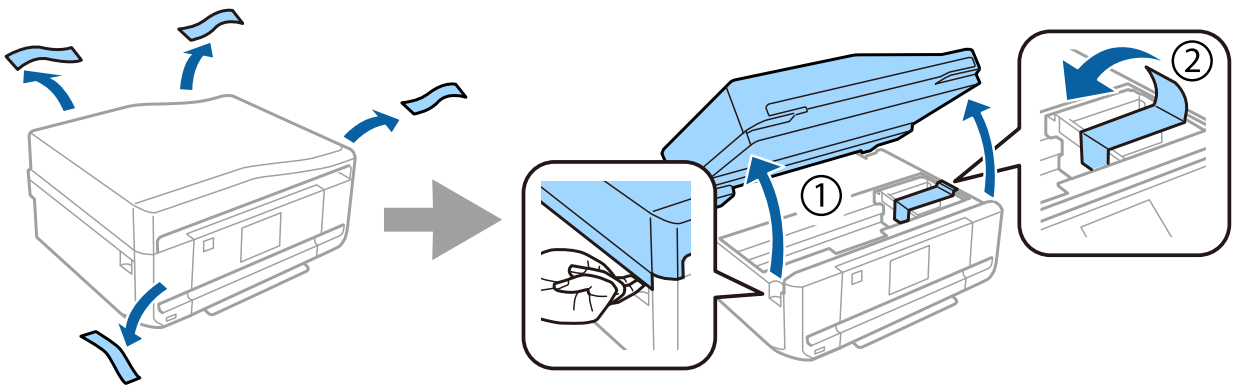


Laitteiston käyttöönotto-opas

Pakkauksesta poistaminen

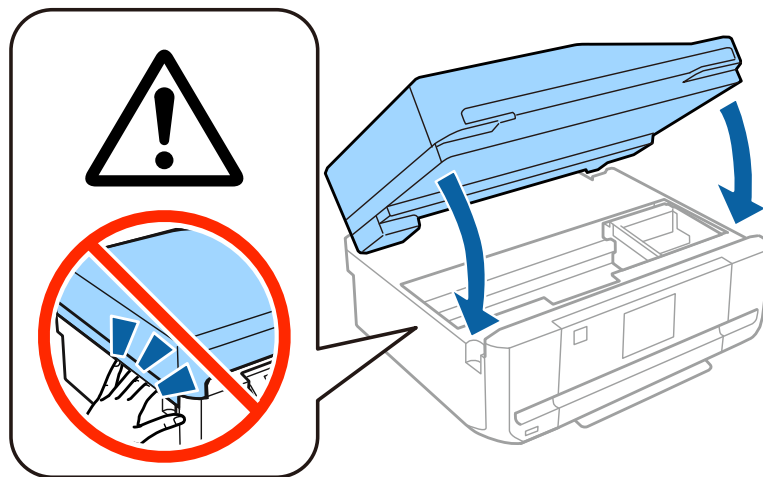
Vaihe 1


Poista kaikki pakkausmateriaalit.



Vaihe 2

Sulje skanneriyksikkö hitaasti.

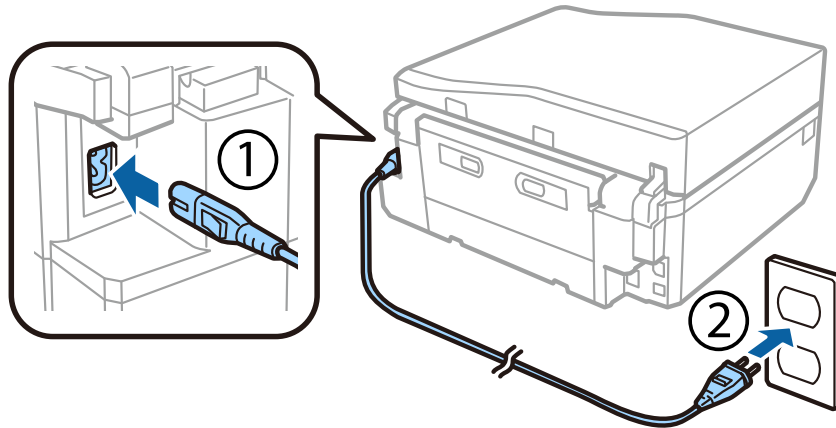


 Varovaisuutta tulee noudattaa vammojen välttämiseksi.

Virran kytkeminen tulostimeen

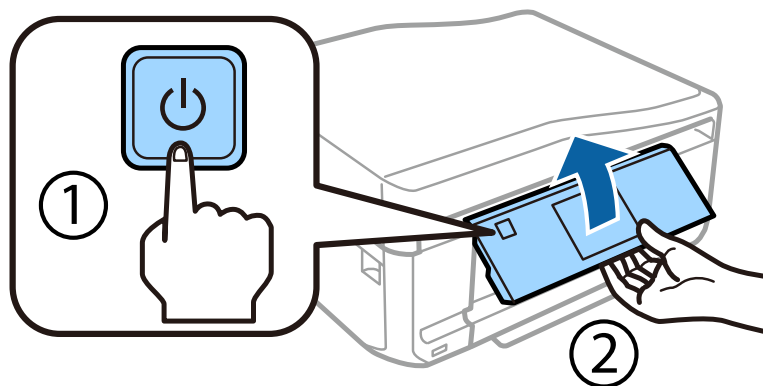
Vaihe 1

Yhdistä virtajohto ja liitä se pistorasiaan.



Vaihe 2

Kytke tulostimen virta päälle ja nosta ohjauspaneelia.



Jos tapahtuu virhe, tarkista, ettei tulostimen sisään ole jäänyt pakkausmateriaaleja.

Kielen, maan ja ajan valinta

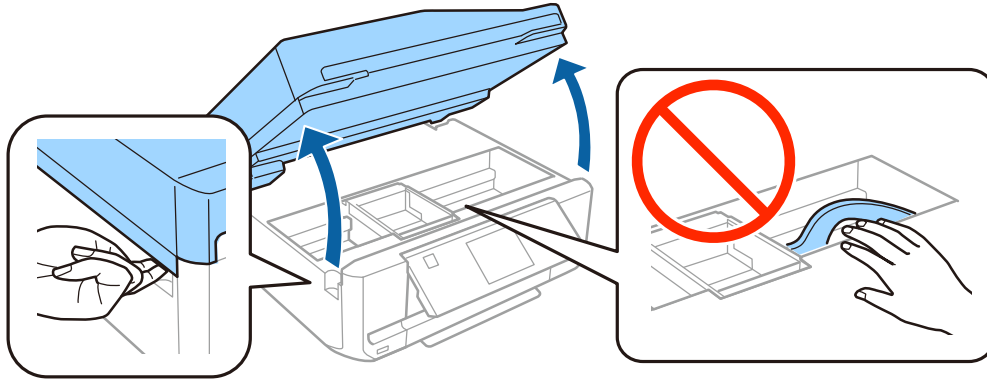
Siirry tulostimen ääreen ja noudata kielen, maan/alueen ja ajan valitsemiseen annettuja ohjeita.



Värikasettien asentaminen

Vaihe 1

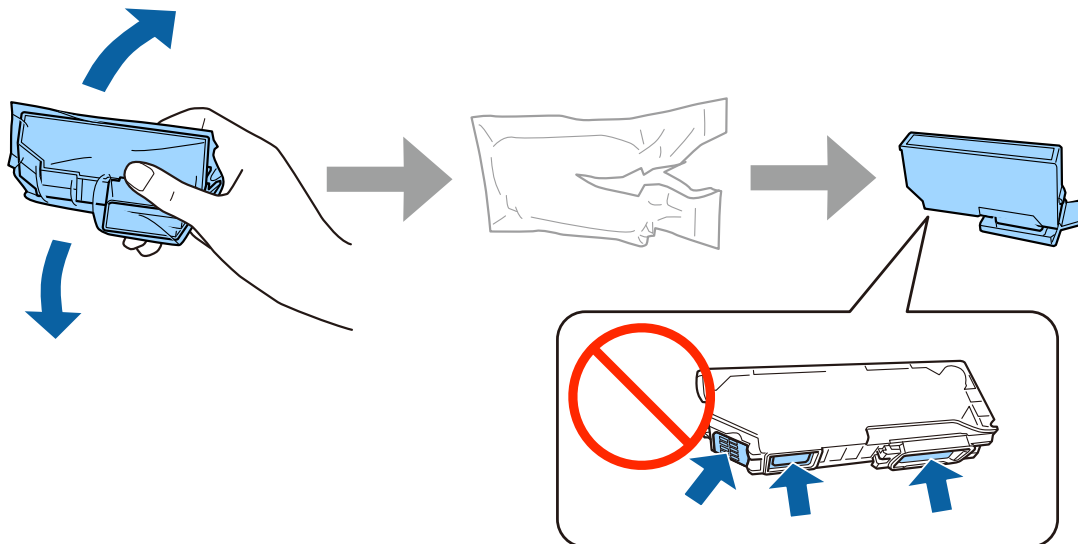
Avaa skanneriyksikkö, kun saat kehotuksen kasettien asentamiseen.



Älä kosketa tulostimen sisällä olevaa valkoista lattakaapelia.

Vaihe 2

Ravista MUSTAA (BK) kasettia varovasti neljä tai viisi kertaa. Älä ravista valokuvamustaa (PBK) tai muita värikasetteja. Poista kaikki värikasetit pakkauksistaan.

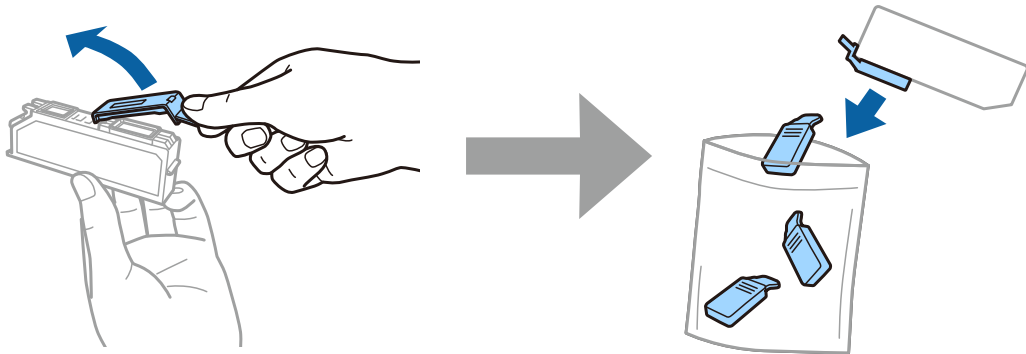


- Varmista, että käytät alkuasennuksessa tulostimen toimitukseen kuuluneita värikasetteja. Näitä kasetteja ei voi säästää myöhempää käyttöä varten.
- Älä kosketa kasetin reunassa olevaa vihreää sirua tai pientä ikkuna.

Laitteiston käyttöönotto-oppas

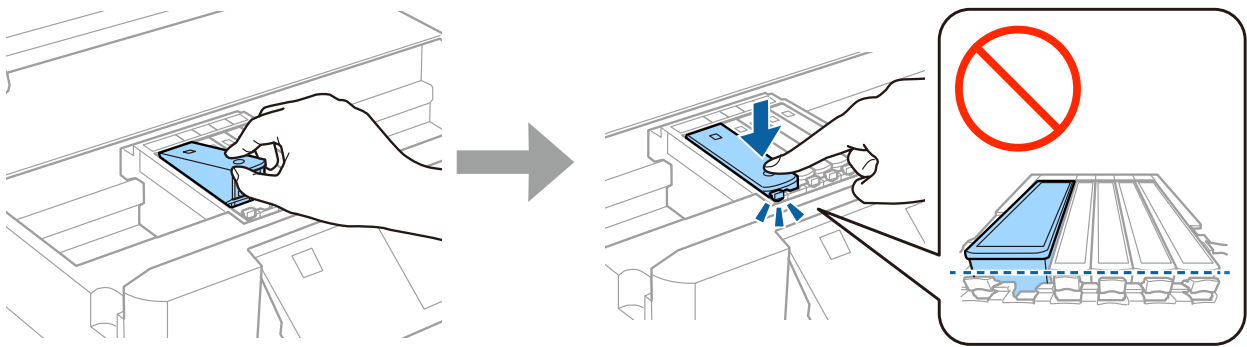
Vaihe 3

Poista suojat ja säilytä niitä muovipussissa.



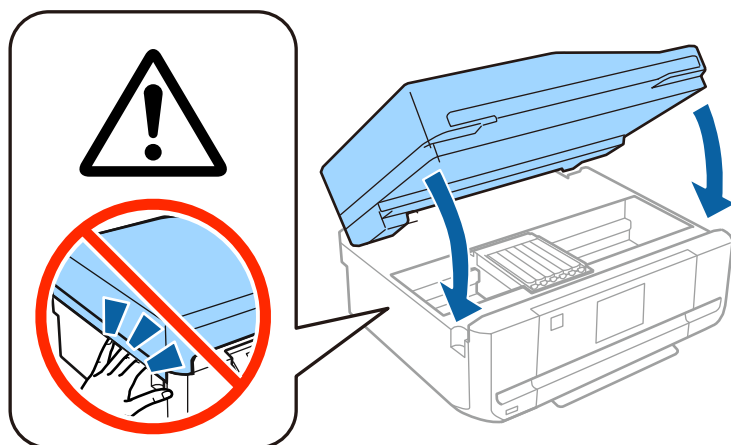
Vaihe 4

Työnnä kukin värikasetti vinottain kasetin pidikkeeseen ja paina se alas varovasti, kunnes se naksahdaa paikalleen.



Vaihe 5

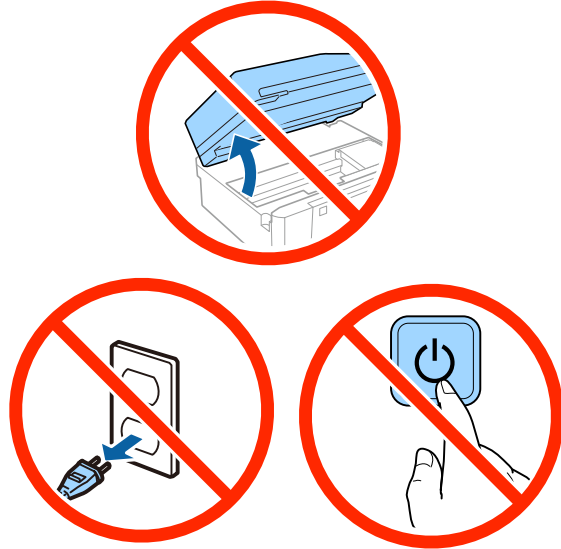
Sulje skanneriyksikkö hitaasti.



Laitteiston käyttöönotto-opas

Vaihe 6

Seuraavat tiedot näytetään tulostimen näytössä, kun tulostin lataa väriainetta. Odota, kunnes latautuminen on valmis.



Alustavia värikasetteja käytetään osittain tulostuspään lataukseen. Näillä kaseteilla voi tulostaa ehkä vähemmän sivuja kuin seuraavilla värikaseteilla.

Tiedot

Tiesitkö voivasi vaikuttaa tulostuksesi ympäristövaikutuksiin?

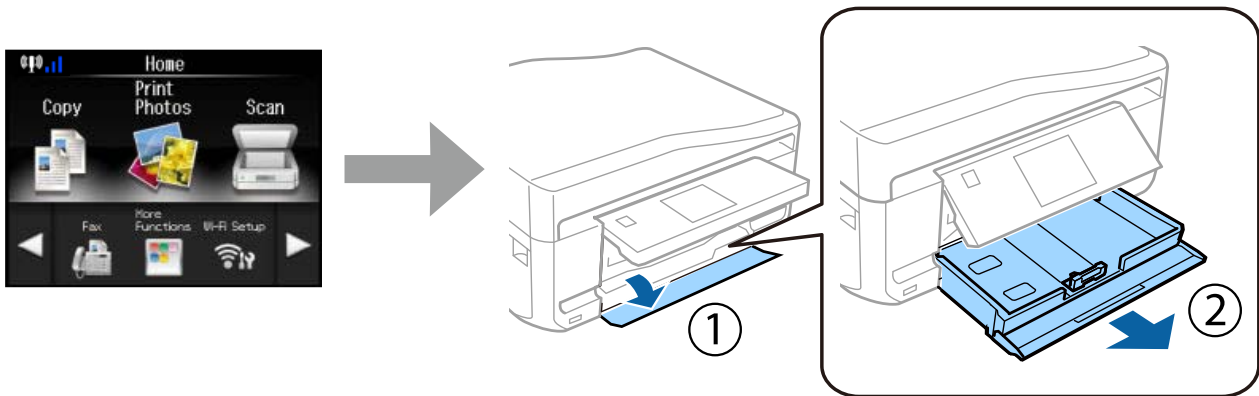
1. Käyttämäsi paperityyppi vaikuttaa tulostimesi aiheuttamiin ympäristövaikutuksiin. Ympäristönsuojeluhankkeiden (esim. EN 12281:2002) mukaisesti valmistetun tai tunnetuilla ympäristömerkinnöillä varustetun paperin käyttö voi auttaa ympäristöhaittojen pienentämisessä. Erikoissovelluksissa voidaan käyttää kevyempää paperia, esim. 64 g/m².
2. Voit pienentää sähkönkulutustasi ostamalla Energy Star -standardin vaatimukset täyttäviä tuotteita.
3. Voit pienentää paperinkulutusta ja ympäristöhaittoja automaattisella kaksipuolistulostuksella.
4. Tulostimen vakiovarustukseen kuuluu virtaa säästävä virranhallintatoiminto, joka pienentää tuotteen virrankulutusta sen käyttöseisokkien aikana.

Laitteiston käyttöönotto-opas

Paperin asettaminen paikalleen

Vaihe 1

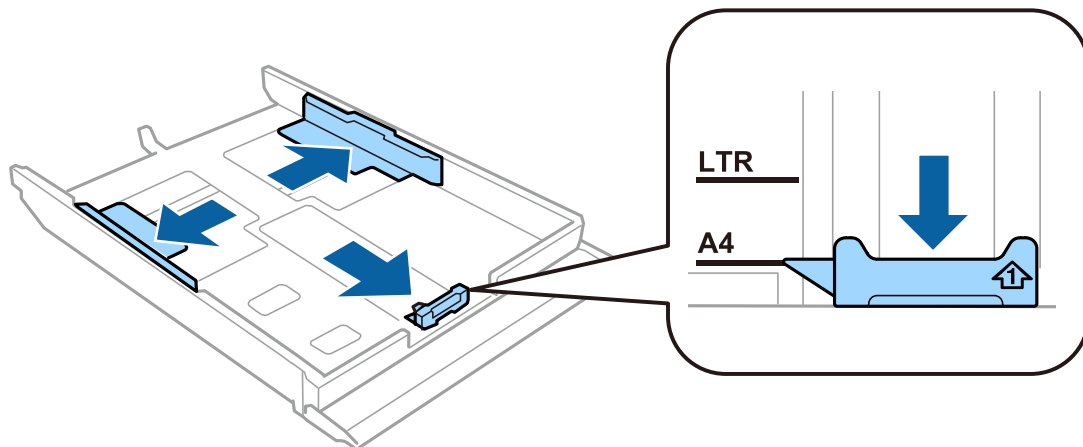
Varmista, että tulostimen ohjauspaneelissa näkyy aloitusnäyttö alla olevan kuvan mukaisesti. Avaa sitten etukansi ja vedä ulos alempi kasetti (paperikasetti 2).



Tulostimessa on alempi kasetti ja ylempi kasetti. Varmista, että vedät ulos alemman kasetin.

Vaihe 2

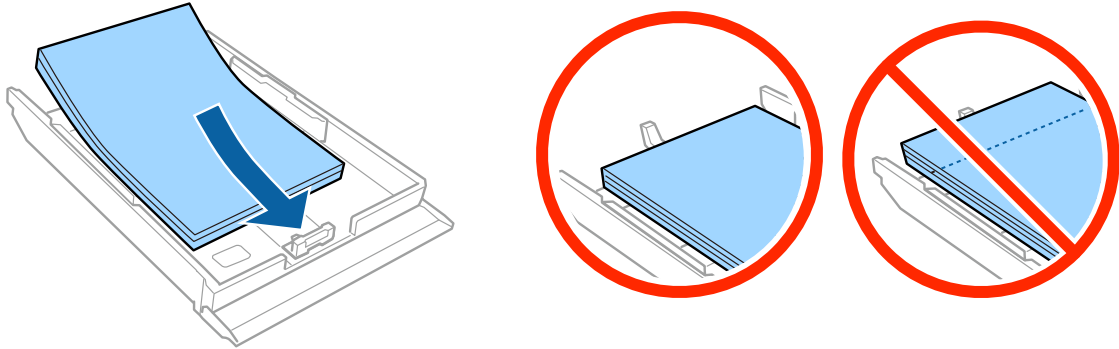
Siirrä reunaohjaimia paperikoon mukaan.



Laitteiston käyttöönotto-opas

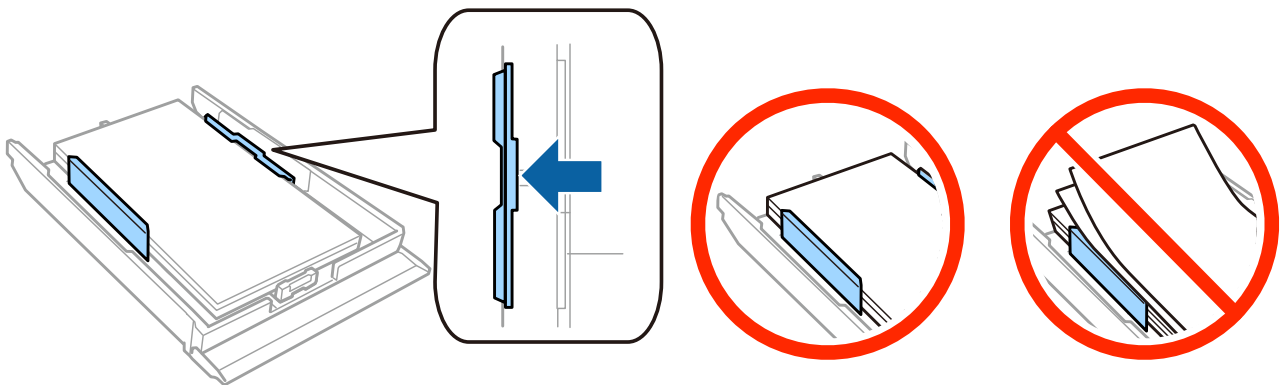
Vaihe 3

Aseta A4-kokoista paperia paikalleen reunaohjaimen mukaan tulostuspuoli alaspäin. Tarkista, että arkit eivät työnnä kasetin ulkopuolelle.



Vaihe 4

Siirrä reunaohjaimet paperin reunoja vasten.



Vaihe 5

Pidä kasettia vaakatasossa ja työnnä se varovasti ja hitaasti takaisin paikalleen.

