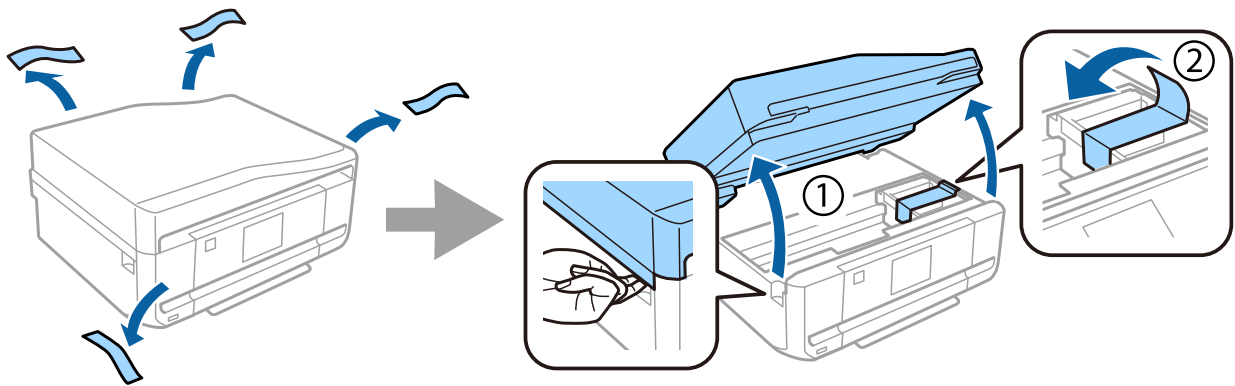

Manual de Configuração do Hardware

Desembalar

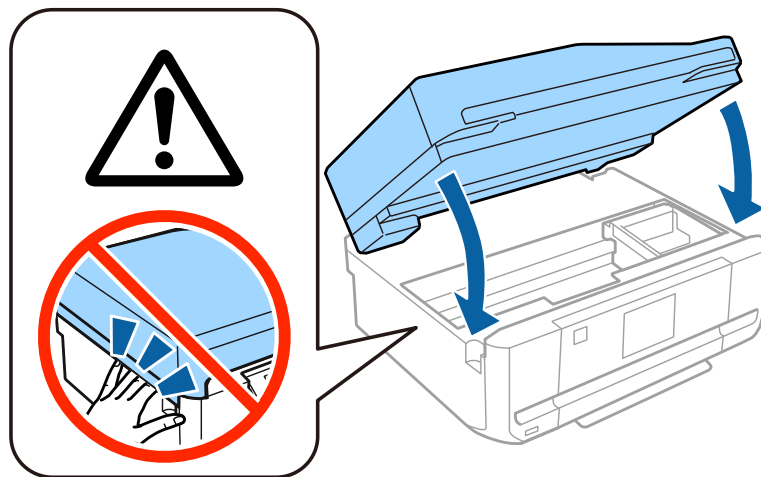
Passo 1


Remova todos os materiais de protecção.



Passo 2

Feche a unidade do digitalizador lentamente.

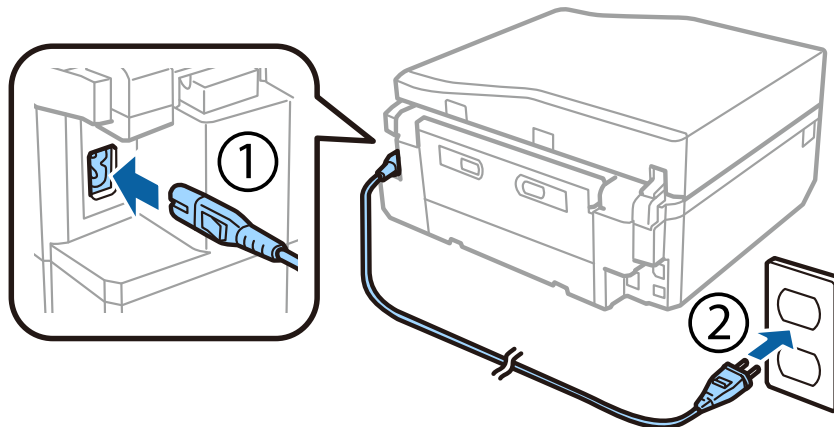


 Atenção: tem de ser estritamente seguido para evitar ferimentos corporais.

Ligar a Impressora

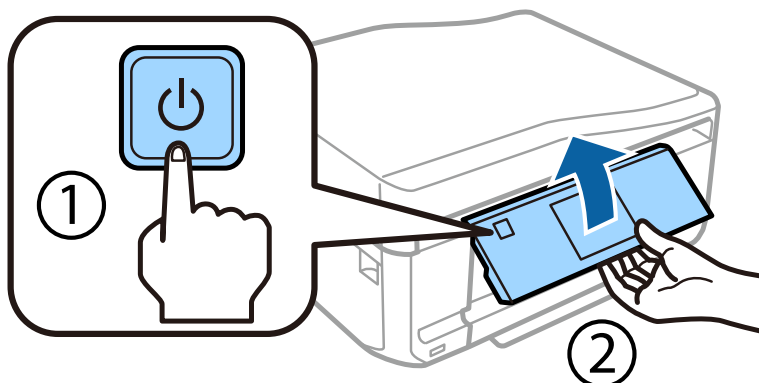
Passo 1

Ligue o cabo de alimentação à impressora e a uma tomada eléctrica.



Passo 2

Ligue a impressora e levante o painel de controlo.



Se ocorrer um erro, verifique se não ficou nenhum material de protecção no interior da impressora.

Seleccionar um Idioma, País e Hora

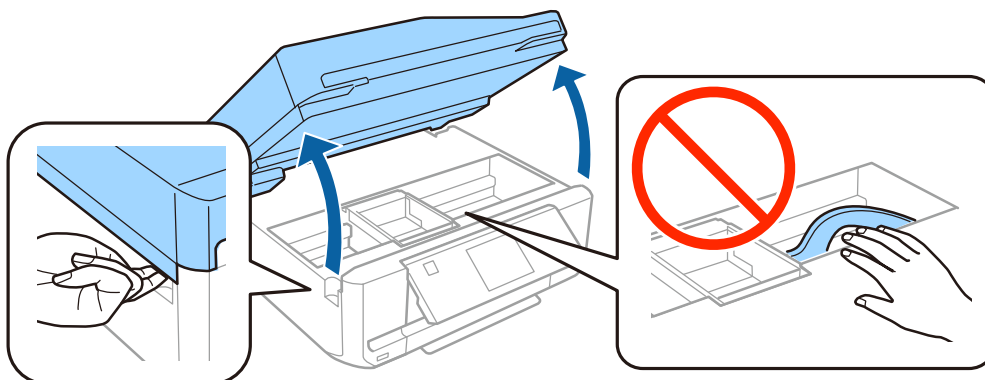
Na impressora, siga as instruções para seleccionar o seu idioma, país/região e hora.



Instalar os Tinteiros

Passo 1

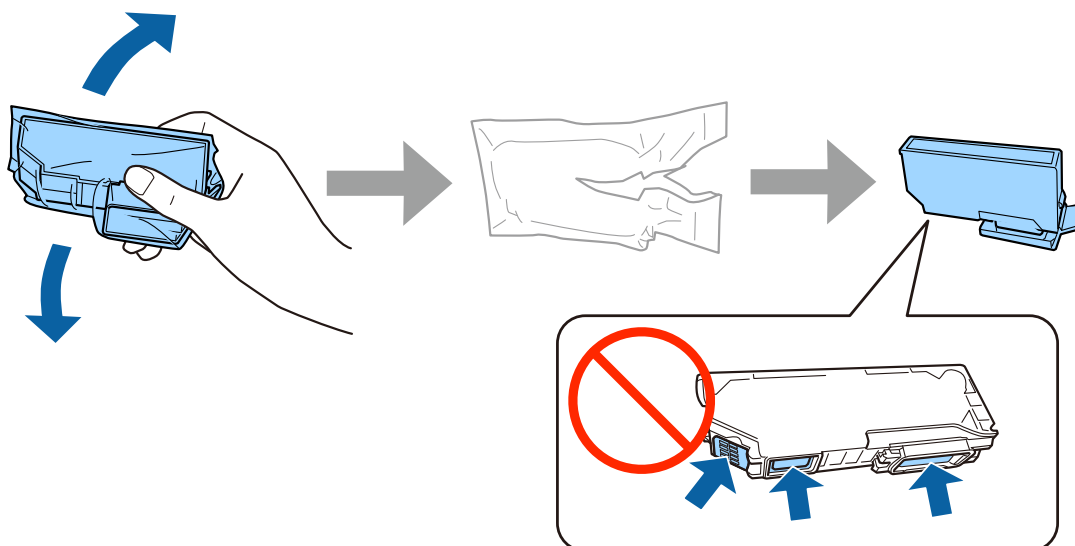
Quando receber a instrução para instalar os tinteiros, abra a unidade de digitalização.



Não toque no cabo plano branco situado dentro da impressora.

Passo 2

Agite ligeiramente apenas o tinteiro PRETO (BK) quatro ou cinco vezes. Não agite o Preto Fotográfico (PBK) nem os outros tinteiros de cor. Retire todos os tinteiros da respectiva embalagem.

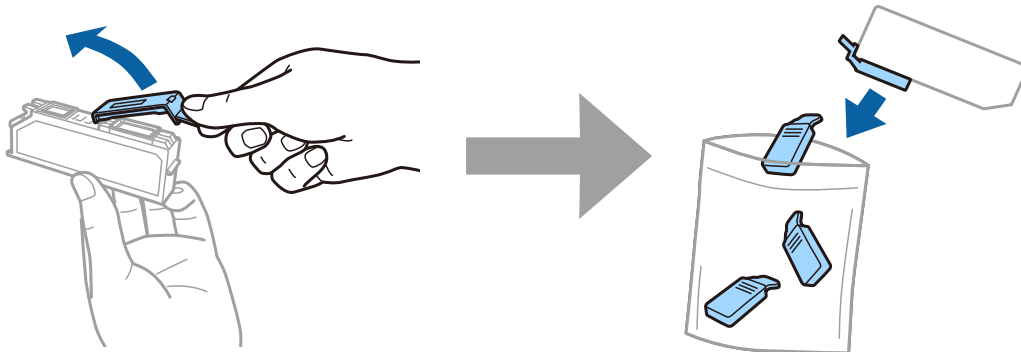


- Para a configuração inicial, certifique-se de que utiliza os tinteiros fornecidos com esta impressora. Não é possível guardar estes tinteiros para utilização posterior.
- Não toque no chip verde nem nas pequenas janelas existentes na parte lateral do tinteiro.

Manual de Configuração do Hardware

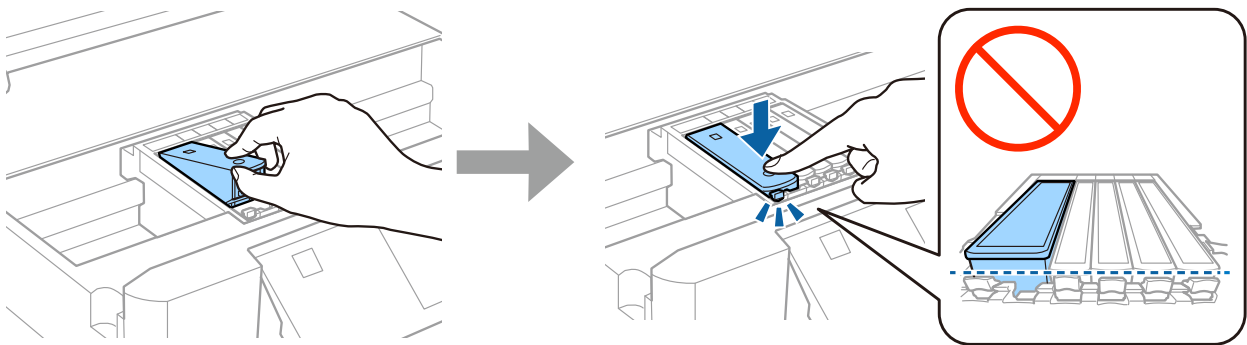
Passo 3

Retire as tampas e guarde-as no saco de plástico.



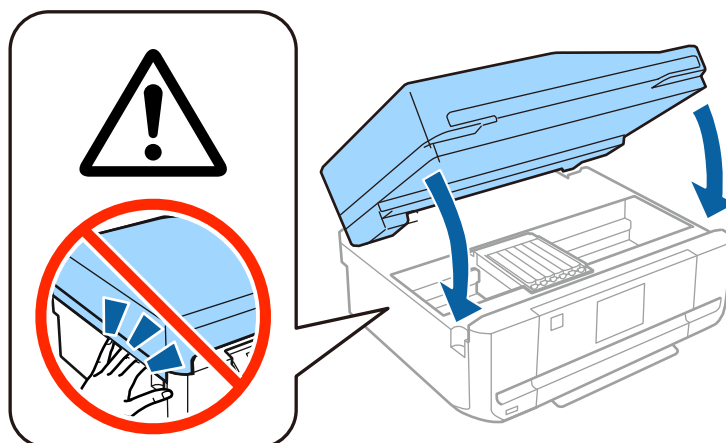
Passo 4

Insira cada tinteiro na diagonal, no suporte de tinteiros, e pressione-o ligeiramente para baixo até o encaixar.



Passo 5

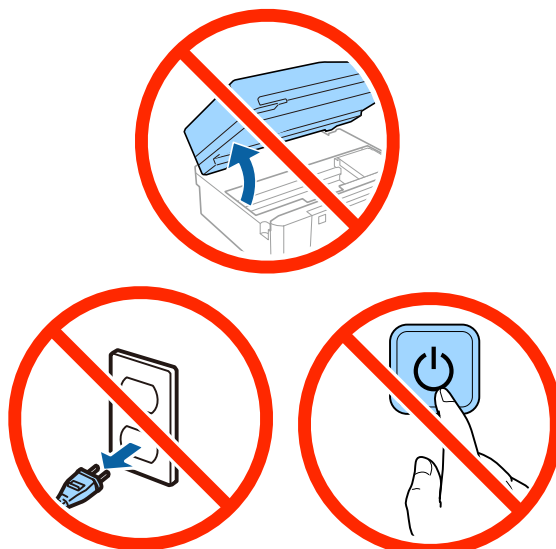
Feche a unidade do digitalizador lentamente.



Manual de Configuração do Hardware

Passo 6

A informação que se segue aparece no ecrã da impressora enquanto esta estiver a carregar a tinta. Aguarde até que o carregamento termine.



Os tinteiros iniciais serão parcialmente utilizados para carregar a cabeça de impressão. Estes tinteiros poderão imprimir menos páginas em comparação com os tinteiros seguintes.

Informações

Sabia que pode influenciar o impacto que tem sobre o ambiente quando imprime?

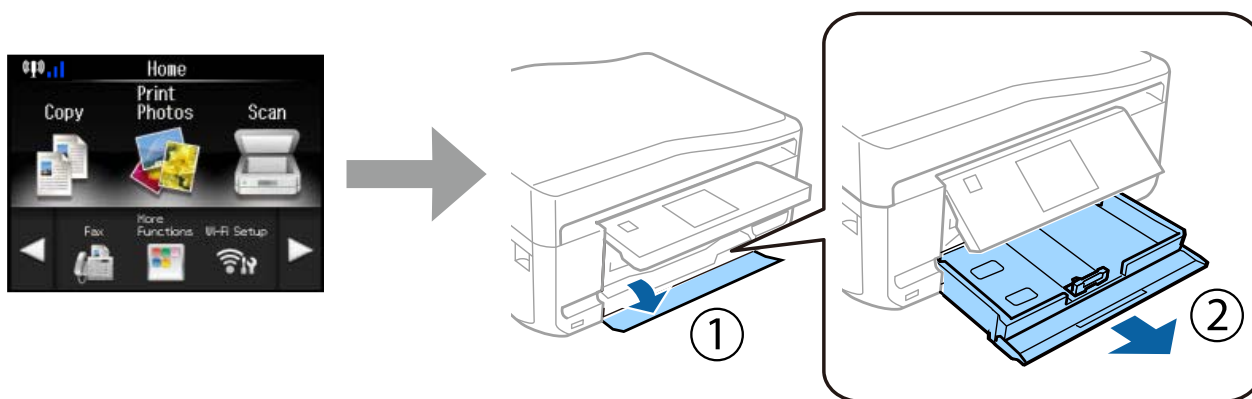
1. O tipo de papel que utiliza pode influir relativamente ao impacto da sua impressora sobre o ambiente. Escolhendo papel certificado no âmbito das iniciativas de gestão ambiental, como a norma EN 12281:2002, ou com rótulos ecológicos reconhecidos, pode ajudar a reduzir o seu impacto sobre o ambiente através das iniciativas implementadas pelos fabricantes. Para determinadas aplicações, poderá ser utilizado papel de gramagem inferior, como por exemplo um papel de 64 g/m².
2. Pode reduzir o seu consumo de energia através da compra de produtos certificados Energy Star.
3. Pode reduzir o seu consumo de papel e o respectivo impacto sobre o ambiente com a impressão frente e verso automática da página.
4. Como norma, a sua impressora tem uma função de gestão de energia que a desliga quando não está sendo utilizada, o que resulta numa excelente funcionalidade para poupar energia.

Manual de Configuração do Hardware

Colocar Papel

Passo 1

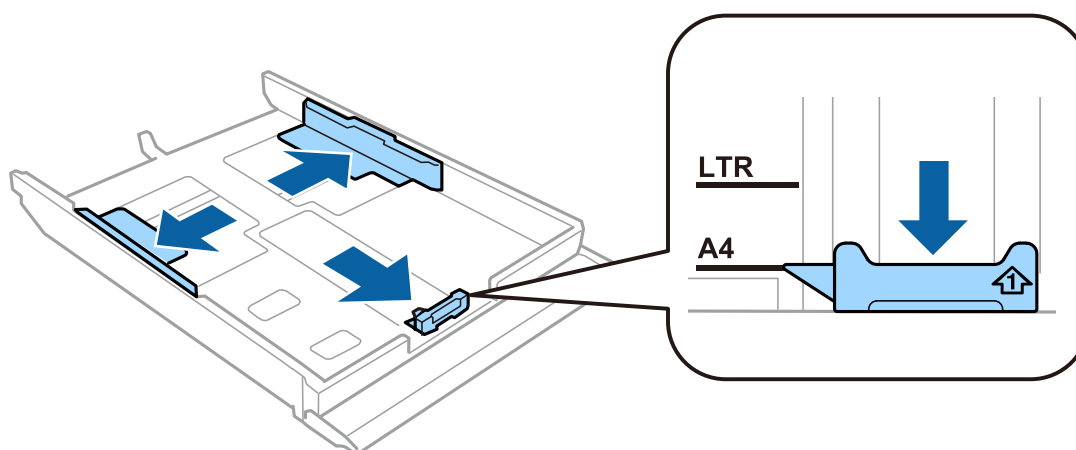
Certifique-se de que o ecrã inicial aparece no painel de controlo da impressora, conforme indicado, abra a tampa frontal e puxe para fora o alimentador inferior (alimentador de papel 2).



A impressora tem um alimentador inferior e um alimentador superior. Certifique-se de que puxa para fora o alimentador inferior.

Passo 2

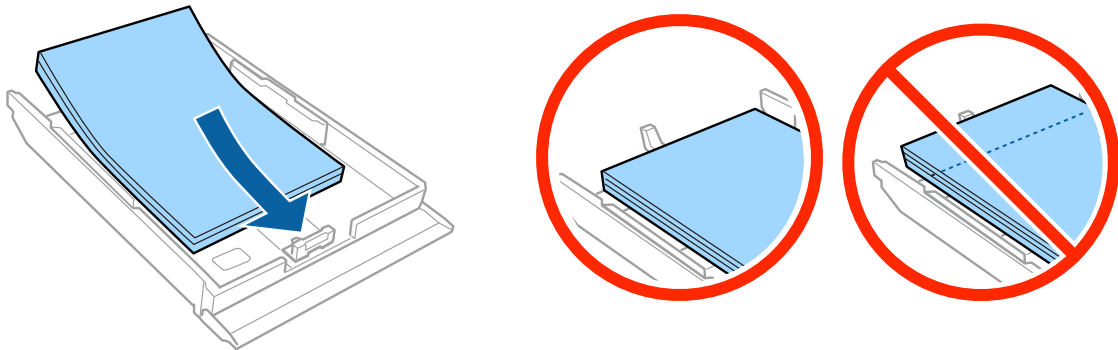
Ajuste os guias de margem em função do formato do papel.



Manual de Configuração do Hardware

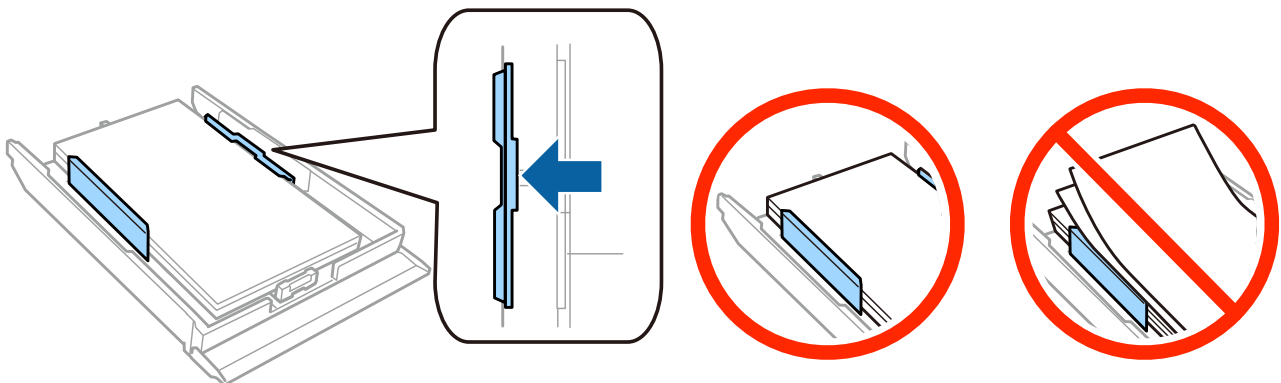
Passo 3

Coloque papel A4 na direcção do guia de margem, com a face imprimível para baixo, e certifique-se de que o papel não ultrapassa a extremidade do alimentador.



Passo 4

Encoste os guias de margem às extremidades do papel.



Passo 5

Mantenha o alimentador nivelado e introduza-o de novo na impressora, lenta e cuidadosamente.

