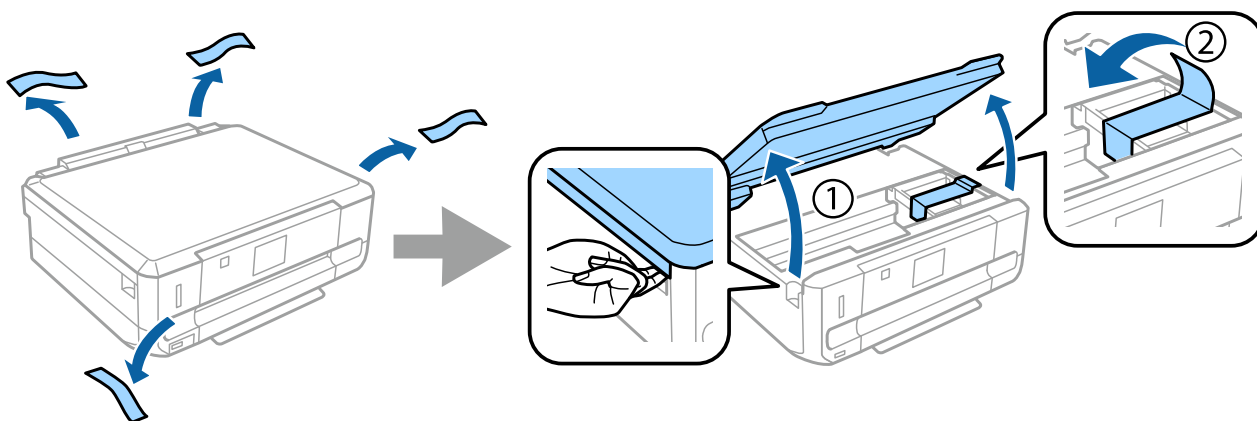


Průvodce nastavením hardwaru

Rozbalení

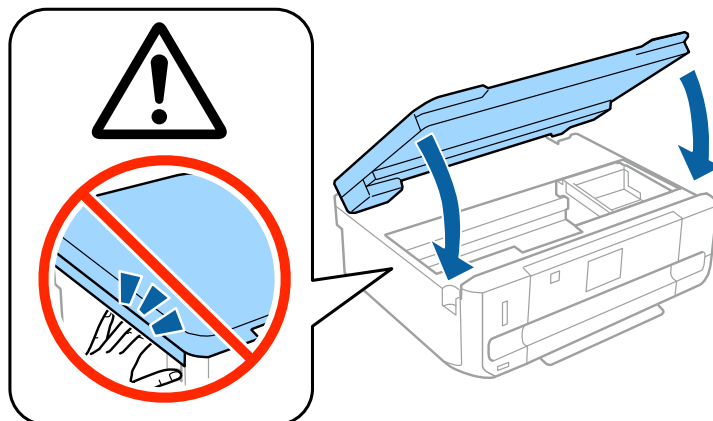
Krok 1


Odstraňte veškeré ochranné materiály.



Krok 2

Pomalu zavřete jednotku skeneru.

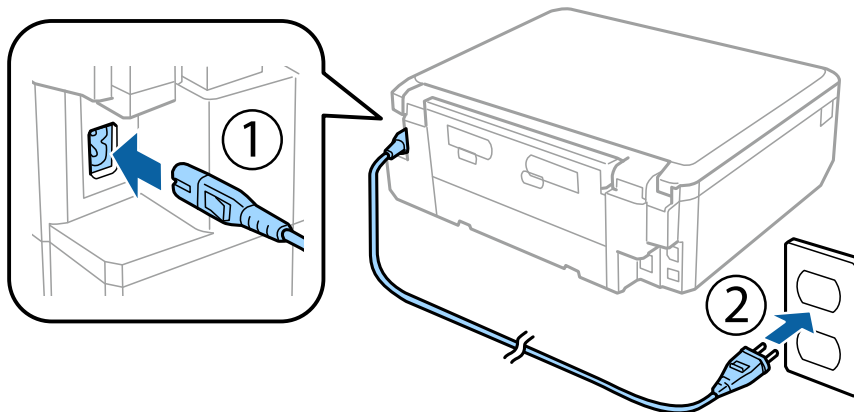


 Upozornění; je nutné pečlivě dodržovat, aby nedošlo ke zranění.

Zapnutí tiskárny

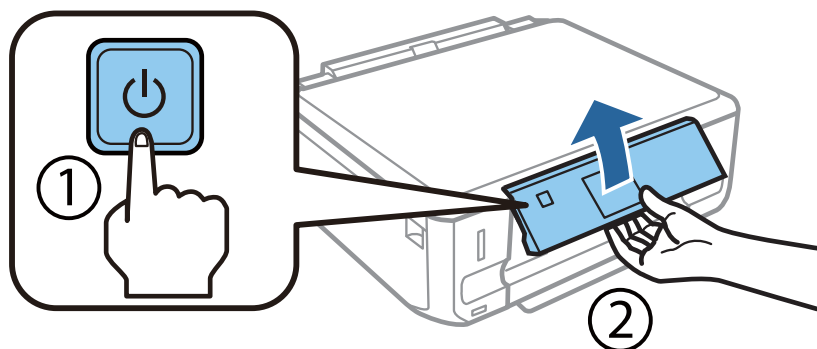
Krok 1

připojte napájecí kabel a zapojte jej do zásuvky.



Krok 2

Zapněte tiskárnu a zvedněte ovládací panel.



Pokud dojde k chybě, ujistěte se, zda v tiskárně nezůstal nějaký ochranný materiál.

Výběr jazyka

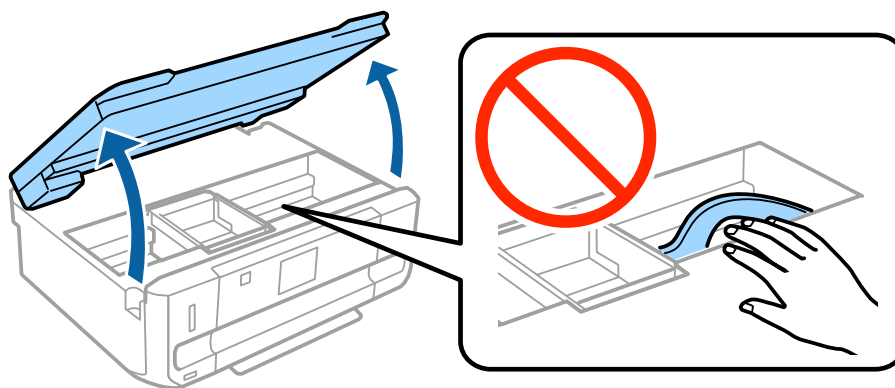
Přejděte k tiskárně a podle pokynů zvolte jazyk.



Vložení inkoustových cartridge

Krok 1

Po vyzvání nainstalujte kazety, otevřete jednotku skeneru.

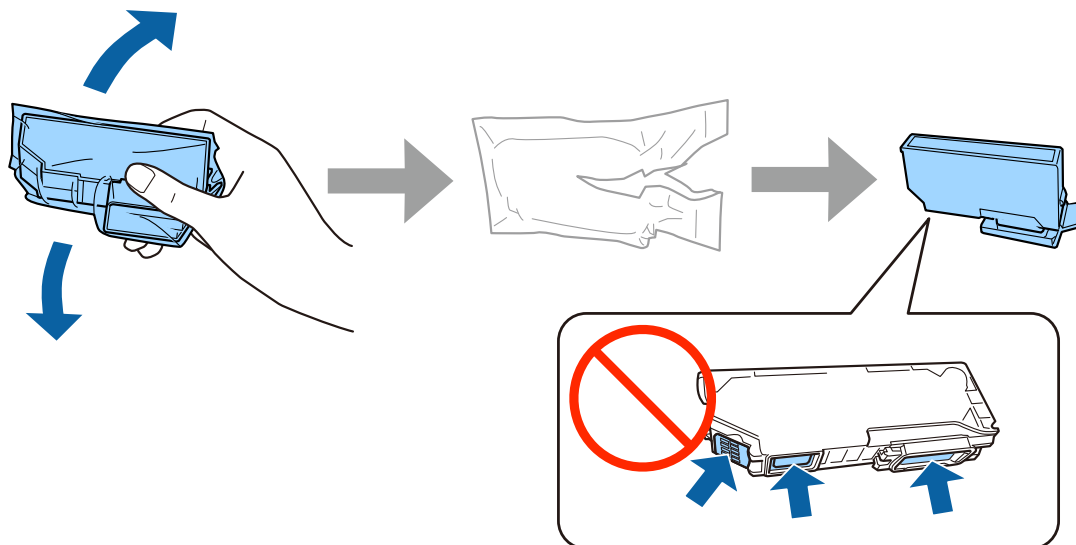


Nedotýkejte se plochého bílého kabelu uvnitř tiskárny.

Průvodce nastavením hardwaru

Krok 2

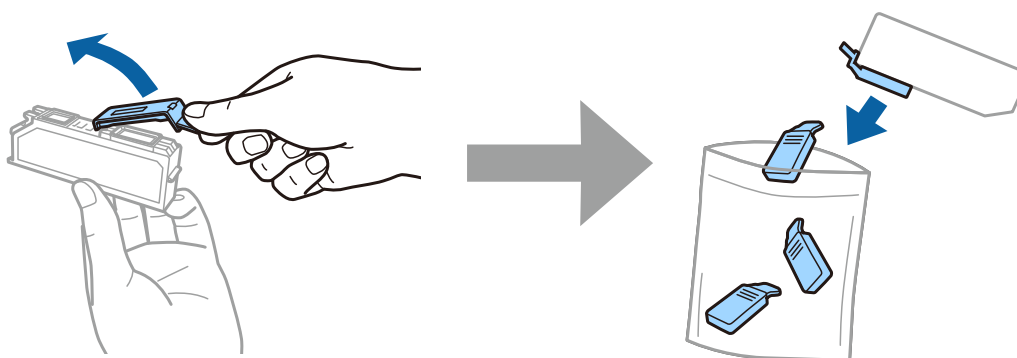
Opatrně čtyřikrát nebo pětkrát protřepejte pouze ČERNOU (BK) kazetu. Neprotřepejte fotografickou černou (PBK) kazetu ani jiné barevné kazety. Vyměňte všechny inkoustové kazety z obalu.



- Při počátečním nastavování dbejte na to, abyste použili cartridge, které byly dodány spolu s touto tiskárnou. Tyto cartridge nelze uschovat pro pozdější použití.
- Nedotýkejte se zeleného čipu ani malých okének v boku kazety.

Krok 3

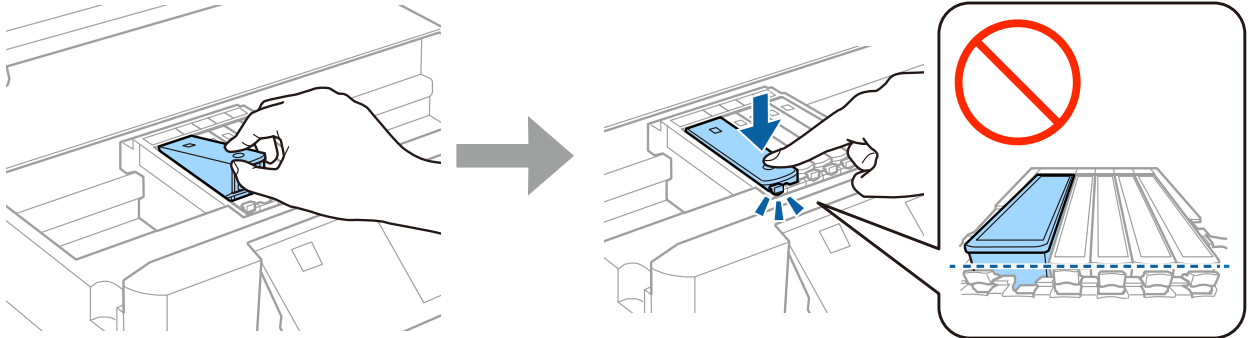
Sejměte víčka a uložte je do plastového sáčku.



Průvodce nastavením hardwaru

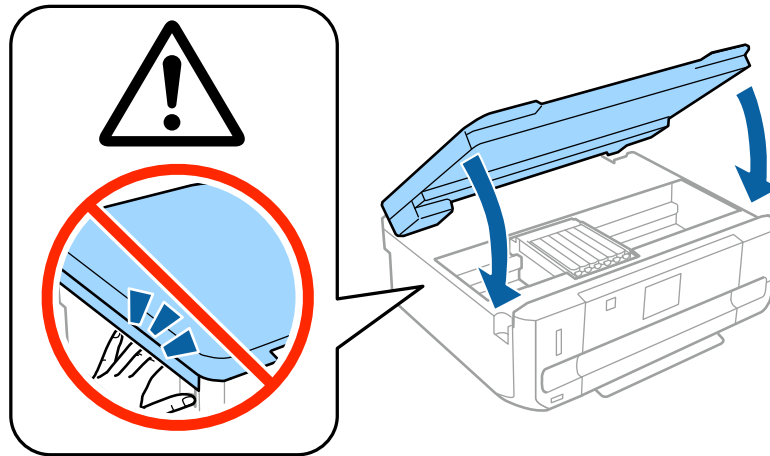
Krok 4

Zasuňte každou inkoustovou kazetu úhlopříčně do držáku kazet a opatrně zatlačte dolů tak, aby zaklapla na místo.



Krok 5

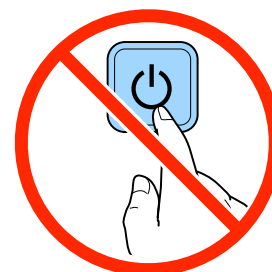
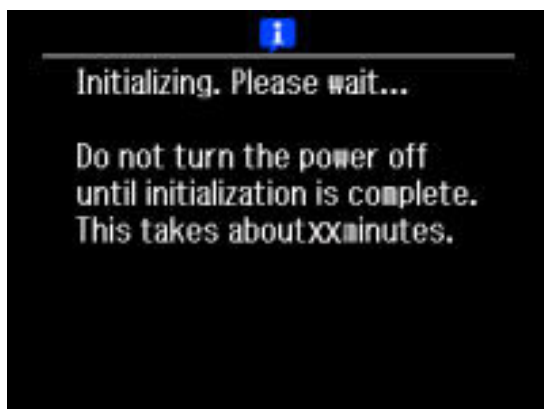
Pomalu zavřete jednotku skeneru.



Průvodce nastavením hardwaru

Krok 6

Během doplňování inkoustu se na displeji tiskárny zobrazí následující informace. Počkejte, než bude doplňování dokončeno.



Počáteční inkoustové cartridge budou částečně využity na napuštění tiskové hlavy. Počet stran vytištěných s těmito cartridge může být v porovnání s následujícími inkoustovými cartridge nižší.

Informace

Víte, že můžete ovlivnit svůj dopad na životní prostředí při tisku?

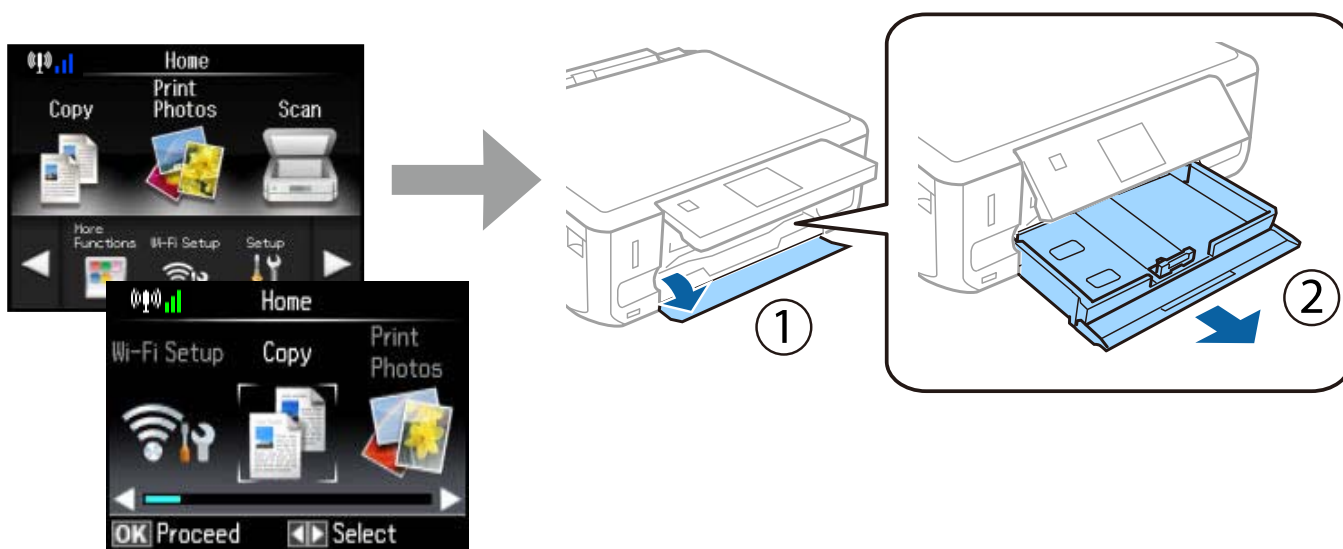
1. Typ papíru, který použijete, ovlivňuje dopad tiskárny na životní prostředí. Zvolíte-li papír certifikovaný podle iniciativ zaměřených na šetrný přístup k životnímu prostředí, např. normy EN 12281:2002, nebo označený uznávanými ekologickými značkami, pomůžete tím snížit svůj dopad na životní prostředí díky iniciativám implementovaným výrobcem. U některých aplikací je možné použít papír s nižší gramáží, např. 64 g/m².
2. Můžete snížit spotřebu energie tím, že budete nakupovat výrobky kompatibilní se standardem Energy Star.
3. Můžete snížit spotřebu papíru a dopad na životní prostředí tím, že budete automaticky tisknout na obě strany papíru.
4. Vaše tiskárna je standardně vybavena funkcí úsporného režimu, který výrobek vypne v době, kdy není používán, což je skvělá funkce úspory energie.

Průvodce nastavením hardwaru

Zavádění papíru

Krok 1

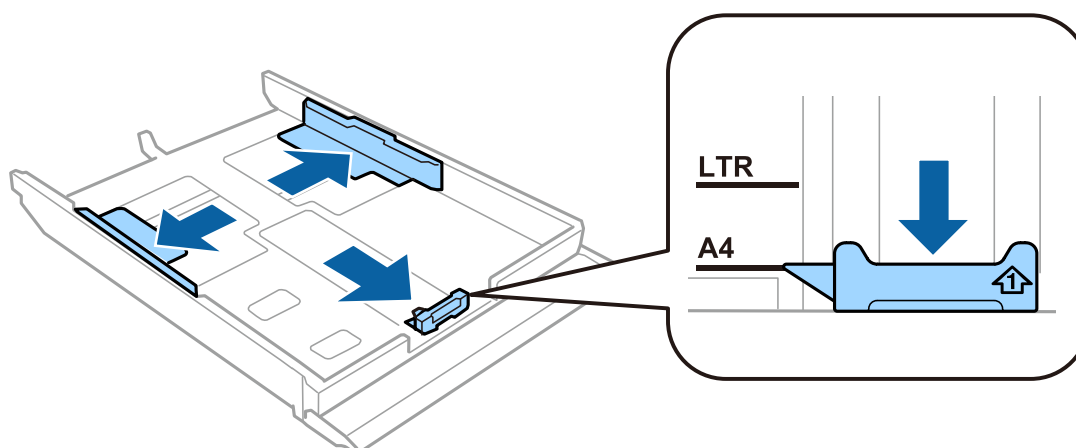
Zkontrolujte, zda je na ovládacím panelu tiskárny zobrazena hlavní obrazovka (viz níže) a potom otevřete přední kryt a vysuňte dolní kazetu (kazeta na papír 2).



Tato tiskárna je vybavena dolní a horní kazetou. Vysuňte dolní kazetu.

Krok 2

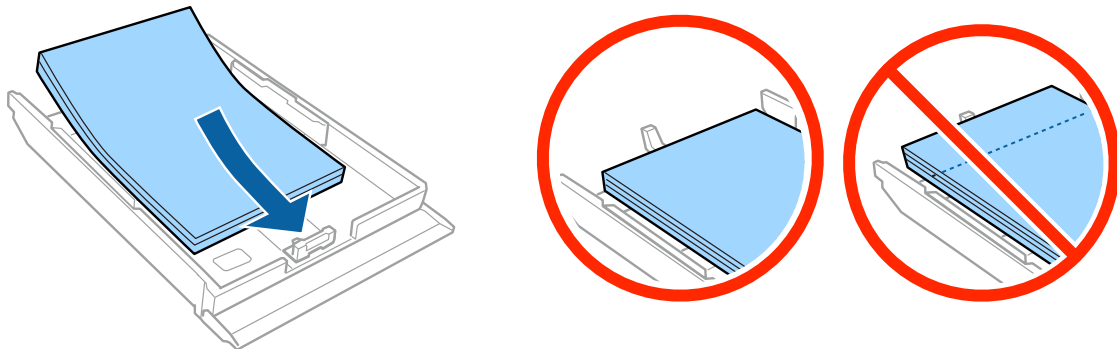
Posunutím vodítek okrajů nastavte velikost papíru.



Průvodce nastavením hardwaru

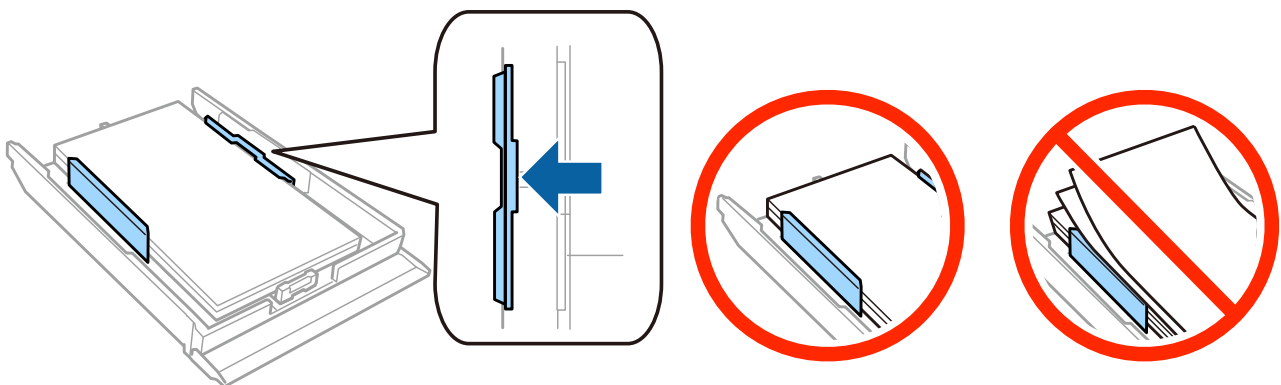
Krok 3

Vložte papír velikosti A4 k vodítku okraje tiskovou stranou dolů a zkontrolujte, zda papír nevyčnívá z konce kazety.



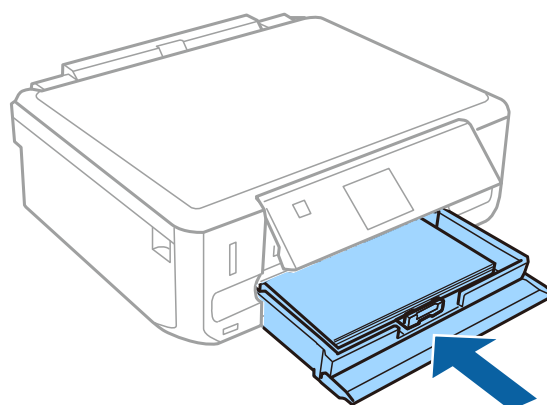
Krok 4

Posuňte vodítka okrajů k okrajům papíru.



Krok 5

Držte kazetu naplocho a opatrně a pomalu ji zasuňte zpět do tiskárny.



Průvodce nastavením hardwaru

- Řada XP-710: Výstupní zásobník se automaticky vysune. Po dokončení tisku ručně zásobník zavřete.
- Řada XP-610: Je nezbytné vysunout a zasunout výstupní zásobník ručně.

