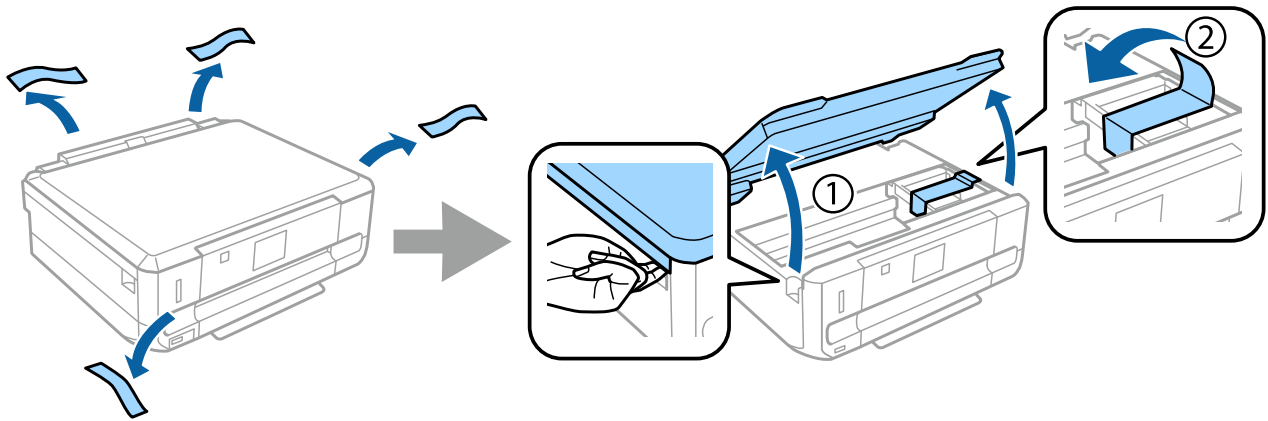


# Οδηγός εγκατάστασης υλικού

## Αφαίρεση συσκευασίας

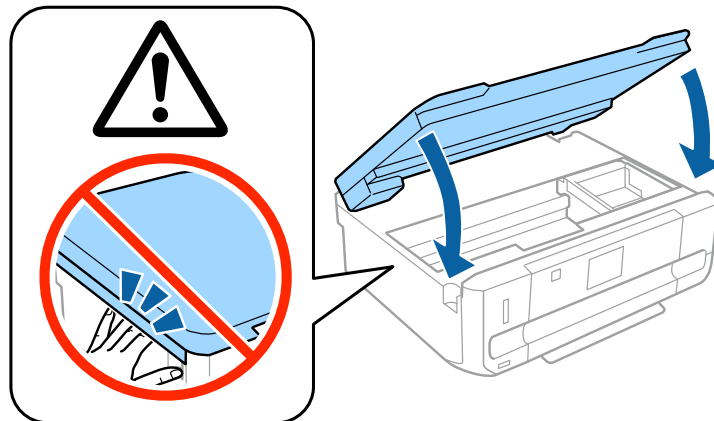
### Βήμα 1


Αφαιρέστε όλο το προστατευτικό υλικό.



### Βήμα 2

Κλείστε τη μονάδα του σαρωτή αργά.



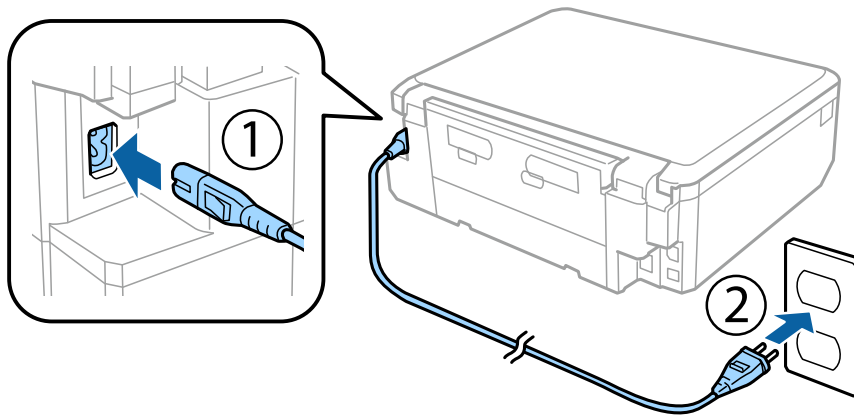
 Προσοχή. Πρέπει να ακολουθήσετε προσεκτικά τις οδηγίες, για να αποφύγετε τυχόν τραυματισμό.

## Οδηγός εγκατάστασης υλικού

# Ενεργοποίηση εκτυπωτή

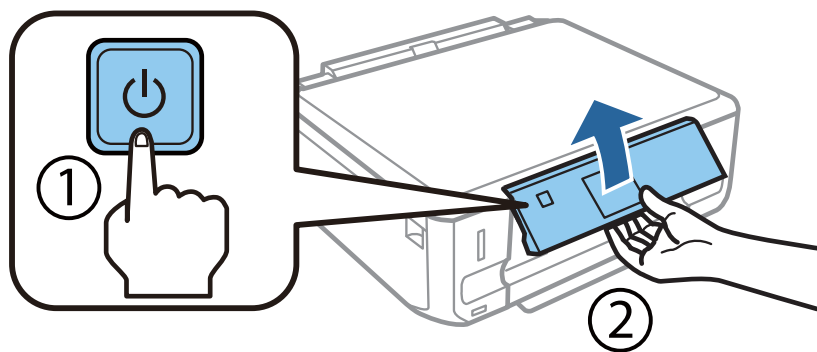
### Βήμα 1

Συνδέστε το καλώδιο τροφοδοσίας και βάλτε το στην πρίζα.



### Βήμα 2

Ενεργοποιήστε τον εκτυπωτή και σηκώστε τον πίνακα ελέγχου.



Αν προκύψει σφάλμα, βεβαιωθείτε ότι δεν έχει παραμείνει μέρος του προστατευτικού υλικού μέσα στον εκτυπωτή.

## Επιλογή γλώσσας

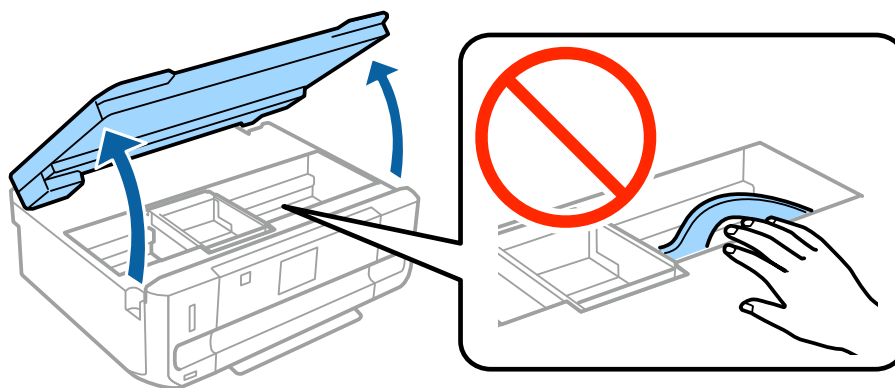
Πηγαίνετε στον εκτυπωτή και ακολουθήστε τις οδηγίες, για να επιλέξετε τη γλώσσα



## Εισαγωγή δοχείων μελανιού

### Βήμα 1

Μόλις σας ζητηθεί να εγκαταστήσετε τα δοχεία, ανοίξτε τη μονάδα του σαρωτή.

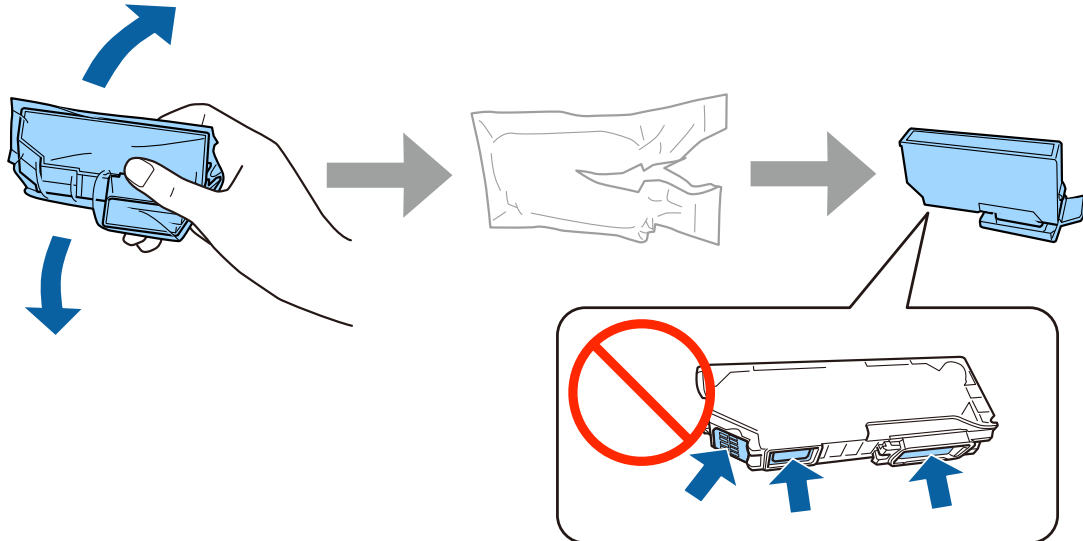


Μην αγγίξετε το λευκό, επίπεδο καλώδιο στο εσωτερικό του εκτυπωτή.

## Οδηγός εγκατάστασης υλικού

### Βήμα 2

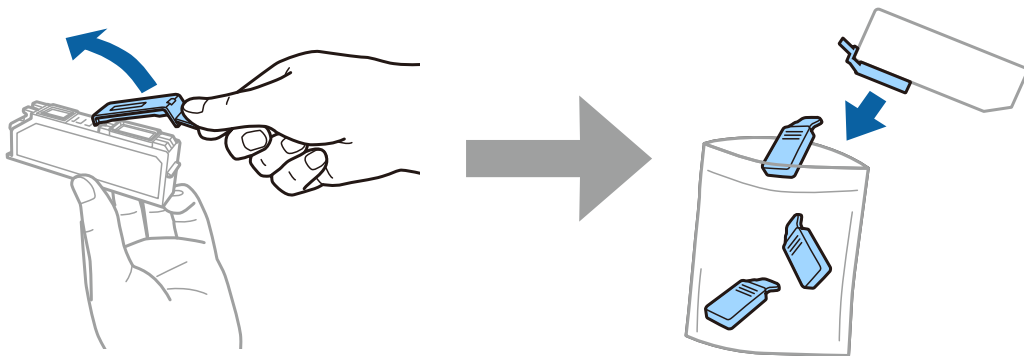
Ανακινήστε ελαφρώς μόνο το ΜΑΥΡΟ (BK) δοχείο τέσσερις ή πέντε φορές. Μην ανακινήσετε το δοχείο Φωτογραφικό μαύρο (PBK) ή τα άλλα δοχεία με τα χρώματα. Αφαιρέστε όλα τα δοχεία μελανιού από τη συσκευασία τους.



- ❑ Για την αρχική εγκατάσταση, βεβαιωθείτε ότι χρησιμοποιείτε τα δοχεία μελανιού που παρασχέθηκαν μαζί με τον εκτυπωτή. Αυτά τα δοχεία δεν μπορούν να αποθηκευτούν για μελλοντική χρήση.
- ❑ Μην αγγίζετε το πράσινο chip ή τα μικρά παράθυρα στο πλαϊνό μέρος του δοχείου.

### Βήμα 3

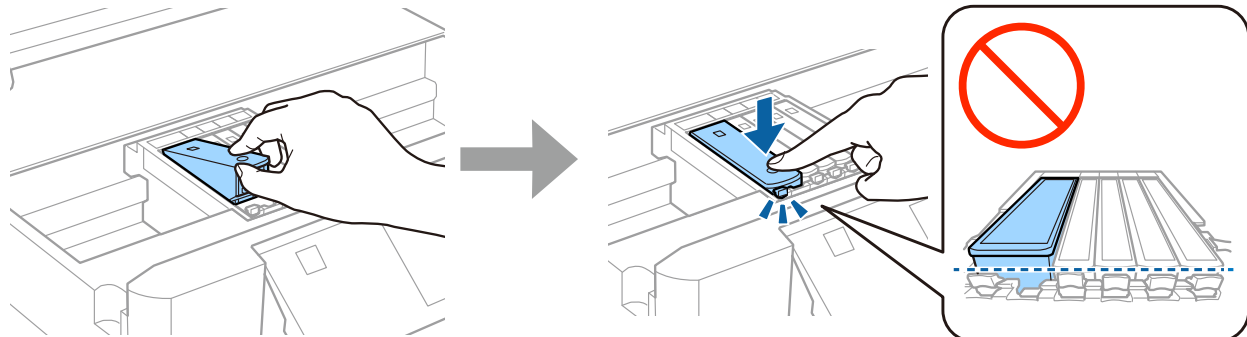
Αφαιρέστε τα καπάκια και αποθηκεύστε τα στην πλαστική σακούλα.



## Οδηγός εγκατάστασης υλικού

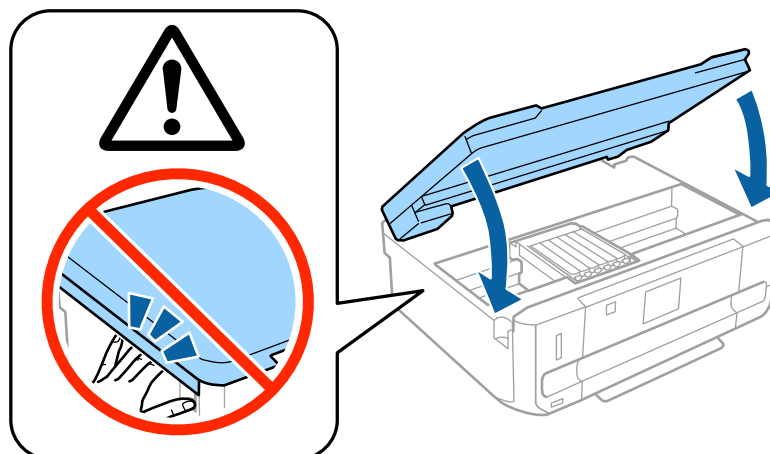
### Βήμα 4

Τοποθετήστε κάθε δοχείο μελανιού διαγώνια στη βάση των δοχείων και πιέστε το απαλά προς τα κάτω, μέχρι να ασφαλίσει στη θέση του.



### Βήμα 5

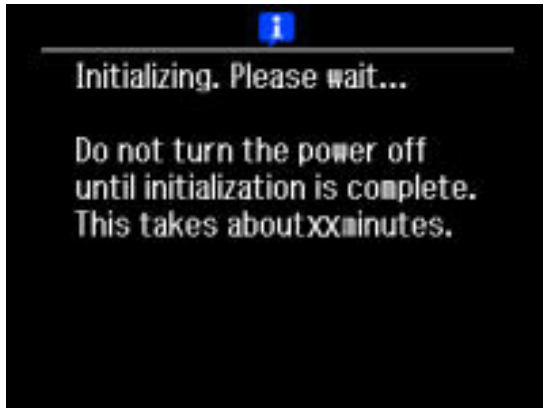
Κλείστε τη μονάδα του σαρωτή αργά.



## Οδηγός εγκατάστασης υλικού

### Βήμα 6

Οι παρακάτω πληροφορίες εμφανίζονται στην οθόνη του εκτυπωτή κατά τη φόρτωση του μελανιού. Περιμένετε έως ότου ολοκληρωθεί η φόρτωση του μελανιού.



Τα αρχικά δοχεία μελανιού θα χρησιμοποιηθούν εν μέρει για τη φόρτωση της κεφαλής εκτύπωσης. Αυτά τα δοχεία ενδέχεται να εκτυπώσουν λιγότερες σελίδες σε σύγκριση με τα δοχεία μελανιού που θα χρησιμοποιήσετε αργότερα.

## Πληροφορίες

Το ξέρατε ότι μπορείτε να επηρεάσετε τον αντίκτυπο που έχετε στο περιβάλλον όταν εκτυπώνετε;

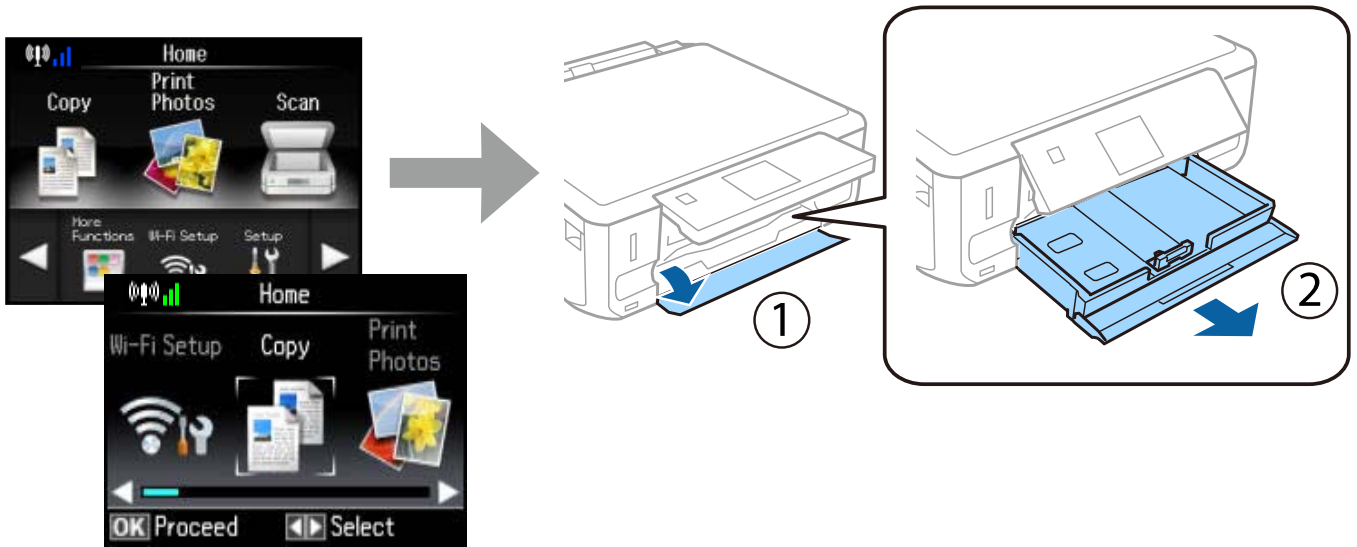
1. Ο τύπος χαρτιού που χρησιμοποιείτε επηρεάζει τον περιβαλλοντικό αντίκτυπο του εκτυπωτή σας. Με την επιλογή χαρτιού πιστοποιημένου σύμφωνα με πρωτοβουλίες περιβαλλοντικής επιστασίας, όπως η EN 12281:2002, ή που φέρει αναγνωρισμένες οικολογικές ετικέτες, μπορείτε να συμβάλλετε στη μείωση του αντίκτυπου που έχετε στο περιβάλλον μέσα από τις πρωτοβουλίες που υλοποιούν οι κατασκευαστές. Για ειδικές εφαρμογές, μπορεί να χρησιμοποιηθεί ελαφρύτερο χαρτί, όπως το χαρτί των 64 g/m<sup>2</sup>.
2. Μπορείτε να μειώσετε την κατανάλωση ρεύματος που κάνετε αγοράζοντας προϊόντα συμβατά με το Energy Star.
3. Μπορείτε να μειώσετε την κατανάλωση χαρτιού που κάνετε και τον αντίκτυπο στο περιβάλλον εκτυπώνοντας αυτόματα και στις δύο πλευρές του χαρτιού.
4. Κατά κανόνα, ο εκτυπωτής σας διαθέτει λειτουργία διαχείρισης ρεύματος που απενεργοποιεί το προϊόν σας όταν δεν χρησιμοποιείται, η οποία αποτελεί αξιόλογη λειτουργία εξοικονόμησης ενέργειας.

# Οδηγός εγκατάστασης υλικού

## Φόρτωση χαρτιού

### Βήμα 1

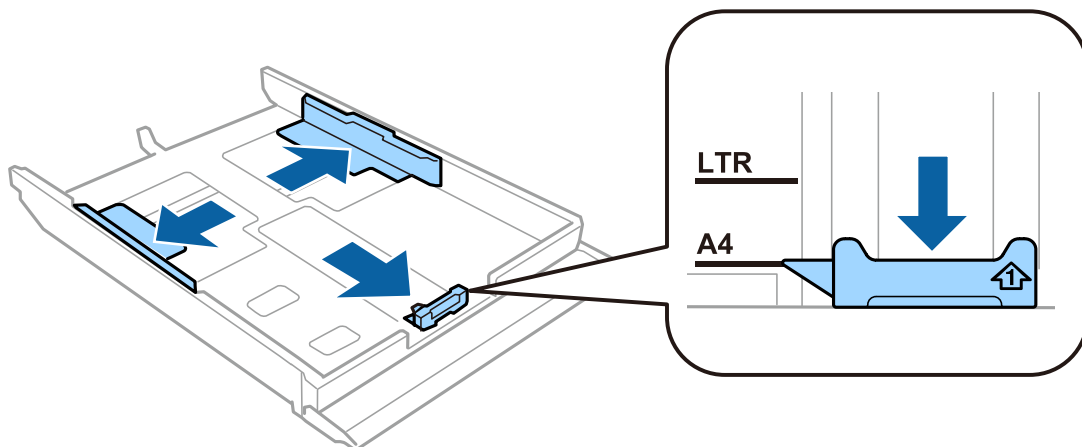
Βεβαιωθείτε ότι ο πίνακας ελέγχου του εκτυπωτή εμφανίζει την αρχική οθόνη, όπως απεικονίζεται παρακάτω. Στη συνέχεια, ανοίξτε το μπροστινό κάλυμμα και τραβήξτε την κάτω κασέτα (κασέτα χαρτιού 2).



Ο εκτυπωτής διαθέτει κάτω και άνω κασέτα. Βεβαιωθείτε ότι τραβήξατε την κάτω κασέτα.

### Βήμα 2

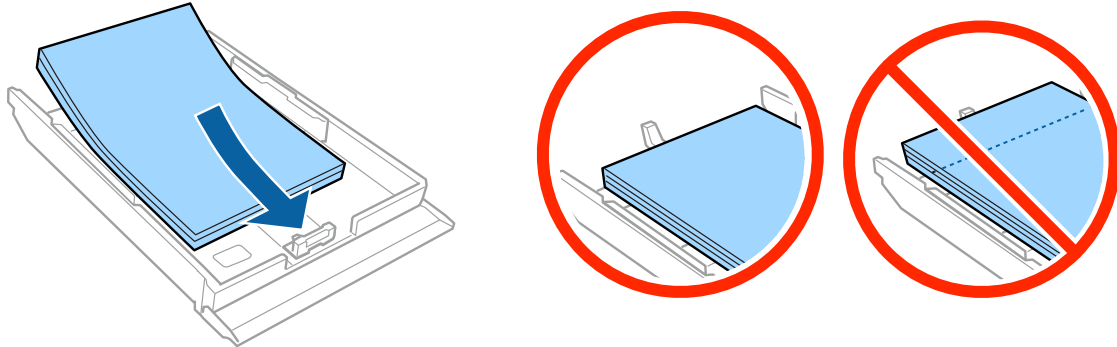
Σύρετε τους οδηγούς, για να προσαρμόσετε το μέγεθος του χαρτιού.



## Οδηγός εγκατάστασης υλικού

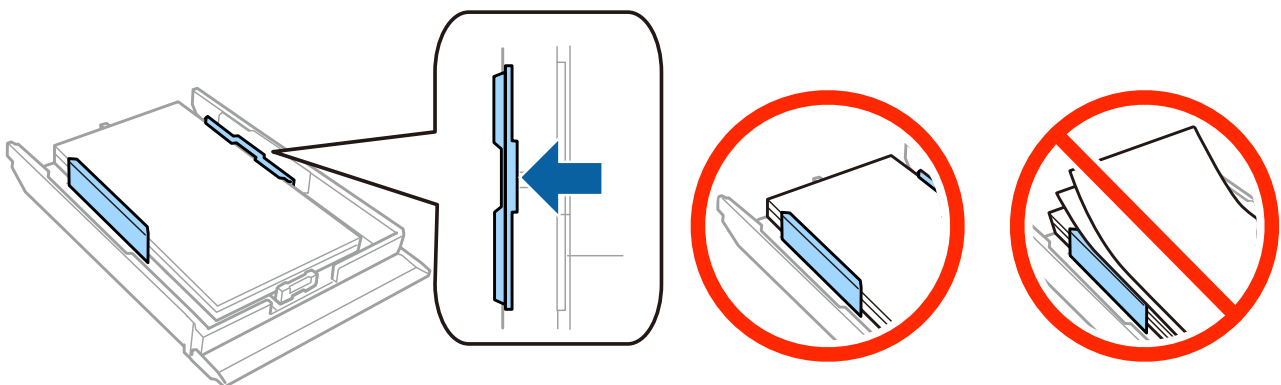
### Βήμα 3

Τοποθετήστε χαρτί A4 προς τον οδηγό με την εκτυπώσιμη πλευρά προς τα κάτω και ελέγξτε ότι το χαρτί δεν προεξέχει από το άκρο της κασέτας.



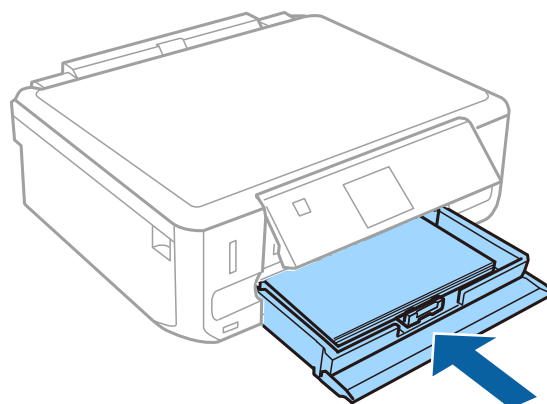
### Βήμα 4

Σύρετε τους οδηγούς στα άκρα του χαρτιού.



### Βήμα 5

Κρατήστε την κασέτα σε ίσια θέση και τοποθετήστε την προσεκτικά και αργά στον εκτυπωτή.





## Οδηγός εγκατάστασης υλικού

- ❑ Σειρά XP-710: Η εξαγωγή της κασέτας εξόδου γίνεται αυτόματα. Μόλις ολοκληρώσετε την εκτύπωση, κλείστε την κασέτα χειροκίνητα.
- ❑ Σειρά XP-610: Θα πρέπει να τραβήξετε και να κλείσετε την κασέτα εξόδου χειροκίνητα.

