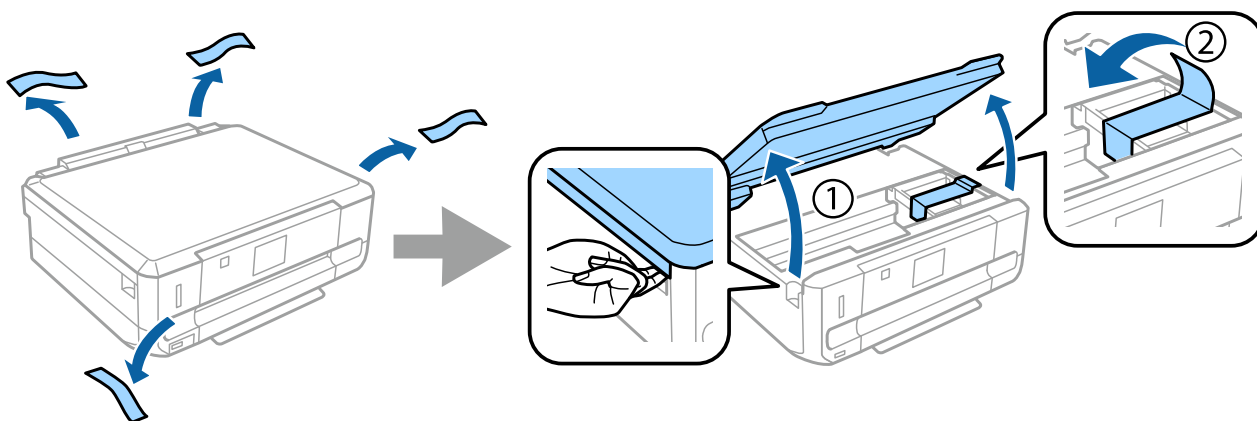


Жабдықты орнату нұсқаулығы

Бумадан шығару

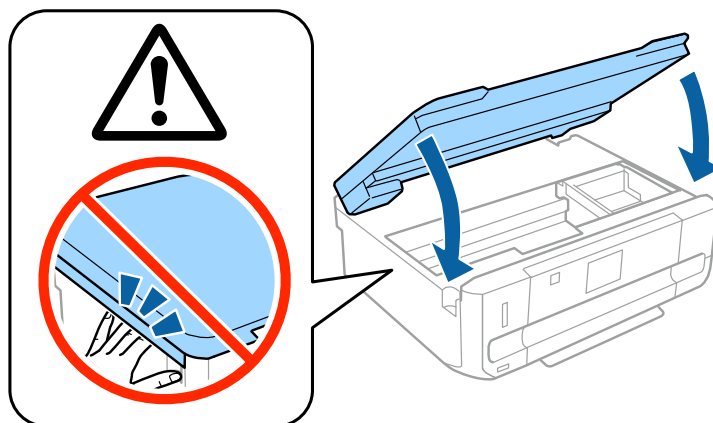
1-қадам

Қорғауш материалдардың барлығын алыңыз.



2-қадам

Сканер құралын ақырын жабыңыз.



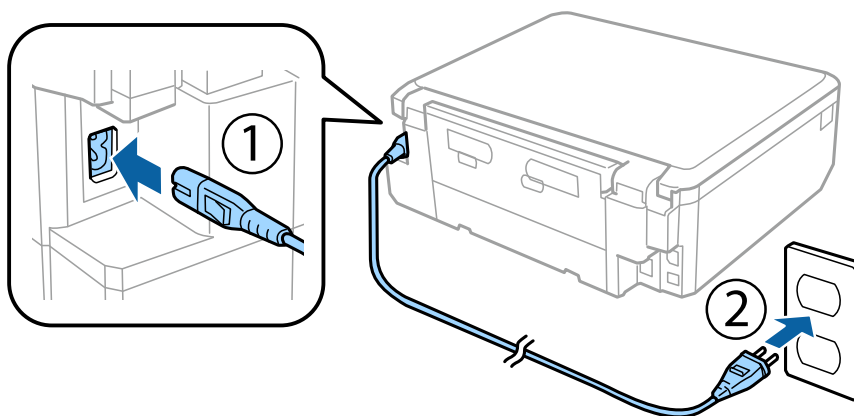
Ескерту: жарақатты болдырмау мақсатында абайлап орындаңыз.

Жабдықты орнату нұсқаулығы

Принтерді іске қосу

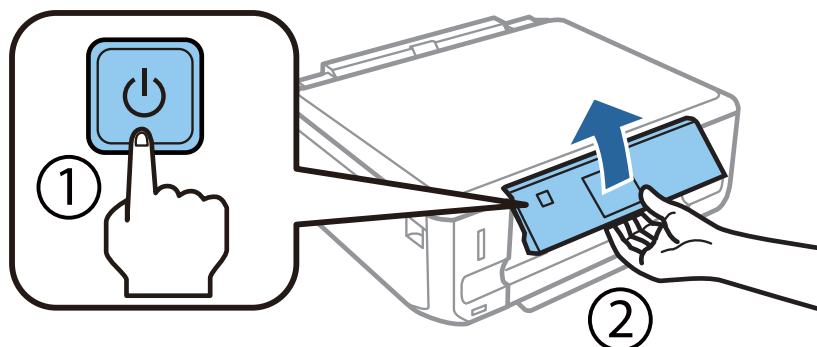
1-қадам

Қуат кабелін жалғап, іске қосыңыз.



2-қадам

Принтерді іске қосып, басқару тақтасын көтеріңіз.



Қателер орын алса, қорғауыш материалдар принтердің ішінде қалып қоймағанын тексеріңіз.

Тілді таңдау

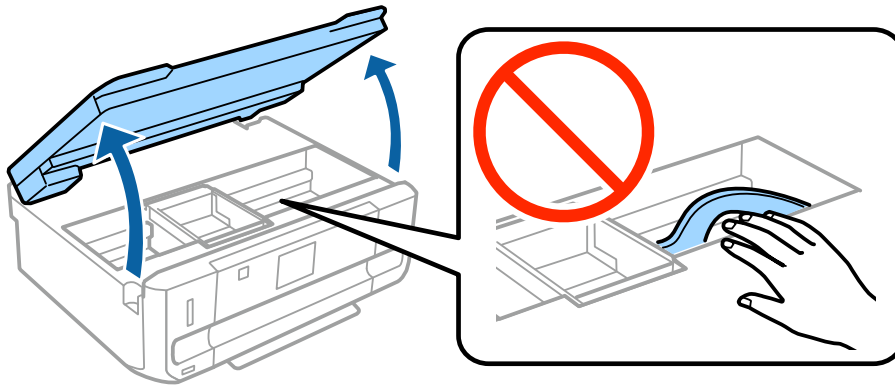
Принтер тармағына өтіп, одан кейін тілді таңдау үшін нұсқауды орындаңыз.



Сия картридждерін орнату

1-қадам

Картридждерін орнату ұсынылғанда сканер құралын ашыңыз.

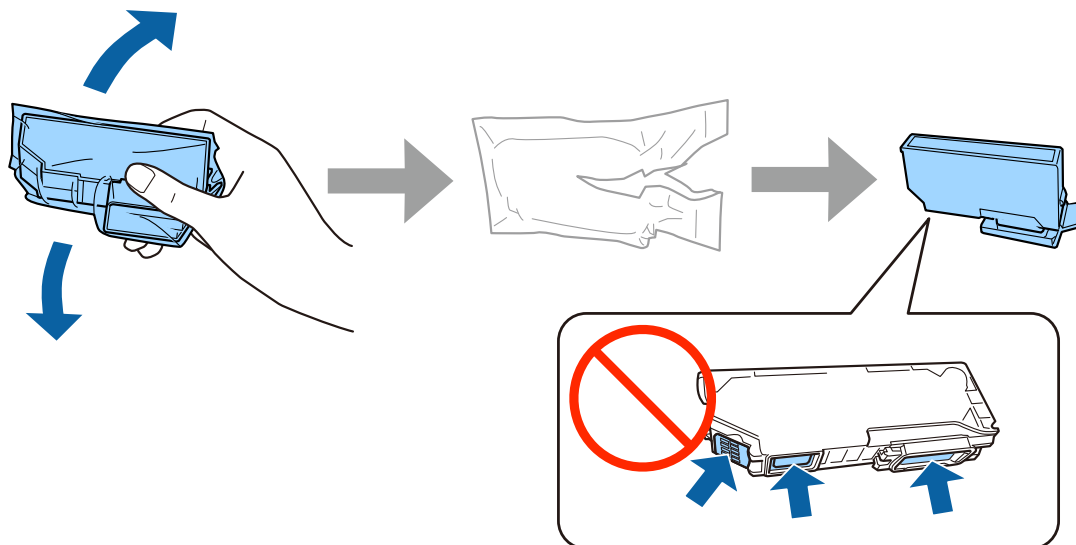


Принтердің ішіндегі ақ түсті жалпақ кабельді қолмен ұстамаңыз.

Жабдықты орнату нұсқаулығы

2-қадам

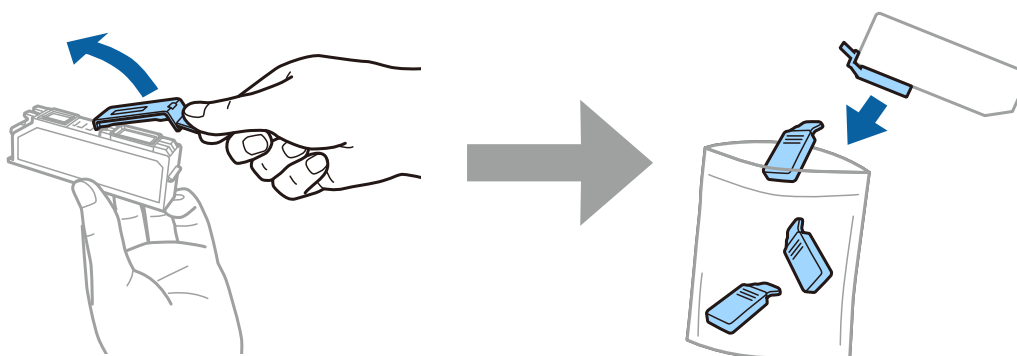
ҚАРА (BK) картриджді ғана төрт не бес рет ақырын сілкіңіз. ФОТО ҚАРА (PBK) не басқа түсті картридждерді сілкімеңіз. Барлық сия картридждерін қаптамаларынан алыңыз.



- ❑ Алғашқы реттеу үшін осы принтермен жабдықталған сия картридждерін пайдаланып жатқаныңызға көз жеткізіңіз. Бұл картридждерді кейін қолдану үшін сақтау мүмкін емес.
- ❑ Картридж жағындағы жасыл чипті немесе кішкене терезелерді қолмен ұстамаңыз.

3-қадам

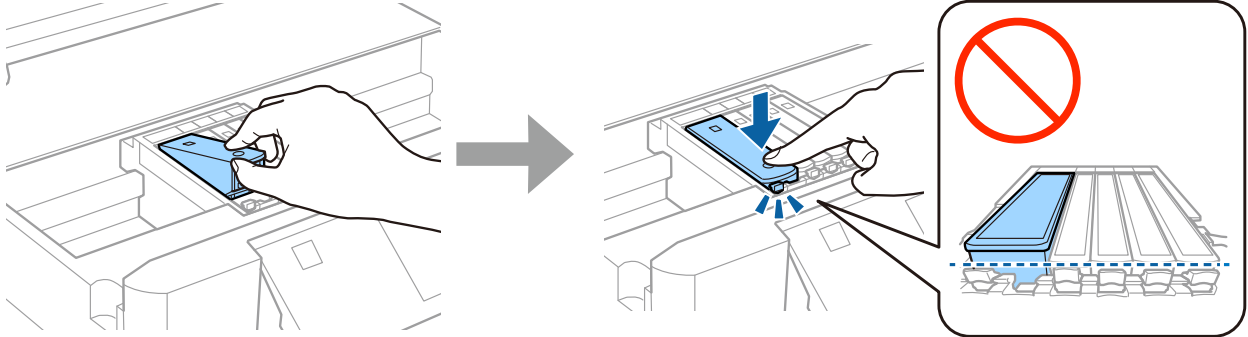
Қақпақтарын алып, оларды полиэтиленді пакетте сақтаңыз.



Жабдықты орнату нұсқаулығы

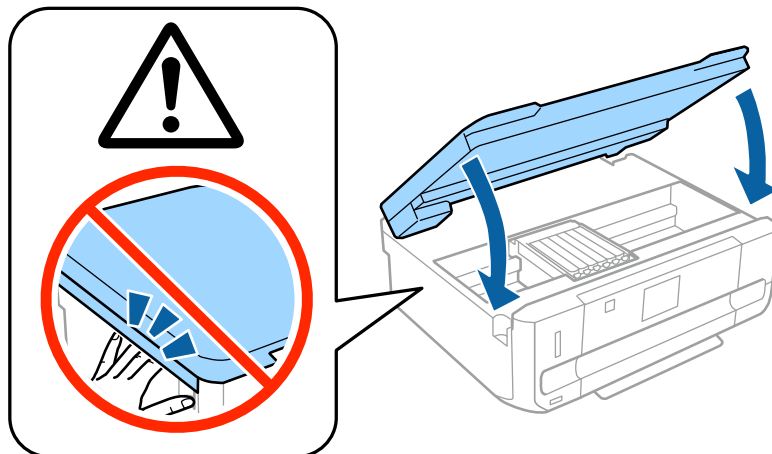
4-қадам

Әр сия картриджін картридж ұстағышына қиғашынан салып, оны өз орнына тұрғанша төмен қарай ақырын басыңыз.



5-қадам

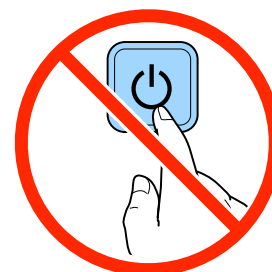
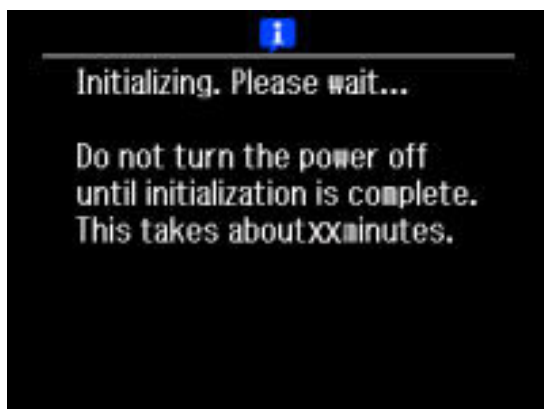
Сканер құралын ақырын жабыңыз.



Жабдықты орнату нұсқаулығы

6-қадам

Принтер сияны толтырып жатқанда оның экранында төмендегі ақпарат көрсетіледі. Толтыру аяқталғанша күте тұрыңыз.



Алғашқы сия картридждері басып шығару басын толтыру үшін жартылай пайдаланылады. Бұл картридждер, кейінгі картридждермен салыстырғанда, шамалы беттерді басып шығаруы мүмкін.

Ақпарат

Басып шығару кезінде қоршаған ортаға тиетін әсер нәтижесіне ықпал ете алатыныңызды білесіз бе?

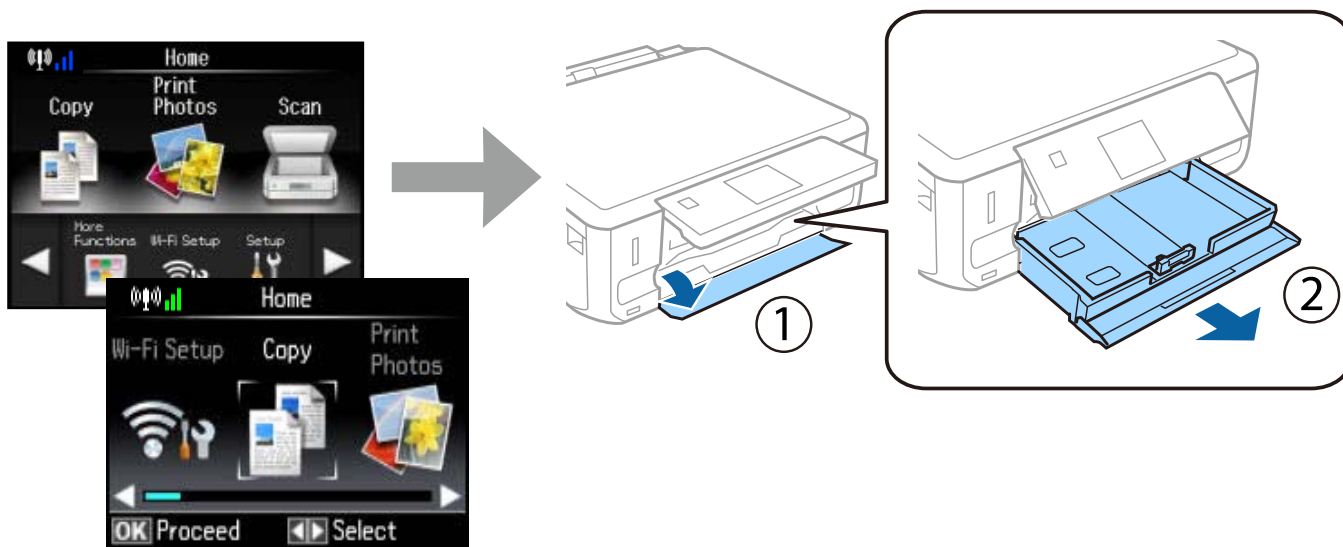
1. Пайдаланылатын қағаз түрі принтеріңіздің қоршаған ортасына әсер етеді. Қағаз таңдау қоршаған ортаны қорғау бастамаларына, мысалы EN 12281:2002, сәйкес куәландырылған немесе танылған экологиялық таңбалау өндірушілер бастамаларымен қоршаған ортаға тиетін әсерді азайтуға көмектесуі мүмкін. Ерекше мақсаттарда тығыз қағазды, мысалы 64 г/м² қағазды, пайдалануға болады.
2. Energy Star үйлесімді өнімдерді сатып алу арқылы қуат тұтынуды азайтуға болады.
3. Беттің екі жағына автоматты түрде басып шығару арқылы қағаз тұтынуды және қоршаған ортаға жағымсыз әсерді азайтуға болады.
4. Әдетте принтердің қуатты үнемдеуге арналған қуатты басқару функциясы болады; ол өнім пайдаланылмағанда қуатын азайтады.

Жабдықты орнату нұсқаулығы

Қағазды салу

1-қадам

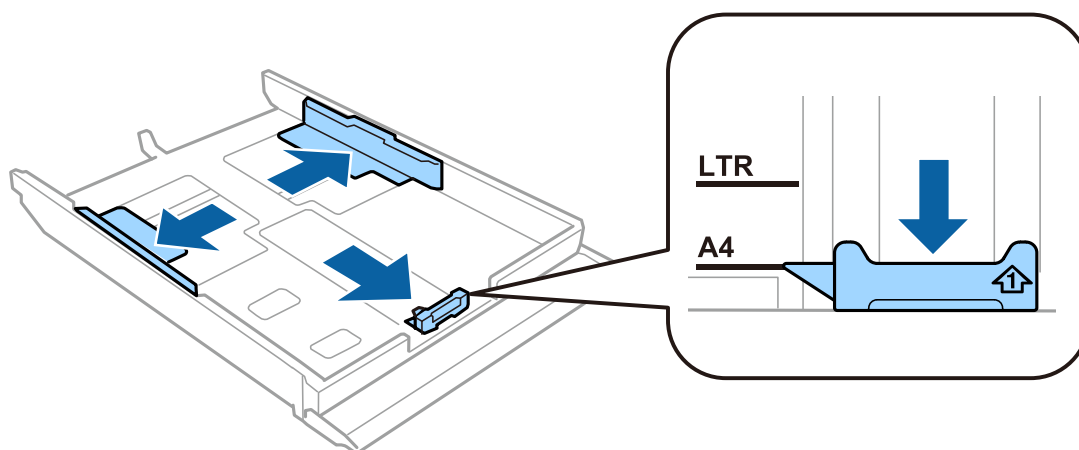
Принтер бақылау тақтасының, төменде көрсетілгендей, негізгі экранда көрсетілетініне көз жеткізіңіз және алдыңғы қақпағын ашып, төменгі кассетаны шығарып алыңыз (2-ші қағаз кассетасы).



Принтердің төменгі және жоғарғы кассеталары бар. Төменгі кассетаны шығарып алғаныңызға көз жеткізіңіз.

2-қадам

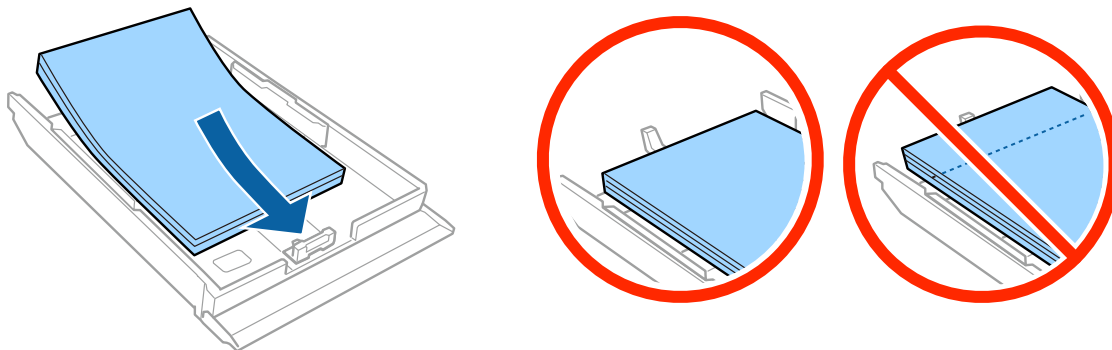
Қағаз өлшемін келтіру үшін шеткі бағыттауыштарын сырғытыңыз.



Жабдықты орнату нұсқаулығы

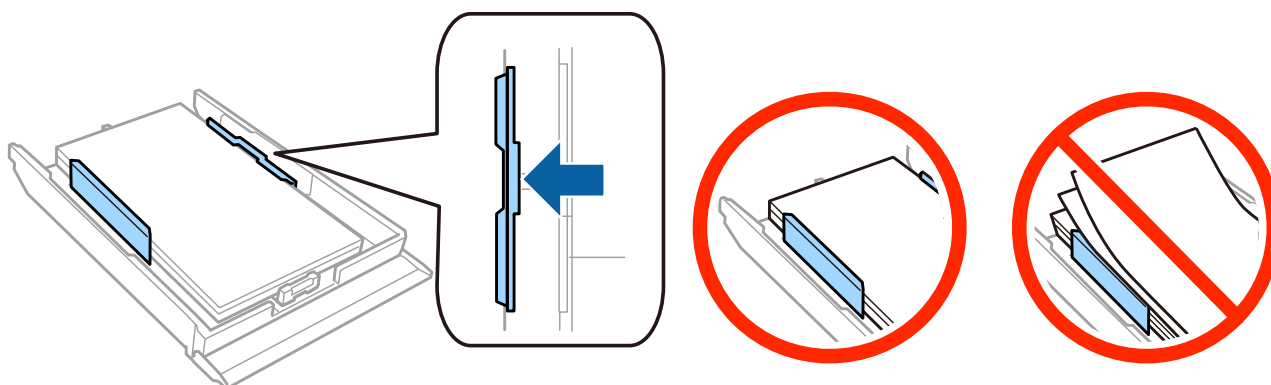
3-қадам

A4 пішіміндегі қағазды шекті бағыттауыш жағына басылып шығатын жағын төмен қаратып салыңыз және қағаздың кассета соңында шығып тұрмағанын тексеріңіз.



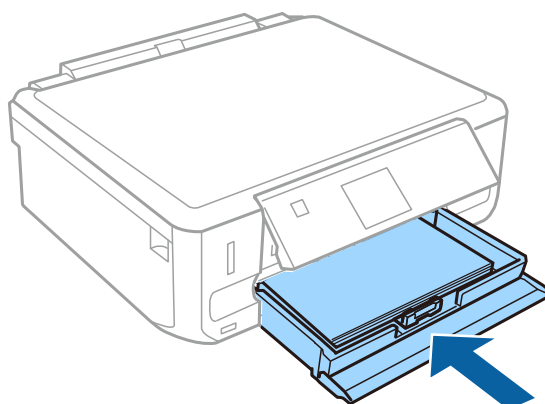
4-қадам

Шеткі бағыттауыштарды қағаздың шеттеріне қарай сырғытыңыз.



5-қадам

Кассетаны жалпақ күйге сақтап, оны принтерге абайлап әрі ақырын қайта салыңыз.



Жабдықты орнату нұсқаулығы

- ❑ XP-710 Series: шығыс науасы автоматты түрде шығады. Басып шығаруды аяқтағанда науаны қолмен жабыңыз.
- ❑ XP-610 Series: шығыс науаны қолмен шығарып алып, жабыңыз.

