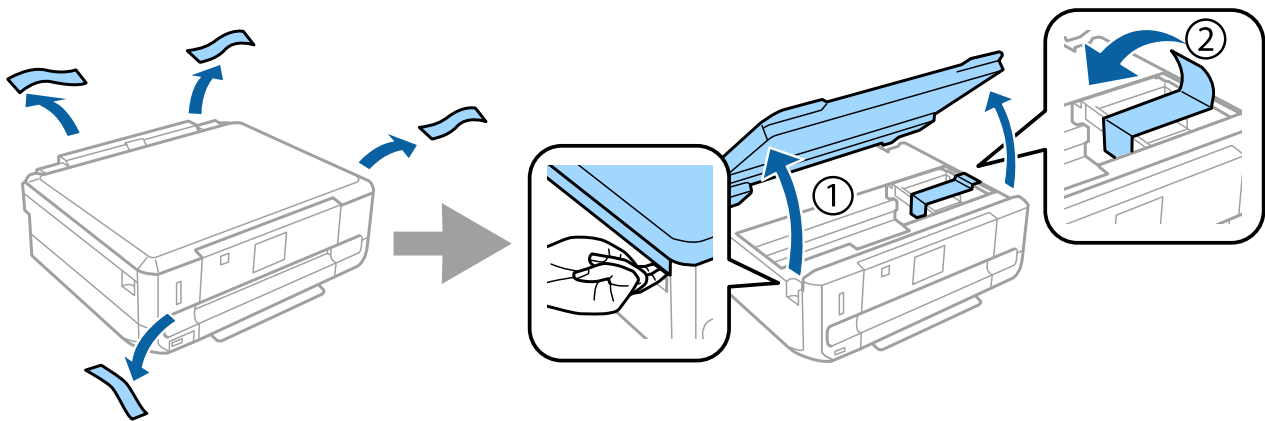

Installatiehandleiding voor hardware

Uitpakken

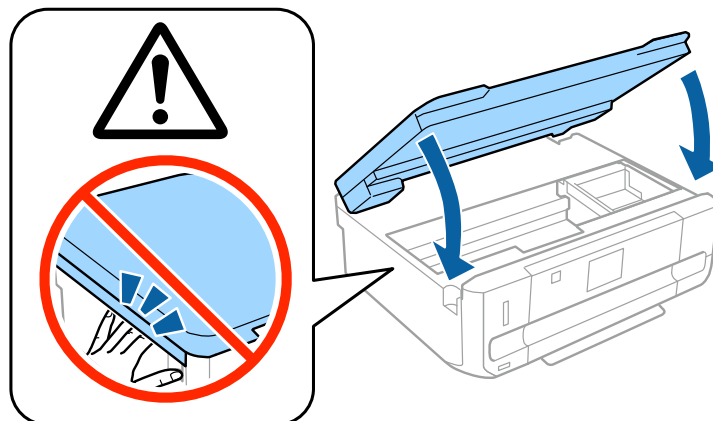
Stap 1


Verwijder alle beschermende materialen.



Stap 2

Doe de scannereenheid langzaam dicht.

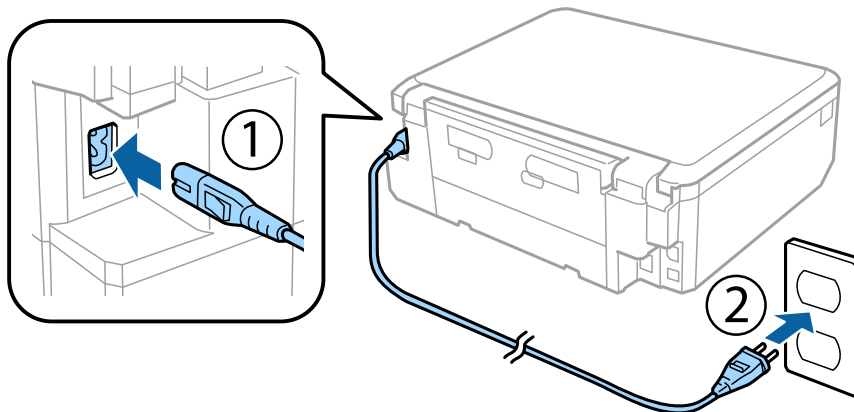


 Let op: moet u zorgvuldig in acht nemen om lichamelijk letsel te voorkomen.

De printer aanzetten

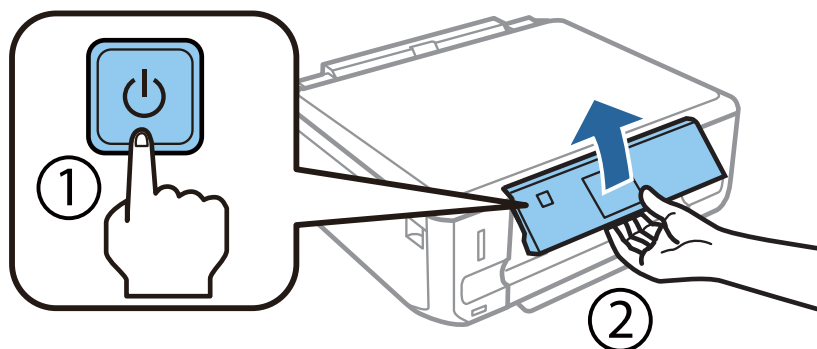
Stap 1

Sluit de stroomkabel aan.



Stap 2

Zet de printer aan en breng het bedieningspaneel omhoog.



Als er een fout optreedt, controleer dan of er geen beschermend materiaal in de printer is achtergebleven.

Een taal selecteren

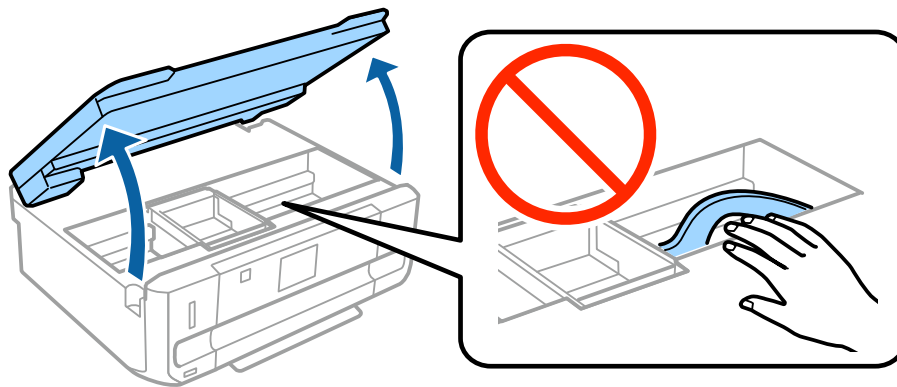
Ga naar de printer en volg dan de instructies om uw taal te selecteren.



Cartridges installeren

Stap 1

Open de scannereenheid wanneer u opdracht krijgt om de cartridges te installeren.

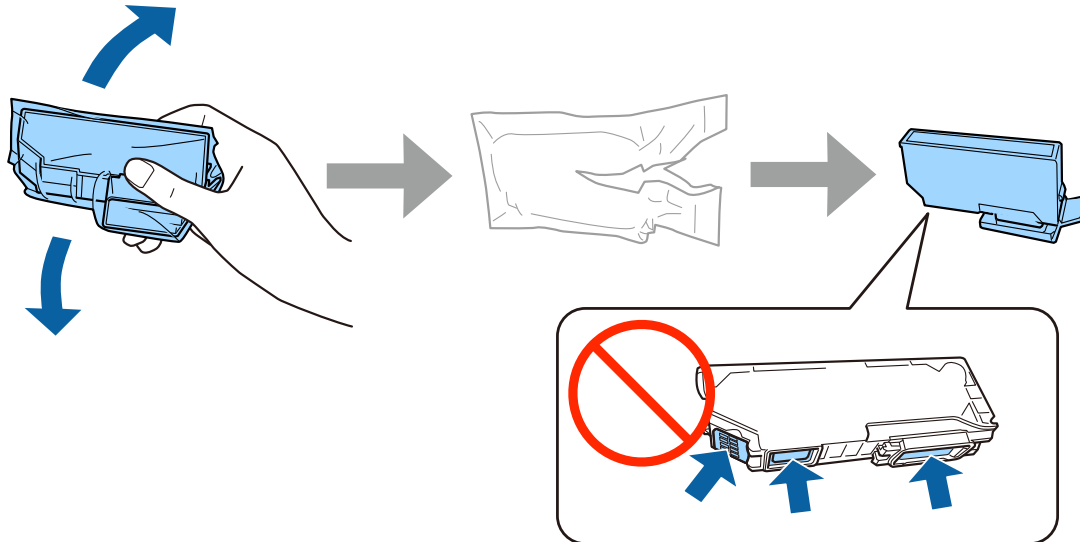


Raak de witte lintkabel binnen in de printer niet aan.

Installatiehandleiding voor hardware

Stap 2

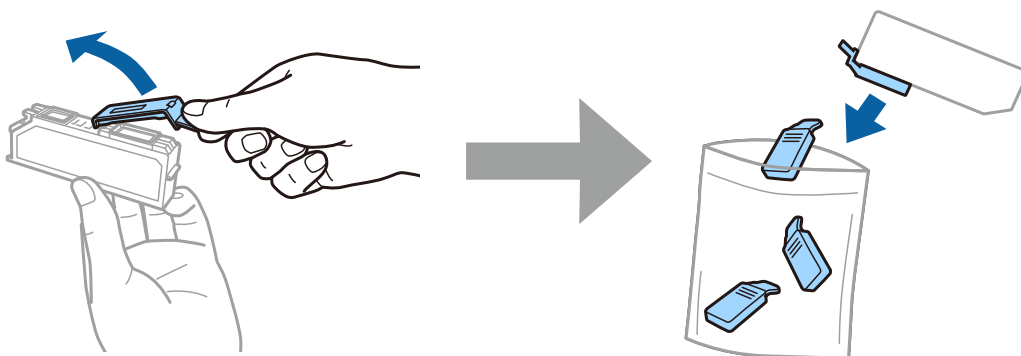
Schud alleen de ZWARTE (BK) cartridge vier- of vijfmaal. Schud de fotozwarte (PBK) of andere kleurencartridges niet. Haal alle cartridges uit de verpakking.



- Gebruik bij de eerste installatie de cartridges die bij deze printer zijn geleverd. Deze cartridges kunnen niet worden bewaard voor later.
- Raak de groene chip of de kleine venstertjes aan de zijkant van de cartridge niet aan.

Stap 3

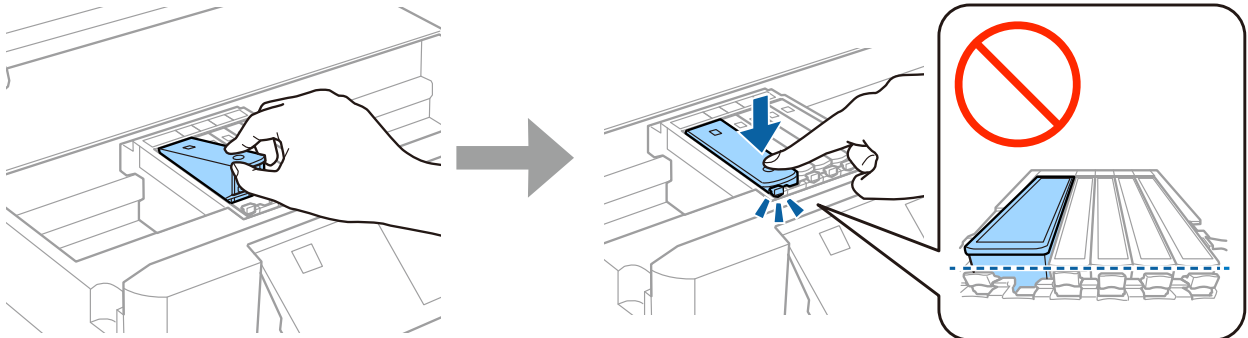
Verwijder de doppen en doe ze in de plastic zak.



Installatiehandleiding voor hardware

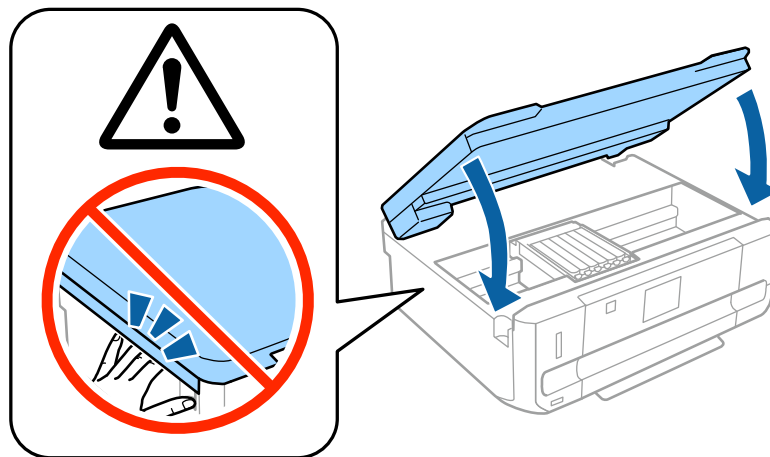
Stap 4

Steek elke cartridge schuin in de cartridgehouder en duw de cartridge aan zodat hij vastklikt.



Stap 5

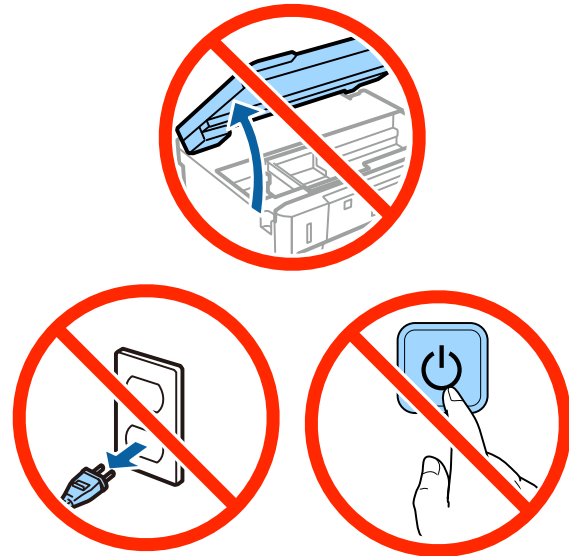
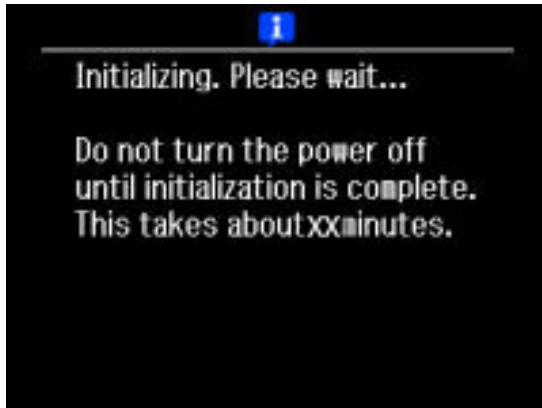
Doe de scannereenheid langzaam dicht.



Installatiehandleiding voor hardware

Stap 6

Tijdens het laden van de inkt wordt de volgende informatie weergegeven op het display van de printer. Wacht tot het laden is voltooid.



De startcartridges worden deels verbruikt om de printkop te vullen. Met deze cartridges worden mogelijk minder pagina's afgedrukt dan met de cartridges daarna.

Informatie

Wist u dat u persoonlijk kunt bijdragen aan milieubesparing door bewust te printen?

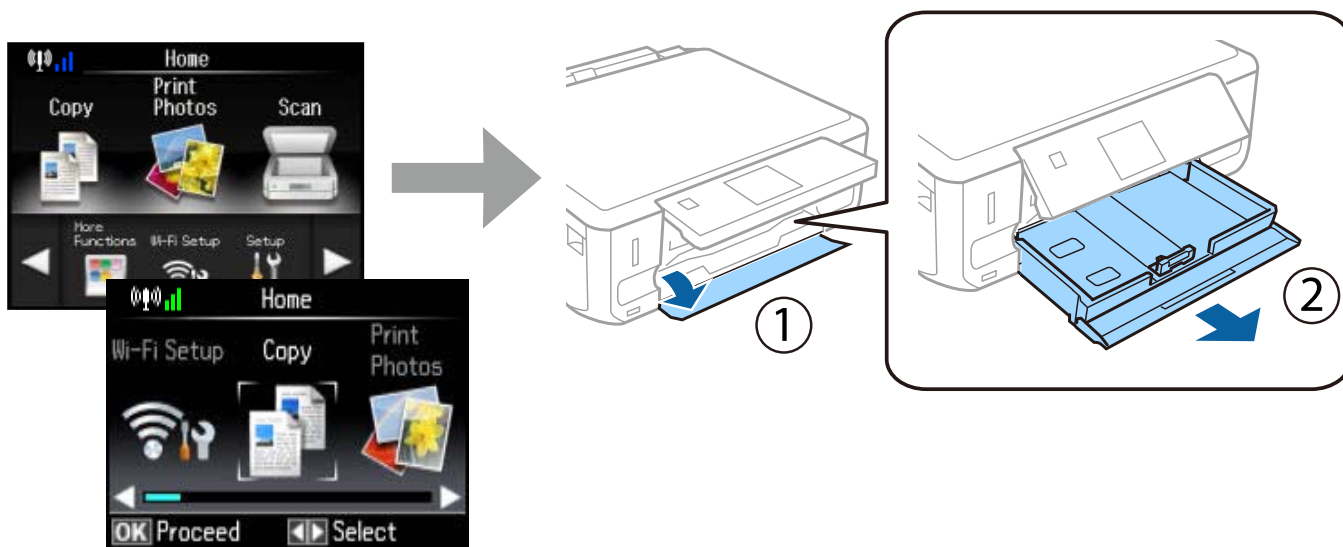
1. De papiersoort die u gebruikt, beïnvloedt de impact van uw printer op het milieu. Als u ervoor kiest duurzaam papier met het FSC-keurmerk te gebruiken (zoals papier dat voldoet aan de norm EN 12281:2002) of papier met het ecolabel, kunt u bijdragen aan milieubesparing. Voor specifieke toepassingen kunt u lichter papier gebruiken (bijvoorbeeld 64 g/m²).
2. U kunt uw energieverbruik verlagen door producten te kopen die zijn voorzien van het Energy Star-energielabel.
3. U kunt uw papierverbruik en de impact op het milieu verlagen door de printer in te stellen op dubbelzijdig afdrukken.
4. Uw printer is standaard voorzien van een energiebeheerfunctie, zodat het apparaat wordt uitgeschakeld als u het niet gebruikt. Dit resulteert in aanzienlijke energiebesparing.

Installatiehandleiding voor hardware

Papier laden

Stap 1

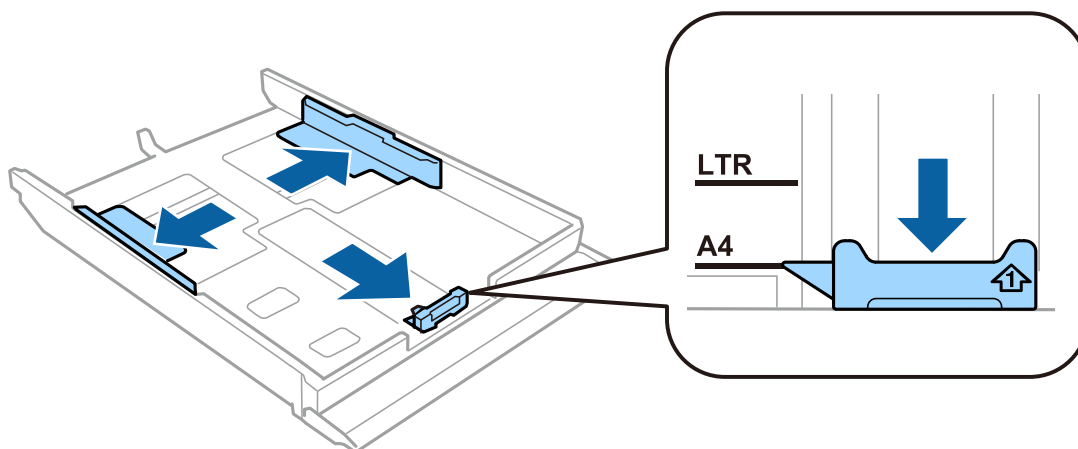
Zorg ervoor dat het bedieningspaneel van de printer het startscherm weergeeft (zie hieronder). Open vervolgens het deksel aan de voorzijde en trek de onderste cassette (papiercassette 2) naar buiten.



De printer heeft een onderste cassette en een bovenste cassette. Trek de onderste cassette naar buiten.

Stap 2

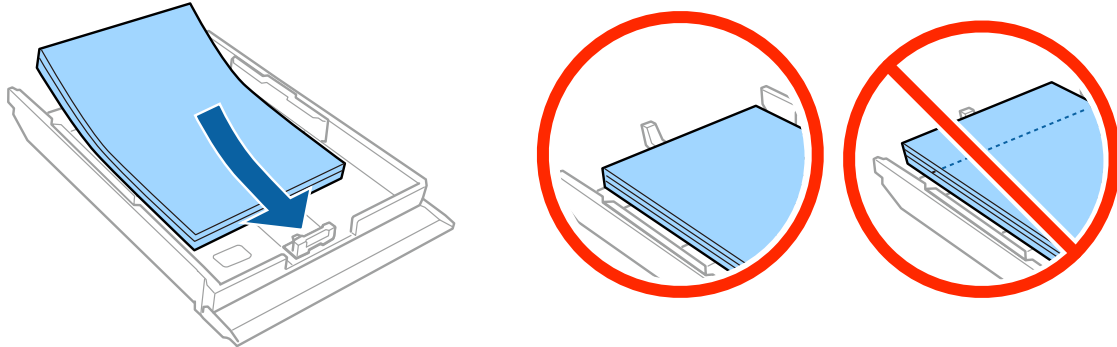
Stel de zijgeleiders in op het papierformaat.



Installatiehandleiding voor hardware

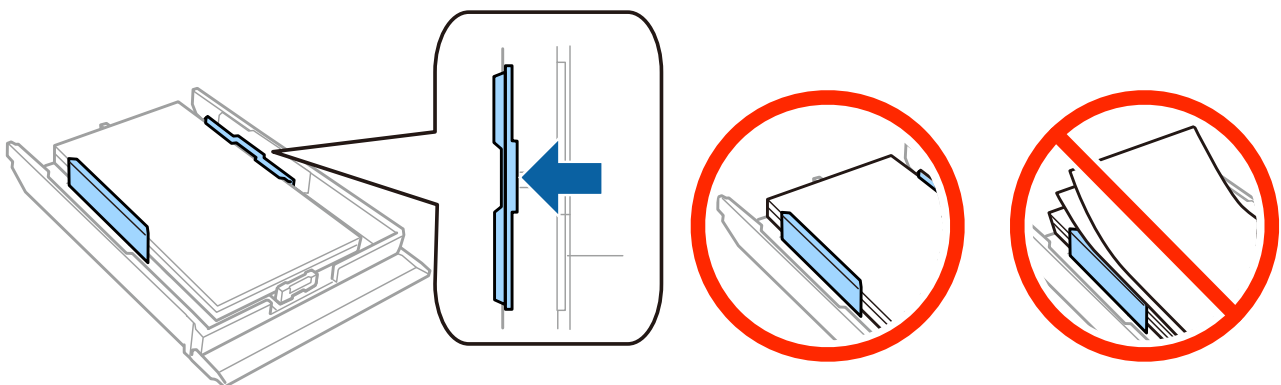
Stap 3

Laad A4-papier richting de zijgeleider met de afdrukkzijde naar beneden en controleer of het papier niet uitsteekt bij het uiteinde van de cassette.



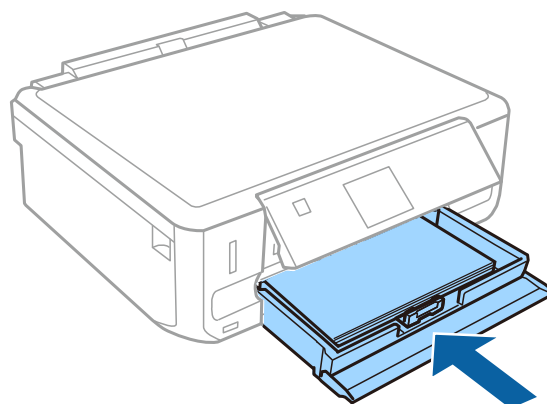
Stap 4

Schuif de zijgeleiders tegen het papier.



Stap 5

Houd de cassette plat en plaats deze langzaam en voorzichtig terug in de printer.



Installatiehandleiding voor hardware

- XP-710-serie: de uitvoerlade komt automatisch naar buiten. Na het afdrukken moet u de lade handmatig sluiten.
- XP-610-serie: u moet de uitvoerlade handmatig uittrekken en sluiten.

