

---

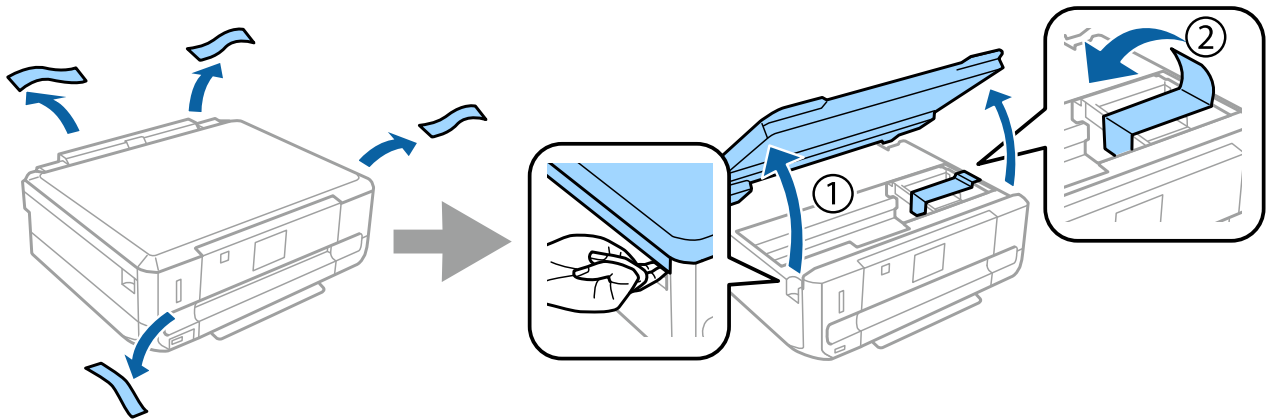
# Instrukcja podłączania urządzenia

---

## Rozpakowywanie

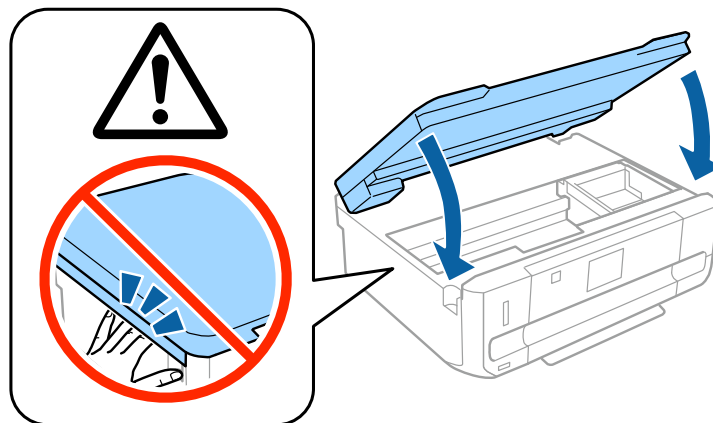
### Krok 1


Ściągnij wszystkie materiały zabezpieczające.



### Krok 2

Powoli opuść skaner.



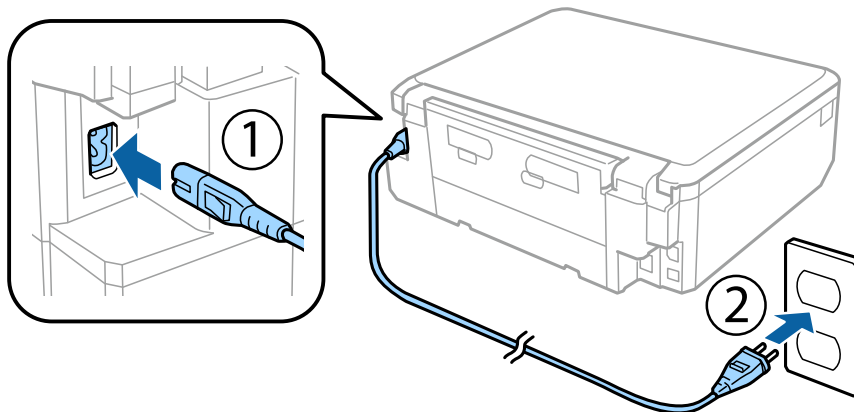
 Przewaga; instrukcje wykonywać ostrożnie, aby uniknąć obrażeń ciała.

## Instrukcja podłączania urządzenia

# Włączanie drukarki

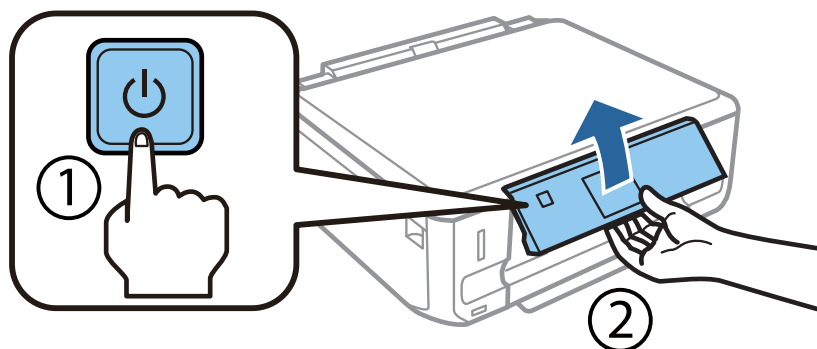
### Krok 1

Podłącz kabel zasilania do drukarki i gniazdka elektrycznego.



### Krok 2

Włącz drukarkę i podnieś pulpit sterowniczy.



Jeśli wystąpi błąd, sprawdź, czy w drukarce nie został materiał zabezpieczający.

## Wybieranie języka

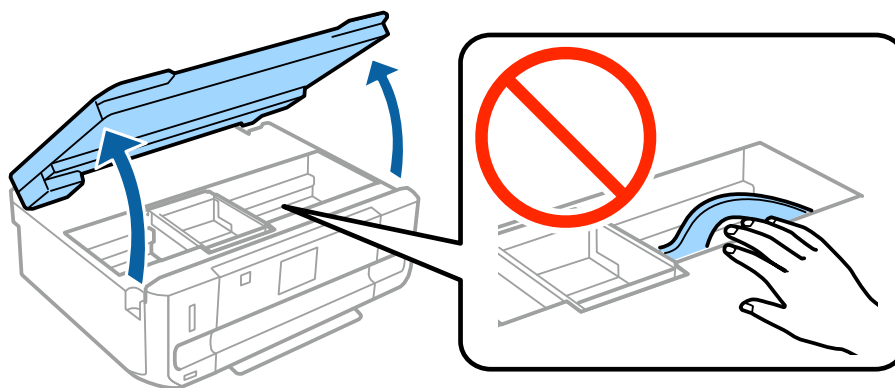
Przejdź do drukarki, a następnie wybierz język, postępując według instrukcji.



## Wkładanie wkładów atramentowych

### Krok 1

Gdy pojawi się monit o zainstalowanie wkładów, otwórz skaner.

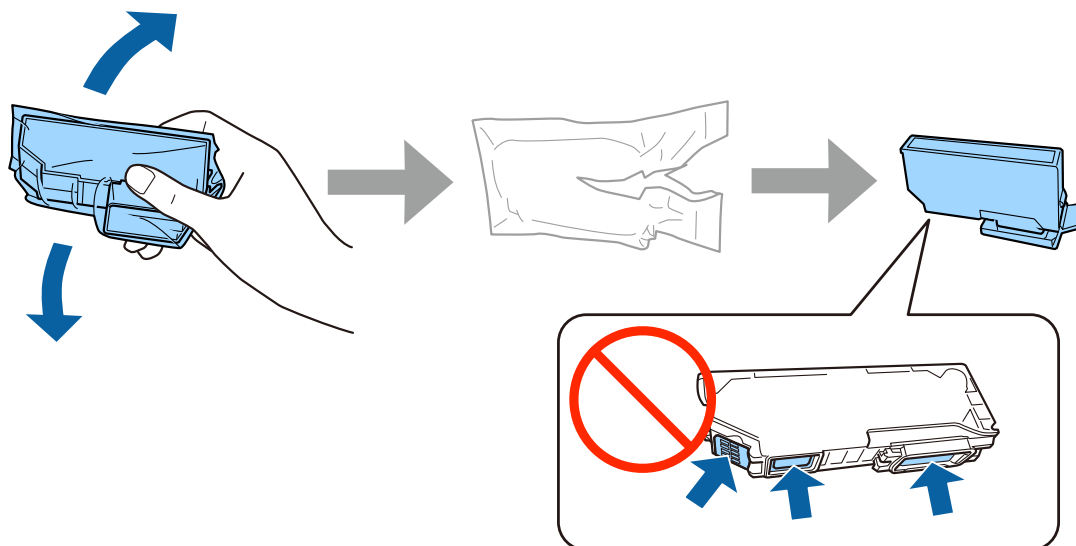


Nie dotykaj białego, płaskiego przewodu wewnątrz drukarki.

## Instrukcja podłączania urządzenia

### Krok 2

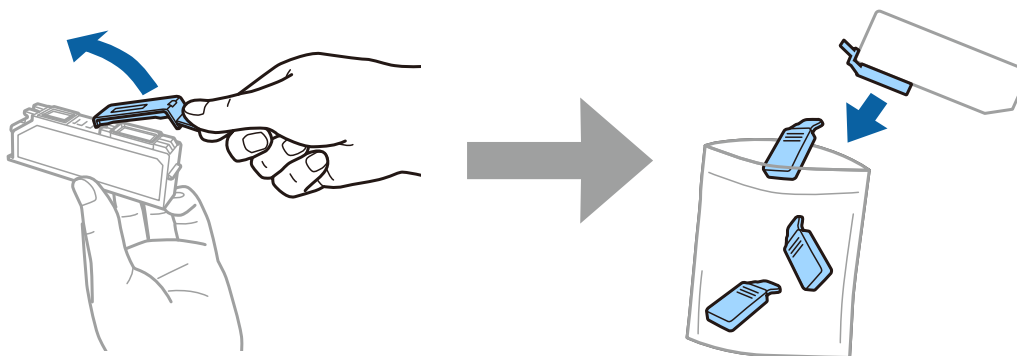
Cztery lub pięć razy ostrożnie wstrząśnij wkładem z czarnym (BK) atramentem. Nie wstrząsaj wkładem z czarnym atramentem fotograficznym (PBK) ani wkładami z atramentami kolorowymi. Wyjmij wszystkie wkłady atramentowe z opakowań.



- Za pierwszym razem należy włożyć wkłady atramentowe otrzymane wraz z drukarką. Tych wkładów nie można zostawić sobie na zapas.
- Nie dotykaj zielonego układu scalonego ani małych otworów z boku wkładu.

### Krok 3

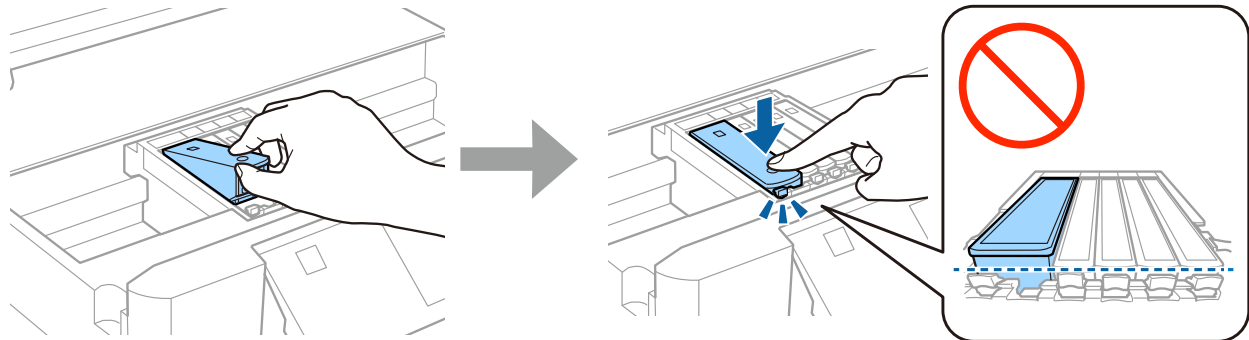
Zdejmij nasadki i umieść je w plastikowym woreczku.



## Instrukcja podłączania urządzenia

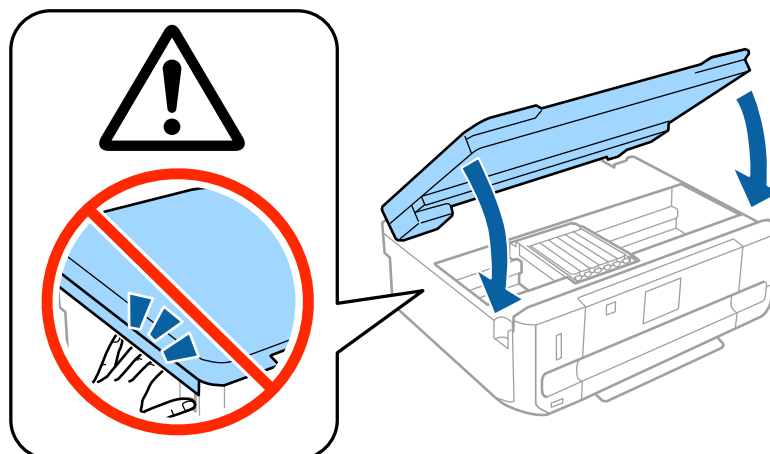
### Krok 4

Wsuń ukośnie każdy wkład atramentowy do uchwyty, a następnie ostrożnie dociśnij, tak aby zablokował się w odpowiednim położeniu.



### Krok 5

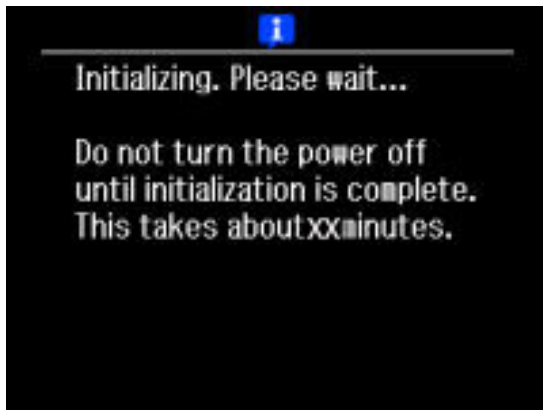
Powoli opuść skaner.



## Instrukcja podłączania urządzenia

### Krok 6

Gdy drukarka ładuje atrament, na ekranie drukarki wyświetla się poniższy komunikat. Poczekaj, aż ładowanie zostanie ukończone.



Pierwsze wkłady atramentowe są częściowo wykorzystywane do ładowania głowicy drukującej. Ich wydajność może być mniejsza niż następnym wkładów atramentowych.

## Informacje

Czy wiesz, że oddziałujesz na środowisko podczas drukowania?

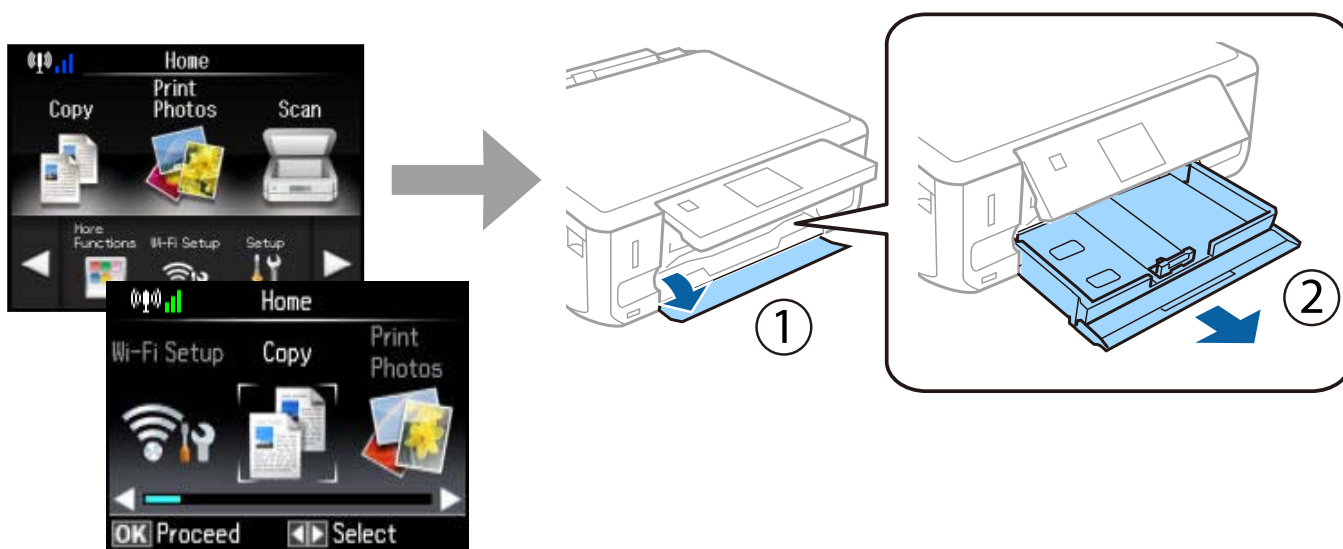
1. Rodzaj papieru ma wpływ na oddziaływanie drukarki na środowisko. Wybór papieru, który spełnia normy środowiskowe np. EN 12281:2002 ogranicza negatywny wpływ na środowisko. W przypadku niektórych zastosowań można stosować lżejszy papier o gramaturze 64 g/m<sup>2</sup>.
2. Zużycie energii można ograniczyć kupując produkty spełniające normę Energy Star.
3. Można także zmniejszyć zużycie papieru, poprzez automatyczne drukowanie po obu stronach kartki.
4. Standardowo drukarki posiadają funkcję zarządzania energią, która odłącza zasilanie nieużywanych urządzeń i jest doskonałym sposobem na oszczędzanie energii.

# Instrukcja podłączania urządzenia

## Wkładanie papieru

### Krok 1

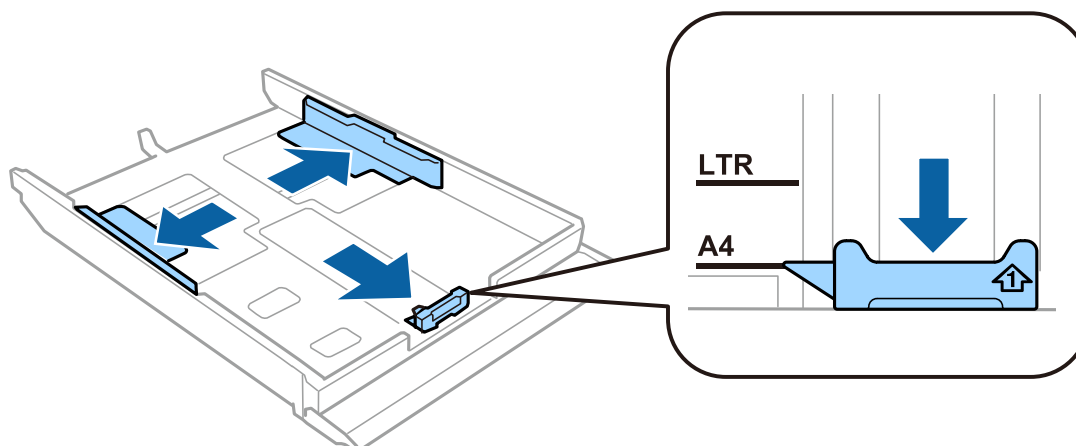
Upewnij się, że na pulpicie sterowniczym drukarki wyświetla się ekran główny przedstawiony poniżej, a następnie otwórz pokrywę przednią i wyjmij dolną kasetę (kasetę papieru 2).



Drukarka wyposażona jest w górną i dolną kasetę. Upewnij się, że wyjmowana jest dolna kasetka.

### Krok 2

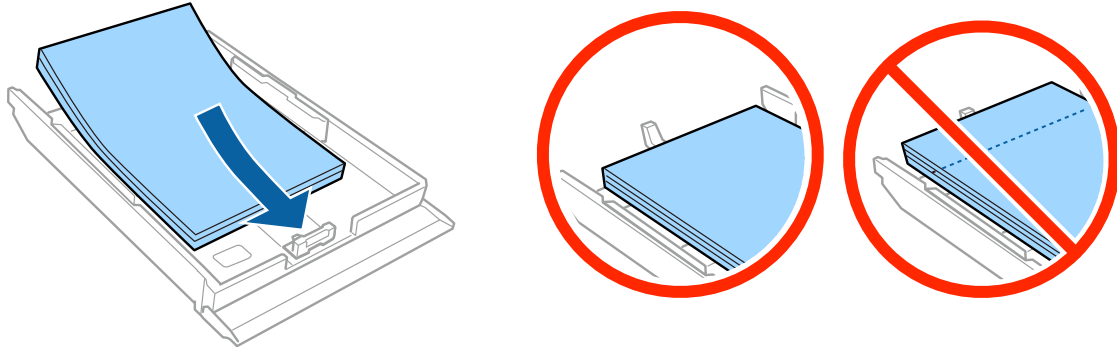
Przesuń prowadnice w pozycje odpowiadające formatowi papieru.



## Instrukcja podłączania urządzenia

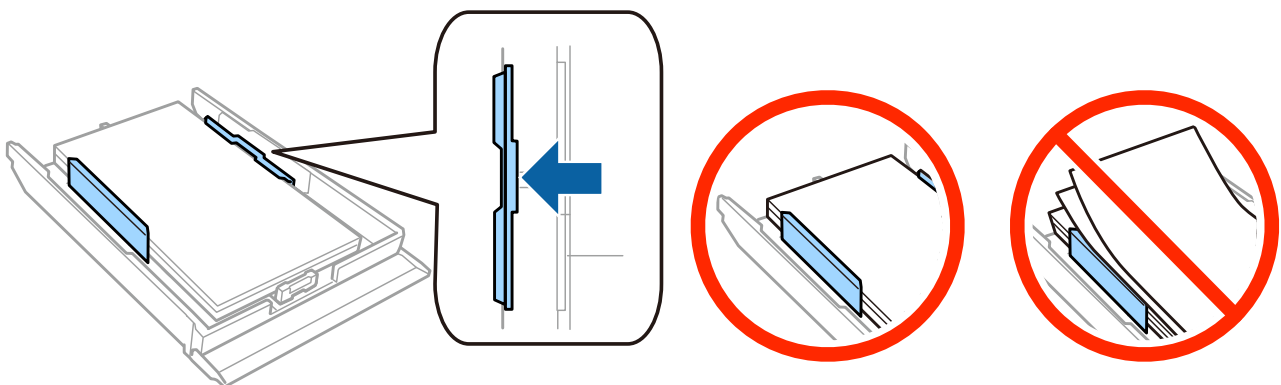
### Krok 3

Włóż papier A4 w kierunku prowadnicy stroną do zadrukowania do dołu, a następnie sprawdź, czy papier nie wystaje z tyłu kasety.



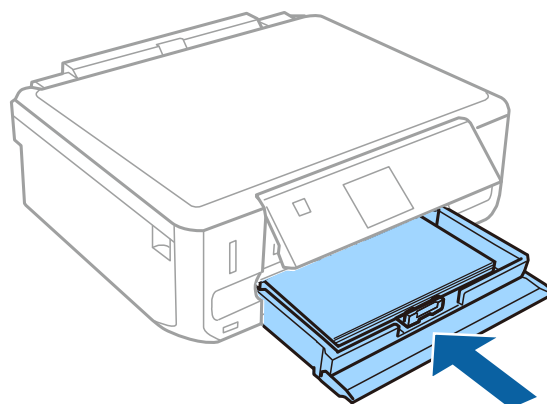
### Krok 4

Dosuń prowadnice do krawędzi papieru.



### Krok 5

Ustaw kasetę poziomo, a następnie powoli i ostrożnie wsuń ją do drukarki.





## Instrukcja podłączania urządzenia

- Seria XP-710: Taca odbiorcza jest automatycznie wysuwana. Po zakończeniu drukowania należy ją zamknąć ręcznie.
- Seria XP-610: Tacę odbiorczą należy wysuwać i zamykać ręcznie.

