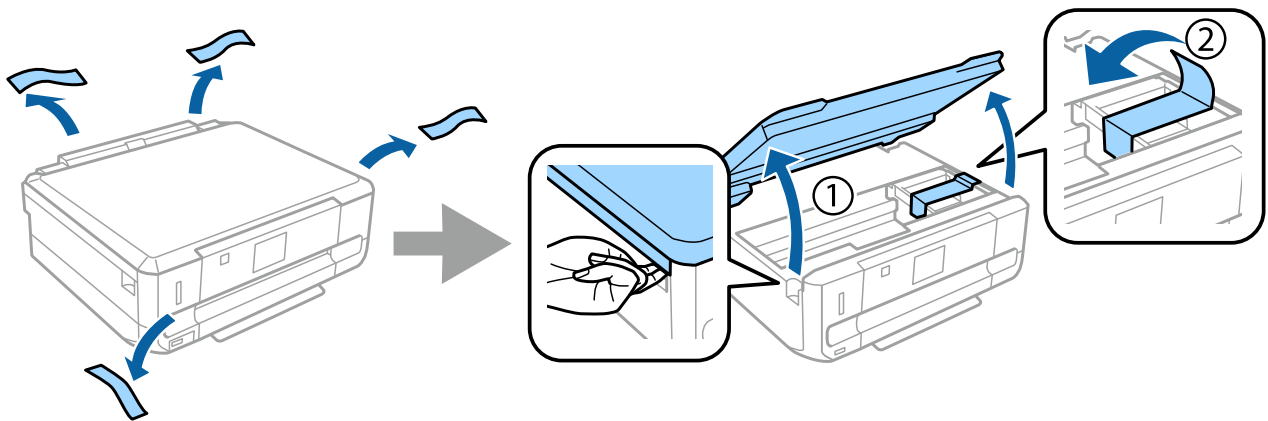


Руководство по установке оборудования

Распаковка

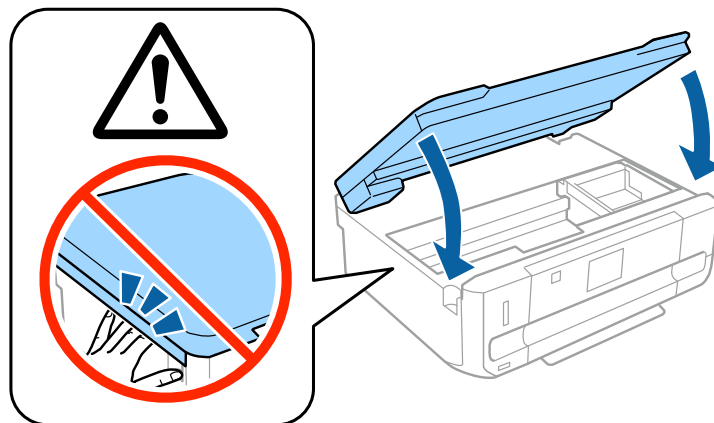
Шаг 1


Снимите все защитные материалы.



Шаг 2

Медленно закройте сканирующий блок.

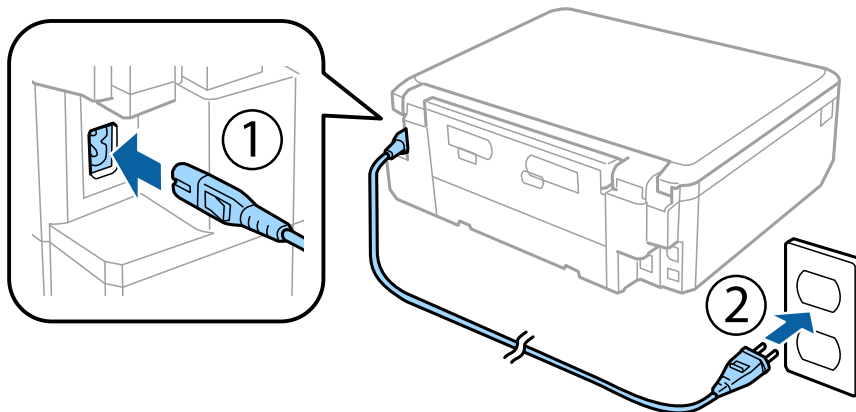


 Предостережение, следует тщательно соблюдать во избежание травм.

Включение принтера

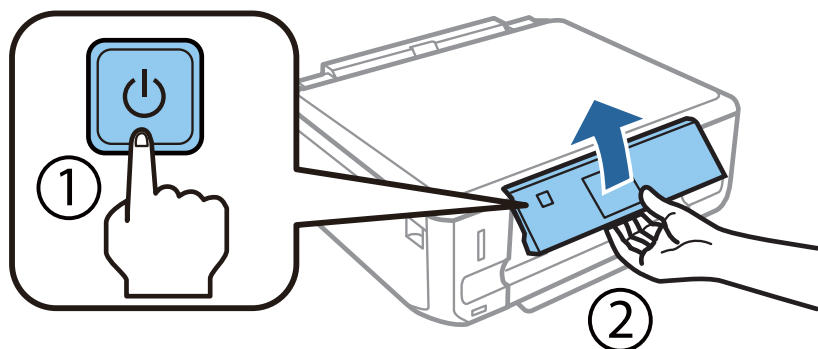
Шаг 1

Подсоедините кабель питания и подключите его к электросети.



Шаг 2

Включите принтер и поднимите панель управления.



В случае возникновения ошибки убедитесь в отсутствии остатков защитного материала внутри принтера.

Выбор языка

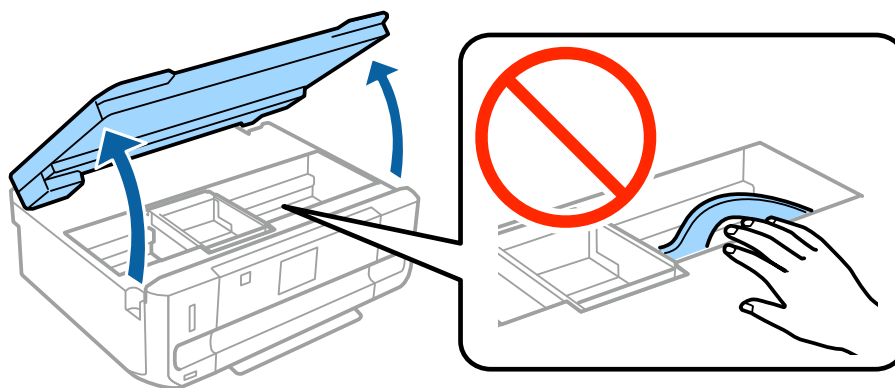
Перейдите к принтеру и выполните инструкцию по выбору своего языка.



Установка чернильных картриджей

Шаг 1

Когда последует инструкция установить картриджи, откройте сканирующий блок.

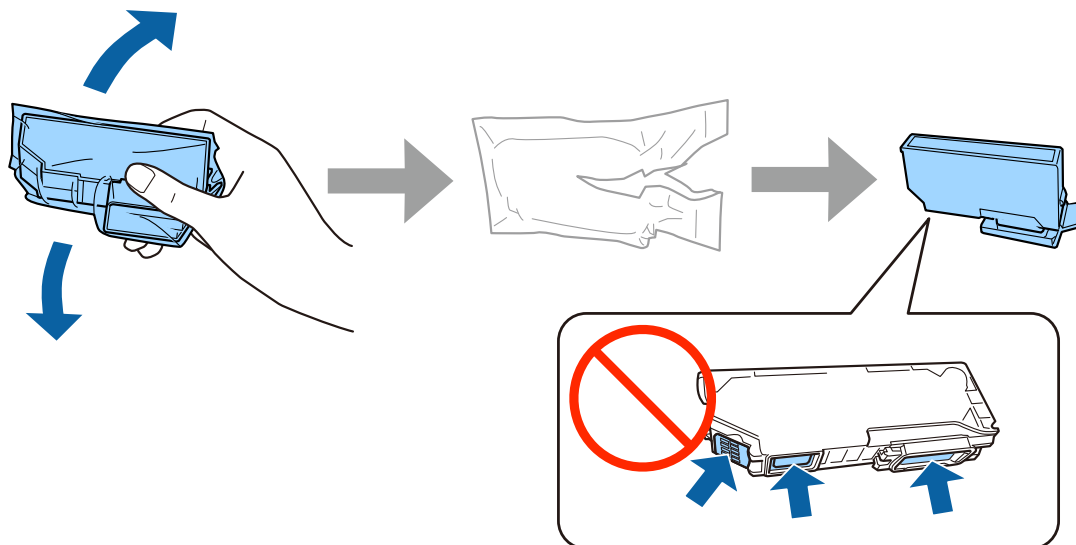


Не прикасайтесь к белому плоскому шлейфу внутри принтера.

Руководство по установке оборудования

Шаг 2

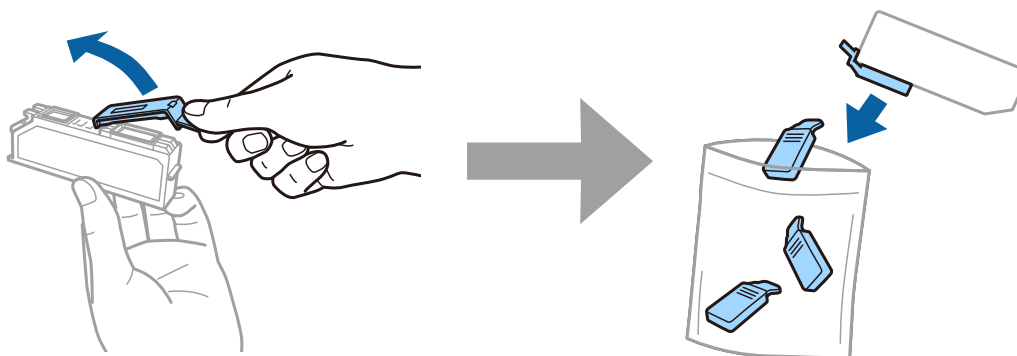
Слегка встряхните только ЧЕРНЫЙ (BK) картридж четыре-пять раз. Не встряхивайте картридж с черными фоточернилами (P BK) или другие цветные картриджи. Извлеките все чернильные картриджи из их упаковки.



- ❑ Для первоначальной настройки используйте картриджи из комплекта поставки принтера. Данные картриджи не следует сохранять для дальнейшего использования.
- ❑ Не прикасайтесь к зеленой микросхеме или небольшим окнам сбоку картриджа.

Шаг 3

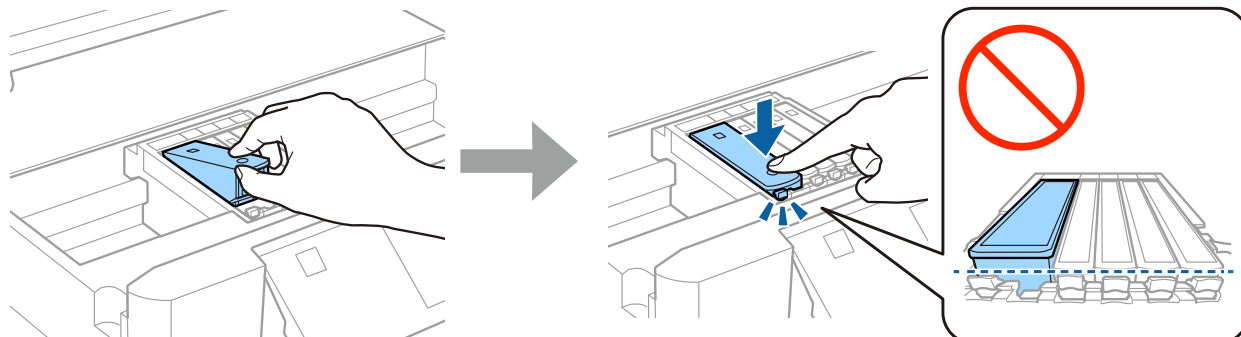
Снимите крышки и сохраните их в пластиковом пакете.



Руководство по установке оборудования

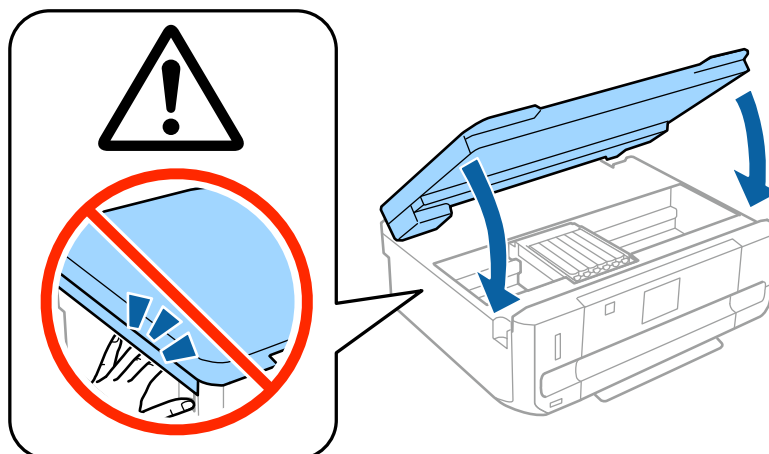
Шаг 4

Вставьте каждый чернильный картридж по диагонали в держатель чернильных картриджей и слегка нажмите на картридж до щелчка.



Шаг 5

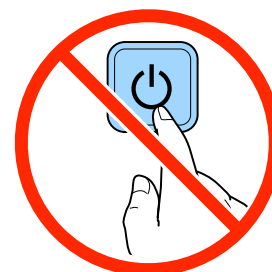
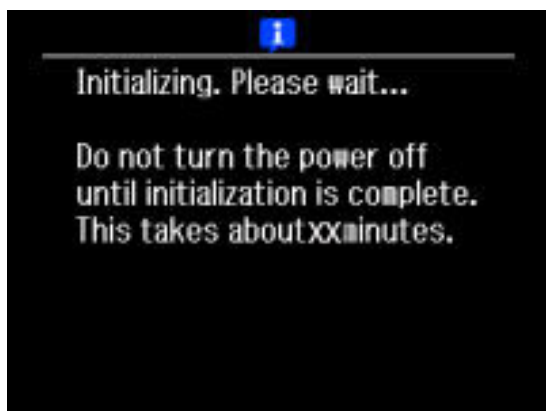
Медленно закройте сканирующий блок.



Руководство по установке оборудования

Шаг 6

Пока принтер закачивает чернила, на его экране отображается следующая информация. Дождитесь завершения прокачки.



Начальные картриджи частично используются для заправки печатающей головки. С помощью этих картриджей удастся распечатать, вероятно, меньшее количество страниц, чем при использовании следующих картриджей.

Информация

Знаете ли Вы, что во время печати Вы можете влиять на состояние окружающей среды?

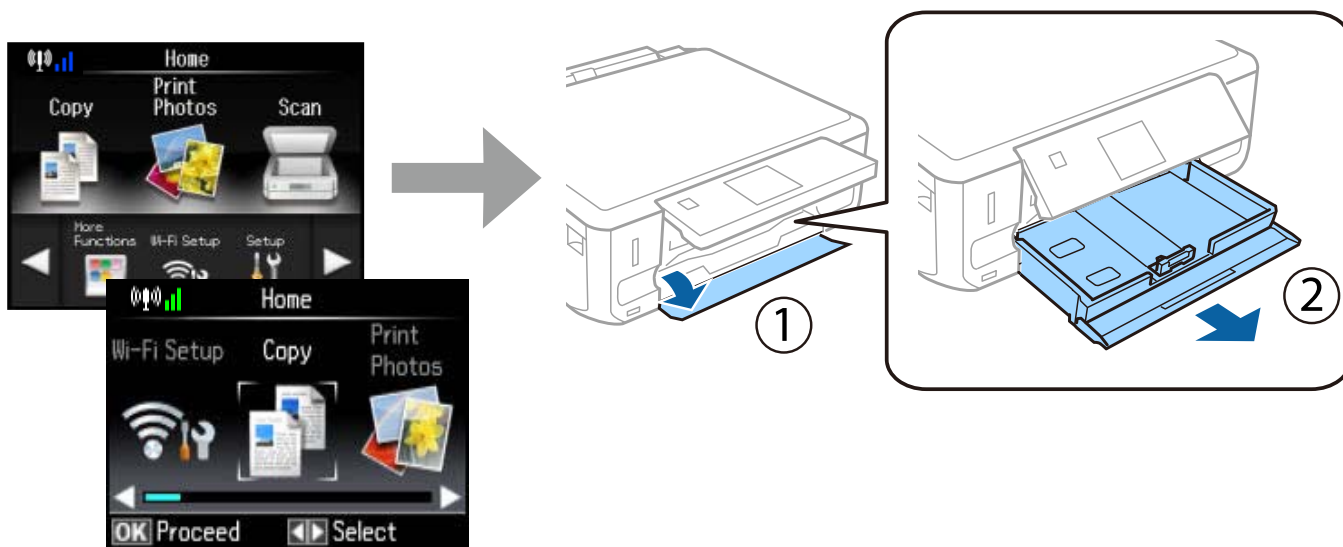
1. От типа используемой бумаги зависит влияние принтера на окружающую среду. Бумага, имеющая экологические сертификаты, например, EN 12281:2002, может уменьшить влияние на окружающую среду благодаря внедряемым производителями инициативам. Для некоторых типов использования можно использовать бумагу низкой плотности (64 г/м²).
2. Уменьшить потребление энергии можно, приобретая товары с маркировкой Energy Star.
3. Уменьшить расход бумаги и негативное влияние на окружающую среду можно, настроив параметры печати на автоматическую двустороннюю печать.
4. Как правило, во всех принтерах имеется функция энергосбережения, которая уменьшает потребление энергии, когда принтер не используется, таким образом экономя электроэнергию.

Руководство по установке оборудования

Загрузка бумаги

Шаг 1

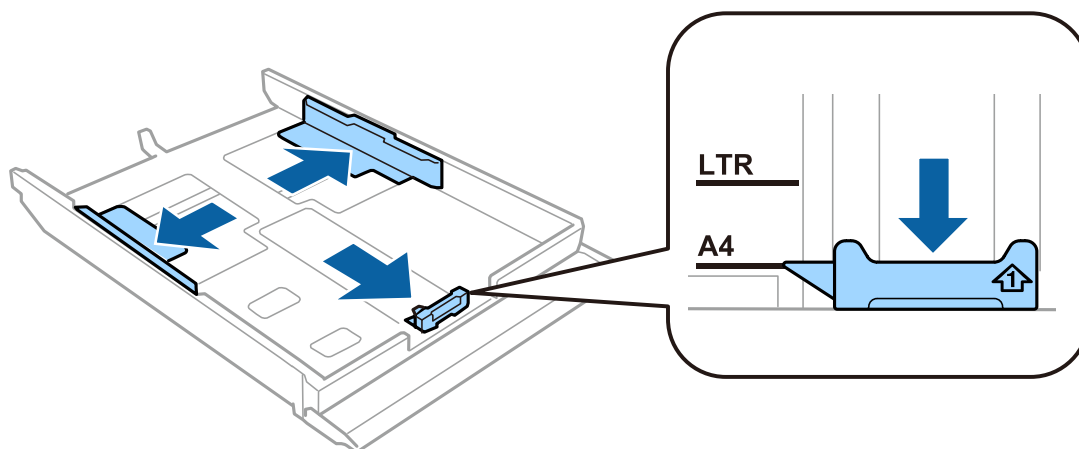
Убедитесь, что на панели управления принтера отображается главное окно, как показано ниже, а затем откройте переднюю крышку и выдвиньте нижнюю кассету (кассетный лоток 2).



Принтер оборудован нижней и верхней кассетами. Выдвиньте только нижнюю кассету.

Шаг 2

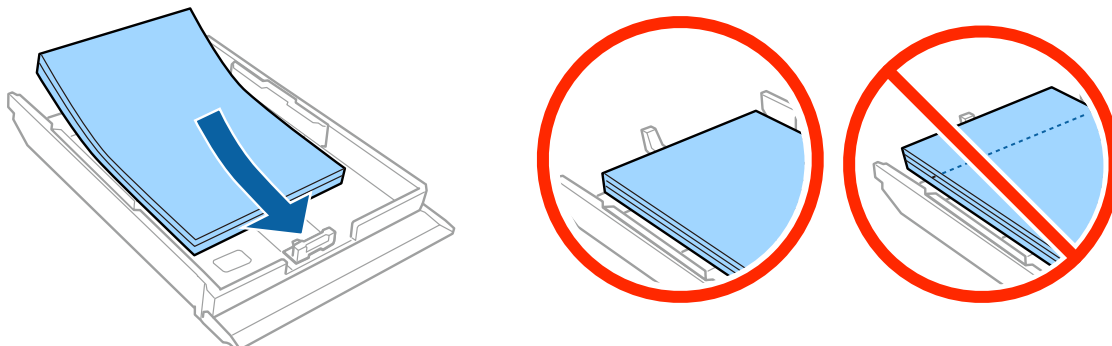
Отрегулируйте боковые направляющие по размеру бумаги.



Руководство по установке оборудования

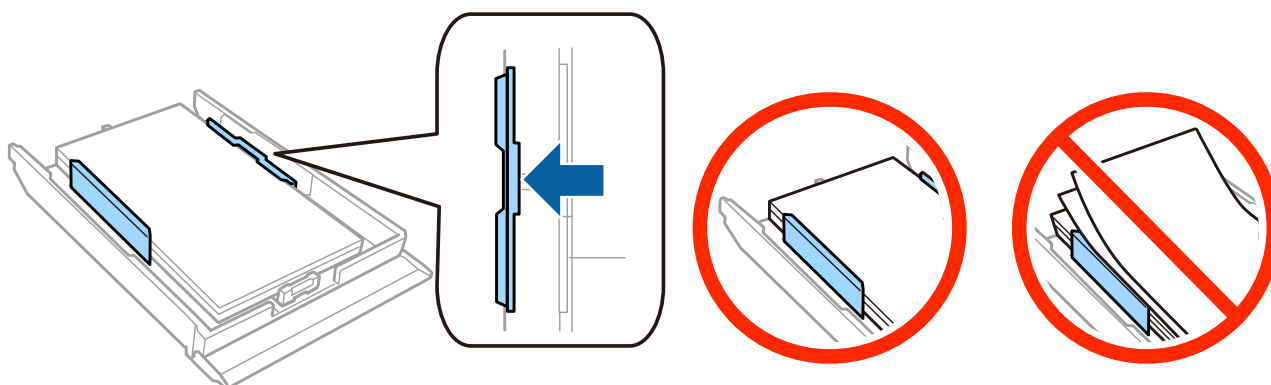
Шаг 3

Загрузите бумагу формата А4 между направляющими стороной для печати вниз и убедитесь, что бумага не выступает за края кассеты.



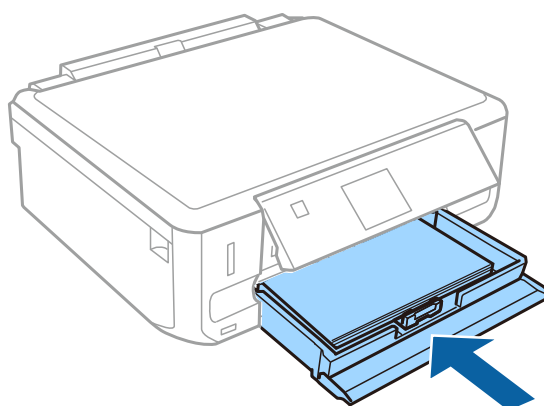
Шаг 4

Передвиньте боковые направляющие к краям бумаги.



Шаг 5

Удерживая кассету горизонтально, аккуратно и медленно вставьте ее в обратный принтер.



Руководство по установке оборудования

- Серия XP-710: выходной лоток извлекается автоматически. По окончании печати закройте лоток вручную.
- Серия XP-610: выходной лоток необходимо выдвинуть и закрыть вручную.

