

دليل المستخدم

حقوق النشر والعلامات التجارية

حقوق النشر والعلامات التجارية

يُحظر إعادة إنتاج أي جزء من هذا الدليل أو تخزينه في نظام استرجاع أو نقله بأي شكل أو طريقة، إلكترونيًا أو ميكانيكيًا أو نُسخ مصورة أو تسجيل أو خلاف ذلك، بدون تصريح مسبق مكتوب من شركة Seiko Epson Corporation. لا توجد مسؤولية قانونية تجاه براءة الاختراع فيما يخص استخدام المعلومات الواردة هنا. كما لا توجد أي مسؤولية قانونية تجاه التلفيات الناجمة عن استخدام المعلومات الواردة هنا. المعلومات المذكورة هنا مُعدة للاستخدام مع هذا المنتج من Epson. لا تعتبر Epson مسؤولة عن أي استخدام لهذه المعلومات مع منتجات أخرى.

لن تتحمل Seiko Epson Corporation أو أي من الشركات التابعة لها تجاه مشتري هذا المنتج أو أطراف أخرى المسؤولية عن الأضرار أو الخسائر أو التكاليف أو النفقات التي يتعرض لها المشتري أو أطراف أخرى كنتيجة لحادث أو سوء استخدام أو العبث بهذا المنتج أو التعديلات أو الإصلاحات أو التغييرات غير المصرح بها لهذا المنتج، أو (باستثناء الولايات المتحدة) الفشل في الالتزام الكامل بإرشادات الصيانة والتشغيل الخاصة بشركة Seiko Epson Corporation.

لن تتحمل شركة Seiko Epson Corporation والشركات التابعة لها مسؤولية أي أضرار أو مشاكل تنجم عن استخدام أية وحدات اختيارية أو أية منتجات استهلاكية غير تلك المعينة كمنتجات Epson الأصلية أو المنتجات المعتمدة من Epson بواسطة شركة Seiko Epson Corporation.

لن تتحمل شركة Seiko Epson Corporation مسؤولية أي ضرر ناجم عن التشويش الكهرومغناطيسي الذي يحدث نتيجة استخدام أي كابلات توصيل غير تلك المعينة كمنتجات معتمدة من Epson بواسطة شركة Seiko Epson Corporation.

تعد EPSON® علامة تجارية مسجلة، بينما تعد EPSON EXCEED YOUR VISION أو EXCEED YOUR VISION علامة تجارية لصالح شركة Seiko Epson Corporation.

PRINT Image Matching وشعار PRINT Image Matching علامتان تجاريتان لشركة Seiko Epson Corporation. © Copyright 2001 Seiko Epson Corporation. كافة الحقوق محفوظة.

يعد شعار SDXC علامة تجارية لـ SD-3C, LLC.



العلامات Memory Stick Duo و Memory Stick PRO Duo و Memory Stick PRO-HG Duo و Memory Stick Micro و MagicGate هي علامات تجارية لشركة Sony Corporation.



PictBridge هي علامة تجارية.



تعد Intel® علامة تجارية مسجلة لشركة Intel Corporation.

تعد PowerPC® علامة تجارية مسجلة لشركة International Business Machines Corporation.

حقوق النشر والعلامات التجارية

يعتمد برنامج EPSON Scan جزئياً على عمل مجموعة JPEG المستقلة.

libtiff

Copyright © 1988-1997 Sam Leffler
Copyright © 1991-1997 Silicon Graphics, Inc.

Permission to use, copy, modify, distribute, and sell this software and its documentation for any purpose is hereby granted without fee, provided that (i) the above copyright notices and this permission notice appear in all copies of the software and related documentation, and (ii) the names of Sam Leffler and Silicon Graphics may not be used in any advertising or publicity relating to the software without the specific, prior written permission of Sam Leffler and Silicon Graphics.

THE SOFTWARE IS PROVIDED "AS-IS" AND WITHOUT WARRANTY OF ANY KIND, EXPRESS, IMPLIED OR OTHERWISE, INCLUDING WITHOUT LIMITATION, ANY WARRANTY OF MERCHANTABILITY OR FITNESS FOR A PARTICULAR PURPOSE.

IN NO EVENT SHALL SAM LEFFLER OR SILICON GRAPHICS BE LIABLE FOR ANY SPECIAL, INCIDENTAL, INDIRECT OR CONSEQUENTIAL DAMAGES OF ANY KIND, OR ANY DAMAGES WHATSOEVER RESULTING FROM LOSS OF USE, DATA OR PROFITS, WHETHER OR NOT ADVISED OF THE POSSIBILITY OF DAMAGE, AND ON ANY THEORY OF LIABILITY, ARISING OUT OF OR IN CONNECTION WITH THE USE OR PERFORMANCE OF THIS SOFTWARE.

تعد كل من Microsoft® و Windows® و Windows Vista® علامات تجارية مسجلة لشركة Microsoft Corporation.

تعد Apple، Macintosh، Mac OS، و OS X علامات تجارية لشركة Apple Inc، مسجلة في الولايات المتحدة الأمريكية ودول أخرى.

AirPrint هي علامة تجارية لشركة Apple Inc.

Google Cloud Print™ هي علامة تجارية مسجلة لشركة Google Inc.

أسماء وشعارات ABBYY® و ABBYY FineReader® هي علامات تجارية مسجلة لشركة ABBYY Software House.

Adobe Reader و Acrobat و Photoshop هي علامات تجارية مسجلة لشركة Adobe systems Incorporated، وقد تكون مسجلة في جهات قضائية معينة.

ملاحظة عامة: أسماء المنتجات الأخرى المستخدمة في هذا الدليل هي لأغراض التعريف فقط وقد تكون علامات تجارية تخص مالكيها. تخلي Epson مسؤوليتها تجاه كافة الحقوق في هذه العلامات.

© 2013 Seiko Epson Corporation . كافة الحقوق محفوظة.

محتويات هذا الدليل ومواصفات هذا المنتج عرضة للتغيير دون إشعار.

المحتويات

38	إدخال بطاقة ذاكرة.
39	وضع المستندات الأصلية.
39	وحدة التغذية التلقائية للمستندات (ADF).
42	زجاج الماسحة الضوئية.

نسخ

45	نسخ المستندات.
45	النسخ الأساسي.
45	النسخ على الوجهين.
47	نسخ التخطيط.
47	قائمة وضع النسخ.

طباعة

48	التشغيل الأساسي من لوحة التحكم.
48	طباعة الصور الفوتوغرافية (الفئة XP-710/XP-810).
49	طباعة الصور الفوتوغرافية (الفئة XP-610).
49	طباعة الصور الفوتوغرافية من كاميرا رقمية.
51	قائمة وضع طباعة الصور.
51	التشغيل الأساسي من الكمبيوتر.
51	برنامج تشغيل الطابعة وبرنامج status monitor.
53	عمليات الطباعة الأساسية.
57	إلغاء الطباعة.
59	خيارات أخرى.
59	طباعة الصور الفوتوغرافية بسهولة.
59	الطباعة على أقراص مضغوطة/أقراص DVD.
61	الإعدادات المسبقة للمنتج (لنظام التشغيل Windows فقط).
62	الطباعة على الوجهين.
64	الطباعة الملائمة للصفحة.
65	طباعة Pages per sheet (عدد الصفحات لكل ورقة).
66	مشاركة المنتج للطباعة.
66	الإعداد لنظام التشغيل Windows.
69	الإعداد لنظام التشغيل Mac OS X.

المسح الضوئي

70	فلنجر المسح الضوئي.
70	بدء عملية مسح ضوئي.
72	مميزات ضبط الصورة.
74	المسح الضوئي الأساسي من لوحة التحكم.
75	قائمة وضع المسح الضوئي.
75	المسح الضوئي الأساسي من الكمبيوتر.
75	المسح الضوئي في Full Auto Mode (الوضع التلقائي الكامل).

حقوق النشر والعلامات التجارية

2	حقوق النشر والعلامات التجارية.
---	--------------------------------

مقدمة

8	أين يمكن العثور على المعلومات.
8	تنبيهات، ومعلومات مهمة وملاحظات.
8	إصدارات نظم التشغيل.
9	استخدام خدمة Epson Connect.

إرشادات هامة

10	إرشادات السلامة.
10	نصائح وتحذيرات خاصة بالمنتج.
11	إعداد/استخدام المنتج.
12	استخدام المنتج عن طريق الاتصال اللاسلكي.
12	استخدام بطاقات الذاكرة.
12	استخدام شاشة اللمس ولوحة اللمس.
13	التعامل مع خراطيش الحبر.
13	قيود النسخ.
13	حماية المعلومات الشخصية.

التعرف على المنتج

15	المزايا المتوفرة لمنتجك.
16	أجزاء المنتج.
19	ملاحظات خاصة بلوحة التحكم ودرج الإخراج.
19	دليل للوحة التحكم.
20	زر و LCD.
21	استخدام شاشة LCD.
22	المصاييح.

التعامل مع الورق والوسائط

23	مقدمة إلى استخدام الوسائط وتحميلها وتخزينها.
23	تخزين الورق.
23	تحديد الورق.
26	إعدادات نوع الورق على الشاشة LCD.
26	إعدادات نوع الورق من برنامج تشغيل الطابعة.
27	تحميل الورق.
27	إلى علبة الورق.
34	إلى فتحة تغذية الورق الخلفية.
36	تحميل قرص مضغوط/قرص DVD.
38	إزالة الأقراص المضغوطة/أقراص DVD.

المحتويات

قائمة لوحة التحكم

113	وضع النسخ.
113	للفئة XP-710/XP-810.
114	للفئة XP-610.
114	وضع طباعة الصور.
114	للفئة XP-710/XP-810.
115	للفئة XP-610.
117	وضع المسح الضوئي.
117	للفئة XP-710/XP-810.
117	للفئة XP-610.
118	وضع الفاكس.
119	المزيد من أوضاع الوظائف.
119	للفئة XP-710/XP-810.
121	للفئة XP-610.
123	وضع إعداد Wi-Fi.
123	للفئة XP-710/XP-810.
124	للفئة XP-610.
124	وضع الإعداد.
124	للفئة XP-710/XP-810.
126	للفئة XP-610.
128	وضع الإعداد - إعدادات الفاكس.
130	وضع التعليمات.
130	للفئة XP-710/XP-810.
131	للفئة XP-610.
131	وضع الهدوء.

معلومات خرطوشة الحبر

استبدال خرطوش الحبر

	إرشادات سلامة خرطوشة الحبر، والاحتياطات، والمواصفات
133	إرشادات السلامة.
133	احتياطات خاصة باستبدال خرطوشة الحبر.
134	مواصفات خرطوشة الحبر.
135	فحص حالة خرطوشة الحبر.
135	بالنسبة لنظام التشغيل Windows.
136	بالنسبة لنظام التشغيل Mac OS X.
136	استخدام لوحة التحكم.
	طباعة مؤقتة باستخدام الحبر الأسود عند نفاد خرطوش الحبر الملونة أو خرطوش حبر الصور الأسود.
137	بالنسبة لنظام التشغيل Windows.
138	بالنسبة لنظام التشغيل Mac OS X.
	الحفاظ على الحبر الأسود عند انخفاض مستوى الحبر بالخرطوشة (في نظام التشغيل Windows فقط).
140	استبدال خرطوشة حبر.

المسح الضوئي في Home Mode (وضع الاستعمال المنزلي)

77	إجراء المسح الضوئي في Office Mode (وضع المكتب).
79	مسح الضوئي في Professional Mode (الوضع الاحترافي)
81	معاينة منطقة المسح الضوئي وضبطها.
83	أنواع مختلفة من المسح الضوئي.
85	مسح ضوئي لمجلة.
85	مسح مستندات متعددة إلى ملف PDF.
87	مسح ضوئي لصورة.
90	معلومات البرنامج.
91	بدء برنامج تشغيل Epson Scan.
91	بدء Epson Event Manager.

الفاكس

93	تقديم FAX Utility.
93	التوصيل بخط هاتف.
93	حول كابلات الهاتف.
94	استخدام خط هاتف للفاكس فقط.
94	مشاركة خط مع جهاز الهاتف.
96	تعيين نوع الخط.
97	فحص اتصال الفاكس.
97	إعداد مزايا الفاكس.
97	إعداد إدخالالات الاتصال السريع.
98	إعداد إدخالالات اتصال المجموعة.
99	إنشاء معلومات العنوان.
100	تغيير إعدادات إخراجات الفاكسات المستلمة.
101	إرسال فاكسات.
101	إرسال رسائل فاكس عن طريق إدخال رقم.
	إرسال الفاكسات باستخدام الاتصال السريع/اتصال
102	مجموعة.
102	إرسال الفاكسات بالبحث.
103	إرسال فاكس في وقت محدد.
104	إرسال فاكس من هاتف متصل.
105	استلام فاكسات.
105	الإعداد لاستلام رسائل الفاكس تلقائياً.
106	استلام فاكسات يدوياً.
106	عرض الفاكسات المستلمة على شاشة LCD.
107	استلام فاكس بالاقتراع.
108	طباعة تقارير.
108	قائمة وضع الفاكس.

المزيد من المهام

111	طباعة أظرف origami.
112	قائمة الوضع More Functions.

المحتويات

مؤشرات الخطأ

رسائل الخطأ الموجودة على لوحة التحكم.	163
استكشاف مشكلات الطباعة/النسخ وإصلاحها	
تشخيص المشكلة.	164
التحقق من حالة المنتج.	164
انحشار الورق.	167
إزالة الورق المحشور من الغطاء الخلفي.	167
إزالة الورق المحشور من داخل المنتج.	168
إزالة الورق المحشور من علبة الورق.	169
إزالة الورق المحشور من وحدة تغذية الورق التلقائية (ADF).	170
منع انحشار الورق.	172
إعادة الطباعة بعد انحشار الورق (في نظام التشغيل Windows فقط).	172
تعليمات جودة الطباعة.	173
أشرطة أفقية.	174
أشرطة رأسية أو عدم محاذاة.	174
ألوان غير صحيحة أو مفقودة.	175
مطبوعات باهتة أو ملطخة.	175
مشكلات متنوعة للمطبوعات.	176
حروف غير صحيحة أو مشوهة.	176
هوامش غير صحيحة.	176
يوجد ميل خفيف في النسخة المطبوعة.	177
حجم الصور المنسوخة أو وضعها غير صحيح.	177
صورة مقلوبة.	177
طباعة نصف الورق أو الأقراص المضغوطة/أقراص DVD أو طباعتها فارغة.	177
الوجه المطبوع ملطخ أو متلاش.	178
الطباعة بطيئة للغاية.	178
لم تتم تغذية الورق على النحو الصحيح أو لم يتم إدخال درج الأقراص المضغوطة/أقراص DVD بشكل صحيح.	179
لا تتم تغذية الورق.	179
تغذية صفحات متعددة.	179
تحميل الورق بطريقة غير صحيحة.	179
لا يتم إخراج الورق بالكامل أو أن الورق مجمد.	180
تم إخراج درج الأقراص المضغوطة/أقراص DVD أو لم يتم إدخاله بشكل صحيح عند إرسال مهمة طباعة قرص مضغوط/قرص DVD.	180
المنتج لا يطبع.	180
جميع المصاييح مطفأة.	180
تضيء المصاييح ثم تنطفأ.	180
مصباح الطاقة فقط يضيء.	180
تتم الإشارة إلى خطأ في الحبر بعد استبدال الخرطوشة.	181
زيادة سرعة الطباعة (في نظام التشغيل Windows فقط).	182

صيانة المنتج والبرنامج

فحص فوهات رأس الطباعة.	144
استخدام البرنامج المساعد Nozzle Check (فحص رأس الطباعة) في نظام التشغيل Windows.	144
استخدام البرنامج المساعد Nozzle Check (فحص رأس الطباعة) في نظام Mac OS X.	144
استخدام لوحة التحكم.	145
تنظيف رأس الطباعة.	145
استخدام البرنامج المساعد Head Cleaning (تنظيف الرأس) في نظام Windows.	146
استخدام البرنامج المساعد Head Cleaning (تنظيف الرأس) في نظام Mac OS X.	146
استخدام لوحة التحكم.	147
محاذاة رأس الطباعة.	147
استخدام البرنامج المساعد Print Head Alignment (محاذاة رأس الطباعة) في نظام التشغيل Windows.	147
استخدام البرنامج المساعد Print Head Alignment (محاذاة رأس الطباعة) في نظام التشغيل Mac OS X.	148
استخدام لوحة التحكم.	148
ضبط/تغيير الوقت والمنطقة.	149
توفير الطاقة.	150
بالنسبة لنظام التشغيل Windows.	150
بالنسبة لنظام التشغيل Mac OS X.	150
استخدام لوحة التحكم.	151
عمليات طباعة أكثر هدوءاً.	151
بالنسبة لنظام التشغيل Windows.	151
بالنسبة لنظام التشغيل Mac OS X.	151
استخدام لوحة التحكم.	152
إجراء إعدادات خدمة الشبكة.	152
تنظيف المنتج.	153
تنظيف السطح الخارجي للمنتج.	153
تنظيف الأجزاء الداخلية للمنتج.	155
نقل المنتج.	155
فحص البرنامج وتثبيتته.	157
التحقق من البرنامج المثبت على الكمبيوتر.	157
تثبيت برنامج.	158
إلغاء تثبيت البرنامج.	158
بالنسبة لنظام التشغيل Windows.	158
بالنسبة لنظام التشغيل Mac OS X.	159

نقل البيانات باستخدام جهاز تخزين خارجي

احتياطات خاصة بجهاز التخزين.	161
نسخ الملفات من جهاز تخزين إلى الكمبيوتر أو العكس.	161
نسخ الملفات إلى الكمبيوتر.	161
حفظ الملفات إلى جهاز التخزين.	162

المحتويات

204	قبل الاتصال بشركة Epson
205	تعليمات للمستخدمين في أوروبا
205	تعليمات للمستخدمين في أستراليا

الفهرس

استكشاف مشكلات المسح الضوئي وإصلاحها

184	المشاكل التي تشير إليها رسائل في شاشة LCD أو مصباح الحالة
184	المشاكل عند بدء عملية مسح ضوئي
184	استخدام وحدة التغذية التلقائية بالمستندات (ADF)
185	استخدام الزر
186	استخدام برنامج مسح ضوئي آخر بخلاف برنامج التشغيل Epson Scan
186	مشاكل عند التغذية بالورق
186	الورق أصبح متسخًا
186	تمت التغذية بعدة صفحات
186	انحسار الورق في وحدة التغذية التلقائية بالمستندات (ADF)
186	مشاكل في وقت المسح الضوئي
187	مشاكل مع الصور الممسوحة ضوئيًا
187	جودة المسح الضوئي غير مرضية
188	منطقة المسح الضوئي أو الاتجاه غير مرضي
189	استمرار المشاكل بعد تجربة كل الحلول

استكشاف مشكلات الفاكس وإصلاحها

190	تعذر إرسال الفاكس أو استلامه
190	مشكلات في الجودة (إرسال)
191	مشكلات في الجودة (استلام)
191	جهاز الإجابة لا يمكنه الرد على مكالمات صوتية
191	وقت غير صحيح

معلومات المنتج

192	متطلبات النظام
192	بالنسبة لنظام التشغيل Windows
192	بالنسبة لنظام التشغيل Mac OS X
192	المواصفات الفنية
192	مواصفات الطابعة
196	مواصفات المساحة الضوئية
196	مواصفات وحدة التغذية التلقائية للمستندات (ADF)
196	مواصفات الفاكس
197	مواصفة واجهة الشبكة
197	بطاقة الذاكرة
198	المواصفات الميكانيكية
200	كهربائية
201	بيئية
201	المقاييس والاعتمادات
202	واجهة التوصيل
202	جهاز USB خارجي

أين تجد المساعدة

204	موقع الويب للدعم الفني
204	الاتصال بدعم شركة Epson

مقدمة

أين يمكن العثور على المعلومات

يتوفر أحدث إصدار من الأدلة التالية على موقع الويب الخاص بدعم Epson.
<http://www.epson.eu/Support> (في أوروبا)
<http://support.epson.net/> (خارج أوروبا)

□ ابدأ من هنا (الورق):

يزودك بمعلومات حول إعداد المنتج وتثبيت البرنامج.

□ دليل المستخدم (PDF):

يزودك بإرشادات تفصيلية حول التشغيل والسلامة واستكشاف الأخطاء وإصلاحها. ارجع إلى هذا الدليل عند استخدام هذا المنتج مع كمبيوتر أو عند استخدام ميزات متقدمة مثل النسخ على الوجهين.
 لعرض الدليل الوارد في ملف PDF، تحتاج إلى تثبيت الإصدار Adobe Acrobat Reader 5.0 أو إصدار أحدث أو Adobe Reader.

□ دليل شبكة الاتصال (PDF):

يزود مسؤولي الشبكة بمعلومات حول برنامج تشغيل الطابعة وإعدادات الشبكة.

□ Help (على شاشة المنتج):

يوفر إرشادات أساسية حول التشغيل واستكشاف الأخطاء وإصلاحها على شاشة LCD الخاصة بالمنتج. حدد القائمة Help من لوحة التحكم.

تنبيهات، ومعلومات مهمة وملاحظات

تم الإشارة إلى التنبيهات والمعلومات المهمة والملاحظات الواردة في هذا الدليل على النحو التالي وهي تحمل المعاني التالية.



تنبيه
 يتعين اتباعها بعناية لتجنب الإصابة.



مهم
 يتعين مراعاتها لتجنب تلف الجهاز.

ملاحظة

تتضمن على تلميحات مفيدة وقيود خاصة بتشغيل المنتج.

إصدارات نظم التشغيل

تم استخدام الاختصارات التالية في هذا الدليل.

مقدمة

- ❑ يشير نظام التشغيل Windows 8 إلى Windows 8 Pro و Windows 8 Pro و Windows 8 Pro.
- ❑ يشير Windows 7 إلى Windows 7 Home Basic و Windows 7 Home Premium و Windows 7 Professional و Windows 7 و Windows 7 Ultimate.
- ❑ يشير Windows Vista إلى Windows Vista Home Basic Edition و Windows Vista Home Premium Edition و Windows Vista و Windows Vista Business Edition و Windows Vista Enterprise Edition و Windows Vista Ultimate Edition.
- ❑ يشير Windows XP إلى Windows XP Home Edition و Windows XP Professional x64 Edition و Windows XP Professional.
- ❑ يشير نظام التشغيل Mac OS X إلى Mac OS X 10.5.8، Mac OS X 10.6، Mac OS X 10.7، Mac OS X 10.8.

استخدام خدمة Epson Connect

باستخدام Epson Connect والخدمات الخاصة بشركات أخرى، يمكنك الطباعة بسهولة مباشرة من الهاتف الذكي أو الكمبيوتر اللوحي أو الكمبيوتر المحمول في أي وقت وأي مكان في أنحاء العالم. لمزيد من المعلومات حول الطباعة والخدمات الأخرى، تفضل بزيارة عنوان URL التالي؛ <https://www.epsonconnect.com/> (موقع بوابة Epson Connect) <http://www.epsonconnect.eu/> (في أوروبا فقط)



ملاحظة:

يمكنك إجراء إعدادات خدمة الشبكة باستخدام مستعرض ويب في الكمبيوتر أو الهاتف الذكي أو الكمبيوتر اللوحي أو الكمبيوتر المحمول المتصل بنفس الشبكة الموصول بها المنتج.

← "إجراء إعدادات خدمة الشبكة" في الصفحة 152

إرشادات هامة

إرشادات السلامة

اقرأ هذه الإرشادات واتبعها لضمان الاستخدام الآمن للمنتج. تأكد من الحفاظ على هذا الدليل للرجوع إليه في المستقبل. تأكد أيضاً من اتباع جميع التحذيرات والإرشادات الموضحة على المنتج.

- ❑ لا تستخدم إلا سلك التيار الكهربائي المرفق مع المنتج ولا تستخدم هذا السلك مع أي جهاز آخر. قد ينتج عن استخدام أسلاك أخرى مع هذا المنتج أو استخدام سلك التيار الكهربائي المرفق مع جهاز آخر نشوب حريق أو التعرض لصدمة كهربائية.
- ❑ تأكد من توافق سلك التيار الكهربائي المتردد مع مقاييس السلامة المحلية.
- ❑ لا تقم مطلقاً بفك سلك التيار الكهربائي أو مأخذ التيار الكهربائي أو وحدة الطابعة أو وحدة المساحة الضوئية أو الوحدات الاختيارية أو تعديل أي منها أو محاولة إصلاحه بنفسك، إلا إذا قمت بذلك وفقاً لما هو موضح تحديداً في أدلة المنتج.
- ❑ افصل المنتج واستشر فني صيانة مؤهلاً في الظروف التالية: تلف سلك أو قابس التيار الكهربائي أو انسكاب سائل في المنتج أو سقوط المنتج أو تحطم جسمه الخارجي أو عمل المنتج بشكل غير طبيعي أو ظهور تغير واضح في أدائه. لا تقم بضبط عناصر التحكم التي لم يتم تناولها في إرشادات التشغيل.
- ❑ ضع المنتج بالقرب من منفذ تيار كهربائي بالجدار بحيث يسهل فصل القابس.
- ❑ لا تضع المنتج أو تخزّنه بالخارج أو بالقرب من مصادر الحرارة أو الماء أو الأتربة أو الأوساخ، أو في مواضع يكون فيها المنتج عرضة للصدمات أو الاهتزازات أو درجات الحرارة أو الرطوبة العالية.
- ❑ احرص على عدم سكب أي سائل على المنتج ولا تتعامل مع المنتج بيدتين مبتلتين.
- ❑ يجب حفظ هذا المنتج بعيداً عن أجهزة تنظيم ضربات القلب بمسافة 22 سم على الأقل. قد تؤثر موجات الراديو الصادرة عن هذا المنتج سلباً على عمل أجهزة تنظيم ضربات القلب.
- ❑ إذا كانت شاشة LCD تالفة، فاتصل بالموزع. إذا لامس محلول الكريستال السائل يديك، فاغسلهما بالكامل بالماء والصابون. وإذا لامس محلول الكريستال السائل عينيك، فاغسلهما فوراً بالماء. وفي حالة استمرار الشعور بعدم الارتياح أو الشعور بمشكلات في الرؤية بعد غسل العينين جيداً بالماء، سارع بزيارة الطبيب.
- ❑ تجنب استخدام الهاتف أثناء العاصفة الكهربائية. حيث قد توجد مخاطرة التعرض لصدمة كهربائية عن بعد من البرق (للطرز الممكنة للفاكس).
- ❑ لا تستخدم الهاتف للإبلاغ عن تسرب في الغاز بالقرب من مكان التسرب (للطرز الممكنة للفاكس).

ملاحظة:

فيما يلي إرشادات سلامة خراطيش الحبر.
 ← "استبدال خراطيش الحبر" في الصفحة 133

نصائح وتحذيرات خاصة بالمنتج

اقرأ هذه الإرشادات واتبعها لتجنب تلف المنتج أو الممتلكات. تأكد من الحفاظ على هذا الدليل للرجوع إليه في المستقبل.

إرشادات هامة

إعداد/استخدام المنتج

- ❑ لا تقم بسد أو تغطية الثقوب والفتحات الموجودة بالمنتج.
- ❑ استخدم نوع مصدر التيار الكهربائي الموضح على ملصق المنتج فقط.
- ❑ تجنب استخدام مآخذ التيار الكهربائي الموجودة على نفس الدائرة الكهربائية مثل آلات النسخ الفوتوغرافي أو أنظمة التحكم في الهواء التي يتم تشغيلها وإيقافها باستمرار.
- ❑ تجنب مآخذ التيار الكهربائي التي يتم التحكم فيها عن طريق مفاتيح الحائط أو الموقتات التلقائية.
- ❑ احتفظ بنظام الكمبيوتر بالكامل بعيداً عن المصادر المحتملة للتشويش الكهرومغناطيسي، مثل مكبرات الصوت أو وحدات القواعد في الهواتف اللاسلكية.
- ❑ يجب وضع أسلاك مصدر الإمداد بالتيار بطريقة تحميها من الكشط والقطع والبلى والثني والالتواء. لا تضع أشياء على أسلاك مصدر الإمداد بالتيار ولا تسمح بالسير على أسلاك مصدر الإمداد بالتيار أو الجري فوقها. احرص بشكل خاص على المحافظة على كافة أسلاك مصدر الإمداد بالتيار مستقيمة في الأطراف وفي مواضع اتصالها بالمحول وإخراجها منه.
- ❑ إذا كنت تستخدم سلك توصيل فرعياً مع المنتج، فتأكد من أن إجمالي معدل التيار بالأمبير للأجهزة المتصلة بسلك التوصيل الفرعي لا يتجاوز معدل التيار بالأمبير للسلك. تأكد أيضاً من أن إجمالي معدل الأجهزة المتصلة بمآخذ الحائط لا يتجاوز معدل أمبير مآخذ الحائط.
- ❑ إذا كنت تعتزم استخدام المنتج في ألمانيا، يجب حماية التوصيلات الكهربائية للمبنى بواسطة استخدام دائرة قاطع تيار بقوة 10 إلى 16 أمبير لتوفير الحماية الكافية لهذا المنتج من دوائر القصر وزيادة التيار الكهربائي.
- ❑ عند توصيل المنتج بكمبيوتر أو جهاز آخر باستخدام كابل، تأكد من التوجيه الصحيح للموصلات. وذلك لأن كل موصل له اتجاه صحيح واحد فقط. وقد يؤدي إدخال الموصل في الاتجاه الخاطئ إلى تلف كلا الجهازين المتصلين بالكابل.
- ❑ ضع المنتج على سطح مستو وثابت تتجاوز مساحته قاعدة المنتج في كل الاتجاهات. في حالة وضع المنتج بجوار حائط، اترك مسافة تزيد عن 10 سم بين الجزء الخلفي من المنتج والحائط. ولن يعمل المنتج على نحو صحيح إذا كان مائلاً بزوايا معينة.
- ❑ ضع المنتج بحيث يبتعد جانبه الأيمن مسافة 10 سم على الأقل عن الحائط أو أي عناصر أخرى (للطرز الممكنة للفاكس).
- ❑ عند تخزين المنتج أو نقله، تجنب إمالته أو وضعه بشكل رأسي أو قلبه رأساً على عقب، وإلا فقد يتسرب الحبر.
- ❑ اترك مساحات خلف المنتج للكابلات ومساحات فوق المنتج بحيث يمكنك رفع غطاء المستندات بالكامل.
- ❑ اترك مساحة خالية كافية أمام المنتج لإخراج الورق بالكامل.
- ❑ تجنب الأماكن المعرضة لتغيرات شديدة في درجة الحرارة والرطوبة. أيضاً، ضع المنتج بعيداً عن أشعة الشمس المباشرة أو الضوء الشديد أو أي مصدر حرارة.
- ❑ لا تدخل أي شيء في فتحات المنتج.
- ❑ لا تضع يدك داخل المنتج أو تلمس خراطيش الحبر أثناء الطباعة.
- ❑ لا تلمس الكابل الأبيض المسطح الموجود داخل المنتج.
- ❑ لا تستخدم منتجات الهباء الجوي التي تشتمل على غازات قابلة للاشتعال داخل هذا المنتج أو حوله. قد ينتج عن ذلك نشوب حريق.
- ❑ لا تحرك رأس الطباعة يدوياً، فقد يؤدي القيام بذلك إلى تلف المنتج.

إرشادات هامة

- ❑ قم دائماً بإيقاف تشغيل المنتج باستخدام الزر ⏻. لا تفصل المنتج أو توقف تشغيل الطاقة من المأخذ حتى يتوقف تشغيل شاشة LCD بشكل كامل.
- ❑ قبل نقل المنتج، تأكد أن رأس الطباعة في الموضع الأصلي (أقصى اليمين) وأن خراطيش الحبر في مكانها.
- ❑ كن حذراً حتى لا تنحسر أصابعك عند إغلاق وحدة الماسحة الضوئية.
- ❑ إذا كنت تنوي عدم استخدام المنتج لفترة طويلة، فتأكد من فصل سلك التيار عن مأخذ التيار الكهربائي.
- ❑ لا تضغط بقوة شديدة على سطح زجاج الماسحة الضوئية عند وضع المستندات الأصلية.
- ❑ خلال العمر الافتراضي لمنتجك قد يكون من الضروري استبدال لبادة امتصاص الحبر المستهلك عند امتلائها. يختلف تحديد ضرورة القيام بهذا الإجراء ومعدل تكراره بناءً على عدد الصفحات التي تطبعها ونوع مادة الطباعة وعدد دورات التنظيف التي يجريها المنتج. سترشدك Epson Status Monitor أو شاشة LCD أو الأضواء الموجودة على لوحة التحكم وفتما توجد ضرورة لاستبدال هذا الجزء. لا تعني ضرورة استبدال اللبادة أن المنتج لم يعد يعمل وفقاً لمواصفاته. فاستبدال هذا الجزء يعد نشاطاً روتينياً لصيانة المنتج ويقع ضمن مواصفات المنتج وليس مشكلة تحتاج إلى إصلاح. لذلك لا يغطي ضمان Epson تكلفة هذا الاستبدال. إذا تتطلب منتجك استبدال لبادة امتصاص الحبر، فيمكن القيام بذلك من خلال أي موفر معتمد لخدمة Epson. فهي ليست جزءاً من خدمة الاستبدال المتاحة للمستخدم.

استخدام المنتج عن طريق الاتصال اللاسلكي

- ❑ لا تستخدم هذا المنتج داخل المراكز الطبية أو بالقرب من الأجهزة الطبية. قد تؤثر موجات الراديو الصادرة عن هذا المنتج سلباً على عمل الأجهزة الطبية الكهربائية.
- ❑ لا تستخدم هذا المنتج بالقرب من الأجهزة التي يتم التحكم فيها أوتوماتيكياً مثل الأبواب الأوتوماتيكية أو أجهزة إنذار الحريق. قد تؤثر موجات الراديو الصادرة عن هذا المنتج سلباً على تلك الأجهزة، وقد يؤدي عملها بصورة غير صحيحة إلى وقوع حوادث.

استخدام بطاقات الذاكرة

- ❑ لا تخرج إحدى بطاقات الذاكرة أو توقف تشغيل المنتج عندما يومض مصباح بطاقة الذاكرة.
- ❑ تختلف طرق استخدام بطاقات الذاكرة وفقاً لنوع البطاقة. تأكد من الرجوع إلى الوثائق المرفقة مع بطاقة الذاكرة للحصول على التفاصيل.
- ❑ استخدم فقط بطاقات الذاكرة المتوافقة مع المنتج.
← "بطاقة الذاكرة" في الصفحة 197

استخدام شاشة اللمس ولوحة اللمس

- ❑ قد تشتمل شاشة LCD على بضع نقاط ساطعة أو مظلمة صغيرة. ونظراً لميزاتها، فقد تشتمل على مستويات سطوع غير متساوية. تعتبر هذه النقاط طبيعية ولا تشير إلى تلفها بأي حال من الأحوال.
- ❑ لا تستخدم سوى قطعة قماش ناعمة وجافة في تنظيف شاشة اللمس ولوحة اللمس. لا تستخدم منظفات كيميائية أو سائلة.
- ❑ فقد ينكسر الغطاء الخارجي لشاشة اللمس ولوحة اللمس في حالة التعرض لصدمة قوية. بالتالي، اتصل بالوكيل في حالة وجود خدوش أو كسر في السطح الزجاجي، وتجنب لمس الأجزاء المكسورة أو محاولة إزالتها.
- ❑ بالنسبة لفئة XP-610
لوحة اللمس عبارة عن شاشة لمس تمت إضافة مزيد من الإمكانيات إليها، وهي لا تستجيب إلا عندما يتم لمسها مباشرة باستخدام أحد الأصابع. قد لا تستجيب اللوحة التقليدية عند لمسها بالأيدي المبتلة أو المغطاة بقفازات أو عند لمسها من خلال ورق واقي أو ملصق.

إرشادات هامة

- ❑ اضغط على شاشة اللمس ولوحة اللمس برفق باستخدام إصبعك. ولا تضغط بقوة أو تقوم بالتشغيل مستخدماً أظافرك.
- ❑ تجنب التشغيل بأي طرف حاد، مثل قلم حبر جاف أو قلم رصاص حاد أو الأقلام الضوئية وما شابه.
- ❑ قد يؤدي التكاثر داخل اللوحة، بسبب التغيرات المفاجئة في درجة الحرارة أو الرطوبة، إلى تدهور الأداء.

التعامل مع خراطيش الحبر

← "استبدال خراطيش الحبر" في الصفحة 133

قيود النسخ

انتبه إلى القيود التالية للتأكد من الاستخدام القانوني والمسؤول للمنتج.

يحظر القانون نسخ العناصر التالية:

- ❑ الفواتير البنكية والعملات والأوراق المالية الحكومية وسندات الموائيق الحكومية والأوراق المالية المحلية
- ❑ الطوابع البريدية غير المستخدمة والبطاقات البريدية ذات الطوابع الملصقة بشكل مسبق والعناصر البريدية الرسمية الأخرى التي تحمل طوابع بريدية صالحة
- ❑ الدمغات الحكومية والأوراق المالية الصادرة وفقاً لإجراء قانوني

توخَّ الحرس عند نسخ العناصر التالية:

- ❑ الأوراق المالية الخاصة (شهادات الأسهم والأوراق النقدية القابلة للتداول والشيكات وغير ذلك)، الإجازات الشهرية وإيصالات التنازل وغير ذلك.
- ❑ جوازات السفر وتراخيص القيادة وشهادات الملاءمة وجوازات عبور الطرق وكوبونات الأطعمة والتذاكر وغير ذلك.

ملاحظة:

قد يحظر القانون أيضاً نسخ هذه العناصر.

الاستخدام المسؤول للمواد المحمية بموجب حقوق الطبع والنشر:

- ❑ يمكن إساءة استخدام المنتجات عن طريق النسخ غير الملائم لمواد محمية بموجب حقوق نشر. ما لم تكن تتصرف بناءً على نصائح محام يتمتع بخبرة جيدة، فيجب أن تكون على قدر من المسؤولية والاحترام وذلك من خلال الحصول على إذن من حامل حقوق الطبع والنشر قبل نسخ أية مواد منشورة.

حماية المعلومات الشخصية

ملاحظة:

لا تتوفر هذه الوظيفة إلا للفتنة XP-810.

يسمح هذا المنتج بتخزين الأسماء وأرقام الهواتف في الذاكرة الخاصة به حتى إذا تم إيقاف الطاقة.

استخدم القائمة التالية لمسح الذاكرة إذا أعطيت المنتج لشخص آخر أو تخلصت منه.

إرشادات هامة

All Settings < Restore Default Settings < Setup

التعرف على المنتج

المزايا المتوفرة لمنتجك

تحقق مما هو متوفر لمنتجك.

الفئة XP-810	الفئة XP-710	الفئة XP-610	
✓	✓	✓	Print (طباعة)
✓	✓	✓	نسخ
✓	✓	✓	مسح ضوئي
✓	-	-	فاكس
✓	-	-	ADF
✓	-	-	إيثرنت
✓	✓	✓	Wi-Fi
✓	✓	✓	Email Print
✓	✓	✓	Remote Print Driver
✓	✓	✓	Scan to Cloud
✓	✓	✓	*iPrint
✓	✓	✓	AirPrint
✓	✓	✓	Google Cloud Print
✓	✓	✓	USB
✓	-	-	LAN
✓	✓	✓	WLAN

* Epson iPrint هو تطبيق لـ iOS وAndroid. باستخدام Epson iPrint، يمكنك الطباعة وإجراء مسح ضوئي لاسلكياً من الهاتف الذكي أو الكمبيوتر اللوحي. لمزيد من المعلومات، تفضل بزيارة موقع الويب التالي.

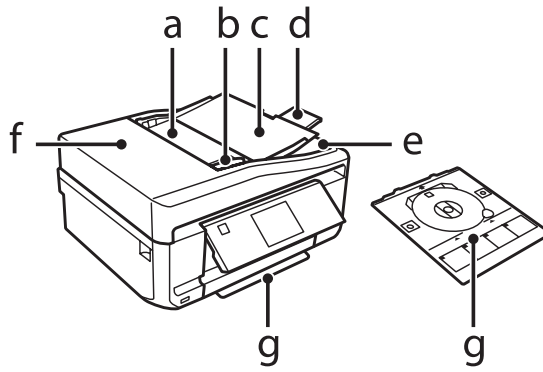


<http://ipr.to/a>

التعرف على المنتج

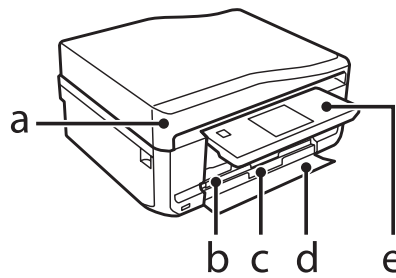
أجزاء المنتج

ملاحظة: الأشكال التوضيحية في هذا الدليل مأخوذة من طراز منتج مماثل. بالرغم من أنها قد تكون مختلفة عن المنتج الفعلي، إلا أن طريقة التشغيل مماثلة.



a.	وحدة التغذية التلقائية للمستندات (ADF) *
b.	موجه الحافة *
c.	درج إدخال ADF (يتم وضع المستندات الأصلية المطلوب نسخها هنا) *
d.	ملحق درج إخراج ADF (اسحب الملحق للخارج عند استخدام ADF) *
e.	درج إخراج وحدة التغذية التلقائية للمستندات (يتم إخراج المستندات الأصلية هنا بعد نسخها) *
f.	غطاء وحدة التغذية التلقائية للمستندات (ADF) *
g.	درج الأقراص المضغوطة/أقراص DVD

* هذا الجزء متوفر فقط للفتة XP-810.



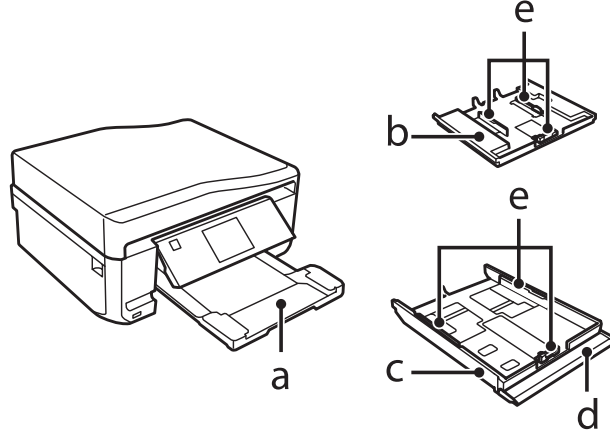
a.	غطاء المستندات
b.	درج الورق 1 (الدرج العلوي) * ¹
c.	درج الورق 2 (الدرج السفلي) * ¹
d.	الغطاء الأمامي * ¹

التعرف على المنتج

e.	لوحة التحكم* ²
----	---------------------------

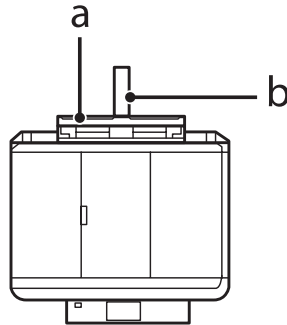
1* انظر الرسم التوضيحي التالي لمزيد من التفاصيل.

2* ترتفع لوحة التحكم تلقائياً عند بدء الطباعة. يمكنك خفضها يدوياً إذا لزم الأمر. (للفئة XP-710/XP-810)



a.	درج الإخراج*
b.	درج الورق 1
c.	درج الورق 2
d.	غطاء أمامي
e.	موجهات الحافة

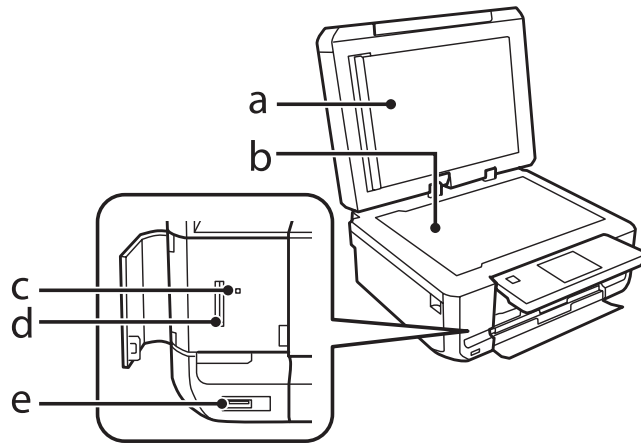
* يتحرك درج الإخراج للخارج تلقائياً عند بدء الطباعة. يمكنك إغلاقه يدوياً إذا لزم الأمر. (للفئة XP-710/XP-810)



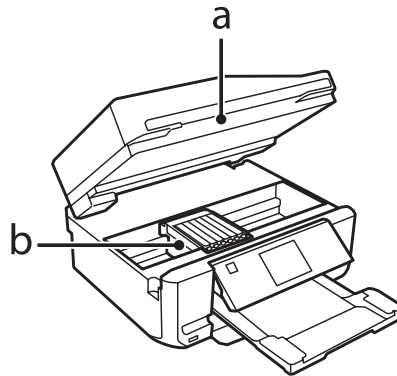
a.	فتحة تغذية الورق الخلفية*
b.	دعامة الورق*

* هذا الجزء متوفر فقط للفئة XP-710/XP-810.

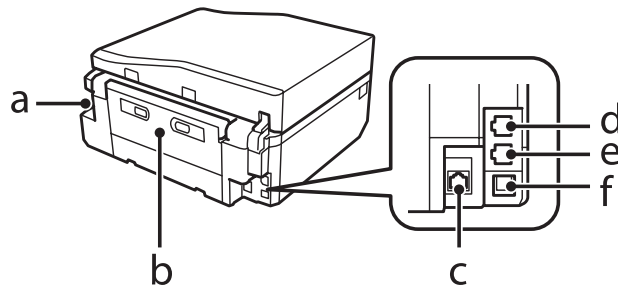
التعرف على المنتج



إطار المستند	a.
زجاج الماسحة الضوئية	b.
مصباح بطاقة الذاكرة	c.
فتحة بطاقة الذاكرة	d.
منفذ توصيل USB الخارجي	e.



وحدة الماسحة الضوئية	a.
رأس الطباعة / حامل خرطوشة الحبر	b.



مدخل التيار المتردد	a.
غطاء الخلفية	b.

التعرف على المنتج

منفذ LAN ^{1*}	c.
منفذ LINE ^{2*}	d.
منفذ EXT ^{2*}	e.
منفذ USB	f.

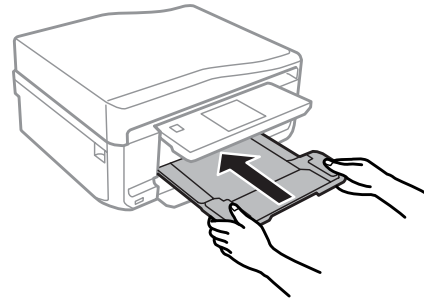
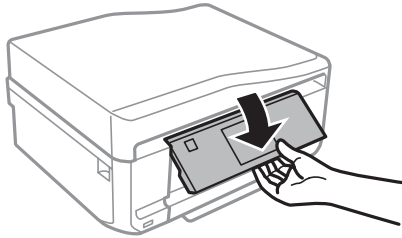
1* هذا الجزء متوفر فقط للفتة XP-710/XP-810.

2* هذا الجزء متوفر فقط للفتة XP-810.

ملاحظات خاصة بلوحة التحكم ودرج الإخراج

بالنسبة للفتة XP-710/XP-810، ترتفع لوحة التحكم ويتحرك درج الإخراج للخارج تلقائياً عند بدء الطباعة. * هذه الوظيفة غير متوفرة فقط للفتة XP-610.

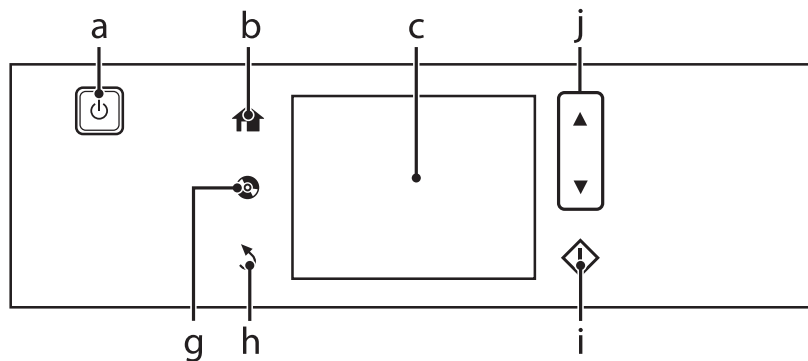
بعد الطباعة، أغلق درج الإخراج واخفض لوحة التحكم يدوياً بالنسبة لجميع الطرز إذا لزم الأمر.



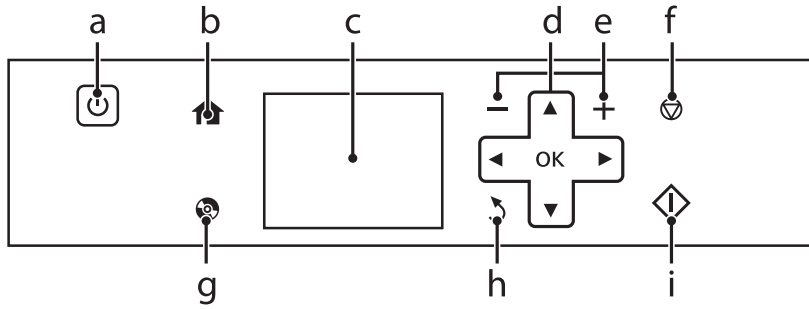
دليل للوحة التحكم

ملاحظة:

على الرغم من أنه قد يختلف تصميم لوحة التحكم وما يتم عرضه على شاشة LCD، مثل أسماء القوائم وأسماء الخيارات عن منتجك الفعلي، إلا أن طريقة التشغيل مماثلة.



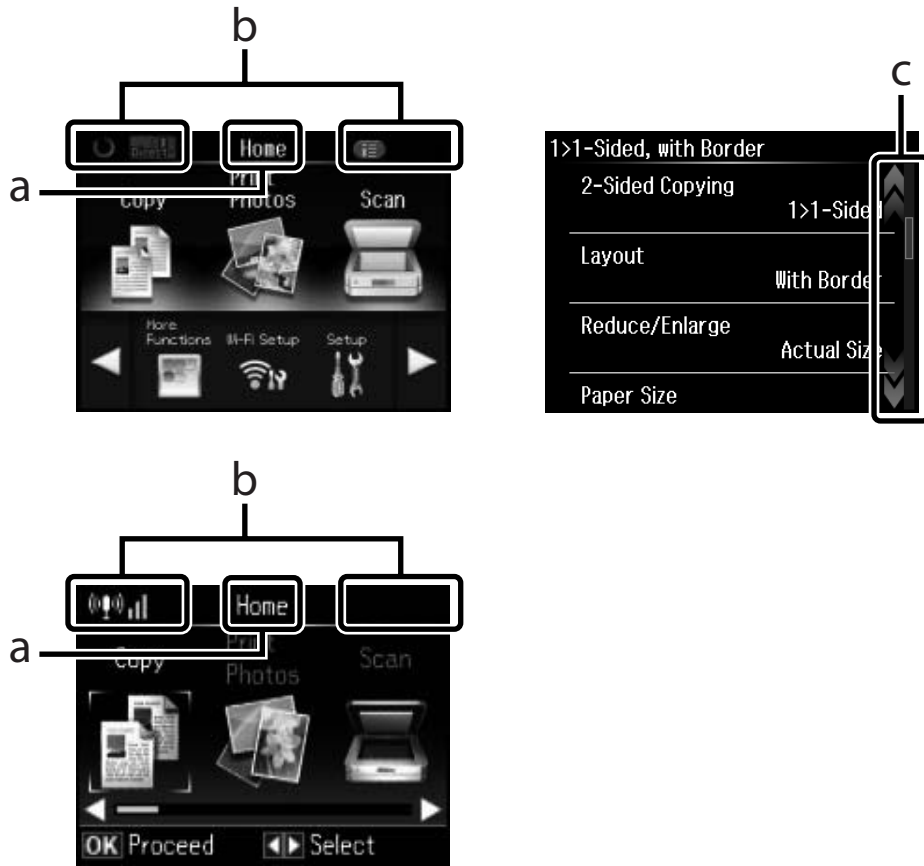
التعرف على المنتج



زر و LCD

الوظيفة	الأزرار	
يقوم بتشغيل المنتج أو إيقاف تشغيله.		a
يعرض القائمة Home.		b
شاشة LCD تعرض القوائم. ← "استخدام شاشة LCD" في الصفحة 21	-	c
اضغط على ▲، ▼، ◀، ▶ لتحديد القوائم. اضغط على OK لتأكيد الإعداد الذي قمت بتحديدته والانتقال إلى الشاشة التالية.		d
يقوم بتعيين عدد النسخ والمطبوعات.		e
يقوم بإيقاف العملية الحالية أو تحميل الإعدادات الحالية.		f
اضغط لعرض قائمة تسمية القرص المضغوط/قرص DVD يقوم المنتج بالتحضير لطباعة تسمية القرص المضغوط/قرص DVD.		g
يُلغى/يعود إلى القائمة السابقة.		h
يبدأ النسخ/الطباعة/المسح الضوئي/إرسال الفاكس.		i
يقوم بتمرير الشاشة.		j

استخدام شاشة LCD

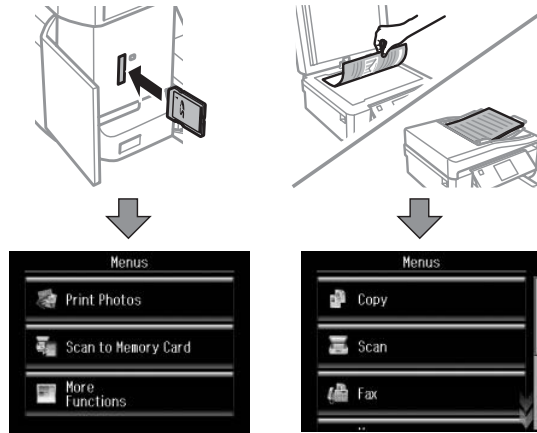


a	لعرض اسم الشاشة.
b	عرض حالة المنتج. انظر الوضع Help لمزيد من المعلومات حول الرموز المعروضة على شاشة LCD. Icon List < Help بالنسبة للفئة XP-710/الفئة XP-810: يمكنك عرض قوائم أو معلومات ذات صلة من خلال الضغط على الرموز. (باستثناء الرمز Auto (Auto Answer)).
c	بالنسبة للفئة XP-710/الفئة XP-810: يمكنك تمرير الشاشة من خلال المسح على شاشة LCD أثناء عرض سهم في الجانب الأيمن من الشاشة. حاول المسح بقوة أكبر قليلاً إذا كانت استجابة شاشة اللمس بطيئة.

التعرف على المنتج

حول وضع التحديد التلقائي

يعرض **Auto Selection Mode** القوائم وفقاً للإجراءات.



ملاحظة:

- يعد **Auto Selection Mode** غير متاحاً للفتة **XP-610**.
- عند إدخال بطاقة ذاكرة، افتح غطاء المستندات أو قم بتحميل مستند في وحدة التغذية التلقائية للمستندات، قد لا تعرض شاشة **LCD** القائمة المطلوبة. في هذه الحالة، اضغط على **Home** لعرض القائمة **Home**.
- لتعطيل هذه الوظيفة، أوقف تشغيل كل عنصر في القائمة **Auto Selection < Guide Functions < Auto Selection Mode. Setup Mode**.

المصايح

المصايح	الوظيفة
⏻	يضيء عندما يكون المنتج قيد التشغيل. يومض عندما يستقبل المنتج بيانات أو عند الطباعة/النسخ/المسح الضوئي/إرسال فاكس أو استبدال خرطوشة حبر أو شحن الحبر أو تنظيف رأس الطباعة. بالنسبة للفتة XP-710 / XP-810 : يومض ببطء عندما يكون المنتج في وضع السكون.

التعامل مع الورق والوسائط

مقدمة إلى استخدام الوسائط وتحميلها وتخزينها

يمكنك الحصول على نتائج جيدة مع معظم أنواع الورق العادي. ومع ذلك، توفر أنواع الورق المطلي مطبوعات رائعة لأنها تمتص كمية أقل من الحبر.

توفر Epson أنواع ورق خاصة تم إعدادها للحبر المستخدم في المنتجات النافثة للحبر من Epson، وتوصي Epson باستخدام أنواع الورق هذه لضمان الحصول على نتائج عالية الجودة.

عند تحميل الورق الخاص الموزع بواسطة Epson، اقرأ صفحات الإرشادات المرفقة مع الورق أولاً وضع النقاط التالية في حسابك.

ملاحظة:

- حمل الورق في علبة الورق بحيث يكون الوجه القابل للطباعة لأسفل. عادةً ما يكون الوجه القابل للطباعة أبيضاً أو لامعاً بشكل أكبر. انظر صفحات الإرشادات المرفقة مع الورق للحصول على المزيد من المعلومات. تشمل بعض أنواع الورق على أركان مقصودة للمساعدة في تحديد اتجاه التحميل الصحيح.
- إذا كان الورق مجعداً، فقم بتسويته أو لفه برفق في الاتجاه المعاكس قبل التحميل. قد ينتج عن الطباعة على ورق مجعد تلطيخ الحبر على المطبوعات.



تخزين الورق

أعد الورق غير المستخدم إلى العبوة الأصلية بعد الانتهاء من الطباعة. عند التعامل مع وسائط خاصة، توصي Epson بتخزين المطبوعات في حقيبة بلاستيكية قابلة لإعادة القفل. احتفظ بالمطبوعات والورق غير المستخدم بعيداً عن درجة الحرارة العالية والرطوبة العالية وأشعة الشمس المباشرة.

تحديد الورق

يعرض الجدول التالي أنواع الورق المدعومة. تختلف سعة التحميل وتوافر الطباعة بلا حدود حسب نوع الورق كما هو موضح.

التعامل مع الورق والوسائط

الطباعة بلا حدود ^{7*}	سعة التحميل (الورق)			الحجم	نوع الوسائط
	فتحة تغذية الورق الخلفية 6*5*	درج الورق 1 (الدرج العلوي)	درج الورق 2 (الدرج السفلي)		
-	1	-	حتى 11 ملم	2*Letter	ورق عادي ^{1*}
-	1	-	حتى 11 ملم	2*A4	
-	1	-	حتى 11 ملم	2*B5	
-	1	-	حتى 11 ملم	2*A5	
-	1	حتى 2 ملم	حتى 2 ملم	3*A6	
-	1	-	1*8	4*Legal	
-	1	-	1	حجم معرف من قبل المستخدم	
-	1	-	10	#10	ظرف
-	1	-	10	DL	
-	1	-	10	C6	
-	1	-	80	2*A4	Epson Bright White Ink Jet Paper (ورق ناصع البياض للطابعات النافثة للحبر)
-	1	-	80	A4	Epson Photo Quality Ink Jet Paper (ورق بجودة عالية للصور للطابعات النافثة للحبر)
✓	1	-	20	A4	Epson Matte Paper-Heavyweight (ورق غير لامع - ثقيل الوزن)
✓	1	-	1	4*A4	Epson Double-Sided Matte Paper (ورق غير لامع مزدوج الأوجه)
✓	1	-	20	A4	Epson Photo Paper (ورق صور)
✓	1	20	20	15 × 10 سم (4 × 6 بوصات)	Epson Premium Glossy Photo Paper (ورق صور لامع مضاعف الوزن)
✓	1	20	20	18 × 13 سم (5 × 7 بوصات)	
✓	1	-	20	A4	
✓	1	20	20	15 × 10 سم (4 × 6 بوصات)	
✓	1	20	20	18 × 13 سم (5 × 7 بوصات)	
✓	1	20	20	9:16 حجم عريض (181 × 102 ملم)	

التعامل مع الورق والوسائط

الطباعة بلا حدود*7	سعة التحميل (الورق)			الحجم	نوع الوسائط
	فتحة تغذية الورق الخلفية 6*5*	درج الورق 1 (الدرج العلوي)	درج الورق 2 (الدرج السفلي)		
✓	1	-	20	A4	Epson Premium Semigloss Photo Paper (ورق صور شبه لامع مضاعف الوزن)
✓	1	20	20	15 × 10 سم (6 × 4 بوصات)	
✓	1	-	20	A4	Epson Photo Paper Glossy (ورق صور لامع)
✓	1	20	20	15 × 10 سم (6 × 4 بوصات)	
✓	1	20	20	18 × 13 سم (7 × 5 بوصات)	
✓	1	-	20	A4	Epson Ultra Glossy Photo Paper (ورق صور شديد اللامع)
✓	1	20	20	15 × 10 سم (6 × 4 بوصات)	
✓	1	20	20	18 × 13 سم (7 × 5 بوصات)	
✓	1	-	20	A4	Epson Glossy Photo Paper (ورق الصور الفوتوغرافية اللامع)
✓	1	20	20	15 × 10 سم (6 × 4 بوصات)	
✓	1	20	20	18 × 13 سم (7 × 5 بوصات)	
-	1	-	1	A4	Epson Iron-On Cool Peel Transfer Paper (ورق الطباعة على الملابس)
-	1	1	1	A6	Epson Photo Stickers (ملصقات لطباعة الصور)

*1 ورق يتراوح وزنه من 64 جم/متر² (17 رطل) إلى 90 جم/متر² (24 رطل).

*2 تبلغ سعة تحميل الطباعة على الوجهين اليدوية 30 ورقات.

*3 تبلغ سعة تحميل الطباعة على الوجهين اليدوية 20 ورقات.

*4 تبلغ سعة تحميل الطباعة على الوجهين اليدوية ورقة واحدة.

*5 لا تتوفر فتحة تغذية الورق الخلفية للفتة XP-610.

*6 على الرغم من ذلك، يمكنك الطباعة على ورق يبلغ سمكه 0.05 إلى 0.6 ملم، قد لا تتم تغذية بعض الورق الخشن بشكل صحيح حتى وإن كان سمكه يقع ضمن هذا النطاق.

*7 لا تتوفر الطباعة بلا حدود للطباعة على الوجهين.

*8 يتوفر ذلك فقط للفتة XP-610.

ملاحظة:

يختلف توفر الورق حسب الموقع.

التعامل مع الورق والوسائط

إعدادات نوع الورق على الشاشة LCD

يقوم المنتج بضبط نفسه تلقائياً حسب نوع الورق المحدد في إعدادات الطباعة. ولهذا تُعزى أهمية إعداد نوع الورق. حيث تقوم إعدادات الطباعة بإخبار المنتج بنوع الورق الذي تستخدمه ويتم ضبط تغطية الحبر وفقاً لذلك. يعرض الجدول التالي الإعدادات التي يجب اختيارها للورق.

نوع ورق LCD	لهذا الورق
Plain Paper	ورق عادي*
Plain Paper	Epson Bright White Ink Jet Paper (ورق ناصع البياض للطابعات النافثة للحبر)*
Ultra Glossy	Epson Ultra Glossy Photo Paper (ورق صور شديد اللمعان)
Prem. Glossy	Epson Premium Glossy Photo Paper (ورق صور لامع مضاعف الوزن)
Prem. Glossy	Epson Premium Semigloss Photo Paper (ورق صور شبه لامع مضاعف الوزن)
Glossy	Epson Photo Paper Glossy (ورق صور لامع)
Glossy	Epson Glossy Photo Paper (ورق الصور الفوتوغرافية اللامع)
Photo Paper	Epson Photo Paper (ورق صور)
Matte	Epson Photo Quality Ink Jet Paper (ورق بجودة عالية للصور للطابعات النافثة للحبر)
Matte	Matte Paper-Heavyweight (ورق غير لامع - ثقيل الوزن)
Matte	Epson Double-Sided Matte Paper (ورق غير لامع مزدوج الأوجه)
PhotoSticker16	Epson Photo Stickers (ملصقات لطباعة الصور)

* يمكنك إجراء طباعة على الوجهين باستخدام هذا الورق.

إعدادات نوع الورق من برنامج تشغيل الطباعة

يقوم المنتج بضبط نفسه تلقائياً حسب نوع الورق المحدد في إعدادات الطباعة. ولهذا تُعزى أهمية إعداد نوع الورق. حيث تقوم إعدادات الطباعة بإخبار المنتج بنوع الورق الذي تستخدمه ويتم ضبط تغطية الحبر وفقاً لذلك. يعرض الجدول التالي الإعدادات التي يجب اختيارها للورق.

نوع ورق برنامج تشغيل الطباعة	لهذا الورق
plain papers (ورق عادي)	ورق عادي*
plain papers (ورق عادي)	Epson Bright White Ink Jet Paper (ورق ناصع البياض للطابعات النافثة للحبر)*
plain papers (ورق عادي)	Epson Iron-On Cool Peel Transfer Paper (ورق الطباعة على الملابس)
Epson Ultra Glossy	Epson Ultra Glossy Photo Paper (ورق صور شديد اللمعان)*
Epson Premium Glossy	Epson Premium Glossy Photo Paper (ورق صور لامع مضاعف الوزن)*
Epson Premium Semigloss	Epson Premium Semigloss Photo Paper (ورق صور شبه لامع مضاعف الوزن)*
Photo Paper Glossy	Epson Photo Paper Glossy (ورق صور لامع)*
Epson Glossy	Epson Glossy Photo Paper (ورق الصور الفوتوغرافية اللامع)*
Epson Photo	Epson Photo Paper (ورق صور)*
Epson Photo Quality Ink Jet	Epson Photo Quality Ink Jet Paper (ورق بجودة عالية للصور للطابعات النافثة للحبر)*

التعامل مع الورق والوسائط

Epson Matte	Epson Matte Paper – Heavyweight (ورق غير لامع - ثقيل الوزن)*
Epson Matte	Epson Double-Sided Matte Paper (ورق غير لامع مزدوج الأوجه)*
Epson Photo Stickers	Epson Photo Stickers (ملصقات لطباعة الصور)*
Envelope (ظرف)	الأظرف

* تتوافق هذه الأنواع من الورق مع معياري Exif Print و PRINT Image Matching. للحصول على مزيد من المعلومات، يرجى الرجوع إلى الوثائق المرفقة مع الكاميرا الرقمية والمتوافقة مع معيار Exif Print أو معيار Image Matching.

ملاحظة:

يختلف توفر الوسائط الخاصة حسب الموقع. للحصول على أحدث المعلومات حول الوسائط المتاحة في المنطقة، اتصل بدعم *Epson*.
 ◀ "موقع الويب للدعم الفني" في الصفحة 204

تحميل الورق

إلى علبة الورق

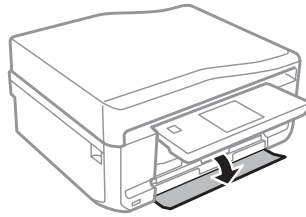
ملاحظة:

يختلف نوع الورق المتاح وحجمه وسعة تحميله بين الدرج 1 و 2. راجع القسم التالي لمزيد من المعلومات حول توفر الورق.
 ◀ "تحديد الورق" في الصفحة 23

إلى درج الورق 1

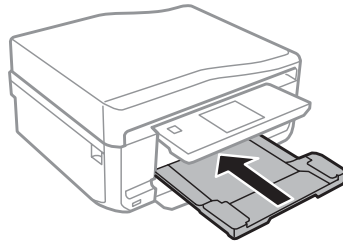
افتح الغطاء الأمامي.

1



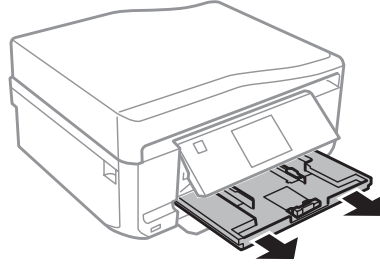
ملاحظة:

إذا تم إخراج درج الإخراج، فقم بإغلاقه قبل سحب علبة الورق.



التعامل مع الورق والوسائط

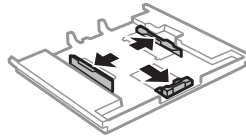
2 اسحب علبة الورق.



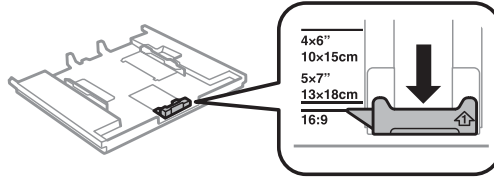
ملاحظة:

إذا كان الدرج في مكان بعيد داخل المنتج، فقم بإيقاف تشغيل المنتج ثم أعد تشغيله مرة أخرى.

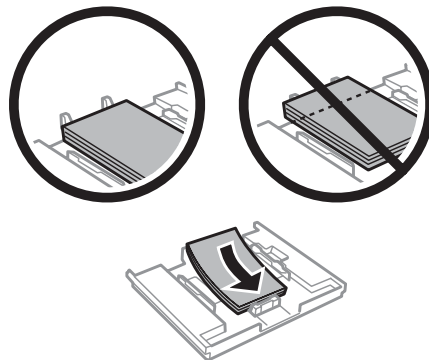
3 حرك موجات الحافة إلى جوانب علبة الورق.



4 حرك موجة الحافة لضبط حجم الورق الذي ستستخدمه.



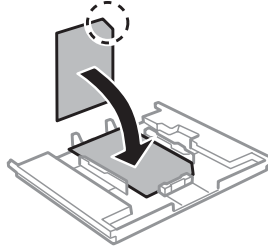
5 حمل الورق باتجاه موجة الحافة مع وضع الوجه القابل للطباعة لأسفل، وتأكد من عدم خروج الورق من نهاية الدرج.



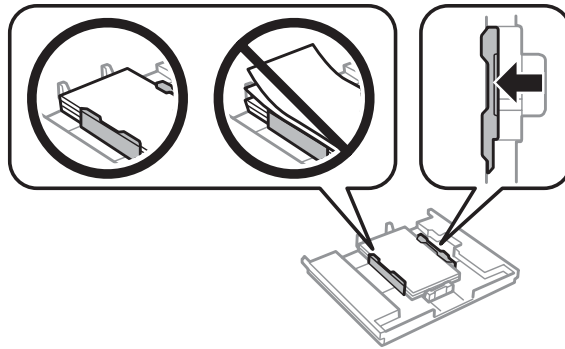
التعامل مع الورق والوسائط

ملاحظة:

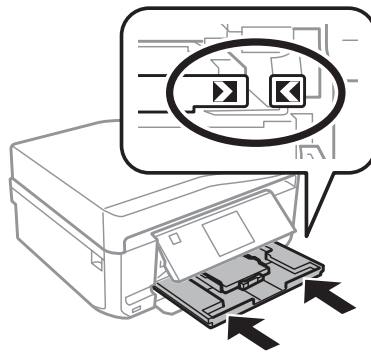
- قم بتذرية ومحاذاة حواف الورق قبل التحميل.
- بالنسبة لوسائط Epson الخاصة، تأكد من أن عدد الأوراق لا يتجاوز الحد المعين لنوع الوسائط.
- ← "تحديد الورق" في الصفحة 23
- عند تحديد 2->1 *Cassette* بمثابة *Paper Source*، قم بتحميل ورق بنفس الحجم والنوع في كلا الدرجين.
- عند تحميل ورقة *Photo Stickers* (ملصقات لطباعة الصور)، ضع وجهها لأسفل. لا تستخدم ورقة التحميل الداعمة التي جاءت مع *Photo Stickers* (ملصقات لطباعة الصور).



6 حرك موجهاً الحافة تجاه حواف الورقة.



7 اجعل العلبة مستوية وأدخلها مرة أخرى في المنتج بعناية وتمهّل.



ملاحظة:

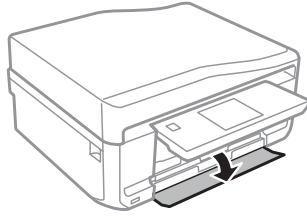
- اترك مساحة خالية كافية أمام المنتج لإخراج الورق بالكامل.
- لا تقم بإخراج علبة الورق أو إدخالها أثناء تشغيل المنتج.

التعامل مع الورق والوسائط

إلى درج الورق 2

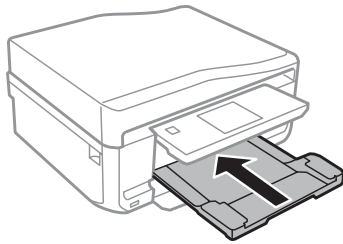
1 افتح الغطاء الأمامي.

1



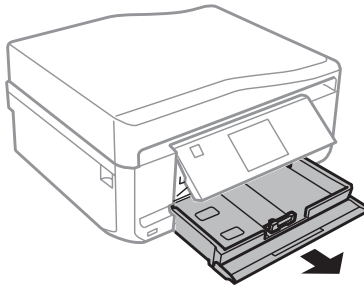
ملاحظة:

إذا تم إخراج درج الإخراج، فقم بإغلاقه قبل سحب علبة الورق.



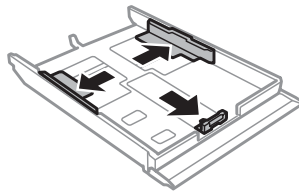
2 اسحب علبة الورق.

2



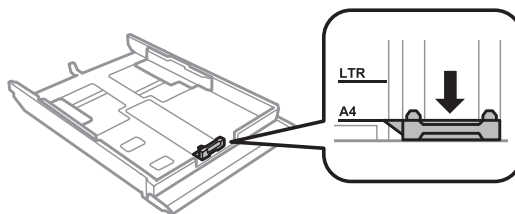
3 حرك موجهات الحافة إلى جوانب علبة الورق.

3



4 حرك موجه الحافة لضبط حجم الورق الذي ستستخدمه.

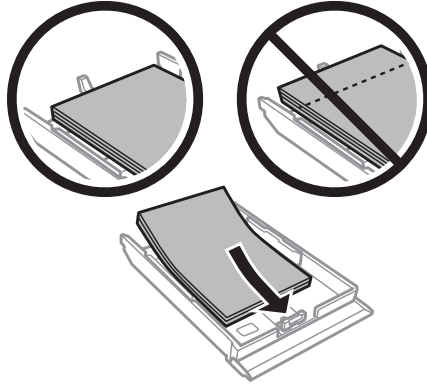
4

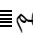


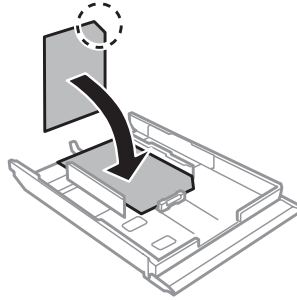
التعامل مع الورق والوسائط

ملاحظة:
في حالة تحميل الأطراف، تجاوز هذه الخطوة.

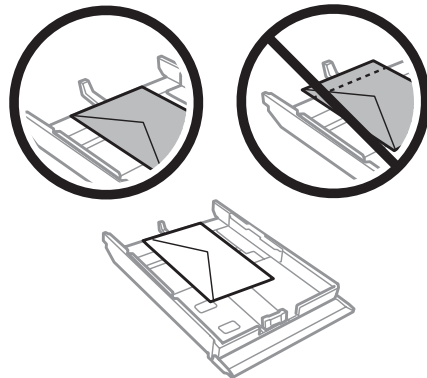
5 حمل الورق باتجاه موجة الحافة مع وضع الوجه القابل للطباعة لأسفل، وتأكد من عدم خروج الورق من نهاية الدرج.

**ملاحظة:**

- قم بتدريية ومحاذاة حواف الورق قبل التحميل.
- بالنسبة للورق العادي، لا تقم بتحميل الورق أعلى الخط تحت علامة السهم  مباشرة داخل موجة الحواف. بالنسبة لوسائط Epson الخاصة، تأكد من أن عدد الأوراق لا يتجاوز الحد المعين لنوع الوسائط.
- ← "تحديد الورق" في الصفحة 23
- عند تحديد 2->1 *Cassette* بمثابة *Paper Source*، قم بتحميل ورق بنفس الحجم والنوع في كلا الدرجين.
- عند تحميل ورقة *Photo Stickers* (ملصقات لطباعة الصور)، ضع وجهها لأسفل. لا تستخدم ورقة التحميل الداعمة التي جاءت مع *Photo Stickers* (ملصقات لطباعة الصور).



استخدم درج الورق 2 عند تحميل الأطراف. قم بتحميل الحافة القصيرة للأطرف أولاً مع اتجاه اللسان لأعلى وليسار. بعد ذلك، تأكد من أن الأطراف غير ملتصقة في نهاية درج الورق.



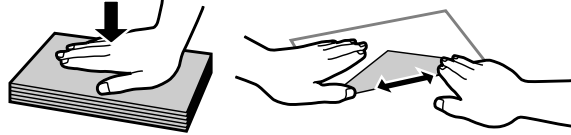
التعامل مع الورق والوسائط

ملاحظة:

❑ يختلف سمك الأطراف وقابليتها للطي بشكل كبير. إذا كان إجمالي سُمك مجموعة الأطراف يتجاوز 11 ملم، فاضغط على الأطراف لأسفل لتسويتها قبل التحميل. إذا انخفضت جودة الطباعة عند تحميل مجموعة الأطراف، فقم بتحميل ظرف واحد في كل مرة. **← "تحديد الورق" في الصفحة 23**

❑ لا تستخدم أطرافاً مجعدة أو مطوية.

❑ قم بتسوية الظرف وألسنة الظرف قبل التحميل.



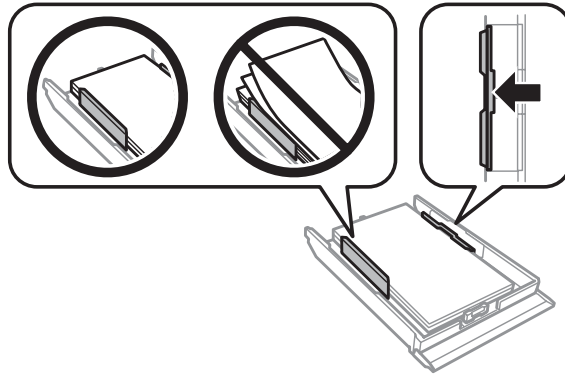
❑ قم بتسوية الحافة الأمامية للظرف قبل التحميل.

❑ تجنب استخدام الأطراف الرقيقة جداً، حيث قد تتجعد أثناء الطباعة.

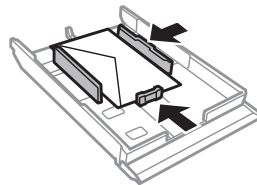
❑ قم بمحاذاة حواف الأطراف قبل التحميل.

حرك موجهاً الحافة تجاه حواف الورقة.

6

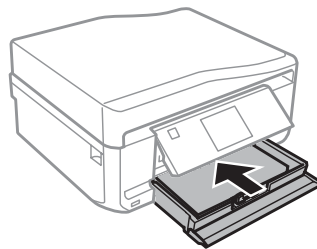


حرك موجهاً الحافة تجاه حواف الأطراف.



اجعل العلبة مستوية وأدخلها مرة أخرى في المنتج بعناية ومهلاً.

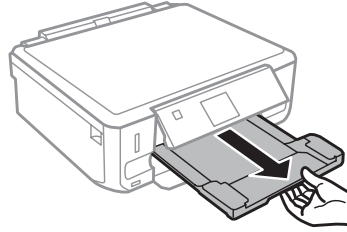
7



التعامل مع الورق والوسائط

ملاحظة:

- اترك مساحة خالية كافية أمام المنتج لإخراج الورق بالكامل.
- لا تقم بإخراج علبة الورق أو إدخالها أثناء تشغيل المنتج.
- بالنسبة للفتة XP-610 فقط، ستحتاج إلى سحب درج الإخراج إلى الخارج يدوياً. تأكد أيضاً من رفع لوحة التحكم.

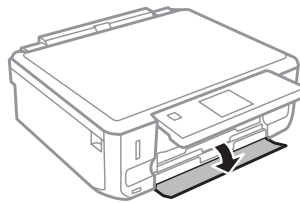


تحميل ورق بحجم legal أو ورق أطول من A4

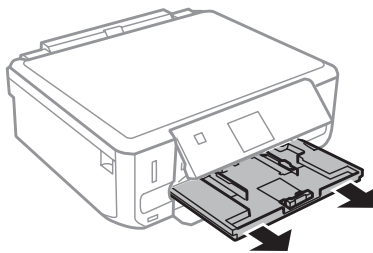
ملاحظة:

- بالنسبة للفتة XP-710/XP-810: إذا كنت تريد تحميل ورق بحجم Legal أو أطول من حجم A4، فاستخدم فتحة وحدة تغذية الورق الخلفية. [← "إلى فتحة تغذية الورق الخلفية" في الصفحة 34](#)
- بالنسبة للفتة XP-610: إذا كنت تريد تحميل ورق بحجم Legal أو أطول من حجم A4، فاتبع الخطوات التالية.

1 افتح الغطاء الأمامي.



2 إزالة درج الورق 1.



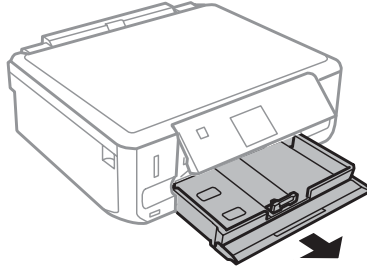
ملاحظة:

لا تقم بإدخال درج الورق 1 أثناء الطباعة.

التعامل مع الورق والوسائط

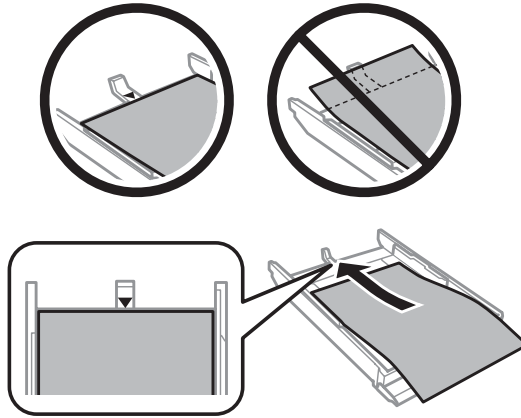
3 إزالة درج الورق 2.

3



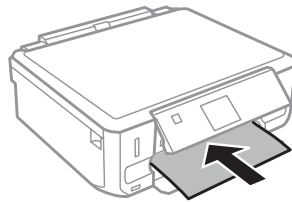
4 حمل الورق باتجاه علامة السهم ▼ الموضحة في نهاية درج الورق 2 مع وضع الوجه القابل للطباعة لأسفل. حمل ورقة واحدة في المرة واطرك طرف الورقة بارزاً من درج الورق.

4



5 اجعل العلبة مستوية وأدخلها مرة أخرى في المنتج بعناية وتمهّل.

5



إلى فتحة تغذية الورق الخلفية

ملاحظة:

- لا تتوفر فتحة تغذية الورق الخلفية للفتة XP-610.
- على الرغم من ذلك، يمكنك الطباعة على ورق يبلغ سمكه 0.05 إلى 0.6 ملم، قد لا تتم تغذية بعض الورق الخشن بشكل صحيح حتى وإن كان سمكه يقع ضمن هذا النطاق.

1 قم بإرسال مهمة الطباعة إلى المنتج (من الكمبيوتر أو باستخدام لوحة التحكم).

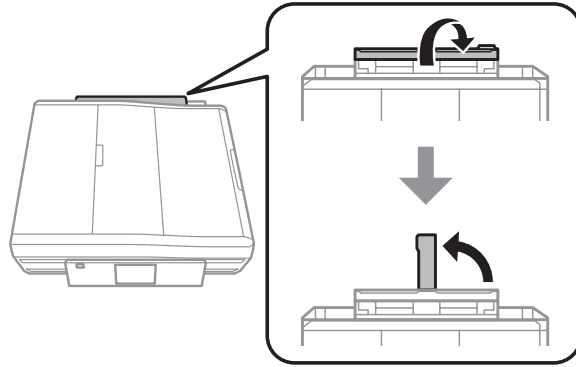
1

ملاحظة:

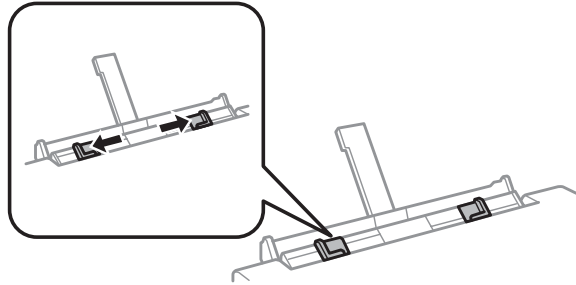
قبل إرسال مهمة الطباعة، لا يمكنك تحميل الورق في فتحة تغذية الورق الخلفية.

التعامل مع الورق والوسائط

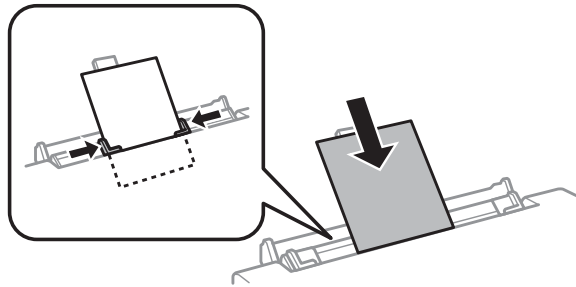
2 افتح غطاء فتحة تغذية الورق الخلفية ثم اسحب دعامة الورق.



3 حرك موجه الحافة.

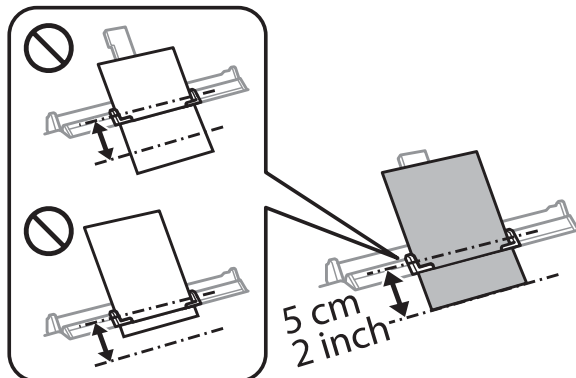


4 قم بتحميل ورقة واحدة مع وضع الجانب القابل للطباعة لأعلى في وسط فتحة تغذية الورق الخلفية ثم اضبط موجه الحافة. عادة ما يكون الجانب القابل للطباعة أكثر بياضاً أو لمعناً من الجانب الآخر.



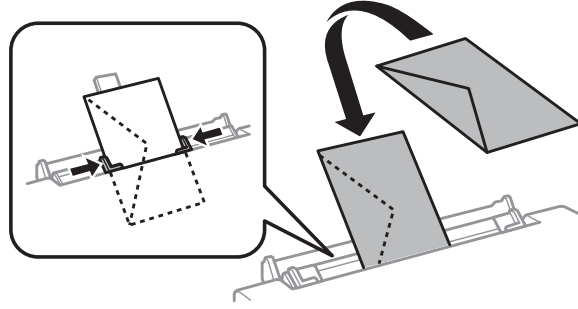
ملاحظة:

أدخل الورقة بحيث تبعد الحافة الأمامية 5 سم تقريباً عن التجويف الموجود في موجهات الحواف.



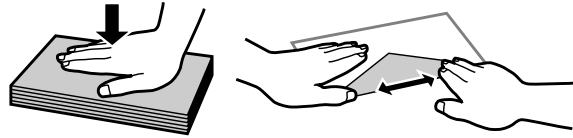
التعامل مع الورق والوسائط

قم بتحميل الحافة القصيرة للأظرف أولاً على أن يكون اتجاه اللسان لأسفل وفي وسط فتحة تغذية الورق الخلفية ثم اضبط موجه الحافة.



ملاحظة:

- لا تستخدم ظرفاً مجعداً أو مطوياً.
- قم بتسوية الظرف وأسنه الظرف قبل التحميل.



- قم بتسوية الحافة الأمامية للظرف قبل التحميل.
- تجنب استخدام ظرف رقيق جداً، حيث قد يتجدد أثناء الطباعة.

5 اضغط على

5

ملاحظة:

يخرج الورق أو الظرف تلقائياً بعد فترة معينة من الوقت.

تحميل قرص مضغوط/قرص DVD

مهم!

- لا تدخل درج الأقراص المضغوطة/أقراص DVD أثناء تشغيل المنتج. وإلا، فقد يتلف المنتج أو يتلوث سطح الأقراص المضغوطة/أقراص DVD أو يتعرض لخدوش.
- عند إخراج/إدخال درج الأقراص المضغوطة/أقراص DVD، تأكد من عدم وجود شيء على درج الإخراج.

ملاحظة:

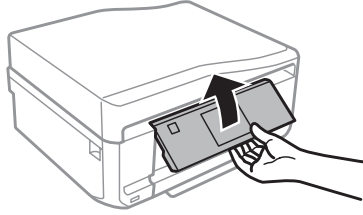
يمكنك أيضاً الطباعة على قرص Blu-ray™.

1 اضغط على لوحة التحكم ثم حدد Load CD/DVD.

1

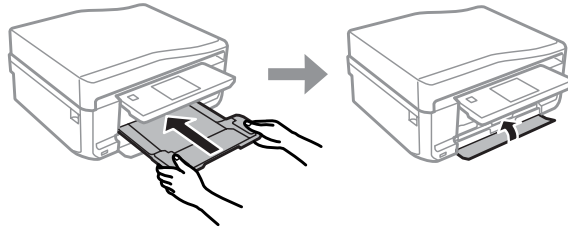
التعامل مع الورق والوسائط

2 ارفع اللوحة لأعلى إلى أقصى درجة ممكنة.

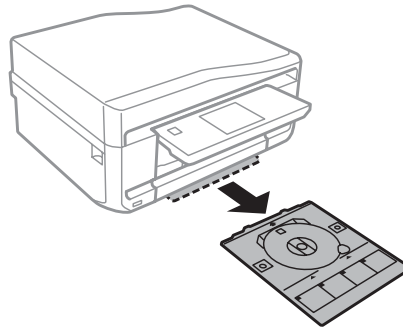


ملاحظة:

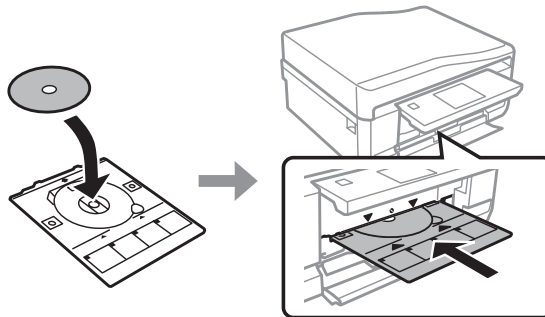
إذا تم إخراج درج الإخراج، قم بإغلاق الدرج والغطاء الأمامي.



3 قم بإزالة درج الأقراص المضغوطة/ أقراص DVD من المنتج.



4 ضع قرص CD/DVD في درج أقراص CD/DVD مع وضع الوجه القابل للطباعة لأعلى، ثم أدخل الدرج في المنتج. تأكد من تطابق علامات ▲ الموجودة على الدرج وعلامات ▼ الموجودة على المنتج، حتى تتم محاذاة الخط الموجود على الدرج مع المنتج.



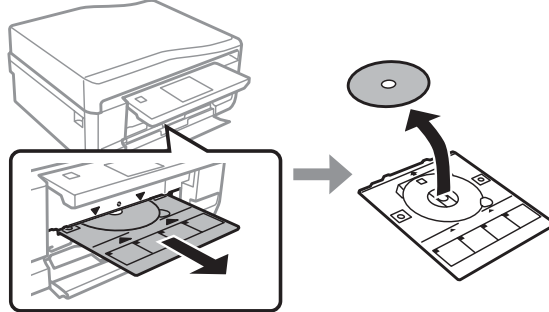
5 اضغط OK على الشاشة LCD أو لوحة التحكم.

ملاحظة:

يتم إخراج درج الأقراص المضغوطة/درج DVD تلقائياً بعد فترة زمنية معينة.

إزالة الأقراص المضغوطة/أقراص DVD

1 قم بإزالة درج الأقراص المضغوطة/أقراص DVD من المنتج، ثم قم بإزالة القرص المضغوط/قرص DVD من الدرج.



تنبيه: احرص على عدم خدش سطح القرص المضغوط/قرص DVD عند إخرجه.

2 بالنسبة إلى الفئة XP-710/الفئة XP-810، اضغط على OK على شاشة LCD. بالنسبة إلى الفئة XP-610، يمكنك تجاوز هذه الخطوة.

3 اخفض لوحة التحكم.

4 أدخل درج الأقراص المضغوطة/أقراص DVD مرة أخرى في الفتحة الموجودة أسفل المنتج.

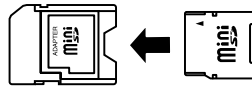
إدخال بطاقة ذاكرة

يمكنك طباعة صور موجودة في بطاقة الذاكرة أو حفظ بيانات ممسوحة ضوئياً في بطاقة ذاكرة. بطاقات الذاكرة التالية مدعومة.

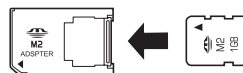
Memory Stick PRO, Memory Stick Duo, microSDXC, SDXC, microSDHC, miniSDHC, SDHC, microSD, miniSD, SD, MagicGate Memory Stick Duo, Memory Stick Micro, Memory Stick PRO-HG Duo, Duo

مهم! تحتاج بطاقات الذاكرة التالية إلى مهائئ. قم بتركيبه قبل إدخال البطاقة في الفتحة، وإلا فقد تلتصق البطاقة.

microSDXC, microSDHC, miniSDHC, microSD, miniSD



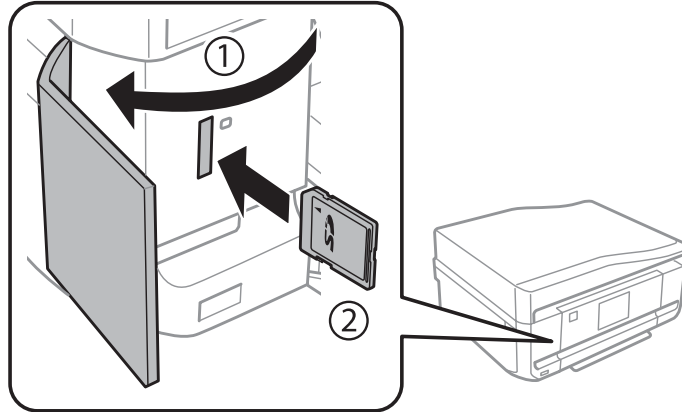
Memory Stick Micro



التعامل مع الورق والوسائط

افتح الغطاء، وأدخل بطاقة ذاكرة.

1

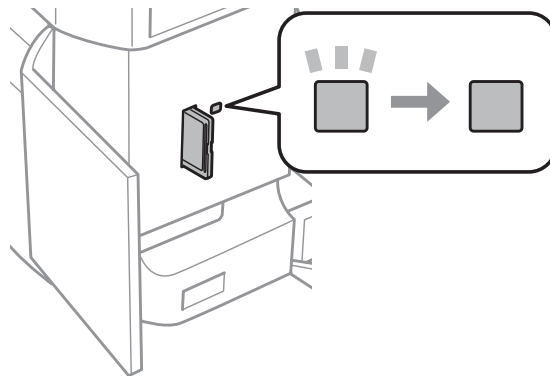


ملاحظة:

لا يتوفر غطاء بطاقة ذاكرة للفتة XP-610.

تأكد أن المصباح مضاء.

2

يومض = ، مضاء = 

مهم !

- لا تحاول إدخال البطاقة بالكامل في الفتحة عنوةً. فلا ينبغي إدخالها بالكامل.
- لا تقم بإزالة بطاقة الذاكرة أثناء وميض المصباح. فقد يتم فقد البيانات الموجودة على بطاقة الذاكرة.

وضع المستندات الأصلية

وحدة التغذية التلقائية للمستندات (ADF)

ملاحظة:

لا تتوفر هذه الوظيفة إلا للفتة XP-810.

التعامل مع الورق والوسائط

يمكنك تحميل المستندات الأصلية في وحدة التغذية التلقائية للمستندات (ADF) لنسخ عدة صفحات أو مسحها ضوئياً أو إرسالها عبر الفاكس بسرعة. يمكن لوحدة التغذية التلقائية للمستندات (ADF) مسح كلا جانبي المستند. للقيام بذلك، حدد الخيار المطلوب في قائمة إعداد النسخ.

يمكنك استخدام المستندات الأصلية التالية في وحدة التغذية التلقائية للمستندات (ADF).

الحجم	Legal/Letter/A4
النوع	ورق عادي
الوزن	64 جم/م ² إلى 95 جم/م ²
السعة	30 ورقة أو 3 مم أو أقل (Letter و A4) و 10 ورقات (Legal)

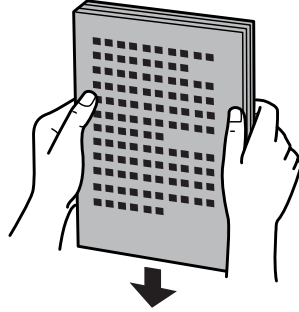
عند مسح مستند على الوجهين باستخدام وحدة التغذية التلقائية للمستند ADF، لا يتوفر الورق بحجم legal.

مهم!

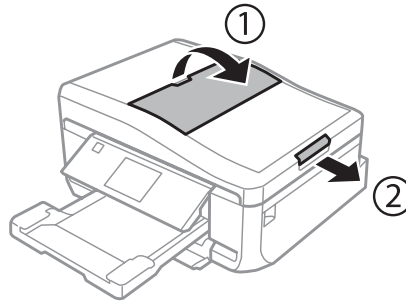
لمنع انحشار الورق، تجنب المستندات التالية. بالنسبة إلى هذه الأنواع، استخدم زجاج المساحة الضوئية.

- المستندات التي يتم تجميعها معاً باستخدام مشابك ورق أو دبائيس وغير ذلك.
- المستندات التي تشتمل على شريط أو الملتصق بها ورق.
- الصور الفوتوغرافية أو OHPs أو ورق النقل الحراري.
- الورق المقطوع أو المثني أو الذي يشتمل على ثقوب.

1 اطرق المستندات الأصلية على سطح مستو لمساواة الحواف.

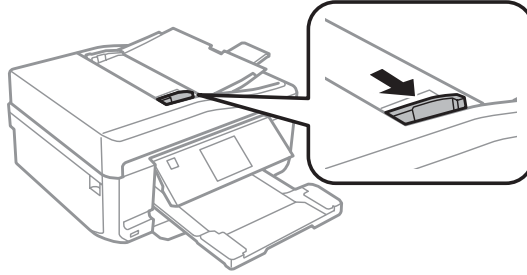


2 افتح درج إدخال وحدة التغذية التلقائية للمستندات (ADF)، ثم حرك امتداد درج الإخراج للخارج.



التعامل مع الورق والوسائط

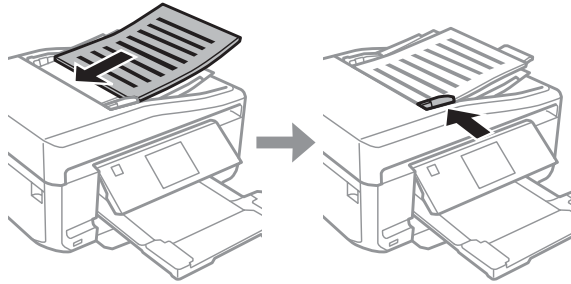
3 حرك دليل الحافة في وحدة التغذية التلقائية للمستندات.



ملحوظة عن وحدة التغذية التلقائية بالمستندات (ADF):
لا تقم بتحميل الورق فوق الخط تحت علامة السهم ▼ مباشرة في وحدة التغذية التلقائية بالمستندات (ADF).

4 أدخل المستندات الأصلية متجهة لأعلى والحافة القصيرة أولاً في وحدة التغذية التلقائية للمستندات (ADF)، ثم حرك موجه الحافة حتى يتساوى مع المستندات الأصلية.

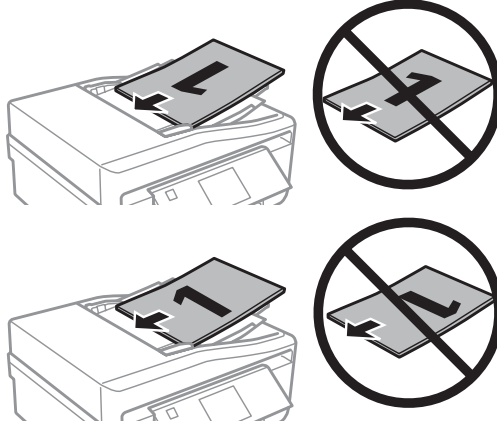
ملاحظة:
يتم عرض الرمز ADF عند وضع المستندات الأصلية في وحدة التغذية التلقائية للمستندات (ADF).



التعامل مع الورق والوسائط

ملاحظة:

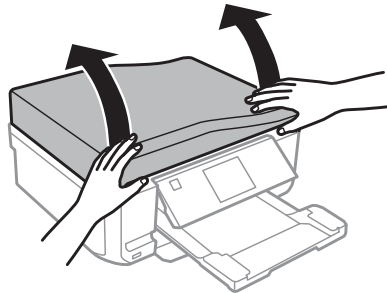
□ بالنسبة إلى تخطيط *A4, 2-up Copy*، ضع المستندات الأصلية كما هو موضح. تأكد من أن اتجاه المستندات الأصلية يطابق الإعدادات *Document Orientation*.



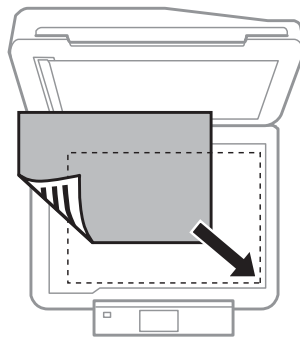
□ عند استخدام وظيفة النسخ مع وحدة التغذية التلقائية للمستندات (ADF)، يتم ضبط إعدادات الطباعة على *Reduce/Enlarge - Actual Size*. سيتم اقتصاص الطباعة إذا قمت بنسخ مستند أصلي أكبر من *A4*. *Paper Size - A4* و *Paper Type - Plain Paper*.

زجاج الماسحة الضوئية

1 افتح غطاء المستندات.



2 ضع مستنداتك الأصلية متجهة إلى أسفل على زجاج الماسحة، وحركها إلى الجانب الأيمن الأمامي.



التعامل مع الورق والوسائط

ملاحظة:

انظر الأقسام التالية إذا حدثت أي مشكلة في منطقة المسح الضوئي أو اتجاه المسح الضوئي عند استخدام *EPSON Scan*.
 ◀ "لا يتم إجراء مسح ضوئي لحواف المستند الأصلي" في الصفحة 188
 ◀ "يتم إجراء مسح ضوئي لعدة مستندات في ملف واحد" في الصفحة 188

3

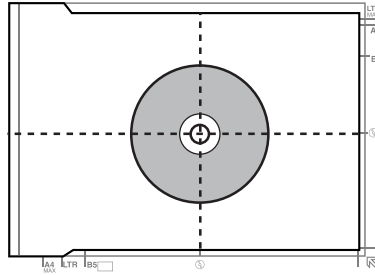
أغلق الغطاء برفق.

ملاحظة:

عند وجود مستند في وحدة التغذية التلقائية للمستندات (ADF) وعلى زجاج المساحة، يتم إعطاء الأولوية للمستند الموجود في وحدة التغذية التلقائية للمستندات (ADF).

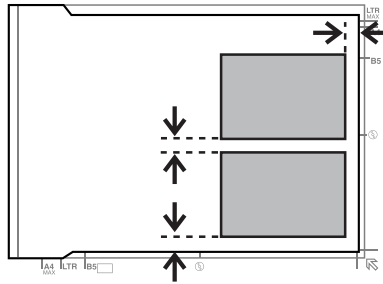
وضع قرص CD

ضع قرص CD في الوسط.



وضع صور

ضع الصور الفوتوغرافية على مسافة 5 ملم من بعضها البعض.



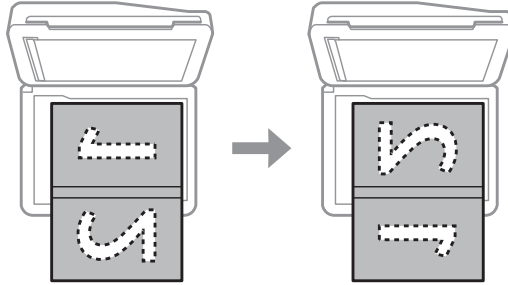
ملاحظة:

يمكنك نسخ صورة واحدة أو عدة صور بأحجام مختلفة في نفس الوقت، طالما أن حجمها يزيد عن 40 x 30 ملم.

التعامل مع الورق والوسائط

وضع كتاب

ضع الصفحة الأولى ثم ضع الصفحة الثانية.



بإمكانك طباعة صفتين من كتاب على جانب واحد من الورقة. حدد **A4, Book/2-up** أو **Book/2-Sided** بمثابة التخطيط المستخدم وضع الكتاب.

ملاحظة:

عند المسح الضوئي، أغلق غطاء المستند لتجنب الضوء المباشر، مثل أضواء الفلورسنت. وإلا، فقد يؤثر الضوء على نتيجة المسح الضوئي.

نسخ

نسخ المستندات

النسخ الأساسي

اتبع الخطوات أدناه لنسخ المستندات.

- 1 حمل الورق في الدرج 2. [← "إلى علبة الورق" في الصفحة 27](#)
- 2 وضع مستند أصلي. [← "وضع المستندات الأصلية" في الصفحة 39](#)
- 3 ادخل على وضع Copy من قائمة Home.
- 4 اضغط على + أو - لتعيين عدد النسخ.
- 5 اضبط اللون.
- 6 اضغط على ▼ لضبط إعدادات النسخ.
- 7 حدد إعدادات النسخ المناسبة مثل حجم الورق ونوع الورق والجودة.

ملاحظة:

- بالنسبة للفتة XP-610، يمكنك نسخ إعدادات في *Paper and Copy Settings*.
- يمكنك معاينة نتائج النسخ قبل بدء النسخ.
- يمكنك عمل نسخ بتخطيطات مختلفة مثل النسخ على الوجهين ونسخ صفحاتين على ورقة وهكذا. يمكنك تغيير إعدادات الوجهين أو التخطيط حسب الضرورة.

- 8 اضغط على [◊](#) لبدء النسخ.

النسخ على الوجهين

مع النسخ على الوجهين، يمكنك إنشاء نُسخ ثنائية الجانب أو أحادية الجانب من النسخ الأصلية ثنائية الجانب أو أحادية الجانب. اتبع الإرشادات أدناه لإجراء النسخ على الوجهين.

- 1 حمل الورق في الدرج 2. [← "إلى علبة الورق" في الصفحة 27](#)

نسخ

2

وضع مستند أصلي. [← "وضع المستندات الأصلية" في الصفحة 39](#)

3

ادخل على وضع Copy من قائمة Home.

4

اضغط على + أو - لتعيين عدد النسخ.

5

اضبط اللون.

6

اضغط على ▼ لضبط إعدادات النسخ.

ملاحظة:
بالنسبة للفئة XP-610، يمكنك نسخ إعدادات في *Paper and Copy Settings*.

7

حدد **Sided Copying-2**.

8

حدد نوع النسخ على الوجهين.

إعداد	الوصف
1>1-Sided	نسخ عادي.
1>2-Sided	تتم طباعة مستندين أصليين بوجه واحد على كل جانب من ورقة واحدة.
*2>1-Sided	تتم طباعة كل جانب من مستند أصلي ذي وجهين على جانب واحد من ورقة واحدة.
*2>2-Sided	تتم طباعة كل جانب من مستند أصلي ذي وجهين على كل جانب من ورقة واحدة.

* لا تتوفر هذه الوظيفة إلا للفئة XP-810.

9

قم بإجراء الإعدادات المناسبة لـ **Document Orientation** أو **Binding Direction** أو **Binding Margin**.

إعداد	الوصف
Document Orientation	يحدد اتجاه المستندات الأصلية.
*Binding Direction	يحدد اتجاه ربط المستندات الأصلية.
Binding Margin	يحدد اتجاه ربط المطبوعات.

* لا تتوفر هذه الوظيفة إلا للفئة XP-810.

ملاحظة:
وفقاً لإعدادات *Sided Copying-2* و *Layout*، قد لا تتوفر هذه القوائم.

10

اضغط على ⏪ لبدء النسخ.

نسخ التخطيط

مع وظيفة التخطيط، يمكنك نسخ مستندين أصليين ثنائي الجانب على ورقة واحدة.

1 حمل الورق في الدرج 2.
 ◀ "إلى علبة الورق" في الصفحة 27

2 وضع مستند أصلي.
 ◀ "وضع المستندات الأصلية" في الصفحة 39

3 ادخل على وضع Copy من قائمة Home.

4 اضغط على ▼ لضبط إعدادات النسخ.

ملاحظة:
 بالنسبة للفتة XP-610، يمكنك نسخ إعدادات في *Paper and Copy Settings*.

5 حدد Layout.

6 حدد A4, 2-up Copy.

7 اضغط على ⏏ لبدء النسخ.

قائمة وضع النسخ

ارجع إلى القسم أدناه لمعرفة قائمة وضع النسخ.
 ◀ "وضع النسخ" في الصفحة 113

طباعة

التشغيل الأساسي من لوحة التحكم

طباعة الصور الفوتوغرافية (للفئة XP-710/XP-810)

1 قم بتحميل ورق الصور في درج الورق.
← "إلى علبة الورق" في الصفحة 27

2 أدخل بطاقة ذاكرة.
← "إدخال بطاقة ذاكرة" في الصفحة 38

ملاحظة:
يمكنك أيضاً طباعة صور فوتوغرافية من جهاز USB خارجي.

3 ادخل على وضع **Print Photos** من القائمة Home.

4 حدد صورة فوتوغرافية ثم اضغط على + أو - لتعيين عدد النسخ.

ملاحظة:

- يمكنك اقتصاص الصورة الفوتوغرافية وتكبيرها. اضغط على **Edit** و **Crop/Zoom**. ثم قم بضبط الإعدادات.
- لتحديد المزيد من الصور الفوتوغرافية، اضغط على 3 وكرر الخطوة 4.
- إذا كنت تريد تصحيح الصور، اضغط على **Edit** و **Photo Adjustments**. ثم اضبط الإعدادات. قم بالتمرير إلى أسفل إذا لزم الأمر.
- في حالة اختفاء عرض الشاشة (على سبيل المثال "-" أو "+" أو القوائم)، المس شاشة **LCD**.
- إذا كان لديك أكثر من 999 صورة على بطاقة الذاكرة الخاصة بك، يتم تقسيم الصور تلقائياً إلى مجموعات ويتم عرض شاشة تحديد المجموعات. حدد المجموعة التي تحتوي على الصورة المراد طباعتها. ويتم تصنيف الصور حسب التاريخ الذي تم التقاطها فيه.
- لتحديد مجموعة أخرى، حدد **Print Photos** من القائمة **Home**. بعد ذلك، حدد **Options** و **Select Location**. ثم **Select Folder** أو **Select Group**.

5 اضغط على **Settings**، ثم قم بضبط إعدادات الطباعة. قم بالتمرير إلى أسفل إذا لزم الأمر.

6 اضغط على **ابدء الطباعة**.

ملاحظة

راجع الأقسام التالية لمزيد من المعلومات حول وظائف الطباعة الأخرى التي توفرها لوحة التحكم.
← "وضع طباعة الصور" في الصفحة 114
← "المزيد من المهام" في الصفحة 109

طباعة

طباعة الصور الفوتوغرافية (الفئة XP-610)

1 قم بتحميل ورق الصور في درج الورق.
 ◀ "إلى علبة الورق" في الصفحة 27

2 أدخل بطاقة ذاكرة.
 ◀ "إدخال بطاقة ذاكرة" في الصفحة 38

ملاحظة:
 يمكنك أيضاً طباعة صور فوتوغرافية من جهاز USB خارجي.

3 ادخل على وضع **Print Photos** من القائمة Home.

4 حدد صورة فوتوغرافية ثم اضغط على + أو - لتعيين عدد النسخ.

ملاحظة:

- ◻ يمكنك ضبط إعدادات الطباعة واقتصاص/تكبير الصورة الفوتوغرافية. اضغط على ▼ وحدد **Print Settings** أو **Crop/Zoom**، ثم اضبط الإعدادات.
- ◻ لتحديد المزيد من الصور الفوتوغرافية، كرر الخطوة 4.
- ◻ إذا كنت تريد تصحيح الصور، اضغط على ▼ وحدد **Photo Adjustments**، ثم اضبط الإعدادات.
- ◻ إذا كان لديك أكثر من 999 صورة على بطاقة الذاكرة الخاصة بك، يتم تقسيم الصور تلقائياً إلى مجموعات ويتم عرض شاشة تحديد المجموعات. حدد المجموعة التي تحتوي على الصورة المراد طباعتها. ويتم تصنيف الصور حسب التاريخ الذي تم التقاطها فيه.
- ◻ لتحديد مجموعة أخرى، قم بإزالة بطاقة الذاكرة وإدخالها مرة أخرى ثم حدد المجموعة.

5 اضغط على ⏏ لبدء الطباعة.

ملاحظة
 راجع الأقسام التالية لمزيد من المعلومات حول وظائف الطباعة الأخرى التي توفرها لوحة التحكم.
 ◀ "وضع طباعة الصور" في الصفحة 114
 ◀ "المزيد من المهام" في الصفحة 109

طباعة الصور الفوتوغرافية من كاميرا رقمية

طباعة باستخدام اتصال USB

1 حمل ورق الصور في درج الورق.
 ◀ "إلى علبة الورق" في الصفحة 27

2 قم بإزالة بطاقة ذاكرة.

3 ادخل وضع **Setup** من القائمة Home.

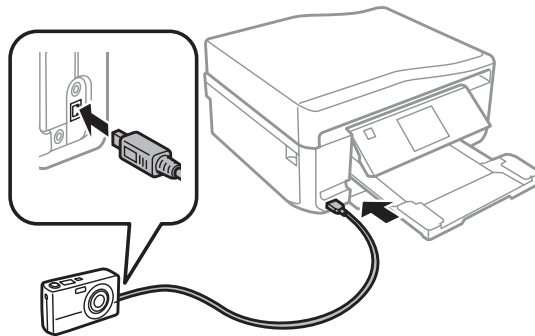
طباعة

4 ادخل **External Device Setup**. قم بالتمرير إلى أسفل إذا لزم الأمر.

5 حدد **Print Settings**.

6 أدخل إعدادات الطباعة الملائمة. قم بالتمرير إلى أسفل إذا لزم الأمر.

7 قم بتوصيل الكاميرا بالمنتج باستخدام كابل USB ثم شغل الكاميرا.



8 الرجاء الرجوع إلى دليل الكاميرا للاطلاع على كيفية الطباعة.

التوافق	PictBridge
تنسيق الملف	JPEG
حجم الصورة	80 × 80 بكسل إلى 10200 × 10200 بكسل

ملاحظة:

- وفقاً لإعدادات هذه الطابعة والكاميرا الرقمية، قد تكون بعض مجموعات نوع الورق والحجم والتخطيط غير مدعومة.
- قد لا تظهر بعض إعدادات الكاميرا الرقمية في الصور المطبوعة.

طباعة باستخدام اتصال لاسلكي

يمكنك طباعة صور من كاميرا رقمية مباشرةً باستخدام اتصال لاسلكي.

تأكد من إمكانية توصيل الكاميرا الرقمية بإحدى الشبكات وتمكين PictBridge (DPS على IP).

للاطلاع على المزيد من التفاصيل، راجع المستندات المتوفرة مع الكاميرا.

1 يمكنك التحقق من حالة اتصال الشبكة الخاصة بمنتجاتك.

← "وضع الإعداد" في الصفحة 124

2 حمل ورق الصور في درج الورق.

← "إلى علبة الورق" في الصفحة 27

3 ادخل وضع **Setup** من القائمة **Home**.

طباعة

4 ادخل **External Device Setup**. قم بالتمرير إلى أسفل إذا لزم الأمر.

5 حدد **Print Settings**.

6 أدخل إعدادات الطباعة الملائمة. قم بالتمرير إلى أسفل إذا لزم الأمر.

7 قم بتكوين اتصال شبكة الكاميرا. يعتمد الإجراء على الكاميرا. للاطلاع على المزيد من التفاصيل، راجع المستندات المتوفرة مع الكاميرا.

ملاحظة:

- يمكنك التحقق من **Printer Name** المتصلة بالشبكة. [← "وضع الإعداد" في الصفحة 124](#)
- قم بتوصيل الكاميرا بنفس الشبكة المتصل بها المنتج.

8 اطبع الصورة من الكاميرا.

ملاحظة:

يتعذر عليك طباعة الصور أو المستندات من أجهزة أخرى أثناء اتصال الكاميرا بالمنتج.

9 افصل الكاميرا عن الشبكة.

قائمة وضع طباعة الصور

يرجى الرجوع إلى القسم أدناه للتعرف على قائمة وضع **Print Photos**. [← "وضع طباعة الصور" في الصفحة 114](#)

التشغيل الأساسي من الكمبيوتر

برنامج تشغيل الطابعة وبرنامج status monitor

يسمح برنامج تشغيل الطابعة بالاختيار من مجموعة كبيرة من الإعدادات للحصول على أفضل نتائج الطباعة. تساعد شاشة الحالة والأدوات المساعدة الخاصة بالطابعة في فحص المنتج والحفاظ عليه في أفضل حالات التشغيل.

ملاحظة لمستخدمي **Windows**:

يبحث برنامج تشغيل الطابعة تلقائياً عن آخر إصدار لبرنامج تشغيل الطابعة من موقع الويب الخاص بشركة **Epson** ويقوم بتثبيته. انقر فوق الزر **Software Update** (تحديث البرنامج) في الإطار **Maintenance** (الصيانة) ببرنامج تشغيل الطابعة، ثم اتبع الإرشادات المعروضة على الشاشة. إذا لم يظهر الزر في الإطار **Maintenance** (الصيانة)، فانقل بمؤشر الماوس إلى **All Programs** (كافة البرامج) أو **Programs** (البرامج) في القائمة **Start** (ابدأ) في **Windows**، وابحث في المجلد **EPSON**.*

* في نظام التشغيل **Windows 8**:

إذا لم يظهر الزر في إطار **Maintenance** (الصيانة)، فانقر بزر الماوس الأيمن على الشاشة **Start** (ابدأ)، أو قم بالتمرير من الحافة السفلى أو العليا من الشاشة **Start** (ابدأ)، وحدد **All apps** (كافة التطبيقات)، ثم حدد **Software Update** (تحديث البرنامج) من الفئة **EPSON**.

إذا كنت ترغب في تغيير لغة برنامج التشغيل، فحدد اللغة التي تريد استخدامها من إعدادات **Language** (اللغة) في الإطار **Maintenance** (الصيانة) ببرنامج تشغيل الطابعة. قد لا تتوافر هذه الوظيفة وفقاً للموقع.

طباعة

الوصول إلى برنامج تشغيل الطابعة في نظام Windows

يمكنك الوصول إلى برنامج تشغيل الطابعة من معظم تطبيقات Windows، أو قائمة سطح المكتب، أو taskbar (شريط المهام). لضبط الإعدادات التي تنطبق فقط على التطبيق الذي تستخدمه، قم بالوصول إلى برنامج تشغيل الطابعة من هذا التطبيق. لضبط الإعدادات التي تنطبق على كل تطبيقات Windows، قم بالوصول إلى برنامج تشغيل الطابعة من taskbar (شريط المهام). ارجع إلى الأقسام التالية للوصول إلى برنامج تشغيل الطابعة.

ملاحظة:

لقطات الشاشة الخاصة بإطارات برنامج تشغيل الطابعة الواردة في دليل المستخدم مأخوذة من نظام Windows 7.

من تطبيقات Windows

1 انقر فوق **Print** (طباعة) أو **Print Setup** (إعداد الطابعة) من القائمة **File** (الملف).

2 في الإطار الذي يظهر، انقر فوق **Printer** (الطابعة) أو **Setup** (إعداد) أو **Options** (خيارات) أو **Preferences** (تفضيلات) أو **Properties** (خصائص). (وفقاً للتطبيق، قد تحتاج إلى النقر فوق زر أو مجموعة من هذه الأزرار).

من سطح المكتب

Windows 8

حدد **Desktop** (سطح المكتب)، **Settings** (إعدادات) charm (رمز) و**Control Panel** (لوحة التحكم). ثم حدد **Devices and Printers** (الأجهزة والطابعات) من الفئة **Hardware and Sound** (الأجهزة والصوت). انقر بزر الماوس الأيمن على المنتج، أو اضغط مع الاستمرار على المنتج، وحدد **Printing preferences** (تفضيلات الطابعة).

Windows 7

انقر فوق الزر ابدأ، وحدد **Devices and Printers** (الأجهزة والطابعات). ثم انقر بزر الماوس الأيمن فوق المنتج وحدد **Printing preferences** (تفضيلات الطابعة).

Windows Vista

انقر فوق الزر ابدأ، وحدد **Control Panel** (لوحة التحكم)، ثم حدد **Printer** (الطابعة) من الفئة **Hardware and Sound** (الأجهزة والصوت). ثم حدد المنتج وانقر فوق **Select printing preferences** (تحديد تفضيلات الطابعة).

Windows XP

انقر فوق **Start** (ابدأ) و**Control Panel** (لوحة التحكم) و**Printers and Other Hardware** (طابعات وأجهزة أخرى) ثم انقر فوق **Printers and Faxes** (الطابعات والفاكسات). حدد المنتج ثم انقر فوق **Printing Preferences** (تفضيلات الطابعة) من القائمة **File** (الملف).

من رمز الاختصار في taskbar (شريط المهام)

انقر بزر الماوس الأيمن فوق رمز المنتج على taskbar (شريط المهام) ثم حدد **Printer Settings** (إعدادات الطابعة).


إضافة رمز اختصار إلى Windows taskbar (شريط المهام)، قم بالوصول أولاً إلى برنامج تشغيل الطابعة من سطح المكتب كما هو موضح أعلاه. بعد ذلك، انقر فوق علامة التبويب **Maintenance** (الصيانة) والزر **Extended Settings** (إعدادات موسعة) ثم الزر **Monitoring Preferences** (تفضيلات المراقبة). في الإطار **Monitoring Preferences** (تفضيلات المراقبة)، حدد مربع الاختيار **Shortcut Icon** (رمز الاختصار).

الحصول على معلومات من خلال التعليمات عبر الإنترنت

في إطار برنامج تشغيل الطابعة، حاول استخدام أحد الإجراءات التالية.

انقر بزر الماوس الأيمن فوق العنصر ثم انقر فوق **Help** (تعليمات).

طباعة

❑ انقر فوق الزر  أعلى يمين الإطار، ثم انقر فوق العنصر (في نظام التشغيل Windows XP فقط).

الوصول إلى برنامج تشغيل الطابعة في Mac OS X

يوضح الجدول أدناه طريقة الوصول إلى مربع حوار برنامج تشغيل الطابعة.

مربع الحوار	طريقة الوصول إليه
Page Setup	انقر فوق Page Setup من القائمة File (الملف) في التطبيق. ملاحظة: وفقاً لنوع البرنامج، فإن قائمة Page Setup (إعداد الصفحة) قد لا تظهر في القائمة File (الملف).
Print	انقر فوق Print من القائمة File (الملف) في التطبيق.
Epson Printer Utility 4	بالنسبة إلى نظام التشغيل Mac OS X 10.8 أو 10.7 ، انقر فوق System Preferences على القائمة Apple ثم انقر فوق Print & Scan . حدد منتجك من مربع قائمة Printers وانقر فوق Options & Supplies و Utility ثم انقر فوق Open Printer Utility . بالنسبة لنظام التشغيل Mac OS X 10.6 ، انقر فوق System Preferences في القائمة Apple ثم انقر فوق Print & Fax . حدد منتجك من مربع قائمة Printers وانقر فوق Options & Supplies و Utility ثم انقر فوق Open Printer Utility . بالنسبة لنظام التشغيل Mac OS X 10.5 ، انقر فوق System Preferences في القائمة Apple ثم انقر فوق Print & Fax . حدد منتجك من مربع قائمة Printers ، انقر فوق Open Print Queue وانقر فوق زر Utility .

عمليات الطباعة الأساسية

ملاحظة:

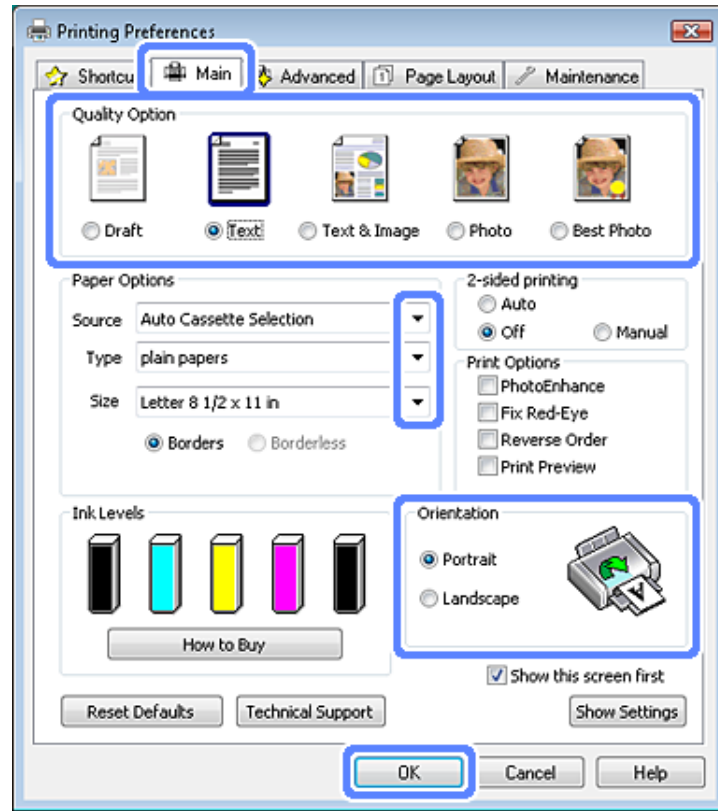
- ❑ قد تختلف لقطات الشاشة في هذا الدليل وفقاً للطراز.
- ❑ قبل الطباعة، قم بتحميل الورق بشكل صحيح.
← "تحميل الورق" في الصفحة 27
- ❑ ارجع إلى القسم التالي للتعرف على المنطقة القابلة للطباعة.
← "المنطقة القابلة للطباعة" في الصفحة 194
- ❑ بعد إكمال الإعدادات، اطبع نسخة اختبار واحدة وافحص النتائج قبل طباعة مهمة كاملة.

إعدادات المنتج الأساسية لنظام التشغيل Windows

1 افتح الملف الذي تريد طباعته.

طباعة

2 قم بالوصول إلى إعدادات الطابعة. انقر فوق علامة التبويب "Main" في الصفحة 52



3 انقر فوق علامة التبويب Main (رئيسي).

4 حدد إعداد Source (المصدر) المناسب. انقر فوق "تحديد الورق" في الصفحة 23

5 حدد إعداد Type (النوع) المناسب. انقر فوق "إعدادات نوع الورق من برنامج تشغيل الطابعة" في الصفحة 26

ملاحظة:

يتم ضبط جودة الطباعة تلقائياً وفقاً لإعداد نوع الورق المحدد.

6 حدد **Borderless** (بلا حدود) عند الرغبة في طباعة صور فوتوغرافية بلا حدود. انقر فوق "تحديد الورق" في الصفحة 23

إذا كنت تريد التحكم في مساحة الصورة الزائدة عن حواف الورق، فانقر فوق علامة التبويب **Page Layout** (تخطيط الصفحة)، وحدد **Auto Expand** (التوسيع التلقائي) كـ **Enlargement Method** (أسلوب التكبير)، ثم اضبط شريط التمرير **Expansion** (توسيع).

7 حدد إعداد **Size** (حجم) مناسب. يمكنك أيضاً تحديد حجم ورق مخصص. لمزيد من التفاصيل، انظر التعليمات عبر الإنترنت.

طباعة

8 حدد **Portrait** (طولي) أو **Landscape** (عرضي) لتغيير اتجاه المطبوعات.

ملاحظة:

حدد **Landscape** (عرضي) عند الطباعة على أطرف.

9 انقر فوق **OK** (موافق) لإغلاق إطار إعدادات الطابعة.

ملاحظة:

لإجراء تغييرات على الإعدادات المتقدمة، ارجع إلى القسم ذي الصلة.

10 اطبع الملف.

إعدادات المنتج الأساسية لنظام التشغيل Mac OS X

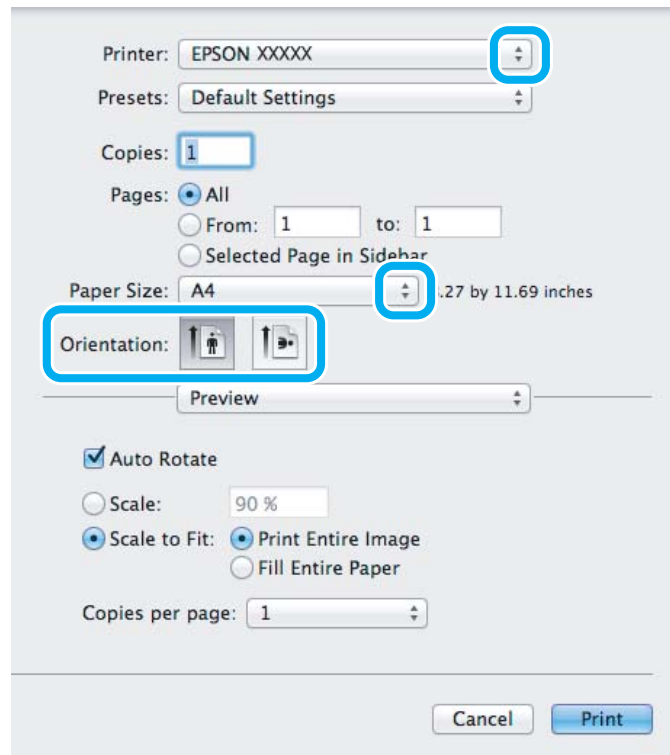
ملاحظة:

لقطات الشاشة الخاصة بإطارات برنامج تشغيل الطابعة الواردة في هذا الدليل مقتبسة من نظام التشغيل *Mac OS X 10.7*.

1 افتح الملف الذي تريد طباعته.

2 قم بالوصول إلى مربع الحوار **Print** (طباعة).

← "الوصول إلى برنامج تشغيل الطابعة في Mac OS X" في الصفحة 53



طباعة

ملاحظة:

في حالة عرض مربع الحوار المبسط، انقر فوق الزر **Show Details** (الخاص بنظام التشغيل Mac OS X 10.6 أو 10.5) لتوسيع مربع الحوار هذا. أو الزر ▼ (الخاص بنظام التشغيل Mac OS X 10.8 أو 10.7)

حدد المنتج الذي تستخدمه كإعدادات Printer.

3

ملاحظة:

قد لا يمكنك تحديد بعض العناصر في مربع الحوار هذا وفقاً للتطبيق الذي تستخدمه. إذا كان الأمر كذلك، فانقر فوق **Page Setup** (إعداد الصفحة) في القائمة **File** (الملف) بالتطبيق، ثم قم بضبط الإعدادات المناسبة.

حدد إعدادات Paper Size (حجم الورق) المناسب.

4

ملاحظة:

حدد **Borderless** (بلا حدود) كـ **Paper Size** (حجم الورق) إذا كنت تريد طباعة صور بلا حدود. [← "تحديد الورق" في الصفحة 23](#)

حدد إعدادات Orientation المناسب.

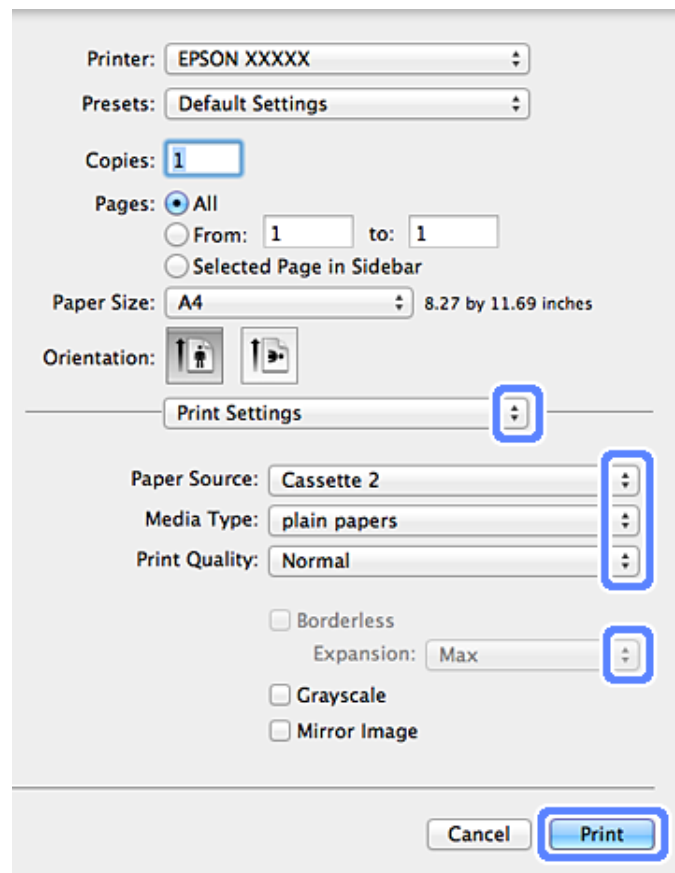
5

ملاحظة:

حدد الاتجاه العرضي عند طباعة الأطراف.

حدد **Print Settings** (إعدادات الطباعة) من القائمة المنبثقة.

6




طباعة

- 7 حدد إعداد Paper Source (مصدر الورق) المناسب.
- 8 حدد إعداد Media Type (نوع الوسائط) المناسب.
← "إعدادات نوع الورق من برنامج تشغيل الطابعة" في الصفحة 26
- 9 حدد إعداد Expansion (توسيع) المناسب أثناء الطباعة بلا حدود للتحكم في مقدار الصور التي تمتد لتتجاوز حواف الورقة.
- 10 انقر فوق **Print** (طباعة) لبدء الطباعة.

إلغاء الطباعة

إذا رغبت في إلغاء الطباعة، فاتبع إرشادات القسم المناسب أدناه.

استخدام لوحة التحكم

اضغط على  لإلغاء مهمة طباعة قيد التقدم.

بالنسبة لنظام التشغيل Windows

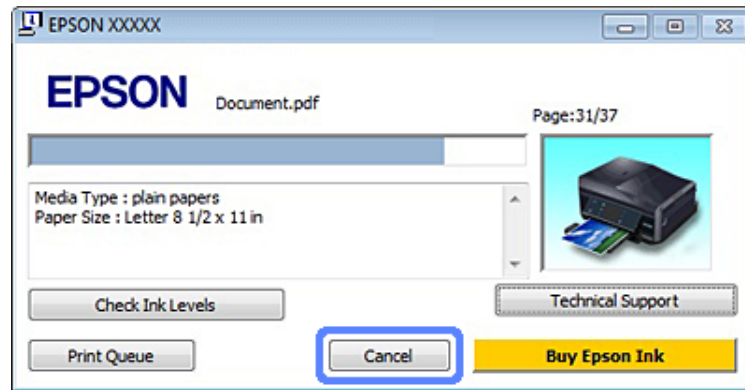
ملاحظة:

لا يمكنك إلغاء مهمة طباعة تم إرسالها بالكامل إلى المنتج. في تلك الحالة، قم بإلغاء مهمة الطباعة عن طريق المنتج.

استخدام مقياس التقدم

عند بدء الطباعة، يظهر مقياس التقدم على شاشة الكمبيوتر.

انقر فوق الزر **Cancel** (إلغاء) لإلغاء الطباعة.



استخدام EPSON Status Monitor 3

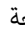
- 1 قم بالوصول إلى EPSON Status Monitor 3.
← "بالنسبة لنظام التشغيل Windows" في الصفحة 164
- 2 انقر فوق الزر **Print Queue** (قائمة الطباعة). تظهر Windows Spooler.
- 3 انقر بزر الماوس الأيمن فوق المهمة التي تريد إلغاؤها ثم حدد **Cancel** (إلغاء الأمر).

طباعة

بالنسبة لنظام Mac OS X

اتباع الخطوات التالية لإلغاء مهمة طباعة.

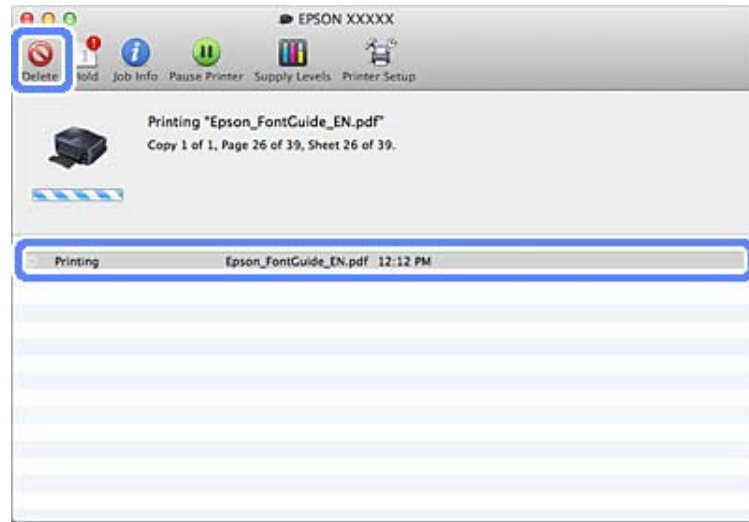
ملاحظة:


إذا كنت قد قمت بإرسال مهمة طباعة من Mac OS X 10.6 أو 10.5 عبر الشبكة، فقد لا تتمكن من إلغاء الطباعة من الكمبيوتر. اضغط على  على لوحة تحكم المنتج لإلغاء مهمة الطباعة. لحل هذه المشكلة، انظر دليل شبكة الاتصال عبر الإنترنت.

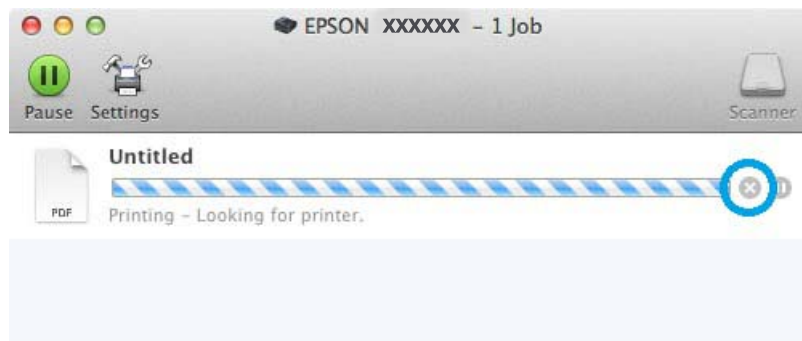
1 انقر فوق رمز المنتج في Dock.

2 في قائمة Document Name (اسم المستند)، حدد المستند الذي تقوم بطباعته.

3 انقر فوق الزر Delete لإلغاء مهمة الطباعة.



بالنسبة لنظام التشغيل Mac OS X 10.8:
انقر فوق الزر  لإلغاء مهمة الطباعة.



خيارات أخرى

طباعة الصور الفوتوغرافية بسهولة



يتيح لك برنامج Epson Easy Photo Print تخطيط الصور الرقمية وطباعتها على أنواع مختلفة من الورق. تتيح لك الإرشادات الكاملة التي تظهر في الإطار معاينة الصور المطبوعة والحصول على التأثيرات التي تريدها بدون الحاجة إلى إجراء أي إعدادات صعبة.

باستخدام وظيفة Quick Print، يمكنك الطباعة بنقرة ماوس واحدة باستخدام الإعدادات التي تحددها.

بدء Epson Easy Photo Print

بالنسبة لنظام التشغيل Windows

□ انقر نقرًا مزدوجًا فوق الرمز Epson Easy Photo Print على سطح المكتب.

□ بالنسبة لنظام التشغيل Windows 8:

انقر بزر الماوس الأيمن فوق الشاشة Start (ابدأ)، أو قم بالتمرير من الحافة السفلى أو العليا للشاشة Start (ابدأ) وحدد All apps (كافة التطبيقات)، ثم حدد Easy Photo Print من Epson Software.

بالنسبة لنظام التشغيل Windows 7 و Vista:

انقر فوق الزر ابدأ، وانتقل بمؤشر الماوس إلى All Programs (كافة البرامج) وانقر فوق Epson Software ثم انقر فوق Easy Photo Print.

بالنسبة لنظام التشغيل Windows XP:

انقر فوق Start (ابدأ) وانتقل بمؤشر الماوس إلى All Programs (كافة البرامج) ثم انتقل بمؤشر الماوس إلى Epson Software، ثم انقر فوق Easy Photo Print.

بالنسبة لنظام Mac OS X

انقر نقرًا مزدوجًا فوق المجلد Applications الموجود على القرص الصلب لنظام Mac OS X، ثم انقر نقرًا مزدوجًا فوق Epson Software والمجلدات Easy Photo Print وأخيرًا انقر نقرًا مزدوجًا فوق الرمز Easy Photo Print.

الطباعة على أقراص مضغوطة/أقراص DVD



يمكنك برنامج Epson Print CD من إنشاء تسميات للأقراص المضغوطة أو أقراص DVD عليها نصوص وصور على الكمبيوتر، ثم طباعة التسميات مباشرةً على أقراص مضغوطة بحجم 12 سم وكذلك على أقراص DVD.

طباعة

ملاحظة:

- ❑ قبل الطباعة، قم بتحميل القرص المضغوط/قرص DVD بشكل صحيح.
❖ "تحميل قرص مضغوط/قرص DVD" في الصفحة 36
- ❑ حاول اختبار الطباعة على قرص CD/DVD احتياطيً وانظر إلى السطح المطبوع بعد أن تتمهل يوماً كاملاً، لا سيما قبل طباعة كمية كبيرة من أقراص CD/DVD.
- ❑ يمكنك أيضاً الطباعة على أقراص مطبوعة/أقراص DVD من لوحة التحكم.
❖ "المزيد من المهام" في الصفحة 109

ملاحظة بشأن الطباعة على أقراص CD/DVD

- ❑ لا تطبع إلا على أقراص CD/DVD المستديرة.
- ❑ راجع المستندات المرفقة مع الأقراص المطبوعة/أقراص DVD للحصول على مزيد من المعلومات حول التعامل معها.
- ❑ لا تطبع على أقراص CD/DVD قبل كتابة البيانات عليها. لأنه في حالة ذلك، قد تحدث أخطاء نتيجة لوجود بصمات أصابع أو تعلق قاذورات أو حدوث خدوش على السطح أثناء كتابة البيانات.
- ❑ قم بتخزين درج الأقراص المضغوطة/أقراص DVD في الفتحة السفلى من المنتج. فقد يتسبب درج الأقراص المضغوطة/أقراص DVD الملتوي أو التالف في توقف المنتج عن العمل بشكل طبيعي.
- ❑ إذا تم إخراج الدرج أو لم تتم تغذيته بالشكل السليم عند بدء مهمة طباعة قرص مضغوط/قرص DVD، فتأكد من إدخال الدرج بشكل صحيح.
❖ "تحميل قرص مضغوط/قرص DVD" في الصفحة 36
- ❑ إذا تم إخراج الدرج عند بدء مهمة طباعة قرص مضغوط/قرص DVD، يكون المنتج غير جاهز. انتظر إلى أن تظهر رسالة على شاشة الكمبيوتر تطلب منك إدخال الدرج. ثم أعد إدخال الدرج واضغط على ⏏.
- ❑ بعد انتهاء الطباعة على قرص مضغوط/قرص DVD، قم بإزالة درج الأقراص المضغوطة/أقراص DVD. بالنسبة إلى الفئة XP-710 والفئة XP-810، اضغط على OK على شاشة LCD.
- ❑ لا تستخدم سوى الأقراص المضغوطة/أقراص DVD المُبين إمكانية الطباعة عليها، مثل "قابل للطباعة على سطح الملصق" أو "قابل للطباعة مع الطابعات النافثة للحبر".
- ❑ استناداً إلى نوع أقراص CD/DVD، قد يحدث تلطيخ للسطح تبعاً لمستوى تشبع اللون.
- ❑ قد تؤدي رطوبة السطح القابل للطباعة إلى حدوث التلطيخ.
- ❑ في حالة الطباعة على درج أقراص CD/DVD أو القسم الداخلي الشفاف من غير قَصْد، امسح الحبر فوراً.
- ❑ من الممكن ألا تتحسن جودة الطباعة في حالة إعادة الطباعة على نفس قرص CD/DVD.
- ❑ في حالة تحديد **CD/DVD Premium Surface** بوصفه إعداد Media Type (نوع الوسائط) في برنامج تشغيل الطابعة واستخدام أقراص CD/DVD عالية الجودة، يمكنك إنشاء ملصقات أقراص CD/DVD عالية الجودة.
- ❑ تأكد من ترك الأقراص المضغوطة وأقراص DVD حتى جفافها تماماً وبعيداً عن ضوء الشمس المباشر قبل استخدامها أو لمس السطح المطبوع.
- ❑ في حالة بقاء السطح المطبوع لزجاً حتى بعد تجفيفه، قد يكون مستوى تشبع اللون مرتفعاً بشكل كبير. في هذه الحالة، اخفض مستوى تشبع اللون في برنامج Epson Print CD.
- ❑ في حالة تلطيخ الحبر، اضبط مستوى تشبع اللون باستخدام برنامج Epson Print CD.

طباعة

- ❑ اضبط المنطقة القابلة للطباعة لتناسب المنطقة القابلة للطباعة من القرص المضغوط/قرص DVD.
- ❑ لمزيد من التفاصيل حول المنطقة القابلة للطباعة، راجع القسم التالي.
← "المنطقة القابلة للطباعة" في الصفحة 194
- ❑ بإمكانك طباعة قرص CD أو DVD واحد في كل مرة. عند ضبط الإعدادات Copies (نسخ) على 2 أو أكثر، أخرج كل قرص من أقراص CD أو DVD من الدرج بعد الطباعة عليه، ثم ضع القرص التالي على الدرج. اتبع الإرشادات المعروضة على الشاشة.

بدء Epson Print CD

بالنسبة لنظام التشغيل Windows

- ❑ انقر نقرًا مزدوجًا فوق الرمز Epson Print CD على سطح المكتب.
- ❑ بالنسبة لنظام التشغيل Windows 8:
انقر بزر الماوس الأيمن فوق الشاشة Start (ابدأ)، أو قم بالتمرير من الحافة السفلى أو العليا للشاشة Start (ابدأ) وحدد All apps (كافة التطبيقات)، ثم حدد Epson Print CD من Epson Software.
- بالنسبة لنظامي التشغيل Vista و Windows 7:
انقر فوق الزر ابدأ، وانتقل بمؤشر الماوس إلى All Programs (كافة البرامج) وانقر فوق Epson Software ثم انقر فوق Print CD.
- بالنسبة لنظام التشغيل Windows XP:
انقر فوق ابدأ، وانتقل بمؤشر الماوس إلى All Programs (كافة البرامج) وانتقل إلى Epson Software ثم انقر فوق Print CD.

بالنسبة لنظام التشغيل Mac OS X

- ❑ انقر نقرًا مزدوجًا فوق المجلد Applications الموجود على القرص الصلب لنظام Mac OS X، ثم انقر نقرًا مزدوجًا فوق Epson Software والمجلدات Print CD وأخيرًا انقر نقرًا مزدوجًا فوق الرمز Print CD.

الطباعة على قرص مضغوط/قرص DVD باستخدام أحد حزم البرامج المتوافرة تجاريًا

عند الطباعة على أقراص CD/DVD باستخدام أحد حزم البرامج المتوافرة تجاريًا والتي تدعم طباعة أقراص CD/DVD، يتعين إجراء الإعدادات التالية.

الحجم	A4
الاتجاه	Portrait (طولي)
المصدر (نظام التشغيل Windows)	CD/DVD
النوع	أقراص مضغوطة/أقراص DVD أو سطح أقراص مضغوطة/أقراص DVD فاخر
نوع الدرج ^{1*}	درج Epson النوع 2*2

^{1*} يتعين تحديده وفقًا للبرنامج.

^{2*} يختلف الاسم وفقًا للبرنامج.

الإعدادات المسبقة للمنتج (لنظام التشغيل Windows فقط)

تؤدي الإعدادات المسبقة لبرنامج تشغيل الطابعة إلى الإسراع مهمة الطباعة. يمكنك أيضًا إنشاء إعدادات مسبقة خاصة بك.

طباعة

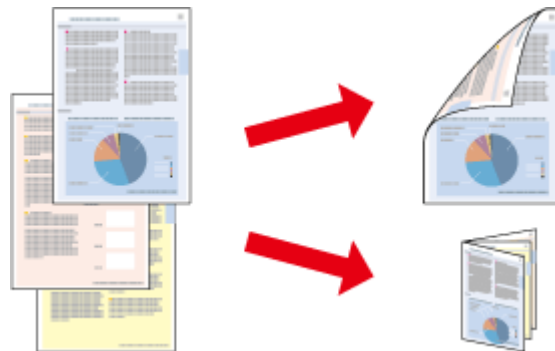
إعدادات المنتج في نظام التشغيل Windows

1 قم بالوصول إلى إعدادات الطابعة.
 ← "الوصول إلى برنامج تشغيل الطابعة في نظام Windows" في الصفحة 52

2 حدد Printing Presets (إعدادات طباعة مسبقة الضبط) في علامة التبويب Shortcuts (الاختصارات). يتم تعيين إعدادات المنتج تلقائياً إلى القيم المعروضة في الإطار المنبثق.

الطباعة على الوجهين

استخدم برنامج تشغيل الطابعة للطباعة على كلا وجهي الورقة.



بالنسبة إلى مستخدمي نظام التشغيل Windows: توجد أربعة أنواع متاحة من الطباعة على الوجهين هي: القياسية التلقائية، والكتيب المطوي التلقائي، والقياسية اليدوية والكتيب المطوي اليدوي.

بالنسبة إلى مستخدمي نظام التشغيل Mac OS X: يدعم نظام التشغيل Mac OS X الطباعة على الوجهين القياسية التلقائية فقط.

تتوفر الطباعة على الوجهين للأوراق والأحجام التالية فقط.

الورق	الحجم
ورق عادي	1* A6 ، 1* A5 ، B5 ، A4 ، Letter ، 2*1* Legal
Epson Bright White Ink Jet Paper (ورق ناصع البياض للطابعات النافثة للحبر)	A4
Epson Double-Sided Matte Paper (ورق غير لامع مزدوج الأوجه)	A4

1* الطباعة على الوجهين اليدوية فقط.

2* لا يتوفر هذا إلا للفتة XP-610.

طباعة

ملاحظة:

- لا تتوفر هذه الميزة للتغذية الخلفية للورق.
- قد لا تتوفر هذه الميزة في بعض الإعدادات.
- قد لا تتوفر الطباعة على الوجهين اليدوية عند الوصول إلى المنتج عبر الشبكة أو عند استخدام الطباعة كطابعة مشتركة.
- في حالة انخفاض الحبر أثناء الطباعة على الوجهين التلقائية، يتوقف البرنامج عن الطباعة ويلزم استبدال الحبر. وبعد إتمام استبدال الحبر، يبدأ المنتج في الطباعة من جديد، لكن قد تبقى بعض الأجزاء مفقودة في المواد المطبوعة. وفي حالة حدوث هذا الأمر، أعد طباعة الصفحة التي يوجد بها أجزاء مفقودة.
- تختلف سعة التحميل أثناء الطباعة على الوجهين.
← "تحديد الورق" في الصفحة 23
- استخدم فقط الورق المناسب للطباعة على الوجهين. وإلا، فقد تفسد جودة المطبوعات.
- حسب الورق وكمية الحبر المستخدمة لطباعة نص وصور، قد يفيض الحبر إلى الوجه الآخر من الورق.
- قد يتلخخ سطح الورق أثناء الطباعة على الوجهين.

ملاحظة لنظام التشغيل Windows:

- تتوفر الطباعة اليدوية على الوجهين فقط عند تمكين *EPSON Status Monitor 3*. لتمكين *status monitor*، قم بالوصول إلى برنامج تشغيل الطباعة وانقر فوق علامة التبويب *Maintenance* (الصيانة) متبوعة بالزر *Extended Settings* (إعدادات موسعة). في نافذة *Extended Settings* (إعدادات موسعة)، تحقق من مربع الحوار *Enable EPSON Status Monitor 3* (تمكين *EPSON Status Monitor 3*).
- عند إجراء الطباعة على الوجهين التلقائية، فقد تكون عملية الطباعة بطيئة تبعاً لمجموعة الخيارات المحددة لـ *Select Document Type* (حدد "نوع المستند") في الإطار *Print Density Adjustment* (ضبط كثافة الطباعة) ولـ *Paper & Quality Options* (خيارات الورق والجودة) في الإطار *Advanced* (إعدادات متقدمة).

ملاحظة لنظام التشغيل Mac OS X:

- عند إجراء الطباعة على الوجهين التلقائية، فقد تكون عملية الطباعة بطيئة تبعاً لمجموعة الخيارات المحددة لـ *Document Type* (نوع المستند) في *Two-sided Printing Settings* (إعدادات الطباعة على الوجهين) ولـ *Print Quality* (جودة الطباعة) في الـ *Print Settings* (إعدادات الطباعة).

إعدادات المنتج في نظام التشغيل Windows

1

قم بالوصول إلى إعدادات الطباعة.
← "الوصول إلى برنامج تشغيل الطباعة في نظام Windows" في الصفحة 52

2

حدد خيار 2-sided printing (الطباعة على الوجهين) المطلوب في علامة التبويب Page Layout (تخطيط الصفحة). لطباعة كتيبات مطوية، حدد *Folded Booklet* (كتيب مطوي).

ملاحظة:

عند استخدام الطباعة التلقائية، تأكد من تحديد *Auto* (تلقائي).

3

انقر فوق *Settings* (إعدادات)، وأدخل الإعدادات المناسبة.

طباعة

تحقق من الإعدادات الأخرى والطباعة.

4

ملاحظة:

- عند الطباعة تلقائياً، وإذا كنت تطبع بيانات عالية الكثافة مثل الصور أو الرسومات، فإننا نوصي بضبط الإعدادات في إطار *Print Density Adjustment* (ضبط كثافة الطباعة).
- قد يختلف هامش الربط الفعلي عن الإعدادات المحددة حسب التطبيق. قم بالتجريب باستخدام عدد قليل من الورق للتحقق من النتائج الفعلية قبل طباعة المهمة الكاملة.
- تتيح لك الطباعة على الوجهين اليدوية إمكانية طباعة الصفحات ذات الأرقام المزدوجة أولاً. عند طباعة صفحات ذات أرقام فردية، تخرج ورقة فارغة في نهاية مهمة الطباعة.
- عند الطباعة يدوياً، تأكد من جفاف الحبر بشكل كامل قبل إعادة تحميل الورقة.

إعدادات المنتج لنظام التشغيل Mac OS X

1 قم بالوصول إلى مربع الحوار Print (طباعة).
 ← "الوصول إلى برنامج تشغيل الطابعة في Mac OS X" في الصفحة 53

2 أدخل الإعدادات المناسبة في الجزء Two-sided Printing Settings (إعدادات الطباعة على الوجهين).

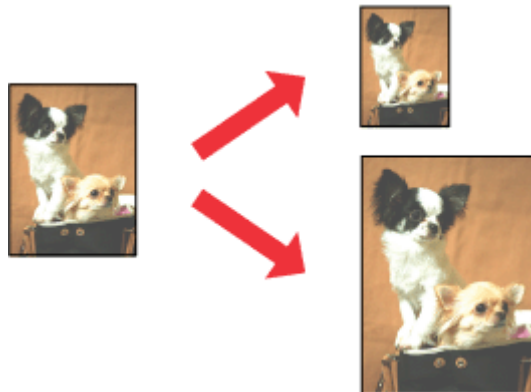
3 تحقق من الإعدادات الأخرى والطباعة.

ملاحظة:

إذا كنت تطبع بيانات عالية الكثافة مثل الصور الفوتوغرافية أو الرسومات، فإننا نوصي بضبط *Print Density* (كثافة الطباعة) وإعدادات *Increased Ink Drying Time* (زيادة وقت جفاف الحبر) يدوياً.

الطباعة الملائمة للصفحة

تتيح تكبير حجم المستند أو تصغيره تلقائياً لكي يلائم حجم الورق المحدد في برنامج تشغيل الطابعة.



ملاحظة:

قد لا تتوافر هذه الميزة في بعض الإعدادات.

طباعة

إعدادات المنتج في نظام التشغيل Windows

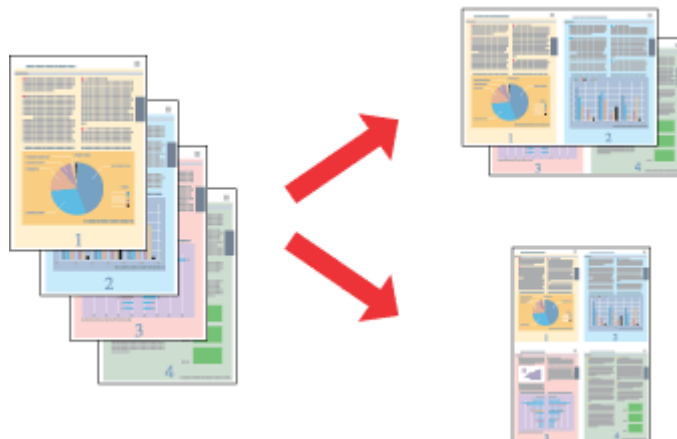
- 1 قم بالوصول إلى إعدادات الطابعة.
← "الوصول إلى برنامج تشغيل الطابعة في نظام Windows" في الصفحة 52
- 2 حدد **Reduce/Enlarge Document** (تصغير/تكبير المستند) و **By Output Paper Size** (حسب حجم ورق الإخراج) في علامة التبويب Page Layout (تخطيط الصفحة)، ثم حدد حجم الورق الذي تستخدمه من القائمة المنسدلة.
- 3 تحقق من الإعدادات الأخرى والطباعة.

إعدادات المنتج لنظام التشغيل Mac OS X

- 1 قم بالوصول إلى مربع الحوار Print (طباعة).
← "الوصول إلى برنامج تشغيل الطابعة في Mac OS X" في الصفحة 53
- 2 اختر **Scale to fit paper size** ل Destination Paper Size في الجزء Paper Handling، ثم حدد حجم الورق المستخدم من القائمة المنسدلة.
- 3 تحقق من الإعدادات الأخرى والطباعة.

طباعة Pages per sheet (عدد الصفحات لكل ورقة)

يتيح لك إمكانية استخدام برنامج تشغيل الطابعة لطباعة صفحتين أو أربع صفحات على ورقة واحدة.



ملاحظة:

قد لا تتوافر هذه الميزة في بعض الإعدادات.

إعدادات المنتج في نظام التشغيل Windows

- 1 قم بالوصول إلى إعدادات الطابعة.
← "الوصول إلى برنامج تشغيل الطابعة في نظام Windows" في الصفحة 52
- 2 حدد **Multi-Page** (متعدد الصفحات) ثم حدد **Pages per Sheet** (عدد الصفحات لكل ورقة) في علامة التبويب Page Layout (تخطيط الصفحة).

طباعة

3 اختر عدد الصفحات وترتيب الصفحات المطلوب.

4 تحقق من الإعدادات الأخرى والطباعة.

إعدادات المنتج لنظام التشغيل Mac OS X

1 قم بالوصول إلى مربع الحوار Print (طباعة).
 ← "الوصول إلى برنامج تشغيل الطابعة في Mac OS X" في الصفحة 53

2 حدد العدد المطلوب من Pages per Sheet وLayout Direction (ترتيب الصفحات) في الجزء Layout.

3 تحقق من الإعدادات الأخرى والطباعة.

مشاركة المنتج للطباعة

الإعدادات لنظام التشغيل Windows

توضح هذه الإرشادات كيفية إعداد المنتج بحيث يستطيع المستخدمون الآخرون على الشبكة مشاركتها.

أولاً، ستقوم بإعداد المنتج كطابعة مشتركة من الكمبيوتر المتصل مباشرةً به. ثم، ستضيف المنتج إلى كل كمبيوتر متصل بالشبكة وسيعمل على الوصول إليها.

ملاحظة:

❑ هذه الإرشادات للشبكات الصغيرة فقط. لمشاركة المنتج عبر شبكة كبيرة، استشر مسئول الشبكة.

❑ تنتمي لقطات الشاشة الواردة في القسم التالي إلى نظام التشغيل Windows 7.

إعداد المنتج كطابعة مشتركة

ملاحظة:

❑ لإعداد المنتج كطابعة مشتركة في نظام التشغيل Windows 8، أو Vista، ستحتاج إلى حساب بامتيازات المسؤول وكلمة المرور في حالة تسجيل الدخول كمستخدم قياسي.

❑ لإعداد المنتج كطابعة مشتركة في نظام التشغيل Windows XP، يجب عليك تسجيل الدخول إلى حساب Computer Administrator (مسؤول كمبيوتر).

اتبع الخطوات التالية في الكمبيوتر المتصل بالمنتج مباشرةً:

Windows 8

1 حدد Desktop (سطح المكتب)، و Settings (إعدادات) charm (رمز)، و Control Panel (لوحة التحكم). ثم حدد Devices and Printers (الأجهزة والطابعات) من الفئة Hardware and Sound (الأجهزة والصوت).

Windows 7

انقر فوق الزر ابدأ، وحدد Devices and Printers (الأجهزة والطابعات).

طباعة

:Windows Vista

انقر فوق الزر ابدأ، وحدد **Control Panel** (لوحة التحكم)، ثم حدد **Printer** (الطابعة) من الفئة **Hardware and Sound** (الأجهزة والصوت).

:Windows XP

انقر فوق القائمة **Start** (ابدأ) وحدد **Control Panel** (لوحة التحكم)، ثم حدد **Printers and Faxes** (الطابعات والفاكسات)، من الفئة **Printers and Other Hardware** (طابعات وأجهزة أخرى).

لنظام التشغيل **Windows 8** و **7**:

انقر بزر الماوس الأيمن، أو اضغط مع الاستمرار على المنتج، وحدد **Printer properties** (خصائص الطابعة)، ثم حدد **Sharing** (مشاركة). ثم حدد الزر **Change Sharing Options** (تغيير خيارات المشاركة).

:Windows Vista

انقر بزر الماوس الأيمن على رمز المنتج، ثم انقر فوق **Sharing** (مشاركة). انقر فوق الزر **Change sharing options** (تغيير خيارات المشاركة) ثم انقر فوق **Continue** (متابعة).

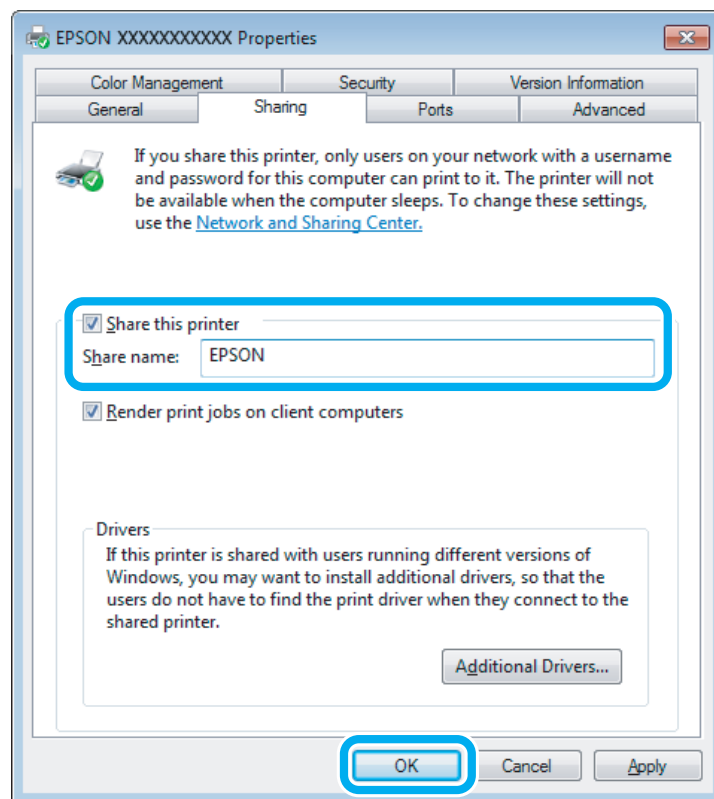
:Windows XP

انقر بزر الماوس الأيمن على رمز المنتج، ثم انقر فوق **Sharing** (مشاركة).

حدد **Share this printer** (مشاركة هذه الطابعة) ثم اكتب اسم **Share** (مشاركة).

ملاحظة:

لا تستخدم مسافات أو وصلات في اسم المشاركة.



إذا أردت تنزيل برامج تشغيل الطابعة تلقائياً لأجهزة كمبيوتر تعمل بإصدارات مختلفة من أنظمة التشغيل Windows، فانقر فوق **Additional Drivers** (برامج تشغيل إضافية) وحدد البيئة وأنظمة التشغيل الخاصة بأجهزة الكمبيوتر الأخرى. انقر فوق **OK** (موافق)، ثم أدخل قرص برنامج المنتج.

طباعة

4 انقر فوق OK (موافق) أو Close (إغلاق) (إذا كنت قد قمت بتثبيت برامج تشغيل إضافية).

إضافة المنتج إلى أجهزة الكمبيوتر الأخرى المتصلة بالشبكة

اتبع هذه الخطوات لإضافة المنتج إلى كل كمبيوتر متصل بالشبكة وسيعمل على الوصول إليه.

ملاحظة:

يجب إعداد المنتج كطابعة مشتركة في الكمبيوتر المتصل به قبل أن يمكنك الوصول إليه من كمبيوتر آخر.
 ← "إعداد المنتج كطابعة مشتركة" في الصفحة 66

1

:Windows 8

حدد Desktop (سطح المكتب)، وSettings (إعدادات) charm (رمز)، وControl Panel (لوحة التحكم). ثم حدد Devices and Printers (الأجهزة والطابعات) من الفئة Hardware and Sound (الأجهزة والصوت).

:Windows 7

انقر فوق الزر ابدأ، وحدد Devices and Printers (الأجهزة والطابعات).

:Windows Vista

انقر فوق الزر ابدأ، وحدد Control Panel (لوحة التحكم)، ثم حدد Printer (الطابعة) من الفئة Hardware and Sound (الأجهزة والصوت).

:Windows XP

انقر فوق القائمة Start (ابدأ) وحدد Control Panel (لوحة التحكم)، ثم حدد Printers and Faxes (الطابعات والفاكسات)، من الفئة Printers and Other Hardware (طابعات وأجهزة أخرى).

2

:Windows 8 و7 و Vista

حدد الزر Add a printer (إضافة طابعة).

:Windows XP

انقر فوق الزر Add a printer (إضافة طابعة). يظهر Add Printer Wizard (معالج إضافة طابعة). انقر فوق الزر Next (التالي).

3

:Windows 8

انتقل إلى الخطوة 4.

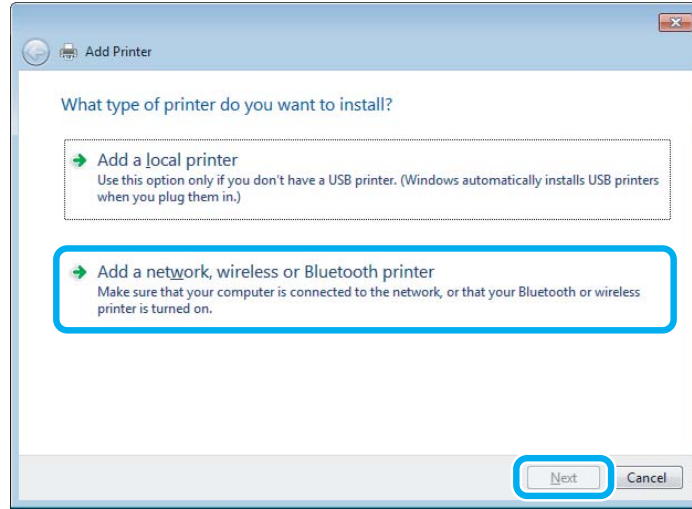
:Windows 8 و Vista

انقر فوق Add a network, wireless or Bluetooth printer (إضافة طابعة شبكة، أو طابعة لاسلكية، أو طابعة Bluetooth)، ثم انقر فوق Next (التالي).

طباعة

:Windows XP

حدد A network printer, or a printer attached to another computer (طابعة شبكة، أو أي طابعة موصولة إلى كمبيوتر آخر)، ثم انقر فوق Next (التالي).



4 اتبع الإرشادات المعروضة على الشاشة لتحديد المنتج الذي تريد استخدامه.

ملاحظة:

وفقاً لنظام التشغيل وتهيئة الكمبيوتر المتصل به المنتج، قد يطلب *Add Printer Wizard* (معالج إضافة طابعة) تثبيت برنامج تشغيل الطابعة من القرص المضغوط لبرنامج المنتج. انقر فوق الزر *Have Disk* (قرص خاص) واتبع الإرشادات المعروضة على الشاشة.

الإعداد لنظام التشغيل Mac OS X

لإعداد منتجك على شبكة نظام التشغيل Mac OS X، استخدم الإعداد *Printer Sharing*. انظر الوثائق الخاصة بنظام التشغيل Macintosh للتعرف على التفاصيل.

المسح الضوئي

فلنجرّب المسح الضوئي

بدء عملية مسح ضوئي

لنقم بمسح ضوئي لمستند لنعتمد على العملية.

1 ضع المستند الأصلي على زجاج الماسحة الضوئية.
← "وضع المستندات الأصلية" في الصفحة 39

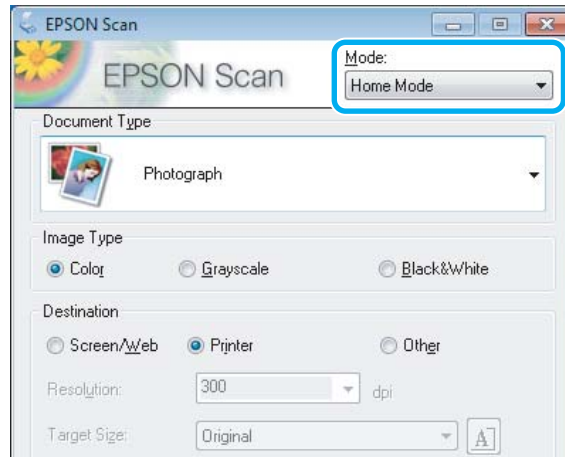
2 ابدأ Epson Scan.

□ :Windows 8
حدد الرمز EPSON Scan على سطح المكتب، أو حدد EPSON Scan من الشاشة Start (ابدأ).

□ لنظام التشغيل Windows 7، Vista و XP:
انقر نقرًا مزدوجًا فوق الرمز Epson Scan على سطح المكتب.

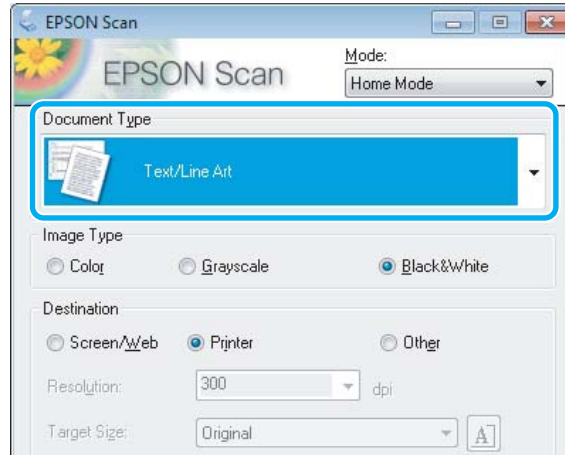
□ :Mac OS X
حدد EPSON Scan < Epson Software < Applications.

3 حدد Home Mode (وضع الاستعمال المنزلي).

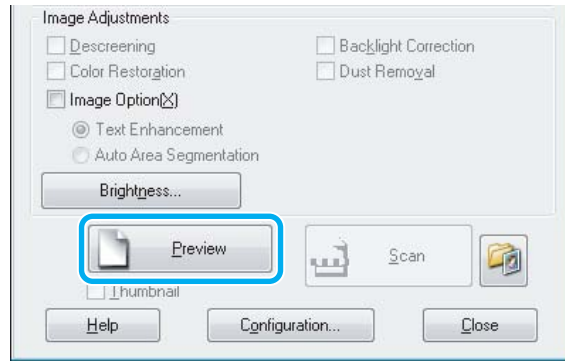


المسح الضوئي

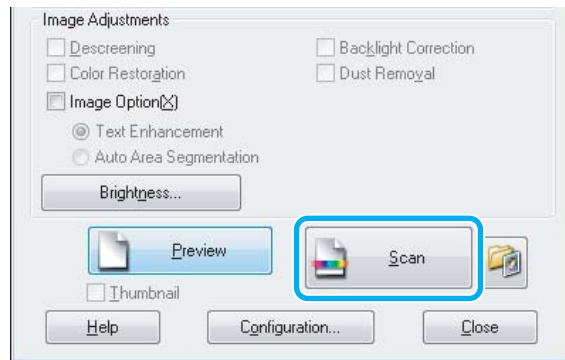
4 حدد Text/Line Art (نص/رسم خطي) ليكون هو إعداد Document Type (نوع المستند).



5 انقر فوق Preview (معاينة).

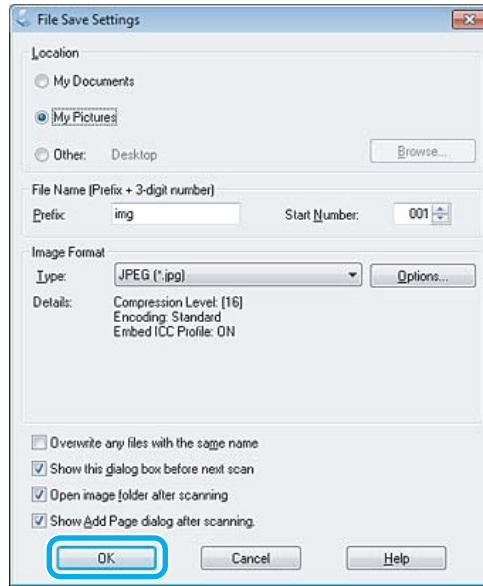


6 انقر فوق Scan (مسح ضوئي).



المسح الضوئي

7 انقر فوق OK (موافق).



يتم حفظ الصور الممسوحة ضوئياً.







مميزات ضبط الصورة

يوفر Epson Scan العديد من الإعدادات لتحسين الألوان والحدة والتباين وأوجه أخرى تؤثر في جودة الصورة.

انظر التعليمات للتعرف على مزيد من التفاصيل حول Epson Scan.

<p>يوفر واجهة رسومية لضبط مستويات التحديد والظل ومستويات جاما بشكل مستقل.</p> 	<p>Histogram (م. الألوان)</p>
<p>يوفر واجهة رسومية لضبط مستويات درجة اللون بشكل مستقل.</p> 	<p>Tone Correction (تصحيح درجة اللون)</p>

المسح الضوئي

<p>لضبط سطوع الألوان الأحمر والأخضر والأزرق وتباينها وتوازنها في الصورة ككل.</p> 	<p>Image Adjustment (ضبط الصورة)</p>
<p>يوفر واجهة رسومية لضبط مستويات متوسطة من درجات الألوان، مثل درجات لون البشرة، بدون التأثير على مناطق التحديد والظل في الصورة.</p> 	<p>Color Palette (لوحة الألوان)</p>
<p>لجعل حواف مناطق الصورة أكثر حدة لتصبح الصورة بالكامل أكثر وضوحًا.</p> 	<p>Unsharp Mask (قناع غير واضح)</p>
<p>يزيل آثار التموج (المعروفة كتتموج) التي قد تظهر في مناطق الصورة المظلمة مثل درجات لون البشرة.</p> 	<p>Descreening (تنقية الصورة)</p>
<p>يستعيد الألوان في الصورة الباهتة تلقائيًا.</p> 	<p>Color Restoration (استعادة الألوان)</p>
<p>يزيل الظلال من الصور التي تشتمل على درجة إضاءة خلفية عالية.</p> 	<p>Backlight Correction (تصحيح الإضاءة الخلفية)</p>

المسح الضوئي

<p>يزيل علامات الأتربة من المستندات الأصلية تلقائياً.</p> 	<p>Dust Removal (إزالة الأتربة)</p>
<p>يحسن القدرة على التعرف على النص عند مسح المستندات.</p> 	<p>Text Enhancement (تقنية تحسين النص)</p>
<p>يجعل صور الأبيض والأسود أوضح والتعرف على النص أكثر دقة عن طريق فصل النص عن الرسومات.</p> 	<p>Auto Area Segmentation (تقسيم تلقائي للمنطقة)</p>
<p>قم بتحسين لون معين. يمكنك الاختيار من بين الأحمر أو الأزرق أو الأخضر.</p> 	<p>Color Enhance (تحسين اللون)</p>

المسح الضوئي الأساسي من لوحة التحكم

يمكنك إجراء مسح ضوئي للمستندات وإرسال الصورة الممسوحة ضوئياً من المنتج إلى كمبيوتر متصل. تأكد من تثبيت برنامج المنتج على الكمبيوتر واتصاله به.

ملاحظة:

إذا كنت تريد مسح بياناتك ضوئياً على بطاقة ذاكرة، فأدخل بطاقة الذاكرة أولاً.
 ← "إدخال بطاقة ذاكرة" في الصفحة 38

1 ضع مستندك (مستنداتك) الأصلي.
 ← "وضع المستندات الأصلية" في الصفحة 39

2 ادخل وضع Scan من القائمة Home.

المسح الضوئي

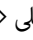
3 حدد عنصر قائمة المسح الضوئي.

← "وضع المسح الضوئي" في الصفحة 117

4 إذا حددت **Scan to Memory Card**، فإنه يمكنك ضبط إعدادات المسح الضوئي.
إذا حددت **Scan to PC**، فحدد الكمبيوتر الخاص بك.

ملاحظة:

- إذا كان المنتج متصلاً بشبكة، يمكنك تحديد الكمبيوتر الذي ترغب في حفظ الصورة الممسوحة ضوئياً فيه.
- يمكنك تغيير اسم الكمبيوتر المعروض على لوحة التحكم باستخدام *Epson Event Manager*.
- إذا كنت تريد استخدام الخدمة *Scan to Cloud*، تفضل بزيارة موقع البوابة *Epson Connect*.
← "استخدام خدمة *Epson Connect*" في الصفحة 9

5 اضغط على  لبدء المسح الضوئي.

يتم حفظ الصور الممسوحة ضوئياً.

قائمة وضع المسح الضوئي

راجع القسم أدناه للتعرف على قائمة وضع *Scan*.
← "وضع المسح الضوئي" في الصفحة 117

المسح الضوئي الأساسي من الكمبيوتر

المسح الضوئي في Full Auto Mode (الوضع التلقائي الكامل)

يسمح لك Full Auto Mode (الوضع التلقائي الكامل) بإجراء المسح الضوئي بسرعة وسهولة، بدون تحديد أية إعدادات أو بدون معاينة الصورة. يكون هذا الوضع مفيداً عندما تحتاج إلى مسح مستنداتك الأصلية ضوئياً بحجم ١٠٠٪.

ملاحظة:

- هذا الوضع غير متاح عند تركيب وحدة التغذية التلقائية بالمستندات.
- انظر التعليمات للتعرف على مزيد من التفاصيل حول *Epson Scan*.

1 ضع مستندك (مستنداتك) الأصلي.

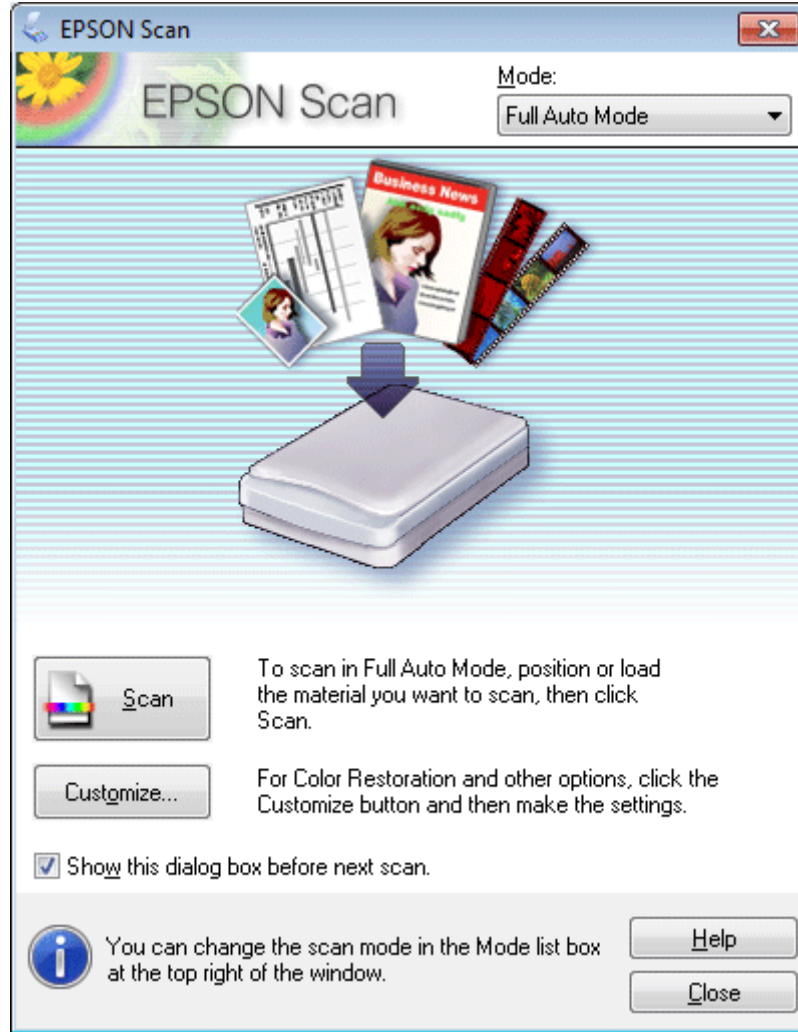
2 ابدأ *Epson Scan*.

← "بدء برنامج تشغيل *Epson Scan*" في الصفحة 91

المسح الضوئي

حدد **Full Auto Mode** (الوضع التلقائي الكامل) من قائمة Mode (الوضع).

3

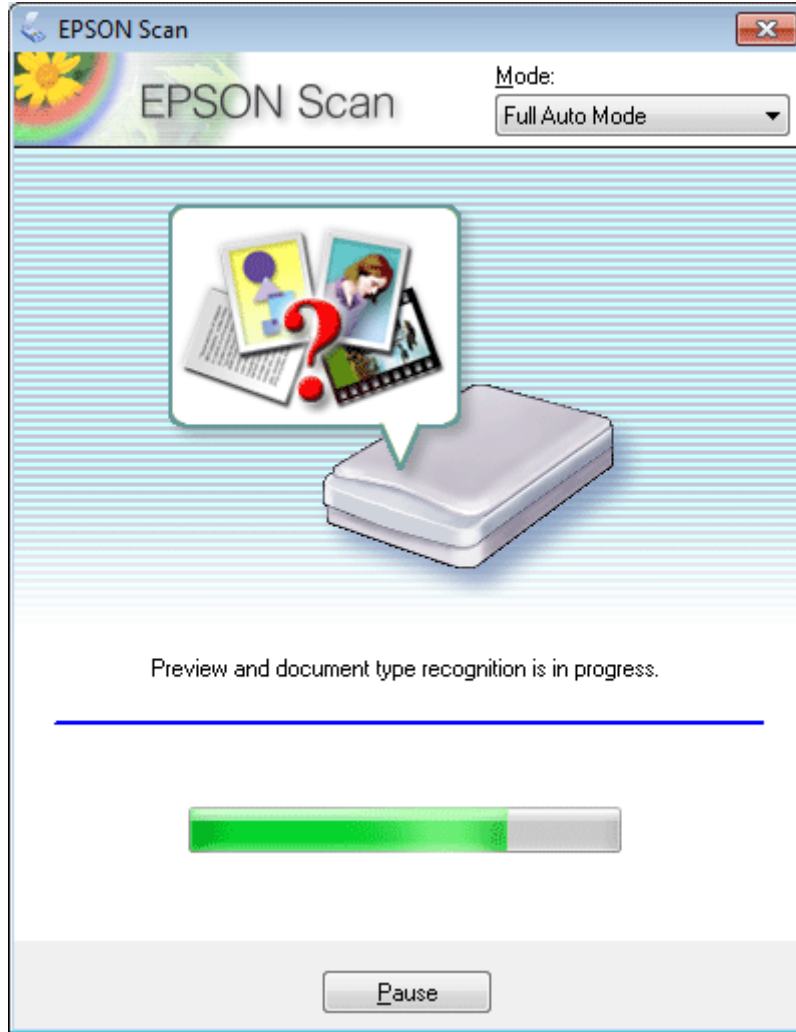


ملاحظة:

إذا تم إلغاء تحديد مربع الاختيار *Show this dialog box before next scan* (عرض مربع الحوار هذا قبل إجراء عملية المسح الضوئي التالية)، فسيبدأ *Epson Scan* في المسح الضوئي فوراً ونعرض هذه الشاشة. للعودة إلى هذه الشاشة، انقر فوق *Cancel* (إلغاء) في مربع الحوار *Scanning* (المسح الضوئي) أثناء المسح الضوئي.

المسح الضوئي

4 انقر فوق **Scan (مسح ضوئي)**. يبدأ Epson Scan المسح الضوئي في Full Auto Mode (الوضع التلقائي الكامل).



يقوم Epson Scan بمعاينة كل صورة على حدة، كما يكتشف نوع المستند الأصلي، ثم يقوم بتحديد إعدادات المسح الضوئي تلقائياً. يتم حفظ الصور الممسوحة ضوئياً.

المسح الضوئي في Home Mode (وضع الاستعمال المنزلي)

يتيح لك Home Mode (وضع الاستعمال المنزلي) تخصيص بعض إعدادات المسح الضوئي والتحقق من التغييرات التي قمت بإجرائها في صورة معاينة. هذا الوضع مفيد للمسح الضوئي الأساسي للصور والرسومات.

ملاحظة:

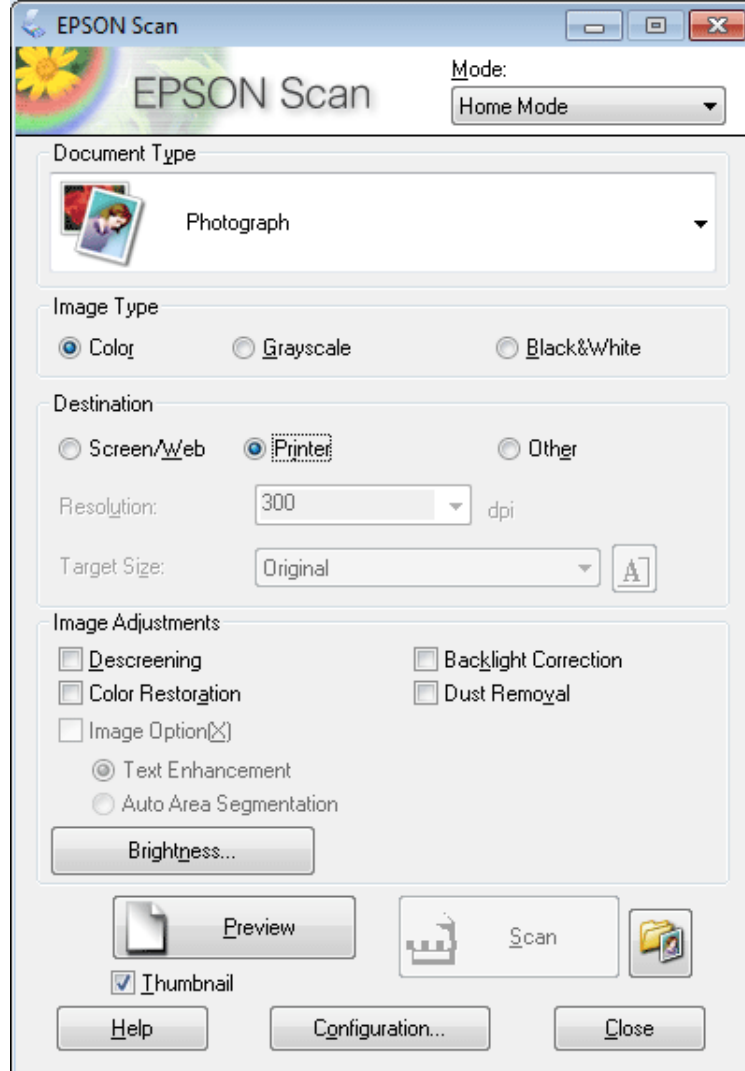
- يمكنك، في Home Mode (وضع الاستعمال المنزلي)، إجراء المسح الضوئي من زجاج الماسحة الضوئية فقط.
- انظر التعليمات للتعرف على مزيد من التفاصيل حول Epson Scan.

1 ضع مستندك (مستنداتك) الأصلي.
← "زجاج الماسحة الضوئية" في الصفحة 42

المسح الضوئي

2 ابدأ Epson Scan.
 ← "بدء برنامج تشغيل Epson Scan" في الصفحة 91

3 حدد **Home Mode** (وضع الاستعمال المنزلي) من القائمة Mode (الوضع).



4 حدد إعداد Document Type (نوع المستند).

5 حدد إعداد Image Type (نوع الصورة).

6 انقر فوق **Preview** (معاينة).
 ← "معاينة منطقة المسح الضوئي وضبطها" في الصفحة 83

7 اضبط درجة الإضاءة والسطوع والإعدادات الأخرى المتعلقة بجودة الصورة.

8 انقر فوق **Scan** (مسح ضوئي).

المسح الضوئي

9 من الإطار File Save Settings (إعدادات حفظ الملف)، حدد الإعداد Type (النوع) ثم انقر فوق OK (موافق).

ملاحظة:

إذا تم إلغاء تحديد مربع الاختيار *Show this dialog box before next scan* (عرض مربع الحوار هذا قبل إجراء عملية المسح الضوئي التالية)، فسيبدأ *Epson Scan* في المسح الضوئي فوراً بدون عرض الإطار *File Save Settings* (إعدادات حفظ الملف).

يتم حفظ الصور الممسوحة ضوئياً.

إجراء المسح الضوئي في Office Mode (وضع المكتب)

يتيح لك Office Mode (وضع المكتب) مسح المستندات النصية ضوئياً بسرعة بدون معاينة صورتك.

ملاحظة:

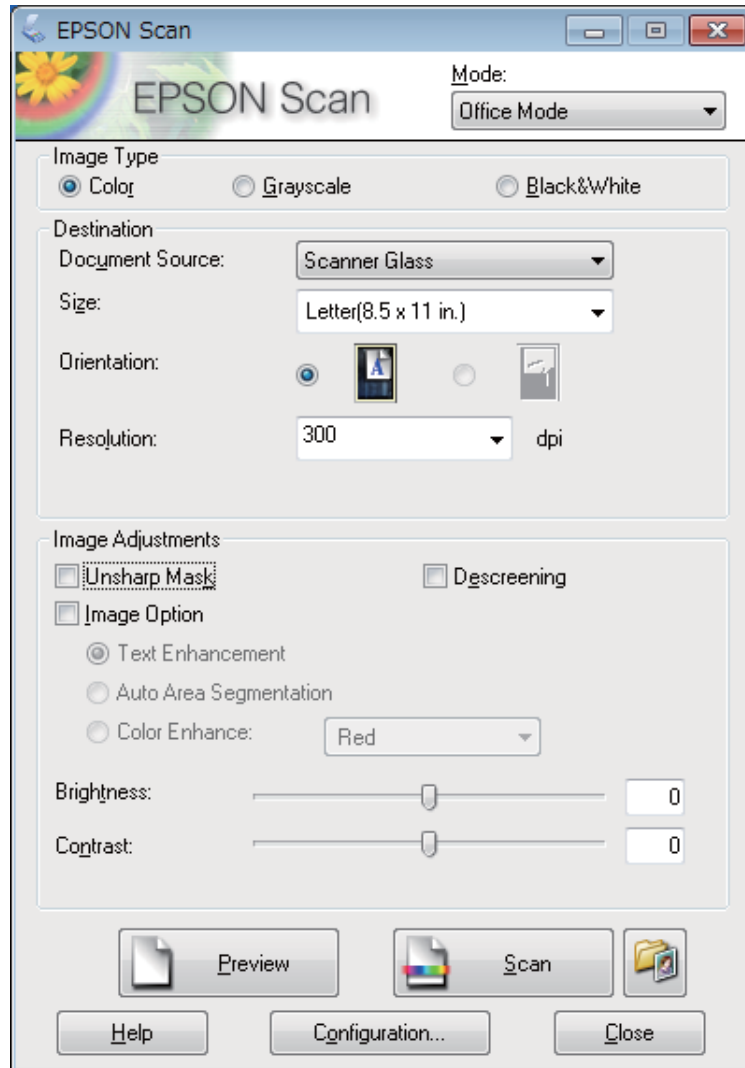
انظر التعليمات للتعرف على مزيد من التفاصيل حول *Epson Scan*.

1 ضع مستندك (مستنداتك) الأصلي.
← "وضع المستندات الأصلية" في الصفحة 39

2 ابدأ *Epson Scan*.
← "بدء برنامج تشغيل *Epson Scan*" في الصفحة 91

المسح الضوئي

3 حدد **Office Mode** (وضع المكتب) من القائمة Mode (الوضع).



4 حدد إعداد Image Type (نوع الصورة).

5 حدد إعداد Document Source (مصدر المستند).

6 حدد حجم المستند الأصلي كإعداد Size (الحجم).

7 اختر الدقة المناسبة للمستند الأصلي (المستندات الأصلية) لتكون إعداد Resolution (الدقة).

8 انقر فوق Scan (مسح ضوئي).

المسح الضوئي

9 من الإطار File Save Settings (إعدادات حفظ الملف)، حدد الإعداد Type (النوع) ثم انقر فوق OK (موافق).

ملاحظة:

إذا تم إلغاء تحديد مربع الاختيار *Show this dialog box before next scan* (عرض مربع الحوار هذا قبل إجراء عملية المسح الضوئي التالية)، فسيبدأ *Epson Scan* في المسح الضوئي فوراً بدون عرض الإطار *File Save Settings* (إعدادات حفظ الملف).

يتم حفظ الصور الممسوحة ضوئياً.

لمسح الضوئي في Professional Mode (الوضع الاحترافي)

يمنحك Professional Mode (الوضع الاحترافي) تحكماً كاملاً في إعدادات المسح الضوئي كما يسمح لك بالتحقق من التغييرات التي قمت بإجرائها في صورة معاينة. يوصى بهذا الوضع للمستخدمين المتقدمين.

ملاحظة:

انظر التعليمات للتعرف على مزيد من التفاصيل حول *Epson Scan*.

1

ضع مستندك (مستنداتك) الأصلي.
← "وضع المستندات الأصلية" في الصفحة 39

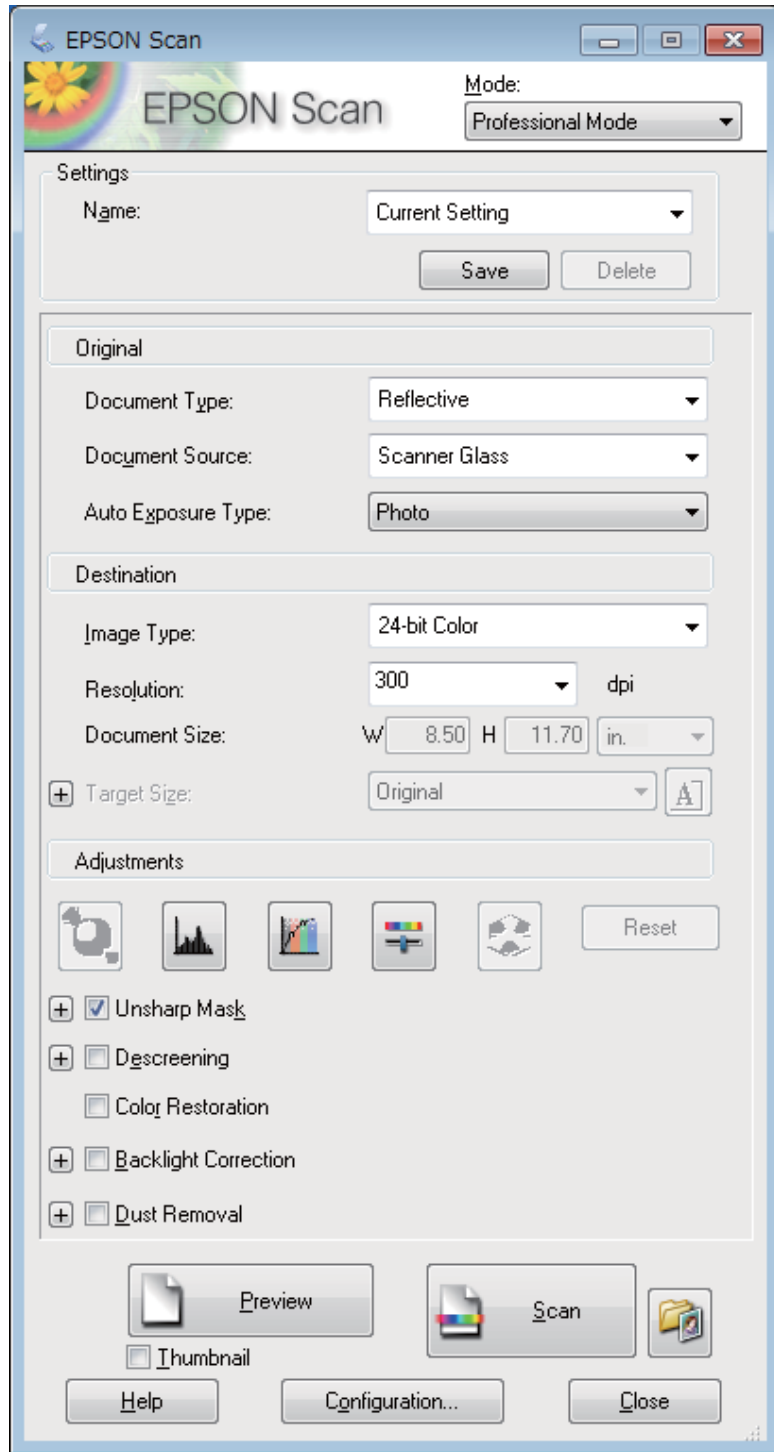
2

ابدأ *Epson Scan*.
← "بدء برنامج تشغيل *Epson Scan*" في الصفحة 91

المسح الضوئي

حدد **Professional Mode** (الوضع الاحترافي) من القائمة Mode (الوضع).

3



حدد نوع المستند الأصلي (المستندات الأصلية) التي تقوم بمسحها ضوئياً في الإعداد Document Type (نوع المستند).

4

حدد إعداد Document Source (مصدر المستند).

5

حدد **Photo** (صورة) أو **Document** (مستند) على أنه الإعداد Auto Exposure Type (نوع درجة الإضاءة التلقائية).

6

المسح الضوئي

7 حدد إعداد Image Type (نوع الصورة).

8 اختر الدقة المناسبة للمستند الأصلي (المستندات الأصلية) لتكون إعداد Resolution (الدقة).

9 انقر فوق **Preview (معاينة)** لمعاينة الصورة (الصور). يتم فتح إطار Preview (معاينة) ويتم عرض الصورة (الصور) الخاصة بك. **← "معاينة منطقة المسح الضوئي وضبطها" في الصفحة 83**

ملحوظة عن وحدة التغذية التلقائية بالمستندات (ADF):
تقوم وحدة التغذية التلقائية بالمستندات (ADF) بتحميل أول صفحة في مستند، ثم يقوم *Epson Scan* بإجراء مسح ضوئي تمهيدي عليها وعرضها في الإطار *Preview* (معاينة). ثم تقوم وحدة التغذية التلقائية بالمستندات (ADF) بإخراج الصفحة الأولى.
ضع أول صفحة من المستند فوق باقي الصفحات، ثم قم بتحميل المستند بالكامل داخل وحدة التغذية التلقائية بالمستندات (ADF).

10 حدد حجم الصور (الصور) الأصلية الممسوحة ضوئياً من الإعدادات **Target Size** (حجم الهدف) إذا لزم الأمر. يمكنك مسح الصور ضوئياً بأحجامها الأصلية، أو يمكنك تصغير أو تكبير أحجامها من خلال تحديد **Target Size** (حجم الهدف).

11 اضبط جودة الصورة إذا اقتضى الأمر.
← "مميزات ضبط الصورة" في الصفحة 72

12 انقر فوق **Scan (مسح ضوئي)**.

13 من الإطار **File Save Settings** (إعدادات حفظ الملف)، حدد الإعداد **Type** (النوع) ثم انقر فوق **OK** (موافق).

ملاحظة:
إذا تم إلغاء تحديد مربع الاختيار **Show this dialog box before next scan** (عرض مربع الحوار هذا قبل إجراء عملية المسح الضوئي التالية)، فسيبدأ *Epson Scan* في المسح الضوئي فوراً بدون عرض الإطار **File Save Settings** (إعدادات حفظ الملف).

يتم حفظ الصور الممسوحة ضوئياً.

معاينة منطقة المسح الضوئي وضبطها

تحديد وضع معاينة

بمجرد تحديد الإعدادات الأساسية والدقة، يكون بإمكانك معاينة الصورة وتحديد أو ضبط منطقة الصورة في إطار *Preview* (معاينة). يوجد نوعان من المعاينة.

تعرض معاينة **Normal** (عادي) الصورة (الصور) التي تمت معاينتها بحجمها الكامل. يمكنك تحديد منقطة المسح الضوئي وإجراء أي عمليات ضبط لجودة الصورة يدوياً.

تعرض معاينة **Thumbnail** (صورة مصغرة) الصورة (الصور) التي تمت معاينتها في شكل صورة (صور) مصغرة. ويقوم *Epson Scan* تلقائياً بتحديد موقع حواف منطقة المسح الضوئي، ويطبق إعدادات الإضاءة التلقائية على الصورة (الصور) ويقوم بتدوير الصورة (الصور) إذا كان ذلك ضرورياً.

المسح الضوئي

ملاحظة:

- يتم إعادة ضبط بعض الإعدادات التي تقوم بتغييرها بعد معاينة صورة إذا قمت بتغيير وضع المعاينة.
- وفقاً لنوع المستند ووضوح *Epson Scan* الذي تستخدمه، ربما لا يمكنك تغيير نوع المعاينة.
- إذا قمت بمعاينة صورة (صور) بدون عرض مربع الحوار *Preview* (معاينة)، فسيتم عرض الصورة (الصور) في وضع المعاينة الافتراضي. إذا كنت تقوم بالمعاينة مع عرض مربع الحوار *Preview* (معاينة)، فيتم عرض الصورة (الصور) في وضع المعاينة الذي تم عرضه قبل المعاينة.
- لإعادة ضبط حجم الإطار *Preview* (معاينة)، انقر فوق ركن الإطار *Preview* (معاينة) واسحبه.
- انظر التعليمات للتعرف على مزيد من التفاصيل حول *Epson Scan*.


إنشاء إطار تحديد

إطار التحديد هو خط منقوط متحرك يظهر على حواف صورة المعاينة لتحديد منطقة المسح الضوئي.

قم بإجراء أي مما يلي لرسم إطار تحديد.

- لرسم إطار تحديد يدوياً، ضع المؤشر في المنطقة حيث تريد وضع زاوية إطار التحديد ثم انقر. اسحب الخطوط المتعامدة فوق الصورة إلى الركن المقابل من منطقة المسح الضوئي المطلوبة.




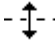
- لرسم إطار التحديد تلقائياً، انقر فوق رمز تحديد الموقع التلقائي . يمكنك فقط استخدام هذا الرمز عندما تقوم بعرض معاينة عادية ولديك فقط مستند واحد على زجاج الماسحة الضوئية.

- لرسم إطار التحديد بحجم محدد، قم بكتابة ارتفاع وعرض جديد في الإعدادات *Document Size* (حجم المستند).




- للحصول على أفضل النتائج والإضاءة بالصورة، تأكد من أن كافة جوانب إطار التحديد تقع بداخل صورة المعاينة. لا تقم بتضمين أية مناطق موجودة حول صورة المعاينة في إطار التحديد.

ضبط إطار تحديد

يمكنك تحريك إطار التحديد، وضبط حجم الصورة. في حالة عرض معاينة عادية، يمكنك إنشاء أطر تحديد متعددة (حتى 50 إطار) في كل صورة لإجراء مسح ضوئي لمناطق مختلفة من الصورة كملفات مسح ضوئي منفصلة.

لتحريك إطار التحديد، ضع المؤشر داخل إطار التحديد. سيصبح المؤشر على شكل يد. انقر فوق إطار التحديد مع سحبه إلى الموقع المطلوب.	
لإعادة ضبط حجم إطار التحديد، ضع المؤشر فوق حافة إطار التحديد أو أحد أركانه. يصبح المؤشر على شكل سهم مزدوج مستقيم أو على شكل زاوية. انقر واسحب الحافة أو الزاوية إلى الحجم المطلوب.	

المسح الضوئي

انقر فوق هذا الرمز، لإنشاء أطر تحديد إضافية بنفس الحجم.	
لإزالة إطار تحديد، انقر داخله وانقر فوق هذا الرمز.	
لتنشيط كل الأطر، انقر فوق هذا الرمز.	

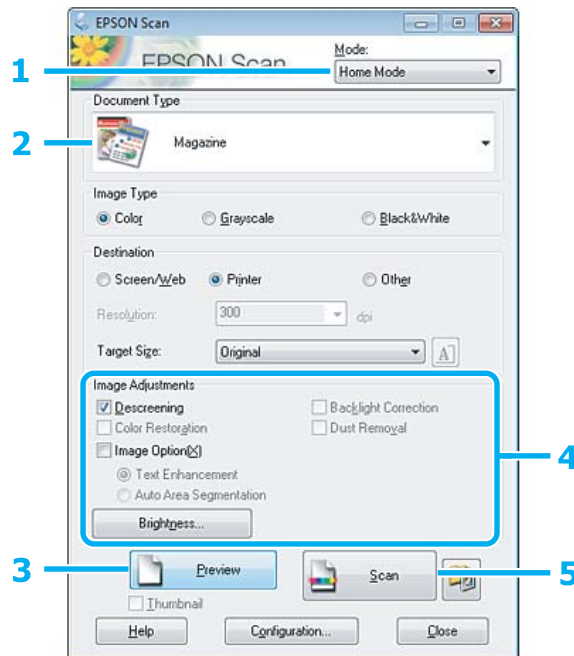
ملاحظة:

- لتقييد حركة إطار التحديد لتكون رأسية أو أفقية فقط، اضغط مع الاستمرار على المفتاح **Shift** أثناء تحريك إطار التحديد.
- لتقييد حجم إطار التحديد على الأجزاء الحالية فقط، اضغط مع الاستمرار على المفتاح **Shift** أثناء ضبط حجم إطار التحديد.
- في حالة رسم أطر تحديد متعددة، تأكد من النقر فوق **All** (الكل) في إطار **Preview** (معاينة) قبل إجراء المسح الضوئي. هذا وإلا لن يتم سوى مسح المنطقة الموجودة بداخل إطار التحديد الذي رسمته.

أنواع مختلفة من المسح الضوئي

مسح ضوئي لمجلة

أولاً، ضع المجلة وابدأ تشغيل Epson Scan.
 ← "بدء عملية مسح ضوئي" في الصفحة 70



1 حدد **Home Mode** (وضع الاستعمال المنزلي) من القائمة **Mode** (الوضع).

2 حدد **Magazine** (مجلة) لتكون إعداد **Document Type** (نوع المستند).

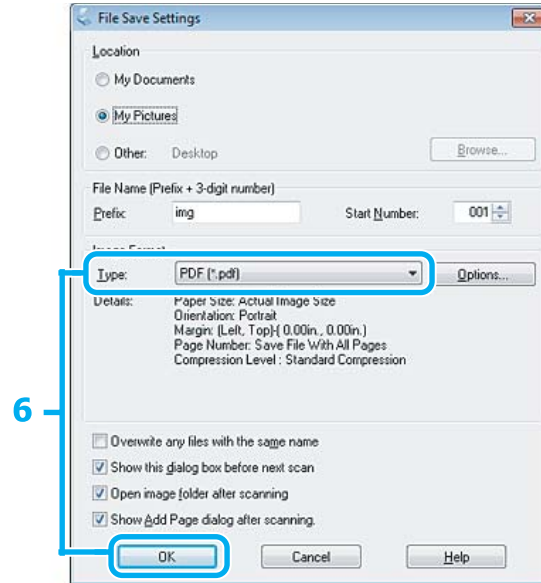
المسح الضوئي

3 انقر فوق **Preview** (معاينة).

4 اضبط درجة الإضاءة والسطوع والإعدادات الأخرى المتعلقة بجودة الصورة.

انظر التعليقات للتعرف على مزيد من التفاصيل حول Epson Scan.

5 انقر فوق **Scan** (مسح ضوئي).

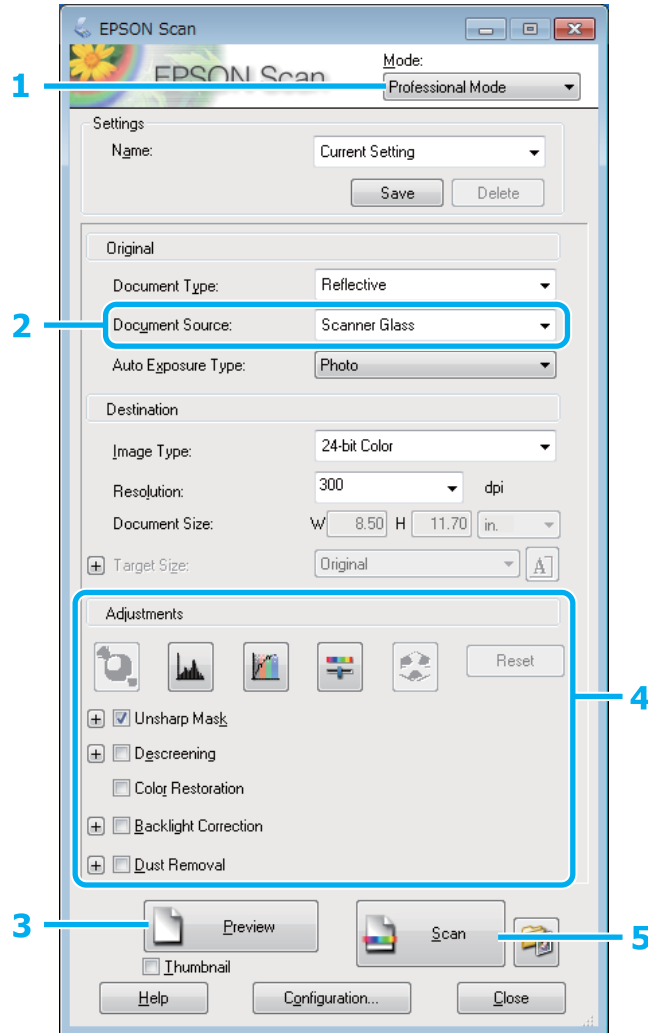


6 حدد **PDF** ليكون إعداد **Type** (النوع)، ثم انقر فوق **OK** (موافق).

يتم حفظ الصور المسحوة ضوئياً.

مسح مستندات متعددة إلى ملف PDF

أولاً، ضع مستندك وابدأ Epson Scan. ← "بدء عملية مسح ضوئي" في الصفحة 70



1 حدد **Professional Mode** (الوضع الاحترافي) من القائمة Mode (الوضع).

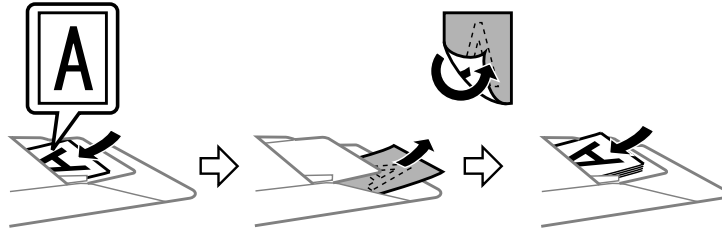
2 حدد إعداد Document Source (مصدر المستند).

المسح الضوئي

انقر فوق **Preview** (معاينة).

3

ملحوظة عن وحدة التغذية التلقائية بالمستندات (ADF):
لم يتم إجراء المسح الضوئي بعد لصفحة المستند التي تم إخراجها بواسطة وحدة التغذية التلقائية بالمستندات (ADF). وقم بإعادة تحميل المستند بالكامل داخل وحدة التغذية التلقائية بالمستندات (ADF).



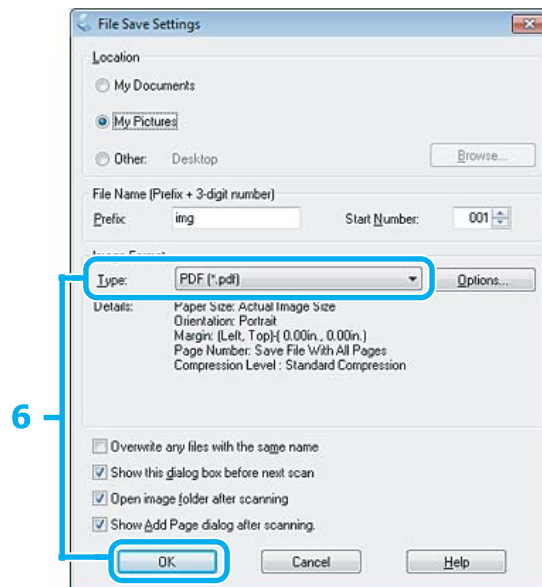
اضبط درجة الإضاءة والسطوع والإعدادات الأخرى المتعلقة بجودة الصورة.

4

انظر التعليقات للتعرف على مزيد من التفاصيل حول Epson Scan.

انقر فوق **Scan** (مسح ضوئي).

5

حدد PDF ليكون إعداد Type (النوع)، ثم انقر فوق **OK** (موافق).

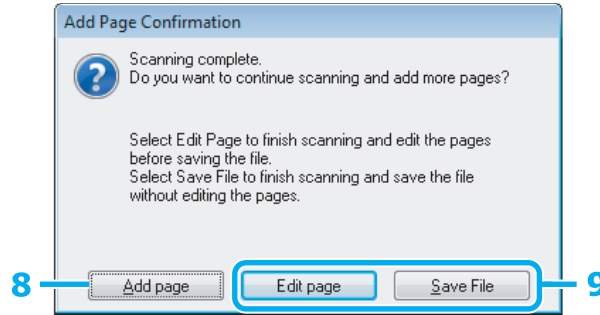
6

ملاحظة:

إذا تم إلغاء تحديد مربع الاختيار **Show Add Page dialog after scanning** (عرض مربع الحوار إضافة صفحة)، فسيقوم Epson Scan بحفظ مستندك تلقائياً بدون عرض الإطار **Add Page Confirmation** (تأكيد إضافة صفحة).

المسح الضوئي

7 يبدأ Epson Scan في إجراء مسح ضوئي لمستندك.



8 إذا أردت أن تقوم بإجراء مسح ضوئي لمزيد من الصفحات، فانقر فوق **Add page** (إضافة صفحة). قم بتحميل المستند ومسحه ضوئياً مرة أخرى، مع التكرار حسب الضرورة لكل صفحة.

إذا كنت قد انتهيت من المسح الضوئي، فإذهب إلى الخطوة 9.

9 انقر فوق **Edit page** (تحرير صفحة) أو **Save File** (حفظ الملف).

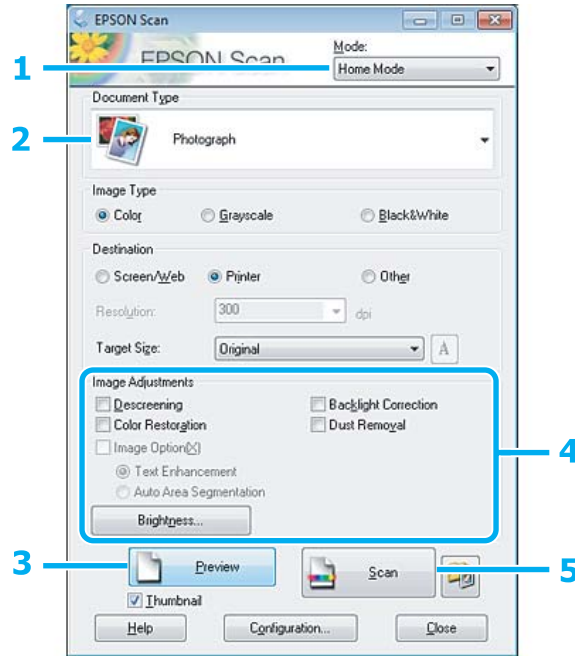
<p>حدد هذا الزر إذا كنت تريد حذف أي من الصفحات أو إعادة ترتيبها. ثم استخدم الرموز أسفل الإطار Editing Page (تحرير الصفحة) لتحديد الصفحات وتدويرها وإعادة ترتيبها وحذفها. انظر التعليمات للتعرف على مزيد من التفاصيل حول Epson Scan.</p>	<p>Edit page (تحرير صفحة)</p>
	<p>انقر فوق OK (موافق) عند الانتهاء من تحرير صفحاتك.</p>
<p>حدد هذا الزر عندما تنتهي.</p>	<p>Save File (حفظ الملف)</p>

يتم حفظ الصفحات في ملف PDF واحد.

المسح الضوئي

مسح ضوئي لصورة

أولاً، ضع الصورة على زجاج الماسحة الضوئية وابدأ Epson Scan. ← "بدء عملية مسح ضوئي" في الصفحة 70



1 حدد Home Mode (وضع الاستعمال المنزلي) من القائمة Mode (الوضع).

2 حدد Photograph (صورة) ليكون إعداد Document Type (نوع المستند).

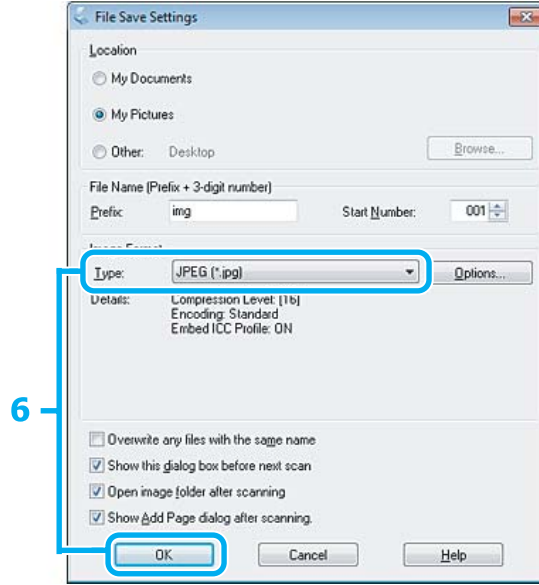
3 انقر فوق Preview (معاينة).

4 اضبط درجة الإضاءة والسطوع والإعدادات الأخرى المتعلقة بجودة الصورة.

انظر التعليقات للتعرف على مزيد من التفاصيل حول Epson Scan.

المسح الضوئي

5 انقر فوق Scan (مسح ضوئي).



6 حدد JPEG ليكون إعداد Type (النوع)، ثم انقر فوق OK (موافق).

يتم حفظ الصور الممسوحة ضوئياً.

معلومات البرنامج

بدء برنامج تشغيل Epson Scan

يتيح لك هذا البرنامج التحكم في كل أوجه المسح الضوئي. ويمكنك استخدام ذلك كبرنامج مسح ضوئي قائم بذاته أو استخدامه مع برنامج مسح ضوئي آخر متوافق مع TWAIN.

كيفية البدء

Windows 8 □

حدد الرمز Epson Scan على سطح المكتب.
أو، حدد Epson Scan من الشاشة Start (ابداً).

Windows 7، Vista و XP: □

انقر نقرًا مزدوجًا فوق الرمز EPSON Scan على سطح المكتب.
أو حدد رمز زر ابدأ، أو Start (ابداً) < All Programs (كافة البرامج) أو Programs (البرامج) < EPSON Scan < EPSON Scan.

Mac OS X □

حدد EPSON Scan < Epson Software < Applications.

طريقة الوصول إلى التعليمات

انقر فوق الزر Help (تعليمات) في برنامج التشغيل Epson Scan.

بدء Epson Event Manager

ملاحظة:

قد لا يكون برنامج المسح الضوئي هذا مضمناً في بعض الدول.

يتيح لك ذلك تخصيص أي من أزرار المنتج لفتح برنامج مسح ضوئي. ويمكنك أيضاً حفظ إعدادات المسح الضوئي المستخدمة بكثرة، والتي يمكنها زيادة سرعة مشروعات المسح الضوئي الخاصة بك.

كيفية البدء

Windows 8

انقر بزر الماوس الأيمن فوق الشاشة **Start** (ابدأ)، أو قم بالتمرير من الحافة السفلى أو العليا على الشاشة **Start** (ابدأ)، وحدد **All apps** (كافة التطبيقات) < **Epson Software** < **Event Manager**.

بالنسبة لنظام التشغيل Windows 7، Vista و XP:


حدد زر البدأ أو **Start** (ابدأ) < **All Programs** (كافة البرامج) أو **Programs** (البرامج) < **Epson Software** < **Event Manager**.

Mac OS X

حدد **Epson Software** < **Applications**، وانقر نقرًا مزدوجًا فوق رمز **Launch Event Manager**.

طريقة الوصول إلى التعليمات

Windows

انقر فوق الرمز  في الزاوية اليسرى العلوية من الشاشة.

Mac OS X

انقر فوق **menu** < **Help** < **Epson Event Manager Help**.

الفاكس

تقديم FAX Utility

FAX Utility هو برنامج قادر على إرسال البيانات مثل المستندات والرسومات والجداول التي تم إنشاؤها باستخدام تطبيق معالجة كلمات أو تطبيق ورقة بيانات مباشرة بالفاكس بدون طباعة. بالإضافة إلى ذلك، تشتمل هذه الأداة على وظيفة لحفظ فاكس تم استلامه كملف PDF في الكمبيوتر. استخدم الإجراء التالي لتشغيل الأداة المساعدة.

Windows

انقر فوق الزر ابدأ (Vista و Windows 7) أو انقر فوق **Start** (ابدأ) (Windows XP)، ثم انتقل بمؤشر الماوس إلى **All Programs** (كافة البرامج)، وحدد **Epson Software**. ثم انقر فوق **FAX Utility**. بالنسبة لنظام التشغيل Windows 8، انقر بزر الماوس الأيمن على الشاشة **Start** (ابدأ)، أو قم بالتمرير من الحافة السفلى أو العليا على الشاشة **Start** (ابدأ)، وحدد **All apps** (كافة التطبيقات) < **FAX Utility** < **Epson Software**.

Mac OS X

انقر فوق **System Preference**، ثم انقر فوق **Print & Fax** أو **Print & Scan**، ثم حدد **FAX** (طابعتك) من **Printer**. ثم انقر كما يلي:
Option & Supplies - Utility - Open Printer Utility: Mac OS X 10.6.x، 10.7.x، 10.8.x
Open Print Queue - Utility: Mac OS X 10.5.8

ملاحظة:

لمزيد من التفاصيل، انظر التعليمات عبر الإنترنت حول **FAX Utility**.

التوصيل بخط هاتف

حول كابل الهاتف

استخدم كابل الهاتف وفقاً لمواصفات الواجهة التالية.

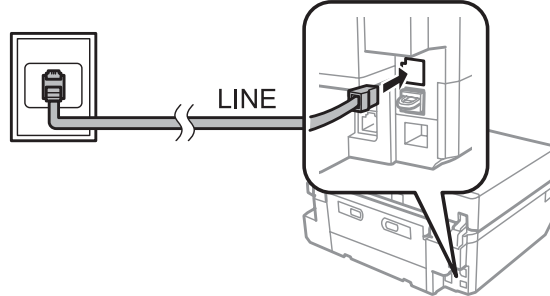
خط هاتف RJ-11

ضبط اتصال الهاتف RJ-11

استناداً إلى المنطقة، قد يُرفق مع المنتج كابل هواتف. استخدم هذا الكابل، إذا تم إرفاقه.

استخدام خط هاتف للفاكس فقط

1 صل طرف كابل الهاتف من مقبس الحائط الخاص بالهاتف بالمنفذ LINE.

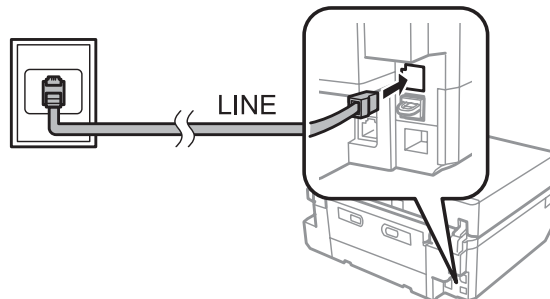


2 تأكد من تعيين **Auto Answer** على **On**.
 ← "الإعداد لاستلام رسائل الفاكس تلقائياً" في الصفحة 105

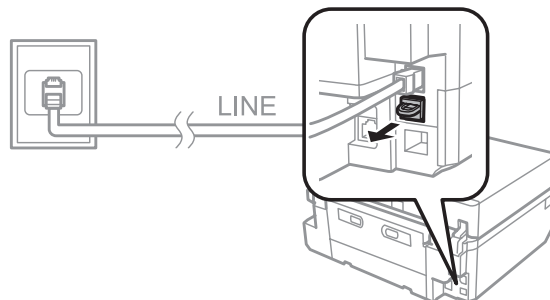
مهم! إذا لم تقم بتوصيل هاتف خارجي بالمنتج، فتأكد من تشغيل الإجابة التلقائية. وإلا، فلن يمكنك استلام الفاكسات.

مشاركة خط مع جهاز الهاتف

1 صل طرف كابل الهاتف من مقبس الحائط الخاص بالهاتف بالمنفذ LINE.

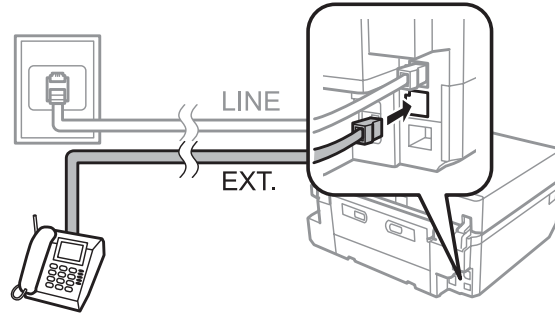


2 قم بإزالة الغطاء.



الفاكس

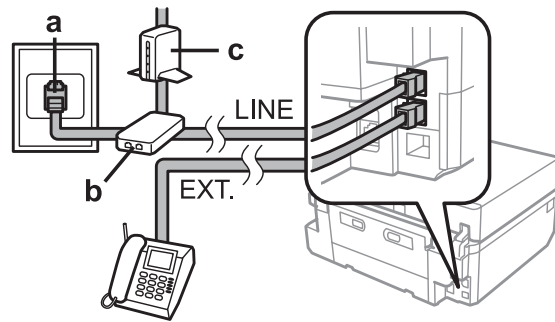
3 صل الهاتف أو جهاز الإجابة بالمنفذ EXT.



ملاحظة:

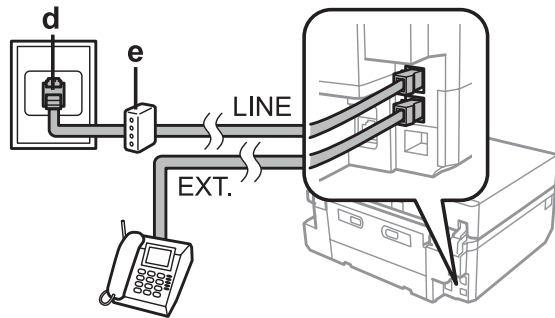
- انظر ما يلي لمعرفة طرق التوصيل الأخرى.
- للحصول على التفاصيل، انظر المستندات المرفقة مع الأجهزة.

التوصيل بـ DSL



a	مقبس حائط الهاتف
b	فلتر DSL
c	مودم DSL

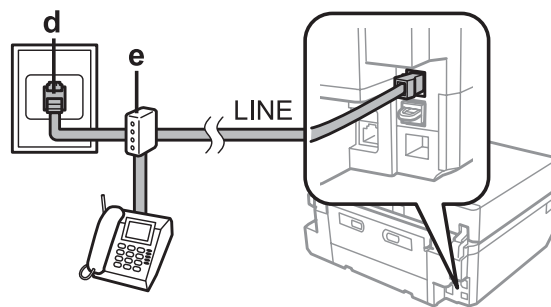
التوصيل بـ ISDN (رقم هاتف واحد)



d	مقبس حائط ISDN
e	مهايئ طرفي أو موجه ISDN

الفاكس

التوصيل بـ ISDN (رقمان للهاتف)



d	مقبس حائط ISDN
e	مهايئ طرفي أو موجه ISDN

تعيين نوع الخط

إذا كنت تستخدم نظام الهاتف PBX وقمت بتوصيل المنتج بخط الهاتف PBX، فغير الإعداد Line Type كما هو موضح أدناه.

ملاحظة:

تُستخدم *PBX* (شبكة الهاتف الخاصة) في البيئات المكتبية حيث يجب طلب رمز وصول خارجي مثل "9" للاتصال بخط خارجي. إعداد *Line Type* الافتراضي هو *PSTN* (شبكة الهاتف المحولة العامة)، وهو خط هاتف قياسي، يشبه الخط الموجود في منزلك.

1 ادخل وضع **Setup** من القائمة **Home**.

2 حدد **Fax Settings**.

3 حدد **Communication**.

4 حدد **Line Type**.

5 حدد **PBX**.

6 حدد **Use** أو **Do Not Use** على الشاشة **Access Code**. في حالة تحديد **Use**، انتقل إلى الخطوة الثانية.

7 أدخل رمز وصول خارجي، ثم اضغط على **Done**.

ملاحظة:

ينصح باستخدام إعداد رمز الوصول. بعد إجراء هذا الإعداد، استخدم # (علامة الشبكات) بدلاً من رمز الوصول الخارجي الصحيح عند الاتصال بأرقام فاكس خارجية أو تخزينها في القائمة **Contact**. يستبدل المنتج العلامة # تلقائياً بالرمز المحدد عند الاتصال. بالمقارنة بإدخال رمز صحيح، قد يساعد استخدام العلامة # في تجنب مشكلات الاتصال.

فحص اتصال الفاكس

يمكنك التحقق من جاهزية المنتج لإرسال رسائل فاكس أو استلامها.

1 قم بتحميل ورق عادي بحجم A4 في درج الورق.
← "تحميل الورق" في الصفحة 27

2 ادخل وضع **Setup** من القائمة Home.

3 حدد **Fax Settings**.

4 حدد **Check Fax Connection**.

5 اضغط على **طباعة التقرير**.

ملاحظة:

إذا تم إعداد تقرير عن خطأ، فجرب الحلول الموجودة في التقرير.

إعداد مزايا الفاكس

إعداد إدخال الاتصال السريع

يمكنك إنشاء قائمة اتصال سريع تسمح لك بتحديد أرقام مستلمي الفاكس بسرعة عند إرسال الفاكس. يمكن تسجيل ما يصل إلى 60 اتصال سريع مجمع أو إدخال اتصال جماعي.

1 ادخل وضع **Fax** من القائمة Home.

2 اضغط على **Contacts**.

3 حدد **Add/Edit Contacts**.

4 حدد **Speed Dial Setup**. يمكنك مشاهدة أرقام إدخال الاتصال السريع المتاحة.

5 حدد رقم إدخال الاتصال السريع الذي تريد تسجيله. يمكنك تسجيل حتى 60 إدخالاً.

الفاكس

أدخل رقم الهاتف. يمكنك إدخال حتى 64 إدخالاً.

6

ملاحظة:

- ❑ تسبب الشرطة ("") حدوث توقف مؤقت بسيط أثناء الاتصال. لا تقم بتضمينها في أرقام الهاتف سوى عندما يكون التوقف المؤقت ضروري. يتم تجاهل المسافات بين الأرقام عند الاتصال.
 - ❑ في حالة تعيين **Line Type** على **PBX** وإجراء إعداد رمز الوصول، أدخل # (علامة الشباك) في بداية رقم الفاكس بدلاً من رمز الوصول الخارجي.
- ← "تعيين نوع الخط" في الصفحة 96

حدد Done.

7

أدخل اسماً لتعريف إدخال الاتصال السريع. يمكنك إدخال حتى 30 حرفاً.

8

حدد Done لتسجيل الاسم.

9

حدد **Options** لتحديد سرعة الفاكس التي تريد استخدامها عند إرسال فاكس إلى المستلم. إذا لم تكن تريد تعيين سرعة الفاكس، فحدد Done.

10

ملاحظة:

إذا فشل إرسال فاكس إلى مستلم محدد أكثر من مرة، فقم بتعيين سرعة فاكس أقل لهذا المستلم. إذا لم يتم هذا، فسيتم استخدام تعيين سرعة الفاكس المحدد في القائمة التالية بدلاً من ذلك.

Fax Speed < Communication < Fax Settings < Setup

إعدادات إدخال اتصال المجموعة

يمكن إضافة إدخالات الاتصال السريع إلى مجموعة، مما يسمح لك بإرسال فاكس إلى مستلمين متعددين في نفس الوقت. يمكن إدخال ما يصل إلى 60 اتصال سريع مجمع أو إدخالات اتصال جماعي.

ادخل وضع Fax من القائمة Home.

1

حدد Contacts.

2

حدد Add/Edit Contacts.

3

حدد **Group Dial Setup**. يمكنك مشاهدة أرقام إدخالات اتصال مجموعة المتاحة.

4

حدد رقم إدخال اتصال المجموعة الذي تريد تسجيله.

5

أدخل اسماً لتعريف إدخال اتصال مجموعة. يمكنك إدخال حتى 30 حرفاً.

6

حدد Done لتسجيل الاسم.

7

الفاكس

- 8 حدد رقم إدخال الاتصال السريع الذي تريد تسجيله في قائمة اتصال المجموعة.
- 9 كرر الخطوة 8 لإضافة إدخالات اتصال سريع أخرى لقائمة اتصال المجموعة. يمكنك تسجيل حتى 30 إدخالاً للاتصال السريع في اتصال مجموعة.
- 10 حدد **Done** لإنهاء إنشاء قائمة اتصال مجموعة.

إنشاء معلومات العنوان

يمكن إنشاء عنوان فاكس من خلال إضافة معلومات مثل رقم الهاتف أو الاسم.

ملاحظة:
تأكد من ضبط الوقت بشكل صحيح.
← "ضبط/تغيير الوقت والمنطقة" في الصفحة 149

- 1 ادخل وضع **Setup** من القائمة Home.
- 2 حدد **Fax Settings**.
- 3 حدد **Communication**.
- 4 حدد **Header**.
- 5 حدد **Fax Header**.
- 6 أدخل معلومات العنوان. يمكنك إدخال حتى 40 حرفاً.
- 7 حدد **Done**.
- 8 حدد **Your Phone Number**.
- 9 أدخل رقم هاتفك. يمكنك إدخال حتى 20 إدخالاً.

ملاحظة:
اضغط على الزر # لإدخال علامة الموجب (+) التي تمثل باثدة الاتصال الدولي. لاحظ أن العلامة النجمية (*) غير متاحة.

- 10 حدد **Done** لتسجيل معلومات العنوان.

تغيير إعدادات إخراجات الفاكسات المستلمة

تم تعيين هذا المنتج في البداية لطباعة كل فاكس يتم استلامه. يمكنك تغيير الإعدادات لحفظ الفاكسات المستلمة في ذاكرة المنتج، أو في الكمبيوتر، أو في جهاز تخزين USB خارجي، مما يتيح لك عرضها أولاً وطباعتها عند الحاجة فقط. اتبع الإرشادات أدناه لتغيير الإعدادات.

1 ادخل وضع Setup من القائمة Home.

2 حدد Fax Settings.

3 حدد Receive Settings.

4 حدد Fax Output.
يتم عرض شاشة تأكيد. اضغط Change Settings.

5 حدد الإعداد الذي تريده بالإشارة إلى التفسيرات التالية.

يمكنك تمكين أحد الإعدادات أو جميعها أو مجموعة منها.

Save to Inbox

حدد لحفظ الفاكسات المستلمة في ذاكرة المنتج. يمكنك عرض الفاكسات على شاشة LCD وطباعتها إذا لزم الأمر.
← "عرض الفاكسات المستلمة على شاشة LCD" في الصفحة 106
في حالة تحديد هذا الإعداد فقط، لن تتم طباعة الفاكسات المستلمة تلقائياً.

مهم: 

لا يتم حذف الفاكسات المحفوظة في ذاكرة المنتج حتى تقوم بحذفها. احذف الفاكسات بعد طباعتها أو عرضها لتجنب امتلاء الذاكرة. عند امتلاء الذاكرة، يتعذر على المنتج استلام الفاكسات أو إرسالها.

Save to Computer

لتمكين هذه الوظيفة، استخدم Epson FAX Utility في الكمبيوتر المتصل بالمنتج.
← "تقديم FAX Utility" في الصفحة 93
يتم حفظ الفاكسات المستلمة في مجلد محدد في الكمبيوتر بتنسيق PDF.
بعد قيامك بتكوين FAX Utility لحفظ الفاكسات في الكمبيوتر، يمكنك التغيير إلى Yes then Print على المنتج لطباعة الفاكسات المستلمة تلقائياً أثناء حفظها في الكمبيوتر.

مهم: 

لا يتم حفظ الفاكسات المستلمة في الكمبيوتر إلا بعد تسجيل دخول الكمبيوتر. نظراً لأن المنتج يحفظ الفاكسات المستلمة في ذاكرته بشكل مؤقت حتى يتم حفظها في الكمبيوتر، قد تمتلئ الذاكرة في حالة إيقاف تشغيل الكمبيوتر لفترة زمنية طويلة.

ملاحظة:

في حالة تعطيل هذا الخيار مع وجود فاكسات مستلمة لم يتم حفظها بعد في الكمبيوتر، ستتم طباعة الفاكسات تلقائياً ما لم تقم بتمكين أحد الخيارات الأخرى على الأقل.

الفاكس

Save to External Device

قم بتمكين هذا لحفظ الفاكسات المستلمة في بطاقة ذاكرة أو جهاز تخزين USB خارجي متصل بالمنتج. حدد **Yes then Print** لطباعة الفاكسات تلقائياً أثناء حفظها في بطاقة ذاكرة أو جهاز تخزين. قبل استخدام هذه الوظيفة، تحتاج إلى السماح للمنتج بالتحقق من بطاقة الذاكرة وجهاز تخزين USB الخارجي الخاص بك وإنشاء مجلد للحفظ في البطاقة أو الجهاز. حدد **Create Folder to Save**. ثم اتبع الإرشادات التي تظهر على الشاشة. يتعذر عليك استخدام البطاقات أو الأجهزة التي لم يتم التحقق منها بواسطة المنتج.



مهم: نظراً لأن المنتج يحفظ الفاكسات المستلمة في ذاكرته بشكل مؤقت حتى يتم حفظها في بطاقة أو جهاز تخزين صالح، قد تمتلئ الذاكرة في حالة عدم إدخال البطاقة أو الجهاز لفترة زمنية طويلة.

ملاحظة:

- في حالة فشل حفظ الفاكسات في البطاقة أو الجهاز بسبب خطأ مثل امتلاء الذاكرة، يقوم المنتج بحفظ الفاكسات في ذاكرته بشكل مؤقت حتى يتم توصيل بطاقة أو جهاز تخزين صالح وخالٍ من العيوب.
- في حالة تعطيل هذا الخيار مع وجود فاكسات مستلمة لم يتم حفظها بعد في الجهاز الخارجي، ستم طباعة الفاكسات تلقائياً ما لم تقم بتمكين أحد الخيارات الأخرى على الأقل.

إرسال فاكسات

إرسال رسائل فاكس عن طريق إدخال رقم

1 ضع المستندات الأصلية في وحدة التغذية التلقائية للمستندات أو على زجاج المساحة الضوئية. ["وضع المستندات الأصلية" في الصفحة 39](#)

2 ادخل وضع Fax من القائمة Home.

3 المس المنطقة **Enter Fax Number** على الشاشة LCD.

4 أدخل رقم الفاكس، ثم حدد **Done**. يمكنك إدخال حتى 64 إدخالاً.

ملاحظة:

- لعرض آخر رقم فاكس استخدمته، اضغط على **Redial**.
- تأكد من إدخال معلومات العنوان. ترفض بعض أجهزة الفاكس تلقائياً رسائل الفاكس الواردة التي لا تتضمن معلومات عنوان.

5 اضغط على ▼ وحدد **Color** أو **B&W** ثم غير الإعدادات الأخرى إذا لزم الأمر.

ملاحظة:

للحصول على شرح لكل من هذه الإعدادات، راجع قائمة وضع الفاكس. ["وضع الفاكس" في الصفحة 118](#)

6 اضغط على ⬅ لبدء الإرسال.

الفاكس

ملاحظة:

إذا كان رقم الفاكس مشغولاً أو توجد مشكلة، سيقوم هذا المنتج بإعادة الاتصال بعد دقيقة واحدة. اضغط على **Redial** لإعادة الاتصال على الفور.

إرسال الفاكسات باستخدام الاتصال السريع/اتصال مجموعة

اتبع التعليمات أدناه لإرسال فاكسات باستخدام اتصال سريع/اتصال مجموعة.

ملاحظة:

عند استخدام اتصال مجموعة، يمكنك إرسال فاكس أبيض وأسود فقط.

1 ضع المستندات الأصلية في وحدة التغذية التلقائية للمستندات أو على زجاج المساحة الضوئية. ← "وضع المستندات الأصلية" في الصفحة 39

2 ادخل وضع Fax من القائمة Home.

3 اضغط على Contacts.

4 حدد رقم الإدخال للإرسال.

5 اضغط على ▼ وحدد Color أو B&W ثم غير الإعدادات الأخرى إذا لزم الأمر.

ملاحظة:

للحصول على شرح لكل من هذه الإعدادات، راجع قائمة وضع الفاكس. ← "وضع الفاكس" في الصفحة 118

6 اضغط على ⏏ لبدء الإرسال.

إرسال الفاكسات بالبت

يتيح لك البث إمكانية إرسال نفس الفاكس بسهولة إلى أرقام متعددة (حتى 30) باستخدام الاتصال السريع/اتصال المجموعة أو عن طريق إدخال أرقام الفاكس. اتبع التعليمات أدناه لإرسال فاكسات بالبت.

ملاحظة:

يمكنك فقط إرسال فاكسات أبيض وأسود.

1 ضع المستندات الأصلية في وحدة التغذية التلقائية للمستندات أو على زجاج المساحة الضوئية. ← "وضع المستندات الأصلية" في الصفحة 39

2 ادخل وضع Fax من القائمة Home.

3 حدد Advanced Options.

الفاكس

حدد **Broadcast Fax**.

4

ملاحظة:

لتحديد مستلمين من قائمة الاتصال السريع أو اتصال مجموعة، انتقل إلى الخطوة 8.

حدد **Add New**.

5

حدد **Enter Fax Number**.

6

أدخل رقم الفاكس، ثم حدد **Done**.

7

ملاحظة:

 لإضافة رقم آخر، كرر الخطوات من 5 إلى 7. إذا كنت لا تحتاج إلى إضافة مستلمين من قوائم الاتصال السريع/اتصال مجموعة، حدد **Done**، ثم انتقل إلى الخطوة 13.حدد **Add New**.

8

حدد **Select from Contacts**.

9

حدد رقم الإدخال.


10

حدد **Done**.

11

حدد **Done**.

12

اضغط على  لبدء الإرسال.

13

إرسال فاكس في وقت محدد

اتبع التعليمات أدناه لإرسال فاكس في وقت محدد.

ملاحظة:

 تأكد من ضبط الوقت بشكل صحيح. ← "ضبط/تغيير الوقت والمنطقة" في الصفحة 149 يمكنك فقط إرسال فاكسات أبيض وأسود.

1 ضع المستندات الأصلية في وحدة التغذية التلقائية للمستندات أو على زجاج المساحة الضوئية. ← "وضع المستندات الأصلية" في الصفحة 39

2 ادخل وضع Fax من القائمة Home.

2

الفاكس

3 أدخل رقم الفاكس. يمكنك أيضاً استخدام قوائم إعادة الاتصال، أو الاتصال السريع، أو اتصال مجموعة لتحديد أرقام الفاكس.

4 حدد **Advanced Options**.

5 حدد **Send Fax Later**.

6 حدد **On**.

7 اضغط الوقت الذي تريد إرسال الفاكس فيه، ثم حدد **Done**.

8 اضغط على \diamond لبدء المسح الضوئي. يتم إرسال الصورة الممسوحة ضوئياً في الوقت المحدد.

ملاحظة:

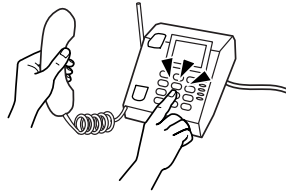
إذا كنت ترغب في إلغاء إرسال الفاكس في الوقت الذي حددته، اضغط على \odot .

إرسال فاكس من هاتف متصل

إذا كان للمستلم رقم واحد لكل من الهاتف والفاكس، يمكنك إرسال فاكس بعد التحدث في الهاتف دون إنهاء الاتصال.

1 ضع المستندات الأصلية في وحدة التغذية التلقائية للمستندات أو على زجاج المساحة الضوئية. \leftarrow "وضع المستندات الأصلية" في الصفحة 39

2 اتصل برقم من الهاتف المتصل بالمنتج.



3 حدد **Send** من لوحة التحكم الخاصة بالمنتج.

4 اضغط على \diamond لإرسال فاكس.

5 قم بتعليق الهاتف.



استلام فاكسات

الإعدادات لاستلام رسائل الفاكس تلقائياً

اتبع الخطوات أدناه لضبط الإعدادات لاستلام رسائل الفاكس تلقائياً.

1 قم بتحميل ورق عادي بحجم A4 في درج الورق.
← "تحميل الورق" في الصفحة 27

2 تأكد من تعيين **Auto Answer** على **On**.
On < Auto Answer < Receive Settings < Fax Settings < Setup

ملاحظة:

- عند توصيل جهاز إجابة مباشرة بهذا المنتج، تأكد من ضبط **Rings to Answer** بشكل صحيح باستخدام الإجراء التالي.
- استناداً إلى المنطقة، قد لا يتوفر **Rings to Answer**.

3 ادخل وضع **Setup** من القائمة **Home**.

4 حدد **Fax Settings**.

5 حدد **Receive Settings**.

6 حدد **Rings to Answer**.

7 اضغط على **+** أو **-** لتحديد عدد الرنات، ثم حدد **Done**.

مهم!

حدد المزيد من الرنات اللازمة لجهاز الإجابة للرد. إذا تم الضبط على الرد بعد الرنة الرابعة، فاضبط المنتج للرد على الرنة الخامسة أو ما بعدها. وإلا، فلن يستطيع جهاز الإجابة استلام مكالمات صوتية.

ملاحظة:

عند استلام اتصال والطرف الآخر فاكس، يستلم المنتج الفاكس تلقائياً حتى إذا كان جهاز الإجابة يرد على الاتصال. إذا قمت بالرد، انتظر حتى تعرض شاشة **LCD** رسالة تنص على أن الاتصال تم إجراؤه قبل تعليق الهاتف. إذا كان الطرف الآخر متصلاً، يمكن استخدام الهاتف بشكل عادي أو يمكن ترك رسالة في جهاز الإجابة.

8 إجراء إعدادات إضافية لاستلام الفاكسات حسب الضرورة.

إعدادات الإخراج للفاكسات المستلمة
← "تغيير إعدادات إخراجات الفاكسات المستلمة" في الصفحة 100

إعدادات طباعة الفاكس
Print Settings < Fax Settings < Setup
← "وضع الإعدادات - إعدادات الفاكس" في الصفحة 128

الفاكس

يمكنك أيضاً تحديد فترة زمنية لإيقاف الطباعة التلقائية للفاكسات أو التقارير خلال ذلك الوقت. حدد **Print Inhibit Time** من **Print Settings**، ثم حدد الفترة الزمنية بإدخال وقت البدء والإنهاء.

DRD (رنين مميز) □

DRD < Receive Settings < Fax Settings < Setup
 ← "وضع الإعداد - إعدادات الفاكس" في الصفحة 128

استلام فاكسات يدوياً

إذا كان الهاتف متصلاً بالمنتج، وتم ضبط وضع الإجابة التلقائية على إيقاف التشغيل، فيمكنك استلام بيانات الفاكس بعد إجراء الاتصال.

1 قم بتحميل ورق عادي بحجم A4 في درج الورق.
 ← "تحميل الورق" في الصفحة 27

2 عند رنين الهاتف، ارفع الهاتف المتصل بالمنتج.



3 عند سماع نغمة الفاكس، حدد **Receive**.

4 اضغط على ◀ لاستلام الفاكس، ثم ضع الهاتف مرة أخرى على الجهاز.

ملاحظة:

من خلال استخدام الوظيفة **Remote Receive**، يمكنك بدء إرسال الفاكسات باستخدام الهاتف بدلاً من تحديد القائمة على المنتج. قم بتمكين **Remote Receive** (**Remote Receive < Receive Settings < Fax Settings < Setup**)، ثم إدخال **Start Code**. يعد هذا مفيداً إذا كان لديك سماعة لاسلكية. يمكنك بدء استلام فاكس عن طريق إدخال الرمز باستخدام السماعة.

5 اضغط على ◀ لطباعة الفاكس إذا قمت بإجراء الإعدادات لطباعة الفاكسات المستلمة.

عرض الفاكسات المستلمة على شاشة LCD

لحفظ الفاكسات المستلمة في ذاكرة المنتج وعرضها على شاشة LCD، تحتاج إلى تمكين الإعداد **Save to Inbox**.

← "تغيير إعدادات إخراجات الفاكسات المستلمة" في الصفحة 100

اتبع الخطوات أدناه لعرض الفاكسات المستلمة.


مهم!

لا يتم حذف الفاكسات المحفوظة في ذاكرة المنتج حتى تقوم بحذفها. احذف الفاكسات بعد طباعتها أو عرضها لتجنب امتلاء الذاكرة. عند امتلاء الذاكرة، يتعذر على المنتج استلام الفاكسات أو إرسالها.

الفاكس

1 عند استلام المنتج فاكس، تظهر رسالة لإعلامك بالفاكس الجديد. حدد **Open Inbox** المعروضة أسفل الرسالة. يمكنك أيضاً فتح علبة واردة من خلال تحديد **Fax < Open Inbox < Advanced Options**.

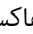
ملاحظة:

يظل الرمز  مضاءً في عند وجود فاكس أو أكثر غير مقروء أو غير مطبوع في علبة الوارد. المس الرمز لمعرفة عدد الفاكسات غير المقروءة أو غير المطبوعة وحجم ذاكرة المنتج المستخدمة.

2 حدد الفاكس الذي تريد عرضه من القائمة **Inbox**. يتم عرض محتويات الفاكس.

ملاحظة:

يمكنك طباعة جميع الفاكسات الموجودة في **Inbox** أو حذفها. المس **Menu** الموجودة أسفل شاشة القائمة، ثم اتبع الإرشادات التي تظهر على الشاشة.

3 المس ، ثم حدد أحد الخيارات. في حالة تحديد **Print and Delete**، ستتم طباعة الفاكس المستلم ثم حذفه من ذاكرة المنتج.

ملاحظة:

حدد القائمة التالية للتحقق من إعدادات الطباعة لطباعة الفاكسات المستلمة.
Print Settings < Fax Settings < Setup
← "وضع الإعداد - إعدادات الفاكس" في الصفحة 128

استلام فاكس بالاقتراع

يسمح لك هذا باستلام فاكس من خدمة معلومات الفاكس التي طلبتها.

اتبع التعليمات أدناه لاستلام فاكس بالاقتراع.

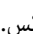
1 قم بتحميل ورق عادي بحجم A4 في درج الورق.
← "تحميل الورق" في الصفحة 27

2 ادخل وضع **Fax** من القائمة **Home**.

3 حدد **Advanced Options**.

4 حدد **Polling**، ثم حدد **On**.

5 أدخل رقم الفاكس.

6 اضغط على  لاستلام الفاكس.

7 اضغط على  لطباعة الفاكس في حالة تعطيل **Auto Answer** وإجراء الإعدادات لطباعة الفاكسات المستلمة.

طباعة تقارير

اتبع الإرشادات أدناه لطباعة تقرير فاكس.

1 قم بتحميل ورق عادي بحجم A4 في درج الورق.
← "تحميل الورق" في الصفحة 27

2 ادخل وضع Fax من القائمة Home.

3 حدد **Advanced Options**.

4 حدد **Fax Report**.

5 حدد العنصر الذي تريد طباعته.

ملاحظة:

فقط **Fax Log** يمكن عرضه على الشاشة.

6 اضغط على **طباعة التقرير** الذي حددته.

ملاحظة:

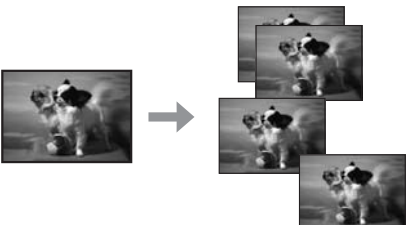

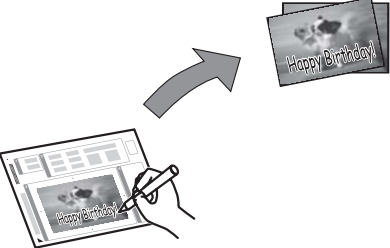

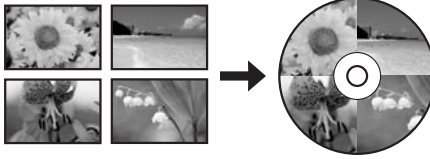
يمكنك إجراء الإعدادات لطباعة تقرير فاكس تلقائياً وتكوين إعدادات متنوعة لتقارير الفاكس في القائمة التالية.
Report Settings < Fax Settings < Setup
← "وضع الإعداد - إعدادات الفاكس" في الصفحة 128

قائمة وضع الفاكس

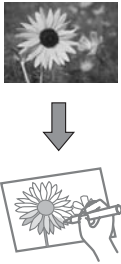
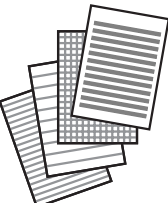

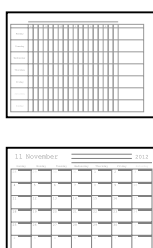
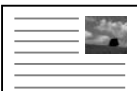
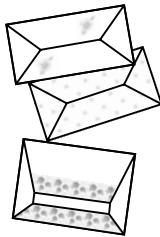
ارجع إلى القسم أدناه لمعرفة قائمة وضع الفاكس.
← "وضع الفاكس" في الصفحة 118

المزيد من المهام

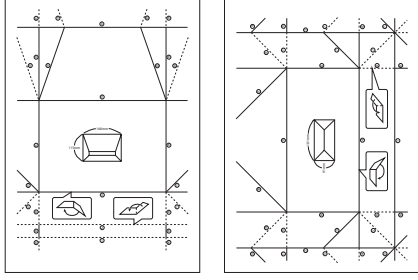
يزودك More Functions بالعديد من القوائم الخاصة التي تجعل من الطباعة عملية سهلة وممتعة! لمزيد من التفاصيل، حدد More Functions، وحدد كل قائمة، ثم اتبع الإرشادات الموضحة على شاشة LCD.

المهام	القائمة
يمكنك إنشاء نسخ مطابقة للأصل من الصور الأصلية. إذا كانت الصورة الأصلية باهتة، يمكنك استعادة اللون لجعلها تبدو زاهية وناضجة بالحياة.	Copy/Restore Photos 
يمكنك طباعة الصور الفوتوغرافية على بطاقة ذاكرة في تخطيطات متنوعة.	Photo Layout Sheet 
يمكنك إنشاء بطاقات مخصصة برسائل بخط اليد باستخدام قالب A4. قم أولاً بطباعة قالب، ثم كتابة رسالتك، ثم مسح القالب ضوئياً لطباعة البطاقات.	Greeting Card 
يمكنك نسخ الصور الفوتوغرافية أو تسميات الأقراص المضغوطة/أقراص DVD على تسمية قرص مضغوط/قرص DVD. يتم اقتصاص الصورة تلقائياً وتعديل حجمها لتناسب تسمية القرص المضغوط/قرص DVD.	Copy to CD/DVD 
يمكنك إنشاء تسميات أقراص مضغوطة/أقراص DVD من صور فوتوغرافية على بطاقة ذاكرة دون استخدام جهاز كمبيوتر.	Print on CD/DVD 

المزيد من المهام

المهام	القائمة
بإمكانك إنشاء ورقة تلوين من صورك أو من رسومات الخط.	 <p>Coloring Book*</p>
يمكنك طباعة ورق مسطر وورق رسم بياني وورق مقطوعات موسيقية. اتبع الإرشادات المعروضة على الشاشة للطباعة.	 <p>Lined Papers</p>
يمكنك طباعة ورق مسطر مع صورة تم تعيينها كخلفية. اتبع الإرشادات المعروضة على الشاشة للطباعة.	 <p>Writing Papers</p>
يمكنك طباعة تقويمات شهرية أو أسبوعية. بالنسبة للتقويمات الشهرية، يمكنك تحديد السنة والشهر. اتبع الإرشادات المعروضة على الشاشة للطباعة.	 <p>Calendar</p>
يمكنك إنشاء بطاقات الرسائل الخاصة بك بصورة أو بدون صورة أو بصورة مصممة بشكل مسبق تم تعيينها للزخرفة.	 <p>Message Card</p>
يمكنك إنشاء أطراف أصلية بصور مصممة بشكل مسبق أو بدونها تم تعيينها كخلفية أو زخرفة. يتوفر نوعان من الأطراف. بعد الطباعة، قم بطي الورقة التي تلي صفحة الإرشادات التي يمكن طباعتها من القائمة Origami Envelope Instruction. "طباعة أطراف origami" في الصفحة 111 (←)	 <p>Origami Envelope</p>

المزيد من المهام

المهام	القائمة
<p>يمكنك طباعة صفحة الإرشادات التي توضح لك كيفية طي الورقة التي قمت بطباعتها باستخدام الوظيفة Origami Envelope في أحد الأطراف.</p> <p>← "طباعة أطراف origami" في الصفحة 111</p>	<p>Origami Envelope Instruction</p> 

* استخدم وظيفة Coloring Book فقط للرسومات والصور التي أنشأتها لنفسك. وعند استخدام مواد محمية بحقوق الطبع والنشر، تأكد من عدم الخروج عن إطار القوانين التي تحكم الطباعة للاستخدام الشخصي.

طباعة أطراف origami

يمكنك إنشاء أطراف أصلية برموز أو أنماط مصممة بشكل مسبق أو بدونها كخلفية أو زخرفة. يتوفر نوعان من الأطراف. بعد الطباعة، قم بطي الورقة التي تلي صفحة الإرشادات حتى يمكن طباعتها من القائمة Origami Envelope Instruction.

- 1 حدد **More Functions**.
- 2 حدد **Personal Stationery**.
- 3 حدد **Origami**.
- 4 حدد **Origami Envelope**.
- 5 حدد رمزاً.
- 6 حدد ما إذا كانت ستتم طباعة خطوط طي على الطرف أم لا.
- 7 حدد موضع الصورة.
- 8 حدد حجم الطرف.
- 9 حمّل ورقاً بحجم A4 لطباعة الأطراف.
← "إلى درج الورق 2" في الصفحة 30
- 10 قم بتعيين عدد النسخ.
- 11 اضغط على **ابدأ طباعة الطرف origami**.

المزيد من المهام

- 12 إذا قمت بتحديد **Yes** عند عرض رسالة تسأل عما إذا كنت تريد متابعة الطباعة أم لا، فارجع إلى الخطوة 10. إذا قمت بتحديد **No**، فانتقل إلى الخطوة التالية.
- 13 حدد **Origami Envelope Instruction**.
- 14 حدد حجم الظرف.
- 15 حمل ورقًا بحجم A4 لطباعة صفحة إرشادات ظرف origami.
 (← "إلى درج الورق 2" في الصفحة 30)
- 16 قم بتعيين عدد النسخ.
- 17 اضغط على **ابدأ طباعة صفحة إرشادات الظرف origami**.
- 18 استخدم صفحة إرشادات الظرف origami لعمل الطيات للظرف origami بالترتيب الصحيح.

ملاحظة:

ضع صفحة الإرشادات أعلى الظرف وقم بطي كلا الصفحتين معًا. عند الانتهاء، قم بفرد الورقتان وأزل صفحة الإرشادات. بعد ذلك، قم بطي الظرف بمفرده، باستخدام التجاعيد الموجودة في الورقة كدليل.

قائمة الوضع **More Functions**

راجع القسم أدناه للتعرف على قائمة وضع **More Functions**.

← "المزيد من أوضاع الوظائف" في الصفحة 119

قائمة لوحة التحكم

قائمة لوحة التحكم

يمكنك استخدام هذا المنتج كطابعة وناسخة وماسحة ضوئية وفاكس. عند استخدام أحد هذه الوظائف، باستثناء وظيفة الطابعة، حدد الوظيفة المطلوبة بالضغط على زر الوضع المناظر على لوحة التحكم. تظهر الشاشة الرئيسية لكل وضع عند تحديد الوضع.

ملاحظة:

وضع النسخ

للفئة XP-710/XP-810

القائمة	الإعداد والخيارات
Color, B&W	
Density	4- إلى 4+
2-Sided Copying	1*2>1-Sided, 1>2-Sided, 1*2>2-Sided, 1>1-Sided
Layout	Book/2-Sided, A4, Book/2-up, A4, 2-up Copy, 2*Borderless, With Border
Reduce/Enlarge	.10x15->13x18, .13x18->10x15, A4->10x15cm, 10x15cm->A4, Auto Fit Page, Actual Size, Custom Size, A4->A5, A5->A4
Paper Size	13x18cm(5x7in), 10x15cm(4x6in), A5, A4
Paper Type	Photo Paper, Glossy, Ultra Glossy, Prem. Glossy, Matte, Plain Paper
Paper Source	Rear Paper Feed Slot, Cassette 2, Cassette 1
Document Type	Photo, Text & Image, Text
Quality	Best, Standard, 3*Draft
Document Orientation	Landscape, Portrait
1*Binding Direction	Top, Left
Binding Margin	Top, Left
Expansion	Minimum, Medium, Standard
Dry Time	Longer, Long, Standard
Clear All Settings	

1* لا تتوفر هذه الوظيفة إلا للفئة XP-810.

2* يتم تكبير الصورة واقتصاصها قليلاً لتملأ الورقة. قد تنخفض جودة الطباعة في المناطق العلوية والسفلية من المطبوعات، أو قد تتلخخ المنطقة عند الطباعة.

3* بالنسبة للمستخدمين في بلجيكا، لا يتوفر وضع المسودة.

قائمة لوحة التحكم

الفئة XP-610

القائمة	الإعدادات والخيارات
Color, B&W	
Paper and Copy Settings	Density 4- إلى 4+
	2-Sided Copying 1>2-Sided, 1>1-Sided
	Layout A4, Book/ ,A4, 2-up Copy , ^{1*} Borderless ,With Border Book/2-Sided ,2-up
	Reduce/Enlarge .10x15cm->A4 ,Auto Fit Page ,Actual Size ,Custom Size ,A5->A4 ,10x15->13x18 ,13x18->10x15 ,A4->10x15cm A4->A5
	Paper Size 13x18cm(5x7in) ,10x15cm(4x6in) ,A5 ,A4
	Paper Type .Glossy ,Ultra Glossy ,Prem. Glossy ,Matte ,Plain Paper Photo Paper
	Paper Source Cassette 2 ,Cassette 1
	Document Type Photo ,Text & Image ,Text
	Quality Best ,Standard , ^{2*} Draft
	Document Orientation Landscape ,Portrait
	Binding Margin Top ,Left
	Expansion Minimum ,Medium ,Standard
	Dry Time Longer ,Long ,Standard

^{1*} يتم تكبير الصورة واقتصاصها قليلاً لتملأ الورقة. قد تنخفض جودة الطباعة في المناطق العلوية والسفلية من المطبوعات، أو قد تتلخخ المنطقة عند الطباعة.
^{2*} بالنسبة للمستخدمين في بلجيكا، لا يتوفر وضع المسودة.

وضع طباعة الصور

للفئة XP-710/XP-810

القائمة	الإعدادات والخيارات
Browse	Browse by Date
	Cancel Browse
Select Photos	Select All Photos
	Cancel Photo Selection
Select Location	Select Folder
	Select Group

قائمة لوحة التحكم

القائمة	الإعدادات والخيارات
Print Settings	Paper Size A4 ,16:9 Wide ,13x18cm(5x7in) ,10x15cm(4x6in) 100x148mm
	Paper Type Plain ,Photo Paper ,Glossy ,Ultra Glossy ,Prem. Glossy Photo Sticker ,Matte ,Paper
	Paper Source Rear Paper Feed Slot ,Cassette 1->2 ,Cassette 2 ,Cassette 1
	Borderless With Border , ^{1*} Borderless
	Quality Best ,Standard , ^{2*} Draft
	Expansion Minimum ,Medium ,Standard
	Date dd.mm.yyyy ,mm.dd.yyyy ,yyyy.mm.dd ,Off
	Print Info. On Photos Landmark ,Camera Text ,Camera Settings ,Off
	Fit Frame Off ,On
	Bidirectional Off ,On
Clear All Settings	
Edit Photos	Photo Adjustments .Brightness , ^{3*} Fix Red-Eye ,Scene Detection ,Enhance Saturation ,Sharpness ,Contrast
	Filter B&W ,Sepia ,Off
	Crop/Zoom

1* يتم تكبير الصورة واقتصاصها قليلاً لتملأ الورقة. قد تنخفض جودة الطباعة في المناطق العلوية والسفلية من المطبوعات، أو قد تتلخخ المنطقة عند الطباعة.

2* بالنسبة للمستخدمين في بلجيكا، لا يتوفر وضع المسودة.

3* لا يغير هذا الإعداد صورتك الأصلية. إنه يؤثر على المطبوعات فحسب. اعتماداً على نوع الصورة، قد يتم تصحيح أجزاء من الصورة باستثناء العينين.

الفئة XP-610

القائمة	الإعدادات والخيارات
Browse	Browse by Date
	Cancel Browse
Select Photos	Select All Photos
	Cancel Photo Selection
Display Mode	1-up
	1-up without Information
	9-up

قائمة لوحة التحكم

الإعدادات والخيارات		القائمة
.A4 ,16:9 Wide ,13x18cm(5x7in) ,10x15cm(4x6in) 100x148mm	Paper Size	Print Settings
Plain ,Photo Paper ,Glossy ,Ultra Glossy ,Prem. Glossy Photo Sticker ,Matte ,Paper	Paper Type	
Cassette 1>2 ,Cassette 2 ,Cassette 1	Paper Source	
With Border , ^{1*} Borderless	Borderless	
Best ,Standard , ^{2*} Draft	Quality	
Minimum ,Medium ,Standard	Expansion	
dd.mm.yyyy ,mm.dd.yyyy ,yyyy.mm.dd ,Off	Date	
Landmark ,Camera Text ,Off	Print Info. On Photos	
Off ,On	Fit Frame	
Off ,On	Bidirectional	
Saturation ,Sharpness ,Contrast ,Brightness , ^{3*} Fix Red-Eye ,Scene Detection ,Enhance		Photo Adjustments
B&W ,Sepia ,Off		Filter
		Crop/Zoom

^{1*} يتم تكبير الصورة واقتصاصها قليلاً لتملأ الورقة. قد تنخفض جودة الطباعة في المناطق العلوية والسفلية من المطبوعات، أو قد تتلخخ المنطقة عند الطباعة.

^{2*} بالنسبة للمستخدمين في بلجيكا، لا يتوفر وضع المسودة.

^{3*} لا يغير هذا الإعداد صورتك الأصلية. إنه يؤثر على المطبوعات فحسب. اعتماداً على نوع الصورة، قد يتم تصحيح أجزاء من الصورة باستثناء العينين.

وضع المسح الضوئي

للفئة XP-710/XP-810

تعيين العنصر والوصف		القائمة
JPG, PDF		Scan to Memory Card
Color, B&W		
4- إلى 4+	Contrast	
On, Off	^{1*} 2-Sided Scanning	
Max Area, Auto Cropping, A4	Scan Area	
Photograph, Text	Document	
600dpi, 300dpi, 200dpi	Resolution	
Landscape, Portrait	Document Orientation	
Top, Left	^{1*} Binding Direction	
Clear All Settings		
إذا كنت تريد استخدام الخدمة Scan to Cloud، تفضل بزيارة موقع البوابة Epson Connect. ← "استخدام خدمة Epson Connect" في الصفحة 9		^{1*} Scan to Cloud
← "المسح الضوئي الأساسي من لوحة التحكم" في الصفحة 74		Scan to PC (JPEG)
		Scan to PC (PDF)
		Scan to PC (Email)
		Scan to PC (WSD) ^{*2}

^{1*} لا تتوفر هذه الوظيفة إلا للفئة XP-810.

^{2*} لا تتوفر هذه الميزة إلا في إصدارات أنظمة التشغيل Windows 8، أو Vista، أو 7.

الفئة XP-610

تعيين العنصر والوصف		القائمة
PDF, JPEG	Format	Scan to Memory Card
B&W, Color	Color	
Max Area, Auto Cropping, A4	Scan Area	
Photograph, Text	Document	
600dpi, 300dpi, 200dpi	Resolution	
4- إلى 4+	Contrast	
Landscape, Portrait	Document Orientation	

قائمة لوحة التحكم

القائمة	تعيين العنصر والوصف
Scan to Cloud	إذا كنت تريد استخدام الخدمة Scan to Cloud، تفضل بزيارة موقع البوابة Epson Connect. ← "استخدام خدمة Epson Connect" في الصفحة 9
Scan to PC (JPEG)	← "المسح الضوئي الأساسي من لوحة التحكم" في الصفحة 74
Scan to PC (PDF)	
Scan to PC (Email)	
*Scan to PC (WSD)	

* لا تتوفر هذه الميزة إلا في الإصدارات الإنجليزية من أنظمة التشغيل Windows 8، أو 7 أو Vista.

وضع الفاكس

ملاحظة: لا تتوفر هذه الوظيفة إلا للفتة XP-810
--

القائمة	تعيين العنصر والوصف
Resolution	حدد هذا الخيار لتغيير الدقة لبيانات الفاكس التي ترسلها.
Contrast	حدد هذا الخيار لتغيير التباين لبيانات الفاكس التي ترسلها. عند إرسال مستند قائم على نص، حدد Auto .
2-Sided Faxing	قم بالتنشغيل عند إرسال مستندات أصلية على الوجهين في ADF.
Direct Send	حدد هذا لإرسال فاكس أحادي اللون إلى مستلم واحد بمجرد إجراء الاتصال دون السماح للمنتج بحفظ الصورة الممسوحة ضوئياً في الذاكرة. يتعذر استخدام هذا الخيار عند الإرسال إلى مستخدمين متعددين أو إرسال فاكسات ملونة.
Send Preview	حدد هذا لعرض الصورة الممسوحة ضوئياً قبل بدء إرسال الفاكس. يتم تعطيل هذا الخيار عند إرسال فاكس ألوان، أو عند إرسال فاكس أحادي اللون مع تمكين الخيار Direct Send.
Clear All Settings	يعيد إعدادات إرسال الفاكس إلى قيمها الافتراضية.
Send Fax Later	← "إرسال فاكس في وقت محدد" في الصفحة 103
Broadcast Fax	← "إرسال الفاكسات بالبريد" في الصفحة 102
Polling	← "استلام فاكس بالافتراض" في الصفحة 107
Open Inbox	← "عرض الفاكسات المستلمة على شاشة LCD" في الصفحة 106
Reprint Faxes	يُعيد الطباعة من آخر فاكس تم استلامه. عندما تكون الذاكرة ممتلئة، يتم مسح الفاكسات الأقدم أولاً.

قائمة لوحة التحكم

القائمة	تعيين العنصر والوصف
Fax Report	Fax Settings List يطبع إعدادات الفاكس الحالية.
	Fax Log يطبع سجل الاتصال أو يعرضه.
	Last Transmission يطبع سجل الاتصالات للإرسال السابق أو نتائج الاقتراع السابقة التي تم استلامها.
	Contact List يطبع القائمة Contact.
	Speed Dial List يطبع قائمة الاتصال السريع.
	Group Dial List يطبع قائمة اتصال المجموعة.
	Protocol Trace يطبع البروتوكول لآخر اتصال.

المزيد من أوضاع الوظائف

للفئة XP-710/XP-810

القائمة	الإعدادات والخيارات
Copy/Restore Photos	On ,Off
	Paper and Copy Settings Paper Size ,Paper Type ,Paper Source ,Borderless ¹ ,Expansion
	Photo Adjustments Enhance
	Filter B&W ,Off
	Crop/Zoom

قائمة لوحة التحكم

القائمة	الإعدادات والخيارات	
Photo Layout Sheet	Jewel Index ,Jewel Upper ,Photo ID ,Lower 1/2 ,Upper 1/2 ,Sticker 16-up ,20-up ,8-up ,4-up ,2-up ,P.I.F	
	.A6 ,A4 ,16:9 wide ,13x18cm(5x7in) ,10x15cm(4x6in) 100x148mm	Paper Size
	Plain ,Photo Paper ,Glossy ,Ultra Glossy ,Prem. Glossy PhotoSticker16 ,Photo Sticker ,Matte ,Paper	Paper Type
	Place Photos Manually ,Automatic Layout	
	Cancel Browse ,Browse by Date	Browse
	Cancel Photo Selection ,Select All Photos	Select Photos
	Select Group ,Select Folder	Select Location
	.Brightness , ^{2*} Fix Red-Eye ,Scene Detection ,Enhance Saturation ,Sharpness ,Contrast	Photo Adjustments
	B&W ,Sepia ,Off	Filter
	Crop/Zoom	
	Print Info. On ,Date ,Expansion ,Quality ,Paper Source Bidirectional ,Fit Frame ,Photos	Print Settings
	Print Greeting Cards from Template ,Select Photo and Print Template	
	Cancel Browse ,Browse by Date	Browse
	Select Group ,Select Folder	Select Location
.Brightness , ^{2*} Fix Red-Eye ,Scene Detection ,Enhance Saturation ,Sharpness ,Contrast	Photo Adjustments	
B&W ,Sepia ,Off	Filter	
10x15cm(4x6in)	Paper Size	
Photo Paper ,Glossy ,Prem. Glossy ,Ultra Glossy	Paper Type	
Lower 1/2 ,Upper 1/2 , ^{1*} Borderless	Layout	
Oval - Soft Edge ,Oval ,Off	Frame	
Test Print on A4 paper ,Print on a CD/DVD		
Photo ,Text & Image	Document Type	
Best ,Standard	Quality	
Copy to CD/DVD		

قائمة لوحة التحكم

الإعدادات والخيارات		القائمة
CD/DVD Variety ,CD/DVD 4-up ,CD/DVD 1-up	Print Layout	Print on CD/DVD
Place Photos Manually ,Automatic Layout		
Cancel Browse ,Browse by Date	Browse	
Select Group ,Select Folder	Select Location	
،Brightness ، ^{2*} Fix Red-Eye ،Scene Detection ،Enhance Saturation ،Sharpness	Photo Adjustments	
B&W ،Sepia ،Off	Filter	
Crop/Zoom		
Test Print on A4 paper ،Print on a CD/DVD		
CD Density	Print Settings	
Music Paper ،Graph Rule ،Thin Rule ،Wide Rule	Lined Papers	
Without Rule ،Vertical Rule ،Horizontal Rule	Writing Papers	
Monthly ،Weekly	Calendar	
Matte ،Plain Paper	Message Card	
Origami Envelope Instruction ،Origami Envelope ← "طباعة أطرف origami" في الصفحة 111	Origami	
Photo on Memory Card ،Photo or Drawing on Scanner Glass		Coloring Book
Cancel Browse ،Browse by Date	Browse	
Select Group ،Select Folder	Select Location	
Line Detection ،Density ،Paper Source ،Paper Settings	Print Settings	

1* يتم تكبير الصورة واقتصاصها قليلاً لتملأ الورقة. قد تنخفض جودة الطباعة في المناطق العلوية والسفلية من المطبوعات، أو قد تتلخخ المنطقة عند الطباعة.
2* لا يغير هذا الإعداد صورتك الأصلية، إنه يؤثر على المطبوعات فحسب. اعتماداً على نوع الصورة، قد يتم تصحيح أجزاء من الصورة باستثناء العينين.

الفئة XP-610

الإعدادات والخيارات		القائمة
On ،Off	Color Restoration	Copy/Restore Photos
1-up without Information ،1-up	Display Mode	
، ^{1*} Borderless ،Paper Source ،Paper Type ،Paper Size Expansion	Paper and Copy Settings	
Enhance	Photo Adjustments	
B&W ،Off	Filter	
Crop/Zoom		

قائمة لوحة التحكم

القائمة	الإعدادات والخيارات	
Photo Layout Sheet	Jewel Index ,Jewel Upper ,Photo ID ,Lower 1/2 ,Upper 1/2 ,Sticker 16-up ,20-up ,8-up ,4-up ,2-up ,P.I.F	
	.A6 ,A4 ,16:9 wide ,13x18cm(5x7in) ,10x15cm(4x6in) 100x148mm	Paper Size
	Plain ,Photo Paper ,Glossy ,Ultra Glossy ,Prem. Glossy PhotoSticker16 ,Photo Sticker ,Matte ,Paper	Paper Type
	Place Photos Manually ,Automatic Layout	Layout Method
	Cancel Browse ,Browse by Date	Browse
	Cancel Photo Selection ,Select All Photos	Select Photos
	9-up ,1-up without Information ,1-up	Display Mode
	.Fit Frame ,Date ,Expansion ,Quality ,Paper Source Bidirectional	Print Settings
	.Brightness , ^{2*} Fix Red-Eye ,Scene Detection ,Enhance Saturation ,Sharpness ,Contrast	Photo Adjustments
	B&W ,Sepia ,Off	Filter
	Crop/Zoom	
	Print Greeting Cards from Template ,Select Photo and Print Template	
	Print Photo Greeting Card	Cancel Browse ,Browse by Date
9-up ,1-up without Information ,1-up		Display Mode
.Brightness , ^{2*} Fix Red-Eye ,Scene Detection ,Enhance Saturation ,Sharpness ,Contrast		Photo Adjustments
B&W ,Sepia ,Off		Filter
10x15cm(4x6in)		Paper Size
Photo Paper ,Glossy ,Prem. Glossy ,Ultra Glossy		Paper Type
Lower 1/2 ,Upper 1/2 , ^{1*} Borderless		Layout
Oval - Soft Edge ,Oval ,Off		Frame
Test Print on A4 paper ,Print on a CD/DVD		
Copy to CD/DVD	B&W ,Color	Select the color
	Quality ,Document Type ,Density	Paper and Copy Settings
	Preview	

قائمة لوحة التحكم

الإعدادات والخيارات		القائمة
CD/DVD Variety ,CD/DVD 4-up ,CD/DVD 1-up		Print on CD/DVD
Place Photos Manually ,Automatic Layout		
Cancel Browse ,Browse by Date	Browse	
9-up ,1-up without Information ,1-up	Display Mode	
CD Density	Print Settings	
.Brightness , ^{2*} Fix Red-Eye ,Scene Detection ,Enhance Saturation ,Sharpness	Photo Adjustments	
B&W ,Sepia ,Off	Filter	
Crop/Zoom		
Test print on A4 paper ,Print on a CD/DVD		
Music Paper ,Graph Paper ,Thin Rule ,Wide Rule	Lined Papers	
Without Rule ,Vertical Rule ,Horizontal Rule	Writing Papers	
Monthly ,Weekly	Calendar	
Matte ,Plain Paper	Message Card	
Origami Envelope Instruction ,Origami Envelope ← "طباعة أطرف origami" في الصفحة 111	Origami	
Photo on Memory Card ,Photo or Drawing on Scanner Glass		Coloring Book
Cancel Browse ,Browse by Date	Browse	
9-up ,1-up	Display Mode	
Line Detection ,Density ,Paper Source ,Paper Settings	Print Settings	

1* يتم تكبير الصورة واقتصاصها قليلاً لتملأ الورقة. قد تنخفض جودة الطباعة في المناطق العلوية والسفلية من المطبوعات، أو قد تتلخخ المنطقه عند الطباعة.
2* لا يغير هذا الإعداد صورتك الأصلية. إنه يؤثر على المطبوعات فحسب. اعتماداً على نوع الصورة، قد يتم تصحيح أجزاء من الصورة باستثناء العينين.

وضع إعدادات Wi-Fi

للفئة XP-710/XP-810

الوصف	القائمة
للحصول على التفاصيل حول عناصر الإعدادات، انظر دليل شبكة الاتصال على الإنترنت.	Wi-Fi/Network Status
	Wi-Fi Setup Wizard
	Push Button Setup (WPS)
	PIN Code Setup (WPS)
	Wi-Fi Auto Connect

قائمة لوحة التحكم

القائمة	الوصف
Disable Wi-Fi	قد يتم حل مشكلات الشبكة بتعطيل إعدادات Wi-Fi أو تهيئتها، ثم إجراء الإعدادات مرة أخرى. لمزيد من التفاصيل، راجع دليل شبكة الاتصال المتوفر عبر الإنترنت.
Wi-Fi Direct Routerless Setup	للحصول على التفاصيل حول عناصر الإعداد، انظر دليل شبكة الاتصال على الإنترنت.

الفئة XP-610

القائمة	الوصف
Wi-Fi Setup Wizard	للحصول على التفاصيل حول عناصر الإعداد، انظر دليل شبكة الاتصال على الإنترنت.
Push Button Setup (WPS)	
PIN Code Setup (WPS)	
Wi-Fi Direct Routerless Setup	
Wi-Fi Auto Connect	
Wi-Fi Status	
Disable Wi-Fi	قد يتم حل مشكلات الشبكة بتعطيل إعدادات Wi-Fi أو تهيئتها، ثم إجراء الإعدادات مرة أخرى. لمزيد من التفاصيل، راجع دليل شبكة الاتصال المتوفر عبر الإنترنت.

وضع الإعداد

للفئة XP-710/XP-810

القائمة	تعيين العنصر والوصف
Ink Levels	- للتحقق من حالة خراطيش الحبر.
Maintenance	Nozzle Check يطبع نمط فحص رأس الطباعة للتحقق من حالة رأس الطباعة.
	Head Cleaning ينظف رأس الطباعة لتحسين حالة رأس الطباعة.
	Print Head Alignment يضبط محاذاة رأس الطباعة.
	Ink Cartridge(s) Replacement لاستبدال خراطيش الحبر.

قائمة لوحة التحكم

القائمة	تعيين العنصر والوصف
Printer Setup	CD/DVD لضبط وضع الطباعة.
	Stickers لضبط وضع الطباعة.
	Thick Paper قم بالتشغيل عند الطباعة على ورق سميك.
	Sound Button Press, Error Notification, Volume
	Quiet Mode On ,Off
	Screen Saver Memory Card Data ,Off
	1* Power Off Timer ← "استخدام لوحة التحكم" في الصفحة 151
	Sleep Timer
Clear All Settings	
Basic Setup	2* Date/Time ← "ضبط/تغيير الوقت والمنطقة" في الصفحة 149
	2* Daylight Saving Time On ,Off
	2* Country/Region ← "ضبط/تغيير الوقت والمنطقة" في الصفحة 149
	Language -
Wi-Fi/Network Settings	Wi-Fi/Network Status يمكنك الاطلاع على Printer Name، وإعدادات الشبكة الحالية ويمكنك أيضاً طباعة ورقة حالة الشبكة.
	Wi-Fi Setup راجع دليل شبكة الاتصال المتوفر على الإنترنت. يمكنك الوصول إلى قوائم Wi-Fi Setup مباشرة من خلال تحديد Wi-Fi Setup على الشاشة LCD.
	Manual Wi-Fi/Network Setup يمكنك التحقق من حالة اتصال الشبكة وطباعة التقرير. عند وجود أي مشكلة في الاتصال، يساعد التقرير في العثور على الحل.
Epson Connect Services	Status يمكنك التحقق مما إذا كانت الطابعة مسجلة أو متصلة بالخدمة Epson Connect. لمعرفة إرشادات الاستخدام، تفضل بزيارة موقع البوابة Epson Connect. ← "استخدام خدمة Epson Connect" في الصفحة 9
	Email Address يمكنك الاطلاع على عنوان بريدك الإلكتروني المسجل في Epson Connect.
	Suspend/Resume وقف/استعادة جميع خدمات Epson Connect.
	Restore Default Settings حذف الطابعة المسجلة وتعيين إعدادات Epson Connect إلى إعدادات المصنع الافتراضية.
Google Cloud Print Services	Status يمكنك التحقق مما إذا كانت الطابعة مسجلة أو متصلة بالخدمة Google Cloud Print. لمعرفة إرشادات الاستخدام، تفضل بزيارة موقع البوابة Epson Connect. ← "استخدام خدمة Epson Connect" في الصفحة 9
	Suspend/Resume وقف/استعادة جميع خدمات Google Cloud Print.
	Restore Default Settings حذف الطابعة المسجلة وتعيين إعدادات Google Cloud Print إلى إعدادات المصنع الافتراضية.
File Sharing Setup	USB, Wi-Fi/Network حدد نوع الكمبيوتر الذي تريد منحه إمكانية وصول الكتابة إلى بطاقة الذاكرة. يمكنك تحديد كمبيوتر متصل بوحدة USB أو بشبكة.

قائمة لوحة التحكم

القائمة	تعيين العنصر والوصف
Home NW Print Settings	Print Settings ،Quality ،Paper Source ،Paper Type ،Paper Size Clear All ،CD Density ،CD Inner/Outer ،Bidirectional Settings
	Photo Adjustments ،Filter ، ^{3*} Fix Red-Eye ،Scene Detection ،Enhance Clear All ،Saturation ،Sharpness ،Contrast ،Brightness Settings
^{2*} Fax Settings	← "وضع الإعداد - إعدادات الفاكس" في الصفحة 128
External Device Setup	Print Settings ،Quality ،Layout ،Paper Source ،Paper Type ،Paper Size ،Fit Frame ،Print Info. On Photos ،Date ،Expansion Clear All ،CD Density ،CD Inner/Outer ،Bidirectional Settings
	Photo Adjustments ،Filter ، ^{3*} Fix Red-Eye ،Scene Detection ،Enhance Clear All ،Saturation ،Sharpness ،Contrast ،Brightness Settings
Guide Functions	Paper Size Alert Off ،On
	Document Alert Off ،On
	Auto Selection Mode Auto Document ،Document Cover ،Memory Card ^{2*} Feeder
	All Functions Off ،On
	Clear All Settings
Restore Default Settings	^{2*} Fax Send/Receive Settings لتعيين Fax Send/Receive Settings إلى إعدادات المصنع الافتراضية.
	^{2*} Fax Data Settings لتعيين Fax Data Settings إلى إعدادات المصنع الافتراضية.
	Wi-Fi/Network Settings لتعيين Wi-Fi/Network Settings إلى إعدادات المصنع الافتراضية.
	^{1*} All Except Wi-Fi/Network Settings لتعيين كل الإعدادات باستثناء Wi-Fi/Network Settings إلى إعدادات المصنع الافتراضية.
	^{1*} All Except Wi-Fi/Network & Fax Settings لتعيين كل الإعدادات باستثناء Wi-Fi/Network & Fax Settings إلى إعدادات المصنع الافتراضية.
	All Settings يُعيد كل الإعدادات إلى إعدادات المصنع الافتراضية.

*1 لا تتوفر هذه الوظيفة إلا للفتة XP-710.

*2 لا تتوفر هذه الوظيفة إلا للفتة XP-810.

*3 لا يغير هذا الإعداد صورتك الأصلية. إنه يؤثر على المطبوعات فحسب. اعتماداً على نوع الصورة، قد يتم تصحيح أجزاء من الصورة باستثناء العينين.

الفئة XP-610

القائمة	تعيين العنصر والوصف
Ink Levels	- للتحقق من حالة خراطيش الحبر.

قائمة لوحة التحكم

القائمة	تعيين العنصر والوصف
Maintenance	Nozzle Check يطبع نمط فحص رأس الطباعة للتحقق من حالة رأس الطباعة.
	Head Cleaning ينظف رأس الطباعة لتحسين حالة رأس الطباعة.
	Print Head Alignment يضبط محاذاة رأس الطباعة.
	Ink Cartridge(s) Replacement لاستبدال خراطيش الحبر.
Printer Setup	CD/DVD لضبط وضع الطباعة.
	Stickers لضبط وضع الطباعة.
	Thick Paper قم بالتشغيل عند الطباعة على ورق سميك.
	Sound Volume ,Error Notification ,Button Press
	Quiet Mode On ,Off
	Screen Saver Memory Card Data ,Off
	Power Off Timer ← "استخدام لوحة التحكم" في الصفحة 151
	Sleep Timer
	Language -
	Wi-Fi/Network Settings
Manual Wi-Fi Setup	
Connection Check يمكنك التحقق من حالة اتصال الشبكة وطباعة التقرير. عند وجود أي مشكلة في الاتصال، يساعد التقرير في العثور على الحل.	
Wi-Fi Status يمكنك الاطلاع على Printer Name، وإعدادات الشبكة الحالية ويمكنك أيضاً طباعة ورقة حالة الشبكة.	
Epson Connect Services	Status يمكنك التحقق مما إذا كانت الطابعة مسجلة أو متصلة بالخدمة Epson Connect. لمعرفة إرشادات الاستخدام، تفضل بزيارة موقع البوابة Epson Connect. ← "استخدام خدمة Epson Connect" في الصفحة 9
	Email Address يمكنك الاطلاع على عنوان بريدك الإلكتروني المسجل في Epson Connect.
	Suspend/Resume وقف/استعادة جميع خدمات Epson Connect.
	Restore Default Settings حذف الطابعة المسجلة وتعيين إعدادات Epson Connect إلى إعدادات المصنع الافتراضية.
	Google Cloud Print Services
Suspend/Resume وقف/استعادة جميع خدمات Google Cloud Print.	
Restore Default Settings قم بحذف الطابعة المسجلة وتعيين إعدادات Google Cloud Print إلى إعدادات المصنع الافتراضية.	
File Sharing Setup حدد نوع الكمبيوتر الذي تريد منحه إمكانية وصول الكتابة إلى بطاقة الذاكرة. يمكنك تحديد كمبيوتر متصل بوحدة USB أو شبكة.	

قائمة لوحة التحكم

القائمة	تعيين العنصر والوصف
External Device Setup	Print Settings Quality, Layout, Paper Source, Paper Type, Paper Size, Fit Frame, Print Info, On Photos, Date, Expansion CD Density, CD Inner/Outer, Bidirectional
	Photo Adjustments Filter, * Fix Red-Eye, Scene Detection, Enhance Saturation, Sharpness, Contrast, Brightness
Guide Functions	Paper Size Alert Off, On
Restore Default Settings	لتعيين Wi-Fi/Network Settings إلى إعدادات المصنع الافتراضية.
	لتعيين كل الإعدادات باستثناء Wi-Fi/Network Settings إلى إعدادات المصنع الافتراضية.
	يُعيد كل الإعدادات إلى إعدادات المصنع الافتراضية.
All Settings	All Except Wi-Fi/Network Settings

* لا يغير هذا الإعداد صورتك الأصلية. إنه يؤثر على المطبوعات فحسب. اعتماداً على نوع الصورة، قد يتم تصحيح أجزاء من الصورة باستثناء العينين.

وضع الإعداد - إعدادات الفاكس

ملاحظة:

لا تتوفر هذه الوظيفة إلا للفتة XP-810.

القائمة	تعيين العنصر والوصف
Send Settings	Resolution ← "وضع الفاكس" في الصفحة 118
	Contrast
	2-Sided Faxing
	Direct Send
	Send Preview
Receive Settings	Auto Answer قم بالتشغيل لاستلام رسائل الفاكس تلقائياً.
	DRD يشير إلى نوع نمط رنين الإجابة الذي تريد استخدامه لاستلام الفاكسات. لتحديد خيار آخر خلاف All (أو Off)، يجب إعداد نظام الهاتف لاستخدام أنماط رنين مختلفة. قد يكون هذا الخيار On أو Off حسب المنطقة.
	Rings to Answer يشير إلى عدد الرنات التي يجب أن تحدث قبل استلام المنتج لفاكس تلقائياً. قد لا يتم عرض هذا الإعداد وفقاً للمنطقة.
	Fax Output ← "تغيير إعدادات إخراجات الفاكسات المستلمة" في الصفحة 100
Remote Receive يتيح لك إمكانية بدء استلام الفاكس من سماعة لاسلكية تتصل وحدة قاعدتها بالمنتج. ← "استلام فاكسات يدوياً" في الصفحة 106	

قائمة لوحة التحكم

القائمة	تعيين العنصر والوصف
Print Settings	Auto Reduction للإشارة إلى ما إذا كانت الفاكسات المستلمة الكبيرة يتم تصغير حجمها لتناسب حجم A4، أو المطبوعة بحجمها الأصلي على أوراق متعددة.
	Collation Stack حدد On لطباعة الفاكسات المستلمة من الصفحة الأخيرة (طباعة بترتيب تنازلي) حتى يتم تجميع المستندات المطبوعة بترتيب الصفحات صحيح. عند انخفاض ذاكرة المنتج المتاحة، قد لا يتوفر هذا الخيار.
	Print Inhibit Time حدد فترة زمنية لإيقاف الطباعة التلقائية للفاكسات أو التقارير خلال ذلك الوقت. يتم حفظ الفاكسات المستلمة في ذاكرة المنتج. تأكد من وجود ذاكرة فارغة كافية قبل استخدام هذه الوظيفة.
Report Settings	Last Transmission Report للإشارة إلى ما إذا كان المنتج يطبع تقريراً للفاكسات الصادرة أم لا أو متى. حدد Off لإيقاف تشغيل طباعة التقرير، وحدد On Error لطباعة تقارير فقط عند حدوث خطأ، أو تحديد On Send لطباعة تقارير لكل فاكس تقوم بإرساله.
	Attach Image to Report حدد On (Large Image) أو On (Small Image) لطباعة Last Transmission Report مع صورة للصفحة الأولى من المستند.
	Fax Log Auto Print للإشارة إلى ما إذا كان المنتج يطبع تقرير سجل فاكس أم لا. حدد Off لإيقاف تشغيل طباعة التقرير، أو حدد On (Every 30) لطباعة تقارير في كل مرة يتم اكتمال طباعة 30 مهمة فاكس، أو حدد On (Time) لطباعة التقارير في الوقت المحدد.
	Report Format للإشارة إلى ما إذا كان سيتم طباعة تقارير سجل فاكس بتنسيق بسيط أو مفصل.
Communication	Header ← "إنشاء معلومات العنوان" في الصفحة 99
	Dial Tone Detection عند تعيين هذا إلى On ، يبدأ المنتج في الاتصال بعد اكتشاف نغمة اتصال. في حالة حدوث خطأ عند اكتشاف نغمة الاتصال، يمكنك إيقاف تشغيل هذه الخاصية. ومع ذلك، قد يؤدي القيام بذلك إلى إسقاط الرقم الأول من رقم الفاكس وإرسال الفاكس إلى رقم خطأ. في حالة توصيل المنتج بنظام هاتف PBX أو محول طرفي، وحدوث خطأ اكتشاف نغمة الاتصال، قم بتغيير إعداد Line Type إلى PBX. ← "تعيين نوع الخط" في الصفحة 96
	Fax Speed يشير إلى السرعة التي تتم بها إرسال الفاكسات واستلامها.
	ECM للإشارة إلى ما إذا كان سيتم استخدام وضع تصحيح الأخطاء لتصحيح بيانات الفاكس المرسل/المستلم بأخطاء نتيجة الخط أو أي مشاكل أخرى تلقائياً أم لا. لا يمكن إرسال/استلام الفاكسات الملونة عند إيقاف تشغيل ECM.
	Line Type ← "تعيين نوع الخط" في الصفحة 96
	Dial Mode للإشارة إلى نوع نظام الهاتف الذي قمت بتوصيل المنتج به. قد لا يتم عرض هذا الإعداد وفقاً للمنطقة.
	Auto Erase Backup Data حدد On لمسح الفاكسات المرسلة أو المستلمة الموجودة في ذاكرة المنتج غير المستديمة تلقائياً.
Security Settings	Erase Backup Data لمسح الفاكسات المرسلة والمستلمة الموجودة في ذاكرة المنتج غير المستديمة بالكامل. في حالة إعطاء المنتج لشخص آخر أو التخلص منه، قم بإجراء هذه الوظيفة أولاً.
	Check Fax Connection يتحقق من حالة اتصال الفاكس. ← "فحص اتصال الفاكس" في الصفحة 97

وضع التعليمات

للفئة XP-710/XP-810

الخيارات	القائمة	
Navigate Using the Touch Screen	How to ...	
Load Paper in the Rear Paper Feed Slot		
Load Paper in the Paper Cassette 1		
Load Paper in the Paper Cassette 2		
Load an Envelope in the Rear Paper Feed Slot		
Load Envelopes in the Paper Cassette		
Load a CD/DVD		
*Place a Document in the ADF		
Place a Document on the Scanner Glass		
Insert/Remove a Memory Card/USB Flash Drive		
Adjust the Angle of the Control Panel		
Check Ink Cartridges Status		Ink Cartridges
Replace Ink Cartridge(s)		
Cannot Connect to a Wi-Fi	Troubleshooting	
Paper Feeding Incorrectly		
Poor Print Quality		
*Cannot Send or Receive Fax		
Cannot Scan to PC		
	Icon List	

* لا تتوفر هذه الوظيفة إلا للفئة XP-810.

قائمة لوحة التحكم

الفئة XP-610


الخيارات	القائمة
Load Paper in the Paper Cassette 1	How to ...
Load Paper in the Paper Cassette 2	
Load Envelopes in the Paper Cassette	
Load a CD/DVD	
Place a Document on the Scanner Glass	
Insert/Remove a Memory Card/USB Flash Drive	
Adjust Angle of Control Panel	
Check Ink Cartridges Status	Ink Cartridges
Replace Ink Cartridge(s)	
Cannot Connect to a Wi-Fi	Troubleshooting
Paper Feeding Incorrectly	
Poor Print Quality	
Cannot Scan to PC	
Icon List	

وضع الهدوء

إعدادات	القائمة
Off	Quiet Mode
On	

معلومات خرطوشة الحبر

يمكنك استخدام خراطيش الحبر التالية مع هذا المنتج:

Yellow (أصفر)	Magenta (أرجواني)	Cyan (سماوي)	Photo Black (حبر الصور الأسود)	Black (أسود)	دب قطبي 	XP-610 XP-615 XP-710 XP-810
26 26XL	26 26XL	26 26XL	26 26XL	26 26XL		

لاسترااليا / نيوزيلندا

Yellow (أصفر)	Magenta (أرجواني)	Cyan (سماوي)	Photo Black (حبر الصور الأسود)	Black (أسود)	XP-610 XP-710
273 273XL	273 273XL	273 273XL	273 273XL	273 273XL	

* للحصول على معلومات حول إنتاجيات خراطيش حبر Epson، قم بزيارة موقع الويب التالي.
<http://www.epson.eu/pageyield>

ملاحظة:

لا تتوفر جميع الخراطيش في كل المناطق.

Black (أسود)، Photo Black (حبر الصور الأسود)، Cyan (سماوي)، Magenta (أرجواني)، Yellow (أصفر)	اللون
للحصول على أفضل النتائج، استخدم خراطيش الحبر في غضون ستة أشهر من فتح العبوة.	عمر الخرطوشة
التخزين: 20- إلى 40 درجة مئوية (-4 إلى 104 درجة فهرنهايت) شهر واحد بدرجة حرارة تصل إلى 40 درجة مئوية (104 درجة فهرنهايت) التجميد: 16- درجة مئوية (3,2 درجات فهرنهايت)	درجة الحرارة

* يذوب الحبر ويصبح قابلاً للاستخدام بعد حوالي 3 ساعات عند درجة حرارة 25 درجة مئوية (77 درجة فهرنهايت).

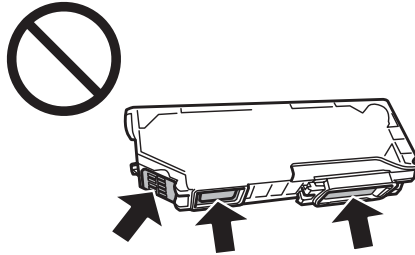
استبدال خراطيش الحبر

إرشادات سلامة خرطوشة الحبر، والاحتياطات، والمواصفات

إرشادات السلامة

لاحظ ما يلي عند التعامل مع خراطيش الحبر:

- ❑ احفظ خراطيش الحبر بعيداً عن متناول الأطفال.
- ❑ كن حريصاً عند التعامل مع خراطيش الحبر المستخدمة، فقد تجد بعض الحبر حول منفذ تزويد الحبر. وإذا لامس الحبر جلدك، فعليك غسله جيداً بالماء والصابون. وإذا لامس الحبر عينيك، فعليك غسلها فوراً بالماء. وفي حالة استمرار الشعور بعدم الارتياح أو الشعور بمشكلات في الرؤية بعد غسل العينين جيداً بالماء، سارع بزيارة الطبيب. إذا لامس الحبر فمك، فابصقه على الفور واستشر طبيباً على الفور.
- ❑ إذا قمت بإزالة الخرطوشة من المنتج للاستخدام لاحقاً أو للتخلص منها، فتأكد من وضع الغطاء مرة أخرى على منفذ تزويد حبر الخرطوشة لمنع الحبر من الجفاف أو منع المناطق المحيطة من التلوث بالحبر.
- ❑ لا تدفع خراطيش الحبر أو تضغطها بقوة، أو كن حذراً حتى لا تسقطها. فقد ينتج عن ذلك تسرب الحبر.
- ❑ لا تقم بفك خرطوشة الحبر أو تعديلها، فقد لا تتمكن من الطباعة بشكل طبيعي.
- ❑ لا تلمس الأجزاء الموضحة في الرسم التوضيحي. قد يؤدي هذا الإجراء إلى منع التشغيل والطباعة العادية.



- ❑ لا تترك المنتج بعد فك خراطيش الحبر ولا تقم بإيقاف تشغيله أثناء استبدال الخرطوشة. وإلا، فسيجف الحبر المتبقي في فوهات رأس الطباعة وقد لا تتمكن من الطباعة.

احتياطات خاصة باستبدال خرطوشة الحبر

اقرأ كل الإرشادات الواردة في هذا القسم قبل استبدال خراطيش الحبر.

- ❑ توصي Epson باستخدام خراطيش أحبار Epson الأصلية. لا يمكن لشركة Epson أن تضمن جودة أو موثوقية الحبر غير الأصلي. قد يتسبب استخدام حبر غير أصلي في ضرر لا تغطيه ضمانات Epson، بل وقد يتسبب في عمل المنتج بشكل غريب في ظل ظروف معينة. قد لا يتم عرض معلومات حول مستويات الحبر غير الأصلي.
- ❑ رُج خرطوشة الحبر الأسود أربع أو خمس مرات برفق قبل فتح العبوة. لا تحتاج خراطيش الألوان وخرطوشة حبر الصور الأسود إلى الرج.

استبدال خراطيش الحبر

- ❑ لا تقم برج خراطيش الحبر بشدة؛ وإلا فقد يتسرب الحبر من الخرطوشة.
- ❑ يستخدم هذا المنتج خراطيش حبر مزودة بشريحة IC (دائرة متكاملة) تُراقب معلومات مثل كمية الحبر المتبقية لكل خرطوشة. ويعني هذا أنه حتى لو تمت إزالة الخرطوشة قبل نفاذها من المنتج، فسيظل بإمكانك استخدام الخرطوشة بعد إعادة إدخالها في المنتج. ومع ذلك، فعند إعادة إدخال خرطوشة، قد يتم استهلاك بعض الحبر لضمان أداء المنتج.
- ❑ للحفاظ على أفضل أداء لرأس الطباعة، يتم استهلاك بعض الحبر من كل الخراطيش أثناء الطباعة وعمليات الصيانة مثل استبدال خراطيش الحبر وتنظيف رأس الطباعة.
- ❑ احرص على عدم وصول أتربة أو أي أشياء إلى داخل حامل خرطوشة الحبر. قد يؤثر أي شيء يدخل إلى الحامل سلباً على نتائج الطباعة أو يؤدي إلى عدم القدرة على الطباعة.
- ❑ للحصول على أعلى كفاءة من الحبر، ما عليك إلا أن تقوم بإزالة خرطوشة الحبر عندما تكون مستعداً لاستبدالها. لا يمكن استخدام خراطيش الحبر ذات حالة الحبر المنخفض عند إعادة إدخالها.
- ❑ لا تفتح العبوة الخاصة بخرطوشة الحبر إلا إذا كنت مستعداً لتكبيها بالمنتج. يتم إحكام غلق الخرطوشة بتفريغها من الهواء للحفاظ على موثوقيتها. إذا تركت الخرطوشة بعد إخراجها من العبوة لفترة طويلة قبل استخدامها، فقد يتعذر إجراء الطباعة العادية.
- ❑ قم بتكيب كل خراطيش الحبر، وإلا فلن تتمكن من الطباعة.
- ❑ عند استنفاد الحبر الملون وبقاء الحبر الأسود، يمكنك الاستمرار في الطباعة مؤقتاً باستخدام الحبر الأسود فقط. لمزيد من المعلومات راجع "طباعة مؤقتة باستخدام الحبر الأسود عند نفاذ خراطيش الحبر الملونة أو خراطيش حبر الصور الأسود" في الصفحة 137.
- ❑ عند انخفاض مستوى الحبر بإحدى خراطيش الحبر، قم بإعداد خرطوشة حبر جديدة.
- ❑ بعد جلب خرطوشة حبر من موضع تخزين بارد، اترك الخرطوشة لمدة ثلاث ساعات على الأقل لتدفأ وحتى تصل إلى درجة حرارة الغرفة قبل استخدامها.
- ❑ قم بتخزين خراطيش الحبر في مكان بارد ومظلم.
- ❑ لا يمكنك استخدام الخراطيش المرفقة مع المنتج للاستبدال.

مواصفات خرطوشة الحبر

- ❑ توصي Epson باستخدام خرطوشة الحبر قبل التاريخ المطبوع على عبوة الخرطوشة.
- ❑ يتم استخدام خراطيش الحبر المرفقة بالمنتج استخداماً جزئياً أثناء الإعداد الأولي. للحصول على نسخ مطبوعة عالية الجودة، سيتم تحميل رأس الطباعة الموجودة بالمنتج كاملاً بالحبر. تستهلك هذه العملية التي تحدث مرة واحدة كمية من الحبر ولذلك قد تطبع هذه الخراطيش صفحات أقل مقارنة بخراطيش الحبر التالية.
- ❑ قد تختلف نسب الإنتاجية حسب الصور التي تطبعها ونوع الورق الذي تستخدمه وتكرار المطبوعات والظروف البيئية مثل درجة الحرارة.
- ❑ للتأكد من الحصول على جودة طباعة فائقة وللمساعدة في حماية رأس الطباعة، يبقى مخزون أمان مختلف من الحبر في الخرطوشة عند إشارة المنتج إلى استبدال الخرطوشة. لا تشمل نسب الإنتاجية المحددة على هذا المخزون.
- ❑ على الرغم من إمكانية احتواء خراطيش الحبر على مواد مُعاد تصنيعها، إلا أن ذلك ليس له تأثير على وظيفة المنتج أو أدائه.
- ❑ عند الطباعة أحادية اللون أو بالأسود فقط، يمكن استخدام الأحبار الملونة بدلاً من الحبر الأسود حسب نوع الورق أو إعدادات جودة الطباعة. وهذا بسبب استخدام مزيج من الأحبار الملونة لإنشاء اللون الأسود.

فحص حالة خرطوشة الحبر

بالنسبة لنظام التشغيل Windows

ملاحظة:

- لا تضمن Epson جودة أو موثوقية الحبر غير الأصلي. في حالة تركيب خراطيش حبر غير أصلية، فربما لا يتم عرض حالة خرطوشة الحبر.
- عند انخفاض مستوى الحبر بإحدى خراطيش الحبر، تظهر على الشاشة رسالة *Low Ink Reminder* (تذكير انخفاض الحبر) تلقائياً. يمكنك أيضاً فحص حالة خرطوشة الحبر من هذه الشاشة. في حالة عدم الرغبة في ظهور هذه الشاشة، قم أولاً بالوصول إلى برنامج تشغيل الطابعة، ثم انقر فوق علامة التبويب *Maintenance* (الصيانة) والزر *Extended Settings* (إعدادات موسعة) ثم الزر *Monitoring Preferences* (تفضيلات المراقبة). في شاشة *Monitoring Preferences* (تفضيلات المراقبة)، قم بإلغاء تحديد مربع الاختيار *See Low Ink Reminder alerts* (انظر تنبيهات تذكير انخفاض الحبر).
- عند انخفاض مستوى الحبر بإحدى خراطيش الحبر، قم بإعداد خرطوشة حبر جديدة.

لفحص حالة خرطوشة الحبر، قم بأحد الإجراءين التاليين:

- انقر نقرًا مزدوجًا فوق رمز اختصار المنتج في Windows نظام التشغيل taskbar (شريط المهام). لإضافة رمز اختصار إلى taskbar (شريط المهام)، انظر القسم التالي:
 ← "من رمز الاختصار في taskbar (شريط المهام)" في الصفحة 52
- افتح برنامج تشغيل الطابعة، وانقر فوق علامة التبويب *Maintenance* (الصيانة)، ثم انقر فوق الزر *EPSON Status Monitor 3*. رسم



ملاحظة:

- إذا لم يظهر *EPSON Status Monitor 3*، فقم بالوصول إلى برنامج تشغيل الطابعة وانقر فوق علامة التبويب *Maintenance* (الصيانة)، ثم الزر *Extended Settings* (إعدادات موسعة). في نافذة *Extended Settings* (إعدادات موسعة)، تحقق من مربع الحوار *Enable EPSON Status Monitor 3* (تمكين EPSON Status Monitor 3).
- مستويات الحبر المعروضة هي إشارات تقريبية.

استبدال خراطيش الحبر

بالنسبة لنظام التشغيل Mac OS X

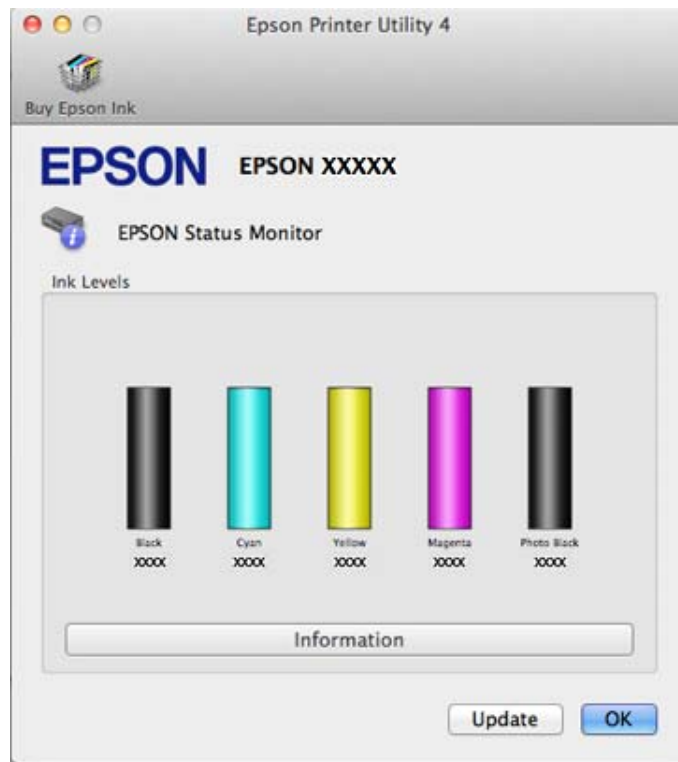
ملاحظة:

عند انخفاض مستوى الحبر بإحدى خراطيش الحبر، قم بإعداد خرطوشة حبر جديدة.

يمكنك فحص حالة خرطوشة الحبر باستخدام EPSON Status Monitor. اتبع الخطوات التالية.

1 قم بالوصول إلى Epson Printer Utility 4. ["الوصول إلى برنامج تشغيل الطابعة في Mac OS X" في الصفحة 53](#)

2 انقر فوق الرمز EPSON Status Monitor. تظهر EPSON Status Monitor.



ملاحظة:

- يعرض الرسم حالة خرطوشة الحبر عند فتح EPSON Status Monitor لأول مرة. لتحديث حالة خرطوشة الحبر، انقر فوق **Update** (التحديث).
- لا تضمن Epson جودة أو موثوقية الحبر غير الأصلي. في حالة تركيب خراطيش حبر غير أصلية، فربما لا يتم عرض حالة خرطوشة الحبر.
- مستويات الحبر المعروضة هي إشارات تقريبية.

استخدام لوحة التحكم

1 ادخل وضع Setup من القائمة Home.

2 حدد Ink Levels.

استبدال خراطيش الحبر

ملاحظة:

مستويات الحبر المعروضة هي إشارات تقريبية.

طباعة مؤقتة باستخدام الحبر الأسود عند نفاذ خراطيش الحبر الملونة أو خراطيش حبر الصور الأسود

عند نفاذ الحبر الملون أو حبر الصور الأسود وبقاء الحبر الأسود، يمكنك الاستمرار في الطباعة لوقت قصير باستخدام الحبر الأسود فقط. ولكن ينبغي استبدال خرطوشة (خراطيش) الحبر المستنفدة في أقرب وقت ممكن. انظر القسم التالي للاستمرار في الطباعة مؤقتًا باستخدام الحبر الأسود.

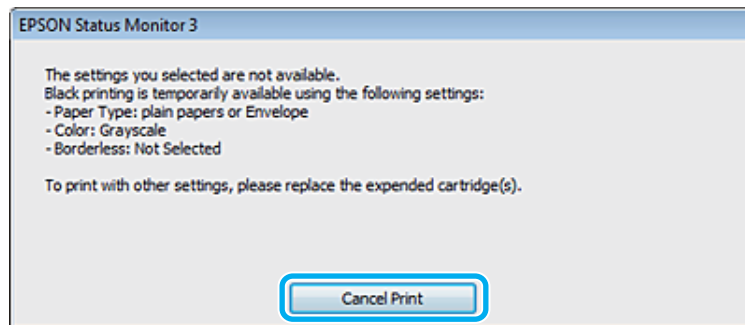
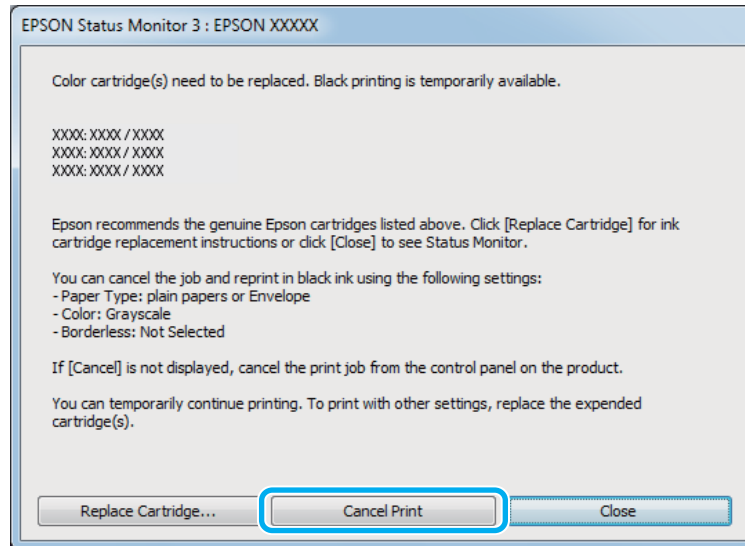
ملاحظة:

- هذه الميزة غير متاحة عند طباعة أو نسخ الصور الفوتوغرافية والمستندات مباشرة من الطابعة دون استخدام الكمبيوتر.
- سيختلف مقدار الوقت الفعلي حسب ظروف الاستخدام، والصور المطبوعة، وإعدادات الطباعة، وتكرار الاستخدام.

بالنسبة لنظام التشغيل Windows

اتبع الخطوات التالية للاستمرار في الطباعة مؤقتًا باستخدام الحبر الأسود.

1 عندما تظهر رسالة EPSON Status Monitor 3 تفيد بإلغاء مهمة الطباعة، انقر فوق **Cancel** (إلغاء) أو فوق **Cancel Print** (إلغاء الطباعة) لإلغاء مهمة الطباعة.



استبدال خرطيش الحبر

ملاحظة:

إذا كان الخطأ الذي يفيد بنفاد خرطوشة الحبر الملون أو خرطوشة حبر الصور الأسود يظهر على كمبيوتر آخر في الشبكة، فقد تحتاج إلى إلغاء مهمة الطباعة على المنتج.

2 حمل ورقًا عاديًا أو ظرفًا.

3 قم بالوصول إلى إعدادات الطابعة.
← "الوصول إلى برنامج تشغيل الطابعة في نظام Windows" في الصفحة 52

4 انقر فوق علامة تبويب Main (رئيسي) وقم بالإعدادات الملائمة.

5 حدد plain papers (ورق عادي) أو Envelope (ظرف) كإعداد Type (النوع).

6 حدد خانة الاختيار Grayscale (الطباعة بالأسود فقط) في إطار Advanced (إعدادات متقدمة).

7 انقر فوق OK (موافق) لإغلاق إطار إعدادات الطابعة.

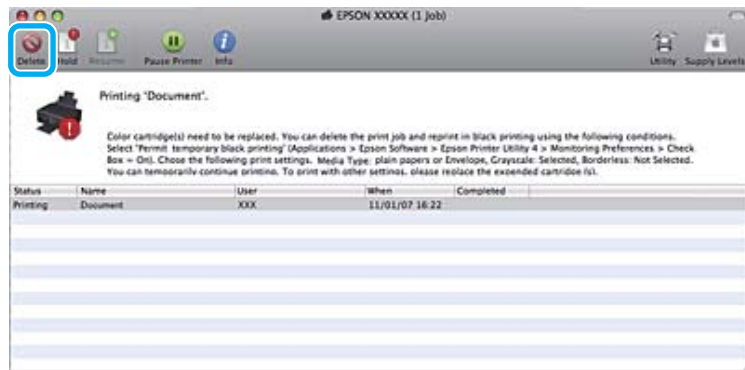
8 اطبع الملف.

9 تظهر رسالة EPSON Status Monitor 3 مرة أخرى على شاشة الكمبيوتر الخاص بك. انقر فوق Print in Black (طباعة بالحبر الأسود) للطباعة باستخدام الحبر الأسود.

بالنسبة لنظام التشغيل Mac OS X

اتبع الخطوات التالية للاستمرار في الطباعة مؤقتًا باستخدام الحبر الأسود.

1 إذا لم تتمكن من استئناف الطباعة، فانقر فوق رمز المنتج في Dock. إذا تم عرض رسالة خطأ تطلب منك إلغاء مهمة الطباعة، فانقر فوق Delete واتبع الخطوات التالية لإعادة طباعة المستند باستخدام الحبر الأسود.



ملاحظة:

إذا كان الخطأ الذي يفيد بنفاد خرطوشة الحبر الملون أو خرطوشة حبر الصور الأسود يظهر على كمبيوتر آخر في الشبكة، فقد تحتاج إلى إلغاء مهمة الطباعة على المنتج.

استبدال خراطيش الحبر

بالنسبة لنظام التشغيل Mac OS X 10.8: انقر فوق الزر (X)، وفي حالة ظهور رسالة خطأ، انقر فوق OK (موافق). اتبع الخطوات التالية لإعادة طباعة المستند باستخدام الحبر الأسود.



2 افتح **System Preferences**، ثم انقر فوق **Print & Scan** (Mac OS X 10.8 أو 10.7) أو **Print & Fax** (Mac OS X 10.6 أو 10.5)، وحدد المنتج من القائمة **Printers**. وبعد ذلك، انقر فوق **Options & Supplies** ثم **Driver**.

3 حدد **On** (تشغيل) لـ **Permit temporary black printing** (السماح بالطباعة باللون الأسود مؤقتًا).

4 حمّل ورقًا عاديًا أو ظرفًا.

5 قم بالوصول إلى مربع الحوار **Print** (طباعة).
 ← "الوصول إلى برنامج تشغيل الطابعة في Mac OS X" في الصفحة 53

6 انقر فوق الزر **Show Details** (بالنسبة لنظام التشغيل Mac OS X 10.8 أو 10.7) أو الزر ▼ (بالنسبة لنظام التشغيل Mac OS X 10.6 أو 10.5) لتوسيع مربع الحوار هذا.

7 حدد الطابعة التي تستخدمها كإعداد **Printer** ثم قم بإجراء الإعدادات المناسبة.

8 حدد **Print Settings** (إعدادات الطباعة) من القائمة المنبثقة.

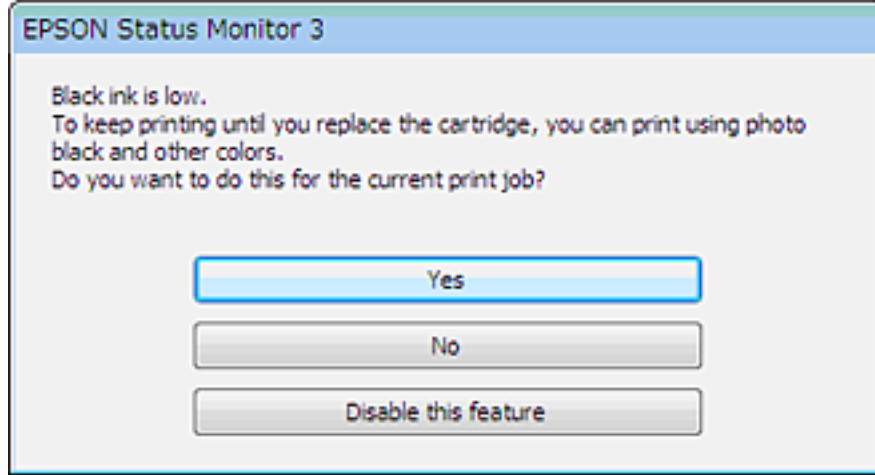
9 حدد **plain papers** (ورق عادي) أو **Envelope** (ظرف) كإعداد **Media Type** (نوع الوسائط).

10 حدد خانة الاختيار **Grayscale** (الطباعة بالأسود فقط).

11 انقر فوق **Print** (طباعة) لإغلاق مربع الحوار **Print** (طباعة).

الحفاظ على الحبر الأسود عند انخفاض مستوى الحبر بالخرطوشة (في نظام التشغيل Windows فقط)

يظهر الإطار التالي عند انخفاض مستوى الحبر الأسود وكان مستوى الحبر الألوان أكثر من مستوى الحبر الأسود. يظهر فقط عند تحديد **plain papers** (ورق عادي) ك **paper type** (نوع الورق) وتحديد **Text** (نص) ك **Quality Option** (خيار الجودة).



يتيح لك ذلك الإطار خيار الاستمرار في استخدام الحبر الأسود بشكل عادي أو الحفاظ على الحبر الأسود باستخدام خليط من أحبار الألوان وحبر الصور الأسود لإنشاء لون أسود.

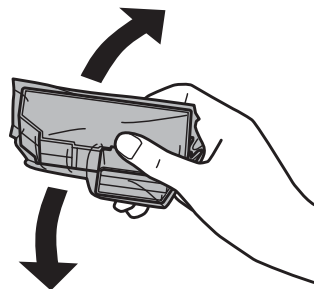
- انقر فوق الزر **Yes** (نعم) لاستخدام خليط من أحبار الألوان وحبر الصور الأسود لإنشاء الحبر الأسود. يتم عرض نفس الإطار عند طباعة مهمة مشابهة في المرة التالية.
- انقر فوق الزر **No** (لا) للاستمرار في استخدام الحبر الأسود المتبقي للمهمة التي تتم طباعتها. ستري نفس الإطار في المرة التالية التي تقوم فيها بطباعة مهمة مشابهة، وسيتوافر لك مرة أخرى خيار الحفاظ على الحبر الأسود.
- انقر فوق **Disable this feature** (تعطيل هذه الميزة) للاستمرار في استخدام الحبر الأسود المتبقي.

استبدال خرطوشة حبر

ملاحظة:

تأكد من عدم إدخال درج الأقراص المضغوطة/درج DVD في المنتج وأن مصباح \odot مضاءً، ولا يُصدر أي وميض.

1 للحصول على أفضل النتائج، قم برفع خرطوشة الحبر الأسود الجديدة فقط أربع أو خمس مرات برفق قبل فتح العبوة.



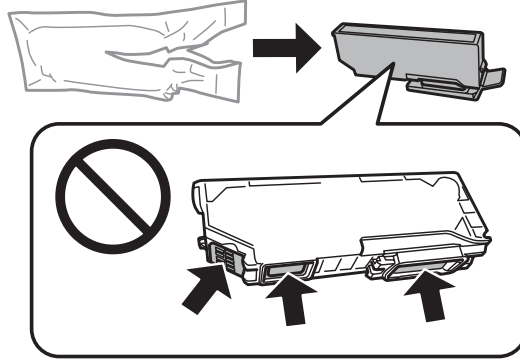
استبدال خرطيش الحبر

ملاحظة:

- ❑ لا تحتاج خرطيش الحبر الألوان وخرطيش حبر الصور الأسود إلى الرج.
- ❑ لا ترج الخرطيش بعد فتح العبوة، فقد يحدث تسرب.

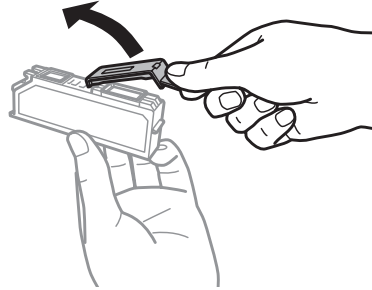
2

أخرج خرطوشة الحبر من عبوتها ثم قم بإزالة الغطاء من أسفل الخرطوشة.



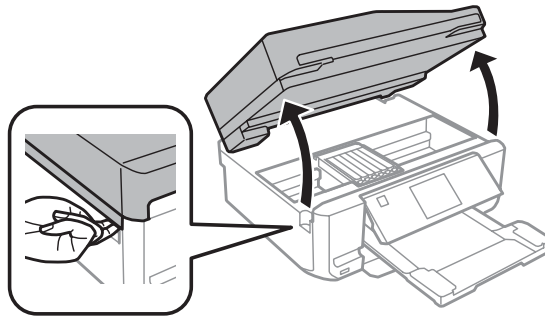
ملاحظة:

لا تلمس الأجزاء الموضحة في الرسم التوضيحي. قد يؤدي هذا الإجراء إلى منع التشغيل والطباعة العادية.



3

افتح وحدة المساحة الضوئية. يتحرك حامل خرطوشة الحبر إلى موضع استبدال خرطوشة الحبر.



مهم!

لا تلمس الكابل الأبيض المسطح المتصل بحامل خرطوشة الحبر.

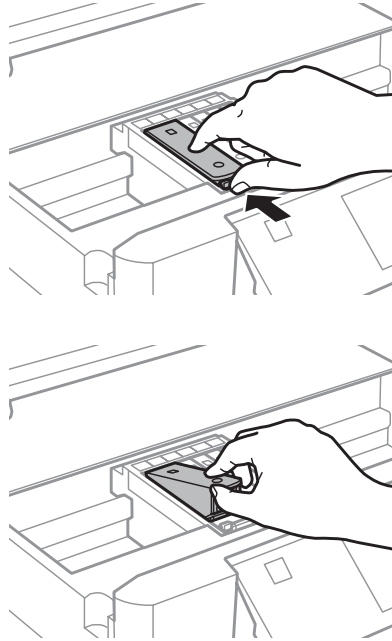
استبدال خرطيش الحبر

ملاحظة:

- ❑ إذا لم يتحرك حامل خرطوشة الحبر إلى موضع استبدال خرطوشة الحبر، فأغلق وحدة المساحة الضوئية واتبع الإرشادات أدناه.
Ink Cartridge(s) Replacement < Maintenance < Setup < Home
- ❑ لا تحرك حامل خرطوشة الحبر يدويًا، فقد يؤدي القيام بذلك إلى تلف المنتج.

ادفع اللسان لإلغاء قفل حامل خرطوشة الحبر ثم قم بإزالة الخرطوشة قطريًا.

4

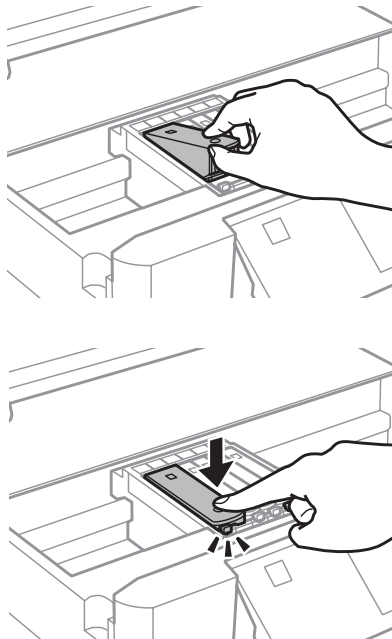


ملاحظة:

يوضح الرسم استبدال الخرطوشة الموجودة في أقصى اليسار. استبدل الخرطوشة حسب موقفك.

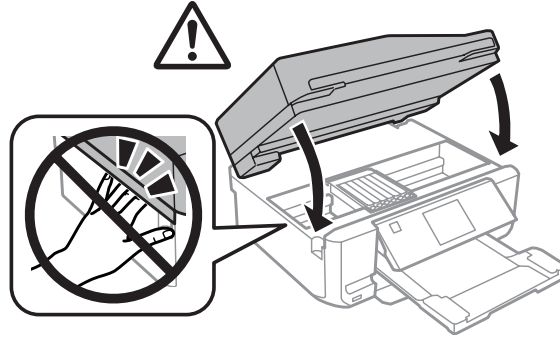
أدخل خرطوشة الحبر قطريًا في حامل الخرطوشة وادفعها برفق إلى أسفل حتى يصدر صوت استقرارها في مكانها.

5



استبدال خرطيش الحبر

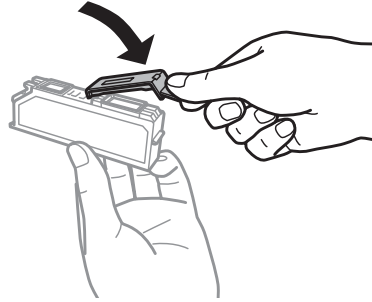
6 أغلق وحدة الماسحة الضوئية. يعود حامل خرطوشة الحبر لوضعه الأصلي.



7 اتبع الإرشادات المعروضة على الشاشة.

ملاحظة:

❑ ضع الغطاء مرة أخرى على منفذ تزويد حبر الخرطوشة. تخلص من الخرطوشة المستخدمة بشكل صحيح.



❑ يستمر المصباح ⏻ في الوميض أثناء شحن المنتج للحبر. لا تقم بإيقاف تشغيل المنتج أثناء شحن الحبر. إذا كان شحن الحبر غير مكتمل، فقد يتعذر عليك الطباعة.

❑ لا تقم بإدخال درج أقراص CD/DVD حتى اكتمال شحن الحبر.

صيانة المنتج والبرنامج

فحص فوهات رأس الطباعة

إذا لاحظت أن المطبوعات باهتة بشكل غير متوقع أو أن هناك نقاطاً مفقودة، فربما يمكنك تحديد المشكلة عن طريق فحص فوهات رأس الطباعة.

يمكنك التحقق من فوهات رأس الطباعة من الكمبيوتر عن طريق استخدام البرنامج المساعد Nozzle Check (فحص رأس الطباعة) أو من المنتج عن طريق استخدام الأزرار.

استخدام البرنامج المساعد Nozzle Check (فحص رأس الطباعة) في نظام التشغيل Windows

اتبع الخطوات التالية لاستخدام البرنامج المساعد Nozzle Check (فحص رأس الطباعة).

1 تأكد من عدم ظهور تحذيرات أو أخطاء على الشاشة LCD، وأنه قد تم إزالة درج الأقراص المضغوطة/أقراص DVD، وإخراج درج الإخراج.

2 تأكد من تحميل ورق بحجم A4 في درج الورق 2.

3 انقر بزر الماوس الأيمن فوق رمز المنتج في taskbar (شريط المهام)، ثم حدد Nozzle Check (فحص رأس الطباعة).

إذا لم يظهر رمز المنتج، فارجع إلى القسم التالي لإضافة الرمز.
← "من رمز الاختصار في taskbar (شريط المهام)" في الصفحة 52

4 اتبع الإرشادات المعروضة على الشاشة.

استخدام البرنامج المساعد Nozzle Check (فحص رأس الطباعة) في نظام Mac OS X

اتبع الخطوات التالية لاستخدام البرنامج المساعد Nozzle Check (فحص رأس الطباعة).

1 تأكد من عدم ظهور تحذيرات أو أخطاء على الشاشة LCD، وأنه قد تم إزالة درج الأقراص المضغوطة/أقراص DVD، وإخراج درج الإخراج.

2 تأكد من تحميل ورق بحجم A4 في درج الورق 2.

3 قم بالوصول إلى Epson Printer Utility 4.
← "الوصول إلى برنامج تشغيل الطباعة في Mac OS X" في الصفحة 53

4 انقر فوق الرمز Nozzle Check (فحص رأس الطباعة).

5 اتبع الإرشادات المعروضة على الشاشة.

استخدام لوحة التحكم

اتبع الخطوات التالية لفحص فوهات رأس الطباعة باستخدام لوحة تحكم المنتج.


1 تأكد من عدم الإشارة إلى تحذيرات أو أخطاء في لوحة التحكم.

2 تأكد من تحميل ورق بحجم A4 في علبة الورق.

3 ادخل وضع **Setup** من القائمة **Home**.

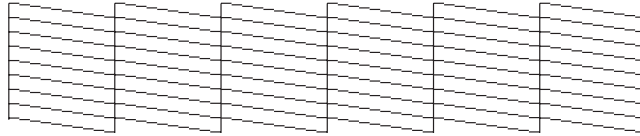
4 حدد **Maintenance**.

5 حدد **Nozzle Check**.

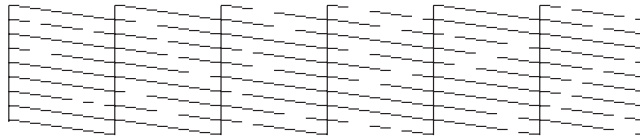
6 اضغط على  لطباعة نموذج فحص الفوهات.

يوجد أدناه عينتين لأنماط فحص رأس الطباعة.

قارن جودة صفحة الفحص المطبوعة مع العينة المعروضة أدناه. في حالة عدم وجود مشاكل في جودة الطباعة، مثل فجوات أو مقاطع ناقصة في خطوط الاختبار، فيعني هذا أن رأس الطباعة جيدة.



في حالة فقدان أي مقطع من الخطوط المطبوعة، كما هو موضح أدناه، قد يعني ذلك وجود فوهة حبر مسدودة أو رأس الطباعة غير متحاذاة.



← "تنظيف رأس الطباعة" في الصفحة 145

← "محاذاة رأس الطباعة" في الصفحة 147

تنظيف رأس الطباعة

إذا لاحظت أن المطبوعات باهتة بشكل غير متوقع أو أن هناك نقاطاً مفقودة، فربما يمكنك حل هاتين المشكلتين عن طريق تنظيف رأس الطباعة، بما يضمن تزويد الحبر عن طريق الفوهات بشكل صحيح.

يمكنك تنظيف رأس الطباعة من الكمبيوتر باستخدام البرنامج المساعد **Head Cleaning** (تنظيف الرأس) في برنامج تشغيل الطابعة أو من المنتج عن طريق استخدام الأزرار.

صيانة المنتج والبرنامج



❑ لا تفتح وحدة الماسحة الضوئية أو توقف تشغيل المنتج أثناء تنظيف الرأس. عند عدم اكتمال تنظيف الرأس، قد لا تتمكن من الطباعة.

❑ لا تقم بإدخال درج الأقراص المضغوطة/أقراص DVD حتى اكتمال تنظيف الرأس.

ملاحظة:

❑ استخدم البرنامج المساعد *Nozzle Check* (فحص رأس الطباعة) أولاً لتأكد من حاجة رأس الطباعة إلى التنظيف. يؤدي ذلك إلى توفير الحبر.

❑ للحفاظ على جودة الطباعة، نوصي بطباعة صفحات قليلة بشكل منتظم.

❑ نظراً لأن تنظيف رأس الطباعة يستخدم بعضاً من الحبر من جميع الخراطيش، قم بتنظيف رأس الطباعة إذا انخفضت جودة الطباعة فقط؛ على سبيل المثال، إذا كانت المطبوعات باهتة أو كان اللون غير صحيح أو مفقود.

❑ عند انخفاض مستوى الحبر، قد لا تتمكن من تنظيف رأس الطباعة. عند نفاد الحبر لن تستطيع تنظيف رأس الطباعة. استبدل خرطوشة الحبر المناسبة أولاً.

ملاحظة فقط للمنتجات التي تشتمل على وظيفة الفاكس:

إذا لم تتحسن جودة الطباعة بعد إعادة هذا الإجراء مرتين تقريباً، فاترك المنتج في وضع التشغيل وانتظر لمدة ست ساعات على الأقل. ثم قم بفحص الفوهة مرة أخرى وأعد تنظيف الرأس، إذا لزم الأمر. وفي حالة عدم تحسن جودة الطباعة، اتصل بدعم عملاء *Epson*.

ملاحظة فقط للمنتجات التي لا تشتمل على وظيفة الفاكس:

إذا لم تتحسن جودة الطباعة بعد إعادة هذا الإجراء مرتين تقريباً، فأوقف تشغيل المنتج وانتظر لمدة ست ساعات على الأقل. ثم قم بفحص الفوهة مرة أخرى وأعد تنظيف الرأس، إذا لزم الأمر. وفي حالة عدم تحسن جودة الطباعة، اتصل بدعم عملاء *Epson*.

استخدام البرنامج المساعد Head Cleaning (تنظيف الرأس) في نظام Windows

اتبع الخطوات التالية لتنظيف رأس الطباعة باستخدام البرنامج المساعد Head Cleaning (تنظيف الرأس).

1 تأكد من عدم ظهور تحذيرات أو أخطاء على الشاشة LCD، وأنه قد تم إزالة درج الأقراص المضغوطة/أقراص DVD، وإخراج درج الإخراج.

2 انقر بزر الماوس الأيمن فوق رمز المنتج في taskbar (شريط المهام)، ثم حدد **Head Cleaning (تنظيف الرأس)**.

إذا لم يظهر رمز المنتج، فارجع إلى القسم التالي لإضافة الرمز.
← "من رمز الاختصار في taskbar (شريط المهام)" في الصفحة 52

3 اتبع الإرشادات المعروضة على الشاشة.

استخدام البرنامج المساعد Head Cleaning (تنظيف الرأس) في نظام Mac OS X

اتبع الخطوات التالية لتنظيف رأس الطباعة باستخدام البرنامج المساعد Head Cleaning (تنظيف الرأس).

1 تأكد من عدم ظهور تحذيرات أو أخطاء على الشاشة LCD، وأنه قد تم إزالة درج الأقراص المضغوطة/أقراص DVD، وإخراج درج الإخراج.

صيانة المنتج والبرنامج

2 قم بالوصول إلى Epson Printer Utility 4. [← "الوصول إلى برنامج تشغيل الطابعة في Mac OS X" في الصفحة 53](#)

3 انقر فوق الرمز **Head Cleaning** (تنظيف الرأس).

4 اتبع الإرشادات المعروضة على الشاشة.

استخدام لوحة التحكم


اتبع الخطوات التالية لتنظيف رأس الطابعة باستخدام لوحة تحكم المنتج.

1 تأكد من عدم الإشارة إلى تحذيرات أو أخطاء في لوحة التحكم.

2 ادخل وضع **Setup** من القائمة **Home**.

3 حدد **Maintenance**.

4 حدد **Head Cleaning**.


5 اضغط على  لتنظيف رأس الطابعة.

محاذاة رأس الطابعة

إذا لاحظت ظهور خطوط رأسية أو أشرطة أفقية غير محاذاة، فيمكنك حل هذه المشكلة عن طريق استخدام البرنامج المساعد **Print Head Alignment** (محاذاة رأس الطابعة) في برنامج تشغيل الطابعة أو باستخدام أزرار المنتج.

ارجع إلى القسم المناسب أدناه.

ملاحظة:

لا تضغط على  لإلغاء الطابعة أثناء طباعة نموذج اختبار باستخدام البرنامج المساعد **Print Head Alignment** (محاذاة رأس الطابعة).

استخدام البرنامج المساعد **Print Head Alignment** (محاذاة رأس الطابعة) في نظام التشغيل **Windows**

اتبع الخطوات التالية لمحاذاة رأس الطابعة باستخدام البرنامج المساعد **Print Head Alignment** (محاذاة رأس الطابعة).

1 تأكد من عدم ظهور تحذيرات أو أخطاء على الشاشة LCD، وأنه قد تم إزالة درج الأقراص المضغوطة/أقراص DVD، وإخراج درج الإخراج.

2 تأكد من تحميل ورق بحجم A4 في درج الورق 2.

صيانة المنتج والبرنامج

3 انقر بزر الماوس الأيمن فوق رمز المنتج في taskbar (شريط المهام)، ثم حدد **Print Head Alignment** (محاذاة رأس الطباعة).

إذا لم يظهر رمز المنتج، فارجع إلى القسم التالي لإضافة الرمز.
 ← "من رمز الاختصار في taskbar (شريط المهام)" في الصفحة 52

4 اتبع الإرشادات المعروضة على الشاشة لمحاذاة رأس الطباعة.

استخدام البرنامج المساعد **Print Head Alignment** (محاذاة رأس الطباعة) في نظام التشغيل Mac OS X

اتبع الخطوات التالية لمحاذاة رأس الطباعة باستخدام البرنامج المساعد **Print Head Alignment** (محاذاة رأس الطباعة).

1 تأكد من عدم ظهور تحذيرات أو أخطاء على الشاشة LCD، وأنه قد تم إزالة درج الأقراص المضغوطة/أقراص DVD، وإخراج درج الإخراج.

2 تأكد من تحميل ورق بحجم A4 في درج الورق 2.

3 قم بالوصول إلى **Epson Printer Utility 4**.
 ← "الوصول إلى برنامج تشغيل الطابعة في Mac OS X" في الصفحة 53

4 انقر فوق الرمز **Print Head Alignment** (محاذاة رأس الطباعة).

5 اتبع الإرشادات المعروضة على الشاشة لمحاذاة رأس الطباعة.

استخدام لوحة التحكم

اتبع الخطوات التالية لمحاذاة رأس الطباعة باستخدام لوحة تحكم المنتج.

1 تأكد من عدم الإشارة إلى تحذيرات أو أخطاء في لوحة التحكم.

2 تأكد من تحميل ورق بحجم A4 في علبة الورق.

3 ادخل وضع **Setup** من القائمة **Home**.

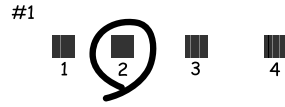
4 حدد **Maintenance**.

5 حدد **Print Head Alignment**.

6 اضغط على ⏏ لطباعة النماذج.

صيانة المنتج والبرنامج

7 يمكنك العثور على النموذج ذي اللون المتصل الخالص في كل من المجموعات #1 إلى #5.



8 أدخل رقم النموذج للنموذج ذي اللون المتصل الخالص في المجموعة #1.

9 كرر الخطوة 8 للمجموعات الأخرى (#2 إلى #5).

10 قم بإنهاء محاذاة رأس الطباعة.

ضبط/تغيير الوقت والمنطقة

اتبع الخطوات التالية لضبط الوقت والمنطقة باستخدام لوحة تحكم المنتج.

ملاحظة:

تتوفر هذه الوظائف فقط للطرز الممكنة للفاكس.

1 ادخل وضع Setup من القائمة Home.

2 حدد Basic Setup.

3 حدد Date/Time.

4 حدد تنسيق التاريخ.

5 اضبط التاريخ.

6 حدد تنسيق الوقت.

7 اضبط الوقت.

ملاحظة:

لتحديد التوقيت الصيفي، اضبط Daylight Saving Time على On.

8 حدد Country/Region.

صيانة المنتج والبرنامج

9 حدد المنطقة.

10 حدد Yes.

ملاحظة:

عند ترك الطاقة لفترة طويلة من الزمن، قد يتم إعادة ضبط الساعة. تحقق من الساعة عند إعادة تشغيل الطاقة.

توفير الطاقة

ملاحظة فقط للمنتجات التي تشتمل على وظيفة الفاكس:

 تتحول شاشة LCD إلى اللون الأسود إذا لم يتم إجراء أي عمليات لمدة محددة. لا تتوفر وظيفة إيقاف تشغيل المنتج تلقائياً.

ملاحظة فقط للمنتجات التي لا تشتمل على وظيفة الفاكس:

يدخل المنتج وضع السكون أو يتوقف عن التشغيل تلقائياً إذا لم يتم إجراء أي عملية لفترة محددة.

يمكنك ضبط الوقت قبل تطبيق إدارة الطاقة. ستؤثر أي زيادة على فعالية طاقة المنتج. يرجى أخذ البيئية في الاعتبار قبل إجراء أي تغيير.

اتبع الخطوات أدناه لضبط الوقت.

بالنسبة لنظام التشغيل Windows

1 قم بالوصول إلى إعدادات الطابعة.

← "الوصول إلى برنامج تشغيل الطابعة في نظام Windows" في الصفحة 52

2 انقر فوق علامة التبويب Maintenance (الصيانة)، ثم انقر فوق الزر Printer and Option Information (معلومات الطابعة والأجهزة الاختيارية).

3 حدد Off (إيقاف التشغيل) أو 30 minutes (30 دقيقة) أو 1 hour (ساعة واحدة) أو 2 hours (ساعتان) أو 4 hours (4 ساعات) أو 8 hours (8 ساعات) أو 12 hours (12 ساعة) كإعداد Power Off Timer (موقت إيقاف التشغيل)، وانقر فوق الزر Send (إرسال).

4 حدد 3 minutes (3 دقائق)، أو 5 minutes (5 دقائق)، أو 10 minutes (10 دقائق)، أو 15 minutes (15 دقيقة) كإعداد Sleep Timer (عداد وقت السكون)، وانقر فوق الزر Send (إرسال).

5 انقر فوق الزر OK (موافق).

بالنسبة لنظام التشغيل Mac OS X

1 قم بالوصول إلى Epson Printer Utility 4.

← "الوصول إلى برنامج تشغيل الطابعة في Mac OS X" في الصفحة 53

صيانة المنتج والبرنامج

2 انقر فوق الزر **Printer Settings** (إعدادات الطابعة). تظهر شاشة **Printer Settings** (إعدادات الطابعة).

3 حدد **Off** (إيقاف التشغيل) أو **30 minutes** (30 دقيقة) أو **1 hour** (ساعة واحدة) أو **2 hours** (ساعتان) أو **4 hours** (4 ساعات) أو **8 hours** (8 ساعات) أو **12 hours** (12 ساعة) كإعداد **Power Off Timer** (موقت إيقاف التشغيل).

4 حدد **3 minutes** (3 دقائق) أو **5 minutes** (5 دقائق) أو **10 minutes** (10 دقائق) أو **15 minutes** (15 دقيقة) كإعداد **Sleep Timer** (عداد وقت السكون).

5 انقر فوق الزر **Apply** (تطبيق).

استخدام لوحة التحكم

1 ادخل وضع **Setup** من القائمة **Home**.

2 حدد **Printer Setup**.

3 حدد **Power Off Timer**.

4 حدد **Off** أو **30 minutes** أو **1h** أو **2h** أو **4h** أو **8h** أو **12h**.

5 حدد **Sleep Timer**.

6 حدد **3 minutes** أو **5 minutes** أو **10 minutes** أو **15 minutes**.

عمليات طابعة أكثر هدوءاً

يمكنك إجراء عمليات الطابعة بهدوء دون تغيير جودة الطابعة. ولكن قد تقل سرعة الطابعة.

بالنسبة لنظام التشغيل Windows

1 قم بالوصول إلى إعدادات الطابعة. ["الوصول إلى برنامج تشغيل الطابعة في نظام Windows" في الصفحة 52](#)

2 في الإطار **Advanced** (إعدادات متقدمة)، حدد **Off** (إيقاف التشغيل)، أو **On** (تشغيل)، أو **Printer Setting** (إعدادات الطابعة) كوضع الهدوء.

بالنسبة لنظام التشغيل Mac OS X

1 انقر فوق **System Preferences** على القائمة **Apple**.

صيانة المنتج والبرنامج

2 انقر فوق **Print & Scan** (بالنسبة لنظام التشغيل Mac OS X 10.8 أو 10.7) أو **Print & Fax** (بالنسبة لنظام التشغيل Mac OS X 10.6 أو 10.5)، ثم حدد منتجك من مربع القائمة **Printers**.

3 انقر فوق **Options & Supplies**، ثم **Driver**.

4 حدد **Off** (إيقاف التشغيل)، **On** (تشغيل)، أو **Printer Setting** (إعداد الطابعة) كوضع الهدوء.

استخدام لوحة التحكم

1 أدخل **Quiet Mode** من القائمة **Home**.

2 حدد **On** أو **Off**.

إجراء إعدادات خدمة الشبكة

يمكنك إجراء إعدادات خدمة الشبكة مثل Epson Connect أو AirPrint أو Google Cloud Print باستخدام مستعرض ويب على الكمبيوتر أو الهاتف الذكي أو الكمبيوتر اللوحي أو الكمبيوتر المحمول المتصل بنفس الشبكة الموصول بها المنتج.

أدخل عنوان IP الخاص بالمنتج في شريط عنوان مستعرض الويب وابحث عن المنتج.

<Example>

http://192.168.11.46 :IPv4

http://[fe80::226:abff:feff:37cd]/ :IPv6

ملاحظة:









يمكنك التحقق من عنوان IP الخاص بالمنتج على لوحة تحكم المنتج لديك أو بطباعة ورقة حالة شبكة.

← "وضع الإعداد" في الصفحة 124

صيانة المنتج والبرنامج

عند العثور على المنتج بنجاح، يتم عرض صفحة الويب الخاصة بالمنتج كما هو موضح أدناه. حدد القائمة التي تريدها.

EPSON
EP-410 Series

	Epson Connect Services	Register your printer with or delete it from Epson Connect services. Suspend or resume Epson Connect services. [Unregistered]
	Google Cloud Print Services	Register your printer with or delete it from Google Cloud Print services. Suspend or resume Google Cloud Print services. [Unregistered]
	DNS/Proxy Setup	Configure DNS/Proxy settings.
	Firmware Update	Connect to the Internet and update the printer firmware to the latest version.
	Root Certificate Update	Update the root certificate to use cloud services. Current Version:
	AirPrint Setup	Configure AirPrint settings.
	Wi-Fi Direct Setup	Configure Wi-Fi Direct connection settings.
	Printer Information	Check ink levels, printer status and Wi-Fi/network settings.

تتيح لك صفحة الويب إمكانية التحقق من حالة المنتج وتحديث برامج المنتج الثابتة.

تنظيف المنتج

تنظيف السطح الخارجي للمنتج

لحفاظ على تشغيل المنتج بأفضل أداء له، قم بتنظيفه بالكامل عدة مرات في السنة، باتباع الإرشادات التالية.



مهم: لا تستخدم الكحول أو مرقق الدهان في تنظيف المنتج. فقد تتسبب هذه المواد الكيميائية في تلف المنتج.

ملاحظة فقط للمنتجات التي تشتمل على وظيفة الفاكس:

أغلق غطاء فتحة تغذية الورق الخلفية ودرج الإدخال ADF عند عدم استخدام المنتج لحمايته من الأتربة.

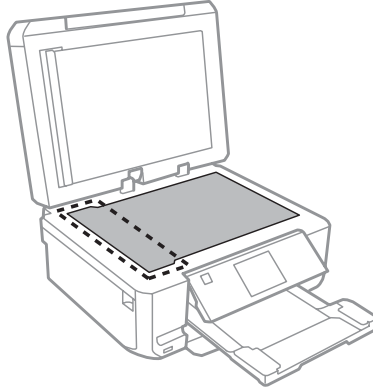
ملاحظة فقط للمنتجات التي لا تشتمل على وظيفة الفاكس:

أغلق غطاء فتحة تغذية الورق الخلفية ودرج الإخراج عند عدم استخدام المنتج لحمايته من الأتربة.

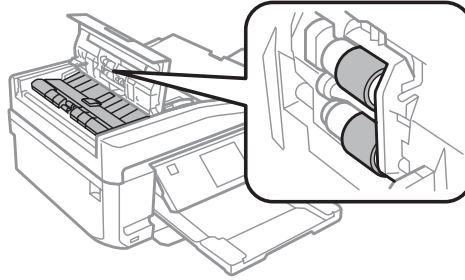
استخدم قطعة قماش ناعمة وجافة ونظيفة في تنظيف شاشة اللمس/لوحة اللمس. لا تستخدم منظفات كيميائية أو سائلة.

صيانة المنتج والبرنامج

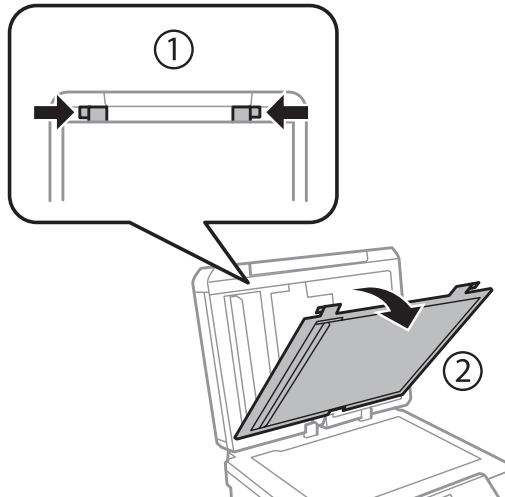
- استخدم قطعة قماش ناعمة وجافة ونظيفة في تنظيف سطح زجاج الماسحة الضوئية. في حالة ظهور خطوط مستقيمة في المطبوعات أو البيانات الممسوحة، قم بتنظيف الجانب الأيسر من زجاج الماسحة الضوئية بعناية.



- في حالة تلطيخ السطح الزجاجي ببقع الشحم أو بعض المواد الأخرى صعبة الإزالة، استخدم كمية صغيرة من منظف الزجاج وقطعة قماش ناعمة في إزالتها. امسح كل السائل المتبقي.
- افتح غطاء وحدة التغذية التلقائية للمستندات (ADF) واستخدم قطعة قماش ناعمة وجافة ونظيفة لتنظيف البكرة والأجزاء الداخلية لوحدة التغذية التلقائية للمستندات (ADF) (فقط للمنتجات التي تشمل على وظيفة ADF).

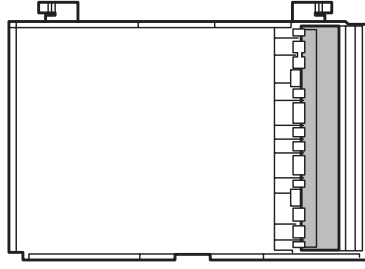


- لا تضغط بقوة على سطح زجاج الماسحة الضوئية.
- احرص على عدم خدش سطح زجاج الماسحة الضوئية أو إتلافه، ولا تستخدم فرشاة قوية أو كاشطة في تنظيفه. قد يقلل السطح الزجاجي التالف من جودة المسح الضوئي.
- قم بإزالة إطار المستند كما هو موضح في الرسم التوضيحي (فقط للمنتجات التي تشمل على وظيفة ADF).



صيانة المنتج والبرنامج

- استخدم قطعة قماش ناعمة وجافة ونظيفة في تنظيف الجزء الداخلي من إطار المستند (فقط للمنتجات التي تشتمل على وظيفة ADF).



تنظيف الأجزاء الداخلية للمنتج

للحفاظ على جودة نتائج الطباعة، نظف البكرة الداخلية بالقيام بالإجراء التالي.



تنبيه: تجنب لمس الأجزاء الموجودة داخل المنتج.



- احرص على إبعاد الماء عن المكونات الكهربائية.
- لا ترش الجزء الداخلي للمنتج باستخدام زيوت التزليق.
- قد تتلف الزيوت غير المناسبة آلية الطباعة. اتصل بالموزع أو مختص صيانة مؤهل في حالة الحاجة إلى التزيت.

1 تأكد من عدم ظهور تحذيرات أو أخطاء على الشاشة LCD، وأنه قد تم إزالة درج الأقراص المضغوطة/أقراص DVD، وإخراج درج الإخراج.

2 قم بتحميل عدة أوراق من الورق العادي بحجم A4 في درج الورق 2.

3 ادخل على وضع Copy من قائمة Home.

4 اضغط على \diamond للنسخ دون وضع مستند على زجاج الماسحة الضوئية.

5 كرر الخطوة 4 حتى لا يتلخخ الورق بالحر.

نقل المنتج

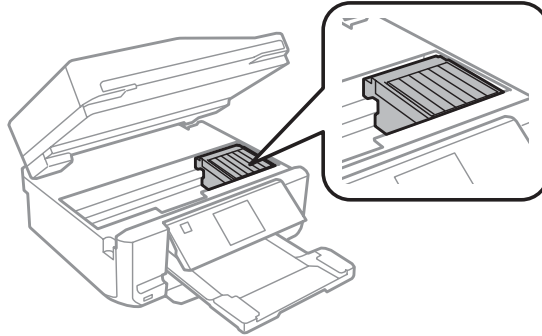
عند نقل المنتج لمسافة ما، فستحتاج إلى إعداده للنقل في صندوقه الأصلي أو صندوق من نفس الحجم.



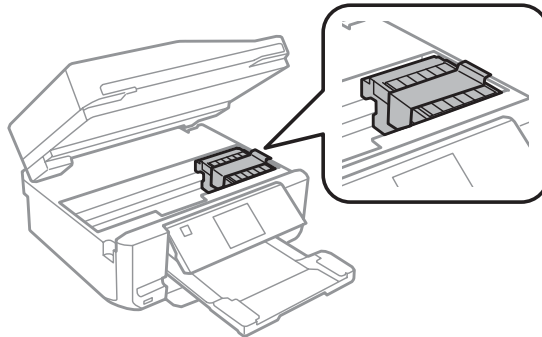
- عند تخزين المنتج أو نقله، تجنب إمالاته أو وضعه بشكل رأسي أو قلبه رأساً على عقب، وإلا فقد يتسرب الحبر.
- اترك خراطيش الحبر مثبتة. فقد يؤدي فك الخراطيش إلى جفاف رأس الطباعة مما قد يحول دون قيام المنتج بالطباعة.

صيانة المنتج والبرنامج

1 قم بتوصيل المنتج بالتيار الكهربائي وتشغيله. انتظر حتى يعود حامل خرطوشة الحبر للوضع الأصلي.



2 أمن حامل خرطوشة الحبر في الصندوق باستخدام شريط لاصق كما هو موضح، ثم أغلق وحدة المساحة الضوئية ببطء.

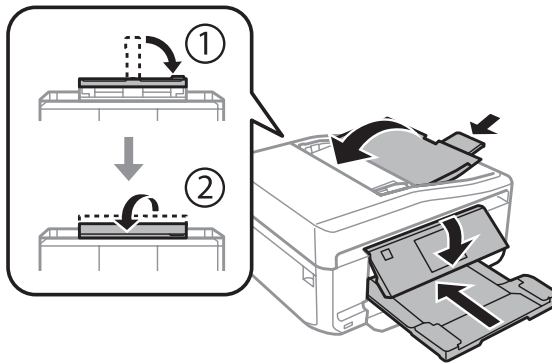


3 قم بإيقاف تشغيل المنتج وافصل سلك التيار الكهربائي الخاص بالطابعة.

4 افصل جميع الكابلات الأخرى من المنتج.

5 أزل جميع الأوراق من فتحة تغذية الورق الخلفية.

6 اغلق غطاء فتحة تغذية الورق الخلفية ودرج الإخراج ودرج إدخال وحدة التغذية التلقائية بالمستندات (ADF) وامتداد درج إخراج وحدة التغذية التلقائية بالمستندات (ADF). ثم اخفض لوحة التحكم للتخزين.



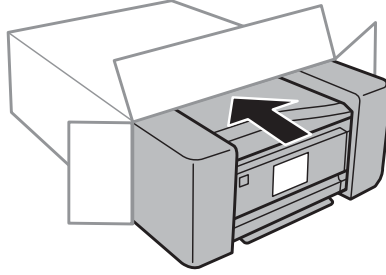
7 قم بإزالة جميع الأوراق من علبة الورق ثم قم بإعادة إدخال العلبة في المنتج.

8 أعد تعبئة المنتج في الصندوق باستخدام المواد الوقائية المرفقة مع الطابعة.

صيانة المنتج والبرنامج

مهم!

عند تخزين هذا المنتج في صندوق، اجعله في وضع بحيث لا تتعرض لوحة التحكم للتلف.



ملاحظة:

- حافظ على استواء المنتج أثناء النقل.
- تأكد من إزالة المواد الواقية من المنتج قبل استخدامه مرة أخرى.

فحص البرنامج وتثبيته

التحقق من البرنامج المثبت على الكمبيوتر

لاستخدام الوظائف الموضحة في دليل المستخدم هذا، تحتاج إلى تثبيت البرنامج التالي.

- Epson Driver and Utilities (برامج التشغيل والبرامج المساعدة من Epson)
- Epson Easy Photo Print
- Epson Print CD
- Epson Event Manager

اتباع الخطوات أدناه للتحقق من تثبيت البرنامج على الكمبيوتر.

بالنسبة لنظام التشغيل Windows

Windows 8

1

حدد Desktop (سطح المكتب)، و Settings (إعدادات) و charm (رمز) و Control Panel (لوحة التحكم).

بالنسبة لنظامي التشغيل Windows 7 و Vista: انقر فوق زر البدء وحدد Control Panel (لوحة التحكم).

Windows XP: انقر فوق زر Start (ابدأ) وحدد Control Panel (لوحة التحكم).

2 بالنسبة لنظام التشغيل Windows 8 و Vista: انقر فوق Uninstall a program (إزالة تثبيت برنامج) من الفئة Programs (البرامج).

بالنسبة لنظام التشغيل Windows XP: انقر نقرًا مزدوجًا فوق الرمز Add or Remove Programs (إضافة أو إزالة البرامج).

3 تحقق من قائمة البرامج المثبتة حاليًا.

صيانة المنتج والبرنامج

بالنسبة لنظام التشغيل Mac OS X

1 انقر نقرًا مزدوجًا فوق Macintosh HD.

2 انقر نقرًا مزدوجًا فوق المجلد Epson Software في المجلد Applications وتحقق من المحتويات.

ملاحظة:

- يشتمل مجلد Applications على برنامج موثر من أطراف أخرى.
- للتحقق من تثبيت برنامج تشغيل الطابعة، انقر فوق System Preferences على القائمة Apple ثم انقر فوق Print & Scan (بالنسبة لنظام التشغيل Mac OS X 10.8 أو 10.7) أو Print & Fax (بالنسبة لنظام التشغيل Mac OS X 10.6 أو 10.5). ثم حدد موقع المنتج الخاص بك في مربع قائمة Printers.

تثبيت برنامج

أدخل قرص برنامج المنتج المرفق مع المنتج وحدد البرنامج الذي تريد تثبيته في الشاشة Software Select (تحديد البرنامج).

في حالة استخدام Mac OS X، إذا لم يحتوي الكمبيوتر لديك على محرك أقراص مضغوطة/محرك أقراص فيديو رقمية، فانتقل إلى موقع Epson على الويب لتنزيل البرنامج وتثبيته.

<http://support.epson.net/setupnavi/>

إلغاء تثبيت البرنامج

قد تحتاج إلى إزالة تثبيت برنامج الطابعة ثم إعادة تثبيته لحل بعض المشكلات أو إذا قمت بترقية نظام التشغيل.

راجع القسم التالي للحصول على معلومات حول تحديد التطبيقات التي يتم تثبيتها.
← "التحقق من البرنامج المثبت على الكمبيوتر" في الصفحة 157

بالنسبة لنظام التشغيل Windows

ملاحظة:

- بالنسبة لنظام التشغيل Windows 8، و7 و Vista، تحتاج إلى حساب وكلمة مرور مسؤول في حالة تسجيل الدخول كمستخدم قياسي.
- بالنسبة لنظام التشغيل Windows XP، يجب تسجيل الدخول إلى حساب Computer Administrator (مسؤول كمبيوتر).

1 قم بإيقاف تشغيل المنتج.

2 افصل كابل الواجهة الخاص بالمنتج عن الكمبيوتر.

3 قم بإجراء أي مما يلي.

بالنسبة لنظام التشغيل Windows 8: حدد Desktop (سطح المكتب)، و Settings (إعدادات) و charm (رمز) و Control Panel (لوحة التحكم).

بالنسبة لنظام التشغيل Windows 7 و Vista: انقر فوق زر البدء وحدد Control Panel (لوحة التحكم).

صيانة المنتج والبرنامج

Windows XP: انقر فوق زر **Start** (ابدأ) وحدد **Control Panel** (لوحة التحكم).

4 قم بإجراء أي مما يلي.

بالنسبة لنظام التشغيل **Windows 8**، و **Vista** و **7**: حدد **Uninstall a program** (إزالة تثبيت برنامج) من الفئة **Programs** (البرامج).

بالنسبة لنظام التشغيل **Windows XP**: انقر نقرًا مزدوجًا فوق الرمز **Add or Remove Programs** (إضافة أو إزالة البرامج).

5 حدد البرنامج الذي ترغب في إلغاء تثبيته مثل برنامج تشغيل المنتج والتطبيق من القائمة المعروضة.

6 قم بإجراء أي مما يلي.

بالنسبة لنظام التشغيل **Windows 8** أو **7**: حدد **Uninstall/Change** (إزالة التثبيت/التغيير) أو **Uninstall** (إلغاء التثبيت).

Windows Vista: انقر فوق **Uninstall/Change** (إزالة التثبيت/التغيير) أو **Uninstall** (إلغاء التثبيت)، ثم انقر فوق **Continue** (متابعة) في إطار **User Account Control** (التحكم في حساب المستخدم).

بالنسبة لنظام التشغيل **Windows XP**: انقر فوق **Change/Remove** (تغيير/إزالة) أو **Remove** (إزالة).

ملاحظة:

إذا اخترت إلغاء تثبيت برنامج تشغيل الطابعة الخاصة بالمنتج في الخطوة 5، فحدد الرمز للمنتج ثم انقر فوق **OK** (موافق).

7 عند ظهور إطار التأكيد، انقر فوق **Yes** (نعم) أو **Next** (التالي).

8 اتبع الإرشادات المعروضة على الشاشة.

في بعض الحالات، قد تظهر رسالة تطالبك بإعادة تشغيل الكمبيوتر. إذا حدث ذلك، فتأكد من تحديد **I want to restart my computer now** (أريد إعادة تشغيل الكمبيوتر الآن) وانقر فوق **Finish** (إنهاء).

بالنسبة لنظام التشغيل Mac OS X

ملاحظة:

- لإلغاء تثبيت البرنامج تحتاج إلى تنزيل **Uninstaller**.
الوصول على الموقع في:
<http://www.epson.com>
ثم حدد قسم الدعم في موقع الويب المحلي الخاص بشركة **EPSON**.
- لإلغاء تثبيت التطبيقات، يجب تسجيل الدخول إلى حساب **Computer Administrator**.
لا يمكنك إزالة تثبيت البرامج إذا قمت بتسجيل الدخول إلى حساب مستخدم محدود.
- حسب التطبيق، قد يكون المثبت منفصلاً عن برنامج إلغاء التثبيت.

1 قم بإنهاء كل التطبيقات الجاري تشغيلها.

2 انقر نقرًا مزدوجًا فوق الرمز **Uninstaller** في القرص الصلب **Mac OS X**.

صيانة المنتج والبرنامج

3 حدد مربعات الاختيار التي ترغب في إلغاء تثبيتها، مثل برنامج تشغيل الطابعة والتطبيق، من القائمة المعروضة.

4 انقر فوق **Uninstall**.

5 اتبع الإرشادات المعروضة على الشاشة.

إذا تعذر عليك العثور على البرنامج الذي تريد إلغاء تثبيته في إطار **Uninstaller**، فانقر نقرًا مزدوجًا فوق المجلد **Applications** في المحرك الصلب **Mac OS X**، ثم حدد التطبيق الذي تريد إلغاء تثبيته ثم اسحبه إلى الرمز **Trash**.

ملاحظة:

إذا قمت بإزالة تثبيت برنامج تشغيل الطابعة وظل اسم المنتج معروضاً في إطار **Print & Scan** (بالنسبة لنظام التشغيل **Mac OS X 10.8** أو **10.7**) أو **Print & Fax** (بالنسبة لنظام التشغيل **Mac OS X 10.6** أو **10.5**)، فحدد اسم منتجك وانقر فوق الزر - إزالة.

نقل البيانات باستخدام جهاز تخزين خارجي

يمكنك استخدام فتحات بطاقة الذاكرة بالمنتج أو منفذ USB الخارجي لنسخ الملفات إلى كمبيوتر متصل بالمنتج. كما يمكن استخدامها لنسخ الملفات الموجودة على الكمبيوتر إلى جهاز التخزين.

احتياطات خاصة بجهاز التخزين

انتبه لما يلي عند نسخ ملفات من جهاز التخزين إلى الكمبيوتر أو العكس:

- ❑ افحص الوثائق المرفقة بجهاز التخزين وأي مهايئ قد تستخدمه للتعرف على أي إرشادات تخص كيفية التعامل.
- ❑ لا تحاول نسخ الملفات إلى جهاز التخزين أثناء الطباعة من جهاز التخزين.
- ❑ لا تُحدث شاشة عرض المنتج المعلومات الخاصة بجهاز التخزين بعد نسخ الملفات إليها أو حذف الملفات منها. لتحديث المعلومات المعروضة، أخرج جهاز التخزين وأعد تحميله.
- ❑ لا تحاول إخراج بطاقة الذاكرة أو إيقاف تشغيل المنتج أثناء وميض مصباح بطاقة الذاكرة حيث قد يؤدي ذلك إلى فقدان البيانات.

نسخ الملفات من جهاز تخزين إلى الكمبيوتر أو العكس

نسخ الملفات إلى الكمبيوتر

1 تأكد من تشغيل المنتج وإدخال جهاز التخزين أو توصيله.

2 Windows 8:

انقر بزر الماوس الأيمن فوق الشاشة **Start** (ابدأ)، أو قم بالتمرير من الحافة السفلى أو العليا للشاشة **Start** (ابدأ) وحدد **All apps** (كافة التطبيقات)، ثم حدد **Computer** (الكمبيوتر).


Windows 7 و Vista:

انقر فوق زر **start** (ابدأ) وحدد **Computer** (الكمبيوتر).

Windows XP:

انقر فوق **Start** (ابدأ) وحدد **My Computer** (جهاز الكمبيوتر).

في نظام التشغيل Mac OS X:

يظهر رمز القرص القابل للإزالة () تلقائياً على desktop.

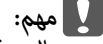
3 انقر نقرًا مزدوجًا فوق رمز القرص القابل للإزالة، ثم حدد المجلد المحفوظة به الملفات الخاصة بك.

ملاحظة:

في حالة تعيين اسم لوحدة التخزين، يتم عرضه كاسم محرك الأقراص. في حالة عدم القيام بتعيين اسم لوحدة التخزين، يظهر "removable disk" (قرص قابل للإزالة) كاسم القرص في نظام التشغيل Windows XP.

نقل البيانات باستخدام جهاز تخزين خارجي

4 حدد الملفات المطلوب نسخها واسحبها إلى مجلد على القرص الصلب بالكمبيوتر.



مهم: بالنسبة لمستخدمي *Mac OS X* عند إزالة جهاز التخزين، احرص دائماً على سحب رمز القرص القابل للإزالة على سطح المكتب إلى سلة المهملات قبل إزالة جهاز التخزين وإلا فقد تفقد البيانات الموجودة على الجهاز.

حفظ الملفات إلى جهاز التخزين

قبل إدخال بطاقة الذاكرة، تأكد من ضبط مفتاح الحماية من الكتابة على السماح بالكتابة إلى بطاقة الذاكرة.

ملاحظة:

بعد نسخ أحد الملفات إلى بطاقة الذاكرة من كمبيوتر يعمل بنظام *Macintosh*، قد لا تتمكن الكاميرا الرقمية ذات الإصدار الأقدم من قراءة بطاقة الذاكرة.

1 تأكد من تشغيل المنتج وإدخال جهاز التخزين أو توصيله.

Windows 8:

2 انقر بزر الماوس الأيمن فوق الشاشة **Start** (ابدأ)، أو قم بالتمرير من الحافة السفلى أو العليا للشاشة **Start** (ابدأ) وحدد **All apps** (كافة التطبيقات)، ثم حدد **Computer** (الكمبيوتر).


Windows 7 و Vista:

انقر فوق زر **start** (ابدأ) وحدد **Computer** (الكمبيوتر).

Windows XP:

انقر فوق **Start** (ابدأ) وحدد **My Computer** (جهاز الكمبيوتر).

Mac OS X:

في نظام التشغيل **Mac OS X** يظهر رمز القرص القابل للإزالة () تلقائياً على **desktop**.

3 انقر نقرًا مزدوجًا فوق رمز القرص القابل للإزالة، ثم حدد المجلد الذي تريد حفظ الملفات به.

ملاحظة:

في حالة تعيين اسم لوحدة التخزين، يتم عرضه كاسم محرك الأقراص. في حالة عدم القيام بتعيين اسم لوحدة التخزين، يظهر "removable disk" (قرص قابل للإزالة) كاسم القرص في نظام التشغيل *Windows XP*.

4 حدد المجلد الموجود على القرص الصلب بالكمبيوتر الذي يحتوي على الملفات التي ترغب في نسخها. ثم حدد الملفات واسحبها مرة أخرى إلى المجلد على جهاز التخزين.



مهم: بالنسبة لمستخدمي *Mac OS X* عند إزالة جهاز التخزين، احرص دائماً على سحب رمز القرص القابل للإزالة على سطح المكتب إلى سلة المهملات قبل إزالة جهاز التخزين وإلا فقد تفقد البيانات الموجودة عليه.

مؤشرات الخطأ

رسائل الخطأ الموجودة على لوحة التحكم

يصف هذا القسم معاني الرسائل المعروضة على شاشة LCD.

رسائل الخطأ	الحلول
انحسار الورق	← انظر "انحسار الورق" في الصفحة 167
خروج الورق	← انظر "تحميل الورق" في الصفحة 27
Photos not recognized. Place the photos correctly on the scanner glass.	← انظر "زجاج المساحة الضوئية" في الصفحة 42
Printer error. Turn the power off and on again. For details, see your documentation.	أوقف تشغيل المنتج ثم أعد تشغيله. تأكد من عدم وجود ورق في المنتج. إذا استمرت رسالة الخطأ في الظهور، فاتصل بدعم Epson.
Communication error. Check if a computer is connected.	تأكد من توصيل الكمبيوتر بشكل صحيح. إذا استمرت رسائل الخطأ في الظهور، فتأكد من تثبيت برنامج المسح الضوئي على الكمبيوتر وأن إعدادات البرنامج صحيحة.
A printer's ink pad is nearing the end of its service life. Please contact Epson Support.	اضغط على ⏏ لاستئناف الطباعة. سيتم عرض الرسالة إلى أن يتم استبدال لبادات امتصاص الحبر. اتصل بدعم شركة Epson لاستبدال لبادات امتصاص الحبر قبل انتهاء عمرها الافتراضي. عند تشيخ لبادات الحبر، تتوقف الطباعة ويصبح دعم Epson مطلوباً لمتابعة الطباعة.
A printer's ink pad is at the end of its service life. Please contact Epson Support.	اتصل بدعم شركة Epson لاستبدال لبادات امتصاص الحبر.
Memory card or external device not recognized.	تأكد من إدخال بطاقة الذاكرة أو الجهاز الخارجي على النحو الصحيح.
The phone line is connected to a different port.	تحقق مما إذا كان كابل الهاتف متصل بالمنفذ بطريقة صحيحة أم لا. ← انظر "التوصيل بخط هاتف" في الصفحة 93
No dial tone detected. Run Check Fax Connection under Fax Settings in Setup menu.	تأكد من أن كابل الهاتف موصل بشكل صحيح وأن خط الهاتف يعمل. ← انظر "التوصيل بخط هاتف" في الصفحة 93 إذا قمت بتوصيل المنتج بخط هاتف PBX (شبكة الهاتف الخاصة) أو مهائز طرفي، فقم بتغيير الإعداد Line Type إلى PBX. ← انظر "تعيين نوع الخط" في الصفحة 96 في حالة استمرار المشكلة، أوقف تشغيل Dial Tone Detection. ← انظر "وضع الإعداد - إعدادات الفاكس" في الصفحة 128
Combination of the IP address and the subnet mask is invalid. See your documentation.	ارجع إلى دليل شبكة الاتصال.
Recovery Mode	فشل تحديث البرنامج. ستحتاج إلى إعادة محاولة تحديث البرنامج. قم بتجهيز كابل USB وتفضل بزيارة موقع ويب Epson المحلي للحصول على المزيد من التعليمات.

استكشاف مشكلات الطباعة/النسخ وإصلاحها

تشخيص المشكلة

تتمثل أفضل خطوتين للتعامل مع استكشاف مشكلات المنتج وإصلاحها في: أولاً تشخيص المشكلة، ثم تطبيق الحلول المحتملة حتى يتم حل المشكلة.

تتوفر المعلومات التي تحتاجها لتشخيص وحل أكثر المشكلات شيوعاً في الحل الفوري للمشكلات أو في لوحة التحكم أو شاشة مراقبة الحالة. ارجع إلى القسم المناسب أدناه.

إذا كانت لديك مشكلة معينة مرتبطة بجودة الطباعة أو مشكلة الطباعة أو غير مرتبطة بجودة الطباعة أو مشكلة في تغذية الورق أو إذا كان المنتج لا يقوم بالطباعة على الإطلاق، فارجع إلى القسم المناسب.

لحل مشكلة، قد تحتاج إلى إلغاء الطباعة.

← "إلغاء الطباعة" في الصفحة 57

التحقق من حالة المنتج

إذا حدثت مشكلة أثناء الطباعة، فستظهر رسالة خطأ في إطار Status Monitor.

إذا ظهرت رسالة خطأ تشير إلى اقتراب لبادات امتصاص حبر المنتج من نهاية عمرها الافتراضي، فاتصل بدعم Epson لاستبدالها. سيتم عرض الرسالة عبر فواصل زمنية منتظمة إلى أن يتم استبدال لبادات الحبر. عند تشبع لبادات امتصاص حبر المنتج، يتوقف المنتج ويصبح دعم Epson مطلوباً لمتابعة الطباعة.

بالنسبة لنظام التشغيل Windows

توجد طريقتان للوصول إلى EPSON Status Monitor 3:

□ انقر نقرًا مزدوجاً فوق رمز اختصار المنتج في شريط مهام نظام التشغيل Windows. لإضافة رمز اختصار إلى شريط المهام، انظر القسم التالي: ← "من رمز الاختصار في taskbar (شريط المهام)" في الصفحة 52

□ افتح برنامج تشغيل الطباعة، وانقر فوق علامة التبويب Maintenance (الصيانة)، ثم انقر فوق الزر EPSON Status Monitor 3.

استكشاف مشكلات الطباعة/النسخ وإصلاحها

عند الوصول إلى EPSON Status Monitor 3، يظهر الإطار التالي:



ملاحظة:

إذا لم يظهر EPSON Status Monitor 3، فقم بالوصول إلى برنامج تشغيل الطابعة وانقر فوق علامة التبويب **Maintenance (الصيانة)**، ثم الزر **Extended Settings (إعدادات موسعة)**. في نافذة **Extended Settings (إعدادات موسعة)**، تحقق من مربع الحوار **Enable EPSON Status Monitor 3 (تمكين EPSON Status Monitor 3)**.

يوفر EPSON Status Monitor 3 المعلومات التالية:

- Current Status (الحالة الحالية):**
إذا كان الحبر قليلاً أو مستنفداً، فسيظهر الزر **How to (كيفية)** في الإطار EPSON Status Monitor 3. يؤدي النقر فوق **How to (كيفية)** إلى عرض تعليمات استبدال خرطوشة الحبر.
- Ink Levels (مستويات الحبر):**
يوفر EPSON Status Monitor 3 عرضاً رسومياً يوضح حالة خرطوشة الحبر.
- Information (معلومات):**
يمكنك عرض معلومات حول خراطيش الحبر المثبتة بالنقر فوق **Information (معلومات)**.
- Technical Support (الدعم الفني):**
انقر فوق **Technical Support (الدعم الفني)** للوصول إلى موقع الويب الخاص بدعم Epson.
- Print Queue (قائمة الطباعة):**
يمكنك عرض Windows Spooler بالنقر فوق **Print Queue (قائمة الطباعة)**.

بالنسبة لنظام التشغيل Mac OS X

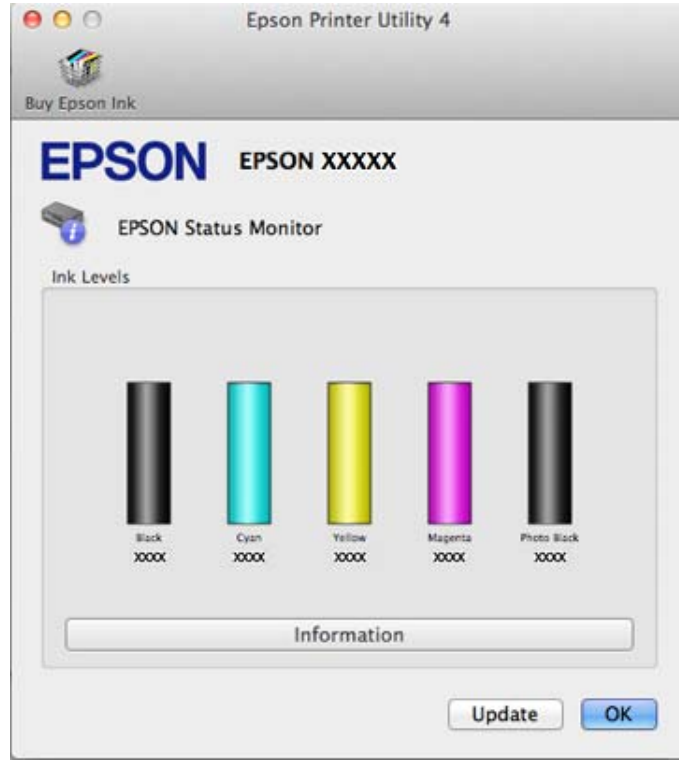
اتبع هذه الخطوات للوصول إلى EPSON Status Monitor.

1 قم بالوصول إلى Epson Printer Utility 4. [الوصول إلى برنامج تشغيل الطابعة في Mac OS X](#) في الصفحة 53

استكشاف مشكلات الطباعة/النسخ وإصلاحها

انقر فوق الرمز **EPSON Status Monitor**. تظهر **EPSON Status Monitor**.

2

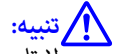


يمكنك أيضاً استخدام هذا البرنامج المساعد في فحص حالة خرطوشة الحبر قبل الطباعة. يعرض EPSON Status Monitor حالة خرطوشة الحبر وقت فتحها. لتحديث حالة خرطوشة الحبر، انقر فوق **Update** (التحديث).

عندما يكون الحبر منخفضاً أو مستنفداً، يظهر الزر **How to** (كيفية). انقر فوق **How to** (كيفية)، وسيُرشدك EPSON Status Monitor خطوة بخطوة خلال إجراء استبدال خرطوشة الحبر.



انحشار الورق



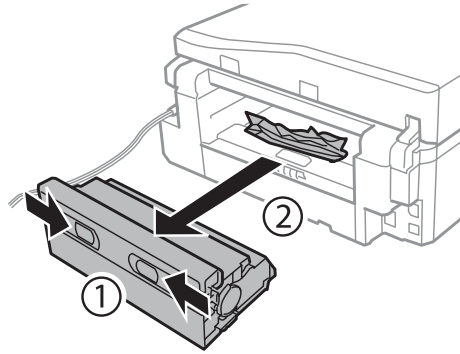
تنبيه: لا تلمس أبداً الأزرار الموجودة على لوحة التحكم ويديك داخل المنتج.

ملاحظة:

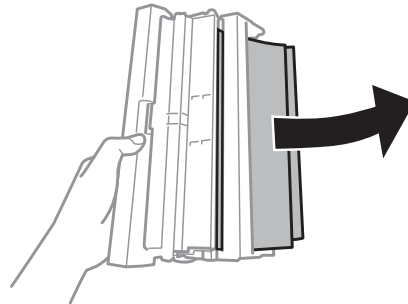
- ❑ قم بإلغاء مهمة الطباعة إذا طُلب منك ذلك من خلال رسالة تظهر على شاشة LCD أو برنامج تشغيل الطباعة.
- ❑ بعد إزالة الورق المحشور، اضغط على الزر المشار إليه في الشاشة LCD.

إزالة الورق المحشور من الغطاء الخلفي

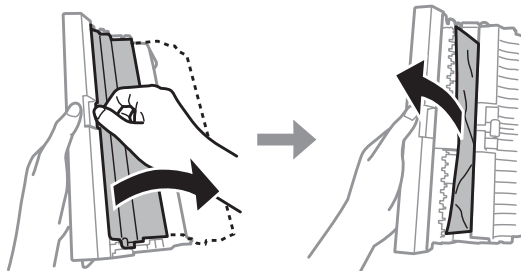
1 اسحب الغطاء الخلفي للخارج وقم بإزالة الورق المحشور بعناية.



2 أزل الورق المحشور بحرص.

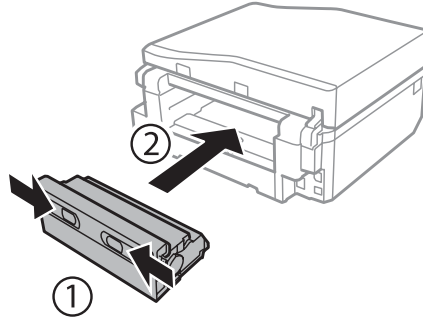


3 افتح الغطاء الخلفي وقم بإزالة الورق المحشور بعناية.



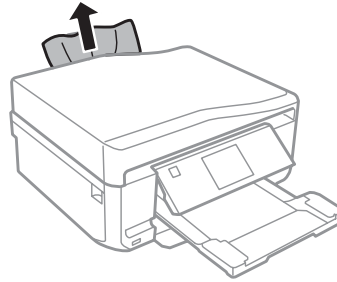
استكشاف مشكلات الطباعة/النسخ وإصلاحها

4 أعد غطاء الخلفية إلى مكانه.

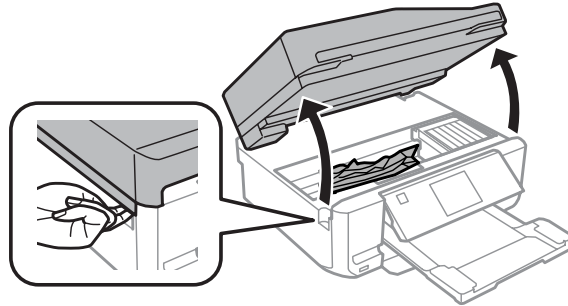


إزالة الورق المحشور من داخل المنتج

1 أزل الورق المحشور بحرص.



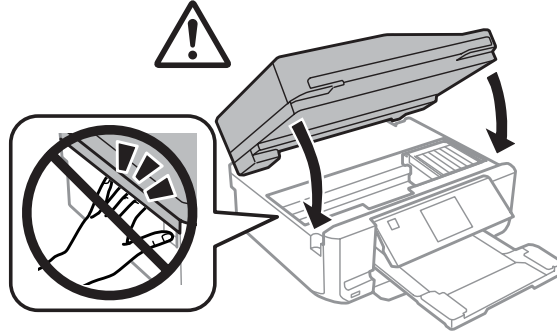
2 افتح وحدة المساحة الضوئية. ثم قم بإزالة كل الورق الموجود بالداخل، بما في ذلك أي أجزاء مقطوعة.

**مهم:**

لا تلمس الكابل الأبيض المسطح المتصل بحامل خرطوشة الحبر.

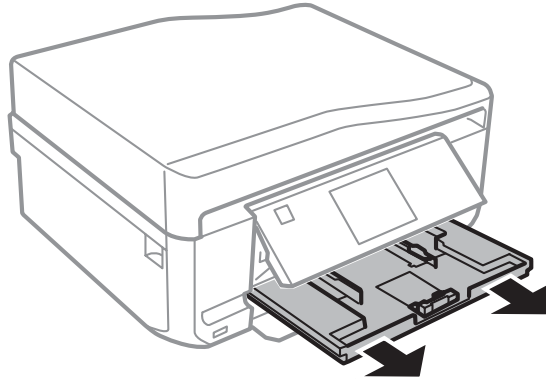
استكشاف مشكلات الطباعة/النسخ وإصلاحها

3 أغلق وحدة الماسحة الضوئية ببطء.

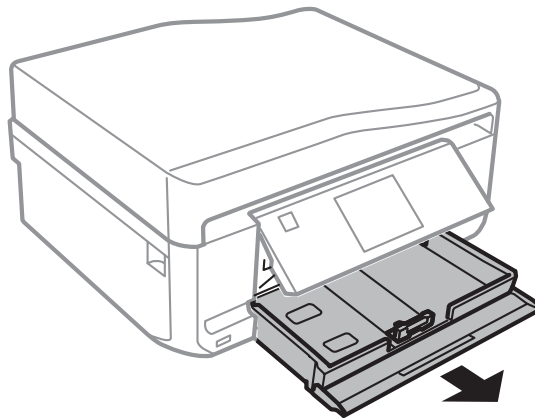


إزالة الورق المحشور من علبة الورق

1 اسحب درج الورق 1.

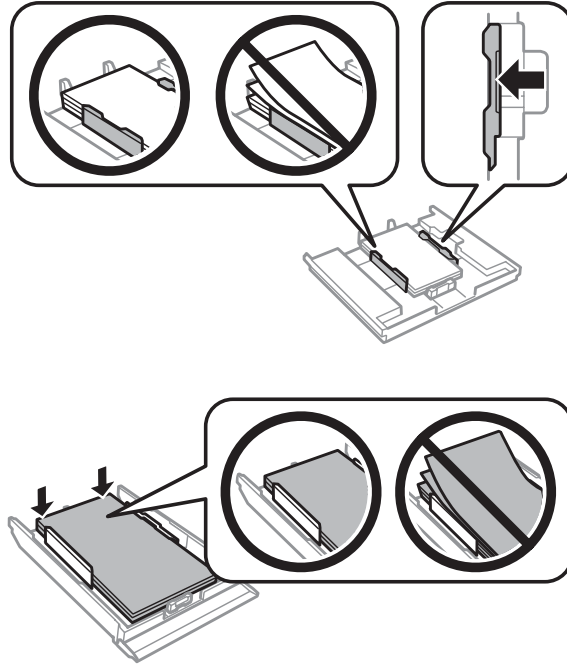


2 اسحب درج الورق 2.



3 أزل الورق المحشور من العلبة.

4 قم بمحاذاة حواف الورق.



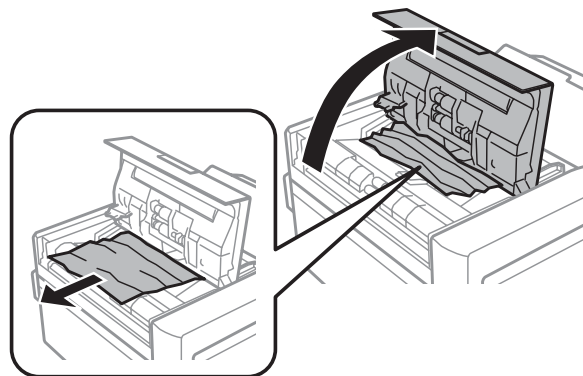
5 اجعل درج الورق مستويًا وأعد إدخاله ببطء وبناية بالكامل في المنتج.

إزالة الورق المحشور من وحدة تغذية الورق التلقائية (ADF)

يختلف توفر هذه الميزة حسب المنتج.

1 أزل مجموعة الورق من درج إدخال ADF.

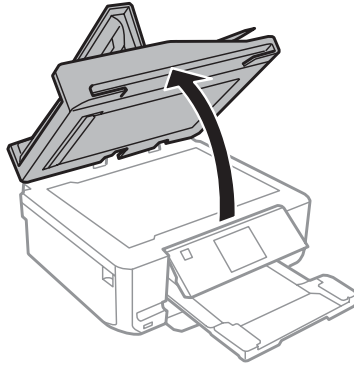
2 افتح غطاء وحدة تغذية الورق التلقائية. ثم أزل الورق المحشور بعناية.



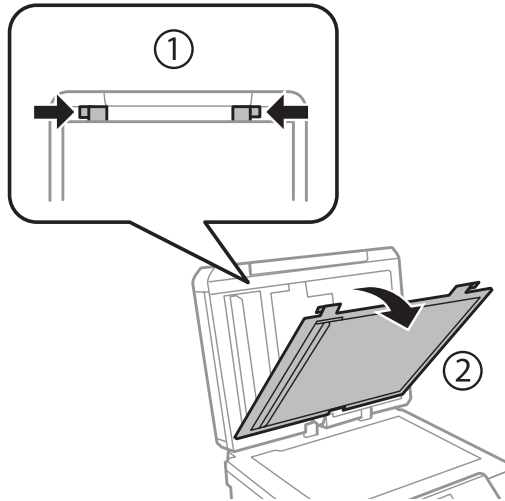
مهم! تأكد من فتح غطاء وحدة تغذية الورق التلقائية قبل إزالة الورق المحشور. إذا لم تفتح الغطاء، فقد يتسبب ذلك في تلف المنتج.

استكشاف مشكلات الطباعة/النسخ وإصلاحها

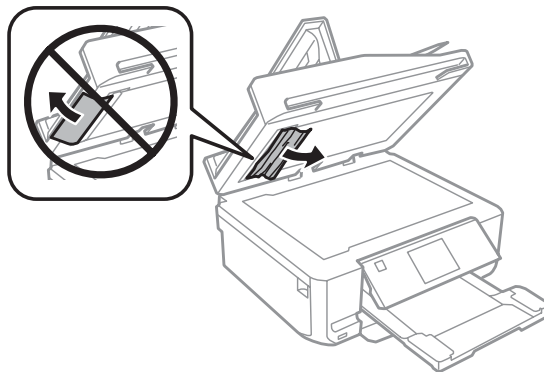
3 افتح غطاء المستندات.



4 قم بإزالة إطار المستند.



5 أزل الورق المحشور بحرص.

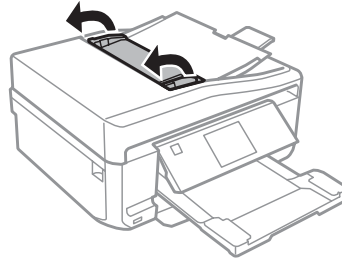


6 أعد تركيب إطار المستند وأغلق غطاء المستند.

استكشاف مشكلات الطباعة/النسخ وإصلاحها

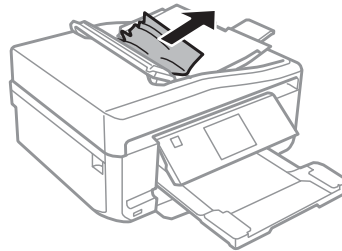
7 افتح وحدة تغذية الورق التلقائية (ADF).

7



8 أزل الورق المحشور بحرص.

8



9 أغلق وحدة تغذية الورق التلقائية (ADF).

9

منع انحشار الورق

إذا كان الورق ينحشر باستمرار، قم بفحص ما يلي.

- الورق أملس وغير مجعد أو مثني.
- أنت تستخدم ورقًا عالي الجودة.
- اتجاه الوجه القابل للطباعة من الورقة لأسفل في علبة الورق.
- اتجاه الوجه القابل للطباعة من الورقة لأعلى في فتحة تغذية الورق الخلفية.
- تمت ترقية مجموعة الورق قبل التحميل.
- بالنسبة للورق العادي، لا تقم بتحميل الورق أعلى الخط تحت علامة السهم ▼ أو ≡ مباشرة داخل موجه الحواف. بالنسبة لوسائط Epson الخاصة، تأكد من أن عدد الأوراق لا يتجاوز الحد المعين لنوع الوسائط. ← "تحديد الورق" في الصفحة 23
- موجهات الحافة منضبطة مع حواف الورق.
- المنتج موجود على سطح مستو وثابت تتجاوز مساحته قاعدة المنتج في جميع الاتجاهات. لن يتم تشغيل المنتج بشكل صحيح في حالة إمالاته.

إعادة الطباعة بعد انحشار الورق (في نظام التشغيل Windows فقط)

بعد إلغاء مهمة الطباعة بسبب انحشار الورق، يمكنك إعادة طباعة الورق بدون إعادة طباعة الصفحات التي تمت طباعتها بالفعل.

استكشاف مشكلات الطباعة/النسخ وإصلاحها


- 1 قم بحل مشكلة انحشار الورق.
← "انحشار الورق" في الصفحة 167
- 2 قم بالوصول إلى إعدادات الطباعة.
← "الوصول إلى برنامج تشغيل الطباعة في نظام Windows" في الصفحة 52
- 3 حدد مربع الاختيار **Print Preview** (معاينة قبل الطباعة) في الإطار Main (رئيسي) أو Advanced (إعدادات متقدمة) لبرنامج تشغيل الطباعة.
- 4 أدخل الإعدادات التي تريد استخدامها للطباعة.
- 5 انقر فوق **OK** (موافق) لغلاق إطار إعدادات الطباعة، ثم قم بطباعة الملف. يفتح إطار **Print Preview** (معاينة قبل الطباعة).
- 6 حدد الصفحات التي تمت طباعتها بالفعل في مربع قائمة الصفحة في الجانب الأيسر، ثم حدد **Remove Page** (إزالة الصفحة) من القائمة **Print Options** (خيارات الطباعة). كرر هذه الخطوة لكافة الصفحات التي تمت طباعتها بالفعل.
- 7 انقر فوق **Print** (طباعة) في الإطار **Print Preview** (معاينة قبل الطباعة).

تعليمات جودة الطباعة

إذا واجهت مشكلات تتعلق بجودة الطباعة، فقارن بينها وبين الرسوم التوضيحية التالية. انقر فوق العنوان الذي يظهر تحت الشكل الأكثر تشابهاً مع مطبوعاتك.

 <p>عينة جيدة</p>	<p>enthalten alle Aufdruck. W ↓ 5008 "Regel"</p> <p>عينة جيدة</p>
<p>enthalten alle Aufdruck. W ↓ 5008 "Regel"</p> <p>← "أشرطة رأسية أو عدم محاذاة" في الصفحة 174</p>	<p>enthalten alle Aufdruck. W ↓ 5008 "Regel"</p> <p>← "أشرطة أفقية" في الصفحة 174</p>

استكشاف مشكلات الطباعة/النسخ وإصلاحها

	
<p>← "أشرطة رأسية أو عدم محاذاة" في الصفحة 174</p>	<p>← "أشرطة أفقية" في الصفحة 174</p>
	
<p>← "مطبوعات باهتة أو ملطخة" في الصفحة 175</p>	<p>← "ألوان غير صحيحة أو مفقودة" في الصفحة 175</p>

أشرطة أفقية

- تأكد من وجود الجانب القابل للطباعة (الجانب الأكثر بياضاً أو أكثر لمعاناً) من الورق مواجهاً لأعلى في فتحة تغذية الورق الخلفية.
- تأكد من وجود الجانب القابل للطباعة (الجانب الأكثر بياضاً أو أكثر لمعاناً) من الورق مواجهاً لأسفل في درج الورق.
- قم بتشغيل البرنامج المساعد Head Cleaning (تنظيف الرأس) لتنظيف أية فوهات حبر مسدودة.
← "تنظيف رأس الطباعة" في الصفحة 145
- للحصول على أفضل النتائج، استخدم خراطيش الحبر في غضون ستة أشهر من فتح العبوة.
- حاول استخدام خراطيش الحبر الأصلية من Epson.
- تأكد أن نوع الورق المحدد في قائمة LCD أو برنامج تشغيل الطابعة مناسب لنوع الورق المحمل في المنتج.
← "تحديد الورق" في الصفحة 23
- إذا ظهرت أشرطة في فواصل تبلغ 2.5 سم، فقم بتشغيل البرنامج المساعد Print Head Alignment (محاذاة رأس الطباعة).
← "محاذاة رأس الطباعة" في الصفحة 147
- إذا ظهر غمط تموج (نموذج مموج) على النسخة، فقم بتغيير الإعداد Reduce/Enlarge في قائمة LCD أو غير وضع المستند الأصلي.
- في حالة وجود مشكلة في جودة النسخ، قم بتنظيف سطح زجاج الماسحة الضوئية.
← "تنظيف السطح الخارجي للمنتج" في الصفحة 153

أشرطة رأسية أو عدم محاذاة

- تأكد من وجود الجانب القابل للطباعة (الجانب الأكثر بياضاً أو أكثر لمعاناً) من الورق مواجهاً لأعلى في فتحة تغذية الورق الخلفية.
- تأكد من وجود الجانب القابل للطباعة (الجانب الأكثر بياضاً أو أكثر لمعاناً) من الورق مواجهاً لأسفل في درج الورق.
- قم بتشغيل البرنامج المساعد Head Cleaning (تنظيف الرأس) لتنظيف أية فوهات حبر مسدودة.
← "تنظيف رأس الطباعة" في الصفحة 145

استكشاف مشكلات الطباعة/النسخ وإصلاحها

- ❑ قم بتشغيل البرنامج المساعد Print Head Alignment (محاذاة رأس الطباعة).
← "محاذاة رأس الطباعة" في الصفحة 147
- ❑ بالنسبة لنظام التشغيل Windows، قم بإلغاء تحديد مربع الاختيار **High Speed** (سرعة عالية) من الإطار Advanced (إعدادات متقدمة) في برنامج تشغيل الطباعة. انظر التعليمات الفورية للتعرف على التفاصيل.
- ❑ بالنسبة لنظام التشغيل Mac OS X، حدد **Off** (إيقاف التشغيل) من High Speed Printing (الطباعة بسرعة عالية). لعرض High Speed Printing (الطباعة بسرعة عالية)، انقر خلال القوائم التالية: **System Preferences**، أو **Print & Scan** (بالنسبة لنظام التشغيل Mac OS X 10.8 أو 10.7) أو **Print & Fax** (بالنسبة لنظام التشغيل Mac OS X 10.6 أو 10.5)، منتجك (في مربع القائمة Printers)، و **Options & Supplies**، ثم **Driver**.
- ❑ تأكد أن نوع الورق المحدد في قائمة LCD أو برنامج تشغيل الطباعة مناسب لنوع الورق المحمل في المنتج.
← "تحديد الورق" في الصفحة 23
- ❑ في حالة وجود مشكلة في جودة النسخ، قم بتنظيف سطح زجاج الماسحة الضوئية.
← "تنظيف السطح الخارجي للمنتج" في الصفحة 153

ألوان غير صحيحة أو مفقودة

- ❑ في نظام التشغيل Windows، قم بإلغاء الإعداد **Grayscale** (الطباعة بالأبيض والأسود فقط) من الإطار Advanced (إعدادات متقدمة) في برنامج تشغيل الطباعة.
- ❑ بالنسبة لنظام التشغيل Mac OS X، قم بإزالة تحديد الإعداد **Grayscale** (الطباعة بالأبيض والأسود فقط) في Print Settings (إعدادات الطباعة) في مربع الحوار Print (طباعة) ببرنامج تشغيل الطباعة. انظر التعليمات الفورية للتعرف على التفاصيل.
- ❑ اضبط إعدادات اللون في التطبيق أو في إعدادات برنامج تشغيل الطباعة.
- ❑ في نظام التشغيل Windows، تحقق من الإطار Advanced (إعدادات متقدمة).
- ❑ بالنسبة لنظام التشغيل Mac OS X، قم بتحديد مربع الحوار **Color Options** (خيارات الألوان) من مربع الحوار Print (طباعة). انظر التعليمات الفورية للتعرف على التفاصيل.
- ❑ قم بتشغيل البرنامج المساعد Head Cleaning (تنظيف الرأس) لتنظيف أية فوهات حبر مسدودة.
← "تنظيف رأس الطباعة" في الصفحة 145
- ❑ إذا كنت قد استبدلت خرطوشة حبر للتو، فتأكد من وجود التاريخ على العلبة. إذا كنت لم تستخدم المنتج لمدة طويلة، فتوصي Epson باستبدال خرطوش الحبر.
← "استبدال خرطوشة حبر" في الصفحة 140
- ❑ حاول استخدام خرطوش حبر Epson الأصلية والورق الموصى به من قبل شركة Epson.

مطبوعات باهتة أو ملطخة

- ❑ حاول استخدام خرطوش حبر Epson الأصلية والورق الموصى به من قبل شركة Epson.
- ❑ تأكد من وجود المنتج على سطح مستوٍ وثابت تتجاوز مساحته قاعدة المنتج في جميع الاتجاهات. لن يتم تشغيل المنتج بشكل صحيح في حالة إمالاته.
- ❑ تأكد أن الورق غير تالف أو متسخ أو قديم جداً.
- ❑ تأكد من أن الورق جاف وأن الجانب القابل للطباعة (الجانب الأكثر بياضاً أو أكثر لمعاناً) من الورق مواجهاً لأعلى في فتحة تغذية الورق الخلفية.
- ❑ تأكد من أن الورق جاف وأن الجانب القابل للطباعة (الجانب الأكثر بياضاً أو أكثر لمعاناً) من الورق مواجهاً لأسفل في درج الورق.

استكشاف مشكلات الطباعة/النسخ وإصلاحها

- ❑ إذا كان الورق مجعداً تجاه الوجه القابل للطباعة، فقم بتسويته أو لفه برفق في الاتجاه المعاكس.
- ❑ تأكد أن نوع الورق المحدد في قائمة LCD أو برنامج تشغيل الطابعة مناسب لنوع الورق المحمل في المنتج.
← "تحديد الورق" في الصفحة 23
- ❑ أزل كل ورقة من درج الإخراج فور طباعتها.
- ❑ لا تلمس أو تسمح لأي شيء أن يلامس الوجه المطبوع من الورق ذي النهاية اللامعة. للتعامل مع المطبوعات، اتبع التعليمات الخاصة بالورق.
- ❑ قم بتشغيل البرنامج المساعد Head Cleaning (تنظيف الرأس).
← "تنظيف رأس الطابعة" في الصفحة 145
- ❑ قم بتشغيل البرنامج المساعد Print Head Alignment (محاذاة رأس الطابعة).
← "محاذاة رأس الطابعة" في الصفحة 147
- ❑ إذا تلخخ الورق بالحبر بعد الطباعة، فنظف الجزء الداخلي للمنتج.
← "تنظيف الأجزاء الداخلية للمنتج" في الصفحة 155
- ❑ إذا كنت تقوم بطباعة بيانات عالية الكثافة على ورق عادي باستخدام الطباعة التلقائية على الوجهين، فاحفض **Print Density** (كثافة الطباعة) واختر **Increased Ink Drying Time** (زيادة وقت جفاف الحبر) لفترة أطول في الإطار **Print Density Adjustment** (ضبط كثافة الطباعة) (لنظام التشغيل Windows) أو في **Two-sided Printing Settings** (إعدادات الطباعة على الوجهين) (لنظام التشغيل Mac OS X) ببرنامج تشغيل الطابعة.
← "الطباعة على الوجهين" في الصفحة 62
- ❑ في حالة وجود مشكلة في جودة النسخ، قم بتنظيف سطح زجاج الماسحة الضوئية.
← "تنظيف السطح الخارجي للمنتج" في الصفحة 153

مشكلات متنوعة للمطبوعات

حروف غير صحيحة أو مشوهة

- ❑ قم بمسح أي مهام طباعة متوقفة.
← "إلغاء الطباعة" في الصفحة 57
- ❑ قم بإيقاف تشغيل المنتج والكمبيوتر. تأكد من توصيل كابل واجهة المنتج بإحكام.
- ❑ قم بإلغاء تثبيت برنامج تشغيل الطابعة ثم أعد تثبيته مرةً أخرى.
← "إلغاء تثبيت البرنامج" في الصفحة 158

هوامش غير صحيحة

- ❑ تأكد من تحميل الورق في فتحة تغذية الورق الخلفية أو في درج الورق بشكل صحيح.
← "تحميل الورق" في الصفحة 27
- ❑ افحص إعدادات الهامش في التطبيق. تأكد من وجود الهوامش في المنطقة القابلة للطباعة بالصفحة.
← "المنطقة القابلة للطباعة" في الصفحة 194

استكشاف مشكلات الطباعة/النسخ وإصلاحها

- ❑ تأكد من أن إعدادات برنامج تشغيل الطباعة مناسبة لحجم الورق الذي تستخدمه. في نظام التشغيل Windows، تحقق من الإطار Main (رئيسي). بالنسبة لنظام التشغيل Mac OS X، ضع علامة في مربع الحوار Page Setup (إعداد الصفحة) أو مربع الحوار Print (طباعة).
- ❑ قم بإلغاء تثبيت برنامج تشغيل الطباعة ثم أعد تثبيته مرةً أخرى. ["إلغاء تثبيت البرنامج" في الصفحة 158](#)

يوجد ميل خفيف في النسخة المطبوعة

- ❑ تأكد من تحميل الورق في فتحة تغذية الورق الخلفية أو في درج الورق بشكل صحيح. ["تحميل الورق" في الصفحة 27](#)
- ❑ إذا تم تحديد Fast Economy (اقتصادي سريع) لـ Paper & Quality Options (خيارات الورق والجودة) في إطار برنامج تشغيل الطباعة Advanced (إعدادات متقدمة) (في نظام التشغيل Windows) أو لـ Print Quality (جودة الطباعة) (في نظام التشغيل Mac OS X) في Print Settings (إعدادات الطباعة)، فحدد إعداداً آخر.

حجم الصور المنسوخة أو وضعها غير صحيح

- ❑ تأكد من مطابقة حجم الورقة أو تخطيطها أو إعداد التصغير/التكبير المحدد في لوحة التحكم للورقة المستخدمة.
- ❑ إذا كانت حواف النسخة مقصوفة، فحرك المستند الأصلي قليلاً بعيداً عن الركن.
- ❑ قم بتنظيف زجاج الماسحة الضوئية. ["تنظيف السطح الخارجي للمنتج" في الصفحة 153](#)

صورة مقلوبة

- ❑ في نظام التشغيل Windows، قم بإلغاء تحديد مربع الاختيار Mirror Image (نسخة مطابقة للصورة) من الإطار Page Layout (تخطيط الصفحة) ببرنامج تشغيل الطباعة أو أوقف تشغيل الإعداد "Mirror Image (نسخة مطابقة للصورة)" في التطبيق. في نظام التشغيل Mac OS X، قم بإلغاء تحديد مربع الاختيار Mirror Image (نسخة مطابقة للصورة) في Print Settings (إعدادات الطباعة) في مربع الحوار Print (طباعة) ببرنامج تشغيل الطباعة، أو أوقف تشغيل الإعداد Mirror Image (نسخة مطابقة للصورة) في التطبيق. لتتعرف على الإرشادات، انظر التعليمات الفورية لبرنامج تشغيل الطباعة أو للتطبيق.
- ❑ قم بإلغاء تثبيت برنامج تشغيل الطباعة ثم أعد تثبيته مرةً أخرى. ["إلغاء تثبيت البرنامج" في الصفحة 158](#)

طباعة نصف الورق أو الأقراص المضغوطة/أقراص DVD أو طباعتها فارغة

- ❑ إذا كانت وحدة الماسحة الضوئية مفتوحة لفترة زمنية معينة، أو تمت إعاقة استقبال البيانات لفترة زمنية معينة، أو وفقاً لحالة الكمبيوتر الخاص بك أو البيانات، قد يتوقف المنتج عن الطباعة في منتصف الصفحة وقد يتم إخراج الورقة أو القرص المضغوط/قرص DVD. إذا كانت وحدة الماسحة الضوئية مفتوحة، قم بإغلاقها. قد يستأنف المنتج عملية الطباعة، لكن في حالة تعذر ذلك، حاول الطباعة من جديد.
- ❑ تأكد من أن إعدادات برنامج تشغيل الطباعة مناسبة لحجم الورق الذي تستخدمه. في نظام التشغيل Windows، تحقق من الإطار Main (رئيسي). بالنسبة لنظام التشغيل Mac OS X، ضع علامة في مربع الحوار Page Setup (إعداد الصفحة) أو مربع الحوار Print (طباعة).

استكشاف مشكلات الطباعة/النسخ وإصلاحها

- ❑ في نظام التشغيل Windows، حدد الإعداد **Skip Blank Page** (تجاوز الصفحة الفارغة) بالنقر فوق الزر **Extended Settings** (إعدادات موسعة) في إطار **Maintenance** (الصيانة) ببرنامج تشغيل الطباعة.
- ❑ في نظام التشغيل Mac OS X، حدد **On** (تشغيل) من **Skip Blank Page** (تجاوز الصفحة الفارغة). لعرض **Skip Blank Page** (تجاوز الصفحة الفارغة)، انقر خلال القوائم التالية: **System Preferences**، أو **Print & Scan** (بالنسبة لنظام التشغيل Mac OS X 10.8 أو 10.7) أو **Print & Fax** (بالنسبة لنظام التشغيل Mac OS X 10.6 أو 10.5)، منتجك (في مربع القائمة **Printers**)، و**Options & Supplies**، ثم **Driver**.
- ❑ قم بإلغاء تثبيت برنامج تشغيل الطباعة ثم أعد تثبيته مرةً أخرى.
← "إلغاء تثبيت البرنامج" في الصفحة 158

الوجه المطبوع ملطخ أو متلاش

- ❑ إذا كان الورق مجعداً تجاه الوجه القابل للطباعة، فقم بتسويته أو لفه برفق في الاتجاه المعاكس.
- ❑ في نظام التشغيل Windows، حدد **Thick paper and envelopes** (الورق السميك والأظرف) من **Printer and Option Information** (معلومات الطابعة والأجهزة الاختيارية) في الإطار **Maintenance** (الصيانة) ببرنامج تشغيل الطباعة لديك.
- ❑ بالنسبة إلى نظام التشغيل Mac OS X 10.5 أو الأحدث، حدد **On** (تشغيل) من **Thick paper and envelopes** (الورق السميك والأظرف). لعرض **Thick paper and envelopes** (الورق السميك والأظرف)، انقر خلال القوائم التالية: **System Preferences**، أو **Print & Scan** (بالنسبة لنظام التشغيل Mac OS X 10.8 أو 10.7) أو **Print & Fax** (بالنسبة لنظام التشغيل Mac OS X 10.6 أو 10.5)، منتجك (في مربع القائمة **Printers**)، و**Options & Supplies**، ثم **Driver**.
- ❑ قم بإنشاء العديد من النسخ دون وضع المستند على زجاج الماسحة الضوئية.
← "تنظيف الأجزاء الداخلية للمنتج" في الصفحة 155
- ❑ قم بإلغاء تثبيت برنامج تشغيل الطباعة ثم أعد تثبيته مرةً أخرى.
← "إلغاء تثبيت البرنامج" في الصفحة 158

الطباعة بطيئة للغاية

- ❑ تأكد أن نوع الورق المحدد في قائمة LCD أو برنامج تشغيل الطباعة مناسب لنوع الورق المحمل في المنتج.
← "تحديد الورق" في الصفحة 23
- ❑ في نظام التشغيل Windows، قم بإلغاء تحديد كل الإعدادات المخصصة وحدد **Text** (نص) ك **Quality Option** (خيار الجودة) من الإطار **Main** (رئيسي) ببرنامج تشغيل الطباعة.
- ❑ بالنسبة لنظام التشغيل Mac OS X، اختر درجة أقل في **Print Quality** (جودة الطباعة) بمربع الحوار **Print Settings** (إعدادات الطباعة) من مربع حوار **Print** (طباعة) بطابعتك.
← "الوصول إلى برنامج تشغيل الطباعة في نظام Windows" في الصفحة 52
← "الوصول إلى برنامج تشغيل الطباعة في Mac OS X" في الصفحة 53
- ❑ أغلق كافة التطبيقات غير الضرورية.
- ❑ في حالة الطباعة باستمرار لفترة طويلة، قد تكون الطباعة بطيئة للغاية. هذا لتقليل سرعة الطباعة وحماية آلية المنتج من السخونة الزائدة والتلف. إذا حدث ذلك، فيمكنك متابعة الطباعة ولكننا نوصي بإيقاف المنتج وتركه 30 دقيقة على الأقل مع تشغيل الطاقة. (لن يسترد المنتج أداءه مع إيقاف الطاقة.) بعد إعادة التشغيل، سيطلع المنتج بالسرعة العادية.
- ❑ قم بإلغاء تثبيت برنامج تشغيل الطباعة ثم أعد تثبيته مرةً أخرى.
← "إلغاء تثبيت البرنامج" في الصفحة 158

إذا جربت كل الطرق أعلاه ولم تستطع حل المشكلة، فانظر التالي:
← "زيادة سرعة الطباعة (في نظام التشغيل Windows فقط)" في الصفحة 182

لم تتم تغذية الورق على النحو الصحيح أو لم يتم إدخال درج الأقراص المضغوطة/أقراص DVD بشكل صحيح

لا تتم تغذية الورق

أزل مجموعة الورق وتأكد مما يلي:

- لقد قمت بإدخال درج الورق بالكامل في المنتج.
- الورق غير ملفوف أو مجعد.
- الورق ليس قديماً جداً. انظر الإرشادات المرفقة مع الورق للحصول على المزيد من المعلومات.
- بالنسبة للورق العادي، لا تقم بتحميل الورق أعلى الخط تحت علامة السهم ▼ أو مباشرة داخل موجه الحواف. بالنسبة لوسائط Epson الخاصة، تأكد من أن عدد الأوراق لا يتجاوز الحد المعين لنوع الوسائط. [← "تحديد الورق" في الصفحة 23](#)
- الورق غير محشور داخل المنتج. إذا كان الورق محشوراً، فأزل الورق المحشور. [← "انحشار الورق" في الصفحة 167](#)
- خراطيش الحبر غير مستنفدة. إذا كانت الخرطوشة مستنفدة، فاستبدلها. [← "استبدال خرطوشة حبر" في الصفحة 140](#)
- لقد قمت باتباع إرشادات تحميل خاصة مرافقة للورق.


تغذية صفحات متعددة

- بالنسبة للورق العادي، لا تقم بتحميل الورق أعلى الخط تحت علامة السهم ▼ أو مباشرة داخل موجه الحواف. بالنسبة لوسائط Epson الخاصة، تأكد من أن عدد الأوراق لا يتجاوز الحد المعين لنوع الوسائط. [← "تحديد الورق" في الصفحة 23](#)
- تأكد من أن موجات الحافة منضبطة مع حواف الورق.
- تأكد أن الورق غير مجعد أو مطوي. إذا كان كذلك، فقم بتسويته أو طيه قليلاً في اتجاه الوجه المعاكس قبل التحميل.
- أزل مجموعة الورق وتأكد أن الورق ليس رقيقاً للغاية. [← "الورق" في الصفحة 193](#)
- قم بتزرية حواف المجموعة لفصل الورق، ثم أعد تحميل الورق.
- في حالة طباعة العديد من النسخ مملف، افحص الإعدادات Copies (نسخ) في برنامج تشغيل الطباعة وأيضاً افحصه في التطبيق الذي تستخدمه. في نظام التشغيل Windows، افحص إعدادات Copies (نسخ) في الإطار Page Layout (تخطيط الصفحة). في Mac OS X، تحقق من إعدادات Copies في مربع الحوار Print (طباعة).

تحميل الورق بطريقة غير صحيحة

إذا تم تحميل الورق إلى داخل المنتج بشدة، فلن يستطيع المنتج تغذية الورق بشكل صحيح. قم بإيقاف تشغيل المنتج وأزل الورق برفق. ثم قم بتشغيل المنتج وأعد تحميل الورق بشكل صحيح.


لا يتم إخراج الورق بالكامل أو أن الورق مجمد

- ❑ إذا كان الورق لا يخرج بالكامل، فاضغط على  لإخراج الورق. في حالة انحشار الورق داخل المنتج، قم بإزالته بالرجوع إلى القسم التالي. [← "انحشار الورق" في الصفحة 167](#)
- ❑ إذا كان الورق مجمدًا عند خروجه، فقد يكون رطبًا أو ربيعًا للغاية. قم بتحميل مجموعة ورق جديدة.

ملاحظة:


قم بتخزين أي ورق غير مستخدم في العبوة الأصلية الخاصة به في مكان جاف.

تم إخراج درج الأقراص المضغوطة/أقراص DVD أو لم يتم إدخاله بشكل صحيح عند إرسال مهمة طباعة قرص مضغوط/قرص DVD.

- ❑ أعد إدخال درج الأقراص المضغوطة/أقراص DVD بشكل صحيح. [← "تحميل قرص مضغوط/قرص DVD" في الصفحة 36](#)
- ❑ إذا تم إخراج الدرج عند بدء مهمة طباعة قرص مضغوط/قرص DVD، يكون المنتج غير جاهز. انتظر إلى أن تظهر رسالة على الشاشة تطلب منك إدخال الدرج. ثم أعد إدخال الدرج واضغط على .

المنتج لا يطبع

جميع المصايح مطفأة

- ❑ اضغط على  للتأكد من تشغيل المنتج.
- ❑ تأكد من توصيل سلك التيار الكهربائي بإحكام.
- ❑ تأكد من عمل مأخذ التيار الكهربائي وعدم التحكم فيه بواسطة موقت أو مفتاح حائط.

تضيء المصايح ثم تنطفأ

قد يكون جهد المنتج غير متوافق مع معدل مأخذ التيار الكهربائي. قم بإيقاف تشغيل المنتج وافصل سلك التيار الكهربائي على الفور. ثم افحص الملتصق الموجود بالجزء الخلفي من المنتج.



إذًا كان الجهد غير متوافق، "فلا توصل المنتج مرةً أخرى". اتصل بالموزع.

مصباح الطاقة فقط يضيء

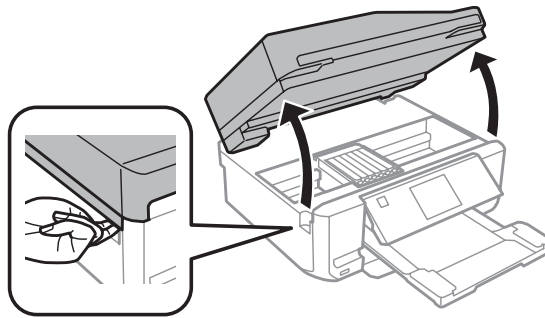
- ❑ قم بإيقاف تشغيل المنتج والكمبيوتر. تأكد من توصيل كابل واجهة المنتج بإحكام.
- ❑ إذا كنت تستخدم واجهة توصيل USB، فتأكد من توافق الكابل مع مقاييس USB أو Hi-Speed USB.

استكشاف مشكلات الطباعة/النسخ وإصلاحها

- ❑ إذا كنت تصل المنتج بالكمبيوتر عن طريق لوحة وصل USB، فقم بتوصيل المنتج بلوحة وصل الطبقة الأولى من الكمبيوتر لديك. وإذا لم يتعرف الكمبيوتر على برنامج تشغيل الطباعة، فحاول توصيل المنتج مباشرة بالكمبيوتر دون لوحة وصل USB.
- ❑ إذا كنت تصل المنتج بالكمبيوتر عن طريق لوحة وصل USB، فتأكد من أن الكمبيوتر قد تعرف على لوحة وصل USB.
- ❑ إذا كنت تحاول طباعة صورة كبيرة، فقد يكون الكمبيوتر لا يشتمل على مساحة الذاكرة الكافية. حاول تقليل دقة الصورة أو طباعة الصورة بحجم أصغر. قد تحتاج إلى تثبيت مساحة ذاكرة أكبر في الكمبيوتر.
- ❑ بإمكان مستخدم نظام التشغيل Windows إلغاء أي مهام طباعة متوقفة من Windows Spooler. [← "إلغاء الطباعة" في الصفحة 57](#)
- ❑ قم بإلغاء تثبيت برنامج تشغيل الطابعة ثم أعد تثبيته مرةً أخرى. [← "إلغاء تثبيت البرنامج" في الصفحة 158](#)

تتم الإشارة إلى خطأ في الحبر بعد استبدال الخرطوشة

1 افتح وحدة الماسحة الضوئية.

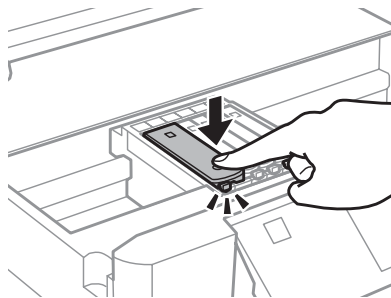


! مهم:

لا تلمس الكابل الأبيض المسطح الموجود داخل المنتج.

2 تأكد من أن حامل خرطوشة الحبر في موضع استبدال خرطوشة الحبر.

3 قم بإزالة خرطوشة الحبر ثم أعد تركيبها، ثم تابع تركيب خرطوشة الحبر.

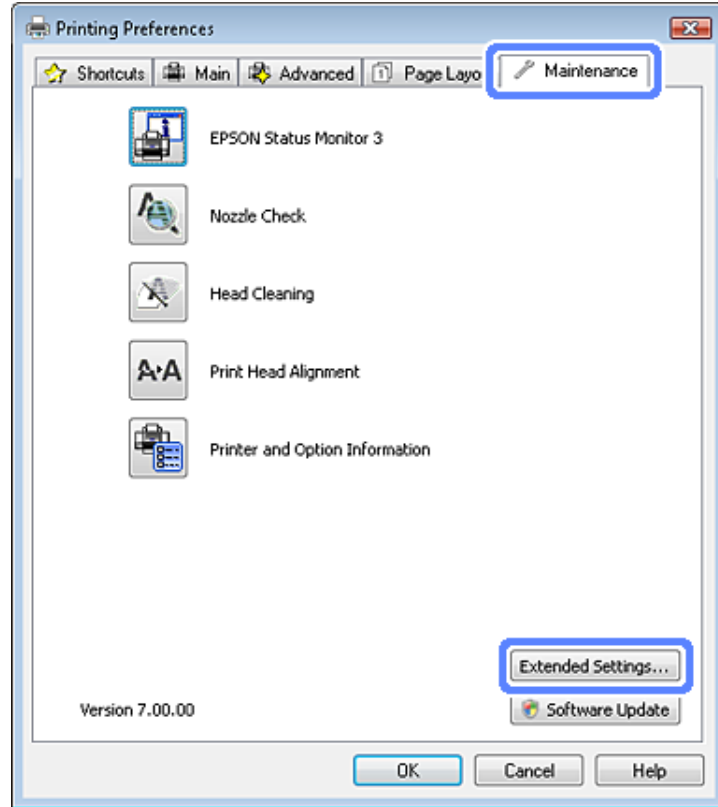


4 أغلق وحدة الماسحة الضوئية ببطء.

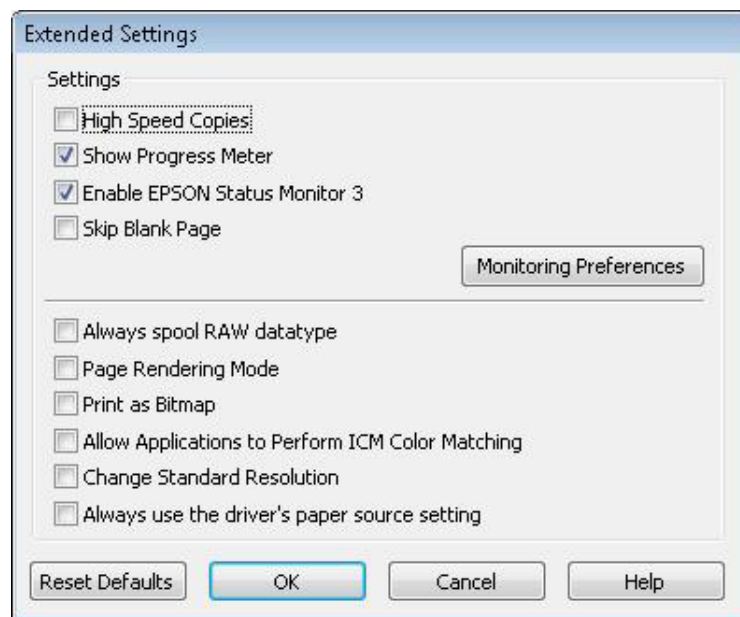
5 اتبع الإرشادات المعروضة على الشاشة.

زيادة سرعة الطباعة (في نظام التشغيل Windows فقط)

يمكن زيادة سرعة الطباعة من خلال تحديد إعدادات معينة في الإطار Extended Settings (إعدادات موسعة) عندما تكون سرعة الطباعة منخفضة. انقر فوق الزر Extended Settings (إعدادات موسعة) في الإطار Maintenance (الصيانة) في برنامج تشغيل الطابعة.



يظهر مربع الحوار التالي.



حدد خانات الاختيار التالية وقد تزداد سرعة الطباعة.

استكشاف مشكلات الطباعة/النسخ وإصلاحها

High Speed Copies (نسخ عالية السرعة)

Always spool RAW datatype (قم دائماً بالتخزين المؤقت لنوع البيانات RAW)

Page Rendering Mode (وضع معالجة الصفحة)

Print as Bitmap (طباعة كصورة نقطية)

لمزيد من التفاصيل حول كل عنصر، انظر التعليمات الفورية.

استكشاف مشكلات المسح الضوئي وإصلاحها

المشاكل التي تشير إليها رسائل في شاشة LCD أو مصباح الحالة

- ❑ تأكد من توصيل المنتج بالكمبيوتر بشكل مناسب.
- ❑ قم بإيقاف تشغيل المنتج ثم تشغيله مرة أخرى. إذا لم يتم حل المشكلة، فقد يكون هناك عطل في المنتج، أو قد تحتاج إلى استبدال مصدر الإضاءة في وحدة الماسحة الضوئية. اتصل بالموزع.
- ❑ تأكد من تثبيت برنامج المسح الضوئي بالكامل.
انظر الدليل الورقي للإرشادات حول تثبيت برنامج المسح الضوئي.

المشاكل عند بدء عملية مسح ضوئي

- ❑ تحقق من مصباح الحالة وتأكد من أن المنتج جاهز للمسح الضوئي.
- ❑ تأكد من توصيل الكابلات بإحكام بالمنتج ومأخذ تيار كهربائي سليم.
وإذا لزم الأمر، فاختر مهائئ التيار المتردد للمنتج بتوصيله بجهاز كهربائي آخر ثم تشغيله.
- ❑ أوقف تشغيل المنتج والكمبيوتر ثم تحقق من توصيل كابل الواجهة بينهما للتأكد من إحكام التوصيل.
- ❑ تأكد من تحديدك للمنتج الصحيح في حالة ظهور قائمة ماسحة ضوئية عند بدء المسح الضوئي.

:Windows

عند بدء Epson Scan باستخدام الرمز EPSON Scan وعرض القائمة Select Scanner (تحديد الماسحة الضوئية)، فتأكد من تحديد طراز منتجك.

:Mac OS X

عند بدء Epson Scan من المجلد Applications وعرض القائمة Select Scanner (تحديد الماسحة الضوئية)، فتأكد من تحديد طراز منتجك.

- ❑ صل المنتج مباشرةً بمنفذ USB الخارجي بالكمبيوتر أو من خلال محور USB واحد فقط. قد لا يعمل المنتج بشكل صحيح عند توصيله بالكمبيوتر من خلال أكثر من محور USB واحد. وإذا استمرت المشكلة، فحاول توصيل المنتج بالكمبيوتر مباشرةً.
- ❑ قد لا يعمل الكمبيوتر إذا تم توصيل أكثر من منتج واحد. قم بتوصيل المنتج الذي تريد استخدامه فقط، وحاول إجراء المسح الضوئي مرة أخرى.
- ❑ إذا لم يعمل برنامج المسح الضوئي بشكل صحيح، فقم بإزالة تثبيت البرنامج أولاً ثم إعادة تثبيته بالطريقة الموضحة في الدليل الورقي.
← "إلغاء تثبيت البرنامج" في الصفحة 158

استخدام وحدة التغذية التلقائية بالمستندات (ADF)

- ❑ إذا كان غطاء المستندات أو غطاء وحدة التغذية التلقائية بالمستندات (ADF)، فقم بغلقه وإعادة المسح الضوئي مرة أخرى.
- ❑ تأكد من تحديد إما Office Mode (وضع المكتب) أو Professional Mode (الوضع الاحترافي) في Epson Scan.
- ❑ تأكد من توصيل الكابلات بإحكام بالمنتج ومأخذ تيار كهربائي سليم.

استخدام الزر

ملاحظة:

وفقاً للمنتج، قد لا تكون وظيفة المسح الضوئي متاحة عند استخدام الزر.

- تأكد من تخصيصك برنامجاً للزر.
← "بدء Epson Event Manager" في الصفحة 92
- تأكد من تثبيت Epson Scan وEpson Event Manager بشكل صحيح.
- إذا قمت بالنقر فوق الزر **Keep Blocking** (استمرار الحجب) في الإطار Windows Security Alert (تنبيه حماية Windows) أثناء تثبيت البرنامج Epson Software أو بعده، فقم بإلغاء حجب Epson Event Manager.
← "طريقة إلغاء حجب Epson Event Manager" في الصفحة 185

طريقة إلغاء حجب Epson Event Manager

- 1 انقر فوق **Start** (ابدأ) أو زر البدء، ثم أشر بالماوس إلى **Control Panel** (لوحة التحكم).
بالنسبة لنظام التشغيل Windows 8: حدّد **Desktop** (سطح المكتب)، و**Settings** (إعدادات) charm (رمز)، و**Control Panel** (لوحة التحكم).
قم بإجراء أي مما يلي.
- بالنسبة لنظام التشغيل Windows 8 وWindows 7: حدّد **System and Security** (النظام والحماية).
 Windows Vista: حدّد **Security** (الحماية).
 Windows XP: حدّد **Security Center** (مركز الحماية).
- 2 قم بإجراء أي مما يلي.
بالنسبة لنظام التشغيل Windows 8، وWindows 7 وWindows Vista: حدّد **Allow a program through Windows Firewall** (السماح لبرنامج من خلال جدار حماية Windows).
 Windows XP: حدّد **Windows Firewall** (جدار حماية Windows).
- 3 قم بإجراء أي مما يلي.
بالنسبة لنظام التشغيل Windows 8 وWindows 7: حدّد **EEventManager Application** في القائمة **Allowed programs and features** (البرامج والميزات المسموح بها).
 Windows Vista: انقر فوق علامة التبويب **Exceptions** (استثناءات)، ثم تأكد من تحديد مربع الاختيار لـ **EEventManager Application** في القائمة **Program or port** (برنامج أو منفذ).
- 4 قم بإجراء أي مما يلي.
بالنسبة لنظام التشغيل Windows 8 وWindows 7: تأكد من تحديد مربع الاختيار لـ **EEventManager Application** في القائمة **Allowed programs and features** (البرامج والميزات المسموح بها).
 Windows Vista: انقر فوق علامة التبويب **Exceptions** (استثناءات)، ثم تأكد من تحديد مربع الاختيار لـ **EEventManager Application** في القائمة **Program or port** (برنامج أو منفذ).

استكشاف مشكلات المسح الضوئي وإصلاحها

Windows XP

انقر فوق علامة التبويب **Exceptions** (استثناءات)، ثم تأكد من تحديد مربع الاختيار لـ **EEventManager Application** في القائمة Programs and Services (برامج وخدمات).

انقر فوق OK (موافق).

5

استخدام برنامج مسح ضوئي آخر بخلاف برنامج التشغيل Epson Scan

إذا كنت تستخدم أي برامج متوافقة مع TWAIN، فتأكد من تحديد المنتج المناسب بمثابة الإعداد Scanner (الماسحة) أو Source (المصدر).

إذا لم تستطع إجراء المسح الضوئي باستخدام أي برامج مسح ضوئي متوافقة مع TWAIN، فقم بإزالة تثبيت برنامج المسح الضوئي المتوافق مع TWAIN ثم أعد تثبيته.
 ← "إلغاء تثبيت البرنامج" في الصفحة 158

مشاكل عند التغذية بالورق

الورق أصبح متسخاً

قد تحتاج إلى تنظيف المنتج.
 ← "تنظيف المنتج" في الصفحة 153

تمت التغذية بعدة صفحات

إذا قمت بتحميل ورق غير مدعوم، فقد يقوم المنتج بتغذية أكثر من صفحة واحدة من الورق في المرة الواحدة.
 ← "مواصفات وحدة التغذية التلقائية للمستندات (ADF)" في الصفحة 196

قد تحتاج إلى تنظيف المنتج.
 ← "تنظيف المنتج" في الصفحة 153

انحسار الورق في وحدة التغذية التلقائية بالمستندات (ADF).

قم بإزالة الورق المحشور من داخل وحدة التغذية التلقائية بالمستندات (ADF).
 ← "إزالة الورق المحشور من وحدة تغذية الورق التلقائية (ADF)" في الصفحة 170

مشاكل في وقت المسح الضوئي

يستغرق المسح الضوئي بدقة عالية وقتاً طويلاً.

مشاكل مع الصور الممسوحة ضوئياً

جودة المسح الضوئي غير مرضية

يمكن تحسين جودة المسح الضوئي من خلال تغيير الإعدادات الحالية أو ضبط الصورة الممسوحة ضوئياً. ← "ميزات ضبط الصورة" في الصفحة 72

تظهر صورة في خلفية المستند الأصلي في الصورة الممسوحة ضوئياً

إذا كان المستند الأصلي مطبوعاً على ورق رقيق، فقد تكون الصور في الخلفية مرئية للمنتج وتظهر في الصورة الممسوحة ضوئياً. حاول مسح المستند الأصلي ضوئياً بوضع قطعة ورق سوداء على الجزء الخلفي منها. وتأكد من صحة الإعدادات Document Type (نوع المستند) و Image Type (نوع الصورة) للمستند الأصلي.

الأحرف باهتة

□ في Office Mode (وضع المكتب) أو Home Mode (وضع الاستعمال المنزلي)، حدد مربع الاختيار **Text Enhancement** (تقنية تحسين النص).

□ اضبط إعداد Threshold (الحد).

Home Mode (وضع الاستعمال المنزلي):

حدد **Black&White** (أبيض وأسود) ليكون إعداد Image Type (نوع الصورة)، ثم انقر فوق الزر **Brightness** (السطوع)، وحاول ضبط الإعداد Threshold (الحد).

Office Mode (وضع المكتب):

حدد **Black&White** (أبيض وأسود) ليكون إعداد Image Type (نوع الصورة)، ثم حاول ضبط الإعداد Threshold (الحد).

Professional Mode (الوضع الاحترافي):

حدد **Black & White** (أبيض وأسود) كإعداد Image Type (نوع الصورة).

□ قم بزيادة إعداد الدقة.

لا يتم التعرف على الأحرف بشكل صحيح عند تحويلها إلى نص قابل للتحليل (OCR)

ضع المستند بشكل مستقيم على زجاج المساحة الضوئية. إذا كان المستند مائلاً، فقد لا يمكن التعرف عليه بشكل صحيح.

تظهر نماذج مموجة في الصورة الممسوحة ضوئياً

النموذج المموج (يطلق عليه أيضاً تموج) هو نموذج قد يظهر في صورة ممسوحة ضوئياً لمستند مطبوع.



□ عند مسح المستند الخاص بك ضوئياً باستخدام زجاج المساحة الضوئية، حاول تحريك المستند.

□ حدد **Descreening** (تنقية الصورة) كإعداد جودة الصورة.

استكشاف مشكلات المسح الضوئي وإصلاحها

- قم بتغيير إعداد الدقة ثم قم بإجراء المسح الضوئي مرة أخرى.

ظهور خطوط مستقيمة أو نقاط أو تشويش أو لون غير متساو في صورتك

قد تحتاج إلى تنظيف الجزء الداخلي من المنتج.

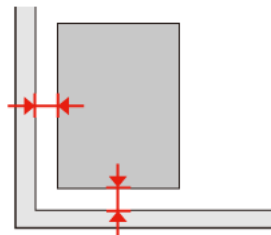
← "تنظيف المنتج" في الصفحة 153

منطقة المسح الضوئي أو الاتجاه غير مرضي

لا يتم إجراء مسح ضوئي لحواف المستند الأصلي

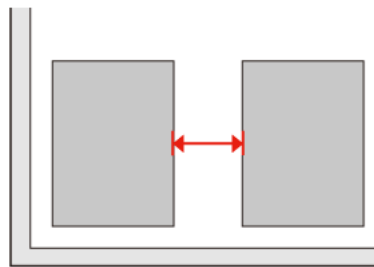
- إذا كنت تقوم بالمسح الضوئي في Full Auto Mode (الوضع التلقائي الكامل)، أو تستخدم معاينة صور مصغرة في Home Mode (وضع الاستعمال المنزلي) أو Professional Mode (الوضع الاحترافي)، فحرك المستند أو الصورة حوالي 6 ملم (0,2 بوصة) بعيداً عن الحواف الأفقية والرأسية من زجاج الماسحة الضوئية لتجنب الاقتصاص.

- إذا كنت تقوم بالمسح الضوئي باستخدام الزر أو باستخدام المعاينة العادية في Office Mode (وضع المكتب)، أو Home Mode (وضع الاستعمال المنزلي) أو Professional Mode (الوضع الاحترافي)، فحرك المستند أو الصورة حوالي 3 ملم (0,12 بوصة) بعيداً عن الحواف الأفقية والرأسية من زجاج الماسحة الضوئية لتجنب الاقتصاص.



يتم إجراء مسح ضوئي لعدة مستندات في ملف واحد

ضع المستندات على مسافة 20 ملم (0,8 بوصة) على الأقل بعيداً عن بعضها على زجاج الماسحة الضوئية.



يتعذر إجراء مسح ضوئي للمنطقة التي تريدها

وفقاً للمستندات، قد لا تكون قادراً على إجراء مسح ضوئي للمنطقة التي تريدها. استخدم معاينة عادية في Office Mode (وضع المكتب)، أو Home Mode (وضع الاستعمال المنزلي) أو Professional Mode (الوضع الاحترافي) وقم بإنشاء أطر تحديد في المنطقة التي تريد مسحها ضوئياً.

يتعذر إجراء المسح الضوئي في الاتجاه الذي تريده

انقر فوق Configuration (تهيئة)، وحدد علامة التبويب Preview (معاينة)، ثم قم بإلغاء تحديد مربع الاختيار Auto Photo Orientation (الضبط التلقائي لاتجاه الصورة). ثم ضع مستنداتك بشكل صحيح.

استكشاف مشكلات المسح الضوئي وإصلاحها

استمرار المشاكل بعد تجربة كل الحلول

إذا قمت بتجربة كل الحلول ولم تحل المشكلة، فقم بتهيئة إعدادات Epson Scan.

انقر فوق **Configuration** (تهيئة)، وحدد علامة التبويب **Other** (أخرى)، ثم انقر فوق **Reset All** (إعادة ضبط الكل).

استكشاف مشكلات الفاكس وإصلاحها

تعذر إرسال الفاكس أو استلامه

- تأكد من أن كابل الهاتف موصل بشكل صحيح وأن خط الهاتف يعمل. يمكنك التحقق من حالة الخط باستخدام الوظيفة **Check Fax Connection**.
← "التوصيل بخط هاتف" في الصفحة 93
- إذا تعذر إرسال الفاكس، تأكد من تشغيل جهاز فاكس المستلم ومن عمله.
- إذا كان المنتج غير موصل بهاتف وترغب في استلام فاكسات تلقائياً، فتأكد من تشغيل الإجابة التلقائية.
← "استلام فاكسات" في الصفحة 105
- إذا قمت بتوصيل المنتج بخط هاتف DSL، فيجب تثبيت فلتر DSL على الخط وإلا فلن يعمل الفاكس. اتصل بموفر DSL للحصول على الفلتر الضروري.
- إذا قمت بتوصيل المنتج بخط هاتف PBX (شبكة الهاتف الخاصة) أو مهائبٍ طرفي، فقم بتغيير الإعداد **Line Type** إلى **PBX**.
← "تعيين نوع الخط" في الصفحة 96
- في حالة استمرار تعذر إرسال الفاكس، قم بتغيير الإعداد **Dial Tone Detection** إلى **Off**. ومع ذلك، قد يؤدي القيام بذلك إلى إسقاط الرقم الأول من رقم الفاكس وإرسال الفاكس إلى رقم خطأ.
← "وضع الإعداد - إعدادات الفاكس" في الصفحة 128
- قد تتسبب سرعة البث في حدوث مشكلات. اخفض إعداد **Fax speed**. إذا كان إرسال الفاكس إلى مستلم محدد في القائمة **Contacts** يفشل غالباً، فقم بتعيين سرعة فاكس أقل لهذا المستلم في القائمة **Speed Dial Setup**.
← "وضع الإعداد - إعدادات الفاكس" في الصفحة 128
- تأكد من تشغيل **ECM**. لا يمكن إرسال واستلام الفاكسات الملونة عند إيقاف تشغيل **ECM**.
← "وضع الإعداد - إعدادات الفاكس" في الصفحة 128
- جرب القيام بما يلي إذا تعذر إرسال الفاكسات أو استلامها نظراً لامتلاء الذاكرة.
- إذا تم تعيين المنتج لحفظ الفاكسات المستلمة في علبة الوارد، فاحذف الفاكسات المستلمة التي اطلعت عليها أو طبعتها بالفعل من علبة الوارد.
- إذا تم تعيين منتجك لحفظ الفاكسات المستلمة في كمبيوتر أو جهاز تخزين خارجي، فقم بتشغيل الكمبيوتر أو توصيل جهاز التخزين لحفظ الفاكسات على الكمبيوتر أو على جهاز التخزين.
- في حالة حدوث خطأ نتيجة انحشار الورق أو نفاذ خراطيش الحبر عند استلام فاكس، فقم بإزالة الخطأ واطلب من المرسل إرسال الفاكس مرة أخرى.
- حتى في حالة امتلاء الذاكرة، يمكنك إرسال فاكس أحادي اللون إلى مستلم واحد من خلال تمكين الخيار **Direct Send**.
- أرسل مستنداتك على دفعات متعددة.

مشكلات في الجودة (إرسال)

- نظف زجاج الماسحة الضوئية ووحدة التغذية التلقائية للمستندات (ADF).
← "تنظيف السطح الخارجي للمنتج" في الصفحة 153
- إذا كان الفاكس الذي أرسلته باهتاً أو غير واضح، فقم بتغيير **Resolution** أو **Contrast** في قائمة إعدادات الفاكس.
← "وضع الفاكس" في الصفحة 118

استكشاف مشكلات الفاكس وإصلاحها

- ❑ تأكد من تشغيل ECM.
← "وضع الإعداد - إعدادات الفاكس" في الصفحة 128

مشكلات في الجودة (استلام)

- ❑ تأكد من تشغيل ECM.
← "وضع الإعداد - إعدادات الفاكس" في الصفحة 128

جهاز الإجابة لا يمكنه الرد على مكالمات صوتية

- ❑ عند تشغيل الإجابة التلقائية وتوصيل جهاز إجابة بنفس خط الهاتف مثل هذا المنتج، اضبط عدد الرنات للرد لاستلام الفاكسات إلى رقم أعلى من عدد رنات جهاز الإجابة.
← "استلام فاكسات" في الصفحة 105

وقت غير صحيح

- ❑ قد تعمل الساعة أسرع/أبطأ أو قد يتم إعادة ضبطها بعد فشل الطاقة، أو ترك الطاقة لفترة طويلة. اضبط الوقت الصحيح.
← "ضبط/تغيير الوقت والمنطقة" في الصفحة 149

معلومات المنتج

متطلبات النظام

بالنسبة لنظام التشغيل Windows

واجهة توصيل الكمبيوتر	النظام
Hi-Speed USB	بالنسبة لنظام التشغيل Windows 8 (32-بت، 64 بت)، 7 (32-بت، 64-بت)، Vista (32-بت، 64-بت)، XP SP1 أو أعلى (32-بت)، أو XP Professional x64 Edition

بالنسبة لنظام التشغيل Mac OS X

واجهة توصيل الكمبيوتر	النظام
Hi-Speed USB	Mac OS X 10.5.8, 10.6.x, 10.7.x, 10.8.x

ملاحظة:

نظام الملفات (UFS) UNIX File System لنظام التشغيل Mac OS X غير معتمد.

المواصفات الفنية

ملاحظة:

تكون المواصفات عرضة للتغيير دون إشعار.

مواصفات الطابعة

مسار الورق	علبة الورق 1 و2، إدخال أمامي فتحة تغذية الورق الخلفية ^{1*} ، إدخال علوي
السعة	6,0 ملم لدرج الورق 1 و11,0 ملم لدرج الورق 2 0,05 ملم إلى 0,6 ملم لفتحة تغذية الورق الخلفية ^{2*1*}

^{1*} لا تتوفر فتحة وحدة تغذية الورق الخلفية للفتنة XP-610.

^{2*} قد لا تتم تغذية بعض الورق الخشن بشكل صحيح، حتى وإن كان سمك الورق يقع ضمن النطاق المحدد.

معلومات المنتج

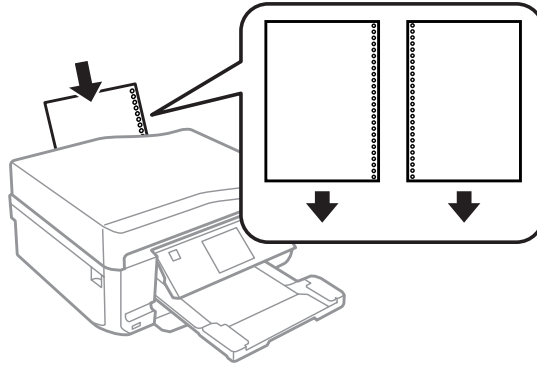
الورق

ملاحظة:

- نظراً لأن جودة نوع أو صنف معين من الورق قد تتغير بواسطة الجهة المصنعة في أي وقت، فإن *Epson* لا تستطيع ضمان جودة أي نوع أو صنف ورق خلاف الذي توفره *Epson*. اختبر دوماً عينات من مجموعة الورق قبل شراء كميات كبيرة أو طباعة مهام كبيرة.
- قد يقلل الورق منخفض الجودة من جودة الطباعة ويسبب انحشار الورق أو مشكلات أخرى. إذا واجهت مشكلات، فقم بالتغيير إلى درجة أعلى من الورق.

إذا توافقت كل الظروف الواردة أدناه، الورق المثقوب مسبقاً ويوجد بها فتحات ربط يمكن استخدامها لهذا المنتج:

مصدر الورق	فتحة تغذية الورق الخلفية
وضع الفتحة	كلا الوجهين متاحان.



ملاحظة:

ضبط حجم الملف لتجنب الطباعة على فتحات التجليد.

الورق الفردي:

الحجم	<p>297 × 210 A4 مم</p> <p>15 × 10 سم (4 × 6 بوصات)</p> <p>18 × 13 سم (5 × 7 بوصات)</p> <p>148 × 105 A6 ملم</p> <p>210 × 148 A5 ملم</p> <p>257 × 182 B5 ملم</p> <p>13 × 9 سم (3.5 × 5 بوصات)</p> <p>20 × 13 سم (5 × 8 بوصات)</p> <p>25 × 20 سم (8 × 10 بوصات)</p> <p>9:16 حجم عريض (102 × 181 ملم)</p> <p>148 × 100 ملم</p> <p>11 × 8 1/2 Letter بوصة</p> <p>14 × 8 1/2 Legal بوصة</p>
أنواع الورق	Plain paper (الورق العادي) أو الورق الخاص الموزع بواسطة Epson

معلومات المنتج

السّمك (لورق العادي)	0,08 إلى 0,11 ملم (0,003 إلى 0,004 بوصة)
الوزن (لورق العادي)	64 جم/م ² (17 رطلاً) إلى 90 جم/م ² (24 رطلاً)

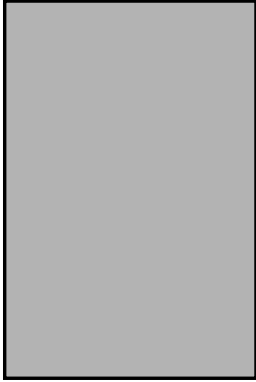
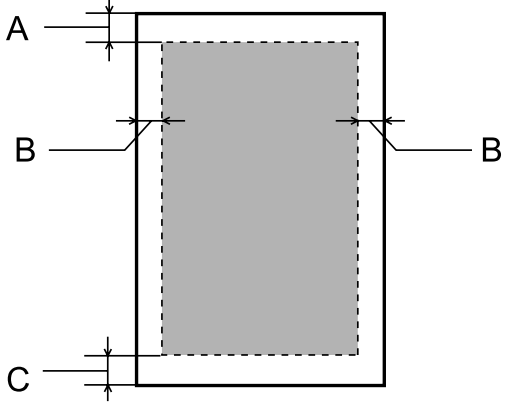
الأطرف:

الحجم	مغلف #10 4 1/8 × 9 1/2 بوصة مغلف DL 110 × 220 ملم مغاف C6 114 × 162 ملم
أنواع الورق	ورق عادي
الوزن	75 جم/م ² (20 رطلاً) إلى 90 جم/م ² (24 رطلاً)

المنطقة القابلة للطباعة

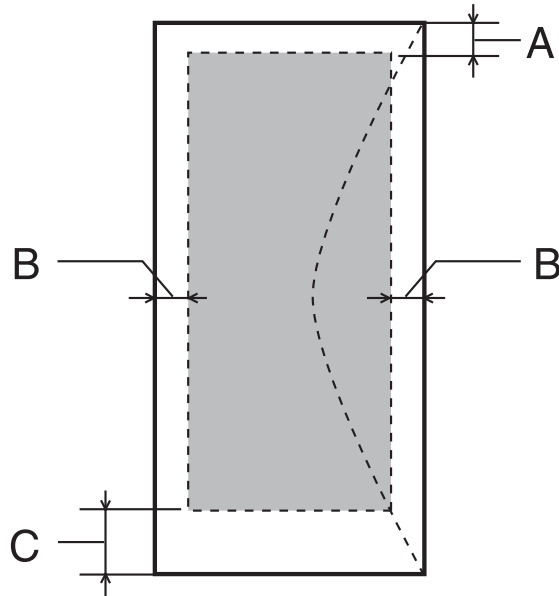
توضح الأجزاء التي تم تمييزها بالمنطقة القابلة للطباعة.

الورق الفردي:

بلا حدود	عادي
	

معلومات المنتج

الأظرف:

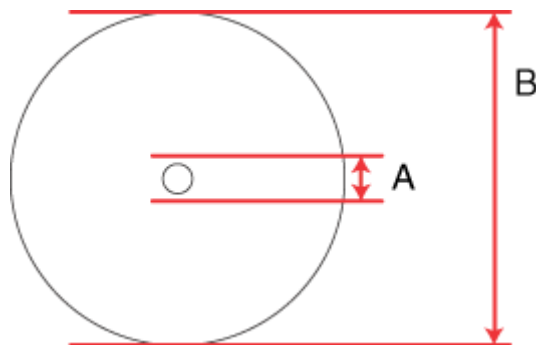


الحد الأدنى للهامش		
الأظرف	الورق الفردي	نوع الوسائط
3,0 ملم (بوصة 0,12)	3,0 ملم (بوصة 0,12)	A
5,0 ملم (بوصة 0,20)	3,0 ملم (بوصة 0,12)	B
21,0 ملم (بوصة 0,83)	3,0 ملم (بوصة 0,12)	C

ملاحظة:

حسب نوع الورق، قد تنخفض جودة الطباعة في المناطق العلوية والسفلية من المطبوعات، أو قد تتعرض المنطقة للتلطيخ.

الأقراص المضغوطة/أقراص



A : 18 ملم

B : 120 ملم

معلومات المنتج

ملاحظة: إذا كنت تقوم بالطباعة في المناطق التالية من القرص، قد يتلوث القرص أو درج أقراص CD/DVD بالحر.

منطقة المحور الداخلية	18 إلى 42 ملم
منطقة المحيط الخارجي	117 إلى 120 ملم (12-سم قرص مضغوط/قرص DVD)

مواصفات الماسحة الضوئية

الفئة XP-810	الفئة XP-710	الفئة XP-610	
مسطحة ألوان			نوع الماسحة الضوئية
CIS (وحدة استشعار اتصال الصور الملونة)			جهاز كهروضوئي
297 × 216 ملم (8,5 × 11,7 بوصة) أو حجم US letter			حجم المستند
4800 نقطة لكل بوصة (المسح الضوئي الرئيسي)	2400 نقطة لكل بوصة (المسح الضوئي الرئيسي)	1200 نقطة لكل بوصة (المسح الضوئي الرئيسي)	دقة المسح الضوئي
4800 نقطة لكل بوصة (المسح الضوئي الفرعي)	4800 نقطة لكل بوصة (المسح الضوئي الفرعي)	2400 نقطة لكل بوصة (المسح الضوئي الفرعي)	
من 50 إلى 4800 و 7200 و 9600 نقطة لكل بوصة (من 50 إلى 4800 نقطة لكل بوصة بزيادة نقطة واحدة لكل بوصة)			دقة الإخراج
16 بت لكل بكسل للون الداخلي 8 بت لكل بكسل للون الخارجي (الحد الأقصى)			بيانات الصورة
مصباح			مصدر الضوء

مواصفات وحدة التغذية التلقائية للمستندات (ADF)

يتاح هذا الخيار فقط مع الفئة XP-810.

إدخال الورق	تحميل الورق ووجهه لأعلى
إخراج الورق	إخراج الورق ووجهه لأسفل
حجم الورق	*Legal, Letter, A4
أنواع الورق	ورق عادي
وزن الورق	64 إلى 95 جم/متر ²
سعة الورق	إجمالي السمك 3 ملم، حتى 30 ورقة بحجم (Letter, A4) 10 ورقات بحجم (Legal)

* عند مسح مستند على الوجهين باستخدام وحدة التغذية التلقائية للمستند ADF، لا يتوفر الورق بحجم legal.

مواصفات الفاكس

يتاح هذا الخيار فقط مع الفئة XP-810.

معلومات المنتج

نوع الفاكس	إمكانية الاتصال عن بعد من خلال الفاكس بالأبيض والأسود والألوان (ITU-T Super Group 3)
خط الدعم	خط هاتف متناظر قياسي، نظام الهاتف PBX (شبكة الهاتف الخاصة)
السرعة	حتى 33,6 كيلوبت في الثانية
الدقة	أحادي اللون قياسية: 100 × 200 نقطة لكل بوصة جيدة: 200 × 200 نقطة لكل بوصة صورة فوتوغرافية: 200 × 200 نقطة لكل بوصة اللون جيدة: 200 × 200 نقطة لكل بوصة صورة فوتوغرافية: 200 × 200 نقطة لكل بوصة
أرقام الطلب السريع	حتى 60
ذاكرة الصفحات	حتى 180 صفحة (مخطط ITU-T No.1)
إعادة الطلب*	مرتان (بفاصل زمني دقيقة واحدة)
واجهة التوصيل	خط هاتف RJ-11 ضبط اتصال الهاتف RJ-11

* قد تختلف المواصفات بحسب الدولة أو المنطقة.

مواصفة واجهة الشبكة

المقياس:	IEEE 802.11b/g/n ^{1*}	Wi-Fi
الأمان:	WEP (64/128 بت) WPA-PSK (TKIP/AES) ^{2*}	
نطاق التردد:	2,4 جيجا هرتز	
وضع الاتصال:	البنية الأساسية، Ad hoc Wi-Fi Direct ^{3*}	
المقياس:	IEEE802.3i/u, IEEE802.3az ^{5*}	إيثرنت ^{4*}
وضع الاتصال:	Ethernet 100BASE-TX/10BASE-T	

1* متوافق مع معيار IEEE 802.11b/g/n أو معيار IEEE 802.11b/g تبعاً لمكان الشراء.

2* متوافق مع WPA2 مع دعم WPA/WPA2 Personal.

3* بالنسبة للفئة XP-810، يمكنك استخدام وضع Wi-Fi Direct Simple AP حتى إذا قمت بتوصيل المنتج بشبكة إيثرنت.

4* الفئة XP-610/XP-710 غير مدعومتين.

5* ينبغي أن يتوافق الجهاز المتصل مع IEEE802.3az.

بطاقة الذاكرة

ملاحظة: يختلف توفر هذه الميزة حسب المنتج.
--

معلومات المنتج

Memory Stick Duo Memory Stick PRO Duo Memory Stick PRO-HG Duo *Memory Stick Micro MagicGate Memory Stick Duo SDXC SDHC SD *miniSDHC *miniSD *microSDXC *microSDHC *microSD	بطاقات الذاكرة المتوافقة
DCF (قاعدة تصميم نظام ملف الكاميرا) الإصدار 1.0 أو 2.0 متوافق. تتوافق كافة أنواع البطاقات مع الإصدار القياسي.	تنسيق الوسائط DCF
3,3 فولت	متطلبات الجهد الكهربائي

* يلزم وجود مهايئ.

مواصفات بيانات الصورة

JPEG مع إصدار Exif 2.3 القياسي	تنسيق الملف
80 × 80 بكسل إلى 10200 × 10200 بكسل	حجم الصورة
حتى 9990	عدد الملفات

المواصفات الميكانيكية

الفئة XP-610

تخزين (بدون أجزاء ناتئة) العرض: 390 ملم (15,4 بوصة) العمق: 338 ملم (13,3 بوصة) الارتفاع: 138 ملم (5,4 بوصة)	الأبعاد
تخزين (يتضمن أجزاء ناتئة ¹) العرض: 390 ملم (15,4 بوصة) العمق: 341 ملم (13,4 بوصة) الارتفاع: 138 ملم (5,4 بوصة)	
الطباعة ³ العرض: 390 ملم (15,4 بوصة) العمق: 504 ملم (19,8 بوصة) الارتفاع: 138 ملم (5,4 بوصة)	

معلومات المنتج

الوزن	6,7 كجم (14,8 رطل) تقريباً بدون خراطيش الحبر، وسلك التيار، ودرج الأقراص المضغوطة/أقراص الفيديو الرقمية.
-------	---

*1 انظر الرسم التوضيحي التالي لمزيد من التفاصيل.

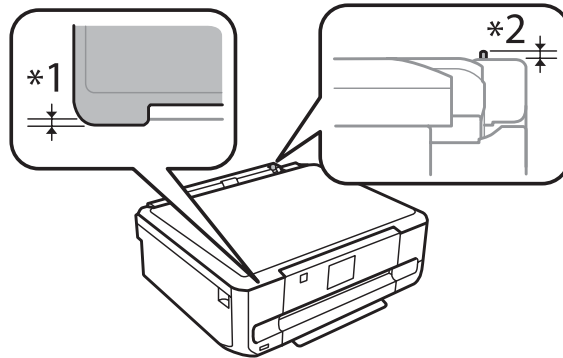
*3 بامتداد ملحق درج الإخراج.

الفئة XP-710

الأبعاد	تخزين (بدون أجزاء ناتئة) العرض: 390 ملم (15,4 بوصة) العمق: 338 ملم (13,3 بوصة) الارتفاع: 138 ملم (5,4 بوصة)
	تخزين (يتضمن أجزاء ناتئة ^{*1}) العرض: 390 ملم (15,4 بوصة) العمق: 341 ملم (13,4 بوصة) الارتفاع: 141 ملم (5,6 بوصة)
	الطباعة ^{*3} العرض: 390 ملم (15,4 بوصة) العمق: 598 ملم (23,5 بوصة) الارتفاع: 196 ملم (7,7 بوصة)
الوزن	6,9 كجم (15,2 رطل) تقريباً بدون خراطيش الحبر، وسلك التيار، ودرج الأقراص المضغوطة/أقراص الفيديو الرقمية.

*1 انظر الرسم التوضيحي التالي لمزيد من التفاصيل.

*3 بامتداد ملحق درج الإخراج.



الفئة XP-810

الأبعاد	التخزين العرض: 390 ملم (15,4 بوصة) العمق: 339 ملم (13,3 بوصة) الارتفاع: 191 ملم (7,5 بوصة)
	الطباعة* العرض: 438 ملم (17,2 بوصة) العمق: 598 ملم (23,5 بوصة) الارتفاع: 207 ملم (8,1 بوصة)

معلومات المنتج

الوزن	8,2 كجم (18,1 رطل) تقريباً بدون خراطيش الحبر، وسلك التيار، ودرج الأقراص المضغوطة/أقراص الفيديو الرقمية.
-------	---

* مع امتداد ملحق درج الإخراج.

كهربائية

الفئة XP-610

طراز 220-240 - فولت	طراز 100-120 - فولت		
من 198 إلى 264 فولت	من 90 إلى 132 فولت	نطاق جهد الإدخال	
50 إلى 60 هرتز	50 إلى 60 هرتز	نطاق التردد المحدد	
49,5 إلى 60,5 هرتز	49,5 إلى 60,5 هرتز	نطاق تردد الإدخال	
0,35 أمبير	0,7 أمبير	التيار المحدد	
حوالي 18 واط (ISO/IEC24712)	حوالي 18 واط (ISO/IEC24712)	النسخ المستقل	استهلاك الطاقة
حوالي 6,0 واط	حوالي 6,0 واط	وضع الاستعداد	
حوالي 1,7 واط	حوالي 1,7 واط	وضع Sleep (السكون)	
حوالي 0,4 واط	حوالي 0,2 واط	وضع إيقاف الطاقة	

الفئة XP-710

طراز 220-240 - فولت	طراز 100-120 - فولت		
من 198 إلى 264 فولت	من 90 إلى 132 فولت	نطاق جهد الإدخال	
50 إلى 60 هرتز	50 إلى 60 هرتز	نطاق التردد المحدد	
49,5 إلى 60,5 هرتز	49,5 إلى 60,5 هرتز	نطاق تردد الإدخال	
0,35 أمبير	0,7 أمبير	التيار المحدد	
حوالي 19 واط (ISO/IEC24712)	حوالي 19 واط (ISO/IEC24712)	النسخ المستقل	استهلاك الطاقة
حوالي 6,5 واط	حوالي 6,5 واط	وضع الاستعداد	
حوالي 1,7 واط	حوالي 1,7 واط	وضع Sleep (السكون)	
حوالي 0,4 واط	حوالي 0,2 واط	وضع إيقاف الطاقة	

الفئة XP-810

طراز 220-240 - فولت	طراز 100-120 - فولت		
من 198 إلى 264 فولت	من 90 إلى 132 فولت	نطاق جهد الإدخال	
50 إلى 60 هرتز	50 إلى 60 هرتز	نطاق التردد المحدد	
49,5 إلى 60,5 هرتز	49,5 إلى 60,5 هرتز	نطاق تردد الإدخال	
0,35 أمبير	0,7 أمبير	التيار المحدد	

معلومات المنتج

حوالي 19 واط (ISO/IEC24712)	حوالي 19 واط (ISO/IEC24712)	النسخ المستقل	استهلاك الطاقة
حوالي 7,0 واط	حوالي 7,0 واط	وضع الاستعداد	
حوالي 2,0 واط	حوالي 2,0 واط	وضع Sleep (السكون)	
حوالي 0,4 واط	حوالي 0,2 واط	وضع إيقاف الطاقة	

ملاحظة:

- افحص التسمية الموجودة في الجزء الخلفي من المنتج للتعرف على جهده الكهربائي.
- بالنسبة للمستخدمين في بلجيكا، قد يختلف استهلاك الطاقة عند النسخ. تحقق من <http://www.epson.be> للحصول على أحدث المواصفات.

بيئية

درجة الحرارة	التشغيل: 10 إلى 35 ° درجة مئوية (50 إلى 95 ° فهرنهايت) التخزين: -20 إلى 40 ° درجة مئوية (-4 إلى 104 ° فهرنهايت) شهر واحد بدرجة حرارة تصل إلى 40 ° درجة مئوية (104 ° فهرنهايت)
الرطوبة	التشغيل: 20 إلى 80% رطوبة نسبية التخزين: 5 إلى 85% رطوبة نسبية

* بدون تكاثف

المقاييس والاعتمادات

طراز الولايات المتحدة:

السلامة	UL60950-1 CAN/CSA-C22.2 No.60950-1
التوافق الكهرومغناطيسي	لجنة الاتصالات الفيدرالية (FCC) الجزء 15 من الجزء الفرعي ب من الفئة ب CAN/CSA-CEI/IEC CISPR 22 الفئة ب

يحتوي هذا الجهاز على الوحدة اللاسلكية التالية.
الجهة المصنعة: شركة Askey Computer Corporation
النوع: WLU6117-D69 (RoHS)

يتوافق هذا المنتج مع الجزء 15 من قواعد لجنة الاتصالات الفيدرالية FCC و RSS-210 من قواعد IC. لن تتحمل شركة Epson مسؤولية أي فشل في تحقيق متطلبات الحماية نتيجة إجراء أية تعديلات غير موصى بها على المنتج. يخضع التشغيل للشرطين التاليين: (1) لا يتسبب هذا الجهاز في تشويش أو تداخل ضار و(2) يتقبل هذا الجهاز أي تشويش أو موجات متداخلة قد تصل إليه بما في ذلك الموجات التي قد تؤثر بالسلب على تشغيله.

لمنع تشويش موجات الراديو على الخدمة المرخصة، تم تصميم هذا الجهاز ليتم استخدامه داخل المنشآت والمنازل وبعيداً عن النواذ لضمان الحصول على أقصى درجات الحماية. ويخضع الجهاز (أو هوائى الإرسال الخاصة به) المثبت خارج المنشآت والمنازل للحصول على ترخيص.

الطراز الأوروبي:

معلومات المنتج

EN60950-1	توجيهات الجهد المنخفض EC/2006/95
EN55022 الفئة ب EN61000-3-2 EN61000-3-3 EN55024	توجيهات التوافق الكهرومغناطيسي EC/2004/108
EN300 328 EN301 489-1 EN301 489-17 *TBR21 EN60950-1	توجيهات R&TTE 1999/5/EC

* لا ينطبق هذا سوى على XP-810.

للمستخدم الأوروبي:

تقر شركة Seiko Epson Corporation، بموجب هذا المستند أن طرز الجهاز، C491E، C491D، C492B، متوافقة مع المتطلبات الأساسية والقوانين ذات الصلة في توجيهات EC/1999/5.

للاستخدام فقط في، أيرلندا والمملكة المتحدة والنمسا وألمانيا وليختنشتاين وسويسرا وفرنسا وبلجيكا ولوكسمبرج وهولندا وإيطاليا والبرتغال وأسبانيا والدانمارك وفنلندا والنرويج والسويد وأيسلندا وقبرص واليونان وسلوفينيا ومالطا وبلغاريا والتشيك وإستونيا والمجر ولاتفيا وليتوانيا وبولندا ورومانيا وسلوفاكيا.

لن تتحمل شركة Epson مسؤولية أي فشل في تحقيق متطلبات الحماية نتيجة إجراء أية تعديلات غير موصى بها على المنتجات.



الطراز الأسترالي:

التوافق الكهرومغناطيسي	AS/NZS CISPR22 الفئة ب
------------------------	------------------------

تقر شركة Epson أن طرز الجهاز، C491E، C491D، C492B، متوافقة مع المتطلبات الأساسية والقوانين الأخرى ذات الصلة بـ AS/NZS4268. لن تتحمل شركة Epson مسؤولية أي فشل في تحقيق متطلبات الحماية نتيجة إجراء أية تعديلات غير موصى بها على المنتج.

واجهة التوصيل

Hi-Speed USB (فئة الجهاز لأجهزة الكمبيوتر)
Hi-Speed USB (للأجهزة المتوافقة مع المعيار PictBridge وأجهزة التخزين ذات السعة العالية للتخزين الخارجي)*

* لا يمكن أن تضمن Epson عمل الأجهزة الموصلة خارجياً.

جهاز USB خارجي

الأجهزة	السعات القصوى
محرك أقراص CD-R*، محرك أقراص DVD-R*، محرك أقراص Blu-ray*	CD-ROM / CD-R : 700 ميجابايت DVD-ROM / DVD-R : 4.7 جيجابايت (أقراص CD-RW و DVD-RW و DVD+R و DVD+RW و Blu-ray Disc™ غير مدعومة.)
محرك أقراص MO*	1,3 جيجابايت

معلومات المنتج

محرك الأقراص الصلبة* محرك ذاكرة USB	2TB تمت التهيئة بتنسيق FAT أو FAT32 أو exFAT
--	---

* لا ينصح بأجهزة التخزين الخارجية التي يتم تشغيلها باستخدام USB. استخدم فقط أجهزة التخزين الخارجية التي تتميز بمصادر طاقة تيار متردد مستقلة.

تنسيق ملف بيانات الصورة	DCF (قاعدة تصميم نظام ملف الكاميرا) الإصدار 1.0 أو 2.0* متوافق. * بيانات الصور المخزنة في الكاميرات الرقمية المزودة بذاكرة داخلية غير مدعومة. JPEG مع إصدار Exif 2.3 القياسي.
-------------------------	---

أين تجد المساعدة

موقع الويب للدعم الفني

يقدم موقع الويب للدعم الفني الخاص بشركة Epson تعليمات حول المشكلات مستعصية الحل باستخدام معلومات استكشاف الأخطاء وإصلاحها في وثائق المنتج. إذا كان لديك مستعرض ويب ويمكنك الاتصال بالإنترنت، فقم بالوصول إلى الموقع على العنوان:

<http://support.epson.net/>
(في أوروبا) <http://www.epson.eu/Support>

إذا كنت تحتاج إلى أحدث برامج التشغيل أو الأسئلة الشائعة أو الأدلة أو مواد التنزيل الأخرى، فقم بالوصول إلى الموقع على العنوان:

<http://www.epson.com>
(في أوروبا) <http://www.epson.eu/Support>

ثم حدد قسم الدعم في موقع الويب المحلي الخاص بشركة EPSON.

الاتصال بدعم شركة Epson

قبل الاتصال بشركة Epson

إذا كان منتج Epson لديك لا يعمل بشكل صحيح ولا يمكنك حل المشكلة باستخدام معلومات استكشاف الأخطاء وإصلاحها الموجودة في وثائق المنتج، فاتصل بخدمات دعم شركة Epson للحصول على المساعدة. إذا كان دعم شركة Epson في منطقتك غير مضمن في القائمة التالية، فاتصل بالموزع حيث اشترت المنتج.

سيكون دعم شركة Epson قادراً على المساعدة بسرعة أكبر في حالة توفير المعلومات التالية:

- الرقم التسلسلي للمنتج
(عادةً ما يوجد ملصق الرقم التسلسلي على الجزء الخلفي من المنتج.)
- طراز المنتج
- إصدار برنامج المنتج
(انقر فوق **About** (حول) أو **Version Info** (معلومات الإصدار) أو الزر المماثل في برنامج المنتج.)
- ماركة الكمبيوتر ونوعه
- اسم نظام تشغيل الكمبيوتر وإصداره
- أسماء وإصدارات تطبيقات البرامج التي تستخدمها عادةً مع المنتج

ملاحظة:

استناداً إلى المنتج، قد يتم تخزين بيانات قائمة الاتصال للفاكس و/أو إعدادات الشبكة في ذاكرة المنتج. قد يتم فقد البيانات و/أو الإعدادات، بسبب عطل المنتج أو إصلاحه. لن تتحمل Epson المسؤولية عند فقدان البيانات، لعمل نسخة احتياطية أو استعادة البيانات و/أو الإعدادات حتى أثناء فترة الضمان. نوصي بإجراء نسخ احتياطي للبيانات أو تدوين ملاحظات.

تعليمات للمستخدمين في أوروبا

راجع **Pan-European Warranty Document** (مستند الضمان في أوروبا) للحصول على معلومات حول طريقة الاتصال بدعم شركة Epson.

تعليمات للمستخدمين في أستراليا

يتمنى فرع شركة Epson في أستراليا توفير مستوى عالٍ من خدمة العملاء. بالإضافة إلى وثائق المنتج، نحن نوفر المصادر التالية للحصول على معلومات:

الموزع

لا تنسَ أنه بإمكان الموزع لديك في أغلب الأحيان المساعدة في تحديد المشكلات وحلها. يجب أن يكون الموزع دوماً أول من تتصل به للحصول على نصيحة حول المشكلات، حيث يستطيع في أغلب الأحيان حل المشكلات بسرعة وسهولة بالإضافة إلى توفير النصائح حول الخطوة التالية التي يجب اتخاذها.

عنوان URL على شبكة الإنترنت <http://www.epson.com.au>

قم بالوصول لصفحات الويب العالمية الخاصة بفرع شركة Epson في أستراليا. موقع يستحق استخدام المودم لتصفحه! يوفر الموقع منطقة تنزيل لبرامج التشغيل و جهات الاتصال بشركة Epson ومعلومات المنتجات الجديدة والدعم الفني (البريد الإلكتروني).

مكتب الدعم الفني بشركة Epson

يعتبر مكتب الدعم الفني بشركة Epson آخر إجراء احتياطي للتأكد من وصول العملاء للنصائح المطلوبة. يستطيع العاملون في مكتب الدعم الفني المساعدة في تثبيت منتجات Epson وتكوينها وتشغيلها. يستطيع أفراد الدعم الفني لما قبل المبيعات توفير الوثائق حول منتجات Epson الجديدة وتقديم النصيحة حول مكان أقرب موزع أو وكيل صيانة. تتم الإجابة على أنواع عديدة من الاستعلامات هنا.

أرقام مكتب الدعم الفني هي:

هاتف: 1300 361 054

فاكس: (02) 8899 3789

نحن نشجعك على الحصول على كل المعلومات المطلوبة عند الاتصال. كلما قمت بإعداد المزيد من المعلومات، زادت سرعتنا في مساعدتك على حل المشكلة. تتضمن هذه المعلومات وثائق منتج Epson ونوع الكمبيوتر ونظام التشغيل وبرنامج التطبيق وأي معلومات تشعر بأنها مطلوبة.

الفهرس

L	2
122 ,120.....Lower 1/2	122 ,120.....20-up
M	
Mac OS X	122 ,120.....2-up
53.....الوصول إلى إعدادات الطابعة	120.....4-up
165.....فحص حالة المنتج	
P	4
122 ,120.....P.I.F	122.....4-up
87.....PDF	
122 ,120.....Photo ID	8
S	120.....8-up
118 ,117.....Scan to Cloud	
122 ,120.....Sticker 16-up	122.....8-up
U	B
122 ,120.....Upper 1/2	Binding Direction
USB	113.....نسخ
202.....منفذ توصيل	
W	D
127 ,125.....إعدادات الشبكة/Wi-Fi	95.....DSL
125 ,123.....حالة الشبكة/Wi-Fi	DVD
Windows	195.....المنطقة القابلة للطباعة
164.....إدارة مهام الطابعة	
52.....الوصول إلى إعدادات الطابعة	E
164.....فحص حالة المنتج	Epson
ا	59.....برنامج Easy Photo Print
اتجاه التجليد	23.....ورق
117.....مسح ضوئي	9.....Epson Connect
اتجاه المستند	
117.....مسح ضوئي	I
114 ,113.....نسخ	95.....ISDN
124 ,123.....اتصال Wi-Fi التلقائي	
آ	J
119.....آخر إرسال	122 ,120.....Jewel Index
	122 ,120.....Jewel Upper
أ	
أخطاء	

الفهرس

107.....	اقتراع.....
	اقتصاص/تكبير أو تصغير
123 , 122 , 121 , 120 , 119.....	المزيد من الوظائف.....
116 , 115.....	طباعة الصور الفوتوغرافية.....
204.....	الاتصال بشركة Epson.....
103.....	الإرسال المجدول للفاكس.....
	الأزرار
19.....	لوحة التحكم.....
	الأظرف
195.....	المنطقة القابلة للطباعة.....
	التباين
118.....	الفاكس.....
117.....	مسح ضوئي.....
127 , 125.....	التحقق من اتصال Wi-Fi/الشبكة.....
144.....	التحقق من الفوهات.....
144.....	Mac OS X.....
144.....	Windows.....
145.....	لوحة التحكم.....
	الجودة
120.....	المزيد من الوظائف.....
116 , 115.....	طباعة الصور الفوتوغرافية.....
114 , 113.....	نسخ.....
	الحبر
133.....	احتياطات.....
140.....	الحفاظ على الحبر الأسود في Windows.....
137.....	طباعة سوداء.....
138.....	طباعة سوداء في Mac.....
137.....	طباعة سوداء في Windows.....
137.....	طباعة مؤقتة باستخدام الحبر الأسود.....
136.....	فحص حالة خرطوشة الحبر باستخدام لوحة التحكم.....
136.....	فحص حالة خرطوشة الحبر في Mac OS X.....
135.....	فحص حالة خرطوشة الحبر في Windows.....
204.....	الخدمة.....
204.....	الدعم الفني.....
	الدقة
118.....	الفاكس.....
117.....	مسح ضوئي.....
105 , 94.....	الرد التلقائي.....
	الزر
185.....	مشكلات.....
	السرعة
182 , 178.....	زيادة.....
	الصور الفوتوغرافية
59.....	برنامج.....
127 , 124.....	الصيانة.....
	الطباعة
61.....	اختصار.....
61.....	إعداد مسبق.....
57.....	إلغاء.....
53.....	بلا حدود.....
53.....	صورة.....
49.....	طباعة من.....
53.....	ظرف.....
62.....	على الوجهين.....
49.....	كاميرا رقمية.....
53.....	مستند.....
64.....	ملائمة للصفحة.....
53.....	نص.....
64.....	الطباعة الملائمة للصفحة.....
123 , 121 , 109.....	الطباعة على الأقراص المضغوطة/أقراص DVD.....
62.....	الطباعة على الوجهين.....

190.....	الفاكس.....
164.....	طباعة.....
184.....	مسح ضوئي.....
	إ
	إدارة مهام الطباعة
164.....	Windows.....
	إرسال فاكس
101.....	إرسال.....
105.....	استلام.....
102.....	إرسال فاكس إلى مستلمين متعددين.....
103.....	إرسال فاكس لاحقاً.....
104.....	إرسال فاكس من هاتف متصل.....
	ا
140.....	استبدال خراطيش الحبر.....
128 , 126.....	استعادة الإعدادات الافتراضية.....
	استعادة الألوان
121.....	المزيد من الوظائف.....
	أ
122.....	أسلوب التخطيط.....
174.....	أشرطة.....
174.....	أشرطة أفقية.....
184.....	أضواء الحالة.....
	إ
	إطار
122 , 120.....	المزيد من الوظائف.....
84.....	إطار تحديد.....
101.....	إعادة الاتصال.....
64.....	إعادة ضبط حجم الصفحات.....
127 , 125.....	إعداد Wi-Fi.....
125.....	إعداد Wi-Fi/الشبكة اليدوي.....
125.....	إعداد أساسي.....
128 , 126.....	إعداد الجهاز الخارجي.....
127 , 125.....	إعداد الطابعة.....
124 , 123.....	إعداد رمز PIN (WPS).....
124 , 123.....	إعداد زر الضغط (WPS).....
127 , 125.....	إعداد مشاركة الملف.....
127.....	إعدادات Wi-Fi/الشبكة اليدوي.....
	إعدادات الطباعة
128 , 126.....	إعداد.....
123 , 122 , 121 , 120.....	المزيد من الوظائف.....
116 , 115.....	طباعة الصور الفوتوغرافية.....
126.....	إعدادات الفاكس.....
	إعدادات المنتج
53.....	الوصول في نظام التشغيل Mac OS X.....
52.....	الوصول في نظام التشغيل Windows.....
150.....	عداد وقت السكون.....
150.....	موقت إيقاف التشغيل.....
	إعدادات الورق والنسخ
121 , 119.....	المزيد من الوظائف.....
152.....	إعدادات خدمة الشبكة.....
126.....	إعدادات طباعة NW الرئيسية.....

الفهرس

158.....	إلغاء تثبيت.....
59.....	برنامج Easy Photo Print.....
91.....	برنامج التشغيل.....
158.....	إلغاء تثبيت.....
53.....	الوصول في نظام التشغيل Mac OS X.....
52.....	الوصول في نظام التشغيل Windows.....
92.....	برنامج مسح ضوئي.....
	بطاقات الذاكرة.....
197.....	الأنواع المدعومة.....
197.....	مواصفات البيانات.....
120 ,109.....	بطاقة التهنئة.....
	بطاقة الذاكرة.....
38.....	إدخال.....
	بلا حدود.....
116 ,115.....	طباعة الصور الفوتوغرافية.....

ت

	تاريخ.....
116 ,115.....	طباعة الصور الفوتوغرافية.....
149.....	تاريخ/وقت.....
	تحديد الصور الفوتوغرافية.....
120.....	المزيد من الوظائف.....
115 ,114.....	طباعة الصور الفوتوغرافية.....
	تحديد الموقع.....
121 ,120.....	المزيد من الوظائف.....
114.....	طباعة الصور الفوتوغرافية.....
	تحديد جميع الصور الفوتوغرافية.....
115 ,114.....	طباعة الصور الفوتوغرافية.....
	تحديد مجلد.....
114.....	طباعة الصور الفوتوغرافية.....
	تحديد مجموعة.....
114.....	طباعة الصور الفوتوغرافية.....
	تحميل.....
34 , 27 ,23.....	ورق.....
	تخطيط.....
122 ,120.....	المزيد من الوظائف.....
114 ,113.....	نسخ.....
	تخطيط الطباعة.....
121.....	المزيد من الوظائف.....
114 ,113.....	تصغير.....
64.....	تصغير حجم الصفحة.....
	تعديلات الصور.....
128 , 126.....	إعداد.....
123 , 122 , 121 , 120 ,119.....	المزيد من الوظائف.....
116 ,115.....	طباعة الصور الفوتوغرافية.....
124.....	تعطيل Wi-Fi.....
119.....	تعقب البروتوكول.....
	تعليمات.....
204.....	Epson.....
91.....	Epson Scan.....
130.....	لوحة التحكم.....
119 ,108.....	تقرير الفاكس.....
114 ,113.....	تكبير.....
64.....	تكبير الصفحات.....
128 ,126.....	تنبيه بحجم الورق.....
126.....	تنبيه خاص بالمستند.....
	تنظيف.....
145.....	رأس الطباعة.....
	تنظيف الرأس.....
146.....	Mac OS X.....

102 ,98.....	الطلب الجماعي.....
102 ,97.....	الطلب السريع.....
2.....	العلامات التجارية.....

إ

57.....	إلغاء الطباعة.....
58.....	Mac OS X.....
57.....	Windows.....
	إلغاء تحديد الصورة.....
115 ,114.....	طباعة الصور الفوتوغرافية.....

ا

118.....	الفاكس على الوجهين.....
109.....	المزيد من المهام.....
117.....	المسح الضوئي على الوجهين.....
	المشكلات.....
184.....	المسح الضوئي.....
	المصايح.....
19.....	لوحة التحكم.....
181.....	وميض.....
	المنتج.....
16.....	أجزاء.....
153.....	تنظيف.....
164.....	فحص الحالة.....
155.....	نقل.....
	المواصفات.....
192.....	الطابعة.....
196.....	الفاكس.....
196.....	الماسحة الضوئية.....
201.....	المقاييس والاعتمادات.....
198.....	الميكانيكية.....
197.....	بطاقة الذاكرة.....
202.....	جهاز USB خارجي.....
196.....	وحدة التغذية التلقائية للمستندات.....
193.....	ورق.....
	النسخ.....
45.....	أساسي.....
47.....	تخطيط.....
45.....	على الوجهين.....
114 , 113 , 45.....	النسخ على الوجهين.....
	الورق.....
180.....	التعدد.....
194.....	المنطقة القابلة للطباعة.....
193.....	المواصفات.....
167.....	انحشار.....
34 ,27.....	تحميل.....
34 , 27 ,23.....	سعة التحميل.....
179.....	مشكلات التغذية.....
23.....	ورق Epson الخاص.....
81.....	الوضع الاحترافي.....
75.....	الوضع التلقائي الكامل.....
77.....	الوضع المنزلي.....
186.....	انحشار الورق.....

ب

102.....	بث فاكس.....
	برنامج.....

الفهرس

س	146.....Windows
149.....ساعة	147.....لوحة التحكم
119.....سجل الفاكس	189.....تهيئة
سرعة الطباعة	توسيع
182 , 178.....زيادة	116 , 115.....طباعة الصور الفوتوغرافية
	114 , 113.....نسخ
	150.....توفير الطاقة
	ث
	ثنائي الاتجاه
شاشة التوقف.....127 , 125	116 , 115.....طباعة الصور الفوتوغرافية
شاشة مراقبة الحالة	
165.....Mac OS X	
	ج
ص	جميع الوظائف.....126
صفحات فارغة.....177	جودة الطباعة
127 , 125.....صغير	تحسين.....173
127 , 125.....صوت	
177.....صورة معكوسة	
	ح
ض	حالة Wi-Fi.....124
ضبط الصورة.....72	حجم الورق
ضوء	المزيد من الوظائف.....122 , 120
أضواء الحالة.....184	116 , 115.....طباعة الصور الفوتوغرافية
	نسخ.....114 , 113
	حروف غير صحيحة.....176
	حقوق النشر.....2
	خ
ط	خدمات Google Cloud Print.....127 , 125
طباعة	خدمات الاتصال بـ Epson.....127 , 125
عدة صفحات على ورقة واحدة.....65	خدمة معلومات الفاكس.....107
طباعة المعلومات على الصور الفوتوغرافية	خدمة ويب.....9
116 , 115.....طباعة الصور الفوتوغرافية	خرائط الحبر
122.....طباعة بطاقة تحية مصورة	الاستبدال عندما تكون مستنفدة.....140
65.....طباعة عدد الصفحات لكل ورقة	
109.....طباعة متنوعة	
	د
ظ	درج الورق.....27
ظرف	
تحميل.....34 , 27	
	ر
ع	رأس الطباعة
عداد وقت السكون.....127 , 125	التحقق.....144
65.....عدة صفحات على ورقة واحدة	تنظيف.....145
87.....على الوجهين	محاذاة.....147
99.....عنوان	رسائل الخطأ.....163
99.....عنوان الفاكس	رنات الرد.....105
	ز
ف	زجاج الماسحة الضوئية.....42
فتحة تغذية الورق الخلفية.....34	
97.....فحص اتصال الفاكس	

الفهرس

ق

قائمة اتصال.....	119
قائمة اتصال المجموعة.....	119
قائمة الاتصال السريع.....	119
قرص مضغوط/قرص DVD	
إدخال.....	36
المنطقة القابلة للطباعة.....	195
قيود النسخ.....	13

ك

كابلات واجهة التوصيل.....	202
كتاب تلوين.....	123 , 121 , 110

ل

لوحة التحكم.....	19
------------------	----

م

متطلبات النظام.....	192
محاذاة خاطئة.....	174
محاذاة رأس الطباعة.....	147
مستندات.....	117
مستندات	
الطباعة.....	53
مستويات الحبر.....	126 , 124
مسح ضوئي إلى الكمبيوتر.....	118 , 117
مسح ضوئي إلى الكمبيوتر (PDF).....	118 , 117
مسح ضوئي إلى الكمبيوتر (WSD).....	118 , 117
مسح ضوئي إلى الكمبيوتر (بريد إلكتروني).....	118 , 117
مسح ضوئي إلى بطاقة الذاكرة.....	117
مسح ضوئي إلى جهاز USB Device.....	117
مشاركة الطابعة	
Mac OS X.....	69
Windows.....	66
مشكلات	
أشرطة.....	174
الاتصال بشركة Epson.....	204
الفاكس.....	190
المنتج لا يطبع.....	180
ألوان غير صحيحة.....	175
انحسار ورق.....	167
تشخيص.....	164
تغذية الورق.....	179
حروف غير صحيحة.....	176
حل.....	204
سرعة الطباعة.....	178
صفحات فارغة.....	177
صورة معكوسة.....	177
طباعة.....	164
مطبوعات باهتة.....	175
مطبوعات ملطخة.....	178 , 175
هوامش.....	176
مشكلات الألوان.....	175
مشكلات جودة المسح الضوئي.....	187
مصدر الورق	
طباعة الصور الفوتوغرافية.....	116 , 115
نسخ.....	114 , 113

ن

مطبوعات باهتة.....	175
مطبوعات ملطخة.....	178 , 175
معالج إعداد Wi-Fi.....	124 , 123
معاينة.....	83
ملاءمة الإطار	
طباعة الصور الفوتوغرافية.....	116 , 115
منطقة المسح الضوئي.....	117
مواصفات المنطقة القابلة للطباعة.....	194
موقت إيقاف التشغيل.....	127 , 125

ن

نسخ إلى أقراص مضغوطة/أقراص DVD.....	122 , 120 , 109
نسخ صفحات على الورقة.....	114 , 113 , 47 , 42
نسخ/استعادة الصور الفوتوغرافية.....	121 , 119 , 109
نظام التوقيت الصيفي.....	149
نقل المنتج.....	155
نوع المستند	
المزيد من الوظائف.....	120
نسخ.....	114 , 113
نوع الورق	
المزيد من الوظائف.....	122 , 120
طباعة الصور الفوتوغرافية.....	116 , 115
نسخ.....	114 , 113

هـ

هامش الربط.....	114 , 113
هوامش	
مشكلات.....	176

و

وحدة التغذية التلقائية للمستندات (ADF).....	39
انحسار ورق في.....	186
مشكلات.....	186
ورق سميك.....	127 , 125
ورقة تخطيط الصورة.....	122 , 120 , 109
وضع التحديد التلقائي.....	126
وضع العرض	
المزيد من الوظائف.....	123 , 122 , 121
طباعة الصور الفوتوغرافية.....	115
وضع المكتب.....	79
وظائف الدليل.....	128 , 126
وقت جفاف الحبر	
نسخ.....	114 , 113