

Brugervejledning

Ophavsret og varemærker

Ophavsret og varemærker

Ingen dele af denne publikation må reproduceres, lagres i et søgesystem eller overføres i nogen form eller på nogen måde, hverken elektronisk, mekanisk, ved fotokopiering, optagelse eller på anden måde uden forudgående skriftlig tilladelse fra Seiko Epson Corporation. SEIKO EPSON CORPORATION påtager sig intet ansvar i forbindelse med patenter med hensyn til brugen af de oplysninger, der er indeholdt heri. SEIKO EPSON CORPORATION påtager sig heller intet ansvar for skader, der måtte opstå som følge af brug af de oplysninger, der findes heri. Oplysningerne heri er kun beregnet til brug sammen med dette Epson-produkt. Epson er ikke ansvarlig for nogen form for brug af disse oplysninger i forbindelse med andre produkter.

Hverken køberen af dette produkt eller tredjemand kan holde Seiko Epson Corporation eller associerede selskaber ansvarlig for skader, tab, omkostninger eller udgifter, som køberen eller tredjemand har pådraget sig som følge af uheld, forkert brug eller misbrug af dette produkt eller uautoriserede modifikationer, reparationer eller ændringer af dette produkt, eller hvis (gælder ikke i USA) Seiko Epson Corporations retningslinjer for betjening og vedligeholdelse ikke er fulgt nøje.

Seiko Epson Corporation og Seiko Epson Corporations associerede selskaber er ikke ansvarlig for skader eller problemer, der måtte opstå som følge af brug af andet ekstraudstyr eller andre forbrugsvarer end det udstyr eller de forbrugsvarer, som Seiko Epson Corporation har angivet som Original Epson Products (originale Epson-produkter) eller Epson Approved Products (produkter, der er godkendt af Epson).

Seiko Epson Corporation kan ikke holdes ansvarlig for eventuelle skader, der måtte opstå som følge af elektromagnetisk interferens, som stammer fra brug af andre interfacekabler end dem, som Seiko Epson Corporation har angivet som Epson Approved Products (produkter godkendt af Epson).

EPSON® er et registreret varemærke, og EPSON EXCEED YOUR VISION eller EXCEED YOUR VISION er et varemærke tilhørende Seiko Epson Corporation.

PRINT Image Matching™ og PRINT Image Matching-logoet er varemærker tilhørende Seiko Epson Corporation. Copyright © 2001 Seiko Epson Corporation. Alle rettigheder forbeholdes.

SDXC-logoet er et varemærke tilhørende SD-3C, LLC.

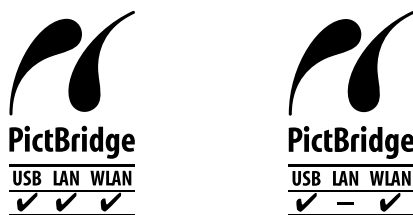


Memory Stick Duo, Memory Stick PRO Duo, Memory Stick PRO-HG Duo, Memory Stick Micro og MagicGate Memory Stick Duo er varemærker tilhørende Sony Corporation.



Ophavsret og varemærker

PictBridge er et varemærke.



Intel® er et registreret varemærke tilhørende Intel Corporation.

PowerPC® er et registreret varemærke tilhørende International Business Machines Corporation.

Epson Scan-software er delvist baseret på arbejdet i Independent JPEG Group.

libtiff

Copyright © 1988-1997 Sam Leffler
Copyright © 1991-1997 Silicon Graphics, Inc.

Permission to use, copy, modify, distribute, and sell this software and its documentation for any purpose is hereby granted without fee, provided that (i) the above copyright notices and this permission notice appear in all copies of the software and related documentation, and (ii) the names of Sam Leffler and Silicon Graphics may not be used in any advertising or publicity relating to the software without the specific, prior written permission of Sam Leffler and Silicon Graphics.

THE SOFTWARE IS PROVIDED "AS-IS" AND WITHOUT WARRANTY OF ANY KIND, EXPRESS, IMPLIED OR OTHERWISE, INCLUDING WITHOUT LIMITATION, ANY WARRANTY OF MERCHANTABILITY OR FITNESS FOR A PARTICULAR PURPOSE.

IN NO EVENT SHALL SAM LEFFLER OR SILICON GRAPHICS BE LIABLE FOR ANY SPECIAL, INCIDENTAL, INDIRECT OR CONSEQUENTIAL DAMAGES OF ANY KIND, OR ANY DAMAGES WHATSOEVER RESULTING FROM LOSS OF USE, DATA OR PROFITS, WHETHER OR NOT ADVISED OF THE POSSIBILITY OF DAMAGE, AND ON ANY THEORY OF LIABILITY, ARISING OUT OF OR IN CONNECTION WITH THE USE OR PERFORMANCE OF THIS SOFTWARE.

Microsoft®, Windows® og Windows Vista® er registrerede varemærker tilhørende Microsoft Corporation.

Apple, Macintosh, Mac OS og OS X er varemærker tilhørende Apple Inc., registreret i USA og andre lande.

AirPrint er et varemærke tilhørende Apple Inc.

Google Cloud Print™ er et registreret varemærke tilhørende Google Inc.

Navnene og logoerne ABBYY® og ABBYY FineReader® er registrerede varemærker tilhørende ABBYY Software House.

Adobe, Adobe Reader, Acrobat og Photoshop er varemærker tilhørende Adobe systems Incorporated, som kan være registreret i visse jurisdiktioner.

Bemærk: Andre produktnavne, der nævnes heri, anvendes udelukkende til identifikationsformål og kan være varemærker tilhørende deres respektive ejervirksomheder. Epson frasiger sig alle rettigheder til disse mærker.

© 2013 Seiko Epson Corporation. Alle rettigheder forbeholdes.

Ophavsret og varemærker

Indholdet i denne vejledning og specifikationerne for dette produkt kan blive ændret uden varsel.

Indholdsfortegnelse

Ophavsret og varemærker

Ophavsret og varemærker. 2

Introduktion

Sådan finder du information. 9

Forsigtig, Vigtigt og Bemærk. 9

Operativsystemversioner. 9

Brug af tjenesten Epson Connect. 10

Vigtige anvisninger

Sikkerhedsinstruktioner. 11

Produktrådgivning og advarsler. 12

Opstilling/brug af produktet. 12

Brug af produktet med en trådløs forbindelse
. 13

Brug af hukommelseskort. 13

Brug af berøringsskærmen og berøringspladen
. 14

Håndtere blækpatroner. 14

Kopieringsbegrænsninger. 14

Beskyttelse af dine personoplysninger. 15

Lær dit produkt at kende

Produktets tilgængelige funktioner. 16

Produktdele. 17

Bemærkninger vedrørende betjeningspanelet
og udbakken. 20

Vejledning til betjeningspanelet. 20

Knap og LCD. 21

Brug af LCD-skærmen. 22

Indikatorer. 23

Papir- og mediehåndtering

Introduktion til anvendelse, ilægning og
opbevaring af medier. 24

Opbevaring af papir. 24

Valg af papir. 24

Papirtypeindstillinger på LCD-skærmen. 26

Papirtypeindstillinger fra printerdriveren. 27

Ilægning af papir. 28

I papirkassetten. 28

Ind i den bageste indføringsåbning. 36

Ilægning af en CD/DVD. 38

Udtagning af en CD/DVD. 39

Isætning af et hukommelseskort. 40

Placering af originaler. 41

Automatisk dokumentføder (ADF). 41

Scannerglasplade. 44

Kopiering

Kopiering af dokumenter. 46

Grundlæggende kopiering. 46

2-sidet kopiering. 46

Layout kopiering. 47

Menuliste for kopitilstand. 48

Udskrivning

Grundlæggende betjening fra betjeningspanelet
. 49

Udskrivning af fotos (serie XP-710/XP-810). . . . 49

Udskrivning af fotos (serie XP-610). 50

Udskrivning af fotos fra et digitalkamera. 50

Menulisten Udskriv fotos. 52

Grundlæggende betjening fra computeren. 52

Printerdriver og status monitor. 52

Grundlæggende udskrivning. 55

Annullering af udskrivningen. 58

Andre indstillinger. 60

Udskrivning af fotos på den nemme måde. 60

Udskrivning på CD/DVD. 61

Faste produktindstillinger (kun Windows). 63

2-sidet udskrivning. 64

Tilpas til side-udskrivning. 66

Pages per sheet (Sider pr. ark)-udskrivning. 67

Deling af produktet til udskrivning. 68

Konfiguration i Windows. 68

Konfiguration i Mac OS X. 71

Scanning

Lad os prøve scanning. 72

Start af en scanning. 72

Billedjusteringsfunktioner. 74

Grundlæggende scanning fra betjeningspanelet. . . . 76

Menuliste for scanningstilstand. 77

Indholdsfortegnelse

Grundlæggende scanning fra computeren.	77
Scanning i Full Auto Mode (Fuldautomatisk tilstand).	77
Scanning i Home Mode (Home-tilstand).	79
Scanning i Office Mode (Office-tilstand).	81
Scanning i Professional Mode (Professional-tilstand).	83
Eksempelvisning og justering af scanningsområdet.	85
Forskellige scanningstyper.	88
Scanning af et blad.	88
Scanning af flere dokumenter til en PDF-fil.	90
Scanning af et foto.	93
Oplysninger om softwaren.	94
Start af Epson Scan-driveren.	94
Start af Epson Event Manager.	95

Faxafsendelse

Præsentation af FAX Utility.	96
Tilslutning til en telefonlinje.	96
Om et telefonkabel.	96
Kun brug af telefonlinjen til fax.	97
Deling af linje med telefon.	97
Indstilling af linjetyper.	99
Kontrol af faxforbindelsen.	100
Konfiguration af faxfunktioner.	100
Konfiguration af hurtigopkaldsnumre.	100
Konfiguration af gruppeopkaldsnumre.	101
Opretning af hovedinformation.	102
Ændring af indstillinger for udskrivning af den modtagne faxmeddelelse.	103
Afsendelse af fax.	104
Faxafsendelse ved indtastning af et nummer.	104
Afsendelse af fax med hurtigopkald/gruppeopkald.	105
Afsendelse af fax med gennem rundsending.	105
Afsendelse af en fax på et bestemt tidspunkt.	106
Afsendelse af en fax fra en tilsluttet telefon.	107
Modtagning af faxmeddelelser.	108
Konfiguration til automatisk modtagelse af faxmeddelelser.	108
Manuel modtagelse af faxmeddelelser.	109
Visning af modtagne faxmeddelelser på LCD-skærmen.	110
Modtag en fax gennem polling.	110
Udskrivning af rapporter.	111
Menuliste for faxtilstand.	111

Flere funktioner

Udskrivning af origamikonvolutter.	114
Menulisten Flere funktioner.	115

Betjeningspanelets menuliste

Kopitilstand.	116
Serie XP-710/XP-810.	116
Serie XP-610.	117
Fotoudskrivningstilstand.	117
Serie XP-710/XP-810.	117
Serie XP-610.	118
Scanningstilstand.	120
Serie XP-710/XP-810.	120
Serie XP-610.	120
Faxtilstand.	121
Tilstanden Flere funktioner.	122
Serie XP-710/XP-810.	122
Serie XP-610.	124
Wi-Fi-opsætningstilstand.	127
Serie XP-710/XP-810.	127
Serie XP-610.	127
Konfigurationstilstand.	128
Serie XP-710/XP-810.	128
Serie XP-610.	130
Konfigurationstilstand - faxindstillinger.	132
Hjælpstilstand.	135
Serie XP-710/XP-810.	135
Serie XP-610.	136
Lydløs tilstand.	136

Oplysninger om blækpatron**Udskifte blækpatroner**

Sikkerhedsanvisninger, forholdsregler og specifikationer vedrørende blækpatroner.	138
Sikkerhedsanvisninger.	138
Forholdsregler ved udskiftning af blækpatroner.	138
Specifikationer for blækpatroner.	139
Kontrol af status for blækpatroner.	140
Windows.	140
Mac OS X.	141
Brug af betjeningspanelet.	142
Midlertidig udskrivning med sort blæk, når farveblækpatronerne eller en Foto sort-blækpatron er brugt op.	143

Indholdsfortegnelse

Windows.	143
Mac OS X.	144
Besparelse på sort blæk, når blækniveauet er lavt (kun for Windows).	146
Udskiftning af en blækpatron.	146

Vedligeholdelse af produkt og software

Kontrol af skrivehovedets dyser.	151
Sådan bruges værktøjet Nozzle Check (Dysecheck) til Windows.	151
Sådan bruges værktøjet Nozzle Check (Dysecheck) til Mac OS X.	151
Brug af betjeningspanelet.	152
Rensning af skrivehovedet.	152
Sådan bruges værktøjet Head Cleaning (Skrivehovedrensning) til Windows.	153
Sådan bruges værktøjet Head Cleaning (Skrivehovedrensning) til Mac OS X.	153
Brug af betjeningspanelet.	154
Justering af skrivehovedet.	154
Sådan bruges værktøjet Print Head Alignment (Skrivehovedjustering) i Windows.	154
Sådan bruges værktøjet Print Head Alignment (Skrivehovedjustering) i Mac OS X.	155
Brug af betjeningspanelet.	155
Indstilling/ændring af tid og region.	156
Strømbesparelse.	157
Windows.	157
Mac OS X.	158
Brug af betjeningspanelet.	158
Lydsvag udskrivning.	158
Windows.	158
Mac OS X.	159
Brug af betjeningspanelet.	159
Sådan foretager du indstillinger for netværkstjeneste.	159
Rengøring af produktet.	160
Udvendig rengøring af produktet.	160
Indvendig rengøring af produktet.	162
Transport af produktet.	162
Kontrol og installation af softwaren.	164
Kontrol af den software, der er installeret på computeren.	164
Installation af softwaren.	165
Afinstallation af softwaren.	165
Windows.	166
Mac OS X.	167

Overførsel af data vha. en ekstern lagerenhed

Forholdsregler vedrørende lagerenheder.	168
Kopiering af filer mellem en lagerenhed og computeren.	168
Kopierer filer til computeren.	168
Lagring af filer på en lagerenhed.	169

Fejlindikatorer

Fejlmeddelelser på betjeningspanelet.	170
---	-----

Fejlfinding i forbindelse med udskrivning/kopiering

Diagnosticering af problemet.	172
Kontrol af produktstatus.	172
Papirstop.	175
Fjernelse af fastklemmt papir fra den bageste låge	176
Fjernelse af fastklemmt papir inde i produktet.	177
Fjernelse af fastklemmt papir fra papirkassetten	178
Fjernelse af fastklemmt papir fra den automatiske dokumentføder (ADF).	179
Forhindring af papirstop.	181
Genoptagelse af udskrivning efter et papirstop (kun Windows).	181
Hjælp vedrørende udskriftskvalitet.	182
Vandrette striber.	183
Lodrette striber eller fejljustering.	183
Forkerte eller manglende farver.	184
Sløret eller udtværet udskrift.	184
Diverse udskriftsproblemer.	185
Forkerte eller forvanskede tegn.	185
Forkerte margener.	186
Udskriften er en smule skrå.	186
Det kopierede billedes størrelse eller placering er ikke korrekt.	186
Omvendt billede.	186
Papir eller CD/DVD'er udskrives kun halvt eller er blanke.	187
Den udskrevne side er sløret eller udtværet.	187
Udskrivningen går for langsomt.	187
Papiret indføres ikke korrekt, eller CD/DVD-bakken er ikke sat korrekt i.	188
Papiret indføres ikke.	188
Flere sider indføres.	189
Papiret er lagt forkert i.	189
Papiret udføres ikke helt, eller det er krøllet.	189

Indholdsfortegnelse

CD/DVD-bakken skubbes ud eller er ikke sat korrekt i, når du sender et CD/DVD-udskriftsjob.	189
Produktet udskriver ikke.	190
Alle indikatorer er slukket.	190
Indikatorer blev tændt og bagefter slukket.	190
Kun strømindikatoren er tændt.	190
Der vises en blækfejl efter udskiftning af patronen.	191
Forøgelse af udskrivningshastigheden (kun Windows).	192

Fejlfinding i forbindelse med scanning

Problemer, der angives af meddelelser på LCD-skærmen eller af statusindikatoren.	194
Problemer med at starte en scanning.	194
Brug af den automatiske dokumentføder (ADF).	195
Brug af knappen.	195
Brug af andre scanningsprogrammer end Epson Scan-driveren.	196
Problemer med indføring af papir.	196
Papiret bliver snavset.	196
Der fremføres flere ark papir.	196
Papiret sætter sig fast i den automatiske dokumentføder (ADF)	196
Problemer med scanningstid.	197
Problemer med scannede billeder.	197
Scanningskvaliteten er ikke tilfredsstillende.	197
Scanningsområdet eller -retningen er forkert	198
Problemer varer ved, efter at du har forsøgt alle løsninger.	199

Fejlfinding for faxafsending

Kan ikke sende og modtage faxmeddelelser.	200
Kvalitetsproblemer (afsending).	200
Kvalitetsproblemer (modtagelse).	201
Telefon svarer kan ikke modtage stemmeopkald	201
Forkert tid.	201

Produktoplysninger

Systemkrav.	202
Windows.	202
Mac OS X.	202
Tekniske specifikationer.	202

Printer:specifikationer.	202
Scannerspecifikationer.	206
Specifikationer for automatisk dokumentføder (ADF).	206
Faxspecifikationer.	206
Netværksinterfacespecifikation.	207
Hukommelseskort.	207
Mekanisk.	208
Elektrisk.	210
Miljømæssigt.	211
Standarder og godkendelser.	211
Interface.	212
Ekstern USB-enhed.	212

Sådan får du hjælp

Websted for teknisk support.	214
Kontakt til Epson Support.	214
Inden du kontakter Epson.	214
Hjælp til brugere i Europa.	215
Hjælp til brugere i Australien.	215

Indeks

Introduktion

Sådan finder du information

Den seneste version af følgende vejledninger er tilgængelig på Epsons support-webside.

<http://www.epson.eu/Support> (Europa)

<http://support.epson.net/> (uden for Europa)

Start her (trykt vejledning):

Giver dig information om installation af produktet og softwaren.

Brugervejledning (PDF):

Indeholder anvisninger vedrørende brug, sikkerhed og fejlfinding. Se denne vejledning, hvis du bruger produktet sammen med en computer eller med avancerede funktioner som f.eks. 2-sidet kopiering.

Du skal bruge Adobe Acrobat Reader 5.0 eller senere eller Adobe Reader for at se vejledningen i PDF-format.

Netværksvejledning (PDF):

Giver netværksadministratorer information om både printerdriveren og netværksindstillingerne.

Hjælp (på produktets display):

Indeholder grundlæggende betjenings- og fejlfindingsinstruktioner på produktets LCD-skærm. Vælg menuen **Hjælp** på betjeningspanelet.

Forsigtig, Vigtigt og Bemærk

Forsigtig, Vigtigt og Bemærk i denne vejledning er markeret som herunder og har følgende betydning.



Forsigtig

skal følges omhyggeligt for at undgå personskader.



Vigtigt

skal følges for at undgå beskadigelse af udstyret.

Bemærk

Indeholder nyttige tip og begrænsninger vedrørende betjening af produktet.

Operativsystemversioner

Følgende forkortelser anvendes i denne vejledning.

- Windows 8 refererer til Windows 8 og Windows 8 Pro.

Introduktion

- ❑ Windows 7 refererer til Windows 7 Home Basic, Windows 7 Home Premium, Windows 7 Professional og Windows 7 Ultimate.
- ❑ Windows Vista refererer til Windows Vista Home Basic Edition, Windows Vista Home Premium Edition, Windows Vista Business Edition, Windows Vista Enterprise Edition og Windows Vista Ultimate Edition.
- ❑ Windows XP refererer til Windows XP Home Edition, Windows XP Professional x64 Edition og Windows XP Professional.
- ❑ Mac OS X refererer til Mac OS X 10.5.8, 10.6.x, 10.7.x, 10.8.x.

Brug af tjenesten Epson Connect

Du kan let udskrive direkte fra din smartphone, tablet-pc eller laptop når du har lyst og fra stort set overalt vha. Epson Connect og andre virksomheders tjenester! Få flere oplysninger om udskriftstjenester og andre tjenester på følgende URL;

<https://www.epsonconnect.com/> (portalside for Epson Connect)

<http://www.epsonconnect.eu/> (kun Europa)



Bemærk:

Du kan foretage indstillinger for netværkstjeneste vha. en webbrowser på din computer, smartphone, tablet-pc eller laptop, der er sluttet til samme netværk som produktet.

➔ *“Sådan foretager du indstillinger for netværkstjeneste” på side 159*

Vigtige anvisninger

Sikkerhedsinstruktioner

Læs og følg disse anvisninger med henblik på sikker brug af dette produkt. Gem denne vejledning til senere brug. Sørg også for at følge alle advarsler og instruktioner, som er angivet på produktet.

- Brug kun den nedledning, der følger med produktet, og brug ikke ledningen til andet udstyr. Brug af andre ledninger sammen med dette produkt eller brug af den medfølgende netledning sammen med andet udstyr kan forårsage brand eller elektrisk stød.
- Sørg for, at netledningen opfylder de relevante lokale sikkerhedsstandarder.
- Du må aldrig selv skille netledningen, stikket, printerenheden, scannerenheden eller ekstraudstyret ad eller ændre eller forsøge at reparere disse ting, medmindre det specifikt forklares i dokumentationen til produktet.
- Tag produktets stik ud af stikkontakten, og overlad service til kvalificeret servicepersonale i følgende tilfælde: Netledningen eller stikket er beskadiget, der er kommet væske i produktet, produktet er tabt, eller kabinettet er beskadiget, produktet fungerer ikke normalt eller udviser en tydelig ændring i ydeevnen. Juster ikke reguleringsenheder, der ikke nævnt i betjeningsvejledningen.
- Anbring produktet i nærheden af en stikkontakt, hvor stikket nemt kan tages ud af stikkontakten.
- Opstil ikke produktet udendørs, i nærheden af meget snavs eller støv, i nærheden af varmekilder eller på steder, der er udsat for stød, vibrationer, høj temperatur eller fugtighed.
- Pas på ikke at spille væske på produktet, og rør ikke ved produktet med våde hænder.
- Sørg for, at produktet er mindst 22 cm fra hjertepacemakere. Radiobølger fra dette produkt kan på ugunstig vis berøre betjeningen af hjertepacemakere.
- Kontakt forhandleren, hvis LCD-skærmen beskadiges. Hvis du får opløsningen af flydende krystaller på hænderne, skal du væske dem grundigt med sæbe og vand. Hvis du får opløsningen af flydende krystaller i øjnene, skal du omgående skylle dem med vand. Kontakt straks en læge, hvis du stadig oplever ubehag eller har problemer med synet, efter at øjnene er blevet skyllet grundigt.
- Undgå at bruge en telefon i tordenvejr. Der kan være en lille risiko for stød forårsaget af lyn (gælder modeller, der kan afsende fax).
- Brug ikke en telefon til rapportering af en gaslækage i nærheden af lækagen (gælder modeller, der kan afsende fax).

Bemærk:

I det følgende finder du sikkerhedsanvisninger vedrørende blækpatroner.

➔ ["Udskifte blækpatroner" på side 138](#)

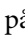
Produktrådgivning og advarsler

Læs og følg disse anvisninger for at undgå at beskadige produktet eller andre genstande. Gem denne vejledning til senere brug.

Opstilling/brug af produktet

- Undgå at blokere eller tildække ventilationshullerne og åbningerne i produktet.
- Brug kun den type strømkilde, der er angivet på produktets mærkat.
- Undgå at bruge stikkontakter på samme strømkreds som fotokopimaskiner eller luftreguleringssystemer, der jævnligt tændes og slukkes.
- Brug ikke strømudtag, der styres af vægkontakter eller automatiske timere.
- Hold hele computersystemet på afstand af potentielle kilder til elektromagnetisk interferens, f.eks. højttalere eller basestationer til trådløse telefoner.
- Strømforsyningsledningerne skal placeres, så der undgås slitage og skarpe genstande, og det må ikke blive krøllet eller snoet. Undlad at placere objekter oven på strømforsyningsledningerne, og placer ikke strømforsyningsledninger, så der kan trædes på dem eller køres hen over dem. Vær især omhyggelig med at holde strømforsyningsledningerne lige i enderne og på de punkter, hvor de går ind i eller ud af transformeren.
- Hvis du bruger en forlængerledning sammen med produktet, skal du sørge for, at den samlede amperedimensionering for de enheder, der er tilsluttet forlængerledningen, ikke overstiger ledningens amperedimensionering. Kontroller desuden, at den samlede amperedimensionering for alle de enheder, der er tilsluttet stikkontakten, ikke overstiger stikkontaktens amperedimensionering.
- Hvis du planlægger at bruge produktet i Tyskland, skal byggeinstallationen beskyttes ved hjælp af et 10- eller 16-amperes relæ, så produktet beskyttes tilstrækkeligt mod kortslutning og for høj strømspænding.
- Ved tilslutning af produktet til en computer eller en anden enhed med et kabel, skal du sikre, at kabelstikkene vender korrekt. Hvert stik skal vende på en bestemt måde. Hvis et stik vender forkert, når du sætter det i, kan det beskadige begge de enheder, der er tilsluttet via kablet.
- Anbring produktet på en jævn, stabil overflade, der er større end produktets bundareal, så der er plads hele vejen rundt om produktet. Hvis du placerer produktet ved en væg, skal du sørge for et mellemrum på over 10 cm mellem bagsiden af produktet og væggen. Produktet fungerer ikke korrekt, hvis det står skævt.
- Placer produktet, så dets højre side er mindst 10 cm fra væggen eller andre genstande (gælder modeller, der kan afsende fax).
- Ved opbevaring eller transport af produktet skal du undgå at vippe det, stille det lodret eller vende det på hovedet; der kan løbe blæk ud.
- Gør plads bag produktet til kabler og plads over produktet, så dokumentlåget kan hæves helt.
- Sørg for plads nok foran produktet, så papiret kan skubbes helt ud.
- Undgå steder, hvor der forekommer hurtige temperatur- eller fugtighedsændringer. Udsæt heller ikke produktet for direkte sollys, stærkt lys eller varmekilder.

Vigtige anvisninger

- Undgå at indføre genstande gennem hullerne i produktet.
- Før ikke hånden ind i produktet, og rør ikke ved blækpatronerne under udskrivning.
- Rør ikke ved det hvide flade kabel inde i produktet.
- Brug ikke spraydåseprodukter, der indeholder letantændelige gasser, i eller i nærheden af produktet. Dette kan føre til brand.
- Flyt ikke skrivehovedet med hånden, da produktet derved kan tage skade.
- Sluk altid produktet på knappen . Tag ikke stikket til produktet ud, og sluk ikke for strømmen på kontakten, før LCD-skærmen er slukket helt.
- Kontroller, at skrivehovedet er i udgangspositionen (længst til højre), og at blækpatronerne er på plads, inden produktet transporteres.
- Pas på, at du ikke klemmer fingrene, når du lukker scanneren.
- Hvis produktet ikke skal bruges i en længere periode, skal du tage stikket ud af stikkontakten.
- Tryk ikke for hårdt på glaspladen, når du placerer originaler.
- Det kan i løbet af produktets levetid blive nødvendigt at udskifte spildblækbeholderen, hvis den er blevet fyldt. Hvorvidt og hvor ofte dette er nødvendigt afhænger af antallet af udskrevne sider, den udskrevne materialetype og antallet af rensesyklusser, produktet udfører. Epson Status Monitor, LCD'et eller indikatorer på betjeningspanelet giver besked, når denne del skal udskiftes. Behovet for udskiftning af beholderen betyder ikke, at produktet er hold op med at fungere i henhold til specifikationerne. Udskiftningen af denne del er en rutinemæssigt produktserviceaktivitet inden for produktets specifikation og er ikke et problem, der kræver reparation. Epsons garanti dækker derfor ikke omkostningerne i forbindelse med denne udskiftning. Hvis beholderen på produktet skal udskiftes, kan det gøres af en autoriseret Epson-servicetekniker. Denne del kan ikke serviceres af brugeren.

Brug af produktet med en trådløs forbindelse

- Anvend ikke dette produkt inde i medicinske faciliteter eller nær medicinsk udstyr. Radiobølger fra dette produkt kan på ugunstig vis berøre betjeningen af elektrisk lægeudstyr.
- Anvend ikke dette produkt nær styrede enheder, såsom automatiske døre eller brandalarmer. Radiobølger fra dette produkt kan på ugunstig vis berøre disse enheder og føre til uheld på grund af fejlfunktion.

Brug af hukommelseskort

- Tag ikke et hukommelseskort ud, og sluk ikke produktet, når indikatoren for hukommelseskort blinker.
- Metoderne til brug af hukommelseskortet varierer afhængig af korttype. Se altid den dokumentation, der følger med hukommelseskortet, vedrørende detaljer.
- Brug kun hukommelseskort, der er kompatible med produktet.
 - ➔ [“Hukommelseskort” på side 207](#)

Vigtige anvisninger

Brug af berøringskærmen og berøringspladen

- LCD-skærmen kan indeholde nogle få små lyse eller mørke pletter, og den kan have en uensartet lysstyrke pga. sine funktioner. Det er normalt og betyder ikke, at skærmen er beskadiget.
- Brug kun en tør, blød klud til rengøring af berøringskærmen og berøringspladen. Brug ikke væske eller kemiske rengøringsmidler.
- Berøringskærmens og berøringspladens udvendige dæksel kan gå i stykker, hvis det udsættes for kraftig påvirkning. Kontakt din forhandler, hvis panelets overflade krakelerer eller revner, og undlad at røre ved eller at forsøge at fjerne de knækkede stykker.
- For serie XP-610
Berøringspladen er en kapacitiv berøringskærm, som kun reagerer, når der røres direkte ved den med en finger. Panelet reagerer muligvis ikke, hvis du rører ved det med våde hænder, handsker eller gennem et beskyttelsesark eller en mærkat.
- Tryk forsigtigt på berøringskærmen med fingeren. Tryk ikke hård, og brug ikke neglene.
- Brug ikke en skarp genstand som f.eks. en kuglepen, en skarp blyant, stylus etc.
- Kondens inde i panelet pga. pludselige ændringer af temperatur og luftfugtighed kan reducere ydeevnen.

Håndtere blækpatroner

➔ [“Udskifte blækpatroner” på side 138](#)

Kopieringsbegrænsninger

Overhold følgende begrænsninger for at sikre ansvarlig og lovlig brug af produktet.

Kopiering af følgende emner er forbudt:

- Pengesedler, mønter, børsapirer, obligationer og værdipapirer
- Ubrugte frimærker, forudstemplede postkort og anden officiel post, der er gyldigt frankeret
- Stempelmærker og værdipapirer, der er udstedt i henhold til juridiske procedurer

Vær forsigtig, når du kopierer følgende emner:

- Private værdipapirer (aktiecertifikater, checks osv.), månedlige overførsler, rabatkort osv.
- Pas, kørekort, garantier, kvitteringer for betalte vejafgifter, madkuponer, billetter osv.

Bemærk:

Kopiering af disse ting kan også være forbudt ved lov.

Vigtige anvisninger

Ansvarlig brug af ophavsretligt beskyttet materiale:

- ❑ Produkter kan misbruges til ulovlig kopiering af ophavsretligt beskyttet materiale. Hvis du ikke har en fuldmagt, bør du udvise ansvarlighed og omtanke ved at indhente tilladelse fra indehaveren af ophavsretten, inden du kopierer det ophavsretligt beskyttede materiale.

Beskyttelse af dine personoplysninger

Bemærk:

Denne funktion findes kun på serie XP-810.

Dette produkt gør det muligt at lagre navne og telefonnumre i dets hukommelse, selv når der er slukket for strømmen.

Brug den følgende menu til at slette hukommelsen, hvis du giver produktet til en anden eller bortskaffer det.

⚙ Opsætning > Gendan standardindst. > Alle indstillinger

Lær dit produkt at kende

Produktets tilgængelige funktioner

Se efter, hvilke funktioner, der er tilgængelige for produktet.

		Serie XP-610	Serie XP-710	Serie XP-810
Udskriv		✓	✓	✓
Kopiere		✓	✓	✓
Scanne		✓	✓	✓
Fax		-	-	✓
ADF		-	-	✓
Ethernet		-	-	✓
Wi-Fi		✓	✓	✓
Epson Connect services	Email Print	✓	✓	✓
	Remote Print Driver	✓	✓	✓
	Scan to Cloud	✓	✓	✓
	iPrint*	✓	✓	✓
Andre virksomheders tjenerer	AirPrint	✓	✓	✓
	Google Cloud Print	✓	✓	✓
PictBridge	USB	✓	✓	✓
	LAN	-	-	✓
	WLAN	✓	✓	✓

* Epson iPrint er et program til iOS og Android. Med Epson iPrint kan du udskrive og scanne trådløst fra din smartphone eller tablet. Gå ind på følgende websted for at få flere oplysninger.

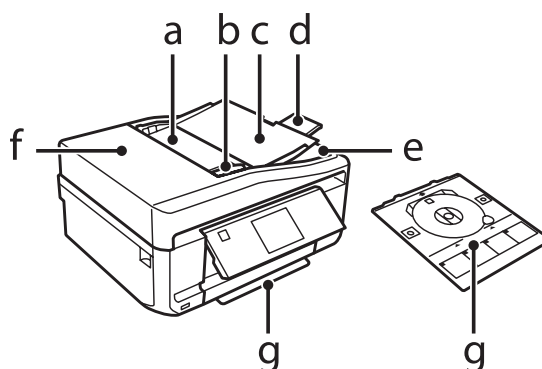


<http://ipr.to/a>

Produktdele

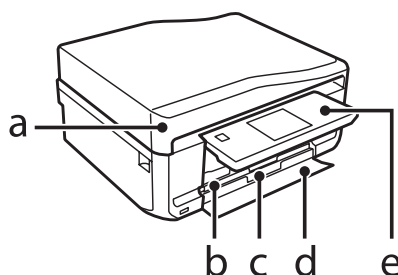
Bemærk:

Illustrationerne i denne vejledning er fra en lignende produktmodel. Selvom de kan være forskellige fra dit faktiske produkt, er betjeningsmetoden den samme.



a.	Automatisk dokumentføder (ADF) *
b.	Kantstyr *
c.	ADF-indbakke (anbring dine originaler her til kopiering) *
d.	ADF-udskriftsbakkeforlænger (træk forlænger ud, når du bruger ADF'en)*
e.	ADF-udskriftsbakke (dine originaler udskubbes her, efterhånden som de kopieres) *
f.	ADF-dæksel *
g.	Cd/dvd-bakke

* Denne del er kun tilgængelig for serie XP-810.



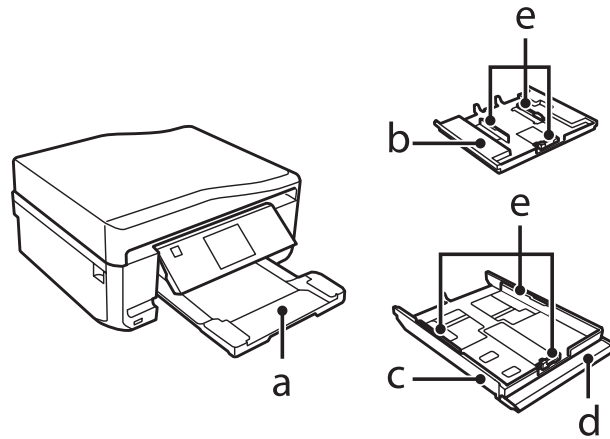
a.	Dokumentlåg
b.	Papirkassette 1 (øverste kassette)* ¹
c.	Papirkassette 2 (nederste kassette)* ¹
d.	Frontlåge* ¹

Lær dit produkt at kende

e.	Betjeningspanel*2
----	-------------------

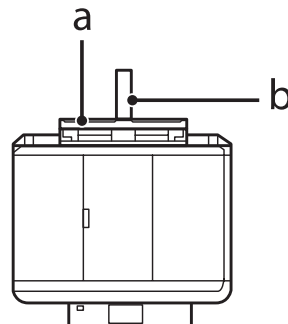
*1 Se nedenstående illustration for at få nærmere oplysninger.

*2 Betjeningspanelet hæves automatisk, når udskrivningen starter. Sænk det om nødvendigt. (Serie XP-710/XP-810)



a.	Udskriftsbakke*
b.	Papirkassette 1
c.	Papirkassette 2
d.	Frontlåde
e.	Kantstyr

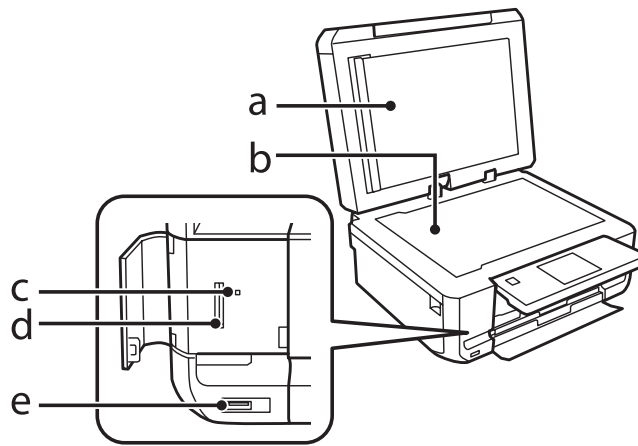
* Udskriftbakken glider automatisk ud, når udskrivningen starter. Luk den om nødvendigt. (Serie XP-710/XP-810)



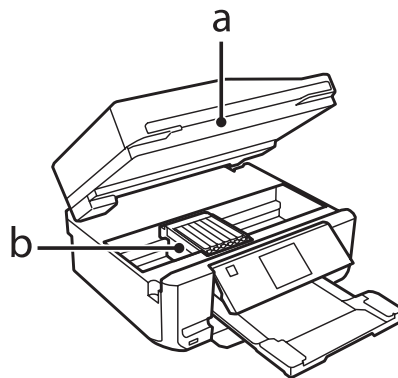
a.	Bageste indføringsåbning*
b.	Papirstøtte*

* Denne del er kun tilgængelig for serie XP-710/XP-810.

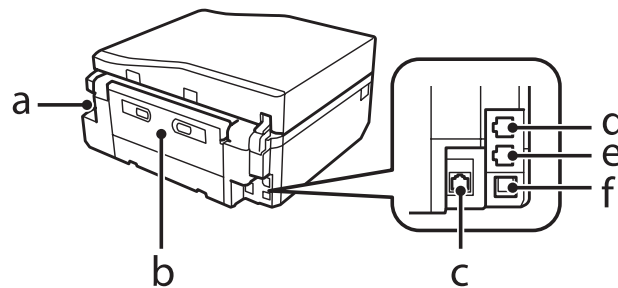
Lær dit produkt at kende



a.	Dokumentmåtte
b.	Scannerglasplade
c.	Hukommelseskortindikator
d.	Plads til hukommelseskort
e.	Eksternt interface USB-port



a.	Scannerenhed
b.	Skrivehoved / Blækpatronholder



a.	AC-indgang
b.	Bageste låge

Lær dit produkt at kende

c.	LAN-port* ¹
d.	LINE-port* ²
e.	EXT.-port* ²
f.	USB-port

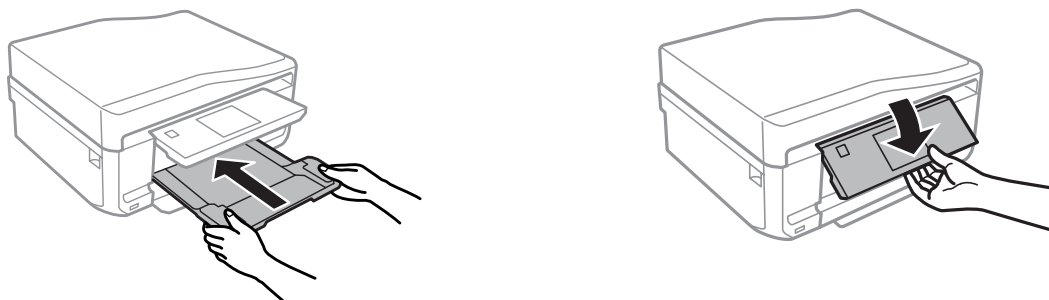
*1 Denne del er kun tilgængelig for serie XP-710/XP-810.

*2 Denne del er kun tilgængelig for serie XP-810.

Bemærkninger vedrørende betjeningspanelet og udbakken

For serie XP-710/XP-810 hæves betjeningspanelet, og udbakken skydes automatisk ud, når udskrivningen starter. Denne funktion er ikke tilgængelig for serie XP-610.

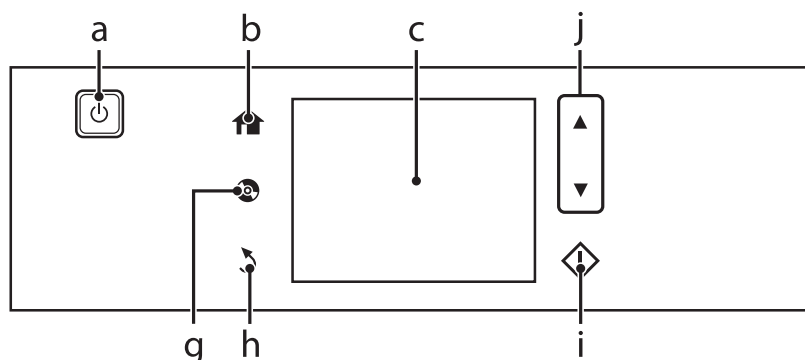
Luk udbakken, og sænk om nødvendigt betjeningspanelet manuelt for alle modeller efter udskrivning.



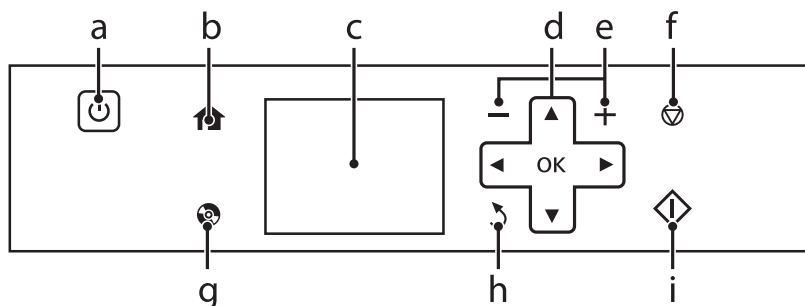
Vejledning til betjeningspanelet

Bemærk:

Selvom betjeningspanelets design og det, der vises på LCD-skærmen, f.eks. menunavne og navne på ekstraudstyr, kan variere i forhold til det faktiske produkt, er betjeningsmetoden den samme.



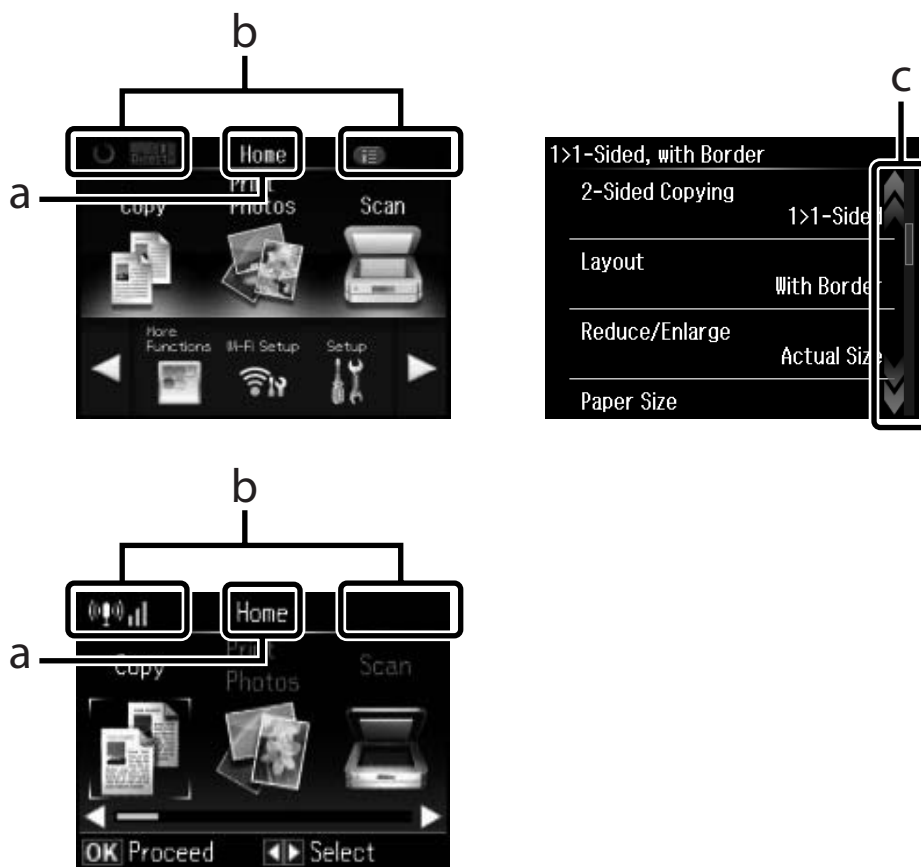
Lær dit produkt at kende




Knap og LCD

	Knapper	Funktion
a		Tænder eller slukker produktet.
b		Viser menuen Startside.
c	-	LCD-skærm viser menuer. ➔ "Brug af LCD-skærmen" på side 22
d		Tryk på ◀, ▲, ▶, ▼ for at vælge menuer. Tryk på OK for at bekræfte den valgte indstilling og fortsætte til næste skærbilleder.
e		Indstiller antallet af kopier og udskrifter.
f		Stopper den aktuelle handling eller initialiserer de aktuelle indstillinger.
g		Tryk for at vises menuen CD/DVD-label (CD/DVD-mærkat). Produktet forbereder udskrivning af CD/DVD-mærkat.
h		Annulerer/vender tilbage til den forrige menu.
i		Starter kopiering/udskrivning/scanning/faxafsendelse.
j		Ruller skærmen.

Brug af LCD-skærmen

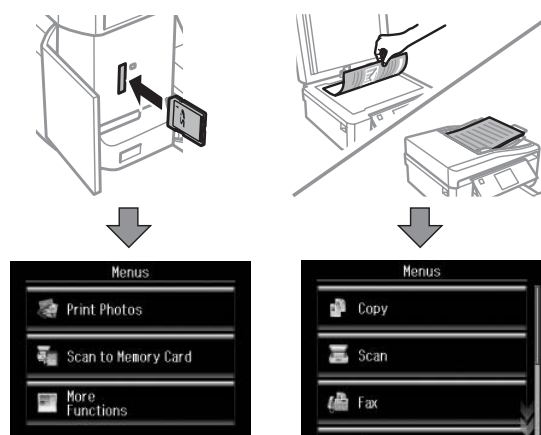



a	Viser skærmens navn.
b	<p>Vises status for produktet. Se funktionen Hjælp for at få flere oplysninger om de ikoner, der vises på LCD-skærmen. Hjælp > Ikon-liste</p> <p>For serie XP-710/serie XP-810: Du kan få vist relaterede menuer eller oplysninger ved at trykke på ikonerne. (undtagen ikonet  (Autosvar).)</p>
c	<p>For serie XP-710/serie XP-810: Du kan rulle skærmen ved at trække på LCD-skærmen, mens der vises en pil i højre side af skærmen. Prøv at trække lidt hårdere, hvis berøringskærmen reagerer langsomt.</p>

Lær dit produkt at kende


Om automatisk valg

Lydvalg viser menuer i henhold til dine handlinger.

**Bemærk:**

- Lydvalg er ikke tilgængeligt for serie XP-610.
- Når du sætter et hukommelseskort i, åbner dokumentlåget eller lægger et dokument i ADF'en, viser LCD-skærmen muligvis ikke den ønskede menu. I så fald skal du trykke på  for at få vist menuen Startside.
- Hvis du vil deaktivere denne funktion, skal du deaktivere hvert element i menuen Lydvalg. **Opsætning > Vejledningsfunktioner > Lydvalg.**

Indikatorer

Indikatorer	Funktion
	<p>Tændes, når produktet er tændt. Blinker, når produktet modtager data, udskriver/kopierer/scanner/afsender fax, får udskiftet en blækpatron, får påfyldt blæk eller får rensset skrivnehovedet.</p> <p>For serie XP-710/serie XP-810: Blinker langsom, når produktet er i dvaletilstand.</p>

Papir- og mediehåndtering

Introduktion til anvendelse, ilægning og opbevaring af medier

Du kan opnå gode resultater med de fleste typer almindeligt papir. Bestrøget papir giver imidlertid bedre udskrifter, fordi det absorberer mindre blæk.

Epson tilbyder specialpapir, som er beregnet til den blæk, der bruges i Epsons inkjetprodukter, og vi anbefaler, at du anvender disse papirtyper for at sikre resultater af høj kvalitet.

Når du lægger specialpapir fra Epson i printeren, skal du læse de vejledningsark, der følger med papiret, og være opmærksom på de følgende punkter.

Bemærk:

- Læg papiret i papirkassetten med udskriftssiden nedad. Den side, der skal udskrives på, er normalt mere hvid eller mere blank. Yderligere oplysninger finder du på de vejledningsark, der følger med papiret. Nogle typer papir har afskårne hjørner som en hjælp til at identificere den korrekte indlægningsretning.
- Hvis papiret er krøllet, skal du rette det ud eller bøje det en smule i den modsatte retning, inden du lægger det i. Hvis du udskriver på bøjet papir, kan det medføre, at blækket tværes ud på udskriften.



Opbevaring af papir

Læg ubrugt papir tilbage i den oprindelige emballage, så snart du er færdig med at udskrive. Ved håndtering af specialmedier anbefaler Epson, at du opbevarer udskrifterne i en plastpose, der kan lukkes tæt. Ubrugt papir og udskrifter må ikke udsættes for høje temperaturer, høj luftfugtighed eller direkte sollys.

Valg af papir

Understøttet papir vises i nedenstående tabel. Ilægningskapacitet og muligheden for udskrivning uden kant varierer afhængig af papir som vist.

Papir- og mediehåndtering

Medietype	Størrelse	Ilægningskapacitet (ark)			Udskrivning uden kant*7
		Kassette 2 (nederste kassette)	Kassette 1 (øverste kassette)	Bageste indføringsåbning*5*6	
Almindeligt papir *1	Letter*2	Op til 11 mm	-	1	-
	A4*2	Op til 11 mm	-	1	-
	B5*2	Op til 11 mm	-	1	-
	A5*2	Op til 11 mm	-	1	-
	A6*3	Op til 2 mm	Op til 2 mm	1	-
	Legal*4	1*8	-	1	-
	Brugerdefineret størrelse	1	-	1	-
Konvolut	#10	10	-	1	-
	DL	10	-	1	-
	C6	10	-	1	-
Epson Bright White Ink Jet Paper (Kridhvidt inkjet-papir)	A4*2	80	-	1	-
Epson Photo Quality Ink Jet Paper (Inkjet-papir i fotokvalitet)	A4	80	-	1	-
Epson Matte Paper-Heavyweight (Mat papir - tykt)	A4	20	-	1	✓
Epson Double-Sided Matte Paper (Dobbeltsidet mat papir)	A4*4	1	-	1	✓
Epson Photo Paper (Fotopapir)	A4	20	-	1	✓
	10×15 cm (4×6 tommer)	20	20	1	✓
	13×18 cm (5×7 tommer)	20	20	1	✓
Epson Premium Glossy Photo Paper (Premium Glossy-fotopapir)	A4	20	-	1	✓
	10×15 cm (4×6 tommer)	20	20	1	✓
	13×18 cm (5×7 tommer)	20	20	1	✓
	Størrelse 16:9 (102×181 mm)	20	20	1	✓
Epson Premium Semigloss Photo Paper (Premium Semigloss-fotopapir)	A4	20	-	1	✓
	10×15 cm (4×6 tommer)	20	20	1	✓

Papir- og mediehåndtering

Medietype	Størrelse	Ilægningskapacitet (ark)			Udskrivning uden kant*7
		Kassette 2 (nederste kassette)	Kassette 1 (øverste kassette)	Bageste indføringsåbning*5*6	
Epson Photo Paper Glossy (Blankt fotopapir)	A4	20	-	1	✓
	10 × 15 cm (4 × 6 tommer)	20	20	1	✓
	13 × 18 cm (5 × 7 tommer)	20	20	1	✓
Epson Ultra Glossy Photo Paper (Ultrablankt fotopapir)	A4	20	-	1	✓
	10 × 15 cm (4 × 6 tommer)	20	20	1	✓
	13 × 18 cm (5 × 7 tommer)	20	20	1	✓
Epson Glossy Photo Paper (Blankt fotopapir)	A4	20	-	1	✓
	10 × 15 cm (4 × 6 tommer)	20	20	1	✓
	13 × 18 cm (5 × 7 tommer)	20	20	1	✓
Epson Iron-On Cool Peel Transfer Paper (Cool Peel transfer-papir (strygeark))	A4	1	-	1	-
Epson Photo Stickers (Fotostickers)	A6	1	1	1	-

*1 Papir med en vægt på 64 g/m² (17 lb) til 90 g/m² (24 lb).

*2 Kapaciteten for manuel 2-sided printing (2-sidet udskrivning) er 30 ark.

*3 Kapaciteten for manuel 2-sided printing (2-sidet udskrivning) er 20 ark.

*4 Kapaciteten for manuel 2-sided printing (2-sidet udskrivning) er 1 ark.

*5 Den bageste papirindføringsåbning findes ikke på serie XP-610.

*6 Selvom du kan udskrive på papir med en tykkelse på 0,05 til 0,6 mm, indføres visse typer hårdt papir muligvis ikke korrekt, selvom tykkelsen ligger inden for dette område.

*7 Udskrivning uden kant er ikke tilgængelig ved 2-sidet udskrivning.

*8 Denne del findes kun på serie XP-610.

Bemærk:

Hvilke papirer der kan fås, afhænger af området.

Papirtypeindstillinger på LCD-skærmen

Produktet justerer automatisk sig selv til den type papir, du vælger i udskriftsindstillingerne. Derfor er indstillingen af papirtype så vigtig. Den giver produktet besked om, hvilken type papir du bruger, og justerer blækdækningen i overensstemmelse hermed. Tabellen nedenfor indeholder oplysninger om de indstillinger, du skal vælge for de forskellige typer papir.

Papir- og mediehåndtering

For dette papir	LCD-papirtype
Almindeligt papir*	Almindeligt papir
Epson Bright White Ink Jet Paper (Kridhvidt inkjet-papir)*	Almindeligt papir
Epson Ultra Glossy Photo Paper (Ultrablankt fotopapir)	Ultra blankt
Epson Premium Glossy Photo Paper (Premium Glossy-fotopapir)	Prem. Blankt
Epson Premium Semigloss Photo Paper (Premium Semigloss-fotopapir)	Prem. Blankt
Epson Photo Paper Glossy (Blankt fotopapir)	Photo Paper Glossy
Epson Glossy Photo Paper (Blankt fotopapir)	Photo Paper Glossy
Epson Photo Paper (Fotopapir)	Fotopapir
Epson Photo Quality Ink Jet Paper (Inkjet-papir i fotokvalitet)	Mat
Epson Matte Paper–Heavyweight (Mat papir - tykt)	Mat
Epson Double-Sided Matte Paper (Dobbeltsidet mat papir)	Mat
Epson Photo Stickers (Fotostickers)	klisterpapir16

* Du kan udføre 2-sidet udskrivning med dette papir.

Papirtypeindstillinger fra printerdriveren

Produktet justerer automatisk sig selv til den type papir, du vælger i udskriftsindstillingerne. Derfor er indstillingen af papirtype så vigtig. Den giver produktet besked om, hvilken type papir du bruger, og justerer blækdækningen i overensstemmelse hermed. Tabellen nedenfor indeholder oplysninger om de indstillinger, du skal vælge for de forskellige typer papir.

For dette papir	Printerdriverpapirtype
Almindeligt papir*	plain papers (almindelige papirer)
Epson Bright White Ink Jet Paper (Kridhvidt inkjet-papir)*	plain papers (almindelige papirer)
Epson Iron-On Cool Peel Transfer Paper (Cool Peel transfer-papir (stryge-ark))	plain papers (almindelige papirer)
Epson Ultra Glossy Photo Paper (Ultrablankt fotopapir)*	Epson Ultra Glossy
Epson Premium Glossy Photo Paper (Premium Glossy-fotopapir)*	Epson Premium Glossy
Epson Premium Semigloss Photo Paper (Premium Semigloss-fotopapir)*	Epson Premium Semigloss
Epson Photo Paper Glossy (Blankt fotopapir)*	Photo Paper Glossy
Epson Glossy Photo Paper (Blankt fotopapir)*	Epson Glossy
Epson Photo Paper (Fotopapir)*	Epson Photo
Epson Photo Quality Ink Jet Paper (Inkjet-papir i fotokvalitet)	Epson Photo Quality Ink Jet
Epson Matte Paper – Heavyweight (Mat papir - tykt)*	Epson Matte
Epson Double-Sided Matte Paper (Dobbeltsidet mat papir)*	Epson Matte

Papir- og mediehåndtering

Epson Photo Stickers (Fotostickers)*	Epson Photo Stickers
Konvolutter	Envelope (Konvolut)

* Disse papirtyper er kompatible med Exif Print og PRINT Image Matching. Se dokumentationen, der følger med det Exif Print- eller PRINT Image Matching-kompatible digitalkamera for at få yderligere oplysninger.

Bemærk:

Hvilke specialmedier der kan fås, afhænger af dit område. Hvis du ønsker oplysninger om, hvilke medier der kan fås i dit område, skal du kontakte Epsons support.

➔ ["Websted for teknisk support" på side 214](#)

Ilægning af papir

I papirkassetten

Bemærk:

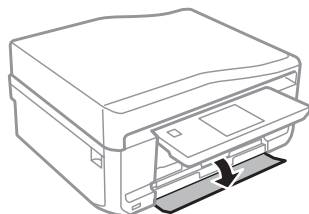
Tilgængelig papirtype, størrelse og ilægningskapacitet er forskellig for kassette 1 og 2. Se nedenstående afsnit for at få flere oplysninger om papirtilgængelighed.

➔ ["Valg af papir" på side 24](#)

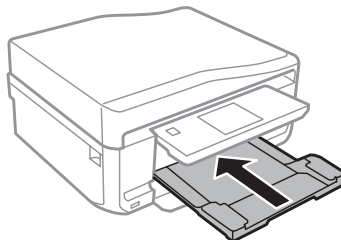
I papirkassette 1

1

Åbn frontlågen.

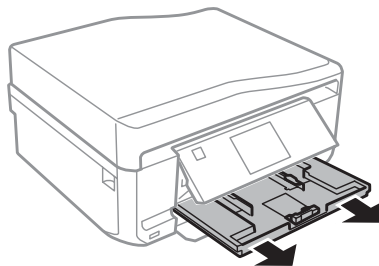
**Bemærk:**

Hvis udskriftsbakken er skubbet ud, skal den lukkes, før papirkassetten trækkes ud.



Papir- og mediehåndtering

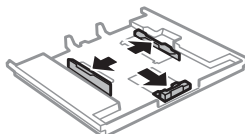
- 2 Træk papirkassetten ud.



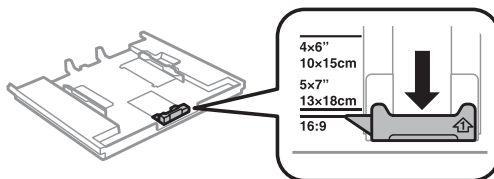
Bemærk:

Hvis kassetten er for langt inde i produktet, skal du slukke produktet og derefter tænde det igen.

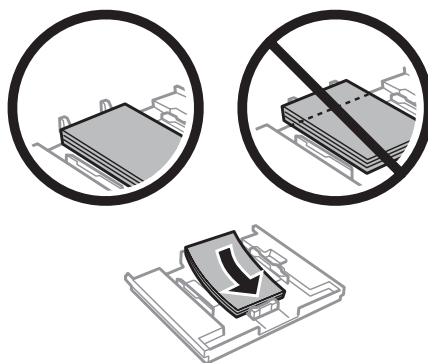
- 3 Skub kantstyrene ind til papirkassetten sider.



- 4 Skub kantstyret for at justere det til den størrelse papir, du vil bruge.



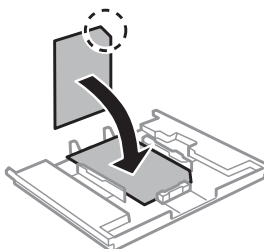
- 5 Læg papiret i op mod kantstyret med udskriftssiden nedad, og kontroller, at der ikke stikker papir ud af enden af kassetten.



Papir- og mediehåndtering

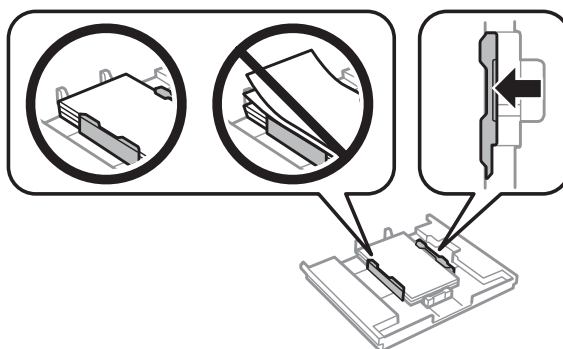
Bemærk:

- ❑ *Luft papiret, og ret dets kanter ind, før det lægges i.*
- ❑ *For Epsons specialmedier skal antallet af ark være mindre end den grænse, der er angivet for mediet.*
➔ *“Valg af papir” på side 24*
- ❑ *Når du vælger **Kassette 1>2** som **Papirkilde**, skal du lægge papir af samme størrelse og type i begge kassetter.*
- ❑ *Når du lægger et ark Photo Stickers (Fotostickers)i, skal du vende det med forsiden nedad. Brug ikke ilægningsstøttearket, der følger med Photo Stickers (Fotostickers).*



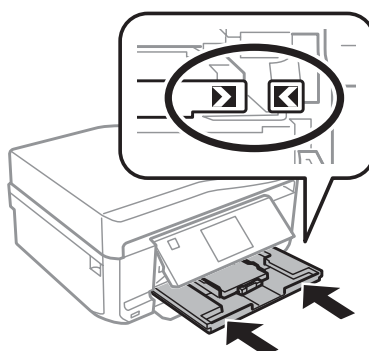
6

Skub kantstyrene ind til papirets kanter.



7

Hold kassetten fladt, og sæt den forsigtigt og langsomt tilbage i produktet.

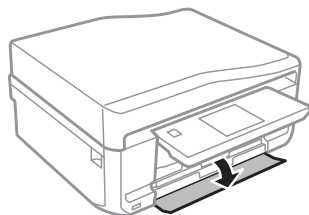


Bemærk:

- ❑ *Sørg for plads nok foran produktet, så papiret kan skubbes helt ud.*
- ❑ *Fjern eller isæt ikke papirkassetten, mens produktet arbejder.*

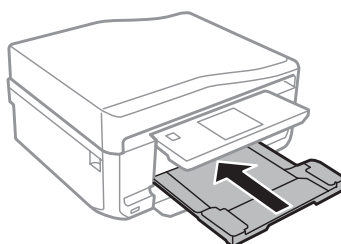
I papirkassette 2

- 1 Åbn frontlågen.

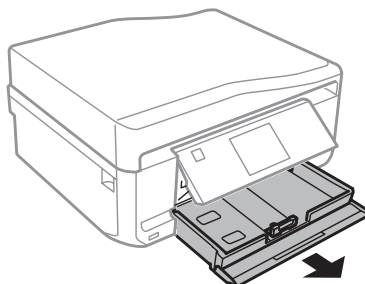


Bemærk:

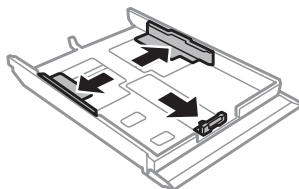
Hvis udskriftsbakken er skubbet ud, skal den lukkes, før papirkassetten trækkes ud.



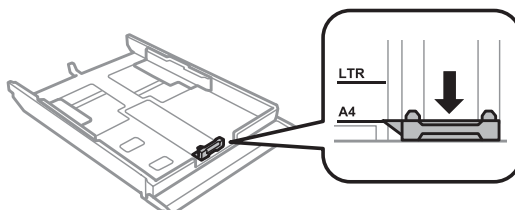
- 2 Træk papirkassetten ud.



- 3 Skub kantstyrene ind til papirkassetten sider.



- 4 Skub kantstyret for at justere det til den størrelse papir, du vil bruge.



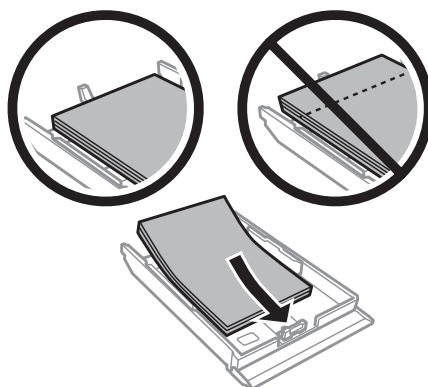
Papir- og mediehåndtering

Bemærk:

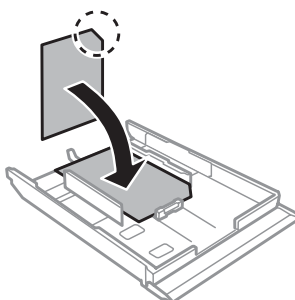
Spring dette trin over, hvis du lægger konvolutter i.

5

Læg papiret i op mod kantstyret med udskriftssiden nedad, og kontroller, at der ikke stikker papir ud af enden af kassetten.

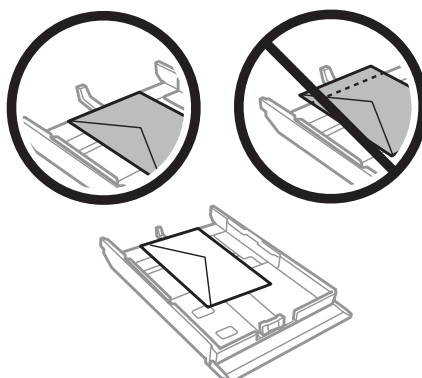
**Bemærk:**

- Luft papiret, og ret dets kanter ind, før det lægges i.
- Læg ikke almindeligt papir i over linjen lige under  pilmærket inde i kantstyret. For Epsons specialmedier skal antallet af ark være mindre end den grænse, der er angivet for mediet.
 - ➔ “Valg af papir” på side 24
- Når du vælger **Kassette 1>2** som **Papirkilde**, skal du lægge papir af samme størrelse og type i begge kassetter.
- Når du lægger et ark Photo Stickers (Fotostickers) i, skal du vende det med forsiden nedad. Brug ikke ilægningsstøttearket, der følger med Photo Stickers (Fotostickers).



Papir- og mediehåndtering

Brug kassette 2 ved ilægning af konvolutter. Læg konvolutter i med den korte kant først og flappen opad mod venstre. Kontroller derefter, at der ikke stikker konvolutter ud af enden af kassetten.

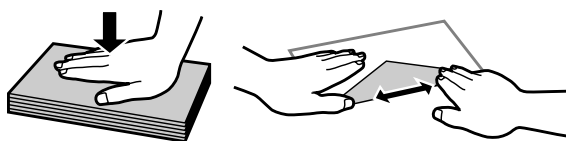


Bemærk:

Konvolutters tykkelse og mulighederne for at folde dem varierer meget. Hvis den samlede tykkelse af stakken af konvolutter er over 11 mm, skal du trykke konvolutterne ned for at gøre dem flade, før du lægger dem i. Hvis udskriftskvaliteten forringes, når du lægger en stak konvolutter i printerens, skal du lægge én konvolut i ad gangen.

➔ [“Valg af papir” på side 24](#)

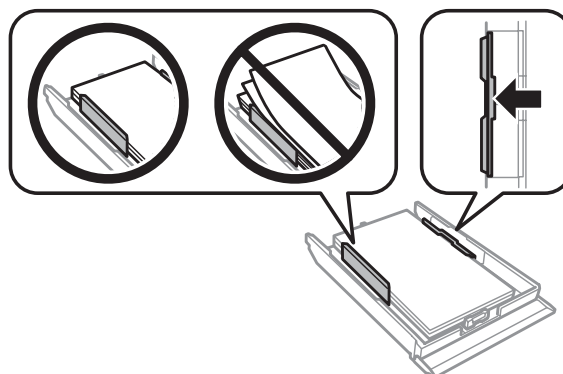
- Brug ikke konvolutter, der er krøllede eller bøjede.
- Udglat konvolutten og flapperne, inden du lægger dem i.



- Glat konvoluttens indføringskant ud før ilægning.
- Brug ikke for tynde konvolutter, da de kan krølle under udskrivningen.
- Ret konvolutternes kanter ind, før de lægges i.

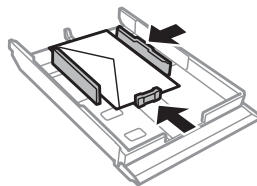
6

Skub kantstyrene ind til papirets kanter.



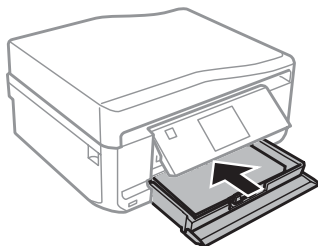
Papir- og mediehåndtering

Skub kantstyrene ind til konvolutternes kanter.



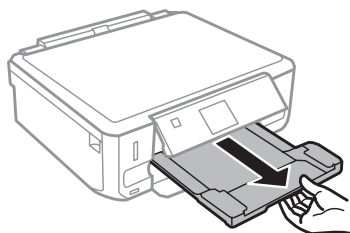
7

Hold kassetten fladt, og sæt den forsigtigt og langsomt tilbage i produktet.



Bemærk:

- Sørg for plads nok foran produktet, så papiret kan skubbes helt ud.
- Fjern eller isæt ikke papirkassetten, mens produktet arbejder.
- Ved serie XP-610 skal du trække udbakken ud manuelt. Kontroller også, at betjeningspanelet er hævet.



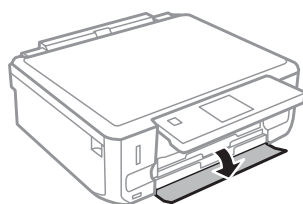
Ilægning af papir i formatet Legal eller længere end størrelse A4

Bemærk:

- For serie XP-710/serie XP-810: Hvis du vil lægge papir af formatet Legal eller længere end A4-størrelse i, skal du bruge den bageste papirindføringsåbning.
 - ➔ [“Ind i den bageste indføringsåbning” på side 36](#)
- For serie XP-610: Følg nedenstående trin, hvis du vil lægge papir af formatet Legal eller længere end A4-størrelse i.

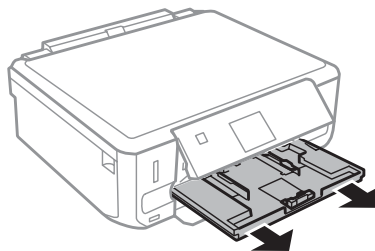
1

Åbn frontlågen.



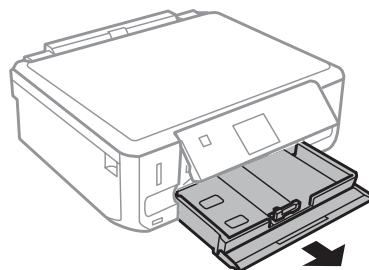
Papir- og mediehåndtering

- 2 Fjern papirkassette 1.

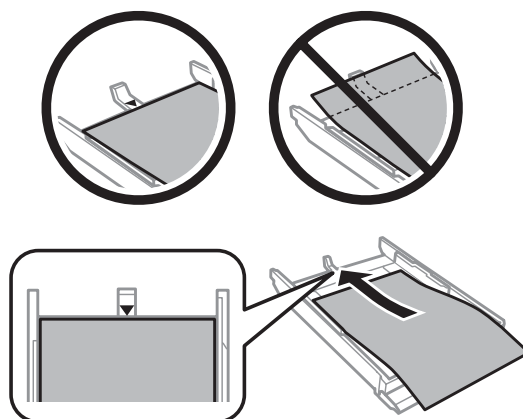


Bemærk:
Sæt ikke papirkassette 1 i under udskrivning.

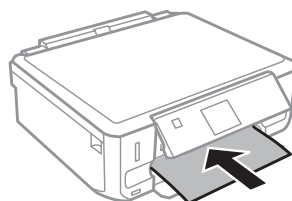
- 3 Fjern papirkassette 2.



- 4 Læg papiret mod ▼ pilmærket i enden af papirkassette 2 med udskriftssiden opad.
Læg ét ark i ad gangen, og lad enden af papiret hænge ud af papirkassetten.



- 5 Hold kassetten fladt, og sæt den forsigtigt og langsomt tilbage i produktet.



Ind i den bageste indføringsåbning

Bemærk:

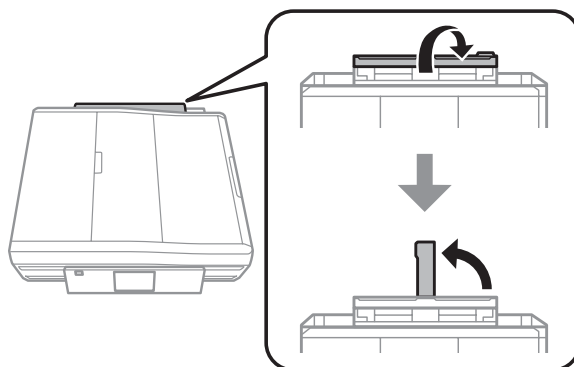
- ❑ Den bageste papirindføringsåbning er ikke tilgængelig for serie XP-610.
- ❑ Selvom du kan udskrive på papir med en tykkelse på 0,05 til 0,6 mm, indføres visse typer hårdt papir muligvis ikke korrekt, selvom tykkelsen ligger inden for dette område.

- 1** Send dit udskriftsjob til produktet (fra computeren eller vha. betjeningspanelet).

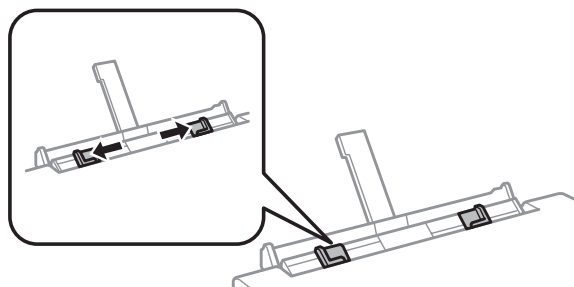
Bemærk:

Du kan ikke lægge papir i den bageste indføringsåbning, før du har sendt udskriftsjobbet.

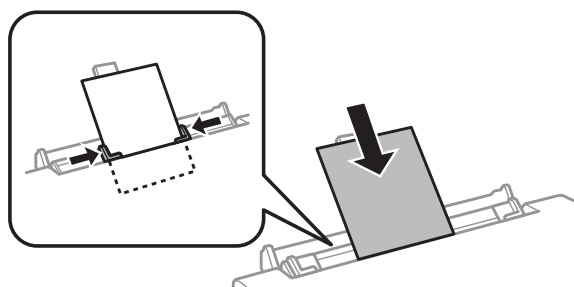
- 2** Åbn lågen til den bageste indføringsåbning, og træk papirstøtten ud.



- 3** Skub til kantstyret.



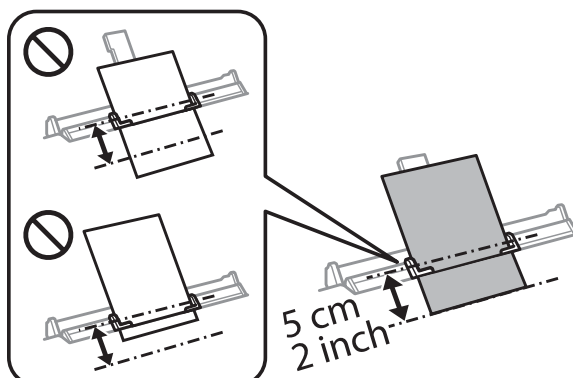
- 4** Læg et enkelt ark papir med udskriftssiden opad midt i den bageste indføringsåbning, og indstil derefter kantstyret. Udskriftssiden er som regel hvidere end den anden side.



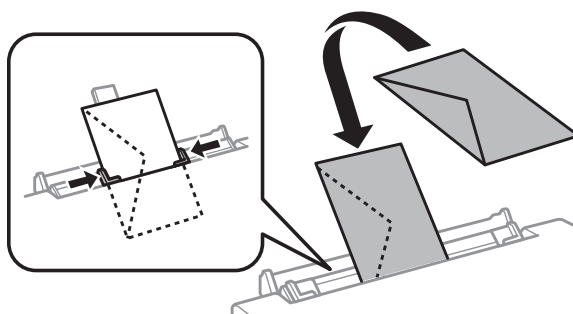
Papir- og mediehandling

Bemærk:

Ilæg papiret, så den forreste kant ligger ca. 5 cm fra rillen i kantstyrene.

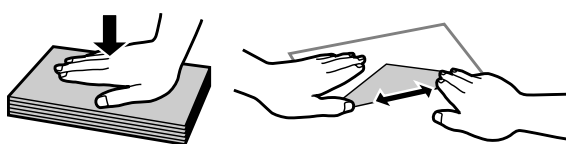


Læg konvolutten i med den korte kant først, flappen nedad og midt i den bageste indføringsåbning, og indstil derefter kantstyret.



Bemærk:

- Brug ikke konvolutter, der er krøllede eller bøjede.
- Udglat konvolutten og flapperne, inden du lægger dem i.



- Glat konvoluttens indføringskant ud før ilægning.
- Brug ikke for tynde konvolutter, da de kan krølle under udskrivningen.

5 Tryk på .

Bemærk:

Papiret eller konvolutten skubbes automatisk ud efter et vist stykke tid.

Ilægning af en CD/DVD


**Vigtigt:**

- ❑ Sæt ikke CD/DVD-bakken i, mens produktet arbejder. Det kan beskadige produktet, eller CD/DVD'ens overflade kan blive snavset eller ridset.
- ❑ Pas på, at der ikke ligger noget på udbakken, når CD/DVD-bakken skubbes ud/sættes i.

Bemærk:

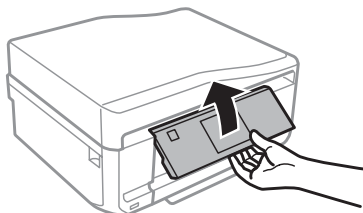
Du kan også udskrive på en Blu-ray-disk™.

1

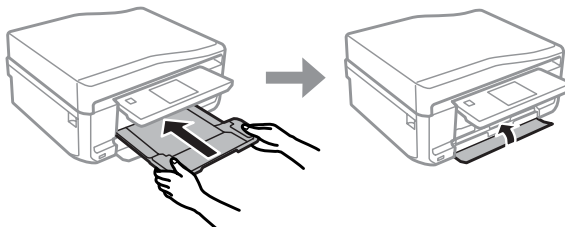
Tryk på  på betjeningspanelet, og vælg derefter **Ilæg CD/DVD**.

2

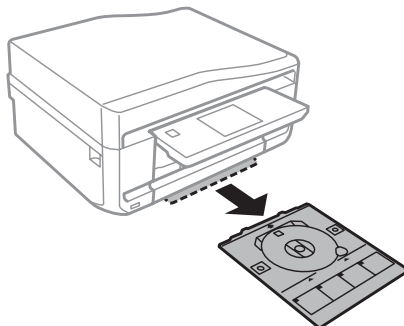
Hæv panelet så højt som muligt.

**Bemærk:**

Hvis udbakken er skubbet ud, skal du lukke bakken og frontlågen.

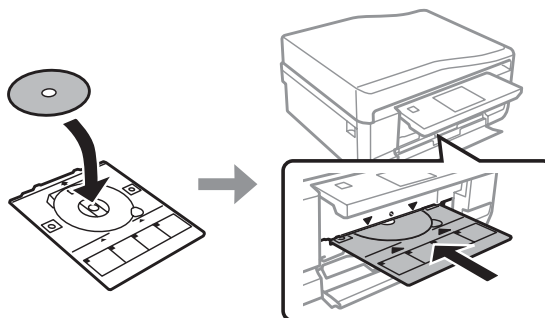
**3**

Fjern CD/DVD-bakken fra produktet.



Papir- og mediehåndtering

- 4** Læg en CD/DVD på CD/DVD-bakken med udskriftssiden opad, og sæt bakken ind i produktet. Kontroller, at ▲-mærkerne på bakken og ▼-mærkerne på produktet står ud for hinanden, så linjen på bakken er rettet ind efter produktet.



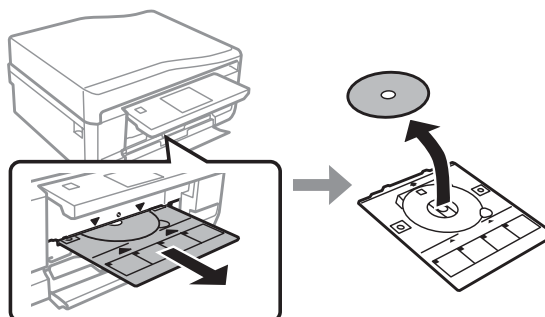
- 5** Tryk på OK på LCD-skærmen eller betjeningspanelet.

Bemærk:

CD/DVD-bakken skubbes automatisk ud efter et vist stykke tid.

Udtagning af en CD/DVD

- 1** Tag CD/DVD-bakken ud af produktet, og fjern CD/DVD'en fra bakken.



Forsigtig:

Pas på, at overfladen på CD/DVD'en ikke bliver ridset, når du tager den ud.

- 2** For serie XP-710/serie XP-810 skal du trykke på OK på LCD-skærmen. For serie XP-610 kan du springe dette trin over.
- 3** Sænk betjeningspanelet.
- 4** Sæt CD/DVD-bakken tilbage i åbningen nederst på produktet.

Isætning af et hukommelseskort

Du kan udskrive fotos på et hukommelseskort eller gemme scannede data på et hukommelseskort. Følgende hukommelseskort understøttes.

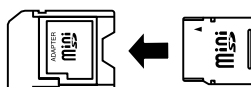
SD, miniSD, microSD, SDHC, miniSDHC, microSDHC, SDXC, microSDXC, Memory Stick Duo, Memory Stick PRO Duo, Memory Stick PRO-HG Duo, Memory Stick Micro, MagicGate Memory Stick Duo



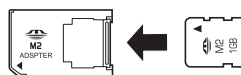
Vigtigt

Følgende hukommelseskort kræver en adapter. Monter den, før kortet sættes ind i åbningen, ellers kan kortet sætte sig fast.

- miniSD, microSD, miniSDHC, microSDHC, microSDXC

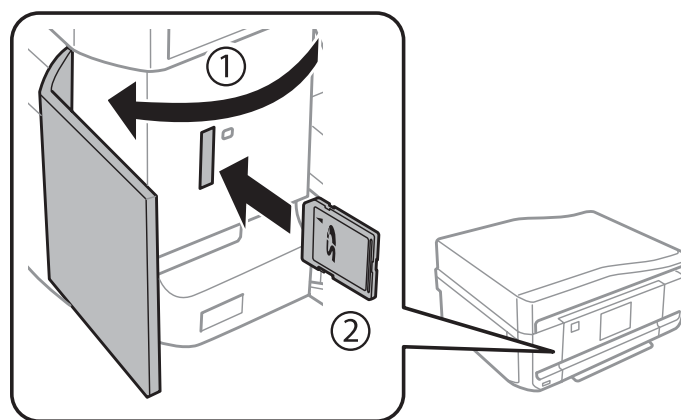


- Memory Stick Micro



1

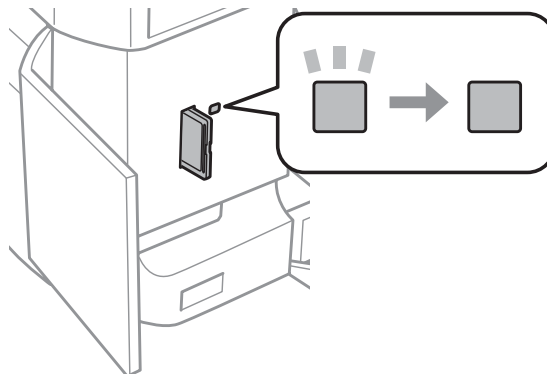
Åbn låget, og sæt et hukommelseskort i.



Bemærk:

Hukommelseskortlåget findes ikke på serie XP-610.

- 2** Kontroller, at indikatoren lyser.



■ = lyser, ■ = blinker



Vigtigt

- Prøv ikke at tvinge kortet helt ind i åbningen. Det skal ikke sættes helt i.
- Tag ikke hukommelseskortet ud, mens indikatoren blinker. Dataene på hukommelseskortet kan gå tabt.

Placering af originaler

Automatisk dokumentføder (ADF)

Bemærk:

Denne funktion findes kun på serie XP-810.

Du kan lægge dine originaldokumenter i den automatiske dokumentføder (ADF) for hurtigt at kopiere, scanne eller faxe flere sider. ADF'en kan scanne begge sider af dokumenterne. For at gøre dette skal du vælge indstillingen i kopiindstillingsmenuen.

Du kan lægge følgende originaler i ADF'en.

Størrelse	A4/Letter/Legal
Type	Almindeligt papir
Vægt	64 g/m ² til 95 g/m ²
Kapacitet	30 ark eller 3 mm eller derunder (A4, Letter)/10 ark (Legal)

Når du scanner et 2-sidet dokument vha. ADF'en, er papirstørrelsen Legal ikke tilgængelig.

Papir- og mediehandling



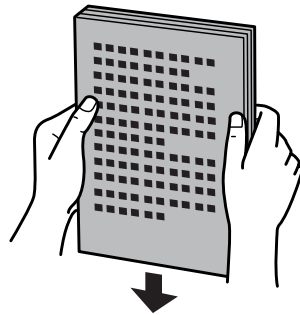
Vigtigt:

Undgå følgende dokumenter for at forhindre papirstop. Brug scannerpladen til disse typer.

- Dokumenter, der holdes sammen med papirclips, hæfteklammer osv.
- Dokumenter, hvorpå der sidder tape eller papir.
- Fotos, overheads eller varmeoverføringspapir.
- Papir, der er i stykker, krøllet eller har huller.

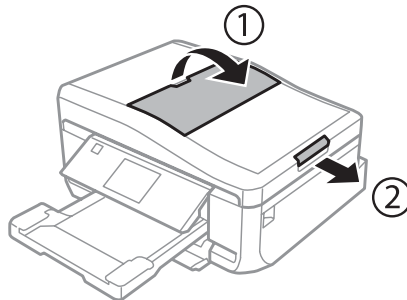
1

Bank originalerne let på en plan overflade for at justere kanterne.



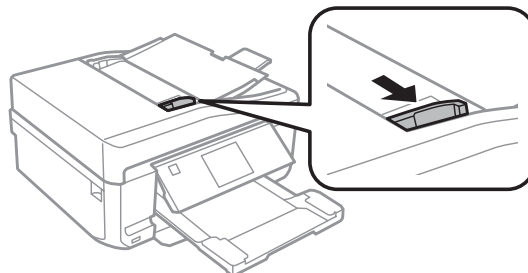
2

Åbn ADF-indbakken, og træk udskriftsbakkeforlængerens ud.



3

Før kantstyret på den automatiske dokumentfører.



Bemærkning vedrørende den automatiske dokumentfører (ADF):

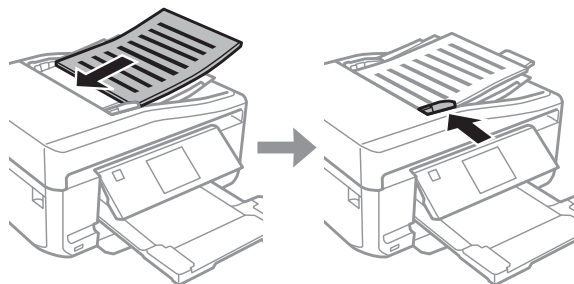
Ilæg ikke papir over linjen lige under ▼ pilemærket på den automatiske dokumentfører.

Papir- og mediehåndtering

- 4** Læg originalerne i den automatiske dokumentføder med forsiden opad og den korte kant forrest, og ret derefter kantstyret ind efter originalerne.

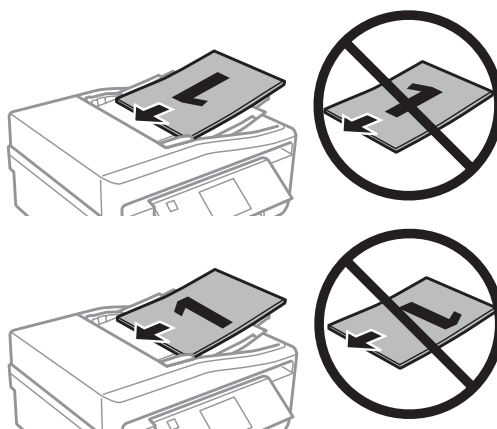
Bemærk:

ADF-ikonet vises, når der er lagt originaler i den automatiske dokumentføder.



Bemærk:

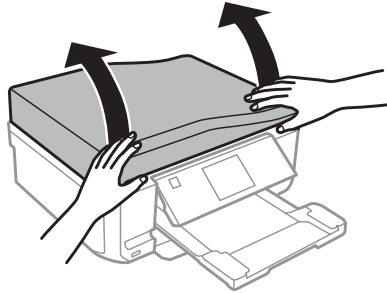
- Placer originalen som vist for **A4, 2-op kopi**. Kontroller, at originalens retning stemmer overens med indstillingerne for Dokumentretning.



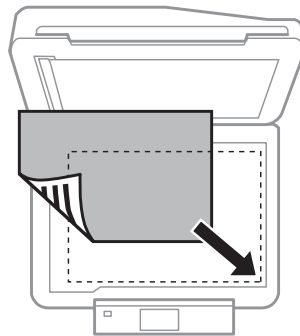
- Når du bruger kopifunktionen med den automatiske dokumentføder (ADF), fastsættes udskriftsindstillingerne til Reducer/Forstør - **Faktisk størrelse**, Papirtype - **Almindeligt papir** og Papirstørrelse - **A4**. Udskriften beskæres, hvis du kopierer en original, der er større end A4.

Scannerglasplade

1 Åbn dokumentlåget.



2 Læg originalen med forsiden nedad op scannerglasplade, og skub den til forreste højre hjørne.



Bemærk:

Se de følgende afsnit, hvis der skulle opstå problemer med scanningsområdet eller scanningsretningen ved brug af EPSON Scan.

- ➔ [“Originalens kanter scannes ikke” på side 198](#)
- ➔ [“Der scannes flere dokumenter til en enkelt fil” på side 199](#)

3 Luk forsigtigt låget.

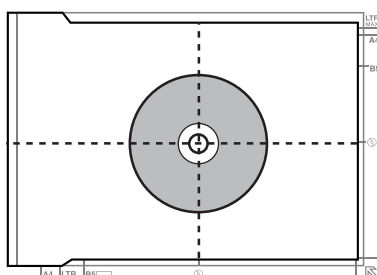
Bemærk:

Når der er et dokument i den automatiske dokumentføder (ADF) og på scannerglaspladen, prioriteres dokumentet i den automatiske dokumentføder (ADF).

Papir- og mediehåndtering

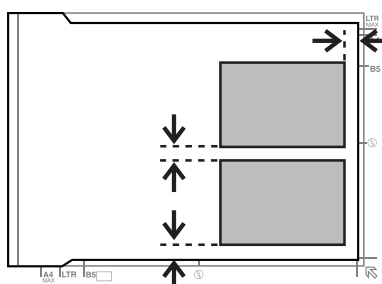
Placering af en CD

Placer CD'en i midten.



Placering af fotos

Placer fotos med en indbyrdes afstand på 5 mm.

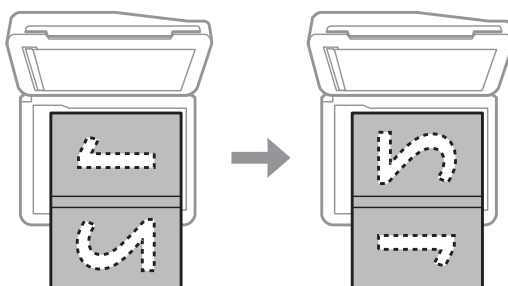


Bemærk:

Du kan kopiere ét foto eller flere fotos af forskellig størrelse samtidig, så længe de er større end 30 x 40 mm.

Placering af en bog

Placer den første side og derefter den anden side.



Du kan udskrive to sider af en bog på én side af et enkelt ark papir. Vælg **A4, Bog/2-op** eller **Bog/2-sidet** som layout, og placer bogen.

Bemærk:

Luk dokumentlåget for at undgå direkte lys fra f.eks. lysstofrør, når du scanner. Ellers kan lyset påvirke scanningsresultatet.

Kopiering

Kopiering af dokumenter

Grundlæggende kopiering

Følg nedenstående trin for at kopiere dokumenter.

- 1 Læg papir i kassette 2.
➔ [“I papirkassetten” på side 28](#)
- 2 Place originalen.
➔ [“Placering af originaler” på side 41](#)
- 3 Gå til funktionen **Kopier** fra menuen Startside.
- 4 Tryk på + eller - for at indstille antallet af kopier.
- 5 Indstil farven.
- 6 Tryk på ▼ for at foretage kopiindstillinger.
- 7 Vælg de relevante kopiindstillinger som f.eks. papirstørrelse, papirtype og kvalitet.

Bemærk:

- For serie XP-610 kan du foretage kopiindstillinger i **Papir- og Kopiindstillinger**.
- Du kan se kopieresultaterne, før du begynder at kopiere.
- Du kan lave forskellige kopilayouter som f.eks. 2-sidet kopi, 2-op kopi etc. Skift indstillinger for 2-sidet eller layout efter behov.

- 8 Tryk på ⬄ for at starte kopiering.

2-sidet kopiering

Med duplekskopiering kan du oprette dobbeltsidede eller enkelt-sidede kopier fra dobbeltsidede eller enkelt-sidede originaler. Følg nedenstående anvisninger for at udføre duplekskopiering.

- 1 Læg papir i kassette 2.
➔ [“I papirkassetten” på side 28](#)
- 2 Place originalen.
➔ [“Placering af originaler” på side 41](#)

Kopiering

- 3 Gå til funktionen **Kopier** fra menuen Startside.
- 4 Tryk på + eller - for at indstille antallet af kopier.
- 5 Indstil farven.
- 6 Tryk på ▼ for at foretage kopiindstillinger.

Bemærk:

For serie XP-610 kan du foretage kopiindstillinger i **Papir- og Kopiindstillinger**.

- 7 Vælg **2-sidet kopiering**.

- 8 Vælg typen af 2-sidet kopiering.

Indstilling	Beskrivelse
1> 1-sidet	Normal kopiering.
1> 2-sidet	To enkeltsidede originaler udskrives på hver side af et enkelt ark papir.
2>1-sidet*	Hver side af en dobbeltsidet original udskrives på én side af et enkelt ark papir.
2>2-sidet*	Hver side af en dobbeltsidet original udskrives på hver side af et enkelt ark papir.

* Denne funktion findes kun på serie XP-810.

- 9 Angiv de ønskede indstillinger for **Dokumentretning**, **Bindende retning** eller **Bindende margin**.

Indstilling	Beskrivelse
Dokumentretning	Angiver retningen af dine originaler.
Bindende retning*	Angiver indbindingsretningen af dine originaler.
Bindende margin	Angiver indbindingsmargenen af dine originaler.

* Denne funktion findes kun på serie XP-810.

Bemærk:

Disse menuer er muligvis ikke tilgængelige afhængig af indstillingerne for 2-sidet kopiering og Layout.

- 10 Tryk på ⬂ for at starte kopiering.

Layout kopiering

Med layoutfunktion kan du kopiere to enkeltsidede originaler på en enkelt side.

Kopiering

- 1 Læg papir i kassette 2.
➔ [“I papirkassetten” på side 28](#)
- 2 Place originalen.
➔ [“Placering af originaler” på side 41](#)
- 3 Gå til funktionen **Kopier** fra menuen Startside.
- 4 Tryk på ▼ for at foretage kopiindstillinger.

Bemærk:

*For serie XP-610 kan du foretage kopiindstillinger i **Papir- og Kopiindstillinger**.*

- 5 Vælg **Layout**.
- 6 Vælg **A4, 2-op kopi**.
- 7 Tryk på ◇ for at starte kopiering.

Menuliste for kopitilstand

Se afsnittet herunder for menulisten for kopitilstand.

➔ [“Kopitilstand” på side 116](#)

Udskrivning

Grundlæggende betjening fra betjeningspanelet

Udskrivning af fotos (serie XP-710/XP-810)

- 1** Læg fotopapir i papirkassetten.
➔ [“I papirkassetten” på side 28](#)

- 2** Sæt et hukommelseskort i.
➔ [“Isætning af et hukommelseskort” på side 40](#)

Bemærk:

Du kan også udskrive fotos fra en ekstern USB-enhed.

- 3** Gå til funktionen **Udskriv billeder** fra menuen Startside.

- 4** Vælg et foto, og tryk på + eller - for at indstille antallet af kopier.

Bemærk:

- Du kan beskære og forstørre fotoet. Tryk på **Rediger** og **Beskær/Zoom**, og foretag derefter indstillingerne.
- Tryk på **3**, og gentag trin 4 for at vælge flere fotos.
- Hvis du vil korrigere dine billeder, skal du trykke på **Rediger** og vælge **Billedjusteringer** og derefter foretage indstillingerne. Rul ned, hvis det er nødvendigt.
- Rør ved LCD-skærmen, hvis skærmdisplayet (f.eks. "-", "+" eller menuer) forsvinder.
- Hvis du har mere end 999 billeder på hukommelseskortet, opdeles billederne automatisk i grupper, og skærmbilledet til valg af gruppe vises. Vælg den gruppe, der indeholder det billede, du vil udskrive. Billederne sorteres efter den dato, de blev taget på.
- Vælg **Udskriv billeder** i menuen **Startside**. Vælg derefter **Muligheder**, **Vælg lokation** og derefter **Vælg Mappe** eller **Vælg Gruppe**.

- 5** Tryk på **Indstill.**, og foretag udskriftsindstillingerne. Rul ned, hvis det er nødvendigt.

- 6** Tryk på **◊** for at starte udskrivning.

Bemærk

Se følgende afsnit for at få flere oplysninger om de udskrivningsfunktioner, der er tilgængelige fra betjeningspanelet.

- ➔ [“Fotoudskrivningstilstand” på side 117](#)
- ➔ [“Flere funktioner” på side 112](#)

Udskrivning af fotos (serie XP-610)

- 1** Læg fotopapir i papirkassetten.
➔ [“I papirkassetten” på side 28](#)

- 2** Sæt et hukommelseskort i.
➔ [“Isætning af et hukommelseskort” på side 40](#)

Bemærk:

Du kan også udskrive fotos fra en ekstern USB-enhed.

- 3** Gå til funktionen **Udskriv billeder** fra menuen Startside.

- 4** Vælg et foto, og tryk på + eller - for at indstille antallet af kopier.

Bemærk:

- Du kan foretage udskriftsindstillinger og beskære/forstørre dit foto. Tryk på ▼ og vælg **Udskriftsindstillinger** eller **Beskær/Zoom**, og foretag derefter indstillingerne.
- Gentag trin 4 for at vælge flere fotos.
- Hvis du vil korrigere dine billeder, skal du trykke på ▼ og vælge **Fotojusteringer** og derefter foretage indstillingerne.
- Hvis du har mere end 999 billeder på hukommelseskortet, opdeles billederne automatisk i grupper, og skærmbilledet til valg af gruppe vises. Vælg den gruppe, der indeholder det billede, du vil udskrive. Billederne sorteres efter den dato, de blev taget på.
- For at vælge en anden gruppe skal du tage hukommelseskortet ud og sætte det i igen og derefter vælge gruppen.

- 5** Tryk på ⬂ for at starte udskrivning.

Bemærk

Se følgende afsnit for at få flere oplysninger om de udskrivningsfunktioner, der er tilgængelige fra betjeningspanelet.

- ➔ [“Fotoudskrivningstilstand” på side 117](#)
- ➔ [“Flere funktioner” på side 112](#)

Udskrivning af fotos fra et digitalkamera

Udskrivning via en USB-tilslutning

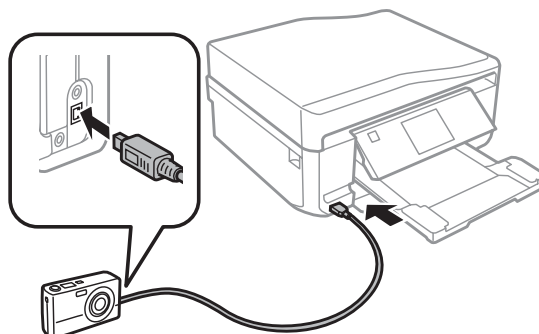
- 1** Læg fotopapir i papirkassetten.
➔ [“I papirkassetten” på side 28](#)

- 2** Tag et hukommelseskort ud.

- 3** Gå til funktionen **Opsætning** fra menuen Startside.

Udskrivning

- 4 Skift til **Opsætn. af ekst. enhed.** Rul ned, hvis det er nødvendigt.
- 5 Vælg **Udskriftsindstillinger.**
- 6 Foretag de relevante udskriftsindstillinger. Rul ned, hvis det er nødvendigt.
- 7 Slut kameraet til produktet med et USB-kabel, og tænd kameraet.



- 8 Se kameravejledningen for at udskrive.

Kompatibilitet	PictBridge
Filformat	JPEG
Billedstørrelse	80 × 80 pixel til 10200 × 10200 pixel

Bemærk:

- Afhængig af indstillingerne på denne printer og digitalkameraet understøttes visse kombinationer af papirtype, størrelse og layout muligvis ikke.
- Nogle af indstillingerne på dit digitalkamera afspejles muligvis ikke på udskriften.

Udskrivning via en trådløs tilslutning

Du kan udskrive fotos direkte fra et digitalkamera vha. en trådløs tilslutning.

Kontroller, at dit digitalkamera kan oprette forbindelse til et netværk og at det kan bruge PictBridge (DPS over IP).

Se den dokumentation, der følger med kameraet, for at få flere oplysninger.

- 1 Du kan nu kontrollere status for dine produkters netværksforbindelse.
 - ➔ [“Konfigurationstilstand” på side 128](#)
- 2 Læg fotopapir i papirkassetten.
 - ➔ [“I papirkassetten” på side 28](#)
- 3 Gå til funktionen **Opsætning** fra menuen Startside.

Udskrivning

- 4 Skift til **Opsætn. af ekst. enhed**. Rul ned, hvis det er nødvendigt.
- 5 Vælg **Udskriftsindstillinger**.
- 6 Foretag de relevante udskriftsindstillinger. Rul ned, hvis det er nødvendigt.
- 7 Konfigurer kameraets netværksforbindelse. Fremgangsmåden afhænger af kameraet. Se den dokumentation, der følger med kameraet, for at få flere oplysninger.

Bemærk:

- Du kan kontrollere det **Printernavn**, der er forbundet til netværket.
 - ➔ ["Konfigurationstilstand"](#) på side 128
- Slut kameraet til samme netværk som produktet.

- 8 Udskriv fotoet fra kameraet.

Bemærk:

Du kan ikke udskrive fotos eller dokumenter fra andre enheder, mens kameraet er sluttet til produktet.

- 9 Fjern kameraet fra netværket.

Menulisten Udskriv fotos

Se afsnittet herunder vedrørende menulisten Udskriv billeder.

➔ ["Fotoudskrivningstilstand"](#) på side 117

Grundlæggende betjening fra computeren

Printerdriver og status monitor

Printerdriveren giver dig mulighed for at vælge mellem en række forskellige indstillinger, så du kan opnå de bedste udskriftsresultater. Med Status Monitor og printerværktøjerne kan du kontrollere produktet og sørge for, at det altid er i optimal driftstilstand.

Bemærkning til brugere af Windows:

- ❑ Din printer finder og installerer automatisk den nyeste version af printerdriveren fra Epsons websted. Klik på knappen **Software Update (Softwareopdatering)** i printerdriverens vindue **Maintenance (Vedligeholdelse)**, og følg derefter anvisningerne på skærmen. Hvis knappen ikke vises i vinduet **Maintenance (Vedligeholdelse)**, skal du pege på **All Programs (Alle programmer)** eller **Programs (Programmer)** i Windows-menuen **Start** og se efter i mappen **EPSON**.*

* For Windows 8:

Hvis knappen ikke vises i vinduet **Maintenance (Vedligeholdelse)**, skal du højreklikke på skærmen **Start** eller trække fra den nederste eller øverste kant på skærmen **Start**, vælge **All apps (Alle apps)** og derefter vælge **Software Update (Softwareopdatering)** i **EPSON Category (Kategori)**.

- ❑ Hvis du vil ændre sproget i driveren, skal du vælge det sprog, du vil bruge, i indstillingen **Language (Sprog)** i vinduet **Maintenance (Vedligeholdelse)** i printerdriveren. Afhængig af land er denne funktion muligvis ikke tilgængelig.

Adgang til printerdriveren i Windows

Du kan få adgang til printerdriveren fra de fleste Windows-programmer, skrivebordsmenuen eller taskbar (proceslinje).

Hvis du vil angive indstillinger, der kun skal gælde for det program, du bruger, skal du åbne printerdriveren fra det pågældende program.

Hvis du vil foretage indstillinger, der skal gælde for alle Windows-programmer, skal du åbne printerdriveren fra skrivebordsmenuen eller fra taskbar (proceslinje).

Se følgende afsnit vedrørende adgang til printerdriveren.

Bemærk:

Skærbilleder af printerdrivervinduerne i denne Brugervejledning er fra Windows 7.

Fra Windows-programmer

- 1 Klik på **Print (Udskriv)** eller **Print Setup (Indstil printer)** i menuen **File (Fil)**.
- 2 I det vindue, der vises, skal du klikke på **Printer, Setup (Installation), Options (Indstillinger), Preferences (Indstillinger)** eller **Properties (Egenskaber)**. (Afhængig af dit program kan det være nødvendigt at klikke på en eller en kombination af disse knapper.)

Fra skrivebordet

- ❑ **Windows 8:**
Vælg **Desktop (Skrivebord)**, **Settings (Indstillinger)** charm (amulet) og **Control Panel (Kontrolpanel)**. Vælg derefter **Devices and Printers (Enheder og printere)** i kategorien **Hardware and Sound (Hardware og lyd)**. Højreklik på produktet, eller tryk på og hold produktet, og vælg **Printing preferences (Udskriftsindstillinger)**.
- ❑ **Windows 7:**
Klik på knappen **start**, og vælg **Devices and Printers (Enheder og printere)**. Højreklik derefter på produktet, og vælg **Printing preferences (Udskriftsindstillinger)**.
- ❑ **Windows Vista:**
Klik på **Start**, vælg **Control Panel (Kontrolpanel)**, og vælg **Printer** i kategorien **Hardware and Sound (Hardware og lyd)**. Vælg derefter produktet og klik på **Select printing preferences (Valg af udskriftsindstillinger)**.

Udskrivning

❑ Windows XP:

Klik på **Start, Control Panel (Kontrolpanel), (Printers and Other Hardware (Printere og anden hardware),)** derefter **Printers and Faxes (Printere og faxenheder)**. Vælg produktet, og klik derefter på **Printing Preferences (Udskriftsindstillinger)** i menuen File (Fil).


Fra genvejsikonet på taskbar (proceslinje)

Højreklik på produktikonet på taskbar (proceslinje), og vælg derefter **Printer Settings (Printerindstillinger)**.

Hvis du vil tilføje et genvejsikon til Windows taskbar (proceslinje), skal du først åbne printerdriveren fra skrivebordet som beskrevet herover. Klik derefter på fanen **Maintenance (Vedligeholdelse)**, knappen **Extended Settings (Udvidede indstillinger)** og derefter på knappen **Monitoring Preferences (Overvågningsindstillinger)**. I vinduet Monitoring Preferences (Overvågningsindstillinger) skal du markere afkrydsningsfeltet **Shortcut Icon (Genvejsikon)**.

Sådan får du oplysninger via online hjælp

Prøv en af følgende procedurer i printerdrivervinduet.

- ❑ Højreklik på emnet, og klik derefter på **Help (Hjælp)**.
- ❑ Klik på knappen  øverst til højre i vinduet, og klik derefter på emnet (kun i Windows XP).

Adgang til printerdriveren i Mac OS X

Tabellen nedenfor beskriver, hvordan du åbner dialogen for printerdriveren.

Dialogboks	Sådan får du adgang til den
Page Setup (Sidelayout)	Klik på Page Setup (Sidelayout) i menuen File (Arkiv) i programmet. <i>Bemærk: Afhængig af dit program vises menuen Page Setup (Sidelayout) muligvis ikke i menuen File (Arkiv).</i>
Print (Udskriv)	Klik på Print (Udskriv) i menuen File (Arkiv) i programmet.
Epson Printer Utility 4	I Mac OS X 10.8 eller 10.7 skal du klikke på System Preferences (Systemindstillinger) i menuen Apple og derefter klikke på Print & Scan . Vælg dit produkt i listeboksen Printers (Printere), klik på Options & Supplies (Indstillinger & forsyninger), Utility (Hjælpeprogrammer) , og klik derefter på Open Printer Utility . I Mac OS X 10.6 skal du klikke på System Preferences (Systemindstillinger) i menuen Apple og derefter klikke på Print & Fax (Udskriv & fax) . Vælg dit produkt i listeboksen Printers (Printere), klik på Options & Supplies (Indstillinger & forsyninger), Utility (Hjælpeprogrammer) , og klik derefter på Open Printer Utility . I Mac OS X 10.5 skal du klikke på System Preferences (Systemindstillinger) i menuen Apple og derefter klikke på Print & Fax (Udskriv & fax) . Vælg dit produkt i listeboksen Printers (Printere), klik på Open Print Queue (Åbn udskriftskø) og klik derefter på Utility (Hjælpeprogrammer) .

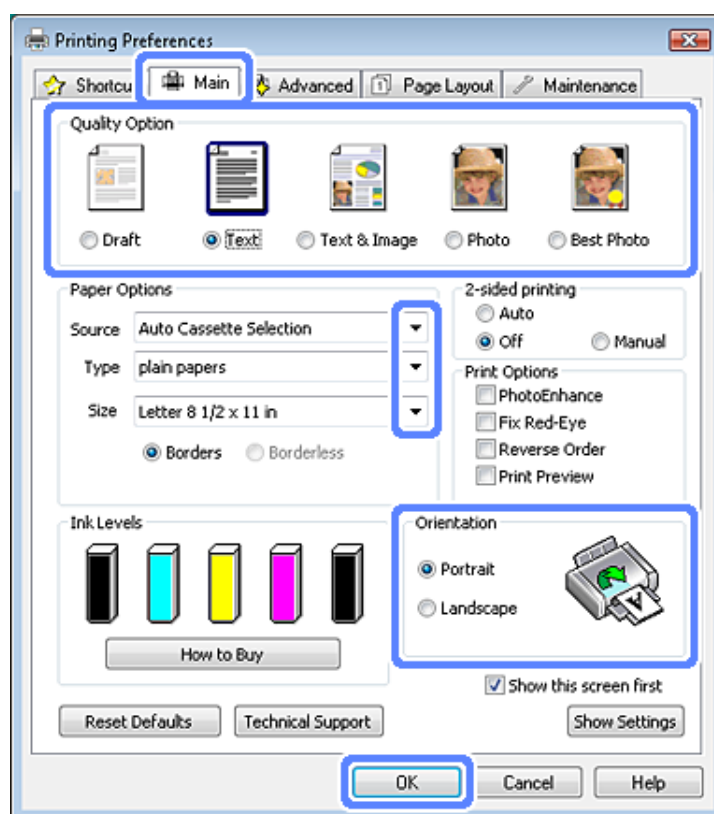
Grundlæggende udskrivning

Bemærk:

- Skærbillederne i denne vejledning kan variere afhængig af model.
- Læg papiret korrekt i, før du udskriver.
 - ➔ [“Ilægning af papir” på side 28](#)
- Oplysninger om udskriftsområdet finder du i afsnittet nedenfor.
 - ➔ [“Udskriftsområde” på side 204](#)
- Når du har foretaget indstillingerne, skal du udskrive en testkopi og undersøge resultatet, inden du udskriver et helt job.

Grundlæggende produktindstillinger i Windows

- 1 Åbn den fil, du vil udskrive.
- 2 Åbn printerindstillingerne.
 - ➔ [“Adgang til printerdriveren i Windows” på side 53](#)



- 3 Klik på fanen **Main (Hovedmenu)**.
- 4 Vælg den ønskede indstilling for Source (Kilde).
 - ➔ [“Valg af papir” på side 24](#)

Udskrivning

- 5** Vælg den ønskede indstilling for Type.
➔ “Papirtypeindstillinger fra printerdriveren” på side 27

Bemærk:

Udskriftskvalitet justeres automatisk for den valgte indstilling for papirtype.

- 6** Marker **Borderless (Uden kant)**, hvis du vil udskrive fotos uden kant.
➔ “Valg af papir” på side 24

Hvis du vil kontrollere den andel af billedet, der strækker sig ud over papirets kanter, skal du klikke på fanen **Page Layout (Sidelayout)**, vælge **Auto Expand (Automatisk udvidelse)** som Enlargement Method (Forstørrelsesmetode), og derefter justere skyderen **Expansion (Udvidelse)**.

- 7** Vælg den ønskede indstilling for Size (Størrelse). Du kan også definere en brugerdefineret papirstørrelse. Yderligere oplysninger finder du i online Hjælp.

- 8** Vælg **Portrait (Stående)** eller **Landscape (Liggende)** for at ændre udskriftens retning.

Bemærk:

*Vælg **Landscape (Liggende)** til udskrivning af konvolutter.*

- 9** Klik på **OK** for at lukke vinduet med printerindstillinger.

Bemærk:

Se det relevante afsnit for at foretage ændringer til avancerede indstillinger.

- 10** Udskriv filen.

Grundlæggende produktindstillinger for Mac OS X

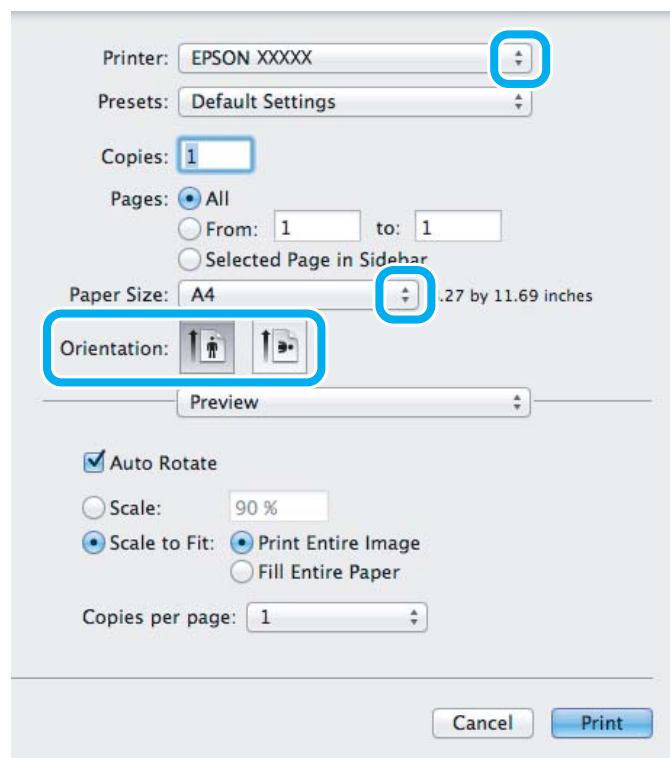
Bemærk:

Skærbilleder af printerdrivervinduerne i denne vejledning stammer fra Mac OS X 10.7.

- 1** Åbn den fil, du vil udskrive.

Udskrivning

- 2 Åbn dialogboksen Print (Udskriv).
 ➔ “Adgang til printerdriveren i Mac OS X” på side 54

**Bemærk:**

Hvis den forenklede dialogboks vises, skal du klikke på knappen **Show Details (Vis info)** (i Mac OS X 10.8 eller 10.7) eller på knappen ▼ (i Mac OS X 10.6 eller 10.5) for at udvide denne dialogboks.

- 3 Vælg det produkt, du bruger, som indstilling for Printer.

Bemærk:

Afhængig af programmet kan du muligvis ikke vælge nogle af elementerne i denne dialogboks. Klik i så fald på **Page Setup (Sidelayout)** i menuen **Filer** i dit program, og foretag de relevante indstillinger.

- 4 Vælg den ønskede indstilling for Paper Size (Papirstørrelse).

Bemærk:

Vælg **XXX (Borderless (Uden kant))** som Paper Size (Papirstørrelse), hvis du vil udskrive fotos uden kant.
 ➔ “Valg af papir” på side 24

- 5 Vælg den ønskede indstilling for Orientation (Retning).

Bemærk:

Vælg liggende retning ved udskrivning på konvolutter.

Udskrivning


- 6** Vælg **Print Settings (Udskriftsindstillinger)** i pop-up-menuen.

- 7** Vælg den ønskede indstilling for Paper Source (Papirkilde).
- 8** Vælg den ønskede indstilling for Media Type (Medietype).
 ➔ [“Papirtypeindstillinger fra printerdriveren”](#) på side 27
- 9** Vælg den ønskede indstilling for Expansion (Udvidelse) under udskrivning uden kant for at styre den mængde af billedet, der rager ud over papirets kanter.
- 10** Klik på **Print (Udskriv)** for at starte udskrivningen.

annullering af udskrivningen

Hvis du har brug for at annullere udskrivningen, skal du følge vejledningen i det relevante afsnit nedenfor.

Brug af betjeningspanelet

Tryk på  for at annullere et igangværende udskriftsjob.

Udskrivning

Windows

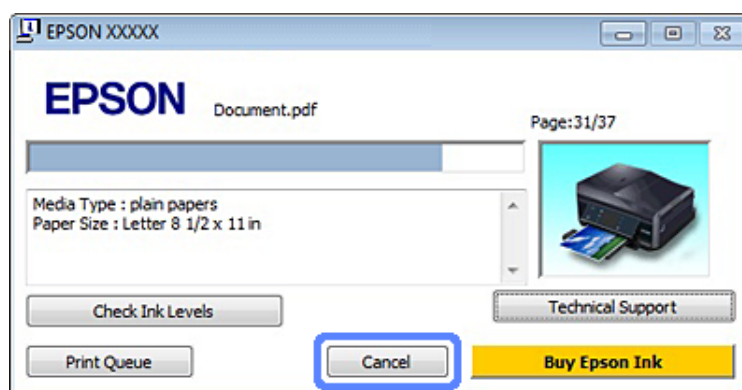
Bemærk:

Du kan ikke annullere et udskriftsjob, der er sendt helt igennem til produktet. I så fald skal du annullere udskriftsjobbet på produktet.

Sådan bruges statusmåleren

Når du starter udskrivningen, vises Progress Meter (Statusmåler) på skærmen.

Klik på knappen **Cancel (Annuller)** for at annullere udskrivningen.



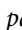
Sådan bruges EPSON Status Monitor 3

- 1 Åbn EPSON Status Monitor 3.
➔ “Windows” på side 172
- 2 Klik på knappen **Print Queue (Udskriftskø)**. Windows Spooler (Windows spooler) vises.
- 3 Højreklik på det job, du vil annullere, og vælg derefter **Cancel (Annuller)**.

Mac OS X

Brug fremgangsmåden nedenfor til at annullere et udskriftsjob.

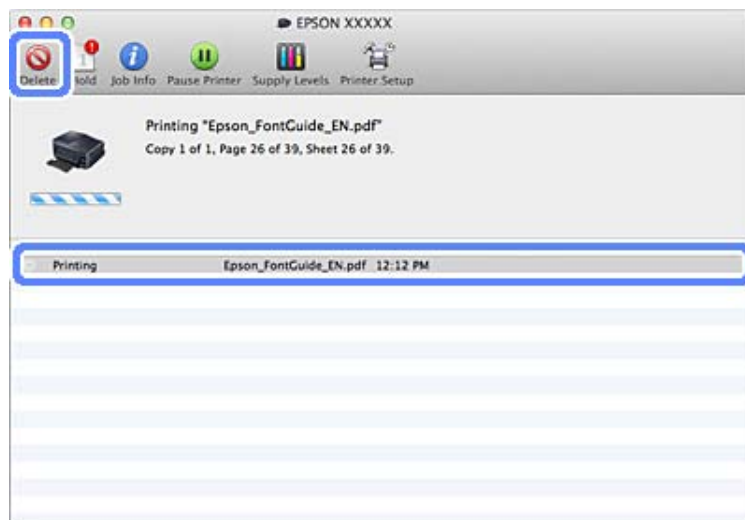
Bemærk:

Hvis du har sendt et udskriftsjob fra en Mac OS X 10.6 eller 10.5 via netværket, kan du muligvis ikke annullere udskrivningen fra computeren. Tryk på  på produktets betjeningspanel for at annullere et udskriftsjob. Se den online Netværksvejledning for at løse dette problem.


- 1 Klik på produktikonet i Dock.
- 2 Marker det dokument, der udskrives, på listen Document Name (Dokumentnavn).

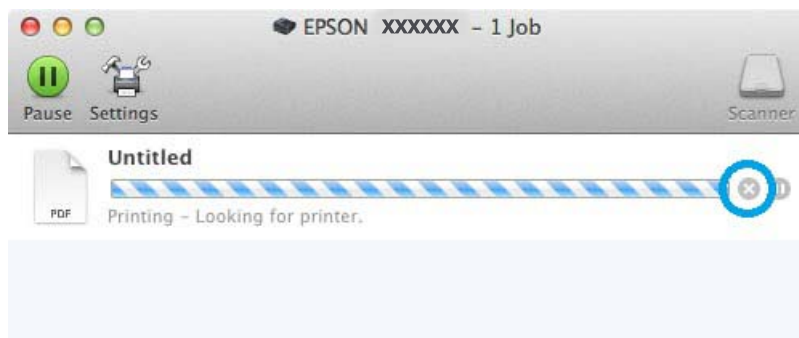
Udskrivning

- 3** Klik på knappen **Delete (Slet)** for at annullere udskriftsjobbet.



I Mac OS X 10.8:

Klik på knappen  for at annullere udskriftsjobbet.



Andre indstillinger

Udskrivning af fotos på den nemme måde



Epson Easy Photo Print giver dig mulighed for at lave layout på og udskrive digitale billeder på forskellige typer papir. Den trinvis vejledning i vinduet giver dig mulighed for at se en eksempelvisning af de udskrevne billeder og opnå de effekter, du ønsker, uden at du behøver at foretage nogen komplicerede indstillinger.

Ved hjælp af funktionen Quick Print kan du med et enkelt klik udskrive med de indstillinger, du foretager.

Start af Epson Easy Photo Print

Windows

- Dobbeltklik på ikonet **Epson Easy Photo Print** på skrivebordet.
- I Windows 8:**
Højreklik på skærmen **Start**, eller træk fra den nederste eller øverste kant på skærmen **Start**, vælg **All apps (Alle apps)**, og vælg derefter **Easy Photo Print** i **Epson Software**.

Windows 7 og Vista:

Klik på knappen **Start**, peg på **All Programs (Alle programmer)**, klik på **Epson Software**, og klik derefter på **Easy Photo Print**.

Windows XP:

Klik på **Start**, peg på **All Programs (Alle programmer)**, peg på **Epson Software**, og klik derefter på **Easy Photo Print**.

Mac OS X

Dobbeltklik på mappen **Applications (Programmer)** på harddisken på Mac OS X, og dobbeltklik derefter mapperne **Epson Software** og **Easy Photo Print**; klik til sidst på ikonet **Easy Photo Print**.

Udskrivning på CD/DVD



Epson Print CD giver dig mulighed for at oprette CD/DVD-mærkater med tekst og billeder på din computer og derefter udskrive dem direkte på CD'er og DVD'er på 12 cm.


Bemærk:

- Læg CD/DVD'en korrekt i, før du udskriver.
➔ ["Ilægning af en CD/DVD"](#) på side 38
- Lav en testudskrivning på en ekstra CD/DVD, og kontroller den udskrevne overflade efter en hel dag, især før udskrivning af mange CD/DVD'er.
- Du kan også udskrive på CD/DVD'er fra betjeningspanelet.
➔ ["Flere funktioner"](#) på side 112

Bemærkning vedrørende udskrivning på CD/DVD

- Udskriv kun på runde CD/DVD'er.
- Se dokumentationen, der følger med CD/DVD'en, for at få oplysninger om håndtering af CD/DVD'en.
- Udskriv ikke på CD/DVD'en, før der er skrevet data på den. Hvis du gør dette, kan snavs eller ridser på overfladen forårsage fejl under skrivning af dataene.

Udskrivning

- Opbevar CD/DVD-bakken i den nederst åbning på produktet. En skæv eller beskadiget CD/DVD-bakke kan forhindre produktet i at fungere normalt.
- Hvis bakken skubbes ud eller ikke indføres korrekt, når du starter et CD/DVD-udskriftsjob, skal du kontrollere, at du har sat bakken korrekt i.
➔ ["Ilægning af en CD/DVD" på side 38](#)
- Hvis bakken skubbes ud, når du starter et CD/DVD-udskriftsjob, er produktet ikke klar. Vent, til du ser en meddelelse på computerskærmen om, at du skal sætte bakken i. Sæt derefter bakken i igen, og tryk på .
- Tag CD/DVD-bakken ud, når du er færdig med at udskrive på en CD/DVD. For serie XP-710 og serie XP-810 skal du trykke på **OK** på LCD-skærmen.
- Brug kun CD/DVD'er, der er mærket som egnede til udskrivning, f.eks. "Skrivbar på mærkatfladen" eller "Skrivbar med inkjet-printere".
- Afhængig af CD/DVD-typen kan der forekomme udtværing pga. farvemætningsniveauet.
- Fugt på den skrivbare overflade kan forårsage udtværing.
- Hvis der kommer blæk på CD/DVD-bakken eller det indvendige, transparente rum, skal det omgående tørres af.
- Genudskrivning på samme CD/DVD forbedrer muligvis ikke udskriftskvaliteten.
- Hvis du vælger **CD/DVD Premium Surface** som indstilling for Media Type (Medietype) i printerdriveren og bruger en CD/DVD af høj kvalitet, kan du udskrive CD/DVD-mærkater af høj kvalitet.
- Lad altid CD'er og DVD'er tørre helt uden for direkte sollys, før du bruger dem eller rører ved den udskrevne overflade.
- Hvis den udskrevne overflade er klæbrig, også efter at den har tørret, kan farvemætningsniveauet være for højt. Reducer i så fald farvemætningsniveauet i Epson Print CD.
- Juster farvemætningen vha. Epson Print CD, hvis blækket tværes ud.
- Indstil udskriftsområdet, så det passer til udskriftsområdet på CD/DVD'en.
- Se følgende afsnit for at få nærmere oplysninger om udskriftsområdet.
➔ ["Udskriftsområde" på side 204](#)
- Der kan kun udskrives på én CD eller DVD ad gangen. Når indstillingen Copies (Kopier) er indstillet til 2 eller mere, skal du fjerne hver CD eller DVD fra bakken, når den er udskrevet, og lægge den næste CD eller DVD i bakken. Følg vejledningen på skærmen.

Start af Epson Print CD

Windows

- Dobbeltklik på ikonet **Epson Print CD** på skrivebordet.

Udskrivning

❑ I Windows 8:

Højreklik på skærmen **Start**, eller træk fra den nederste eller øverste kant på skærmen **Start**, vælg **All apps (Alle apps)**, og vælg derefter **Epson Print CD** i **Epson Software**.

Windows 7 og Vista:

Klik på knappen **Start**, peg på **All Programs (Alle programmer)**, klik på **Epson Software**, og klik derefter på **Print CD**.

Windows XP:

Klik på **Start**, peg på **All Programs (Alle programmer)**, peg på **Epson Software**, og klik derefter på **Print CD**.

Mac OS X

Dobbeltklik på mappen **Applications (Programmer)** på harddisken på Mac OS X, og dobbeltklik derefter mapperne **Epson Software** og **Print CD**; klik til sidst på ikonet **Print CD**.

Udskrivning på en CD/DVD med en kommerciel softwarepakke

Når du udskriver på en CD/DVD med en kommerciel softwarepakke, der understøtter udskrivning på CD/DVD, skal du foretage følgende indstillinger.

Størrelse	A4
Retning	Portrait (Stående)
Kilde (Windows)	CD/DVD
Type	CD/DVD eller CD/DVD Premium Surface
Bakke type*1	Epson-bakke type 2*2

*1 Skal angives afhængig af softwaren.

*2 Navnet varierer afhængig af softwaren.

Faste produktindstillinger (kun Windows)

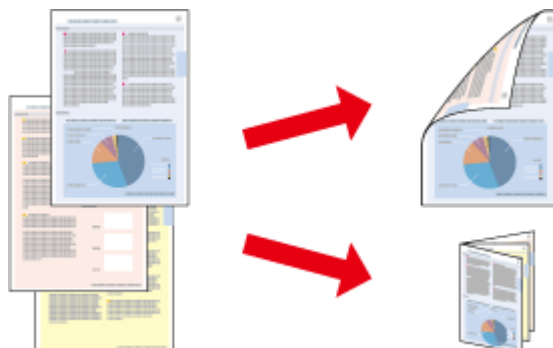
Faste printerdriverindstillinger gør det let at udskrive. Du kan også oprette dine egne faste indstillinger.

Produktindstillinger i Windows

- 1 Åbn printerindstillingerne.
➔ [“Adgang til printerdriveren i Windows” på side 53](#)
- 2 Vælg Printing Presets (Faste udsk. indstillinger) i fanen Shortcuts (Genveje). Produktindstillingerne fastsættes automatisk til de værdier, der vises i pop-up-vinduet.

2-sidet udskrivning

Bruger printerdriveren til at udskrive på begge sider af papiret.



Til Windows-brugere:

Fire typer 2-sided printing (2-sidet udskrivning) er mulige: automatisk standard, automatisk foldet hæfte, manuel standard og manuelt foldet hæfte.

Til Mac OS X-brugere:

Mac OS X understøtter kun automatisk standard 2-sided udskrivning.

2-sidet udskrivning er kun tilgængelige for følgende papirtyper og -størrelser.

Papir	Størrelse
Almindeligt papir	Legal*1*2, Letter, A4, B5, A5*1, A6*1
Epson Bright White Ink Jet Paper (Kridhvidt inkjet-papir)	A4
Epson Double-Sided Matte Paper (Dobbeltsidet mat papir)	A4

*1 Kun manuel 2-sidet udskrivning.

*2 Dette findes kun på serie XP-610.

Bemærk:

- Denne funktion er ikke tilgængelig for papir, der indføres bagfra.
- Denne funktion er muligvis ikke tilgængelig ved nogle indstillinger.
- Manuel 2-sidet udskrivning er muligvis ikke tilgængelig ved udskrivning med produktet via et netværk, eller når printeren bruges som delt printer.
- Hvis printeren er ved at løbe tør for blæk under 2-sided printing (2-sidet udskrivning), stopper udskrivningen, og blækpatronen skal udskiftes. Når blækpatronen er udskiftet, begynder produktet at udskrive igen, men der kan mangle dele i udskriften. Hvis dette sker, skal du udskrive den side, der har manglende dele, igen.
- Ilægningskapaciteten varierer under 2-sidet udskrivning.
➔ ["Valg af papir" på side 24](#)
- Brug kun papirtyper, der egner sig til 2-sidet udskrivning. Ellers er der risiko for, at udskriftskvaliteten forringes.
- Alt afhængigt af papiret og af den mængde blæk, der bruges til at udskrive tekst og billeder, kan det ske, at blækket trænger igennem til den anden side af papiret.
- Papirets overflade kan blive udtværet under 2-sidet udskrivning.

Udskrivning

Bemærkning til Windows:

- Manuel 2-sidet udskrivning er kun tilgængelig, når EPSON Status Monitor 3 er aktiveret. For at aktivere status monitor skal du åbne printerdriveren og klikke på fanen **Maintenance (Vedligeholdelse)** efterfulgt af knappen **Extended Settings (Udvidede indstillinger)**. I vinduet **Extended Settings (Udvidede indstillinger)** skal du markere afkrydsningsfeltet **Enable EPSON Status Monitor 3 (Aktiver EPSON Status Monitor 3)**.
- Under automatisk 2-sidet udskrivning kan udskrivningen forekomme langsom afhængig af den valgte indstillingskombination for **Select Document Type (Vælg dokumenttype)** i vinduet **Print Density Adjustment (Justering af udskriftstæthed)** og for **Paper & Quality Options (Indstillinger for papir og kvalitet)** i vinduet **Advanced (Avanceret)**.

Bemærkning til Mac OS X:

Under automatisk 2-sidet udskrivning kan udskrivningen forekomme langsom afhængig af den valgte indstillingskombination for **Document Type (Dokumenttype)** i **Two-sided Printing Settings (Indst. for tosidet udskrivning)** og for **Print Quality (Udskriftskval.)** i **Print Settings (Udskriftsindstillinger)**.

Produktindstillinger i Windows

- 1** Åbn printerindstillingerne.
➔ [“Adgang til printerdriveren i Windows” på side 53](#)
- 2** Vælg den ønskede indstilling for 2-sidet printing (2-sidet udskrivning) i fanen **Page Layout (Sidelayout)** tab. Vælg **Folded Booklet (Foldet hæfte)** for at udskrive foldede hæfter.

Bemærk:

Kontroller, at **Auto** er valgt, når du bruger automatisk udskrivning.

- 3** Klik på **Settings (Indstillinger)**, for foretag de ønskede indstillinger.
- 4** Kontroller de andre indstillinger, og udskriv.

Bemærk:

- Ved automatisk udskrivning og udskrivning af data med høj tæthed som f.eks. fotos eller grafik, anbefaler vi, at du foretager indstillingerne i vinduet **Print Density Adjustment (Justering af udskriftstæthed)**.
- Den faktiske indbindingsmargen kan afvige fra de angivne indstillinger alt afhængigt af programmet. Eksperimenter med et par ark for at se resultatet, inden du udskriver hele jobbet.
- Manuel 2-sidet udskrivning giver dig mulighed for at udskrive sider med lige sidetal først. Når du udskriver sider med ulige sidetal, udskubbes et blankt ark i slutningen af udskriftsjobbet.
- Når du udskriver manuelt, skal du kontrollere, at blækket er helt tørt, før du lægger papiret i igen.

Produktindstillinger for Mac OS X

- 1** Åbn dialogboksen **Print (Udskriv)**.
➔ [“Adgang til printerdriveren i Mac OS X” på side 54](#)
- 2** Foretag de ønskede indstillinger i feltet **Two-sided Printing Settings (Indst. for tosidet udskrivning)**.

Udskrivning

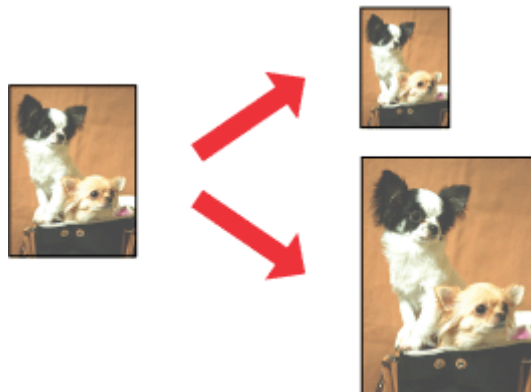
- 3 Kontroller de andre indstillinger, og udskriv.

Bemærk:

Når du udskriver data med høj tæthed som f.eks. fotos eller grafik, anbefaler vi, at du justerer indstillingerne *Print Density (Udskrivningstæthed)* og *Increased Ink Drying Time (Forøget blæktørretid)* manuelt.

Tilpas til side-udskrivning

Giver dig mulighed for automatisk at forstørre eller reducere dokumentets størrelse, så det kommer til at passe til den papirstørrelse, der er valgt i printerdriveren.



Bemærk:

Denne funktion er muligvis ikke tilgængelig ved nogle indstillinger.

Produktindstillinger i Windows

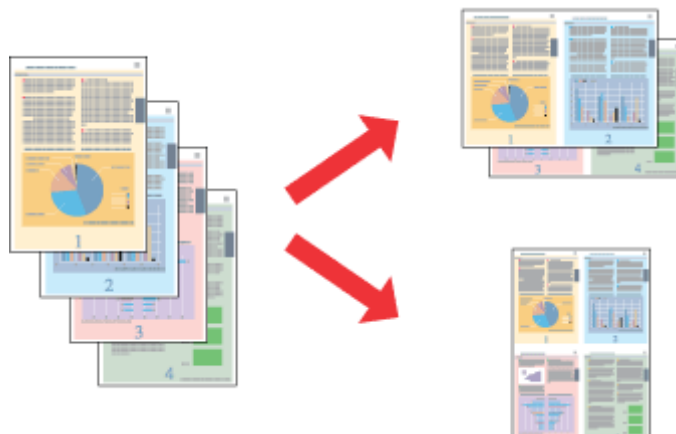
- 1 Åbn printerindstillingerne.
➔ [“Adgang til printerdriveren i Windows” på side 53](#)
- 2 Vælg **Reduce/Enlarge Document (Formindsk/forstør dokument)** og **By Output Paper Size (Efter udskriftens papirstørrelse)** i fanen Page Layout (Sidelayout), og vælg derefter den papirstørrelse, du bruger i rullelisten.
- 3 Kontroller de andre indstillinger, og udskriv.

Produktindstillinger for Mac OS X

- 1 Åbn dialogboksen Print (Udskriv).
➔ [“Adgang til printerdriveren i Mac OS X” på side 54](#)
- 2 Vælg **Scale to fit paper size (Skaler til papirstørrelse)** for Destination Paper Size (Målpapirstørrelse) i feltet Paper Handling (Papirhåndtering), og vælg derefter den papirstørrelse, du bruger, i pop-up-menuen.
- 3 Kontroller de andre indstillinger, og udskriv.

Pages per sheet (Sider pr. ark)-udskrivning

Giver dig mulighed for at bruge printerdriveren til at udskrive to eller fire sider på et enkelt ark papir.

**Bemærk:**

Denne funktion er muligvis ikke tilgængelig ved nogle indstillinger.

Produktindstillinger i Windows

- 1 Åbn printerindstillingerne.
➔ [“Adgang til printerdriveren i Windows”](#) på side 53
- 2 Vælg **Multi-Page (Flere sider)**, og vælg derefter **Pages per Sheet (Sider pr. ark)** i fanen Page Layout (Sidelayout).
- 3 Vælg det ønskede antal sider og siderækkefølgen.
- 4 Kontroller de andre indstillinger, og udskriv.

Produktindstillinger for Mac OS X

- 1 Åbn dialogboksen Print (Udskriv).
➔ [“Adgang til printerdriveren i Mac OS X”](#) på side 54
- 2 Vælg det ønskede antal Pages per Sheet (Sider pr. ark) og Layout Direction (Retning) (siderækkefølge) i feltet Layout.
- 3 Kontroller de andre indstillinger, og udskriv.

Deling af produktet til udskrivning

Konfiguration i Windows

Denne vejledning beskriver, hvordan du kan konfigurere produktet, så andre brugere på netværket kan dele det.

Først skal du konfigurere produktet som en delt printer på den computer, der er forbundet direkte med det. Derefter skal du tilføje produktet på hver af de netværkscomputere, der skal bruge printeren.

Bemærk:

- Denne fremgangsmåde er kun beregnet til små netværk. Hvis du vil dele produktet på et stort netværk, skal du kontakte din netværksadministrator.
- Skærbillederne i det følgende afsnit er fra Windows 7.

Konfiguration af produktet som en delt printer

Bemærk:

- For at konfigurere produktet som en delt printer i Windows 8, 7 eller Vista skal du bruge en konto med administratorrettigheder og adgangskoden, hvis du logger på som standardbruger.
- For at konfigurere produktet som en delt printer i Windows XP skal du logge på en Computer Administrator (Computeradministrator)-konto.

Brug fremgangsmåden nedenfor på den computer, der er tilsluttet direkte til produktet:

1**Windows 8:**

Vælg **Desktop (Skrivebord)**, **Settings (Indstillinger)** charm (amulet) og **Control Panel (Kontrolpanel)**. Vælg derefter **Devices and Printers (Enheder og printere)** i kategorien **Hardware and Sound (Hardware og lyd)**.

Windows 7:

Klik på knappen **start**, og vælg **Devices and Printers (Enheder og printere)**.

Windows Vista:

Klik på **Start**, vælg **Control Panel (Kontrolpanel)**, og vælg **Printer** i kategorien **Hardware and Sound (Hardware og lyd)**.

Windows XP:

Klik på **Start**, vælg **Control Panel (Kontrolpanel)**, og vælg derefter **Printers and Faxes (Printere og faxenheder)** i kategorien **Printers and Other Hardware (Printere og anden hardware)**.

2**Windows 8 og 7:**

Højreklik på produktet, eller tryk på og hold produktet, og vælg **Printer properties (Printeregenskaber)**, og vælg derefter **Sharing (Deling)**. Vælg derefter knappen **Change Sharing Options (Skift indstillinger for deling)**.

Windows Vista:

Højreklik på ikonet for produktet, og klik derefter på **Sharing (Deling)**. Klik på knappen **Change sharing options (Skift indstillinger for deling)**, og klik derefter på **Continue (Fortsæt)**.

Udskrivning

Windows XP:

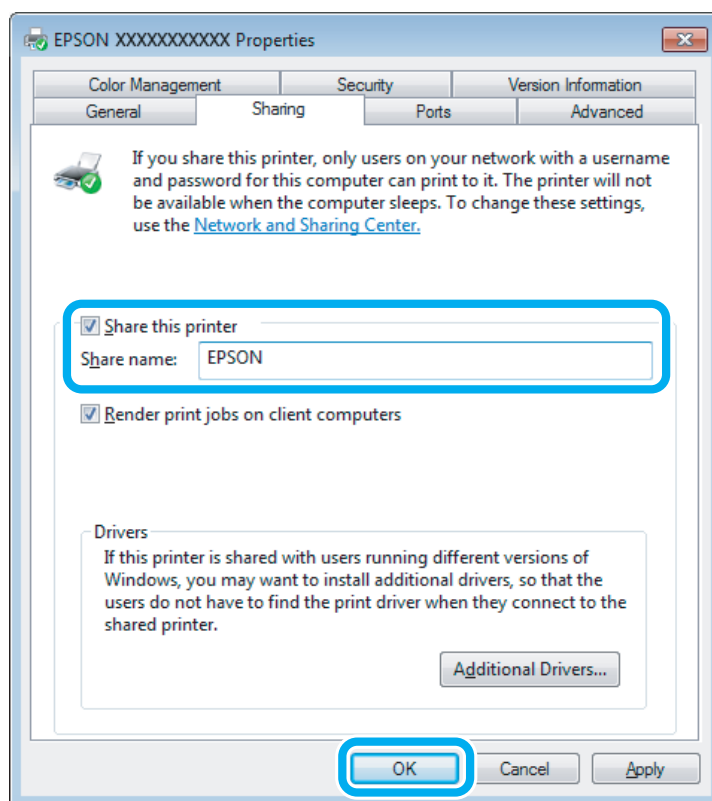
Højreklik på ikonet for produktet, og klik derefter på **Sharing (Deling)**.

3

Vælg **Share this printer (Del denne printer)**, og skriv derefter et sharenavn.

Bemærk:

Brug ikke mellemrum eller bindestreger i sharenavnet.



Hvis du automatisk vil hente printerdrivere til computere, der kører andre versioner af Windows, skal du klikke på **Additional Drivers (Yderligere drivere)**. Klik på **OK**, og sæt derefter produktsoftwaredisken i.

4

Klik på **OK** eller **Close (Luk)** (hvis du installerede yderligere drivere).

Tilføjelse af produktet til de andre netværkscomputere

Brug denne fremgangsmåde til at tilføje produktet på hver af de netværkscomputere, der skal bruge printerens.

Bemærk:

Produktet skal være konfigureret som en delt printer på den computer, som det er tilsluttet, inden du kan få adgang til det fra en anden computer.

➔ ["Konfiguration af produktet som en delt printer" på side 68](#)

Udskrivning

1

Windows 8:

Vælg **Desktop (Skrivebord)**, **Settings (Indstillinger)** charm (amulet) og **Control Panel (Kontrolpanel)**. Vælg derefter **Devices and Printers (Enheder og printere)** i kategorien **Hardware and Sound (Hardware og lyd)**.

Windows 7:

Klik på knappen **start**, og vælg **Devices and Printers (Enheder og printere)**.

Windows Vista:

Klik på **Start**, vælg **Control Panel (Kontrolpanel)**, og vælg **Printer** i kategorien **Hardware and Sound (Hardware og lyd)**.

Windows XP:

Klik på **Start**, vælg **Control Panel (Kontrolpanel)**, og vælg derefter **Printers and Faxes (Printere og faxenheder)** i kategorien **Printers and Other Hardware (Printere og anden hardware)**.

2

Windows 8, 7 og Vista:

Vælg knappen **Add a printer (Tilføj en printer)**.

Windows XP:

Klik på knappen **Add a printer (Tilføj en printer)**. **Add Printer Wizard (Guiden Tilføj printer)** vises. Klik på knappen **Next (Næste)**.

3

Windows 8:

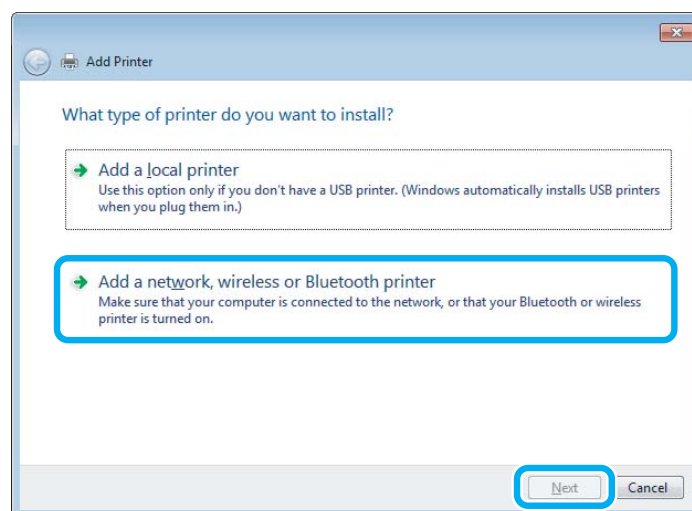
Gå til trin 4.

Windows 7 og Vista:

Klik på **Add a network, wireless or Bluetooth printer (Tilføj netværksprinter, trådløs printer eller Bluetooth-printer)** og derefter på **Next (Næste)**.

Windows XP:

Vælg **A network printer, or a printer attached to another computer (En netværksprinter eller en printer, der er tilsluttet en anden computer)**, og klik derefter på **Next (Næste)**.



4

Følg anvisninger på skærmen for at vælge det produkt, du vil bruge.

Bemærk:

*Afhængigt af operativsystemet og konfigurationen af den computer, som produktet er tilsluttet, vil du i Add Printer Wizard (Guiden Tilføj printer) muligvis blive bedt om at installere printerdriveren fra produktsoftwaredisken. Klik på knappen **Have Disk (Har diskette/cd)** og følg vejledningen på skærmen.*

Konfiguration i Mac OS X

For at konfigurere produktet på et Mac OS X-netværk skal du bruge indstillingen Printer Sharing (Printerdeling). Yderligere oplysninger finder du i Macintosh-dokumentationen.

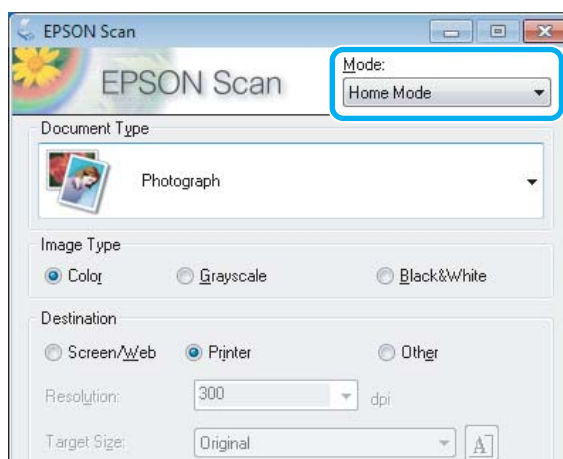
Scanning

Lad os prøve scanning

Start af en scanning

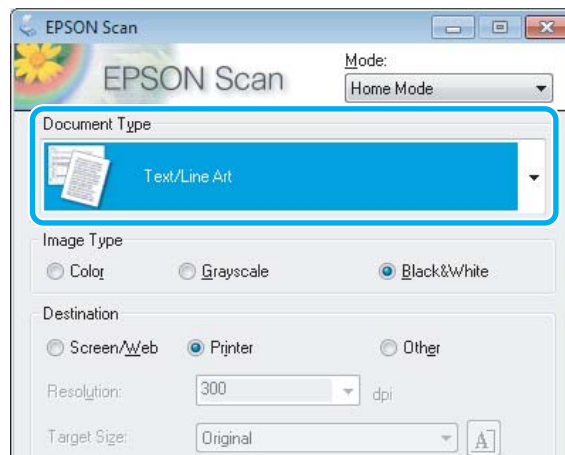
Lad os scanne et dokument for at lære processen at kende.

- 1** Læg originalen på scannerglaspladen.
➔ [“Placering af originaler” på side 41](#)
- 2** Start Epson Scan.
 - Windows 8:
Vælg ikonet **EPSON Scan** på skrivebordet, eller vælg **EPSON Scan** på skærmen **Start**.
 - Windows 7, Vista og XP:
Dobbelklik på ikonet **Epson Scan** på skrivebordet.
 - Mac OS X:
Vælg **Applications (Programmer) > Epson Software > EPSON Scan**.
- 3** Vælg **Home Mode (Home-tilstand)**.

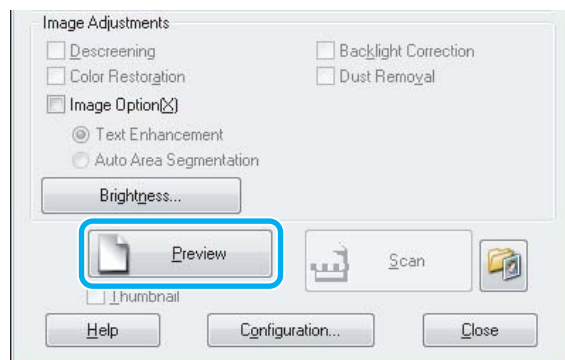


Scanning

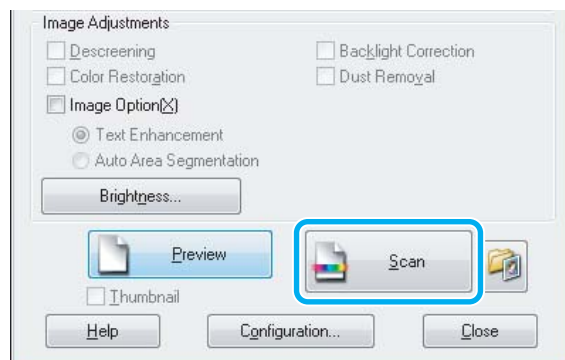
- 4** Vælg **Text/Line Art (Tekst/Stregtegning)** for indstillingen **Document Type (Dokumenttype)**.



- 5** Klik på **Preview (Eksempel)**.

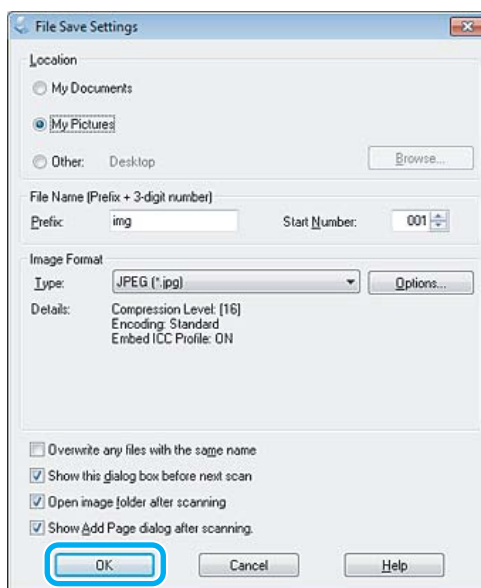


- 6** Klik på **Scan**.



Scanning

7 Klik på OK.





Det scannede billede gemmes.






Billedjusteringsfunktioner

Epson Scan har en række indstillinger til forbedring af farve, skarphed, kontrast og andre aspekter, der påvirker billedkvaliteten.




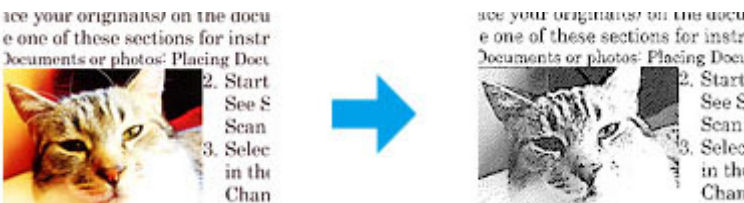

Se i hjælpen for at få flere oplysninger om Epson Scan.

<p>Histogram</p>	<p>Giver en grafisk brugerflade til individuel justering af fremhævning, skygge og gamma.</p> 
<p>Tone Correction (Tonekorrektion)</p>	<p>Giver en grafisk brugerflade til individuel justering af toneniveauer.</p> 

Scanning

<p>Image Adjustment (Billedjustering)</p>	<p>Justerer lysstyrken, kontrasten og balancen mellem røde, grønne og blå farver i det overordnede billede.</p> 
<p>Color Palette (Farvepalet)</p>	<p>Giver en grafisk grænseflade til justering af mellemtone niveauer, f.eks. hudtoner uden at påvirke billedets fremhævede områder og skyggeområder.</p> 
<p>Unsharp Mask (Uskarp maske)</p>	<p>Gør kanterne på billedområderne skarpere for at give et generelt tydeligere billede.</p> 
<p>Descreening (Fjernelse af moiré)</p>	<p>Fjerner det bølgede mønster (kaldet moiré), der kan forekomme i let skyggete billedområder, f.eks. i hudtoner.</p> 
<p>Color Restoration (Farvegendannelse)</p>	<p>Gendanner automatisk farver i faldede fotos.</p> 

Scanning

<p>Backlight Correction (Korrektion af baggrundslys)</p>	<p>Fjerner skygger fra fotos med for meget baggrundslys.</p> 
<p>Dust Removal (Fjernelse af støv)</p>	<p>Fjerner automatisk støv fra dine originaler.</p> 
<p>Text Enhancement (Tekstforbedring)</p>	<p>Forbedrer tekstgenkendelsen, når der scannes tekstdokumenter.</p> 
<p>Auto Area Segmentation (Automatisk områdeopdeling)</p>	<p>Gør sort-hvide billeder tydeligere og tekstgenkendelsen mere nøjagtig ved at adskille teksten fra grafikken.</p> 
<p>Color Enhance (Farveforbedring)</p>	<p>Forstærk en bestemt farve. Du kan vælge mellem rød, blå eller grøn.</p> 

Grundlægende scanning fra betjeningspanelet

Du kan scanne dokumenter og sende det scannede billede fra produktet til en tilsluttet computer. Kontroller, at du har installeret softwaren til produktet på computeren og sluttet produktet til computeren.

Bemærk:

Hvis du vil scanne dataene til et hukommelseskort, skal du sætte et sådant i først.

➔ ["Isætning af et hukommelseskort" på side 40](#)

- 1 Placer originalen eller originalerne.
➔ ["Placering af originaler" på side 41](#)
- 2 Gå til funktionen **Scan** fra menuen Startside.
- 3 Vælg et element i scannemenueen.
➔ ["Scanningstilstand" på side 120](#)
- 4 Hvis du vælger **Scan til hukommelseskort**, kan du foretage scanningsindstillinger.
Hvis du vælger **Scan til pc**, skal du vælge din computer.


Bemærk:

Hvis produktet er forbundet til et netværk, kan du vælge den computer, du vil gemme det scannede billede på.

Du kan ændre det computernavn, der vises på betjeningspanelet vha. Epson Event Manager.

Hvis du vil bruge tjenesten Scan til Cloud, skal du gå ind på portalstedet Epson Connect.

➔ ["Brug af tjenesten Epson Connect" på side 10](#)

- 5 Tryk på  for at starte scanning.

Det scannede billede gemmes.

Menuliste for scanningstilstand

Se afsnittet herunder for menulisten Scan.

➔ ["Scanningstilstand" på side 120](#)

Grundlæggende scanning fra computeren

Scanning i Full Auto Mode (Fuldautomatisk tilstand)

Full Auto Mode (Fuldautomatisk tilstand) gør det muligt at scanne hurtigt og let uden at skulle angive indstillinger eller gennemse billedet. Denne tilstand er praktisk, når du skal scanne originaler i 100 % størrelse.

Bemærk:

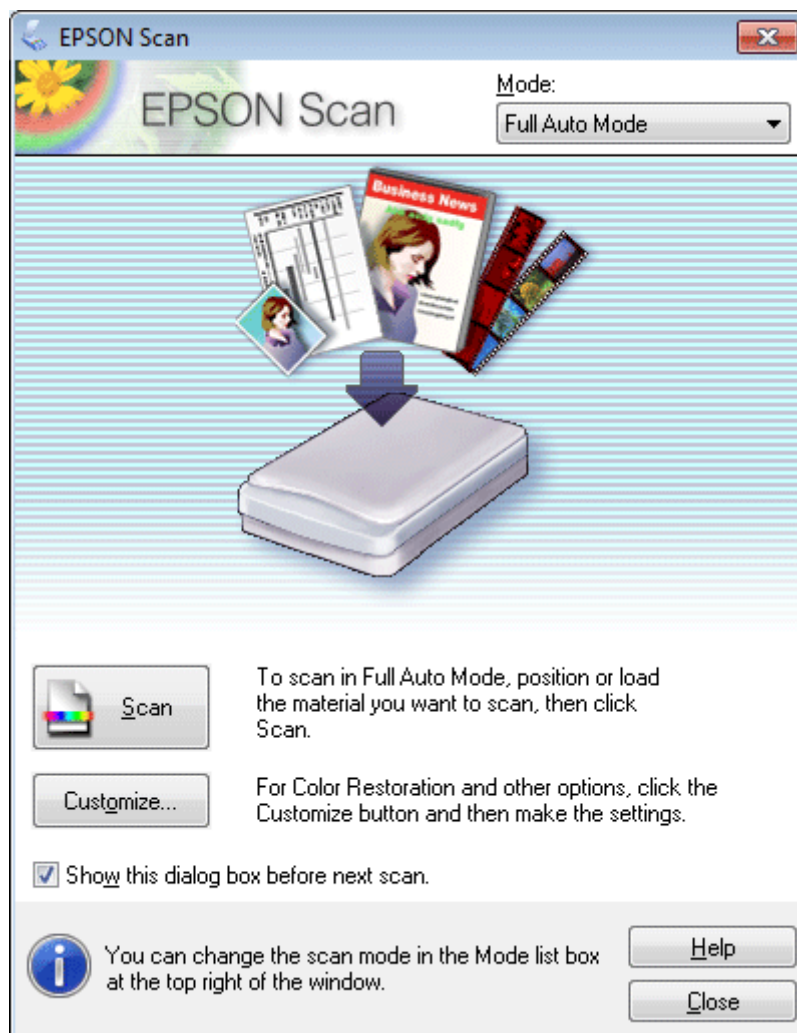
Denne tilstand er ikke tilgængelig, når den automatiske dokumentfoder er installeret.

Se i hjælpen for at få flere oplysninger om Epson Scan.

- 1 Placer originalen eller originalerne.

Scanning

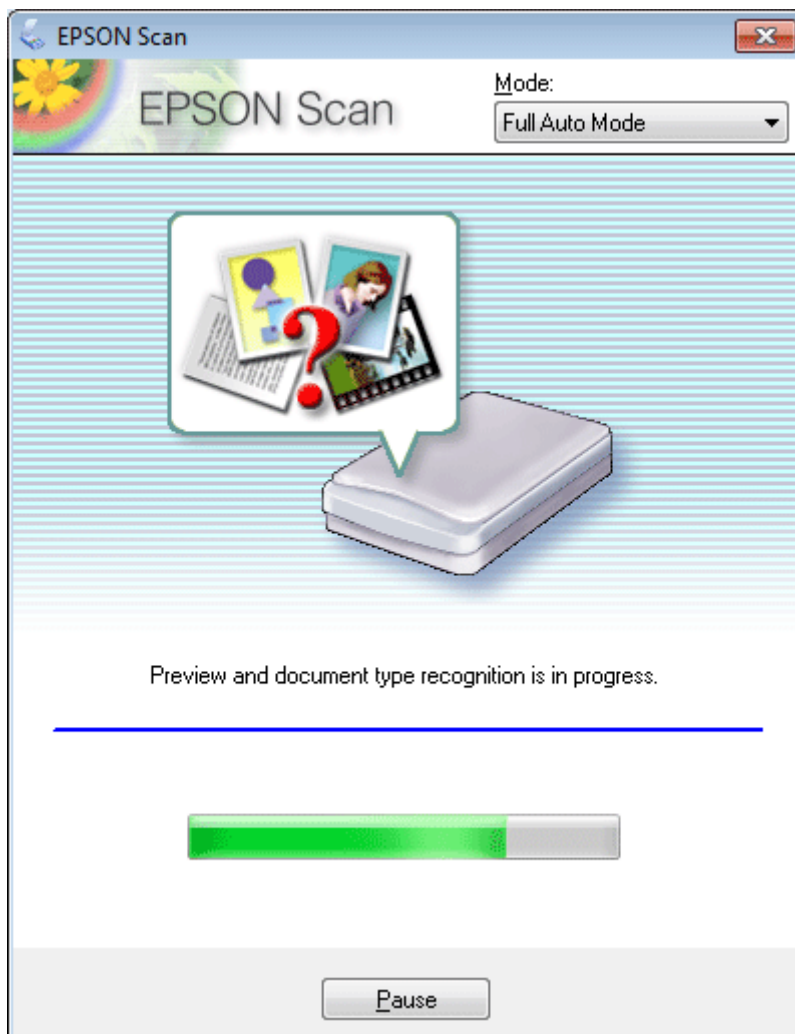
- 2 Start Epson Scan.
→ “Start af Epson Scan-driveren” på side 94
- 3 Vælg **Full Auto Mode (Fuldautomatisk tilstand)** fra listen Mode (Tilstand).

**Bemærk:**

Hvis markeringen af afkrydsningsfeltet **Show this dialog box before next scan (Vis denne dialogboks før næste scanning)** fjernes, begynder Epson Scan øjeblikkeligt at scanne uden at vise dette skærbillede. Klik på **Cancel (Annuller)** i scanningsdialogboksen under scanning for at vende tilbage til dette skærbillede.

4

Klik på **Scan**. Epson Scan starter scanningen i Full Auto Mode (Fulldautomatisk tilstand).



Epson Scan viser et eksempel på hvert billede, registrerer, hvilken type original det er, og vælger automatisk scanningsindstillinger.

Det scannede billede gemmes.

Scanning i Home Mode (Home-tilstand)

Home Mode (Home-tilstand) gør det muligt at tilpasse visse scanningsindstillinger og kontrollere virkningen af de ændringer, du har foretaget, i et eksempelbillede. Denne tilstand er praktisk til grundlæggende scanning af fotos og grafik.

Bemærk:

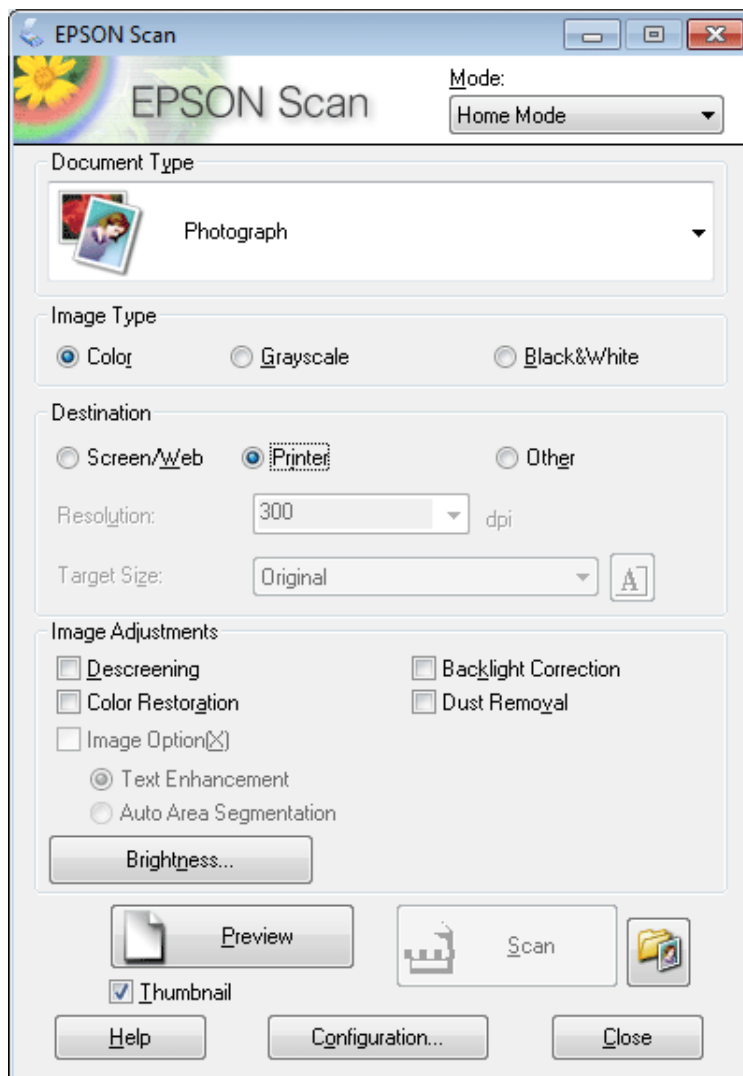
- I Home Mode (Home-tilstand) kan du kun scanne fra scannerpladen.
- Se i hjælpen for at få flere oplysninger om Epson Scan.

1

Placer originalen eller originalerne.
 ➔ [“Scannerplade” på side 44](#)

Scanning

- 2 Start Epson Scan.
➔ “Start af Epson Scan-driveren” på side 94
- 3 Vælg **Home Mode (Home-tilstand)** fra listen Mode (Tilstand).



- 4 Vælg indstillingen for Document Type (Dokumenttype).
- 5 Vælg indstillingen for Image Type (Billedtype).
- 6 Klik på **Preview (Eksempel)**.
➔ “Eksempelvisning og justering af scanningsområdet” på side 85
- 7 Juster eksponeringen, lysstyrken og andre indstillinger for billedkvalitet.
- 8 Klik på **Scan**.

Scanning

9

Vælg indstillingen Type i vinduet File Save Settings (Indstillinger for arkivering), og klik derefter på **OK**.

Bemærk:

Hvis markeringen af afkrydsningsfeltet **Show this dialog box before next scan** (Vis denne dialogboks før næste scanning) fjernes, begynder Epson Scan øjeblikkeligt at scanne uden at vise vinduet File Save Settings (Indstillinger for arkivering).

Det scannede billede gemmes.

Scanning i Office Mode (Office-tilstand)

I Office Mode (Office-tilstand) kan du hurtigt scanne tekstdokumenter uden at få vist billedet.

Bemærk:

Se i hjælpen for at få flere oplysninger om Epson Scan.

1

Placer originalen eller originalerne.

➔ [“Placering af originaler” på side 41](#)

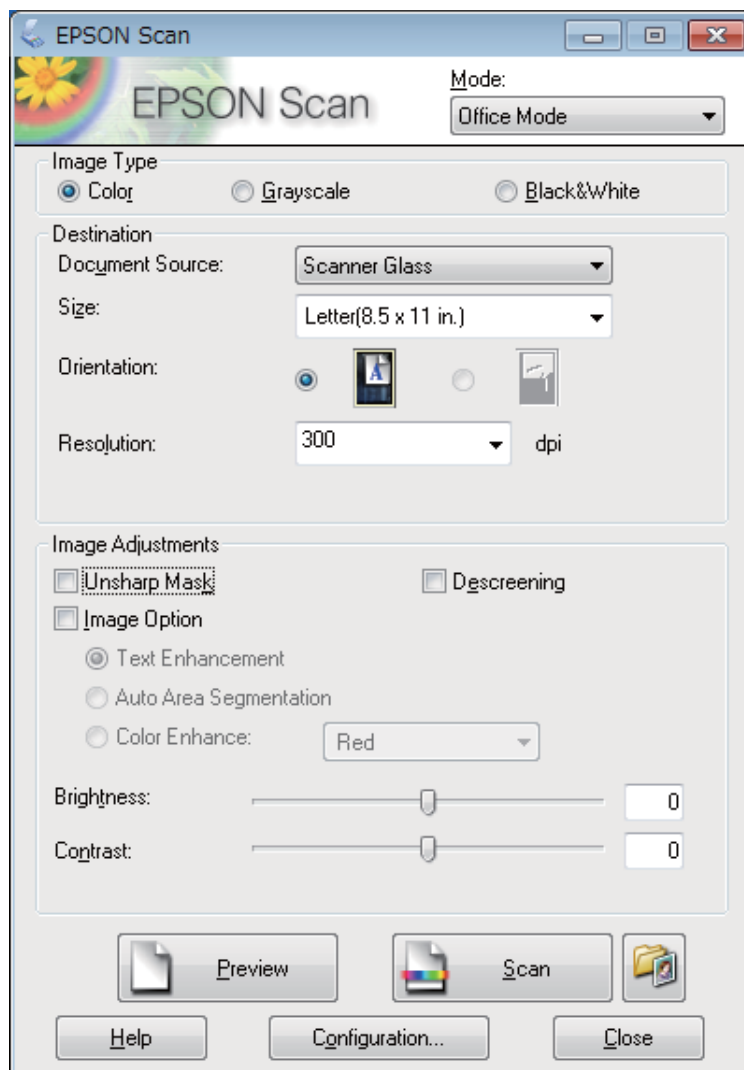
2

Start Epson Scan.

➔ [“Start af Epson Scan-driveren” på side 94](#)

Scanning

- 3 Vælg **Office Mode (Office-tilstand)** fra listen Mode (Tilstand).



- 4 Vælg indstillingen for Image Type (Billedtype).

- 5 Vælg indstillingen for Document Source (Dokumentkilde).

- 6 Vælg størrelsen på din original som indstillingen Size (Størrelse).

- 7 Vælg en egnet opløsning til din(e) original(er) som indstillingen for Resolution (Opløsning).

- 8 Klik på **Scan**.

- 9** Vælg indstillingen Type i vinduet File Save Settings (Indstillinger for arkivering), og klik derefter på **OK**.

Bemærk:

Hvis markeringen af afkrydsningsfeltet **Show this dialog box before next scan** (Vis denne dialogboks før næste scanning) fjernes, begynder Epson Scan øjeblikkeligt at scanne uden at vise vinduet File Save Settings (Indstillinger for arkivering).

Det scannede billede gemmes.

Scanning i Professional Mode (Professional-tilstand)

Professional Mode (Professional-tilstand) giver dig fuld kontrol over scanningsindstillingerne og gør det muligt for dig at kontrollere de ændringer, du har foretaget, i et eksempelbillede. Denne tilstand anbefales til erfarne brugere.

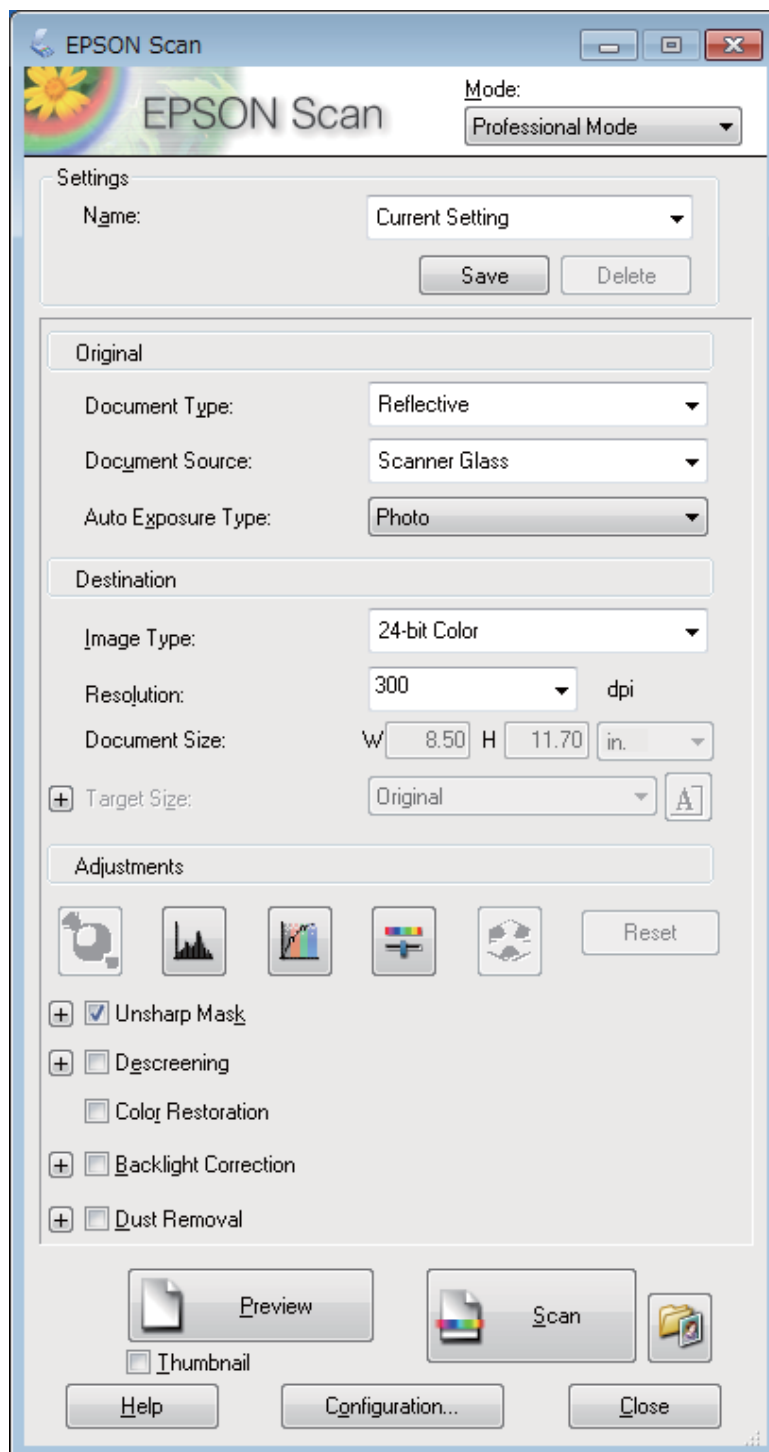
Bemærk:

Se i hjælpen for at få flere oplysninger om Epson Scan.

- 1** Placer originalen eller originalerne.
➔ [“Placering af originaler” på side 41](#)
- 2** Start Epson Scan.
➔ [“Start af Epson Scan-driveren” på side 94](#)

Scanning

- 3 Vælg **Professional Mode (Professional-tilstand)** fra listen Mode (Tilstand).



- 4 Vælg typen af original(er), du scanner, som indstilling for Document Type (Dokumenttype).
- 5 Vælg indstillingen for Document Source (Dokumentkilde).
- 6 Vælg **Photo (Foto)** eller **Document (Dokument)** som indstilling for Auto Exposure Type (Automatisk eksponeringstype).

Scanning

- 7 Vælg indstillingen for Image Type (Billedtype).
- 8 Vælg en egnet opløsning til din(e) original(er) som indstillingen for Resolution (Opløsning).
- 9 Klik på **Preview (Eksempel)** for at se et eksempel på billedet. Vinduet Preview (Eksempel) åbnes med et eksempel på dit billede.
➔ [“Eksempelvisning og justering af scanningsområdet” på side 85](#)

Bemærkning vedrørende den automatiske dokumentfører (ADF):

Den automatiske dokumentfører indfører den første dokumentside, hvorefter Epson Scan forudscanner den og viser den i vinduet Preview (Eksempel). Den automatiske dokumentfører skubber derefter den første side ud. Placer den første dokumentside oven på de øvrige sider, og læg derefter hele dokumentet i den automatiske dokumentfører.

- 10 Vælg størrelsen af de(t) scannede billede(r) som indstillingen for Target Size (Målstørrelse), hvis det er nødvendigt. Du kan scanne dine billeder i deres originalstørrelse, eller du kan formindske eller forstørre dem ved at vælge Target Size (Målstørrelse).
- 11 Tilpas billedkvaliteten, hvis det er nødvendigt.
➔ [“Billedjusteringsfunktioner” på side 74](#)
- 12 Klik på **Scan**.
- 13 Vælg indstillingen Type i vinduet File Save Settings (Indstillinger for arkivering), og klik derefter på **OK**.

Bemærk:

Hvis markeringen af afkrydsningsfeltet **Show this dialog box before next scan (Vis denne dialogboks før næste scanning)** fjernes, begynder Epson Scan øjeblikkeligt at scanne uden at vise vinduet File Save Settings (Indstillinger for arkivering).

Det scannede billede gemmes.

Eksempelvisning og justering af scanningsområdet

Valg af en eksempelvisning

Når du har valgt de grundlæggende indstillinger og opløsningen, kan du gennemse billedet og vælge eller justere billedområdet i et Preview (Eksempel)-vindue. Der findes to typer eksempelvisning.

- Normal eksempelvisning viser hele billedet. Du kan vælge scanningsområdet og manuelt foretage eventuelle kvalitetsjusteringer.
- Thumbnail (Miniature)-eksempelvisning viser billederne som miniaturer. Epson Scan finder automatisk kanterne af scanningsområdet, anvender automatiske eksponeringsindstillinger på billederne og drejer dem, hvis det er nødvendigt.

Scanning

Bemærk:

- Nogle af de indstillinger, du ændrer, efter at du har fået vist eksemplet på et billede, bliver nulstillet, hvis du ændre eksempeltilstanden.
- Afhængigt af dokumenttypen og den Epson Scan-tilstand, du bruger, kan du muligvis ikke ændre eksempelvisningen.
- Hvis du får vist eksempelbilleder uden visning af dialogboksen Preview (Eksempel), vises billederne i standardeksempeltilstanden. Hvis du får vist et eksempel med dialogboksen Preview (Eksempel), vises billederne i den eksempeltilstand, der blev vist lige før eksempelvisningen.
- Klik og træk i hjørnet af vinduet Preview (Eksempel) for at ændre størrelsen på vinduet Preview (Eksempel).
- Se i hjælpen for at få flere oplysninger om Epson Scan.


Oprettelse af en markeringsramme

En markeringsramme er en bevægelig stiplede linje, der vises i kanten af eksempelbilleder for at angive scanningsområdet.

Gør et af følgende for at tegne en markeringsramme.

- Hvis du vil tegne markeringsrammen manuelt, skal du placere markøren i det område, hvor du vil placere hjørnet af markeringsrammen, og klikke. Træk krydsmarkøren over billedet til det modsatte hjørne af det ønskede scanningsområde.


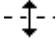





- Klik på  ikonet Find automatisk, hvis du vil tegne markeringsrammen automatisk. Du kan kun bruge dette ikon, hvis du får vist en normal eksempelvisning, og du kun har ét dokument på scannerglaspladen.
- Hvis du vil tegne markeringsrammen med en bestemt størrelse, skal du indtaste en ny bredde og højde i indstillingen Document Size (Dokumentstørrelse).
- For de bedste resultater og billedeksposering skal du sørge for, at alle sider af markeringsrammen er placeret inde i eksempelbilledet. Inkluder ikke områder rundt om eksempelbilledet i markeringsrammen.

Justering af en markeringsramme

Du kan flytte markeringsrammen og justere dens størrelse. Hvis du ser en normal eksempelvisning, kan du oprette flere markeringsrammer (op til 50) på hvert billede for at scanne forskellige billedområder som separate scanningsfiler.

Scanning

	Placer markøren inden i markeringsrammen for at flytte den. Markøren bliver til en hånd. Klik på og træk markeringsrammen til den ønskede placering.
	Du ændrer størrelse af markeringsrammen ved at placere markøren på kanten eller hjørnet af markeringsrammen. Markøren bliver til en lige eller vinklet dobbelpil. Klik på og træk kanten eller hjørnet til den ønskede størrelse.
	Klik på dette ikon for at oprette flere markeringsrammer med samme størrelse.
	Hvis du vil slette en markeringsramme, skal du klikke inde i den og derefter klikke på dette ikon.
	Klik på dette ikon for at aktivere alle markeringsrammer.

Bemærk:

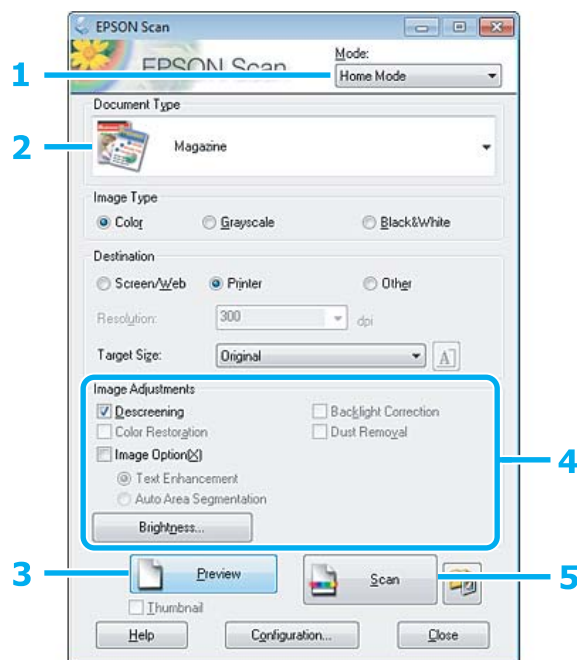
- Hvis du vil begrænse bevægelsen af markeringsrammen til kun lodret eller vandret, skal du holde tasten **Shift** nede, mens du bevæger markeringsrammen.
- Hvis du vil begrænse størrelsen af markeringsrammen til dens nuværende mål, skal du holde tasten **Shift** nede, mens du ændrer størrelsen af markeringsrammen.
- Hvis du tegner flere markeringsrammer, skal du sørge for at klikke på **All (Alle)** i vinduet *Preview (Eksempel)*, før du scanner. I modsat fald er det kun området inde i den sidste markeringsramme, du tegnede, der scannes.

Forskellige scanningstyper

Scanning af et blad

Først skal du placere bladet og starte Epson Scan.

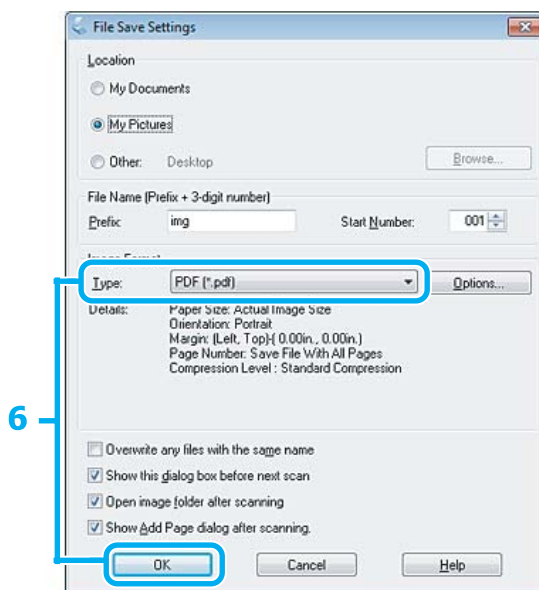
➔ “Start af en scanning” på side 72



- 1 Vælg **Home Mode (Home-tilstand)** fra listen Mode (Tilstand).
- 2 Vælg **Magazine (Blad)** som indstilling for Document Type (Dokumenttype).
- 3 Klik på **Preview (Eksempel)**.
- 4 Juster eksponeringen, lysstyrken og andre indstillinger for billedkvalitet.
Se i hjælpen for at få flere oplysninger om Epson Scan.

Scanning

5 Klik på **Scan**.



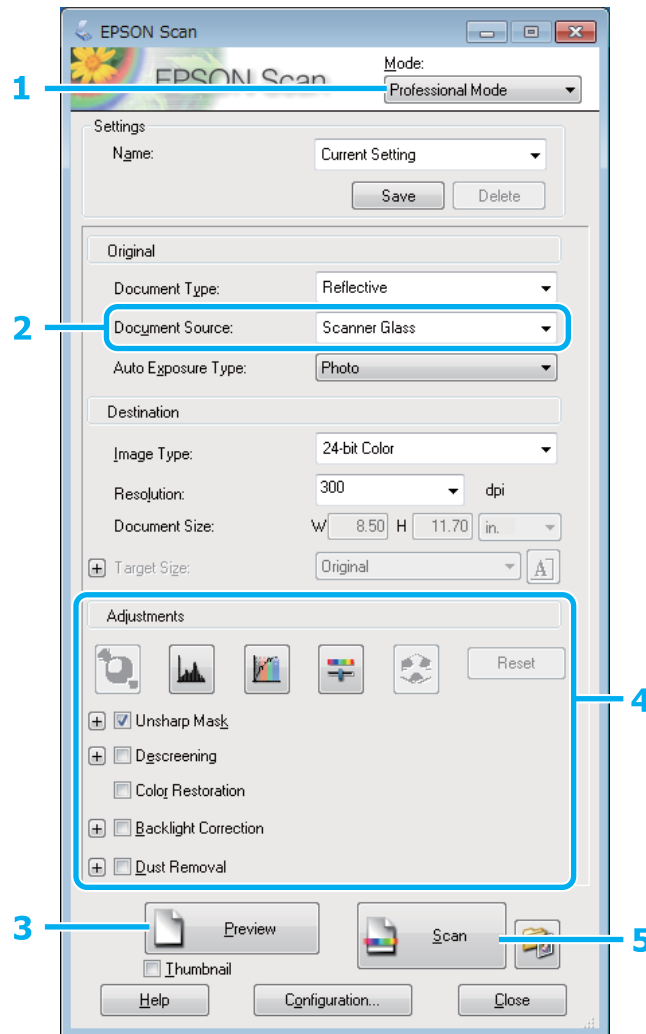
6 Vælg **PDF** for indstillingen Type, og klik derefter på **OK**.

Det scannede billede gemmes.

Scanning af flere dokumenter til en PDF-fil

Først skal du placere dokumentet og starte Epson Scan.

➔ “Start af en scanning” på side 72



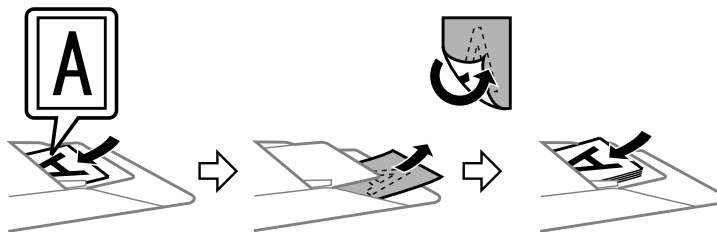
1 Vælg **Professional Mode (Professional-tilstand)** fra listen Mode (Tilstand).

2 Vælg indstillingen for Document Source (Dokumentkilde).

Scanning

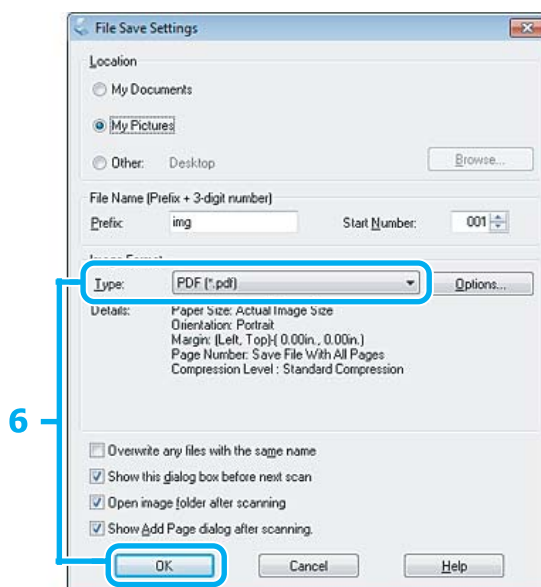
3 Klik på **Preview** (Eksempel).**Bemærkning vedrørende den automatiske dokumentføder (ADF):**

Den dokumentside, der blev skubbet ud fra den automatiske dokumentføder, er ikke scannet endnu. Læg hele dokumentet i den automatiske dokumentføder.



4 Juster eksponeringen, lysstyrken og andre indstillinger for billedkvalitet.

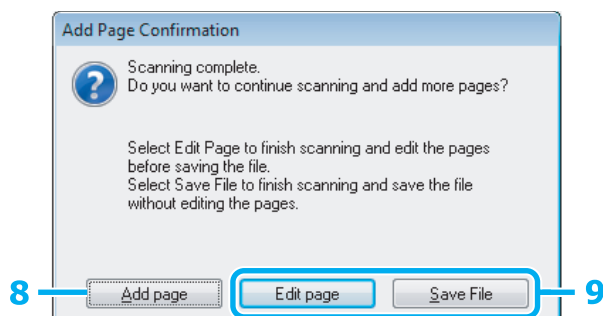
Se i hjælpen for at få flere oplysninger om Epson Scan.

5 Klik på **Scan**.6 Vælg **PDF** for indstillingen Type, og klik derefter på **OK**.**Bemærk:**

Hvis afkrydsningsfeltet **Show Add Page dialog after scanning (Vis dialogen Tilføj side efter scanning)** ikke er markeret, gemmer Epson Scan automatisk dokumentet uden at vise vinduet Add Page Confirmation (Bekræftelse af Tilføj side.).

Scanning

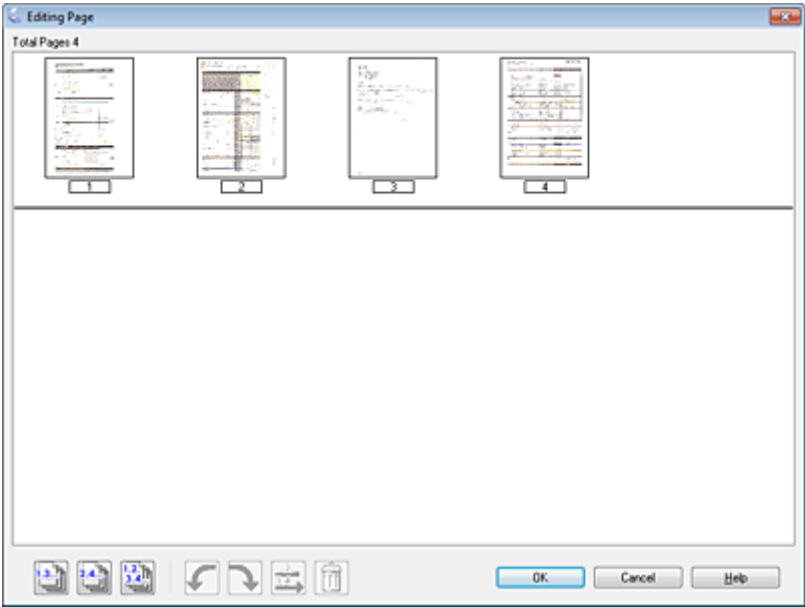
- 7** Epson Scan starter scanningen af dokumentet.



- 8** Klik på **Add page (Tilføj side)**, hvis du vil scanne flere sider. Ilæg dokumentet, og scan igen. Gentag efter behov for hver side.

Gå til trin 9, hvis du er færdig med scanningen.

- 9** Klik på **Edit page (Rediger side)** eller **Save File (Gem fil)**.

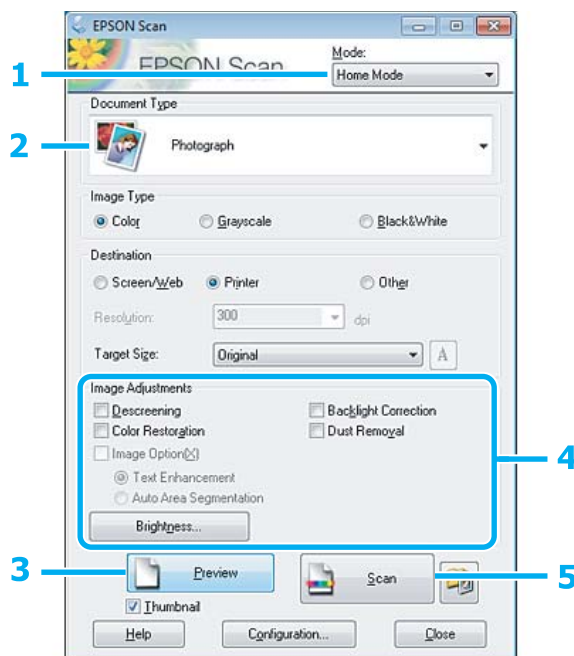
<p>Edit page (Rediger side)</p>	<p>Vælg denne knap, hvis du vil slette eller omarrangere nogen af siderne. Brug derefter ikonerne nederst i vinduet Editing Page (Sideredigering) til at vælge, rotere, omarrangere og slette sider. Se i hjælpen for at få flere oplysninger om Epson Scan.</p>  <p>Klik på OK, når du er færdig med at redigere siderne.</p>
<p>Save File (Gem fil)</p>	<p>Vælg denne knap, når du er færdig.</p>

Siderne gemmes til en enkelt PDF-fil.

Scanning af et foto

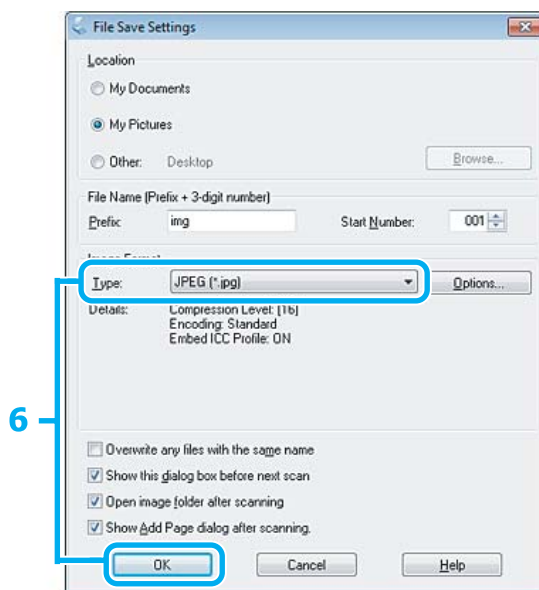
Først skal du placere dit foto på scannerglaspladen og starte Epson Scan.

➔ “Start af en scanning” på side 72



- 1 Vælg **Home Mode (Home-tilstand)** fra listen Mode (Tilstand).
- 2 Vælg **Photograph (Foto)** som indstilling for Document Type (Dokumenttype).
- 3 Klik på **Preview (Eksempel)**.
- 4 Juster eksponeringen, lysstyrken og andre indstillinger for billedkvalitet.
Se i hjælpen for at få flere oplysninger om Epson Scan.

5 Klik på **Scan**.



6 Vælg **JPEG** for indstillingen **Type**, og klik derefter på **OK**.

Det scannede billede gemmes.

Oplysninger om softwaren

Start af Epson Scan-driveren

Denne software gør det muligt at kontrollere alle aspekter af scanning. Du kan bruge den som et enkeltstående program til scanning eller sammen med et andet TWAIN-kompatibelt scanningsprogram.

Sådan begynder du

- ❑ Windows 8:
Vælg ikonet **Epson Scan** på skrivebordet.
Eller vælg **Epson Scan** på skærmen **Start**.
- ❑ Windows 7, Vista og XP:
Dobbeltklik på ikonet **EPSON Scan** på skrivebordet.
Eller vælg ikonet for startknappen eller **Start > All Programs (Alle programmer)** eller **Programs (Programmer)**
> **EPSON > EPSON Scan > EPSON Scan**.
- ❑ Mac OS X:
Vælg **Applications (Programmer) > Epson Software > EPSON Scan**.

Sådan åbnes hjælpen

Klik på knappen **Help (Hjælp)** i Epson Scan-driveren.

Start af Epson Event Manager

Bemærk:


Denne scanningssoftware er muligvis ikke inkluderet i visse lande.

Giver dig mulighed for at tildele enhver af produktknapperne til at åbne et scanningsprogram. Du kan også gemme scanningsindstillinger, som du ofte bruger. Dette kan få dine scanningsprojekter til at gå meget hurtigere.

Sådan begynder du

- Windows 8:
Højreklik på skærmen **Start**, eller træk fra den nederste eller øverste kant på skærmen **Start**, og vælg **All apps (Alle apps) > Epson Software > Event Manager**.
- Windows 7, Vista og XP:
Vælg startknappen eller **Start > All Programs (Alle programmer) eller Programs (Programmer) > Epson Software > Event Manager**.
- Mac OS X:
Vælg **Applications (Programmer) > Epson Software**, og dobbeltklik derefter på ikonet **Launch Event Manager**.

Sådan åbnes hjælpen

- Windows:
Klik på ikonet  øverst til højre på skærmen.
- Mac OS X:
Klik på **menu > Help (Hjælp) > Epson Event Manager Help (Hjælp)**.

Faxafsendelse

Præsentation af FAX Utility

FAX Utility er en software, der kan overføre data som f.eks. dokumenter, tegninger og tabeller oprettet med et tekstbehandlingsprogram eller regnearksprogram, direkte gennem fax uden at udskrive. Dette hjælpeprogram kan endvidere gemme en modtaget faxmeddelelse som en PDF-fil på en computer. Følg den nedenstående fremgangsmåde for at køre hjælpeprogrammet.

Windows

Klik på startknappen (Windows 7 og Vista), eller klik på **Start** (Windows XP), peg på **All Programs (Alle programmer)**, vælg **Epson Software**, og klik derefter på **FAX Utility**.

I Windows 8 skal du højreklikke på skærmen **Start** eller trække fra den nederste eller øverste kan på skærmen **Start** og vælge **All apps (Alle apps) > Epson Software > FAX Utility**.

Mac OS X

Klik på **System Preference**, klik på **Print & Fax (Udskriv & fax)** eller **Print & Scan**, og vælg derefter **FAX** (din printer) under **Printer**. Klik derefter som følger;

Mac OS X 10.6.x, 10.7.x, 10.8.x: **Option & Supplies - Utility (Hjælpeprogrammer) - Open Printer Utility**

Mac OS X 10.5.8: **Open Print Queue (Åbn udskriftskø) - Utility (Hjælpeprogrammer)**

Bemærk:

Se online-hjælpen til FAX Utility for at få flere oplysninger.

Tilslutning til en telefonlinje

Om et telefonkabel

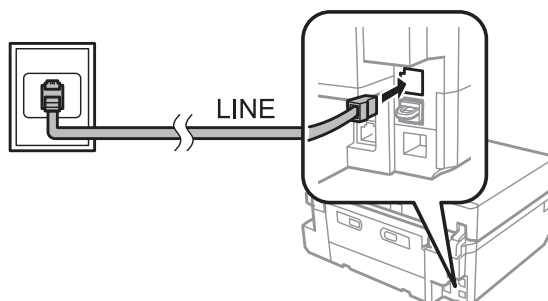
Brug et telefonkabel med følgende interfacespecifikation.

- RJ-11-telefonlinje
- RJ-11-telefonindstillingsforbindelse

Afhængig af land kan der følge et telefonkabel med produktet. Brug i så fald dette kabel.

Kun brug af telefonlinjen til fax

- 1 Slut en telefonledning fra et telefonstik på væggen til LINE-porten.

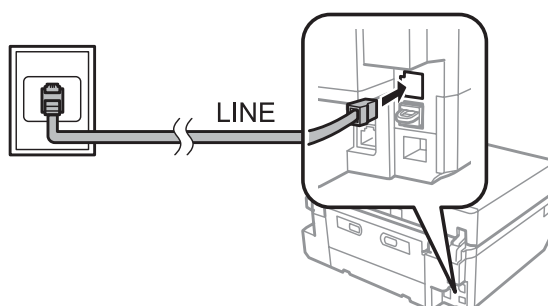


- 2 Kontroller, at **Autosvar** er indstillet til **Til**.
➔ “Konfiguration til automatisk modtagelse af faxmeddelelser” på side 108

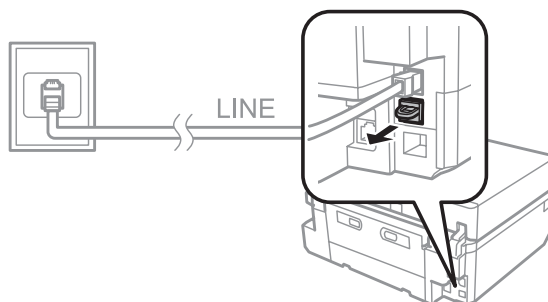
! **Vigtigt:**
Hvis du ikke slutter en ekstern telefon til produktet, skal du sørge for at tænde for automatisk svar. Ellers kan du ikke modtage fax.

Deling af linje med telefon

- 1 Slut en telefonledning fra et telefonstik på væggen til LINE-porten.

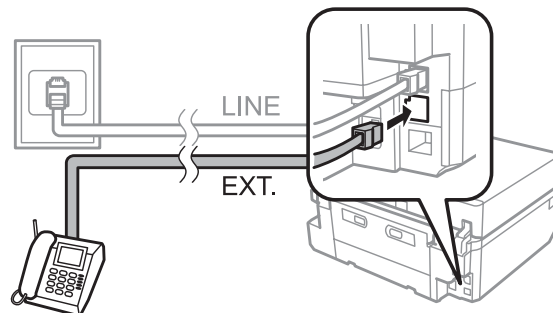


- 2 Fjern låget.



Faxafsendelse

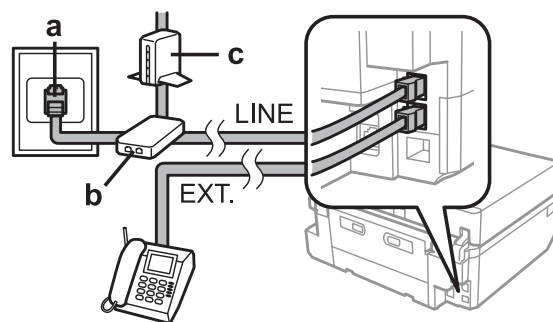
- 3** Slut en telefon eller telefonsvarer til EXT.-porten.



Bemærk:

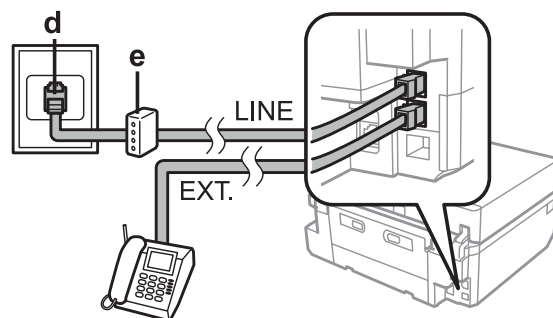
- Se følgende for andre tilslutningsmetoder.
- Se dokumentationen, der fulgte med dine enheder, for flere oplysninger.

Tilslutning til DSL



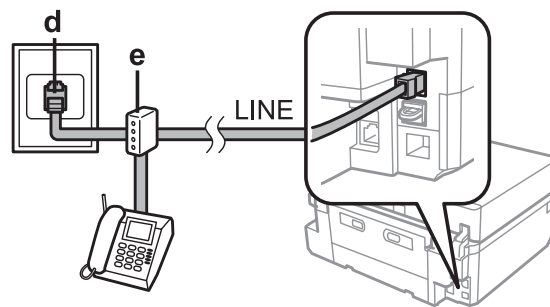
a	Telefonstik på væggen
b	DSL-filter
c	DSL-modem

Tilslutning til ISDN (ét telefonnummer)



d	ISDN-vægstik
e	Terminaladapter eller ISDN-router

Tilslutning til ISDN (to telefonnumre)



d	ISDN-vægstik
e	Terminaladapter eller ISDN-router

Indstilling af linjetypen

Hvis du bruger et PBX-telefonsystem og har sluttet produktet til PBX-telefonlinjen, skal du ændre indstillingen for Linjetype som vist herunder.

Bemærk:

PBX (Private Branch Exchange) anvendes i kontormiljøer, hvor der skal bruges en ekstern kode som f.eks. "9" for at kunne ringe ud af huset. Standardindstillingen for Linjetype er PSTN (Public Switched Telephone Network), som er en standardtelefonlinje i lighed med den, du har i dit hjem.

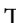
- 1 Gå til funktionen **Opsætning** fra menuen Startside.
- 2 Vælg **faxindstillinger**.
- 3 Vælg **Kommunikation**.
- 4 Vælg **Linjetype**.
- 5 Vælg **PBX**.
- 6 Vælg **Brug** eller **Bruges ikke** på skærmen Adgangskode. Gå til næste trin, hvis du vælger **Brug**.
- 7 Indtast en ekstern adgangskode, og tryk på **Udført**.

Bemærk:

Brug af adgangskodeindstillingen anbefales. Når du har foretaget indstillingen, skal du bruge # (hash) i stedet for den nøjagtige eksterne adgangskode, når du ringer op til eksterne numre eller gemmer dem i listen Kontaktpers. Produktet erstatter automatisk # med den indstillede kode ved opkald. Når du bruger #, kan du undgå forbindelsesproblemer sammenlignet med indtastning af den nøjagtige kode.

Kontrol af faxforbindelsen

Du kan kontrollere, om produktet er klar til at sende og modtage faxmeddelelser.

- 1 Læg almindeligt A4-papir i kassetten.
➔ [“Ilægning af papir” på side 28](#)
- 2 Gå til funktionen **Opsætning** fra menuen Startside.
- 3 Vælg **faxindstillinger**.
- 4 Vælg **Tjek faxforbindelse**.
- 5 Tryk på  for at udskrive rapporten.

Bemærk:

Prøv løsningerne i rapporten, hvis der rapporteres en fejl.

Konfiguration af faxfunktioner

Konfiguration af hurtigopkaldsnumre

Du kan oprette en hurtigopkaldsliste, der gør det muligt for dig hurtigt at vælge faxmodtagernumre, når du afsender fax. Der kan registreres op til 60 kombinerede hurtigopkalds- og gruppeopkaldsnumre.

- 1 Gå til funktionen **Fax** fra menuen Startside.
- 2 Tryk på **Kontaktpers.**
- 3 Vælg **Tilføj/Rediger kontakt**.
- 4 Vælg **Opsætning af kortnummer**. Du ser de tilgængelige hurtigopkaldsnumre.
- 5 Vælg det hurtigopkaldsnummer, du vil registrere. Du kan registrere op til 60 numre.

Faxafsendelse

- 6** Indtast et telefonnummer. Du kan indtaste op til 64 cifre.

Bemærk:

- En bindestreg ("-") indsætter en kort pause under opkald. Indsæt det kun i telefonnumre, hvor en pause er nødvendig. Mellemlum mellem tal ignoreres under opkald.
- Hvis du har indstillet **Linjetype** til **PBX** og foretaget adgangskodeindstillingen, skal du indtaste # (hash) i starten af hvert nummer i stedet for en ekstern adgangskode.
 - ➔ "Indstilling af linjetyper" på side 99

- 7** Vælg **Udført**.

- 8** Indtast et navn for at identificere hurtigopkaldsnummeret. Du kan indtaste op til 30 bogstaver.

- 9** Vælg **Udført** for at registrere navnet.

- 10** Vælg **Muligheder** for at angive den faxhastighed, du vil brug, når du sender en faxmeddelelse til modtageren. Vælg **Udført**, hvis det ikke er nødvendigt at indstille faxhastigheden.

Bemærk:

Hvis afsendelse af en faxmeddelelse til en specifik modtager ofte mislykkes, skal du indstille en lavere faxhastighed for denne modtager. Hvis en sådan ikke indstilles, bruges den faxhastighed, der er indstillet i følgende menu, i stedet.

Opsætning > faxindstillinger > Kommunikation > Faxhastig.

Konfiguration af gruppeopkaldsnumre

Du kan føje hurtigopkaldsnumre til en gruppe, hvilket gør det muligt at sende en fax til flere modtagere på én gang. Der kan indtastes op til 60 kombinerede hurtigopkalds- og gruppeopkaldsnumre.

- 1** Gå til funktionen **Fax** fra menuen Startside.

- 2** Vælg **Kontaktpers.**

- 3** Vælg **Tilføj/Rediger kontakt.**

- 4** Vælg **Opsætning af gruppeopkald.** Du ser de tilgængelige gruppeopkaldsnumre.

- 5** Vælg det gruppeopkaldsnummer, du vil registrere.

- 6** Indtast et navn for at identificere gruppeopkaldsnummeret. Du kan indtaste op til 30 bogstaver.

- 7** Vælg **Udført** for at registrere navnet.

Faxafsendelse

- 8 Vælg det hurtigopkaldsnummer, du vil registrere i gruppeopkaldslisten.
- 9 Gentag trin 8 for at føje andre hurtigopkaldsnumre til gruppeopkaldslisten. Du kan registrere op til 30 hurtigopkaldsnumre i et gruppeopkald.
- 10 Tryk på **Udf.** for at afslutte opretningen af en gruppeopkaldsliste.

Opretning af hovedinformation

Du kan oprette et faxhoved ved at tilføje oplysninger som f.eks. dit telefonnummer eller navn.

Bemærk:

Sørg for, at du har indstillet tiden korrekt.

➔ ["Indstilling/ændring af tid og region" på side 156](#)

- 1 Gå til funktionen **Opsætning** fra menuen Startside.
- 2 Vælg **faxindstillinger**.
- 3 Vælg **Kommunikation**.
- 4 Vælg **Toptekst**.
- 5 Vælg **Fax-toptekst**.
- 6 Indtast hovedinformationen. Du kan indtaste op til 40 bogstaver.
- 7 Vælg **Udført**.
- 8 Vælg **Dit telefonnummer**.
- 9 Indtast dit telefonnummer. Du kan indtaste op til 20 cifre.

Bemærk:

Tryk på knappen # for at indtaste et plustegn (+), der repræsenterer den internationale telefonkode. Bemærk, at asterisken (*) ikke er tilgængelig.

- 10 Vælg **Udført** for at registrere hovedoplysningerne.

Ændring af indstillinger for udskrivning af den modtagne faxmeddelelse

Dette produkt er som udgangspunkt indstillet til at udskrive alle modtagne faxmeddelelser. Du kan ændre indstillingerne til at gemme modtagne faxmeddelelser i produktets hukommelse, på en computer eller på en ekstern USB-lagerenhed, så du kan se dem først og kun udskrive dem, hvis du har behov for det. Følg vejledningen herunder for at ændre indstillingerne.

- 1 Gå til funktionen **Opsætning** fra menuen **Startside**.
- 2 Vælg **faxindstillinger**.
- 3 Vælg **Modtag-indstillinger**.
- 4 Vælg **Fax-udgang**.
En bekræftelseskærm vises. Tryk på **Skift indst.**
- 5 Vælg den ønskede indstilling ud fra følgende forklaringer.
Du kan aktivere én, alle eller en kombination af indstillingerne.

Gem til indbakke

Vælg at gemme modtagne faxmeddelelser i produktets hukommelse. Du kan se faxmeddelelserne på LCD-skærmen og udskrive dem, hvis det er nødvendigt.

➔ [“Visning af modtagne faxmeddelelser på LCD-skærmen” på side 110](#)

Hvis du kun vælger denne indstilling, udskrives modtagne faxmeddelelser ikke automatisk.



Vigtigt:

Faxmeddelelser, der er gemt i produktets hukommelse, slettes først, når du sletter dem. Slet faxmeddelelser, når du har udskrevet eller set dem, for at forhindre at hukommelsen bliver fuld. Når hukommelsen er fuld, kan produktet ikke modtage eller sende faxmeddelelser.

Gem til computer

Brug Epson FAX Utility på den computer, der er sluttet til produktet, til at aktivere denne funktion.

➔ [“Præsentation af FAX Utility” på side 96](#)

Modtagne faxmeddelelser gemmes i en angivet mappe på computeren i PDF-format.

Når du har konfigureret FAX Utility til at gemme faxmeddelelser på en computer, kan du skifte til **Ja, og udskriv** så på produktet for automatisk at udskrive faxmeddelelser, samtidig med at de gemmes på computeren.



Vigtigt:

Modtagne faxmeddelelser gemmes kun på computeren, når den er logget på. Da produktet gemmer de modtagne faxmeddelelser i hukommelsen, til de gemmes på computeren, kan hukommelsen blive fuld, hvis computeren er slukket i længere tid.

Bemærk:

Hvis du deaktiverer denne indstilling, når der er modtagne faxmeddelelser, som endnu ikke er gemt på computeren, udskrives faxmeddelelserne automatisk, medmindre du har aktiveret mindst én af de andre indstillinger.

Faxafsendelse

☐ Gem til ekstern enhed

Aktiver denne indstilling for at gemme modtagne faxmeddelelser på et hukommelseskort eller en ekstern USB-lagerenhed, der er forbundet til produktet. Vælg **Ja, og udskriv så** for at udskrive modtagne faxmeddelelser automatisk, mens de gemmes på et hukommelseskort eller en enhed.

Før du bruger denne funktion, skal du lade produktet validere dit hukommelseskort eller eksterne USB-enhed og opretter en mappe til lagring på kortet eller enheden. Vælg **Opret mappe der skal gemmes**, og følg derefter vejledningen på skærmen. Du kan ikke bruge kort eller enheder, der ikke er valideret af produktet.



Vigtigt:

Da produktet gemmer modtagne faxmeddelelser midlertidigt i hukommelsen, til de gemmes på et valideret kort eller en valideret enhed, kan hukommelsen blive fuld, hvis du ikke indsætter kortet eller enheden i længere tid.

Bemærk:

- ☐ *Hvis lagring af faxmeddelelser på et kort eller en enhed mislykkes pga. af en fejl som f.eks. hukommelse fuld, gemmer produktet midlertidigt faxmeddelelserne i hukommelsen, til et fejlfrit, valideret kort eller enhed tilsluttes.*
- ☐ *Hvis du deaktiverer denne indstilling, når der er modtagne faxmeddelelser, som endnu ikke er gemt på den eksterne enhed, udskrives faxmeddelelserne automatisk, medmindre du har aktiveret mindst én af de andre indstillinger.*

Afsendelse af fax

Faxafsendelse ved indtastning af et nummer

1

Læg din original i den automatiske dokumentfoder eller på scannerglaspladen.
➔ [“Placering af originaler” på side 41](#)

2

Gå til funktionen **Fax** fra menuen Startside.

3

Rør ved området **Indtast Faxnummer** på LCD-skærmen.

4

Indtast faxnummeret, og vælg derefter **Udført**. Du kan indtaste op til 64 cifre.

Bemærk:

- ☐ *For at vise det seneste faxnummer, du har anvendt, skal du trykke på **Genopkald**.*
- ☐ *Kontroller, at du har indtastet hovedoplysningerne. Nogle faxmaskiner afviser automatisk indgående faxmeddelelser, der ikke indeholder hovedoplysninger.*


5

Tryk på ▼, vælg **Farve** eller **Sort/Hvid**, og skift derefter de andre indstillinger efter ønske.

Bemærk:

Se menulisten for faxtilstand for at få en forklaring på hver indstilling.
➔ [“Faxtilstand” på side 121](#)

Faxafsendelse

- Tryk på  for at starte afsendelse.

Bemærk:


Hvis faxnummeret er optaget, eller der er et problem, ringer dette produkt op igen efter et minut. Tryk på **Genopkald** for øjeblikkeligt at ringe op igen.

Afsendelse af fax med hurtigopkald/gruppeopkald

Følg anvisningerne herunder for at afsende fax med hurtigopkald/gruppeopkald.

Bemærk:

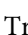
Når du bruger gruppeopkald, kan du kun sende faxmeddelelser i sort/hvid.

- Læg din original i den automatiske dokumentfoder eller på scannerglaspladen.
➔ [“Placering af originaler” på side 41](#)
- Gå til funktionen **Fax** fra menuen Startside.
- Tryk på **Kontaktpers.**
- Vælg opkaldsnummeret, der skal sendes til.
- Tryk på , vælg **Farve** eller **Sort/Hvid**, og skift derefter de andre indstillinger efter ønske.

Bemærk:

Se menulisten for faxtilstand for at få en forklaring på hver indstilling.

➔ [“Faxtilstand” på side 121](#)

- Tryk på  for at starte afsendelse.

Afsendelse af fax med gennem rundsendelse

Med rundsendelse kan du nemt sende den samme fax til flere numre (op til 30) ved hjælp af hurtigopkald/gruppeopkald eller ved at indtaste faxnumrene. Følg anvisningerne herunder for at sende faxe med rundsendelse.

Bemærk:

Du kan kun sende sort-hvide faxmeddelelser.

- Læg din original i den automatiske dokumentfoder eller på scannerglaspladen.
➔ [“Placering af originaler” på side 41](#)
- Gå til funktionen **Fax** fra menuen Startside.

Faxafsendelse

3 Vælg **Avan. indstil.**

4 Vælg **Udsend fax.**

Bemærk:

Gå til trin 8 for at vælge modtagere fra en hurtig- eller gruppeopkaldsliste.

5 Vælg **Tilføj Ny.**

6 Vælg **Indtast Faxnummer.**

7 Indtast et faxnummer, og vælg derefter **Udført.**

Bemærk:

Gentag trin 5 til 7 for at tilføje et andet nummer.

Hvis du ikke har brug for at tilføje modtagere fra hurtigopkalds-/gruppeopkaldslisterne skal du vælge **Udført** og gå videre til trin 13.

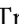
8 Vælg **Tilføj Ny.**

9 Vælg **Vælg fra Kontakter.**

10 Vælg nummeret.

11 Vælg **Udført.**

12 Vælg **Udført.**

13 Tryk på  for at starte afsendelse.

Afsendelse af en fax på et bestemt tidspunkt

Følg anvisningerne herunder for at sende en faxmeddelelse på et bestemt tidspunkt.

Bemærk:


Sørg for, at du har indstillet tiden korrekt.

➔ ["Indstilling/ændring af tid og region" på side 156](#)

Du kan kun sende sort-hvide faxmeddelelser.

1 Læg din original i den automatiske dokumentfoder eller på scannerpladen.
➔ ["Placering af originaler" på side 41](#)

Faxafsendelse

- 2 Gå til funktionen **Fax** fra menuen Startside.
- 3 Indtast et faxnummer. Du kan også bruge genopkalds-, hurtigopkalds- eller gruppeopkaldslisterne til at vælge faxnumre.
- 4 Vælg **Avan. indstil.**
- 5 Vælg **Send fax senere.**
- 6 Vælg **Til.**
- 7 Indstil det tidspunkt, hvor du ønsker at afsende faxmeddelelsen, og vælg derefter **Udført.**
- 8 Tryk på  for at starte scanning. Det scannede billede sendes på det angivne tidspunkt.

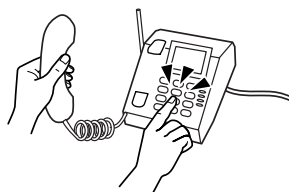
Bemærk:


Hvis du ønsker at annullere afsendelsen af faxmeddelelsen på det tidspunkt, du angav, skal du trykke på .

Afsendelse af en fax fra en tilsluttet telefon

Hvis modtageren har det samme nummer til både telefon og fax, kan du afsende en faxmeddelelse efter at have talt i telefon uden at lægge på.

- 1 Læg din original i den automatiske dokumentføder eller på scannerglaspladen.
➔ [“Placering af originaler” på side 41](#)
- 2 Ring et nummer op fra telefonen, der er sluttet til produktet.



- 3 Vælg **Send** på produktets betjeningspanel.
- 4 Tryk på  for at sende en faxmeddelelse.

5 Læg på.



Modtagning af faxmeddelelser

Konfiguration til automatisk modtagelse af faxmeddelelser

Følg trinnene herunder for at foretage indstillinger for automatisk modtagelse af faxmeddelelser.

1 Læg almindeligt A4-papir i kassetten.
 ➔ [“Ilægning af papir” på side 28](#)

2 Kontroller, at **Autosvar** er indstillet til **Til**.
Opsætning > faxindstillinger > Modtag-indstillinger > Autosvar > Til

Bemærk:

- Når en telefonsvarer er sluttet direkte til dette produkt, skal du sørge for at indstille **Ring før svar** korrekt ved hjælp af den følgende fremgangsmåde.
- Afhængigt af regionen kan **Ring før svar** være utilgængelig.

3 Gå til funktionen **Opsætning** fra menuen Startside.

4 Vælg **faxindstillinger**.

5 Vælg **Modtag-indstillinger**.

6 Vælg **Ring før svar**.

7 Tryk på + eller - for at vælge antallet af ring, og tryk derefter på **Udført**.



Vigtigt:

Vælg flere ring end nødvendigt, for at telefonsvareren tager opkaldet. Hvis den er indstillet til at tage opkaldet efter den fjerde ringetone, skal du indstille produktet til at tage opkaldet efter den femte ringetone eller senere. Ellers kan telefonsvareren ikke modtage stemmeopkald.

Bemærk:

Når du modtager et opkald, og den anden part er en fax, modtager produktet automatisk faxmeddelelsen, selvom telefonsvareren tager opkaldet. Hvis du tager telefonen, skal du vente, indtil LCD-skærmen viser en meddelelse om, at der er blevet oprettet en forbindelse, før du lægger på. Hvis den anden part er en person, der ringer op, kan telefonen bruges som normalt, eller der kan lægges en besked på telefonsvareren.

Faxafsendelse

8 Foretag yderligere indstillinger for modtagelse af faxmeddelelser efter behov.

- Indstillinger for udskrivning af modtagne faxmeddelelser
➔ “Ændring af indstillinger for udskrivning af den modtagne faxmeddelelse” på side 103
- Indstillinger for udskrivning af faxmeddelelser
Opsætning > faxindstillinger > Udskriftsindstillinger
➔ “Konfigurationstilstand - faxindstillinger” på side 132

Du kan også angive et tidsrum for stop af automatisk udskrivning af faxmeddelelser eller rapporter. Vælg **Udskrivningsstyringstid** i **Udskriftsindstillinger**, og angiv derefter tidsrummet ved at indtaste start- og sluttidspunktet.

- DRD (Karakteristisk ringetone)
Opsætning > faxindstillinger > Modtag-indstillinger > DRD
➔ “Konfigurationstilstand - faxindstillinger” på side 132

Manuel modtagelse af faxmeddelelser

Hvis din telefon er sluttet til produktet, og automatisk svartilstand er slået fra, kan du modtage faxdata, efter der er oprettet forbindelse.

1 Læg almindeligt A4-papir i kassetten.
➔ “Ilægning af papir” på side 28

2 Når telefonen ringer, skal du tage telefonen, der er sluttet til produktet.



3 Vælg **Modtag**, når du hører en faxtone.

4 Tryk på **◆** for at modtage faxmeddelelsen, og læg derefter på igen.

Bemærk:

Med funktionen **Fjernmodtag** kan du starte afsendelse af faxmeddelelser vha. din telefon i stedet for at vælge menuen på produktet.

Aktiver **Fjernmodtag** (Opsætning > faxindstillinger > Modtag-indstillinger > Fjernmodtag), og indtast en **Startkode**. Dette er nyttigt, hvis du har et trådløst håndsæt. Du kan begynde at modtage en faxmeddelelse ved blot at indtaste koden vha. håndsættet.

5 Tryk på **◆** for at udskrive faxmeddelelsen, hvis du har foretaget indstillinger for udskrivning af modtagne faxmeddelelser.

Visning af modtagne faxmeddelelser på LCD-skærmen

For at gemme modtagne faxmeddelelser i produktets hukommelse og se dem på LCD-skærmen skal du aktivere indstillingen **Gem til indbakke**.

➔ [“Ændring af indstillinger for udskrivning af den modtagne faxmeddelelse”](#) på side 103

Følg nedenstående trin for at se de modtagne faxmeddelelser.



Vigtigt:


Faxmeddelelser, der er gemt i produktets hukommelse, slettes først, når du sletter dem. Slet faxmeddelelser, når du har udskrevet eller set dem, for at forhindre at hukommelsen bliver fuld. Når hukommelsen er fuld, kan produktet ikke modtage eller sende faxmeddelelser.

1

Når produktet modtager en faxmeddelelse, vises en besked om den nye faxmeddelelse. Vælg **Åben indbakke**, der vises under beskeden.

Du kan også åbne indboksen ved at vælge **Fax > Avan. indstil. > Åben indbakke**.

Bemærk:

Ikonet  vises fortsat, når der er en eller flere ulæste eller uudskevne faxmeddelelser i indboksen. Rør ved ikonet for at se antallet af ulæste eller uudskevne faxmeddelelser, og hvor meget af produktets hukommelse der er brugt.

2


Vælg den faxmeddelelse, du vil se, i listen Indbakke.

Faxmeddelelsens indhold vises.

Bemærk:

*Du kan udskrive eller slette alle faxmeddelelser i Indbakke. Rør ved **Menu** nederst på listeskærmen, og følg vejledningen på skærmen.*

3

Rør ved , og vælg en af indstillingerne. Hvis du vælger **Udskriv og slet**, udskrives den modtagne faxmeddelelse, hvorefter den slettes fra produktets hukommelse.

Bemærk:

Vælg følgende menu for at kontrollere udskriftsindstillingerne til udskrift af modtagne faxmeddelelser.

Opsætning > faxindstillinger > Udskriftsindstillinger

➔ [“Konfigurationstilstand - faxindstillinger”](#) på side 132

Modtag en fax gennem polling

Dette gør det muligt at modtage en faxmeddelelse fra den faxinformationservice, du har ringet op.

Følg anvisningerne herunder for at oprette en fax gennem polling.



1

Læg almindeligt A4-papir i kassetten.

➔ [“Ilægning af papir”](#) på side 28

2

Gå til funktionen **Fax** fra menuen Startside.

- 3 Vælg **Avan. indstil.**
- 4 Vælg **Forspørgsel**, og vælg derefter **Til**.
- 5 Indtast faxnummeret.
- 6 Tryk på  for at modtage faxmeddelelsen.
- 7 Tryk på  for at udskrive faxmeddelelsen, hvis du har deaktiveret Autosvar og foretage indstillinger for udskrivning af modtagne faxmeddelelser.


Udskrivning af rapporter

Følg anvisningerne herunder for at udskrive en faxrapport.

- 1 Læg almindeligt A4-papir i kassetten.
➔ [“Ilægning af papir” på side 28](#)
- 2 Gå til funktionen **Fax** fra menuen Startside.
- 3 Vælg **Avan. indstil.**
- 4 Vælg **Fax rapport**.
- 5 Åbn det element, du vil udskrive.

Bemærk:

Kun Faxlog kan vises på skærmen.

- 6 Tryk på  for at udskrive den valgte rapport.

Bemærk:

Du kan foretage indstillinger for automatisk udskrivning af en rapport og konfigurere forskellige indstillinger for faxrapporter i følgende menu.

Opsætning > faxindstillinger > Rapportindstillinger

➔ [“Konfigurationstilstand - faxindstillinger” på side 132](#)

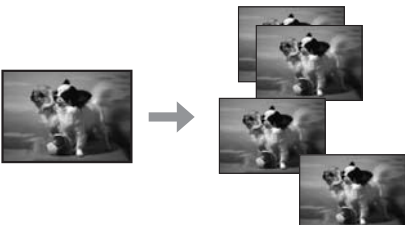

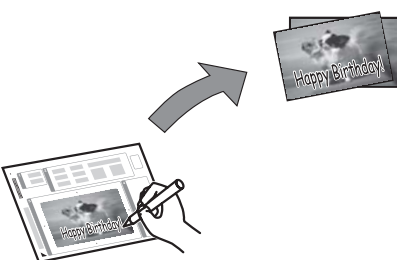

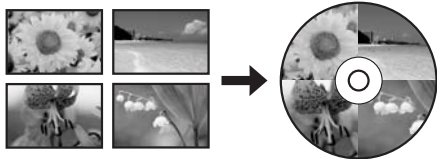
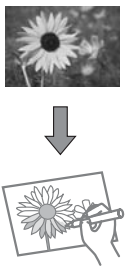
Menuliste for faxtilstand

Se afsnittet herunder for menulisten for faxtilstand.

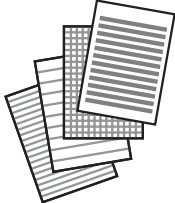


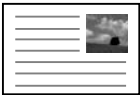
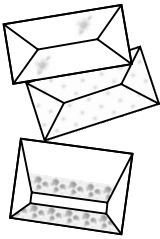
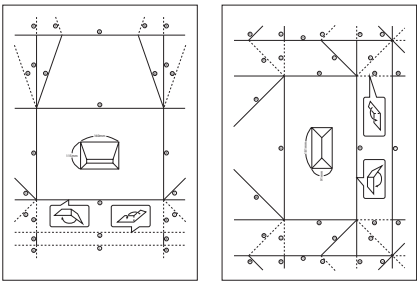
➔ [“Faxtilstand” på side 121](#)

Flere funktioner

Flere funktioner giver dig mange specialmenuer, der gør udskrivning let og sjovt! Vælg Flere funktioner, vælg de enkelte menuer, og følg anvisningerne på LCD-skærmen.

Menu		Funktioner
Kopier/Gendan billeder		<p>Du kan lave nøjagtige kopier af dine originaler. Hvis originalfotoet er falmet, kan du gendanne farver og friske det op.</p>
Billed-layoutark		<p>Du kan udskrive fotos på et hukommelseskort i forskellige layout.</p>
Lykønskingskort		<p>Du kan oprette brugerdefinerede kort med håndskrevne meddelelser vha. en A4-skabelon. Udskriv først skabelonen, skriv din meddelelse, og scan derefter skabelonen for at udskrive dine kort.</p>
Kopier til CD/DVD		<p>Du kan kopiere et foto eller en CD/DVD-mærkat til en CD/DVD-mærkat. Billedet beskæres automatisk, og størrelsen ændres, så det passer til CD/DVD-mærkaten.</p>
Udskriv på CD/DVD		<p>Du kan oprette CD/DVD-mærkater fra fotos på et hukommelseskort uden brug af en computer.</p>
Farvebog*		<p>Du kan oprette et farveark fra dine fotos eller stregtegninger.</p>

Flere funktioner

Menu		Funktioner
Linjeret papir		<p>Du kan udskrive linjeret papir, millimeterpapir og nodepapir. Følg vejledningen på skærmen for at udskrive.</p>
Skrivepapir		<p>Du kan udskrive dit eget linjerede papir med et foto som baggrund. Følg vejledningen på skærmen for at udskrive.</p>
Kalender		<p>Du kan udskrive måneds- eller ugekalendere. Du kan angive år og måned for månedskalendere. Følg vejledningen på skærmen for at udskrive.</p>
Meddelelseskort		<p>Du kan udskrive dine egne kort med eller uden et foto eller et forud designet billede som dekoration.</p>
Origamikuvert		<p>Du kan oprette originale konvolutter med eller uden forud designede billeder som baggrund eller dekoration. Der er to typer konvolutter. Efter udskrivning skal du folde papiret som vist på det vejledningsark, der kan udskrives fra menuen Instruktion til origamikuvert.</p> <p>(⇒ "Udskrivning af origamikonvolutter" på side 114)</p>
Instruktion til origamikuvert		<p>Du kan udskrive et vejledningsark, der viser, hvordan du folder det papir, du har udskrevet med funktionen Origamikuvert, til en konvolut.</p> <p>(⇒ "Udskrivning af origamikonvolutter" på side 114)</p>

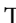
* Brug kun funktionen **Farvebog** til tegninger og billeder, du selv har oprettet. Vær sikker på, at du holder dig inden for lovens rammer vedrørende udskrivning til personligt brug, når du anvender copyright-beskyttet materiale.

Udskrivning af origamikonvolutter

Du kan oprette originale konvolutter med eller uden forud designede symboler eller mønstre som baggrund eller dekoration. Der er to typer konvolutter. Efter udskrivning skal du folde papiret som vist på det vejledningsark, der kan udskrives fra menuen **Instruktion til origamikuvert**.

- 1 Vælg **Flere funktioner**.
- 2 Vælg **Personligt papir**.
- 3 Vælg **Origami**.
- 4 Vælg **Origamikuvert**.
- 5 Vælg et ikon.
- 6 Vælg, om konvoluttens foldelinjer skal udskrives.
- 7 Vælg billedpositionen.
- 8 Vælg en konvolutstørrelse.
- 9 Læg et A4-papir i for at udskrive konvolutter.
(→ ["I papirkassette 2" på side 31](#))
- 10 Indstil antallet af kopier.
- 11 Tryk på  for at starte udskrivningen af origamikonvolutten.
- 12 Hvis du vælger **Ja**, når du bliver spurgt, om du vil fortsætte med at udskrive, skal du gå tilbage til trin 10. Hvis du vælger **Nej**, skal du fortsætte til næste trin.
- 13 Vælg **Instruktion til origamikuvert**.
- 14 Vælg en konvolutstørrelse.
- 15 Læg A4-papir i for at udskrive et vejledningsark til en origamikonvolut.
(→ ["I papirkassette 2" på side 31](#))
- 16 Indstil antallet af kopier.

Flere funktioner

17 Tryk på  for at starte udskrivningen af vejledningsarket til en origamikonvolut.

18 Brug vejledningsarket til en origamikonvolut til at folde origamikonvolutten i den rigtige rækkefølge.

Bemærk:

Læg vejledningsarket oven på konvolutten, og fold begge ark samtidig. Fold ud, og fjern vejledningsarket, når du er færdig. Fold derefter kun kuverten med folderne i papiret som en guide.

Menulisten Flere funktioner

Se afsnittet herunder vedrørende menulisten Flere funktioner.

➔ [“Tilstanden Flere funktioner” på side 122](#)

Betjeningspanelets menuliste

Du kan bruge dette produkt som en printer, kopimaskine, scanner og fax. Når du bruger en af disse funktioner, bortset fra printerfunktionen, skal du vælge din ønskede funktion ved at trykke på den tilsvarende tilstandsknap på betjeningspanelet. Hver tilstands hovedmenu skærm vises, når du vælger tilstanden.

Bemærk:

Afhængig af andre indstillinger, der er valgt i denne funktion, er alle valgmuligheder eller indstillinger muligvis ikke tilgængelige.

Kopitilstand

Serie XP-710/XP-810

Menu	Indstilling og muligheder
Farve, Sort/Hvid	
Tæthed	-4 til +4
2-sidet kopiering	1 > 1-sidet, 2 > 2-sidet* ¹ , 1 > 2-sidet, 2 > 1-sidet* ¹
Layout	Med kant, Kantløs* ² , A4, 2-op kopi, A4, Bog/2-op, Bog/2-sidet
Reducer/Forstør	Brgrdef. Str., Faktisk størrelse, Tilpas side aut., 10x15cm->A4, A4->10x15cm, 13x18->10x15, 10x15->13x18, A5->A4, A4->A5
Papirstørrelse	A4, A5, 10x15cm (4x6in), 13x18cm (5x7in)
Papirtype	Almindeligt papir, Mat, Prem. Blankt, Ultra blankt, Photo Paper Glossy, Fotopapir
Papirkilde	Kassette1, Kassette2, Bag. indfør. åbn.
Documenttype	Tekst, Tekst og billede, Billede
Kvalitet	Udkast* ³ , Standard, Bedste
Dokumentretning	Stående, Landskab
Bindende retning* ¹	Venstre, Foroven
Bindende margin	Venstre, Foroven
Udvidelse	Standard, Medium, Minimum
Tørretid	Standard, Lang, Længere
Ryd alle indstillinger	

*1 Denne funktion findes kun på serie XP-810.

*2 Dit billede forstørres en smule og beskæres, så det udfylder papirarket. Udskriftskvaliteten kan blive forringet øverst og nederst på udskriften, eller området kan blive udtværet under udskrivning.

*3 Kladdefunktionen er ikke tilgængelig for brugere i Belgien.

Serie XP-610

Menu	Indstilling og muligheder	
Farve, Sort/Hvid		
Papir- og Kopiindstillinger	Tæthed	-4 til +4
	2-sidet kopiering	1 > 1-sidet, 1 > 2-sidet
	Layout	Med kant, Kantløs* ¹ , A4, 2-op kopi, A4, Bog/2 pr. ark, Bog/2-sidet
	Reducerer/Forstør	Brugerdef. Str., Faktisk størrelse, Tilpas side automatisk, 10x15cm->A4, A4->10x15cm, 13x18->10x15, 10x15->13x18, A5->A4, A4->A5
	Papirstørrelse	A4, A5, 10x15cm (4x6in), 13x18cm (5x7in)
	Papirtype	Alm. Papir, Mat, Prem. Blankt, Ultra blankt, Photo Paper Glossy, Fotopapir
	Papirkilde	Kassette1, Kassette 2
	Documenttype	Tekst, Tekst og billede, Billede
	Kvalitet	Udkast* ² , Standard, Bedste
	Dokumentretning	Stående, Liggende
	Bindende margin	Venstre, Foroven
	Udvidelse	Standard, Medium, Minimum
Tørretid	Standard, Lang, Længere	

*1 Dit billede forstørres en smule og beskæres, så det udfylder papirarket. Udskriftskvaliteten kan blive forringet øverst og nederst på udskriften, eller området kan blive udtværet under udskrivning.

*2 Kladdefunktionen er ikke tilgængelig for brugere i Belgien.

Fotoudskrivningstilstand

Serie XP-710/XP-810

Menu	Indstilling og muligheder	
Gennemse	Gennemse efter dato	
	Annuller gennemsyn	
Vælg fotos	Vælg alle billeder	
	Annuller billedvalg	
Vælg lokation	Vælg Mappe	
	Vælg Gruppe	

Betjeningspanelets menuliste

Menu	Indstilling og muligheder	
Udskriftsindstillinger	Papirstørrelse	10x15cm (4x6in), 13x18cm (5x7in), 16:9 wide, A4, 100x148mm
	Papirtype	Prem. Blankt, Ultra blankt, Photo Paper Glossy, Fotopapir, Almindeligt papir, Mat, Fotosticker
	Papirkilde	Kassette1, Kassette2, Kassette 1>2, Bag. indfør. åbn.
	Kantløs	Kantløs ^{*1} , Med kant
	Kvalitet	Udkast ^{*2} , Standard, Bedste
	Udvidelse	Standard, Medium, Minimum
	Dato	Fra, åååå.mm.dd, mm.dd.åååå, dd.mm.åååå
	Udskriv info. På billeder	Fra, Kameraindstillinger, Kameratekst, Landmærke
	Tilpas ramme	Til, Fra
	Tovejs	Til, Fra
	Ryd alle indstillinger	
Rediger fotos	Billedjusteringer	Forstærk, Scenesporing, Fix røde øjne ^{*3} , Lysstyrke, Kontrast, Skarphed, Farvemætning
	Filter	Fra, Sepia, Sort/Hvid
	Beskær/Zoom	

*1 Dit billede forstørres en smule og beskæres, så det udfylder papirarket. Udskriftskvaliteten kan blive forringet øverst og nederst på udskriften, eller området kan blive udtværet under udskrivning.

*2 Kladdefunktionen er ikke tilgængelig for brugere i Belgien.

*3 Denne indstilling ændrer ikke dit originalbillede. Den påvirker kun udskriften. Afhængig af fototype kan andre dele af billedet end øjnene blive korrigeret.

Serie XP-610

Menu	Indstilling og muligheder	
Gennemse	Gennemse efter dato	
	Annuller gennemsyn	
Vælg fotos	Select All Photos	
	Annuller billedvalg	
Visning	1-op	
	1-op uden information	
	9-op	

Betjeningspanelets menuliste

Menu	Indstilling og muligheder	
Udskriftsindstillinger	Papirstørrelse	10x15cm (4x6in), 13x18cm (5x7in), 16:9 wide, A4, 100x148mm
	Papirtype	Prem. Blankt, Ultra blankt, Photo Paper Glossy, Fotopapir, Alm. Papir, Mat, Billedklisterpapir
	Papirkilde	Kassette1, Kassette 2, Kassette1>Kassette2
	Kantløs	Kantløs ^{*1} , Med kant
	Kvalitet	Udkast ^{*2} , Standard, Bedste
	Udvidelse	Standard, Medium, Minimum
	Dato	Fra, åååå.mm.dd, mm.dd.åååå, dd.mm.åååå
	Udskriv info. På billeder	Fra, Kameratekst, Landmærke
	Tilpas ramme	Til, Fra
	Tovejs	Til, Fra
Fotojusteringer	Fremhæv, Scenesporing, Fix røde øjne ^{*3} , Lysstyrke, Kontrast, Skarphed, Farvemætning	
Filter	Fra, Sepia, Sort/Hvid	
Beskær/Zoom		

*1 Dit billede forstørres en smule og beskæres, så det udfylder papirarket. Udskriftskvaliteten kan blive forringet øverst og nederst på udskriften, eller området kan blive udtværet under udskrivning.

*2 Kladdefunktionen er ikke tilgængelig for brugere i Belgien.

*3 Denne indstilling ændrer ikke dit originalbillede. Den påvirker kun udskriften. Afhængig af fototype kan andre dele af billedet end øjnene blive korrigeret.

Scanningstilstand

Serie XP-710/XP-810

Menu	Indstillingspunkt og beskrivelse	
Scan til hukommelseskort	JPG, PDF	
	Farve, Sort/Hvid	
	Kontrast	-4 til +4
	2-sidet scanning* ¹	Fra, Til
	Scan-området	A4, Automatisk beskæring, Maks. område
	Dokument	Tekst, Fotografi
	Opløsning	200dpi, 300dpi, 600dpi
	Dokumentretning	Stående, Landskab
	Bindende retning* ¹	Venstre, Foroven
	Ryd alle indstillinger	
Scan til Cloud* ¹	Hvis du vil bruge tjenesten Scan til Cloud, skal du gå ind på portalstedet Epson Connect. ➔ "Brug af tjenesten Epson Connect" på side 10	
Scan til pc (JPEG)	➔ "Grundlægende scanning fra betjeningspanelet" på side 76	
Scan til pc (PDF)		
Scan til pc (e-mail)		
Scan til pc (WSD)* ²		

*1 Denne funktion findes kun på serie XP-810.

*2 Denne funktion er kun tilgængelige for engelske versioner af Windows 8, 7 eller Vista.

Serie XP-610

Menu	Indstillingspunkt og beskrivelse	
Scan til hukommelseskort	Format	JPEG, PDF
	Farve	Farve, Sort/Hvid
	Scan-området	A4, Automatisk beskæring, Maks. område
	Dokument	Tekst, Fotografi
	Opløsning	200dpi, 300dpi, 600dpi
	Kontrast	-4 til +4
	Dokumentretning	Stående, Liggende

Betjeningspanelets menuliste

Menu	Indstillingspunkt og beskrivelse
Scan til Cloud	Hvis du vil bruge tjenesten Scan til Cloud, skal du gå ind på portalstedet Epson Connect. ➔ "Brug af tjenesten Epson Connect" på side 10
Scan til PC (JPEG)	➔ "Grundlægende scanning fra betjeningspanelet" på side 76
Scan til pc (PDF)	
Scan til pc (e-mail)	
Scan til pc (WSD)*	

* Denne funktion er kun tilgængelige for engelske versioner af Windows 8, 7 eller Vista.

Faxtilstand

Bemærk:

Denne funktion findes kun på serie XP-810

Menu	Indstillingspunkt og beskrivelse
Opløsning	Vælg denne indstilling for at ændre opløsningen for faxdata, du afsender.
Kontrast	Vælg denne indstilling for at ændre kontrasten for faxdata, du afsender. Vælg Auto , når du sender et tekstbaseret dokument.
2-sidede fax	Tændes ved afsendelse af 2-sidede originaler i den automatiske dokumentføder.
Send direkte	Vælg dette for at sende en faxmeddelelse i sort/hvid til en enkelt modtager, så snart forbindelsen er oprettet uden at lade produktet gemme det scannede billede i hukommelsen. Du kan ikke bruge denne indstilling, når du sender til flere modtagere eller faxmeddelelser i farve.
Forvis for send	Vælg dette for at se det scannede billede, før du begynder at sende faxmeddelelsen. Denne indstilling er deaktiveret, når du sender en faxmeddelelse i farve, eller når du sender en faxmeddelelse i sort/hvid med indstillingen Send direkte aktiveret.
Ryd alle indstillinger	Sætter indstillingerne for faxafsendelse tilbage til standardindstillingerne.
Send fax senere	➔ "Afsendelse af en fax på et bestemt tidspunkt" på side 106
Udsend fax	➔ "Afsendelse af fax med gennem rundsendelse" på side 105
Forspørgsel	➔ "Modtag en fax gennem polling" på side 110
Åben indbakke	➔ "Visning af modtagne faxmeddelelser på LCD-skærmen" på side 110
Genudskriv faxer	Udskriver fra den seneste modtagne fax. Når hukommelsen er fuld, slettes de ældste faxmeddelelser først.

Betjeningspanelets menuliste

Menu	Indstillingspunkt og beskrivelse	
Fax rapport	Listen Faxindstillinger	Udskriver de aktuelle faxindstillinger.
	Faxlog	Udskriver eller viser kommunikationsloggen.
	Sidste overførsel	Udskriver en kommunikationslog for den forrige transmission eller de forrige pollingsresultater, der er modtaget.
	Kontaktliste	Udskriver Kontaktpers.
	Hurtigopkald-Liste	Udskriver hurtigopkaldslisten.
	Gruppeopkaldsliste	Udskriver gruppeopkaldslisten.
	Protokol sporing	Udskriver protokollen for den seneste kommunikation.

Tilstanden Flere funktioner

Serie XP-710/XP-810

Menu	Indstilling og muligheder	
Kopier/Gendan billeder	Fra, Til	
	Papir- og Kopiindstillinger	Papirstørrelse, Papirtype, Papirkilde, Kantløs ^{*1} , Udvidelse
	Billedjusteringer	Forstærk
	Filter	Fra, Sort/Hvid
	Beskær/Zoom	

Betjeningspanelets menuliste

Menu	Indstilling og muligheder	
Billed-layoutark	2-op, 4-op, 8-op, 20-op, Sticker 16-op, Øvre 1/2, Nedre 1/2, Foto ID, Jewel-øvre, Jewel-indeks, P.I.F.	
	Papirstørrelse	10x15cm (4x6in), 13x18cm (5x7in), 16:9 wide, A4, A6, 100x148mm
	Papirtype	Prem. Blankt, Ultra blankt, Photo Paper Glossy, Fotopapir, Almindeligt papir, Mat, Fotosticker, klisterpapir ¹⁶
	Automatisk layout, Placer billeder manuelt	
	Gennemse	Gennemse efter dato, Annuller gennemsyn
	Vælg fotos	Vælg alle billeder, Annuller billedvalg
	Vælg lokation	Vælg Mappe, Vælg Gruppe
	Billedjusteringer	Forstærk, Scenesporing, Fix røde øjne ^{*2} , Lysstyrke, Kontrast, Skarphed, Farvemætning
	Filter	Fra, Sepia, Sort/Hvid
	Beskær/Zoom	
	Udskriftsindstillinger	Papirkilde, Kvalitet, Udvidelse, Dato, Udskriv info. På billeder, Tilpas ramme, Tovejs
Lykønskingskort	Vælg foto-og udsk. skabelon, Udsk. Lykønskning. fra skabelon	
	Gennemse	Gennemse efter dato, Annuller gennemsyn
	Vælg lokation	Vælg Mappe, Vælg Gruppe
	Billedjusteringer	Forstærk, Scenesporing, Fix røde øjne ^{*2} , Lysstyrke, Kontrast, Skarphed, Farvemætning
	Filter	Fra, Sepia, Sort/Hvid
	Papirstørrelse	10x15cm (4x6in)
	Papirtype	Ultra blankt, Prem. Blankt, Photo Paper Glossy, Fotopapir
	Layout	Kantløs ^{*1} , Øvre 1/2, Nedre 1/2
	Ramme	Fra, Oval, Oval - blød kant
Kopier til CD/DVD	Udskriv på en CD/DVD, Test-udskriv på A4-papir	
	Documenttype	Tekst og billede, Billede
	Kvalitet	Standard, Bedste

Betjeningspanelets menuliste

Menu	Indstilling og muligheder	
Udskriv på CD/DVD	Udskriftlayout	CD / DVD 1-op, CD / DVD 4-op, CD/DVD-varianter
	Automatisk layout, Placer billeder manuelt	
	Gennemse	Gennemse efter dato, Annuller gennemsyn
	Vælg lokation	Vælg Mappe, Vælg Gruppe
	Billedjusteringer	Forstærk, Scenesporing, Fix røde øjne ^{*2} , Lysstyrke, Skarphed, Farvemætning
	Filter	Fra, Sepia, Sort/Hvid
	Beskær/Zoom	
	Udskriv på en CD/DVD, Test-udskriv på A4-papir	
	Udskriftsindstillinger	CD tæthed
Personligt papir	Linjeret papir	Bred lineal, Tynd lineal, Graflineal, Nodepapir
	Skrivepapir	Vandret lineal, Lodret lineal, Uden lineal
	Kalender	Ugentlig, Månedlig
	Meddelelseskort	Almindeligt papir, Mat
	Origami	Origamikuvert, Instruktion til origamikuvert ➔ "Udskrivning af origamikonvolutter" på side 114
Farvebog	Billede eller tegning på scannerglasplade, Billede på hukommelseskort	
	Gennemse	Gennemse efter dato, Annuller gennemsyn
	Vælg lokation	Vælg Mappe, Vælg Gruppe
	Udskriftsindstillinger	Papirindstillinger, Papirkilde, Tæthed, Linjesporing

*1 Dit billede forstørres en smule og beskæres, så det udfylder papirarket. Udskriftskvaliteten kan blive forringet øverst og nederst på udskriften, eller området kan blive udtværet under udskrivning.

*2 Denne indstilling ændrer ikke dit originalbillede. Den påvirker kun udskriften. Afhængig af fototype kan andre dele af billedet end øjnene blive korrigeret.

Serie XP-610

Menu	Indstilling og muligheder	
Kopier/Gendan billeder	Farvegendannelse	Fra, Til
	Visning	1-op, 1-op uden information
	Papir- og Kopiindstillinger	Papirstørrelse, Papirtype, Papirkilde, Kantløs ^{*1} , Udvidelse
	Fotojusteringer	Fremhæv
	Filter	Fra, Sort/Hvid
	Beskær/Zoom	

Betjeningspanelets menuliste

Menu	Indstilling og muligheder	
Billed-layoutark	2-op, 4-op, 8-op, 20-op, PhotoStic. 16-op, Øvre 1/2, Nedre 1/2, Foto ID, Jewel-øvre, Jewel-indeks, P.I.F.	
	Papirstørrelse	10x15cm (4x6in), 13x18cm (5x7in), 16:9 wide, A4, A6, 100x148mm
	Papirtype	Prem. Blankt, Ultra blankt, Photo Paper Glossy, Fotopapir, Alm. Papir, Mat, Billedklisterpapir, Billedklisterpapir16
	Layoutmetode	Automatisk layout, Placer billeder manuelt
	Gennemse	Gennemse efter dato, Annuller gennemsyn
	Vælg fotos	Select All Photos, Annuller billedvalg
	Visning	1-op, 1-op uden information, 9-op
	Udskriftsindstillinger	Papirkilde, Kvalitet, Udvidelse, Dato, Tilpas ramme, Tovejs
	Fotojusteringer	Fremhæv, Scenesporing, Fix røde øjne ^{*2} , Lysstyrke, Kontrast, Skarphed, Farvemætning
	Filter	Fra, Sepia, Sort/Hvid
	Beskær/Zoom	
Udskriv lykønskn. med billede	Vælg foto-og udsk. skabelon, Udsk. lykønskningskort fra skabelon	
	Gennemse	Gennemse efter dato, Annuller gennemsyn
	Visning	1-op, 1-op uden information, 9-op
	Fotojusteringer	Fremhæv, Scenesporing, Fix røde øjne ^{*2} , Lysstyrke, Kontrast, Skarphed, Farvemætning
	Filter	Fra, Sepia, Sort/Hvid
	Papirstørrelse	10x15cm (4x6in)
	Papirtype	Ultra blankt, Prem. Blankt, Photo Paper Glossy, Fotopapir
	Layout	Kantløs ^{*1} , Øvre 1/2, Nedre 1/2
	Ramme	Fra, Oval, Oval - blød kant
Kopier til CD/DVD	Udskriv på en CD/DVD, Test-udskriv på A4-papir	
	Vælg farve.	Farve, Sort/Hvid
	Papir- og Kopiindstillinger	Tæthed, Documenttype, Kvalitet
	Forvisning	

Betjeningspanelets menuliste

Menu	Indstilling og muligheder	
Udskriv på CD/DVD	CD / DVD 1-op, CD / DVD 4-op, CD / DVD variation	
	Automatisk layout, Placer billeder manuelt	
	Gennemse	Gennemse efter dato, Annuller gennemsyn
	Visning	1-op, 1-op uden information, 9-op
	Udskriftsindstillinger	CD tæthed
	Fotojusteringer	Fremhæv, Scenesporing, Fix røde øjne ^{*2} , Lysstyrke, Skarphed, Farvemætning
	Filter	Fra, Sepia, Sort/Hvid
	Beskær/Zoom	
	Udskriv på en CD/DVD, Test-udskriv på A4-papir	
Personligt papir	Linjeret papir	Bred lineal, Tynd lineal, Grafpapir, Nodepapir
	Skrivepapir	Vandret lineal, Lodret lineal, Uden lineal
	Kalender	Ugentlig, Månedlig
	Meddelelseskort	Alm. Papir, Mat
	Origami	Origamikuvert, Instruktion til origamikuvert ➔ "Udskrivning af origamikonvolutter" på side 114
Farvebog	Billede eller tegn. på scannerglaspladen., Billede på hukommelseskort	
	Gennemse	Gennemse efter dato, Annuller gennemsyn
	Visning	1-op, 9-op
	Udskriftsindstillinger	Papirindstillinger, Papirkilde, Tæthed, Linjesporing

*1 Dit billede forstørres en smule og beskæres, så det udfylder papirarket. Udskriftskvaliteten kan blive forringet øverst og nederst på udskriften, eller området kan blive udtværet under udskrivning.

*2 Denne indstilling ændrer ikke dit originalbillede. Den påvirker kun udskriften. Afhængig af fototype kan andre dele af billedet end øjnene blive korrigeret.

Wi-Fi-opsætningstilstand

Serie XP-710/XP-810

Menu	Beskrivelse
Wi-Fi/netværksstatus	For flere oplysninger om indstillingspunkterne henvises til den online Netværksvejledning.
Wi-Fi opsætningsguide	
Trykknop opsætning (WPS)	
PIN-kode opsætning (WPS)	
Wi-Fi automatisk tilslutning	
Deaktiver Wi-Fi	Netværksproblemer kan muligvis løses ved at deaktivere eller initialisere Wi-Fi-indstillingerne og så foretage dem igen. Sen den online Netværksvejledning for at få flere oplysninger.
Wi-Fi Direct Routerfri konfig.	For flere oplysninger om indstillingspunkterne henvises til den online Netværksvejledning.

Serie XP-610

Menu	Beskrivelse
Wi-Fi opsætningsguide	For flere oplysninger om indstillingspunkterne henvises til den online Netværksvejledning.
Trykknop opsætning (WPS)	
PIN-kode opsætning (WPS)	
Wi-Fi Direct Routerfri konfig.	
Wi-Fi automatisk tilslutning	
Wi-Fi-status	
Deaktiver Wi-Fi	Netværksproblemer kan muligvis løses ved at deaktivere eller initialisere Wi-Fi-indstillingerne og så foretage dem igen. Sen den online Netværksvejledning for at få flere oplysninger.

Konfigurationstilstand

Serie XP-710/XP-810

Menu	Indstillingspunkt og beskrivelse	
Blækniveauer	-	Kontrollerer status for blækpatroner.
Vedligeholdelse	Tjek dyse	Udskriver et dysecheckmønster for at kontrollere skrivehovedets tilstand.
	Rengør printhead	Renser skrivehovedet for at forbedre skrivehovedets tilstand.
	Tilpasning af printhead	Indstiller skrivehovedets justering.
	Udskiftning af blækpatron(er)	Udskifter blækpatroner.
Printeropsætning	CD/DVD	Justerer udskriftspositionen.
	Klistermærker	Justerer udskriftspositionen.
	Tykt papir	Tændes ved udskrivning på tykt papir.
	Lyd	Knaptryk, Fejlmeddelelse, Lydstyrke
	Lydsvag tilst.	Fra, Til
	Pauseskærm	Fra, Hukommelsesdata
	Sluk-timer* ¹	➔ "Brug af betjeningspanelet" på side 158
	Sleep-timer	
	Ryd alle indstillinger	
Grundlægg. opsætning	Dato/tid* ²	➔ "Indstilling/ændring af tid og region" på side 156
	Sommertid* ²	Fra, Til
	Land/Region* ²	➔ "Indstilling/ændring af tid og region" på side 156
	Sprog/Language	-
Wi-Fi/Netværksindstillinger	Wi-Fi/netværksstatus	Du kan se Printernavn, aktuelle netværksindstillinger og du kan også udskrive et netværksstatusark.
	Wi-Fi opsæt.	Se den online Netværksvejledning. Du kan få adgang til menuerne til Wi-Fi opsæt. direkte ved at vælge Wi-Fi opsæt. på LCD-skærmen.
	Manuel ops. af Wi-Fi/Netværk	
	Kontrol Wi-Fi/Netværkforb.	Du kan kontrollere status for netværksforbindelse og udskrive rapporten. Hvis der er problemer med forbindelsen, hjælper rapporten dig med at finde løsningen.

Betjeningspanelets menuliste

Menu	Indstillingspunkt og beskrivelse	
Epson Connect-tjeneste	Status	Du kan kontrollere, om din printer er registreret eller forbundet til Epson Connect-tjenesten. Gå ind på Epson Connect-portalstedet for at få en vejledning vedrørende brug. ➔ "Brug af tjenesten Epson Connect" på side 10
	E-mailadresse	Du kan se din e-mail-adresse, der er registreret i Epson Connect.
	Afbryd/Genoptag	Afbryd/genoptag alle Epson Connect-tjenester.
	Gendan standardindst.	Sletter din registrerede printer, og initialiserer Epson Connect-indstillingerne til fabriksstandardindstillingerne.
Google Cloud Print-tjeneste	Status	Du kan kontrollere, om din printer er registreret eller forbundet til Google Cloud Print-tjenesten. Gå ind på Epson Connect-portalstedet for at få en vejledning vedrørende brug. ➔ "Brug af tjenesten Epson Connect" på side 10
	Afbryd/Genoptag	Afbryd/genoptag alle Google Cloud Print-tjenester.
	Gendan standardindst.	Sletter din registrerede printer, og initialiserer Google Cloud Print-indstillingerne til fabriksstandardindstillingerne.
Opsætning af fildeling	USB, Wi-Fi/Netværk	Vælg den type computer, du ønsker at give skriveadgang til hukommelseskortet. Du kan vælge en USB-forbundet eller en netværkscomputer.
Hjem NW printerindstillinger	Udskriftsindstillinger	Papirstørrelse, Papirtype, Papirkilde, Kvalitet, Tovejs, CD indre/ydre, CD tæthed, Ryd alle indstillinger
	Billedjusteringer	Forstærk, Scenesporing, Fix røde øjne ^{*3} , Filter, Lysstyrke, Kontrast, Skarphed, Farvemætning, Ryd alle indstillinger
faxindstillinger ^{*2}	➔ "Konfigurationstilstand - faxindstillinger" på side 132	
Opsætn. af ekst. enhed	Udskriftsindstillinger	Papirstørrelse, Papirtype, Papirkilde, Layout, Kvalitet, Udvidelse, Dato, Udskriv info. På billeder, Tilpas ramme, Tovejs, CD indre/ydre, CD tæthed, Ryd alle indstillinger
	Billedjusteringer	Forstærk, Scenesporing, Fix røde øjne ^{*3} , Filter, Lysstyrke, Kontrast, Skarphed, Farvemætning, Ryd alle indstillinger
Vejledningsfunktioner	Advarsel vedr. papirstørrelse	Til, Fra
	Advarsel vedr. dokument	Til, Fra
	Lydvalg	Hukommelseskort, Dokument-forside, Auto-dokumentindføring ^{*2}
	Alle funktioner	Til, Fra
	Ryd alle indstillinger	

Betjeningspanelets menuliste

Menu	Indstillingspunkt og beskrivelse	
Gendan standardindst.	Fax send/modtag-indstillinger* ²	Initialiserer Fax send/modtag-indstillinger til fabriksstandardindstillingerne.
	Fax-dataindstillinger* ²	Initialiserer Fax-dataindstillinger til fabriksstandardindstillingerne.
	Wi-Fi/Netværksindstillinger	Initialiserer Wi-Fi/Netværksindstillinger til fabriksstandardindstillingerne.
	Alle, undtagen Wi-Fi/Netværksindstillinger* ¹	Initialiserer alle indstillinger undtagen Wi-Fi/Netværksindstillinger til fabriksstandardindstillingerne.
	Alle, undt. Wi-Fi/Netv.- og faxindst.* ¹	Initialiserer alle indstillinger undtagen Wi-Fi/Netv.- og faxindst. til fabriksstandardindstillingerne.
	Alle indstillinger	Initialiserer alle indstillinger til fabriksstandardindstillingerne.

*1 Denne funktion findes kun på serie XP-710.

*2 Denne funktion findes kun på serie XP-810.

*3 Denne indstilling ændrer ikke dit originalbillede. Den påvirker kun udskriften. Afhængig af fototype kan andre dele af billedet end øjnene blive korrigeret.

Serie XP-610

Menu	Indstillingspunkt og beskrivelse	
Blækniveauer	-	Kontrollerer status for blækpatroner.
Vedligehold.	Dysecheck	Udskriver et dysecheckmønster for at kontrollere skrivehovedets tilstand.
	Hovedrens.	Renser skrivehovedet for at forbedre skrivehovedets tilstand.
	Tilpasning af printheadet	Indstiller skrivehovedets justering.
	Udskiftning af blækpatron	Udskifter blækpatroner.
Printerops.	CD/DVD	Justerer udskriftspositionen.
	Stickers	Justerer udskriftspositionen.
	Tykt papir	Tændes ved udskrivning på tykt papir.
	Lyd	Knaptryk, Fejlmeddelelse, Lydstyrke
	Lydsvag tilst.	Fra, Til
	Pauseskærm	Fra, Hukommelsesdata
	Sluk-timer	➔ "Brug af betjeningspanelet" på side 158
	Sleep-timer	
Sprog/Language	-	

Betjeningspanelets menuliste

Menu	Indstillingspunkt og beskrivelse	
Wi-Fi-indstillinger	Wi-Fi- opsæt.	Se den online Netværksvejledning. Du kan få adgang til menuerne til Wi-Fi- opsæt direkte ved at vælge Wi-Fi- opsæt. på LCD-skærmen.
	Manuel Wi-Fi opsætning	
	Kontrol af forbindelse	Du kan kontrollere status for netværksforbindelse og udskrive rapporten. Hvis der er problemer med forbindelsen, hjælper rapporten dig med at finde løsningen.
	Wi-Fi-status	Du kan se Printernavn, aktuelle netværksindstillinger og du kan også udskrive et netværksstatusark.
Epson Connect-tjenesten	Status	Du kan kontrollere, om din printer er registreret eller forbundet til Epson Connect-tjenesten. Gå ind på Epson Connect-portalstedet for at få en vejledning vedrørende brug. ➔ "Brug af tjenesten Epson Connect" på side 10
	E-mailadresse	Du kan se din e-mail-adresse, der er registreret i Epson Connect.
	Afbryd/Genoptag	Afbryd/genoptag alle Epson Connect-tjenester.
	Gendan std. indstillinger	Sletter din registrerede printer, og initialiserer Epson Connect-indstillingerne til fabriksstandardindstillingerne.
Google Cloud Print-tjenesten	Status	Du kan kontrollere, om din printer er registreret eller forbundet til Google Cloud Print-tjenesten. Gå ind på Epson Connect-portalstedet for at få en vejledning vedrørende brug. ➔ "Brug af tjenesten Epson Connect" på side 10
	Afbryd/Genoptag	Afbryd/genoptag alle Google Cloud Print-tjenester.
	Gendan std. indstillinger	Sletter din registrerede printer, og initialiserer Google Cloud Print-indstillingerne til fabriksstandardindstillingerne.
Opsætning af fildeling	USB, Wi-Fi	Vælg den type computer, du ønsker at give skriveadgang til hukommelseskortet. Du kan vælge en USB-forbundet eller en netværkscomputer.
Opsætning af ekstern enhed	Udskriftsindstillinger	Papirstørrelse, Papirtype, Papirkilde, Layout, Kvalitet, Udvidelse, Dato, Udskriv info. På billeder, Tilpas ramme, Tovejs, CD indre/ydre, CD tæthed
	Fotojusteringer	Fremhæv, Scenesporing, Fix røde øjne*, Filter, Lysstyrke, Kontrast, Skarphed, Farvemætning
Guidefunktioner	Advarsel vedr. papirstr.	Til, Fra

Betjeningspanelets menuliste

Menu	Indstillingspunkt og beskrivelse	
Gendan std. indstillinger	Wi-Fi/Netværksindstillinger	Initialiserer Wi-Fi/Netværksindstillinger til fabriksstandardindstillingerne.
	Alle undtagen Wi-Fi/Netværk indstillingerne	Initialiserer alle indstillinger undtagen Wi-Fi/Netværksindstillinger til fabriksstandardindstillingerne.
	Alle indstillinger	Initialiserer alle indstillinger til fabriksstandardindstillingerne.

* Denne indstilling ændrer ikke dit originalbillede. Den påvirker kun udskriften. Afhængig af fototype kan andre dele af billedet end øjnene blive korrigeret.

Konfigurationstilstand - faxindstillinger

Bemærk:

Denne funktion findes kun på serie XP-810.

Menu	Indstillingspunkt og beskrivelse	
Sende-indstillinger	Opløsning	➔ "Faxtilstand" på side 121
	Kontrast	
	2-sidede fax	
	Send direkte	
	Forvis for send	
Modtag-indstillinger	Autosvar	Aktiver automatisk modtagelse af faxmeddelelser.
	DRD	Angiver den type svaringemønster, du vil bruge, når du modtager faxmeddelelser. For at vælge en anden indstilling end Alle (eller Fra) skal du konfigurere dit telefonsystem til at bruge forskellige ringemønstre. Denne indstilling kan muligvis stå på Til eller Fra afhængigt af regionen.
	Ring før svar	Angiver antallet af ringetoner, der skal forekomme, inden produktet automatisk modtager en fax. Afhængigt af regionen vises denne indstilling muligvis ikke.
	Fax-udgang	➔ "Ændring af indstillinger for udskrivning af den modtagne faxmeddelelse" på side 103
	Fjernmodtag	Giver dig mulighed for at starte modtagelse af en faxmeddelelse med det trådløse hånd, hvis basisenhed er forbundet til produktet. ➔ "Manuel modtagelse af faxmeddelelser" på side 109

Betjeningspanelets menuliste

Menu	Indstillingspunkt og beskrivelse	
Udskriftsindstillinger	Auto-reduktion	Angiver, om store modtagne faxmeddelelser mindskes i størrelsen til at passe til A4-størrelse, eller om de udskrives i deres originale størrelse på flere ark.
	Sorteringsstak	Vælg Til for at udskrive modtagne faxmeddelelser fra den sidste side (udskrivning i faldende rækkefølge), så de udskrevne dokumenter stakkes i den korrekte siderækkefølge. Denne indstilling er muligvis ikke tilgængelig, når produktet er ved at løbe tør for hukommelse.
	Udskrivningsstyringstid	Vælg et tidsrum for stop af automatisk udskrivning af faxmeddelelser eller rapporter. Modtagne faxmeddelelser gemmes i produktets hukommelse. Kontroller, at der er tilstrækkelig ledig hukommelse, før du bruger denne funktion.
Rapportindstillinger	Sidste overførelsesrap.	Angiver, om eller hvornår produktet udskriver en rapport for udgående faxmeddelelser. Vælg Fra for at slå rapportudskrivning fra, vælg Ved fejl for kun at udskrive rapporter, når der opstår en fejl, eller vælg Ved afsendelse for at udskrive rapporter for hver fax, du sender.
	Vedhæft bill. t. rapp.	Vælg Til(stort billede) eller Til(lille billede) for at udskrive Sidste overførelsesrap. med et billede på første side af dokumentet.
	Udskriv aut. Faxlog	Angiver, om eller hvornår produktet udskriver en faxlograpport. Vælg Fra for at deaktivere rapportudskrivning, vælg Til(hver 30) for at udskrive rapporter, hver gang 30 job er gennemført, eller vælg Til(tid) for at udskrive rapporter for det angivne tidsrum.
	Rapportformat	Angiver, om faxlograpporter skal udskrives i enkelt format eller detaljeret format.

Betjeningspanelets menuliste

Menu	Indstillingspunkt og beskrivelse	
Kommunikation	Toptekst	➔ "Opretning af hovedinformation" på side 102
	Sporing af opkaldstone	<p>Når dette er indstillet til Til, begynder produktet at kalde op, når det registrerer en opkaldstone. Du kan deaktivere dette, hvis der opstår en fejl ved registrering af opkaldstone. Dog kan dette resultere i, at det første ciffer af faxnummeret forsvinder, og at faxmeddelelsen sendes til det forkerte nummer.</p> <p>Hvis du slutter produktet til et PBX-telefonsystem eller terminaladapter, og der opstår fejl ved registrering af opkaldstone, skal du ændre indstillingen for Linjetype til PBX.</p> <p>➔ "Indstilling af linjetypen" på side 99</p>
	Faxhastig.	Angiver hastigheden for afsendelse og modtagelse af faxmeddelelser.
	ECM	Angiver, om fejlretningstilstanden skal bruges til automatisk at korrigere faxdata, der sendes/modtages med fejl pga. linjen eller andre problemer. Der kan ikke sendes/modtages farvefaxmeddelelser, når ECM er slået fra.
	Linjetype	➔ "Indstilling af linjetypen" på side 99
	Opkald	Angiver den type telefonsystem, du har sluttet produktet til. Afhængigt af regionen vises denne indstilling muligvis ikke.
Sikkerhedsindstillinger	Slet aut. backup-data	Vælg Til for automatisk at slette sendte eller modtagne faxmeddelelser i produktets ikke-flygtige hukommelse.
	Slet backup-data	Sletter fuldstændig sendte eller modtagne faxmeddelelser i produktets ikke-flygtige hukommelse. Hvis du giver produktet til andre, eller bortskaffer det, skal du først bruge denne funktion.
Tjek faxforbindelse	Kontrollerer din faxforbindelses status. ➔ "Kontrol af faxforbindelsen" på side 100	

Hjælptilstand

Serie XP-710/XP-810

Menu	Muligheder
Hvordan ...	Navigering i berøringsskærmen
	Ilæg papir i bag. indføringsåbning
	Ilæg papir i papirkassette 1
	Ilæg papir i papirkassette 2
	Læg en konvolut i bag. Indføringsåbning
	Læg konvolutter i papirkassette
	Ilæg CD/DVD
	Anbring Dokument i ADF*
	Anbring et dokument på scannerglaspladen
	Isæt/fjern et hukommelseskort/USB-flashdrev
	Justerer vinklen på kontrolpanelet
Blækpatroner	Tjek status for blækpatroner
	Udskift blækpatron(er)
Problemløsning	Kan ej opret. forb. til Wi-Fi
	Indfører Forkert
	Dårlig Udskriftskvalitet
	Kan ikke sende eller modtage fax*
	Kan ikke scanne til pc
Ikon-liste	

* Denne funktion findes kun på serie XP-810.

Betjeningspanelets menuliste

Serie XP-610


Menu	Muligheder
Hvordan ...	Ilæg papir i papirkassette 1
	Ilæg papir i papirkassette 2
	Ilæg konvolutter i papirkassette
	Ilæg CD/DVD
	Læg dok. på scannerglaspladen.
	Isæt/fjern et hukom-kort/USB-flashdrev
	Justerer vinkel på kontrolpanel
Blækpatroner	Tjek blækpatronernes status
	Udskift blækpatron(er)
Fejlfinding	Kan ej opr. forb. til Wi-Fi
	Forkert indføring
	Dårlig udskriftskvalitet
	Kan ikke scanne til pc
Ikon-liste	

Lydløs tilstand

Menu	Indstillinger
Lydsvag tilst.	Fra
	Til

Oplysninger om blækpatron

Du kan bruge de følgende blækpatroner til dette produkt:

XP-610 XP-615 XP-710 XP-810	Isbjørn 	Black (Sort)	Photo Black (Foto sort)	Cyan	Magenta	Yellow (Gul)
		26 26XL	26 26XL	26 26XL	26 26XL	26 26XL

For Australien / New Zealand

XP-610 XP-710	Black (Sort)	Photo Black (Foto sort)	Cyan	Magenta	Yellow (Gul)
	273 273XL	273 273XL	273 273XL	273 273XL	273 273XL

* Se nedenstående websted for at få oplysninger om Epsons blækpatroners ydeevne.

<http://www.epson.eu/pageyield>

Bemærk:

Ikke alle patroner er tilgængelige i alle regioner.

Farve	Black (Sort), Photo Black (Foto sort), Cyan, Magenta, Yellow (Gul)
Patronlevetid	Brug blækpatronen op inden for seks måneder efter åbning af pakken for at opnå de bedste resultater.
Temperatur	Opbevaring: -20 til 40 °C 1 måned ved 40 °C Frysning:*\br/>-16 °C (3,2 °F)

* Blækket tøs op og kan anvendes efter ca. 3 timer ved 25 °C (77 °F).

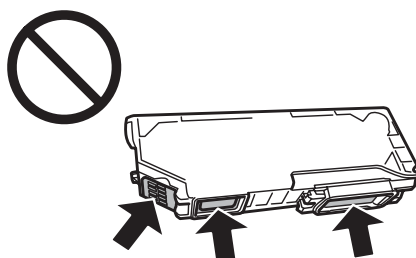
Udskifte blækpatroner

Sikkerhedsanvisninger, forholdsregler og specifikationer vedrørende blækpatroner

Sikkerhedsanvisninger

Vær opmærksom på følgende, når du håndterer blækpatronerne:

- Opbevar blækpatronerne utilgængeligt for børn.
- Vær forsigtig, når du håndterer brugte blækpatroner, da der kan være blæk omkring blækudgangen. Hvis du får blæk på huden, skal du vaske området omhyggeligt med vand og sæbe. Hvis du får blæk i øjnene, skal du straks skylle dem med vand. Hvis du stadig oplever ubehag eller problemer med synet, efter at du har skyllet øjnene grundigt, bør du straks søge læge. Hvis du får blæk i munden, skal du omgående spytte det ud og søge læge.
- Hvis du tager patronen ud af produktet med henblik på senere brug eller for at kassere den, skal du huske at sætte hættten på patronens blækport, så blækken ikke tørrer ud eller de omgivende områder ikke tilsmudses af blæk.
- Tryk ikke for hårdt på blækpatronerne, klem dem ikke, og pas på ikke at tabe dem. Det kan medføre blæklækage.
- Blækpatronen må ikke skilles ad eller omdannes, da du ellers ikke vil kunne udskrive normalt.
- Rør ikke ved de områder, der er vist i illustrationen. Dette kan medføre, at normal drift og udskrivning ikke er mulig.



- Lad ikke produktet stå uden blækpatronerne, og sluk ikke produktet under udskiftning af patroner. I så fald tørrer det resterende blæk i skrivehovedets dyser ud, og du kan muligvis ikke udskrive.

Forholdsregler ved udskiftning af blækpatroner

Læs alle instruktionerne i dette afsnit, inden du udskifter blækpatronerne.

- Epson anbefaler brug af originale Epson-blækpatroner. Epson kan ikke garantere kvaliteten eller pålideligheden af ikke-originalt blæk. Brugen af ikke-originalt blæk kan muligvis forårsage skader, der ikke er omfattet af Epsons garantier, og kan under visse omstændigheder medføre, at produktet ikke virker korrekt. Oplysninger om niveauerne for ikke-originalt blæk vises muligvis ikke.

Udskifte blækpatroner

- Ryst forsigtigt den sorte blækpatron fire-fem gange, før du åbner pakken. Farvepatronerne og patronen med Foto sort skal ikke rystes.
- Ryst ikke blækpatroner for kraftigt; der kan lække blæk fra patronen.
- Dette produkt bruger blækpatroner, der er forsynet med en IC-chip, som overvåger oplysninger som f.eks. den resterende mængde blæk i hver patron. Det betyder, at selvom patronen tages ud af produktet, før den er tom, kan du stadig bruge patronen, når den sættes i produktet igen. Der bruges dog muligvis en vis mængde blæk, når patronen sættes i igen, for at sikre produktets ydeevne.
- For at sikre skrivehovedets optimale ydeevne bruges der en vis mængde blæk fra alle patroner ikke blot under udskrivning, men også under vedligeholdelse som f.eks. udskiftning af blækpatroner og rensning af skrivehovedet.
- Pas på, at der ikke kommer støv eller andre genstande ind i blækpatronholderen. Alt, hvad der kommer ind i holderen, kan påvirke udskriftsresultatet negativt eller medføre, at du ikke kan udskrive.
- For at opnå maksimal blækeffektivitet skal du først fjerne en blækpatron, når du er klar til at udskifte den. Blækpatroner med status lavt blækniveau kan muligvis ikke bruges, når de sættes i igen.
- Åbn ikke pakken med blækpatronen, før du er klar til at sætte den i produktet. Patronen er vakuumpakket for at bevare dens pålidelighed. Hvis du lader en patron ligge uden emballage i lang tid, inden du bruger den, kan det medføre, at normal udskrivning ikke er mulig.
- Du skal sætte alle blækpatroner i, ellers kan du ikke udskrive.
- Når farveblækket er brugt op, og der stadig er sort blæk tilbage, kan du fortætte udskrivningen midlertidigt med kun sort blæk. Se [“Midlertidig udskrivning med sort blæk, når farveblækpatronerne eller en Foto sort-blækpatron er brugt op” på side 143](#) for at få flere oplysninger.
- Forbered en ny blækpatron, hvis en blækpatron er ved at være tom.
- Giv blækpatronen tid til at varme op til stuetemperatur i mindst tre timer, inden den tages i brug, når den hentes fra et koldt sted.
- Opbevar blækpatronerne et køligt, mørkt sted.
- Du kan ikke bruge de patroner, der følger med printerens, til udskiftning.

Specifikationer for blækpatroner

- Epson anbefaler, at blækpatronen bruges før den dato, der er trykt på pakken.
- De blækpatroner, der følger med produktet, bruges delvist op under den første installation. For at kunne fremstille udskrifter af høj kvalitet, skal skrivehovedet i produktet være helt fyldt med blæk. Denne enkeltstående proces forbruger en mængde blæk, og derfor kan der muligvis udskrives færre sider med disse patroner end med efterfølgende blækpatroner.
- Den angivne udskriftsmængde kan variere afhængig af de billeder, du udskriver, og den papirtype du bruger, udskrivningshyppighed og de omgivende forhold som f.eks. temperatur.
- For at sikre dig en førsteklasses udskriftskvalitet og for at beskytte skrivehovedet, er der stadig en variabel blækreserve i patronen, når produktet angiver, at patronen skal udskiftes. Den angivne udskriftsmængde inkluderer ikke denne reserve.

Udskifte blækpatroner

- Selvom blækpatronerne kan indeholde genbrugsmateriale, påvirker det ikke produktets funktion eller ydeevne.
- Under udskrivning i monokrom eller gråtoneskala kan der blive brugt andet farveblæk end sort blæk, afhængigt af papirtypen eller udskriftskvalitetsindstillingerne. Dette er på grund af, at der bruges en blanding af farveblæk til at skabe sort.

Kontrol af status for blækpatroner

Windows

Bemærk:

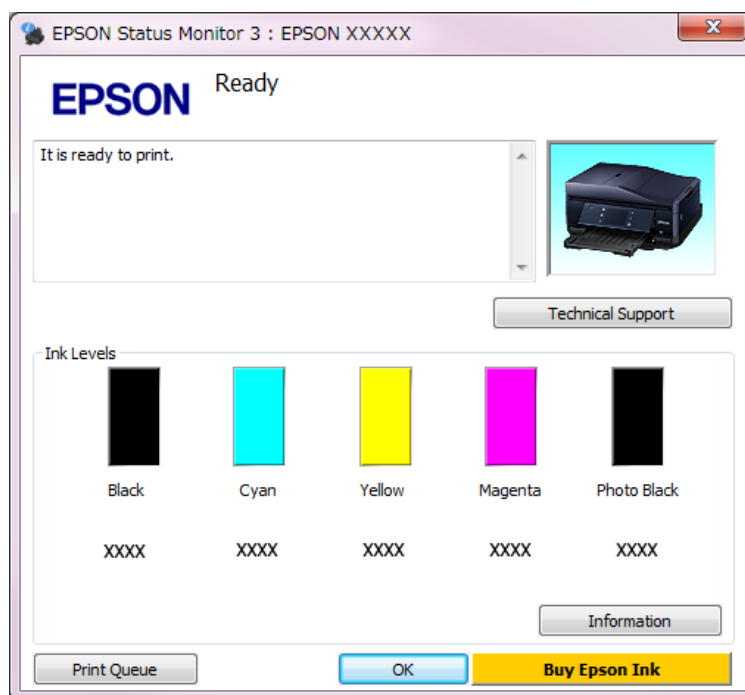
- Epson kan ikke garantere kvaliteten eller pålideligheden af ikke-originale blæk. Hvis der isættes ikke-originale blækpatroner, vises status for blækpatron muligvis ikke.*
- Hvis en blækpatron er ved at løbe tør for blæk, vises skærmen Low Ink Reminder (Påmindelse om lavt blækniveau) automatisk. Du kan også kontrollere status for blækpatronen i dette skærbillede. Hvis du ikke ønsker at få vist dette skærbillede, skal du først gå ind i printerdriveren og klikke på fanen **Maintenance (Vedligeholdelse)**, knappen **Extended Settings (Udvidede indstillinger)** og derefter knappen **Monitoring Preferences (Overvågningsindstillinger)**. I skærbilledet **Monitoring Preferences (Overvågningsindstillinger)** skal du afmarkere **See Low Ink Reminder alerts (Se alarmer Påmindelse om lavt blækniveau)**.*
- Forbered en ny blækpatron, hvis en blækpatron er ved at være tom.*

Gør et af følgende for at kontrollere status for blækpatron:

- Dobbeltklik på produktgenvejsikonet på Windows i taskbar (proceslinje). Se følgende afsnit for at føje et genvejsikon til taskbar (proceslinje):
 - ➔ [“Fra genvejsikonet på taskbar \(proceslinje\)” på side 54](#)

Udskifte blækpatroner

- Åbn printerdriveren, klik på fanen **Maintenance (Vedligeholdelse)**, og klik derefter på knappen **EPSON Status Monitor 3**. Status for blækpatron vises grafisk.



Bemærk:

- Hvis EPSON Status Monitor 3 ikke bliver vist, skal du åbne printerdriveren og klikke på fanen **Maintenance (Vedligeholdelse)** og derefter på knappen **Extended Settings (Udvidede indstillinger)**. I vinduet **Extended Settings (Udvidede indstillinger)** skal du markere afkrydsningsfeltet **Enable EPSON Status Monitor 3 (Aktiver EPSON Status Monitor 3)**.
- De viste blækniveauer er en omtrentlig indikation.

Mac OS X

Bemærk:

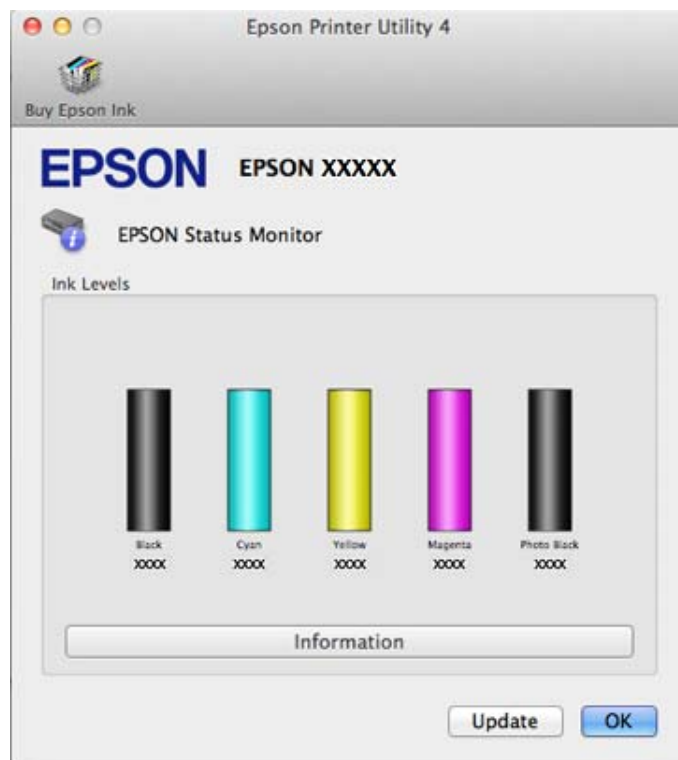
Forbered en ny blækpatron, hvis en blækpatron er ved at være tom.

Du kan kontrollere status for blækpatronen vha. EPSON Status Monitor. Brug fremgangsmåden nedenfor.

- 1 Åbn Epson Printer Utility 4.
➔ “Adgang til printerdriveren i Mac OS X” på side 54

Udskifte blækpatroner

- 2** Klik på ikonet **EPSON Status Monitor**. EPSON Status Monitor vises.



Bemærk:

- Grafikken viser status for blækpatronen, da EPSON Status Monitor blev åbnet første gang. Klik på **Update (Opdater)** for at opdatere status for blækpatron.
- Epson kan ikke garantere kvaliteten eller pålideligheden af ikke-originalt blæk. Hvis der isættes ikke-originale blækpatroner, vises status for blækpatron muligvis ikke.
- De viste blækniveauer er en omtrentlig indikation.

Brug af betjeningspanelet

- 1** Åbn tilstanden **Opsætning** i menuen Startside.
- 2** Vælg **Blækniveauer**.

Bemærk:

De viste blækniveauer er en omtrentlig indikation.

Midlertidig udskrivning med sort blæk, når farveblækpatronerne eller en Foto sort-blækpatron er brugt op

Når farveblækket og foto sort-blækket er brugt op, og der stadig er sort blæk tilbage, kan du kortvarigt forsætte med at udskrive med kun sort blæk, men du bør udskifte den/de tomme blækpatroner så hurtigt som muligt. Se nedenstående afsnit for at fortsætte udskrivning midlertidigt med sort blæk.

Bemærk:

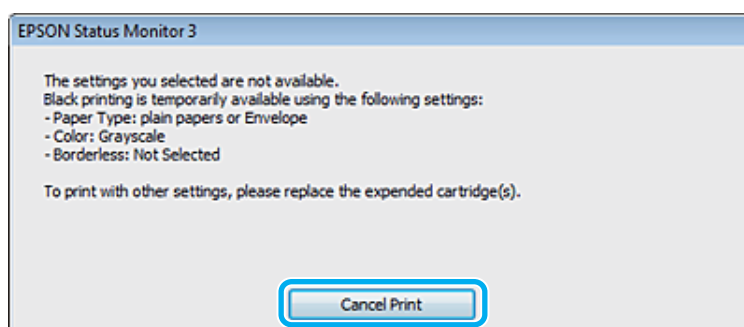
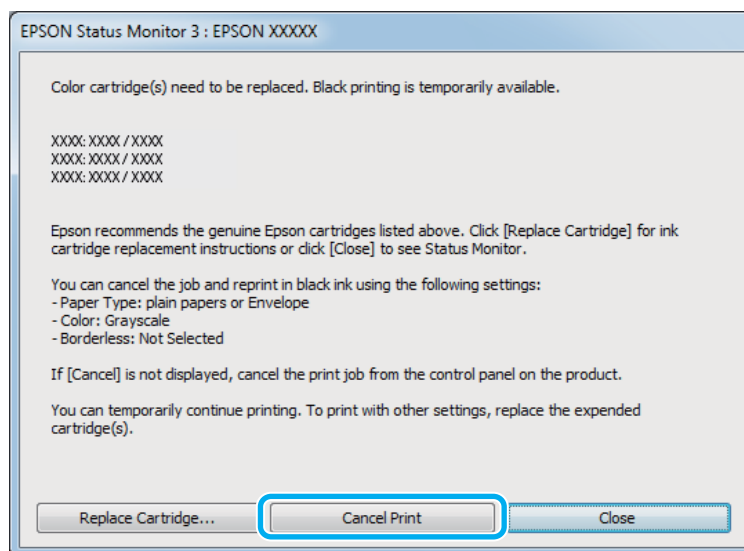
- Denne funktion er ikke tilgængelig, når fotos og dokumenter udskrives eller kopieres direkte fra printeren uden brug af en computer.
- Den faktiske tid varierer afhængig af brugsforholdene, det udskrevne billeder, udskriftsindstillingerne og brugshyppigheden.

Windows

Følg nedenstående trin for at fortsætte udskrivning midlertidigt med sort blæk.

1

Når EPSON Status Monitor 3 informerer dig om at annullere udskriftsjobbet, skal du klikke på **Cancel (Annuller)** eller **Cancel Print (Annul. udskrivning)** for at annullere dit udskriftsjob.



Udskifte blækpatroner

Bemærk:

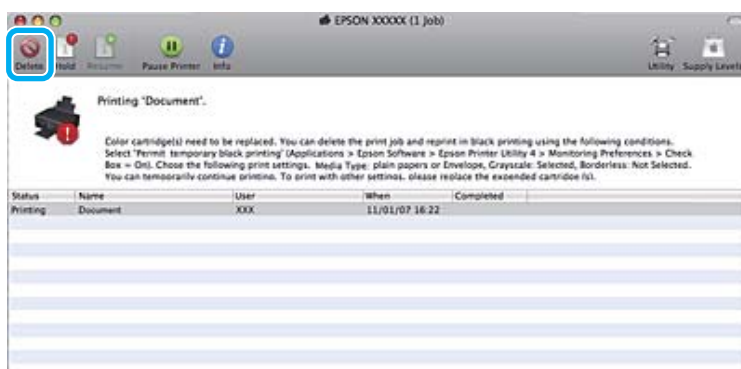
Hvis fejlen, der angiver, at en farveblækpatron eller en foto sort-patron er tom, opstår på en anden computer på netværket, kan det være nødvendigt at annullere udskriftsjobbet på produktet.

- 2 Læg almindeligt papir eller en konvolut i.
- 3 Åbn printerindstillingerne.
➔ [“Adgang til printerdriveren i Windows” på side 53](#)
- 4 Klik på fanen Main (Hovedmenu), og foretag de relevante indstillinger.
- 5 Vælg **plain papers (almindelige papirer)** eller **Envelope (Konvolut)** som indstilling for Type.
- 6 Marker afkrydsningsfeltet **Grayscale (Gråtoneskala)** i vinduet **Advanced (Avanceret)**.
- 7 Klik på **OK** for at lukke vinduet med printerindstillinger.
- 8 Udskriv filen.
- 9 EPSON Status Monitor 3 vises igen på computerskærmen. Klik på **Print in Black (Udskriv i sort)** for at udskrive med sort blæk.

Mac OS X

Følg nedenstående trin for at fortsætte udskrivning midlertidigt med sort blæk.

- 1 Klik på produktikonet i dock'en, hvis udskrivningen ikke kan genoptages. Hvis der vises en fejlmeddelelse, hvor du bliver bedt om at annullere udskriftsjobbet, skal du klikke på **Delete (Slet)** og følge trinnene herunder for at genudskrive dokumentet med sort blæk.




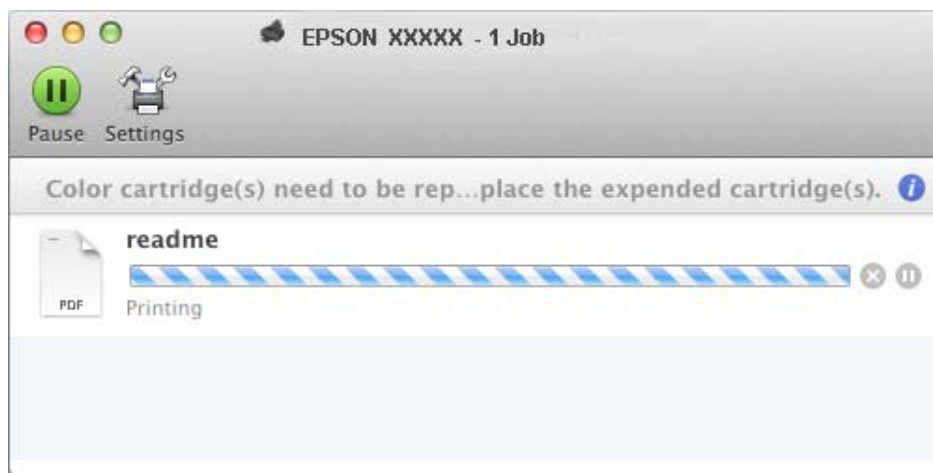
Bemærk:

Hvis fejlen, der angiver, at en farveblækpatron eller en foto sort-patron er tom, opstår på en anden computer på netværket, kan det være nødvendigt at annullere udskriftsjobbet på produktet.

Udskifte blækpatroner

I Mac OS X 10.8:

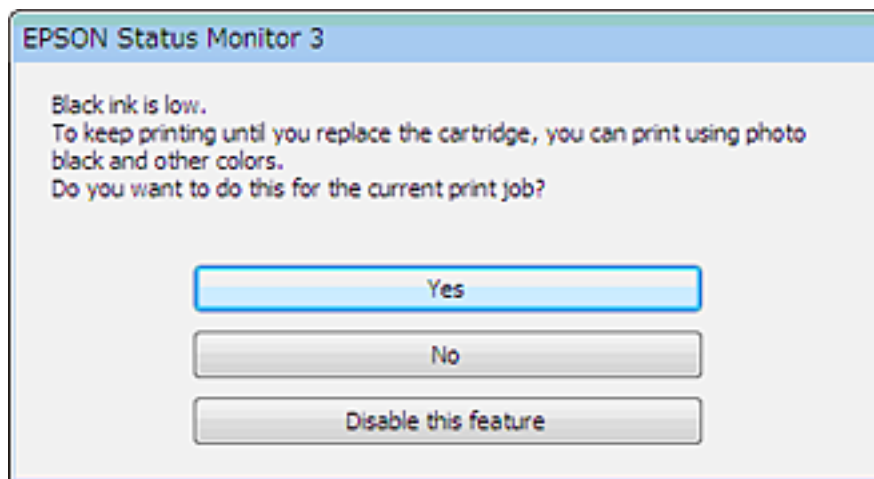
Klik på -knappen, og klik på **OK**, hvis der vises en fejlmeddelelse. Følg nedenstående trin, for at udskrive dokumentet igen med sort blæk.



- 2 Åbn **System Preferences (Systemindstillinger)**, klik på **Print & Scan** (Mac OS X 10.8 eller 10.7) eller **Print & Fax (Udskriv & fax)** (Mac OS X 10.6 eller 10.5), og vælg produktet i listen Printers (Printere). Klik derefter på **Options & Supplies (Indstillinger & forsyninger)** og på **Driver**.
- 3 Vælg **On (Til)** for Permit temporary black printing (Tillad midlertidig udskrivning i sort).
- 4 Læg almindeligt papir eller en konvolut i.
- 5 Åbn dialogboksen Print (Udskriv).
➔ [“Adgang til printerdriveren i Mac OS X” på side 54](#)
- 6 Klik på knappen **Show Details (Vis info)** (for Mac OS X 10.8 eller 10.7) eller knappen ▼ (for Mac OS X 10.6 eller 10.5) for at udvide denne dialogboks.
- 7 Vælg det produkt, du bruger, som indstilling for Printer, og foretag de relevante indstillinger.
- 8 Vælg **Print Settings (Udskriftsindstillinger)** i pop-up-menuen.
- 9 Vælg **plain papers (almindelige papirer)** eller **Envelope (Konvolut)** som indstilling for Media Type (Medietype).
- 10 Marker afkrydsningsfeltet **Grayscale (Gråtoneskala)**.
- 11 Klik på **Print (Udskriv)** for at lukke dialogboksen Print (Udskriv).

Besparelse på sort blæk, når blækniveauet er lavt (kun for Windows)

Nedenstående vindue vises, når det sorte blækniveau bliver lavt, og der er mere farveblæk end sort blæk. Det vises kun, når der er valgt **plain papers (almindelige papirer)** som papirtype og **Text (Tekst)** som Quality Option (Kvalitetsindstillinger).




Vinduet giver dig mulighed for enten at fortsætte med at bruge sort blæk på normal vis eller for at spare på det sorte blæk ved at bruge en blanding af farveblæk og foto sort-blæk til at danne sort.

- Klik på knappen **Yes (Ja)** for at bruge en blanding af farveblæk og foto sort-blæk til at danne sort. Samme vindue vises næste gang du udskriver et lignende job.
- Klik på knappen **No (Nej)** for at fortsætte med at bruge det resterende sorte blæk til det job, du udskriver. Samme vindue vises, næste gang du udskriver et lignende job, og du får igen mulighed for at spare på det sorte blæk.
- Klik på **Disable this feature (Deaktivering af denne funktion)** for at fortsætte med at bruge det resterende sorte blæk.

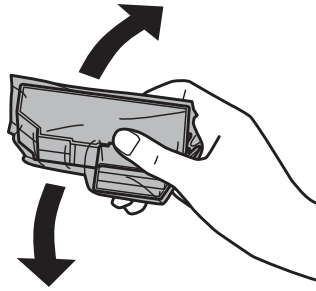
Udskiftning af en blækpatron

Bemærk:

Kontroller, at CD/DVD-bakken ikke er sat i produktet, og at -indikatoren lyser, men ikke blinker.

Udskifte blækpatroner

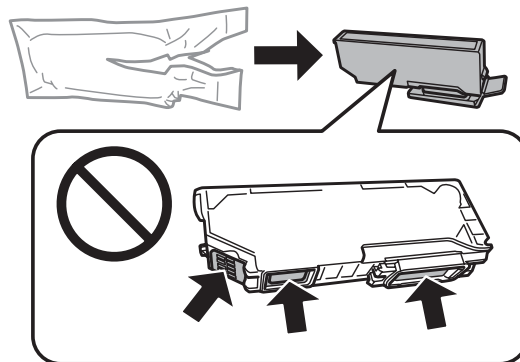
- 1** Ryst den nye sorte blækpatron fire-fem gange, før pakken åbnes, for at opnå de bedste resultater.



Bemærk:

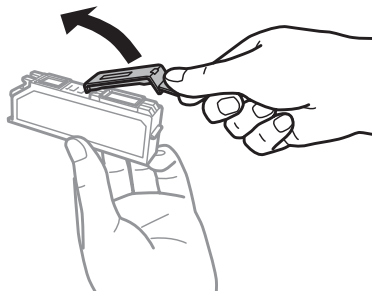
- Det er ikke nødvendigt at ryste farvepatronerne og patronen med foto sort.
- Ryst ikke patronerne, når pakken er åbnet, da der kan løbe blæk ud.

- 2** Tag blækpatronen ud af pakken, og fjern hættens fra bunden af patronen.



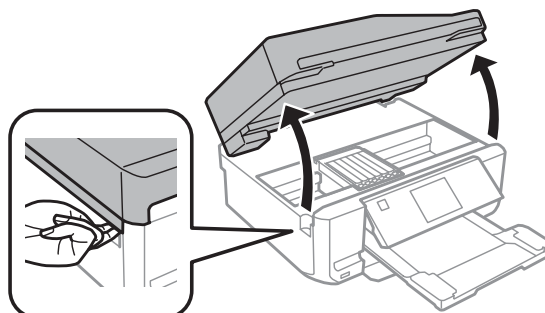
Bemærk:

Rør ikke ved de områder, der er vist i illustrationen. Dette kan medføre, at normal drift og udskrivning ikke er mulig.



Udskifte blækpatroner

- 3** Åbn scannerenheden. Blækpatronholderen flyttes til positionen for udskiftning af blækpatron.



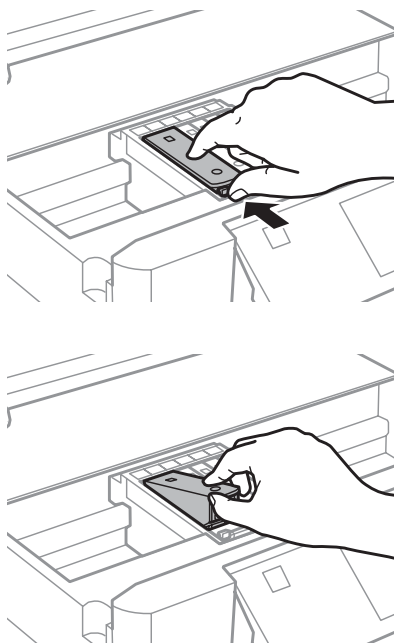
Vigtigt:

Rør ikke ved det flade, hvide kabel, der er sluttet til blækpatronholderen.

Bemærk:

- Luk scannerenheden, og følg nedenstående vejledning, hvis blækpatronholderen ikke flyttes til positionen for udskiftning af blækpatron.
Startside > Opsætning > Vedligeholdelse > Udskiftning af blækpatron(er)
- Flyt ikke blækpatronholderen med hånden, det kan beskadige produktet.

- 4** Tryk på fligen for at låse blækpatronholderen og, og tag derefter patronen skråt ud.

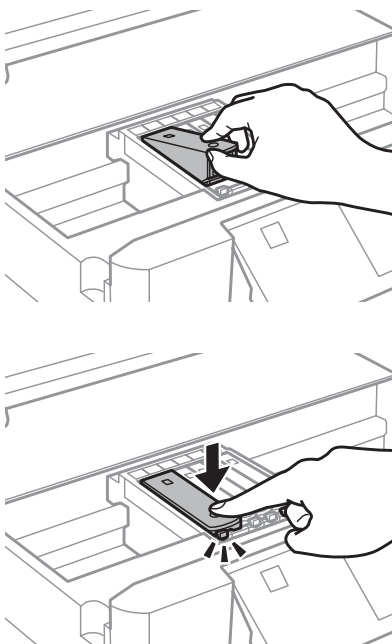


Bemærk:

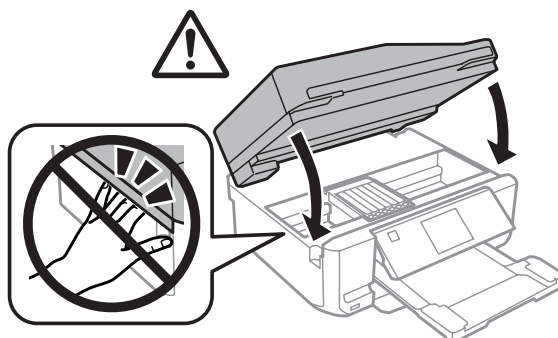
Illustrationen viser udskiftning af den yderste venstre patron. Udskift patronen, som er relevant for din situation.

Udskifte blækpatroner

- 5** Sæt blækpatronen skråt i patronholderen, og tryk den forsigtigt ned, til den klikker på plads.



- 6** Luk scannerenheden. Blækpatronholderen vender tilbage til udgangsposition.

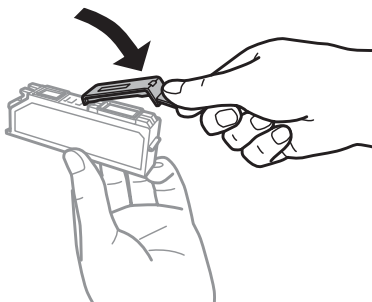


- 7** Følg vejledningen på skærmen.

Udskifte blækpatroner

Bemærk:

- ❑ Sæt hættten på den fjernede patrons blækport. Bortskaf den brugte patron korrekt.



- ❑ ⏻-indikatoren bliver ved med at blinke, mens der fyldes blæk på produktet. Sluk ikke produktet under påfyldning af blæk. Hvis påfyldningen af blækket ikke er afsluttet, kan du muligvis ikke udskrive.
- ❑ Sæt ikke CD/DVD-bakken i, før blækpåfyldningen er afsluttet.

Vedligeholdelse af produkt og software

Kontrol af skrivehovedets dyser

Hvis udskriften er usædvanligt utydelig, eller hvis der mangler punkter, kan du muligvis finde frem til problemet ved at kontrollere skrivehovedets dyser.

Du kan kontrollere skrivehovedets dyser fra computeren ved hjælp af værktøjet Nozzle Check (Dysecheck) eller fra produktet ved at bruge knapperne.

Sådan bruges værktøjet Nozzle Check (Dysecheck) til Windows

Benyt fremgangsmåden nedenfor, hvis du vil bruge værktøjet Nozzle Check (Dysecheck).

- 1 Kontroller, at der ikke vises advarsler eller fejl på LCD-skærmen, at CD/DVD-bakken er taget ud, og at udbakken er skubbet ud.
- 2 Kontroller, at der ligger papir i A4-format i kassette 2.
- 3 Højreklik på produktikonet på taskbar (proceslinje), og vælg derefter **Nozzle Check (Dysecheck)**.
Se følgende afsnit vedrørende tilføjelse af produktikonet, hvis det ikke vises.
➔ [“Fra genvejsikonet på taskbar \(proceslinje\)” på side 54](#)
- 4 Følg vejledningen på skærmen.

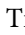
Sådan bruges værktøjet Nozzle Check (Dysecheck) til Mac OS X

Benyt fremgangsmåden nedenfor, hvis du vil bruge værktøjet Nozzle Check (Dysecheck).

- 1 Kontroller, at der ikke vises advarsler eller fejl på LCD-skærmen, at CD/DVD-bakken er taget ud, og at udbakken er skubbet ud.
- 2 Kontroller, at der ligger papir i A4-format i kassette 2.
- 3 Åbn Epson Printer Utility 4.
➔ [“Adgang til printerdriveren i Mac OS X” på side 54](#)
- 4 Klik på ikonet **Nozzle Check (Dysecheck)**.
- 5 Følg vejledningen på skærmen.

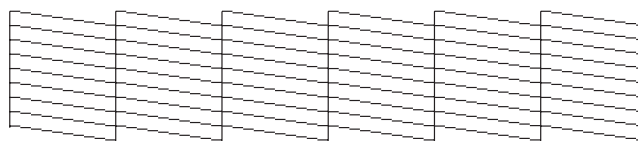
Brug af betjeningspanelet

Følg nedenstående trin for at justere skrivehovedets dyser med produktets betjeningspanel.

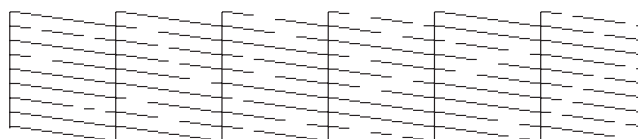
- 1 Kontroller, at der ikke vises advarsler eller fejl på betjeningspanelet.
- 2 Kontroller, at der ligger papir i A4-format i papirkassetten.
- 3 Gå til funktionen **Opsætning** fra menuen Startside.
- 4 Vælg **Vedligeholdelse**.
- 5 Vælg **Tjek dyse**.
- 6 Tryk på  for at udskrive dysecheckmønsteret.

Herunder vises to eksempler på dysecheckmønstre.

Sammenlign kvaliteten af den udskrevne kontrolside med eksemplet vist herunder. Hvis der ikke er problemer med udskriftskvaliteten, som f.eks. mellemrum eller manglende segmenter i testlinjerne, er skrivehovedet fint.



Hvis der mangler et eller flere segmenter af de udskrevne linjer, som vist herunder, kan dette være et tegn på en tilstoppet blækdyse eller et fejlindstillet skrivehoved.



- ➔ [“Rensning af skrivehovedet” på side 152](#)
- ➔ [“Justering af skrivehovedet” på side 154](#)

Rensning af skrivehovedet

Hvis udskriften er usædvanligt utydelig, eller hvis der mangler punkter, kan du muligvis løse disse problemer ved at rense skrivehovedet. Dette sikrer, at dyserne leverer blækket korrekt.

Du kan rense skrivehovedet fra computeren ved hjælp af værktøjet Head Cleaning (Skrivehovedrensning) i printerdriveren eller fra produktet ved hjælp af knapperne.

Vedligeholdelse af produkt og software



Vigtigt:

- Åbn ikke scannerenheden, og sluk ikke produktet under skrivehovedrensning. Hvis skrivehovedrensningen ikke er afsluttet, kan du muligvis ikke udskrive.
- Sæt ikke CD/DVD-bakken i, før skrivehovedrensningen er afsluttet.

Bemærk:

- Brug først værktøjet Nozzle Check (Dysecheck) til at kontrollere, om der er behov for at rense skrivehovedet. På den måde sparer du blæk.
- Vi anbefaler, at du jævnlige udskriver nogle sider, så udskriftskvaliteten opretholdes.
- Da en rensning af skrivehovedet bruger en vis mængde blæk fra alle patroner, skal du kun rense skrivehovedet, hvis udskriftskvaliteten forringes - f.eks. hvis udskriften er sløret, eller hvis farverne er forkerte eller mangler helt.
- Når blækniveauet er lavt, kan du muligvis ikke rense skrivehovedet. Når blækket er brugt op, kan du ikke rense skrivehovedet. Udskift først den relevante blækpatron.

Bemærkning kun til produkter med faxfunktion:

Hvis udskriftskvaliteten ikke er forbedret, efter at du har gentaget denne procedure ca. to gange, skal du lade produktet være tændt og vente i mindst seks timer. Kør derefter dysechecket igen, og gentag rensningen af skrivehovedet, hvis det er nødvendigt. Kontakt Epson support, hvis udskriftskvaliteten stadig ikke er blevet bedre.

Bemærkning kun til produkter uden faxfunktion:

Hvis udskriftskvaliteten ikke er forbedret, efter at du har gentaget denne procedure to gange, skal du slukke produktet og vente i mindst seks timer. Kør derefter dysechecket igen, og gentag rensningen af skrivehovedet, hvis det er nødvendigt. Kontakt Epson support, hvis udskriftskvaliteten stadig ikke er blevet bedre.

Sådan bruges værktøjet Head Cleaning (Skrivehovedrensning) til Windows

Benyt fremgangsmåden nedenfor for at rense skrivehovedet med værktøjet Head Cleaning (Skrivehovedrensning).

1 Kontroller, at der ikke vises advarsler eller fejl på LCD-skærmen, at CD/DVD-bakken er taget ud, og at udbakken er skubbet ud.

2 Højreklik på produktikonet på taskbar (proceslinje), og vælg derefter **Head Cleaning (Skrivehovedrensning)**.

Se følgende afsnit vedrørende tilføjelse af produktikonet, hvis det ikke vises.

➔ [“Fra genvejsikonet på taskbar \(proceslinje\)” på side 54](#)

3 Følg vejledningen på skærmen.

Sådan bruges værktøjet Head Cleaning (Skrivehovedrensning) til Mac OS X


Benyt fremgangsmåden nedenfor for at rense skrivehovedet med værktøjet Head Cleaning (Skrivehovedrensning).

Vedligeholdelse af produkt og software

- 1 Kontroller, at der ikke vises advarsler eller fejl på LCD-skærmen, at CD/DVD-bakken er taget ud, og at udbakken er skubbet ud.
- 2 Åbn Epson Printer Utility 4.
➔ “Adgang til printerdriveren i Mac OS X” på side 54
- 3 Klik på ikonet **Head Cleaning (Skrivehovedrensning)**.
- 4 Følg vejledningen på skærmen.

Brug af betjeningspanelet

Følg nedenstående trin for at rense skrivehovedet med produktets betjeningspanel.


- 1 Kontroller, at der ikke vises advarsler eller fejl på betjeningspanelet.
- 2 Gå til funktionen **Opsætning** fra menuen Startside.
- 3 Vælg **Vedligeholdelse**.
- 4 Vælg **Rengør printhoved**.
- 5 Tryk på  for at rense skrivehovedet.

Justering af skrivehovedet

Hvis du opdager en fejljustering af de lodrette eller vandrette linjer, kan du muligvis selv løse problemet ved hjælp af værktøjet Print Head Alignment (Skrivehovedjustering) i printerdriveren eller ved hjælp af knapperne på produktet.

Se det relevante afsnit nedenfor.

Bemærk:

Tryk ikke på  for at annullere udskrivningen under udskrivning af et testmønster med hjælpeprogrammet Print Head Alignment (Skrivehovedjustering).

Sådan bruges værktøjet Print Head Alignment (Skrivehovedjustering) i Windows

Benyt fremgangsmåden nedenfor for at justere skrivehovedet med værktøjet Print Head Alignment (Skrivehovedjustering).

Vedligeholdelse af produkt og software

- 1 Kontroller, at der ikke vises advarsler eller fejl på LCD-skærmen, at CD/DVD-bakken er taget ud, og at udbakken er skubbet ud.
- 2 Kontroller, at der ligger papir i A4-format i kassette 2.
- 3 Højreklik på produktikonet på taskbar (proceslinje), og vælg derefter **Print Head Alignment (Skrivehovedjustering)**.

Se følgende afsnit vedrørende tilføjelse af produktikonet, hvis det ikke vises.
➔ [“Fra genvejsikonet på taskbar \(proceslinje\)” på side 54](#)
- 4 Følg vejledningen på skærmen for at justere skrivehovedet.

Sådan bruges værktøjet Print Head Alignment (Skrivehovedjustering) i Mac OS X

Benyt fremgangsmåden nedenfor for at justere skrivehovedet med værktøjet Print Head Alignment (Skrivehovedjustering).

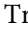
- 1 Kontroller, at der ikke vises advarsler eller fejl på LCD-skærmen, at CD/DVD-bakken er taget ud, og at udbakken er skubbet ud.
- 2 Kontroller, at der ligger papir i A4-format i kassette 2.
- 3 Åbn Epson Printer Utility 4.
➔ [“Adgang til printerdriveren i Mac OS X” på side 54](#)
- 4 Klik på ikonet **Print Head Alignment (Skrivehovedjustering)**.
- 5 Følg vejledningen på skærmen for at justere skrivehovedet.

Brug af betjeningspanelet

Følg nedenstående trin for at justere skrivehovedet med produktets betjeningspanel.

- 1 Kontroller, at der ikke vises advarsler eller fejl på betjeningspanelet.
- 2 Kontroller, at der ligger papir i A4-format i papirkassetten.
- 3 Gå til funktionen **Opsætning** fra menuen Startside.
- 4 Vælg **Vedligeholdelse**.

Vedligeholdelse af produkt og software

- 5 Vælg **Tilpasning af printhovedet**.
- 6 Tryk på  for at udskrive mønstrene.
- 7 Find det mest massive mønster i hver af grupperne #1 til #5.



- 8 Indtast mønsternummeret or det mest massive mønster i gruppe #1.
- 9 Gentag trin 8 for de andre grupper (#2 til #5).
- 10 Afslut skrivehovedets justering.

Indstilling/ændring af tid og region

Følg nedenstående trin for at indstille tid og område med produktets betjeningspanel.

Bemærk:

Denne funktion er kun tilgængelige for modeller, der kan afsende fax.

- 1 Gå til funktionen **Opsætning** fra menuen Startside.
- 2 Vælg **Grundlæg. opsætning**.
- 3 Vælg **Dato/tid**.
- 4 Vælg datoformatet.
- 5 Vælg datoen.
- 6 Vælg tidsformatet.

Vedligeholdelse af produkt og software

7 Indstil tiden.

Bemærk:

For at vælge sommertid skal du indstille **Sommertid til Til**.

8 Vælg **Land/Region**.

9 Vælg regionen.

10 Vælg **Ja**.

Bemærk:

Når strømmen er slukket i længere tidsperioder, nulstilles uret muligvis. Kontroller uret, når du tænder for strømmen igen.

Strømbesparelse

Bemærkning kun til produkter med faxfunktion:

- LCD-skærmen bliver sort, når produktet ikke betjenes i et indstillet tidsrum.
- Den automatiske funktion til slukning af produktet er ikke tilgængelig.

Bemærkning kun til produkter uden faxfunktion:

Produktet går i dvaletilstand eller slukkes automatisk, når produktet ikke betjenes i et indstillet tidsrum.

Du kan justere tiden, inden der anvendes strømstyring. Enhver øgning vil påvirke produktets energieffektivitet. Tag venligst hensyn til miljøet, inden du foretager eventuelle ændringer.

Følg trinnene herunder for at justere tiden.

Windows

- 1** Åbn printerindstillingerne.
➔ [“Adgang til printerdriveren i Windows” på side 53](#)
- 2** Klik på fanen **Maintenance (Vedligeholdelse)**, og klik derefter på knappen **Printer and Option Information (Oplysninger om printer og indstillinger)**.
- 3** Vælg **Off (Fra)**, **30 minutes (30 minutter)**, **1 hour (1 time)**, **2 hours (2 timer)**, **4 hours (4 timer)**, **8 hours (8 timer)** eller **12 hours (12 timer)** som indstilling for Power Off Timer (Sluktimer), og klik på knappen **Send**.
- 4** Vælg **3 minutes (3 minutter)**, **5 minutes (5 minutter)**, **10 minutes (10 minutter)** eller **15 minutes (15 minutter)** som indstilling for Sleep Timer (Dvaletimer), og klik på knappen **Send**.

- 5 Klik på knappen **OK**.

Mac OS X

- 1 Åbn Epson Printer Utility 4.
➔ [“Adgang til printerdriveren i Mac OS X” på side 54](#)
- 2 Klik på knappen **Printer Settings (Printerindstillinger)**. Skærbilledet Printer Settings (Printerindstillinger) vises.
- 3 Vælg **Off (Fra), 30 minutes (30 minutter), 1 hour (1 time), 2 hours (2 timer), 4 hours (4 timer), 8 hours (8 timer)** eller **12 hours (12 timer)** som indstilling for Power Off Timer (Sluktimer).
- 4 Vælg **3 minutes (3 minutter), 5 minutes (5 minutter), 10 minutes (10 minutter)** eller **15 minutes (15 minutter)** som indstilling for Sleep Timer (Dvaletimer).
- 5 Klik på knappen **Apply (Anvend)**.

Brug af betjeningspanelet

- 1 Gå til funktionen **Opsætning** fra menuen Startside.
- 2 Vælg **Printeropsætning**.
- 3 Vælg **Sluk-timer**.
- 4 Vælg **Fra, 30 minutter, 1t, 2t, 4t, 8t** eller **12t**.
- 5 Vælg **Sleep-timer**.
- 6 Vælg **3 min, 5 min, 10 min** eller **15 min**.

Lydsvag udskrivning

Du kan udskrive lydsvagt, uden at udskriftskvaliteten ændres, med der udskrives langsommere.

Windows

- 1 Åbn printerindstillingerne.
➔ [“Adgang til printerdriveren i Windows” på side 53](#)

Vedligeholdelse af produkt og software

- 2 Vælg **Off (Fra)**, **On (Til)** eller **Printer Setting (Printerindstilling)** som lydsvag tilstand i vinduet **Advanced (Avanceret)**.

Mac OS X

- 1 Klik på **System Preferences (Systemindstillinger)** i menuen Apple.
- 2 Klik på **Print & Scan** (i Mac OS X 10.8 eller 10.7) eller **Print & Fax (Udskriv & fax)** (i Mac OS X 10.6 eller 10.5), og vælg dit produkt i listeboksen Printers (Printere).
- 3 Klik på **Options & Supplies (Indstillinger & forsyninger)** og derefter **Driver**.
- 4 Vælg **Off (Fra)**, **On (Til)** eller **Printer Setting (Printerindstilling)** som lydsvag tilstand.

Brug af betjeningspanelet

- 1 Gå til funktionen **Lydsvag tilst.** fra menuen Startside.
- 2 Vælg **Til** eller **Fra**.

Sådan foretager du indstillinger for netværkstjeneste

Du kan foretage indstillinger for netværkstjeneste som f.eks. Epson Connect, AirPrint eller Google Cloud Print vha. en webbrowser på din computer, smartphone, tablet-pc eller laptop, der er sluttet til samme netværk som produktet.

Indtast produktets IP-adresse i webbrowserens adressebjælke, og søg efter produktet.

<Eksempel>

IPv4: http://192.168.11.46

IPv6: http://[fe80::226:abff:feff:37cd]/

Bemærk:

Du kan se produktets IP-adresse på produktets betjeningspanel eller ved at udskrive et netværksstatusark.

➔ ["Konfigurationstilstand" på side 128](#)

Vedligeholdelse af produkt og software

Når produktet er fundet, vises dets webside som vist herunder. Vælg den ønskede menu.

The screenshot shows the Epson printer's web interface for the EP-410 Series. It features a list of maintenance and setup options, each with an icon and a brief description:

- Epson Connect Services:** Register your printer with or delete it from Epson Connect services. Suspend or resume Epson Connect services. [Unregistered]
- Google Cloud Print Services:** Register your printer with or delete it from Google Cloud Print services. Suspend or resume Google Cloud Print services. [Unregistered]
- DNS/Proxy Setup:** Configure DNS/Proxy settings.
- Firmware Update:** Connect to the Internet and update the printer firmware to the latest version.
- Root Certificate Update:** Update the root certificate to use cloud services. Current Version:
- AirPrint Setup:** Configure AirPrint settings.
- Wi-Fi Direct Setup:** Configure Wi-Fi Direct connection settings.
- Printer Information:** Check ink levels, printer status and Wi-Fi/network settings.

A "Refresh" button is located at the bottom of the list.

På websiden kan du også se produktets status og opdatere dets firmware.

Rengøring af produktet

Udvendig rengøring af produktet

For at produktet kan blive ved med at fungere bedst muligt, skal du rengøre den omhyggeligt flere gange om året som følger.



Vigtigt:

Brug aldrig alkohol eller fortynder til rengøring af produktet. Disse kemikalier kan beskadige produktet.

Bemærkning kun til produkter med faxfunktion:

Luk lågen til den bageste indføringsåbning og ADF-indbakken, når du ikke bruger produktet, for at beskytte det mod støv.

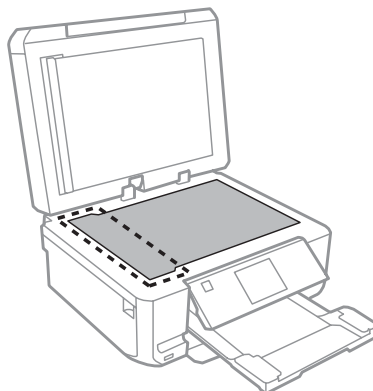
Bemærkning kun til produkter uden faxfunktion:

Luk lågen til den bageste indføringsåbning og udbakken, når du ikke bruger produktet, for at beskytte det mod støv.

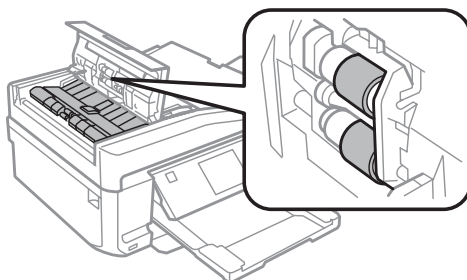
- Brug en tør, blød og ren klud til rengøring af berøringsskærmen/berøringspladen. Brug ikke væske eller kemiske rengøringsmidler.

Vedligeholdelse af produkt og software

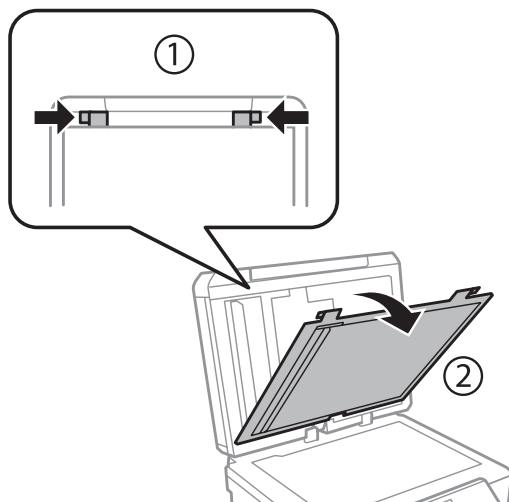
- ❑ Brug en tør, blød og ren klud til rengøring af scannerglaspladens overflade. Hvis der forekommer lige linjer på udskriften eller scanningen, skal du forsigtigt rengøre venstre side af scannerglaspladen.



- ❑ Hvis glasspladen bliver tilstænket med fedt eller andet materiale, der er svært at fjerne, skal du bruge en lille smule rengøringsmiddel til glasflader og en blød klud til rengøringen. Tør al overskydende væske af.
- ❑ Åbn ADF-dækslet, og brug en blød, tør og ren klud til rengøring af rullen og det indre af ADF'en (kun for produkter med ADF-funktion).

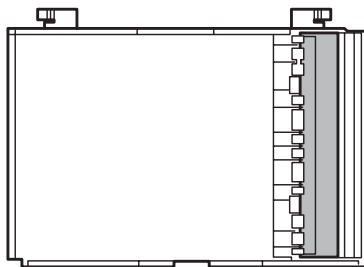


- ❑ Du må ikke trykke hårdt ned på scannerglaspladens overflade.
- ❑ Vær omhyggelig med ikke at ridse eller beskadige scannerglaspladens overflade, og undlad at bruge en stiv eller ru børste til rengøringen. En beskadiget glasoverflade kan forringe scanningskvaliteten.
- ❑ Fjern dokumentmåten som vis i illustrationen (kun for produkter med ADF-funktion).



Vedligeholdelse af produkt og software

- ❑ Rengør indersiden af dokumentmåtten med en blød, tør, ren klud (kun produkter med ADF-funktion).



Indvendig rengøring af produktet

For at opnå de bedst mulige udskrifter skal rullen inde i printerens rengøres som følger.



Forsigtig:

Pas på ikke at røre ved delene inde i produktet.



Vigtigt:

- ❑ *Hold vand væk fra de elektriske komponenter.*
- ❑ *Sprøjt ikke produktet indvendigt med smøremidler.*
- ❑ *Uegnede olier kan beskadige mekanismen. Kontakt din forhandler eller en kvalificeret servicemedarbejder, hvis der er behov for smøring.*

1

Kontroller, at der ikke vises advarsler eller fejl på LCD-skærmen, at CD/DVD-bakken er taget ud, og at udbakken er skubbet ud.

2

Læg flere ark almindeligt A4-papir i kassette 2.

3

Gå til funktionen **Kopier** fra menuen Startside.

4

Tryk på  for at lave en kopi uden at lægge et dokument på scannerglaspladen.

5

Gentag trin 4, indtil papiret ikke er udtværet med blæk.

Transport af produktet

Hvis du flytter produktet over en vis afstand, skal det forberedes for transport i originalkassen eller en kasse af samme størrelse.

Vedligeholdelse af produkt og software

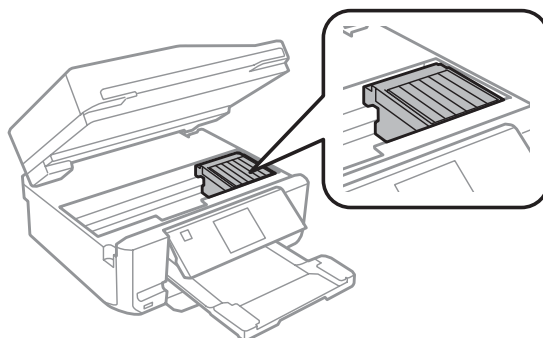


Vigtigt:

- ❑ Ved opbevaring eller transport af produktet skal du undgå at vippe det, stille det lodret eller vende det på hovedet; der kan løbe blæk ud.
- ❑ Lad blækpatronerne sidde i printeren. Hvis du fjerner blækpatronerne, kan det medføre udtørring af skriveskallen, hvilket kan forhindre produktet i at udskrive.

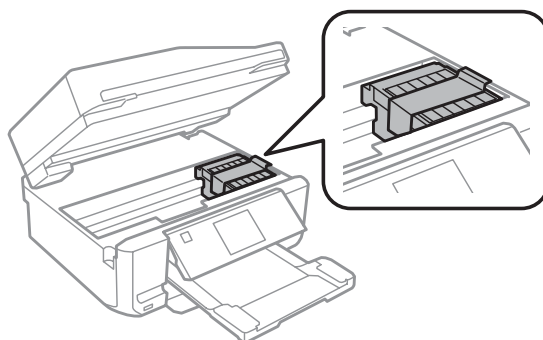
1

Slut produktet til en stikkontakt, og tænd det. Vent, til blækpatronholderen vender tilbage til udgangsposition.



2

Fastgør blækpatronholderen til kabinettet med tape som vist, og luk derefter langsomt scannerenheden.



3

Sluk produktet, og tag stikket ud.

4

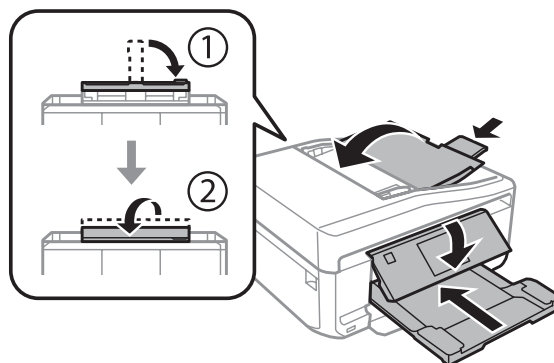
Fjern alle andre kabler fra produktet.

5

Fjern alt papir fra den bageste indføringsåbning.

Vedligeholdelse af produkt og software

- 6** Luk lågen til den bageste indføringsåbning, udbakken, ADF-indbakken og ADF-udskriftsbakkeforlænger. Sænk derefter betjeningspanelet til opbevaringsstilling.



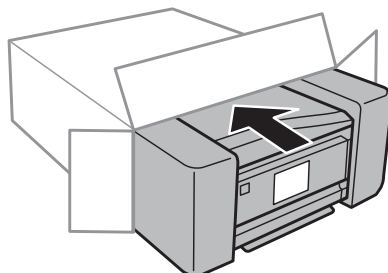
- 7** Fjern alt papir fra papirkassetten, og sæt kassetten i produktet igen.

- 8** Pak produktet ned i dets kasse; brug det beskyttende materiale, der fulgte med.



Vigtigt:

Ved opbevaring af dette produkt i en kasse, skal det placeres, så betjeningspanelet ikke tager skade.



Bemærk:

- Hold produktet så plant som muligt under transport.
- Husk at fjerne det beskyttende materiale fra produktet, inden du bruger det igen.

Kontrol og installation af softwaren

Kontrol af den software, der er installeret på computeren

Hvis du vil bruge de funktioner, der er beskrevet i denne Brugervejledning, skal du installere følgende software.

- Epson Driver and Utilities (Epson-driver og -hjælpeprogrammer)
- Epson Easy Photo Print
- Epson Print CD
- Epson Event Manager

Vedligeholdelse af produkt og software

Følg trinnene herunder for at kontrollere, at softwaren er installeret på din computer.

Windows

1 **Windows 8:**
Vælg **Desktop (Skrivebord)**, **Settings (Indstillinger)** charm (amulet) og **Control Panel (Kontrolpanel)**.

Windows 7 og Vista: Klik på startknappen, og vælg **Control Panel (Kontrolpanel)**.

Windows XP: Klik på **Start** og vælg **Control Panel (Kontrolpanel)**.

2 **Windows 8, 7 og Vista:** Klik på **Uninstall a program (Fjern et program)** i kategorien Programs (Programmer).

Windows XP: Dobbeltklik på ikonet **Add or Remove Programs (Tilføj eller fjern programmer)**.

3 Kontroller listen over nyligt installerede programmer.

Mac OS X

1 Dobbeltklik på **Macintosh HD**.

2 Dobbeltklik på mappen **Epson Software** i mappen Applications (Programmer), og kontroller indholdet.

Bemærk:

- Mappen Applications (Programmer) indeholder software, der er leveret af tredjeparter.
- Hvis du vil kontrollere, at printerdriveren er installeret, skal du klikke på **System Preferences (Systemindstillinger)** i menuen Apple og derefter klikke på **Print & Scan** (i Mac OS X 10.8 eller 10.7) eller **Print & Fax (Udskriv & fax)** (i Mac OS X 10.6 eller 10.5). Find derefter dit produkt i listefeltet Printers (Printere).

Installation af softwaren

Sæt produktsoftwaredisken, der fulgte med dit produkt, i, og vælg den software, du ønsker at installere, på skærbilledet Software Select (Valg af software).

Hvis du bruger Mac OS X, eller hvis computeren ikke har et CD/DVD-drev, skal du gå ind på følgende Epson-websted for at downloade og installere softwaren.

<http://support.epson.net/setupnavi/>

Afinstallation af softwaren

Det kan være nødvendigt at afinstallere og derefter geninstallere softwaren for at løse visse problemer, eller hvis du opgraderer operativsystemet.

Se nedenstående afsnit for at få oplysninger om, hvordan du ser de installerede programmer.

➔ [“Kontrol af den software, der er installeret på computeren” på side 164](#)

Windows

Bemærk:

- I Windows 8, 7 og Vista skal du have en administratorkonto og adgangskode, hvis du logger på som standardbruger.
- I Windows XP skal du logge på som Computer Administrator (Computeradministrator).

1 Sluk for produktet.

2 Tag produktets interfacekabel ud af computeren.

3 Gør et af følgende.

Windows 8: Vælg **Desktop (Skrivebord)**, **Settings (Indstillinger)** charm (amulet) og **Control Panel (Kontrolpanel)**.

Windows 7 og Vista: Klik på startknappen, og vælg **Control Panel (Kontrolpanel)**.

Windows XP: Klik på **Start** og vælg **Control Panel (Kontrolpanel)**.

4 Gør et af følgende.

Windows 8, 7 og d Vista: Vælg **Uninstall a program (Fjern et program)** i kategorien **Programs (Programmer)**.

Windows XP: Dobbeltklik på ikonet **Add or Remove Programs (Tilføj eller fjern programmer)**.

5 Vælg det program, du ønsker at fjerne, som f.eks. dit produkts driver og programmet, fra den viste liste.

6 Gør et af følgende.

Windows 8, 7: Vælg **Uninstall/Change (Fjern/rediger)** eller **Uninstall (Afinstaller)**.

Windows Vista: Klik på **Uninstall/Change (Fjern/rediger)** eller **Uninstall (Afinstaller)**, og klik derefter på **Continue (Fortsæt)** i vinduet User Account Control (Brugerkontostyring).

Windows XP: Klik på **Change/Remove (Rediger/fjern)** or **Remove (Fjern)**.

Bemærk:

Hvis du vælger at afinstallere dit produkts printerdriver i trin 5, skal du vælge ikonet for dit produkt og derefter klikke på **OK**.

7 Klik på **Yes (Ja)** eller **Next (Næste)**, når der vises et bekræftelsesvindue.

8 Følg vejledningen på skærmen.

I nogle tilfælde vises der en meddelelse, hvori du bedes om at genstarte computeren. I så fald skal du sørge for at markere **I want to restart my computer now (Jeg vil genstarte computeren nu)** og klikke på **Finish (Udfør)**.

Mac OS X

Bemærk:

- For at afinstallere softwaren skal du downloade Uninstaller. Få adgang til stedet på:
<http://www.epson.com>
Vælg derefter afsnittet Support på dit lokale Epson-websted.
- Hvis du vil afinstallere programmer, skal du logge på som Computer Administrator (Computeradministrator). Du kan ikke afinstallere programmer, hvis du er logget på som en bruger med begrænsede rettigheder.
- I nogle programmer er installationsprogrammet adskilt fra afinstallationsprogrammet.

- 1** Luk alle programmer, der kører.
- 2** Dobbeltklik på ikonet **Uninstaller** på din Mac OS X-harddisk.
- 3** Marker afkrydsningsfelterne for den software, du ønsker at fjerne, f.eks. printerdriveren og programmet, på den viste liste.
- 4** Klik på **Uninstall (Afinstaller)**.
- 5** Følg vejledningen på skærmen.

Hvis du ikke kan finde den software, du ønsker at afinstallere, i vinduet Uninstaller, skal du dobbeltklikke på mappen **Applications (Programmer)** i din Mac OS X-harddisk, vælge det program, du ønsker at afinstallere, og derefter trække det hen til ikonet **Trash (Papirkurv)**.

Bemærk:

Hvis du afinstallerer printerdriveren, og navnet på dit produkt bliver stående i vinduet *Print & Scan* (i Mac OS X 10.8 eller 10.7) eller *Print & Fax (Udskriv & fax)* (i Mac OS X 10.6 eller 10.5), skal du vælge navnet på dit produkt og klikke på knappen **- remove (fjern)**.

Overførsel af data vha. en ekstern lagerenhed

Du kan bruge produktets pladser til hukommelseskort eller en ekstern USB-port til kopiering af filer til en computer, der er forbundet med produktet. Du kan også kopiere filer på computeren til lagerenheden.


Forholdsregler vedrørende lagerenheder

Vær opmærksom på følgende ved kopiering af filer mellem lagerenheden og computeren:

- Se den dokumentation, der følger med lagerenheden og evt. anvendt adapter, vedrørende håndteringsanvisninger.
- Kopier ikke filer til en lagerenhed, mens du udskriver fra lagerenheden.
- Produktets display opdaterer ikke oplysninger om lagerenheden, efter at du har kopieret filer til den eller slettet filer på den. Lagerenheden skal tages ud og sættes i igen for at opdatere de viste oplysninger.
- Tag ikke et hukommelseskort ud, og sluk ikke produktet, når indikatoren for hukommelseskort blinker, du kan miste data.

Kopiering af filer mellem en lagerenhed og computeren

Kopierer filer til computeren

- 1** Kontroller, at produktet er tændt, og at lagerenheden er sat i eller tilsluttet.
- 2** **Windows 8:**
Højreklik på skærmen **Start**, eller træk fra den nederste eller øverste kant på skærmen **Start**, vælg **All apps (Alle apps)**, og vælg derefter **Computer**.
Windows 7 og Vista:
Klik på knappen **Start**, og vælg **Computer**.
Windows XP:
Klik på **Start**, og vælg **My Computer (Denne computer)**.
Mac OS X:
Ikonet for flytbar disk () vises automatisk på dit desktop (skrivebord).
- 3** Dobbeltklik på ikonet for flytbar disk, og vælg derefter den mappe, hvor dine filer er gemt.

Bemærk:

Hvis du har givet mediet et navn, vises det som navn på drevet. Hvis du ikke har givet mediet et navn, vises "removable disk" (flytbar disk) som navn på drevet i Windows XP.

Overførsel af data vha. en ekstern lagerenhed

- 4 Vælg de filer, du vil kopiere, og træk dem til en mappe på computerens harddisk.

**Vigtigt:**

Til Mac OS X-brugere

Når du fjerner lagerenheden, skal du altid trække ikonet for flytbar disk på skrivebordet over i papirkurven, før du tager lagerenheden ud, ellers kan du miste dataene på enheden.

Lagring af filer på en lagerenhed

Før du sætter kortet i, skal du kontrollere, at det ikke er skrivebeskyttet.

Bemærk:

Efter kopiering af en fil til et hukommelseskort fra en Macintosh-computer kan et ældre digitalkamera muligvis ikke læse hukommelseskortet.

- 1 Kontroller, at produktet er tændt, og at lagerenheden er sat i eller tilsluttet.
- 2 **Windows 8:**
Højreklik på skærmen **Start**, eller træk fra den nederste eller øverste kant på skærmen **Start**, vælg **All apps (Alle apps)**, og vælg derefter **Computer**.


Windows 7 og Vista:

Klik på knappen **Start**, og vælg **Computer**.

Windows XP:

Klik på **Start**, og vælg **My Computer (Denne computer)**.

Mac OS X:

Ikonet for flytbar disk () vises automatisk på dit desktop (skrivebord).

- 3 Dobbeltklik på ikonet for flytbar disk, og vælg derefter den mappe, hvor du vil gemme dine filer.

Bemærk:

Hvis du har givet mediet et navn, vises det som navn på drevet. Hvis du ikke har givet mediet et navn, vises "removable disk" (flytbar disk) som navn på drevet i Windows XP.

- 4 Vælg den mappe på computerens harddisk, der indeholder de filer, du vil kopiere. Vælg derefter filerne, og træk dem til mappen på lagerenheden.

**Vigtigt:**


Til Mac OS X-brugere

Når du fjerner lagerenheden, skal du altid trække ikonet for flytbar disk på skrivebordet over i papirkurven, før du tager lagerenheden ud, ellers kan du miste dataene på enheden.

Fejlindikatorer

Fejlmeddelelser på betjeningspanelet

Dette afsnit beskriver betydningen af meddelelser, der vises på LCD-skærmen.

Fejlmeddelelser	Løsninger
Papirstop	➔Se "Papirstop" på side 175
Ikke mere papir	➔Se "Ilægning af papir" på side 28
Fotos ikke genkendt. Anbring fotos korrekt på scanner-glaspladen.	➔Se "Scannerglasplade" på side 44
Printerfejl. Sluk og tænd for strømmen. For detaljer se dok.	Sluk produktet, og tænd det derefter igen. Kontroller, at der ikke stadig er papir i produktet. Kontakt Epson support, hvis fejlmeddelelsen fortsat vises.
Kommunikationsfejl. Check om Pc'en er tilsluttet.	Kontroller, at computeren er sluttet korrekt til. Hvis fejlmeddelelsen stadigvæk vises, skal du kontrollere, at scanningssoftwaren er installeret på din computer, og at softwareindstillingerne er korrekte.
Printerens blækpude nærmer sig afslutningen på sin levetid. Kontakt Epson Support.	Tryk på  for at genoptage udskrivning. Meddelelsen vises, til blækpuden er udskiftet. Kontakt Epson support for at få udskiftet blækpuderne, for de er udtjent. Når blækpuderne er mættet, stopper printeren, og Epson-support er nødvendig for at kunne fortsætte udskrivning.
En printers blækpude er ved afslutningen på sin levetid. Kontakt Epson Support.	Kontakt Epson support for at få udskiftet blækpuderne.
Hukom-kort eller ekstern enhed ikke genkendt.	Kontroller, at hukommelseskortet eller den eksterne enhed er sat korrekt i.
Telefonlinjen er forbundet til en anden port.	Kontroller, at telefonledningen er sat korrekt i produktet. ➔Se "Tilslutning til en telefonlinje" på side 96
Ingen opkaldstone registreret. Kør Tjek faxforbindelse under Faxindstil. i Opsætning-menuen.	Kontroller, at telefonledningen er sluttet korrekt til, og at telefonlinjen virker. ➔Se "Tilslutning til en telefonlinje" på side 96 Hvis du har sluttet produktet til en PBX-telefonlinje (Private Branch Exchange) eller terminaladapter, skal du ændre indstillingen for Linjetype til PBX . ➔Se "Indstilling af linjetyper" på side 99 Deaktiver Sporing af opkaldstone, hvis problemet stadig opstår. ➔Se "Konfigurationstilstand - faxindstillinger" på side 132
Kombinationen af IP-adresse og undernetmaske er ugyldig. Se dokumentationen.	Se den online Netværksvejledning.

Fejlindikatorer

Fejlmeddelelser	Løsninger
Recovery Mode	Firmwareopdateringen mislykkedes. Du er nødt til at forsøge firmwareopdateringen igen. Gør et USB-kabel klar og klik ind på dit lokale Epson-website for yderligere anvisninger.

Fejlfinding i forbindelse med udskrivning/kopiering

Diagnosticering af problemet

Fejlfinding af produktproblemer håndteres bedst i to trin: diagnosticer først problemet, og anvend derefter de sandsynlige løsninger, indtil problemet er løst.

De oplysninger, du skal bruge for at diagnosticere og løse de mest almindelige problemer, finder du i form af online problemløsning, betjeningspanelet eller Status Monitor. Se det relevante afsnit nedenfor.

Hvis du har et bestemt problem i forbindelse med udskriftskvaliteten, et udskrivningsproblem, som ikke har at gøre med udskriftskvaliteten, et problem med papirindføringen, eller hvis produktet slet ikke udskriver, kan du finde oplysninger i det relevante afsnit.

Det kan være nødvendigt at annullere udskrivningen for at løse et problem.

➔ [“Annullering af udskrivningen” på side 58](#)

Kontrol af produktstatus

Hvis der opstår et problem under udskrivningen, vises der en fejlmeddelelse i vinduet Status Monitor.

Hvis der vises en fejlmeddelelse om, at produktets blækpuder næsten er brugt op, skal du kontakte Epson-support for at udskifte dem. Meddelelsen vises med jævne mellemrum, til blækpuderne er udskiftet. Når blækpuderne er mættet, stopper printeren, og Epson-support er nødvendig for at kunne fortsætte udskrivning.

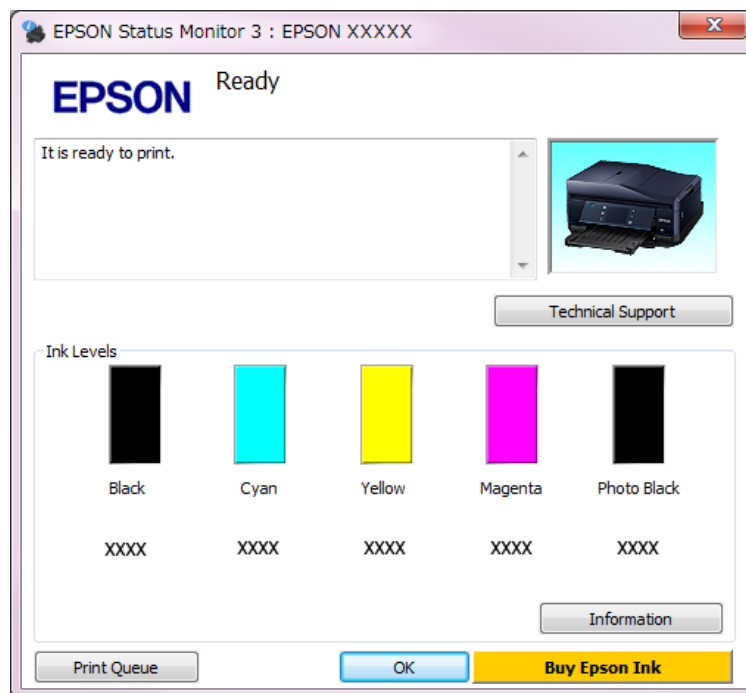
Windows

Du kan få adgang til EPSON Status Monitor 3 på to måder:

- Dobbeltklik på produktgenvejsikonet på taskbar (proceslinje) i Windows. Se følgende afsnit for at føje et genvejsikon til taskbar (proceslinje):
 - ➔ [“Fra genvejsikonet på taskbar \(proceslinje\)” på side 54](#)
- Åbn printerdriveren, klik på fanen **Maintenance (Vedligeholdelse)**, og klik derefter på knappen **EPSON Status Monitor 3**.

Fejlfinding i forbindelse med udskrivning/kopiering

Når du åbner EPSON Status Monitor 3, vises følgende vindue:



Bemærk:

Hvis EPSON Status Monitor 3 ikke bliver vist, skal du åbne printerdriveren og klikke på fanen **Maintenance (Vedligeholdelse)** og derefter på knappen **Extended Settings (Udvidede indstillinger)**. I vinduet **Extended Settings (Udvidede indstillinger)** skal du markere afkrydsningsfeltet **Enable EPSON Status Monitor 3 (Aktiver EPSON Status Monitor 3)**.

EPSON Status Monitor 3 indeholder følgende oplysninger:

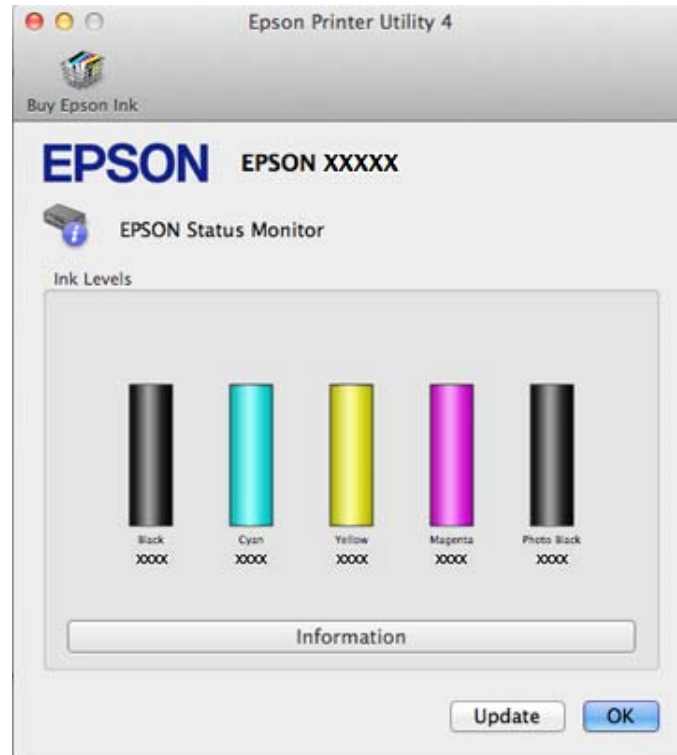
- Current Status (Aktuel status):**
Hvis der næsten ikke er mere blæk tilbage, eller hvis blækket er brugt op, vises knappen **How to (Sådan)** i vinduet EPSON Status Monitor 3. Når du klikker på **How to (Sådan)**, vises en vejledning til udskiftning af blækpatron.
- Ink Levels (Blækniveauer):**
EPSON Status Monitor 3 viser status for blækpatronerne grafisk.
- Information (Oplysninger):**
Du kan få vist oplysninger om de installerede blækpatroner ved at klikke på **Information (Oplysninger)**.
- Technical Support (Teknisk support):**
Klik på **Technical Support (Teknisk support)** for at få adgang til Epsons webside med teknisk support.
- Print Queue (Udskriftskø):**
Du kan få vist Windows Spooler (Windows spooler) ved at klikke på **Print Queue (Udskriftskø)**.

Mac OS X

Følg nedenstående trin for at åbne EPSON Status Monitor.

Fejlfinding i forbindelse med udskrivning/kopiering

- 1 Åbn Epson Printer Utility 4.
➔ “Adgang til printerdriveren i Mac OS X” på side 54
- 2 Klik på ikonet **EPSON Status Monitor**. EPSON Status Monitor vises.



Du kan også bruge dette værktøj til at kontrollere blækmængderne, inden du udskriver. EPSON Status Monitor viser blækpatronstatus på det tidspunkt, programmet blev åbnet. Klik på **Update (Opdater)** for at opdatere status for blækpatron.

Fejlfinding i forbindelse med udskrivning/kopiering

Hvis blækniveauet er lavt, eller patronen er tom, vises en **How to (Sådan)**-knap. Klik på **How to (Sådan)**, hvorefter EPSON Status Monitor hjælper dig gennem proceduren for udskiftning af blækpatroner trin for trin.



Papirstop

**Forsigtig:**

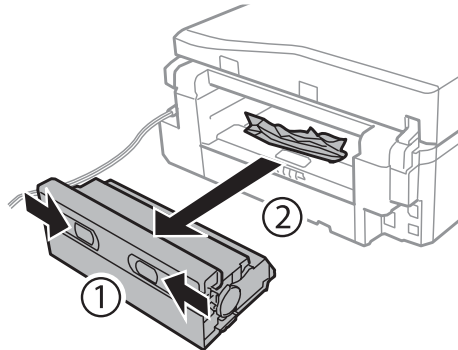
Rør ikke ved knapperne på betjeningspanelet, mens du har hånden inde i produktet.

Bemærk:

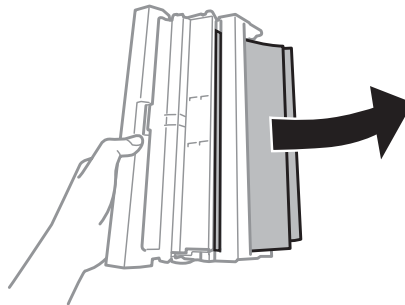
- Annuller udskriftsjobbet, hvis en meddelelse fra LCD-skærmen eller printerdriveren beder dig om det.
- Tryk på den knap, der vises på LCD-skærmen, når du har fjernet det fastklemte papir.

Fjernelse af fastklemt papir fra den bageste låge

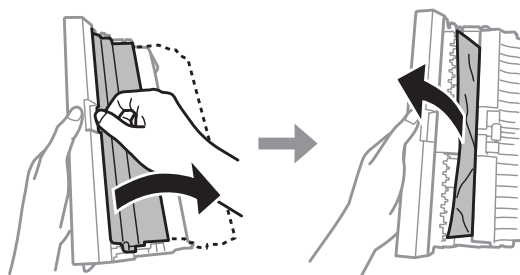
- 1 Træk den bageste låge ud, og fjern forsigtigt det fastklemede papir.



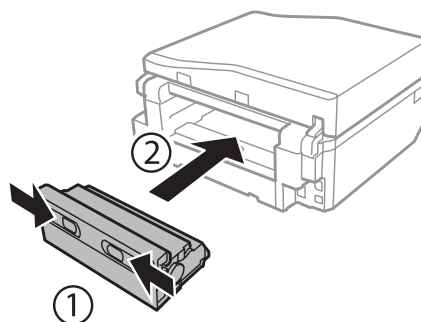
- 2 Fjern forsigtigt det fastklemede papir.



- 3 Åbn den bageste låge, og fjern forsigtigt det fastklemede papir.

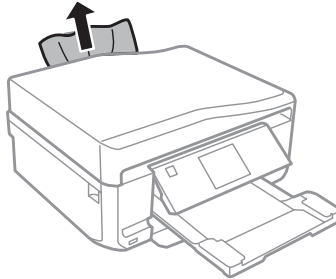


- 4 Monter den bageste låge igen.

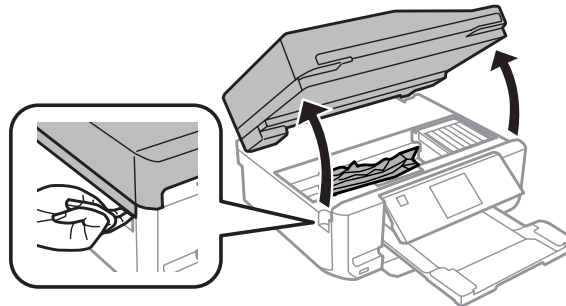


Fjernelse af fastklemt papir inde i produktet

- 1 Fjern forsigtigt det fastklemede papir.

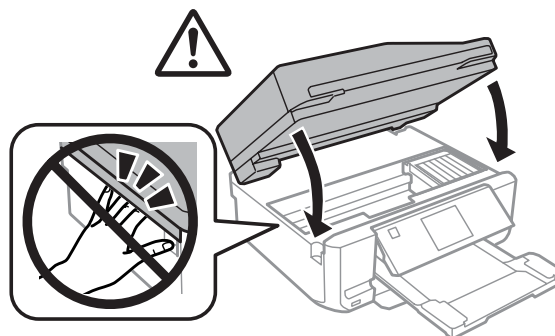


- 2 Åbn scannerenheden. Fjern derefter alt papir inde i printeren, også små stumper afrevet papir.



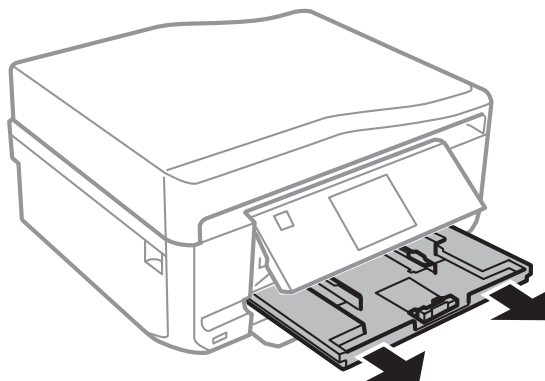
! **Vigtigt:**
Rør ikke ved det flade, hvide kabel, der er sluttet til blækpatronholderen.

- 3 Luk langsomt scannerenheden.

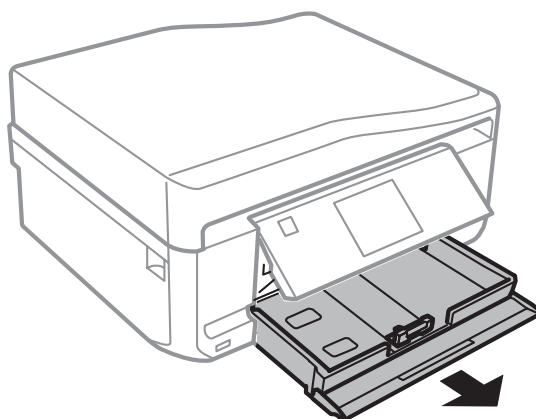


Fjernelse af fastklemt papir fra papirkassetten

- 1 Træk papirkassette 1 ud.



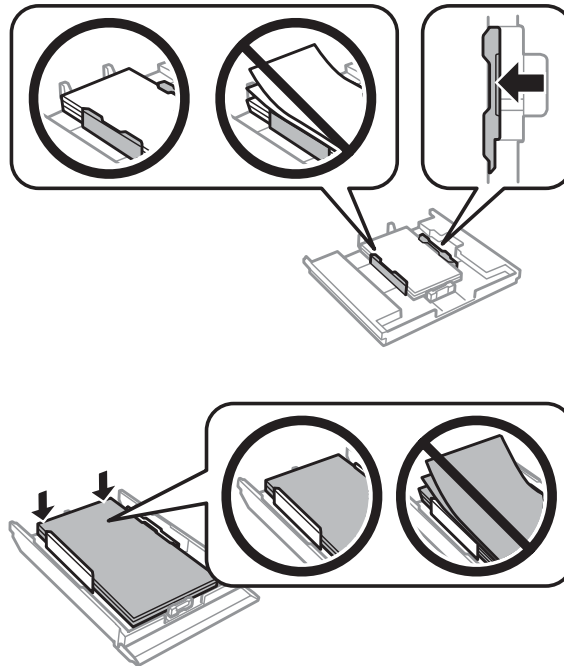
- 2 Træk papirkassette 2 ud.



- 3 Fjern det fastklemt papir fra kassetten.

Fejlfinding i forbindelse med udskrivning/kopiering

- 4** Ret papirets kanter ind.

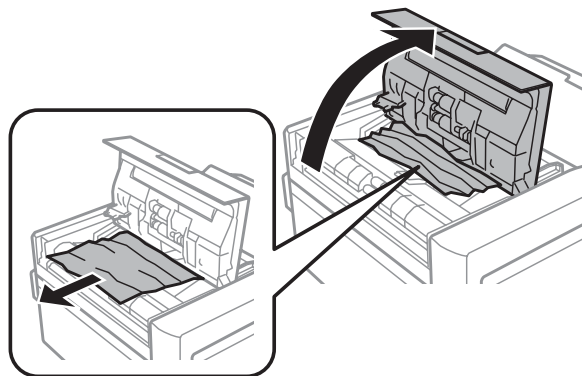


- 5** Hold kassetten fladt, og skub den langsomt og forsigtigt helt ind i produktet.

Fjernelse af fastklemmt papir fra den automatiske dokumentføder (ADF)

Tilgængeligheden af denne funktion varierer afhængig af produkt.

- 1** Fjern papirstakken fra ADF-indbakken.
- 2** Åbn ADF-dækslet. Fjern derefter forsigtigt det fastklemte papir.

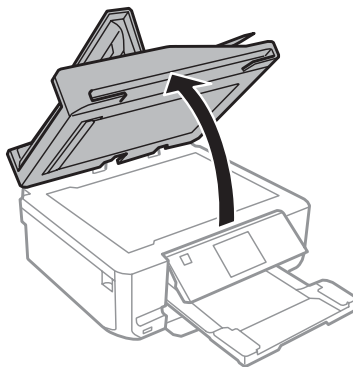


Vigtigt:

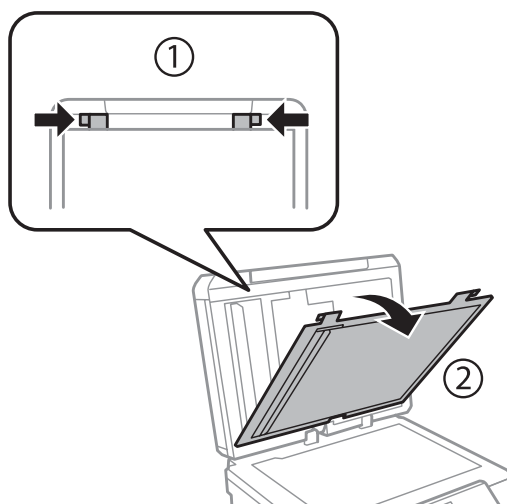
Sørg for, at du har åbnet ADF-dækslet, før du fjerner fastklemmt papir. Hvis du ikke åbner dækslet, kan produktet blive beskadiget.

Fejlfinding i forbindelse med udskrivning/kopiering

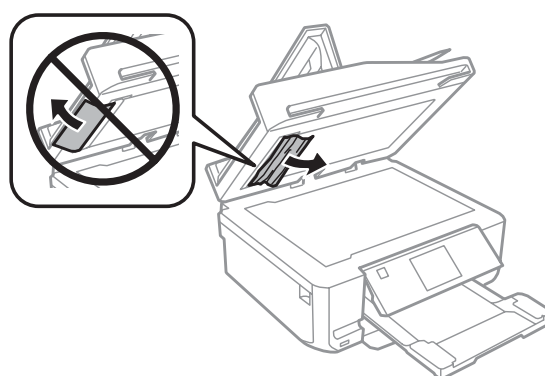
3 Åbn dokumentlåget.



4 Fjern dokumentmåten.



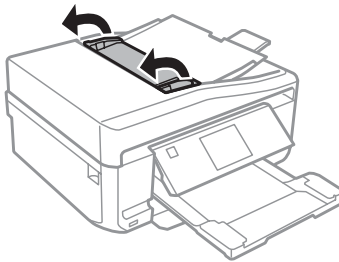
5 Fjern forsigtigt det fastklemte papir.



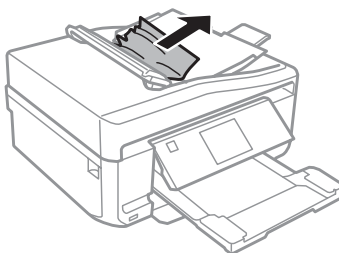
6 Monter dokumentmåten igen, og luk dokumentlåget.

Fejlfinding i forbindelse med udskrivning/kopiering

- 7** Åbn den automatiske dokumentføder (ADF).



- 8** Fjern forsigtigt det fastklemte papir.



- 9** Luk den automatiske dokumentføder (ADF).

Forhindring af papirstop

Hvis der ofte opstår papirstop, skal du kontrollere følgende.

- Papiret er glat og hverken krøllet eller foldet.
- Du bruger papir af for høj kvalitet.
- Papirets udskriftsside vender nedad i papirkassetten.
- Papirets udskriftsside vender opad i den bageste indføringsåbning.
- Papirstakken blev luftet, inden den blev lagt i.
- Læg ikke almindeligt papir i over linjen lige under ▼ eller ≡ pilmærket inde i kantstyret.
For Epsons specialmedier skal antallet af ark være mindre end den grænse, der er angivet for mediet.
➔ [“Valg af papir” på side 24](#)
- Kantstyrene flugter med papirets kanter.
- Produktet står på en jævn, stabil overflade, der er større end produktets bundflade i alle retninger. Produktet fungerer ikke korrekt, hvis det står skævt.

Genoptagelse af udskrivning efter et papirstop (kun Windows)

Når du har annulleret et udskriftsjob pga. et papirstop, kan du genoptage udskrivningen uden at udskrive de allerede udskrevne sider igen.

Fejlfinding i forbindelse med udskrivning/kopiering





- 1 Fjern det fastklemte papir.
➔ [“Papirstop” på side 175](#)
- 2 Åbn printerindstillingerne.
➔ [“Adgang til printerdriveren i Windows” på side 53](#)
- 3 Marker afkrydsningsfeltet **Print Preview (Vis udskrift)** i vinduet Main (Hovedmenu) eller Advanced (Avanceret) i printerdriveren.
- 4 Foretag de indstillinger du vil bruge til at udskrive.
- 5 Klik på **OK** for at lukke printerindstillingsvinduet, og udskriv derefter filen. Vinduet Print Preview (Vis udskrift) åbnes.
- 6 Vælg en side, der allerede er udskrevet, i sidelistefeltet på den venstre side, og vælg derefter **Remove Page (Fjern side)** fra menuen Print Options (Udskriftsindstillinger). Gentag dette trin for alle de sider, der allerede er udskrevet.
- 7 Klik på **Print (Udskriv)** i vinduet Print Preview (Vis udskrift).

Hjælp vedrørende udskriftskvalitet

Hvis du har problemer med udskriftskvaliteten, skal du sammenligne problemet med illustrationerne nedenfor. Klik på billedteksten under den illustration, der ligner udskriften bedst.

<p>enthalten alle i Aufdruck. W ↓ 5008 "Regel"</p> <p>Godt eksempel</p>	 <p>Godt eksempel</p>
<p>enthalten alle i Aufdruck. W ↓ 5008 "Regel"</p> <p>➔ “Vandrette striber” på side 183</p>	<p>enthalten alle i Aufdruck. W ↓ 5008 "Regel"</p> <p>➔ “Lodrette striber eller fejljustering” på side 183</p>

Fejlfinding i forbindelse med udskrivning/kopiering

 <p>→ "Vandrette striber" på side 183</p>	 <p>→ "Lodrette striber eller fejljustering" på side 183</p>
 <p>→ "Forkerte eller manglende farver" på side 184</p>	 <p>→ "Sløret eller udtværet udskrift" på side 184</p>

Vandrette striber

- Kontroller, at udskriftssiden (den hvide eller blanke side) af papiret vender opad i den bageste indførsåbning.
- Kontroller, at udskriftssiden (den hvide eller blanke side) af papiret vender nedad i papirkassetten.
- Kør værktøjet Head Cleaning (Skrivehovedrensning) for at rense evt. tilstoppede blækdysers.
 - ➔ "Rensning af skrivehovedet" på side 152
- Brug blækpatronen op inden for seks måneder efter åbning af pakken for at opnå de bedste resultater.
- Brug så vidt muligt altid originale Epson-blækpatroner.
- Kontroller, at den papirtype, der er valgt i LCD-menuen eller printerdriveren, er egnet til den type papir, der er lagt i produktet.
 - ➔ "Valg af papir" på side 24
- Hvis der vises striber med mellemrum på 2,5 cm, skal du køre programmet Print Head Alignment (Skrivehovedjustering).
 - ➔ "Justering af skrivehovedet" på side 154
- Hvis der vises et moirémønster (stigemønster) på din kopi, skal du ændre indstillingen **Reducer/Forstør** i LCD-menuen eller ændre placeringen af din original.
- Rengør scannerpladen, hvis der er et problem med kopikvaliteten.
 - ➔ "Udvendig rengøring af produktet" på side 160

Lodrette striber eller fejljustering

- Kontroller, at udskriftssiden (den hvide eller blanke side) af papiret vender opad i den bageste indførsåbning.
- Kontroller, at udskriftssiden (den hvide eller blanke side) af papiret vender nedad i papirkassetten.

Fejlfinding i forbindelse med udskrivning/kopiering

- ❑ Kør værktøjet Head Cleaning (Skrivehovedrensning) for at rense evt. tilstoppede blækdyser.
➔ “Rensning af skrivehovedet” på side 152
- ❑ Kør værktøjet Print Head Alignment (Skrivehovedjustering).
➔ “Justering af skrivehovedet” på side 154
- ❑ I Windows skal du fjerne markeringen af **High Speed (Høj hastighed)** i vinduet Advanced (Avanceret) i din printerdriver. Yderligere oplysninger finder du i online Hjælp.
I Mac OS X skal du vælge **Off (Fra)** i High Speed Printing (Højhastighedsudskrivning). For at få vist High Speed Printing (Højhastighedsudskrivning) skal du klikke gennem følgende menuer: **System Preferences (Systemindstillinger)**, **Print & Scan** (i Mac OS X 10.8 eller 10.7) eller **Print & Fax (Udskriv & fax)** (i Mac OS X 10.6 eller 10.5), dit produkt (i listeboksen Printers (Printere)), **Options & Supplies (Indstillinger & forsyninger)** og derefter **Driver**.
- ❑ Kontroller, at den papirtype, der er valgt i LCD-menuen eller printerdriveren, er egnet til den type papir, der er lagt i produktet.
➔ “Valg af papir” på side 24
- ❑ Rengør scannerpladen, hvis der er et problem med kopikvaliteten.
➔ “Udvendig rengøring af produktet” på side 160

Forkerte eller manglende farver

- ❑ I Windows skal du fjerne markeringen af **Grayscale (Gråtoneskala)** i vinduet Advanced (Avanceret) i printerdriveren.
I Mac OS X skal du fjerne markeringen af indstillingen **Grayscale (Gråtoneskala)** i Print Settings (Udskriftsindstillinger) i dialogboksen Print (Udskriv) i printerdriveren.
Yderligere oplysninger finder du i online Hjælp.
- ❑ Juster farveindstillingerne i programmet eller under printerdriverindstillingerne.
I Windows skal du markere vinduet Advanced (Avanceret).
I Mac OS X skal du markere dialogboksen Color Options (Farveindstillinger) i dialogboksen Print (Udskriv).
Yderligere oplysninger finder du i online Hjælp.
- ❑ Kør værktøjet Head Cleaning (Skrivehovedrensning) for at rense evt. tilstoppede blækdyser.
➔ “Rensning af skrivehovedet” på side 152
- ❑ Hvis du lige har udskiftet en blækpatron, skal du kontrollere datoen på pakken. Hvis du ikke har brugt produktet i lang tid, anbefaler Epson, at du udskifter blækpatronerne.
➔ “Udskiftning af en blækpatron” på side 146
- ❑ Forsøg at bruge originale Epson-blækpatroner og papir, der anbefales af Epson.

Sløret eller udtværet udskrift

- ❑ Forsøg at bruge originale Epson-blækpatroner og papir, der anbefales af Epson.
- ❑ Sørg for at anbringe produktet på en jævn, stabil overflade, der er større end produktets bundflade i alle retninger. Produktet fungerer ikke korrekt, hvis det står skævt.
- ❑ Sørg for, at papiret ikke er beskadiget, snavset eller for gammelt.

Fejlfinding i forbindelse med udskrivning/kopiering

- Kontroller, at papiret er tørt, og at udskriftssiden (den hvide eller blanke side) af papiret vender opad i den bageste indføringsåbning.
- Kontroller, at papiret er tørt, og at udskriftssiden (den hvide eller blanke side) af papiret vender nedad i papirkassetten.
- Hvis papiret er bøjet mod den side, der udskrives på, skal du glatte papiret ud eller bøje det lidt i den modsatte retning.
- Kontroller, at den papirtype, der er valgt i LCD-menuen eller printerdriveren, er egnet til den type papir, der er lagt i produktet.
➔ [“Valg af papir” på side 24](#)
- Fjern hvert enkelt ark fra udskriftsbakken, når det er udskrevet.
- Rør ikke papirets udskriftsside med den blanke overflade, og lad ikke noget komme i kontakt med denne side. Følg instruktionerne for papiret ved håndtering af udskrifterne.
- Kør værktøjet Head Cleaning (Skrivehovedrensning).
➔ [“Rensning af skrivehovedet” på side 152](#)
- Kør værktøjet Print Head Alignment (Skrivehovedjustering).
➔ [“Justering af skrivehovedet” på side 154](#)
- Hvis der er udtværet blæk på papiret efter udskrivningen, skal du rengøre produktet indvendigt.
➔ [“Indvendig rengøring af produktet” på side 162](#)
- Hvis du udskriver data med høj hastighed på almindeligt papir og med automatisk 2-sidet udskrivning, skal du reducere **Print Density (Udskrivningstæthed)** og vælge en længere **Increased Ink Drying Time (Forøget blæktørretid)** i vinduet Print Density Adjustment (Justering af udskriftstæthed) (for Windows) eller i Two-sided Printing Settings (Indst. for tosidet udskrivning) (for Mac OS X) i printerdriveren.
➔ [“2-sidet udskrivning” på side 64](#)
- Rengør scannerpladen, hvis der er et problem med kopikvaliteten.
➔ [“Udvendig rengøring af produktet” på side 160](#)

Diverse udskriftsproblemer

Forkerte eller forvanskede tegn

- Fjern evt. udskriftsjob, der er gået i stå.
➔ [“Annullering af udskrivningen” på side 58](#)
- Sluk produktet og computeren. Kontroller, at produktets er sat korrekt i.
- Afinstaller printerdriveren, og installer den derefter igen.
➔ [“Afinstallation af softwaren” på side 165](#)

Fejlfinding i forbindelse med udskrivning/kopiering

Forkerte margener

- Kontroller, at papiret er lagt korrekt i den bageste indføringsåbning eller papirkassetten.
➔ [“Ilægning af papir” på side 28](#)
- Kontroller marginindstillingerne i programmet. Kontroller, at margenerne er inden for udskriftsområdet på siden.
➔ [“Udskriftsområde” på side 204](#)
- Kontroller, at printerdriverindstillingerne passer til den papirstørrelse, du bruger.
I Windows skal du markere vinduet Main (Hovedmenu).
I Mac OS X skal du markere dialogboksen Page Setup (Sidelayout) eller dialogboksen Print (Udskriv).
- Afinstaller printerdriveren, og installer den derefter igen.
➔ [“Afinstallation af softwaren” på side 165](#)

Udskriften er en smule skrå

- Kontroller, at papiret er lagt korrekt i den bageste indføringsåbning eller papirkassetten.
➔ [“Ilægning af papir” på side 28](#)
- Hvis **Fast Economy (Hurtig økonomi)** er valgt for **Paper & Quality Options (Indstillinger for papir og kvalitet)** i printerdriverens vindue Advanced (Avanceret) (Windows) eller for **Print Quality (Udskriftskval.)** (Mac OS X) i **Print Settings (Udskriftsindstillinger)**, skal du vælge en anden indstilling.

Det kopierede billedes størrelse eller placering er ikke korrekt

- Kontroller, at indstillingerne for papirstørrelse, layout eller zoom, som er valgt på betjeningspanelet, stemmer overens med det anvendte papir.
- Hvis kopiens kanter er beskåret, skal du flytte originalen en smule væk fra hjørnet.
- Rengør scannerpladen.
➔ [“Udvendig rengøring af produktet” på side 160](#)

Omvendt billede

- I Windows skal du fjerne markeringen i afkrydsningsfeltet **Mirror Image (Spejlbillede)** i vinduet Page Layout (Sidelayout) i printerdriveren eller deaktivere indstillingen Mirror Image (Spejlbillede) i programmet.
I Mac OS X skal du fjerne markeringen i afkrydsningsfeltet **Mirror Image (Spejlbillede)** i **Print Settings (Udskriftsindstillinger)** i dialogboksen Print (Udskriv) i printerdriveren, eller deaktivere indstillingen Mirror Image (Spejlbillede) i programmet.
Du kan finde vejledning til printerdriveren eller til programmet i online Hjælp.
- Afinstaller printerdriveren, og installer den derefter igen.
➔ [“Afinstallation af softwaren” på side 165](#)

Papir eller CD/DVD'er udskrives kun halvt eller er blanke

- ❑ Hvis scannerenheden står åben i et vist tidsrum, hvis datamodtagelsen afbrydes i et vist tidsrum, eller afhængig af computeren eller dataene, kan produktet stoppe udskrivningen halvvejs, og papiret eller CD/DVD'en kan blive skubbet ud. Luk scannerenheden, hvis den er åben. Produktet genoptager muligvis udskrivningen, hvis ikke, så prøv at udskrive igen.
- ❑ Kontroller, at printerdriverindstillingerne passer til den papirstørrelse, du bruger.
I Windows skal du markere vinduet Main (Hovedmenu).
I Mac OS X skal du markere dialogboksen Page Setup (Sidelayout) eller dialogboksen Print (Udskriv).
- ❑ I Windows skal du markere indstillingen **Skip Blank Page (Spring over tom side)** ved at klikke på knappen **Extended Settings (Udvidede indstillinger)** i vinduet Maintenance (Vedligeholdelse) i printerdriveren.
I Mac OS X skal du vælge **On (Til)** i Skip Blank Page (Spring over tom side). For at få vist Skip Blank Page (Spring over tom side) skal du klikke gennem følgende menuer: **System Preferences (Systemindstillinger)**, **Print & Scan** (i Mac OS X 10.8 eller 10.7) eller **Print & Fax (Udskriv & fax)** (i Mac OS X 10.6 eller 10.5), dit produkt (i listeboksen Printers (Printere)), **Options & Supplies (Indstillinger & forsyninger)** og derefter **Driver**.
- ❑ Afinstaller printerdriveren, og installer den derefter igen.
➔ [“Afinstallation af softwaren” på side 165](#)

Den udskrevne side er sløret eller udtværet

- ❑ Hvis papiret er bøjet mod den side, der udskrives på, skal du glatte papiret ud eller bøje det lidt i den modsatte retning.
- ❑ I Windows skal du vælge **Thick paper and envelopes (Tykt papir og konvolutter)** i **Printer and Option Information (Oplysninger om printer og indstillinger)** i printerdriverens vindue Maintenance (Vedligeholdelse).
I Mac OS X 10.5 eller senere skal du vælge **On (Til)** i Thick paper and envelopes (Tykt papir og konvolutter). For at få vist Thick paper and envelopes (Tykt papir og konvolutter) skal du klikke gennem følgende menuer: **System Preferences (Systemindstillinger)**, **Print & Scan** (i Mac OS X 10.8 eller 10.7) eller **Print & Fax (Udskriv & fax)** (i Mac OS X 10.6 eller 10.5), dit produkt (i listeboksen Printers (Printere)), **Options & Supplies (Indstillinger & forsyninger)** og derefter **Driver**.
- ❑ Tag flere kopier uden at lægge et dokument på scannerglaspladen.
➔ [“Indvendig rengøring af produktet” på side 162](#)
- ❑ Afinstaller printerdriveren, og installer den derefter igen.
➔ [“Afinstallation af softwaren” på side 165](#)

Udskrivningen går for langsomt

- ❑ Kontroller, at den papirtype, der er valgt i LCD-menuen eller printerdriveren, er egnet til den type papir, der er lagt i produktet.
➔ [“Valg af papir” på side 24](#)

Fejlfinding i forbindelse med udskrivning/kopiering

- I Windows skal du fjerne alle tilpassede indstilling og vælge **Text (Tekst)** som Quality Option (Kvalitetsindstillinger) i printerdriverens vindue Main (Hovedmenu).
I Mac OS X skal du vælge en lavere Print Quality (Udskriftskval.) i dialogboksen Print Settings (Udskriftsindstillinger) i din printerdrivers dialogboks Print (Udskriv).
 - ➔ [“Adgang til printerdriveren i Windows” på side 53](#)
 - ➔ [“Adgang til printerdriveren i Mac OS X” på side 54](#)
- Luk alle overflødige programmer.
- Hvis du udskriver kontinuerligt over længere tid, kan udskrivningen blive meget langsom. Dette gøres for at reducere udskrivningshastigheden og for at forhindre, at produktmekanismen overophedes og beskadiges. Hvis det sker, kan du fortsætte med at udskrive, men vi anbefaler, at du stopper og lader printeren stå tændt i mindst 30 minutter uden at bruge det. (Produktet genopretter ikke, når der er slukket for strømmen). Efter genstart udskriver produktet med normal hastighed.
- Afinstaller printerdriveren, og installer den derefter igen.
 - ➔ [“Afinstallation af softwaren” på side 165](#)

Hvis du prøver alle de metoder, der er nævnt ovenfor, og alligevel ikke kan løse problemet, skal du læse følgende:

- ➔ [“Forøgelse af udskrivningshastigheden \(kun Windows\)” på side 192](#)

Papiret indføres ikke korrekt, eller CD/DVD-bakken er ikke sat korrekt i

Papiret indføres ikke

Fjern papirstakken, og kontroller følgende:

- Du har sat papirkassetten helt ind i produktet.
- Papiret er ikke krøllet eller foldet.
- Papiret er ikke for gammelt. Yderligere oplysninger finder du i den vejledning, der fulgte med papiret.
- Læg ikke almindeligt papir i over linjen lige under ▼ eller ≡ pilmærket inde i kantstyret.
For Epsons specialmedier skal antallet af ark være mindre end den grænse, der er angivet for mediet.
 - ➔ [“Valg af papir” på side 24](#)
- Der sidder ikke fastklemmt papir inde i printeren. Hvis dette er tilfældet, skal du fjerne det fastsiddende papir.
 - ➔ [“Papirstop” på side 175](#)
- Blækpatronerne er ikke tomme. Hvis en patron er tom, skal du udskifte den.
 - ➔ [“Udskiftning af en blækpatron” på side 146](#)
- Du har fulgt eventuelle specielle instruktioner for indlægning, der fulgte med papiret.

Flere sider indføres

- Læg ikke almindeligt papir i over linjen lige under ▼ eller ≡ pilmærket inde i kantstyret. For Epsons specialmedier skal antallet af ark være mindre end den grænse, der er angivet for mediet.
➔ [“Valg af papir” på side 24](#)
- Kontroller, at kantstyrene flugter med papirets kanter.
- Sørg for, at papiret ikke er krøllet eller foldet. Hvis det er det, skal du rette papiret ud eller bøje det en smule til den modsatte side, inden du lægger det i.
- Fjern papirstakken, og kontroller, at papiret ikke er for tyndt.
➔ [“Papir” på side 203](#)
- Luft stakken for at adskille arkene, og læg derefter papiret i igen.
- Hvis der udskrives for mange eksemplarer af en fil, skal du kontrollere indstillingen Copies (Kopier) i printerdriveren som følger og også kontrollere den i dit program.
I Windows skal du kontrollere indstillingen Copies (Kopier) i vinduet Page Layout (Sidelayout).
I Mac OS X skal du markere indstillingen Copies (Kopier) i dialogboksen Print (Udskriv).

Papiret er lagt forkert i

Hvis du har lagt papiret for langt ind i produktet, kan det ikke indføre papiret korrekt. Sluk produktet, og fjern forsigtigt papiret. Tænd derefter produktet, og læg papiret korrekt i.

Papiret udføres ikke helt, eller det er krøllet

- Tryk på knappen ◊ for at skubbe papiret ud, hvis det ikke skubbes helt ud. Hvis papiret er klemt fast inde i produktet, skal du fjerne det som beskrevet i følgende afsnit.
➔ [“Papirstop” på side 175](#)
- Hvis papiret er krøllet, når det føres ud, kan det være fugtigt eller for tyndt. Læg en ny stak papir i.

Bemærk:


Opbevar ubrugt papir i originalemballagen på et tørt sted.

CD/DVD-bakken skubbes ud eller er ikke sat korrekt i, når du sender et CD/DVD-udskriftsjob

- Sæt CD/DVD-bakken korrekt i.
➔ [“Ilægning af en CD/DVD” på side 38](#)
- Hvis bakken skubbes ud, når du starter et CD/DVD-udskriftsjob, er produktet ikke klar. Vent, til du ser en meddelelse på skærmen om, at du skal sætte bakken i. Sæt derefter bakken i igen, og tryk på ◊.

Produktet udskriver ikke

Alle indikatorer er slukket

- Tryk på  for at sikre dig, at produktet er tændt.
- Kontroller, at netledningen er sat korrekt i.
- Kontroller, at stikket fungerer og ikke styres af en vægkontakt eller en timer.

Indikatorer blev tændt og bagefter slukket

Produktets spænding svarer muligvis ikke til stikkontaktens specifikationer. Sluk produktet, og tag straks stikket ud. Kontroller derefter mærkaten på bagsiden af produktet.

**Forsigtig:**

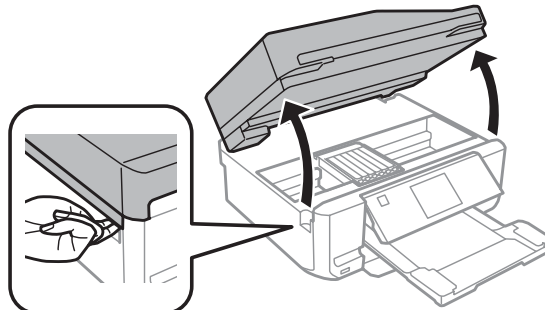
Hvis spændingen ikke passer, **MÅ DU IKKE TILSLUTTE PRODUKTET IGEN**. Kontakt din forhandler.

Kun strømindikatoren er tændt

- Sluk produktet og computeren. Kontroller, at produktets er sat korrekt i.
- Hvis du bruger USB-interfacet, skal du kontrollere, at kablet overholder USB- eller Hi-Speed USB-standarden.
- Hvis du slutter produktet til computeren via en USB-hub, skal du slutte produktet til hub'en i første lag fra computeren. Hvis printerdriveren stadig ikke genkendes på din computer, prøv da at slutte produktet til din computer direkte uden USB-hub'en.
- Hvis du slutter produktet til din computer via en USB-hub, skal du kontrollere, at USB-hub-enheden registreres af din computer.
- Hvis du forsøger at udskrive et stort billede, har computeren muligvis ikke nok hukommelse. Prøv at reducere billedets opløsning eller at udskrive billedet i en mindre størrelse. Du skal muligvis installere mere hukommelse i computeren.
- Windows-brugere kan fjerne alle udskriftsjob, der er gået i stå, fra Windows Spooler (Windows spooler).
 - ➔ [“Annullering af udskrivningen” på side 58](#)
- Afinstaller printerdriveren, og installer den derefter igen.
 - ➔ [“Afinstallation af softwaren” på side 165](#)

Der vises en blækfejl efter udskiftning af patronen

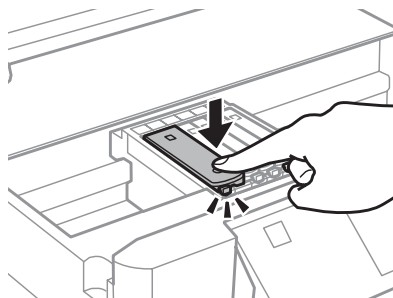
- 1 Åbn scannerenheden.



! **Vigtigt:**
Rør ikke ved det hvide flade kabel inde i produktet.

- 2 Kontroller, at blækpatronholderen står på positionen for udskiftning af blækpatroner.

- 3 Tag blækpatronen ud, sæt den i igen, og fortsæt installationen af blækpatronen.

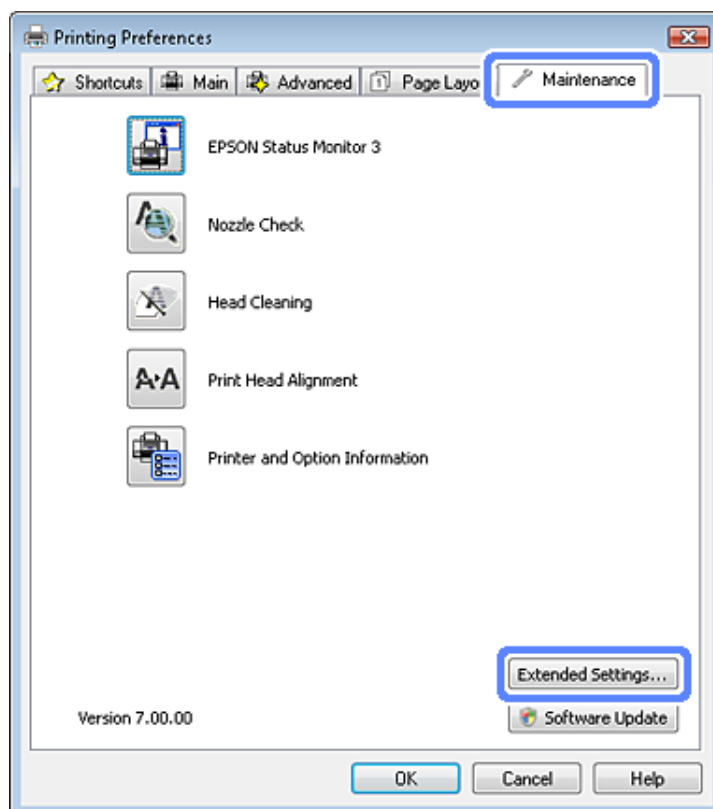


- 4 Luk langsomt scannerenheden.

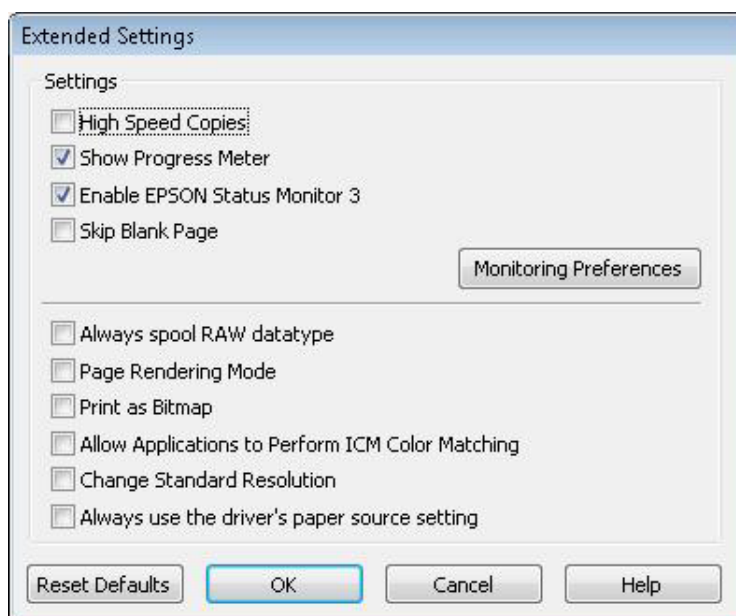
- 5 Følg vejledningen på skærmen.

Forøgelse af udskrivningshastigheden (kun Windows)

Du kan øge udskrivningshastigheden ved at vælge bestemte indstillinger i vinduet Extended Settings (Udvidede indstillinger), når udskrivningen går langsomt. Klik på knappen **Extended Settings (Udvidede indstillinger)** i printerdriverens vindue Maintenance (Vedligeholdelse).



Følgende dialogboks vises.



Fejlfinding i forbindelse med udskrivning/kopiering

Marker de følgende afkrydsningsfelter, hvorefter udskrivningshastigheden muligvis vil øges.

- High Speed Copies (Højhastighedskopier)
- Always spool RAW datatype (Spool altid RAW-datatype)
- Page Rendering Mode (Sidegengivelsestilstand)
- Print as Bitmap (Udskriv som bitmap)

Se online Hjælp vedrørende flere detaljer om hvert emne.

Fejlfinding i forbindelse med scanning

Problemer, der angives af meddelelser på LCD-skærmen eller af statusindikatoren

- Sørg for, at produktet er korrekt tilsluttet computeren.
- Sluk for produktet, og tænd for det igen. Hvis det ikke løser problemet, er produktet muligvis fejlbehæftet, eller lyskilden i scanneren skal udskiftes. Kontakt forhandleren.
- Kontroller, at scanningssoftwaren er korrekt installeret. Se i den trykte brugervejledning vedrørende instruktioner til installation af scanningssoftwaren.

Problemer med at starte en scanning

- Kontroller statuslampen, og sørg for, at produktet er klar til at scanne.
- Sørg for, at kablerne er korrekt tilsluttet til produktet og en fungerende stikkontakt. Test om nødvendigt produktets vekselstrømsadapter ved at tilslutte en anden elektrisk enhed og tænde for den.
- Sluk for produktet og computeren, og kontroller derefter interfacekablets forbindelse mellem dem for at sikre, at alt er, som det skal være.
- Sørg for, at du har valgt det rigtige produkt, hvis der vises en scannerliste, når du starter scanningen.

Windows:

Når du starter Epson Scan ved hjælp af ikonet EPSON Scan, og listen Select Scanner (Vælg scanner) vises, skal du sikre dig, at du vælger produktets model.

Mac OS X:

Når du starter Epson Scan fra mappen Applications (Programmer), og listen Select Scanner (Vælg scanner) vises, skal du sikre dig, at du vælger produktets model.

- Tilslut kun produktet direkte til computerens eksterne USB-port eller gennem én hub. Produktet fungerer muligvis ikke korrekt, når den er sluttet til computeren gennem mere end én USB-hub. Hvis problemet fortsætter, kan du forsøge at slutte produktet direkte til computeren.
- Hvis der er sluttet mere end ét produkt til computeren, fungerer det muligvis ikke. Tilslut kun det produkt, du vil bruge, og forsøg derefter at scanne igen.
- Hvis scanningssoftwaren ikke fungerer korrekt, skal du først fjerne softwaren og derefter geninstallere den som beskrevet i den trykte brugervejledning.
➔ [“Afinstallation af softwaren” på side 165](#)

Brug af den automatiske dokumentføder (ADF)

- Hvis dokumentdækslet eller den automatiske dokumentføders dæksel er åbent, skal du lukke det og forsøge at scanne igen.
- Sørg for, at du har valgt enten **Office Mode (Office-tilstand)** eller **Professional Mode (Professional-tilstand)** i Epson Scan.
- Sørg for, at kablerne er korrekt tilsluttet til produktet og en fungerende stikkontakt.

Brug af knappen

Bemærk:

Afhængigt af produktet er scanningsfunktionen muligvis ikke tilgængelig, når du bruger knappen.

- Kontroller, om du har tildelt et program til knappen.
➔ [“Start af Epson Event Manager” på side 95](#)
- Kontroller, at Epson Scan og Epson Event Manager er installeret korrekt.
- Hvis du har klikket på knappen **Keep Blocking (Fortsæt blokering)** i vinduet Windows Security Alert (Sikkerhedsmeddelelse fra Windows) under eller efter installationen af Epson-softwaren, skal du fjerne blokeringen af Epson Event Manager.
➔ [“Sådan fjernes blokeringen af Epson Event Manager” på side 195](#)

Sådan fjernes blokeringen af Epson Event Manager

1

Klik på **Start** eller startknappen, og peg derefter på **Control Panel (Kontrolpanel)**.

I Windows 8:

Vælg **Desktop (Skrivebord)**, **Settings (Indstillinger)** charm (amulet) og **Control Panel (Kontrolpanel)**.

2

Gør et af følgende.

- Windows 8 og Windows 7:
Vælg **System and Security (System og sikkerhed)**.
- Windows Vista:
Vælg **Security (Sikkerhed)**.
- Windows XP:
Vælg **Security Center (Sikkerhedscenter)**.

3

Gør et af følgende.

- Windows 8, Windows 7 og Windows Vista:
Vælg **Allow a program through Windows Firewall (Tillad et program gennem Windows Firewall)**.
- Windows XP:
Vælg **Windows Firewall**.

Fejlfinding i forbindelse med scanning

4 Gør et af følgende.

- Windows 8 og Windows 7:
Kontroller, at afkrydsningsfeltet for **EEventManager Application** er markeret på listen Allowed programs and features (Tilladte programmer og funktioner).
- Windows Vista:
Klik på fanen **Exceptions (Undtagelser)**, og kontroller, at afkrydsningsfeltet for **EEventManager Application** er markeret på listen Program or port (Program eller port).
- Windows XP:
Klik på fanen **Exceptions (Undtagelser)**, og kontroller, at afkrydsningsfeltet for **EEventManager Application** er markeret på listen Programs and Services (Programmer og tjenester).

5 Klik på OK.

Brug af andre scanningsprogrammer end Epson Scan-driveren

- Hvis du anvender andre TWAIN-kompatible programmer, skal du sikre dig, at du har valgt det rigtige produkt for indstillingen Scanner eller Source (Kilde).
- Hvis du ikke kan scanne med et TWAIN-kompatibelt scanningsprogram, skal du fjerne det TWAIN-kompatible scanningsprogram og derefter installere det igen.
➔ [“Afinstallation af softwaren” på side 165](#)

Problemer med indføring af papir

Papiret bliver snavset

Du skal muligvis rense produktet.

➔ [“Rengøring af produktet” på side 160](#)

Der fremføres flere ark papir

- Hvis du ilægger papir, der ikke understøttes, fremfører produktet muligvis mere end ét ark papir ad gangen.
➔ [“Specifikationer for automatisk dokumentføder \(ADF\)” på side 206](#)
- Du skal muligvis rense produktet.
➔ [“Rengøring af produktet” på side 160](#)

Papiret sætter sig fast i den automatiske dokumentføder (ADF)

Fjern det fastklemte papir i den automatiske dokumentføder.

➔ [“Fjernelse af fastklemte papir fra den automatiske dokumentføder \(ADF\)” på side 179](#)

Problemer med scanningstid

Scanning ved høj opløsning tager lang tid.

Problemer med scannede billeder

Scanningskvaliteten er ikke tilfredsstillende

Scanningskvaliteten kan forbedres ved at ændre de aktuelle indstillinger eller ved at justere det scannede billede.

➔ [“Billedjusteringsfunktioner” på side 74](#)

Et billede på originalens bagside ses i det scannede billede

Hvis originalen er trykt på tyndt papir, kan billeder på bagsiden af papiret være synlige for produktet og forekomme i det scannede billede. Prøv at scanne originalen med et stykke sort papir på bagsiden. Kontroller også, at indstillingerne Document Type (Dokumenttype) og Image Type (Billedtype) er korrekte for originalen.

Tegnene er slørede

- I Office Mode (Office-tilstand) eller Home Mode (Home-tilstand) skal du markere afkrydsningsfeltet **Text Enhancement (Tekstforbedring)**.
- Juster indstillingen Threshold (Tærskelværdi).

Home Mode (Home-tilstand):

Vælg **Black&White (Sort-hvid)** for indstillingen Image Type (Billedtype), klik på knappen **Brightness (Lysstyrke)**, og prøv derefter at ændre indstillingen Threshold (Tærskelværdi).

Office Mode (Office-tilstand):

Vælg **Black&White (Sort-hvid)** for indstillingen Image Type (Billedtype), og prøv derefter at ændre indstillingen Threshold (Tærskelværdi).

Professional Mode (Professional-tilstand):

Vælg **Black & White (Sort-hvid)** som indstilling for Image Type (Billedtype).

- Øg indstillingen for opløsning.

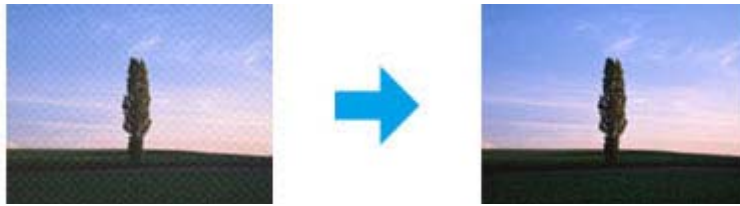
Tegn bliver ikke genkendt korrekt ved konvertering til redigerbar tekst (OCR)

Placer dokumentet, så det ligger lige på scannerglaspladen. Hvis dokumentet ligger skævt, bliver det muligvis ikke genkendt korrekt.

Fejlfinding i forbindelse med scanning

Der ses et bølgemønster i det scannede billede

Der kan forekomme et bølgemønster eller et stigemønster (kaldet moiré) i et scannet billede af et udskrevet dokument.



- Prøv at flytte dokumentet, hvis du scanner det fra scannerglaspladen.
- Vælg **Desccreening (Fjernelse af moiré)** som indstilling for billedkvalitet.
- Skift en opløsningsindstilling, og scan igen.

Der vises ujævn farve, udtværede områder, pletter eller streger i billedet

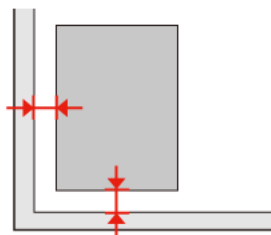
Du skal muligvis rense produktet indvendigt.

➔ [“Rengøring af produktet” på side 160](#)

Scanningsområdet eller -retningen er forkert

Originalens kanter scannes ikke

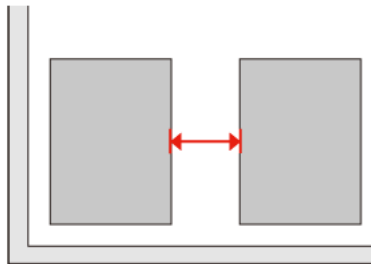
- Hvis du scanner i Full Auto Mode (Fuldautomatisk tilstand), eller anvender eksempelvisning i miniature i Home Mode (Home-tilstand) eller Professional Mode (Professional-tilstand), skal du flytte dokumentet eller fotoet cirka 6 mm (0,2 tommer) væk fra scannerglaspladens lodrette og vandrette kanter for at undgå beskæring.
- Hvis du scanner ved hjælp af knappen eller ved hjælp af normal visning i Office Mode (Office-tilstand), Home Mode (Home-tilstand) eller Professional Mode (Professional-tilstand), skal du flytte dokumentet eller fotoet cirka 3 mm (0,12 tommer) væk fra scannerglaspladens lodrette og vandrette kanter for at undgå beskæring.



Fejlfinding i forbindelse med scanning

Der scannes flere dokumenter til en enkelt fil

Placer hvert dokument mindst 20 mm (0,8 tommer) fra hinanden på scannerglaspladen.



Det ønskede område kan ikke scannes

Afhængigt af dokumenterne kan du muligvis ikke scanne det ønskede område. Brug normal eksempelvisning i Office Mode (Office-tilstand), Home Mode (Home-tilstand) eller Professional Mode (Professional-tilstand), og opret markeringsrammer på det område, du vil scanne.

Der kan ikke scannes i den ønskede retning

Klik på **Configuration (Konfiguration)**, vælg fanen **Preview (Eksempel)**, og fjern derefter markeringen af afkrydsningsfeltet **Auto Photo Orientation (Automatisk Fotoorientering)**. Placer derefter dokumenterne korrekt.

Problemer varer ved, efter at du har forsøgt alle løsninger

Hvis du har forsøgt alle løsninger, og problemet ikke er løst, skal du initialisere Epson Scan-indstillingerne.

Klik på **Configuration (Konfiguration)**, vælg fanen **Other (Andet)**, og klik derefter på **Reset All (Nulstil alt)**.

Fejlfinding for faxafsendelse

Kan ikke sende og modtage faxmeddelelser

- ❑ Kontroller, at telefonledningen er sluttet korrekt til, og kontroller, at telefonlinjen virker. Du kan kontrollere linjens status ved hjælp af funktionen **Tjek faxforbindelse**.
 - ➔ [“Tilslutning til en telefonlinje” på side 96](#)
- ❑ Hvis faxmeddelelsen ikke kunne sendes, skal du kontrollere, at modtagerens faxmaskine er tændt og fungerer.
- ❑ Hvis dette produkt ikke er sluttet til en telefon, og du ønsker at modtage faxmeddelelser automatisk, skal du sørge for at tænde for automatisk svar.
 - ➔ [“Modtagning af faxmeddelelser” på side 108](#)
- ❑ Hvis du sluttede produktet til en DSL-telefonlinje, skal du installere et DSL-filter på linjen, da du ellers ikke kan afsende faxmeddelelser. Kontakt din DSL-leverandør for det nødvendige filter.
- ❑ Hvis du har sluttet produktet til en PBX-telefonlinje (Private Branch Exchange) eller terminaladapter, skal du ændre indstillingen for **Linjetype** til **PBX**.
 - ➔ [“Indstilling af linjetyper” på side 99](#)Skift indstillingen for **Sporing af opkaldstone** til **Fra**, hvis du stadig ikke kan sende en faxmeddelelse. Dog kan dette resultere i, at det første ciffer af faxnummeret forsvinder, og at faxmeddelelsen sendes til det forkerte nummer.
 - ➔ [“Konfigurationstilstand - faxindstillinger” på side 132](#)
- ❑ Transmissionshastigheden kan være årsagen til problemet. Reducer indstillingen for **Faxhastig**. Hvis afsendelse af en faxmeddelelse til en specifik modtager i listen Kontaktpers. ofte mislykkes, skal du indstille en lavere faxhastighed for denne modtager i menuen Opsætning af kortnummer.
 - ➔ [“Konfigurationstilstand - faxindstillinger” på side 132](#)
- ❑ Kontroller, at **ECM** er tændt. Der kan ikke sendes og modtages farvefaxmeddelelser, når **ECM** er slået fra.
 - ➔ [“Konfigurationstilstand - faxindstillinger” på side 132](#)
- ❑ Prøv følgende, hvis du ikke kan sende eller modtage faxmeddelelser, fordi hukommelsen er fuld.
 - Hvis produktet er indstillet til at gemme modtagne faxmeddelelser i indboksen, skal du slette modtagne faxmeddelelser, som du allerede har set eller udskrevet, fra indboksen.
 - Hvis produktet er indstillet til at gemme modtagne faxmeddelelser på en computer eller en ekstern hukommelsesenhed, skal du tænde computeren eller tilsluttet enheden for at gemme faxmeddelelserne på computeren eller enheden.
 - Hvis der opstår en fejl pga. et papirstop eller opbrugte blækpatroner, når du modtager en faxmeddelelse, skal du slette fejlen og bede afsenderen om at sende faxmeddelelsen igen.
 - Du kan sende en faxmeddelelse i sort/hvid til en enkelt modtager ved at aktivere indstillingen **Send direkte**, selvom hukommelsen er fuld.
 - Send dokumenterne ad flere gange.

Kvalitetsproblemer (afsendelse)

- ❑ Rengør scannerpladen og den automatisk dokumentføder (ADF).
 - ➔ [“Udvendig rengøring af produktet” på side 160](#)

Fejlfinding for faxafsendelse

- ❑ Hvis den faxmeddelelse, du har afsendt, er svag eller utydelig, skal du ændre **Opløsning** eller **Kontrast** i faxindstillingsmenuen.
 - ➔ [“Faxtilstand” på side 121](#)
- ❑ Kontroller, at **ECM** er tændt.
 - ➔ [“Konfigurationstilstand - faxindstillinger” på side 132](#)

Kvalitetsproblemer (modtagelse)

- ❑ Kontroller, at **ECM** er tændt.
 - ➔ [“Konfigurationstilstand - faxindstillinger” på side 132](#)

Telefonsvarer kan ikke modtage stemmeopkald

- ❑ Når automatisk svar er aktiveret, og der er sluttet en telefonsvarer til den samme telefonlinje som dette produkt, skal du indstille antallet af ringetoner til at tage imod modtagne faxmeddelelser til et højere antal ringetoner end for telefonsvareren.
 - ➔ [“Modtagning af faxmeddelelser” på side 108](#)

Forkert tid

- ❑ Uret går måske for hurtigt/langsomt eller er muligvis blevet nulstillet efter en strømafbrydelse, eller strømmen har været slukket i lang tid. Indstil den korrekte tid.
 - ➔ [“Indstilling/ændring af tid og region” på side 156](#)

Produktoplysninger

Systemkrav

Windows

System	PC-interface
Windows 8 (32-bit, 64-bit), 7 (32-bit, 64-bit), Vista (32-bit, 64-bit), XP SP1 eller højere (32-bit) eller XP Professional x64 Edition	Hi-Speed USB

Mac OS X

System	PC-interface
Mac OS X 10.5.8, 10.6.x, 10.7.x, 10.8.x	Hi-Speed USB

Bemærk:

UNIX File System (UFS) for Mac OS X understøttes ikke.

Tekniske specifikationer

Bemærk:

Specifikationer kan ændres uden forudgående varsel.

Printer:specifikationer

Papirbane	Papirkassette 1 og 2, forreste indgang Bageste indføringsåbning ^{*1} , øverste indgang
Kapacitet	6,0 mm for kassette 1 og 11,0 mm for kassette 2 0,05 mm til 0,6 mm for den bageste indføringsåbning ^{*1*2}

*1 Den bageste papirindføringsåbning findes ikke på serie XP-610.

*2 Nogle typer hårdt papir indføres muligvis ikke korrekt, selvom tykkelsen ligger inden for det angivne område.

Produktoplysninger

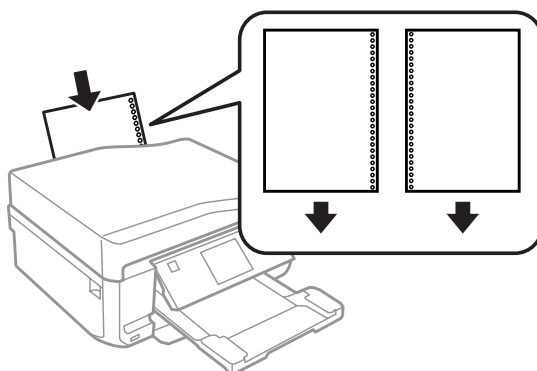
Papir

Bemærk:

- Da kvaliteten af ethvert mærke og enhver papirtype når som helst kan ændres af producenten, kan Epson ikke garantere kvaliteten af nogen mærker eller papirtyper fra andre producenter end Epson. Test altid nogle prøver af papirtypen, inden du køber store mængder eller udskriver store job.
- Papir af dårlig kvalitet kan reducere udskriftskvaliteten og medføre papirstop eller andre problemer. Hvis du oplever problemer, bør du skifte til en bedre papirkvalitet.

Hvis alle nedenstående betingelser overholdes, kan der bruges papir med indbindingshuller til dette produkt:

Papirkilde	Bageste indføringsåbning
Hulposition	Begge sider er tilgængelige.



Bemærk:

Juster størrelsen af filen for at undgå at udskrive over indbindingshullerne.

Enkeltark:

Størrelse	A4 210 × 297 mm 10 × 15 cm (4 × 6") 13 × 18 cm (5 × 7") A6 105 × 148 mm A5 148 × 210 mm B5 182 × 257 mm 9 × 13 cm (3,5 × 5") 13 × 20 cm (5 × 8") 20 × 25 cm (8 × 10") 16:9 bred side (102 × 181 mm) 100 × 148 mm Letter 8 1/2 × 11" Legal 8 1/2 × 14"
Papirtyper	Almindeligt papir eller specialpapir distribueret af Epson

Produktoplysninger

Tykkelse (til almindeligt papir)	0,08 til 0,11 mm
Vægt (til almindeligt papir)	64 g/m ² til 90 g/m ²

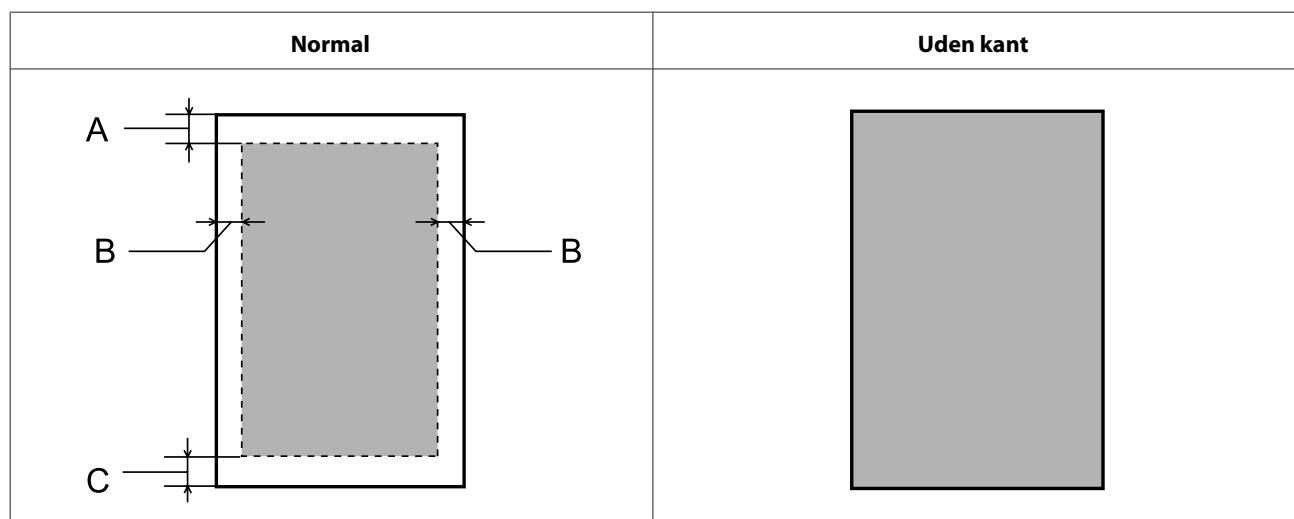
Konvolutter:

Størrelse	Konvolut #10 4 1/8 × 9 1/2" M65-konvolut 110 × 220 mm C6-konvolut 114 × 162 mm
Papirtyper	Almindeligt papir
Vægt	75 g/m ² til 90 g/m ²

Udskriftsområde

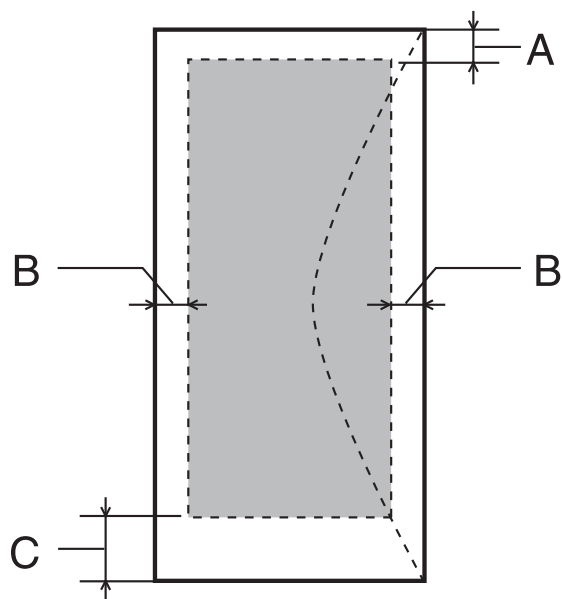
De fremhævede dele viser udskriftsområdet.

Enkeltark:



Produktoplysninger

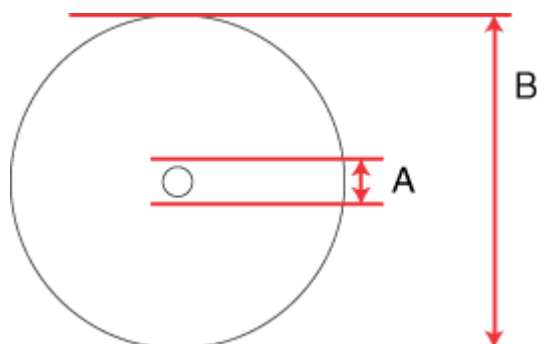
Konvolutter:



Medietype	Min. margen	
	Enkeltark	Konvolutter
A	3,0 mm	3,0 mm
B	3,0 mm	5,0 mm
C	3,0 mm	21,0 mm

Bemærk:
 Alt afhængigt af papirtypen kan udskriftskvaliteten blive forringet i områderne øverst og nederst på udskriften, eller området kan blive udtværet.

CD/DVD:



A: 18 mm

B: 120 mm

Produktoplysninger

Bemærk:

Hvis du udskriver på følgende områder af disken, kan disken eller CD/DVD blive plettet af blæk.

Indvendigt navområde	18 til 42 mm
Udvendigt periferiområde	117 til 120 mm (12 cm CD/DVD)

Scannerspecifikationer

	Serie XP-610	Serie XP-710	Serie XP-810
Scannertype	Flatbed, farve		
Fotoelektrisk enhed	CIS		
Dokumentformat	216 × 297 mm (8,5 × 11,7 tommer) A4 eller US letter-format		
Scanneopløsning	1200 dpi (hovedscanning) 2400 dpi (sekundær scanning)	2400 dpi (hovedscanning) 4800 dpi (sekundær scanning)	4800 dpi (hovedscanning) 4800 dpi (sekundær scanning)
Output-opløsning	50 til 4800, 7200 og 9600 dpi (50 til 4800 dpi i intervaller på 1)		
Billeddata	16 bit pr. pixel pr. intern farve 8 bit pr. pixel pr. ekstern farve (maksimal)		
Lyskilde	LED		

Specifikationer for automatisk dokumentfører (ADF)

Dette ekstraudstyr er kun tilgængeligt for serie XP-810.

Papirindgang	Ilægning med forsiden opad
Papirudskrift	Udskubning med forsiden nedad
Papirstørrelse	A4, Letter, Legal*
Papirtyper	Almindeligt papir
Papirvægt	64 til 95 g/m ²
Papirkapacitet	Samlet tykkelse på 3 mm, op til ca. 30 ark (Letter, A4) 10 ark (Legal)

* Når du scanner et 2-sidet dokument vha. ADF'en, er papirstørrelsen Legal ikke tilgængelig.

Faxspecifikationer

Dette ekstraudstyr er kun tilgængeligt for serie XP-810.

Faxtype	Walk-up-faxmulighed i sort-hvid og farve (ITU-T supergruppe 3)
---------	--

Produktoplysninger

Supportlinje	Standard analog telefonlinje, PBX-telefonsystem (Private Branch Exchange)
Hastighed	Op til 33,6 kbps
Opløsning	Monokrom Standard: 200 × 100 dpi Fin: 200 × 200 dpi Foto: 200 × 200 dpi Farve Fin: 200 × 200 dpi Foto: 200 × 200 dpi
Hurtigopkaldsnumre	Op til 60
Sidehukommelse	Op til 180 sider (diagram ITU-T No.1)
Genopkald*	2 gange (med 1 minuts interval)
Interface	RJ-11-telefonlinje RJ-11-telefonindstillingsforbindelse

* Specifikationen kan variere afhængig af land eller område.

Netværksinterfacespecifikation

Wi-Fi	Standard:	IEEE 802,11b/g/n* ¹
	Sikkerhed:	WEP (64/128bit) WPA-PSK (TKIP/AES) * ²
	Frekvensbånd:	2,4 GHz
	Kommunikationstilstand:	Infrastruktur, Ad hoc Wi-Fi Direct* ³
Ethernet* ⁴	Standard:	IEEE802.3i/u, IEEE802.3az* ⁵
	Kommunikationstilstand:	Ethernet 100BASE-TX/10BASE-T

*¹ Opfylder enten IEEE 802,11b/g/n eller IEEE 802,11b/g afhængig af købsland.

*² Opfylder WPA2 med støtte til WPA/WPA2-personale.

*³ Med serie XP-810 kan du bruge Wi-Fi Direct Simple AP--funktion, også når du slutter produktet til et Ethernet-netværk.

*⁴ Serie XP-610/XP-710 understøttes ikke.

*⁵ Den tilsluttede enhed skal være i overensstemmelse med IEEE802.3az.

Hukommelseskort

Bemærk:

Tilgængeligheden af denne funktion varierer afhængig af produkt.

Produktoplysninger

Kompatible hukommelseskort	Memory Stick Duo Memory Stick PRO Duo Memory Stick PRO-HG Duo Memory Stick Micro* MagicGate Memory Stick Duo SDXC SDHC SD miniSDHC* miniSD* microSDXC* microSDHC* microSD*
Medieformat DCF	DCF (Design rule for Camera File system) version 1.0- eller 2.0-kompatibel. Alle korttyper kompatible med standardversion.
Spændingskrav	3,3 v

* Kræver adapter.

Fotodataspecifikationer

Filformat	JPEG med Exif version 2.3 standard
Billedstørrelse	80 × 80 pixel til 10200 × 10200 pixel
Antal filer	Op til 9990

Mekanisk

Serie XP-610

Mål	Opbevaring (uden fremspringende dele) Bredde: 390 mm (15,4 tommer) Dybde: 338 mm (13,3 tommer) Højde: 138 mm (5,4 tommer)
	Opbevaring (inkl. fremspringende dele* ¹) Bredde: 390 mm (15,4 tommer) Dybde: 341 mm (13,4 tommer) Højde: 138 mm (5,4 tommer)
	Udskrivning* ³ Bredde: 390 mm (15,4 tommer) Dybde: 504 mm (19,8 tommer) Højde: 138 mm (5,4 tommer)

Produktoplysninger

Vægt	Ca. 6,7 kg (14,8 lb) uden blækpatroner, netledning og CD/DVD-bakke.
-------------	---

*1 Se nedenstående illustration for at få nærmere oplysninger.

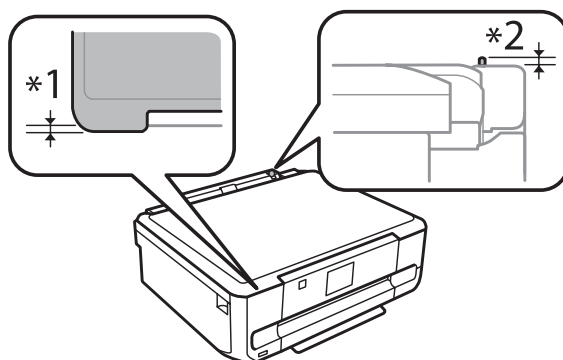
*3 Med udskriftsbakkeforlænger trukket ud.

Serie XP-710

Mål	Opbevaring (uden fremspringende dele) Bredde: 390 mm (15,4 tommer) Dybde: 338 mm (13,3 tommer) Højde: 138 mm (5,4 tommer)
	Opbevaring (inkl. fremspringende dele ^{*1*2}) Bredde: 390 mm (15,4 tommer) Dybde: 341 mm (13,4 tommer) Højde: 141 mm (5,6 tommer)
	Udskrivning ^{*3} Bredde: 390 mm (15,4 tommer) Dybde: 598 mm (23,5 tommer) Højde: 196 mm (7,7 tommer)
Vægt	Ca. 6,9 kg (15,2 lb) uden blækpatroner, netledning og CD/DVD-bakke.

*1*2 Se nedenstående illustration for at få nærmere oplysninger.

*3 Med udskriftsbakkeforlænger trukket ud.



Serie XP-810

Mål	Opbevaring Bredde: 390 mm (15,4 tommer) Dybde: 339 mm (13,3 tommer) Højde: 191 mm (7,5 tommer)
	Udskrivning* Bredde: 438 mm (17,2 tommer) Dybde: 598 mm (23,5 tommer) Højde: 207 mm (8,1 tommer)

Produktoplysninger

Vægt	Ca. 8,2 kg (18,1 lb) uden blækpatroner, netledning og CD/DVD-bakke.
-------------	---

* Med udskriftsbakkeforlængerens trukket ud.

Elektrisk

Serie XP-610

		100-120 V model	220-240 V model
Indgangsspændingsområde		90 til 132 V	198 til 264 V
Nominelt frekvensområde		50 til 60 Hz	50 til 60 Hz
Indgangsfrekvensområde		49,5 til 60,5 Hz	49,5 til 60,5 Hz
Nominel strømstyrke		0,7 A	0,35 A
Strømforbrug	Enkeltstående kopiering	Ca. 18 W (ISO/IEC24712)	Ca. 18 W (ISO/IEC24712)
	Klar-tilstand	Ca. 6,0 W	Ca. 6,0 W
	Dvaletilstand	Ca. 1,7 W	Ca. 1,7 W
	Slukket	Ca. 0,2 W	Ca. 0,4 W

Serie XP-710

		100-120 V model	220-240 V model
Indgangsspændingsområde		90 til 132 V	198 til 264 V
Nominelt frekvensområde		50 til 60 Hz	50 til 60 Hz
Indgangsfrekvensområde		49,5 til 60,5 Hz	49,5 til 60,5 Hz
Nominel strømstyrke		0,7 A	0,35 A
Strømforbrug	Enkeltstående kopiering	Ca. 19 W (ISO/IEC24712)	Ca. 19 W (ISO/IEC24712)
	Klar-tilstand	Ca. 6,5 W	Ca. 6,5 W
	Dvaletilstand	Ca. 1,7 W	Ca. 1,7 W
	Slukket	Ca. 0,2 W	Ca. 0,4 W

Serie XP-810

		100-120 V model	220-240 V model
Indgangsspændingsområde		90 til 132 V	198 til 264 V
Nominelt frekvensområde		50 til 60 Hz	50 til 60 Hz
Indgangsfrekvensområde		49,5 til 60,5 Hz	49,5 til 60,5 Hz

Produktoplysninger

Nominel strømstyrke		0,7 A	0,35 A
Strømforsbrug	Enkeltstående kopiering	Ca. 19 W (ISO/IEC24712)	Ca. 19 W (ISO/IEC24712)
	Klar-tilstand	Ca. 7,0 W	Ca. 7,0 W
	Dvaletilstand	Ca. 2,0 W	Ca. 2,0 W
	Slukket	Ca. 0,2 W	Ca. 0,4 W

Bemærk:

- Oplysninger om produktets spænding finder du på mærkaten bag på printeren.
- For brugere i Belgien kan strømforbruget ved kopiering variere. Se de seneste specifikationer på <http://www.epson.be>.

Miljømæssigt

Temperatur	Drift: 10 til 35 °C Opbevaring: -20 til 40 °C 1 måned ved 40 °C
Luftfugtighed	Drift:* 20 til 80% RH Opbevaring:* 5 til 85% RH

* Uden kondensering

Standarder og godkendelser

Amerikansk model:

Sikkerhed	UL60950-1 CAN/CSA-C22.2 nr. 60950-1
EMC	FCC afsnit 15 underafsnit B klasse B CAN/CSA-CEI/IEC CISPR 22 klasse B

Dette udstyr indeholder følgende trådløse modul.

Fabrikat: Askey Computer Corporation

Type: WLU6117-D69 (RoHS)

Dette produkt overholder afsnit 15 i FCC-reglerne og RSS-210 af IC-reglerne. Epson påtager sig ikke ansvar for eventuel mangel på at leve op til beskyttelseskravene som følge af en ikke-anbefalet modifikation af produktet. Driften er underlagt de to nedenstående betingelser: (1) denne enhed forårsager muligvis ikke skadelig interferens, og (2) denne enhed skal acceptere eventuel modtaget interferens inkl. interferens, der kan forårsage uventet funktion af enheden.

Produktoplysninger

For at forhindre radiointerferens til den tilladte service, bør enheden betjenes inden døre og væk fra vinduer for at yde maksimal afskærmning. Udstyr (eller dets sendeantenne), der er installeret udendørs, er underlagt licens.

Europæisk model:

Lavspændingsdirektiv 2006/95/EØF	EN60950-1
EMC-direktiv 2004/108/EF	EN55022 klasse B EN61000-3-2 EN61000-3-3 EN55024
R&TTE-direktiv 1999/5/EF	EN300 328 EN301 489-1 EN301 489-17 TBR21* EN60950-1

* Dette gælder kun for serie XP-810.

Til brugere i Europa:

Vi, Seiko Epson Corporation, erklærer hermed, at udstyrsmodel C492B, C491D, C491E opfylder de vigtigste krav og andre relevante bestemmelser i direktiv 1999/5/EF.

Må kun bruges i Irland, Storbritannien, Østrig, Tyskland, Liechtenstein, Schweiz, Frankrig, Belgien, Luxemburg, Holland, Italien, Portugal, Spanien, Danmark, Finland, Norge, Sverige, Island, Cypern, Grækenland, Slovenien, Malta, Bulgarien, Tjekkiet, Estland, Ungarn, Letland, Litauen, Polen, Rumænien og Slovakiet.

Epson kan ikke påtage sig ansvar for eventuel manglende opfyldelse af beskyttelseskravene forårsaget af en ikke anbefalet ændring af produkterne.



Australsk model:

EMC	AS/NZS CISPR22 klasse B
------------	-------------------------

Epson erklærer hermed, at udstyrsmodel C492B, C491D, C491E opfylder de vigtigste krav og andre relevante bestemmelser i direktiv AS/NZS4268. Epson påtager sig ikke ansvar for eventuel mangel på at leve op til beskyttelseskravene som følge af en ikke-anbefalet modifikation af produktet.

Interface

Hi-Speed USB (enhedsklasse for computere)
Hi-Speed USB (for PictBridge-kompatible enheder/Lagerenhedsklasse for eksternt lager)*

* Epson kan ikke garantere driften af eksternt tilsluttede enheder.

Ekstern USB-enhed

Enheder	Maksimalkapaciteterne
----------------	------------------------------

Produktoplysninger

CD-R-drev*, DVD-R-drev*, Blu-ray-drev*	CD-ROM / CD-R: 700 MB DVD-ROM / DVD-R: 4,7 GB (CD-RW, DVD-RW, DVD+R, DVD+RW og Blu-ray Disc™ understøttes ikke.)
MO-drev*	1,3 GB
Harddisk* USB-flash-drev	2TB Formateret i FAT, FAT32 eller exFAT

* Eksterne lagerenheder, der strømforsynes via USB, anbefales ikke. Brug kun eksterne lagerenheder med uafhængige vekselstrømskilder.

Filformat for fotodata	DCF (Design rule for Camera File system) version 1.0- eller 2.0*-kompatibel. * Fotodata gemt i digitalkameraer med indbygget hukommelse understøttes ikke. JPEG med Exif version 2.3 standard.
-------------------------------	--

Sådan får du hjælp

Websted for teknisk support

Epsons websted for teknisk support giver hjælp til problemer, der ikke kan løses ved hjælp af fejlfindingsoplysningerne i dokumentationen til printerens. Hvis du har en webbrowser og en internetforbindelse, finder du webstedet på:

<http://support.epson.net/>
<http://www.epson.eu/Support> (Europa)

Hvis du har brug for de nyeste drivere, ofte stillede spørgsmål, brugervejledninger og andre ting, som du kan hente fra webstedet, skal du gå ind på:

<http://www.epson.com>
<http://www.epson.eu/Support> (Europa)

Vælg derefter afsnittet Support på dit lokale Epson-websted.

Kontakt til Epson Support

Inden du kontakter Epson

Hvis dit Epson-produkt ikke fungerer korrekt, og du ikke kan løse problemet vha. fejlfindingsoplysningerne i din produktokumentation, kan du kontakte Epsons kundesupportservice for at få hjælp. Kontakt den forhandler, hvor du købte produktet, hvis der ikke er anført en Epson support for dit område herunder.

Epson support kan hjælpe dig meget hurtigere, hvis du oplyser følgende:

- Produktets serienummer
(Mærkatens serienummer er normalt placeret på produktets bagside.)
- Produktmodel
- Produktets softwareversion
(Klik på **About (Om)**, **Version Info (Versionsoplysninger)** eller en lignende knap i produktsoftwaren.)
- Din computers mærke og model
- Din computers operativsystems navn og version
- Navne og versioner for de programmer, du normalt bruger sammen med produktet

Sådan får du hjælp

Bemærk:

Afhængigt af produktet lagres opkaldslistedata for fax og/eller netværksindstillinger muligvis i produktets hukommelse. Ved sammenbrud eller reparation af et produkt, mistes data og/eller indstillinger muligvis. Epson er ikke ansvarlig for mistede data, for sikkerhedskopiering eller gendannelse af data og/eller indstillinger, selv ikke i en garantiperiode. Vi anbefaler, at du laver dine egne sikkerhedskopier eller tager noter.

Hjælp til brugere i Europa

I dit paneuropæiske garantibevis finder du oplysninger om, hvordan du kontakter Epson support.

Hjælp til brugere i Australien

Epson Australia vil gerne yde kundeservice på et højt niveau. Ud over i vores produktdokumentation kan du få oplysninger følgende steder:

Din forhandler

Husk, at din forhandler ofte kan hjælpe dig med at identificere og løse problemer. Kontakt altid forhandleren først i tilfælde af problemer; der kan man ofte løse problemer hurtigt og let, og du kan få råd om, hvad du skal gøre som det næste.

Internetadresse <http://www.epson.com.au>

Adgang til Epson Australias www-sider. Besøg denne adresse med jævne mellemrum! På denne side kan du downloade drivere og finde Epson-kontaktpunkter, nye produktoplysninger og teknisk support (e-mail).

Epson Helpdesk

Epson Helpdesk er tiltænkt som en endelig backup på, at vores kunder har adgang til rådgivning. Personalet hos Helpdesk kan hjælpe dig med installation, konfiguration og betjening af dit Epson-produkt. Personalet hos vores Pre-sales Helpdesk kan tilbyde dig materiale om nye Epson-produkter og hjælpe dig med at finde nærmeste forhandler eller repræsentant. Her besvares mange typer spørgsmål.

Numrene til Helpdesk er:

Telefon: 1300 361 054

Fax: (02) 8899 3789

Vi beder dig have alle relevante oplysninger klar, når du ringer. Jo flere oplysninger, du har, jo hurtigere kan vi hjælpe dig med at løse problemet. Disse oplysninger omfatter dokumentationen for dit Epson-produkt, computertype, operativsystem, programmer samt alle andre oplysninger, du tror er nødvendige.

Indeks**2**

20-op.....	123, 125
2-op.....	123, 125
2-op kopi.....	43, 47, 116, 117
2-sidet.....	90
2-sidet faxafsendelse.....	121
2-sidet kopiering.....	46, 116, 117
2-sidet scanning.....	120
2-sidet udskrivning.....	64

4

4-op.....	123, 125
-----------	----------

8

8-op.....	123, 125
-----------	----------

A

Advarsel vedr. dokument.....	129
Advarsel vedr. papirstørrelse.....	129, 131
Alle funktioner.....	129
Annuller billedvalg	
udskriv fotos.....	117, 118
Annullering af udskrivning.....	58
Mac OS X.....	59
Windows.....	59
Automatisk dokumentføder (ADF).....	41
papirstop i.....	196
problemer.....	196
Automatisk valg.....	129
AutoSvar.....	97
Autosvar.....	108

B

Bageste indføringsåbning.....	36
Begrænsninger ved kopiering.....	14
Beskær/Zoom	
flere funktioner.....	122, 123, 124, 125, 126
udskriv fotos.....	118, 119
Betjeningspanel.....	20
Billedlayoutark.....	112, 123, 125
Bip.....	128, 130
Blanke sider.....	187
Blæk	
besparelse på sort blæk i Windows.....	146
forholdsregel.....	138
kontrol af blækpatronstatus i Mac OS X.....	141
kontrol af blækpatronstatus i Windows.....	140
kontrol af blækpatronstatus ved hjælp af	
betjeningspanelet.....	142
midlertidig udskrivning med sort blæk.....	143

Udskrivning i sort.....	143
Udskrivning i sort i Mac.....	144
Udskrivning i sort i Windows.....	143
Blækniveauer.....	128, 130
Blækpatroner	
udskiftning når tomme.....	146

C

CD/DVD	
isætning.....	38
udskriftsområde.....	205
Copy to CD/DVD (Kopier til CD/DVD).....	112, 123, 125

D

Dato	
udskriv fotos.....	118, 119
Dato/klokkeslæt.....	156
Deaktiver Wi-Fi.....	127
Dobbelt-sidede kopi.....	46, 116, 117
Dokument.....	120
Dokumenter	
udskrivning.....	55
Dokumentretning	
kopi.....	116, 117
scan.....	120
Dokumenttype	
flere funktioner.....	123
kopi.....	116, 117
Driver.....	94
adgang i Mac OS X.....	54
adgang i Windows.....	53
afinstallation.....	165
DSL.....	98
Dvaletimer.....	128, 130
DVD	
udskriftsområde.....	205
Dysecheck.....	151
Mac OS X.....	151
Windows.....	151
Dysecheck	
betjeningspanel.....	152

E

Easy Photo Print.....	60
Eksempelvisning.....	85
Energibesparelse.....	157
Epson	
Easy Photo Print.....	60
papir.....	24
Epson Connect.....	10
Epson Connect-tjenester.....	129, 131

F

Farvebog.....	112, 124, 126
Farvegendannelse	
flere funktioner.....	124
Farveproblemer.....	184
Fax	
afsendelse.....	104
modtagelse.....	108
Faxafsendelse fra en tilsluttet telefon.....	107
Faxafsendelse til flere modtagere.....	105
Faxhoved.....	102
Faxindstillinger.....	129
Faxinformationsservice.....	110
Faxlog.....	122
Faxrapport.....	111, 122
Fejl	
fax.....	200
scan.....	194
udskrivning.....	172
Fejljustering.....	183
Fejlmeddelelser.....	170
Fildelingsopsætning.....	129, 131
Flere funktioner.....	112
Flere sider pr. ark.....	67
Forkerte tegn.....	185
Formindsk.....	116, 117
Forskellig udskrivning.....	112
forstør.....	116, 117
Forstørrelse af sider.....	66
Foto ID.....	123, 125
Fotojusteringer	
flere funktioner.....	122, 123, 124, 125, 126
opsætning.....	129, 131
udskriv fotos.....	118, 119
Fuldautomatisk tilstand.....	77

G

Gendan standardindstillinger.....	130, 132
Genopkald.....	104
Google Cloud-udskriftstjenester.....	129, 131
Greeting Card (Lykønskingskort).....	112, 123
Grundlæg. opsætning.....	128
Gruppeopkald.....	101, 105
Gruppeopkaldsliste.....	122

H

Hastighed	
forøgelse.....	187, 192
Hjemmenetsudskriftsindstillinger.....	129
Hjælp	
betjeningspanel.....	135
Epson.....	214
Epson Scan.....	94
Home Mode (Home-tilstand).....	79
Hoved.....	102
Hukommelseskort	
dataspecifikationer.....	207
isætning.....	40

understøttede typer.....	207
Hurtigopkald.....	100, 105
Hurtigopkaldsliste.....	122

I

Ilægning	
papir.....	24, 28, 36
Image Adjustment (Billedjustering).....	74
Indbindingsmargen.....	116, 117
Indbindingsretning	
kopi.....	116
scan.....	120
Indikator	
statusindikatorer.....	194
Indikatorer	
betjeningspanel.....	20
Indstillinger for netværkstjeneste.....	159
Initialiser.....	199
Interfacekabler.....	212
ISDN.....	98

J

Jewel-indeks.....	123, 125
Jewel-øvre.....	123, 125
Justering af skrivehoved.....	154

K

Knap	
problemer.....	195
Knapper	
betjeningspanel.....	20
Kontakt til Epson.....	214
Kontaktliste.....	122
Kontrast	
fax.....	121
scan.....	120
Kontrol Wi-Fi/Netværkforb.....	128, 131
Konvolut	
ilægning.....	28, 36
Konvolutter	
udskriftsområde.....	205
Kopier/Gendan billeder.....	112, 122, 124
Kopiering	
2-sidet.....	46
grundlæggende.....	46
layout.....	47
Kvalitet	
flere funktioner.....	123
kopi.....	116, 117
udskriv fotos.....	118, 119

L

Lamper	
blinker.....	191
Layout	
flere funktioner.....	123, 125

kopi.....	116, 117
Layoutmetode.....	125
Lyd.....	128, 130

M

Mac OS X	
adgang printerindstillinger.....	54
kontrol af produktstatus.....	173
Manuel ops. af Wi-Fi/Netværk.....	128, 131
Margener	
problemer.....	186
Markeringsramme.....	86

N

Nedre 1/2.....	123, 125
----------------	----------

O

Office-tilstand.....	81
Ophavsret.....	2
Opløsning	
fax.....	121
scan.....	120
Opsætn. af ekst. enhed.....	129, 131

P

P.I.F.....	123, 125
Papir	
Epson specialpapir.....	24
fastklemt.....	175
ilægning.....	28, 36
ilægningsskapacitet.....	24, 28
indføringsproblemer.....	188
krøllet.....	189
specifikationer.....	203
udskriftsområde.....	204
Papir- og kopiindstillinger	
flere funktioner.....	122, 124
Papirilægning	
ilægningsskapacitet.....	36
Papirkassette.....	28
Papirkilde	
kopi.....	116, 117
udskriv fotos.....	118, 119
Papirstop.....	196
Papirstørrelse	
flere funktioner.....	123, 125
kopi.....	116, 117
udskriv fotos.....	118, 119
Papirtype	
flere funktioner.....	123, 125
kopi.....	116, 117
udskriv fotos.....	118, 119
Pauseskærm.....	128, 130
PDF.....	90
Photo	
software.....	60

PIN-kodeopsætning (WPS).....	127
Planlagt afsendelse af fax.....	106
Polling.....	110
Print on CD/DVD (Udskriv på DC/DVD).....	112, 124, 126
Printerdeling	
Mac OS X.....	71
Windows.....	68
Printeropsætning.....	128, 130
Problemer	
blanke sider.....	187
diagnosticering.....	172
fastklemt papir.....	175
fax.....	200
forkerte farver.....	184
forkerte tegn.....	185
kontakt til Epson.....	214
løsning.....	214
margener.....	186
papirindføring.....	188
produktet udskriver ikke.....	190
scan.....	194
slørede udskrifter.....	184
spejlbillede.....	186
striber.....	183
udskrivning.....	172
udskrivningshastighed.....	187
udtværede udskrifter.....	184, 187
Problemer med scanningskvaliteten.....	197
Produkt	
dele.....	17
kontrol af status.....	172
rengøring.....	160
transport.....	162
Produktindstillinger	
adgang i Mac OS X.....	54
adgang i Windows.....	53
Dvaletimer.....	157
Timer til slukning.....	157
Professional Mode (Professional-tilstand).....	83
Protokolsporing.....	122

R

Ramme	
flere funktioner.....	123, 125
Rediger fotos	
udskriv fotos.....	118
Reducering af sidder.....	66
Rensning	
skrivehoved.....	152
Ring før svar.....	108
Rundsend fax.....	105

S

Scan til Cloud.....	120, 121
Scan til hukommelseskort.....	120
Scan til pc.....	120, 121
Scan til PC (e-mail).....	120, 121
Scan til PC (PDF).....	120, 121
Scan til pc (WSD).....	120, 121

Indeks

Scan til USB-enhed.....	120
Scannerglasplade.....	44
Scanningsområde.....	120
Scanningssoftware	
softwarepakke.....	95
Send fax senere.....	106
Seneste transmission.....	122
Service.....	214
Sider pr. ark-udskrivning.....	67
Skrivehoved	
justering.....	154
kontrol.....	151
rensning.....	152
Skrivehovedrensning	
betjeningspanel.....	154
Mac OS X.....	153
Windows.....	153
Sluk-timer.....	128
Slørede udskrifter.....	184
Software	
afinstallation.....	165
Sommertid.....	156
Specifikationer	
automatisk dokumentføder.....	206
ekstern USB-enhed.....	212
fax.....	206
hukommelseskort.....	207
mekanisk.....	208
papir.....	203
printer.....	202
scanner.....	206
standarder og godkendelser.....	211
Specifikationer for udskriftsområde.....	204
Spejlbillede.....	186
Status Monitor	
Mac OS X.....	173
Statusindikatorer.....	194
Sticker 16-op.....	123, 125
Striber.....	183
Styring af udskriftsjob	
Windows.....	172
Systemkrav.....	202

T

Teknisk support.....	214
Tilpas ramme	
udskriv fotos.....	118, 119
Tilpas til side-udskrivning.....	66
Timer til slukning.....	130
Tjek faxforbindelse.....	100
Tovejs	
udskriv fotos.....	118, 119
Transport af produktet.....	162
Trykknappopsætning (WPS).....	127
Trådløst LAN-/netværksindstillinger.....	128, 131
Tykt papir.....	128, 130
Tørretid	
kopi.....	116, 117

U

Uden kant	
udskriv fotos.....	118, 119
Udskiftning af blækpatroner.....	146
Udskriftlayout	
flere funktioner.....	124
Udskriftsindstillinger	
flere funktioner.....	123, 124, 125, 126
opsætning.....	129, 131
udskriv fotos.....	118, 119
Udskriftskvalitet	
forbedring.....	182
Udskriv info. På billeder	
udskriv infos.....	118
Udskriv info. På billeder	
udskriv infos.....	119
Udskriv lykønskingskort med foto.....	125
Udskrivning	
2-sidet.....	64
annullering.....	58
digitalkamera.....	50
dokument.....	55
fast indstilling.....	63
flere sider pr. ark.....	67
foto.....	55
genvej.....	63
konvolut.....	55
tekst.....	55
tilpas til side.....	66
uden kant.....	55
udskrivning fra.....	50
Udskrivningshastighed	
forøgelse.....	187, 192
Udtværede udskrifter.....	184, 187
Udvidelse	
kopi.....	116, 117
udskriv fotos.....	118, 119
Ur.....	156
USB	
stik.....	212

V

Vandrette striber.....	183
Varemærker.....	2
Vedligeholdelse.....	128, 130
Vejledningsfunktioner.....	129, 131
Visning	
flere funktioner.....	124, 125, 126
udskriv fotos.....	118
Vælg alle fotos	
udskriv fotos.....	117, 118
Vælg fotos	
flere funktioner.....	123
udskriv fotos.....	117, 118
Vælg gruppe	
udskriv fotos.....	117
Vælg lokation	
flere funktioner.....	123, 124
udskriv fotos.....	117
Vælg mappe	

udskriv fotos.....117

W

Web-tjeneste.....10

Wi-Fi automatisk tilslutning.....127

Wi-Fi opsætningsguide.....127

Wi-Fi/netværksstatus.....127, 128

Wi-Fi-opsætning.....128, 131

Wi-Fi-status.....127

Windows

adgang til printerindstillinger.....53

kontrol af produktstatus.....172

styring af udskriftsjob.....172

Æ

Ændring af sidestørrelse.....66

Ø

Øvre 1/2.....123, 125