

Οδηγίες χρήστη

Πνευματικά δικαιώματα και εμπορικά σήματα

Πνευματικά δικαιώματα και εμπορικά σήματα

Απαγορεύεται η αναπαραγωγή, η αποθήκευση σε σύστημα ανάκτησης ή η μετάδοση, σε οποιαδήποτε μορφή ή με οποιοδήποτε μέσο, (ηλεκτρονικά, μηχανικά, ως φωτοαντίγραφα, με εγγραφή σε κάποιο μέσο ή με άλλο τρόπο) της εν λόγω έκδοσης ή τμήματος αυτής χωρίς την προηγούμενη έγγραφη άδεια της Seiko Epson Corporation. Ουδεμία ευθύνη ευρεσιτεχνίας αναλαμβάνεται όσον αφορά τη χρήση των πληροφοριών που περιλαμβάνονται στο παρόν. Επίσης, δεν αναλαμβάνεται ουδεμία ευθύνη για ζημίες που απορρέουν από τη χρήση των πληροφοριών που περιλαμβάνονται στο παρόν. Οι πληροφορίες που περιέχονται στο παρόν προορίζονται μόνο για χρήση με το συγκεκριμένο προϊόν της Epson. Η Epson δεν φέρει καμία ευθύνη για τη χρήση των πληροφοριών αυτών σε άλλα προϊόντα.

Η Seiko Epson Corporation και οι θυγατρικές εταιρείες της δεν φέρουν καμία ευθύνη για τυχόν ζημίες, απώλειες, κόστη ή έξοδα που θα υποστεί ο αγοραστής ή οι τρίτοι ως αποτέλεσμα ατυχήματος, αθέμιτης ή κακής χρήσης του προϊόντος ή μη εξουσιοδοτημένων τροποποιήσεων, επισκευών ή μετατροπών του προϊόντος ή (με εξαίρεση τις Η.Π.Α.) μη συμμόρφωσης με τις οδηγίες λειτουργίας και συντήρησης της Seiko Epson Corporation.

Η Seiko Epson Corporation και οι θυγατρικές εταιρείες αυτής δεν φέρουν καμία ευθύνη για οποιοσδήποτε ζημία ή προβλήματα προκύπτουν από τη χρήση οποιωνδήποτε επιλογών ή οποιωνδήποτε αναλώσιμων προϊόντων εκτός των προϊόντων που χαρακτηρίζονται ως Αυθεντικά Προϊόντα Epson ή Αναγνωρισμένα Προϊόντα Epson από τη Seiko Epson Corporation.

Η Seiko Epson Corporation δεν θα θεωρείται υπεύθυνη για οποιαδήποτε βλάβη που προκύπτει από ηλεκτρομαγνητική παρεμβολή που προκαλείται από τη χρήση οποιωνδήποτε καλωδίων διασύνδεσης εκτός των καλωδίων που χαρακτηρίζονται ως Εγκεκριμένα Προϊόντα EPSON από τη Seiko Epson Corporation.

Η ονομασία EPSON® αποτελεί σήμα κατατεθέν και οι ονομασίες EPSON EXCEED YOUR VISION ή EXCEED YOUR VISION αποτελούν εμπορικά σήματα της Seiko Epson Corporation.

Η ονομασία PRINT Image Matching™ και το λογότυπο PRINT Image Matching αποτελούν εμπορικά σήματα της Seiko Epson Corporation. Πνευματικά δικαιώματα © 2001 Seiko Epson Corporation. Με την επιφύλαξη παντός δικαιώματος.

Το λογότυπο SDXC αποτελεί εμπορικό σήμα της SD-3C, LLC.

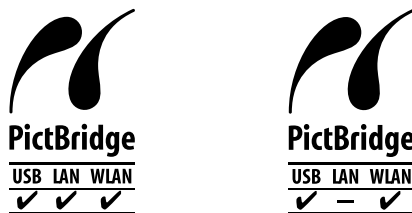


Οι ονομασίες Memory Stick Duo, Memory Stick PRO Duo, Memory Stick PRO-HG Duo, Memory Stick Micro και MagicGate Memory Stick Duo αποτελούν εμπορικά σήματα της Sony Corporation.



Πνευματικά δικαιώματα και εμπορικά σήματα

Η ονομασία PictBridge αποτελεί εμπορικό σήμα.



Η ονομασία Intel® αποτελεί σήμα κατατεθέν της Intel Corporation.

Η ονομασία PowerPC® αποτελεί σήμα κατατεθέν της International Business Machines Corporation.

Το λογισμικό Epson Scan βασίζεται εν μέρει στην εργασία του ομίλου Independent JPEG Group.

libtiff

Copyright © 1988-1997 Sam Leffler
Copyright © 1991-1997 Silicon Graphics, Inc.

Permission to use, copy, modify, distribute, and sell this software and its documentation for any purpose is hereby granted without fee, provided that (i) the above copyright notices and this permission notice appear in all copies of the software and related documentation, and (ii) the names of Sam Leffler and Silicon Graphics may not be used in any advertising or publicity relating to the software without the specific, prior written permission of Sam Leffler and Silicon Graphics.

THE SOFTWARE IS PROVIDED "AS-IS" AND WITHOUT WARRANTY OF ANY KIND, EXPRESS, IMPLIED OR OTHERWISE, INCLUDING WITHOUT LIMITATION, ANY WARRANTY OF MERCHANTABILITY OR FITNESS FOR A PARTICULAR PURPOSE.

IN NO EVENT SHALL SAM LEFFLER OR SILICON GRAPHICS BE LIABLE FOR ANY SPECIAL, INCIDENTAL, INDIRECT OR CONSEQUENTIAL DAMAGES OF ANY KIND, OR ANY DAMAGES WHATSOEVER RESULTING FROM LOSS OF USE, DATA OR PROFITS, WHETHER OR NOT ADVISED OF THE POSSIBILITY OF DAMAGE, AND ON ANY THEORY OF LIABILITY, ARISING OUT OF OR IN CONNECTION WITH THE USE OR PERFORMANCE OF THIS SOFTWARE.

Οι ονομασίες Microsoft®, Windows® και Windows Vista® είναι σήματα κατατεθέντα της Microsoft Corporation.

Οι ονομασίες Apple, Macintosh, Mac OS και OS X αποτελούν εμπορικά σήματα της Apple Inc., κατατεθέντα στις ΗΠΑ και σε άλλες χώρες.

Η ονομασία AirPrint αποτελεί εμπορικό σήμα της Apple Inc.

Η ονομασία Google Cloud Print™ αποτελεί σήμα κατατεθέν της Google Inc.

Οι ονομασίες και τα λογότυπα ABBYY® και ABBYY FineReader® αποτελούν κατατεθέντα εμπορικά σήματα της ABBYY Software House.

Οι ονομασίες Adobe, Adobe Reader, Acrobat και Photoshop αποτελούν εμπορικά σήματα της Adobe systems Incorporated, ενδεχομένως κατατεθέντα σε ορισμένες δικαιοδοσίες.

Σημείωση: Άλλα ονόματα προϊόντων που χρησιμοποιούνται στο παρόν προορίζονται μόνο για σκοπούς αναγνώρισης και μπορεί να αποτελούν εμπορικά σήματα των αντίστοιχων κατόχων τους. Η Epson παραιτείται από όλα τα δικαιώματα για τα εν λόγω σήματα.

Πνευματικά δικαιώματα και εμπορικά σήματα

© 2013 Seiko Epson Corporation. Με την επιφύλαξη παντός δικαιώματος.

Τα περιεχόμενα αυτού του εγχειριδίου και οι προδιαγραφές του συγκεκριμένου προϊόντος υπόκεινται σε αλλαγή χωρίς προειδοποίηση.

Περιεχόμενα

Πνευματικά δικαιώματα και εμπορικά σήματα

Πνευματικά δικαιώματα και εμπορικά σήματα. 2

Εισαγωγή

Πηγές εύρεσης πληροφοριών. 10

Προσοχή, Σημαντικό και Σημείωση. 10

Εκδόσεις λειτουργικού συστήματος. 11

Χρήση της υπηρεσίας Epson Connect. 11

Σημαντικές οδηγίες

Οδηγίες ασφάλειας. 12

Προτροπές και προειδοποιήσεις για το προϊόν. . . . 13

Εγκατάσταση/χρήση του προϊόντος. 13

Χρήση του προϊόντος με ασύρματη σύνδεση. . . . 14

Χρήση καρτών μνήμης. 15

Χρήση της οθόνης αφής και του
πληκτρολογίου αφής. 15

Χειρισμός των δοχείων μελανιού. 15

Περιορισμοί σχετικά με την αντιγραφή. 15

Προστασία προσωπικών δεδομένων. 16

Γνωριμία με το προϊόν

Διαθέσιμες λειτουργίες στο προϊόν. 17

Εξαρτήματα του προϊόντος. 18

Σημειώσεις σχετικά με τον πίνακα ελέγχου και
την κασέτα εξόδου. 21

Οδηγός για τον πίνακα ελέγχου. 21

Κουμπί και οθόνη LCD. 22

Χρήση της οθόνης LCD. 23

Λυχνίες. 24

Χειρισμός χαρτιού και μέσων

Εισαγωγή στη Χρήση, Φόρτωση και Μέσα
αποθήκευσης. 25

Αποθήκευση χαρτιού. 25

Επιλογή χαρτιού. 25

Ρυθμίσεις τύπου χαρτιού στην οθόνη LCD. 27

Ρυθμίσεις τύπου χαρτιού από το πρόγραμμα
οδήγησης εκτυπωτή. 28

Τοποθέτηση χαρτιού. 29

Τοποθέτηση στην κασέτα χαρτιού. 29

Στην πίσω υποδοχή τροφοδοσίας χαρτιού. 37

Τοποθέτηση ενός CD/DVD. 40

Αφαίρεση ενός CD/DVD. 41

Τοποθέτηση κάρτας μνήμης. 42

Τοποθέτηση πρωτοτύπων. 43

Αυτόματος τροφοδότης εγγράφων (ADF). 43

Επιφάνεια σαρωτή. 46

Αντιγραφή

Αντιγραφή εγγράφων. 48

Βασική αντιγραφή. 48

Αντιγραφή διπλής όψης. 48

Αντιγραφή διάταξης. 50

Λίστα του μενού της λειτουργίας αντιγραφής. 50

Εκτύπωση

Βασική λειτουργία από τον πίνακα ελέγχου. 51

Εκτύπωση φωτογραφιών (σειρά XP-710/σειρά
XP-810). 51

Εκτύπωση φωτογραφιών (σειρά XP-610). 52

Εκτύπωση φωτογραφιών από μια ψηφιακή
φωτογραφική μηχανή. 52

Λίστα μενού λειτουργίας εκτύπωσης
φωτογραφιών. 54

Βασική λειτουργία από τον υπολογιστή σας. 54

Πρόγραμμα οδήγησης εκτυπωτή και εποπτεία
κατάστασης. 54

Βασικές πληροφορίες εκτύπωσης. 57

Ακύρωση εκτύπωσης. 61

Άλλες επιλογές. 63

Εύκολη εκτύπωση φωτογραφιών. 63

Εκτύπωση σε CD/DVD. 64

Προεπιλογές προϊόντος (μόνο για Windows)
. 66

Εκτύπωση 2 όψεων. 67

Εκτύπωση με προσαρμογή στη σελίδα. 69

Εκτύπωση Pages per sheet (Σελίδες ανά
φύλλο). 70

Κοινή χρήση του προϊόντος για εκτύπωση. 71

Εγκατάσταση για Windows. 71

Εγκατάσταση για Mac OS X. 74

Περιεχόμενα

Σάρωση

Ας δοκιμάσουμε τη σάρωση.	75
Ξεκίνημα σάρωσης.	75
Λειτουργίες προσαρμογής εικόνας.	77
Βασική σάρωση από τον πίνακα ελέγχου.	79
Λίστα του μενού της λειτουργίας σάρωσης.	80
Βασική σάρωση από τον υπολογιστή σας.	80
Σάρωση σε Full Auto Mode (Πλήρης αυτοματοποίηση).	80
Σάρωση σε Home Mode (Βασική λειτουργία)	82
Σάρωση σε Office Mode (Λειτουργία γραφείου).	84
Σάρωση σε Professional Mode (Επαγγελματική λειτουργία).	86
Προεπισκόπηση και ρύθμιση της περιοχής σάρωσης.	88
Διάφοροι τύποι σάρωσης.	91
Σάρωση περιοδικού.	91
Σάρωση πολλαπλών εγγράφων σε αρχείο PDF	93
Σάρωση φωτογραφίας.	96
Πληροφορίες λογισμικού.	97
Πρόγραμμα οδήγησης έναρξης λειτουργίας του Epson Scan.	97
Έναρξη του Epson Event Manager.	98

Λειτουργίες φαξ

Παρουσίαση του FAX Utility.	99
Σύνδεση σε τηλεφωνική γραμμή.	99
Σχετικά με το καλώδιο τηλεφώνου.	99
Χρήση τηλεφωνικής γραμμής μόνο για φαξ.	100
Κοινή χρήση γραμμής με τηλεφωνική συσκευή	100
Ρύθμιση του τύπου γραμμής.	102
Έλεγχος σύνδεσης φαξ.	103
Ρύθμιση λειτουργιών φαξ.	103
Ρύθμιση καταχωρίσεων ταχείας κλήσης.	103
Ρύθμιση καταχωρίσεων ομαδικής κλήσης.	104
Δημιουργία στοιχείων κεφαλίδας.	105
Αλλαγή των ρυθμίσεων εξόδου ληφθέντος φαξ.	106
Αποστολή των φαξ.	107
Αποστολή φαξ με την εισαγωγή ενός αριθμού	107
Αποστολή φαξ με χρήση ταχείας κλήσης/ομαδικής κλήσης.	108
Αποστολή φαξ μέσω εκπομπής.	109
Αποστολή του φαξ σε καθορισμένη ώρα.	110

Αποστολή φαξ από συνδεδεμένο τηλέφωνο.	111
Λήψη φαξ.	111
Ρύθμιση για την αυτόματη λήψη φαξ.	111
Μη αυτόματη λήψη φαξ.	112
Προβολή ληφθέντων φαξ στην οθόνη LCD.	113
Λήψη φαξ μέσω ανίχνευσης.	114
Εκτύπωση αναφορών.	114
Λίστα του μενού της λειτουργίας φαξ.	115

Περισσότερες λειτουργίες

Εκτύπωση φακέλων οριγκάμι.	118
Λίστα μενού της λειτουργίας Περισσ. λειτ.. . . .	119

Λίστα μενού του πίνακα ελέγχου

Λειτουργία αντιγραφής.	120
Σειρά XP-710/Σειρά XP-810.	120
Σειρά XP-610.	121
Λειτουργία εκτύπωσης φωτογραφιών.	122
Σειρά XP-710/Σειρά XP-810	122
Σειρά XP-610	123
Λειτουργία σάρωσης.	124
Σειρά XP-710/Σειρά XP-810.	124
Σειρά XP-610.	125
Λειτουργία φαξ.	125
Λειτουργία Περισσ λειτουργίες.	126
Σειρά XP-710/Σειρά XP-810.	126
Σειρά XP-610.	129
Λειτουργία Ρύθμιση Wi-Fi.	131
Σειρά XP-710/Σειρά XP-810.	131
Σειρά XP-610.	132
Λειτουργία ρύθμισης.	132
Σειρά XP-710/Σειρά XP-810.	132
Σειρά XP-610.	135
Λειτουργία ρύθμισης - Ρυθμίσεις φαξ.	137
Λειτουργία βοήθεια.	140
Σειρά XP-710/Σειρά XP-810.	140
Σειρά XP-610.	141
Αθόρυβη λειτουργία.	141

Πληροφορίες για τα δοχεία μελανιού**Αντικατάσταση δοχείων μελανιού**

Οδηγίες ασφαλείας, προφυλάξεις και προδιαγραφές για τα δοχεία μελανιού.	143
Οδηγίες ασφαλείας.	143

Περιεχόμενα

Προφυλάξεις κατά την αντικατάσταση δοχείων μελανιού.	143
Προδιαγραφές δοχείου μελανιού.	144
Έλεγχος της κατάστασης των δοχείων μελανιού	145
Για Windows.	145
Για Mac OS X.	146
Με χρήση του πίνακα ελέγχου.	147
Προσωρινή εκτύπωση με μαύρο μελάνι όταν τα δοχεία έγχρωμου μελανιού ή ένα δοχείο μαύρου φωτογραφικού μελανιού έχουν αδειάσει.	148
Για Windows.	148
Για Mac OS X.	150
Εξοικονόμηση μαύρου μελανιού, όταν η στάθμη στο δοχείο είναι χαμηλή (Μόνο για Windows). . .	151
Αντικατάσταση δοχείου μελανιού.	152

Συντήρηση του προϊόντος και του λογισμικού

Έλεγχος των ακροφυσίων της κεφαλής εκτύπωσης.	157
Χρήση του βοηθητικού προγράμματος Nozzle Check (Έλεγχος ακροφυσίων) για Windows. . .	157
Χρήση του βοηθητικού προγράμματος Nozzle Check (Έλεγχος ακροφυσίων) για Mac OS X	157
Με χρήση του πίνακα ελέγχου.	158
Καθαρισμός της κεφαλής εκτύπωσης.	159
Χρήση του βοηθητικού προγράμματος Head Cleaning (Καθαρισμός της κεφαλής) για Windows.	159
Χρήση του βοηθητικού προγράμματος Head Cleaning (Καθαρισμός της κεφαλής) για Mac OS X.	160
Με χρήση του πίνακα ελέγχου.	160
Στοίχιση της κεφαλής εκτύπωσης.	161
Από το βοηθητικό πρόγραμμα Print Head Alignment (Στοίχιση κεφαλής εκτύπωσης) για Windows.	161
Από το βοηθητικό πρόγραμμα Print Head Alignment (Στοίχιση κεφαλής εκτύπωσης) για Mac OS X.	161
Με χρήση του πίνακα ελέγχου.	162
Επιλογή/αλλαγή ώρας και περιοχής.	162
Εξοικονόμηση ενέργειας.	163
Για Windows.	164
Για Mac OS X.	164
Με χρήση του πίνακα ελέγχου.	164
Πιο αθόρυβες λειτουργίες εκτυπωτή.	165

Για Windows.	165
Για Mac OS X.	165
Με χρήση του πίνακα ελέγχου.	165
Πραγματοποίηση ρυθμίσεων υπηρεσίας δικτύου	166
Καθαρισμός του προϊόντος.	167
Καθαρισμός του εξωτερικού μέρους του προϊόντος.	167
Καθαρισμός του εσωτερικού μέρους του προϊόντος.	169
Μεταφορά του προϊόντος.	169
Έλεγχος και εγκατάσταση του λογισμικού σας. . .	171
Έλεγχος του λογισμικού που είναι εγκατεστημένο στον υπολογιστή.	171
Εγκατάσταση του λογισμικού.	172
Κατάργηση εγκατάστασης του λογισμικού.	172
Για Windows.	172
Για Mac OS X.	174

Μεταφορά δεδομένων με τη χρήση εξωτερικής συσκευής αποθήκευσης

Προφυλάξεις σχετικά με τις συσκευές αποθήκευσης.	175
Αντιγραφή αρχείων μεταξύ συσκευής αποθήκευσης και υπολογιστή.	175
Αντιγραφή αρχείων στον υπολογιστή σας. . . .	175
Αποθήκευση αρχείων σε συσκευή αποθήκευσης.	176

Ενδείξεις σφάλματος

Μηνύματα σφάλματος στον πίνακα ελέγχου. . . .	178
---	-----

Αντιμετώπιση προβλημάτων με την εκτύπωση/αντιγραφή

Διάγνωση του προβλήματος.	180
Έλεγχος κατάστασης προϊόντος.	180
Εμπλοκές χαρτιού.	183
Αφαίρεση μπλοκαρισμένου χαρτιού από το πίσω κάλυμμα.	184
Αφαίρεση μπλοκαρισμένου χαρτιού από το εσωτερικό του προϊόντος.	185
Αφαίρεση μπλοκαρισμένου χαρτιού από την κασέτα χαρτιού.	186
Αφαίρεση μπλοκαρισμένου χαρτιού από τον αυτόματο τροφοδότη εγγράφων (ADF).	187
Αποφυγή εμπλοκής χαρτιού.	189
Επανάληψη εκτύπωσης μετά το μπλοκάρισμα χαρτιού (μόνο για Windows).	190

Περιεχόμενα

Βοήθεια για την ποιότητα εκτύπωσης.	190
Επιπλέον οριζόντιες γραμμές.	191
Κάθετες γραμμές ή εσφαλμένη στοίχιση.	192
Εσφαλμένα χρώματα ή χρώματα που λείπουν	192
Θαμπή ή κηλιδωμένη εκτύπωση.	193
Διάφορα προβλήματα εκτύπωσης.	194
Εσφαλμένοι ή στρεβλωμένοι χαρακτήρες.	194
Εσφαλμένα περιθώρια.	194
Η εκτύπωση έχει μια ελαφριά κλίση.	194
Το μέγεθος ή η θέση της αντιγραμμένης εικόνας είναι λανθασμένη.	194
Ανεστραμμένη εικόνα.	195
Το χαρτί ή το CD/DVD εκτυπώνονται μόνο μέχρι τη μέση ή είναι κενά.	195
Η εκτυπωμένη πλευρά φέρει κηλίδες ή γρατσουνιές.	195
Η ταχύτητα της εκτύπωσης είναι πολύ χαμηλή	196
Το χαρτί δεν τροφοδοτείται κανονικά ή ο δίσκος CD/DVD δεν τοποθετείται σωστά.	197
Το χαρτί δεν τροφοδοτείται κανονικά.	197
Γίνεται τροφοδοσία με πολλές σελίδες.	197
Το χαρτί έχει τοποθετηθεί σωστά.	198
Το χαρτί δεν έχει εξέλθει εντελώς ή είναι ζαρωμένο.	198
Ο δίσκος CD/DVD εξάγεται ή δεν τοποθετείται σωστά κατά την αποστολή μιας εργασίας εκτύπωσης CD/DVD.	198
Το προϊόν δεν εκτυπώνει.	198
Όλες οι λυχνίες είναι απενεργοποιημένες.	198
Οι λυχνίες άναψαν και μετά έσβησαν.	199
Αναμμένη είναι μόνο η λυχνία της τροφοδοσίας.	199
Εμφανίζεται σφάλμα μελανιού μετά την αντικατάσταση του δοχείου μελανιού.	199
Αύξηση της ταχύτητας εκτύπωσης (Μόνο για Windows).	201
Αντιμετώπιση προβλημάτων με τη σάρωση	
Προβλήματα που υποδηλώνονται από μηνύματα στην οθόνη LCD ή από τη φωτεινή ένδειξη κατάστασης.	203
Προβλήματα κατά την έναρξη σάρωσης.	203
Χρήση του αυτόματου τροφοδότη εγγράφων	204
Χρήση του κουμπιού.	204
Χρήση λογισμικού σάρωσης πέραν του προγράμματος οδήγησης Epson Scan.	205

Προβλήματα με την τροφοδοσία χαρτιού.	205
Το χαρτί λερώνεται.	205
Τροφοδοτούνται περισσότερα του ενός φύλλα χαρτιού.	205
Το χαρτί προκαλεί εμπλοκή στο Αυτόματο τροφοδότη εγγράφων (ADF).	206
Προβλήματα με το χρόνο σάρωσης.	206
Προβλήματα με σαρωμένες εικόνες.	206
Η ποιότητα της σάρωσης δεν είναι ικανοποιητική.	206
Η περιοχή σάρωσης ή ο προσανατολισμός δεν είναι ικανοποιητικά.	207
Προβλήματα που παραμένουν μετά από την εφαρμογή όλων των λύσεων.	208

Αντιμετώπιση προβλημάτων με το φαξ

Δεν είναι δυνατή η αποστολή και λήψη φαξ.	209
Προβλήματα ποιότητας (αποστολή).	210
Προβλήματα ποιότητας (λήψη).	210
Δεν είναι δυνατή η απάντηση σε φωνητικές κλήσεις από τον τηλεφωνητή.	210
Εσφαλμένη ώρα.	210

Πληροφορίες για το προϊόν

Απαιτήσεις συστήματος.	211
Για Windows.	211
Για Mac OS X.	211
Τεχνικές προδιαγραφές.	211
Προδιαγραφές εκτυπωτή.	211
Προδιαγραφές σαρωτή.	215
Προδιαγραφές Αυτόματου Τροφοδότη Εγγράφων (ADF).	215
Προδιαγραφές φαξ.	215
Προδιαγραφές διασύνδεσης δικτύου.	216
Κάρτα μνήμης.	217
Μηχανικά στοιχεία.	217
Ηλεκτρολογικά στοιχεία.	219
Περιβαλλοντικά στοιχεία.	220
Πρότυπα και εγκρίσεις.	221
Διασύνδεση.	222
Εξωτερική συσκευή USB.	222

Αναζήτηση βοήθειας

Ιστοσελίδα τεχνικής υποστήριξης στο Web.	223
Επικοινωνία με την Υποστήριξη Epson.	223
Πριν από την επικοινωνία με την Epson.	223
Βοήθεια για χρήστες Ευρώπης.	224
Βοήθεια για χρήστες Αυστραλίας.	224

Ευρετήριο

Εισαγωγή

Πηγές εύρεσης πληροφοριών

Οι τελευταίες εκδόσεις των παρακάτω εγχειριδίων είναι διαθέσιμες από τον ιστότοπο υποστήριξης της Epson.

<http://www.epson.eu/Support> (Ευρώπη)

<http://support.epson.net/> (εκτός Ευρώπης)

Ξεκινήστε εδώ (έντυπο):

Παρέχει πληροφορίες σχετικά με την εγκατάσταση του προϊόντος και του λογισμικού.

Οδηγίες χρήστη (PDF):

Παρέχει λεπτομερείς οδηγίες λειτουργίας, ασφάλειας και αντιμετώπισης προβλημάτων. Ανατρέξτε σε αυτόν τον οδηγό όταν χρησιμοποιείτε το προϊόν αυτό με υπολογιστή ή όταν χρησιμοποιείτε δυνατότητες για προχωρημένους, όπως αντιγραφή διπλής όψης.

Για να δείτε το εγχειρίδιο σε μορφή PDF, απαιτείται το Adobe Acrobat Reader 5.0 ή νεότερη έκδοση ή το Adobe Reader.

Οδηγός χρήσης σε δίκτυο (PDF):

Παρέχει πληροφορίες σχετικά με τους διαχειριστές δικτύου καθώς και στοιχεία για τα προγράμματα οδήγησης εκτυπωτή και τις ρυθμίσεις δικτύου.

Βοήθεια (στην οθόνη του προϊόντος):

Παρέχει βασικές οδηγίες λειτουργίας και αντιμετώπισης προβλημάτων επάνω στην οθόνη LCD του προϊόντος. Επιλέξτε το μενού **Βοήθεια** στον πίνακα ελέγχου.

Προσοχή, Σημαντικό και Σημείωση

Οι ενδείξεις Προσοχή, Σημαντικό και Σημείωση που περιέχονται στο εγχειρίδιο, υποδεικνύονται όπως φαίνεται παρακάτω και έχουν την ακόλουθη έννοια.



Προσοχή

πρέπει να ακολουθούνται με προσοχή για να αποφευχθούν τραυματισμοί.



Σημαντικό

πρέπει να τηρείται για να αποφευχθεί βλάβη στον εξοπλισμό σας.

Σημείωση

περιέχει χρήσιμες συμβουλές και περιορισμού σχετικά με τη λειτουργία του προϊόντος.

Εκδόσεις λειτουργικού συστήματος

Σε αυτό το εγχειρίδιο χρησιμοποιούνται οι ακόλουθες συντομεύσεις.

- ❑ Η ονομασία Windows 8 αναφέρεται στα Windows 8 και στα Windows 8 Pro.
- ❑ Η ονομασία Windows 7 αναφέρεται σε Windows 7 Home Basic, Windows 7 Home Premium, Windows 7 Professional και Windows 7 Ultimate.
- ❑ Η ονομασία Windows Vista αναφέρεται σε Windows Vista Home Basic Edition, Windows Vista Home Premium Edition, Windows Vista Business Edition, Windows Vista Enterprise Edition και Windows Vista Ultimate Edition.
- ❑ Η ονομασία Windows XP αναφέρεται σε Windows XP Home Edition, Windows XP Professional x64 Edition και Windows XP Professional.
- ❑ Η ονομασία Mac OS X αναφέρεται σε Mac OS X 10.5.8, 10.6.x, 10.7.x και 10.8.x.

Χρήση της υπηρεσίας Epson Connect

Με τη χρήση της Epson Connect και των υπηρεσιών άλλων εταιρειών, μπορείτε εύκολα να εκτυπώσετε από το smartphone, το tablet PC ή το φορητό σας, οποτεδήποτε και σχεδόν από οπουδήποτε, ακόμη και από την άλλη άκρη του κόσμου! Για περισσότερες πληροφορίες σχετικά με την εκτύπωση και άλλες υπηρεσίες, επισκεφθείτε την παρακάτω διεύθυνση URL:

<https://www.epsonconnect.com/> (τοποθεσία πύλης Epson Connect)

<http://www.epsonconnect.eu/> (μόνο για την Ευρώπη)

**Σημείωση:**

Μπορείτε να πραγματοποιήσετε ρυθμίσεις υπηρεσίας δικτύου, χρησιμοποιώντας ένα πρόγραμμα περιήγησης Web στον υπολογιστή, το smartphone, το tablet PC ή το φορητό υπολογιστή σας που έχει συνδεθεί στο ίδιο δίκτυο με το προϊόν.

➔ «Πραγματοποίηση ρυθμίσεων υπηρεσίας δικτύου» στη σελίδα 166

Σημαντικές οδηγίες

Οδηγίες ασφάλειας

Διαβάστε και τηρήστε αυτές τις οδηγίες για να εξασφαλίσετε την ασφαλή χρήση αυτού του προϊόντος. Φροντίστε να διατηρήσετε το συγκεκριμένο οδηγό για μελλοντική αναφορά. Επίσης, λάβετε υπόψη όλες τις προειδοποιήσεις και τις οδηγίες που αναγράφονται στο προϊόν.

- Να χρησιμοποιείτε μόνο το καλώδιο ρεύματος που παρέχεται με το προϊόν και μην χρησιμοποιείτε το καλώδιο αυτό με οποιονδήποτε άλλο εξοπλισμό. Η χρήση άλλων καλωδίων με αυτό το προϊόν ή η χρήση του παρεχόμενου καλωδίου ρεύματος με άλλο εξοπλισμό μπορεί να προκαλέσει πυρκαγιά ή ηλεκτροπληξία.
- Βεβαιωθείτε ότι το καλώδιο τροφοδοσίας εναλλασσόμενου ρεύματος πληροί τη σχετική τοπική προδιαγραφή ασφαλείας.
- Σε καμία περίπτωση μην αποσυναρμολογείτε, μην τροποποιείτε και μην επιχειρείτε να επισκευάσετε το καλώδιο τροφοδοσίας, το φιλτράρισμα, τη μονάδα εκτυπωτή, τη μονάδα σάρωσης ή τον προαιρετικό εξοπλισμό μόνιμης σας, εκτός εάν υπάρχουν σχετικές αναλυτικές οδηγίες στα εγχειρίδια του προϊόντος.
- Στις ακόλουθες περιπτώσεις, αποσυνδέστε το προϊόν και αναθέστε την επισκευή σε έμπειρο προσωπικό συντήρησης: Το καλώδιο τροφοδοσίας ή ο ακροδέκτης έχουν καταστραφεί, έχει περάσει υγρό στο προϊόν, το προϊόν έπεσε κάτω ή το περίβλημα έχει καταστραφεί, το προϊόν δεν λειτουργεί κανονικά ή παρουσιάζει εμφανή αλλαγή στην απόδοση. Μην ρυθμίζετε τα στοιχεία ελέγχου που δεν αναφέρονται και δεν περιγράφονται στις οδηγίες λειτουργίας.
- Τοποθετήστε το προϊόν κοντά σε πρίζα τοίχου από όπου μπορεί να αποσυνδεθεί εύκολα το καλώδιο τροφοδοσίας.
- Μην τοποθετείτε και μην αποθηκεύετε το προϊόν σε εξωτερικούς χώρους, κοντά σε σημεία με υπερβολική συσσώρευση ακαθαρσιών ή σκόνης, κοντά σε νερό, πηγές θερμότητας ή σε σημεία που υπόκεινται σε κραδασμούς, δονήσεις, υψηλές θερμοκρασίες ή υγρασία.
- Προσέχετε να μην ρίξετε υγρό επάνω στο προϊόν και μην χειρίζεστε το προϊόν με βρεγμένα χέρια.
- Διατηρείτε το προϊόν σε απόσταση τουλάχιστον 22 εκ. από βηματοδότες καρδιάς. Τα ραδιοκύματα από το προϊόν ενδέχεται να επηρεάσουν δυσμενώς τη λειτουργία καρδιακών βηματοδοτών.
- Εάν η οθόνη LCD παρουσιάζει βλάβη, επικοινωνήστε με τον εμπορικό αντιπρόσωπο. Εάν το διάλυμα υγρών κρυστάλλων έρθει σε επαφή με τα χέρια σας, πλύνετε πολύ καλά τα χέρια σας με σαπούνι και νερό. Εάν το διάλυμα υγρών κρυστάλλων μπει στα μάτια σας, ξεπλύνετε τα αμέσως με νερό. Εάν συνεχίσετε να έχετε ενοχλήσεις ή προβλήματα με την όρασή σας αφού ξεπλύνετε τα μάτια σας, επισκεφτείτε αμέσως ένα γιατρό.
- Αποφύγετε την χρήση τηλεφώνου κατά τη διάρκεια ηλεκτρικής καταιγίδας. Υπάρχει ένας μικρός κίνδυνος ηλεκτροπληξίας από κεραυνό (για τα μοντέλα με δυνατότητα φαξ).
- Μην χρησιμοποιείτε το τηλέφωνο για να αναφέρετε διαρροή αερίου κοντά στη διαρροή (για μοντέλα με δυνατότητα φαξ).

Σημείωση:

Παρακάτω παρέχονται οδηγίες ασφαλείας για τις θήκες μελανιού.

➔ «Αντικατάσταση δοχείων μελανιού» στη σελίδα 143

Προτροπές και προειδοποιήσεις για το προϊόν

Διαβάστε και τηρήστε αυτές τις οδηγίες για να αποφύγετε την πρόκληση βλάβης στο προϊόν ή άλλης υλικής ζημιάς. Φροντίστε να διατηρήσετε το συγκεκριμένο οδηγό για μελλοντική αναφορά.

Εγκατάσταση/χρήση του προϊόντος

- Μη φράσσετε και μην καλύπτετε τις οπές και τα ανοίγματα του προϊόντος.
- Χρησιμοποιείτε μόνο τον τύπο τροφοδοσίας που αναγράφεται στην ετικέτα του προϊόντος.
- Αποφεύγετε να χρησιμοποιείτε πρίζες που βρίσκονται στο ίδιο κύκλωμα με φωτοτυπικά ή με συστήματα αερισμού που ενεργοποιούνται και απενεργοποιούνται τακτικά.
- Αποφεύγετε ηλεκτρικές πρίζες που ελέγχονται από διακόπτες τοίχου ή αυτόματα χρονόμετρα.
- Τοποθετήστε ολόκληρο το σύστημα υπολογιστή μακριά από πιθανές πηγές ηλεκτρομαγνητικής παρεμβολής, όπως ηχεία ή βάσεις ασύρματων τηλεφώνων.
- Τα καλώδια τροφοδοσίας ρεύματος θα πρέπει να τοποθετούνται με τρόπο τέτοιο, ώστε να αποφεύγεται η τριβή, κοπή, φθορά, πτύχωση και συστροφή. Μην τοποθετείτε αντικείμενα και μην πατάτε επάνω στα καλώδια τροφοδοσίας ρεύματος. Να είστε ιδιαίτερα προσεκτικοί και να διατηρείτε όλα τα καλώδια τροφοδοσίας ρεύματος ίσια στα άκρα και στα σημεία σύνδεσης με το μετασχηματιστή.
- Εάν χρησιμοποιείτε προέκταση με το προϊόν, βεβαιωθείτε ότι η συνολική ονομαστική τιμή αμπερ των συσκευών που έχουν συνδεθεί με το καλώδιο προέκτασης δεν υπερβαίνει την ονομαστική τιμή αμπερ του καλωδίου. Επίσης, βεβαιωθείτε ότι η συνολική ονομαστική τιμή αμπερ όλων των συσκευών που έχουν συνδεθεί στην πρίζα δεν υπερβαίνει την ονομαστική τιμή αμπερ της πρίζας.
- Εάν σκοπεύετε να χρησιμοποιήσετε το προϊόν στη Γερμανία, η εγκατάσταση του κτιρίου πρέπει να προστατεύεται από αυτόματο διακόπτη κυκλώματος 10 ή 16 αμπερ προκειμένου να παρέχεται κατάλληλη προστασία του προϊόντος από βραχυκύκλωμα ή υπέρταση.
- Όταν συνδέετε το προϊόν με υπολογιστή ή με άλλη συσκευή χρησιμοποιώντας καλώδιο, βεβαιωθείτε ότι έχετε συνδέσει τους ακροδέκτες με σωστό προσανατολισμό. Κάθε ακροδέκτης έχει μόνο ένα σωστό προσανατολισμό. Εάν ένας ακροδέκτης τοποθετηθεί με λάθος προσανατολισμό, μπορεί να προκληθεί βλάβη και στις δύο συσκευές που συνδέονται με το καλώδιο.
- Τοποθετήστε το προϊόν σε επίπεδη και σταθερή επιφάνεια με άφθονο χώρο περιμετρικά του προϊόντος. Εάν τοποθετήσετε το προϊόν κοντά σε τοίχο, αφήστε περισσότερα από 10 cm μεταξύ του πίσω μέρους του προϊόντος και του τοίχου. Το προϊόν δεν θα λειτουργεί σωστά, εάν βρίσκεται υπό κλίση ή γωνία.
- Τοποθετήστε το προϊόν με τη δεξιά πλευρά του τουλάχιστον 10 εκατοστά μακριά από τον τοίχο ή άλλα αντικείμενα (για μοντέλα με δυνατότητα φαξ).
- Κατά την αποθήκευση ή τη μεταφορά του προϊόντος, αποφύγετε την τοποθέτησή του υπό κλίση, σε οριζόντια ή σε ανάποδη θέση, διαφορετικά μπορεί να διαρρεύσει μελάνι.
- Αφήστε ελεύθερο χώρο πίσω από το προϊόν για τα καλώδια, καθώς και ελεύθερο χώρο επάνω του, για να μπορείτε να ανασηκώσετε πλήρως το κάλυμμα εγγράφων.
- Αφήστε αρκετό χώρο στο μπροστινό μέρος του προϊόντος για την πλήρη έξοδο του χαρτιού.

Σημαντικές οδηγίες

- ❑ Αποφύγετε μέρη που υπόκεινται σε γρήγορες αλλαγές στη θερμοκρασία και την υγρασία. Επίσης, διατηρείτε το προϊόν μακριά από το άμεσο ηλιακό φως, από ισχυρό φως και από πηγές θερμότητας.
- ❑ Μην τοποθετείτε αντικείμενα στις οπές του προϊόντος.
- ❑ Μη βάζετε το χέρι σας στο εσωτερικό του προϊόντος και μην ακουμπάτε τα δοχεία μελανιού κατά τη διάρκεια της εκτύπωσης.
- ❑ Μην αγγίζετε το λευκό επίπεδο καλώδιο στο εσωτερικό του προϊόντος.
- ❑ Μη χρησιμοποιείτε σπρέι που περιέχουν εύφλεκτα αέρια μέσα ή γύρω από το προϊόν. Υπάρχει κίνδυνος να προκληθεί φωτιά.
- ❑ Μην μετακινείτε την κεφαλή εκτύπωσης με το χέρι. Μπορεί να προκληθεί ζημιά στο προϊόν.
- ❑ Απενεργοποιείτε πάντα το προϊόν χρησιμοποιώντας το κουμπί \odot . Μην αποσυνδέετε και μην απενεργοποιείτε το προϊόν από την πρίζα, προτού η οθόνη LCD απενεργοποιηθεί πλήρως.
- ❑ Πριν μεταφέρετε το προϊόν, βεβαιωθείτε ότι η κεφαλή εκτύπωσης βρίσκεται στην αρχική (τέρμα δεξιά) θέση και ότι τα δοχεία μελανιού βρίσκονται στη θέση τους.
- ❑ Να είστε προσεκτικοί ώστε να μην εγκλωβίσετε τα δάχτυλά σας ενώ κλείνετε τη μονάδα σάρωσης.
- ❑ Εάν δεν πρόκειται να χρησιμοποιήσετε το προϊόν για μεγάλο χρονικό διάστημα, φροντίστε να αφαιρέσετε το καλώδιο τροφοδοσίας από την ηλεκτρική πρίζα.
- ❑ Μην πιέζετε με δύναμη πάνω στη γυάλινη επιφάνεια του σαρωτή, όταν τοποθετείτε τα πρωτότυπα.
- ❑ Κατά τη διάρκεια ζωής του προϊόντος, ίσως χρειαστεί να αντικαταστήσετε το σφουγγάρι του απορριφθέντος μελανιού, όταν γεμίσει. Το αν και πόσο συχνά θα απαιτηθεί κάτι τέτοιο εξαρτάται από τον αριθμό των σελίδων που εκτυπώνετε, τον τύπο του υλικού πάνω στο οποίο εκτυπώνετε και τον αριθμό των κύκλων καθαρισμού που εκτελεί το προϊόν. Το Epson Status Monitor, η οθόνη LCD, ή φωτεινές ενδείξεις επάνω στον πίνακα ελέγχου θα σας ειδοποιήσουν πότε απαιτείται η αντικατάσταση. Η ανάγκη αντικατάστασης του σφουγγαριού δεν σημαίνει ότι το προϊόν δεν λειτουργεί πλέον σύμφωνα με τις προδιαγραφές λειτουργίας. Η αντικατάσταση αυτού του ανταλλακτικού είναι μια συνηθισμένη δραστηριότητα συντήρησης του προϊόντος, στα πλαίσια των προδιαγραφών του προϊόντος και δεν αποτελεί πρόβλημα που απαιτεί επισκευή. Η εγγύηση της Epson, συνεπώς, δεν καλύπτει το κόστος αυτής της αντικατάστασης. Εάν απαιτείται αντικατάσταση του σφουγγαριού στο προϊόν σας, μπορείτε να την αναθέσετε σε έναν εξουσιοδοτημένο τεχνικό σέρβις της Epson. Το ανταλλακτικό αυτό δεν πρέπει να αντικαθιστάται από το χρήστη.

Χρήση του προϊόντος με ασύρματη σύνδεση

- ❑ Μην χρησιμοποιείτε αυτό το προϊόν μέσα σε εγκαταστάσεις ιατρικής περίθαλψης ή κοντά σε ιατρικό εξοπλισμό. Τα ραδιοκύματα από το προϊόν ενδέχεται να επηρεάσουν δυσμενώς τη λειτουργία ηλεκτρικού ιατρικού εξοπλισμού.
- ❑ Μην χρησιμοποιείτε το προϊόν κοντά σε συσκευές με αυτόματο έλεγχο όπως αυτόματες πόρτες ή συναγερμούς πυρκαγιάς. Τα ραδιοκύματα από το προϊόν ενδέχεται να επηρεάσουν δυσμενώς αυτές τις συσκευές και θα μπορούσαν να οδηγήσουν σε ατυχήματα λόγω κακής λειτουργίας.

Χρήση καρτών μνήμης

- ❑ Μην αφαιρείτε την κάρτα μνήμης και μην απενεργοποιείτε το προϊόν όσο αναβοσβήνει η φωτεινή ένδειξη της κάρτας μνήμης.
- ❑ Οι μέθοδοι χρήσης των καρτών μνήμης διαφέρουν αναλόγως του τύπου κάρτας. Για λεπτομέρειες, ανατρέξτε στην τεκμηρίωση της κάρτας μνήμης.
- ❑ Χρησιμοποιείτε μόνο κάρτες μνήμης που είναι συμβατές με το προϊόν.
➔ «Κάρτα μνήμης» στη σελίδα 217

Χρήση της οθόνης αφής και του πληκτρολογίου αφής

- ❑ Η οθόνη LCD μπορεί να εμφανίζει μερικά μικρά φωτεινά ή σκούρα στίγματα και λόγω των ιδιοτήτων της, η φωτεινότητά της μπορεί να μην είναι ομοιόμορφη. Αυτό είναι φυσιολογικό και σε καμία περίπτωση δεν σημαίνει ότι υπάρχει κάποια βλάβη.
- ❑ Για τον καθαρισμό της οθόνης αφής και του πληκτρολογίου αφής, θα πρέπει να χρησιμοποιείτε μόνο ένα στεγνό, μαλακό πανί. Μην χρησιμοποιείτε υγρά ή χημικά καθαριστικά.
- ❑ Το εξωτερικό κάλυμμα της οθόνης αφής και του πληκτρολογίου αφής μπορεί να σπάσει εάν δεχτεί μεγάλο φορτίο. Εάν η επιφάνεια του καλύμματος σπάσει ή ραγίσει, επικοινωνήστε με την αντιπροσωπεία και μην το αγγίζετε και μην αποπειράστε να απομακρύνετε τα σπασμένα κομμάτια.
- ❑ Για τη σειρά XP-610
Το πληκτρολόγιο αφής είναι μια χωρητική οθόνη αφής, που αντιδρά μόνο όταν πατηθεί απευθείας με δάκτυλο. Ο πίνακας μπορεί να μην αντιδράσει εάν πατηθεί με βρεγμένα χέρια, με γάντια ή μέσω προστατευτικής μεμβράνης ή αυτοκόλλητου.
- ❑ Πατάτε απαλά με το δάκτυλό σας την οθόνη αφής και το πληκτρολόγιο αφής. Μην πατάτε πολύ δυνατά και μη χρησιμοποιείτε τα νύχια σας.
- ❑ Μη χρησιμοποιείτε αιχμηρά αντικείμενα, όπως στυλό, μολύβι, γραφίδα κ.λπ.
- ❑ Η συμπύκνωση υγρασίας στο εσωτερικό του πίνακα λόγω απότομων αλλαγών στη θερμοκρασία ή την υγρασία μπορεί να προκαλέσει υποβάθμιση της απόδοσης.

Χειρισμός των δοχείων μελανιού

- ➔ «Αντικατάσταση δοχείων μελανιού» στη σελίδα 143

Περιορισμοί σχετικά με την αντιγραφή

Τηρείτε τους ακόλουθους περιορισμούς, προκειμένου να διασφαλίζεται η υπεύθυνη και νόμιμη χρήση του προϊόντος.

Η αντιγραφή των ακόλουθων στοιχείων απαγορεύεται από το νόμο:

- ❑ Τραπεζικοί λογαριασμοί, νομίσματα, κρατικά εμπορεύσιμα αξιόγραφα, κρατικά ομόλογα και δημοτικά αξιόγραφα

Σημαντικές οδηγίες

- Αχρησιμοποίητα γραμματόσημα, προ-σφραγισμένες καρτ-ποστάλ και λοιπά επίσημα ταχυδρομικά αντικείμενα που αποτελούν έγκυρα ταχυδρομικά τέλη
- Κρατικά χαρτόσημα και αξιόγραφα που εκδίδονται σύμφωνα με νομικές διαδικασίες

Να επιδεικνύετε ιδιαίτερη προσοχή όταν δημιουργείτε αντίγραφα των ακόλουθων στοιχείων:

- Ιδιωτικά εμπορεύσιμα αξιόγραφα (πιστοποιητικά μετοχών, διαπραγματεύσιμοι τίτλοι, επιταγές, κτλ.), μηνιαίες κάρτες (πάσα), εισιτήρια ειδικής έκπτωσης, κτλ.
- Διαβατήρια, άδειες οδήγησης, εγγυήσεις καταλληλότητας, σήματα τελών κυκλοφορίας, δελτία σίτισης, εισιτήρια, κ.λπ.

Σημείωση:

Η αντιγραφή αυτών των στοιχείων μπορεί να απαγορεύεται από το νόμο.

Υπεύθυνη χρήση υλικού που προστατεύεται από πνευματικά δικαιώματα:

- Υπάρχει πιθανότητα κατάχρησης των προϊόντων στην περίπτωση μη επιτρεπτής αντιγραφής υλικού που προστατεύεται από πνευματικά δικαιώματα. Εκτός εάν ενεργείτε καθ' υπόδειξη έμπειρου δικηγόρου, θα πρέπει να επιδεικνύετε υπευθυνότητα και σεβασμό και να λαμβάνετε την άδεια του κατόχου των πνευματικών δικαιωμάτων προτού αναπαραγάγετε δημοσιευμένο υλικό.

Προστασία προσωπικών δεδομένων

Σημείωση:

Αυτή η λειτουργία είναι διαθέσιμη μόνο για τη σειρά XP-810.

Μπορείτε να αποθηκεύετε ονόματα και τηλεφωνικούς αριθμούς στη μνήμη αυτού του προϊόντος ακόμη κι όταν είναι απενεργοποιημένη η τροφοδοσία.

Χρησιμοποιήστε το παρακάτω μενού για να διαγράψετε τα περιεχόμενα της μνήμης, εάν θέλετε να το δώσετε σε κάποιον άλλο ή να το απορρίψετε.

ℹ Ρύθμιση > Εργ. ρυθμ. > Όλες οι ρυθμίσεις

Γνωριμία με το προϊόν

Διαθέσιμες λειτουργίες στο προϊόν

Ελέγξτε ποιες λειτουργίες διατίθενται στο προϊόν που προμηθευτήκατε.

		Σειρά XP-610	Σειρά XP-710	Σειρά XP-810
Εκτύπωση		✓	✓	✓
Αντιγραφή		✓	✓	✓
Σάρωση		✓	✓	✓
Φαξ		-	-	✓
ADF		-	-	✓
Ethernet		-	-	✓
Wi-Fi		✓	✓	✓
Epson Connect services	Email Print	✓	✓	✓
	Remote Print Driver	✓	✓	✓
	Scan to Cloud	✓	✓	✓
	iPrint*	✓	✓	✓
Υπηρεσίες άλλων εταιρειών	AirPrint	✓	✓	✓
	Google Cloud Print	✓	✓	✓
PictBridge	USB	✓	✓	✓
	LAN	-	-	✓
	WLAN	✓	✓	✓

* Η εφαρμογή Epson iPrint είναι μια εφαρμογή για iOS και Android. Χρησιμοποιώντας το Epson iPrint, μπορείτε να κάνετε ασύρματα εκτύπωση και σάρωση από το smartphone ή το tablet σας. Για περισσότερες πληροφορίες, επισκεφθείτε την ακόλουθη τοποθεσία web.

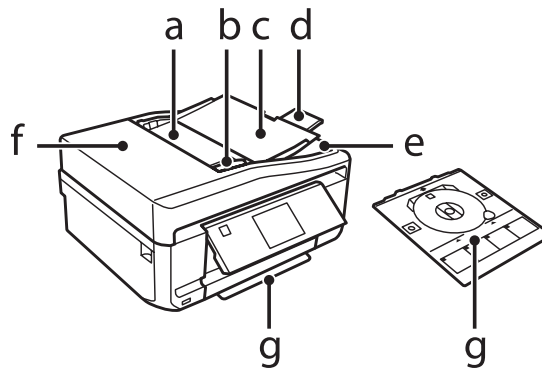


<http://ipr.to/a>

Εξαρτήματα του προϊόντος

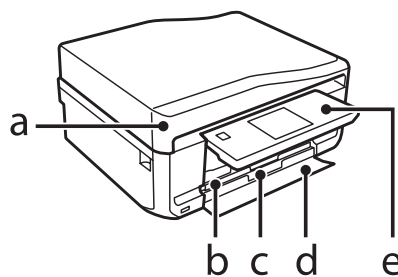
Σημείωση:

Οι εικόνες που χρησιμοποιούνται σε αυτό το εγχειρίδιο προέρχονται από παρόμοιο μοντέλο του προϊόντος. Παρότι ενδέχεται να διαφέρουν από τις οθόνες στο πραγματικό σας προϊόν, ο τρόπος λειτουργίας τους είναι ίδιος.



a.	Αυτόματος Τροφοδότης Εγγράφων (ADF) *
b.	Πλευρικός οδηγός *
c.	Δίσκος εισόδου αυτόματου τροφοδότη εγγράφων (τοποθετήστε εδώ τα πρωτότυπα που θέλετε να αντιγράψετε) *
d.	Προέκταση της κασέτας εξόδου του αυτόματου τροφοδότη εγγράφων (σύρετε την προέκταση προς τα έξω όταν χρησιμοποιείτε τον αυτόματο τροφοδότη εγγράφων)*
e.	Κασέτα εξόδου του αυτόματου τροφοδότη εγγράφων (τα πρωτότυπα έγγραφά σας εξωθούνται εδώ μετά την αντιγραφή) *
f.	Κάλυμμα αυτόματου τροφοδότη εγγράφων *
g.	Δίσκος CD/DVD

* Αυτό το εξάρτημα είναι διαθέσιμο μόνο για τη σειρά XP-810.



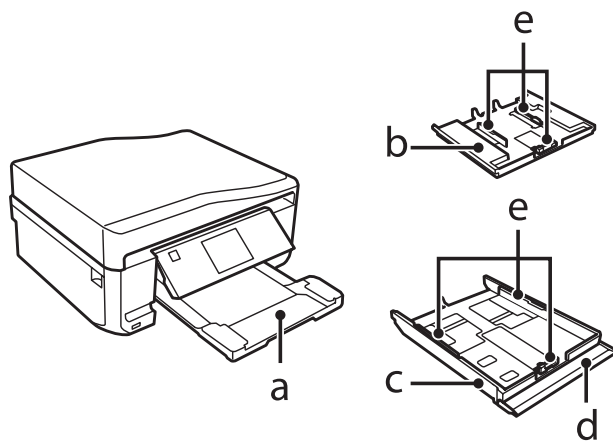
a.	Κάλυμμα εγγράφων
b.	Κασέτα χαρτιού 1 (επάνω κασέτα)* ¹
c.	Κασέτα χαρτιού 2 (κάτω κασέτα)* ¹
d.	Μπροστινό κάλυμμα* ¹

Γνωριμία με το προϊόν

e.	Πίνακας ελέγχου*2
----	-------------------

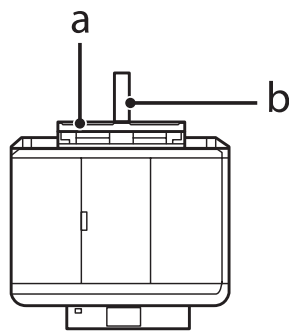
*1 Ανατρέξτε στην παρακάτω εικόνα για λεπτομέρειες.

*2 Ο πίνακας ελέγχου σηκώνεται αυτόματα όταν ξεκινά η εκτύπωση. Χαμηλώστε τον με το χέρι, εάν χρειάζεται. (Σειρά XP-710/Σειρά XP-810)



a.	Κασέτα εξόδου*
b.	Κασέτα χαρτιού 1
c.	Κασέτα χαρτιού 2
d.	Μπροστινό κάλυμμα
e.	Πλευρικοί οδηγοί

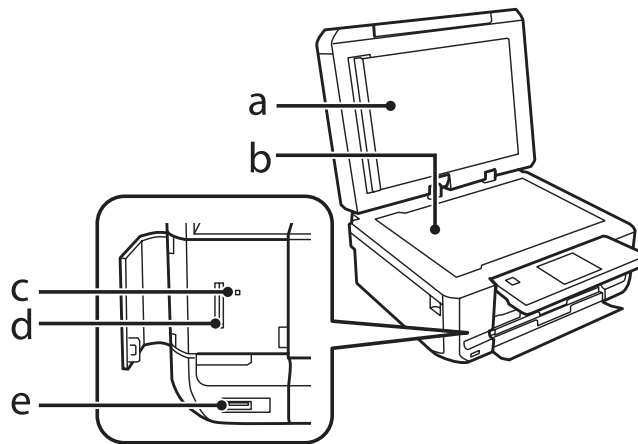
* Η κασέτα εξόδου σύρεται προς τα έξω αυτόματα όταν ξεκινά η εκτύπωση. Κλείστε την με το χέρι, εάν χρειάζεται. (Σειρά XP-710/Σειρά XP-810)



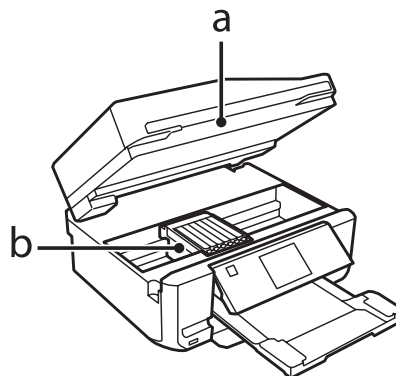
a.	Πίσω υποδοχή τροφοδοσίας χαρτιού*
b.	Στήριγμα χαρτιού*

* Αυτό το εξάρτημα είναι διαθέσιμο μόνο για τις σειρές XP-710/XP-810.

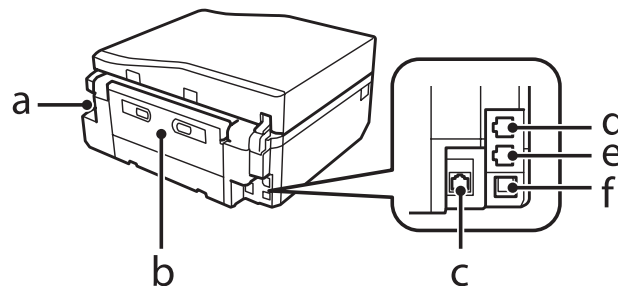
Γνωριμία με το προϊόν



a.	Κάλυμμα εγγράφου
b.	Επιφάνεια σαρωτή
c.	Φωτεινή ένδειξη κάρτας μνήμης
d.	Υποδοχή κάρτας μνήμης
e.	Θύρα USB εξωτερικής διασύνδεσης



a.	Μονάδα σάρωσης
b.	Κεφαλή εκτύπωσης / Υποδοχή του δοχείου μελανιού



a.	Είσοδος AC
b.	Πίσω κάλυμμα

Γνωριμία με το προϊόν

c.	Θύρα LAN* ¹
d.	Θύρα LINE* ²
e.	Θύρα EXT.* ²
f.	Θύρα USB

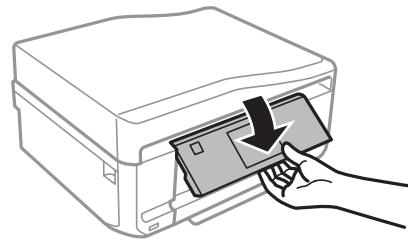
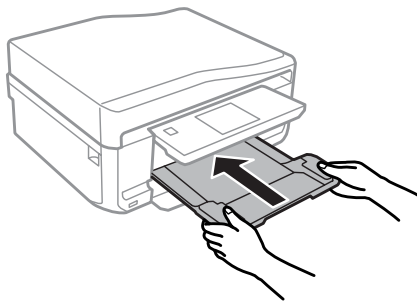
*1 Αυτό το εξάρτημα είναι διαθέσιμο μόνο για τις σειρές XP-710/XP-810.

*2 Αυτό το εξάρτημα είναι διαθέσιμο μόνο για τη σειρά XP-810.

Σημειώσεις σχετικά με τον πίνακα ελέγχου και την κασέτα εξόδου

Για τις σειρές XP-710/XP-810, ο πίνακας ελέγχου ανασηκώνεται και η κασέτα εξόδου σύρεται προς τα έξω αυτόματα όταν ξεκινά η εκτύπωση. Αυτή η λειτουργία δεν είναι διαθέσιμη για τη σειρά XP-610.

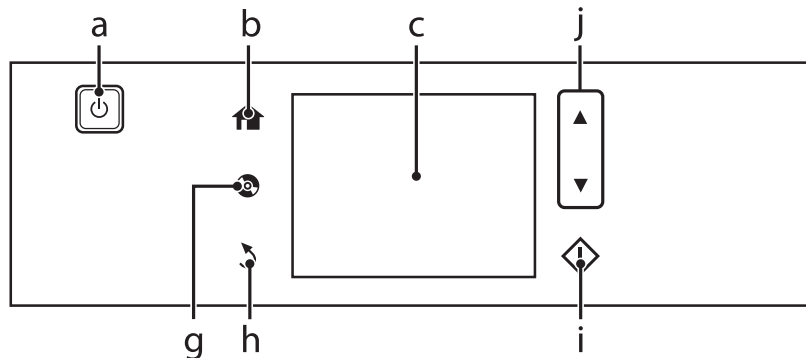
Μετά την εκτύπωση, κλείστε την κασέτα εξόδου και χαμηλώστε τον πίνακα ελέγχου με το χέρι, για όλα τα μοντέλα, αν είναι απαραίτητο.



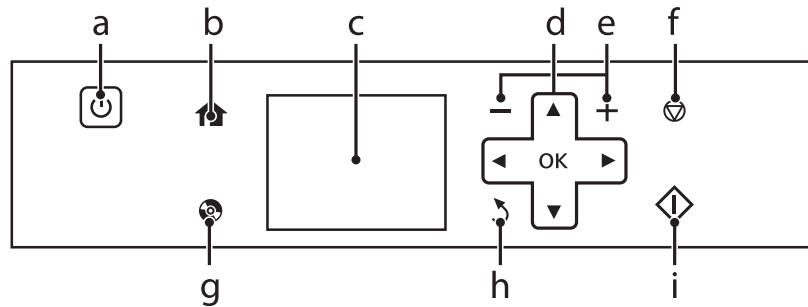
Οδηγός για τον πίνακα ελέγχου

Σημείωση:

Παρότι η σχεδίαση του πίνακα ελέγχου και οι ενδείξεις που προβάλλονται στην οθόνη LCD όπως ονόματα μενού και ονόματα επιλογών ενδέχεται να διαφέρουν από εκείνα στο πραγματικό σας προϊόν, η μέθοδος λειτουργίας τους είναι η ίδια.



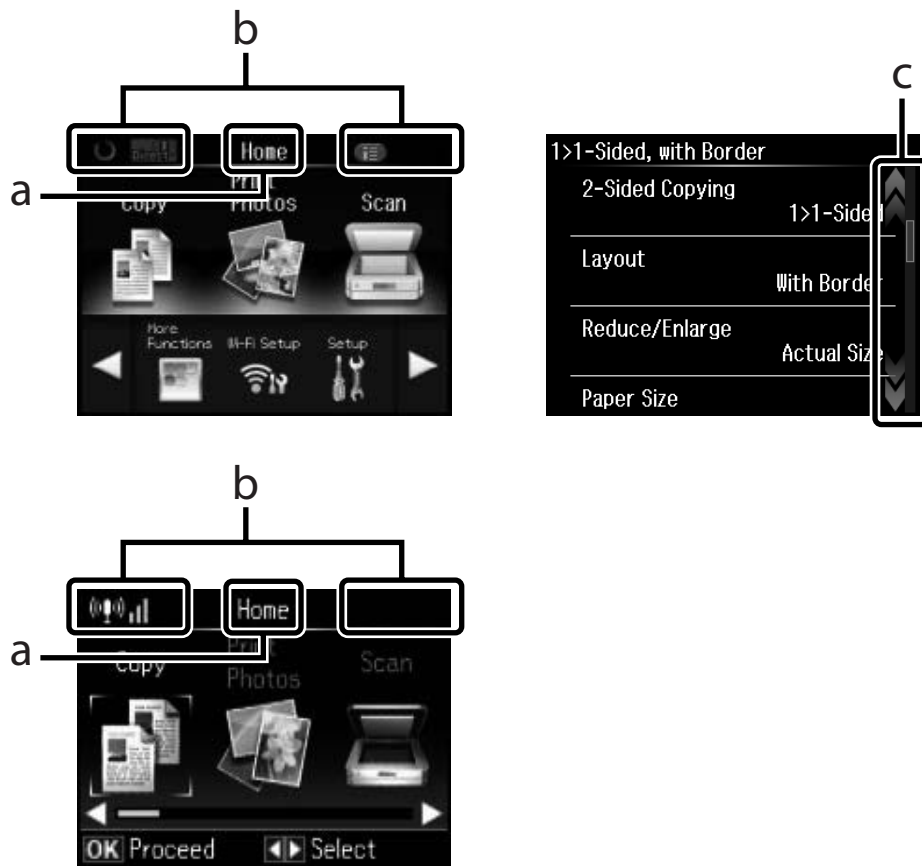
Γνωριμία με το προϊόν




Κουμπιά και οθόνη LCD

	Κουμπιά	Λειτουργία
a		Ενεργοποίηση ή απενεργοποίηση του προϊόντος.
b		Εμφάνιση του μενού Αρχική οθόνη.
c	-	Στην οθόνη LCD προβάλλονται τα μενού. ➔ «Χρήση της οθόνης LCD» στη σελίδα 23
d		Πατήστε ◀, ▲, ▶, ▼ για να επιλέξετε μενού. Πατήστε OK για να επιβεβαιώσετε τη ρύθμιση που επιλέξατε και να μεταβείτε στην επόμενη οθόνη.
e		Ορισμός του αριθμού αντιγράφων και εκτυπώσεων.
f		Διακοπή της τρέχουσας λειτουργίας ή πραγματοποίηση επαναφοράς των τρεχουσών ρυθμίσεων.
g		Πατήστε για να εμφανιστεί το μενού ετικέτας CD/DVD. Το προϊόν προετοιμάζει την εκτύπωση ετικέτας CD/DVD.
h		Πραγματοποιείται ακύρωση/επιστροφή στο προηγούμενο μενού.
i		Έναρξη της λειτουργίας αντιγραφής/εκτύπωσης/σάρωσης/φαξ.
j		Κύλιση της οθόνης.

Χρήση της οθόνης LCD

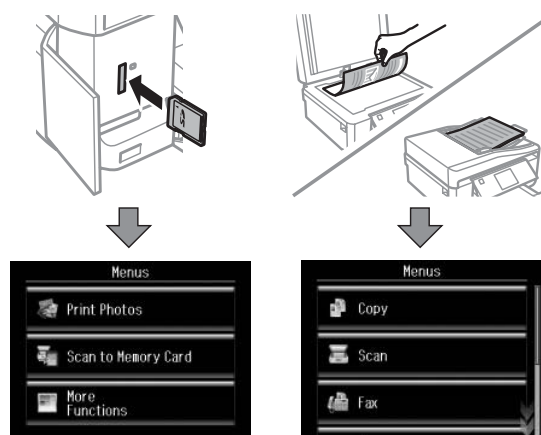



a	Εμφανίζει το όνομα της οθόνης.
b	<p>Εμφανίζει την κατάσταση του προϊόντος. Για περισσότερες πληροφορίες σχετικά με τα εικονίδια που εμφανίζονται στην οθόνη LCD, ανατρέξτε στη λειτουργία Βοήθεια. Βοήθεια > Λίστα εικονιδίων</p> <p>Για τις σειρές XP-710 Series/XP-810: Μπορείτε να εμφανίσετε σχετικά μενού πληροφοριών, πατώντας τα εικονίδια. (εκτός από το εικονίδιο  (Αυτ. απάντηση).)</p>
c	<p>Για τις σειρές XP-710 Series/XP-810: Μπορείτε να κάνετε κύλιση της οθόνης LCD, ενώ εμφανίζεται ένα βέλος στη δεξιά πλευρά της οθόνης. Εάν η οθόνη αφής δεν αποκρίνεται, δοκιμάστε να περάσετε τα δάκτυλά σας με λίγο μεγαλύτερη δύναμη.</p>

Γνωριμία με το προϊόν


Σχετικά με την Κατάσταση Αυτόματης επιλογής

Η Κατάσταση αυτόματης επιλογής εμφανίζει μενού ανάλογα με τις ενέργειές σας.

**Σημείωση:**

- Η ρύθμιση Κατάσταση αυτόματης επιλογής δεν είναι διαθέσιμη στη σειρά XP-610.
- Όταν εισάγετε μια κάρτα μνήμης, ανοίγετε το κάλυμμα εγγράφου ή τοποθετείτε ένα έγγραφο στον αυτόματο τροφοδότη εγγράφων, η οθόνη LCD ενδεχομένως να μην εμφανίσει το επιθυμητό μενού. Σε μια τέτοια περίπτωση, πατήστε  για να εμφανίσετε το μενού Αρχική οθόνη.
- Για να απενεργοποιήσετε αυτή τη λειτουργία, απενεργοποιήστε κάθε στοιχείο στο μενού Κατάσταση αυτόματης επιλογής. **Ρύθμιση > Λειτουργίες οδηγού > Κατάσταση αυτόματης επιλογής.**

Λυχνίες

Λυχνίες	Λειτουργία
	<p>Ενεργοποιείται όταν ενεργοποιείται το προϊόν. Αναβοσβήνει όταν στο προϊόν πραγματοποιείται λήψη δεδομένων, εκτύπωση/αντιγραφή/σάρωση/φαξ, αντικατάσταση δοχείου μελανιού, πλήρωση μελανιού ή καθαρισμό κεφαλής εκτύπωσης.</p> <p>Για τις σειρές XP-710 Series/XP-810: Αναβοσβήνει με αργό ρυθμό όταν το προϊόν βρίσκεται σε κατάσταση αναμονής.</p>

Χειρισμός χαρτιού και μέσων

Εισαγωγή στη Χρήση, Φόρτωση και Μέσα αποθήκευσης

Μπορείτε να επιτύχετε ικανοποιητικά αποτελέσματα με τους περισσότερους τύπους απλού χαρτιού. Ωστόσο, το επικαλυμμένο χαρτί προσφέρει ανώτερες εκτυπώσεις γιατί απορροφά λιγότερο μελάνι.

Η Epson παρέχει ειδικά χαρτιά που είναι ειδικά σχεδιασμένα για το μελάνι που χρησιμοποιείται από προϊόντα ink jet της Epson και συνιστά τα χαρτιά αυτά για αποτελέσματα υψηλής ποιότητας.

Όταν τοποθετείτε ειδικό χαρτί που διατίθεται από την Epson, διαβάστε πρώτα το φύλλο οδηγιών που συνοδεύει το χαρτί και έχετε υπόψη σας τα εξής:

Σημείωση:

- Τοποθετήστε το χαρτί στην κασέτα χαρτιού με την εκτυπώσιμη πλευρά προς τα κάτω. Η εκτυπώσιμη πλευρά είναι συνήθως πιο λευκή ή πιο γυαλιστερή. Για περισσότερες πληροφορίες, ανατρέξτε στο φύλλο οδηγιών που περιλαμβάνεται με το χαρτί. Ορισμένοι τύποι χαρτιού έχουν κομμένες γωνίες για να σας διευκολύνουν στην αναγνώριση της σωστής κατεύθυνσης τοποθέτησης.
- Εάν το χαρτί έχει κυρτώσει, ισιώστε το ή κυρτώστε το ελαφρώς προς την αντίθετη πλευρά πριν το τοποθετήσετε. Εάν εκτυπώσετε σε κυρτωμένο χαρτί, το μελάνι μπορεί να κηλιδώσει τις εκτυπώσεις.



Αποθήκευση χαρτιού

Επιστρέψτε το χαρτί που δεν χρησιμοποιήθηκε στην αρχική συσκευασία μόλις ολοκληρωθεί η εκτύπωση. Κατά τη χρήση ειδικών μέσων, η Epson συνιστά την αποθήκευση των εκτυπώσεων σε μια πλαστική σακούλα που μπορεί να σφραγιστεί. Φυλάξτε το μη χρησιμοποιημένο χαρτί και τις εκτυπώσεις μακριά από υψηλή θερμοκρασία, υγρασία και άμεσο ηλιακό φως.

Επιλογή χαρτιού

Στον παρακάτω πίνακα αναφέρονται τα υποστηριζόμενα χαρτιά. Η χωρητικότητα και η δυνατότητα εκτύπωσης χωρίς περιθώρια διαφέρει ανάλογα με το χαρτί, όπως φαίνεται στον πίνακα.

Χειρισμός χαρτιού και μέσων

Τύπος μέσου	Μέγεθος	Χωρητικότητα (φύλλα)			Εκτύπωση χωρίς περιθώρια*7
		κασέτα 2 (κάτω κασέτα)	κασέτα 1 (επάνω κασέτα)	πίσω υποδοχή τροφοδοσίας χαρτιού*5*6	
Κοινό χαρτί *1	Letter*2	έως 11 mm	-	1	-
	A4*2	έως 11 mm	-	1	-
	B5*2	έως 11 mm	-	1	-
	A5*2	έως 11 mm	-	1	-
	A6*3	έως 2 mm	έως 2 mm	1	-
	Legal*4	1*8	-	1	-
	Μέγεθος ορισμένο από το χρήστη	1	-	1	-
Φάκελος	#10	10	-	1	-
	DL	10	-	1	-
	C6	10	-	1	-
Epson Bright White Ink Jet Paper (Χαρτί Bright White)	A4*2	80	-	1	-
Epson Photo Quality Ink Jet Paper (Ειδικό χαρτί (720/1440 dpi) με ματ φινίρισμα)	A4	80	-	1	-
Epson Matte Paper-Heavyweight (Ειδικό ματ χαρτί μεγάλου πάχους)	A4	20	-	1	✓
Epson Double-Sided Matte Paper (Ματ χαρτί για εκτυπώσεις εμπρός/πίσω)	A4*4	1	-	1	✓
Epson Photo Paper (Φωτογραφικό χαρτί)	A4	20	-	1	✓
	10×15 cm (4×6 in.)	20	20	1	✓
	13×18 cm (5×7 in.)	20	20	1	✓
Epson Premium Glossy Photo Paper (Γυαλιστερό φωτογραφικό χαρτί Premium)	A4	20	-	1	✓
	10×15 cm (4×6 in.)	20	20	1	✓
	13×18 cm (5×7 in.)	20	20	1	✓
	Οριζόντιο μέγεθος 16:9 (102×181mm)	20	20	1	✓
Epson Premium Semigloss Photo Paper (Ημιγυαλιστερό φωτογραφικό χαρτί Premium)	A4	20	-	1	✓
	10×15 cm (4×6 in.)	20	20	1	✓

Χειρισμός χαρτιού και μέσων

Τύπος μέσου	Μέγεθος	Χωρητικότητα (φύλλα)			Εκτύπωση χωρίς περιθώρια*7
		κασέτα 2 (κάτω κασέτα)	κασέτα 1 (επάνω κασέτα)	πίσω υποδοχή τροφοδοσίας χαρτιού*5*6	
Epson Photo Paper Glossy (Γυαλιστερό φωτογραφικό χαρτί)	A4	20	-	1	✓
	10 × 15 cm (4 × 6 in)	20	20	1	✓
	13 × 18 cm (5 × 7 in)	20	20	1	✓
Epson Ultra Glossy Photo Paper (Γυαλιστερό φωτογραφικό χαρτί Ultra)	A4	20	-	1	✓
	10 × 15 cm (4 × 6 in.)	20	20	1	✓
	13 × 18 cm (5 × 7 in.)	20	20	1	✓
Epson Glossy Photo Paper (Γυαλιστερό φωτογραφικό χαρτί)	A4	20	-	1	✓
	10 × 15 cm (4 × 6 in.)	20	20	1	✓
	13 × 18 cm (5 × 7 in.)	20	20	1	✓
Epson Iron-On Cool Peel Transfer Paper (Χαρτί για σιδερότυπα)	A4	1	-	1	-
Epson Photo Stickers (Φωτογραφικά αυτοκόλλητα)	A6	1	1	1	-

*1 Χαρτί βάρους από 64 g/m² (17 lb) έως 90 g/m² (24 lb).

*2 Η χωρητικότητα για τη μη αυτόματη εκτύπωση 2 όψεων είναι 30 φύλλα.

*3 Η χωρητικότητα για τη μη αυτόματη εκτύπωση 2 όψεων είναι 20 φύλλα.

*4 Η χωρητικότητα για τη μη αυτόματη εκτύπωση 2 όψεων είναι 1 φύλλο.

*5 Η πίσω υποδοχή τροφοδοσίας χαρτιού δεν είναι διαθέσιμη για τη σειρά XP-610.

*6 Αν και μπορείτε να εκτυπώσετε σε χαρτί με πάχος 0,05 έως 0,6 mm, μερικά σκληρά χαρτιά ενδέχεται να μην τροφοδοτηθούν σωστά, παρότι το πάχος τους βρίσκεται εντός αυτού του εύρους.

*7 Η εκτύπωση χωρίς περιθώρια δεν είναι διαθέσιμη για εκτύπωση 2 όψεων.

*8 Διατίθεται μόνο για τη σειρά XP-610.

Σημείωση:

Η διαθεσιμότητα του χαρτιού διαφέρει ανάλογα την περιοχή.

Ρυθμίσεις τύπου χαρτιού στην οθόνη LCD

Το προϊόν προσαρμόζεται αυτόματα στον τύπο χαρτιού που επιλέγετε στις ρυθμίσεις εκτύπωσης. Για το λόγο αυτό, η ρύθμιση του τύπου χαρτιού είναι πολύ σημαντική. Πληροφορεί το προϊόν σας για τον τύπο χαρτιού που χρησιμοποιείτε και ρυθμίζει ανάλογα την κάλυψη με μελάνι. Ο πίνακας που ακολουθεί περιέχει τις ρυθμίσεις που θα πρέπει να επιλέξετε για το χαρτί που χρησιμοποιείτε.

Για χαρτί	Τύπος χαρτιού στην οθόνη LCD
-----------	------------------------------

Χειρισμός χαρτιού και μέσων

Απλό χαρτί*	Απλό χαρτί
Epson Bright White Ink Jet Paper (Χαρτί Bright White)*	Απλό χαρτί
Epson Ultra Glossy Photo Paper (Γυαλιστερό φωτογραφικό χαρτί Ultra)	Γυαλιστερό Ultra
Epson Premium Glossy Photo Paper (Γυαλιστερό φωτογραφικό χαρτί Premium)	Γυαλ. Premium
Epson Premium Semigloss Photo Paper (Ημιγυαλιστερό φωτογραφικό χαρτί Premium)	Γυαλ. Premium
Epson Photo Paper Glossy (Γυαλιστερό φωτογραφικό χαρτί)	Γυαλιστ Φωτογ χαρτ
Epson Glossy Photo Paper (Γυαλιστερό φωτογραφικό χαρτί)	Γυαλιστ Φωτογ χαρτ
Epson Photo Paper (Φωτογραφικό χαρτί)	Φωτογραφικό χαρτί
Epson Photo Quality Ink Jet Paper (Ειδικό χαρτί (720/1440 dpi) με ματ φινίρισμα)	Ματ
Epson Matte Paper–Heavyweight (Ειδικό ματ χαρτί μεγάλου πάχους)	Ματ
Epson Double-Sided Matte Paper (Ματ χαρτί για εκτυπώσεις εμπρός/πίσω)	Ματ
Epson Photo Stickers (Φωτογραφικά αυτοκόλλητα)	Αυτοκόλλητο16

* Με αυτό το χαρτί μπορείτε να εκτελέσετε εκτύπωση 2 όψεων.

Ρυθμίσεις τύπου χαρτιού από το πρόγραμμα οδήγησης εκτυπωτή

Το προϊόν προσαρμόζεται αυτόματα στον τύπο χαρτιού που επιλέγετε στις ρυθμίσεις εκτύπωσης. Για το λόγο αυτό, η ρύθμιση του τύπου χαρτιού είναι πολύ σημαντική. Πληροφορεί το προϊόν σας για τον τύπο χαρτιού που χρησιμοποιείτε και ρυθμίζει ανάλογα την κάλυψη με μελάνι. Ο πίνακας που ακολουθεί περιέχει τις ρυθμίσεις που θα πρέπει να επιλέξετε για το χαρτί που χρησιμοποιείτε.

Για χαρτί	Τύπος χαρτιού προγράμματος οδήγησης εκτυπωτή
Απλό χαρτί*	plain papers (απλό χαρτί)
Epson Bright White Ink Jet Paper (Χαρτί Bright White)*	plain papers (απλό χαρτί)
Epson Iron-On Cool Peel Transfer Paper (Χαρτί για σιδερότυπα)	plain papers (απλό χαρτί)
Epson Ultra Glossy Photo Paper (Γυαλιστερό φωτογραφικό χαρτί Ultra)*	Epson Ultra Glossy
Epson Premium Glossy Photo Paper (Γυαλιστερό φωτογραφικό χαρτί Premium)*	Epson Premium Glossy
Epson Premium Semigloss Photo Paper (Ημιγυαλιστερό φωτογραφικό χαρτί Premium)*	Epson Premium Semigloss
Epson Photo Paper Glossy (Γυαλιστερό φωτογραφικό χαρτί)*	Photo Paper Glossy
Epson Glossy Photo Paper (Γυαλιστερό φωτογραφικό χαρτί)*	Epson Glossy
Epson Photo Paper (Φωτογραφικό χαρτί)*	Epson Photo

Χειρισμός χαρτιού και μέσων

Epson Photo Quality Ink Jet Paper (Ειδικό χαρτί (720/1440 dpi) με ματ φινίρισμα)*	Epson Photo Quality Ink Jet
Epson Matte Paper – Heavyweight (Ειδικό ματ χαρτί μεγάλου πάχους)*	Epson Matte
Epson Double-Sided Matte Paper (Ματ χαρτί για εκτυπώσεις εμπρός/πίσω)*	Epson Matte
Epson Photo Stickers (Φωτογραφικά αυτοκόλλητα)*	Epson Photo Stickers
Φάκελοι	Envelope (Φάκελος)

* Αυτοί οι τύποι χαρτιού είναι συμβατοί με Exif Print και PRINT Image Matching. Για περισσότερες πληροφορίες, ανατρέξτε στην τεκμηρίωση που περιλαμβάνεται με τη συμβατή ψηφιακή φωτογραφική μηχανή Exif Print ή PRINT Image Matching.

Σημείωση:

Η διαθεσιμότητα του ειδικού μέσου διαφέρει σε διάφορες περιοχές. Για τις πιο πρόσφατες πληροφορίες σχετικά με τα διαθέσιμα μέσα στην περιοχή σας, επικοινωνήστε με την υποστήριξη της Epson.

➔ [«Ιστοσελίδα τεχνικής υποστήριξης στο Web» στη σελίδα 223](#)

Τοποθέτηση χαρτιού

Τοποθέτηση στην κασέτα χαρτιού

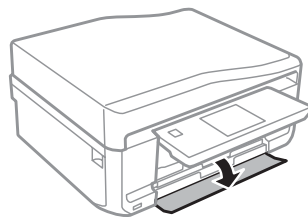
Σημείωση:

Ο διαθέσιμος τύπος, μέγεθος και χωρητικότητα χαρτιού διαφέρει μεταξύ της κασέτας 1 και 2. Ανατρέξτε στην επόμενη ενότητα για περισσότερες πληροφορίες σχετικά με τη διαθεσιμότητα χαρτιού.

➔ [«Επιλογή χαρτιού» στη σελίδα 25](#)

Τοποθέτηση στην κασέτα χαρτιού 1

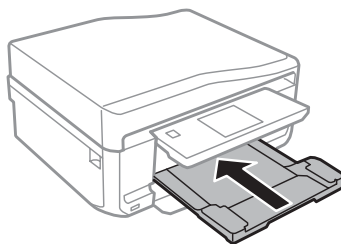
1 Ανοίξτε το μπροστινό κάλυμμα.



Χειρισμός χαρτιού και μέσων

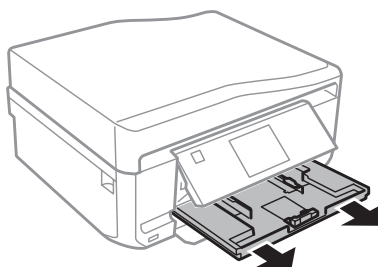
Σημείωση:

Εάν η κασέτα εξόδου είναι ανοιχτή, κλείστε την πριν τραβήξετε έξω την κασέτα χαρτιού.



2

Τραβήξτε έξω την κασέτα χαρτιού.

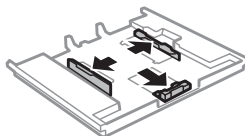


Σημείωση:

Εάν η κασέτα έχει τοποθετηθεί αρκετά μέσα στο προϊόν, απενεργοποιήστε το προϊόν και ενεργοποιήστε το ξανά.

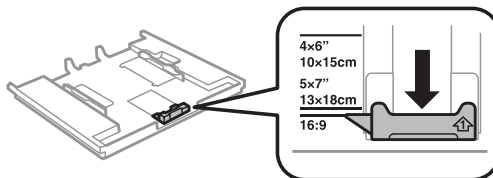
3

Προσαρμόστε τους πλαϊνούς οδηγούς στις άκρες της κασέτας χαρτιού.



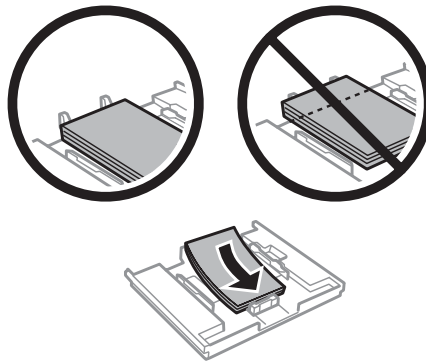
4

Προσαρμόστε τον πλαϊνό οδηγό, για να προσαρμόσετε το μέγεθος χαρτιού που θα χρησιμοποιήσετε.



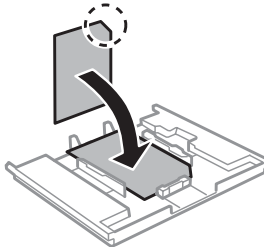
Χειρισμός χαρτιού και μέσων

- 5** Τοποθετήστε χαρτί στον πλαϊνό οδηγό με την εκτυπώσιμη πλευρά στραμμένη προς τα κάτω και βεβαιωθείτε ότι το χαρτί δεν προεξέχει στην άκρη της κασέτας.

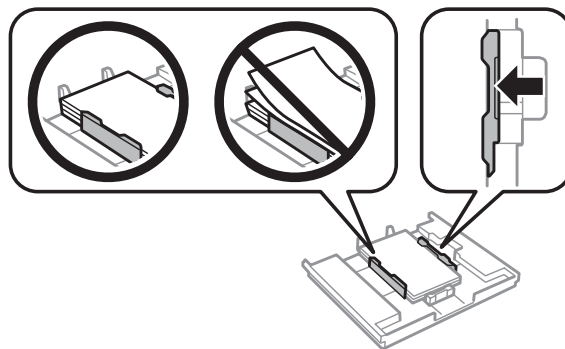


Σημείωση:

- ❑ Ξεφυλλίστε και ευθυγραμμίστε τις πλευρές του χαρτιού πριν το τοποθετήσετε.
- ❑ Για τα ειδικά μέσα Epson, βεβαιωθείτε ότι ο αριθμός των φύλλων είναι μικρότερος από το όριο που έχει καθοριστεί για τα μέσα.
 - ➔ «Επιλογή χαρτιού» στη σελίδα 25
- ❑ Όταν επιλέξετε **Κασέτα 1 > Κασέτα 2** ως **Προέλευση χαρτιού**, τοποθετήστε χαρτί του ίδιου μεγέθους και τύπου και στις δύο κασέτες.
- ❑ Όταν τοποθετείτε φύλλο *Photo Stickers* (Φωτογραφικά αυτοκόλλητα), τοποθετήστε το με την μπροστινή όψη στραμμένη προς τα κάτω. Μην χρησιμοποιείτε το φύλλο υποστήριξης τοποθέτησης που συνοδεύει το *Photo Stickers* (Φωτογραφικά αυτοκόλλητα).

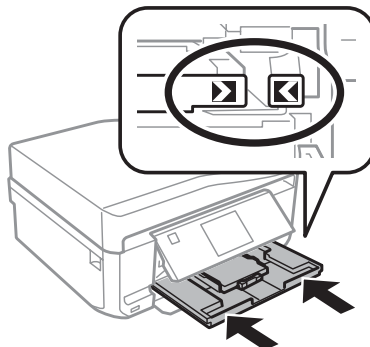


- 6** Προσαρμόστε τους πλαϊνούς οδηγούς προς τις άκρες του χαρτιού.



Χειρισμός χαρτιού και μέσων

- 7** Κρατήστε την κασέτα σε επίπεδη θέση και εισαγάγετέ την ξανά στο προϊόν αργά και προσεκτικά.

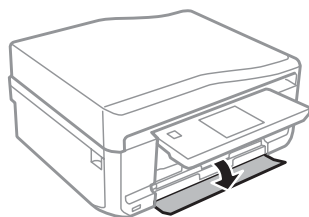


Σημείωση:

- Αφήστε αρκετό χώρο στο μπροστινό μέρος του προϊόντος για την πλήρη έξοδο του χαρτιού.
- Μην αφαιρείτε ή τοποθετείτε την κασέτα χαρτιού ενώ το προϊόν βρίσκεται σε λειτουργία.

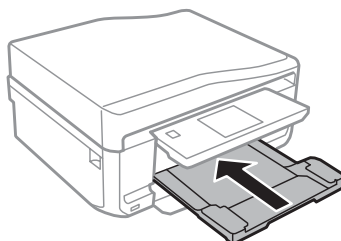
Τοποθέτηση στην κασέτα χαρτιού 2

- 1** Ανοίξτε το μπροστινό κάλυμμα.

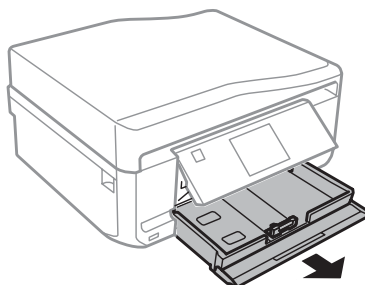


Σημείωση:

Εάν η κασέτα εξόδου είναι ανοιχτή, κλείστε την πριν τραβήξετε έξω την κασέτα χαρτιού.

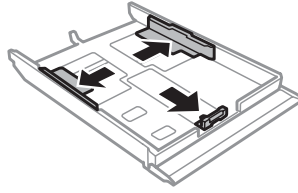


- 2** Τραβήξτε έξω την κασέτα χαρτιού.

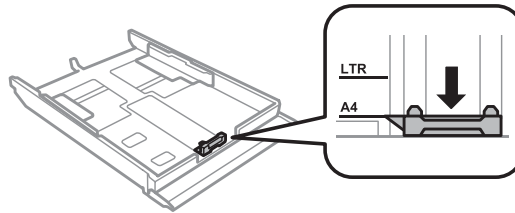


Χειρισμός χαρτιού και μέσων

- 3** Προσαρμόστε τους πλαϊνούς οδηγούς στις άκρες της κασέτας χαρτιού.



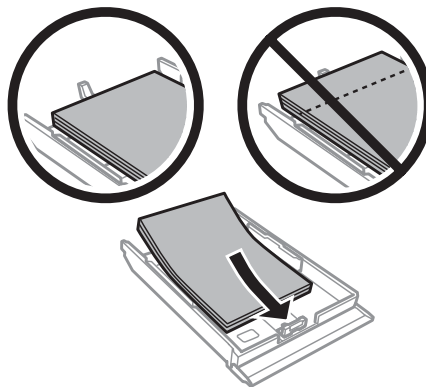
- 4** Προσαρμόστε τον πλαϊνό οδηγό, για να προσαρμόσετε το μέγεθος χαρτιού που θα χρησιμοποιήσετε.



Σημείωση:

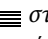
Εάν τοποθετείτε φακέλους, παραλείψτε αυτό το βήμα.

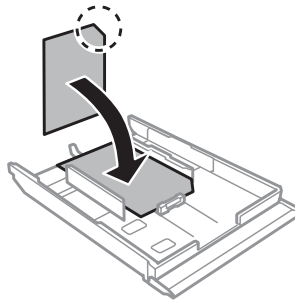
- 5** Τοποθετήστε χαρτί στον πλαϊνό οδηγό με την εκτυπώσιμη πλευρά στραμμένη προς τα κάτω και βεβαιωθείτε ότι το χαρτί δεν προεξέχει στην άκρη της κασέτας.



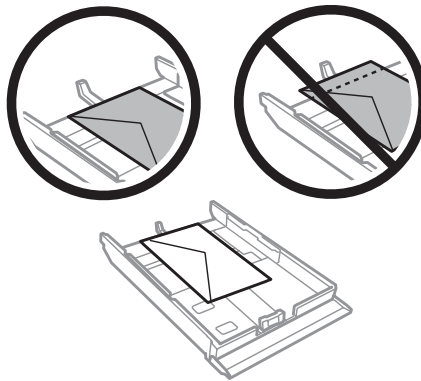
Χειρισμός χαρτιού και μέσων

Σημείωση:

- ❑ Ξεφυλλίστε και ευθυγραμμίστε τις πλευρές του χαρτιού πριν το τοποθετήσετε.
- ❑ Για απλό χαρτί, μην τοποθετήσετε χαρτί πάνω από τη γραμμή κάτω από την ένδειξη βέλους  στο εσωτερικό του πλαϊνού οδηγού. Για τα ειδικά μέσα Erson, βεβαιωθείτε ότι ο αριθμός των φύλλων είναι μικρότερος από το όριο που έχει καθοριστεί για τα μέσα.
 - ➔ «Επιλογή χαρτιού» στη σελίδα 25
- ❑ Όταν επιλέξετε **Κασέτα 1 > Κασέτα 2** ως **Πρόελευση χαρτιού**, τοποθετήστε χαρτί του ίδιου μεγέθους και τύπου και στις δύο κασέτες.
- ❑ Όταν τοποθετείτε φύλλο *Photo Stickers* (Φωτογραφικά αυτοκόλλητα), τοποθετήστε το με την μπροστινή όψη στραμμένη προς τα κάτω. Μην χρησιμοποιείτε το φύλλο υποστήριξης τοποθέτησης που συνοδεύει το *Photo Stickers* (Φωτογραφικά αυτοκόλλητα).



Όταν τοποθετείτε φακέλους, να χρησιμοποιείτε την κασέτα 2. Τοποθετήστε τους φακέλους με πρώτη τη μικρή πλευρά και το άνοιγμα στραμμένο προς τα επάνω και προς τα αριστερά. Έπειτα, βεβαιωθείτε ότι οι φάκελοι δεν εξέχουν από το άκρο της κασέτας.



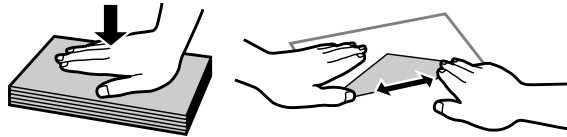
Χειρισμός χαρτιού και μέσων

Σημείωση:

- ❑ Το πάχος και η ικανότητα δίπλωσης των φακέλων μπορεί να διαφέρουν σημαντικά. Εάν το συνολικό πάχος της στοίβας των φακέλων υπερβαίνει τα 11 mm, τότε, πριν από την τοποθέτηση, πιέστε τους φακέλους προς τα κάτω για να τους ισιώσετε. Εάν παρατηρήσετε μείωση της ποιότητας εκτύπωσης όταν έχετε τοποθετήσει μια στοίβα φακέλων, τοποθετήστε τους φακέλους έναν προς έναν.

➔ «Επιλογή χαρτιού» στη σελίδα 25

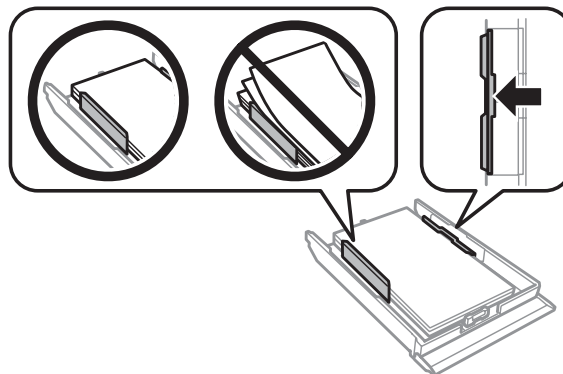
- ❑ Μη χρησιμοποιείτε κυρτωμένους ή τσαλακωμένους φακέλους.
- ❑ Προτού τοποθετήσετε τους φακέλους, ισιώστε τους καθώς και το διπλούμενο τμήμα τους.



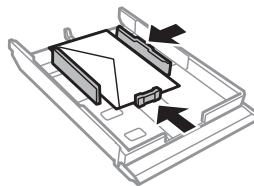
- ❑ Ισιώστε την πλευρά τοποθέτησης του φακέλου πριν από την τοποθέτηση.
- ❑ Μη χρησιμοποιείτε υπερβολικά λεπτούς φακέλους διότι ενδέχεται να κυρτώσουν κατά την εκτύπωση.
- ❑ Ευθυγραμμίστε τις άκρες των φακέλων πριν τους τοποθετήσετε.

6

Προσαρμόστε τους πλαϊνούς οδηγούς προς τις άκρες του χαρτιού.

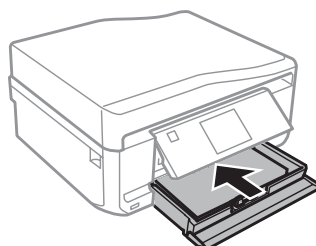


Προσαρμόστε τους πλαϊνούς οδηγούς στις άκρες των φακέλων.



7

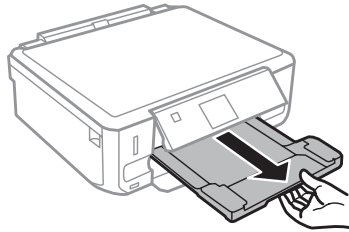
Κρατήστε την κασέτα σε επίπεδη θέση και εισαγάγετέ την ξανά στο προϊόν αργά και προσεκτικά.



Χειρισμός χαρτιού και μέσων

Σημείωση:

- ❑ Αφήστε αρκετό χώρο στο μπροστινό μέρος του προϊόντος για την πλήρη έξοδο του χαρτιού.
- ❑ Μην αφαιρείτε ή τοποθετείτε την κασέτα χαρτιού ενώ το προϊόν βρίσκεται σε λειτουργία.
- ❑ Μόνο για τη σειρά XP-610, πρέπει να τραβήξετε την κασέτα εξόδου με το χέρι. Επίσης, βεβαιωθείτε ότι ο πίνακας ελέγχου είναι ανασηκωμένος.

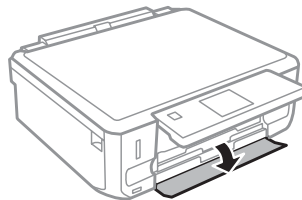


Τοποθέτηση χαρτιού με μέγεθος legal ή μεγαλύτερο από χαρτί με μέγεθος A4

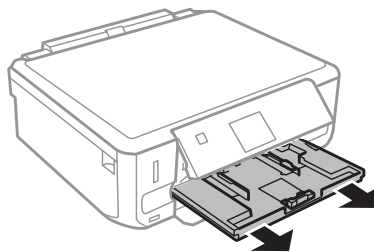
Σημείωση:

- ❑ Για τις σειρές XP-710/XP-810: Αν θέλετε να φορτώσετε χαρτί με μέγεθος Legal ή μεγαλύτερο από χαρτί με μέγεθος A4, χρησιμοποιήστε την πίσω υποδοχή τροφοδοσίας χαρτιού.
➔ «Στην πίσω υποδοχή τροφοδοσίας χαρτιού» στη σελίδα 37
- ❑ Για τη σειρά XP-610: Αν θέλετε να φορτώσετε χαρτί με μέγεθος Legal ή μεγαλύτερο από χαρτί με μέγεθος A4, ακολουθήστε τα παρακάτω βήματα.

- 1 Ανοίξτε το μπροστινό κάλυμμα.



- 2 Αφαιρέστε την κασέτα χαρτιού 1.

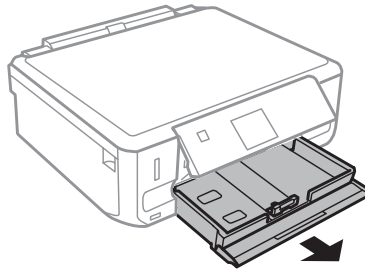


Σημείωση:

Μην τοποθετήσετε την κασέτα χαρτιού 1 κατά την εκτύπωση.

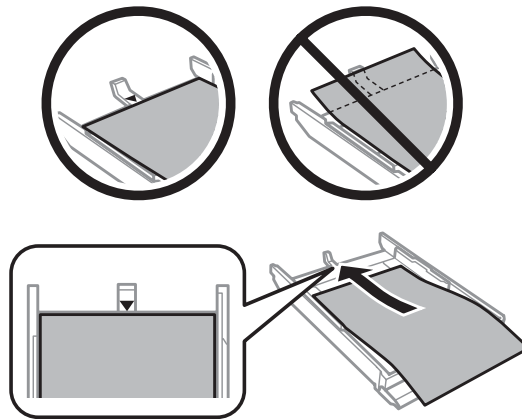
Χειρισμός χαρτιού και μέσων

- 3** Αφαιρέστε την κασέτα χαρτιού 2.

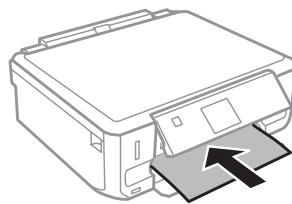


- 4** Τοποθετήστε χαρτί προς το βέλος ▼ στο άκρο της κασέτας χαρτιού 2 με την εκτυπώσιμη πλευρά στραμμένη προς τα κάτω.

Τοποθετήστε ένα φύλλο κάθε φορά και αφήστε την άκρη του χαρτιού να προεξέχει από την κασέτα χαρτιού.



- 5** Κρατήστε την κασέτα σε επίπεδη θέση και εισαγάγετέ την ξανά στο προϊόν αργά και προσεκτικά.



Στην πίσω υποδοχή τροφοδοσίας χαρτιού

Σημείωση:

- Η πίσω υποδοχή τροφοδοσίας χαρτιού δεν είναι διαθέσιμη για τη σειρά XP-610.
- Αν και μπορείτε να εκτυπώσετε σε χαρτί με πάχος 0,05 έως 0,6 mm, μερικά σκληρά χαρτιά ενδέχεται να μην τροφοδοτηθούν σωστά, παρότι το πάχος τους βρίσκεται εντός αυτού του εύρους.

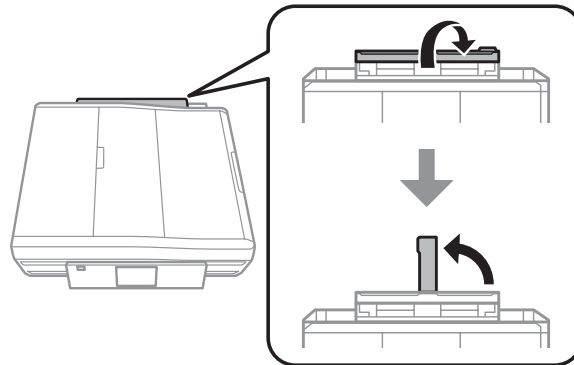
- 1** Στείλτε την εργασία εκτύπωση στο προϊόν (από τον υπολογιστή σας ή με τη χρήση του πίνακα ελέγχου).

Σημείωση:

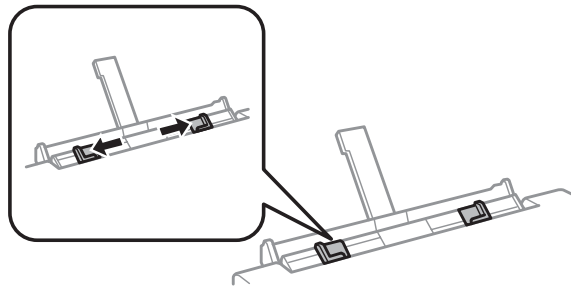
Δεν μπορείτε να τοποθετήσετε χαρτί στην πίσω υποδοχή τροφοδοσίας χαρτιού προτού να στείλετε την εργασία εκτύπωσης.

Χειρισμός χαρτιού και μέσων

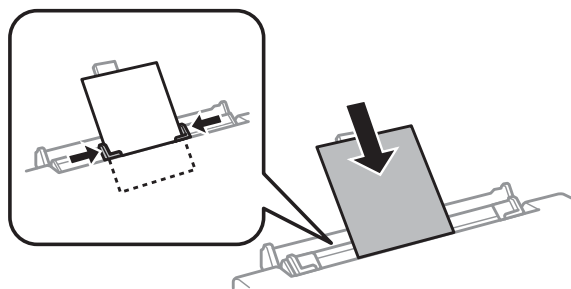
- 2** Ανοίξτε το κάλυμμα της πίσω υποδοχής τροφοδοσίας χαρτιού και έπειτα τραβήξτε προς τα έξω το στήριγμα χαρτιού.



- 3** Σύρετε τον πλαϊνό οδηγό.



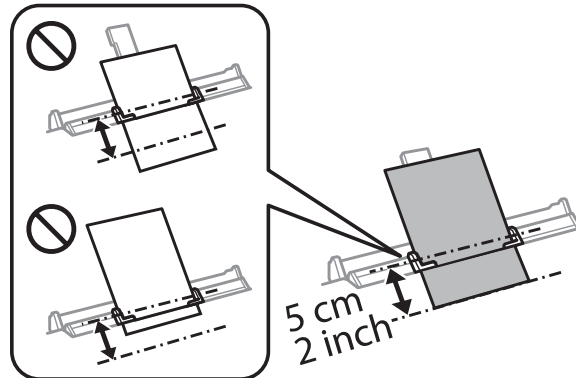
- 4** Τοποθετήστε ένα φύλλο χαρτί με την εκτυπώσιμη πλευρά στραμμένη προς τα επάνω, στο κέντρο της πίσω υποδοχής τροφοδοσίας χαρτιού και, έπειτα, ρυθμίστε τον πλαϊνό οδηγό. Συνήθως η εκτυπώσιμη πλευρά είναι πιο λευκή ή πιο φωτεινή από την άλλη πλευρά.



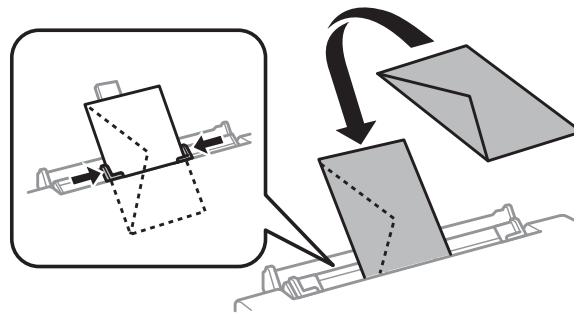
Χειρισμός χαρτιού και μέσων

Σημείωση:

Τοποθετήστε το χαρτί έτσι, ώστε η πλευρά τοποθέτησης να βρίσκεται περίπου 5 εκατοστά μακριά από την αυλάκωση στους πλαϊνούς οδηγούς.

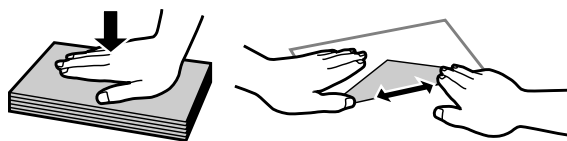


Τοποθετήστε το φάκελο με την κοντή πλευρά πρώτα, το άνοιγμα στραμμένο προς τα κάτω και στο κέντρο της πίσω υποδοχής τροφοδοσίας χαρτιού και, στη συνέχεια, ρυθμίστε τον πλαϊνό οδηγό.



Σημείωση:

- Μη χρησιμοποιείτε κυρτωμένο ή τσαλακωμένο φάκελο.
- Προτού τοποθετήσετε τους φακέλους, ισιώστε τους καθώς και το διπλούμενο τμήμα τους.



- Ισιώστε την πλευρά τοποθέτησης του φακέλου πριν από την τοποθέτηση.
- Μη χρησιμοποιείτε υπερβολικά λεπτό φάκελο διότι ενδέχεται να κυρτώσει κατά την εκτύπωση.

5 Πατήστε .

Σημείωση:

Το χαρτί ή ο φάκελος εξάγεται αυτόματα μετά από ένα συγκεκριμένο χρονικό διάστημα.


Τοποθέτηση ενός CD/DVD

! **Σημαντικό:**

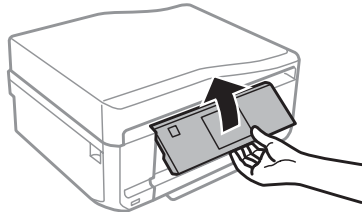
- ❑ Μην τοποθετείτε το δίσκο CD/DVD ενώ το προϊόν βρίσκεται σε λειτουργία. Διαφορετικά, μπορεί να προκληθεί βλάβη στο προϊόν ή η επιφάνεια του CD/DVD μπορεί να λερωθεί ή να γρατζουνιστεί.
- ❑ Κατά την εξαγωγή/τοποθέτηση του δίσκου CD/DVD, φροντίστε να μην υπάρχει τίποτα στην κασέτα εξόδου.

Σημείωση:

Μπορείτε επίσης να εκτυπώσετε σε δίσκο Blu-ray Disc™.

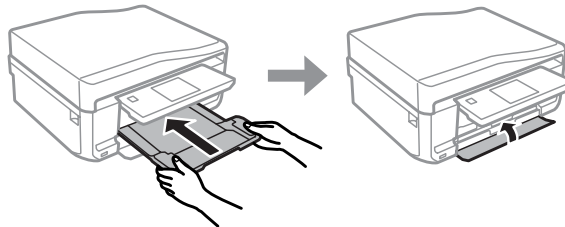
1 Πατήστε  στον πίνακα ελέγχου και, έπειτα, επιλέξτε **Τοποθέτηση CD/DVD**.

2 Ανασηκώστε τον πίνακα όσο είναι δυνατό.

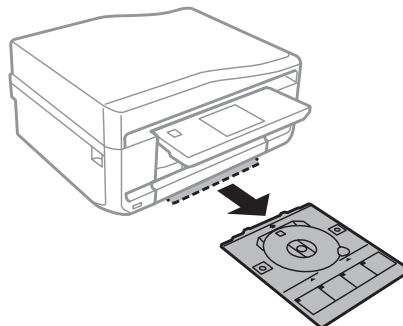


Σημείωση:

Εάν η κασέτα εξόδου είναι ανοιχτή, κλείστε την κασέτα και το μπροστινό κάλυμμα.

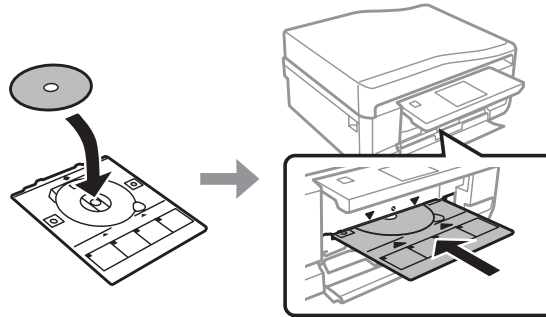


3 Αφαιρέστε το δίσκο CD/DVD από το προϊόν.



Χειρισμός χαρτιού και μέσων

- 4** Τοποθετήστε ένα CD/DVD στο δίσκο CD/DVD με την εκτυπώσιμη πλευρά προς τα επάνω και, στη συνέχεια, τοποθετήστε το δίσκο στο προϊόν. Φροντίστε τα σημάδια ▲ επάνω στο δίσκο να αντιστοιχιστούν με τα σημάδια ▼ επάνω στο προϊόν, ώστε η γραμμή επάνω στο δίσκο να ευθυγραμμιστεί με το προϊόν.



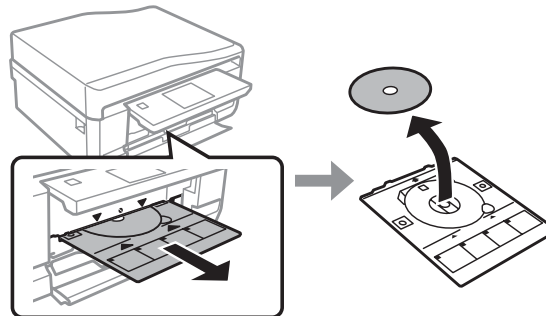
- 5** Πατήστε **OK** στην οθόνη LCD ή στον πίνακα ελέγχου.

Σημείωση:

Η δίσκος CD/DVD εξάγεται αυτόματα μετά από ένα συγκεκριμένο χρονικό διάστημα.

Αφαίρεση ενός CD/DVD

- 1** Αφαιρέστε το δίσκο CD/DVD από το προϊόν και, στη συνέχεια, αφαιρέστε το CD/DVD από το δίσκο.



⚠ Προσοχή:

Προσέξτε να μην γρατζουνίσετε την επιφάνεια του CD/DVD κατά την αφαίρεσή του.

- 2** Για τις σειρές XP-710 XP-810 πατήστε **OK** στην οθόνη LCD.
Για τη σειρά XP-610, μπορείτε να παραλείψετε αυτό το βήμα.
- 3** Χαμηλώστε τον πίνακα ελέγχου.
- 4** Τοποθετήστε το δίσκο CD/DVD πίσω στην υποδοχή στο κάτω τμήμα του προϊόντος.

Τοποθέτηση κάρτας μνήμης

Μπορείτε να εκτυπώσετε φωτογραφίες που βρίσκονται σε μια κάρτα μνήμης ή να αποθηκεύσετε δεδομένα σάρωσης σε μια κάρτα μνήμης. Υποστηρίζονται οι παρακάτω κάρτες μνήμης.

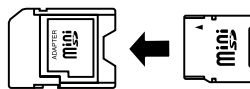
SD, miniSD, microSD, SDHC, miniSDHC, microSDHC, SDXC, microSDXC, Memory Stick Duo, Memory Stick PRO Duo, Memory Stick PRO-HG Duo, Memory Stick Micro, MagicGate Memory Stick Duo



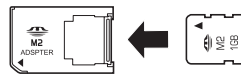
Σημαντικό

Για τις παρακάτω κάρτες μνήμης απαιτείται προσαρμογέας. Τοποθετήστε τον προτού τοποθετήσετε την κάρτα στην υποδοχή, διαφορετικά η κάρτα μπορεί να κολλήσει.

- miniSD, microSD, miniSDHC, microSDHC, microSDXC

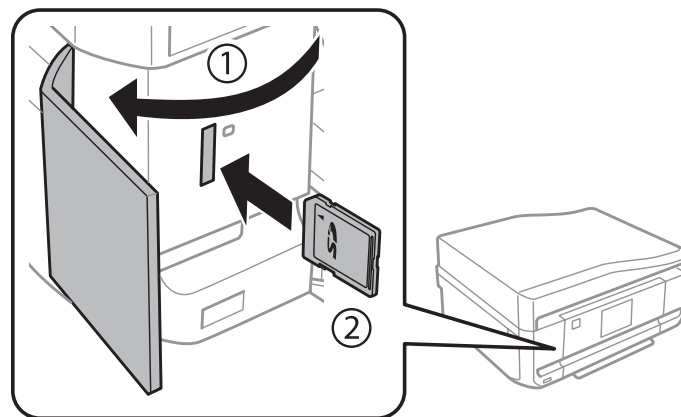


- Memory Stick Micro



1

Ανοίξτε το κάλυμμα και τοποθετήστε μια κάρτα μνήμης.

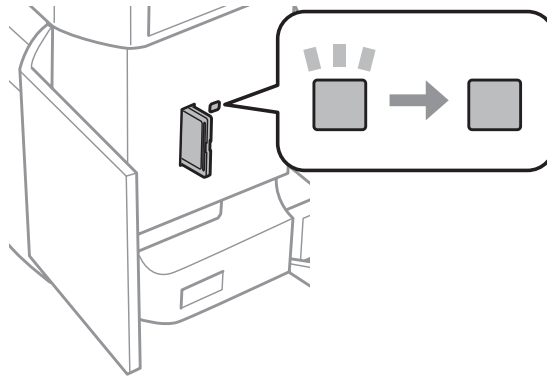


Σημείωση:

Το κάλυμμα της κάρτας μνήμης δεν διατίθεται για τη σειρά XP-610.

Χειρισμός χαρτιού και μέσων

- 2** Βεβαιωθείτε ότι η λυχνία παραμένει αναμμένη.



■ = αναμμένη, ■ = αναβοσβήνει

**Σημαντικό**

- ❑ Μην προσπαθήσετε να πιέσετε με δύναμη την κάρτα εντελώς μέσα στην υποδοχή. Δεν θα πρέπει να εισέλθει πλήρως.
- ❑ Μην αφαιρείτε την κάρτα μνήμης όταν η λυχνία αναβοσβήνει. Υπάρχει κίνδυνος να χαθούν τα δεδομένα που υπάρχουν στην κάρτα μνήμης.

Τοποθέτηση πρωτοτύπων

Αυτόματος τροφοδότης εγγράφων (ADF)

Σημείωση:

Αυτή η λειτουργία είναι διαθέσιμη μόνο για τη σειρά XP-810.

Μπορείτε να τοποθετήσετε τα πρωτότυπα έγγραφα στον Αυτόματο τροφοδότη εγγράφων (ADF) για να αντιγράψετε, να σαρώσετε ή να στείλετε με φαξ γρήγορα πολλές σελίδες. Ο ADF μπορεί να σαρώσει και τις δύο όψεις των εγγράφων σας. Για να το κάνετε αυτό, κάντε την κατάλληλη επιλογή στο μενού ρύθμισης αντιγραφής.

Μπορείτε να χρησιμοποιήσετε στο ADF τα παρακάτω πρωτότυπα.

Μέγεθος	A4/Letter/Legal
Τύπος	Απλό χαρτί
Βάρος	64 g/m ² έως 95 g/m ²
Χωρητικότητα	30 φύλλα ή 3 mm ή λιγότερο (A4, Letter)/10 φύλλα (Legal)

Όταν σαρώνετε έγγραφο 2 όψεων χρησιμοποιώντας τον αυτόματο τροφοδότη εγγράφων, το χαρτί μεγέθους legal δεν είναι διαθέσιμο.

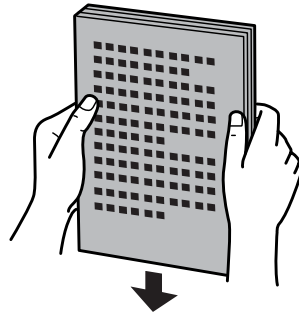
Χειρισμός χαρτιού και μέσων

! Σημαντικό:

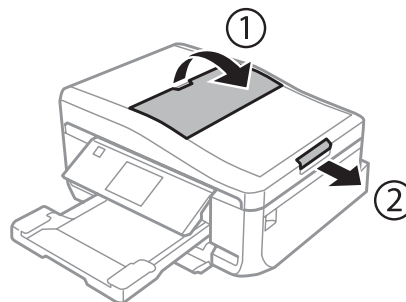
Για την αποτροπή εμπλοκών χαρτιού, αποφύγετε τα παρακάτω έγγραφα. Για αυτούς τους τύπους, χρησιμοποιήστε τη γυάλινη επιφάνεια του σαρωτή.

- Έγγραφα ενωμένα με συνδετήρες, συρραπτικά κ.λπ.
- Έγγραφα με ταινίες ή κολλημένο χαρτί.
- Φωτογραφίες, έγγραφα OHP ή χαρτί θερμομεταφοράς.
- Σκισμένο, τσαλακωμένο ή διάτρητο χαρτί.

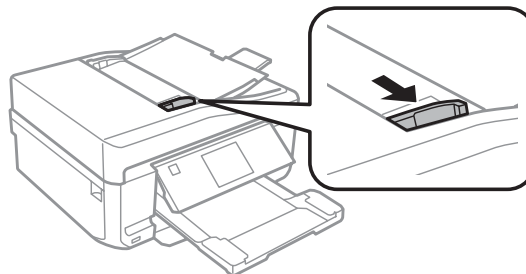
1 Χτυπήστε τα πρωτότυπα σε μια επίπεδη επιφάνεια για να ισιώσετε τις άκρες.



2 Ανοίξτε τη θήκη εισόδου του ADF και, έπειτα, τραβήξτε προς τα έξω την προέκταση της κασέτας εξόδου.



3 Σύρετε τον πλαϊνό οδηγό στον αυτόματο τροφοδότη εγγράφων.



Σημείωση για τον αυτόματο τροφοδότη εγγράφων:

Μην τοποθετείτε χαρτί πάνω από τη γραμμή ακριβώς κάτω από την ένδειξη βέλους ▼ στον αυτόματο τροφοδότη εγγράφων.

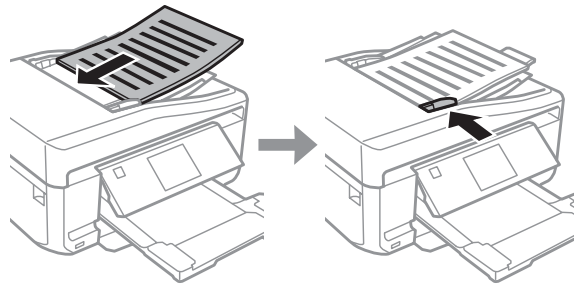
Χειρισμός χαρτιού και μέσων

4

Τοποθετήστε τα πρωτότυπα με την όψη εκτύπωσης προς τα επάνω και την κοντή πλευρά μπροστά στον Αυτόματο τροφοδότη εγγράφων και, στη συνέχεια, σύρετε τον πλαϊνό οδηγό έως ότου έρθει σε επαφή με τα πρωτότυπα.

Σημείωση:

Όταν στον αυτόματο τροφοδότη εγγράφων τοποθετούνται πρωτότυπα, εμφανίζεται το εικονίδιο ADF.



Σημείωση:

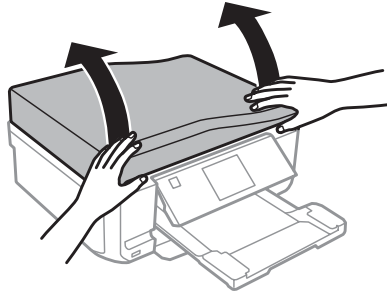
- ❑ Για διάταξη A4, αντ/φή 2-εικ., τοποθετήστε το πρωτότυπο όπως φαίνεται στην εικόνα. Βεβαιωθείτε ότι ο προσανατολισμός του πρωτότυπου αντιστοιχεί στις ρυθμίσεις Προσανατ. εγγράφου.



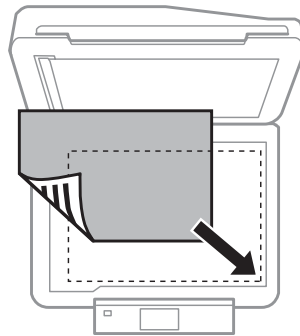
- ❑ Κατά τη χρήση της λειτουργίας αντιγραφής με τον αυτόματο τροφοδότη εγγράφων (ADF), οι ρυθμίσεις εκτύπωσης ορίζονται στην επιλογή Σμίκρ./Μεγέθ. - Πραγμ. μέγ., Τύπος χαρτιού - Απλό χαρτί και Μέγεθος χαρτιού - A4. Η εκτύπωση περικόπτεται, εάν πραγματοποιείτε αντιγραφή πρωτοτύπου με μέγεθος μεγαλύτερο από A4.

Επιφάνεια σαρωτή

- 1** Ανοίξτε το κάλυμμα εγγράφων.



- 2** Τοποθετήστε το πρωτότυπο με την εκτυπωμένη όψη προς τα κάτω επάνω στη γυάλινη επιφάνεια και σύρετέ το προς την μπροστινή δεξιά γωνία.



Σημείωση:

Ανατρέξτε στις παρακάτω ενότητες, εάν προκύψει οποιοδήποτε πρόβλημα με την περιοχή σάρωσης ή την κατεύθυνση σάρωσης κατά τη χρήση της λειτουργίας Σάρωση EPSON.

- ➔ «Τα άκρα του πρωτοτύπου δεν σαρώνονται» στη σελίδα 207
- ➔ «Σάρωση πολλαπλών εγγράφων σε ένα αρχείο» στη σελίδα 208

- 3** Κλείστε απαλά το κάλυμμα.

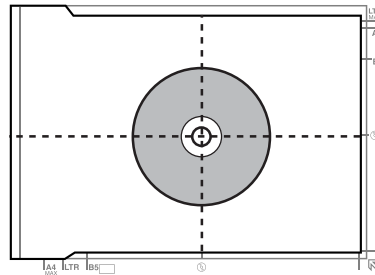
Σημείωση:

Όταν στον αυτόματο τροφοδότη εγγράφων (ADF) και στην επιφάνεια του σαρωτή υπάρχει ένα έγγραφο, προτεραιότητα έχει το έγγραφο στον αυτόματο τροφοδότη εγγράφων.

Χειρισμός χαρτιού και μέσων

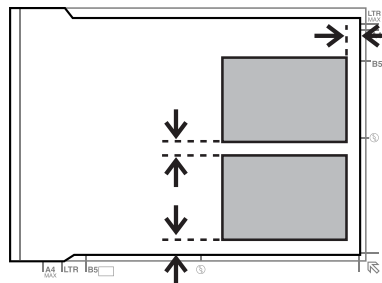
Τοποθέτηση ενός CD

Τοποθετήστε το CD στο κέντρο.



Τοποθέτηση φωτογραφιών

Τοποθετήστε τις φωτογραφίες με απόσταση μεταξύ τους 5 mm.

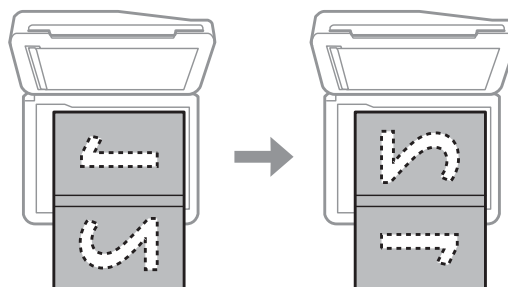


Σημείωση:

Μπορείτε να αντιγράψετε μία φωτογραφία ή ταυτόχρονα πολλές φωτογραφίες διαφορετικών μεγεθών, με την προϋπόθεση ότι το μέγεθός τους είναι μεγαλύτερο από 30 x 40 mm.

Τοποθέτηση ενός βιβλίου

Τοποθετήστε την πρώτη σελίδα και, στη συνέχεια, τοποθετήστε τη δεύτερη σελίδα.



Μπορείτε να εκτυπώσετε δύο σελίδες ενός βιβλίου σε μία όψη ενός φύλλου χαρτιού. Επιλέξτε **A4, βιβλ/2εικ.** ή **Βιβλ/2όψ** για τη διάταξη και τοποθετήστε το βιβλίο.

Σημείωση:

Κλείστε το κάλυμμα εγγράφων για να αποφύγετε το άμεσο φως, όπως λαμπτήρες φθορισμού, κατά τη διάρκεια της σάρωσης. Διαφορετικά, το φως μπορεί να επηρεάσει το αποτέλεσμα της σάρωσης.

Αντιγραφή

Αντιγραφή εγγράφων

Βασική αντιγραφή

Ακολουθήστε τα παρακάτω βήματα για να αντιγράψετε έγγραφα.

- 1 Τοποθετήστε χαρτί στην κασέτα 2.
➔ «Τοποθέτηση στην κασέτα χαρτιού» στη σελίδα 29
- 2 Τοποθετήστε το πρωτότυπο.
➔ «Τοποθέτηση πρωτοτύπων» στη σελίδα 43
- 3 Μεταβείτε στη λειτουργία **Αντιγραφή** από το μενού Αρχική οθόνη.
- 4 Πατήστε το κουμπί + ή - για να ορίσετε τον αριθμό αντιγράφων.
- 5 Ορίστε το χρώμα.
- 6 Πατήστε ▼ για να πραγματοποιήσετε τις ρυθμίσεις αντιγραφής.
- 7 Επιλέξτε τις κατάλληλες ρυθμίσεις αντιγραφής, όπως μέγεθος χαρτιού, τύπος χαρτιού και ποιότητα.

Σημείωση:

- Για τη σειρά XP-610, μπορείτε να πραγματοποιήσετε τις ρυθμίσεις αντιγραφής στο στοιχείο **Ρυθμ. χαρτ. & αντιγρ.**
- Μπορείτε να προβάλετε μια προεπισκόπηση των αποτελεσμάτων αντιγραφής προτού ξεκινήσετε την αντιγραφή.
- Μπορείτε να πραγματοποιήσετε διάφορες διατάξεις αντιγράφων, όπως αντιγραφή διπλής όψης, αντιγραφή 2 σε 1 κ.λπ. Αλλάξτε αναλόγως τις ρυθμίσεις διπλής όψης ή διάταξης.

- 8 Πατήστε ⬠ για να ξεκινήσετε την αντιγραφή.

Αντιγραφή διπλής όψης

Με την αντιγραφή διπλής όψης μπορείτε να δημιουργήσετε αντίγραφα μονής ή διπλής όψης από πρωτότυπα μονής ή διπλής όψης. Για να εκτελέσετε την αντιγραφή διπλής όψης ακολουθήστε τις παρακάτω οδηγίες.

- 1 Τοποθετήστε χαρτί στην κασέτα 2.
➔ «Τοποθέτηση στην κασέτα χαρτιού» στη σελίδα 29

Αντιγραφή

- 2 Τοποθετήστε το πρωτότυπο.
➔ «Τοποθέτηση πρωτοτύπων» στη σελίδα 43
- 3 Μεταβείτε στη λειτουργία **Αντιγραφή** από το μενού Αρχική οθόνη.
- 4 Πατήστε το κουμπί + ή - για να ορίσετε τον αριθμό αντιγράφων.
- 5 Ορίστε το χρώμα.
- 6 Πατήστε ▼ για να πραγματοποιήσετε τις ρυθμίσεις αντιγραφής.

Σημείωση:

Για τη σειρά XP-610, μπορείτε να πραγματοποιήσετε τις ρυθμίσεις αντιγραφής στο στοιχείο **Ρυθμ. χαρτ. & αντιγρ.**

- 7 Επιλέξτε **Αντιγραφή διπλής όψης**.
- 8 Επιλέξτε τον τύπο της αντιγραφής διπλής όψης.

Ρύθμιση	Περιγραφή
1>μονής όψης	Απλή αντιγραφή.
1>διπλής όψης	Δύο πρωτότυπα μονής όψης εκτυπώνονται στις δύο πλευρές ενός φύλλου χαρτιού.
2>μονής όψης*	Η κάθε όψη ενός πρωτοτύπου δύο όψεων εκτυπώνεται στη μία πλευρά ενός φύλλου χαρτιού.
2>διπλής όψης*	Η κάθε όψη ενός πρωτοτύπου δύο όψεων εκτυπώνεται στην κάθε πλευρά ενός φύλλου χαρτιού.

* Αυτή η λειτουργία είναι διαθέσιμη μόνο για τη σειρά XP-810.

- 9 Προβείτε στις απαραίτητες ρυθμίσεις για τις επιλογές **Προσανατ. εγγράφου**, **Κατεύθυνση δεσίματος** ή **Περιθώριο δεσίματος**.

Ρύθμιση	Περιγραφή
Προσανατ. εγγράφου	Ορίζει τον προσανατολισμό των πρωτοτύπων.
Κατεύθυνση δεσίματος*	Ορίζει την κατεύθυνση βιβλιοδέτησης των πρωτοτύπων.
Περιθώριο δεσίματος	Ορίζει την κατεύθυνση βιβλιοδέτησης των εκτυπώσεων.

* Αυτή η λειτουργία είναι διαθέσιμη μόνο για τη σειρά XP-810.

Σημείωση:

Ανάλογα με τη ρύθμιση για τις επιλογές **Αντιγραφή διπλής όψης** και **Διάταξη**, τα μενού αυτά μπορεί να μην είναι διαθέσιμα.

- 10 Πατήστε ⬠ για να ξεκινήσετε την αντιγραφή.

Αντιγραφή διάταξης

Με τη λειτουργία διάταξης, μπορείτε να αντιγράψετε δύο αντίγραφα μίας όψης σε μια μεμονωμένη σελίδα.

- 1 Τοποθετήστε χαρτί στην κασέτα 2.
➔ «Τοποθέτηση στην κασέτα χαρτιού» στη σελίδα 29
- 2 Τοποθετήστε το πρωτότυπο.
➔ «Τοποθέτηση πρωτοτύπων» στη σελίδα 43
- 3 Μεταβείτε στη λειτουργία **Αντιγραφή** από το μενού Αρχική οθόνη.
- 4 Πατήστε ▼ για να πραγματοποιήσετε τις ρυθμίσεις αντιγραφής.

Σημείωση:

Για τη σειρά XP-610, μπορείτε να πραγματοποιήσετε τις ρυθμίσεις αντιγραφής στο στοιχείο **Ρυθμ. χαρτ. & αντιγρ.**

- 5 Επιλέξτε **Διάταξη**.
- 6 Επιλέξτε **A4, αντ/φή 2-εικ.**
- 7 Πατήστε ⬠ για να ξεκινήσετε την αντιγραφή.

Λίστα του μενού της λειτουργίας αντιγραφής

Για τη λίστα του μενού λειτουργίας αντιγραφής ανατρέξτε στην παρακάτω ενότητα.

- ➔ «Λειτουργία αντιγραφής» στη σελίδα 120

Εκτύπωση

Βασική λειτουργία από τον πίνακα ελέγχου

Εκτύπωση φωτογραφιών (σειρά XP-710/σειρά XP-810)

- 1** Τοποθετήστε φωτογραφικό χαρτί στην κασέτα χαρτιού.
➔ «Τοποθέτηση στην κασέτα χαρτιού» στη σελίδα 29

- 2** Τοποθετήστε μια κάρτα μνήμης.
➔ «Τοποθέτηση κάρτας μνήμης» στη σελίδα 42

Σημείωση:

Μπορείτε επίσης να εκτυπώσετε φωτογραφίες από μια εξωτερική συσκευή USB.

- 3** Μεταβείτε στη λειτουργία **Εκτύπωση φωτογρ.** από το μενού Αρχική οθόνη.

- 4** Επιλέξτε μια φωτογραφία και πατήστε + ή - για να ορίσετε τον αριθμό αντιγράφων.

Σημείωση:

- Μπορείτε να περικόψετε και να μεγεθύνετε τις φωτογραφίες σας. Πατήστε **Επεξεργασία** και **Περικοπή/Ζουμ** και, στη συνέχεια, πραγματοποιήστε τις ρυθμίσεις.
- Για να επιλέξετε περισσότερες φωτογραφίες, πατήστε **3** και επαναλάβετε το βήμα 4.
- Εάν θέλετε να συλλέξετε τις εικόνες σας, πατήστε **Επεξεργασία** και **Προσαρμογές φωτογραφιών** και, στη συνέχεια, πραγματοποιήστε τις ρυθμίσεις. Πραγματοποιήστε κύλιση προς τα κάτω, εάν χρειάζεται.
- Αν η προβολή της οθόνης παύει να εμφανίζεται (για παράδειγμα, "-", "+" ή μενού), αγγίξτε την οθόνη LCD.
- Εάν στην κάρτα μνήμης υπάρχουν περισσότερες από 999 εικόνες, οι εικόνες χωρίζονται αυτόματα σε ομάδες και εμφανίζεται η οθόνη επιλογής ομάδας. Επιλέξτε την ομάδα που περιέχει την εικόνα που θέλετε να εκτυπώσετε. Οι εικόνες ταξινομούνται σύμφωνα με την ημερομηνία λήψης τους.
- Για να επιλέξετε μια άλλη ομάδα, επιλέξτε **Εκτύπωση φωτογρ.** στο μενού **Αρχική οθόνη**. Στη συνέχεια, επιλέξτε **Επιλογές**, **Επιλογή θέσης** και, στη συνέχεια, επιλέξτε **Επιλογή φακέλου** ή **Επιλογή Ομάδας**.

- 5** Πατήστε **Ρυθμίσεις** και, στη συνέχεια, πραγματοποιήστε τις ρυθμίσεις εκτύπωσης. Πραγματοποιήστε κύλιση προς τα κάτω, εάν χρειάζεται.

- 6** Πατήστε **↵** για να ξεκινήσετε την εκτύπωση.

Σημείωση

Ανατρέξτε στις επόμενες ενότητες για περισσότερες πληροφορίες σχετικά με άλλες λειτουργίες εκτύπωσης που είναι διαθέσιμες από τον πίνακα ελέγχου.

➔ «Λειτουργία εκτύπωσης φωτογραφιών» στη σελίδα 122

➔ «Περισσότερες λειτουργίες» στη σελίδα 116

Εκτύπωση φωτογραφιών (σειρά XP-610)

- 1** Τοποθετήστε φωτογραφικό χαρτί στην κασέτα χαρτιού.
➔ «Τοποθέτηση στην κασέτα χαρτιού» στη σελίδα 29

- 2** Τοποθετήστε μια κάρτα μνήμης.
➔ «Τοποθέτηση κάρτας μνήμης» στη σελίδα 42

Σημείωση:

Μπορείτε επίσης να εκτυπώσετε φωτογραφίες από μια εξωτερική συσκευή USB.

- 3** Μεταβείτε στη λειτουργία **Εκτύπ. φωτ.** από το μενού Αρχική οθόνη.

- 4** Επιλέξτε μια φωτογραφία και πατήστε + ή - για να ορίσετε τον αριθμό αντιγράφων.

Σημείωση:

- Μπορείτε να πραγματοποιήσετε ρυθμίσεις εκτύπωσης και να περικόψετε/μεγεθύνετε τις φωτογραφίες σας. Πατήστε ▼ και επιλέξτε **Ρυθμ. Εκτύπωσ.** ή **Περικ/Ζουμ** και, στη συνέχεια, πραγματοποιήστε τις ρυθμίσεις.
- Για να επιλέξετε περισσότερες φωτογραφίες, επαναλάβετε το βήμα 4.
- Εάν θέλετε να διορθώσετε τις εικόνες σας, πατήστε ▼, επιλέξτε **Προσαρμογές φωτογ** και, στη συνέχεια, πραγματοποιήστε τις ρυθμίσεις.
- Εάν στην κάρτα μνήμης υπάρχουν περισσότερες από 999 εικόνες, οι εικόνες χωρίζονται αυτόματα σε ομάδες και εμφανίζεται η οθόνη επιλογής ομάδας. Επιλέξτε την ομάδα που περιέχει την εικόνα που θέλετε να εκτυπώσετε. Οι εικόνες ταξινομούνται σύμφωνα με την ημερομηνία λήψης τους.
- Για να επιλέξετε μια άλλη ομάδα, αφαιρέστε και τοποθετήστε ξανά την κάρτα μνήμης και, στη συνέχεια, επιλέξτε την ομάδα.

- 5** Πατήστε ◊ για να ξεκινήσετε την εκτύπωση.

Σημείωση

Ανατρέξτε στις επόμενες ενότητες για περισσότερες πληροφορίες σχετικά με άλλες λειτουργίες εκτύπωσης που είναι διαθέσιμες από τον πίνακα ελέγχου.

➔ «Λειτουργία εκτύπωσης φωτογραφιών» στη σελίδα 122

➔ «Περισσότερες λειτουργίες» στη σελίδα 116

Εκτύπωση φωτογραφιών από μια ψηφιακή φωτογραφική μηχανή

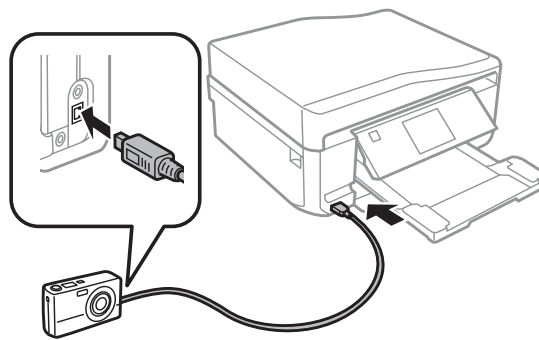
Εκτύπωση με χρήση σύνδεσης USB

- 1** Τοποθετήστε φωτογραφικό χαρτί στην κασέτα χαρτιού.
➔ «Τοποθέτηση στην κασέτα χαρτιού» στη σελίδα 29

- 2** Αφαιρέστε τυχόν κάρτα μνήμης.

Εκτύπωση

- 3 Μεταβείτε στη λειτουργία **Ρύθμιση** από το μενού Αρχική οθόνη.
- 4 Μεταβείτε στη **Ρύθμιση εξωτ. συσκευής**. Πραγματοποιήστε κύλιση προς τα κάτω, εάν χρειάζεται.
- 5 Επιλέξτε **Ρυθμίσεις εκτύπωσης**.
- 6 Πραγματοποιήστε τις κατάλληλες ρυθμίσεις εκτύπωσης. Πραγματοποιήστε κύλιση προς τα κάτω, εάν χρειάζεται.
- 7 Συνδέστε τη φωτογραφική μηχανή με το προϊόν χρησιμοποιώντας ένα καλώδιο USB και, στη συνέχεια, ενεργοποιήστε τη φωτογραφική μηχανή.



- 8 Ανατρέξτε στον οδηγό της φωτογραφικής μηχανής για τον τρόπο εκτύπωσης.

Συμβατότητα	PictBridge
Μορφή αρχείου	JPEG
Μέγεθος εικόνας	80 × 80 pixel έως 10200 × 10200 pixel

Σημείωση:

- Ανάλογα με τις ρυθμίσεις σε αυτόν τον εκτυπωτή και την ψηφιακή φωτογραφική μηχανή, ορισμένοι συνδυασμοί τύπου, μεγέθους και διάταξης χαρτιού ενδεχομένως να μην υποστηρίζονται.
- Ορισμένες από τις ρυθμίσεις στην ψηφιακή φωτογραφική μηχανή σας ενδεχομένως να μην εμφανίζονται στην έξοδο.

Εκτύπωση με χρήση ασύρματης σύνδεσης

Μπορείτε να εκτυπώσετε φωτογραφίες απευθείας από μια ψηφιακή φωτογραφική μηχανή, χρησιμοποιώντας ασύρματη σύνδεση.

Βεβαιωθείτε ότι η ψηφιακή σας φωτογραφική μηχανή μπορεί να συνδεθεί σε δίκτυο και έχει δυνατότητα PictBridge (DPS σε IP).

Για περισσότερες λεπτομέρειες, ανατρέξτε στην τεκμηρίωση που παρέχεται με τη φωτογραφική μηχανή.

- 1 Μπορείτε να ελέγξετε την κατάσταση σύνδεσης δικτύου των προϊόντων σας.

➔ [«Λειτουργία ρύθμισης» στη σελίδα 132](#)

Εκτύπωση

- 2 Τοποθετήστε φωτογραφικό χαρτί στην κασέτα χαρτιού.
➔ «Τοποθέτηση στην κασέτα χαρτιού» στη σελίδα 29
- 3 Μεταβείτε στη λειτουργία **Ρύθμιση** από το μενού Αρχική οθόνη.
- 4 Μεταβείτε στη **Ρύθμιση εξωτ. συσκευής**. Πραγματοποιήστε κύλιση προς τα κάτω, εάν χρειάζεται.
- 5 Επιλέξτε **Ρυθμίσεις εκτύπωσης**.
- 6 Πραγματοποιήστε τις κατάλληλες ρυθμίσεις εκτύπωσης. Πραγματοποιήστε κύλιση προς τα κάτω, εάν χρειάζεται.
- 7 Διαμορφώστε τη σύνδεση δικτύου της φωτογραφικής μηχανής σας. Η διαδικασία εξαρτάται από τη φωτογραφική μηχανή που έχετε. Για περισσότερες λεπτομέρειες, ανατρέξτε στην τεκμηρίωση που παρέχεται με τη φωτογραφική μηχανή.

Σημείωση:

- Μπορείτε να ελέγξετε τον εκτυπωτή **Όνομα εκτυπωτή** που είναι συνδεδεμένος με το δίκτυο.
➔ «Λειτουργία ρύθμισης» στη σελίδα 132
- Συνδέστε τη φωτογραφική μηχανή στο ίδιο δίκτυο με το προϊόν.

- 8 Εκτυπώστε τη φωτογραφία από τη φωτογραφική μηχανή.

Σημείωση:

Δεν μπορείτε να εκτυπώσετε φωτογραφίες ή έγγραφα από άλλες συσκευές, ενώ η φωτογραφική μηχανή είναι συνδεδεμένη με το προϊόν.

- 9 Αποσυνδέστε τη φωτογραφική μηχανή από το δίκτυο.

Λίστα μενού λειτουργίας εκτύπωσης φωτογραφιών

Για τη λίστα του μενού λειτουργίας Εκτύπωση φωτογρ. ανατρέξτε στην παρακάτω ενότητα.

➔ «Λειτουργία εκτύπωσης φωτογραφιών» στη σελίδα 122

Βασική λειτουργία από τον υπολογιστή σας

Πρόγραμμα οδήγησης εκτυπωτή και εποπτεία κατάστασης

Το πρόγραμμα οδήγησης του εκτυπωτή σας παρέχει τη δυνατότητα να επιλέξετε από μια μεγάλη ποικιλία ρυθμίσεων ώστε να επιτύχετε το βέλτιστο δυνατό αποτέλεσμα εκτύπωσης. Η παρακολούθηση κατάστασης και τα βοηθητικά προγράμματα του εκτυπωτή σας βοηθούν να ελέγχετε το προϊόν σας και να το διατηρείτε σε άριστη κατάσταση λειτουργίας.

Σημείωση για χρήστες Windows:

- ❑ Το πρόγραμμα οδήγησης του εκτυπωτή βρίσκεται και εγκαθιστά αυτόματα την τελευταία έκδοση του προγράμματος οδήγησης του εκτυπωτή από την ιστοσελίδα της Epson. Κάντε κλικ στο κουμπί **Software Update (Ενημέρωση λογισμικού)** στο παράθυρο **Maintenance (Συντήρηση)** του προγράμματος οδήγησης του εκτυπωτή σας και ακολουθήστε τις οδηγίες που εμφανίζονται στην οθόνη. Εάν δεν εμφανιστεί το κουμπί στο παράθυρο **Maintenance (Συντήρηση)**, στις επιλογές **All Programs (Όλα τα προγράμματα)** ή **Programs (Προγράμματα)** του μενού **Start (Εναρξη)** των Windows, επιλέξτε το φάκελο **EPSON**.*

* Για Windows 8:

Εάν δεν εμφανιστεί το κουμπί στο παράθυρο **Maintenance (Συντήρηση)**, κάντε δεξιό κλικ στην οθόνη **Start (Εναρξη)** ή περάστε τα δάκτυλά σας από το κάτω ή το επάνω άκρο της οθόνης **Start (Εναρξη)**, επιλέξτε **All apps** και, στη συνέχεια, επιλέξτε **Software Update** από την κατηγορία **EPSON**.

- ❑ Εάν θέλετε να αλλάξετε τη γλώσσα του προγράμματος οδήγησης, επιλέξτε τη γλώσσα που θέλετε να χρησιμοποιήσετε από τη ρύθμιση **Language (Γλώσσα)** στο παράθυρο **Maintenance (Συντήρηση)** του προγράμματος οδήγησης εκτυπωτή. Ανάλογα με την τοποθεσία, αυτή η λειτουργία ενδέχεται να μην είναι διαθέσιμη.

Πρόσβαση στο πρόγραμμα οδήγησης του εκτυπωτή για Windows

Μπορείτε να μεταβείτε στο πρόγραμμα οδήγησης του εκτυπωτή από τις περισσότερες εφαρμογές των Windows, το μενού της επιφάνειας εργασίας ή την taskbar (γραμμή εργασιών).

Για να προβείτε σε ρυθμίσεις που ισχύουν μόνο για την εφαρμογή που χρησιμοποιείτε, μεταβείτε στο πρόγραμμα οδήγησης του εκτυπωτή από τη συγκεκριμένη εφαρμογή.

Για να προβείτε σε ρυθμίσεις που ισχύουν για όλες τις εφαρμογές των Windows που διαθέτετε, μεταβείτε στο πρόγραμμα οδήγησης του εκτυπωτή από την επιφάνεια εργασίας ή από την taskbar (γραμμή εργασιών).

Για πρόσβαση στο πρόγραμμα οδήγησης του εκτυπωτή, ανατρέξτε στις ενότητες που ακολουθούν.

Σημείωση:

Οι οθόνες από τα παράθυρα του προγράμματος οδήγησης εκτυπωτή που απεικονίζονται σε αυτόν τον Οδηγίες χρήστη προέρχονται από τα Windows 7.

Από εφαρμογές Windows

- 1 Κάντε κλικ στην επιλογή **Print (Εκτύπωση)** ή **Print Setup (Παράμετροι εκτύπωσης)** στο μενού **File (Αρχείο)**.
- 2 Στο παράθυρο που εμφανίζεται, κάντε κλικ στην επιλογή **Printer (Εκτυπωτής)**, **Setup (Εγκατάσταση)**, **Options (Επιλογές)**, **Preferences (Προτιμήσεις)** ή **Properties (Ιδιότητες)**. (Ανάλογα με την εφαρμογή σας, ίσως χρειαστεί να κάνετε κλικ σε ένα ή σε περισσότερα κουμπιά.)

Από την επιφάνεια εργασίας

- ❑ **Windows 8:**
Επιλέξτε **Desktop, Settings charm** και **Control Panel (Πίνακας Ελέγχου)**. Στη συνέχεια, επιλέξτε **Devices and Printers (Συσκευές και εκτυπωτές)** από την κατηγορία **Hardware and Sound (Υλικό και Ήχος)**. Κάντε δεξιό κλικ στο προϊόν ή πατήστε παρατεταμένα πάνω του και επιλέξτε **Printing preferences (Προτιμήσεις εκτύπωσης)**.
- ❑ **Windows 7:**
Κάντε κλικ στο κουμπί έναρξης, επιλέξτε **Devices and Printers (Συσκευές και εκτυπωτές)**. Στη συνέχεια κάντε δεξιό κλικ στο προϊόν και επιλέξτε **Printing preferences (Προτιμήσεις εκτύπωσης)**.

Εκτύπωση

❑ Windows Vista:

Κάντε κλικ στο κουμπί έναρξης, επιλέξτε το στοιχείο **Control Panel (Πίνακας Ελέγχου)** και, στη συνέχεια, επιλέξτε το στοιχείο **Printer (Εκτυπωτής)** από την κατηγορία **Hardware and Sound (Υλικό και Ήχος)**. Έπειτα, επιλέξτε τον εκτυπωτή και, στη συνέχεια, κάντε κλικ στο εικονίδιο **Select printing preferences (Επιλογή προτιμήσεων εκτύπωσης)**.

❑ Windows XP:

Επιλέξτε διαδοχικά **Start (Έναρξη)**, **Control Panel (Πίνακας Ελέγχου)**, (**Printers and Other Hardware (Εκτυπωτές και άλλο υλικό)**), έπειτα **Printers and Faxes (Εκτυπωτές και φαξ)**. Επιλέξτε το προϊόν και, στη συνέχεια, κάντε κλικ στο στοιχείο **Printing Preferences (Προτιμήσεις εκτύπωσης)** στο μενού File (Αρχείο).

Από το εικονίδιο συντόμευσης στη taskbar (γραμμή εργασιών)


Κάντε δεξιό κλικ στο εικονίδιο του προϊόντος στη taskbar (γραμμή εργασιών) και, στη συνέχεια, επιλέξτε το στοιχείο **Printer Settings (Ρυθμίσεις εκτυπωτή)**.

Για να προσθέσετε ένα εικονίδιο συντόμευσης στη taskbar (γραμμή εργασιών) των Windows, μεταβείτε στο πρόγραμμα οδήγησης του εκτυπωτή από την επιφάνεια εργασίας, όπως περιγράφεται παραπάνω. Στη συνέχεια, κάντε κλικ στην καρτέλα **Maintenance (Συντήρηση)**, στο κουμπί **Extended Settings (Πρόσθετες ρυθμίσεις)** και στο κουμπί **Monitoring Preferences (Προτιμήσεις εποπτείας)**. Στο παράθυρο Monitoring Preferences (Προτιμήσεις εποπτείας), επιλέξτε το πλαίσιο ελέγχου **Shortcut Icon (Εικονίδιο συντόμευσης)**.

Εύρεση πληροφοριών μέσω της ηλεκτρονικής βοήθειας

Στο παράθυρο του προγράμματος οδήγησης εκτυπωτή, δοκιμάστε μία από τις ακόλουθες διαδικασίες.

❑ Κάντε δεξιό κλικ στο στοιχείο, έπειτα κάντε κλικ στην εντολή **Help (Βοήθεια)**.

❑ Κάντε κλικ στο κουμπί  στο επάνω δεξιό μέρος του παραθύρου, στη συνέχεια κάντε κλικ στο στοιχείο (μόνο για Windows XP).

Πρόσβαση στο πρόγραμμα οδήγησης του εκτυπωτή για Mac OS X

Στον πίνακα που ακολουθεί περιγράφεται ο τρόπος πρόσβασης στο παράθυρο διαλόγου του προγράμματος οδήγησης εκτυπωτή.

Πλαίσιο διαλόγου	Διαδικασία πρόσβασης
Page Setup	Κάντε κλικ στην επιλογή Page Setup στο μενού File της εφαρμογής σας. <i>Σημείωση:</i> Ανάλογα με την εφαρμογή σας, το μενού Page Setup μπορεί να μην εμφανίζεται στο μενού File.
Print	Κάντε κλικ στην επιλογή Print στο μενού File της εφαρμογής σας.

Εκτύπωση

Epson Printer Utility 4	<p>Για Mac OS X 10.8 ή 10.7, κάντε κλικ στην επιλογή System Preferences στο μενού Apple και, στη συνέχεια, κάντε κλικ στην επιλογή Print & Scan. Επιλέξτε το προϊόν σας από το πλαίσιο λίστας Printers, κάντε κλικ στις επιλογές Options & Supplies, Utility και, στη συνέχεια, κάντε κλικ στην επιλογή Open Printer Utility.</p> <p>Σε λειτουργικό σύστημα Mac OS X 10.6, κάντε κλικ στην επιλογή System Preferences στο μενού Apple και, στη συνέχεια, κάντε κλικ στην επιλογή Print & Fax. Επιλέξτε το προϊόν σας από το πλαίσιο λίστας Printers, κάντε κλικ στις επιλογές Options & Supplies, Utility και, στη συνέχεια, κάντε κλικ στην επιλογή Open Printer Utility.</p> <p>Σε λειτουργικό σύστημα Mac OS X 10.5, κάντε κλικ στην επιλογή System Preferences στο μενού Apple και, στη συνέχεια, κάντε κλικ στην επιλογή Print & Fax. Επιλέξτε το προϊόν σας από το πλαίσιο λίστας Printers, κάντε κλικ στην επιλογή Open Print Queue και, στη συνέχεια, κάντε κλικ στο κουμπί Utility.</p>
-------------------------	--

Βασικές πληροφορίες εκτύπωσης

Σημείωση:

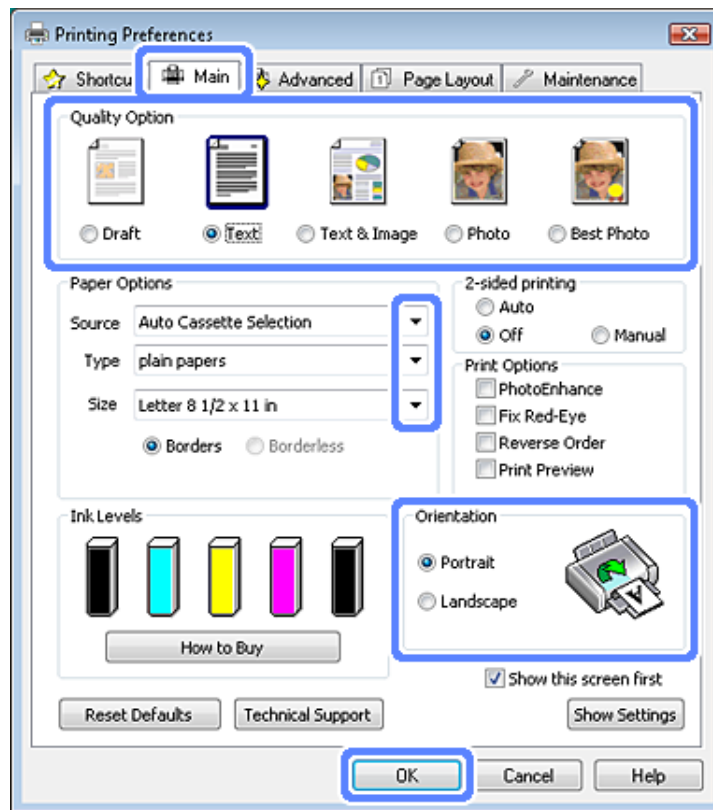
- Τα στιγμιότυπα σε αυτό το εγχειρίδιο ενδεχομένως να διαφέρουν ανάλογα με το μοντέλο.
- Πριν από την εκτύπωση, τοποθετήστε το χαρτί σωστά.
➔ «[Τοποθέτηση χαρτιού](#)» στη [σελίδα 29](#)
- Ανατρέξτε στην παρακάτω ενότητα σχετικά με την εκτυπώσιμη περιοχή.
➔ «[Εκτυπώσιμη περιοχή](#)» στη [σελίδα 213](#)
- Αφού ολοκληρώσετε τις ρυθμίσεις, και πριν εκτυπώσετε ολόκληρη την εργασία, εκτυπώστε ένα δοκιμαστικό αντίγραφο και ελέγξτε τα αποτελέσματα.

Βασικές ρυθμίσεις προϊόντος για το λειτουργικό συστήματα Windows

- 1** Ανοίξτε το αρχείο που θέλετε να εκτυπώσετε.

Εκτύπωση

- 2 Μεταβείτε στις ρυθμίσεις του εκτυπωτή.
 ➔ «Πρόσβαση στο πρόγραμμα οδήγησης του εκτυπωτή για Windows» στη σελίδα 55



- 3 Κάντε κλικ στην καρτέλα **Main (Κύριο)**.
- 4 Επιλέξτε την κατάλληλη ρύθμιση στο στοιχείο **Source (Τροφοδοσία)**.
 ➔ «Επιλογή χαρτιού» στη σελίδα 25
- 5 Επιλέξτε την κατάλληλη ρύθμιση στο στοιχείο **Type (Τύπος)**.
 ➔ «Ρυθμίσεις τύπου χαρτιού από το πρόγραμμα οδήγησης εκτυπωτή» στη σελίδα 28

Σημείωση:

Η ποιότητα εκτύπωσης προσαρμόζεται αυτόματα για την επιλεγμένη ρύθμιση τύπου χαρτιού.

- 6 Εάν θέλετε να εκτυπώσετε φωτογραφίες χωρίς περιθώρια, επιλέξτε το στοιχείο **Borderless (Χωρίς περιθώρια)**.
 ➔ «Επιλογή χαρτιού» στη σελίδα 25

Εάν θέλετε να ελέγξετε το ποσό της εικόνας που υπερβαίνει τα άκρα του χαρτιού, κάντε κλικ στην καρτέλα **Page Layout (Διάταξη σελίδας)**, επιλέξτε το στοιχείο **Auto Expand (Αυτόματη επέκταση)** στην επιλογή **Enlargement Method (Μέθοδος μεγέθυνσης)** και έπειτα προσαρμόστε το ρυθμιστικό **Expansion (Επέκταση)**.

- 7 Επιλέξτε την κατάλληλη ρύθμιση στο στοιχείο **Size (Μέγεθος)**. Μπορείτε επίσης να ορίσετε προσαρμοσμένο μέγεθος χαρτιού. Για λεπτομέρειες, ανατρέξτε στην ηλεκτρονική βοήθεια.

Εκτύπωση

- 8** Επιλέξτε το στοιχείο **Portrait (Κατακόρυφος)** (σε ύψος) ή το στοιχείο **Landscape (Οριζόντιος)**, για να αλλάξετε τον προσανατολισμό της εκτύπωσής σας.

Σημείωση:

Κατά την εκτύπωση σε φακέλους, επιλέξτε **Landscape (Οριζόντιος)**.

- 9** Κάντε κλικ στο κουμπί **OK**, για να κλείσετε το παράθυρο ρυθμίσεων του εκτυπωτή.

Σημείωση:

Για αλλαγές σε σύνθετες ρυθμίσεις, ανατρέξτε στην αντίστοιχη ενότητα.

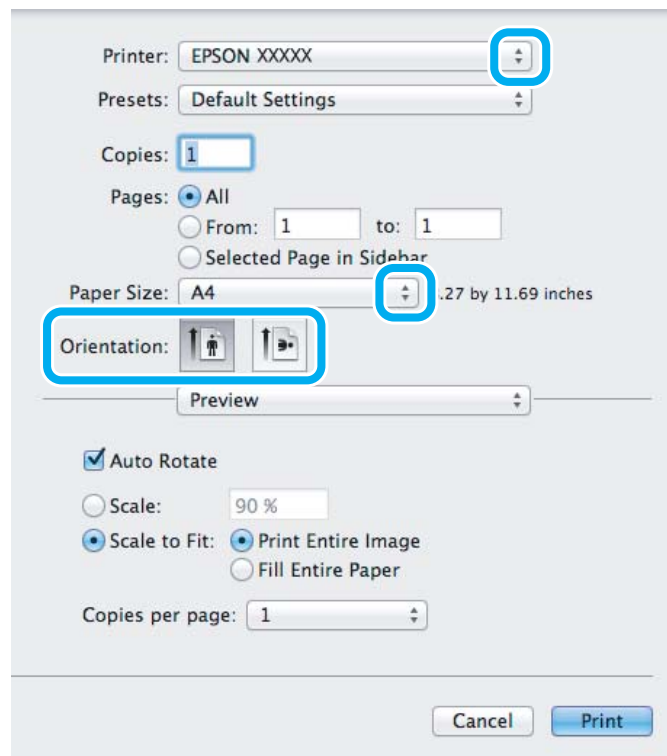
- 10** Εκτυπώστε το αρχείο σας.

Βασικές ρυθμίσεις εκτυπωτή για το λειτουργικό σύστημα Mac OS X

Σημείωση:

Τα στιγμιότυπα για τα παράθυρα του προγράμματος οδήγησης εκτυπωτή σε αυτό το εγχειρίδιο προέρχονται από το λειτουργικό σύστημα Mac OS X 10.7.

- 1** Ανοίξτε το αρχείο που θέλετε να εκτυπώσετε.
- 2** Μεταβείτε στο πλαίσιο διαλόγου Print (Εκτύπωση).
 ➔ «Πρόσβαση στο πρόγραμμα οδήγησης του εκτυπωτή για Mac OS X» στη σελίδα 56



Εκτύπωση

Σημείωση:

Αν εμφανιστεί το απλοποιημένο παράθυρο διαλόγου, κάντε κλικ στο κουμπί **Show Details** (για Mac OS X 10.8 ή 10.7) ή στο κουμπί ▼ (για Mac OS X 10.6 ή 10.5), για να επεκτείνετε αυτό το παράθυρο διαλόγου.

3

Επιλέξτε το προϊόν που χρησιμοποιείτε στη ρύθμιση Printer.

Σημείωση:

Ανάλογα με την εφαρμογή, ενδέχεται να μην είστε σε θέση να επιλέξετε ορισμένα από τα στοιχεία σε αυτό το παράθυρο διαλόγου. Εάν συμβαίνει αυτό, κάντε κλικ στο στοιχείο **Page Setup** στο μενού **File** της εφαρμογής σας και, στη συνέχεια, επιλέξτε τις κατάλληλες ρυθμίσεις.

4

Επιλέξτε την κατάλληλη ρύθμιση Paper Size (Μέγεθος χαρτιού).

Σημείωση:

Εάν θέλετε να εκτυπώσετε φωτογραφίες χωρίς περιθώρια, επιλέξτε **XXX (Borderless (Χωρίς περιθώρια))** στη ρύθμιση Paper Size (Μέγεθος χαρτιού).

➡ [«Επιλογή χαρτιού» στη σελίδα 25](#)

5

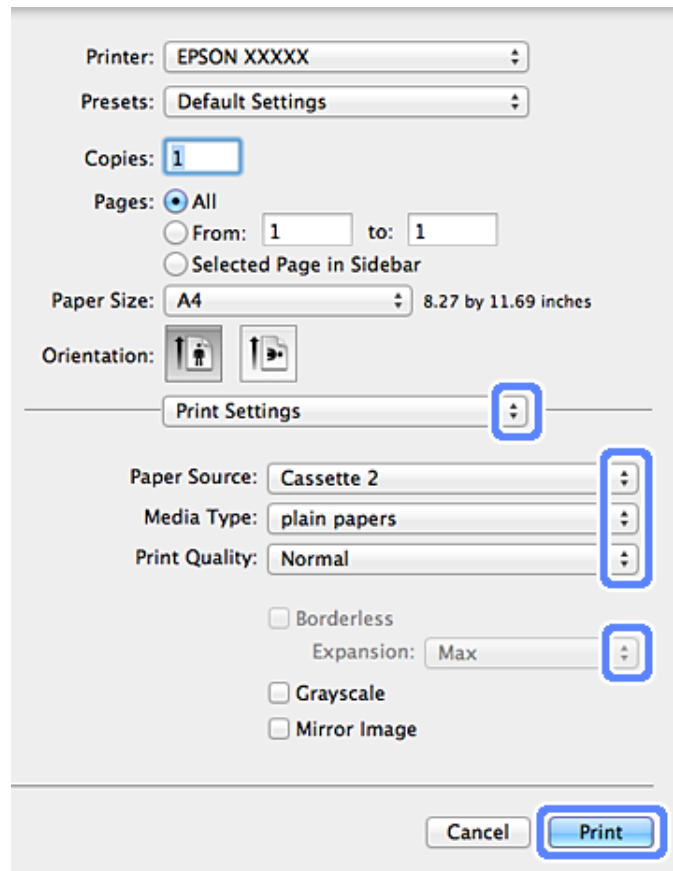
Επιλέξτε την κατάλληλη ρύθμιση Orientation.

Σημείωση:

Επιλέξτε κατακόρυφο προσανατολισμό κατά την εκτύπωση φακέλων.

Εκτύπωση

- 6** Επιλέξτε το στοιχείο **Print Settings (Ρυθμίσεις εκτύπωσης)** από το αναδυόμενο μενού.




- 7** Επιλέξτε την κατάλληλη ρύθμιση Paper Source (Τροφοδοσία χαρτιού).
- 8** Επιλέξτε την κατάλληλη ρύθμιση στο στοιχείο Media Type (Τύπος μέσου).
➔ «Ρυθμίσεις τύπου χαρτιού από το πρόγραμμα οδήγησης εκτυπωτή» στη σελίδα 28
- 9** Επιλέξτε την κατάλληλη ρύθμιση Expansion (Επέκταση) κατά τη διάρκεια εκτύπωσης χωρίς περιθώρια, για να ελέγξετε την επιφάνεια της εικόνας που θα επεκτείνετε πέρα από τις πλευρές του χαρτιού.
- 10** Κάντε κλικ στο κουμπί **Print (Εκτύπωση)**, για να ξεκινήσετε την εκτύπωση.

Ακύρωση εκτύπωσης

Εάν χρειαστεί να ακυρώσετε την εκτύπωση, ακολουθήστε τις οδηγίες στην κατάλληλη ενότητα παρακάτω.

Με χρήση του πίνακα ελέγχου

Πατήστε  για να ακυρώσετε μια εργασία εκτύπωσης που βρίσκεται σε εξέλιξη.

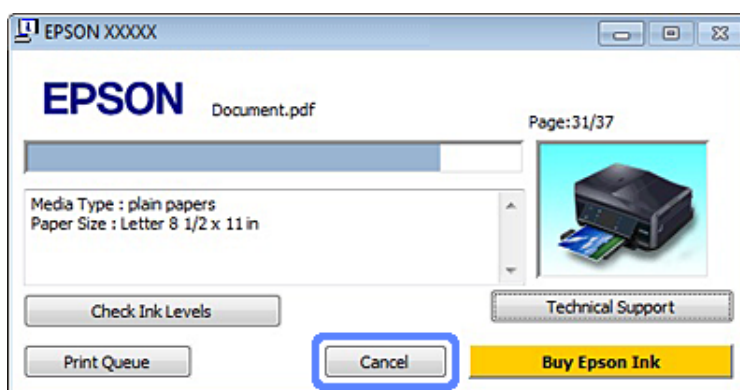
Για Windows**Σημείωση:**

Δεν μπορείτε να ακυρώσετε μια εργασία εκτύπωσης που έχει σταλεί πλήρως στο προϊόν. Σε αυτήν την περίπτωση, ακυρώστε την εργασία εκτύπωσης από το προϊόν.

Από την ένδειξη προόδου

Όταν ξεκινάτε την εκτύπωση, η ένδειξη προόδου εμφανίζεται στην οθόνη του υπολογιστή σας.

Κάντε κλικ στο κουμπί **Cancel (Άκυρο)**, για να ακυρώσετε την εκτύπωση.


**Από το EPSON Status Monitor 3**

- 1 Μεταβείτε στο EPSON Status Monitor 3.
➔ «Για Windows» στη σελίδα 180
- 2 Κάντε κλικ στο κουμπί **Print Queue (Ουρά εκτύπωσης)**. Εμφανίζεται το παράθυρο Windows Spooler (Ουρά εκτύπωσης των Windows).
- 3 Κάντε δεξιό κλικ στην εργασία που θέλετε να ακυρώσετε και έπειτα επιλέξτε το στοιχείο **Cancel (Ακύρωση)**.

Για Mac OS X

Εκτελέστε την ακόλουθη διαδικασία για να ακυρώσετε μια εργασία εκτύπωσης.

Σημείωση:

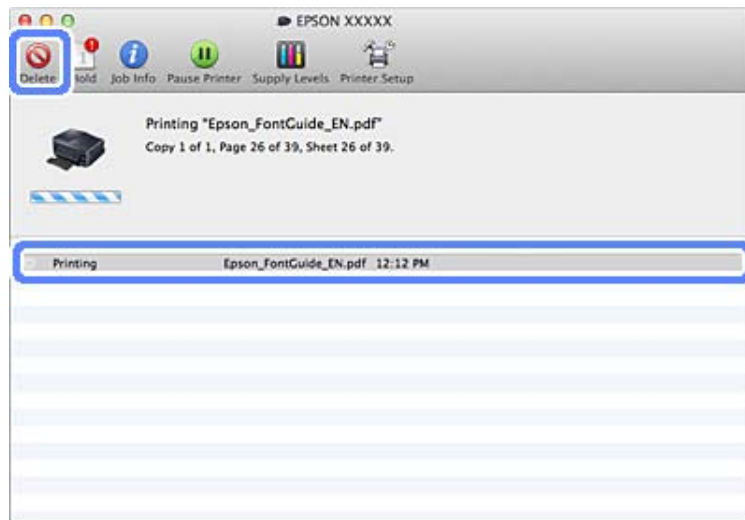
Αν έχετε αποστείλει μια εργασία εκτύπωσης από Mac OS X 10.6 ή 10.5 μέσω του δικτύου, ίσως να μην είναι δυνατό να ακυρώσετε την εκτύπωση από τον υπολογιστή. Για να ακυρώσετε την εργασία εκτύπωσης, πατήστε  στον πίνακα ελέγχου του προϊόντος. Για να επιλύσετε το πρόβλημα, ανατρέξτε στον ηλεκτρονικό Οδηγό χρήσης σε δίκτυο.

- 1 Κάντε κλικ στο εικονίδιο του προϊόντος στο Dock.
- 2 Στη λίστα Document Name (Όνομα εγγράφου), επιλέξτε το έγγραφο που εκτυπώνεται.


Εκτύπωση

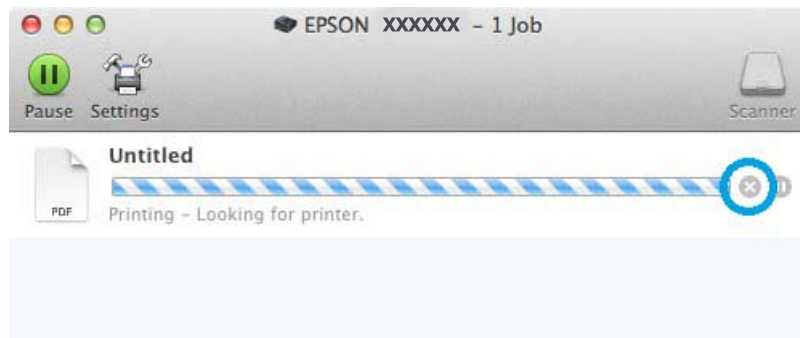
3

Κάντε κλικ στο κουμπί **Delete**, για να ακυρώσετε τη συγκεκριμένη εργασία εκτύπωσης.



Για Mac OS X 10.8:

Για να ακυρώσετε την εργασία εκτύπωσης, κάντε κλικ στο κουμπί .



Άλλες επιλογές

Εύκολη εκτύπωση φωτογραφιών



Το Epson Easy Photo Print σας επιτρέπει να διατάξετε και να εκτυπώσετε ψηφιακές φωτογραφίες σε διάφορους τύπους χαρτιού. Ακολουθώντας τις αναλυτικές οδηγίες που εμφανίζονται στο παράθυρο μπορείτε να δείτε τις εικόνες σε προεπισκόπηση και να επιτύχετε τα επιθυμητά εφέ χωρίς να απαιτούνται δύσκολες ρυθμίσεις.

Χρησιμοποιώντας τη λειτουργία Quick Print μπορείτε να επιλέξετε τις επιθυμητές ρυθμίσεις και να εκτυπώσετε με ένα απλό κλικ.

Εκκίνηση του Epson Easy Photo Print

Για Windows

- Κάντε διπλό κλικ στο εικονίδιο **Epson Easy Photo Print**, στην επιφάνεια εργασίας.
- Για Windows 8:**
Κάντε δεξιό κλικ στην οθόνη **Start (Εναρξη)** ή περάστε τα δάκτυλά σας από το κάτω ή το επάνω άκρο της οθόνης **Start (Εναρξη)**, επιλέξτε **All apps** και, στη συνέχεια, επιλέξτε **Easy Photo Print** από το **Epson Software**.

Για Windows 7 και Vista:

Κάντε κλικ στο κουμπί έναρξης, τοποθετήστε το δείκτη του ποντικιού στο στοιχείο **All Programs (Όλα τα προγράμματα)**, κάντε κλικ στο στοιχείο **Epson Software** και, έπειτα, κάντε κλικ στο στοιχείο **Easy Photo Print**.

Για Windows XP:

Κάντε κλικ στο μενού **Start (Εναρξη)**, τοποθετήστε το δείκτη του ποντικιού στο στοιχείο **All Programs (Όλα τα προγράμματα)**, έπειτα στο στοιχείο **Epson Software** και κάντε κλικ στο στοιχείο **Easy Photo Print**.

Για Mac OS X

Κάντε διπλό κλικ στο φάκελο **Applications** για το σκληρό δίσκο Mac OS X, έπειτα κάντε διπλό κλικ διαδοχικά στους φακέλους **Epson Software** και **Easy Photo Print** και, τελικά, κάντε διπλό κλικ στο εικονίδιο **Easy Photo Print**.

Εκτύπωση σε CD/DVD



Το Epson Print CD σας επιτρέπει να δημιουργήσετε ετικέτες CD/DVD με κείμενο και εικόνες στον υπολογιστή σας και, στη συνέχεια, να εκτυπώσετε τις ετικέτες απευθείας επάνω σε CD και DVD των 12 εκατοστών.


Σημείωση:

- Πριν από την εκτύπωση, τοποθετήστε σωστά το CD/DVD.
➔ [«Τοποθέτηση ενός CD/DVD» στη σελίδα 40](#)
- Πραγματοποιήστε μια δοκιμαστική εκτύπωση σε ένα εφεδρικό CD/DVD και ελέγξτε την εκτυπωμένη επιφάνεια μετά από μία ημέρα, ιδίως πριν από την εκτύπωση ενός μεγάλου αριθμού CD/DVD.
- Μπορείτε επίσης να εκτυπώσετε σε CD/DVD από τον πίνακα ελέγχου.
➔ [«Περισσότερες λειτουργίες» στη σελίδα 116](#)

Σημείωση για την εκτύπωση σε CD/DVD

- Εκτυπώστε μόνο σε κυκλικά CD/DVD.

Εκτύπωση

- ❑ Ανατρέξτε στο υλικό τεκμηρίωσης που συνοδεύει το CD/DVD για περισσότερες πληροφορίες σχετικά με το χειρισμό του CD/DVD.
- ❑ Μην εκτυπώνετε σε CD/DVD προτού γράψετε την ημερομηνία σε αυτό. Σε μια τέτοια περίπτωση, δακτυλικά αποτυπώματα, σκόνη ή γρατζουνιές στην επιφάνεια μπορεί να προκαλέσουν σφάλματα κατά την εγγραφή δεδομένων.
- ❑ Αποθηκεύστε το δίσκο CD/DVD στην κάτω υποδοχή του προϊόντος. Ένας παραμορφωμένος ή κατεστραμμένος δίσκος CD/DVD μπορεί να διακόψει την κανονική λειτουργία του προϊόντος.
- ❑ Εάν ο δίσκος εξαχθεί ή δεν τροφοδοτηθεί σωστά κατά την εκκίνηση μιας εργασίας εκτύπωσης CD/DVD, βεβαιωθείτε ότι έχετε τοποθετήσει το δίσκο σωστά.
➔ «Τοποθέτηση ενός CD/DVD» στη σελίδα 40
- ❑ Εάν ο δίσκος εξαχθεί όταν ξεκινήσετε μια εργασία εκτύπωσης CD/DVD, το προϊόν δεν είναι έτοιμο. Περιμένετε έως ότου δείτε ένα μήνυμα στην οθόνη του υπολογιστή που θα σας ζητά να τοποθετήσετε το δίσκο. Έπειτα, επανατοποθετήστε το δίσκο και πατήστε .
- ❑ Αφού ολοκληρώσετε την εκτύπωση σε CD/DVD, αφαιρέστε το δίσκο CD/DVD. Για τις σειρές XP-710 και XP-810, πατήστε **OK** στην οθόνη LCD.
- ❑ Να χρησιμοποιείται μόνο CD/DVD με ένδειξη κατάλληλο για εκτύπωση, για παράδειγμα “Δυνατότητα εκτύπωσης στην επιφάνεια της ετικέτας” ή “Δυνατότητα εκτύπωσης σε εκτυπωτές ink jet”.
- ❑ Ανάλογα με τον τύπο CD/DVD, μπορεί να προκύψουν κηλίδες, ανάλογα με το επίπεδο χρωματικού κορεσμού.
- ❑ Υγρασία επάνω στην εκτυπώσιμη επιφάνεια μπορεί να προκαλέσει κηλίδες.
- ❑ Εάν κατά λάθος πραγματοποιηθεί εκτύπωση επάνω στο δίσκο CD/DVD ή στο εσωτερικό διάφανο διαμέρισμα, σκουπίστε αμέσως το μελάνι.
- ❑ Η επανάληψη της εκτύπωσης επάνω στο ίδιο CD/DVD μπορεί να μην βελτιώσει την εκτύπωση.
- ❑ Εάν επιλέξετε **CD/DVD Premium Surface** για τη ρύθμιση Media Type (Τύπος μέσου) στο πρόγραμμα οδήγησης εκτυπωτή και χρησιμοποιήσετε CD/DVD υψηλής ποιότητας, μπορείτε να δημιουργήσετε ετικέτες CD/DVD υψηλής ποιότητας.
- ❑ Φροντίστε να αφήσετε τα CD και DVD να στεγνώσουν προφυλαγμένα από άμεσο ηλιακό φως προτού τα χρησιμοποιήσετε ή αγγίξετε την τυπωμένη επιφάνεια.
- ❑ Εάν η εκτυπωμένη επιφάνεια κολλάει ακόμα και αφού έχει στεγνώσει, το επίπεδο χρωματικού κορεσμού μπορεί να είναι πολύ μεγάλο. Σε αυτήν την περίπτωση, χαμηλώστε το επίπεδο χρωματικού κορεσμού στο Epson Print CD.
- ❑ Εάν το μελάνι κάνει μουτζούρες, προσαρμόστε τον χρωματικό κορεσμό χρησιμοποιώντας το Epson Print CD.
- ❑ Ρυθμίστε την εκτυπώσιμη περιοχή να αντιστοιχεί στην εκτυπώσιμη περιοχή του CD/DVD.
- ❑ Για λεπτομέρειες σχετικά με την εκτυπώσιμη περιοχή, ανατρέξτε στην επόμενη ενότητα.
➔ «Εκτυπώσιμη περιοχή» στη σελίδα 213
- ❑ Μπορείτε να εκτυπώνετε μόνο ένα CD ή DVD τη φορά. Όταν η ρύθμιση Copies (Αντίτυπα) είναι 2 ή περισσότερα, αφαιρέστε κάθε CD ή DVD από το δίσκο αφότου εκτυπωθεί και, έπειτα, τοποθετήστε στο δίσκο το επόμενο CD ή DVD. Ακολουθήστε τις οδηγίες στην οθόνη.

Εκκίνηση του Epson Print CD

Για Windows

- ❑ Κάντε διπλό κλικ στο εικονίδιο **Epson Print CD**, στην επιφάνεια εργασίας.
- ❑ Για **Windows 8**:
Κάντε δεξιό κλικ στην οθόνη **Start (Έναρξη)** ή περάστε τα δάκτυλά σας από το κάτω ή το επάνω άκρο της οθόνης **Start (Έναρξη)**, επιλέξτε **All apps** και, στη συνέχεια, επιλέξτε **Epson Print CD** από το **Epson Software**.

Για Windows 7 και Vista:

Κάντε κλικ στο κουμπί έναρξης, τοποθετήστε το δείκτη του ποντικιού στο στοιχείο **All Programs (Όλα τα προγράμματα)**, κάντε κλικ στο στοιχείο **Epson Software** και, έπειτα, κάντε κλικ στο στοιχείο **Print CD**.

Για Windows XP:

Κάντε κλικ στο μενού Έναρξη, τοποθετήστε το δείκτη του ποντικιού στο στοιχείο **All Programs (Όλα τα προγράμματα)**, έπειτα στο στοιχείο **Epson Software** και κάντε κλικ στο στοιχείο **Print CD**.

Για Mac OS X

Κάντε διπλό κλικ στο φάκελο **Applications** για το σκληρό δίσκο Mac OS X, έπειτα κάντε διπλό κλικ διαδοχικά στους φακέλους **Epson Software** και **Print CD** και, τελικά, κάντε διπλό κλικ στο εικονίδιο **Print CD**.

Εκτύπωση σε CD/DVD με πακέτο λογισμικού του εμπορίου

Όταν πραγματοποιείτε εκτύπωση σε CD/DVD με πακέτο λογισμικού του εμπορίου το οποίο υποστηρίζει εκτύπωση σε CD/DVD, θα πρέπει να πραγματοποιήσετε τις παρακάτω ρυθμίσεις.

Μέγεθος	A4
Προσανατολισμός	Portrait (Κατακόρυφος)
Τροφοδοσία (Windows)	CD/DVD
Τύπος	CD/DVD ή CD/DVD Premium Surface
Τύπος δίσκου*1	Epson Tray Type 2*2

*1 Θα πρέπει να καθοριστεί ανάλογα με το λογισμικό.

*2 Το όνομα διαφέρει, ανάλογα με το λογισμικό.

Προεπιλογές προϊόντος (μόνο για Windows)

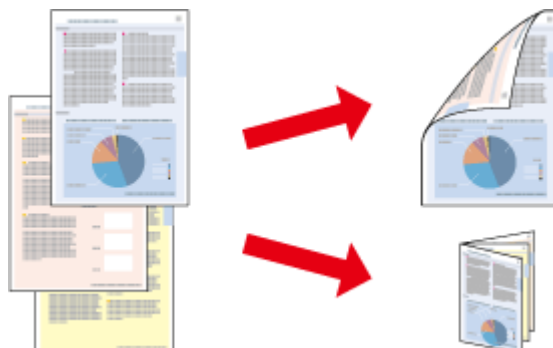
Οι προεπιλογές του προγράμματος οδήγησης εκτυπωτή κάνουν την εκτύπωση παιχνίδι. Μπορείτε επίσης να δημιουργήσετε τις δικές σας προεπιλογές.

Ρυθμίσεις προϊόντος για Windows

- 1** Μεταβείτε στις ρυθμίσεις του εκτυπωτή.
➔ «Πρόσβαση στο πρόγραμμα οδήγησης του εκτυπωτή για Windows» στη σελίδα 55
- 2** Επιλέξτε Printing Presets (Προεπιλογές εκτύπωσης) στην καρτέλα Shortcuts (Συντομεύσεις). Οι ρυθμίσεις του προϊόντος ορίζονται αυτόματα στις τιμές που εμφανίζονται στο αναδυόμενο παράθυρο.

Εκτύπωση 2 όψεων

Χρησιμοποιήστε το πρόγραμμα οδήγησης εκτυπωτή για να εκτυπώσετε και στις δύο όψεις του χαρτιού.



Για χρήστες Windows :

Διατίθενται τέσσερις τύποι εκτύπωσης 2 όψεων: αυτόματη κανονική, αυτόματη για πολύπτυχο φυλλάδιο, μη αυτόματη κανονική και μη αυτόματη για πολύπτυχο φυλλάδιο.

Για χρήστες Mac OS X :

Το λειτουργικό σύστημα Mac OS X υποστηρίζει μόνο την αυτόματη τυπική εκτύπωση 2 όψεων.

Η εκτύπωση 2 όψεων είναι διαθέσιμη μόνο για τα ακόλουθα χαρτιά και μεγέθη.

Χαρτί	Μέγεθος
Απλό χαρτί	Legal*1*2, Letter, A4, B5, A5*1, A6*1
Epson Bright White Ink Jet Paper (Χαρτί Bright White)	A4
Epson Double-Sided Matte Paper (Ματ χαρτί για εκτυπώσεις εμπρός/πίσω)	A4

*1 Μόνο μη αυτόματη εκτύπωση 2 όψεων.

*2 Διατίθεται μόνο για τη σειρά XP-610.

Σημείωση:

- Η δυνατότητα αυτή δεν είναι διαθέσιμη για τροφοδοσία χαρτιού από πίσω.
- Η δυνατότητα αυτή μπορεί να μην είναι διαθέσιμη σε ορισμένες ρυθμίσεις.
- Η μη αυτόματη εκτύπωση 2 όψεων ενδέχεται να μην είναι διαθέσιμη κατά την πρόσβαση στο προϊόν από δίκτυο ή κατά του ως κοινόχρηστος εκτυπωτής.
- Εάν η στάθμη του μελανιού είναι χαμηλή κατά τη διάρκεια της αυτόματης εκτύπωσης 2 όψεων, η εκτύπωση διακόπτεται και απαιτείται αντικατάσταση του μελανιού. Όταν ολοκληρωθεί η αντικατάσταση του μελανιού, συνεχίζεται η εκτύπωση, αλλά ενδέχεται να μην εκτυπωθούν ορισμένα τμήματα. Σε αυτή την περίπτωση, εκτυπώστε ξανά τη σελίδα με τα τμήματα που λείπουν.
- Κατά την εκτύπωση 2 όψεων ποικίλλει η χωρητικότητα.
 - ➔ «Επιλογή χαρτιού» στη σελίδα 25
- Χρησιμοποιείτε μόνο χαρτιά κατάλληλα για εκτύπωση 2 όψεων. Διαφορετικά, επιβαρύνεται η ποιότητα εκτύπωσης.
- Ανάλογα με το χαρτί και την ποσότητα μελανιού που χρησιμοποιείται για την εκτύπωση κειμένων και εικόνων, υπάρχει περίπτωση να σημειωθεί διαρροή μελανιού στην άλλη όψη του χαρτιού.
- Κατά την εκτύπωση 2 όψεων, η επιφάνεια του χαρτιού μπορεί να κηλιδωθεί.

Εκτύπωση

Σημείωση για Windows:

- ❑ Η μη αυτόματη λειτουργία εκτύπωσης 2 όψεων διατίθεται μόνο όταν είναι ενεργοποιημένο το EPSON Status Monitor 3. Για να ενεργοποιήσετε την παρακολούθηση κατάστασης, μεταβείτε στο πρόγραμμα οδήγησης εκτυπωτή και κάντε κλικ στην καρτέλα **Maintenance (Συντήρηση)** και, στη συνέχεια, στο κουμπί **Extended Settings (Πρόσθετες ρυθμίσεις)**. Στο παράθυρο **Extended Settings (Πρόσθετες ρυθμίσεις)**, ενεργοποιήστε το πλαίσιο ελέγχου **Enable EPSON Status Monitor 3 (Ενεργοποίηση του EPSON Status Monitor 3)**.
- ❑ Όταν πραγματοποιείται αυτόματη εκτύπωση 2 όψεων, η εκτύπωση μπορεί να είναι αργή, ανάλογα με το συνδυασμό των επιλογών που έχουν γίνει για τη ρύθμιση **Select Document Type (Επιλέξτε τύπο εγγράφου)** στο παράθυρο **Print Density Adjustment (Ρύθμιση πυκνότητας εκτύπωσης)** και για τη ρύθμιση **Paper & Quality Options (Επιλογές ποιότητας και χαρτιού)** στο παράθυρο **Advanced (Για προχωρημένους)**.

Σημείωση για Mac OS X:

Όταν πραγματοποιείται αυτόματη εκτύπωση 2 όψεων, η εκτύπωση μπορεί να είναι αργή, ανάλογα με το συνδυασμό των επιλογών που έχουν γίνει για τη ρύθμιση **Document Type** στο παράθυρο **Two-sided Printing Settings** και για τη ρύθμιση **Print Quality (Ποιότητα εκτ.)** στο παράθυρο **Print Settings (Ρυθμίσεις εκτύπωσης)**.

Ρυθμίσεις προϊόντος για Windows

- 1 Μεταβείτε στις ρυθμίσεις του εκτυπωτή.
➔ «Πρόσβαση στο πρόγραμμα οδήγησης του εκτυπωτή για Windows» στη σελίδα 55

- 2 Κάντε την επιλογή 2-sided printing (Εκτύπωση 2 όψεων) που θέλετε στην καρτέλα Page Layout (Διάταξη σελίδας). Για να εκτυπώσετε πολύπτυχα φυλλάδια, επιλέξτε **Folded Booklet (Πολύπτυχο φυλλάδιο)**.

Σημείωση:

Κατά τη χρήση αυτόματης εκτύπωσης, φροντίστε να επιλέξετε **Auto (Αυτόματο)**.

- 3 Κάντε κλικ στο στοιχείο **Settings (Ρυθμίσεις)** και πραγματοποιήστε τις κατάλληλες ρυθμίσεις.
- 4 Ελέγξτε τις υπόλοιπες ρυθμίσεις και εκτυπώστε.

Σημείωση:

- ❑ Όταν πραγματοποιείτε αυτόματη εκτύπωση και εάν εκτυπώνετε δεδομένα υψηλής πυκνότητας, όπως φωτογραφίες ή γραφικά, συνιστάται να πραγματοποιήσετε τις κατάλληλες ρυθμίσεις στο παράθυρο **Print Density Adjustment (Ρύθμιση πυκνότητας εκτύπωσης)**.
- ❑ Το πραγματικό περιθώριο δεσμάτος μπορεί να διαφέρει από τις ρυθμίσεις που έχετε καθορίσει στην εφαρμογή. Προτού εκτυπώσετε ολόκληρη την εργασία, δοκιμάστε να εκτυπώσετε μερικά φύλλα για να δείτε το αποτέλεσμα.
- ❑ Η μη αυτόματη εκτύπωση 2 όψεων σας επιτρέπει να εκτυπώνετε πρώτα τις ζυγές σελίδες. Όταν εκτυπώνετε τις μονές σελίδες, εξάγεται ένα κενό φύλλο χαρτί στο τέλος της εργασίας εκτύπωσης.
- ❑ Όταν πραγματοποιείτε μη αυτόματη εκτύπωση, βεβαιωθείτε ότι το μελάνι έχει στεγνώσει πλήρως προτού επαναποθετήσετε το χαρτί.

Ρυθμίσεις προϊόντος για Mac OS X

- 1 Μεταβείτε στο πλαίσιο διαλόγου Print (Εκτύπωση).
➔ «Πρόσβαση στο πρόγραμμα οδήγησης του εκτυπωτή για Mac OS X» στη σελίδα 56

Εκτύπωση

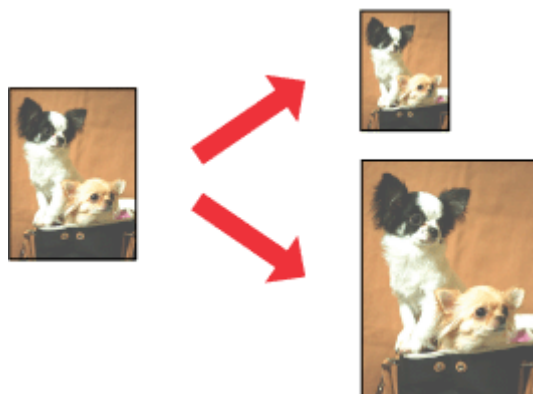
- 2 Πραγματοποιήστε τις κατάλληλες ρυθμίσεις στο παράθυρο Two-sided Printing Settings.
- 3 Ελέγξτε τις υπόλοιπες ρυθμίσεις και εκτυπώστε.

Σημείωση:

Εάν εκτυπώνετε δεδομένα υψηλής πυκνότητας όπως φωτογραφίες ή γραφικά, συνιστάται να τροποποιήσετε μη αυτόματα τις ρυθμίσεις *Print Density* (Πυκνότητα εκτύπωσης) και *Increased Ink Drying Time* (Ο χρόνος στεγνώματος μελανιού αυξήθηκε).

Εκτύπωση με προσαρμογή στη σελίδα

Σας επιτρέπει να μεγεθύνετε ή να μειώνετε αυτόματα το μέγεθος του εγγράφου σας έτσι ώστε να προσαρμόζεται στο μέγεθος του χαρτιού που έχετε επιλέξει στο πρόγραμμα οδήγησης του εκτυπωτή.

**Σημείωση:**

Η δυνατότητα αυτή μπορεί να μην είναι διαθέσιμη σε ορισμένες ρυθμίσεις.

Ρυθμίσεις προϊόντος για Windows

- 1 Μεταβείτε στις ρυθμίσεις του εκτυπωτή.
➔ «Πρόσβαση στο πρόγραμμα οδήγησης του εκτυπωτή για Windows» στη σελίδα 55
- 2 Επιλέξτε **Reduce/Enlarge Document** (Σμίκρυνση/Μεγέθυνση εγγράφου) και **By Output Paper Size** (Κατά μέγεθος χαρτιού εξόδου) στην καρτέλα Page Layout (Διάταξη σελίδας) και, στη συνέχεια, επιλέξτε από την αναπτυσσόμενη λίστα το μέγεθος του χαρτιού που χρησιμοποιείτε.
- 3 Ελέγξτε τις υπόλοιπες ρυθμίσεις και εκτυπώστε.

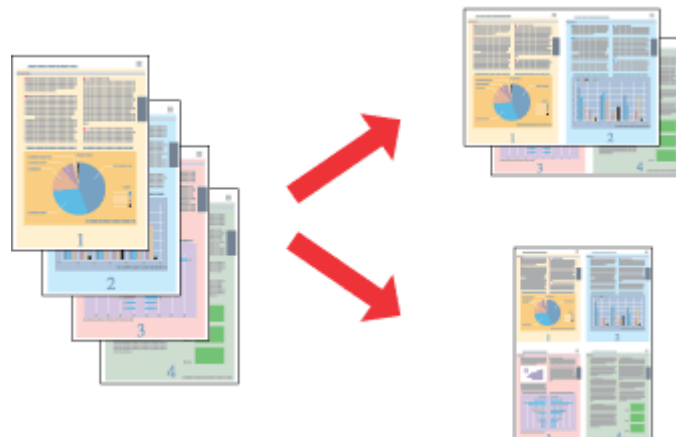
Ρυθμίσεις προϊόντος για Mac OS X

- 1 Μεταβείτε στο πλαίσιο διαλόγου Print (Εκτύπωση).
➔ «Πρόσβαση στο πρόγραμμα οδήγησης του εκτυπωτή για Mac OS X» στη σελίδα 56
- 2 Επιλέξτε **Scale to fit paper size** για τη ρύθμιση Destination Paper Size στο παράθυρο Paper Handling και, στη συνέχεια, από το αναπτυσσόμενο μενού επιλέξτε το μέγεθος του χαρτιού που χρησιμοποιείτε.

- 3 Ελέγξτε τις υπόλοιπες ρυθμίσεις και εκτυπώστε.

Εκτύπωση Pages per sheet (Σελίδες ανά φύλλο)

Σας επιτρέπει να χρησιμοποιήσετε το πρόγραμμα οδήγησης εκτυπωτή για να εκτυπώσετε δύο ή τέσσερις σελίδες σε ένα φύλλο χαρτί.



Σημείωση:

Η δυνατότητα αυτή μπορεί να μην είναι διαθέσιμη σε ορισμένες ρυθμίσεις.

Ρυθμίσεις προϊόντος για Windows

- 1 Μεταβείτε στις ρυθμίσεις του εκτυπωτή.
➔ [«Πρόσβαση στο πρόγραμμα οδήγησης του εκτυπωτή για Windows»](#) στη σελίδα 55
- 2 Επιλέξτε **Multi-Page (Πολλές σελίδες)** και, στη συνέχεια, επιλέξτε **Pages per Sheet (Σελίδες ανά φύλλο)** στην καρτέλα Page Layout (Διάταξη σελίδας).
- 3 Επιλέξτε τον αριθμό σελίδων που θέλετε και τη σειρά σελίδων.
- 4 Ελέγξτε τις υπόλοιπες ρυθμίσεις και εκτυπώστε.

Ρυθμίσεις προϊόντος για Mac OS X

- 1 Μεταβείτε στο πλαίσιο διαλόγου Print (Εκτύπωση).
➔ [«Πρόσβαση στο πρόγραμμα οδήγησης του εκτυπωτή για Mac OS X»](#) στη σελίδα 56
- 2 Επιλέξτε τον επιθυμητό αριθμό για τη ρύθμιση Pages per Sheet και το Layout Direction (σειρά σελίδων) στο παράθυρο Layout.
- 3 Ελέγξτε τις υπόλοιπες ρυθμίσεις και εκτυπώστε.

Κοινή χρήση του προϊόντος για εκτύπωση

Εγκατάσταση για Windows

Οι οδηγίες αυτές υποδεικνύουν τις διαδικασίες ρύθμισης του προϊόντος, για να μπορεί να χρησιμοποιηθεί από τους υπόλοιπους χρήστες του δικτύου.

Κατ' αρχάς, θα πρέπει να ορίσετε το προϊόν ως κοινόχρηστο στον υπολογιστή με τον οποίο συνδέεται άμεσα. Στη συνέχεια, θα προσθέσετε το προϊόν σε κάθε υπολογιστή του δικτύου που θα αποκτή πρόσβαση σε αυτό.

Σημείωση:

- Οι οδηγίες αυτές αφορούν μόνο τα μικρά δίκτυα. Για να μπορείτε να χρησιμοποιήσετε το προϊόν σε μεγάλο δίκτυο, συμβουλευτείτε το διαχειριστή του δικτύου σας.
- Τα στιγμιότυπα στην επόμενη ενότητα προέρχονται από τα Windows 7.

Ρύθμιση του προϊόντος σας ως κοινόχρηστου

Σημείωση:

- Για να ρυθμίσετε το προϊόν ως κοινόχρηστο εκτυπωτή στα Windows 8, στα 7 ή στα Vista, θα χρειαστείτε λογαριασμό με δικαιώματα διαχειριστή και τον κωδικό πρόσβασης αν συνδεθείτε ως τυπικός χρήστης.
- Για να ρυθμίσετε το προϊόν ως κοινόχρηστο εκτυπωτή στα Windows XP, θα πρέπει να συνδεθείτε σε έναν λογαριασμό Computer Administrator (Διαχειριστής υπολογιστή).

Εκτελέστε την ακόλουθη διαδικασία στον υπολογιστή που είναι άμεσα συνδεδεμένος στο προϊόν:

1

Windows 8:

Επιλέξτε **Desktop, Settings** charm και **Control Panel** (Πίνακας Ελέγχου). Στη συνέχεια, επιλέξτε **Devices and Printers** (Συσκευές και εκτυπωτές) από την κατηγορία **Hardware and Sound** (Υλικό και Ήχος).

Windows 7:

Κάντε κλικ στο κουμπί έναρξης, επιλέξτε **Devices and Printers** (Συσκευές και εκτυπωτές).

Windows Vista:

Κάντε κλικ στο κουμπί έναρξης, επιλέξτε το στοιχείο **Control Panel** (Πίνακας Ελέγχου) και, στη συνέχεια, επιλέξτε το στοιχείο **Printer** (Εκτυπωτής) από την κατηγορία **Hardware and Sound** (Υλικό και Ήχος).

Windows XP:

Κάντε κλικ στο μενού **Start** (Έναρξη) και επιλέξτε το στοιχείο **Control Panel** (Πίνακας Ελέγχου) και, στη συνέχεια, επιλέξτε στο στοιχείο **Printers and Faxes** (Εκτυπωτές και φαξ) από την κατηγορία **Printers and Other Hardware** (Εκτυπωτές και άλλο υλικό).

Εκτύπωση

2

Windows 8 και 7:

Κάντε δεξιό κλικ στο προϊόν ή πατήστε παρατεταμένα πάνω του, επιλέξτε **Printer properties (Ιδιότητες εκτυπωτή)** και, στη συνέχεια, επιλέξτε **Sharing (Κοινή χρήση)**. Έπειτα, επιλέξτε το κουμπί **Change Sharing Options (Αλλαγή επιλογών κοινής χρήσης)**.

Windows Vista:

Κάντε δεξιό κλικ στο εικονίδιο του προϊόντος και, έπειτα, κάντε κλικ στο στοιχείο **Sharing (Κοινή χρήση)**. Κάντε κλικ στο κουμπί **Change sharing options (Αλλαγή επιλογών κοινής χρήσης)** και, στη συνέχεια, κάντε κλικ στο στοιχείο **Continue (Συνέχεια)**.

Windows XP:

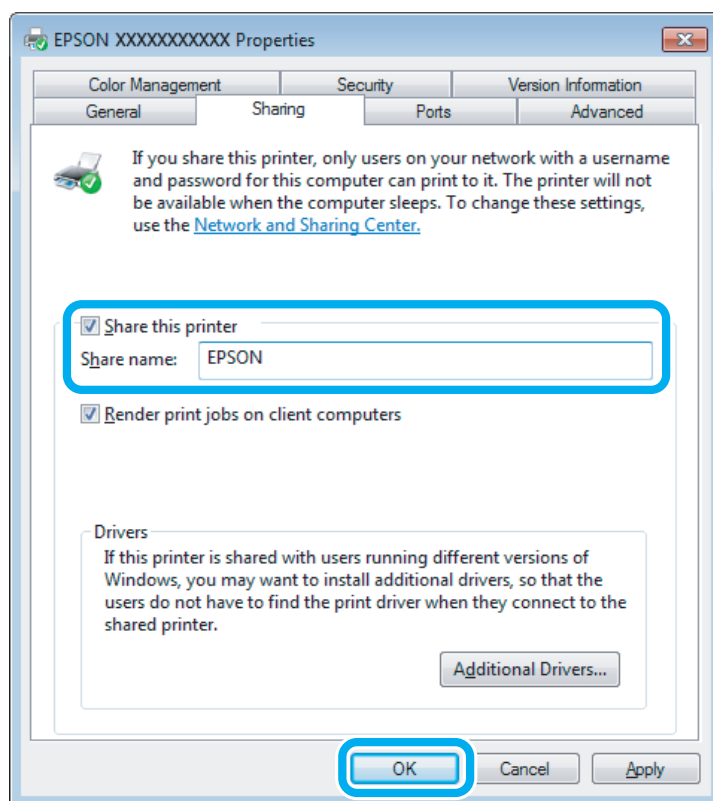
Κάντε δεξιό κλικ στο εικονίδιο του προϊόντος, έπειτα κάντε κλικ στο στοιχείο **Sharing (Κοινή χρήση)**.

3

Επιλέξτε το στοιχείο **Share this printer (Χρήση εκτυπωτή ως κοινόχρηστου)** και, στη συνέχεια, πληκτρολογήστε ένα όνομα κοινής χρήσης στο στοιχείο Share name (Κοινόχρηστο όνομα).

Σημείωση:

Μη χρησιμοποιείτε κενά και παύλες στο όνομα του κοινόχρηστου εκτυπωτή.



Εάν θέλετε να εκτελείται αυτόματα λήψη των προγραμμάτων οδήγησης για υπολογιστές που εκτελούν διαφορετικές εκδόσεις των Windows, κάντε κλικ στο στοιχείο **Additional Drivers (Πρόσθετα προγράμματα οδήγησης)** και επιλέξτε το περιβάλλον και τα λειτουργικά συστήματα των άλλων υπολογιστών. Κάντε κλικ στο **OK**, έπειτα τοποθετήστε το δίσκο με το λογισμικό του προϊόντος.

4

Κάντε κλικ στο κουμπί **OK** ή στο κουμπί **Close (Κλείσιμο)** (αν εγκαταστήσατε πρόσθετα προγράμματα οδήγησης).

Προσθήκη του προϊόντος σε άλλους υπολογιστές του δικτύου

Εκτελέστε την ακόλουθη διαδικασία για να προσθέσετε το προϊόν σε κάθε υπολογιστή του δικτύου που θα αποκτά πρόσβαση σε αυτό.

Σημείωση:

Το προϊόν σας πρέπει να ρυθμιστεί ως κοινόχρηστος στον υπολογιστή με τον οποίον είναι συνδεδεμένο, προτού αποκτήσετε πρόσβαση στο προϊόν από άλλο υπολογιστή.

➔ «Ρύθμιση του προϊόντος σας ως κοινόχρηστου» στη σελίδα 71

1**Windows 8:**

Επιλέξτε **Desktop, Settings** charm και **Control Panel** (Πίνακας Ελέγχου). Στη συνέχεια, επιλέξτε **Devices and Printers** (Συσκευές και εκτυπωτές) από την κατηγορία **Hardware and Sound** (Υλικό και Ήχος).

Windows 7:

Κάντε κλικ στο κουμπί έναρξης, επιλέξτε **Devices and Printers** (Συσκευές και εκτυπωτές).

Windows Vista:

Κάντε κλικ στο κουμπί έναρξης, επιλέξτε το στοιχείο **Control Panel** (Πίνακας Ελέγχου) και, στη συνέχεια, επιλέξτε το στοιχείο **Printer** (Εκτυπωτής) από την κατηγορία **Hardware and Sound** (Υλικό και Ήχος).

Windows XP:

Κάντε κλικ στο μενού **Start** (Εναρξη) και επιλέξτε το στοιχείο **Control Panel** (Πίνακας Ελέγχου) και, στη συνέχεια, επιλέξτε στο στοιχείο **Printers and Faxes** (Εκτυπωτές και φαξ) από την κατηγορία **Printers and Other Hardware** (Εκτυπωτές και άλλο υλικό).

2**Windows 8, 7 και Vista:**

Επιλέξτε το κουμπί **Add a printer** (Προσθήκη εκτυπωτή).

Windows XP:

Κάντε κλικ στο κουμπί **Add a printer** (Προσθήκη εκτυπωτή). Εμφανίζεται το στοιχείο **Add Printer Wizard** (Οδηγός προσθήκης εκτυπωτή). Κάντε κλικ στο κουμπί **Next** (Επόμενο).

3**Windows 8:**

Μεταβείτε στο βήμα 4.

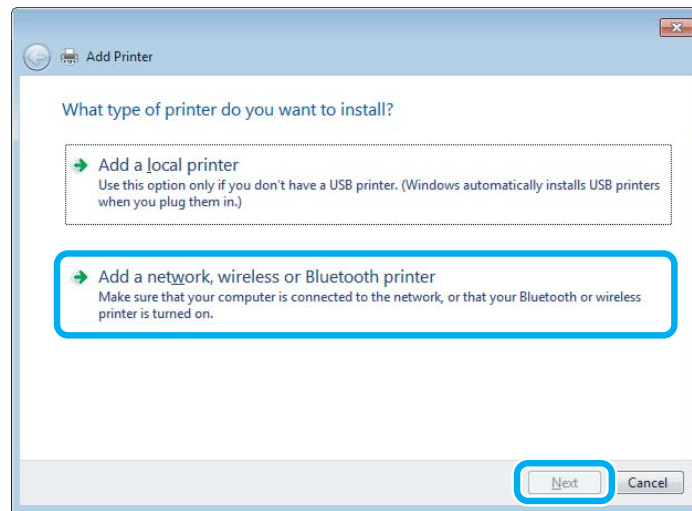
Windows 7 και Vista:

Κάντε κλικ στο στοιχείο **Add a network, wireless or Bluetooth printer** (Προσθήκη εκτυπωτή δικτύου, ασύρματου ή Bluetooth) και, στη συνέχεια, κάντε κλικ στο κουμπί **Next** (Επόμενο).

Εκτύπωση

Windows XP:

Επιλέξτε το στοιχείο **A network printer, or a printer attached to another computer** (Εκτυπωτής δικτύου ή εκτυπωτής συνδεδεμένος με άλλον υπολογιστή) και κάντε κλικ στο κουμπί **Next** (Επόμενο) .

**4**

Ακολουθήστε τις οδηγίες που εμφανίζονται στην οθόνη για να επιλέξετε το προϊόν που θέλετε να χρησιμοποιήσετε.

Σημείωση:

Ανάλογα με το λειτουργικό σύστημα και τη διαμόρφωση του υπολογιστή, στον οποίο συνδέεται το προϊόν, το στοιχείο *Add Printer Wizard* (Οδηγός προσθήκης εκτυπωτή) μπορεί να σας ζητήσει να εγκαταστήσετε το πρόγραμμα οδήγησης του προϊόντος από το δίσκο με το λογισμικό του εκτυπωτή. Κάντε κλικ στο κουμπί **Have Disk** (Από δίσκο) και ακολουθήστε τις οδηγίες που εμφανίζονται στην οθόνη.

Εγκατάσταση για Mac OS X

Για να ρυθμίσετε το προϊόν σας σε δίκτυο με Mac OS X, χρησιμοποιήστε τη ρύθμιση Printer Sharing. Ανατρέξτε στην τεκμηρίωση της Macintosh για λεπτομέρειες.

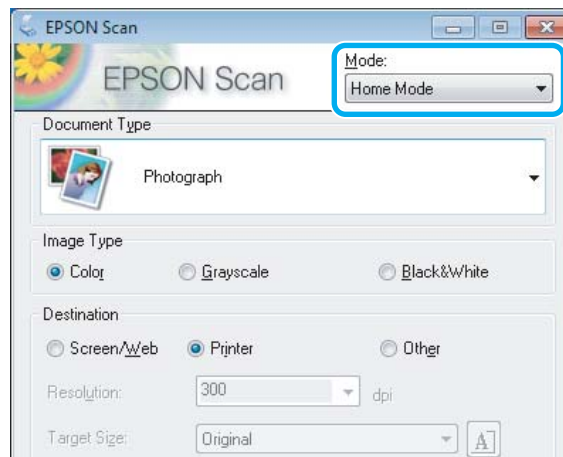
Σάρωση

Ας δοκιμάσουμε τη σάρωση

Ξεκίνημα σάρωσης

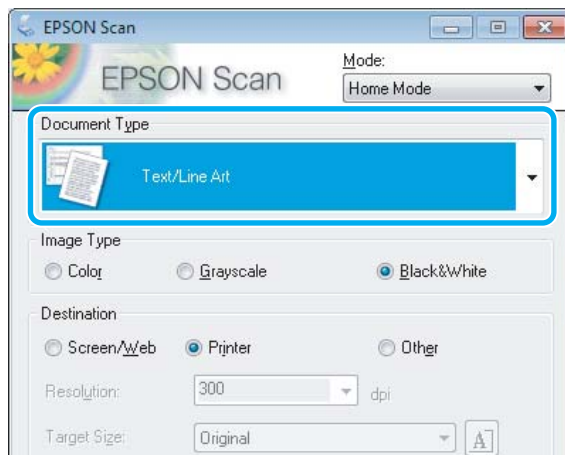
Ας σαρώσουμε ένα έγγραφο για να εξοικειωθούμε με τη διαδικασία.

- 1** Τοποθετήστε το πρωτότυπο στην επιφάνεια του σαρωτή.
➔ «[Τοποθέτηση πρωτοτύπων](#)» στη [σελίδα 43](#)
- 2** Εκκινήστε το Epson Scan.
 - Windows 8:
Επιλέξτε το εικονίδιο **EPSON Scan** στην επιφάνεια εργασίας ή επιλέξτε **EPSON Scan** από την οθόνη **Start (Εναρξη)**.
 - Windows 7, Vista και XP:
Κάντε διπλό κλικ στο εικονίδιο **Epson Scan**, στην επιφάνεια εργασίας.
 - Mac OS X:
Επιλέξτε **Applications > Epson Software > EPSON Scan**.
- 3** Επιλέξτε **Home Mode (Βασική λειτουργία)**.

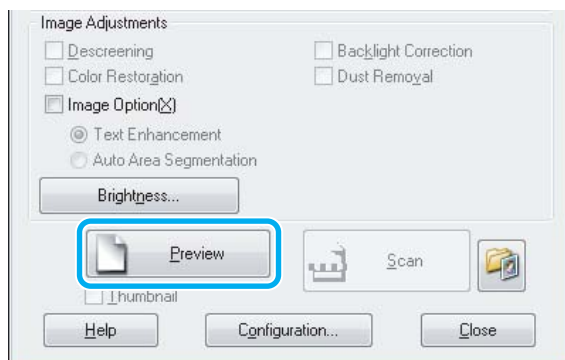


Σάρωση

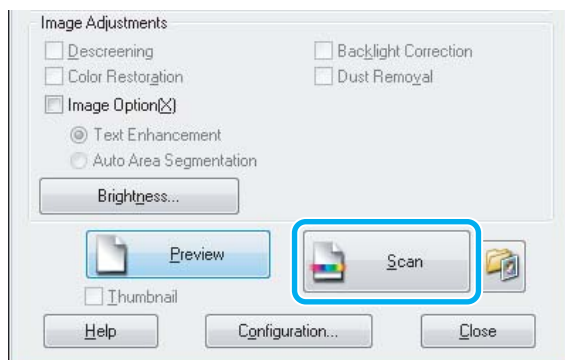
- 4** Επιλέξτε **Text/Line Art** (Κείμενο/Γραμμικό σχέδιο) στη ρύθμιση **Document Type** (Τύπος εγγράφου).



- 5** Επιλέξτε **Preview** (Προεπισκόπηση).



- 6** Κάντε κλικ στο κουμπί **Scan** (Σάρωση).



Σάρωση

7 Κάντε κλικ στο κουμπί **OK**.





Η εικόνα που σαρώσατε αποθηκεύεται.






Λειτουργίες προσαρμογής εικόνας

Το Epson Scan παρέχει ποικιλία ρυθμίσεων για τη βελτίωση του χρώματος, της ευκρίνειας, της αντίθεσης και άλλων στοιχείων που επηρεάζουν την ποιότητα της εικόνας.






Ανατρέξτε στη βοήθεια του Epson Scan για λεπτομέρειες.

<p>Histogram (Ιστογράμμα)</p>	<p>Παρέχει μια διασύνδεση γραφικών για τη ρύθμιση του επιπέδου φωτεινών σημείων, σκιάς και γάμμα ξεχωριστά.</p> 
<p>Tone Correction (Διόρθωση τόνου)</p>	<p>Παρέχει μια διασύνδεση γραφικών για τη ρύθμιση των επιπέδων τόνων ξεχωριστά.</p> 

Σάρωση

<p>Image Adjustment (Προσαρμογή εικόνας)</p>	<p>Ρυθμίζει τη φωτεινότητα και την αντίθεση καθώς και την ισορροπία του κόκκινου, του πράσινου και του μπλε σε όλη την εικόνα.</p> 
<p>Color Palette (Παλέτα χρωμάτων)</p>	<p>Παρέχει μια διασύνδεση γραφικών για τη ρύθμιση των επιπέδων μεσαίων τόνων, όπως οι αποχρώσεις του δέρματος, χωρίς να επηρεάζει τις περιοχές φωτεινού σημείου και σκιάς της εικόνας.</p> 
<p>Unsharp Mask (Μάσκα βελτίωσης εικόνας)</p>	<p>Αυξάνει την ευκρίνεια στα περιγράμματα των διαφόρων περιοχών της εικόνας για βελτίωση της συνολικής σαφήνειας της εικόνας.</p> 
<p>Descreening (Βελτίωση εικόνας)</p>	<p>Αφαιρεί τις κυματοειδείς γραμμές που μπορεί να εμφανιστούν σε ελαφρά σκιασμένες περιοχές της εικόνας, όπως στις αποχρώσεις του δέρματος.</p> 
<p>Color Restoration (Επαναφορά χρωμάτων)</p>	<p>Επαναφέρει αυτόματα τα χρώματα σε ξεθωριασμένες φωτογραφίες.</p> 

Σάρωση

<p>Backlight Correction (Διόρθωση κόντρα φωτισμού)</p>	<p>Αφαιρεί τις σκιές από φωτογραφίες με υπερβολικό φωτισμό φόντου.</p> 
<p>Dust Removal (Αφαίρεση σκόνης)</p>	<p>Αφαιρεί αυτόματα τα σημάδια σκόνης από τα πρωτότυπα.</p> 
<p>Text Enhancement (Βελτίωση κειμένου)</p>	<p>Βελτιώνει τη συνολική εικόνα του κειμένου κατά τη σάρωση εγγράφων.</p> 
<p>Auto Area Segmentation (Αυτόματη κατάτμηση περιοχής)</p>	<p>Κάνει τις ασπρόμαυρες εικόνες πιο καθαρές και την αναγνώριση κειμένου πιο ακριβή, διαχωρίζοντας το κείμενο από τα γραφικά.</p> 
<p>Color Enhance (Βελτίωση χρώματος)</p>	<p>Βελτίωση ενός συγκεκριμένου χρώματος. Μπορείτε να επιλέξετε μεταξύ κόκκινου, μπλε ή πράσινου.</p> 

Βασική σάρωση από τον πίνακα ελέγχου

Μπορείτε να σαρώσετε έγγραφα και να στείλετε τη σαρωμένη εικόνα από το προϊόν σε έναν συνδεδεμένο υπολογιστή. Βεβαιωθείτε ότι έχετε εγκαταστήσει λογισμικό για το προϊόν στον υπολογιστή σας και είναι συνδεδεμένο στον υπολογιστή.

Σάρωση

Σημείωση:


Εάν θέλετε να σαρώσετε τα δεδομένα σας σε μια κάρτα μνήμης, τοποθετήστε πρώτα την κάρτα μνήμης.

➔ [«Τοποθέτηση κάρτας μνήμης» στη σελίδα 42](#)

- 1** Τοποθετήστε το/τα πρωτότυπο/α.
➔ [«Τοποθέτηση πρωτοτύπων» στη σελίδα 43](#)
- 2** Μεταβείτε στη λειτουργία **Σάρωση** από το μενού Αρχική οθόνη.
- 3** Επιλέξτε ένα στοιχείο του μενού σάρωσης.
➔ [«Λειτουργία σάρωσης» στη σελίδα 124](#)
- 4** Εάν επιλέξετε **Σάρωση σε κάρτα μνήμης**, μπορείτε να πραγματοποιήσετε ρυθμίσεις σάρωσης. Εάν επιλέξετε **Σάρωση σε Η/Υ**, επιλέξτε τον υπολογιστή σας.

Σημείωση:

- Αν το προϊόν είναι συνδεδεμένο σε δίκτυο, μπορείτε να επιλέξετε τον υπολογιστή στον οποίο θέλετε να αποθηκεύσετε τη σαρωμένη εικόνα.
- Μπορείτε να αλλάξετε το όνομα του υπολογιστή που εμφανίζεται στον πίνακα ελέγχου, χρησιμοποιώντας το *Epson Event Manager*.
- Αν θέλετε να χρησιμοποιήσετε την υπηρεσία Σάρωση σε Cloud, επισκεφθείτε την τοποθεσία πύλης *Epson Connect*.
➔ [«Χρήση της υπηρεσίας Epson Connect» στη σελίδα 11](#)

- 5** Πατήστε  για να ξεκινήσετε τη σάρωση.

Η εικόνα που σαρώσατε αποθηκεύεται.

Λίστα του μενού της λειτουργίας σάρωσης

Για τη λίστα του μενού λειτουργίας Σάρωση ανατρέξτε στην παρακάτω ενότητα.

➔ [«Λειτουργία σάρωσης» στη σελίδα 124](#)

Βασική σάρωση από τον υπολογιστή σας

Σάρωση σε Full Auto Mode (Πλήρης αυτοματοποίηση)

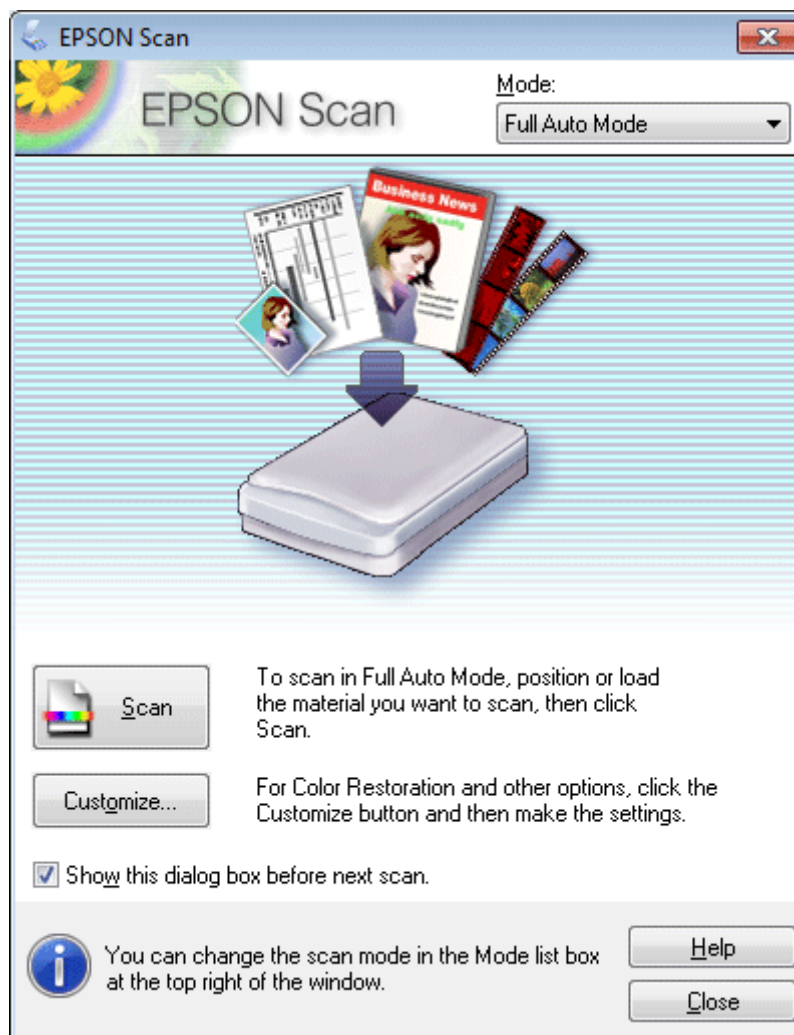
Με τη λειτουργία Full Auto Mode (Πλήρης αυτοματοποίηση), μπορείτε να σαρώσετε γρήγορα και εύκολα χωρίς να επιλέξετε ρυθμίσεις ή χωρίς προεπισκόπηση της εικόνας. Αυτή η λειτουργία είναι χρήσιμη όταν χρειάζεται να σαρώσετε τα πρωτότυπα στο 100% του μεγέθους τους.

Σάρωση

Σημείωση:

- Αυτή η λειτουργία δεν είναι διαθέσιμη όταν είναι εγκατεστημένος ο αυτόματος τροφοδότης εγγράφων.
- Ανατρέξτε στη βοήθεια του Epson Scan για λεπτομέρειες.

- 1** Τοποθετήστε το/τα πρωτότυπο/α.
- 2** Εκκινήστε το Epson Scan.
➔ «Πρόγραμμα οδήγησης έναρξης λειτουργίας του Epson Scan» στη σελίδα 97
- 3** Επιλέξτε **Full Auto Mode (Πλήρης αυτοματοποίηση)** από τη λίστα Mode (Λειτουργία).

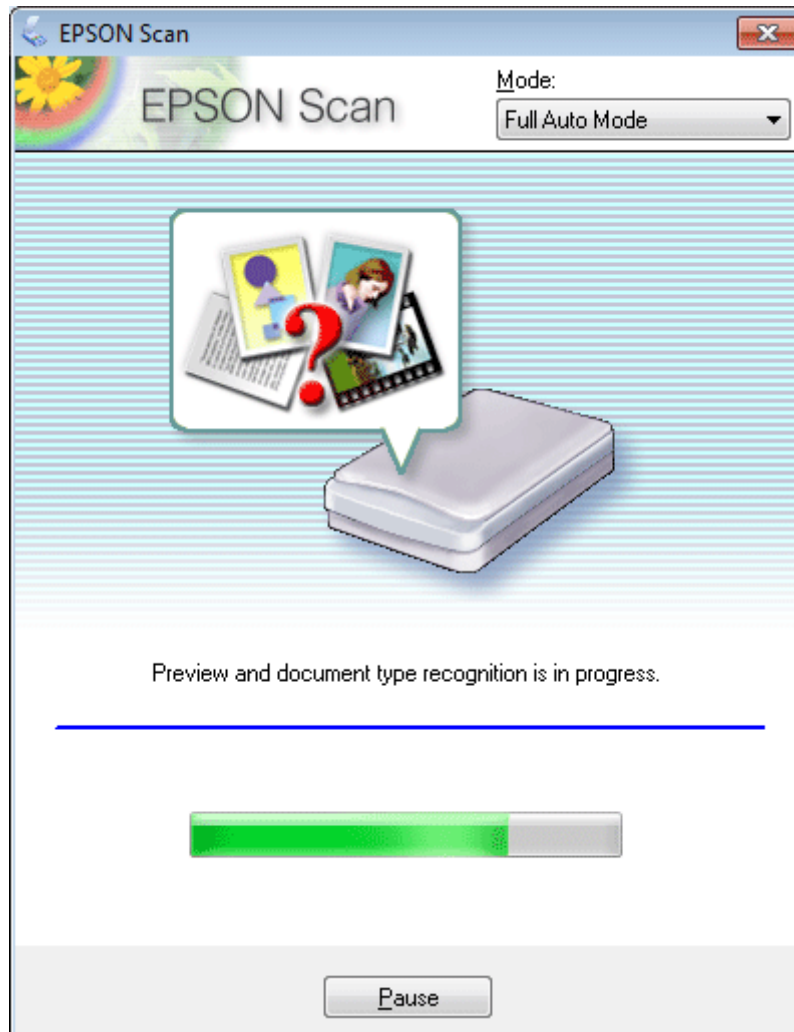


Σημείωση:

Εάν το πλαίσιο ελέγχου **Show this dialog box before next scan (Εμφάνιση αυτού του παραθύρου διαλόγου πριν από την επόμενη σάρωση)** δεν είναι επιλεγμένο, το Epson Scan ξεκινά αμέσως τη σάρωση, χωρίς να εμφανίσει αυτή την οθόνη. Για να επιστρέψετε σ' αυτή την οθόνη, κάντε κλικ στο κουμπί **Cancel (Άκυρο)** στο πλαίσιο διαλόγου Scanning (Σάρωση), στη διάρκεια της σάρωσης.

Σάρωση

- 4** Κάντε κλικ στο **Scan (Σάρωση)**. Το Epson Scan ξεκινάει τη σάρωση σε λειτουργία Full Auto Mode (Πλήρης αυτοματοποίηση).



Το Epson Scan πραγματοποιεί προεπισκόπηση κάθε εικόνας, ανιχνεύει τον τύπο του πρωτοτύπου και επιλέγει αυτόματα τις ρυθμίσεις σάρωσης.

Η εικόνα που σαρώσατε αποθηκεύεται.

Σάρωση σε Home Mode (Βασική λειτουργία)

Με τη λειτουργία Home Mode (Βασική λειτουργία) μπορείτε να προσαρμόσετε μερικές ρυθμίσεις σάρωσης και να ελέγξετε τις αλλαγές που κάνατε σε μια προεπισκόπηση της εικόνας. Αυτή η λειτουργία είναι χρήσιμη για σάρωση συνηθισμένων φωτογραφιών και γραφικών.

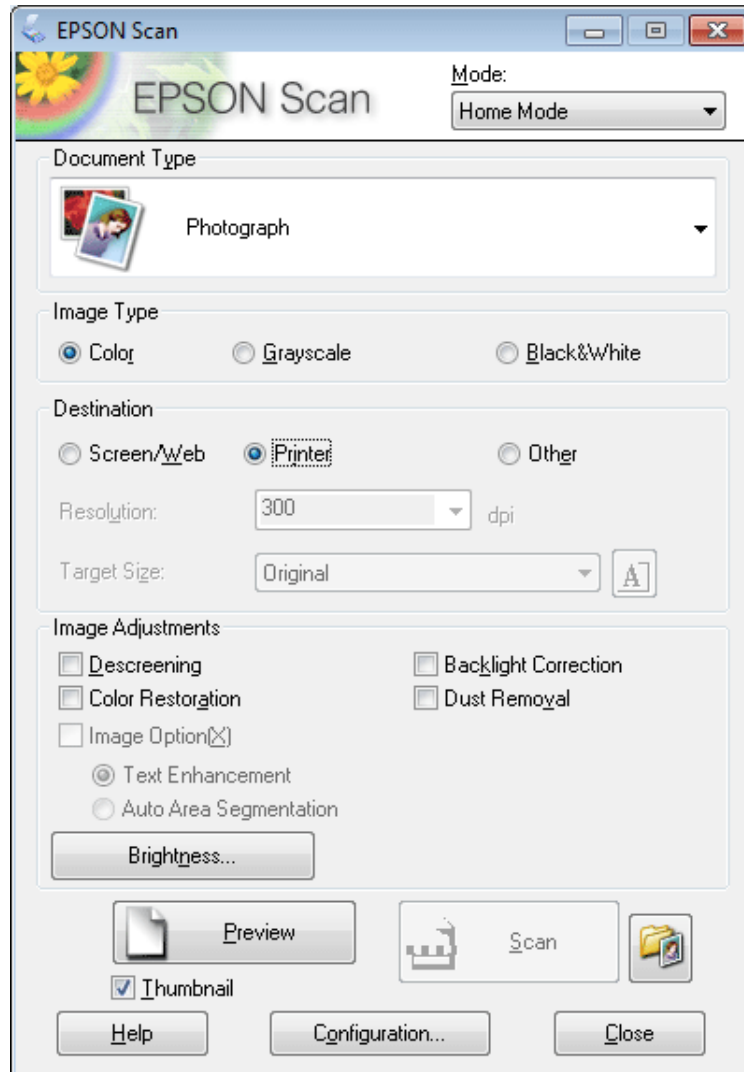
Σημείωση:

- Στη Home Mode (Βασική λειτουργία), μπορείτε να πραγματοποιήσετε σάρωση μόνο από την επιφάνεια του σαρωτή.
- Ανατρέξτε στη βοήθεια του Epson Scan για λεπτομέρειες.

- 1** Τοποθετήστε το/τα πρωτότυπο/α.
 ➔ «Επιφάνεια σαρωτή» στη σελίδα 46

Σάρωση

- 2 Εκκινήστε το Epson Scan.
➔ «Πρόγραμμα οδήγησης έναρξης λειτουργίας του Epson Scan» στη σελίδα 97
- 3 Επιλέξτε **Home Mode (Βασική λειτουργία)** από τη λίστα Mode (Λειτουργία).



- 4 Επιλέξτε κατάλληλη τιμή στη ρύθμιση Document Type (Τύπος εγγράφου).
- 5 Επιλέξτε τη ρύθμιση Image Type (Τύπος εικόνας).
- 6 Επιλέξτε **Preview (Προεπισκόπηση)**.
➔ «Προεπισκόπηση και ρύθμιση της περιοχής σάρωσης» στη σελίδα 88
- 7 Προσαρμόστε την έκθεση, τη φωτεινότητα και τις υπόλοιπες ρυθμίσεις ποιότητας εικόνας.
- 8 Κάντε κλικ στο κουμπί **Scan (Σάρωση)**.

Σάρωση

- 9** Στο παράθυρο File Save Settings (Ρυθμίσεις αποθήκευσης αρχείου), επιλέξτε τη ρύθμιση Type (Τύπος) και έπειτα κάντε κλικ στο **OK**.

Σημείωση:

Εάν το πλαίσιο ελέγχου *Show this dialog box before next scan* (Εμφάνιση αυτού του παραθύρου διαλόγου πριν από την επόμενη σάρωση) δεν είναι επιλεγμένο, το Epson Scan ξεκινά αμέσως τη σάρωση, χωρίς να εμφανίσει το παράθυρο File Save Settings (Ρυθμίσεις αποθήκευσης αρχείου).

Η εικόνα που σαρώσατε αποθηκεύεται.

Σάρωση σε Office Mode (Λειτουργία γραφείου)

Η Office Mode (Λειτουργία γραφείου) σας επιτρέπει να σαρώσετε γρήγορα κείμενα χωρίς προεπισκόπηση εικόνας.

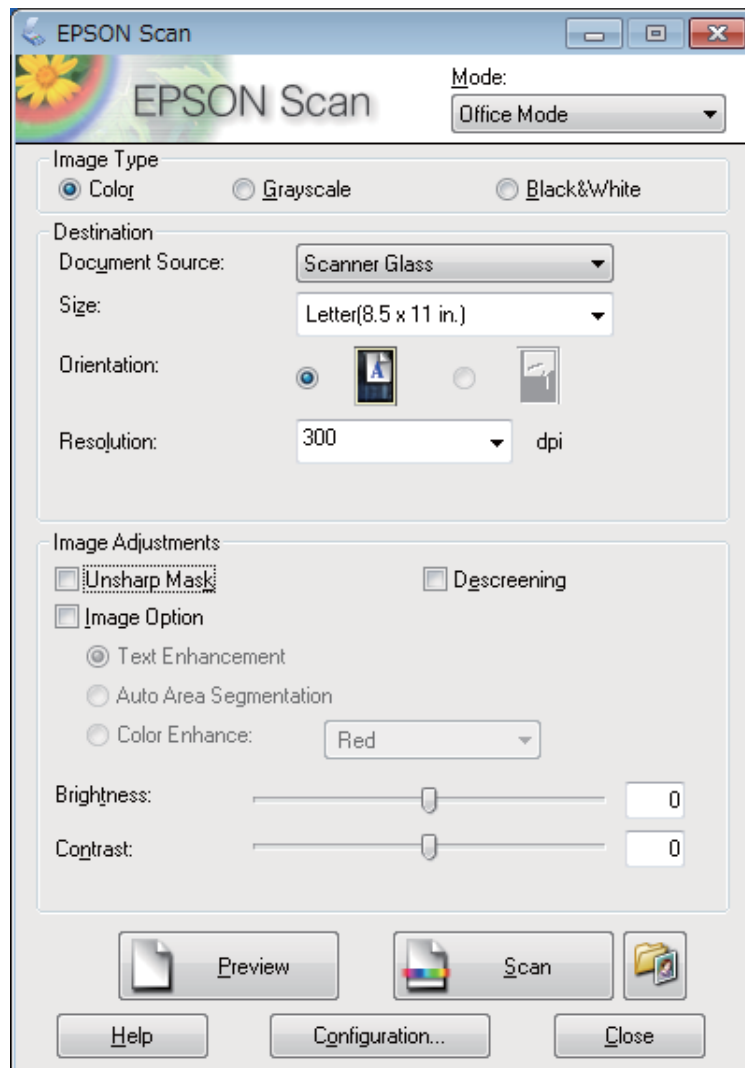
Σημείωση:

Ανατρέξτε στη βοήθεια του Epson Scan για λεπτομέρειες.

- 1** Τοποθετήστε το/τα πρωτότυπο/α.
➔ «Τοποθέτηση πρωτοτύπων» στη σελίδα 43
- 2** Εκκινήστε το Epson Scan.
➔ «Πρόγραμμα οδήγησης έναρξης λειτουργίας του Epson Scan» στη σελίδα 97

Σάρωση

- 3** Επιλέξτε **Office Mode** (Λειτουργία γραφείου) από τη λίστα Mode (Λειτουργία).



- 4** Επιλέξτε τη ρύθμιση Image Type (Τύπος εικόνας).
- 5** Επιλέξτε κατάλληλη τιμή στη ρύθμιση Document Source (Προέλευση εγγράφου).
- 6** Επιλέξτε το μέγεθος του πρωτοτύπου στη ρύθμιση Size (Μέγεθος).
- 7** Επιλέξτε κατάλληλη ανάλυση για τα πρωτότυπά σας στη ρύθμιση Resolution (Ανάλυση).
- 8** Κάντε κλικ στο κουμπί **Scan** (Σάρωση).

Σάρωση

- 9** Στο παράθυρο File Save Settings (Ρυθμίσεις αποθήκευσης αρχείου), επιλέξτε τη ρύθμιση Type (Τύπος) και έπειτα κάντε κλικ στο **OK**.

Σημείωση:

Εάν το πλαίσιο ελέγχου *Show this dialog box before next scan* (Εμφάνιση αυτού του παραθύρου διαλόγου πριν από την επόμενη σάρωση) δεν είναι επιλεγμένο, το *Epson Scan* ξεκινά αμέσως τη σάρωση, χωρίς να εμφανίσει το παράθυρο File Save Settings (Ρυθμίσεις αποθήκευσης αρχείου).

Η εικόνα που σαρώσατε αποθηκεύεται.

Σάρωση σε Professional Mode (Επαγγελματική λειτουργία)

Με τη λειτουργία Professional Mode (Επαγγελματική λειτουργία) μπορείτε να έχετε απόλυτο έλεγχο των ρυθμίσεων σάρωσης και να ελέγξετε τις αλλαγές που κάνατε με την προεπισκόπηση εικόνας. Αυτή η λειτουργία συνιστάται σε έμπειρους χρήστες.

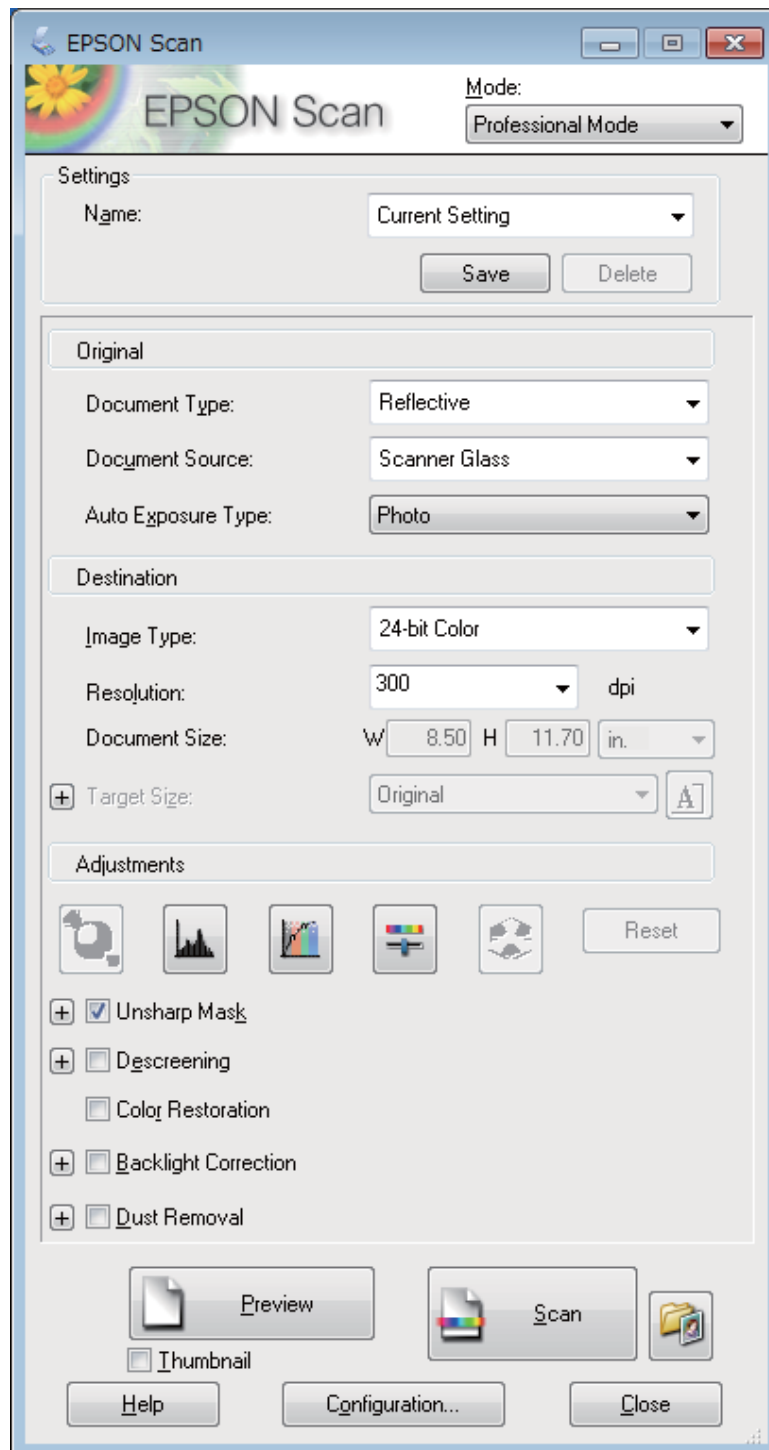
Σημείωση:

Ανατρέξτε στη βοήθεια του *Epson Scan* για λεπτομέρειες.

- 1** Τοποθετήστε το/τα πρωτότυπο/α.
➔ «[Τοποθέτηση πρωτοτύπων](#)» στη σελίδα 43
- 2** Εκκινήστε το *Epson Scan*.
➔ «[Πρόγραμμα οδήγησης έναρξης λειτουργίας του Epson Scan](#)» στη σελίδα 97

Σάρωση

- 3 Επιλέξτε **Professional Mode (Επαγγελματική λειτουργία)** από τη λίστα Mode (Λειτουργία).



- 4 Επιλέξτε τον τύπο πρωτοτύπου που σαρώνετε στη ρύθμιση Document Type (Τύπος εγγράφου).

- 5 Επιλέξτε κατάλληλη τιμή στη ρύθμιση Document Source (Προέλευση εγγράφου).

- 6 Επιλέξτε **Photo (Φωτογραφία)** ή **Document (Εγγραφο)** για τη ρύθμιση Auto Exposure Type (Τύπος αυτόματης έκθεσης).

Σάρωση

- 7 Επιλέξτε τη ρύθμιση Image Type (Τύπος εικόνας).
- 8 Επιλέξτε κατάλληλη ανάλυση για τα πρωτότυπά σας στη ρύθμιση Resolution (Ανάλυση).
- 9 Κάντε κλικ στην επιλογή **Preview (Προεπισκόπηση)** για να κάνετε προεπισκόπηση της εικόνας σας. Ανοίγει το παράθυρο Preview (Προεπισκόπηση) όπου μπορείτε να δείτε την εικόνα σας.
➔ «[Προεπισκόπηση και ρύθμιση της περιοχής σάρωσης](#)» στη σελίδα 88

Σημείωση για τον αυτόματο τροφοδότη εγγράφων:

Ο αυτόματος τροφοδότης εγγράφων φορτώνει την πρώτη σελίδα του εγγράφου και το Epson Scan πραγματοποιεί πρόχειρη σάρωση του εγγράφου και το εμφανίζει στο παράθυρο Preview (Προεπισκόπηση). Στη συνέχεια ο αυτόματος τροφοδότης εγγράφων εξάγει την πρώτη σας σελίδα.
Τοποθετήστε την πρώτη σελίδα του εγγράφου σας στο πάνω μέρος της στοίβας των υπόλοιπων σελίδων και φορτώστε ολόκληρο το έγγραφο στον αυτόματο τροφοδότη εγγράφων.

- 10 Επιλέξτε το μέγεθος των σαρωμένων εικόνων στη ρύθμιση Target Size (Μέγεθος προορισμού), εφόσον χρειάζεται. Μπορείτε να σαρώσετε τις εικόνες στο αρχικό τους μέγεθος ή να μειώσετε ή να αυξήσετε το μέγεθός τους με τη ρύθμιση Target Size (Μέγεθος προορισμού).
- 11 Προσαρμόστε την ποιότητα της εικόνας, εάν χρειάζεται.
➔ «[Λειτουργίες προσαρμογής εικόνας](#)» στη σελίδα 77
- 12 Κάντε κλικ στο κουμπί **Scan (Σάρωση)**.
- 13 Στο παράθυρο File Save Settings (Ρυθμίσεις αποθήκευσης αρχείου), επιλέξτε τη ρύθμιση Type (Τύπος) και έπειτα κάντε κλικ στο **OK**.

Σημείωση:

Εάν το πλαίσιο ελέγχου *Show this dialog box before next scan* (Εμφάνιση αυτού του παραθύρου διαλόγου πριν από την επόμενη σάρωση) δεν είναι επιλεγμένο, το Epson Scan ξεκινά αμέσως τη σάρωση, χωρίς να εμφανίσει το παράθυρο File Save Settings (Ρυθμίσεις αποθήκευσης αρχείου).

Η εικόνα που σαρώσατε αποθηκεύεται.

Προεπισκόπηση και ρύθμιση της περιοχής σάρωσης

Επιλογή λειτουργίας προεπισκόπησης

Αφού επιλέξετε τις βασικές ρυθμίσεις και την ανάλυση, μπορείτε να κάνετε προεπισκόπηση της εικόνας και να επιλέξετε ή να τροποποιήσετε την περιοχή της εικόνας από το παράθυρο Preview (Προεπισκόπηση). Υπάρχουν δύο τύποι προεπισκόπησης.

- Με τη Normal (Κανονική) προεπισκόπηση οι εικόνες εμφανίζονται σε πλήρες μέγεθος. Μπορείτε να επιλέξετε την περιοχή σάρωσης και να κάνετε τις ρυθμίσεις ποιότητας της εικόνας εσείς οι ίδιοι.
- Με την προεπισκόπηση Thumbnail (Μικρογραφία) οι εικόνες εμφανίζονται ως μικρογραφίες. Το Epson Scan εντοπίζει αυτόματα τις άκρες της περιοχής σάρωσης, εφαρμόζει αυτόματα ρυθμίσεις έκθεσης και περιστρέφει τις εικόνες, εάν χρειάζεται.

Σάρωση

Σημείωση:

- ❑ Ορισμένες από τις ρυθμίσεις που αλλάζετε μετά την προεπισκόπηση επανέρχονται στις αρχικές τιμές τους, αν αλλάξετε την επιλογή για τη ρύθμιση προεπισκόπησης.
- ❑ Ανάλογα με τον τύπο του εγγράφου και τη λειτουργία σάρωσης του *Epson Scan* που έχετε επιλέξει, ίσως δεν μπορείτε να αλλάξετε τον τύπο προεπισκόπησης.
- ❑ Εάν κάνετε προεπισκόπηση εικόνας χωρίς εμφάνιση του παραθύρου *Preview* (Προεπισκόπηση), τότε οι εικόνες θα εμφανιστούν στον προεπιλεγμένο τύπο προεπισκόπησης. Εάν κάνετε προεπισκόπηση με εμφάνιση του παραθύρου *Preview* (Προεπισκόπηση), τότε οι εικόνες θα εμφανιστούν στον τύπο προεπισκόπησης που χρησιμοποιήθηκε ακριβώς πριν την προεπισκόπηση.
- ❑ Για να αλλάξετε το μέγεθος του παραθύρου *Preview* (Προεπισκόπηση), κάντε κλικ στη γωνία του παραθύρου *Preview* (Προεπισκόπηση) και σύρετέ τη.
- ❑ Ανατρέξτε στη βοήθεια του *Epson Scan* για λεπτομέρειες.


Δημιουργία ορθογώνιου πλαισίου

Το ορθογώνιο πλαίσιο αποτελείται από μια κινητή διακεκομμένη γραμμή που εμφανίζεται στις άκρες της εικόνας προεπισκόπησης για να υποδηλώσει την περιοχή σάρωσης.

Κάντε ένα από τα παρακάτω για να σχεδιάσετε ένα ορθογώνιο πλαίσιο.


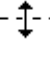


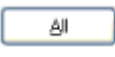
- ❑ Για να σχεδιάσετε το ορθογώνιο πλαίσιο εσείς οι ίδιοι, τοποθετήστε το δείκτη στην περιοχή που θέλετε να τοποθετήσετε τη γωνία του ορθογώνιου πλαισίου και κάντε κλικ. Σύρετε το σταυρόνημα πάνω στην εικόνα, προς την αντίθετη γωνία της περιοχής σάρωσης που θέλετε να σχεδιάσετε.



- ❑ Για αυτόματο σχεδιασμό του ορθογώνιου πλαισίου, κάντε κλικ στο εικονίδιο αυτόματου σχεδιασμού . Μπορείτε να χρησιμοποιήσετε αυτό το εικονίδιο μόνο όταν προβάλλετε με κανονική προεπισκόπηση και έχετε μόνο ένα έγγραφο στην επιφάνεια του σαρωτή.
- ❑ Για να σχεδιάσετε το ορθογώνιο πλαίσιο με προκαθορισμένο μέγεθος, πληκτρολογήστε ένα νέο πλάτος και ύψος στη ρύθμιση *Document Size* (Μέγεθος εγγράφου).
- ❑ Για βέλτιστα αποτελέσματα και καλύτερη έκθεση της εικόνας, βεβαιωθείτε ότι όλες οι πλευρές του ορθογώνιου πλαισίου βρίσκονται στο εσωτερικό της εικόνας προεπισκόπησης. Μην συμπεριλάβετε περιοχές γύρω από την εικόνα προεπισκόπησης μέσα στο ορθογώνιο πλαίσιο.

Προσαρμογή ορθογώνιου πλαισίου

Μπορείτε να μετακινήσετε το ορθογώνιο πλαίσιο για να προσαρμόσετε το μέγεθός του. Εάν έχετε επιλέξει κανονική προεπισκόπηση, μπορείτε να δημιουργήσετε πολλά ορθογώνια πλαίσια σε μία εικόνα (έως 50) για να σαρώσετε διαφορετικές περιοχές εικόνας σε ξεχωριστά αρχεία σάρωσης.

	Για να μετακινήσετε το ορθογώνιο πλαίσιο, τοποθετήστε το δρομέα μέσα σ' αυτό. Ο δείκτης μετατρέπεται σε χεράκι. Κάντε κλικ και σύρετε το ορθογώνιο πλαίσιο στη θέση που θέλετε.
	Για να αλλάξετε μέγεθος στο ορθογώνιο πλαίσιο, τοποθετήστε το δρομέα στην άκρη ή στη γωνία του. Ο δείκτης μετατρέπεται σε διπλό βέλος ή διπλό βέλος με γωνία. Κάντε κλικ και σύρετε την άκρη ή τη γωνία στο μέγεθος που θέλετε.
	Κάντε κλικ σε αυτό το εικονίδιο για να δημιουργήσετε επιπλέον ορθογώνια πλαίσια ίδιου μεγέθους.
	Κάντε κλικ μέσα στο ορθογώνιο πλαίσιο και επιλέξτε αυτό το εικονίδιο, για να διαγράψετε ένα ορθογώνιο πλαίσιο.
	Κάντε κλικ σε αυτό το εικονίδιο για να ενεργοποιήσετε όλα τα ορθογώνια πλαίσια.

Σημείωση:

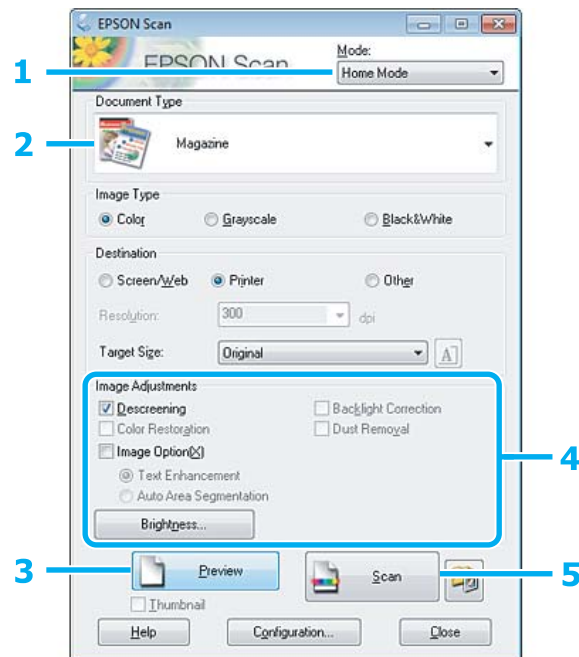
- Για να περιορίσετε την κίνηση του ορθογώνιου πλαισίου αποκλειστικά κάθετα ή οριζόντια, κρατήστε πατημένο το πλήκτρο **Shift** καθώς μετακινείτε το πλαίσιο.
- Για να περιορίσετε την αλλαγή μεγέθους του ορθογώνιου πλαισίου στις τρέχουσες αναλογίες, κρατήστε πατημένο το πλήκτρο **Shift** καθώς αλλάζετε το μέγεθος.
- Εάν σχεδιάζετε πολλαπλά ορθογώνια πλαίσια, βεβαιωθείτε ότι έχετε επιλέξει **All (Όλα)** στο παράθυρο *Preview* (Προεπισκόπηση) πριν ξεκινήσετε τη σάρωση. Διαφορετικά θα γίνει σάρωση μόνο της περιοχής που βρίσκεται εντός του τελευταίου ορθογώνιου πλαισίου που έχετε σχεδιάσει.

Διάφοροι τύποι σάρωσης

Σάρωση περιοδικού

Πρώτα απ' όλα, τοποθετήστε το περιοδικό και εκκινήστε το Epson Scan.

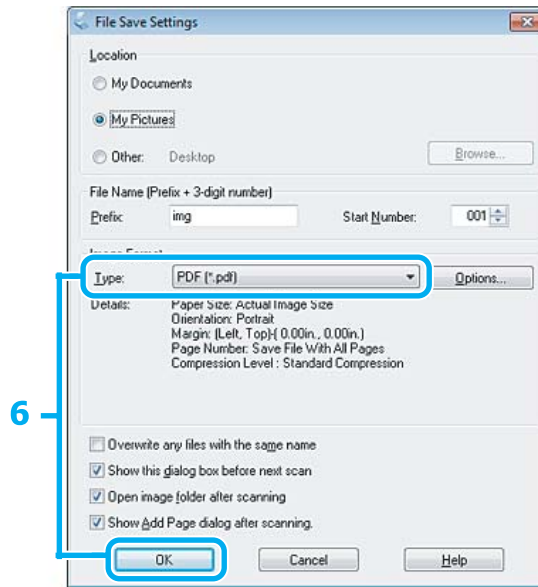
➔ «Εκκίνηση σάρωσης» στη σελίδα 75



- 1 Επιλέξτε **Home Mode (Βασική λειτουργία)** από τη λίστα Mode (Λειτουργία).
- 2 Επιλέξτε **Magazine (Περιοδικό)** στη ρύθμιση Document Type (Τύπος εγγράφου).
- 3 Επιλέξτε **Preview (Προεπισκόπηση)**.
- 4 Προσαρμόστε την έκθεση, τη φωτεινότητα και τις υπόλοιπες ρυθμίσεις ποιότητας εικόνας.
Ανατρέξτε στη βοήθεια του Epson Scan για λεπτομέρειες.

Σάρωση

- 5 Κάντε κλικ στο κουμπί **Scan (Σάρωση)**.

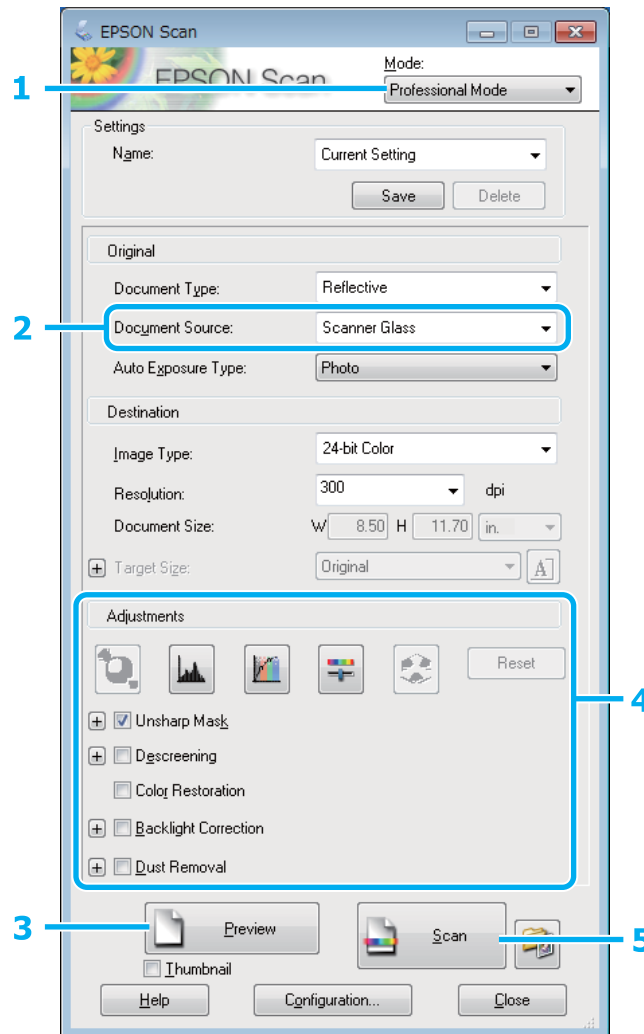


- 6 Επιλέξτε **PDF** στη ρύθμιση **Τύπος** (Type) και μετά κάντε κλικ στο **OK**.
Η εικόνα που σαρώσατε αποθηκεύεται.

Σάρωση πολλαπλών εγγράφων σε αρχείο PDF

Πρώτα απ' όλα, τοποθετήστε το έγγραφο και εκκινήστε το Epson Scan.

➔ «Ξεκίνημα σάρωσης» στη σελίδα 75



1 Επιλέξτε **Professional Mode (Επαγγελματική λειτουργία)** από τη λίστα Mode (Λειτουργία).

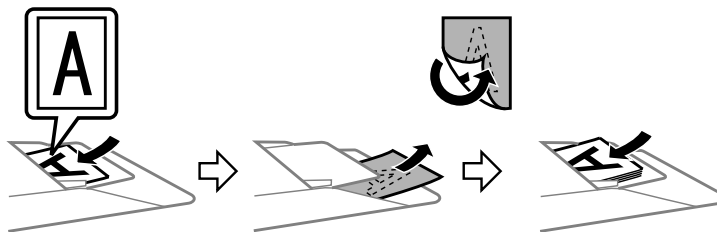
2 Επιλέξτε κατάλληλη τιμή στη ρύθμιση Document Source (Προέλευση εγγράφου).

Σάρωση

3 Επιλέξτε **Preview** (Προεπισκόπηση).

Σημείωση για τον αυτόματο τροφοδότη εγγράφων:

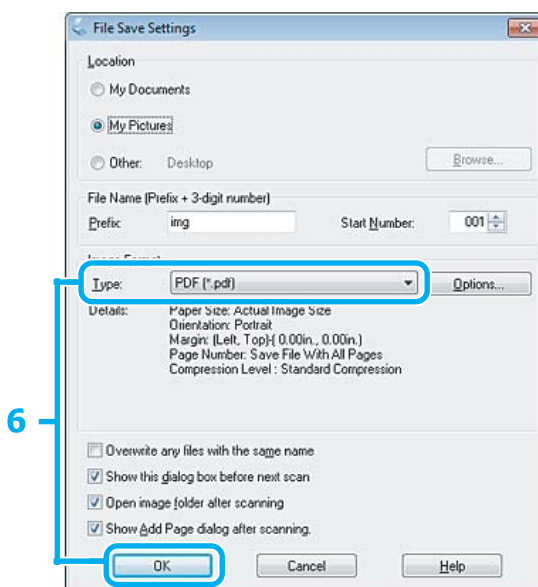
Η σελίδα εγγράφου που εξάγεται από τον αυτόματο τροφοδότη εγγράφων δεν έχει σαρωθεί ακόμα. Τοποθετήστε ξανά ολόκληρο το έγγραφο στον αυτόματο τροφοδότη εγγράφων.



4 Προσαρμόστε την έκθεση, τη φωτεινότητα και τις υπόλοιπες ρυθμίσεις ποιότητας εικόνας.

Ανατρέξτε στη βοήθεια του Epson Scan για λεπτομέρειες.

5 Κάντε κλικ στο κουμπί **Scan** (Σάρωση).



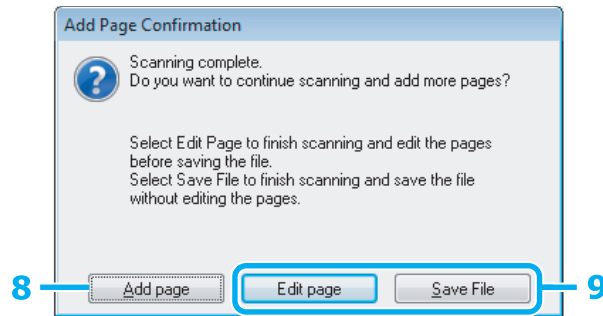
6 Επιλέξτε **PDF** στη ρύθμιση Type (Τύπος) και μετά κάντε κλικ στο **OK**.

Σημείωση:

Εάν το πλαίσιο ελέγχου **Show Add Page dialog after scanning** (Εμφάνιση διαλόγου "Προσθήκη σελίδας" μετά τη σάρωση) δεν είναι ενεργοποιημένο, η λειτουργία Epson Scan αποθηκεύει αυτόματα το έγγραφό σας χωρίς να εμφανίσει την προτροπή **Add Page Confirmation** (Επιβεβαίωση προσθήκης σελίδας).

Σάρωση

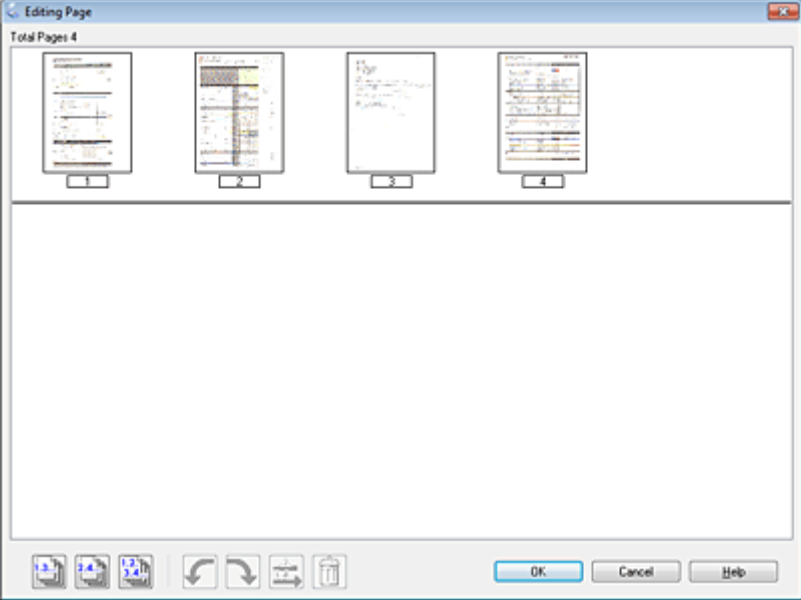
- 7** Το Epson Scan ξεκινάει τη σάρωση του εγγράφου σας.



- 8** Εάν θέλετε να σαρώσετε περισσότερες σελίδες, κάντε κλικ στο **Add page (Προσθήκη σελίδας)**. Φορτώστε το έγγραφο και σαρώστε ξανά, επαναλαμβάνοντας όπως απαιτείται για κάθε σελίδα.

Εάν ολοκληρώσατε τη σάρωση, μεταβείτε στο βήμα 9.

- 9** Κάντε κλικ στην επιλογή **Edit page (Επεξεργασία σελίδας)** ή **Save File (Αποθήκ. Αρχείου)**.

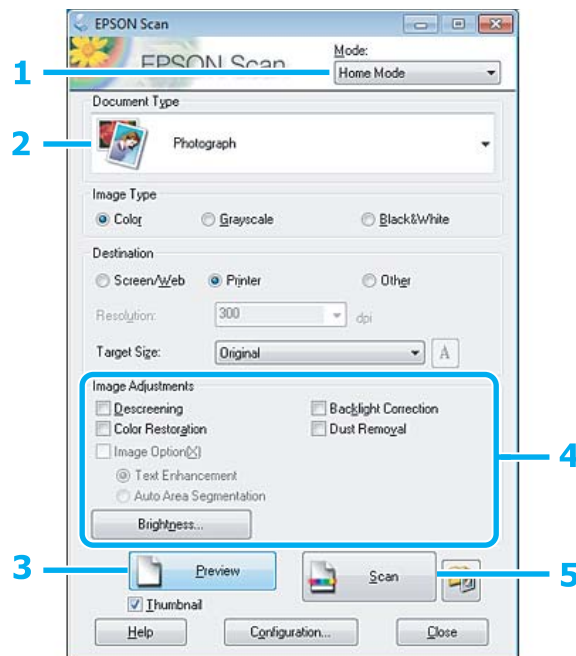
<p>Edit page (Επεξεργασία σελίδας)</p>	<p>Επιλέξτε αυτό το κουμπί εάν θέλετε να διαγράψετε οποιαδήποτε από τις σελίδες ή να αλλάξετε τη σειρά τους. Έπειτα χρησιμοποιήστε τα εικονίδια στο κάτω μέρος του παραθύρου Editing Page (Επεξεργασία σελίδας) για να επιλέξετε, να περιστρέψετε, να βάλετε σε σειρά και να διαγράψετε σελίδες. Ανατρέξτε στη βοήθεια του Epson Scan για λεπτομέρειες.</p>  <p>Όταν ολοκληρώσετε την επεξεργασία των σελίδων, κάντε κλικ στο κουμπί OK.</p>
<p>Save File (Αποθήκ. Αρχείου)</p>	<p>Επιλέξτε αυτό το κουμπί μόλις τελειώσετε.</p>

Οι σελίδες αποθηκεύονται σε ένα αρχείο PDF.

Σάρωση φωτογραφίας

Πρώτα απ' όλα, τοποθετήστε τη φωτογραφία στην επιφάνεια του σαρωτή και εκκινήστε το Epson Scan.

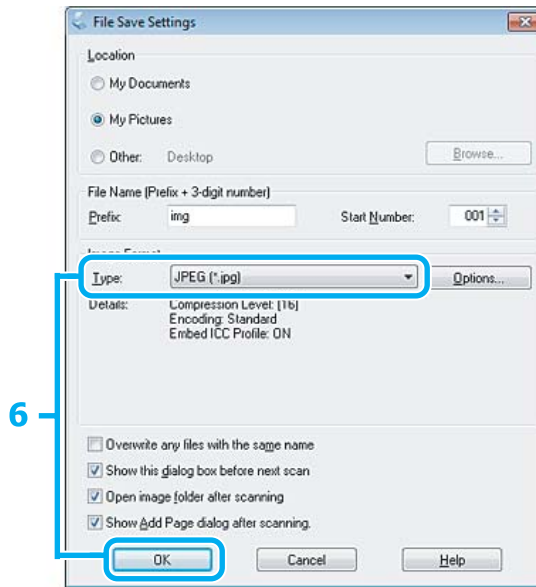
➔ «Ξεκίνημα σάρωσης» στη σελίδα 75



- 1 Επιλέξτε **Home Mode (Βασική λειτουργία)** από τη λίστα Mode (Λειτουργία).
- 2 Επιλέξτε **Photograph (Φωτογραφία)** στη ρύθμιση Document Type (Τύπος εγγράφου).
- 3 Επιλέξτε **Preview (Προεπισκόπηση)**.
- 4 Προσαρμόστε την έκθεση, τη φωτεινότητα και τις υπόλοιπες ρυθμίσεις ποιότητας εικόνας.
Ανατρέξτε στη βοήθεια του Epson Scan για λεπτομέρειες.

Σάρωση

- 5** Κάντε κλικ στο κουμπί **Scan (Σάρωση)**.



- 6** Επιλέξτε **JPEG** στη ρύθμιση **Type (Τύπος)** και μετά κάντε κλικ στο **OK**.

Η εικόνα που σαρώσατε αποθηκεύεται.

Πληροφορίες λογισμικού

Πρόγραμμα οδήγησης έναρξης λειτουργίας του Epson Scan

Αυτό το λογισμικό σας επιτρέπει να ελέγξετε όλες τις παραμέτρους της σάρωσης. Μπορείτε να το χρησιμοποιήσετε ως ανεξάρτητο πρόγραμμα σάρωσης ή σε συνδυασμό με άλλο πρόγραμμα σάρωσης συμβατό με TWAIN.

Έναρξη

- Windows 8:
Επιλέξτε το εικονίδιο **Epson Scan** στην επιφάνεια εργασίας.
Επίσης, μπορείτε να επιλέξετε **Epson Scan** από την οθόνη **Start (Έναρξη)**.
- Windows 7, Vista και XP:
Κάντε διπλό κλικ στο εικονίδιο **EPSON Scan** στην επιφάνεια εργασίας.
Ή κάντε κλικ στο κουμπί έναρξης ή επιλέξτε **Start (Έναρξη) > All Programs (Όλα τα προγράμματα) ή Programs (Προγράμματα) > EPSON > EPSON Scan > EPSON Scan**.
- Mac OS X:
Επιλέξτε **Applications > Epson Software > EPSON Scan**.

Πρόσβαση στη βοήθεια

Κάντε κλικ στο κουμπί **Help (Βοήθεια)** στο πρόγραμμα οδήγησης Epson Scan.

Έναρξη του Epson Event Manager

Σημείωση:


Αυτό το λογισμικό σάρωσης ενδέχεται να μην συμπεριλαμβάνεται σε ορισμένες χώρες.

Σας επιτρέπει να αντιστοιχίσετε οποιοδήποτε από τα κουμπιά του προϊόντος για να εκκινηθεί ένα πρόγραμμα σάρωσης. Μπορείτε επίσης να αποθηκεύσετε ρυθμίσεις σάρωσης που χρησιμοποιείτε συχνά, για να επιταχύνετε κατά πολύ τις εργασίες σάρωσης.

Έναρξη

- Windows 8:
Κάντε δεξιό κλικ στην οθόνη **Start (Έναρξη)** ή περάστε τα δάκτυλά σας από το κάτω ή το επάνω άκρο της οθόνης **Start (Έναρξη)** και επιλέξτε **All apps > Epson Software > Event Manager**.
- Windows 7, Vista και XP:
Κάντε κλικ στο κουμπί έναρξης ή επιλέξτε **Start (Έναρξη) > All Programs (Όλα τα προγράμματα)** ή **Programs (Προγράμματα) > Epson Software > Event Manager**.
- Mac OS X:
Επιλέξτε **Applications > Epson Software** και κάντε διπλό κλικ στο εικονίδιο **Launch Event Manager**.

Πρόσβαση στη βοήθεια

- Windows:
Κάντε κλικ στο εικονίδιο  στην επάνω δεξιά γωνία της οθόνης.
- Mac OS X:
Κάντε κλικ στο **menu > Help (Βοήθεια) > Epson Event Manager Help (Βοήθεια)**.

Λειτουργίες φαξ

Παρουσίαση του FAX Utility

Το FAX Utility είναι ένα λογισμικό που παρέχει δυνατότητα μεταφοράς δεδομένων, όπως είναι τα έγγραφα, τα σχέδια και οι πίνακες, που δημιουργούνται με εφαρμογές επεξεργασίας κειμένου ή υπολογιστικά φύλλα απευθείας από το φαξ, χωρίς εκτύπωση. Επιπλέον, αυτό το βοηθητικό πρόγραμμα διαθέτει λειτουργία αποθήκευσης ληφθέντος φαξ ως αρχείου PDF στον υπολογιστή. Χρησιμοποιήστε την παρακάτω διαδικασία για την εκτέλεση του βοηθητικού προγράμματος.

Windows

Κάντε κλικ στο κουμπί έναρξης (Windows 7 και Vista) ή κάντε κλικ στο στοιχείο **Start (Έναρξη)** (Windows XP), τοποθετήστε το δείκτη του ποντικιού στο στοιχείο **All Programs (Όλα τα προγράμματα)**, επιλέξτε **Epson Software** και, έπειτα, κάντε κλικ στην επιλογή **FAX Utility**.

Για Windows 8, κάντε δεξιό κλικ στην οθόνη **Start (Έναρξη)** ή περάστε τα δάκτυλά σας από το κάτω ή το επάνω άκρο της οθόνης **Start (Έναρξη)** και επιλέξτε **All apps > Epson Software > FAX Utility**.

Mac OS X

Κάντε κλικ στο στοιχείο **System Preference**, επιλέξτε **Print & Fax** ή **Print & Scan** και, στη συνέχεια, επιλέξτε **FAX** (τον εκτυπωτή σας) από τη ρύθμιση **Printer**. Έπειτα, κάντε κλικ στα παρακάτω:

Mac OS X 10.6.x, 10.7.x, 10.8.x: **Option & Supplies - Utility - Open Printer Utility**

Mac OS X 10.5.8: **Open Print Queue - Utility**

Σημείωση:

Για περισσότερες λεπτομέρειες ανατρέξτε στην ηλεκτρονική βοήθεια σχετικά με το FAX Utility.

Σύνδεση σε τηλεφωνική γραμμή

Σχετικά με το καλώδιο τηλεφώνου

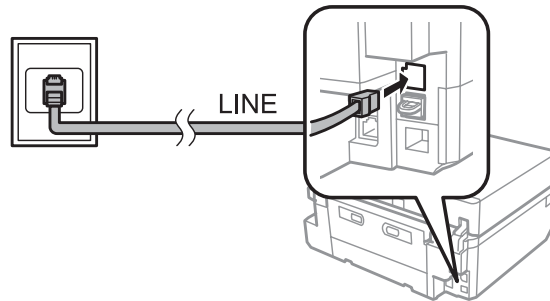
Χρησιμοποιήστε καλώδιο τηλεφώνου με τις παρακάτω προδιαγραφές διασύνδεσης.

- Τηλεφωνική γραμμή RJ-11
- Σύνδεση τηλεφωνικής συσκευής RJ-11

Ανάλογα με την περιοχή, το προϊόν μπορεί να συνοδεύεται από καλώδιο τηλεφώνου. Εάν ισχύει κάτι τέτοιο, χρησιμοποιήστε αυτό το καλώδιο.

Χρήση τηλεφωνικής γραμμής μόνο για φαξ

- 1 Συνδέστε ένα τηλεφωνικό καλώδιο από την υποδοχή τηλεφώνου στον τοίχο στη θύρα LINE.

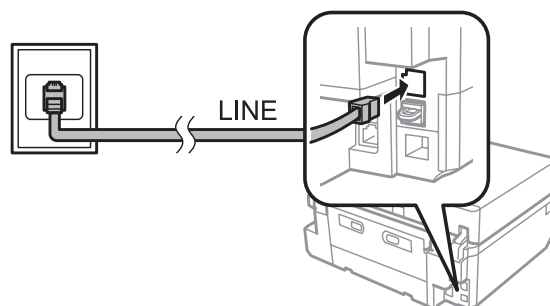


- 2 Βεβαιωθείτε ότι η επιλογή **Αυτ. απάντηση** έχει ρυθμιστεί σε **Ενεργοποίηση**
 ➔ «Ρύθμιση για την αυτόματη λήψη φαξ» στη σελίδα 111

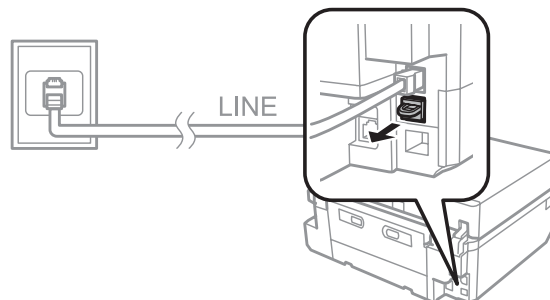
! **Σημαντικό:**
 Εάν στο προϊόν δεν συνδέσατε ένα εξωτερικό τηλέφωνο, φροντίστε να ενεργοποιήσετε τη λειτουργία αυτόματης απάντησης. Διαφορετικά, η λήψη φαξ δεν είναι δυνατή.

Κοινή χρήση γραμμής με τηλεφωνική συσκευή

- 1 Συνδέστε ένα τηλεφωνικό καλώδιο από την υποδοχή τηλεφώνου στον τοίχο στη θύρα LINE.

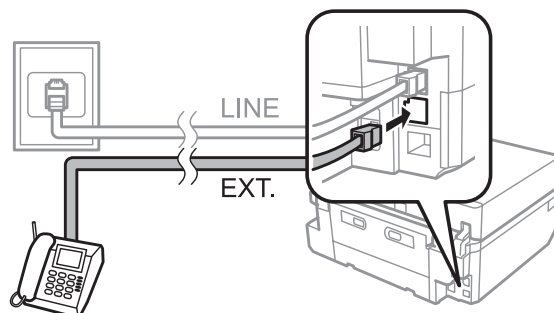


- 2 Αφαιρέστε το καπάκι.



Λειτουργίες φαξ

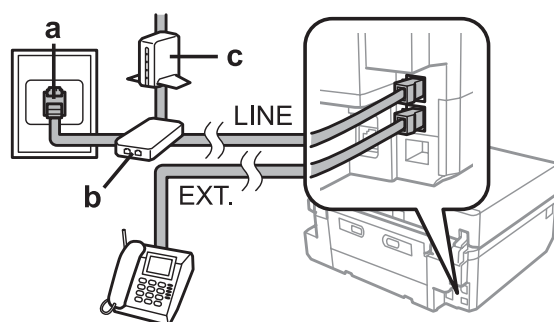
- 3** Συνδέστε το τηλέφωνο ή τον τηλεφωνητή στη θύρα EXT.



Σημείωση:

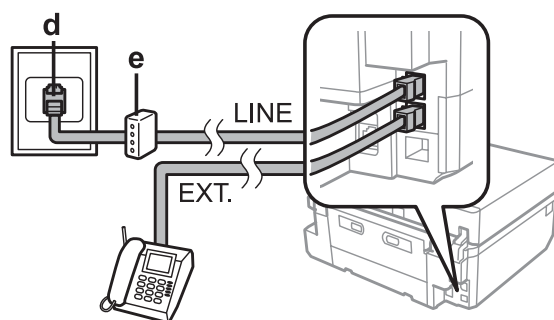
- Για άλλες μεθόδους σύνδεσης ανατρέξτε στις παρακάτω πληροφορίες.
- Για λεπτομέρειες ανατρέξτε στην τεκμηρίωση που συνοδεύει τη συσκευή.

Σύνδεση σε DSL



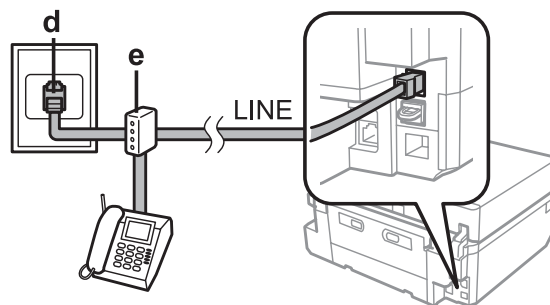
a	Υποδοχή τηλεφώνου στον τοίχο
b	Φίλτρο DSL
c	Μόντεμ DSL

Σύνδεση σε ISDN (ένας τηλεφωνικός αριθμός)



d	Υποδοχή ISDN στον τοίχο
e	Προσαρμογέας τερματικού ή δρομολογητής ISDN

Σύνδεση σε ISDN (δύο τηλεφωνικοί αριθμοί)



d	Υποδοχή ISDN στον τοίχο
e	Προσαρμογέας τερματικού ή δρομολογητής ISDN

Ρύθμιση του τύπου γραμμής

Αν χρησιμοποιείτε τηλεφωνικό σύστημα PBX και έχετε συνδέσει το προϊόν στην τηλεφωνική γραμμή PBX, αλλάξτε τη ρύθμιση Τύπος γραμμής, όπως φαίνεται παρακάτω.

Σημείωση:

Το PBX (Ιδιωτικό τηλεφωνικό κέντρο) χρησιμοποιείται σε περιβάλλον γραφείου, όπου πρέπει να κληθεί ένας εξωτερικός κωδικός πρόσβασης όπως το "9", για να γίνει κλήση σε εξωτερική γραμμή. Η προεπιλεγμένη ρύθμιση Τύπος γραμμής είναι PSTN (Δημόσιο τηλεφωνικό δίκτυο μεταγωγής), η οποία είναι μια τυπική τηλεφωνική γραμμή, όπως αυτή που έχετε στο σπίτι σας.

- 1 Μεταβείτε στη λειτουργία **Ρύθμιση** από το μενού Αρχική οθόνη.
- 2 Επιλέξτε **Ρυθμίσεις φαξ**.
- 3 Επιλέξτε **Επικοινωνία**.
- 4 Επιλέξτε **Τύπος γραμμής**.
- 5 Επιλέξτε **PBX**.
- 6 Επιλέξτε **Να χρησιμοποιηθεί** ή **Να μην χρησιμοποιηθεί** στην οθόνη Κωδικός πρόσβασης. Αν επιλέξετε **Να χρησιμοποιηθεί**, προχωρήστε στο επόμενο βήμα.
- 7 Εισαγάγετε έναν εξωτερικό κωδικό πρόσβασης και, στη συνέχεια, πατήστε **Τέλ**.


Λειτουργίες φαξ

Σημείωση:

Συνιστάται να χρησιμοποιήσετε τη ρύθμιση κωδικού πρόσβασης. Αφού πραγματοποιήσετε τη ρύθμιση, χρησιμοποιήστε το σύμβολο # (δίεση) αντί του ακριβούς εξωτερικού κωδικού πρόσβασης κατά την κλήση εξωτερικών αριθμών φαξ ή την αποθήκευσή τους στη λίστα Επαφές. Κατά την κλήση, το προϊόν αντικαθιστά αυτόματα το σύμβολο # με τον καθορισμένο κωδικό. Σε σχέση με την εισαγωγή ακριβούς κωδικού, η χρήση του συμβόλου # μπορεί να συμβάλει στην αποτροπή προβλημάτων σύνδεσης.

Έλεγχος σύνδεσης φαξ

Μπορείτε να ελέγξετε εάν το προϊόν είναι έτοιμο για αποστολή ή λήψη φαξ.

- 1 Τοποθετήστε στην κασέτα απλό χαρτί μεγέθους A4.
➔ «Τοποθέτηση χαρτιού» στη σελίδα 29
- 2 Μεταβείτε στη λειτουργία **Ρύθμιση** από το μενού Αρχική οθόνη.
- 3 Επιλέξτε **Ρυθμίσεις φαξ**.
- 4 Επιλέξτε **Έλεγχος σύνδεσης φαξ**.
- 5 Πατήστε  για να εκτυπώσετε την αναφορά.

Σημείωση:

Εάν αναφερθεί κάποιο σφάλμα, δοκιμάστε τις λύσεις που περιγράφονται στην αναφορά.

Ρύθμιση λειτουργιών φαξ

Ρύθμιση καταχωρίσεων ταχείας κλήσης

Μπορείτε να δημιουργήσετε μια λίστα ταχείας κλήσης που, κατά την αποστολή φαξ, σας επιτρέπει να επιλέγετε γρήγορα αριθμούς παραληπτών φαξ. Μπορούν να καταγραφούν έως 60 συνδυασμένες καταχωρίσεις ταχέων κλήσεων και ομαδικών κλήσεων.

- 1 Μεταβείτε στη λειτουργία **Φαξ** από το μενού Αρχική οθόνη.
- 2 Πατήστε **Επαφές**.
- 3 Επιλέξτε **Προσθήκη/Επεξεργασία επαφών**.
- 4 Επιλέξτε **Ρύθμιση ταχείας κλήσης**. Θα δείτε τους αριθμούς διαθέσιμων καταχωρίσεων ταχείας κλήσης.

Λειτουργίες φαξ

5 Επιλέξτε τον αριθμό της καταχώρισης ταχείας κλήσης που θέλετε να καταγράψετε. Μπορείτε να καταγράψετε έως 60 καταχωρίσεις.

6 Καταχωρίστε έναν αριθμό τηλεφώνου. Μπορείτε να καταχωρίσετε έως 64 ψηφία.

Σημείωση:

- Ένα ενωτικό ("-") αποτελεί μια μικρή παύση κατά την κλήση. Συμπεριλάβετε το στον αριθμό του τηλεφώνου μόνο όταν μια παύση είναι απαραίτητη. Τα κενά διαστήματα που εισάγονται μεταξύ των αριθμών αγνοούνται κατά την κλήση.
- Αν έχετε ορίσει το **Τύπος γραμμής σε PBX** και έχετε πραγματοποιήσει τη ρύθμιση κωδικού πρόσβασης, εισαγάγετε το σύμβολο # (δίεση) στην αρχή του αριθμού φαξ, αντί του εξωτερικού κωδικού πρόσβασης.
➔ [«Ρύθμιση του τύπου γραμμής» στη σελίδα 102](#)

7 Επιλέξτε **Τέλ.**

8 Καταχωρίστε ένα όνομα για να ορίσετε την καταχώριση ταχείας κλήσης. Μπορείτε να καταχωρίσετε έως 30 χαρακτήρες.

9 Επιλέξτε **Τέλ.** για να καταγράψετε το όνομα.

10 Επιλέξτε **Επιλογές**, για να καθορίσετε την ταχύτητα του φαξ που θέλετε να χρησιμοποιήσετε κατά την αποστολή φαξ στον παραλήπτη. Αν δεν χρειάζεται να ορίσετε την ταχύτητα του φαξ, επιλέξτε **Τέλ.**

Σημείωση:

Αν η αποστολή φαξ σε έναν συγκεκριμένο παραλήπτη δεν είναι συνήθως επιτυχής, ορίστε μικρότερη ταχύτητα φαξ για αυτόν τον παραλήπτη. Αν δεν οριστεί, θα χρησιμοποιηθεί η ρύθμιση ταχύτητας φαξ που βρίσκεται στο ακόλουθο μενού.

Ρύθμιση > Ρυθμίσεις φαξ > Επικοινωνία > Ταχύτητα φαξ

Ρύθμιση καταχωρίσεων ομαδικής κλήσης

Μπορείτε να προσθέσετε καταχωρίσεις ταχείας κλήσης σε μια ομάδα, επιτρέποντάς σας την αποστολή φαξ σε πολλούς παραλήπτες ταυτόχρονα. Μπορούν να καταχωριστούν έως 60 συνδυασμένες καταχωρίσεις ταχέων κλήσεων και ομαδικών κλήσεων.

1 Μεταβείτε στη λειτουργία **Φαξ** από το μενού Αρχική οθόνη.

2 Επιλέξτε **Επαφές**.

3 Επιλέξτε **Προσθήκη/Επεξεργασία επαφών**.

4 Επιλέξτε **Ρύθμιση ομαδικής κλήσης**. Θα δείτε τους αριθμούς διαθέσιμων καταχωρίσεων ομαδικής κλήσης.

5 Επιλέξτε τον αριθμό της καταχώρισης ομαδικής κλήσης που θέλετε να καταγράψετε.

Λειτουργίες φαξ

- 6 Καταχωρίστε ένα όνομα για να ορίσετε την καταχώριση ομαδικής κλήσης. Μπορείτε να καταχωρίσετε έως 30 χαρακτήρες.
- 7 Επιλέξτε **Τέλ.** για να καταγράψετε το όνομα.
- 8 Επιλέξτε τον αριθμό της καταχώρισης ταχείας κλήσης που θέλετε να καταγράψετε στη λίστα ομαδικής κλήσης.
- 9 Επαναλάβετε το βήμα 8 για να προσθέσετε άλλες καταχωρίσεις ταχείας κλήσης στη λίστα ομαδικής κλήσης. Σε μια ομαδική κλήση μπορείτε να εγγράψετε έως 30 καταχωρίσεις ταχείας κλήσης.
- 10 Επιλέξτε **Τέλ.** για να ολοκληρώσετε τη δημιουργία μιας λίστας ομαδικής κλήσης.

Δημιουργία στοιχείων κεφαλίδας

Μπορείτε να δημιουργήσετε κεφαλίδα φαξ προσθέτοντας στοιχεία, όπως τηλεφωνικός αριθμός ή όνομα.

Σημείωση:

Βεβαιωθείτε ότι η ώρα έχει ρυθμιστεί σωστά.

➔ [«Επιλογή/αλλαγή ώρας και περιοχής» στη σελίδα 162](#)

- 1 Μεταβείτε στη λειτουργία **Ρύθμιση** από το μενού Αρχική οθόνη.
- 2 Επιλέξτε **Ρυθμίσεις φαξ**.
- 3 Επιλέξτε **Επικοινωνία**.
- 4 Επιλέξτε **Κεφαλίδα**.
- 5 Επιλέξτε **Κεφαλίδα φαξ**.
- 6 Καταχωρίστε τα στοιχεία της κεφαλίδας. Μπορείτε να καταχωρίσετε έως 40 χαρακτήρες.
- 7 Επιλέξτε **Τέλ.**
- 8 Επιλέξτε **Ο αριθμός τηλεφώνου σας**.
- 9 Καταχωρίστε τον αριθμό τηλεφώνου σας. Μπορείτε να καταχωρίσετε έως 20 ψηφία.

Σημείωση:

Πατήστε το κουμπί "#" για να καταχωρίσετε το σύμβολο πρόσθεσης (+) το οποίο αντιπροσωπεύει τον κώδικα διεθνών κλήσεων. Έχετε υπόψη ότι ο αστερίσκος (*) δεν είναι διαθέσιμος.

- 10** Επιλέξτε **Τέλ.** για να καταχωρήσετε τις πληροφορίες κεφαλίδας.

Αλλαγή των ρυθμίσεων εξόδου ληφθέντος φαξ

Αυτό το προϊόν έχει οριστεί ως προεπιλογή να εκτυπώνει κάθε φαξ που λαμβάνει. Μπορείτε να αλλάξετε τις ρυθμίσεις, για να αποθηκεύετε ληφθέντα φαξ στη μνήμη του προϊόντος, σε έναν υπολογιστή ή σε μια εξωτερική συσκευή αποθήκευσης USB, κάτι που σας επιτρέπει να τα βλέπετε πρώτα και να τα εκτυπώνετε μόνο όταν χρειάζεται. Για να αλλάξετε τις ρυθμίσεις, ακολουθήστε τις παρακάτω οδηγίες.

- 1** Μεταβείτε στη λειτουργία **Ρύθμιση** από το μενού **Αρχική οθόνη**.
- 2** Επιλέξτε **Ρυθμίσεις φαξ**.
- 3** Επιλέξτε **Ρυθμίσεις λήψης**.
- 4** Επιλέξτε **Έξοδος φαξ**.
Θα εμφανιστεί μια οθόνη επιβεβαίωσης. Πατήστε **Αλλαγή ρυθμίσεων**.
- 5** Επιλέξτε τη ρύθμιση που θέλετε, ανατρέχοντας στις ακόλουθες εξηγήσεις.
Μπορείτε να ενεργοποιήσετε μία ρύθμιση, όλες τις ρυθμίσεις ή κάποιο συνδυασμό τους.

Αποθήκ. στα εισερχόμεν.

Επιλέξτε να γίνεται αποθήκευση των ληφθέντων φαξ στη μνήμη του προϊόντος. Μπορείτε να προβάλετε τα φαξ στην οθόνη LCD και αν χρειαστεί, να τα εκτυπώσετε.

➔ [«Προβολή ληφθέντων φαξ στην οθόνη LCD» στη σελίδα 113](#)

Αν επιλέξετε μόνο αυτήν τη ρύθμιση, τα ληφθέντα φαξ δεν θα εκτυπώνονται αυτόματα.



Σημαντικό:

Τα φαξ που αποθηκεύονται στη μνήμη του προϊόντος διαγράφονται μόνο αν τα διαγράψετε εσείς. Θα πρέπει να διαγράψετε τα φαξ αφού τα εκτυπώσετε ή τα δείτε, για να μην εξαντληθεί η μνήμη. Όταν η μνήμη είναι πλήρης, το προϊόν δεν μπορεί να λάβει ή να στείλει φαξ.

Λειτουργίες φαξ

❑ Αποθήκ. σε υπολογιστή

Για να ενεργοποιήσετε αυτήν τη λειτουργία, χρησιμοποιήστε το Epson FAX Utility στον υπολογιστή που είναι συνδεδεμένος στο προϊόν.

➔ «Παρουσίαση του FAX Utility» στη σελίδα 99

Τα ληφθέντα φαξ αποθηκεύονται σε συγκεκριμένο φάκελο που βρίσκεται στον υπολογιστή σε μορφή PDF. Αφού διαμορφώσετε το FAX Utility για να αποθηκεύσετε φαξ σε έναν υπολογιστή, μπορείτε να κάνετε αλλαγή στη ρύθμιση **Ναι και μετά Εκτύπωση** στο προϊόν, για αυτόματη εκτύπωση των ληφθέντων φαξ κατά την αποθήκευσή τους στον υπολογιστή.



Σημαντικό:

Τα ληφθέντα φαξ αποθηκεύονται στον υπολογιστή μόνο όταν ο υπολογιστής είναι συνδεδεμένος. Επειδή το προϊόν αποθηκεύει προσωρινά τα ληφθέντα φαξ στη μνήμη του μέχρι να αποθηκευτούν στον υπολογιστή, η μνήμη μπορεί να εξαντληθεί αν αφήσετε τον υπολογιστή απενεργοποιημένο για μεγάλο χρονικό διάστημα.

Σημείωση:

Αν απενεργοποιήσετε αυτήν την επιλογή όταν υπάρχουν ληφθέντα φαξ που δεν έχουν αποθηκευτεί ακόμα στον υπολογιστή, τα φαξ θα εκτυπώνονται αυτόματα, εκτός αν έχετε ενεργοποιήσει τουλάχιστον μία από τις άλλες επιλογές.

❑ Αποθ. σε εξωτ. συσκ.

Ενεργοποιήστε αυτήν την επιλογή, για να γίνεται αποθήκευση φαξ σε κάρτα μνήμης ή εξωτερική συσκευή αποθήκευσης USB που έχει συνδεθεί στο προϊόν. Επιλέξτε **Ναι και μετά Εκτύπωση**, για αυτόματη εκτύπωση ληφθέντων φαξ κατά την αποθήκευσή τους σε μια κάρτα μνήμης ή συσκευή.

Προτού χρησιμοποιήσετε αυτήν τη λειτουργία, πρέπει να αφήσετε το προϊόν να επικυρώσει την κάρτα μνήμης ή την εξωτερική συσκευή USB και να δημιουργήσετε έναν φάκελο για αποθήκευση στην κάρτα ή στη συσκευή. Επιλέξτε **Δημιουργία φακ. για αποθήκ.** και, στη συνέχεια, ακολουθήστε τις οδηγίες στην οθόνη. Δεν μπορείτε να χρησιμοποιήσετε κάρτες ή συσκευές που δεν έχουν επικυρωθεί από το προϊόν.



Σημαντικό:

Επειδή το προϊόν αποθηκεύει προσωρινά τα ληφθέντα φαξ στη μνήμη του μέχρι να αποθηκευτούν σε μια επικυρωμένη κάρτα ή συσκευή, η μνήμη μπορεί να εξαντληθεί αν δεν εισαγάγετε την κάρτα ή τη συσκευή για μεγάλο χρονικό διάστημα.

Σημείωση:

❑ *Αν η αποθήκευση φαξ στην κάρτα ή στη συσκευή δεν είναι επιτυχής λόγω κάποιου σφάλματος όπως η πλήρης μνήμη, το προϊόν αποθηκεύει προσωρινά τα φαξ στη μνήμη του, μέχρι να συνδεθεί μια επικυρωμένη κάρτα ή συσκευή που δεν παρουσιάζει σφάλμα.*

❑ *Αν απενεργοποιήσετε αυτήν την επιλογή όταν υπάρχουν ληφθέντα φαξ που δεν έχουν αποθηκευτεί ακόμα στην εξωτερική συσκευή, τα φαξ θα εκτυπώνονται αυτόματα, εκτός αν έχετε ενεργοποιήσει τουλάχιστον μία από τις άλλες επιλογές.*

Αποστολή των φαξ

Αποστολή φαξ με την εισαγωγή ενός αριθμού

1

Τοποθετήστε το πρωτότυπο στον αυτόματο τροφοδότη εγγράφων ή στην επιφάνεια του σαρωτή.

➔ «Τοποθέτηση πρωτοτύπων» στη σελίδα 43

Λειτουργίες φαξ

- 2 Μεταβείτε στη λειτουργία **Φαξ** από το μενού Αρχική οθόνη.
- 3 Πατήστε την περιοχή **Εισαγωγή αριθμ. φαξ** στην οθόνη LCD.
- 4 Πληκτρολογήστε τον αριθμό φαξ και, έπειτα, επιλέξτε **Τέλ.** Μπορείτε να καταχωρίσετε έως 64 ψηφία.

Σημείωση:

- Για να προβάλετε τον τελευταίο αριθμό φαξ που χρησιμοποιήσατε, πατήστε **Επαν/ψη κλ.**
- Βεβαιωθείτε ότι έχετε εισαγάγει τις πληροφορίες κεφαλίδας. Ορισμένα φαξ απορρίπτουν αυτόματα εισερχόμενα φαξ τα οποία δεν περιλαμβάνουν πληροφορίες κεφαλίδας.

- 5 Πατήστε **▼**, επιλέξτε **Χρώμα** ή **A&M** και, στη συνέχεια, αλλάξτε τις άλλες ρυθμίσεις, εάν χρειάζεται.

Σημείωση:

- Για να δείτε μια εξήγηση για καθεμία από τις ρυθμίσεις, ανατρέξτε στη λίστα μενού της λειτουργίας φαξ.
➔ «Λειτουργία φαξ» στη σελίδα 125

- 6 Πατήστε **◆** για να ξεκινήσετε την αποστολή.

Σημείωση:

Εάν ο αριθμός φαξ είναι κατελιμμένος ή υπάρχει κάποιο πρόβλημα, το προϊόν πραγματοποιεί επανάκληση μετά από ένα λεπτό. Πατήστε **Επαν/ψη κλ.** για άμεση επανάκληση.

Αποστολή φαξ με χρήση ταχείας κλήσης/ομαδικής κλήσης

Ακολουθήστε τις παρακάτω οδηγίες για την αποστολή φαξ με χρήση ταχείας κλήσης/ομαδικής κλήσης.

Σημείωση:

Όταν χρησιμοποιείτε την ομαδική κλήση, μπορείτε να χρησιμοποιήσετε μόνο φαξ A&M.

- 1 Τοποθετήστε το πρωτότυπο στον αυτόματο τροφοδότη εγγράφων ή στην επιφάνεια του σαρωτή.
➔ «Τοποθέτηση πρωτοτύπων» στη σελίδα 43
- 2 Μεταβείτε στη λειτουργία **Φαξ** από το μενού Αρχική οθόνη.
- 3 Πατήστε **Επαφές**.
- 4 Επιλέξτε τον αριθμό της καταχώρισης προς την οποία θα πραγματοποιηθεί η αποστολή.

Λειτουργίες φαξ

- 5** Πατήστε ▼, επιλέξτε **Χρώμα** ή **A&M** και, στη συνέχεια, αλλάξτε τις άλλες ρυθμίσεις, εάν χρειάζεται.

Σημείωση:

Για να δείτε μια εξήγηση για καθεμία από τις ρυθμίσεις, ανατρέξτε στη λίστα μενού της λειτουργίας φαξ.

➔ «Λειτουργία φαξ» στη σελίδα 125

- 6** Πατήστε ⬠ για να ξεκινήσετε την αποστολή.

Αποστολή φαξ μέσω εκπομπής

Η εκπομπή σας επιτρέπει να στείλετε εύκολα το ίδιο φαξ σε πολλούς αριθμούς (έως και 30) χρησιμοποιώντας ταχεία κλήση/ομαδική κλήση ή εισάγοντας τους αριθμούς φαξ. Ακολουθήστε τις παρακάτω οδηγίες για την αποστολή φαξ μέσω εκπομπής.

Σημείωση:

Είναι δυνατή η αποστολή μόνο ασπρόμαυρων φαξ.

- 1** Τοποθετήστε το πρωτότυπο στον αυτόματο τροφοδότη εγγράφων ή στην επιφάνεια του σαρωτή.
➔ «Τοποθέτηση πρωτοτύπων» στη σελίδα 43

- 2** Μεταβείτε στη λειτουργία **Φαξ** από το μενού Αρχική οθόνη.

- 3** Επιλέξτε **Σύνθ. επιλογές**.

- 4** Επιλέξτε **Εκπομπή φαξ**.

Σημείωση:

Για την επιλογή παραληπτών από μια λίστα ταχείας ή ομαδικής κλήσης, μεταβείτε στο βήμα 8.

- 5** Επιλέξτε **Προσθήκη νέου**.

- 6** Επιλέξτε **Εισαγωγή αριθμ. φαξ**.

- 7** Πληκτρολογήστε έναν αριθμό φαξ και, έπειτα, επιλέξτε **Τέλ.**


Σημείωση:

Για να προσθέσετε έναν άλλο αριθμό, επαναλάβετε τα βήματα 5 έως 7.

Εάν δεν θέλετε να προσθέσετε παραλήπτες από τις λίστες ταχείας κλήσης/ομαδικής κλήσης, επιλέξτε **Τέλ.** και, στη συνέχεια, μεταβείτε στο βήμα 13.

- 8** Επιλέξτε **Προσθήκη νέου**.

Λειτουργίες φαξ


- 9 Επιλέξτε **Επιλογή από Επαφές**.
- 10 Επιλέξτε τον αριθμό καταχώρησης.
- 11 Επιλέξτε **Τέλ.**
- 12 Επιλέξτε **Τέλ.**
- 13 Πατήστε  για να ξεκινήσετε την αποστολή.

Αποστολή του φαξ σε καθορισμένη ώρα


Ακολουθήστε τις παρακάτω οδηγίες για να στείλετε ένα φαξ σε καθορισμένη ώρα.

Σημείωση:

- Βεβαιωθείτε ότι η ώρα έχει ρυθμιστεί σωστά.
➔ [«Επιλογή/αλλαγή ώρας και περιοχής» στη σελίδα 162](#)
- Είναι δυνατή η αποστολή μόνο ασπρόμαυρων φαξ.

- 1 Τοποθετήστε το πρωτότυπο στον αυτόματο τροφοδότη εγγράφων ή στην επιφάνεια του σαρωτή.
➔ [«Τοποθέτηση πρωτοτύπων» στη σελίδα 43](#)
- 2 Μεταβείτε στη λειτουργία **Φαξ** από το μενού Αρχική οθόνη.
- 3 Καταχωρίστε τον αριθμό του φαξ. Επίσης, μπορείτε να χρησιμοποιήσετε την επανάκληση ή τις λίστες ταχείας ή ομαδικής κλήσης για την επιλογή των αριθμών φαξ.
- 4 Επιλέξτε **Σύνθ. επιλογές**.
- 5 Επιλέξτε **Αποστολή φαξ αργότερα**.
- 6 Επιλέξτε **Ενεργοποίηση**.
- 7 Ορίστε την ώρα που θέλετε να πραγματοποιηθεί η αποστολή του φαξ και, στη συνέχεια, επιλέξτε **Τέλ.**
- 8 Πατήστε  για να ξεκινήσετε τη σάρωση. Η σαρωμένη εικόνα στέλνεται στην καθορισμένη ώρα.

Σημείωση:

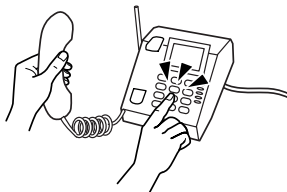
Εάν πρέπει να ακυρώσετε την αποστολή του φαξ την ώρα που ορίσατε, πατήστε .

Αποστολή φαξ από συνδεδεμένο τηλέφωνο

Εάν ο παραλήπτης διαθέτει τον ίδιο αριθμό και για το τηλέφωνο και για το φαξ, μπορείτε να αποστείλετε το φαξ μετά από τηλεφωνική συνομιλία χωρίς να κλείσετε τη γραμμή.

- 1 Τοποθετήστε το πρωτότυπο στον αυτόματο τροφοδότη εγγράφων ή στην επιφάνεια του σαρωτή.
➔ «**Τοποθέτηση πρωτοτύπων**» στη σελίδα 43

- 2 Καλέστε τον αριθμό από το τηλέφωνο που είναι συνδεδεμένο στο προϊόν.



- 3 Επιλέξτε **Αποστολή** στον πίνακα ελέγχου του προϊόντος.

- 4 Πατήστε **◆** για να στείλετε φαξ.

- 5 Κατεβάστε το ακουστικό του τηλεφώνου.



Λήψη φαξ

Ρύθμιση για την αυτόματη λήψη φαξ

Ακολουθήστε τα βήματα παρακάτω για να πραγματοποιήσετε ρυθμίσεις για την αυτόματη λήψη φαξ.

- 1 Τοποθετήστε στην κασέτα απλό χαρτί μεγέθους A4.
➔ «**Τοποθέτηση χαρτιού**» στη σελίδα 29
- 2 Βεβαιωθείτε ότι η επιλογή **Αυτ. απάντηση** έχει ρυθμιστεί σε **Ενεργοποίηση Ρύθμιση > Ρυθμίσεις φαξ > Ρυθμίσεις λήψης > Αυτ. απάντηση > Ενεργοποίηση**

Σημείωση:

- Όταν ο τηλεφωνητής συνδέεται άμεσα με αυτό το προϊόν, φροντίστε να ορίσετε σωστά τη ρύθμιση **Κουδονίσμ. πριν από απάντ.** ακολουθώντας την παρακάτω διαδικασία.
- Ανάλογα με την περιοχή, η ρύθμιση **Κουδονίσμ. πριν από απάντ.** ενδέχεται να μη διατίθεται.

- 3 Μεταβείτε στη λειτουργία **Ρύθμιση** από το μενού Αρχική οθόνη.

Λειτουργίες φαξ

- 4 Επιλέξτε **Ρυθμίσεις φαξ**.
- 5 Επιλέξτε **Ρυθμίσεις λήψης**.
- 6 Επιλέξτε **Κουδουνισμό. πριν από απάντ.**
- 7 Πατήστε + ή - για να επιλέξετε τον αριθμό των κουδουνισμάτων και, στη συνέχεια, επιλέξτε **Τέλ.**

**Σημαντικό:**

Επιλέξτε περισσότερους χτύπους από αυτούς που ισχύουν για την απάντηση του τηλεφωνητή. Εάν οριστεί η απάντηση του τηλεφωνητή στον τέταρτο χτύπο, ορίστε την απάντηση του προϊόντος στον πέμπτο ή μεταγενέστερο χτύπο. Διαφορετικά δεν θα είναι δυνατή η λήψη ηχητικών κλήσεων από τον τηλεφωνητή.

Σημείωση:

Όταν εσείς λαμβάνετε κλήση ενώ πρόκειται για φαξ, το προϊόν πραγματοποιεί αυτόματα τη λήψη του φαξ έστω κι αν στην κλήση απαντάει ο τηλεφωνητής. Σε περίπτωση που σηκώσετε το ακουστικό, περιμένετε έως ότου στην οθόνη LCD προβληθεί ένα μήνυμα που προειδοποιεί ότι η σύνδεση πραγματοποιήθηκε και μόνο μετά κατεβάστε το ακουστικό. Εάν πρόκειται για εισερχόμενη κλήση, η χρήση του τηλεφώνου ή του τηλεφωνητή μπορεί να πραγματοποιηθεί κανονικά.

- 8 Εφόσον είναι απαραίτητο, πραγματοποιήστε επιπλέον ρυθμίσεις για τη λήψη φαξ.

- Ρυθμίσεις εξόδου ληφθέντων φαξ
➔ [«Αλλαγή των ρυθμίσεων εξόδου ληφθέντος φαξ»](#) στη σελίδα 106
- Ρυθμίσεις εκτύπωσης φαξ
Ρύθμιση > Ρυθμίσεις φαξ > Ρυθμίσεις εκτύπωσης
➔ [«Λειτουργία ρύθμισης - Ρυθμίσεις φαξ»](#) στη σελίδα 137

Επίσης, μπορείτε να καθορίσετε ένα χρονικό διάστημα κατά το οποίο θα διακόπτεται η αυτόματη εκτύπωση φαξ ή αναφορών. Επιλέξτε **Χρόνος αναστολής εκτύπ.** από τις ρυθμίσεις **Ρυθμίσεις εκτύπωσης** και, στη συνέχεια, καθορίστε το χρονικό διάστημα, εισάγοντας την ώρα έναρξης και την ώρα λήξης.

- DRD (Διακριτός δακτύλιος)
Ρύθμιση > Ρυθμίσεις φαξ > Ρυθμίσεις λήψης > DRD
➔ [«Λειτουργία ρύθμισης - Ρυθμίσεις φαξ»](#) στη σελίδα 137

Μη αυτόματη λήψη φαξ

Εάν το τηλέφωνο συνδέεται στο προϊόν και η λειτουργία αυτόματης απάντησης έχει απενεργοποιηθεί, μπορείτε να λαμβάνετε δεδομένα φαξ μετά την επίτευξη της σύνδεσης.

- 1 Τοποθετήστε στην κασέτα απλό χαρτί μεγέθους A4.
➔ [«Τοποθέτηση χαρτιού»](#) στη σελίδα 29

Λειτουργίες φαξ

- 2** Όταν χτυπάει το τηλέφωνο, σηκώστε το τηλέφωνο που είναι συνδεδεμένο στο προϊόν.



- 3** Όταν ακούσετε τόνο φαξ, επιλέξτε **Λήψη**.

- 4** Πατήστε **◆** για να λάβετε το φαξ και, στη συνέχεια, τοποθετήστε το ακουστικό πίσω στο τηλέφωνο.

Σημείωση:

Χρησιμοποιώντας τη λειτουργία **Απομακρυσμένη λήψη**, μπορείτε να ξεκινήσετε να μεταδίδετε φαξ χρησιμοποιώντας το τηλέφωνό σας, αντί να επιλέξετε το μενού στο προϊόν. Ενεργοποιήστε τη λειτουργία **Απομακρυσμένη λήψη** (Ρύθμιση > Ρυθμίσεις φαξ > Ρυθμίσεις λήψης > Απομακρυσμένη λήψη) και, στη συνέχεια, εισαγάγετε έναν **Κωδικός έναρξης**. Αυτό είναι χρήσιμο αν έχετε ασύρματα ακουστικά. Μπορείτε να ξεκινήσετε τη λήψη ενός φαξ, εισάγοντας απλώς τον κωδικό με χρήση των ακουστικών.

- 5** Πατήστε **◆** για να εκτυπώσετε το φαξ, αν έχετε πραγματοποιήσει ρυθμίσεις για την εκτύπωση ληφθέντων φαξ.

Προβολή ληφθέντων φαξ στην οθόνη LCD

Για να αποθηκεύσετε ληφθέντα φαξ στη μνήμη του προϊόντος και να τα προβάλετε στην οθόνη LCD, πρέπει να ενεργοποιήσετε τη ρύθμιση **Αποθήκ. στα εισερχόμενα**.

➔ «Αλλαγή των ρυθμίσεων εξόδου ληφθέντος φαξ» στη σελίδα 106


Ακολουθήστε τα παρακάτω βήματα, για να προβάλετε τα ληφθέντα φαξ.

! **Σημαντικό:**

Τα φαξ που αποθηκεύονται στη μνήμη του προϊόντος διαγράφονται μόνο αν τα διαγράψετε εσείς. Θα πρέπει να διαγράψετε τα φαξ αφού τα εκτυπώσετε ή τα δείτε, για να μην εξαντληθεί η μνήμη. Όταν η μνήμη είναι πλήρης, το προϊόν δεν μπορεί να λάβει ή να στείλει φαξ.

- 1** Όταν το προϊόν λάβει ένα φαξ, θα εμφανιστεί ένα μήνυμα που θα σας ειδοποιεί για το νέο φαξ. Επιλέξτε τη ρύθμιση **Άνοιγμα εισερχομένων** που εμφανίζεται κάτω από το μήνυμα. Επίσης, μπορείτε να ανοίξετε τα Εισερχόμενα, επιλέγοντας **Φαξ > Σύνθ. επιλογές > Άνοιγμα εισερχομένων**.

Σημείωση:

Το εικονίδιο  παραμένει όταν υπάρχουν ένα ή περισσότερα μη αναγνωσμένα ή μη εκτυπωμένα φαξ στα Εισερχόμενα. Αγγίξτε το εικονίδιο, για να δείτε τον αριθμό των μη αναγνωσμένων ή μη εκτυπωμένων φαξ και πόση από τη μνήμη του προϊόντος έχει χρησιμοποιηθεί.

Λειτουργίες φαξ

- 2** Επιλέξτε το φαξ που θέλετε να προβάλετε από τη λίστα Εισερχ. Θα εμφανιστούν τα περιεχόμενα του φαξ.

Σημείωση:

Μπορείτε να εκτυπώσετε ή να διαγράψετε όλα τα φαξ στα Εισερχ. Αγγίξτε το στοιχείο **Μενού** στο κάτω μέρος της οθόνης με τη λίστα και, στη συνέχεια, ακολουθήστε τις οδηγίες που εμφανίζονται στην οθόνη.

- 3** Αγγίξτε το στοιχείο «☰» και κατόπιν ενεργοποιήστε μία από τις επιλογές. Αν επιλέξετε **Εκτύπωση και μετά Διαγραφή**, το ληφθέν φαξ θα εκτυπωθεί και μετά θα διαγραφεί από τη μνήμη του προϊόντος.

Σημείωση:

Επιλέξτε το ακόλουθο μενού, προκειμένου να ελέγξετε τις ρυθμίσεις εκτύπωσης για την εκτύπωση ληφθέντων φαξ.
Ρύθμιση > Ρυθμίσεις φαξ > Ρυθμίσεις εκτύπωσης
➔ «Λειτουργία ρύθμισης - Ρυθμίσεις φαξ» στη σελίδα 137

Λήψη φαξ μέσω ανίχνευσης

Αυτό σας επιτρέπει τη λήψη φαξ από την υπηρεσία πληροφοριών φαξ που έχετε καλέσει.

Ακολουθήστε τις παρακάτω οδηγίες για να λάβετε το φαξ μέσω ανίχνευσης.

- 1** Τοποθετήστε στην κασέτα απλό χαρτί μεγέθους A4.
➔ «Τοποθέτηση χαρτιού» στη σελίδα 29
- 2** Μεταβείτε στη λειτουργία **Φαξ** από το μενού Αρχική οθόνη.
- 3** Επιλέξτε **Σύνθ. επιλογές**.
- 4** Επιλέξτε **Σταθμοσκόπηση** και, έπειτα, επιλέξτε **Ενεργοποίηση**
- 5** Καταχωρίστε τον αριθμό του φαξ.
- 6** Πατήστε ◊ για να λάβετε το φαξ.
- 7** Πατήστε ◊ για να εκτυπώσετε το φαξ, αν έχετε απενεργοποιήσει την επιλογή Αυτ. απάντηση και έχετε πραγματοποιήσει ρυθμίσεις για την εκτύπωση ληφθέντων φαξ.

Εκτύπωση αναφορών

Ακολουθήστε τις παρακάτω οδηγίες για να εκτυπώσετε μια αναφορά φαξ.


- 1** Τοποθετήστε στην κασέτα απλό χαρτί μεγέθους A4.
➔ «Τοποθέτηση χαρτιού» στη σελίδα 29

Λειτουργίες φαξ

- 2 Μεταβείτε στη λειτουργία **Φαξ** από το μενού Αρχική οθόνη.
- 3 Επιλέξτε **Σύνθ. επιλογές**.
- 4 Επιλέξτε **Αναφορά φαξ**.
- 5 Επιλέξτε το στοιχείο που θέλετε να εκτυπώσετε.

Σημείωση:

Στην οθόνη μπορεί να προβληθεί μόνο η επιλογή **Αρχείο καταγραφής φαξ**.

- 6 Πατήστε  για να εκτυπώσετε την αναφορά που επιλέξατε.

Σημείωση:

Μπορείτε να πραγματοποιήσετε ρυθμίσεις για την αυτόματη εκτύπωση αναφοράς φαξ και τη διαμόρφωση διάφορων ρυθμίσεων για αναφορές φαξ στο ακόλουθο μενού.

Ρύθμιση > Ρυθμίσεις φαξ > Ρυθμίσεις αναφοράς

➔ [«Λειτουργία ρύθμισης - Ρυθμίσεις φαξ» στη σελίδα 137](#)

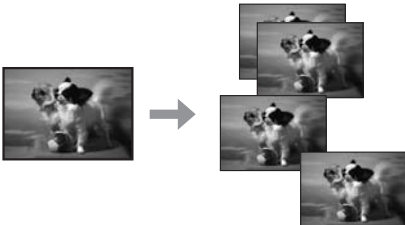

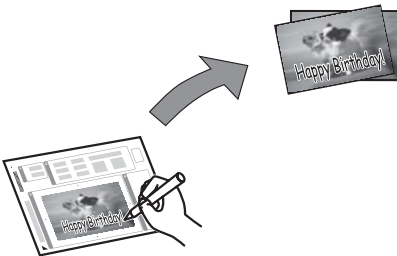

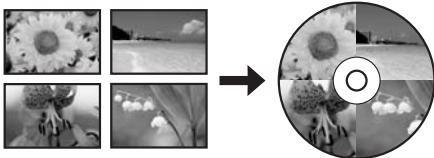
Λίστα του μενού της λειτουργίας φαξ

Για τη λίστα του μενού λειτουργίας φαξ ανατρέξτε στην παρακάτω ενότητα.

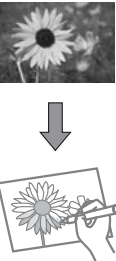
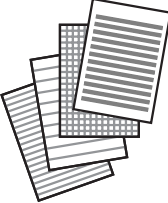

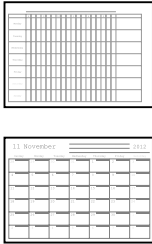
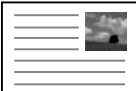
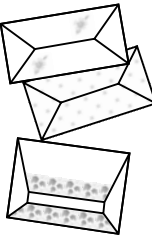
➔ [«Λειτουργία φαξ» στη σελίδα 125](#)

Περισσότερες λειτουργίες

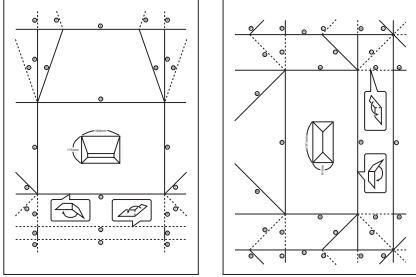
Η επιλογή Περισσ. λειτ. σας παρέχει πολλά ειδικά μενού που κάνουν την εκτύπωση εύκολη και διασκεδαστική! Για περισσότερες λεπτομέρειες, επιλέξτε Περισσ. λειτ., επιλέξτε κάθε μενού και, στη συνέχεια, ακολουθήστε τις οδηγίες που εμφανίζονται στην οθόνη LCD.

Μενού		Λειτουργίες
Αντιγραφή/Επαναφ. φωτ.		Μπορείτε να δημιουργήσετε πιστά αντίγραφα των πρωτοτύπων σας. Εάν η πρωτότυπη φωτογραφία σας έχει ξεθωριάσει, μπορείτε να επαναφέρετε το χρώμα για να της δώσετε νέα ζωντάνια.
Φύλλο διάταξης φωτ.		Μπορείτε να εκτυπώσετε τις φωτογραφίες σας σε μια κάρτα μνήμης με διάφορες διατάξεις.
Ευχετήρια κάρτα		Μπορείτε να δημιουργήσετε προσαρμοσμένες κάρτες με χειρόγραφα μηνύματα χρησιμοποιώντας ένα πρότυπο A4. Αρχικά εκτυπώστε το πρότυπο, γράψτε το μήνυμά σας και, έπειτα, σαρώστε το πρότυπο για να εκτυπώσετε τις κάρτες σας.
Αντιγραφή σε CD/DVD		Μπορείτε να αντιγράψετε τη φωτογραφία σας ή την ετικέτα CD/DVD σε μια άλλη ετικέτα CD/DVD. Η εικόνα περικόπτεται αυτόματα και προσαρμόζεται το μέγεθός της για να χωράει στην ετικέτα CD/DVD.
Εκτύπωση σε CD/DVD		Μπορείτε να δημιουργήσετε ετικέτες CD/DVD από φωτογραφίες σε μια κάρτα μνήμης χωρίς να χρησιμοποιήσετε υπολογιστή.

Περισσότερες λειτουργίες

Μενού		Λειτουργίες
Βιβλίο χρωματισμού*		Μπορείτε να δημιουργήσετε ένα φύλλο χρωματισμού από τις φωτογραφίες ή τα γραμμικά σχέδιά σας.
Χαρτί με γραμμές		Μπορείτε να εκτυπώσετε χαρτί με γραμμές, με γραφήματα και χαρτί πενταγράμμου. Για να εκτυπώσετε, ακολουθήστε τις οδηγίες στην οθόνη.
Χαρτιά γραφής		Μπορείτε να εκτυπώσετε το δικό σας χαρτί με γραμμές, με μια φωτογραφία ως φόντο. Για να εκτυπώσετε, ακολουθήστε τις οδηγίες στην οθόνη.
Ημερολόγιο		Μπορείτε να εκτυπώσετε μηνιαία ή εβδομαδιαία ημερολόγια. Για τα μηνιαία ημερολόγια, μπορείτε να καθορίσετε το έτος και το μήνα. Για να εκτυπώσετε, ακολουθήστε τις οδηγίες στην οθόνη.
Κάρτα μηνύματος		Μπορείτε να δημιουργήσετε τις δικές σας κάρτες μηνυμάτων με ή χωρίς φωτογραφία ή μια προσχεδιασμένη εικόνα ως διάκοσμο.
Φάκελος Origami		Μπορείτε να δημιουργήσετε πρωτότυπους φακέλους με ή χωρίς προσχεδιασμένες εικόνες ως φόντο ή ως διάκοσμο. Διατίθενται δύο τύποι φακέλων. Μετά την εκτύπωση, διπλώστε το χαρτί, ακολουθώντας το φύλλο οδηγιών που μπορεί να εκτυπωθεί από το μενού Οδηγίες φακέλου Origami. ➔ «Εκτύπωση φακέλων οριγκάμι» στη σελίδα 118)

Περισσότερες λειτουργίες

Μενού		Λειτουργίες
Οδηγίες φακέλου Origami		<p>Μπορείτε να εκτυπώσετε ένα φύλλο οδηγιών που σας δείχνει πώς να διπλώσετε το χαρτί που εκτυπώσατε, χρησιμοποιώντας τη λειτουργία Φάκελος Origami σε έναν φάκελο.</p> <p>(→ «Εκτύπωση φακέλων οριγκάμι» στη σελίδα 118)</p>



* Να χρησιμοποιείτε τη λειτουργία **Βιβλίο χρωματισμού** για σχέδια και φωτογραφίες που έχετε δημιουργήσει εσείς. Όταν χρησιμοποιείτε υλικό που καλύπτεται από πνευματικά δικαιώματα, φροντίστε να παραμείνετε εντός του νομικού πλαισίου εκτύπωσης για προσωπική χρήση.

Εκτύπωση φακέλων οριγκάμι

Μπορείτε να δημιουργήσετε πρωτότυπους φακέλους με ή χωρίς προσχεδιασμένα σύμβολα ή μοτίβα ως φόντο ή ως διάκοσμο. Διατίθενται δύο τύποι φακέλων. Μετά την εκτύπωση, διπλώστε το χαρτί, ακολουθώντας το φύλλο οδηγιών που μπορεί να εκτυπωθεί από το μενού **Οδηγίες φακέλου Origami**.

- 1 Επιλέξτε **Περισσ. λειτ.**
- 2 Επιλέξτε **Προσωπ. αλληλογρ.**
- 3 Επιλέξτε **Origami**.
- 4 Επιλέξτε **Φάκελος Origami**.
- 5 Επιλέξτε ένα εικονίδιο.
- 6 Επιλέξτε εάν θέλετε να εκτυπώσετε αναδιπλωμένες γραμμές στο φάκελο.
- 7 Επιλέξτε τη θέση της εικόνας.
- 8 Επιλέξτε μέγεθος φακέλου.
- 9 Τοποθετήστε χαρτί με μέγεθος A4 για την εκτύπωση φακέλων.
(→ «Τοποθέτηση στην κασέτα χαρτιού 2» στη σελίδα 32)
- 10 Ορίστε τον αριθμό των αντιγράφων.

Περισσότερες λειτουργίες

- 11** Πατήστε το στοιχείο , για να ξεκινήσει η εκτύπωση του φακέλου οριγκάμι.
- 12** Αν επιλέξετε **Ναι** όταν εμφανίζεται ένα μήνυμα που ρωτάει αν θέλετε να συνεχίσετε την εκτύπωση, επιστρέψτε στο βήμα 10. Αν επιλέξετε **Όχι**, προχωρήστε στο επόμενο βήμα.
- 13** Επιλέξτε **Οδηγίες φακέλου Origami**.
- 14** Επιλέξτε μέγεθος φακέλου.
- 15** Τοποθετήστε χαρτί μεγέθους A4, για να εκτυπώσετε ένα φύλλο οδηγιών για φακέλους οριγκάμι.
(→ [«Τοποθέτηση στην κασέτα χαρτιού 2»](#) στη σελίδα 32)
- 16** Ορίστε τον αριθμό των αντιγράφων.
- 17** Πατήστε το στοιχείο , για να ξεκινήσει η εκτύπωση του φύλλου οδηγιών για φακέλους οριγκάμι.
- 18** Χρησιμοποιήστε το φύλλο οδηγιών για φακέλους οριγκάμι, για να δημιουργήσετε τις πτυχώσεις για το φάκελο οριγκάμι με τη σωστή σειρά.

Σημείωση:

Τοποθετήστε το φύλλο οδηγιών στο επάνω μέρος του φακέλου σας και διπλώστε και τα δύο φύλλα μαζί. Όταν τελειώσετε, ξεδιπλώστε τα και αφαιρέστε το φύλλο οδηγιών. Στη συνέχεια, διπλώστε μόνο το φάκελο, χρησιμοποιώντας ως οδηγό τις πτυχές στο χαρτί.

Λίστα μενού της λειτουργίας Περισσ. λειτ.

Για τη λίστα μενού της λειτουργίας Περισσ. λειτ., ανατρέξτε στην παρακάτω ενότητα.

→ [«Λειτουργία Περισσ. λειτουργίες»](#) στη σελίδα 126

Λίστα μενού του πίνακα ελέγχου

Αυτό το προϊόν μπορεί να χρησιμοποιηθεί ως εκτυπωτής, αντιγραφικό, σαρωτής ή φαξ. Κατά τη χρήση μίας από αυτές τις λειτουργίες, εκτός της λειτουργίας εκτύπωσης, επιλέξτε την επιθυμητή λειτουργία πατώντας στον πίνακα λειτουργίας το κουμπί της αντίστοιχης λειτουργίας. Η κύρια οθόνη της κάθε λειτουργίας εμφανίζεται καθώς επιλέγετε τη λειτουργία.

Σημείωση:

Ανάλογα με τις άλλες ρυθμίσεις που έχουν επιλεγεί στη λειτουργία, ενδέχεται να μην είναι διαθέσιμες όλες οι επιλογές ή οι ρυθμίσεις.

Λειτουργία αντιγραφής

Σειρά XR-710/Σειρά XR-810

Μενού	Ρύθμιση και Επιλογές
Χρώμα, A&M	
Πυκνότητα γραμμής	-4 έως +4
Αντιγραφή διπλής όψης	1>μονής όψης, 2>διπλής όψης* ¹ , 1>διπλής όψης, 2>μονής όψης* ¹
Διάταξη	Με περιθώριο, Χωρίς περιθώριο* ² , A4, αντ/φή 2-εικ., A4, βιβλ/2εικ., Βιβλ/2όψ
Σμίκρ./Μεγέθ.	Προσαρμ. μέγεθ., Πραγμ. μέγ., Αυτ. προσ. σελ., 10x15 εκ.->A4, A4->10x15 εκ., 13x18->10x15, 10x15->13x18, A5->A4, A4->A5
Μέγεθος χαρτιού	A4, A5, 10x15 εκ. (4x6"), 13x18 εκ. (5x7")
Τύπος χαρτιού	Απλό χαρτί, Ματ, Γυαλ. Premium, Γυαλιστερό Ultra, Γυαλιστ Φωτογ χαρτ, Φωτογραφικό χαρτί
Προέλευση χαρτιού	Κασέτα 1, Κασέτα 2, Πίσω υπ. τρ. χαρ.
Τύπος εγγράφου	Κείμενο, Κείμενο & εικόνα, Φωτογραφία
Ποιότητα	Πρόχειρη* ³ , Τυπική, Βέλτιστη
Προσανατ. εγγράφου	Κάθετα, Τοπίο
Κατεύθυνση δεσίματος* ¹	Αριστερά, Επάνω
Περιθώριο δεσίματος	Αριστερά, Επάνω
Επέκταση	Τυπική, Μέτρια, Ελάχιστη
Χρόνος στεγνώματος	Τυπική, Αργός, Πιο αργός

Λίστα μενού του πίνακα ελέγχου

Μενού	Ρύθμιση και Επιλογές
Απαλοιφή όλων των ρυθμ.	

*1 Αυτή η λειτουργία είναι διαθέσιμη μόνο για τη σειρά XP-810.

*2 Η εικόνα σας είναι ελαφρώς μεγεθυμένη και περικομμένη για να χωράει στο φύλλο χαρτιού. Η ποιότητα εκτύπωσης μπορεί να υποβαθμιστεί στην επάνω και κάτω περιοχή της εκτύπωσης ή η περιοχή μπορεί να μουτζουρωθεί κατά την εκτύπωση.

*3 Για τους χρήστες στο Βέλγιο, η λειτουργία πρόχειρης εκτύπωσης δεν είναι διαθέσιμη.

Σειρά XP-610

Μενού	Ρύθμιση και Επιλογές	
Χρώμα, A&M		
Ρυθμ. χαρτ. & αντιγρ.	Πυκνότη	-4 έως +4
	Αντιγραφή διπλής όψης	1>μον όψης, 1>διπλ όψης
	Διάταξη	Με περίγρ., Χωρίς περίγρ.*1, A4, αντ 2-εικ, A4, βιβ/2 εικ, Βιβλίο/διπλής όψης
	Σμίκρ/Μεγέθυν	Προσ μέγεθ, Πραγμ. μέγ., Αυτ.προσ.σελ., 10x15 εκ.->A4, A4->10x15 εκ., 13x18->10x15, 10x15->13x18, A5->A4, A4->A5
	Μέγ. χαρτ.	A4, A5, 10x15 εκ., 13x18 εκ.
	Τύπ. χαρτ.	Απλ χαρτ, Ματ, Γυαλισ Prem., Ultra Glossy, Γυαλιστ Φωτογ χαρτ, Φωτ. χαρτί
	Πηγή χαρτιού	Κασέτα 1, Κασέτα 2
	Τύπος εγγράφου	Κείμε, Κείμε. & εικ., Φωτ.
	Ποιότητα	Πρόχ.*2, Τυπική, Βέλτ.
	Προσαν εγγράφου	Πορτρέτο, Τοπίο
	Περίγρ δεσίματ	Αρισ, Άνω
	Επέκταση	Τυπική, Μέτρια, Ελάχιστ
	Χρόν στεγν	Τυπική, Μεγάλο, Μεγαλύτ.

*1 Η εικόνα σας είναι ελαφρώς μεγεθυμένη και περικομμένη για να χωράει στο φύλλο χαρτιού. Η ποιότητα εκτύπωσης μπορεί να υποβαθμιστεί στην επάνω και κάτω περιοχή της εκτύπωσης ή η περιοχή μπορεί να μουτζουρωθεί κατά την εκτύπωση.

*2 Για τους χρήστες στο Βέλγιο, η λειτουργία πρόχειρης εκτύπωσης δεν είναι διαθέσιμη.

Λειτουργία εκτύπωσης φωτογραφιών

Σειρά XR-710/Σειρά XR-810

Μενού	Ρύθμιση και Επιλογές	
Αναζήτηση	Αναζήτηση κατά ημερομηνία	
	Ακύρωση αναζήτησης	
Επιλ. φωτογ.	Επιλογή όλων των φωτογραφιών	
	Ακύρωση επιλογής φωτογραφιών	
Επιλογή θέσης	Επιλογή φακέλου	
	Επιλογή Ομάδας	
Ρυθμίσεις εκτύπωσης	Μέγεθος χαρτιού	10x15 εκ. (4x6"), 13x18 εκ. (5x7"), Πλάτος 16:9, A4, 100x148mm
	Τύπος χαρτιού	Γυαλ. Premium, Γυαλιστερό Ultra, Γυαλιστ Φωτογ χαρτ, Φωτογραφικό χαρτί, Απλό χαρτί, Ματ, Φωτ. αυτοκόλ.
	Προέλευση χαρτιού	Κασέτα 1, Κασέτα 2, Κασέτα 1>Κασέτα 2, Πίσω υπ. τρ. χαρ.
	Χωρίς περιθώριο	Χωρίς περιθώριο *1, Με περιθώριο
	Ποιότητα	Πρόχειρη*2, Τυπική, Βέλτιστη
	Επέκταση	Τυπική, Μέτρια, Ελάχιστη
	Ημερομηνία	Απενεργοπ., εεεε.μμ.ηη, μμ.ηη.εεεε, ηη.μμ.εεεε
	Εκτ. πληρ.	Απενεργοπ., Ρυθμ. φωτ. μηχαν., Κείμενο φωτογραφικής μηχανής, Ορόσημο
	Προσαρμογή πλαισίου	Ενεργοποίηση, Απενεργοπ.
	Διπλής κατεύθυνσης	Ενεργοποίηση, Απενεργοπ.
	Απαλοιφή όλων των ρυθμ.	
Επεξεργασία Φωτογραφ	Προσαρμογές φωτογραφιών	Βελτίωση, Εντοπισμός σκηνών, Διόρθωση κόκκινων ματιών*3, Φωτεινότητα, Αντίθεση, Ευκρίνεια, Κορεσμός
	Φίλτρο	Απενεργοπ., Σέπια, A&M
	Περικοπή/Ζουμ	

*1 Η εικόνα σας είναι ελαφρώς μεγεθυμένη και περικομμένη για να χωράει στο φύλλο χαρτιού. Η ποιότητα εκτύπωσης μπορεί να υποβαθμιστεί στην επάνω και κάτω περιοχή της εκτύπωσης ή η περιοχή μπορεί να μουτζουρωθεί κατά την εκτύπωση.

*2 Για τους χρήστες στο Βέλγιο, η λειτουργία πρόχειρης εκτύπωσης δεν είναι διαθέσιμη.

*3 Αυτή η ρύθμιση δεν αλλάζει την αρχική εικόνα σας. Επηρεάζει μόνο την εκτύπωσή σας. Ανάλογα με τον τύπο της φωτογραφίας, μπορεί να διορθωθούν τμήματα της εικόνας εκτός από τα μάτια.

Λίστα μενού του πίνακα ελέγχου

Σειρά XP-610

Μενού	Ρύθμιση και Επιλογές	
Αναζήτηση	Αναζήτηση κατά ημερομηνία	
	Ακύρωση αναζήτησης	
Επιλ. φωτογ.	Επιλ. όλων των φωτογ.	
	Ακύρ. επιλ. φωτογ.	
Επιλ. Εμφάνισ	1-εικ	
	1-εικ χωρίς πληροφορίες	
	9-εικ	
Ρυθμ. Εκτύπωσ.	Μέγ. χαρτ.	10x15 εκ., 13x18 εκ., Ευρεία 16:9, A4, 100x148 χλστ.
	Τύπ. χαρτ.	Γυαλιστ Prem., Ultra Glossy, Γυαλιστ Φωτογ χαρτ, Φωτ. χαρτί, Απλ χαρτ, Ματ, Αυτοκ. φωτογ.
	Πηγή χαρτιού	Κασέτα 1, Κασέτα 2, Κασέτα 1>Κασέτα 2
	Χωρίς περίγρ.	Χωρίς περίγρ.* ¹ , Με περίγρ.
	Ποιότητα	Πρόχ.* ² , Τυπική, Βέλτ.
	Επέκταση	Standard, Μέτρια, Ελάχιστ
	Ημερ.	Απενεργ, εεεε.μμ.ηη, μμ.ηη.εεεε, ηη.μμ.εεεε
	Εκτ. πληρ. σε φωτ.	Απενεργ, Κείμ κάμερ, Ορόσημο
	Εφαρ πλαίσ	Ενεργ., Απενεργ
	Διπλ.κατεύθ.	Ενεργ., Απενεργ
Προσαρμογές φωτογ	Βελτίωση, Εντοπισ. σκηνών, Διόρθ κόν ματιών* ³ , Φωτεινότητα, Αντίθεση, Ευκρίνεια, Κορεσμός	
Φίλτρο	Απενεργ, Σέπια, A&M	
Περικ/Ζουμ		

*1 Η εικόνα σας είναι ελαφρώς μεγεθυμένη και περικομμένη για να χωράει στο φύλλο χαρτιού. Η ποιότητα εκτύπωσης μπορεί να υποβαθμιστεί στην επάνω και κάτω περιοχή της εκτύπωσης ή η περιοχή μπορεί να μουτζουρωθεί κατά την εκτύπωση.

*2 Για τους χρήστες στο Βέλγιο, η λειτουργία πρόχειρης εκτύπωσης δεν είναι διαθέσιμη.

*3 Αυτή η ρύθμιση δεν αλλάζει την αρχική εικόνα σας. Επηρεάζει μόνο την εκτύπωσή σας. Ανάλογα με τον τύπο της φωτογραφίας, μπορεί να διορθωθούν τμήματα της εικόνας εκτός από τα μάτια.

Λειτουργία σάρωσης

Σειρά XP-710/Σειρά XP-810

Μενού	Στοιχείο ρύθμισης και περιγραφή	
Σάρωση σε κάρτα μνήμης	JPG, PDF	
	Χρώμα, A&M	
	Αντίθεση	-4 έως +4
	Σάρωση διπλής όψης* ¹	Απενεργοπ., Ενεργοποίηση
	Περιοχή σάρωσης	A4, Αυτόματη περικοπή, Μέγιστη περιοχή
	Έγγραφο	Κείμενο, Φωτογραφία
	Ανάλυση	200dpi, 300dpi, 600dpi
	Προσανατ. εγγράφου	Κάθετα, Τοπίο
	Κατεύθυνση δεσίματος* ¹	Αριστερά, Επάνω
	Απαλοιφή όλων των ρυθμ.	
Σάρωση σε Cloud* ¹	Αν θέλετε να χρησιμοποιήσετε την υπηρεσία Σάρωση σε Cloud, επισκεφθείτε την τοποθεσία πύλης Epson Connect. ➔ «Χρήση της υπηρεσίας Epson Connect» στη σελίδα 11	
Σάρωση σε υπολογιστή (JPEG)	➔ «Βασική σάρωση από τον πίνακα ελέγχου» στη σελίδα 79	
Σάρωση σε Η/Υ (PDF)		
Σάρωση σε Η/Υ (Email)		
Σάρωση σε Η/Υ (WSD)* ²		

*1 Αυτή η λειτουργία είναι διαθέσιμη μόνο για τη σειρά XP-810.

*2 Αυτή η λειτουργία είναι διαθέσιμη μόνο για τις εκδόσεις στα Αγγλικά των Windows 8, 7 ή Vista.

Σειρά XP-610

Μενού	Στοιχείο ρύθμισης και περιγραφή	
Σάρ. σε κάρτα μνήμ.	Μορφή	JPEG, PDF
	Χρώμα	Χρώμα, A&M
	Περ. σάρ.	A4, Αυτ. περικοπή, Μέγ. περ.
	Έγγραφο	Κείμεν, Φωτογραφία
	Ανάλυση	200dpi, 300dpi, 600dpi
	Αντίθεση	-4 έως +4
	Προσαν εγγράφου	Πορτρέτο, Τοπίο
Σάρ. σε Cloud	Αν θέλετε να χρησιμοποιήσετε την υπηρεσία Σάρ. σε Cloud, επισκεφθείτε την τοποθεσία πύλης Epson Connect. ➔ «Χρήση της υπηρεσίας Epson Connect» στη σελίδα 11	
Σάρ. σε H/Y (JPEG)	➔ «Βασική σάρωση από τον πίνακα ελέγχου» στη σελίδα 79	
Σάρ. σε H/Y (PDF)		
Σάρ. σε H/Y (Email)		
Σάρ. σε H/Y (WSD)*		

* Αυτή η λειτουργία είναι διαθέσιμη μόνο για τις εκδόσεις στα Αγγλικά των Windows 8, 7 ή Vista.

Λειτουργία φαξ

Σημείωση:

Αυτή η λειτουργία είναι διαθέσιμη μόνο για τη σειρά XP-810

Μενού	Στοιχείο ρύθμισης και περιγραφή
Ανάλυση	Ορίστε αυτήν την επιλογή για αλλαγή της ανάλυσης των δεδομένων φαξ που αποστέλλετε.
Αντίθεση	Ορίστε αυτήν την επιλογή για αλλαγή της αντίθεσης των δεδομένων φαξ που αποστέλλετε. Κατά την αποστολή εγγράφου βάσει κειμένου, επιλέξτε Αυτόματο .
Φαξ διπλής όψης	Ενεργοποίηση κατά την αποστολή πρωτοτύπων διπλής όψης στον αυτόματο τροφοδότη εγγράφων.
Απευθείας αποστολή	Επιλέξτε αυτήν τη ρύθμιση για αποστολή μονόχρωμου φαξ σε έναν παραλήπτη, μόλις η σύνδεση πραγματοποιηθεί, για να μην αποθηκευτεί η σαρωμένη εικόνα στη μνήμη του προϊόντος. Δεν μπορείτε να χρησιμοποιήσετε αυτήν την επιλογή κατά την αποστολή σε πολλούς παραλήπτες ή κατά την αποστολή έγχρωμου φαξ.
Αποστολή για Προεπ.	Επιλέξτε αυτήν τη ρύθμιση για προβολή της σαρωμένης εικόνας πριν από την έναρξη αποστολής του φαξ. Αυτή η επιλογή είναι απενεργοποιημένη κατά την αποστολή έγχρωμου φαξ ή κατά την αποστολή μονόχρωμου φαξ με ενεργοποιημένη την επιλογή Απευθείας αποστολή.

Λίστα μενού του πίνακα ελέγχου

Μενού	Στοιχείο ρύθμισης και περιγραφή	
Απαλοιφή όλων των ρυθμ.	Επιστρέφει τις ρυθμίσεις αποστολής φαξ στις προεπιλεγμένες.	
Αποστολή φαξ αργότερα	➔ «Αποστολή του φαξ σε καθορισμένη ώρα» στη σελίδα 110	
Εκπομπή φαξ	➔ «Αποστολή φαξ μέσω εκπομπής» στη σελίδα 109	
Σταθμοσκόπηση	➔ «Λήψη φαξ μέσω ανίχνευσης» στη σελίδα 114	
Άνοιγμα εισερχομένων	➔ «Προβολή ληφθέντων φαξ στην οθόνη LCD» στη σελίδα 113	
Επανεκτύπωση φαξ	Πραγματοποιείται ανατύπωση από το τελευταίο ληφθέν φαξ. Όταν η μνήμη είναι πλήρης, διαγράφονται πρώτα τα παλαιότερα φαξ.	
Αναφορά φαξ	Λίστα με Ρυθμίσεις φαξ	Εκτυπώνει τις τρέχουσες ρυθμίσεις φαξ.
	Αρχείο καταγραφής φαξ	Πραγματοποιείται εκτύπωση ή προβολή του αρχείου καταγραφής της επικοινωνίας.
	Τελευταία μετάδοση	Εκτυπώνει ένα αρχείο καταγραφής της επικοινωνίας για την προηγούμενη μετάδοση ή των αποτελεσμάτων της προηγούμενης ανίχνευσης για λήψη.
	Λίστα επαφών	Εκτυπώνει τη λίστα Επαφές.
	Λίστα αριθμών ταχείας κλήσης	Πραγματοποιείται εκτύπωση της λίστας ταχείας κλήσης.
	Λίστα ομαδικής κλήσης	Πραγματοποιείται εκτύπωση της λίστας ομαδικής κλήσης.
	Ανίχνευση πρωτόκολλου	Πραγματοποιείται εκτύπωση πρωτοκόλλου για την τελευταία επικοινωνία.

Λειτουργία Περισ λειτουργίες

Σειρά XR-710/Σειρά XR-810

Μενού	Ρύθμιση και Επιλογές	
Αντιγραφή/Επαναφ. φωτ.	Απενεργοπ., Ενεργοποίηση	
	Ρυθμίσεις χαρτιού και αντιγρ.	Μέγεθος χαρτιού, Τύπος χαρτιού, Προέλευση χαρτιού, Χωρίς περιθώριο*1, Επέκταση
	Προσαρμογές φωτογραφιών	Βελτίωση
	Φίλτρο	Απενεργοπ., A&M
	Περικοπή/Ζουμ	

Λίστα μενού του πίνακα ελέγχου

Μενού	Ρύθμιση και Επιλογές	
Φύλλο διάταξης φωτ.	2-εικόνες, 4-εικόνες, 8-εικόνες, 20-εικόνες, Αυτοκ. 16-up, 1/2 επάνω, 1/2 κάτω, Φωτογραφία ταυτότητας, Επάνω μέρος θήκης CD, Ευρετήριο θήκης CD, P.I.F.	
	Μέγεθος χαρτιού	10x15 εκ. (4x6"), 13x18 εκ. (5x7"), Πλάτος 16:9, A4, A6, 100x148mm
	Τύπος χαρτιού	Γυαλ. Premium, Γυαλιστερό Ultra, Γυαλιστ Φωτογ χαρτ, Φωτογραφικό χαρτί, Απλό χαρτί, Ματ, Φωτ. αυτοκόλ., Αυτοκόλλητο 16
	Αυτόματη διάταξη, Τοποθ. Φωτογρ. χειροκίνητα	
	Αναζήτηση	Αναζήτηση κατά ημερομηνία, Ακύρωση αναζήτησης
	Επιλ. φωτογ.	Επιλογή όλων των φωτογραφιών, Ακύρωση επιλογής φωτογραφιών
	Επιλογή θέσης	Επιλογή φακέλου, Επιλογή Ομάδας
	Προσαρμογές φωτογραφιών	Βελτίωση, Εντοπισμός σκηνών, Διόρθωση κόκκινων ματιών*2, Φωτεινότητα, Αντίθεση, Ευκρίνεια, Κορεσμός
	Φίλτρο	Απενεργοπ., Σέπια, A&M
	Περικοπή/Ζουμ	
Ρυθμίσεις εκτύπωσης	Προέλευση χαρτιού, Ποιότητα, Επέκταση, Ημερομηνία, Εκτ. πληρ., Προσαρμογή πλαισίου, Διπλής κατεύθυνσης	
Ευχετήρια κάρτα	Επιλογή φωτογραφιών και Πρότυπο εκτύπωσης, Εκτύπωση Ευχετήριων Καρτών από Πρότυπο	
	Αναζήτηση	Αναζήτηση κατά ημερομηνία, Ακύρωση αναζήτησης
	Επιλογή θέσης	Επιλογή φακέλου, Επιλογή Ομάδας
	Προσαρμογές φωτογραφιών	Βελτίωση, Εντοπισμός σκηνών, Διόρθωση κόκκινων ματιών*2, Φωτεινότητα, Αντίθεση, Ευκρίνεια, Κορεσμός
	Φίλτρο	Απενεργοπ., Σέπια, A&M
	Μέγεθος χαρτιού	10x15 εκ. (4x6")
	Τύπος χαρτιού	Γυαλιστερό Ultra, Γυαλ. Premium, Γυαλιστ Φωτογ χαρτ, Φωτογραφικό χαρτί
	Διάταξη	Χωρίς περιθώριο*1, 1/2 επάνω, 1/2 κάτω
	Πλαίσιο	Απενεργοπ., Οβάλ, Οβάλ - με απαλές ακμές
Αντιγραφή σε CD/DVD	Εκτύπωση σε CD/DVD, Δοκιμαστ. εκτύπ. σε χαρτί A4	
	Τύπος εγγράφου	Κείμενο & εικόνα, Φωτογραφία
	Ποιότητα	Τυπική, Βέλτιστη

Λίστα μενού του πίνακα ελέγχου

Μενού	Ρύθμιση και Επιλογές	
Εκτύπωση σε CD/DVD	Διάταξη εκτύπωσης	CD/DVD 1 εικόνες, CD/DVD 4 εικόνες, CD/DVD πολλές εικ
	Αυτόματη διάταξη, Τοποθ. Φωτογρ. χειροκίνητα	
	Αναζήτηση	Αναζήτηση κατά ημερομηνία, Ακύρωση αναζήτησης
	Επιλογή θέσης	Επιλογή φακέλου, Επιλογή Ομάδας
	Προσαρμογές φωτογραφιών	Βελτίωση, Εντοπισμός σκηνών, Διόρθωση κόκκινων ματιών* ² , Φωτεινότητα, Ευκρίνεια, Κορεσμός
	Φίλτρο	Απενεργοπ., Σέπια, A&M
	Περικοπή/Ζουμ	
	Εκτύπωση σε CD/DVD, Δοκιμαστ. εκτύπ. σε χαρτί A4	
	Ρυθμίσεις εκτύπωσης	Πυκνότητα CD
Προσωπ. αλληλογρ.	Χαρτί με γραμμές	Μεγάλο πλάτος, Μικρό πλάτος, Μιλιμετρέ, Παρτιτούρα
	Χαρτιά γραφής	Οριζόντιος χάρακας, Κατακόρυφος χάρακας, Χωρίς χάρακα
	Ημερολόγιο	Εβδομαδ., Μηνιαία
	Κάρτα μηνύματος	Απλό χαρτί, Ματ
	Origami	Φάκελος Origami, Οδηγίες φακέλου Origami ➔ «Εκτύπωση φακέλων οριγκάμι» στη σελίδα 118
Βιβλίο χρωματισμού	Φωτογραφία ή Σχέδιο σε Γυαλί σαρωτή, Φωτογραφία σε κάρτα μνήμης	
	Αναζήτηση	Αναζήτηση κατά ημερομηνία, Ακύρωση αναζήτησης
	Επιλογή θέσης	Επιλογή φακέλου, Επιλογή Ομάδας
	Ρυθμίσεις εκτύπωσης	Ρυθμίσεις χαρτιού, Προέλευση χαρτιού, Πυκνότητα γραμμής, Εντοπισμός γραμμής

*1 Η εικόνα σας είναι ελαφρώς μεγεθυμένη και περικομμένη για να χωράει στο φύλλο χαρτιού. Η ποιότητα εκτύπωσης μπορεί να υποβαθμιστεί στην επάνω και κάτω περιοχή της εκτύπωσης ή η περιοχή μπορεί να μουτζουρωθεί κατά την εκτύπωση.

*2 Αυτή η ρύθμιση δεν αλλάζει την αρχική εικόνα σας. Επηρεάζει μόνο την εκτύπωσή σας. Ανάλογα με τον τύπο της φωτογραφίας, μπορεί να διορθωθούν τμήματα της εικόνας εκτός από τα μάτια.

Λίστα μενού του πίνακα ελέγχου

Σειρά ΧΡ-610

Μενού	Ρύθμιση και Επιλογές	
Αντ./Επαν. φωτ.	Αποκατάσ χρωμάτων	Απενεργ, Ενεργ.
	Επιλ. Εμφάνισ	1-εικ, 1-εικ χωρίς πληροφορίες
	Ρυθμ. χαρτ. & αντιγρ.	Μέγ. χαρτ., Τύπ. χαρτ., Πηγή χαρτιού, Χωρίς περίγρ.*1, Επέκταση
	Προσαρμογές φωτογ	Βελτίωση
	Φίλτρο	Απενεργ, A&M
	Περικ/Ζουμ	
Φύλλο διάτ. φωτ.	2-εικ, 4-εικ, 8-εικ, 20-εικ, PhotoSticker16επ., Άνω 1/2, 1/2 κάτω, ID φωτ., Πάνω τμ. θήκης CD, Ευρ. θήκης CD, P.I.F.	
	Μέγ. χαρτ.	10x15 εκ., 13x18 εκ., Ευρεία 16:9, A4, A6, 100x148 χλστ.
	Τύπ. χαρτ.	Γυαλιστ Prem., Ultra Glossy, Γυαλιστ Φωτογ χαρτ, Φωτ. χαρτί, Απλ χαρτ, Ματ, Αυτοκ. φωτογ., Αυτοκόλλητο16
	Μέθ. διάταξης	Αυτόματη διάτ., Μη αυτόμ. τοποθ. φωτ.
	Αναζήτηση	Αναζήτηση κατά ημερομηνία, Ακύρωση αναζήτησης
	Επιλ. φωτογ.	Επιλ. όλων των φωτογ., Ακύρ. επιλ. φωτογ.
	Επιλ. Εμφάνισ	1-εικ, 1-εικ χωρίς πληροφορίες, 9-εικ
	Ρυθμ. Εκτύπωσ.	Πηγή χαρτιού, Ποιότητα, Επέκταση, Ημερ., Εφαρ πλαίσι, Διπλ.κατεύθ.
	Προσαρμογές φωτογ	Βελτίωση, Εντοπισ. σκηνών, Διόρθ κόν ματιών*2, Φωτεινότητα, Αντίθεση, Ευκρίνεια, Κορεσμός
	Φίλτρο	Απενεργ, Σέπια, A&M
	Περικ/Ζουμ	

Λίστα μενού του πίνακα ελέγχου

Μενού	Ρύθμιση και Επιλογές	
Εκτ.φωτ.ευχετήρ.Κάρτας	Επιλογή φωτογραφιών και Πρότυπο εκτύπωσης, Εκτύπωση Ευχετήριων Καρτών από Πρότυπο	
	Αναζήτηση	Αναζήτηση κατά ημερομηνία, Ακύρωση αναζήτησης
	Επιλ. Εμφάνισ	1-εικ, 1-εικ χωρίς πληροφορίες, 9-εικ
	Προσαρμογές φωτογ	Βελτίωση, Εντοπισ. σκηνών, Διόρθ κόν ματιών* ² , Φωτεινότητα, Αντίθεση, Ευκρίνεια, Κορεσμός
	Φίλτρο	Απενεργ, Σέπια, A&M
	Μέγ. χαρτ.	10x15 εκ.
	Τύπ. χαρτ.	Ultra Glossy, Γυαλισ Prem., Γυαλιστ Φωτογ χαρτ, Φωτ. χαρτί
	Διάταξη	Χωρίς περίγρ.* ¹ , Άνω 1/2, 1/2 κάτω
	Πλαίσιο	Απενεργ, Οβάλ, Οβάλ - Απ. Ακμές
Αντιγ. σε CD/DVD	Εκτύπωση σε CD/DVD, Δοκιμαστ. εκτ. σε χαρτί A4	
	Επιλογή του χρώματος.	Χρώμα, A&M
	Ρυθμ. χαρτ. & αντιγρ.	Πυκνός, Τύπος εγγράφου, Ποιότητα
	Προεπισ.	
Εκτύπ. σε CD/DVD	CD/DVD 1εικ, CD/DVD 4εικ, CD/DVD πολλές εικ	
	Αυτόματη διάτ., Μη αυτόμ. τοποθ. φωτ.	
	Αναζήτηση	Αναζήτηση κατά ημερομηνία, Ακύρωση αναζήτησης
	Επιλ. Εμφάνισ	1-εικ, 1-εικ χωρίς πληροφορίες, 9-εικ
	Ρυθμ. Εκτύπωσ.	Πυκνότητα CD
	Προσαρμογές φωτογ	Βελτίωση, Εντοπισ. σκηνών, Διόρθ κόν ματιών* ² , Φωτεινότητα, Ευκρίνεια, Κορεσμός
	Φίλτρο	Απενεργ, Σέπια, A&M
	Περικ/Ζουμ	
	Εκτύπωση σε CD/DVD, Δοκιμαστ. εκτ. σε χαρτί A4	
Προσωπ. αλληλογρ.	Χαρτί με γραμμές	Μεγάλο πλάτος, Μικρό πλάτος, Χαρτί μιλιμετρέ, Παρτιτούρα
	Χαρτιά γραφής	Οριζόντιος χάρακας, Κατακόρυφος χάρακας, Χωρίς χάρακα
	Ημερολόγιο	Εβδομαδ., Μηνιαία
	Κάρτα μηνύματος	Απλ χαρτ, Ματ
	Origami	Φάκελος Origami, Οδηγίες φακέλου Origami ➔ «Εκτύπωση φακέλων οριγκάμι» στη σελίδα 118

Λίστα μενού του πίνακα ελέγχου

Μενού	Ρύθμιση και Επιλογές	
Βιβλίο χρωματ.	Φωτογραφία ή Σχέδιο σε Γυαλί σαρωτή, Φωτογ. σε κάρτα μν.	
	Αναζήτηση	Αναζήτηση κατά ημερομηνία, Ακύρωση αναζήτησης
	Επιλ. Εμφάνισ	1-εικ, 9-εικ
	Ρυθμ. Εκτύπωσ.	Ρυθμ. χαρτιού, Πηγή χαρτιού, Πυκνός, Εντοπ. γραμμής

*1 Η εικόνα σας είναι ελαφρώς μεγεθυμένη και περικομμένη για να χωράει στο φύλλο χαρτιού. Η ποιότητα εκτύπωσης μπορεί να υποβαθμιστεί στην επάνω και κάτω περιοχή της εκτύπωσης ή η περιοχή μπορεί να μουτζουρωθεί κατά την εκτύπωση.

*2 Αυτή η ρύθμιση δεν αλλάζει την αρχική εικόνα σας. Επηρεάζει μόνο την εκτύπωσή σας. Ανάλογα με τον τύπο της φωτογραφίας, μπορεί να διορθωθούν τμήματα της εικόνας εκτός από τα μάτια.

Λειτουργία Ρύθμιση Wi-Fi

Σειρά XP-710/Σειρά XP-810

Μενού	Περιγραφή
Wi-Fi/Κατάσταση δικτύου	Για λεπτομέρειες σχετικά με τα στοιχεία ρύθμισης, ανατρέξτε στον ηλεκτρονικό Οδηγός χρήσης σε δίκτυο.
Οδηγός εγκατάστασης Wi-Fi	
Ρύθμ. για πάτημα κουμπ. (WPS)	
Ρύθμιση κωδικού PIN (WPS)	
Αυτόματη σύνδεση Wi-Fi	
Απενεργοποίηση Wi-Fi	Τα προβλήματα δικτύου μπορεί να επιλυθούν απενεργοποιώντας ή επαναφέροντας τις ρυθμίσεις Wi-Fi και, στη συνέχεια, πραγματοποιώντας ξανά τις ρυθμίσεις. Για λεπτομέρειες, ανατρέξτε στον ηλεκτρονικό Οδηγός χρήσης σε δίκτυο.
Ρύθμιση Wi-Fi Direct χωρίς δρομολογητή	Για λεπτομέρειες σχετικά με τα στοιχεία ρύθμισης, ανατρέξτε στον ηλεκτρονικό Οδηγός χρήσης σε δίκτυο.

Σειρά XP-610

Μενού	Περιγραφή
Οδηγός ρύθμ. Wi-Fi	Για λεπτομέρειες σχετικά με τα στοιχεία ρύθμισης, ανατρέξτε στον ηλεκτρονικό Οδηγό χρήσης σε δίκτυο.
Ρύθμ. πάτ. κουμπιού (WPS)	
Λειτ. κωδ. PIN (WPS)	
Ρύθμ. Wi-Fi Direct χωρ. δρομ.	
Αυτ. σύνδεση Wi-Fi	
Wi-Fi Κατάσταση	
Απενεργ Wi-Fi	Τα προβλήματα δικτύου μπορεί να επιλυθούν απενεργοποιώντας ή επαναφέροντας τις ρυθμίσεις Wi-Fi και, στη συνέχεια, πραγματοποιώντας ξανά τις ρυθμίσεις. Για λεπτομέρειες, ανατρέξτε στον ηλεκτρονικό Οδηγό χρήσης σε δίκτυο.

Λειτουργία ρύθμισης

Σειρά XP-710/Σειρά XP-810

Μενού	Στοιχείο ρύθμισης και περιγραφή	
Επίπεδα μελάνης	-	Ελέγχει την κατάσταση των δοχείων μελανιού.
Συντήρηση	Έλεγχος ακροφυσίων	Πραγματοποιείται εκτύπωση του δείγματος ελέγχου ακροφυσίων για τον έλεγχο της κατάστασης της κεφαλής εκτύπωσης.
	Καθαρισμός κεφαλής	Πραγματοποιείται καθαρισμός της κεφαλής για τη βελτίωση της κατάστασης της κεφαλής εκτύπωσης.
	Ευθυγρ. κεφαλής εκτύπ.	Πραγματοποιείται ρύθμιση στην ευθυγράμμιση της κεφαλής εκτύπωσης.
	Αντικατάσταση θηκών μελανιού	Αντικαθιστά τα δοχεία μελανιού.

Λίστα μενού του πίνακα ελέγχου

Μενού	Στοιχείο ρύθμισης και περιγραφή	
Ρύθμιση εκτυπωτή	CD/DVD	Ρυθμίζει την θέση εκτύπωσης.
	Αυτοκόλλ.	Ρυθμίζει την θέση εκτύπωσης.
	Χοντρό χαρτί	Ενεργοποίηση κατά την εκτύπωση σε παχύ χαρτί.
	Ήχος	Πάτημα κουμπιού, Ειδοποίηση σφάλματος, Ένταση
	Αθόρυβη λειτουργία	Απενεργοπ., Ενεργοποίηση
	Προφύλαξη οθόνης	Απενεργοπ., Δεδομένα κάρτας μνήμης
	Απενεργ. χρονοδ.* ¹	➔ «Με χρήση του πίνακα ελέγχου» στη σελίδα 164
	Χρον. Ύπνου	
	Απαλοιφή όλων των ρυθμ.	
Βασική ρύθμιση	Ημερομηνία/Ωρα* ²	➔ «Επιλογή/αλλαγή ώρας και περιοχής» στη σελίδα 162
	Θερινή ώρα* ²	Απενεργοπ., Ενεργοποίηση
	Χώρα/Περιοχή* ²	➔ «Επιλογή/αλλαγή ώρας και περιοχής» στη σελίδα 162
	Γλώσσα/Language	-
Ρυθμίσεις Wi-Fi/δικτύου	Wi-Fi/Κατάσταση δικτύου	Μπορείτε να δείτε τον εκτυπωτή Όνομα εκτυπωτή, τις τρέχουσες ρυθμίσεις δικτύου και μπορείτε επίσης να εκτυπώσετε ένα φύλλο κατάστασης δικτύου.
	Ρύθμιση Wi-Fi	Ανατρέξτε στον ηλεκτρονικό Οδηγό χρήσης σε δίκτυο. Μπορείτε να αποκτήσετε πρόσβαση στα μενού Ρύθμιση Wi-Fi απευθείας με την επιλογή Ρύθμιση Wi-Fi στην οθόνη LCD.
	Μη αυτόμ. ρύθμ. Wi-Fi/δικτύου	
	Έλεγχος σύνδεσης Wi-Fi/δικτύου	Μπορείτε να ελέγξετε την κατάσταση σύνδεσης δικτύου και να εκτυπώσετε την αναφορά. Εάν υπάρχει κάποιο πρόβλημα με τη σύνδεση, η αναφορά θα σας βοηθήσει να βρείτε τη λύση.
Epson Connect Υπηρεσίες	Κατάσταση	Μπορείτε να ελέγξετε εάν ο εκτυπωτής σας είναι καταχωρημένος ή συνδεδεμένος στην υπηρεσία Epson Connect. Για οδηγίες σχετικά με τη χρήση, επισκεφθείτε την τοποθεσία πύλης Epson Connect. ➔ «Χρήση της υπηρεσίας Epson Connect» στη σελίδα 11
	Ηλεκτρ. διεύθυνση	Μπορείτε να δείτε τη διεύθυνση σας ηλεκτρονικού ταχυδρομείου που είναι καταχωρημένη στην υπηρεσία Epson Connect.
	Αναστολή/Συνέχιση	Αναστολή/συνέχιση όλων των υπηρεσιών Epson Connect.
	Εργ. ρυθμ.	Διαγράφει τον καταχωρημένο εκτυπωτή σας και επαναφέρει τις ρυθμίσεις του Epson Connect στις εργοστασιακά προεπιλεγμένες τιμές.

Λίστα μενού του πίνακα ελέγχου

Μενού	Στοιχείο ρύθμισης και περιγραφή	
Εκτύπωση Google Cloud Υπηρεσίες	Κατάσταση	Μπορείτε να ελέγξετε εάν ο εκτυπωτής σας είναι καταχωρημένος ή συνδεδεμένος στην υπηρεσία Google Cloud Print. Για οδηγίες σχετικά με τη χρήση, επισκεφθείτε την τοποθεσία πύλης Epson Connect. ➔ «Χρήση της υπηρεσίας Epson Connect» στη σελίδα 11
	Αναστολή/Συνέχιση	Αναστολή/συνέχιση όλων των υπηρεσιών Google Cloud Print.
	Εργ. ρυθμ.	Διαγράφει τον καταχωρημένο εκτυπωτή σας και επαναφέρει τις ρυθμίσεις του Google Cloud Print στις εργοστασιακά προεπιλεγμένες τιμές.
Ρύθμ. κοιν. χρήσ. αρχ.	USB, Wi-Fi/Δίκτυο	Επιλέξτε σε ποιον τύπο υπολογιστή θέλετε να δώσετε πρόσβαση εγγραφής στην κάρτα μνήμης. Μπορείτε να επιλέξετε έναν υπολογιστή συνδεδεμένο σε USB ή σε δίκτυο.
Ρυθμ. εκτ. αρχικού δικτύου	Ρυθμίσεις εκτύπωσης	Μέγεθος χαρτιού, Τύπος χαρτιού, Προέλευση χαρτιού, Ποιότητα, Διπλής κατεύθυνσης, CD εσωτερικά/εξωτερικά, Πυκνότητα CD, Απαλοιφή όλων των ρυθμ.
	Προσαρμογές φωτογραφιών	Βελτίωση, Εντοπισμός σκηνών, Διόρθωση κόκκινων ματιών ^{*3} , Φίλτρο, Φωτεινότητα, Αντίθεση, Ευκρίνεια, Κορεσμός, Απαλοιφή όλων των ρυθμ.
Ρυθμίσεις φαξ ^{*2}	➔ «Λειτουργία ρύθμισης - Ρυθμίσεις φαξ» στη σελίδα 137	
Ρύθμιση εξωτ. συσκευής	Ρυθμίσεις εκτύπωσης	Μέγεθος χαρτιού, Τύπος χαρτιού, Προέλευση χαρτιού, Διάταξη, Ποιότητα, Επέκταση, Ημερομηνία, Εκτ. πληρ., Προσαρμογή πλαισίου, Διπλής κατεύθυνσης, CD εσωτερικά/εξωτερικά, Πυκνότητα CD, Απαλοιφή όλων των ρυθμ.
	Προσαρμογές φωτογραφιών	Βελτίωση, Εντοπισμός σκηνών, Διόρθωση κόκκινων ματιών ^{*3} , Φίλτρο, Φωτεινότητα, Αντίθεση, Ευκρίνεια, Κορεσμός, Απαλοιφή όλων των ρυθμ.
Λειτουργίες οδηγού	Ειδοποίηση μεγέθους χαρτιού	Ενεργοποίηση, Απενεργοπ.
	Ειδοποίηση εγγράφου	Ενεργοποίηση, Απενεργοπ.
	Κατάσταση αυτόματης επιλογής	Κάρτα μν., Κάλυμμα εγγράφων, Αυτόμ. τροφοδότης εγγρ. ^{*2}
	Όλες οι λειτουργίες	Ενεργοποίηση, Απενεργοπ.
	Απαλοιφή όλων των ρυθμ.	

Λίστα μενού του πίνακα ελέγχου

Μενού	Στοιχείο ρύθμισης και περιγραφή	
Εργ. ρυθμ.	Ρυθμίσεις αποστολής/λήψης φαξ* ²	Πραγματοποιείται επαναφορά των ρυθμίσεων Ρυθμίσεις αποστολής/λήψης φαξ στις εργοστασιακά προεπιλεγμένες τιμές.
	Ρυθμίσεις δεδομένων φαξ* ²	Πραγματοποιείται επαναφορά των ρυθμίσεων Ρυθμίσεις δεδομένων φαξ στις εργοστασιακά προεπιλεγμένες τιμές.
	Ρυθμίσεις Wi-Fi/δικτύου	Πραγματοποιείται επαναφορά των ρυθμίσεων Ρυθμίσεις Wi-Fi/δικτύου στις εργοστασιακά προεπιλεγμένες τιμές.
	Όλες οι ρυθμ. εκτός από Wi-Fi/δικτύου* ¹	Πραγματοποιείται επαναφορά όλων των ρυθμίσεων εκτός από τις ρυθμίσεις Ρυθμίσεις Wi-Fi/δικτύου στις εργοστασιακά προεπιλεγμένες τιμές.
	Όλες εκτός από ρυθμίσεις Wi-Fi/δικτύου & φαξ* ¹	Πραγματοποιείται επαναφορά όλων των ρυθμίσεων εκτός από τις ρυθμίσεις Wi-Fi/δικτύου & φαξ στις εργοστασιακά προεπιλεγμένες τιμές.
	Όλες οι ρυθμίσεις	Πραγματοποιείται επαναφορά όλων των ρυθμίσεων στις εργοστασιακά προεπιλεγμένες τιμές.

*1 Αυτή η λειτουργία είναι διαθέσιμη μόνο για τη σειρά XP-710.

*2 Αυτή η λειτουργία είναι διαθέσιμη μόνο για τη σειρά XP-810.

*3 Αυτή η ρύθμιση δεν αλλάζει την αρχική εικόνα σας. Επηρεάζει μόνο την εκτύπωσή σας. Ανάλογα με τον τύπο της φωτογραφίας, μπορεί να διορθωθούν τμήματα της εικόνας εκτός από τα μάτια.

Σειρά XP-610

Μενού	Στοιχείο ρύθμισης και περιγραφή	
Επίπ. μελ.	-	Ελέγχει την κατάσταση των δοχείων μελανιού.
Συντήρηση	Έλεγ. ακροφυσ.	Πραγματοποιείται εκτύπωση του δείγματος ελέγχου ακροφυσίων για τον έλεγχο της κατάστασης της κεφαλής εκτύπωσης.
	Καθαρ. κεφαλ.	Πραγματοποιείται καθαρισμός της κεφαλής για τη βελτίωση της κατάστασης της κεφαλής εκτύπωσης.
	Ευθυγρ κεφαλ εκτύπωσ	Πραγματοποιείται ρύθμιση στην ευθυγράμμιση της κεφαλής εκτύπωσης.
	Αντικατάσταση μελανιού	Αντικαθιστά τα δοχεία μελανιού.

Λίστα μενού του πίνακα ελέγχου

Μενού	Στοιχείο ρύθμισης και περιγραφή	
Ρύθμ. εκτυπωτή	CD/DVD	Ρυθμίζει την θέση εκτύπωσης.
	Αυτοκολ.	Ρυθμίζει την θέση εκτύπωσης.
	Πάχος χαρτ	Ενεργοποίηση κατά την εκτύπωση σε παχύ χαρτί.
	Ήχος	Πάτημα κουμπ, Ειδοποίηση σφάλματος, Ένταση
	Αθόρυβη λειτουργ.	Απενεργ, Ενεργ.
	Προστ οθόνης	Απενεργ, Δεδομ. κάρτας μν
	Απενερ χρονοδιακ	➔ «Με χρήση του πίνακα ελέγχου» στη σελίδα 164
	Χρον. Ύπνου	
	Γλώσσα/Language	-
Ρυθμίσεις Wi-Fi	Ρύθμ. Wi-Fi	Ανατρέξτε στον ηλεκτρονικό Οδηγό χρήσης σε δίκτυο. Μπορείτε να αποκτήσετε πρόσβαση στα μενού Ρύθμ. Wi-Fi απευθείας με την επιλογή Ρύθμ. Wi-Fi στην οθόνη LCD.
	Μη αυτόματη Ρύθμ. Wi-Fi	
	Έλεγχος σύνδεσης	Μπορείτε να ελέγξετε την κατάσταση σύνδεσης δικτύου και να εκτυπώσετε την αναφορά. Εάν υπάρχει κάποιο πρόβλημα με τη σύνδεση, η αναφορά θα σας βοηθήσει να βρείτε τη λύση.
	Wi-Fi Κατάσταση	Μπορείτε να δείτε τον εκτυπωτή Όν. εκτυπωτή, τις τρέχουσες ρυθμίσεις δικτύου και μπορείτε επίσης να εκτυπώσετε ένα φύλλο κατάστασης δικτύου.
Epson Connect Υπηρεσίες	Κατάσταση	Μπορείτε να ελέγξετε εάν ο εκτυπωτής σας είναι καταχωρημένος ή συνδεδεμένος στην υπηρεσία Epson Connect. Για οδηγίες σχετικά με τη χρήση, επισκεφθείτε την τοποθεσία πύλης Epson Connect. ➔ «Χρήση της υπηρεσίας Epson Connect» στη σελίδα 11
	Ηλεκτρ. διεύθυνση	Μπορείτε να δείτε τη διεύθυνση σας ηλεκτρονικού ταχυδρομείου που είναι καταχωρημένη στην υπηρεσία Epson Connect.
	Αναστολή/Συνέχιση	Αναστολή/συνέχιση όλων των υπηρεσιών Epson Connect.
	Επαναφ. εργοστ. ρυθμίσ.	Διαγράφει τον καταχωρημένο εκτυπωτή σας και επαναφέρει τις ρυθμίσεις του Epson Connect στις εργοστασιακά προεπιλεγμένες τιμές.

Λίστα μενού του πίνακα ελέγχου

Μενού	Στοιχείο ρύθμισης και περιγραφή	
Εκτύπ Google Cloud Υπηρ	Κατάσταση	Μπορείτε να ελέγξετε εάν ο εκτυπωτής σας είναι καταχωρημένος ή συνδεδεμένος στην υπηρεσία Google Cloud Print. Για οδηγίες σχετικά με τη χρήση, επισκεφθείτε την τοποθεσία πύλης Epson Connect. ➔ «Χρήση της υπηρεσίας Epson Connect» στη σελίδα 11
	Αναστολή/Συνέχιση	Αναστολή/συνέχιση όλων των υπηρεσιών Google Cloud Print.
	Επαναφ. εργοστ. ρυθμίς.	Διαγράφει τον καταχωρημένο εκτυπωτή σας και επαναφέρει τις ρυθμίσεις του Google Cloud Print στις εργοστασιακά προεπιλεγμένες τιμές.
Ρύθμ. κοιν. χρ. αρχ.	USB, Wi-Fi	Επιλέξτε σε ποιον τύπο υπολογιστή θέλετε να δώσετε πρόσβαση εγγραφής στην κάρτα μνήμης. Μπορείτε να επιλέξετε έναν υπολογιστή συνδεδεμένο σε USB ή σε δίκτυο.
Ρύθμ. εξωτ. συσκευής	Ρυθμ. Εκτύπωσ.	Μέγ. χαρτ., Τύπ. χαρτ., Πηγή χαρτιού, Διάταξη, Ποιότητα, Επέκταση, Ημερ., Εκτ. πληρ. σε φωτ., Εφαρ πλαίσι, Διπλ.κατεύθ., CD εσωτ/εξωτ, Πυκνότητα CD
	Προσαρμογές φωτογ	Βελτίωση, Εντοπισ. σκηνών, Διόρθ κόν ματιών*, Φίλτρο, Φωτεινότητα, Αντίθεση, Ευκρίνεια, Κορεσμός
Λειτ. οδηγού	Ειδοπ. μεγ. χαρτ	Ενεργ., Απενεργ
Επαναφ. εργοστ. ρυθμίς.	Ρυθμίς. Wi-Fi/δικτύου	Πραγματοποιείται επαναφορά των ρυθμίσεων Ρυθμίς. Wi-Fi/δικτύου στις εργοστασιακά προεπιλεγμένες τιμές.
	Όλα εκτός από τις ρυθμίσεις Wi-Fi/δικτύου	Πραγματοποιείται επαναφορά όλων των ρυθμίσεων εκτός από τις ρυθμίσεις Ρυθμίς. Wi-Fi/δικτύου στις εργοστασιακά προεπιλεγμένες τιμές.
	Όλες οι ρυθ.	Πραγματοποιείται επαναφορά όλων των ρυθμίσεων στις εργοστασιακά προεπιλεγμένες τιμές.

* Αυτή η ρύθμιση δεν αλλάζει την αρχική εικόνα σας. Επηρεάζει μόνο την εκτύπωσή σας. Ανάλογα με τον τύπο της φωτογραφίας, μπορεί να διορθωθούν τμήματα της εικόνας εκτός από τα μάτια.

Λειτουργία ρύθμισης - Ρυθμίσεις φαξ

Σημείωση:

Αυτή η λειτουργία είναι διαθέσιμη μόνο για τη σειρά XP-810.

Λίστα μενού του πίνακα ελέγχου

Μενού	Στοιχείο ρύθμισης και περιγραφή	
Ρυθμίσεις αποστολής	Ανάλυση	➔ «Λειτουργία φαξ» στη σελίδα 125
	Αντίθεση	
	Φαξ διπλής όψης	
	Απευθείας αποστολή	
	Αποστολή για Προεπ.	
Ρυθμίσεις λήψης	Αυτ. απάντηση	Ενεργοποιήστε αυτήν τη ρύθμιση για να λαμβάνετε φαξ αυτόματα.
	DRD	Ορίζει τον τύπο του ήχου απάντησης που θέλετε να χρησιμοποιείτε για τη λήψη των φαξ. Για να ορίσετε μια επιλογή διαφορετική από την επιλογή Όλες (ή Απενεργοπ.), πρέπει να ρυθμίσετε το τηλεφωνικό σας σύστημα στη χρήση διαφορετικών τύπων ήχου. Αυτή η επιλογή ενδέχεται να είναι ρυθμισμένη σε Ενεργοποίηση ή Απενεργοπ. ανάλογα με την περιοχή.
	Κουδουνίσμ. πριν από απάντ.	Ορίζει τον απαραίτητο αριθμό των χτύπων πριν από την αυτόματη λήψη των φαξ από το προϊόν. Ανάλογα με την περιοχή, αυτή η ρύθμιση ενδέχεται να μην προβάλλεται.
	Έξοδος φαξ	➔ «Αλλαγή των ρυθμίσεων εξόδου ληφθέντος φαξ» στη σελίδα 106
	Απομακρυσμένη λήψη	Σας επιτρέπει να αρχίσετε να λαμβάνετε φαξ από τα ασύρματα ακουστικά σας, των οποίων η βάση είναι συνδεδεμένη με το προϊόν. ➔ «Μη αυτόματη λήψη φαξ» στη σελίδα 112
Ρυθμίσεις εκτύπωσης	Αυτόματη σμίκρυνση	Ορίζει εάν τα ληφθέντα φαξ μεγάλου μεγέθους μειώνονται προκειμένου να χωράνε σε χαρτί μεγέθους A4 ή εάν εκτυπώνονται στο αρχικό τους μέγεθος σε πολλά φύλλα χαρτιού.
	Στοιβα συρραφής	Επιλέξτε Ενεργοποίηση , για να εκτυπώσετε φαξ από την τελευταία σελίδα (εκτύπωση με φθίνουσα σειρά), προκειμένου τα εκτυπωμένα έγγραφα να στοιβάζονται με τη σωστή σειρά σελίδων. Όταν εξαντλείται η μνήμη του προϊόντος, αυτή η επιλογή μπορεί να μην είναι διαθέσιμη.
	Χρόνος αναστολής εκτύπ.	Επιλέξτε ένα χρονικό διάστημα κατά το οποίο θα διακόπτεται η αυτόματη εκτύπωση φαξ ή αναφορών. Τα ληφθέντα φαξ αποθηκεύονται στη μνήμη του προϊόντος. Προτού χρησιμοποιήσετε αυτήν τη λειτουργία, βεβαιωθείτε ότι υπάρχει επαρκής ελεύθερη μνήμη.

Λίστα μενού του πίνακα ελέγχου

Μενού	Στοιχείο ρύθμισης και περιγραφή	
Ρυθμίσεις αναφοράς	Αναφορά τελευτ. μετ.	Ορίζει εάν ή πότε το προϊόν εκτυπώνει μια αναφορά για τα εξερχόμενα φαξ. Επιλέξτε Απενεργοπ. για απενεργοποίηση της λειτουργίας εκτύπωσης αναφορών, επιλέξτε Σε σφάλμα για εκτύπωση αναφορών μόνο σε περίπτωση σφάλματος ή επιλέξτε Σε αποστολή για εκτύπωση αναφορών για κάθε φαξ που αποστέλλετε.
	Επισύν. εικ. σε αναφ.	Επιλέξτε Ενεργοποίηση (Μεγάλη εικόνα) ή Ενεργοποίηση (Μικρή εικόνα) , για να εκτυπώσετε την αναφορά Αναφορά τελευτ. μετ. με μια εικόνα της πρώτης σελίδας του εγγράφου.
	Αυτ. εκτ. Αρχ. κατ. φαξ.	Ορίζει εάν ή πότε το προϊόν εκτυπώνει μια αναφορά αρχείου καταγραφής φαξ. Επιλέξτε Απενεργοπ. για απενεργοποίηση της εκτύπωσης αναφορών, επιλέξτε Ενεργοποίηση (Κάθε 30) για εκτύπωση αναφορών όποτε ολοκληρώνονται 30 εργασίες φαξ ή επιλέξτε Ενεργοποίηση (Ωρα) για εκτύπωση αναφορών στο καθορισμένο χρονικό διάστημα.
	Μορφή αναφοράς	Ορίζει εάν θα εκτυπώνονται αναφορές αρχείων καταγραφής φαξ σε απλή ή λεπτομερή μορφή.
Επικοινωνία	Κεφαλίδα	➔ «Δημιουργία στοιχείων κεφαλίδας» στη σελίδα 105
	Εντοπισμ. τόνου κλήσ.	Όταν αυτή η ρύθμιση έχει οριστεί σε Ενεργοποίηση , το προϊόν ξεκινά την κλήση μετά τον εντοπισμό του τόνου κλήσης. Αν συμβεί σφάλμα εντοπισμού τόνου κλήσης, μπορείτε να απενεργοποιήσετε αυτήν τη ρύθμιση. Ωστόσο, σε αυτήν την περίπτωση ενδέχεται να παραβλεφθεί το πρώτο ψηφίο του αριθμού φαξ και η αποστολή του φαξ να πραγματοποιηθεί σε λάθος αριθμό. Αν συνδέετε το προϊόν σε ένα τηλεφωνικό σύστημα PBX ή προσαρμογέα τερματικού και συμβεί σφάλμα εντοπισμού τόνου κλήσης, αλλάξτε τη ρύθμιση Τύπος γραμμής σε PBX. ➔ «Ρύθμιση του τύπου γραμμής» στη σελίδα 102
	Ταχύτητα φαξ	Ορίζει την ταχύτητα με την οποία μεταδίδονται και λαμβάνονται τα φαξ.
	ECM	Ορίζει τη χρήση ή μη της λειτουργίας διόρθωσης σφαλμάτων για την αυτόματη διόρθωση των απεσταλμένων/ληφθέντων δεδομένων φαξ με σφάλματα εξαιτίας της γραμμής ή κάποιων άλλων προβλημάτων. Δεν είναι δυνατή η αποστολή/λήψη έγχρωμων φαξ όταν η λειτουργία ECM είναι απενεργοποιημένη.
	Τύπος γραμμής	➔ «Ρύθμιση του τύπου γραμμής» στη σελίδα 102
	Λειτουργία κλήσης	Ορίζει τον τύπο του τηλεφωνικού συστήματος στο οποίο έχετε συνδέσει το προϊόν. Ανάλογα με την περιοχή, αυτή η ρύθμιση ενδέχεται να μην προβάλλεται.

Λίστα μενού του πίνακα ελέγχου

Μενού	Στοιχείο ρύθμισης και περιγραφή	
Ρυθμίσεις ασφαλείας	Αυτόμ. διαγρ. αντιγρ.	Επιλέξτε Ενεργοποίηση , για αυτόματη διαγραφή των απεσταλμένων ή των ληφθέντων φαξ που απομένουν στη σταθερή μνήμη του προϊόντος.
	Διαγραφή αντιγράφων	Διαγράφει εντελώς τα απεσταλμένα ή ληφθέντα φαξ που απομένουν στη σταθερή μνήμη του προϊόντος. Αν δώσετε το προϊόν σε κάποιον άλλο ή το απορρίψετε, εκτελέστε προηγουμένως αυτήν τη λειτουργία.
Έλεγχος σύνδεσης φαξ	Πραγματοποιείται έλεγχος της κατάστασης στη σύνδεση φαξ. ➔ «Έλεγχος σύνδεσης φαξ» στη σελίδα 103	

Λειτουργία βοήθεια

Σειρά XR-710/Σειρά XR-810

Μενού	Επιλογές
Πώς γίνεται ...	Περιήγηση σε οθόνη αφής
	Τοποθετήστε Χαρτί στην Πίσω υποδ. τροφ. χαρτ.
	Φορτώστε χαρτί στην κασέτα 1 χαρτιού
	Φορτώστε χαρτί στην κασέτα 2 χαρτιού
	Τοποθέτηση ενός Φακέλου στην Πίσω υποδ. τροφ. χαρτ.
	Τοποθέτηση φακέλων στην Κασέτα χαρτιού
	Τοποθέτηση CD/DVD
	Τοποθέτηση εγγράφου σε ADF*
	Τοποθετήστε ένα Έγγραφο στο Γυαλί σαρωτή
	Εισαγωγή/Αφαίρεση Κάρτας μνήμης/USB Flash
	Προσαρμόστε τη Γωνία του Πίνακα Ελέγχου
Θηκών μελανιού	Έλεγχος κατάστασης θηκών μελανιού
	Αντικατάσταση θηκών μελανιού
Αντιμετώπιση προβλημάτων	Δεν είναι δυνατή η σύνδ. σε Wi-Fi
	Εσφαλμένη τροφοδοσία
	Κακή Ποιότητα εκτύπωσης
	Αδυνατή αποστολή ή λήψη φαξ*
	Αδυνατή σάρωση σε υπολογιστή

Λίστα μενού του πίνακα ελέγχου

Μενού	Επιλογές
Λίστα εικονιδίων	

* Αυτή η λειτουργία είναι διαθέσιμη μόνο για τη σειρά XP-810.

Σειρά XP-610

Μενού	Επιλογές
Πώς να ...	Φορτώστε χαρτί στην κασέτα 1 χαρτιού
	Φορτώστε χαρτί στην κασέτα 2 χαρτιού
	Τοποθετήστε φακέλους στην Κασέτα χαρτιού
	Τοποθ CD/DVD
	Τοποθετήστε ένα Έγγραφο στο Γυαλί σαρωτή
	Εισαγωγή/Αφαίρεση Κάρτας μνήμης/USB Flash
	Ρυθμ Γωνία Πίνακα Ελέγχ
Θήκες μελανιού	Έλεγχος κατάστασης θηκών μελανιού
	Αντικατάσταση θηκών μελανιού
Αντιμετ. προβλ.	Αδύνατη σύνδεση σε Wi-Fi
	Λάθος τροφοδοσία
	Κακή Ποιότητα εκτύπ
	Αδυν. σάρ. σε Η/Υ
Λίστα. εικον.	

Αθόρυβη λειτουργία

Μενού	Ρυθμίσεις
Αθόρυβη λειτουργία	Απενεργοπ.
	Ενεργοποίηση

Πληροφορίες για τα δοχεία μελανιού

Με αυτό το προϊόν μπορείτε να χρησιμοποιείτε τα παρακάτω δοχεία μελανιού:

XP-610 XP-615 XP-710 XP-810	Πολική Αρ- κούδα 	Black (Μαύρο)	Photo Black (Μαύρο φωτο- γραφιών)	Cyan (Γαλάζιο)	Magenta (Μα- τζέντα)	Yellow (Κίτρι- νο)
		26 26XL	26 26XL	26 26XL	26 26XL	26 26XL

Για Αυστραλία / Νέα Ζηλανδία

XP-610 XP-710	Black (Μαύρο)	Photo Black (Μαύρο φωτο- γραφιών)	Cyan (Γαλάζιο)	Magenta (Μα- τζέντα)	Yellow (Κίτρι- νο)
	273 273XL	273 273XL	273 273XL	273 273XL	273 273XL

* Για πληροφορίες σχετικά με τα αποθέματα των δοχείων μελανιού της Epson, επισκεφθείτε την ακόλουθη τοποθεσία web.
<http://www.epson.eu/pageyield>

Σημείωση:

Δεν διατίθενται όλα τα δοχεία σε όλες τις περιοχές.

Χρώμα	Black (Μαύρο), Photo Black (Μαύρο φωτογραφιών), Cyan (Γαλάζιο), Magenta (Ματζέντα), Yellow (Κίτρινο)
Κύκλος ζωής δοχείου	Για καλύτερα αποτελέσματα, αναλώστε τα δοχεία μελανιού εντός έξι μηνών από το άνοιγμα της συσκευασίας.
Θερμοκρασία	Αποθήκευση: -20 έως 40 °C (-4 έως 104 °F) 1 μήνας στους 40 °C (104 °F) Ψύξη:.* -16 °C (3,2 °F)

* Το μελάνι ξεπαγώνει και μπορεί να χρησιμοποιηθεί μετά από περίπου 3 ώρες στους 25 °C (77 °F).

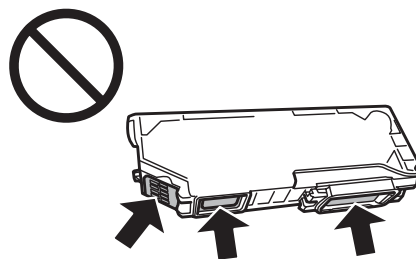
Αντικατάσταση δοχείων μελανιού

Οδηγίες ασφαλείας, προφυλάξεις και προδιαγραφές για τα δοχεία μελανιού

Οδηγίες ασφάλειας

Κατά το χειρισμό των δοχείων μελανιού, εφαρμόστε τις ακόλουθες συστάσεις:

- ❑ Φυλάσσετε τα δοχεία μελανιού μακριά από τα παιδιά.
- ❑ Προσέχετε όταν χειρίζεστε χρησιμοποιημένα δοχεία μελανιού, καθώς μπορεί να έχει απομείνει μελάνι γύρω από τη θύρα παροχής μελανιού.
Εάν μελάνι έρθει σε επαφή με το δέρμα σας, πλύνετε την περιοχή πολύ καλά με σαπούνι και νερό.
Εάν μελάνι έρθει σε επαφή με τα μάτια σας, ξεπλύνετε τα αμέσως με νερό. Εάν συνεχίσετε να έχετε ενοχλήσεις ή προβλήματα με την όρασή σας αφού ξεπλύνετε τα μάτια σας, επισκεφτείτε αμέσως ένα γιατρό.
Εάν καταπιείτε μελάνι, φτύστε το αμέσως και αναζητήστε ιατρική συμβουλή.
- ❑ Εάν αφαιρέσετε το δοχείο από το προϊόν για μετέπειτα χρήση ή για την απόρριψή του, φροντίστε να τοποθετήσετε το καπάκι στην θυρίδα παροχής μελανιού του δοχείου, για να αποτρέψετε το στέγνωμα του μελανιού ή το μούτζουρωμα της γύρω περιοχής με μελάνι.
- ❑ Μην πιέζετε δυνατά τα δοχεία μελανιού και προσέχετε να μην σας πέσουν. Σε μια τέτοια περίπτωση μπορεί να προκληθεί διαρροή μελανιού.
- ❑ Μην αποσυναρμολογήσετε και μην κάνετε μετατροπές στο δοχείο μελανιού, διαφορετικά ο εκτυπωτής μπορεί να μη λειτουργεί κανονικά.
- ❑ Μην αγγίζετε τις περιοχές που υποδεικνύονται στην εικόνα. Μπορεί να επηρεαστεί η κανονική λειτουργία και η εκτύπωση.



- ❑ Μην αφήνετε το προϊόν χωρίς δοχεία μελανιού και μην απενεργοποιείτε το προϊόν κατά τη διάρκεια αντικατάστασης των δοχείων. Διαφορετικά, το μελάνι που υπάρχει στα ακροφύσια της κεφαλής εκτύπωσης θα ξεραθεί και ενδεχομένως να μην μπορείτε να πραγματοποιήσετε εκτύπωση.

Προφυλάξεις κατά την αντικατάσταση δοχείων μελανιού

Προτού αντικαταστήσετε οποιοδήποτε δοχείο μελανιού, διαβάστε όλες τις οδηγίες στην παρούσα ενότητα.

Αντικατάσταση δοχείων μελανιού

- ❑ Η Epson συνιστά τη χρήση γνήσιων δοχείων μελανιού Epson. Η Epson δεν μπορεί να εγγυηθεί την ποιότητα ή την αξιοπιστία μη γνήσιων μελανιών. Η χρήση μη γνήσιων μελανιών μπορεί να προκαλέσει βλάβη που δεν καλύπτεται από τις εγγυήσεις της Epson και, υπό συγκεκριμένες συνθήκες, να προκαλέσει την ακανόνιστη λειτουργία του προϊόντος. Ενδεχομένως να μην εμφανίζονται πληροφορίες στάθμης για μη γνήσια δοχεία μελανιού.
- ❑ Ανακινήστε ελαφρώς το δοχείο μαύρου μελανιού τέσσερις ή πέντε φορές, προτού ανοίξετε τη συσκευασία. Τα δοχεία έγχρωμου μελανιού και το δοχείο μαύρου φωτογραφικού μελανιού δεν χρειάζονται ανακίνηση.
- ❑ Μην ανακινείτε τα δοχεία μελανιού με δύναμη, διαφορετικά υπάρχει κίνδυνος διαρροής μελανιού από το δοχείο.
- ❑ Αυτό το προϊόν χρησιμοποιεί δοχεία μελανιού εξοπλισμένα με ένα τσιπ ολοκληρωμένου το οποίο παρακολουθεί πληροφορίες όπως την ποσότητα μελανιού που απομένει σε κάθε δοχείο. Αυτό σημαίνει ότι ακόμη και εάν το δοχείο αφαιρεθεί από το προϊόν προτού εξαντληθεί, μπορείτε και πάλι να χρησιμοποιήσετε το δοχείο, επανατοποθετώντας το στο προϊόν. Ωστόσο, όταν επανατοποθετείτε ένα δοχείο, ενδεχομένως να καταναλωθεί ορισμένη ποσότητα μελανιού για να εξασφαλιστεί η απόδοση του προϊόντος.
- ❑ Για να διατηρηθεί η βέλτιστη απόδοση της κεφαλής εκτύπωσης, ορισμένη ποσότητα μελανιού καταναλώνεται από όλα τα δοχεία, όχι μόνο κατά τη διάρκεια της εκτύπωσης αλλά και κατά τη διάρκεια εργασιών συντήρησης όπως κατά την αντικατάσταση δοχείων μελανιού και κατά τον καθαρισμό της κεφαλής εκτύπωσης.
- ❑ Προσέξτε να μην εισέλθει σκόνη ή άλλα αντικείμενα στο εσωτερικό της υποδοχής δοχείων μελανιού. Οποιοδήποτε ξένο σώμα στο εσωτερικό της υποδοχής μπορεί να επηρεάσει αρνητικά τα αποτελέσματα εκτύπωσης ή να προκαλέσει αδυναμία εκτύπωσης.
- ❑ Για μέγιστη απόδοση μελανιού, αφαιρείτε ένα δοχείο μελανιού μόνο όταν είστε έτοιμοι να το αντικαταστήσετε. Τα δοχεία με χαμηλή στάθμη μελανιού δεν μπορούν να χρησιμοποιηθούν μετά την επανατοποθέτησή τους.
- ❑ Ανοίξτε τη συσκευασία του δοχείου μελανιού μόνο όταν είστε έτοιμοι να το εγκαταστήσετε στο προϊόν. Το δοχείο είναι αεροστεγώς συσκευασμένο για να διατηρήσει την αξιοπιστία του. Εάν αφήσετε κάποιο δοχείο εκτός συσκευασίας για μεγάλο χρονικό διάστημα πριν από τη χρήση του, ενδέχεται να μην μπορείτε να εκτυπώσετε κανονικά.
- ❑ Τοποθετήστε όλα τα δοχεία μελανιού, διαφορετικά δεν είναι δυνατή η εκτύπωση.
- ❑ Όταν το έγχρωμο μελάνι έχει εξαντληθεί και το μαύρο μελάνι εξακολουθεί να παραμένει, μπορείτε να συνεχίσετε προσωρινά την εκτύπωση μόνο με μαύρο μελάνι. Για περισσότερες πληροφορίες, ανατρέξτε στο «Προσωρινή εκτύπωση με μαύρο μελάνι όταν τα δοχεία έγχρωμου μελανιού ή ένα δοχείο μαύρου φωτογραφικού μελανιού έχουν αδειάσει» στη σελίδα 148.
- ❑ Όταν η στάθμη ενός δοχείου μελανιού είναι χαμηλή, ετοιμάστε νέο δοχείο μελανιού.
- ❑ Αφού φέρετε ένα δοχείο μελανιού μέσα από μέρος δροσερής αποθήκευσης, αφήστε το να έρθει σε θερμοκρασία δωματίου τουλάχιστον τρεις ώρες πριν το χρησιμοποιήσετε.
- ❑ Διατηρείτε τα δοχεία μελανιού σε δροσερό και σκοτεινό μέρος.
- ❑ Δεν μπορείτε να χρησιμοποιήσετε τα δοχεία που συνοδεύουν το προϊόν για την αντικατάσταση.

Προδιαγραφές δοχείου μελανιού

- ❑ Η Epson συστήνει τη χρήση του δοχείου μελανιού πριν την ημερομηνία που αναγράφεται στη συσκευασία.

Αντικατάσταση δοχείων μελανιού

- ❑ Κατά την αρχική εγκατάσταση, γίνεται μερική χρήση των δοχείων μελανιού που περιέχονται στη συσκευασία του προϊόντος σας. Η κεφαλή εκτύπωσης του προϊόντος σας θα πληρωθεί με μελάνι, ώστε να επιτυγχάνονται εκτυπώσεις υψηλής ποιότητας. Η διαδικασία αυτή, που γίνεται μόνο μία φορά, καταναλώνει μια ποσότητα μελανιού, με αποτέλεσμα τα συγκεκριμένα δοχεία να εκτυπώσουν ενδεχομένως λιγότερες σελίδες σε σύγκριση με τα επόμενα δοχεία μελανιού που θα χρησιμοποιήσετε.
- ❑ Οι ποσότητες που αναφέρονται ποικίλουν ανάλογα με τις εικόνες που εκτυπώνετε, τον τύπο χαρτιού που χρησιμοποιείτε, τη συχνότητα των εκτυπώσεων σας και τις συνθήκες περιβάλλοντος, όπως η θερμοκρασία.
- ❑ Για να διασφαλίζεται η βέλτιστη ποιότητα εκτύπωσης και για την προστασία της κεφαλής εκτύπωσης, ένα μεταβλητό απόθεμα ασφαλείας μελανιού παραμένει στο δοχείο όταν το προϊόν σας υποδεικνύει να αντικαταστήσετε το δοχείο. Το απόθεμα αυτό δεν περιλαμβάνεται στις ποσότητες που αναφέρονται.
- ❑ Παρόλο που τα δοχεία μελανιού ενδέχεται να περιέχουν ανακυκλωμένα υλικά, αυτό δεν επηρεάζει τη λειτουργία ή την απόδοση του προϊόντος.
- ❑ Κατά τη μονόχρωμη εκτύπωση ή την εκτύπωση σε κλίμακα του γκρι, ενδέχεται να χρησιμοποιείται έγχρωμο αντί για μαύρο μελάνι, ανάλογα με τον τύπο χαρτιού ή τις ρυθμίσεις ποιότητας εκτύπωσης. Αυτό οφείλεται στο γεγονός ότι για τη δημιουργία μαύρου μελανιού απαιτείται μείγμα έγχρωμων μελανιών.

Έλεγχος της κατάστασης των δοχείων μελανιού

Για Windows

Σημείωση:

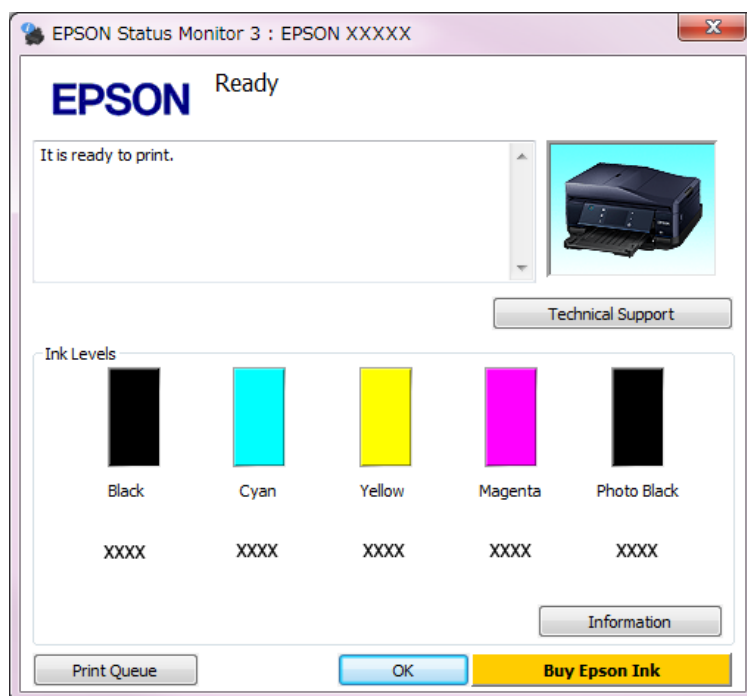
- ❑ Η Epson δεν μπορεί να εγγυηθεί την ποιότητα ή την αξιοπιστία μη γνήσιων μελανιών. Εάν εγκαταστήσετε μη γνήσιο μελάνι, η κατάσταση του δοχείου μελανιού ενδέχεται να μην εμφανίζεται στην οθόνη.
- ❑ Όταν η στάθμη ενός δοχείου μελανιού είναι χαμηλή, εμφανίζεται αυτόματα η οθόνη Low Ink Reminder (Υπενθύμιση χαμηλού επιπέδου μελανιού). Μπορείτε επίσης να ελέγξετε την κατάσταση των δοχείων μελανιού από αυτήν την οθόνη. Εάν δεν θέλετε να εμφανίζεται η οθόνη αυτή, μεταβείτε πρώτα στο πρόγραμμα οδήγησης του εκτυπωτή και στη συνέχεια κάντε κλικ στην καρτέλα **Maintenance (Συντήρηση)**, στο κουμπί **Extended Settings (Πρόσθετες ρυθμίσεις)** και, στη συνέχεια, στο κουμπί **Monitoring Preferences (Προτιμήσεις εποπτείας)**. Στην οθόνη **Monitoring Preferences (Προτιμήσεις εποπτείας)**, καταργήστε την επιλογή του πλαισίου ελέγχου **See Low Ink Reminder alerts (Δείτε τις προειδοποιήσεις Υπενθύμιση χαμηλού επιπέδου μελανιού)**.
- ❑ Όταν η στάθμη ενός δοχείου μελανιού είναι χαμηλή, ετοιμάστε νέο δοχείο μελανιού.

Για να ελέγξετε την κατάσταση του δοχείου μελανιού, προβείτε σε ένα από τα ακόλουθα:

- ❑ Κάντε διπλό κλικ στο εικονίδιο συντόμευσης του προϊόντος στη taskbar (γραμμή εργασιών) των Windows. Για την προσθήκη εικονιδίου συντόμευσης στη taskbar (γραμμή εργασιών), ανατρέξτε στην επόμενη ενότητα:
➔ «Από το εικονίδιο συντόμευσης στη taskbar (γραμμή εργασιών)» στη σελίδα 56

Αντικατάσταση δοχείων μελανιού

- ❑ Ανοίξτε το πρόγραμμα οδήγησης του εκτυπωτή, κάντε κλικ στην καρτέλα **Maintenance (Συντήρηση)**, έπειτα κάντε κλικ στο κουμπί **EPSON Status Monitor 3**. Μια γραφική παράσταση παρουσιάζει την κατάσταση των δοχείων μελανιού.



Σημείωση:

- ❑ Εάν δεν εμφανίζεται το πλαίσιο ελέγχου EPSON Status Monitor 3, μεταβείτε στο πρόγραμμα οδήγησης εκτυπωτή και κάντε κλικ στην καρτέλα **Maintenance (Συντήρηση)** και, στη συνέχεια, στο κουμπί **Extended Settings (Πρόσθετες ρυθμίσεις)**. Στο παράθυρο **Extended Settings (Πρόσθετες ρυθμίσεις)**, ενεργοποιήστε το πλαίσιο ελέγχου **Enable EPSON Status Monitor 3 (Ενεργοποίηση του EPSON Status Monitor 3)**.
- ❑ Τα επίπεδα μελανιού που προβάλλονται αποτελούν ένδειξη κατά προσέγγιση.

Για Mac OS X

Σημείωση:

Όταν η στάθμη ενός δοχείου μελανιού είναι χαμηλή, ετοιμάστε νέο δοχείο μελανιού.

Μπορείτε να ελέγξετε την κατάσταση των δοχείων μελανιού μέσω του EPSON Status Monitor. Ακολουθήστε τα παρακάτω βήματα.

1

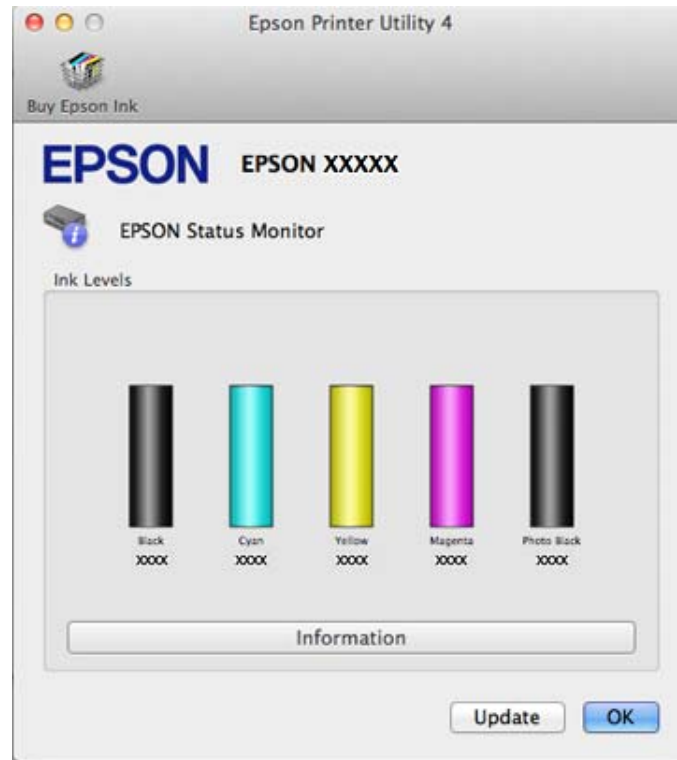
Μεταβείτε στο Epson Printer Utility 4.

➔ «Πρόσβαση στο πρόγραμμα οδήγησης του εκτυπωτή για Mac OS X» στη σελίδα 56

Αντικατάσταση δοχείων μελανιού

2

Κάντε κλικ στο εικονίδιο **EPSON Status Monitor**. Εμφανίζεται το EPSON Status Monitor.



Σημείωση:

- Στη γραφική παράσταση παρουσιάζεται η κατάσταση των δοχείων μελανιού κατά το πρώτο άνοιγμα του EPSON Status Monitor. Για να ενημερώσετε την κατάσταση των δοχείων μελανιού, κάντε κλικ στο κουμπί **Update** (Ενημέρωση).
- Η Epson δεν μπορεί να εγγυηθεί την ποιότητα ή την αξιοπιστία μη γνήσιων μελανιών. Εάν εγκαταστήσετε μη γνήσιο μελάνι, η κατάσταση του δοχείου μελανιού ενδέχεται να μην εμφανίζεται στην οθόνη.
- Τα επίπεδα μελανιού που προβάλλονται αποτελούν ένδειξη κατά προσέγγιση.

Με χρήση του πίνακα ελέγχου

1

Μεταβείτε στη λειτουργία **Ρύθμιση** από το μενού Αρχική οθόνη.

2

Επιλέξτε **Επίπεδα μελάνης**.

Σημείωση:

Τα επίπεδα μελανιού που προβάλλονται αποτελούν ένδειξη κατά προσέγγιση.

Προσωρινή εκτύπωση με μαύρο μελάνι όταν τα δοχεία έγχρωμου μελανιού ή ένα δοχείο μαύρου φωτογραφικού μελανιού έχουν αδειάσει

Όταν το έγχρωμο μελάνι ή το μαύρο φωτογραφικό μελάνι έχει εξαντληθεί και το μαύρο μελάνι εξακολουθεί να παραμένει, μπορείτε να συνεχίσετε την εκτύπωση για ένα σύντομο χρονικό διάστημα, χρησιμοποιώντας μόνο μαύρο μελάνι. Ωστόσο, θα πρέπει να αντικαταστήσετε τα δοχεία μελανιού που έχουν αδειάσει όσο το δυνατόν πιο σύντομα. Ανατρέξτε στην ακόλουθη ενότητα, για να συνεχίσετε την εκτύπωση προσωρινά με μαύρο μελάνι.

Σημείωση:

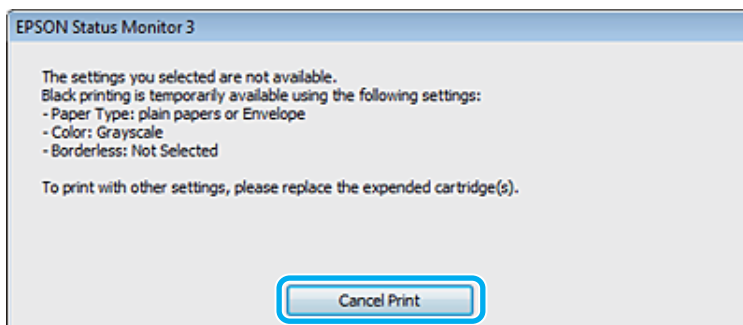
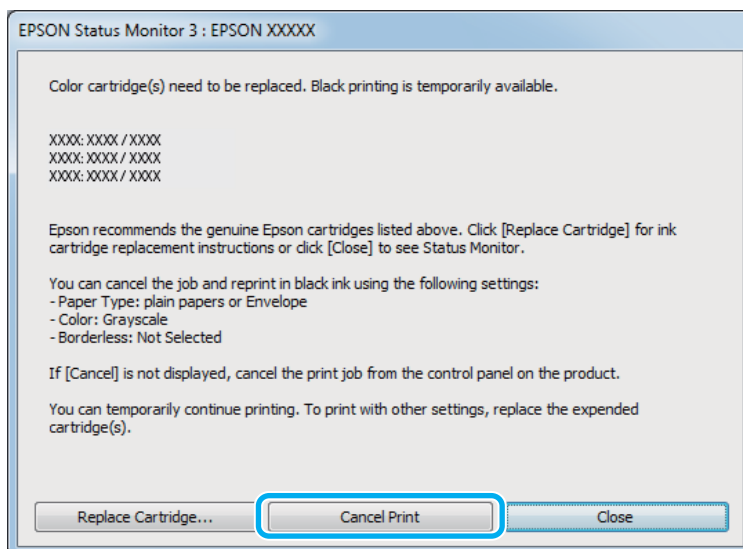
- Αυτή η λειτουργία δεν είναι διαθέσιμη όταν φωτογραφίες και έγγραφα εκτυπώνονται ή αντιγράφονται απευθείας από τον εκτυπωτή, χωρίς τη χρήση υπολογιστή.
- Το πραγματικό χρονικό διάστημα διαφέρει ανάλογα με τις συνθήκες χρήσης, τις εικόνες που εκτυπώνονται, της ρυθμίσεις της εκτύπωσης και τη συχνότητα χρήσης.

Για Windows

Ακολουθήστε τα παρακάτω βήματα, για να συνεχίσετε την εκτύπωση προσωρινά με μαύρο μελάνι.

Αντικατάσταση δοχείων μελανιού

- 1** Όταν το EPSON Status Monitor 3 σας υποδείξει να ακυρώσετε την εργασία εκτύπωσης, κάντε κλικ στην επιλογή **Cancel** (Άκυρο) ή στην επιλογή **Cancel Print** (Ακύρωση εκτύπωσης), για να ακυρώσετε την εργασία εκτύπωσης.



Σημείωση:

Αν το σφάλμα που υποδηλώνει ότι ένα δοχείο έγχρωμου μελανιού ή ένα δοχείο μαύρου φωτογραφικού μελανιού έχει προκληθεί από έναν άλλον υπολογιστή στο δίκτυο, ίσως χρειαστεί να ακυρώσετε την εργασία εκτύπωσης στο προϊόν.

- 2** Τοποθετήστε απλό χαρτί ή φάκελο.
- 3** Μεταβείτε στις ρυθμίσεις του εκτυπωτή.
➔ «Πρόσβαση στο πρόγραμμα οδήγησης του εκτυπωτή για Windows» στη σελίδα 55
- 4** Κάντε κλικ στην καρτέλα Main (Κύριο) και πραγματοποιήστε τις κατάλληλες ρυθμίσεις.
- 5** Επιλέξτε **plain papers** (απλό χαρτί) ή **Envelope** (Φάκελος) στη ρύθμιση Type (Τύπος).
- 6** Επιλέξτε το πλαίσιο ελέγχου **Grayscale** (Κλίμακα γκρι) στο παράθυρο **Advanced** (Για προχωρημένους).

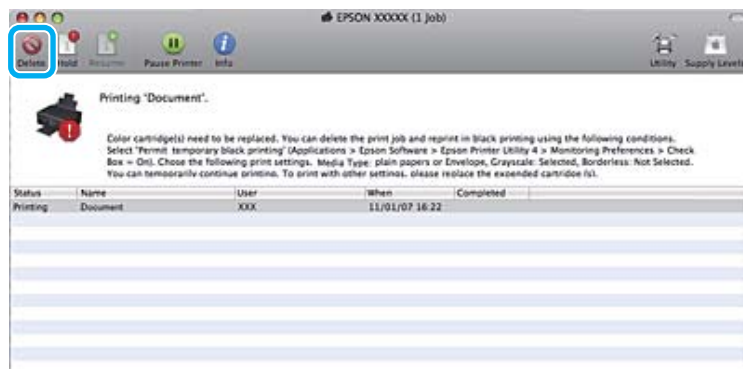
Αντικατάσταση δοχείων μελανιού

- 7 Κάντε κλικ στο κουμπί **OK**, για να κλείσετε το παράθυρο ρυθμίσεων του εκτυπωτή.
- 8 Εκτυπώστε το αρχείο σας.
- 9 Η ένδειξη EPSON Status Monitor 3 εμφανίζεται ξανά στην οθόνη του υπολογιστή σας. Για να εκτυπώσετε με μαύρο μελάνι, κάντε κλικ στην επιλογή **Print in Black (Ασπρόμαυρη εκτύπωση)**.

Για Mac OS X

Ακολουθήστε τα παρακάτω βήματα, για να συνεχίσετε την εκτύπωση προσωρινά με μαύρο μελάνι.

- 1 Αν η εκτύπωση δεν μπορεί να συνεχιστεί, κάντε κλικ στο εικονίδιο του προϊόντος στο Dock. Αν εμφανιστεί ένα μήνυμα σφάλματος που σας ζητάει να ακυρώσετε την εργασία εκτύπωσης, κάντε κλικ στην επιλογή **Delete** και ακολουθήστε τα παρακάτω βήματα, για να επανεκτυπώσετε το έγγραφο με μαύρο μελάνι.

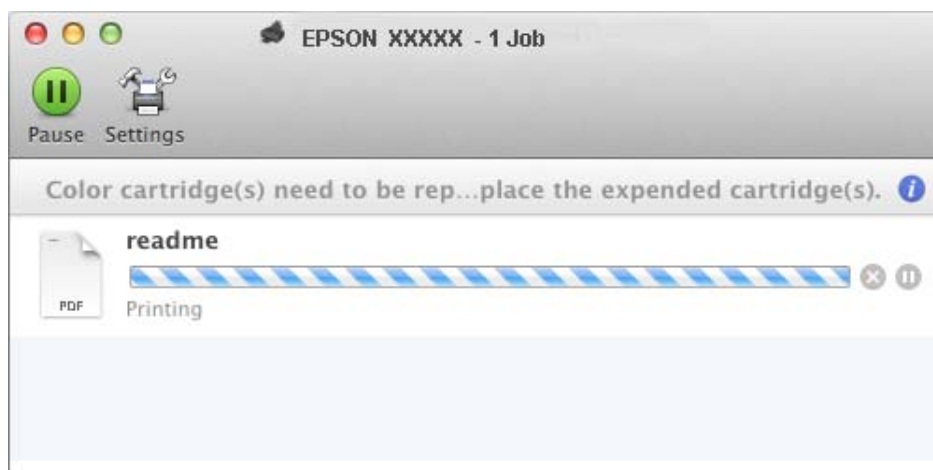


Σημείωση:

Αν το σφάλμα που υποδηλώνει ότι ένα δοχείο έγχρωμου μελανιού ή ένα δοχείο μαύρου φωτογραφικού μελανιού έχει προκληθεί από έναν άλλον υπολογιστή στο δίκτυο, ίσως χρειαστεί να ακυρώσετε την εργασία εκτύπωσης στο προϊόν.

Για Mac OS X 10.8:

Κάντε κλικ στο κουμπί και αν εμφανιστεί ένα μήνυμα σφάλματος, κάντε κλικ στην επιλογή **OK**. Ακολουθήστε τα παρακάτω βήματα, για να επανεκτυπώσετε το έγγραφο με μαύρο μελάνι.

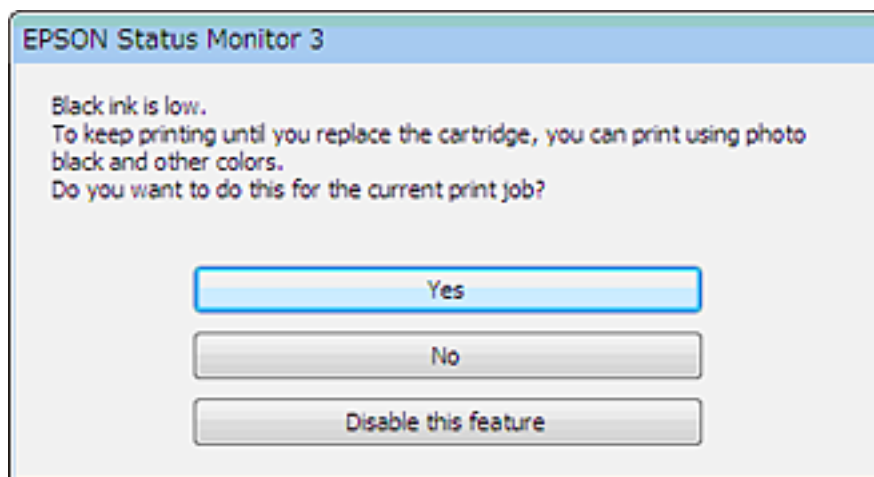


Αντικατάσταση δοχείων μελανιού

- 2 Ανοίξτε το στοιχείο **System Preferences**, κάντε κλικ στην επιλογή **Print & Scan** (Mac OS X 10.8 ή 10.7) ή **Print & Fax** (Mac OS X 10.6 ή 10.5) και επιλέξτε το προϊόν από τη λίστα Printers. Στη συνέχεια, κάντε κλικ στην επιλογή **Options & Supplies** και κατόπιν επιλέξτε **Driver**.
- 3 Επιλέξτε **On (Ναι)** για τη ρύθμιση Permit temporary black printing.
- 4 Τοποθετήστε απλό χαρτί ή φάκελο.
- 5 Μεταβείτε στο πλαίσιο διαλόγου Print (Εκτύπωση).
➔ «Πρόσβαση στο πρόγραμμα οδήγησης του εκτυπωτή για Mac OS X» στη σελίδα 56
- 6 Κάντε κλικ στο κουμπί **Show Details** (για Mac OS X 10.8 ή 10.7) ή στο κουμπί ▼ (για Mac OS X 10.6 ή 10.5), για να αναπτύξετε αυτό το παράθυρο διαλόγου.
- 7 Επιλέξτε το προϊόν που χρησιμοποιείτε στη ρύθμιση Printer και, στη συνέχεια, πραγματοποιήστε τις κατάλληλες ρυθμίσεις.
- 8 Επιλέξτε το στοιχείο **Print Settings (Ρυθμίσεις εκτύπωσης)** από το αναδυόμενο μενού.
- 9 Επιλέξτε **plain papers (απλό χαρτί)** ή **Envelope (Φάκελος)** στη ρύθμιση Media Type (Τύπος μέσου).
- 10 Επιλέξτε το πλαίσιο ελέγχου **Grayscale (Κλίμακα γκρι)**.
- 11 Κάντε κλικ στην επιλογή **Print (Εκτύπωση)**, για να κλείσετε το παράθυρο διαλόγου Print (Εκτύπωση).

Εξοικονόμηση μαύρου μελανιού, όταν η στάθμη στο δοχείο είναι χαμηλή (Μόνο για Windows)

Το παρακάτω παράθυρο εμφανίζεται όταν πέφτει η στάθμη του μαύρου μελανιού και υπάρχει περισσότερο έγχρωμο μελάνι από όσο μαύρο. Εμφανίζεται μόνο όταν έχει επιλεγεί το στοιχείο **plain papers (απλό χαρτί)** ως τύπος χαρτιού και το στοιχείο **Text (Κείμενο)** στην επιλογή Quality Option (Τύπος ποιότητας).




Αντικατάσταση δοχείων μελανιού

Το παράθυρο σας δίνει την επιλογή είτε να συνεχίσετε να χρησιμοποιείτε κανονικά το μαύρο μελάνι είτε να κάνετε εξοικονόμηση μαύρου μελανιού, χρησιμοποιώντας μίγμα έγχρωμων μελανιών και μαύρου φωτογραφικού μελανιού για να δημιουργήσετε το μαύρο χρώμα.

- Κάντε κλικ στο κουμπί **Yes (Ναι)**, ώστε να χρησιμοποιήσετε ένα μίγμα έγχρωμων μελανιών και μαύρου φωτογραφικού μελανιού, για να δημιουργήσετε το μαύρο χρώμα. Το ίδιο παράθυρο εμφανίζεται την επόμενη φορά που θα εκτυπώσετε μια παρόμοια εργασία.
- Κάντε κλικ στο κουμπί **No (Όχι)**, ώστε να συνεχίσετε να χρησιμοποιείτε για την εργασία που εκτυπώνετε το μαύρο μελάνι που έχει απομείνει. Την επόμενη φορά που θα εκτυπώσετε μια παρόμοια εργασία θα εμφανιστεί το ίδιο παράθυρο, οπότε θα έχετε ξανά την επιλογή να εξοικονομήσετε μαύρο μελάνι.
- Κάντε κλικ στο στοιχείο **Disable this feature (Όχι, ποτέ)**, για να συνεχίσετε να χρησιμοποιείτε το μαύρο μελάνι που έχει απομείνει.

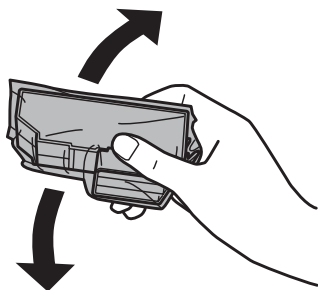
Αντικατάσταση δοχείου μελανιού

Σημείωση:

Βεβαιωθείτε ότι ο δίσκος CD/DVD δεν είναι τοποθετημένος στο προϊόν και ότι η λυχνία  είναι αναμμένη, αλλά δεν αναβοσβήνει.

1

Για βέλτιστα αποτελέσματα, ανακινήστε ελαφρώς μόνο το νέο δοχείου μαύρου μελανιού τέσσερις ή πέντε φορές προτού ανοίξετε τη συσκευασία.

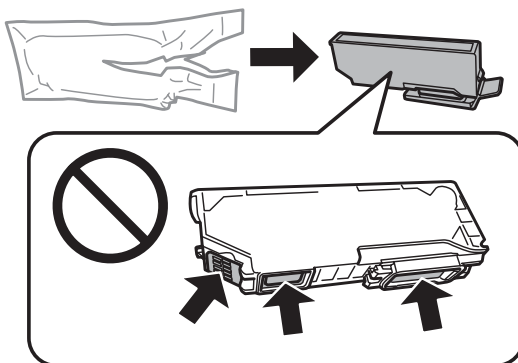


Σημείωση:

- Δεν χρειάζεται να ανακινήσετε τα δοχεία έγχρωμου μελανιού και το δοχείου μαύρου φωτογραφικού μελανιού.
- Μην ανακινείται τα δοχεία αφότου ανοίξετε τη συσκευασία, καθώς μπορεί να παρουσιάσουν διαρροή.

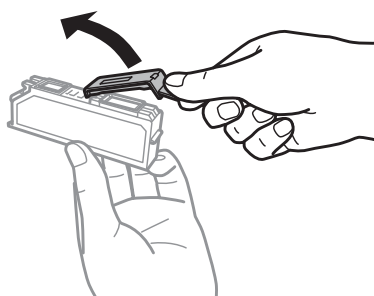
Αντικατάσταση δοχείων μελανιού

- 2** Αφαιρέστε το δοχείο μελανιού από τη συσκευασία του και έπειτα αφαιρέστε το καπάκι στο κάτω μέρος του δοχείου.

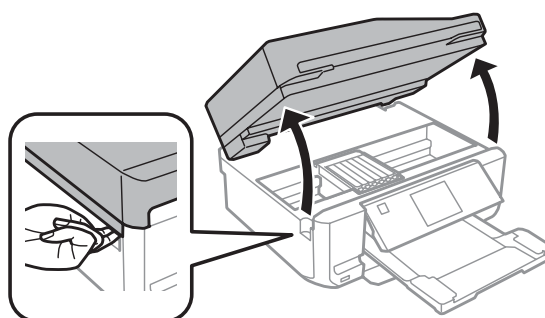


Σημείωση:

Μην αγγίζετε τις περιοχές που υποδεικνύονται στην εικόνα. Μπορεί να επηρεαστεί η κανονική λειτουργία και η εκτύπωση.



- 3** Ανοίξτε τη μονάδα σαρωτή. Η υποδοχή των δοχείων μελανιού μετακινείται στη θέση αντικατάστασης δοχείων μελανιού.



Σημαντικό:

Μην αγγίζετε το πλακέ λευκό καλώδιο που συνδέεται με την υποδοχή δοχείων μελανιού.

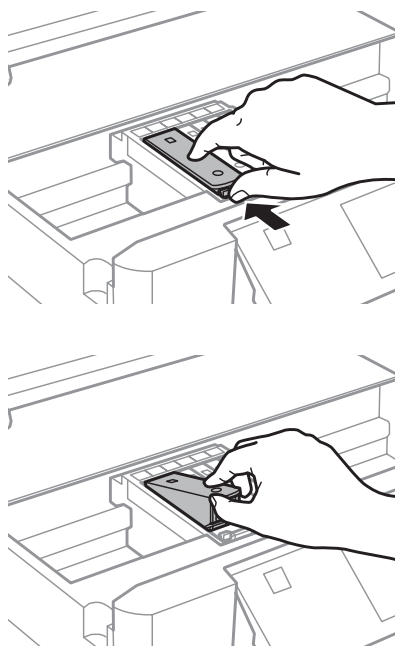
Αντικατάσταση δοχείων μελανιού

Σημείωση:

- ❑ Εάν η υποδοχή των δοχείων μελανιού δεν μετακινείται στη θέση αντικατάστασης δοχείων μελανιού, κλείστε τη μονάδα σαρωτή και ακολουθήστε τις παρακάτω οδηγίες.
Αρχική οθόνη > Ρύθμιση > Συντήρηση > Αντικατάσταση θηκών μελανιού
- ❑ Μην μετακινείτε την υποδοχή των δοχείων μελανιού με το χέρι σας. Υπάρχει κίνδυνος πρόκλησης βλάβης στο προϊόν.

4

Πιέστε τη γλωττίδα για να απασφαλίσετε την υποδοχή δοχείων μελανιού και έπειτα αφαιρέστε το δοχείο διαγώνια.

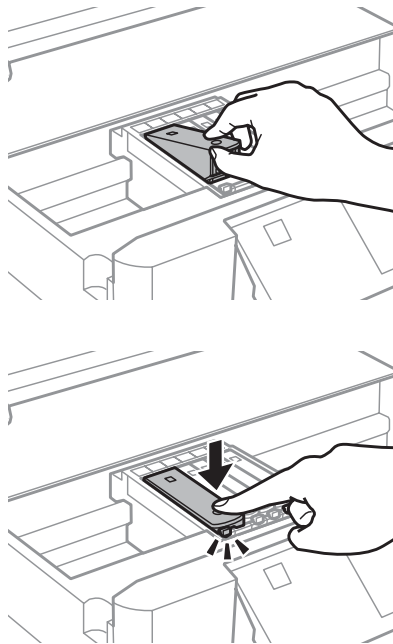


Σημείωση:

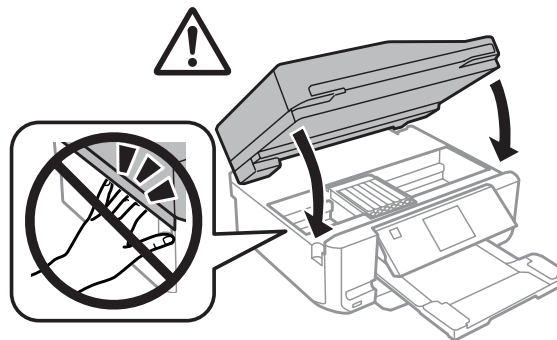
Στην εικόνα φαίνεται η αντικατάσταση του δοχείου τέρμα αριστερά. Προβείτε στην αντικατάσταση του μελανιού που είναι κατάλληλο για τη δική σας περίπτωση.

Αντικατάσταση δοχείων μελανιού

- 5** Τοποθετήστε διαγώνια το δοχείο μελανιού στην υποδοχή των δοχείων μελανιού και σπρώξτε το απαλά προς τα κάτω, μέχρι να ασφαλίσει στη θέση του.



- 6** Κλείστε τη μονάδα σάρωσης. Η υποδοχή δοχείων μελανιού επιστρέφει στην αρχική της θέση.

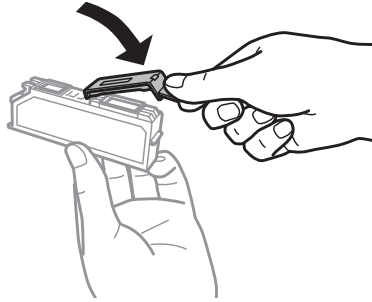


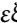
- 7** Ακολουθήστε τις οδηγίες στην οθόνη.

Αντικατάσταση δοχείων μελανιού

Σημείωση:

- ❑ Τοποθετήστε το καπάκι στη θυρίδα παροχής του δοχείου μελανιού που αφαιρέσατε. Απορρίψτε το χρησιμοποιημένο δοχείο κατάλληλα.



- ❑ Η λυχνία  εξακολουθεί να αναβοσβήνει όσο το προϊόν πραγματοποιεί την πλήρωση με μελάνι. Μην απενεργοποιείτε το προϊόν κατά την πλήρωση μελανιού. Εάν η πλήρωση μελανιού δεν ολοκληρωθεί, οι εκτυπώσεις ενδέχεται να μην είναι εφικτές.
- ❑ Μην τοποθετείτε το δίσκο CD/DVD προτού ολοκληρωθεί η πλήρωση μελανιού.

Συντήρηση του προϊόντος και του λογισμικού

Έλεγχος των ακροφυσίων της κεφαλής εκτύπωσης

Αν διαπιστώσετε ότι η εκτύπωση είναι αμυδρή ή λείπουν κουκίδες, ίσως καταφέρετε να εντοπίσετε το πρόβλημα ελέγχοντας τα ακροφύσια της κεφαλής εκτύπωσης.

Μπορείτε να ελέγξετε τα ακροφύσια της κεφαλής εκτύπωσης είτε από τον υπολογιστή σας χρησιμοποιώντας το βοηθητικό πρόγραμμα Nozzle Check (Έλεγχος ακροφυσίων) είτε από το προϊόν χρησιμοποιώντας τα κουμπιά.

Χρήση του βοηθητικού προγράμματος Nozzle Check (Έλεγχος ακροφυσίων) για Windows

Ακολουθήστε την παρακάτω διαδικασία, για να χρησιμοποιήσετε το βοηθητικό πρόγραμμα Nozzle Check (Έλεγχος ακροφυσίων).

- 1 Βεβαιωθείτε ότι στην οθόνη LCD δεν εμφανίζονται προειδοποιήσεις ή σφάλματα, ο δίσκος CD/DVD έχει αφαιρεθεί και η κασέτα εξόδου έχει εξαχθεί.
- 2 Βεβαιωθείτε ότι υπάρχει χαρτί μεγέθους A4 στην κασέτα 2.
- 3 Κάντε δεξιό κλικ στο εικονίδιο του προϊόντος στη taskbar (γραμμή εργασιών) και, στη συνέχεια, επιλέξτε **Nozzle Check (Έλεγχος ακροφυσίων)**.

Εάν το εικονίδιο του προϊόντος δεν εμφανίζεται, τότε ανατρέξτε στην επόμενη ενότητα για να προσθέσετε το εικονίδιο.
➔ [«Από το εικονίδιο συντόμευσης στη taskbar \(γραμμή εργασιών\)» στη σελίδα 56](#)
- 4 Ακολουθήστε τις οδηγίες στην οθόνη.

Χρήση του βοηθητικού προγράμματος Nozzle Check (Έλεγχος ακροφυσίων) για Mac OS X

Ακολουθήστε την παρακάτω διαδικασία, για να χρησιμοποιήσετε το βοηθητικό πρόγραμμα Nozzle Check (Έλεγχος ακροφυσίων).


- 1 Βεβαιωθείτε ότι στην οθόνη LCD δεν εμφανίζονται προειδοποιήσεις ή σφάλματα, ο δίσκος CD/DVD έχει αφαιρεθεί και η κασέτα εξόδου έχει εξαχθεί.
- 2 Βεβαιωθείτε ότι υπάρχει χαρτί μεγέθους A4 στην κασέτα 2.
- 3 Μεταβείτε στο Epson Printer Utility 4.
➔ [«Πρόσβαση στο πρόγραμμα οδήγησης του εκτυπωτή για Mac OS X» στη σελίδα 56](#)

Συντήρηση του προϊόντος και του λογισμικού

- 4 Κάντε κλικ στο εικονίδιο **Nozzle Check** (Έλεγχος ακροφυσίων).
- 5 Ακολουθήστε τις οδηγίες στην οθόνη.

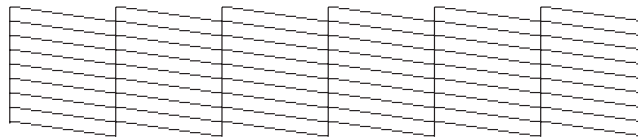
Με χρήση του πίνακα ελέγχου

Ακολουθήστε τα παρακάτω βήματα για να ελέγξετε τα ακροφύσια της κεφαλής εκτύπωσης χρησιμοποιώντας τον πίνακα ελέγχου του προϊόντος.

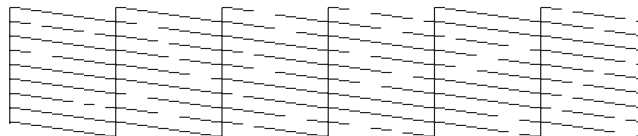
- 1 Βεβαιωθείτε ότι δεν εμφανίζονται προειδοποιήσεις ή σφάλματα στον πίνακα ελέγχου.
- 2 Βεβαιωθείτε ότι υπάρχει χαρτί μεγέθους A4 στην κασέτα χαρτιού.
- 3 Μεταβείτε στη λειτουργία **Ρύθμιση** από το μενού Αρχική οθόνη.
- 4 Επιλέξτε **Συντήρηση**.
- 5 Επιλέξτε **Έλεγχος ακροφυσίων**.
- 6 Πατήστε  για να εκτυπώσετε το μοτίβο ελέγχου ακροφυσίων.

Ακολουθούν δύο δείγματα ελέγχου ακροφυσίων.

Συγκρίνετε την ποιότητα της εκτυπωμένης σελίδας ελέγχου με το παρακάτω δείγμα. Εάν δεν παρουσιάζονται προβλήματα στην ποιότητα εκτύπωσης, όπως κενά ή απουσία τμημάτων στις δοκιμαστικές γραμμές, τότε η κατάσταση της κεφαλής εκτύπωσης είναι καλή.



Εάν λείπει κάποιο τμήμα των δοκιμαστικών γραμμών, όπως φαίνεται παρακάτω, αυτό θα μπορούσε να σημαίνει ότι το ακροφύσιο μελανιού είναι φραγμένο ή η κεφαλή εκτύπωσης δεν είναι ευθυγραμμισμένη.



- ➔ «Καθαρισμός της κεφαλής εκτύπωσης» στη σελίδα 159
- ➔ «Στοιχίση της κεφαλής εκτύπωσης» στη σελίδα 161

Καθαρισμός της κεφαλής εκτύπωσης

Αν διαπιστώσετε ότι η εκτύπωση είναι αμυδρή ή λείπουν κουκίδες, ίσως καταφέρετε να αντιμετωπίσετε το πρόβλημα καθαρίζοντας τα ακροφύσια της κεφαλής εκτύπωσης, ώστε να διασφαλιστεί ότι τα ακροφύσια τροφοδοτούν κανονικά με μελάνι.

Μπορείτε να καθαρίσετε τα ακροφύσια της κεφαλής εκτύπωσης είτε από τον υπολογιστή σας χρησιμοποιώντας το βοηθητικό πρόγραμμα Head Cleaning (Καθαρισμός της κεφαλής) είτε από το προϊόν χρησιμοποιώντας τα κουμπιά.

Σημαντικό:

- Μην ανοίξετε τη μονάδα σαρωτή και μην απενεργοποιήσετε το προϊόν κατά τη διάρκεια του καθαρισμού της κεφαλής. Εάν ο καθαρισμός κεφαλής δεν ολοκληρωθεί, ενδεχομένως να μην μπορείτε να εκτυπώσετε.
- Μην τοποθετείτε το δίσκο CD/DVD προτού ολοκληρωθεί ο καθαρισμός της κεφαλής.

Σημείωση:

- Χρησιμοποιήστε πρώτα το βοηθητικό πρόγραμμα Nozzle Check (Έλεγχος ακροφυσίων), για να βεβαιωθείτε ότι η κεφαλή εκτύπωσης χρειάζεται καθαρίσμα. Με τον τρόπο αυτό γίνεται εξοικονόμηση μελανιού.
- Για να διατηρήσετε την ποιότητα της εκτύπωσης, συνιστούμε να εκτυπώνετε λίγες σελίδες ανά τακτά χρονικά διαστήματα.
- Επειδή η λειτουργία καθαρισμού κεφαλής εκτύπωσης χρησιμοποιεί λίγο μελάνι από όλα τα δοχεία, καθαρίζετε την κεφαλή εκτύπωσης μόνο όταν μειώνεται η ποιότητα της εκτύπωσης, π.χ. όταν η εκτύπωση είναι θαμνή, όταν εκτυπώνεται λάθος χρώμα ή όταν δεν υπάρχει καθόλου χρώμα.
- Εάν η στάθμη του μελανιού είναι χαμηλή, τότε ενδέχεται να μην μπορείτε να κάνετε καθαρισμό της κεφαλής. Όταν το μελάνι έχει αναλωθεί, τότε δεν μπορείτε να κάνετε καθαρισμό της κεφαλής. Αντικαταστήστε πρώτα το κατάλληλο δοχείο μελανιού.

Σημείωση μόνο για προϊόντα με λειτουργία φαξ:

Εάν επαναλάβετε τη διαδικασία δύο φορές χωρίς καμία βελτίωση στην ποιότητα της εκτύπωσης, αφήστε ενεργοποιημένο το προϊόν για τουλάχιστον έξι ώρες. Στη συνέχεια, διενεργήστε εκ νέου τον έλεγχο των ακροφυσίων και, εφόσον χρειάζεται, επαναλάβετε τον καθαρισμό της κεφαλής. Εάν η ποιότητα εκτύπωσης δεν έχει βελτιωθεί παρόλα αυτά, επικοινωνήστε με το τμήμα υποστήριξης της Epson.

Σημείωση μόνο για προϊόντα χωρίς λειτουργία φαξ:

Εάν επαναλάβετε τη διαδικασία περίπου δύο φορές χωρίς καμία βελτίωση στην ποιότητα της εκτύπωσης, απενεργοποιήστε το προϊόν και περιμένετε τουλάχιστον έξι ώρες. Στη συνέχεια, διενεργήστε εκ νέου τον έλεγχο των ακροφυσίων και, εφόσον χρειάζεται, επαναλάβετε τον καθαρισμό της κεφαλής. Εάν η ποιότητα εκτύπωσης δεν έχει βελτιωθεί παρόλα αυτά, επικοινωνήστε με το τμήμα υποστήριξης της Epson.

Χρήση του βοηθητικού προγράμματος Head Cleaning (Καθαρισμός της κεφαλής) για Windows

Ακολουθήστε τα παρακάτω βήματα, για να καθαρίσετε την κεφαλή εκτύπωσης χρησιμοποιώντας το βοηθητικό πρόγραμμα Head Cleaning (Καθαρισμός της κεφαλής).

1

Βεβαιωθείτε ότι στην οθόνη LCD δεν εμφανίζονται προειδοποιήσεις ή σφάλματα, ο δίσκος CD/DVD έχει αφαιρεθεί και η κασέτα εξόδου έχει εξαχθεί.

Συντήρηση του προϊόντος και του λογισμικού

- 2 Κάντε δεξιό κλικ στο εικονίδιο του προϊόντος στη taskbar (γραμμή εργασιών) και, στη συνέχεια, επιλέξτε το στοιχείο **Head Cleaning** (Καθαρισμός της κεφαλής).

Εάν το εικονίδιο του προϊόντος δεν εμφανίζεται, τότε ανατρέξτε στην επόμενη ενότητα για να προσθέσετε το εικονίδιο.
➔ «Από το εικονίδιο συντόμευσης στη taskbar (γραμμή εργασιών)» στη σελίδα 56
- 3 Ακολουθήστε τις οδηγίες στην οθόνη.

Χρήση του βοηθητικού προγράμματος Head Cleaning (Καθαρισμός της κεφαλής) για Mac OS X

Ακολουθήστε τα παρακάτω βήματα, για να καθαρίσετε την κεφαλή εκτύπωσης χρησιμοποιώντας το βοηθητικό πρόγραμμα Head Cleaning (Καθαρισμός της κεφαλής).

- 1 Βεβαιωθείτε ότι στην οθόνη LCD δεν εμφανίζονται προειδοποιήσεις ή σφάλματα, ο δίσκος CD/DVD έχει αφαιρεθεί και η κασέτα εξόδου έχει εξαχθεί.
- 2 Μεταβείτε στο Epson Printer Utility 4.
➔ «Πρόσβαση στο πρόγραμμα οδήγησης του εκτυπωτή για Mac OS X» στη σελίδα 56
- 3 Κάντε κλικ στο εικονίδιο **Head Cleaning** (Καθαρισμός της κεφαλής).
- 4 Ακολουθήστε τις οδηγίες στην οθόνη.

Με χρήση του πίνακα ελέγχου

Ακολουθήστε τα παρακάτω βήματα για να καθαρίσετε την κεφαλή εκτύπωσης χρησιμοποιώντας τον πίνακα ελέγχου του προϊόντος.

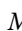
- 1 Βεβαιωθείτε ότι δεν εμφανίζονται προειδοποιήσεις ή σφάλματα στον πίνακα ελέγχου.
- 2 Μεταβείτε στη λειτουργία **Ρύθμιση** από το μενού Αρχική οθόνη.
- 3 Επιλέξτε **Συντήρηση**.
- 4 Επιλέξτε **Καθαρισμός κεφαλής**.
- 5 Πατήστε **◊** για να καθαρίσετε την κεφαλή εκτύπωσης.

Στοιχίση της κεφαλής εκτύπωσης

Εάν παρατηρήσετε ότι υπάρχει εσφαλμένη στοιχίση των κάθετων γραμμών ή εμφάνιση επιπλέον οριζόντιων γραμμών, μπορεί να λύσετε το πρόβλημα χρησιμοποιώντας το βοηθητικό πρόγραμμα Print Head Alignment (Στοιχίση κεφαλής εκτύπωσης) στο πρόγραμμα οδήγησης εκτυπωτή ή χρησιμοποιώντας τα κουμπιά του προϊόντος.

Ανατρέξτε στην κατάλληλη ενότητα.

Σημείωση:

Μην πατήσετε  για την ακύρωση της εκτύπωσης, κατά την εκτύπωση ενός δοκιμαστικού δείγματος με το βοηθητικό πρόγραμμα Print Head Alignment (Στοιχίση κεφαλής εκτύπωσης).

Από το βοηθητικό πρόγραμμα Print Head Alignment (Στοιχίση κεφαλής εκτύπωσης) για Windows

Ακολουθήστε τα παρακάτω βήματα, για να στοιχίσετε την κεφαλή εκτύπωσης χρησιμοποιώντας το βοηθητικό πρόγραμμα Print Head Alignment (Στοιχίση κεφαλής εκτύπωσης).

- 1 Βεβαιωθείτε ότι στην οθόνη LCD δεν εμφανίζονται προειδοποιήσεις ή σφάλματα, ο δίσκος CD/DVD έχει αφαιρεθεί και η κασέτα εξόδου έχει εξαχθεί.
- 2 Βεβαιωθείτε ότι υπάρχει χαρτί μεγέθους A4 στην κασέτα 2.
- 3 Κάντε δεξιό κλικ στο εικονίδιο του προϊόντος στη taskbar (γραμμή εργασιών) και, στη συνέχεια, επιλέξτε το στοιχείο **Print Head Alignment (Στοιχίση κεφαλής εκτύπωσης)**.

Εάν το εικονίδιο του προϊόντος δεν εμφανίζεται, τότε ανατρέξτε στην επόμενη ενότητα για να προσθέσετε το εικονίδιο.
➔ [«Από το εικονίδιο συντόμευσης στη taskbar \(γραμμή εργασιών\)» στη σελίδα 56](#)
- 4 Ακολουθήστε τις οδηγίες που εμφανίζονται στην οθόνη για να στοιχίσετε την κεφαλή εκτύπωσης.

Από το βοηθητικό πρόγραμμα Print Head Alignment (Στοιχίση κεφαλής εκτύπωσης) για Mac OS X

Ακολουθήστε τα παρακάτω βήματα, για να στοιχίσετε την κεφαλή εκτύπωσης χρησιμοποιώντας το βοηθητικό πρόγραμμα Print Head Alignment (Στοιχίση κεφαλής εκτύπωσης).


- 1 Βεβαιωθείτε ότι στην οθόνη LCD δεν εμφανίζονται προειδοποιήσεις ή σφάλματα, ο δίσκος CD/DVD έχει αφαιρεθεί και η κασέτα εξόδου έχει εξαχθεί.
- 2 Βεβαιωθείτε ότι υπάρχει χαρτί μεγέθους A4 στην κασέτα 2.
- 3 Μεταβείτε στο Epson Printer Utility 4.
➔ [«Πρόσβαση στο πρόγραμμα οδήγησης του εκτυπωτή για Mac OS X» στη σελίδα 56](#)

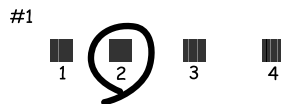
Συντήρηση του προϊόντος και του λογισμικού

- 4 Κάντε κλικ στο εικονίδιο **Print Head Alignment** (Στοιχίση κεφαλής εκτύπωσης).
- 5 Ακολουθήστε τις οδηγίες που εμφανίζονται στην οθόνη για να στοιχίσετε την κεφαλή εκτύπωσης.

Με χρήση του πίνακα ελέγχου

Ακολουθήστε τα παρακάτω βήματα για να στοιχίσετε την κεφαλή εκτύπωσης χρησιμοποιώντας τον πίνακα ελέγχου του προϊόντος.

- 1 Βεβαιωθείτε ότι δεν εμφανίζονται προειδοποιήσεις ή σφάλματα στον πίνακα ελέγχου.
- 2 Βεβαιωθείτε ότι υπάρχει χαρτί μεγέθους A4 στην κασέτα χαρτιού.
- 3 Μεταβείτε στη λειτουργία **Ρύθμιση** από το μενού Αρχική οθόνη.
- 4 Επιλέξτε **Συντήρηση**.
- 5 Επιλέξτε **Ευθυγρ. κεφαλής εκτύπ.**
- 6 Πατήστε  για να εκτυπώσετε τα μοτίβα.
- 7 Βρείτε το πιο πλήρες μοτίβο σε κάθε μία από τις ομάδες 1 έως 5.



- 8 Πληκτρολογήστε τον αριθμό μοτίβου για το πιο πλήρες μοτίβο στην ομάδα 1.
- 9 Επαναλάβετε το βήμα 8 για τις υπόλοιπες ομάδες (2 έως 5).
- 10 Ολοκληρώστε τη στοιχίση της κεφαλής εκτύπωσης.

Επιλογή/αλλαγή ώρας και περιοχής

Ακολουθήστε τα παρακάτω βήματα για να ρυθμίσετε την ώρα και την περιοχή, χρησιμοποιώντας τον πίνακα ελέγχου του προϊόντος.

Συντήρηση του προϊόντος και του λογισμικού

Σημείωση:

Αυτές οι λειτουργίες είναι διαθέσιμες μόνο σε μοντέλα με δυνατότητα φαξ.

- 1** Μεταβείτε στη λειτουργία **Ρύθμιση** από το μενού Αρχική οθόνη.
- 2** Επιλέξτε **Βασική ρύθμιση**.
- 3** Επιλέξτε **Ημερομηνία/Ωρα**.
- 4** Επιλέξτε τη μορφή της ημερομηνίας.
- 5** Ορίστε την ημερομηνία.
- 6** Επιλέξτε τη μορφή της ώρας.
- 7** Επιλέξτε την ώρα.

Σημείωση:

Για να επιλέξετε τη θερινή ώρα, ορίστε τη ρύθμιση **Θερινή ώρα** στην επιλογή **Ενεργοποίηση**.

- 8** Επιλέξτε **Χώρα/Περιοχή**.
- 9** Επιλέξτε την περιοχή.
- 10** Επιλέξτε **Ναι**.

Σημείωση:

Σε περίπτωση παρατεταμένης απενεργοποίησης από την τροφοδοσία, ενδέχεται να μηδενιστεί το ρολόι. Κατά την επαναφορά της τροφοδοσίας, ελέγξτε το ρολόι.

Εξοικονόμηση ενέργειας

Σημείωση μόνο για προϊόντα με λειτουργία φαξ:

- Η οθόνη LCD σβήνει εάν δεν υπάρξει κάποια ενέργεια για μια καθορισμένη χρονική περίοδο.
- Η αυτόματη λειτουργία για την απενεργοποίηση του προϊόντος δεν είναι διαθέσιμη.

Συντήρηση του προϊόντος και του λογισμικού

Σημείωση μόνο για προϊόντα χωρίς λειτουργία φαξ:

Το προϊόν μεταβαίνει σε κατάσταση αδράνειας ή απενεργοποιείται αυτόματα εάν δεν εκτελεστεί κάποια ενέργεια για καθορισμένη χρονική περίοδο.

Μπορείτε να ρυθμίσετε το χρόνο πριν την εφαρμογή της διαχείρισης τροφοδοσίας. Τυχόν αύξηση θα επηρεάσει τη λειτουργία εξοικονόμησης ενέργειας του προϊόντος. Πριν την εφαρμογή τυχόν αλλαγών, αναλογιστείτε την επίδραση στο περιβάλλον.

Ακολουθήστε τα παρακάτω βήματα για τη ρύθμιση του χρόνου.

Για Windows

- 1 Μεταβείτε στις ρυθμίσεις του εκτυπωτή.
➔ «Πρόσβαση στο πρόγραμμα οδήγησης του εκτυπωτή για Windows» στη σελίδα 55
- 2 Κάντε κλικ στην καρτέλα **Maintenance (Συντήρηση)** και, στη συνέχεια, κάντε κλικ στο κουμπί **Printer and Option Information (Πληροφορίες εκτυπωτή και επιλογών)**.
- 3 Επιλέξτε **Off (Όχι)**, **30 minutes (30 λεπτά)**, **1 hour (1 ώρα)**, **2 hours (2 ώρες)**, **4 hours (4 ώρες)**, **8 hours (8 ώρες)** ή **12 hours (12 ώρες)** στη ρύθμιση Power Off Timer (Χρονομέτρης απενεργοποίησης) και κάντε κλικ στο κουμπί **Send (Αποστολή)**.
- 4 Επιλέξτε **3 minutes (3 λεπτά)**, **5 minutes (5 λεπτά)**, **10 minutes (10 λεπτά)** ή **15 minutes (15 λεπτά)** στη ρύθμιση Sleep Timer (Χρονομέτρης αδράνειας) και κάντε κλικ στο κουμπί **Send (Αποστολή)**.
- 5 Κάντε κλικ στο κουμπί **OK**.

Για Mac OS X

- 1 Μεταβείτε στο Epson Printer Utility 4.
➔ «Πρόσβαση στο πρόγραμμα οδήγησης του εκτυπωτή για Mac OS X» στη σελίδα 56
- 2 Κάντε κλικ στο κουμπί **Printer Settings (Ρυθμίσεις εκτυπωτή)**. Εμφανίζεται η οθόνη Printer Settings (Ρυθμίσεις εκτυπωτή).
- 3 Επιλέξτε **Off (Όχι)**, **30 minutes (30 λεπτά)**, **1 hour (1 ώρα)**, **2 hours (2 ώρες)**, **4 hours (4 ώρες)**, **8 hours (8 ώρες)** ή **12 hours (12 ώρες)** ως τη ρύθμιση Power Off Timer (Χρονομέτρης απενεργοποίησης).
- 4 Επιλέξτε **3 minutes (3 λεπτά)**, **5 minutes (5 λεπτά)**, **10 minutes (10 λεπτά)** ή **15 minutes (15 λεπτά)** ως τη ρύθμιση Sleep Timer (Χρονομέτρης αδράνειας).
- 5 Κάντε κλικ στο κουμπί **Apply (Εφαρμογή)**.

Με χρήση του πίνακα ελέγχου

- 1 Μεταβείτε στη λειτουργία **Ρύθμιση** από το μενού Αρχική οθόνη.

Συντήρηση του προϊόντος και του λογισμικού

- 2 Επιλέξτε **Ρύθμιση εκτυπωτή**.
- 3 Επιλέξτε **Απενεργ. χρονοδ.**
- 4 Επιλέξτε **Απενεργοπ., 30λεπτά, 1ώ, 2ώ, 4ώ, 8ώ ή 12ώ**.
- 5 Επιλέξτε **Χρον. Ύπνου**.
- 6 Επιλέξτε **3λεπτά, 5λεπτά, 10λεπτά ή 15λεπτά**.

Πιο αθόρυβες λειτουργίες εκτυπωτή

Μπορείτε να κάνετε αθόρυβες τις λειτουργίες του εκτυπωτή, χωρίς να αλλάξετε την ποιότητα της εκτύπωσης. Ωστόσο, η ταχύτητα εκτύπωσης μπορεί να μειωθεί.

Για Windows

- 1 Μεταβείτε στις ρυθμίσεις του εκτυπωτή.
➔ [«Πρόσβαση στο πρόγραμμα οδήγησης του εκτυπωτή για Windows» στη σελίδα 55](#)
- 2 Στο παράθυρο **Advanced (Για προχωρημένους)**, επιλέξτε **Off (Όχι)**, **On (Ναι)** ή **Printer Setting (Ρύθμιση εκτυπωτή)** ως αθόρυβη λειτουργία.

Για Mac OS X

- 1 Κάντε κλικ στην επιλογή **System Preferences** στο μενού Apple.
- 2 Κάντε κλικ στην επιλογή **Print & Scan** (για Mac OS X 10.8 ή 10.7) ή **Print & Fax** (για Mac OS X 10.6 ή 10.5) και, στη συνέχεια, επιλέξτε το προϊόν σας από το πλαίσιο λίστας Printers.
- 3 Κάντε κλικ στην επιλογή **Options & Supplies** και, στη συνέχεια, επιλέξτε **Driver**.
- 4 Επιλέξτε **Off (Όχι)**, **On (Ναι)** ή **Printer Setting (Ρύθμιση εκτυπωτή)** ως αθόρυβη λειτουργία.

Με χρήση του πίνακα ελέγχου

- 1 Μεταβείτε στη λειτουργία **Αθόρυβη λειτουργία** από το μενού Αρχική οθόνη.
- 2 Επιλέξτε **Ενεργοποίηση** ή **Απενεργοπ.**

Πραγματοποίηση ρυθμίσεων υπηρεσίας δικτύου

Μπορείτε να πραγματοποιήσετε ρυθμίσεις υπηρεσίας δικτύου, όπως Epson Connect, AirPrint ή Google Cloud Print, χρησιμοποιώντας ένα πρόγραμμα περιήγησης Web στον υπολογιστή, το smartphone, το tablet PC ή το φορητό υπολογιστή σας που έχει συνδεθεί στο ίδιο δίκτυο με το προϊόν.

Εισαγάγετε τη διεύθυνση IP του προϊόντος στη γραμμή διευθύνσεων του προγράμματος περιήγησης Web και αναζητήστε το προϊόν.

<Παράδειγμα>

IPv4: <http://192.168.11.46>

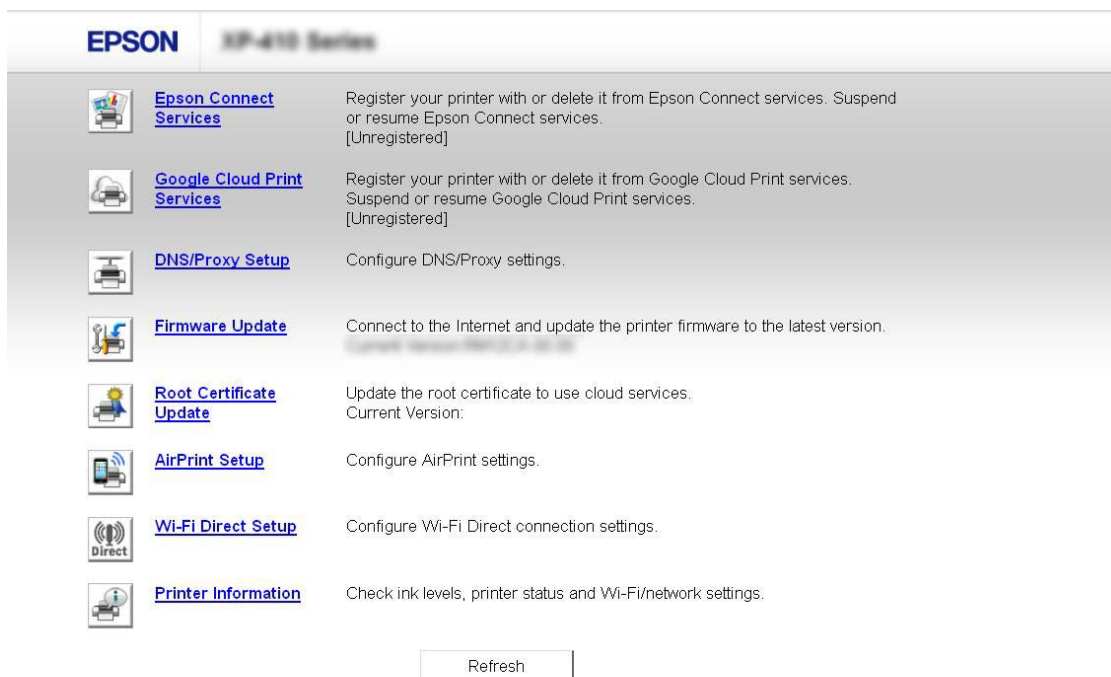
IPv6: [http://\[fe80::226:abff:feff:37cd\]/](http://[fe80::226:abff:feff:37cd]/)

Σημείωση:

Μπορείτε να ελέγξετε τη διεύθυνση IP του προϊόντος σας στον πίνακα ελέγχου του προϊόντος ή εκτυπώνοντας ένα φύλλο κατάστασης δικτύου.

➔ [«Λειτουργία ρύθμισης» στη σελίδα 132](#)

Όταν το προϊόν εντοπιστεί με επιτυχία, η ιστοσελίδα του προϊόντος θα εμφανιστεί όπως φαίνεται παρακάτω. Επιλέξτε το μενού που θέλετε.



Επίσης, η ιστοσελίδα σας δίνει τη δυνατότητα να ελέγξετε την κατάσταση του προϊόντος και να ενημερώσετε το υλικολογισμικό του.

Καθαρισμός του προϊόντος

Καθαρισμός του εξωτερικού μέρους του προϊόντος

Για να διατηρείτε το προϊόν σας λειτουργικό και με την καλύτερη δυνατή επίδοση, καθαρίστε το προσεκτικά αρκετά φορές μέσα στη διάρκεια του χρόνου, ακολουθώντας τις παρακάτω οδηγίες.



Σημαντικό:

Μην χρησιμοποιήσετε αλκοόλη ή διαλυτικό για τον καθαρισμό του προϊόντος. Αυτά τα χημικά μπορεί να προκαλέσουν φθορές στο προϊόν.

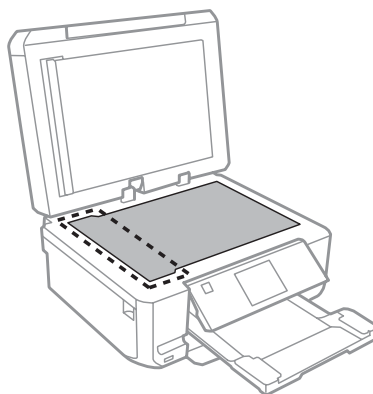
Σημείωση μόνο για προϊόντα με λειτουργία φαξ:

Κλείστε το κάλυμμα της πίσω υποδοχής τροφοδοσίας χαρτιού και τη θήκη εισόδου του ADF όταν δεν χρησιμοποιείτε το προϊόν, για να το προστατέψετε από τη σκόνη.

Σημείωση μόνο για προϊόντα χωρίς λειτουργία φαξ:

Κλείστε το κάλυμμα της πίσω υποδοχής τροφοδοσίας χαρτιού και την κασέτα εξόδου όταν δεν χρησιμοποιείτε το προϊόν, για να το προστατέψετε από τη σκόνη.

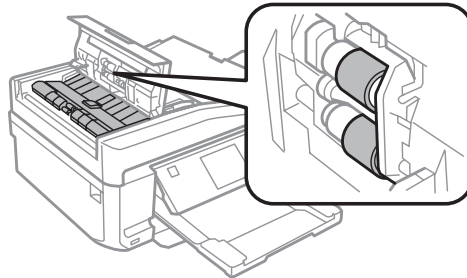
- Χρησιμοποιήστε ένα μαλακό, στεγνό, καθαρό πανί, για να καθαρίσετε την οθόνη αφής/το πληκτρολόγιο αφής. Μην χρησιμοποιείτε υγρά ή χημικά καθαριστικά.
- Χρησιμοποιήστε ένα μαλακό, στεγνό, καθαρό πανί για να καθαρίσετε την επιφάνεια του σαρωτή. Εάν στα δεδομένα σάρωσης εμφανίζονται ευθείες γραμμές, καθαρίστε την αριστερή πλευρά της επιφάνειας του σαρωτή με προσοχή.



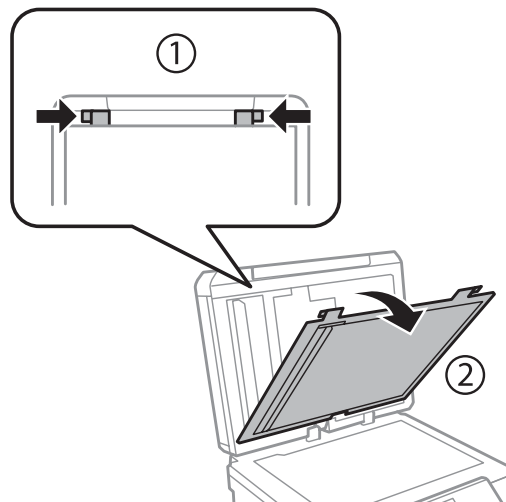
- Εάν η γυάλινη επιφάνεια είναι λερωμένη από λιπαρή ουσία ή από άλλη επίμονη ακαθαρσία, καθαρίστε την χρησιμοποιώντας μια μικρή ποσότητα καθαριστικού για τζάμια και ένα μαλακό πανί. Σκουπίστε όλο το υγρό που απομένει.

Συντήρηση του προϊόντος και του λογισμικού

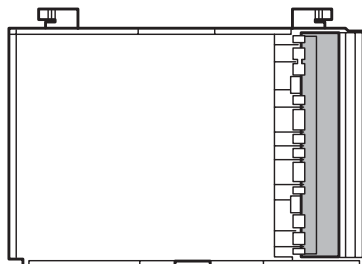
- ❑ Ανοίξτε το κάλυμμα του αυτόματου τροφοδότη εγγράφων και χρησιμοποιήστε ένα μαλακό, στεγνό, καθαρό πανί για να καθαρίσετε τον κύλινδρο και το εσωτερικό του αυτόματου τροφοδότη εγγράφων (μόνο για προϊόντα με λειτουργία αυτόματου τροφοδότη εγγράφων).



- ❑ Μην ασκείτε καθόλου πίεση στην επιφάνεια του σαρωτή.
- ❑ Προσέξτε να μην χαράξετε και να μην προκαλέσετε ζημιά στην επιφάνεια του σαρωτή και μην χρησιμοποιείτε σκληρή ή λειαντική βούρτσα για τον καθαρισμό της. Η φθαρμένη γυάλινη επιφάνεια μπορεί να μειώσει την ποιότητα σάρωσης.
- ❑ Αφαιρέστε το κάλυμμα εγγράφου όπως φαίνεται στην εικόνα (μόνο για προϊόντα με λειτουργία ADF).



- ❑ Χρησιμοποιήστε ένα μαλακό, στεγνό και καθαρό πανί για να καθαρίσετε το εσωτερικό του καλύμματος εγγράφου (μόνο για προϊόντα με λειτουργία ADF).



Καθαρισμός του εσωτερικού μέρους του προϊόντος

Προκειμένου να έχετε καλύτερα αποτελέσματα εκτύπωσης, καθαρίστε τον εσωτερικό κύλινδρο με την ακόλουθη διαδικασία.

**Προσοχή:**

Να είστε προσεκτικοί, ώστε να μην αγγίζετε τα εξαρτήματα που βρίσκονται στο εσωτερικό του προϊόντος.

**Σημαντικό:**

- Φροντίστε τα ηλεκτρονικά εξαρτήματα να μην έρθουν σε επαφή με νερό.
- Μην ψεκάζετε στο εσωτερικό του προϊόντος με λιπαντικές ουσίες.
- Ακατάλληλα έλαια μπορεί να προκαλέσουν βλάβη στο μηχανισμό. Επικοινωνήστε με τον προμηθευτή σας ή σε κάποιο έμπειρο πρόσωπο την περίπτωση που χρειάζεται λίπανση.

1

Βεβαιωθείτε ότι στην οθόνη LCD δεν εμφανίζονται προειδοποιήσεις ή σφάλματα, ο δίσκος CD/DVD έχει αφαιρεθεί και η κασέτα εξόδου έχει εξαχθεί.


2

Τοποθετήστε αρκετά φύλλα απλού χαρτιού μεγέθους A4 στην κασέτα 2.

3

Μεταβείτε στη λειτουργία **Αντιγραφή** από το μενού Αρχική οθόνη.

4

Πατήστε το  για να δημιουργήσετε ένα αντίγραφο χωρίς να τοποθετήσετε έγγραφο στην επιφάνεια του σαρωτή.

5

Επαναλαμβάνετε το βήμα 4 έως ότου το χαρτί δεν παρουσιάζει κηλίδες μελανιού.

Μεταφορά του προϊόντος

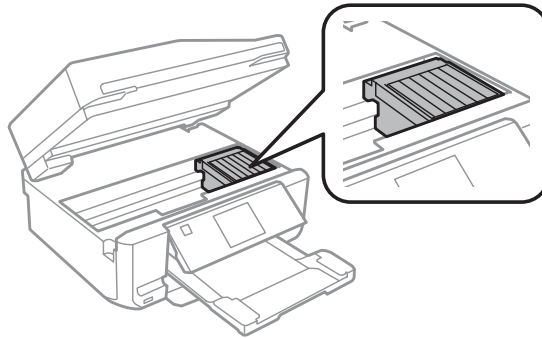
Εάν πρόκειται να μετακινήσετε το προϊόν σε ορισμένη απόσταση, πρέπει να το προετοιμάσετε για μεταφορά, τοποθετώντας το στην αρχική συσκευασία του ή σε συσκευασία παρόμοιου μεγέθους.

**Σημαντικό:**

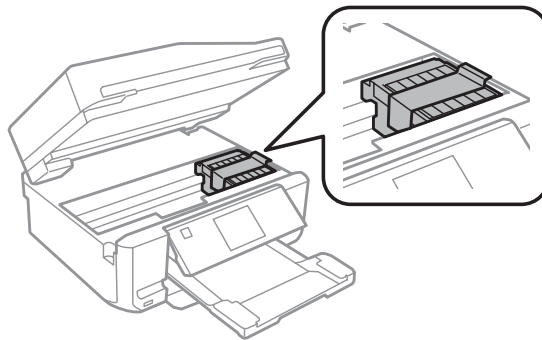
- Κατά την αποθήκευση ή τη μεταφορά του προϊόντος, αποφύγετε την τοποθέτησή του υπό κλίση, σε οριζόντια ή σε ανάποδη θέση, διαφορετικά μπορεί να διαρρεύσει μελάνι.
- Αφήστε τα δοχεία μελανιού στη θέση τους. Εάν αφαιρέσετε τα δοχεία μπορεί να στεγνώσει η κεφαλή εκτύπωσης και να μην μπορεί να εκτυπώσει το προϊόν.

Συντήρηση του προϊόντος και του λογισμικού

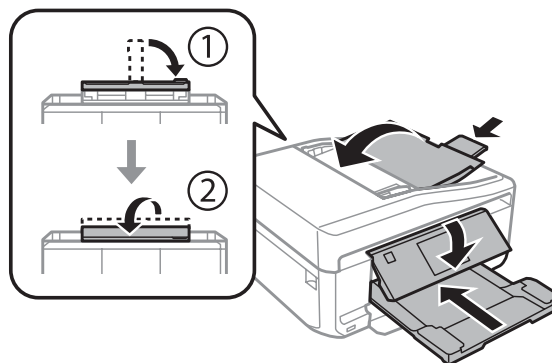
- 1 Συνδέστε το προϊόν με την πρίζα και ενεργοποιήστε το. Περιμένετε έως ότου η υποδοχή δοχείων μελανιού επιστρέψει στην αρχική θέση.



- 2 Στερεώστε την υποδοχή δοχείων μελανιού επάνω στο περίβλημα με μια ταινία, όπως φαίνεται στην εικόνα και, έπειτα, κλείστε τη μονάδα σαρωτή αργά.



- 3 Απενεργοποιήστε το προϊόν και αποσυνδέστε το καλώδιο ρεύματος.
- 4 Αποσυνδέστε όλα τα υπόλοιπα καλώδια από το προϊόν.
- 5 Αφαιρέστε όλο το χαρτί από την πίσω υποδοχή τροφοδοσίας χαρτιού.
- 6 Κλείστε το κάλυμμα της πίσω υποδοχής τροφοδοσίας χαρτιού, τη θήκη εισόδου του ADF και την προέκταση της κασέτας εξόδου του ADF. Έπειτα, χαμηλώστε τον πίνακα ελέγχου στη θέση φύλαξης του.



- 7 Αφαιρέστε όλο το χαρτί από την κασέτα τροφοδοσίας χαρτιού και εισάγετε ξανά την κασέτα στο προϊόν.

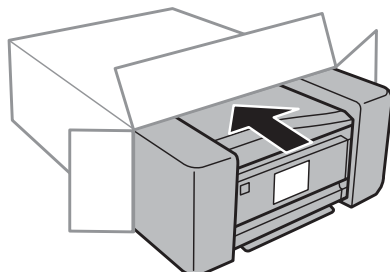
Συντήρηση του προϊόντος και του λογισμικού

- 8** Επανατοποθετήστε το προϊόν στην αρχική συσκευασία, χρησιμοποιώντας τα συνοδευτικά προστατευτικά υλικά.



Σημαντικό:

Κατά την αποθήκευση αυτού του προϊόντος σε κουτί, τοποθετήστε το με τέτοιο τρόπο ώστε να μην υπάρχει κίνδυνος πρόκλησης βλάβης στο πίνακα ελέγχου.



Σημείωση:

- Κατά τη μεταφορά διατηρήστε το προϊόν σε επίπεδη θέση.
- Φροντίστε να αφαιρέσετε από το προϊόν κάθε προστατευτικό υλικό πριν το χρησιμοποιήσετε ξανά.

Έλεγχος και εγκατάσταση του λογισμικού σας

Έλεγχος του λογισμικού που είναι εγκατεστημένο στον υπολογιστή

Για να χρησιμοποιήσετε τις λειτουργίες που περιγράφονται στις Οδηγίες χρήστη, πρέπει να εγκαταστήσετε τα ακόλουθα λογισμικά.

- Epson Driver and Utilities (Πρόγραμμα οδήγησης και βοηθητικά προγράμματα Epson)
- Epson Easy Photo Print
- Epson Print CD
- Epson Event Manager

Ακολουθήστε τα παρακάτω βήματα για να ελέγξετε εάν το λογισμικό είναι εγκατεστημένο στον υπολογιστή.

Για Windows

1

Windows 8:

Επιλέξτε **Desktop**, **Settings** charm και **Control Panel** (Πίνακας Ελέγχου).

Windows 7 και Vista: Κάντε κλικ στο κουμπί έναρξης και επιλέξτε **Control Panel** (Πίνακας Ελέγχου).

Windows XP: Πατήστε **Start** (Εναρξη) και επιλέξτε **Control Panel** (Πίνακας Ελέγχου).

Συντήρηση του προϊόντος και του λογισμικού

2 **Windows 8, 7 και Vista:** Κάντε κλικ στην επιλογή **Uninstall a program** (Κατάργηση εγκατάστασης ενός προγράμματος) από την κατηγορία Programs (Προγράμματα).

Windows XP: Κάντε διπλό κλικ στο εικονίδιο **Add or Remove Programs** (Προσθαφαίρεση προγραμμάτων).

3 Ελέγξτε τη λίστα με τα εγκατεστημένα προγράμματα.

Για Mac OS X

1 Κάντε κλικ στην επιλογή **Macintosh HD**.

2 Κάντε διπλό κλικ στο φάκελο **Epson Software** ο οποίος βρίσκεται στο φάκελο Applications και ελέγξτε τα περιεχόμενα.

Σημείωση:

- Ο φάκελος *Applications* περιέχει το λογισμικό που παρέχεται από τρίτους.
- Για να ελέγξετε εάν το πρόγραμμα οδήγησης εκτυπωτή έχει εγκατασταθεί, κάντε κλικ στο στοιχείο **System Preferences** στο μενού *Apple* και, έπειτα, κάντε κλικ στην επιλογή **Print & Scan** (για Mac OS X 10.8 ή 10.7) ή **Print & Fax** (για Mac OS X 10.6 ή 10.5). Στη συνέχεια εντοπίστε το προϊόν σας στο πλαίσιο λίστας *Printers*.

Εγκατάσταση του λογισμικού

Τοποθετήστε το δίσκο με το λογισμικό του προϊόντος που συνόδευε το προϊόν και, στην οθόνη Software Select (Επιλογή λογισμικού), επιλέξτε το λογισμικό που θέλετε να εγκαταστήσετε.

Αν χρησιμοποιείτε Mac OS X ή αν ο υπολογιστής σας δεν διαθέτει μονάδα CD/DVD, μεταβείτε στην ακόλουθη τοποθεσία web της Epson, για να κάνετε λήψη και εγκατάσταση του λογισμικού.

<http://support.epson.net/setupnavi/>

Κατάργηση εγκατάστασης του λογισμικού

Ενδέχεται να χρειαστεί να καταργήσετε και ύστερα να εγκαταστήσετε ξανά το λογισμικό για να επιλύσετε ορισμένα προβλήματα ή για να αναβαθμίσετε το λειτουργικό σύστημα.

Ανατρέξτε στην επόμενη ενότητα για πληροφορίες σχετικά με τον προσδιορισμό των εφαρμογών που έχουν εγκατασταθεί.

➔ «Έλεγχος του λογισμικού που είναι εγκατεστημένο στον υπολογιστή» στη σελίδα 171

Για Windows

Σημείωση:

- Για Windows 8, 7 και Vista, πρέπει να έχετε λογαριασμό και κωδικό πρόσβασης διαχειριστή, εάν συνδέεστε ως τυπικός χρήστης.
- Σε Windows XP, πρέπει να συνδεθείτε με λογαριασμό *Computer Administrator* (Διαχειριστής υπολογιστή).

Συντήρηση του προϊόντος και του λογισμικού

1 Απενεργοποιήστε το προϊόν.

2 Αποσυνδέστε το καλώδιο διασύνδεσης του προϊόντος από τον υπολογιστή σας.

3 Κάντε ένα από τα παρακάτω.

Windows 8: Επιλέξτε **Desktop, Settings** charm και **Control Panel** (Πίνακας Ελέγχου).

Windows 7 και Vista: Κάντε κλικ στο κουμπί έναρξης και επιλέξτε **Control Panel** (Πίνακας Ελέγχου).

Windows XP: Πατήστε **Start (Εναρξη)** και επιλέξτε **Control Panel** (Πίνακας Ελέγχου).

4 Κάντε ένα από τα παρακάτω.

Windows 8, 7 και Vista: Επιλέξτε **Uninstall a program** (Κατάργηση εγκατάστασης ενός προγράμματος) από την κατηγορία **Programs** (Προγράμματα).

Windows XP: Κάντε διπλό κλικ στο εικονίδιο **Add or Remove Programs** (Προσθαφαίρεση προγραμμάτων).

5 Επιλέξτε το λογισμικό την εγκατάσταση του οποίου θέλετε να καταργήσετε, όπως είναι το πρόγραμμα οδήγησης του προϊόντος και η εφαρμογή, από τη λίστα που εμφανίζεται.

6 Κάντε ένα από τα παρακάτω.

Windows 8, 7: Επιλέξτε **Uninstall/Change** (Κατάργηση/Αλλαγή) ή **Uninstall** (Απεγκατάσταση).

Windows Vista: Κάντε κλικ στην επιλογή **Uninstall/Change** (Κατάργηση/Αλλαγή) ή **Uninstall** (Απεγκατάσταση) και, στη συνέχεια, στο παράθυρο User Account Control (Έλεγχος λογαριασμού χρήστη) πατήστε **Continue** (Συνέχεια).

Windows XP: Κάντε κλικ στο στοιχείο **Change/Remove** (Αλλαγή/Κατάργηση) ή **Remove** (Κατάργηση).

Σημείωση:

Εάν, στο βήμα 5, επιλέξετε να καταργήσετε την εγκατάσταση του προγράμματος οδήγησης εκτυπωτή του προϊόντος, επιλέξτε το εικονίδιο του προϊόντος και κάντε κλικ στο κουμπί **OK**.

7 Όταν εμφανιστεί το παράθυρο επιβεβαίωσης, επιλέξτε **Yes (Ναι)** ή **Next (Επόμενο)**.

8 Ακολουθήστε τις οδηγίες στην οθόνη.

Σε ορισμένες περιπτώσεις, ενδέχεται να εμφανιστεί μήνυμα που θα σας ζητήσει να κάνετε επανεκκίνηση του υπολογιστή σας. Εάν συμβεί αυτό, βεβαιωθείτε ότι έχει ενεργοποιηθεί η επιλογή **I want to restart my computer now** (Θέλω επανεκκινήσω τον υπολογιστή μου τώρα) και επιλέξτε **Finish** (Τέλος).

Για Mac OS X

Σημείωση:

- ❑ Για να καταργήσετε την εγκατάσταση του λογισμικού πρέπει να πραγματοποιήσετε λήψη της εφαρμογής *Uninstaller*. Μεταβείτε στην τοποθεσία στη διεύθυνση:
<http://www.epson.com>
Στη συνέχεια, επιλέξτε την τοποθεσία *Web* της υπηρεσίας υποστήριξης *Epson* της περιοχής σας.
- ❑ Για να απεγκαταστήσετε εφαρμογές, πρέπει να συνδεθείτε σε λογαριασμό *Computer Administrator*. Δεν μπορείτε να καταργήσετε την εγκατάσταση προγραμμάτων, εάν συνδεθείτε ως χρήστης περιορισμένου λογαριασμού.
- ❑ Ανάλογα με την εφαρμογή, το πρόγραμμα εγκατάστασης (*Installer*) μπορεί να διαχωρίζεται από το πρόγραμμα κατάργησης εγκατάστασης (*Uninstaller*).

- 1 Τερματίστε όλες τις τρέχουσες εφαρμογές.
- 2 Κάντε διπλό κλικ στο εικονίδιο **Uninstaller** στο σκληρό δίσκο του Mac OS X.
- 3 Ενεργοποιήστε τα πλαίσια ελέγχου για το λογισμικό την εγκατάσταση του οποίου θέλετε να καταργήσετε, όπως είναι το πρόγραμμα οδήγησης εκτυπωτή και η εφαρμογή, από τη λίστα που εμφανίζεται.
- 4 Κάντε κλικ στο στοιχείο **Uninstall**.
- 5 Ακολουθήστε τις οδηγίες στην οθόνη.

Εάν στο παράθυρο *Uninstaller* δεν μπορείτε να βρείτε το λογισμικό το οποίο θέλετε να καταργήσετε, κάντε διπλό κλικ στο φάκελο **Applications** στο σκληρό δίσκο του λειτουργικού σας συστήματος Mac OS X, επιλέξτε την εφαρμογή που θέλετε να καταργήσετε και, στη συνέχεια, σύρετέ την στο εικονίδιο **Trash**.

Σημείωση:

Εάν καταργήσετε την εγκατάσταση του προγράμματος οδήγησης εκτυπωτή και το όνομα του προϊόντος παραμένει στο παράθυρο *Print & Scan* (για Mac OS X 10.8 ή 10.7) ή *Print & Fax* (για Mac OS X 10.6 ή 10.5), επιλέξτε το όνομα του προϊόντος και κάντε κλικ στο κουμπί - **αφαίρεση**.

Μεταφορά δεδομένων με τη χρήση εξωτερικής συσκευής αποθήκευσης

Μπορείτε να χρησιμοποιήσετε τις υποδοχές καρτών μνήμης του προϊόντος ή την εξωτερική θύρα USB για να αντιγράψετε αρχεία σε έναν υπολογιστή συνδεδεμένο στο προϊόν. Μπορείτε επίσης να τις χρησιμοποιήσετε για να αντιγράψετε αρχεία από τον υπολογιστή σας στη συσκευή αποθήκευσης.


Προφυλάξεις σχετικά με τις συσκευές αποθήκευσης

Λάβετε υπόψη σας τα εξής κατά την αντιγραφή αρχείων μεταξύ της συσκευής αποθήκευσης και του υπολογιστή:

- Διαβάστε προσεκτικά τις όποιες οδηγίες χρήσης στην τεκμηρίωση της συσκευής αποθήκευσης και του προσαρμογέα που ενδεχομένως χρησιμοποιείτε.
- Μην αντιγράφετε αρχεία σε μια συσκευή αποθήκευσης όταν πραγματοποιείτε εκτύπωση από τη συσκευή αποθήκευσης.
- Η οθόνη του προϊόντος δεν ενημερώνει τις πληροφορίες σχετικά με τη συσκευή αποθήκευσης, αφού αντιγράψετε αρχεία στη συσκευή αποθήκευσης ή διαγράψετε αρχεία από αυτήν. Για να ενημερώσετε τις πληροφορίες που εμφανίζονται, αφαιρέστε και συνδέστε και πάλι τη συσκευή αποθήκευσης.
- Μην αφαιρείτε την κάρτα μνήμης και μην απενεργοποιείτε το προϊόν, όσο η λυχνία της κάρτας μνήμης αναβοσβήνει, διαφορετικά μπορεί να χαθούν τα δεδομένα.

Αντιγραφή αρχείων μεταξύ συσκευής αποθήκευσης και υπολογιστή

Αντιγραφή αρχείων στον υπολογιστή σας

- 1** Βεβαιωθείτε ότι το προϊόν είναι ενεργοποιημένο και ότι έχει συνδεθεί συσκευή αποθήκευσης.
- 2** **Windows 8:**
Κάντε δεξιό κλικ στην οθόνη **Start (Εναρξη)** ή περάστε τα δάκτυλά σας από το κάτω ή το επάνω άκρο της οθόνης **Start (Εναρξη)**, επιλέξτε **All apps** και, στη συνέχεια, επιλέξτε **Computer (Υπολογιστής)**.
Windows 7 και Vista:
Κάντε κλικ στο κουμπί έναρξης και επιλέξτε **Computer (Υπολογιστής)**.
Windows XP:
Κάντε κλικ στην επιλογή **Start (Εναρξη)** και επιλέξτε **My Computer (Ο Υπολογιστής μου)**.
Mac OS X:
Το εικονίδιο αφαιρούμενου δίσκου () εμφανίζεται αυτόματα στο desktop.

Μεταφορά δεδομένων με τη χρήση εξωτερικής συσκευής αποθήκευσης

- 3 Κάντε διπλό κλικ στο εικονίδιο αφαιρούμενου δίσκου και έπειτα επιλέξτε το φάκελο όπου είναι αποθηκευμένα τα αρχεία σας.

Σημείωση:

Εάν έχετε ορίσει ετικέτα τόμου, εμφανίζεται ως το όνομα της μονάδας δίσκου. Εάν δεν έχετε ορίσει ετικέτα τόμου, εμφανίζεται η ένδειξη “removable disk” (αφαιρούμενος δίσκος) ως το όνομα της μονάδας δίσκου στα Windows XP.

- 4 Επιλέξτε τα αρχεία που θέλετε να αντιγράψετε και σύρετέ τα σε ένα φάκελο στο σκληρό δίσκο του υπολογιστή σας.



Σημαντικό:

Για χρήστες Mac OS X

Όταν αφαιρείτε τη συσκευή αποθήκευσης, πάντα να μεταφέρετε το εικονίδιο αφαιρούμενου δίσκου από την επιφάνεια εργασίας στον κάδο απορριμμάτων προτού αφαιρέσετε τη συσκευή αποθήκευσης, διαφορετικά μπορεί να χάσετε δεδομένα στη συσκευή.

Αποθήκευση αρχείων σε συσκευή αποθήκευσης

Προτού τοποθετήσετε την κάρτα μνήμης, βεβαιωθείτε ότι ο διακόπτης προστασίας εγγραφής έχει ρυθμιστεί, ώστε να επιτρέπει την εγγραφή στην κάρτα μνήμης.

Σημείωση:

Μετά την αντιγραφή ενός αρχείου σε κάρτα μνήμης από υπολογιστή Macintosh, ενδέχεται να μην είναι δυνατή η ανάγνωση της κάρτας μνήμης από παλαιότερο μοντέλο ψηφιακής φωτογραφικής μηχανής.

- 1 Βεβαιωθείτε ότι το προϊόν είναι ενεργοποιημένο και ότι έχει συνδεθεί συσκευή αποθήκευσης.
- 2 **Windows 8:**
Κάντε δεξιό κλικ στην οθόνη **Start (Εναρξη)** ή περάστε τα δάκτυλά σας από το κάτω ή το επάνω άκρο της οθόνης **Start (Εναρξη)**, επιλέξτε **All apps** και, στη συνέχεια, επιλέξτε **Computer (Υπολογιστής)**.

Windows 7 και Vista:

Κάντε κλικ στο κουμπί έναρξης και επιλέξτε **Computer (Υπολογιστής)**.

Windows XP:

Κάντε κλικ στην επιλογή **Start (Εναρξη)** και επιλέξτε **My Computer (Ο Υπολογιστής μου)**.

Mac OS X:

Το εικονίδιο αφαιρούμενου δίσκου () εμφανίζεται αυτόματα στο desktop.

- 3 Κάντε διπλό κλικ στο εικονίδιο αφαιρούμενου δίσκου και έπειτα επιλέξτε το φάκελο, όπου θέλετε να αποθηκεύσετε τα αρχεία σας.

Σημείωση:

Εάν έχετε ορίσει ετικέτα τόμου, εμφανίζεται ως το όνομα της μονάδας δίσκου. Εάν δεν έχετε ορίσει ετικέτα τόμου, εμφανίζεται η ένδειξη “removable disk” (αφαιρούμενος δίσκος) ως το όνομα της μονάδας δίσκου στα Windows XP.

Μεταφορά δεδομένων με τη χρήση εξωτερικής συσκευής αποθήκευσης

- 4 Επιλέξτε το φάκελο στο σκληρό δίσκο του υπολογιστή σας που περιέχει τα αρχεία που θέλετε να αντιγράψετε. Έπειτα, επιλέξτε τα αρχεία και σύρετέ τα στο φάκελο στη συσκευή αποθήκευσης.



Σημαντικό:


Για χρήστες Mac OS X

Όταν αφαιρείτε τη συσκευή αποθήκευσης, πάντα να μεταφέρετε το εικονίδιο αφαιρούμενου δίσκου από την επιφάνεια εργασίας στον κάδο απορριμμάτων προτού αφαιρέσετε τη συσκευή αποθήκευσης, διαφορετικά μπορεί να χάσετε δεδομένα στη συσκευή.

Ενδείξεις σφάλματος

Μηνύματα σφάλματος στον πίνακα ελέγχου

Σε αυτήν την ενότητα περιγράφεται η σημασία των μηνυμάτων που προβάλλονται στην οθόνη LCD.

Μηνύματα σφάλματος	Λύσεις
Εμπλοκή χαρτιού	➔ Ανατρέξτε στην ενότητα «Εμπλοκές χαρτιού» στη σελίδα 183
Χωρίς χαρτί	➔ Ανατρέξτε στην ενότητα «Τοποθέτηση χαρτιού» στη σελίδα 29
Δεν αναγνωρίστηκαν φωτογραφίες. Τοποθετήστε σωστά τις φωτογραφίες στο γυαλί σαρωτή.	➔ Ανατρέξτε στην ενότητα «Επιφάνεια σαρωτή» στη σελίδα 46
Σφάλμα εκτυπωτή. Απενεργοποιήστε και ενεργοποιήστε ξανά. Για λεπτομέρειες, βλ. την τεκμηρίωση σας.	Απενεργοποιήστε και, στη συνέχεια, ενεργοποιήστε ξανά το προϊόν. Βεβαιωθείτε ότι στο προϊόν δεν παραμένει χαρτί. Εάν το μήνυμα σφάλματος εξακολουθεί να προβάλλεται, επικοινωνήστε με το τμήμα υποστήριξης της Epson.
Σφάλμα επικ. Ελέγξτε αν είναι συνδεδεμένος ο Η/Υ.	Βεβαιωθείτε ότι ο υπολογιστής είναι σωστά συνδεδεμένος. Εάν το μήνυμα σφάλματος εξακολουθεί να εμφανίζεται, βεβαιωθείτε ότι το λογισμικό σάρωσης έχει εγκατασταθεί στον υπολογιστή και ότι οι ρυθμίσεις του λογισμικού είναι σωστές.
Ταμπόν μελανιού εκτ. κοντεύει στο τέλος της ζωή σέρβις του. Επικ. με Υποστήριξη της Epson.	Πατήστε  για να συνεχίσετε την εκτύπωση. Το μήνυμα θα εμφανίζεται έως ότου αντικατασταθεί το σφουγγαράκι απορρόφησης περιττού μελανιού. Επικοινωνήστε με την υποστήριξη της Epson για να αντικαταστήσετε τα σφουγγαράκια μελανιού πριν από το τέλος της διάρκειας ζωής τους. Όταν τα σφουγγάρια απορρόφησης περιττού μελανιού έχουν κορεστεί, το προϊόν σταματά να λειτουργεί και απαιτείται η επέμβαση του τμήματος υποστήριξης της Epson για τη συνέχιση της εκτύπωσης.
Ένα ταμπόν μελανιού εκτυπωτή είναι στο τέλος της ζωής του. Επικ. με Υποστήριξη Epson.	Επικοινωνήστε με την υποστήριξη της Epson για να αντικαταστήσετε τα σφουγγαράκια απορρόφησης περιττού μελανιού.
Η κάρτα μν. ή η εξωτ. συσκευή δεν αναγνωρίστηκε.	Βεβαιωθείτε ότι η κάρτα μνήμης ή η εξωτερική συσκευή έχουν συνδεθεί σωστά.
Η γραμμή τηλεφώνου είναι συνδεδεμένη σε άλλη θύρα.	Ελέγξτε αν το καλώδιο του τηλεφώνου είναι σωστά συνδεδεμένο στο προϊόν. ➔ Ανατρέξτε στην ενότητα «Σύνδεση σε τηλεφωνική γραμμή» στη σελίδα 99

Ενδείξεις σφάλματος

Μηνύματα σφάλματος	Λύσεις
Χωρίς σήμα τηλεφωνικής επιλογής. Εκτελέστε Έλεγχο σύνδ φαξ στο μενού Ρύθμιση.	<p>Βεβαιωθείτε ότι το καλώδιο του τηλεφώνου είναι σωστά συνδεδεμένο και ελέγξτε ότι η τηλεφωνική γραμμή λειτουργεί κανονικά.</p> <p>➔ Ανατρέξτε στην ενότητα «Σύνδεση σε τηλεφωνική γραμμή» στη σελίδα 99</p> <p>Εάν το προϊόν συνδέεται σε τηλεφωνική γραμμή PBX (Ιδιωτικό τηλεφωνικό κέντρο) ή σε προσαρμογέα τερματικού, αλλάξτε τη ρύθμιση Τύπος γραμμής σε PBX.</p> <p>➔ Ανατρέξτε στην ενότητα «Ρύθμιση του τύπου γραμμής» στη σελίδα 102</p> <p>Εάν το πρόβλημα εξακολουθεί να υπάρχει, απενεργοποιήστε τη ρύθμιση Εντοπισμ. τόνου κλήσ.</p> <p>➔ Ανατρέξτε στην ενότητα «Λειτουργία ρύθμισης - Ρυθμίσεις φαξ» στη σελίδα 137</p>
Ο συνδυασμός Διεύθυνση IP και της μάσκας subnet δεν είναι έγκυρος. Βλέπε τεκμηρίωση.	Ανατρέξτε στον ηλεκτρονικό Οδηγός χρήσης σε δίκτυο.
Recovery Mode	Η ενημέρωση υλικολογισμικού έχει αποτύχει. Απαιτείται νέα απόπειρα ανανέωσης του υλικολογισμικού. Ετοιμάστε ένα καλώδιο USB και μεταβείτε στην τοπική τοποθεσία web της Epson για περαιτέρω οδηγίες.

Αντιμετώπιση προβλημάτων με την εκτύπωση/αντιγραφή

Διάγνωση του προβλήματος

Τα προβλήματα που εντοπίζονται στο προϊόν αντιμετωπίζονται καλύτερα σε δύο στάδια: πρώτα κάνετε τη διάγνωση του προβλήματος και, στη συνέχεια, εφαρμόζετε τις πιθανές λύσεις έως ότου το πρόβλημα αποκατασταθεί.

Οι πληροφορίες που χρειάζεστε για τη διάγνωση και την επίλυση των συνηθέστερων προβλημάτων παρέχονται στην ηλεκτρονική επίλυση προβλημάτων, στον πίνακα ελέγχου, στην παρακολούθηση κατάστασης ή εκτελώντας έλεγχο λειτουργίας του προϊόντος. Ανατρέξτε στην κατάλληλη ενότητα.

Εάν αντιμετωπίζετε συγκεκριμένο πρόβλημα σχετικά με την ποιότητα των εκτυπώσεων, πρόβλημα με την εκτύπωση που δεν σχετίζεται με την ποιότητα, πρόβλημα με την τροφοδοσία χαρτιού, ή εάν το προϊόν σας δεν εκτυπώνει καθόλου, τότε ανατρέξτε στην αντίστοιχη ενότητα.

Για να επιλύσετε το πρόβλημα, ίσως χρειαστεί να ακυρώσετε την εκτύπωση.

➔ [«Ακύρωση εκτύπωσης» στη σελίδα 61](#)

Έλεγχος κατάστασης προϊόντος

Εάν παρουσιαστεί κάποιο πρόβλημα κατά τη διάρκεια της εκτύπωσης, θα εμφανιστεί ένα μήνυμα σφάλματος στο παράθυρο "Status Monitor" (Παρακολούθηση κατάστασης).

Εάν εμφανιστεί ένα μήνυμα σφάλματος που υποδεικνύει ότι τα σφουγγάρια απορρόφησης περιττού μελανιού του προϊόντος πλησιάζουν στο τέλος της διάρκειας ζωής τους, επικοινωνήστε με την υποστήριξη πελατών της Epson για να τα αντικαταστήσετε. Το μήνυμα θα εμφανίζεται σε τακτικά διαστήματα έως ότου τα σφουγγαράκια αντικατασταθούν. Όταν τα σφουγγάρια απορρόφησης περιττού μελανιού του προϊόντος έχουν κορεστεί, το προϊόν σταματά να λειτουργεί και απαιτείται η επέμβαση του τμήματος υποστήριξης της Epson για τη συνέχιση της εκτύπωσης.

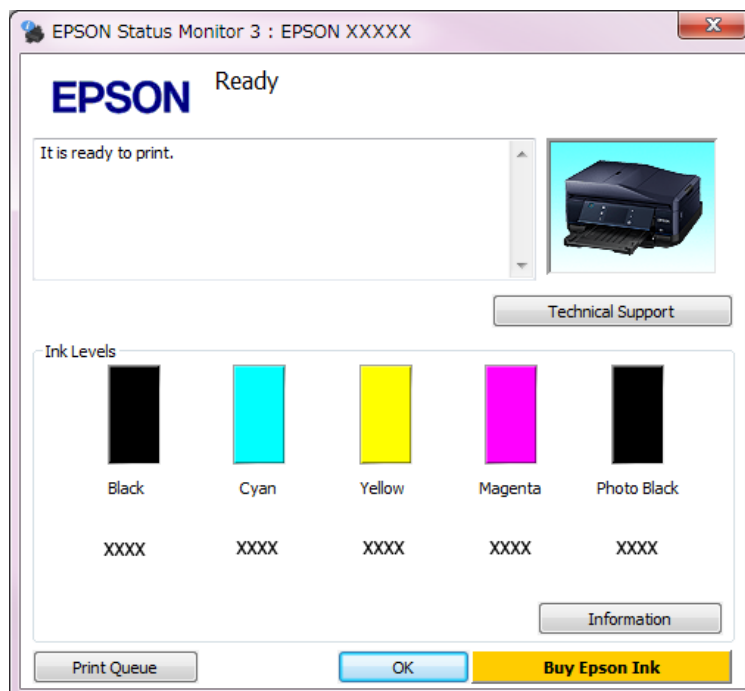
Για Windows

Υπάρχουν δύο τρόποι για να αποκτήσετε πρόσβαση στο EPSON Status Monitor 3:

- Κάντε διπλό κλικ στο εικονίδιο συντόμευσης του προϊόντος στη γραμμή εργασιών των Windows. Για την προσθήκη εικονιδίου συντόμευσης στη γραμμή εργασιών, ανατρέξτε στην επόμενη ενότητα:
 - ➔ [«Από το εικονίδιο συντόμευσης στη taskbar \(γραμμή εργασιών\)» στη σελίδα 56](#)
- Ανοίξτε το πρόγραμμα οδήγησης του εκτυπωτή, κάντε κλικ στην καρτέλα **Maintenance (Συντήρηση)**, έπειτα κάντε κλικ στο κουμπί **EPSON Status Monitor 3**.

Αντιμετώπιση προβλημάτων με την εκτύπωση/αντιγραφή

Όταν αποκτάτε πρόσβαση στο EPSON Status Monitor 3, εμφανίζεται το παρακάτω παράθυρο:



Σημείωση:

Εάν δεν εμφανίζεται το πλαίσιο ελέγχου EPSON Status Monitor 3, μεταβείτε στο πρόγραμμα οδήγησης εκτυπωτή και κάντε κλικ στην καρτέλα **Maintenance (Συντήρηση)** και, στη συνέχεια, στο κουμπί **Extended Settings (Πρόσθετες ρυθμίσεις)**. Στο παράθυρο **Extended Settings (Πρόσθετες ρυθμίσεις)**, ενεργοποιήστε το πλαίσιο ελέγχου **Enable EPSON Status Monitor 3 (Ενεργοποίηση του EPSON Status Monitor 3)**.

Το EPSON Status Monitor 3 παρέχει τις ακόλουθες πληροφορίες:

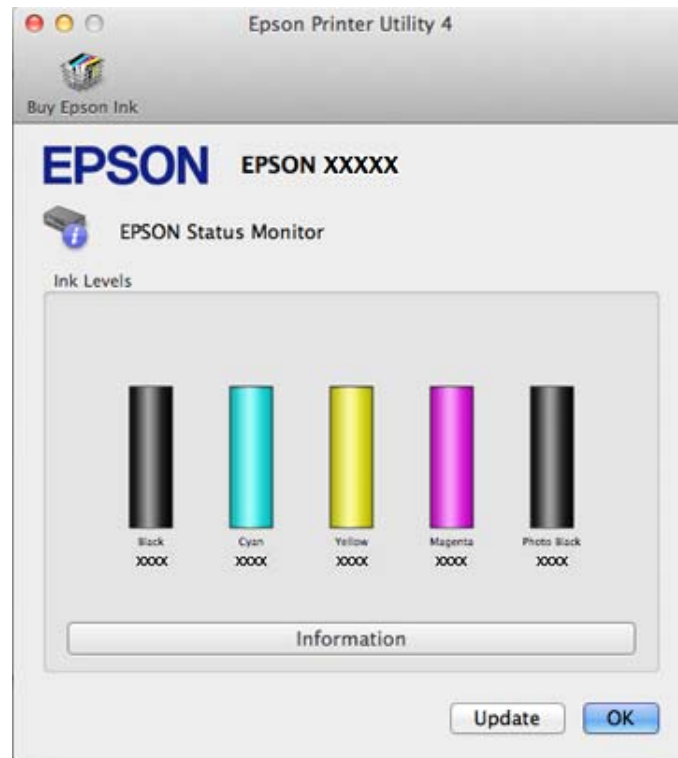
- ❑ **Τρέχουσα κατάσταση:**
Εάν η στάθμη του μελανιού είναι χαμηλή ή το μελάνι τελειώνει, τότε το κουμπί **How to (Διαδικασίες)** εμφανίζεται στο παράθυρο του EPSON Status Monitor 3. Κάνοντας κλικ στο κουμπί **How to (Διαδικασίες)** εμφανίζονται οδηγίες αντικατάστασης δοχείου μελανιού.
- ❑ **Ink Levels (Επίπεδα μελανιού):**
Το EPSON Status Monitor 3 παρέχει μια γραφική απεικόνιση της κατάστασης του δοχείου μελανιού.
- ❑ **Information (Πληροφορίες):**
Μπορείτε να δείτε πληροφορίες σχετικά με τα εγκατεστημένα δοχεία μελανιού, κάνοντας κλικ στο κουμπί **Information (Πληροφορίες)**.
- ❑ **Technical Support (Τεχνική υποστήριξη):**
Κάντε κλικ στο **Technical Support (Τεχνική υποστήριξη)** για να αποκτήσετε πρόσβαση στον ιστότοπο τεχνικής υποστήριξης της Epson.
- ❑ **Print Queue (Ουρά εκτύπωσης):**
Μπορείτε να δείτε την εφαρμογή Windows Spooler (Ουρά εκτύπωσης των Windows) κάνοντας κλικ στο στοιχείο **Print Queue (Ουρά εκτύπωσης)**.

Αντιμετώπιση προβλημάτων με την εκτύπωση/αντιγραφή

Για Mac OS X

Ακολουθήστε την παρακάτω διαδικασία, για να αποκτήσετε πρόσβαση στο EPSON Status Monitor.

- 1 Μεταβείτε στο Epson Printer Utility 4.
➔ «Πρόσβαση στο πρόγραμμα οδήγησης του εκτυπωτή για Mac OS X» στη σελίδα 56
- 2 Κάντε κλικ στο εικονίδιο **EPSON Status Monitor**. Εμφανίζεται το EPSON Status Monitor.



Μπορείτε επίσης να χρησιμοποιήσετε αυτό το βοηθητικό πρόγραμμα για να ελέγξετε την κατάσταση των δοχείων μελανιού προτού εκτυπώσετε. Το EPSON Status Monitor εμφανίζει την κατάσταση του δοχείου μελανιού κατά το άνοιγμά του. Για να ενημερώσετε την κατάσταση των δοχείων μελανιού, κάντε κλικ στο κουμπί **Update** (Ενημέρωση).

Αντιμετώπιση προβλημάτων με την εκτύπωση/αντιγραφή

Όταν η στάθμη του μελανιού είναι χαμηλή ή όταν το μελάνι εξαντληθεί, εμφανίζεται το κουμπί **How to (Διαδικασίες)**. Κάντε κλικ στο κουμπί **How to (Διαδικασίες)** και το EPSON Status Monitor θα σας καθοδηγήσει στη διαδικασία αντικατάστασης του δοχείου μελανιού.



Εμπλοκές χαρτιού



Προσοχή:

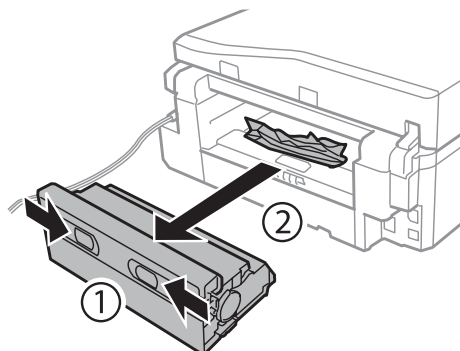
Μην ακουμπάτε ποτέ τα κουμπιά που βρίσκονται πάνω στον πίνακα ελέγχου του προϊόντος ενώ το χέρι σας βρίσκεται στο εσωτερικό του προϊόντος.

Σημείωση:

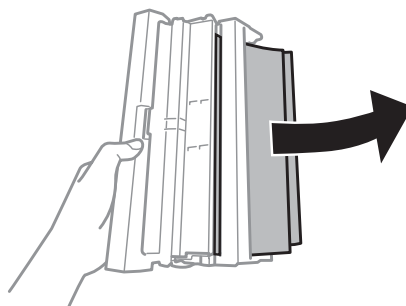
- Ακυρώστε την εργασία εκτύπωσης εάν εμφανιστεί μήνυμα από την οθόνη LCD ή από το πρόγραμμα οδήγησης εκτυπωτή.
- Αφότου αφαιρέσετε το χαρτί που προκάλεσε την εμπλοκή, πατήστε το κουμπί που υποδεικνύεται στην οθόνη LCD.

Αφαίρεση μπλοκαρισμένου χαρτιού από το πίσω κάλυμμα

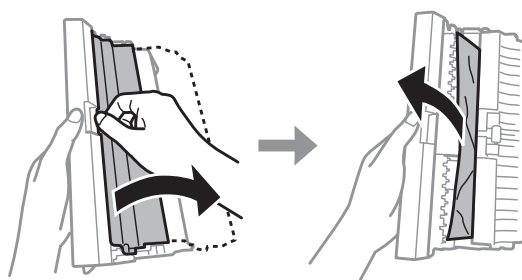
- 1 Τραβήξτε προς τα έξω το πίσω κάλυμμα και αφαιρέστε προσεκτικά το μπλοκαρισμένο χαρτί.



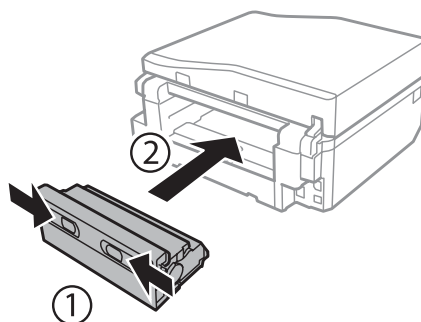
- 2 Αφαιρέστε προσεκτικά το χαρτί που προκάλεσε την εμπλοκή.



- 3 Ανοίξτε το πίσω κάλυμμα και αφαιρέστε προσεκτικά το μπλοκαρισμένο χαρτί.

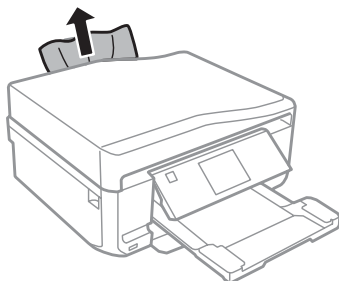


- 4 Επανατοποθετήστε το πίσω κάλυμμα.

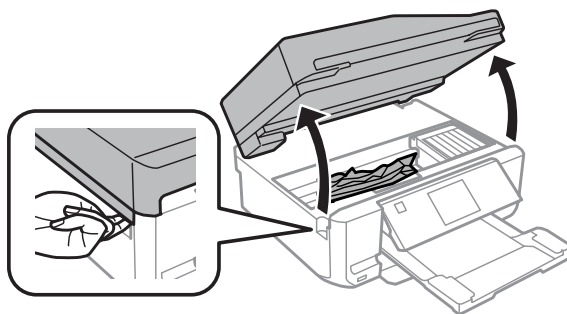


Αφαίρεση μπλοκαρισμένου χαρτιού από το εσωτερικό του προϊόντος.

- 1 Αφαιρέστε προσεκτικά το χαρτί που προκάλεσε την εμπλοκή.

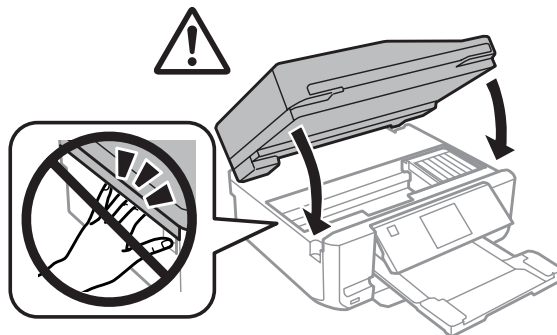


- 2 Ανοίξτε τη μονάδα σαρωτή. Έπειτα, αφαιρέστε όλο το χαρτί από το εσωτερικό, καθώς και τυχόν σκισμένα κομμάτια χαρτιού.



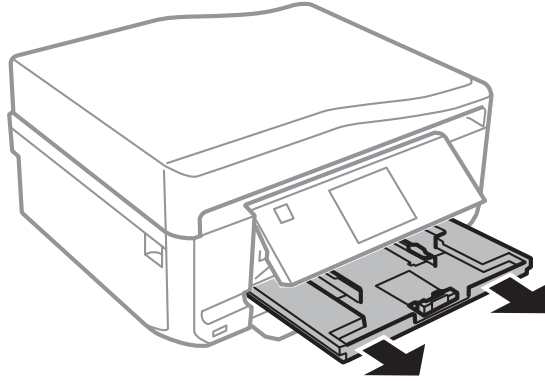
! **Σημαντικό:**
Μην αγγίζετε το πλακέ λευκό καλώδιο που συνδέεται με την υποδοχή δοχείων μελανιού.

- 3 Κλείστε τη μονάδα σάρωσης αργά.

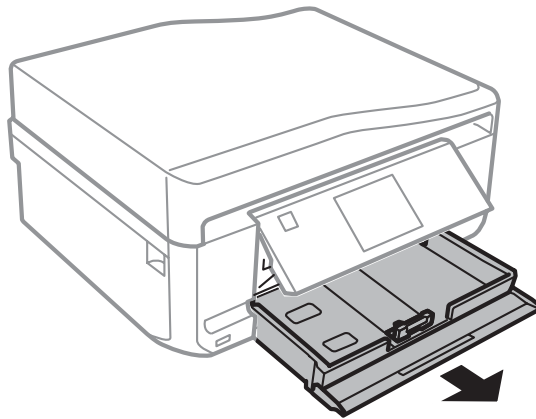


Αφαίρεση μπλοκαρισμένου χαρτιού από την κασέτα χαρτιού

1 Τραβήξτε προς τα έξω την κασέτα χαρτιού 1.



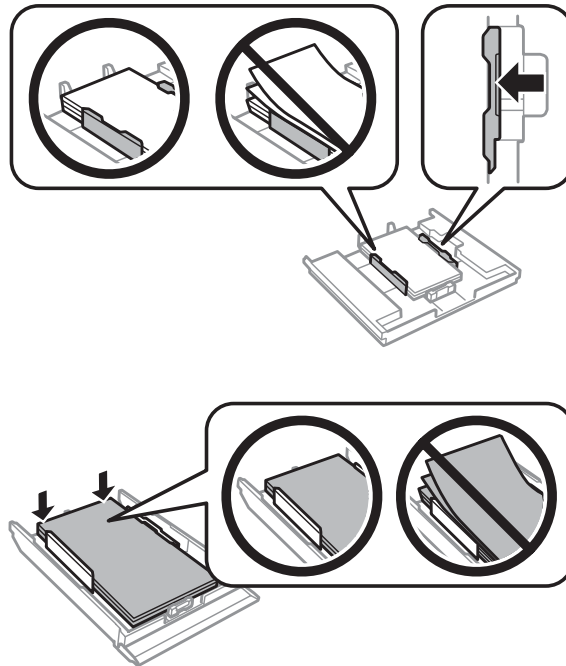
2 Τραβήξτε προς τα έξω την κασέτα χαρτιού 2.



3 Αφαιρέστε το μπλοκαρισμένο χαρτί από την κασέτα.

Αντιμετώπιση προβλημάτων με την εκτύπωση/αντιγραφή

- 4** Ευθυγραμμίστε τις πλευρές του χαρτιού.

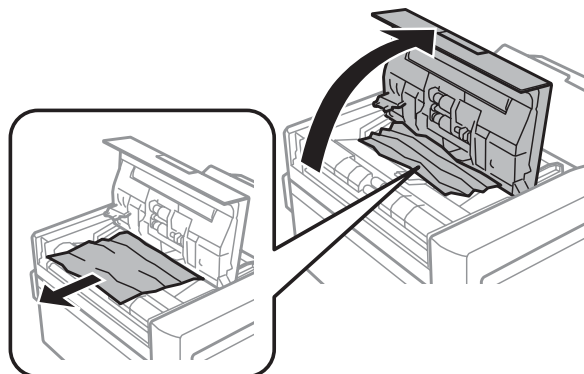


- 5** Διατηρήστε την κασέτα επίπεδη και αργά και προσεκτικά επανατοποθετήστε την στο προϊόν μέχρι τέρμα.

Αφαίρεση μπλοκαρισμένου χαρτιού από τον αυτόματο τροφοδότη εγγράφων (ADF)

Η διαθεσιμότητα αυτής της δυνατότητας διαφέρει ανάλογα με το προϊόν.

- 1** Αφαιρέστε τη στοίβα χαρτιού από τη θήκη εισόδου του αυτόματου τροφοδότη εγγράφων.
- 2** Ανοίξτε το κάλυμμα του αυτόματου τροφοδότη εγγράφων. Έπειτα, αφαιρέστε προσεκτικά το χαρτί που προκάλεσε την εμπλοκή.



Αντιμετώπιση προβλημάτων με την εκτύπωση/αντιγραφή

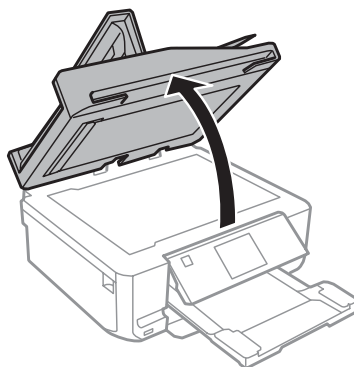


Σημαντικό:

Ανοίξτε το κάλυμμα του αυτόματου τροφοδότη εγγράφων προτού προσπαθήσετε να αφαιρέσετε το μπλοκαρισμένο χαρτί. Διαφορετικά, υπάρχει κίνδυνος να υποστεί ζημιά το προϊόν.

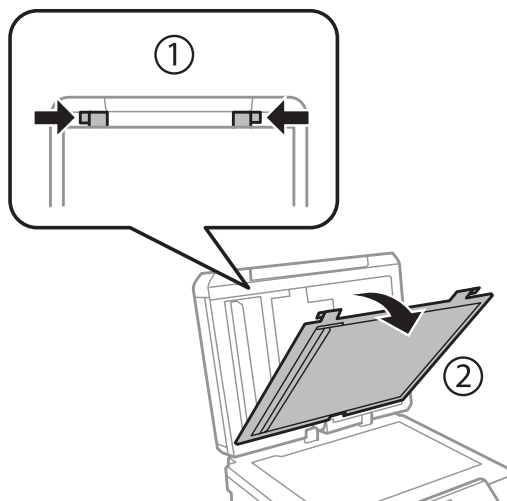
3

Ανοίξτε το κάλυμμα εγγράφων.



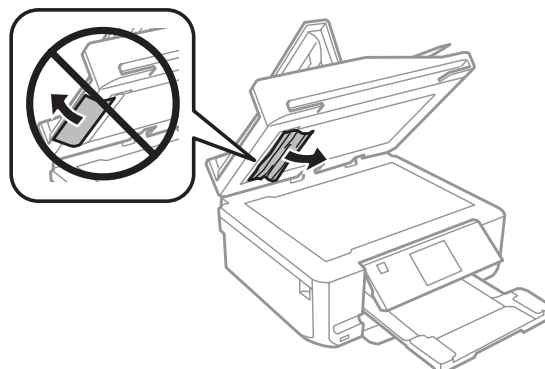
4

Αφαιρέστε το κάλυμμα εγγράφου.



5

Αφαιρέστε προσεκτικά το χαρτί που προκάλεσε την εμπλοκή.

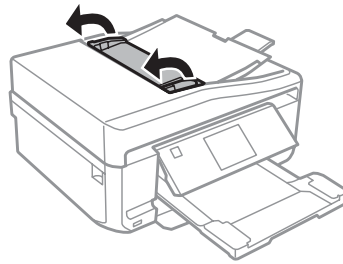


6

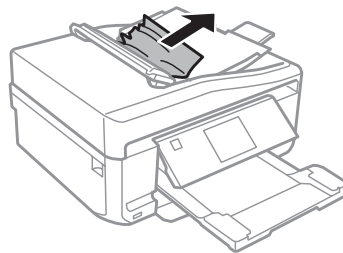
Επανατοποθετήστε το κάλυμμα εγγράφου και κλείστε το κάλυμμα εγγράφων.

Αντιμετώπιση προβλημάτων με την εκτύπωση/αντιγραφή

- 7** Ανοίξτε τον αυτόματο τροφοδότη εγγράφων (ADF).



- 8** Αφαιρέστε προσεκτικά το χαρτί που προκάλεσε την εμπλοκή.



- 9** Κλείστε τον αυτόματο τροφοδότη εγγράφων (ADF).

Αποφυγή εμπλοκής χαρτιού

Εάν αντιμετωπίζετε συχνά πρόβλημα εμπλοκής χαρτιού, βεβαιωθείτε για τα παρακάτω.

- Το χαρτί είναι λείο και δεν είναι κυρτωμένο ή τσαλακωμένο.
- Χρησιμοποιείτε χαρτί υψηλής ποιότητας.
- Η εκτυπώσιμη πλευρά του χαρτιού είναι στραμμένη προς τα κάτω στην κασέτα χαρτιού.
- Η εκτυπώσιμη πλευρά του χαρτιού είναι στραμμένη προς τα επάνω στην πίσω υποδοχή τροφοδοσίας χαρτιού.
- Ξεφυλλίσατε τη στοίβα χαρτιού προτού την τοποθετήσετε.
- Για απλό χαρτί, μην τοποθετήσετε χαρτί πάνω από τη γραμμή ακριβώς κάτω από το βέλος ▼ ή ▲ στο εσωτερικό του πλαϊνού οδηγού.
Για τα ειδικά μέσα Epson, βεβαιωθείτε ότι ο αριθμός των φύλλων είναι μικρότερος από το όριο που έχει καθοριστεί για τα μέσα.
➔ «Επιλογή χαρτιού» στη σελίδα 25
- Οι πλευρικοί οδηγοί εφαρμόζουν στις άκρες του χαρτιού.
- Το προϊόν βρίσκεται σε επίπεδη, σταθερή επιφάνεια που επεκτείνεται πέρα από τη βάση του προς όλες τις κατευθύνσεις. Το προϊόν δεν λειτουργεί σωστά αν βρίσκεται σε κλίση.

Επανάληψη εκτύπωσης μετά το μπλοκάρισμα χαρτιού (μόνο για Windows)

Μετά την ακύρωση της εκτύπωσης λόγω του μπλοκαρίσματος χαρτιού, μπορείτε να το τυπώσετε εκ νέου χωρίς την επανεκτύπωση σελίδων που έχουν ήδη εκτυπωθεί.





- 1 Επίλυση προβλήματος μπλοκαρίσματος.
➔ «Εμπλοκές χαρτιού» στη σελίδα 183
- 2 Μεταβείτε στις ρυθμίσεις του εκτυπωτή.
➔ «Πρόσβαση στο πρόγραμμα οδήγησης του εκτυπωτή για Windows» στη σελίδα 55
- 3 Επιλέξτε το πλαίσιο ελέγχου **Print Preview (Προεπισκόπηση εκτύπωσης)** στο παράθυρο Main (Κύριο) ή Advanced (Για προχωρημένους).
- 4 Πραγματοποιήστε τις ρυθμίσεις που θέλετε να χρησιμοποιήσετε για την εκτύπωση.
- 5 Κάντε κλικ στην επιλογή **OK** για να κλείσετε το παράθυρο ρυθμίσεων του εκτυπωτή και στη συνέχεια εκτυπώστε το αρχείο σας. Εμφανίζεται το παράθυρο Print Preview (Προεπισκόπηση εκτύπωσης).
- 6 Επιλέξτε μια σελίδα που έχει ήδη εκτυπωθεί στο πλαίσιο λίστας σελίδας στην αριστερή πλευρά και, στη συνέχεια, επιλέξτε **Remove Page (Κατάργηση σελίδας)** από το μενού Print Options (Επιλογές εκτύπωσης). Επαναλάβετε αυτό το βήμα για όλες τις σελίδες που έχουν ήδη εκτυπωθεί.
- 7 Κάντε κλικ στην επιλογή **Print (Εκτύπωση)** στο παράθυρο Print Preview (Προεπισκόπηση εκτύπωσης).

Βοήθεια για την ποιότητα εκτύπωσης

Εάν αντιμετωπίζετε προβλήματα με την ποιότητα των εκτυπώσεων, τότε συγκρίνετε τις εκτυπώσεις σας με τα παρακάτω σχήματα. Κάντε κλικ στη λεζάντα κάτω από την εικόνα που μοιάζει περισσότερο με τις εκτυπώσεις σας.

<p>enthalten alle Aufdruck. W 5008 "Regel"</p> <p>Καλό δείγμα</p>	 <p>Καλό δείγμα</p>
<p>enthalten alle Aufdruck. W 5008 "Regel"</p> <p>➔ «Επιπλέον οριζόντιες γραμμές» στη σελίδα 191</p>	<p>enthalten alle Aufdruck. W 5008 "Regel"</p> <p>➔ «Κάθεται γραμμές ή εσφαλμένη στοιχισή» στη σελίδα 192</p>

Αντιμετώπιση προβλημάτων με την εκτύπωση/αντιγραφή

 <p>➔ «Επιπλέον οριζόντιες γραμμές» στη σελίδα 191</p>	 <p>➔ «Κάθεται γραμμές ή εσφαλμένη στοίχιση» στη σελίδα 192</p>
 <p>➔ «Εσφαλμένα χρώματα ή χρώματα που λείπουν» στη σελίδα 192</p>	 <p>➔ «Θαμπή ή κηλιδωμένη εκτύπωση» στη σελίδα 193</p>

Επιπλέον οριζόντιες γραμμές

- ❑ Βεβαιωθείτε ότι η εκτυπώσιμη πλευρά (η λευκότερη ή η πιο λεία πλευρά) του χαρτιού είναι στραμμένη προς τα επάνω στην πίσω υποδοχή τροφοδοσίας χαρτιού.
- ❑ Βεβαιωθείτε ότι η εκτυπώσιμη πλευρά (η λευκότερη ή η πιο λεία πλευρά) του χαρτιού είναι στραμμένη προς τα κάτω στην κασέτα χαρτιού.
- ❑ Εκτελέστε το βοηθητικό πρόγραμμα Head Cleaning (Καθαρισμός της κεφαλής) για να καθαρίσετε τυχόν βουλωμένα ακροφύσια μελανιού.
 - ➔ «Καθαρισμός της κεφαλής εκτύπωσης» στη σελίδα 159
- ❑ Για καλύτερα αποτελέσματα, αναλώστε τα δοχεία μελανιού εντός έξι μηνών από το άνοιγμα της συσκευασίας.
- ❑ Προσπαθήστε να χρησιμοποιείτε γνήσια δοχεία μελανιών Epson.
- ❑ Βεβαιωθείτε ότι ο τύπος χαρτιού που έχετε επιλέξει στο μενού της οθόνης LCD ή στο πρόγραμμα οδήγησης του εκτυπωτή αντιστοιχεί στον τύπο χαρτιού που έχει τοποθετηθεί στο προϊόν.
 - ➔ «Επιλογή χαρτιού» στη σελίδα 25
- ❑ Σε περίπτωση εμφάνισης γραμμών σε διαστήματα των 2,5 cm, εκτελέστε το βοηθητικό πρόγραμμα Print Head Alignment (Στοίχιση κεφαλής εκτύπωσης).
 - ➔ «Στοίχιση της κεφαλής εκτύπωσης» στη σελίδα 161
- ❑ Εάν στο αντίγραφό σας παρουσιαστεί το φαινόμενο moire (διαγράμμιση), αλλάξτε τη ρύθμιση **Σμίκρ./Μεγέθ.** στο μενού της οθόνης LCD ή αλλάξτε τη θέση του πρωτοτύπου σας.
- ❑ Αν υπάρχει πρόβλημα με την ποιότητα αντιγραφής, καθαρίστε τη γυάλινη επιφάνεια του σαρωτή.
 - ➔ «Καθαρισμός του εξωτερικού μέρους του προϊόντος» στη σελίδα 167

Κάθετες γραμμές ή εσφαλμένη στοίχιση

- ❑ Βεβαιωθείτε ότι η εκτυπώσιμη πλευρά (η λευκότερη ή η πιο λεία πλευρά) του χαρτιού είναι στραμμένη προς τα επάνω στην πίσω υποδοχή τροφοδοσίας χαρτιού.
- ❑ Βεβαιωθείτε ότι η εκτυπώσιμη πλευρά (η λευκότερη ή η πιο λεία πλευρά) του χαρτιού είναι στραμμένη προς τα κάτω στην κασέτα χαρτιού.
- ❑ Εκτελέστε το βοηθητικό πρόγραμμα Head Cleaning (Καθαρισμός της κεφαλής) για να καθαρίσετε τυχόν βουλωμένα ακροφύσια μελανιού.
 - ➔ «Καθαρισμός της κεφαλής εκτύπωσης» στη σελίδα 159
- ❑ Εκτελέστε το βοηθητικό πρόγραμμα Print Head Alignment (Στοίχιση κεφαλής εκτύπωσης).
 - ➔ «Στοίχιση της κεφαλής εκτύπωσης» στη σελίδα 161
- ❑ Σε Windows, απενεργοποιήστε το πλαίσιο ελέγχου **High Speed (Υψηλή ταχύτητα)** από το παράθυρο Advanced (Για προχωρημένους) του προγράμματος οδήγησης εκτυπωτή. Ανατρέξτε στην ηλεκτρονική βοήθεια για λεπτομέρειες.
Σε Mac OS X, επιλέξτε **Off (Όχι)** από το παράθυρο High Speed Printing. Για να εμφανιστεί η ένδειξη High Speed Printing, κάντε διαδοχικά κλικ στα παρακάτω μενού: **System Preferences, Print & Scan** (για Mac OS X 10.8 ή 10.7) ή **Print & Fax** (για Mac OS X 10.6 ή 10.5), στο προϊόν σας (στο πλαίσιο λίστας Printers, **Options & Supplies** και έπειτα στο **Driver**).
- ❑ Βεβαιωθείτε ότι ο τύπος χαρτιού που έχετε επιλέξει στο μενού της οθόνης LCD ή στο πρόγραμμα οδήγησης του εκτυπωτή αντιστοιχεί στον τύπο χαρτιού που έχει τοποθετηθεί στο προϊόν.
 - ➔ «Επιλογή χαρτιού» στη σελίδα 25
- ❑ Αν υπάρχει πρόβλημα με την ποιότητα αντιγραφής, καθαρίστε τη γυάλινη επιφάνεια του σαρωτή.
 - ➔ «Καθαρισμός του εξωτερικού μέρους του προϊόντος» στη σελίδα 167

Εσφαλμένα χρώματα ή χρώματα που λείπουν

- ❑ Σε Windows, απενεργοποιήστε τη ρύθμιση **Grayscale (Κλίμακα γκρι)** στο παράθυρο Advanced (Για προχωρημένους) του προγράμματος οδήγησης εκτυπωτή.
Σε Mac OS X, απενεργοποιήστε τη ρύθμιση **Grayscale (Κλίμακα γκρι)** στις Print Settings (Ρυθμίσεις εκτύπωσης) στο παράθυρο διαλόγου Print (Εκτύπωση) του προγράμματος οδήγησης εκτυπωτή.
Ανατρέξτε στην ηλεκτρονική βοήθεια για λεπτομέρειες.
- ❑ Προσαρμόστε τις ρυθμίσεις χρώματος στην εφαρμογή σας ή στις ρυθμίσεις του προγράμματος οδήγησης του εκτυπωτή σας.
Για Windows, επιλέξτε το παράθυρο Advanced (Για προχωρημένους).
Για το Mac OS X, επιλέξτε το παράθυρο διαλόγου Color Options από το παράθυρο διαλόγου Print (Εκτύπωση).
Ανατρέξτε στην ηλεκτρονική βοήθεια για λεπτομέρειες.
- ❑ Εκτελέστε το βοηθητικό πρόγραμμα Head Cleaning (Καθαρισμός της κεφαλής) για να καθαρίσετε τυχόν βουλωμένα ακροφύσια μελανιού.
 - ➔ «Καθαρισμός της κεφαλής εκτύπωσης» στη σελίδα 159
- ❑ Εάν έχετε μόλις αντικαταστήσει ένα δοχείο μελανιού, ελέγξτε την ημερομηνία στο κουτί. Εάν έχετε πολύ καιρό να χρησιμοποιήσετε το προϊόν σας, η Epson συνιστά την αντικατάσταση των δοχείων μελανιού.
 - ➔ «Αντικατάσταση δοχείου μελανιού» στη σελίδα 152
- ❑ Προσπαθείτε να χρησιμοποιείτε αυθεντικά δοχεία μελανιού Epson και χαρτί που συνιστάται από την Epson.

Θαμπή ή κηλιδωμένη εκτύπωση

- ❑ Προσπαθείτε να χρησιμοποιείτε αυθεντικά δοχεία μελανιού Epson και χαρτί που συνιστάται από την Epson.
- ❑ Βεβαιωθείτε ότι το προϊόν βρίσκεται σε επίπεδη, σταθερή επιφάνεια που επεκτείνεται πέρα από τη βάση του προς όλες τις κατευθύνσεις. Το προϊόν δεν λειτουργεί σωστά αν βρίσκεται σε κλίση.
- ❑ Βεβαιωθείτε ότι το χαρτί δεν είναι φθαρμένο, λερωμένο ή πολύ παλιό.
- ❑ Βεβαιωθείτε ότι το χαρτί είναι στεγνό και η εκτυπώσιμη πλευρά (η λευκότερη ή η πιο λεία πλευρά) είναι στραμμένη προς τα επάνω στην πίσω υποδοχή τροφοδοσίας χαρτιού.
- ❑ Βεβαιωθείτε ότι το χαρτί είναι στεγνό και η εκτυπώσιμη πλευρά (η λευκότερη ή η πιο λεία πλευρά) είναι στραμμένη προς τα κάτω στην κασέτα χαρτιού.
- ❑ Εάν το χαρτί έχει κυρτώσει προς την εκτυπώσιμη πλευρά, ισιώστε το ή κυρτώστε το ελαφρώς προς την αντίθετη πλευρά.
- ❑ Βεβαιωθείτε ότι ο τύπος χαρτιού που έχετε επιλέξει στο μενού της οθόνης LCD ή στο πρόγραμμα οδήγησης του εκτυπωτή αντιστοιχεί στον τύπο χαρτιού που έχει τοποθετηθεί στο προϊόν.
 - ➔ «Επιλογή χαρτιού» στη σελίδα 25
- ❑ Αφαιρείτε κάθε φύλλο από την κασέτα εξόδου καθώς εκτυπώνετε.
- ❑ Μην ακουμπήσετε ή αφήσετε οτιδήποτε άλλο να έρθει σε επαφή με την εκτυπωμένη πλευρά χαρτιού με στυλντό τελείωμα. Για τη διαχείριση των εκτυπώσεών σας, ακολουθήστε τις οδηγίες του χαρτιού.
- ❑ Εκτελέστε το βοηθητικό πρόγραμμα Head Cleaning (Καθαρισμός της κεφαλής).
 - ➔ «Καθαρισμός της κεφαλής εκτύπωσης» στη σελίδα 159
- ❑ Εκτελέστε το βοηθητικό πρόγραμμα Print Head Alignment (Στοιχίση κεφαλής εκτύπωσης).
 - ➔ «Στοιχίση της κεφαλής εκτύπωσης» στη σελίδα 161
- ❑ Εάν το χαρτί έχει κηλιδωθεί με μελάνι μετά την εκτύπωση, καθαρίστε το εσωτερικό μέρος του προϊόντος.
 - ➔ «Καθαρισμός του εσωτερικού μέρους του προϊόντος» στη σελίδα 169
- ❑ Εάν εκτυπώνετε δεδομένα υψηλής πυκνότητας σε απλό χαρτί χρησιμοποιώντας αυτόματη εκτύπωση σε 2 όψεις, μειώστε την **Print Density (Πυκνότητα εκτύπωσης)** και επιλέξτε έναν μεγαλύτερο χρόνο **Increased Ink Drying Time (Ο χρόνος στεγνώματος μελανιού αυξήθηκε)** στο παράθυρο Print Density Adjustment (Ρύθμιση πυκνότητας εκτύπωσης) (για Windows) ή στο Two-sided Printing Settings (για Mac OS X) του προγράμματος οδήγησης εκτυπωτή.
 - ➔ «Εκτύπωση 2 όψεων» στη σελίδα 67
- ❑ Αν υπάρχει πρόβλημα με την ποιότητα αντιγραφής, καθαρίστε τη γυάλινη επιφάνεια του σαρωτή.
 - ➔ «Καθαρισμός του εξωτερικού μέρους του προϊόντος» στη σελίδα 167

Διάφορα προβλήματα εκτύπωσης

Εσφαλμένοι ή στρεβλωμένοι χαρακτήρες

- Ακυρώστε τυχόν εργασίες που έχουν παραμείνει σε εκκρεμότητα.
➔ «Ακύρωση εκτύπωσης» στη σελίδα 61
- Απενεργοποιήστε το προϊόν και τον υπολογιστή. Βεβαιωθείτε ότι το καλώδιο διασύνδεσης του προϊόντος είναι καλά συνδεδεμένο.
- Απεγκαταστήστε το πρόγραμμα οδήγησης του εκτυπωτή και, στη συνέχεια, εγκαταστήστε το εκ νέου.
➔ «Κατάργηση εγκατάστασης του λογισμικού» στη σελίδα 172

Εσφαλμένα περιθώρια

- Βεβαιωθείτε ότι το χαρτί έχει τοποθετηθεί σωστά στην πίσω υποδοχή τροφοδοσίας χαρτιού ή στην κασέτα χαρτιού.
➔ «Τοποθέτηση χαρτιού» στη σελίδα 29
- Ελέγξτε τις ρυθμίσεις των περιθωρίων στην εφαρμογή σας. Βεβαιωθείτε ότι τα περιθώρια βρίσκονται εντός της εκτυπώσιμης περιοχής της σελίδας.
➔ «Εκτυπώσιμη περιοχή» στη σελίδα 213
- Βεβαιωθείτε ότι οι ρυθμίσεις του προγράμματος οδήγησης του εκτυπωτή αντιστοιχούν στο μέγεθος του χαρτιού που χρησιμοποιείτε.
Για Windows, επιλέξτε το παράθυρο Main (Κύριο).
Για το Mac OS X, επιλέξτε το πλαίσιο διαλόγου Page Setup ή το πλαίσιο διαλόγου Print (Εκτύπωση).
- Απεγκαταστήστε το πρόγραμμα οδήγησης του εκτυπωτή και, στη συνέχεια, εγκαταστήστε το εκ νέου.
➔ «Κατάργηση εγκατάστασης του λογισμικού» στη σελίδα 172

Η εκτύπωση έχει μια ελαφριά κλίση

- Βεβαιωθείτε ότι το χαρτί έχει τοποθετηθεί σωστά στην πίσω υποδοχή τροφοδοσίας χαρτιού ή στην κασέτα χαρτιού.
➔ «Τοποθέτηση χαρτιού» στη σελίδα 29
- Εάν έχετε επιλέξει **Fast Economy (Πρόχειρη εκτύπωση)** για **Paper & Quality Options (Επιλογές ποιότητας και χαρτιού)** στο παράθυρο Advanced (Για προχωρημένους) του προγράμματος οδήγησης εκτυπωτή (Windows) ή για το **Print Quality (Ποιότητα εκτ.)** (Mac OS X) στις **Print Settings (Ρυθμίσεις εκτύπωσης)**, επιλέξτε μια άλλη ρύθμιση.

Το μέγεθος ή η θέση της αντιγραμμένης εικόνας είναι λανθασμένη

- Βεβαιωθείτε ότι η ρύθμιση μέγεθος χαρτιού, διάταξη ή σμίκρυνσης/μεγέθυνσης που έχει επιλεγεί στον πίνακα ελέγχου αντιστοιχεί στο χαρτί που χρησιμοποιείται.
- Εάν οι άκρες του αντιγράφου είναι αποκομμένες, απομακρύνετε το πρωτότυπο ελαφρώς από την γωνία.

Αντιμετώπιση προβλημάτων με την εκτύπωση/αντιγραφή

- ❑ Καθαρίστε την επιφάνεια του σαρωτή.
➔ «Καθαρισμός του εξωτερικού μέρους του προϊόντος» στη σελίδα 167

Ανεστραμμένη εικόνα

- ❑ Για τα Windows, καταργήστε την επιλογή του πλαισίου ελέγχου **Mirror Image (Αντικρ. εικόνα)** από το παράθυρο Page Layout (Διάταξη σελίδας) του προγράμματος οδήγησης του εκτυπωτή ή απενεργοποιήστε τη ρύθμιση Mirror Image (Αντικρ. εικόνα) στην εφαρμογή σας.
Για το Mac OS X, καταργήστε την επιλογή του πλαισίου ελέγχου **Mirror Image (Αντικρ. εικόνα)** από το στοιχείο **Print Settings (Ρυθμίσεις εκτύπωσης)** στο πλαίσιο διαλόγου Print (Εκτύπωση) του προγράμματος οδήγησης του εκτυπωτή ή απενεργοποιήστε τη ρύθμιση Mirror Image (Αντικρ. εικόνα) στην εφαρμογή σας.
Για οδηγίες, ανατρέξτε στην ηλεκτρονική βοήθεια του προγράμματος οδήγησης του εκτυπωτή ή της εφαρμογής σας.
- ❑ Απεγκαταστήστε το πρόγραμμα οδήγησης του εκτυπωτή και, στη συνέχεια, εγκαταστήστε το εκ νέου.
➔ «Κατάργηση εγκατάστασης του λογισμικού» στη σελίδα 172

Το χαρτί ή το CD/DVD εκτυπώνονται μόνο μέχρι τη μέση ή είναι κενά

- ❑ Εάν η μονάδα του σαρωτή παραμένει ανοικτή για συγκεκριμένο χρονικό διάστημα, εάν η λήψη δεδομένων διακοπεί για συγκεκριμένο χρονικό διάστημα ή ανάλογα με τον υπολογιστή σας ή τα δεδομένα, το προϊόν μπορεί να διακόψει την εκτύπωση στη μέση και να εξαγάγει το χαρτί ή το CD/DVD. Εάν η μονάδα του σαρωτή είναι ανοικτή, κλείστε την. Το προϊόν μπορεί να συνεχίσει την εκτύπωση, αλλά αν η εκτύπωση δεν συνεχιστεί, δοκιμάστε να την επαναλάβετε.
- ❑ Βεβαιωθείτε ότι οι ρυθμίσεις του προγράμματος οδήγησης του εκτυπωτή αντιστοιχούν στο μέγεθος του χαρτιού που χρησιμοποιείτε.
Για Windows, επιλέξτε το παράθυρο Main (Κύριο).
Για το Mac OS X, επιλέξτε το πλαίσιο διαλόγου Page Setup ή το πλαίσιο διαλόγου Print (Εκτύπωση).
- ❑ Σε Windows, ενεργοποιήστε τη ρύθμιση **Skip Blank Page (Παράλειψη κενής σελίδας)** κάνοντας κλικ στο κουμπί **Extended Settings (Πρόσθετες ρυθμίσεις)** στο παράθυρο Maintenance (Συντήρηση) του προγράμματος οδήγησης εκτυπωτή.
Για Mac OS X, επιλέξτε **On (Ναι)** από τη Skip Blank Page (Παράλειψη κενής σελίδας). Για να εμφανιστεί η ένδειξη Skip Blank Page (Παράλειψη κενής σελίδας), κάντε διαδοχικά κλικ στα παρακάτω μενού: **System Preferences, Print & Scan** (για Mac OS X 10.8 ή 10.7) ή **Print & Fax** (για Mac OS X 10.6 ή 10.5), στο προϊόν σας (στο πλαίσιο λίστας Printers), **Options & Supplies** και έπειτα στο **Driver**.
- ❑ Απεγκαταστήστε το πρόγραμμα οδήγησης του εκτυπωτή και, στη συνέχεια, εγκαταστήστε το εκ νέου.
➔ «Κατάργηση εγκατάστασης του λογισμικού» στη σελίδα 172

Η εκτυπωμένη πλευρά φέρει κηλίδες ή γρατσουνιές

- ❑ Εάν το χαρτί έχει κυρτώσει προς την εκτυπώσιμη πλευρά, ισιώστε το ή κυρτώστε το ελαφρώς προς την αντίθετη πλευρά.

Αντιμετώπιση προβλημάτων με την εκτύπωση/αντιγραφή

- ❑ Για Windows, επιλέξτε **Thick paper and envelopes (Χοντρό χαρτί και φάκελοι)** από **Printer and Option Information (Πληροφορίες εκτυπωτή και επιλογών)** στο παράθυρο Maintenance (Συντήρηση) του προγράμματος οδήγησης εκτυπωτή.
Για Mac OS X 10.5 ή μεταγενέστερη έκδοση, επιλέξτε **On (Ναι)** από το Thick paper and envelopes (Χοντρό χαρτί και φάκελοι). Για να εμφανιστεί η ένδειξη Thick paper and envelopes (Χοντρό χαρτί και φάκελοι), κάντε διαδοχικά κλικ στα παρακάτω μενού: **System Preferences, Print & Scan** (για Mac OS X 10.8 ή 10.7) ή **Print & Fax** (για Mac OS X 10.6 ή 10.5), στο προϊόν σας (στο πλαίσιο λίστας Printers, **Options & Supplies** και έπειτα στο **Driver**).
- ❑ Μπορείτε να εκτυπώσετε αρκετά αντίγραφα χωρίς να τοποθετήσετε κάποιο έγγραφο στην επιφάνεια του σαρωτή.
➔ «Καθαρισμός του εσωτερικού μέρους του προϊόντος» στη σελίδα 169
- ❑ Απεγκαταστήστε το πρόγραμμα οδήγησης του εκτυπωτή και, στη συνέχεια, εγκαταστήστε το εκ νέου.
➔ «Κατάργηση εγκατάστασης του λογισμικού» στη σελίδα 172

Η ταχύτητα της εκτύπωσης είναι πολύ χαμηλή

- ❑ Βεβαιωθείτε ότι ο τύπος χαρτιού που έχετε επιλέξει στο μενού της οθόνης LCD ή στο πρόγραμμα οδήγησης του εκτυπωτή αντιστοιχεί στον τύπο χαρτιού που έχει τοποθετηθεί στο προϊόν.
➔ «Επιλογή χαρτιού» στη σελίδα 25
- ❑ Για τα Windows, απενεργοποιήστε όλες τις προσαρμοσμένες ρυθμίσεις και επιλέξτε το στοιχείο **Text (Κείμενο)** στην επιλογή Quality Option (Τύπος ποιότητας) από το παράθυρο Main (Κύριο) του προγράμματος οδήγησης του εκτυπωτή σας.
Σε Mac OS X, επιλέξτε χαμηλότερη τιμή για τη ρύθμιση Print Quality (Ποιότητα εκτ.) στο παράθυρο διαλόγου Print Settings (Ρυθμίσεις εκτύπωσης) από το παράθυρο διαλόγου Print (Εκτύπωση) του προγράμματος οδήγησης εκτυπωτή.
➔ «Πρόσβαση στο πρόγραμμα οδήγησης του εκτυπωτή για Windows» στη σελίδα 55
➔ «Πρόσβαση στο πρόγραμμα οδήγησης του εκτυπωτή για Mac OS X» στη σελίδα 56
- ❑ Κλείστε όσες εφαρμογές δεν χρειάζεστε.
- ❑ Εάν εκτυπώνετε συνεχώς για παρατεταμένο χρονικό διάστημα, η εκτύπωση ενδέχεται να είναι εξαιρετικά αργή. Αυτό γίνεται για να μειωθεί η ταχύτητα εκτύπωσης και να αποτραπεί τυχόν υπερθέρμανση ή φθορά του μηχανισμού του προϊόντος. Σε αυτήν την περίπτωση, μπορείτε να συνεχίσετε να εκτυπώνετε, συνιστάται όμως να διακόψετε την εκτύπωση και να αφήσετε το προϊόν ενεργοποιημένο σε αδράνεια για τουλάχιστον 30 λεπτά. (Το προϊόν δεν επανέρχεται αν απενεργοποιηθεί.) Όταν ξαναρχίσετε, η ταχύτητα εκτύπωσης θα είναι κανονική.
- ❑ Απεγκαταστήστε το πρόγραμμα οδήγησης του εκτυπωτή και, στη συνέχεια, εγκαταστήστε το εκ νέου.
➔ «Κατάργηση εγκατάστασης του λογισμικού» στη σελίδα 172

Εάν έχετε δοκιμάσει όλες τις μεθόδους που προαναφέρθηκαν και το πρόβλημα παραμένει, εξετάστε ένα από τα παρακάτω ενδεχόμενα:

- ➔ «Αύξηση της ταχύτητας εκτύπωσης (Μόνο για Windows)» στη σελίδα 201

Το χαρτί δεν τροφοδοτείται κανονικά ή ο δίσκος CD/DVD δεν τοποθετείται σωστά

Το χαρτί δεν τροφοδοτείται κανονικά

Αφαιρέστε τη στοιβα χαρτιού και βεβαιωθείτε για τα παρακάτω:

- Η κασέτα χαρτιού έχει τοποθετηθεί στο βάθος του προϊόντος.
- Το χαρτί δεν είναι κυρτωμένο ή τσαλακωμένο.
- Το χαρτί δεν είναι πολύ παλιό. Για περισσότερες πληροφορίες, ανατρέξτε στις οδηγίες που περιλαμβάνονται με το χαρτί.
- Για απλό χαρτί, μην τοποθετήσετε χαρτί πάνω από τη γραμμή ακριβώς κάτω από το βέλος ▼ ή ▲☰ στο εσωτερικό του πλαϊνού οδηγού.
Για τα ειδικά μέσα Epson, βεβαιωθείτε ότι ο αριθμός των φύλλων είναι μικρότερος από το όριο που έχει καθοριστεί για τα μέσα.
➔ «Επιλογή χαρτιού» στη σελίδα 25
- Δεν υπάρχει εμπλοκή χαρτιού στο προϊόν. Σε διαφορετική περίπτωση, αφαιρέστε το χαρτί που προκάλεσε την εμπλοκή.
➔ «Εμπλοκές χαρτιού» στη σελίδα 183
- Τα δοχεία μελανιού δεν έχουν αδειάσει. Εάν κάποιο δοχείο έχει αδειάσει, αντικαταστήστε το.
➔ «Αντικατάσταση δοχείου μελανιού» στη σελίδα 152
- Ακολουθήσατε όλες τις ειδικές οδηγίες που περιλαμβάνονταν με το χαρτί σας.

Γίνεται τροφοδοσία με πολλές σελίδες

- Για απλό χαρτί, μην τοποθετήσετε χαρτί πάνω από τη γραμμή ακριβώς κάτω από το βέλος ▼ ή ▲☰ στο εσωτερικό του πλαϊνού οδηγού.
Για τα ειδικά μέσα Epson, βεβαιωθείτε ότι ο αριθμός των φύλλων είναι μικρότερος από το όριο που έχει καθοριστεί για τα μέσα.
➔ «Επιλογή χαρτιού» στη σελίδα 25
- Βεβαιωθείτε ότι οι πλευρικοί οδηγοί εφαρμόζουν στις άκρες του χαρτιού.
- Βεβαιωθείτε ότι το χαρτί δεν είναι κυρτωμένο ή διπλωμένο. Σε διαφορετική περίπτωση, ισιώστε το ή κυρτώστε το ελαφρώς προς την αντίθετη πλευρά πριν το τοποθετήσετε.
- Αφαιρέστε τη στοιβα χαρτιού και βεβαιωθείτε ότι το χαρτί δεν είναι υπερβολικά λεπτό:
➔ «Χαρτί» στη σελίδα 212
- Ξεφυλλίστε τη στοιβα από όλες τις πλευρές για να διαχωριστούν τα φύλλα και, στη συνέχεια, επανατοποθετήστε το χαρτί.


Αντιμετώπιση προβλημάτων με την εκτύπωση/αντιγραφή

- ❑ Εάν εκτυπώνετε πάρα πολλά αντίγραφα ενός αρχείου, τότε επιλέξτε τη ρύθμιση Copies (Αντίτυπα) του προγράμματος οδήγησης του εκτυπωτή σας ως εξής και επίσης, επιλέξτε την εφαρμογή που χρησιμοποιείτε. Για τα Windows, επιλέξτε τη ρύθμιση Copies (Αντίτυπα) στο παράθυρο Page Layout (Διάταξη σελίδας). Mac OS X, επιλέξτε τη ρύθμιση Copies στο παράθυρο διαλόγου Print (Εκτύπωση).

Το χαρτί έχει τοποθετηθεί σωστά

Εάν έχετε τοποθετήσει το χαρτί σε μεγάλη απόσταση από το προϊόν, τότε η τροφοδοσία χαρτιού δεν μπορεί να γίνει σωστά. Απενεργοποιήστε το προϊόν και αφαιρέστε προσεκτικά το χαρτί. Στη συνέχεια, ενεργοποιήστε εκ νέου το προϊόν και τοποθετήστε σωστά το χαρτί.


Το χαρτί δεν έχει εξέλθει εντελώς ή είναι ζαρωμένο

- ❑ Αν δεν εξέρχεται πλήρως το χαρτί, πατήστε το κουμπί  για την εξαγωγή του χαρτιού. Εάν υπάρχει εμπλοκή χαρτιού στο προϊόν, αφαιρέστε το χαρτί σύμφωνα με τις οδηγίες της ακόλουθης ενότητας.
➔ «Εμπλοκές χαρτιού» στη σελίδα 183
- ❑ Εάν το χαρτί που εξέρχεται είναι ζαρωμένο, ενδέχεται να είναι υγρό ή πολύ λεπτό. Τοποθετήστε μια καινούρια στοίβα χαρτιού.

Σημείωση:


Αποθηκεύετε το χαρτί που δεν χρησιμοποιείτε στην αρχική συσκευασία του και σε στεγνό χώρο.

Ο δίσκος CD/DVD εξαγεται ή δεν τοποθετείται σωστά κατά την αποστολή μιας εργασίας εκτύπωσης CD/DVD

- ❑ Τοποθετήστε ξανά το δίσκο CD/DVD σωστά.
➔ «Τοποθέτηση ενός CD/DVD» στη σελίδα 40
- ❑ Εάν ο δίσκος εξαχθεί όταν ξεκινήσετε μια εργασία εκτύπωσης CD/DVD, το προϊόν δεν είναι έτοιμο. Περιμένετε έως ότου δείτε ένα μήνυμα στην οθόνη που θα σας ζητά να τοποθετήσετε το δίσκο. Έπειτα, επανατοποθετήστε το δίσκο και πατήστε .

Το προϊόν δεν εκτυπώνει

Όλες οι λυχνίες είναι απενεργοποιημένες

- ❑ Πατήστε  για να βεβαιωθείτε ότι το προϊόν είναι ενεργοποιημένο.
- ❑ Βεβαιωθείτε ότι το καλώδιο ρεύματος είναι σωστά συνδεδεμένο.
- ❑ Βεβαιωθείτε ότι η πρίζα λειτουργεί κανονικά και ότι δεν ελέγχεται από διακόπτη τοίχου ή χρονοδιακόπτη.

Οι λυχνίες άναψαν και μετά έσβησαν

Ενδέχεται η τάση του προϊόντος να μην ταιριάζει με την ονομαστική τάση της πρίζας. Απενεργοποιήστε το προϊόν και αποσυνδέστε το άμεσα από την πρίζα. Στη συνέχεια, ελέγξτε την ετικέτα στο πίσω μέρος του προϊόντος.



Προσοχή:

Εάν δεν υπάρχει αντιστοιχία τάσης, ΜΗΝ ΞΑΝΑΣΥΝΔΕΣΕΤΕ ΤΟ ΠΡΟΪΟΝ ΣΤΗΝ ΠΡΙΖΑ. Επικοινωνήστε με τον προμηθευτή σας.

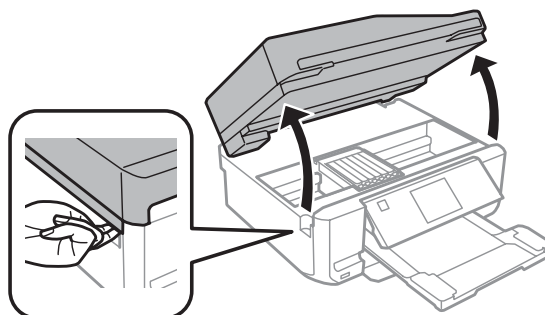
Αναμμένη είναι μόνο η λυχνία της τροφοδοσίας

- ❑ Απενεργοποιήστε το προϊόν και τον υπολογιστή. Βεβαιωθείτε ότι το καλώδιο διασύνδεσης του προϊόντος είναι καλά συνδεδεμένο.
- ❑ Εάν χρησιμοποιείτε τη διεπαφή USB, βεβαιωθείτε ότι το καλώδιό σας ανταποκρίνεται στα πρότυπα USB ή Hi-Speed USB.
- ❑ Εάν συνδέετε το προϊόν στον υπολογιστή σας μέσω διανομέα USB, συνδέστε το προϊόν στο διανομέα του πρώτου επιπέδου στον υπολογιστή σας. Εάν ο υπολογιστής σας εξακολουθεί να μην αναγνωρίζει το πρόγραμμα οδήγησης του εκτυπωτή, δοκιμάστε να συνδέσετε απευθείας το προϊόν στον υπολογιστή σας χωρίς να χρησιμοποιήσετε το διανομέα USB.
- ❑ Εάν συνδέετε το προϊόν στον υπολογιστή σας μέσω διανομέα USB, βεβαιωθείτε ότι ο υπολογιστής σας αναγνωρίζει τη συσκευή διανομέα USB.
- ❑ Εάν προσπαθείτε να εκτυπώσετε μια μεγάλη εικόνα, ενδέχεται ο υπολογιστής σας να μη διαθέτει επαρκή μνήμη. Προσπαθήστε να μειώσετε την ανάλυση της εικόνας ή να εκτυπώσετε την εικόνα σε μικρότερο μέγεθος. Ίσως χρειαστεί να εγκαταστήσετε περισσότερη μνήμη στον υπολογιστή σας.
- ❑ Οι χρήστες των Windows μπορούν να ακυρώσουν τυχόν εργασίες εκτύπωσης που έχουν μείνει σε εκκρεμότητα από το Windows Spooler (Ουρά εκτύπωσης των Windows).
 - ➔ «Ακύρωση εκτύπωσης» στη σελίδα 61
- ❑ Απεγκαταστήστε το πρόγραμμα οδήγησης του εκτυπωτή και, στη συνέχεια, εγκαταστήστε το εκ νέου.
 - ➔ «Κατάργηση εγκατάστασης του λογισμικού» στη σελίδα 172

Εμφανίζεται σφάλμα μελανιού μετά την αντικατάσταση του δοχείου μελανιού

1

Ανοίξτε τη μονάδα σαρωτή.



Αντιμετώπιση προβλημάτων με την εκτύπωση/αντιγραφή



Σημαντικό:

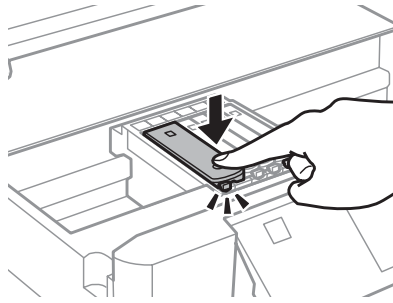
Μην αγγίζετε το λευκό επίπεδο καλώδιο στο εσωτερικό του προϊόντος.

2

Βεβαιωθείτε ότι η υποδοχή δοχείων μελανιού βρίσκεται στη θέση αντικατάστασης δοχείου μελανιού.

3

Αφαιρέστε και τοποθετήστε ξανά το δοχείο μελανιού και συνεχίστε την εγκατάσταση του δοχείου μελανιού.



4

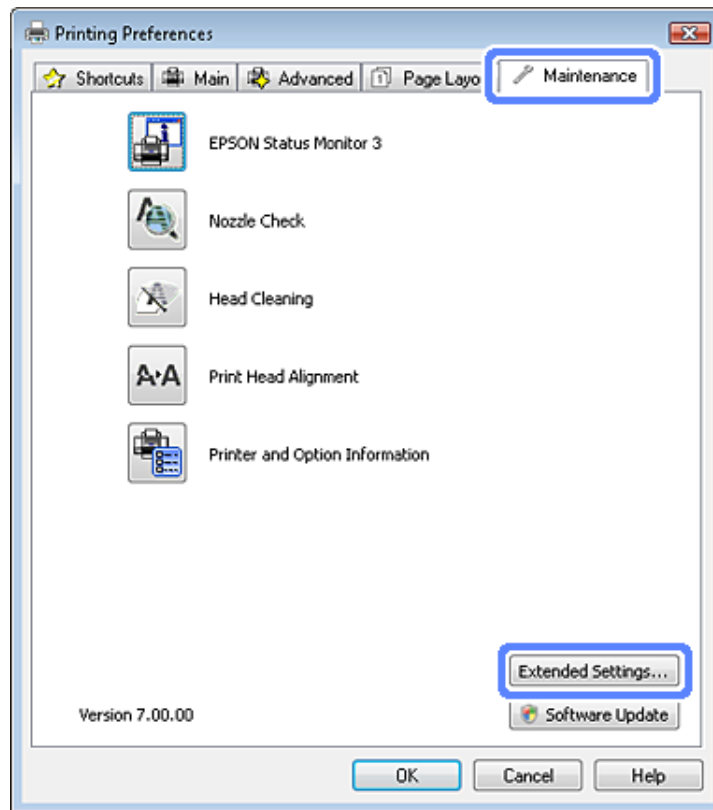
Κλείστε τη μονάδα σάρωσης αργά.

5

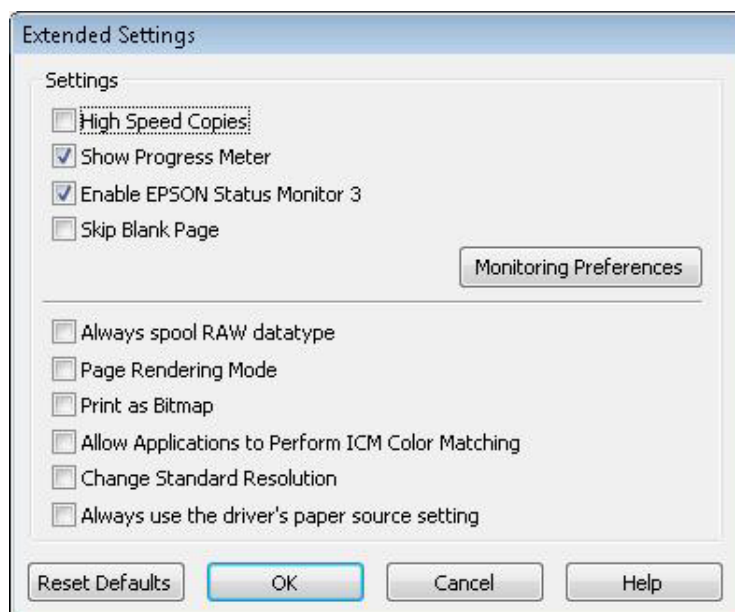
Ακολουθήστε τις οδηγίες στην οθόνη.

Αύξηση της ταχύτητας εκτύπωσης (Μόνο για Windows)

Η ταχύτητα εκτύπωσης μπορεί να αυξηθεί επιλέγοντας ορισμένες ρυθμίσεις στο παράθυρο Extended Settings (Πρόσθετες ρυθμίσεις) όταν η ταχύτητα της εκτύπωσης είναι χαμηλή. Κάντε κλικ στο κουμπί **Extended Settings** (Πρόσθετες ρυθμίσεις) στο παράθυρο Maintenance (Συντήρηση) του προγράμματος οδήγησης εκτυπωτή.



Εμφανίζεται το παρακάτω πλαίσιο διαλόγου.



Αντιμετώπιση προβλημάτων με την εκτύπωση/αντιγραφή

Επιλέξτε τα παρακάτω πλαίσια ελέγχου ώστε να αυξηθεί η ταχύτητα εκτύπωσης.

- High Speed Copies (Αντίγραφα υψηλής ταχύτητας)
- Always spool RAW datatype (Πάντα εκτύπωση του τύπου δεδομένων RAW σε ουρά)
- Page Rendering Mode (Λειτουργία χρωματικής απόδοσης σελίδας)
- Print as Bitmap (Εκτύπωση ως bitmap)

Για περισσότερες λεπτομέρειες σχετικά με κάθε στοιχείο, ανατρέξτε στην ηλεκτρονική βοήθεια.

Αντιμετώπιση προβλημάτων με τη σάρωση

Προβλήματα που υποδηλώνονται από μηνύματα στην οθόνη LCD ή από τη φωτεινή ένδειξη κατάστασης

- ❑ Βεβαιωθείτε ότι το προϊόν είναι σωστά συνδεδεμένο με τον υπολογιστή σας.
- ❑ Απενεργοποιήστε το προϊόν και ενεργοποιήστε το ξανά. Εάν το πρόβλημα δεν επιλυθεί, το προϊόν ενδέχεται να παρουσιάζει δυσλειτουργία ή πρέπει να αντικατασταθεί η λάμπα της μονάδας σάρωσης. Επικοινωνήστε με τον πωλητή σας.
- ❑ Βεβαιωθείτε ότι το λογισμικό σάρωσης έχει εγκατασταθεί σωστά. Ανατρέξτε στο έντυπο εγχειρίδιο για οδηγίες σχετικά με την εγκατάσταση του λογισμικού σάρωσης.

Προβλήματα κατά την έναρξη σάρωσης

- ❑ Ελέγξτε τη φωτεινή ένδειξη κατάστασης και βεβαιωθείτε ότι το προϊόν είναι έτοιμο για σάρωση.
- ❑ Βεβαιωθείτε ότι τα καλώδια είναι καλά συνδεδεμένα με το προϊόν και σε πρίζα ρεύματος που λειτουργεί. Εάν χρειάζεται, ελέγξτε τον προσαρμογέα AC του προϊόντος συνδέοντας τον σε μια άλλη ηλεκτρική συσκευή και ενεργοποιώντας τη.
- ❑ Απενεργοποιήστε το προϊόν και τον υπολογιστή, ελέγξτε το καλώδιο σύνδεσης και βεβαιωθείτε ότι είναι καλά συνδεδεμένο.
- ❑ Βεβαιωθείτε ότι έχετε επιλέξει το σωστό προϊόν εάν εμφανίζεται λίστα με σαρωτές όταν ξεκινάτε τη σάρωση.

Windows:

Όταν ξεκινάτε το Epson Scan χρησιμοποιώντας το εικονίδιο EPSON Scan και εμφανίζεται η λίστα Select Scanner (Επιλογή σαρωτή), βεβαιωθείτε ότι επιλέγετε το μοντέλο του προϊόντος σας.

Mac OS X:

Όταν ξεκινάτε το Epson Scan από το φάκελο Applications και εμφανίζεται η λίστα Select Scanner (Επιλογή σαρωτή), βεβαιωθείτε ότι επιλέγετε το μοντέλο του προϊόντος σας.

- ❑ Συνδέστε το προϊόν απευθείας στην εξωτερική θύρα USB του υπολογιστή ή μέσω ενός μόνο διανομέα USB. Το προϊόν ενδέχεται να μη λειτουργεί σωστά όταν είναι συνδεδεμένο σε υπολογιστή μέσω πολλών διανομέων USB. Εάν το πρόβλημα δεν λυθεί, δοκιμάστε να συνδέσετε το προϊόν απευθείας στον υπολογιστή.
- ❑ Εάν στον υπολογιστή σας είναι συνδεδεμένα περισσότερα του ενός προϊόντα, ενδέχεται να παρουσιαστούν προβλήματα. Συνδέστε μόνο το προϊόν που θέλετε να χρησιμοποιήσετε και επιχειρήστε ξανά να πραγματοποιήσετε σάρωση.
- ❑ Εάν το λογισμικό σάρωσης δεν λειτουργεί κανονικά, απεγκαταστήστε πρώτα το λογισμικό και εγκαταστήστε το ξανά όπως περιγράφεται στο έντυπο εγχειρίδιο.
 - ➔ [«Κατάργηση εγκατάστασης του λογισμικού» στη σελίδα 172](#)

Χρήση του αυτόματου τροφοδότη εγγράφων

- Εάν το κάλυμμα εγγράφου ή το κάλυμμα του αυτόματου τροφοδότη εγγράφων είναι ανοιχτό, κλείστε το και επιχειρήστε να πραγματοποιήσετε τη σάρωση ξανά.
- Βεβαιωθείτε ότι έχετε επιλέξει είτε **Office Mode (Λειτουργία γραφείου)** είτε **Professional Mode (Επαγγελματική λειτουργία)** στο Epson Scan.
- Βεβαιωθείτε ότι τα καλώδια είναι καλά συνδεδεμένα με το προϊόν και σε πρίζα ρεύματος που λειτουργεί.

Χρήση του κουμπιού

Σημείωση:

Ανάλογα με το προϊόν, η λειτουργία σάρωσης ενδέχεται να μην είναι διαθέσιμη όταν χρησιμοποιείτε το κουμπί.

- Ελέγξτε εάν έχετε αντιστοιχίσει πρόγραμμα στο κουμπί.
➔ [«Εναρξη του Epson Event Manager» στη σελίδα 98](#)
- Βεβαιωθείτε ότι το Epson Scan και το Epson Event Manager έχουν εγκατασταθεί σωστά.
- Εάν κάνετε κλικ στο κουμπί **Keep Blocking (Διατήρηση αποκλεισμού)** στο παράθυρο Windows Security Alert (Προειδοποίηση ασφαλείας των Windows) κατά τη διάρκεια ή μετά από την εγκατάσταση του λογισμικού της Epson, πραγματοποιήστε άρση του αποκλεισμού για το Epson Event Manager.
➔ [«Άρση αποκλεισμού του Epson Event Manager» στη σελίδα 204](#)

Άρση αποκλεισμού του Epson Event Manager

- 1** Κάντε κλικ στο **Start (Εναρξη)** ή στο κουμπί έναρξης και έπειτα επιλέξτε το **Control Panel (Πίνακας Ελέγχου)**.

Για Windows 8:

Επιλέξτε **Desktop, Settings** charm και **Control Panel (Πίνακας Ελέγχου)**.

- 2** Κάντε ένα από τα παρακάτω.

- Windows 8 και Windows 7:
Επιλέξτε **System and Security (Σύστημα και ασφάλεια)**.

- Windows Vista:
Επιλέξτε **Security (Ασφάλεια)**.

- Windows XP:
Επιλέξτε **Security Center (Κέντρο ασφαλείας)**.

- 3** Κάντε ένα από τα παρακάτω.

- Windows 8, Windows 7 και Windows Vista:
Επιλέξτε **Allow a program through Windows Firewall (Να επιτρέπεται ένα πρόγραμμα μέσω του Τείχους προστασίας των Windows)**.

Αντιμετώπιση προβλημάτων με τη σάρωση

- Windows XP:
Επιλέξτε **Windows Firewall** (Τείχος προστασίας των Windows).

4

Κάντε ένα από τα παρακάτω.

- Windows 8 και Windows 7:
Επιβεβαιώστε ότι είναι επιλεγμένο το πλαίσιο ελέγχου **EEventManager Application** στη λίστα Allowed programs and features (Προγράμματα και δυνατότητες που επιτρέπονται).
- Windows Vista:
Κάντε κλικ στην καρτέλα **Exceptions** (Εξαιρέσεις) και επιβεβαιώστε ότι είναι επιλεγμένο το πλαίσιο ελέγχου για το **EEventManager Application** στη λίστα Program or port (Πρόγραμμα ή θύρα).
- Windows XP:
Κάντε κλικ στην καρτέλα **Exceptions** (Εξαιρέσεις) και επιβεβαιώστε ότι είναι επιλεγμένο το πλαίσιο ελέγχου για το **EEventManager Application** στη λίστα Programs and Services (Πρόγραμμα και υπηρεσίες).

5

Κάντε κλικ στο κουμπί OK.

Χρήση λογισμικού σάρωσης πέραν του προγράμματος οδήγησης Epson Scan

- Εάν χρησιμοποιείτε προγράμματα συμβατά με TWAIN, βεβαιωθείτε ότι έχετε επιλέξει το σωστό προϊόν στη ρύθμιση Scanner (Σαρωτής) ή Source (Προέλευση).
- Εάν δεν μπορείτε να πραγματοποιήσετε σάρωση με προγράμματα σάρωσης συμβατά με TWAIN, απεγκαταστήστε το πρόγραμμα σάρωσης που είναι συμβατό με TWAIN και εγκαταστήστε το ξανά.
➔ [«Κατάργηση εγκατάστασης του λογισμικού» στη σελίδα 172](#)

Προβλήματα με την τροφοδοσία χαρτιού

Το χαρτί λερώνεται

Ενδέχεται να χρειάζεται να καθαρίσετε το προϊόν.

- ➔ [«Καθαρισμός του προϊόντος» στη σελίδα 167](#)

Τροφοδοτούνται περισσότερα του ενός φύλλα χαρτιού

- Εάν φορτώνετε χαρτί που δεν υποστηρίζεται, το προϊόν ενδέχεται να τροφοδοτεί περισσότερα του ενός φύλλα χαρτιού ταυτόχρονα.
➔ [«Προδιαγραφές Αυτόματου Τροφοδότη Εγγράφων \(ADF\)» στη σελίδα 215](#)
- Ενδέχεται να χρειάζεται να καθαρίσετε το προϊόν.
➔ [«Καθαρισμός του προϊόντος» στη σελίδα 167](#)

Το χαρτί προκαλεί εμπλοκή στο Αυτόματο τροφοδότη εγγράφων (ADF)

Αφαιρέστε το χαρτί που μπλόκαρε εντός του αυτόματου τροφοδότη εγγράφων.

➔ [«Αφαίρεση μπλοκαρισμένου χαρτιού από τον αυτόματο τροφοδότη εγγράφων \(ADF\)» στη σελίδα 187](#)

Προβλήματα με το χρόνο σάρωσης

Η σάρωση σε υψηλή ανάλυση χρειάζεται αρκετό χρόνο.

Προβλήματα με σαρωμένες εικόνες

Η ποιότητα της σάρωσης δεν είναι ικανοποιητική

Η ποιότητα της σάρωσης μπορεί να βελτιωθεί εάν αλλάξετε τις τρέχουσες ρυθμίσεις ή προσαρμόσετε την εικόνα που σαρώσατε.

➔ [«Λειτουργίες προσαρμογής εικόνας» στη σελίδα 77](#)

Η εικόνα από το πίσω μέρος του πρωτότυπου εμφανίζεται στη σαρωμένη εικόνα

Εάν το πρωτότυπο είναι τυπωμένο σε πολύ λεπτό χαρτί, οι εικόνες στο πίσω μέρος ενδέχεται να διακρίνονται από το προϊόν και να εμφανιστούν στη σαρωμένη εικόνα. Δοκιμάστε να σαρώσετε το πρωτότυπο τοποθετώντας ένα μαύρο χαρτί στο πίσω μέρος του. Επίσης, βεβαιωθείτε ότι οι τιμές για τις ρυθμίσεις Document Type (Τύπος εγγράφου) και Image Type (Τύπος εικόνας) είναι σωστές για το πρωτότυπό σας.

Οι χαρακτήρες είναι θολοί

Σε Office Mode (Λειτουργία γραφείου) ή Home Mode (Βασική λειτουργία), επιλέξτε το πλαίσιο ελέγχου **Text Enhancement (Βελτίωση κειμένου)**.

Προσαρμόστε τη ρύθμιση Threshold (Όριο).

Home Mode (Βασική λειτουργία):

Επιλέξτε **Black&White (Ασπρόμαυρο)** για τη ρύθμιση Image Type (Τύπος εικόνας), κάντε κλικ στο κουμπί **Brightness (Φωτεινότητα)** και προσπαθήστε να προσαρμόσετε τη ρύθμιση Threshold (Όριο).

Office Mode (Λειτουργία γραφείου):

Επιλέξτε **Black&White (Ασπρόμαυρο)** για τη ρύθμιση Image Type (Τύπος εικόνας) και προσπαθήστε να προσαρμόσετε τη ρύθμιση Threshold (Όριο).

Professional Mode (Επαγγελματική λειτουργία):

Επιλέξτε **Black & White (Ασπρόμαυρη)** στη ρύθμιση Image Type (Τύπος εικόνας).

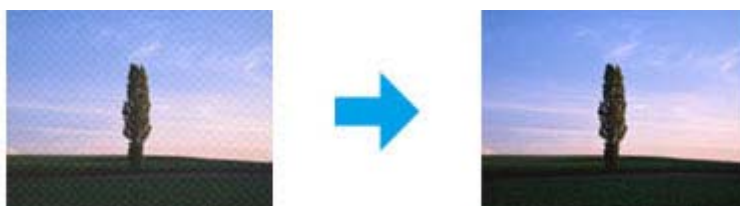
Αυξήστε την τιμή της ανάλυσης.

Δεν πραγματοποιείται σωστή αναγνώριση των χαρακτήρων κατά τη μετατροπή σε κείμενο με δυνατότητα επεξεργασίας (OCR)

Τοποθετήστε το έγγραφο με τέτοιο τρόπο ώστε να είναι ίσιο επάνω στην επιφάνεια του σαρωτή. Εάν το έγγραφο είναι στραβό, ενδέχεται να μην αναγνωρισθεί σωστά.

Εμφανίζονται κυματοειδείς γραμμές στη σαρωμένη εικόνα

Ενδέχεται να εμφανιστεί ένα μοτίβο κυματοειδών γραμμών ή διαγράμμισης (που ονομάζεται *moiré*) σε μια σαρωμένη εικόνα ενός τυπωμένου εγγράφου.



- Κατά τη σάρωση του εγγράφου σας με χρήση της επιφάνειας του σαρωτή, δοκιμάστε να μετακινήσετε το έγγραφό σας.
- Επιλέξτε **Descreening (Βελτίωση εικόνας)** στη ρύθμιση ποιότητας εικόνας.
- Αλλάξτε τη ρύθμιση ανάλυσης και σαρώστε ξανά.

Στην εικόνα εμφανίζονται διακυμάνσεις στο χρώμα, μουτζούρες ή ίσιες γραμμές

Ενδέχεται να χρειάζεται να καθαρίσετε το εσωτερικό του προϊόντος.

➔ [«Καθαρισμός του προϊόντος»](#) στη σελίδα 167

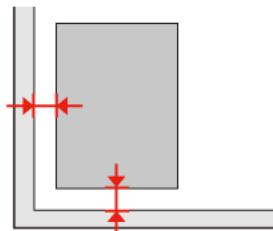
Η περιοχή σάρωσης ή ο προσανατολισμός δεν είναι ικανοποιητικά

Τα άκρα του πρωτοτύπου δεν σαρώνονται

- Εάν έχετε επιλέξει Full Auto Mode (Πλήρης αυτοματοποίηση) ή χρησιμοποιείτε προεπισκόπηση σε μικρογραφία σε Home Mode (Βασική λειτουργία) ή Professional Mode (Επαγγελματική λειτουργία), μετακινήστε το έγγραφο ή τη φωτογραφία περίπου 6 mm (0,2 in.) μακριά από το οριζόντιο και κάθετο άκρο της επιφάνειας του σαρωτή για να αποφύγετε την περικοπή.

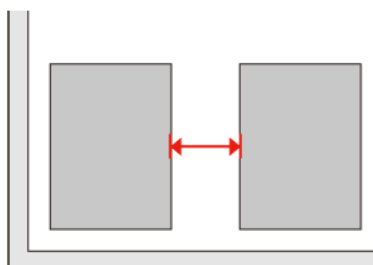
Αντιμετώπιση προβλημάτων με τη σάρωση

- Εάν κατά τη σάρωση χρησιμοποιείτε το κουμπί ή την κανονική προεπισκόπηση σε λειτουργία Office Mode (Λειτουργία γραφείου), Home Mode (Βασική λειτουργία) ή Professional Mode (Επαγγελματική λειτουργία), μετακινήστε το έγγραφο ή τη φωτογραφία περίπου 3 mm (0,12 inch) μακριά από το οριζόντιο και κάθετο άκρο της επιφάνειας του σαρωτή προκειμένου να αποφύγετε την περικοπή.



Σάρωση πολλαπλών εγγράφων σε ένα αρχείο

Τοποθετήστε τα έγγραφα σε απόσταση τουλάχιστον 20 mm (0,8 in.) μεταξύ τους επάνω στην επιφάνεια του σαρωτή.



Δεν πραγματοποιείται σάρωση της επιθυμητής περιοχής

Ανάλογα με τα έγγραφα, ενδέχεται να μην μπορείτε να σαρώσετε την περιοχή που θέλετε. Χρησιμοποιήστε κανονική προεπισκόπηση στη Office Mode (Λειτουργία γραφείου), Home Mode (Βασική λειτουργία), ή Professional Mode (Επαγγελματική λειτουργία) και δημιουργήστε ορθογώνια πλαίσια στην περιοχή που θέλετε να σαρώσετε.

Δεν πραγματοποιείται σάρωση με τον επιθυμητό προσανατολισμό

Κάντε κλικ στο **Configuration** (Διαμόρφωση), επιλέξτε την καρτέλα **Preview** (Προεπισκόπηση) και έπειτα αποεπιλέξτε το πλαίσιο ελέγχου **Auto Photo Orientation** (Αυτόμ. προσανατολισμός φωτογρ.). Έπειτα, τοποθετήστε το έγγραφό σας με το σωστό προσανατολισμό.

Προβλήματα που παραμένουν μετά από την εφαρμογή όλων των λύσεων

Εάν εφαρμόσατε όλες τις λύσεις και δεν επιλύσατε το πρόβλημα, αρχικοποιήστε τις ρυθμίσεις του Epson Scan.

Κάντε κλικ στο **Configuration** (Διαμόρφωση), επιλέξτε την καρτέλα **Other** (Άλλες ρυθμίσεις) και έπειτα κάντε κλικ στο **Reset All** (Επαναφορά όλων).

Αντιμετώπιση προβλημάτων με το φαξ

Δεν είναι δυνατή η αποστολή και λήψη φαξ

- ❑ Βεβαιωθείτε ότι το καλώδιο του τηλεφώνου είναι σωστά συνδεδεμένο και η τηλεφωνική γραμμή λειτουργεί κανονικά. Μπορείτε να ελέγξετε την κατάσταση της γραμμής χρησιμοποιώντας τη λειτουργία **Έλεγχος σύνδεσης φαξ**.
➔ «**Σύνδεση σε τηλεφωνική γραμμή**» στη σελίδα 99
- ❑ Εάν δεν είναι δυνατή η αποστολή του φαξ, βεβαιωθείτε ότι το φαξ του αποδέκτη είναι ενεργοποιημένο και σε λειτουργία.
- ❑ Εάν αυτό το προϊόν δεν είναι συνδεδεμένο σε τηλέφωνο και εσείς θέλετε να λάβετε φαξ με αυτόματο τρόπο, φροντίστε να ενεργοποιήσετε τη λειτουργία αυτόματης απάντησης.
➔ «**Λήψη φαξ**» στη σελίδα 111
- ❑ Εάν το προϊόν έχει συνδεθεί σε τηλεφωνική γραμμή DSL, πρέπει στη γραμμή να τοποθετηθεί φίλτρο DSL, διαφορετικά η αποστολή φαξ δεν είναι δυνατή. Επικοινωνήστε με τον πάροχο των υπηρεσιών DSL για να αποκτήσετε το απαραίτητο φίλτρο.
- ❑ Εάν αυτό το προϊόν συνδέεται σε τηλεφωνική γραμμή PBX (Ιδιωτικό τηλεφωνικό κέντρο) ή σε προσαρμογέα τερματικού, αλλάξτε τη ρύθμιση **Τύπος γραμμής σε PBX**.
➔ «**Ρύθμιση του τύπου γραμμής**» στη σελίδα 102
Αν εξακολουθείτε να μην μπορείτε να στείλετε φαξ, αλλάξτε τη ρύθμιση **Εντοπισμ. τόνου κλήσ.** σε **Απενεργοπ.** Ωστόσο, σε αυτήν την περίπτωση ενδέχεται να παραβλεφθεί το πρώτο ψηφίο του αριθμού φαξ και η αποστολή του φαξ να πραγματοποιηθεί σε λάθος αριθμό.
➔ «**Λειτουργία ρύθμισης - Ρυθμίσεις φαξ**» στη σελίδα 137
- ❑ Η ταχύτητα μετάδοσης μπορεί να είναι η αιτία του προβλήματος. Μειώστε τη ρύθμιση **Ταχύτητα φαξ**. Αν η αποστολή φαξ σε έναν συγκεκριμένο παραλήπτη στη λίστα Επαφές δεν είναι συνήθως επιτυχής, ορίστε μικρότερη ταχύτητα φαξ για αυτόν τον παραλήπτη στο μενού Ρύθμιση ταχείας κλήσης.
➔ «**Λειτουργία ρύθμισης - Ρυθμίσεις φαξ**» στη σελίδα 137
- ❑ Βεβαιωθείτε ότι η ρύθμιση **ECM** είναι ενεργοποιημένη. Δεν είναι δυνατή η αποστολή και λήψη έγχρωμων φαξ όταν η λειτουργία **ECM** είναι απενεργοποιημένη.
➔ «**Λειτουργία ρύθμισης - Ρυθμίσεις φαξ**» στη σελίδα 137
- ❑ Αν δεν μπορείτε να αποστείλετε ή να λάβετε φαξ, επειδή η μνήμη είναι πλήρης, δοκιμάστε τα εξής.
 - Αν το προϊόν σας έχει ρυθμιστεί να αποθηκεύει φαξ στα Εισερχόμενα, διαγράψτε τα ληφθέντα φαξ που έχετε δει ή εκτυπώσει ήδη από τα Εισερχόμενα.
 - Αν το προϊόν σας έχει ρυθμιστεί να αποθηκεύει φαξ σε έναν υπολογιστή ή σε μια εξωτερική συσκευή αποθήκευσης, ενεργοποιήστε τον υπολογιστή ή συνδέστε τη συσκευή, για να γίνεται αποθήκευση των φαξ στον υπολογιστή ή στη συσκευή.
 - Αν κατά τη λήψη φαξ προκύψει σφάλμα λόγω εμπλοκής χαρτιού ή άδειων δοχείων μελανιού, διαγράψτε το σφάλμα και ζητήστε από τον αποστολέα να στείλει ξανά το φαξ.
 - Ακόμα και αν η μνήμη είναι πλήρης, μπορείτε να στείλετε ένα μονόχρωμο φαξ σε έναν παραλήπτη, ενεργοποιώντας την επιλογή **Απευθείας αποστολή**.
 - Στείλτε τα έγγραφά σας σε αρκετές δέσμες.

Προβλήματα ποιότητας (αποστολή)

- ❑ Καθαρίστε την επιφάνεια του σαρωτή και τον αυτόματο τροφοδότη εγγράφων (ADF).
➔ «Καθαρισμός του εξωτερικού μέρους του προϊόντος» στη σελίδα 167
- ❑ Αν το φαξ που στείλατε ήταν αχνό ή θολό, αλλάξτε τη ρύθμιση **Ανάλυση** ή **Αντίθεση** στο μενού ρυθμίσεων φαξ.
➔ «Λειτουργία φαξ» στη σελίδα 125
- ❑ Βεβαιωθείτε ότι η ρύθμιση **ECM** είναι ενεργοποιημένη.
➔ «Λειτουργία ρύθμισης - Ρυθμίσεις φαξ» στη σελίδα 137

Προβλήματα ποιότητας (λήψη)

- ❑ Βεβαιωθείτε ότι η ρύθμιση **ECM** είναι ενεργοποιημένη.
➔ «Λειτουργία ρύθμισης - Ρυθμίσεις φαξ» στη σελίδα 137

Δεν είναι δυνατή η απάντηση σε φωνητικές κλήσεις από τον τηλεφωνητή

- ❑ Όταν η λειτουργία αυτόματης απάντησης είναι ενεργοποιημένη και ο τηλεφωνητής είναι συνδεδεμένος στην ίδια τηλεφωνική γραμμή με αυτό το προϊόν, ορίστε τον αριθμό χτύπων για την απάντηση σε ληφθέντα φαξ σε υψηλότερο αριθμό από αυτόν που έχει οριστεί για τον τηλεφωνητή.
➔ «Λήψη φαξ» στη σελίδα 111

Εσφαλμένη ώρα

- ❑ Η ώρα στο ρολόι ενδέχεται να μην είναι σωστή ή να μηδενίστηκε μετά από διακοπή τροφοδοσίας. Ή, η τροφοδοσία ήταν απενεργοποιημένη για παρατεταμένο χρονικό διάστημα. Ορίστε τη σωστή ώρα.
➔ «Επιλογή/αλλαγή ώρας και περιοχής» στη σελίδα 162

Πληροφορίες για το προϊόν

Απαιτήσεις συστήματος

Για Windows

Σύστημα	Διασύνδεση PC
Windows 8 (32 bit, 64 bit), 7 (32 bit, 64 bit), Vista (32 bit, 64 bit), XP SP1 ή νεότερη έκδοση (32 bit) ή XP Professional x64 Edition	Hi-Speed USB

Για Mac OS X

Σύστημα	Διασύνδεση PC
Mac OS X 10.5.8, 10.6.x, 10.7.x, 10.8.x	Hi-Speed USB

Σημείωση:

Δεν υποστηρίζεται το UNIX File System (UFS) για Mac OS X.

Τεχνικές προδιαγραφές

Σημείωση:

Οι προδιαγραφές υπόκεινται σε αλλαγές χωρίς προειδοποίηση.

Προδιαγραφές εκτυπωτή

Διαδρομή χαρτιού	Κασέτα χαρτιού 1 και 2, μπροστινή είσοδος Πίσω υποδοχή τροφοδοσίας χαρτιού* ¹ , επάνω είσοδος
Χωρητικότητα	6,0 mm για την κασέτα 1 και 11,0 mm για την κασέτα 2 0,05 mm έως 0,6 mm για την πίσω υποδοχή τροφοδοσίας χαρτιού** ²

*1 Η πίσω υποδοχή τροφοδοσίας χαρτιού δεν είναι διαθέσιμη για τη σειρά XP-610.

**2 Ορισμένοι τύποι σκληρού χαρτιού ενδεχομένως να μην τροφοδοτηθούν σωστά, ακόμη και εάν το πάχος βρίσκεται εντός του καθορισμένου εύρους.

Πληροφορίες για το προϊόν

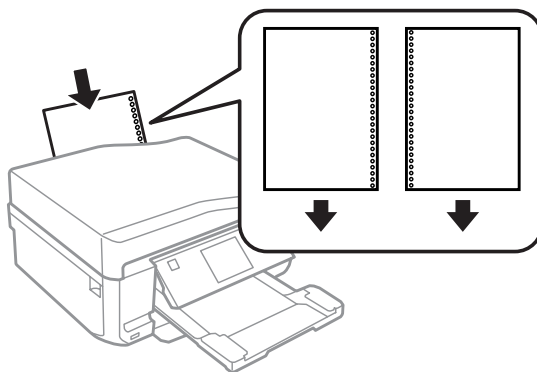
Χαρτί

Σημείωση:

- ❑ Καθώς η ποιότητα οποιασδήποτε μάρκας ή τύπου χαρτιού μπορεί να αλλάξει από τον κατασκευαστή οποιαδήποτε στιγμή, η Epson δεν μπορεί να εγγυηθεί για την ποιότητα οποιουδήποτε τύπου ή μάρκας χαρτιού που δεν είναι της μάρκας Epson. Δοκιμάζετε πάντα δείγματα του χαρτιού πριν αγοράσετε μεγάλες ποσότητες ή εκτυπώσετε μεγάλες εργασίες.
- ❑ Το χαρτί κακής ποιότητας μπορεί να μειώσει την ποιότητα εκτύπωσης και να προκαλέσει εμπλοκή του χαρτιού ή άλλα προβλήματα. Εάν αντιμετωπίσετε προβλήματα, χρησιμοποιήστε χαρτί υψηλότερης ποιότητας.

Εάν πληρούνται όλες οι παρακάτω προϋποθέσεις, σε αυτό το προϊόν μπορεί να χρησιμοποιηθεί διάτρητο χαρτί με σπές σύνδεσης:

Τροφοδοσία χαρτιού	Πίσω υποδοχή τροφοδοσίας χαρτιού
Θέση σπής	Και οι δύο όψεις είναι διαθέσιμες.

**Σημείωση:**

Ρυθμίστε το μέγεθος του αρχείου για να αποφύγετε την εκτύπωση πάνω από τις σπές βιβλιοδεσίας.

Μονά φύλλα:

Μέγεθος	A4 210 × 297 mm 10 × 15 cm (4 × 6 in) 13 × 18 cm (5 × 7 in) A6 105 × 148 mm A5 148 × 210 mm B5 182 × 257 mm 9 × 13 cm (3.5 × 5 in) 13 × 20 cm (5 × 8 in) 20 × 25 cm (8 × 10 in) Οριζόντιο μέγεθος 16:9 (102 × 181 mm) 100 × 148 mm Letter 8 1/2 × 11 in Legal 8 1/2 × 14 in
----------------	---

Πληροφορίες για το προϊόν

Τύποι χαρτιού	Απλό χαρτί ή ειδικό χαρτί που διατίθεται από την Epson
Πάχος (για απλό χαρτί)	0,08 έως 0,11 mm (0,003 έως 0,004 in)
Βάρος (για απλό χαρτί)	64 g/m ² (17 lb) έως 90 g/m ² (24 lb)

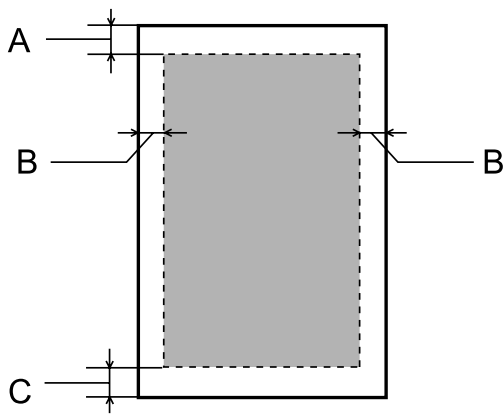
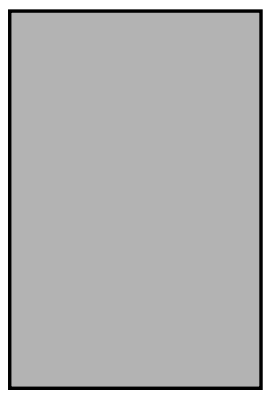
Φάκελοι:

Μέγεθος	Φάκελος #10 4 1/8 × 9 1/2 in Φάκελος DL 110 × 220 mm Φάκελος C6 114 × 162 mm
Τύποι χαρτιού	Απλό χαρτί
Βάρος	75 g/m ² (20 lb) έως 90 g/m ² (24 lb)

Εκτυπώσιμη περιοχή

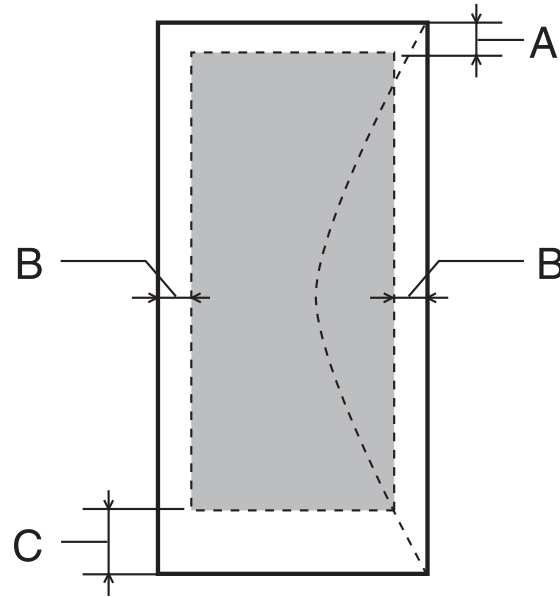
Τα επισημασμένα τμήματα δείχνουν την εκτυπώσιμη περιοχή.

Μονά φύλλα:

Κανονική	Χωρίς περιθώρια
	

Πληροφορίες για το προϊόν

Φάκελοι:

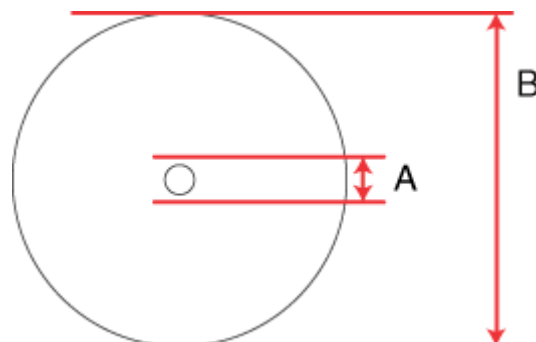


Τύπος μέσου	Ελάχιστο περιθώριο	
	Μονά φύλλα	Φάκελοι
A	3,0 mm (0,12 in.)	3,0 mm (0,12 in.)
B	3,0 mm (0,12 in.)	5,0 mm (0,20 in.)
C	3,0 mm (0,12 in.)	21,0 mm (0,83 in.)

Σημείωση:

Ανάλογα με τον τύπο χαρτιού, η ποιότητα εκτύπωσης μπορεί να μειωθεί στις άνω και κάτω περιοχές της εκτύπωσης, ή η περιοχή μπορεί να κηλιδωθεί.

CD/DVD:



A: 18 mm

B: 120 mm

Πληροφορίες για το προϊόν

Σημείωση:

Εάν εκτυπώνετε στις παρακάτω περιοχές του δίσκου, ο δίσκος ή ο δίσκος CD/DVD μπορεί να λερωθούν με μελάνι.

Περιοχή εσωτερικής πλήμνης	18 έως 42 mm
Περιοχή εξωτερικής περιμέτρου	117 έως 120 mm (12-cm CD/DVD)

Προδιαγραφές σαρωτή

	Σειρά XP-610	Σειρά XP-710	Σειρά XP-810
Τύπος σαρωτή	Έγχρωμος επίπεδος		
Φωτοηλεκτρική συσκευή	CIS		
Μέγεθος εγγράφου	216 × 297 mm (8.5 × 11.7 in.) μέγεθος A4 ή US letter		
Ανάλυση σάρωσης	1200 dpi (κύρια σάρωση) 2400 dpi (δευτερεύουσα σάρωση)	2400 dpi (κύρια σάρωση) 4800 dpi (δευτερεύουσα σάρωση)	4800 dpi (κύρια σάρωση) 4800 dpi (δευτερεύουσα σάρωση)
Ανάλυση εξόδου	50 έως 4800, 7200 και 9600 dpi (50 έως 4800 dpi σε βαθμίδες αύξησης 1 dpi)		
Δεδομένα εικόνας	16 bit ανά pixel ανά χρώμα εσωτερικά 8 bit ανά pixel ανά χρώμα εξωτερικά (μέγιστο)		
Πηγή φωτός	LED		

Προδιαγραφές Αυτόματου Τροφοδότη Εγγράφων (ADF)

Η επιλογή αυτή είναι διαθέσιμη μόνο στη σειρά XP-810.

Είσοδος χαρτιού	Φόρτωση με την πρόσοψη προς τα πάνω
Έξοδος χαρτιού	Εξώθηση με την πρόσοψη προς τα κάτω
Μέγεθος χαρτιού	A4, Letter, Legal*
Τύποι χαρτιού	Απλό χαρτί
Βάρος χαρτιού	64 έως 95 g/m ²
Χωρητικότητα χαρτιού	Συνολικό πάχος 3 mm, έως 30 φύλλα (Letter, A4), 10 φύλλα (Legal)

* Όταν κάνετε σάρωση εγγράφου διπλής όψης κάνοντας χρήση του αυτόματου τροφοδότη εγγράφων, το χαρτί μεγέθους legal δεν είναι διαθέσιμο.

Προδιαγραφές φαξ

Η επιλογή αυτή είναι διαθέσιμη μόνο στη σειρά XP-810.

Πληροφορίες για το προϊόν

Τύπος φαξ	Δυνατότητα ασπρόμαυρου και έγχρωμου φαξ (ITU-T Super Group 3)
Γραμμή υποστήριξης	Τυπική αναλογική τηλεφωνική γραμμή, τηλεφωνικό σύστημα PBX (Ιδιωτικό τηλεφωνικό κέντρο)
Ταχύτητα	Έως 33,6 kbps
Ανάλυση	Μονόχρωμο Τυπική: 200 × 100 dpi Λεπτομερής: 200 × 200 dpi Φωτογραφική: 200 × 200 dpi Χρώμα Λεπτομερής: 200 × 200 dpi Φωτογραφική: 200 × 200 dpi
Αριθμοί ταχείας κλήσης	Έως 60
Μνήμη σελίδας	Έως 180 σελίδες (ITU-T No.1 διάγραμμα)
Επανάκληση*	2 φορές (με μεσοδιάστημα 1 λεπτού)
Διασύνδεση	Τηλεφωνική γραμμή RJ-11 Σύνδεση τηλεφωνικής συσκευής RJ-11

* Οι προδιαγραφές μπορεί να διαφέρουν ανάλογα με τη χώρα ή την περιοχή.

Προδιαγραφές διασύνδεσης δικτύου

Wi-Fi	Πρότυπο:	IEEE 802.11b/g/n* ¹
	Ασφάλεια:	WEP (64/128bit) WPA-PSK (TKIP/AES)* ²
	Ζώνη συχνότητας:	2,4 GHz
	Τύπος επικοινωνίας:	Υποδομή, Ad hoc Wi-Fi Direct* ³
Ethernet* ⁴	Πρότυπο:	IEEE802.3i/u, IEEE802.3az* ⁵
	Τύπος επικοινωνίας:	Ethernet 100BASE-TX/10BASE-T

*¹ Συμμορφώνεται είτε με το IEEE 802.11b/g/n είτε με το IEEE 802.11b/g ανάλογα με την τοποθεσία αγοράς.

*² Συμμορφώνεται με το WPA2 με υποστήριξη για WPA/WPA2 Personal.

*³ Για τη σειρά XP-810, μπορείτε να χρησιμοποιήσετε τη λειτουργία Wi-Fi Direct Simple AP ακόμα και αν συνδέσετε το προϊόν σε δίκτυο Ethernet.

*⁴ Οι σειρές XP-610/XP-710 δεν υποστηρίζονται.

*⁵ Η συνδεδεμένη συσκευή πρέπει να πληροί το πρότυπο IEEE802.3az.

Κάρτα μνήμης

Σημείωση:

Η διαθεσιμότητα αυτής της δυνατότητας διαφέρει ανάλογα με το προϊόν.

Συμβατές κάρτες μνήμης	Memory Stick Duo Memory Stick PRO Duo Memory Stick PRO-HG Duo Memory Stick Micro* MagicGate Memory Stick Duo SDXC SDHC SD miniSDHC* miniSD* microSDXC* microSDHC* microSD*
Μορφή μέσω DCF	Συμβατότητα με το πρότυπο DCF (Design rule for Camera File system) έκδοση 1.0 ή 2.0. Συμβατότητα με όλους τους τύπους καρτών της τυπικής έκδοσης.
Απαιτήσεις τάσης	3,3 v

* Απαιτείται προσαρμογέας.

Προδιαγραφές δεδομένων φωτογραφίας

Μορφή αρχείου	JPEG με τυπικό Exif έκδοση 2,3
Μέγεθος εικόνας	80 × 80 pixel έως 10200 × 10200 pixel
Αριθμός αρχείων	Έως 9990

Μηχανικά στοιχεία

Σειρά XP-610

Πληροφορίες για το προϊόν

Διαστάσεις	Αποθήκευση (χωρίς προεξέχοντα τμήματα) Πλάτος: 390 mm (15,4 in.) Βάθος: 338 mm (13,3 in.) Ύψος: 138 mm (5,4 in.)
	Αποθήκευση (με τα προεξέχοντα τμήματα * ¹) Πλάτος: 390 mm (15,4 in.) Βάθος: 341 mm (13,4 in.) Ύψος: 138 mm (5,4 in.)
	Εκτύπωση * ³ Πλάτος: 390 mm (15,4 in.) Βάθος: 504 mm (19,8 in.) Ύψος: 138 mm (5,4 in.)
Βάρος	Περίπου 6,7 kg (14,8 lb) χωρίς τα δοχεία μελανιού, το καλώδιο τροφοδοσίας και το δίσκο CD/DVD.

*¹ Ανατρέξτε στην παρακάτω εικόνα για λεπτομέρειες.

*³ Με εκτεταμένη την προέκταση της κασέτας εξόδου.

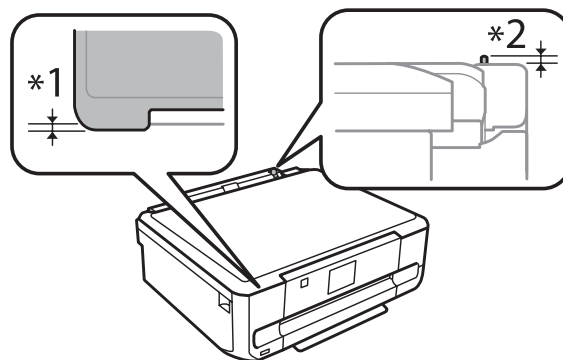
Σειρά XP-710

Διαστάσεις	Αποθήκευση (χωρίς προεξέχοντα τμήματα) Πλάτος: 390 mm (15,4 in.) Βάθος: 338 mm (13,3 in.) Ύψος: 138 mm (5,4 in.)
	Αποθήκευση (με τα προεξέχοντα τμήματα * ^{1*2}) Πλάτος: 390 mm (15,4 in.) Βάθος: 341 mm (13,4 in.) Ύψος: 141 mm (5,6 in.)
	Εκτύπωση * ³ Πλάτος: 390 mm (15,4 in.) Βάθος: 598 mm (23,5 in.) Ύψος: 196 mm (7,7 in.)
Βάρος	Περίπου 6,9 kg (15,2 lb) χωρίς τα δοχεία μελανιού, το καλώδιο τροφοδοσίας και το δίσκο CD/DVD.

*^{1*2} Ανατρέξτε στην παρακάτω εικόνα για λεπτομέρειες.

*³ Με εκτεταμένη την προέκταση της κασέτας εξόδου.

Πληροφορίες για το προϊόν



Σειρά XP-810

Διαστάσεις	Αποθήκευση Πλάτος: 390 mm (15,4 in.) Βάθος: 339 mm (13,3 in.) Ύψος: 191 mm (7,5 in.)
	Εκτύπωση* Πλάτος: 438 mm (17,2 in.) Βάθος: 598 mm (23,5 in.) Ύψος: 207 mm (8,1 in.)
Βάρος	Περίπου 8,2 kg (18,1 lb) χωρίς τα δοχεία μελανιού, το καλώδιο τροφοδοσίας και το δίσκο CD/DVD.

* Με εκτεταμένη την προέκταση της κασέτας εξόδου.

Ηλεκτρολογικά στοιχεία

Σειρά XP-610

		Μοντέλο 100-120 V	Μοντέλο 220-240 V
Περιοχή τάσης εισόδου		90 έως 132 V	198 έως 264 V
Περιοχή ονομαστικής συχνότητας		50 έως 60 Hz	50 έως 60 Hz
Περιοχή συχνότητας εισόδου		49,5 έως 60,5 Hz	49,5 έως 60,5 Hz
Ονομαστικό ρεύμα		0,7 A	0,35 A
Κατανάλωση ρεύματος	Αυτόνομη αντιγραφή	Περίπου 18 W (ISO/IEC24712)	Περίπου 18 W (ISO/IEC24712)
	Κατάσταση ετοιμότητας	Περίπου 6,0 W	Περίπου 6,0 W
	Κατάσταση αναμονής	Περίπου 1,7 W	Περίπου 1,7 W
	Απενεργοποίηση	Περίπου 0,2 W	Περίπου 0,4 W

Σειρά XP-710

		Μοντέλο 100-120 V	Μοντέλο 220-240 V

Πληροφορίες για το προϊόν

Περιοχή τάσης εισόδου	90 έως 132 V	198 έως 264 V	
Περιοχή ονομαστικής συχνότητας	50 έως 60 Hz	50 έως 60 Hz	
Περιοχή συχνότητας εισόδου	49,5 έως 60,5 Hz	49,5 έως 60,5 Hz	
Ονομαστικό ρεύμα	0,7 A	0,35 A	
Κατανάλωση ρεύματος	Αυτόνομη αντιγραφή	Περίπου 19 W (ISO/IEC24712)	Περίπου 19 W (ISO/IEC24712)
	Κατάσταση ετοιμότητας	Περίπου 6,5 W	Περίπου 6,5 W
	Κατάσταση αναμονής	Περίπου 1,7 W	Περίπου 1,7 W
	Απενεργοποίηση	Περίπου 0,2 W	Περίπου 0,4 W

Σειρά XP-810

	Μοντέλο 100-120 V	Μοντέλο 220-240 V	
Περιοχή τάσης εισόδου	90 έως 132 V	198 έως 264 V	
Περιοχή ονομαστικής συχνότητας	50 έως 60 Hz	50 έως 60 Hz	
Περιοχή συχνότητας εισόδου	49,5 έως 60,5 Hz	49,5 έως 60,5 Hz	
Ονομαστικό ρεύμα	0,7 A	0,35 A	
Κατανάλωση ρεύματος	Αυτόνομη αντιγραφή	Περίπου 19 W (ISO/IEC24712)	Περίπου 19 W (ISO/IEC24712)
	Κατάσταση ετοιμότητας	Περίπου 7,0 W	Περίπου 7,0 W
	Κατάσταση αναμονής	Περίπου 2,0 W	Περίπου 2,0 W
	Απενεργοποίηση	Περίπου 0,2 W	Περίπου 0,4 W

Σημείωση:

- Για πληροφορίες σχετικά με την τάση, ελέγξτε την ετικέτα στο πίσω μέρος του προϊόντος.
- Για τους χρήστες στο Βέλγιο, η κατανάλωση ενέργειας κατά την εγγραφή μπορεί να διαφέρει. Για τις τελευταίες προδιαγραφές, ανατρέξτε στη διεύθυνση <http://www.epson.be>.

Περιβαλλοντικά στοιχεία

Θερμοκρασία	Λειτουργία: 10 έως 35 °C (50 έως 95 °F) Αποθήκευση: -20 έως 40 °C (-4 έως 104 °F) 1 μήνας στους 40 °C (104 °F)
Υγρασία	Λειτουργία:* 20 έως 80% RH Αποθήκευση:* 5 έως 85% RH

* Χωρίς συμπύκνωση

Πρότυπα και εγκρίσεις

Μοντέλο Η.Π.Α.:

Ασφάλεια	UL60950-1 CAN/CSA-C22.2 No.60950-1
ΗΜΣ	Ενότητα 15 Υποενότητα Β Τάξη Β των κανονισμών FCC CAN/CSA- CEI/IEC CISPR 22 Τάξη Β

Αυτός ο εξοπλισμός περιλαμβάνει την ακόλουθη ασύρματη μονάδα.

Κατασκευαστής: Askey Computer Corporation

Τύπος: WLU6117-D69 (RoHS)

Το προϊόν αυτό συμμορφώνεται με την Ενότητα 15 των Κανονισμών FCC και RSS-210 των Κανονισμών IC. Η Epson δεν αποδέχεται ευθύνη σε περίπτωση παραβίασης των προδιαγραφών προστασίας που προέρχονται από μη συνιστώμενη τροποποίηση του προϊόντος. Η λειτουργία υπόκειται στις εξής δυο συνθήκες: (1) η παρούσα συσκευή δεν δημιουργεί επιβλαβείς παρεμβολές, και (2) η παρούσα συσκευή πρέπει να μπορεί να αντέξει οποιαδήποτε παρεμβολή δεχθεί, συμπεριλαμβανομένων των παρεμβολών που μπορούν να επιφέρουν ανεπιθύμητα αποτελέσματα στη λειτουργία της συσκευής.

Για αποτροπή παρεμβολών ραδιοσυχνοτήτων στην αδειοδοτημένη υπηρεσία, η συσκευή αυτή προορίζεται για λειτουργία σε εσωτερικό χώρο και μακριά από παράθυρα για μέγιστη θωράκιση. Εξοπλισμός (ή η κεραία εκπομπής του) που βρίσκεται εγκατεστημένος σε εξωτερικό χώρο υπόκειται σε αδειοδότηση.

Ευρωπαϊκό μοντέλο:

Οδηγία περί χαμηλής τάσης 2006/95/ΕΚ	EN60950-1
Οδηγία περί ηλεκτρομαγνητικής συμβατότητας 2004/108/ΕΚ	EN55022 Τάξη Β EN61000-3-2 EN61000-3-3 EN55024
Οδηγία περί ραδιοφωνικού και τηλεπικοινωνιακού τερματικού εξοπλισμού 1999/5/ΕΚ	EN300 328 EN301 489-1 EN301 489-17 TBR21* EN60950-1

* Αυτό ισχύει μόνο για τη σειρά XP-810.

Για χρήστες στην Ευρώπη:

Η Seiko Epson Corporation, με το παρόν έγγραφο δηλώνει ότι τα μοντέλα εξοπλισμού C492B, C491D, C491E συμμορφώνονται με τις θεμελιώδεις απαιτήσεις και άλλες σχετικές διατάξεις της Οδηγίας 1999/5/ΕΚ.

Για χρήση μόνο στις Ιρλανδία, Η.Β., Αυστρία, Γερμανία, Λιχτενστάιν, Ελβετία, Γαλλία, Βέλγιο, Λουξεμβούργο, Ολλανδία, Ιταλία, Πορτογαλία, Ισπανία, Δανία, Φινλανδία, Νορβηγία, Σουηδία, Ισλανδία, Κύπρος, Ελλάδα, Σλοβενία, Μάλτα, Βουλγαρία, Τσεχία, Εσθονία, Ουγγαρία, Λετονία, Λιθουανία, Πολωνία, Ρουμανία και Σλοβακία.

Η Epson δεν φέρει καμία ευθύνη για οποιαδήποτε αδυναμία ικανοποίησης των απαιτήσεων προστασίας που οφείλεται σε μη συνιστώμενη τροποποίηση των προϊόντων.



Πληροφορίες για το προϊόν

Μοντέλο για την Αυστραλία:

ΗΜΣ	AS/NZS CISPR22 Class B
------------	------------------------

Με το παρόν η Epson δηλώνει ότι τα μοντέλα εξοπλισμού C492B, C491D, C491E συμμορφώνονται με τις θεμελιώδεις απαιτήσεις και άλλες σχετικές διατάξεις της οδηγίας AS/NZS4268. Η Epson δεν αποδέχεται ευθύνη σε περίπτωση παραβίασης των προδιαγραφών προστασίας που προέρχονται από μη συνιστώμενη τροποποίηση του προϊόντος.

Διασύνδεση

Hi-Speed USB (κλάση συσκευών για υπολογιστές)
Hi-Speed USB (για συσκευές συμβατές με PictBridge/συσκευή μαζικής αποθήκευσης για εξωτερική αποθήκευση)*

* Η Epson δεν μπορεί να εγγυηθεί τη λειτουργία εξωτερικά συνδεδεμένων συσκευών.

Εξωτερική συσκευή USB

Συσκευές	Οι μέγιστες χωρητικότητες
Μονάδα CD-R*, μονάδα DVD-R*, μονάδα Blu-ray*	CD-ROM / CD-R: 700MB DVD-ROM / DVD-R: 4.7GB (τα CD-RW, DVD-RW, DVD+R, DVD+RW και Blu-ray Disc™ δεν υποστηρίζονται.)
Μονάδα MO*	1.3GB
Μονάδα σκληρού δίσκου* Μονάδα δίσκου USB Flash	2TB Διαμόρφωση σε FAT, FAT32 ή exFAT

* Δεν συνιστάται η χρήση εξωτερικών μονάδων αποθήκευσης οι οποίες τροφοδοτούνται μέσω USB. Χρησιμοποιήστε μόνο εξωτερικές μονάδες αποθήκευσης με ανεξάρτητες πηγές ενέργειας AC.

Μορφή αρχείου δεδομένων φωτο- γραφίας	Συμβατότητα με το πρότυπο DCF (Design rule for Camera File system) έκδοση 1.0 ή 2.0* * Τα δεδομένα φωτογραφίας που αποθηκεύονται σε ψηφιακές φωτογραφικές μηχανές με ενσωματωμένη μνήμη δεν υποστηρίζονται. JPEG με τυπικό Exif έκδοση 2.3.
--	---

Αναζήτηση βοήθειας

Ιστοσελίδα τεχνικής υποστήριξης στο Web

Η ιστοσελίδα τεχνικής υποστήριξης της Epson παρέχει βοήθεια για τα προβλήματα που δεν μπορείτε να αντιμετωπίσετε με τις πληροφορίες επίλυσης προβλημάτων που περιλαμβάνονται στην τεκμηρίωση του προϊόντος που διαθέτετε. Εάν διαθέτετε πρόγραμμα περιήγησης στο Web και μπορείτε να συνδεθείτε στο Διαδίκτυο, αποκτήστε πρόσβαση στην τοποθεσία:

<http://support.epson.net/>
<http://www.epson.eu/Support> (Ευρώπη)

Για τα πιο πρόσφατα προγράμματα οδήγησης, συχνές ερωτήσεις, εγχειρίδια ή άλλα στοιχεία που μπορείτε να λάβετε, αποκτήστε πρόσβαση στην τοποθεσία:

<http://www.epson.com>
<http://www.epson.eu/Support> (Ευρώπη)

Στη συνέχεια, επιλέξτε την ιστοσελίδα της υπηρεσίας υποστήριξης Epson της περιοχής σας.

Επικοινωνία με την Υποστήριξη Epson

Πριν από την επικοινωνία με την Epson

Εάν το προϊόν της Epson δεν λειτουργεί κανονικά και δεν μπορείτε να επιλύσετε το πρόβλημα χρησιμοποιώντας τις πληροφορίες αντιμετώπισης προβλημάτων στην τεκμηρίωση του προϊόντος, επικοινωνήστε με τις υπηρεσίες υποστήριξης Epson για βοήθεια. Εάν στην παρακάτω λίστα δεν περιλαμβάνεται η υπηρεσία υποστήριξης Epson της περιοχής σας, απευθυνθείτε στο κατάστημα αγοράς του προϊόντος.

Η υποστήριξη Epson θα σας εξυπηρετήσει πολύ πιο γρήγορα εάν παρέχετε τις ακόλουθες πληροφορίες:

- Σειριακός αριθμός προϊόντος
(Η ετικέτα του σειριακού αριθμού βρίσκεται συνήθως στο πίσω μέρος του προϊόντος.)
- Μοντέλο προϊόντος
- Έκδοση λογισμικού προϊόντος
(Κάντε κλικ στο **About (Πληροφορίες)**, **Version Info (Πληροφορίες έκδοσης)** ή σε ανάλογο κουμπί στο λογισμικό του προϊόντος.)
- Μάρκα και μοντέλο του υπολογιστή σας
- Όνομα και έκδοση του λειτουργικού συστήματος του υπολογιστή
- Ονόματα και εκδόσεις των εφαρμογών λογισμικού που χρησιμοποιείτε συνήθως με το προϊόν

Αναζήτηση βοήθειας

Σημείωση:

Ανάλογα με το προϊόν, τα δεδομένα λίστας κλήσεων για φαξ ή/και ρυθμίσεις δικτύου ενδέχεται να αποθηκεύονται στη μνήμη του προϊόντος. Λόγω βλάβης ή επισκευής του προϊόντος, τα δεδομένα ή/και οι ρυθμίσεις ενδέχεται να χαθούν. Η Epson δεν ευθύνεται για την τυχόν απώλεια, δημιουργία αρχείου καταγραφής ή ανάκτηση δεδομένων ή/και ρυθμίσεων ακόμη και κατά τη διάρκεια ισχύος της περιόδου εγγύησης. Συνιστάται να δημιουργείτε προσωπικά αρχεία καταγραφής των δεδομένων ή να διατηρείτε σημειώσεις.

Βοήθεια για χρήστες Ευρώπης

Ελέγξτε το **Pan-European Warranty Document** (Εγγραφο πανευρωπαϊκής εγγύησης) για πληροφορίες σχετικά με το πώς μπορείτε να επικοινωνήσετε με την Υποστήριξη Epson.

Βοήθεια για χρήστες Αυστραλίας

Η Epson Australia επιθυμεί να σας παράσχει υψηλό επίπεδο εξυπηρέτησης πελατών. Εκτός από την τεκμηρίωση του προϊόντος σας, παρέχουμε τις ακόλουθες πηγές εύρεσης πληροφοριών:

Ο προμηθευτής σας

Μην ξεχνάτε ότι ο προμηθευτής σας μπορεί συχνά να εντοπίσει και να επιλύσει τα προβλήματα που αντιμετωπίζετε. Ο προμηθευτής θα πρέπει να είναι ο πρώτος που θα συμβουλευτείτε. Μπορεί επίσης να αντιμετωπίσει προβλήματα εύκολα και γρήγορα και να σας παράσχει συμβουλές σχετικά με τις ενέργειες στις οποίες θα πρέπει να προβείτε.

Internet URL <http://www.epson.com.au>

Επισκεφτείτε τις σελίδες της Epson Australia στον παγκόσμιο ιστό. Σίγουρα αξίζει τον κόπο να σερφάρετε εδώ ανά διαστήματα! Η τοποθεσία web περιλαμβάνει περιοχή τηλεφόρτωσης για προγράμματα οδήγησης, σημεία επικοινωνίας με την Epson, πληροφορίες για νέα προϊόντα και υπηρεσία τεχνικής υποστήριξης (μέσω e-mail).

Epson Helpdesk

Η μονάδα Helpdesk της Epson παρέχεται ως εφεδρική για τις παραπάνω υπηρεσίες, ώστε να διασφαλίζεται ότι οι πελάτες μας έχουν κάθε δυνατότητα πρόσβασης σε υπηρεσίες παροχής συμβουλών. Οι τηλεφωνητές της μονάδας μπορούν να σας βοηθήσουν με την εγκατάσταση, τη διαμόρφωση και τη λειτουργία του προϊόντος Epson που διαθέτετε. Το προσωπικό υποστήριξης πωλήσεων (Pre-sales) της μονάδας Helpdesk μπορεί να σας παράσχει βιβλιογραφία σχετικά με τα καινούρια προϊόντα της Epson και να σας πληροφορήσει για τη διεύθυνση του κοντινότερου καταστήματος ή συνεργείου. Εδώ θα βρείτε την απάντηση σε πολλές ερωτήσεις σας.

Οι αριθμοί της μονάδας Helpdesk είναι:

Τηλέφωνο: 1300 361 054

Φαξ: (02) 8899 3789

Συνιστάται να έχετε συγκεντρώσει όλες τις σχετικές πληροφορίες προτού τηλεφωνήσετε. Όσο περισσότερες πληροφορίες έχετε συγκεντρώσει, τόσο γρηγορότερα θα σας βοηθήσουμε να επιλύσετε το πρόβλημά σας. Στις πληροφορίες αυτές περιλαμβάνονται η τεκμηρίωση του προϊόντος Epson που διαθέτετε, ο τύπος του υπολογιστή, το λειτουργικό σύστημα, τα προγράμματα των εφαρμογών και οποιεσδήποτε άλλες πληροφορίες θεωρείτε χρήσιμες.

Ευρετήριο**1**

1/2 κάτω.....127, 129

22 όψεων.....93
20-εικ.....127, 129
2-εικ.....127, 129**4**

4-εικ.....127, 129

8

8-εικ.....127, 129

CCD/DVD
εκτυπώσιμη περιοχή.....214
τοποθέτηση.....40**D**DSL.....101
DVD
εκτυπώσιμη περιοχή.....214**E**Easy Photo Print.....63
Epson
Easy Photo Print.....63
χαρτί.....25
Epson Connect.....11**H**

Home Mode (Βασική λειτουργία).....82

IImage Adjustment (Προσαρμογή εικόνας).....77
ISDN.....101**M**Mac OS X
έλεγχος της κατάστασης προϊόντος.....182

πρόσβαση στις ρυθμίσεις εκτυπωτή.....56

PP.I.F.....127, 129
PDF.....93
Professional Mode (Επαγγελματική λειτουργία).....86**S**Status Monitor
Mac OS X.....182**U**USB
σύνδεσμος.....222**W**Wi-Fi Κατάσταση.....132
Wi-Fi/Κατάσταση δικτύου.....131, 133
Windows
διαχείριση εργασιών εκτύπωσης.....180
έλεγχος κατάστασης προϊόντος.....180
πρόσβαση σε ρυθμίσεις εκτυπωτή.....55**A**Ακύρωση εκτύπωσης.....61
Mac OS X.....62
Windows.....62
Ακύρωση επιλογής φωτογραφιών
εκτύπωση φωτογραφιών.....122, 123
Ανάλυση
σάρωση.....124, 125
φαξ.....125
Αναφορά φαξ.....114, 126
Ανίχνευση.....114
Ανίχνευση πρωτοκόλλου.....126
Αντ/φή 2-εικ.....120, 121
Αντιγραφή
βασικά.....48
διάταξη.....50
διπλής όψης.....48
Αντιγραφή διπλής όψης.....48
Αντιγραφή δύο όψεων.....48
Αντιγραφή σε CD/DVD.....116, 127, 130
Αντιγραφή/Επαναφ. φωτογρ.....116, 126, 129
Αντίγραφο 2 σε 1.....45, 50
Αντίγραφο διπλής όψης.....120, 121
Αντίθεση
σάρωση.....124, 125
φαξ.....125
Αντικατάσταση δοχείων μελανιού.....152

Ευρετήριο

Αντικρ.εικόνα.....	195	φάκελος.....	57
Άνω 1/2.....	127, 129	φωτογραφία.....	57
Απαιτήσεις συστήματος.....	211	Χωρίς περιθώριο.....	57
Απενεργοποίηση Wi-Fi.....	131, 132	ψηφιακή φωτογραφική μηχανή.....	52
Αποκατάσ χρωμάτων		εκτύπωση 2 όψεων.....	67
περισσότερες λειτουργίες.....	129	Εκτύπωση διπλής όψης.....	120, 121
Αποστολή φαξ αργότερα.....	110	Εκτύπωση με προσαρμογή στη σελίδα.....	69
Αποστολή φαξ σε πολλούς παραλήπτες.....	108, 109	Εκτύπωση με τη δυνατότητα Σελίδες ανά φύλλο.....	70
Αρχείο καταγραφής φαξ.....	126	Εκτύπωση πληροφοριών σε φωτογραφίες	
Αρχικοποίηση.....	208	εκτύπωση φωτογραφιών.....	122, 123
Αυτοκ. 16-up.....	127, 129	Εκτύπωση σε CD/DVD.....	116, 128 , 130
Αυτόματη απάντηση.....	100, 111	Εκτύπωση φωτογραφίας ευχετήριας κάρτας.....	130
Αυτόματη σύνδεση Wi-Fi.....	131, 132	Έλεγχος ακροφυσίων.....	157
Αυτόματος τροφοδότης εγγράφων (ADF).....	43	Mac OS X.....	157
εμπλοκή χαρτιού.....	206	Windows.....	157
προβλήματα.....	205	πίνακας ελέγχου.....	158
B		Έλεγχος σύνδεσης Wi-Fi/δικτύου.....	133, 136
Βασική ρύθμιση.....	133	Έλεγχος σύνδεσης φαξ.....	103
Βιβλίο χρωματισμού.....	117, 128 , 131	Εμπλοκή χαρτιού.....	205
Βοήθεια		Εμπορικά σήματα.....	2
Epson.....	223	Εμφάνιση γραμμών.....	191, 192
Epson Scan.....	97	Εξοικονόμηση ενέργειας.....	163
πίνακας ελέγχου.....	140	Εξυπηρέτηση.....	223
Δ		Επανάκληση.....	108
Διάταξη		Επαναπροσδιορισμός μεγέθους σελίδων.....	69
αντιγραφή.....	120, 121	Επαναφορά εργοστασιακών ρυθμίσεων.....	135, 137
περισσότερες λειτουργίες.....	127, 130	Επάνω μέρος θήκης CD.....	127, 129
Διάταξη εκτύπωσης		Επέκταση	
περισσότερες λειτουργίες.....	128	αντιγραφή.....	120, 121
Διάφορες εκτυπώσεις.....	116	εκτύπωση φωτογραφιών.....	122, 123
Διαχείριση εργασιών εκτύπωσης		Επεξεργασία Φωτογραφιών	
Windows.....	180	εκτύπωση φωτογραφιών.....	122
Διπλής κατεύθυνσης		Επικοινωνία με την Epson.....	223
εκτύπωση φωτογραφιών.....	122, 123	Επιλ. Εμφάνισ	
Δοχεία μελανιού		εκτύπωση φωτογραφιών.....	123
αντικατάσταση μετά την κατανάλωση του μελανιού.....	152	περισσότερες λειτουργίες.....	129 , 130 , 131
E		Επιλογή θέσης	
Έγγραφα		εκτύπωση φωτογραφιών.....	122
εκτύπωση.....	57	περισσότερες λειτουργίες.....	127, 128
Έγγραφο.....	124, 125	Επιλογή όλων των φωτογραφιών	
Ειδοποίηση εγγράφου.....	134	εκτύπωση φωτογραφιών.....	122, 123
Ειδοποίηση μεγέθους χαρτιού.....	134, 137	Επιλογή ομάδας	
Εκπομπή φαξ.....	109	εκτύπωση φωτογραφιών.....	122
Εκτυπώσεις με κηλίδες.....	193, 195	Επιλογή φακέλου	
Εκτύπωση		εκτύπωση φωτογραφιών.....	122
2 όψεων.....	67	Επιλογή φωτογραφιών	
ακύρωση.....	61	εκτύπωση φωτογραφιών.....	122, 123
έγγραφο.....	57	περισσότερες λειτουργίες.....	127
εκτύπωση από.....	52	Επίπεδα μελανιού.....	132, 135
κείμενο.....	57	Επιπλέον οριζόντιες γραμμές.....	191
πολλές σελίδες ανά φύλλο.....	70	Επιφάνεια σαρωτή.....	46
προεπιλογή.....	66	Εσφαλμένη στοίχιση.....	192
προσαρμογή στη σελίδα.....	69	Εσφαλμένοι χαρακτήρες.....	194
συντόμηση.....	66	Ευρετήριο θήκης CD.....	127, 129
		Ευχετήρια κάρτα.....	116, 127
		H	
		Ημερομηνία	
		εκτύπωση φωτογραφιών.....	122, 123
		Ημερομηνία/Ωρα.....	162
		Ηχητικό σήμα.....	133, 136

Ήχος.....133, 136

Θ

Θαμπές εκτυπώσεις.....193
Θερμνή ώρα.....162

Κ

Καθαρισμός
κεφαλή εκτύπωσης.....159
Καθαρισμός κεφαλής
Mac OS X.....160
Windows.....159
Καθαρισμός της κεφαλής
πίνακα ελέγχου.....160
Καλώδια διασύνδεσης.....222
Κάρτα μνήμης
τοποθέτηση.....42
Κάρτες μνήμης
προδιαγραφές δεδομένων.....217
υποστηριζόμενοι τύποι.....217
Κασέτα χαρτιού.....29
Κατάσταση αυτόματης επιλογής.....134
Κατεύθυνση βιβλιοδέτησης
αντίγραφο.....120
σάρωση.....124
Κενές σελίδες.....195
Κεφαλή εκτύπωσης
έλεγχος.....157
καθαρισμός.....159
στοίχιση.....161
Κεφαλίδα.....105
Κεφαλίδα φαξ.....105
Κοινή χρήση εκτυπωτή
Mac OS X.....74
Windows.....71
Κουδουνίσματα πριν από την απάντηση.....111
Κουμπί
προβλήματα.....204
Κουμπιά
πίνακας ελέγχου.....21

Λ

Λειτουργία γραφείου.....84
Λειτουργίες οδηγού.....134, 137
Λίστα επαφών.....126
Λίστα ομαδικής κλήσης.....126
Λίστα ταχείας κλήσης.....126
Λογισμικό
κατάργηση εγκατάστασης.....172
Λογισμικό σάρωσης
συνδυαστικό λογισμικό.....98
Λυχνία
λυχνίες κατάσταση.....203
Λυχνίες κατάσταση.....203

Μ

Μέγεθος χαρτιού
αντιγραφή.....120, 121
εκτύπωση φωτογραφιών.....122, 123
περισσότερες λειτουργίες.....127, 129, 130
Μεγέθυνση.....120, 121
Μεγέθυνση σελίδων.....69
Μέθοδος διάταξης.....129
Μελάνη
προφύλαξη.....143
Μελάνι
Εκτύπωση ΒΚ.....148
Εκτύπωση ΒΚ σε Mac.....150
Εκτύπωση ΒΚ στα Windows.....148
έλεγχος κατάστασης του δοχείου μελανιού με χρήση του
πίνακα ελέγχου.....147
έλεγχος της κατάστασης των δοχείων μελανιού σε Mac
OS X.....146
έλεγχος της κατάστασης των δοχείων μελανιού στα
Windows.....145
εξοικονόμηση μαύρου μελανιού στα Windows.....151
προσωρινή εκτύπωση με μαύρο μελάνι.....148
Μεταφορά του προϊόντος.....169
Μη αυτόμ. ρύθμ. Wi-Fi/δικτύου.....133, 136
Μηνύματα σφάλματος.....178

Ο

Οδηγός εγκατάστασης Wi-Fi.....131, 132
Όλες οι λειτουργίες.....134
Ομαδική κλήση.....104, 108
Ορθογώνιο πλαίσιο.....89, 90

Π

Παχύ χαρτί.....133, 136
Περιθώρια
προβλήματα.....194
Περιθώριο βιβλιοδέτησης.....120, 121
Περικοπή/Ζουμ
εκτύπωση φωτογραφιών.....122, 123
περισσότερες λειτουργίες.....126, 127, 128, 129, 130
Περιορισμοί αντιγραφής.....15
Περιοχή σάρωσης.....124, 125
Περισσότερες λειτουργίες.....116
Πίνακας ελέγχου.....21
Πίσω υποδοχή τροφοδοσίας χαρτιού.....37
Πλαίσιο
περισσότερες λειτουργίες.....127, 130
Πλήρης αυτοματοποίηση.....80
Πνευματικά δικαιώματα.....2
Ποιότητα
αντίγραφο.....120, 121
εκτύπωση φωτογραφιών.....122, 123
περισσότερες λειτουργίες.....127
Ποιότητα εκτύπωσης
βελτίωση.....190
Πολλές σελίδες ανά φύλλο.....70
Προβλήματα
αντικρ.εικόνα.....195

Ευρετήριο

διάγνωση.....	180
εκτυπώσεις με κηλίδες.....	193, 195
εκτύπωση.....	180
εμπλοκή χαρτιού.....	183
εμφάνιση γραμμών.....	191, 192
επικοινωνία με την Epson.....	223
επίλυση.....	223
εσφαλμένα χρώματα.....	192
εσφαλμένοι χαρακτήρες.....	194
θαμπές εκτυπώσεις.....	193
κενές σελίδες.....	195
περιθώρια.....	194
σάρωση.....	203
ταχύτητα εκτύπωσης.....	196
το προϊόν δεν εκτυπώνει.....	198
τροφοδοσία χαρτιού.....	197
φαξ.....	209
Προβλήματα με τα χρώματα.....	192
Προβλήματα ποιότητας σάρωσης.....	206
Πρόγραμμα οδήγησης.....	97
κατάργηση εγκατάστασης.....	172
πρόσβαση για Mac OS X.....	56
πρόσβαση για Windows.....	55
Προγραμματισμένη μετάδοση φαξ.....	110
Προδιαγραφές	
αυτόματος τροφοδότης εγγράφων.....	215
εκτυπωτής.....	211
εξωτερική συσκευή USB.....	222
κάρτα μνήμης.....	217
μηχανικά στοιχεία.....	217
πρότυπα και εγκρίσεις.....	221
σαρωτής.....	215
φαξ.....	215
χαρτί.....	212
Προδιαγραφές εκτυπώσιμης περιοχής.....	213
Προέλευση χαρτιού	
αντιγραφή.....	120, 121
εκτύπωση φωτογραφιών.....	122, 123
Προεπισκόπηση.....	88
Προϊόν	
έλεγχος κατάστασης.....	180
εξαρτήματα.....	18
καθαρισμός.....	167
μεταφορά.....	169
Προσανατολισμός εγγράφου	
αντίγραφο.....	120, 121
σάρωση.....	124, 125
Προσαρμογές φωτογραφιών	
εκτύπωση φωτογραφιών.....	122, 123
περισσότερες λειτουργίες.....	126, 127, 128, 129, 130
ρύθμιση.....	134, 137
Προσαρμογή πλαισίου	
εκτύπωση φωτογραφιών.....	122, 123
Προφύλαξη οθόνης.....	133, 136
P	
Ρολόι.....	162
Ρύθμ. για πάτημα κουμπ. (WPS).....	131, 132
Ρυθμ. εκτ. αρχικού δικτύου.....	134
Ρυθμίσεις Ασύρματο LAN/δικτύου.....	133, 136
Ρυθμίσεις εκτύπωσης	

εκτύπωση φωτογραφιών.....	122, 123
περισσότερες λειτουργίες.....	127, 128, 129, 131
ρύθμιση.....	134, 137
Ρυθμίσεις προϊόντος	
πρόσβαση για Mac OS X.....	56
πρόσβαση για Windows.....	55
Χρονομέτρης αδράνειας.....	163
Χρονομέτρης απενεργοποίησης.....	163
Ρυθμίσεις υπηρεσίας δικτύου.....	166
Ρυθμίσεις φαξ.....	134
Ρυθμίσεις χαρτιού και αντιγρ.	
περισσότερες λειτουργίες.....	126, 129
Ρύθμιση Wi-Fi.....	133, 136
Ρύθμιση εκτυπωτή.....	133, 136
Ρύθμιση εξωτ. συσκευής.....	134, 137
Ρύθμιση κοινής χρήσης αρχείων.....	134, 137
Ρύθμιση κωδικού PIN (WPS).....	131, 132

Σ

Σάρωση διπλής όψης.....	124
Σάρωση σε Cloud.....	124, 125
Σάρωση σε Η/Υ (Email).....	124, 125
Σάρωση σε Η/Υ (PDF).....	124, 125
Σάρωση σε Η/Υ (WSD).....	124, 125
Σάρωση σε κάρτα μνήμης.....	124, 125
Σάρωση σε συσκευή USB.....	124, 125
Σάρωση σε υπολογιστή.....	124, 125
Σμίκρυνση.....	120, 121
Σμίκρυνση σελίδων.....	69
Στοίχιση κεφαλής εκτύπωσης.....	161
Συντήρηση.....	132, 135
Σφάλμα	
φαξ.....	209
Σφάλματα	
εκτύπωση.....	180
σάρωση.....	203

T

Ταχεία κλήση.....	103, 108
Ταχύτητα	
αυξανόμενη.....	196, 201
Ταχύτητα εκτύπωσης	
αυξανόμενη.....	196, 201
Τελευταία μετάδοση.....	126
Τεχνική υποστήριξη.....	223
Τοποθέτηση	
χαρτί.....	25, 29, 37
Τύπος εγγράφου	
αντιγραφή.....	120, 121
περισσότερες λειτουργίες.....	127
Τύπος χαρτιού	
αντιγραφή.....	120, 121
εκτύπωση φωτογραφιών.....	122, 123
περισσότερες λειτουργίες.....	127, 129, 130

Υ

Υψηρ Εκτύπ Google Cloud.....	134, 137
------------------------------	----------

υπηρεσία Web.....	11
Υπηρεσία πληροφοριών φαξ.....	114
Υπηρεσίες Epson Connect.....	133, 136

Φ

Φάκελοι	
εκτυπώσιμη περιοχή.....	214
Φάκελος	
τοποθέτηση.....	29, 37
Φαξ	
αποστολή.....	107
λήψη.....	111
Φαξ από συνδεδεμένο τηλέφωνο.....	111
Φαξ διπλής όψης.....	125
Φύλλο διάταξης φωτ.....	116, 127, 129
Φωτεινές ενδείξεις	
αναβοσβήνουν.....	199
πίνακας ελέγχου.....	21
Φωτογραφία	
λογισμικό.....	63
Φωτογραφία ταυτότητας.....	127, 129

X

Χαρτί	
Ειδικό χαρτί Epson.....	25
εκτυπώσιμη περιοχή.....	213
εμπλοκή.....	183
ζάρωμα.....	198
προβλήματα τροφοδοσίας.....	197
προδιαγραφές.....	212
τοποθέτηση.....	29, 37
χωρητικότητα.....	37
χωρητικότητα τοποθέτησης.....	25, 29
Χρονομέτρης αδράνειας.....	133, 136
Χρονομέτρης απενεργοποίησης.....	133, 136
Χρόνος στεγνώματος	
αντιγραφή.....	120, 121
Χωρίς περιθώριο	
εκτύπωση φωτογραφιών.....	122, 123