

# Guida utente

---

## Copyright e marchi

### Copyright e marchi

Nessuna parte di questa pubblicazione può essere riprodotta, memorizzata in sistemi informatici o trasmessa in qualsiasi forma o con qualsiasi mezzo, elettronico, meccanico, con fotocopie, registrazioni o altro mezzo, senza il consenso scritto di Seiko Epson Corporation. Si declina qualsiasi responsabilità verso brevetti in relazione all'uso delle informazioni qui contenute. Si declina altresì qualsiasi responsabilità per danni derivanti dall'uso delle informazioni qui contenute. Le informazioni qui contenute riguardano solo questo prodotto Epson. Epson non è responsabile per l'utilizzo di queste informazioni con altri prodotti.

Né Seiko Epson Corporation né i suoi affiliati sono responsabili verso l'acquirente di questo prodotto o verso terzi per danni, perdite, costi o spese sostenuti o subiti dall'acquirente o da terzi a seguito di incidenti, utilizzo improprio del prodotto oppure modifiche, riparazioni o alterazioni non autorizzate effettuate sullo stesso o (esclusi gli Stati Uniti), ovvero per l'inosservanza delle istruzioni operative e di manutenzione di Seiko Epson Corporation.

Seiko Epson Corporation non è responsabile per danni o problemi originati dall'uso di opzioni o materiali di consumo altri da quelli designati come prodotti originali Epson o prodotti approvati Epson da parte di Seiko Epson Corporation.

Seiko Epson Corporation non è responsabile per eventuali danni derivanti da interferenze elettromagnetiche verificatesi in seguito all'uso di cavi di interfaccia diversi da quelli specificati come prodotti Approvati Epson da parte di Seiko Epson Corporation.

EPSON® è un marchio registrato ed EPSON EXCEED YOUR VISION o EXCEED YOUR VISION è un marchio di Seiko Epson Corporation.

PRINT Image Matching™ e il logo PRINT Image Matching sono marchi di Seiko Epson Corporation. Copyright © 2001 Seiko Epson Corporation. Tutti i diritti riservati.

SDXC Logo è un marchio di SD-3C, LLC.



Memory Stick Duo, Memory Stick PRO Duo, Memory Stick PRO-HG Duo, Memory Stick Micro, e MagicGate Memory Stick Duo sono marchi di Sony Corporation.



PictBridge è un marchio.



## Copyright e marchi

Intel® è un marchio registrato di Intel Corporation.

PowerPC® è un marchio registrato di International Business Machines Corporation.

Il software Epson Scan è basato in parte sul lavoro del gruppo indipendente JPEG (Independent JPEG Group).

libtiff

Copyright © 1988-1997 Sam Leffler  
Copyright © 1991-1997 Silicon Graphics, Inc.

Permission to use, copy, modify, distribute, and sell this software and its documentation for any purpose is hereby granted without fee, provided that (i) the above copyright notices and this permission notice appear in all copies of the software and related documentation, and (ii) the names of Sam Leffler and Silicon Graphics may not be used in any advertising or publicity relating to the software without the specific, prior written permission of Sam Leffler and Silicon Graphics.

THE SOFTWARE IS PROVIDED "AS-IS" AND WITHOUT WARRANTY OF ANY KIND, EXPRESS, IMPLIED OR OTHERWISE, INCLUDING WITHOUT LIMITATION, ANY WARRANTY OF MERCHANTABILITY OR FITNESS FOR A PARTICULAR PURPOSE.

IN NO EVENT SHALL SAM LEFFLER OR SILICON GRAPHICS BE LIABLE FOR ANY SPECIAL, INCIDENTAL, INDIRECT OR CONSEQUENTIAL DAMAGES OF ANY KIND, OR ANY DAMAGES WHATSOEVER RESULTING FROM LOSS OF USE, DATA OR PROFITS, WHETHER OR NOT ADVISED OF THE POSSIBILITY OF DAMAGE, AND ON ANY THEORY OF LIABILITY, ARISING OUT OF OR IN CONNECTION WITH THE USE OR PERFORMANCE OF THIS SOFTWARE.

Microsoft®, Windows® e Windows Vista® sono marchi registrati di Microsoft Corporation.

Apple, Macintosh, Mac OS e OS X sono marchi di Apple Inc., registrati negli Stati Uniti e in altri paesi.

AirPrint è un marchio di Apple Inc.

Google Cloud Print™ è un marchio registrato di Google Inc.

I nomi e i loghi ABBYY® e ABBYY FineReader® sono marchi registrati di ABBYY Software House.

Adobe, Adobe Reader, Acrobat e Photoshop sono marchi di Adobe Systems Incorporated eventualmente registrati in alcune giurisdizioni.

*Avviso generale: gli altri nomi di prodotto qui riportati sono utilizzati solo a scopo identificativo e possono essere marchi dei rispettivi proprietari. Epson non rivendica alcun diritto su detti marchi.*

© 2013 Seiko Epson Corporation. Tutti i diritti riservati.

Il contenuto di questo manuale e le specifiche del prodotto sono soggetti a modifiche senza preavviso.

## Sommario

### Copyright e marchi

Copyright e marchi. . . . . 2

### Introduzione

Dove reperire le informazioni. . . . . 9

Convenzioni usate nel manuale. . . . . 9

Versioni del sistema operativo. . . . . 9

Uso del servizio Epson Connect. . . . . 10

### Istruzioni importanti

Avvertenze per la sicurezza. . . . . 11

Avvisi e avvertenze per il prodotto. . . . . 12

Installazione e uso del prodotto. . . . . 12

Uso del prodotto con una connessione wireless

. . . . . 13

Uso delle schede di memoria. . . . . 13

Uso dello schermo a contatto e del touchpad

. . . . . 14

Gestione delle cartucce di inchiostro. . . . . 14

Limitazioni sulla copia. . . . . 14

Protezione dei dati personali. . . . . 15

### Informazioni sul prodotto

Funzioni disponibili per il prodotto. . . . . 16

Parti del prodotto. . . . . 17

Note relative al pannello di controllo e al

vassoio di uscita. . . . . 20

Guida al pannello di controllo. . . . . 20

Tasto e schermo LCD. . . . . 21

Uso del display LCD. . . . . 22

Spie luminose. . . . . 23

### Gestione della carta e dei supporti di stampa

Introduzione all'utilizzo, il caricamento e la  
conservazione dei supporti. . . . . 24

Conservazione della carta. . . . . 24

Selezione della carta. . . . . 24

Impostazioni di tipo carta sul display LCD. . . . . 26

Impostazioni di tipo carta dal driver stampante  
. . . . . 27

Caricamento della carta. . . . . 28

Nel cassetto carta. . . . . 28

Fessura di alimentazione carta posteriore. . . . . 36

Caricamento di un CD/DVD. . . . . 38

Rimozione di un CD/DVD. . . . . 39

Inserimento di una scheda di memoria. . . . . 40

Posizionamento degli originali. . . . . 41

Alimentatore automatico di documenti (ADF)

. . . . . 41

Vetro dello scanner. . . . . 44

### Copia

Copia di documenti. . . . . 46

Copia di base. . . . . 46

Copia fronte/retro. . . . . 46

Copia layout. . . . . 48

Elenco dei menu del modo Copia. . . . . 48

### Stampa di

Operazioni generali dal pannello di controllo. . . . . 49

Stampa di foto (XP-710 Series/XP-810 Series)

. . . . . 49

Stampa di foto (XP-610 Series) . . . . . 50

Stampa di foto da una fotocamera digitale. . . . . 50

Elenco menu della modalità Stampa foto. . . . . 52

Operazioni generali dal computer. . . . . 52

Driver della stampante e Status Monitor. . . . . 52

Stampa di base. . . . . 55

Annullamento della stampa. . . . . 58

Altre opzioni. . . . . 60

Stampa di foto in modo semplice. . . . . 60

Stampa su CD/DVD. . . . . 61

Preimpostazioni prodotto (solo per Windows)

. . . . . 63

Stampa doppio lato. . . . . 64

Stampa con adattamento alla pagina. . . . . 66

Stampa con l'opzione Pages per sheet (Pagine

per foglio). . . . . 67

Condivisione del prodotto per la stampa. . . . . 68

Configurazione per Windows. . . . . 68

Configurazione per Mac OS X. . . . . 71

Sommario**Scansione**

Proviamo ad eseguire una scansione. . . . .	72
Inizio di una scansione. . . . .	72
Funzioni di Image Adjustment (Regolazioni Immagine). . . . .	74
Scansione di base dal pannello di controllo. . . . .	76
Elenco dei menu della modalità Scansione. . . . .	77
Scansione di base dal computer. . . . .	77
Scansione in Full Auto Mode (Modo Automatico). . . . .	77
Scansione con Home Mode (Modo Principiante). . . . .	79
Scansione in Office Mode (Modo Office). . . . .	81
Scansione con Professional Mode (Modo Professionale). . . . .	83
Anteprima e regolazione dell'area di scansione . . . . .	85
Scansioni diverse. . . . .	88
Scansione di riviste. . . . .	88
Scansione di più documenti in un file PDF. . . . .	90
Scansione di foto. . . . .	93
Informazioni sul software. . . . .	94
Avvio del driver Epson Scan. . . . .	94
Avvio di Epson Event Manager. . . . .	95

**Fax**

Introduzione a FAX Utility. . . . .	96
Collegamento a una linea telefonica. . . . .	96
Informazioni sul cavo telefonico. . . . .	96
Uso di una linea telefonica solo per fax. . . . .	97
Condivisione della linea con un telefono. . . . .	97
Impostazione del tipo di linea. . . . .	99
Verifica della connessione fax. . . . .	100
Configurazione delle funzioni fax. . . . .	100
Impostazione dei numeri rapidi. . . . .	100
Impostazione dei numeri di gruppo. . . . .	101
Creazione di informazioni per l'intestazione. . . . .	102
Modifica delle impostazioni di uscita dei fax ricevuti. . . . .	103
Invio di fax. . . . .	104
Invio di fax immettendo un numero. . . . .	104
Invio di fax con i numeri rapidi/numeri di gruppo. . . . .	105
Invio di fax tramite la funzione Broadcast. . . . .	105
Invio di fax a un orario specificato. . . . .	106
Invio di un fax da un telefono collegato. . . . .	107
Ricezione di fax. . . . .	108
Impostazione della ricezione fax automatica. . . . .	108

Ricezione manuale di fax. . . . .	109
Visualizzazione di fax ricevuti sul display LCD . . . . .	110
Ricezione di un fax tramite polling. . . . .	110
Stampa dei rapporti. . . . .	111
Elenco dei menu della modalità Fax. . . . .	112

**Altre funzioni**

Stampa buste origami. . . . .	115
Elenco dei menu della modalità Altre funzioni . . . . .	116

**Elenco dei menu del pannello di controllo**

Modalità Copia. . . . .	117
XP-710 Series/XP-810 Series. . . . .	117
XP-610 Series. . . . .	118
Modalità Stampa foto. . . . .	119
XP-710 Series/XP-810 Series . . . . .	119
XP-610 Series . . . . .	120
Modalità Scansione. . . . .	121
XP-710 Series/XP-810 Series. . . . .	121
XP-610 Series. . . . .	121
Modalità Fax. . . . .	122
Modalità Altre funzioni. . . . .	123
XP-710 Series/XP-810 Series. . . . .	123
XP-610 Series. . . . .	126
Modalità Configurazione Wi-Fi. . . . .	128
XP-710 Series/XP-810 Series. . . . .	128
XP-610 Series. . . . .	129
Modalità di configurazione. . . . .	129
XP-710 Series/XP-810 Series. . . . .	129
XP-610 Series. . . . .	132
Modalità Setup - Impostazioni fax. . . . .	134
Modalità Guida. . . . .	137
XP-710 Series/XP-810 Series. . . . .	137
XP-610 Series. . . . .	138
Modalità Quiet. . . . .	138

## **Informazioni sulle cartucce di inchiostro**

### **Sostituzione delle cartucce d'inchiostro**

Avvertenze di sicurezza, precauzioni e specifiche relative alle cartucce di inchiostro. . . . .	140
Avvertenze di sicurezza. . . . .	140
Precauzioni per la sostituzione delle cartucce di inchiostro. . . . .	140
Specifiche delle cartucce di inchiostro. . . . .	141
Verifica dello stato della cartuccia d'inchiostro. . . . .	142
Per Windows. . . . .	142
Per Mac OS X. . . . .	143
Uso del pannello di controllo. . . . .	144
Stampa temporanea con inchiostro nero all'esaurimento delle cartucce a colori o della cartuccia di nero fotografico. . . . .	145
Per Windows. . . . .	145
Per Mac OS X. . . . .	146
Risparmio dell'inchiostro nero quando la cartuccia è quasi esaurita (solo per Windows). . . . .	148
Sostituzione di una cartuccia di inchiostro. . . . .	148

### **Manutenzione del prodotto e software**

Controllo degli ugelli della testina di stampa. . . . .	153
Uso dell'utility Nozzle Check (Controllo ugelli) per Windows. . . . .	153
Uso dell'utility Nozzle Check (Controllo ugelli) per Mac OS X. . . . .	153
Uso del pannello di controllo. . . . .	154
Pulizia della testina di stampa. . . . .	154
Uso dell'utility Head Cleaning (Pulizia testine) in Windows. . . . .	155
Uso dell'utility Head Cleaning (Pulizia testine) in Mac OS X. . . . .	155
Uso del pannello di controllo. . . . .	156
Allineamento della testina di stampa. . . . .	156
Uso dell'utility Print Head Alignment (Allineamento testine) per Windows. . . . .	156
Uso dell'utility Print Head Alignment (Allineamento testine) per Mac OS X. . . . .	157
Uso del pannello di controllo. . . . .	157
Impostazione/modifica dell'ora e dell'area. . . . .	158
Risparmio energetico. . . . .	159
Per Windows. . . . .	159
Per Mac OS X. . . . .	160
Uso del pannello di controllo. . . . .	160

Operazioni silenziose della stampante. . . . .	160
Per Windows. . . . .	161
Per Mac OS X. . . . .	161
Uso del pannello di controllo. . . . .	161
Definizione di impostazioni di servizio di rete. . . . .	161
Pulizia del prodotto. . . . .	162
Pulizia delle parti esterne del prodotto. . . . .	162
Pulizia delle parti interne del prodotto. . . . .	164
Trasporto del prodotto. . . . .	165
Verifica e installazione del software. . . . .	166
Controllo del software installato sul computer . . . . .	166
Installazione del software. . . . .	167
Disinstallazione del software. . . . .	168
Per Windows. . . . .	168
Per Mac OS X. . . . .	169

### **Trasferimento dati utilizzando un dispositivo di archiviazione esterno**

Precauzioni relative ai dispositivi di archiviazione . . . . .	170
Copia di file tra un dispositivo di archiviazione e il computer. . . . .	170
Copia di file sul computer in uso. . . . .	170
Salvataggio di file su un dispositivo di archiviazione. . . . .	171

### **Indicatori di errore**

Messaggi di errore sul pannello di controllo. . . . .	173
---	-----

### **Risoluzione dei problemi di stampa/copia**

Diagnosi del problema. . . . .	175
Verifica dello stato del prodotto. . . . .	175
Inceppamenti carta. . . . .	178
Rimozione della carta inceppata dal coperchio posteriore. . . . .	179
Rimozione della carta inceppata dall'interno del prodotto. . . . .	180
Rimozione della carta inceppata dal cassetto carta. . . . .	181
Rimozione della carta inceppata dall'alimentatore automatico documenti (ADF). . . . .	182
Come evitare gli inceppamenti della carta. . . . .	184
Ristampa dopo un inceppamento carta (solo per Windows). . . . .	184

## Sommarario

Risoluzione dei problemi relativi alla qualità di stampa. . . . .	185
Strisce orizzontali. . . . .	186
Strisce verticali o allineamento errato. . . . .	186
Colori errati o mancanti. . . . .	187
Stampa sfocata o macchiata. . . . .	187
Problemi di stampa vari. . . . .	188
Caratteri errati o alterati. . . . .	188
Margini errati. . . . .	189
La stampa risulta leggermente storta. . . . .	189
Le dimensioni o la posizione dell'immagine copiata non sono corrette. . . . .	189
Immagine invertita. . . . .	189
Carta o CD/DVD solo parzialmente stampata o non stampata. . . . .	190
Lato stampato macchiato o segnato. . . . .	190
Stampa troppo lenta. . . . .	190
Carta non alimentata correttamente o vassoio CD/DVD non inserito in modo appropriato. . . . .	191
Mancata alimentazione della carta. . . . .	191
Vengono alimentati più fogli insieme. . . . .	192
Carta caricata in modo errato. . . . .	192
Carta non espulsa completamente o spiegazzata. . . . .	192
Quando si invia un lavoro di stampa a un CD o DVD, il vassoio per CD/DVD è espulso o non inserito correttamente. . . . .	192
Il prodotto non stampa. . . . .	193
Tutte le spie sono spente. . . . .	193
Le spie si sono accese brevemente e poi si sono spente. . . . .	193
È accesa solo la spia di alimentazione. . . . .	193
Viene indicato un errore inchiostro dopo la sostituzione della cartuccia. . . . .	194
Aumento della velocità di stampa (solo per Windows). . . . .	195

**Risoluzione dei problemi di scansione**

Problemi indicati dai messaggi sul display LCD o dalla spia di stato. . . . .	197
Problemi all'avvio di una scansione. . . . .	197
Utilizzo dell'Alimentatore Automatico di Documenti (ADF). . . . .	198
Uso del tasto. . . . .	198
Utilizzo di software di scansione diversi dal driver di Epson Scan. . . . .	199
Problemi di alimentazione della carta. . . . .	199
La carta si sporca. . . . .	199
Vengono caricati più fogli di carta. . . . .	199

La carta si inceppa nell'alimentatore automatico documenti (ADF). . . . .	199
Problemi di eccessiva durata della scansione. . . . .	200
Problemi con le immagini acquisite. . . . .	200
La qualità della scansione non è soddisfacente. . . . .	200
L'area o la direzione di scansione non è soddisfacente. . . . .	201
Il problema persiste dopo aver tentato tutte le soluzioni. . . . .	202

**Risoluzione dei problemi per la funzione fax**

Impossibile inviare e ricevere fax. . . . .	203
Problemi di qualità (invio). . . . .	203
Problemi di qualità (ricezione). . . . .	204
La segreteria telefonica non è in grado di rispondere alle chiamate vocali. . . . .	204
Ora errata. . . . .	204

**Informazioni sul prodotto**

Requisiti di sistema. . . . .	205
Per Windows. . . . .	205
Per Mac OS X. . . . .	205
Specifiche tecniche. . . . .	205
Specifiche della stampante. . . . .	205
Specifiche dello scanner. . . . .	209
Specifiche dell'Alimentatore di documenti automatico (ADF). . . . .	209
Specifiche del fax. . . . .	209
Specifiche dell'interfaccia di rete. . . . .	210
Scheda di memoria. . . . .	210
Specifiche meccaniche. . . . .	211
Specifiche elettriche. . . . .	213
Specifiche ambientali. . . . .	214
Standard e approvazioni. . . . .	214
Interfaccia. . . . .	215
Periferica USB esterna. . . . .	215

**Informazioni di assistenza**

Sito Web del Supporto Tecnico. . . . .	217
Contattare l'assistenza Epson. . . . .	217
Prima di contattare Epson. . . . .	217
Assistenza per utenti in Europa. . . . .	218
Assistenza per utenti in Australia. . . . .	218

***Indice***



---

## Introduzione

# Dove reperire le informazioni

La versione più recente dei seguenti manuali è disponibile sul sito Web del supporto Epson.

<http://www.epson.eu/Support> (Europa)

<http://support.epson.net/> (fuori Europa)

**Inizia qui (cartaceo):**

Fornisce informazioni sull'installazione del prodotto e del software.

**Guida utente (PDF):**

Fornisce all'utente istruzioni dettagliate sul funzionamento, la sicurezza e la risoluzione dei problemi. Vedere questa guida quando si utilizza questo prodotto con un computer oppure quando si utilizzano funzioni avanzate quali la copia doppio lato.

Per visualizzare il manuale PDF, occorre disporre di Adobe Acrobat Reader 5.0 o versione successiva oppure di Adobe Reader.

**Guida di rete (PDF):**

Fornisce agli amministratori di rete informazioni sul driver della stampante e sulle impostazioni di rete.

**Guida (sul display del prodotto):**

Fornisce istruzioni operative e di risoluzione dei problemi generali sul display LCD del prodotto. Selezionare il menu **Guida** sul pannello di controllo.

## Convenzioni usate nel manuale

Le convenzioni usate in questo manuale sono indicate di seguito e corrispondono al significato che segue.



**Attenzione**

*Osservare attentamente per evitare danni personali.*



**Importante**

*Osservare attentamente per evitare danni alle apparecchiature.*

**Nota**

*Nelle note vengono riportati suggerimenti utili e limitazioni sul funzionamento del prodotto.*

## Versioni del sistema operativo

In questo manuale vengono utilizzate le abbreviazioni che seguono.

## Introduzione

- ❑ Windows 8 indica Windows 8 e Windows 8 Pro.
- ❑ Windows 7 indica Windows 7 Home Basic, Windows 7 Home Premium, Windows 7 Professional e Windows 7 Ultimate.
- ❑ Windows Vista indica Windows Vista Home Basic Edition, Windows Vista Home Premium Edition, Windows Vista Business Edition, Windows Vista Enterprise Edition e Windows Vista Ultimate Edition.
- ❑ Windows XP indica Windows XP Home Edition, Windows XP Professional x64 Edition e Windows XP Professional.
- ❑ Mac OS X indica Mac OS X 10.5.8, 10.6.x, 10.7.x, 10.8.x.

## Uso del servizio Epson Connect

Utilizzando Epson Connect e altri servizi di terzi, è possibile stampare direttamente e agevolmente da smartphone, tablet PC o laptop, in qualsiasi momento e praticamente da ogni parte del mondo! Per ulteriori informazioni sulla stampa e altri servizi, visitare il seguente URL:

<https://www.epsonconnect.com/> (portale di Epson Connect)

<http://www.epsonconnect.eu/> (solo Europa)



**Nota:**

*È possibile definire impostazioni per i servizi di rete tramite un browser Web su computer, smartphone, tablet PC o laptop connessi alla stessa rete del prodotto.*

➔ *“Definizione di impostazioni di servizio di rete” a pagina 161*

---

## Istruzioni importanti

### Avvertenze per la sicurezza

Leggere e seguire le seguenti istruzioni per garantire un uso sicuro di questo prodotto. Assicurarsi di conservare questa guida per riferimenti futuri. Assicurarsi inoltre di seguire tutte le avvertenze e le istruzioni applicate sul prodotto.

- ❑ Utilizzare esclusivamente il cavo di alimentazione fornito con il prodotto e non utilizzare tale cavo con altre apparecchiature. L'uso di altri cavi con questo prodotto o l'uso del cavo di alimentazione in dotazione per altre apparecchiature può causare rischi di incendio o scossa elettrica.
- ❑ Assicurarsi che il cavo di alimentazione CA sia conforme alle normative locali in materia di sicurezza.
- ❑ Non smontare, modificare o tentare di riparare autonomamente il cavo di alimentazione, la spina, l'unità stampante, l'unità scanner o gli accessori opzionali, se non come specificamente descritto nelle guide del prodotto.
- ❑ Scollegare il prodotto dalla presa elettrica e contattare personale qualificato di assistenza tecnica se si verificano le seguenti condizioni: il cavo o la spina di alimentazione è danneggiato; del liquido è entrato nel prodotto; il prodotto è caduto o il telaio è danneggiato; il prodotto non funziona in modo normale o mostra evidenti peggioramenti delle prestazioni. Non regolare alcun dispositivo di controllo non trattato dalle istruzioni per l'uso.
- ❑ Collocare il prodotto in prossimità di una presa elettrica dalla quale sia possibile scollegare facilmente il cavo di alimentazione.
- ❑ Non posizionare o conservare il prodotto in esterni, accanto a fonti di calore, acqua, sporco o polvere eccessive o in luoghi soggetti a urti, vibrazioni, temperature o umidità elevate.
- ❑ Fare attenzione a non versare liquidi sul prodotto e a non toccare il prodotto con mani umide.
- ❑ Tenere il prodotto ad almeno 22 cm dai pacemaker cardiaci. Le onde radio emesse dal prodotto possono compromettere il funzionamento dei pacemaker cardiaci.
- ❑ Se il display LCD è danneggiato, contattare il rivenditore. Se la soluzione a cristalli liquidi dovesse venire a contatto con le mani, lavarle accuratamente con acqua e sapone. Se la soluzione a cristalli liquidi dovesse venire a contatto con gli occhi, sciacquarli immediatamente con acqua. Se dopo aver sciacquato abbondantemente gli occhi permane uno stato di malessere o problemi alla vista, rivolgersi immediatamente ad un medico.
- ❑ Evitare di utilizzare il telefono durante un temporale. Esiste una remota possibilità di scossa elettrica da fulmine (per modelli con funzione fax).
- ❑ Non utilizzare un telefono per comunicare una perdita di gas stando in prossimità della perdita (per modelli con funzione fax).

**Nota:**

Di seguito sono riportate istruzioni di sicurezza per le cartucce di inchiostro.

➔ [“Sostituzione delle cartucce d'inchiostro” a pagina 140](#)

## Avvisi e avvertenze per il prodotto

Leggere e seguire le seguenti istruzioni per evitare di danneggiare il prodotto o la proprietà. Assicurarsi di conservare questa guida per riferimenti futuri.

---

### Installazione e uso del prodotto

- ❑ Non bloccare o ostruire le bocchette di ventilazione e le aperture presenti sul prodotto.
- ❑ Usare esclusivamente il tipo di alimentazione elettrica indicato sulla targhetta del prodotto.
- ❑ Evitare l'uso di prese che si trovano sullo stesso circuito di fotocopiatrici o sistemi di aerazione che si accendono e spengono regolarmente.
- ❑ Evitare di usare prese elettriche controllate da interruttori o timer automatici.
- ❑ Tenere l'intero sistema del computer lontano da potenziali fonti di interferenze elettromagnetiche, come altoparlanti o unità di base di telefoni cordless.
- ❑ I cavi di alimentazione devono essere disposti in modo da evitare abrasioni, tagli, logoramento, piegamenti e attorcigliamenti. Non collocare oggetti sopra i cavi di alimentazione e fare in modo che non possano essere calpestati o investiti. Prestare particolare attenzione a mantenere diritti tutti i cavi di alimentazione alle estremità e nei punti in cui entrano ed escono dal trasformatore.
- ❑ Se si collega il prodotto a una presa multipla, assicurarsi che l'amperaggio totale dei dispositivi collegati non sia superiore a quello della presa. Assicurarsi inoltre che l'amperaggio totale di tutti i dispositivi collegati alla presa a muro non sia superiore al valore massimo consentito.
- ❑ Se si intende utilizzare il prodotto in Germania, l'impianto dell'edificio deve essere protetto con un interruttore automatico da 10 o 16 ampere per fornire al prodotto un'adeguata protezione da cortocircuiti e sovracorrenti.
- ❑ Quando si collega il prodotto a un computer o a un altro dispositivo con un cavo, assicurarsi del corretto orientamento dei connettori. Ciascun connettore dispone di un singolo particolare orientamento. Se un connettore viene inserito con l'orientamento errato, possono verificarsi danneggiamenti ai dispositivi collegati tramite il cavo.
- ❑ Collocare il prodotto su una superficie piana e stabile che si estenda oltre la base in tutte le direzioni. Se il prodotto viene collocato in prossimità di una parete, lasciare più di 10 cm tra il retro del prodotto e la parete. Il prodotto non funzionerà correttamente se è in posizione inclinata.
- ❑ Posizionare il prodotto con il lato destro distante almeno 10 cm dalla parete o altri oggetti (per modelli con funzione fax).
- ❑ Nel conservare e trasportare il prodotto, non inclinarlo, non posizionarlo verticalmente e non capovolgerlo: in caso contrario, si rischiano fuoriuscite di inchiostro.
- ❑ Lasciare spazio dietro il prodotto per i cavi e sufficiente spazio sopra il prodotto per poter aprire completamente il coperchio documenti.
- ❑ Lasciare uno spazio sufficiente davanti al prodotto in modo che la carta possa essere espulsa completamente.
- ❑ Evitare luoghi soggetti a brusche variazioni di temperatura e di umidità. Inoltre, tenere il prodotto lontano dalla luce solare diretta, da sorgenti di illuminazione intensa o da fonti di calore.

## Istruzioni importanti

- ❑ Non inserire oggetti nelle aperture del prodotto.
- ❑ Non inserire le mani all'interno del prodotto e non toccare le cartucce di inchiostro durante la stampa.
- ❑ Non toccare il cavo piatto bianco all'interno del prodotto.
- ❑ Non utilizzare prodotti spray contenenti gas infiammabili all'interno o attorno al prodotto. Ciò può provocare rischi di incendio.
- ❑ Non spostare manualmente la testina di stampa; in caso contrario, il prodotto potrebbe danneggiarsi.
- ❑ Spegnerne sempre il prodotto utilizzando il tasto  $\text{\textcircled{P}}$ . Non scollegare o spegnere il prodotto fino a quando il display LCD non si spegne completamente.
- ❑ Prima di trasportare il prodotto, assicurarsi che la testina di stampa sia nella posizione di riposo (completamente a destra) e che le cartucce di inchiostro siano installate.
- ❑ Fare attenzione a non incastrare le dita durante la chiusura dell'unità scanner.
- ❑ Se non si intende utilizzare il prodotto per un periodo prolungato, assicurarsi di scollegare il cavo di alimentazione dalla presa di corrente.
- ❑ Non premere con forza eccessiva sul vetro dello scanner quando si posizionano gli originali.
- ❑ Durante la vita del prodotto, potrebbe essere necessario sostituire il tampone di inchiostro di scarico quando risulta saturo. La frequenza e la modalità di sostituzione varia a seconda del numero di pagine stampate, del tipo di materiale di stampa e del numero di cicli di pulizia eseguiti dal prodotto. In Epson Status Monitor, nel display LCD o tramite le spie del pannello di controllo verrà segnalato quale parte necessita di sostituzione. La necessità di sostituzione del tampone non significa che il prodotto ha cessato di operare in conformità con le specifiche. La sostituzione di tale parte è un'attività di assistenza periodica del prodotto che rientra nelle specifiche del prodotto e non rappresenta un problema che richieda riparazioni. La garanzia Epson non copre pertanto il costo di questa sostituzione. Se il prodotto in uso necessita di sostituzione del tampone, tale operazione può essere eseguita dall'utente o presso qualsiasi centro di assistenza Epson autorizzato. Non si tratta di una parte riparabile dall'utente.

---

## Uso del prodotto con una connessione wireless

- ❑ Non utilizzare il prodotto all'interno di strutture sanitarie o in prossimità di apparecchiature mediche. Le onde radio emesse dal prodotto possono compromettere il funzionamento delle apparecchiature elettriche per uso medico.
- ❑ Non utilizzare il prodotto in prossimità di dispositivi controllati automaticamente come porte automatiche o allarmi antincendio. Le onde radio emesse dal prodotto possono compromettere questi dispositivi e causare incidenti dovuti a un malfunzionamento.

---

## Uso delle schede di memoria

- ❑ Non rimuovere la scheda di memoria o spegnere il prodotto mentre la spia della scheda di memoria lampeggia.
- ❑ I metodi per l'uso delle schede di memoria variano a seconda del tipo di scheda. Per informazioni dettagliate, fare riferimento alla documentazione fornita con la scheda di memoria.

## Istruzioni importanti

- ❑ Utilizzare esclusivamente schede di memoria compatibili con il prodotto.  
➔ [“Scheda di memoria” a pagina 210](#)

---

## Uso dello schermo a contatto e del touchpad

- ❑ Il display LCD può presentare alcune piccole macchie scure o chiare e le stesse caratteristiche operative possono determinare una luminosità non uniforme. Ciò è normale e non significa che il display LCD sia guasto.
- ❑ Per pulire lo schermo a contatto e il touchpad, utilizzare esclusivamente un panno asciutto e soffice. Non utilizzare detergenti liquidi o chimici.
- ❑ Il coperchio esterno dello schermo a contatto e del touchpad può rompersi in caso di urti violenti. Se la superficie del pannello si scheggia o si crepa, contattare il fornitore e non toccare o tentare di rimuovere i pezzi danneggiati.
- ❑ Per XP-610 Series  
Il touchpad è uno schermo a contatto capacitivo che risponde solo quando viene toccato direttamente con un dito. Il pannello potrebbe non rispondere quando toccato con mani umide, con guanti o attraverso una pellicola o adesivo protettivo.
- ❑ Premere lo schermo a contatto e il touchpad delicatamente con il dito. Non premere con forza eccessiva o con le unghie.
- ❑ Non azionare con oggetti con bordi appuntiti quali penne a sfera, matite appuntite, penne stilografiche e altro ancora.
- ❑ Eventuale condensa all'interno del pannello causata da repentine variazioni di temperatura e umidità può causare un abbassamento delle prestazioni.

---

## Gestione delle cartucce di inchiostro

- ➔ [“Sostituzione delle cartucce d’inchiostro” a pagina 140](#)

## Limitazioni sulla copia

Per assicurare un uso responsabile e legale del prodotto, rispettare le seguenti limitazioni.

**La copia dei seguenti articoli è proibita dalla legge:**

- ❑ Banconote, monete, titoli di stato e buoni del tesoro, titoli emessi da autorità municipali
- ❑ Francobolli non affrancati, cartoline pre-affrancate e altri titoli postali con valore postale
- ❑ Marche da bollo governative e titoli emessi in base a procedura legale

**Prestare attenzione quando si copiano i seguenti articoli:**

- ❑ Titoli trasferibili privati (certificati azionari, buoni negoziabili, assegni, ecc.), tessere con validità mensile, tessere in esclusiva, ecc.
- ❑ Passaporti, patenti, certificati di sana costituzione, abbonamenti stradali, buoni pasto, biglietti, ecc.

## Istruzioni importanti

**Nota:**

*La copia di tali articoli può anche risultare proibita dalla legge.*

### Uso responsabile di materiali protetti da copyright:

- I prodotti possono dare luogo a condotte illegali se utilizzati per copiare materiali protetti dal diritto d'autore. A meno di non agire dietro consiglio di un avvocato di fiducia, comportarsi in modo responsabile e rispettoso ottenendo il permesso del detentore del copyright prima di copiare materiale pubblicato.

## Protezione dei dati personali

**Nota:**

*Questa funzione è disponibile solo per XP-810 Series.*

Il prodotto consente di memorizzare nomi e numeri di telefono, anche se spento.

Utilizzare il seguente menu per cancellare la memoria prima di cedere il prodotto ad altre persone o smaltirlo.

**☰ Configura > Ripristina impost. predef. > Tutte le impostazioni**

# Informazioni sul prodotto

## Funzioni disponibili per il prodotto

Controllare le funzioni disponibili per il prodotto.

		XP-610 Series	XP-710 Series	XP-810 Series
Stampa		✓	✓	✓
Copia		✓	✓	✓
Scansione		✓	✓	✓
Fax		-	-	✓
ADF		-	-	✓
Ethernet		-	-	✓
Wi-Fi		✓	✓	✓
Epson Connect services	Email Print	✓	✓	✓
	Remote Print Driver	✓	✓	✓
	Scan to Cloud	✓	✓	✓
	iPrint*	✓	✓	✓
Servizi di altre società	AirPrint	✓	✓	✓
	Google Cloud Print	✓	✓	✓
PictBridge	USB	✓	✓	✓
	LAN	-	-	✓
	WLAN	✓	✓	✓

\* Epson iPrint è un'applicazione per iOS e Android. Utilizzando Epson iPrint, è possibile effettuare stampe e scansioni in modo wireless da smartphone o tablet. Per ulteriori informazioni, visitare il seguente sito Web.



<http://ipr.to/a>

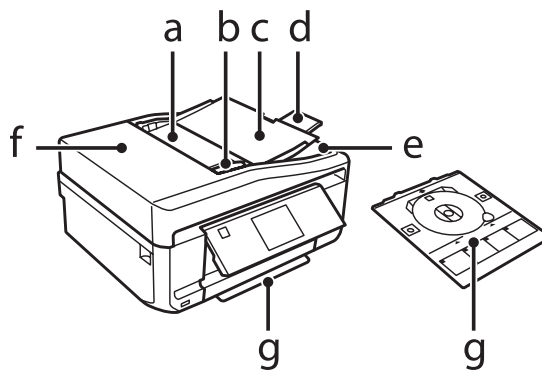


**Informazioni sul prodotto**

# Parti del prodotto

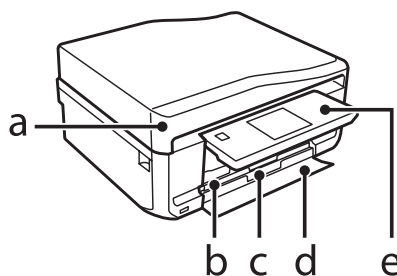
**Nota:**

Le illustrazioni di questo manuale si riferiscono a un modello di prodotto simile. Anche se possono differire dal prodotto effettivo, il metodo di funzionamento è identico.



a.	Alimentatore di documenti automatico (ADF)*
b.	Guida laterale*
c.	Vassoio di ingresso ADF (collocare qui gli originali da copiare) *
d.	Estensione del vassoio di uscita ADF (far scorrere all'esterno l'estensione quando si utilizza l'ADF)*
e.	Vassoio di uscita dell'ADF (gli originali vengono espulsi qui durante la copia)*
f.	Coperchio dell'ADF*
g.	Vassoio CD/DVD

\* Questa parte è disponibile solo per la Serie XP-810.



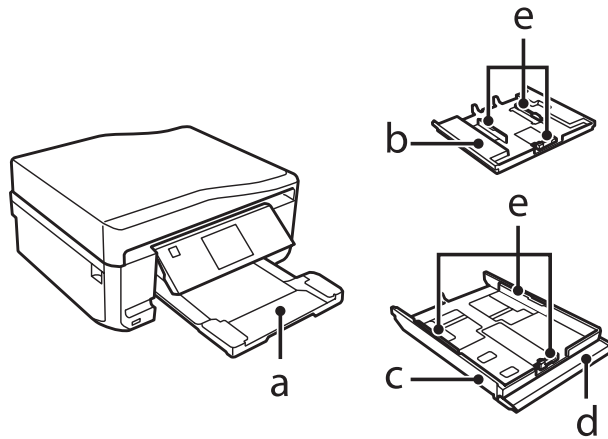
a.	Coperchio documenti
b.	Cassetto carta 1 (cassetto superiore)* <sup>1</sup>
c.	Cassetto carta 2 (cassetto inferiore)* <sup>1</sup>
d.	Coperchio anteriore* <sup>1</sup>

**Informazioni sul prodotto**

e.	Pannello di controllo*2
----	-------------------------

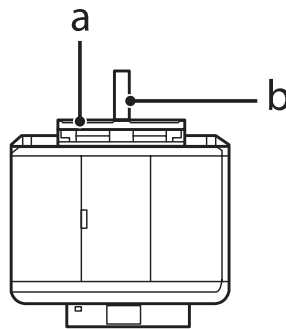
\*1 Per informazioni dettagliate, vedere la figura che segue.

\*2 Il pannello di controllo si solleva automaticamente quando inizia la stampa. Abbassarlo manualmente se necessario. (XP-710 Series/XP-810 Series)



a.	Vassoio di uscita*
b.	Cassetto carta 1
c.	Cassetto carta 2
d.	Pannello anteriore
e.	Guide laterali

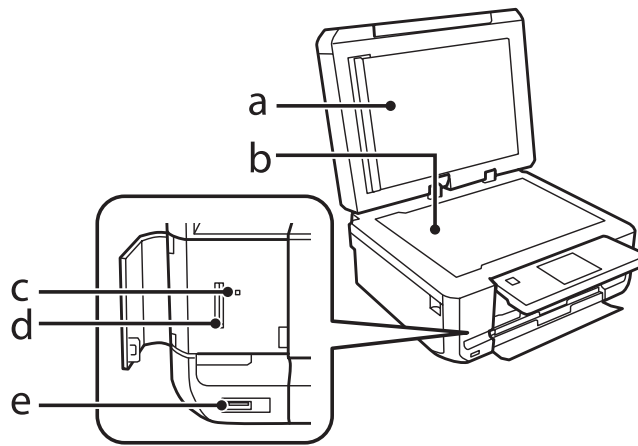
\* Il vassoio di uscita scorre automaticamente all'esterno quando inizia la stampa. Chiuderlo manualmente se necessario. (XP-710 Series/XP-810 Series)



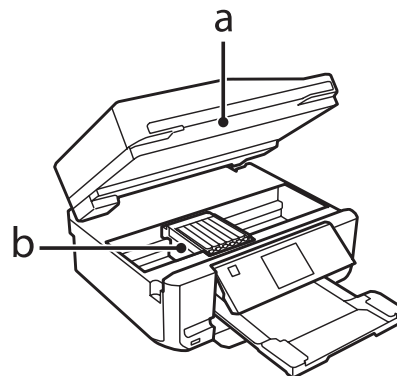
a.	Fessura di alimentazione carta posteriore*
b.	Supporto carta*

\* Questa parte è disponibile solo per la Serie XP-710/XP-810.

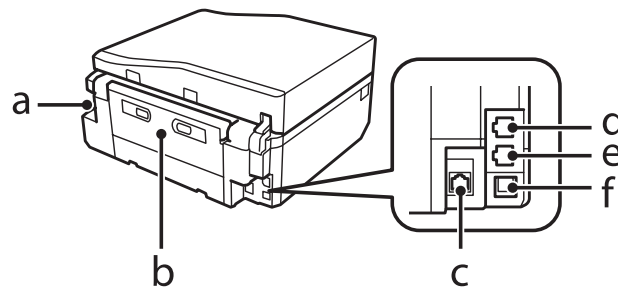
**Informazioni sul prodotto**



a.	Tappetino per documenti
b.	Vetro dello scanner
c.	Spia scheda di memoria
d.	Alloggiamento per schede di memoria
e.	Porta USB per interfaccia esterna



a.	Unità scanner
b.	Supporto per testina di stampa/cartuccia di inchiostro



a.	Ingresso CA
b.	Coperchio posteriore

## Informazioni sul prodotto

c.	Porta LAN*1
d.	Porta LINE*2
e.	Porta EXT.*2
f.	Porta USB

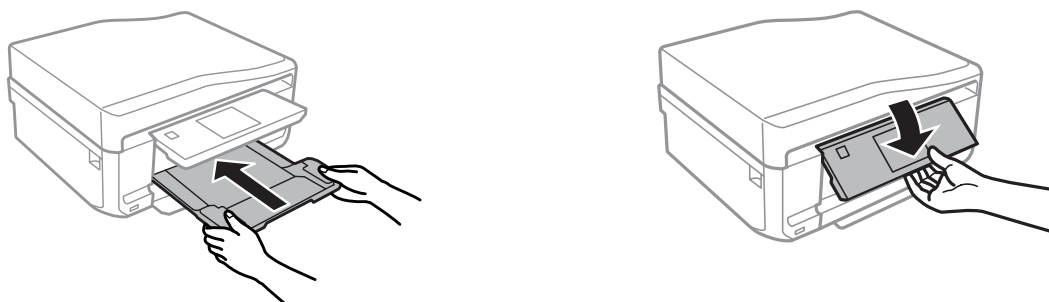
\*1 Questa parte è disponibile solo per la Serie XP-710/e Serie XP-810.

\*2 Questa parte è disponibile solo per la Serie XP-810.

## Note relative al pannello di controllo e al vassoio di uscita

Per la Serie XP-710/e Serie XP-810, il pannello di controllo si solleva e il vassoio di uscita fuoriesce automaticamente all'avvio della stampa. Questa funzione non è disponibile per la Serie XP-610.

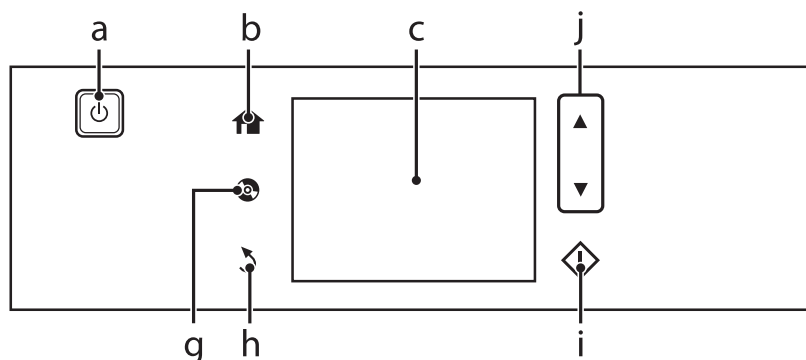
Dopo la stampa, chiudere il vassoio di uscita e abbassare il pannello di controllo manualmente per tutti i modelli, se necessario.



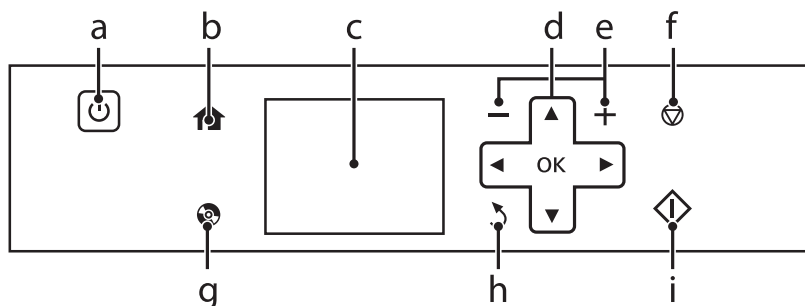
## Guida al pannello di controllo

**Nota:**

Sebbene l'aspetto del pannello di controllo e quanto visualizzato sul display LCD, quali i nomi di menu e i nomi di opzione, possano essere diversi dal prodotto effettivo, il metodo di funzionamento rimane il medesimo.



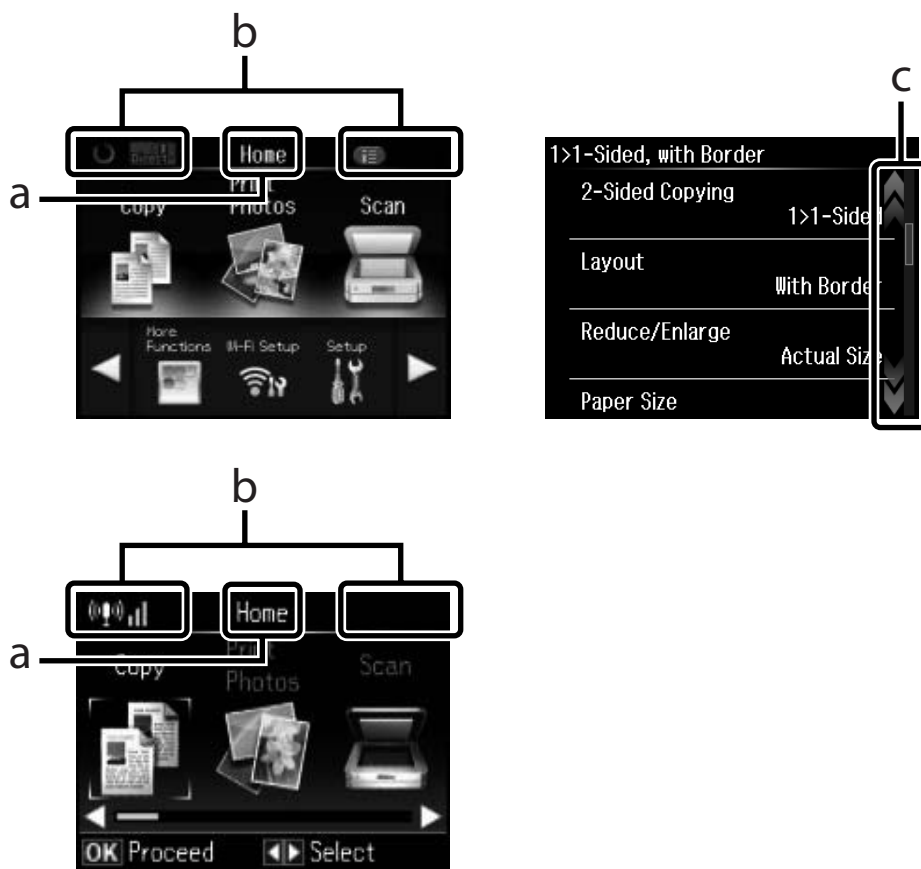
## Informazioni sul prodotto




## Tasto e schermo LCD

	Tasti	Funzione
a		Accende o spegne il prodotto.
b		Visualizza il menu Home.
c	-	Lo schermo LCD visualizza i menu. ➔ <a href="#">"Uso del display LCD" a pagina 22</a>
d		Premere ◀, ▲, ▶, ▼ per selezionare i menu. Premere OK per confermare l'impostazione selezionata e passare alla schermata successiva.
e		Imposta il numero di copie e stampa.
f		Arresta l'operazione corrente o inizializza le impostazioni correnti.
g		Premere per visualizzare il menu dell'etichetta CD/DVD. Il prodotto predispone la stampa dell'etichetta CD/DVD.
h		Annulla/torna al menu precedente.
i		Avvia le operazioni di copia/stampa/scansione/fax.
j		Consente di far scorrere le schermate.

## Uso del display LCD

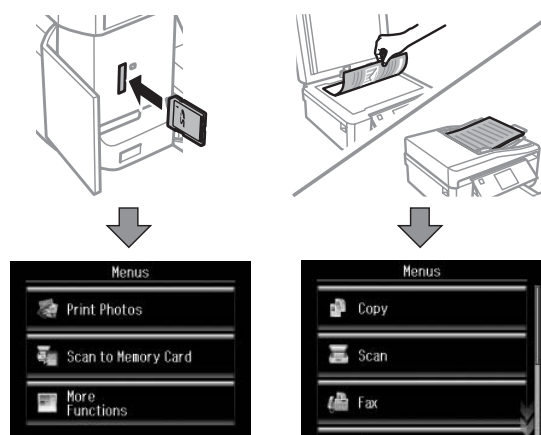


a	Visualizza il nome dello schermo.
b	<p>Visualizza lo stato del prodotto.                  Per ulteriori informazioni sulle icone visualizzate nel display LCD, vedere la modalità <b>Guida</b>.  <b>Guida &gt; Elenco icone</b></p> <p>Per XP-710 Series/XP-810 Series:                  È possibile visualizzare i menu o le informazioni correlate toccando le icone.                  (ad eccezione dell'icona  (Risposta automatica).)</p>
c	<p>Per XP-710 Series/XP-810 Series:                  È possibile scorrere nello schermo sfiorando il display LCD mentre una freccia è visualizzata sul lato destro dello schermo.                  Provare a sfiorare premendo leggermente più forte se lo schermo a contatto non risponde istantaneamente.</p>


## Informazioni sul prodotto

### Informazioni su Modalità selezione automatica


Modalità selezione automatica visualizza i menu in base alle azioni che si eseguono.



**Nota:**

- Modalità selezione automatica non è disponibile per XP-610 Series.
- Quando si inserisce una scheda di memoria, si apre il coperchio documenti o si carica un documento nell'ADF, sul display LCD potrebbe non venire visualizzato il menu desiderato. In tal caso, premere  per visualizzare il menu Home.
- Per disattivare questa funzione, deselezionare ciascuna voce nel menu Modalità selezione automatica. **Configura > Funzioni guida > Modalità selezione automatica.**

## Spie luminose

Spie lumino- se	Funzione
	<p>È accesa quando il prodotto è acceso. Lampeggia quando il prodotto riceve dati, esegue un'operazione di stampa/copia/scansione/fax, sostituisce una cartuccia di inchiostro, carica inchiostro o pulisce la testina di stampa.</p> <p>Per XP-710 Series/XP-810 Series: Lampeggia lentamente quando il prodotto è in modalità di riposo.</p>

---

# Gestione della carta e dei supporti di stampa

---

## Introduzione all'utilizzo, il caricamento e la conservazione dei supporti

È possibile ottenere buoni risultati usando la maggior parte dei tipi di carta comune. Tuttavia, supporti come la carta patinata forniscono stampe migliori perché riducono la quantità di inchiostro assorbito.

Epson fornisce carta speciale progettata appositamente per il tipo di inchiostro utilizzato dai prodotti a getto d'inchiostro Epson e ne consiglia l'utilizzo per ottenere risultati di qualità elevata.

Quando si carica carta speciale distribuita da Epson, leggere innanzitutto il foglio di istruzioni allegato alla confezione e tenere presente le seguenti indicazioni.

**Nota:**

- ❑ *Caricare la carta nel cassetto carta con il lato stampabile rivolto verso il basso. Il lato stampabile è generalmente più bianco o più lucido. Consultare le istruzioni fornite con la carta per ulteriori informazioni. Alcuni tipi di carta vengono forniti con un angolo tagliato per facilitare l'individuazione della direzione corretta di caricamento.*
- ❑ *Se la carta è incurvata, appiattirla o incurvarla in senso contrario prima di caricarla. La stampa su carta incurvata può favorire macchie di inchiostro sulle stampe.*



---

## Conservazione della carta

Riporre la carta non utilizzata nella confezione originale subito dopo la stampa. Se si utilizzano supporti speciali, Epson consiglia di conservare le stampe in cartelle di plastica richiudibili. Tenere la carta inutilizzata e le stampe lontano dalle alte temperature, dall'umidità e dalla luce solare diretta.

## Selezione della carta

Nella tabella che segue sono elencate le carte supportate. La capacità di caricamento e la disponibilità della stampa senza margini varia a seconda della carta, come evidenziato.



## Gestione della carta e dei supporti di stampa

Supporto	Formato	Capacità caricamento (fogli)			Stampa senza margini*7
		cassetto 2 (cassetto inferiore)	cassetto 1 (cassetto superiore)	fessura alimentazione carta posteriore*5*6	
Carta comune *1	Letter*2	fino a 11 mm	-	1	-
	A4*2	fino a 11 mm	-	1	-
	B5*2	fino a 11 mm	-	1	-
	A5*2	fino a 11 mm	-	1	-
	A6*3	fino a 2 mm	fino a 2 mm	1	-
	Legal*4	1*8	-	1	-
	Formato definito dall'utente	1	-	1	-
Busta	#10	10	-	1	-
	DL	10	-	1	-
	C6	10	-	1	-
Epson Bright White Ink Jet Paper (Carta comune "Bright White")	A4*2	80	-	1	-
Epson Photo Quality Ink Jet Paper (Carta speciale 720/1440 dpi)*	A4	80	-	1	-
Epson Matte Paper-Heavyweight (Carta opaca ad alto spessore)	A4	20	-	1	✓
Epson Double-Sided Matte Paper (Carta opaca "Matte" per stampe fronte/retro)	A4*4	1	-	1	✓
Epson Photo Paper (Carta fotografica)	A4	20	-	1	✓
	10×15 cm (4×6 pollici)	20	20	1	✓
	13×18 cm (5×7 pollici)	20	20	1	✓
Epson Premium Glossy Photo Paper (Carta fotografica lucida Premium)	A4	20	-	1	✓
	10×15 cm (4×6 pollici)	20	20	1	✓
	13×18 cm (5×7 pollici)	20	20	1	✓
	Formato ampio 16:9 (102×181 mm)	20	20	1	✓
Epson Premium Semigloss Photo Paper (Carta fotografica semilucida Premium)	A4	20	-	1	✓
	10×15 cm (4×6 pollici)	20	20	1	✓

## Gestione della carta e dei supporti di stampa

Supporto	Formato	Capacità caricamento (fogli)			Stampa senza margini*7
		cassetto 2 (cassetto inferiore)	cassetto 1 (cassetto superiore)	fessura alimentazione carta posteriore*5*6	
Epson Photo Paper Glossy (Carta fotografica lucida)	A4	20	-	1	✓
	10 × 15 cm (4 × 6 pol.)	20	20	1	✓
	13 × 18 cm (5 × 7 pol.)	20	20	1	✓
Epson Ultra Glossy Photo Paper (Carta fotografica ultralucida)	A4	20	-	1	✓
	10 × 15 cm (4 × 6 pollici)	20	20	1	✓
	13 × 18 cm (5 × 7 pollici)	20	20	1	✓
Epson Glossy Photo Paper (Carta fotografica lucida)	A4	20	-	1	✓
	10 × 15 cm (4 × 6 pollici)	20	20	1	✓
	13 × 18 cm (5 × 7 pollici)	20	20	1	✓
Epson Iron-On Cool Peel Transfer Paper (Carta speciale con trasferimento termico su tessuto)	A4	1	-	1	-
Epson Photo Stickers (Adesivi Photo Stickers)	A6	1	1	1	-

\*1 Carta con una grammatura da 64 g/m<sup>2</sup> (17 lb) a 90 g/m<sup>2</sup> (24 lb).

\*2 La capacità di caricamento per la stampa fronte-retro manuale è di 30 fogli.

\*3 La capacità di caricamento per la stampa fronte-retro manuale è di 20 fogli.

\*4 La capacità di caricamento per la stampa fronte-retro manuale è di 1 foglio.

\*5 La fessura di alimentazione carta posteriore non è disponibile per XP-610 Series.

\*6 Sebbene sia possibile stampare su carta con spessore da 0,05 a 0,6 mm, alcuni tipi di carta rigida potrebbero non venire alimentati correttamente anche se lo spessore rientra in tale intervallo.

\*7 La stampa senza margini non è disponibile con la stampa doppio lato.

\*8 Disponibile solo per XP-610 Series.

**Nota:**

La disponibilità della carta varia a seconda dei paesi.

## Impostazioni di tipo carta sul display LCD

Il prodotto si imposta automaticamente in base al tipo di carta selezionato nelle impostazioni di stampa.

L'impostazione del tipo di carta è pertanto di notevole importanza. Con tale impostazione si comunica al prodotto il tipo di carta in uso e quale copertura di inchiostro debba venire utilizzata di conseguenza. Nella tabella che segue sono elencate le impostazioni da selezionare per la carta.

Per questa carta	Tipo carta su LCD
------------------	-------------------

## Gestione della carta e dei supporti di stampa

Carta comune*	Carta comune
Epson Bright White Ink Jet Paper (Carta comune "Bright White")*	Carta comune
Epson Ultra Glossy Photo Paper (Carta fotografica ultralucida)	C. lucida "Ultra"
Epson Premium Glossy Photo Paper (Carta fotografica lucida Premium)	C. lucida Premium
Epson Premium Semigloss Photo Paper (Carta fotografica semilucida Premium)	C. lucida Premium
Epson Photo Paper Glossy (Carta fotografica lucida)	Carta foto lucida
Epson Glossy Photo Paper (Carta fotografica lucida)	Carta foto lucida
Epson Photo Paper (Carta fotografica)	Carta fotog.
Epson Photo Quality Ink Jet Paper (Carta speciale 720/1440 dpi)*	Carta opaca
Epson Matte Paper–Heavyweight (Carta opaca ad alto spessore)	Carta opaca
Epson Double-Sided Matte Paper (Carta opaca "Matte" per stampe fronte/retro)	Carta opaca
Epson Photo Stickers (Adesivi Photo Stickers)	Carta ades.16

\* Con questa carta è possibile effettuare la stampa doppio lato.

## Impostazioni di tipo carta dal driver stampante

Il prodotto si imposta automaticamente in base al tipo di carta selezionato nelle impostazioni di stampa. L'impostazione del tipo di carta è pertanto di notevole importanza. Con tale impostazione si comunica al prodotto il tipo di carta in uso e quale copertura di inchiostro debba venire utilizzata di conseguenza. Nella tabella che segue sono elencate le impostazioni da selezionare per la carta.

Per questa carta	Tipo carta driver stampante
Carta comune*	plain papers (carte comuni)
Epson Bright White Ink Jet Paper (Carta comune "Bright White")*	plain papers (carte comuni)
Epson Iron-On Cool Peel Transfer Paper (Carta speciale con trasferimento termico su tessuto)	plain papers (carte comuni)
Epson Ultra Glossy Photo Paper (Carta fotografica ultralucida)*	Epson Ultra Glossy (Carta fotografica lucida "Ultra Glossy")
Epson Premium Glossy Photo Paper (Carta fotografica lucida Premium)*	Epson Premium Glossy
Epson Premium Semigloss Photo Paper (Carta fotografica semilucida Premium)*	Epson Premium Semigloss
Epson Photo Paper Glossy (Carta fotografica lucida)*	Photo Paper Glossy
Epson Glossy Photo Paper (Carta fotografica lucida)*	Epson Glossy
Epson Photo Paper (Carta fotografica)*	Epson Photo
Epson Photo Quality Ink Jet Paper (Carta speciale 720/1440 dpi)*	Epson Photo Quality Ink Jet
Epson Matte Paper – Heavyweight (Carta opaca ad alto spessore)*	Epson Matte

## Gestione della carta e dei supporti di stampa

Epson Double-Sided Matte Paper (Carta opaca "Matte" per stampe fronte/retro)*	Epson Matte
Epson Photo Stickers (Adesivi Photo Stickers)*	Epson Photo Stickers
Buste	Envelope (Busta)

\* Questi tipi di carta sono compatibili con Exif Print e PRINT Image Matching. Per ulteriori informazioni, vedere la documentazione fornita con la fotocamera digitale compatibile con Exif Print o PRINT Image Matching.

**Nota:**

La disponibilità dei supporti di stampa speciali varia a seconda dei paesi. Per ottenere le informazioni più recenti sui supporti disponibili nella propria zona, contattare l'assistenza Epson.

➔ ["Sito Web del Supporto Tecnico" a pagina 217](#)

## Caricamento della carta

### Nel cassetto carta

**Nota:**

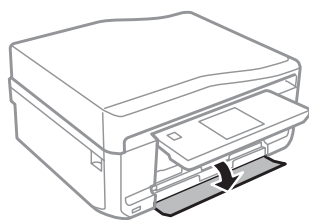
Tipo di carta, formato e capacità di caricamento disponibili variano tra cassetto 1 e 2. Per ulteriori informazioni sulla disponibilità della carta, vedere la sezione che segue.

➔ ["Selezione della carta" a pagina 24](#)

### Nel cassetto carta 1

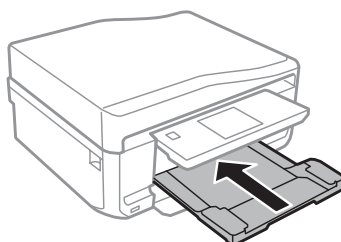
1

Aprire il pannello anteriore.



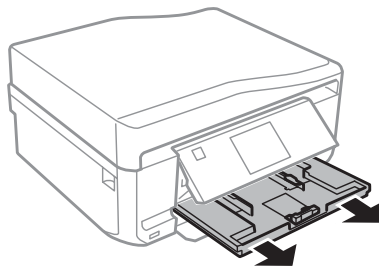
**Nota:**

Se il vassoio di uscita è stato espulso, chiuderlo prima di estrarre il cassetto carta.



## Gestione della carta e dei supporti di stampa

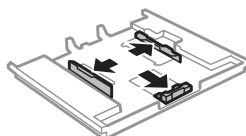
- 2** Estrarre il cassetto carta.



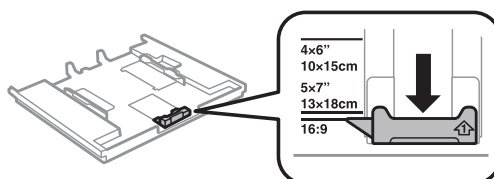
**Nota:**

*Se il cassetto è inserito troppo a fondo nel prodotto, spegnere il prodotto e quindi riaccenderlo.*

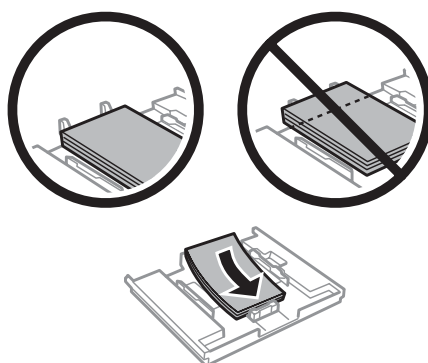
- 3** Far scorrere le guide laterali sui lati del cassetto carta.



- 4** Far scorrere la guida laterale per regolarla in base al formato carta utilizzato.



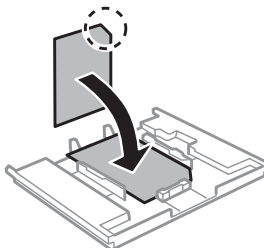
- 5** Caricare la carta verso la guida laterale con il lato stampabile rivolto verso il basso e verificare che la carta non sporga dall'estremità del cassetto.



## Gestione della carta e dei supporti di stampa

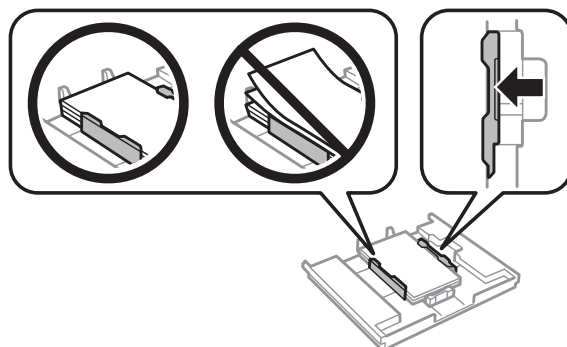
**Nota:**

- ❑ Smazzare la carta e allinearne i bordi prima di caricarla.
- ❑ Per supporti speciali Epson, assicurarsi che il numero di fogli sia inferiore al limite specificato per il supporto.  
➔ *“Selezione della carta” a pagina 24*
- ❑ Quando si seleziona **Casset. 1** > **Casset. 2** come **Origine carta**, caricare lo stesso formato e tipo di carta in entrambi i cassettei.
- ❑ Quando si carica un foglio di adesivi Photo Stickers (Adesivi Photo Stickers), posizionarlo rivolto verso il basso. Non utilizzare il foglio di supporto caricamento fornito con l'adesivo Photo Stickers (Adesivi Photo Stickers).



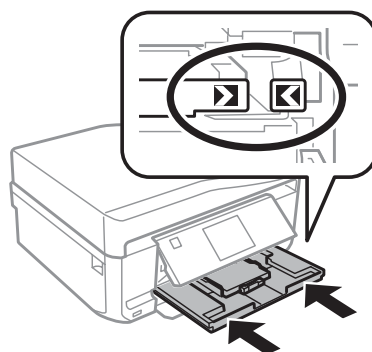
**6**

Far scorrere le guide laterali fino ai bordi della carta.



**7**

Tenere il cassetto in piano e reinserirlo nel prodotto attentamente e lentamente.



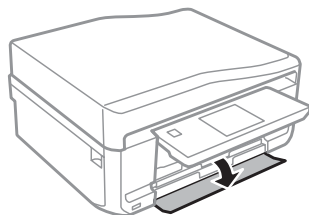
**Nota:**

- ❑ Lasciare uno spazio sufficiente davanti al prodotto in modo che la carta possa essere espulsa completamente.
- ❑ Non rimuovere o inserire il cassetto carta mentre il prodotto è in funzione.

## Gestione della carta e dei supporti di stampa

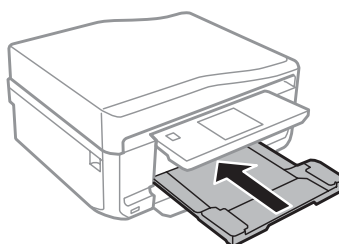
### Nel cassetto carta 2

- 1 Aprire il pannello anteriore.

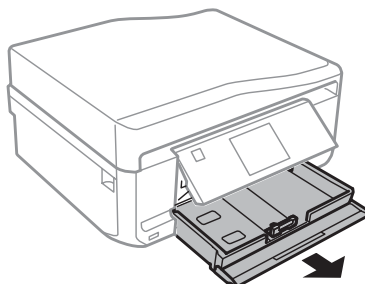


**Nota:**

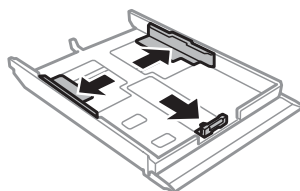
*Se il vassoio di uscita è stato espulso, chiuderlo prima di estrarre il cassetto carta.*



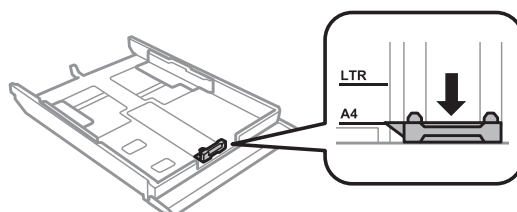
- 2 Estrarre il cassetto carta.



- 3 Far scorrere le guide laterali sui lati del cassetto carta.



- 4 Far scorrere la guida laterale per regolarla in base al formato carta utilizzato.



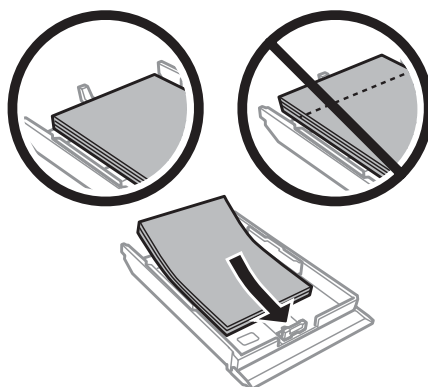
## Gestione della carta e dei supporti di stampa

**Nota:**


Se si caricano delle buste, saltare questo passaggio.

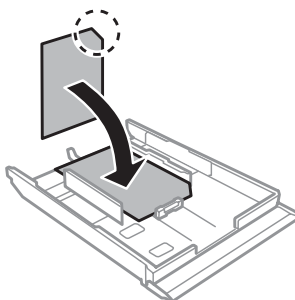
5

Caricare la carta verso la guida laterale con il lato stampabile rivolto verso il basso e verificare che la carta non sporga dall'estremità del cassetto.



**Nota:**

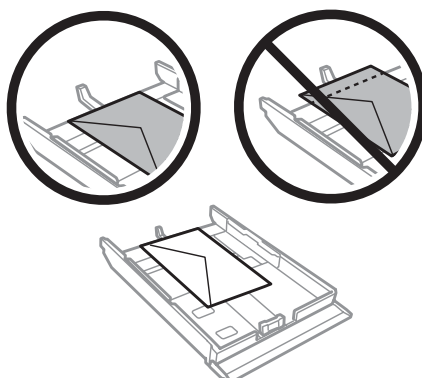
- Smazzare la carta e allinearne i bordi prima di caricarla.
- Quando si carica carta comune, non superare la linea appena sotto la freccia  all'interno della guida laterale. Per supporti speciali Epson, assicurarsi che il numero di fogli sia inferiore al limite specificato per il supporto.
- ➔ [“Selezione della carta” a pagina 24](#)
- Quando si seleziona **Casset. 1**>**Casset. 2** come **Origine carta**, caricare lo stesso formato e tipo di carta in entrambi i cassettei.
- Quando si carica un foglio di adesivi Photo Stickers (Adesivi Photo Stickers), posizionarlo rivolto verso il basso. Non utilizzare il foglio di supporto caricamento fornito con l'adesivo Photo Stickers (Adesivi Photo Stickers).





## Gestione della carta e dei supporti di stampa

Per il caricamento di buste, usare il cassetto 2. Caricare le buste inserendole dal lato corto con il lembo rivolto verso l'alto e verso sinistra. Quindi, verificare che le buste non sporgano oltre l'estremità del cassetto.



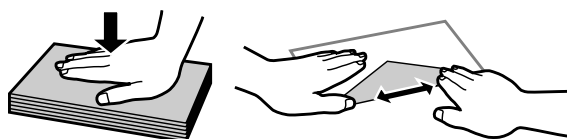
**Nota:**

❑ *Lo spessore delle buste e la capacità di piegamento possono variare notevolmente. Se lo spessore totale della pila di buste supera i 11 mm, appiattire le buste premendole prima di caricarle. Se la qualità di stampa peggiora quando è caricata una risma di buste, caricare una busta per volta.*

➔ *“Selezione della carta” a pagina 24*

❑ *Non usare buste incurvate o piegate.*

❑ *Appiattire le buste e i lembi prima di caricarle.*



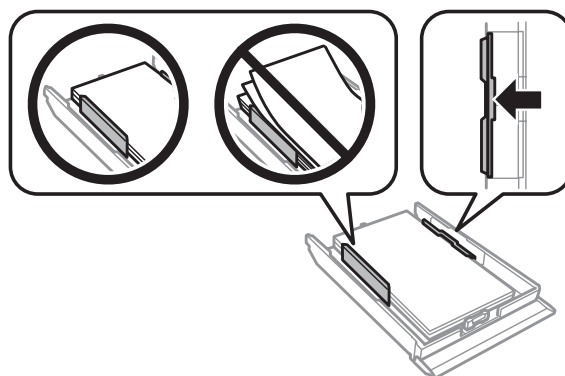
❑ *Appiattire il bordo di caricamento della busta prima di caricarla.*

❑ *Evitare di usare buste troppo sottili, in quanto potrebbero arricciarsi durante la stampa.*

❑ *Allineare i bordi delle buste prima di caricarle.*

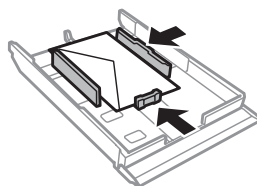
**6**

Far scorrere le guide laterali fino ai bordi della carta.



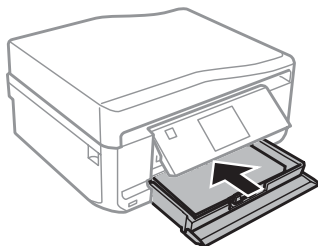
## Gestione della carta e dei supporti di stampa

Far scorrere le guide laterali fino ai bordi delle buste.



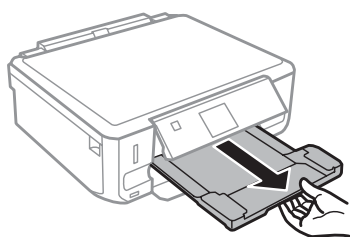
7

Tenere il cassetto in piano e reinserirlo nel prodotto attentamente e lentamente.



### Nota:

- Lasciare uno spazio sufficiente davanti al prodotto in modo che la carta possa essere espulsa completamente.
- Non rimuovere o inserire il cassetto carta mentre il prodotto è in funzione.
- Solo per la Serie XP-610, è necessario estrarre manualmente il vassoio di uscita. Inoltre, assicurarsi che il pannello di controllo sia sollevato.



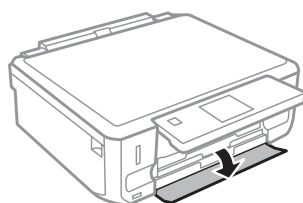
## Caricamento di carta formato Legal o superiore al formato A4

### Nota:

- Per XP-710 Series/XP-810 Series: se si desidera caricare un formato Legal o formato superiore ad A4, utilizzare la fessura di alimentazione posteriore.  
➔ [“Fessura di alimentazione carta posteriore” a pagina 36](#)
- Per XP-610 Series: se si desidera caricare un formato Legal o formato superiore ad A4, effettuare i passaggi che seguono.

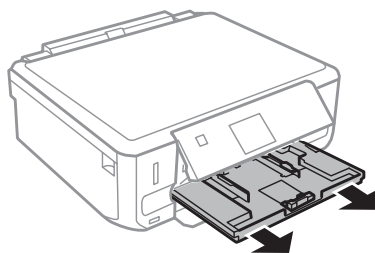
1

Aprire il pannello anteriore.



## Gestione della carta e dei supporti di stampa

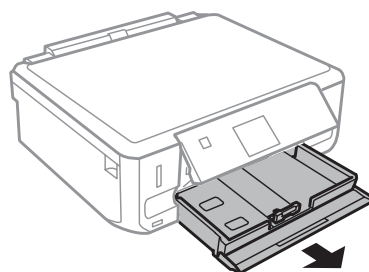
- 2** Rimuovere il cassetto carta 1.



**Nota:**

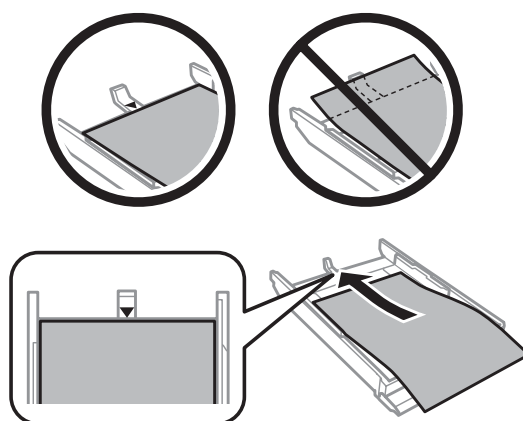
*Non inserire il cassetto carta 1 durante la stampa.*

- 3** Rimuovere il cassetto carta 2.

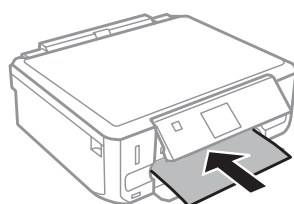


- 4** Caricare la carta verso la freccia ▼ al termine del cassetto carta 2, con il lato stampabile in basso.

Caricare un foglio alla volta e lasciare che l'estremità della carta fuoriesca dal cassetto carta.



- 5** Tenere il cassetto in piano e reinserirlo nel prodotto attentamente e lentamente.



## Fessura di alimentazione carta posteriore

**Nota:**

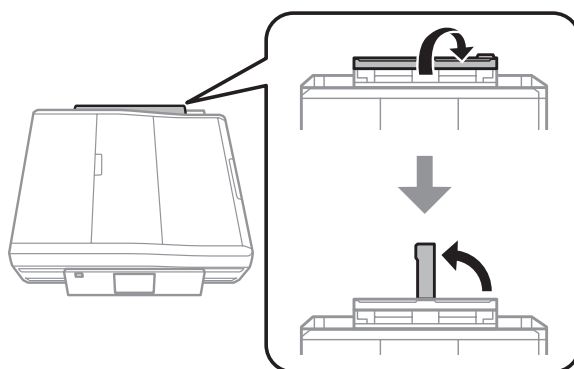
- ❑ La fessura di alimentazione carta posteriore non è disponibile per la Serie XP-610.
- ❑ Sebbene sia possibile stampare su carta con spessore da 0,05 a 0,6 mm, alcuni tipi di carta rigida potrebbero non venire alimentati correttamente anche se lo spessore rientra in tale intervallo.

- 1** Inviare il lavoro di stampa al prodotto (dal computer o tramite il pannello di controllo).

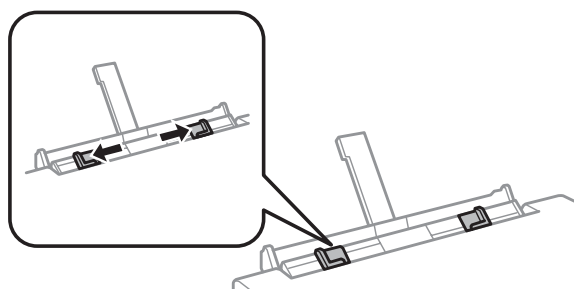
**Nota:**

Prima di inviare il lavoro di stampa, non è possibile caricare carta nella fessura di alimentazione carta posteriore.

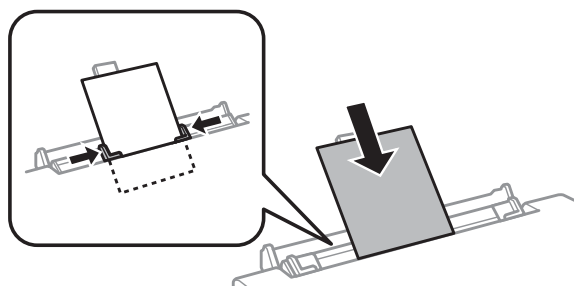
- 2** Aprire il coperchio della fessura di alimentazione carta posteriore e quindi estrarre il supporto carta.



- 3** Far scorrere la guida laterale.



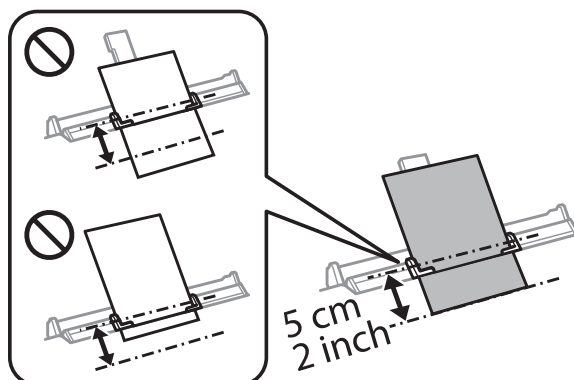
- 4** Caricare un singolo foglio di carta con il lato stampabile rivolto verso l'alto al centro della fessura di alimentazione carta posteriore, quindi impostare la guida laterale. Il lato stampabile è spesso più bianco o più lucido rispetto all'altro lato.



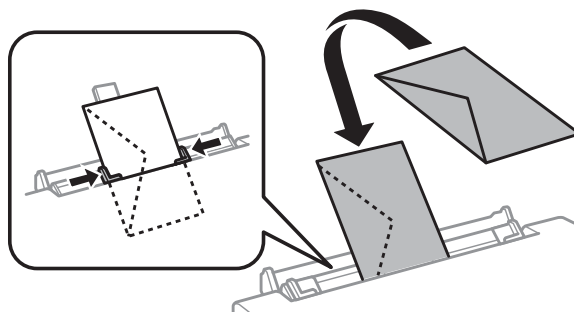
## Gestione della carta e dei supporti di stampa

**Nota:**

Inserire la carta in modo che il bordo iniziale sia a circa 5 cm dalla scanalatura delle guide laterali.

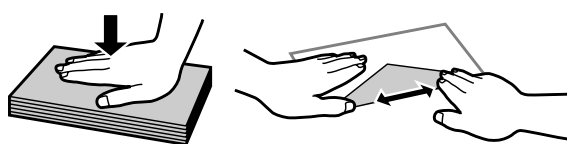


Caricare la busta dal lato corto con il lembo rivolto in basso e al centro della fessura di alimentazione carta posteriore, quindi impostare la guida laterale.



**Nota:**

- Non usare buste incurvate o piegate.
- Appiattare le buste e i lembi prima di caricarle.



- Appiattare il bordo di caricamento della busta prima di caricarla.
- Evitare di usare buste troppo sottili, in quanto potrebbero arricciarsi durante la stampa.

**5**

Press .

**Nota:**

La carta o la busta viene espulsa automaticamente dopo un determinato periodo di tempo.


## Caricamento di un CD/DVD

**!** *Importante:*

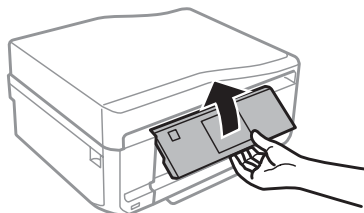
- ❑ *Non inserire il vassoio per CD/DVD mentre il prodotto è in funzione. In caso contrario, si potrebbe danneggiare il prodotto o la superficie del CD/DVD potrebbe sporcarsi o graffiarsi.*
- ❑ *Quando si espelle/inserisce il vassoio CD/DVD, assicurarsi che non vi sia nulla posizionato sul vassoio di uscita.*

**Nota:**

*È inoltre possibile stampare un disco Blu-ray™.*

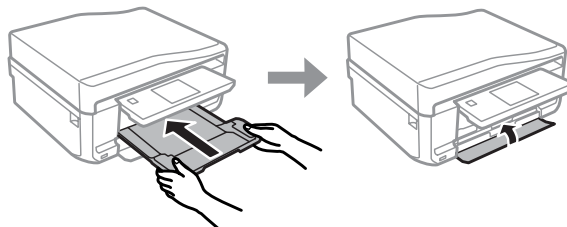
**1** Premere  sul pannello di controllo e quindi selezionare **Carica CD/DVD**.

**2** Sollevare il pannello fino a fine corsa.

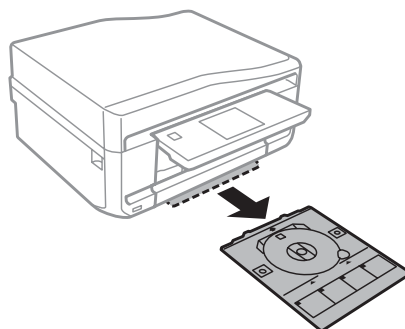


**Nota:**

*Se il vassoio di uscita è stato espulso, chiudere il vassoio e il coperchio anteriore.*

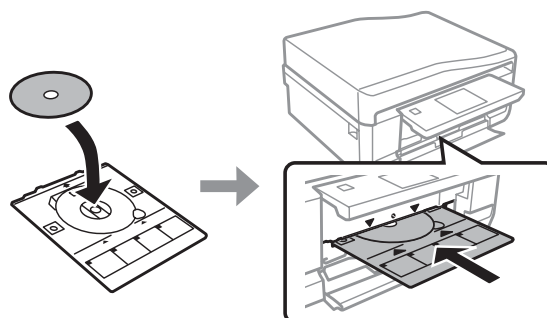


**3** Rimuovere il vassoio CD/DVD dal prodotto.



## Gestione della carta e dei supporti di stampa

- 4 Collocare un CD/DVD sul vassoio CD/DVD con il lato stampabile verso l'alto, quindi inserire il vassoio nel prodotto. Assicurarsi che i segni ▲ sul vassoio e i segni ▼ sul prodotto corrispondano, in modo che la linea sul vassoio risulti allineata al prodotto.



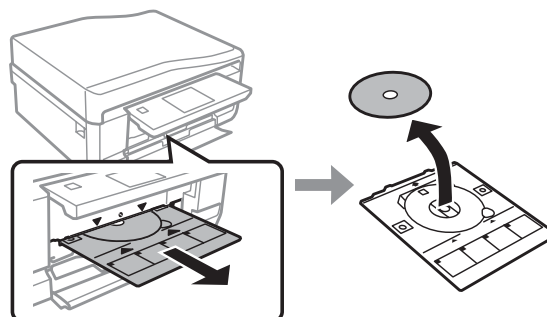
- 5 Premere OK sul display LCD o sul pannello di controllo.

**Nota:**

*Il vassoio CD/DVD viene automaticamente espulso dopo un dato periodo di tempo.*

## Rimozione di un CD/DVD

- 1 Rimuovere il vassoio CD/DVD dal prodotto e quindi rimuovere il CD/DVD dal vassoio.



**Attenzione:**

*Fare attenzione a non graffiare la superficie del CD/DVD durante la rimozione.*

- 2 Per XP-710 Series/XP-810 Series, premere **OK** sul display LCD.  
Per XP-610 Series, è possibile saltare questo passaggio.
- 3 Abbassare il pannello di controllo.
- 4 Reinscrivere il vassoio CD/DVD nella fessura nella parte inferiore del prodotto.

## Inserimento di una scheda di memoria

È possibile stampare le foto presenti in una scheda di memoria o salvare dei dati di scansione su una scheda di memoria. Sono supportate le schede di memoria che seguono.

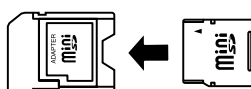
SD, miniSD, microSD, SDHC, miniSDHC, microSDHC, SDXC, microSDXC, Memory Stick Duo, Memory Stick PRO Duo, Memory Stick PRO-HG Duo, Memory Stick Micro, MagicGate Memory Stick Duo



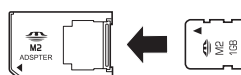
### Importante

Le seguenti schede di memoria richiedono un adattatore. Montarlo prima di inserire la scheda nell'alloggiamento; in caso contrario, la scheda potrebbe rimanere incastrata.

- miniSD, microSD, miniSDHC, microSDHC, microSDXC

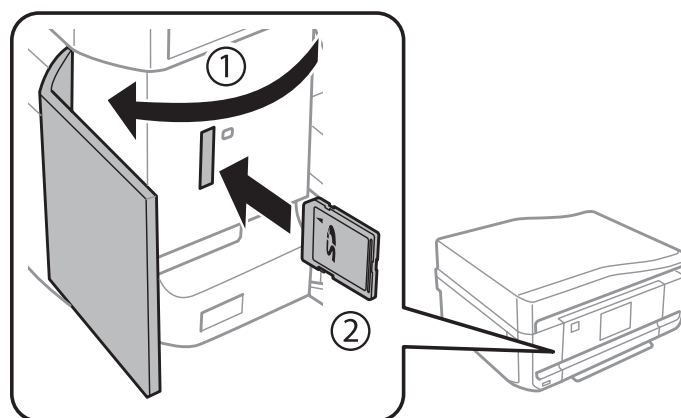


- Memory Stick Micro



1

Aprire il coperchio e inserire una scheda di memoria.



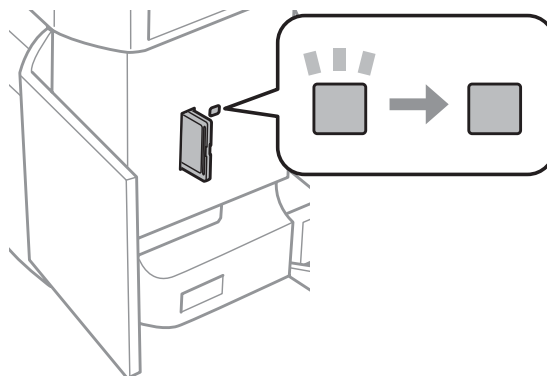
### Nota:

Il coperchio per schede di memoria non è disponibile per XP-610 Series.



## Gestione della carta e dei supporti di stampa

- 2** Verificare che la spia resti accesa.



■ = accesa, ■ = lampeggiante

**!** **Importante**

- ❑ Non premere eccessivamente a fondo la scheda nell'alloggiamento. Non deve venire inserita completamente.
- ❑ Non rimuovere la scheda di memoria quando la spia lampeggia. I dati nella scheda di memoria potrebbero andare persi.

## Posizionamento degli originali

### Alimentatore automatico di documenti (ADF)

**Nota:**

Questa funzione è disponibile solo per XP-810 Series.

È possibile caricare gli originali nell'ADF per copiare, acquisire o inviare per fax più pagine in modo rapido. L'ADF consente di effettuare la scansione di entrambi i lati dei documenti. Per effettuare tale operazione, selezionare la relativa opzione nel menu delle impostazioni di copia.

Nell'ADF è possibile utilizzare gli originali che seguono.

Formato	A4/Letter/Legal
Tipo	Carta comune
Peso	Da 64 g/m <sup>2</sup> a 95 g/m <sup>2</sup>
Capacità	30 fogli o max. 3 mm (A4, Letter)/10 fogli (Legal)

Quando si acquisisce un documento fronte-retro con l'ADF, il formato carta Legal non è disponibile.

## Gestione della carta e dei supporti di stampa



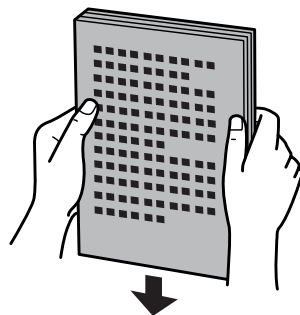
### **Importante:**

Per prevenire gli inceppamenti, evitare i seguenti documenti. Per documenti di questo tipo, utilizzare il vetro dello scanner.

- Documenti raccolti con fermagli, punti, ecc.
- Documenti sui quali sono applicati nastro o carta.
- Foto, lucidi o carta a trasferimento termico.
- Carta strappata, sgualcita o forata.

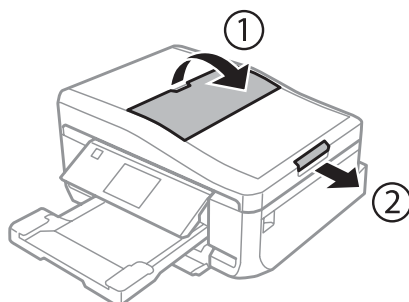
1

Battere leggermente gli originali su una superficie piana per pareggiarne i bordi.



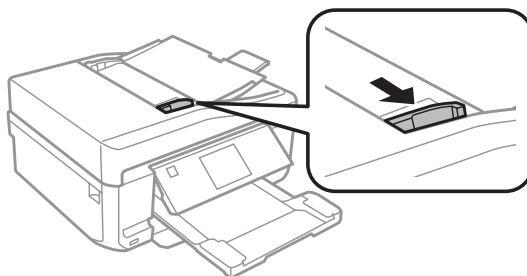
2

Aprire il vassoio di ingresso ADF e quindi far scorrere all'esterno l'estensione del vassoio di uscita.



3

Far scorrere la guida laterale dell'alimentatore automatico di documenti.



### **Nota per l'Alimentatore Automatico di Documenti (ADF):**

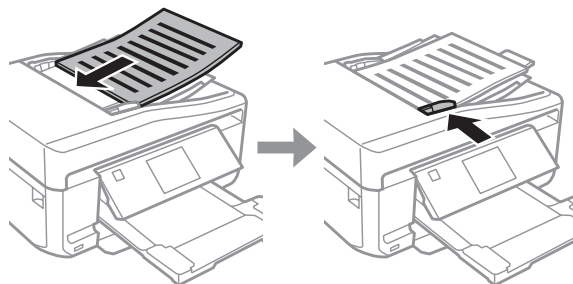
Quando si carica la carta, non superare la linea appena sotto la freccia ▼ nell'ADF.

## Gestione della carta e dei supporti di stampa

- 4** Inserire gli originali rivolti verso l'alto dal lato corto nell'alimentatore automatico documenti, quindi far scorrere la guida laterale fino ad allinearla agli originali.

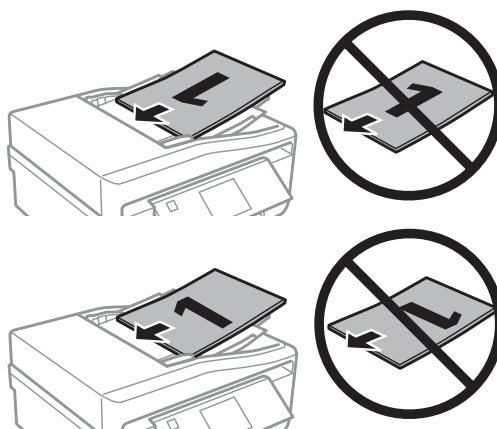
**Nota:**

L'icona **ADF** viene visualizzata quando gli originali vengono posizionati nell'alimentatore automatico documenti.



**Nota:**

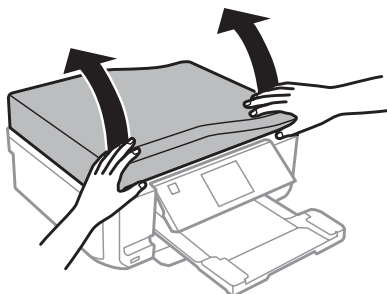
- ❑ Per il layout **A4, Copia 2+**, porre gli originali come mostrato. Assicurarsi che l'orientamento dell'originale corrisponda alle impostazioni di Orientamento documento.



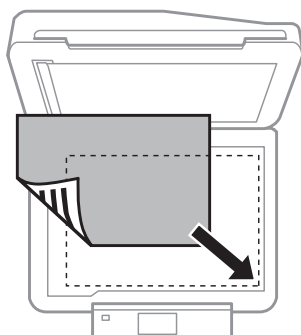
- ❑ Quando si utilizza la funzione di copia con l'alimentatore automatico di documenti (ADF), le impostazioni di stampa sono fisse su Riduci/Ingrandisci - **Dimensioni attuali**, Tipo di carta - **Carta comune** e Dimensioni foglio - **A4**. Se si copia un originale più grande del formato A4, la stampa viene tagliata.

## Vetro dello scanner

- 1 Aprire il coperchio documenti.



- 2 Posizionare l'originale rivolto verso il basso sul vetro dello scanner e farlo scorrere sull'angolo anteriore destro.



**Nota:**

In caso di problemi con l'area o la direzione di scansione quando si utilizza EPSON Scan, vedere le seguenti sezioni.

- ➔ “Le estremità del documento originale non vengono acquisite” a pagina 201
- ➔ “Più documenti vengono acquisiti in un unico file” a pagina 202

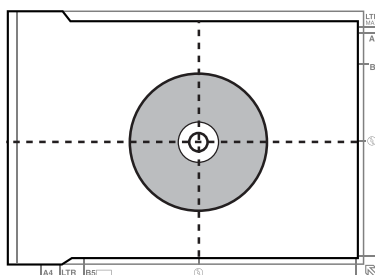
- 3 Chiudere il coperchio delicatamente.

**Nota:**

Se è presente un documento sia nell'alimentatore automatico di documenti (ADF) che sul vetro dello scanner, l'alimentatore automatico di documenti ha la priorità.

## Posizionamento di un CD

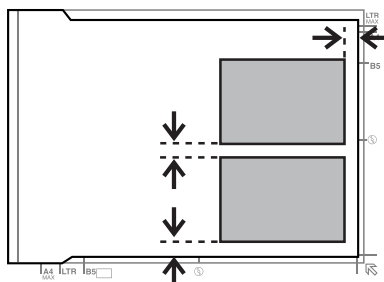
Collocare il CD al centro.



## Gestione della carta e dei supporti di stampa

### Posizionamento di foto

Distanziare le foto di 5 mm tra loro.

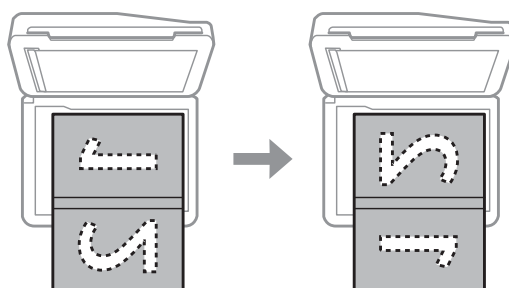


**Nota:**

*È possibile copiare una foto o più foto simultaneamente in formati diversi se superiori a 30 x 40 mm.*

### Posizionamento di un libro

Posizionare la prima pagina, quindi procedere con la seconda pagina.



È possibile stampare due pagine di un libro su un singolo lato di un foglio di carta. Selezionare **A4, Libro/2 + o Libro/ fronte-retro** come layout e posizionare il libro.

**Nota:**

*Chiudere il coperchio documenti per evitare la luce diretta, quali le luci fluorescenti, durante la scansione. In caso contrario, la luce può influenzare il risultato della scansione.*

---

# Copia

---

## Copia di documenti

---

### Copia di base

Per copiare i documenti, effettuare i passaggi che seguono.

- 1 Caricare la carta nel cassetto 2.  
➔ [“Nel cassetto carta” a pagina 28](#)
- 2 Collocare l'originale.  
➔ [“Posizionamento degli originali” a pagina 41](#)
- 3 Accedere alla modalità **Copia** dal menu Home.
- 4 Premere + o - per impostare il numero di copie.
- 5 Impostare il colore.
- 6 Premere ▼ per definire le impostazioni di copia.
- 7 Selezionare le impostazioni di copia appropriate, quali il formato, il tipo di carta e la qualità.

**Nota:**

- Per XP-610 Series, è possibile definire impostazioni di copia in **Impostazioni carta e copia**.
- È possibile visualizzare in anteprima il risultato della copia prima di avviare la copia.
- È possibile definire diversi layout di copia quali Fronte/retro, Copia 2+ e altro ancora. Modificare le impostazioni fronte-retro o di layout in base alle esigenze.

- 8 Premere ◇ per avviare la copia.

---

### Copia fronte/retro

Con la copia fronte/retro è possibile eseguire copie su un solo lato o su due lati del foglio da originali a due lati o un lato. Per eseguire la copia fronte-retro, seguire le istruzioni riportate di seguito.

- 1 Caricare la carta nel cassetto 2.  
➔ [“Nel cassetto carta” a pagina 28](#)
- 2 Collocare l'originale.  
➔ [“Posizionamento degli originali” a pagina 41](#)

## Copia

- 3 Accedere alla modalità **Copia** dal menu Home.
- 4 Premere + o - per impostare il numero di copie.
- 5 Impostare il colore.
- 6 Premere ▼ per definire le impostazioni di copia.

**Nota:**  
Per XP-610 Series, è possibile definire impostazioni di copia in **Impostazioni carta e copia**.

- 7 Selezionare **Fronte/retro**.
- 8 Selezionare il tipo di copia fronte-retro.

Impostazione	Descrizione
1>fronte	Copia normale.
1>fronte/retro	Due originali a un solo lato vengono stampati su ciascun lato di un singolo foglio di carta.
2>fronte*	Ogni lato di un originale a doppio lato viene stampato su un lato di un singolo foglio di carta.
2>fronte/retro*	Ogni lato di un originale a doppio lato viene stampato su ciascun lato di un singolo foglio di carta.

\* Questa funzione è disponibile solo per XP-810 Series.

- 9 Configurare le impostazioni appropriate per **Orientamento documento**, **Direzione rilegatura** o **Margine rilegatura**.

Impostazione	Descrizione
Orientamento documento	Specifica l'orientamento degli originali.
Direzione rilegatura*	Specifica il senso della rilegatura degli originali.
Margine rilegatura	Specifica il senso della rilegatura delle stampe.

\* Questa funzione è disponibile solo per XP-810 Series.

**Nota:**  
A seconda delle impostazioni di **Fronte/retro** e **Disposizione**, questi menu potrebbero non risultare disponibili.

- 10 Premere ◇ per avviare la copia.

---

## Copia layout

Con la funzione layout, è possibile copiare due originali a un solo lato su una singola pagina.

- 1 Caricare la carta nel cassetto 2.  
➔ [“Nel cassetto carta” a pagina 28](#)
- 2 Collocare l'originale.  
➔ [“Posizionamento degli originali” a pagina 41](#)
- 3 Accedere alla modalità **Copia** dal menu Home.
- 4 Premere ▼ per definire le impostazioni di copia.

**Nota:**

Per XP-610 Series, è possibile definire impostazioni di copia in **Impostazioni carta e copia**.

- 5 Selezionare **Disposizione**.
- 6 Selezionare **A4, Copia 2 +**.
- 7 Premere ◇ per avviare la copia.

## Elenco dei menu del modo Copia

Per informazioni sull'elenco dei menu del modo Copia, vedere la seguente sezione.

➔ [“Modalità Copia” a pagina 117](#)



# Stampa di

## Operazioni generali dal pannello di controllo

### Stampa di foto (XP-710 Series/XP-810 Series)

- 1** Caricare carta fotografica nel cassetto carta.  
➔ “Nel cassetto carta” a pagina 28

- 2** Inserire una scheda di memoria.  
➔ “Inserimento di una scheda di memoria” a pagina 40

**Nota:**  
È inoltre possibile stampare foto da un dispositivo USB esterno.

- 3** Accedere alla modalità **Stampa foto** dal menu Home.

- 4** Selezionare una foto e premere + o - per impostare il numero di copie.

**Nota:**

- È possibile tagliare e ingrandire la foto. Premere **Modifica** e **Ritaglia/Zoom**, quindi definire le impostazioni.
- Per selezionare più foto, premere **3** e ripetere il passaggio 4.
- Se si desidera correggere le immagini, premere **Modifica** e **Regolazioni foto**, quindi definire le impostazioni. Se necessario, scorrere in basso.
- Se la schermata scompare (ad esempio, "-", "+" o menu), toccare il display LCD.
- Se sono presenti più di 999 immagini nella scheda di memoria, le immagini vengono automaticamente divise in gruppo e viene visualizzata la schermata di selezione gruppo. Selezionare il gruppo che contiene l'immagine da stampare. Le immagini vengono ordinate in base alla data di scatto.
- Per selezionare un altro gruppo, selezionare **Stampa foto** nel menu **Home**. Quindi, selezionare **Opzioni**, **Seleziona posizione**, **Seleziona cartella** o **Seleziona gruppo**.

- 5** Premere **Impost.**, quindi definire le impostazioni di stampa. Se necessario, scorrere in basso.

- 6** Premere **◇** per avviare la stampa.

**Nota**  
Per ulteriori informazioni su altre funzioni di stampa disponibili dal pannello di controllo, vedere le sezioni che seguono.  
➔ “Modalità Stampa foto” a pagina 119  
➔ “Altre funzioni” a pagina 113

## Stampa di foto (XP-610 Series)

- 1 Caricare carta fotografica nel cassetto carta.  
➔ “Nel cassetto carta” a pagina 28
- 2 Inserire una scheda di memoria.  
➔ “Inserimento di una scheda di memoria” a pagina 40

**Nota:**

È inoltre possibile stampare foto da un dispositivo USB esterno.

- 3 Accedere alla modalità **Stampa foto** dal menu Home.
- 4 Selezionare una foto e premere + o - per impostare il numero di copie.

**Nota:**

- È possibile definire le impostazioni di stampa e ritagliare/ingrandire la foto. Premere ▼ e selezionare **Impostazioni di stampa** o **Ritaglia/Zoom**, quindi definire le impostazioni.
- Per selezionare più foto, ripetere il passaggio 4.
- Se si desidera correggere le immagini, premere ▼ e selezionare **Regolazioni foto**, quindi definire le impostazioni.
- Se sono presenti più di 999 immagini nella scheda di memoria, le immagini vengono automaticamente divise in gruppo e viene visualizzata la schermata di selezione gruppo. Selezionare il gruppo che contiene l'immagine da stampare. Le immagini vengono ordinate in base alla data di scatto.
- Per selezionare un altro gruppo, rimuovere e reinserire la scheda di memoria e quindi selezionare il gruppo.

- 5 Premere ◇ per avviare la stampa.

**Nota**

Per ulteriori informazioni su altre funzioni di stampa disponibili dal pannello di controllo, vedere le sezioni che seguono.

- ➔ “Modalità Stampa foto” a pagina 119
- ➔ “Altre funzioni” a pagina 113

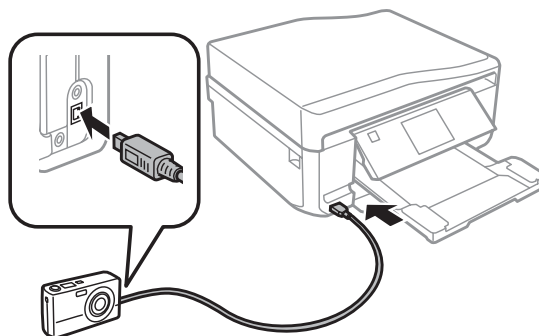
## Stampa di foto da una fotocamera digitale

### Stampa tramite connessione USB

- 1 Caricare carta fotografica nel cassetto carta.  
➔ “Nel cassetto carta” a pagina 28
- 2 Rimuovere una scheda di memoria.
- 3 Accedere alla modalità **Configura** dal menu Home.

## Stampa di

- 4 Accedere a **Config. dispos. esterno**. Se necessario, scorrere in basso.
- 5 Selezionare **Impostazioni di stampa**.
- 6 Definire le impostazioni appropriate di stampa. Se necessario, scorrere in basso.
- 7 Collegare la fotocamera al prodotto tramite un cavo USB, quindi accendere la fotocamera.



- 8 Per stampare, vedere la guida della fotocamera.

Compatibilità	PictBridge
Formato file	JPEG
Dimensioni immagine	80 × 80 pixel a 10200 × 10200 pixel

**Nota:**

- A seconda delle impostazioni di questa stampante e della fotocamera, è possibile che alcune combinazioni di tipo e formato carta e layout non siano supportate.
- È possibile che alcune impostazioni della fotocamera digitale non trovino riscontro nella stampa.

## Stampa tramite connessione wireless

È possibile stampare foto direttamente da una fotocamera digitale utilizzando una connessione wireless.

Assicurarsi che la fotocamera digitale possa connettersi a una rete e che sia compatibile con PictBridge (DPS su IP).

Per informazioni dettagliate, vedere la documentazione fornita con la fotocamera in uso.

- 1 È possibile controllare lo stato della connessione di rete dei prodotti in uso.
  - ➔ [“Modalità di configurazione” a pagina 129](#)
- 2 Caricare carta fotografica nel cassetto carta.
  - ➔ [“Nel cassetto carta” a pagina 28](#)
- 3 Accedere alla modalità **Configura** dal menu Home.

## Stampa di

- 4 Accedere a **Config. dispos. esterno**. Se necessario, scorrere in basso.
- 5 Selezionare **Impostazioni di stampa**.
- 6 Definire le impostazioni appropriate di stampa. Se necessario, scorrere in basso.
- 7 Configurare la connessione di rete della fotocamera. La procedura varia a seconda della fotocamera. Per informazioni dettagliate, vedere la documentazione fornita con la fotocamera in uso.

**Nota:**

- È possibile controllare il nome della stampante (**Nome stampante**) connessa alla rete.
  - ➔ [“Modalità di configurazione” a pagina 129](#)
- Connettere la fotocamera alla stessa rete del prodotto.

- 8 Stampare la foto dalla fotocamera.

**Nota:**

*Non è possibile stampare foto o documenti da altri dispositivi mentre la fotocamera è connessa al prodotto.*

- 9 Disconnettere la fotocamera dalla rete.

---

## Elenco menu della modalità Stampa foto

Per informazioni sull'elenco dei menu della modalità Stampa foto, vedere la sezione che segue.

➔ [“Modalità Stampa foto” a pagina 119](#)

## Operazioni generali dal computer

---

### Driver della stampante e Status Monitor

Il driver della stampante consente di scegliere tra un'ampia varietà di impostazioni per ottenere risultati di stampa ottimali. Status Monitor e le utility della stampante consentono di controllare il prodotto ed eseguire operazioni di manutenzione per mantenerlo in perfetta efficienza.

## Stampa di

### **Nota per gli utenti Windows:**

- ❑ Verrà automaticamente cercata e installata l'ultima versione del driver della stampante presente nel sito Web Epson. Fare clic sul pulsante **Software Update (Aggiornamento software)** nella finestra **Maintenance (Utility)** del driver della stampante e quindi seguire le istruzioni a video. Se il pulsante non viene visualizzato nella finestra **Maintenance (Utility)**, scegliere **All Programs (Tutti i programmi)** o **Programs (Programmi)** nel menu **Start di Windows** e controllare nella cartella **EPSON**.\*

\* Per Windows 8:

Se il pulsante non appare nella finestra **Maintenance (Utility)**, fare clic con il pulsante destro del mouse sulla schermata **Start** o sfiorare la schermata **Start** dal basso all'alto e selezionare **All apps (Tutte le app)**, quindi scegliere **Software Update (Aggiornamento software)** dalla categoria **EPSON**.

- ❑ Se si desidera cambiare la lingua del driver, selezionare la lingua che si desidera usare dall'impostazione **Language (Lingua)** nella finestra **Maintenance (Utility)** del driver della stampante. A seconda dell'area di residenza, tale funzione potrebbe non risultare disponibile.

## Accesso al driver della stampante in Windows

È possibile accedere al driver della stampante dalla maggior parte delle applicazioni Windows, dal menu desktop o dalla taskbar (barra delle applicazioni).

Per definire delle impostazioni valide soltanto per l'applicazione attiva, accedere al driver della stampante da tale applicazione.

Per definire delle impostazioni valide per tutte le applicazioni Windows, accedere al driver della stampante dal desktop o dalla taskbar (barra delle applicazioni).

Per accedere al driver della stampante, fare riferimento alle sezioni che seguono.

### **Nota:**

Le schermate relative alle finestre del driver della stampante in questa Guida utente sono tratte da Windows 7.

### **Da applicazioni Windows**

- 1** Scegliere **Print (Stampa)** o **Print Setup (Imposta stampante)** dal menu **File**.
- 2** Nella finestra visualizzata, fare clic su **Printer (Stampante)**, **Setup (Imposta)**, **Options (Opzioni)**, **Preferences (Preferenze)** o **Properties (Proprietà)**. (A seconda dell'applicazione, può essere necessario fare clic su uno dei pulsanti o una combinazione di questi pulsanti.)

### **Dal desktop**

- ❑ **Windows 8:**  
Selezionare **Desktop**, charm (accesso) **Settings (Impostazioni)** e **Control Panel (Pannello di controllo)**. Quindi, selezionare **Devices and Printers (Dispositivi e stampanti)** dalla categoria **Hardware and Sound (Hardware e suoni)**. Fare clic con il pulsante destro del mouse sul prodotto o tenere premuto il dito sul prodotto e scegliere **Printing preferences (Preferenze stampa)**.
- ❑ **Windows 7:**  
Fare clic su **Start**, quindi selezionare **Devices and Printers (Dispositivi e stampanti)**. Fare clic con il pulsante destro del mouse sul prodotto, quindi selezionare **Printing preferences (Preferenze stampa)**.

## Stampa di

### ❑ Windows Vista:

Fare clic sul pulsante di avvio, selezionare **Control Panel (Pannello di controllo)**, quindi selezionare **Printer (Stampante)** dalla categoria **Hardware and Sound (Hardware e suoni)**. Quindi, selezionare il prodotto e fare clic su **Select printing preferences (Selezionare la preferenze di stampa)**.

### ❑ Windows XP:

Fare clic su **Start, Control Panel (Pannello di controllo), Printers and Other Hardware (Stampanti e altro hardware)**, quindi **Printers and Faxes (Stampanti e fax)**. Selezionare il prodotto, quindi fare clic su **Printing Preferences (Preferenze stampa)** nel menu File.

### **Dall'icona di collegamento sulla taskbar (barra delle applicazioni)**


Fare clic con il pulsante destro sull'icona del prodotto sulla taskbar (barra delle applicazioni), quindi selezionare **Printer Settings (Impostazioni stampante)**.

Per aggiungere un'icona di collegamento alla taskbar (barra delle applicazioni) di Windows, accedere prima al driver della stampante dal desktop come descritto sopra. Quindi, fare clic sulla scheda **Maintenance (Utility)**, sul pulsante **Extended Settings (Impostazioni avanzate)** e quindi sul pulsante **Monitoring Preferences (Preferenze di controllo)**. Nella finestra Monitoring Preferences (Preferenze di controllo), selezionare la casella di controllo **Shortcut Icon (Icona di collegamento)**.

### **Come ottenere informazioni tramite la Guida in linea**

Nella finestra del driver della stampante, provare una delle procedure che seguono.

❑ Fare clic con il pulsante destro del mouse sull'elemento, quindi scegliere **Help (Aiuto)**.

❑ Fare clic sul pulsante  nella parte superiore destra della finestra, quindi fare clic sull'elemento (solo per Windows XP).

## **Accesso al driver della stampante per Mac OS X**

Nella seguente tabella viene descritto come accedere alle finestre di dialogo del driver della stampante.

Finestra di dialogo	Modalità di accesso
Page Setup (Formato di stampa)	Scegliere <b>Page Setup (Formato di stampa)</b> dal menu Archivio dell'applicazione in uso. <i>Nota:</i> <i>A seconda dell'applicazione, il menu Page Setup (Formato di Stampa) potrebbe non apparire nel menu Archivio.</i>
Print (Stampa)	Scegliere <b>Print (Stampa)</b> dal menu Archivio dell'applicazione.
Epson Printer Utility 4	Per <b>Mac OS X 10.8 o 10.7</b> , fare clic su <b>System Preferences (Preferenze di Sistema)</b> nel menu Apple e quindi su <b>Print &amp; Scan</b> . Selezionare il prodotto nella casella di riepilogo Printers (Stampanti), fare clic su <b>Options &amp; Supplies (Opzioni e forniture), Utility</b> , quindi fare clic su <b>Open Printer Utility</b> . Per Mac OS X 10.6, fare clic su <b>System Preferences (Preferenze di Sistema)</b> nel menu Apple, quindi fare clic su <b>Print &amp; Fax (Stampa e Fax)</b> . Selezionare il prodotto nella casella di riepilogo Printers (Stampanti), fare clic su <b>Options &amp; Supplies (Opzioni e forniture), Utility</b> , quindi fare clic su <b>Open Printer Utility</b> . Per Mac OS X 10.5, fare clic su <b>System Preferences (Preferenze di Sistema)</b> nel menu Apple, quindi fare clic su <b>Print &amp; Fax (Stampa e Fax)</b> . Selezionare il prodotto in uso nella casella di riepilogo Printers (Stampanti), fare clic su <b>Open Print Queue (Apri coda di stampa)</b> , quindi fare clic sul pulsante <b>Utility</b> .

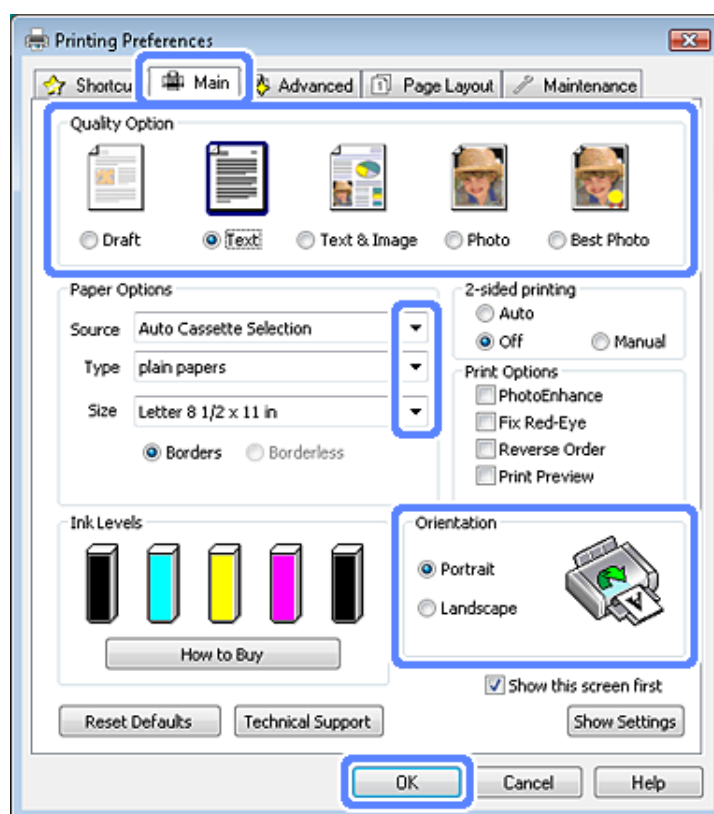
## Stampa di base

**Nota:**

- Le schermate in questo manuale possono variare a seconda del modello.
- Prima di stampare, caricare la carta correttamente.  
➔ [“Caricamento della carta” a pagina 28](#)
- Per informazioni sull'area stampabile, vedere la sezione seguente.  
➔ [“Area stampabile” a pagina 207](#)
- Dopo aver completato le impostazioni, stampare una copia di prova ed esaminare i risultati prima di stampare l'intero lavoro.

## Impostazioni di base del prodotto per Windows

- 1 Aprire il file da stampare.
- 2 Accedere alle impostazioni della stampante.  
➔ [“Accesso al driver della stampante in Windows” a pagina 53](#)



- 3 Fare clic sulla scheda **Main (Principale)**.
- 4 Selezionare l'impostazione di Source (Origine) appropriata.  
➔ [“Selezione della carta” a pagina 24](#)

## Stampa di

- 5 Selezionare l'impostazione di Type (Tipo) appropriata.  
➔ “Impostazioni di tipo carta dal driver stampante” a pagina 27

**Nota:**

La qualità di stampa viene regolata automaticamente per l'impostazione di tipo carta selezionata.

- 6 Selezionare **Borderless (Senza margini)** se si desidera stampare le foto senza margini.  
➔ “Selezione della carta” a pagina 24

Se si vuole controllare la quantità dell'immagine estendibile oltre i bordi della carta, fare clic sulla scheda **Page Layout (Layout)**, selezionare **Auto Expand (Autoespansione)** come Enlargement Method (Metodo di ingrandimento), e quindi regolare il cursore **Expansion (Espansione)**.

- 7 Selezionare l'impostazione di Size (Formato) appropriata. È anche possibile definire un formato di carta personalizzato. Per informazioni dettagliate, vedere la Guida in linea.

- 8 Selezionare **Portrait (Verticale)** (alto) o **Landscape (Orizzontale)** (largo) per modificare l'orientamento delle stampe.

**Nota:**

Selezionare **Landscape (Orizzontale)** quando si stampa su buste.

- 9 Fare clic su **OK** per chiudere la finestra delle impostazioni della stampante.

**Nota:**

Per modificare le impostazioni avanzate, vedere la sezione pertinente.

- 10 Stampare il file.

## Impostazioni di base del prodotto per Mac OS X

**Nota:**

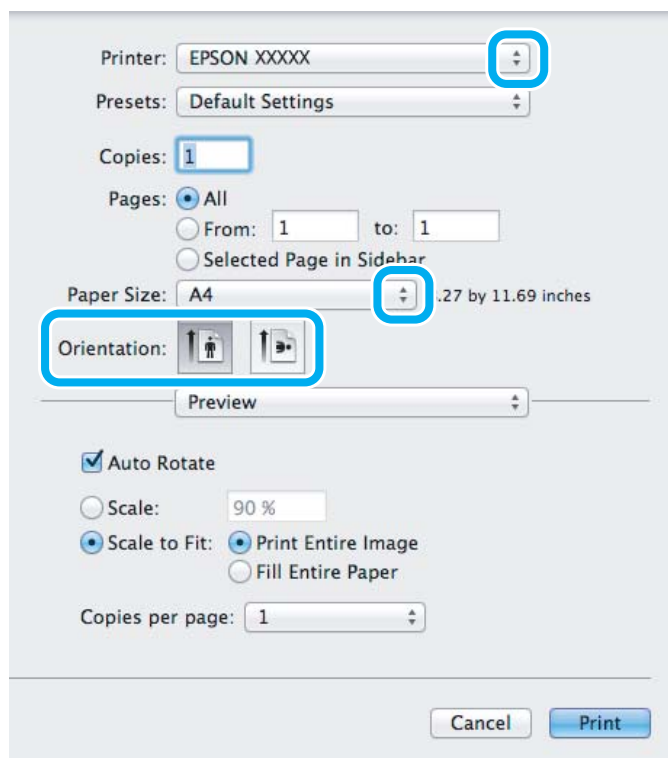
Le schermate del driver della stampante in questo manuale sono relative a Mac OS X 10.7.

- 1 Aprire il file da stampare.



## Stampa di

- 2 Accedere alla finestra di dialogo Print (Stampa).  
 ➔ “Accesso al driver della stampante per Mac OS X” a pagina 54

**Nota:**

Se viene visualizzata la finestra di dialogo semplificata, fare clic sul pulsante **Show Details (Mostra dettagli)** (per Mac OS X 10.8 o 10.7) o sul pulsante ▼ (per Mac OS X 10.6 o 10.5) per estendere tale finestra di dialogo.

- 3 Selezionare il prodotto in uso come impostazione di Printer (Stampante).

**Nota:**

A seconda dell'applicazione in uso, potrebbe non essere possibile selezionare alcuni elementi in questa finestra di dialogo. In questo caso, fare clic su **Page Setup (Formato di Stampa)** nel menu Archivio dell'applicazione, quindi eseguire le impostazioni necessarie.

- 4 Selezionare le impostazioni di Paper Size (Formato carta) appropriate.

**Nota:**

Selezionare **XXX (Borderless (Senza margini))** come impostazione di Paper Size (Formato carta) se si desidera stampare foto prive di margini.

➔ “Selezione della carta” a pagina 24

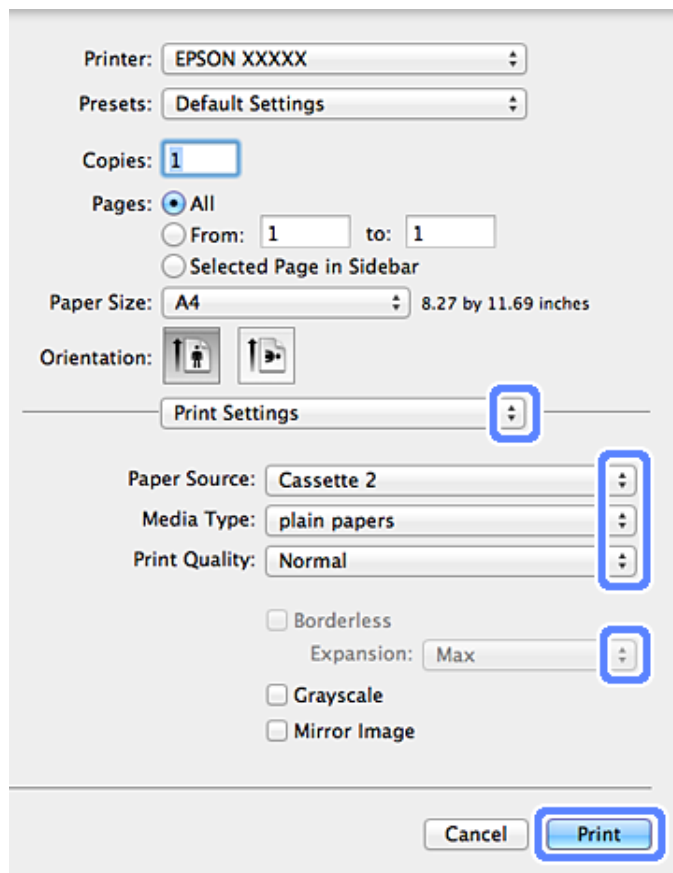
- 5 Selezionare l'impostazione appropriata di Orientation (Orientamento).

**Nota:**

Quando si stampa su buste, selezionare l'orientamento orizzontale.

## Stampa di

- 6** Scegliere **Print Settings (Impostazioni di stampa)** dal menu a comparsa.




- 7** Selezionare l'impostazione appropriata di Paper Source (Origine carta).
- 8** Selezionare l'impostazione appropriata di Media Type (Supporto).  
 ➔ [“Impostazioni di tipo carta dal driver stampante” a pagina 27](#)
- 9** Selezionare l'impostazione appropriata di Expansion (Espansione) durante la stampa senza margini per regolare la quantità di immagine da estendere oltre i bordi della carta.
- 10** Fare clic su **Print (Stampa)** per avviare la stampa.

## Annullamento della stampa

Se risulta necessario annullare la stampa, seguire le istruzioni nelle relative sezioni riportate di seguito.

### Uso del pannello di controllo

Premere  per annullare un lavoro di stampa in corso.

## Stampa di

### Per Windows

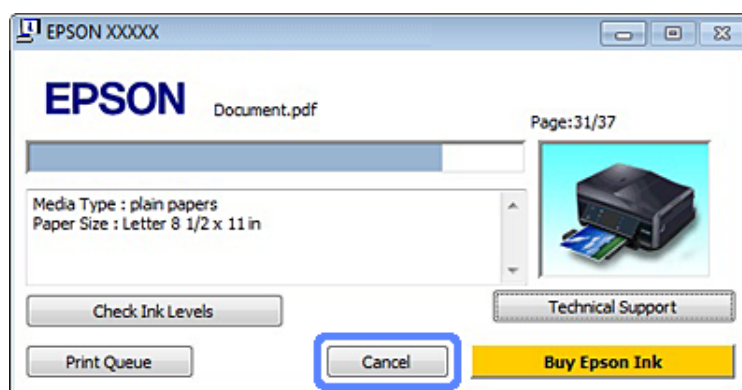
**Nota:**

Non risulta possibile annullare un lavoro di stampa già completamente inviato al prodotto. In tal caso, annullare il lavoro di stampa tramite il prodotto.

### Uso della barra di avanzamento

Quando si avvia la stampa, sullo schermo del computer viene visualizzata la barra di avanzamento.

Fare clic sul pulsante **Cancel (Annulla)** per annullare la stampa.



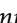
### Uso di EPSON Status Monitor 3

- 1 Accedere a EPSON Status Monitor 3.  
➔ [“Per Windows” a pagina 175](#)
- 2 Fare clic sul pulsante **Print Queue (Coda di stampa)**. Viene visualizzato Windows Spooler (Spooler di Windows).
- 3 Fare clic con il pulsante destro del mouse sul lavoro che si desidera cancellare, quindi selezionare **Cancel (Annulla)**.

### Per Mac OS X

Per annullare un lavoro di stampa, effettuare i passaggi che seguono.

**Nota:**

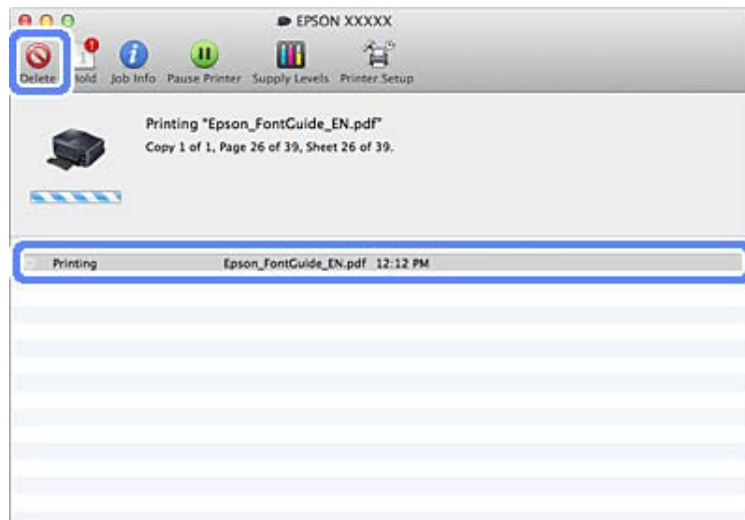
Se è stato inviato un lavoro di stampa da un computer Mac OS X 10.6 o 10.5 tramite la rete, potrebbe non risultare possibile annullare la stampa dal computer. Premere  sul pannello di controllo del prodotto per annullare il lavoro di stampa. Per risolvere questo problema, vedere la Guida di rete online.

- 1 Fare clic sull'icona del prodotto nel Dock.
- 2 Nell'elenco dei nomi di documento, selezionare il documento in fase di stampa.


## Stampa di

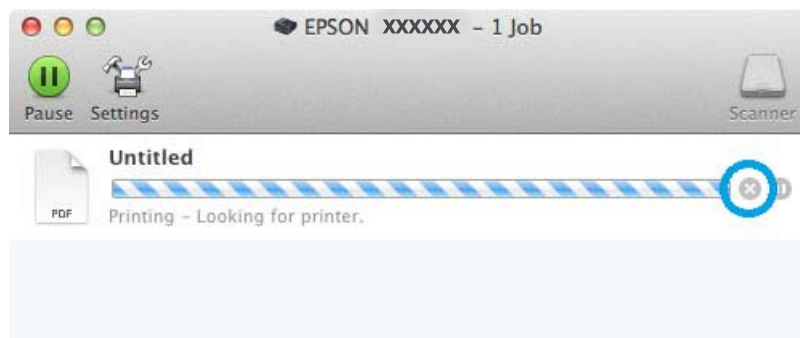
3

Fare clic sul pulsante **Delete (Elimina)** per annullare il lavoro di stampa.



Per Mac OS X 10.8:

Fare clic sul pulsante  per annullare il lavoro di stampa.



## Altre opzioni

### Stampa di foto in modo semplice



Epson Easy Photo Print consente di disporre e stampare immagini digitali su diversi tipi di carta. Le istruzioni procedurali nella finestra consentono di visualizzare in anteprima le immagini da stampare e di ottenere gli effetti desiderati senza ricorrere a impostazioni complicate.

## Stampa di

Utilizzando la funzione Quick Print, è possibile eseguire la stampa con le impostazioni definite tramite un semplice clic.

### Avvio di Epson Easy Photo Print

#### Per Windows

- Fare doppio clic sull'icona **Epson Easy Photo Print** sul desktop.
- Per Windows 8:**  
Fare clic con il pulsante destro del mouse sulla schermata **Start** o sfiorare la schermata **Start** dal basso all'alto e scegliere **All apps (Tutte le app)**, quindi selezionare **Easy Photo Print** da **Epson Software**.

#### Per Windows 7 e Vista:

Fare clic sul pulsante Start, scegliere **All Programs (Tutti i programmi)**, fare clic su **Epson Software**, quindi su **Easy Photo Print**.

#### Per Windows XP:

Fare clic su **Start**, scegliere **All Programs (Tutti i programmi)**, **Epson Software**, quindi fare clic su **Easy Photo Print**.

#### Per Mac OS X

Fare doppio clic sulla cartella **Applications (Applicazioni)** nel disco rigido di Mac OS X, quindi fare doppio clic su **Epson Software** e sulle cartelle **Easy Photo Print**, infine fare doppio clic sull'icona di **Easy Photo Print**.

---

## Stampa su CD/DVD



Epson Print CD consente di creare etichette per CD/DVD con testo e immagini sul computer e quindi di stampare tali etichette direttamente su CD e DVD da 12 cm.


#### Nota:

- Prima di stampare, caricare correttamente il CD/DVD.  
➔ [“Caricamento di un CD/DVD” a pagina 38](#)
- Effettuare una stampa di test su un CD/DVD di prova e controllare la superficie stampata dopo aver atteso un giorno intero, in particolar modo prima di stampare una grande quantità di CD/DVD.
- È inoltre possibile stampare su CD/DVD dal pannello di controllo.  
➔ [“Altre funzioni” a pagina 113](#)

### Avviso per la stampa su CD/DVD

- Stampare esclusivamente su CD/DVD circolari.
- Per ulteriori informazioni sulla gestione del CD/DVD, vedere la documentazione fornita con il CD/DVD.

## Stampa di

- ❑ Non stampare sul CD/DVD prima di aver memorizzato i dati su di esso. In caso contrario, eventuali impronte, sporco o graffi sulla superficie del CD/DVD possono provocare errori di scrittura dei dati.
- ❑ Conservare il vassoio CD/DVD nell'alloggiamento sul fondo del prodotto. Un vassoio CD/DVD deformato o danneggiato può causare un funzionamento difettoso del prodotto.
- ❑ Se il vassoio viene espulso o non viene alimentato correttamente quando si avvia un lavoro di stampa su CD/DVD, assicurarsi di inserirlo in modo appropriato.  
➔ [“Caricamento di un CD/DVD” a pagina 38](#)
- ❑ Se il vassoio viene espulso quando si avvia un lavoro di stampa su CD/DVD, il prodotto non risulta pronto. Attendere la visualizzazione di un messaggio sullo schermo del computer che richiede l'inserimento del vassoio. Quindi, reinserire il vassoio e premere .
- ❑ Al termine della stampa su CD/DVD, rimuovere il vassoio CD/DVD. Per XP-710 Series e XP-810 Series, premere **OK** sul display LCD.
- ❑ Utilizzare esclusivamente CD/DVD recanti scritte che confermano la possibilità di stampare sulla superficie per etichette e con stampante a getto d'inchiostro.
- ❑ A seconda del tipo di CD/DVD, la stampa potrebbe macchiare a seconda del livello di saturazione del colore.
- ❑ L'umidità sulla superficie stampabile potrebbe causare delle macchie.
- ❑ Se si stampa inavvertitamente sul vassoio per CD/DVD o sul vano trasparente interno, rimuovere immediatamente l'inchiostro.
- ❑ Successive stampe sullo stesso CD/DVD non migliorano la qualità di stampa.
- ❑ Se si seleziona **CD/DVD Premium Surface** come impostazione di Media Type (Supporto) nel driver della stampante e si utilizza un CD/DVD di qualità elevata, è possibile creare delle etichette per CD/DVD di grande qualità.
- ❑ Assicurarsi di far asciugare completamente i CD e i DVD al riparo da luce solare diretta prima di utilizzarli o di toccarli sulle superfici stampate.
- ❑ Se la superficie stampa risulta appiccicosa anche dopo il periodo di asciugatura, il livello di saturazione del colore potrebbe essere troppo elevato. In tal caso, diminuire il livello di saturazione del colore in Epson Print CD.
- ❑ Se l'inchiostro macchia, regolare la saturazione del colore utilizzando Epson Print CD.
- ❑ Impostare l'area stampabile per adattarla all'area stampabile del CD/DVD.
- ❑ Per informazioni dettagliate sull'area stampabile, vedere la sezione che segue.  
➔ [“Area stampabile” a pagina 207](#)
- ❑ È possibile stampare soltanto un CD o un DVD alla volta. Quando si specifica un numero pari a 2 o superiore come impostazione di Copies (Copie), rimuovere ciascun CD o DVD dal vassoio dopo la stampa e quindi posizionare il CD o il DVD successivo sul vassoio. Seguire le istruzioni visualizzate sullo schermo.

## Avvio di Epson Print CD

### Per Windows

- ❑ Fare doppio clic sull'icona **Epson Print CD** sul desktop.

## Stampa di

### ❑ Per Windows 8:

Fare clic con il pulsante destro del mouse sulla schermata **Start** o sfiorare la schermata **Start** dal basso all'alto e scegliere **All apps (Tutte le app)**, quindi selezionare **Epson Print CD** da **Epson Software**.

### Per Windows 7 e Vista

Fare clic sul pulsante start, scegliere **All Programs (Tutti i programmi)**, fare clic su **Epson Software**, quindi su **Print CD**.

### Per Windows XP:

Fare clic su Start, scegliere **All Programs (Tutti i programmi)**, **Epson Software**, quindi fare clic su **Print CD**.

### Per Mac OS X

Fare doppio clic sulla cartella **Applications (Applicazioni)** nel disco rigido di Mac OS X, quindi fare doppio clic su **Epson Software** e sulle cartelle **Print CD**, infine fare doppio clic sull'icona di **Print CD**.

## Stampa su un CD/DVD tramite un software disponibile in commercio

Quando si stampa su un CD/DVD con un software di terzi disponibile in commercio che supporta la stampa su CD/DVD, occorre effettuare le seguenti impostazioni.

<b>Formato</b>	A4
<b>Orientamento</b>	Portrait (Verticale)
<b>Origine (Windows)</b>	CD/DVD
<b>Tipo</b>	CD/DVD o CD/DVD Superficie Premium
<b>Tipo vassoio*1</b>	Tipo vassoio Epson 2*2

\*1 Da specificare a seconda del software in uso.

\*2 Il nome varia a seconda del software in uso.

---

## Preimpostazioni prodotto (solo per Windows)

Le preimpostazioni del driver della stampante consentono di stampare quasi istantaneamente. È inoltre possibile creare delle preimpostazioni personalizzate.

### Impostazioni del prodotto per Windows

1

Accedere alle impostazioni della stampante.

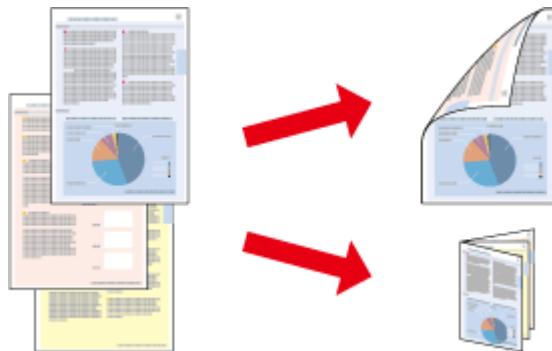
➔ [“Accesso al driver della stampante in Windows”](#) a pagina 53

2

Selezionare una delle impostazioni di Printing Presets (Preimpostazioni di stampa) nella scheda Shortcuts (Collegamenti). Le impostazioni del prodotto vengono automaticamente definite sui valori visualizzati nella finestra a comparsa.

## Stampa doppio lato

Utilizzare il driver della stampante per stampare su entrambi i lati della carta.



### Per utenti Windows:

Sono disponibili quattro tipi di stampa doppio lato: automatica standard, automatica a pieghevole, manuale standard e manuale a pieghevole.

### Per utenti Mac OS X:

Mac OS X supporta solo la stampa a doppio lato automatica standard.

La stampa doppio lato è disponibile solo per i seguenti tipi di carta e formati.

Carta	Formato
Carta comune	Legal <sup>*1*2</sup> , Letter, A4, B5, A5 <sup>*1</sup> , A6 <sup>*1</sup>
Epson Bright White Ink Jet Paper (Carta comune "Bright White")	A4
Epson Double-Sided Matte Paper (Carta opaca "Matte" per stampe fronte/retro)	A4

\*1 Solo stampa doppio lato manuale.

\*2 Disponibile solo per XP-610 Series.



## Stampa di

### Nota:

- ❑ Questa funzione non risulta disponibile per l'alimentazione carta posteriore.
- ❑ Questa funzione potrebbe non essere disponibile con alcune impostazioni.
- ❑ La stampa doppio lato manuale potrebbe non essere disponibile se si accede al prodotto tramite la rete o se il prodotto viene utilizzato come stampante condivisa.
- ❑ Se l'inchiostro risulta in via di esaurimento durante la stampa doppio lato automatica, il prodotto interrompe la stampa e risulta necessario sostituire l'inchiostro. Al termine della sostituzione dell'inchiostro, il prodotto si riavvia, ma la stampa potrebbe contenere parti mancanti. In questo caso, stampare nuovamente la pagina che contiene parti mancanti.
- ❑ La capacità di caricamento varia durante la Stampa doppio lato.  
➔ [“Selezione della carta” a pagina 24](#)
- ❑ Utilizzare esclusivamente tipi di carta adatti per la stampa doppio lato. In caso contrario, la qualità della stampa potrebbe scadere.
- ❑ A seconda del tipo di carta e della quantità di inchiostro utilizzato per la stampa di testo e immagini, potrebbero verificarsi dei passaggi di inchiostro attraverso la carta.
- ❑ Durante la stampa doppio lato, la superficie della carta potrebbe macchiarsi.

### Nota per Windows:

- ❑ La stampa doppio lato manuale è disponibile solo se EPSON Status Monitor 3 è abilitato. Per attivare Status Monitor, accedere al driver della stampante e fare clic sulla scheda **Maintenance (Utility)**, quindi premere il pulsante **Extended Settings (Impostazioni avanzate)**. Nella finestra **Extended Settings (Impostazioni avanzate)**, selezionare la casella di controllo **Enable EPSON Status Monitor 3 (Abilita EPSON Status Monitor 3)**.
- ❑ Quando si esegue la stampa doppio lato automatica, la stampa potrebbe risultare lenta a seconda della combinazione di opzioni selezionate per **Select Document Type (Seleziona tipo documento)** nella finestra **Print Density Adjustment (Regolazione densità stampa)** e per **Paper & Quality Options (Opzioni carta e qualità)** nella finestra **Advanced (Altre impost.)**.

### Nota per Mac OS X:

Quando si esegue la stampa doppio lato automatica, la stampa potrebbe risultare lenta a seconda della combinazione di opzioni selezionate per **Document Type (Tipo documento)** nella finestra **Two-sided Printing Settings (Impostazioni stampa fronte/retro)** e per **Print Quality (Qualità)** nella finestra **Print Settings (Impostazioni di stampa)**.

## Impostazioni del prodotto per Windows

- 1 Accedere alle impostazioni della stampante.  
➔ [“Accesso al driver della stampante in Windows” a pagina 53](#)
- 2 Scegliere l'opzione desiderata di 2-sided printing (Stampa doppio lato) nella scheda **Page Layout (Layout)**. Per stampare dei fascicoletti pieghevoli, selezionare **Folded Booklet (Fascicoletto pieghevole)**.

### Nota:

Quando si utilizza la stampa automatica, assicurarsi che sia selezionato **Auto**.

- 3 Fare clic su **Settings (Impostazioni)** e definire le impostazioni appropriate.

## Stampa di

- 4** Verificare eventuali altre impostazioni e stampare.

**Nota:**

- Quando si stampa automaticamente o si stampano dati di densità elevata, quali foto o grafici, si consiglia di definire le impostazioni nella finestra *Print Density Adjustment* (Regolazione densità stampa).
- Il margine reale di rilegatura può variare rispetto alle impostazioni specificate, a seconda dell'applicazione in uso. Eseguire alcune prove per determinare i risultati reali prima di stampare l'intero lavoro.
- La stampa doppio lato manuale consente di stampare prima le pagine pari. Quando si stampano le pagine dispari, viene espulso un foglio di carta bianco al termine del lavoro di stampa.
- Quando si esegue la stampa manuale, assicurarsi che l'inchiostro sia completamente asciutto prima di ricaricare la carta.

## Impostazioni del prodotto per Mac OS X

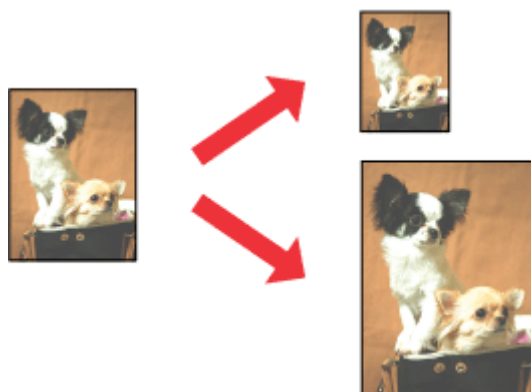
- 1** Accedere alla finestra di dialogo Print (Stampa).  
➔ [“Accesso al driver della stampante per Mac OS X” a pagina 54](#)
- 2** Definire le impostazioni appropriate nel riquadro Two-sided Printing Settings (Impostazioni stampa fronte/retro).
- 3** Verificare eventuali altre impostazioni e stampare.

**Nota:**

Se si stampano dati a densità elevata quali foto e grafici, si consiglia di regolare le impostazioni di *Print Density* (Densità stampa) e *Increased Ink Drying Time* (Tempo essiccazione aumentato) manualmente.

## Stampa con adattamento alla pagina

Permette di ingrandire o ridurre automaticamente le dimensioni del documento per adattarle al formato carta selezionato nel driver della stampante.



**Nota:**

Questa funzione potrebbe non essere disponibile con alcune impostazioni.

## Impostazioni del prodotto per Windows

- 1 Accedere alle impostazioni della stampante.  
➔ [“Accesso al driver della stampante in Windows” a pagina 53](#)
- 2 Selezionare **Reduce/Enlarge Document (Stampa proporzionale)** e **By Output Paper Size (Per formato carta in output)** nella scheda Page Layout (Layout), quindi selezionare il formato della carta in uso dall'elenco a discesa.
- 3 Verificare eventuali altre impostazioni e stampare.

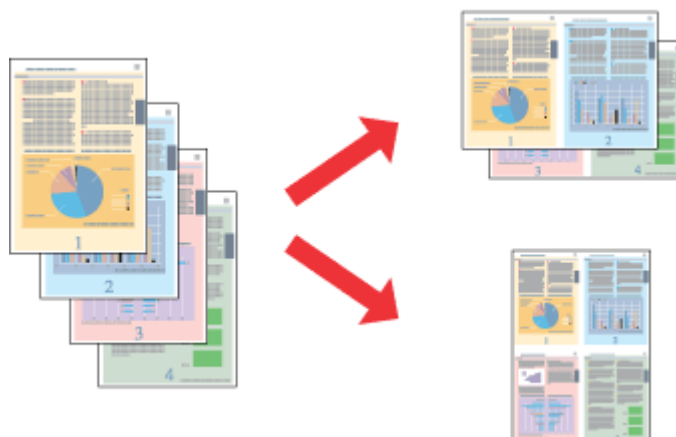
## Impostazioni del prodotto per Mac OS X

- 1 Accedere alla finestra di dialogo Print (Stampa).  
➔ [“Accesso al driver della stampante per Mac OS X” a pagina 54](#)
- 2 Scegliere **Scale to fit paper size (Adatta al formato carta)** per Destination Paper Size (Formato carta destinazione) nel riquadro Paper Handling (Gestione carta), quindi selezionare il formato della carta in uso dal menu a comparsa.
- 3 Verificare eventuali altre impostazioni e stampare.

---

## Stampa con l'opzione Pages per sheet (Pagine per foglio)

Permette di utilizzare il driver della stampante per stampare 2 o 4 pagine su un foglio singolo di carta.



**Nota:**

*Questa funzione potrebbe non essere disponibile con alcune impostazioni.*

## Impostazioni del prodotto per Windows

- 1 Accedere alle impostazioni della stampante.  
➔ [“Accesso al driver della stampante in Windows” a pagina 53](#)

## Stampa di

- 2 Selezionare **Multi-Page (Multipagina)** e quindi selezionare **Pages per Sheet (Pagine per foglio)** nella scheda Page Layout (Layout).
- 3 Scegliere il numero di pagine e l'ordine di pagina desiderati.
- 4 Verificare eventuali altre impostazioni e stampare.

### Impostazioni del prodotto per Mac OS X

- 1 Accedere alla finestra di dialogo Print (Stampa).  
➔ [“Accesso al driver della stampante per Mac OS X” a pagina 54](#)
- 2 Selezionare il numero desiderato di Pages per Sheet (Pagine per foglio) e Layout Direction (Orientamento) (ordine di pagina) nel riquadro Layout.
- 3 Verificare eventuali altre impostazioni e stampare.

## Condivisione del prodotto per la stampa

---

### Configurazione per Windows

Nelle seguenti istruzioni viene descritto come impostare il prodotto in modo da condividerlo con gli altri utenti in rete.

Innanzitutto, impostare il prodotto come condiviso sul computer a cui è collegato direttamente. Quindi, aggiungere il prodotto ad ogni computer della rete che accederà a esso.

**Nota:**

- Queste istruzioni sono valide soltanto per reti di piccole dimensioni. Per condividere il prodotto su una rete di grandi dimensioni, consultare l'amministratore della rete.
- Le schermate della seguente sezione fanno riferimento al sistema operativo Windows 7.

### Configurazione del prodotto come stampante condivisa

**Nota:**

- Per configurare il prodotto come stampante condivisa in Windows 8, 7 o Vista, occorre disporre di un account con privilegi di amministratore e di una password se si accede come utente con account standard.
- Per configurare il prodotto come stampante predefinita in Windows XP, è necessario accedere con un account Computer Administrator (Amministratore computer).

Sul computer direttamente collegato al prodotto, effettuare i passaggi che seguono:

## Stampa di

**1****Windows 8:**

Selezionare **Desktop**, charm (accesso) **Settings (Impostazioni)** e **Control Panel (Pannello di controllo)**. Quindi, selezionare **Devices and Printers (Dispositivi e stampanti)** dalla categoria **Hardware and Sound (Hardware e suoni)**.

**Windows 7:**

Fare clic sul pulsante start, quindi selezionare **Devices and Printers (Dispositivi e stampanti)**.

**Windows Vista:**

Fare clic sul pulsante start, selezionare **Control Panel (Pannello di controllo)**, quindi selezionare **Printer (Stampante)** dalla categoria **Hardware and Sound (Hardware e suoni)**.

**Windows XP:**

Fare clic su **Start** e selezionare **Control Panel (Pannello di controllo)**, quindi selezionare **Printers and Faxes (Stampanti e fax)**, dalla categoria **Printers and Other Hardware (Stampanti e altro hardware)**.

**2****Windows 8 e 7:**

Fare clic con il pulsante destro del mouse sul prodotto o tenere premuto il dito sul prodotto e scegliere **Printer properties (Proprietà stampante)**, quindi selezionare **Sharing (Condivisione)**. Quindi, selezionare il pulsante **Change Sharing Options (Modifica opzioni condivisione)**.

**Windows Vista:**

Fare clic con il pulsante destro del mouse sull'icona del prodotto desiderato, quindi fare clic su **Sharing (Condivisione)**. Fare clic sul pulsante **Change sharing options (Modifica opzioni condivisione)** e quindi su **Continue (Continua)**.

**Windows XP:**

Fare clic con il pulsante destro del mouse sull'icona del prodotto desiderato, quindi fare clic su **Sharing (Condivisione)**.

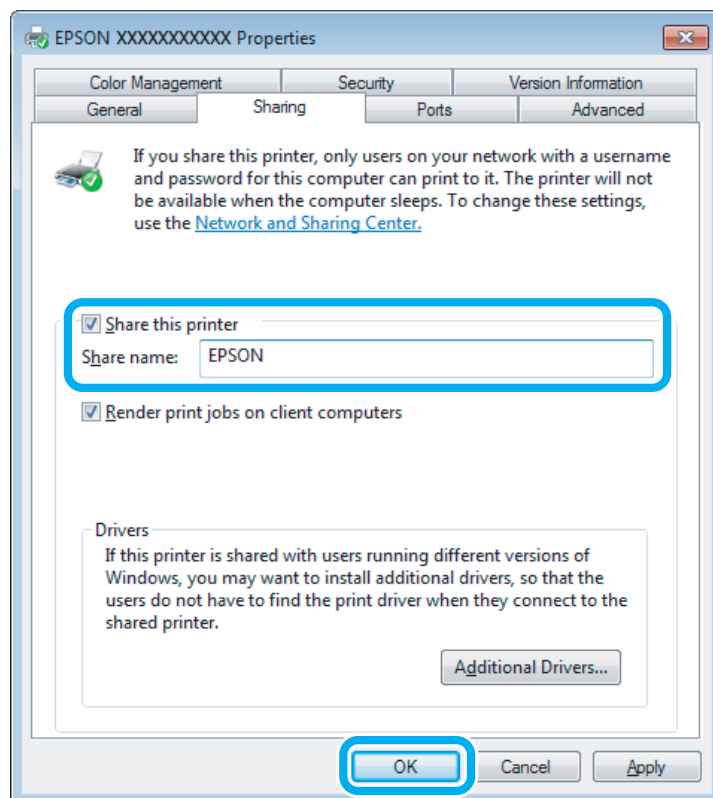
**3**

Selezionare **Share this printer (Condividi la stampante)**, quindi digitare un nome in Name (Nome) condivisione.

**Nota:**

*Non utilizzare spazi o trattini per il nome della condivisione.*

## Stampa di



Se si desidera scaricare automaticamente i driver della stampante per i computer dotati di versioni differenti di Windows, fare clic su **Additional Drivers (Driver aggiuntivi)** e selezionare l'ambiente e i sistemi operativi degli altri computer. Fare clic su **OK**, quindi inserire il disco del software del prodotto.

4

Fare clic su **OK** o su **Close (Chiudi)** (se i driver aggiuntivi sono stati installati).

## Aggiunta del prodotto su altri computer di rete

Per aggiungere il prodotto a ogni computer di rete che accederà a esso, effettuare i passaggi che seguono.

**Nota:**

*Il prodotto deve essere configurato come stampante condivisa sul computer a cui è collegato prima di potervi accedere da un altro computer.*

➔ [“Configurazione del prodotto come stampante condivisa” a pagina 68](#)

1

**Windows 8:**

Selezionare **Desktop**, charm (accesso) **Settings (Impostazioni)** e **Control Panel (Pannello di controllo)**. Quindi, selezionare **Devices and Printers (Dispositivi e stampanti)** dalla categoria **Hardware and Sound (Hardware e suoni)**.

**Windows 7:**

Fare clic sul pulsante start, quindi selezionare **Devices and Printers (Dispositivi e stampanti)**.

**Windows Vista:**

Fare clic sul pulsante start, selezionare **Control Panel (Pannello di controllo)**, quindi selezionare **Printer (Stampante)** dalla categoria **Hardware and Sound (Hardware e suoni)**.

## Stampa di

### Windows XP:

Fare clic su **Start** e selezionare **Control Panel (Pannello di controllo)**, quindi selezionare **Printers and Faxes (Stampanti e fax)**, dalla categoria **Printers and Other Hardware (Stampanti e altro hardware)**.

**2**

### Windows 8, 7 e Vista:

Selezionare il pulsante **Add a printer (Aggiungi stampante)**.

### Windows XP:

Fare clic sul pulsante **Add a printer (Aggiungi stampante)**. Viene visualizzata l'Add Printer Wizard (Installazione guidata stampante). Fare clic sul pulsante **Next (Avanti)**.

**3**

### Windows 8:

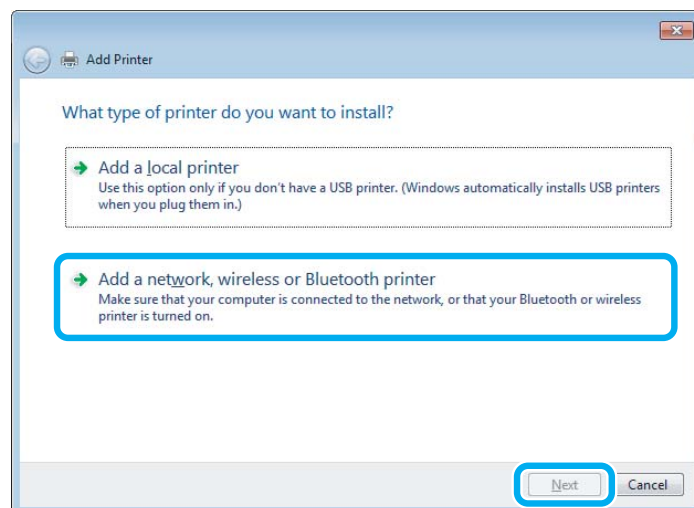
Andare al passaggio 4.

### Windows 7 e Vista:

Fare clic su **Add a network, wireless or Bluetooth printer (Aggiungi stampante di rete, wireless o Bluetooth)**, quindi fare clic su **Next (Avanti)**.

### Windows XP:

Selezionare una **A network printer, or a printer attached to another computer (Stampante di rete o stampante collegata a un altro computer)**, quindi fare clic su **Next (Avanti)**.

**4**

Seguire le istruzioni sullo schermo per selezionare il prodotto da utilizzare.

**Nota:**

A seconda del sistema operativo e della configurazione del computer dove è collegato il prodotto, l'Add Printer Wizard (Installazione guidata stampante) potrà richiedere di installare il driver della stampante dal disco del software del prodotto. Fare clic sul pulsante **Have Disk (Disco driver)** e seguire le istruzioni visualizzate sullo schermo.

---

## Configurazione per Mac OS X

Per impostare il prodotto in una rete Mac OS X, utilizzare l'impostazione Printer Sharing (Condivisione Stampante). Per informazioni dettagliate, vedere la documentazione del Macintosh in uso.

---

# Scansione

---

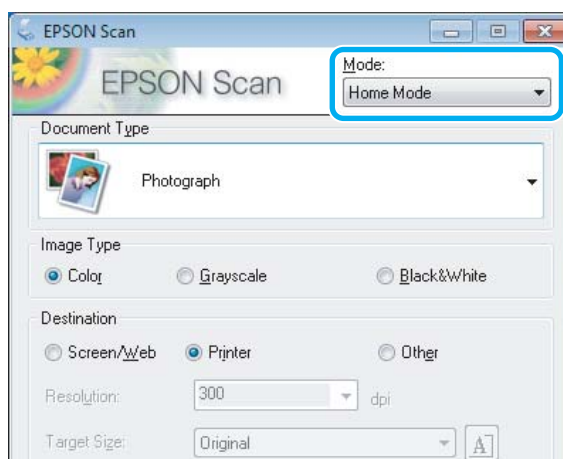
## Proviamo ad eseguire una scansione

---

### Inizio di una scansione

Procediamo alla scansione di un documento per acquisire dimestichezza con il processo.

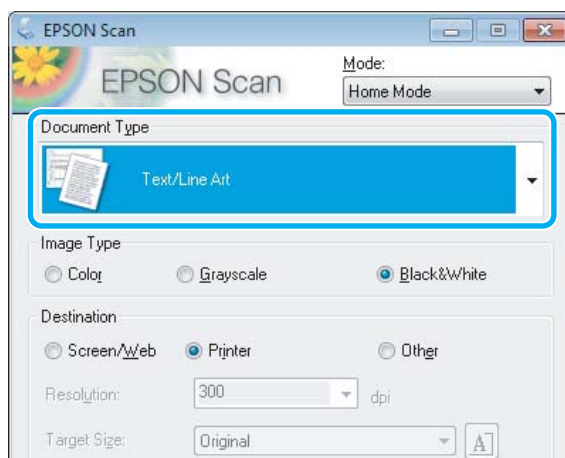
- 1** Collocare l'originale da acquisire sul vetro dello scanner.  
➔ [“Posizionamento degli originali” a pagina 41](#)
- 2** Avviare Epson Scan.
  - Windows 8:  
Selezionare l'icona **EPSON Scan** sul desktop o selezionare **EPSON Scan** dalla schermata **Start**.
  - Windows 7, Vista e XP:  
Fare doppio clic sull'icona **Epson Scan** sul desktop.
  - Mac OS X:  
Selezionare **Applications (Applicazioni) > Epson Software > EPSON Scan**.
- 3** Selezionare **Home Mode (Modo Principiante)**.



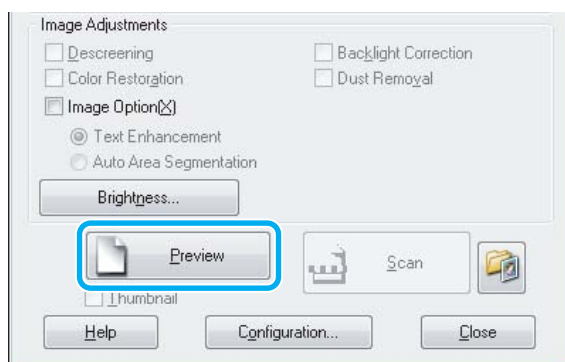


## Scansione

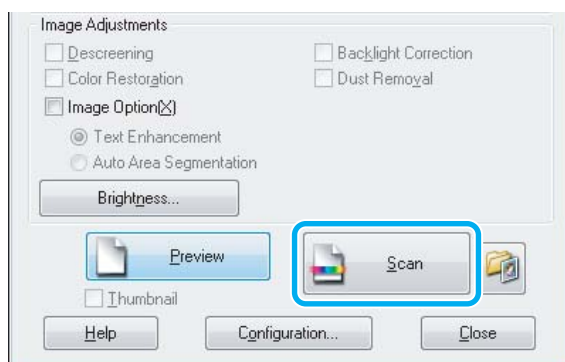
- 4** Selezionare **Text/Line Art (Testo/Grafica)** come impostazione di **Document Type (Tipo documento)**.



- 5** Fare clic su **Preview (Anteprima)**.



- 6** Fare clic su **Scan (Acquisisci)**.



## Scansione

**7** Fare clic su **OK**.





L'immagine acquisita viene salvata.


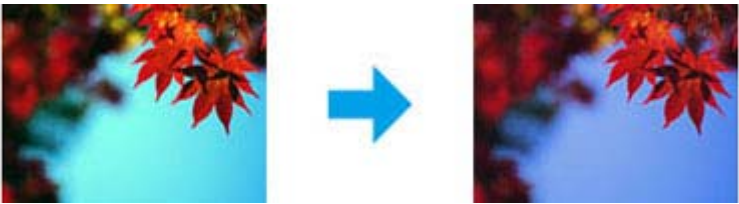



## Funzioni di Image Adjustment (Regolazioni Immagine)

Epson Scan offre diverse impostazioni per il miglioramento del colore, della nitidezza, del contrasto e di altri aspetti riguardanti la qualità dell'immagine.






Per ulteriori dettagli su Epson Scan, vedere la guida.

<p>Histogram (Istogramma)</p>	<p>Fornisce un'interfaccia grafica per regolare individualmente i livelli di bianchi, ombre e gamma.</p> 
<p>Tone Correction (Correzione Toni)</p>	<p>Fornisce un'interfaccia grafica per regolare individualmente i livelli di tonalità.</p> 

**Scansione**

<p>Image Adjustment (Regolazioni Immagine)</p>	<p>Consente di regolare la luminosità, il contrasto e il bilanciamento dei colori rosso, verde e blu nell'immagine complessiva.</p> 
<p>Color Palette (Tavolozza colori)</p>	<p>Fornisce un'interfaccia grafica per la regolazione dei livelli dei mezzitoni, quali le tonalità della pelle, senza effetti sulle aree di bianchi e ombre dell'immagine.</p> 
<p>Unsharp Mask (Maschera di contrasto)</p>	<p>Rende più definite le estremità delle aree dell'immagine aumentandone la nitidezza complessiva.</p> 
<p>Descreening (Deretinatura)</p>	<p>Rimuove il motivo increspato (denominato moiré) che può apparire in aree dell'immagine leggermente ombreggiate, ad esempio nelle tonalità della pelle.</p> 
<p>Color Restoration (Ripristino Colore)</p>	<p>Consente di ripristinare automaticamente i colori delle foto sbiadite.</p> 

## Scansione

<p>Backlight Correction (Correzione retroilluminazione)</p>	<p>Consente di rimuovere le ombre dalle foto eccessivamente retroilluminate.</p> 
<p>Dust Removal (Rimozione Polvere)</p>	<p>Consente di rimuovere automaticamente i segni della polvere dall'originale.</p> 
<p>Text Enhancement (Miglioramento testo)</p>	<p>Migliora il riconoscimento del testo durante la scansione di documenti di testo.</p> 
<p>Auto Area Segmentation (Separazione Area)</p>	<p>Rende le immagini in bianco e nero più nitide e il riconoscimento di testo più accurato separando il testo dalla grafica.</p> 
<p>Color Enhance (Migliora Colore)</p>	<p>Esegue la scansione enfatizzando un determinato colore. È possibile scegliere tra rosso, blu o verde.</p> 

## Scansione di base dal pannello di controllo

È possibile effettuare la scansione di documenti e inviare l'immagine acquisita dal prodotto a un computer collegato. Assicurarsi di aver installato il software del prodotto sul computer e di averlo collegato al computer.

## Scansione

**Nota:**


Se si desidera inviare i dati di scansione su una scheda di memoria, inserire innanzitutto una scheda di memoria.

➔ [“Inserimento di una scheda di memoria” a pagina 40](#)

- 1** Collocare lo/gli originale/i.  
➔ [“Posizionamento degli originali” a pagina 41](#)
- 2** Accedere alla modalità **Scansione** dal menu Home.
- 3** Selezionare una voce del menu di scansione.  
➔ [“Modalità Scansione” a pagina 121](#)
- 4** Se si seleziona **Scansione scheda mem.**, è possibile definire le impostazioni di scansione.  
Se si seleziona **Scansione su PC**, selezionare il computer in uso.

**Nota:**

- Se il prodotto è connesso a una rete, è possibile selezionare il computer sul quale si desidera salvare l'immagine acquisita.
- È possibile cambiare il nome del computer visualizzato sul pannello di controllo utilizzando Epson Event Manager.
- Se si desidera utilizzare il servizio Scansione su Cloud, visitare il portale di Epson Connect.  
➔ [“Uso del servizio Epson Connect” a pagina 10](#)

- 5** Premere  per avviare la scansione.

L'immagine acquisita viene salvata.

---

## Elenco dei menu della modalità Scansione

Per informazioni sull'elenco dei menu della modalità Scansione, vedere la seguente sezione.

➔ [“Modalità Scansione” a pagina 121](#)

## Scansione di base dal computer

---

### Scansione in Full Auto Mode (Modo Automatico)

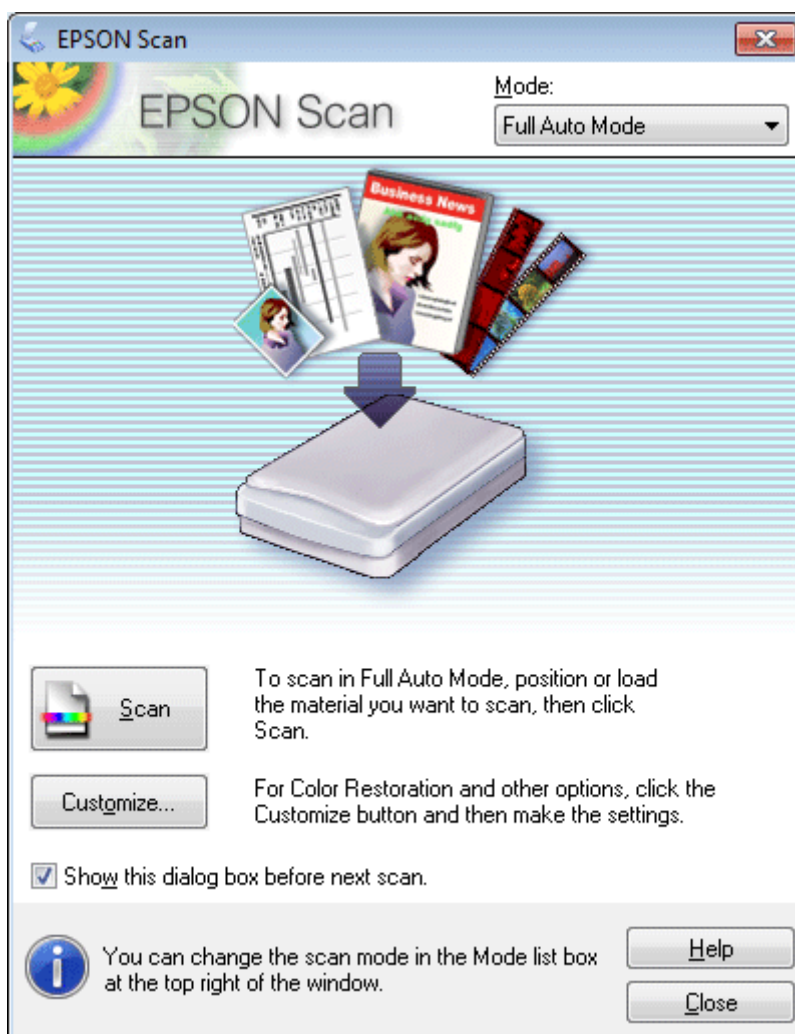
Full Auto Mode (Modo Automatico) consente di eseguire una scansione semplice e veloce, senza definire alcuna impostazione o visualizzare un'anteprima dell'immagine. Questa modalità è utile quando si desidera eseguire acquisizioni a dimensione originale (100%).

**Nota:**

- Questa modalità non è disponibile quando è installato l'Alimentatore Automatico di Documenti.
- Per ulteriori dettagli su Epson Scan, vedere la guida.

## Scansione

- 1 Collocare lo/gli originale/i.
- 2 Avviare Epson Scan.
  - ➔ “Avvio del driver Epson Scan” a pagina 94
- 3 Selezionare **Full Auto Mode (Modo Automatico)** dall'elenco Mode (Modalità).

**Nota:**

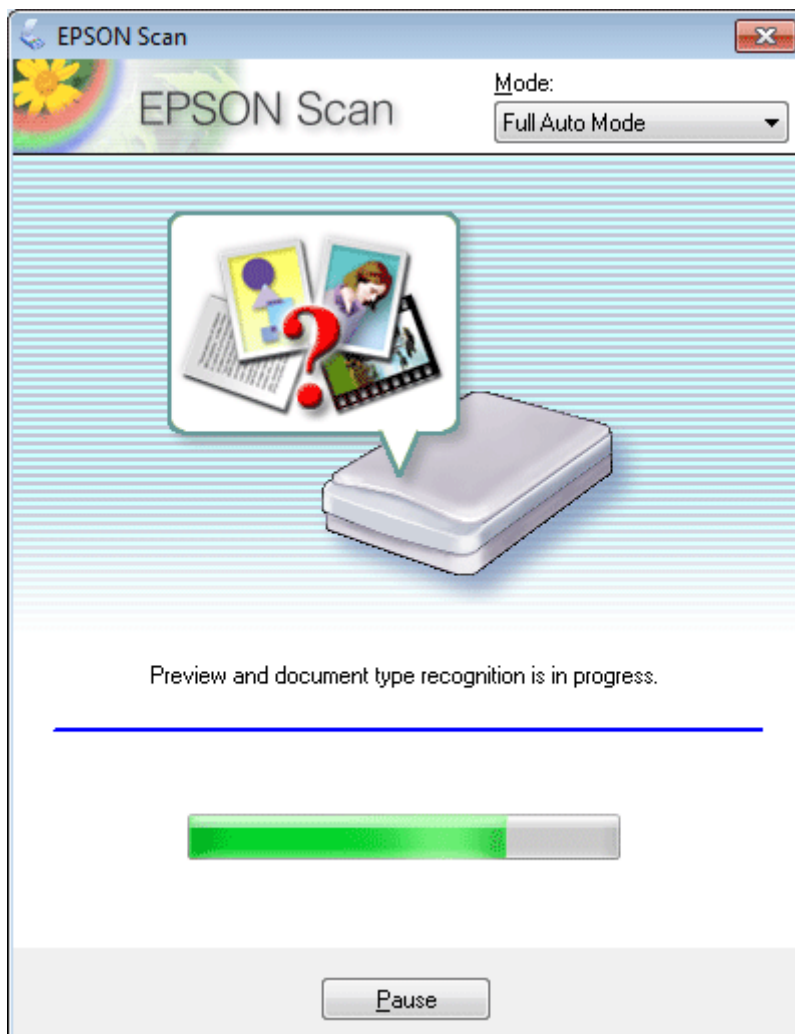
Se la casella di controllo **Show this dialog box before next scan (Mostra questa finestra di dialogo prima della prossima scansione)** è deselezionata, Epson Scan avvia la scansione immediatamente senza visualizzare questa schermata. Per tornare alla schermata, fare clic su **Cancel (Annulla)** nella finestra di dialogo Scanning (Scansione) durante la scansione.



## Scansione

4

Fare clic su **Scan (Acquisisci)**. Epson Scan avvia la scansione in Full Auto Mode (Modo Automatico).



Epson Scan visualizza in anteprima tutte le immagini, determina il tipo di documento sorgente e seleziona automaticamente le impostazioni di acquisizione.

L'immagine acquisita viene salvata.

## Scansione con Home Mode (Modo Principiante)

La modalità Home Mode (Modo Principiante) consente di personalizzare alcune impostazioni di scansione e di verificare le modifiche apportate in un'immagine di anteprima. Questa modalità è utile per la scansione di base di foto e grafica.

**Nota:**

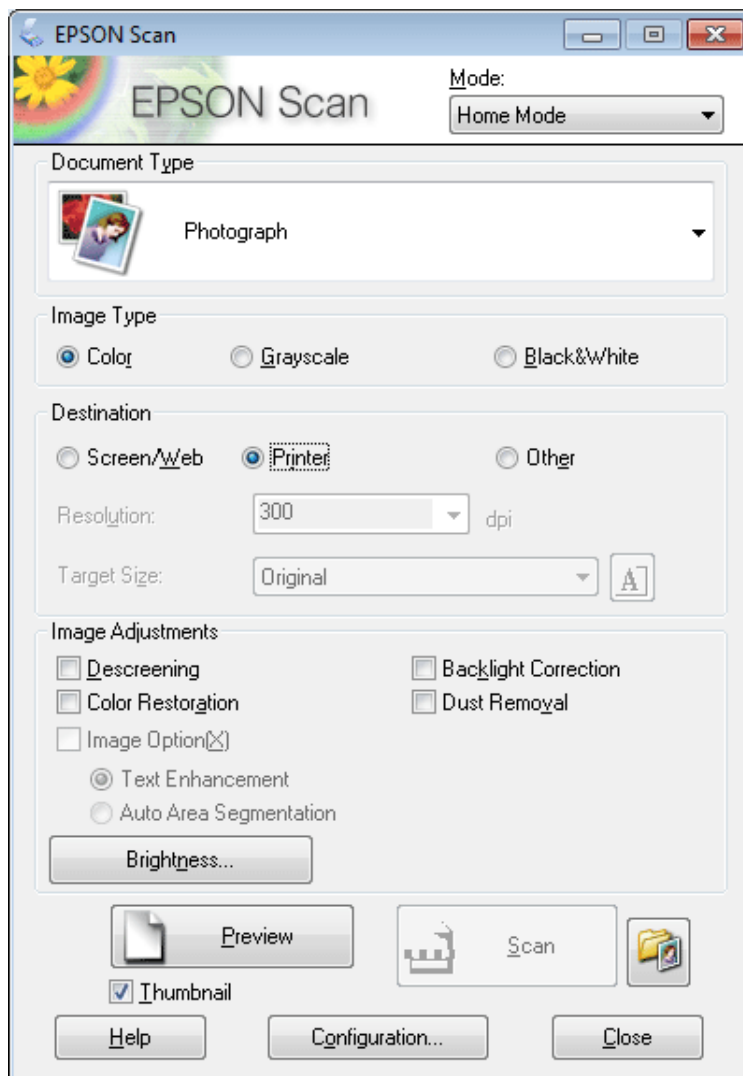
- In Home Mode (Modo Principiante), è possibile eseguire la scansione solo dal vetro dello scanner.
- Per ulteriori dettagli su Epson Scan, vedere la guida.

1

Collocare lo/gli originale/i.  
 ➔ [“Vetro dello scanner” a pagina 44](#)

## Scansione

- 2 Avviare Epson Scan.  
➔ “Avvio del driver Epson Scan” a pagina 94
- 3 Selezionare **Home Mode (Modo Principiante)** dall'elenco Mode (Modalità).



- 4 Selezionare l'impostazione Document Type (Tipo documento).
- 5 Selezionare l'impostazione Image Type (Tipo immagine).
- 6 Fare clic su **Preview (Anteprima)**.  
➔ “Anteprima e regolazione dell'area di scansione” a pagina 85
- 7 Regolare l'esposizione, la luminosità e le altre impostazioni riguardanti la qualità dell'immagine.
- 8 Fare clic su **Scan (Acquisisci)**.



## Scansione

- 9 Nella finestra File Save Settings (Opzioni Salvataggio File), selezionare l'impostazione Type (Tipo), quindi fare clic su **OK**.

**Nota:**

Se la casella di controllo **Show this dialog box before next scan (Mostra questa finestra di dialogo prima della prossima scansione)** è deselezionata, Epson Scan avvia la scansione immediatamente senza visualizzare la finestra File Save Settings (Opzioni Salvataggio File).

L'immagine acquisita viene salvata.

---

## Scansione in Office Mode (Modo Office)

Office Mode (Modo Office) consente di acquisire rapidamente documenti di testo senza visualizzare un'anteprima dell'immagine.

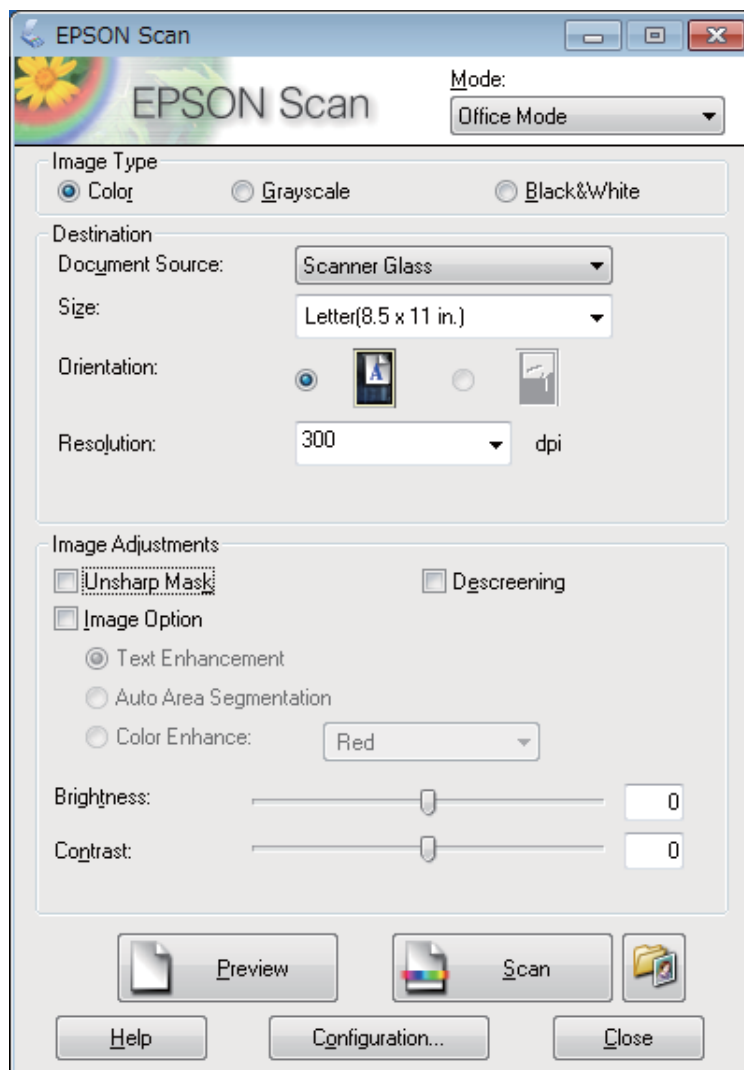
**Nota:**

Per ulteriori dettagli su Epson Scan, vedere la guida.

- 1 Collocare lo/gli originale/i.  
➔ [“Posizionamento degli originali” a pagina 41](#)
- 2 Avviare Epson Scan.  
➔ [“Avvio del driver Epson Scan” a pagina 94](#)

**Scansione**

- 3** Selezionare **Office Mode (Modo Office)** dall'elenco Mode (Modalità).



- 4** Selezionare l'impostazione Image Type (Tipo immagine).
- 5** Selezionare l'impostazione Document Source (Origine documento).
- 6** Selezionare il formato dell'originale come impostazione di Size (Dimensioni).
- 7** Selezionare una risoluzione appropriata degli originali come impostazione di Resolution (Risoluzione).
- 8** Fare clic su **Scan (Acquisisci)**.

## Scansione

- 9** Nella finestra File Save Settings (Opzioni Salvataggio File), selezionare l'impostazione Type (Tipo), quindi fare clic su **OK**.

**Nota:**

Se la casella di controllo **Show this dialog box before next scan (Mostra questa finestra di dialogo prima della prossima scansione)** è deselezionata, Epson Scan avvia la scansione immediatamente senza visualizzare la finestra File Save Settings (Opzioni Salvataggio File).

L'immagine acquisita viene salvata.

---

## Scansione con Professional Mode (Modo Professionale)

La modalità Professional Mode (Modo Professionale) consente di agire sulla totalità delle impostazioni di scansione e di verificare le modifiche apportate in un'immagine di anteprima. Questa modalità è consigliata per gli utenti esperti.

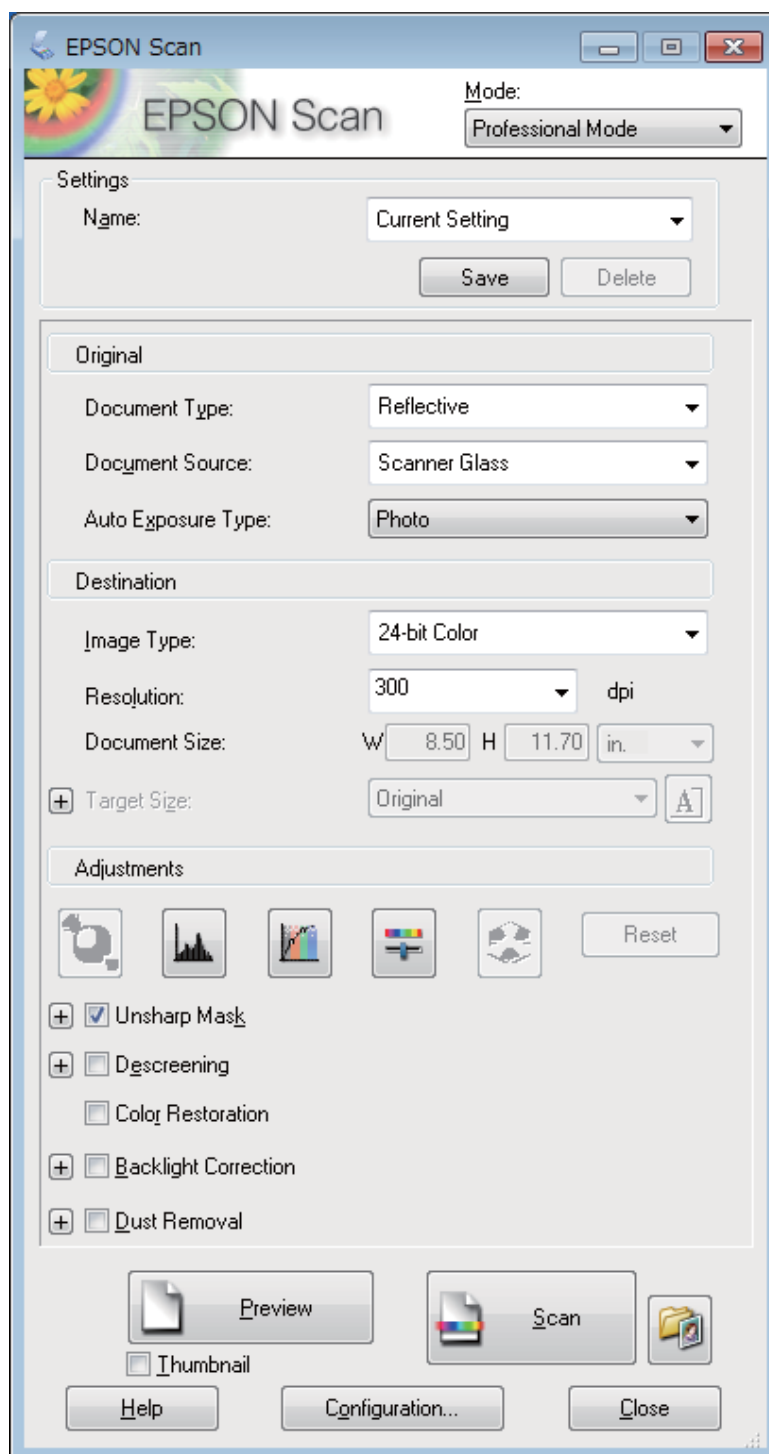
**Nota:**

Per ulteriori dettagli su Epson Scan, vedere la guida.

- 1** Collocare lo/gli originale/i.  
➔ [“Posizionamento degli originali” a pagina 41](#)
- 2** Avviare Epson Scan.  
➔ [“Avvio del driver Epson Scan” a pagina 94](#)

## Scansione

- 3 Selezionare **Professional Mode (Modo Professionale)** dall'elenco Mode (Modalità).



- 4 Selezionare il tipo di originale da acquisire come impostazione di Document Type (Tipo documento).

- 5 Selezionare l'impostazione Document Source (Origine documento).

- 6 Selezionare **Photo (Foto)** o **Document (Documento)** come impostazione di Auto Exposure Type (Opzione Autoesposizione).

## Scansione

- 7 Selezionare l'impostazione Image Type (Tipo immagine).
- 8 Selezionare una risoluzione appropriata degli originali come impostazione di Resolution (Risoluzione).
- 9 Fare clic su **Preview (Anteprima)** per visualizzare un'anteprima dell'immagine o delle immagini. Viene visualizzata la finestra Preview (Anteprima) con visualizzata l'immagine o le immagini.  
➔ [“Anteprima e regolazione dell'area di scansione” a pagina 85](#)

**Nota per l'Alimentatore Automatico di Documenti (ADF):**

*L'ADF carica la prima pagina del documento, quindi Epson Scan ne esegue la scansione preliminare e la visualizza nella finestra Preview (Anteprima). L'ADF quindi espelle la prima pagina. Collocare la prima pagina del documento sopra le altre pagine, quindi caricare l'intero documento nell'ADF.*

- 10 Se necessario, selezionare le dimensioni delle immagini acquisite mediante l'impostazione Target Size (Dimensioni). È possibile acquisire le immagini con le loro dimensioni originali oppure ridurle o ingrandirle selezionando Target Size (Dimensioni).
- 11 Regolare la qualità dell'immagine, se necessario.  
➔ [“Funzioni di Image Adjustment \(Regolazioni Immagine\)” a pagina 74](#)
- 12 Fare clic su **Scan (Acquisisci)**.
- 13 Nella finestra File Save Settings (Opzioni Salvataggio File), selezionare l'impostazione Type (Tipo), quindi fare clic su **OK**.

**Nota:**

*Se la casella di controllo **Show this dialog box before next scan (Mostra questa finestra di dialogo prima della prossima scansione)** è deselezionata, Epson Scan avvia la scansione immediatamente senza visualizzare la finestra File Save Settings (Opzioni Salvataggio File).*

L'immagine acquisita viene salvata.

---

## Anteprima e regolazione dell'area di scansione

### Selezione di una modalità di anteprima

Dopo aver definito le impostazioni di base e di risoluzione, è possibile visualizzare l'anteprima delle immagini e selezionare o regolare l'area delle immagini in una finestra Preview (Anteprima). Sono disponibili due tipi di anteprima.

- L'anteprima Normal (Normale) visualizza l'immagine o le immagini di anteprima nella loro interezza. È possibile selezionare l'area di scansione ed effettuare manualmente tutte le regolazioni della qualità di immagine.
- L'anteprima Thumbnail (Miniatura) visualizza le immagini di anteprima come miniature. Epson Scan individua automaticamente le estremità dell'area di scansione e applica le impostazioni di esposizione automatica all'immagine o alle immagini e le ruota, se necessario.

## Scansione

### Nota:

- ❑ Alcune impostazioni modificate dopo l'anteprima vengono reimpostate se si modifica la modalità di anteprima.
- ❑ A seconda del tipo di documento e della modalità Epson Scan in uso, potrebbe non essere possibile modificare il tipo di anteprima.
- ❑ Se si esegue l'anteprima senza visualizzare la finestra di dialogo Preview (Anteprima), le immagini vengono visualizzate con la modalità di anteprima predefinita. Se si esegue l'anteprima visualizzando la finestra di dialogo Preview (Anteprima), le immagini vengono visualizzate con la modalità di anteprima selezionata appena prima dell'operazione.
- ❑ Per ridimensionare la finestra Preview (Anteprima), fare clic e trascinare l'angolo della finestra Preview (Anteprima).
- ❑ Per ulteriori dettagli su Epson Scan, vedere la guida.


## Creazione di un riquadro di selezione

Un riquadro di selezione è una cornice intermittente che appare sulle estremità dell'immagine di anteprima per indicare l'area di scansione.

Per tracciare un riquadro di selezione, procedere come segue.

- ❑ Per tracciare manualmente un riquadro di selezione, posizionare il puntatore nell'area in cui si desidera collocare l'angolo del riquadro di selezione e fare clic. Trascinare il mirino sull'immagine verso l'angolo opposto dell'area di scansione desiderata.


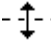


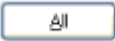


- ❑ Per tracciare automaticamente un riquadro di selezione, fare clic sull'icona di individuazione automatica . È possibile utilizzare quest'icona solo quando si visualizzano anteprime normali e sul vetro dello scanner è presente solo un documento.
- ❑ Per tracciare il riquadro di selezione a una dimensione specificata, immettere una nuova larghezza e una nuova altezza per l'impostazione Document Size (Dimensione Documento).
- ❑ Per ottenere i migliori risultati e la migliore esposizione dell'immagine, accertarsi che tutti i lati del riquadro di selezione si trovino all'interno dell'immagine di anteprima. Non includere nel riquadro di selezione alcuna area circostante l'immagine di anteprima.

## Regolazione di un riquadro di selezione

È possibile spostare il riquadro di anteprima e regolarne le dimensioni. Se si visualizzano anteprime normali, è possibile creare più riquadri di selezione (fino a 50) su una singola immagine per acquisire aree diverse dell'immagine come file di scansione separati.

## Scansione

	Per spostare il riquadro di selezione, posizionare il cursore all'interno del riquadro di selezione. Il puntatore assume l'aspetto di una mano. Fare clic e trascinare il riquadro di selezione nella posizione desiderata.
	Per modificare le dimensioni del riquadro di selezione, posizionare il cursore sopra un'estremità o un angolo del riquadro di selezione. Il puntatore assume la forma di una freccia a due punte diritta o angolare. Fare clic e trascinare l'estremità o l'angolo fino alle dimensioni desiderate.
	Per creare ulteriori riquadri di selezione della stessa dimensione, fare clic su quest'icona.
	Per eliminare un riquadro di selezione, fare clic all'interno di esso e fare clic su quest'icona.
	Fare clic su quest'icona per attivare tutti i riquadri di selezione.

**Nota:**

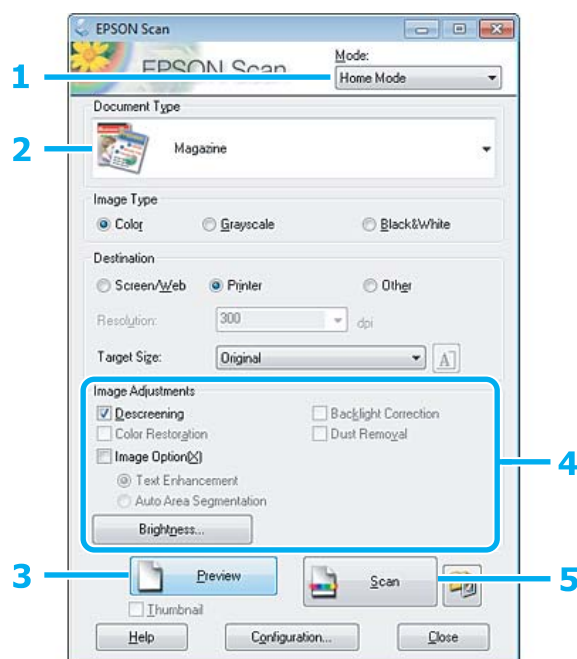
- Per consentire solo il movimento orizzontale o verticale del riquadro di selezione, tenere premuto il tasto **Shift** mentre si sposta il riquadro di selezione.
- Per bloccare le proporzioni correnti del riquadro di selezione, tenere premuto il tasto **Shift** mentre si modificano le dimensioni del riquadro di selezione.
- Se si tracciano più riquadri di selezione, assicurarsi di fare clic su **All (Tutti)** nella finestra Preview (Anteprima) prima di eseguire la scansione. In caso contrario, verrà acquisita solo l'area all'interno dell'ultimo riquadro di selezione tracciato.

## Scansioni diverse

### Scansione di riviste

Posizionare innanzitutto la rivista e avviare Epson Scan.

➔ “Inizio di una scansione” a pagina 72

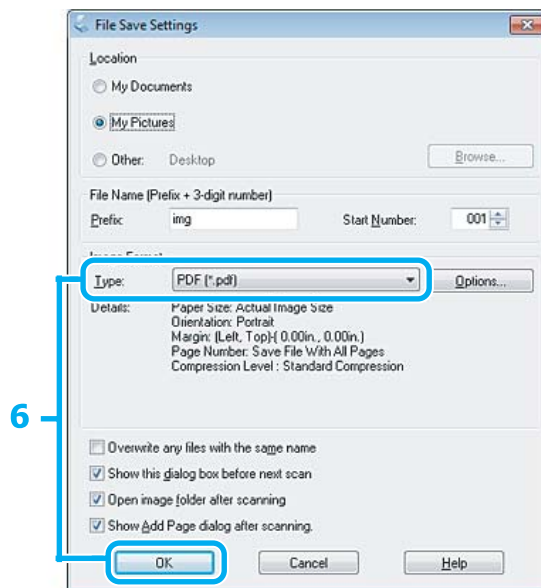


- 1 Selezionare **Home Mode (Modo Principiante)** dall'elenco Mode (Modalità).
- 2 Selezionare **Magazine (Rivista)** come impostazione di Document Type (Tipo documento).
- 3 Fare clic su **Preview (Anteprima)**.
- 4 Regolare l'esposizione, la luminosità e le altre impostazioni riguardanti la qualità dell'immagine.  
Per ulteriori dettagli su Epson Scan, vedere la guida.



## Scansione

- 5 Fare clic su **Scan (Acquisisci)**.



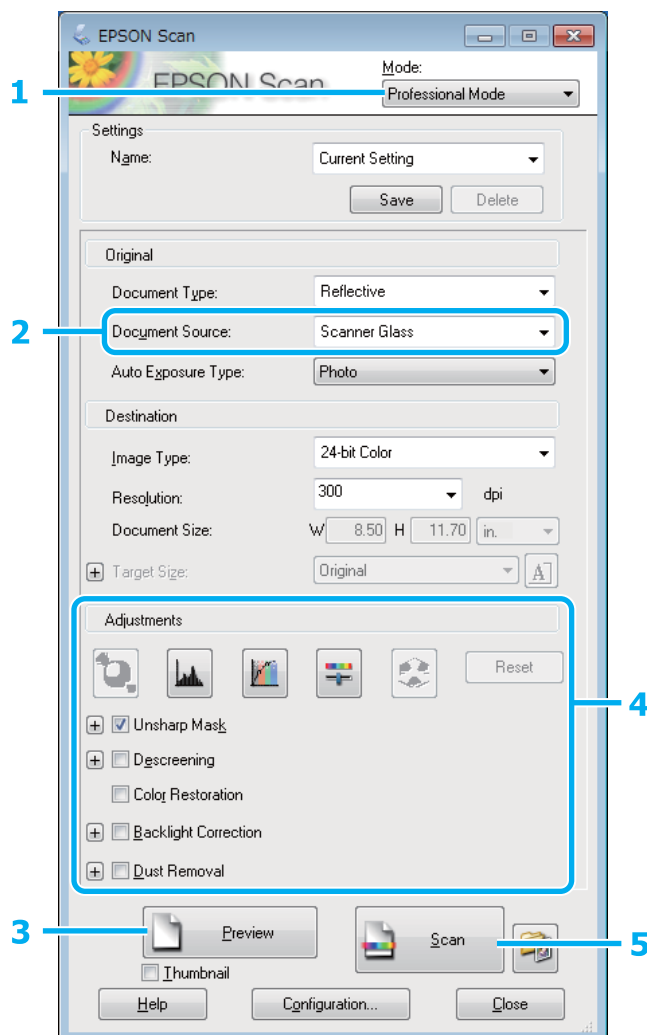
- 6 Selezionare **PDF** come impostazione di Type (Tipo), quindi fare clic su **OK**.

L'immagine acquisita viene salvata.

## Scansione di più documenti in un file PDF

Posizionare innanzitutto il documento e avviare Epson Scan.

➔ “Inizio di una scansione” a pagina 72



**1** Selezionare **Professional Mode (Modo Professionale)** dall'elenco Mode (Modalità).

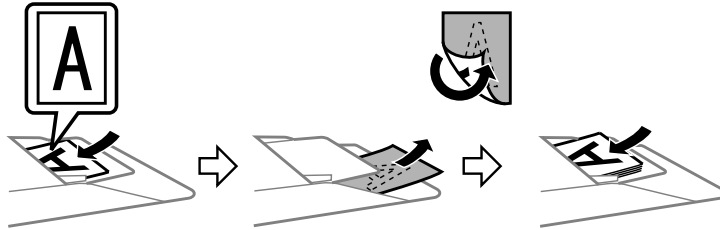
**2** Selezionare l'impostazione Document Source (Origine documento).

## Scansione

- 3 Fare clic su **Preview (Anteprima)**.

**Nota per l'Alimentatore Automatico di Documenti (ADF):**

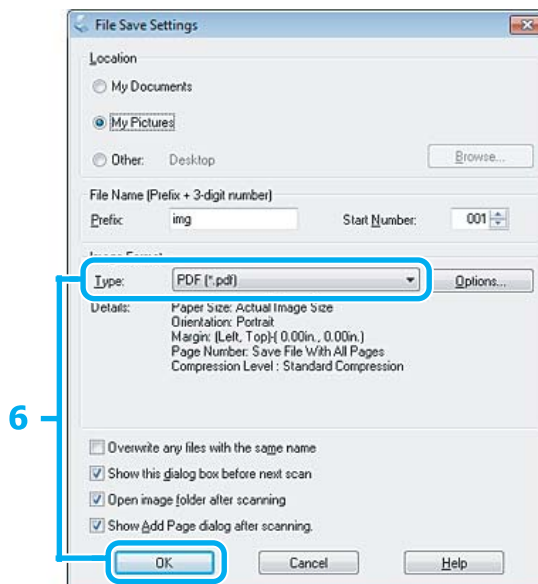
La pagina del documento emessa dall'ADF non è ancora stata acquisita. Ricaricare l'intero documento nell'ADF.



- 4 Regolare l'esposizione, la luminosità e le altre impostazioni riguardanti la qualità dell'immagine.

Per ulteriori dettagli su Epson Scan, vedere la guida.

- 5 Fare clic su **Scan (Acquisisci)**.



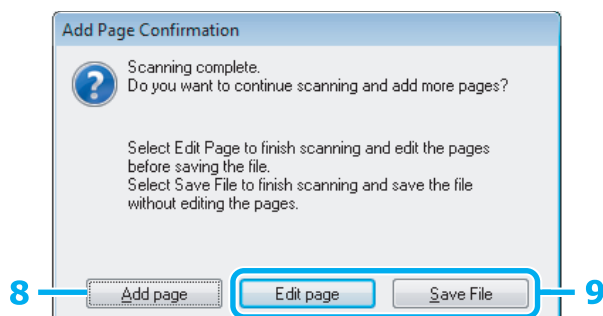
- 6 Selezionare **PDF** come impostazione di Tipo (Tipo), quindi fare clic su **OK**.

**Nota:**

Se si deseleziona la casella di controllo **Show Add Page dialog after scanning (Mostra la finestra Aggiungi pagina dopo la scansione)**, Epson Scan salva automaticamente il documento senza visualizzare la finestra **Add Page Confirmation (Conferma Aggiungi pagina)**.

## Scansione

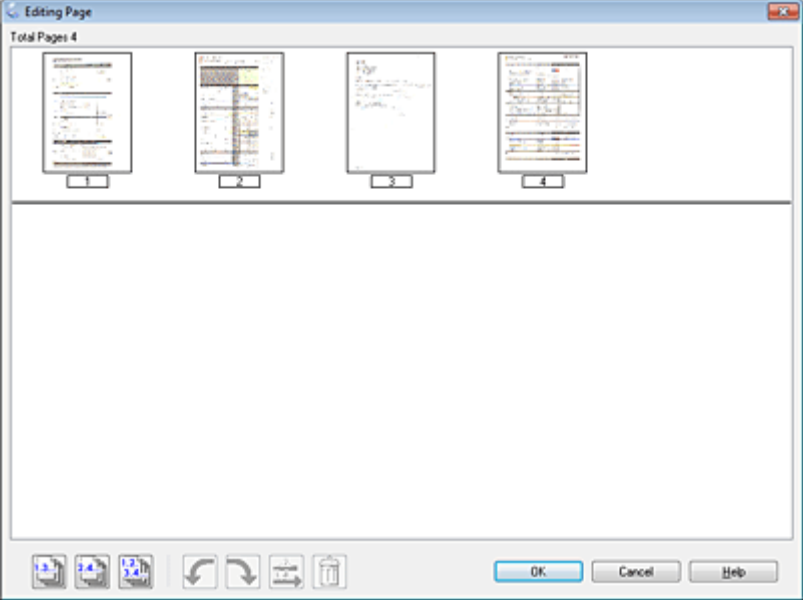
**7** Epson Scan inizia ad acquisire il documento.



**8** Se si desidera acquisire ulteriori pagine, fare clic su **Add page (Aggiungi pagina)**.  
Caricare il documento ed eseguire nuovamente la scansione, ripetendo se necessario per ogni pagina.

Se si è terminata la scansione, andare al passaggio 9.

**9** Fare clic su **Edit page (Modifica pagina)** o su **Save File (Salva file)**.

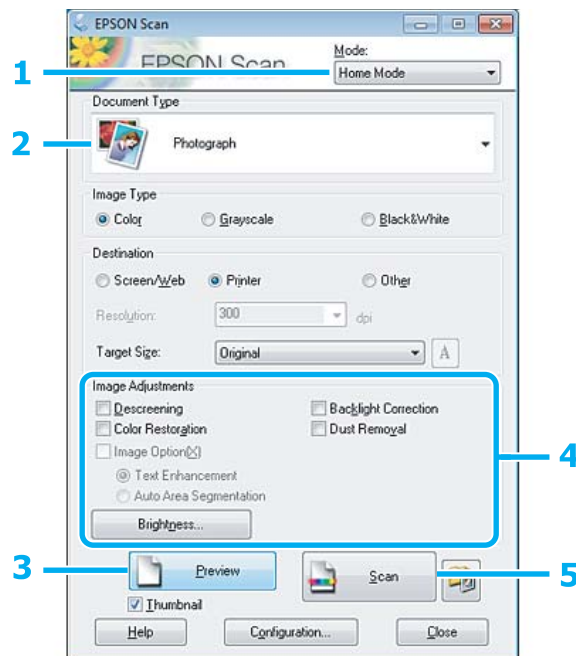
<p>Edit page (Modifica pagina)</p>	<p>Selezionare questo pulsante per eliminare o riordinare una o più pagine. Utilizzare quindi le icone nella parte inferiore della finestra Editing Page (Modifica pagina) per selezionare, ruotare, riordinare ed eliminare le pagine. Per ulteriori dettagli su Epson Scan, vedere la guida.</p>  <p>Al termine della modifica, fare clic su OK.</p>
<p>Save File (Salva file)</p>	<p>Al termine, selezionare questo pulsante.</p>

Le pagine vengono salvate in un file PDF.

## Scansione di foto

Posizionare innanzitutto la foto sul vetro dello scanner e avviare Epson Scan.

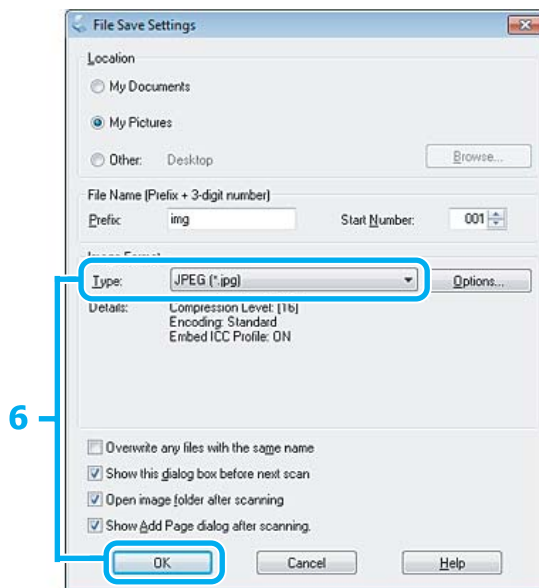
➔ “Inizio di una scansione” a pagina 72



- 1 Selezionare **Home Mode (Modo Principiante)** dall'elenco Mode (Modalità).
- 2 Selezionare **Photograph (Fotografia)** come impostazione di Document Type (Tipo documento).
- 3 Fare clic su **Preview (Anteprima)**.
- 4 Regolare l'esposizione, la luminosità e le altre impostazioni riguardanti la qualità dell'immagine.  
Per ulteriori dettagli su Epson Scan, vedere la guida.

## Scansione

- 5** Fare clic su **Scan (Acquisisci)**.



- 6** Selezionare **JPEG** come impostazione di **Type (Tipo)**, quindi fare clic su **OK**.

L'immagine acquisita viene salvata.

## Informazioni sul software

### Avvio del driver Epson Scan

Questo software consente di agire sulla totalità degli aspetti della scansione. È possibile utilizzarlo come programma di scansione autonomo o insieme a un altro programma di scansione compatibile TWAIN.

#### Come iniziare

- ❑ Windows 8:  
Selezionare l'icona **Epson Scan** sul desktop.  
Oppure, selezionare **Epson Scan** dalla schermata **Start**.
- ❑ Windows 7, Vista e XP:  
Fare doppio clic sull'icona **EPSON Scan** sul desktop.  
Oppure, selezionare l'icona del pulsante start o **Start > All Programs (Tutti i programmi)** o **Programs (Programmi) > EPSON > EPSON Scan > EPSON Scan**.
- ❑ Mac OS X:  
Selezionare **Applications (Applicazioni) > Epson Software > EPSON Scan**.

#### Come accedere alla guida

Fare clic sul pulsante **Help (Aiuto)** sul driver Epson Scan.

---

## Avvio di Epson Event Manager

**Nota:**


*Questo software di scansione potrebbe non essere incluso in alcuni paesi.*

Consente di assegnare uno qualsiasi dei tasti del prodotto all'apertura di un programma di scansione. È inoltre possibile salvare le impostazioni di scansione usate di frequente, con la possibilità di accelerare notevolmente i progetti di scansione.

### Come iniziare

- Windows 8:  
Fare clic con il pulsante destro del mouse sulla schermata **Start** o sfiorare la schermata **Start** dal basso all'alto e scegliere **All apps (Tutte le app) > Epson Software > Event Manager**.
- Windows 7, Vista e XP:  
Selezionare il pulsante start o **Start > All Programs (Tutti i programmi) o Programs (Programmi) > Epson Software > Event Manager**.
- Mac OS X:  
Selezionare **Applications (Applicazioni) > Epson Software**, quindi fare doppio clic sull'icona **Launch Event Manager**.

### Come accedere alla guida

- Windows:  
Fare clic sull'icona  nell'angolo superiore destro della schermata.
- Mac OS X:  
Fare clic sul **menu > Help (Aiuto) > Epson Event Manager Help (Aiuto)**.

---

# Fax

---

## Introduzione a FAX Utility

FAX Utility è un software in grado di trasmettere dati come documenti, disegni e tabelle creati con un programma per l'elaborazione di testo o fogli di calcolo direttamente via fax, senza stamparli. Inoltre, questa utility dispone di una funzione per il salvataggio su computer di un fax ricevuto, sotto forma di file PDF. Per avviare l'utility, utilizzare la seguente procedura.

### Windows

Fare clic sul pulsante start (Windows 7 e Vista) o fare clic su **Start** (Windows XP), scegliere **All Programs (Tutti i programmi)**, selezionare **Epson Software**, quindi fare clic su **FAX Utility**.

Per Windows 8, fare clic con il pulsante destro del mouse sulla schermata **Start** o sfiorare la schermata **Start** dal basso all'alto e selezionare **All apps (Tutte le app) > Epson Software > FAX Utility**.

### Mac OS X

Fare clic su **System Preference**, su **Print & Fax (Stampa e Fax)** o su **Print & Scan**, quindi selezionare **FAX** (la stampante in uso) da **Printer (Stampante)**. Quindi, fare clic come segue:

Mac OS X 10.6.x, 10.7.x, 10.8.x: **Option & Supplies - Utility - Open Printer Utility**

Mac OS X 10.5.8: **Open Print Queue (Apri coda di stampa) - Utility**

**Nota:**

*Per informazioni dettagliate, vedere la guida online di FAX Utility.*

## Collegamento a una linea telefonica

---

### Informazioni sul cavo telefonico

Utilizzare un cavo telefonico con le seguenti specifiche di interfaccia.

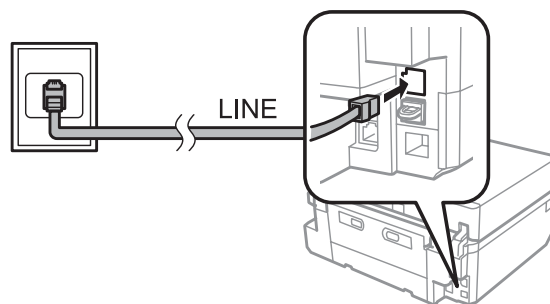
- Linea telefonica RJ-11
- Connettore telefono RJ-11

A seconda dell'area, un cavo telefonico potrebbe essere in dotazione con il prodotto. Se fornito in dotazione, utilizzare tale cavo.



## Uso di una linea telefonica solo per fax

- 1 Collegare un cavo telefonico dalla presa telefonica a muro alla porta LINE.



- 2 Assicurarsi che **Risposta automatica** sia su **Attiva**.  
 ➔ [“Impostazione della ricezione fax automatica”](#) a pagina 108

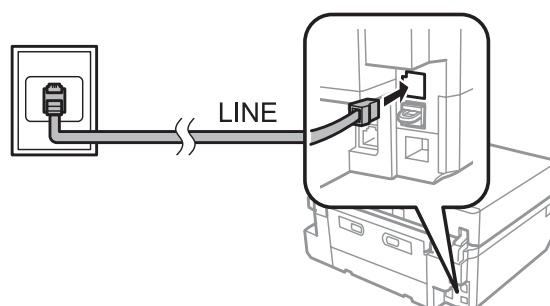


**Importante:**

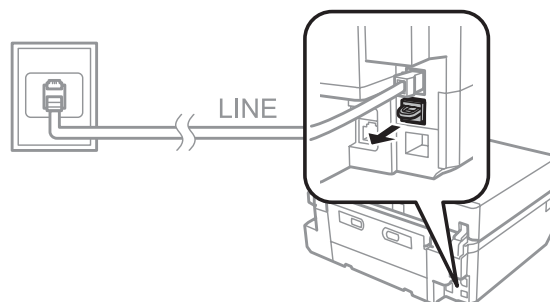
*Se non si collega un telefono esterno al prodotto, attivare sempre la risposta automatica. In caso contrario, non sarà possibile ricevere fax.*

## Condivisione della linea con un telefono

- 1 Collegare un cavo telefonico dalla presa telefonica a muro alla porta LINE.

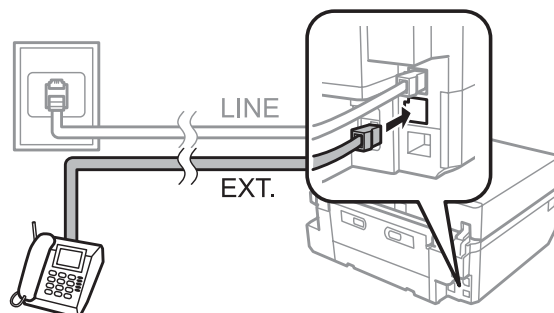


- 2 Rimuovere il cappuccio.



**Fax**

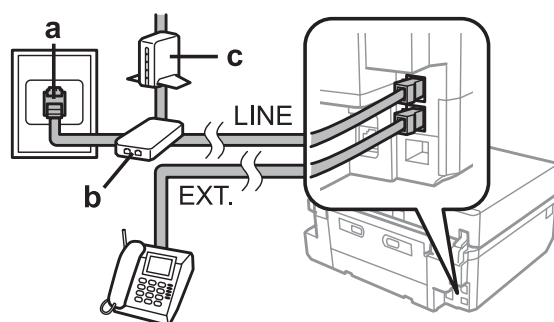
**3** Collegare un telefono o una segreteria telefonica alla porta EXT.



**Nota:**

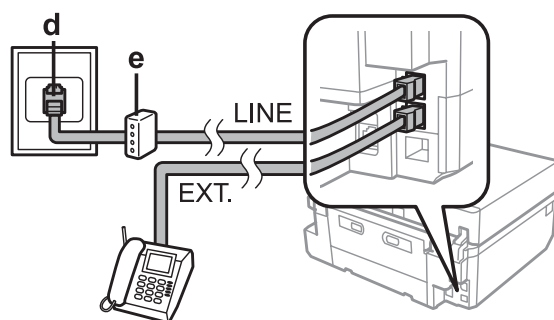
- Per altri metodi di collegamento, vedere di seguito.
- Per informazioni dettagliate, vedere la documentazione allegata agli apparecchi.

**Collegamento a un linea DSL**



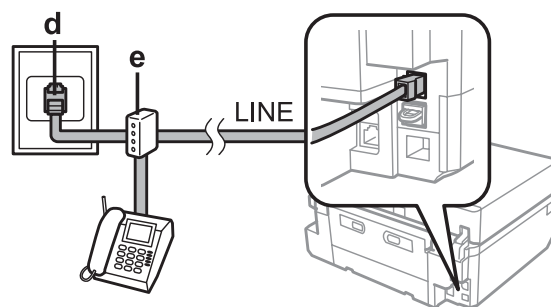
a	Presse telefonica a muro
b	Filtro ADSL
c	Modem DSL

**Collegamento a una linea ISDN (un numero telefonico)**



d	Presse telefonica ISDN a muro
e	Adattatore terminale o router ISDN

## Collegamento a una linea ISDN (due numeri telefonici)



d	Presse telefonica ISDN a muro
e	Adattatore terminale o router ISDN

## Impostazione del tipo di linea

Se si sta utilizzando un centralino PBX e il prodotto è collegato alla linea telefonica del PBX, cambiare l'impostazione di Tipo di linea come mostrato sotto.

**Nota:**

Il centralino PBX (Private Branch Exchange) viene utilizzato in ambienti lavorativi e risulta necessario comporre un codice di accesso esterno, ad esempio il "9", per chiamare una linea esterna. L'impostazione predefinita di Tipo di linea è PSTN (Public Switched Telephone Network), ossia una linea telefonica standard, simile alle comuni linee domestiche.

- 1 Accedere alla modalità **Configura** dal menu Home.
- 2 Selezionare **Impostazioni fax**.
- 3 Selezionare **Comunicazione**.
- 4 Selezionare **Tipo di linea**.
- 5 Selezionare **PBX**.
- 6 Selezionare **Usa** o **Non usare** nella schermata Access Code. Se si seleziona **Usa**, andare al passaggio successivo.
- 7 Immettere un codice di accesso esterno e quindi premere **Esegui**.


**Nota:**

Si consiglia l'uso dell'impostazione del codice di accesso. Dopo aver definito l'impostazione, utilizzare il simbolo # (cancellato) al posto del codice di accesso esterno reale quando si compongono numeri di fax esterni o quando si memorizzano i numeri nell'elenco Contatti. Il prodotto sostituisce automaticamente il simbolo # con il codice impostato per la composizione. Rispetto all'immissione del codice reale, l'uso del simbolo # può evitare problemi di connessione.

---

## Verifica della connessione fax

È possibile verificare che il prodotto sia pronto per l'invio o la ricezione di fax.

- 1 Caricare carta comune A4 nel cassetto.  
➔ [“Caricamento della carta” a pagina 28](#)
- 2 Accedere alla modalità **Configura** dal menu Home.
- 3 Selezionare **Impostazioni fax**.
- 4 Selezionare **Controlla connessione fax**.
- 5 Premere  per stampare il rapporto.

**Nota:**

*Se vengono segnalati errori, provare le soluzioni descritte sul rapporto.*

---

## Configurazione delle funzioni fax

---

### Impostazione dei numeri rapidi

È possibile creare un elenco di numeri rapidi, che consentono di selezionare rapidamente i numeri dei destinatari per inviare un fax. È possibile registrare fino a 60 numeri rapidi e numeri di gruppo in combinazione.

- 1 Accedere alla modalità **Fax** dal menu Home.
- 2 Premere **Contatti**.
- 3 Selezionare **Aggiungi/Elimina contatti**.
- 4 Selezionare **Config. composiz. rapida**. Vengono visualizzati i numeri delle memorie disponibili per immettere i numeri rapidi.
- 5 Selezionare il numero di memoria nel quale registrare il numero rapido. È possibile registrare fino a 60 memorie.

## Fax

- 6** Digitare un numero di telefono. È possibile digitare fino a 64 cifre.

**Nota:**

- Il trattino ("-") serve per inserire una breve pausa durante la composizione. Includerlo esclusivamente nei numeri di telefono quando è necessaria una pausa. Gli spazi immessi tra numeri vengono ignorati durante la composizione.
- Se **Tipo di linea** è su **PBX** ed è stata definita l'impostazione del codice di accesso, immettere # (cannelletto) all'inizio del numero di fax al posto del codice di accesso esterno.
  - ➔ ["Impostazione del tipo di linea" a pagina 99](#)

- 7** Selezionare **Esegu.**

- 8** Immettere un nome per identificare il numero rapido. È possibile digitare fino a 30 caratteri.

- 9** Selezionare **Esegu.** per registrare il nome.

- 10** Selezionare **Opzioni** per specificare la velocità del fax da utilizzare quando si invia un fax al destinatario. Se non occorre impostare la velocità del fax, selezionare **Esegu.**

**Nota:**

Se l'invio di un fax a uno specifico destinatario spesso non riesce, impostare una velocità del fax inferiore per tale destinatario. Se non viene impostata, verrà utilizzata la velocità del fax impostata nel seguente menu.

**Configura > Impostazioni fax > Comunicazione > Veloc. fax**

---

## Impostazione dei numeri di gruppo

È possibile aggiungere numeri rapidi a un gruppo per inviare un fax a più destinatari simultaneamente. È possibile immettere fino a 60 numeri rapidi e numeri di gruppo in combinazione.

- 1** Accedere alla modalità **Fax** dal menu Home.

- 2** Selezionare **Contatti**.

- 3** Selezionare **Aggiungi/Elimina contatti**.

- 4** Selezionare **Config. composiz. gruppo**. Vengono visualizzati i numeri delle memorie disponibili per immettere i numeri di gruppo.

- 5** Selezionare il numero di memoria nel quale registrare il numero di gruppo.

- 6** Immettere un nome per identificare il numero di gruppo. È possibile digitare fino a 30 caratteri.

## Fax

- 7 Selezionare **Esegu.** per registrare il nome.
- 8 Selezionare il numero di memoria corrispondente al numero rapido da registrare nell'elenco dei numeri di gruppo.
- 9 Ripetere il punto 8 per aggiungere altri numeri rapidi all'elenco dei numeri di gruppo. È possibile registrare fino a 30 numeri rapidi in un numero di gruppo.
- 10 Selezionare **Fine** per terminare la creazione dell'elenco dei numeri di gruppo.

---

## Creazione di informazioni per l'intestazione

È possibile creare un'intestazione fax aggiungendo informazioni come il proprio nome o numero di telefono.

**Nota:**

Accertarsi di aver impostato l'ora corretta.

➔ [“Impostazione/modifica dell'ora e dell'area” a pagina 158](#)

- 1 Accedere alla modalità **Configura** dal menu Home.
- 2 Selezionare **Impostazioni fax**.
- 3 Selezionare **Comunicazione**.
- 4 Selezionare **Intestazione**.
- 5 Selezionare **Intestazione fax**.
- 6 Digitare le informazioni per l'intestazione. È possibile digitare fino a 40 caratteri.
- 7 Selezionare **Esegu.**
- 8 Selezionare **Il tuo numero di telefono**.
- 9 Digitare il proprio numero di telefono. È possibile digitare fino a 20 cifre.

**Nota:**

Premere il tasto # per inserire un segno più (+), che rappresenta il prefisso per le chiamate internazionali. Tenere presente che l'asterisco (\*) non è disponibile.

- 10 Selezionare **Esegu.** per registrare il nome.

## Modifica delle impostazioni di uscita dei fax ricevuti

Questo prodotto è inizialmente impostato per la stampa di ogni fax ricevuto. È possibile modificare le impostazioni in modo da salvare i fax ricevuti nella memoria del prodotto, su un computer o su un dispositivo di archiviazione USB esterno; ciò consente di visualizzare i file prima di decidere un'eventuale fase di stampa. Per modificare le impostazioni, seguire le istruzioni sotto riportate.

- 1** Accedere alla modalità **Configura** dal menu **Home**.
- 2** Selezionare **Impostazioni fax**.
- 3** Selezionare **Impostazioni di ricezione**.
- 4** Selezionare **Rendimento fax**.  
Viene visualizzata una schermata di conferma. Premere **Cambia impostaz.**
- 5** Selezionare l'impostazione desiderata facendo riferimento alle seguenti descrizioni.  
È possibile abilitare una, tutte o un insieme di impostazioni.

### **Salva in Posta in arr.**

Selezionare per salvare i fax ricevuti nella memoria del prodotto. È possibile visualizzare i fax nel display LCD e stamparli se necessario.

➔ [“Visualizzazione di fax ricevuti sul display LCD” a pagina 110](#)

Se si seleziona solo questa impostazione, i fax ricevuti non vengono automaticamente stampati.



#### **Importante:**

*I fax salvati nella memoria del prodotto non vengono eliminati automaticamente. Eliminare i fax dopo averli stampati o visualizzati per evitare che la memoria si riempia. Quando la memoria è piena, il prodotto non può ricevere o inviare fax.*

### **Salva su computer**

Per abilitare questa funzione, utilizzare Epson FAX Utility sul computer connesso al prodotto.

➔ [“Introduzione a FAX Utility” a pagina 96](#)

I fax ricevuti vengono salvati in formato PDF in una cartella specificata sul computer.

Dopo aver configurato FAX Utility per il salvataggio dei fax su computer, è possibile impostare **Sì, quindi stampa** sul prodotto in modo da stampare automaticamente i fax ricevuti contemporaneamente al salvataggio.



#### **Importante:**

*I fax ricevuti vengono salvati sul computer solo mentre il computer è connesso. Poiché il prodotto salva temporaneamente i fax ricevuti nella memoria interna prima di salvarli sul computer, la memoria potrebbe riempirsi se il computer viene lasciato spento per un periodo di tempo prolungato.*

#### **Nota:**

*Se si disabilita questa opzione quando vi sono fax ricevuti e non ancora salvati sul computer, i fax vengono automaticamente stampati se non è abilitata almeno una delle restanti opzioni.*

## Fax

 **Salva su disp. esterno**

Abilitare per salvare i fax ricevuti su una scheda di memoria o su un dispositivo di archiviazione USB esterno collegato al prodotto. Selezionare **Sì, quindi stampa** per stampare automaticamente i fax ricevuti durante il salvataggio su scheda di memoria o dispositivo.

Prima di utilizzare questa funzione, occorre convalidare la scheda di memoria o il dispositivo USB esterno sul prodotto e creare una cartella nella scheda o nel dispositivo. Selezionare **Crea cartella per salv.**, quindi seguire le istruzioni sullo schermo. Non è possibile utilizzare schede o dispositivi non convalidati dal prodotto.

**Importante:**

*Poiché il prodotto salva temporaneamente i fax ricevuti nella memoria interna prima di salvarli su una scheda o un dispositivo convalidato, la memoria potrebbe riempirsi se non viene inserita una scheda o un dispositivo per un periodo prolungato.*

**Nota:**

- Se il salvataggio dei fax su scheda o dispositivo non riesce a causa di un errore quale l'esaurimento dello spazio di memoria, il prodotto salva temporaneamente i fax nella propria memoria interna fino a quando non viene collegata una scheda o un dispositivo privo di errori convalidato.*
- Se si disabilita questa opzione quando vi sono fax ricevuti e non ancora salvati sul dispositivo esterno, i fax vengono automaticamente stampati se non è abilitata almeno una delle restanti opzioni.*

## Invio di fax

### Invio di fax immettendo un numero

1

Posizionare l'originale nell'alimentatore automatico documenti o sul vetro dello scanner.  
➔ [“Posizionamento degli originali” a pagina 41](#)

2

Accedere alla modalità **Fax** dal menu Home.

3

Toccare l'area **Inserire il numero di fax** sul display LCD.

4

Immettere il numero di fax e quindi selezionare **Esegui**. È possibile digitare fino a 64 cifre.

**Nota:**

- Per visualizzare l'ultimo numero di fax utilizzato, premere **Ricomposiz.***
- Assicurarsi di aver immesso le informazioni di intestazione. Alcuni apparecchi fax respingono automaticamente i fax in ingresso privi di informazioni di intestazione.*

5

Premere ▼, selezionare **Colore** o **B/N**, quindi modificare eventuali altre impostazioni, se necessario.

**Nota:**

*Per una descrizione di ciascuna delle impostazioni, vedere l'elenco dei menu della modalità fax.  
➔ [“Modalità Fax” a pagina 122](#)*



- 6 Premere  $\diamond$  per iniziare l'invio.

**Nota:**

Se il numero di fax è occupato, o in caso di problemi, il prodotto ricomponi il numero dopo un minuto. Premere **Ricomposiz.** per ricomporre il numero immediatamente.

---

## Invio di fax con i numeri rapidi/numeri di gruppo

Seguire le istruzioni riportate di seguito per inviare fax con i numeri rapidi/numeri di gruppo.

**Nota:**

Quando si utilizza la composizione di gruppo, è possibile inviare solo fax in bianco e nero.

- 1 Posizionare l'originale nell'alimentatore automatico documenti o sul vetro dello scanner.  
➔ [“Posizionamento degli originali” a pagina 41](#)
- 2 Accedere alla modalità **Fax** dal menu Home.
- 3 Premere **Contatti**.
- 4 Selezionare il numero di memoria al quale inviare il fax.
- 5 Premere  $\blacktriangledown$ , selezionare **Colore** o **B/N**, quindi modificare eventuali altre impostazioni, se necessario.

**Nota:**

Per una descrizione di ciascuna delle impostazioni, vedere l'elenco dei menu della modalità fax.

➔ [“Modalità Fax” a pagina 122](#)

- 6 Premere  $\diamond$  per iniziare l'invio.

---

## Invio di fax tramite la funzione Broadcast

La funzione Trasmetti fax consente di inviare facilmente lo stesso fax a più numeri (fino a 30) utilizzando i numeri rapidi/numeri di gruppo o immettendo i numeri di fax. Per inviare i fax tramite la funzione Broadcast, seguire le istruzioni riportate di seguito.

**Nota:**

È possibile inviare solo fax in bianco e nero.

- 1 Posizionare l'originale nell'alimentatore automatico documenti o sul vetro dello scanner.  
➔ [“Posizionamento degli originali” a pagina 41](#)

**Fax**

**2** Accedere alla modalità **Fax** dal menu Home.

**3** Selezionare **Opzioni avanzate**.

**4** Selezionare **Trasmetti fax**.

**Nota:**

*Per selezionare i destinatari da un elenco di numeri rapidi o di numeri di gruppo, passare al punto 8.*

**5** Selezionare **Aggiungi nuovo**.

**6** Selezionare **Inserire il numero di fax**.

**7** Immettere un numero di fax e quindi selezionare **Esegui**.

**Nota:**

*Per aggiungere un altro numero, ripetere i punti da 5 a 7.*

*Se non occorre aggiungere destinatari dagli elenchi dei numeri rapidi/numeri di gruppo, selezionare **Esegui**, e passare al punto 13.*

**8** Selezionare **Aggiungi nuovo**.

**9** Selezionare **Seleziona dai contatti**.

**10** Selezionare il numero.

**11** Selezionare **Esegui**.

**12** Selezionare **Esegui**.

**13** Premere **◇** per iniziare l'invio.

---

## **Invio di fax a un orario specificato**

Per inviare un fax a un orario determinato, seguire le istruzioni sotto riportate.

**Nota:**

*Accertarsi di aver impostato l'ora corretta.*

➔ *["Impostazione/modifica dell'ora e dell'area" a pagina 158](#)*

*È possibile inviare solo fax in bianco e nero.*

**Fax**

- 1 Posizionare l'originale nell'alimentatore automatico documenti o sul vetro dello scanner.  
➔ [“Posizionamento degli originali” a pagina 41](#)
- 2 Accedere alla modalità **Fax** dal menu Home.
- 3 Digitare un numero di fax. Per selezionare i numeri di fax è anche possibile utilizzare la ricomposizione o gli elenchi dei numeri rapidi o di gruppo.
- 4 Selezionare **Opzioni avanzate**.
- 5 Selezionare **Invia fax più tardi**.
- 6 Selezionare **Attiva**.
- 7 Impostare l'orario al quale inviare il fax, quindi selezionare **Esegu**.
- 8 Premere **◇** per avviare la scansione. L'immagine acquisita viene inviata all'orario specificato.

**Nota:**

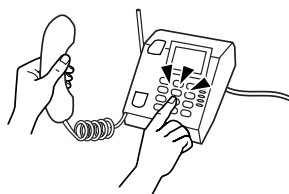
Per annullare l'invio del fax all'orario specificato, premere **⊖**.

---

## Invio di un fax da un telefono collegato

Se il destinatario ha lo stesso numero di telefono e fax, è possibile inviare un fax dopo aver parlato al telefono senza riagganciare.

- 1 Posizionare l'originale nell'alimentatore automatico documenti o sul vetro dello scanner.  
➔ [“Posizionamento degli originali” a pagina 41](#)
- 2 Comporre un numero con il telefono collegato al prodotto.



- 3 Selezionare **Invia** sul pannello di controllo del prodotto.
- 4 Premere **◇** per inviare il fax.

- 5** Riagganciare il telefono.



## Ricezione di fax

### Impostazione della ricezione fax automatica

Per impostare la ricezione fax automatica, effettuare i passaggi che seguono.

- 1** Caricare carta comune A4 nel cassetto.  
➔ [“Caricamento della carta” a pagina 28](#)
- 2** Assicurarsi che **Risposta automatica** sia su **Attiva**.  
**Configura > Impostazioni fax > Impostazioni di ricezione > Risposta automatica > Attiva**

**Nota:**

- Se una segreteria telefonica è collegata direttamente al prodotto, impostare correttamente **Squilli alla risposta** con la seguente procedura.
- A seconda dell'area di utilizzo, **Squilli alla risposta** potrebbe non essere disponibile.

- 3** Accedere alla modalità **Configura** dal menu Home.
- 4** Selezionare **Impostazioni fax**.
- 5** Selezionare **Impostazioni di ricezione**.
- 6** Selezionare **Squilli alla risposta**.
- 7** Premere + or - per selezionare il numero di squilli, quindi selezionare **Esegu**.



**Importante:**

Selezionare più squilli di quanti ne necessita la segreteria telefonica per rispondere. Se la segreteria è impostata per rispondere al quarto squillo, impostare il prodotto affinché risponda dal quinto squillo in avanti. In caso contrario, la segreteria non sarà in grado di ricevere le chiamate vocali.

**Nota:**

Quando si riceve una telefonata e il mittente è un fax, il prodotto riceve il fax automaticamente, anche se a ricevere la chiamata è la segreteria telefonica. Se si alza la cornetta, attendere che lo schermo LCD indichi che è stata stabilita la connessione prima di riagganciare. Se il mittente è una persona, è possibile utilizzare il telefono per conversare normalmente o lasciare un messaggio nella segreteria telefonica.

## Fax

**8** Definire eventuali impostazioni aggiuntive per la ricezione dei fax.

- Impostazioni di uscita dei fax ricevuti  
➔ [“Modifica delle impostazioni di uscita dei fax ricevuti” a pagina 103](#)
- Impostazioni di stampa dei fax  
**Configura > Impostazioni fax > Impostazioni di stampa**  
➔ [“Modalità Setup - Impostazioni fax” a pagina 134](#)

È inoltre possibile specificare un periodo di tempo per l'interruzione della stampa automatica di fax e rapporti durante tale tempo. Selezionare **Tempo di inibizione stampa** da **Impostazioni di stampa**, quindi specificare il periodo di tempo immettendo l'ora di inizio e di fine.

- DRD (Squillo distintivo)  
**Configura > Impostazioni fax > Impostazioni di ricezione > DRD**  
➔ [“Modalità Setup - Impostazioni fax” a pagina 134](#)

---

## Ricezione manuale di fax

Se il telefono è collegato al prodotto e la modalità Risposta automatica è impostata su Off, è possibile ricevere dati fax dopo aver stabilito la connessione.

- 1** Caricare carta comune A4 nel cassetto.  
➔ [“Caricamento della carta” a pagina 28](#)
- 2** Quando il telefono squilla, alzare la cornetta del telefono collegato al prodotto.



- 3** Quando si sente un tono di fax, selezionare **Ricevi**.
- 4** Premere **◆** per ricevere il fax, quindi riagganciare il telefono.

**Nota:**

Utilizzando la funzione **Ricezione remota**, è possibile avviare la trasmissione di fax tramite il telefono al posto di selezionare il menu sul prodotto.

Abilitare **Ricezione remota** (**Configura > Impostazioni fax > Impostazioni di ricezione > Ricezione remota**), quindi immettere un valore per **Codice di avvio**. Ciò risulta utile se si dispone di un portatile cordless. È possibile avviare la ricezione di un fax semplicemente immettendo il codice tramite il portatile.

- 5** Premere **◆** per stampare il fax se sono state definite impostazioni per la stampa di fax ricevuti.

## Visualizzazione di fax ricevuti sul display LCD

Per salvare i fax ricevuti nella memoria del prodotto e visualizzarli sul display LCD, occorre abilitare l'impostazione **Salva in Posta in arr.**

➔ [“Modifica delle impostazioni di uscita dei fax ricevuti” a pagina 103](#)

Per visualizzare i fax ricevuti, effettuare i passaggi che seguono.



**Importante:**


*I fax salvati nella memoria del prodotto non vengono eliminati automaticamente. Eliminare i fax dopo averli stampati o visualizzati per evitare che la memoria si riempia. Quando la memoria è piena, il prodotto non può ricevere o inviare fax.*

**1**

Quando il prodotto riceve un fax, viene visualizzato un messaggio che notifica la ricezione del nuovo fax. Selezionare **Apri Posta ar**, visualizzato sotto il messaggio.

È inoltre possibile aprire la casella di entrata selezionando **Fax > Opzioni avanzate > Apri Posta ar**.

**Nota:**

*L'icona  rimane accesa quando sono presenti uno o più fax non letti o non stampati nella casella di entrata. Toccare l'icona per visualizzare il numero di fax non letti o non stampati e per controllare la quantità di memoria del prodotto utilizzata.*

**2**

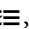
Selezionare il fax da visualizzare dall'elenco Posta ar.

Viene visualizzato il contenuto del fax.

**Nota:**

*È possibile stampare o eliminare tutti i fax presenti nella casella Posta ar. Toccare **Menu** nella parte inferiore della schermata di elenco, quindi seguire le istruzioni sullo schermo.*

**3**

Toccare , quindi selezionare una delle opzioni. Se si seleziona **Stampa, quindi elimina**, il fax ricevuto verrà stampato e quindi eliminato dalla memoria del prodotto.

**Nota:**

*Selezionare il menu che segue per verificare le impostazioni di stampa dei fax ricevuti.*

**Configura > Impostazioni fax > Impostazioni di stampa**

➔ [“Modalità Setup - Impostazioni fax” a pagina 134](#)

## Ricezione di un fax tramite polling

Consente di ricevere un fax dal servizio di informazioni via fax chiamato.

Per ricevere un fax tramite polling, seguire le istruzioni riportate di seguito.

**1**

Caricare carta comune A4 nel cassetto.

➔ [“Caricamento della carta” a pagina 28](#)

- 2 Accedere alla modalità **Fax** dal menu Home.
- 3 Selezionare **Opzioni avanzate**.
- 4 Selezionare **Polling**, quindi selezionare **Attiva**.
- 5 Digitare il numero di fax.
- 6 Premere  $\diamond$  per ricevere il fax.
- 7 Premere  $\diamond$  per stampare il fax se è stato disabilitato Risposta automatica e sono state definite impostazioni per la stampa dei fax ricevuti.

## Stampa dei rapporti

Per creare stampare un rapporto fax, seguire le istruzioni riportate di seguito.

- 1 Caricare carta comune A4 nel cassetto.  
➔ [“Caricamento della carta” a pagina 28](#)
- 2 Accedere alla modalità **Fax** dal menu Home.
- 3 Selezionare **Opzioni avanzate**.
- 4 Selezionare **Rapporto fax**.
- 5 Selezionare l'elemento da stampare.

**Nota:**

Solo il **Log fax** può essere visualizzato sullo schermo.

- 6 Premere  $\diamond$  per stampare il rapporto selezionato.

**Nota:**

Nel menu che segue è possibile definire impostazioni per la stampa automatica di un rapporto fax e configurare diverse impostazioni per i rapporti fax.

**Configura** > **Impostazioni fax** > **Impostazioni report**

➔ [“Modalità Setup - Impostazioni fax” a pagina 134](#)

## Elenco dei menu della modalità Fax

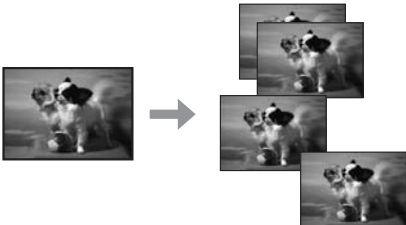

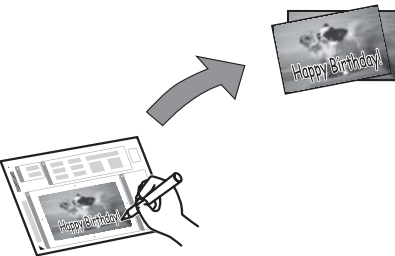

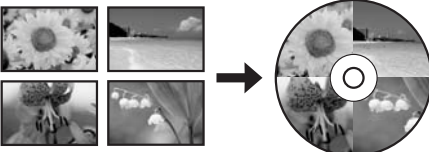
Per informazioni sull'elenco dei menu della modalità Fax, vedere la seguente sezione.

➔ [“Modalità Fax” a pagina 122](#)

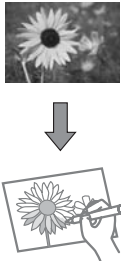
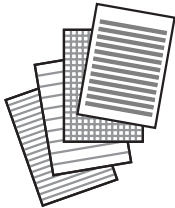

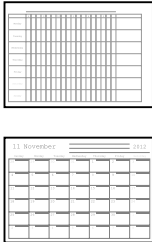
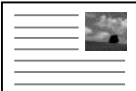
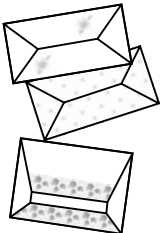


## Altre funzioni

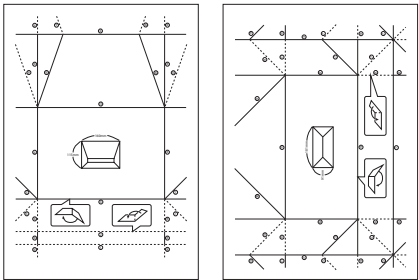
Altre funzioni fornisce all'utente diversi menu speciali che consentono di stampare in modo agevole e divertente! Per informazioni dettagliate, selezionare Altre funzioni, selezionare ciascun menu e quindi seguire le istruzioni sul display LCD.

Menu		Funzioni
Copia/Ripristina foto		<p>È possibile eseguire copie fedeli agli originali. Se la foto originale è sbiadita, è possibile ripristinarne il colore per ravvivarla.</p>
Foglio disposizione foto		<p>È possibile stampare le foto su una scheda di memoria utilizzando layout diversi.</p>
Biglietto di auguri		<p>È possibile creare cartoline personalizzate con messaggi scritti a mano utilizzando un modello A4. Stampare innanzitutto un modello, scrivere il messaggio e quindi acquisire il modello per stampare le cartoline.</p>
Copia su CD/DVD		<p>È possibile copiare la foto o l'etichetta CD/DVD su un'etichetta CD/DVD. L'immagine viene automaticamente ritagliata e ridimensionata per adattarla all'etichetta CD/DVD.</p>
Stampa su CD/DVD		<p>È possibile creare etichette CD/DVD da foto su una scheda di memoria senza utilizzare un computer.</p>

**Altre funzioni**

Menu		Funzioni
Album da colorare*		<p>È possibile creare un foglio da colorare dalle foto o dai disegni al tratto.</p>
Carte allineate		<p>È possibile stampare su carta rigata, carta millimetrata o carta musicale. Per stampare, seguire le istruzioni sullo schermo.</p>
Carte da lettere		<p>È possibile stampare carta rigata personalizzata con una foto impostata come sfondo. Per stampare, seguire le istruzioni sullo schermo.</p>
Calendario		<p>È possibile stampare dei calendari mensili o settimanali. Per i calendari mensili, è possibile specificare l'anno e il mese. Per stampare, seguire le istruzioni sullo schermo.</p>
Biglietto		<p>È possibile creare biglietti personalizzati con o senza una foto o un'immagine predefinita impostata come decorazione.</p>
Busta origami		<p>È possibile creare buste originali con o senza immagini predefinite impostate come sfondo o come decorazione. Sono disponibili due tipi di busta. Dopo la stampa, piegare la carta seguendo il foglio di istruzioni stampabile dal menu Istruzioni busta origami.                  (➔ <a href="#">"Stampa buste origami" a pagina 115</a>)</p>

## Altre funzioni

Menu		Funzioni
Istruzioni busta origami		<p>È possibile stampare un foglio di istruzioni che indica la modalità di piegatura sotto forma di busta per la carta stampata utilizzando la funzione Busta origami.</p> <p>➔ <a href="#">"Stampa buste origami" a pagina 115</a></p>

\* Usare la funzione **Album da colorare** solo per disegni e immagini creati dall'utente. Quando si utilizzano materiali protetti da diritto d'autore, assicurarsi di rimanere nei limiti delle norme di legge che regolano la stampa per uso personale.

## Stampa buste origami

È possibile creare buste originali con o senza simboli o motivi predefiniti impostati come sfondo o come decorazione. Sono disponibili due tipi di busta. Dopo la stampa, piegare la carta seguendo il foglio di istruzioni stampabile dal menu **Istruzioni busta origami**.

- 1 Selezionare **Altre funzioni**.
- 2 Selezionare **Cancelleria pers.**
- 3 Selezionare **Origami**.
- 4 Selezionare **Busta origami**.
- 5 Selezionare un'icona.
- 6 Selezionare se stampare o meno le linee di piegatura sulla busta.
- 7 Selezionare la posizione dell'immagine.
- 8 Selezionare un formato per la busta.
- 9 Per stampare delle buste, caricare carta formato A4.  
➔ ["Nel cassetto carta 2" a pagina 31](#)
- 10 Selezionare il numero di copie.
- 11 Premere **◇** per avviare la stampa della busta origami.

## Altre funzioni

- 12 Se si seleziona **Sì** quando appare un messaggio che richiede se continuare o meno la stampa, tornare al passaggio 10. Se si seleziona **No**, andare al passaggio successivo.
- 13 Selezionare **Istruzioni busta origami**.
- 14 Selezionare un formato per la busta.
- 15 Per stampare un foglio di istruzioni per busta origami, caricare carta formato A4.  
(→ [“Nel cassetto carta 2” a pagina 31](#))
- 16 Selezionare il numero di copie.
- 17 Premere **◇** per avviare la stampa del foglio di istruzioni per busta origami.
- 18 Utilizzare il foglio di istruzioni per busta origami per eseguire le piegature della busta origami nella sequenza corretta.

**Nota:**

*Posizionare il foglio di istruzioni sopra la busta e piegare entrambi i fogli insieme. Una volta terminato, dispiegare i fogli e rimuovere il foglio di istruzioni. Quindi, piegare solo la busta, utilizzando i segni sulla carta come guida.*

---

## Elenco dei menu della modalità Altre funzioni

Per informazioni sull'elenco dei menu della modalità Altre funzioni, vedere la seguente sezione.

→ [“Modalità Altre funzioni” a pagina 123](#)

# Elenco dei menu del pannello di controllo

È possibile utilizzare il prodotto come stampante, fotocopiatrice, scanner e fax. Quando si utilizza una di queste funzioni, tranne la funzione stampante, selezionare la funzione desiderata premendo il tasto Modalità corrispondente sul pannello di controllo. Selezionando la modalità, viene visualizzata la schermata principale di ciascuna modalità.

**Nota:**

A seconda delle diverse impostazioni selezionate nella modalità, non tutte le opzioni o le impostazioni possono risultare disponibili.

## Modalità Copia

### XP-710 Series/XP-810 Series

Menu	Impostazione e opzioni
Colore, B/N	
Densità	Da -4 a +4
Fronte/retro	1>fronte, 2>fronte/retro * <sup>1</sup> , 1>fronte/retro, 2>fronte * <sup>1</sup>
Disposizione	Con bordo, Senza bordo * <sup>2</sup> , A4, Copia 2 +, A4, Libro/2 +, Libro/fronte-retro
Riduci/Ingrandisci	Dimens. person., Dimensioni attuali, Adatta pag. aut., 10x15cm->A4, A4 -> 10x15cm, 13x18->10x15, 10x15->13x18, A5->A4, A4->A5
Dimensioni foglio	A4, A5, 10x15cm (4x6in), 13x18cm (5x7in)
Tipo di carta	Carta comune, Carta opaca, C. lucida Premium, C. lucida "Ultra", Carta foto lucida, Carta fotog.
Origine carta	Cassetto 1, Cassetto 2, Aliment. poster.
Tipo di documento	Testo, Testo e immagini, Foto
Qualità	Bozza * <sup>3</sup> , Standard, Migliore
Orientamento documento	Verticale, Paesaggio
Direzione rilegatura * <sup>1</sup>	Sinistra, Alto
Margine rilegatura	Sinistra, Alto
Espansione	Standard, Medio, Minimo
Tempo asciugatura	Standard, Lungo, Più lungo

## Elenco dei menu del pannello di controllo

Menu	Impostazione e opzioni
Cancella tutte le impostazioni	

\*1 Questa funzione è disponibile solo per XP-810 Series.

\*2 L'immagine viene leggermente ingrandita e tagliata al fine di riempire il foglio di carta. Durante la stampa, è possibile che la qualità di stampa si riduca nelle aree superiore e inferiore o che tali aree risultino macchiate.

\*3 Per gli utenti in Belgio, la modalità bozza non è disponibile.

## XP-610 Series

Menu	Impostazione e opzioni	
Colore, B/N		
Impostazioni carta e copia	Densità	Da -4 a +4
	Fronte/retro	1>fronte, 1>fronte/retro
	Disposizione	Con bordo, Senza bordo *1, A4, Copia 2+, A4, Libro/2+, Libro/2 lati
	Riduci/Ingrandisci	Dimens. pers., Dimens. attuali, Adat. pag. auto., 10x15cm->A4, A4 -> 10x15cm, 13x18->10x15, 10x15->13x18, A5->A4, A4->A5
	Dimensioni foglio	A4, A5, 10x15cm (4x6in), 13x18cm (5x7in)
	Tipo di carta	Carta com., Carta opaca, Carta lucida Premium, Carta lucida "Ultra", Carta foto lucida, Carta fotografica
	Origine carta	Cassetto 1, Cassetto 2
	Tipo di documento	Testo, Testo e immagini, Foto
	Qualità	Bozza *2, Standard, Migliore
	Orientamento documento	Verticale, Orizzontale
	Margine rilegatura	Sinistra, Alto
	Espansione	Standard, Medio, Minimo
Tempo asciugatura	Standard, Lungo, Più lungo	

\*1 L'immagine viene leggermente ingrandita e tagliata al fine di riempire il foglio di carta. Durante la stampa, è possibile che la qualità di stampa si riduca nelle aree superiore e inferiore o che tali aree risultino macchiate.

\*2 Per gli utenti in Belgio, la modalità bozza non è disponibile.

## Modalità Stampa foto

### XP-710 Series/XP-810 Series

Menu	Impostazione e opzioni	
Sfoggia	Cerca per data	
	Annulla ricerca	
Selez. foto	Seleziona tutte le foto	
	Annulla selezione foto	
Seleziona posizione	Seleziona cartella	
	Seleziona gruppo	
Impostazioni di stampa	Dimensioni foglio	10x15cm (4x6in), 13x18cm (5x7in), 16:9 Panoramico, A4, 100 x 148 mm
	Tipo di carta	C. lucida Premium, C. lucida "Ultra", Carta foto lucida, Carta fotog., Carta comune, Carta opaca, Photo Sticker
	Origine carta	Cassetto 1, Cassetto 2, Casset. 1>Casset. 2, Aliment. poster.
	Senza bordo	Senza bordo* <sup>1</sup> , Con bordo
	Qualità	Bozza* <sup>2</sup> , Standard, Migliore
	Espansione	Standard, Medio, Minimo
	Data	Disattiva, aaaa.mm.gg, mm.gg.aaaa, gg.mm.aaaa
	Stampa info. su foto	Disattiva, Impostazioni macchina, Testo macchina, Punto di riferimento
	Adatta cornice	Attiva, Disattiva
	Bidirezionale	Attiva, Disattiva
	Cancella tutte le impostazioni	
Modif. Foto	Regolazioni foto	Ottimizza, Rilevamento scena, Correggi occhi rossi* <sup>3</sup> , Luminosità, Contrasto, Nitidezza, Saturazione
	Filtro	Disattiva, Seppia, B/N
	Ritaglia/Zoom	

\*1 L'immagine viene leggermente ingrandita e tagliata al fine di riempire il foglio di carta. Durante la stampa, è possibile che la qualità di stampa si riduca nelle aree superiore e inferiore o che tali aree risultino macchiate.

\*2 Per gli utenti in Belgio, la modalità bozza non è disponibile.

\*3 Questa impostazione non altera i dati dell'immagine originale. Verrà interessata soltanto la stampa. A seconda del tipo di foto, è possibile che vengano corrette parti delle foto diverse da quelle con l'effetto occhi rossi.

## Elenco dei menu del pannello di controllo

## XP-610 Series

Menu	Impostazione e opzioni	
Sfoggia	Cerca per data	
	Annulla ricerca	
Seleziona foto	Seleziona tutte le foto	
	Annulla selezione foto	
Modalità di visualizzazione	1 +	
	1 + senza informazioni	
	9 +	
Impostazioni di stampa	Dimensioni foglio	10x15cm (4x6in), 13x18cm (5x7in), 16:9 Panoramico, A4, 100x148mm
	Tipo di carta	Carta lucida Premium, Carta lucida "Ultra", Carta foto lucida, Carta fotografica, Carta com., Carta opaca, Carta fotog. adesiva
	Origine carta	Cassetto 1, Cassetto 2, Cassetto 1 > Cassetto 2
	Senza bordo	Senza bordo <sup>*1</sup> , Con bordo
	Qualità	Bozza <sup>*2</sup> , Standard, Migliore
	Espansione	Standard, Medio, Minimo
	Data	Disattiva, aaaa.mm.gg, mm.gg.aaaa, gg.mm.aaaa
	Stampa informazioni su foto	Disattiva, Testo macchina, Punto di riferimento
	Adatta cornice	Attiva, Disattiva
	Bidirezionale	Attiva, Disattiva
Regolazioni foto	Ottimizza, Rilevamento scena, Correggi effetto occhi rossi <sup>*3</sup> , Luminosità, Contrasto, Nitidezza, Saturazione	
Filtro	Disattiva, Seppia, B/N	
Ritaglia/Zoom		

\*1 L'immagine viene leggermente ingrandita e tagliata al fine di riempire il foglio di carta. Durante la stampa, è possibile che la qualità di stampa si riduca nelle aree superiore e inferiore o che tali aree risultino macchiate.

\*2 Per gli utenti in Belgio, la modalità bozza non è disponibile.

\*3 Questa impostazione non altera i dati dell'immagine originale. Verrà interessata soltanto la stampa. A seconda del tipo di foto, è possibile che vengano corrette parti delle foto diverse da quelle con l'effetto occhi rossi.



## Modalità Scansione

### XP-710 Series/XP-810 Series

Menu	Voce di impostazione e descrizione	
Scansione scheda mem.	JPG, PDF	
	Colore, B/N	
	Contrasto	Da -4 a +4
	Scansione fronte/retro* <sup>1</sup>	Disattiva, Attiva
	Area di scansione	A4, Ritaglio automatico, Area massima
	Documento	Testo, Fotografia
	Risoluzione	200dpi, 300dpi, 600dpi
	Orientamento documento	Verticale, Paesaggio
	Direzione rilegatura* <sup>1</sup>	Sinistra, Alto
	Cancella tutte le impostazioni	
Scansione su Cloud* <sup>1</sup>	Se si desidera utilizzare il servizio Scansione su Cloud, visitare il portale di Epson Connect. ➔ <a href="#">"Uso del servizio Epson Connect" a pagina 10</a>	
Scansione su PC (JPEG)	➔ <a href="#">"Scansione di base dal pannello di controllo" a pagina 76</a>	
Scansione su PC (PDF)		
Scansione su PC (e-mail)		
Scansione su PC (WSD)* <sup>2</sup>		

\*1 Questa funzione è disponibile solo per XP-810 Series.

\*2 Questa funzione è disponibile solo per le versioni in inglese di Windows 8, 7 o Vista.

### XP-610 Series

Menu	Voce di impostazione e descrizione	
Scansione su scheda di memoria	Formato	JPEG, PDF
	Colore	Colore, B/N
	Area di scansione	A4, Ritaglio automatico, Area massima
	Documento	Testo, Fotografia
	Risoluzione	200dpi, 300dpi, 600dpi
	Contrasto	Da -4 a +4
	Orientamento documento	Verticale, Orizzontale

## Elenco dei menu del pannello di controllo

Menu	Voce di impostazione e descrizione
Scansione su Cloud	Se si desidera utilizzare il servizio Scansione su Cloud, visitare il portale di Epson Connect. ➔ "Uso del servizio Epson Connect" a pagina 10
Scansione su PC (JPEG)	➔ "Scansione di base dal pannello di controllo" a pagina 76
Scansione su PC (PDF)	
Scansione su PC (e-mail)	
Scansione su PC (WSD)*	

\* Questa funzione è disponibile solo per le versioni in inglese di Windows 8, 7 o Vista.

## Modalità Fax

**Nota:**

Questa funzione è disponibile solo per XP-810 Series.

Menu	Voce di impostazione e descrizione
Risoluzione	Selezionare questa opzione per cambiare la risoluzione dei dati fax da inviare.
Contrasto	Selezionare questa opzione per cambiare il contrasto dei dati fax da inviare. Quando si inviano documenti di testo, selezionare <b>Automatico</b> .
Fax fronte/retro	Attivare per inviare originali fronte-retro contenuti nell'ADF.
Invio diretto	Selezionare questa opzione per inviare un fax monocromatico a un singolo destinatario non appena viene stabilita la connessione, senza salvataggio dell'immagine acquisita nella memoria interna del prodotto. Non è possibile utilizzare questa opzione quando si inviano fax a colori o se i destinatari sono molteplici.
Invia antepr.	Selezionare questa opzione per visualizzare l'immagine acquisita prima di inviare il fax. Questa opzione è disabilitata quando si invia un fax a colori o quando si invia un fax monocromatico con la funzione Invio diretto abilitata.
Cancella tutte le impostazioni	Ripristina le impostazioni predefinite di invio dei fax.
Invia fax più tardi	➔ "Invio di fax a un orario specificato" a pagina 106
Trasmetti fax	➔ "Invio di fax tramite la funzione Broadcast" a pagina 105
Polling	➔ "Ricezione di un fax tramite polling" a pagina 110
Apri Posta ar	➔ "Visualizzazione di fax ricevuti sul display LCD" a pagina 110
Ristampa fax	Ristampa l'ultimo fax ricevuto. Quando la memoria è esaurita, i fax più vecchi vengono cancellati per primi.

## Elenco dei menu del pannello di controllo

Menu	Voce di impostazione e descrizione	
Rapporto fax	Elenco Impostazioni fax	Stampa le impostazioni fax correnti.
	Log fax	Stampa o visualizza il log di comunicazione.
	Ultima trasmissione	Stampa un rapporto di comunicazione per gli ultimi risultati di trasmissione o polling ricevuti.
	Elenco contatti	Stampa l'elenco Contatti.
	Elenco composizioni rapide	Stampa l'elenco dei numeri rapidi.
	Elenco composizioni gruppo	Stampa l'elenco dei numeri di gruppo.
	Traccia protocollo	Stampa il protocollo per l'ultima comunicazione.

## Modalità Altre funzioni

### XP-710 Series/XP-810 Series

Menu	Impostazione e opzioni	
Copia/Ripristina foto	Disattiva, Attiva	
	Impostazioni carta e copia	Dimensioni foglio, Tipo di carta, Origine carta, Senza bordo <sup>*1</sup> , Espansione
	Regolazioni foto	Ottimizza
	Filtro	Disattiva, B/N
	Ritaglia/Zoom	

### Elenco dei menu del pannello di controllo

Menu	Impostazione e opzioni	
Foglio disposizione foto	2 +, 4 +, 8 +, 20 +, Adesivo 16-up, Superiore 1/2, Inferiore 1/2, ID foto, Jewel superiore, Indice Jewel, P.I.F.	
	Dimensioni foglio	10x15cm (4x6in), 13x18cm (5x7in), 16:9 Panoramico, A4, A6, 100 x 148 mm
	Tipo di carta	C. lucida Premium, C. lucida "Ultra", Carta foto lucida, Carta fotog., Carta comune, Carta opaca, Photo Sticker, Carta ades.16
	Disposizione automatica, Colloca foto manualmente	
	Sfoggia	Cerca per data, Annulla ricerca
	Selez. foto	Seleziona tutte le foto, Annulla selezione foto
	Seleziona posizione	Seleziona cartella, Seleziona gruppo
	Regolazioni foto	Ottimizza, Rilevamento scena, Correggi occhi rossi*2, Luminosità, Contrasto, Nitidezza, Saturazione
	Filtro	Disattiva, Seppia, B/N
	Ritaglia/Zoom	
	Impostazioni di stampa	Origine carta, Qualità, Espansione, Data, Stampa info. su foto, Adatta cornice, Bidirezionale
Biglietto di auguri	Selez. stampa e stampa modello, Stampa cartoline da modello	
	Sfoggia	Cerca per data, Annulla ricerca
	Seleziona posizione	Seleziona cartella, Seleziona gruppo
	Regolazioni foto	Ottimizza, Rilevamento scena, Correggi occhi rossi*2, Luminosità, Contrasto, Nitidezza, Saturazione
	Filtro	Disattiva, Seppia, B/N
	Dimensioni foglio	10x15cm (4x6in)
	Tipo di carta	C. lucida "Ultra", C. lucida Premium, Carta foto lucida, Carta fotog.
	Disposizione	Senza bordo*1, Superiore 1/2, Inferiore 1/2
	Cornice	Disattiva, Ovale, Ovale - Bordo leggero
Copia su CD/DVD	Stampa su CD/DVD, Stampa di prova su fogli A4	
	Tipo di documento	Testo e immagini, Foto
	Qualità	Standard, Migliore

## Elenco dei menu del pannello di controllo

Menu	Impostazione e opzioni	
Stampa su CD/DVD	Layout di stampa	CD/DVD 1 +, CD/DVD 4 +, Collezione CD/DVD
	Disposizione automatica, Colloca foto manualmente	
	Sfoggia	Cerca per data, Annulla ricerca
	Seleziona posizione	Seleziona cartella, Seleziona gruppo
	Regolazioni foto	Ottimizza, Rilevamento scena, Correggi occhi rossi* <sup>2</sup> , Luminosità, Nitidezza, Saturazione
	Filtro	Disattiva, Seppia, B/N
	Ritaglia/Zoom	
	Stampa su CD/DVD, Stampa di prova su fogli A4	
	Impostazioni di stampa	Densità CD
Cancelleria pers.	Carte allineate	Riga larga, Riga fine, Carta a righe, Carta da musica
	Carte da lettere	Riga orizzontale, Riga verticale, Senza riga
	Calendario	Ogni settimana, Ogni mese
	Biglietto	Carta comune, Carta opaca
	Origami	Busta origami, Istruzioni busta origami ➡ <a href="#">"Stampa buste origami" a pagina 115</a>
Album da colorare	Foto o disegno sul vetro dello scanner, Foto su scheda di memoria	
	Sfoggia	Cerca per data, Annulla ricerca
	Seleziona posizione	Seleziona cartella, Seleziona gruppo
	Impostazioni di stampa	Impostazioni foglio, Origine carta, Densità, Rilevamento riga

\*1 L'immagine viene leggermente ingrandita e tagliata al fine di riempire il foglio di carta. Durante la stampa, è possibile che la qualità di stampa si riduca nelle aree superiore e inferiore o che tali aree risultino macchiate.

\*2 Questa impostazione non altera i dati dell'immagine originale. Verrà interessata soltanto la stampa. A seconda del tipo di foto, è possibile che vengano corrette parti delle foto diverse da quelle con l'effetto occhi rossi.

## Elenco dei menu del pannello di controllo

**XP-610 Series**

Menu	Impostazione e opzioni	
Copia/Ripristina foto	Ripristino colore	Disattiva, Attiva
	Modalità di visualizzazione	1 +, 1 + senza informazioni
	Impostazioni carta e copia	Dimensioni foglio, Tipo di carta, Origine carta, Senza bordo* <sup>1</sup> , Espansione
	Regolazioni foto	Ottimizza
	Filtro	Disattiva, B/N
	Ritaglia/Zoom	
Foglio disposizione foto	2 +, 4 +, 8 +, 20 +, PhotoSticker16up, Superiore 1/2, Inferiore 1/2, ID foto, Jewel superiore, Indice Jewel, P.I.F.	
	Dimensioni foglio	10x15cm (4x6in), 13x18cm (5x7in), 16:9 Panoramico, A4, A6, 100x148mm
	Tipo di carta	Carta lucida Premium, Carta lucida "Ultra", Carta foto lucida, Carta fotografica, Carta com., Carta opaca, Carta fotog. adesiva, Carta foto ad. 16
	Metodo disposizione	Disposizione automatica, Colloca foto manualmente
	Sfoggia	Cerca per data, Annulla ricerca
	Seleziona foto	Seleziona tutte le foto, Annulla selezione foto
	Modalità di visualizzazione	1 +, 1 + senza informazioni, 9 +
	Impostazioni di stampa	Origine carta, Qualità, Espansione, Data, Adatta cornice, Bidirezionale
	Regolazioni foto	Ottimizza, Rilevamento scena, Correggi effetto occhi rossi* <sup>2</sup> , Luminosità, Contrasto, Nitidezza, Saturazione
	Filtro	Disattiva, Seppia, B/N
	Ritaglia/Zoom	

## Elenco dei menu del pannello di controllo

Menu	Impostazione e opzioni	
Stampa biglietto d'auguri	Selezionare foto e stampare modello, Stampa cartoline da modello	
	Sfogliare	Cerca per data, Annulla ricerca
	Modalità di visualizzazione	1 +, 1 + senza informazioni, 9 +
	Regolazioni foto	Ottimizza, Rilevamento scena, Correggi effetto occhi rossi* <sup>2</sup> , Luminosità, Contrasto, Nitidezza, Saturazione
	Filtro	Disattiva, Seppia, B/N
	Dimensioni foglio	10x15cm (4x6in)
	Tipo di carta	Carta lucida "Ultra", Carta lucida Premium, Carta foto lucida, Carta fotografica
	Disposizione	Senza bordo* <sup>1</sup> , Superiore 1/2, Inferiore 1/2
	Cornice	Disattiva, Ovale, Ovale-Bordo fine
Copia su CD/DVD	Stampa su CD/DVD, Stampa di prova su fogli A4	
	Selezionare il colore.	Colore, B/N
	Impostazioni carta e copia	Densità, Tipo di documento, Qualità
	Anteprima	
Stampa su CD/DVD	CD/DVD 1 +, CD/DVD 4 +, Assortimento CD/DVD	
	Disposizione automatica, Colloca foto manualmente	
	Sfogliare	Cerca per data, Annulla ricerca
	Modalità di visualizzazione	1 +, 1 + senza informazioni, 9 +
	Impostazioni di stampa	Densità CD
	Regolazioni foto	Ottimizza, Rilevamento scena, Correggi effetto occhi rossi* <sup>2</sup> , Luminosità, Nitidezza, Saturazione
	Filtro	Disattiva, Seppia, B/N
	Ritaglia/Zoom	
Stampa su CD/DVD, Stampa di prova su fogli A4		
Cancelleria pers.	Carte allineate	Riga larga, Riga fine, Carta quadrettata, Carta da musica
	Carte da lettere	Riga orizzontale, Riga verticale, Senza riga
	Calendario	Ogni settimana, Ogni mese
	Biglietto	Carta com., Carta opaca
	Origami	Busta origami, Istruzioni busta origami ➔ "Stampa buste origami" a pagina 115

## Elenco dei menu del pannello di controllo

Menu	Impostazione e opzioni	
Album da colorare	Foto o disegno sul vetro dello scanner, Foto su scheda di memoria	
	Sfogliare	Cerca per data, Annulla ricerca
	Modalità di visualizzazione	1 +, 9 +
	Impostazioni di stampa	Impostazioni foglio, Origine carta, Densità, Rilevamento riga

\*1 L'immagine viene leggermente ingrandita e tagliata al fine di riempire il foglio di carta. Durante la stampa, è possibile che la qualità di stampa si riduca nelle aree superiore e inferiore o che tali aree risultino macchiate.

\*2 Questa impostazione non altera i dati dell'immagine originale. Verrà interessata soltanto la stampa. A seconda del tipo di foto, è possibile che vengano corrette parti delle foto diverse da quelle con l'effetto occhi rossi.

## Modalità Configurazione Wi-Fi

### XP-710 Series/XP-810 Series

Menu	Descrizione
Stato Wi-Fi/rete	Per informazioni dettagliate sulle voci di impostazione, vedere la Guida di rete in linea.
Installazione guidata Wi-Fi	
Configurazione tasto (WPS)	
Configurazione PIN (WPS)	
Connessione automatica Wi-Fi	
Disabilita Wi-Fi	I problemi di rete possono essere risolti disabilitando e inizializzando le impostazioni Wi-Fi, quindi ridefinendo le impostazioni. Per informazioni dettagliate, vedere la Guida di rete online.
Imp. senza router Wi-Fi Direct	Per informazioni dettagliate sulle voci di impostazione, vedere la Guida di rete in linea.



## Elenco dei menu del pannello di controllo

### XP-610 Series

Menu	Descrizione
Installazione guidata Wi-Fi	Per informazioni dettagliate sulle voci di impostazione, vedere la Guida di rete in linea.
Configurazione tasto (WPS)	
Configurazione PIN (WPS)	
Imp. senza router Wi-Fi Direct	
Connessione automatica Wi-Fi	
Stato Wi-Fi	
Disabilita Wi-Fi	I problemi di rete possono essere risolti disabilitando e inizializzando le impostazioni Wi-Fi, quindi ridefinendo le impostazioni. Per informazioni dettagliate, vedere la Guida di rete online.

## Modalità di configurazione

### XP-710 Series/XP-810 Series

Menu	Voce di impostazione e descrizione	
Livelli d'inchiostro	-	Controlla lo stato delle cartucce di inchiostro.
Manutenzione	Controllo diffusore	Stampa un motivo di controllo degli ugelli per controllare le condizioni della testina di stampa.
	Pulizia testina	Pulisce la testina di stampa per migliorarne le condizioni.
	Allineamento testina	Regola l'allineamento della testina di stampa.
	Sostituzione cart. a inch.	Sostituisce le cartucce di inchiostro.

## Elenco dei menu del pannello di controllo

Menu	Voce di impostazione e descrizione	
Configurazione stampante	CD/DVD	Regola la posizione di stampa.
	Adesivi	Regola la posizione di stampa.
	Carta spessa	Attivare quando si stampa su carta spessa.
	Suono	Premere il tasto, Notifica errore, Volume
	Modo Quiet	Disattiva, Attiva
	Screen saver	Disattiva, Dati scheda di memoria
	Timer spegnimento *1	➔ <a href="#">"Uso del pannello di controllo" a pagina 160</a>
	Timer sospensione	
	Cancella tutte le impostazioni	
Configurazione di base	Data/Ora *2	➔ <a href="#">"Impostazione/modifica dell'ora e dell'area" a pagina 158</a>
	Ora legale *2	Disattiva, Attiva
	Paese/Zona *2	➔ <a href="#">"Impostazione/modifica dell'ora e dell'area" a pagina 158</a>
	Lingua/Language	-
Impostazioni rete/Wi-Fi	Stato Wi-Fi/rete	È possibile visualizzare il nome della stampante (Nome stampante), le impostazioni di rete correnti ed è inoltre possibile stampare un foglio di stato rete.
	Config. Wi-Fi	Vedere la Guida di rete in linea. È possibile accedere direttamente ai menu di Config. Wi-Fi selezionando Config. Wi-Fi sul display LCD.
	Config. manuale rete/Wi-Fi	
	Controllo connessione rete/Wi-Fi	È possibile controllare lo stato della connessione e stampare il rapporto. In caso di eventuali problemi di connessione, il rapporto aiuta a individuare la soluzione.
Servizi Epson Connect	Stato	È possibile verificare se la stampante è registrata o connessa al servizio Epson Connect. Per istruzioni per l'uso, visitare il portale di Epson Connect. ➔ <a href="#">"Uso del servizio Epson Connect" a pagina 10</a>
	Indirizzo e-mail	È possibile visualizzare l'indirizzo email registrato in Epson Connect.
	Sospendi/Riprendi	Consente di interrompere o riprendere tutti i servizi Epson Connect.
	Ripristina impost. predef.	Elimina la stampante registrata e inizializza le impostazioni di Epson Connect ai valori predefiniti in fabbrica.

## Elenco dei menu del pannello di controllo

Menu	Voce di impostazione e descrizione	
Servizi Google Cloud Print	Stato	È possibile verificare se la stampante è registrata o connessa al servizio Google Cloud Print. Per istruzioni per l'uso, visitare il portale di Epson Connect. ➔ <a href="#">"Uso del servizio Epson Connect" a pagina 10</a>
	Sospendi/Riprendi	Consente di interrompere o riprendere tutti i servizi Google Cloud Print.
	Ripristina impost. predef.	Elimina la stampante registrata e inizializza le impostazioni di Google Cloud Print ai valori predefiniti in fabbrica.
Config. condiv. file	USB, Rete/Wi-Fi	Selezionare il tipo di computer al quale assegnare accesso in scrittura alla scheda di memoria. È possibile selezionare un computer con connessione USB o di rete.
Imp.stampa rete domest.	Impostazioni di stampa	Dimensioni foglio, Tipo di carta, Origine carta, Qualità, Bidirezionale, Interno/Esterno CD, Densità CD, Cancella tutte le impostazioni
	Regolazioni foto	Ottimizza, Rilevamento scena, Correggi occhi rossi* <sup>3</sup> , Filtro, Luminosità, Contrasto, Nitidezza, Saturazione, Cancella tutte le impostazioni
Impostazioni fax* <sup>2</sup>	➔ <a href="#">"Modalità Setup - Impostazioni fax" a pagina 134</a>	
Config. dispos. esterno	Impostazioni di stampa	Dimensioni foglio, Tipo di carta, Origine carta, Disposizione, Qualità, Espansione, Data, Stampa info. su foto, Adatta cornice, Bidirezionale, Interno/Esterno CD, Densità CD, Cancella tutte le impostazioni
	Regolazioni foto	Ottimizza, Rilevamento scena, Correggi occhi rossi* <sup>3</sup> , Filtro, Luminosità, Contrasto, Nitidezza, Saturazione, Cancella tutte le impostazioni
Funzioni guida	Avviso dimensioni foglio	Attiva, Disattiva
	Avviso documento	Attiva, Disattiva
	Modalità selezione automatica	Scheda di memoria, Coperchio documenti, ADF* <sup>2</sup>
	Tutte le funzioni	Attiva, Disattiva
	Cancella tutte le impostazioni	

## Elenco dei menu del pannello di controllo

Menu	Voce di impostazione e descrizione	
Ripristina impost. predef.	Impostazioni invio/ricezione fax* <sup>2</sup>	Inizializza le impostazioni di Impostazioni invio/ricezione fax ai valori predefiniti in fabbrica.
	Impostazioni dati fax* <sup>2</sup>	Inizializza le impostazioni di Impostazioni dati fax ai valori predefiniti in fabbrica.
	Impostazioni rete/Wi-Fi	Inizializza le impostazioni di Impostazioni rete/Wi-Fi ai valori predefiniti in fabbrica.
	Tutto tranne impostazioni rete/Wi-Fi* <sup>1</sup>	Inizializza tutte le impostazioni, ad eccezione di Impostazioni rete/Wi-Fi, ai valori predefiniti in fabbrica.
	Tutto tranne impostazioni rete/Wi-Fi e fax* <sup>1</sup>	Inizializza tutte le impostazioni, ad eccezione di Impostazioni rete/Wi-Fi e fax, ai valori predefiniti in fabbrica.
	Tutte le impostazioni	Riporta tutte le impostazioni ai valori di fabbrica.

\*1 Questa funzione è disponibile solo per XP-710 Series.

\*2 Questa funzione è disponibile solo per XP-810 Series.

\*3 Questa impostazione non altera i dati dell'immagine originale. Verrà interessata soltanto la stampa. A seconda del tipo di foto, è possibile che vengano corrette parti delle foto diverse da quelle con l'effetto occhi rossi.

## XP-610 Series

Menu	Voce di impostazione e descrizione	
Livelli d'inchiostro	-	Controlla lo stato delle cartucce di inchiostro.
Manutenzione	Controllo diffusore	Stampa un motivo di controllo degli ugelli per controllare le condizioni della testina di stampa.
	Pulizia testina	Pulisce la testina di stampa per migliorarne le condizioni.
	Allineamento testina	Regola l'allineamento della testina di stampa.
	Sost. cartucce ad inchiostro	Sostituisce le cartucce di inchiostro.
Configurazione stampante	CD/DVD	Regola la posizione di stampa.
	Adesivi	Regola la posizione di stampa.
	Carta spessa	Attivare quando si stampa su carta spessa.
	Suono	Premere il tasto, Notifica errore, Volume
	Mode Quiete	Disattiva, Attiva
	Screen saver	Disattiva, Dati scheda di memoria
	Timer spegnimento	➔ <a href="#">"Uso del pannello di controllo" a pagina 160</a>
	Timer sospensione	
Lingua/Language	-	

## Elenco dei menu del pannello di controllo

Menu	Voce di impostazione e descrizione	
Impostazioni Wi-Fi	Impost. Wi-Fi	Vedere la Guida di rete in linea. È possibile accedere direttamente ai menu di Impost. Wi-Fi selezionando Impost. Wi-Fi sul display LCD.
	Configurazione Wi-Fi manuale	
	Controllo connessione	È possibile controllare lo stato della connessione e stampare il rapporto. In caso di eventuali problemi di connessione, il rapporto aiuta a individuare la soluzione.
	Stato Wi-Fi	È possibile visualizzare il nome della stampante (Nome stampante), le impostazioni di rete correnti ed è inoltre possibile stampare un foglio di stato rete.
Servizi Epson Connect	Stato	È possibile verificare se la stampante è registrata o connessa al servizio Epson Connect. Per istruzioni per l'uso, visitare il portale di Epson Connect. ➔ <a href="#">"Uso del servizio Epson Connect" a pagina 10</a>
	Indirizzo e-mail	È possibile visualizzare l'indirizzo email registrato in Epson Connect.
	Sospendi/Ripristina	Consente di interrompere o riprendere tutti i servizi Epson Connect.
	Ripristina impostaz. predef.	Elimina la stampante registrata e inizializza le impostazioni di Epson Connect ai valori predefiniti in fabbrica.
Servizi Google Cloud Print	Stato	È possibile verificare se la stampante è registrata o connessa al servizio Google Cloud Print. Per istruzioni per l'uso, visitare il portale di Epson Connect. ➔ <a href="#">"Uso del servizio Epson Connect" a pagina 10</a>
	Sospendi/Ripristina	Consente di interrompere o riprendere tutti i servizi Google Cloud Print.
	Ripristina impostaz. predef.	Elimina la stampante registrata e inizializza le impostazioni di Google Cloud Print ai valori predefiniti in fabbrica.
Config. condivisione file	USB, Wi-Fi	Selezionare il tipo di computer al quale assegnare accesso in scrittura alla scheda di memoria. È possibile selezionare un computer con connessione USB o di rete.
Config. dispositivo esterno	Impostazioni di stampa	Dimensioni foglio, Tipo di carta, Origine carta, Disposizione, Qualità, Espansione, Data, Stampa informazioni su foto, Adatta cornice, Bidirezionale, Interno/Esterno CD, Densità CD
	Regolazioni foto	Ottimizza, Rilevamento scena, Correggi effetto occhi rossi*, Filtro, Luminosità, Contrasto, Nitidezza, Saturazione
Funzioni guida	Avviso dimensioni foglio	Attiva, Disattiva

## Elenco dei menu del pannello di controllo

Menu	Voce di impostazione e descrizione	
Ripristina impostaz. pre-def.	Impostazioni rete/Wi-Fi	Inizializza le impostazioni di Impostazioni rete/Wi-Fi ai valori predefiniti in fabbrica.
	Tutto tranne Impostazioni di rete/Wi-Fi	Inizializza tutte le impostazioni, ad eccezione di Impostazioni rete/Wi-Fi, ai valori predefiniti in fabbrica.
	Tutte le impostazioni	Riporta tutte le impostazioni ai valori di fabbrica.

\* Questa impostazione non altera i dati dell'immagine originale. Verrà interessata soltanto la stampa. A seconda del tipo di foto, è possibile che vengano corrette parti delle foto diverse da quelle con l'effetto occhi rossi.

## Modalità Setup - Impostazioni fax

**Nota:**

Questa funzione è disponibile solo per XP-810 Series.

Menu	Voce di impostazione e descrizione	
Impostazioni d'invio	Risoluzione	➔ <a href="#">"Modalità Fax" a pagina 122</a>
	Contrasto	
	Fax fronte/retro	
	Invio diretto	
	Invia antepr.	
Impostazioni di ricezione	Risposta automatica	Attivare per ricevere i fax automaticamente.
	DRD	Indica il tipo di motivo dello squillo di risposta da utilizzare per la ricezione dei fax. Per selezionare un'opzione diversa da <b>Tutto</b> (o <b>Disattiva</b> ), occorre configurare il sistema telefonico affinché utilizzi tipi di suoneria diversi. Questa opzione può essere impostata su <b>Attiva</b> o <b>Disattiva</b> a seconda dell'area di utilizzo.
	Squilli alla risposta	Indica il numero di squilli necessari affinché il prodotto riceva automaticamente un fax. A seconda dell'area di utilizzo, questa impostazione potrebbe non essere visualizzata.
	Rendimento fax	➔ <a href="#">"Modifica delle impostazioni di uscita dei fax ricevuti" a pagina 103</a>
	Ricezione remota	Consente di avviare la ricezione del fax dal portatile cordless la cui unità base è collegata al prodotto. ➔ <a href="#">"Ricezione manuale di fax" a pagina 109</a>

### Elenco dei menu del pannello di controllo

Menu	Voce di impostazione e descrizione	
Impostazioni di stampa	Riduzione automatica	In caso di fax di grandi dimensioni, consente di scegliere se ridurre il formato per adattarli al formato A4 oppure se stamparli alle dimensioni originali su più fogli.
	Pila di fascicolazione	Selezionare <b>Attiva</b> per stampare i fax ricevuti dall'ultima pagina (stampa in ordine decrescente) in modo che i documenti stampati risultino impilati nell'ordine di pagina corretto. Quando il prodotto sta esaurendo la memoria, questa opzione potrebbe non risultare disponibile.
	Tempo di inibizione stampa	Selezionare un periodo di tempo per l'interruzione della stampa automatica di fax e rapporti durante tale tempo. I fax ricevuti vengono salvati nella memoria del prodotto. Prima di utilizzare questa funzione, assicurarsi che vi sia memoria sufficiente.
Impostazioni report	Rapporto ultima trasmiss.	Consente di scegliere se o quando far stampare al prodotto un rapporto per i fax in uscita. Selezionare <b>Disattiva</b> per disattivare la stampa dei rapporti, selezionare <b>All'errore</b> per stampare i rapporti solo quando si verifica un errore o selezionare <b>All'invio</b> per stampare i rapporti per ogni fax inviato.
	Allega imm. a report	Selezionare <b>Attiva(immagine grande)</b> o <b>Attiva(immagine piccola)</b> per stampare il rapporto (Rapporto ultima trasmiss.) con un'immagine della prima pagina del documento.
	Stampa aut. di log fax	Consente di scegliere se o quando far stampare al prodotto un rapporto per il registro fax. Selezionare <b>Disattiva</b> per disattivare la stampa del rapporto, <b>Attiva(ogni 30)</b> per stampare i rapporti al completamento di 30 lavori fax o <b>Attiva(ora)</b> per stampare i rapporti all'orario specificato.
	Formato report	Indica se stampare i rapporti di registro fax in formato semplice o dettagliato.

## Elenco dei menu del pannello di controllo

Menu	Voce di impostazione e descrizione	
Comunicazione	Intestazione	➔ <a href="#">"Creazione di informazioni per l'intestazione" a pagina 102</a>
	Rilevam. segn. linea	Quando questa opzione è impostata su <b>Attiva</b> , il prodotto avvia la composizione quando rileva un tono di composizione. Se si verifica un errore di rilevamento del tono di composizione, è possibile disattivare questa opzione. Tuttavia, la prima cifra di un numero fax potrebbe essere omessa e il fax potrebbe essere inviato al numero errato. Se si connette il prodotto a un centralino PBX o a un adattatore terminale e si verifica l'errore di rilevamento del tono di composizione, cambiare l'impostazione di Tipo di linea su PBX. ➔ <a href="#">"Impostazione del tipo di linea" a pagina 99</a>
	Veloc. fax	Indica la velocità di trasmissione e ricezione dei fax.
	ECM	Indica se utilizzare o meno la modalità di correzione errori (ECM) per correggere automaticamente i dati fax inviati/ricevuti che contengono errori a causa della linea o di altri problemi. Non è possibile inviare/ricevere fax a colori se la modalità <b>ECM</b> è disattivata.
	Tipo di linea	➔ <a href="#">"Impostazione del tipo di linea" a pagina 99</a>
	Modalità di composizione	Indica il tipo di sistema telefonico al quale è stato collegato il prodotto. A seconda dell'area di utilizzo, questa impostazione potrebbe non essere visualizzata.
Impostazioni protezione	Elim. aut. dati backup	Selezionare <b>Attiva</b> per cancellare automaticamente i fax inviati o ricevuti rimasti nella memoria fissa del prodotto.
	Elimina dati di backup	Consente di cancellare completamente i fax inviati o ricevuti rimasti nella memoria fissa del prodotto. Se il prodotto viene ceduto a terzi o smaltito, eseguire preventivamente questa funzione.
Controlla connessione fax	Controlla lo stato della connessione fax. ➔ <a href="#">"Verifica della connessione fax" a pagina 100</a>	



## Modalità Guida

### XP-710 Series/XP-810 Series

Menu	Opzioni
Come fare per...	Navigazione touch screen
	Caricare la carta su alimentaz. posteriore
	Carica carta nel cassetto 1 carta
	Carica carta nel cassetto 2 carta
	Car. una busta nell' Alimentaz. posteriore
	Caricare le buste nel cassetto carta
	Carica CD/DVD
	Collocare il documento nell'ADF*
	Collocare il doc. sul vetro dello scanner
	Inserire/Rimuov. una scheda di mem./Unità flash USB
	Regolare l'angolazione del pannello di controllo
Cartucce d'inchiostro	Controlla stato cart. a inch.
	Sostituisci cart. a inch.
Risoluzione dei problemi	Impossibile conn. Rete Wi-Fi
	Avanzamento non corretto
	Qualità di stampa mediocre
	Impossibile inviare o ricevere fax*
	Scansione su PC impossibile
Elenco icone	

\* Questa funzione è disponibile solo per XP-810 Series.

## Elenco dei menu del pannello di controllo

### XP-610 Series


Menu	Opzioni
Come fare per...	Carica carta nel cassetto 1 carta
	Carica carta nel cassetto 2 carta
	Caricare le buste nel cassetto carta
	Carica CD/DVD
	Collocare un doc. sul vetro dello scanner
	Inserire/Togliere la Sch. di mem./unità flashUSB
	Regol. l'angol. Del pann. di contr.
Cartucce d'inchiostro	Controlla stato cartucce ad inchiostro
	Sostituisci cart. a inch.
Risoluzione dei problemi	Imp. connettere a Wi-Fi
	Avanzamento non corretto
	Qualità di stampa mediocre
	Scansione su PC impossibile
Elenco icone	

### Modalità Quiete

Menu	Impostazioni
Modo Quiete	Disattiva
	Attiva

# Informazioni sulle cartucce di inchiostro

Con questo prodotto è possibile utilizzare le seguenti cartucce di inchiostro:

XP-610 XP-615 XP-710 XP-810	Orso bianco 	Black (Nero)	Photo Black (Nero Foto)	Cyan (Ciano)	Magenta	Yellow (Giallo)
		<b>26</b> <b>26XL</b>	<b>26</b> <b>26XL</b>	<b>26</b> <b>26XL</b>	<b>26</b> <b>26XL</b>	<b>26</b> <b>26XL</b>

Per Australia/Nuova Zelanda

XP-610 XP-710	Black (Nero)	Photo Black (Nero Foto)	Cyan (Ciano)	Magenta	Yellow (Giallo)
	<b>273</b> <b>273XL</b>	<b>273</b> <b>273XL</b>	<b>273</b> <b>273XL</b>	<b>273</b> <b>273XL</b>	<b>273</b> <b>273XL</b>

\* Per informazioni sulla resa delle cartucce di inchiostro Epson, visitare il seguente sito Web.

<http://www.epson.eu/pageyield>

**Nota:**

*Non tutte le cartucce sono disponibili in tutti i paesi.*

Colore	Black (Nero), Photo Black (Nero Foto), Cyan (Ciano), Magenta, Yellow (Giallo)
Durata	Per risultati ottimali, consumare la cartuccia d'inchiostro entro sei mesi dall'apertura della confezione.
Temperatura	Immagazzinamento: da -20 a 40 °C (da -4 a 104 °F) 1 mese a 40°C (104°F) Punto di congelamento:* -16 °C (3,2 °F)

\* L'inchiostro si scongela e diventa utilizzabile dopo circa 3 ore a 25°C (77°F).

---

# Sostituzione delle cartucce d'inchiostro

---

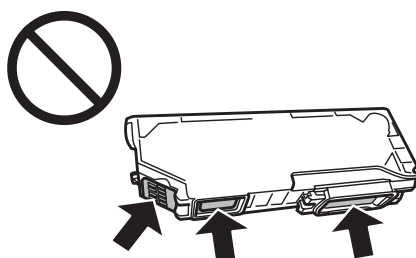
## Avvertenze di sicurezza, precauzioni e specifiche relative alle cartucce di inchiostro

---

### Avvertenze di sicurezza

Durante la manipolazione delle cartucce di inchiostro, tenere presente le indicazioni che seguono.

- ❑ Tenere le cartucce d'inchiostro fuori dalla portata dei bambini.
- ❑ Prestare attenzione quando si maneggiano le cartucce d'inchiostro usate, in quanto potrebbe esserci dell'inchiostro intorno all'apertura di erogazione inchiostro.  
Se l'inchiostro dovesse venire a contatto con la pelle, lavare accuratamente l'area interessata con acqua e sapone.  
Se l'inchiostro dovesse venire a contatto con gli occhi, sciacquarli immediatamente con acqua. Se dopo aver sciacquato abbondantemente permane uno stato di malessere o problemi alla vista, rivolgersi immediatamente a un medico.  
Se l'inchiostro dovesse entrare in contatto con la bocca, è necessario sputare immediatamente e rivolgersi subito a un medico.
- ❑ Se si rimuove la cartuccia dal prodotto per un uso successivo o per smaltirla, assicurarsi di rimontare il cappuccio sull'apertura di erogazione inchiostro della cartuccia in modo da evitare che l'inchiostro si essicchi o che le aree circostanti vengano macchiate dall'inchiostro.
- ❑ Non premere eccessivamente o comprimere le cartucce di inchiostro e fare attenzione a non farle cadere. Ciò può provocare perdite di inchiostro.
- ❑ Non smontare o modificare la cartuccia di inchiostro. In caso contrario, potrebbe essere impossibile stampare normalmente.
- ❑ Non toccare le sezioni mostrate nella figura. Ciò può impedire le normali operazioni di funzionamento e stampa.



- ❑ Non lasciare il prodotto senza cartucce di inchiostro e non spegnerlo durante la sostituzione delle cartucce. In caso contrario, l'inchiostro rimanente negli ugelli della testina potrebbe asciugarsi rendendo impossibile la stampa.

---

### Precauzioni per la sostituzione delle cartucce di inchiostro

Prima di sostituire le cartucce di inchiostro, leggere tutte le istruzioni riportate in questa sezione.

## Sostituzione delle cartucce d'inchiostro

- ❑ Epson raccomanda l'uso di cartucce di inchiostro originali Epson. Epson non garantisce la qualità o l'affidabilità di inchiostri non originali. L'uso di inchiostro non originale potrebbe provocare danni non coperti dalle condizioni di garanzia Epson e, in determinate circostanze, potrebbe causare un funzionamento non corretto del prodotto. Le informazioni sui livelli di inchiostro potrebbero non essere visualizzate se le cartucce in uso non sono originali.
- ❑ Agitare delicatamente la cartuccia di inchiostro quattro o cinque volte prima di aprire la confezione. Le cartucce a colori e la cartuccia di nero fotografico non necessitano di essere agitate.
- ❑ Non agitare le cartucce di inchiostro troppo vigorosamente; altrimenti, potrebbero verificarsi perdite di inchiostro.
- ❑ Questo prodotto utilizza cartucce dotate di un chip IC che consente un monitoraggio delle informazioni quali la quantità di inchiostro rimanente in ciascuna cartuccia. Ciò significa che, anche se si rimuove la cartuccia dal prodotto prima che sia esaurita, è comunque possibile utilizzarla dopo averla reinserita nel prodotto. In questo caso, tuttavia, una certa quantità di inchiostro potrebbe essere consumata al fine di garantire le prestazioni del prodotto.
- ❑ Per mantenere ottimali le prestazioni della testina di stampa, infatti, viene consumato dell'inchiostro da tutte le cartucce non solo durante la stampa, ma anche durante le operazioni di manutenzione quali la sostituzione delle cartucce e la pulizia della testina.
- ❑ Fare attenzione affinché polvere o altri oggetti non entrino nel supporto per cartucce. Eventuali parti estranee all'interno del supporto possono influenzare negativamente i risultati di stampa o addirittura impedire la stampa.
- ❑ Per ottenere la massima efficienza dall'inchiostro, rimuovere una cartuccia solo quando si è pronti per la sua sostituzione. Le cartucce d'inchiostro con stato di inchiostro scarso non possono essere utilizzate se reinserite.
- ❑ Non aprire la confezione della cartuccia di inchiostro fino a quando non si è pronti per la sua installazione nel prodotto. La cartuccia viene fornita in confezione sottovuoto per preservarne l'affidabilità. Se si lascia una cartuccia fuori dalla confezione per un periodo prolungato di tempo prima di utilizzarla, potrebbe risultare impossibile utilizzarla per la stampa.
- ❑ Installare tutte le cartucce di inchiostro; in caso contrario non è possibile stampare.
- ❑ Quando l'inchiostro a colori è esaurito e rimane dell'inchiostro nero, è possibile continuare temporaneamente a stampare soltanto con l'inchiostro nero. Per informazioni dettagliate, vedere ["Stampa temporanea con inchiostro nero all'esaurimento delle cartucce a colori o della cartuccia di nero fotografico"](#) a pagina 145.
- ❑ Se una cartuccia di inchiostro è in via di esaurimento, preparare una nuova cartuccia.
- ❑ Dopo aver preso una cartuccia di inchiostro da un deposito a bassa temperatura, lasciarla a temperatura ambiente per almeno tre ore prima di utilizzarla.
- ❑ Conservare le cartucce di inchiostro in un luogo fresco e buio.
- ❑ Non è possibile utilizzare le cartucce in dotazione con il prodotto come ricambi.

---

## Specifiche delle cartucce di inchiostro

- ❑ Epson raccomanda di utilizzare la cartuccia d'inchiostro prima della data di scadenza indicata sulla confezione.

## Sostituzione delle cartucce d'inchiostro

- ❑ Le cartucce di inchiostro fornite assieme al prodotto vengono parzialmente utilizzate durante l'installazione iniziale. Per poter realizzare stampe di elevata qualità, la testina di stampa nel prodotto deve essere completamente carica di inchiostro. Questo processo univoco consuma una certa quantità di inchiostro. Pertanto, tali cartucce potrebbero stampare meno pagine rispetto alle successive cartucce di inchiostro.
- ❑ I rendimenti stimati possono variare in base alle immagini stampate, al tipo di carta utilizzato, alla frequenza con cui si stampa e alle condizioni ambientali come ad esempio la temperatura.
- ❑ Per assicurare una qualità di stampa superiore e per consentire la protezione della testina di stampa, nella cartuccia viene conservata una certa quantità d'inchiostro anche quando il prodotto ne indica la sostituzione. I rendimenti stimati non comprendono tale riserva.
- ❑ Sebbene le cartucce di inchiostro possano contenere materiali riciclati, ciò non influisce sulle funzionalità o le prestazioni del prodotto.
- ❑ Quando si stampa in monocromia o scala di grigio, è possibile che vengano utilizzati inchiostri diversi dal nero in base al tipo di carta o alle impostazioni della qualità di stampa. Ciò avviene perché per creare il nero viene utilizzata una miscela di inchiostri a colori.

## Verifica dello stato della cartuccia d'inchiostro

### Per Windows

**Nota:**

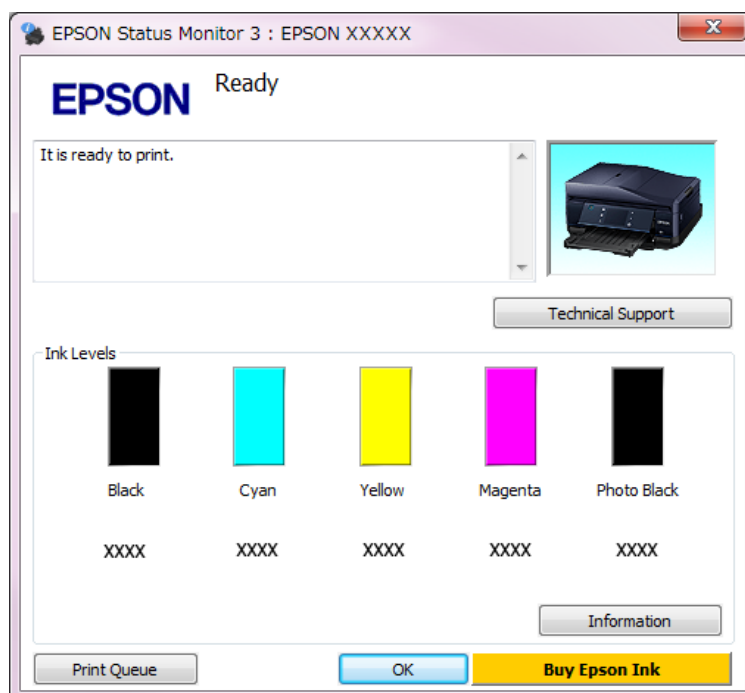
- ❑ *Epson non garantisce la qualità o l'affidabilità di inchiostri non originali. Se vengono installate cartucce d'inchiostro non originali, lo stato della cartuccia potrebbe non venire visualizzato.*
- ❑ *Quando una cartuccia di inchiostro si sta esaurendo, viene automaticamente visualizzata la schermata Low Ink Reminder (Promemoria inchiostro scarso). Da questa schermata è inoltre possibile controllare lo stato della cartuccia d'inchiostro. Se non si desidera visualizzare questa schermata, accedere innanzitutto al driver della stampante e quindi fare clic sulla scheda **Maintenance (Utility)**, sul pulsante **Extended Settings (Impostazioni avanzate)**, quindi sul pulsante **Monitoring Preferences (Preferenze di controllo)**. Nella schermata Monitoring Preferences (Preferenze di controllo), deselezionare la casella di controllo **See Low Ink Reminder alerts (Vedere avvisi Promemoria inchiostro scarso)**.*
- ❑ *Se una cartuccia di inchiostro è in via di esaurimento, preparare una nuova cartuccia.*

Per controllare lo stato della cartuccia d'inchiostro, effettuare una delle operazioni seguenti:

- ❑ Fare doppio clic sull'icona di collegamento del prodotto sulla taskbar (barra delle applicazioni) di Windows. Per aggiungere un'icona di collegamento alla taskbar (barra delle applicazioni), vedere la sezione che segue:
  - ➔ [“Dall'icona di collegamento sulla taskbar \(barra delle applicazioni\)” a pagina 54](#)

## Sostituzione delle cartucce d'inchiostro

- ❑ Aprire il driver della stampante, fare clic sulla scheda **Maintenance (Utility)**, quindi fare clic sul pulsante **EPSON Status Monitor 3**. Lo stato della cartuccia viene indicato da un grafico.



**Nota:**

- ❑ Se EPSON Status Monitor 3 non viene visualizzato, accedere al driver della stampante e fare clic sulla scheda **Maintenance (Utility)**, quindi fare clic sul pulsante **Extended Settings (Impostazioni avanzate)**. Nella finestra **Extended Settings (Impostazioni avanzate)**, selezionare la casella di controllo **Enable EPSON Status Monitor 3 (Abilita EPSON Status Monitor 3)**.
- ❑ I livelli di inchiostro visualizzati sono approssimativi.

## Per Mac OS X

**Nota:**

Se una cartuccia di inchiostro è in via di esaurimento, preparare una nuova cartuccia.

È possibile controllare lo stato della cartuccia d'inchiostro utilizzando EPSON Status Monitor. Effettuare i passaggi che seguono.

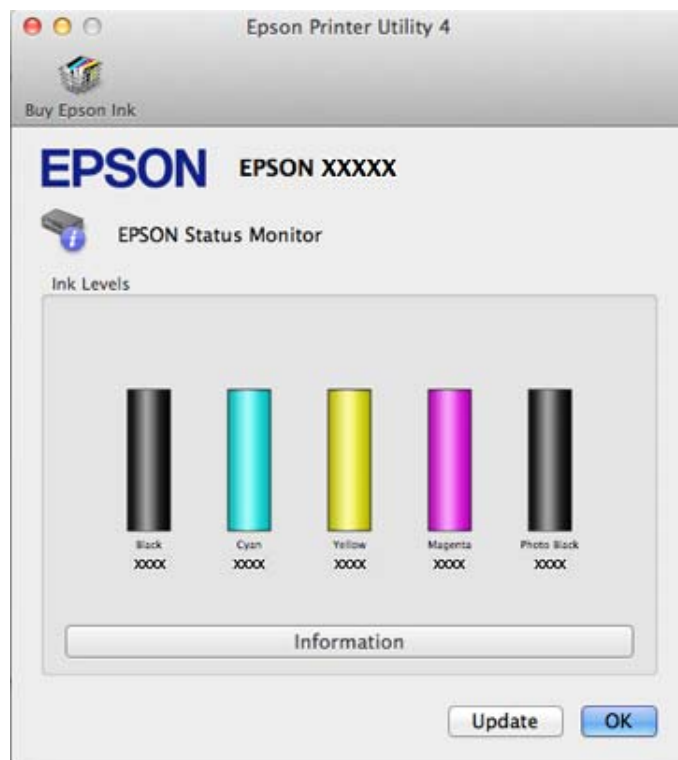
1

Accedere a Epson Printer Utility 4.

➔ “Accesso al driver della stampante per Mac OS X” a pagina 54

## Sostituzione delle cartucce d'inchiostro

- 2** Fare clic sull'icona di **EPSON Status Monitor**. Viene visualizzata la finestra di EPSON Status Monitor.



**Nota:**

- La grafica visualizza lo stato della cartuccia d'inchiostro al momento dell'apertura iniziale di EPSON Status Monitor. Per aggiornare lo stato della cartuccia d'inchiostro, fare clic su **Update (Aggiorna)**.
- Epson non garantisce la qualità o l'affidabilità di inchiostri non originali. Se vengono installate cartucce d'inchiostro non originali, lo stato della cartuccia potrebbe non venire visualizzato.
- I livelli di inchiostro visualizzati sono approssimativi.

## Uso del pannello di controllo

- 1** Accedere alla modalità **Configura** dal menu Home.
- 2** Selezionare **Livelli d'inchiostro**.

**Nota:**

*I livelli di inchiostro visualizzati sono approssimativi.*



# Stampa temporanea con inchiostro nero all'esaurimento delle cartucce a colori o della cartuccia di nero fotografico

Quando l'inchiostro a colori o l'inchiostro nero fotografico è esaurito e rimane dell'inchiostro nero, è possibile continuare brevemente a stampare soltanto con l'inchiostro nero. Tuttavia, è necessario sostituire le cartucce esaurite il prima possibile. Per continuare a stampare temporaneamente con l'inchiostro nero, vedere la sezione che segue.

**Nota:**

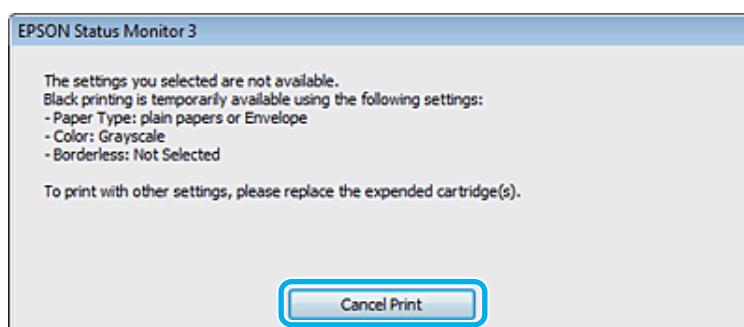
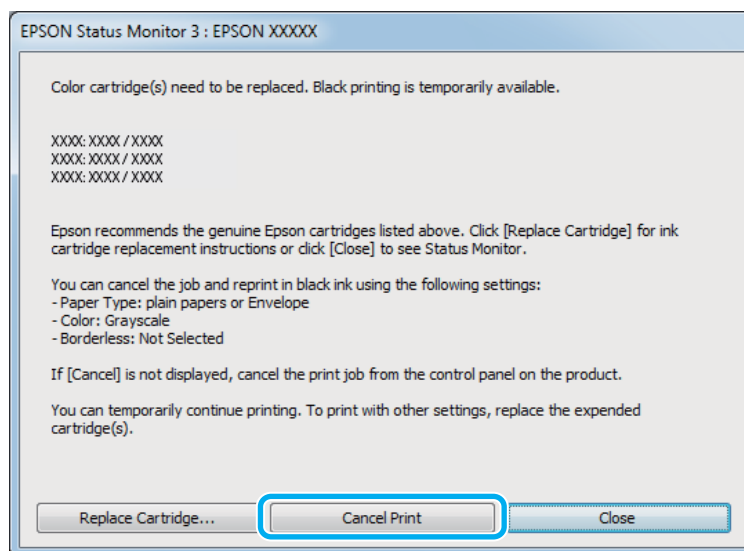
- Questa funzione non è disponibile quando le foto e i documenti vengono stampati o copiati direttamente dalla stampante senza l'uso di un computer.
- La quantità di tempo totale varia a seconda delle condizioni d'uso, delle immagini stampate, delle impostazioni di stampa e della frequenza d'uso.

## Per Windows

Per continuare a stampare temporaneamente con l'inchiostro nero, effettuare i passaggi che seguono.

1

Quando EPSON Status Monitor 3 richiede di annullare il lavoro di stampa, fare clic su **Cancel (Annulla)** o su **Cancel Print (Annulla stampa)** per annullare il lavoro di stampa.



## Sostituzione delle cartucce d'inchiostro

**Nota:**

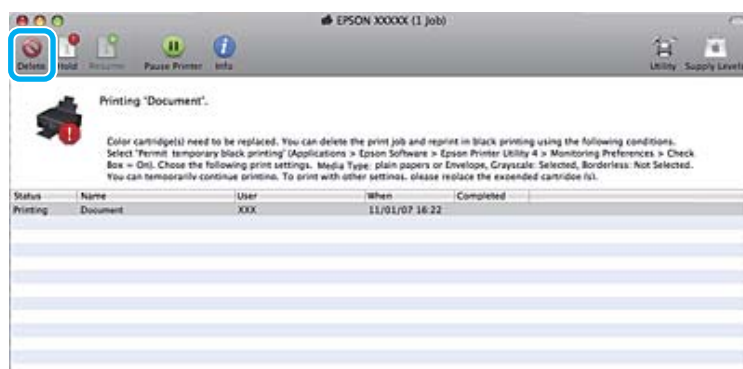
Se l'errore indicante che una cartuccia di inchiostro a colori o di nero fotografico è esaurita viene originato da un altro computer sulla rete, potrebbe essere necessario annullare il lavoro di stampa direttamente sul prodotto.

- 2 Caricare carta comune o una busta.
- 3 Accedere alle impostazioni della stampante.  
➔ [“Accesso al driver della stampante in Windows”](#) a pagina 53
- 4 Fare clic sulla scheda Main (Principale), quindi effettuare le impostazioni appropriate.
- 5 Selezionare **plain papers (carte comuni)** o **Envelope (Busta)** come impostazione di Type (Tipo).
- 6 Selezionare la casella di controllo **Grayscale (Scala di grigio)** nella finestra **Advanced (Altre impost.)**.
- 7 Fare clic su **OK** per chiudere la finestra delle impostazioni della stampante.
- 8 Stampare il file.
- 9 EPSON Status Monitor 3 viene nuovamente visualizzato sullo schermo del computer. Fare clic su **Print in Black (Stampa in nero)** per stampare con l'inchiostro nero.

## Per Mac OS X

Per continuare a stampare temporaneamente con l'inchiostro nero, effettuare i passaggi che seguono.

- 1 Se risulta impossibile riprendere la stampa, fare clic sull'icona del prodotto nel Dock. Se viene visualizzato un messaggio di errore che richiede di annullare il lavoro di stampa, fare clic su **Delete (Elimina)** e seguire i passaggi sotto riportati per ristampare il documento con l'inchiostro nero.




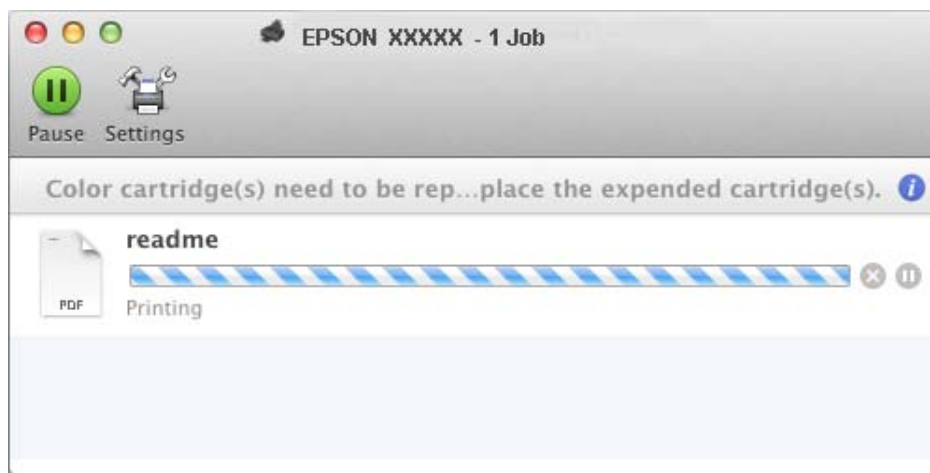
**Nota:**

Se l'errore indicante che una cartuccia di inchiostro a colori o di nero fotografico è esaurita viene originato da un altro computer sulla rete, potrebbe essere necessario annullare il lavoro di stampa direttamente sul prodotto.

## Sostituzione delle cartucce d'inchiostro

Per Mac OS X 10.8:

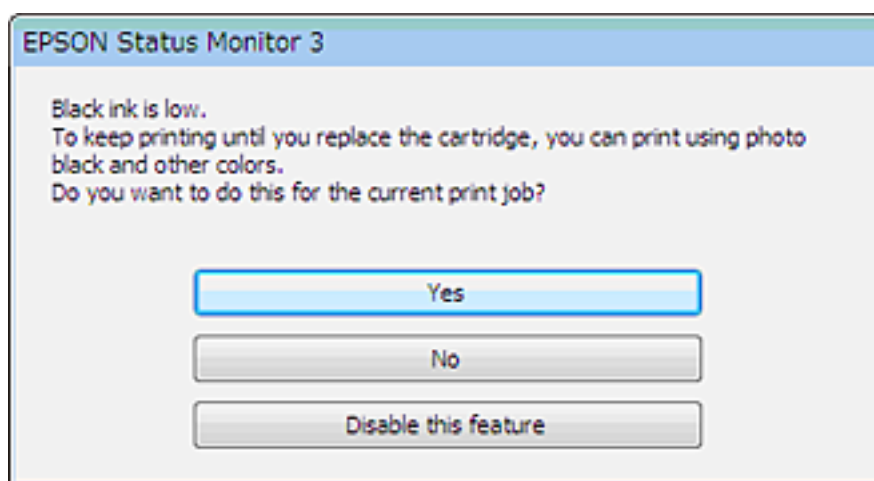
Fare clic sul pulsante , e, se viene visualizzato un messaggio di errore, fare clic su **OK**. Per ristampare il documento con l'inchiostro nero, effettuare i passaggi che seguono.



- 2 Aprire **System Preferences (Preferenze di Sistema)**, fare clic su **Print & Scan** (Mac OS X 10.8 o 10.7) o su **Print & Fax (Stampa e Fax)** (Mac OS X 10.6 o 10.5), quindi selezionare il prodotto dall'elenco Printers (Stampanti). Quindi, fare clic su **Options & Supplies (Opzioni e forniture)** e su **Driver**.
- 3 Selezionare **On** per Permit temporary black printing (Consenti stampa in nero temporanea).
- 4 Caricare carta comune o una busta.
- 5 Accedere alla finestra di dialogo Print (Stampa).  
➔ [“Accesso al driver della stampante per Mac OS X” a pagina 54](#)
- 6 Fare clic sul pulsante **Show Details (Mostra dettagli)** (per Mac OS X 10.8 o 10.7) o sul pulsante ▼ (per Mac OS X 10.6 o 10.5) per estendere tale finestra di dialogo.
- 7 Selezionare il prodotto in uso come impostazione di Printer (Stampante), quindi effettuare le impostazioni necessarie.
- 8 Scegliere **Print Settings (Impostazioni di stampa)** dal menu a comparsa.
- 9 Selezionare **plain papers (carte comuni)** o **Envelope (Busta)** come impostazione di Media Type (Supporto).
- 10 Selezionare la casella di controllo **Grayscale (Scala di grigio)**.
- 11 Fare clic su **Print (Stampa)** per chiudere la finestra di dialogo Print (Stampa).

## Risparmio dell'inchiostro nero quando la cartuccia è quasi esaurita (solo per Windows)

La finestra che segue viene visualizzata quando l'inchiostro nero è in via di esaurimento mentre è presente una maggiore quantità di inchiostro a colori. Questa finestra viene visualizzata solo quando si seleziona **plain papers (carte comuni)** come tipo di carta e **Text (Testo)** come Quality Option (Opzione qualità).




La finestra consente di continuare a utilizzare l'inchiostro nero normalmente o risparmiare l'inchiostro nero utilizzando una miscela di altri colori e nero fotografico per creare il nero.

- Fare clic sul pulsante **Yes (Sì)** per utilizzare una miscela di inchiostro a colori e nero fotografico per creare il nero. La stessa finestra viene visualizzata quando si stampa un lavoro simile in futuro.
- Fare clic sul pulsante **No** per continuare a utilizzare l'inchiostro nero rimanente per il lavoro in fase di stampa. La stessa finestra verrà visualizzata quando si stamperà un lavoro simile la volta successiva e sarà nuovamente possibile scegliere se risparmiare o meno l'inchiostro nero.
- Fare clic su **Disable this feature (Disabilitare questa opzione)** per continuare a utilizzare l'inchiostro nero rimanente.

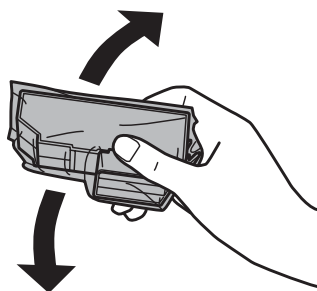
## Sostituzione di una cartuccia di inchiostro

**Nota:**

Assicurarsi che il vassoio CD/DVD non sia inserito nel prodotto e che la spia  sia accesa ma non lampeggiante.

## Sostituzione delle cartucce d'inchiostro

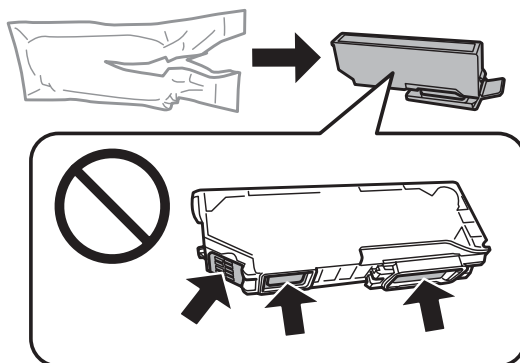
- 1** Per risultati ottimali, agitare delicatamente la nuova cartuccia di inchiostro nero quattro o cinque volte prima di aprire la confezione.



**Nota:**

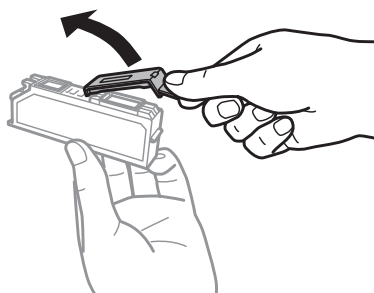
- Non è necessario agitare le cartucce di inchiostro a colori e la cartuccia di nero fotografico.
- Non agitare le cartucce dopo l'apertura della confezione, in quanto potrebbero perdere.

- 2** Rimuovere la cartuccia di inchiostro dalla confezione e quindi rimuovere il cappuccio dal fondo della cartuccia.



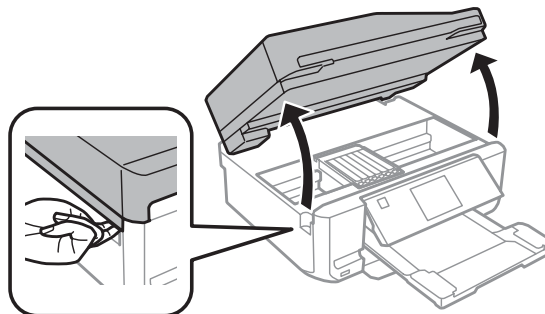
**Nota:**

Non toccare le sezioni mostrate nella figura. Ciò può impedire le normali operazioni di funzionamento e stampa.



## Sostituzione delle cartucce d'inchiostro

- 3** Aprire l'unità scanner. Il supporto per cartuccia di inchiostro si sposta nella posizione di sostituzione cartuccia.



**! Importante:**

Non toccare il cavo piatto bianco collegato al supporto per cartuccia.

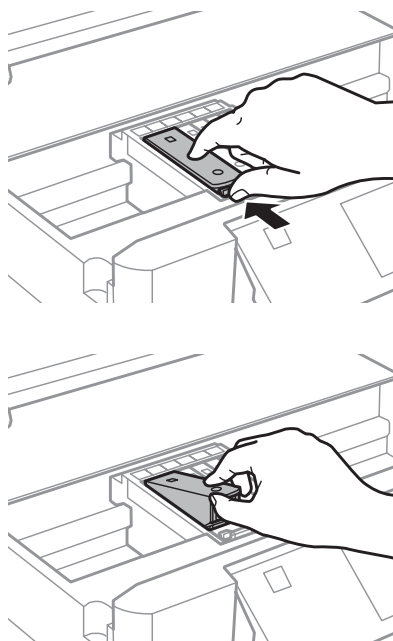
**Nota:**

- ❑ Se il supporto per cartuccia non si sposta sulla posizione di sostituzione cartuccia, chiudere l'unità scanner e seguire le istruzioni sotto riportate.

**Home > Configura > Manutenzione > Sostituzione cart. a inch.**

- ❑ Non spostare il supporto per cartuccia manualmente; in caso contrario, il prodotto potrebbe venire danneggiato.

- 4** Premere la linguetta per sbloccare il supporto per cartuccia e quindi rimuovere la cartuccia in direzione diagonale.

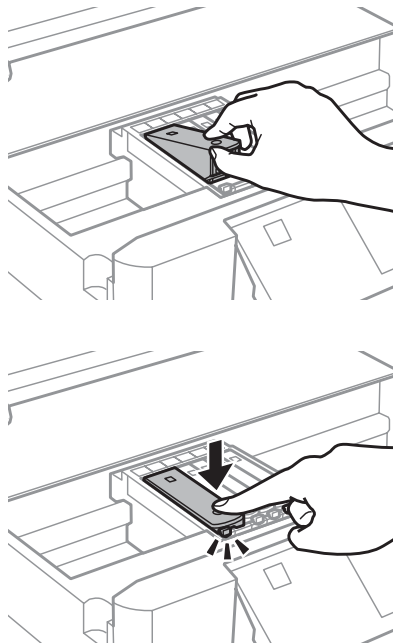


**Nota:**

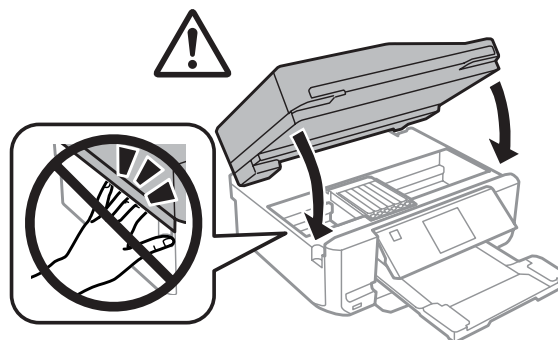
Nella figura viene mostrata la sostituzione della cartuccia all'estrema sinistra. Sostituire la cartuccia appropriata alla situazione.

## Sostituzione delle cartucce d'inchiostro

- 5** Inserire diagonalmente la cartuccia d'inchiostro nel supporto per cartuccia e spingerla delicatamente in basso fino allo scatto in posizione.



- 6** Chiudere l'unità scanner. Il supporto per cartuccia ritorna nella posizione di riposo.

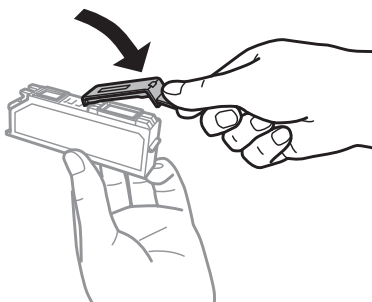



- 7** Seguire le istruzioni visualizzate sullo schermo.

## Sostituzione delle cartucce d'inchiostro

**Nota:**

- ❑ *Riposizionare il cappuccio sull'apertura di erogazione inchiostro della cartuccia rimossa. Smaltire la cartuccia usata in modo corretto.*



- ❑ *La spia  continua a lampeggiare durante il caricamento dell'inchiostro. Non spegnere il prodotto durante il caricamento. Se il caricamento è incompleto, potrebbe risultare impossibile stampare.*
- ❑ *Non inserire il vassoio per CD/DVD fino a quando il caricamento dell'inchiostro non è completato.*



---

# Manutenzione del prodotto e software

---

## Controllo degli ugelli della testina di stampa

Se si riscontra che la stampa è inaspettatamente sbiadita o che mancano dei punti, è possibile identificare il problema controllando gli ugelli della testina di stampa.

È possibile controllare gli ugelli della testina di stampa dal computer utilizzando l'utility Nozzle Check (Controllo ugelli) oppure direttamente dal prodotto utilizzando gli appositi tasti.

---

### Uso dell'utility Nozzle Check (Controllo ugelli) per Windows

Per utilizzare l'utility Nozzle Check (Controllo ugelli), effettuare i seguenti passaggi.

- 1 Assicurarsi che non siano visualizzati avvisi o errori sul display LCD, che il vassoio CD/DVD sia rimosso e che il vassoio di uscita sia espulso.
- 2 Assicurarsi che nel cassetto 2 sia caricata carta formato A4.
- 3 Fare clic con il pulsante destro del mouse sull'icona del prodotto nella taskbar (barra delle applicazioni), quindi scegliere **Nozzle Check (Controllo ugelli)**.  
  
Se l'icona del prodotto non appare, fare riferimento alla sezione che segue per aggiungere l'icona.  
➔ [“Dall'icona di collegamento sulla taskbar \(barra delle applicazioni\)” a pagina 54](#)
- 4 Seguire le istruzioni visualizzate sullo schermo.

---

### Uso dell'utility Nozzle Check (Controllo ugelli) per Mac OS X

Per utilizzare l'utility Nozzle Check (Controllo ugelli), effettuare i seguenti passaggi.

- 1 Assicurarsi che non siano visualizzati avvisi o errori sul display LCD, che il vassoio CD/DVD sia rimosso e che il vassoio di uscita sia espulso.
- 2 Assicurarsi che nel cassetto 2 sia caricata carta formato A4.
- 3 Accedere a Epson Printer Utility 4.  
➔ [“Accesso al driver della stampante per Mac OS X” a pagina 54](#)
- 4 Fare clic sull'icona **Nozzle Check (Controllo ugelli)**.
- 5 Seguire le istruzioni visualizzate.

## Uso del pannello di controllo

Per controllare gli ugelli della testina di stampa tramite il pannello di controllo del prodotto, effettuare i passaggi che seguono.

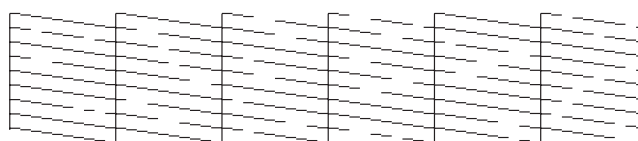
- 1 Controllare che non siano visualizzati errori o avvertenze sul pannello di controllo.
- 2 Assicurarsi che nel cassetto sia caricata carta formato A4.
- 3 Accedere alla modalità **Configura** dal menu Home.
- 4 Selezionare **Manutenzione**.
- 5 Selezionare **Controllo diffusore**.
- 6 Premere  $\diamond$  per stampare il motivo di controllo degli ugelli.

Di seguito vengono illustrati due motivi di controllo degli ugelli.

Confrontare la qualità della pagina di controllo stampata con gli esempi illustrati di seguito. Se sulle righe di controllo non si riscontrano problemi di qualità di stampa, come spazi o segmenti mancanti, la testina di stampa è in buone condizioni.



In caso di segmenti mancanti sulle righe stampate, come illustrato di seguito, un ugello potrebbe essere intasato oppure la testina di stampa potrebbe non essere allineata.



- ➔ [“Pulizia della testina di stampa” a pagina 154](#)
- ➔ [“Allineamento della testina di stampa” a pagina 156](#)

## Pulizia della testina di stampa

Se si riscontra che la stampa è inaspettatamente sbiadita o che mancano dei punti, è possibile risolvere questi problemi pulendo la testina di stampa. Ciò assicura che gli ugelli distribuiscano l'inchiostro correttamente.

È possibile pulire la testina di stampa dal computer utilizzando l'utility Head Cleaning (Pulizia testine) nel driver della stampante o direttamente dal prodotto utilizzando i tasti.

## Manutenzione del prodotto e software

### **Importante:**

- ❑ Non aprire l'unità scanner o spegnere il prodotto durante la pulizia della testina. Se la pulizia della testina è incompleta, potrebbe risultare impossibile stampare.
- ❑ Non inserire il vassoio per CD/DVD fino a quando la pulizia della testina non è completata.

### **Nota:**

- ❑ Usare prima l'utility Nozzle Check (Controllo ugelli) per verificare se la testina di stampa deve essere pulita. Ciò consente di risparmiare inchiostro.
- ❑ Per mantenere un'elevata qualità di stampa, si consiglia di eseguire periodicamente alcune stampe.
- ❑ Poiché la pulizia della testina di stampa utilizza una certa quantità di inchiostro da tutte le cartucce, pulire la testina di stampa solo se la qualità di stampa peggiora; ad esempio, se la stampa appare indistinta o se il colore non è corretto o è assente.
- ❑ Quando l'inchiostro è in via di esaurimento, potrebbe non risultare possibile pulire la testina di stampa. Quando l'inchiostro è esaurito, non risulta possibile pulire la testina di stampa. Sostituire innanzitutto la cartuccia d'inchiostro appropriata.

### **Nota valida solo per prodotti con funzione fax:**

Se la qualità di stampa non è migliorata dopo aver ripetuto questa procedura per circa due volte, lasciare acceso il prodotto e attendere per almeno sei ore. Quindi, eseguire nuovamente il controllo degli ugelli e ripetere la pulizia della testina, se necessario. Se la qualità di stampa non migliora ancora, contattare l'assistenza Epson.

### **Nota valida solo per prodotti privi di funzione fax:**

Se la qualità di stampa non è migliorata dopo aver ripetuto questa procedura per circa due volte, spegnere il prodotto e lasciarlo a riposo per almeno sei ore. Quindi, eseguire nuovamente il controllo degli ugelli e ripetere la pulizia della testina, se necessario. Se la qualità di stampa non migliora ancora, contattare l'assistenza Epson.

---

## Uso dell'utility Head Cleaning (Pulizia testine) in Windows

Per pulire la testina di stampa usando l'utility Head Cleaning (Pulizia testine), effettuare i passaggi che seguono.

- 1** Assicurarsi che non siano visualizzati avvisi o errori sul display LCD, che il vassoio CD/DVD sia rimosso e che il vassoio di uscita sia espulso.
- 2** Fare clic con il pulsante destro del mouse sull'icona del prodotto nella taskbar (barra delle applicazioni), quindi scegliere **Head Cleaning (Pulizia testine)**.  
  
Se l'icona del prodotto non appare, fare riferimento alla sezione che segue per aggiungere l'icona.  
➔ [“Dall'icona di collegamento sulla taskbar \(barra delle applicazioni\)” a pagina 54](#)
- 3** Seguire le istruzioni visualizzate.

---

## Uso dell'utility Head Cleaning (Pulizia testine) in Mac OS X

Per pulire la testina di stampa usando l'utility Head Cleaning (Pulizia testine), effettuare i passaggi che seguono.

## Manutenzione del prodotto e software

- 1 Assicurarsi che non siano visualizzati avvisi o errori sul display LCD, che il vassoio CD/DVD sia rimosso e che il vassoio di uscita sia espulso.
- 2 Accedere a Epson Printer Utility 4.  
➔ [“Accesso al driver della stampante per Mac OS X” a pagina 54](#)
- 3 Fare clic sull'icona **Head Cleaning (Pulizia testine)**.
- 4 Seguire le istruzioni visualizzate.

---

## Uso del pannello di controllo

Per pulire la testina di stampa utilizzando il pannello di controllo del prodotto, effettuare i passaggi che seguono.

- 1 Controllare che non siano visualizzati errori o avvertenze sul pannello di controllo.
- 2 Accedere alla modalità **Configura** dal menu Home.
- 3 Selezionare **Manutenzione**.
- 4 Selezionare **Pulizia testina**.
- 5 Premere  $\diamond$  per pulire la testina di stampa.

## Allineamento della testina di stampa

Se si riscontra un disallineamento delle linee verticali o la presenza di strisce orizzontali, è possibile risolvere il problema tramite l'utility Print Head Alignment (Allineamento testine) del driver della stampante o tramite i tasti del prodotto.

Fare riferimento alla sezione appropriata riportata di seguito.

**Nota:**

*Non premere  $\odot$  per annullare la stampa durante la stampa del motivo di prova con l'utility Print Head Alignment (Allineamento testine).*

---

## Uso dell'utility Print Head Alignment (Allineamento testine) per Windows

Per allineare la testina di stampa usando l'utility Print Head Alignment (Allineamento testine), effettuare i passaggi che seguono.

## Manutenzione del prodotto e software

- 1 Assicurarsi che non siano visualizzati avvisi o errori sul display LCD, che il vassoio CD/DVD sia rimosso e che il vassoio di uscita sia espulso.
- 2 Assicurarsi che nel cassetto 2 sia caricata carta formato A4.
- 3 Fare clic con il pulsante destro del mouse sull'icona del prodotto nella taskbar (barra delle applicazioni), quindi scegliere **Print Head Alignment (Allineamento testine)**.  
  
Se l'icona del prodotto non appare, fare riferimento alla sezione che segue per aggiungere l'icona.  
➔ [“Dall'icona di collegamento sulla taskbar \(barra delle applicazioni\)” a pagina 54](#)
- 4 Seguire le istruzioni visualizzate sullo schermo per allineare la testina di stampa.

---

## Uso dell'utility Print Head Alignment (Allineamento testine) per Mac OS X

Per allineare la testina di stampa usando l'utility Print Head Alignment (Allineamento testine), effettuare i passaggi che seguono.

- 1 Assicurarsi che non siano visualizzati avvisi o errori sul display LCD, che il vassoio CD/DVD sia rimosso e che il vassoio di uscita sia espulso.
- 2 Assicurarsi che nel cassetto 2 sia caricata carta formato A4.
- 3 Accedere a Epson Printer Utility 4.  
➔ [“Accesso al driver della stampante per Mac OS X” a pagina 54](#)
- 4 Fare clic sull'icona **Print Head Alignment (Allineamento testine)**.
- 5 Seguire le istruzioni visualizzate sullo schermo per allineare la testina di stampa.

---

## Uso del pannello di controllo

Per allineare la testina di stampa utilizzando il pannello di controllo del prodotto, effettuare i passaggi che seguono.

- 1 Controllare che non siano visualizzati errori o avvertenze sul pannello di controllo.
- 2 Assicurarsi che nel cassetto sia caricata carta formato A4.
- 3 Accedere alla modalità **Configura** dal menu Home.
- 4 Selezionare **Manutenzione**.

## Manutenzione del prodotto e software

- 5 Selezionare **Allineamento testina**.
- 6 Premere  $\diamond$  per stampare i motivi.
- 7 Individuare il motivo più pieno in ciascuno dei gruppi da 1 a 5.



- 8 Immettere il numero del motivo più pieno presente nel gruppo 1.
- 9 Ripetere il punto 8 per gli altri gruppi (da 2 a 5).
- 10 L'allineamento della testina di stampa è terminato.

## Impostazione/modifica dell'ora e dell'area

Per impostare l'ora e l'area utilizzando il pannello di controllo del prodotto, effettuare i passaggi che seguono.

**Nota:**

*Questa funzione è disponibile solo per i modelli dotati di fax.*

- 1 Accedere alla modalità **Configura** dal menu Home.
- 2 Selezionare **Configurazione di base**.
- 3 Selezionare **Data/Ora**.
- 4 Selezionare il formato della data.
- 5 Impostare la data.
- 6 Selezionare il formato dell'ora.

## Manutenzione del prodotto e software

**7** Impostare l'ora.

**Nota:**  
Per selezionare l'ora legale, impostare **Ora legale su Attiva**.

**8** Selezionare **Paese/Zona**.

**9** Selezionare l'area.

**10** Selezionare **Si**.

**Nota:**  
Se il prodotto rimane spento a lungo, è possibile che l'orologio venga reimpostato. Controllare l'orologio alla riaccensione.

## Risparmio energetico

**Nota valida solo per prodotti con funzione fax:**

- Il display LCD si oscura se non vengono eseguite operazioni per un dato periodo.
- La funzione di spegnimento automatico del prodotto non è disponibile.

**Nota valida solo per prodotti privi di funzione fax:**

Il prodotto entra in modalità di sospensione o si spegne automaticamente se non vengono eseguite operazioni per un dato periodo.

È possibile regolare il tempo che deve trascorrere prima che venga applicata la funzione di risparmio energetico. Ogni aumento incide sui consumi energetici del prodotto. Tenere presenti le conseguenze sull'ambiente prima di apportare qualsiasi modifica.

Per regolare l'ora, procedere come segue.

---

### Per Windows

- 1** Accedere alle impostazioni della stampante.  
➔ [“Accesso al driver della stampante in Windows” a pagina 53](#)
- 2** Fare clic sulla scheda **Maintenance (Utility)**, quindi sul pulsante **Printer and Option Information (Informazioni su stampante e opzioni)**.
- 3** Selezionare **Off, 30 minutes (30 minuti), 1 hour (1 ora), 2 hours (2 ore), 4 hours (4 ore), 8 hours (8 ore)** o **12 hours (12 ore)** come impostazione di Power Off Timer (Timer spegnimento) e fare clic sul pulsante **Send (Invia)**.

## Manutenzione del prodotto e software

- 4 Selezionare **3 minutes (3 minuti)**, **5 minutes (5 minuti)**, **10 minutes (10 minuti)** o **15 minutes (15 minuti)** come impostazione di Sleep Timer (Timer riposo) e fare clic sul pulsante **Send (Invia)**.
- 5 Fare clic sul pulsante **OK**.

---

## Per Mac OS X

- 1 Accedere a Epson Printer Utility 4.  
➔ [“Accesso al driver della stampante per Mac OS X” a pagina 54](#)
- 2 Fare clic sul pulsante **Printer Settings (Impostazioni stampante)**. Viene visualizzata la schermata Printer Settings (Impostazioni stampante).
- 3 Selezionare **Off**, **30 minutes (30 minuti)**, **1 hour (1 ora)**, **2 hours (2 ore)**, **4 hours (4 ore)**, **8 hours (8 ore)** o **12 hours (12 ore)** come impostazione di Power Off Timer (Timer spegnimento).
- 4 Selezionare **3 minutes (3 minuti)**, **5 minutes (5 minuti)**, **10 minutes (10 minuti)** o **15 minutes (15 minuti)** come impostazione di Sleep Timer (Timer riposo).
- 5 Fare clic sul pulsante **Apply (Applica)**.

---

## Uso del pannello di controllo

- 1 Accedere alla modalità **Configura** dal menu Home.
- 2 Selezionare **Configurazione stampante**.
- 3 Selezionare **Timer spegnimento**.
- 4 Selezionare **Disattiva**, **30 minuti**, **1h**, **2h**, **4h**, **8h** o **12h**.
- 5 Selezionare **Timer sospensione**.
- 6 Selezionare **3 minuti**, **5 minuti**, **10 minuti** o **15 minuti**.

## Operazioni silenziose della stampante

È possibile rendere silenziose le operazioni della stampante senza modificare la qualità di stampa. Tuttavia, la velocità di stampa potrebbe venire ridotta.



---

## Per Windows

- 1 Accedere alle impostazioni della stampante.  
➔ [“Accesso al driver della stampante in Windows” a pagina 53](#)
- 2 Nella finestra **Advanced (Altre impost.)**, selezionare **Off**, **On** o **Printer Setting (Impostazione stampante)** come impostazione della modalità silenziosa.

---

## Per Mac OS X

- 1 Fare clic su **System Preferences (Preferenze di Sistema)** dal menu Apple.
- 2 Fare clic su **Print & Scan** (per Mac OS X 10.8 o 10.7) o su **Print & Fax (Stampa e Fax)** (per Mac OS X 10.6 o 10.5), quindi selezionare il prodotto in uso dalla casella di riepilogo Printers (Stampanti).
- 3 Fare clic su **Options & Supplies (Opzioni e forniture)** e quindi su **Driver**.
- 4 Selezionare **Off**, **On** o **Printer Setting (Impostazione stampante)** come impostazione della modalità silenziosa.

---

## Uso del pannello di controllo

- 1 Accedere a **Modo Quiet** dal menu Home.
- 2 Selezionare **Attiva** o **Disattiva**.

## Definizione di impostazioni di servizio di rete

È possibile definire impostazioni per i servizi di rete, quali Epson Connect, AirPrint o Google Cloud Print, tramite un browser Web su computer, smartphone, tablet PC o laptop connessi alla stessa rete del prodotto.

Immettere l'indirizzo IP del prodotto nella barra degli indirizzi del browser Web ed effettuare la ricerca del prodotto.

<Esempio>

IPv4: <http://192.168.11.46>

IPv6: [http://\[fe80::226:abff:feff:37cd\]/](http://[fe80::226:abff:feff:37cd]/)

**Nota:**

È possibile verificare l'indirizzo IP del prodotto sul pannello di controllo del prodotto oppure stampando un foglio di stato della rete.

➔ [“Modalità di configurazione” a pagina 129](#)

## Manutenzione del prodotto e software

Quando il prodotto viene rilevato correttamente, la pagina Web del prodotto viene visualizzata come mostrato sotto. Selezionare il menu desiderato.

EPSON		EP-410 Series
	<a href="#">Epson Connect Services</a>	Register your printer with or delete it from Epson Connect services. Suspend or resume Epson Connect services. [Unregistered]
	<a href="#">Google Cloud Print Services</a>	Register your printer with or delete it from Google Cloud Print services. Suspend or resume Google Cloud Print services. [Unregistered]
	<a href="#">DNS/Proxy Setup</a>	Configure DNS/Proxy settings.
	<a href="#">Firmware Update</a>	Connect to the Internet and update the printer firmware to the latest version.
	<a href="#">Root Certificate Update</a>	Update the root certificate to use cloud services. Current Version:
	<a href="#">AirPrint Setup</a>	Configure AirPrint settings.
	<a href="#">Wi-Fi Direct Setup</a>	Configure Wi-Fi Direct connection settings.
	<a href="#">Printer Information</a>	Check ink levels, printer status and Wi-Fi/network settings.

La pagina Web consente inoltre di verificare lo stato del prodotto e di aggiornare il firmware del prodotto.

## Pulizia del prodotto

### Pulizia delle parti esterne del prodotto

Per mantenere il prodotto in condizioni di funzionamento efficienti, pulirlo accuratamente varie volte durante l'anno, come descritto nelle istruzioni che seguono.



**Importante:**

*Non utilizzare mai alcool o solventi per pulire il prodotto. Tali agenti chimici possono danneggiare il prodotto.*

**Nota valida solo per prodotti con funzione fax:**

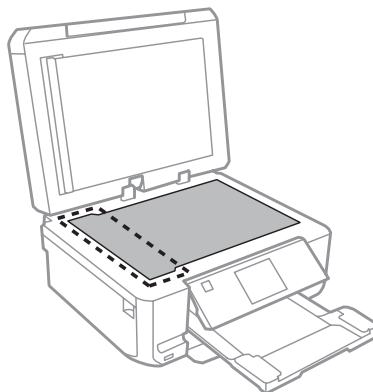
*Per proteggere il prodotto dalla polvere durante le fasi di inutilizzo, chiudere il coperchio della fessura di alimentazione carta posteriore e il vassoio di ingresso ADF.*

**Nota valida solo per prodotti privi di funzione fax:**

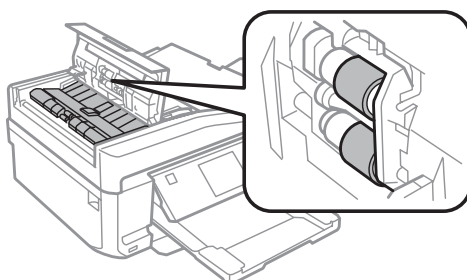
*Per proteggere il prodotto dalla polvere durante le fasi di inutilizzo, chiudere il coperchio della fessura di alimentazione carta posteriore e il vassoio di uscita.*

## Manutenzione del prodotto e software

- ❑ Per pulire lo schermo a contatto/touchpad, utilizzare un panno asciutto, morbido e pulito. Non utilizzare detergenti liquidi o chimici.
- ❑ Per pulire la superficie del vetro dello scanner, utilizzare un panno asciutto, morbido e pulito. Se appaiono delle linee diritte nella stampa o nei dati di scansione, pulire attentamente il lato sinistro del vetro dello scanner.



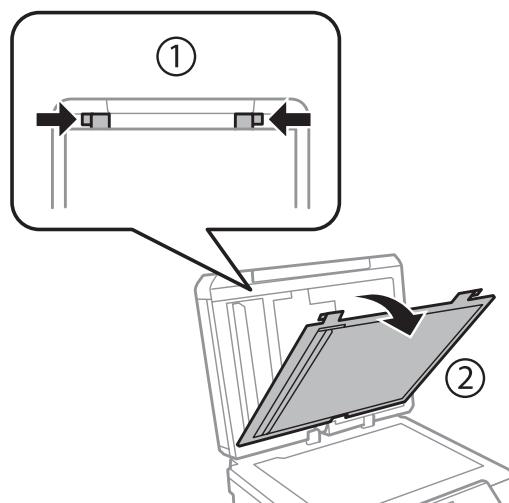
- ❑ Se la superficie del vetro del piano di lettura è sporca di unto o di altro materiale difficile da rimuovere, utilizzare una piccola quantità di detergente per vetri e un panno morbido per pulirla. Asciugare tutto il liquido rimanente.
- ❑ Aprire il coperchio dell'ADF e utilizzare un panno morbido, asciutto e pulito per pulire il rullo e l'interno dell'ADF (solo per prodotti con funzione ADF).



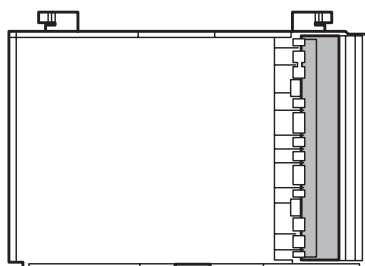
- ❑ Non premere assolutamente sulla superficie del vetro dello scanner.
- ❑ Prestare attenzione a non graffiare o danneggiare la superficie del vetro dello scanner e non utilizzare spazzole dure o abrasive per pulirlo. Se la superficie del vetro è danneggiata, la qualità della scansione può diminuire.

## Manutenzione del prodotto e software

- ❑ Rimuovere il tappetino per documenti come mostrato nella figura (solo per prodotti con funzione ADF).



- ❑ Utilizzare un panno morbido, asciutto e pulito per pulire l'interno del tappetino per documenti (solo per prodotti con funzione ADF).



## Pulizia delle parti interne del prodotto

Per ottenere stampe sempre perfette, pulire il rullo interno con la seguente procedura.



**Attenzione:**

*Prestare attenzione a non toccare le parti all'interno del prodotto.*



**Importante:**

- ❑ Evitare che i componenti elettronici entrino in contatto con liquidi.
- ❑ Non spruzzare lubrificanti all'interno del prodotto.
- ❑ Un olio non adatto può danneggiare il meccanismo. Per questa operazione, contattare il rivenditore o il centro di assistenza tecnica.

**1**

Assicurarsi che non siano visualizzati avvisi o errori sul display LCD, che il vassoio CD/DVD sia rimosso e che il vassoio di uscita sia espulso.

**2**

Caricare diversi fogli di carta comune A4 nel cassetto 2.

## Manutenzione del prodotto e software

- 3 Accedere alla modalità **Copia** dal menu Home.
- 4 Premere  $\diamond$  per effettuare una copia senza posizionare un documento sul vetro dello scanner.
- 5 Ripetere il punto 4 fino a quando non si osservano ulteriori tracce di inchiostro sulla carta.

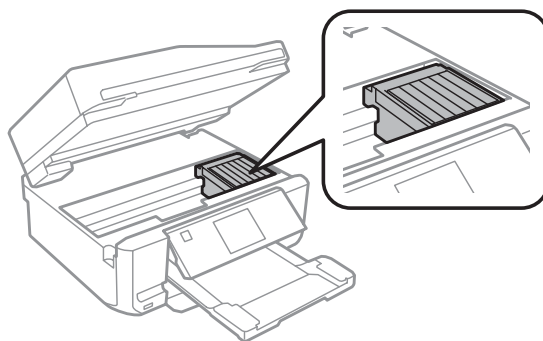
## Trasporto del prodotto

Se risulta necessario spostare il prodotto per un lungo tragitto, occorre prepararlo per il trasporto nella confezione originale o in una confezione simile.

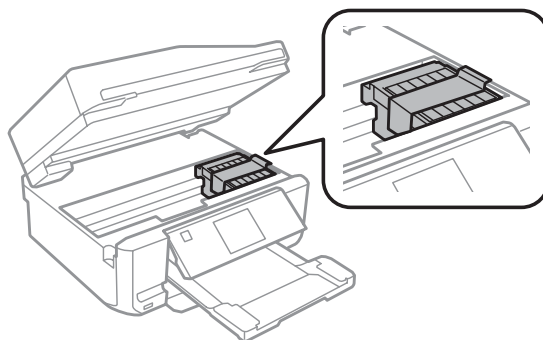
**!** *Importante:*

- Nel conservare e trasportare il prodotto, non inclinarlo, non posizionarlo verticalmente e non capovolgerlo: in caso contrario, si rischiano fuoriuscite di inchiostro.*
- Lasciare installate le cartucce di inchiostro. Se le cartucce vengono rimosse, la testina di stampa si secca, impedendo così al prodotto di stampare.*

- 1 Collegare il prodotto e accenderlo. Attendere che il supporto per cartuccia ritorni nella posizione di riposo.



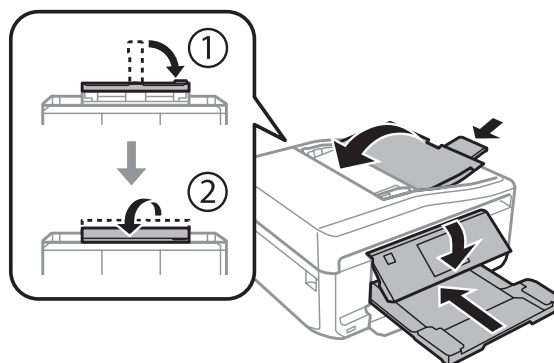
- 2 Fissare il supporto per cartuccia al telaio con il nastro adesivo come mostrato, quindi chiudere lentamente l'unità scanner.



- 3 Spegnerne il prodotto e scollegare il cavo di alimentazione.

## Manutenzione del prodotto e software

- 4 Scollegare tutti gli altri cavi dal prodotto.
- 5 Rimuovere tutta la carta dalla fessura di alimentazione carta posteriore.
- 6 Chiudere il coperchio della fessura di alimentazione carta posteriore, il vassoio di uscita, il vassoio di ingresso ADF e l'estensione del vassoio di uscita ADF. Quindi, abbassare il pannello di controllo per riporre.

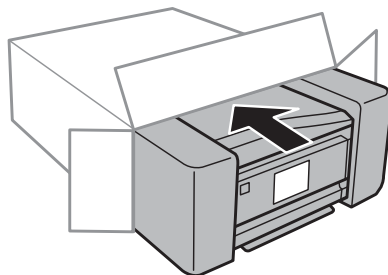


- 7 Rimuovere tutta la carta dal cassetto carta e reinserire il cassetto nel prodotto.
- 8 Collocare il prodotto nell'imballo utilizzando i materiali protettivi originali.



**Importante:**

Quando si ripone questo prodotto in una scatola, collocarlo in modo che il pannello di controllo non venga danneggiato.



**Nota:**

- Tenere il prodotto in posizione orizzontale durante il trasporto.
- Assicurarsi di rimuovere i materiali di protezione dal prodotto prima di utilizzarlo nuovamente.

## Verifica e installazione del software

### Controllo del software installato sul computer

Per utilizzare le funzioni descritte in questa Guida utente, è necessario installare i seguenti software.

- Epson Driver and Utilities (Driver e utility Epson)

## Manutenzione del prodotto e software

- Epson Easy Photo Print
- Epson Print CD
- Epson Event Manager

Per verificare che il software sia installato sul computer in uso, effettuare i passaggi che seguono.

### Per Windows

**1 Windows 8:**  
Selezionare **Desktop**, charm (accesso) **Settings (Impostazioni)** e **Control Panel (Pannello di controllo)**.

**Windows 7 e Vista:** fare clic sul pulsante Start e selezionare **Control Panel (Pannello di controllo)**.

**Windows XP:** fare clic su **Start** e selezionare **Control Panel (Pannello di controllo)**.

**2 Windows 8, 7 and Vista:** fare clic su **Uninstall a program (Disinstalla un programma)** dalla categoria Programs (Programmi).

**Windows XP:** fare doppio clic sull'icona **Add or Remove Programs (Installazione applicazioni)**.

**3** Controllare l'elenco dei programmi attualmente installati.

### Per Mac OS X

**1** Fare doppio clic sul disco rigido di **Macintosh HD**.

**2** Fare doppio clic sulla cartella **Epson Software** all'interno della cartella Applications (Applicazioni) e verificarne il contenuto.

**Nota:**

- La cartella Applications (Applicazioni) contiene software fornito da terze parti.
- Per verificare che il driver della stampante sia installato, fare clic su **System Preferences (Preferenze di Sistema)** nel menu Apple e quindi su **Print & Scan** (per Mac OS X 10.8 o 10.7) o su **Print & Fax (Stampa e Fax)** (per Mac OS X 10.6 o 10.5). Individuare quindi il prodotto in uso nella casella di riepilogo Printers (Stampanti).

---

## Installazione del software

Inserire il disco del software del prodotto fornito con il prodotto e selezionare il software che si desidera installare nella schermata Software Select (Selezione software).

Se si sta utilizzando Mac OS X o se il computer in uso non dispone di un'unità CD/DVD, andare al seguente sito Web Epson per scaricare e installare il software.

<http://support.epson.net/setupnavi/>

# Disinstallazione del software

Potrebbe essere necessario disinstallare e installare nuovamente il software per risolvere alcuni problemi o nel caso si effettui un aggiornamento del sistema operativo.

Per informazioni sull'individuazione delle applicazioni installate, vedere la sezione che segue.

➔ [“Controllo del software installato sul computer” a pagina 166](#)

---

## Per Windows

**Nota:**

- Per Windows 8, 7 e Vista, occorre disporre di un account di amministratore e di una password se si accede come utente con account standard.
- Per Windows XP, è necessario accedere con un account di Computer Administrator (Amministratore computer).

**1** Spegnerne il prodotto.

**2** Scollegare il cavo di interfaccia del prodotto dal computer.

**3** Eseguire una delle seguenti operazioni.

**Windows 8:** Selezionare **Desktop**, charm (accesso) **Settings (Impostazioni)** e **Control Panel (Pannello di controllo)**.

**Windows 7 e Vista:** fare clic sul pulsante Start e selezionare **Control Panel (Pannello di controllo)**.

**Windows XP:** fare clic su **Start** e selezionare **Control Panel (Pannello di controllo)**.

**4** Eseguire una delle seguenti operazioni.

**Windows 8, 7 e Vista:** Selezionare **Uninstall a program (Disinstalla un programma)** dalla categoria **Programs (Programmi)**.

**Windows XP:** fare doppio clic sull'icona **Add or Remove Programs (Installazione applicazioni)**.

**5** Selezionare dall'elenco visualizzato i software che si desidera disinstallare, come il driver del prodotto e l'applicazione.

**6** Eseguire una delle seguenti operazioni.

**Windows 8, 7:** Selezionare **Uninstall/Change (Disinstalla/Cambia)** o **Uninstall (Disinstalla)**.

**Windows Vista:** fare clic su **Uninstall/Change (Disinstalla/Cambia)** o su **Uninstall (Disinstalla)**, quindi fare clic su **Continue (Continua)** nella finestra User Account Control (Controllo dell'account utente).

**Windows XP:** fare clic su **Change/Remove (Cambia/Rimuovi)** o su **Remove (Rimuovi)**.



## Manutenzione del prodotto e software

**Nota:**

Se si sceglie di disinstallare il driver della stampante del prodotto al passaggio 5, selezionare l'icona corrispondente al prodotto, quindi fare clic su **OK**.

7

Quando viene visualizzata la finestra di conferma, fare clic su **Yes (Sì)** o su **Next (Avanti)**.

8

Seguire le istruzioni visualizzate sullo schermo.

In alcuni casi è possibile che venga visualizzato un messaggio con la richiesta di riavviare il computer. In questo caso, assicurarsi che **I want to restart my computer now (Sì, riavviare il computer adesso)** sia selezionato e fare clic su **Finish (Fine)**.

---

## Per Mac OS X

**Nota:**

- Per disinstallare il software è necessario scaricare *Uninstaller*.  
Accedere al sito all'indirizzo:  
<http://www.epson.com>  
Quindi, selezionare la sezione dell'assistenza del sito Web Epson corrispondente al proprio paese.
- Per disinstallare delle applicazioni, è necessario connettersi con un account Computer Administrator (Amministratore Computer).  
Non è possibile disinstallare programmi se si esegue l'accesso come utente con account limitato.
- A seconda dell'applicazione, *Installer* e *Uninstaller* potrebbero risultare programmi distinti.

1

Chiudere tutte le applicazioni in esecuzione.

2

Fare doppio clic sull'icona di **Uninstaller** nel disco rigido di Mac OS X.

3

Selezionare nell'elenco visualizzato le caselle di controllo relative ai software che si desidera disinstallare, ad esempio il driver della stampante e l'applicazione.

4

Fare clic su **Uninstall (Rimuovi)**.

5

Seguire le istruzioni visualizzate sullo schermo.

Se non risulta possibile individuare i software da disinstallare nella finestra *Uninstaller*, fare doppio clic sulla cartella **Applications (Applicazioni)** nel disco rigido di Mac OS X, selezionare l'applicazione che si desidera disinstallare, quindi trascinarla nell'icona **Trash (Cestino)**.

**Nota:**

Se si disinstalla il driver della stampante e il nome del prodotto permane nella finestra *Print & Scan* (per Mac OS X 10.8 o 10.7) o *Print & Fax (Stampa e Fax)* (per Mac OS X 10.6 o 10.5), selezionare il nome del prodotto e fare clic sul pulsante **remove (rimuovi)**.

---

# Trasferimento dati utilizzando un dispositivo di archiviazione esterno

---

È possibile utilizzare gli alloggiamenti per scheda di memoria o la porta USB esterna del prodotto per copiare dei file su un computer collegato al prodotto. Sono inoltre utilizzabili per copiare i file dal computer al dispositivo di archiviazione.

## Precauzioni relative ai dispositivi di archiviazione

Quando si copiano file tra il dispositivo di archiviazione e il computer, tenere presente quanto segue:

- Controllare eventuali linee guida presenti nella documentazione fornita con il dispositivo di archiviazione e gli appositi adattatori.
- Non copiare file su un dispositivo di archiviazione durante la stampa dal dispositivo.
- Il display del prodotto non aggiorna le informazioni sul dispositivo di archiviazione dopo la copia o l'eliminazione di file su di esso. Per aggiornare le informazioni visualizzate, scollegare e ricollegare il dispositivo di archiviazione.
- Non espellere la scheda di memoria o spegnere il prodotto mentre la spia della scheda di memoria lampeggia, in quanto possono verificarsi perdite di dati.

## Copia di file tra un dispositivo di archiviazione e il computer

---

### Copia di file sul computer in uso

**1**

Assicurarsi che il prodotto sia acceso e che il dispositivo di archiviazione sia inserito o collegato.

**2****Windows 8:**

Fare clic con il pulsante destro del mouse sulla schermata **Start** o sfiorare la schermata **Start** dal basso all'alto e scegliere **All apps (Tutte le app)**, quindi selezionare **Computer**.


**Windows 7 e Vista:**

Fare clic sul pulsante Start e selezionare **Computer**.

**Windows XP:**

Fare clic su **Start** e scegliere **My Computer (Risorse del computer)**.

**Mac OS X:**

L'icona dell'unità removibile () viene automaticamente visualizzata sul desktop (scrivania).

## Trasferimento dati utilizzando un dispositivo di archiviazione esterno

- 3 Fare doppio clic sull'icona dell'unità disco rimovibile e selezionare la cartella nella quale sono salvati i file.

**Nota:**

Se impostata, l'etichetta di volume viene visualizzata come nome di unità. Se non è impostata l'etichetta di volume, la scritta "unità rimovibile" viene visualizzata come nome di unità in Windows XP.

- 4 Selezionare i file da copiare e trascinarli su una cartella nel disco rigido del computer.



**Importante:**

Per utenti Mac OS X

Quando si rimuove il dispositivo di archiviazione, trascinare sempre l'icona dell'unità rimovibile dalla scrivania al cestino prima di rimuoverlo; altrimenti, possono venire persi dei dati sul dispositivo.

---

## Salvataggio di file su un dispositivo di archiviazione

Prima di inserire la scheda di memoria, assicurarsi che il dispositivo di protezione da scrittura consenta la scrittura sulla scheda.

**Nota:**

Dopo aver copiato un file su una scheda di memoria da un computer Macintosh, una fotocamera digitale non di ultima generazione potrebbe non leggere la scheda.

- 1 Assicurarsi che il prodotto sia acceso e che il dispositivo di archiviazione sia inserito o collegato.

- 2 **Windows 8:**

Fare clic con il pulsante destro del mouse sulla schermata **Start** o sfiorare la schermata **Start** dal basso all'alto e scegliere **All apps (Tutte le app)**, quindi selezionare **Computer**.


**Windows 7 e Vista:**

Fare clic sul pulsante Start e selezionare **Computer**.

**Windows XP:**

Fare clic su **Start** e scegliere **My Computer (Risorse del computer)**.

**Mac OS X:**

L'icona dell'unità rimovibile () viene automaticamente visualizzata sul desktop (scrivania).

- 3 Fare doppio clic sull'icona dell'unità disco rimovibile e selezionare la cartella nella quale si desidera salvare i file.

**Nota:**

Se impostata, l'etichetta di volume viene visualizzata come nome di unità. Se non è impostata l'etichetta di volume, la scritta "unità rimovibile" viene visualizzata come nome di unità in Windows XP.

## Trasferimento dati utilizzando un dispositivo di archiviazione esterno

- 4 Selezionare la cartella nel disco rigido del computer contenente i file da copiare. Quindi, selezionare i file e trascinarli nella cartella sul dispositivo di archiviazione.



**Importante:**


*Per utenti Mac OS X*

*Quando si rimuove il dispositivo di archiviazione, trascinare sempre l'icona dell'unità removibile dalla scrivania al cestino prima di rimuoverlo; altrimenti, possono venire persi dei dati sul dispositivo.*

# Indicatori di errore

## Messaggi di errore sul pannello di controllo

In questa sezione viene descritto il significato dei messaggi visualizzati sul display LCD.

Messaggi di errore	Soluzioni
Inceppamento carta	➔Vedere <a href="#">"Inceppamenti carta"</a> a pagina 178
Carta esaurita	➔Vedere <a href="#">"Caricamento della carta"</a> a pagina 28
Foto non riconosciute. Mettere le foto correttamente sul vetro dello scanner.	➔Vedere <a href="#">"Vetro dello scanner"</a> a pagina 44
Errore stampante. Spegnerne e riaccendere. Consultare la documentaz. per i dettagli.	Spegnerne il prodotto e riaccenderlo. Verificare che il prodotto non contenga carta residua. Se il messaggio di errore persiste, contattare l'assistenza Epson.
Errore di comunicaz. Controllare che il PC sia collegato.	Verificare che il computer sia collegato correttamente. Se il messaggio di errore persiste, verificare che il software di scansione sia installato sul computer e che le impostazioni del software siano corrette.
Un tampone inch. della stamp. si sta avvicinando alla fine della sua durata.Contattare l'Assistenza Epson.	Premere  per riprendere la stampa. Il messaggio rimarrà visualizzato fino alla sostituzione del tampone. Contattare l'assistenza Epson per sostituire i tamponi di inchiostro prima del termine della durata utile. Quando i tamponi di inchiostro sono saturi, la stampante si arresta ed è necessaria l'assistenza Epson per continuare la stampa.
Un tampone inchiostrato della stampante è alla fine della sua durata. Contattare l'Assistenza Epson.	Contattare l'assistenza Epson per la sostituzione dei tamponi.
Scheda di mem. o disp. esterno non riconosciuto.	Accertarsi che la scheda di memoria o il dispositivo esterno sia stata inserita correttamente.
Linea telefonica connessa ad un'altra porta.	Verificare che il cavo telefonico sia correttamente collegato al prodotto. ➔Vedere <a href="#">"Collegamento a una linea telefonica"</a> a pagina 96
Nessun segn. di linea rilevato. Ese. Controlla conn. fax sotto Imp. fax nel menu Configura.	Verificare che il cavo telefonico sia collegato correttamente e che la linea telefonica funzioni. ➔Vedere <a href="#">"Collegamento a una linea telefonica"</a> a pagina 96 Se il prodotto è collegato a una linea PBX (Private Branch Exchange) o a un adattatore terminale, cambiare l'impostazione di Tipo di linea su <b>PBX</b> . ➔Vedere <a href="#">"Impostazione del tipo di linea"</a> a pagina 99 Se il problema persiste, disattivare la funzione Rilevam. segn. linea. ➔Vedere <a href="#">"Modalità Setup - Impostazioni fax"</a> a pagina 134
Combinazione Indirizzo IP e Subnet mask non valida. Consultare la documentaz.	Vedere la Guida di rete in linea.

**Indicatori di errore**

<b>Messaggi di errore</b>	<b>Soluzioni</b>
Recovery Mode	L'aggiornamento del firmware non è riuscito. Ritentare l'aggiornamento del firmware. Preparare un cavo USB e visitare il sito Web Epson locale per ulteriori istruzioni.

---

# Risoluzione dei problemi di stampa/copia

---

## Diagnosi del problema

La risoluzione dei problemi del prodotto deve essere gestita in due fasi: innanzitutto, procedere alla diagnosi del problema, quindi applicare le soluzioni più appropriate finché il problema non viene risolto.

Le informazioni necessarie per la diagnosi e la soluzione dei problemi più comuni vengono fornite tramite la Guida alla risoluzione dei problemi in linea, tramite il pannello di controllo o tramite l'utility Status Monitor. Fare riferimento alla sezione appropriata riportata di seguito.

Se si rileva un problema specifico relativo alla qualità di stampa, un problema di stampa non imputabile alla qualità di stampa, un problema di alimentazione della carta oppure se risulta impossibile stampare, vedere la sezione pertinente.

Per risolvere un problema, potrebbe rendersi necessario annullare la stampa.

➔ [“Annullamento della stampa” a pagina 58](#)

---

## Verifica dello stato del prodotto

Se si verifica un problema durante la stampa, nella finestra di Status Monitor viene visualizzato un messaggio di errore.

Se viene visualizzato un messaggio di errore indicante che i tamponi di inchiostro del prodotto sono quasi al termine della durata utile di esercizio, contattare l'assistenza Epson per la sostituzione. Il messaggio verrà visualizzato a intervalli periodici fino alla sostituzione del tampone. Se i tamponi di inchiostro del prodotto sono saturi, il prodotto si arresta e per proseguire è necessaria l'assistenza Epson.

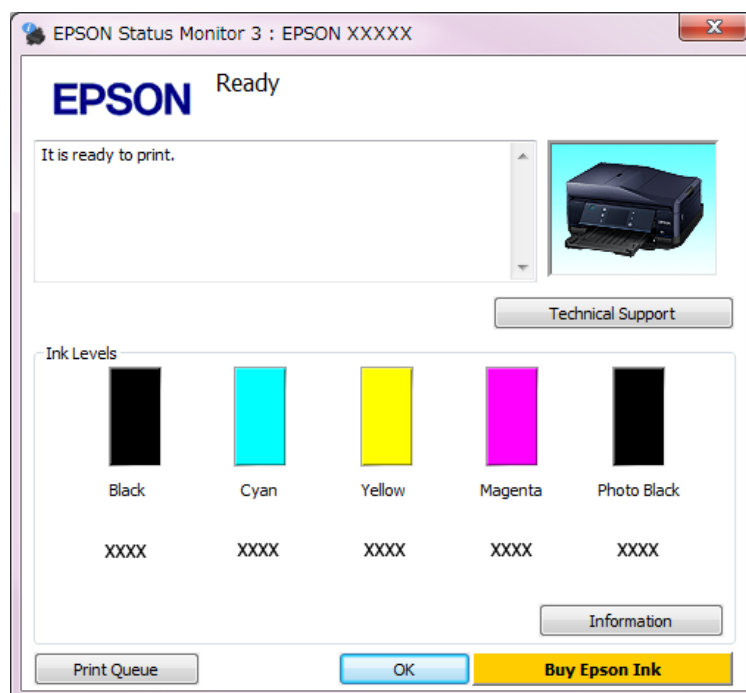
## Per Windows

Esistono due modi per accedere a EPSON Status Monitor 3:

- Fare doppio clic sull'icona di collegamento del prodotto sulla barra delle applicazioni di Windows. Per aggiungere un'icona di collegamento alla barra delle applicazioni, vedere la sezione che segue:
  - ➔ [“Dall'icona di collegamento sulla taskbar \(barra delle applicazioni\)” a pagina 54](#)
- Aprire il driver della stampante, fare clic sulla scheda **Maintenance (Utility)**, quindi fare clic sul pulsante **EPSON Status Monitor 3**.

## Risoluzione dei problemi di stampa/copia

Quando si accede a EPSON Status Monitor 3, viene visualizzata la seguente finestra:



**Nota:**

Se EPSON Status Monitor 3 non viene visualizzato, accedere al driver della stampante e fare clic sulla scheda **Maintenance (Utility)**, quindi fare clic sul pulsante **Extended Settings (Impostazioni avanzate)**. Nella finestra **Extended Settings (Impostazioni avanzate)**, selezionare la casella di controllo **Enable EPSON Status Monitor 3 (Abilita EPSON Status Monitor 3)**.

EPSON Status Monitor 3 fornisce le seguenti informazioni:

- Stato attuale:**  
Quando l'inchiostro è scarso o esaurito, nella finestra di EPSON Status Monitor 3 appare il pulsante **How to (Come)**. Facendo clic su **How to (Come)** vengono visualizzate istruzioni sulla sostituzione delle cartucce di inchiostro.
- Ink Levels (Livelli inchiostro):**  
EPSON Status Monitor 3 fornisce una visualizzazione grafica sullo stato della cartuccia di inchiostro.
- Information (Informazioni):**  
Per visualizzare le informazioni sulle cartucce di inchiostro installate, fare clic su **Information (Informazioni)**.
- Technical Support (Assistenza tecnica):**  
Fare clic su **Technical Support (Assistenza tecnica)** per accedere al sito Web dell'assistenza tecnica Epson.
- Print Queue (Coda di stampa):**  
È possibile visualizzare Windows Spooler (Spooler di Windows) facendo clic su **Print Queue (Coda di stampa)**.

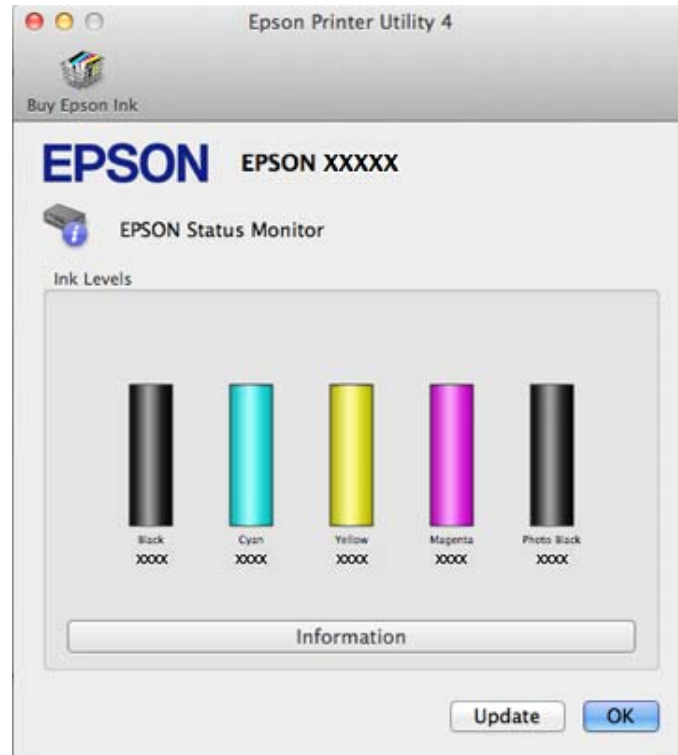
## Per Mac OS X

Per accedere a EPSON Status Monitor, effettuare i passaggi che seguono.



## Risoluzione dei problemi di stampa/copia

- 1 Accedere a Epson Printer Utility 4.  
➔ “Accesso al driver della stampante per Mac OS X” a pagina 54
- 2 Fare clic sull'icona di **EPSON Status Monitor**. Viene visualizzata la finestra di EPSON Status Monitor.



È inoltre possibile utilizzare questa utility per verificare lo stato della cartuccia prima della stampa. EPSON Status Monitor visualizza lo stato della cartuccia d'inchiostro al momento dell'apertura. Per aggiornare lo stato della cartuccia d'inchiostro, fare clic su **Update (Aggiorna)**.

## Risoluzione dei problemi di stampa/copia

Quando l'inchiostro è scarso o esaurito, appare il pulsante **How to (Come)**. Facendo clic su **How to (Come)**, EPSON Status Monitor guiderà l'utente nella procedura di sostituzione della cartuccia d'inchiostro.



## Inceppamenti carta



**Attenzione:**

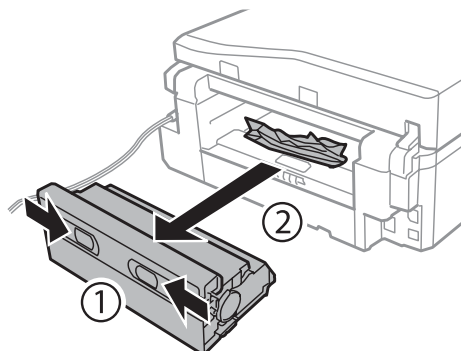
*Non toccare mai i tasti sul pannello di controllo se una mano opera all'interno del prodotto.*

**Nota:**

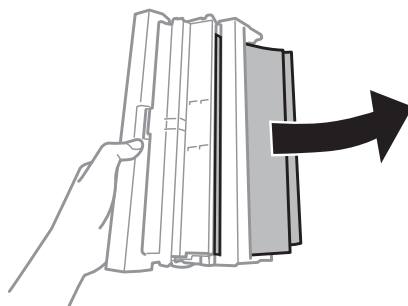
- Annullare il lavoro di stampa se richiesto da un messaggio sul display LCD o dal driver della stampante.*
- Dopo aver rimosso la carta inceppata, premere il tasto indicato sul display LCD.*

## Rimozione della carta inceppata dal coperchio posteriore

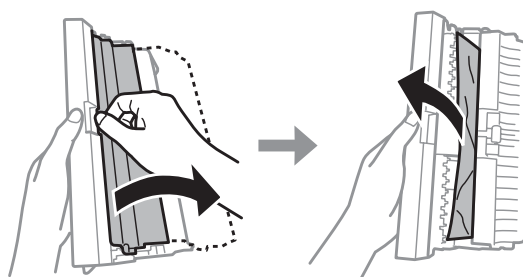
- 1 Estrarre il coperchio posteriore e rimuovere con attenzione la carta inceppata.



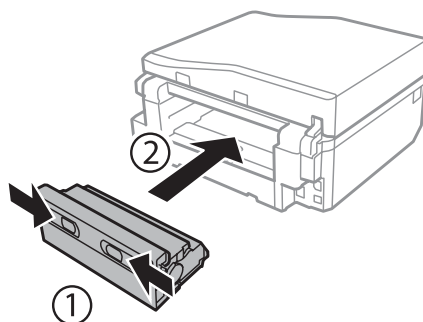
- 2 Rimuovere delicatamente la carta inceppata.



- 3 Aprire il coperchio posteriore e rimuovere con attenzione la carta inceppata.

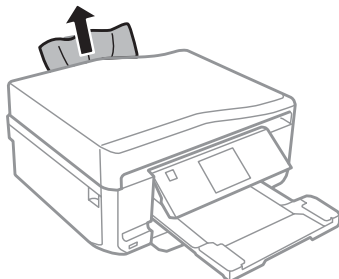


- 4 Rimontare il coperchio posteriore.

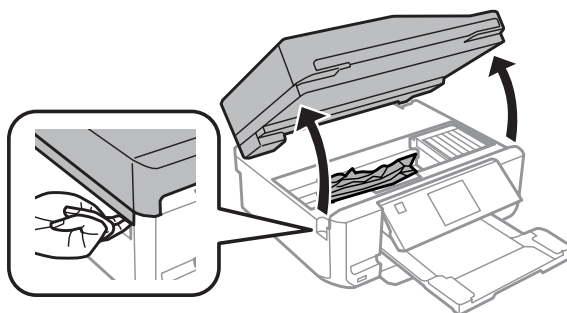


## Rimozione della carta inceppata dall'interno del prodotto

- 1 Rimuovere delicatamente la carta inceppata.



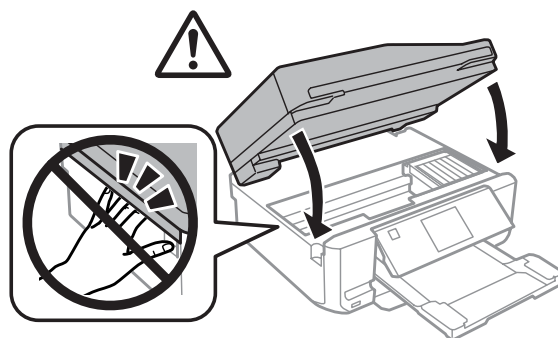
- 2 Aprire l'unità scanner. Quindi, rimuovere tutta la carta rimasta all'interno, inclusi eventuali pezzettini strappati.



**!** **Importante:**

*Non toccare il cavo piatto bianco collegato al supporto per cartuccia.*

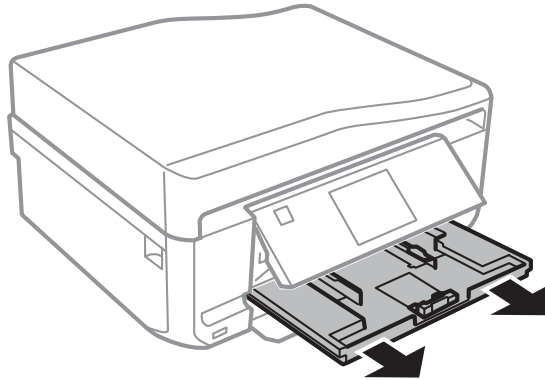
- 3 Chiudere lentamente l'unità scanner.



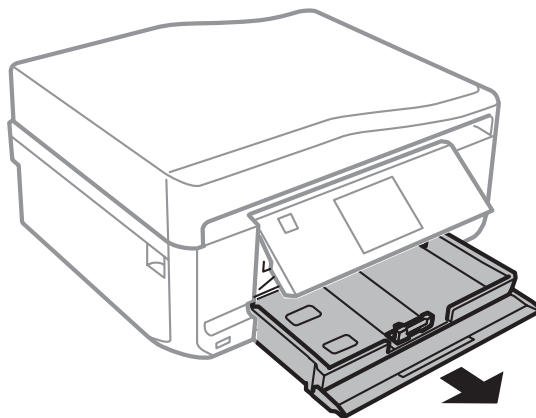
---

## Rimozione della carta inceppata dal cassetto carta

- 1 Estrarre il cassetto carta 1.



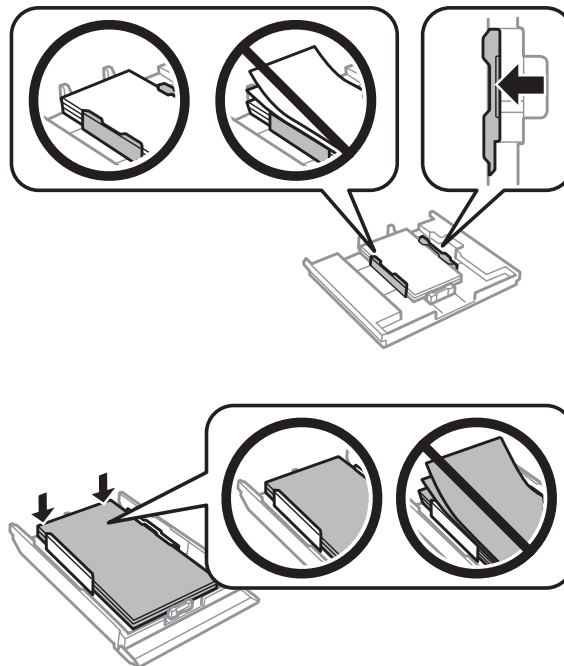
- 2 Estrarre il cassetto carta 2.



- 3 Rimuovere la carta inceppata dal cassetto.

## Risoluzione dei problemi di stampa/copia

- 4** Allineare i bordi della carta.



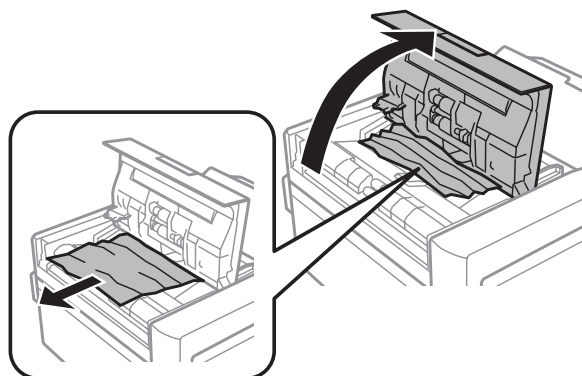
- 5** Mantenere il cassetto in orizzontale e reinsertarlo lentamente e con attenzione fino in fondo nel prodotto.

---

## Rimozione della carta inceppata dall'alimentatore automatico documenti (ADF)

La disponibilità di questa funzione varia a seconda del prodotto.

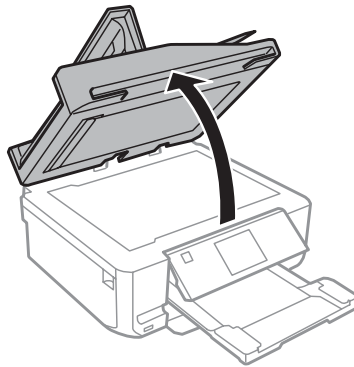
- 1** Rimuovere la risma di carta dal vassoio di ingresso dell'ADF.
- 2** Aprire il coperchio dell'ADF. Quindi, rimuovere delicatamente la carta inceppata.



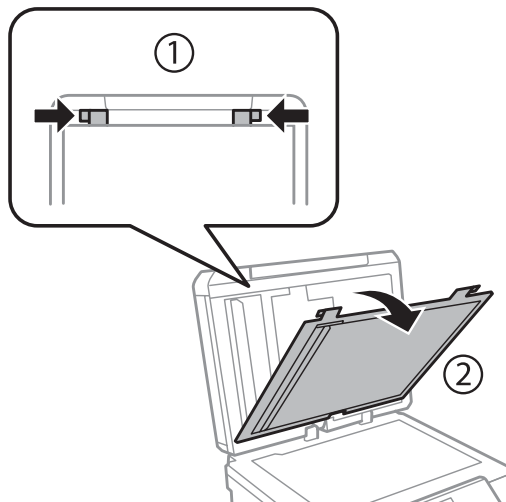
**!** **Importante:**  
*Aprire il coperchio dell'ADF prima di rimuovere la carta inceppata. In caso contrario, il prodotto potrebbe danneggiarsi.*

### Risoluzione dei problemi di stampa/copia

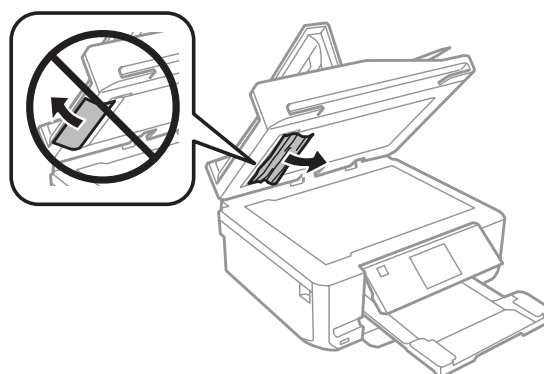
**3** Aprire il coperchio documenti.



**4** Rimuovere il tappetino per documenti.



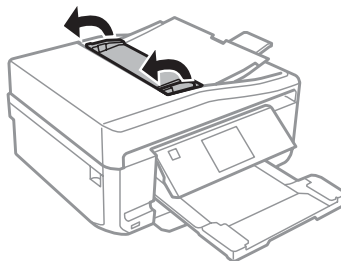
**5** Rimuovere delicatamente la carta inceppata.



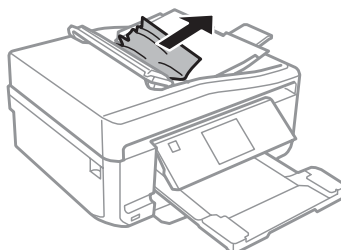
**6** Rimontare il tappetino per documenti e chiudere il coperchio documenti.

## Risoluzione dei problemi di stampa/copia

- 7** Aprire l'alimentatore automatico documenti (ADF).



- 8** Rimuovere delicatamente la carta inceppata.



- 9** Chiudere l'alimentatore automatico documenti (ADF).

---

## Come evitare gli inceppamenti della carta

Se la carta si inceppa frequentemente, controllare che:

- La carta sia liscia, non incurvata o spiegazzata.
- Sia utilizzata carta di alta qualità.
- Nel cassetto carta, il lato stampabile della carta sia rivolto verso il basso.
- Nella fessura di alimentazione carta posteriore, il lato stampabile della carta sia rivolto verso l'alto.
- La risma di carta sia stata smazzata prima di caricarla.
- Quando si carica carta comune, non superare la linea appena sotto la freccia ▼ o ▲ all'interno della guida laterale.  
Per supporti speciali Epson, assicurarsi che il numero di fogli sia inferiore al limite specificato per il supporto.  
➔ [“Selezione della carta” a pagina 24](#)
- Le guide laterali siano allineate contro i bordi della carta.
- Il prodotto sia collocato su una superficie piana e stabile che si estende oltre la base del prodotto in tutte le direzioni. Il prodotto non funzionerà in modo corretto se risulta inclinato.

---

## Ristampa dopo un inceppamento carta (solo per Windows)

Dopo aver annullato il lavoro di stampa a seguito di un inceppamento carta, è possibile ristamparlo senza ristampare le pagine già stampate.




## Risoluzione dei problemi di stampa/copia





- 1 Risolvere l'inceppamento della carta.  
➔ [“Inceppamenti carta” a pagina 178](#)
- 2 Accedere alle impostazioni della stampante.  
➔ [“Accesso al driver della stampante in Windows” a pagina 53](#)
- 3 Selezionare la casella di controllo **Print Preview (Anteprima di stampa)** nella finestra Main (Principale) o Advanced (Altre impost.) del driver della stampante.
- 4 Specificare le impostazioni da utilizzare per la stampa.
- 5 Fare clic su **OK** per chiudere la finestra delle impostazioni della stampante, quindi stampare il file. Viene visualizzata la finestra Print Preview (Anteprima di stampa).
- 6 Selezionare una pagina già stampata nella casella di riepilogo delle pagine a sinistra, quindi selezionare **Remove Page (Deseleziona la stampa)** dal menu Print Options (Opzioni di stampa). Ripetere questo passaggio per tutte le pagine già stampate.
- 7 Fare clic su **Print (Stampa)** nella finestra Print Preview (Anteprima di stampa).

## Risoluzione dei problemi relativi alla qualità di stampa

Se si riscontrano problemi di qualità della stampa, confrontarlo con le figure sotto riportate. Fare clic sulla didascalia sotto l'illustrazione che più si avvicina alle proprie stampe.

<p>enthalten alle i Aufdruck. W ↓ 5008 "Regel</p> <p>Esempio corretto</p>	 <p>Esempio corretto</p>
<p>enthalten alle i Aufdruck. W ↓ 5008 "Regel</p> <p>➔ <a href="#">“Strisce orizzontali” a pagina 186</a></p>	<p>enthalten alle i Aufdruck. W ↓ 5008 "Regel</p> <p>➔ <a href="#">“Strisce verticali o allineamento errato” a pagina 186</a></p>

## Risoluzione dei problemi di stampa/copia

 <p>→ "Strisce orizzontali" a pagina 186</p>	 <p>→ "Strisce verticali o allineamento errato" a pagina 186</p>
 <p>→ "Colori errati o mancanti" a pagina 187</p>	 <p>→ "Stampa sfocata o macchiata" a pagina 187</p>

### Strisce orizzontali

- Assicurarsi che il lato stampabile della carta (lato più bianco o lucido) sia rivolto verso l'alto nella fessura di alimentazione carta posteriore.
- Assicurarsi che il lato stampabile della carta (lato più bianco o lucido) sia rivolto verso il basso nel cassetto carta.
- Eseguire l'utility Head Cleaning (Pulizia testine) per pulire gli ugelli dell'inchiostro ostruiti.
  - ➔ "Pulizia della testina di stampa" a pagina 154
- Per risultati ottimali, consumare la cartuccia d'inchiostro entro sei mesi dall'apertura della confezione.
- Utilizzare cartucce d'inchiostro originali Epson.
- Assicurarsi che il tipo di carta selezionato nel menu del display LCD o nel driver della stampante sia adatto al tipo di carta caricato nel prodotto.
  - ➔ "Selezione della carta" a pagina 24
- Se compaiono strisce a intervalli di 2,5 cm, eseguire l'utility Print Head Alignment (Allineamento testine).
  - ➔ "Allineamento della testina di stampa" a pagina 156
- Se le copie evidenziano un effetto moiré (tratteggio incrociato), modificare l'impostazione **Riduci/Ingrandisci** nel menu del display LCD o riposizionare l'originale.
- Se si riscontrano problemi di qualità di copia, pulire la superficie del vetro dello scanner.
  - ➔ "Pulizia delle parti esterne del prodotto" a pagina 162

### Strisce verticali o allineamento errato

- Assicurarsi che il lato stampabile della carta (lato più bianco o lucido) sia rivolto verso l'alto nella fessura di alimentazione carta posteriore.
- Assicurarsi che il lato stampabile della carta (lato più bianco o lucido) sia rivolto verso il basso nel cassetto carta.

## Risoluzione dei problemi di stampa/copia

- ❑ Eseguire l'utility Head Cleaning (Pulizia testine) per pulire gli ugelli dell'inchiostro ostruiti.  
➔ [“Pulizia della testina di stampa” a pagina 154](#)
- ❑ Eseguire l'utility Print Head Alignment (Allineamento testine).  
➔ [“Allineamento della testina di stampa” a pagina 156](#)
- ❑ Per Windows, deselezionare la casella di controllo **High Speed (Alta velocità)** dalla finestra Advanced (Altre impost.) nel driver della stampante. Per informazioni dettagliate, vedere la guida in linea.  
Per Mac OS X, selezionare **Off** da High Speed Printing (Stampa alta velocità). Per visualizzare High Speed Printing (Stampa alta velocità), fare clic in successione sui seguenti menu: **System Preferences (Preferenze di Sistema)**, **Print & Scan** (per Mac OS X 10.8 o 10.7) o **Print & Fax (Stampa e Fax)** (per Mac OS X 10.6 o 10.5), prodotto in uso (nella casella di riepilogo Printers (Stampanti)), **Options & Supplies (Opzioni e forniture)** e quindi **Driver**.
- ❑ Assicurarsi che il tipo di carta selezionato nel menu del display LCD o nel driver della stampante sia adatto al tipo di carta caricato nel prodotto.  
➔ [“Selezione della carta” a pagina 24](#)
- ❑ Se si riscontrano problemi di qualità di copia, pulire la superficie del vetro dello scanner.  
➔ [“Pulizia delle parti esterne del prodotto” a pagina 162](#)

---

## Colori errati o mancanti

- ❑ Per Windows, deselezionare l'impostazione **Grayscale (Scala di grigio)** nella finestra Advanced (Altre impost.) del driver della stampante.  
Per Mac OS X, deselezionare l'impostazione **Grayscale (Scala di grigio)** in Print Settings (Impostazioni di stampa) nella finestra di dialogo Print (Stampa) del driver della stampante.  
Per informazioni dettagliate, vedere la guida in linea.
- ❑ Regolare le impostazioni relative ai colori nell'applicazione o nelle impostazioni del driver della stampante.  
Per Windows, controllare la finestra Advanced (Altre impost.).  
Per Mac OS X, controllare la finestra di dialogo Color Options (Opzioni colore) dalla finestra di dialogo Print (Stampa).  
Per informazioni dettagliate, vedere la guida in linea.
- ❑ Eseguire l'utility Head Cleaning (Pulizia testine) per pulire gli ugelli dell'inchiostro ostruiti.  
➔ [“Pulizia della testina di stampa” a pagina 154](#)
- ❑ Se è appena stata sostituita una cartuccia di inchiostro, verificare la data di scadenza sulla confezione. Se il prodotto non è stato utilizzato per un periodo di tempo prolungato, è consigliabile sostituire le cartucce di inchiostro.  
➔ [“Sostituzione di una cartuccia di inchiostro” a pagina 148](#)
- ❑ Provare ad utilizzare cartucce di inchiostro originali Epson e carta consigliata da Epson.

---

## Stampa sfocata o macchiata

- ❑ Provare ad utilizzare cartucce di inchiostro originali Epson e carta consigliata da Epson.
- ❑ Assicurarsi che il prodotto sia collocato su una superficie piana e stabile che si estenda oltre la base del prodotto in tutte le direzioni. Il prodotto non funzionerà in modo corretto se risulta inclinato.

## Risoluzione dei problemi di stampa/copia

- Assicurarsi che la carta usata non sia danneggiata, sporca o troppo vecchia.
- Assicurarsi che la carta sia asciutta e che il lato stampabile della carta (lato più bianco o lucido) sia rivolto verso l'alto nella fessura di alimentazione carta posteriore.
- Assicurarsi che la carta sia asciutta e che il lato stampabile della carta (lato più bianco o lucido) sia rivolto verso il basso nel cassetto carta.
- Se la carta è curvata verso il lato stampabile, appiattirla o incurvarla leggermente in senso contrario.
- Assicurarsi che il tipo di carta selezionato nel menu del display LCD o nel driver della stampante sia adatto al tipo di carta caricato nel prodotto.
  - ➔ [“Selezione della carta” a pagina 24](#)
- Rimuovere ciascun foglio dal vassoio di uscita non appena viene stampato.
- Non toccare o evitare che oggetti esterni entrino a contatto con il lato stampato della carta con finitura patinata lucida. Per maneggiare le stampe, seguire le istruzioni della carta.
- Eseguire l'utility Head Cleaning (Pulizia testine).
  - ➔ [“Pulizia della testina di stampa” a pagina 154](#)
- Eseguire l'utility Print Head Alignment (Allineamento testine).
  - ➔ [“Allineamento della testina di stampa” a pagina 156](#)
- Se la carta presenta macchie di inchiostro dopo la stampa, pulire l'interno del prodotto.
  - ➔ [“Pulizia delle parti interne del prodotto” a pagina 164](#)
- Se si stampano dati a densità elevata su carta comune utilizzando la stampa doppio lato automatica, diminuire l'impostazione di **Print Density (Densità stampa)** e scegliere un'impostazione di **Increased Ink Drying Time (Tempo essiccazione aumentato)** maggiore nella finestra Print Density Adjustment (Regolazione densità stampa) (per Windows) o in Two-sided Printing Settings (Impostazioni stampa fronte/retro) (per Mac OS X) nel driver della stampante.
  - ➔ [“Stampa doppio lato” a pagina 64](#)
- Se si riscontrano problemi di qualità di copia, pulire la superficie del vetro dello scanner.
  - ➔ [“Pulizia delle parti esterne del prodotto” a pagina 162](#)

## Problemi di stampa vari

---

### Caratteri errati o alterati

- Eliminare eventuali lavori sospesi.
  - ➔ [“Annullamento della stampa” a pagina 58](#)
- Spegnerne il prodotto e il computer. Assicurarsi che il cavo di interfaccia del prodotto sia collegato saldamente.
- Disinstallare il driver della stampante, quindi installarlo nuovamente.
  - ➔ [“Disinstallazione del software” a pagina 168](#)

---

## Margini errati

- ❑ Assicurarsi che la carta sia caricata correttamente nella fessura di alimentazione carta posteriore o nel cassetto carta.  
➔ [“Caricamento della carta” a pagina 28](#)
- ❑ Controllare le impostazioni dei margini nell'applicazione, accertandosi che rientrino nell'area stampabile della pagina.  
➔ [“Area stampabile” a pagina 207](#)
- ❑ Assicurarsi che le impostazioni del driver della stampante siano appropriate per il formato della carta usato. For Windows, controllare la finestra Main (Principale). Per Mac OS X, controllare la finestra di dialogo Page Setup (Formato di Stampa) o la finestra di dialogo Print (Stampa).
- ❑ Disinstallare il driver della stampante, quindi installarlo nuovamente.  
➔ [“Disinstallazione del software” a pagina 168](#)

---

## La stampa risulta leggermente storta

- ❑ Assicurarsi che la carta sia caricata correttamente nella fessura di alimentazione carta posteriore o nel cassetto carta.  
➔ [“Caricamento della carta” a pagina 28](#)
- ❑ Se nel driver della stampante è selezionato **Fast Economy (Economy rapida)** per **Paper & Quality Options (Opzioni carta e qualità)** nella finestra Advanced (Altre impost.) (Windows) o per **Print Quality (Qualità)** (Mac OS X) in **Print Settings (Impostazioni di stampa)**, selezionare un'altra impostazione.

---

## Le dimensioni o la posizione dell'immagine copiata non sono corrette

- ❑ Assicurarsi che il formato carta, il layout o l'impostazione di riduzione/ingrandimento selezionati nel pannello di controllo corrispondano alla carta in uso.
- ❑ Se le estremità della copia risultano tagliate, spostare leggermente l'originale dall'angolo.
- ❑ Pulire il vetro dello scanner.  
➔ [“Pulizia delle parti esterne del prodotto” a pagina 162](#)

---

## Immagine invertita

- ❑ Per Windows, deselezionare la casella di controllo **Mirror Image (Immagine speculare)** dalla finestra Page Layout (Layout) del driver della stampante, oppure disattivare l'impostazione Mirror Image (Immagine speculare) nell'applicazione in uso. Per Mac OS X, deselezionare la casella di controllo **Mirror Image (Immagine speculare)** in **Print Settings (Impostazioni di stampa)** nella finestra di dialogo Print (Stampa) del driver della stampante, oppure disattivare l'impostazione Mirror Image (Immagine speculare) nell'applicazione in uso. Per istruzioni, vedere la Guida in linea del driver della stampante o dell'applicazione.
- ❑ Disinstallare il driver della stampante, quindi installarlo nuovamente.  
➔ [“Disinstallazione del software” a pagina 168](#)

---

## Carta o CD/DVD solo parzialmente stampata o non stampata

- ❑ Se l'unità scanner viene aperta per un certo periodo di tempo, se la ricezione dati viene interrotta per un dato tempo oppure a seconda del computer o dei dati, il prodotto potrebbe interrompere la stampa senza completarla o la carta o il CD/DVD potrebbe venire espulsa. Se l'unità scanner è aperta, chiuderla. Il prodotto potrebbe riprendere la stampa; in caso contrario, provare a stampare di nuovo.
- ❑ Assicurarsi che le impostazioni del driver della stampante siano appropriate per il formato della carta usato. Per Windows, controllare la finestra Main (Principale). Per Mac OS X, controllare la finestra di dialogo Page Setup (Formato di Stampa) o la finestra di dialogo Print (Stampa).
- ❑ Per Windows, controllare l'impostazione **Skip Blank Page (Salta Pagina Vuota)** facendo clic sul pulsante **Extended Settings (Impostazioni avanzate)** nella finestra Maintenance (Utility) del driver della stampante. Per Mac OS X, selezionare **On** da Skip Blank Page (Salta Pagina Vuota). Per visualizzare Skip Blank Page (Salta Pagina Vuota), fare clic in successione sui seguenti menu: **System Preferences (Preferenze di Sistema)**, **Print & Scan** (per Mac OS X 10.8 o 10.7) o **Print & Fax (Stampa e Fax)** (per Mac OS X 10.6 o 10.5), prodotto in uso (nella casella di riepilogo Printers (Stampanti)), **Options & Supplies (Opzioni e forniture)** e quindi **Driver**.
- ❑ Disinstallare il driver della stampante, quindi installarlo nuovamente.  
➔ [“Disinstallazione del software” a pagina 168](#)

---

## Lato stampato macchiato o segnato

- ❑ Se la carta è curvata verso il lato stampabile, appiattirla o incurvarla leggermente in senso contrario.
- ❑ Per Windows, selezionare **Thick paper and envelopes (Carta spessa e buste)** da **Printer and Option Information (Informazioni su stampante e opzioni)** nella finestra Maintenance (Utility) del driver della stampante. Per Mac OS X 10.5 o versione successiva, selezionare **On** da Thick paper and envelopes (Carta spessa e buste). Per visualizzare Thick paper and envelopes (Carta spessa e buste), fare clic in successione sui seguenti menu: **System Preferences (Preferenze di Sistema)**, **Print & Scan** (per Mac OS X 10.8 o 10.7) o **Print & Fax (Stampa e Fax)** (per Mac OS X 10.6 o 10.5), prodotto in uso (nella casella di riepilogo Printers (Stampanti)), **Options & Supplies (Opzioni e forniture)** e quindi **Driver**.
- ❑ Effettuare diverse copie senza posizionare un documento sul vetro dello scanner.  
➔ [“Pulizia delle parti interne del prodotto” a pagina 164](#)
- ❑ Disinstallare il driver della stampante, quindi installarlo nuovamente.  
➔ [“Disinstallazione del software” a pagina 168](#)

---

## Stampa troppo lenta

- ❑ Assicurarsi che il tipo di carta selezionato nel menu del display LCD o nel driver della stampante sia adatto al tipo di carta caricato nel prodotto.  
➔ [“Selezione della carta” a pagina 24](#)

## Risoluzione dei problemi di stampa/copia

- ❑ Per Windows, deselezionare tutte le impostazioni personalizzate e selezionare **Text (Testo)** come impostazione di Quality Option (Opzione qualità) dalla finestra Main (Principale) del driver della stampante.  
Per Mac OS X, scegliere un'impostazione inferiore di Print Quality (Qualità) nella finestra di dialogo Print Settings (Impostazioni di stampa) dalla finestra di dialogo Print (Stampa) del driver della stampante.
  - ➔ [“Accesso al driver della stampante in Windows” a pagina 53](#)
  - ➔ [“Accesso al driver della stampante per Mac OS X” a pagina 54](#)
- ❑ Chiudere le applicazioni non necessarie.
- ❑ Stampando senza interruzione per lunghi tratti, la stampa potrebbe divenire estremamente lenta. Ciò si verifica per rallentare la velocità di stampa e impedire che il meccanismo del prodotto si surriscaldi con conseguente danneggiamento. In questo caso, è possibile continuare a stampare, ma si consiglia di interrompere le operazioni e lasciare acceso il prodotto per circa 30 minuti. (Il prodotto non recupera con alimentazione spenta.) Una volta ripresa la stampa, la velocità di stampa risulterà normale.
- ❑ Disinstallare il driver della stampante, quindi installarlo nuovamente.
  - ➔ [“Disinstallazione del software” a pagina 168](#)

Se si provano tutti i metodi sopra riportati e non si riesce a risolvere il problema, vedere quanto segue:

- ➔ [“Aumento della velocità di stampa \(solo per Windows\)” a pagina 195](#)

## Carta non alimentata correttamente o vassoio CD/DVD non inserito in modo appropriato

---

### Mancata alimentazione della carta

Rimuovere la risma di carta e controllare che:

- ❑ Il cassetto carta sia inserito completamente nel prodotto.
- ❑ La carta non sia incurvata o sgualcita.
- ❑ La carta non sia troppo vecchia. Consultare le istruzioni fornite con la carta per ulteriori informazioni.
- ❑ Quando si carica carta comune, non superare la linea appena sotto la freccia ▼ o ≡ all'interno della guida laterale.  
Per supporti speciali Epson, assicurarsi che il numero di fogli sia inferiore al limite specificato per il supporto.
  - ➔ [“Selezione della carta” a pagina 24](#)
- ❑ La carta non sia inceppata all'interno del prodotto. In caso di inceppamento, rimuovere la carta inceppata.
  - ➔ [“Inceppamenti carta” a pagina 178](#)
- ❑ Le cartucce di inchiostro non siano esaurite. Se una cartuccia risulta esaurita, sostituirla.
  - ➔ [“Sostituzione di una cartuccia di inchiostro” a pagina 148](#)
- ❑ Siano state seguite tutte le istruzioni speciali di caricamento fornite con la carta.

---

## Vengono alimentati più fogli insieme

- Quando si carica carta comune, non superare la linea appena sotto la freccia ▼ o ≡ all'interno della guida laterale.  
Per supporti speciali Epson, assicurarsi che il numero di fogli sia inferiore al limite specificato per il supporto.  
➔ [“Selezione della carta” a pagina 24](#)
- Assicurarsi che le guide laterali siano allineate contro i bordi della carta.
- Assicurarsi che la carta non sia incurvata o piegata. Se lo è, prima di caricarla, appiattirla in modo appropriato eventualmente curvandola verso il lato opposto.
- Rimuovere la risma di carta ed assicurarsi che la carta non sia troppo sottile.  
➔ [“Carta” a pagina 206](#)
- Smazzare i bordi della risma per separare i fogli, quindi ricaricare la carta.
- Se si stanno stampando troppe copie di uno stesso file, controllare l'impostazione Copies (Copia) nel driver della stampante nel modo seguente e controllare tale impostazione anche nell'applicazione in uso.  
Per Windows, controllare l'impostazione Copies (Copia) sulla finestra Page Layout (Layout).  
Per Mac OS X, controllare l'impostazione di Copies nella finestra di dialogo Print (Stampa).

---

## Carta caricata in modo errato

Se la carta è stata caricata eccessivamente all'interno, il prodotto non può far avanzare la carta in modo corretto. Spegnerne il prodotto e rimuovere la carta con cautela. Quindi, accendere il prodotto e ricaricare la carta in modo corretto.

---

## Carta non espulsa completamente o spiegazzata

- Se la carta non viene espulsa completamente, premere ⬠ per espellere la carta. Se la carta è inceppata all'interno del prodotto, rimuoverla in base alle istruzioni nella sezione che segue.  
➔ [“Inceppamenti carta” a pagina 178](#)
- Se la carta fuoriesce sgualcita, potrebbe essere umida o troppo sottile. Caricare una risma di carta nuova.

**Nota:**

Conservare la carta non utilizzata nella confezione originale in un luogo asciutto.

---

## Quando si invia un lavoro di stampa a un CD o DVD, il vassoio per CD/DVD è espulso o non inserito correttamente.


- Reinserire correttamente il vassoio CD/DVD.  
➔ [“Caricamento di un CD/DVD” a pagina 38](#)
- Se il vassoio è espulso quando si avvia un lavoro di stampa su CD/DVD, il prodotto non risulta pronto. Attendere la visualizzazione di un messaggio su schermo che richiede l'inserimento del vassoio. Quindi, reinserire il vassoio e premere ⬠.



## Il prodotto non stampa

---

### Tutte le spie sono spente

- Premere  per verificare che il prodotto sia acceso.
- Accertarsi che il cavo di alimentazione sia collegato saldamente.
- Assicurarsi che la presa elettrica funzioni e che non sia controllata da un interruttore o da un timer.

---

### Le spie si sono accese brevemente e poi si sono spente

La tensione del prodotto potrebbe non corrispondere a quella della presa elettrica. Spegner il prodotto e scollegarlo immediatamente. Quindi, controllare la targhetta posta sul retro del prodotto.

**Attenzione:**

*Se la tensione non corrisponde a quella della presa, NON RICOLLEGARE QUESTO PRODOTTO. Contattare il rivenditore.*

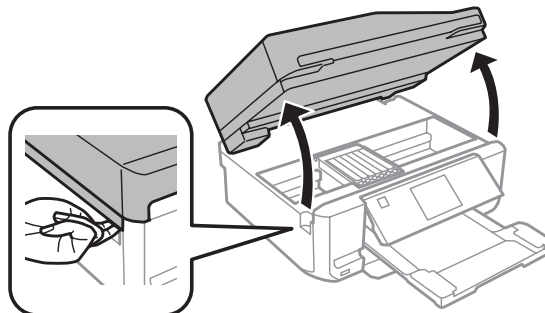
---

### È accesa solo la spia di alimentazione

- Spegner il prodotto e il computer. Assicurarsi che il cavo di interfaccia del prodotto sia collegato saldamente.
- Se si utilizza l'interfaccia USB, assicurarsi che il cavo utilizzato soddisfi gli standard USB o USB ad alta velocità.
- Se il prodotto è collegato al computer tramite un hub USB, collegare il prodotto al primo hub della serie dal computer. Se il driver della stampante non viene ancora riconosciuto sul computer, provare a collegare direttamente il prodotto al computer senza l'hub USB.
- Se il prodotto è collegato al computer tramite un hub USB, assicurarsi che l'hub USB sia riconosciuto dal computer.
- Se si sta tentando di stampare un'immagine grande, il computer potrebbe non disporre di una quantità di memoria sufficiente. Provare a ridurre la risoluzione dell'immagine o a stampare l'immagine dopo averne ridotto le dimensioni. È probabile che risulti necessario installare ulteriore memoria nel computer in uso.
- Gli utenti di Windows possono cancellare qualsiasi lavoro di stampa in sospeso dal Windows Spooler (Spooler di Windows).
  - ➔ [“Annullamento della stampa” a pagina 58](#)
- Disinstallare il driver della stampante, quindi installarlo nuovamente.
  - ➔ [“Disinstallazione del software” a pagina 168](#)

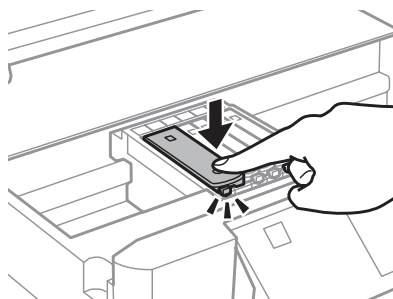
## Viene indicato un errore inchiostro dopo la sostituzione della cartuccia

- 1 Aprire l'unità scanner.



**!** **Importante:**  
Non toccare il cavo piatto bianco all'interno del prodotto.

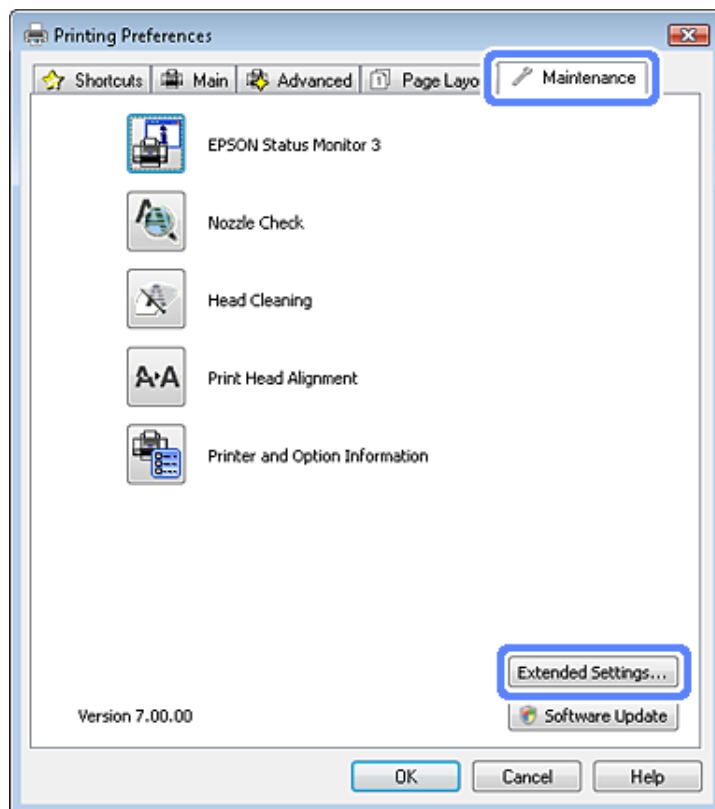
- 2 Assicurarsi che il supporto per cartuccia sia nella posizione di sostituzione cartuccia.
- 3 Rimuovere e reinserire la cartuccia di inchiostro e quindi continuare con l'installazione della cartuccia.



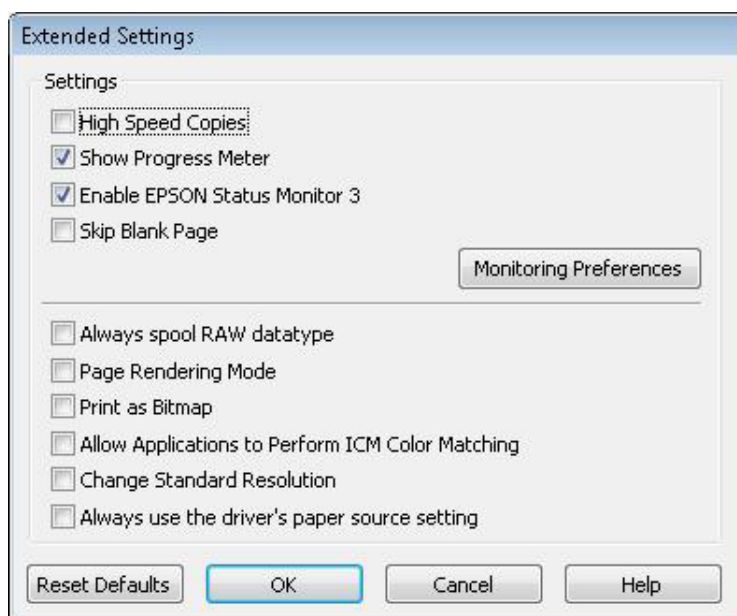
- 4 Chiudere lentamente l'unità scanner.
- 5 Seguire le istruzioni visualizzate sullo schermo.

## Aumento della velocità di stampa (solo per Windows)

Se la stampa è lenta, è possibile aumentare la velocità di stampa selezionando alcune impostazioni nella finestra Extended Settings (Impostazioni avanzate). Fare clic sul pulsante **Extended Settings (Impostazioni avanzate)** nella finestra Maintenance (Utility) del driver della stampante.



Viene visualizzata la finestra di dialogo che segue.



## Risoluzione dei problemi di stampa/copia

Selezionare le seguenti caselle di controllo per aumentare la velocità di stampa.

- High Speed Copies (Copie ad alta velocità)
- Always spool RAW datatype (Esegui sempre spool dei dati di tipo RAW)
- Page Rendering Mode (Modo rendering pagina)
- Print as Bitmap (Stampa come bitmap)

Per informazioni dettagliate su ciascuna voce, vedere la guida in linea.

---

# Risoluzione dei problemi di scansione

---

## Problemi indicati dai messaggi sul display LCD o dalla spia di stato

- ❑ Accertarsi che il prodotto sia collegato correttamente al computer.
- ❑ Spegnerne e riaccendere il prodotto. Se il problema persiste, il prodotto potrebbe non funzionare correttamente o potrebbe essere necessario sostituire la sorgente luminosa dello scanner. Contattare il rivenditore.
- ❑ Assicurarsi che il software di scansione sia completamente installato.  
Per istruzioni sull'installazione del software di scansione, vedere il manuale cartaceo.

## Problemi all'avvio di una scansione

- ❑ Controllare la spia di stato e accertarsi che il prodotto sia pronto per la scansione.
- ❑ Assicurarsi che i cavi siano saldamente collegati al prodotto e a una presa di corrente funzionante.  
Se necessario, provare l'adattatore CA del prodotto collegandovi un altro dispositivo elettrico per verificarne il funzionamento.
- ❑ Spegnerne il computer e il prodotto, quindi controllare che il collegamento del cavo di interfaccia tra computer e dispositivo sia saldo.
- ❑ All'avvio della scansione, accertarsi di aver selezionato il prodotto corretto se si visualizza un elenco di scanner.

### Windows:

Dopo aver avviato Epson Scan con l'icona EPSON Scan, selezionare il proprio modello di prodotto quando viene visualizzato l'elenco Select Scanner (Selezionare Scanner).

### Mac OS X:

Se si avvia Epson Scan dalla cartella Applications (Applicazioni) e si visualizza l'elenco Select Scanner (Selezionare Scanner), assicurarsi di selezionare il modello corrispondente al prodotto in uso.

- ❑ Collegare il prodotto direttamente alla porta USB esterna del computer oppure tramite un solo hub USB. Il prodotto potrebbe non funzionare in modo corretto quando è collegato al computer tramite più di un hub USB. Se il problema persiste, provare a collegare il prodotto direttamente al computer.
- ❑ Se al computer è collegato più di un prodotto, è possibile che si verifichino malfunzionamenti. Collegare solo il prodotto che si intende utilizzare, quindi provare nuovamente a eseguire la scansione.
- ❑ Se il software di scansione non funziona correttamente, disinstallarlo e quindi reinstallarlo come descritto nel manuale cartaceo.  
➔ [“Disinstallazione del software” a pagina 168](#)

---

## Utilizzo dell'Alimentatore Automatico di Documenti (ADF)

- Se il coperchio dei documenti o il coperchio dell'ADF è aperto, chiuderlo e provare nuovamente a eseguire la scansione.
- Assicurarsi di avere selezionato **Office Mode (Modo Office)** o **Professional Mode (Modo Professionale)** in Epson Scan.
- Assicurarsi che i cavi siano saldamente collegati al prodotto e a una presa di corrente funzionante.

---

## Uso del tasto

**Nota:**

A seconda del prodotto, la funzione di scansione potrebbe non essere disponibile quando si utilizza il tasto.

- Controllare se è stato assegnato un programma al tasto.
  - ➔ [“Avvio di Epson Event Manager” a pagina 95](#)
- Assicurarsi che Epson Scan ed Epson Event Manager siano installati correttamente.
- Se è stato fatto clic sul pulsante **Keep Blocking (Continua a bloccare)** nella finestra Windows Security Alert (Avviso di protezione Windows) durante o dopo l'installazione del software Epson, sbloccare Epson Event Manager.
  - ➔ [“Come sbloccare Epson Event Manager” a pagina 198](#)

## Come sbloccare Epson Event Manager

**1**

Fare clic su **Start** o sul pulsante di avvio, quindi andare a **Control Panel (Pannello di controllo)**.

Per Windows 8:

Selezionare **Desktop**, charm (accesso) **Settings (Impostazioni)** e **Control Panel (Pannello di controllo)**.

**2**

Eeguire una delle seguenti operazioni.

- Windows 8 e Windows 7:  
Selezionare **System and Security (Sistema e sicurezza)**.
- Windows Vista:  
Selezionare **Security (Sicurezza)**.
- Windows XP:  
Selezionare **Security Center (Centro sicurezza)**.

**3**

Eeguire una delle seguenti operazioni.

- Windows 8, Windows 7 e Windows Vista:  
Selezionare **Allow a program through Windows Firewall (Consenti programma con Windows Firewall)**.
- Windows XP:  
Selezionare **Windows Firewall**.

## Risoluzione dei problemi di scansione

**4** Eseguire una delle seguenti operazioni.

- Windows 8 e Windows 7:  
Verificare che la casella di controllo **EEventManager Application** nell'elenco Allowed programs and features (Programmi e funzionalità consentiti) sia selezionata.
- Windows Vista:  
Fare clic sulla scheda **Exceptions (Eccezioni)**, quindi verificare che la casella di controllo di **EEventManager Application** nell'elenco Program or port (Programma o porta) sia selezionata.
- Windows XP:  
Fare clic sulla scheda **Exceptions (Eccezioni)**, quindi verificare che la casella di controllo di **EEventManager Application** nell'elenco Programs and Services (Programmi e servizi) sia selezionata.

**5** Fare clic su OK.

---

## Utilizzo di software di scansione diversi dal driver di Epson Scan

- Se si utilizzano programmi compatibili TWAIN, accertarsi che come impostazione di Scanner o Source (Origine) sia selezionato il prodotto corretto.
- Se non è possibile eseguire la scansione con alcun programma compatibile TWAIN, disinstallare il programma di scansione compatibile TWAIN, quindi reinstallarlo.  
➔ [“Disinstallazione del software” a pagina 168](#)

## Problemi di alimentazione della carta

---

### La carta si sporca

Potrebbe essere necessario pulire il prodotto.

➔ [“Pulizia del prodotto” a pagina 162](#)

---

### Vengono caricati più fogli di carta

- Se si carica un tipo di carta non supportato, il prodotto potrebbe caricare più di un foglio alla volta.  
➔ [“Specifiche dell'Alimentatore di documenti automatico \(ADF\)” a pagina 209](#)
- Potrebbe essere necessario pulire il prodotto.  
➔ [“Pulizia del prodotto” a pagina 162](#)

---

### La carta si inceppa nell'alimentatore automatico documenti (ADF)

Rimuovere la carta inceppata all'interno dell'ADF.

➔ [“Rimozione della carta inceppata dall'alimentatore automatico documenti \(ADF\)” a pagina 182](#)

## Problemi di eccessiva durata della scansione

La scansione ad alta risoluzione richiede tempi prolungati.

## Problemi con le immagini acquisite

---

### La qualità della scansione non è soddisfacente

È possibile migliorare la qualità della scansione modificando le impostazioni correnti o regolando l'immagine acquisita.

➔ [“Funzioni di Image Adjustment \(Regolazioni Immagine\)” a pagina 74](#)

### Nell'immagine acquisita viene visualizzata un'immagine presente sul retro dell'originale

Se l'originale è stampato su carta sottile, le immagini presenti sul retro possono essere catturate dal prodotto e visualizzate nell'immagine acquisita. Provare ad acquisire l'originale posizionando sul retro dello stesso un foglio di carta nero. Inoltre, assicurarsi che le impostazioni di Document Type (Tipo documento) e Image Type (Tipo immagine) siano corrette rispetto all'originale.

### Caratteri sfocati

In modalità Office Mode (Modo Office) o Home Mode (Modo Principiante), selezionare la casella di controllo **Text Enhancement (Miglioramento testo)**.

Regolare l'impostazione di Threshold (Soglia).

Home Mode (Modo Principiante):

Selezionare **Black&White (Bianco & Nero)** come impostazione di Image Type (Tipo immagine), fare clic sul pulsante **Brightness (Luminosità)**, quindi provare a regolare l'impostazione di Threshold (Soglia).

Office Mode (Modo Office):

Selezionare **Black&White (Bianco & Nero)** come impostazione di Image Type (Tipo immagine), quindi provare a regolare l'impostazione di Threshold (Soglia).

Professional Mode (Modo Professionale):

Selezionare **Black & White (Bianco e Nero)** come impostazione di Image Type (Tipo immagine).

Aumentare l'impostazione Resolution (Risoluzione).

### I caratteri non vengono riconosciuti correttamente se convertiti in testo modificabile (OCR)

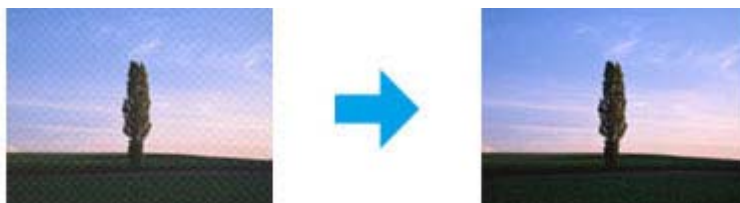
Collocare il documento in modo che sia diritto sul vetro dello scanner. Se collocato in una posizione irregolare, il documento potrebbe non essere riconosciuto correttamente.



## Risoluzione dei problemi di scansione

### Nell'immagine acquisita vengono visualizzati motivi increspati

Un motivo increspato o a tratteggio incrociato (denominato moiré) può apparire in un'immagine di scansione di un documento stampato.



- ❑ Quando si effettua la scansione del documento tramite il vetro dello scanner, provare a spostare il documento.
- ❑ Selezionare **Descreening (Deretinatura)** come impostazione di qualità dell'immagine.
- ❑ Modificare l'impostazione della risoluzione ed eseguire nuovamente la scansione.

### Nell'immagine acquisita appaiono colori non omogenei, macchie, puntini o righe

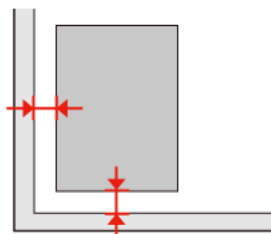
Potrebbe essere necessario pulire la parte interna del prodotto.

➔ [“Pulizia del prodotto” a pagina 162](#)

## L'area o la direzione di scansione non è soddisfacente

### Le estremità del documento originale non vengono acquisite

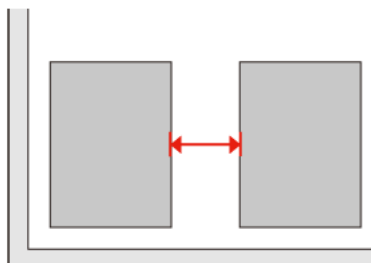
- ❑ Quando si esegue una scansione in modalità Full Auto Mode (Modo Automatico) oppure utilizzando l'anteprima in miniatura nelle modalità Home Mode (Modo Principiante) o Professional Mode (Modo Professionale), spostare il documento o la foto a una distanza di 6 mm (0,2 pollici) dai bordi orizzontale e verticale del vetro dello scanner per evitare che il documento acquisito risulti troncato.
- ❑ Se si esegue la scansione utilizzando il tasto o l'anteprima normale in Office Mode (Modo Office), Home Mode (Modo Principiante) o Professional Mode (Modo Professionale), spostare il documento o la foto di circa 3 mm (0,12 pollici) dai bordi orizzontali e verticali del vetro dello scanner, per evitare che il documento acquisito risulti troncato.



## Risoluzione dei problemi di scansione

### Più documenti vengono acquisiti in un unico file

Collocare i documenti lasciando uno spazio di almeno 20 mm (0,8 pollici) tra ciascun documento sul vetro dello scanner.



### È impossibile acquisire l'area desiderata

A seconda dei documenti, potrebbe risultare impossibile acquisire l'area desiderata. Utilizzare l'anteprima normale in Office Mode (Modo Office), Home Mode (Modo Principiante) o Professional Mode (Modo Professionale) e creare dei riquadri di selezione nell'area da acquisire.

### È impossibile eseguire la scansione nella direzione desiderata

Fare clic su **Configuration (Configurazione)**, selezionare la scheda **Preview (Anteprima)**, quindi deselezionare la casella di controllo **Auto Photo Orientation (Orientamento automatico foto)**. Posizionare quindi i documenti nel modo corretto.

## Il problema persiste dopo aver tentato tutte le soluzioni

Qualora il problema persista anche dopo avere tentato tutte le soluzioni, inizializzare le impostazioni di Epson Scan.

Fare clic su **Configuration (Configurazione)**, selezionare la scheda **Other (Personalizzato)**, quindi fare clic su **Reset All (Ripristina tutto)**.

---

# Risoluzione dei problemi per la funzione fax

---

## Impossibile inviare e ricevere fax

- ❑ Verificare che il cavo telefonico sia collegato correttamente e che la linea telefonica funzioni. È possibile controllare lo stato della linea con la funzione **Controlla connessione fax**.
  - ➔ [“Collegamento a una linea telefonica” a pagina 96](#)
- ❑ Se non è stato possibile inviare il fax, assicurarsi che l'apparecchio fax del destinatario sia acceso e funzionante.
- ❑ Se il prodotto non è collegato a un telefono e si desidera ricevere i fax automaticamente, attivare la risposta automatica.
  - ➔ [“Ricezione di fax” a pagina 108](#)
- ❑ Se il prodotto è collegato a una linea telefonica DSL, è necessario installare un filtro DSL sulla linea. In caso il contrario, non è possibile inviare o ricevere fax. Per informazioni sul filtro, contattare il provider DSL.
- ❑ Se questo prodotto è collegato a una linea PBX (Private Branch Exchange) o a un adattatore terminale, cambiare l'impostazione di **Tipo di linea** su **PBX**.
  - ➔ [“Impostazione del tipo di linea” a pagina 99](#)Se non risulta ancora possibile inviare un fax, impostare **Rilevam. segn. linea** su **Disattiva**. Tuttavia, la prima cifra di un numero fax potrebbe essere omessa e il fax potrebbe essere inviato al numero errato.
  - ➔ [“Modalità Setup - Impostazioni fax” a pagina 134](#)
- ❑ La velocità di trasmissione potrebbe essere la causa del problema. Diminuire l'impostazione di **Veloc. fax**. Se l'invio di un fax a uno specifico destinatario nell'elenco Contatti spesso non riesce, impostare una velocità del fax inferiore per tale destinatario nel menu Config. composiz. rapida.
  - ➔ [“Modalità Setup - Impostazioni fax” a pagina 134](#)
- ❑ Assicurarsi che la modalità **ECM** sia attiva. Non è possibile inviare e ricevere fax a colori se la modalità **ECM** è disattivata.
  - ➔ [“Modalità Setup - Impostazioni fax” a pagina 134](#)
- ❑ Se non si riesce a inviare o ricevere fax a causa di memoria esaurita, provare quanto segue.
  - Se il prodotto è impostato per salvare i fax ricevuti nella casella di entrata, eliminare dalla casella i fax ricevuti e già visti o stampati.
  - Se il prodotto è impostato per salvare i fax ricevuti su un computer o su un dispositivo di memoria esterno, accendere il computer o collegare il dispositivo per salvare i fax su computer o dispositivo.
  - Se si verifica un errore a causa di un inceppamento carta o di cartucce di inchiostro esaurite durante la ricezione di un fax, annullare l'errore e richiedere al mittente di inviare nuovamente il fax.
  - Anche se la memoria è piena, è possibile inviare un fax monocromatico a un singolo destinatario abilitando l'opzione **Invio diretto**.
  - Inviare i documenti in diverse serie.

## Problemi di qualità (invio)

- ❑ Pulire il vetro dello scanner e l'alimentatore automatico documenti (ADF).
  - ➔ [“Pulizia delle parti esterne del prodotto” a pagina 162](#)

## Risoluzione dei problemi per la funzione fax

- ❑ Se il fax inviato è risultato sbiadito o poco chiaro, modificare le impostazioni di **Risoluzione** o **Contrasto** nel menu delle impostazioni fax.
  - ➔ [“Modalità Fax” a pagina 122](#)
- ❑ Assicurarsi che la modalità **ECM** sia attiva.
  - ➔ [“Modalità Setup - Impostazioni fax” a pagina 134](#)

## Problemi di qualità (ricezione)

- ❑ Assicurarsi che la modalità **ECM** sia attiva.
  - ➔ [“Modalità Setup - Impostazioni fax” a pagina 134](#)

## La segreteria telefonica non è in grado di rispondere alle chiamate vocali

- ❑ Quando la funzione Risposta automatica è attivata e una segreteria telefonica è collegata alla stessa linea della macchina, impostare il numero di squilli per la risposta del fax su un numero superiore a quello della segreteria telefonica.
  - ➔ [“Ricezione di fax” a pagina 108](#)

## Ora errata

- ❑ L'orologio può essere avanti/indietro o può essere stato reimpostato dopo un'interruzione di corrente, oppure il prodotto è rimasto spento a lungo. Impostare l'ora corretta.
  - ➔ [“Impostazione/modifica dell'ora e dell'area” a pagina 158](#)

---

# Informazioni sul prodotto

---

## Requisiti di sistema

---

### Per Windows

Sistema	Interfaccia PC
Windows 8 (32-bit, 64-bit), 7 (32-bit, 64-bit), Vista (32-bit, 64-bit), XP SP1 o superiore (32-bit) o XP Professional x64 Edition	Hi-Speed USB

### Per Mac OS X

Sistema	Interfaccia PC
Mac OS X 10.5.8, 10.6.x, 10.7.x, 10.8.x	Hi-Speed USB

**Nota:**

Il file system UFS (UNIX File System) non è supportato in Mac OS X.

## Specifiche tecniche

**Nota:**

Le specifiche sono soggette a modifiche senza preavviso.

## Specifiche della stampante

<b>Percorso della carta</b>	Cassetto carta 1 e 2, inserimento frontale Fessura alimentazione carta posteriore <sup>*1</sup> , inserimento dall'alto
<b>Capacità</b>	6 mm per cassetto 1 e 11 mm per cassetto 2 Da 0,05 mm a 0,6 mm per fessura alimentazione carta posteriore <sup>*1*2</sup>

\*1 La fessura di alimentazione carta posteriore non è disponibile per XP-610 Series.

\*2 Alcuni tipi di carta rigida potrebbero non venire alimentati correttamente anche se lo spessore rientra nell'intervallo specificato.

## Informazioni sul prodotto

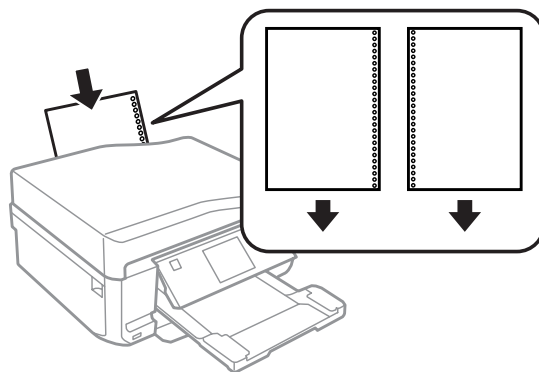
### Carta

**Nota:**

- ❑ Poiché la qualità di qualunque particolare marca o tipo di carta può essere cambiata dal produttore in qualsiasi momento, Epson non può assicurare la qualità di qualunque marca o tipo di carta non originale Epson. Prima di acquistare grandi quantità di carta o stampare lavori di grandi dimensioni, si raccomanda di eseguire sempre una prova con dei campioni.
- ❑ La carta di qualità scadente può ridurre la qualità di stampa e causare inceppamenti ed altri problemi. In questi casi, passare a una carta di qualità superiore.

Se si rispettando tutte le condizioni riportate di seguito, è possibile utilizzare carta preforata per eseguire la rilegatura con questo prodotto:

<b>Alimentazione carta</b>	Fessura di alimentazione carta posteriore
<b>Posizione fori</b>	Disponibili entrambi i lati.



**Nota:**

Regolare le dimensioni dei dati per evitare la stampa sopra i fori di rilegatura.

Fogli singoli:

<b>Formato</b>	A4 297 × 210 mm 10 × 15 cm (4 × 6 pol.) 13 × 18 cm (5 × 7 pol.) A6 105 × 148 mm A5 148 × 210 mm B5 182 × 257 mm 9 × 13 cm (3.5 × 5 pol.) 13 × 20 cm (5 × 8 pol.) 20 × 25 cm (8 × 10 pol.) 16:9 wide size (102 × 181 mm) 100 × 148 mm Letter 216 × 279 mm Legal 216 × 356 mm
----------------	---

### Informazioni sul prodotto

<b>Tipi di carta</b>	Carta comune o carta speciale distribuita da Epson
<b>Spessore (per carta comune)</b>	Da 0,08 a 0,11 mm (da 0,003 a 0,004 pollici)
<b>Peso (per carta comune)</b>	Da 64 g/m <sup>2</sup> (17 lb) a 90 g/m <sup>2</sup> (24 lb)

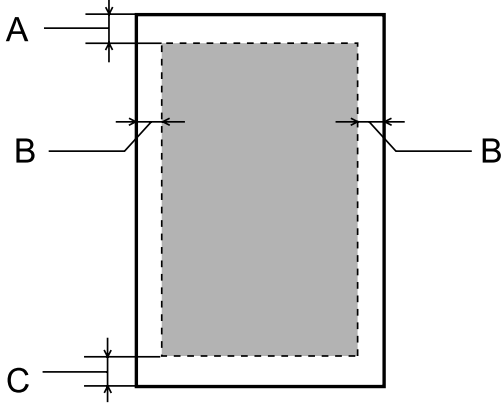
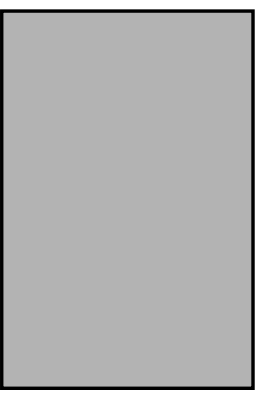
*Buste:*

<b>Formato</b>	Busta #10 105 × 241 mm Busta DL 110 × 220 mm Busta C6 114 × 162 mm
<b>Tipi di carta</b>	Carta comune
<b>Peso</b>	Da 75 g/m <sup>2</sup> (20 lb) a 90 g/m <sup>2</sup> (24 lb)

### Area stampabile

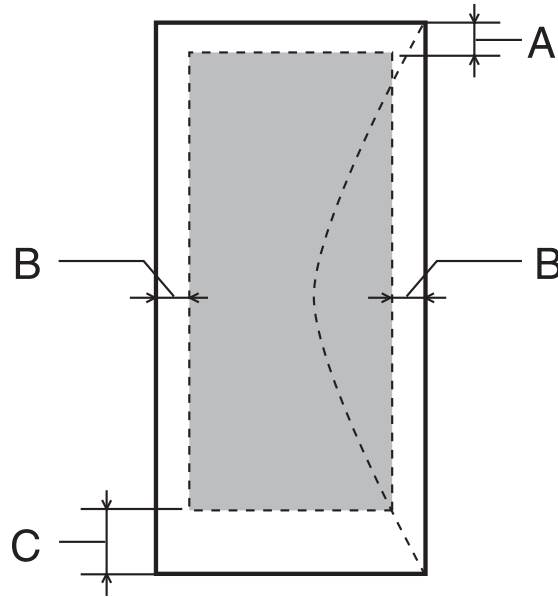
Le parti evidenziate indicano l'area stampabile.

*Fogli singoli:*

Normale	Senza margini
	

**Informazioni sul prodotto**

*Buste:*

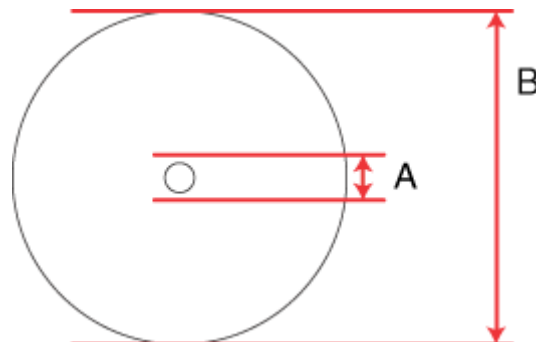


Tipo di supporto	Margine minimo	
	Fogli singoli	Buste
A	3,0 mm (0,12 pollici)	3,0 mm (0,12 pollici)
B	3,0 mm (0,12 pollici)	5,0 mm (0,20 pollici)
C	3,0 mm (0,12 pollici)	21,0 mm (0,83 pollici)

**Nota:**

*A seconda del tipo di carta, è possibile che la qualità si riduca nelle aree superiori e inferiori della stampa o che tali aree risultino macchiate.*

*CD/DVD:*



A: 18 mm

B: 120 mm



## Informazioni sul prodotto

**Nota:**

Se si sta stampando nelle seguenti aree del disco, il disco o il vassoio per CD/DVD potrebbero macchiarsi di inchiostro.

Area centrale interna	Da 18 a 42 mm
Area periferica esterna	Da 117 a 120 mm (CD/DVD da 12 cm)

## Specifiche dello scanner

	XP-610 Series	XP-710 Series	XP-810 Series
Tipo di scanner	Piano fisso a colori		
Dispositivo fotoelettrico	CIS		
Formato documento	216 × 297 mm (8,5 × 11,7 pollici) formato A4 o lettera USA		
Risoluzione di scansione	1200 dpi (scansione principale) 2400 dpi (scansione secondaria)	2400 dpi (scansione principale) 4800 dpi (scansione secondaria)	4800 dpi (scansione principale) 4800 dpi (scansione secondaria)
Risoluzione di output	Da 50 a 4800, 7200 e 9600 dpi (da 50 a 4800 dpi con incrementi di 1 dpi)		
Dati immagine	16 bit per pixel per colore, interna 8 bit per pixel per colore, esterna (massimo)		
Sorgente luminosa	LED		

## Specifiche dell'Alimentatore di documenti automatico (ADF)

Questa opzione è disponibile solo con XP-810 Series.

Ingresso carta	Caricamento con area stampabile verso l'alto
Uscita carta	Espulsione con area stampabile verso il basso
Formato carta	A4, Letter, Legal*
Tipi di carta	Carta comune
Peso della carta	Da 64 a 95 g/m <sup>2</sup>
Capacità carta	Spessore totale di 3 mm, fino a circa 30 fogli (Letter, A4) 10 fogli (Legal)

\* Quando si effettua la scansione di un documento fronte-retro con l'ADF, il formato Legal non è disponibile.

## Specifiche del fax

Questa opzione è disponibile solo con XP-810 Series.

## Informazioni sul prodotto

Tipo di fax	Funzionalità fax indipendente (walk-up) a colori e bianco e nero (ITU-T Super Group 3)
Linea di supporto	Linea telefonica analogica standard, Centralini PBX (Private Branch Exchange)
Velocità	Fino a 33,6 kbps
Risoluzione	Monocromatica Standard: 200 × 100 dpi Fine: 200 × 200 dpi Foto: 200 × 200 dpi Colore Fine: 200 × 200 dpi Foto: 200 × 200 dpi
Numeri a selezione rapida	Fino a 60
Memoria pagine	Fino a 180 pagine (ITU-T tabella No.1)
Riselezione*	2 volte (a intervalli di 1 minuto)
Interfaccia	Linea telefonica RJ-11 Connettore telefono RJ-11

\* Le specifiche possono variare a seconda del paese o dell'area.

## Specifiche dell'interfaccia di rete

Wi-Fi	Standard:	IEEE 802.11b/g/n* <sup>1</sup>
	Sicurezza:	WEP (64/128bit) WPA-PSK (TKIP/AES)* <sup>2</sup>
	Banda di frequenza:	2,4 GHz
	Modalità di comunicazione:	Infrastructure, Ad hoc Wi-Fi Direct* <sup>3</sup>
Ethernet* <sup>4</sup>	Standard:	IEEE802.3i/u, IEEE802.3az* <sup>5</sup>
	Modalità di comunicazione:	Ethernet 100BASE-TX/10BASE-T

\*1 Conforme a IEEE 802.11b/g/n o IEEE 802.11b/g a seconda del luogo di acquisto.

\*2 Conforme a WPA2 con supporto per WPA/WPA2 Personal.

\*3 Per XP-810 Series, è possibile utilizzare la modalità Wi-Fi Direct Simple AP anche se si connette il prodotto a una rete Ethernet.

\*4 Non supportato per XP-610 Series/XP-710 Series.

\*5 Il dispositivo collegato deve essere conforme a IEEE802.3az.

## Scheda di memoria

**Nota:**

La disponibilità di questa funzione varia a seconda del prodotto.

## Informazioni sul prodotto

<b>Schede di memoria compatibili</b>	Memory Stick Duo Memory Stick PRO Duo Memory Stick PRO-HG Duo Memory Stick Micro* MagicGate Memory Stick Duo SDXC SDHC SD miniSDHC* miniSD* microSDXC* microSDHC* microSD*
<b>Formato supporto DCF</b>	Compatibile DCF (Design rule for Camera File system) versione 1.0 o 2.0. Conformità con la versione standard di tutti i tipi di scheda.
<b>Requisiti di tensione</b>	3,3 v

\* Richiesto un adattatore.

## Specifiche dei dati fotografici

<b>Formato file</b>	JPEG con standard Exif versione 2.3
<b>Dimensioni immagine</b>	80 × 80 pixel a 10200 × 10200 pixel
<b>Numero di file</b>	Fino a 9990

## Specifiche meccaniche

XP-610 Series

<b>Dimensioni</b>	Immagazzinamento (senza parti sporgenti) Larghezza: 390 mm (15,4 pollici) Profondità: 338 mm (13,3 pollici) Altezza: 138 mm (5,4 pollici)
	Immagazzinamento (incluse parti sporgenti* <sup>1</sup> ) Larghezza: 390 mm (15,4 pollici) Profondità: 341 mm (13,4 pollici) Altezza: 138 mm (5,4 pollici)
	Stampa* <sup>3</sup> Larghezza: 390 mm (15,4 pollici) Profondità: 504 mm (19,8 pollici) Altezza: 138 mm (5,4 pollici)

### Informazioni sul prodotto

<b>Peso</b>	Circa 6,7 kg (14,8 lb) senza cartucce d'inchiostro, cavo di alimentazione e vassoio CD/DVD.
-------------	---

\*1 Per informazioni dettagliate, vedere la figura che segue.

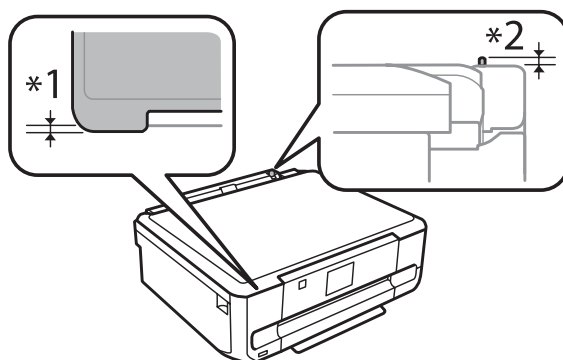
\*3 Con l'estensione del vassoio di uscita estratta.

#### XP-710 Series

<b>Dimensioni</b>	<p>Immagazzinamento (senza parti sporgenti)</p> <p>Larghezza: 390 mm (15,4 pollici)</p> <p>Profondità: 338 mm (13,3 pollici)</p> <p>Altezza: 138 mm (5,4 pollici)</p>
	<p>Immagazzinamento (incluse parti sporgenti<sup>*1*2</sup>)</p> <p>Larghezza: 390 mm (15,4 pollici)</p> <p>Profondità: 341 mm (13,4 pollici)</p> <p>Altezza: 141 mm (5,6 pollici)</p>
	<p>Stampa<sup>*3</sup></p> <p>Larghezza: 390 mm (15,4 pollici)</p> <p>Profondità: 598 mm (23,5 pollici)</p> <p>Altezza: 196 mm (7,7 pollici)</p>
<b>Peso</b>	Circa 6,9 kg (15,2 lb) senza cartucce d'inchiostro, cavo di alimentazione e vassoio CD/DVD.

\*1\*2 Per informazioni dettagliate, vedere la figura che segue.

\*3 Con l'estensione del vassoio di uscita estratta.



#### XP-810 Series

<b>Dimensioni</b>	<p>Immagazzinamento</p> <p>Larghezza: 390 mm (15,4 pollici)</p> <p>Profondità: 339 mm (13,3 pollici)</p> <p>Altezza: 191 mm (7,5 pollici)</p>
	<p>Stampa*</p> <p>Larghezza: 438 mm (17,2 pollici)</p> <p>Profondità: 598 mm (23,5 pollici)</p> <p>Altezza: 207 mm (8,1 pollici)</p>

## Informazioni sul prodotto

<b>Peso</b>	Circa 8,2 kg (18,1 lb) senza cartucce d'inchiostro, cavo di alimentazione e vassoio CD/DVD.
-------------	---

\* Con l'estensione del vassoio di uscita estratta.

## Specifiche elettriche

### XP-610 Series

		<b>Modello 100-120 V</b>	<b>Modello 220-240 V</b>
<b>Tensione d'ingresso</b>		Da 90 a 132 V	Da 198 a 264 V
<b>Frequenza nominale</b>		Da 50 a 60 Hz	Da 50 a 60 Hz
<b>Frequenza in ingresso</b>		Da 49,5 a 60,5 Hz	Da 49,5 a 60,5 Hz
<b>Assorbimento di corrente nominale</b>		0,7 A	0,35 A
<b>Consumo elettrico</b>	<b>Copia autonoma</b>	Circa 18 W (ISO/IEC24712)	Circa 18 W (ISO/IEC24712)
	<b>Modalità Pronta</b>	Circa 6,0 W	Circa 6,0 W
	<b>Modalità di attesa</b>	Circa 1,7 W	Circa 1,7 W
	<b>Spenta</b>	Circa 0,2 W	Circa 0,4 W

### XP-710 Series

		<b>Modello 100-120 V</b>	<b>Modello 220-240 V</b>
<b>Tensione d'ingresso</b>		Da 90 a 132 V	Da 198 a 264 V
<b>Frequenza nominale</b>		Da 50 a 60 Hz	Da 50 a 60 Hz
<b>Frequenza in ingresso</b>		Da 49,5 a 60,5 Hz	Da 49,5 a 60,5 Hz
<b>Assorbimento di corrente nominale</b>		0,7 A	0,35 A
<b>Consumo elettrico</b>	<b>Copia autonoma</b>	Circa 19 W (ISO/IEC24712)	Circa 19 W (ISO/IEC24712)
	<b>Modalità Pronta</b>	Circa 6,5 W	Circa 6,5 W
	<b>Modalità di attesa</b>	Circa 1,7 W	Circa 1,7 W
	<b>Spenta</b>	Circa 0,2 W	Circa 0,4 W

### XP-810 Series

		<b>Modello 100-120 V</b>	<b>Modello 220-240 V</b>
<b>Tensione d'ingresso</b>		Da 90 a 132 V	Da 198 a 264 V
<b>Frequenza nominale</b>		Da 50 a 60 Hz	Da 50 a 60 Hz
<b>Frequenza in ingresso</b>		Da 49,5 a 60,5 Hz	Da 49,5 a 60,5 Hz
<b>Assorbimento di corrente nominale</b>		0,7 A	0,35 A

## Informazioni sul prodotto

<b>Consumo elettrico</b>	<b>Copia autonoma</b>	Circa 19 W (ISO/IEC24712)	Circa 19 W (ISO/IEC24712)
	<b>Modalità Pronta</b>	Circa 7,0 W	Circa 7,0 W
	<b>Modalità di attesa</b>	Circa 2,0 W	Circa 2,0 W
	<b>Spenta</b>	Circa 0,2 W	Circa 0,4 W

**Nota:**

- Controllare la targhetta posta sul retro del prodotto per informazioni sulla tensione.
- Per gli utenti in Belgio, il consumo di corrente in fase di copia può variare. Per le specifiche più recenti, verificare sul sito <http://www.epson.be>.

## Specifiche ambientali

<b>Temperatura</b>	Funzionamento: da 10 a 35 °C (da 50 a 95 °F)  Immagazzinamento: da -20 a 40 °C (da -4 a 104 °F)  1 mese a 40 °C (104°F)
<b>Umidità</b>	Funzionamento:* Dal 20 all'80% di umidità relativa  Immagazzinamento:* Dal 5 all'85% di umidità relativa

\* Senza condensa

## Standard e approvazioni

Modello statunitense:

<b>Sicurezza</b>	UL60950-1 CAN/CSA-C22.2 No.60950-1
<b>EMC</b>	FCC Parte 15 Paragrafo B Classe B CAN/CSA- CEI/IEC CISPR 22 Class B

Questa apparecchiatura contiene il modulo wireless che segue.

Produttore: Askey Computer Corporation

Tipo: WLU6117-D69 (RoHS)

Il prodotto è conforme alla Parte 15 dei Regolamenti FCC ed RSS-210 dei Regolamenti IC. Epson non accetta responsabilità in caso di inadempienza ai requisiti di protezione causata da una modifica sconsigliata del prodotto. Il funzionamento è soggetto alle due seguenti condizioni: (1) il dispositivo non deve causare interferenze dannose e (2) il dispositivo deve tollerare le interferenze ricevute, incluse le interferenze che possano causare un funzionamento indesiderato.

Per prevenire interferenze radio al servizio autorizzato, il dispositivo deve essere utilizzato in ambienti interni e lontano dalle finestre per garantire la massima schermatura. L'apparecchio (o la relativa antenna di trasmissione) installato all'esterno è soggetto a previa autorizzazione.

## Informazioni sul prodotto

Modello europeo:

<b>Direttiva sulle basse tensioni 2006/95/EC</b>	EN60950-1
<b>Direttiva sulle emissioni elettromagnetiche 2004/108/EC</b>	EN55022 Class B EN61000-3-2 EN61000-3-3 EN55024
<b>R&amp;TTE Directive 1999/5/EC</b>	EN300 328 EN301 489-1 EN301 489-17 TBR21* EN60950-1

\* Applicabile solo a XP-810 Series.

Per utenti europei:

Con il presente documento Seiko Epson Corporation dichiara che questo apparecchio, modelli C492B, C491D, C491E, è conforme ai requisiti essenziali e alle altre norme rilevanti della direttiva CE 1999/5.

Per l'uso esclusivo in Irlanda, Regno Unito, Austria, Germania, Liechtenstein, Svizzera, Francia, Belgio, Lussemburgo, Olanda, Italia, Portogallo, Spagna, Danimarca, Finlandia, Norvegia, Svezia, Islanda, Cipro, Grecia, Slovenia, Bulgaria, Repubblica Ceca, Estonia, Ungheria, Lettonia, Lituania, Polonia, Romania, Slovacchia e Malta.

Epson declina ogni responsabilità per qualsiasi omissione nell'adempimento dei requisiti di protezione derivante da modifiche non consigliate dei prodotti.



Modello australiano:

<b>EMC</b>	AS/NZS CISPR22 Class B
------------	------------------------

Epson dichiara con la presente che l'apparecchiatura, modelli C492B, C491D, C491E, è in conformità con i requisiti essenziali e altre disposizioni specifiche della normativa AS/NZS4268. Epson non accetta responsabilità in caso di inadempienza ai requisiti di protezione causata da una modifica sconsigliata del prodotto.

## Interfaccia

Hi-Speed USB (classe dispositivi per computer)
Hi-Speed USB (per periferiche compatibili PictBridge/Classe di archiviazione di massa per archiviazione esterna)*

\* Epson non garantisce il funzionamento di dispositivi collegati esternamente.

## Periferica USB esterna

<b>Dispositivi</b>	<b>Capacità massima</b>
--------------------	-------------------------

**Informazioni sul prodotto**

<b>Unità CD-R*, unità DVD-R*, unità Blu-ray*</b>	CD-ROM / CD-R: 700 MB DVD-ROM / DVD-R: 4,7 GB (CD-RW, DVD-RW, DVD+R, DVD+RW e Blu-ray Disc™ non sono supportati.)
<b>Unità MO*</b>	1,3 GB
<b>Unità disco rigido*</b> <b>Unità flash USB</b>	2 TB Formattazione FAT, FAT32 o exFAT

\* Le periferiche di archiviazione esterna alimentate tramite USB sono sconsigliate. Utilizzare solo periferiche di archiviazione esterna con alimentatori di corrente CA indipendenti.

<b>Formato file di dati fotografici</b>	Compatibile DCF (Design rule for Camera File system) versione 1.0 o 2.0*. * I dati fotografici conservati in fotocamere digitali con memoria incorporata non sono supportati. JPEG con standard Exif versione 2.3.
---	--



---

# Informazioni di assistenza

---

## Sito Web del Supporto Tecnico

Il sito Web dell'assistenza tecnica Epson offre consulenza per i problemi che non possono essere risolti con le procedure di risoluzione indicate nella documentazione del prodotto. Se si dispone di un browser Web e di un collegamento a Internet, accedere al sito all'indirizzo:

<http://support.epson.net/>  
<http://www.epson.eu/Support> (Europa)

Se risultano necessari i driver più aggiornati, le risposte alle domande ricorrenti (FAQ), i manuali o altro materiale scaricabile, accedere al sito all'indirizzo:

<http://www.epson.com>  
<http://www.epson.eu/Support> (Europa)

Quindi, selezionare la sezione del supporto tecnico del sito Web EPSON locale.

## Contattare l'assistenza Epson

---

### Prima di contattare Epson

Se il prodotto Epson non funziona correttamente e non è possibile risolvere il problema con le procedure indicate sulla documentazione del prodotto, contattare i servizi di assistenza Epson. Se per la propria area nell'elenco seguente non figura alcun centro di assistenza Epson, contattare il rivenditore presso cui è stato acquistato il prodotto.

Il centro di assistenza Epson potrà rispondere più rapidamente se vengono fornite le seguenti informazioni:

- Numero di serie del prodotto  
(l'etichetta del numero di serie si trova di solito sul retro del prodotto.)
- Modello del prodotto
- Versione del software del prodotto  
(fare clic su **About (Info su)**, **Version Info (Informazioni sulla versione)** o su un pulsante simile nel software del prodotto.)
- Marca e modello del computer
- Il nome e la versione del sistema operativo del computer
- Nome e versione delle applicazioni usate di solito con il prodotto

## Informazioni di assistenza

**Nota:**

A seconda del prodotto, i dati dell'elenco di composizione fax e/o le impostazioni di rete potrebbero essere salvati nella memoria del prodotto. In seguito a eventuali guasti o riparazioni del prodotto, i dati e/o le impostazioni potrebbero andare persi. Anche durante il periodo di garanzia, Epson non è responsabile della perdita di dati, del backup o recupero di dati e/o delle impostazioni. Si consiglia di eseguire un backup dei dati o di prenderne opportunamente nota.

---

## Assistenza per utenti in Europa

Per informazioni su come contattare l'assistenza Epson, controllare il **Documento di garanzia Paneuropeo**.

---

## Assistenza per utenti in Australia

Epson Australia è lieta di mettere a disposizione dei propri utenti un servizio clienti di alta qualità. Oltre alla documentazione del prodotto, sono disponibili le seguenti fonti di informazioni:

### Rivenditori

Non va dimenticato che i rivenditori sono spesso in grado di aiutare ad identificare e risolvere eventuali problemi. Si consiglia di rivolgersi innanzitutto a loro per ottenere assistenza; i rivenditori sono spesso in grado di risolvere problemi rapidamente e facilmente e indicheranno come procedere.

### URL Internet <http://www.epson.com.au>

Si consiglia agli utenti di visitare le pagine del sito Web di Epson Australia. Ne vale proprio la pena! Il sito mette a disposizione degli utenti un'area per il download di driver, punti di contatto Epson, informazioni sui nuovi prodotti e supporto tecnico (per posta elettronica).

### HelpDesk Epson

Per garantire assistenza ai nostri clienti è disponibile infine l'HelpDesk Epson. Gli operatori dell'HelpDesk forniranno assistenza agli utenti sull'installazione, configurazione e utilizzo del prodotto Epson acquistato. I nostri operatori dell'Helpdesk di informazioni commerciali potranno fornire brochure sui nuovi prodotti Epson e indicare l'ubicazione dei rivenditori o dei centri di assistenza più vicini. Contattando l'HelpDesk, gli utenti troveranno risposta a numerosi quesiti.

Per contattare l'HelpDesk:

Telefono: 1300 361 054

Fax: (02) 8899 3789

Si consiglia di tenere a portata di mano tutte le informazioni necessarie al momento della chiamata. Quante più informazioni saranno comunicate, tanto più velocemente si sarà in grado di risolvere il problema. Tra queste si ricorda la documentazione del prodotto Epson, il tipo di computer, il sistema operativo, programmi applicativi e qualunque altra informazione si ritiene necessaria.

**Indice****2**

2 +.....	124, 126
20 +.....	124, 126

**4**

4 +.....	124, 126
----------	----------

**8**

8 +.....	124, 126
----------	----------

**A**

Adatta cornice stampa foto.....	119, 120
Aiuto Epson.....	217
Album da colorare.....	114, 125 , 128
Alimentatore automatico di documenti (ADF).....	41
Alimentatore automatico documenti (ADF) inceppamento carta in.....	199
problemi.....	199
Allineamento difettoso.....	186
Allineamento testina di stampa.....	156
Altre funzioni.....	113
Annulla selezione foto stampa foto.....	119, 120
Annullamento della stampa.....	58
Mac OS X.....	59
Windows.....	59
Anteprima.....	85
Area di scansione.....	121
Assistenza.....	217
Avviso dimensioni foglio.....	131, 133
Avviso documento.....	131

**B**

Bidirezionale stampa foto.....	119, 120
Biglietto di auguri.....	113, 124
Busta caricamento.....	28, 36
Buste area stampabile.....	208

**C**

Caratteri errati.....	188
Caricamento carta.....	24, 28 , 36
Carta	

area stampabile.....	207
capacità caricamento.....	36
capacità di caricamento.....	24, 28
caricamento.....	28, 36
carta speciale Epson.....	24
inceppamenti.....	178
problemi di alimentazione.....	191
specifiche.....	206
spiegazzata.....	192
Carta spessa.....	130, 132
Cartucce d'inchiostro sostituzione quando esaurite.....	148
Cassetto carta.....	28
Cavi di interfaccia.....	215
CD/DVD area stampabile.....	208
inserimento.....	38
Composizione gruppo.....	101, 105
Composizione rapida.....	100, 105
Condivisione stampante Mac OS X.....	71
Windows.....	68
Config. dispositivo esterno.....	131, 133
Config. manuale rete/Wi-Fi.....	130, 133
Configurazione di base.....	130
Configurazione PIN (WPS).....	128, 129
Configurazione tasto (WPS).....	128, 129
Configurazione Wi-Fi.....	130, 133
Connessione automatica Wi-Fi.....	128, 129
Contattare Epson.....	217
Contrasto fax.....	122
scansione.....	121
Controlla connessione fax.....	100
Controllo connessione rete/Wi-Fi.....	130, 133
Controllo ugelli Mac OS X.....	153
pannello di controllo.....	154
Windows.....	153
Copia fronte/retro.....	46
generale.....	46
layout.....	48
Copia 2 +.....	43
Copia 2+.....	48, 117 , 118
Copia fronte retro.....	117, 118
Copia fronte/retro.....	46
Copia fronte-retro.....	117, 118
Copia su CD/DVD.....	113, 124 , 127
Copia/Ripristina foto.....	113, 123 , 126
Copyright.....	2
Cornice altre funzioni.....	124, 127
<b>D</b>	
Data stampa foto.....	119, 120

## Indice

Data/Ora.....	158
Dimensioni foglio	
altre funzioni.....	124 , 126 , 127
copia.....	117, 118
stampa foto.....	119, 120
Direzione rilegatura	
copia.....	117
scansione.....	121
Disabilita Wi-Fi.....	128, 129
Disposizione	
altre funzioni.....	124, 127
copia.....	117, 118
Documenti	
stampa.....	55
Documento.....	121
Doppio lato.....	90
Driver.....	94
accesso in Mac OS X.....	54
accesso in Windows.....	53
disinstallazione.....	168
DSL.....	98
DVD	
area stampabile.....	208
<b>E</b>	
Easy Photo Print.....	60
Elenco composizione gruppo.....	123
Elenco contatti.....	123
Elenco numeri rapidi.....	123
Epson	
carta.....	24
Easy Photo Print.....	60
Epson Connect.....	10
Errori	
fax.....	203
scansione.....	197
stampa.....	175
Espansione	
copia.....	117, 118
stampa foto.....	119, 120
<b>F</b>	
Fax	
invio.....	104
ricezione.....	108
Fax a più destinatari.....	105
Fax da telefono collegato.....	107
Fessura alimentazione carta posteriore.....	36
Foglio disposizione foto.....	113, 124 , 126
Foto	
software.....	60
Funzioni guida.....	131, 133
Funzioni varie di stampa.....	113
<b>G</b>	
Gestione lavori di stampa	
Windows.....	175

Guida	
Epson Scan.....	94
pannello di controllo.....	137
<b>I</b>	
ID foto.....	124, 126
Immagine speculare.....	189
Imp.stampa rete domest.....	131
Impostazione condivisione file.....	131, 133
Impostazione stampante.....	130, 132
Impostazioni carta e copia	
altre funzioni.....	123, 126
Impostazioni di stampa	
altre funzioni.....	124, 125 , 126 , 128
configura.....	131 , 133
stampa foto.....	119, 120
Impostazioni fax.....	131
Impostazioni LAN wireless/rete.....	130, 133
Impostazioni per i servizi di rete.....	161
Impostazioni prodotto	
accesso in Mac OS X.....	54
accesso in Windows.....	53
Timer sospensione.....	159
Timer spegnimento.....	159
Inceppamento carta.....	199
Inchiostro	
precauzioni.....	140
risparmio inchiostro nero in Windows.....	148
stampa in nero.....	145
stampa in nero in Mac.....	146
stampa in nero in Windows.....	145
stampa temporanea con inchiostro nero.....	145
verifica dello stato della cartuccia in Mac OS X.....	143
verifica dello stato della cartuccia in Windows.....	142
verifica stato cartucce da pannello di controllo.....	144
Indice Jewel.....	124, 126
Inferiore 1/2.....	124, 126
Ingrandimento.....	117, 118
Ingrandimento pagine.....	66
Inizializzazione.....	202
Installazione guidata Wi-Fi.....	128, 129
Intestazione.....	102
Intestazione fax.....	102
Invia fax più tardi.....	106
Invia scansione a PC (WSD).....	121, 122
Invio fax fronte-retro.....	122
ISDN.....	98
<b>J</b>	
Jewel superiore.....	124, 126
<b>L</b>	
Layout di stampa	
altre funzioni.....	125
Limitazioni sulla copia.....	14
Livelli.....	129, 132
Log fax.....	123

## Indice

**M**

Mac OS X	
accesso alle impostazioni della stampante.....	54
controllo stato prodotto.....	176
Manutenzione.....	129, 132
Marchi.....	2
Margine di rilegatura.....	117, 118
Margini	
problemi.....	189
Messaggi di errore.....	173
Metodo di layout.....	126
Modalità di visualizzazione	
altre funzioni.....	126, 127, 128
stampa foto.....	120
Modalità selezione automatica.....	131
Modifica foto	
stampa foto.....	119
Modo Automatico.....	77
Modo Office.....	81
Modo Principiante.....	79
Modo Professionale.....	83

**O**

Ora legale.....	158
Orientamento documento	
copia.....	117, 118
scansione.....	121
Origine carta	
copia.....	117, 118
stampa foto.....	119, 120
Orologio.....	158

**P**

P.I.F.....	124, 126
Pagine vuote.....	190
Pannello di controllo.....	20
PDF.....	90
PhotoSticker16up.....	124, 126
Più pagine per foglio.....	67
Polling.....	110
Problemi	
alimentazione carta.....	191
caratteri errati.....	188
colori non corretti.....	187
contattare Epson.....	217
diagnosi.....	175
fax.....	203
il prodotto non stampa.....	193
immagine speculare.....	189
inceppamenti carta.....	178
margini.....	189
pagine vuote.....	190
risoluzione.....	217
scansione.....	197
stampa.....	175
stampe macchiate.....	187, 190
stampe sfocate.....	187
Strisce.....	186

strisce.....	186
velocità di stampa.....	190
Problemi di colori.....	187
Problemi di qualità della scansione.....	200
Prodotto	
controllo dello stato.....	175
parti.....	17
pulizia.....	162
trasporto.....	165
Pulizia	
testina di stampa.....	154
Pulizia testina	
Mac OS X.....	155
Pulizia testine	
pannello di controllo.....	156
Windows.....	155

**Q**

Qualità	
altre funzioni.....	124
copia.....	117, 118
stampa foto.....	119, 120
Qualità di stampa	
miglioramento.....	185

**R**

Rapporto fax.....	111, 123
Regolazioni foto	
altre funzioni.....	123, 124, 125, 126, 127
configura.....	131, 133
stampa foto.....	119, 120
Regolazioni Immagine.....	74
Reimpostazione.....	132, 134
Requisiti di sistema.....	205
Ricomposizione.....	104
Ridimensionamento pagina.....	66
Riduzione.....	117, 118
Riduzione delle dimensioni di pagina.....	66
Ripristino colore	
altre funzioni.....	126
Riquadro di selezione.....	86
Risoluzione	
fax.....	122
scansione.....	121
Risparmio energetico.....	159
Risposta automatica.....	97, 108
Ritaglia/Zoom	
altre funzioni.....	123, 124, 125, 126, 127
stampa foto.....	119, 120

**S**

Scan to PC.....	121, 122
Scan. su Cloud.....	121, 122
Scansione fronte/retro.....	121
Scansione su dispositivo USB.....	121
Scansione su PC (e-mail).....	121, 122
Scansione su PC (PDF).....	121, 122

## Indice

Scansione su scheda di memoria.....	121
Scheda di memoria	
inserimento.....	40
Schede di memoria	
specifiche dei dati.....	210
tipi supportati.....	210
Screen Saver.....	130, 132
Segnale acustico.....	130, 132
Seleziona cartella	
stampa foto.....	119
Seleziona foto	
altre funzioni.....	124
stampa foto.....	119, 120
Seleziona gruppo	
stampa foto.....	119
Seleziona posizione	
altre funzioni.....	124, 125
stampa foto.....	119
Seleziona tutte le foto	
stampa foto.....	119, 120
Senza bordo	
stampa foto.....	119, 120
Servizi Epson Connect.....	130, 133
Servizi Google Cloud Print.....	131, 133
Servizio informazioni fax.....	110
Servizio Web.....	10
Software	
disinstallazione.....	168
Software di scansione	
software bundle.....	95
Sostituzione delle cartucce d'inchiostro.....	148
Specifiche	
alimentatore di documenti automatico.....	209
carta.....	206
fax.....	209
meccaniche.....	211
periferica USB esterna.....	215
scanner.....	209
scheda di memoria.....	210
stampante.....	205
standard e approvazioni.....	214
Specifiche dell'area stampabile.....	207
Spia	
spie di stato.....	197
Spie	
lampeggianti.....	194
pannello di controllo.....	20
Spie di stato.....	197
Squilli alla risposta.....	108
Stampa	
adattamento alla pagina.....	66
annullamento.....	58
busta.....	55
collegamento.....	63
documento.....	55
doppio lato.....	64
foto.....	55
fotocamera digitale.....	50
preimpostazione.....	63
senza margini.....	55
stampa da.....	50
stampa di più pagine per foglio.....	67
testo.....	55

Stampa biglietto d'auguri.....	127
Stampa con adattamento alla pagina.....	66
Stampa doppio lato.....	64
Stampa info. su foto	
stampa foto.....	119, 120
Stampa pagine per foglio.....	67
Stampa su CD/DVD.....	113, 125, 127
Stampe macchiate.....	187, 190
Stampe sfocate.....	187
Stato Wi-Fi.....	129
Stato Wi-Fi/rete.....	128, 130
Status Monitor	
Mac OS X.....	176
Strisce.....	186
Strisce orizzontali.....	186
Suono.....	130, 132
Superiore 1/2.....	124, 126
Supporto tecnico.....	217

## T

Tasti	
pannello di controllo.....	20
Tasto	
problemi.....	198
Tempo asciugatura	
copia.....	117, 118
Testina di stampa	
allineamento.....	156
controllo.....	153
pulizia.....	154
Timer sospensione.....	130, 132
Timer spegnimento.....	130, 132
Tipo di carta	
altre funzioni.....	124, 126, 127
copia.....	117, 118
stampa foto.....	119, 120
Tipo di documento	
altre funzioni.....	124
copia.....	117, 118
Traccia protocollo.....	123
Trasmetti fax.....	105
Trasmissione fax programmata.....	106
Trasporto del prodotto.....	165
Tutte le funzioni.....	131

## U

Ultima trasmissione.....	123
USB	
connettore.....	215

## V

Velocità	
aumento.....	190, 195
Velocità di stampa	
aumento.....	190, 195
Verifica ugelli.....	153
Vetro dello scanner.....	44

**W**

Windows

accesso alle impostazioni della stampante.....	53
controllo stato prodotto.....	175
gestione lavori di stampa.....	175