

Пайдаланушы нұсқаулығы

Авторлық құқықтар мен сауда белгілері

Авторлық құқықтар мен сауда белгілері

Seiko Epson Corporation. компаниясының алдын ала жазбаша түрде берілмеген рұқсатынсыз осы жариялымның ешқандай бөлігі қайта шығарылмайды, іздеу жүйесінде сақталмайды немесе кез келген формада немесе жағдайда, электрондық, механикалық, фотокошірмелеу, жазу түрінде берілмейді. Осы құжаттағы ақпаратты пайдалану мақсатында ешқандай патенттік міндеттер қарастырылмаған. Осы құжаттағы ақпаратты пайдалану барысында пайда болатын зақымдануға әкелетін нәтижелер үшін ешқандай жауапкершіліктер қарастырылмаған. Осы құжаттағы ақпарат тек осы Epson өнімімен пайдалану үшін құрылған. Epson компаниясы басқа өнімдерге қолданылған осы ақпаратты пайдалану үшін міндетті емес.

Seiko Epson Corporation компаниясы немесе оның филиалдары Seiko Epson Corporation компаниясымен техникалық қызмет көрсетілмеуі және нұсқаулары мұқият орындалмауы барысында (АҚШ елінен басқасы) жазатайым оқиға, өнімді қате немесе теріс пайдалану, рұқсат етілмеген өзгерістер, жөндеулер нәтижесінде сатып алушы немесе үшінші тараптың кесірінен пайда болған зақым, залал келтірілген өнімдер немесе шығындар үшін жауап бермейді.

Seiko Epson Corporation компаниясы немесе оның филиалдары Seiko Epson Corporation компаниясымен Негізгі Epson өнімдері (Original Epson Products) немесе Epson компаниясымен бекітілген өнімдер (Epson Approved Products) деп тағайындалмаған кез келген басқа опцияларды немесе тұтынушылық өнімдерді пайдалану барысында пайда болған ақаулар немесе зақым келтірілген өнімдер үшін жауап бермейді.

Seiko Epson Corporation компаниясы Epson компаниясымен бекітілген өнімдер деп тағайындалмаған кез келген басқа қосылым кабельдерін пайдалану барысындағы электромагниттік әсер етудің нәтижесінде пайда болған кез келген зақым келтірілген өнім үшін жауап бермейді.

EPSON® — тіркелген сауда белгісі және EPSON EXCEED YOUR VISION немесе EXCEED YOUR VISION — Seiko Epson Corporation компаниясының сауда белгісі.

PRINT Image Matching™ және PRINT Image Matching логотипі — Seiko Epson Corporation компаниясының сауда белгісі. 2001, Seiko Epson Corporation авторлық құқығы ©. Барлық құқықтар қорғалған.

SDXC логотипі — SD-3C, LLC компаниясының сауда белгісі.

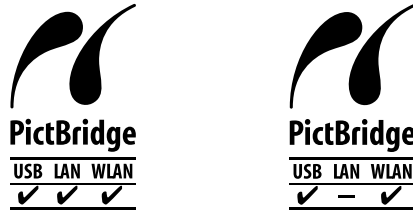


Memory Stick Duo, Memory Stick PRO Duo, Memory Stick PRO-HG Duo, Memory Stick Micro және MagicGate Memory Stick Duo — Sony Corporation компаниясының сауда белгілері.



Авторлық құқықтар мен сауда белгілері

PictBridge — сауда белгісі.



Intel® — Intel Corporation компаниясының сауда белгісі.

PowerPC® — International Business Machines Corporation компаниясының сауда белгісі.

Epson Scan бағдарламалық құралы Тәуелсіз тобының JPEG пішімдері (Independent JPEG Group) жұмысқа жартылай негізделген.

libtiff

Copyright © 1988-1997 Sam Leffler
Copyright © 1991-1997 Silicon Graphics, Inc.

Permission to use, copy, modify, distribute, and sell this software and its documentation for any purpose is hereby granted without fee, provided that (i) the above copyright notices and this permission notice appear in all copies of the software and related documentation, and (ii) the names of Sam Leffler and Silicon Graphics may not be used in any advertising or publicity relating to the software without the specific, prior written permission of Sam Leffler and Silicon Graphics.

THE SOFTWARE IS PROVIDED "AS-IS" AND WITHOUT WARRANTY OF ANY KIND, EXPRESS, IMPLIED OR OTHERWISE, INCLUDING WITHOUT LIMITATION, ANY WARRANTY OF MERCHANTABILITY OR FITNESS FOR A PARTICULAR PURPOSE.

IN NO EVENT SHALL SAM LEFFLER OR SILICON GRAPHICS BE LIABLE FOR ANY SPECIAL, INCIDENTAL, INDIRECT OR CONSEQUENTIAL DAMAGES OF ANY KIND, OR ANY DAMAGES WHATSOEVER RESULTING FROM LOSS OF USE, DATA OR PROFITS, WHETHER OR NOT ADVISED OF THE POSSIBILITY OF DAMAGE, AND ON ANY THEORY OF LIABILITY, ARISING OUT OF OR IN CONNECTION WITH THE USE OR PERFORMANCE OF THIS SOFTWARE.

Microsoft®, Windows® және Windows Vista® – Microsoft Corporation тіркелген сауда белгілері.

Apple, Macintosh, Mac OS және OS X — Apple Inc. компаниясының АҚШ және басқа елдерде тіркелген сауда белгілері.

AirPrint — Apple Inc. компаниясының сауда белгісі.

Google Cloud Print™ — Google Inc. компаниясының тіркелген сауда белгісі.

ABBYY® және ABBYY FineReader® атаулары мен логотиптері ABBYY Software House тіркелген сауда белгілері.

Adobe, Adobe Reader, Acrobat және Photoshop – кейбір юрисдикцияларда тіркелген болуы мүмкін Adobe systems Incorporated сауда белгілері.

Авторлық құқықтар мен сауда белгілері

Жалпы ескертпе: осы құжатта пайдаланылған басқа өнім атаулары тек анықтау мақсаттарына арналған және өздерінің сәйкес иелерінің сауда белгілері болуы мүмкін. Epson компаниясы сол таңбалардағы қандай да бір және барлық құқықтардан бас тартады.

© 2013 Seiko Epson Corporation. Барлық құқықтар қорғалған.

Осы нұсқаулықтың мазмұны және осы өнімнің техникалық сипаттары еш ескертусіз өзгертілуі мүмкін.

Мазмұны

Авторлық құқықтар мен сауда белгілері

Авторлық құқықтар мен сауда белгілері. 2

Кіріспе

Ақпаратты қайдан алуға болады. 10

Абай болыңыз, маңызды және ескертпе
. 10

Операциялық жүйе нұсқалары. 11

Erson Connect қызметін пайдалану. 11

Ескерту нұсқаулары

Қауіпсіздік нұсқаулары. 12

Өнімге қатысты кеңестер және
ескертулер. 13

Өнімді орнату/пайдалану. 13

Өнімді сымсыз байланыс арқылы
пайдалану. 14

Жад карталарын пайдалану. 15

Сенсорлы экранды және сенсорлы
тақтаны пайдалану. 15

Сия картридждерін қолдану. 15

Көшіруге қатысты шектеулер. 15

Жеке мәліметтерді қорғау. 16

Өніммен танысу

Өнімнің қол жетімді мүмкіндіктері. 17

Өнім бөлшектері. 18

Басқару тақтасына және шығыс
науасына қатысты ескертпелер. 21

Басқару панелінің нұсқаулығы. 21

Түйме және СҚД. 22

СҚД экранды пайдалану. 23

Шамдар. 24

Қағаз және ақпарат тасығыштарды пайдалану

Ақпарат тасығыштарды пайдалану, салу
және сақтау тақырыбына кіріспе. 25

Қағазды сақтау. 25

Қағазды таңдау. 25

СҚД экранындағы қағаз түрінің
параметрлері. 28

Принтер драйверінен алынған қағаз
түрінің орнатымдары. 29

Қағаз салу. 30

Қағаз кассетасының ішіне. 30

Артқы қағаз салу ұяшығының ішіне. 37

CD/DVD салу. 40

CD/DVD алып тастау. 41

Жад картасын салу. 42

Түпнұсқаларды орнату. 43

Құжатты автоберу құрылғысы (ADF). 43

Сканер әйнегі. 46

Көшіру

Құжаттарды көшіру. 48

Негізгі көшіру. 48

Екі жақты көшіру. 48

Орналасуды көшіру. 50

Режим мәзірінің тізімдерін көшіру. 50

басып шығару

Басқару тақтасының негізгі әрекеті. 51

Фотосуреттерді басып шығару (XP-710
сериясы/XP-810 сериясы). 51

Фотосуреттерді басып шығару (XP-610
сериясы) 52

Фотосуреттерді сандық фотокамерадан
басып шығару. 53

Фотосуреттерді басып шығару режимі
мәзірінің тізімі. 54

Компьютердің негізгі әрекеті. 55

Принтер драйвері және күй мониторы
. 55

Басып шығару негіздері. 57

Басып шығарудан бас тарту. 61

Басқа опциялар. 63

Фотосуреттерді оңай басып шығару
жолы. 63

CD/DVD дискісінде басып шығару. 64

Өнім орнатылымдары (тек Windows
жүйесіне арналған). 66

2-sided printing (Екі жақты басып
шығару). 67

Басу бетіне қиыстыру. 69

Мазмұны

Pages per sheet (Бір парақтағы беттер) басу.	70
Басу үшін өнімді ортақ пайдалану.	71
Windows жүйесіне арналған орнату.	71
Mac OS X жүйесіне арналған орнату.	75

Сканерлеу

Сканерлеу әрекетін орындау.	76
Сканерлеуді бастау.	76
Суретті реттеу мүмкіндіктері.	78
Басқару тақтасының Негізгі сканерлеу әрекеті.	80
Сканерлеу режимі мәзірінің тізімдері.	81
Компьютеріңізде негізгі сканерлеу әрекеттерін орындау.	81
Full Auto Mode режимінде сканерлеу.	81
Home Mode ішінде сканерлеу.	83
Office Mode ішінде сканерлеу.	85
Professional Mode ішінде сканерлеу.	87
Сканерлеу аймағын алдын ала қарау және өзгерту.	89
Әртүрлі сканерлеу түрлері.	92
Журналды сканерлеу.	92
Бірнеше құжатты PDF файлға сканерлеу.	94
Фотосуретті сканерлеу.	97
Бағдарламаға қатысты мәлімет.	98
Epson Scan драйверін бастау.	98
Epson Event Manager іске қосу.	99

Факс жіберу

FAX Utility таныстыру.	100
Телефон желісіне қосылу.	100
Телефон кабелі туралы.	100
Телефонжелісін тек факс үшін пайдалану.	101
Желіні телефон құрылғысымен ортақ пайдалану.	101
Желі түрін орнату.	103
Факс байланысын тексеру.	104
Факс функцияларын орнату.	104
Жылдам теру енгізулерін орнату.	104
Жылдам теру жазбаларын орнату.	105
Тақырып туралы ақпаратты жасау.	106
Қабылданған факсты шығару баптауларын өзгерту.	107
Факстер жіберу.	108
Нөмірді енгізіп факстерді жіберу.	108

Жылдам теру/топтық теру функциясын пайдаланып факстарды жіберу.	109
Факстарды тарату арқылы жіберу.	110
Факсті көрсетілген уақытта жіберу.	111
Факсті қосылған телефоннан жіберу.	112
Факстерді алу.	112
Факстерді автоматты түрде алу үшін орнату.	112
Факстерді қолмен алу.	113
Қабылданған факстарды СКД экранында қарау.	114
Факсті сұрау арқылы алу.	115
Есептерді басу.	115
Факс режимі мәзірінің тізімдері.	116

Қосымша функциялар

Origami хатқалталарын басып шығару.	119
More Functions режимі мәзірінің тізімі.	120

Басқару тақтасының мәзірлер тізімі

Көшіру режимі.	121
XP-710 сериясы/XP-810 сериясы.	121
XP-610 сериясы.	122
Фотосуреттерді басып шығару режимі.	123
XP-710 сериясы/XP-810 сериясы	123
XP-610 сериясы	124
Сканерлеу режимі.	125
XP-710 сериясы/XP-810 сериясы.	125
XP-610 сериясы.	125
Факс режимі.	126
More Functions режимі.	127
XP-710 сериясы/XP-810 сериясы.	127
XP-610 сериясы.	130
Wi-Fi орнату режимі.	132
XP-710 сериясы/XP-810 сериясы.	132
XP-610 сериясы.	132
Орнату режимі.	133
XP-710 сериясы/XP-810 сериясы.	133
XP-610 сериясы.	135
Орнату режимі - Факс баптаулары.	137
Анықтама режимі.	140
XP-710 сериясы/XP-810 сериясы.	140
XP-610 сериясы.	141
Дыбыссыз режим.	141

Сия картриджінің ақпараты

Сия картридждерін ауыстыру

Сия картриджінің қауіпсіздік нұсқаулары, сақтық шаралары және техникалық сипаттары.	143
Қауіпсіздік нұсқаулары.	143
Сия картриджін ауыстыру жөніндегі сақтық шаралар.	144
Сия картриджінің техникалық сипаттары.	145
Сия картриджінің күйін тексеру.	145
Windows жүйесі үшін.	145
Mac OS X жүйесі үшін.	146
Басқару тақтасын пайдалану.	147
Түсті сия картридждері немесе фотохимиялық қара сия картриджі жұмсалған кезде уақытша қара сиямен басып шығару.	148
Windows жүйесі үшін.	148
Mac OS X жүйесі үшін.	150
Картридж деңгейі төмен болған кезде қара сияны үнемдеу (тек Windows жүйесінде).	151
Сия картриджін ауыстыру.	152

Өніміңізге және бағдарламаңызға қызмет көрсету

Басып шығару механизмінің саңылауларын тексеру.	156
Nozzle Check (Саңылауды тексеру) жүйесінің Windows қызметтік бағдарламасын пайдалану.	156
Nozzle Check (Саңылауды тексеру) жүйесінің Mac OS X қызметтік бағдарламасын пайдалану.	156
Басқару тақтасын пайдалану.	157
Басып шығару механизмін тазалау.	158
Windows жүйесінің Head Cleaning (Басып шығару басын тазалау) қызметтік бағдарламасын пайдалану.	158
Head Cleaning (Басып шығару басын тазалау) жүйесінің Mac OS X қызметтік бағдарламасын пайдалану.	159
Басқару тақтасын пайдалану.	159
Басып шығару механизмін туралау.	160

Print Head Alignment (Басып шығару басын калибрлеу) жүйесінің Windows қызметтік бағдарламасын пайдалану.	160
Print Head Alignment (Басып шығару басын калибрлеу) жүйесінің Mac OS X қызметтік бағдарламасын пайдалану.	160
Басқару тақтасын пайдалану.	161
Уақыт және Аумақ опциясын орнату/ өзгерту.	161
Қуатты үнемдеу.	162
Windows жүйесі үшін.	163
Mac OS X жүйесі үшін.	163
Басқару тақтасын пайдалану.	164
Дыбыссыз принтер әрекеттері.	164
Windows жүйесі үшін.	164
Mac OS X жүйесі үшін.	164
Басқару тақтасын пайдалану.	165
Желі қызметінің баптауларын орнату.	165
Өнімді тазалау.	166
Өнімнің сыртын тазалау.	166
Өнімнің ішін тазалау.	168
Өнімді тасымалдау.	169
Бағдарламаны тексеру және орнату.	170
Компьютерде орнатылған бағдарламаны тексеру.	170
Бағдарламаны орнату.	171
Бағдарламаны жою.	172
Windows жүйесі үшін.	172
Mac OS X жүйесі үшін.	173

Сыртқы сақтау құрылғысы арқылы деректерді көшіру

Сақтау құрылғыларына қатысты сақтық шаралар.	174
Сақтау құрылғысы және компьютер арасында файлдарды көшіру.	174
Файлдарды компьютерге көшіру.	174
Файлдарды сақтау құрылғысына сақтау	175

Қате көрсеткіштері

Басқару тақтасындағы қате туралы хабарлар.	177
--	-----

Басып шығару/көшіру ақаулықтарын жою

Проблеманы анықтау.	179
-----------------------------	-----

Өнім күйін тексеру.	179	Басып шығару жылдамдығын көбейту (тек Windows үшін).	199
Қағаз кептелістері.	182	<i>Сканерлеуге қатысты ақауларды жою</i>	
Артқы қақпақтан тұрып қалған қағазды алып тастау.	183	СҚД экрандағы хабарлар немесе күй шамы білдіретін ақаулар.	201
Өнімнің ішінен кептелген қағазды алып тастау.	184	Сканерді қосқан кездегі ақаулар.	201
Қағаз кассетасынан тұрып қалған қағазды алып тастау.	185	Құжатты автоберу құрылғысын (ADF) пайдалану.	202
Тұрып қалған қағазды ADF құрылғысынан алып тастау.	186	Түймешікті пайдалану.	202
Қағаз кептелістерінің алдын алу.	188	Epson Scan драйверінен басқа сканерлеу бағдарламасын пайдалану.	203
Қағаз кептелген соң қайта басу (тек Windows жүйесі үшін).	189	Қағаз беру кезінде пайда болатын проблемалар.	203
Басып шығару сапасына қатысты анықтама.	189	Қағаз ластанса.	203
Көлденең жолақтану.	190	Қағаздың бірнеше парақтары берілсе.	203
Тік жолақтану немесе сәйкессіздік.	191	Қағаз Құжатты автоберу құрылғысы (ADF) ішінде кептеліп қалса.	204
Дұрыс емес түстер немесе түссіз.	191	Сканерлеу уақытына қатысты проблемалар.	204
Бұлдыраңқы немесе бояуы жағылып басылып шыққан қағаз.	192	Сканерленген суреттерге қатысты ақаулар.	204
Өртүрлі басып шығарылған қағаз ақаулары.	193	Сканер сапасы қанағаттанарлықсыз.	204
Қате немесе бұзылған таңбалар.	193	Сканерлеу аймағы немесе бағыты қанағаттанарлықсыз.	205
Қате шекаралар.	193	Барлық шешімдерді пайдаланып көргеннен соң ақаулар әлі де бар.	206
Басылып шыққан қағаз сәл қисық.	193	<i>Факс жіберу үшін ақауларды жою</i>	
Көшірілген кескін өлшемі немесе орны дұрыс емес.	193	Факсті жіберу және алу мүмкін емес.	207
Ауыстырылған сурет.	194	Сапа проблемалары (жіберу барысында)	208
Қағаз немесе CD/DVD тек жартылай басып шығарылады немесе бос.	194	Сапа проблемалары (алу барысында).	208
Басылып шығатын жағы ластанған немесе сызылған.	194	Жауап беру құрылғысы дауыстық қоңырауларға жауап бере алмайды.	208
Тым баяу басып шығару.	195	Қате уақыт.	208
Қағаз дұрыс салынбайды немесе CD/DVD науасы дұрыс салынбаған.	195	<i>Өнім туралы ақпарат</i>	
Қағаз берілмейді.	195	Жүйе талаптары.	209
Бірнеше бетті беру механизмі.	196	Windows жүйесі үшін.	209
Қағаз дұрыс салынбаған.	196	Mac OS X жүйесі үшін.	209
Қағаз толық алынбаған немесе мыжырылып қалған.	196	Техникалық сипаттар.	209
CD/DVD басып шығару тапсырмасын жіберу кезінде CD/DVD науасы шығарылған немесе дұрыс салынбаған	197	Принтердің техникалық сипаттары.	209
Өнім басып шығармайды.	197	Сканердің техникалық сипаттары.	213
Барлық шамдар өшірулі.	197		
Шамдар жанды және өшті.	197		
Қуат шамы ғана қосулы.	197		
Картридж ауыстырғаннан кейін сия қатесі пайда болады.	198		

Мазмұны

Құжатты автоберу құрылғысының (ADF) техникалық сипаттары.	213
Факс техникалық сипаттары.	214
Желіинтерфесінің техникалық сипаттары.	214
Жад картасы.	215
Механикалық.	215
Электрикалық.	217
Қоршаған ортаға қатысты тұстар.	218
Стандарттар мен құптаулар.	219
Интерфейс.	220
Сыртқы USB құрылғысы.	220

Анықтама алу көздері

Техникалық қолдау қызметінің веб сайты	221
Еpson қолдау көрсету қызметіне хабарласу.	221
Еpson компаниясына хабарласудан бұрын.	221
Еуропадағы тұтынушыларға арналған анықтама.	222
Австралиядағы пайдаланушыларға арналған анықтама.	222

Қосымша

Кіріспе

Ақпаратты қайдан алуға болады

Келесі нұсқаулықтардың жаңа нұсқасы Epson қолдау көрсету веб-сайтында қол жетімді.

<http://www.epson.eu/Support> (Еуропа)

<http://support.epson.net/> (Еуропадан тыс)

❑ Осы жерден бастаңыз (қағаз):

Өнімді реттеу мен бағдарламалық құралды орнату жөніндегі ақпаратты береді.

❑ Пайдаланушы нұсқаулығы (PDF):

Толық әрекет ету, қауіпсіздік және ақауларды жою жөніндегі нұсқауларды береді. Осы өнімді компьютермен пайдаланғанда немесе 2 жақты көшіру сияқты кеңейтілген мүмкіндіктерді пайдаланғанда берілген нұсқаулықты қараңыз.

PDF нұсқаулығын қарау үшін Adobe Acrobat Reader 5.0 немесе соңғы нұсқасы немесе Adobe Reader бағдарламасы қажет.

❑ Желімен жұмыс істеуге арналған нұсқау (PDF):

Принтер драйвері мен желі параметрлері жөніндегі ақпаратпен желі әкімшілері береді.

❑ Help (өнім дисплейінде):

Өнімнің СКД экранында негізгі пайдалану және ақаулықтарды жою нұсқауларын береді. Басқару тақтасындағы **Help** мәзірін таңдаңыз.

Абай болыңыз, маңызды және ескертпе

Осы нұсқаулықтағы «Абай болыңыз», «Маңызды» және «Ескертпе» бөлімдері төмендегідей көрсетілген және келесі мағынаға ие.



Абай болыңыз

денеге зақым келудің алдын алу үшін мұқият орындалуы керек.



Маңызды

жабдығыңызға зақым келудің алдын алу үшін сақталуы керек.

Ескертпе

өнімнің әрекет етуі туралы пайдалы кеңес құралдары мен шектеу функцияларын қамтиды.

Операциялық жүйе нұсқалары

Осы нұсқаулықта келесі қысқартылған сөздер пайдаланылған.

- ❑ Windows 8 сөзі Windows 8 және Windows 8 Pro жүйелерін білдіреді.
- ❑ Windows 7 жазуы Windows 7 Home Basic, Windows 7 Home Premium, Windows 7 Professional және Windows 7 Ultimate нұсқасына қатысты.
- ❑ Windows Vista жазуы Windows Vista Home Basic Edition, Windows Vista Home Premium Edition, Windows Vista Business Edition, Windows Vista Enterprise Edition және Windows Vista Ultimate Edition нұсқасына қатысты.
- ❑ Windows XP жазуы Windows XP Home Edition, Windows XP Professional x64 Edition және Windows XP Professional нұсқасына қатысты.
- ❑ Mac OS X сөзі Mac OS X 10.5.8, 10.6.x, 10.7.x, 10.8.x жүйелерін білдіреді.

Epson Connect қызметін пайдалану

Epson Connect қызметін және басқа компаниялардың қызметтерін пайдалану арқылы смартфоннан, планшеттік компьютерден немесе қолкомпьютерден, кез келген уақытта және тіпті дүниежүзінің кез келген орнынан тікелей жылдам басып шығаруға болады! Басып шығару және басқа қызметтер туралы қосымша ақпарат алу үшін мына URL мекенжайына кіріңіз;
<https://www.epsonconnect.com/> (Epson Connect порталының сайты)
<http://www.epsonconnect.eu/> (Еуропада пайдалану үшін)



Ескертпе:

Өніммен бірдей желіге қосылған компьютердегі, смартфондағы, планшеттік компьютердегі немесе қолкомпьютердегі веб-шолғыш арқылы желі қызметінің баптауларын орнатуға болады.

➔ "Желі қызметінің баптауларын орнату" бетте 165

Ескерту нұсқаулары

Қауіпсіздік нұсқаулары

Осы өнімнің қауіпсіз пайдаланылуын қамтамасыз ету үшін осы нұсқауларды оқып, орындаңыз. Осы нұсқаулықты келешекте пайдалану үшін сақтап қойыңыз. Сонымен қатар өнімде белгіленген барлық ескертулер мен нұсқауларды орындау қажет.

- ❑ Қуат сымын тек өніммен бірге пайдаланыңыз, сымды кез келген басқа жабдықпен пайдаланбаңыз. Осы өніммен бірге басқа сымдарды пайдалану немесе сымды өзге жабдықпен бірге пайдалану өрттің шығуына немесе электр тогының соғуына әкелуі мүмкін.
- ❑ Айнымалы ток қуат сымы қатысты жергілікті қауіпсіздік стандартына сәйкес келетінін тексеріңіз.
- ❑ Өнімнің нұсқаулықтарында нақты түсіндірілген жағдайлардан басқа кезде қуат сымын, штепсельді, принтер бөлігін, сканер бөлігін немесе параметрлерін өздігіңізден ешқашан бөлшектемеңіз, өзгертпеңіз немесе жөндеуге тырыспаңыз.
- ❑ Өнімді токтан ажыратып, білікті қызмет көрсету маманына келесі жағдайларда жүгініңіз: қуат сымы немесе аша зақымдалған; сұйықтық өнім ішіне енген; өнім құлаған немесе қорабы зақымдалған; өнім қалыпты жұмыс істемейді немесе өнімділігінде нақты өзгерістер байқалады. Пайдалану нұсқауларына сәйкес келмейтін басқару құралдарын реттемеңіз.
- ❑ Өнімнің штепселі оңай ажыратылатындай қабырға розеткасына жақын орнатыңыз.
- ❑ Өнімді сырт жаққа, өте лас немесе шаң-тозаңды жер, су, ыстық көздері немесе соққы, діріл, жоғары температура немесе ылғалдылық әсеріне ұшырауы мүмкін жерлердің маңайына қоймаңыз немесе сақтамаңыз.
- ❑ Өнімге сұйықтық төгіп алмауға және өнімді ылғал қолмен ұстамауға тырысыңыз.
- ❑ Осы өнімді кардиостимуляторлардан кемінде 22 см алыс қойыңыз. Осы өнімнің радио толқындары кардиостимуляторлардың жұмыс істеуіне кері әсер етуі мүмкін.
- ❑ Егер сұйық кристалды экран зақымдалған болса, дилерге хабарласыңыз. Егер сұйық кристалды ерітінді қолыңызға тисе, қолыңызды сабынмен және сумен дұрыстап жуыңыз. Егер сұйық кристалды ерітінді көзіңізге тисе, көзіңізді лезде сумен жуыңыз. Егер сумен дұрыстап жуған соң әлі де ыңғайсыздық немесе көру жағдайыңыз нашар болса, жылдам дәрігерге қаралыңыз.
- ❑ Найзағай кезінде телефонды пайдаланудан аулақ болыңыз. Найзағай нәтижесінде электр тогына түсу қаупі болуы мүмкін (факс қолдауы бар үлгілерде).
- ❑ Газ шығып жатқан жерге жақын аймақта газдың шығуы туралы хабарлау үшін телефонды пайдаланбаңыз (факс қолдауы бар үлгілерде).

Ескертпе:

Төмендегі сия картридждері туралы қауіпсіздік нұсқауларын береді.

➔ "Сия картридждерін ауыстыру" бетте 143

Өнімге қатысты кеңестер және ескертулер

Өнімді немесе меншігіңізді зақымдап алмау үшін осы нұсқауларды оқып, оларды орындаңыз. Осы нұсқаулықты келешекте пайдалану үшін сақтап қойыңыз.

Өнімді орнату/пайдалану

- ❑ Өнімдегі ауа шығатын тесіктерді және ашық жерлерді жауып тастамаңыз немесе оларға тосқауыл жасамаңыз.
- ❑ Өнімнің жапсырмасында көрсетілген қуат көзінің түрін ғана пайдаланыңыз.
- ❑ Жиі қосылып, сөніп тұратын фотокөшіргіштер немесе ауаны бақылау жүйелері орналасқан тізбектегі розеткаларды пайдаланбауға тырысыңыз.
- ❑ Қабырғадағы қосқыштар немесе автоматты таймерлер басқаратын электр розеткаларын пайдаланбаңыз.
- ❑ Тұтас компьютер жүйесін дауыс зорайтқыштар немесе сымсыз телефондардың базалық бөліктері сияқты электромагнитті кедергінің потенциалды көздерінен алыс ұстаңыз.
- ❑ Қуатты жеткізу сымдары желіну, кесілу, тозу, жапырылу және ширатылу болмайтындай тартылуы тиіс. Қуатты жеткізу сымдарының үстеріне заттарды қоймаңыз және қуатты жеткізу сымдарының үстін біреудің басуына немесе езіп кетуіне жол бермеңіз. Барлық қуатты жеткізу сымдарының ұштарын және трансформаторға кіретін және шығатын тұстарын түзу ұстауға тырысыңыз.
- ❑ Өніммен бірге ұзартқыш сымды пайдалансаңыз, ұзартқыш сымға қосылған құрылғылардың жалпы амперлік қуатының сымда көрсетілген амперлік қуаттан аспайтынына көз жеткізіңіз. Сонымен қатар қабырғадағы розеткаға тығылған барлық құрылғылардың жалпы амперлік қуатының қабырғадағы розеткада көрсетілген амперлік қуаттан аспайтынына көз жеткізіңіз.
- ❑ Егер өнімді Германияда пайдалануды жоспарласаңыз, тиісті қысқа тұйықталу қорғанысының немесе шамадан тыс ток қорғанысының болуы үшін ғимарат 10 немесе 16 амперлі тізбек ажыратқышымен қорғалуы тиіс.
- ❑ Өнімді компьютерге немесе өзге құрылғыға кабель арқылы жалғаған кезде, коннекторлар дұрыс бағытта тұрғанына көз жеткізіңіз. Әр коннектордың бір ғана дұрыс бағыты бар. Коннекторды бұрыс бағытта салу кабельмен жалғанған екі құрылғына да зақымдауы мүмкін.
- ❑ Өнімді өнімнің астынан барлық бағытта біршама қашықтыққа созылып жатқан түзу, әрі орнықты жерге қойыңыз. Өнімді қабырғаның жанына қойсаңыз, өнімнің артқы жағы мен қабырға арасында 10 см асатын аралық қалдырыңыз. Өнім белгілі бір бұрышпен қисайып тұрса дұрыс жұмыс істемейді.
- ❑ Өнімді оң жағын қабырғадан немесе өзге заттардан кемінде 10 см қашық орналастырыңыз (факс қолдауы бар үлгілерде).
- ❑ Өнімді сақтаған немесе тасымалдаған кезде, оны қисайтпаңыз, тігінен қоймаңыз немесе төңкермеңіз; әйтпесе сиясы ағып кетуі мүмкін.
- ❑ Өнімнің артқы жағында кабельдерге арналған және өнімнің жоғарғы жағында құжат қақпағын толық көтере алуыңыз үшін орын қалдырыңыз.

Ескерту нұсқаулары

- ❑ Қағазды толық шығарып алу үшін өнімнің алдында жеткілікті орын қалдырыңыз.
- ❑ Температурасы және ылғалдылығы тез өзгеріп тұратын жерлерге қоймаңыз. Сонымен қатар өнімді күннің тік сәулелерінен, қатты жарық немесе ыстық көздерінен аулақ ұстаңыз.
- ❑ Өнімдегі тесіктер арқылы ішіне бөгде заттарды салмаңыз.
- ❑ Басып шығару кезінде өнімнің ішіне қолыңызды салмаңыз немесе сия картридждерін ұстамаңыз.
- ❑ Өнімнің ішіндегі ақ түсті тұзу кабельді ұстамаңыз.
- ❑ Өнімнің ішінде немесе айналасында жанғыш газдарды қамтитын аэрозольді өнімдерді пайдаланбаңыз. Бұлай ету өрттің шығуына әкелуі мүмкін.
- ❑ Өнімнің басып шығарғыш басын қолмен қозғалтпаңыз; әйтпесе өнімді зақымдауыңыз мүмкін.
- ❑ Өнімді әрқашан ⏻ түймесін пайдаланып өшіріңіз. Сұйық кристалды экран толық өшірілмегенше өнімді токтан ажыратпаңыз немесе розеткадағы қуат көзін өшірмеңіз.
- ❑ Өнімді тасымалдаудан бұрын басып шығару басының бастапқы (алыс оң жақтағы) күйінде тұрғанына және сия картридждерінің орнында екеніне көз жеткізіңіз.
- ❑ Сканер бөлігін жабар кезде саусағыңыздың қысылып қалмауын абайлаңыз.
- ❑ Өнімді ұзақ уақыт пайдаланбайтын болсаңыз, электр розеткасынан қуат сымын суыруды ұмытпаңыз.
- ❑ Тұпнұсқаларды орнатқанда сканер әйнегін тым қатты баспаңыз.
- ❑ Өнімді пайдалану барысында қалдық сия төсемесі толған кезде оны ауыстыру қажет болуы мүмкін. Ауыстыру және қаншалықты жиі ауыстыру қажеттілігі басып шығарған беттер санына, басып шығаратын материал түріне және өнімнің өзі орындайтын тазалау циклдарының санына қарай өзгеріп тұрады. Epson Status Monitor, сіздің СКД немесе басқару панеліндегі шамдар осы бөлшектің қай кезде ауыстыру керектігі туралы хабар береді. Төсемені ауыстыру қажеттілігі өнімнің өзінің техникалық сипаттамаларына сай жұмыс жасауын тоқтатқанын білдірмейді. Осы бөлшектің ауыстырылуы өнімнің техникалық сипаттамаларында қарастырылған әдеттегі өнімді тексеру әрекеті болып табылады және жөндеуді қажет ететін ақау емес. Сондықтан, Epson кепілдігі осы ауыстыру шығынын қамтымайды. Егер өнім төсемені ауыстыруды қажет етсе, мұны сіз үшін кез-келген өкілетті Epson қызмет көрсету провайдері жасай алады. Ол пайдаланушы тарапынан ауыстырылатын бөлшек емес.

Өнімді сымсыз байланыс арқылы пайдалану

- ❑ Осы өнімді медициналық ғимараттар ішінде немесе медициналық жабдық қасында пайдаланбаңыз. Осы өнім шығаратын радио толқындар электрлі медициналық жабдықтың жұмысына кері әсерін тигізуі мүмкін.
- ❑ Осы өнімді автоматты есіктер немесе өрт дабылдары сияқты автоматты түрде басқарылатын құрылғылар қасында пайдаланбаңыз. Осы өнімнен шығатын радио толқындар осы құрылғыларға кері әсерін тигізуі және ақауына байланысты қайғылы жағдайларға әкелуі мүмкін.

Жад карталарын пайдалану

- ❑ Жад картасының шамы жыпылықтаған кезде жад картасын алып тастамаңыз немесе өнімді өшірмеңіз.
- ❑ Жад карталарын пайдалану әдістері карта түріне қарай әр түрлі болады. Қосымша мәліметтер алу үшін жад картасымен бірге жеткізілетін құжаттаманы қараңыз.
- ❑ Тек өніммен үйлесімді жад карталарын пайдаланыңыз.
➔ [“Жад картасы” бетте 215](#)

Сенсорлы экранды және сенсорлы тақтаны пайдалану

- ❑ СҚД экранында бірнеше кішкентай ашық немесе күңгірт дақтары болуы мүмкін, осы функцияның әсерінен анық емес ажыратымдылық болуы мүмкін. Бұл қалыпты жағдай болғандықтан оны зақымдалған деп ойламаңыз.
- ❑ Сенсорлы экранды және сенсорлы экранды тазалау үшін тек құрғақ, жұмсақ шүберекті пайдаланыңыз. Сұйық немесе химиялық тазартқыштарды пайдаланбаңыз.
- ❑ Сенсорлы экранның және сенсорлы тақтаның сыртқы қақпағы ауыр соққылардың әсерінен сынуы мүмкін. Егер панель қабаты сынса немесе шытынаса дилерге хабарласып, сынған бөліктерді ұстамаңыз немесе алып тастауға тырыспаңыз.
- ❑ XR-610 сериясы үшін
Сенсорлы тақта — тек саусағыңыз тиген кезде әрекет ететін сыйымды сенсорлы экран. Ылғал қолмен, қолғаппен ұстаған кезде немесе қорғауыш қаптама немесе жапсырма арқылы ұстаған кезде тақта әрекет етпеуі мүмкін.
- ❑ Сенсорлы экранды және сенсорлы тақтаны саусағыңызбен ақырындап басыңыз. Күш салмаңыз немесе тырнағыңызды тигізбеңіз.
- ❑ Қалам, ұшты қарындаш, қылқалам сияқты ұшты затты тигізбеңіз.
- ❑ Температураның немесе ылғалдылықтың кенет өзгерістеріне байланысты тақта ішінде орын алатын конденсация өнімділіктің төмендеуіне әкелуі мүмкін.

Сия картридждерін қолдану

- ➔ [“Сия картридждерін ауыстыру” бетте 143](#)

Көшіруге қатысты шектеулер

Өнімнің жауапты түрде және заң шеңберінде пайдаланылуын қамтамасыз ету келесі шектеулерді бұзбаңыз.

Келесі нәрселерді көшіру заңмен тыйым салынған:

- ❑ Банкноталар, нарықта өтімді үкіметті құнды қағаздар, үкіметтік облигациялық қағаздар және қалалық құнды қағаздар

Ескерту нұсқаулары

- ❑ Пайдаланылмаған пошта маркалары, алдын-ала марка жапсырылған ашық хаттар және жарамды пошта белгілері бар өзге пошта бұйымдары
- ❑ Үкімет тарапынан шығарылған кіріс штамптары және заңға сай шығарылған құнды қағаздар

Келесі нәрселерді көшірген кезде сақ болыңыз:

- ❑ Жеке нарықта сатуға болатын құнды қағаздар (биржалық сертификаттар, бағасы келісімді ноталар, чектер және т.б.), айлық рұқсат қағаздары, жеңілдіктері бар билеттер және т.б.
- ❑ Паспорттар, жүргізуші куәліктері, жарамдылық кепілдіктері, жол жүру рұқсаттары, тағам штамптары, билеттер және т.б.

Ескертпе:

Осы элементтерді көшіру заңмен тыйым салынған болуы мүмкін.

Авторлық құқығы бар материалдарды жауапты пайдалану:

- ❑ Авторлық құқығы бар материалдарды дұрыс көшірмеу арқылы өнімдер бұрыс пайдаланылуы мүмкін. Білгір заңгердің кеңесіне сүйене отырып әрекет етпеу жарияланған материалды көшіруден бұрын авторлық құқық иегерінің рұқсатын алу арқылы жауапкершілік және құрмет белгілерін көрсетіңіз.

Жеке мәліметтерді қорғау

Ескертпе:

Бұл функция тек XR-810 сериясы үшін қол жетімді.

Бұл өнім қуат көзінен ажыратылғанда сізге аттар мен телефон нөмірлерін өзінің жадында сақтауға мүмкіндік береді.

Өнімді біреуге бергенде немесе оны қайта пайдаланатын болсаңыз жадын өшіру үшін келесі мәзірді пайдаланыңыз.

⌘ **Setup** > **Restore Default Settings** > **All Settings**

Өніммен танысу

Өнімнің қол жетімді мүмкіндіктері

Өнім үшін не қол жетімді екенін тексеріңіз.

		XP-610 сериясы	XP-710 сериясы	XP-810 сериясы
Басып шығару		✓	✓	✓
Көшіру		✓	✓	✓
Сканерлеу		✓	✓	✓
Факс		-	-	✓
Құжатты автоберу құрылғысы (ADF)		-	-	✓
Ethernet		-	-	✓
Wi-Fi		✓	✓	✓
Epson Connect services	Email Print	✓	✓	✓
	Remote Print Driver	✓	✓	✓
	Scan to Cloud	✓	✓	✓
	iPrint*	✓	✓	✓
Басқа компаниялардың қызметтері	AirPrint	✓	✓	✓
	Google Cloud Print	✓	✓	✓
PictBridge	USB	✓	✓	✓
	LAN	-	-	✓
	WLAN	✓	✓	✓

* Epson iPrint — iOS және Android жүйелеріне арналған бағдарлама. Epson iPrint арқылы смартфоннан немесе планшеттен сымсыз басып шығаруға және сканерлеуге болады. Қосымша ақпарат алу үшін мына веб-торапқа кіріңіз.

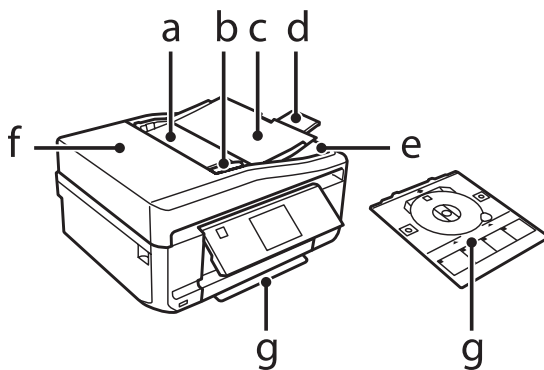


<http://ipr.to/a>

Өнім бөлшектері

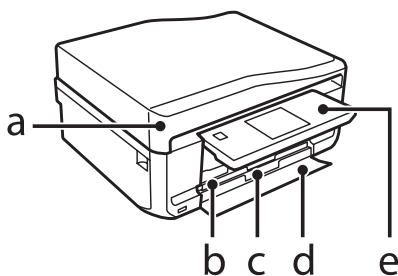
Ескертпе:

Осы нұсқаулықтағы суреттер ұқсас өнім үлгісінен алынған. Олар нақты өнімнен басқаша болғанымен, пайдалану әдісі бірдей.



a.	Құжатты автоберу құрылғысы (ADF)*
ә.	Жиек бағыттағышы*
б.	Құжатты автоберу құрылғысының кіріс науасы (түпнұсқаларды көшіру үшін осы жерге орнатыңыз)*
в.	ADF шығыс науасының ұзартқышы (ADF пайдаланған кезде ұзартқышты сырғытыңыз)*
е.	Құжатты автоберу құрылғысының шығыс науасы (түпнұсқалар көшірілгендіктен осы жерден жойылады)*
ғ.	Құжатты автоберу құрылғысының (ADF) қақпағы*
д.	CD/DVD науасы

* Бұл бөлік тек XP-810 сериясы үшін қол жетімді.



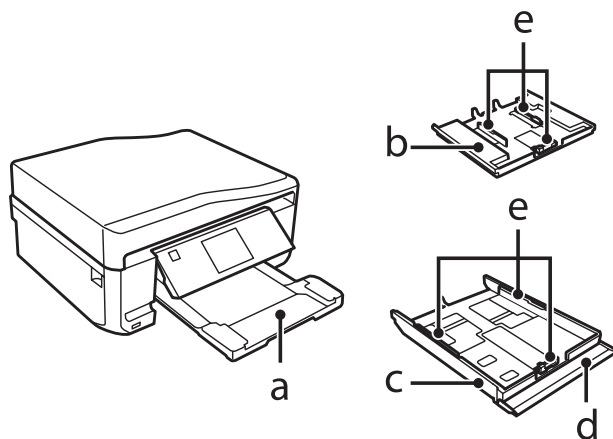
a.	Құжат қақпағы
ә.	1-қағаз кассетасы (жоғарғы кассета)* ¹
б.	2-қағаз кассетасы (төменгі кассета)* ¹
в.	Алдыңғы қақпағы* ¹

Өніммен танысу

e.	Басқару тақтасы*2
----	-------------------

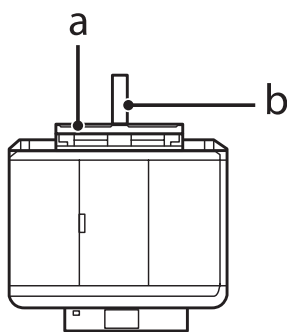
*1 Қосымша мәліметтер алу үшін мына суретті қараңыз.

*2 Басып шығару басталған кезде басқару тақтасы автоматты түрде көтеріледі. Қажет болса, оны қолмен түсіріңіз. (ХР-710 сериясы/ХР-810 сериясы)



a.	Шығыс науа*
ә.	1-қағаз кассетасы
б.	2-қағаз кассетасы
в.	Алдыңғы қақпағы
е.	Шеткі бағыттағыштар

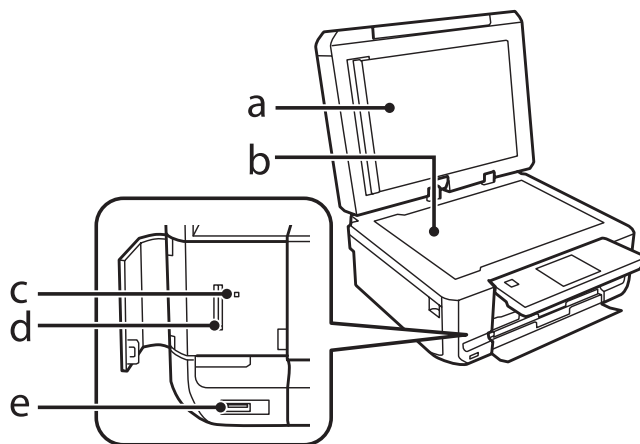
* Басып шығару басталған кезде шығыс науасы автоматты түрде сырғып шығады. Қажет болса, оны қолмен жабыңыз. (ХР-710 сериясы/ХР-810 сериясы)



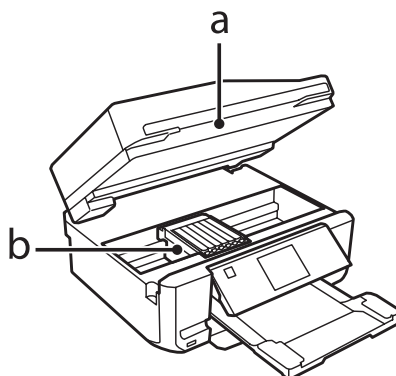
a.	Артқы қағаз салу ұяшығы*
ә.	Қағаз ұстағыш*

* Бұл бөлік тек ХР-710 сериясы/ХР-810 сериясы үшін қол жетімді.

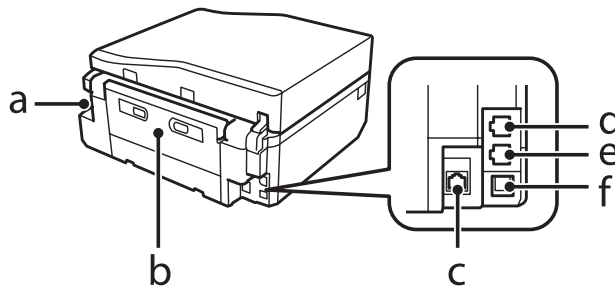
Өніммен танысу



a.	Құжат төсемесі
ә.	Сканер әйнегі
б.	Жад картасының шамы
в.	Жад картасының ұяшығы
е.	Сыртқы интерфейс USB порты



a.	Сканер бөлігі
ә.	Басып шығару басы / Сия картриджінің ұстағышы



a.	Айнымалы ток розеткасы
ә.	Артқы қақпағы

Өніммен танысу

б.	LAN порты*1
в.	LINE порты*2
е.	EXT. порты*2
ғ.	USB порты

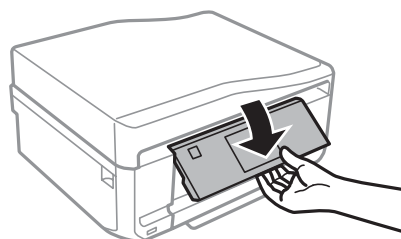
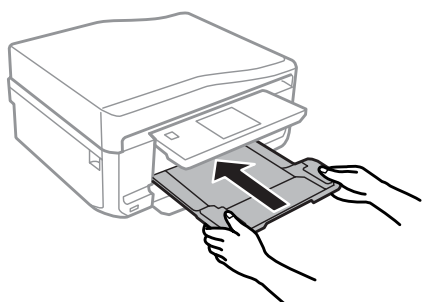
*1 Бұл бөлік тек XP-710 сериясы/XP-810 сериясы үшін қол жетімді.

*2 Бұл бөлік тек XP-810 сериясы үшін қол жетімді.

Басқару тақтасына және шығыс науасына қатысты ескертпелер

XP-710 сериясы/XP-810 сериясы үлгілерінде басып шығару басталған кезде басқару тақтасы көтеріледі және шығыс науасы автоматты түрде сырғып шығады. Бұл функция XP-610 сериясы үшін қол жетімді емес.

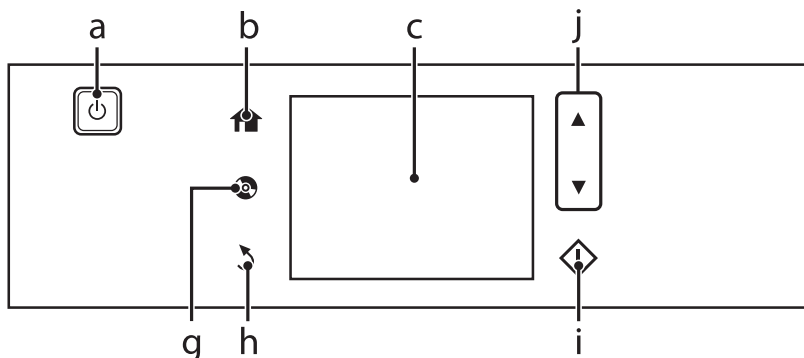
Басып шығарғаннан кейін қажет болса барлық үлгілер үшін шығыс науасын жабыңыз және басқару тақтасын қолмен түсіріңіз.



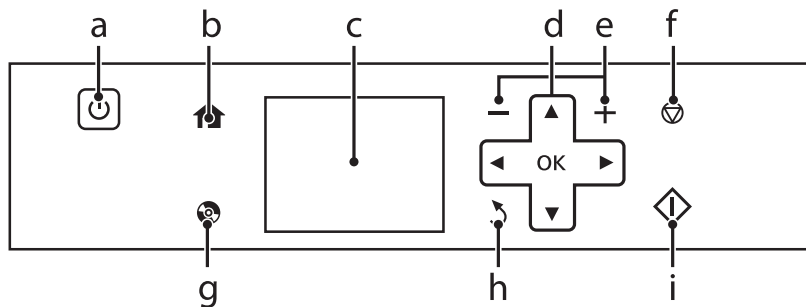
Басқару панелінің нұсқаулығы

Ескертпе:

Басқару тақтасының дизайны және мәзір атаулары мен параметр атаулары сияқты СҚД экранында көрсетілетін элементтер нақты өнімнен өзгеше болғанымен, пайдалану әдісі бірдей болады.



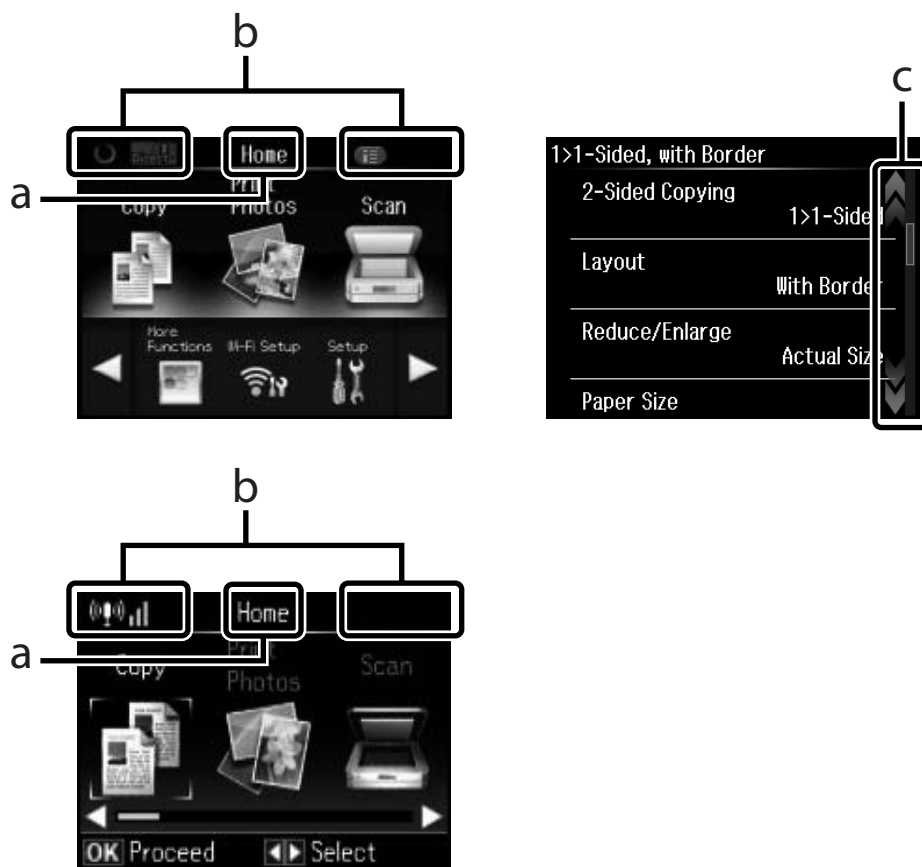
Өніммен танысу



Түйме және СҚД

	Түймелер	Функция
а		Өнімді қосады немесе өшіреді.
ә		Home мәзірін көрсетеді.
б	-	СҚД экраны мәзірлерді көрсетеді. ➔ "СҚД экранды пайдалану" бетте 23
в		Мәзірлерді таңдау үшін , , , түймелерін басыңыз. Таңдалған параметрді растап, келесі экранға өту үшін OK түймесін басыңыз.
е		Көшірмелер және баспалар санын орнатады.
ғ		Ағымдағы әрекетті тоқтатады немесе ағымдағы баптауларды баптандырады.
д		CD/DVD жапсырмасының мәзірін көрсету үшін басыңыз. Өнім CD/DVD жапсырмасын басып шығаруды дайындайды.
е.		Алдыңғы мәзірден бас тартады/қайтарады.
ё.		Көшіруді/басып шығаруды/сканерлеуді/факс жіберуді бастайды.
ж.		Экранды айналдырады.

СҚД экранды пайдалану

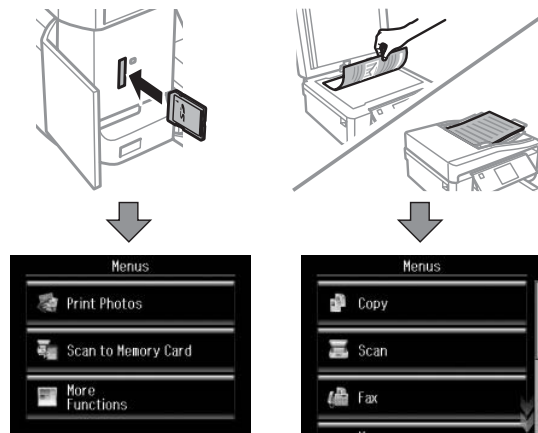


a	Экран атауын көрсетеді.
ә	<p>Өнім күйін көрсетеді. СҚД экранында көрсетілетін белгішелер туралы қосымша ақпарат алу үшін Help режимін қараңыз. Help > Icon List</p> <p>XP-710 сериясы/XP-810 сериясы үшін: Белгішелерді түртіп, қатысты мәзірлерді немесе ақпаратты көрсетуге болады. (Auto (Auto Answer белгішесінен басқа).)</p>
б	<p>XP-710 сериясы/XP-810 сериясы үшін: Экранның оң жағында көрсеткі пайда болған кезде СҚД экранын айналдырып, экранды жүгіртуге болады. Егер сенсорлы экран баяу әрекет етсе, қаттырақ айналдырыңыз.</p>


Өніммен танысу

Автоматты таңдау режимі туралы


Auto Selection Mode мәзірлерді әрекеттерге қарай көрсетеді.



Ескертпе:

- Auto Selection Mode режимі XP-610 сериясы үшін қол жетімді емес.*
- Жад картасын салған кезде құжат қақпағын ашыңыз немесе құжатты ADF құрылғысына салыңыз, СҚД экраны қажетті мәзірді көрсетпеуі мүмкін. Бұл жағдайда Home мәзірін көрсету үшін  басыңыз.*
- Бұл функцияны ажырату үшін Auto Selection Mode мәзіріндегі әрбір элементті өшіріңіз. **Setup > Guide Functions > Auto Selection Mode.***

Шамдар

Шамдар	Функция
	<p>Өнім қосылған кезде жанады. Өнімнің деректерді алуы, басып шығаруы/көшіруі/сканерлеуі/факс жіберуі, сия картриджін ауыстыруы, сияны толтыруы немесе басып шығару басын тазалауы кезінде жыпылықтайды.</p> <p>XP-710 сериясы/XP-810 сериясы үшін: Өнім күту уақыты режимінде болған кезде баяу жыпылықтайды.</p>

Қағаз және ақпарат тасығыштарды пайдалану

Ақпарат тасығыштарды пайдалану, салу және сақтау тақырыбына кіріспе

Әдеттегі қағаздың басым бөлігін пайдаланып жақсы нәтижелерге қол жеткізуге болады. Алайда, арнайы дүниелермен бүркелген қағаздар сияны аз сіңіруіне байланысты өте жақсы басылған көшірмелерді ұсынады.

Epson компаниясы Epson сия бүріккіш өнімдерінде пайдаланылатын сия үшін жасалған арнайы қағаздарды ұсынады және жоғары сапалы нәтижелерге қол жеткізу үшін осы қағаздарды пайдалануға кеңес береді.

Epson таратқан арнайы қағазды салған кезде, алдымен қағазбен бірге салынған нұсқау парақтарын оқыңыз және келесі тұстарды есте тұтыңыз.

Ескертпе:

- ❑ Қағазды қағаз кассетасына басылатын жағын төмен қаратып жүктеңіз. Басылып шығатын жағы әдетте ақшылдау немесе жылтырақтау келеді. Қосымша мәлімет алу үшін қағазбен бірге салынған нұсқау парақтарын қараңыз. Дұрыс салу бағытын анықтауға көмектесу үшін қағаздың кейбір түрлерінің ұштары кесілген күйде болады.
- ❑ Егер қағаз бүктелген қалса, салудан бұрын оны жазыңыз немесе оны сәл ғана қарсы бағытта бүктеңіз. Бүктелген қағаз бетіне басып шығару сияның көшірмелерге жағылып шығуына әкелуі мүмкін.



Қағазды сақтау

Басып шығаруды аяқтағаннан кейін, қолданылмаған қағазды бастапқы қаптамасының ішіне қайтарыңыз. Арнайы ақпарат тасығыштармен жұмыс жасаған кезде, Epson басылған көшірмелерді қайта жабуға болатын пластмасса сөмкеде сақтауды ұсынады. Қолданылмаған қағаз бен көшірмелерді жоғары температура, ылғалдылық және күннің тік сәулелерінен алшақ ұстаңыз.

Қағазды таңдау

Төмендегі кестеде қолдау көрсетілетін қағаздар көрсетілген. Жүктеу мүмкіндігі және жиексіз басып шығару қолжетімділігі көрсетілгендей қағазға қарай әр түрлі болады.

Қағаз және ақпарат тасығыштарды пайдалану

Ақпарат тасығыш түрі	Өлшемі	Салу сыйымдылығы (парақтар)			Жиексіз басып шығару* 7
		2-кассета (төменгі кассета)	1-кассета (жоғарғы кассета)	артқы қағаз салу ұяшығы* 5*6	
Қарапайым қағаз*1	Letter*2	11 мм дейін	-	1	-
	A4*2	11 мм дейін	-	1	-
	B5*2	11 мм дейін	-	1	-
	A5*2	11 мм дейін	-	1	-
	A6*3	2 мм дейін	2 мм дейін	1	-
	Legal*4	1*8	-	1	-
	Пайдаланушылық өлшем	1	-	1	-
Хатқалта	#10	10	-	1	-
	DL	10	-	1	-
	C6	10	-	1	-
Epson Bright White Ink Jet Paper (Сиялы принтерге арналған ақшаңқан фотоқағаз)	A4*2	80	-	1	-
Epson Photo Quality Ink Jet Paper (Сиялы принтерге арналған фотоқағаз)	A4	80	-	1	-
Epson Matte Paper-Heavyweight (Күңгірт қағаз - ауыр)	A4	20	-	1	✓
Epson Double-Sided Matte Paper (Екі жақты күңгірт қағаз)	A4*4	1	-	1	✓
Epson Photo Paper (Фотоқағаз)	A4	20	-	1	✓
	10 × 15 см (4 × 6 дюйм)	20	20	1	✓
	13 × 18 см (5 × 7 дюйм)	20	20	1	✓

Қағаз және ақпарат тасығыштарды пайдалану

Ақпарат тасығыш түрі	Өлшемі	Салу сыйымдылығы (парақтар)			Жиексіз басып шығару* 7
		2-кассета (төменгі кассета)	1-кассета (жоғарғы кассета)	артқы қағаз салу ұяшығы* 5*6	
Epson Premium Glossy Photo Paper (Премиум жалтыр фотоқағазы)	A4	20	-	1	✓
	10 × 15 см (4 × 6 дюйм)	20	20	1	✓
	13 × 18 см (5 × 7 дюйм)	20	20	1	✓
	16:9 кең өлшем (102 × 181 мм)	20	20	1	✓
Epson Premium Semigloss Photo Paper (Премиум жартылай жалтыр фотоқағазы)	A4	20	-	1	✓
	10 × 15 см (4 × 6 дюйм)	20	20	1	✓
Epson Photo Paper Glossy (Жалтыр фотоқағаз)	A4	20	-	1	✓
	10 × 15 см (4 × 6 дюйм)	20	20	1	✓
	13 × 18 см (5 × 7 дюйм)	20	20	1	✓
Epson Ultra Glossy Photo Paper (Ерен жалтыр фотоқағаз)	A4	20	-	1	✓
	10 × 15 см (4 × 6 дюйм)	20	20	1	✓
	13 × 18 см (5 × 7 дюйм)	20	20	1	✓
Epson Glossy Photo Paper (Жылтыр фотоқағаз)	A4	20	-	1	✓
	10 × 15 см (4 × 6 дюйм)	20	20	1	✓
	13 × 18 см (5 × 7 дюйм)	20	20	1	✓
Epson Iron-On Cool Peel Transfer Paper	A4	1	-	1	-

Қағаз және ақпарат тасығыштарды пайдалану

Ақпарат тасығыш түрі	Өлшемі	Салу сыйымдылығы (парақтар)			Жиексіз басып шығару* 7
		2-кассета (төменгі кассета)	1-кассета (жоғарғы кассета)	артқы қағаз салу ұяшығы* 5*6	
Epson Photo Stickers (Фото стикерлер)	A6	1	1	1	-

*1 64 гр/м² (17 фунт) — 90 гр/м² (24 фунт) аралығындағы салмағы бар қағаз.

*2 Қол режиміндегі 2 жақты басып шығаруға арналған қағаз сыйымдылығы — 30 парақ.

*3 Қол режиміндегі 2 жақты басып шығаруға арналған қағаз сыйымдылығы — 20 парақ.

*4 Қол режиміндегі 2 жақты басып шығаруға арналған қағаз сыйымдылығы — 1 парақ.

*5 Артқы қағаз салу ұяшығы XP-610 сериясы үшін қол жетімді емес.

*6 Қалыңдығы 0,05 және 0,6 мм аралығындағы қағазда басып шығарғанымен, тіпті қалыңдығы осы ауқымда болғанның өзінде, кейбір қатты қағаз дұрыс салынбауы мүмкін.

*7 Жиексіз басып шығару 2 жақты басып шығару үшін қол жетімді емес.

*8 Бұл тек XP-610 сериясы үшін қол жетімді.

Ескертпе:

Қағаздың қол жетімді болуы орны бойынша өзгеріп отырады.

СҚД экранындағы қағаз түрінің параметрлері

Бұл өнім басып шығару орнатымдары ішінен таңдалған қағаз түріне автоматты түрде бейімделеді. Осылайша, қағаз түрінің баптауы соншалықты маңызды. Ол сізге өнімде қандай қағаз түрі қолданылып жатқанын айтып, сияның жағылу деңгейі сәйкесінше реттейді. Төмендегі кестеде қағазыңыз үшін таңдау қажет орнатымдардың тізімі берілген.

Осы қағаз үшін	СҚД қағаз түрі
Қарапайым қағаз*	Plain Paper
Epson Bright White Ink Jet Paper (Сиялы принтерге арналған ақшаңқан фотоқағаз)*	Plain Paper
Epson Ultra Glossy Photo Paper (Ерен жалтыр фотоқағаз)	Ultra Glossy
Epson Premium Glossy Photo Paper (Премиум жалтыр фотоқағазы)	Prem. Glossy
Epson Premium Semigloss Photo Paper (Премиум жартылай жалтыр фотоқағазы)	Prem. Glossy
Epson Photo Paper Glossy (Жалтыр фотоқағаз)	Glossy
Epson Glossy Photo Paper (Жылтыр фотоқағаз)	Glossy
Epson Photo Paper (Фотоқағаз)	Photo Paper
Epson Photo Quality Ink Jet Paper (Сиялы принтерге арналған фотоқағаз)	Matte
Epson Matte Paper—Heavyweight (Күңгірт қағаз - ауыр)	Matte

Қағаз және ақпарат тасығыштарды пайдалану

Epson Double-Sided Matte Paper (Екі жақты күңгірт қағаз)	Matte
Epson Photo Stickers (Фото стикерлер)	PhotoSticker16

* Осы қағазбен екі жақты басып шығаруды орындауға болады.

Принтер драйверінен алынған қағаз түрінің орнатымдары

Бұл өнім басып шығару орнатымдары ішінен таңдалған қағаз түріне автоматты түрде бейімделеді. Осылайша, қағаз түрінің баптауы соншалықты маңызды. Ол сізге өнімде қандай қағаз түрі қолданылып жатқанын айтып, сияның жағылу деңгейі сәйкесінше реттейді. Төмендегі кестеде қағазыңыз үшін таңдау қажет орнатымдардың тізімі берілген.

Осы қағаз үшін	Принтер драйверінің қағаз түрі
Қарапайым қағаз*	plain papers (қарапайым қағаздар)
Epson Bright White Ink Jet Paper (Сиялы принтерге арналған ақшаңқан фотоқағаз)*	plain papers (қарапайым қағаздар)
Epson Iron-On Cool Peel Transfer Paper	plain papers (қарапайым қағаздар)
Epson Ultra Glossy Photo Paper (Ерен жалтыр фотоқағаз)*	Epson Ultra Glossy
Epson Premium Glossy Photo Paper (Премиум жалтыр фотоқағазы)*	Epson Premium Glossy
Epson Premium Semigloss Photo Paper (Премиум жартылай жалтыр фотоқағазы)*	Epson Premium Semigloss
Epson Photo Paper Glossy (Жалтыр фотоқағаз)*	Photo Paper Glossy
Epson Glossy Photo Paper (Жылтыр фотоқағаз)*	Epson Glossy
Epson Photo Paper (Фотоқағаз)*	Epson Photo
Epson Photo Quality Ink Jet Paper (Сиялы принтерге арналған фотоқағаз)*	Epson Photo Quality Ink Jet
Epson Matte Paper – Heavyweight (Күңгірт қағаз - ауыр)*	Epson Matte
Epson Double-Sided Matte Paper (Екі жақты күңгірт қағаз)*	Epson Matte
Epson Photo Stickers (Фото стикерлер)*	Epson Photo Stickers
Хатқалталар	Envelope (Хатқалта)

* Бұл қағаз түрлері Exif Print және PRINT Image Matching екеуімен сыйысымды. Қосымша мәлімет алу үшін Exif Print немесе PRINT Image Matching екеуімен сыйысымды сандық фотокамерамен бірге келген құжатты қараңыз.

Ескертпе:

Арнайы ақпарат тасығыштардың бар болуы белгілі бір жерге байланыс өзгеріп отырады. Сіздің аумақтағы ақпарат тасығыштарға қатысты ең соңғы мәлімет алу үшін Epson қолдау көрсету қызметіне хабарласыңыз.

➔ ["Техникалық қолдау қызметінің веб сайты" бетте 221](#)

Қағаз салу

Қағаз кассетасының ішіне

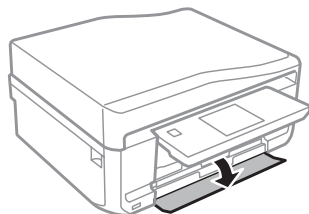
Ескертпе:

Қол жетімді қағаз түрі, өлшемі және салу сыйымдылығы 1 және 2-кассета арасында әр түрлі. Қағаз қолжетімділігі туралы қосымша ақпарат алу үшін мына бөлімді қараңыз.

➔ "Қағазды таңдау" бетте 25

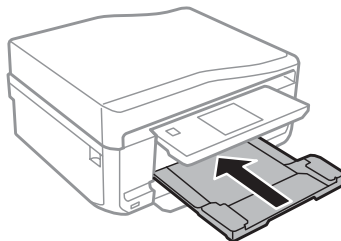
1-қағаз кассетасының ішіне

1 Алдыңғы қақпақты ашыңыз.

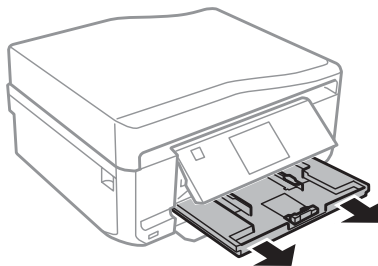


Ескертпе:

Егер шығыс науасы шығып кетсе, қағаз кассетасын тартпас бұрын оны жабыңыз.



2 Қағаз кассетасын тартыңыз.

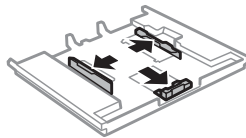


Ескертпе:

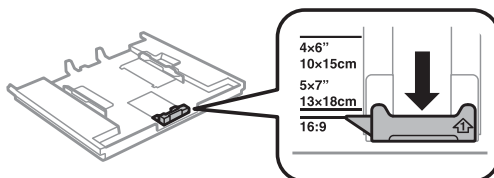
Егер кассета өнім ішінде тым қашық болса, өнімді өшіріңіз және қайта қосыңыз.

Қағаз және ақпарат тасығыштарды пайдалану

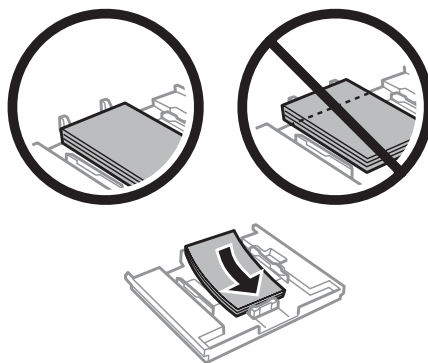
- 3 Шеткі бағыттағыштарды қағаз кассетасының екі жағына қарай сырғытыңыз.



- 4 Пайдаланылатын қағаз өлшеміне реттеу үшін шеткі бағыттағышты сырғытыңыз.

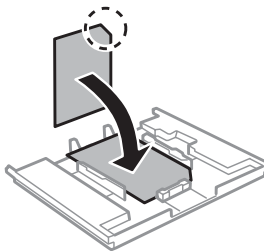


- 5 Қағазды басылатын жағын төмен қаратып шеткі бағыттағышқа қарай салыңыз және қағаздың кассета шетінен шығып тұрмағанын тексеріңіз.



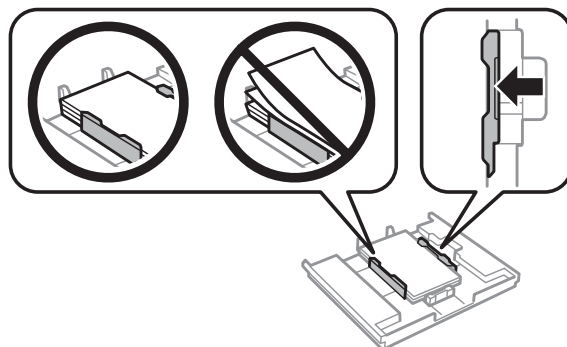
Ескертпе:

- Қағазды салмас бұрын шеттерін желпіп және тегістеп жіберіңіз.
- Epson арнайы ақпарат тасығыштары үшін парақтар санының ақпарат тасығыш үшін бекітілген шектен аз екеніне көз жеткізіңіз.
 - ➔ "Қағазды таңдау" бетте 25
- Cassette 1->2** параметрін **Paper Source** ретінде таңдаған кезде екі кассетаға өлшемі және түрі бірдей қағазды салыңыз.
- Photo Stickers* (Фото стикерлер) парағын салған кезде оны төмен қаратып орналастырыңыз. *Photo Stickers* (Фото стикерлер) бірге жеткізілетін тіреуіш парақты пайдаланыңыз.

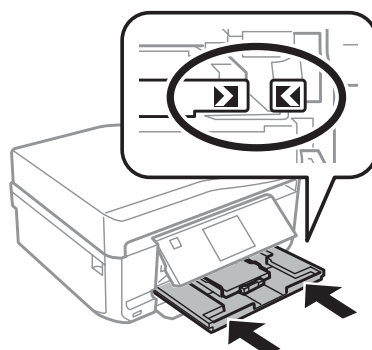


Қағаз және ақпарат тасығыштарды пайдалану

- 6** Шеткі бағыттағыштарды қағаз шеттеріне қарай сырғытыңыз.



- 7** Кассетаны тік ұстап, оны өнімге абайлап, әрі ақырындап қайта салыңыз.

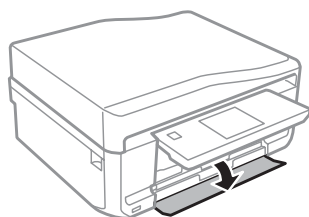


Ескертпе:

- Қағазды толық шығарып алу үшін өнімнің алдында жеткілікті орын қалдырыңыз.
- Өнім жұмыс істеп тұрған кезде қағаз кассетасын алып тастамаңыз немесе кірістірмеңіз.

2-қағаз кассетасының ішіне

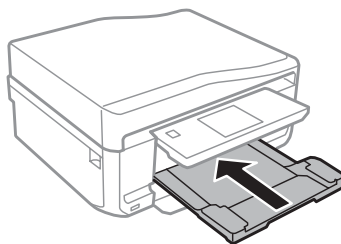
- 1** Алдыңғы қақпақты ашыңыз.



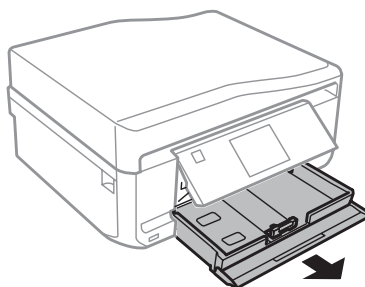
Қағаз және ақпарат тасығыштарды пайдалану

Ескертпе:

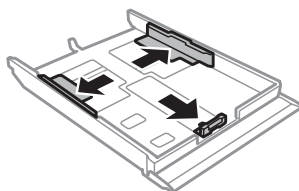
Егер шығыс науасы шығып кетсе, қағаз кассетасын тартпас бұрын оны жабыңыз.



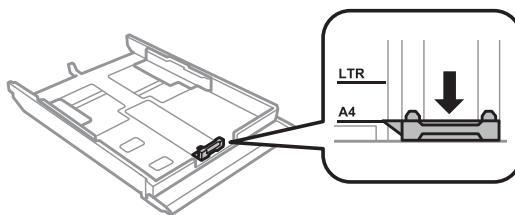
2 Қағаз кассетасын тартыңыз.



3 Шеткі бағыттағыштарды қағаз кассетасының екі жағына қарай сырғытыңыз.



4 Пайдаланылатын қағаз өлшеміне реттеу үшін шеткі бағыттағышты сырғытыңыз.



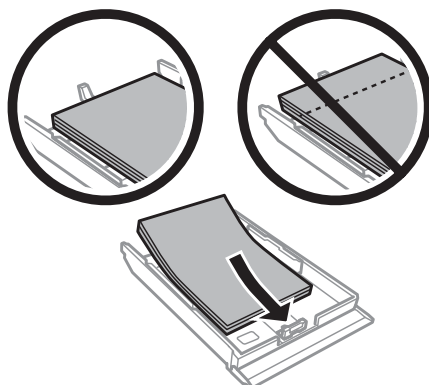
Ескертпе:

Егер хатқалталар салсаңыз, осы қадамды өткізіп жіберіңіз.


Қағаз және ақпарат тасығыштарды пайдалану

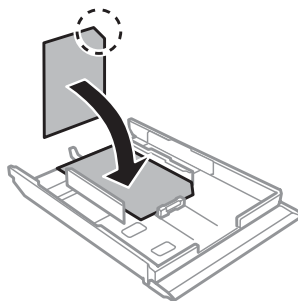
5

Қағазды басылатын жағын төмен қаратып шеткі бағыттағышқа қарай салыңыз және қағаздың кассета шетінен шығып тұрмағанын тексеріңіз.

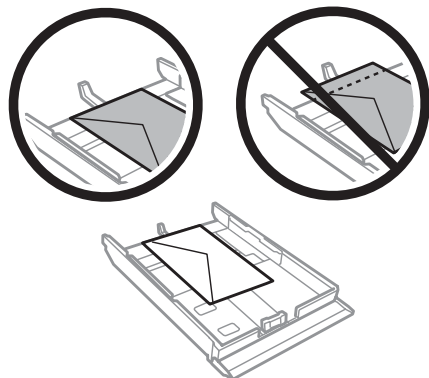


Ескертпе:

- ❑ Қағазды салмас бұрын шеттерін желпіп және тегістеп жіберіңіз.
- ❑ Қарапайым қағазға келсек, қағазды шеткі бағыттағыштың ішіндегі  көрсеткі таңбасының дәл астындағы сызықтан асыра салмаңыз. Epson арнайы ақпарат тасығыштары үшін парақтар санының ақпарат тасығыш үшін бекітілген шектен аз екеніне көз жеткізіңіз.
➔ "Қағазды таңдау" бетте 25
- ❑ **Cassette 1->2** параметрін **Paper Source** ретінде таңдаған кезде екі кассетаға өлшемі және түрі бірдей қағазды салыңыз.
- ❑ *Photo Stickers* (Фото стикерлер) парағын салған кезде оны төмен қаратып орналастырыңыз. *Photo Stickers* (Фото стикерлер) бірге жеткізілетін тіреуіш парақты пайдаланыңыз.



Хатқалталар салған кезде 2-кассетаны пайдаланыңыз. Хатқалталарды алдымен қысқа жиегімен және жапқышты жоғары мен солға қаратып салыңыз. Кейін хатқалталардың кассета шетінен шығып тұрмағанын тексеріңіз.



Қағаз және ақпарат тасығыштарды пайдалану

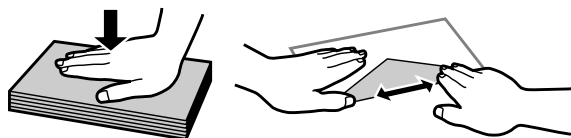
Ескертпе:

❑ Хатқалталар қалыңдығы және бүктелу мүмкіндігі едәуір өзгеше болады. Егер хатқалталар жиынының жалпы қалыңдығы 11 мм асса, салмас бұрын түзету үшін хатқалталарды басыңыз. Егер хатқалталар жиыны салынған кезде басып шығару сапасы төмендесе, хатқалталарды бір-бірден салыңыз.

➔ "Қағазды таңдау" бетте 25

❑ Ширатылған немесе бүктелген хатқалталарды пайдаланбаңыз.

❑ Хатқалтаны салмас бұрын тегістеп, жабысатын жағын жазып алыңыз.



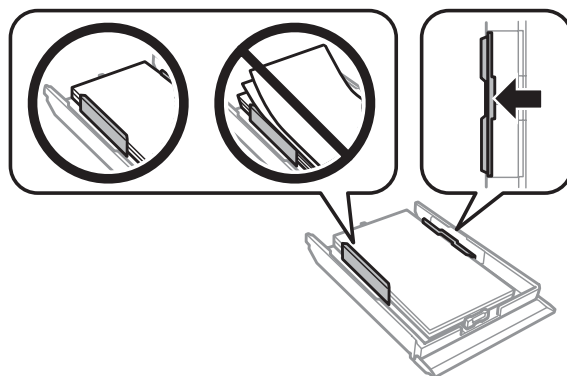
❑ Хатқалтаны салмас бұрын оның салынатын шетін тегістеңіз.

❑ Тым жұқа хаттарды пайдаланбауға тырысыңыз, себебі олар басып шығару барысында жиырылып қалуы мүмкін.

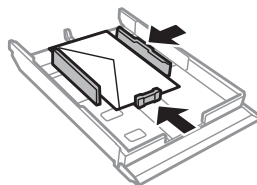
❑ Салмас бұрын хатқалталардың жиектерін туралаңыз.

6

Шеткі бағыттағыштарды қағаз шеттеріне қарай сырғытыңыз.

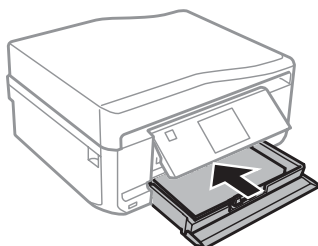


Шеткі бағыттағыштарды хатқалталар шеттеріне қарай сырғытыңыз.



7

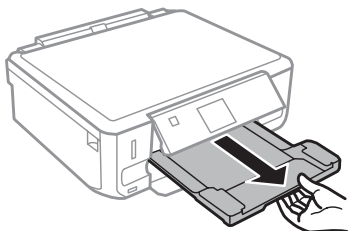
Кассетаны тік ұстап, оны өнімге абайлап, әрі ақырындап қайта салыңыз.



Қағаз және ақпарат тасығыштарды пайдалану

Ескертпе:

- ❑ Қағазды толық шығарып алу үшін өнімнің алдында жеткілікті орын қалдырыңыз.
- ❑ Өнім жұмыс істеп тұрған кезде қағаз кассетасын алып тастамаңыз немесе кірістірмеңіз.
- ❑ Тек XP-610 сериясы үлгісінде шығыс науасын қолмен тарту қажет. Әрі басқару тақтасының көтерілгенін тексеріңіз.



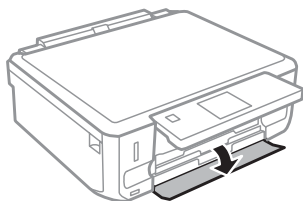
Legal қағазын немесе A4 өлшемінен ұзын қағазды салу

Ескертпе:

- ❑ XP-710 сериясы/XP-810 сериясы үлгілері үшін: егер Legal-өлшемді немесе A4 өлшемінен ұзын қағазды салғыңыз келсе, артқы қағаз салу ұяшығын пайдаланыңыз.
➔ ["Артқы қағаз салу ұяшығының ішіне" бетте 37](#)
- ❑ XP-610 сериясы үшін: егер Legal-өлшемді немесе A4 өлшемінен ұзын қағазды салғыңыз келсе, төмендегі қадамдарды орындаңыз.

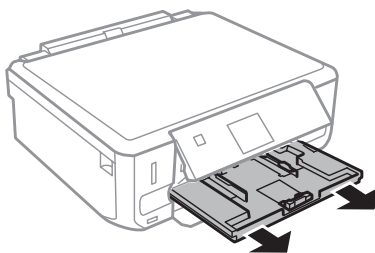
1

Алдыңғы қақпақты ашыңыз.



2

1-қағаз кассетасын алып тастаңыз.

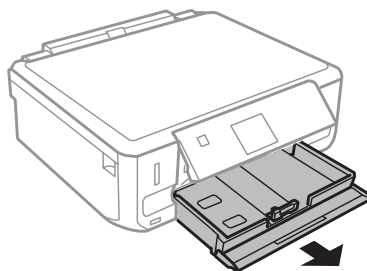


Ескертпе:

Басып шығару кезінде 1-қағаз кассетасын салмаңыз.

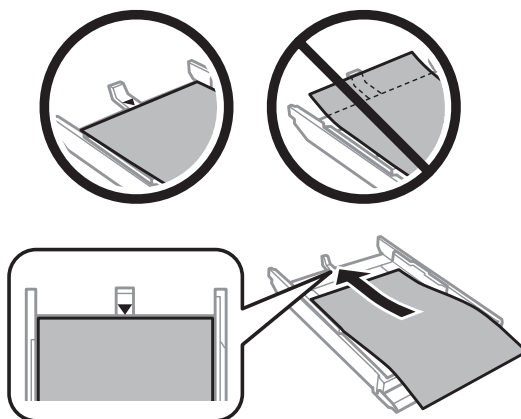
Қағаз және ақпарат тасығыштарды пайдалану

- 3** 2-қағаз кассетасын алып тастаңыз.

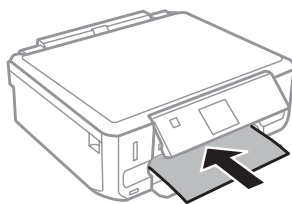


- 4** Қағазды басылатын жағын төмен қаратып 2-қағаз кассетасының шетіндегі ▼ көрсеткі белгісіне қарай салыңыз.

Парақтарды бір-бірден салыңыз және қағаз шетін қағаз кассетасында шығыңқы күйде қалдырыңыз.



- 5** Кассетаны тік ұстап, оны өнімге абайлап, әрі ақырындап қайта салыңыз.



Артқы қағаз салу ұяшығының ішіне

Ескертпе:

- ❑ Артқы қағаз салу ұяшығы ХР-610 сериясы үшін қол жетімді емес.
- ❑ Қалыңдығы 0,05 және 0,6 мм аралығындағы қағазда басып шығарғанымен, тіпті қалыңдығы осы ауқымда болғанның өзінде, кейбір қатты қағаз дұрыс салынбауы мүмкін.

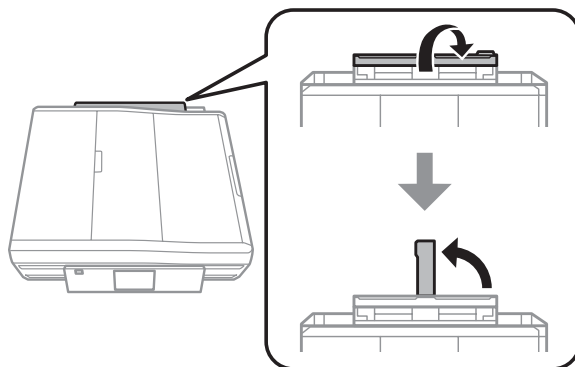
Қағаз және ақпарат тасығыштарды пайдалану

- 1 Басып шығару тапсырмасын өнімге жіберіңіз (компьютерден немесе басқару тақтасы арқылы).

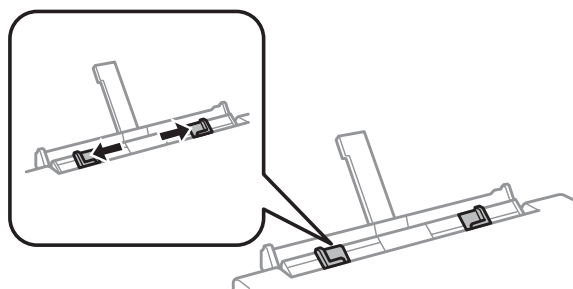
Ескертпе:

Басып шығару тапсырмасын жіберу алдында қағазды артқы қағаз салу ұяшығына салу мүмкін емес.

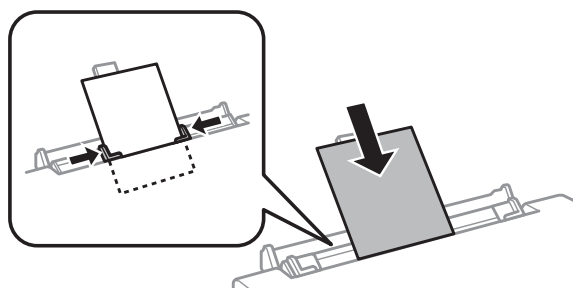
- 2 Артқы қағаз салу ұяшығының қақпағын ашып, қағаз тіреуішін тартыңыз.



- 3 Шеткі бағыттағышты сырғытыңыз.



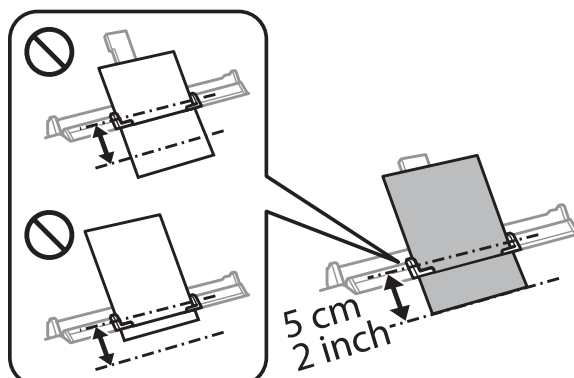
- 4 Бір қағаз парағын басылатын жағын жоғары қаратып, артқы қағаз салу ұяшығының ортасына салып, шеткі бағыттағышты орнатыңыз. Басылып шығатын жағы жиі басқа жағынан ақшылдау немесе ашықтау келеді.



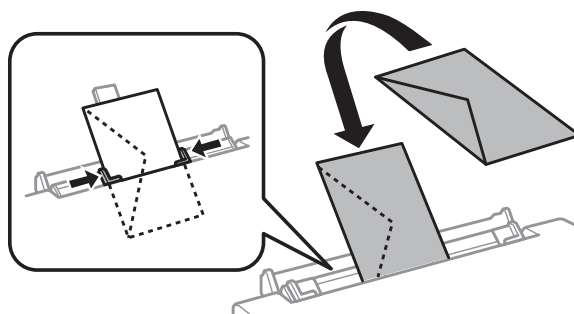
Қағаз және ақпарат тасығыштарды пайдалану

Ескертпе:

Қағазды бастапқы шеті шеткі бағыттағыштардың ойығынан шамамен 5 см болатындай салыңыз.

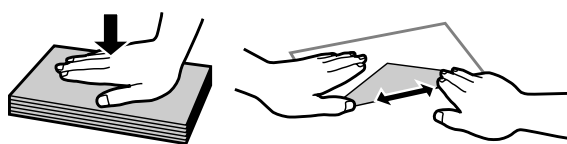


Хатқалтаны алдымен қысқа жиегімен жапқышты төмен қаратып және артқы қағаз салу ұяшығының ортасына салып, шеткі бағыттағышты орнатыңыз.



Ескертпе:

- Ширатылған немесе бүктелген хатқалтаны пайдаланбаңыз.
- Хатқалтаны салмас бұрын тегістеп, жабысатын жағын жазып алыңыз.



- Хатқалтаны салмас бұрын оның салынатын шетін тегістеңіз.
- Тым жұқа хатқалтаны пайдаланбаңыз, себебі ол басып шығару кезінде ширатылуы мүмкін.

5

◇ түймесін басыңыз.

Ескертпе:

Қағаз немесе хатқалта белгілі бір уақыттан кейін автоматты түрде шығады.


CD/DVD салу

! **Маңызды:**

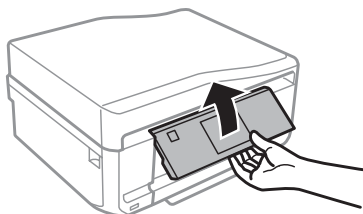
- ❑ Өнім жұмыс істеп тұрған кезде CD/DVD науасын салмаңыз. Әйтпесе, өнім зақымдалуы немесе CD/DVD беті ластануы немесе сызылуы мүмкін.
- ❑ CD/DVD науасын шығарған/салған кезде шығыс науасында ешбір нәрсе жоқтығын тексеріңіз.

Ескертпе:

Әрі Blu-ray дискісінде™ басып шығаруға болады.

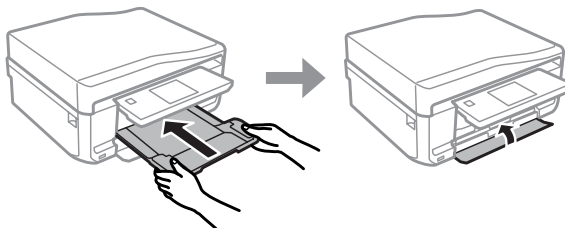
1 Басқару тақтасындағы  басып, **Load CD/DVD** таңдаңыз.

2 Тақтаны барынша көтеріңіз.

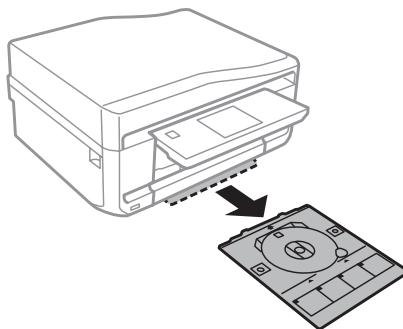


Ескертпе:

Егер шығыс науасы шығып кетсе, науаны және алдыңғы қақпақты жабыңыз.

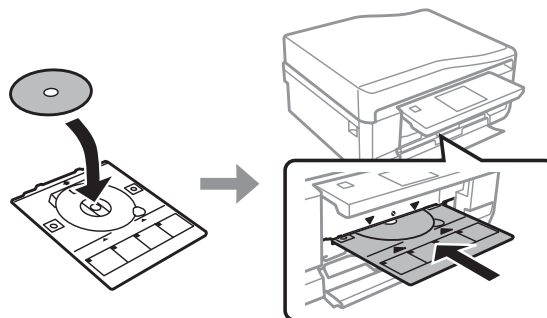


3 CD/DVD науасын өнімнен алып тастаңыз.



Қағаз және ақпарат тасығыштарды пайдалану

- 4 CD/DVD дискісін CD/DVD науасын басылатын жағын жоғары қаратып қойып, науаны өнімге салыңыз. Науадағы сызықтың өніммен туралануы үшін науадағы ▲ белгілері және өнімдегі ▼ белгілері сәйкес болуы керек.



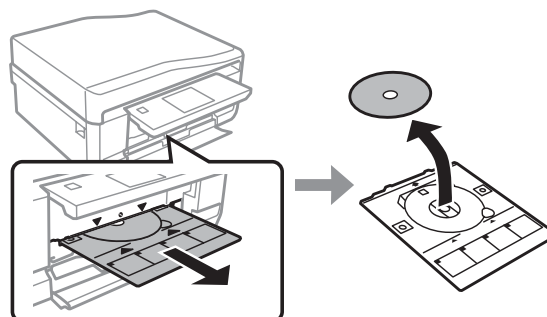
- 5 СКД экранындағы немесе басқару тақтасындағы **OK** басыңыз.

Ескертпе:

CD/DVD науасы белгілі бір уақыттан кейін автоматты түрде шығады.

CD/DVD алып тастау

- 1 CD/DVD науасын өнімнен алып тастап, CD/DVD дискісін науадан алып тастаңыз.



Абай болыңыз:

CD/DVD дискісін алған кезде оның бетін сызып алмаңыз.

- 2 XP-710/XP-810 сериялары үшін СКД экранындағы **OK** түймесін басыңыз. XP-610 сериялары үшін бұл қадамды өткізіп жіберуге болады.
- 3 Басқару тақтасын түсіріңіз.
- 4 CD/DVD науасын өнімнің түбіндегі ұяшыққа қайта салыңыз.

Жад картасын салу

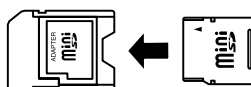
Жад картасындағы фотосуреттерді басып шығаруға немесе сканерленген деректерді жад картасына сақтауға болады. Мына жад карталарына қолдау көрсетіледі.

SD, miniSD, microSD, SDHC, miniSDHC, microSDHC, SDXC, microSDXC, Memory Stick Duo, Memory Stick PRO Duo, Memory Stick PRO-HG Duo, Memory Stick Micro, MagicGate Memory Stick Duo

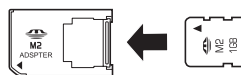
! Маңызды

Мына жад карталары адаптерді талап етеді. Картаны ұяшыққа салмас бұрын оны тіркеңіз, әйтпесе, карта тұрып қалуы мүмкін.

- ❑ miniSD, microSD, miniSDHC, microSDHC, microSDXC

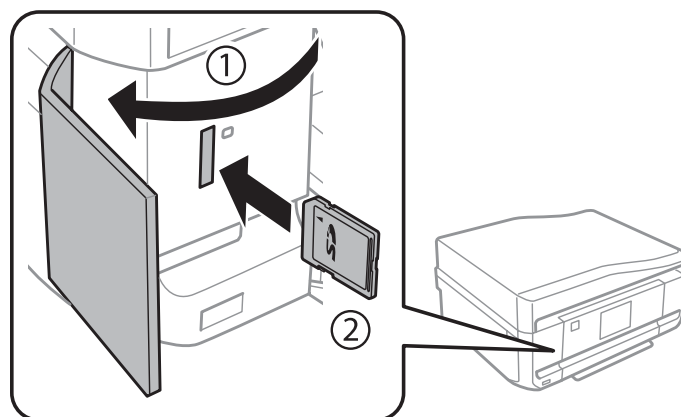


- ❑ Memory Stick Micro



1

Қақпақты ашып, жад картасын салыңыз.

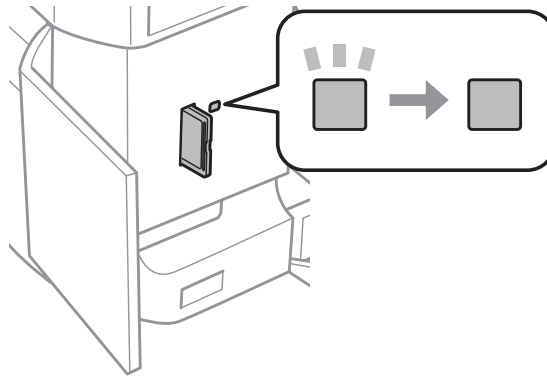


Ескертпе:

Жад картасының қақпағы XP-610 сериясы үшін қол жетімді емес.

Қағаз және ақпарат тасығыштарды пайдалану

2 Шамның қосулы екенін тексеріңіз.



■ = қосулы, ■ = жыпылықтайды

! Маңызды

- Картаны ұяшыққа барынша күштеп салуға әрекеттенбеңіз. Оны толық салмау қажет.
- Шам жыпылықтап тұрған кезде жад картасын алып тастамаңыз. Жад картасындағы деректер жоғалуы мүмкін.

Түпнұсқаларды орнату

Құжатты автоберу құрылғысы (ADF)

Ескертпе:

Бұл функция тек XP-810 сериясы үшін қол жетімді.

Бірнеше бетті жылдам көшіру, сканерлеу немесе факспен жіберу үшін түпнұсқа құжаттарды Құжатты автоберу құрылғысына (ADF) жүктеуге болады. ADF құрылғысы құжаттардың екі жағын сканерлей алады. Бұл үшін көшіру баптауының мәзіріндегі параметрді таңдаңыз.

Құжатты автоберу құрылғысында келесі түпнұсқаларды пайдалануға болады.

Өлшемі	A4/Letter/Legal
Түрі	Қарапайым қағаз
Салмағы	64 гр/м ² — 95 гр/м дейін ²
Сыйымдылық	30 парақ немесе 3 мм немесе төмен (A4, Letter)/10 парақ (Legal)

ADF арқылы 2 жақты құжатты сканерлеген кезде Legal өлшемді қағаз қол жетімді болмайды.

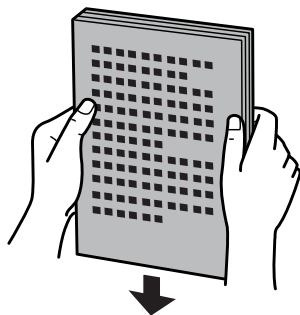
Қағаз және ақпарат тасығыштарды пайдалану

! **Маңызды:**

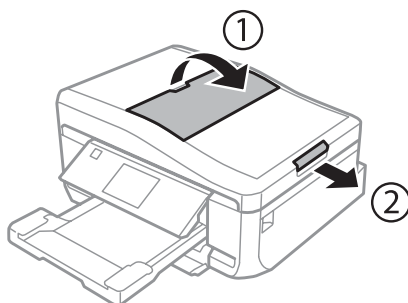
Қағаз кептелісінен сақтау үшін келесі құжаттарды пайдаланудан аулақ болыңыз. Осы түрлер үшін сканнер әйнегін пайдаланыңыз.

- Қағаз қыстырғыштарымен қыстырылған құжаттар. т.б.
- Лентасы бар немесе оларға қағаздар қыстырылып қалған құжаттар.
- Фотосуреттер, кіріс-шығыс есептері немесе термографиялық қағаз.
- Жыртылған, қыртысталған немесе тесіктері бар қағаз.

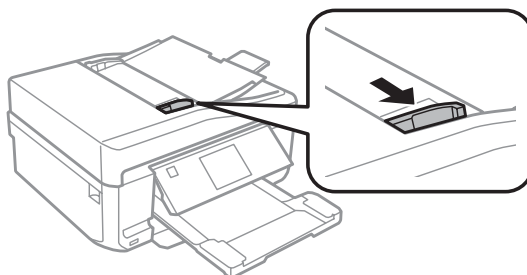
1 Шеттерін тегістеу үшін түпнұсқаларды жазық бетте басыңыз.



2 ADF кіріс науасын ашып, шығыс науасының ұзартқышын сырғытып шығарыңыз.



3 Құжатты автоберу құрылғысында шеткі бағыттағышты сырғытыңыз.



Құжатты автоберу құрылғысын (ADF) пайдалануға арналған ескерту:

Қағазды құжатты автоберу құрылғысындағы ▼ көрсеткі белгісінің астындағы сызықтан жоғары болса салмаңыз.

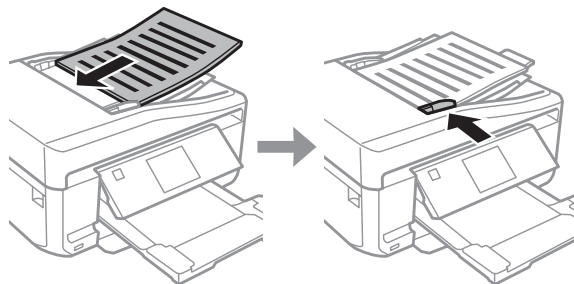
Қағаз және ақпарат тасығыштарды пайдалану

4

Түпнұсқаларды жоғары қаратып және алдымен қысқа жиегімен ADF құрылғысына салып, түпнұсқалар толғанша шеткі бағыттағышты сырғытыңыз.

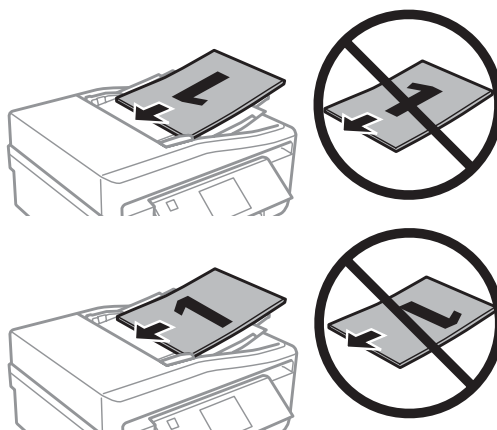
Ескертпе:

ADF белгішесі түпнұсқалар ADF құрылғысына салынған кезде көрсетіледі.



Ескертпе:

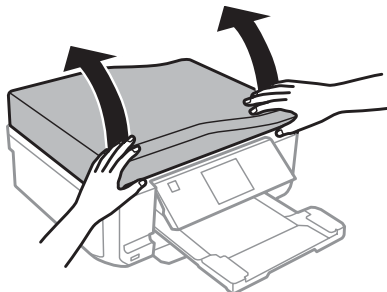
- ❑ **A4, 2-up Copy** орналасуы үшін түпнұсқаны көрсетілгендей орналастырыңыз. Түпнұсқаның бағдары *Document Orientation* баптауларымен сәйкес болуы керек.



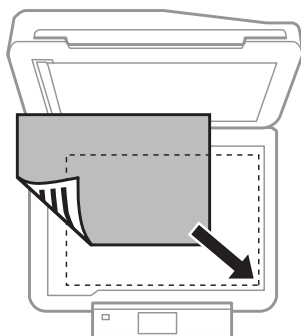
- ❑ Көшіру функциясын құжатты автоберу құрылғысымен (ADF) пайдаланғанда, басып шығару параметрлері *Reduce/Enlarge* — **Actual Size**, *Paper Type* — **Plain Paper** және *Paper Size* — **A4** опциясына реттелген болады. A4 пішімінен үлкен түпнұсқаны көшірсеңіз баспа қиылады.

Сканер әйнегі

1 Құжат қақпағын ашыңыз.



2 Түпнұсқаны сканер әйнегіне төмен қаратып орналастырыңыз және оны алдыңғы оң жақ бұрышқа сырғытыңыз.



Ескертпе:

EPSON сканерін пайдаланғанда сканерлеу аумағымен немесе сканерлеу бағытымен кез келген ақаулар пайда болса келесі бөлімдерді қараңыз.

- ➔ *"Түпнұсқаның шеттері сканерленбеген" бетте 205*
- ➔ *"Бірнеше құжатты жалғыз файл ішіне сканерлеу" бетте 206*

3 Қақпақты жай жабыңыз.

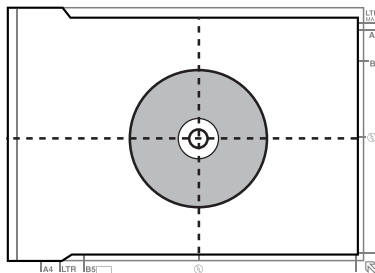
Ескертпе:

ADF құрылғысында және сканер әйнегінде құжат болған кезде басымдық ADF құрылғысындағы құжатқа беріледі.

Қағаз және ақпарат тасығыштарды пайдалану

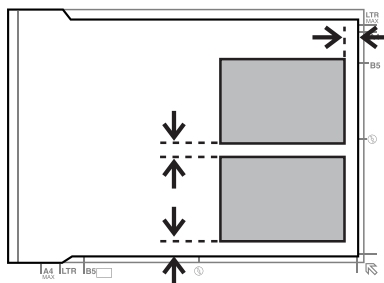
CD орналастыру

CD дискісін ортаға орналастырыңыз.



Фотосуреттер орналастыру

Фотосуреттерді 5 мм қашық орналастырыңыз.

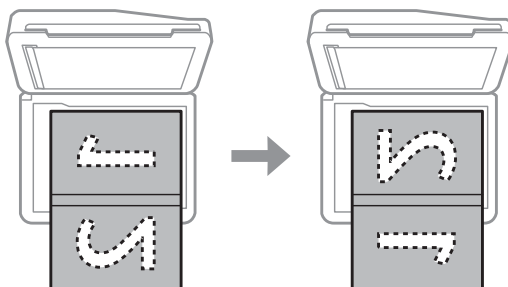


Ескертпе:

Бір фотосуретті немесе өлшемдері әр түрлі бірнеше фотосуретті бірге көшіруге болады, сондай-ақ, олар 30 x 40 мм үлкен болуы керек.

Кітап орналастыру

Бірінші бетін, кейін екінші бетін орналастырыңыз.



Кітаптың екі бетін қағаз парағының бір жағына басып шығаруға болады. Орналасу ретінде **A4**, **Book/2-up** немесе **Book/2-Sided** таңдап, кітапты орналастырыңыз.

Ескертпе:

Сканерлеген кезде флюоресцентті шамдар сияқты тіке күн сәулесінен қорғау үшін құжат қақпағын жауып тастаңыз. Әйтпесе, жарық сканерлеу нәтижесіне әсер етуі мүмкін.

Көшіру

Құжаттарды көшіру

Негізгі көшіру

Құжаттарды көшіру үшін төмендегі қадамдарды орындаңыз.

- 1 2-қағаз кассетасына қағаз салыңыз.
➔ "Қағаз кассетасының ішіне" бетте 30
- 2 Түпнұсқаны орналастырыңыз.
➔ "Түпнұсқаларды орнату" бетте 43
- 3 Номе мәзірінен **Copy** режиміне өтіңіз.
- 4 Көшірмелер санын орнату үшін + немесе - басыңыз.
- 5 Түсті орнатыңыз.
- 6 Көшіру баптауларын орнату үшін ▼ басыңыз.
- 7 Қағаз өлшемі, қағаз түрі және сапасы сияқты сәйкес көшіру параметрлерін таңдаңыз.

Ескертпе:

- XP-610 сериясында көшіру баптауларын **Paper and Copy Settings** ішінде орнатуға болады.*
- Көшіруді бастамас бұрын көшіру нәтижелерін алдын ала қарауға болады.*
- Екі жақты көшіру және қос көшірме сияқты түрлі орналасу көшірмелерін жасауға болады. Қажет болса, 2 жақты немесе орналасу баптауларын өзгертіңіз.*

- 8 Көшіруді бастау үшін ◇ басыңыз.

Екі жақты көшіру

Екі жақты басып шығарумен екі жақты немесе бір жақты түпнұсқалардан екі жақты немесе бір жақты көшірмелер жасауға болады. Екі жақты көшіруді орындау үшін төмендегі нұсқауларды орындаңыз.

- 1 2-қағаз кассетасына қағаз салыңыз.
➔ "Қағаз кассетасының ішіне" бетте 30

Көшіру

- 2 Түпнұсқаны орналастырыңыз.
➔ [“Түпнұсқаларды орнату” бетте 43](#)
- 3 Нөме мәзірінен **Copy** режиміне өтіңіз.
- 4 Көшірмелер санын орнату үшін + немесе - басыңыз.
- 5 Түсті орнатыңыз.
- 6 Көшіру баптауларын орнату үшін ▼ басыңыз.

Ескертпе:

*XP-610 сериясында көшіру баптауларын **Paper and Copy Settings** ішінде орнатуға болады.*

- 7 **2-Sided Copying** таңдаңыз.
- 8 2 жақты көшіру түрін таңдаңыз.

Баптау	Сипаттама
1>1-Sided	Қалыпты көшіру.
1>2-Sided	Екі бір жақты түпнұсқа бір қағаз парағының екі жағына басып шығарылады.
2>1-Sided*	Екі жақты түпнұсқаның әрбір жағы бір қағаз парағының бір жағына басып шығарылады.
2>2-Sided*	Екі жақты түпнұсқаның әрбір жағы бір қағаз парағының екі жағына басып шығарылады.

* Бұл функция тек XP-810 сериясы үшін қол жетімді.

- 9 **Document Orientation, Binding Direction** немесе **Binding Margin** үшін қажетті баптауларды орнатыңыз.

Баптау	Сипаттама
Document Orientation	Түпнұсқалардың бағдарын көрсетеді.
Binding Direction*	Түпнұсқалардың байланыстыру бағытын көрсетеді.
Binding Margin	Баспалардың байланыстыру бағытын көрсетеді.

* Бұл функция тек XP-810 сериясы үшін қол жетімді.

Ескертпе:

2-Sided Copying және Layout баптауларына қарай осы мәзірлер қол жетімді болмауы мүмкін.

- 10 Көшіруді бастау үшін ◊ басыңыз.

Орналасуды көшіру

Орналасу функциясымен екі бір жақты түпнұсқаны бір бетке көшіруге болады.

- 1 2-қағаз кассетасына қағаз салыңыз.
➔ [“Қағаз кассетасының ішіне” бетте 30](#)
- 2 Түпнұсқаны орналастырыңыз.
➔ [“Түпнұсқаларды орнату” бетте 43](#)
- 3 Нөме мәзірінен **Copy** режиміне өтіңіз.
- 4 Көшіру баптауларын орнату үшін ▼ басыңыз.

Ескертпе:

*XP-610 сериясында көшіру баптауларын **Paper and Copy Settings** ішінде орнатуға болады.*

- 5 **Layout** таңдаңыз.
- 6 **A4, 2-up Copy** таңдаңыз.
- 7 Көшіруді бастау үшін ◆ басыңыз.

Режим мәзірінің тізімдерін көшіру

Көшіру режимі мәзірінің тізімдері астындағы бөлімді қараңыз.

- ➔ [“Көшіру режимі” бетте 121](#)

басып шығару

Басқару тақтасының негізгі әрекеті

Фотосуреттерді басып шығару (XP-710 сериясы/XP-810 сериясы)

- 1 Фотоқағазды қағаз кассетасына салыңыз.
➔ "Қағаз кассетасының ішіне" бетте 30

- 2 Жад картасын салыңыз.
➔ "Жад картасын салу" бетте 42

Ескертпе:

Әрі фотосуреттерді сыртқы USB құрылғысынан басып шығаруға болады.

- 3 Home мәзірінен **Print Photos** режиміне өтіңіз.

- 4 Фотосуретті таңдаңыз және көшірмелер санын орнату үшін + немесе - басыңыз.

Ескертпе:

- Фотосуретті кесіп, ұлғайтуға болады. **Edit** және **Crop/Zoom** басып, баптауларды орнатыңыз.
- Басқа фотосуреттерді таңдау үшін **↵** басып, 4-қадамды қайталаңыз.
- Егер кескіндерді түзеткіңіз келсе, **Edit** және **Photo Adjustments** басып, баптауларды орнатыңыз. Егер қажет болса, төмен жүгіртіңіз.
- Егер экран дисплейі (мысалы, "-", "+" немесе мәзірлер) жоғалып кетсе, CҚД экранын түртіңіз.
- Егер жад картасында 999 аса кескін болса, кескіндер автоматты түрде топтарға бөлінеді және топты таңдау экраны пайда болады. Құрамында басып шығарылатын кескін бар топты таңдаңыз. Кескіндер түсірілген күні бойынша сұрыпталады.
- Басқа топты таңдау үшін **Home** мәзіріндегі **Print Photos** таңдаңыз. Енді **Options**, **Select Location**, кейін **Select Folder** немесе **Select Group** таңдаңыз.

- 5 **Settings** басып, басып шығару баптауларын орнатыңыз. Егер қажет болса, төмен жүгіртіңіз.

- 6 Басып шығаруды бастау үшін **⬅** басыңыз.

басып шығару

Ескертпе

Басқару тақтасында қол жетімді өзге басып шығару функциялары туралы қосымша ақпарат алу үшін мына бөлімдерді қараңыз.

- ➔ "Фотосуреттерді басып шығару режимі" бетте 123
- ➔ "Қосымша функциялар" бетте 117

Фотосуреттерді басып шығару (XP-610 сериясы)

- 1 Фотоқағазды қағаз кассетасына салыңыз.
➔ "Қағаз кассетасының ішіне" бетте 30

- 2 Жад картасын салыңыз.
➔ "Жад картасын салу" бетте 42

Ескертпе:

Әрі фотосуреттерді сыртқы USB құрылғысынан басып шығаруға болады.

- 3 Home мәзірінен **Print Photos** режиміне өтіңіз.

- 4 Фотосуретті таңдаңыз және көшірмелер санын орнату үшін + немесе - басыңыз.

Ескертпе:

- Басып шығару баптауларын орнатуға және фотосуретті кесуге/ұлғайтуға болады. ▼ басыңыз және **Print Settings** немесе **Crop/Zoom** таңдап, баптауларды орнатыңыз.
- Басқа фотосуреттерді таңдау үшін 4-қадамды қайталаңыз.
- Егер кескіндерді түзеткіңіз келсе, ▼ басыңыз және **Photo Adjustments** таңдап, баптауларды орнатыңыз.
- Егер жад картасында 999 аса кескін болса, кескіндер автоматты түрде топтарға бөлінеді және топты таңдау экраны пайда болады. Құрамында басып шығарылатын кескін бар топты таңдаңыз. Кескіндер түсірілген күні бойынша сұрыпталады.
- Басқа топты таңдау үшін жад картасын алып, қайта салыңыз және топты таңдаңыз.

- 5 Басып шығаруды бастау үшін ◊ басыңыз.

Ескертпе

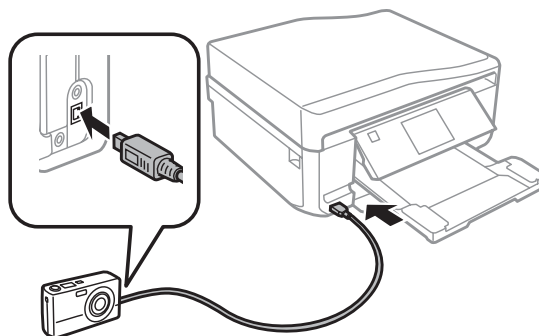
Басқару тақтасында қол жетімді өзге басып шығару функциялары туралы қосымша ақпарат алу үшін мына бөлімдерді қараңыз.

- ➔ "Фотосуреттерді басып шығару режимі" бетте 123
- ➔ "Қосымша функциялар" бетте 117

Фотосуреттерді сандық фотокамерадан басып шығару

USB қосылымы арқылы басып шығару

- 1 Фотоқағазды қағаз кассетасына салыңыз.
➔ "Қағаз кассетасының ішіне" бетте 30
- 2 Жад картасын алып тастаңыз.
- 3 Home мәзірінен **Setup** режиміне өтіңіз.
- 4 **External Device Setup** өтіңіз. Егер қажет болса, төмен жүгіртіңіз.
- 5 **Print Settings** таңдаңыз.
- 6 Қажетті басып шығару баптауларын орнатыңыз. Егер қажет болса, төмен жүгіртіңіз.
- 7 Фотокамераны өнімге USB кабелімен жалғап, фотокамераны қосыңыз.



- 8 Басып шығару үшін фотокамера нұсқаулығын қараңыз.

Үйлесімділік	PictBridge
Файл пішімі	JPEG
Кескін өлшемі	80 × 80 нүкте және 10200 × 10200 нүкте аралығында

Ескертпе:

- Осы принтер және сандық фотокамера баптауларына қарай қағаз түрі, өлшемі мен орналасуының кейбір тіркесімдеріне қолдау көрсетілмеуі мүмкін.
- Сандық фотокамераның кейбір баптаулары шығыста көрінбеуі мүмкін.

Сымсыз қосылым арқылы басып шығару

Сымсыз қосылым арқылы тікелей сандық фотокамерадан фотосуреттерді басып шығаруға болады.

басып шығару

Сандық фотокамераның желіге қосыла алатынын және PictBridge үйлесімді (IP арқылы DPS) екенін тексеріңіз.

Қосымша мәліметтер алу үшін фотокамерамен жеткізілетін құжаттаманы қараңыз.

- 1 Өнімдердің желі қосылымы күйін тексеруге болады.
➔ "Орнату режимі" бетте 133
- 2 Фотоқағазды қағаз кассетасына салыңыз.
➔ "Қағаз кассетасының ішіне" бетте 30
- 3 Home мәзірінен **Setup** режиміне өтіңіз.
- 4 **External Device Setup** өтіңіз. Егер қажет болса, төмен жүгіртіңіз.
- 5 **Print Settings** таңдаңыз.
- 6 Қажетті басып шығару баптауларын орнатыңыз. Егер қажет болса, төмен жүгіртіңіз.
- 7 Фотокамераның желі қосылымын теңшеңіз. Іс рәсімі фотокамераға байланысты. Қосымша мәліметтер алу үшін фотокамерамен жеткізілетін құжаттаманы қараңыз.

Ескертпе:

- Желіге қосылған **Printer Name** тексеруге болады.
➔ "Орнату режимі" бетте 133
- Фотокамераны өніммен бірдей желіге қосыңыз.

- 8 Фотосуретті фотокамерадан басып шығарыңыз.

Ескертпе:

Фотокамера өнімге жалғанған кезде басқа құрылғылардан фотосуреттерді немесе құжаттарды басып шығару мүмкін емес.

- 9 Фотокамераны желіден ажыратыңыз.

Фотосуреттерді басып шығару режимі мәзірінің тізімі

Print Photos режимі мәзірінің тізімі үшін төмендегі бөлімді қараңыз.

- ➔ "Фотосуреттерді басып шығару режимі" бетте 123

Компьютердің негізгі әрекеті

Принтер драйвері және күй монитору

Принтер драйвері ең жақсы басып шығару нәтижесіне қол жеткізуіңіз үшін алуан түрлі орнатымдар арасынан таңдау жасауға мүмкіндік береді. Күйді бақылау және принтердің пайдалы қолданбалары өнімді тексеруге және оның жұмыс жағдайын жақсы деңгейде ұстап тұруға көмектеседі.

Windows қолданушыларына арналған ескертпе:

- Сіз сатып алған принтер драйвері принтер драйверінің ең соңғы нұсқасын Epson веб сайтынан автоматты түрде тауып, орнатып отырады. Принтер драйверінің **Maintenance (Қызмет көрсету)** терезесіндегі **Software Update (Бағдарламаны жаңарту)** түймесін басып, сосын экрандағы нұсқауларды орындаңыз. Егер **Maintenance (Қызмет көрсету)** терезесіндегі түйме жоқ болса, **Windows Бастау** мәзіріндегі **All Programs (Барлық бағдарламалар)** немесе **Programs (Бағдарламалар)** опциясын көрсетіп, **EPSON** қалтасын тексеріңіз.*

* Windows 8 үшін:

Егер түйме **Maintenance (Қызмет көрсету)** терезесінде көрсетілмесе, **Start (Бастау)** экранын тінтуірдің оң жағымен нұқыңыз немесе **Start (Бастау)** экранының төменгі немесе жоғарғы жиегінен айналдырыңыз және **All apps (Барлық бағдарламалар)**, кейін **EPSON** санатынан **Software Update (Бағдарламаны жаңарту)** таңдаңыз.

- Егер драйвер тілін өзгертуді қаласаңыз, принтер драйверінің **Maintenance (Қызмет көрсету)** терезесіндегі **Language (Тіл)** параметрінен пайдалану қажет тілді таңдаңыз. Орналасқан жеріңізге қарай бұл функция табылмауы мүмкін.

Windows жүйесіне арналған принтер драйверіне кіру

Принтер драйверіне Windows бағдарламаларының көбісінен, жұмыс үстелі мәзірінен немесе taskbar (тапсырмалар тақтасына) кіруге болады.

Қолданып отырған қолданбаға ғана қатысты параметрлерді жасау үшін принтер драйверіне сол қолданбамен кіріңіз.

Windows қолданбаларының барлығына қолданылатын параметрді жасау үшін принтер драйверіне жұмыс үстелінен немесе taskbar (тапсырмалар тақтасына) кіріңіз.

Принтер драйверіне кіру үшін келесі бөлімдерді қараңыз.

Ескертпе:

Осы Пайдаланушы нұсқаулығы ішінде берілген принтер драйверінің экрандық суреттері Windows 7 жүйесінен алынған.

Windows қолданбаларынан

- 1 File (Файл) мәзіріндегі **Print Setup (Басып шығаруды орнату)** немесе **Print (Басып шығару)** пәрменін таңдаңыз.
- 2 Пайда болған терезеде **Printer (Принтер), Setup (Орнату), Options (Опциялар), Preferences (Параметрлер)** немесе **Properties (Сипаттар)** пәрменін таңдаңыз. (Қолданба түріне қарай осы түймелердің біреуін немесе бірнешеуін басу керек болуы мүмкін.)

басып шығару

Жұмыс үстелінен

- ❑ **Windows 8:**
Desktop (Жұмыс үстелі), Settings (Параметрлер) charm (шебер түйме) және Control Panel (Басқару тақтасы) таңдаңыз. Кейін **Hardware and Sound (Жабдық және Дыбыс)** санатынан **Devices and Printers (Құрылғылар және принтерлер)** таңдаңыз. Өнімді тінтуірдің оң жағымен нұқыңыз немесе өнімді басып ұстап тұрып, **Printing preferences (Басу параметрлері)** таңдаңыз.
- ❑ **Windows 7:**
 Бастау түймесін басып, **Devices and Printers (Құрылғылар және принтерлер)** пәрменін таңдаңыз. Сосын өнімді тінтуірдің оң жағымен басып, **Printing preferences (Басу параметрлері)** пәрменін таңдаңыз.
- ❑ **Windows Vista:**
 Бастау түймесін басып, **Control Panel (Басқару тақтасы),** сосын **Hardware and Sound (Жабдық және Дыбыс)** санатынан **Printer (Принтер)** пәрменін таңдаңыз. Сосын өнімді таңдап, **Select printing preferences (Басу параметрлерін таңдау)** пәрменін таңдаңыз.
- ❑ **Windows XP:**
Start (Бастау), Control Panel (Басқару тақтасы), (Printers and Other Hardware (Принтерлер және басқа жабдықтар),) сосын **Printers and Faxes (Принтерлер және факстар)** пәрменін таңдаңыз. Өнімді таңдап, File (Файл) мәзіріндегі **Printing preferences (Басу параметрлері)** пәрменін таңдаңыз.


taskbar (тапсырмалар тақтасына) пәрменіндегі пернелер белгішесінен

taskbar (тапсырмалар тақтасына) мәзіріндегі өнім белгішесінде тінтуірдің оң жағын басып, сосын **Printer Settings (Принтер параметрлері)** пәрменін таңдаңыз.

Пернелер белгішесін Windows taskbar (тапсырмалар тақтасына) қосу үшін алдымен жоғарыда көрсетілгендей жұмыс үстелінен принтер драйверіне кіріңіз. Кейін **Maintenance (Қызмет көрсету)** қойындысын, **Extended Settings (Кеңейтілген параметрлер)** түймесін және **Monitoring Preferences (Басқарылатын теңшелімдер)** түймесін басыңыз. Monitoring Preferences (Басқарылатын теңшелімдер) терезесінен **Shortcut Icon (Пернелер белгісі)** ұяшығына белгі қойыңыз.

Желілік анықтама көмегімен ақпарат алу

Принтер драйверінің терезесінде келесі процедураларды орындаңыз.

- ❑ Элементті тінтуірдің оң жағымен басып, сосын **Help (Анықтама)** бөлімін таңдаңыз.
- ❑ Терезенің жоғарғы оң жақ бөлігіндегі  түймешігін нұқыңыз, сосын (тек Windows XP үшін) элементті нұқыңыз.

Mac OS X жүйесіне арналған принтер драйверіне кіру

Төмендегі кесте принтер драйверімен диалогтық терезесіне кіру жолын көрсетеді.

Диалогтық терезе	Оған кіру жолы
Page Setup	Қолданбаның файл мәзіріндегі Page Setup дегенді басыңыз. Ескертпе: Қолданба түріне қарай файл мәзірінде Page Setup мәзірі көрінбеуі мүмкін.

басып шығару

Print	Қолданбаның Файл мәзіріндегі Print пәрменін таңдаңыз.
Epson Printer Utility 4	<p>Mac OS X 10.8 немесе 10.7 жүйелерінде Apple мәзіріндегі System Preferences және Print & Scan басыңыз. Өнімді Printers тізімінің терезесінен таңдап, Options & Supplies, Utility пәрменін таңдап, сосын Open Printer Utility түймесін басыңыз.</p> <p>Mac OS X 10.6 үшін Apple мәзіріндегі System Preferences, сосын Print & Fax түймесін басыңыз. Өнімді Printers тізімінің терезесінен таңдап, Options & Supplies, Utility пәрменін таңдап, сосын Open Printer Utility түймесін басыңыз.</p> <p>Mac OS X 10.5 үшін Apple мәзіріндегі System Preferences, сосын Print & Fax түймесін басыңыз. Өнімді Printers тізімінің терезесінен таңдап, Open Print Queue пәрменін таңдап, сосын Utility түймесін басыңыз.</p>

Басып шығару негіздері

Ескертпе:

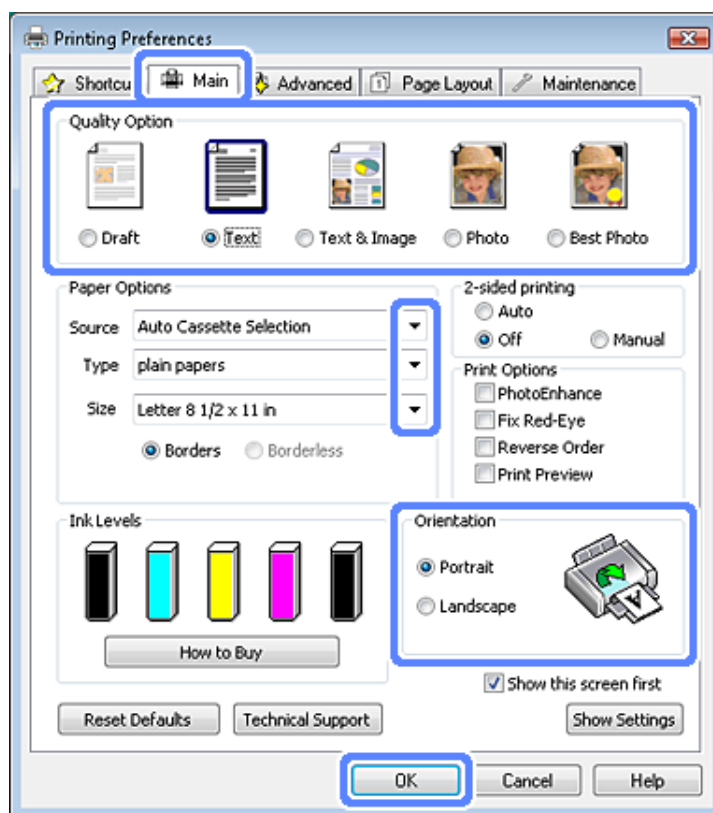
- Осы бөлімде берілген экрандық суреттер үлгіге байланысты өзгеруі мүмкін.
- Басып шығармас бұрын, қағазды дұрыс салыңыз.
➔ ["Қағаз салу" бетте 30](#)
- Басып шығарылатын аумақ туралы білу үшін төмендегі бөлімді қараңыз.
➔ ["Басылып шығарылатын аймақ" бетте 211](#)
- Параметрлерді реттеп болған соң бір сынақ ретіндегі көшірмені басып шығарып, жұмысты түгел басып шығарудан бұрын нәтижелерін тексеріңіз.

Windows жүйесі үшін өнімнің негізгі параметрлері

- 1 Басып шығару қажет файлды ашыңыз.

басып шығару

- 2 Принтер параметрлеріне кіріңіз.
 ➔ “Windows жүйесіне арналған принтер драйверіне кіру” бетте 55



- 3 **Main (Басты)** қойындысын басыңыз.

- 4 Тиісті Source параметрін таңдаңыз.
 ➔ “Қағазды таңдау” бетте 25

- 5 Тиісті Type параметрін таңдаңыз.
 ➔ “Принтер драйверінен алынған қағаз түрінің орнатымдары” бетте 29

Ескертпе:

Басып шығару сапасы таңдалған қағаз түрі параметрі үшін автоматты түрде реттеледі.

- 6 Егер жиексіз фотосуреттер басып шығарғыңыз келсе, **Borderless (Жиексіз)** таңдаңыз.
 ➔ “Қағазды таңдау” бетте 25

Егер қағаз жиектерінен шығып кететін кескін көлемін реттегіңіз келсе, **Page Layout** қойындысын нұқыңыз, Enlargement Method ретінде **Auto Expand (Автоматты түрде созу)** таңдап, **Expansion (Кеңейту)** жүгірткіні реттеңіз.

- 7 Тиісті Size (Өлшем) параметрін таңдаңыз. Сонымен қатар қалаған қағаз өлшемін анықтауға болады. Мәлімет алу үшін желідегі анықтаманы қараңыз.

басып шығару

- 8 Баспа бағытын өзгерту үшін **Portrait (Кітаптық)** (ұзын) немесе **Landscape (Альбомдық)** (кең) параметрін таңдаңыз.

Ескертпе:

Хатқалталарға басып шығарғанда **Landscape (Альбомдық)** параметрін таңдаңыз.

- 9 Принтер параметрлерінің терезесін жабу үшін **OK** түймесін басыңыз.

Ескертпе:

Жақсартылған параметрлерге өзгерту үшін сәйкес бөлімді қараңыз.

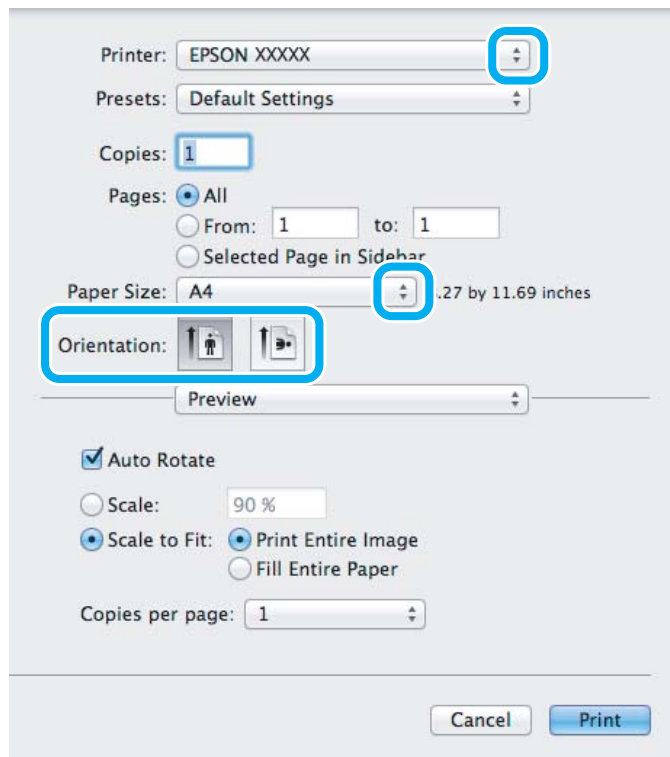
- 10 Файлды басып шығарыңыз.

Mac OS X жүйесі үшін өнімнің негізгі параметрлері

Ескертпе:

Осы бөлімде берілген принтер драйвері терезелерінің экрандық суреттері Mac OS X 10.7 жүйесінен алынған.

- 1 Басып шығару қажет файлды ашыңыз.
- 2 Print (Бас. шығ-у) диалогтық терезесіне кіріңіз.
➔ ["Mac OS X жүйесіне арналған принтер драйверіне кіру"](#) бетте 56



басып шығару

Ескертпе:

Егер жеңілдетілген тілқатысу терезесі пайда болса, бұл тілқатысу терезесін созу үшін **Show Details** түймесін (Mac OS X 10.8 немесе 10.7 үшін) немесе ▼ түймесін (Mac OS X 10.6 немесе 10.5 үшін).

3

Printer параметрлері ретінде пайдаланылатын өнімді таңдаңыз.

Ескертпе:

Қолданба түріне қарай осы диалогтық терезесінде кейбір элементтерді таңдау мүмкін емес болады. Егер солай болса қолданбаның Файл мәзіріндегі **Page Setup** пәрменін таңдап, қалаған параметрлерді реттеңіз.

4

Сәйкес Paper Size (Қағаз өлшемі) пәрменін таңдаңыз.

Ескертпе:

Егер жиексіз фотосуреттер басып шығарғыңыз келсе, Paper Size (Қағаз өлшемі) ретінде **XXX (Borderless (Жиексіз))** таңдаңыз.

➔ ["Қағазды таңдау" бетте 25](#)

5

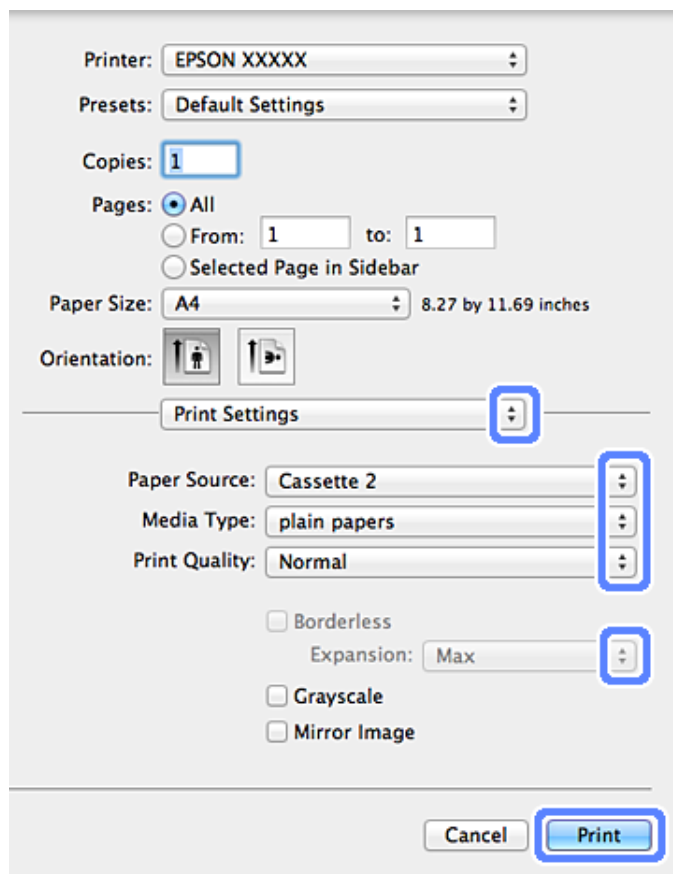
Сәйкес Orientation параметрін таңдаңыз.

Ескертпе:

Хатқалталарды басып шығарған да альбомдық бағдарды таңдаңыз.

басып шығару

- 6** Қалқымалы мәзірден **Print Settings (Принтер параметрлері)** пәрменін таңдаңыз.



- 7** Тиісті Paper Source (Қағ. бастап. көзі) параметрін таңдаңыз.

- 8** Сәйкес Media Type (Тасушы түрі) параметрін таңдаңыз.
 ➔ ["Принтер драйверінен алынған қағаз түрінің орнатымдары"](#) бетте 29

- 9** Қағаз жиектерінен шығып кететін кескін көлемін реттеу үшін жиексіз басып шығару кезінде қажетті Expansion (Кеңейту) баптауын таңдаңыз.

- 10** Басуды бастау үшін **Print (Бас. шығ-у)** пәрменін таңдаңыз.

Басып шығарудан бас тарту

Басу әрекетін тоқтату қажет болса, төмендегі сәйкес бөлімде берілген нұсқауларды орындаңыз.

Басқару тақтасын пайдалану

Орындалып жатқан басып шығару әрекетін тоқтату үшін  түймесін басыңыз.

басып шығару

Windows жүйесі үшін

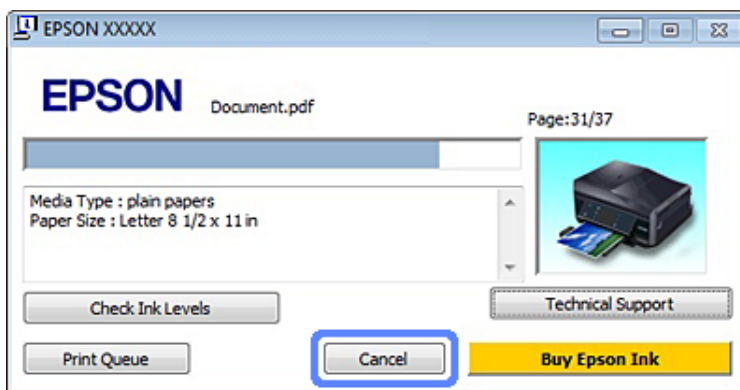
Ескертпе:

Өнімге толықтай жіберілген басып шығару әрекетін тоқтатуға болмайды. Мұндай жағдайда басып шығару жұмысын өнім арқылы тоқтатыңыз.

Орындалу барысының өлшегішін пайдалану

Басып шығаруды бастаған кезде орындалу барысының өлшегіші компьютер экранында пайда болады.

Басып шығаруды болдырмау үшін **Cancel (Бас тарту)** түймесін басыңыз.




EPSON Status Monitor 3 пайдалану

- 1 EPSON Status Monitor 3 бөліміне кіріңіз.
→ ["Windows жүйесі үшін" бетте 179](#)
- 2 **Print Queue (Бас. шығ-у кезегі)** түймесін басыңыз. Windows Spooler (Windows Спулер) драйвері пайда болады.
- 3 Тоқтатқыңыз келетін жұмысты тінтуірдің оң жағын басып, **Cancel** пәрменін таңдаңыз.

Mac OS X жүйесі үшін

Басу әрекетін тоқтату үшін келесі қадамдарды орындаңыз.

Ескертпе:

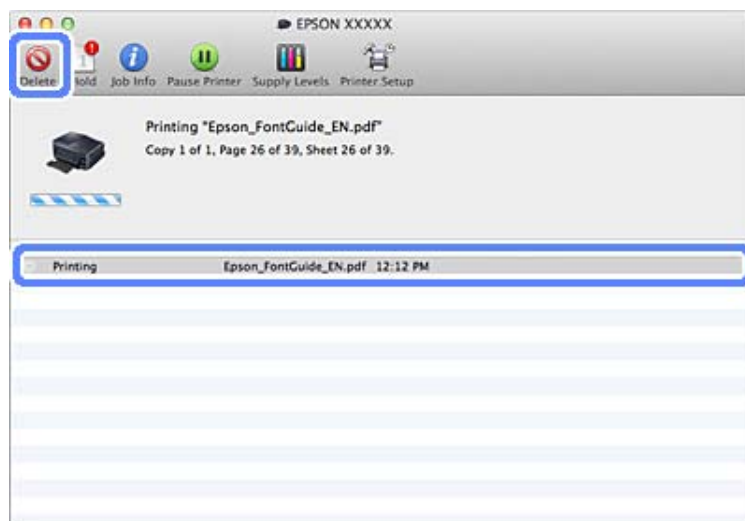
Егер басып шығару тапсырмасын желі арқылы Mac OS X 10.6 немесе 10.5 жүйесінен жіберген болсаңыз, басып шығаруды компьютерден тоқтата алмауыңыз мүмкін. Басып шығару тапсырмасын болдырмау үшін өнімнің басқару тақтасындағы  басыңыз. Бұл мәселені шешу үшін желілік Желімен жұмыс істеуге арналған нұсқау қараңыз.

- 1 Dock ішіндегі өнім белгішесін басыңыз.
- 2 Құжат атауы тізімінен басылып жатқан құжатты таңдаңыз.

басып шығару

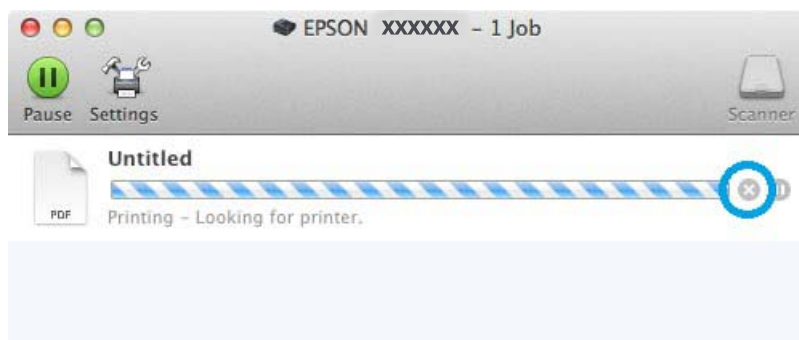
3

Басып шығару жұмысын тоқтату үшін **Delete** түймесін басыңыз.



Mac OS X 10.8 жүйесі үшін:

Басып шығару жұмысын тоқтату үшін  түймесін басыңыз.



Басқа опциялар

Фотосуреттерді оңай басып шығару жолы



Epson Easy Photo Print сандық суреттерді әр түрлі қағазда орналастыруға және басып шығаруға мүмкіндік береді. Терезедегі қадамдық нұсқаулар басып шығарылатын суреттерді алдын-ала қарауға және қкүрделі параметрлерді пайдаланбастан қажетті әсерлерге қол жеткізуге мүмкіндік береді.

басып шығару

Quick Print функциясын пайдаланып, жасаған параметрлермен бір-ақ рет басу арқылы басып шығаруға болады.

Epson Easy Photo Print іске қосу

Windows жүйесі үшін

- ❑ Жұмыс үстеліндегі **Epson Easy Photo Print** белгішесін екі рет басыңыз.
- ❑ **Windows 8 үшін:**
Start (Бастау) экранын тінтуірдің оң жағымен нұқыңыз немесе **Start (Бастау)** экранының төменгі немесе жоғарғы жиегінен айналдырыңыз және **All apps (Барлық бағдарламалар)**, кейін **Epson Software** ішінен **Easy Photo Print** таңдаңыз.

Windows 7 және Vista жүйелері үшін:

Бастау мәзірін ашып, **All Programs (Барлық бағдарламалар)** опциясын көрсетіп, **Epson Software** түймесін, сосын **Easy Photo Print** түймесін басыңыз.

Windows XP үшін:

Start (Бастау) мәзірін ашып, **All Programs (Барлық бағдарламалар)** опциясында **Epson Software** пәрменін көрсетіп, сосын **Easy Photo Print** түймесін басыңыз.

Mac OS X жүйесі үшін

Applications қатты дискісіндегі Mac OS X қалтасын екі рет басып, сосын кезекпен **Epson Software** және **Easy Photo Print** қалталарын екі рет, соңында **Easy Photo Print** белгішесін екі рет басыңыз.

CD/DVD дискісінде басып шығару



Epson Print CD компьютерде мәтіні және кескіндері бар CD/DVD белгілерін жасауға және белгілерді тікелей 12-см CD және DVD дискілеріне басып шығаруға мүмкіндік береді.

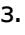
Ескертпе:

- ❑ Басып шығару алдында CD/DVD дұрыс салыңыз.
➔ ["CD/DVD салу" бетте 40](#)
- ❑ Қосалқы CD/DVD дискісіне басып шығарып көріңіз және бір толық күн күтіп, басылған бетті тексеріңіз, әсіресе көп CD/DVD дискілеріне басып шығармас бұрын.
- ❑ Әрі басқару тақтасынан CD/DVD дискілеріне басып шығаруға болады.
➔ ["Қосымша функциялар" бетте 117](#)

CD/DVD басып шығаруына қатысты ескертпе

- ❑ Тек дөңгелек CD/DVD дискісіне басып шығарыңыз.

басып шығару

- ❑ CD/DVD дискілерін қолдану туралы қосымша ақпарат алу үшін CD/DVD бірге жеткізілетін құжаттаманы қараңыз.
- ❑ CD/DVD дискісіне деректер жазбас бұрын оған басып шығармаңыз. Себебі бетіндегі тырнақ іздері, кір немесе сызықтар деректер жазған кезде қателерге әкелуі мүмкін.
- ❑ CD/DVD науасын өнімнің төменгі ұяшығында сақтаңыз. Бүлінген немесе зақымдалған CD/DVD науасы өнімнің қалыпты жұмыс істеуін тоқтатуы мүмкін.
- ❑ Егер CD/DVD басып шығару тапсырмасын бастаған кезде науа шығып кетсе немесе дұрыс салынбаса, науаның дұрыс салынғанын тексеріңіз.
➔ [“CD/DVD салу” бетте 40](#)
- ❑ Егер CD/DVD басып шығару тапсырмасын бастаған кезде науа шығып кетсе, өнім дайын емес. Компьютер экранында науаны салуды сұрайтын хабар көрсетілгенше күтіңіз. Одан кейін науаны қайта салып,  басыңыз.
- ❑ Ықшам/DVD дискілеріне басып шығаруды аяқтаған соң, ықшам/DVD науасын алыңыз. XP-710 және XP-810 сериялары үшін СКД экранындағы **OK** түймесін басыңыз.
- ❑ Тек басып шығаруға жарамды деп белгіленген CD/DVD дискісін пайдаланыңыз, мысалы, “Белгі бетінде басылатын” немесе “Сия принтерлерімен басылатын”.
- ❑ CD/DVD түріне қарай түс қанығуының деңгейіне байланысты жарқыраған із орын алуы мүмкін.
- ❑ Басылатын бетіндегі ылғал жарқыраған із қалдыруы мүмкін.
- ❑ Егер CD/DVD науасы немесе ішкі мөлдір бөлімі байқаусыз басып шығарылса, сияны дереу сүртіңіз.
- ❑ Бірдей CD/DVD дискісіне қайта басып шығару басып шығару сапасын жақсартпайды.
- ❑ Егер принтер драйверінде Media Type (Тасушы түрі) ретінде **CD/DVD Premium Surface** таңдасаңыз және жоғары сапалы CD/DVD пайдалансаңыз, жоғары сапалы CD/DVD белгілерін жасауға болады.
- ❑ CD және DVD дискілерін пайдалану немесе басылған бетін ұстау алдында оларды тіке күн сәулесін түсірмей әбден кептіріп алыңыз.
- ❑ Егер басылған беті кепкеннен кейін де жабысқақ болса, түс қанығуының деңгейі тым жоғары болуы мүмкін. Бұл жағдайда Epson Print CD ішінде түс қанығуының деңгейін төмендетіңіз.
- ❑ Егер сия жарқыраған із қалдырса, Epson Print CD арқылы түс қанығуын реттеңіз.
- ❑ CD/DVD басылатын аумағын қиыстыру үшін басылатын аумағын орнатыңыз.
- ❑ Басылатын аумағы туралы қосымша мәліметтер алу үшін мына бөлімді қараңыз.
➔ [“Басылып шығарылатын аймақ” бетте 211](#)
- ❑ Бір уақытта тек бір CD немесе DVD дискісін басып шығаруға болады. Copies (Көшірмелер) баптауы 2 немесе жоғары мәнге орнатылған кезде басып шығарғаннан кейін әрбір CD немесе DVD дискісін науадан алып тастаңыз және науаға келесі CD немесе DVD дискісін салыңыз. Экрандағы нұсқауларды орындаңыз.

Epson Print CD іске қосу

Windows жүйесі үшін

- Жұмыс үстеліндегі **Epson Print CD** белгішесін екі рет басыңыз.
- **Windows 8** үшін:
Start (Бастау) экранын тінтуірдің оң жағымен нұқыңыз немесе **Start (Бастау)** экранының төменгі немесе жоғарғы жиегінен айналдырыңыз және **All apps (Барлық бағдарламалар)**, кейін **Epson Software** ішінен **Epson Print CD** таңдаңыз.

Windows 7 және Vista жүйелері үшін:

Бастау түймесін басып, **All Programs** (Барлық бағдарламалар) опциясын көрсетіп, **Epson Software** түймесін, одан кейін **Print CD** түймесін басыңыз.

Windows XP үшін:

Бастау басыңыз, **All Programs, Epson Software** нұсқап, **Print CD** басыңыз.

Mac OS X жүйесі үшін

Applications қатты дискісіндегі Mac OS X қалтасын екі рет басып, сосын кезекпен **Epson Software** және **Print CD** қалталарын екі рет, соңында **Print CD** белгішесін екі рет басыңыз.

Бөлек сатып алуға болатын бағдарлама бумасымен CD/DVD дискісіне басып шығару

CD/DVD басып шығаруына қолдау көрсететін бөлек сатып алуға болатын бағдарлама бумасымен CD/DVD дискісіне басып шығарған кезде мына баптауларды орнату керек.

Өлшемі	A4
Бағдар	Кітаптық
Көз (Windows)	CD/DVD
Түрі	CD/DVD немесе CD/DVD Premium Surface
Науа түрі*1	Epson 2-науа түрі*2

*1 Бағдарламаға қарай көрсету қажет.

*2 Атау бағдарламаға қарай әр түрлі болады.

Өнім орнатылымдары (тек Windows жүйесіне арналған)

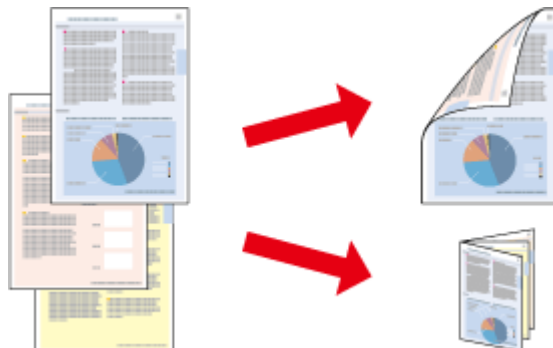
Принтер драйверінің орнатылымдары жылдам басып шығаруға мүмкіндік береді. Орнатылымдармен жеке орнатылымдарды да жасай аласыз.

Windows жүйесіне арналған өнім параметрлері

- 1 Принтер параметрлеріне кіріңіз.
➔ [“Windows жүйесіне арналған принтер драйверіне кіру” бетте 55](#)
- 2 Printing Presets (Бәрін басып шығару) қойындысынан Shortcuts таңдаңыз. Өнім орнатылымдары қалқымалы терезеде көрінетін мәндерге автоматты түрде қойылады.

2-sided printing (Екі жақты басып шығару)

Қағаздың екі жағына да басып шығару үшін принтер драйверін пайдаланыңыз.



Windows пайдаланушылары үшін:

2 жақты басып шығарудың төрт түрі қол жетімді: автоматты стандартты, автоматты бүктелген кітапша, қол стандартты және қол бүктелген кітапша.

Mac OS X пайдаланушылары үшін:

Mac OS X тек автоматты стандартты екі жақты басып шығаруға қолдау көрсетеді.

2 жақты басу мүмкіндігі келесі қағаз түрлері мен өлшемдерін пайдаланған кезде ғана қол жетімді.

Қағаз	Өлшемі
Қарапайым қағаз	Legal*1*2, Letter, A4, B5, A5*1, A6*1
Epson Bright White Ink Jet Paper (Сиялы принтерге арналған ақшаңқан фотоқағаз)	A4
Epson Double-Sided Matte Paper (Екі жақты күңгірт қағаз)	A4

*1 Тек қолмен екі жақты басып шығару.

*2 Бұл тек XP-610 сериясы үшін қол жетімді.

басып шығару

Ескертпе:

- ❑ Бұл мүмкіндік артқы қағаз беру үшін қол жетімді емес.
- ❑ Бұл мүмкіндік кейбір параметрлерде қолжетімді болмауы мүмкін.
- ❑ Өнімге желі арқылы кірген кезде немесе ол ортақ принтер ретінде пайдаланылған кезде қол 2 жақты басып шығару қол жетімді болмауы мүмкін.
- ❑ Егер автоматты 2 жақты басып шығару кезінде сия деңгейі төмендеп кетсе, өнім басып шығаруды тоқтатады және сияны ауыстыру қажет. Сияны ауыстыру аяқталған кезде өнім басып шығаруды қайта бастайды, бірақ баспада кейбір бөліктер жетіспеуі мүмкін. Бұл жағдайда бөліктері жетіспейтін бетті қайта басып шығарыңыз.
- ❑ 2 жақты басу барысында қағаз салу сыйымдылығы өзгереді.
➔ ["Қағазды таңдау" бетте 25](#)
- ❑ Тек 2 жақты басуға сәйкес келетін қағаздарды пайдаланыңыз. Басқа жағдайда басып шығарылған қағаз сапасы нашар болуы мүмкін.
- ❑ Қағаз түріне және мәтін мен суреттерді басып шығару үшін пайдаланылған сия мөлшеріне қарай, сия қағаздың екінші жағына өтіп кететіндей деңгейде ағуы мүмкін.
- ❑ 2 жақты басу барысында қағазға бояу жағылуы мүмкін.

Windows үшін ескертпе:

- ❑ Қол 2 жақты басып шығару тек EPSON Status Monitor 3 қосылған кезде қол жетімді болады. Күй мониторын қосу үшін принтер драйверіне кіріп, **Maintenance (Қызмет көрсету)** қойындысын, сосын **Extended Settings (Кеңейтілген параметрлер)** түймесін басыңыз. **Extended Settings (Кеңейтілген параметрлер)** терезесінде, **Enable EPSON Status Monitor 3 (EPSON Status Monitor 3 қосу)** ұяшығына белгі қойыңыз.
- ❑ Автоматты 2 жақты басып шығару орындалған кезде **Print Density Adjustment (Тығыздықты реттеуді басып шығару)** терезесіндегі **Select Document Type (Құжат түрін таңдау)** және **Advanced (Жетілдірілген)** терезесіндегі **Paper & Quality Options** үшін таңдалған параметрлер тіркесіміне қарай басып шығару баяу болуы мүмкін.

Mac OS X жүйесіне арналған ескертпе:

Автоматты 2 жақты басып шығару орындалған кезде **Two-sided Printing Settings** ішіндегі **Document Type** және **Print Settings (Принтер параметрлері)** ішіндегі **Print Quality** үшін таңдалған параметрлер тіркесіміне қарай басып шығару баяу болуы мүмкін.

Windows жүйесіне арналған өнім параметрлері

- 1 Принтер параметрлеріне кіріңіз.
➔ ["Windows жүйесіне арналған принтер драйверіне кіру" бетте 55](#)
- 2 Page Layout қойындысындағы қажетті 2-sided printing (Екі жақты басып шығару) параметрін таңдаңыз. Бүктелген кітапшаларды басып шығару үшін **Folded Booklet** таңдаңыз.

Ескертпе:

Автоматты басып шығаруды пайдаланған кезде **Auto (Авто)** таңдалғанын тексеріңіз.

- 3 **Settings (Параметрлер)** пәрменінде тиісті параметрлерді орнатыңыз.

басып шығару

- 4** Басқа параметрлерді тексеріп, басып шығарыңыз.

Ескертпе:

- ❑ Автоматты түрде басып шығарған кезде және егер фотосуреттер немесе сызбалар сияқты тығыздығы жоғары деректерді басып шығарсаңыз, *Print Density Adjustment* (Тығыздықты реттеуді басып шығару) терезесінде баптауларды орнатқан жөн.
- ❑ Қолданба түріне қарай нақты біріктіру жиегі көрсетілген параметрлері әр түрлі болуы мүмкін. Жұмысты толық басып шығармас бұрын нақты нәтижелерді байқау үшін бірнеше парақпен сынап көріңіз.
- ❑ Қол 2 жақты басып шығару алдымен жұп нөмірлі беттерді басып шығаруға мүмкіндік береді. Тақ нөмірлі беттерді басып шығарған кезде басып шығару тапсырмасының аяғында бос қағаз парағы шығады.
- ❑ Қолмен басып шығарған кезде қағазды қайта салмас бұрын сияның толық кепкенін тексеріңіз.

Mac OS X жүйесіне арналған өнім параметрлері

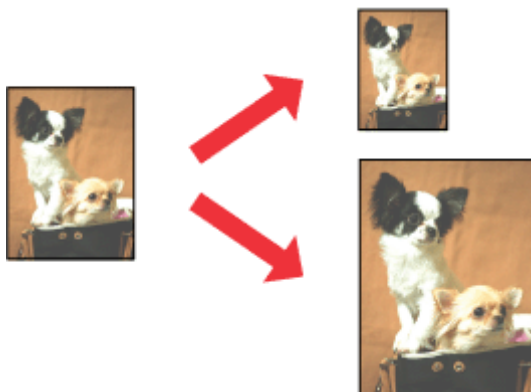
- 1** Print (Бас. шығ-у) диалогтық терезесіне кіріңіз.
➔ ["Mac OS X жүйесіне арналған принтер драйверіне кіру" бетте 56](#)
- 2** Two-sided Printing Settings аймағында тиісті баптауларды орнатыңыз.
- 3** Басқа параметрлерді тексеріп, басып шығарыңыз.

Ескертпе:

Егер фотосуреттер немесе сызбалар сияқты тығыздығы жоғары деректерді басып шығарсаңыз, *Print Density* (Баспа тығыздығы) және *Increased Ink Drying Time* баптауларын қолмен реттеген жөн.

Басу бетіне қиыстыру

Принтер драйверінде таңдалған бет ке қиыстыру үшін құжаттың өлшемін автоматты түрде үлкейтуге немесе азайтуға мүмкіндік береді.



Ескертпе:

Бұл мүмкіндік кейбір параметрлерде қолжетімді болмауы мүмкін.

Windows жүйесіне арналған өнім параметрлері

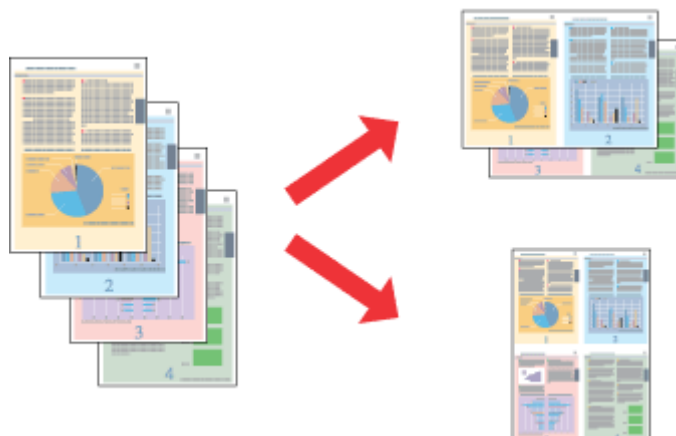
- 1 Принтер параметрлеріне кіріңіз.
➔ [“Windows жүйесіне арналған принтер драйверіне кіру” бетте 55](#)
- 2 Page Layout қойындысындағы **Reduce/Enlarge Document (Құжатты кішірейту/үлкейту)** және **By Output Paper Size** таңдаңыз және ашылмалы тізімнен пайдаланылатын қағаз өлшемін таңдаңыз.
- 3 Басқа параметрлерді тексеріп, басып шығарыңыз.

Mac OS X жүйесіне арналған өнім параметрлері

- 1 Print (Бас. шығ-у) диалогтық терезесіне кіріңіз.
➔ [“Mac OS X жүйесіне арналған принтер драйверіне кіру” бетте 56](#)
- 2 Paper Handling аймағындағы Destination Paper Size үшін **Scale to fit paper size** таңдаңыз және қалқымалы мәзірден пайдаланылатын қағаз өлшемін таңдаңыз.
- 3 Басқа параметрлерді тексеріп, басып шығарыңыз.

Pages per sheet (Бір парақтағы беттер) басу

Принтер драйверін бір қағаз парағында екі немесе төрт бетті басып шығару үшін пайдалануға мүмкіндік береді.



Ескертпе:

Бұл мүмкіндік кейбір параметрлерде қолжетімді болмауы мүмкін.

басып шығару

Windows жүйесіне арналған өнім параметрлері

- 1 Принтер параметрлеріне кіріңіз.
→ “Windows жүйесіне арналған принтер драйверіне кіру” бетте 55
- 2 **Multi-Page (Көп бетті)** таңдаңыз және Page Layout қойындысындағы **Pages per Sheet (Бір парақтағы беттер)** таңдаңыз.
- 3 Қажетті беттер санын және бет ретін таңдаңыз.
- 4 Басқа параметрлерді тексеріп, басып шығарыңыз.

Mac OS X жүйесіне арналған өнім параметрлері

- 1 Print (Бас. шығ-у) диалогтық терезесіне кіріңіз.
→ “Mac OS X жүйесіне арналған принтер драйверіне кіру” бетте 56
- 2 Layout аумағындағы Layout Direction және Pages per Sheet опциясында қалаған санды таңдаңыз.
- 3 Басқа параметрлерді тексеріп, басып шығарыңыз.

Басу үшін өнімді ортақ пайдалану

Windows жүйесіне арналған орнату

Бұл нұсқаулар желідегі басқа пайдаланушылардың пайдалана алуы үшін өнімді орнату жолын түсіндіреді.

Алдымен өнімді оған тікелей жалғанып тұрған компьютер арқылы ортақ принтер ретінде орнатыңыз. Содан кейін өнімге кіру мүмкіндігін алатын желідегі әрбір компьютерге оны қосасыз.

Ескертпе:

- Бұл нұсқаулар кішігірім желілерге ғана арналған. Өнімді үлкен желі ішінде ортақ пайдалану үшін желі әкімшісіне хабарласыңыз.
- Келесі бөлімдегі экрандық суреттер Windows 7 жүйесінен алынған.

Өнімді ортақ принтер ретінде орнату

Ескертпе:

- Өнімді Windows 8, 7 немесе Vista жүйелерінде ортақ принтер ретінде орнату үшін әкімші құқықтары бар тіркелгі және стандартты қолданушы ретінде кіретін болсаңыз құпия сөз қажет.
- Өнімді Windows XP жүйесінде ортақ принтер ретінде орнату үшін Computer Administrator (Компьютер әкімшісі) тіркелгісімен кіру қажет.

басып шығару

Өнімге тікелей қосылған компьютерде төмендегі әрекеттерді орындаңыз:

1 Windows 8:
Desktop (Жұмыс үстелі), Settings (Параметрлер) charm (шебер түйме) және Control Panel (Басқару тақтасы) таңдаңыз. Кейін **Hardware and Sound (Жабдық және Дыбыс)** санатынан **Devices and Printers (Құрылғылар және принтерлер)** таңдаңыз.

Windows 7:
Бастау түймесін басып, **Devices and Printers (Құрылғылар және принтерлер)** пәрменін таңдаңыз.

Windows Vista:
Бастау түймесін басып, **Control Panel (Басқару тақтасы)**, сосын **Hardware and Sound (Жабдық және Дыбыс)** санатынан **Printer (Принтер)** пәрменін таңдаңыз.

Windows XP:
Start (Бастау) түймесін басып, **Control Panel (Басқару тақтасы)** пәрменін таңдап, сосын **Printers and Other Hardware (Принтерлер және басқа жабдықтар)** санатынан **Printers and Faxes (Принтерлер және факстар)** параметрін таңдаңыз.

2 Windows 8 және 7:
Өнімді тінтуірдің оң жағымен нұқыңыз немесе өнімді басып ұстап тұрып, **Printer properties (Принтер сипаттары)** және **Sharing (Ортақ пайдалану)** таңдаңыз. Сосын **Change Sharing Options (Ортақ пайдалану параметрлерін өзгерту)** түймесін басыңыз.

Windows Vista:
Өнімнің белгішесін тінтуірдің оң жағымен басып, сосын **Sharing (Ортақ пайдалану)** пәрменін таңдаңыз. **Change Sharing Options (Ортақ пайдалану параметрлерін өзгерту)** түймесін, сосын **Continue (Жалғастыру)** түймесін басыңыз.

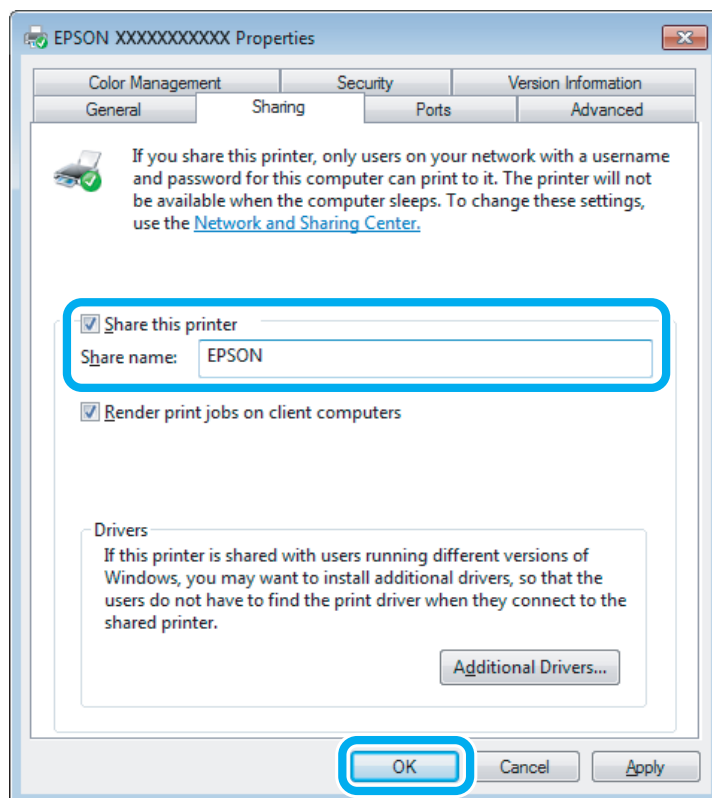
Windows XP:
Өнімнің белгішесін тінтуірдің оң жағымен басып, сосын **Sharing (Ортақ пайдалану)** пәрменін таңдаңыз.

3 Share this printer (Осы принтерді ортақ пайдалану) пәрменін таңдап, сосын Ортақ атауды енгізіңіз.

Ескертпе:

Ортақ атау ішінде бос орындарды немесе дефистерді пайдаланбаңыз.

басып шығару



Windows жүйелерінің әр түрлі нұсқаларымен жұмыс істеп тұрған компьютерлер үшін принтер драйверлерін автоматты түрде жүктеп алғыңыз келсе, **Additional Drivers (Қосымша драйверлер)** пәрменін таңдап, басқа компьютерлердің жұмыс істеу ортасы мен операциялық жүйелерін таңдаңыз. **OK** түймесін басып, сосын өнімнің бағдарламалық дискісін салыңыз.

4 **OK** немесе **Close (Жабу)** түймесін басыңыз (қосымша драйверлер орнатылған болса).

Өнімді желідегі басқа компьютерлерге қосу

Өнімге кіру мүмкіндігін алатын желідегі әр компьютерге қосу үшін осы әрекеттерді орындаңыз.

Ескертпе:

Өнімге басқа компьютерден кіру үшін алдымен оны қосылған компьютер арқылы ортақ принтер ретінде орнату қажет.

➔ "["Өнімді ортақ принтер ретінде орнату"](#) бетте 71

1 **Windows 8:** **Desktop (Жұмыс үстелі)**, **Settings (Параметрлер)** charm (шебер түйме) және **Control Panel (Басқару тақтасы)** таңдаңыз. Кейін **Hardware and Sound (Жабдық және Дыбыс)** санатынан **Devices and Printers (Құрылғылар және принтерлер)** таңдаңыз.

Windows 7:

Бастау түймесін басып, **Devices and Printers (Құрылғылар және принтерлер)** пәрменін таңдаңыз.

басып шығару

Windows Vista:

Бастау түймесін басып, **Control Panel (Басқару тақтасы)**, сосын **Hardware and Sound (Жабдық және Дыбыс)** санатынан **Printer (Принтер)** пәрменін таңдаңыз.

Windows XP:

Start (Бастау) түймесін басып, **Control Panel (Басқару тақтасы)** пәрменін таңдап, сосын **Printers and Other Hardware (Принтерлер және басқа жабдықтар)** санатынан **Printers and Faxes (Принтерлер және факстар)** параметрін таңдаңыз.

2

Windows 8, 7 және Vista:

Add a printer (Принтер қосу) түймесін таңдаңыз.

Windows XP:

Add a printer (Принтер қосу) түймесін басыңыз. Add Printer Wizard (Принтер шеберін қосу) терезесі пайда болады. **Next (Келесі)** түймесін басыңыз.

3

Windows 8:

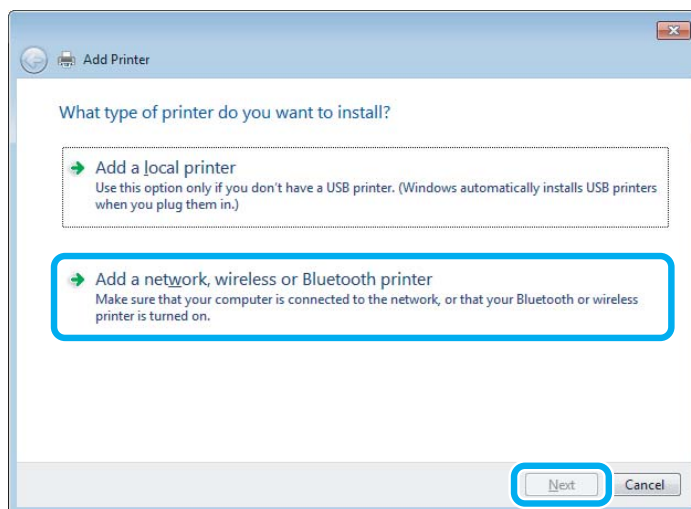
4-қадамға өтіңіз.

Windows 7 және Vista:

Add a network, wireless or Bluetooth printer (Желілік, сымсыз немесе Bluetooth принтерін қосу) пәрменін таңдап, сосын **Next (Келесі)** түймесін басыңыз.

Windows XP:

A network printer, or a printer attached to another computer (Желілік принтер немесе басқа компьютерге қосылған принтер) пәрменін таңдап, сосын **Next (Келесі)** түймесін басыңыз.



4

Пайдалану қажет өнімді таңдау үшін экрандағы нұсқауларды орындаңыз.

Ескертпе:

Өнім қосылған компьютердің амалдық жүйесіне және конфигурациясына қарай, Add Printer Wizard (Принтер шеберін қосу) параметрі принтер драйверін өнімнің бағдарламалық дискісінен орнатуды сұрауы мүмкін. **Have Disk (Дискі бар)** түймесін басып, экрандағы нұсқауларды орындаңыз.

Mac OS X жүйесіне арналған орнату

Өнімді Mac OS X желісінде орнату үшін Printer Sharing параметрін пайдаланыңыз. Мәлімет алу үшін Macintosh құжатын қараңыз.

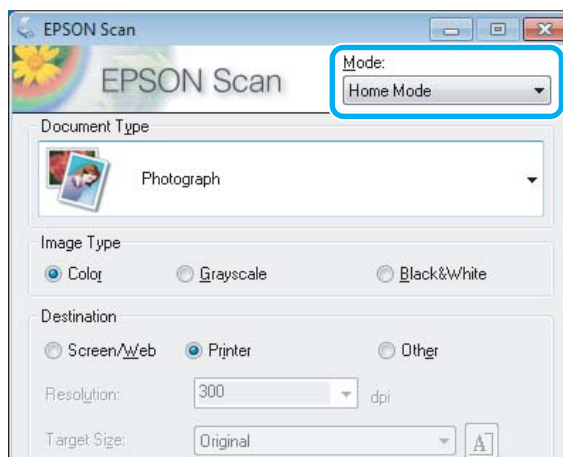
Сканерлеу

Сканерлеу әрекетін орындау

Сканерлеуді бастау

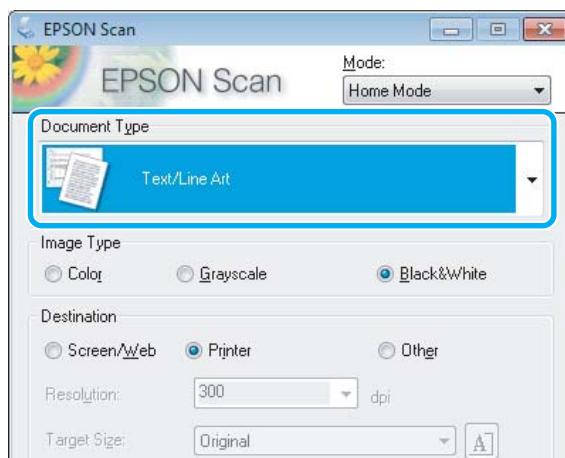
Бұл әрекетті орындауды үйрену үшін құжатты сканерлейік.

- 1 Түпнұсқаны сканер әйнегіне қойыңыз.
➔ [“Түпнұсқаларды орнату” бетте 43](#)
- 2 Epson Scan іске қосыңыз.
 - Windows 8:
Жұмыс үстеліндегі **EPSON Scan** белгішесін таңдаңыз немесе **Start (Бастай)** экранынан **EPSON Scan** таңдаңыз.
 - Windows 7, Vista және XP:
Жұмыс үстеліндегі **Epson Scan** белгішесін екі рет басыңыз.
 - Mac OS X:
Applications > Epson Software > EPSON Scan пәрменін таңдаңыз.
- 3 **Home Mode** пәрменін таңдаңыз.

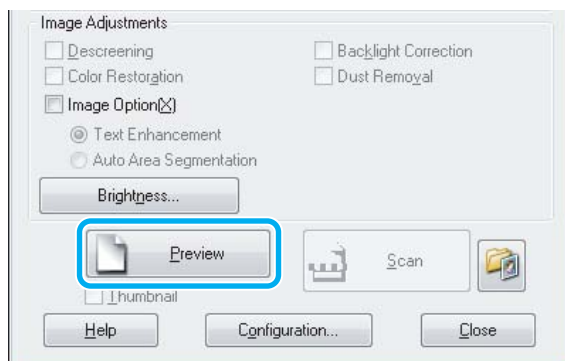


Сканерлеу

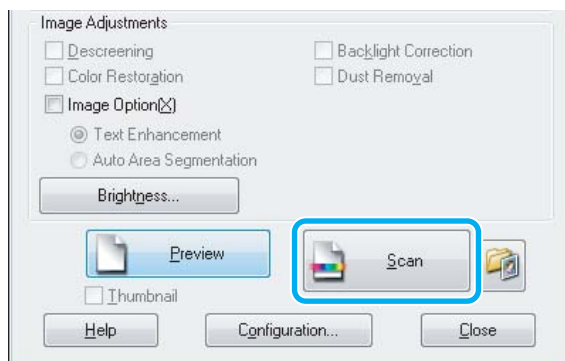
- 4 **Document Type** параметрі ретінде **Text/Line Art** пәрменін таңдаңыз.



- 5 **Preview** пәрменін таңдаңыз.

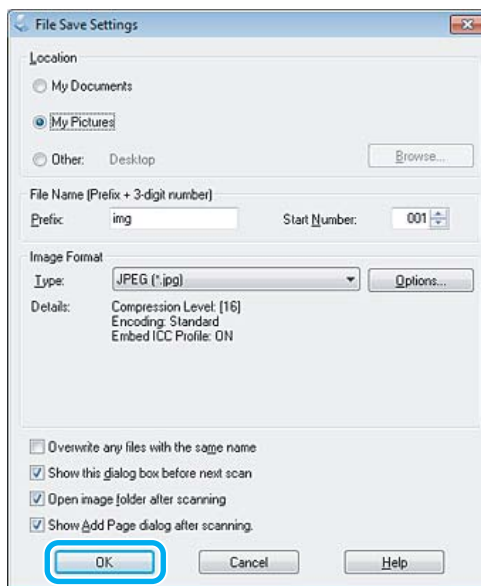


- 6 **Scan** түймесін басыңыз.



Сканерлеу

7 **OK** түймесін басыңыз.





Сканерленген сурет сақталды.






Суретті реттеу мүмкіндіктері

Epson Scan түсті, анықтықты, контрастты және сурет сапасына әсер ететін өзге аспектілерді жақсартуға арналған әртүрлі параметрлерді ұсынады.






Epson Scan қатысты қосымша мәлімет алу үшін Анықтама бөлімін қараңыз.

<p>Histogram</p>	<p>Жарық аумақ, көлеңке және гамма деңгейлерін бөлек өзгертуге арналған графикалық интерфейсті ұсынады.</p> 
<p>Tone Correction</p>	<p>Реңк деңгейлерін бөлек өзгертуге арналған графикалық интерфейсті ұсынады.</p> 

Сканерлеу

<p>Image Adjustment</p>	<p>Суреттегі жарықтықты және контрастты және қызыл, жасыл және көк түстердің балансын өзгертеді.</p> 
<p>Color Palette</p>	<p>Суреттің жарық аумағы мен көлеңкелі аумақтарына әсер етпестен тері реңктері сияқты орташа реңкті деңгейлерді өзгертуге арналған графикалық интерфейсін ұсынады.</p> 
<p>Unsharp Mask</p>	<p>Жалпы анығырақ суретке қол жеткізу үшін сурет аумақтарының шеттерін анық етеді.</p> 
<p>Descreening</p>	<p>Тері реңктері сияқты сәл ғана көлеңкеленген сурет аумақтарында пайда болуы мүмкін қабыршақты үлгілерді (муарé ретінде белгілі) кетіреді.</p> 
<p>Color Restoration</p>	<p>Түсі оңалған фотосуреттердің түстерін автоматты түрде қалпына келтіреді.</p> 

Сканерлеу

<p>Backlight Correction</p>	<p>Шамадан тыс артқы жарығы бар фотосуреттерден көлеңкелерді алып тастайды.</p> 
<p>Dust Removal</p>	<p>Түпнұсқалардағы шаң дақтарын автоматты түрде кетіреді.</p> 
<p>Text Enhancement</p>	<p>Мәтінді құжаттарды сканерлеген кезде мәтінді тану мүмкіндігін жақсартады.</p> 
<p>Auto Area Segmentation</p>	<p>Қара және ақ түсті суреттерді анығырақ және мәтінді графикалық суреттерден бөлу арқылы мәтінді тануды бұрынғыдан дұрысырақ етеді.</p> 
<p>Color Enhance</p>	<p>Белгілі бір түсті жақсартыңыз. Қызыл, көк немесе жасыл түстерін таңдауға болады.</p> 

Басқару тақтасының Негізгі сканерлеу әрекеті

Құжаттарды сканерлеп, сканерленген суретті өнімнен қосұлы компьютерге жіберуге болады. Компьютердегі өнімнің бағдарламасын орнатып, компьютерге қосылғанын тексеріңіз.

Сканерлеу

Ескертпе:


Егер деректерді жад картасына сканерлегіңіз келсе, алдымен жад картасын салыңыз.

➔ ["Жад картасын салу" бетте 42](#)

- 1 Түпнұсқа(ларды)ны салыңыз.
➔ ["Түпнұсқаларды орнату" бетте 43](#)
- 2 Home мәзірінен **Scan** режиміне өтіңіз.
- 3 Сканерлеу мәзірінің элементін таңдаңыз.
➔ ["Сканерлеу режимі" бетте 125](#)
- 4 Егер **Scan to Memory Card** таңдасаңыз, сканерлеу баптауларын орнатуға болады. Егер **Scan to PC** таңдасаңыз, компьютерді таңдаңыз.

Ескертпе:

- Өнім желіге қосылған болса, сканерленген суретті сақтау қажет компьютерді таңдауға болады.
- Epson Event Manager пайдаланып басқару тақтасында көрсетілген компьютер атын өзгертуге болады.
- Егер Scan to Cloud қызметін пайдаланғыңыз келсе, Epson Connect портал торабына кіріңіз.
➔ ["Epson Connect қызметін пайдалану" бетте 11](#)

- 5 Сканерлеуді бастау үшін  түймесін басыңыз.

Сканерленген сурет сақталды.

Сканерлеу режимі мәзірінің тізімдері

Scan режимі мәзірінің тізімдері астындағы бөлімді қараңыз.

➔ ["Сканерлеу режимі" бетте 125](#)

Компьютеріңізде негізгі сканерлеу әрекеттерін орындау

Full Auto Mode режимінде сканерлеу

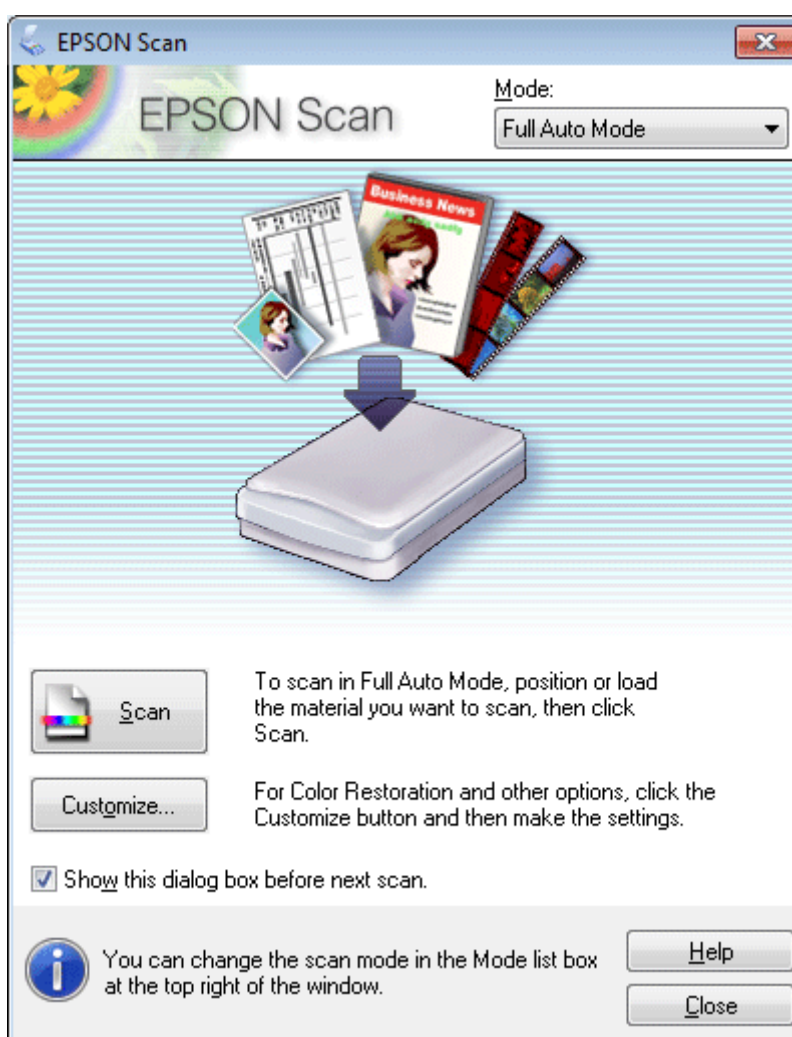
Full Auto Mode баптауларды таңдамай немесе кескінді алдын ала қарамай жылдам және оңай сканерлеуге мүмкіндік береді. Бұл режим түпнұсқаларды 100% өлшемінде сканерлеу қажет болған кезде пайдалы.

Сканерлеу

Ескертпе:

- ❑ Бұл режим ADF құрылғысы орнатылған кезде қол жетімді емес.
- ❑ Epson Scan туралы қосымша мәліметтер алу үшін Анықтаманы қараңыз.

- 1 Түпнұсқа(ларды)ны салыңыз.
- 2 Epson Scan іске қосыңыз.
➔ "Epson Scan драйверін бастау" бетте 98
- 3 Mode тізімінен **Full Auto Mode** пәрменін таңдаңыз.

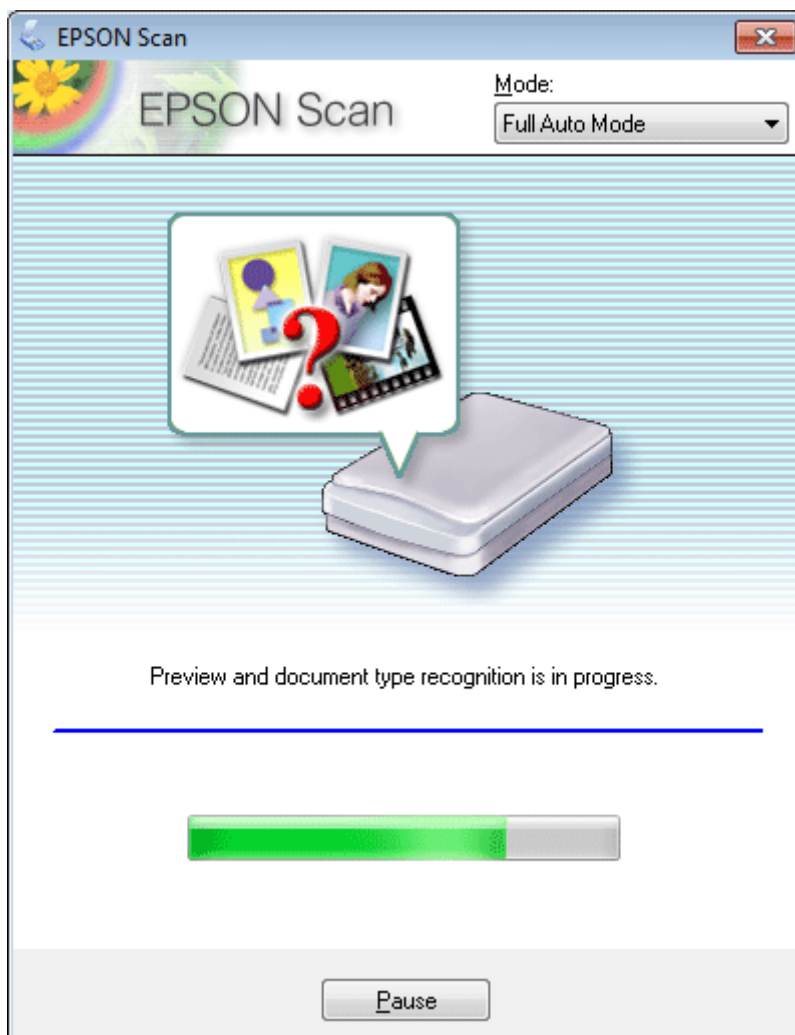


Ескертпе:

Егер **Show this dialog box before next scan** құсбелгісі алынып тасталса, Epson Scan осы экранды көрсетпей дереу сканерлеуді бастайды. Осы экранға оралу үшін сканерлеу кезінде Сканерлеу тілқатысу терезесіндегі **Cancel** басыңыз.

Сканерлеу

- 4** **Scan** басыңыз. Epson Scan сканерлеуді Full Auto Mode режимінде бастайды.



Epson Scan әрбір кескінді алдын ала қарайды, түпнұсқа түрін анықтайды және сканерлеу баптауларын автоматты түрде таңдайды.

Сканерленген сурет сақталды.

Home Mode ішінде сканерлеу

Home Mode кейбір сканерлеу параметрлерін қалағанша өзгертуге және алдын-ала қаралған суретте жасалған өзгерістерді тексеруге мүмкіндік береді. Бұл режим фотосуреттерді және графикалық суреттерді бастапқы деңгейде сканерлеуге ыңғайлы.

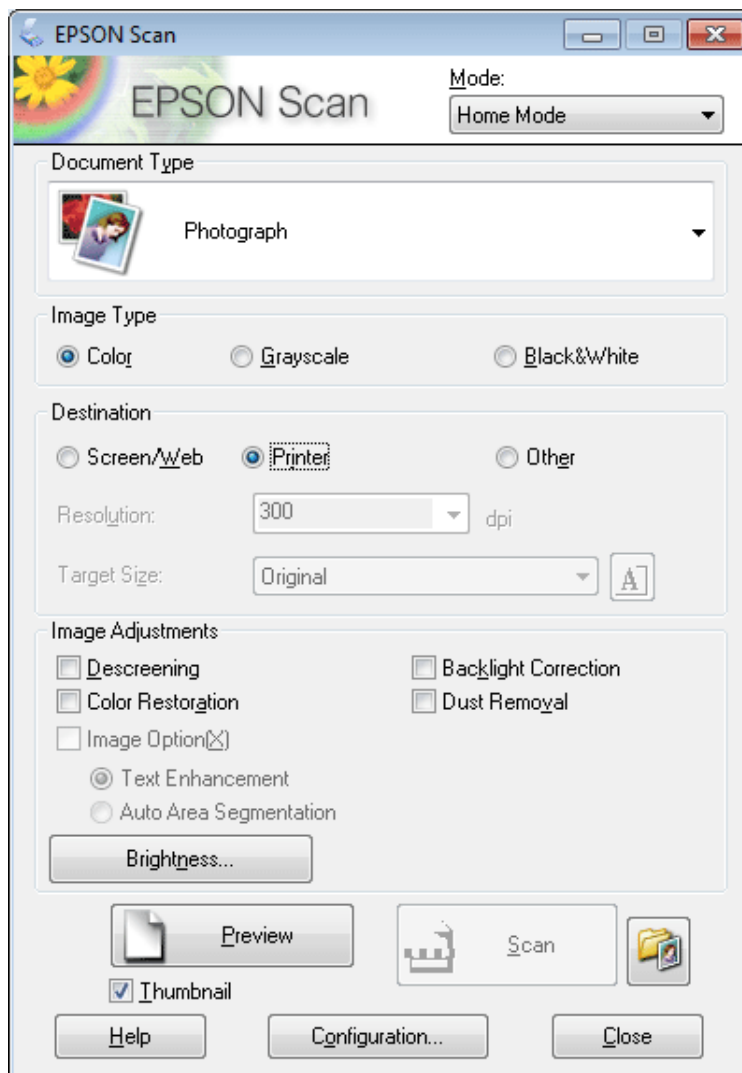
Ескертпе:

- Home Mode тек сканер әйнегімен сканерлеуге болады.
- Epson Scan қатысты қосымша мәлімет алу үшін Анықтама бөлімін қараңыз.

- 1** Түпнұсқа(ларды)ны салыңыз.
 ➔ ["Сканер әйнегі" бетте 46](#)

Сканерлеу

- 2 Epson Scan іске қосыңыз.
➔ “Epson Scan драйверін бастау” бетте 98
- 3 Mode тізімінен **Home Mode** пәрменін таңдаңыз.



- 4 Document Type параметрін таңдаңыз.
- 5 Image Type параметрін таңдаңыз.
- 6 **Preview** пәрменін таңдаңыз.
➔ “Сканерлеу аймағын алдын ала қарау және өзгерту” бетте 89
- 7 Экспозицияны, жарықтықты және сурет сапасының басқа параметрлерін реттеңіз.
- 8 **Scan** түймесін басыңыз.

Сканерлеу

- 9 File Save Settings терезесінде, Type параметрін таңдап, сосын **OK** түймесін басыңыз.

Ескертпе:

Show this dialog box before next scan ұяшығында белгі қойып, Epson Scan параметрі File Save Settings терезесін көрсетпестен бірден сканерлеуді бастайды.

Сканерленген сурет сақталды.

Office Mode ішінде сканерлеу

Office Mode мәтіні бар құжаттарды суретті алдын-ала қарамастан жылдам сканерлеуге мүмкіндік береді.

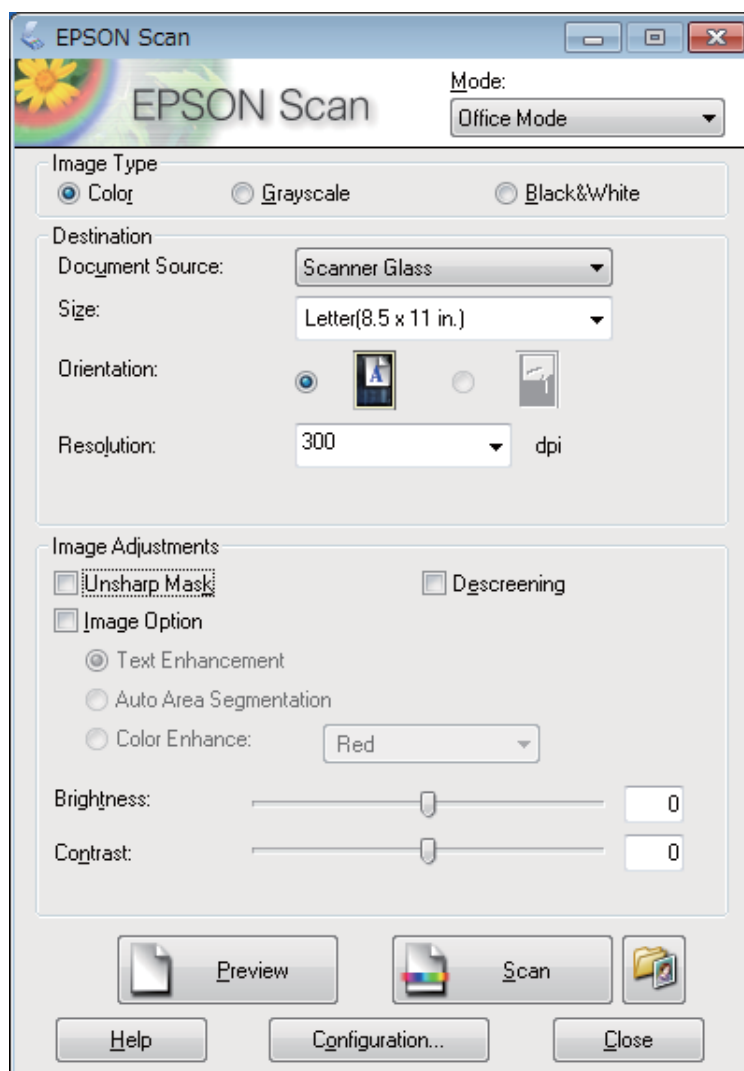
Ескертпе:

Epson Scan қатысты қосымша мәлімет алу үшін Анықтама бөлімін қараңыз.

- 1 Түпнұсқа(ларды)ны салыңыз.
➔ [“Түпнұсқаларды орнату” бетте 43](#)
- 2 Epson Scan іске қосыңыз.
➔ [“Epson Scan драйверін бастау” бетте 98](#)

Сканерлеу

- 3 Mode тізімінен **Office Mode** пәрменін таңдаңыз.



- 4 Image Type параметрін таңдаңыз.

- 5 Document Source параметрін таңдаңыз.

- 6 Size параметрі ретінде түпнұсқаның өлшемін таңдаңыз.

- 7 Resolution параметрі ретінде түпнұсқа(лар)ға арналған тиісті ажыратымдылықты таңдаңыз.

- 8 **Scan** түймесін басыңыз.

Сканерлеу

- 9 File Save Settings терезесінде, Type параметрін таңдап, сосын **OK** түймесін басыңыз.

Ескертпе:

Show this dialog box before next scan ұяшығында белгі қойып, Epson Scan параметрі File Save Settings терезесін көрсетпестен бірден сканерлеуді бастайды.

Сканерленген сурет сақталды.

Professional Mode ішінде сканерлеу

Professional Mode сканерлеу параметрлерін толық бақылауға және алдын ала қаралған суретте жасалған өзгерістерді тексеруге мүмкіндік береді. Бұл режим тәжірибелі пайдаланушылар үшін ұсынылады.

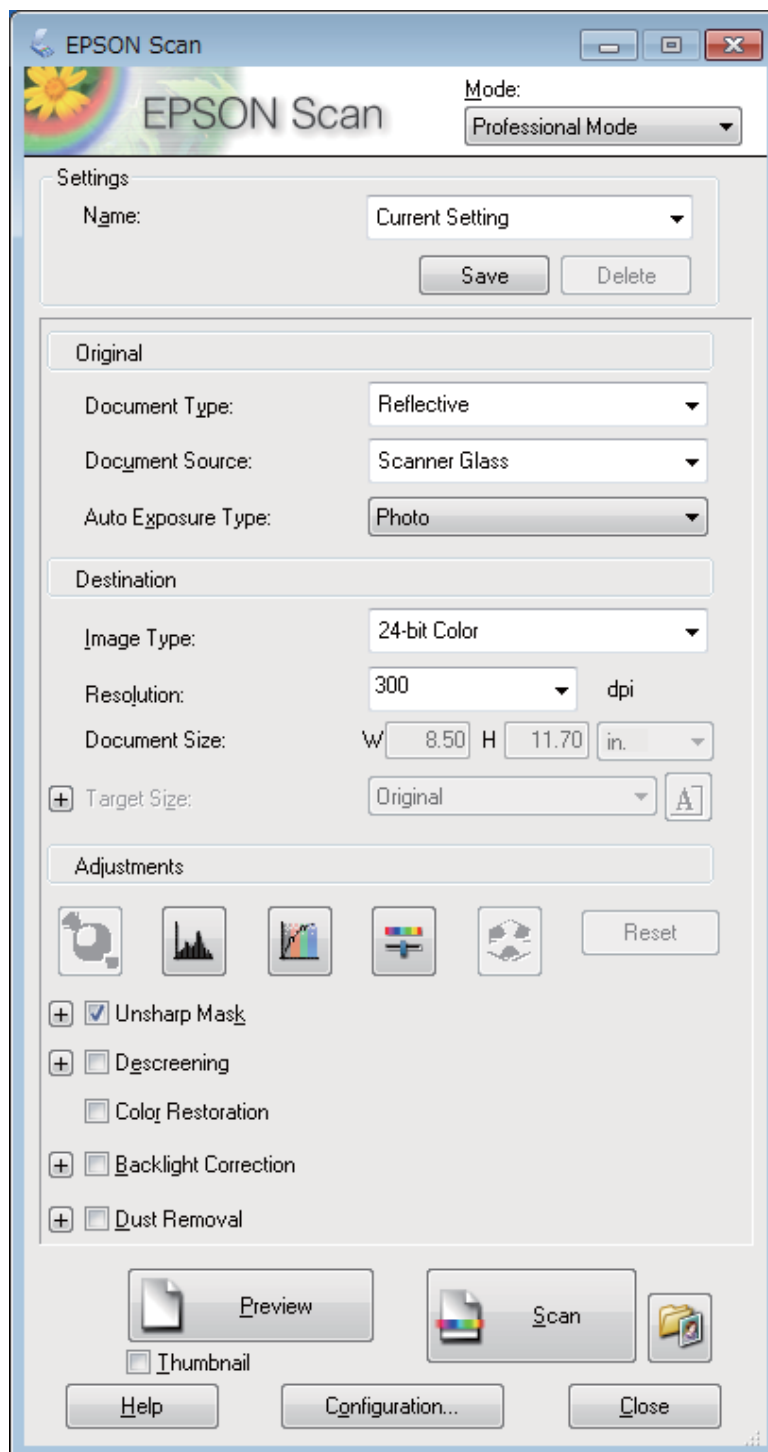
Ескертпе:

Epson Scan қатысты қосымша мәлімет алу үшін Анықтама бөлімін қараңыз.

- 1 Түпнұсқа(ларды)ны салыңыз.
➔ [“Түпнұсқаларды орнату” бетте 43](#)
- 2 Epson Scan іске қосыңыз.
➔ [“Epson Scan драйверін бастау” бетте 98](#)

Сканерлеу

- 3 Mode тізімінен **Professional Mode** пәрменін таңдаңыз.



- 4 Document Type параметрі ретінде сканерленіп жатқан түпнұсқа(лар) түрін таңдаңыз.

- 5 Document Source параметрін таңдаңыз.

- 6 Auto Exposure Type баптауындағы **Photo** немесе **Document** таңдаңыз.

Сканерлеу

- 7 Image Type параметрін таңдаңыз.
- 8 Resolution параметрі ретінде түпнұсқа(лар)ға арналған тиісті ажыратымдылықты таңдаңыз.
- 9 Суретті(терді) алдын ала қарау үшін **Preview** пәрменін таңдаңыз. Preview терезесі ашылып, суретті(терді) көрсетеді.
➔ “Сканерлеу аймағын алдын ала қарау және өзгерту” бетте 89

Құжатты автоберу құрылғысын (ADF) пайдалануға арналған ескерту:

Құжатты автоберу құрылғысы құжаттың бірінші бетін салып, сосын Epson Scan оны алдын ала сканерлеп және Preview терезесінде көрсетеді. Құжатты автоберу құрылғысы сосын бірінші бетті шығарады.

Құжаттың бірінші бетін беттің қалған жерінде жоғары жаққа орнатып, сосын барлық құжаттарды құжатты автоберу құрылғысына салады.

- 10 Қажет болса Target Size параметрі ретінде сканерленген суреттің(тердің) өлшемін таңдаңыз. Суреттерді өздерінің бастапқы өлшемінде сканерлеуге немесе Target Size пәрменін таңдап олардың өлшемін кішірейтуге немесе үлкейтуге болады.

- 11 Қажет болса сурет сапасын реттеңіз.
➔ “Суретті реттеу мүмкіндіктері” бетте 78

- 12 **Scan** түймесін басыңыз.

- 13 File Save Settings терезесінде, Type параметрін таңдап, сосын **OK** түймесін басыңыз.

Ескертпе:

Show this dialog box before next scan ұяшығында белгі қойып, Epson Scan параметрі File Save Settings терезесін көрсетпестен бірден сканерлеуді бастайды.

Сканерленген сурет сақталды.

Сканерлеу аймағын алдын ала қарау және өзгерту

Алдын ала қарау режимін таңдау

Негізгі параметрлерді және ажыратымдылықты таңдап болған соң, суретті алдын ала қарауға және сурет аумағын Preview терезесінде таңдауға немесе өзгертуге болады. Алдын ала қараудың екі түрі бар.

- Normal алдын ала қарау түрі алдын ала қаралған суретті(терді) толық көрсетеді. Сканерлеу аймағын таңдауға және сурет сапасына қатысты қандай да бір өзгертулерді қолмен жасауға болады.
- Thumbnail түрінде алдын ала қарау нобай(лар) ретінде алдын ала қаралған суретті(терді) көрсетеді. Epson Scan сканерлеу аймағының шетін автоматты түрде орнатып, экспозиция параметрлерін суретке(терге) автоматты түрде қолданып, суретті(терді) қажет болса айналдырады.

Сканерлеу

Ескертпе:

- ❑ *Сурет алдын ала қарағаннан кейін өзгертуге болатын орнатымдардың кейбіреуі алдын ала қарау режимі өзгертілсе бастапқы қалпына келеді.*
- ❑ *Құжат түріне және пайдаланылатын Epson Scan режимінде қарау, алдын ала қарау түрін өзгерте алмауыңыз мүмкін.*
- ❑ *Суретті(терді) Preview диалогтық терезесін шығармастан алдын ала қарасаңыз, сурет(тер) әдепкі алдын ала қарау режимінде көрінеді. Preview диалогтық терезесін шығарып алдын ала қарасаңыз, сурет(тер) алдын ала қараудың дәл алдында болған алдын ала қарау режимінде көрінеді.*
- ❑ *Preview терезесінің өлшемін өзгерту үшін Preview терезесін басып, бұрышын сүйреңіз.*
- ❑ *Epson Scan қатысты қосымша мәлімет алу үшін Анықтама бөлімін қараңыз.*


Жүгіртпе жол жасау

Жүгіртпе жол — сканерлеу аймағын білдіру үшін алдын ала қаралған суреттің шеттерінде пайда болатын жылжымалы пунктирлі сызық.

Жүгіртпе жолды сызу үшін келесі әрекеттердің бірін орындаңыз.

- ❑ Жүгіртпе жолды қолмен сызу үшін меңзерді жүгіртпе жолдың бұрышын қойғыңыз келетін аумаққа орналастырып, басыңыз. Сызықтары айқасқан тұсты суреттің үстімен қажетті сканерлеу аймағының қарсы бұрышына сүйреңіз.


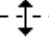





- ❑ Жүгіртпе жолды автоматты түрде сызу үшін  автоорнату белгішесін басыңыз. Бұл белгішені қалыпты алдын ала қарау түрімен қараған кезде ғана пайдалануға және сканер әйнегіне тек бір құжатты салуға болады.
- ❑ Жүгіртпе жолды белгілі бір өлшемге сай сызу үшін Document Size параметрінде жаңа енді және биіктікті енгізіңіз.
- ❑ Жақсы нәтижелерге және сурет экспозициясына қол жеткізу үшін жүгіртпе жолдың барлық жақтары алдын ала қарау суретінің ішінде орналасқанына көз жеткізіңіз. Жүгіртпе жолдың ішіндегі алдын ала қаралатын суреттің айналасына кез келген аймақтарды қоймаңыз.

Жүгіртпе жолды реттеу

Жүгіртпе жолды жылжытуға және оның өлшемін өзгертуге болады. Егер қалыпты түрде алдын ала қарап отырсаңыз, суреттің әртүрлі бөліктерін бөлек сканерленген файлдар ретінде сканерлеу үшін әр суретте бірнеше жүгіртпе жолды (50 дейін) жасауға болады.

Сканерлеу

	<p>Жүгіртпе жолды жылжыту үшін меңзерді жүгіртпе жолдың ішіне қойыңыз. Меңзер қол болып өзгереді. Жүгіртпе жолды басып, қажетті жерге сүйреңіз.</p>
	<p>Жүгіртпе жолдың өлшемін өзгерту үшін меңзерді жүгіртпе жолдың шетінің немесе бұрышының үстіне қойыңыз. Меңзер түзу немесе бұрышты қос көрсеткіге айналады. Шетін немесе бұрышын нұқып, қажетті өлшемге дейін сүйреңіз.</p>
	<p>Бірдей өлшемі бар қосымша жүгіртпе жолдарды жасау үшін осы белгішені басыңыз.</p>
	<p>Жүгіртпе жолды өшіру үшін жүгіртпе жолдың ішін басып, осы белгішені басыңыз.</p>
	<p>Барлық жүгіртпе жолдарды іске қосу үшін осы белгішені басыңыз.</p>

Ескертпе:

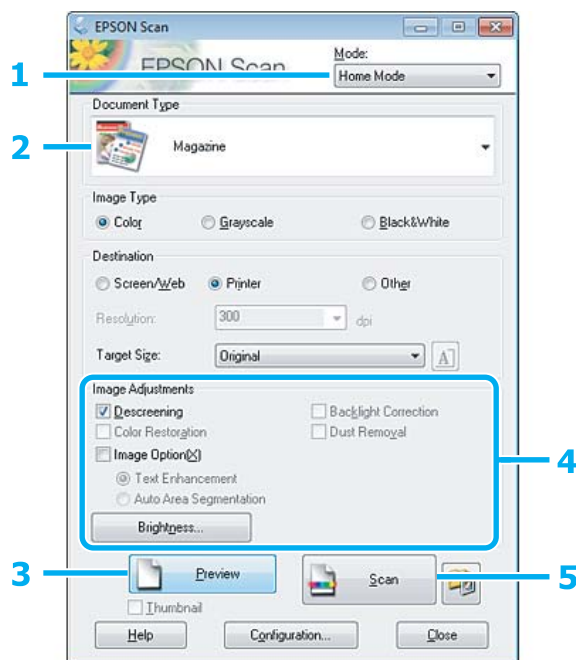
- ❑ Жүгіртпе жолдың қозғалысын тік немесе көлденең күймен шектеу үшін жүгіртпе жолды жылжыту барысында **Shift** пернесін басып тұрыңыз.
- ❑ Жүгіртпе жолдың өлшемін ағымдағы пропорциялармен шектеу үшін жүгіртпе жолдың өлшемін өзгерту барысында **Shift** пернесін басып тұрыңыз.
- ❑ Бірнеше жүгіртпе жолды сызсаңыз, сканерлеуден бұрын *Preview* терезесіндегі **All** пәрменін таңдауды ұмытпаңыз. Басқа жағдайда соңғы сызылған жүгіртпе жол ішіндегі аймақ қана сканерленеді.

Әртүрлі сканерлеу түрлері

Журналды сканерлеу

Ең алдымен журналды қойып, Epson Scan бастаңыз.

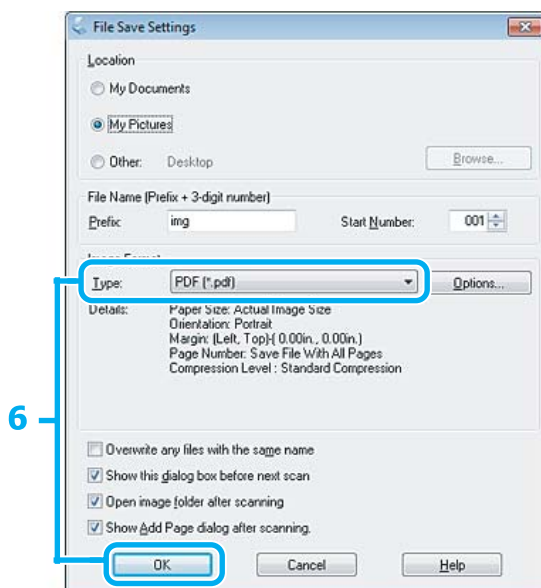
➔ "Сканерлеуді бастау" бетте 76



- 1 Mode тізімінен **Home Mode** пәрменін таңдаңыз.
- 2 Document Type параметрі ретінде **Magazine** пәрменін таңдаңыз.
- 3 **Preview** пәрменін таңдаңыз.
- 4 Экспозицияны, жарықтықты және сурет сапасының басқа параметрлерін реттеңіз.
Epson Scan қатысты қосымша мәлімет алу үшін Анықтама бөлімін қараңыз.

Сканерлеу

5 **Scan** түймесін басыңыз.



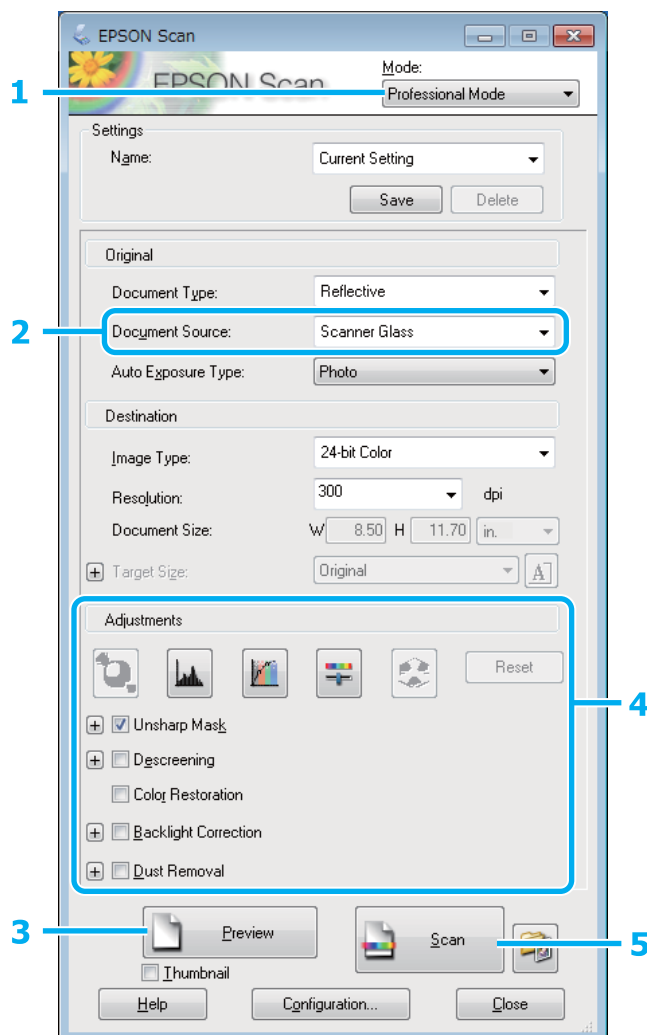
6 **PDF** пішімін Type параметрі ретінде таңдап, сосын **OK** түймесін басыңыз.

Сканерленген сурет сақталды.

Бірнеше құжатты PDF файлға сканерлеу

Ең алдымен құжатты қойып, Epson Scan бастаңыз.

➔ “Сканерлеуді бастау” бетте 76



1 Mode тізімінен **Professional Mode** пәрменін таңдаңыз.

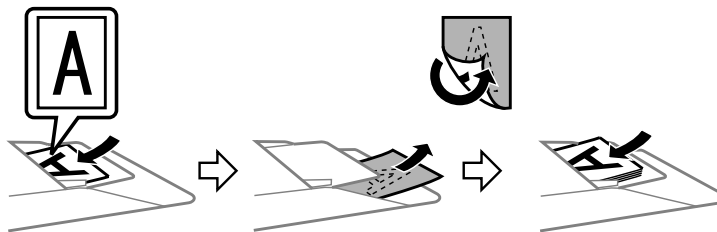
2 Document Source параметрін таңдаңыз.

Сканерлеу

3 Preview пәрменін таңдаңыз.

Құжатты автоберу құрылғысын (ADF) пайдалануға арналған ескерту:

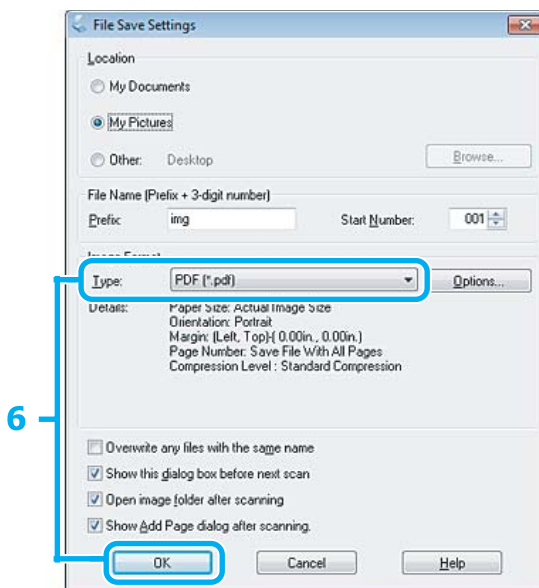
Құжатты автоберу құрылғысы шығарған құжаттың беті әлі сканерленбеген. Барлық құжаттарды құжатты автоберу құрылғысына қайта салыңыз.



4 Экспозицияны, жарықтықты және сурет сапасының басқа параметрлерін реттеңіз.

Epson Scan қатысты қосымша мәлімет алу үшін Анықтама бөлімін қараңыз.

5 Scan түймесін басыңыз.



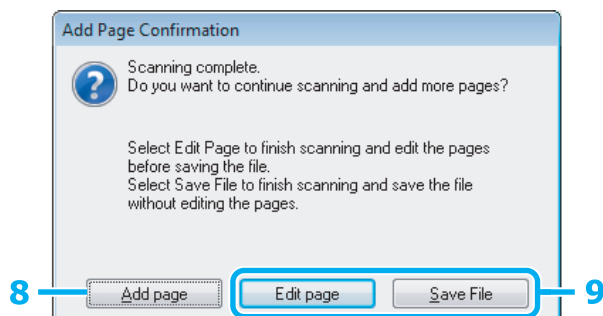
6 PDF пішімін Type параметрі ретінде таңдап, сосын **OK** түймесін басыңыз.

Ескертпе:

Show Add Page dialog after scanning ұяшығына белгі қойылмаған болса, Epson Scan құжатты Add Page Confirmation терезесін көрсетпестен автоматты түрде сақтайды.

Сканерлеу

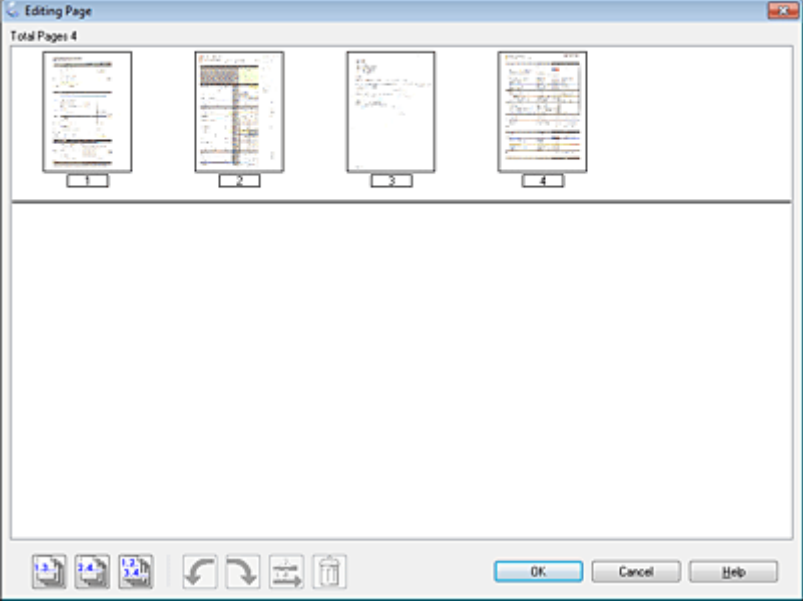
7 Epson Scan құжатты сканерлеуді бастайды.



8 Қосымша беттерді сканерлегіңіз келсе, **Add page** пәрменін таңдаңыз. Құжатты салып, қайта сканерлеңіз, әр бет үшін қажетінше қайталаңыз.

Сканерлеуді аяқтасаңыз, 9-қадмға өтіңіз.

9 **Edit page** немесе **Save File** пәрменін таңдаңыз.

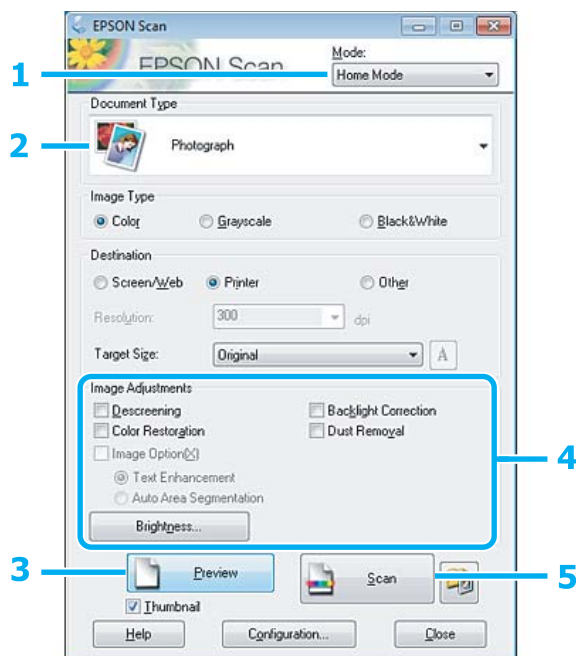
<p>Edit page</p>	<p>Қандай да бір бетті жою немесе қайта жазу қажет болса, осы түймені басыңыз. Сосын беттерді таңдау, айналдыру, қайта жазу және жою үшін Editing Page терезесінің астыңғы жағындағы белгішелерді пайдаланыңыз. Epson Scan қатысты қосымша мәлімет алу үшін Анықтама бөлімін қараңыз.</p>  <p>Беттерді өңдеу аяқталғанда OK түймесін басыңыз.</p>
<p>Save File</p>	<p>Аяқталғанда осы түймені басыңыз.</p>

Беттер бір PDF файл ішінде сақталады.

Фотосуретті сканерлеу

Алдымен фотосуретті сканер әйнегіне қойып, Epson Scan бастаңыз.

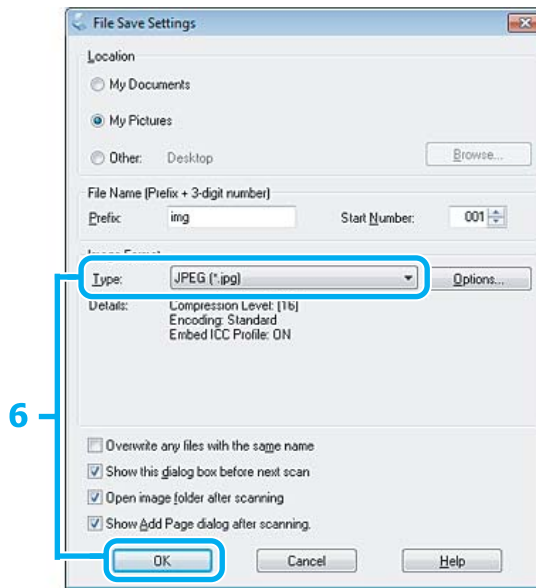
➔ “Сканерлеуді бастау” бетте 76



- 1 Mode тізімінен **Home Mode** пәрменін таңдаңыз.
- 2 Document Type параметрі ретінде **Photograph** пәрменін таңдаңыз.
- 3 **Preview** пәрменін таңдаңыз.
- 4 Экспозицияны, жарықтықты және сурет сапасының басқа параметрлерін реттеңіз.
Epson Scan қатысты қосымша мәлімет алу үшін Анықтама бөлімін қараңыз.

Сканерлеу

5 Scan түймесін басыңыз.



6 JPEG пішімін Type параметрі ретінде таңдап, сосын OK түймесін басыңыз.

Сканерленген сурет сақталды.

Бағдарламаға қатысты мәлімет

Epson Scan драйверін бастау

Бұл бағдарлама сканерлеудің барлық аспектілерін бақылауға мүмкіндік береді. Осыны бөлек сканерлеу бағдарламасы ретінде немесе басқа TWAIN-үйлесімді сканерлеу бағдарламасымен бірге пайдалануға болады.

Жұмысты бастау жолы

- ❑ Windows 8:
Жұмыс үстеліндегі **Epson Scan** белгішесін таңдаңыз.
Немесе **Start (Бастау)** экранынан **Epson Scan** таңдаңыз.
- ❑ Windows 7, Vista және XP:
Жұмыс үстеліндегі **EPSON Scan** белгішесін екі рет басыңыз.
Бастау түймесінің белгішесін немесе **Start (Бастау) > All Programs (Барлық бағдарламалар)** немесе **Programs (Бағдарламалар) > EPSON > EPSON Scan > EPSON Scan** пәрменін таңдаңыз.
- ❑ Mac OS X:
Applications > Epson Software > EPSON Scan пәрменін таңдаңыз.

Анықта бөліміне кіру жолы

Epson Scan драйверіндегі **Help** түймесін басыңыз.

Epson Event Manager іске қосу

Ескертпе:


Кейбір елдерде кейбір сканерлеу бағдарламалары болмауы мүмкін.

Бұл өнім түймелердің кез келгенін сканерлеу бағдарламасын ашатындай етіп тағайындауға мүмкіндік береді. Сканерлеу жобаларын расында жылдамдата алатын жиі қолданылатын сканерлеу параметрлерін сақтауға болады.

Жұмысты бастау жолы

- ❑ Windows 8:
Start (Бастау) экранын тінтуірдің оң жағымен нұқыңыз немесе **Start (Бастау)** экранының төменгі немесе жоғарғы жиегінен айналдырыңыз және **All apps (Барлық бағдарламалар) > Epson Software > Event Manager** таңдаңыз.
- ❑ Windows 7, Vista және XP:
Бастау түймесін немесе **Start (Бастау) > All Programs (Барлық бағдарламалар)** немесе **Programs (Бағдарламалар) > Epson Software > Event Manager** пәрменін таңдаңыз.
- ❑ Mac OS X:
Applications > Epson Software пәрменін таңдап, сосын **Launch Event Manager** белгішесін екі рет басыңыз.

Анықта бөліміне кіру жолы

- ❑ Windows:
Экранның жоғарғы оң жақ бұрышындағы  белгішесін басыңыз.
- ❑ Mac OS X:
menu > Help > Epson Event Manager Help пәрменін таңдаңыз.

Факс жіберу

FAX Utility таныстыру

FAX Utility — сөзді өңдеуді немесе факспен тікеле қолданылатын электрондық кестесін басып шығармастан пайдаланатын құжаттар, жоба-жазбалар және кестелер сияқты деректерді жіберу мүмкіндігі бар бағдарлама. Оған қоса, бұл қызметтік бағдарламаның қабылданған факсты компьютерге PDF файлы ретінде сақтау функциясы бар. Қызметтік бағдарламаны іске қосу үшін келесі процедураны пайдаланыңыз.

Windows

Бастау түймесін басыңыз (Windows 7 және Vista) немесе **Start (Бастау)** (Windows XP) басыңыз, **All Programs (Барлық бағдарламалар)** нұсқап, **Epson Software** таңдаңыз және **FAX Utility** басыңыз.

Windows 8 жүйесінде **Start (Бастау)** экранын тінтуірдің оң жағымен нұқыңыз немесе **Start (Бастау)** экранының төменгі немесе жоғарғы жиегінен айналдырыңыз және **All apps (Барлық бағдарламалар) > Epson Software > FAX Utility** таңдаңыз.

Mac OS X

System Preference, Print & Fax немесе **Print & Scan**, сосын **FAX** (өнімді) пәрменін **Printer** пәрменінен таңдаңыз. Сосын келесі бойынша басыңыз:

Mac OS X 10.6.x, 10.7.x, 10.8.x: **Option & Supplies - Utility - Open Printer Utility**

Mac OS X 10.5.8: **Open Print Queue - Utility**

Ескертпе:

Қосымша мәліметтер алу үшін FAX Utility желілік анықтамасын қараңыз.

Телефон желісіне қосылу

Телефон кабелі туралы

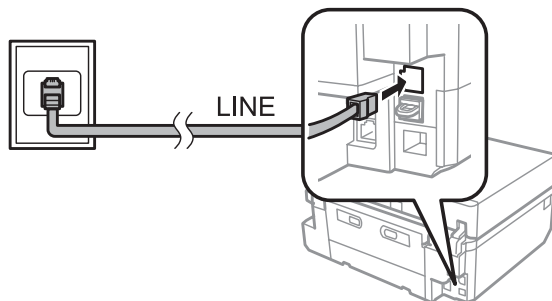
Телефон кабелін келесі интерфейсстің техникалық сипаттарымен пайдаланыңыз.

- RJ-11 Телефон желісі
- RJ-11 Телефон жиынтығының байланысы

Аймаққа байланысты телефон кабелі өніммен бірге берілуі мүмкін. Егер солай болса, онда сол кабельді пайдаланыңыз.

Телефонжелісін тек факс үшін пайдалану

- 1 Телефонның қабырғадағы ажыратқышынан шығатын телефон кабелін LINE портына қосыңыз.



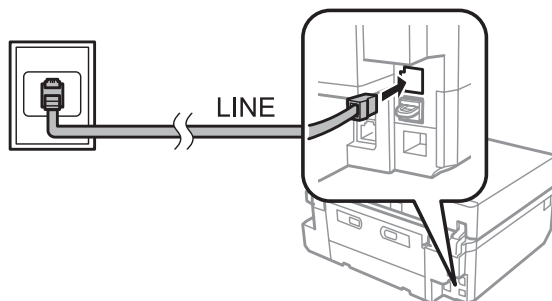
- 2 **Auto Answer** параметрі **On** күйде тұрғанын тексеріңіз.
➔ "Факстерді автоматты түрде алу үшін орнату" бетте 112

! **Маңызды:**

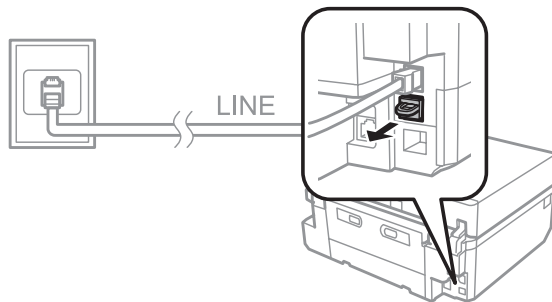
Сыртқы телефон өнімге қосылмаған болса, автожауап беру параметрі қосылғанын тексеріңіз. Басқа жағдайда факстарды алу мүмкін емес.

Желіні телефон құрылғысымен ортақ пайдалану

- 1 Телефонның қабырғадағы ажыратқышынан шығатын телефон кабелін LINE портына қосыңыз.

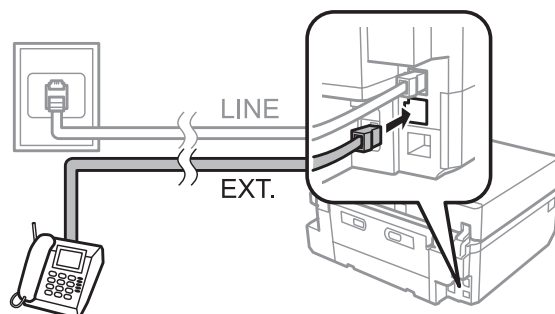


- 2 Қақпағын алып тастаңыз.



Факс жіберу

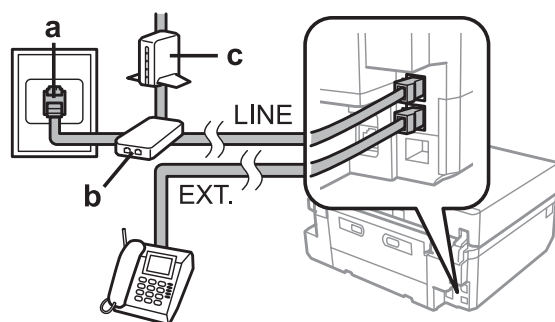
- 3** Телефонды немесе жауап беру машинасын EXT. портына қосыңыз.



Ескертпе:

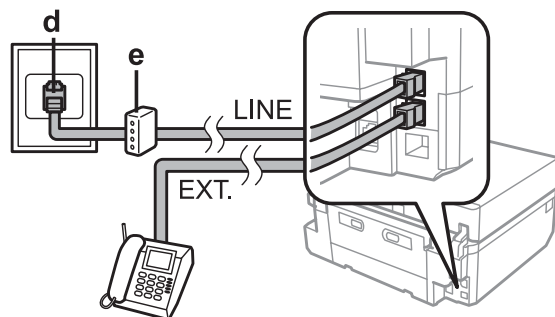
- Басқа байланысу әдістері үшін келесі бөлімді қараңыз.
- Мәлімттер алу үшін құрылғымен бірге берілген құжаттаманы қараңыз.

DSL құрылғысына қосылу



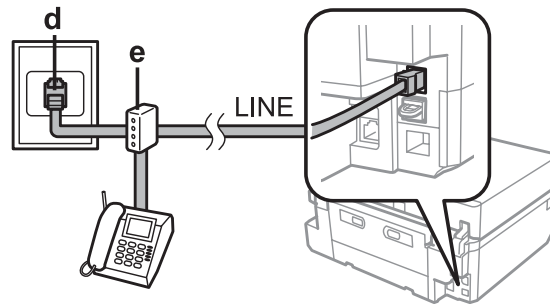
a	Телефонның қабырғадағы ажыратқышы
ә	DSL сүзгісі
б	DSL модемі

ISDN (бір телефон нөмірін) құрылғысына қосылу



в	ISDN қабырғадағы ажыратқышы
е	Терминал адаптері немесе ISDN маршрутизаторы

ISDN (екі телефон нөмірін) құрылғысына қосылу



в	ISDN қабырғадағы ажыратқышы
е	Терминал адаптері немесе ISDN маршрутизаторы

Желі түрін орнату

Егер PBX телефон жүйесін пайдалансаңыз және өнімді PBX телефон желісіне жалғасаңыз, Line Type баптауын төменде көрсетілгендей өзгертіңіз.

Ескертпе:

PBX (Private Branch Exchange) жүйесі сыртқы желіге қоңырау шалу үшін "9" сияқты сыртқы қатынас кодын теру керек кеңсе орталарында пайдаланылады. Әдепкі Line Type баптауы үйіңіздегіге ұқсайтын қалыпты телефон желісі, PSTN (Public Switched Telephone Network) болып табылады.

- 1 Home мәзірінен **Setup** режиміне өтіңіз.
- 2 **Fax Settings** таңдаңыз.
- 3 **Communication** таңдаңыз.
- 4 **Line Type** таңдаңыз.
- 5 **PBX** таңдаңыз.
- 6 Access Code экранындағы **Use** немесе **Do Not Use** таңдаңыз. Егер **Use** таңдасаңыз, келесі қадамға өтіңіз.
- 7 Сыртқы қатынас кодын енгізіп, **Done** басыңыз.


Факс жіберу

Ескертпе:

Қатынас кодының баптауын пайдаланған жөн. Баптауды орнатқаннан кейін, сыртқы факс нөмірлерін теру немесе оларды Contact тізімінде сақтау кезінде дәл сыртқы қатынас кодының орнына # (тор) белгісін пайдаланыңыз. Терген кезде өнім # белгісін орнатылған кодпен автоматты түрде ауыстырады. Дәл кодты енгізгенге қарағанда, # пайдалану байланыс ақаулықтарын болдырмауға көмектеседі.

Факс байланысын тексеру

Факстарды жіберу немесе алу үшін өнімнің дайын екендігін тексеруге болады.

- 1 Кассетаға А4 өлшемді кәдімгі қағазды салыңыз.
➔ ["Қағаз салу" бетте 30](#)
- 2 Home мәзірінен **Setup** режиміне өтіңіз.
- 3 **Fax Settings** таңдаңыз.
- 4 **Check Fax Connection** таңдаңыз.
- 5 Есепті басып шығару үшін  басыңыз.

Ескертпе:

Қателер туралы есеп пайда болса, есептегі шешімдерді пайдаланыңыз.

Факс функцияларын орнату

Жылдам теру енгізулерін орнату

Факс жіберген кезде факс алушы нөмірлерін жылдам таңдауға мүмкіндік беретін жылдам теру тізімін жасауға болады. 60-қа жуық біріктірілген жылдам теру және топтық теру жазбалары тіркеледі.

- 1 Home мәзірінен **Fax** режиміне өтіңіз.
- 2 **Contacts** басыңыз.
- 3 **Add/Edit Contacts** таңдаңыз.
- 4 **Speed Dial Setup** таңдаңыз. Жылдам теруді енгізу қол жетімді сандарын көресіз.
- 5 Тіркеу қажет жылдам теруді енгізу санын таңдаңыз. 60 жазбаларға дейін тіркеуге болады.

Факс жіберу

- 6 Телефон нөмірін енгізіңіз. 64 сандарға дейін енгізуге болады.

Ескертпе:

- ❑ Дефис («-») теру барысында аз уақыт кідіріске әсер етеді. Кідірту қажет болғанда ғана оны телефон нөмірлеріне қосыңыз. Сандар арасында енгізілген бос аралықтар теру кезінде еленбейді.
- ❑ Егер **Line Type** параметрін **PBX** мәніне орнатып, қатынас кодының баптауын орнатсаңыз, факс нөмірінің алдына сыртқы қатынас кодының орнына # (тор) белгісін енгізіңіз.
➔ "Желі түрін орнату" бетте 103

- 7 **Done** таңдаңыз.

- 8 Жылдам теру жазбасын ағықтау үшін атты енгізіңіз. 30 таңбаларға дейін енгізуге болады.

- 9 Атты тіркеу үшін **Done** таңдаңыз.

- 10 Факсты алушыға жіберген кезде пайдаланылатын факс жылдамдығын көрсету үшін **Options** таңдаңыз. Егер факс жылдамдығын орнату қажет болмаса, **Done** таңдаңыз.

Ескертпе:

Егер белгілі бір алушыға факс жіберу әдетте сәтсіз болса, сол алушы үшін төмендеу факс жылдамдығын орнатыңыз. Егер ол орнатылмаса, орнына мына мәзірде орнатылған факс жылдамдығы пайдаланылады.

Setup > Fax Settings > Communication > Fax Speed

Жылдам теру жазбаларын орнату

Факсты бір уақытта бірнеше алушыға жіберу мүмкіндігін беретін жылдам теру жазбаларын топқа қосуға болады. 60-қа жуық біріктірілген жылдам теру және топтық теру жазбалары енгізіледі.

- 1 Home мәзірінен **Fax** режиміне өтіңіз.

- 2 **Contacts** таңдаңыз.

- 3 **Add/Edit Contacts** таңдаңыз.

- 4 **Group Dial Setup** таңдаңыз. Топтық теруді қол жетімді жазба сандарын көресіз.

- 5 Тіркеу қажет топтық теру жазба санын таңдаңыз.

- 6 Топтық теру жазбасын анықтау үшін атты енгізіңіз. 30 таңбаларға дейін енгізуге болады.

Факс жіберу

- 7 Атты тіркеу үшін **Done** таңдаңыз.
- 8 Топтық теру тізімінде тіркеу қажет жылдам теру жазбасы нөмірін таңдаңыз.
- 9 Топтық теру тізіміне басқа жылдам теру жазбасын қосу үшін 8-қадамды қайталаңыз. Топтық теруге 30-ға жуық жылдам теру жазбасын тіркеуге болады.
- 10 Топтық теру тізімін жасауды аяқтау үшін **Done** таңдаңыз.

Тақырып туралы ақпаратты жасау

Телефон нөмірі немесе ат сияқты ақпаратты қосып, факс тақырыбын жасауға болады.

Ескертпе:

Уақыттың дұрыс орнатылғанын тексеріңіз.

→ ["Уақыт және Аумақ опциясын орнату/өзгерту" бетте 161](#)

- 1 Home мәзірінен **Setup** режиміне өтіңіз.
- 2 **Fax Settings** таңдаңыз.
- 3 **Communication** таңдаңыз.
- 4 **Header** таңдаңыз.
- 5 **Fax Header** таңдаңыз.
- 6 Тақырып туралы ақпаратты енгізіңіз. 40 таңбаларға дейін енгізуге болады.
- 7 **Done** таңдаңыз.
- 8 **Your Phone Number** таңдаңыз.
- 9 Телефон нөмірін енгізіңіз. 20 сандарға дейін енгізуге болады.

Ескертпе:

Халықаралық қоңырау шалу префиксін беретін қосу таңбасын (+) енгізу үшін # түймесін басыңыз. Жұлдызша () қол жетімді болмайтынын ескеріңіз.*

- 10 Тақырып ақпаратын тіркеу үшін **Done** таңдаңыз.

Қабылданған факсты шығару баптауларын өзгерту

Бұл өнім бастапқыда әрбір қабылданатын факсты басып шығаруға теңшелген. Қабылданған факстарды алдымен қарауға және қажет болғанда ғана басып шығаруға мүмкіндік беретін өнім жадына, компьютерге немесе сыртқы USB сақтау құрылғысына сақтау үшін баптауларды өзгертуге болады. Баптауларды өзгерту үшін төмендегі нұсқауларды орындаңыз.

- 1 **Home** мәзірінен **Setup** режиміне өтіңіз.
- 2 **Fax Settings** таңдаңыз.
- 3 **Receive Settings** таңдаңыз.
- 4 **Fax Output** таңдаңыз.
Растау экраны пайда болады. **Change Settings** басыңыз.
- 5 Мына сипаттамаларды қарап, қажетті баптауды таңдаңыз.
Баптаулардың біреуін, бәрін немесе тіркесімін қосуға болады.

Save to Inbox

Қабылданған факстарды өнім жадына сақтау үшін таңдаңыз. Факстарды СКД экранында қарауға және қажет болғанда басып шығаруға болады.

➔ [“Қабылданған факстарды СКД экранында қарау” бетте 114](#)

Егер осы баптауды таңдасаңыз, қабылданған факстар автоматты түрде басып шығарылмайды.



Маңызды:

Өнім жадына сақталған факстар өшірілмейінше сақталады. Жадтың толып кетпеуі үшін басып шығарғаннан немесе қарағаннан кейін факстарды өшіріңіз. Жад толық болған кезде өнім факстарды қабылдай немесе жібере алмайды.

Факс жіберу

❑ Save to Computer

Бұл функцияны қосу үшін өнімге жалғанған компьютердегі Epson FAX Utility пайдаланыңыз.

➔ ["FAX Utility таныстыру" бетте 100](#)

Қабылданған факстар компьютердегі белгілі бір қалтаға PDF пішімінде сақталады. FAX Utility факстарды компьютерге сақтауға теңшегеннен кейін, қабылданған факстарды компьютерге сақтаған кезде автоматты түрде басып шығару үшін өнімдегі **Yes then Print** мәніне өзгертуге болады.



Маңызды:

Компьютерге кірген кезде қабылданған факстар тек компьютерге сақталады. Өнім қабылданған факстарды компьютерге сақтамас бұрын уақытша өз жадына сақтайтын болғасын, егер компьютерді ұзақ уақыт бойы өшірулі күйде қалдырсаңыз, жад толып кетуі мүмкін.

Ескертпе:

Егер компьютерге әлі сақталмаған қабылданған факстар бар кезде осы параметрді ажыратсаңыз, басқа параметрлердің кемінде біреуін қоспайынша факстар автоматты түрде басып шығарылады.

❑ Save to External Device

Қабылданған факстарды жад картасына немесе өнімге жалғанған сыртқы USB сақтау құрылғысына сақтау үшін осыны қосыңыз. Қабылданған факстарды жад картасына немесе құрылғыға сақтаған кезде автоматты түрде басып шығару үшін **Yes then Print** таңдаңыз. Бұл функцияны пайдалану алдында өнімнің жад картасын немесе сыртқы USB құрылғысын тексеруіне және картаға немесе құрылғыға сақталатын қалта жасауына мүмкіндік беру қажет. **Create Folder to Save** таңдаңыз және экрандағы нұсқауды орындаңыз. Өнім тексермеген карталарды немесе құрылғыларды пайдалану мүмкін емес.



Маңызды:

Өнім қабылданған факстарды тексерілген картаға немесе құрылғыға сақтамас бұрын уақытша өз жадына сақтайтын болғасын, егер картаны немесе құрылғыны ұзақ уақыт бойы салмасаңыз, жад толып кетуі мүмкін.

Ескертпе:

- ❑ *Егер факстарды картаға немесе құрылғыға сақтау толық жад сияқты қатеге байланысты орындалмаса, қатесіз тексерілген карта немесе құрылғы жалғанғанша өнім факстарды уақытша өз жадына сақтайды.*
- ❑ *Егер сыртқы құрылғыға әлі сақталмаған қабылданған факстар бар кезде осы параметрді ажыратсаңыз, басқа параметрлердің кемінде біреуін қоспайынша факстар автоматты түрде басып шығарылады.*

Факстер жіберу

Нөмірді енгізіп факстерді жіберу

1

Түпнұсқаны Құжатты автоберу құрылғысына немесе сканер әйнегіне орнатыңыз.

➔ ["Түпнұсқаларды орнату" бетте 43](#)

Факс жіберу

- 2 Home мәзірінен **Fax** режиміне өтіңіз.
- 3 СКД экранындағы **Enter Fax Number** аумағын түртіңіз.
- 4 Факс нөмірін енгізіп, **Done** таңдаңыз. 64 сандарға дейін енгізуге болады.

Ескертпе:

- Пайдаланылған соңғы факс нөмірін көрсету үшін **Redial** түймесін басыңыз.
- Тақырып туралы ақпарат енгізілігенін тексеріңіз. Кейбір факсимильді құрылғылар тақырып туралы ақпаратты қамтымайтын кіріс факстарын автоматты түрде қабылдамайды.

- 5 ▼ басыңыз, **Color** немесе **B&W** таңдап, қажет болғанда басқа баптауларды өзгертіңіз.

Ескертпе:

- Әрбір баптау сипаттамасын алу үшін факс режимі мәзірінің тізімін қараңыз.
- ➔ "Факс режимі" бетте 126

- 6 Жіберуді бастау үшін  басыңыз.

Ескертпе:

Факс нөмірі бос емес болса немесе басқа бір себеп болса, бұл өнім бір минуттан соң нөмірді қайта тереді. Нөмірді жылдам қайта теру үшін **Redial** түймесін басыңыз.

Жылдам теру/топтық теру функциясын пайдаланып факстарды жіберу

Жылдам теру/топтық теру функциясын пайдаланып факстарды жіберу үшін төмендегі нұсқауларды орындаңыз.

Ескертпе:

Топтық теру функциясын пайдаланып қара және ақ түсті факстерді ғана жіберуге болады.

- 1 Түпнұсқаны Құжатты автоберу құрылғысына немесе сканер әйнегіне орнатыңыз.
➔ "Түпнұсқаларды орнату" бетте 43
- 2 Home мәзірінен **Fax** режиміне өтіңіз.
- 3 **Contacts** басыңыз.
- 4 Жіберу үшін жазба нөмірін таңдаңыз.

Факс жіберу

- 5 ▼ басыңыз, **Color** немесе **B&W** таңдап, қажет болғанда басқа баптауларды өзгертіңіз.

Ескертпе:

Әрбір баптау сипаттамасын алу үшін факс режимі мәзірінің тізімін қараңыз.

➔ "Факс режимі" бетте 126

- 6 Жіберуді бастау үшін ◊ басыңыз.

Факстарды тарату арқылы жіберу

Тарату жылдам теру/топтық теру немесе факс нөмірлерін енгізу арқылы бір факсты бірнеше нөмірге (30 дейін) оңай жіберуге мүмкіндік береді. Факстарды тарату арқылы жіберу үшін төмендегі нұсқауларды орындаңыз.

Ескертпе:

Тек қара және ақ түсті факстерді жіберуге болады.

- 1 Түпнұсқаны Құжатты автоберу құрылғысына немесе сканер әйнегіне орнатыңыз.
➔ "Түпнұсқаларды орнату" бетте 43

- 2 Home мәзірінен **Fax** режиміне өтіңіз.

- 3 **Advanced Options** таңдаңыз.

- 4 **Broadcast Fax** таңдаңыз.

Ескертпе:

Жылдам немесе топтық теру тізімінен алушыларды таңдау үшін 8-қадамға өтіңіз.

- 5 **Add New** таңдаңыз.

- 6 **Enter Fax Number** таңдаңыз.

- 7 Факс нөмірін енгізіп, **Done** таңдаңыз.

Ескертпе:

Басқа нөмірді қосу үшін 5 және 7 аралығындағы қадамдарды қайталаңыз.

Егер жылдам теру/топтық теру тізімдерінен алушыларды қосу қажет болмаса, **Done** таңдап, 13-қадамға өтіңіз.

- 8 **Add New** таңдаңыз.

Факс жіберу

9 **Select from Contacts** таңдаңыз.

10 Жазба нөмірін таңдаңыз.

11 **Done** таңдаңыз.

12 **Done** таңдаңыз.

13 Жіберуді бастау үшін  басыңыз.

Факсті көрсетілген уақытта жіберу

Факсты белгілі бір уақытта жіберу үшін төмендегі нұсқауларды орындаңыз.

Ескертпе:

- Уақыттың дұрыс орнатылғанын тексеріңіз.
➔ ["Уақыт және Аумақ опциясын орнату/өзгерту" бетте 161](#)
- Тек қара және ақ түсті факстерді жіберуге болады.

1 Түпнұсқаны Құжатты автоберу құрылғысына немесе сканер әйнегіне орнатыңыз.
➔ ["Түпнұсқаларды орнату" бетте 43](#)

2 Номе мәзірінен **Fax** режиміне өтіңіз.


3 Факс нөмірін енгізіңіз. Факс нөмірлерін таңдау үшін нөмірді қайта теру, жылдам теру немесе топтап теру тізімдерін пайдалануға болады.

4 **Advanced Options** таңдаңыз.

5 **Send Fax Later** пәрменін таңдаңыз.

6 **On** таңдаңыз.

7 Факсті жіберу қажет уақытты орнату үшін **Done** (Дайын) опциясын таңдаңыз.

8 Сканерлеуді бастау үшін  түймесін басыңыз. Сканерленген сурет көрсетілген уақытта жіберілді.

Ескертпе:

Көрсетілген уақытта факсті жіберуді тоқтату қажет болса,  түймесін басыңыз.

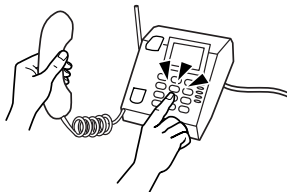
Факс жіберу

Факсті қосылған телефоннан жіберу

Егер алушының телефон және факс үшін нөмірі бірдей болса, телефонмен сөйлескеннен кейін тұтқаны қоймай факс жіберуге болады.

- 1 Түпнұсқаны Құжатты автоберу құрылғысына немесе сканер әйнегіне орнатыңыз.
➔ [“Түпнұсқаларды орнату” бетте 43](#)

- 2 Өнімге қосылған телефоннан нөмірді теріңіз.



- 3 Өнімнің басқару тақтасында **Send** түймесін басыңыз.

- 4 Факс жіберу үшін **◇** басыңыз.

- 5 Телефон тұтқасын қойыңыз.



Факстерді алу

Факстерді автоматты түрде алу үшін орнату

Факстарды автоматты түрде қабылдау баптауларын орнату үшін төмендегі қадамдарды орындаңыз.

- 1 Кассетаға А4 өлшемді кәдімгі қағазды салыңыз.
➔ [“Қағаз салу” бетте 30](#)
- 2 **Auto Answer** параметрі **On** күйде тұрғанын тексеріңіз.
Setup > Fax Settings > Receive Settings > Auto Answer > On

Ескертпе:

- Жауап беру құрылғысы осы өнімге тікелей қосылған болса, келесі процедураны пайдаланып **Rings to Answer** функциясы дұрыс орнатылғанын тексеріңіз.
- Елге байланысты **Rings to Answer** функциясы қол жетімді болмауы мүмкін.

- 3 Home мәзірінен **Setup** режиміне өтіңіз.

Факс жіберу

- 4 **Fax Settings** таңдаңыз.
- 5 **Receive Settings** таңдаңыз.
- 6 **Rings to Answer** таңдаңыз.
- 7 Дыбыстар санын таңдау үшін + немесе - басыңыз және **Done** таңдаңыз.



Маңызды:

Жауап беру құрылғысы қоңырауды қабылдау үшін қажетті бірнеше сигналдарды таңдаңыз. Ол төртінші қоңыраудан соң жауап беру үшін орнатылған болса, өнімді бесінші немесе одан кейінгі қоңыраудан соң жауап беру үшін орнатыңыз. Басқа жағдайда жауап беру құрылғысы дауыстық қоңырауларды қабылдамауы мүмкін.

Ескертпе:

Қоңырауды алатын сіз, ал екінші жақ факс жіберуші болғанда, жауап беру құрылғысы қоңырауға жауап беріп жатқан кезде де, өнім факсті автоматты түрде алады. Егер тұтқаны алатын болсаңыз, сіз тұтқаны алғанша байланыс орнатылғаны туралы хабар СҚД экранында пайда болғанша күтіңіз. Егер басқа жақ қоңырау шалушы болса, телефон әдеттегідей пайдаланылады немесе жауап беру құрылғысында хабар қалдыруға болады.

- 8 Қажет болғанда факстарды қабылдаудың қосымша баптауларын орнатыңыз.

- Қабылданған факсты шығару баптаулары
➔ ["Қабылданған факсты шығару баптауларын өзгерту" бетте 107](#)
- Факсты басып шығару баптаулары
Setup > Fax Settings > Print Settings
➔ ["Орнату режимі - Факс баптаулары" бетте 137](#)

Факстардың немесе есептердің автоматты басып шығаруын тоқтату үшін уақыт кезеңін көрсетуге болады. **Print Settings** ішінен **Print Inhibit Time** таңдаңыз және басталу мен аяқталу уақытын енгізіп, уақыт кезеңін көрсетіңіз.

- DRD (Distinctive Ring)
Setup > Fax Settings > Receive Settings > DRD
➔ ["Орнату режимі - Факс баптаулары" бетте 137](#)

Факстерді қолмен алу

Егер телефон өнімге жалғанған және Автожауап режимі Өшірулі күйіне орнатылған болса, қосылым орнатылғаннан кейін факс деректерін қабылдай аласыз.

- 1 Кассетаға А4 өлшемді кәдімгі қағазды салыңыз.
➔ ["Қағаз салу" бетте 30](#)

Факс жіберу

- 2 Телефонға қоңырау келгенде, телефонды өнімге қосылған күйде қалдырыңыз.



- 3 Факс дыбысын естіген кезде **Receive** таңдаңыз.

- 4 Факсты қабылдау үшін \diamond басыңыз және телефонды қайта ілмегіне қойыңыз.

Ескертпе:

Remote Receive функциясын пайдаланып, өнімдегі мәзірді таңдамай, телефон арқылы факстарды жіберуді бастауға болады.

Remote Receive (Setup > Fax Settings > Receive Settings > Remote Receive) қосып, **Start Code** енгізіңіз. Бұл сымсыз тұтқа болған кезде пайдалы. Тұтқа арқылы кодты енгізіп қана факсты қабылдауды бастауға болады.

- 5 Егер қабылданған факстарды баптауларын орнатқан болсаңыз, факсты басып шығару үшін \diamond басыңыз.

Қабылданған факстарды СКД экранында қарау

Қабылданған факстарды өнім жадына сақтау және оларды СКД экранында қарау үшін **Save to Inbox** баптауын қосу қажет.

➔ [“Қабылданған факсты шығару баптауларын өзгерту” бетте 107](#)


Қабылданған факстарды қарау үшін төмендегі қадамдарды орындаңыз.

! Маңызды:

Өнім жадына сақталған факстар өшірілмейінше сақталады. Жадтың толып кетпеуі үшін басып шығарғаннан немесе қарағаннан кейін факстарды өшіріңіз. Жад толық болған кезде өнім факстарды қабылдай немесе жібере алмайды.

- 1 Өнім факс қабылдаған кезде жаңа факсты хабарлайтын хабар пайда болады. Хабар астында көрсетілетін **Open Inbox** таңдаңыз.
Кіресін жәшігін **Fax > Advanced Options > Open Inbox** таңдап ашуға болады.

Ескертпе:

Кіресін жәшігінде бір немесе бірнеше оқылмаған немесе басылмаған факс болған кезде  белгішесі қосулы күйде қалады. Оқылмаған немесе басылмаған факстар санын және өнім жадының пайдаланылған көлемін қарау үшін белгішені түртіңіз.

Факс жіберу

- 2 Inbox тізімінен қарағыңыз келетін факсты таңдаңыз. Факс мазмұны көрсетіледі.

Ескертпе:

*Inbox ішінде барлық факстарды басып шығаруға немесе өшіруге болады. Тізім экранының астындағы **Menu** түртіп, экрандағы нұсқауларды орындаңыз.*

- 3 ☞ түртіп, параметрлердің біреуін таңдаңыз. Егер **Print and Delete** таңдасаңыз, қабылданған факс басып шығарылады және өнім жадынан өшіріледі.

Ескертпе:

Қабылданған факстарды басып шығару баптауларын тексеру үшін мына мәзірді таңдаңыз.


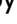
Setup > Fax Settings > Print Settings

➔ *"Орнату режимі - Факс баптаулары" бетте 137*

Факсті сұрау арқылы алу

Бұл шалған факс ақпараттық қызметінен факс қабылдауға мүмкіндік береді.

Факсті сұрау арқылы алу үшін төмендегі нұсқауларды орындаңыз.

- 1 Кассетаға А4 өлшемді кәдімгі қағазды салыңыз.
➔ ["Қағаз салу" бетте 30](#)
- 2 Home мәзірінен **Fax** режиміне өтіңіз.
- 3 **Advanced Options** таңдаңыз.
- 4 **Polling** таңдап, **On** таңдаңыз.
- 5 Факс нөмірін енгізіңіз.
- 6 Факс қабылдау үшін  басыңыз.
- 7 Егер Auto Answer ажыратып, қабылданған факстарды басып шығару баптауларын орнатқан болсаңыз, факсты басып шығару үшін  басыңыз.

Есептерді басу

Факс есебін басып шығару үшін нұсқауларды орындаңыз.


- 1 Кассетаға А4 өлшемді кәдімгі қағазды салыңыз.
➔ ["Қағаз салу" бетте 30](#)

Факс жіберу

- 2 Home мәзірінен **Fax** режиміне өтіңіз.
- 3 **Advanced Options** таңдаңыз.
- 4 **Fax Report** таңдаңыз.
- 5 Басып шығару қажет элементті таңдаңыз.

Ескертпе:

Тек **Fax Log** экранда көрінеді.

- 6 Таңдалған есепті басып шығару үшін  басыңыз.

Ескертпе:

Мына мәзірде факс есебін автоматты түрде басып шығару баптауларын орнатуға және факс есептері үшін түрлі баптауларды теңшеуге болады.

Setup > Fax Settings > Report Settings

➔ ["Орнату режимі - Факс баптаулары" бетте 137](#)

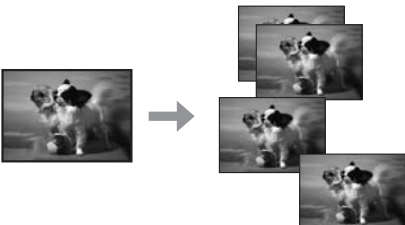

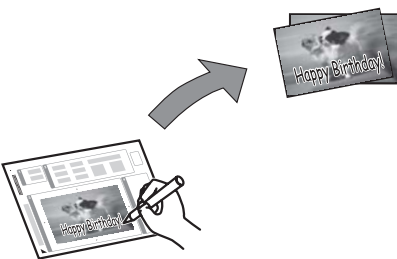

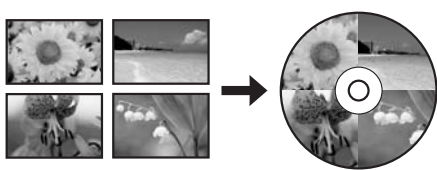
Факс режимі мәзірінің тізімдері

Факс режимі мәзірінің тізімдері астындағы бөлімді қараңыз.

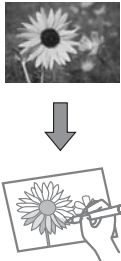
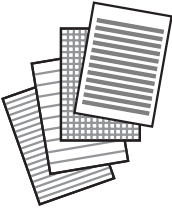

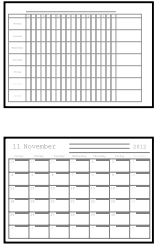
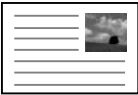
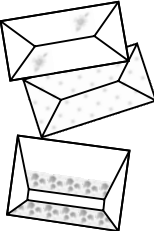
➔ ["Факс режимі" бетте 126](#)

Қосымша функциялар

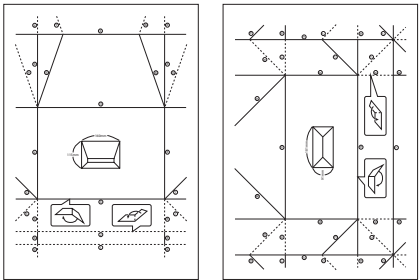
More Functions басып шығаруды жеңілдететін және қызықтыратын көптеген ерекше мәзірлерді ұсынады! Қосымша мәліметтер алу үшін More Functions таңдаңыз, әрбір мәзірді таңдаңыз және СКД экранындағы нұсқауларды орындаңыз.

Мәзір		Функциялар
Copy/Restore Photos		<p>Түпнұсқалардың дәл көшірмелерін жасауға болады. Егер түпнұсқа фотосурет түсі оңса, оны қайта жандандыру үшін түсін қалпына келтіруге болады.</p>
Photo Layout Sheet		<p>Жад картасындағы фотосуреттерді түрлі орналасуларда басып шығаруға болады.</p>
Greeting Card		<p>A4 үлгісі арқылы қолмен жазылған хабарлармен теңшелетін карталар жасауға болады. Алдымен үлгіні басып шығарыңыз, хабарды жазыңыз және карталарды басып шығару үшін үлгіні сканерлеңіз.</p>
Copy to CD/DVD		<p>Фотосуретті немесе CD/DVD белгісін CD/DVD белгісіне көшіруге болады. Кескін автоматты түрде кесіледі және CD/DVD белгісіне қиыстыру үшін өлшемі өзгертіледі.</p>
Print on CD/DVD		<p>Компьютерді пайдаланбай жад картасындағы фотосуреттерден CD/DVD белгілерін жасауға болады.</p>

Қосымша функциялар

Мәзір	Функциялар	Функциялар
Coloring Book*		<p>Фотосуреттерден немесе сызық сызбаларынан түс таңбасын жасауға болады.</p>
Lined Papers		<p>Сызықты қағаз, тор сызықты қағазды және нота қағазын басып шығаруға болады. Басып шығару үшін экрандағы нұсқауларды орындаңыз.</p>
Writing Papers		<p>Фотосуретті өң ретінде орнатып, жеке сызықты қағазды басып шығаруға болады. Басып шығару үшін экрандағы нұсқауларды орындаңыз.</p>
Calendar		<p>Айлық немесе апталық күнтізбелерді басып шығаруға болады. Айлық күнтізбелер үшін жылды және айды көрсетуге болады. Басып шығару үшін экрандағы нұсқауларды орындаңыз.</p>
Message Card		<p>Фотосуретті немесе алдын ала жасақталған кескінді әшекей ретінде орнатып немесе орнатпай жеке хабар карталарын жасауға болады.</p>
Origami Envelope		<p>Алдын ала жасақталған кескіндерді өң немесе әшекей ретінде орнатып немесе орнатпай ерекше хатқалталар жасауға болады. Хатқалтаның екі түрі қол жетімді. Басып шығарғаннан кейін Origami Envelope Instruction мәзірінен басып шығаруға болатын нұсқау парағы бойынша қағазды бүктеңіз.</p> <p>(⇒ "Origami хатқалталарын басып шығару" бетте 119)</p>

Қосымша функциялар

Мәзір	Функциялар
<p>Origami Envelope Instruction</p>	 <p>Origami Envelope функциясы арқылы басылған қағазды хатқалтаға бүктеу әдісін көрсететін нұсқау парағын басып шығаруға болады. (➔ "Origami хатқалталарын басып шығару" бетте 119)</p>

* Өзіңіз жасаған сызбалар және суреттер үшін тек **Coloring Book** функциясын пайдаланыңыз. Авторлық құқығы бар материалдарды пайдаланған кезде жеке пайдалану үшін басып шығаруды реттейтін заңдар шегінен шықпаңыз.

Origami хатқалталарын басып шығару

Алдын ала жасақталған нышандарды немесе үлгілерді өң немесе әшекей ретінде орнатып немесе орнатпай ерекше хатқалталар жасауға болады. Хатқалтаның екі түрі қол жетімді. Басып шығарғаннан кейін **Origami Envelope Instruction** мәзірінен басып шығаруға болатын нұсқау парағы бойынша қағазды бүктеңіз.

- 1 **More Functions** таңдаңыз.
- 2 **Personal Stationery** таңдаңыз.
- 3 **Origami** таңдаңыз.
- 4 **Origami Envelope** таңдаңыз.
- 5 Белгішені таңдаңыз.
- 6 Хатқалтадағы бүктеу сызықтарын басып шығару қажеттілігін таңдаңыз.
- 7 Кескін орнын таңдаңыз.
- 8 Хатқалта өлшемін таңдаңыз.
- 9 Хатқалталарды басып шығару үшін А4 өлшемді қағазды салыңыз.
(➔ "2-қағаз кассетасының ішіне" бетте 32)
- 10 Көшірмелер санын орнатыңыз.

Қосымша функциялар

- 11 Origami хатқалтасын басып шығаруды бастау үшін [◇](#) басыңыз.
- 12 Егер басып шығаруды жалғастыру қажеттілігін сұрайтын хабар пайда болған кезде **Yes** таңдасаңыз, 10-қадамға қайта оралыңыз. Егер **No** таңдасаңыз, келесі қадамға өтіңіз.
- 13 **Origami Envelope Instruction** таңдаңыз.
- 14 Хатқалта өлшемін таңдаңыз.
- 15 Origami хатқалтасының нұсқау парағын басып шығару үшін А4 өлшемді қағазды салыңыз.
(→ ["2-қағаз кассетасының ішіне" бетте 32](#))
- 16 Көшірмелер санын орнатыңыз.
- 17 Origami хатқалтасының нұсқау парағын басып шығаруды бастау үшін [◇](#) басыңыз.
- 18 Origami хатқалтасы үшін бүктемелерді дұрыс ретімен жасау үшін Origami хатқалтасының нұсқау парағын пайдаланыңыз.

Ескертпе:

Нұсқау парағын хатқалтаның үстіне қойыңыз және екі парақты бірге бүктеңіз. Дайын болған кезде оларды ашып, нұсқау парағын алып тастаңыз. Одан кейін, қағаздағы бүктеу сызықтарын бағыттағыш ретінде пайдаланып, хатқалтаны бүктеңіз.

More Functions режимі мәзірінің тізімі

More Functions режимі мәзірінің тізімі үшін төмендегі бөлімді қараңыз.

→ ["More Functions режимі" бетте 127](#)

Басқару тақтасының мәзірлер тізімі

Осы өнімді принтер, көшіргіш құрылғы, сканер және факс сияқты пайдалануға болады. Принтер функциясынан басқа осы функциялардың бірін пайдаланғанда басқару тақтасындағы сәйкес келетін Режим түймесін басып қажетті функцияны таңдаңыз. Әр режимнің басты экраны режимді таңдағанда пайда болады.

Ескертпе:

Режимде таңдалған басқа баптауларға қарай параметрлердің немесе баптаулардың кейбіреулері қол жетімді болмауы мүмкін.

Көшіру режимі

XP-710 сериясы/XP-810 сериясы

Мәзір	Параметр және опциялар
Color, B&W	
Density	-4 — +4 дейін
2-Sided Copying	1>1-Sided, 2>2-Sided* ¹ , 1>2-Sided, 2>1-Sided* ¹
Layout	With Border, Borderless* ² , A4, 2-up Copy, A4, Book/2-up, Book/2-Sided
Reduce/Enlarge	Custom Size, Actual Size, Auto Fit Page, 10x15cm->A4, A4->10x15cm, 13x18->10x15, 10x15->13x18, A5->A4, A4->A5
Paper Size	A4, A5, 10x15cm(4x6in), 13x18cm(5x7in)
Paper Type	Plain Paper, Matte, Prem. Glossy, Ultra Glossy, Glossy, Photo Paper
Paper Source	Cassette 1, Cassette 2, Rear Paper Feed Slot
Document Type	Text, Text & Image, Photo
Quality	Draft* ³ , Standard, Best
Document Orientation	Portrait, Landscape
Binding Direction* ¹	Left, Top
Binding Margin	Left, Top
Expansion	Standard, Medium, Minimum
Dry Time	Standard, Long, Longer

Басқару тақтасының мәзірлер тізімі

Мәзір	Параметр және опциялар
Clear All Settings	

*1 Бұл функция тек XP-810 сериясы үшін қол жетімді.

*2 Кескін сәл ғана үлкейтіледі және қағаз парағын толтыру үшін кесіледі. Басып шығару сапасы баспаның жоғарғы және төменгі аумақтарында төмендеуі мүмкін немесе басып шығарған кезде аумақта жарқыраған із қалуы мүмкін.

*3 Бельгиядағы пайдаланушылар үшін жоба жазба режимі қол жетімді емес.

XP-610 сериясы

Мәзір	Параметр және опциялар	
Color, B&W		
Paper and Copy Settings	Density	-4 — +4 дейін
	2-Sided Copying	1>1-Sided, 1>2-Sided
	Layout	With Border, Borderless* ¹ , A4, 2-up Copy, A4, Book/2-up, Book/2-Sided
	Reduce/Enlarge	Custom Size, Actual Size, Auto Fit Page, 10x15cm->A4, A4->10x15cm, 13x18->10x15, 10x15->13x18, A5->A4, A4->A5
	Paper Size	A4, A5, 10x15cm(4x6 in), 13x18cm(5x7 in)
	Paper Type	Plain Paper, Matte, Prem. Glossy, Ultra Glossy, Glossy, Photo Paper
	Paper Source	Cassette 1, Cassette 2
	Document Type	Text, Text & Image, Photo
	Quality	Draft* ² , Standard, Best
	Document Orientation	Portrait, Landscape
	Binding Margin	Left, Top
	Expansion	Standard, Medium, Minimum
Dry Time	Standard, Long, Longer	

*1 Кескін сәл ғана үлкейтіледі және қағаз парағын толтыру үшін кесіледі. Басып шығару сапасы баспаның жоғарғы және төменгі аумақтарында төмендеуі мүмкін немесе басып шығарған кезде аумақта жарқыраған із қалуы мүмкін.

*2 Бельгиядағы пайдаланушылар үшін жоба жазба режимі қол жетімді емес.

Фотосуреттерді басып шығару режимі

XP-710 сериясы/XP-810 сериясы

Мәзір	Параметр және опциялар	
Browse	Browse by Date	
	Cancel Browse	
Select Photos	Select All Photos	
	Cancel Photo Selection	
Select Location	Select Folder	
	Select Group	
Print Settings	Paper Size	10x15cm(4x6in), 13x18cm(5x7in), 16:9 Wide, A4, 100x148mm
	Paper Type	Prem. Glossy, Ultra Glossy, Glossy, Photo Paper, Plain Paper, Matte, Photo Sticker
	Paper Source	Cassette 1, Cassette 2, Cassette 1->2, Rear Paper Feed Slot
	Borderless	Borderless* ¹ , With Border
	Quality	Draft* ² , Standard, Best
	Expansion	Standard, Medium, Minimum
	Date	Off, yyyy.mm.dd, mm.dd.yyyy, dd.mm.yyyy
	Print Info. On Photos	Off, Camera Settings, Camera Text, Landmark
	Fit Frame	On, Off
	Bidirectional	On, Off
	Clear All Settings	
Edit Photos	Photo Adjustments	Enhance, Scene Detection, Fix Red-Eye* ³ , Brightness, Contrast, Sharpness, Saturation
	Filter	Off, Sepia, B&W
	Crop/Zoom	

*1 Кескін сәл ғана үлкейтіледі және қағаз парағын толтыру үшін кесіледі. Басып шығару сапасы баспаның жоғарғы және төменгі аумақтарында төмендеуі мүмкін немесе басып шығарған кезде аумақта жарқыраған із қалуы мүмкін.

*2 Бельгиядағы пайдаланушылар үшін жоба жазба режимі қол жетімді емес.

*3 Бұл баптау түпнұсқа кескінді өзгертпейді. Ол тек баспаға әсер етеді. Фотосурет түріне қарай көздерден басқа кескін бөліктерін түзетуге болады.

Басқару тақтасының мәзірлер тізімі

XP-610 сериясы

Мәзір	Параметр және опциялар	
Browse	Browse by Date	
	Cancel Browse	
Select Photos	Select All Photos	
	Cancel Photo Selection	
Display Mode	1-up	
	1-up without Information	
	9-up	
Print Settings	Paper Size	10x15cm(4x6in), 13x18cm(5x7in), 16:9 Wide, A4, 100x148mm
	Paper Type	Prem. Glossy, Ultra Glossy, Glossy, Photo Paper, Plain Paper, Matte, Photo Sticker
	Paper Source	Cassette 1, Cassette 2, Cassette 1>2
	Borderless	Borderless* ¹ , With Border
	Quality	Draft* ² , Standard, Best
	Expansion	Standard, Medium, Minimum
	Date	Off, yyyy.mm.dd, mm.dd.yyyy, dd.mm.yyyy
	Print Info. On Photos	Off, Camera Text, Landmark
	Fit Frame	On, Off
	Bidirectional	On, Off
Photo Adjustments	Enhance, Scene Detection, Fix Red-Eye* ³ , Brightness, Contrast, Sharpness, Saturation	
Filter	Off, Sepia, B&W	
Crop/Zoom		

*1 Кескін сәл ғана үлкейтіледі және қағаз парағын толтыру үшін кесіледі. Басып шығару сапасы баспаның жоғарғы және төменгі аумақтарында төмендеуі мүмкін немесе басып шығарған кезде аумақта жарқыраған із қалуы мүмкін.

*2 Бельгиядағы пайдаланушылар үшін жоба жазба режимі қол жетімді емес.

*3 Бұл баптау түпнұсқа кескінді өзгертпейді. Ол тек баспаға әсер етеді. Фотосурет түріне қарай көздерден басқа кескін бөліктерін түзетуге болады.

Сканерлеу режимі

XP-710 сериясы/XP-810 сериясы

Мәзір	Орнату элементі және сипаттама	
Scan to Memory Card	JPG, PDF	
	Color, B&W	
	Contrast	-4 — +4 дейін
	2-Sided Scanning* ¹	Off, On
	Scan Area	A4, Auto Cropping, Max Area
	Document	Text, Photograph
	Resolution	200dpi, 300dpi, 600dpi
	Document Orientation	Portrait, Landscape
	Binding Direction* ¹	Left, Top
	Clear All Settings	
Scan to Cloud* ¹	Егер Scan to Cloud қызметін пайдаланғыңыз келсе, Epson Connect портал торабына кіріңіз. → "Epson Connect қызметін пайдалану" бетте 11	
Scan to PC (JPEG)	→ "Басқару тақтасының Негізгі сканерлеу әрекеті" бетте 80	
Scan to PC (PDF)		
Scan to PC (Email)		
Scan to PC (WSD)* ²		

*1 Бұл функция тек XP-810 сериясы үшін қол жетімді.

*2 Бұл мүмкіндік тек Windows 8, 7 немесе Vista жүйесінің ағылшын нұсқалары үшін қол жетімді.

XP-610 сериясы

Мәзір	Орнату элементі және сипаттама	
Scan to Memory Card	Format	JPEG, PDF
	Color	Color, B&W
	Scan Area	A4, Auto Cropping, Max Area
	Document	Text, Photograph
	Resolution	200dpi, 300dpi, 600dpi
	Contrast	-4 — +4 дейін
	Document Orientation	Portrait, Landscape

Басқару тақтасының мәзірлер тізімі

Мәзір	Орнату элементі және сипаттама
Scan to Cloud	Егер Scan to Cloud қызметін пайдаланғыңыз келсе, Epson Connect портал торабына кіріңіз. ➔ “Epson Connect қызметін пайдалану” бетте 11
Scan to PC (JPEG)	➔ “Басқару тақтасының Негізгі сканерлеу әрекеті” бетте 80
Scan to PC (PDF)	
Scan to PC (Email)	
Scan to PC (WSD)*	

* Бұл мүмкіндік тек Windows 8, 7 немесе Vista жүйесінің ағылшын нұсқалары үшін қол жетімді.

Факс режимі

Ескертпе:

Бұл функция тек XP-810 сериясы үшін қол жетімді

Мәзір	Орнату элементі және сипаттама
Resolution	Жіберіліп жатқан факс деректерінің ажыратымдылығын өзгерту үшін осы опцияны таңдаңыз.
Contrast	Жіберіліп жатқан факс деректерінің контрастын өзгерту үшін осы опцияны таңдаңыз. Мәтін негізіндегі құжатты жіберген кезде Auto таңдаңыз.
2-Sided Faxing	ADF құрылғысында 2 жақты түпнұсқаларды жіберген кезде қосыңыз.
Direct Send	Өнімнің сканерленген кескінді өз жадына сақтауына рұқсат бермей қосылым орнатылған кезде бір түсті факсты бір алушыға жіберу үшін осыны таңдаңыз. Бірнеше алушыға немесе түсті факсты жіберген кезде осы параметрді пайдалану мүмкін емес.
Send Preview	Факс жіберуді бастау алдында сканерленген кескінді қарау үшін осыны таңдаңыз. Түсті факсты немесе Direct Send параметрін қосып, бір түсті факсты жіберген кезде бұл параметр ажыратылады.
Clear All Settings	Факс жіберу баптауларын әдепкі мәніне қайтарады.
Send Fax Later	➔ “Факсті көрсетілген уақытта жіберу” бетте 111
Broadcast Fax	➔ “Факстарды тарату арқылы жіберу” бетте 110
Polling	➔ “Факсті сұрау арқылы алу” бетте 115
Open Inbox	➔ “Қабылданған факстарды СКД экранында қарау” бетте 114
Reprint Faxes	Соңғы алынған факсті қайта басып шығарады. Жад толғанда алдымен көне факстар өшіріледі.

Басқару тақтасының мәзірлер тізімі

Мәзір	Орнату элементі және сипаттама	
Fax Report	Fax Settings List	Ағымдағы факс баптауларын басып шығарады.
	Fax Log	Байланысу журналын басып шығарады немесе көрсетеді.
	Last Transmission	Алдыңғы жіберілген немесе алынған алдыңғы сұрау үшін байланыс журналын басып шығарады.
	Contact List	Contact тізімін басып шығарады.
	Speed Dial List	Жылдам теру тізімін басып шығарады.
	Group Dial List	Топтық теру тізімін басып шығарады.
	Protocol Trace	Соңғы байланыс протоколын басып шығарады.

More Functions режимі

XP-710 сериясы/XP-810 сериясы

Мәзір	Параметр және опциялар	
Copy/Restore Photos	Off, On	
	Paper and Copy Settings	Paper Size, Paper Type, Paper Source, Borderless* ¹ , Expansion
	Photo Adjustments	Enhance
	Filter	Off, B&W
	Crop/Zoom	

Басқару тақтасының мәзірлер тізімі

Мәзір	Параметр және опциялар	
Photo Layout Sheet	2-up, 4-up, 8-up, 20-up, Sticker 16-up, Upper 1/2, Lower 1/2, Photo ID, Jewel Upper, Jewel Index, P.I.F.	
	Paper Size	10x15cm(4x6in), 13x18cm(5x7in), 16:9 wide, A4, A6, 100x148mm
	Paper Type	Prem. Glossy, Ultra Glossy, Glossy, Photo Paper, Plain Paper, Matte, Photo Sticker, PhotoSticker16
	Automatic Layout, Place Photos Manually	
	Browse	Browse by Date, Cancel Browse
	Select Photos	Select All Photos, Cancel Photo Selection
	Select Location	Select Folder, Select Group
	Photo Adjustments	Enhance, Scene Detection, Fix Red-Eye*2, Brightness, Contrast, Sharpness, Saturation
	Filter	Off, Sepia, B&W
	Crop/Zoom	
	Print Settings	Paper Source, Quality, Expansion, Date, Print Info. On Photos, Fit Frame, Bidirectional
Greeting Card	Select Photo and Print Template, Print Greeting Cards from Template	
	Browse	Browse by Date, Cancel Browse
	Select Location	Select Folder, Select Group
	Photo Adjustments	Enhance, Scene Detection, Fix Red-Eye*2, Brightness, Contrast, Sharpness, Saturation
	Filter	Off, Sepia, B&W
	Paper Size	10x15cm(4x6in)
	Paper Type	Ultra Glossy, Prem. Glossy, Glossy, Photo Paper
	Layout	Borderless*1, Upper 1/2, Lower 1/2
	Frame	Off, Oval, Oval - Soft Edge
Copy to CD/DVD	Print on a CD/DVD, Test Print on A4 paper	
	Document Type	Text & Image, Photo
	Quality	Standard, Best

Басқару тақтасының мәзірлер тізімі

Мәзір	Параметр және опциялар	
Print on CD/DVD	Print Layout	CD/DVD 1-up, CD/DVD 4-up, CD/DVD Variety
	Automatic Layout, Place Photos Manually	
	Browse	Browse by Date, Cancel Browse
	Select Location	Select Folder, Select Group
	Photo Adjustments	Enhance, Scene Detection, Fix Red-Eye* ² , Brightness, Sharpness, Saturation
	Filter	Off, Sepia, B&W
	Crop/Zoom	
	Print on a CD/DVD, Test Print on A4 paper	
	Print Settings	CD Density
Personal Stationery	Lined Papers	Wide Rule, Thin Rule, Graph Rule, Music Paper
	Writing Papers	Horizontal Rule, Vertical Rule, Without Rule
	Calendar	Weekly, Monthly
	Message Card	Plain Paper, Matte
	Origami	Origami Envelope, Origami Envelope Instruction ➔ "Origami хатқалталарын басып шығару" бетте 119
Coloring Book	Photo or Drawing on Scanner Glass, Photo on Memory Card	
	Browse	Browse by Date, Cancel Browse
	Select Location	Select Folder, Select Group
	Print Settings	Paper Settings, Paper Source, Density, Line Detection

*1 Кескін сәл ғана үлкейтіледі және қағаз парағын толтыру үшін кесіледі. Басып шығару сапасы баспаның жоғарғы және төменгі аумақтарында төмендеуі мүмкін немесе басып шығарған кезде аумақта жарқыраған із қалуы мүмкін.

*2 Бұл баптау түпнұсқа кескінді өзгертпейді. Ол тек баспаға әсер етеді. Фотосурет түріне қарай көздерден басқа кескін бөліктерін түзетуге болады.

Басқару тақтасының мәзірлер тізімі

XP-610 сериясы

Мәзір	Параметр және опциялар	
Copy/Restore Photos	Color Restoration	Off, On
	Display Mode	1-up, 1-up without Information
	Paper and Copy Settings	Paper Size, Paper Type, Paper Source, Borderless* ¹ , Expansion
	Photo Adjustments	Enhance
	Filter	Off, B&W
	Crop/Zoom	
Photo Layout Sheet	2-up, 4-up, 8-up, 20-up, Sticker 16-up, Upper 1/2, Lower 1/2, Photo ID, Jewel Upper, Jewel Index, P.I.F.	
	Paper Size	10x15cm(4x6in), 13x18cm(5x7in), 16:9 wide, A4, A6, 100x148mm
	Paper Type	Prem. Glossy, Ultra Glossy, Glossy, Photo Paper, Plain Paper, Matte, Photo Sticker, PhotoSticker16
	Layout Method	Automatic Layout, Place Photos Manually
	Browse	Browse by Date, Cancel Browse
	Select Photos	Select All Photos, Cancel Photo Selection
	Display Mode	1-up, 1-up without Information, 9-up
	Print Settings	Paper Source, Quality, Expansion, Date, Fit Frame, Bidirectional
	Photo Adjustments	Enhance, Scene Detection, Fix Red-Eye* ² , Brightness, Contrast, Sharpness, Saturation
	Filter	Off, Sepia, B&W
	Crop/Zoom	
Print Photo Greeting Card	Select Photo and Print Template, Print Greeting Cards from Template	
	Browse	Browse by Date, Cancel Browse
	Display Mode	1-up, 1-up without Information, 9-up
	Photo Adjustments	Enhance, Scene Detection, Fix Red-Eye* ² , Brightness, Contrast, Sharpness, Saturation
	Filter	Off, Sepia, B&W
	Paper Size	10x15cm(4x6in)
	Paper Type	Ultra Glossy, Prem. Glossy, Glossy, Photo Paper
	Layout	Borderless* ¹ , Upper 1/2, Lower 1/2
	Frame	Off, Oval, Oval - Soft Edge

Басқару тақтасының мәзірлер тізімі

Мәзір	Параметр және опциялар	
Copy to CD/DVD	Print on a CD/DVD, Test Print on A4 paper	
	Select the color	Color, B&W
	Paper and Copy Settings	Density, Document Type, Quality
	Preview	
Print on CD/DVD	CD/DVD 1-up, CD/DVD 4-up, CD/DVD Variety	
	Automatic Layout, Place Photos Manually	
	Browse	Browse by Date, Cancel Browse
	Display Mode	1-up, 1-up without Information, 9-up
	Print Settings	CD Density
	Photo Adjustments	Enhance, Scene Detection, Fix Red-Eye* ² , Brightness, Sharpness, Saturation
	Filter	Off, Sepia, B&W
	Crop/Zoom	
Print on a CD/DVD, Test print on A4 paper		
Personal Stationery	Lined Papers	Wide Rule, Thin Rule, Graph Paper, Music Paper
	Writing Papers	Horizontal Rule, Vertical Rule, Without Rule
	Calendar	Weekly, Monthly
	Message Card	Plain Paper, Matte
	Origami	Origami Envelope, Origami Envelope Instruction ➔ "Origami хатқалталарын басып шығару" бетте 119
Coloring Book	Photo or Drawing on Scanner Glass, Photo on Memory Card	
	Browse	Browse by Date, Cancel Browse
	Display Mode	1-up, 9-up
	Print Settings	Paper Settings, Paper Source, Density, Line Detection

*1 Кескін сәл ғана үлкейтіледі және қағаз парағын толтыру үшін кесіледі. Басып шығару сапасы баспаның жоғарғы және төменгі аумақтарында төмендеуі мүмкін немесе басып шығарған кезде аумақта жарқыраған із қалуы мүмкін.

*2 Бұл баптау түпнұсқа кескінді өзгертпейді. Ол тек баспаға әсер етеді. Фотосурет түріне қарай көздерден басқа кескін бөліктерін түзетуге болады.

Wi-Fi орнату режимі

XP-710 сериясы/XP-810 сериясы

Мәзір	Сипаттама
Wi-Fi/Network Status	Орнату элементтері туралы қосымша мәліметтер алу үшін Интернеттегі Желімен жұмыс істеуге арналған нұсқау бөлімін көріңіз.
Wi-Fi Setup Wizard	
Push Button Setup (WPS)	
PIN Code Setup (WPS)	
Wi-Fi Auto Connect	
Disable Wi-Fi	Wi-Fi баптауларын ажыратып немесе баптандырып және баптауларды қайта орнатып, желі ақаулықтарын шешуге болады. Қосымша мәліметтер алу үшін Интернеттегі Желімен жұмыс істеуге арналған нұсқау бөлімін көріңіз.
Wi-Fi Direct Routerless Setup	Орнату элементтері туралы қосымша мәліметтер алу үшін Интернеттегі Желімен жұмыс істеуге арналған нұсқау бөлімін көріңіз.

XP-610 сериясы

Мәзір	Сипаттама
Wi-Fi Setup Wizard	Орнату элементтері туралы қосымша мәліметтер алу үшін Интернеттегі Желімен жұмыс істеуге арналған нұсқау бөлімін көріңіз.
Push Button Setup (WPS)	
PIN Code Setup (WPS)	
Wi-Fi Direct Routerless Setup	
Wi-Fi Auto Connect	
Wi-Fi Status	
Disable Wi-Fi	Wi-Fi баптауларын ажыратып немесе баптандырып және баптауларды қайта орнатып, желі ақаулықтарын шешуге болады. Қосымша мәліметтер алу үшін Интернеттегі Желімен жұмыс істеуге арналған нұсқау бөлімін көріңіз.

Орнату режимі

XP-710 сериясы/XP-810 сериясы

Мәзір	Орнату элементі және сипаттама	
Ink Levels	-	Сия картридждерінің күйін тексереді.
Maintenance	Nozzle Check	Саңылауды тексеру үлгісін басып шығару механизмінің жағдайын тексеру үшін басып шығарады.
	Head Cleaning	Басып шығару механизмін жағдайын жақсарту үшін басып шығару механизмін тазартады.
	Print Head Alignment	Басып шығару механизмін туралауын реттейді.
	Ink Cartridge(s) Replacement	Сия картридждерін ауыстырады.
Printer Setup	CD/DVD	Басып шығару орнын реттейді.
	Stickers	Басып шығару орнын реттейді.
	Thick Paper	Қалың қағазда басып шығарған кезде қосыңыз.
	Sound	Button Press, Error Notification, Volume
	Quiet Mode	Off, On
	Screen Saver	Off, Memory Card Data
	Power Off Timer* ¹	➔ "Басқару тақтасын пайдалану" бетте 164
	Sleep Timer	
Clear All Settings		
Basic Setup	Date/Time* ²	➔ "Уақыт және Аумақ опциясын орнату/ өзгерту" бетте 161
	Daylight Saving Time* ²	Off, On
	Country/Region* ²	➔ "Уақыт және Аумақ опциясын орнату/ өзгерту" бетте 161
	Language	-
Wi-Fi/Network Settings	Wi-Fi/Network Status	Printer Name, ағымдағы желі баптауларын көресіз және желі күйінің парағын басып шығаруға болады.
	Wi-Fi Setup	Интернеттегі Желімен жұмыс істеуге арналған нұсқау бөлімін көріңіз. СҚД экранындағы Wi-Fi Setup таңдап, тікелей Wi-Fi Setup мәзірлеріне кіруге болады.
	Manual Wi-Fi/Network Setup	
	Wi-Fi/Network Connection Check	Желі байланысының күйлерін тексеріп, есепті басып шығаруға болады. Байланыс ақаулары пайда болса, есеп шешімді табуға мүмкіндік береді.

Басқару тақтасының мәзірлер тізімі

Мәзір	Орнату элементі және сипаттама	
Epson Connect Services	Status	Принтердің Epson Connect қызметіне тіркелгенін немесе қосылғанын тексеруге болады. Пайдалану нұсқауларын алу үшін Epson Connect портал торабына кіріңіз. ➔ "Epson Connect қызметін пайдалану" бетте 11
	Email Address	Epson Connect ішінде тіркелген электрондық пошта мекенжайын қарауға болады.
	Suspend/Resume	Барлық Epson Connect қызметтерін уақытша тоқтатыңыз/жалғастырыңыз.
	Restore Default Settings	Тіркелген принтерді өшіреді және Epson Connect баптауларын әдепкі зауыттық баптауларға баптандырады.
Google Cloud Print Services	Status	Принтердің Google Cloud Print қызметіне тіркелгенін немесе қосылғанын тексеруге болады. Пайдалану нұсқауларын алу үшін Epson Connect портал торабына кіріңіз. ➔ "Epson Connect қызметін пайдалану" бетте 11
	Suspend/Resume	Барлық Google Cloud Print қызметтерін уақытша тоқтатыңыз/жалғастырыңыз.
	Restore Default Settings	Тіркелген принтерді өшіреді және Google Cloud Print баптауларын әдепкі зауыттық баптауларға баптандырады.
File Sharing Setup	USB, Wi-Fi/Network	Жад картасына жазуға қатынас берілетін компьютер түрін таңдаңыз. USB немесе желі арқылы жалғанған компьютерді таңдауға болады.
Home NW Print Settings	Print Settings	Paper Size, Paper Type, Paper Source, Quality, Bidirectional, CD Inner/Outer, CD Density, Clear All Settings
	Photo Adjustments	Enhance, Scene Detection, Fix Red-Eye* ³ , Filter, Brightness, Contrast, Sharpness, Saturation, Clear All Settings
Fax Settings* ²	➔ "Орнату режимі - Факс баптаулары" бетте 137	
External Device Setup	Print Settings	Paper Size, Paper Type, Paper Source, Layout, Quality, Expansion, Date, Print Info. On Photos, Fit Frame, Bidirectional, CD Inner/Outer, CD Density, Clear All Settings
	Photo Adjustments	Enhance, Scene Detection, Fix Red-Eye* ³ , Filter, Brightness, Contrast, Sharpness, Saturation, Clear All Settings

Басқару тақтасының мәзірлер тізімі

Мәзір	Орнату элементі және сипаттама	
Guide Functions	Paper Size Alert	On, Off
	Document Alert	On, Off
	Auto Selection Mode	Memory Card, Document Cover, Auto Document Feeder*2
	All Functions	On, Off
	Clear All Settings	
Restore Default Settings	Fax Send/Receive Settings*2	Fax Send/Receive Settings әдепкі зауыттық баптауларына баптандырады.
	Fax Data Settings*2	Fax Data Settings әдепкі зауыттық баптауларына баптандырады.
	Wi-Fi/Network Settings	Wi-Fi/Network Settings әдепкі зауыттық баптауларына баптандырады.
	All Except Wi-Fi/Network Settings*1	Wi-Fi/Network Settings қоспағанда барлық баптауларды әдепкі зауыттық баптауларына баптандырады.
	All Except Wi-Fi/Network & Fax Settings*1	Wi-Fi/Network & Fax Settings қоспағанда барлық баптауларды әдепкі зауыттық баптауларына баптандырады.
	All Settings	Барлық параметрлерді зауыттық әдепкі параметрлеріне инициализациялайды.

*1 Бұл функция тек XP-710 сериясы үшін қол жетімді.

*2 Бұл функция тек XP-810 сериясы үшін қол жетімді.

*3 Бұл баптау түпнұсқа кескінді өзгертпейді. Ол тек баспаға әсер етеді. Фотосурет түріне қарай көздерден басқа кескін бөліктерін түзетуге болады.

XP-610 сериясы

Мәзір	Орнату элементі және сипаттама	
Ink Levels	-	Сия картридждерінің күйін тексереді.
Maintenance	Nozzle Check	Саңылауды тексеру үлгісін басып шығару механизмінің жағдайын тексеру үшін басып шығарады.
	Head Cleaning	Басып шығару механизмін жағдайын жақсарту үшін басып шығару механизмін тазартады.
	Print Head Alignment	Басып шығару механизмін туралауын реттейді.
	Ink Cartridge(s) Replacement	Сия картридждерін ауыстырады.

Басқару тақтасының мәзірлер тізімі

Мәзір	Орнату элементі және сипаттама	
Printer Setup	CD/DVD	Басып шығару орнын реттейді.
	Stickers	Басып шығару орнын реттейді.
	Thick Paper	Қалың қағазда басып шығарған кезде қосыңыз.
	Sound	Button Press, Error Notification, Volume
	Quiet Mode	Off, On
	Screen Saver	Off, Memory Card Data
	Power Off Timer	➔ "Басқару тақтасын пайдалану" бетте 164
	Sleep Timer	
	Language	-
Wi-Fi/Network Settings	Wi-Fi Setup	Интернеттегі Желімен жұмыс істеуге арналған нұсқау бөлімін көріңіз. СҚД экранындағы Wi-Fi Setup таңдап, тікелей Wi-Fi Setup мәзірлеріне кіруге болады.
	Manual Wi-Fi Setup	
	Connection Check	Желі байланысының күйлерін тексеріп, есепті басып шығаруға болады. Байланыс ақаулары пайда болса, есеп шешімді табуға мүмкіндік береді.
	Wi-Fi Status	Printer Name, ағымдағы желі баптауларын көресіз және желі күйінің парағын басып шығаруға болады.
Epson Connect Services	Status	Принтердің Epson Connect қызметіне тіркелгенін немесе қосылғанын тексеруге болады. Пайдалану нұсқауларын алу үшін Epson Connect портал торабына кіріңіз. ➔ "Epson Connect қызметін пайдалану" бетте 11
	Email Address	Epson Connect ішінде тіркелген электрондық пошта мекенжайын қарауға болады.
	Suspend/Resume	Барлық Epson Connect қызметтерін уақытша тоқтатыңыз/жалғастырыңыз.
	Restore Default Settings	Тіркелген принтерді өшіреді және Epson Connect баптауларын әдепкі зауыттық баптауларға баптандырады.

Басқару тақтасының мәзірлер тізімі

Мәзір	Орнату элементі және сипаттама	
Google Cloud Print Services	Status	Принтердің Google Cloud Print қызметіне тіркелгенін немесе қосылғанын тексеруге болады. Пайдалану нұсқауларын алу үшін Epson Connect портал торабына кіріңіз. ➔ "Epson Connect қызметін пайдалану" бетте 11
	Suspend/Resume	Барлық Google Cloud Print қызметтерін уақытша тоқтатыңыз/жалғастырыңыз.
	Restore Default Settings	Тіркелген принтерді өшіреді және Google Cloud Print баптауларын әдепкі зауыттық баптауларға баптандырады.
File Sharing Setup	USB, Wi-Fi/Network	Жад картасына жазуға қатынас берілетін компьютер түрін таңдаңыз. USB немесе желі арқылы жалғанған компьютерді таңдауға болады.
External Device Setup	Print Settings	Paper Size, Paper Type, Paper Source, Layout, Quality, Expansion, Date, Print Info. On Photos, Fit Frame, Bidirectional, CD Inner/Outer, CD Density
	Photo Adjustments	Enhance, Scene Detection, Fix Red-Eye*, Filter, Brightness, Contrast, Sharpness, Saturation
Guide Functions	Paper Size Alert	On, Off
Restore Default Settings	Wi-Fi/Network Settings	Wi-Fi/Network Settings әдепкі зауыттық баптауларына баптандырады.
	All Except Wi-Fi/Network Settings	Wi-Fi/Network Settings қоспағанда барлық баптауларды әдепкі зауыттық баптауларына баптандырады.
	All Settings	Барлық параметрлерді зауыттық әдепкі параметрлеріне инициализациялайды.

* Бұл баптау түпнұсқа кескінді өзгертпейді. Ол тек баспаға әсер етеді. Фотосурет түріне қарай көздерден басқа кескін бөліктерін түзетуге болады.

Орнату режимі - Факс баптаулары

Ескертпе:

Бұл функция тек XP-810 сериясы үшін қол жетімді.

Басқару тақтасының мәзірлер тізімі

Мәзір	Орнату элементі және сипаттама	
Send Settings	Resolution	➔ "Факс режимі" бетте 126
	Contrast	
	2-Sided Faxing	
	Direct Send	
	Send Preview	
Receive Settings	Auto Answer	Факстарды автоматты түрде қабылдау үшін қосыңыз.
	DRD	Факстарды қабылдағанда пайдалану қажет жауап беру дыбысының үлгісі түрін көрсетеді. All (немесе Off) параметрінен басқа опцияны таңдау үшін әр түрлі дыбыс үлгілерін пайдалану үшін телефон жүйесін орнату керек. Осы опция елге байланысты On немесе Off күйінде болуы мүмкін.
	Rings to Answer	Өнім факсті автоматты түрде алмас бұрын пайда болу керек дыбыстар санын көрсетеді. Елге байланысты бұл параметр көрсетілмеуі мүмкін.
	Fax Output	➔ "Қабылданған факсты шығару баптауларын өзгерту" бетте 107
	Remote Receive	Негізгі құрылғысы өнімге жалғанған сымсыз тұтқадан факс қабылдауды бастауға мүмкіндік береді. ➔ "Факстерді қолмен алу" бетте 113
Print Settings	Auto Reduction	A4 өлшемге қиыстыру үшін алынған факстардың үлкен көлемін немесе бірнеше парақтарда өздерінің бастапқы өлшемінде басып шығарылғандығын көрсетеді.
	Collation Stack	Басып шығарылған құжаттардың дұрыс бет ретімен тізілуі үшін соңғы беттен бастап қабылданған факстарды басып шығару (кему реті бойынша басып шығару) үшін On таңдаңыз. Өнімде жад төмендеп жатқан кезде бұл параметр қол жетімді болмауы мүмкін.
	Print Inhibit Time	Факстардың немесе есептердің автоматты басып шығаруын тоқтату үшін уақыт кезеңін таңдаңыз. Қабылданған факстар өнім жадына сақталады. Бұл функцияны пайдаланбас бұрын жеткілікті бос жад бар екенін тексеріңіз.

Басқару тақтасының мәзірлер тізімі

Мәзір	Орнату элементі және сипаттама	
Report Settings	Last Transmission Report	Шығыс факстары үшін өнімнің есепті қашан басып шығарғанын немесе басыпшығарылғандығын көрсетеді. Басу туралы есепті өшіру үшін Off түймесін басып, қате пайда болғанда ғана есептерді басып шығару үшін On Error немесе әр жіберілген факстардың есептерін басып шығару үшін On Send пәрменін таңдаңыз.
	Attach Image to Report	Құжаттың бірінші бетінің кескінімен Last Transmission Report басып шығару үшін On(Large Image) немесе On(Small Image) таңдаңыз.
	Fax Log Auto Print	Өнімнің факс журналы есебін басып шығару қажеттілігін немесе уақытын көрсетеді. Есеп басып шығаруын өшіру үшін Off таңдаңыз, 30 факс тапсырмасы аяқталған сайын есептерді басып шығару үшін On(Every 30) таңдаңыз немесе есептерді белгілі бір уақытта басып шығару үшін On(Time) таңдаңыз.
	Report Format	Факс журналы есептерін жай пішімде немесе толық пішімде басып шығару қажеттілігін көрсетеді.
Communication	Header	➔ “Тақырып туралы ақпаратты жасау” бетте 106
	Dial Tone Detection	Бұл On күйіне реттелгенде, өнім теру үнін анықтаған соң теруді бастайды. Егер теру дыбысын анықтау қатесі орын алса, бұны өшіруге болады. Алайда осылай ету факс нөмірінің бірінші санын жоғалтып, факсті қате нөмірге жіберуі мүмкін. Егер өнімді PBX телефон жүйесіне немесе терминал адаптеріне жалғасаңыз және теру дыбысын анықтау қатесі орын алса, Line Type баптауын PBX мәніне өзгертіңіз. ➔ “Желі түрін орнату” бетте 103
	Fax Speed	Факстарды жіберу және алу деңгейіндегі жылдамдықты көрсетеді.
	ECM	Желіге немесе кез келген басқа ақауларға байланысты қателермен бірге жіберілген/ алынған факс деретерін автоматты түрде түзету үшін Қатені түзету режимін пайдалану керек пе әлде жоқ па соны көрсетеді. Түрлі-түсті факстарды ECM өшірулі болғанда жіберу/алу мүмкін емес.
	Line Type	➔ “Желі түрін орнату” бетте 103
	Dial Mode	Өнімге қосылған телефон жүйесінің түрін көрсетеді. Елге байланысты бұл параметр көрсетілмеуі мүмкін.

Басқару тақтасының мәзірлер тізімі

Мәзір	Орнату элементі және сипаттама	
Security Settings	Auto Erase Backup Data	Өнімнің айнымалы емес жадында қалған жіберілген немесе қабылданған факстарды автоматты түрде өшіру үшін On таңдаңыз.
	Erase Backup Data	Өнімнің айнымалы емес жадында қалған жіберілген немесе қабылданған факстарды мүлдем өшіреді. Егер өнімді басқа біреуге берсеңіз немесе оны жойсаңыз, алдын ала осы функцияны орындаңыз.
Check Fax Connection	Факс байланысының күйін тексереді. ➔ "Факс байланысын тексеру" бетте 104	

Анықтама режимі

XP-710 сериясы/XP-810 сериясы

Мәзір	Опциялар
How to ...	Navigate Using the Touch Screen
	Load Paper in the Rear Paper Feed Slot
	Load Paper in the Paper Cassette 1
	Load Paper in the Paper Cassette 2
	Load an Envelope in the Rear Paper Feed Slot
	Load Envelopes in the Paper Cassette
	Load a CD/DVD
	Place a Document in the ADF*
	Place a Document on the Scanner Glass
	Insert/Remove a Memory Card/USB Flash Drive
Adjust the Angle of the Control Panel	
Ink Cartridges	Check Ink Cartridges Status
	Replace Ink Cartridge(s)
Troubleshooting	Cannot Connect to a Wi-Fi
	Paper Feeding Incorrectly
	Poor Print Quality
	Cannot Send or Receive Fax*
	Cannot Scan to PC

Басқару тақтасының мәзірлер тізімі

Мәзір	Опциялар
Icon List	

* Бұл функция тек XP-810 сериясы үшін қол жетімді.

XP-610 сериясы

Мәзір	Опциялар
How to ...	Load Paper in the Paper Cassette 1
	Load Paper in the Paper Cassette 2
	Load Envelopes in the Paper Cassette
	Load a CD/DVD
	Place a Document on the Scanner Glass
	Insert/Remove a Memory Card/USB Flash Drive
	Adjust Angle of Control Panel
Ink Cartridges	Check Ink Cartridges Status
	Replace Ink Cartridge(s)
Troubleshooting	Cannot Connect to a Wi-Fi
	Paper Feeding Incorrectly
	Poor Print Quality
	Cannot Scan to PC
Icon List	

Дыбыссыз режим

Мәзір	Параметрлер
Quiet Mode	Off
	On

Сия картриджінің ақпараты

Сия картриджінің ақпараты

Осы өніммен бірге келесі сия картридждерін пайдалануға болады:

XP-610 XP-615 XP-710 XP-810	Ақ аю 	Black (Қара)	Photo Black (Фотохимиялық қара)	Сыан (Көкшіл)	Magenta (Алқызыл)	Yellow (Сары)
		26 26XL	26 26XL	26 26XL	26 26XL	26 26XL

Австралия/Жаңа Зеландия үшін

XP-610 XP-710	Black (Қара)	Photo Black (Фотохимиялық қара)	Сыан (Көкшіл)	Magenta (Алқызыл)	Yellow (Сары)
	273 273XL	273 273XL	273 273XL	273 273XL	273 273XL

* Epson сия картриджінің өнімділіктері туралы ақпарат алу үшін мына веб-торапқа кіріңіз.
<http://www.epson.eu/pageyield>

Ескертпе:

Картридждердің барлығы барлық аймақтарда қол жетімді емес.

Түс	Black (Қара), Photo Black (Фотохимиялық қара), Cyan (Көкшіл), Magenta (Алқызыл), Yellow (Сары)
Картридж жарамдылығы	Жақсы нәтижелерге қол жеткізу үшін сия картриджін бумасын ашқаннан кейін алты ай ішінде пайдаланыңыз.
Температура	Сақтау: -20 — 40 °C (-4 — 104 °F) 40 °C (104 °F) деңгейінде 1 ай Қатыру: * -16 °C (3,2 °F)

* Сия ериді және шамамен 3 сағаттан кейін 25 °C (77 °F) деңгейінде пайдалануға жарамды болады.

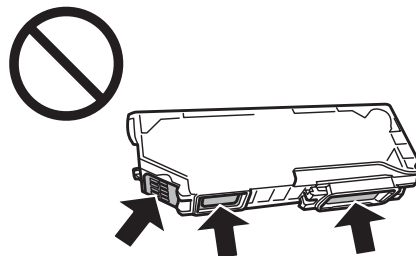
Сия картридждерін ауыстыру

Сия картриджінің қауіпсіздік нұсқаулары, сақтық шаралары және техникалық сипаттары

Қауіпсіздік нұсқаулары

Сия картриджімен жұмыс істеген кезде келесіні орындаңыз:

- ❑ Сия картридждерін балалардың қолы жетпейтін жерде сақтаңыз.
- ❑ Пайдаланылған сия картридждерін қолданған кезде абай болыңыз, себебі сияны беру портының айналасында сия болуы мүмкін.
Сия теріге тиіп кетсе, тиген аумақты сабын және сумен мұқият жуыңыз.
Сия көздеріңізге тиіп кетсе, оларды бірден сумен шайыңыз. Мұқият шайғаннан кейін ыңғайсыздық немесе көруге қатысты шағымдарыңыз болса, бірден дәрігерге көрініңіз.
Сия аузыңыздың ішіне құйылып кетсе, оны бірден түкіріп тастап, дәрігерге көрініңіз.
- ❑ Егер кейін пайдалану немесе жою үшін картриджді өнімнен алып тастасаңыз, сияның кеуіп кетпеуі үшін немесе сияның айналасындағы аумақтарға жарқыраған із қалдырмауы үшін қақпағын картридждің сия беру портына қайта кигізіңіз.
- ❑ Сия картридждерін қатты баспаңыз немесе қыспаңыз немесе оларды түсіріп алмаңыз. Бұл сияның ағып кетуіне әкелуі мүмкін.
- ❑ Сия картридждерін бөлшектемеңіз немесе пішінін өзгертпеңіз, әйтпесе, қалыпты күйде басып шығара алмайсыз.
- ❑ Суретте көрсетілген бөліктерін ұстамаңыз. Себебі қалыпты жұмысына және басып шығаруға кері әсері тиюі мүмкін.



- ❑ Өнімді сия картридждерін алып тастап сол күйде қалдырмаңыз немесе картридж ауыстырған кезде өнімді өшірмеңіз. Әйтпесе, басып шығару саңылауларында қалған сия кеуіп кетеді және басып шығару мүмкін болмайды.

Сия картриджін ауыстыру жөніндегі сақтық шаралар

Сия картридждерін ауыстыру алдында осы бөлімдегі нұсқаулардың барлығын оқыңыз.

- ❑ Epson компаниясы түпнұсқадағы Epson сия шишаларын пайдалануға кеңес береді. Epson компаниясы түпнұсқадан басқа сияның сапасы немесе сенімділігіне кепілдік бере алмайды. Түпнұсқадан басқа сияны пайдалану Epson кепілдіктерімен қамтылмайтын зақымға әкелуі және, белгілі бір жағдайларда, өнімнің тұрақсыз жұмыс жасауына әкелуі мүмкін. Шынайы емес сия деңгейлері туралы ақпарат көрсетілмеуі мүмкін.
- ❑ Буманы ашпас бұрын қара сия картриджін төрт немесе бес рет ақырын сілкіңіз. Түсті картридждер және фотохимиялық қара картридж сілкуді қажет етпейді.
- ❑ Сия картридждерін тым қатты сілкімеңіз; әйтпесе, картриджден сия ағып кетуі мүмкін.
- ❑ Бұл өнім әрбір картриджде қалған сия мөлшері сияқты ақпаратты бақылайтын IC чипімен жабдықталған сия картридждерін пайдаланады. Бұл тіпті картриджді пайдаланбай өнімнен алып тастағанда, оны өнімге қайта салғаннан кейін пайдалана беруге болатынын білдіреді. Дегенмен, картриджді қайта салған кезде өнім өнімділігіне кепілдік беру үшін аз ғана сия жұмсалуды мүмкін.
- ❑ Басып шығару басының оңтайлы өнімділігін қамтамасыз ету үшін сияның аздаған мөлшері барлық сия картридждерінен басып шығару кезінде ғана емес, сия картриджін ауыстыру және басып шығару басын тазалау сияқты қызмет көрсету әрекеттері барысында да алынып, жұмсалады.
- ❑ Сия картриджінің ұстағышына шаң немесе өзге заттар еніп кетпеуі керек. Ұстағыш ішіндегі кез келген нәрсе басып шығару нәтижелеріне кері әсер етуі немесе басып шығару мүмкіндігін тоқтатуы мүмкін.
- ❑ Ең жоғары сия тиімділігі үшін тек ауыстыруға дайын болған кезде сия картриджін алып тастаңыз. Сия күйі төмен сия картридждерін қайта салған кезде пайдалану мүмкін емес.
- ❑ Өнімге орнатуға дайын болмайынша сия картриджінің бумасын ашпаңыз. Картридж тұтастығын қамтамасыз ету үшін ол вакуумды түрде қапталады. Картриджді пайдаланудан бұрын оны ұзақ уақыт бойы ашық қалдырсаңыз, қалыпты түрде басып шығару қиынға соғуы мүмкін.
- ❑ Барлық сия картридждерін орнатыңыз; әйтпесе, басып шығару мүмкін болмайды.
- ❑ Түсті сия жұмсалып, қара сия қалған кезде уақытша тек қара сиямен басып шығара беруге болады. Қосымша ақпарат алу үшін [“Түсті сия картридждері немесе фотохимиялық қара сия картриджі жұмсалған кезде уақытша қара сиямен басып шығару” бетте 148](#) қараңыз.
- ❑ Егер сия картриджінің деңгейі төмендеп жатса, жаңа сия картриджін дайындаңыз.
- ❑ Картриджді сақтауға арналған салқын жерден ішке әкелгеннен кейін, оны қолданудан бұрын, кем дегенде, үш сағат бойы үй температурасы деңгейіне дейін жылуына жол беріңіз.
- ❑ Картридждерді салқын, әрі қараңғы жерде сақтаңыз.
- ❑ Ауыстыру үшін өніммен бірге келген картридждерді пайдалану мүмкін емес.

Сия картридждерін ауыстыру

Сия картриджінің техникалық сипаттары

- ❑ Epson компаниясы сия картриджін қаптамасында көрсетілген күннен бұрын пайдалануды ұсынады.
- ❑ Өніммен бірге келетін сия картридждері бастапқы баптау барысында жартылай пайдаланылады. Жоғары сапалы басылып шыққан көшірмелерге қол жеткізу үшін өнім ішіндегі басып шығарғыш бас сиямен толық толтырылады. Осы бір рет қана орындалатын үдеріс сияның белгілі бір мөлшерінің жұмсалуды қажет етеді, сондықтан кейінгі сия картридждерімен салыстырғанда бұл картридждер басып шығарған беттер саны аздау болуы мүмкін.
- ❑ Берілген өнімділік көрсеткіштері басып шығарып жатқан суреттерге, пайдаланылған қағаз түріне, басып шығару әрекетінің жиілігіне және температура сияқты қоршаған орта жағдайларына қарай әртүрлі болуы мүмкін.
- ❑ Ең жоғары басып шығару сапасына қол жеткізуді қамтамасыз ету және басып шығару басын қорғау үшін өнім картриджді ауыстыру қажет екенін көрсеткен кезде картрижде түрлі сияның сақтық қоры қалады. Берілген өнімділік көрсеткіші осы резервтік мөлшерді қамтымайды.
- ❑ Сия картридждерінде қайта өңделген материалдардың болуы мүмкіндігіне қарамастан, бұл өнімнің жұмысына немесе көрсеткіштеріне әсер етпейді.
- ❑ Монохромды күйде немесе сұр түсті шкалада басып шығарған кезде, қағаз түріне немесе басып шығару сапасы орнатымдарына қарай қара сияның орнына түрлі-түсті сиялар қолданылуы мүмкін. Бұл қара түсті жасау үшін түрлі-түсті сиялар қоспасы қолданылатынына байланысты.

Сия картриджінің күйін тексеру

Windows жүйесі үшін

Ескертпе:

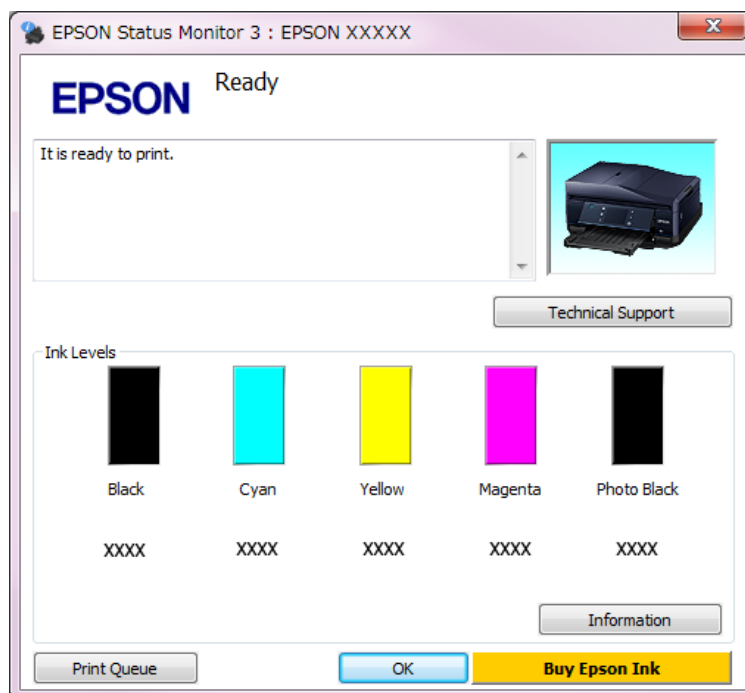
- ❑ *Epson компаниясы түпнұсқадан басқа сияның сапасы немесе сенімділігіне кепілдік бере алмайды. Егер түпнұсқа емес сия картридждері орнатылған болса, сия картриджінің күйі көрсетілмеуі мүмкін.*
- ❑ *Сия картриджінің деңгейі төмендеп жатқан кезде Low Ink Reminder (Төмен сия деңгейі туралы еске салғыш) экраны автоматты түрде пайда болады. Сия картриджінің күйін әрі осы экраннан тексеруге болады. Егер осы экранды көрсеткіңіз келмесе, алдымен принтер драйверіне кіріп, **Maintenance (Қызмет көрсету)** қойындысын, **Extended Settings (Кеңейтілген параметрлер)** түймесін және **Monitoring Preferences (Басқарылатын теңшелімдер)** түймесін басыңыз. Monitoring Preferences (Басқарылатын теңшелімдер) экранында **See Low Ink Reminder alerts (Төмен сия деңгейі туралы еске салғыш сигналдарын көру)** құсбелгісін алып тастаңыз.*
- ❑ *Егер сия картриджінің деңгейі төмендеп жатса, жаңа сия картриджін дайындаңыз.*

Сия картриджінің күйін тексеру үшін мына әрекеттердің біреуін орындаңыз:

- ❑ Windows taskbar (тапсырмалар тақтасына) өнімнің таңбаша белгішесін екі рет нұқыңыз. taskbar (тапсырмалар тақтасына) таңбаша белгішесін қою үшін келесі тарауды қараңыз:
 - ➔ **"taskbar (тапсырмалар тақтасына) пәрменіндегі пернелер белгішесінен"** бетте 56

Сия картридждерін ауыстыру

- Принтер драйверін ашып, **Maintenance (Қызмет көрсету)** қойындысын, сосын **EPSON Status Monitor 3** түймешігін нұқыңыз. Сызбалық сия картриджінің күйін көрсетеді.



Ескертпе:

- *EPSON Status Monitor 3 пайда болмаса, принтер драйверіне кіріп, **Maintenance (Қызмет көрсету)** қойындысын, сосын **Extended Settings (Кеңейтілген параметрлер)** түймешігін нұқыңыз. **Extended Settings (Кеңейтілген параметрлер)** терезесінде, **Enable EPSON Status Monitor 3 (EPSON Status Monitor 3 қосу)** ұяшығына белгі қойыңыз.*
- *Көрсетілетін сия деңгейлері шамамен берілген.*

Mac OS X жүйесі үшін

Ескертпе:

Егер сия картриджінің деңгейі төмендеп жатса, жаңа сия картриджін дайындаңыз.

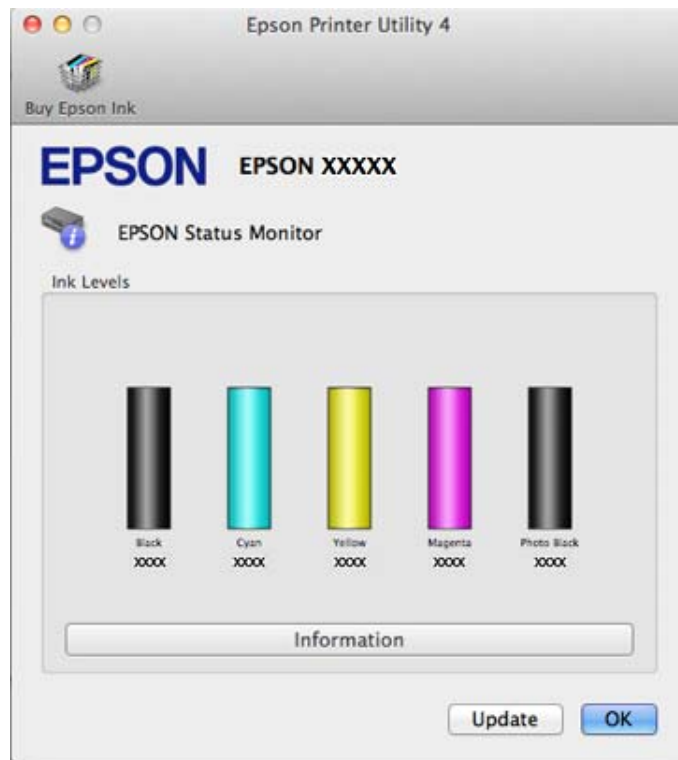
Сия картриджінің күйін EPSON Status Monitor арқылы тексеруге болады. Төмендегі қадамдарды орындаңыз.

- 1 Epson Printer Utility 4 қызметіне кіріңіз.
➔ ["Mac OS X жүйесіне арналған принтер драйверіне кіру" бетте 56](#)

Сия картридждерін ауыстыру

2

EPSON Status Monitor белгішесін басыңыз. EPSON Status Monitor пайда болады.



Ескертпе:

- EPSON Status Monitor алғашқы рет ашылған кезде сызбалық сия картриджінің күйін көрсетеді. Сия картриджінің күйін жаңарту үшін **Update** басыңыз.
- Epson компаниясы түпнұсқадан басқа сияның сапасы немесе сенімділігіне кепілдік бере алмайды. Егер түпнұсқа емес сия картридждері орнатылған болса, сия картриджінің күйі көрсетілмеуі мүмкін.
- Көрсетілетін сия деңгейлері шамамен берілген.

Басқару тақтасын пайдалану

1

Home мәзірінен **Setup** режиміне өтіңіз.

2

Ink Levels таңдаңыз.

Ескертпе:

Көрсетілетін сия деңгейлері шамамен берілген.

Түсті сия картридждері немесе фотохимиялық қара сия картриджі жұмсалған кезде уақытша қара сиямен басып шығару

Түсті сия немесе фотохимиялық қара сия жұмсалып, қара сия қалған кезде тек қара сиямен қысқаша уақыт бойы басып шығара беруге болады. Дегенмен, біткен сия картридждерін мүмкіндігінше тез ауыстыру қажет. Уақытша қара сиямен басып шығаруды жалғастыру үшін мына бөлімді қараңыз.

Ескертпе:

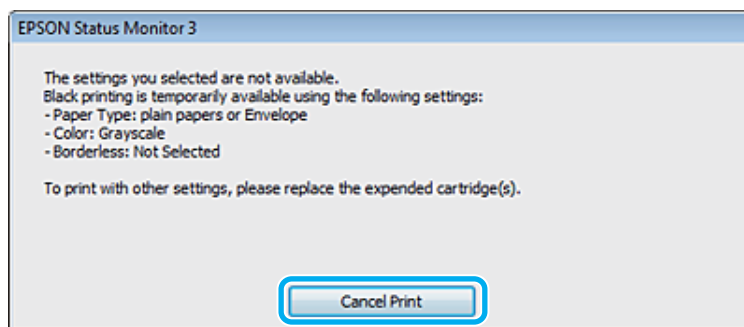
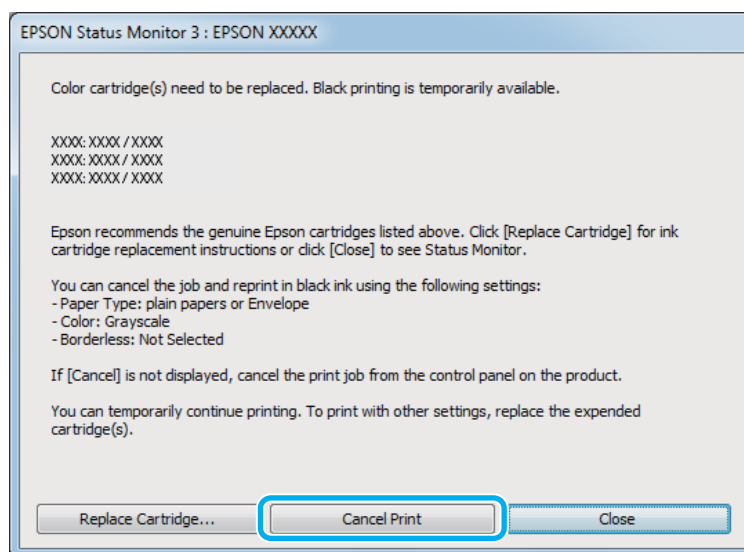
- Фотосуреттер және құжаттар компьютерді пайдаланбай тікелей принтерден басып шығарылған немесе көшірілген кезде бұл мүмкіндік қол жетімді болмайды.*
- Нақты уақыт мөлшері пайдалану шарттарына, басып шығарылатын кескіндерге, басып шығару баптауларына және пайдалану жиілігіне қарай әр түрлі болады.*

Windows жүйесі үшін

Уақытша қара сиямен басып шығаруды жалғастыру үшін төмендегі қадамдарды орындаңыз.

Сия картриждерін ауыстыру

- 1 EPSON Status Monitor 3 басып шығару тапсырмасын тоқтатуды нұсқаған кезде басып шығару тапсырмасын тоқтату үшін **Cancel (Бас тарту)** немесе **Cancel Print (Бас-н бас тарт.)** басыңыз.



Ескертпе:

Егер түсті сия картриджі немесе фотохимиялық қара сия картриджі жұмсалғанын білдіретін қате желідегі басқа компьютерден туындаса, өнімдегі басып шығару тапсырмасын тоқтату қажет.

- 2 Кәдімгі қағазды немесе хатқалтаны салыңыз.
- 3 Принтер параметрлеріне кіріңіз.
➔ ["Windows жүйесіне арналған принтер драйверіне кіру"](#) бетте 55
- 4 Main (Басты) қойындысын нұқып, жарамды баптауларды орнатыңыз.
- 5 Түре баптауы ретінде **plain papers (қарапайым қағаздар)** немесе **Envelope (Хатқалта)** таңдаңыз.
- 6 **Advanced (Жетілдірілген)** терезесіндегі **Grayscale (Сұр реңк)** құсбелгісін қойыңыз.
- 7 Принтер параметрлерінің терезесін жабу үшін **OK** түймесін басыңыз.

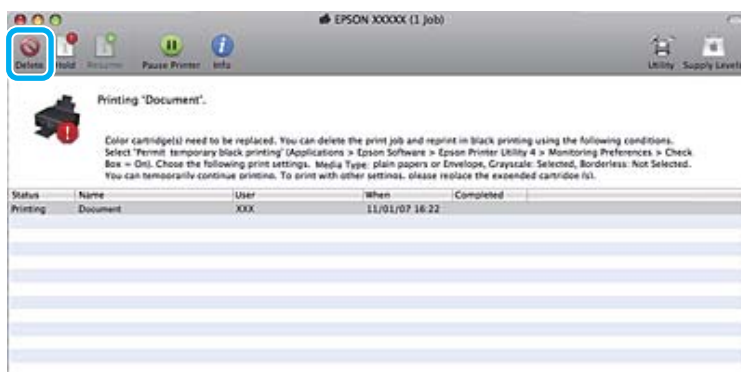
Сия картридждерін ауыстыру

- 8 Файлды басып шығарыңыз.
- 9 EPSON Status Monitor 3 компьютер экранында қайта пайда болады. Қара сиямен басып шығару үшін **Print in Black (Қара түсте басып шығару)** басыңыз.

Mac OS X жүйесі үшін

Уақытша қара сиямен басып шығаруды жалғастыру үшін төмендегі қадамдарды орындаңыз.

- 1 Егер басып шығаруды жалғастыру мүмкін болмаса, Dock ішіндегі өнім белгішесін нұқыңыз. Егер басып шығару тапсырмасын тоқтатуды сұрайтын қате хабары пайда болса, **Delete** басыңыз және құжатты қара сиямен қайта басып шығару үшін төмендегі қадамдарды орындаңыз.

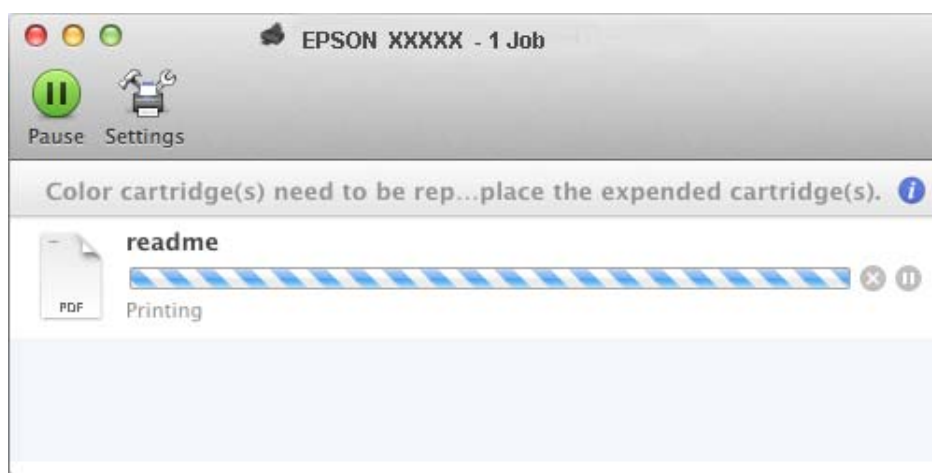


Ескертпе:

Егер түсті сия картриджі немесе фотохимиялық қара сия картриджі жұмсалғанын білдіретін қате желідегі басқа компьютерден туындаса, өнімдегі басып шығару тапсырмасын тоқтату қажет.

Mac OS X 10.8 үшін:

✕ түймесін басыңыз және егер қате хабары пайда болса, **OK** басыңыз. Құжатты қара сиямен қайта басып шығару үшін төмендегі қадамдарды орындаңыз.

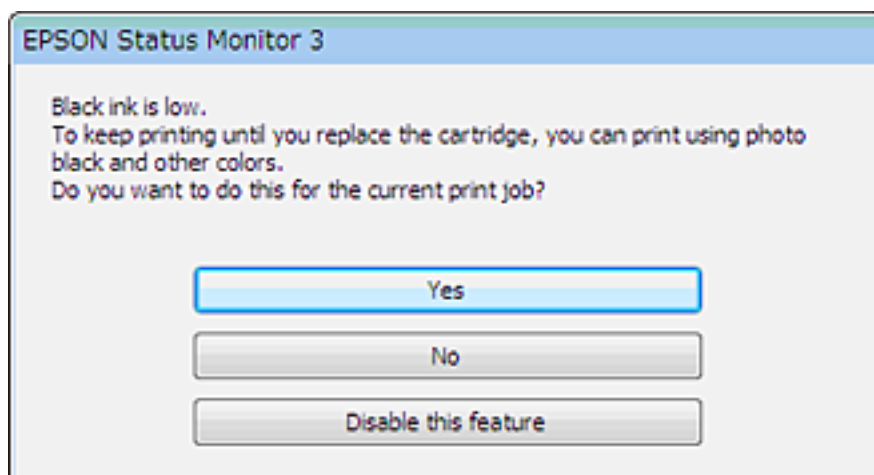


Сия картридждерін ауыстыру

- 2 **System Preferences** ашыңыз, **Print & Scan** (Mac OS X 10.8 немесе 10.7) немесе **Print & Fax** (Mac OS X 10.6 немесе 10.5) басыңыз және Printers тізімінен өнімді таңдаңыз. Кейін **Options & Supplies** және **Driver** басыңыз.
- 3 Permit temporary black printing үшін **On (Қосу)** таңдаңыз.
- 4 Кәдімгі қағазды немесе хатқалтаны салыңыз.
- 5 Print (Бас. шығ-у) диалогтық терезесіне кіріңіз.
➔ “Mac OS X жүйесіне арналған принтер драйверіне кіру” бетте 56
- 6 Бұл тілқатысу терезесін кеңейту үшін **Show Details** түймесін (Mac OS X 10.8 немесе 10.7) немесе ▼ түймесін (Mac OS X 10.6 немесе 10.5) басыңыз.
- 7 Пайдаланылатын өнімді Printer баптауы ретінде таңдап, жарамды баптауларды орнатыңыз.
- 8 Қалқымалы мәзірден **Print Settings (Принтер параметрлері)** пәрменін таңдаңыз.
- 9 Media Type (Тасушы түрі) баптауы ретінде **plain papers (қарапайым қағаздар)** немесе **Envelope (Хатқалта)** таңдаңыз.
- 10 **Grayscale (Сұр реңк)** құсбелгі көзін таңдаңыз.
- 11 Print (Бас. шығ-у) тілқатысу терезесін жабу үшін **Print (Бас. шығ-у)** басыңыз.

Картридж деңгейі төмен болған кезде қара сияны үнемдеу (тек Windows жүйесінде)

Қара сия деңгейі төмендеп, қара сиядан түсті сия көбірек болған кезде төмендегі терезе пайда болады. Ол қағаз түрі ретінде **plain papers (қарапайым қағаздар)** және Quality Option ретінде **Text (Мәтін)** таңдалған кезде ғана пайда болады.




Сия картридждерін ауыстыру

Терезе қалыпты күйде қара сияны пайдалануды жалғастыруға немесе қара түс жасау үшін түсті сиялар мен фотохимиялық қара сия қоспасы арқылы қара сияны үнемдеуге мүмкіндік береді.

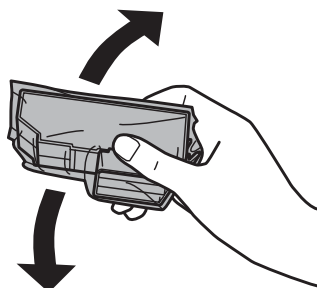
- ❑ Қара түс жасау үшін түсті сиялар мен фотохимиялық қара сия қоспасын пайдалану үшін **Yes (Иә)** түймесін басыңыз. Бірдей терезе келесіде ұқсас тапсырманы басып шығарған кезде пайда болады.
- ❑ Басып шығарылатын тапсырма үшін қалған қара сияны пайдалануды жалғастыру үшін **No (Жоқ)** түймесін басыңыз. Келесіде ұқсас тапсырманы басып шығарған кезде бірдей терезені көресіз және қара сияны үнемдеуге мүмкіндік аласыз.
- ❑ Қалған қара сияны пайдалануды жалғастыру үшін **Disable this feature (Осы мүмкіндікті өшіру)** басыңыз.

Сия картриджін ауыстыру

Ескертпе:

CD/DVD науасы өнімге салынбауы және  шамы жанып, бірақ жыпылықтамауы керек.

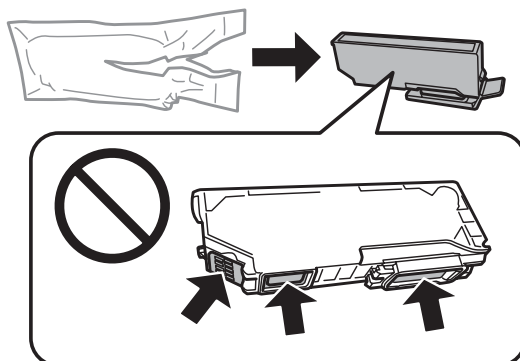
- 1** Жақсы нәтижелерге қол жеткізу үшін буманы ашпас бұрын жаңа қара сия картриджін төрт немесе бес рет ақырындап сілкіңіз.



Ескертпе:

- ❑ *Түрлі-түсті сия картридждерін және Қара фотосурет сия картриджін сілкудің қажеті жоқ.*
- ❑ *Жиынтықты ашқаннан кейін картридждерді сілкімеңіз, себебі олар ағып кетуі мүмкін.*

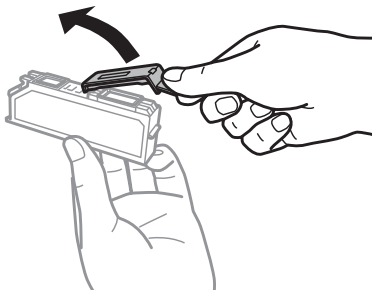
- 2** Сия картриджін бумасынан алып, картридж астындағы қақпағын шешіңіз.



Сия картридждерін ауыстыру

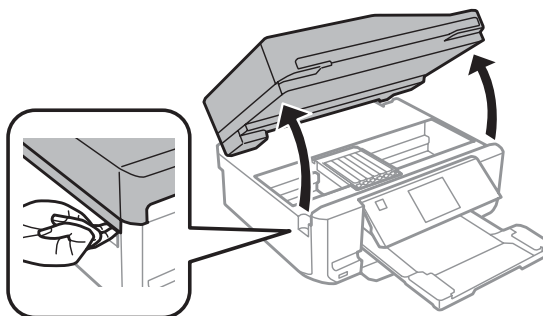
Ескертпе:

Суретте көрсетілген бөліктерін ұстамаңыз. Себебі қалыпты жұмысына және басып шығаруға кері әсері тиюі мүмкін.



3

Сканер бөлігін ашыңыз. Сия картриджінің ұстағышы сия картриджін ауыстыру күйіне жылжиды.



Маңызды:

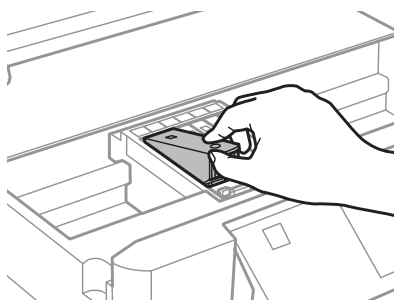
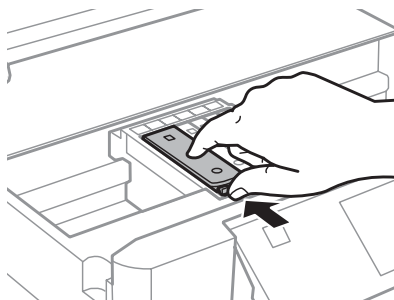
Сия картриджінің ұстағышына жалғанған ақ түсті түзу кабелін ұстамаңыз.

Ескертпе:

- Егер сия картриджінің ұстағышы сия картриджін ауыстыру күйіне жылжымаса, сканер құрылғысын жабыңыз және төмендегі нұсқауды орындаңыз.
Home > Setup > Maintenance > Ink Cartridge(s) Replacement
- Сия картриджінің ұстағышын қолмен жылжытпаңыз; әйтпесе, өнім зақымдалуы мүмкін.

Сия картридждерін ауыстыру

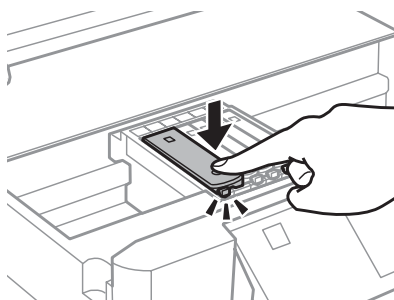
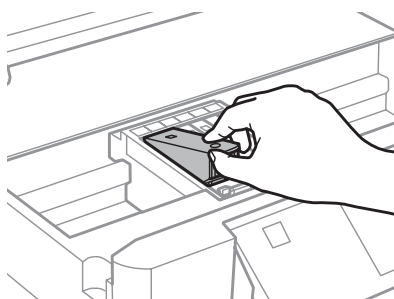
- 4** Сия картриджінің ұстағышын ашу үшін қойындыны басыңыз және картриджді көлбеу күйде алып тастаңыз.



Ескертпе:

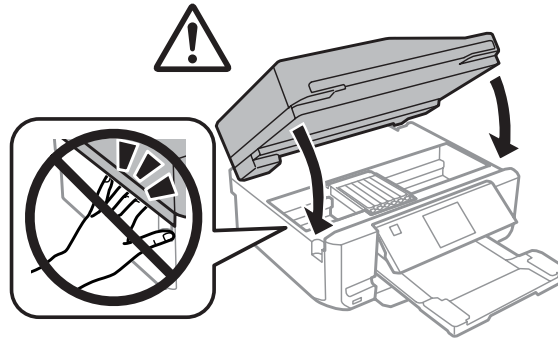
Суретте шеткі сол жақта картриджді ауыстыру көрсетілген. Картриджді жағдайға қарай ауыстырыңыз.

- 5** Сия картриджін көлбеу күйде картридж ұстағышына салыңыз және орнына түскенше оны ақырындап баса беріңіз.



Сия картридждерін ауыстыру

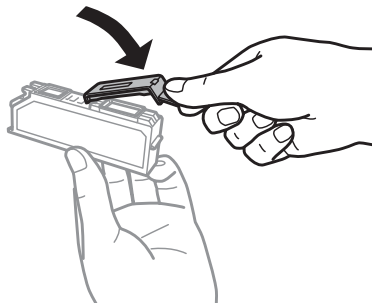
- 6** Сканер құрылғысын жабыңыз. Сия картриджінің ұстағышы бастапқы күйіне оралады.




- 7** Экрандағы нұсқауды орындаңыз.

Ескертпе:

- ❑ Алынып тасталған картридждің сия беру портына қақпағын қайта орналастырыңыз. Пайдаланылған картриджді тиісті түрде жойыңыз.



- ❑ Өнім сия толтырып жатқан кезде  шамы жыпылықтай береді. Сия толтыру кезінде өнімді өшірмеңіз. Сия толтыру аяқталмаса, басып шығару мүмкін болмайды.
- ❑ Сия толтыру аяқталғанша CD/DVD науасын салмаңыз.

Өніміңізге және бағдарламаңызға қызмет көрсету

Басып шығару механизмінің саңылауларын тексеру

Егер басып шығарылатын қағаздар анық емес немесе нүктелері жоқ екендігін байқасаңыз, басып шығару механизмінің саңылауларын тексеру арқылы себебін анықтауға болады.

Басып шығару механизмінің саңылауларын компьютерден Nozzle Check (Саңылауды тексеру) қызметтік бағдарламасын немесе өнімнің түймелерін пайдаланып тексеруге болады.

Nozzle Check (Саңылауды тексеру) жүйесінің Windows қызметтік бағдарламасын пайдалану

Nozzle Check (Саңылауды тексеру) қызметтік бағдарламасын пайдалану үшін төмендегі нұсқауларды орындаңыз.

- 1 СКД экранында ескертулер немесе қателер жоқтығын, CD/DVD наусы алынып тасталғанын және шығыс наусы шығарылғанын тексеріңіз.
- 2 2-кассетаға А4 өлшеміндегі қағаз салынғанын тексеріңіз.
- 3 taskbar (тапсырмалар тақтасына) мәзіріндегі өнім белгішесінде тінтуірдің оң жағын басып, сосын **Nozzle Check (Саңылауды тексеру)** пәрменін таңдаңыз.
Өнім белгішесі пайда болмаса, белгішені қосу үшін келесі бөлімді қараңыз.
➔ ["taskbar \(тапсырмалар тақтасына\) пәрменіндегі пернелер белгішесінен" бетте 56](#)
- 4 Экрандағы нұсқауларды орындаңыз.

Nozzle Check (Саңылауды тексеру) жүйесінің Mac OS X қызметтік бағдарламасын пайдалану

Nozzle Check (Саңылауды тексеру) қызметтік бағдарламасын пайдалану үшін төмендегі нұсқауларды орындаңыз.


- 1 СКД экранында ескертулер немесе қателер жоқтығын, CD/DVD наусы алынып тасталғанын және шығыс наусы шығарылғанын тексеріңіз.
- 2 2-кассетаға А4 өлшеміндегі қағаз салынғанын тексеріңіз.

Өніміңізге және бағдарламаңызға қызмет көрсету

- 3 Epson Printer Utility 4 қызметіне кіріңіз.
➔ [“Mac OS X жүйесіне арналған принтер драйверіне кіру” бетте 56](#)
- 4 **Nozzle Check (Саңылауды тексеру)** белгішесін басыңыз.
- 5 Экрандағы нұсқауларды орындаңыз.

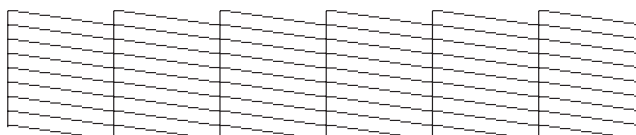
Басқару тақтасын пайдалану

Өнімнің басқару тақтасын пайдаланып басып шығару механизмінің саңылауларын тексеру үшін төмендегі қадамдарды орындаңыз.

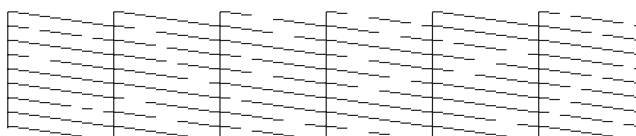
- 1 Басқарма тақтасында ескертулер немесе қателердің болмауын тексеріңіз.
- 2 Қағаз кассетасына А4 өлшеміндегі қағаз салынғанын тексеріңіз.
- 3 Home мәзірінен **Setup** режиміне өтіңіз.
- 4 **Maintenance** пәрменін таңдаңыз.
- 5 **Nozzle Check** таңдаңыз.
- 6 Саңылауды тексеру үлгісін басып шығару үшін  басыңыз.

Төменде екі түрлі саңылауды тексеру үлгісі берілген.

Басып шығарылған беттің сапасы мен төменде көрсетілген үлгіні салыстырыңыз. Сынақ жолдарында бос орындар немесе сегменттер жоқ болу сияқты басып шығару сапасының ешқандай ақаулары болмаса, басыпшығару механизмінің күйі дұрыс.



Төменде көрсетілгендей басып шығарылған жолдарда сегменттер жоқ болса, сия саңылаулары ластанған немесе басып шығару механизмі дұрыс реттелмен дегенді білдіреді.



- ➔ [“Басып шығару механизмін тазалау” бетте 158](#)
- ➔ [“Басып шығару механизмін туралау” бетте 160](#)

Басып шығару механизмін тазалау

Егер басып шығарылатын қағаздар анық емес немесе нүктелері жоқ екендігін байқасаңыз, саңылауларсыяны дұрыс қамтамасыз етіп жатқандығын көрсететін басып шығару механизмін тазалау арқылы осы ақауларды жоюға болады.

Компьютердің принтер драйверіндегі Head Cleaning (Басып шығару басын тазалау) қызметтік бағдарламасын немесе өнімнің түймелерін пайдаланып басып шығару механизмін тазалауға болады.



Маңызды:

- ❑ *Сканер бөлігін ашпаңыз немесе механизмді тазалау барысында өнімді өшірмеңіз. Механизмді тазалау аяқталған соң, басып шығару мүмкін болмайды.*
- ❑ *Басты тазалау аяқталмайынша CD/DVD науасын салмаңыз.*

Ескертпе:

- ❑ *Басып шығару механизмін тазалау қажеттігін анықтау үшін алдымен Nozzle Check (Саңылауды тексеру) қызметтік бағдарламасын пайдаланыңыз. Бұл сияны үнемдейді.*
- ❑ *Басып шығару сапасын нашарлатып алмау үшін жиі бірнеше қағаздан шығарып тұру ұсынылады.*
- ❑ *Басып шығару механизмін тазалау барысында барлық картридждердің сиялары пайдаланылғандықтан, баспалар бұлдыр немесе түстер дұрыс емес немесе түссіз болу себебіне байланысты сапаны төмен болғанда ғана басып шығару механизмін тазалаңыз.*
- ❑ *Сия аз қалған кезде басып шығару механизмн тазалаудың ыңғайы келмеуі мүмкін. Сия біткен кезде басып шығару басын тазалау мүмкін емес. Алдымен тиісті сия картриджін ауыстырыңыз.*

Тек факс функциясы бар өнімдерге қатысты ескертпе:

Егер басып шығару сапасы осы іс рәсімін шамамен екі рет қайталағаннан кейін жақсармаса, өнімді қосулы күйде қалдырып, кемінде алты сағат күтіңіз. Саңылауды тексеруді қайта орындап, қажет болғанда басты тазалауды қайталаңыз. Егер басып шығару сапасы бәрібір жақсармаса, Epson қолдау қызметіне хабарласыңыз.

Тек факс функциясы жоқ өнімдерге қатысты ескертпе:

Егер басып шығару сапасы осы іс рәсімін шамамен екі рет қайталағаннан кейін жақсармаса, өнімді өшіріңіз және кемінде алты сағат күтіңіз. Саңылауды тексеруді қайта орындап, қажет болғанда басты тазалауды қайталаңыз. Егер басып шығару сапасы бәрібір жақсармаса, Epson қолдау қызметіне хабарласыңыз.

Windows жүйесінің Head Cleaning (Басып шығару басын тазалау) қызметтік бағдарламасын пайдалану

Head Cleaning (Басып шығару басын тазалау) қызметтік бағдарламасын пайдаланып басып шығару механизмін тазалау үшін төмендегі нұсқауларды орындаңыз.

1

СКД экранында ескертулер немесе қателер жоқтығын, CD/DVD науасы алынып тасталғанын және шығыс науасы шығарылғанын тексеріңіз.

Өніміңізге және бағдарламаңызға қызмет көрсету

- 2 taskbar (тапсырмалар тақтасына) мәзіріндегі өнім белгішесінде тінтуірдің оң жағын басып, сосын **Head Cleaning (Басып шығару басын тазалау)** пәрменін таңдаңыз.

Өнім белгішесі пайда болмаса, белгішені қосу үшін келесі бөлімді қараңыз.

➔ [“taskbar \(тапсырмалар тақтасына\) пәрменіндегі пернелер белгішесінен” бетте 56](#)

- 3 Экрандағы нұсқауларды орындаңыз.

Head Cleaning (Басып шығару басын тазалау) жүйесінің Mac OS X қызметтік бағдарламасын пайдалану

Head Cleaning (Басып шығару басын тазалау) қызметтік бағдарламасын пайдаланып басып шығару механизмін тазалау үшін төмендегі нұсқауларды орындаңыз.

- 1 СКД экранында ескертулер немесе қателер жоқтығын, CD/DVD науасы алынып тасталғанын және шығыс науасы шығарылғанын тексеріңіз.

- 2 Epson Printer Utility 4 қызметіне кіріңіз.
➔ [“Mac OS X жүйесіне арналған принтер драйверіне кіру” бетте 56](#)

- 3 **Head Cleaning (Басып шығару басын тазалау)** белгішесін басыңыз.

- 4 Экрандағы нұсқауларды орындаңыз.

Басқару тақтасын пайдалану

Өнімнің басқару тақтасын пайдаланып басып шығару механизмін тазалау үшін төмендегі қадамдарды орындаңыз.

- 1 Басқарма тақтасында ескертулер немесе қателердің болмауын тексеріңіз.

- 2 Home мәзірінен **Setup** режиміне өтіңіз.

- 3 **Maintenance** пәрменін таңдаңыз.

- 4 **Head Cleaning** пәрменін таңдаңыз.


- 5 Басып шығару басын тазалау үшін  басыңыз.

Басып шығару механизмін туралау

ITігі жолдардың немесе көлденең байланыстардың қате тураланғанын байқасаңыз, принтер драйверіндегі Print Head Alignment (Басып шығару басын калибрлеу) қызметтік бағдарламасын немесе өнімнің түймелерін пайдаланып осы проблеманы шешуге болады.

Төмендегі сәйкес бөлімді қараңыз.

Ескертпе:

Басуды тоқтату үшін  түймесін Print Head Alignment (Басып шығару басын калибрлеу) қызметтік бағдарламасымен сынақ үлгісі басып шығарылғанша баспаңыз.

Print Head Alignment (Басып шығару басын калибрлеу) жүйесінің Windows қызметтік бағдарламасын пайдалану

Print Head Alignment (Басып шығару басын калибрлеу) қызметтік бағдарламасын пайдаланып басып шығару механизмін туралау үшін төмендегі нұсқауларды орындаңыз.

- 1 СҚД экранында ескертулер немесе қателер жоқтығын, CD/DVD наусы алынып тасталғанын және шығыс наусы шығарылғанын тексеріңіз.
- 2 2-кассетаға А4 өлшеміндегі қағаз салынғанын тексеріңіз.
- 3 taskbar (тапсырмалар тақтасына) мәзіріндегі өнім белгішесінде тінтуірдің оң жағын басып, сосын **Print Head Alignment (Басып шығару басын калибрлеу)** пәрменін таңдаңыз.
Өнім белгішесі пайда болмаса, белгішені қосу үшін келесі бөлімді қараңыз.
➔ ["taskbar \(тапсырмалар тақтасына\) пәрменіндегі пернелер белгішесінен" бетте 56](#)
- 4 Басып шығару механизмін туралау үшін төмендегі нұсқауларды орындаңыз.

Print Head Alignment (Басып шығару басын калибрлеу) жүйесінің Mac OS X қызметтік бағдарламасын пайдалану

Print Head Alignment (Басып шығару басын калибрлеу) қызметтік бағдарламасын пайдаланып басып шығару механизмін туралау үшін төмендегі нұсқауларды орындаңыз.

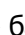
- 1 СҚД экранында ескертулер немесе қателер жоқтығын, CD/DVD наусы алынып тасталғанын және шығыс наусы шығарылғанын тексеріңіз.
- 2 2-кассетаға А4 өлшеміндегі қағаз салынғанын тексеріңіз.
- 3 Epson Printer Utility 4 қызметіне кіріңіз.
➔ ["Mac OS X жүйесіне арналған принтер драйверіне кіру" бетте 56](#)

Өніміңізге және бағдарламаңызға қызмет көрсету

- 4 Print Head Alignment (Басып шығару басын калибрлеу)** белгішесін басыңыз.
- 5** Басып шығару механизмін туралау үшін төмендегі нұсқауларды орындаңыз.

Басқару тақтасын пайдалану

Өнімнің басқару тақтасын пайдаланып басып шығару механизмін туралау үшін төмендегі қадамдарды орындаңыз.

- 1** Басқарма тақтасында ескертулер немесе қателердің болмауын тексеріңіз.
- 2** Қағаз кассетасына A4 өлшеміндегі қағаз салынғанын тексеріңіз.
- 3** Home мәзірінен **Setup** режиміне өтіңіз.
- 4** **Maintenance** пәрменін таңдаңыз.
- 5** **Print Head Alignment** таңдаңыз.
- 6** Үлгілерді басып шығару үшін  басыңыз.
- 7** #1 — #5 топтарының әрбірінің ең берік үлгісін табыңыз.



- 8** #1 тобындағы ең берік үлгі үшін үлгі нөмірін енгізіңіз.
- 9** Басқа топтар үшін 8-қадамды қайталаңыз (#2 — #5 дейін).
- 10** Басып шығару механизмін туралауды аяқтау.

Уақыт және Аумақ опциясын орнату/өзгерту

Өнімнің басқару тақтасын пайдаланып уақыт және аумақ опциясын орнату үшін төмендегі қадамдарды орындаңыз.

Өніміңізге және бағдарламаңызға қызмет көрсету

Ескертпе:

Бұл функция тек факс қолдауы бар үлгілер үшін қол жетімді.

- 1 Home мәзірінен **Setup** режиміне өтіңіз.
- 2 **Basic Setup** таңдаңыз.
- 3 **Date/Time** пәрменін таңдаңыз.
- 4 Күн пішімін таңдаңыз.
- 5 Күнді орнатыңыз.
- 6 Уақыт пішімін таңдаңыз.
- 7 Уақытты орнатыңыз.

Ескертпе:

*Күндізгі жарықты сақтау уақытын таңдау үшін **Daylight Saving Time** параметрін **On** күйіне реттеңіз.*

- 8 **Country/Region** пәрменін таңдау.
- 9 Аумақты таңдаңыз.
- 10 **Yes** түймесін басыңыз.

Ескертпе:

Қуат ұзақ уақытқа өшірілетін болса сағатты қайта орнатуға болады. Қуатты кері қосқанда сағатты тексеріңіз.

Қуатты үнемдеу

Тек факс функциясы бар өнімдерге қатысты ескертпе:

- Орнатылған мерзімде ешқандай әрекет орындалмаса СҚД экран қайта пайда болады.
- Өнімді автоматты өшіру функциясы қол жетімді емес.

Өніміңізге және бағдарламаңызға қызмет көрсету

Тек факс функциясы жоқ өнімдерге қатысты ескертпе:

Егер орнатылған кезең ішінде ешбір әрекет орындалмаса, өнім күту уақыты режиміне өтеді немесе автоматты түрде өшеді.

Қуаттарды басқару қолданылмас бұрын уақытты реттеуге болады. Кез келген ұлғайтулар өнімнің қуатының тиімділігіне әсер етеді. Кез келген өзгертулер жасамас бұрын қоршаған ортаңызды ескеріңіз.

Уақытты реттеу үшін төмендегі қадамдарды орындаңыз.

Windows жүйесі үшін

- 1 Принтер параметрлеріне кіріңіз.
➔ [“Windows жүйесіне арналған принтер драйверіне кіру” бетте 55](#)
- 2 **Maintenance (Қызмет көрсету)** қойындысын басып, сосын **Printer and Option Information (Принтер және опция туралы ақпарат)** түймесін басыңыз.
- 3 Power Off Timer (Өшіру таймері) баптауы ретінде **Off (Өшіру), 30 minutes (30 минут), 1 hour (1 сағат), 2 hours (2 сағат), 4 hours (4 сағат), 8 hours (8 сағат)** немесе **12 hours (12 сағат)** таңдаңыз және **Send (Жіберу)** түймесін басыңыз.
- 4 Sleep Timer (Күту уақыты режимінің таймері) баптауы ретінде **3 minutes (3 минут), 5 minutes (5 минут), 10 minutes (10 минут)** немесе **15 minutes (15 минут)** таңдаңыз және **Send (Жіберу)** түймесін басыңыз.
- 5 **OK** түймесін басыңыз.

Mac OS X жүйесі үшін

- 1 Epson Printer Utility 4 қызметіне кіріңіз.
➔ [“Mac OS X жүйесіне арналған принтер драйверіне кіру” бетте 56](#)
- 2 **Printer Settings (Принтер параметрлері)** түймесін басыңыз. Printer Settings (Принтер параметрлері) экраны пайда болады.
- 3 Power Off Timer (Өшіру таймері) баптауы ретінде **Off (Өшіру), 30 minutes (30 минут), 1 hour (1 сағат), 2 hours (2 сағат), 4 hours (4 сағат), 8 hours (8 сағат)** немесе **12 hours (12 сағат)** таңдаңыз.
- 4 Sleep Timer (Күту уақыты режимінің таймері) баптауы ретінде **3 minutes (3 минут), 5 minutes (5 минут), 10 minutes (10 минут)** немесе **15 minutes (15 минут)** таңдаңыз.
- 5 **Apply** түймесін басыңыз.

Басқару тақтасын пайдалану

- 1 Home мәзірінен **Setup** режиміне өтіңіз.
- 2 **Printer Setup** таңдаңыз.
- 3 **Power Off Timer** таңдаңыз.
- 4 **Off, 30 minutes, 1h, 2h, 4h, 8h** немесе **12h** таңдаңыз.
- 5 **Sleep Timer** пәрменін таңдаңыз.
- 6 **3 minutes, 5 minutes, 10 minutes** немесе **15 minutes** таңдаңыз.

Дыбыссыз принтер әрекеттері

Басып шығару сапасын өзгертпей принтер әрекеттерін дыбыссыз етуге болады. Дегенмен, басып шығару жылдамдығы төмендеуі мүмкін.

Windows жүйесі үшін

- 1 Принтер параметрлеріне кіріңіз.
➔ [“Windows жүйесіне арналған принтер драйверіне кіру” бетте 55](#)
- 2 **Advanced (Жетілдірілген)** терезесіндегі **Off (Өшіру)**, **On (Қосу)** немесе **Printer Setting (Принтер параметрі)** дыбыссыз режим ретінде таңдаңыз.

Mac OS X жүйесі үшін

- 1 Apple мәзіріндегі **System Preferences** басыңыз.
- 2 **Print & Scan** (Mac OS X 10.8 немесе 10.7) немесе **Print & Fax** (Mac OS X 10.6 немесе 10.5) басыңыз және Printers тізім жолағынан өнімді таңдаңыз.
- 3 **Options & Supplies**, кейін **Driver** басыңыз.
- 4 **Off (Өшіру)**, **On (Қосу)** немесе **Printer Setting (Принтер параметрі)** дыбыссыз режим ретінде таңдаңыз.

Басқару тақтасын пайдалану

- 1 Home мәзірінен **Quiet Mode** өтіңіз.
- 2 **On** немесе **Off** таңдаңыз.

Желі қызметінің баптауларын орнату

Өніммен бірдей желіге қосылған компьютердегі, смартфондағы, планшеттік компьютердегі немесе қолкомпьютердегі веб-шолғыш арқылы Epson Connect, AirPrint, or Google Cloud Print сияқты желі қызметінің баптауларын орнатуға болады.

Веб-шолғыштың мекенжай аймағына өнімнің IP мекенжайын енгізіп, өнімді іздеңіз.

<Мысал>

IPv4: <http://192.168.11.46>

IPv6: [http://\[fe80::226:abff:feff:37cd\]/](http://[fe80::226:abff:feff:37cd]/)

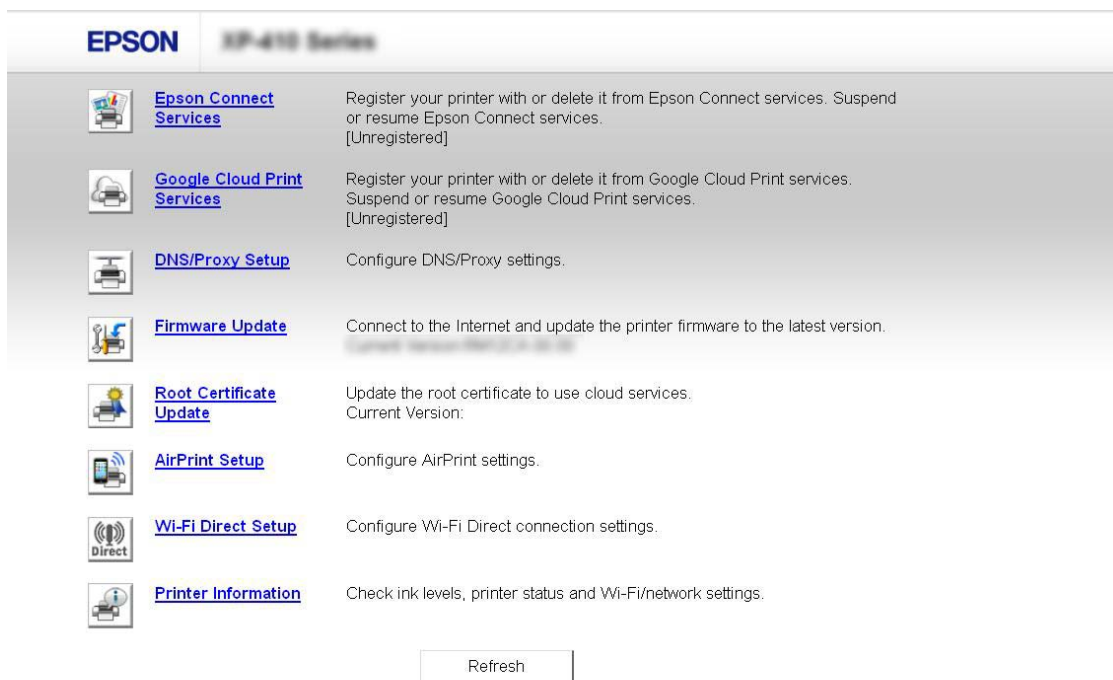
Ескертпе:

Өнімнің IP мекенжайын өнімнің басқару тақтасында немесе желі күйінің парағын басып шығарып тексеруге болады.

➔ ["Орнату режимі" бетте 133](#)

Өніміңізге және бағдарламаңызға қызмет көрсету

Өнім сәтті табылған кезде өнімнің веб-беті төмендегідей көрсетіледі. Қажетті мәзірді таңдаңыз.



Веб-бет әрі өнім күйін тексеруге және өнімнің шағын бағдарламасын жаңартуға мүмкіндік береді.

Өнімді тазалау

Өнімнің сыртын тазалау

Өнімнің ең жақсы күйде жұмыс жасауы үшін оны келесі нұсқауларды пайдаланып жылына бірнеше рет мұқият тазалаңыз.



Маңызды:

Өнімді тазалау үшін ешқашан алкогольді немесе сұйылтқышты пайдаланбаңыз. Бұл химикаттар өнімді зақымдауы мүмкін.

Тек факс функциясы бар өнімдерге қатысты ескертпе:

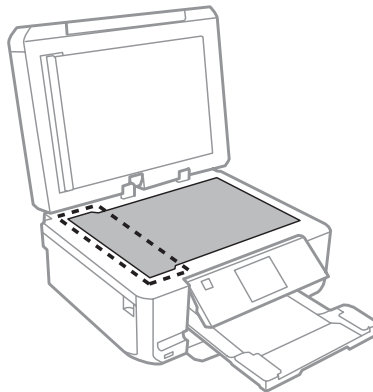
Өнімді шаңнан қорғау үшін оны пайдаланылмаған кезде артқы қағаз беру ұяшығының қақпағын және ADF кіріс науасын жауып тастаңыз.

Тек факс функциясы жоқ өнімдерге қатысты ескертпе:

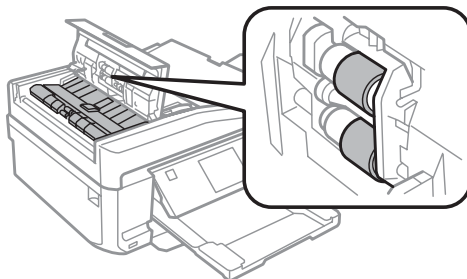
Өнімді шаңнан қорғау үшін оны пайдаланылмаған кезде артқы қағаз беру ұяшығының қақпағын және шығыс науасын жауып тастаңыз.

Өніміңізге және бағдарламаңызға қызмет көрсету

- ❑ Сенсорлы панельді/тақтаны тазалау үшін тек жұмсақ, құрғақ, таза шүберекті пайдаланыңыз. Сұйық немесе химиялық тазартқыштарды пайдаланбаңыз.
- ❑ Сканер әйнегінің үстін тазалау үшін жұмсақ, құрғақ, әрі таза шүберекті пайдаланыңыз. Баспаларда немесе сканерленген деректерде тізу сызықтар пайда болса, сканер әйнегінің сол жағын абайлап тазалаңыз.



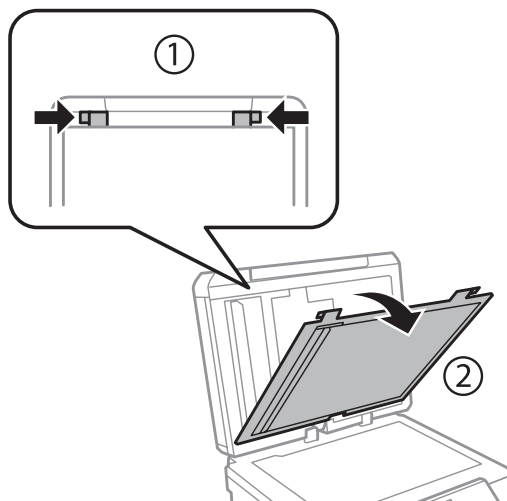
- ❑ Шыны қабаты маймен немесе кетіру қиын басқа материалмен ластанған болса, оны кетіру үшін шыны тазалағыштың аздаған мөлшері мен жұмсақ шүберекті пайдаланыңыз. Барлық қалдық сұйықтықты сүртіп тастаңыз.
- ❑ ADF қақпағын ашып, шығыршықты және ADF құрылғысының ішін тазалау үшін жұмсақ, құрғақ, таза шүберекті пайдаланыңыз (тек ADF функциясы бар өнімдерде).



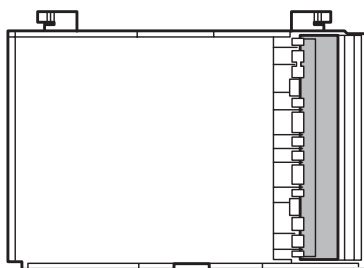
- ❑ Сканер әйнегінің үстін күшпен баспаңыз.
- ❑ Сканер әйнегінің үстін сызып алмауға немесе зақымдамауға тырысыңыз және оны тазалау үшін қатты немесе қыратын шөтке пайдаланбаңыз. Зақымданған шыны қабат сканерлеу сапасын нашарлатуы мүмкін.

Өніміңізге және бағдарламаңызға қызмет көрсету

- ❑ Құжат төсемесін суретте көрсетілгендей алып тастаңыз (тек ADF функциясы бар өнімдерде).



- ❑ Құжат төсемесінің ішін тазалау үшін жұмсақ, құрғақ, таза шүберекті пайдаланыңыз (тек ADF функциясы бар өнімдерде).



Өнімнің ішін тазалау

Басып шығару нәтижелерін жақсы деңгейде ұстау үшін келесі іс ретін пайдалана отырып ішінде роликті тазалаңыз.



Абай болыңыз:

Өнімнің ішіндегі бөлшектерді ұстамауға тырысыңыз.



Маңызды:

- ❑ Электронды құрамдас бөліктеріне су тигізіп алмауға тырысыңыз.
- ❑ Өнімнің ішкі жағына майлағыш майларды бүрікпеңіз.
- ❑ Сәйкес келмейтін майлар механизмді зақымдауы мүмкін. Майлағыш май қажет болса, дилерге немесе білікті қызмет көрсету маманынан хабарласыңыз.

1

СКД экранында ескертулер немесе қателер жоқтығын, CD/DVD наусы алынып тасталғанын және шығыс наусы шығарылғанын тексеріңіз.

2

2-кассетаға A4 өлшемді қарапайым қағаздың бірнеше парағын салыңыз.

Өніміңізге және бағдарламаңызға қызмет көрсету

- 3 Home мәзірінен **Сору** режиміне өтіңіз.
- 4 Көшірмені құжатты сканер әйнегіне қоймастан жасау үшін \diamond басыңыз.
- 5 Сия қағазға айғыздана жағылмайынша 4-ші әрекетті қайталаңыз.

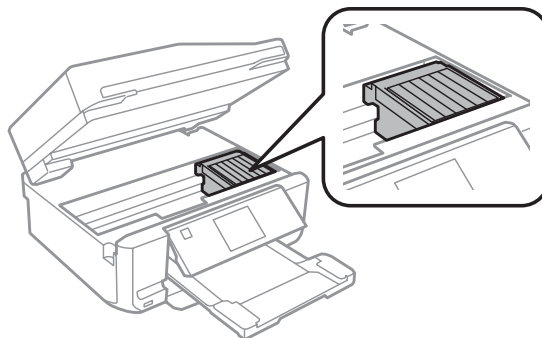
Өнімді тасымалдау

Өнімді белгілі бір қашықтыққа қозғасаңыз, оны тасымалдау үшін бастапқы қорабына немесе дәл сондай өлшемі бар басқа біреуіне салып, дайындау қажет.

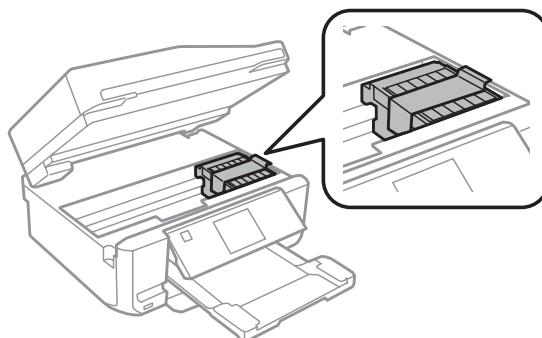
! Маңызды:

- Өнімді сақтаған немесе тасымалдаған кезде, оны қисайтпаңыз, тігінен қоймаңыз немесе төңкермеңіз; әйтпесе сиясы ағып кетуі мүмкін.
- Сия картридждерін орнатулы күйде қалдырыңыз. Картридждерді алып тастау басып шығару басын кептіріп, өнімнің басып шығаруын болдырмауы мүмкін.

- 1 Өнімді жалғап, оны қосыңыз. Сия картриджінің ұстағышы бастапқы күйіне оралғанша күтіңіз.



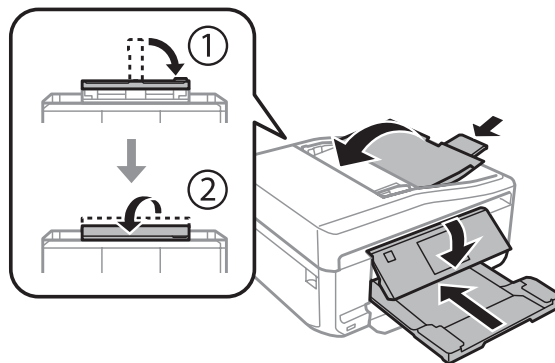
- 2 Сия картриджінің ұстағышын таспамен қабына көрсетілгендей бекітіп, сканер құрылғысын ақырын жабыңыз.



- 3 Өнімді өшіріп, қуат сымын ажыратыңыз.

Өніміңізге және бағдарламаңызға қызмет көрсету

- 4 Барлық басқа кабельдерді өнімнен ажыратыңыз.
- 5 Артқы қағаз салу ұяшығынан барлық қағазды алып тастаңыз.
- 6 Артқы қағаз беру ұяшығының қақпағын, шығыс науасын, ADF кіріс науасын және ADF кіріс науасының ұзартқышын жауып тастаңыз. Сақтау үшін басқару тақтасын түсіріңіз.

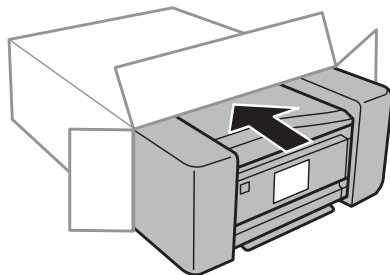


- 7 Қағаз кассетасынан барлық қағазды алып тастап, кассетаны өнімге қайта салыңыз.
- 8 Бірге келген қорғағыш материалдарды пайдаланып, өнімді өз қорабына қайта жинаңыз.



Маңызды:

Осы өнімді қорапта сақтаған кезде оны басқару тақтасы зақымдалмайтындай етіп орналастырыңыз.



Ескертпе:

- ❑ Тасымалдау кезінде өнімді түзу ұстаңыз.
- ❑ Өнімді қайта пайдалану алдында одан қорғаушы материалдарды алып тастаңыз.

Бағдарламаны тексеру және орнату

Компьютерде орнатылған бағдарламаны тексеру

Осы Пайдаланушы нұсқаулығы сипатталған функцияларды пайдалану үшін келесі бағдарламаны орнату қажет.

Өніміңізге және бағдарламаңызға қызмет көрсету

- Epson Driver and Utilities (Epson драйвері мен утилиталары)
- Epson Easy Photo Print
- Epson Print CD
- Epson Event Manager

Бағдарламаның компьютерде орнатылғанын тексеру үшін төмендегі әрекеттерді орындаңыз.

Windows жүйесі үшін

1 Windows 8: Desktop (Жұмыс үстелі), Settings (Параметрлер) charm (шебер түйме) және Control Panel (Басқару тақтасы) таңдаңыз.

Windows 7 және Vista жүйелері: Бастау түймесін басып, **Control Panel (Басқару тақтасы)** таңдаңыз.

Windows XP жүйесі: Start (Бастау) басып, Control Panel (Басқару тақтасы) таңдаңыз.

2 Windows 8, 7 және Vista жүйелері: Programs (Бағдарламалар) санатынан **Uninstall a program (Бағдарламаны жою)** басыңыз.

Windows XP жүйесі: Add or Remove Programs (Бағдарламалар қосу немесе жою) белгішесін екі рет нұқыңыз.

3 Ағымдағы орнатылған бағдарламалардың тізімін қараңыз.

Mac OS X жүйесі үшін

1 Macintosh HD дегенді екі рет нұқыңыз.

2 Epson Software Applications қалтасында орналасқан қалтасын екі рет басып, мазмұндарын тексеріңіз.

Ескертпе:

- Applications қалтасы үшінші тараптар ұсынған бағдарламаны қамтиды.*
- Принтер драйверінің орнатылғанын тексеру үшін Apple мәзіріндегі **System Preferences** басыңыз және **Print & Scan** (Mac OS X 10.8 немесе 10.7) немесе **Print & Fax** (Mac OS X 10.6 немесе 10.5) басыңыз. Сосын өнімді **Printers** тізімінің терезесінен тауып алыңыз.*

Бағдарламаны орнату

Өніммен бірге келген өнім бағдарламасының дискін салып, Software Select (Бағдарламалық жабдықтаманы таңдау) экранынан орнатқыңыз келетін бағдарламаны таңдаңыз.

Егер Mac OS X пайдалансаңыз немесе егер компьютерде CD/DVD жетегі болмаса, бағдарламаны жүктеу және орнату үшін мына Epson веб-торабына өтіңіз.

<http://support.epson.net/setupnavi/>

Бағдарламаны жою

Кейбір ақауларды шешу үшін немесе операциялық жүйені жаңартып жатсаңыз, бағдарламаны жойып, қайта орнату қажет болуы мүмкін.

Қандай қолданбалардың орнатылғанын анықтау үшін келесі бөлімді қараңыз.

➔ [“Компьютерде орнатылған бағдарламаны тексеру” бетте 170](#)

Windows жүйесі үшін

Ескертпе:

- Windows 8, 7 және Vista жүйелерінде, стандартты пайдаланушы ретінде кірсеңіз әкімші тіркелгісі және құпия сөз қажет.*
- Windows XP жүйесі үшін Computer Administrator (Компьютер әкімшісі) есептік жазбасына кіруіңіз керек.*

1 Өнімді өшіріңіз.

2 Өнімнің интерфейс кабелін компьютерден ажыратыңыз.

3 Келесінің біреуін орындаңыз.

Windows 8 жүйесі: Desktop (Жұмыс үстелі), Settings (Параметрлер) charm (шебер түйме) және **Control Panel (Басқару тақтасы)** таңдаңыз.

Windows 7 және Vista жүйелері: Бастау түймесін басып, **Control Panel (Басқару тақтасы)** таңдаңыз.

Windows XP жүйесі: Start (Бастау) басып, **Control Panel (Басқару тақтасы)** таңдаңыз.

4 Келесінің біреуін орындаңыз.

Windows 8, 7 және Vista жүйелері: Programs (Бағдарламалар) санатынан **Uninstall a program (Бағдарламаны жою)** таңдаңыз.

Windows XP жүйесі: Add or Remove Programs (Бағдарламалар қосу немесе жою) белгішесін екі рет нұқыңыз.

5 Өнім драйвері және көрсетілген тізімнің қолданбасы сияқты жою қажет бағдарламаны таңдаңыз.

6 Келесінің біреуін орындаңыз.

Windows 8, 7 жүйелері: Uninstall/Change немесе **Uninstall** таңдаңыз.

Windows Vista жүйесі: Uninstall/Change немесе **Uninstall** басыңыз және User Account Control терезесіндегі **Continue (Жалғастыру)** басыңыз.

Windows XP жүйесі: Change/Remove немесе **Remove** басыңыз.

Өніміңізге және бағдарламаңызға қызмет көрсету

Ескертпе:

Өнімнің принтер драйверін 5-қадамнан жоюды таңдасаңыз, өнімнің белгішесін таңдап, **OK** түймесін басыңыз.

- 7 Растау терезесі пайда болған да **Yes (Иә)** немесе **Next (Келесі)** түймесін басыңыз.
- 8 Экрандағы нұсқауларды орындаңыз.

Кейбір жағдайларда, компьютерді қайта қосуды сұрайтын хабар пайда болуы мүмкін. Солай болса, **I want to restart my computer now (Мен компьютерімді дәл қазір сөндіріп, қайта қосқым келеді)** параметрінің таңдалғанын тексеріп **Finish (Дайын)** түймесін басыңыз.

Mac OS X жүйесі үшін

Ескертпе:

- Бағдарламаны жою үшін *Uninstaller* жүктеу қажет. Мына сатқа кіріңіз: <http://www.epson.com> Сосын жергілікті *Epson* веб сайтының қолдау көрсету бөлімін таңдаңыз.
- Қолданбаларды жою үшін *Computer Administrator* тіркелгісіне кіру қажет. Шектеулі тіркелгі қолданушысы ретінде кірсеңіз, бағдарламаларды алып тастай алмайсыз.
- Қолданба түріне қарай, *Installer* бағдарламасы *Uninstaller* бағдарламасынан бөлек болуы мүмкін.

- 1 Барлық қосулы қолданбаларды жабыңыз.
- 2 **Uninstaller** деген Mac OS X қатті дискісіндегі белгішені екі рет басыңыз.
- 3 Принтер драйвері және қолданба сияқты жою қажет бағдарламаға арналған ұяшық пайда болғанда тізімнен таңдаңыз.
- 4 **Uninstall** түймесін басыңыз.
- 5 Экрандағы нұсқауларды орындаңыз.

Uninstaller терезесіндегі жою қажет бағдарламаны табу мүмкін болмаса, **Applications** қатты дискіндегі Mac OS X қалтасын екі рет басып, алып тастау қажет қолданбаны таңдаңыз, сосын оны **Trash** белгішесіне сүйреңіз.

Ескертпе:

Егер принтер драйверін жойсаңыз және өнім атауы *Print & Scan* (Mac OS X 10.8 немесе 10.7) немесе *Print & Fax* (Mac OS X 10.6 немесе 10.5) терезесінде қалып қойса, өнім атауын таңдап, - **remove** түймесін басыңыз.

Сыртқы сақтау құрылғысы арқылы деректерді көшіру

Файлдарды өнімге жалғанған компьютерге көшіру үшін өнімнің жад картасының ұяшықтарын немесе сыртқы USB портын пайдалануға болады. Әрі оны компьютердегі файлдарды сақтау құрылғысына көшіру үшін пайдалануға болады.

Сақтау құрылғыларына қатысты сақтық шаралар

Сақтау құрылғысы және компьютер арасында файлдарды көшірген кезде мынаны есте сақтаңыз:

- Сақтау құрылғысымен бірге жеткізілетін құжаттаманы және қолдану нұсқаулары үшін пайдаланылуы мүмкін адаптерді тексеріңіз.
- Сақтау құрылғысынан басып шығарған кезде файлдарды сақтау құрылғысына көшірмеңіз.
- Сақтау құрылғысына файлдарды көшіргеннен немесе одан файлдарды өшіргеннен кейін өнім дисплейі сақтау құрылғысы туралы ақпаратты жаңартпайды. Көрсетілетін ақпаратты жаңарту үшін сақтау құрылғысын шығарып, қайта салыңыз.
- Жад картасының шамы жыпылықтаған кезде жад картасын шығармаңыз немесе өнімді өшірмеңіз, әйтпесе, деректер жоғалуы мүмкін.

Сақтау құрылғысы және компьютер арасында файлдарды көшіру

Файлдарды компьютерге көшіру

- 1** Өнім қосылғанын және сақтау құрылғысы салынғанын немесе жалғанғанын тексеріңіз.
- 2** **Windows 8:**
Start (Бастай) экранын тінтуірдің оң жағымен нұқыңыз немесе **Start (Бастай)** экранының төменгі немесе жоғарғы жиегінен айналдырыңыз және **All apps (Барлық бағдарламалар)**, кейін **Computer** таңдаңыз.

Windows 7 және Vista:
Бастау түймесін басып, **Computer** таңдаңыз.

Windows XP:
Start (Бастай) басып, **My Computer** таңдаңыз.

Mac OS X:
Алынбалы диск белгішесі () desktop автоматты түрде пайда болады.

Сыртқы сақтау құрылғысы арқылы деректерді көшіру

- 3** Алынбалы диск белгішесін екі рет нұқып, файлдар сақталған қалтаны таңдаңыз.

Ескертпе:

Егер бөлім белгісін орнатқан болсаңыз, ол диск атауы ретінде көрсетіледі. Егер бөлім белгісін орнатқан болмасаңыз, "алынбалы диск" Windows XP жүйесінде диск атауы ретінде көрсетіледі.

- 4** Көшірілетін файлдарды таңдаңыз және оларды компьютердің қатты дискісіндегі қалтаға апарыңыз.



Маңызды:

Mac OS X пайдаланушылары үшін

Сақтау құрылғысын алып тастаған кезде оны алып тастамас бұрын жұмыс үстеліндегі алынбалы диск белгішесін үнемі себетке апарыңыз, әйтпесе, құрылғыдағы деректер жоғалуы мүмкін.

Файлдарды сақтау құрылғысына сақтау

Жад картасын салмас бұрын жазудан қорғау ажыратқышының жад картасына жазуға теңшелгенін тексеріңіз.

Ескертпе:

Файлды Macintosh компьютерінен жад картасына көшіргеннен кейін ескі сандық фотокамера жад картасын оқи алмауы мүмкін.

- 1** Өнім қосылғанын және сақтау құрылғысы салынғанын немесе жалғанғанын тексеріңіз.

- 2** **Windows 8:** **Start (Бастау)** экранын тінтуірдің оң жағымен нұқыңыз немесе **Start (Бастау)** экранының төменгі немесе жоғарғы жиегінен айналдырыңыз және **All apps (Барлық бағдарламалар)**, кейін **Computer** таңдаңыз.

Windows 7 және Vista:

Бастау түймесін басып, **Computer** таңдаңыз.

Windows XP:

Start (Бастау) басып, **My Computer** таңдаңыз.

Mac OS X:

Алынбалы диск белгішесі () desktop автоматты түрде пайда болады.

- 3** Алынбалы диск белгішесін екі рет нұқып, файлдар сақталатын қалтаны таңдаңыз.

Ескертпе:

Егер бөлім белгісін орнатқан болсаңыз, ол диск атауы ретінде көрсетіледі. Егер бөлім белгісін орнатқан болмасаңыз, "алынбалы диск" Windows XP жүйесінде диск атауы ретінде көрсетіледі.

Сыртқы сақтау құрылғысы арқылы деректерді көшіру

- 4** Құрамында көшірілетін файлдар бар компьютердің қатты дискісіндегі қалтаны таңдаңыз. Файлдарды таңдаңыз және оларды сақтау құрылғысындағы қалтаға апарыңыз.



Маңызды:


Mac OS X пайдаланушылары үшін

Сақтау құрылғысын алып тастаған кезде оны алып тастамас бұрын жұмыс үстеліндегі алынбалы диск белгішесін үнемі себетке апарыңыз, әйтпесе, ондағы деректер жоғалуы мүмкін.

Қате көрсеткіштері

Басқару тақтасындағы қате туралы хабарлар

Бұл бөлім СҚД экранында көрсетілген хабарлардың мағынасын береді.

Қате туралы хабарлар	Шешімдер
Қағаздың тұрып қалуы	→Қараңыз "Қағаз кептелістері" бетте 182
Қағаз шығысы	→Қараңыз "Қағаз салу" бетте 30
Photos not recognized. Place the photos correctly on the scanner glass.	→Қараңыз "Сканер әйнегі" бетте 46
Printer error. Turn the power off and on again. For details, see your documentation.	Өнімді өшіріп, қайта қосыңыз. Өнімде ешқандай қағаз қалмағанын тексеріңіз. Қате туралы хабарларәлі де пайда болса, Epson қолдау көрсету қызметіне хабарласыңыз.
Communication error. Check if a computer is connected.	Компьютер дұрыс қосылғанын тексеріңіз. Қате туралы хабарлар әлі де пайда болса, сканерлеу бағдарламасы компьютерде орнатылған және сканерлеу параметрлері дұрыс екенін тексеріңіз.
A printer's ink pad is nearing the end of its service life. Please contact Epson Support.	Басуды тоқтату үшін  түймесін басыңыз. Хабар сия төсемесі ауыстырылмағанша көрсетіледі. Сия төсемелерінің жарамды мерзімінің аяқталуынан бұрын оларды ауыстыруды сұрату үшін Epson қолдау көрсету орталығына хабарласыңыз. Сия төсемелер толған соң, принтер жұмысын тоқтатып, басуды жалғастыру үшін Epson қолдау қызметі сұралады.
A printer's ink pad is at the end of its service life. Please contact Epson Support.	Сия төсемелерін ауыстыру үшін Epson қолдау орталығына хабарласыңыз.
Memory card or external device not recognized.	Жад картасы немесе сыртқы құрылғысы дұрыс салынғанын тексеріңіз.
The phone line is connected to a different port.	Телефон кабелі өнімге дұрыс жалғанғанын тексеріңіз. →Қараңыз "Телефон желісіне қосылу" бетте 100
No dial tone detected. Run Check Fax Connection under Fax Settings in Setup menu.	Телефон кабелі дұрыс қосылған және телефон желісі жұмыс істеп тұрғанын тексеріңіз. →Қараңыз "Телефон желісіне қосылу" бетте 100 Егер өнімді PBX (Private Branch Exchange) телефон желісіне немесе терминал адаптеріне жалғасаңыз, Line Type баптауын PBX мәніне өзгертіңіз. →Қараңыз "Желі түрін орнату" бетте 103 Егер ақаулық бәрібір қайталанса, Dial Tone Detection өшіріңіз. →Қараңыз "Орнату режимі - Факс баптаулары" бетте 137
Combination of the IP address and the subnet mask is invalid. See your documentation.	Интернеттегі Желімен жұмыс істеуге арналған нұсқау бөліміне жүгініңіз.

Қате көрсеткіштері

Қате туралы хабарлар	Шешімдер
Recovery Mode	<p>Мультибағдарламаларды жаңарту орындалмады. Мультибағдарламаларды жаңарту қайта сұралуы қажет. USB кабелін дайындап, келесі нұсқаулар үшін жергілікті Epson веб-сайтына кіріңіз.</p>

Басып шығару/көшіру ақаулықтарын жою

Проблеманы анықтау

Өнім ақаулықтарын жою ек қадаммен дұрыс орындалады: алдымен ақаулықты анықтау, ақаулық шешілгенше ықтимал шешімдерді қолдану.

Анықтауды қажет ететін мәліметті және ең жиі ұшырасатын ақаулардың шешімін желілік ақауды жою қызметі. Басқару панелі немесе күй монитормы арқылы алуға болады. Төмендегі сәйкес бөлімді қараңыз.

Басып шығару сапасына қатысты белгілі бір ақау, басып шығару сапасына қатысы жоқ басып шығару ақауы немесе қағазды беру ақауы бар болса немесе өнім тіптен басып шығармайтын болса, сәйкес тарауды қараңыз.

Ақауды шешу үшін басып шығару әрекетін тоқтату қажет болуы мүмкін.

➔ ["Басып шығарудан бас тарту" бетте 61](#)

Өнім күйін тексеру

Ақау басып шығару барысында орын алса, күй монитормының терезесінде қате туралы хабар пайда болады.

Өнімнің сия төсемелерінің жарамды мерзімінің соңына жақындап келе жатқанын білдіретін қате туралы хабар пайда болса, оларды ауыстыру үшін Epson қолдау көрсету қызметіне хабарласыңыз. Сия төсемелері ауыстырылмайынша хабар арақідік пайда болып тұрады. Өнімнің сия төсемелері қаныққан кезде, өнім тоқтайды және басып шығаруды жалғастыру үшін Epson қолдау көрсету қызметі қажет.

Windows жүйесі үшін

EPSON Status Monitor 3 қатынасудың екі жолы бар:

- Windows тапсырмалар жолағындағы өнімнің таңбаша белгішесін екі рет нұқыңыз. Тапсырмалар жолағына таңбаша белгішесін қою үшін келесі тарауды қараңыз:
 - ➔ ["taskbar \(тапсырмалар тақтасына\) пәрменіндегі пернелер белгішесінен" бетте 56](#)
- Принтер драйверін ашып, **Maintenance (Қызмет көрсету)** қойындысын, сосын **EPSON Status Monitor 3** түймешігін нұқыңыз.

Басып шығару/көшіру ақаулықтарын жою

EPSON Status Monitor 3 қатынасқан кезде, келесі терезе пайда болады:



Ескертпе:

EPSON Status Monitor 3 пайда болмаса, принтер драйверіне кіріп, **Maintenance (Қызмет көрсету)** қойындысын, сосын **Extended Settings (Кеңейтілген параметрлер)** түймешігін нұқыңыз. **Extended Settings (Кеңейтілген параметрлер)** терезесінде, **Enable EPSON Status Monitor 3 (EPSON Status Monitor 3 қосу)** ұяшығына белгі қойыңыз.

EPSON Status Monitor 3 келесі ақпаратты береді:

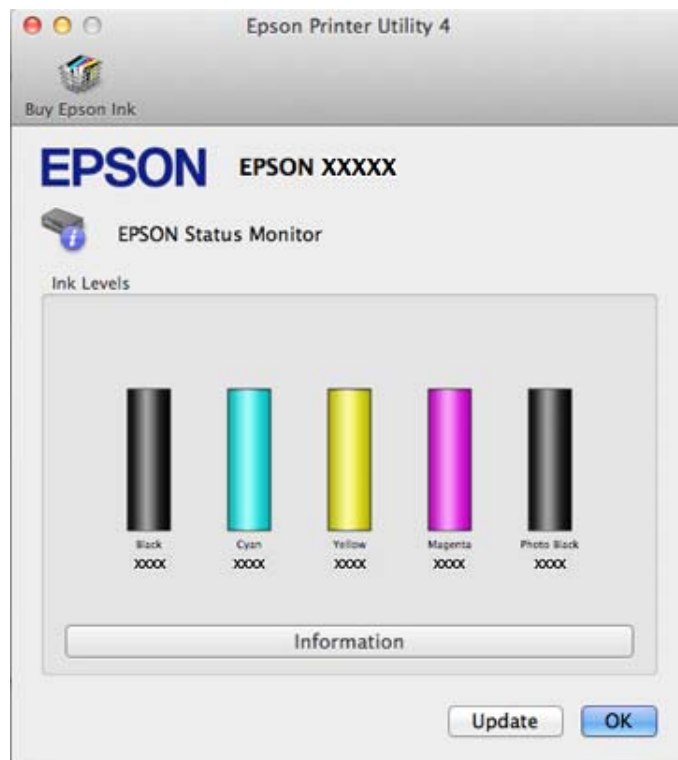
- Ағымдағы күйі:**
Егер сия төмен болса немесе бітсе, **How to** түймесі EPSON Status Monitor 3 терезесінде пайда болады. **How to** басу сия картриджін ауыстыру нұсқауларын көрсетеді.
- Ink Levels (Сия деңгейлері):**
EPSON Status Monitor 3 сия картриджі күйінің сызбалық көрсетуін береді.
- Information (Ақпарат):**
Information (Ақпарат) басып, орнатылған сия картридждері туралы ақпаратты қарауға болады.
- Technical Support (Техникалық қолдау):**
Epson техникалық қолдау көрсету веб-сайтына кіру үшін **Technical Support (Техникалық қолдау)** пәрменін таңдаңыз.
- Print Queue (Бас. шығ-у кезегі):**
Windows Spooler (Windows Спулер) драйверін **Print Queue (Бас. шығ-у кезегі)** түймесін басып қарауға болады.

Mac OS X жүйесі үшін

EPSON Status Monitor кіру үшін осы қадамдарды орындаңыз.

Басып шығару/көшіру ақаулықтарын жою

- 1 Epson Printer Utility 4 қызметіне кіріңіз.
➔ “Mac OS X жүйесіне арналған принтер драйверіне кіру” бетте 56
- 2 **EPSON Status Monitor** белгішесін басыңыз. EPSON Status Monitor пайда болады.



Басып шығару алдында сия картриджінің күйін тексеру үшін осы қызметтік бағдарламаны пайдалануға болады. EPSON Status Monitor сия картриджі ашылған кезде оның күйін көрсетеді. Сия картриджінің күйін жаңарту үшін **Update** басыңыз.

Басып шығару/көшіру ақаулықтарын жою

Сия төмен болса немесе бітсе, **How to** түймесі пайда болады. **How to** басыңыз және EPSON Status Monitor сия картриджін ауыстыру іс рәсімінің қадамдарын көрсетеді.



Қағаз кептелістері



Абай болыңыз:

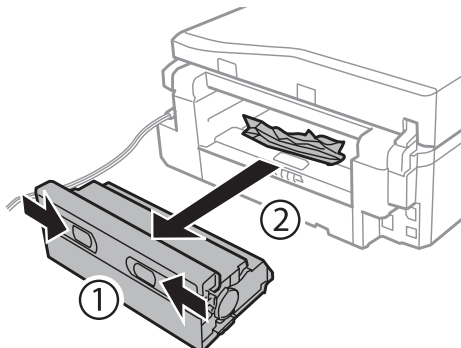
Қолыңыз өнім ішінде тұрған кезде басқару панеліндегі түймелерді ешқашан баспаңыз.

Ескертпе:

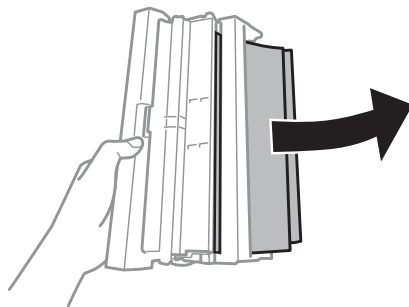
- СҚД экранынан немесе принтер драйверінен хабар шыға келсе, басып шығару жұмысын тоқтатыңыз.
- Кептелген қағазды алып тастаған соң, СҚД экранын көрсететін түймені басыңыз.

Артқы қақпақтан тұрып қалған қағазды алып тастау

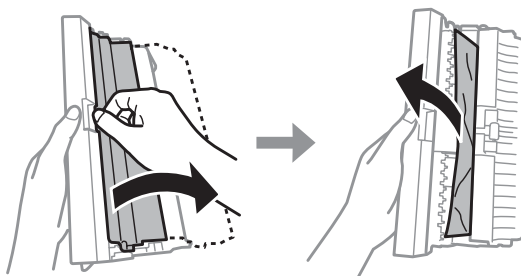
1 Артқы қақпақты тартып, тұрып қалған қағазды абайлап алып тастаңыз.



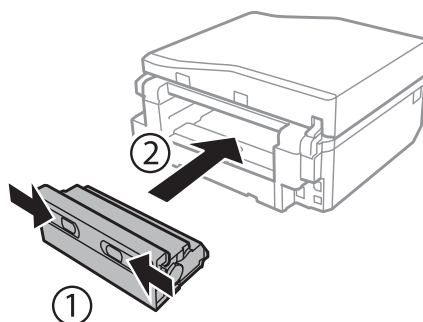
2 Кептелген қағазды абайлап алып тастаңыз.



3 Артқы қақпақты ашып, тұрып қалған қағазды абайлап алып тастаңыз.

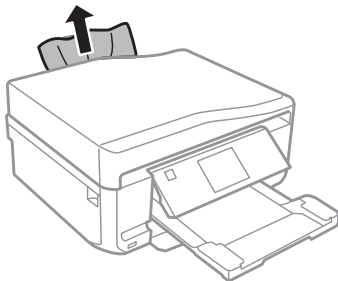


4 Артқы қақпақты орнына салыңыз.

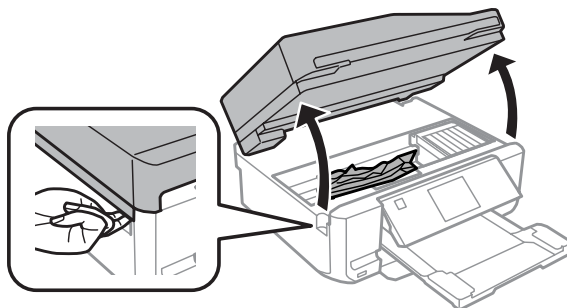


Өнімнің ішінен кептелген қағазды алып тастау

- 1 Кептелген қағазды абайлап алып тастаңыз.



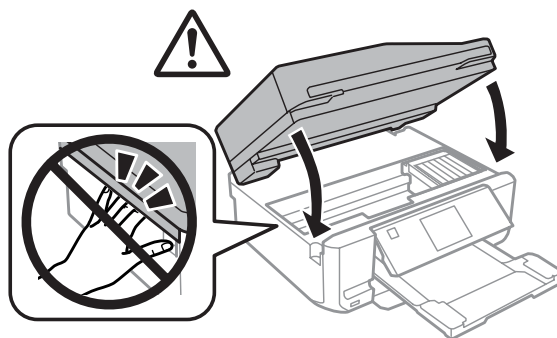
- 2 Сканер бөлігін ашыңыз. Одан кейін ішіндегі барлық қағазды, жыртылған қағаздармен қоса алып тастаңыз.



Маңызды:

Сия картриджінің ұстағышына жалғанған ақ түсті түзу кабелін ұстамаңыз.

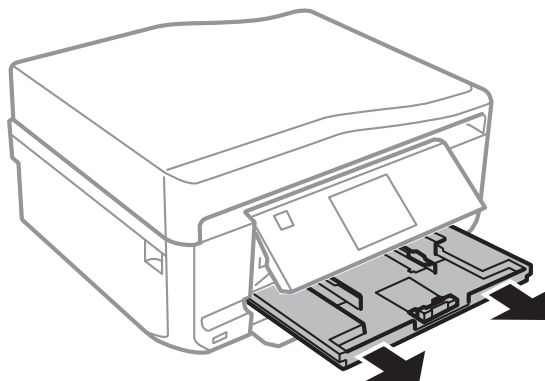
- 3 Сканер бөлігін жай жабыңыз.



Қағаз кассетасынан тұрып қалған қағазды алып тастау

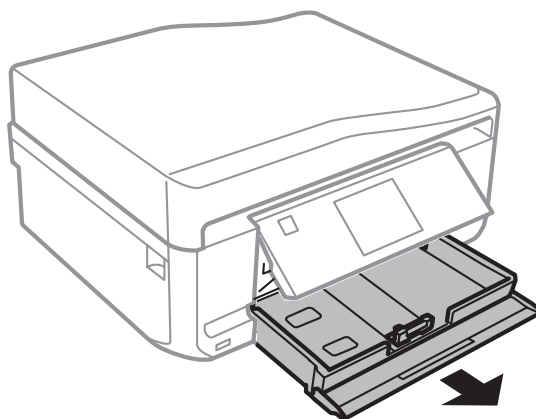
1

1-қағаз кассетасын тартыңыз.



2

2-қағаз кассетасын тартыңыз.

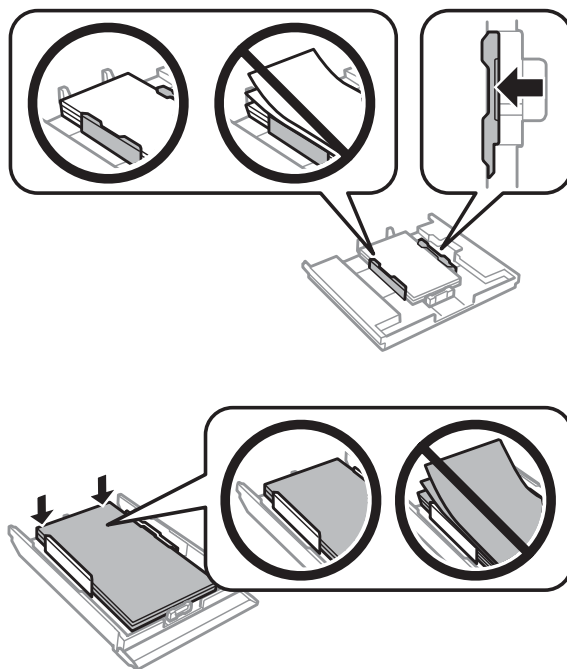


3

Кассетадан тұрып қалған қағазды алып тастаңыз.

Басып шығару/көшіру ақаулықтарын жою

- 4** Қағаз шеттерін туралаңыз.

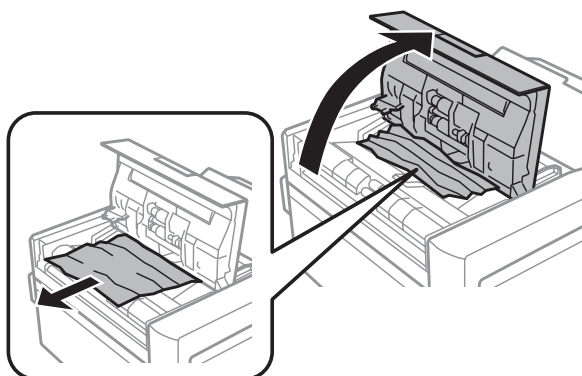


- 5** Кассетаны тік ұстап, оны ақырындап және абайлап өнімге барынша қайта салыңыз.

Тұрып қалған қағазды ADF құрылғысынан алып тастау

Осы функцияның қол жетімділігі өнім бойынша әр түрлі болады.

- 1** Қағаз бумасын ADF кіріс науасынан алып тастаңыз.
- 2** ADF қақпағын ашыңыз. Тұрып қалған қағазды абайлап алып тастаңыз.

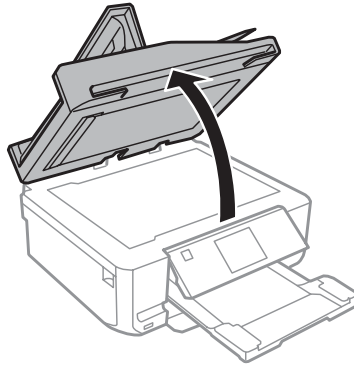


Маңызды:

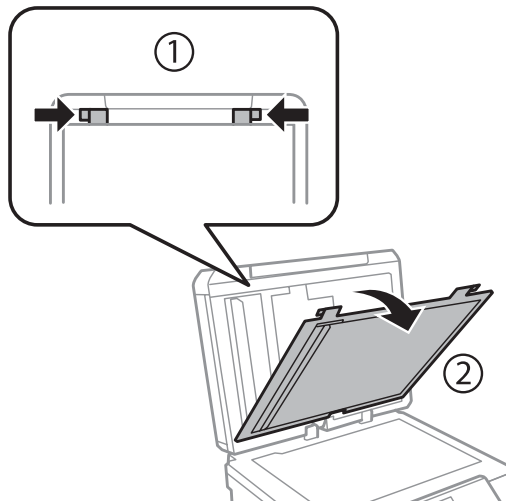
Кептелген қағазды алмас бұрын ADF ашу керек. Қақпақ ашылмаған болса, өнім зақымдалуы мүмкін.

Басып шығару/көшіру ақаулықтарын жою

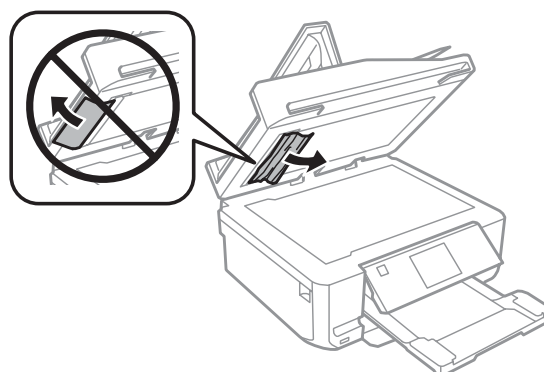
- 3** Құжат қақпағын ашыңыз.



- 4** Құжат төсемесін алып тастаңыз.



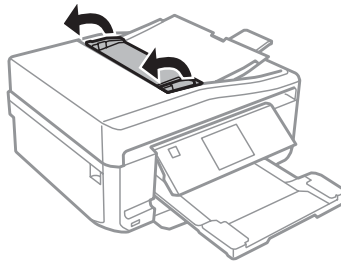
- 5** Кептелген қағазды абайлап алып тастаңыз.



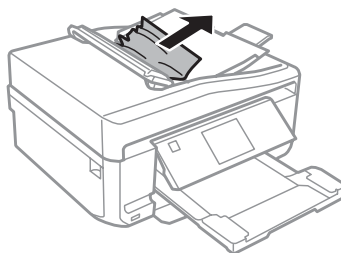
- 6** Құжат төсемесін орнына орналастырып, құжат қақпағын жабыңыз.

Басып шығару/көшіру ақаулықтарын жою

- 7** Құжатты автоберу құрылғысын (ADF) ашыңыз.





- 8** Кептелген қағазды абайлап алып тастаңыз.



- 9** Құжатты автоберу құрылғысын (ADF) жабыңыз.

Қағаз кептелістерінің алдын алу

Қағаз жиі кептетіліп қалатын болса, келесіні тексеріңіз.

- Қағаздың түзу екенін, оралып немесе жиырылып қалмағанын.
- Жоғары сапалы қағазды пайдаланылғанын.
- Қағаздың басылатын жағы қағаз кассетасында төмен қарайды.
- Артқы қағаз беру саңылауындағы қағаздың басылатын жағы жоғары қарап тұрады.
- Салудан бұрын бума қағаздың желпінтіліп, қағылғанын.
- Қарапайым қағазға келсек, қағазды шеткі бағыттағыштың ішіндегі  немесе  көрсеткі таңбасының дәл астындағы сызықтан асыра салмаңыз.
Epson арнайы ақпарат тасығыштары үшін парақтар санының ақпарат тасығыш үшін бекітілген шектен аз екеніне көз жеткізіңіз.
➔ ["Қағазды таңдау" бетте 25](#)
- Шеткі бағыттағыштар қағаздың шетіне қарсы ыңғайлы орналасқан.
- Өнім барлық бағытта біршама қашықтыққа созылып жатқан түзу, әрі орнықты жерге қойылған.
Өнім қисайтылса дұрыс жұмыс жасамайды.

Қағаз кептелген соң қайта басу (тек Windows жүйесі үшін)

Қағаз кептелгендіктен басып шығару жұмысын тоқтатқан соң, бұрын басып шығарылған беттерді қайта баспай оны басып шағыруға болады.

- 1 Қаза кептелісінің проблемасын шешіңіз.
➔ [“Қағаз кептелістері” бетте 182](#)
- 2 Принтер параметрлеріне кіріңіз.
➔ [“Windows жүйесіне арналған принтер драйверіне кіру” бетте 55](#)
- 3 Принтер драйверінің Main (Басты) немесе Advanced (Жетілдірілген) терезесіндегі **Print Preview (Басу алдын ала қарау)** ұяшығына құсбелгі қойыңыз.
- 4 Басып шығару үшін пайдалану қажет параметрлерді жасаңыз.
- 5 Принтер параметрлерінің терезесін жабу үшін **OK** түймесін басып, файлды басып шығарыңыз. Print Preview (Басу алдын ала қарау) терезесі ашылады.
- 6 Сол жақтағы беттер тізімінің терезесінде бұрын басып шығарылған бетті таңдап, Print Options (Басу шығару опциялары) мәзірінен **Remove Page (Бетті жою)** пәрменін таңдаңыз. Бұрынбасып шығарылған барлық беттер үшін осы қадамды қайталаңыз.
- 7 Print Preview (Басу алдын ала қарау) терезесіндегі **Print (Бас. шығ-у)** пәрменін таңдаңыз.

Басып шығару сапасына қатысты анықтама

Басып шығару сапасына қатысты ақаулар бар болса, оларды төмендегі суреттермен салыстырыңыз. Басылып шыққан қағазға дәлірек ұқсайтын сурет астындағы жазуды нұқыңыз.

<p>enthalten alle Aufdruck. W 5008 "Regel</p> <p>Жақсы үлгі</p>	 <p>Жақсы үлгі</p>
<p>enthalten alle Aufdruck. W 5008 "Regel</p> <p>➔ “Көлденең жолақтану” бетте 190</p>	<p>enthalten alle Aufdruck. W 5008 "Regel</p> <p>➔ “Тік жолақтану немесе сәйкессіздік” бетте 191</p>

Басып шығару/көшіру ақаулықтарын жою

 <p>➔ "Көлденең жолақтану" бетте 190</p>	 <p>➔ "Тік жолақтану немесе сәйкессіздік" бетте 191</p>
 <p>➔ "Дұрыс емес түстер немесе түссіз" бетте 191</p>	 <p>➔ "Бұлдыраңқы немесе бояуы жағылып басылып шыққан қағаз" бетте 192</p>

Көлденең жолақтану

- ❑ Қағаздың басылатын жағының (ақшылдау немесе жылтырақ жағы) артқы қағаз беру саңылауында жоғары қарап тұрғанына көз жеткізіңіз.
- ❑ Қағаздың басылатын жағының (ақшылдау немесе жылтырақ жағы) қағаз құндағында төмен қарап тұрғанына көз жеткізіңіз.
- ❑ Бітеліп қалған сия инелерін тазалау үшін Head Cleaning (Басып шығару басын тазалау) утилитасын іске қосыңыз.
➔ "Басып шығару механизмін тазалау" бетте 158
- ❑ Жақсы нәтижелерге қол жеткізу үшін сия картриджін бумасын ашқаннан кейін алты ай ішінде пайдаланыңыз.
- ❑ Түпнұсқа Epson сия картридждерін пайдалануға тырысыңыз.
- ❑ СҚД мәзірінде және принтер драйверінде таңдалған қағаз түрінің өнім ішіне салынған қағаз түріне сәйкес келетініне көз жеткізіңіз.
➔ "Қағазды таңдау" бетте 25
- ❑ Егер сызықтар 2,5 см үзіліспен пайда болатын болса, Print Head Alignment (Басып шығару басын калибрлеу) қызметтік бағдарламасын іске қосыңыз.
➔ "Басып шығару механизмін туралау" бетте 160
- ❑ Көшірмеңізде муарлы (тор) үлгі пайда болса, СҚД мәзіріндегі **Reduce/Enlarge** параметрді өзгертіңіз немесе түпнұсқалық күйге ауыстырыңыз.
- ❑ Егер көшіру сапасында ақаулық болса, сканер әйнегінің бетін тазалаңыз.
➔ "Өнімнің сыртын тазалау" бетте 166

Басып шығару/көшіру ақаулықтарын жою

Тік жолақтану немесе сәйкессіздік

- ❑ Қағаздың басылатын жағының (ақшылдау немесе жылтырақ жағы) артқы қағаз беру саңылауында жоғары қарап тұрғанына көз жеткізіңіз.
- ❑ Қағаздың басылатын жағының (ақшылдау немесе жылтырақ жағы) қағаз құндағында төмен қарап тұрғанына көз жеткізіңіз.
- ❑ Бітеліп қалған сия саңылауларын тазалау үшін Head Cleaning (Басып шығару басын тазалау) утилитасын іске қосыңыз.
➔ [“Басып шығару механизмін тазалау” бетте 158](#)
- ❑ Print Head Alignment (Басып шығару басын калибрлеу) утилитасын жегіңіз.
➔ [“Басып шығару механизмін туралау” бетте 160](#)
- ❑ Windows жүйесінде принтер драйверіндегі Advanced (Жетілдірілген) терезесіндегі **High Speed (Жоғары жылдамдық)** құсбелгісін алып тастаңыз. Қосымша мәліметтер алу үшін желілік анықтама бөлімін қараңыз.
Mac OS X жүйесі үшін High Speed Printing ішінен **Off (Өшіру)** функциясын таңдаңыз. High Speed Printing көрсету үшін мына мәзірлерді нұқыңыз: **System Preferences, Print & Scan** (Mac OS X 10.8 немесе 10.7) немесе **Print & Fax** (Mac OS X 10.6 немесе 10.5), өнім (Printers тізім жолағында), **Options & Supplies** және **Driver**.
- ❑ СҚД мәзірінде және принтер драйверінде таңдалған қағаз түрінің өнім ішіне салынған қағаз түріне сәйкес келетініне көз жеткізіңіз.
➔ [“Қағазды таңдау” бетте 25](#)
- ❑ Егер көшіру сапасында ақаулық болса, сканер әйнегінің бетін тазалаңыз.
➔ [“Өнімнің сыртын тазалау” бетте 166](#)

Дұрыс емес түстер немесе түссіз

- ❑ Windows жүйесі үшін, принтер драйверінің Advanced (Жетілдірілген) терезесінде **Grayscale (Сұр реңк)** құсбелгісін алып тастаңыз.
Mac OS X жүйесі үшін, принтер драйверінің Print (Бас. шығ-у) диалогтық терезесінде Print Settings (Принтер параметрлері) ішіндегі **Grayscale (Сұр реңк)** параметрін алып тастаңыз.
Қосымша мәліметтер алу үшін желілік анықтама бөлімін қараңыз.
- ❑ Қолданбадаға немесе принтер драйверінің орнатымдарындағы түс орнатымдарын өзгертіңіз.
Windows жүйесінде Advanced (Жетілдірілген) терезесін тексеріңіз.
Mac OS X жүйесі үшін Print (Бас. шығ-у) диалогтық терезесінен Color Options диалогтық терезесіне белгі қойыңыз.
Қосымша мәліметтер алу үшін желілік анықтама бөлімін қараңыз.
- ❑ Бітеліп қалған сия инелерін тазалау үшін Head Cleaning (Басып шығару басын тазалау) утилитасын іске қосыңыз.
➔ [“Басып шығару механизмін тазалау” бетте 158](#)
- ❑ Егер сия картриджін ауыстырған болсаңыз, қорабында күні бар екенін тексеріңіз. Егер өнімді ұзақ уақыт бойы пайдаланбаған болсаңыз, Epson сия картридждерін ауыстыруға кеңес береді.
➔ [“Сия картриджін ауыстыру” бетте 152](#)
- ❑ Түпнұсқадағы Epson сия картридждерін және Epson ұсынған қағазды пайдалануға тырысыңыз.

Бұлдыраңқы немесе бояуы жағылып басылып шыққан қағаз

- ❑ Түпнұсқадағы Epson сия картридждерін және Epson ұсынған қағазды пайдалануға тырысыңыз.
- ❑ Өнімнің барлық бағытта біршама қашықтыққа созылып жатқан түзу, әрі орнықты жерге қойылғанына көз жеткізіңіз. Өнім қисайтылса дұрыс жұмыс жасамайды.
- ❑ Қағаздың зақымданбағанына, лас немесе тым ескі еместігіне көз жеткізіңіз.
- ❑ Қағаздың құрғақ және басылатын жағы (ақшылдау немесе жылтырақ жағы) артқы қағаз беру саңылауында жоғары қарап тұрғанына көз жеткізіңіз.
- ❑ Қағаздың құрғақ және басылатын жағы (ақшылдау немесе жылтырақ жағы) қағаз құндағында төмен қарап тұрғанына көз жеткізіңіз.
- ❑ Егер қағаз басылып шығатын жағына қарай бүктелген қалса, салудан бұрын оны жазыңыз немесе оны сәл ғана қарсы бағытта бүктеңіз.
- ❑ СҚД мәзірінде және принтер драйверінде таңдалған қағаз түрінің өнім ішіне салынған қағаз түріне сәйкес келетініне көз жеткізіңіз.
 - ➔ ["Қағазды таңдау" бетте 25](#)
- ❑ Басылып шығу барысында қағаз шығатын науадан әрбір парақты алып тұрыңыз.
- ❑ Басылып шыққан қағаздың жылтыраңқы қабаты бар жағын ұстамаңыз немесе басқа бір нәрсенің тиюіне жол бермеңіз. Басылып шыққан қағаздарды ұстау үшін қағаздың нұсқауларын орындаңыз.
- ❑ Head Cleaning (Басып шығару басын тазалау) қызметтік бағдарламасын іске қосыңыз.
 - ➔ ["Басып шығару механизмін тазалау" бетте 158](#)
- ❑ Print Head Alignment (Басып шығару басын калибрлеу) утилитасын жегіңіз.
 - ➔ ["Басып шығару механизмін туралау" бетте 160](#)
- ❑ Басылып шыққаннан кейін қағазға сия жағылып қалған болса, өнімнің ішкі жағын тазалаңыз.
 - ➔ ["Өнімнің ішін тазалау" бетте 168](#)
- ❑ Егер автоматты 2 жақты басып шығару арқылы қарапайым қағазда тығыздығы жоғары деректерді басып шығарсаңыз, **Print Density (Баспа тығыздығы)** төмендетіңіз және Print Density Adjustment (Тығыздықты реттеуді басып шығару) терезесінде (Windows) немесе принтер драйверінің Two-sided Printing Settings ішінде (Mac OS X) ұзағырақ **Increased Ink Drying Time** таңдаңыз.
 - ➔ ["2-sided printing \(Екі жақты басып шығару\)" бетте 67](#)
- ❑ Егер көшіру сапасында ақаулық болса, сканер әйнегінің бетін тазалаңыз.
 - ➔ ["Өнімнің сыртын тазалау" бетте 166](#)

Әртүрлі басып шығарылған қағаз ақаулары

Қате немесе бұзылған таңбалар

- Тоқтап қалған басып шығару жұмыстарын жойыңыз.
➔ ["Басып шығарудан бас тарту" бетте 61](#)
- Өнімді және компьютерді өшіріңіз. Өнімнің интерфейстік кабелінің мықтап тығылғанына көз жеткізіңіз.
- Принтер драйверін алып тастап, қайта орнатыңыз.
➔ ["Бағдарламаны жою" бетте 172](#)

Қате шекаралар

- Қағаз артқы қағаз беру ұяшығына немесе қағаз кассетасына дұрыс салынғанын тексеріңіз.
➔ ["Қағаз салу" бетте 30](#)
- Қолданбадағы шекара орнатымдарын тексеріңіз. Шекаралардың беттің басылып шығатын аумағының ішінде тұрғанына көз жеткізіңіз.
➔ ["Басылып шығарылатын аймақ" бетте 211](#)
- Принтер драйвері орнатымдарының қолданыстағы қағаз өлшеміне сәйкес келетініне көз жеткізіңіз.
Windows жүйесінде, Main (Басты) терезесін тексеріңіз.
Mac OS X жүйесінде, Page Setup тілқатысу терезесін немесе Print (Бас. шығ-у) тілқатысу терезесін таңдаңыз.
- Принтер драйверін алып тастап, қайта орнатыңыз.
➔ ["Бағдарламаны жою" бетте 172](#)

Басылып шыққан қағаз сәл қисық

- Қағаз артқы қағаз беру ұяшығына немесе қағаз кассетасына дұрыс салынғанын тексеріңіз.
➔ ["Қағаз салу" бетте 30](#)
- Егер **Fast Economy (Жылдам үнемдеу)** мәні принтер драйверінің Advanced (Жетілдірілген) терезесінде (Windows) **Paper & Quality Options** үшін немесе **Print Settings (Принтер параметрлері)** ішінде **Print Quality** (Mac OS X) үшін таңдалса, басқа баптауды таңдаңыз.

Көшірілген кескін өлшемі немесе орны дұрыс емес

- Басқару тақтасында таңдалған қағаз өлшемі, орналастыруы немесе кішірейту/ұлғайту параметрлері пайдаланылатын қағазға сәйкес келетінін тексеріңіз.
- Көшірменің шеттері кесілген болса, түпнұсқаны бұрыштан сәл тартыңқыраңыз.
- Сканер әйнегін тазалаңыз.
➔ ["Өнімнің сыртын тазалау" бетте 166](#)

Ауыстырылған сурет

- ❑ Windows жүйесі үшін принтер драйверіндегі Page Layout терезесінде **Mirror Image (Айна)** ұяшығында белгіні алып тастап, қолданбадағы Mirror Image (Айна) параметрін өшіріңіз. Mac OS X жүйесі үшін принтер драйверіндегі Print (Бас. шығ-у) диалогтық терезесінің **Print Settings (Принтер параметрлері)** ішіндегі **Mirror Image (Айна)** ұяшығынан белгіні алып тастап, қолданбадағы Mirror Image (Айна) параметрін өшіріңіз. Нұсқауларды табу үшін принтер драйверіне немесе қолданбаға арналған желідегі анықтаманы қараңыз.
- ❑ Принтер драйверін алып тастап, қайта орнатыңыз.
➔ [“Бағдарламаны жою” бетте 172](#)

Қағаз немесе CD/DVD тек жартылай басып шығарылады немесе бос

- ❑ Егер сканер құрылғысы белгілі бір уақыт ішінде ашық болса, егер деректер қабылдауы белгілі бір уақыт ішінде үзілсе немесе компьютерге немесе деректерге қарай өнім жартылай басып шығаруды тоқтатуы және қағаз немесе CD/DVD шығарылуы мүмкін. Егер сканер құрылғысы ашық болса, оны жабыңыз. Өнім басып шығаруды жалғастыруы мүмкін, бірақ егер болмаса, басып шығаруды қайталаңыз.
- ❑ Принтер драйвері орнатымдарының қолданыстағы қағаз өлшеміне сәйкес келетініне көз жеткізіңіз.
Windows жүйесінде, Main (Басты) терезесін тексеріңіз.
Mac OS X жүйесінде, Page Setup тілқатысу терезесін немесе Print (Бас. шығ-у) тілқатысу терезесін таңдаңыз.
- ❑ Windows жүйесі үшін принтер драйверіндегі Maintenance (Қызмет көрсету) терезесіндегі **Extended Settings (Кеңейтілген параметрлер)** түймесін басып, **Skip Blank Page (Бос бетті өткізіп жіберу)** параметрін таңдаңыз.
Mac OS X жүйесі үшін Skip Blank Page (Бос бетті өткізіп жіберу) ішінен **On (Қосы)** функциясын таңдаңыз. Skip Blank Page (Бос бетті өткізіп жіберу) көрсету үшін мына мәзірлерді нұқыңыз: **System Preferences, Print & Scan** (Mac OS X 10.8 немесе 10.7) немесе **Print & Fax** (Mac OS X 10.6 немесе 10.5), өнім (Printers тізім жолағында), **Options & Supplies** және **Driver**.
- ❑ Принтер драйверін алып тастап, қайта орнатыңыз.
➔ [“Бағдарламаны жою” бетте 172](#)

Басылып шығатын жағы ластанған немесе сызылған

- ❑ Егер қағаз басылып шығатын жағына қарай бүктелген қалса, салудан бұрын оны жазыңыз немесе оны сәл ғана қарсы бағытта бүктеңіз.
- ❑ Windows жүйесінде принтер драйверінің Maintenance (Қызмет көрсету) терезесіндегі **Printer and Option Information (Принтер және опция туралы ақпарат)** ішінен **Thick paper and envelopes (Қалың қағаз және хатқалталар)** таңдаңыз.
Mac OS X 10.5 немесе кейінгі нұсқаларында Thick paper and envelopes ішінен **On (Қосы)** таңдаңыз. Thick paper and envelopes көрсету үшін мына мәзірлерді нұқыңыз: **System Preferences, Print & Scan** (Mac OS X 10.8 немесе 10.7) немесе **Print & Fax** (Mac OS X 10.6 немесе 10.5), өнім (Printers тізім жолағында), **Options & Supplies** және **Driver**.

Басып шығару/көшіру ақаулықтарын жою

- ❑ Құжатты сканер әйнегіне салмастан бірнеше көшірме жасаңыз.
➔ [“Өнімнің ішін тазалау” бетте 168](#)
- ❑ Принтер драйверін алып тастап, қайта орнатыңыз.
➔ [“Бағдарламаны жою” бетте 172](#)

Тым баяу басып шығару

- ❑ СҚД мәзірінде және принтер драйверінде таңдалған қағаз түрінің өнім ішіне салынған қағаз түріне сәйкес келетініне көз жеткізіңіз.
➔ [“Қағазды таңдау” бетте 25](#)
- ❑ Windows жүйесінде барлық теңшелген баптауларды тазалаңыз және принтер драйверінің Main (Басты) терезесінен Quality Option ретінде **Text (Мәтін)** таңдаңыз. Mac OS X жүйесі үшін принтер драйверіндегі Print (Бас. шығ-у) диалогтық терезесінің Print Settings (Принтер параметрлері) ішіндегі төменгі Print Quality пәрменін таңдаңыз.
➔ [“Windows жүйесіне арналған принтер драйверіне кіру” бетте 55](#)
➔ [“Mac OS X жүйесіне арналған принтер драйверіне кіру” бетте 56](#)
- ❑ Қажеті жоқ қолданбаларды жабыңыз.
- ❑ Ұзақ уақыт бойы үздіксіз басып шығарып отырсаңыз, басып шығару әрекеті өте баяулауы мүмкін. Бұл басып шығару жылдамдығын түсіру және өнім механизмінің қызып кетуіне және зақымдануына жол бермеу үшін жасалады. Осындай жағдай орын алса, басып шығаруды жалғастыра беруге болады, бірақ біз тоқтап, өнімді қосылған қалпы тыныш күйде, кем дегенде, 30 минутқа қалдыруға кеңес береміз. (Өнім өшірілгеннен кейін қалпына келмейді.) Сөндіріп, қосқаннан кейін, өнім қалыпты жылдамдықпен басып шығарады.
- ❑ Принтер драйверін алып тастап, қайта орнатыңыз.
➔ [“Бағдарламаны жою” бетте 172](#)

Жоғарыдағы барлық әдістерді қолданып көрген болсаңыз және ақауды жоя алмасаңыз, келесіні қараңыз:

- ➔ [“Басып шығару жылдамдығын көбейту \(тек Windows үшін\)” бетте 199](#)

Қағаз дұрыс салынбайды немесе CD/DVD науасы дұрыс салынбаған

Қағаз берілмейді

Салынған қағаздар бумасын алып, келесіге көз жеткізіңіз:

- ❑ Қағаз кассетасын өнімге барынша салдыңыз.
- ❑ Қағаз оралмаған немесе жұмарланбаған.
- ❑ Қағаз тым ескі емес. Қосымша мәлімет алу үшін қағазбен бірге келген нұсқауларды қараңыз.

Басып шығару/көшіру ақаулықтарын жою

- ❑ Қарапайым қағазға келсек, қағазды шеткі бағыттағыштың ішіндегі ▼ немесе ≡ көрсеткі таңбасының дәл астындағы сызықтан асыра салмаңыз.
Erson арнайы ақпарат тасығыштары үшін парақтар санының ақпарат тасығыш үшін бекітілген шектен аз екеніне көз жеткізіңіз.
➔ [“Қағазды таңдау” бетте 25](#)
- ❑ Өнімнің ішінде кептетілген қағаз жоқ. Бар болса, кептетілген қағазды алып тастаңыз.
➔ [“Қағаз кептелістері” бетте 182](#)
- ❑ Сия картридждері бітпеген. Егер картридж бітсе, оны ауыстырыңыз.
➔ [“Сия картриджін ауыстыру” бетте 152](#)
- ❑ Қағазбен бірге келген салуға қатысты арнайы нұсқауларды орындаңыз.

Бірнеше бетті беру механизмі

- ❑ Қарапайым қағазға келсек, қағазды шеткі бағыттағыштың ішіндегі ▼ немесе ≡ көрсеткі таңбасының дәл астындағы сызықтан асыра салмаңыз.
Erson арнайы ақпарат тасығыштары үшін парақтар санының ақпарат тасығыш үшін бекітілген шектен аз екеніне көз жеткізіңіз.
➔ [“Қағазды таңдау” бетте 25](#)
- ❑ Шеткі бағыттағыштар қағаздың шетіне қарсы ыңғайлы орналасқанын тексеріңіз.
- ❑ Қағаздың оралмағанына немесе бүктелмегеніне көз жеткізіңіз. Солай болса, салудан бұрын оны жазыңыз немесе оны сәл ғана қарсы жағына қарай бүктеңіз.
- ❑ Салынған қағаз бумасын алып тастап, қағаздың тым жұқа еместігіне көз жеткізіңіз.
➔ [“Қағаз” бетте 210](#)
- ❑ Парақтардың арасын ашу үшін қағаз шеттерін желпінтіп шығып, қағазды қайта салыңыз.
- ❑ Бір файлдың тым көп көшірмесі басылып шығып жатса, принтер драйверіндегі Copies (Көшірмелер) орнатымын төмендегідей тексеріп, қолданбаны да қарап шығыңыз.
Windows жүйесі үшін Page Layout терезесіндегі Copies (Көшірмелер) параметрін таңдаңыз.
Mac OS X жүйесі үшін Print (Бас. шығ-у) диалогтық терезесіндегі Copies параметрін таңдаңыз.

Қағаз дұрыс салынбаған

Қағазды өнім ішіне тым алыстау салып жіберсеңіз, өнім қағазды дұрыс бере алмай қалады. Өнімді өшіріп, қағазды ақырын ғана алыңыз. Сосын, өнімді қосып, қағазды дұрыстап салыңыз.

Қағаз толық алынбаған немесе мыжырылып қалған

- ❑ Егер қағаз толық шықпаса, қағазды шығару үшін ◊ басыңыз. Өнімнің ішінде қағаз кептетіліп қалса, оны келесі тараудағыдай алып тастаңыз.
➔ [“Қағаз кептелістері” бетте 182](#)
- ❑ Қағаз шығып жатқан кезде мыжырылып қалса, оның дымқыл немесе тым жұқа екенін білуге болады. Жаңа қағаз бумасын салыңыз.

Басып шығару/көшіру ақаулықтарын жою

Ескертпе:

Пайдаланылмаған қағазды өзінің қабына салып, құрғақ жерде сақтаңыз.

CD/DVD басып шығару тапсырмасын жіберу кезінде CD/DVD науасы шығарылған немесе дұрыс салынбаған

- ❑ CD/DVD науасын дұрыс қайта салыңыз.
➔ “CD/DVD салу” бетте 40
- ❑ Егер CD/DVD басып шығару тапсырмасын бастаған кезде науа шығып кетсе, өнім дайын емес. Экранда науаны салуды сұрайтын хабар көрсетілгенше күтіңіз. Одан кейін науаны қайта салып, ◇ басыңыз.

Өнім басып шығармайды

Барлық шамдар өшірулі

- ❑ Өнімнің қосылғанына көз жеткізу үшін ⏻ басыңыз.
- ❑ Қуат сымының тығыз тығылғанына көз жеткізіңіз.
- ❑ Розетканың жұмыс істеп тұрғанына және жардағы ажыратқыш немесе таймер арқылы бақылауға алынғанына көз жеткізіңіз.

Шамдар жанды және өшті

Өнім кернеуі шығыс шамасына сәйкес келмеуі мүмкін. Өнімді өшіріп, оны дереу ажыратыңыз. Өнімнің артындағы белгіні тексеріңіз.



Абай болыңыз:

Егер кернеу сәйкес келмесе, ӨНІМДІ ҚАЙТА ЖАЛҒАМАҢЫЗ. Делдалға хабарласыңыз.

Қуат шамы ғана қосұлы

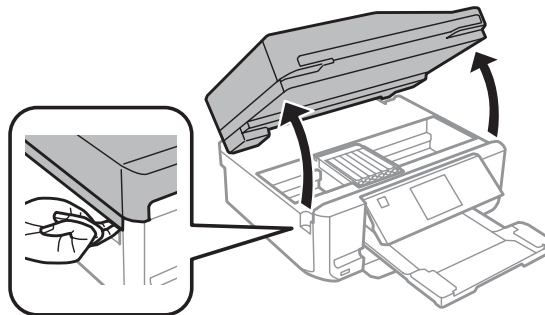
- ❑ Өнімді және компьютерді өшіріңіз. Өнімнің интерфейстік кабелінің мықтап тығылғанына көз жеткізіңіз.
- ❑ Егер USB интерфейсін пайдалансаңыз, кабельдің USB немесе жоғары жылдамдықты USB стандарттарға сәйкестігіне көз жеткізіңіз.
- ❑ Өнімді компьютерге USB маршрутизатор арқылы жалғасаңыз, өнімді компьютерден келетін бірінші деңгейлі маршрутизаторға жалғаңыз. Принтер драйвері компьютер арқылы әлі де танылмай тұрса, өнімді компьютерге USB маршрутизаторсыз тікелей жалғап көріңіз.
- ❑ Өнімді компьютерге USB маршрутизатор арқылы жалғасаңыз, USB маршрутизатор құрылғысының компьютер тарапынан танылғанына көз жеткізіңіз.

Басып шығару/көшіру ақаулықтарын жою

- ❑ Үлкен суретті басып шығаруға тырыссаңыз, компьютерде жеткілікті көлемдегі жад болмауы мүмкін. Суреттің ажыратымдылығын азайтуға немесе суретті кішілеу өлшеммен басып шығаруға тырысыңыз. Компьютерге қосымша жад орнату қажет болуы мүмкін.
- ❑ Windows жүйесінің қолданушылары тоқтап қалған басып шығару жұмыстарын Windows Spooler (Windows Спулер) арқылы жоя алады.
 - ➔ “Басып шығарудан бас тарту” бетте 61
- ❑ Принтер драйверін алып тастап, қайта орнатыңыз.
 - ➔ “Бағдарламаны жою” бетте 172

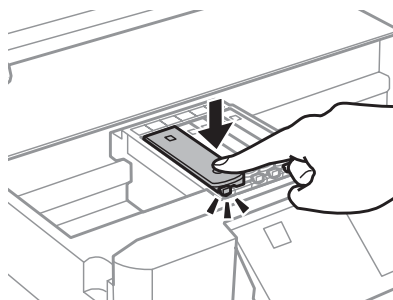
Картридж ауыстырғаннан кейін сия қатесі пайда болады

- 1 Сканер бөлігін ашыңыз.



! **Маңызды:**
Өнімнің ішіндегі ақ түсті тұзу кабельді ұстамаңыз.

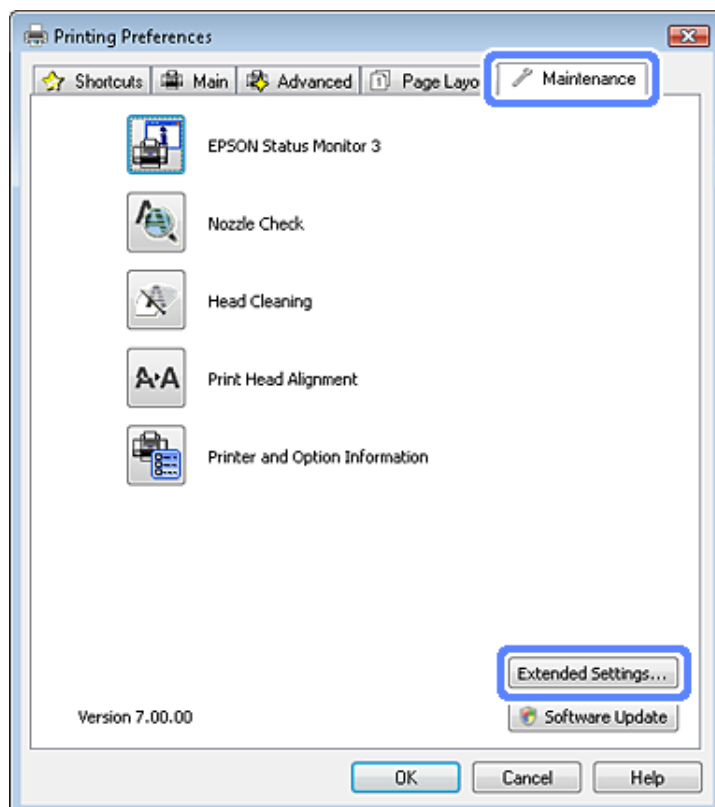
- 2 Сия картриджінің ұстағышы сия картриджін ауыстыру күйінде екенін тексеріңіз.
- 3 Сия картриджін алып, қайта салыңыз және сия картриджін орнатуды жалғастырыңыз.



- 4 Сканер бөлігін жай жабыңыз.
- 5 Экрандағы нұсқауды орындаңыз.

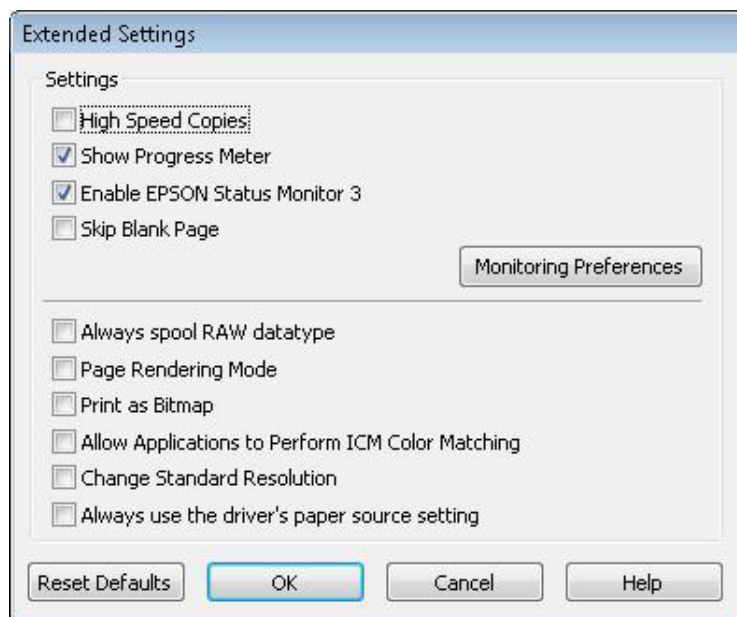
Басып шығару жылдамдығын көбейту (тек Windows үшін)

Басып шығару жылдамдығы баяу кезде басып шығару жылдамдығын Extended Settings (Кеңейтілген параметрлер) терезесіндегі кейбір орнатымдарды таңдау арқылы көбейтуге болады. Принтер драйверінің Maintenance (Қызмет көрсету) терезесіндегі **Extended Settings (Кеңейтілген параметрлер)** түймесін басыңыз.



Басып шығару/көшіру ақаулықтарын жою

Келесі тілқатысу терезесі пайда болады.



Келесі ұяшыққа белгі қойып, басып шығару жылдамдығын көбейтуге болады.

- High Speed Copies (Жылдам көшіру)
- Always spool RAW datatype (RAW деректер түрін әрқашан пайдалану)
- Page Rendering Mode (Бетті өңдеу режимі)
- Print as Bitmap (Растрлық сурет түрінде басып шығару)

Әр элементке қатысты қосымша мәлімет алу үшін желідегі анықтаманы қараңыз.

Сканерлеуге қатысты ақауларды жою

СҚД экрандағы хабарлар немесе күй шамы білдіретін ақаулар

- ❑ Өнімнің компьютерге дұрыс жалғанғанына көз жеткізіңіз.
- ❑ Өнімді өшіріп тастап, қайта іске қосыңыз. Ақау жойылмаса, өнім дұрыс жұмыс жасамай тұруы немесе сканер бөлігіндегі жарық көзін ауыстыру қажет болуы мүмкін. Дилерге хабарласыңыз.
- ❑ Сканерлеу бағдарламасының толық орнатылғанына көз жеткізіңіз. Сканерлеу бағдарламасын орнатуға қатысты нұсқауларды білу үшін қағаз нұсқаулықты қараңыз.

Сканерді қосқан кездегі ақаулар

- ❑ Күй шамын тексеріп, өнімнің сканерлеуге дайын екеніне көз жеткізіңіз.
- ❑ Кабельдердің өнімге және жұмыс істеп тұрған электр розеткасына мықтап жалғанғанына көз жеткізіңіз. Қажет болса, өнімнің айнымалы ток адаптерін басқа электр құрылғысына жалғап, қосып көру арқылы сынап көріңіз.
- ❑ Өнімді және компьютерді өшіріңіз, сосын арасындағы интерфейстік кабель қосылымының мықты екеніне көз жеткізу үшін оны тексеріңіз.
- ❑ Сканерлей бастаған кезде сканер тізімі пайда болса, дұрыс өнімді таңдағаныңызға көз жеткізіңіз.

Windows:

Epson Scan функциясын EPSON Scan белгішесін пайдаланып бастағанда және Select Scanner тізімі көрсетілгенде, өнімнің үлгісі таңдалғанын тексеріңіз.

Mac OS X:

Epson Scan белгішесін Applications қалтасынан пайдаланып бастағанда және Select Scanner тізімі көрсетілгенде, өнімнің үлгісі таңдалғанын тексеріңіз.

- ❑ Өнімді компьютердің сыртқы USB портына немесе тек бір USB маршрутизатор арқылы тікелей жалғаңыз. Өнім компьютерге бірнеше USB маршрутизатор арқылы жалғанған кезде дұрыс жұмыс жасамауы мүмкін. Ақау жойылмаса, өнімді компьютерге тікелей жалғап көріңіз.
- ❑ Компьютерге бірнеше өнім жалғанған болса, ол жұмыс жасамауы мүмкін. Пайдаланғыңыз келетін өнімді ғана жалғаңыз, сосын қайта сканерлеп көріңіз.
- ❑ Сканерлеу бағдарламасы дұрыс жұмыс жасамаса, алдымен бағдарламаны алып тастап, сосын оны қағаз нұсқаулықта сипатталғандай қайта орнатыңыз.
➔ ["Бағдарламаны жою" бетте 172](#)

Құжатты автоберу құрылғысын (ADF) пайдалану

- Құжат қақпағы немесе ADF қақпағы ашық болса, оны жауып, сканерлеуді қайта бастаңыз.
- Epson Scan құрылғысында **Office Mode** немесе **Professional Mode** пәрмені таңдалғанын тексеріңіз.
- Кабельдердің өнімге және жұмыс істеп тұрған электр розеткасына мықтап жалғанғанына көз жеткізіңіз.

Түймешікті пайдалану

Ескертпе:

Өнімге байланысты сканерлеу функциясы түймені пайдаланғанда қол жетімді болмауы мүмкін.

- Бағдарлама түймесі тағайындалғанын тексеріңіз.
➔ [“Epson Event Manager іске қосу” бетте 99](#)
- Epson Scan және Epson Event Manager дұрыс орнатылғанын тексеріңіз.
- Epson бағдарламасы орнатылған соң немесе орнатылу барысында Windows Security Alert (Windows қауіпсіздік туралы сигналы) терезесіндегі **Keep Blocking (Құрсаулау)** түймесін басқан болсаңыз, Epson Event Manager ұяшығында блокты ашыңыз.
➔ [“Epson Event Manager қызметінің блогын ашу әдісі” бетте 202](#)

Epson Event Manager қызметінің блогын ашу әдісі

- 1 Start (Бастау)** немесе іске қосу түймесін басып, **Control Panel (Басқару тақтасы)** пәрменіне өтіңіз.

Windows 8 үшін:

Desktop (Жұмыс үстелі), Settings (Параметрлер) charm (шебер түйме) және **Control Panel (Басқару тақтасы)** таңдаңыз.

- 2** Келесінің біреуін орындаңыз.

- Windows 8 және Windows 7:
System and Security (Жүйе және қауіпсіздік) пәрменін таңдаңыз.

- Windows Vista:
Security (Қауіпсіздік) пәрменін таңдаңыз.

- Windows XP:
Security Center (Қауіпсіздік орталығы) пәрменін таңдаңыз.

- 3** Келесінің біреуін орындаңыз.

- Windows 8, Windows 7 және Windows Vista:
Allow a program through Windows Firewall (Бағдарламаны Windows брандмауэр арқылы іске қосуға рұқсат беру) пәрменін таңдаңыз.

Сканерлеуге қатысты ақауларды жою

- ❑ Windows XP:
Windows Firewall (Windows брандмауэрі) пәрменін таңдаңыз.

4

Келесінің біреуін орындаңыз.

- ❑ Windows 8 және Windows 7:
Allowed programs and features (Рұқсат етілген бағдарламалар мен мүмкіндіктері) тізімінде **EEventManager Application** құсбелгі қойылғанына көз жеткізіңіз.
- ❑ Windows Vista:
Exceptions (Ерекшеліктер) қойындысын басып, **EEventManager Application** ұяшығына Program or port (Бағдарлама немесе порт) тізімінен құсбелгі қойылғанына көз жеткізіңіз.
- ❑ Windows XP:
Exceptions (Ерекшеліктер) қойындысын басып, **EEventManager Application** ұяшығына Programs and Services (Бағдарламалар және Қызметтер) тізімінен құсбелгі қойылғанына көз жеткізіңіз.

5

OK түймесін басыңыз.

Erson Scan драйверінен басқа сканерлеу бағдарламасын пайдалану

- ❑ Егер TWAIN үйлесімді бағдарламаларды пайдалансаңыз, Scanner немесе Source баптауы ретінде дұрыс өнім таңдалғанын тексеріңіз.
- ❑ TWAIN үйлесімді сканерлеу бағдарламалары арқылы сканерлей алмасаңыз, TWAIN-үйлесімді сканерлеу бағдарламасын алып тастап, оны қайта орнатыңыз.
➔ ["Бағдарламаны жою" бетте 172](#)

Қағаз беру кезінде пайда болатын проблемалар

Қағаз ластанса

- Өнімді тазалау қажет болады.
➔ ["Өнімді тазалау" бетте 166](#)

Қағаздың бірнеше парақтары берілсе

- ❑ Қолдау көрсетілмеген қағазды салған болсаңыз, өнім қағаздың бірнеше парақтарын бір уақытта беруі мүмкін.
➔ ["Құжатты автоберу құрылғысының \(ADF\) техникалық сипаттары" бетте 213](#)
- ❑ Өнімді тазалау қажет болады.
➔ ["Өнімді тазалау" бетте 166](#)

Қағаз Құжатты автоберу құрылығысы (ADF) ішінде кептеліп қалса

ADF құрылығысының ішінде кептеліп қалған қағаздарды алып тастаңыз.

➔ [“Тұрып қалған қағазды ADF құрылығысынан алып тастау” бетте 186](#)

Сканерлеу уақытына қатысты проблемалар

Жоғары ажыратымдылықпен сканерлеуге ұзағырақ уақыт кетеді.

Сканерленген суреттерге қатысты ақаулар

Сканер сапасы қанағаттанарлықсыз

Сканер сапасын ағымдағы орнатымдарды немесе сканерленген суретті өзгерту арқылы жақсартуға болады.

➔ [“Суретті реттеу мүмкіндіктері” бетте 78](#)

Сканерленген суретте түпнұсқаның артқы жағындағы сурет көрінеді

Түпнұсқа көшірме жұқа қағазға басылған болса, артқы жағындағы суреттер көрініп, сканерленген суретте пайда болуы мүмкін. Түпнұсқаны артына қара түсті қағаз салынған күйде сканерлеп көріңіз. Сонымен қатар, түпнұсқа үшін Document Type және Image Type параметрлері дұрыс орнатылғанына көз жеткізіңіз.

Таңбалар бұлдыр

- Office Mode немесе Home Mode ішінде, **Text Enhancement** құсбелгі шаршысын таңдаңыз.
- Threshold параметрін реттеңіз.

Home Mode:

Image Type параметрі ретінде **Black&White** пәрменін таңдап, **Brightness** түймесін басып, сосын Threshold параметрін өзгертіп көріңіз.

Office Mode:

Image Type параметрі ретінде **Black&White** пәрменін таңдап, сосын Threshold параметрін өзгертіп көріңіз.

Professional Mode:

Image Type баптауы ретінде **Black & White** таңдаңыз.

- Ажыратымдылық орнатымын үлкейтіңіз.

Сканерлеуге қатысты ақауларды жою

Өңдеуге болатын мәтінге түрлендірген кезде таңбалар дұрыс танылмайды (OCR)

Құжатты сканер әйнегіне түзу етіп қойыңыз. Құжат қисайып кетсе, ол дұрыс танылмауы мүмкін.

Сканерленген суретте толқынданған үлгілер пайда болады

Басып шығарылған құжаттың сканерленген суретінде қабыршақты немесе көлденең сызылған үлгі (муарé ретінде белгілі) пайда болуы мүмкін.



- Сканер әйнегі арқылы құжатты сканерлеген кезде құжатты жылжытып көріңіз.
- Кескін сапасының баптауы ретінде **Descreening** таңдаңыз.
- Ажыратымдылық баптауын өзгертіп, қайта сканерлеңіз.

Суретте біркелкі емес түс, жағылу, нүктелер немесе түзу сызықтар пайда болады

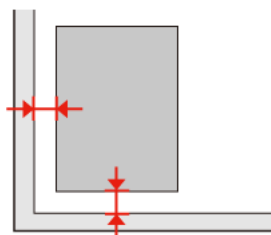
Өнімнің ішін тазалау қажет болуы мүмкін.

➔ ["Өнімді тазалау" бетте 166](#)

Сканерлеу аймағы немесе бағыты қанағаттанарлықсыз

Түпнұсқаның шеттері сканерленбеген

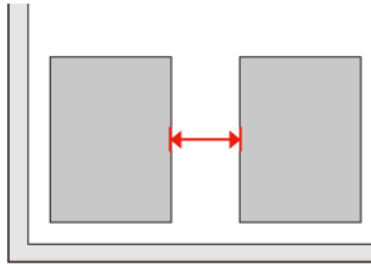
- Егер Full Auto Mode ішінде немесе Home Mode немесе Professional Mode ішіндегі сурет нобайын қарау арқылы сканерлесеніз, кесуді болдырмау үшін құжатты немесе фотосуретті сканер әйнегінің көлбеу және тік шеттерінен 6 мм (0,2 дюйм) қашық жылжытыңыз.
- Office Mode, Home Mode немесе Professional Mode ішіндегі түймені немесе қалыпты алдын ала қарау мүмкіндігімен сканерлесеніз, кесілуіне жол бермеу үшін құжатты немесе фотосуретті сканер әйнегінің көлденең және тік шеттерінен 3 мм (0,12 дюйм) қашықтыққа қозғаңыз.



Сканерлеуге қатысты ақауларды жою

Бірнеше құжатты жалғыз файл ішіне сканерлеу

Құжаттарды сканер әйнегіне, кемінде бір-бірінен 20 мм (0,8 дюйм) қашықтықта қойыңыз.



Қалаған аймақты сканерлеу мүмкін емес

Құжаттар түріне қарай қалаған аймақты сканерлей алмауыңыз мүмкін. Office Mode, Home Mode немесе Professional Mode ішіндегі қалыпты алдын ала қарау мүмкіндігін пайдаланып, сканерлегіңіз келетін аумақта жүгіртпе жолдар жасаңыз.

Қалаған бағытта сканерлеу мүмкін емес

Configuration түймесін басып, **Preview** қойындысын таңдап, сосын **Auto Photo Orientation** ұяшығындағы белгіні алып тастаңыз. Сосын құжаттарды дұрыстап қойыңыз.

Барлық шешімдерді пайдаланып көргеннен соң ақаулар әлі де бар

Барлық шешімдерді пайдаланып көрсеңіз және ақауды жоя алмасаңыз, Epson Scan орнатымдарын инициализациялаңыз.

Configuration түймесін басып, **Other** қойындысын таңдап, сосын **Reset All** пәрменін таңдаңыз.

Факс жіберу үшін ақауларды жою

Факсті жіберу және алу мүмкін емес

- ❑ Телефон кабелі қосылған және телефон желісі жұмыс істеп тұрғанын тексеріңіз. Желі күйін **Check Fax Connection** функциясын пайдаланып тексеруге болады.
➔ ["Телефон желісіне қосылу" бетте 100](#)
- ❑ Факс жіберу мүмкін болмаса, алушының факс құрылғысы қосұлы және жұмыс істеп тұрғанын тексеріңіз.
- ❑ Осы өнім телефонға қосылған және факстерді автоматты түрде алу қажет болса, автожауап беру функциясы қосұлы екенін тексеріңіз.
➔ ["Факстерді алу" бетте 112](#)
- ❑ DSL телефон желісіне қосылған болсаңыз, желідегі DSL сүзгісін орнатылмаса факс жіберілмейді. Қажетті сүзгіні алу үшін DSL провайдеріне хабарласыңыз.
- ❑ Егер осы өнімді PBX (Private Branch Exchange) телефон желісіне немесе терминал адаптеріне жалғасаңыз, **Line Type** баптауын **PBX** мәніне өзгертіңіз.
➔ ["Желі түрін орнату" бетте 103](#)
Егер факс бәрібір жіберілмесе, **Dial Tone Detection** баптауын **Off** мәніне өзгертіңіз. Алайда осылай ету факс нөмірінің бірінші санын жоғалтып, факсті қате нөмірге жіберуі мүмкін.
➔ ["Орнату режимі - Факс баптаулары" бетте 137](#)
- ❑ Жіберу жылдамдығы ақауларға байланысты болуы мүмкін. **Fax speed** баптауын төмендетіңіз. Егер Contacts тізіміндегі белгілі бір алушыға факс жіберу әдетте сәтсіз болса, Speed Dial Setup мәзірінде сол алушы үшін төмендеу факс жылдамдығын орнатыңыз.
➔ ["Орнату режимі - Факс баптаулары" бетте 137](#)
- ❑ **ECM** қосұлы болуы керек. Түрлі-түсті факстарды **ECM** өшірулі болғанда жіберу және алу мүмкін емес.
➔ ["Орнату режимі - Факс баптаулары" бетте 137](#)
- ❑ Егер жад толық болғасын, факстар жіберу немесе қабылдау мүмкін болмаса, мыналарды орындап көріңіз.
 - Егер өнім Кіресін жәшігіндегі қабылданған факстарды сақтауға теңшелген болса, Кіресін жәшігінде көрген немесе басып шығарған қабылданған факстарды өшіріңіз.
 - Егер өнім қабылданған факстарды компьютерге немесе сыртқы жад құрылғысына сақтауға теңшелген болса, факстарды компьютерге немесе құрылғыға сақтау үшін компьютерді қосыңыз немесе құрылғыны жалғаңыз.
 - Егер факсты қабылдаған кезде қағаздың тұрып қалуына немесе сия картридждерінің бітуіне байланысты қате орын алса, қатені тазалаңыз және жіберушіден факсты қайта жіберуді сұраңыз.
 - Тіпті жад толық болса да, **Direct Send** параметрін қосып, бір түсті факсты бір алушыға жіберуге болады.
 - Құжаттарды бірнеше бумамен жіберіңіз.

Сапа проблемалары (жіберу барысында)

- ❑ Сканер әйнегі мен Құжатты автоберу құрылғысын (ADF) тазалаңыз.
➔ ["Өнімнің сыртын тазалау" бетте 166](#)
- ❑ Егер жіберілген факс анық емес болса, факс баптаулары мәзіріндегі **Resolution** немесе **Contrast** өзгертіңіз.
➔ ["Факс режимі" бетте 126](#)
- ❑ **ЕСМ** қосулы болуы керек.
➔ ["Орнату режимі - Факс баптаулары" бетте 137](#)

Сапа проблемалары (алу барысында)

- ❑ **ЕСМ** қосулы болуы керек.
➔ ["Орнату режимі - Факс баптаулары" бетте 137](#)

Жауап беру құрылғысы дауыстық қоңырауларға жауап бере алмайды

- ❑ Автожауап беру қосылған және жауап беру құрылғысы үшін осы өнім ретінде бір телефон желісін пайдаланылған болса, жауап беру құрылғысының дыбыстар санынан жоғары санға дейін факстарды алуға жауап беру үшін дыбыстар санын орнатыңыз.
➔ ["Факстерді алу" бетте 112](#)

Қате уақыт

- ❑ Сағат жылдам/жай жұмыс істеуі немесе қуат ажыратылған соң немесе қуат ұзақ уақытқа ажыратырғанда қайта орнатылған болуы мүмкін. Дұрыс уақытты орнатыңыз.
➔ ["Уақыт және Аумақ опциясын орнату/өзгерту" бетте 161](#)

Өнім туралы ақпарат

Жүйе талаптары

Windows жүйесі үшін

Жүйе	Компьютер интерфейсі
Windows 8 (32 разрядтық, 64 разрядтық), 7 (32 разрядтық, 64 разрядтық), Vista (32 разрядтық, 64 разрядтық), XP SP1 немесе кейінгі нұсқалары (32 разрядтық) немесе XP Professional x64 Edition	Жоғары жылдамдықты USB

Mac OS X жүйесі үшін

Жүйе	Компьютер интерфейсі
Mac OS X 10.5.8, 10.6.x, 10.7.x, 10.8.x	Жоғары жылдамдықты USB

Ескертпе:

Mac OS X жүйесіне арналған UNIX File System (UFS) файл жүйесіне қолдау көрсетілмейді.

Техникалық сипаттар

Ескертпе:

Техникалық сипаттары еш ескертусіз өзгертілуі мүмкін.

Принтердің техникалық сипаттары

Қағаз жолы	1 және 2-қағаз кассетасы, алдыңғы кіріс Артқы қағаз беру ұяшығы ^{*1} , жоғарғы кіріс
Сыйымдылық	1-кассета үшін 6,0 мм және 2-кассета үшін 11,0 мм Артқы қағаз беру ұяшығы ^{*1*2} үшін 0,05 мм және 0,6 мм аралығында

*1 Артқы қағаз салу ұяшығы XP-610 сериясы үшін қол жетімді емес.

*2 Тіпті қалыңдығы осы ауқымда болғанның өзінде, кейбір қатты қағаз дұрыс салынбауы мүмкін.

Өнім туралы ақпарат

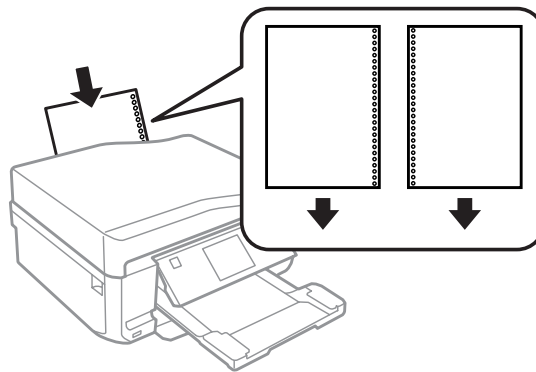
Қағаз

Ескертпе:

- ❑ Белгілі қағаз брендінің немесе түрінің сапасы өндіруші тарапынан кез-келген уақытта өзгертілуі мүмкіндігіне байланысты, Epson компаниясы Epson брендіне немесе түріне жатпайтын басқа қағаздың сапасына жауап бере алмайды. Көп қылып сатып алардан немесе ауқымды жұмыстарды басып шығарудан бұрын әрдайым қағаз үлгілерін сынап көріңіз.
- ❑ Сапасы нашар қағазды басып шығару сапасының төмендеуіне және қағаз кептелістеріне немесе өзге ақауларға әкелуі мүмкін. Ақауларға табылмаса, сапасы жоғарылау қағазға көшіңіз.

Егер төмендегі барлық шарттар орындалса, байлам ойықтары бар алдын ала тесілген қағазды осы өнім үшін пайдалануға болады:

Қағаз көзі	Артқы қағаз салу ұяшығы
Ойық орны	Екі жағы қол жетімді.



Ескертпе:

Байлам ойықтары үстіне басып шығаруды болдырмау үшін файл өлшемін реттеңіз.

Жалғыз парақтар:

Өлшемі	<p>A4 210 × 297 мм</p> <p>10 × 15 см (4 × 6 дюйм)</p> <p>13 × 18 см (5 × 7 дюйм)</p> <p>A6 105 × 148 мм</p> <p>A5 148 × 210 мм</p> <p>B5 182 × 257 мм</p> <p>9 × 13 см (3,5 × 5 дюйм)</p> <p>13 × 20 см (5 × 8 дюйм)</p> <p>20 × 25 см (8 × 10 дюйм)</p> <p>16:9 кең өлшемді (102 × 181 мм)</p> <p>100 × 148 мм</p> <p>Letter 8 1/2 × 11 дюйм</p> <p>Legal 8 1/2 × 14 дюйм</p>
---------------	--

Өнім туралы ақпарат

Қағаз түрлері	Erson тарататын қарапайым қағаз немесе арнайы қағаз
Қалыңдығы (қарапайым қағаз үшін)	0,08 — 0,11 мм (0,003 — 0,004 дюйм)
Салмағы (қарапайым қағаз үшін)	64 гр/м ² (17 фунт) — 90 гр/м ² (24 фунт)

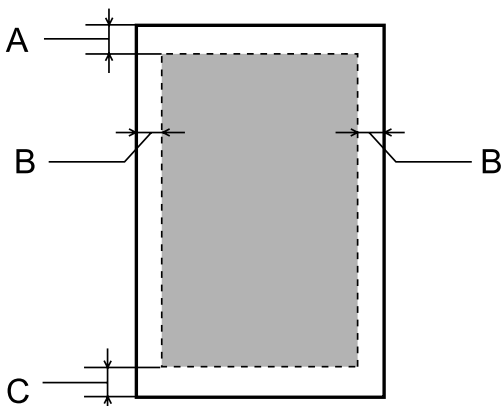
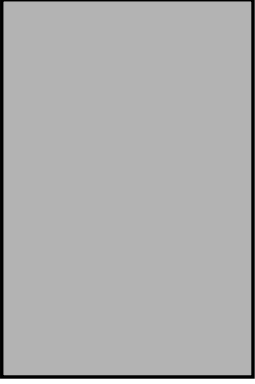
Хатқалталар:

Өлшемі	Хатқалта #10 4 1/8 × 9 1/2 дюйм Хатқалта DL 110 × 220 мм Хатқалта С6 114 × 162 мм
Қағаз түрлері	Қарапайым қағаз
Салмағы	75 гр/м ² (20 фунт) — 90 гр/м ² (24 фунт)

Басылып шығарылатын аймақ

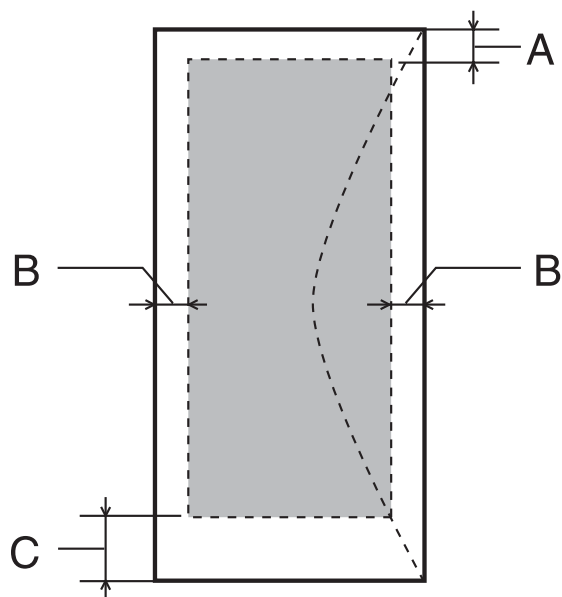
Белгіленген бөліктер басылып шығарылатын аймақты көрсетеді.

Бір бетті парақтар:

Қарапайым	Жиексіз
	

Өнім туралы ақпарат

Хатқалталар:

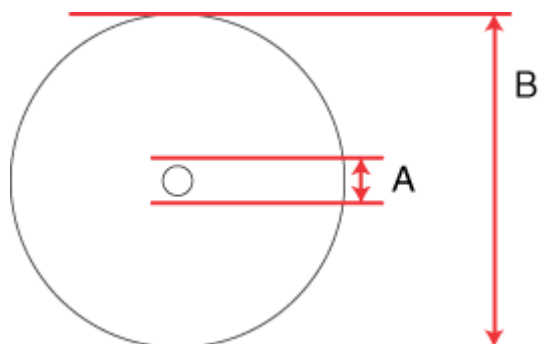


	Минималды шекара	
Ақпарат тасығыш түрі	Жалғыз парақ	Хатқалталар
А	3,0 мм (0,12 дюйм)	3,0 мм (0,12 дюйм)
Ә	3,0 мм (0,12 дюйм)	5,0 мм (0,20 дюйм)
Б	3,0 мм (0,12 дюйм)	21,0 мм (0,83 дюйм)

Ескертпе:

Қағаз түріне байланысты басып шығару сапасы қағаздың жоғарғы және төменгі аймақтарында нашар болуы немесе аймақ бояумен ластануы мүмкін.

CD/DVD:



A: 18 мм

B: 120 мм

Өнім туралы ақпарат

Ескертпе:

Егер мына диск аумақтарында басып шығарсаңыз, дискіге немесе CD/DVD науасына сия тамып кетуі мүмкін.

Ішкі хаб аумағы	18 және 42 мм аралығында
Сыртқы перифериялық аумақ	117 және 120 мм аралығында (12 см CD/DVD)

Сканердің техникалық сипаттары

	XP-610 сериясы	XP-710 сериясы	XP-810 сериясы
Сканер түрі	Тегіс тұғыр түсі		
Фотоэлектрлі құрылғы	CIS		
Құжат өлшемі	216 × 297 мм (8,5 × 11,7 дюйм) A4 немесе US letter өлшемі		
Сканерлеу ажыратымдылығы	1 200 нкт/дюйм (негізгі сканер) 2 400 нкт/дюйм (қосымша сканер)	2 400 нкт/дюйм (негізгі сканер) 4 800 нкт/дюйм (қосымша сканер)	4 800 нкт/дюйм (негізгі сканер) 4 800 нкт/дюйм (қосымша сканер)
Шығыс ажыратымдылығы	50 — 4 800, 7 200 және 9 600 нкт/дюйм (1 нүкте/дюйм аралықпен көбейетін 50 — 4 800 нүкте/дюйм)		
Сурет деректері	Әр ішкі түстің нүктесі үшін 16 бит Әр сыртқы түстің нүктесі үшін 8 бит (максималды)		
Жарық көзі	Жарық диоды		

Құжатты автоберу құрылғысының (ADF) техникалық сипаттары

Бұл параметр тек XP-810 сериясы үшін қол жетімді.

Қағаз енгізу	Мұқаба бетін салу
Қағазды шығару	Төмен қаратып салынған мұқаба бетті қабылдамау
Қағаз өлшемі	A4, Letter, Legal*
Қағаз түрлері	Қарапайым қағаз
Қағаз биіктігі	64 — 95 гр/м ²
Қағаз сыйымдылығы	Жалпы қалыңдығы 3 мм 30 парақ (Letter, A4), 10 парақ (Legal)

* ADF арқылы 2 жақты құжатты сканерлеген кезде Legal өлшемді қағаз қол жетімді болмайды.

Өнім туралы ақпарат

Факс техникалық сипаттары

Бұл параметр тек ХР-810 сериясы үшін қол жетімді.

Факс түрі	Қара және ақ түстен түске ауысатын факс мүмкіндігі (ITU-T Super Group 3)
Қолдау көрсету желісі	Стандартты аналогтық телефон желісі, PBX (Private Branch Exchange) телефон жүйесі
Жылдамдық	33,6 кбит/с дейін
Ажыратымдылық	Монохромды Стандартты: 200 × 100 нүкте/дюйм Fine: 200 × 200 нүкте/дюйм Photo: 200 × 200 нүкте/дюйм Түс Fine: 200 × 200 нүкте/дюйм Photo: 200 × 200 нүкте/дюйм
Жылдам теру нөмірлері	60 дейін
Бет жады	180 бетке дейін (ITU-T №1 схема)
Нөмірді қайта теру*	2 рет (1 минут үзіліспен)
Интерфейс	RJ-11 Телефон желісі RJ-11 Телефон жиынтығының байланысы

* Техникалық сипаттары еліне немесе аймағына қарай әр түрлі болуы мүмкін.

Желіинтерфесінің техникалық сипаттары

Wi-Fi	Стандартты:	IEEE 802.11b/g/n*1
	Қауіпсіздік:	WEP (64/128 бит) WPA-PSK (TKIP/AES) *2
	Жиілік диапазоны:	2,4 ГГц
	Байланысу режимі:	Инфрақұрылым, Арнайы Wi-Fi Direct*3
Ethernet*4	Стандартты:	IEEE802.3i/u, IEEE802.3az*5
	Байланысу режимі:	Ethernet 100BASE-TX/10BASE-T

*1 Сатып алу орнына байланысты IEEE 802.11b/g/n немесе IEEE 802.11b/g болады.

*2 WPA/WPA2 Personal қолдау көрсетумен бірге WPA2.

*3 ХР-810 сериясы үшін өнімді типті Ethernet желісіне қосқанда Wi-Fi Direct Simple AP режимін пайдалануға болады.

*4 ХР-610 сериясы/ХР-710 сериясы қолдау көрсетілмейді.

*5 Қосылған құрылғы IEEE802.3az стандартына сәйкес келуі керек.

Өнім туралы ақпарат

Жад картасы

Ескертпе:

Осы функцияның қол жетімділігі өнім бойынша әр түрлі болады.

Үйлесімді жад карталары	Memory Stick Duo Memory Stick PRO Duo Memory Stick PRO-HG Duo Memory Stick Micro* MagicGate Memory Stick Duo SDXC SDHC SD miniSDHC* miniSD* microSDXC* microSDHC* microSD*
Тасушы пішімінің DCF	DCF (Design rule for Camera File system) 1.0 немесе 2.0 нұсқасымен үйлесімді. Барлық карта түрлерінің стандартты нұсқасымен үйлесімді.
Кернеу талаптары	3,3 в

* Адаптер қажет.

Фотосурет деректерінің техникалық сипаттары

Файл пішімі	Exif 2.3 стандартымен JPEG
Кескін өлшемі	80 × 80 нүкте және 10200 × 10200 нүкте аралығында
Файлдар саны	9990 дейін

Механикалық

XP-610 сериясы

Өнім туралы ақпарат

Өлшемділіктер	Сақтау орны (шығыңқы бөліктерсіз) Ені: 390 мм (15,4 дюйм) Тереңдігі: 338 мм (13,3 дюйм) Биіктігі: 138 мм (5,4 дюйм)
	Сақтау орны (шығыңқы бөліктерін қоса *1) Ені: 390 мм (15,4 дюйм) Тереңдігі: 341 мм (13,4 дюйм) Биіктігі: 138 мм (5,4 дюйм)
	Басу *3 Ені: 390 мм (15,4 дюйм) Тереңдігі: 504 мм (19,8 дюйм) Биіктігі: 138 мм (5,4 дюйм)
Салмағы	Сия картридждерін, қуат сымын және CD/DVD науасын қоспағанда шамамен 6,7 кг (14,8 фунт).

*1 Қосымша мәліметтер алу үшін мына суретті қараңыз.

*3 Кеңейтілген шығыс науасының ұзартқышымен.

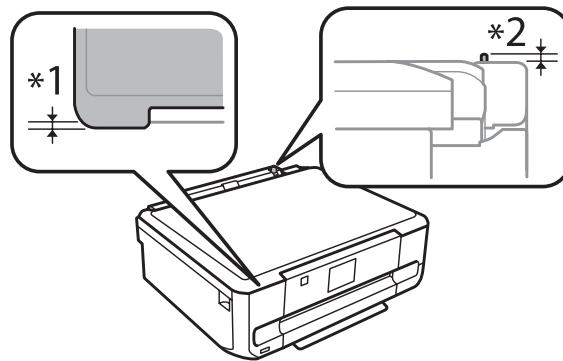
XP-710 сериясы

Өлшемділіктер	Сақтау орны (шығыңқы бөліктерсіз) Ені: 390 мм (15,4 дюйм) Тереңдігі: 338 мм (13,3 дюйм) Биіктігі: 138 мм (5,4 дюйм)
	Сақтау орны (шығыңқы бөліктерін қоса *1*2) Ені: 390 мм (15,4 дюйм) Тереңдігі: 341 мм (13,4 дюйм) Биіктігі: 141 мм (5,6 дюйм)
	Басу *3 Ені: 390 мм (15,4 дюйм) Тереңдігі: 598 мм (23,5 дюйм) Биіктігі: 196 мм (7,7 дюйм)
Салмағы	Сия картридждерін, қуат сымын және CD/DVD науасын қоспағанда шамамен 6,9 кг (15,2 фунт).

*1*2 Қосымша мәліметтер алу үшін мына суретті қараңыз.

*3 Кеңейтілген шығыс науасының ұзартқышымен.

Өнім туралы ақпарат



XP-810 сериясы

Өлшемділіктер	Сақтау Ені: 390 мм (15,4 дюйм) Тереңдігі: 339 мм (13,3 дюйм) Биіктігі: 191 мм (7,5 дюйм)
	Басу* Ені: 438 мм (17,2 дюйм) Тереңдігі: 598 мм (23,5 дюйм) Биіктігі: 207 мм (8,1 дюйм)
Салмағы	Сия картридждерін, қуат сымын және CD/DVD науасын қоспағанда шамамен 8,2 кг (18,1 фунт).

* Кеңейтілген шығыс науасының ұзартқышымен.

Электрикалық

XP-610 сериясы

		100-120 В үлгісі	220-240 В үлгісі
Кіріс кернеу диапазоны		90 — 132 В	198 — 264 В
Номиналды жиілік диапазоны		50 — 60 Гц	50 — 60 Гц
Кіріс жиілік диапазоны		49,5 — 60,5 Гц	49,5 — 60,5 Гц
Номиналды ток		0,7 А	0,35 А
Қуат тұтынушылығы	Автономды көшіру	Шамам. 18 Вт (ISO/ IEC24712)	Шамам. 18 Вт (ISO/ IEC24712)
	Дайын режимі	Шамам. 6,0 Вт	Шамам. 6,0 Вт
	Ұйқы режимі	Шамам. 1,7 Вт	Шамам. 1,7 Вт
	Қуатты өшіру	Шамам. 0,2 Вт	Шамам. 0,4 Вт

XP-710 сериясы

Өнім туралы ақпарат

		100-120 В үлгісі	220-240 В үлгісі
Кіріс кернеу диапазоны		90 — 132 В	198 — 264 В
Номиналды жиілік диапазоны		50 — 60 Гц	50 — 60 Гц
Кіріс жиілік диапазоны		49,5 — 60,5 Гц	49,5 — 60,5 Гц
Номиналды ток		0,7 А	0,35 А
Қуат тұтынушылығы	Автономды көшіру	Шамам. 19 Вт (ISO/ IEC24712)	Шамам. 19 Вт (ISO/ IEC24712)
	Дайын режимі	Шамам. 6,5 Вт	Шамам. 6,5 Вт
	Ұйқы режимі	Шамам. 1,7 Вт	Шамам. 1,7 Вт
	Қуатты өшіру	Шамам. 0,2 Вт	Шамам. 0,4 Вт

XP-810 сериясы

		100-120 В үлгісі	220-240 В үлгісі
Кіріс кернеу диапазоны		90 — 132 В	198 — 264 В
Номиналды жиілік диапазоны		50 — 60 Гц	50 — 60 Гц
Кіріс жиілік диапазоны		49,5 — 60,5 Гц	49,5 — 60,5 Гц
Номиналды ток		0,7 А	0,35 А
Қуат тұтынушылығы	Автономды көшіру	Шамам. 19 Вт (ISO/ IEC24712)	Шамам. 19 Вт (ISO/ IEC24712)
	Дайын режимі	Шамам. 7,0 Вт	Шамам. 7,0 Вт
	Ұйқы режимі	Шамам. 2,0 Вт	Шамам. 2,0 Вт
	Қуатты өшіру	Шамам. 0,2 Вт	Шамам. 0,4 Вт

Ескертпе:

- Кернеуін білу үшін өнімнің артқы жағындағы жапсырманы қараңыз.
- Бельгиядағы пайдаланушылар үшін көшірген кездегі қуат тұтыну әр түрлі болуы мүмкін. Соңғы техникалық сипаттарын алу үшін <http://www.epson.be> тексеріңіз.

Қоршаған ортаға қатысты тұстар

Температура	Жұмысы: 10 — 35 °C (50 — 95 °F) Сақтау: -20 — 40 °C (-4 — 104 °F) 40 °C (104 °F) деңгейінде 1 ай
--------------------	--

Өнім туралы ақпарат

Ылғалдылық	Жұмысы:* 20 — 80 % RH Сақтау:* 5 — 85 % RH
-------------------	---

* Конденсациясыз

Стандарттар мен құптаулар

АҚШ үлгісі:

Қауіпсіздік	UL60950-1 CAN/CSA-C22.2 No.60950-1
EMC	FCC 15-бөлім В-тармақ В сыныбы CAN/CSA-CEI/IEC CISPR 22 В сыныбы

Бұл жабдық мына сымсыз модульді қамтиды.
Өндіруші: Askey Computer корпорациясы
Түрі: WLU6117-D69 (RoHS)

Бұл өнім FCC ережелерінің 15-бөліміне және IC ережелерінің RSS-210 жауап береді. Epson компаниясы өнімдердің рұқсат берілмеген өзгертулері нәтижесінде пайда болған қорғау талаптарына сай келмеген жағдайда кез келген ақаулар үшін жауап бермейді. Жұмысы мына екі шартқа байланысты: (1) бұл құрылғы зиянды кедергі келтірмеуі керек, және (2) бұл құрылғы алынған кедергіні қабылдамауы керек, соның ішінде құрылғының ретсіз жұмысына әкелуі мүмкін кедергі.

Лицензияланған қызметке радио кедергісін болдырмау үшін барынша қорғауды қамтамасыз ету мақсатында бұл құрылғы іште және терезелерден қашық пайдаланылуға арналған. Сыртта орнатылған жабдық (немесе оның тарату антеннасы) лицензиялануы тиіс.

Еуропалық үлгі:

2006/95/EC санды төмен қуатты құрылғыларға қатысты директива	EN60950-1
2004/108/EC санды EMC директивасы	EN55022 Class B EN61000-3-2 EN61000-3-3 EN55024
R&TTE директивасы, 1999/5/EC	EN300 328 EN301 489-1 EN301 489-17 TBR21* EN60950-1

* Бұл тек XP-810 сериясы қолданылады.

Еуропалық тұтынушылар үшін:

Біз, Seiko Epson Corporation, C492B, C491D және C491E үлгілерінің жабдықтары 1999/5/EC Директивасына көрсетілген талаптарына сәйкес келетінін жариялаймыз.

Өнім туралы ақпарат

Ирландия, АҚШ, Австрия, Германия, Лихтенштейн, Швейцария, Франция, Бельгия, Люксембург, Нидерланд аралдары, Италия, Португалия, Испания, Дания, Финляндия, Норвегия, Швеция, Исландия, Кипр, Греция, Словения, Мальта, Болгария, Чехия, Эстония, Венгрия, Латвия, Литва, Польша, Румыния және Словакия елдерінде ғана пайдалануға арналған.

Erson компаниясы өнімдердің рұқсат берілмеген өзгертулері нәтижесінде пайда болған қорғау талаптарына сай келмеген жағдайда кез келген ақаулар үшін жауап бермейді.



Австралиялық үлгі:

EMC	AS/NZS CISPR22 B сыныбы
------------	-------------------------

Erson осында C492B, C491D, C491E жабдық үлгілерінің AS/NZS4268 негізгі талаптарына және өзге қатысты шарттарына жауап беретінін мәлімдейді. Erson компаниясы өнімдердің рұқсат берілмеген өзгертулері нәтижесінде пайда болған қорғау талаптарына сай келмеген жағдайда кез келген ақаулар үшін жауап бермейді.

Интерфейс

Жоғары жылдамдықты USB (Компьютердің құрылғылар класы)
Hi-Speed USB (PictBridge үйлесімді құрылғылар/сыртқы сақтау үшін жаппай сақтау орнының сыныбы үшін)*

* Erson сыртқы жалғанған құрылғылардың жұмысына кепілдік бермейді.

Сыртқы USB құрылғысы

Құрылғылар	Максималды мүмкіндіктер
CD-R жетегі* , DVD-R жетегі* , Blu-ray жетегі*	CD-ROM / CD-R: 700 МБ DVD-ROM / DVD-R: 4,7 ГБ (CD-RW, DVD-RW, DVD+R, DVD+RW және Blu-ray Disc™ қолдау көрсетілмейді.)
МО жетегі*	1,3GB
Қатты диск* USB флэш-жады	2TB FAT, FAT32 немесе exFAT жүйелерінде пішімделген

* USB арқылы қуат берілген сыртқы сақтау құрылғыларын пайдаланбаған жөн. Айнымалы ток көздері бөлек сыртқы сақтау құрылғыларын ғана пайдаланыңыз.

Фотосурет деректерінің файл пішімі	DCF (Design rule for Camera File system) 1.0 немесе 2.0* нұсқасымен үйлесімді. * Бекітілген жады бар сандық фотокамераларда сақталатын фотосурет деректеріне қолдау көрсетілмейді. Exif 2.3 стандартымен JPEG.
---	--

Анықтама алу көздері

Техникалық қолдау қызметінің веб сайты

Epson компаниясының техникалық қолдау көрсету қызметінің веб сайты өнімнің құжатындағы ақауды жоюға қатысты мәлімет арқылы шешуге болмайтын ақауларға қатысы бар анықтаманы береді. Веб браузер бар болса және интернетке шыға алсаңыз, келесі сайтқа кіріңіз:

<http://support.epson.net/>
<http://www.epson.eu/Support> (Еуропа)

Жаңа нұсқалы драйверлер, ЖҚС, нұсқаулықтар немесе өзге де жүктеп алуға болатын дүниелер қажет болса, келесі сайтқа кіріңіз:

<http://www.epson.com>
<http://www.epson.eu/Support> (Еуропа)

Одан кейін, жергілікті Epson веб сайтының қолдау көрсету бөлімін таңдаңыз.

Epson қолдау көрсету қызметіне хабарласу

Epson компаниясына хабарласудан бұрын

Epson өнімі дұрыс жұмыс жасамаса және өнім құжатындағы ақауды жоюға қатысты мәлімет арқылы ақауды шеше алмасаңыз, көмек алу үшін Epson қолдау көрсету қызметтеріне хабарласыңыз. Төменде сіздің аумағыңызға арналған Epson қолдау көрсету қызметі көрсетілмеген болса, өнімді сатып алған дилерге хабарласыңыз.

Келесі мәліметті берсеңіз, Epson қолдау көрсету қызметі сізге анағұрлым тез көмектесе алады:

- Өнімнің сериялық нөмірі
(Сериялық нөмір жапсырмасы әдетте өнімнің артқы жағында болады.)
- Өнім моделі
- Өнімдегі бағдарлама нұсқасы
(Өнімдегі бағдарлама ішіндегі **About (Бағдарлама туралы), Version Info (Нұсқа туралы ақпарат)** немесе соған ұқсас түймешікті нұқыңыз.)
- Компьютердің бренді және моделі
- Компьютердің амалдық жүйесінің аты мен нұсқасы
- Әдетте өніммен бірге қолданатын бағдарлама қолданбаларының аттары мен нұсқалары

Анықтама алу көздері

Ескертпе:

Өнімге байланысты факс және/немесе желі параметрлерінің теру тізімінің деректері өнімнің жадында сақталуы мүмкін. Өнімнің бұзылуына немесе жөндеуіне байланысты деректер және/немесе параметрлер жоғалуы мүмкін. Epson компаниясы кез келген деректердің жоғалуына, деректердің және/немесе параметрлердің бұзылуына немесе қалпына келтірілуіне, кепілдік мерзімінде болса да, жауап бермейді. Деректердің сақтық көшірмелерін жасауды немесе жазбаларды түртіп алуды ұсынамыз.

Еуропадағы тұтынушыларға арналған анықтама

Epson қолдау көрсету қызметіне кіру жолын түсіндіретін мәліметті алу үшін **Жалпы еуропалық кепілдеме құжаты** бөлімін қараңыз.

Австралиядағы пайдаланушыларға арналған анықтама

Epson Australia сізге жоғары деңгейлі тұтынушы қызметін ұсынғысы келеді. Өнім құжаттамасына қоса, біз ақпарат алу үшін мына көздерді береміз:

Делдал

Делдал әдетте мәселелерді анықтап, шешуге атсалыса алатынын ұмытпаңыз. Мәселелер бойынша кеңес алу үшін алдымен үнемі делдалға қоңырау шалу қажет; олар әдетте мәселелерді жылдам және оңай анықтай, әрі орындалатын келесі қадам бойынша кеңес бере алады.

Интернеттегі URL мекенжайы <http://www.epson.com.au>

Epson Australia веб-беттеріне кіріңіз. Кейде шарлау үшін модемді осы жерге жөнелткен жөн! Торап драйверлер, Epson жауапты тұлғалары, жаңа өнім ақпараты және техникалық қолдау (электрондық пошта) үшін жүктеп алу аумағын ұсынады.

Epson анықтама үстелі

Тұтынғыштарымыздың кеңеске қол жеткізуі үшін Epson Helpdesk ақырғы көмек орны ретінде қарастырылған. Helpdesk операторлары сізге Epson өнімін орнатуға, теңшеуге және пайдалануға көмектесе алады. Сату алды Helpdesk ұжымы жаңа Epson өнімдері туралы әдебиетті бере алады және ең жақын делдал немесе қызмет өкілі қайда орналасқанын айтады. Сұраулардың көптеген түрлеріне осында жауап беріледі.

Helpdesk нөмірлері:

Телефон: 1300 361 054

Факс: (02) 8899 3789

Қоңырау шалған кезде барлық қатысты ақпарат қолыңызда болуын сұраймыз. Неғұрлым көп ақпарат дайындайсыз, соғұрлым жылдам мәселе шешімін табуға көмектесеміз. Бұл ақпарат Epson өнімінің құжаттамасын, компьютер түрін, амалдық жүйені, бағдарламаларды және қажет деп есептейтін кез келген ақпаратты қамтиды.

Қосымша

2

2 жақты.....	94
2 жақты басы.....	67

C

CD/DVD	
басылатын аумақ.....	212
салу.....	40
CD/DVD басып шығару.....	117, 129, 131
CD/DVD ішіне көшіру.....	117, 128, 131

D

DSL.....	102
DVD	
басылатын аумақ.....	212

E

Epson	
қағаз.....	25
фотосуретті оңай басып шығару.....	63
Epson Connect.....	11
Epson Connect қызметтері.....	134, 136
Epson компаниясымен хабарласу.....	221

G

Google Cloud басып шығару қызметтері.....	134, 137
---	----------

H

Home NW басып шығару баптаулары.....	134
--------------------------------------	-----

I

ISDN.....	102
-----------	-----

J

Jewel индексі.....	128, 130
--------------------	----------

M

Mac OS X	
өнім күйін тексеру.....	180
өнім параметрлеріне кіру.....	56

P

P.I.F.....	128, 130
PDF.....	94
PIN кодын орнату (WPS).....	132

U

USB	
конектер.....	220
USB құрылғысына сканерлеу.....	125

W

Wi-Fi автоқосу.....	132
Wi-Fi ажырату.....	132
Wi-Fi күйі.....	132
Wi-Fi орнату.....	133, 136
Wi-Fi орнату шебері.....	132
Wi-Fi/желі баптаулары.....	133, 136
Wi-Fi/желі күйі.....	132, 133
Wi-Fi/желі қосылымын тексеру.....	133, 136
Wi-Fi/желіні қолмен орнату.....	133, 136
Windows	
басып шығару жұмыстарын басқару.....	179
өнім күйін тексеру.....	179
принтер параметрлеріне кіру.....	55

A

Автожауап беру.....	101, 112
Автоматты таңдау режимі.....	135
Авторлық құқықтар.....	2
Ажыратымдылық	
сканерлеу.....	125
факс.....	126
Айналы сурет.....	194
Ақаулар	
Epson компаниясымен хабарласу.....	221
айналы сурет.....	194
басып шығару.....	179
басып шығару жылдамдығы.....	195
бос беттер.....	194
бояуы жағылып басылып шыққан қағаздар.....	192
бұлдыраңқы басылып шыққан қағаздар.....	192
диагностикалау.....	179
жолақтану.....	190, 191
қағазды беру.....	195
қағаздың тұрып қалуы.....	182
қате таңбалар.....	193
ластанған басылып шыққан көшірмелер.....	194
өнім басып шығармайды.....	197
сканерлеу.....	201
шекаралар.....	193
шешу.....	221
Алдын ала қарау.....	89

Қосымша

Анықтама	
Epson.....	221
Epson сканері.....	98
басқару тақтасы.....	140
Арты қағаз салу ұяшығы.....	37

Ә

Әдепкі баптауларды қалпына келтіру.....	135, 137
---	----------

Б

Бағдарлама	
жою.....	172
Бағыттағыш функциялары.....	135, 137
Байланыстыру бағыты	
көшірме.....	121
сканерлеу.....	125
Байланыстыру жиегі.....	121, 122
Барлық фотосуреттерді таңдау	
фотосуреттерді басып шығару.....	123, 124
Барлық функциялар.....	135
Басқару тақтасы.....	21
Басты бет режимі.....	83
Басу	
2 жақты.....	67
бетке қиыстыру.....	69
бірнеше беттерді әр параққа.....	70
орнатылым.....	66
таңбаша.....	66
тоқтату.....	61
Басу әрекетін тоқтату.....	61
Mac OS X жүйесі.....	62
Windows жүйесі.....	62
Басу бетіне қиыстыру.....	69
Басылып шығарылатын аймақтың техникалық	
сипаттары.....	211
Басып шығару	
жиексіз.....	57
құжат.....	57
мәтін.....	57
сандық фотокамера.....	53
фотосурет.....	57
хатқалта.....	57
ішінен басып шығару.....	53
Басып шығару ақпараты. Фотосуреттерде	
фотосуреттерді басып шығару.....	123, 124
Басып шығару баптаулары	
басқа функциялар.....	128, 129, 130, 131
орнату.....	134, 137
фотосуреттерді басып шығару.....	123, 124
Басып шығару жұмыстарын басқару	
Windows.....	179
Басып шығару жылдамдығы	
көбейту.....	195, 199
Басып шығару механизмі	
тазалау.....	158
тексеру.....	156
туралау.....	160
Басып шығару механизмін	
тазалау.....	158

Басып шығару механизмін тазалау	
Mac OS X жүйесі.....	159
басқару тақтасы.....	159
Басып шығару механизмін туралау.....	160
Басып шығару орналасуы	
басқа функциялар.....	129
Басып шығару сапасы	
жақсарту.....	189
Бет өлшемін азайту.....	69
Беттерді әр параққа басу.....	70
Беттерді үлкейту.....	69
Беттердің өлшемдерін өзгерту.....	69
Бос беттер.....	194
Бояуы жағылып басылып шыққан қағаздар.....	192
Бұлдыраңқы басылып шыққан қағаздар.....	192
Бұлтқа сканерлеу.....	125, 126
бірнеше алушыға факс жіберу.....	109, 110
Бірнеше беттерді әр параққа.....	70

В

веб-қызмет.....	11
-----------------	----

Д

Дауыс беру.....	115
Драйвер.....	98
Mac OS X жүйесіне кіру.....	56
Windows жүйесіне кіру.....	55
жою.....	172
Дыбыс.....	133, 136
Дыбыстық сигнал.....	133, 136

Е

Екеуден.....	128, 130
Екі жақты көшіру.....	48, 121, 122
Екі жақты сканерлеу.....	125
Екі жақты факс жіберу.....	126

Ж

Жад карталары	
деректердің техникалық сипаттары.....	215
қолдау көрсетілетін түрлер.....	215
Жад картасы	
салу.....	42
Жад картасына сканерлеу.....	125
Жақтау	
басқа функциялар.....	128, 130
Жақтауды қиыстыру	
фотосуреттерді басып шығару.....	123, 124
Жапсырма он алтыдан.....	128, 130
Жауап беру дыбыстары.....	112
Желі қызметінің баптаулары.....	165
Жиексіз	
фотосуреттерді басып шығару.....	123, 124
Жиырмадан.....	128, 130
Жоғарғы 1/2.....	128, 130
Жоғарғы Jewel.....	128, 130

Қосымша

Жолақтану.....	190, 191
Жүгіртпе жол.....	90
Жүйе талаптары.....	209
Жылдам теру.....	104, 109
Жылдам теру тізімі.....	127
Жылдамдық көбейту.....	195, 199

И

Инициализациялау.....	206
Интерфейстік кабельдер.....	220

К

Кәсіби режим.....	87
Кебу уақыты көшірме.....	121, 122
Кеңейту көшірме.....	121, 122
Кеңсе режимі.....	85
Кесу/Масштаб басқа функциялар.....	127, 128, 129, 130, 131
фотосуреттерді басып шығару.....	123, 124
Компьютерге сканерлеу.....	125, 126
Компьютерге сканерлеу (PDF).....	125, 126
Компьютерге сканерлеу (WSD).....	125, 126
Компьютерге сканерлеу (Электрондық поштаға).....	125, 126
Контактілер тізімі.....	127
Контраст сканерлеу.....	125
факс.....	126
Көлденең жолақтану.....	190
Көрсету режимі басқа функциялар.....	130, 131
фотосуреттерді басып шығару.....	124
Көшіру екі жақты.....	48
негізгі.....	48
орналасу.....	50
Көшіруге қатысты шектеулер.....	15
Күй мониторы Mac OS X.....	180
Күй шамдары.....	201
Күндізгі жарықты сақтау уақыты.....	161
Күні фотосуреттерді басып шығару.....	123, 124
Күні/Уақыт.....	161
Күту уақыты режимінің таймері.....	133, 136
Кішірейту.....	121, 122

Қ

Қағаз Ерson арнайы қағазы.....	25
басып шығарылатын аймақ.....	211
қағаз беру ақаулары.....	195
мыжырылу.....	196

салу.....	30, 37
салу сыйымдылығы.....	25, 30, 37
техникалық сипаттар.....	210
тұрып қалу.....	182
Қағаз және көшірме баптаулары басқа функциялар.....	127, 130
Қағаз кассетасы.....	30
Қағаз кептелісі.....	203
Қағаз көзі көшірме.....	121, 122
фотосуреттерді басып шығару.....	123, 124
Қағаз өлшемі басқа функциялар.....	128, 130
көшірме.....	121, 122
фотосуреттерді басып шығару.....	123, 124
Қағаз өлшемінің ескертуі.....	135, 137
Қағаз түрі басқа функциялар.....	128, 130
көшірме.....	121, 122
фотосуреттерді басып шығару.....	123, 124
Қағазды салу.....	25, 30
Қалтаны таңдау фотосуреттерді басып шығару.....	123
Қалың қағаз.....	133, 136
Қате таңбалар.....	193
Қате туралы хабарлар.....	177
Қателер басып шығару.....	179
сканерлеу.....	201
факс.....	207
Қос бағытты фотосуреттерді басып шығару.....	123, 124
Қос жақты көшірме.....	48, 121, 122
Қос көшірме.....	45, 50, 121, 122
Қосылған телефоннан факс жіберу.....	112
Қосымша функциялар.....	117
Қуатты үнемдеу.....	162
Құжат.....	125
Құжат бағдары көшірме.....	121, 122
сканерлеу.....	125
Құжат ескертуі.....	135
Құжат түрі басқа функциялар.....	128
көшірме.....	121, 122
Құжаттар басып шығару.....	57
Құжатты автоберу құрылғысы (ADF).....	43
проблемалар.....	203
ішінде қағаз кептеліп қалады.....	204
Құттықтау картасы.....	117, 128
Қызмет.....	221
Қызмет көрсету.....	133, 135

Л

Ластанған басылып шыққан көшірмелер.....	194
--	-----

Қосымша

М

Механизмді тазалау	
Windows жүйесі.....	158

Н

Негізгі орнату.....	133
Нөмірді қайта теру.....	109

О

Орналасу	
басқа функциялар.....	128, 130
көшірме.....	121, 122
Орналасу әдісі.....	130
Орынды таңдау	
басқа функциялар.....	128, 129
фотосуреттерді басып шығару.....	123

Ө

Өнім	
бөлшектер.....	18
күйді тексеру.....	179
тазалау.....	166
тасымалдау.....	169
Өнім параметрлері	
Mac OS X жүйесіне кіру.....	56
Windows жүйесіне кіру.....	55
Күту уақыты режимінің таймері.....	162
Өшіру таймері.....	162
Өнімді тасымалдау.....	169
Өшіру таймері.....	133, 136

П

Принтерді орнату.....	133, 136
Принтерді ортақ пайдалану	
Mac OS X.....	75
Windows.....	71
Проблемалар	
дұрыс емес түстер.....	191
факс.....	207
Протокол жолы.....	127

С

Сағат.....	161
Салу	
қағаз.....	30, 37
Саңылауды тексеру.....	156
Mac OS X жүйесі.....	156
Windows жүйесі.....	156
басқару тақтасы.....	157
Сапа	
басқа функциялар.....	128
көшірме.....	121, 122

фотосуреттерді басып шығару.....	123, 124
Сауда белгілері.....	2
Сәйкессіздік.....	191
Сегізден.....	128, 130
Сия	
Mac OS X жүйесінде сия картриджінің күйін тексеру.....	146
Mac жүйесінде қара сиямен басып шығару.....	150
Windows жүйесінде қара сиямен басып шығару.....	148
Windows жүйесінде қара сияны үнемдеу.....	151
Windows жүйесінде сия картриджінің күйін тексеру.....	145
қара сиямен басып шығару.....	148
сақтық шарасы.....	143
сия картриджінің күйін басқару тақтасы арқылы тексеру.....	147
уақытша қара сиямен басып шығару.....	148
Сия деңгейлері.....	133, 135
Сия картриждері	
біткен кезде ауыстыру.....	152
Сия картриждерін ауыстыру.....	152
Сканер әйнегі.....	46
Сканер сапасына қатысты ақаулар.....	204
Сканерлеу аумағы.....	125
Сканерлеу бағдарламасы	
бағдарлама жиынтығы.....	99
Соңғы жіберу.....	127
Суретті реттеу.....	78
Сыртқы құрылғыны орнату.....	134, 137

Т

Тақырып.....	106
Техникалық қолдау.....	221
Техникалық сипаттар	
жад картасы.....	215
қағаз.....	210
құжатты автоберу құрылғысы.....	213
механикалық.....	215
принтер.....	209
сыртқы USB құрылғысы.....	220
факс.....	214
Техникалық сипаттары	
сканер.....	213
стандарттар мен құптаулар.....	219
Толық автоматты режим.....	81
Топты таңдау	
фотосуреттерді басып шығару.....	123
Топтық теру.....	105, 109
Топтық теру тізімі.....	127
Төменгі 1/2.....	128, 130
Төртеуден.....	128, 130
Түйме	
ақаулар.....	202
Түймелер	
басқару тақтасы.....	21
Түймені орнату (WPS).....	132
түрлі басып шығару.....	117
Түс проблемалары.....	191
Түсті кітап.....	118, 129, 131
Түсті қалпына келтіру	
басқа функциялар.....	130

Ұ

Ұлғайту.....121, 122

Ф

Файл ортақ пайдалануын орнату.....134, 137
 Факс ақпараттық қызметі.....115
 Факс байланысын тексеру.....104
 Факс баптаулары.....134
 Факс есебі.....115, 127
 Факс журналы.....127
 Факс жіберу.....112
 жіберу.....108
 Факс тақырыбы.....106
 факсты кейін жіберу.....111
 Факсты тарату.....110
 Факстың жоспарланған жіберуі.....111
 Фотосурет
 бағдарлама.....63
 Фотосурет коды.....128, 130
 Фотосурет құттықтау картасын басып шығару.....130
 Фотосурет орналасуының парағы.....117, 128 , 130
 Фотосурет таңдауын болдырмау
 фотосуреттерді басып шығару.....123, 124
 Фотосуреттерді көшіру/қалпына келтіру
 117, 127 , 130
 Фотосуреттерді өңдеу
 фотосуреттерді басып шығару.....123
 Фотосуреттерді таңдау
 басқа функциялар.....128
 фотосуреттерді басып шығару.....123, 124
 Фотосуретті оңай басып шығару.....63
 Фотосуретті реттеу
 басқа функциялар.....127, 128 , 129 , 130 , 131
 орнату.....134 , 137
 фотосуреттерді басып шығару.....123, 124

Х

Хатқалта
 салу.....30, 37
 Хатқалталар
 басып шығарылатын аймақ.....212

Ш

Шам
 күй шамдары.....201
 Шамдар
 басқару тақтасы.....21
 жыпылықтайды.....198
 Шекаралар
 ақаулар.....193

Э

Экран қорғауыш.....133, 136