

Przewodnik użytkownika

Prawa autorskie i znaki towarowe

Prawa autorskie i znaki towarowe

Żadna część niniejszej publikacji nie może być powielana, przechowywana w jakimkolwiek systemie wyszukiwania informacji ani przesyłana w żadnej formie za pomocą jakichkolwiek środków (elektronicznych, mechanicznych, fotokopii, nagrywania i innych) bez pisemnej zgody firmy Seiko Epson Corporation. Nie przewiduje się odpowiedzialności za naruszenie praw patentowych w związku z użyciem informacji zawartych w tej instrukcji obsługi. Nie przewiduje się również odpowiedzialności za szkody powstałe w wyniku skorzystania z informacji zawartych w tej instrukcji obsługi. Informacje zawarte w niniejszej dokumentacji przeznaczone są do użytku tylko z tym produktem firmy Epson. Firma Epson nie odpowiada za skutki stosowania tych informacji w odniesieniu do innych produktów.

Ani firma Seiko Epson Corporation, ani firmy od niej zależne nie ponoszą odpowiedzialności przed nabywcą tego produktu ani osobami trzecimi za uszkodzenia, straty, koszty lub wydatki wynikające z wypadku, niewłaściwego użycia lub użycia produktu niezgodnie z przeznaczeniem albo niedozwolonej modyfikacji, naprawy lub zmian produktu, bądź (oprócz Stanów Zjednoczonych) nieprzestrzegania instrukcji firmy Seiko Epson Corporation, dotyczących obsługi i konserwacji.

Firma Seiko Epson Corporation oraz jej partnerzy nie ponoszą odpowiedzialności za ewentualne uszkodzenia ani problemy, które wynikają z zastosowania urządzeń opcjonalnych lub materiałów eksploatacyjnych innych niż oznaczone przez firmę Seiko Epson Corporation jako Original Epson Products lub Epson Approved Products.

Firma Seiko Epson Corporation nie ponosi odpowiedzialności za ewentualne uszkodzenia wynikające z zakłóceń elektromagnetycznych spowodowanych użyciem jakichkolwiek innych kabli interfejsu niż kable oznaczone przez firmę Seiko Epson Corporation jako Epson Approved Products.

EPSON® jest zarejestrowanym znakiem towarowym, a EPSON EXCEED YOUR VISION lub EXCEED YOUR VISION są znakami towarowymi firmy Seiko Epson Corporation.

PRINT Image Matching™ i znak PRINT Image Matching są znakami towarowymi firmy Seiko Epson Corporation. Copyright© 2001 Seiko Epson Corporation. Wszelkie prawa zastrzeżone.

Logo SDXC jest znakiem towarowym firmy SD-3C, LLC.

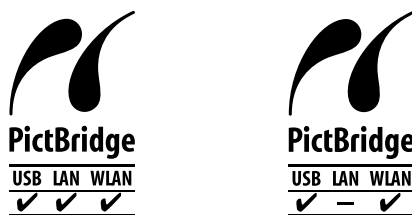


Memory Stick Duo, Memory Stick PRO Duo, Memory Stick PRO-HG Duo, Memory Stick Micro i MagicGate Memory Stick Duo są znakami towarowymi firmy Sony Corporation.



Prawa autorskie i znaki towarowe

PictBridge jest znakiem towarowym.



Intel® jest zastrzeżonym znakiem towarowym firmy Intel Corporation.

PowerPC® jest zastrzeżonym znakiem towarowym firmy International Business Machines Corporation.

Oprogramowanie Epson Scan jest oparte w części na pracy grupy Independent JPEG Group.

libtiff

Copyright © 1988-1997 Sam Leffler
Copyright © 1991-1997 Silicon Graphics, Inc.

Permission to use, copy, modify, distribute, and sell this software and its documentation for any purpose is hereby granted without fee, provided that (i) the above copyright notices and this permission notice appear in all copies of the software and related documentation, and (ii) the names of Sam Leffler and Silicon Graphics may not be used in any advertising or publicity relating to the software without the specific, prior written permission of Sam Leffler and Silicon Graphics.

THE SOFTWARE IS PROVIDED "AS-IS" AND WITHOUT WARRANTY OF ANY KIND, EXPRESS, IMPLIED OR OTHERWISE, INCLUDING WITHOUT LIMITATION, ANY WARRANTY OF MERCHANTABILITY OR FITNESS FOR A PARTICULAR PURPOSE.

IN NO EVENT SHALL SAM LEFFLER OR SILICON GRAPHICS BE LIABLE FOR ANY SPECIAL, INCIDENTAL, INDIRECT OR CONSEQUENTIAL DAMAGES OF ANY KIND, OR ANY DAMAGES WHATSOEVER RESULTING FROM LOSS OF USE, DATA OR PROFITS, WHETHER OR NOT ADVISED OF THE POSSIBILITY OF DAMAGE, AND ON ANY THEORY OF LIABILITY, ARISING OUT OF OR IN CONNECTION WITH THE USE OR PERFORMANCE OF THIS SOFTWARE.

Microsoft®, Windows® i Windows Vista® są zastrzeżonymi znakami towarowymi firmy Microsoft Corporation.

Apple, Macintosh, Mac OS i OS X są znakami towarowymi firmy Apple Inc. zarejestrowanymi w Stanach Zjednoczonych i w innych krajach.

AirPrint jest znakiem towarowym firmy Apple Inc.

Google Cloud Print™ jest znakiem towarowym firmy Google Inc.

Nazwy i logo ABBYY® i ABBYY FineReader® są zarejestrowanymi znakami handlowymi firmy ABBYY Software House.

Adobe, Adobe Reader, Acrobat i Photoshop są znakami towarowymi firmy Adobe Systems Incorporated, które mogą być zastrzeżone w pewnych jurysdykcjach.

Uwaga ogólna: Inne nazwy produktów użyte w niniejszym dokumencie służą wyłącznie celom identyfikacyjnym i mogą być znakami towarowymi należącymi do ich właścicieli. Firma Epson nie rości sobie żadnych praw do tych znaków.

Prawa autorskie i znaki towarowe

© 2013 Seiko Epson Corporation. Wszelkie prawa zastrzeżone.

Zawartość niniejszej instrukcji i dane techniczne produktu mogą ulec zmianie bez powiadomienia.

Spis treści

Prawa autorskie i znaki towarowe

Prawa autorskie i znaki towarowe. 2

Wprowadzenie

Gdzie szukać informacji. 10

Przestrogi, ważne informacje i uwagi. 10

Wersje systemu operacyjnego. 11

Korzystanie z usługi Epson Connect. 11

Ważne instrukcje

Instrukcje dotyczące bezpieczeństwa. 12

Zalecenia i ostrzeżenia dotyczące produktu. 13

Konfigurowanie/używanie produktu. 13

Używanie produktu z połączeniem

bezprzewodowym. 14

Korzystanie z kart pamięci. 14

Korzystanie z ekranu dotykowego i płytki

dotykowej. 15

Obsługa pojemników z tuszem. 15

Ograniczenia dotyczące kopiowania. 15

Ochrona danych osobowych. 16

Zapoznanie się z produktem

Dostępne funkcje produktu. 17

Części produktu. 18

Uwagi dotyczące panelu sterowania i tacy

wyjściowej. 21

Przewodnik po panelu sterowania. 21

Przycisk i ekran LCD. 22

Korzystanie z ekranu LCD. 23

Kontrolki. 24

Postępowanie z papierem i innymi nośnikami

Informacje wstępne na temat stosowania,
ładowania i przechowywania nośników. 25

Przechowywanie papieru. 25

Wybór papieru. 25

Ustawienia typu papieru na ekranie LCD. 28

Ustawienia typu papieru w sterowniku
drukarki. 28

Ładowanie papieru. 29

Do kasety na papier. 29

Ładowanie do tylnego podajnika papieru. 37

Ładowanie dysków CD/DVD. 40

Wyjmowanie dysków CD/DVD. 41

Wkładanie karty pamięci. 42

Umieszczanie oryginałów. 43

Automatyczny podajnik dokumentów (ADF)

. 43

Szyba skanera. 46

Kopiowanie

Kopiowanie dokumentów. 48

Podstawowe kopiowanie. 48

Kopiowanie 2-stronne. 48

Kopiowanie z układem. 50

Lista opcji menu trybu kopiowania. 50

Drukowanie

Podstawowe operacje z poziomu panelu
sterowania. 51

Drukowanie fotografii (seria XP-710 / seria
XP-810). 51

Drukowanie fotografii (seria XP-610) 52

Drukowanie zdjęć z aparatu cyfrowego. 52

Lista opcji menu Drukuj zdjęcia. 54

Podstawowe operacje z poziomu komputera. 54

Sterownik drukarki i monitor stanu. 54

Podstawy drukowania. 57

Anulowanie drukowania. 60

Inne opcje. 62

Łatwe drukowanie fotografii. 62

Drukowanie na dyskach CD/DVD. 63

Ustawienia wstępne produktu (tylko w
systemie Windows). 65

Druk dwustronny. 66

Drukowanie z dopasowaniem do strony. 68

Drukowanie z opcją Pages per sheet (Stron na
arkusz). 69

Udostępnianie produktu do drukowania. 70

Konfiguracja w systemie Windows. 70

Konfiguracja dla systemu Mac OS X. 73

Spis treści

Skanowanie

Wypróbujmy skanowanie.	74
Rozpoczynanie skanowania.	74
Funkcje regulacji obrazu.	76
Podstawowe skanowanie z poziomu panelu sterowania.	78
Lista opcji menu trybu skanowania.	79
Podstawowe skanowanie z poziomu komputera	79
Skanowanie w trybie Full Auto Mode (Tryb automatyczny).	79
Skanowanie w trybie Home Mode (Tryb domowy).	81
Skanowanie w trybie Office Mode (Tryb biurowy).	83
Skanowanie w trybie Professional Mode (Tryb profesjonalny).	85
Podglądanie i regulowanie obszaru skanowania.	87
Różne typy skanowania.	90
Skanowanie czasopisma.	90
Skanowanie wielu dokumentów w formacie pliku PDF.	92
Skanowanie zdjęcia.	95
Informacje dotyczące oprogramowania.	96
Uruchamianie sterownika Epson Scan.	96
Uruchamianie programu Epson Event Manager.	97

Faksowanie

Wprowadzenie do programu FAX Utility.	98
Połączenie z linią telefoniczną.	98
Informacje na temat kabla telefonicznego.	98
Wykorzystanie linii telefonicznej wyłącznie do faksowania.	99
Współdzielenie linii z telefonem.	99
Ustawianie typu linii.	101
Sprawdzanie połączenia faksu.	102
Konfigurowanie funkcji faksu.	102
Konfigurowanie wpisów szybkiego wybierania	102
Konfigurowanie wpisów wybierania grupowego.	103
Tworzenie danych nagłówka.	104
Zmiana ustawień przetwarzania odbieranych faksów.	105
Wysyłanie faksów.	106
Wysyłanie faksów po wprowadzeniu numeru	106

Wysyłanie faksów przy użyciu szybkiego wybierania/wybierania grupowego.	107
Rozsyłanie faksów do wielu odbiorców.	107
Wysyłanie faksu o określonej godzinie.	109
Wysyłanie faksu z podłączonego telefonu.	109
Odbieranie faksów.	110
Konfiguracja automatycznego odbierania faksów.	110
Ręczne odbieranie faksów.	111
Wyświetlanie odebranych faksów na ekranie LCD.	112
Odbieranie faksu poprzez odpytywanie.	113
Drukowanie raportów.	113
Lista opcji menu trybu faksowania.	114

Więcej funkcji

Drukowanie kopert origami.	117
Lista opcji menu Więcej funkcji.	118

Lista menu panelu sterowania

Tryb kopiowania.	119
Modele z serii XP-710/XP-810.	119
Produkty z serii XP-610.	120
Tryb Drukuj zdjęcia.	120
Modele z serii XP-710/XP-810	120
Produkty z serii XP-610	121
Tryb skanowania.	123
Modele z serii XP-710/XP-810.	123
Produkty z serii XP-610.	123
Tryb faksowania.	124
Tryb Więcej funkcji.	125
Modele z serii XP-710/XP-810.	125
Produkty z serii XP-610.	127
Tryb Ustawienia Wi-Fi.	130
Modele z serii XP-710/XP-810.	130
Produkty z serii XP-610.	130
Tryb ustawień.	130
Modele z serii XP-710/XP-810.	130
Produkty z serii XP-610.	133
Tryb konfiguracji — ustawienia faksu.	135
Tryb Pomoc.	138
Modele z serii XP-710/XP-810.	138
Produkty z serii XP-610.	139
Tryb cichy.	139

Informacje o pojemnikach z tuszem**Wymiana pojemników z tuszem**

Instrukcje dotyczące bezpieczeństwa, uwagi i specyfikacje pojemników z tuszem.	141
Instrukcje dotyczące bezpieczeństwa.	141
Uwagi dotyczące wymiany pojemników z tuszem.	141
Specyfikacje pojemników z tuszem.	142
Sprawdzanie stanu pojemnika z tuszem.	143
W systemie Windows.	143
W systemie Mac OS X.	144
Przy użyciu pilota.	145
Tymczasowe drukowanie z użyciem czarnego tuszu po wyczerpaniu się pojemników z tuszem kolorowym lub czarnym tuszem fotograficznym	146
W systemie Windows.	146
W systemie Mac OS X.	147
Oszczędzanie czarnego tuszu, gdy jego poziom jest niski (tylko w systemie Windows).	149
Wymiana pojemnika z tuszem.	149

Konserwacja produktu i oprogramowania

Kontrola dysz głowicy drukującej.	154
Korzystanie z programu narzędziowego Nozzle Check (Test dysz) w systemie Windows	154
Korzystanie z programu narzędziowego Nozzle Check (Test dysz) w systemie Mac OS X.	154
Korzystanie z panelu sterowania.	155
Czyszczenie głowicy drukującej.	155
Korzystanie z programu narzędziowego Head Cleaning (Czyszczenie głowicy) w systemie Windows.	156
Korzystanie z programu narzędziowego Head Cleaning (Czyszczenie głowicy) w systemie Mac OS X.	157
Przy użyciu pilota.	157
Wyrównywanie głowicy drukującej.	157
Korzystanie z programu narzędziowego Print Head Alignment (Wyrównanie głowicy drukującej) w systemie Windows.	158
Korzystanie z programu narzędziowego Print Head Alignment (Wyrównanie głowicy drukującej) w systemie Mac OS X.	158
Przy użyciu pilota.	158

Ustawianie/zmiana czasu i regionu.	159
Oszczędzanie energii.	160
W systemie Windows.	160
W systemie Mac OS X.	161
Przy użyciu pilota.	161
Cichsze działanie drukarki.	161
W systemie Windows.	162
W systemie Mac OS X.	162
Przy użyciu pilota.	162
Wprowadzanie ustawień usługi sieciowej.	162
Czyszczenie produktu.	163
Czyszczenie obudowy produktu.	163
Czyszczenie wnętrza produktu.	165
Transportowanie produktu.	166
Sprawdzenie i instalacja oprogramowania.	167
Sprawdzenie oprogramowania zainstalowanego na komputerze.	167
Instalacja oprogramowania.	168
Odinstalowywanie oprogramowania.	169
W systemie Windows.	169
W systemie Mac OS X.	170

Przenoszenie danych przy użyciu zewnętrznego urządzenia pamięci masowej

Uwagi dotyczące urządzeń pamięci masowej.	171
Kopiowanie plików między urządzeniem pamięci masowej i komputerem.	171
Kopiowanie plików na komputer.	171
Zapisywanie plików w urządzeniu pamięci masowej.	172

Wskaźniki błędów

Komunikaty o błędach na panelu sterowania.	174
--	-----

Rozwiązywanie problemów związanych z drukowaniem/kopiowaniem

Rozpoznawanie problemów.	176
Sprawdzanie stanu produktu.	176
Zacięcia papieru.	179
Usuwanie zaciętego papieru z tylnej pokrywy	180
Usuwanie zaciętego papieru z wnętrza produktu.	181

Spis treści

Usuwanie zaciętego papieru z kasyety na papier	182
Usuwanie zakleszczonego papieru z podajnika automatycznego podajnika dokumentów (ADF)	183
Zapobieganie zakleszczeniom papieru	185
Ponowny wydruk po usunięciu zacięcia papieru (tylko dla systemu Windows)	186
Pomoc dotycząca jakości druku	186
Prążki poziome	187
Brak wyrównania w pionie lub prążki pionowe	188
Nieprawidłowe lub brakujące kolory	188
Rozmyty lub zabrudzony wydruk	189
Różne problemy z wydrukiem	190
Nieprawidłowe lub zniekształcone znaki	190
Nieprawidłowe marginesy	190
Pochylenie wydruku	190
Rozmiar lub położenie skopiowanego obrazu jest nieprawidłowe	190
Odwrócony obraz	191
Papier lub nośnik CD/DVD jest zadrukowany częściowo lub jest pusty	191
Wydrukowana strona jest poplamiona lub przetarta	191
Zbyt wolne drukowanie	192
Papier nie jest podawany poprawnie lub taca dysków CD/DVD nie jest prawidłowo włożona	192
Papier nie jest podawany	192
Podawanych jest kilka arkuszy naraz	193
Papier jest nieprawidłowo załadowany	193
Papier nie wysuwa się całkowicie lub jest pognieciony	193
Taca dysków CD/DVD jest wysunięta lub nie jest włożona prawidłowo podczas wysyłania zadania drukowania dysku CD/DVD	194
Produkt nie drukuje	194
Wszystkie kontrolki są wyłączone	194
Kontrolki zaświeciły się, a potem zgasły	194
Świeci się tylko kontrolka zasilania	194
Po wymianie pojemnika wskazywany jest błąd tuszu	195
Zwiększanie szybkości drukowania (tylko w systemie Windows)	196

Rozwiązywanie problemów podczas skanowania

Problemy sygnalizowane komunikatami pojawiającymi się na ekranie LCD lub za pomocą kontrolki stanu	198
Problemy pojawiające się po rozpoczęciu skanowania	198
Korzystanie z automatycznego podajnika dokumentów (ADF)	199
Korzystanie z przycisku	199
Korzystanie z oprogramowania skanowania innego niż sterownik Epson Scan	200
Problemy z podawaniem papieru	200
Papier się brudzi	200
Podawanych jest wiele arkuszy papieru	200
Zacięcie papieru w automatycznym podajniku dokumentów (ADF)	201
Problemy z czasem skanowania	201
Problemy ze skanowanymi obrazami	201
Jakość skanowania jest niewystarczająca	201
Obszar skanowania lub jego kierunek są niezadowolające	202
Po wypróbowaniu wszystkich rozwiązań problemy pozostały	203

Rozwiązywanie problemów podczas faksowania

Nie można wysłać i odebrać faksu	204
Problemy z jakością (wysyłanie)	205
Problemy z jakością (odbieranie)	205
Automatyczna sekretarka nie odbiera wiadomości głosowych	205
Nieprawidłowy czas	205

Informacje o urządzeniu

Wymagania systemowe	206
W systemie Windows	206
W systemie Mac OS X	206
Parametry techniczne	206
Dane techniczne drukarki	206
Dane techniczne skanera	210
Dane techniczne automatycznego podajnika dokumentów (ADF)	210
Dane techniczne faksu	210
Specyfikacja interfejsu sieciowego	211
Karta pamięci	212
Mechanika	212

Spis treści

Parametry elektryczne.	214
Parametry środowiskowe.	215
Standardy i normy.	216
Interfejs.	217
Zewnętrzne urządzenie USB.	217

Gdzie uzyskać pomoc

Witryna pomocy technicznej w sieci Web.	218
Kontakt z działem pomocy technicznej firmy Epson.	218
Przed skontaktowaniem się z firmą Epson.	218
Pomoc dla użytkowników w Europie.	219
Pomoc dla użytkowników w Australii.	219

Indeks

Wprowadzenie

Gdzie szukać informacji

Najnowsze wersje niniejszych podręczników są dostępne na stronie WWW pomocy technicznej firmy Epson.

<http://www.epson.eu/Support> (w Europie)

<http://support.epson.net/> (poza Europą)

Rozpocznij tutaj (drukowany):

Udostępnia informacje na temat konfigurowania produktu oraz instalowania oprogramowania.

Przewodnik użytkownika (w formacie pliku PDF):

Udostępnia szczegółowe instrukcje dotyczące obsługi, bezpieczeństwa i rozwiązywania problemów. Z tym przewodnikiem należy zapoznać się w przypadku używania produktu z komputerem lub korzystania z zaawansowanych funkcji, na przykład kopiowania 2-stronnego.

Aby wyświetlić przewodnik w formacie PDF, należy zainstalować program Adobe Acrobat Reader 5.0 lub nowszy lub program Adobe Reader.

Przewodnik pracy w sieci (w formacie pliku PDF):

Jest przeznaczony dla administratorów sieci i udostępnia informacje na temat ustawień sterownika drukarki oraz sieci.

Pomoc (na ekranie produktu):

Udostępnia na ekranie LCD produktu podstawowe instrukcje dotyczące obsługi i rozwiązywania problemów. Wybierz menu **Pomoc** na panelu sterowania.

Przestrogi, ważne informacje i uwagi

Przestrogi, ważne informacje i uwagi w tej instrukcji są oznakowane w sposób przedstawiony poniżej i mają następujące znaczenie.



Przestrogi:

muszą być uważnie przestrzegane, aby uniknąć uszkodzeń ciała.



Ważne:

muszą być przestrzegane, aby zapobiec uszkodzeniu sprzętu.

Uwagi:

zawierają użyteczne wskazówki i ograniczenia dotyczące korzystania z produktu.

Wprowadzenie

Wersje systemu operacyjnego

W niniejszej instrukcji używane są następujące skróty.

- Windows 8 oznacza systemy Windows 8 i Windows 8 Pro.
- Windows 7 oznacza system Windows 7 Home Basic, Windows 7 Home Premium, Windows 7 Professional lub Windows 7 Ultimate.
- Nazwa Windows Vista oznacza systemy Windows Vista Home Basic Edition, Windows Vista Home Premium Edition, Windows Vista Business Edition, Windows Vista Enterprise Edition i Windows Vista Ultimate Edition.
- Nazwa Windows XP oznacza systemy Windows XP Home Edition, Windows XP Professional x64 Edition i Windows XP Professional.
- Mac OS X oznacza systemy Mac OS X 10.5.8, 10.6.x, 10.7.x, 10.8.x.

Korzystanie z usługi Epson Connect

Korzystając z usługi Epson Connect i usług oferowanych przez inne firmy, można z łatwością drukować bezpośrednio ze smartfonu, tabletu lub komputera przenośnego w dowolnym czasie i miejscu na całym świecie! Aby uzyskać więcej informacji na temat drukowania i innych usług, odwiedź następujący adres URL:

<https://www.epsonconnect.com/> (portal internetowy usługi Epson Connect)

<http://www.epsonconnect.eu/> (tylko w Europie)



Uwaga:

Ustawienia usługi sieciowej można skonfigurować za pomocą przeglądarki internetowej na komputerze, smartfonie, tablecie lub komputerze przenośnym, który jest podłączony do tej samej sieci, co urządzenie.

➔ „Wprowadzanie ustawień usługi sieciowej” na stronie 162

Ważne instrukcje

Instrukcje dotyczące bezpieczeństwa

Należy zapoznać się z poniższymi instrukcjami i stosować się do nich w celu zapewnienia bezpieczeństwa podczas użytkowania produktu. Należy zachować ten przewodnik do wykorzystania w przyszłości. Ponadto należy stosować się do wszelkich ostrzeżeń i instrukcji umieszczonych na produkcie.

- Należy używać jedynie przewodu zasilającego dostarczonego z produktem i nie podłączać innych urządzeń za jego pomocą. Użycie innych przewodów z tym produktem lub użycie dostarczonego przewodu zasilającego z innymi urządzeniami może spowodować pożar lub porażenie prądem.
- Należy używać tylko przewodu zasilania prądem zmiennym zgodnego z odpowiednią lokalną normą bezpieczeństwa.
- Nigdy nie należy rozbierać, modyfikować lub naprawiać przewodu zasilania, wtyczki, modułu drukarki, modułu skanera ani urządzeń opcjonalnych z wyjątkiem przypadków opisanych w przewodnikach produktu.
- W poniższych sytuacjach należy odłączyć produkt od zasilania i skontaktować się z wykwalifikowanym personelem serwisowym: przewód zasilania lub jego wtyczka są uszkodzone, do produktu dostał się płyn, produkt został upuszczony lub jego obudowa została uszkodzona, produkt nie działa prawidłowo lub zaobserwowano wyraźne zmiany w jego wydajności. Nie należy regulować elementów sterowania, które nie zostały opisane w instrukcji obsługi.
- Produkt należy umieścić blisko ściennego gniazda zasilania, z którego można łatwo wyjąć wtyczkę.
- Nie należy umieszczać lub przechowywać produktu poza pomieszczeniami, w miejscu o dużym zapyleniu, w pobliżu wody, źródeł ciepła lub w miejscach, w których występują drgania, wibracje, wysoka temperatura i wilgotność.
- Nie należy wylewać płynów na produkt lub korzystać z drukarki mając mokre ręce.
- Produkt należy trzymać w odległości przynajmniej 22 cm od rozruszników serca. Fale radiowe generowane przez produkt mogą negatywnie wpłynąć na pracę rozruszników serca.
- W przypadku uszkodzenia ekranu LCD skontaktuj się ze sprzedawcą. Jeśli roztwór ciekłych kryształów zetknie się ze skórą rąk, należy dokładnie je umyć wodą z mydłem. Jeśli roztwór ciekłych kryształów dostanie się do oczu, należy natychmiast przemyć je wodą. Jeżeli po przemyciu oczu występują dolegliwości lub problemy z widzeniem, należy natychmiast skontaktować się z lekarzem.
- Należy unikać korzystania z telefonu podczas burzy. Istnieje prawdopodobieństwo porażenia prądem spowodowanego uderzeniem pioruna (dotyczy modeli wyposażonych w moduł faksu).
- Nie należy używać telefonu w celu zgłoszenia wycieku gazu w pobliżu miejsca wycieku (dotyczy modeli wyposażonych w moduł faksu).

Uwaga:

Poniżej przedstawiono instrukcje dotyczące bezpieczeństwa związane z pojemnikami z tuszem.

➔ „Wymiana pojemników z tuszem” na stronie 141

Ważne instrukcje

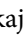
Zalecenia i ostrzeżenia dotyczące produktu

Należy zapoznać się z niniejszymi instrukcjami i stosować się do nich, aby uniknąć uszkodzenia produktu lub mienia. Należy zachować ten przewodnik do wykorzystania w przyszłości.

Konfigurowanie/używanie produktu

- Nie należy blokować ani zakrywać wlotów i otworów produktu.
- Należy używać wyłącznie źródła zasilania wskazanego na etykiecie produktu.
- Należy unikać stosowania gniazd znajdujących się w obwodach, do których podłączone są fotokopiarki lub regularnie włączające i wyłączające się systemy wentylacyjne.
- Należy unikać gniazd elektrycznych kontrolowanych za pomocą wyłączników ściennych lub automatycznych wyłączników czasowych.
- Cały system komputerowy należy umieścić z dala od potencjalnych źródeł zakłóceń elektromagnetycznych, takich jak głośniki lub urządzenia bazowe telefonów bezprzewodowych.
- Kable zasilania powinny być umieszczone w takim miejscu, aby nie były wystawione na działanie ścierania, nie były nacinane, szarpane i skręcane. Nie należy umieszczać przedmiotów na przewodach zasilania oraz nie należy umieszczać przewodów zasilania w miejscach, gdzie ludzie będą po nich chodzić lub biegać. Należy zwrócić szczególną uwagę na to, aby przewody zasilania nie były zagięte w punktach ich połączeń z transformatorem.
- W przypadku gdy do zasilania produktu stosowany jest przedłużacz, należy się upewnić, że łączny pobór prądu wszystkich podłączonych do niego urządzeń nie przekracza limitu dopuszczalnego dla przedłużacza. Ponadto należy się upewnić, że całkowite natężenie prądu pobieranego przez podłączone urządzenia nie przekracza wartości nominalnej natężenia dla ściennego gniazda zasilania.
- Jeśli produkt ma być używany na terenie Niemiec, instalacja elektryczna w budynku musi być chroniona bezpiecznikiem 10- lub 16-amperowym w celu zapewnienia produktowi wystarczającej ochrony przed zwarciami i przepięciami.
- Podczas podłączania produktu do komputera lub innego urządzenia za pomocą kabla należy sprawdzić, czy położenie złączy jest prawidłowe. Każde złącze ma tylko jedno właściwe położenie. Podłączenie złącza w nieprawidłowy sposób może spowodować uszkodzenie obu urządzeń połączonych kablem.
- Produkt należy ustawić na płaskiej i stabilnej powierzchni, która ze wszystkich stron wykracza poza krawędzie obudowy produktu. W przypadku umieszczenia produktu przy ścianie odległość między produktem a ścianą powinna być większa niż 10 cm. Produkt nie będzie działał poprawnie, jeśli zostanie ustawiony pod kątem.
- Produkt należy umieścić w takim miejscu, aby jego prawa strona była oddalona o co najmniej 10 cm od ściany lub innych obiektów (dotyczy modeli wyposażonych w moduł faksu).
- Podczas przechowywania lub transportowania produktu należy unikać jego przechylania, pionowego ustawiania lub odwracania, ponieważ może to spowodować wyciek tuszu.
- Należy pozostawić miejsce nad produktem w celu otwarcia pokrywy drukarki i miejsca za produktem na kable.
- Należy pozostawić wystarczającą ilość miejsca z przodu drukarki, aby papier mógł być całkowicie wysuwany.

Ważne instrukcje

- Należy unikać miejsc, w których występują gwałtowne zmiany temperatury i wilgotności. Produkt należy ustawić z dala od bezpośredniego światła słonecznego, silnego oświetlenia sztucznego i źródeł ciepła.
- Nie należy wkładać przedmiotów przez otwory produktu.
- Nie należy wkładać rąk do wnętrza produktu ani dotykać pojemników z tuszem w trakcie pracy.
- Nie należy dotykać białego płaskiego kabla wewnątrz produktu.
- Nie należy używać produktów w aerozolu, zawierających łatwopalne składniki wewnątrz lub w pobliżu produktu. Grozi to pożarem.
- Nie należy przesuwac głowicy drukującej ręką, bo może to spowodować uszkodzenie produktu.
- Należy zawsze wyłączać produkt, naciskając przycisk . Nie należy odłączać produktu od zasilania z gniazdka do momentu całkowitego wygaśnięcia ekranu LCD.
- Przed transportowaniem produktu należy upewnić się, że głowica drukująca znajduje się w pozycji początkowej (z prawej strony urządzenia), a pojemniki z tuszem znajdują się na swoim miejscu.
- Należy uważać, aby nie przyciąć palców podczas zamykania modułu skanera.
- Jeśli produkt nie będzie używany przez dłuższy okres czasu, należy odłączyć kabel zasilania z gniazdka elektrycznego.
- Umieszczając oryginały, nie należy naciskać zbyt mocno szyby skanera.
- W trakcie eksploatacji produktu może okazać się konieczna wymiana poduszki na zużyty tusz, jeśli zostanie zapełniona. Konieczność i częstotliwość wymiany zależy od liczby drukowanych stron, typu drukowanych materiałów oraz liczby wykonanych cykli czyszczenia produktu. Informacja o konieczności wymiany tej części będzie sygnalizowana w programie Epson Status Monitor, na ekranie LCD oraz za pomocą lampek wskaźników na panelu sterowania. Konieczność wymiany poduszki nie oznacza, że działanie produktu jest niezgodne ze specyfikacjami. Wymiana tej części jest rutynową czynnością serwisową zgodną ze specyfikacją produktu i nie stanowi problemu wymagającego naprawy. W związku z tym koszt wymiany tej części nie jest pokrywany w ramach gwarancji firmy Epson. Jeśli produkt wymaga wymiany poduszki, ta czynność może zostać wykonana przez użytkownika lub przez autoryzowane centrum obsługi firmy Epson. Ta część nie jest przeznaczona do naprawy przez użytkownika.

Używanie produktu z połączeniem bezprzewodowym

- Nie należy używać niniejszego produktu w szpitalach lub w pobliżu sprzętu medycznego. Fale radiowe generowane przez produkt mogą negatywnie wpłynąć na pracę medycznego sprzętu elektrycznego.
- Nie należy używać tego produktu w pobliżu automatycznie sterowanych urządzeń, takich jak drzwi automatyczne lub alarmy przeciwpożarowe. Fale radiowe generowane przez produkt mogą negatywnie wpłynąć na pracę tych urządzeń i mogą prowadzić do wypadków lub awarii.

Korzystanie z kart pamięci

- Nie należy wyjmować karty pamięci lub wyłączać produktu, gdy miga dioda karty pamięci.
- Sposób korzystania z kart pamięci będzie różnił się w zależności od ich typu. Należy posłużyć się instrukcją obsługi załączoną do danej karty pamięci.

Ważne instrukcje

- ❑ Należy używać tylko kart pamięci kompatybilnych z produktem.
➔ „Karta pamięci” na stronie 212

Korzystanie z ekranu dotykowego i płytki dotykowej

- ❑ Ekran LCD może zawierać kilka małych jasnych lub ciemnych punktów. Ze względu na jego funkcje jasność ekranu może być niejednolita. Jest to normalne zjawisko i nie oznacza usterki.
- ❑ Do czyszczenia ekranu dotykowego i płytki dotykowej należy używać wyłącznie miękkiej i suchej ściereczki. Do czyszczenia nie należy używać chemicznych lub płynnych środków czyszczących.
- ❑ Pokrywa zewnętrzna ekranu dotykowego i płytki dotykowej jest wykonana ze szkła i może zostać rozbita pod wpływem mocnego uderzenia. Skontaktuj się ze sprzedawcą, jeśli powierzchnia panelu popęka lub ulegnie rozbiciu. Nie wolno dotykać ani próbować demontować fragmentów rozbitej powierzchni.
- ❑ Dotyczy produktów z serii XP-610
Płytką dotykową jest pojemnościowym ekranem dotykowym, który reaguje jedynie na bezpośredni dotyk za pomocą palca. Panel może nie reagować w przypadku dotknięcia mokrymi dłońmi, dłońmi w rękawiczkach, jak również w przypadku dotknięcia przez folię ochronną lub naklejkę.
- ❑ Ekran dotykowy i płytkę dotykową należy dotykać delikatnie opuszką palca. Podczas obsługi nie wolno używać siły lub paznokci.
- ❑ Nie wolno korzystać z panelu przy użyciu ostro zakończonych przedmiotów, na przykład pióra kulkowego, zastrzonego ołówka, rysika itd.
- ❑ Skraplanie pary wodnej wewnątrz panelu spowodowane nagłymi zmianami temperatury lub wilgotności może mieć negatywny wpływ na jego działanie.

Obsługa pojemników z tuszem

- ➔ „Wymiana pojemników z tuszem” na stronie 141

Ograniczenia dotyczące kopiowania

Należy przestrzegać poniższych ograniczeń, aby produkt był użytkowany w sposób odpowiedzialny i zgodny z prawem.

Kopiowanie następujących rzeczy jest niezgodne z prawem:

- ❑ Banknoty, monety, zbywalne rządowe papiery wartościowe, obligacje rządowe i komunalne papiery wartościowe
- ❑ Nieużywane znaczki pocztowe, podstemplowane kartki pocztowe oraz inne dokumenty pocztowe posiadające wartość
- ❑ Rządowe znaczki skarbowe oraz papiery wartościowe wydane zgodnie z przepisami prawnymi

Należy zachować ostrożność podczas kopiowania poniższych elementów:

- ❑ Prywatne zbywalne papiery wartościowe (świadectwo udziałowe, dokumenty zbywalne, czeki, itp.), bilety miesięczne, bilety ulgowe, itp.

Ważne instrukcje

- ❑ Pasporty, prawa jazdy, dowody rejestracyjne, winiety drogowe, bony żywnościowe, bilety itp.

Uwaga:

Kopiowanie takich dokumentów może być niezgodne z prawem.

Od odpowiedzialne korzystanie z materiałów objętych prawem autorskim:

- ❑ Produkty mogą być wykorzystywane niezgodnie z przeznaczeniem w przypadku kopiowania materiałów chronionych prawami autorskimi. Należy użytkować urządzenie w odpowiedzialny sposób uzyskując pozwolenie na kopiowanie materiałów objętych prawem autorskim lub zasięgając porady adwokata.

Ochrona danych osobowych

Uwaga:

Ta funkcja jest dostępna tylko w modelach z serii XP-810.

Ten produkt umożliwia przechowywanie nazw/nazwisk i numerów telefonów w pamięci nawet po wyłączeniu zasilania.

Należy użyć wymienionych poniżej opcji menu do skasowania pamięci, jeśli produkt będzie przekazywany dalej lub utylizowany.

☰ Setup > Restore Default Settings > All Settings

Zapoznanie się z produktem

Dostępne funkcje produktu

Można sprawdzić, jakie funkcje są dostępne dla produktu.

		Produkty z serii XP-610	Produkty z serii XP-710	Produkty z serii XP-810
Drukuj		✓	✓	✓
Kopiowanie		✓	✓	✓
Skanowanie		✓	✓	✓
Faks		-	-	✓
ADF		-	-	✓
Ethernet		-	-	✓
Wi-Fi		✓	✓	✓
Epson Connect services	Email Print	✓	✓	✓
	Remote Print Driver	✓	✓	✓
	Scan to Cloud	✓	✓	✓
	iPrint*	✓	✓	✓
Usługi innych firm	AirPrint	✓	✓	✓
	Google Cloud Print	✓	✓	✓
PictBridge	USB	✓	✓	✓
	LAN	-	-	✓
	WLAN	✓	✓	✓

* Epson iPrint jest aplikacją przeznaczoną dla systemów iOS i Android. Za pomocą aplikacji Epson iPrint można drukować i skanować bezprzewodowo ze smartfonu lub tabletu. Więcej informacji można znaleźć na poniższej stronie internetowej.



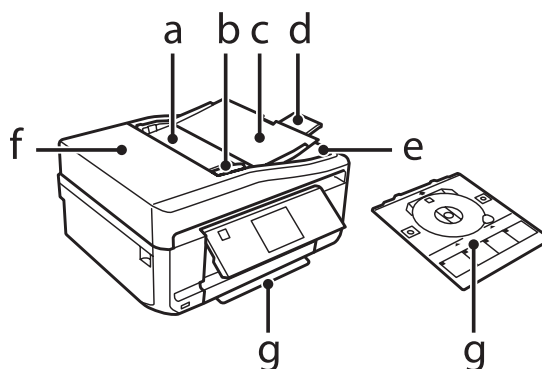
<http://ipr.to/a>

Zapoznanie się z produktem

Części produktu

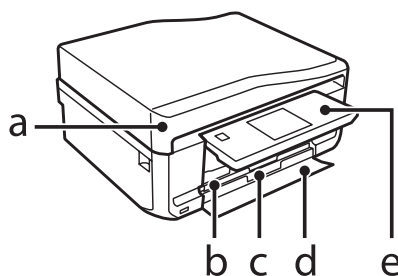
Uwaga:

Ilustracje w tym przewodniku dotyczą podobnego modelu produktu. Choć różnią się od tych dotyczących rzeczywistego produktu, zasada obsługi pozostaje taka sama.



a.	Automatyczny podajnik dokumentów (ADF)*
b.	Prowadnica krawędzi*
c.	Taca wejściowa automatycznego podajnika dokumentów ADF (tu umieszcza się oryginały do skopiowania)*
d.	Rozszerzenie tacy wyjściowej automatycznego podajnika dokumentów (ADF) (należy wysunąć rozszerzenie podczas korzystania z automatycznego podajnika dokumentów)*
e.	Taca wyjściowa automatycznego podajnika dokumentów ADF (wysuwane są na nią skopiowane oryginały)*
f.	Pokrywa automatycznego podajnika dokumentów (ADF)*
g.	Taca dysków CD/DVD

* Ta część jest dostępna tylko w przypadku modeli z serii XP-810.



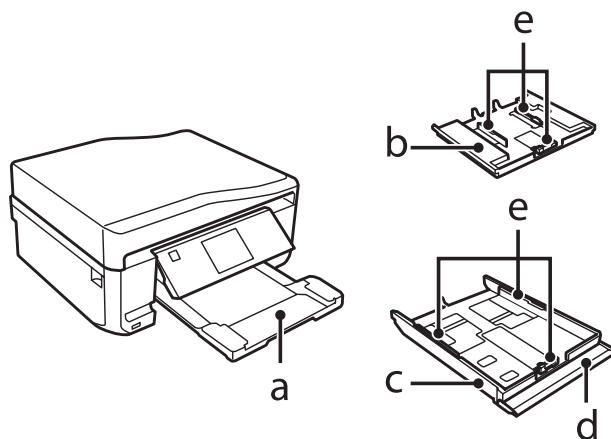
a.	Pokrywa dokumentów
b.	Kaseta na papier 1 (górną kasetą)* ¹
c.	Kaseta na papier 2 (dolną kasetą)* ¹
d.	Pokrywa przednia* ¹

Zapoznanie się z produktem

e.	Panel sterowania* ²
----	--------------------------------

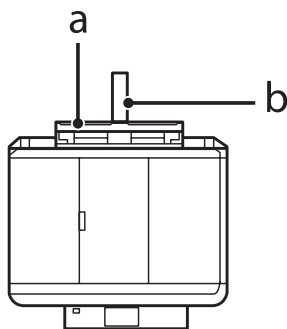
*1 Szczegóły są dostępne na poniższej ilustracji.

*2 Panel sterowania podnosi się automatycznie po rozpoczęciu drukowania. W razie potrzeby należy go obniżyć ręcznie. (Modele z serii XP-710/XP-810)



a.	Taca wyjściowa*
b.	Kaseta na papier 1
c.	Kaseta na papier 2
d.	Pokrywa przednia
e.	Prowadnice krawędzi

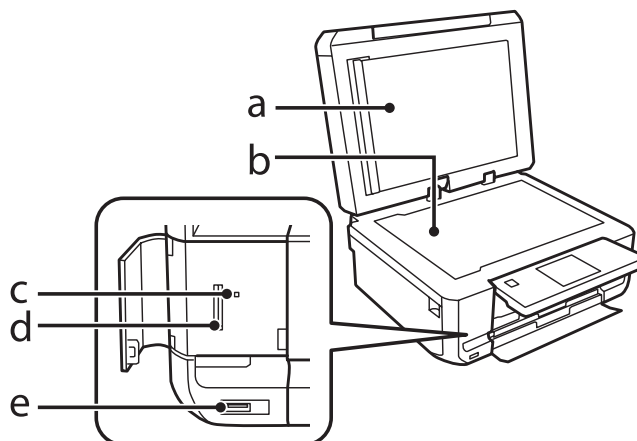
*Taca wyjściowa wysuwa się automatycznie po rozpoczęciu drukowania. W razie potrzeby należy ją zamknąć ręcznie. (Modele z serii XP-710/XP-810)



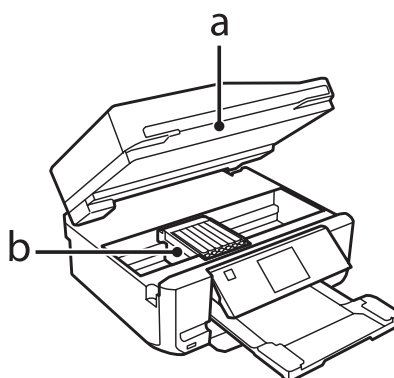
a.	Tylny podajnik papieru*
b.	Wspornik papieru*

* Ta część jest dostępna tylko w przypadku modeli z serii XP-710/XP-810.

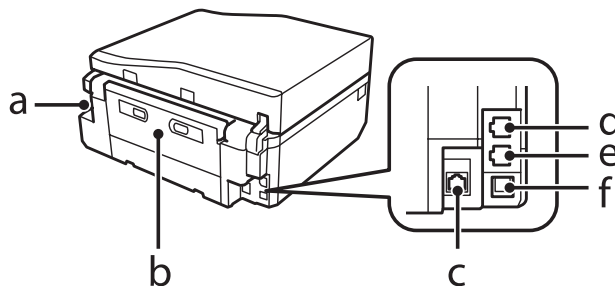
Zapoznanie się z produktem



a.	Mata do dokumentów
b.	Szyba skanera
c.	Kontrolka karty pamięci
d.	Gniazdo kart pamięci
e.	Zewnętrzny port USB



a.	Moduł skanera
b.	Głowica drukująca / Zatrzask pojemnika z tuszem



a.	Wejście zasilania
b.	Tyłna pokrywa

Zapoznanie się z produktem

c.	Port LAN* ¹
d.	Port LINE* ²
e.	Port EXT.* ²
f.	Port USB

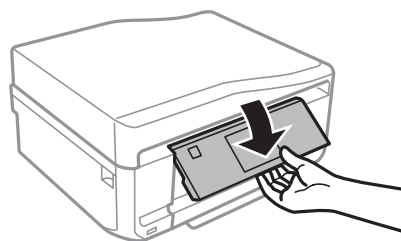
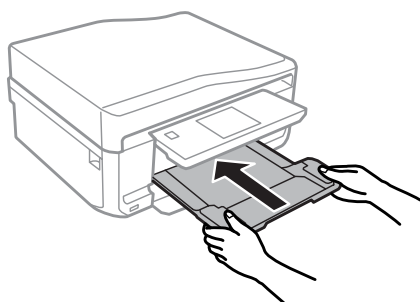
*1 Ta część jest dostępna tylko w przypadku modeli z serii XP-710/XP-810.

*2 Ta część jest dostępna tylko w przypadku modeli z serii XP-810.

Uwagi dotyczące panelu sterowania i tacy wyjściowej

W modelach z serii XP-710/XP-810 po rozpoczęciu drukowania panel sterowania automatycznie się unosi, a taca wyjściowa automatycznie się wysuwa. Ta funkcja jest niedostępna w modelach z serii XP-610.

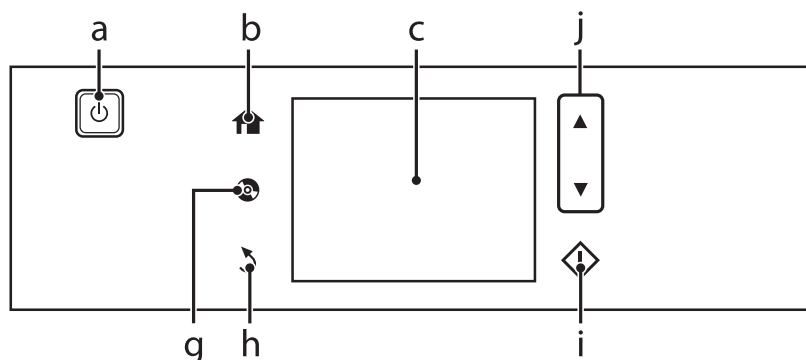
W razie konieczności po zakończeniu drukowania zamknij tacę wyjściową i opuść panel sterowania (dotyczy wszystkich modeli).



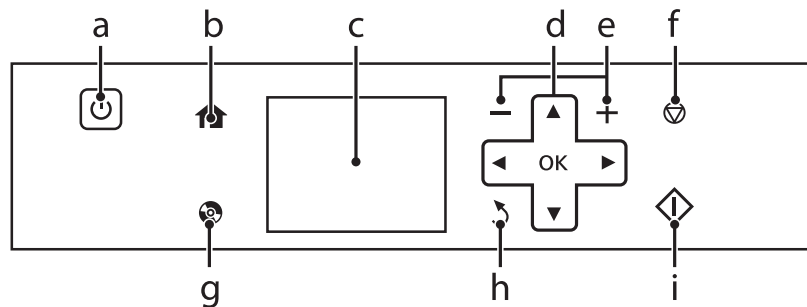
Przewodnik po panelu sterowania

Uwaga:

Choć układ panelu sterowania i elementy wyświetlane na ekranie LCD, takie jak nazwy menu i nazwy opcji mogą różnić się od rzeczywistego produktu, zasada obsługi pozostaje taka sama.



Zapoznanie się z produktem

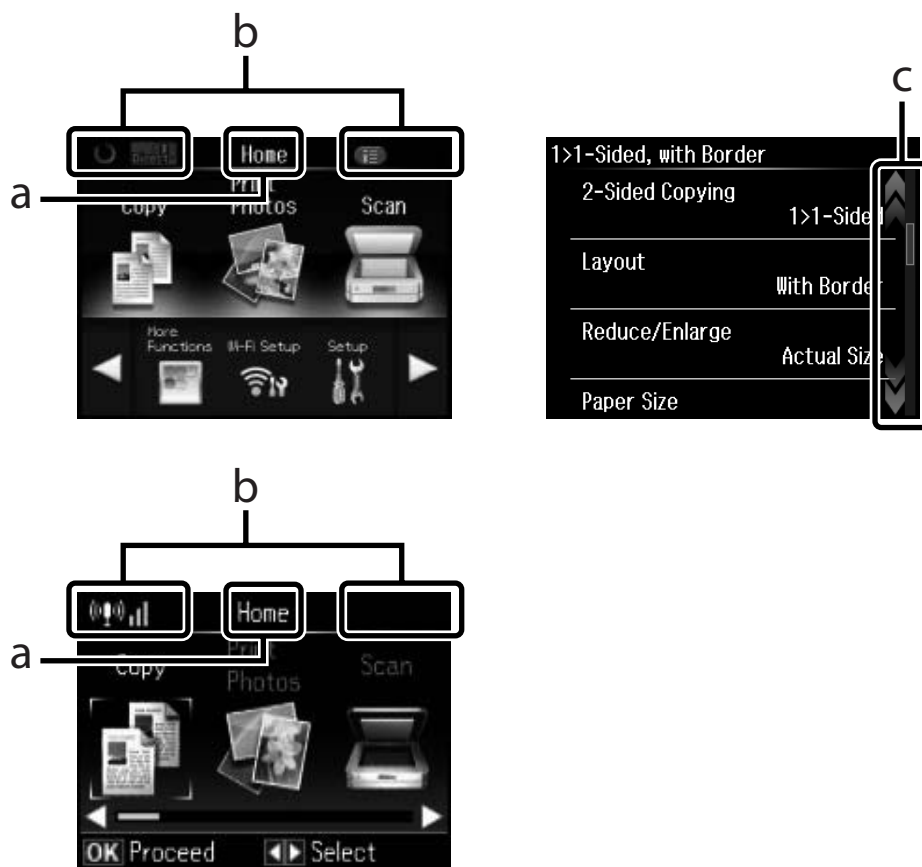



Przycisk i ekran LCD

	Przyciski	Funkcja
a		Umożliwia włączenie lub wyłączenie produktu.
b		Powoduje wyświetlenie menu Główny.
c	-	Ekran LCD, na którym są wyświetlone opcje menu. ➔ „Korzystanie z ekranu LCD” na stronie 23
d		Aby wybrać menu, należy nacisnąć przycisk ◀, ▲, ▶, ▼. Należy nacisnąć przycisk OK, aby zatwierdzić wybrane ustawienie i przejść do następnego ekranu.
e		Umożliwia wybór liczby kopii i wydruków.
f		Zatrzymuje bieżącą operację lub przywraca bieżące ustawienia.
g		Naciśnięcie powoduje wyświetlenie menu etykiet dysków CD/DVD. Powoduje przygotowanie produktu do drukowania etykiet dysków CD/DVD.
h		Umożliwia anulowanie/powrót do poprzedniego menu.
i		Umożliwia rozpoczęcie kopiowania/drukowania/skanowania/faksowania.
j		Przewija zawartość ekranu.

Zapoznanie się z produktem

Korzystanie z ekranu LCD

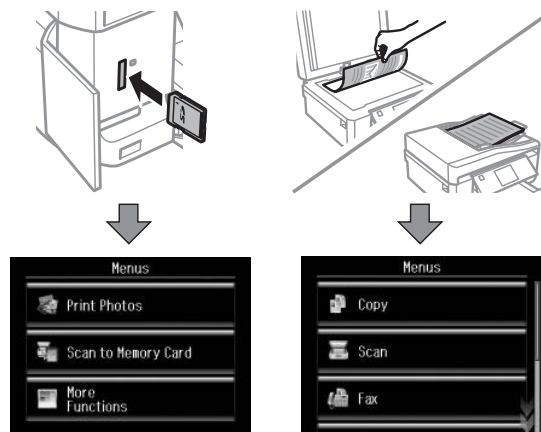



a	Wyświetla nazwę ekranu.
b	Wyświetla stan urządzenia. Więcej informacji na temat ikon wyświetlanych na ekranie LCD można znaleźć w trybie Help . Help > Icon List Dotyczy modeli z serii XP-710/XP-810: Dotknięcie ikon powoduje wyświetlenie powiązanych menu lub informacji. (Z wyjątkiem ikony  — Auto Answer).
c	Dotyczy modeli z serii XP-710/XP-810: Można przewijać wyświetlane elementy, przeciągając palcem po ekranie LCD, kiedy po prawej stronie ekranu wyświetlana jest strzałka. Jeśli ekran dotykowy reaguje z opóźnieniem, należy spróbować przeciągnąć, mocniej naciskając palcem.

Zapoznanie się z produktem


Informacje o funkcji Auto Selection Mode (Tryb automatycznego wyboru)

Funkcja **Auto Selection Mode** umożliwia wyświetlanie odpowiednich menu w zależności od wykonywanych czynności.

**Uwaga:**

- Funkcja Auto Selection Mode nie jest dostępna w produktach z serii XP-610.
- W przypadku włożenia karty pamięci, otwarcia pokrywy dokumentów lub załadowania dokumentu do automatycznego podajnika dokumentów (ADF) odpowiednie menu może nie być wyświetlane na ekranie LCD. W takiej sytuacji należy nacisnąć przycisk , aby wyświetlić menu Home.
- Aby wyłączyć tę funkcję, należy wyłączyć wszystkie pozycje w menu Auto Selection Mode. **Setup > Guide Functions > Auto Selection Mode**

Kontrolki

Kontrolki	Funkcja
	<p>Świeci się, gdy produkt jest włączony. Miga, gdy produkt odbiera dane, trwa drukowanie/kopiowanie/skanowanie/faksowanie, podczas wymiany pojemnika na tusze, ładowania tuszu lub czyszczenia głowicy drukującej.</p> <p>Dotyczy modeli z serii XP-710/XP-810: Miga powoli, gdy produkt jest trybie uśpienia.</p>

Postępowanie z papierem i innymi nośnikami

Informacje wstępne na temat stosowania, ładowania i przechowywania nośników

Większość typów zwykłego papieru umożliwia uzyskanie dobrych wyników. Jednak najlepsze wydruki zapewnia papier powlekany, ponieważ wchłania mniej tuszu.

Firma Epson dostarcza specjalny papier, który jest dostosowany do tuszu używanego w produktach atramentowych firmy Epson i umożliwia wykonywanie wydruków wysokiej jakości.

Przed załadowaniem papieru specjalnego sprzedawanego przez firmę Epson, należy zapoznać się z informacjami zamieszczonymi na arkuszach dostarczonych z papierem i stosować się do poniższych zaleceń.

Uwaga:

- Do podajnika kasetowego należy wkładać papier stroną do drukowania w dół. Strona przeznaczona do drukowania jest zazwyczaj bielsza lub bardziej błyszcząca. Aby uzyskać więcej informacji, należy zapoznać się z instrukcjami zamieszczonymi na arkuszach dostarczonych z papierem. Niektóre rodzaje papieru mają ścięte narożniki, co pomaga rozpoznać poprawny kierunek ładowania.
- Jeżeli papier jest zawinięty, przed załadowaniem należy wyprostować go lub lekko wywinąć w drugą stronę. Drukowanie na zawiniętym papierze może spowodować rozmazanie tuszu na wydruku.



Przechowywanie papieru

Po zakończeniu drukowania należy natychmiast umieścić pozostały papier w oryginalnym opakowaniu. W przypadku specjalnego nośnika firma Epson zaleca przechowywanie wydruków w zamykanej plastikowej torebce. Nieużywany papier i wydruki należy przechowywać w miejscu, które nie jest narażone na działanie wysokich temperatur, wilgotności i bezpośredniego światła słonecznego.

Wybór papieru

W poniższej tabeli przedstawiono typy obsługiwanego papieru. Maksymalna ilość nośnika i możliwość drukowania bez obramowania jest zależna od typu papieru jak wskazano poniżej.

Postępowanie z papierem i innymi nośnikami

Rodzaj nośnika	Rozmiar	Ilość nośnika (arkuszy)			Drukowanie bez obramowania*7
		podajnik kasetowy 2 (dolny podajnik kasetowy)	podajnik kasetowy 1 (górnny podajnik kasetowy)	tylny podajnik papieru*5*6	
Zwykły papier*1	Letter*2	do 11 mm	-	1	-
	A4*2	do 11 mm	-	1	-
	B5*2	do 11 mm	-	1	-
	A5*2	do 11 mm	-	1	-
	A6*3	do 2 mm	do 2 mm	1	-
	Legal*4	1*8	-	1	-
	Definiowany przez użytkownika	1	-	1	-
Koperta	#10	10	-	1	-
	DL	10	-	1	-
	C6	10	-	1	-
Epson Bright White Ink Jet Paper (Jasnobiały papier do drukarek atramentowych)	A4*2	80	-	1	-
Epson Photo Quality Ink Jet Paper (Papier fotograficzny do drukarek atramentowych)	A4	80	-	1	-
Epson Matte Paper-Heavy-weight (Papier matowy - wysoka gramatura)	A4	20	-	1	✓
Epson Double-Sided Matte Paper (Dwustronny papier matowy)	A4*4	1	-	1	✓
Epson Photo Paper (Papier fotograficzny)	A4	20	-	1	✓
	10×15 cm (4×6 cali)	20	20	1	✓
	13×18 cm (5×7 cali)	20	20	1	✓
Epson Premium Glossy Photo Paper (Wysokiej jakości błyszczący papier fotograficzny)	A4	20	-	1	✓
	10×15 cm (4×6 cali)	20	20	1	✓
	13×18 cm (5×7 cali)	20	20	1	✓
	16:9 szeroki format (102×181 mm)	20	20	1	✓

Postępowanie z papierem i innymi nośnikami

Rodzaj nośnika	Rozmiar	Ilość nośnika (arkuszy)			Drukowanie bez obramowania*7
		podajnik kasetowy 2 (dolny podajnik kasetowy)	podajnik kasetowy 1 (górnny podajnik kasetowy)	tylny podajnik papieru*5*6	
Epson Premium Semigloss Photo Paper (Wysokiej jakości półbłyszczący papier fotograficzny)	A4	20	-	1	✓
	10 × 15 cm (4 × 6 cali)	20	20	1	✓
Epson Photo Paper Glossy (Błyszczący papier fotograficzny)	A4	20	-	1	✓
	10 × 15 cm (4 × 6 in)	20	20	1	✓
	13 × 18 cm (5 × 7 in)	20	20	1	✓
Epson Ultra Glossy Photo Paper (Wysokobłyszczący papier fotograficzny)	A4	20	-	1	✓
	10 × 15 cm (4 × 6 cali)	20	20	1	✓
	13 × 18 cm (5 × 7 cali)	20	20	1	✓
Epson Glossy Photo Paper (Błyszczący papier fotograficzny)	A4	20	-	1	✓
	10 × 15 cm (4 × 6 cali)	20	20	1	✓
	13 × 18 cm (5 × 7 cali)	20	20	1	✓
Epson Iron-On Cool Peel Transfer Paper (Papier do wprasowywania obrazów na tkaniny)	A4	1	-	1	-
Epson Photo Stickers (Naklejki fotograficzne)	A6	1	1	1	-

*1 Papier o gramaturze od 64 g/m² (17 funtów) do 90 g/m² (24 funtów).

*2 Maksymalna ilość nośnika dla ręcznego druku 2-stronnego wynosi 30 arkuszy.

*3 Maksymalna ilość nośnika dla ręcznego druku 2-stronnego wynosi 20 arkuszy.

*4 Maksymalna ilość nośnika dla ręcznego druku 2-stronnego wynosi 1 arkusz.

*5 Tylny podajnik papieru jest niedostępny w modelach z serii XP-610.

*6 Pomimo że możliwe jest drukowanie na papierze o grubości od 0,05 do 0,6 mm, twarde papier może zostać podany nieprawidłowo, nawet gdy jego grubość mieści się tym zakresie.

*7 Funkcja drukowania bez obramowania jest niedostępna w przypadku druku 2-stronnego.

*8 Dostępne tylko w przypadku modeli z serii XP-610.

Uwaga:

Dostępność papieru różni się w zależności od lokalizacji.

Postępowanie z papierem i innymi nośnikami

Ustawienia typu papieru na ekranie LCD

Produkt automatycznie dostosowuje parametry drukowania do rodzaju papieru wybranego w ustawieniach drukowania. Dlatego ustawienie typu papieru jest takie ważne. Ustawienia te stanowią informację dla produktu dotyczącą rodzaju używanego papieru i umożliwiają dostosowanie pokrycia tuszem. Poniższa tabela zawiera ustawienia, które należy wybrać dla używanego papieru.

Typ papieru	Ustawienie typu papieru na ekranie LCD
Zwykły papier*	Plain Paper
Epson Bright White Ink Jet Paper (Jasnobiały papier do drukarek atramentowych)*	Plain Paper
Epson Ultra Glossy Photo Paper (Wysokobłyszczący papier fotograficzny)	Ultra nabł.
Epson Premium Glossy Photo Paper (Wysokiej jakości błyszczący papier fotograficzny)	Prem. nabł.
Epson Premium Semigloss Photo Paper (Wysokiej jakości półbłyszczący papier fotograficzny)	Prem. nabł.
Epson Photo Paper Glossy (Błyszczący papier fotograficzny)	Nabł.
Epson Glossy Photo Paper (Błyszczący papier fotograficzny)	Nabł.
Epson Photo Paper (Papier fotograficzny)	Papier foto
Epson Photo Quality Ink Jet Paper (Papier fotograficzny do drukarek atramentowych)	Matte
Epson Matte Paper-Heavyweight (Papier matowy - wysoka gramatura)	Matte
Epson Double-Sided Matte Paper (Dwustronny papier matowy)	Matte
Epson Photo Stickers (Naklejki fotograficzne)	PhotoSticker16

* Ten typ papieru umożliwia druk 2-stronny.

Ustawienia typu papieru w sterowniku drukarki

Produkt automatycznie dostosowuje parametry drukowania do rodzaju papieru wybranego w ustawieniach drukowania. Dlatego ustawienie typu papieru jest takie ważne. Ustawienia te stanowią informację dla produktu dotyczącą rodzaju używanego papieru i umożliwiają dostosowanie pokrycia tuszem. Poniższa tabela zawiera ustawienia, które należy wybrać dla używanego papieru.

Typ papieru	Ustawienie typu papieru w sterowniku drukarki
Zwykły papier*	plain papers (papiery zwykłe)
Epson Bright White Ink Jet Paper (Jasnobiały papier do drukarek atramentowych)*	plain papers (papiery zwykłe)
Epson Iron-On Cool Peel Transfer Paper (Papier do wprasowywania obrazów na tkaniny)	plain papers (papiery zwykłe)
Epson Ultra Glossy Photo Paper (Wysokobłyszczący papier fotograficzny)*	Epson Ultra Glossy

Postępowanie z papierem i innymi nośnikami

Epson Premium Glossy Photo Paper (Wysokiej jakości błyszczący papier fotograficzny)*	Epson Premium Glossy
Epson Premium Semigloss Photo Paper (Wysokiej jakości półbłyszczący papier fotograficzny)*	Epson Premium Semigloss
Epson Photo Paper Glossy (Błyszczący papier fotograficzny)*	Photo Paper Glossy
Epson Glossy Photo Paper (Błyszczący papier fotograficzny)*	Epson Glossy
Epson Photo Paper (Papier fotograficzny)*	Epson Photo
Epson Photo Quality Ink Jet Paper (Papier fotograficzny do drukarek atramentowych)*	Epson Photo Quality Ink Jet
Epson Matte Paper – Heavyweight (Papier matowy - wysoka gramatura)*	Epson Matte
Epson Double-Sided Matte Paper (Dwustronny papier matowy)*	Epson Matte
Epson Photo Stickers (Naklejki fotograficzne)*	Epson Photo Stickers
Koperty	Envelope (Koperta)

* Rodzaj papieru kompatybilny z Exif Print i PRINT Image Matching. Więcej informacji znajduje się w dokumentacji dołączonej do aparatów cyfrowych kompatybilnych z Exif Print lub PRINT Image Matching.

Uwaga:

Dostępność nośników specjalnych różni się w zależności od lokalizacji. Aby uzyskać najnowsze informacje na temat nośników dostępnych w miejscu zamieszkania, należy skontaktować się z obsługą klienta firmy Epson.

➔ „Witryna pomocy technicznej w sieci Web” na stronie 218

Ładowanie papieru

Do kasy na papier

Uwaga:

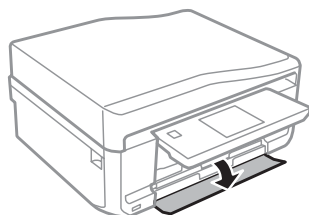
Dostępny typ papieru, rozmiar i maksymalna ilość nośnika są różne dla kasy 1 i 2. W następnym rozdziale przedstawiono informacje dotyczące dostępności papieru.

➔ „Wybór papieru” na stronie 25

Do kasy na papier 1

1

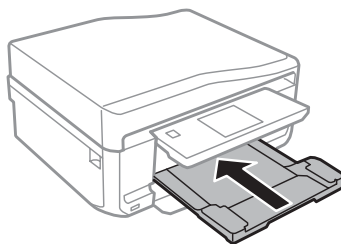
Otwórz przednią pokrywę.



Postępowanie z papierem i innymi nośnikami

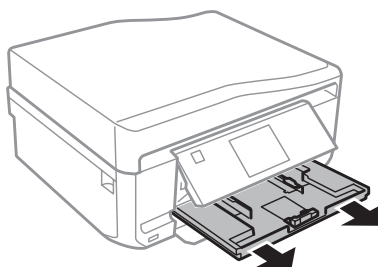
Uwaga:

Jeśli taca wyjściowa została wysunięta, należy ją zamknąć przed wyciągnięciem podajnika kasetowego.



2

Wyciągnij podajnik kasetowy.

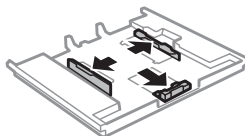


Uwaga:

Jeśli kaseta znajduje się zbyt głęboko w urządzeniu, wyłącz i ponownie włącz urządzenie.

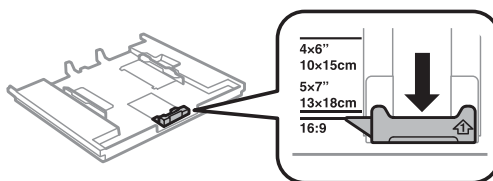
3

Przesuń krawędzie prowadnicy do boków podajnika kasetowego.



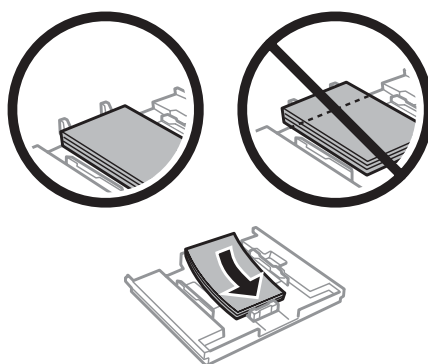
4

Dopasuj rozmiar prowadnicy krawędziowej do rozmiaru używanego papieru.



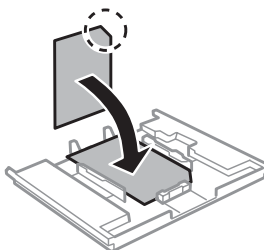
Postępowanie z papierem i innymi nośnikami

- 5** Załaduj papier do prowadnicy krawędziowej stroną drukowaną do dołu i sprawdź, czy nie wystaje poza końcówki podajnika.

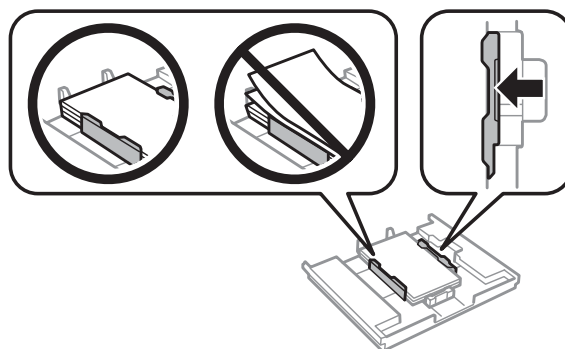


Uwaga:

- Przed załadowaniem rozdziel poszczególne arkusze i wyrównaj krawędzie papieru.
- W przypadku specjalnych nośników firmy Epson upewnij się, że liczba arkuszy nie przekracza limitu określonego dla danego typu nośnika.
 - ➔ „Wybór papieru” na stronie 25
- Jeżeli dla ustawienia **Kaseta 1 > Kaseta 2** wybrano opcję **Źródło pap.**, do obu kaset należy załadować papier tego samego typu.
- Ładując arkusz papieru *Photo Stickers* (Naklejki fotograficzne), należy umieścić go stroną przeznaczoną do drukowania skierowaną do dołu. Nie należy używać arkusza podtrzymującego dostarczonego z papierem *Photo Stickers* (Naklejki fotograficzne).

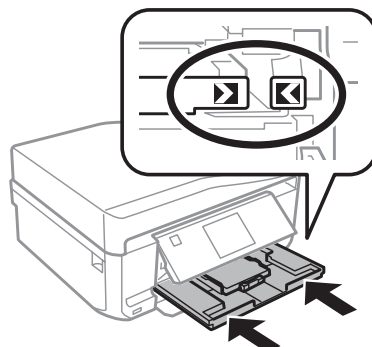


- 6** Przesuń krawędzie prowadnicy do krawędzi papieru.



Postępowanie z papierem i innymi nośnikami

- 7** Ułóż podajnik kasetowy poziomo, a następnie ostrożnie i powoli umieść go w drukarce.

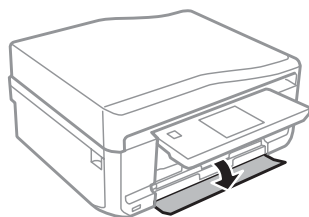


Uwaga:

- Należy pozostawić wystarczającą ilość miejsca z przodu drukarki, aby papier mógł być całkowicie wysuwany.
- Nie wyjmuj ani nie wkładaj podajnika kasetowego w czasie czynności wykonywanych przez drukarkę.

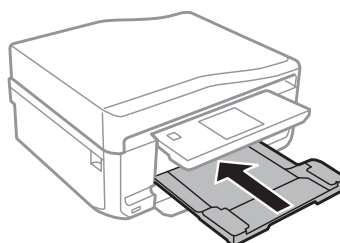
Do kasety na papier 2

- 1** Otwórz przednią pokrywę.

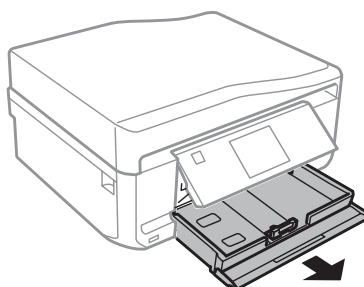


Uwaga:

Jeśli taca wyjściowa została wysunięta, należy ją zamknąć przed wyciągnięciem podajnika kasetowego.



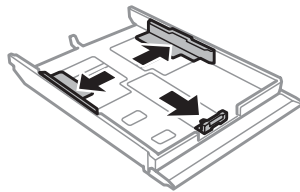
- 2** Wyciągnij podajnik kasetowy.



Postępowanie z papierem i innymi nośnikami

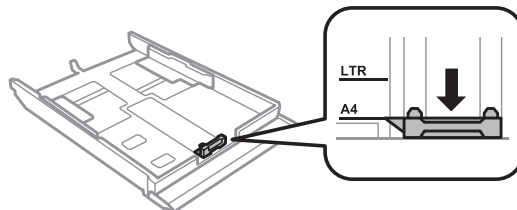
3

Przesuń krawędzie prowadnicy do boków podajnika kasetowego.



4

Dopasuj rozmiar prowadnicy krawędziowej do rozmiaru używanego papieru.

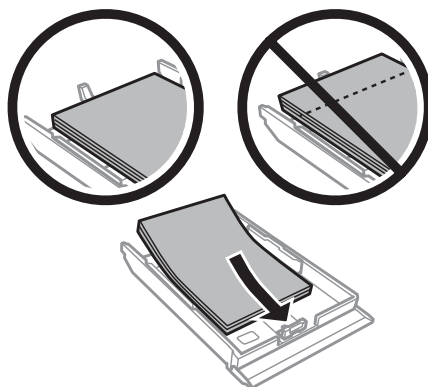


Uwaga:

W przypadku ładowania kopert należy pominąć ten krok.


5

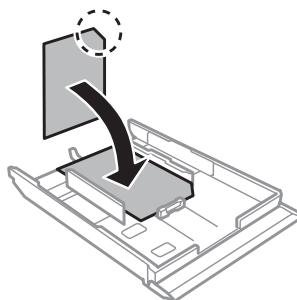
Załaduj papier do prowadnicy krawędziowej stroną drukowaną do dołu i sprawdź, czy nie wystaje poza końcówki podajnika.



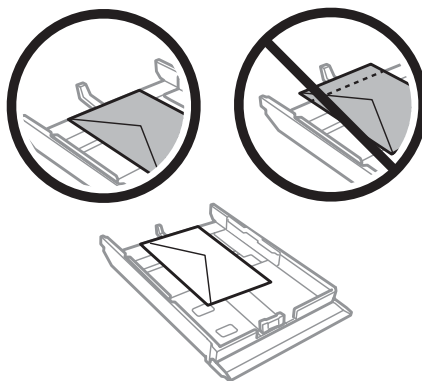
Postępowanie z papierem i innymi nośnikami

Uwaga:

- ❑ Przed załadowaniem rozdziel poszczególne arkusze i wyrównaj krawędzie papieru.
- ❑ Wysokość rzyzy zwykłego papieru nie powinna przekraczać linii pod symbolem  umieszczonym po wewnętrznej stronie prowadnicy krawędziowej. W przypadku specjalnych nośników firmy Epson upewnij się, że liczba arkuszy nie przekracza limitu określonego dla danego typu nośnika.
 - ➔ „Wybór papieru” na stronie 25
- ❑ Jeżeli dla ustawienia **Kaseta 1 > Kaseta 2** wybrano opcję **Źródło pap.**, do obu kaset należy załadować papier tego samego typu.
- ❑ Ładując arkusz papieru *Photo Stickers* (Naklejki fotograficzne), należy umieścić go stroną przeznaczoną do drukowania skierowaną do dołu. Nie należy używać arkusza podtrzymującego dostarczonego z papierem *Photo Stickers* (Naklejki fotograficzne).



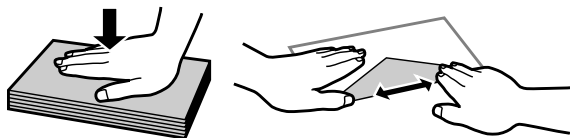
Koperty należy ładować do kasety 2. Załaduj koperty krótszą krawędzią do przodu i klapką skierowaną do góry i w lewą stronę. Sprawdź, czy koperty nie wystają poza końcówki podajnika.



Postępowanie z papierem i innymi nośnikami

Uwaga:

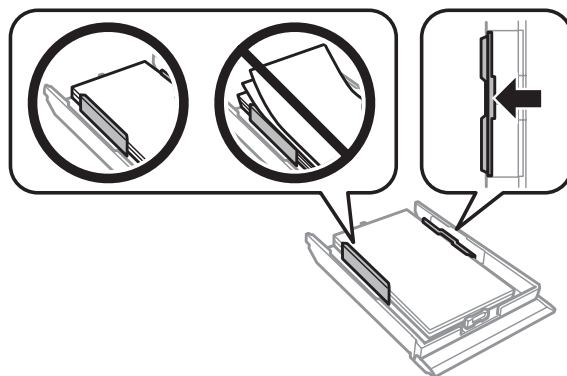
- ❑ Grubość i możliwość zginania kopert znacznie się różnią. Jeśli całkowita grubość stosu kopert przekracza 11 mm, przed załadowaniem dociśnij koperty, aby je spłaszczyć. Jeżeli jakość wydruku pogarsza się, gdy załadowany jest stos kopert, należy ładować jednorazowo jedną kopertę.
➔ „Wybór papieru” na stronie 25
- ❑ Nie należy używać kopert zawiniętych lub pofałdowanych.
- ❑ Przed załadowaniem kopert należy spłaszczyć ich klapki.



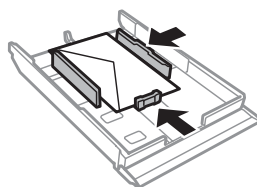
- ❑ Przed załadowaniem kopert należy spłaszczyć brzegi od strony ładowanej.
- ❑ Należy unikać zbyt cienkich kopert, ponieważ mogą się zawinąć podczas drukowania.
- ❑ Przed załadowaniem wyrównaj krawędzie kopert.

6

Przesuń krawędzie prowadnicy do krawędzi papieru.

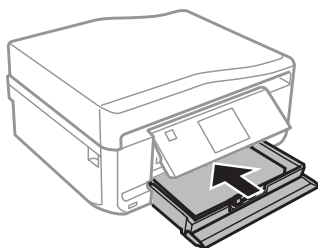


Przesuń krawędzie prowadnicy do krawędzi kopert.



7

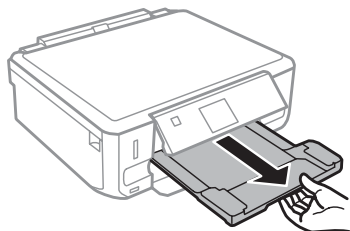
Ułóż podajnik kasetowy poziomo, a następnie ostrożnie i powoli umieść go w drukarce.



Postępowanie z papierem i innymi nośnikami

Uwaga:

- ❑ Należy pozostawić wystarczającą ilość miejsca z przodu drukarki, aby papier mógł być całkowicie wysuwany.
- ❑ Nie wyjmuj ani nie wkładaj podajnika kasetowego w czasie czynności wykonywanych przez drukarkę.
- ❑ W przypadku modeli z serii XP-610 tacę wyjściową należy wysunąć ręcznie. Należy się również upewnić, że panel sterowania jest uniesiony.

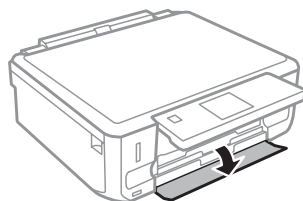


Ładowanie papieru o rozmiarze Legal lub dłuższego niż A4

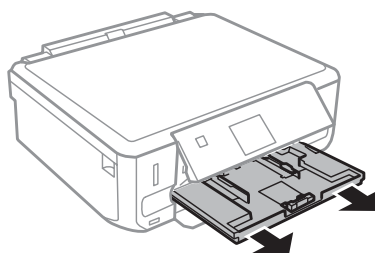
Uwaga:

- ❑ Dotyczy modeli z serii XP-710/XP-810: Aby załadować papier o rozmiarze Legal lub dłuższym niż A4, należy użyć tylnego podajnika papieru.
➔ „Ładowanie do tylnego podajnika papieru” na stronie 37
- ❑ Dotyczy modeli z serii XP-610: Aby załadować papier o rozmiarze Legal lub dłuższym niż A4, należy wykonać poniższe kroki.

1 Otwórz przednią pokrywę.



2 Wyjmij kasetę na papier 1.

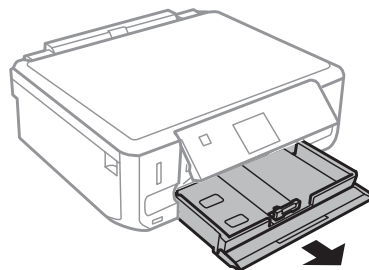


Uwaga:

Nie należy wkładać kasety na papier 1 podczas drukowania.

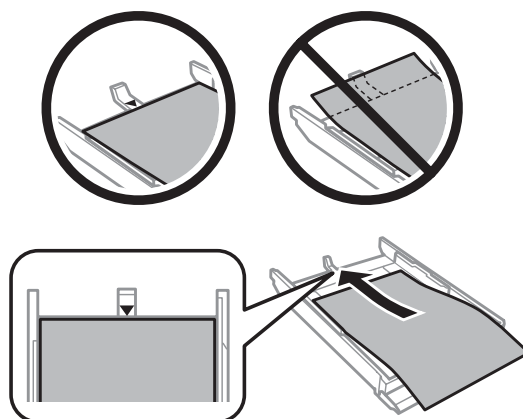
Postępowanie z papierem i innymi nośnikami

- 3** Wyjmij kasetę na papier 2.

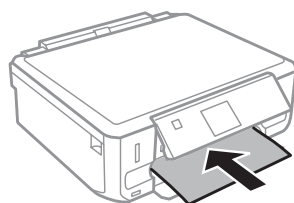


- 4** Załaduj papier w kierunku znaku ▼ na końcu kasety na papier 2 stroną do zadrukowania w dół.

Wkładaj po jednym arkuszu, tak aby koniec arkusza wystawał z kasety na papier.



- 5** Ułóż podajnik kasetowy poziomo, a następnie ostrożnie i powoli umieść go w drukarce.



Ładowanie do tylnego podajnika papieru

Uwaga:

- Tylony podajnik papieru jest niedostępny w modelach z serii XP-610.
- Pomimo że możliwe jest drukowanie na papierze o grubości od 0,05 do 0,6 mm, twardy papier może zostać podany nieprawidłowo, nawet gdy jego grubość mieści się tym zakresie.

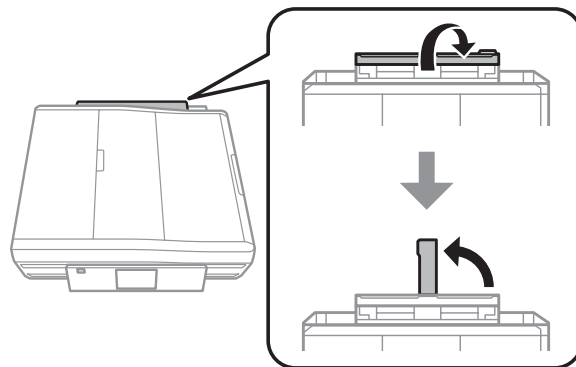
- 1** Wyślij zadanie drukowania do produktu (z komputera lub przy użyciu panelu sterowania).

Uwaga:

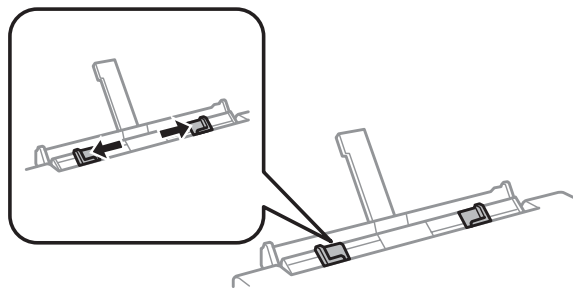
Przed wysłaniem zadania drukowania nie można załadować papieru do tylnego podajnika papieru.

Postępowanie z papierem i innymi nośnikami

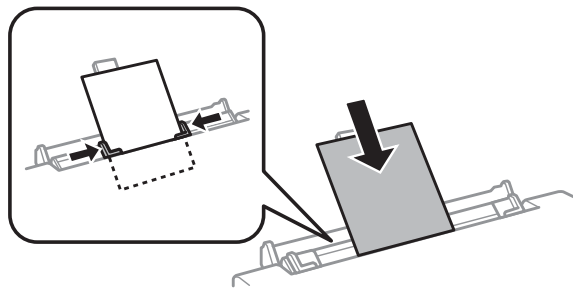
- 2** Otwórz pokrywę tylnego podajnika papieru i wyjmij wspornik papieru.



- 3** Przesuń prowadnicę krawędzi.



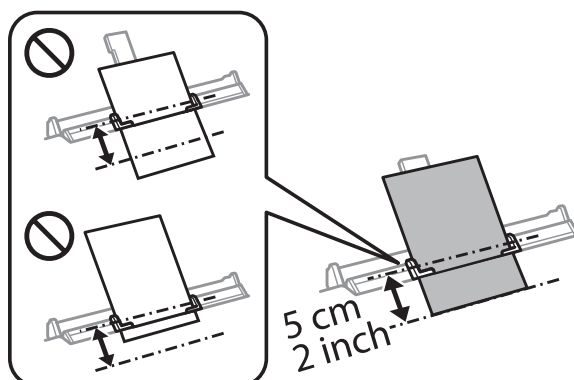
- 4** Załaduj pojedynczy arkusz papieru skierowany stroną przeznaczoną do drukowania w górę i umieść go pośrodku tylnego podajnika papieru, a następnie dopasuj położenie prowadnicy krawędzi. Strona przeznaczona do drukowania jest zwykle bielsza lub bardziej błyszcząca od drugiej strony.



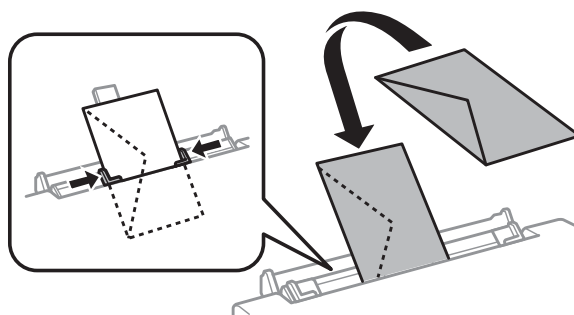
Postępowanie z papierem i innymi nośnikami

Uwaga:

Włóż papier w taki sposób, aby strona ładowana znajdowała się w odległości około 5 cm od rowków w prowadnicach krawędzi.

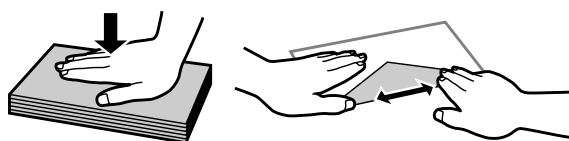


Załaduj kopertę krótszą krawędzią do przodu i klapką na środku tylnego podajnika papieru, a następnie dopasuj położenie prowadnicy krawędzi.




Uwaga:

- Nie należy używać kopert zawiniętych lub pofałdowanych.
- Przed załadowaniem kopert należy spłaszczyć ich klapki.



- Przed załadowaniem kopert należy spłaszczyć brzegi od strony ładowanej.
- Należy unikać zbyt cienkich kopert, ponieważ mogą się zawinąć podczas drukowania.

5

Naciśnij przycisk .

Uwaga:

Papier lub koperta wysuwa się automatycznie po upływie określonego czasu.

Ładowanie dysków CD/DVD




Ważne:

- ❑ Nie należy wkładać tacy dysków CD/DVD podczas pracy produktu. W przeciwnym wypadku produkt może ulec uszkodzeniu lub powierzchnia dysku CD/DVD może zostać zabrudzona lub zarysowana.
- ❑ Podczas wyjmowania/wkładania tacy dysków CD/DVD należy upewnić się, że taca wyjściowa jest pusta.

Uwaga:

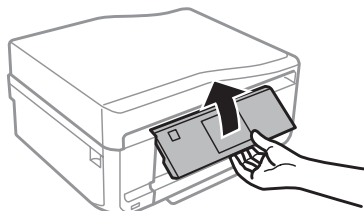
Można również drukować na dyskach Blu-ray™.

1

Naciśnij przycisk  na panelu sterowania, a następnie wybierz pozycję **Włóż CD/DVD**.

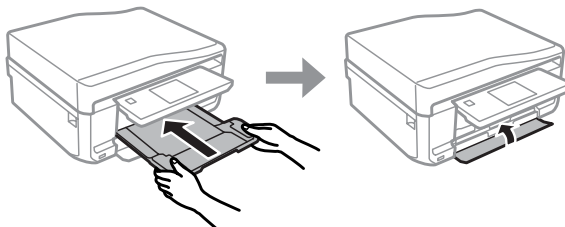
2

Unieś panel najwyżej jak to możliwe.



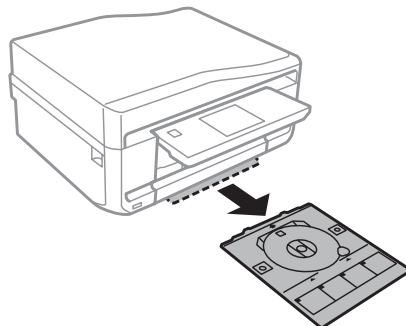
Uwaga:

Jeśli taca wyjściowa została wysunięta, zamknij tacę i przednią pokrywę.



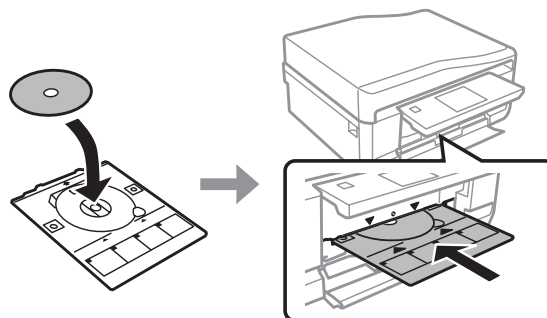
3

Wyjmij tacę dysków CD/DVD z produktu.



Postępowanie z papierem i innymi nośnikami

- 4 Umieść dysk CD/DVD na tacy dysków CD/DVD stroną przeznaczoną do drukowania skierowaną do góry, a następnie włóż tacę do produktu. Upewnij się, że znaki ▲ na tacy i znaki ▼ na produkcie są prawidłowo dopasowane, tak aby linia na tacy była wyrównana z produktem.



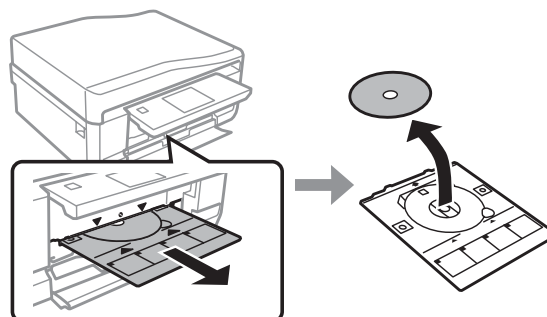
- 5 Naciśnij przycisk OK na ekranie LCD lub panelu sterowania.

Uwaga:

Taca dysków CD/DVD wysuwa się automatycznie po upływie określonego czasu.

Wymywanie dysków CD/DVD

- 1 Wyjmij tacę dysków CD/DVD z produktu, a następnie wyjmij dysk CD/DVD z tacy.



Przestroga:

Zachowaj ostrożność, aby uniknąć zarysowania powierzchni dysku CD/DVD podczas jego wyjmowania.

- 2 W przypadku modeli z serii XP-710/XP-810 naciśnij przycisk **OK** na ekranie LCD. W przypadku modeli z serii XP-610 można pominąć ten krok.
- 3 Opuść panel sterowania.
- 4 Włóż tacę dysków CD/DVD z powrotem do otworu u dołu produktu.

Wkładanie karty pamięci

Można drukować zdjęcia zapisane na karcie pamięci lub zapisywać na niej dane skanowanych dokumentów. Obsługiwane są następujące karty pamięci:

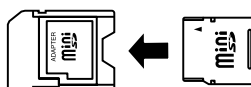
SD, miniSD, microSD, SDHC, miniSDHC, microSDHC, SDXC, microSDXC, Memory Stick Duo, Memory Stick PRO Duo, Memory Stick PRO-HG Duo, Memory Stick Micro, MagicGate Memory Stick Duo



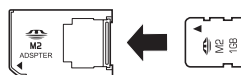
Ważne:

Następujące karty pamięci wymagają zastosowania adaptera. Należy umieścić kartę w adapterze przed włożeniem jej do gniazda. W przeciwnym wypadku karta może zablokować się w gnieździe.

- miniSD, microSD, miniSDHC, microSDHC, microSDXC

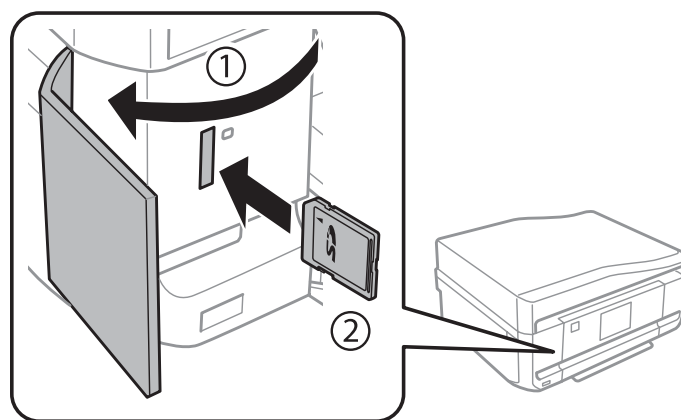


- Memory Stick Micro



1

Otwórz pokrywę i włóż kartę pamięci.

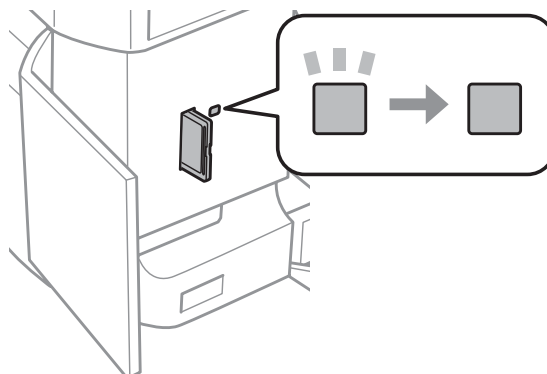


Uwaga:

Modele z serii XP-610 nie mają pokrywy karty pamięci.

Postępowanie z papierem i innymi nośnikami

- 2** Upewnij się, że kontrolka świeci.



■ = świeci, ■ = miga

**Ważne:**

- Nie próbuj wkładać karty do końca, używając siły. Karta nie powinna być całkowicie włożona.
- Nie wyjmuj karty pamięci, gdy kontrolka miga. Może to spowodować utratę danych zapisanych na karcie pamięci.

Umieszczanie oryginałów

Automatyczny podajnik dokumentów (ADF)

Uwaga:

Ta funkcja jest dostępna tylko w modelach z serii XP-810.

Można ładować oryginały dokumentów do automatycznego podajnika dokumentów (ADF), aby szybko kopiować, skanować lub faksować wiele stron. Automatyczny podajnik dokumentów (ADF) umożliwia 2-stronne skanowanie dokumentów. Aby skorzystać z tej funkcji, należy wybrać odpowiednią opcję w menu ustawień kopiowania.

Automatyczny podajnik dokumentów (ADF) obsługuje następujące oryginały dokumentów.

Rozmiar	A4/Letter/Legal
Typ	Zwykły papier
Waga	od 64 g/m ² do 95 g/m ²
Pojemność	30 arkuszy lub 3 mm lub mniej (A4, Letter)/10 arkuszy (Legal)

W przypadku skanowania dokumentu 2-stronnego z wykorzystaniem automatycznego podajnika dokumentów ADF nie można użyć papieru w formacie Legal.

Postępowanie z papierem i innymi nośnikami



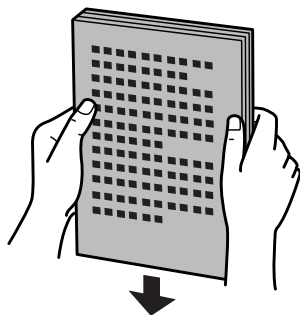
Ważne:

Aby uniknąć zacięcia papieru, należy unikać następujących dokumentów. W ich przypadku należy użyć szyby skanera.

- Dokumenty ze spinaczami, zszywkami itd.
- Dokumenty z taśmą lub naklejonym papierem.
- Zdjęcia, folia OHP lub papier termotransferowy.
- Papier, który jest pofałdowany, pozawijany lub z otworami.

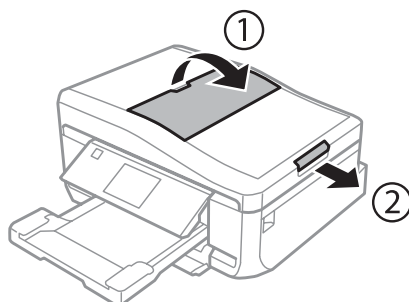
1

Wyrównaj oryginały na płaskiej powierzchni, aby wyrównać krawędzie.



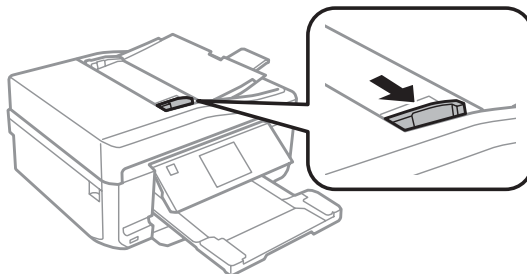
2

Otwórz tacę wejściową automatycznego podajnika dokumentów (ADF) i wysuń rozszerzenie tacy wyjściowej.



3

Przesuń prowadnicę krawędziową w automatycznym podajniku dokumentów.



Uwaga dotycząca automatycznego podajnika dokumentów (ADF):

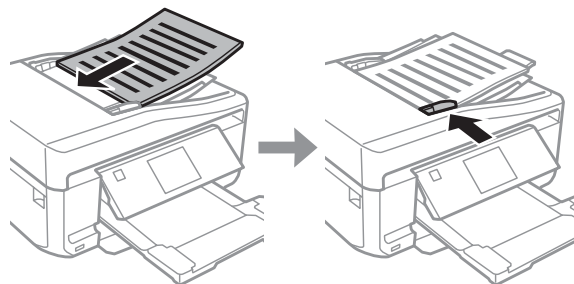
Nie należy ładować papieru powyżej linii pod oznaczeniem strzałki ▼ na automatycznym podajniku dokumentów.

Postępowanie z papierem i innymi nośnikami

- 4** Włóż oryginały do automatycznego podajnika dokumentów zadrukowaną stroną do góry i krótszą krawędzią do przodu, a następnie przesun prowadnicę krawędzi, aż zrówna się z oryginałami.

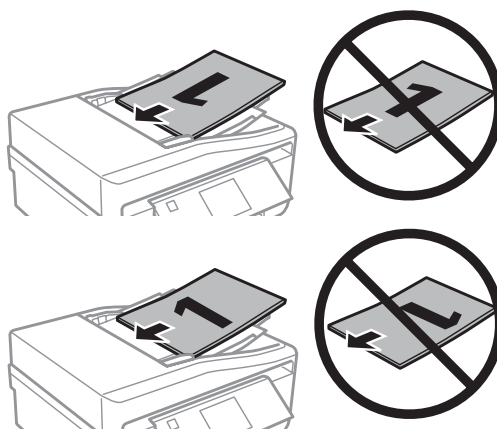
Uwaga:

Ikona ADF jest wyświetlana, gdy oryginały znajdują się w automatycznym podajniku dokumentów (ADF).



Uwaga:

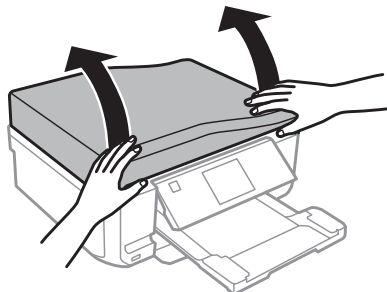
- W przypadku korzystania z opcji **A4, 2-up Copy** oryginały należy umieścić w pokazany sposób przedstawiony poniżej. Należy upewnić się, że orientacja oryginałów jest zgodna z ustawieniem Document Orientation.



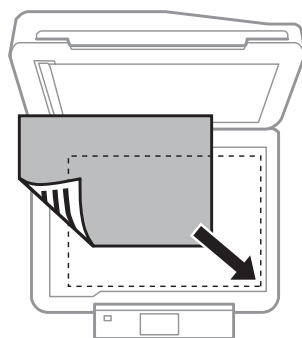
- Gdy funkcja kopiowania jest używana razem z automatycznym podajnikiem dokumentów (ADF), ustawienia wydruku są konfigurowane następująco: Reduce/Enlarge — **Actual Size**, Paper Type — **Plain Paper**, a Paper Size — **A4**. Wydruk jest obcinany, jeśli kopiowany jest oryginał większy od A4.

Szyba skanera

- 1 Otwórz pokrywę dokumentów.



- 2 Umieść oryginał na szybie dokumentów zadrukowaną stroną w dół i przesun go do prawego przedniego narożnika.



Uwaga:

Należy zapoznać się z następnymi sekcjami, jeśli wystąpią problemy z obszarem skanowania lub jego kierunkiem, gdy używana jest funkcja EPSON Scan.

➔ „Krawędzie oryginału nie są skanowane” na stronie 202

➔ „Wiele dokumentów jest skanowane w postaci pojedynczego pliku” na stronie 203

- 3 Zamknij ostrożnie pokrywę.

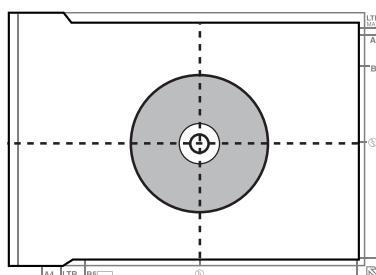
Uwaga:

Gdy dokument znajduje się w automatycznym podajniku dokumentów (ADF) i na szybie skanera, wyższy priorytet ma dokument umieszczony w automatycznym podajniku dokumentów (ADF).

Postępowanie z papierem i innymi nośnikami

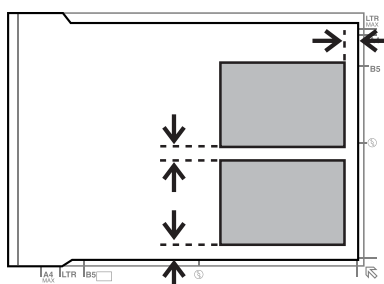
Umieszczanie dysków CD

Umieść dysk CD na środku.



Umieszczanie zdjęć

Umieść zdjęcia, zachowując odstęp 5 mm między zdjęciami.

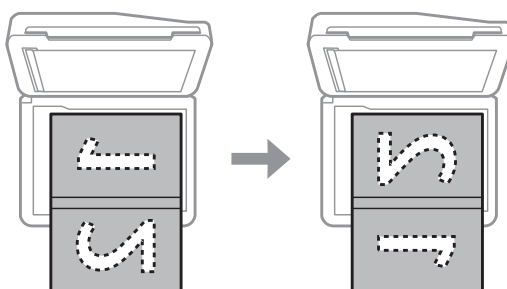


Uwaga:

Można kopiować jedno zdjęcie lub wiele zdjęć o różnych rozmiarach za jednym razem, o ile ich wymiary wynoszą więcej niż 30 x 40 mm.

Umieszczanie książki

Umieść pierwszą, a następnie drugą stronę.



Można drukować dwie strony książki na jednej stronie pojedynczego arkusza papieru. Wybierz układ **A4 książka, 2 str. na ark.** lub **Książka/2-str.** i umieść książkę na szybie skanera.

Uwaga:

Zamknij pokrywę dokumentów, aby chronić dokumenty przed bezpośrednim oświetleniem, takim jak światło świetlówek, podczas skanowania. W przeciwnym wypadku oświetlenie może mieć negatywny wpływ na wynik skanowania.

Kopiowanie

Kopiowanie dokumentów

Podstawowe kopiowanie

Wykonaj poniższe kroki, aby skopiować dokumenty.

- 1 Załaduj papier do kasety 2.
➔ „Do kasety na papier” na stronie 29
- 2 Umieść oryginał.
➔ „Umieszczanie oryginałów” na stronie 43
- 3 Wejdź do trybu **Kopuj** z menu Główny.
- 4 Naciśnij przycisk + lub -, aby ustawić liczbę kopii.
- 5 Ustaw kolor.
- 6 Naciśnij przycisk ▼, aby wprowadzić ustawienia kopiowania.
- 7 Wybierz odpowiednie ustawienia kopiowania, takie jak rozmiar, typ i jakość papieru.

Uwaga:

- W przypadku modeli z serii XP-610 ustawienia kopiowania można skonfigurować za pomocą opcji **Ustaw. papieru i kopii**.
- Można wyświetlić podgląd wyniku kopiowania przed jego rozpoczęciem.
- Kopie można wykonywać w różnych układach, na przykład kopia 2-stronna, 2 strony na jednej itd. Zmień ustawienia druku 2-stronnego lub układu zgodnie z wymaganiami.

- 8 Naciśnij przycisk ◆, aby rozpocząć kopiowanie.

Kopiowanie 2-stronne

Przy użyciu kopiowania dwustronnego można tworzyć kopie dwustronne lub jednostronne z oryginałów dwustronnych lub jednostronnych. Wykonaj poniższe instrukcje, aby wykonać kopiowanie dwustronne.

- 1 Załaduj papier do kasety 2.
➔ „Do kasety na papier” na stronie 29

Kopiowanie

- 2 Umieść oryginał.
➔ „Umieszczanie oryginałów” na stronie 43
- 3 Wejdź do trybu **Kopiuj** z menu Główny.
- 4 Naciśnij przycisk + lub -, aby ustawić liczbę kopii.
- 5 Ustaw kolor.
- 6 Naciśnij przycisk ▼, aby wprowadzić ustawienia kopiowania.

Uwaga:

*W przypadku modeli z serii XP-610 ustawienia kopiowania można skonfigurować za pomocą opcji **Ustaw. papieru i kopiow.***

- 7 Wybierz opcję **Kop. 2-stronne**.
- 8 Wybierz rodzaj kopiowania 2-stronnego.

Ustawienie	Opis
1>1-stronnie	Normalne kopiowanie.
1>2-stronnie	Dwa jednostronne oryginały są kopiowane na każdą ze stron pojedynczego arkusza papieru.
2>1-Sided*	Każda strona dwustronnego oryginału jest kopiowana na jedną stronę pojedynczego arkusza papieru.
2>2-Sided*	Każda strona dwustronnego oryginału jest kopiowana na każdej ze stron pojedynczego arkusza papieru.

* Ta funkcja jest dostępna tylko w modelach z serii XP-810.

- 9 Wprowadź odpowiednie ustawienia dla opcji **Orient. dokumentu**, **Binding Direction** lub **Marg. bind.**

Ustawienie	Opis
Orient. dokumentu	Określa orientację oryginałów.
Binding Direction*	Określa kierunek zszycia oryginałów.
Marg. bind.	Określa kierunek zszycia wydruków.

* Ta funkcja jest dostępna tylko w modelach z serii XP-810.

Uwaga:

*W zależności od ustawień opcji **Kop. 2-stronne** i **Układ te menu** mogą być niedostępne.*

- 10 Naciśnij przycisk ⬠, aby rozpocząć kopiowanie.

Kopiowanie z układem

Przy użyciu funkcji układu można skopiować dwa jednostronne oryginały na pojedynczą stronę.

- 1 Załaduj papier do kasety 2.
➔ „Do kasety na papier” na stronie 29
- 2 Umieść oryginał.
➔ „Umieszczanie oryginałów” na stronie 43
- 3 Wejdź do trybu **Kopiuj** z menu Główny.
- 4 Naciśnij przycisk ▼, aby wprowadzić ustawienia kopiowania.

Uwaga:

*W przypadku modeli z serii XP-610 ustawienia kopiowania można skonfigurować za pomocą opcji **Ustaw. papieru i kopiow.***

- 5 Wybierz opcję **Układ**.
- 6 Wybierz opcję **Kop. A4, 2-góra**.
- 7 Naciśnij przycisk ⬠, aby rozpocząć kopiowanie.

Lista opcji menu trybu kopiowania

Więcej informacji na temat listy opcji menu trybu kopiowania zawiera poniższa sekcja.

➔ „Tryb kopiowania” na stronie 119

Drukowanie

Podstawowe operacje z poziomym panelem sterowania

Drukowanie fotografii (seria XP-710 / seria XP-810)

- 1** Załaduj papier fotograficzny do kasety na papier.
➔ „Do kasety na papier” na stronie 29

- 2** Włóż kartę pamięci.
➔ „Wkładanie karty pamięci” na stronie 42

Uwaga:

Można również drukować fotografie z zewnętrznego urządzenia USB.

- 3** Przejdź do trybu **Print Photos** z menu Home.

- 4** Zaznacz zdjęcie i naciśnij przycisk + lub -, aby ustawić liczbę kopii.

Uwaga:

- Można przyciąć lub powiększyć zdjęcie. Naciśnij przycisk **Edit** i **Crop/Zoom**, a następnie wprowadź ustawienia.
- Aby wybrać więcej fotografii, naciśnij przycisk **3** i powtórz krok 4.
- Jeśli chcesz poprawić zdjęcia, naciśnij pozycje **Edit** i **Photo Adjustments**, a następnie wprowadź ustawienia. W razie potrzeby przewiń w dół.
- Jeśli informacje wyświetlane na ekranie znikną (na przykład symbole „-”, „+” lub menu), dotknij ekranu LCD.
- Jeśli na karcie pamięci znajduje się ponad 999 obrazów, są one automatycznie dzielone na grupy i wyświetlany jest ekran wyboru grupy. Wybierz grupę zawierającą obraz, który chcesz wydrukować. Obrazy są uporządkowane według daty zarejestrowania.
- Aby wybrać inną grupę, wybierz pozycję **Print Photos** w menu **Home**. Następnie wybierz pozycję **Options**, **Select Location**, a następnie wybierz opcję **Select Folder** lub **Select Group**.

- 5** Naciśnij przycisk **Settings**, a następnie wprowadź ustawienia drukowania. W razie potrzeby przewiń w dół.

- 6** Naciśnij przycisk **⬠**, aby rozpocząć drukowanie.

Uwagi:

Następne rozdziały zawierają więcej informacji na temat innych funkcji drukowania dostępnych z poziomu panelu sterowania.

➔ „Tryb Drukuj zdjęcia” na stronie 120

➔ „Więcej funkcji” na stronie 115

Drukowanie fotografii (seria XP-610)

- 1 Załaduj papier fotograficzny do kasety na papier.
➔ „Do kasety na papier” na stronie 29

- 2 Włóż kartę pamięci.
➔ „Wkładanie karty pamięci” na stronie 42

Uwaga:

Można również drukować fotografie z zewnętrznego urządzenia USB.

- 3 Przejdź do trybu **Drukuj zdjęcia** z menu Główny.

- 4 Zaznacz zdjęcie i naciśnij przycisk + lub -, aby ustawić liczbę kopii.

Uwaga:

- Można zmieniać ustawienia i przycinać/powiększać zdjęcia. Naciśnij przycisk ▼ i wybierz opcję **Ust. druk. lub Przytnij/Pow.**, a następnie wprowadź ustawienia.
- Aby wybrać więcej fotografii, powtórz krok 4.
- Jeśli chcesz poprawić zdjęcia, naciśnij przycisk ▼ i wybierz pozycję **Dopas. zdjęć**, a następnie wprowadź ustawienia.
- Jeśli na karcie pamięci znajduje się ponad 999 obrazów, są one automatycznie dzielone na grupy i wyświetlany jest ekran wyboru grupy. Wybierz grupę zawierającą obraz, który chcesz wydrukować. Obrazy są uporządkowane według daty zarejestrowania.
- Aby wybrać inną grupę, wyjmij i włóż ponownie kartę pamięci, a następnie wybierz grupę.

- 5 Naciśnij przycisk ⬠, aby rozpocząć drukowanie.

Uwagi:

Następne rozdziały zawierają więcej informacji na temat innych funkcji drukowania dostępnych z poziomu panelu sterowania.

➔ „Tryb Drukuj zdjęcia” na stronie 120

➔ „Więcej funkcji” na stronie 115

Drukowanie zdjęć z aparatu cyfrowego

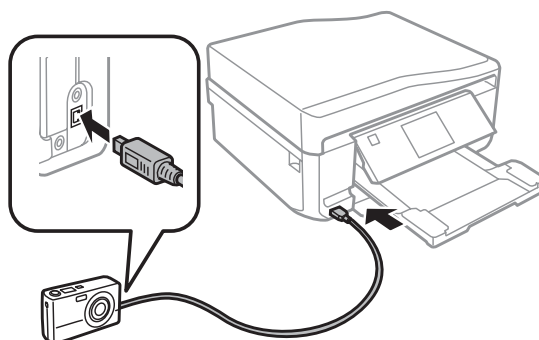
Drukowanie z użyciem połączenia USB

- 1 Załaduj papier fotograficzny do kasety na papier.
➔ „Do kasety na papier” na stronie 29

- 2 Wyjmij kartę pamięci.

Drukowanie

- 3 Wejdź do trybu **Ustawienia** z menu Główny.
- 4 Przejdź do opcji **Ust. urząd. zewn.** W razie potrzeby przewiń w dół.
- 5 Wybierz opcję **Ust. druk.**
- 6 Wprowadź odpowiednie ustawienia. W razie potrzeby przewiń w dół.
- 7 Podłącz aparat do produktu przy użyciu kabla USB, a następnie włącz aparat.



- 8 Zapoznaj się z instrukcją obsługi aparatu, aby uzyskać informacje na temat funkcji drukowania.

Zgodność	PictBridge
Format pliku	JPEG
Rozmiar obrazu	80 × 80 pikseli do 10200 × 10200 pikseli

Uwaga:

- W zależności od ustawień drukarki i aparatu cyfrowego niektóre kombinacje typu i rozmiaru papieru oraz układu mogą nie być obsługiwane.
- Niektóre z ustawień wprowadzonych w aparacie cyfrowym mogą nie mieć wpływu na wydruk.

Drukowanie z użyciem połączenia bezprzewodowego

Zdjęcia można drukować bezpośrednio z aparatu cyfrowego, korzystając z połączenia bezprzewodowego.

Należy upewnić się, że aparat cyfrowy może nawiązać połączenie z siecią i jest zgodny ze standardem PictBridge (DPS over IP).

Więcej informacji można znaleźć w dokumentacji dostarczonej z aparatem.

- 1 Sprawdź stan połączenia urządzeń z siecią.

➔ „Tryb ustawień” na stronie 130

Drukowanie

- 2 Załaduj papier fotograficzny do kasety na papier.
➔ „Do kasety na papier” na stronie 29
- 3 Wejdź do trybu **Ustawienia** z menu Główny.
- 4 Przejdź do opcji **Ust. urząd. zewn.** W razie potrzeby przewiń w dół.
- 5 Wybierz opcję **Ust. druk.**
- 6 Wprowadź odpowiednie ustawienia. W razie potrzeby przewiń w dół.
- 7 Skonfiguruj połączenie aparatu z siecią. Procedura jest zależna od konkretnego aparatu. Więcej informacji można znaleźć w dokumentacji dostarczonej z aparatem.

Uwaga:

- Sprawdź nazwę drukarki (opcja **Nazwa druk.**), która jest podłączona do sieci.
➔ „Tryb ustawień” na stronie 130
- Podłącz aparat do tej samej sieci, co urządzenie.

- 8 Wydrukuj zdjęcie z aparatu.

Uwaga:

Nie można drukować zdjęć ani dokumentów z innych urządzeń, kiedy do drukarki podłączony jest aparat.

- 9 Odłącz aparat od sieci.

Lista opcji menu Drukuj zdjęcia

Poniższy rozdział zawiera więcej informacji na temat listy opcji menu Drukuj zdjęcia.

➔ „Tryb Drukuj zdjęcia” na stronie 120

Podstawowe operacje z poziomym komputerem

Sterownik drukarki i monitor stanu

Sterownik drukarki pozwala na wybór wielu ustawień, umożliwiając uzyskanie najlepszych wyników drukowania. Program Status Monitor i programy narzędziowe produktu pozwalają na sprawdzanie drukarki i utrzymanie jej w jak najlepszym stanie.

Drukowanie

Uwaga dla użytkowników systemu Windows:

- ❑ Najnowsza wersja sterownika drukarki jest automatycznie pobierana ze strony internetowej firmy Epson i instalowana przez sterownik drukarki. Kliknij przycisk **Software Update (Aktualizacja oprogramowania)** w oknie **Maintenance (Konserwacja)** sterownika drukarki i wykonaj polecenia wyświetlane na ekranie. Jeśli w oknie **Maintenance (Konserwacja)** nie widać tego przycisku, otwórz menu Start systemu Windows, a następnie folder **All Programs (Wszystkie programy)** lub **Programs (Programy)** i sprawdź w folderze **EPSON**.*

* W systemie Windows 8:

Jeśli w oknie **Maintenance (Konserwacja)** nie widać tego przycisku, kliknij prawym przyciskiem myszy na ekranie **Start** lub przeciągnij palec od dolnej lub górnej krawędzi ekranu **Start**, wybierz opcję **All apps (Wszystkie aplikacje)**, a następnie wybierz opcję **Software Update (Aktualizacja oprogramowania)** z kategorii **EPSON**.

- ❑ Aby zmienić język sterownika, wybierz żądany język w ustawieniach **Language (Język)** w oknie sterownika drukarki **Maintenance (Konserwacja)**. W zależności od kraju ta funkcja może być niedostępna.

Uzyskiwanie dostępu do sterownika drukarki w systemie Windows

Dostęp do sterownika drukarki można uzyskać z większości aplikacji systemu Windows, z menu pulpitu lub z paska taskbar (pasek zadań).

Aby określić ustawienia, które będą miały zastosowanie tylko do używanej aplikacji, należy uzyskać dostęp do sterownika drukarki z poziomu danej aplikacji.

Aby określić ustawienia, które będą miały zastosowanie do wszystkich aplikacji w systemie Windows, należy uzyskać dostęp do sterownika drukarki z poziomu pulpitu lub paska taskbar (pasek zadań).

Informacje dotyczące uzyskiwania dostępu do sterownika drukarki można znaleźć w następujących sekcjach.

Uwaga:

Zrzuty ekranowe okien sterownika drukarki w niniejszym Przewodniku użytkownika pochodzą z systemu Windows 7.

Z aplikacji systemu Windows

- 1 W menu File (Plik) kliknij polecenie **Print (Drukuj)** lub **Print Setup (Ustawienia wydruku)**.
- 2 W wyświetlonym oknie kliknij opcję **Printer (Drukarka)**, **Setup (Konfiguracja)**, **Options (Opcje)**, **Preferences (Preferencje)** lub **Properties (Właściwości)**. W przypadku niektórych programów konieczne może być kliknięcie jednego przycisku lub kombinacji przycisków.

Z pulpitu

- ❑ **Windows 8:**
Wybierz kolejno opcję **Desktop (Pulpit)**, charm (panel) **Settings (Ustawienia)**, a następnie opcję **Control Panel (Panel sterowania)**. Następnie wybierz pozycję **Devices and Printers (Urządzenia i drukarki)** z kategorii **Hardware and Sound (Sprzęt i dźwięk)**. Kliknij prawym przyciskiem myszy urządzenie lub naciśnij i przytrzymaj urządzenie, a następnie wybierz opcję **Printing preferences (Preferencje drukowania)**.
- ❑ W systemie **Windows 7:**
Kliknij przycisk Start i wybierz pozycję **Devices and Printers (Urządzenia i drukarki)**. Następnie kliknij prawym przyciskiem myszy ikonę produktu i wybierz opcję **Printing preferences (Preferencje drukowania)**.

Drukowanie

- ❑ W systemie **Windows Vista**:
Kliknij przycisk start, wybierz opcję **Control Panel (Panel sterowania)**, a następnie wybierz pozycję **Printer (Drukarka)** w kategorii **Hardware and Sound (Sprzęt i dźwięk)**. Wybierz produkt i kliknij **Select printing preferences (Wybierz preferencje drukowania)**.
- ❑ **Windows XP**:
Kliknij przycisk **Start**, wybierz **Control Panel (Panel sterowania)**, **Printers and Other Hardware (Drukarki i inny sprzęt)**, a następnie **Printers and Faxes (Drukarki i faksy)**. Wybierz produkt, a następnie z menu File (Plik) wybierz opcję **Printing Preferences (Preferencje drukowania)**.


Za pomocą ikony skrótów na pasku taskbar (pasek zadań)

Kliknij prawym przyciskiem myszy ikonę produktu znajdującą się na pasku taskbar (pasek zadań), a następnie kliknij polecenie **Printer Settings (Ustawienia drukarki)**.

Aby umieścić ikonę skrótów na pasku taskbar (pasek zadań) systemu Windows, należy najpierw uruchomić sterownik drukarki z poziomu pulpitu w sposób opisany powyżej. Następnie kliknij kartę **Maintenance (Konserwacja)**, przycisk **Extended Settings (Ustawienia zaawansowane)**, a następnie przycisk **Monitoring Preferences (Preferencje monitorowania)**. W oknie Monitoring Preferences (Preferencje monitorowania) zaznacz pole wyboru **Shortcut Icon (Ikona skrótów)**.

Uzyskiwanie informacji za pośrednictwem pomocy online

W oknie sterownika drukarki spróbuj wykonać jedną z poniższych procedur.

- ❑ Kliknij element prawym przyciskiem myszy, a następnie kliknij pozycję **Help (Pomoc)**.
- ❑ Kliknij przycisk  znajdujący się w prawym górnym narożniku okna, a następnie kliknij element (tylko w systemie Windows XP).

Uzyskiwanie dostępu do sterownika drukarki w systemie Mac OS X

W poniższej tabeli opisano sposób uzyskiwania dostępu do oka dialogowego sterownika drukarki.

Okno dialogowe	Jak uzyskać do niego dostęp
Page Setup (Układ kartki)	W menu File (Plik) aplikacji kliknij polecenie Page Setup (Układ kartki) . <i>Uwaga:</i> <i>W zależności od aplikacji, menu Page Setup (Ustawienia strony) może nie pojawić się w menu File (Plik).</i>
Print (Drukuj)	W menu File (Plik) aplikacji kliknij polecenie Print (Drukuj) .
Epson Printer Utility 4	W systemie Mac OS X 10.8 lub 10.7 kliknij opcję System Preferences (Preferencje systemowe) w menu Apple, a następnie kliknij opcję Print & Scan (Drukowanie i skanowanie) . Wybierz produkt z pola listy Printers (Drukarki), kliknij przycisk Options & Supplies (Opcje i zaopatrzenie) , Utility (Narzędzia) , a następnie kliknij przycisk Open Printer Utility (Otwórz program drukarki) . W systemie Mac OS X 10.6 kliknij przycisk System Preferences (Preferencje systemowe) w menu Apple, a następnie kliknij przycisk Print & Fax (Drukarka i faks) . Wybierz produkt z pola listy Printers (Drukarki), kliknij przycisk Options & Supplies (Opcje i zaopatrzenie) , Utility (Narzędzia) , a następnie kliknij przycisk Open Printer Utility (Otwórz program drukarki) . W systemie Mac OS X 10.5 kliknij przycisk System Preferences (Preferencje systemowe) w menu Apple, a następnie kliknij przycisk Print & Fax (Drukarka i faks) . Wybierz produkt z pola listy Printers (Drukarki), kliknij przycisk Open Print Queue (Otwórz kolejkę drukarki) , a następnie kliknij przycisk Utility (Narzędzia) .

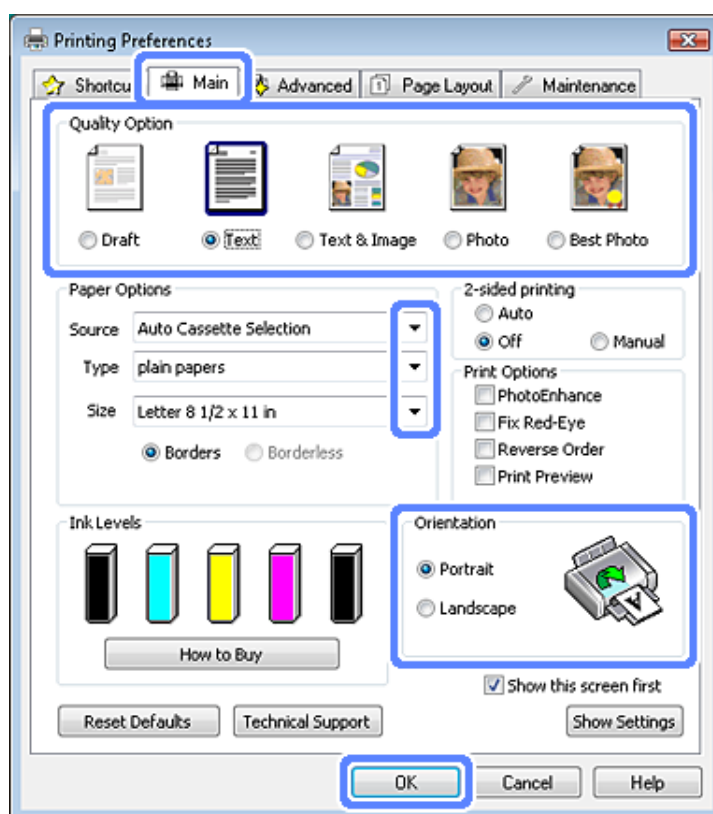
Podstawy drukowania

Uwaga:

- Zrzuty ekranu w tym podręczniku mogą różnić się od rzeczywistości w zależności od modelu.
- Przed rozpoczęciem drukowania załaduj odpowiednio papier.
➔ „Ładowanie papieru” na stronie 29
- Więcej informacji na temat obszaru drukowania zawiera poniższa sekcja.
➔ „Obszar przeznaczony do drukowania” na stronie 208
- Po wprowadzeniu ustawień należy przed wydrukowaniem całego zadania wydrukować jedną kopię testową i sprawdzić wyniki.

Podstawowe ustawienia produktu w systemie Windows

- 1 Otwórz plik, który chcesz wydrukować.
- 2 Przejdź do ustawień drukarki.
➔ „Uzyskiwanie dostępu do sterownika drukarki w systemie Windows” na stronie 55



- 3 Kliknij kartę **Main (Główne)**.
- 4 Wybierz odpowiednie ustawienie opcji Source (Źródło).
➔ „Wybór papieru” na stronie 25

Drukowanie

- 5** Wybierz odpowiednie ustawienie opcji Type (Typ).
➔ „Ustawienia typu papieru w sterowniku drukarki” na stronie 28

Uwaga:

Jakość druku jest dobierana automatycznie dla wybranego ustawienia typu papieru.

- 6** Zaznacz pole wyboru **Borderless (Bez obramowania)**, aby drukować fotografie bez obramowania.
➔ „Wybór papieru” na stronie 25

Aby określić jak daleko obraz będzie wychodził poza krawędź papieru, kliknij zakładkę **Page Layout (Układ strony)**, wybierz **Auto Expand (Automatyczne rozszerzanie)** jako metodę powiększania Enlargement Method (Metoda powiększenia), a następnie ustaw suwak **Expansion (Rozszerzenie)**.

- 7** Wybierz odpowiednie ustawienie opcji Size (Rozmiar). Można również zdefiniować niestandardowy rozmiar papieru. Szczegółowe informacje zawiera pomoc online.

- 8** Wybierz opcję **Portrait (Pionowo)** lub **Landscape (Poziomo)**, aby zmienić orientację wydruku.

Uwaga:

*Wybierz opcję **Landscape (Poziomo)** podczas drukowania na kopertach.*

- 9** Kliknij przycisk **OK**, aby zamknąć okno ustawień drukarki.

Uwaga:

Aby wprowadzać zmiany w ustawieniach zaawansowanych, zapoznaj się z odpowiednią sekcją.

- 10** Wydrukuj zawartość pliku.

Podstawowe ustawienia produktu w systemie Mac OS X

Uwaga:

Zrzuty ekranu okien sterownika drukarki przedstawione w tym podręczniku pochodzą z systemu Mac OS X 10.7.

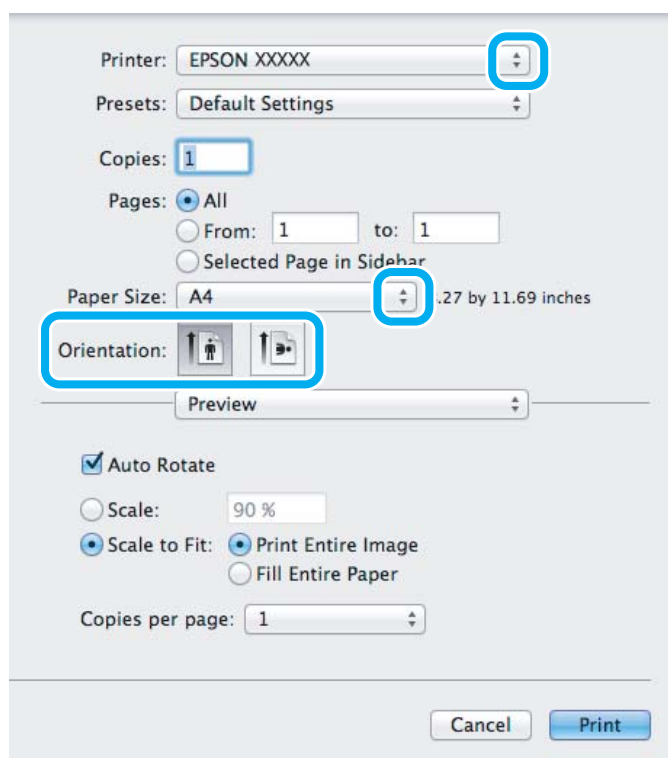
- 1** Otwórz plik, który chcesz wydrukować.

Drukowanie

2

Przejdź do okna dialogowego Print (Drukuj).

➔ „Uzyskiwanie dostępu do sterownika drukarki w systemie Mac OS X” na stronie 56

**Uwaga:**

Jeśli wyświetlone zostanie uproszczone okno dialogowe, należy kliknąć przycisk **Show Details (Pokaż szczegóły)** (w systemie Mac OS X 10.8 lub 10.7) bądź przycisk ▼ (w systemie Mac OS X 10.6 lub 10.5), aby je rozwinąć.

3

Wybierz używany produkt w ustawieniu Printer (Drukarka).

Uwaga:

W zależności od programu wybór niektórych elementów z okna dialogowego może być niemożliwy. W takim przypadku kliknij **Page Setup (Ustawienia strony)** w menu **File (Plik)** aplikacji i skonfiguruj odpowiednie ustawienia.

4

Wybierz odpowiednie ustawienie opcji Paper Size (Rozmiar papieru).

Uwaga:

Wybierz **XXX (Borderless (Bez obramowania))** jako Paper Size (Rozmiar papieru), aby drukować fotografie bez obramowania.

➔ „Wybór papieru” na stronie 25

5

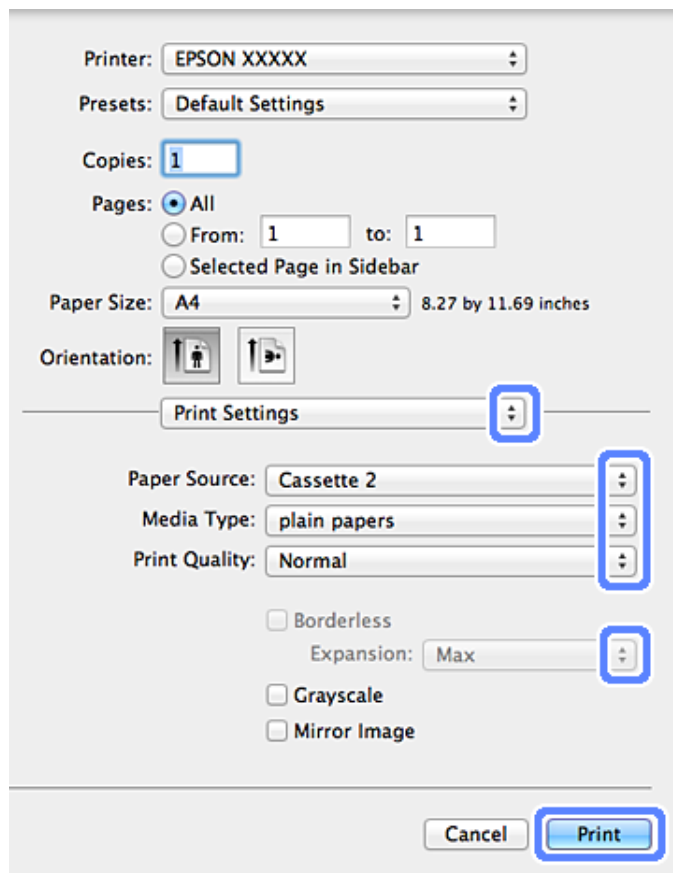
Wybierz odpowiednie ustawienie opcji Orientation (Orientacja).

Uwaga:

Drukując koperty, należy wybrać orientację poziomą.

Drukowanie

- 6** Z menu podręcznego wybierz pozycję **Print Settings (Ustawienia druku)**.




- 7** Wybierz odpowiednie ustawienie opcji Paper Source (Źródło papieru).
- 8** Wybierz odpowiednie ustawienie opcji Media Type (Rodzaj nośnika).
 ➔ „Ustawienia typu papieru w sterowniku drukarki” na stronie 28
- 9** Wybierz odpowiednie ustawienie opcji Expansion (Rozszerzenie) w przypadku drukowania bez obramowania, aby kontrolować obszar obrazu wykraczający poza krawędzie papieru.
- 10** Kliknij przycisk **Print (Drukuj)**, aby rozpocząć drukowanie.

Anulowanie drukowania

Aby anulować drukowanie, postępuj według instrukcji zawartych w odpowiedniej sekcji poniżej.

Przy użyciu pilota

Naciśnij przycisk , aby anulować bieżące zadanie drukowania.

Drukowanie

W systemie Windows

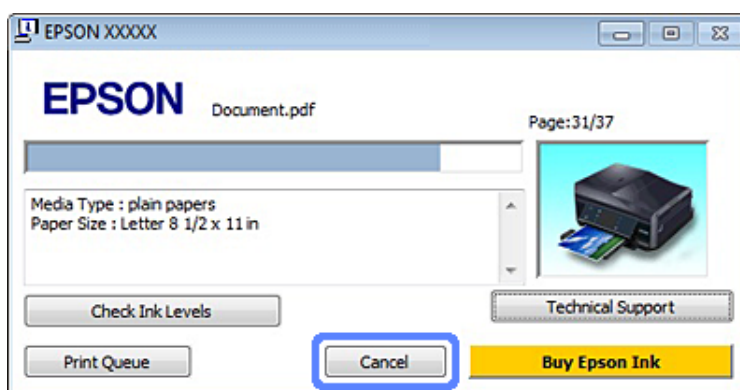
Uwaga:

Nie można anulować zadania drukowania, które zostało całkowicie wysłane do produktu. W takim przypadku, anuluj zadanie drukowania przez produkt.

Korzystanie z wskaźnika postępu

Po rozpoczęciu drukowania na ekranie komputera wyświetlany jest wskaźnik postępu.

Kliknij przycisk **Cancel (Anuluj)**, aby anulować drukowanie.




Korzystanie z oprogramowania EPSON Status Monitor 3

- 1 Przejdź do programu EPSON Status Monitor 3.
➔ „W systemie Windows” na stronie 176
- 2 Kliknij przycisk **Print Queue (Kolejka wydruku)**. Wyświetli się okno programu Windows Spooler.
- 3 Kliknij prawym przyciskiem myszy zadanie, które chcesz anulować, a następnie wybierz polecenie **Cancel (Anuluj)**.

W systemie Mac OS X

Aby anulować zadanie drukowania, wykonaj poniższe kroki.

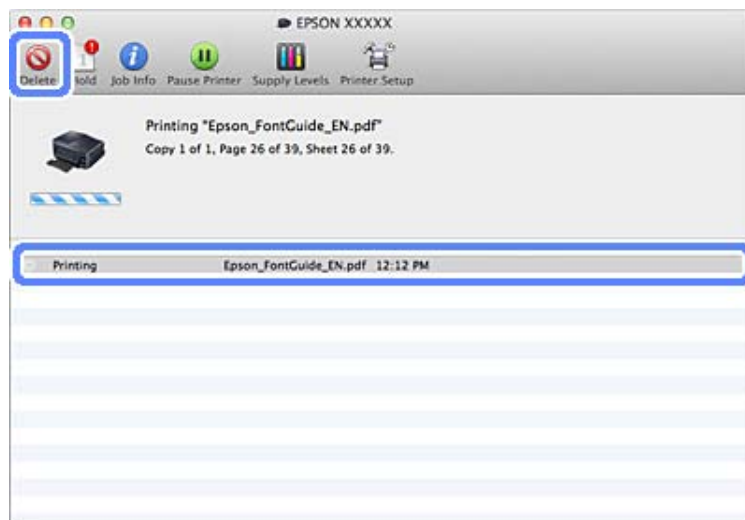
Uwaga:


Jeśli zadanie drukowania zostało wysłane z systemu Mac OS X 10.6 lub 10.5 za pośrednictwem sieci, anulowanie drukowania za pomocą komputera może być niemożliwe. Aby anulować zadanie drukowania, należy nacisnąć przycisk  na panelu sterowania urządzenia. Informacje o sposobie rozwiązania tego problemu zawiera Przewodnik pracy w sieci dostępny online.

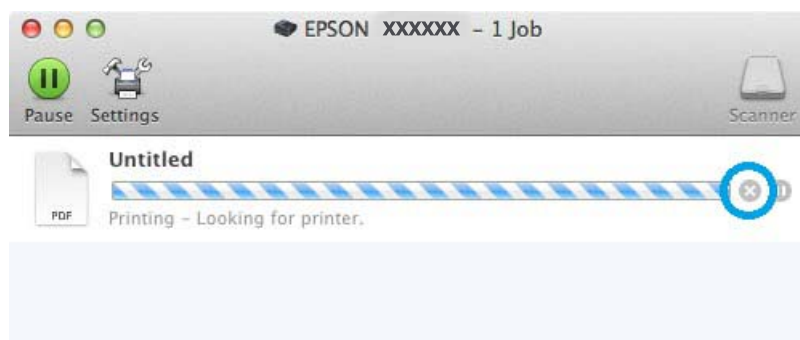
- 1 Kliknij ikonę produktu na pasku Dock.
- 2 Z listy Document Name (Nazwa dokumentu) wybierz drukowany dokument.

Drukowanie

- 3 Kliknij przycisk **Delete (Usuń)**, aby anulować zadanie drukowania.



W systemie Mac OS X 10.8:
Kliknij przycisk , aby anulować zadanie drukowania.



Inne opcje

Łatwe drukowanie fotografii



Program Epson Easy Photo Print umożliwia rozmieszczanie i drukowanie fotografii cyfrowych na różnych rodzajach papieru. Instrukcje krok po kroku w oknie programu umożliwiają wyświetlanie podglądu drukowanych fotografii oraz uzyskiwanie odpowiednich efektów bez konieczności wprowadzania skomplikowanych ustawień.

Użycie funkcji Quick Print pozwala jednym kliknięciem wydrukować obraz z wybranymi ustawieniami.

Uruchamianie programu Epson Easy Photo Print

W systemie Windows

- ❑ Kliknij dwukrotnie ikonę **Epson Easy Photo Print**, znajdującą się na pulpicie.
- ❑ **W systemie Windows 8:**
Kliknij prawym przyciskiem myszy ekran **Start** lub przeciągnij palcem od dolnej lub górnej krawędzi ekranu **Start** i wybierz opcję **All apps (Wszystkie aplikacje)**, a następnie wybierz pozycję **Easy Photo Print** z kategorii **Epson Software**.

Systemy Windows 7 i Vista:

Kliknij przycisk Start, wybierz opcję **All Programs (Wszystkie programy)**, kliknij pozycję **Epson Software**, a następnie kliknij pozycję **Easy Photo Print**.

System Windows XP:

Kliknij przycisk **Start**, wybierz polecenie **All Programs (Wszystkie programy)**, **Epson Software**, a następnie **Easy Photo Print**.

W systemie Mac OS X

Kliknij dwukrotnie folder **Applications (Programy)** na dysku twardym systemu Mac OS X, kolejno kliknij dwukrotnie foldery **Epson Software** i **Easy Photo Print**, a następnie kliknij dwukrotnie ikonę **Easy Photo Print**.

Drukowanie na dyskach CD/DVD



Program Epson Print CD umożliwia tworzenie etykiet dysków CD/DVD zawierających tekst i obrazy dostępne na komputerze, a następnie wydrukowanie etykiet na dyskach CD i DVD o średnicy 12 cm.


Uwaga:

- ❑ *Przed rozpoczęciem drukowania włóż odpowiednio dyski CD/DVD.*
➔ *„Ładowanie dysków CD/DVD” na stronie 40*
- ❑ *Wykonaj próbny wydruk na zbędnym dysku CD/DVD i sprawdź wydrukowaną powierzchnię po upływie jednej doby, szczególnie w przypadku drukowania dużej liczby dysków CD/DVD.*
- ❑ *Można również drukować etykiety dysków CD/DVD z poziomu panelu sterowania.*
➔ *„Więcej funkcji” na stronie 115*

Uwaga dotycząca drukowania na dyskach CD/DVD

- ❑ Należy drukować jedynie na okrągłych dyskach CD/DVD.
- ❑ Zapoznaj się z dokumentacją dostarczoną z dyskiem CD/DVD, aby uzyskać więcej informacji na temat obsługi dysków CD/DVD.

Drukowanie

- ❑ Nie należy drukować na dyskach CD/DVD przed zapisaniem na nich danych. W przeciwnym wypadku odciski palców, brud i zadrapania na powierzchni mogą być przyczyną wystąpienia błędów podczas zapisywania danych.
- ❑ Tace dysków CD/DVD należy przechowywać w dolnym otworze produktu. Zniekształcona lub uszkodzona taca dysków CD/DVD może spowodować nieprawidłowe działanie produktu.
- ❑ W przypadku gdy taca zostanie wysunięta i nie zostanie załadowana odpowiednio po uruchomieniu zadania drukowania dysku CD/DVD, należy upewnić się, że taca jest prawidłowo włożona.
 - ➔ „Ładowanie dysków CD/DVD” na stronie 40
- ❑ Jeśli taca zostanie wysunięta po uruchomieniu zadania drukowania dysku CD/DVD, oznacza to, że produkt nie jest gotowy. Zaczekaj na wyświetlenie na ekranie komputera komunikatu z prośbą o włożenie tacy. Następnie włóż ponownie tacę i naciśnij przycisk .
- ❑ Po zakończeniu drukowania na dysku CD/DVD wyjmij tacę dysków CD/DVD. W przypadku modeli z serii XP-710 i XP-810 naciśnij przycisk **OK** na ekranie LCD.
- ❑ Należy używać jedynie dysków CD/DVD oznaczonych jako przeznaczone do drukowania, na przykład „Powierzchnia etykiety przeznaczona do drukowania” lub „Przeznaczone do drukowania przy użyciu drukarek atramentowych”.
- ❑ W zależności od typu dysku CD/DVD i poziomu nasycenia koloru wydruk może być rozmyty.
- ❑ Wilgoć na powierzchni przeznaczonej do druku może powodować rozmycie wydruku.
- ❑ W przypadku omyłkowego drukowania na powierzchni tacy dysków CD/DVD lub wewnętrznej przezroczystej części należy natychmiast wytrzeć tusz.
- ❑ Ponowne drukowania na tym samym dysku CD/DVD może nie poprawić jakości wydruku.
- ❑ Wysokiej jakości etykiety dysków CD/DVD można tworzyć, wybierając **CD/DVD Premium Surface** w ustawieniu Media Type (Rodzaj nośnika) w sterowniku drukarki i używając wysokiej jakości dysków CD/DVD.
- ❑ Dyski CD i DVD powinny wyschnąć całkowicie, niewystawione na bezpośrednie działanie światła słonecznego przed użyciem lub dotykaniem zadrukowanej powierzchni.
- ❑ Jeśli zadrukowana powierzchnia pozostaje lepka nawet po wyschnięciu, może to oznaczać, że poziom nasycenia koloru jest zbyt wysoki. W takim przypadku należy obniżyć poziom nasycenia koloru w programie Epson Print CD.
- ❑ Jeśli tusz jest rozmyty, należy dostosować nasycenie koloru przy użyciu programu Epson Print CD.
- ❑ Ustawienie obszaru przeznaczonego do drukowania należy dostosować do obszaru przeznaczonego do drukowania na dyskach CD/DVD.
- ❑ W następnym rozdziale przedstawiono szczegółowe informacje dotyczące obszaru przeznaczonego do drukowania.
 - ➔ „Obszar przeznaczony do drukowania” na stronie 208
- ❑ Jednocześnie można drukować tylko na jednym dysku CD lub DVD. Jeśli dla ustawienia Copies (Kopie) ustawiono wartość 2 lub wyższą, należy wyjąć dysk CD lub DVD z tacy po zakończeniu drukowania i umieścić w niej kolejny dysk CD lub DVD. Postępować według instrukcji wyświetlanych na ekranie.

Uruchamianie programu Epson Print CD

W systemie Windows

- ❑ Kliknij dwukrotnie ikonę **Epson Print CD**, znajdującą się na pulpicie.
- ❑ W systemie **Windows 8**:
Kliknij prawym przyciskiem myszy ekran **Start** lub przeciągnij palcem od dolnej lub górnej krawędzi ekranu **Start**, wybierz opcję **All apps (Wszystkie aplikacje)**, a następnie wybierz pozycję **Epson Print CD** z kategorii **Epson Software**.

W systemie **Windows 7 i Vista**:

Kliknij przycisk Start, wybierz opcję **All Programs (Wszystkie programy)**, kliknij pozycję **Epson Software**, a następnie kliknij pozycję **Print CD**.

W systemie **Windows XP**:

Kliknij kolejno przycisk Start i przycisk **All Programs (Wszystkie programy)**, wybierz pozycję **Epson Software**, a następnie kliknij **Print CD**.

W systemie Mac OS X

Kliknij dwukrotnie folder **Applications (Programy)** na dysku twardym systemu Mac OS X, kolejno kliknij dwukrotnie foldery **Epson Software** i **Print CD**, a następnie kliknij dwukrotnie ikonę **Print CD**.

Drukowanie na dyskach CD/DVD przy użyciu komercyjnego pakietu oprogramowania

W przypadku drukowania na dyskach CD/DVD przy użyciu komercyjnego pakietu oprogramowania obsługującego drukowanie na dyskach CD/DVD należy wprowadzić następujące ustawienia.

Rozmiar	A4
Orientacja	Portrait (Pionowo)
Źródło (Windows)	Dysk CD/DVD
Typ	Dysk CD/DVD lub CD/DVD Premium Surface
Typ tacy*1	Typ tacy Epson 2*2

*1 Należy określić w zależności od oprogramowania.

*2 Nazwa może różnić się w zależności od oprogramowania.

Ustawienia wstępne produktu (tylko w systemie Windows)

Ustawienia wstępne sterownika drukarki sprawiają, że można błyskawicznie rozpocząć drukowanie. Można również stworzyć własne ustawienia wstępne.

Ustawienia produktu w systemie Windows

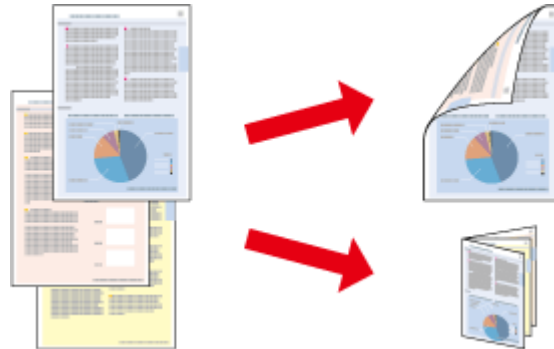
- 1 Przejdź do ustawień drukarki.
➔ „Uzyskiwanie dostępu do sterownika drukarki w systemie Windows” na stronie 55

2

Wybierz opcję Printing Presets (Ustawienia wstępne druku) na karcie Shortcuts (Skróty). Ustawienia produktu są ustawiane automatycznie zgodnie z wartościami wyświetlanymi w oknie wyskakującym.

Druk dwustronny

Użyj sterownika drukarki, aby drukować po obu stronach arkusza papieru.



Dotyczy użytkowników systemu Windows :

Dostępne są cztery rodzaje druku dwustronnego: automatyczny standardowy, automatyczny ze składaną broszurą, standardowy ręczny oraz ręczny ze składaną broszurą.

Dotyczy użytkowników systemu Mac OS X :

System Mac OS X obsługuje tylko standardowy automatyczny druk dwustronny.

Druk dwustronny jest dostępny tylko dla następujących rodzajów i rozmiarów papieru.

Papier	Rozmiar
Zwykły papier	Legal ^{*1*2} , Letter, A4, B5, A5 ^{*1} , A6 ^{*1}
Epson Bright White Ink Jet Paper (Jasnobiały papier do drukarek atramentowych)	A4
Epson Double-Sided Matte Paper (Dwustronny papier matowy)	A4

*1 Tylko ręczny druk dwustronny.

*2 Dostępne tylko w przypadku modeli z serii XP-610.

Drukowanie

Uwaga:

- Ta funkcja nie jest dostępna w przypadku ładowania papieru przy użyciu tylnego podajnika.
- Ta funkcja może być niedostępna w przypadku korzystania z niektórych ustawień.
- Ręczny druk dwustronny może być niedostępny, jeśli dostęp do produktu uzyskuje się przez sieć lub produkt służy jako drukarka udostępniona.
- Jeśli tusz zaczyna się wyczerpywać podczas drukowania dwustronnego, produkt zatrzyma proces wydruku, a wtedy należy wymienić pojemnik z tuszem. Po dokonaniu wymiany pojemnika z tuszem, produkt zaczyna znów drukować, ale w wydruku może brakować niektórych fragmentów. Jeśli do tego dojdzie, wydrukuj ponownie stronę z brakującymi fragmentami.
- Maksymalna ilość nośnika różni podczas druku dwustronnego.
➔ „Wybór papieru” na stronie 25
- Należy używać tylko papieru przystosowanego do drukowania dwustronnego. W przeciwnym przypadku jakość wydruku może się obniżyć.
- W zależności od rodzaju papieru i ilości tuszu użytego do wydrukowania tekstu i obrazów tusz może przesiąknąć na drugą stronę papieru.
- W przypadku drukowania dwustronnego powierzchnia papieru może się pomarszczyć.

Uwaga dotycząca systemu Windows:

- Ręczny druk dwustronny jest dostępny tylko wtedy, gdy włączony jest program EPSON Status Monitor 3. Aby włączyć monitor stanu, uruchom sterownik drukarki i kliknij kartę **Maintenance (Konserwacja)**, a następnie kliknij przycisk **Extended Settings (Ustawienia zaawansowane)**. W oknie **Extended Settings (Ustawienia zaawansowane)** sprawdź stan pola wyboru **Enable EPSON Status Monitor 3 (Włącz program EPSON Status Monitor 3)**.
- Podczas automatycznego drukowania 2-stronnego drukowanie może przebiegać powoli w zależności od kombinacji opcji wybranych w ustawieniu **Select Document Type (Wybierz rodzaj dokumentu)** w oknie **Print Density Adjustment (Regulacja gęstości druku)** oraz **Paper & Quality Options (Opcje papieru i jakości)** w oknie **Advanced (Zaawansowane)**.

Uwaga dla użytkowników systemu Mac OS X:

Podczas automatycznego drukowania 2-stronnego drukowanie może przebiegać powoli w zależności od kombinacji opcji wybranych w ustawieniu **Document Type (Rodzaj dokumentu)** w obszarze **Two-sided Printing Settings (Ustawienia druku dwustronnego)** oraz **Print Quality (Jakość druku)** w obszarze **Print Settings (Ustawienia druku)**.

Ustawienia produktu w systemie Windows

1

Przejdź do ustawień drukarki.

➔ „Uzyskiwanie dostępu do sterownika drukarki w systemie Windows” na stronie 55

2

Wybierz odpowiednią opcję 2-sided printing (Druk dwustronny) na karcie Page Layout (Układ strony). Aby drukować składane broszury, wybierz opcję **Folded Booklet (Składana broszura)**.

Uwaga:

Podczas korzystania z opcji druku automatycznego, należy upewnić się, że wybrano opcję **Auto**.

3

Kliknij przycisk **Settings (Ustawienia)** i wprowadź odpowiednie ustawienia.

Drukowanie

- 4** Sprawdź pozostałe ustawienia i rozpocznij drukowanie.

Uwaga:

- W przypadku drukowania automatycznego i drukowania danych o wysokiej gęstości, takich jak zdjęcia lub wykresy, zaleca się wprowadzenie ustawień w oknie *Print Density Adjustment* (Regulacja gęstości druku).
- W zależności od aplikacji rzeczywisty margines oprawy może się różnić od wybranego ustawienia. Należy poeksperymentować z kilkoma arkuszami, aby określić rzeczywiste wyniki przed wydrukowaniem całego zadania.
- Ręczny druk dwustronny pozwala na wydrukowanie w pierwszej kolejności stron z numeracją parzystą. W przypadku drukowania stron nieparzystych na końcu zadania podawany jest pusty arkusz papieru.
- Drukując w trybie ręcznym, należy upewnić się, że tusz całkowicie wyszechl przed ponownym załadowaniem papieru.

Ustawienia produktu w systemie Mac OS X

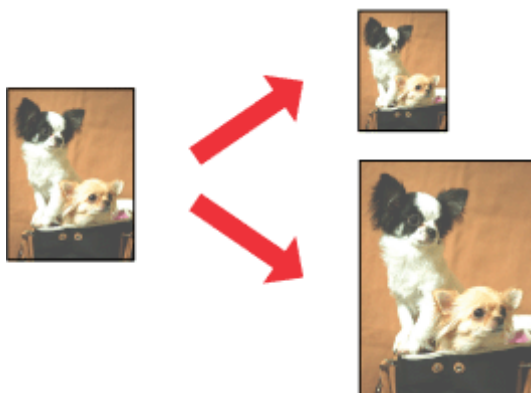
- 1** Przejdź do okna dialogowego Print (Drukuj).
 ➔ „[Uzyskiwanie dostępu do sterownika drukarki w systemie Mac OS X](#)” na stronie 56
- 2** Wprowadź odpowiednie ustawienia w okienku Two-sided Printing Settings (Ustawienia druku dwustronnego).
- 3** Sprawdź pozostałe ustawienia i rozpocznij drukowanie.

Uwaga:

W przypadku drukowania danych o wysokiej gęstości, takich jak zdjęcia i wykresy, zaleca się ręczne dostosowanie ustawień *Print Density* (Gęstość druku) i *Increased Ink Drying Time* (Zwiększony czas suszenia tuszu).

Drukowanie z dopasowaniem do strony

Umożliwia automatyczne powiększanie lub pomniejszanie rozmiaru dokumentu w celu dopasowania go do formatu papieru wybranego w sterowniku drukarki.



Uwaga:

Ta funkcja może być niedostępna w przypadku korzystania z niektórych ustawień.

Ustawienia produktu w systemie Windows

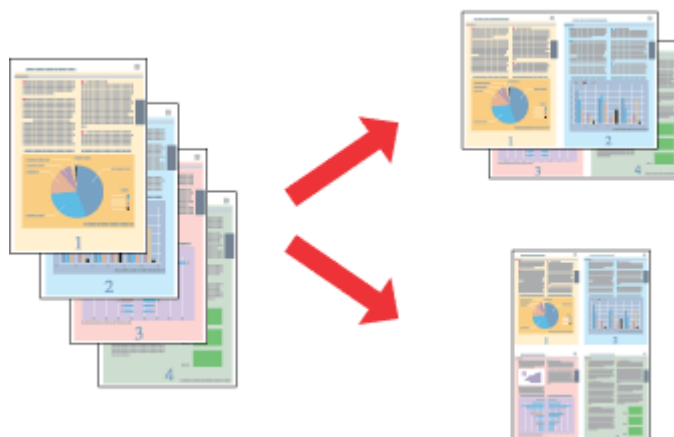
- 1 Przejdź do ustawień drukarki.
➔ „Uzyskiwanie dostępu do sterownika drukarki w systemie Windows” na stronie 55
- 2 Wybierz opcje **Reduce/Enlarge Document (Pomniejsz/powiększ dokument)** i **By Output Paper Size (Według wyjściowego rozmiaru papieru)** na karcie Page Layout (Układ strony), a następnie wybierz rozmiar używanego papieru z listy rozwijanej.
- 3 Sprawdź pozostałe ustawienia i rozpocznij drukowanie.

Ustawienia produktu w systemie Mac OS X

- 1 Przejdź do okna dialogowego Print (Drukuj).
➔ „Uzyskiwanie dostępu do sterownika drukarki w systemie Mac OS X” na stronie 56
- 2 Wybierz **Scale to fit paper size (Dopasuj do rozmiaru papieru)** w ustawieniu Destination Paper Size (Docelowy rozmiar papieru) w okienku Paper Handling (Postępowanie z papierem), a następnie wybierz rozmiar używanego papieru z menu podręcznego.
- 3 Sprawdź pozostałe ustawienia i rozpocznij drukowanie.

Drukowanie z opcją Pages per sheet (Stron na arkusz)

Umożliwia drukowanie dwóch lub czterech stron na jednym arkuszu papieru przy pomocy sterownika drukarki.

**Uwaga:**

Ta funkcja może być niedostępna w przypadku korzystania z niektórych ustawień.

Ustawienia produktu w systemie Windows

- 1 Przejdź do ustawień drukarki.
➔ „Uzyskiwanie dostępu do sterownika drukarki w systemie Windows” na stronie 55

Drukowanie

- Wybierz opcję **Multi-Page (Kilka stron)**, a następnie wybierz pozycję **Pages per Sheet (Stron na arkusz)** na karcie Page Layout (Układ strony).
- Wybierz odpowiednią liczbę i kolejność stron.
- Sprawdź pozostałe ustawienia i rozpocznij drukowanie.

Ustawienia produktu w systemie Mac OS X

- Przejdź do okna dialogowego Print (Drukuj).
➔ „Uzyskiwanie dostępu do sterownika drukarki w systemie Mac OS X” na stronie 56
- Wybierz odpowiednią liczbę Pages per Sheet (Stron na kartce) i ustawienie Layout Direction (Kierunek układu) (kolejność stron) w okienku Layout (Makieta).
- Sprawdź pozostałe ustawienia i rozpocznij drukowanie.

Udostępnianie produktu do drukowania

Konfiguracja w systemie Windows

W poniższej sekcji przedstawiono sposób konfigurowania produktu tak, aby mogli z niej korzystać również inni użytkownicy sieci.

Najpierw należy skonfigurować produkt jako drukarkę udostępnioną na komputerze, do którego jest bezpośrednio podłączony. Następnie należy dodać produkt do każdego komputera, który będzie miał do niego dostęp przez sieć.

Uwaga:

- Poniższe instrukcje dotyczą tylko małych sieci. Aby udostępnić produkt w dużej sieci, należy skontaktować się z administratorem sieci.
- Zrzuty ekranu zamieszczone w tym rozdziale pochodzą z systemu Windows 7.

Konfigurowanie produktu jako drukarki udostępnionej

Uwaga:

- Aby skonfigurować produkt jako drukarkę udostępnioną w systemie Windows 8, 7 lub Vista, należy posiadać konto użytkownika o uprawnieniach administratora i hasło w przypadku logowania jako użytkownik standardowy.
- Aby skonfigurować produkt jako drukarkę udostępnioną w systemie Windows XP, należy zalogować się jako Computer Administrator (Administrator komputera).

Wykonaj poniższe kroki na komputerze, który jest podłączony bezpośrednio do produktu:

Drukowanie

1

W systemie **Windows 8:**

Wybierz kolejno opcję **Desktop (Pulpit)**, charm (panel) **Settings (Ustawienia)**, a następnie opcję **Control Panel (Panel sterowania)**. Następnie wybierz pozycję **Devices and Printers (Urządzenia i drukarki)** z kategorii **Hardware and Sound (Sprzęt i dźwięk)**.

W systemie **Windows 7:**

Kliknij przycisk Start i wybierz pozycję **Devices and Printers (Urządzenia i drukarki)**.

W systemie **Windows Vista:**

Kliknij przycisk start, wybierz opcję **Control Panel (Panel sterowania)**, a następnie wybierz pozycję **Printer (Drukarka)** w kategorii **Hardware and Sound (Sprzęt i dźwięk)**.

Windows XP:

Kliknij **Start, Control Panel (Panel sterowania)**, a następnie wybierz **Printers and Faxes (Drukarki i faksy)** w kategorii **Printers and Other Hardware (Drukarki i inny sprzęt)**.

2

Systemy **Windows 8 i 7:**

Kliknij prawym przyciskiem myszy urządzenie lub naciśnij i przytrzymaj urządzenie, wybierz opcję **Printer properties (Właściwości drukarki)**, a następnie wybierz opcję **Sharing (Udostępnianie)**. Następnie kliknij przycisk **Change Sharing Options (Zmień opcje udostępniania)**.

W systemie **Windows Vista:**

Kliknij prawym przyciskiem myszy ikonę produktu, a następnie kliknij polecenie **Sharing (Udostępnianie)**. Kliknij przycisk **Change sharing options (Zmień opcje udostępniania)**, a następnie polecenie **Continue (Kontynuuj)**.

Windows XP:

Kliknij prawym przyciskiem myszy ikonę produktu, a następnie kliknij polecenie **Sharing (Udostępnianie)**.

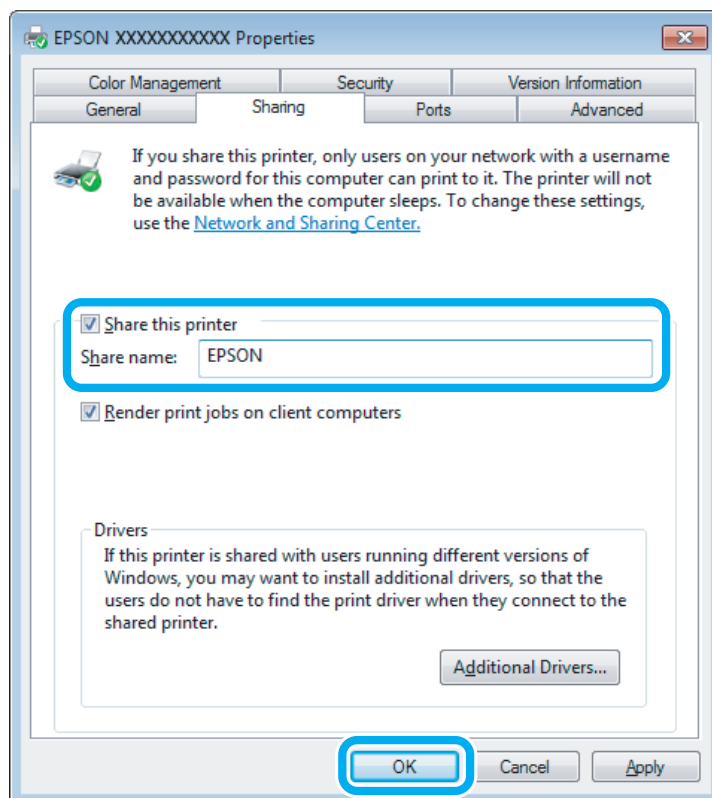
3

Wybierz pozycję **Share this printer (Udostępnij tę drukarkę)**, a następnie wpisz nazwę udostępnianej drukarki.

Uwaga:

W nazwie udostępnianego urządzenia nie należy używać spacji ani myślników.

Drukowanie



Aby automatycznie pobrać sterowniki drukarki na komputery z różnymi wersjami systemu Windows, kliknij opcję **Additional Drivers (Dodatkowe sterowniki)** i wybierz używane systemy operacyjne. Kliknij przycisk **OK**, a następnie włóż dysk z oprogramowaniem produktu.

4

Kliknij przycisk **OK** lub **Close (Zamknij)**, jeśli zostały zainstalowane dodatkowe sterowniki.

Dodawanie produktu do innych komputerów w sieci

Wykonaj poniższe kroki, aby dodać produkt do każdego komputera, który będzie miał do niego dostęp przez sieć.

Uwaga:

Zanim będzie możliwe uzyskanie dostępu do produktu z innego komputera, musi on być skonfigurowany jako drukarka udostępniona na komputerze, do którego jest podłączony bezpośrednio.

➔ „Konfigurowanie produktu jako drukarki udostępnionej” na stronie 70

1

W systemie **Windows 8:**

Wybierz kolejno opcję **Desktop (Pulpit)**, charm (panel) **Settings (Ustawienia)**, a następnie opcję **Control Panel (Panel sterowania)**. Następnie wybierz pozycję **Devices and Printers (Urządzenia i drukarki)** z kategorii **Hardware and Sound (Sprzęt i dźwięk)**.

W systemie **Windows 7:**

Kliknij przycisk **Start** i wybierz pozycję **Devices and Printers (Urządzenia i drukarki)**.

W systemie **Windows Vista:**

Kliknij przycisk **start**, wybierz opcję **Control Panel (Panel sterowania)**, a następnie wybierz pozycję **Printer (Drukarka)** w kategorii **Hardware and Sound (Sprzęt i dźwięk)**.

Drukowanie

Windows XP:

Kliknij **Start, Control Panel (Panel sterowania)**, a następnie wybierz **Printers and Faxes (Drukarki i faksy)** w kategorii **Printers and Other Hardware (Drukarki i inny sprzęt)**.

2

Windows 8, 7 i Vista:

Wybierz przycisk **Add a printer (Dodaj drukarkę)**.

Windows XP:

Kliknij przycisk **Add a printer (Dodaj drukarkę)**. Zostanie wyświetlony kreator Add Printer Wizard (Kreator dodawania drukarki). Kliknij przycisk **Next (Dalej)**.

3

W systemie Windows 8:

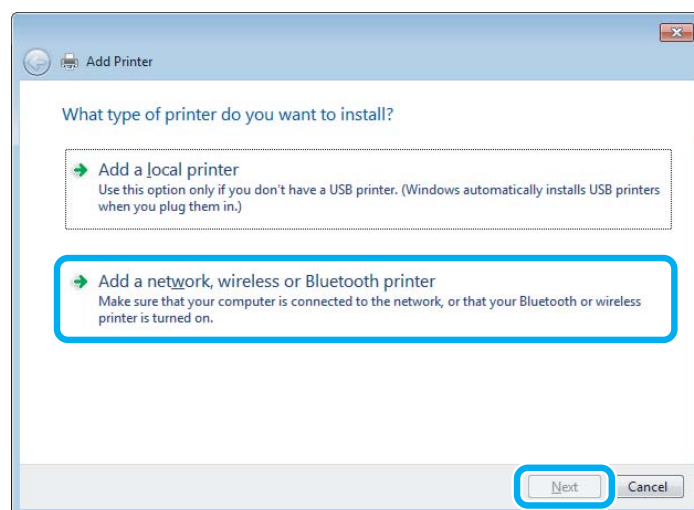
Przejdź do kroku 4.

Systemy Windows 7 i Vista:

Kliknij przycisk **Add a network, wireless or Bluetooth printer (Dodaj drukarkę sieciową, bezprzewodową lub Bluetooth)**, a następnie kliknij **Next (Dalej)**.

Windows XP:

Wybierz opcję **A network printer, or a printer attached to another computer (Drukarka sieciowa lub drukarka podłączona do innego komputera)**, a następnie kliknij przycisk **Next (Dalej)**.



4

Postępuj zgodnie z instrukcjami na ekranie, aby wybrać produkt, którego chcesz używać.

Uwaga:

W zależności od systemu operacyjnego i konfiguracji komputera, do którego jest podłączony produkt, aplikacja Add Printer Wizard (Kreator dodawania drukarki) może wyświetlić monit o zainstalowanie sterownika drukarki z dysku z oprogramowaniem produktu. Kliknij przycisk **Have Disk (Z dysku)** i postępuj według instrukcji wyświetlanych na ekranie.

Konfiguracja dla systemu Mac OS X

Aby skonfigurować produkt do udostępniania w sieci w systemie Mac OS X, należy użyć ustawienia Printer Sharing (Udostępnianie drukarki). Szczegółowe informacje zawiera dokumentacja komputera Macintosh.

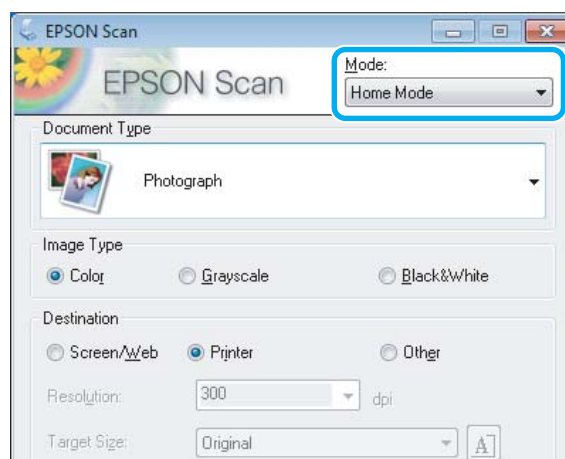
Skanowanie

Wypróbujmy skanowanie

Rozpoczęcie skanowania

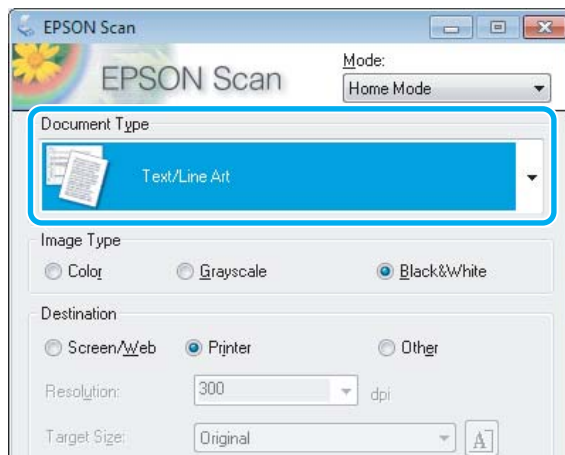
Zeskanujmy dokument, aby zapoznać się z procesem skanowania.

- 1** Umieść oryginał na szybie dokumentu.
➔ „Umieszczanie oryginałów” na stronie 43
- 2** Uruchom program Epson Scan.
 - Windows 8:
Kliknij ikonę **EPSON Scan** na pulpicie lub wybierz opcję **EPSON Scan** na ekranie **Start**.
 - Windows 7, Vista i XP:
Kliknij dwukrotnie ikonę **Epson Scan**, znajdującą się na pulpicie.
 - Mac OS X:
Wybierz **Applications (Programy) > Epson Software > EPSON Scan**.
- 3** Wybierz **Home Mode (Tryb domowy)**.

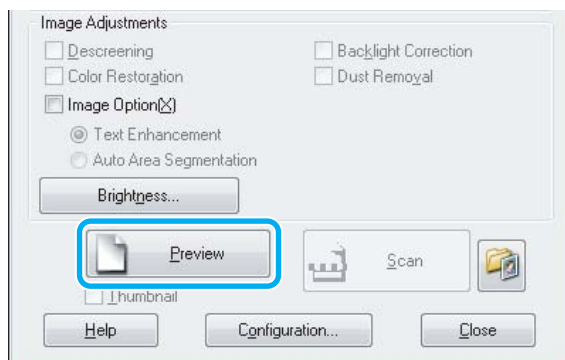


Skanowanie

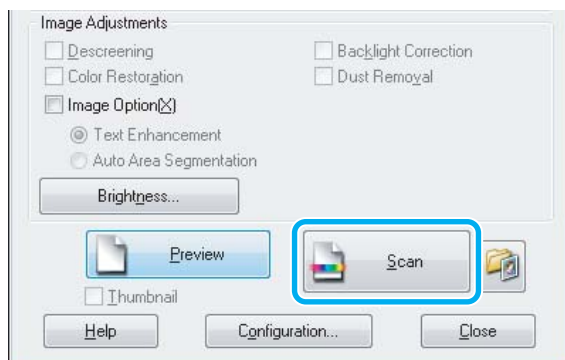
- 4 Wybierz **Text/Line Art (Tekst/Grafika liniowa)** jako ustawienie **Document Type (Typ dokumentu)**.



- 5 Kliknij przycisk **Preview (Podgląd)**.

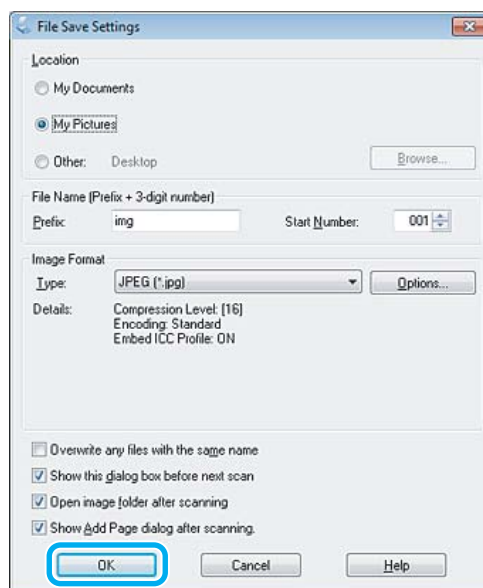


- 6 Kliknij przycisk **Scan (Skanuj)**.



Skanowanie

7 Kliknij przycisk OK.





Zeskanowany obraz został zapisany.


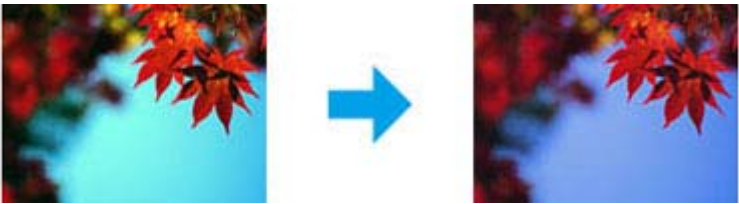



Funkcje regulacji obrazu

Program Epson Scan oferuje różne ustawienia umożliwiające poprawę koloru, ostrości, kontrastu i innych aspektów mających wpływ na jakość obrazu.






Patrz Pomoc, aby uzyskać szczegółowe informacje o programie Epson Scan.

<p>Histogram</p>	<p>Udostępnia interfejs graficzny umożliwiający osobne dostosowanie poziomu światła, cieni i współczynnika gamma.</p> 
<p>Tone Correction (Korekcja tonalna)</p>	<p>Udostępnia interfejs graficzny umożliwiający osobne dostosowanie tonów.</p> 

Skanowanie

<p>Image Adjustment (Dopasowywanie obrazu)</p>	<p>Dostosowuje jasność, kontrast i balans koloru czerwonego, zielonego i niebieskiego całego obrazu.</p> 
<p>Color Palette (Paleta kolorów)</p>	<p>Udostępnia interfejs graficzny umożliwiający dostosowywanie średnich tonów, takich jak odcienie kolorów skóry, bez wpływu na światła i cienie obrazu.</p> 
<p>Unsharp Mask (Maska wyostrzająca)</p>	<p>Wyostrza krawędzie obszarów obrazu, dzięki czemu cały obraz jest wyraźniejszy.</p> 
<p>Descreening (Usuwanie mory)</p>	<p>Usuwa pofalowane wzory (znane pod nazwą moraé), które mogą się pojawiać na delikatnie cieniowanych obszarach obrazu, takich jak odcienie kolorów skóry.</p> 
<p>Color Restoration (Przywracanie kolorów)</p>	<p>Automatycznie przywraca wyblakłe kolory na fotografiach.</p> 

Skanowanie

<p>Backlight Correction (Korekcja cieni)</p>	<p>Usuwanie cieni ze zdjęć, na których jest zbyt dużo światła w tle.</p> 
<p>Dust Removal (Usuwanie kurzu)</p>	<p>Automatyczne usuwanie pyłków z oryginału.</p> 
<p>Text Enhancement (Wzmocnienie tekstu)</p>	<p>Poprawia stopień rozpoznawania tekstu w przypadku skanowania dokumentów tekstowych.</p> 
<p>Auto Area Segmentation (Autom. segmentacja obszaru)</p>	<p>Sprawia, że czarno-białe obrazy są wyraźniejsze, a rozpoznawanie tekstu dokładniejsze dzięki oddzieleniu tekstu od grafiki.</p> 
<p>Color Enhance (Ulepszanie Koloru)</p>	<p>Ulepszanie określonego koloru. Można wybrać kolor czerwony, niebieski lub zielony.</p> 

Podstawowe skanowanie z poziomu panelu sterowania

Można skanować dokumenty i wysyłać zeskanowane obrazy z urządzenia do podłączonego komputera. Należy upewnić się, że na komputerze zainstalowane jest oprogramowanie urządzenia, a urządzenie zostało podłączone do komputera.

Skanowanie

Uwaga:

Jeśli chcesz zapisać zeskanowane dane na karcie pamięci, włóż ją najpierw do gniazda.

➔ „Wkładanie karty pamięci” na stronie 42

- 1 Umieścić swój oryginał(-y).
➔ „Umieszczanie oryginałów” na stronie 43
- 2 Przejdź do trybu **Skanuj** z menu Główny.
- 3 Wybierz pozycję menu skanowania.
➔ „Tryb skanowania” na stronie 123
- 4 Po wybraniu opcji **Skan. do karty pam.** można wprowadzić ustawienia skanowania. Po wybraniu opcji **Skanuj do PC** należy wybrać komputer.

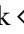
Uwaga:

Jeśli urządzenie jest podłączone do sieci, można wybrać komputer, na którym zostanie zapisany zeskanowany obraz.

Można zmienić nazwę komputera wyświetlaną na panelu sterowania, korzystając z programu Epson Event Manager.

Aby skorzystać z usługi Skanuj do Cloud, należy odwiedzić witrynę portalu Epson Connect.

➔ „Korzystanie z usługi Epson Connect” na stronie 11

- 5 Naciśnij przycisk , aby rozpocząć skanowanie.

Zeskanowany obraz został zapisany.

Lista opcji menu trybu skanowania

Poniższy rozdział zawiera więcej informacji na temat listy opcji menu trybu Skanuj.

➔ „Tryb skanowania” na stronie 123

Podstawowe skanowanie z poziomu komputera

Skanowanie w trybie Full Auto Mode (Tryb automatyczny)

Full Auto Mode (Tryb automatyczny) umożliwia szybkie i łatwe skanowanie bez konieczności definiowania ustawień lub wyświetlania podglądu obrazu. Ten tryb jest użyteczny, jeśli trzeba zeskanować oryginały w rozmiarze 100%.

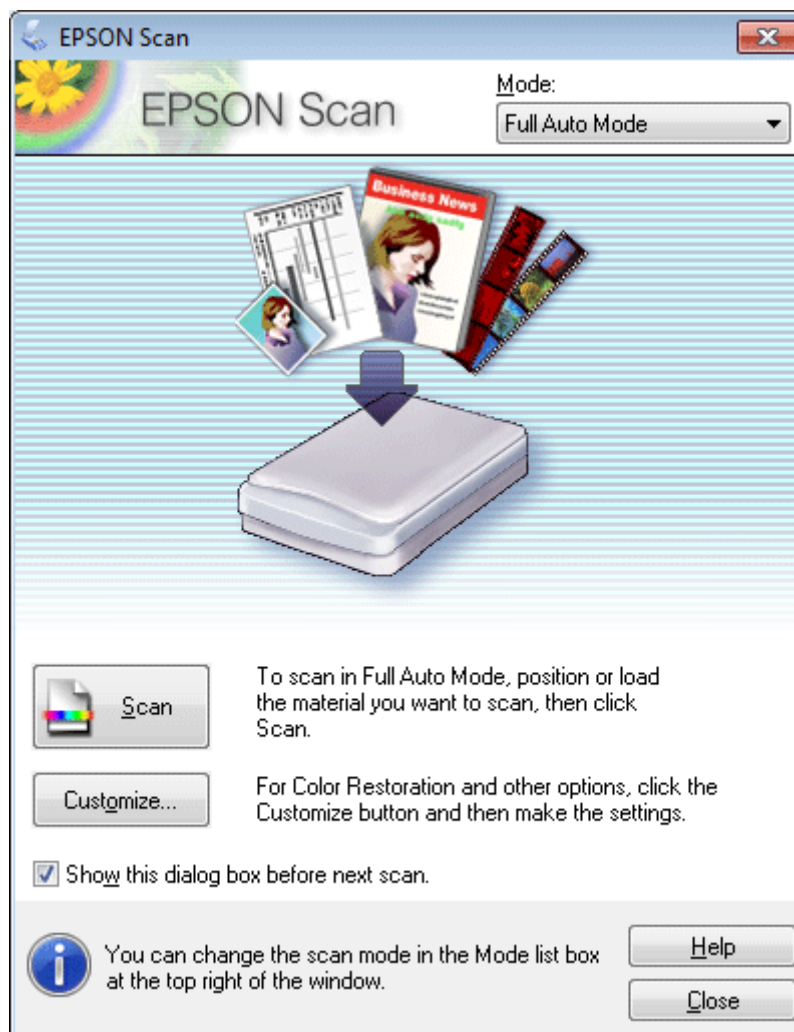
Uwaga:

Ten tryb nie jest dostępny, jeśli zainstalowano automatyczny podajnik dokumentów.

Patrz Pomoc, by uzyskać dalsze szczegółowe informacje o Epson Scan.

Skanowanie

- 1 Umieścić swój oryginał(-y).
- 2 Uruchom program Epson Scan.
➔ „Uruchamianie sterownika Epson Scan” na stronie 96
- 3 Wybrać opcję **Full Auto Mode (Tryb automatyczny)** z listy Mode (Tryb).

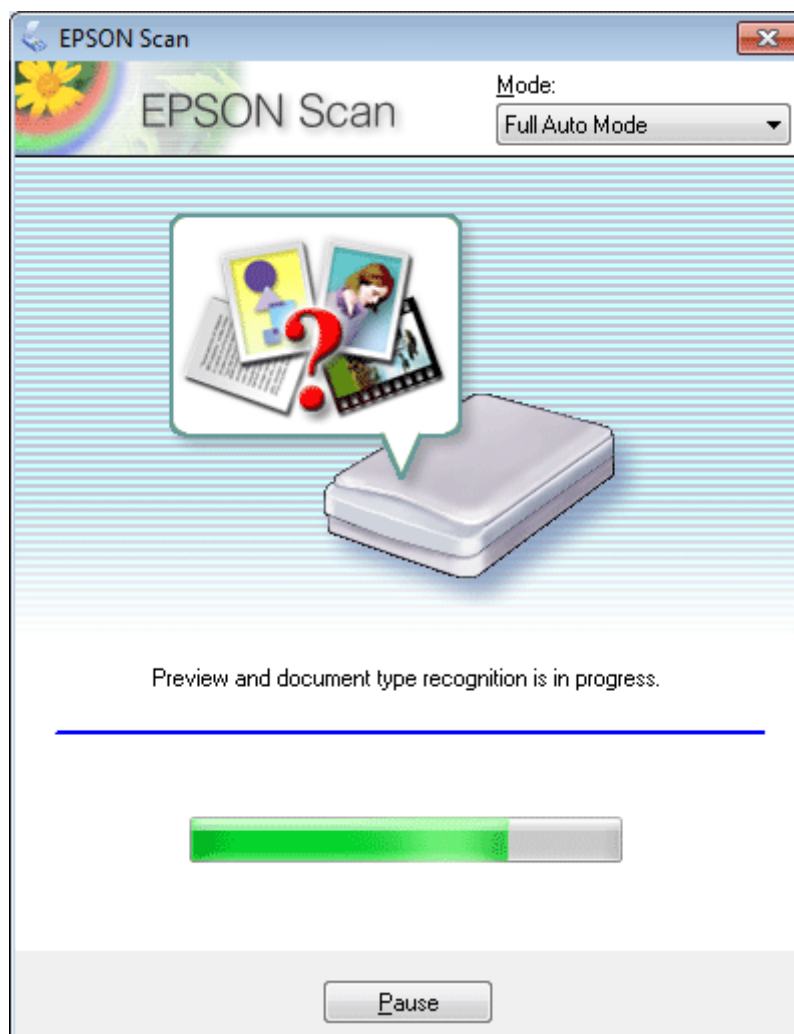


Uwaga:

Jeśli przycisk wyboru **Show this dialog box before next scan (Pokaż to okno dialogowe przed następnym skanowaniem)** nie jest zaznaczone, program Epson Scan rozpocznie skanowanie natychmiast, bez wyświetlania tego ekranu. Aby powrócić do tego ekranu, kliknąć **Cancel (Anuluj)** w oknie dialogowym Skanowanie w trakcie skanowania.

Skanowanie

- 4 Kliknąć **Scan (Skanuj)**. Program Epson Scan rozpoczyna skanowanie w trybie Full Auto Mode (Tryb automatyczny).



Program Epson Scan wyświetla podgląd każdego obrazu, wykrywa rodzaj oryginału oraz automatycznie wybiera ustawienia skanowania.

Zeskanowany obraz został zapisany.

Skanowanie w trybie Home Mode (Tryb domowy)

Home Mode (Tryb domowy) umożliwia dostosowanie niektórych ustawień skanowania i sprawdzenie efektów ich działania na podglądzie obrazu. Ten tryb jest użyteczny, jeżeli zachodzi potrzeba wykonania podstawowego skanowania zdjęć i grafiki.

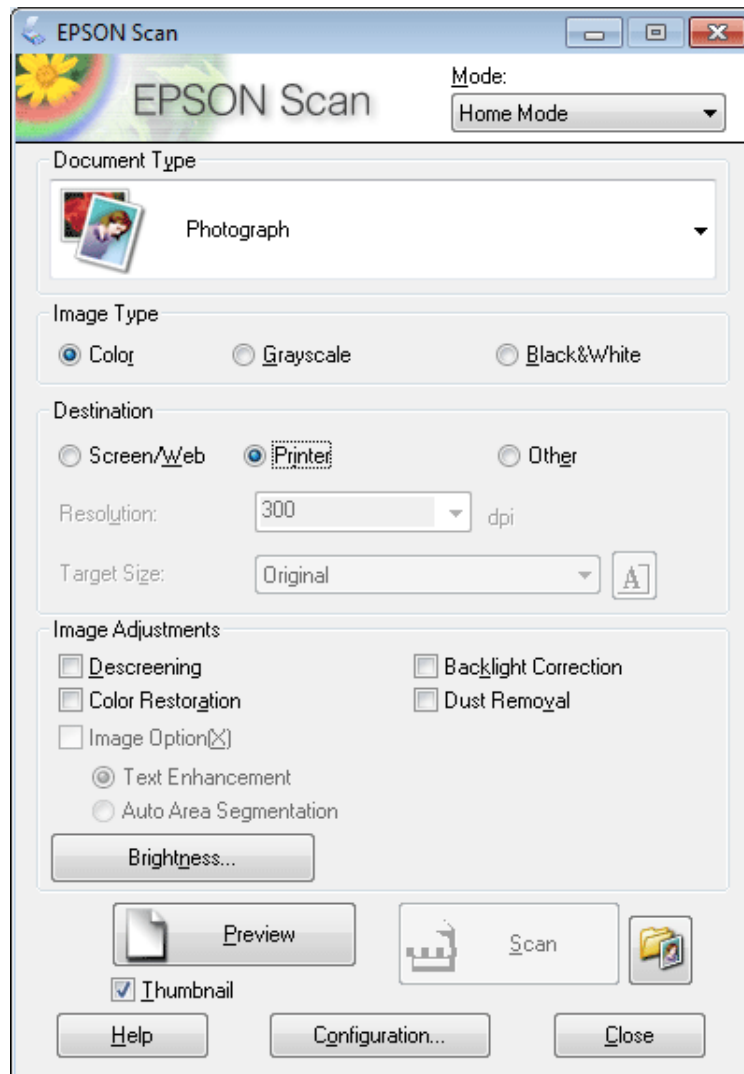
Uwaga:

- W trybie Home Mode (Tryb domowy) można skanować wyłącznie dokument z szyby skanera.
- Patrz Pomoc, aby uzyskać szczegółowe informacje o programie Epson Scan.

- 1 Umieścić swój oryginał(-y).
➔ „Szyba skanera” na stronie 46

Skanowanie

- 2 Uruchom program Epson Scan.
➔ „Uruchamianie sterownika Epson Scan” na stronie 96
- 3 Wybierz opcję **Home Mode (Tryb domowy)** z listy Mode (Tryb).



- 4 Wybierz ustawienie Document Type (Typ dokumentu).
- 5 Wybierz ustawienie Image Type (Typ obrazu).
- 6 Kliknij przycisk **Preview (Podgląd)**.
➔ „Podglądanie i regulowanie obszaru skanowania” na stronie 87
- 7 Wyregulować naświetlenie, jasność i inne ustawienia jakości obrazu.
- 8 Kliknij przycisk **Scan (Skanuj)**.

Skanowanie

- 9 W oknie File Save Settings (Ustawienia zapisywania plików) wybierz ustawienie Type (Typ), a następnie kliknij przycisk OK.

Uwaga:

Jeśli przycisk wyboru **Show this dialog box before next scan (Pokaż to okno dialogowe przed następnym skanowaniem)** nie jest zaznaczone, program Epson Scan rozpocznie skanowanie natychmiast, bez wyświetlania okna File Save Settings (Ustawienia zapisywania plików).

Zeskanowany obraz został zapisany.

Skanowanie w trybie Office Mode (Tryb biurowy)

Office Mode (Tryb biurowy) pozwala na szybkie skanowanie dokumentów tekstowych, bez podglądania obrazu.

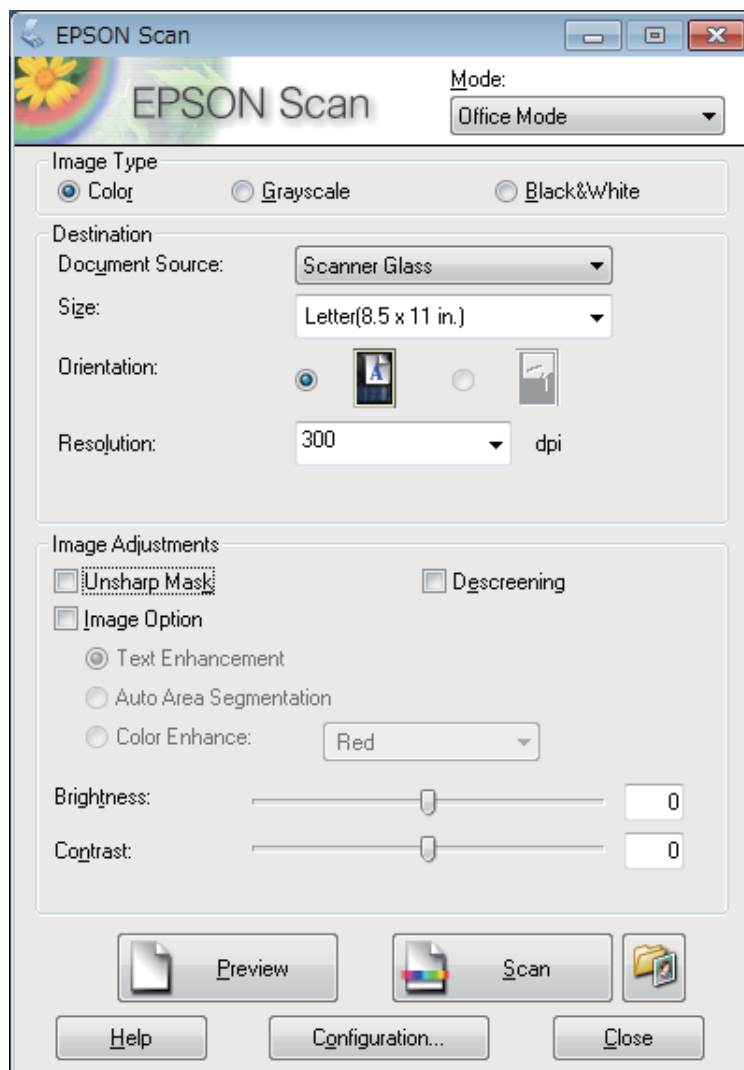
Uwaga:

Patrz Pomoc, aby uzyskać szczegółowe informacje o programie Epson Scan.

- 1 Umieścić swój oryginał(-y).
➔ [„Umieszczanie oryginałów” na stronie 43](#)
- 2 Uruchom program Epson Scan.
➔ [„Uruchamianie sterownika Epson Scan” na stronie 96](#)

Skanowanie

- 3 Wybierz opcję **Office Mode (Tryb biurowy)** z listy Mode (Tryb).



- 4 Wybierz ustawienie Image Type (Typ obrazu).
- 5 Wybierz ustawienie Document Source (Źródło dokumentu).
- 6 Wybierz rozmiar oryginału, korzystając z ustawienia Size (Rozmiar).
- 7 Wybierz rozdzielczość odpowiednią dla oryginałów, korzystając z ustawienia Resolution (Rozdzielczość).
- 8 Kliknij przycisk **Scan (Skanuj)**.

Skanowanie

- 9 W oknie File Save Settings (Ustawienia zapisywania plików) wybierz ustawienie Type (Typ), a następnie kliknij przycisk OK.

Uwaga:

Jeśli przycisk wyboru **Show this dialog box before next scan (Pokaż to okno dialogowe przed następnym skanowaniem)** nie jest zaznaczone, program Epson Scan rozpocznie skanowanie natychmiast, bez wyświetlania okna File Save Settings (Ustawienia zapisywania plików).

Zeskanowany obraz został zapisany.

Skanowanie w trybie Professional Mode (Tryb profesjonalny)

W trybie Professional Mode (Tryb profesjonalny) użytkownik ma pełną kontrolę nad ustawieniami skanowania oraz możliwość sprawdzania przeprowadzonych zmian na podglądzie obrazu. Ten tryb jest zalecany dla użytkowników zaawansowanych.

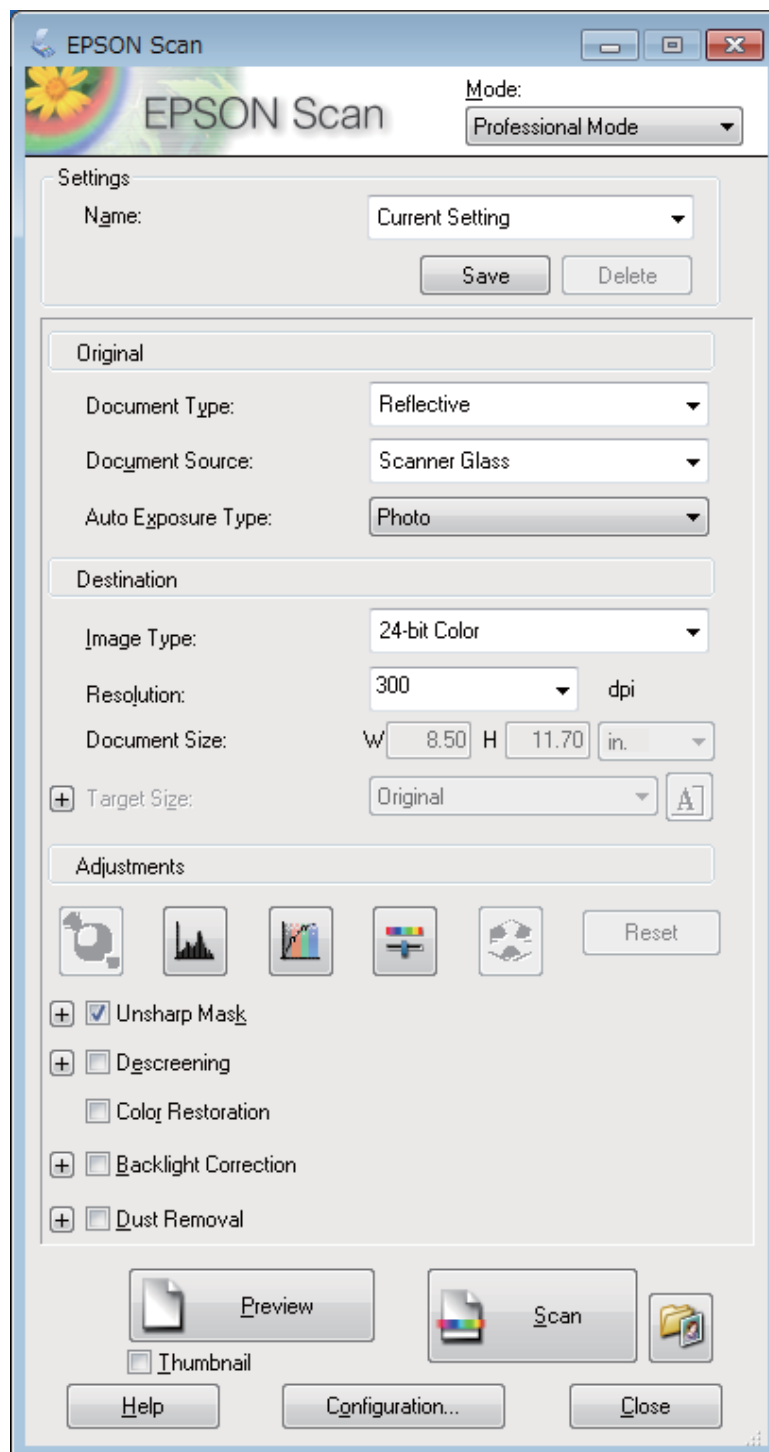
Uwaga:

Patrz Pomoc, aby uzyskać szczegółowe informacje o programie Epson Scan.

- 1 Umieścić swój oryginał(-y).
➔ „Umieszczanie oryginałów” na stronie 43
- 2 Uruchom program Epson Scan.
➔ „Uruchamianie sterownika Epson Scan” na stronie 96

Skanowanie

- 3 Wybierz **Professional Mode (Tryb profesjonalny)** z listy Mode (Tryb).



- 4 Jako ustawienie opcji Document Type (Typ dokumentu) należy wybrać typ oryginałów.

- 5 Wybierz ustawienie Document Source (Źródło dokumentu).

- 6 Wybierz opcję **Photo (Zdjęcie)** lub **Document (Dokument)** w ustawieniu Auto Exposure Type (Typ automatycznej ekspozycji).

Skanowanie

- 7 Wybierz ustawienie Image Type (Typ obrazu).
- 8 Wybierz rozdzielczość odpowiednią dla oryginałów, korzystając z ustawienia Resolution (Rozdzielczość).
- 9 Kliknij przycisk **Preview (Podgląd)**, aby wyświetlić podgląd obrazu. Zostanie wyświetlone okno Preview (Podgląd) z obrazem lub obrazami.
➔ „Podglądanie i regulowanie obszaru skanowania” na stronie 87

Uwaga dotycząca automatycznego podajnika dokumentów (ADF):

Podajnik ADF ładuje pierwszą stronę dokumentu, a następnie Epson Scan wstępnie ją skanuje i wyświetla w oknie Preview (Podgląd). ADF wtedy wysuwa pierwszą stronę.

Umieścić pierwszą stronę dokumentu na wierzchu pozostałych stron, a następnie załadować cały dokument do ADF.

- 10 Jeśli to konieczne, wybierz rozmiar skanowanych obrazów za pomocą ustawienia Target Size (Rozmiar docelowy). Obrazy można skanować w ich oryginalnym rozmiarze lub zmniejszyć albo powiększyć ich rozmiar, wybierając opcję Target Size (Rozmiar docelowy).
- 11 Wyregulować jakość obrazu, jeśli to konieczne.
➔ „Funkcje regulacji obrazu” na stronie 76
- 12 Kliknij przycisk **Scan (Skanuj)**.
- 13 W oknie File Save Settings (Ustawienia zapisywania plików) wybierz ustawienie Type (Typ), a następnie kliknij przycisk **OK**.

Uwaga:

Jeśli przycisk wyboru **Show this dialog box before next scan (Pokaż to okno dialogowe przed następnym skanowaniem)** nie jest zaznaczone, program Epson Scan rozpocznie skanowanie natychmiast, bez wyświetlania okna File Save Settings (Ustawienia zapisywania plików).

Zeskanowany obraz został zapisany.

Podglądanie i regulowanie obszaru skanowania

Wybieranie trybu podglądu

Po wybraniu ustawień podstawowych i rozdzielczości można wyświetlić podgląd obrazu i wybrać lub dostosować obszar obrazu w oknie Preview (Podgląd). Dostępne są dwa typy podglądu.

- Normal (Normalny) podgląd służy do wyświetlania podglądu całego obrazu. Należy wybrać obszar skanowania i ręcznie wyregulować ustawienia jakości obrazu.
- Podgląd Thumbnail (Miniatura) wyświetla podglądane obrazy jako miniaturki. Epson Scan automatycznie lokalizuje krawędzie obszaru skanowania, stosuje do obrazów automatyczne ustawienia naświetlenia i obraca obrazy, jeśli to konieczne.

Skanowanie

Uwaga:

- Niektóre z ustawień, które zostały zmienione po przeprowadzeniu podglądu obrazu, zostaną zresetowane po zmianie trybu podglądu.
- W zależności od typu dokumentu i używanego trybu Epson Scan, zmiana typu podglądu może nie być możliwa.
- Jeżeli wyświetla się obraz bez korzystania z wyświetlanego okna dialogowego Preview (Podgląd), obraz będzie wyświetlany w domyślnym trybie podglądu. Jeśli wyświetlany jest podgląd, korzystając z okna dialogowego Preview (Podgląd), obraz będzie wyświetlany w trybie podglądu używanym przed wyświetleniem podglądu.
- Aby zmienić rozmiar okna Preview (Podgląd), należy kliknąć i przeciągnąć róg okna Preview (Podgląd).
- Patrz Pomoc, aby uzyskać szczegółowe informacje o programie Epson Scan.


Tworzenie markizy

Markiza to ruchoma linia przerywana wyświetlana na krawędziach podglądu obrazu w celu oznaczenia obszaru skanowania.

Aby narysować markizę, należy wykonać jedną z poniższych czynności.

- Aby ręcznie narysować markizę, należy umieścić wskaźnik w miejscu, w którym chce się umieścić róg markizy i kliknąć. Przeciągnąć kursor krzyżykowy ponad obrazem do przeciwnego rogu pożądanego obszaru skanowania.


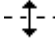





- Aby narysować markizę automatycznie, proszę kliknąć ikonę automatycznej lokalizacji . Użytkownik może użyć tej ikony wyłącznie wtedy, gdy podgląd jest wyświetlany w normalnym trybie i tylko jeden dokument jest umieszczony na szybie skanera.
- Aby narysować markizę o określonym rozmiarze, należy wpisać nową szerokość i wysokość w ustawieniu Document Size (Rozmiar dokumentu).
- Aby uzyskać najlepsze wyniki i ekspozycję obrazu, należy upewnić się, że wszystkie strony markizy znajdują się wewnątrz podglądu obrazu. Nie należy obejmować markizą żadnego obszaru wokół obrazu podglądu.

Regulacja markizy

Markizę można przesuwając i zmieniać jej rozmiar. Jeżeli podczas wyświetlania normalnego podglądu można utworzyć wiele markiz (do 50) na każdym obrazie przeznaczonym do skanowania; każdy zaznaczony obszar jest skanowany do oddzielnego pliku.

Skanowanie

	Aby przenieść markizę, umieść kursor wewnątrz markizy. Wskaźnik przybiera kształt dłoni. Kliknij i przeciągnij markizę do wybranej lokalizacji.
	Aby zmienić rozmiar markizy, umieść kursor nad krawędzią lub narożnikiem markizy. Wskaźnik przybiera kształt prostej lub ukośnej podwójnej strzałki. Kliknij i przeciągnij krawędź lub narożnik do odpowiedniego rozmiaru.
	Aby utworzyć dodatkowe markizy o tym samym rozmiarze, proszę kliknąć tę ikonę.
	Aby usunąć markizę, kliknąć wewnątrz niej, a następnie kliknąć tę ikonę.
	Aby uaktywnić wszystkie markizy, kliknąć tę ikonę.

Uwaga:

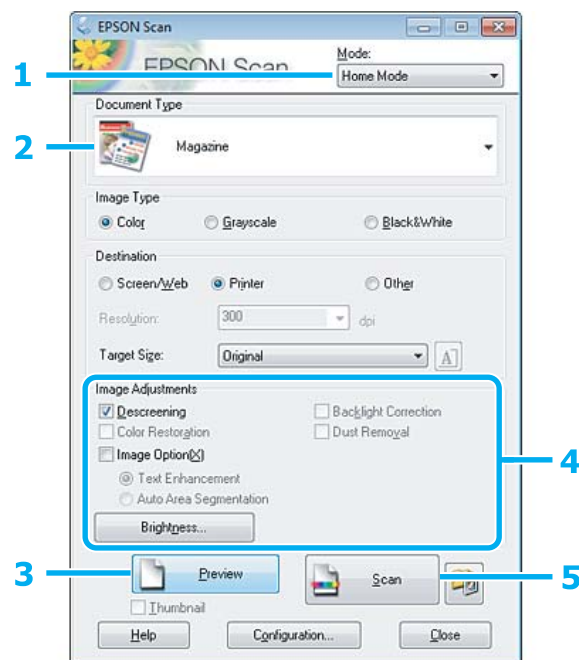
- Aby ograniczyć ruch markizy tylko w pionie lub poziomie, należy przytrzymać klawisz **Shift** podczas przemieszczania markizy.
- Aby zachować aktualne proporcje boków zaznaczenia, należy przytrzymać klawisz **Shift** podczas zmiany rozmiaru markizy.
- Jeśli narysowano więcej markiz, przed skanowaniem należy kliknąć przycisk **All (Wszystko)** w oknie *Preview (Podgląd)*. W przeciwnym razie skanowany jest tylko obszar wewnątrz ostatniej narysowanej markizy.

Różne typy skanowania

Skanowanie czasopisma

Umieść najpierw czasopismo i uruchom program Epson Scan.

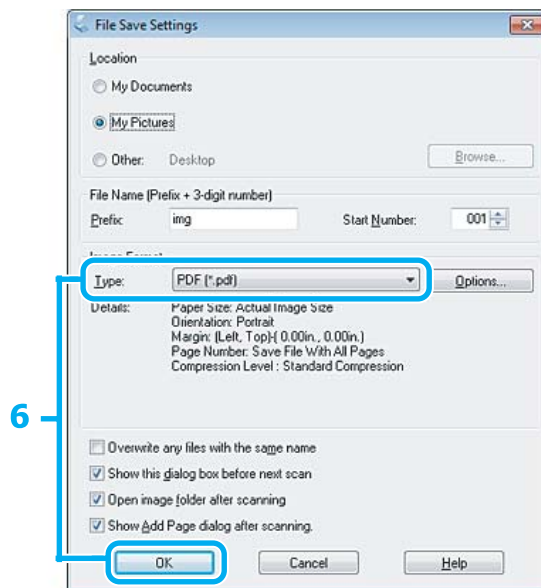
➔ „Rozpoczynanie skanowania” na stronie 74



- 1 Wybierz opcję **Home Mode (Tryb domowy)** z listy Mode (Tryb).
- 2 Wybierz **Magazine (Czasopismo)** jako ustawienie Document Type (Typ dokumentu).
- 3 Kliknij przycisk **Preview (Podgląd)**.
- 4 Wyregulować naświetlenie, jasność i inne ustawienia jakości obrazu.
Patrz Pomoc, aby uzyskać szczegółowe informacje o programie Epson Scan.

Skanowanie

- 5 Kliknij przycisk **Scan (Skanuj)**.

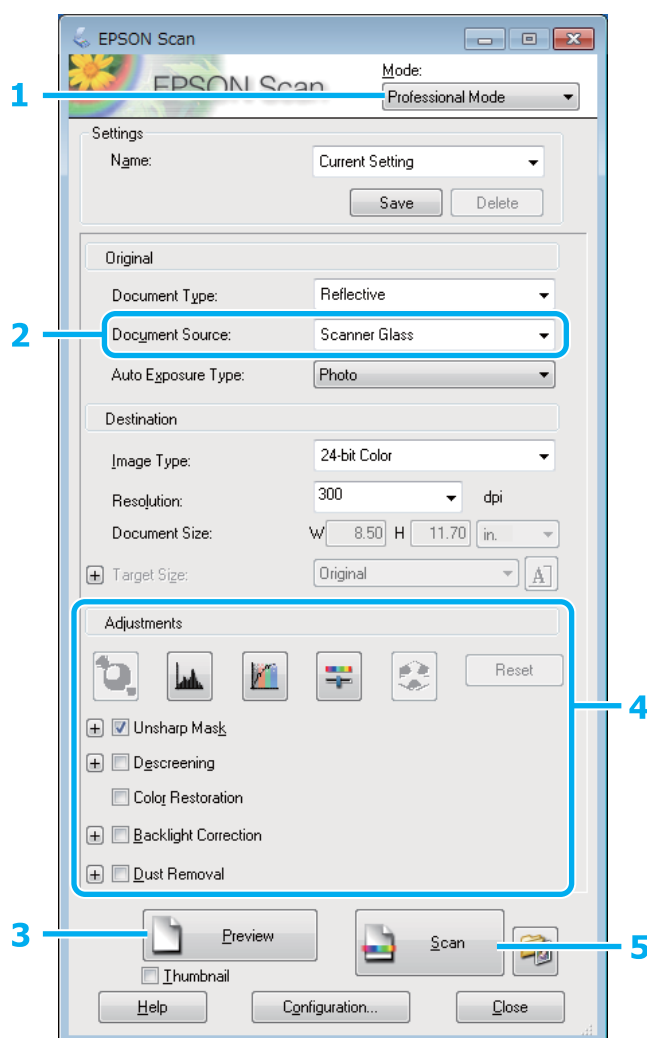


- 6 Wybierz **PDF** jako ustawienie Type (Typ), a następnie kliknij przycisk **OK**.
Zeskanowany obraz został zapisany.

Skanowanie wielu dokumentów w formacie pliku PDF

Umieść najpierw dokument i uruchom program Epson Scan.

➔ „Rozpoczynanie skanowania” na stronie 74



1 Wybierz **Professional Mode (Tryb profesjonalny)** z listy Mode (Tryb).

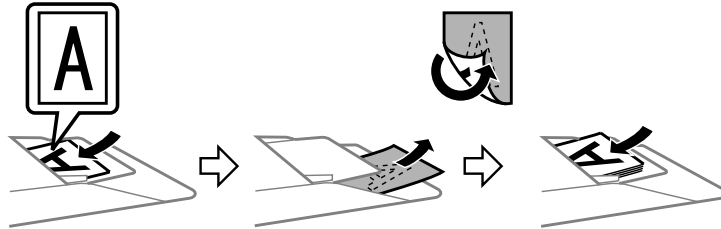
2 Wybierz ustawienie Document Source (Źródło dokumentu).

Skanowanie

- 3 Kliknij przycisk **Preview (Podgląd)**.

Uwaga dotycząca automatycznego podajnika dokumentów (ADF):

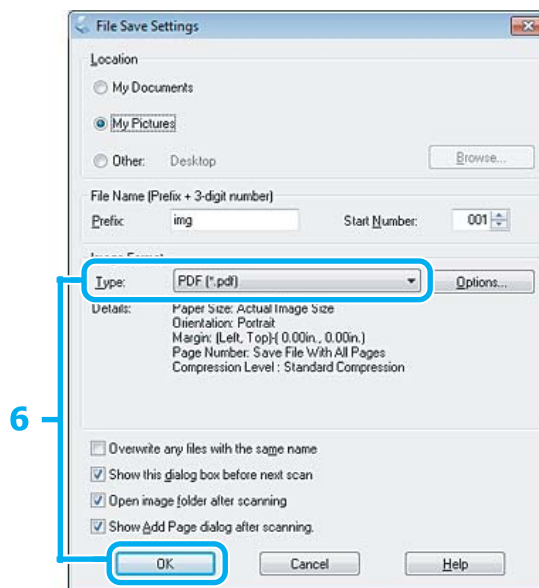
Strona dokumentu wysunięta przez ADF nie została jeszcze zeskanowana. Ponownie załadować cały dokument do ADF.



- 4 Wyregulować naświetlenie, jasność i inne ustawienia jakości obrazu.

Patrz Pomoc, aby uzyskać szczegółowe informacje o programie Epson Scan.

- 5 Kliknij przycisk **Scan (Skanuj)**.



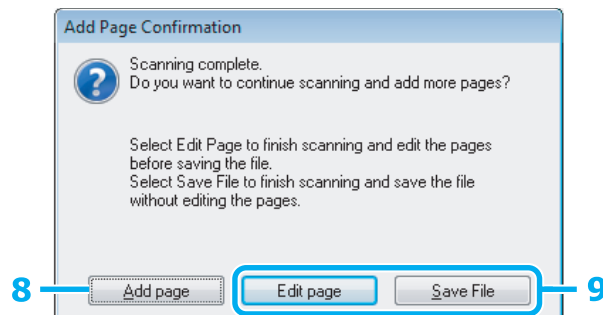
- 6 Wybierz **PDF** jako ustawienie Type (Typ), a następnie kliknij przycisk **OK**.

Uwaga:

Jeżeli pole wyboru **Show Add Page dialog after scanning (Po zakończeniu skanowania wyświetl okno dodawania strony)** nie zostało zaznaczone, Epson Scan automatycznie zapisuje dokument bez wyświetlania okna **Add Page Confirmation (Potwierdzenie dodania strony)**.

Skanowanie

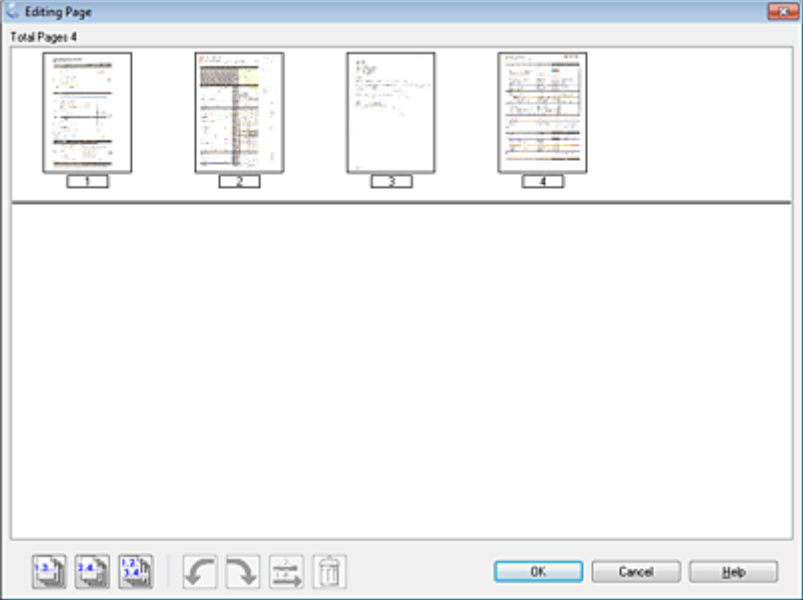
- 7 Program Epson Scan rozpocznie skanowanie dokumentu.



- 8 Jeśli chcesz zeskanować więcej stron, kliknij pozycję **Add page (Dodaj stronę)**. Załadować dokument i znów rozpocząć skanowanie, powtarzając, jeśli trzeba dla każdej strony.

Po zakończeniu skanowania, przejść do kroku 9.

- 9 Kliknij **Edit page (Edytuj stronę)** lub **Save File (Zapisz plik)**.

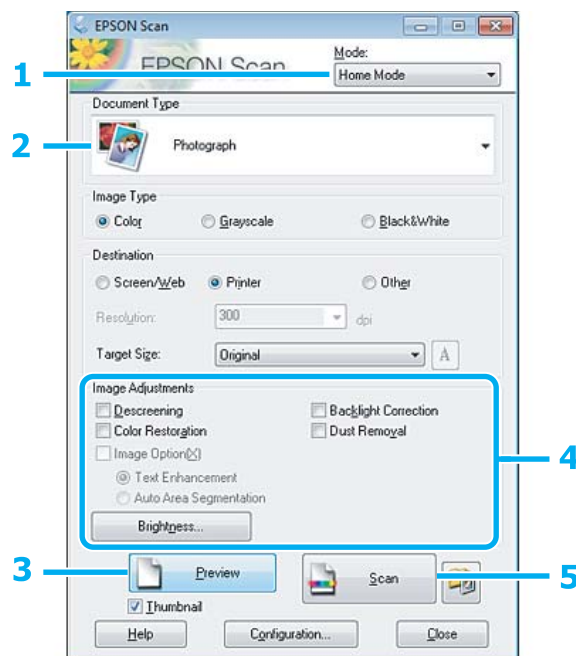
<p>Edit page (Edytuj stronę)</p>	<p>Wybrać ten przycisk, jeśli chce się usunąć jakąś stronę lub zmienić kolejność stron. Do wybierania, obracania, zmiany kolejności i usuwania stron należy użyć ikon dostępnych w dolnej części okna Editing Page (Edycja strony). Patrz Pomoc, aby uzyskać szczegółowe informacje o programie Epson Scan.</p>  <p>Kliknij OK po zakończeniu edycji stron.</p>
<p>Save File (Zapisz plik)</p>	<p>Po zakończeniu wybrać ten przycisk.</p>

Strony zostaną zapisane w formacie pliku PDF.

Skanowanie zdjęcia

Umieść najpierw zdjęcie na szybie skanera i uruchom program Epson Scan.

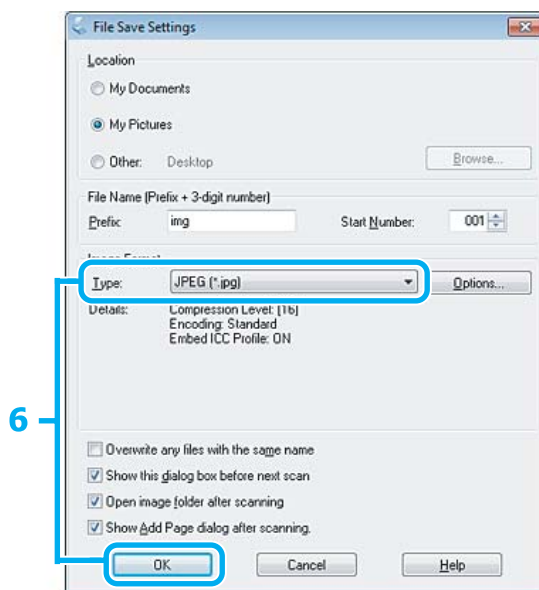
➔ „Rozpoczynanie skanowania” na stronie 74



- 1 Wybierz opcję **Home Mode (Tryb domowy)** z listy Mode (Tryb).
- 2 Wybierz **Photograph (Fotografia)** jako ustawienie Document Type (Typ dokumentu).
- 3 Kliknij przycisk **Preview (Podgląd)**.
- 4 Wyregulować naświetlenie, jasność i inne ustawienia jakości obrazu.
Patrz Pomoc, aby uzyskać szczegółowe informacje o programie Epson Scan.

Skanowanie

- 5** Kliknij przycisk **Scan (Skanuj)**.



- 6** Wybierz **JPEG** jako ustawienie **Type (Typ)**, a następnie kliknij przycisk **OK**.

Zeskanowany obraz został zapisany.

Informacje dotyczące oprogramowania

Uruchamianie sterownika Epson Scan

To oprogramowanie umożliwia użytkownikowi pełną kontrolę nad wszystkimi aspektami skanowania. Można użyć tego oddzielnego programu do skanowania lub użyć innego programu do skanowania, zgodnego ze standardem TWAIN.

Jak rozpocząć

- Windows 8:
Kliknij ikonę **Epson Scan** na pulpicie.
Lub wybierz pozycję **Epson Scan** na ekranie **Start**.
- Windows 7, Vista i XP:
Kliknij dwukrotnie ikonę **EPSON Scan** na pulpicie.
Możesz również wybrać ikonę przycisku **Start** lub menu **Start > All Programs (Wszystkie programy)** lub **Programs (Programy) > EPSON > EPSON Scan > EPSON Scan**.
- Mac OS X:
Wybierz **Applications (Programy) > Epson Software > EPSON Scan**.

Jak uzyskać dostęp do Pomocy

Kliknij przycisk **Help (Pomoc)** w sterowniku Epson Scan.

Uruchamianie programu Epson Event Manager

Uwaga:


To oprogramowanie do skanowania może nie być dołączane w niektórych krajach.

Pozwala przyporządkować przyciski różnym produktom, by uruchomić program do skanowania. Można również zapisać często używane ustawienia skanowania, co naprawdę może przyspieszyć wykonywanie projektów skanowania.

Jak rozpocząć

- Windows 8:
Kliknij prawym przyciskiem myszy ekran **Start** lub przeciągnij palcem od dolnej lub górnej krawędzi ekranu **Start** i wybierz opcję **All apps (Wszystkie aplikacje) > Epson Software > Event Manager**.
- Windows 7, Vista i XP:
Wybierz przycisk Start lub menu **Start > All Programs (Wszystkie programy)** albo **Programs (Programy) > Epson Software > Event Manager**.
- Mac OS X:
Wybierz opcję **Applications (Programy) > Epson Software**, a następnie kliknij ikonę **Launch Event Manager (uruchom program)**.

Jak zyskać dostęp do Pomocy

- Windows:
Kliknąć ikonę  w prawym górnym rogu ekranu.
- Mac OS X:
Kliknij menu **> Help (Pomoc) > Epson Event Manager Help (Pomoc)**.

Faksowanie

Wprowadzenie do programu FAX Utility

FAX Utility to oprogramowanie, które umożliwia przesyłanie danych — np. dokumentów, rysunków i tabel utworzonych w edytorze tekstu lub arkusza kalkulacyjnym — bezpośrednio przy użyciu faksu, bez drukowania na papierze. Ponadto narzędzie to dysponuje funkcją umożliwiającą zapisywanie odebranych faksów w postaci plików PDF na komputerze. Aby uruchomić to narzędzie użyj następującej procedury.

Windows

Kliknij przycisk Start (w systemie Windows 7 i Vista) lub kliknij przycisk **Start** (w systemie Windows XP), wskaż opcję **All Programs (Wszystkie programy)**, wybierz opcję **Epson Software**, a następnie kliknij pozycję **FAX Utility**. W systemie Windows 8 kliknij prawym przyciskiem myszy ekran **Start** lub przeciągnij palcem od dolnej lub górnej krawędzi ekranu **Start** i wybierz opcję **All apps (Wszystkie aplikacje) > Epson Software > FAX Utility**.

Mac OS X

Kliknij opcję **System Preference**, kliknij opcję **Print & Fax (Drukarka i faks)** lub **Print & Scan (Drukowanie i skanowanie)**, a następnie wybierz opcję **FAX** (posiadana drukarka) z listy **Printer (Drukarka)**. Następnie kliknij kolejno:

W systemie Mac OS X 10.6.x, 10.7.x, 10.8.x: **Option & Supplies - Utility (Narzędzia) - Open Printer Utility (Otwórz program drukarki)**

W systemie Mac OS X 10.5.8: **Open Print Queue (Otwórz kolejkę drukarki) - Utility (Narzędzia)**

Uwaga:

Więcej informacji można znaleźć w pomocy online do programu FAX Utility.

Połączenie z linią telefoniczną

Informacje na temat kabla telefonicznego

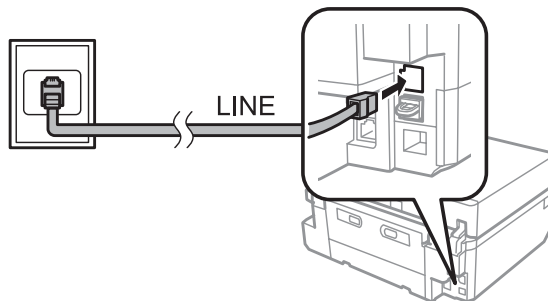
Należy użyć kabla telefonicznego o następującej specyfikacji interfejsu.

- Linia telefoniczna RJ-11
- Złącze RJ-11 zestawu telefonu

W zależności od obszaru kabel telefoniczny może być dołączony do produktu. W takim przypadku należy użyć dołączonego kabla.

Wykorzystanie linii telefonicznej wyłącznie do faksowania

- 1 Podłącz kabel telefoniczny ze ściennego gniazdka telefonicznego do portu LINE.



- 2 Należy upewnić się, że ustawienie **Auto Answer** jest ustawione na **On**.
➔ „Konfiguracja automatycznego odbierania faksów” na stronie 110

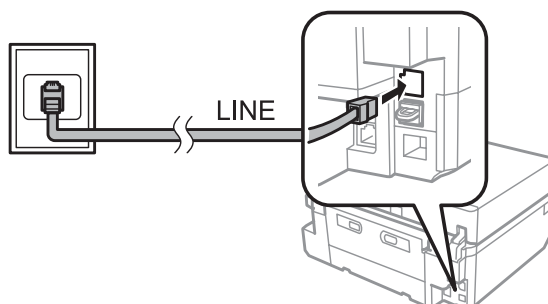


Ważne:

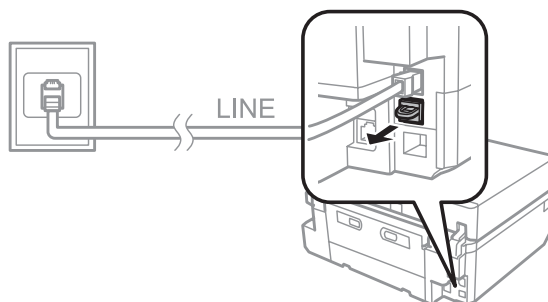
Jeśli do urządzenia nie jest podłączany zewnętrzny telefon, należy włączyć funkcję automatycznego odpowiadania. W innym wypadku nie będzie można odbierać faksów.

Współdzielenie linii z telefonem

- 1 Podłącz kabel telefoniczny ze ściennego gniazdka telefonicznego do portu LINE.

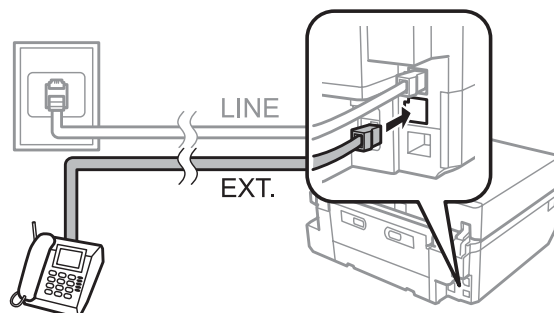


- 2 Zdejmij zaślepkę.

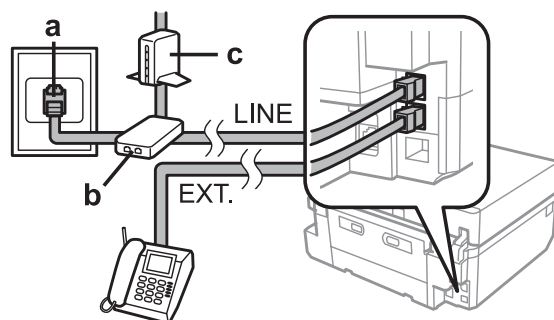


Faksowanie

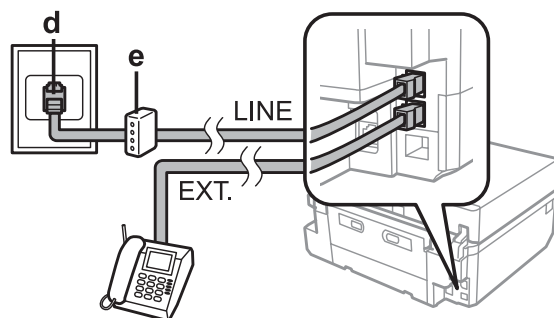
- 3** Podłącz telefon lub automatyczną sekretarkę do portu EXT.

**Uwaga:**

- Opis innych metod podłączania – patrz poniżej.
- Szczegółowe informacje można znaleźć w dokumentacji dostarczonej wraz z urządzeniami.

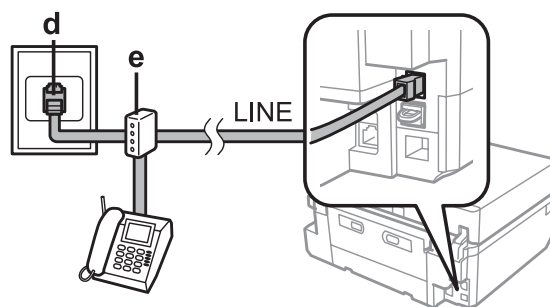
Podłączanie do linii DSL

a	Ścienne gniazdko telefoniczne
b	Filtr DSL
c	Modem DSL

Podłączanie do linii ISDN (jeden numer telefonu)

d	Ścienne gniazdko ISDN
e	Prześciówka lub router ISDN

Podłączanie do linii ISDN (dwa numery telefonu)



d	Ścienne gniazdko ISDN
e	Prześciówka lub router ISDN

Ustawianie typu linii

Jeśli używany jest system telefoniczny PBX, a urządzenie zostało podłączone do linii telefonicznej PBX, należy zmienić ustawienie Line Type w sposób przedstawiony poniżej.

Uwaga:

Centrala PBX (Private Branch Exchange) jest używana w środowiskach biurowych, w których wywołanie linii zewnętrznej wymaga wybrania kodu dostępu, takiego jak cyfra „9”. Domyślnym ustawieniem opcji Line Type jest PSTN (Public Switched Telephone Network), oznaczające standardową linię telefoniczną podobną do używanych przez większość użytkowników.


- 1 Wejść do trybu **Setup** z menu Home.
- 2 Wybierz opcję **Fax Settings**.
- 3 Wybierz opcję **Communication**.
- 4 Wybierz opcję **Line Type**.
- 5 Wybierz opcję **PBX**.
- 6 Wybierz opcję **Use** lub **Do Not Use** na ekranie Access Code. Jeśli wybrana została opcja **Use**, przejdź do następnego kroku.
- 7 Wprowadź kod dostępu do linii zewnętrznej i naciśnij przycisk **Done**.

Uwaga:

Ustawienie używania kodu dostępu jest zalecane. Po wprowadzeniu tego ustawienia można używać znaku # (krzyżyk) zamiast rzeczywistego kodu dostępu podczas wybierania zewnętrznych numerów faksu lub podczas zapisywania ich na liście Contact. Podczas wybierania numeru urządzenie automatycznie zastępuje znak # ustawionym kodem. W porównaniu do wprowadzania rzeczywistego kodu użycie znaku # pozwala uniknąć problemów z połączeniem.

Sprawdzanie połączenia faksu

Umożliwia sprawdzenie czy produkt jest gotowy do wysyłania i odbierania faksów.

- 1 Załaduj zwykły papier A4 do kasety.
➔ „Ładowanie papieru” na stronie 29
- 2 Wejdź do trybu **Setup** z menu Home.
- 3 Wybierz opcję **Fax Settings**.
- 4 Wybierz opcję **Check Fax Connection**.
- 5 Naciśnij przycisk , aby wydrukować raport.

Uwaga:

Jeśli zgłaszane są jakiegokolwiek błędy, wypróbuj rozwiązania podanych w raporcie.

Konfigurowanie funkcji faksu

Konfigurowanie wpisów szybkiego wybierania

Można utworzyć listę szybkiego wybierania, aby szybko wybierać numery odbiorców faksów podczas wysyłania faksów. Można zarejestrować łącznie 60 wpisów szybkiego wybierania i wybierania grupowego.

- 1 Przejdź do trybu **Fax** z menu Home.
- 2 Naciśnij przycisk **Contacts**.
- 3 Wybierz pozycję **Add/Edit Contacts**.
- 4 Wybierz opcję **Speed Dial Setup**. Zostaną wyświetlone dostępne numery wpisów szybkiego wybierania.
- 5 Wybierz numer wpisu szybkiego wybierania do zarejestrowania. Można zarejestrować maksymalnie 60 wpisów.

Faksowanie

- 6** Wprowadź numer telefonu. Można wprowadzić do 64 cyfr.

Uwaga:

- Łącznik („-”) odpowiada krótkiej pauzie podczas wybierania. Należy wprowadzać go tylko w przypadku numerów, które tego wymagają. Spacje wprowadzone między cyframi są ignorowane podczas wybierania.
- Jeśli opcja **Line Type** została ustawiona na **PBX** i wprowadzono ustawienie kodu dostępu, zamiast kodu dostępu do linii zewnętrznej na początku numerów faksu należy wprowadzać znak # (krzyżyk).
➔ „Ustawianie typu linii” na stronie 101

- 7** Wybierz opcję **Done**.

- 8** Wpisz nazwę, identyfikującą wpis szybkiego wybierania. Można wprowadzić do 30 znaków.

- 9** Wybierz opcję **Done**, aby zarejestrować nazwę.

- 10** Wybierz opcję **Options**, aby określić szybkość faksu, która ma być stosowana podczas wysyłania faksu do odbiorcy. Jeśli ustawianie szybkości faksu nie jest potrzebne, wybierz opcję **Done**.

Uwaga:

Jeśli wysyłanie faksu do określonego odbiorcy często kończy się niepowodzeniem, należy ustawić niższą szybkość faksu dla tego odbiorcy. Jeśli nie jest ona ustawiona, zamiast niej używana jest szybkość faksu ustawiona w poniższym menu.

Setup > Fax Settings > Communication > Fax Speed

Konfigurowanie wpisów wybierania grupowego

Można dodać wpisy szybkiego wybierania do grupy, co umożliwi wysłanie faksu do wielu odbiorców jednocześnie. Można wprowadzić łącznie 60 wpisów szybkiego wybierania i wybierania grupowego.

- 1** Przejdź do trybu **Fax** z menu **Home**.

- 2** Wybierz opcję **Contacts**.

- 3** Wybierz pozycję **Add/Edit Contacts**.

- 4** Wybierz opcję **Group Dial Setup**. Zostaną wyświetlone dostępne numery wpisów wybierania grupowego.

- 5** Wybierz numer wpisu wybierania grupowego do zarejestrowania.

- 6** Wpisz nazwę, identyfikującą wpis wybierania grupowego. Można wprowadzić do 30 znaków.

- 7** Wybierz opcję **Done**, aby zarejestrować nazwę.

Faksowanie

- 8 Wybierz numer wpisu szybkiego wybierania, który chcesz zarejestrować na liście wybierania grupowego.
- 9 Powtórz krok 8, aby dodać inne wpisy szybkiego wybierania do listy wybierania grupowego. W wybieraniu grupowym można zarejestrować maksymalnie 30 wpisów szybkiego wybierania.
- 10 Naciśnij przycisk **Done**, aby zakończyć tworzenie listy wybierania grupowego.

Tworzenie danych nagłówka

Można utworzyć nagłówek faksu, dodając takie dane, jak np. własny numer telefonu lub imię i nazwisko.

Uwaga:

Upewnij się, że czas został poprawnie ustawiony.

➔ [„Ustawianie/zmiana czasu i regionu” na stronie 159](#)

- 1 Wejdź do trybu **Setup** z menu Home.
- 2 Wybierz opcję **Fax Settings**.
- 3 Wybierz opcję **Communication**.
- 4 Wybierz opcję **Header**.
- 5 Wybierz opcję **Fax Header**.
- 6 Wpisz dane nagłówka. Można wprowadzić do 40 znaków.
- 7 Wybierz opcję **Done**.
- 8 Wybierz opcję **Your Phone Number**.
- 9 Wprowadź numer telefonu. Można wprowadzić do 20 cyfr.

Uwaga:

Naciśnij przycisk #, aby wprowadzić znak plus (+), który reprezentuje prefiks wybierania międzynarodowego. Należy pamiętać, że gwiazdka () jest niedostępna.*

- 10 Wybierz opcję **Done**, aby zarejestrować dane nagłówka.

Zmiana ustawień przetwarzania odbieranych faksów

Ustawieniem początkowym tego urządzenia jest drukowanie wszystkich odebranych faksów. Można zmienić te ustawienia na zapisywanie odebranych faksów w pamięci urządzenia, na komputerze lub w zewnętrznym urządzeniu pamięci USB, aby najpierw je wyświetlać, a potem drukować tylko wtedy, gdy to konieczne. Aby zmienić ustawienia, wykonaj poniższe instrukcje.

- 1 Wejdź do trybu **Setup** z menu **Home**.
- 2 Wybierz opcję **Fax Settings**.
- 3 Wybierz opcję **Receive Settings**.
- 4 Wybierz opcję **Fax Output**.
Zostanie wyświetlony ekran potwierdzenia. Naciśnij opcję **Change Settings**.
- 5 Wybierz żądane ustawienia, korzystając z poniższych wyjaśnień.
Można włączyć jedno ustawienie, wszystkie lub kombinację kilku.

Save to Inbox

Zaznacz, aby zapisywać odebrane fakсы w pamięci urządzenia. Fakсы można wyświetlać na ekranie LCD i w razie potrzeby drukować.

➔ „Wyświetlanie odebranych faksów na ekranie LCD” na stronie 112

Jeśli zaznaczone zostanie tylko to ustawienie, odebrane fakсы nie będą automatycznie drukowane.



Ważne:

Fakсы zapisane w pamięci urządzenia pozostają w tej pamięci, dopóki nie zostaną usunięte przez użytkownika. Usunięcie faksów wydrukowanych lub wyświetlonych pozwala uniknąć zapelnienia pamięci. Gdy pamięć jest zapelniona, urządzenie nie może odbierać ani wysyłać faksów.

Save to Computer

Aby włączyć tę funkcję, należy korzystać z programu Epson FAX Utility na komputerze połączonym z urządzeniem.

➔ „Wprowadzenie do programu FAX Utility” na stronie 98

Odbierane fakсы są zapisywane w formacie PDF w określonym folderze na komputerze.

Po skonfigurowaniu w programie FAX Utility zapisywania faksów na komputerze można zmienić ustawienie w urządzeniu na **Yes then Print**, aby drukować odbierane fakсы automatycznie podczas zapisywania ich na komputerze.



Ważne:

Odbierane fakсы są zapisywane na komputerze tylko wtedy, gdy komputer jest zalogowany. Z uwagi na to, że urządzenie zapisuje odbierane fakсы tymczasowo w swojej pamięci, zanim zostaną one zapisane w komputerze, pamięć może się zapełnić, jeśli komputer pozostanie wyłączony przez dłuższy czas.

Uwaga:

Jeśli ta opcja zostanie wyłączona, gdy istnieją odebrane fakсы, których nie zapisano jeszcze na komputerze, fakсы zostaną automatycznie wydrukowane, o ile użytkownik nie włączy przynajmniej jednej z pozostałych opcji.

Faksowanie

❑ Save to External Device

Włączenie tej opcji powoduje zapisywanie odbieranych faksów na karcie pamięci lub w zewnętrznym urządzeniu pamięci USB podłączonym do urządzenia. Należy zaznaczyć opcję **Yes then Print**, aby drukować odbierane fakсы automatycznie podczas zapisywania ich na karcie lub w urządzeniu pamięci.

Przed użyciem tej funkcji należy umożliwić urządzeniu sprawdzenie poprawności karty pamięci lub zewnętrznego urządzenia USB, a następnie utworzyć na karcie lub w tym urządzeniu pamięci folder przeznaczony do zapisywania faksów. Należy wybrać opcję **Create Folder to Save**, a następnie postępować zgodnie z instrukcjami wyświetlanymi na ekranie. Nie można używać kart ani urządzeń pamięci, których poprawność nie została sprawdzona przez urządzenie.



Ważne:

Z uwagi na to, że urządzenie zapisuje odbierane fakсы tymczasowo w swojej pamięci, zanim zostaną zapisane na sprawdzonej karcie lub w urządzeniu pamięci, pamięć może się zapęłnić, jeśli użytkownik nie włoży karty lub urządzenia pamięci przez dłuższy czas.

Uwaga:

- ❑ *Jeśli zapisywanie faksów na karcie lub w urządzeniu pamięci kończy się niepowodzeniem z powodu błędu, takiego jak zapęłnienie pamięci, urządzenie tymczasowo zapisuje fakсы w swojej pamięci, dopóki nie zostanie podłączona wolna od błędów, sprawdzona karta lub urządzenie pamięci.*
- ❑ *Jeśli ta opcja zostanie wyłączona, gdy istnieją odebrane fakсы, których nie zapisano jeszcze w zewnętrznym urządzeniu, fakсы zostaną automatycznie wydrukowane, o ile użytkownik nie wyłączył przynajmniej jednej z pozostałych opcji.*

Wysyłanie faksów

Wysyłanie faksów po wprowadzeniu numeru

- 1 Umieść oryginał w automatycznym podajniku dokumentów lub na szybie skanera.
➔ „Umieszczanie oryginałów” na stronie 43
- 2 Przejdź do trybu **Fax** z menu Home.
- 3 Dotknij obszaru **Enter Fax Number** na ekranie LCD.
- 4 Wprowadź numer faksu i wybierz przycisk **Done**. Można wprowadzić do 64 cyfr.

Uwaga:

- ❑ *Aby wyświetlić ostatnio używany numer faksu, naciśnij przycisk **Redial**.*
- ❑ *Należy upewnić się, że dane nagłówek zostały wprowadzone. Niektóre modele faksów automatycznie odrzucają fakсы przychodzące, które nie zawierają danych nagłówek.*

Faksowanie

- 5 Naciśnij przycisk ▼, wybierz opcję **Color** lub **B&W**, a następnie zmień ustawienia, jeśli to konieczne.

Uwaga:

Wyjaśnienia poszczególnych ustawień są dostępne na liście opcji menu trybu faksowania.

➔ „Tryb faksowania” na stronie 124

- 6 Naciśnij przycisk ⬠, aby rozpocząć wysyłanie.

Uwaga:

Jeśli numer faksu jest zajęty lub występuje inny problem, urządzenie ponowi próbę połączenia po jednej minucie. Naciśnij przycisk **Redial**, aby wybrać numer od razu.

Wysyłanie faksów przy użyciu szybkiego wybierania/wybierania grupowego

Wykonaj poniższe instrukcje, aby wysłać fakсы przy użyciu szybkiego wybierania/wybierania grupowego.

Uwaga:

W przypadku korzystania z opcji wybierania grupowego można wysłać jedynie czarno-białe fakсы.

- 1 Umieść oryginał w automatycznym podajniku dokumentów lub na szybie skanera.
➔ „Umieszczanie oryginałów” na stronie 43
- 2 Przejdź do trybu **Fax** z menu Home.
- 3 Naciśnij przycisk **Contacts**.
- 4 Wybierz numer wpisu do wysłania.
- 5 Naciśnij przycisk ▼, wybierz opcję **Color** lub **B&W**, a następnie zmień ustawienia, jeśli to konieczne.

Uwaga:

Wyjaśnienia poszczególnych ustawień są dostępne na liście opcji menu trybu faksowania.

➔ „Tryb faksowania” na stronie 124

- 6 Naciśnij przycisk ⬠, aby rozpocząć wysyłanie.

Rosyłanie faksów do wielu odbiorców

Funkcja nadawania umożliwia łatwe wysłanie tego samego faksu do wielu numerów (maks. 30) przy użyciu szybkiego wybierania/wybierania grupowego lub poprzez wprowadzenie numerów faksów. Wykonaj poniższe instrukcje, aby wysłać faks do wielu numerów.

Faksowanie

Uwaga:

Można wysyłać tylko czarno-białe fakсы.

- 1 Umieść oryginał w automatycznym podajniku dokumentów lub na szybie skanera.
➔ „Umieszczanie oryginałów” na stronie 43
- 2 Przejdź do trybu **Fax** z menu Home.
- 3 Wybierz **Advanced Options**.
- 4 Wybierz opcję **Broadcast Fax**.

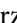
Uwaga:

Aby wybrać odbiorców z listy szybkiego wybierania lub wybierania grupowego, przejdź do kroku 8.

- 5 Wybierz **Add New**.
- 6 Wybierz pozycję **Enter Fax Number**.
- 7 Wprowadź numer faksu i wybierz przycisk **Done**.

Uwaga:

- Aby dodać następny numer, wykonaj ponownie kroki od 5 do 7.
- Jeśli nie chcesz dodawać odbiorców z listy szybkiego wybierania/wybierania grupowego, naciśnij przycisk **Done**, a następnie przejdź do kroku 13.


- 8 Wybierz **Add New**.
- 9 Wybierz opcję **Select from Contacts**.
- 10 Wybierz numer wpisu.
- 11 Wybierz opcję **Done**.
- 12 Wybierz opcję **Done**.
- 13 Naciśnij przycisk , aby rozpocząć wysyłanie.

Wysyłanie faksu o określonej godzinie


Wykonaj poniższe instrukcje, aby wysłać faks o określonej godzinie.

Uwaga:

- Upewnij się, że czas został poprawnie ustawiony.
➔ „Ustawianie/zmiana czasu i regionu” na stronie 159
- Można wysłać tylko czarno-białe fakсы.

- 1** Umieść oryginał w automatycznym podajniku dokumentów lub na szybie skanera.
➔ „Umieszczanie oryginałów” na stronie 43
- 2** Przejdź do trybu **Fax** z menu Home.
- 3** Wprowadź numer faksu. Podczas wybierania numerów faksów można użyć funkcji ponownego wybierania numeru, szybkiego wybierania lub wybierania grupowego.
- 4** Wybierz **Advanced Options**.
- 5** Wybierz opcję **Send Fax Later**.
- 6** Wybierz opcję **On**.
- 7** Wybierz godzinę wysłania faksu, a następnie wybierz **Done**.
- 8** Naciśnij przycisk , aby rozpocząć skanowanie. Zeskanowany obraz zostanie wysłany o określonej godzinie.

Uwaga:

Jeśli chcesz anulować wysyłanie faksu o określonej godzinie, naciśnij przycisk .

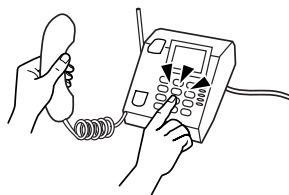
Wysyłanie faksu z podłączonego telefonu

Jeśli odbiorca ma ten sam numer telefonu i faksu, można wysłać faks podczas rozmowy telefonicznej (bez odkładania słuchawki).

- 1** Umieść oryginał w automatycznym podajniku dokumentów lub na szybie skanera.
➔ „Umieszczanie oryginałów” na stronie 43

Faksowanie

- Wybierz numer z telefonu podłączonego do urządzenia.



- Wybierz pozycję **Send** na panelu sterowania produktu.

- Naciśnij przycisk \diamond , aby rozpocząć wysyłanie faksu.

- Odłóż słuchawkę telefonu.



Odbieranie faksów

Konfiguracja automatycznego odbierania faksów

Wykonaj poniższe kroki, aby wprowadzić ustawienia automatycznego odbierania faksów.

- Załaduj zwykły papier A4 do kasety.
➔ [„Ładowanie papieru” na stronie 29](#)

- Należy upewnić się, że ustawienie **Auto Answer** jest ustawione na **On**.
Setup > Fax Settings > Receive Settings > Auto Answer > On

Uwaga:

- Gdy automatyczna sekretarka jest podłączona bezpośrednio do tego urządzenia, należy upewnić się, że opcja **Rings to Answer** została poprawnie ustawiona przy użyciu poniższej procedury.
- W zależności od regionu funkcja **Rings to Answer** może być niedostępna.

- Wejść do trybu **Setup** z menu Home.

- Wybierz opcję **Fax Settings**.

- Wybierz opcję **Receive Settings**.

- Wybierz opcję **Rings to Answer**.

Faksowanie

- 7 Naciśnij przycisk + lub -, aby wybrać liczbę dzwonek, a następnie naciśnij przycisk **Done**.



Ważne:

Wybierz większą liczbę dzwonek, niż jest ustawiona w automatycznej sekretarce. Jeśli została ustawiona na odbiór po czwartym dzwonku, ustaw urządzenie na odbiór po piątym lub więcej dzwonek. W innym wypadku automatyczna sekretarka nie będzie odbierać wiadomości głosowych.

Uwaga:

Gdy zostanie odebrane połączenie, które jest połączeniem faksowym, urządzenie automatycznie odbierze faks nawet po rozłączeniu przez automatyczną sekretarkę. Jeśli podniesiesz telefon, odczekaj aż na wyświetlenie na wyświetlaczu LCD komunikatu o nawiązaniu połączenia przed odłożeniem słuchawki. Gdy zostanie odebrane połączenie głosowe, można użyć telefonu w normalny sposób lub zapisać wiadomość głosową na automatycznej sekretarce.

- 8 W razie potrzeby określ dodatkowe ustawienia odbioru faksów.

- Ustawienia przetwarzania odbieranych faksów
 - ➔ „Zmiana ustawień przetwarzania odbieranych faksów” na stronie 105
- Ustawienia drukowania faksów
 - Setup > Fax Settings > Print Settings**
 - ➔ „Tryb konfiguracji — ustawienia faksu” na stronie 135

Można również określić przedział czasu, w którym nie należy automatycznie drukować faksów ani raportów. Należy wybrać ustawienie **Print Inhibit Time** w sekcji **Print Settings**, a następnie określić przedział czasu, wprowadzając czas początkowy i końcowy.

- DRD (dzwonienie dystynktywne)
 - Setup > Fax Settings > Receive Settings > DRD**
 - ➔ „Tryb konfiguracji — ustawienia faksu” na stronie 135

Ręczne odbieranie faksów


Jeśli telefon jest podłączony do urządzenia, a tryb automatycznego odpowiadania został wyłączony, można odebrać faks po nawiązaniu połączenia.

- 1 Załaduj zwykły papier A4 do kasety.
 - ➔ „Ładowanie papieru” na stronie 29
- 2 Gdy nadejdzie połączenie przychodzące, podnieś telefon podłączony do urządzenia.



- 3 Po usłyszeniu sygnału faksu wybierz opcję **Receive**.


Faksowanie

- 4 Naciśnij przycisk , aby odebrać faks, a następnie odłóż słuchawkę.

Uwaga:

Korzystając z funkcji **Remote Receive**, można rozpocząć przesyłanie faksów za pomocą telefonu zamiast wybierania opcji menu w urządzeniu.

Należy włączyć opcję **Remote Receive** (Setup > Fax Settings > Receive Settings > Remote Receive), a następnie wprowadzić kod startowy (opcja **Start Code**). Jest to przydatne w przypadku posiadania słuchawki bezprzewodowej. Można rozpocząć odbieranie faksu, wprowadzając odpowiedni kod za pomocą słuchawki.

- 5 Naciśnij przycisk , aby wydrukować faks, jeśli ustawiono drukowanie odbieranych faksów.

Wyświetlanie odebranych faksów na ekranie LCD

Aby zapisywać odbierane fakсы w pamięci urządzenia i wyświetlać je na ekranie LCD, należy włączyć ustawienie **Save to Inbox**.

➔ „Zmiana ustawień przetwarzania odbieranych faksów” na stronie 105


Wykonaj poniższe kroki, aby wyświetlić odebrane fakсы.

**Ważne:**

Fakсы zapisane w pamięci urządzenia pozostają w tej pamięci, dopóki nie zostaną usunięte przez użytkownika. Usunięcie faksów wydrukowanych lub wyświetlonych pozwala uniknąć zapelnienia pamięci. Gdy pamięć jest zapelniona, urządzenie nie może odbierać ani wysyłać faksów.

- 1 Gdy urządzenie odbiera faks, wyświetlany jest komunikat powiadamiający użytkownika o nowym faksee. Zaznacz opcję **Open Inbox** wyświetlaną pod komunikatem. Skrzynkę odbiorczą można również otworzyć, wybierając opcję **Fax >Advanced Options > Open Inbox**.

Uwaga:

Ikona  będzie wyświetlana, dopóki w skrzynce odbiorczej znajdować się będzie przynajmniej jeden nieodczytany lub niewydrukowany faks. Dotknięcie tej ikony umożliwi wyświetlenie liczby nieodczytanych lub niewydrukowanych faksów oraz ilość zajętej pamięci urządzenia.

- 2 Wybierz faks, który chcesz wyświetlić, z listy Inbox. Zostanie wyświetlona treść faksu.

Uwaga:

Istnieje możliwość wydrukowania lub usunięcia wszystkich faksów znajdujących się w skrzynce odbiorczej (Inbox). Należy dotknąć opcji **Menu** u dołu ekranu listy, a następnie postępować zgodnie z instrukcjami wyświetlanymi na ekranie.

Faksowanie

- Dotknij przycisku ☰, a następnie wybierz jedną z opcji. Jeśli wybrana zostanie opcja **Print and Delete**, odbierane fakсы będą drukowane, a następnie usuwane z pamięci urządzenia.

Uwaga:

Aby sprawdzić ustawienia drukowania odbieranych faktów, należy wybrać poniższą opcję menu.

Setup > Fax Settings > Print Settings

➔ „Tryb konfiguracji — ustawienia faksu” na stronie 135

Odbieranie faksu poprzez odpytywanie

Ta funkcja umożliwia odebranie faksu z serwisu faksowego, z którym nastąpiło połączenie.

Wykonaj poniższe instrukcje, aby odebrać faks poprzez odpytywanie.

- Załaduj zwykły papier A4 do kasety.
➔ „Ładowanie papieru” na stronie 29
- Przejdź do trybu **Fax** z menu Home.
- Wybierz **Advanced Options**.
- Wybierz pozycję **Polling**, a następnie wybierz **On**.
- Wprowadź numer faksu.
- Naciśnij przycisk ⬠, aby odebrać faks.
- Naciśnij przycisk ⬠, aby wydrukować faks, jeśli wyłączona została opcja Auto Answer i ustawiono drukowanie odbieranych faktów.

Drukowanie raportów

Wykonaj poniższe instrukcje, aby wydrukować raport faksu.

- Załaduj zwykły papier A4 do kasety.
➔ „Ładowanie papieru” na stronie 29
- Przejdź do trybu **Fax** z menu Home.
- Wybierz **Advanced Options**.
- Wybierz opcję **Fax Report**.

Faksowanie

- 5** Wybierz raport, który chcesz wydrukować.

Uwaga:
Na ekranie można wyświetlać tylko **Fax Log**.

- 6** Naciśnij przycisk , aby wydrukować wybrany raport.

Uwaga:
Następujące menu umożliwia wprowadzanie ustawień automatycznego drukowania raportów faksów oraz konfigurowanie różnych ustawień dotyczących raportów faksów.

Setup > Fax Settings > Report Settings

➔ „Tryb konfiguracji — ustawienia faksu” na stronie 135

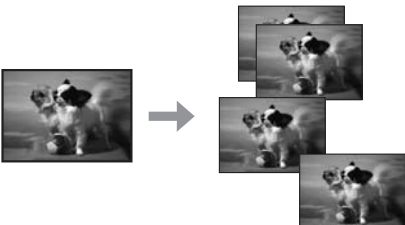

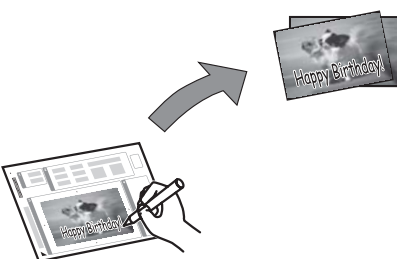

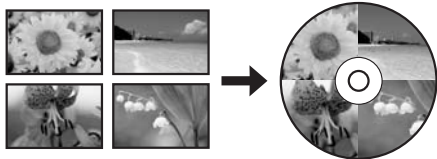
Lista opcji menu trybu faksowania

Więcej informacji na temat listy opcji menu trybu faksowania zawiera poniższa sekcja.

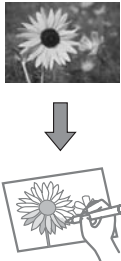
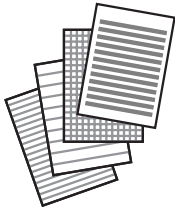

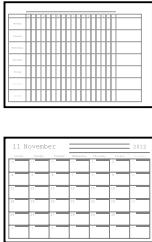

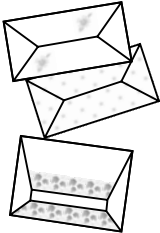
➔ „Tryb faksowania” na stronie 124

Więcej funkcji

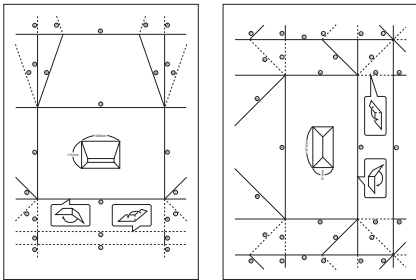
Opcja Więcej funkcji zapewnia dostęp do wielu specjalnych menu, które sprawiają, że drukowanie jest łatwe i przyjemne! Aby dowiedzieć się więcej, wybierz pozycję Więcej funkcji, wybierz żądane menu, a następnie postępuj zgodnie z instrukcjami wyświetlanymi na ekranie LCD.

Menu		Funkcje
Kopiuj/przywr. zdj.		<p>Umożliwia wykonanie wiernych kopii oryginałów. Jeśli oryginalne zdjęcie jest wyblakłe, można przywrócić kolor, aby wyglądało jak nowe.</p>
Ark. ukł. zdjęć		<p>Umożliwia drukowanie zdjęć zapisanych na karcie pamięci w różnych układach.</p>
Druk. fotogr. kartkę poczt.		<p>Umożliwia utworzenie niestandardowych pocztówek z wiadomościami pisanymi odręcznie przy użyciu szablonu w formacie A4. Należy najpierw wydrukować szablon, napisać na nim wiadomość, a następnie zeskanować szablon, aby wydrukować pocztówki.</p>
Kop. na CD/DVD		<p>Umożliwia skopiowanie zdjęcia lub etykiety dysku CD/DVD na etykietę dysku CD/DVD. Obraz jest automatycznie przycinany i dostosowywany do rozmiaru etykiety dysku CD/DVD.</p>
Drukuj na CD/DVD		<p>Umożliwia tworzenie etykiet dysków CD/DVD ze zdjęć zapisanych na karcie pamięci bez użycia komputera.</p>

Więcej funkcji

Menu		Funkcje
Kolorow.*		<p>Umożliwia utworzenie arkusza do kolorowania ze zdjęć lub rysunków kreskowych.</p>
Papier w linie		<p>Umożliwia drukowanie na papierze liniowym, milimetrowym i nutowym. W celu wydrukowania należy postępować zgodnie z instrukcjami wyświetlanymi na ekranie.</p>
Papier do pisania		<p>Umożliwia wydrukowanie własnego papieru liniowanego ze zdjęciem ustawionym jako tło. W celu wydrukowania należy postępować zgodnie z instrukcjami wyświetlanymi na ekranie.</p>
Kalendarz		<p>Umożliwia drukowanie kalendarzy miesięcznych lub tygodniowych. W przypadku kalendarzy miesięcznych należy określić rok i miesiąc. W celu wydrukowania należy postępować zgodnie z instrukcjami wyświetlanymi na ekranie.</p>
Karta na wiadomości		<p>Umożliwia tworzenie własnych kartek pocztowych ze zdjęciem lub bez zdjęcia bądź z dekoracją w postaci wstępnie zaprojektowanego obrazu.</p>
Koperta origami		<p>Umożliwia tworzenie oryginalnych kopert bez tła i dekoracji lub ze wstępnie zaprojektowanym obrazem ustawionym jako tło lub dekoracja. Dostępne są dwa typy kopert. Po wydrukowaniu należy złożyć papier zgodnie z instrukcjami umieszczonymi na arkuszu, który można wydrukować z menu Instrukcja koperty origami.</p> <p>(➔ „Drukowanie kopert origami” na stronie 117)</p>

Więcej funkcji

Menu		Funkcje
Instrukcja koperty origami		<p>Umożliwia wydrukowanie arkusza zawierającego instrukcje składania papieru wydrukowanego jako koperta za pomocą funkcji Koperta origami.</p> <p>(➔ „Drukowanie kopert origami” na stronie 117)</p>



* Funkcji **Kolorow.** należy używać jedynie z rysunkami i zdjęciami wykonanymi przez użytkownika. W przypadku korzystania z materiałów chronionych prawem autorskim należy upewnić się, że sposób użycia jest zgodny z prawem dotyczącym drukowania na użytek osobisty.

Drukowanie kopert origami

Możliwe jest tworzenie oryginalnych kopert bez tła i dekoracji lub ze wstępnie zaprojektowanymi symbolami bądź wzorami ustawionymi jako tło lub dekoracja. Dostępne są dwa typy kopert. Po wydrukowaniu należy złożyć papier zgodnie z instrukcjami umieszczonymi na arkuszu, który można wydrukować z menu **Instrukcja koperty origami**.

- 1 Wybierz opcję **Więcej funkcji**.
- 2 Wybierz opcję **Papeteria osobista**.
- 3 Wybierz opcję **Origami**.
- 4 Wybierz opcję **Koperta origami**.
- 5 Wybierz ikonę.
- 6 Wybierz, czy wydrukować na kopercie linie zagięć.
- 7 Wybierz pozycję obrazu.
- 8 Wybierz rozmiar koperty.
- 9 Włóż papier rozmiaru A4, aby wydrukować koperty.
(➔ „Do kasety na papier 2” na stronie 32)
- 10 Ustaw liczbę kopii.

Więcej funkcji

- 11 Naciśnij przycisk , aby rozpocząć drukowanie koperty origami.
- 12 Jeśli po wyświetleniu komunikatu z pytaniem o kontynuowanie drukowania wybrana została opcja **Tak**, wróć do kroku 10. Jeśli wybrana została opcja **Nie**, przejdź do następnego kroku.
- 13 Wybierz opcję **Instrukcja koperty origami**.
- 14 Wybierz rozmiar koperty.
- 15 Włóż papier rozmiaru A4, aby wydrukować arkusz z instrukcjami składania koperty origami.
(→ „Do kasety na papier 2” na stronie 32)
- 16 Ustaw liczbę kopii.
- 17 Naciśnij przycisk , aby rozpocząć drukowanie arkusza z instrukcjami składania kopert origami.
- 18 Korzystając z arkusza z instrukcjami, utwórz kopertę origami, składając papier we właściwej kolejności.

Uwaga:

Umieść arkusz z instrukcjami na wierzchu koperty i złóż obydwie arkusze razem. Po zakończeniu rozłóż arkusze i usuń arkusz z instrukcjami. Następnie złóż samą kopertę, korzystając ze zgięć jako wskazówek.

Lista opcji menu Więcej funkcji

Poniższy rozdział zawiera informacje na temat listy opcji menu trybu Więcej funkcji.

→ „Tryb Więcej funkcji” na stronie 125

Lista menu panelu sterowania

Można użyć tego urządzenia w charakterze drukarki, kopiarki, skanera i faksu. Aby korzystać z jednej z tych funkcji — za wyjątkiem funkcji drukarki — należy wybrać żądaną funkcję, naciskając odpowiadający jej przycisk Tryb na panelu sterowania. Po wybraniu danego trybu wyświetlany jest jego ekran główny.

Uwaga:

W zależności od pozostałych ustawień wprowadzonych w tym trybie nie wszystkie opcje lub ustawienia mogą być dostępne.

Tryb kopiowania

Modele z serii XP-710/XP-810

Menu	Ustawienie i opcje
Color, B&W	
Density	Od -4 do +4
2-Sided Copying	1>1-Sided, 2>2-Sided* ¹ , 1>2-Sided, 2>1-Sided* ¹
Layout	With Border, Borderless* ² , A4, 2-up Copy, A4, Book/2-up, Book/2-Sided
Reduce/Enlarge	Custom Size, Actual Size, Auto Fit Page, 10x15 cm->A4, A4->10x15 cm, 13x18->10x15, 10x15->13x18, A5->A4, A4->A5
Paper Size	A4, A5, 10x15cm(4x6in), 13x18cm(5x7in)
Paper Type	Plain Paper, Matte, Prem. Glossy Ultra Glossy, Glossy, Photo Paper
Paper Source	Cassette 1, Cassette 2, Rear Paper Feed Slot
Document Type	Text, Text & Image, Photo
Quality	Draft* ³ , Standard, Best
Document Orientation	Portrait, Landscape
Binding Direction* ¹	Left, Top
Binding Margin	Left, Top
Expansion	Standard, Medium, Minimum
Dry Time	Standard, Long, Longer
Clear All Settings	

*¹Ta funkcja jest dostępna tylko w modelach z serii XP-810.

*²Obraz jest nieznacznie powiększany i przycinany, aby dostosować jego rozmiar do rozmiaru arkusza papieru. W dolnym i górnym fragmencie wydruku jakość może być niższa lub obszar ten może być rozmazany.

*³Tryb roboczy jest niedostępny dla użytkowników w Belgii.

Produkty z serii XP-610

Menu	Ustawienie i opcje	
Kolor, Cz.-białe		
Ustaw. papieru i kopiow.	Gęstość	Od -4 do +4
	Kop. 2-stronne	1>1-stronnie, 1>2-stronnie
	Układ	Z obram., Bez obram. *1, Kop. A4, 2-góra, A4 książ., 2 str. na ark., Książka/2-str.
	Zmniejsz/Powiększ	Rozm. niestand., Rozm. rzeczyw., Autom. dopas. strony, 10x15 cm->A4, A4->10x15 cm, 13x18->10x15, 10x15->13x18, A5->A4, A4->A5
	Rozm. pap.	A4, A5, 10x15 cm (4x6"), 13x18 cm (5x7")
	Rodzaj pap.	Plain Paper, Matte, Prem. nabl., Ultra nabl., Nabl., Papier foto
	Źródło pap.	Kaseta 1, Kaseta 2
	Typ dokum.	Tekst, Tekst i grafika, Zdjęcie
	Jakość	Robocza *2, Standard., Najlepsza
	Orient. dokumentu	Pionowo, Poziomo
	Marg. bind.	Z lewej, Od góry
	Powiększ.	Standard., Średnio, Minim.
	Czas schnięcia	Standard., Długi, Dłuższy

*1 Obraz jest nieznacznie powiększany i przycinany, aby dostosować jego rozmiar do rozmiaru arkusza papieru. W dolnym i górnym fragmencie wydruku jakość może być niższa lub obszar ten może być rozmazany.

*2 Tryb roboczy jest niedostępny dla użytkowników w Belgii.

Tryb Drukuj zdjęcia

Modele z serii XP-710/XP-810

Menu	Ustawienie i opcje	
Browse	Browse by Date	
	Cancel Browse	
Select Photos	Select All Photos	
	Cancel Photo Selection	
Select Location	Select Folder	
	Select Group	

Lista menu panelu sterowania

Menu	Ustawienie i opcje	
Print Settings	Paper Size	10x15cm(4x6in), 13x18cm(5x7in), 16:9 Wide, A4, 100x148mm
	Paper Type	Prem. Glossy, Ultra Glossy, Glossy, Photo Paper, Plain Paper, Matte, Photo Sticker
	Paper Source	Cassette 1, Cassette 2, Cassette 1->2, Rear Paper Feed Slot
	Borderless	Borderless ^{*1} , With Border
	Quality	Draft ^{*2} , Standard, Best
	Expansion	Standard, Medium, Minimum
	Date	Off, yyyy.mm.dd, mm.dd.yyyy, dd.mm.yyyy
	Print Info. On Photos	Off, Camera Settings, Camera Text, Landmark
	Fit Frame	On, Off
	Bidirectional	On, Off
Clear All Settings		
Edit Photos	Photo Adjustments	Enhance, Scene Detection, Fix Red-Eye ^{*3} , Brightness, Contrast, Sharpness, Saturation
	Filter	Off, Sepia, B&W
	Crop/Zoom	

*1 Obraz jest nieznacznie powiększany i przycinany, aby dostosować jego rozmiar do rozmiaru arkusza papieru. W dolnym i górnym fragmencie wydruku jakość może być niższa lub obszar ten może być rozmazany.

*2 Tryb roboczy jest niedostępny dla użytkowników w Belgii.

*3 To ustawienie nie powoduje zmiany oryginalnego obrazu. Ma wpływ jedynie na wydruk. W zależności od typu zdjęcia skorygowane mogą być obszary obrazu inne niż oczy.

Produkty z serii XP-610

Menu	Ustawienie i opcje	
Przeglądaj	Przeglądaj według daty	
	Anuluj przeglądanie	
Wyb. zdj.	Wybierz wsz. zdjęcia	
	Anul. wybór zdjęć	
Tryb wyświetl.	1-góra	
	1-góra bez inf.	
	9-góra	

Lista menu panelu sterowania

Menu	Ustawienie i opcje	
Ust. druk.	Rozm. pap.	10x15 cm (4x6"), 13x18 cm (5x7"), Panor. 16:9, A4, 100x148 mm
	Rodzaj pap.	Prem. nabł., Ultra nabł., Nabł., Papier foto, Plain Paper, Matte, Photo Sticker
	Źródło pap.	Kaseta 1, Kaseta 2, Kaseta 1>Kaseta 2
	Bez obram.	Bez obram. *1, Z obram.
	Jakość	Robocza *2, Standard., Najlepsza
	Powiększ.	Standard, Średnio, Minim.
	Data	Wył., rrrr.mm.dd, mm.dd.rrrr, dd.mm.rrrr
	Druk. inf. na zdj.	Wył., Tekst z aparatu, Punkt orient.
	Dop. ramkę	Wł., Wył.
	Dwukier.	Wł., Wył.
Dopas. zdjęć	Popr., Wykr. sceny, Red. czerw. oczu *3, Jasność, Kontrast, Ostrość, Nasyc.	
Filtr	Wył., Sepia, Cz.-białe	
Przytnij/Pow.		

*1 Obraz jest nieznacznie powiększany i przycinany, aby dostosować jego rozmiar do rozmiaru arkusza papieru. W dolnym i górnym fragmencie wydruku jakość może być niższa lub obszar ten może być rozmazany.

*2 Tryb roboczy jest niedostępny dla użytkowników w Belgii.

*3 To ustawienie nie powoduje zmiany oryginalnego obrazu. Ma wpływ jedynie na wydruk. W zależności od typu zdjęcia skorygowane mogą być obszary obrazu inne niż oczy.

Tryb skanowania

Modele z serii XP-710/XP-810

Menu	Ustawienie i opis	
Scan to Memory Card	JPG, PDF	
	Color, B&W	
	Contrast	Od -4 do +4
	2-Sided Scanning* ¹	Off, On
	Scan Area	A4, Auto Cropping, Max Area
	Document	Text, Photograph
	Resolution	200dpi, 300dpi, 600dpi
	Document Orientation	Portrait, Landscape
	Binding Direction* ¹	Left, Top
	Clear All Settings	
Scan to Cloud* ¹	Aby skorzystać z usługi Scan to Cloud, należy odwiedzić witrynę portalu Epson Connect. ➔ „Korzystanie z usługi Epson Connect” na stronie 11	
Scan to PC (JPEG)	➔ „Podstawowe skanowanie z poziomu panelu sterowania” na stronie 78	
Scan to PC (PDF)		
Scan to PC (Email)		
Scan to PC (WSD)* ²		

*1 Ta funkcja jest dostępna tylko w modelach z serii XP-810.

*2 Ta opcja jest dostępna tylko w angielskich wersjach systemów Windows 8, 7 lub Vista.

Produkty z serii XP-610

Menu	Ustawienie i opis	
Skan. do karty pam.	Format	JPEG, PDF
	Kolor	Kolor, Cz.-białe
	Obszar skan.	A4, Autom. kadr., Maks. obszar
	Dokument	Tekst, Fotografia
	Rozdzielczość	200 dpi, 300 dpi, 600 dpi
	Kontrast	Od -4 do +4
	Orient. dokumentu	Pionowo, Poziomo

Lista menu panelu sterowania

Menu	Ustawienie i opis
Skanuj do Cloud	Aby skorzystać z usługi Skanuj do Cloud, należy odwiedzić witrynę portalu Epson Connect. ➔ „Korzystanie z usługi Epson Connect” na stronie 11
Skanuj na PC (JPEG)	➔ „Podstawowe skanowanie z poziomu panelu sterowania” na stronie 78
Skan. do PC (PDF)	
Skanuj do PC (e-mail)	
Skan. do PC (WSD)*	

* Ta opcja jest dostępna tylko w angielskich wersjach systemów Windows 8, 7 lub Vista.

Tryb faksowania

Uwaga:

Ta funkcja jest dostępna tylko w modelach z serii XP-810

Menu	Ustawienie i opis
Resolution	Wybierz tę opcję, aby zmienić rozdzielczość wysyłanych danych faksu.
Contrast	Wybierz tę opcję, aby zmienić kontrast wysyłanych danych faksu. Wysyłając dokument tekstowy, należy wybrać opcję Auto .
2-Sided Faxing	Włącz tę opcję podczas wysyłania 2-stronnych oryginałów w automatycznym podajniku dokumentów.
Direct Send	Zaznacz tę opcję, aby wysłać faks czarno-biały do pojedynczego odbiorcy natychmiast po nawiązaniu połączenia, nie pozwalając urządzeniu na zapisanie zeskanowanego obrazu w pamięci. Nie można używać tej opcji w przypadku wysyłania faksów do wielu odbiorców lub w kolorze.
Send Preview	Zaznacz tę opcję, aby wyświetlić zeskanowany obraz przed rozpoczęciem wysyłania faksu. Ta opcja jest wyłączona podczas wysyłania faksu w kolorze oraz podczas wysyłania faksu czarno-białego z włączoną opcją Direct Send.
Clear All Settings	Powoduje przywrócenie ustawień domyślnych wysyłania faksu.
Send Fax Later	➔ „Wysyłanie faksu o określonej godzinie” na stronie 109
Broadcast Fax	➔ „Rozsyłanie faksów do wielu odbiorców” na stronie 107
Polling	➔ „Odbieranie faksu poprzez odpytywanie” na stronie 113
Open Inbox	➔ „Wyświetlanie odebranych faksów na ekranie LCD” na stronie 112
Reprint Faxes	Umożliwia ponowne wydrukowanie ostatni odebranego faksu. Gdy pamięć jest pełna, najpierw kasowane są najstarsze fakсы.

Lista menu panelu sterowania

Menu	Ustawienie i opis	
Fax Report	Fax Settings List	Powoduje wydrukowanie bieżących ustawień faksu.
	Fax Log	Umożliwia wydrukowanie lub wyświetlenie dziennika komunikacji.
	Last Transmission	Umożliwia wydrukowanie dziennika komunikacji poprzedniej transmisji lub odebranych wyników poprzedniego odpytywania.
	Contact List	Umożliwia wydruk listy Contact.
	Speed Dial List	Umożliwia wydrukowanie listy szybkiego wybierania.
	Group Dial List	Umożliwia wydrukowanie listy wybierania grupowego.
	Protocol Trace	Umożliwia wydrukowanie protokołu ostatniej komunikacji.

Tryb Więcej funkcji

Modele z serii XP-710/XP-810

Menu	Ustawienie i opcje	
Copy/Restore Photos	Off, On	
	Paper and Copy Settings	Paper Size, Paper Type, Paper Source, Borderless ^{*1} , Expansion
	Photo Adjustments	Enhance
	Filter	Off, B&W
	Crop/Zoom	

Lista menu panelu sterowania

Menu	Ustawienie i opcje	
Photo Layout Sheet	2-up, 4-up, 8-up, 20-up, Sticker 16-up, Upper 1/2, Lower 1/2, Photo ID, Jewel Upper, Jewel Index, P.I.F.	
	Paper Size	10x15cm(4x6in), 13x18cm(5x7in), 16:9 wide, A4, A6, 100x148mm
	Paper Type	Prem. Glossy, Ultra Glossy, Glossy, Photo Paper, Plain Paper, Matte, Photo Sticker, PhotoSticker16
	Automatic Layout, Place Photos Manually	
	Browse	Browse by Date, Cancel Browse
	Select Photos	Select All Photos, Cancel Photo Selection
	Select Location	Select Folder, Select Group
	Photo Adjustments	Enhance, Scene Detection, Fix Red-Eye* ² , Brightness, Contrast, Sharpness, Saturation
	Filter	Off, Sepia, B&W
	Crop/Zoom	
	Print Settings	Paper Source, Quality, Expansion, Date, Print Info. On Photos, Fit Frame, Bidirectional
Greeting Card	Select Photo and Print Template, Print Greeting Cards from Template	
	Browse	Browse by Date, Cancel Browse
	Select Location	Select Folder, Select Group
	Photo Adjustments	Enhance, Scene Detection, Fix Red-Eye* ² , Brightness, Contrast, Sharpness, Saturation
	Filter	Off, Sepia, B&W
	Paper Size	10x15cm(4x6in)
	Paper Type	Ultra Glossy, Prem. Glossy, Glossy, Photo Paper
	Layout	Borderless* ¹ , Upper 1/2, Lower 1/2
	Frame	Off, Oval, Oval - Soft Edge
Copy to CD/DVD	Print on a CD/DVD, Test Print on A4 paper	
	Document Type	Text & Image, Photo
	Quality	Standard, Best

Lista menu panelu sterowania

Menu	Ustawienie i opcje	
Print on CD/DVD	Print Layout	CD/DVD 1-up, CD/DVD 4-up, CD/DVD Variety
	Automatic Layout, Place Photos Manually	
	Browse	Browse by Date, Cancel Browse
	Select Location	Select Folder, Select Group
	Photo Adjustments	Enhance, Scene Detection, Fix Red-Eye* ² , Brightness, Sharpness, Saturation
	Filter	Off, Sepia, B&W
	Crop/Zoom	
	Print on a CD/DVD, Test Print on A4 paper	
	Print Settings	CD Density
Personal Stationery	Lined Papers	Wide Rule, Thin Rule, Graph Rule, Music Paper
	Writing Papers	Horizontal Rule, Vertical Rule, Without Rule
	Calendar	Weekly, Monthly
	Message Card	Plain Paper, Matte
	Origami	Origami Envelope, Origami Envelope Instruction ➔ „Drukowanie kopert origami” na stronie 117
Coloring Book	Photo or Drawing on Scanner Glass, Photo on Memory Card	
	Browse	Browse by Date, Cancel Browse
	Select Location	Select Folder, Select Group
	Print Settings	Paper Settings, Paper Source, Density, Line Detection

*1 Obraz jest nieznacznie powiększany i przycinany, aby dostosować jego rozmiar do rozmiaru arkusza papieru. W dolnym i górnym fragmencie wydruku jakość może być niższa lub obszar ten może być rozmazany.

*2 To ustawienie nie powoduje zmiany oryginalnego obrazu. Ma wpływ jedynie na wydruk. W zależności od typu zdjęcia skorygowane mogą być obszary obrazu inne niż oczy.

Produkty z serii XP-610

Menu	Ustawienie i opcje	
Kopiuj/przywr. zdj.	Odtw. kolorów	Wył., Wł.
	Tryb wyświetl.	1-góra, 1-góra bez inf.
	Ustaw. papieru i kopiow.	Rozm. pap., Rodzaj pap., Źródło pap., Bez obram.* ¹ , Powiększ.
	Dopas. zdjęć	Popr.
	Filtr	Wył., Cz.-białe
	Przytnij/Pow.	

Lista menu panelu sterowania

Menu	Ustawienie i opcje	
Ark. ukł. zdjęć	2-góra, 4-góra, 8-góra, 20-góra, Naklej.16-góra, Wyżej 1/2, Niżej 1/2, Ident. zdj., Ozdob. - góra, Ozdob. indeks, P.I.F.	
	Rozm. pap.	10x15 cm (4x6"), 13x18 cm (5x7"), Panor. 16:9, A4, A6, 100x148 mm
	Rodzaj pap.	Prem. nabł., Ultra nabł., Nabł., Papier foto, Plain Paper, Matte, Photo Sticker, PhotoSticker16
	Sposób rozmieszc.	Układ autom., Umieść zdj. ręcznie
	Przeglądaj	Przeglądaj według daty, Anuluj przeglądanie
	Wyb. zdj.	Wybierz wsz. zdjęcia, Anul. wybór zdjęć
	Tryb wyświetl.	1-góra, 1-góra bez inf.9-góra
	Ust. druk.	Źródło pap., Jakość, Powiększ., Data, Dop. ramkę, Dwukier.
	Dopas. zdjęć	Popr., Wykr. sceny, Red. czerw. oczu* ² , Jasność, Kontrast, Ostrość, Nasyc.
	Filtr	Wył., Sepia, Cz.-białe
	Przytnij/Pow.	
Druk. fotogr. kartkę poczt.	Wyb. zdjęcie i wydr. szablon, Drukuj kartki z pozdr. z szablonu	
	Przeglądaj	Przeglądaj według daty, Anuluj przeglądanie
	Tryb wyświetl.	1-góra, 1-góra bez inf.9-góra
	Dopas. zdjęć	Popr., Wykr. sceny, Red. czerw. oczu* ² , Jasność, Kontrast, Ostrość, Nasyc.
	Filtr	Wył., Sepia, Cz.-białe
	Rozm. pap.	10x15 cm (4x6")
	Rodzaj pap.	Ultra nabł., Prem. nabł., Nabł., Papier foto
	Układ	Bez obram.* ¹ , Wyżej 1/2, Niżej 1/2
	Ramka	Wył., Owal, Owal - łag. kraw.
Kop. na CD/DVD	Drukuj na CD/DVD, Wydr. test. na pap. A4	
	Wybierz kolor.	Kolor, Cz.-białe
	Ustaw. papieru i kopiow.	Gęstość, Typ dokum., Jakość
	Podgląd	

Lista menu panelu sterowania

Menu	Ustawienie i opcje	
Drukuj na CD/DVD	CD/DVD 1-góra, CD/DVD 4-góra, Różne CD/DVD	
	Układ autom., Umieść zdj. ręcznie	
	Przeglądaj	Przeglądaj według daty, Anuluj przeglądanie
	Tryb wyświetl.	1-góra, 1-góra bez inf.9-góra
	Ust. druk.	Gęst. CD
	Dopas. zdjęć	Popr., Wykr. sceny, Red. czerw. oczu* ² , Jasność, Ostrość, Nasyc.
	Filtr	Wył., Sepia, Cz.-białe
	Przytnij/Pow.	
	Drukuj na CD/DVD, Wydr. test. na pap. A4	
Papeteria osobista	Papier w linie	Szerokie linie, Cienkie linie, Papier milimetrowy, Papier nutowy
	Papier do pisania	Linijka pozioma, Linijka pionowa, Bez linijki
	Kalendarz	Tygodniowy, Miesięczny
	Karta na wiadomości	Plain Paper, Matte
	Origami	Koperta origami, Instrukcja koperty origami ➡ „Drukowanie kopert origami” na stronie 117
Kolorow.	Zdj. lub rys. na szybie skanera, Zdjęcie na karcie pam.	
	Przeglądaj	Przeglądaj według daty, Anuluj przeglądanie
	Tryb wyświetl.	1-góra, 9-góra
	Ust. druk.	Ust. papieru, Źródło pap., Gęstość, Wykr. linii

*1 Obraz jest nieznacznie powiększany i przycinany, aby dostosować jego rozmiar do rozmiaru arkusza papieru. W dolnym i górnym fragmencie wydruku jakość może być niższa lub obszar ten może być rozmazany.

*2 To ustawienie nie powoduje zmiany oryginalnego obrazu. Ma wpływ jedynie na wydruk. W zależności od typu zdjęcia skorygowane mogą być obszary obrazu inne niż oczy.

Tryb Ustawienia Wi-Fi

Modele z serii XP-710/XP-810

Menu	Opis
Wi-Fi/Network Status	Szczegółowe informacje dotyczące pozycji ustawień zawiera Przewodnik pracy w sieci online.
Wi-Fi Setup Wizard	
Push Button Setup (WPS)	
PIN Code Setup (WPS)	
Wi-Fi Auto Connect	
Disable Wi-Fi	Problemy z siecią można rozwiązać, wyłączając lub inicjując ustawienia sieci Wi-Fi, a następnie wprowadzając je ponownie. Szczegóły można znaleźć w dokumencie Przewodnik pracy w sieci dostępnym online.
Wi-Fi Direct Routerless Setup	Szczegółowe informacje dotyczące pozycji ustawień zawiera Przewodnik pracy w sieci online.

Produkty z serii XP-610

Menu	Opis
Kreator konfig. Wi-Fi	Szczegółowe informacje dotyczące pozycji ustawień zawiera Przewodnik pracy w sieci online.
Ust. Push Button	
Ust. kodu PIN (WPS)	
Ustaw. Wi-Fi Direct bez routera	
Autom. połą. z Wi-Fi	
Stan Wi-Fi	
Wył. sieć Wi-Fi	Problemy z siecią można rozwiązać, wyłączając lub inicjując ustawienia sieci Wi-Fi, a następnie wprowadzając je ponownie. Szczegóły można znaleźć w dokumencie Przewodnik pracy w sieci dostępnym online.

Tryb ustawień

Modele z serii XP-710/XP-810

Menu	Ustawienie i opis	
Ink Levels	-	Umożliwia sprawdzenie stanu pojemników z tuszem.

Lista menu panelu sterowania

Menu	Ustawienie i opis	
Maintenance	Nozzle Check	Umożliwia wydrukowanie wzoru testu dysz w celu sprawdzenia stanu głowicy drukującej.
	Head Cleaning	Umożliwia wyczyszczenie głowicy drukującej w celu poprawienia jej stanu.
	Print Head Alignment	Umożliwia wyrównanie głowicy drukującej.
	Ink Cartridge(s) Replacement	Umożliwia wymianę pojemników z tuszem.
Printer Setup	CD/DVD	Umożliwia dostosowanie pozycji drukowania.
	Stickers	Umożliwia dostosowanie pozycji drukowania.
	Thick Paper	Włącz tę opcję podczas drukowania na grubym papierze.
	Sound	Button Press, Error Notification, Volume
	Quiet Mode	Off, On
	Screen Saver	Off, Memory Card Data
	Power Off Timer* ¹	➔ „Przy użyciu pilota” na stronie 161
	Sleep Timer	
	Clear All Settings	
Basic Setup	Date/Time* ²	➔ „Ustawianie/zmiana czasu i regionu” na stronie 159
	Daylight Saving Time* ²	Off, On
	Country/Region* ²	➔ „Ustawianie/zmiana czasu i regionu” na stronie 159
	Language	-
Wi-Fi/Network Settings	Wi-Fi/Network Status	Umożliwia wyświetlenie nazwy drukarki (Printer Name), bieżących ustawień sieci i wydrukowanie arkusza stanu sieci.
	Wi-Fi Setup	Więcej informacji zawiera Przewodnik pracy w sieci online. Bezpośredni dostęp do menu Wi-Fi Setup można uzyskać, naciskając przycisk Wi-Fi Setup na ekranie LCD.
	Manual Wi-Fi/Network Setup	
	Wi-Fi/Network Connection Check	Umożliwia sprawdzenie stanu połączenia z siecią i wydrukowanie raportu. W przypadku wystąpienia problemu z połączeniem raport pomaga znaleźć jego rozwiązanie.

Lista menu panelu sterowania

Menu	Ustawienie i opis	
Epson Connect Services	Status	Umożliwia sprawdzenie, czy drukarka jest zarejestrowana w usłudze Epson Connect lub do niej podłączona. Instrukcje na temat użycia tej opcji można znaleźć w witrynie portalu usługi Epson Connect. ➔ „Korzystanie z usługi Epson Connect” na stronie 11
	Email Address	Umożliwia sprawdzenie, czy adres e-mail użytkownika jest zarejestrowany w usłudze Epson Connect.
	Suspend/Resume	Umożliwia wstrzymanie/wznowienie wszystkich usług Epson Connect.
	Restore Default Settings	Umożliwia usunięcie zarejestrowanej drukarki i zresetowanie usługi Epson Connect do domyślnych ustawień fabrycznych.
Google Cloud Print Services	Status	Umożliwia sprawdzenie, czy drukarka jest zarejestrowana w usłudze Google Cloud Print lub do niej podłączona. Instrukcje na temat użycia tej opcji można znaleźć w witrynie portalu usługi Epson Connect. ➔ „Korzystanie z usługi Epson Connect” na stronie 11
	Suspend/Resume	Umożliwia wstrzymanie/wznowienie wszystkich usług Google Cloud Print.
	Restore Default Settings	Umożliwia usunięcie zarejestrowanej drukarki i zresetowanie usługi Google Cloud Print do domyślnych ustawień fabrycznych.
File Sharing Setup	USB, Wi-Fi/Network	Umożliwia wybór typu komputera, który ma uzyskać możliwość zapisu na karcie pamięci. Można wybrać komputer podłączony za pomocą połączenia USB lub komputer dostępny w sieci.
Home NW Print Settings	Print Settings	Paper Size, Paper Type, Paper Source, Quality, Bidirectional, CD Inner/Outer, CD Density, Clear All Settings
	Photo Adjustments	Enhance, Scene Detection, Fix Red-Eye ^{*3} , Filter, Brightness, Contrast, Sharpness, Saturation, Clear All Settings
Fax Settings ^{*2}	➔ „Tryb konfiguracji — ustawienia faksu” na stronie 135	
External Device Setup	Print Settings	Paper Size, Paper Type, Paper Source, Layout, Quality, Expansion, Date, Print Info. On Photos, Fit Frame, Bidirectional, CD Inner/Outer, CD Density, Clear All Settings
	Photo Adjustments	Enhance, Scene Detection, Fix Red-Eye ^{*3} , Filter, Brightness, Contrast, Sharpness, Saturation, Clear All Settings

Lista menu panelu sterowania

Menu	Ustawienie i opis	
Guide Functions	Paper Size Alert	On, Off
	Document Alert	On, Off
	Auto Selection Mode	Memory Card, Document Cover, Auto Document Feeder*2
	All Functions	On, Off
	Clear All Settings	
Restore Default Settings	Fax Send/Receive Settings*2	Umożliwia zresetowanie opcji Fax Send/Receive Settings do domyślnych ustawień fabrycznych.
	Fax Data Settings*2	Umożliwia zresetowanie opcji Fax Data Settings do domyślnych ustawień fabrycznych.
	Wi-Fi/Network Settings	Umożliwia zresetowanie opcji Wi-Fi/Network Settings do domyślnych ustawień fabrycznych.
	All Except Wi-Fi/Network Settings*1	Umożliwia zresetowanie wszystkich opcji, z wyjątkiem opcji Wi-Fi/Network Settings, do domyślnych ustawień fabrycznych.
	All Except Wi-Fi/Network & Fax Settings*1	Umożliwia zresetowanie wszystkich opcji, z wyjątkiem opcji Wi-Fi/Network & Fax Settings, do domyślnych ustawień fabrycznych.
	All Settings	Możliwość przywrócenia wszystkich ustawień fabrycznych.

*1 Ta funkcja jest dostępna tylko w modelach z serii XP-710.

*2 Ta funkcja jest dostępna tylko w modelach z serii XP-810.

*3 To ustawienie nie powoduje zmiany oryginalnego obrazu. Ma wpływ jedynie na wydruk. W zależności od typu zdjęcia skorygowane mogą być obszary obrazu inne niż oczy.

Produkty z serii XP-610

Menu	Ustawienie i opis	
Poziomy tuszu	-	Umożliwia sprawdzenie stanu pojemników z tuszem.
Konserw.	Sprawdz. dyszy	Umożliwia wydrukowanie wzoru testu dysz w celu sprawdzenia stanu głowicy drukującej.
	Czyszcz. głow.	Umożliwia wyczyszczenie głowicy drukującej w celu poprawienia jej stanu.
	Regulacja głowicy	Umożliwia wyrównanie głowicy drukującej.
	Wym. kartr. z tuszem	Umożliwia wymianę pojemników z tuszem.

Lista menu panelu sterowania

Menu	Ustawienie i opis	
Ust. druk.	CD/DVD	Umożliwia dostosowanie pozycji drukowania.
	Naklejki	Umożliwia dostosowanie pozycji drukowania.
	Gruby papier	Włącz tę opcję podczas drukowania na grubym papierze.
	Dźwięk	Nac. przyc., Powiad. o błędzie, Poziom głoś.
	Tryb cichy	Wył., Wł.
	Wygasz. ekr.	Wył., Dane na karcie pam.
	Timer wył.	➔ „Przy użyciu pilota” na stronie 161
	Timer uśpienia	
	Język/Language	-
Ustawienia Wi-Fi	Ust. Wi-Fi	Więcej informacji zawiera Przewodnik pracy w sieci online. Bezpośredni dostęp do menu Ust. Wi-Fi można uzyskać, naciskając przycisk Ust. Wi-Fi na ekranie LCD.
	Ręczna konfiguracja Wi-Fi	
	Spr. połączenia	Umożliwia sprawdzenie stanu połączenia z siecią i wydrukowanie raportu. W przypadku wystąpienia problemu z połączeniem raport pomaga znaleźć jego rozwiązanie.
	Stan Wi-Fi	Umożliwia wyświetlenie nazwy drukarki (Nazwa druk.), bieżących ustawień sieci i wydrukowanie arkusza stanu sieci.
Usługi Epson Connect	Stan	Umożliwia sprawdzenie, czy drukarka jest zarejestrowana w usłudze Epson Connect lub do niej podłączona. Instrukcje na temat użycia tej opcji można znaleźć w witrynie portalu usługi Epson Connect. ➔ „Korzystanie z usługi Epson Connect” na stronie 11
	Adres e-mail	Umożliwia sprawdzenie, czy adres e-mail użytkownika jest zarejestrowany w usłudze Epson Connect.
	Wstrzymaj/Wznów	Umożliwia wstrzymanie/wznowienie wszystkich usług Epson Connect.
	Przywr. ust. domyśl.	Umożliwia usunięcie zarejestrowanej drukarki i zresetowanie usługi Epson Connect do domyślnych ustawień fabrycznych.

Lista menu panelu sterowania

Menu	Ustawienie i opis	
Usługi Google Cloud Print	Stan	Umożliwia sprawdzenie, czy drukarka jest zarejestrowana w usłudze Google Cloud Print lub do niej podłączona. Instrukcje na temat użycia tej opcji można znaleźć w witrynie portalu usługi Epson Connect. ➔ „Korzystanie z usługi Epson Connect” na stronie 11
	Wstrzymaj/Wznów	Umożliwia wstrzymanie/wznowienie wszystkich usług Google Cloud Print.
	Przywr. ust. domyśl.	Umożliwia usunięcie zarejestrowanej drukarki i zresetowanie usługi Google Cloud Print do domyślnych ustawień fabrycznych.
Ust. współdz. plików	USB, Wi-Fi	Umożliwia wybór typu komputera, który ma uzyskać możliwość zapisu na karcie pamięci. Można wybrać komputer podłączony za pomocą połączenia USB lub komputer dostępny w sieci.
Ust. urząd. zewn.	Ust. druk.	Rozm. pap., Rodzaj pap., Źródło pap., Układ, Jakość, Powiększ., Data, Druk. inf. na zdj., Dop. ramkę, Dwukier., CD wew./zew., Gęst. CD
	Dopas. zdjęć	Popr., Wykr. sceny, Red. czerw. oczu*, Filtr, Jasność, Kontrast, Ostrość, Nasyc.
Funkcje prow.	Ostrzeż. rozm. papieru	Wł., Wył.
Przywr. ust. domyśl.	Ust. Wi-Fi/Sieć	Umożliwia zresetowanie opcji Ust. Wi-Fi/Sieć do domyślnych ustawień fabrycznych.
	Wszystko oprócz Ustawienia Wi-Fi/Sieć	Umożliwia zresetowanie wszystkich opcji, z wyjątkiem opcji Ust. Wi-Fi/Sieć, do domyślnych ustawień fabrycznych.
	Wsz. ust.	Możliwość przywrócenia wszystkich ustawień fabrycznych.

* To ustawienie nie powoduje zmiany oryginalnego obrazu. Ma wpływ jedynie na wydruk. W zależności od typu zdjęcia skorygowane mogą być obszary obrazu inne niż oczy.

Tryb konfiguracji — ustawienia faksu

Uwaga:

Ta funkcja jest dostępna tylko w modelach z serii XP-810.

Lista menu panelu sterowania

Menu	Ustawienie i opis	
Send Settings	Resolution	➔ „Tryb faksowania” na stronie 124
	Contrast	
	2-Sided Faxing	
	Direct Send	
	Send Preview	
Receive Settings	Auto Answer	Włączenie tej opcji umożliwia automatyczne odbieranie faksów.
	DRD	Wskazuje typ schematu dzwonienia, który ma być używany przy odbieraniu faksów. Aby wybrać opcję inną niż All (lub Off), należy skonfigurować system telefoniczny tak, aby używać różnych schematów dzwonienia. W zależności od regionu ustawieniem tej opcji może być On lub Off .
	Rings to Answer	Wskazuje liczbę dzwonek, po których urządzenie będzie automatycznie odbierać faks. W zależności od kraju to ustawienie może nie być wyświetlane.
	Fax Output	➔ „Zmiana ustawień przetwarzania odbieranych faksów” na stronie 105
	Remote Receive	Umożliwia rozpoczęcie odbierania faksu za pomocą słuchawki bezprzewodowej, której stacja bazowa jest podłączona do urządzenia. ➔ „Ręczne odbieranie faksów” na stronie 111
Print Settings	Auto Reduction	Wskazuje, czy odbierane duże fakсы mają być zmniejszane do rozmiaru A4, czy drukowane w rozmiarze oryginalnym na wielu arkuszach.
	Collation Stack	Należy wybrać opcję On , aby drukować odbierane fakсы od ostatniej strony (drukowanie w kolejności malejącej), tak aby kolejność stron wydrukowanych dokumentów ułożonych w stos była poprawna. Gdy w urządzeniu zaczyna brakować pamięci, ta opcja może być niedostępna.
	Print Inhibit Time	Umożliwia określenie przedziału czasu, w którym nie należy automatycznie drukować faksów ani raportów. Odbierane fakсы zostają zapisane w pamięci urządzenia. Przed użyciem tej funkcji należy upewnić się, że ilość wolnej pamięci jest wystarczająca.

Lista menu panelu sterowania

Menu	Ustawienie i opis	
Report Settings	Last Transmission Report	Wskazuje, czy lub kiedy urządzenie drukuje raport dotyczący faksów wychodzących. Wybierz opcję Off , aby wyłączyć drukowanie raportów. Wybierz opcję On Error , aby drukować raporty tylko wtedy, gdy wystąpi błąd. Wybierz opcję On Send , aby drukować raport dla każdego wysłanego faksu.
	Attach Image to Report	Wybierz opcję On(Large Image) lub On(Small Image) , aby drukować raport Last Transmission Report z obrazem pierwszej strony dokumentu.
	Fax Log Auto Print	Wskazuje, czy lub kiedy urządzenie drukuje raport dziennika faksów. Wybierz opcję Off , aby wyłączyć drukowanie raportów, opcję On(Every 30) , aby drukować raporty każdorazowo po ukończeniu 30 zadań faksowania, lub opcję On(Time) , aby drukować raporty o określonej godzinie.
	Report Format	Wskazuje, czy raporty dziennika faksów mają być drukowane w formacie prostym czy szczegółowym.
Communication	Header	➔ „ Tworzenie danych nagłówka ” na stronie 104
	Dial Tone Detection	Jeśli ta opcja jest ustawiona na On , urządzenie rozpoczyna wybieranie numeru po wykryciu sygnału wybierania. W przypadku wystąpienia błędu wykrywania sygnału wybierania można wyłączyć to ustawienie. W takiej sytuacji może jednak dojść do opuszczenia pierwszej cyfry numeru i wysłania faksu pod niewłaściwy numer. Jeśli urządzenie jest podłączone do systemu telefonicznego PBX lub złącza typu TA (Terminal Adapter) i występuje błąd wykrywania sygnału wybierania, zmień ustawienie opcji Line Type na PBX. ➔ „ Ustawianie typu linii ” na stronie 101
	Fax Speed	Wskazuje szybkość wysyłania i odbierania faksów.
	ECM	Wskazuje, czy używany jest system ECM (Error Correction Mode) do automatycznego korygowania danych faksowych wysyłanych/odbieranych z błędami wywołanymi problemami z linią lub innymi przyczynami. Kolorowych faksów nie można odbierać/wysyłać po wyłączeniu opcji ECM .
	Line Type	➔ „ Ustawianie typu linii ” na stronie 101
	Dial Mode	Wskazuje typ systemu telefonicznego, do którego podłączono urządzenie. W zależności od kraju to ustawienie może nie być wyświetlane.
Security Settings	Auto Erase Backup Data	Wybierz opcję On , aby automatycznie usuwać wysłane lub odebrane fakсы pozostające w nieulotnej pamięci urządzenia.
	Erase Backup Data	Powoduje całkowite usunięcie wysłanych lub odebranych faksów pozostających w nieulotnej pamięci urządzenia. Funkcji tej należy użyć przed przekazaniem urządzenia innej osobie lub przed jego zutylizowaniem.

Lista menu panelu sterowania

Menu	Ustawienie i opis
Check Fax Connection	Umożliwia sprawdzenie stanu połączenia faksu. ➔ „Sprawdzanie połączenia faksu” na stronie 102

Tryb Pomoc

Modele z serii XP-710/XP-810

Menu	Opcje
How to ...	Navigate Using the Touch Screen
	Load Paper in the Rear Paper Feed Slot
	Load Paper in the Paper Cassette 1
	Load Paper in the Paper Cassette 2
	Load an Envelope in the Rear Paper Feed Slot
	Load Envelopes in the Paper Cassette
	Load a CD/DVD
	Place a Document in the ADF*
	Place a Document on the Scanner Glass
	Insert/Remove a Memory Card/USB Flash Drive
	Adjust the Angle of the Control Panel
Ink Cartridges	Check Ink Cartridges Status
	Replace Ink Cartridge(s)
Troubleshooting	Cannot Connect to a Wi-Fi
	Paper Feeding Incorrectly
	Poor Print Quality
	Cannot Send or Receive Fax*
	Cannot Scan to PC
Icon List	

* Ta funkcja jest dostępna tylko w modelach z serii XP-810.

Lista menu panelu sterowania

Produkty z serii XP-610


Menu	Opcje
Sposób wykonania ...	Załaduj papier do kasetę 1 papieru
	Załaduj papier do kasetę 2 papieru
	Włóż koperty do kasety na papier
	Zał. CD/DVD
	Umieść dokument na szybie skanera
	Włóż/wyjmij kartę pamięci/ napęd flash USB
	Ustaw kąt panelu sterowania
Pojem. z tuszem	Sprawdź stan kartridży z tuszem
	Wymień kartridż(e) z tuszem
Rozw. problem.	Nie można połączyć z Wi-Fi
	Niepraw. podaw.
	Słaba jak. wydr.
	Niemozł. skan. do PC
Lista ikon	

Tryb cichy

Menu	Ustawienia
Tryb cichy	Wył.
	Wł.

Informacje o pojemnikach z tuszem

Z tym produktem można używać następujących pojemników z tuszem:

XP-610 XP-615 XP-710 XP-810	Niedźwiedź polarny 	Black (Czarny)	Photo Black (Czarny fotograficzny)	Cyan (Błękitny)	Magenta (Amarantowy)	Yellow (Żółty)
		26 26XL	26 26XL	26 26XL	26 26XL	26 26XL

W Australii / Nowej Zelandii

XP-610 XP-710	Black (Czarny)	Photo Black (Czarny fotograficzny)	Cyan (Błękitny)	Magenta (Amarantowy)	Yellow (Żółty)
	273 273XL	273 273XL	273 273XL	273 273XL	273 273XL

* Informacje na temat wydajności pojemników z tuszem firmy Epson można znaleźć na poniższej stronie internetowej.
<http://www.epson.eu/pageyield>

Uwaga:

Nie wszystkie pojemniki z tuszem są dostępne we wszystkich regionach.

Kolory	Black (Czarny), Photo Black (Czarny fotograficzny), Cyan (Błękitny), Magenta (Amarantowy), Yellow (Żółty)
Czas przydatności pojemnika	W celu uzyskania najlepszych rezultatów pojemnik z tuszem należy zużyć w ciągu sześciu miesięcy od otwarcia opakowania.
Temperatura	Przechowywanie: -20 do 40 °C (-4 do 104 °F) 1 miesiąc w 40 °C (104 °F) Zamrażanie: * -16 °C (3,2 °F)

* Tusz odmarza i nadaje się do użytku po około 3 godzinach pozostawania w temperaturze 25°C (77°F).

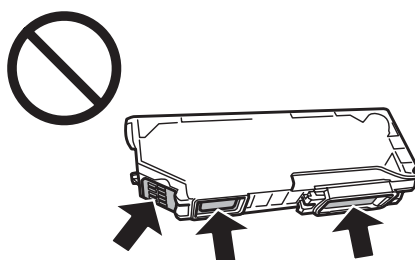
Wymiana pojemników z tuszem

Instrukcje dotyczące bezpieczeństwa, uwagi i specyfikacje pojemników z tuszem

Instrukcje dotyczące bezpieczeństwa

Podczas obsługi pojemników z tuszem należy zwrócić uwagę na następujące zalecenia:

- Pojemniki z tuszem należy przechowywać w miejscu niedostępnym dla dzieci.
- Dotykając zużytych pojemników z tuszem, należy zachować ostrożność, ponieważ wokół portu dostarczania tuszu może znajdować się niewielka ilość tuszu.
Jeśli tusz dostanie się na skórę, należy go dokładnie zmyć mydłem i spłukać wodą.
Jeśli tusz dostanie się do oczu, należy natychmiast przemyć je wodą. Jeżeli po przemyciu oczu występują dolegliwości lub problemy z widzeniem, należy natychmiast skontaktować się z lekarzem.
W przypadku gdy tusz dostanie się do ust, należy go natychmiast wypluć i niezwłocznie udać się do lekarza.
- Gdy pojemnik z tuszem jest wyjmowany z produktu w celu późniejszego użycia lub utylizacji, należy założyć nasadkę na port dostarczania tuszu pojemnika, aby zapobiec wysychaniu tuszu lub zabrudzenia otoczenia tuszem.
- Nie wolno zginać ani ścisnąć pojemników z tuszem. Należy uważać, aby ich nie upuścić. Może to spowodować wystąpienie nieszczelności.
- Nie należy demontować lub zmieniać pojemnika z tuszem, bo może to uniemożliwić normalne drukowanie.
- Nie wolno dotykać obszarów przedstawionych na ilustracji. Może to uniemożliwić normalne działanie i drukowanie.



- Nie należy pozostawiać produktu bez pojemników z tuszem i wyłączać go podczas wymiany pojemników. W przeciwnym wypadku pozostałości tuszu wyschną na dyszach głowicy drukującej, co może uniemożliwić drukowanie.

Uwagi dotyczące wymiany pojemników z tuszem

Przed rozpoczęciem wymiany pojemników z tuszem należy zapoznać się ze wszystkimi instrukcjami zamieszczonymi w tej sekcji.

Wymiana pojemników z tuszem

- ❑ Firma Epson zaleca korzystanie z oryginalnych pojemników z tuszem firmy Epson. Firma Epson nie gwarantuje jakości lub niezawodności nieoryginalnego tuszu. Użycie nieoryginalnego tuszu może być przyczyną uszkodzenia, które nie jest objęte gwarancją firmy Epson i w pewnych warunkach może spowodować nieprawidłowe działanie produktu. W przypadku nieoryginalnego tuszu informacje dotyczące poziomu mogą nie być wyświetlane.
- ❑ Wstrząśnij delikatnie pojemnikiem z czarnym tuszem cztery lub pięć razy przed otwarciem opakowania. Pojemniki z tuszem kolorowym i czarnym tuszem fotograficznym nie wymagają wstrząsania.
- ❑ Nie należy mocno wstrząsać pojemnikiem. Może to spowodować wyciek tuszu z pojemnika.
- ❑ Ten produkt wykorzystuje pojemniki z tuszem wyposażone w układ scalony, który monitoruje informacje, takie jak pozostała ilość tuszu w każdym pojemniku. Oznacza to, że nawet po wyjęciu pojemnika z produktu przed wyczerpaniem tuszu można nadal używać pojemnika po ponownym włożeniu do produktu. Jednak w przypadku ponownego umieszczenia pojemnika w produkcie, część tuszu może zostać zużyta w celu zagwarantowania efektywnego działania produktu.
- ❑ Aby zachować optymalną wydajność głowicy drukującej, część tuszu z wszystkich pojemników zużywana jest nie tylko podczas drukowania, ale również podczas czynności konserwacyjnych, takich jak wymiana pojemników z tuszem i czyszczenie głowicy drukującej.
- ❑ Należy zachować ostrożność, aby pył i inne obiekty nie dostały się do uchwytu pojemnika z tuszem. Obiekty i zanieczyszczenia znajdujące się w uchwycie mogą wpłynąć negatywnie na wyniki drukowania lub uniemożliwić drukowanie.
- ❑ Aby osiągnąć maksymalną wydajność, pojemnik z tuszem należy usuwać wyłącznie, gdy jest się przygotowanym do jego wymiany. Pojemniki, w których jest niewiele tuszu, mogą nie funkcjonować po ponownym włożeniu.
- ❑ Nie należy otwierać opakowania z pojemnikiem dopóki nie zaistnieje potrzeba jego instalacji w produkcie. Pojemnik z tuszem jest pakowany próżniowo, aby zachował swoją niezawodność. Jeśli rozpakowany pojemnik zostanie pozostawiony na dłuższy czas niezainstalowany, normalne drukowanie może nie być możliwe.
- ❑ Należy zainstalować wszystkie pojemniki z tuszem. W przeciwnym wypadku drukowanie będzie niemożliwe.
- ❑ Jeżeli kolorowy tusz skończy się wcześniej niż czarny, można tymczasowo kontynuować drukowanie, posługując się wyłącznie czarnym tuszem. Więcej informacji można znaleźć w rozdziale „[Tymczasowe drukowanie z użyciem czarnego tuszu po wyczerpaniu się pojemników z tuszem kolorowym lub czarnym tuszem fotograficznym](#)” na stronie 146.
- ❑ Jeżeli tusz w pojemniku się kończy, należy przygotować nowy pojemnik.
- ❑ Jeżeli pojemnik z tuszem był przechowywany w niskiej temperaturze, przed użyciem należy go umieścić w temperaturze pokojowej na co najmniej trzy godziny.
- ❑ Pojemniki z tuszem należy przechowywać w chłodnym, ciemnym miejscu.
- ❑ Pojemniki dostarczone z produktem nie mogą być używane jako zamienniki.

Specyfikacje pojemników z tuszem

- ❑ Firma Epson zaleca wykorzystanie pojemnika z tuszem przed upływem terminu wydrukowanego na opakowaniu.

Wymiana pojemników z tuszem

- ❑ Pojemniki na tusz dołączone do produktu są częściowo zużywane podczas pierwszej instalacji. Aby uzyskać wydruki wysokiej jakości, głowica drukująca produktu zostanie w całości napełniona tuszem. Ten jednorazowy proces zużywa pewną ilość tuszu, w związku z czym pojemniki te mogą drukować mniejsze ilości stron niż następne pojemniki.
- ❑ Podana wydajność może się różnić w zależności od rodzaju drukowanych obrazów, używanego papieru, częstotliwości drukowania i parametrów środowiskowych, np. temperatury.
- ❑ Aby zagwarantować uzyskanie najwyższej jakości druku i chronić głowicę drukującą, w pojemniku zostaje różnej wielkości rezerwa bezpieczeństwa tuszu, kiedy pojawia się informacja o konieczności wymiany pojemnika. Podana wydajność nie obejmuje tej rezerwy.
- ❑ Choć pojemniki z tuszem mogą zawierać materiały ponownie przetworzone, nie ma to wpływu na funkcjonowanie czy wydajność produktu.
- ❑ Podczas drukowania w trybie czarno-białym lub skali szarości w zależności od rodzaju papieru lub ustawień jakości druku można używać tuszu kolorowego zamiast czarnego. Wynika to z tego, że mieszanina tuszów kolorowych jest używana do uzyskania koloru czarnego.

Sprawdzanie stanu pojemnika z tuszem

W systemie Windows

Uwaga:

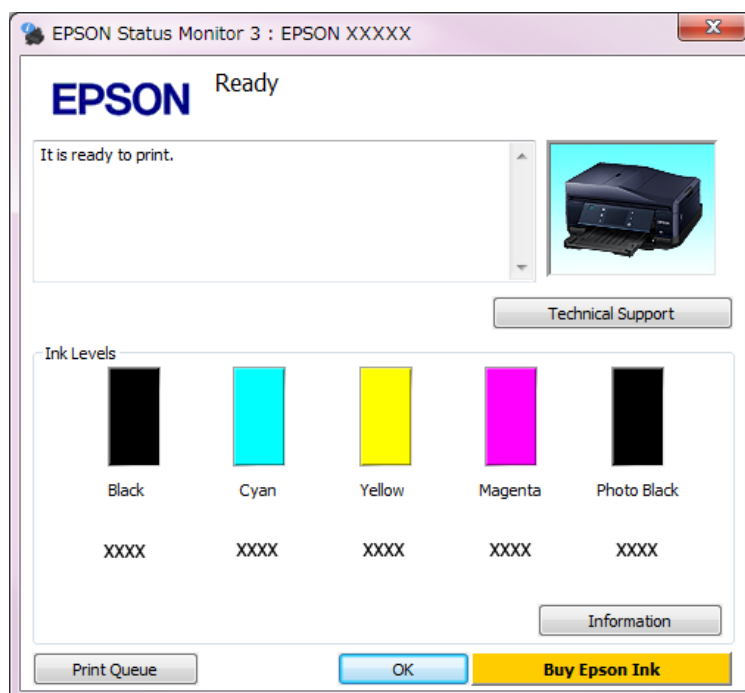
- ❑ *Firma Epson nie gwarantuje jakości lub niezawodności nieoryginalnego tuszu. Jeśli zostaną zainstalowane nieoryginalne pojemniki z tuszem, stan pojemnika z tuszem może nie być wyświetlany.*
- ❑ *Gdy w pojemniku znajduje się mało tuszu, automatycznie pojawia się okno ostrzeżenia Low Ink Reminder (Ostrzeżenie o niskim poziomie tuszu). W tym oknie można sprawdzić stan pojemnika z tuszem. Aby to okno nie było wyświetlane, otwórz sterownik drukarki, a następnie kliknij kartę **Maintenance (Konserwacja)**, **Extended Settings (Ustawienia zaawansowane)** i kliknij przycisk **Monitoring Preferences (Preferencje monitorowania)**. W oknie Monitoring Preferences (Preferencje monitorowania) wyczyść pole wyboru **See Low Ink Reminder alerts (Zobacz ostrzeżenia o niskim poziomie tuszu)**.*
- ❑ *Jeżeli tusz w pojemniku się kończy, należy przygotować nowy pojemnik.*

Aby sprawdzić stan pojemnika z tuszem, wykonaj jedną z następujących czynności:

- ❑ Kliknij dwukrotnie ikonę skrót produktu na pasku taskbar (pasek zadań) systemu Windows. Aby dodać ikonę skrót do paska taskbar (pasek zadań), patrz:
 - ➔ „[Za pomocą ikony skrót na pasku taskbar \(pasek zadań\)](#)” na stronie 56

Wymiana pojemników z tuszem

- ❑ Otwórz sterownik drukarki, kliknij kartę **Maintenance (Konserwacja)**, a następnie kliknij przycisk **EPSON Status Monitor 3**. Zostanie wyświetlona grafika ze statusem pojemnika z tuszem.



Uwaga:

- ❑ Jeśli nie jest wyświetlane okno programu EPSON Status Monitor 3, uruchom sterownik drukarki i kliknij kartę **Maintenance (Konserwacja)**, a następnie kliknij przycisk **Extended Settings (Ustawienia zaawansowane)**. W oknie **Extended Settings (Ustawienia zaawansowane)** sprawdź stan pola wyboru **Enable EPSON Status Monitor 3 (Włącz program EPSON Status Monitor 3)**.
- ❑ Wskazanie poziomu tuszu jest przybliżone.

W systemie Mac OS X

Uwaga:

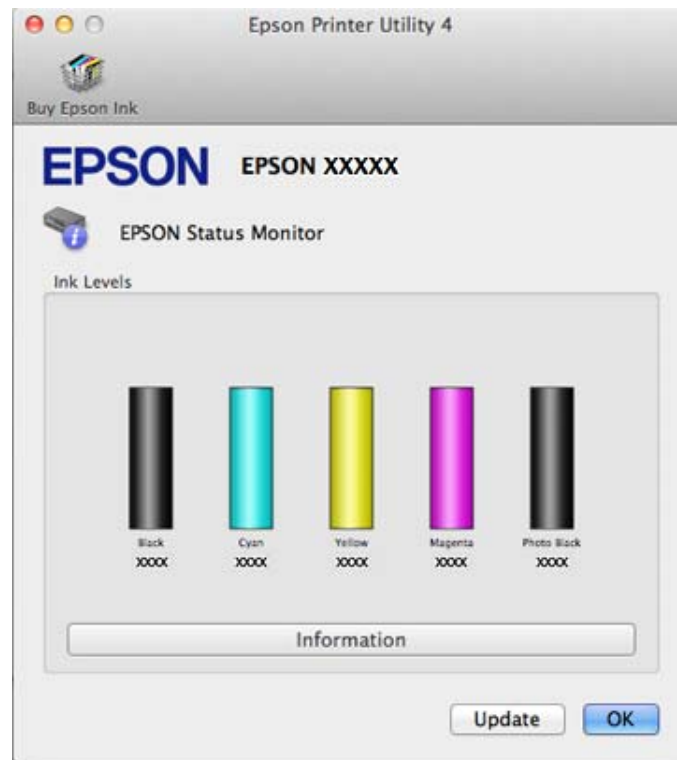
Jeżeli tusz w pojemniku się kończy, należy przygotować nowy pojemnik.

Stan pojemnika z tuszem można sprawdzić w programie EPSON Status Monitor. Wykonaj poniższe kroki.

- 1 Przejdź do Epson Printer Utility 4.
➔ „Uzyskiwanie dostępu do sterownika drukarki w systemie Mac OS X” na stronie 56

Wymiana pojemników z tuszem

- 2 Kliknij ikonę **EPSON Status Monitor**. Zostanie wyświetlone okno programu EPSON Status Monitor.



Uwaga:

- Wyświetlony zostanie stan pojemnika z tuszem w chwili pierwszego włączenia programu EPSON Status Monitor. Aby zaktualizować informację o poziomie tuszu, należy kliknąć przycisk **Update (Aktualizacja)**.
- Firma Epson nie gwarantuje jakości lub niezawodności nieoryginalnego tuszu. Jeśli zostaną zainstalowane nieoryginalne pojemniki z tuszem, stan pojemnika z tuszem może nie być wyświetlany.
- Wskazanie poziomu tuszu jest przybliżone.

Przy użyciu pilota

- 1 Przejdź do trybu **Ustawienia** w menu Główny.
- 2 Wybierz opcję **Poziomy tusz**.

Uwaga:

Wskazanie poziomu tuszu jest przybliżone.

Tymczasowe drukowanie z użyciem czarnego tuszu po wyczerpaniu się pojemników z tuszem kolorowym lub czarnym tuszem fotograficznym

Jeżeli tusz kolorowy lub czarny fotograficzny skończy się wcześniej niż czarny, można tymczasowo kontynuować drukowanie, posługując się wyłącznie czarnym tuszem. Należy jednak jak najszybciej uzupełnić brakujące pojemniki z tuszem. W następnym rozdziale opisano sposób tymczasowego drukowania w czerni i bieli.

Uwaga:

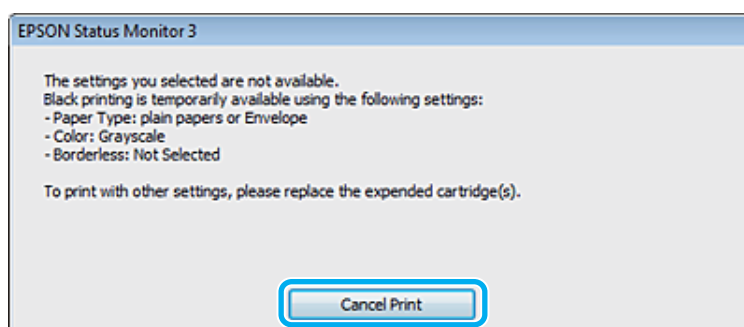
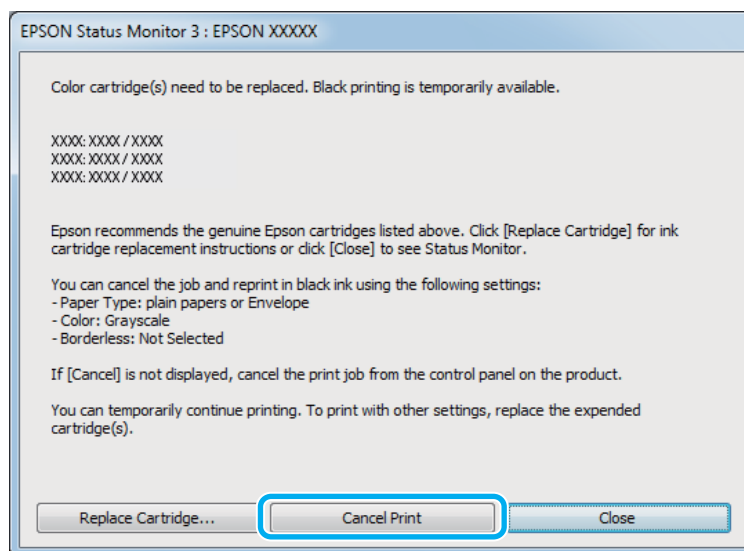
- Ta funkcja jest niedostępna w przypadku drukowania lub kopiowania zdjęć i dokumentów bezpośrednio z drukarki bez użycia komputera.
- Czas różni się w zależności od sposobu korzystania z drukarki, drukowanych obrazów, ustawień drukowania i częstotliwości użycia.

W systemie Windows

W poniższej procedurze opisano sposób tymczasowego drukowania w czerni i bieli.

1

Po wyświetleniu w programie EPSON Status Monitor 3 monitu o anulowanie zadania drukowania kliknij polecenie **Cancel (Anuluj)** lub **Cancel Print (Anuluj drukowanie)**, aby anulować zadanie drukowania.



Wymiana pojemników z tuszem

Uwaga:

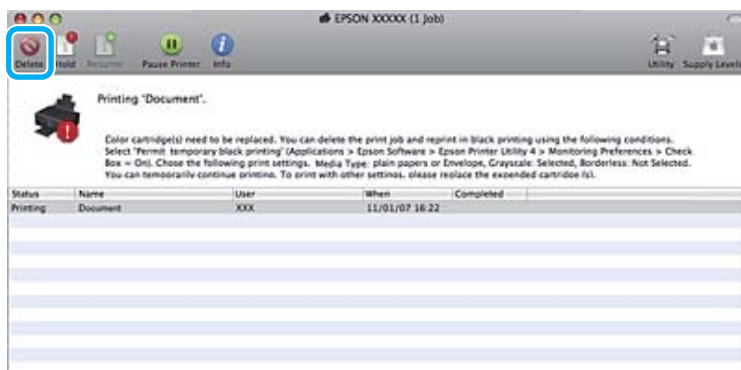
Jeżeli komunikat o wyczerpaniu się tuszu kolorowego lub czarnego tuszu fotograficznego pojawia się na innym komputerze w sieci, konieczne może być anulowanie zadania drukowania bezpośrednio w urządzeniu.

- 2 Załaduj zwykły papier lub kopertę.
- 3 Przejdź do ustawień drukarki.
➔ „Uzyskiwanie dostępu do sterownika drukarki w systemie Windows” na stronie 55
- 4 Kliknij kartę Main (Główne) i wprowadź odpowiednie ustawienia.
- 5 Wybierz ustawienie **plain papers (papiery zwykłe)** lub **Envelope (Koperta)** w opcji Type (Typ).
- 6 Zaznacz pole wyboru **Grayscale (Skala szarości)** w oknie **Advanced (Zaawansowane)**.
- 7 Kliknij przycisk **OK**, aby zamknąć okno ustawień drukarki.
- 8 Wydrukuj zawartość pliku.
- 9 Na ekranie komputera zostanie ponownie wyświetlony program EPSON Status Monitor 3. Kliknij opcję **Print in Black (Drukuj w czerni i bieli)**, aby użyć tylko czarnego tuszu.

W systemie Mac OS X

W poniższej procedurze opisano sposób tymczasowego drukowania w czerni i bieli.

- 1 Jeśli nie można wznowić drukowania, kliknij ikonę produktu na pasku Dock. Jeśli zostanie wyświetlony komunikat o błędzie z monitem o anulowanie zadania drukowania, kliknij przycisk **Delete (Usuń)** i postępuj zgodnie z poniższą procedurą, aby ponowić drukowanie, posługując się tylko czarnym tuszem.




Uwaga:

Jeżeli komunikat o wyczerpaniu się tuszu kolorowego lub czarnego tuszu fotograficznego pojawia się na innym komputerze w sieci, konieczne może być anulowanie zadania drukowania bezpośrednio w urządzeniu.

Wymiana pojemników z tuszem

W systemie Mac OS X 10.8:

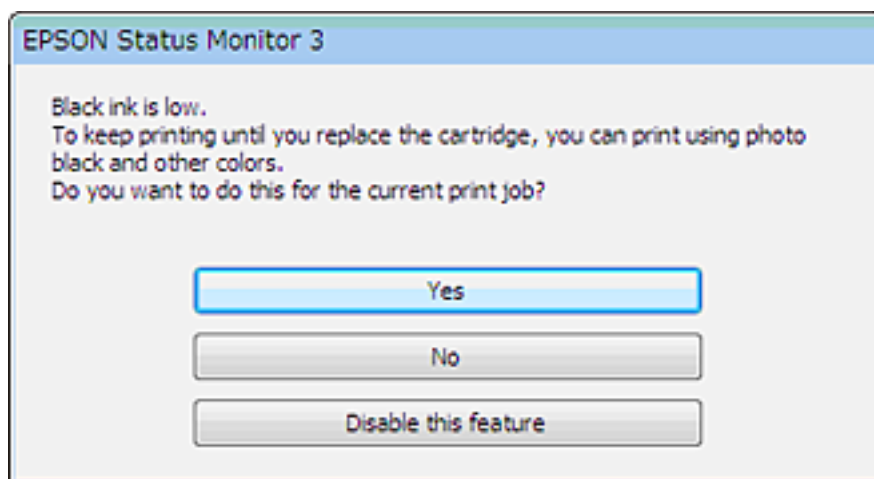
Kliknij przycisk , a jeśli pojawi się komunikat o błędzie, kliknij przycisk **OK**. Wykonaj poniższe kroki, aby ponowić drukowanie, posługując się tylko czarnym tuszem.



- 2 Otwórz okno **System Preferences (Preferencje systemowe)**, kliknij opcję **Print & Scan (Drukowanie i skanowanie)** (w systemie Mac OS X 10.8 lub 10.7) bądź **Print & Fax (Drukarka i faks)** (w systemie Mac OS X 10.6 lub 10.5), a następnie wybierz urządzenie z listy Printers (Drukarki). Następnie kliknij opcję **Options & Supplies (Opcje i zaopatrzenie)**, a potem **Driver (Sterownik)**.
- 3 Wybierz ustawienie **On (Włączone)** opcji Permit temporary black printing (Zezwól na tymczasowe drukowanie z użyciem czarnego tuszu).
- 4 Załaduj zwykły papier lub kopertę.
- 5 Przejdź do okna dialogowego Print (Drukuj).
➔ „[Uzyskiwanie dostępu do sterownika drukarki w systemie Mac OS X](#)” na stronie 56
- 6 Kliknij przycisk **Show Details (Pokaż szczegóły)** (w systemie Mac OS X 10.8 lub 10.7) bądź przycisk **▼** (w systemie Mac OS X 10.6 lub 10.5), aby rozwinąć to okno dialogowe.
- 7 Wybierz używane urządzenie w ustawieniu Printer (Drukarka), a następnie wprowadź odpowiednie ustawienia.
- 8 Z menu podręcznego wybierz pozycję **Print Settings (Ustawienia druku)**.
- 9 Wybierz ustawienie **plain papers (papiery zwykłe)** lub **Envelope (Koperta)** w opcji Media Type (Rodzaj nośnika).
- 10 Zaznacz pole wyboru **Grayscale (Skala szarości)**.
- 11 Kliknij przycisk **Print (Drukuj)**, aby zamknąć okno dialogowe Print (Drukuj).

Oszczędzanie czarnego tuszu, gdy jego poziom jest niski (tylko w systemie Windows)

Poniższe okno wyświetlane jest w momencie, gdy kończy się czarny tusz lub gdy jest go mniej niż tuszu kolorowego. Wyświetlane jest ono tylko wtedy, gdy jako typ papieru wybrano **plain papers** (papiery zwykłe), a dla opcji Quality Option (Typ jakości) wybrano **Text** (Tekst).

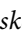


Okno to daje możliwość dalszego normalnego korzystania z czarnego tuszu lub oszczędzania go poprzez zastępowanie go mieszanką pozostałych kolorów i czarnego tuszu fotograficznego.

- Kliknij przycisk **Yes** (Tak), aby utworzyć kolor czarny z tuszów kolorowych i czarnego tuszu fotograficznego. To samo okno zostanie wyświetlone następnym razem podczas wykonywania podobnej czynności.
- Kliknij **No** (Nie), aby dalej korzystać z pozostałego czarnego tuszu w tym zadaniu wydruku. Okno to zostanie znów wyświetlone podczas najbliższego podobnego zadania wydruku, dając ponownie możliwość oszczędzenia czarnego tuszu.
- Kliknij **Disable this feature** (Wyłącz tę funkcję), aby dalej korzystać z pozostałego czarnego tuszu.

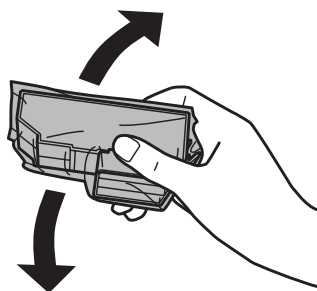
Wymiana pojemnika z tuszem

Uwaga:

Należy upewnić się, że taca dysków CD/DVD nie jest włożona do produktu oraz że kontrolka  świeci, ale nie miga.

Wymiana pojemników z tuszem

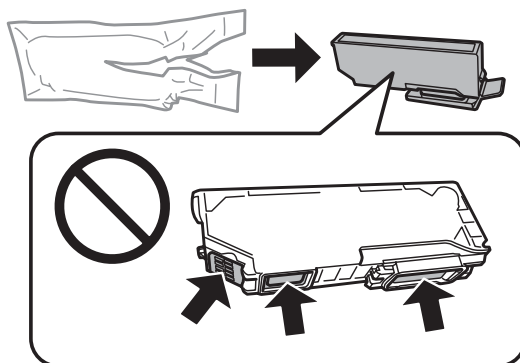
- 1** Aby uzyskać najlepszy rezultat, należy delikatnie wstrząsnąć jedynie pojemnik z czarnym tuszem cztery lub pięć razy przed otwarciem opakowania.



Uwaga:

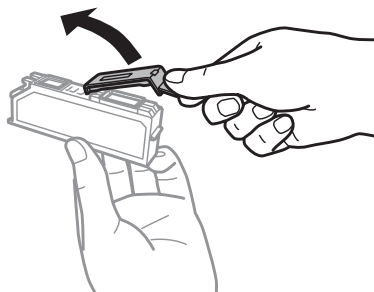
- Pojemniki z tuszem kolorowym i czarnym tuszem fotograficznym nie wymagają wstrząsania.
- Nie wolno potrząsać pojemnikami po otwarciu opakowania, gdyż może dojść do wycieku.

- 2** Należy wyjąć pojemnik z tuszem z opakowania i zdjąć nasadkę z dolnej części pojemnika.



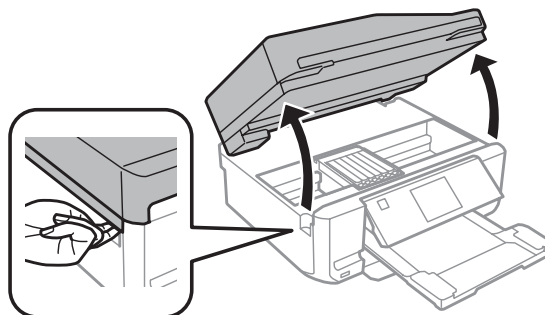
Uwaga:

Nie wolno dotykać obszarów przedstawionych na ilustracji. Może to uniemożliwić normalne działanie i drukowanie.



Wymiana pojemników z tuszem

- 3** Otwórz moduł skanera. Uchwyt pojemnika z tuszem przesunie się w położenie wymiany pojemników z tuszem.



Ważne:

Nie wolno dotykać płaskiego białego kabla podłączonego do uchwyty pojemnika z tuszem.

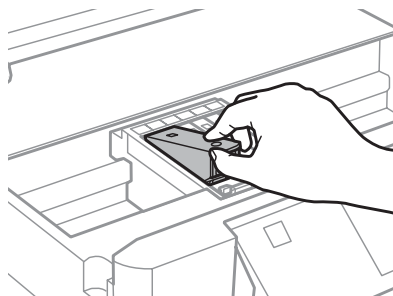
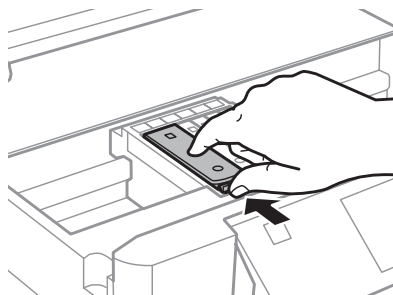
Uwaga:

- Jeśli uchwyt pojemnika z tuszem nie przesunie się w położenie wymiany pojemników z tuszem, należy zamknąć moduł skanera i wykonać poniższe instrukcje.

Główny > Ustawienia > Konserw. > Wym. kartr. z tuszem

- Nie należy przesuwać uchwyty pojemnika z tuszem ręką, bo może to spowodować uszkodzenie produktu.

- 4** Naciśnij klapkę, aby zwolnić uchwyt pojemnika z tuszem i wyjąć pojemnik pod kątem.

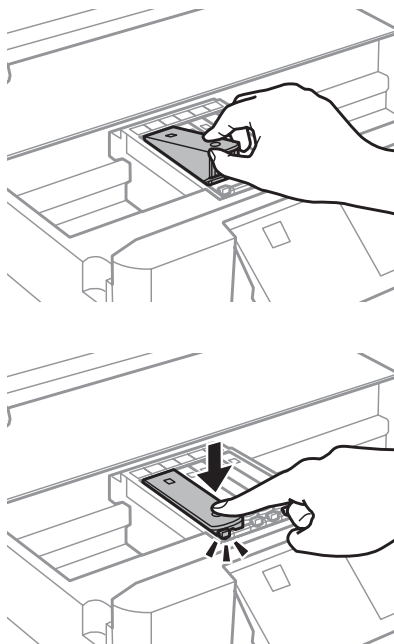


Uwaga:

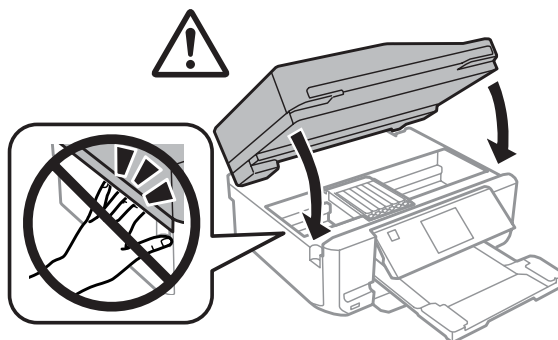
Ilustracja przedstawia wymianę skrajnego pojemnika po lewej stronie. Wymień pojemnik zależnie od bieżącej sytuacji.

Wymiana pojemników z tuszem

- 5** Włóż pojemnik z tuszem pod kątem do uchwyty i ostrożnie dociśnij go, aż zatrzaśnie się w odpowiednim położeniu.



- 6** Zamknij moduł skanera. Uchwyt pojemnika tuszu powróci do pozycji wyjściowej.

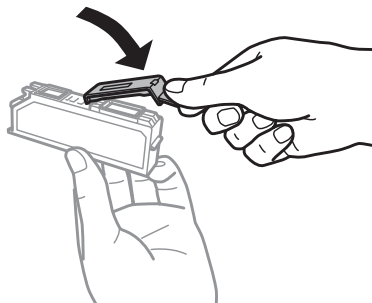



- 7** Postępuj zgodnie z instrukcjami wyświetlanymi na ekranie.

Wymiana pojemników z tuszem

Uwaga:

- ❑ *Nałóż nasadkę na port dostarczania tuszu wyjętego pojemnika. Zużyty pojemnik należy zutylizować zgodnie z przepisami.*



- ❑ *Kontrolka  miga podczas wstępnego ładowania tuszu przez produkt. Nie wolno wyłączać produktu podczas ładowania tuszu. Jeśli ładowanie tuszu nie zostanie zakończone, drukowanie może nie być możliwe.*
- ❑ *Nie wolno wkładać tacy dysków CD/DVD przed ukończeniem ładowania tuszu.*

Konserwacja produktu i oprogramowania

Kontrola dysz głowicy drukującej

Jeśli wydruki są wyblakłe lub brakuje na nich punktów, można zidentyfikować problem, sprawdzając dysze głowicy drukującej.

Dysze głowicy drukującej można sprawdzić z poziomu komputera za pomocą programu narzędziowego Nozzle Check (Test dysz) lub z poziomu produktu za pomocą przycisków.

Korzystanie z programu narzędziowego Nozzle Check (Test dysz) w systemie Windows

Wykonaj poniższe czynności, aby skorzystać z programu narzędziowego Nozzle Check (Test dysz).

- 1 Upewnij się, że żadne ostrzeżenia lub komunikaty o błędach nie są wyświetlane na ekranie LCD, taca dysków CD/DVD jest wyjęta, a taca wyjściowa jest wysunięta.
- 2 Upewnij się, że w kasecie 2 znajduje się papier o rozmiarze A4.
- 3 Kliknij prawym przyciskiem myszy znajdującą się na pasku taskbar (pasek zadań) ikonę drukarki, a następnie kliknij polecenie **Nozzle Check (Test dysz)**.

Jeśli ikona produktu nie jest widoczna, postępuj zgodnie z informacjami dotyczącymi dodawania ikony, zawartymi w następującej sekcji.
➔ [„Za pomocą ikony skrótu na pasku taskbar \(pasek zadań\)” na stronie 56](#)
- 4 Postępuj według instrukcji wyświetlanych na ekranie.

Korzystanie z programu narzędziowego Nozzle Check (Test dysz) w systemie Mac OS X

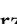
Wykonaj poniższe czynności, aby skorzystać z programu narzędziowego Nozzle Check (Test dysz).

- 1 Upewnij się, że żadne ostrzeżenia lub komunikaty o błędach nie są wyświetlane na ekranie LCD, taca dysków CD/DVD jest wyjęta, a taca wyjściowa jest wysunięta.
- 2 Upewnij się, że w kasecie 2 znajduje się papier o rozmiarze A4.
- 3 Przejdź do Epson Printer Utility 4.
➔ [„Uzyskiwanie dostępu do sterownika drukarki w systemie Mac OS X” na stronie 56](#)
- 4 Kliknij ikonę **Nozzle Check (Test dysz)**.

- 5 Postępuj zgodnie z instrukcjami wyświetlanymi na ekranie.

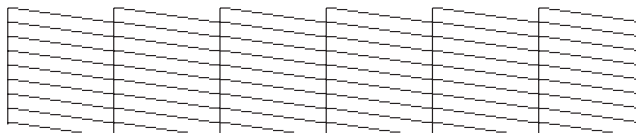
Korzystanie z panelu sterowania

Wykonaj poniższe kroki, aby sprawdzić dysze głowicy drukującej za pomocą panelu sterowania produktu.

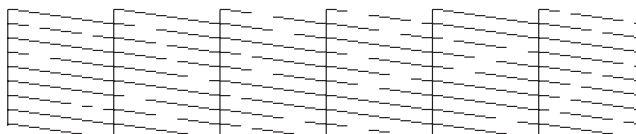
- 1 Upewnij się, że na panelu sterowania nie wyświetlają się żadne ostrzeżenia ani informacje o błędach.
- 2 Upewnij się, że w podajniku kasetowym znajduje się papier o rozmiarze A4.
- 3 Wejdź do trybu **Ustawienia** z menu Główny.
- 4 Wybierz opcję **Konserw.**
- 5 Wybierz opcję **Sprawdz. dyszy.**
- 6 Naciśnij przycisk , aby wydrukować wzór testu dyszy.

Poniżej przedstawiono dwa przykładowe wzory testu dyszy.

Porównaj jakość wydrukowanej strony testowej z poniższym przykładem. Jeśli nie są widoczne takie problemy z jakością, jak np. przerwy lub brakujące odcinki linii testowych, głowica drukująca jest sprawna.



Jeśli brakuje odcinków w wydrukowanych liniach (co widać poniżej), może to oznaczać zatkana dyszę lub nieprawidłowo wyrównaną głowicę drukującą.



- ➔ „Czyszczenie głowicy drukującej” na stronie 155
- ➔ „Wyrównywanie głowicy drukującej” na stronie 157

Czyszczenie głowicy drukującej

Jeśli wydruki są wyblakłe lub brakuje na nich punktów, można rozwiązać te problemy, czyszcząc głowicę drukującą, co zapewni prawidłowe dostarczanie tuszu przez dysze.

Konserwacja produktu i oprogramowania

Głowicę drukującą można wyczyścić z poziomu komputera za pomocą programu narzędziowego Head Cleaning (Czyszczenie głowicy) lub z poziomu produktu za pomocą przycisków.



Ważne:

- Nie wolno otwierać modułu skanera ani wyłączać urządzenia podczas czyszczenia głowicy. Jeśli czyszczenie głowicy nie zostanie zakończone, drukowanie może nie być możliwe.
- Nie wolno wkładać tacy dysków CD/DVD przed ukończeniem czyszczenia głowicy.

Uwaga:

- Aby sprawdzić, czy czyszczenie głowicy drukującej jest konieczne, należy użyć programu narzędziowego Nozzle Check (Test dysz). Pozwala to zaoszczędzić tusz.
- Aby utrzymać jakość wydruku, zaleca się regularne drukowanie kilku stron.
- Ponieważ operacja czyszczenia głowicy drukującej powoduje zużycie tuszu we wszystkich pojemnikach z tuszem, głowicę powinno się czyścić tylko wtedy, kiedy spada jakość wydruku; na przykład wtedy, kiedy wydruk jest zamazany lub kiedy pojawiają się niepoprawne lub brakujące kolory.
- Czyszczenie głowicy może nie być możliwe, jeśli tusz jest na wyczerpaniu. Czyszczenie głowicy nie jest możliwe, jeśli brakuje tuszu. Wymień pojemniki z tuszem w odpowiedniej kolejności.

Uwaga dotycząca tylko produktów z funkcją faksu:

Jeśli po dwukrotnym wyczyszczeniu głowicy drukującej jakość wydruku nie ulega poprawie, należy pozostawić włączony produkt przez co najmniej 6 godzin. Następnie należy ponownie wykonać test dysz i w razie potrzeby wyczyścić głowicę. Jeśli jakość druku nie ulegnie poprawie, należy skontaktować się z pomocą techniczną firmy Epson.

Uwaga dotycząca tylko produktów bez funkcji faksu:

Jeśli po dwukrotnym wyczyszczeniu głowicy drukującej jakość wydruku nie ulegnie poprawie, należy wyłączyć produkt i pozostawić go wyłączony przez co najmniej 6 godzin. Następnie należy ponownie wykonać test dysz i w razie potrzeby wyczyścić głowicę. Jeśli jakość druku nie ulegnie poprawie, należy skontaktować się z pomocą techniczną firmy Epson.

Korzystanie z programu narzędziowego Head Cleaning (Czyszczenie głowicy) w systemie Windows

Wykonaj poniższe czynności, aby wyczyścić głowicę drukującą za pomocą programu narzędziowego Head Cleaning (Czyszczenie głowicy).

1

Upewnij się, że żadne ostrzeżenia lub komunikaty o błędach nie są wyświetlane na ekranie LCD, taca dysków CD/DVD jest wyjęta, a taca wyjściowa jest wysunięta.

2

Kliknij prawym przyciskiem myszy znajdującą się na pasku taskbar (pasek zadań) ikonę produktu, a następnie kliknij polecenie **Head Cleaning (Czyszczenie głowicy)**.

Jeśli ikona produktu nie jest widoczna, postępuj zgodnie z informacjami dotyczącymi dodawania ikony, zawartymi w następującej sekcji.

➔ „[Za pomocą ikony skrótu na pasku taskbar \(pasek zadań\)](#)” na stronie 56

3

Postępuj zgodnie z instrukcjami wyświetlanymi na ekranie.

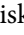
Korzystanie z programu narzędziowego Head Cleaning (Czyszczenie głowicy) w systemie Mac OS X

Wykonaj poniższe czynności, aby wyczyścić głowicę drukującą za pomocą programu narzędziowego Head Cleaning (Czyszczenie głowicy).

- 1 Upewnij się, że żadne ostrzeżenia lub komunikaty o błędach nie są wyświetlane na ekranie LCD, taca dysków CD/DVD jest wyjęta, a taca wyjściowa jest wysunięta.
- 2 Przejdź do Epson Printer Utility 4.
➔ „Uzyskiwanie dostępu do sterownika drukarki w systemie Mac OS X” na stronie 56
- 3 Kliknij ikonę **Head Cleaning (Czyszczenie głowicy)**.
- 4 Postępuj zgodnie z instrukcjami wyświetlanymi na ekranie.

Przy użyciu pilota

Wykonaj poniższe kroki, aby wyczyścić dysze głowicy drukującej za pomocą panelu sterowania produktu.


- 1 Upewnij się, że na panelu sterowania nie wyświetlają się żadne ostrzeżenia ani informacje o błędach.
- 2 Wejdź do trybu **Ustawienia** z menu Główny.
- 3 Wybierz opcję **Konserw.**
- 4 Wybierz opcję **Czyszcz. głow.**
- 5 Naciśnij przycisk , aby wyczyścić głowicę drukującą.

Wyrównywanie głowicy drukującej

Jeśli linie pionowe na wydruku są nieprawidłowo wyrównane lub widoczne są pionowe pasy, problem ten można rozwiązać, korzystając z programu narzędziowego Print Head Alignment (Wyrównanie głowicy drukującej) w sterowniku drukarki lub przy użyciu przycisków produktu.

Patrz odpowiednia sekcja poniżej.

Uwaga:

Nie należy naciskać przycisku , aby przerwać proces wydruku podczas drukowania wzoru testowego za pomocą narzędzia Print Head Alignment (Wyrównanie głowicy drukującej).

Korzystanie z programu narzędziowego Print Head Alignment (Wyrównanie głowicy drukującej) w systemie Windows

Wykonaj poniższe kroki, aby wyrównać głowicę drukującą za pomocą programu narzędziowego Print Head Alignment (Wyrównanie głowicy drukującej).

- 1 Upewnij się, że żadne ostrzeżenia lub komunikaty o błędach nie są wyświetlane na ekranie LCD, taca dysków CD/DVD jest wyjęta, a taca wyjściowa jest wysunięta.
- 2 Upewnij się, że w kasie 2 znajduje się papier o rozmiarze A4.
- 3 Kliknij prawym przyciskiem myszy ikonę produktu znajdującą się na pasku taskbar (pasek zadań), a następnie kliknij polecenie **Print Head Alignment (Wyrównanie głowicy drukującej)**.

Jeśli ikona produktu nie jest widoczna, postępuj zgodnie z informacjami dotyczącymi dodawania ikony, zawartymi w następującej sekcji.
➔ [„Za pomocą ikony skrótu na pasku taskbar \(pasek zadań\)” na stronie 56](#)
- 4 Postępuj według instrukcji wyświetlanych na ekranie, aby wyrównać głowicę drukującą.

Korzystanie z programu narzędziowego Print Head Alignment (Wyrównanie głowicy drukującej) w systemie Mac OS X

Wykonaj poniższe kroki, aby wyrównać głowicę drukującą za pomocą programu narzędziowego Print Head Alignment (Wyrównanie głowicy drukującej).


- 1 Upewnij się, że żadne ostrzeżenia lub komunikaty o błędach nie są wyświetlane na ekranie LCD, taca dysków CD/DVD jest wyjęta, a taca wyjściowa jest wysunięta.
- 2 Upewnij się, że w kasie 2 znajduje się papier o rozmiarze A4.
- 3 Przejdź do Epson Printer Utility 4.
➔ [„Uzyskiwanie dostępu do sterownika drukarki w systemie Mac OS X” na stronie 56](#)
- 4 Kliknij ikonę **Print Head Alignment (Wyrównanie głowicy drukującej)**.
- 5 Postępuj według instrukcji wyświetlanych na ekranie, aby wyrównać głowicę drukującą.

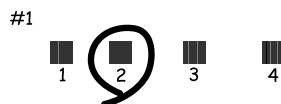
Przy użyciu pilota

Wykonaj poniższe kroki, aby wyrównać dysze głowicy drukującej za pomocą panelu sterowania produktu.

- 1 Upewnij się, że na panelu sterowania nie wyświetlają się żadne ostrzeżenia ani informacje o błędach.

Konserwacja produktu i oprogramowania

- 2 Upewnij się, że w podajniku kasetowym znajduje się papier o rozmiarze A4.
- 3 Wejdź do trybu **Ustawienia** z menu Główny.
- 4 Wybierz opcję **Konserw.**
- 5 Wybierz opcję **Regulacja głowicy.**
- 6 Naciśnij przycisk , aby wydrukować wzory wyrównania głowicy.
- 7 Wybierz najrówniejszy wzór w każdej z grup od 1 do 5.



- 8 Wprowadź numer najrówniejszego wzoru w grupie 1.
- 9 Powtórz krok 8 dla innych grup (od 2 do 5).
- 10 Zakończ wyrównywanie głowicy drukującej.

Ustawianie/zmiana czasu i regionu

Wykonaj poniższe kroki, aby ustawić czas i region za pomocą panelu sterowania produktu.

Uwaga:

Ta funkcja jest dostępna tylko w modelach z faksem.

- 1 Wejdź do trybu **Setup** z menu Home.
- 2 Wybierz opcję **Basic Setup**.
- 3 Wybierz opcję **Date/Time**.
- 4 Wybierz format czasu.

Konserwacja produktu i oprogramowania

- 5 Ustaw datę.
- 6 Wybierz format czasu.
- 7 Ustaw czas.

Uwaga:
Aby wybrać czas letni, ustaw opcję **Daylight Saving Time** na **On**.

- 8 Wybierz opcję **Country/Region**.
- 9 Wybierz region.
- 10 Wybierz opcję **Yes**.

Uwaga:
Gdy urządzenie jest odłączone od zasilania przed dłuższy czas, zegar może zostać wyzerowany. Sprawdź zegar po ponownym włączeniu zasilania.

Oszczędzanie energii

Uwaga dotycząca tylko produktów z funkcją faksu:

- Ekran LCD jest wygaszany po upływie określonego czasu bezczynności.
- Funkcja automatycznego wyłączenia produktu jest niedostępna.

Uwaga dotycząca tylko produktów bez funkcji faksu:

Produkt przechodzi w tryb uśpienia lub wyłącza się automatycznie po upływie określonego czasu bezczynności.

Można dostosować czas do włączenia funkcji zarządzania energią. Każdy wzrost ma wpływ na sprawność energetyczną urządzenia. Przed wprowadzeniem zmian prosimy o uwzględnienie aspektów środowiska naturalnego.

Wykonaj poniższe kroki, aby zmienić czas.

W systemie Windows

- 1 Przejdź do ustawień drukarki.
➔ „Uzyskiwanie dostępu do sterownika drukarki w systemie Windows” na stronie 55
- 2 Kliknij kartę **Maintenance (Konserwacja)**, a następnie kliknij przycisk **Printer and Option Information (Informacje o drukarce i opcjach)**.

Konserwacja produktu i oprogramowania

- Wybierz opcję **Off (Wyłączone)**, **30 minutes (30 minut)**, **1 hour (1 godzina)**, **2 hours (2 godz.)**, **4 hours (4 godz.)**, **8 hours (8 godz.)** lub **12 hours (12 godz.)** w ustawieniu Power Off Timer (Programator wyłączony moc), a następnie kliknij przycisk **Send (Wyślij)**.
- Wybierz opcję **3 minutes (3 min)**, **5 minutes (5 min)**, **10 minutes (10 min)** lub **15 minutes (15 min)** w ustawieniu Sleep Timer (Wyłącznik czasowy), a następnie kliknij przycisk **Send (Wyślij)**.
- Kliknij przycisk **OK**.

W systemie Mac OS X

- Przejdź do Epson Printer Utility 4.
➔ [„Uzyskiwanie dostępu do sterownika drukarki w systemie Mac OS X” na stronie 56](#)
- Kliknij przycisk **Printer Settings (Ustawienia drukarki)**. Wyświetlony zostanie ekran Printer Settings (Ustawienia drukarki).
- Wybierz **Off (Wyłączone)**, **30 minutes (30 minut)**, **1 hour (1 godzina)**, **2 hours (2 godz.)**, **4 hours (4 godz.)**, **8 hours (8 godz.)** lub **12 hours (12 godz.)** w ustawieniu Power Off Timer (Programator wyłączony moc).
- Wybierz **3 minutes (3 min)**, **5 minutes (5 min)**, **10 minutes (10 min)** lub **15 minutes (15 min)** w ustawieniu Sleep Timer (Wyłącznik czasowy).
- Kliknij przycisk **Apply (Zastosuj)**.

Przy użyciu pilota

- Wejdź do trybu **Ustawienia** z menu Główny.
- Wybierz opcję **Ust. druk.**
- Wybierz opcję **Timer wył.**
- Wybierz **Wył.**, **30 min.**, **1 godz.**, **2 godz.**, **4 godz.**, **8 godz.** lub **12 godz.**
- Wybierz opcję **Timer uśpiania**.
- Wybierz **3 minuty**, **5 minut**, **10 minut** lub **15 minut**.

Cichsze działanie drukarki

Drukarka może działać ciszej bez zmiany jakości druku. Jednak szybkość drukowania może wtedy ulec zmniejszeniu.

W systemie Windows

- 1 Przejdź do ustawień drukarki.
➔ „Uzyskiwanie dostępu do sterownika drukarki w systemie Windows” na stronie 55
- 2 W oknie **Advanced (Zaawansowane)** wybierz opcję **Off (Wyłączone)**, **On (Włączone)** lub **Printer Setting (Ustawienie drukarki)** w ustawieniu Quiet Mode (Tryb cichy).

W systemie Mac OS X

- 1 Kliknij opcję **System Preferences (Preferencje systemowe)** w menu Apple.
- 2 Kliknij opcję **Print & Scan (Drukowanie i skanowanie)** (w systemie Mac OS X 10.8 lub 10.7) bądź **Print & Fax (Drukarka i faks)** (w systemie Mac OS X 10.6 lub 10.5), a następnie wybierz urządzenie z listy **Printers (Drukarki)**.
- 3 Kliknij opcję **Options & Supplies (Opcje i zaopatrzenie)**, a następnie **Driver (Sterownik)**.
- 4 Wybierz opcję **Off (Wyłączone)**, **On (Włączone)** lub **Printer Setting (Ustawienie drukarki)** w ustawieniu Quiet Mode (Tryb cichy).

Przy użyciu pilota

- 1 Przejdź do trybu **Tryb cichy** z menu Główny.
- 2 Wybierz ustawienie **Wł.** lub **Wył.**

Wprowadzanie ustawień usługi sieciowej

Ustawienia usługi sieciowej, takiej jak Epson Connect, AirPrint lub Google Cloud Print, można skonfigurować za pomocą przeglądarki internetowej na komputerze, smartfonie, tablecie lub komputerze przenośnym, który jest podłączony do tej samej sieci, co urządzenie.

Należy wprowadzić adres IP urządzenia w pasku adresu przeglądarki internetowej i odszukać urządzenie.

<Przykład>

IPv4: <http://192.168.11.46>

IPv6: [http://\[fe80::226:abff:feff:37cd\]/](http://[fe80::226:abff:feff:37cd]/)

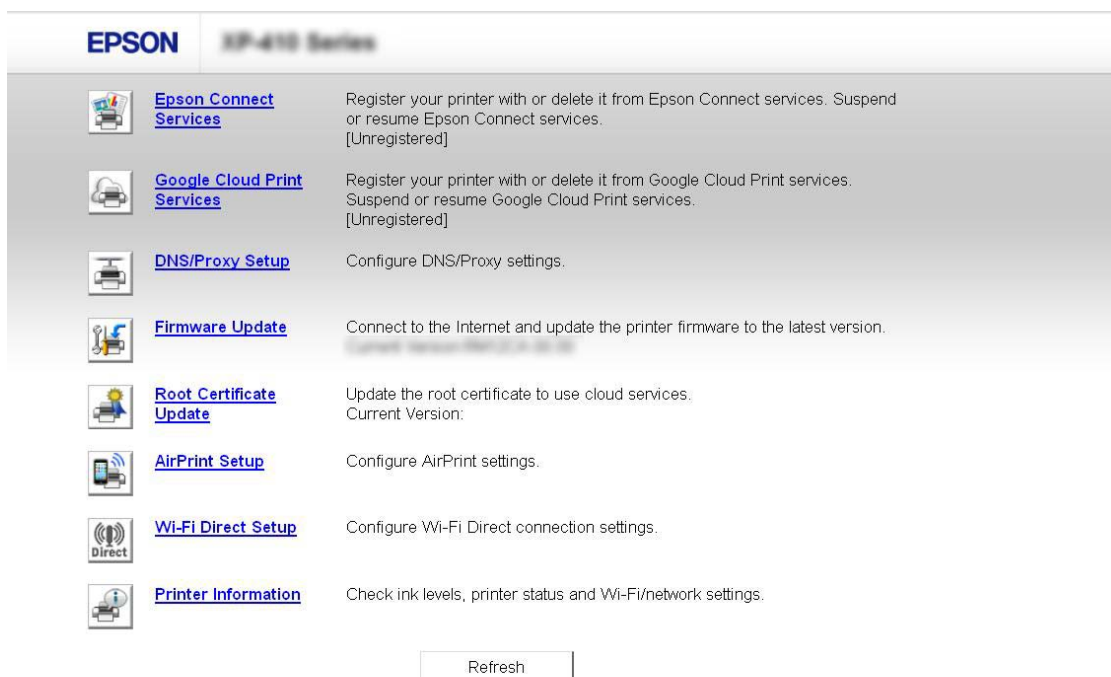
Uwaga:

Adres IP urządzenia można sprawdzić na panelu sterowania urządzenia lub drukując arkusz stanu sieci.

➔ „Tryb ustawień” na stronie 130

Konserwacja produktu i oprogramowania

Po pomyślnym odnalezieniu urządzenia zostaje wyświetlona jego strona internetowa, przedstawiona poniżej. Należy wybrać żądane menu.



Strona internetowa umożliwia sprawdzenie stanu urządzenia oraz zaktualizowanie jego oprogramowania układowego.

Czyszczenie produktu

Czyszczenie obudowy produktu

Aby utrzymać wysoką jakość wydruku, kilka razy w roku należy dokładnie wyczyścić produkt, zgodnie z następującymi instrukcjami:



Ważne:

W żadnym przypadku nie należy czyścić produktu rozpuszczalnikiem lub alkoholem. Środki te mogą uszkodzić produkt.

Uwaga dotycząca tylko produktów z funkcją faksu:

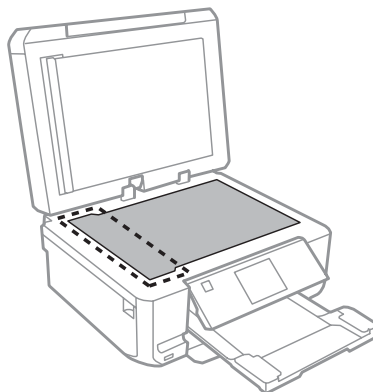
Zamknij pokrywę tylnego podajnika papieru i tacę wejściową automatycznego podajnika dokumentów (ADF), gdy nie korzystasz z produktu, aby chronić go przed pyłem.

Uwaga dotycząca tylko produktów bez funkcji faksu:

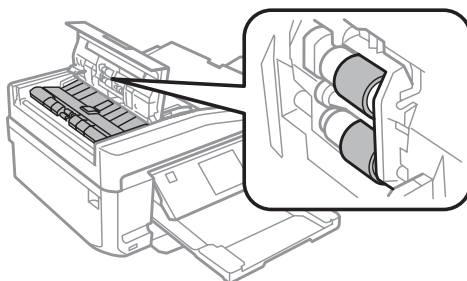
Zamknij pokrywę tylnego podajnika papieru i tacę wyjściową, gdy nie korzystasz z produktu, aby chronić go przed pyłem.

Konserwacja produktu i oprogramowania

- ❑ Do czyszczenia ekranu dotykowego/płytki dotykowej należy używać wyłącznie miękkiej, czystej i suchej ściereczki. Do czyszczenia nie należy używać chemicznych lub płynnych środków czyszczących.
- ❑ Do czyszczenia szyby skanera należy używać tylko miękkiej, czystej i suchej ściereczki. Jeśli na wydrukach lub skanowanych danych widoczne są linie proste, należy dokładnie wyczyścić lewą stronę szyby skanera.



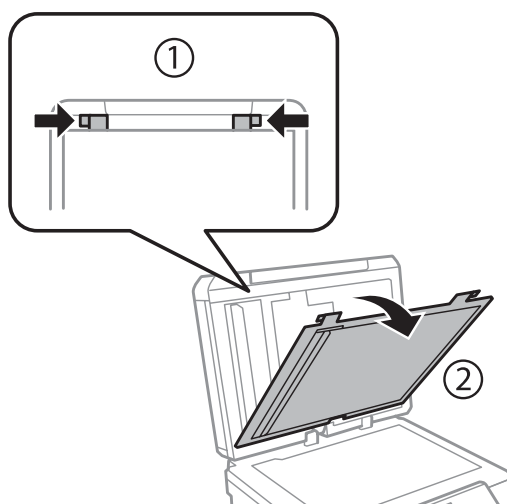
- ❑ Jeśli na powierzchni szyby są tłuste plamy lub inne trudne do usunięcia plamy, do ich usunięcia należy użyć małej ilości środka do czyszczenia szyb i miękkiej ściereczki. Wyrzyj pozostałą ciecz.
- ❑ Otwórz pokrywę automatycznego podajnika dokumentów (ADF) i wyczyść rolkę oraz elementy wewnętrzne za pomocą miękkiej, suchej i czystej ściereczki (tylko w przypadku produktów z funkcją automatycznego podajnika dokumentów).



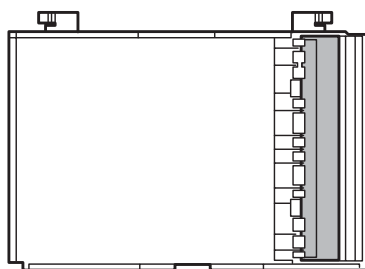
- ❑ Nie należy w ogóle naciskać szyby skanera.
- ❑ Należy uważać, aby nie porysować lub uszkodzić szyby skanera ani nie używać twardej lub szorstkiej szczotki do jej czyszczenia. Uszkodzona powierzchnia szyby może pogorszyć jakość skanowania.

Konserwacja produktu i oprogramowania

- ❑ Wyjmij matę do dokumentów w sposób zgodny z przedstawionym na ilustracji (tylko w przypadku produktów z funkcją automatycznego podajnika dokumentów (ADF)).



- ❑ Wyczyść wewnętrzną stronę maty do dokumentów za pomocą miękkiej, suchej i czystej ściereczki (tylko w przypadku produktów z funkcją automatycznego podajnika dokumentów (ADF)).



Czyszczenie wnętrza produktu

Aby uzyskiwać jak najlepsze wydruki, należy czyścić wewnętrzny wałek w następujący sposób.



Przeestroga:

Należy uważać, aby nie dotknąć żadnej z części wewnątrz produktu.



Ważne:

- ❑ Należy unikać zamoczenia elementów elektronicznych.
- ❑ Nie należy używać środków zwilżających wewnątrz produktu.
- ❑ Nieprawidłowe rodzaje smarów mogą spowodować uszkodzenie mechanizmu. W celu nasmarowania drukarki skontaktuj się z dystrybutorem lub wykwalifikowanym przedstawicielem serwisu.


1

Upewnij się, że żadne ostrzeżenia lub komunikaty o błędach nie są wyświetlane na ekranie LCD, taca dysków CD/DVD jest wyjęta, a taca wyjściowa jest wysunięta.

2

Załaduj kilka arkuszy zwykłego papieru A4 do kasety 2.

Konserwacja produktu i oprogramowania

- 3 Wejdź do trybu **Kopiuj** z menu Główny.
- 4 Naciśnij przycisk , aby wykonać kopię bez umieszczania dokumentu na szybie skanera.
- 5 Powtarzaj krok 4 aż do momentu, w którym papier nie jest zabrudzony tuszem.

Transportowanie produktu

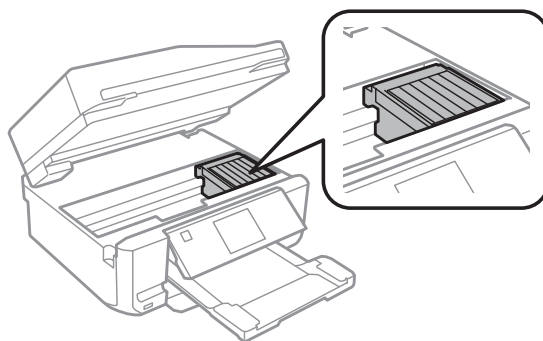
W przypadku transportowania produktu, należy włożyć go do oryginalnego pudełka lub pudełka o podobnym rozmiarze.



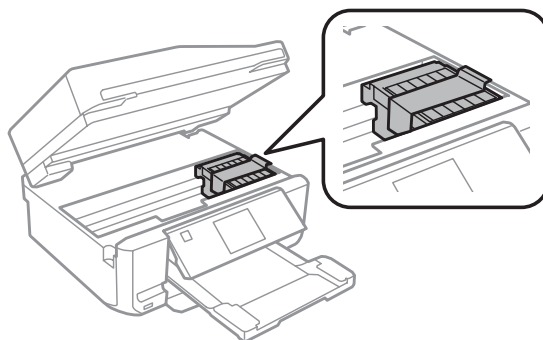
Ważne:

- Podczas przechowywania lub transportowania produktu należy unikać jego przechylania, pionowego ustawiania lub odwracania, ponieważ może to spowodować wyciek tuszu.
- Nie należy wyjmować zainstalowanych pojemników z tuszem. Wyjęcie pojemników może spowodować wyschnięcie głowicy drukującej i uniemożliwić drukowanie.

- 1 Podłącz zasilanie i włącz produkt. Zaczekaj, aż uchwyt pojemnika tuszu powróci do pozycji wyjściowej.



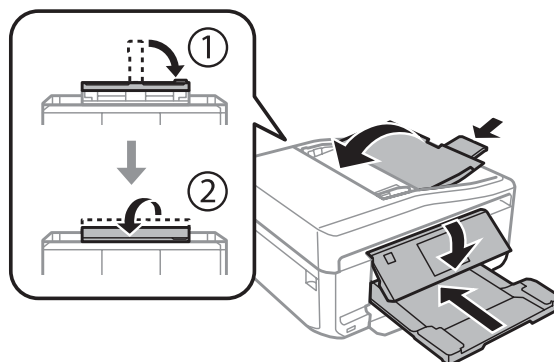
- 2 Przytwierdź uchwyt pojemnika z tuszem do obudowy przy użyciu taśmy zgodnie z ilustracją, a następnie powoli zamknij moduł skanera.



- 3 Wyłącz produkt i odłącz przewód zasilający.

Konserwacja produktu i oprogramowania

- 4 Odłącz pozostałe przewody od produktu.
- 5 Wyjmij papier z tylnego podajnika papieru.
- 6 Zamknij pokrywę tylnego podajnika papieru, tacę wyjściową, tacę wejściową automatycznego podajnika dokumentów (ADF) oraz rozszerzenie tacy wyjściowej automatycznego podajnika dokumentów. Obniż panel sterowania na czas przechowywania.

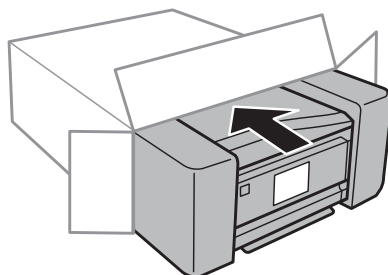


- 7 Wyjmij papier z kasety i włóż kasetę na papier do produktu.
- 8 Włóż produkt do pudełka, używając oryginalnych elementów ochronnych.



Ważne:

Podczas przechowywania produktu w pudełku należy umieścić go w taki sposób, aby panel sterowania nie uległ uszkodzeniu.



Uwaga:

- Podczas przenoszenia nie należy przechylać produktu.
- Przed ponownym użyciem produktu należy usunąć z niego wszystkie materiały ochronne.

Sprawdzenie i instalacja oprogramowania

Sprawdzenie oprogramowania zainstalowanego na komputerze

Aby móc korzystać z funkcji opisanych w tym dokumencie – Przewodnik użytkownika, należy zainstalować następujące oprogramowanie.

Konserwacja produktu i oprogramowania

- Epson Driver and Utilities (Sterowniki i narzędzia firmy Epson)
- Epson Easy Photo Print
- Epson Print CD
- Epson Event Manager

Przeprowadzić poniższe kroki, by sprawdzić czy oprogramowanie zostało zainstalowane na komputerze.

W systemie Windows

- 1** W systemie **Windows 8:** Wybierz kolejno opcję **Desktop (Pulpit)**, charm (panel) **Settings (Ustawienia)**, a następnie opcję **Control Panel (Panel sterowania)**.

Windows 7 i Vista: Kliknąć przycisk Start i wybrać **Control Panel (Panel sterowania)**.

Windows XP: Kliknąć **Start** i wybrać **Control Panel (Panel sterowania)**.

- 2** **Windows 8, 7 i Vista:** Kliknąć opcję **Uninstall a program (Odinstaluj program)** z kategorii Programs (Programy).

Windows XP: Dwukrotnie kliknąć ikonę **Add or Remove Programs (Dodaj lub usuń programy)**.

- 3** Sprawdzić listę aktualnie zainstalowanych programów.

W systemie Mac OS X

- 1** Dwukrotnie kliknij ikonę **Macintosh HD**.

- 2** Dwukrotnie kliknij folder **Epson Software** w folderze Applications (Programy) i sprawdź jego zawartość.

Uwaga:

- Folder *Applications (Programy)* zawiera oprogramowanie, które jest dostarczane przez strony trzecie.
- Aby upewnić się, że sterownik drukarki został zainstalowany, kliknij opcję **System Preferences (Preferencje systemowe)** w menu Apple, a następnie kliknij opcję **Print & Scan (Drukowanie i skanowanie)** (w systemie Mac OS X 10.8 lub 10.7) bądź **Print & Fax (Drukarka i faks)** (w systemie Mac OS X 10.6 lub 10.5). Następnie zlokalizuj produkt w oknie listy *Printers (Drukarki)*.

Instalacja oprogramowania

Umieść dysk z oprogramowaniem produktu, który został dostarczony z produktem, a następnie wybierz oprogramowanie w ekranie Software Select (Wybór oprogramowania).

Jeśli używany jest system Mac OS X lub komputer nie jest wyposażony w napęd CD/DVD, należy przejść do poniższej witryny firmy Epson, aby pobrać i zainstalować oprogramowanie.

<http://support.epson.net/setupnavi/>

Oinstalowywanie oprogramowania

W celu rozwiązania pewnych problemów lub po uaktualnieniu systemu operacyjnego konieczne może być odinstalowanie i ponowne zainstalowanie oprogramowania.

Zapoznaj się z poniższym rozdziałem, aby uzyskać informacje w celu sprawdzenia, jakie aplikacje zostały zainstalowane.

➔ „Sprawdzenie oprogramowania zainstalowanego na komputerze” na stronie 167

W systemie Windows

Uwaga:

- Jeśli w systemie Windows 8, 7 i Vista użytkownik jest zalogowany jako użytkownik standardowy, wymagana jest znajomość konta i hasła administratora.
- W systemie Windows XP należy zalogować się na konto Computer Administrator (Administrator komputera).

1 Wyłącz urządzenie.

2 Odłącz od komputera kabel interfejsu, łączący urządzenie.

3 Wykonać jedną z następujących czynności.

Windows 8: Wybrać opcję **Desktop (Pulpit)**, charm (panel) **Settings (Ustawienia)** i opcję **Control Panel (Panel sterowania)**.

Windows 7 i Vista: Kliknąć przycisk Start i wybrać **Control Panel (Panel sterowania)**.

Windows XP: Kliknąć **Start** i wybrać **Control Panel (Panel sterowania)**.

4 Wykonać jedną z następujących czynności.

Windows 8, 7 i Vista: Wybierz opcję **Uninstall a program (Odinstaluj program)** z kategorii **Programs (Programy)**.

Windows XP: Dwukrotnie kliknąć ikonę **Add or Remove Programs (Dodaj lub usuń programy)**.

5 Wybierz żądane oprogramowanie do odinstalowania, takie jak np. sterownik drukarki z wyświetlanej listy.

6 Wykonać jedną z następujących czynności.

Windows 8, 7: Wybierz opcję **Uninstall/Change (Odinstaluj/Zmień)** lub **Uninstall (Odinstaluj)**.

Windows Vista: Kliknij opcję **Uninstall/Change (Odinstaluj/Zmień)** lub **Uninstall (Odinstaluj)**, a następnie kliknij **Continue (Kontynuuj)** w oknie User Account Control (Kontrola konta użytkownika).

Windows XP: Kliknij opcję **Change/Remove (Zmień/Usuń)** lub **Remove (Usuń)**.

Konserwacja produktu i oprogramowania

Uwaga:

Jeśli w kroku 5 podjęto decyzję o odinstalowaniu sterownika urządzenia, wybierz ikonę urządzenia i kliknij przycisk **OK**.

7

Gdy zostanie wyświetlone okno potwierdzenia, kliknij przycisk **Yes (Tak)** lub **Next (Dalej)**.

8

Postępować według instrukcji wyświetlanych na ekranie.

W pewnych przypadkach może zostać wyświetlone polecenie ponownego uruchomienia komputera. W takim przypadku upewnij się, że wybrano pozycję **I want to restart my computer now (Chcę zrestartować teraz komputer)** i kliknij przycisk **Finish (Zakończ)**.

W systemie Mac OS X

Uwaga:

- Aby odinstalować oprogramowanie, należy pobrać **Uninstaller**.
Otwórz stronę pod adresem:
<http://www.epson.com>
Następnie wybierz sekcję pomocy technicznej w lokalnej witrynie sieci Web firmy Epson.
- Aby usunąć programy, należy zalogować się, korzystając z konta **Computer Administrator (Administrator komputera)**.
Nie można odinstalować aplikacji, będąc zalogowanym jako użytkownik z ograniczonymi uprawnieniami.
- W zależności od aplikacji program instalacyjny może być oddzielony od programu deinstalacyjnego.

1

Zamknij wszystkie uruchomione aplikacje.

2

Kliknij dwukrotnie ikonę **Uninstaller** na dysku twardym systemu Mac OS X.

3

Zaznaczając pola wyboru, wybierz z wyświetlanej listy żądane oprogramowanie do odinstalowania, takie jak np. sterownik drukarki.

4

Kliknij przycisk **Uninstall (Anuluj)**.

5

Postępować według instrukcji wyświetlanych na ekranie.

Jeśli w oknie **Uninstaller** nie można znaleźć oprogramowania, które ma być odinstalowane, dwukrotnie kliknij folder **Applications (Programy)** na dysku twardym systemu Mac OS X, wybierz aplikację do odinstalowania i przeciągnij ją na ikonę **Trash (Kosz)**.

Uwaga:

Jeśli po odinstalowaniu sterownika drukarki nazwa urządzenia jest nadal wyświetlana w oknie **Print & Scan (Drukowanie i skanowanie)** (w systemie Mac OS X 10.8 lub 10.7) bądź **Print & Fax (Drukarka i faks)** (w systemie Mac OS X 10.6 lub 10.5), zaznacz nazwę urządzenia i kliknij przycisk **Remove (Usuń)**.

Przenoszenie danych przy użyciu zewnętrznego urządzenia pamięci masowej

Gniazda kart pamięci i port zewnętrznych urządzeń USB w produkcie można wykorzystać w celu kopiowania plików do komputera połączanego z produktem. Można ich także użyć do kopiowania plików z komputera do urządzenia pamięci masowej.

Uwagi dotyczące urządzeń pamięci masowej

Podczas przenoszenia plików między urządzeniem pamięci masowej i komputerem należy stosować się do następujących instrukcji:

- Należy sprawdzić dokumentację dostarczoną wraz z urządzeniem pamięci masowej oraz instrukcje obsługi wszelkich akcesoriów.
- Nie należy kopiować plików do urządzenia pamięci masowej podczas drukowania z tego urządzenia.
- Informacje dotyczące urządzenia pamięci masowej wyświetlane na ekranie produktu nie są aktualizowane po skopiowaniu plików do urządzenia lub ich usunięciu z urządzenia. Aby zaktualizować wyświetlane informacje, odłącz i podłącz ponownie urządzenie pamięci masowej.
- Nie należy wyciągać karty pamięci z gniazda ani wyłączać produktu, kiedy świeci się kontrolka karty pamięci, gdyż grozi to utratą danych.


Kopiowanie plików między urządzeniem pamięci masowej i komputerem

Kopiowanie plików na komputer

- 1** Upewnij się, że produkt jest włączony, a urządzenie pamięci masowej zostało podłączone.
- 2** W systemie **Windows 8**:
Kliknij prawym przyciskiem myszy ekran **Start** lub przeciągnij palcem od dolnej lub górnej krawędzi ekranu **Start**, wybierz opcję **All apps (Wszystkie aplikacje)**, a następnie wybierz pozycję **Computer (Komputer)**.

Systemy **Windows 7 i Vista**:
Kliknij przycisk **Start** i wybierz opcję **Computer (Komputer)**.

Windows XP:
Kliknij **Start** i wybierz opcję **My Computer (Mój komputer)**.

Mac OS X:
Na pulpicie desktop (biurko) automatycznie zostanie wyświetlona ikona dysku wymiennego ().

Przenoszenie danych przy użyciu zewnętrznego urządzenia pamięci masowej

- 3 Kliknij dwukrotnie ikonę dysku wymiennego, a następnie wybierz folder, w którym zapisane są pliki.

Uwaga:

Jeśli karcie została nadana etykieta, zostanie ona wyświetlona jako nazwa dysku. Jeśli karcie nie została nadana etykieta, w systemie Windows XP karta jest określana nazwą "dysk wymienny".

- 4 Wybierz pliki do skopiowania i przeciągnij je do folderu na dysku twardym komputera.



Ważne:

Dotyczy użytkowników systemu Mac OS X

Podczas odłączania urządzenia pamięci masowej, należy za każdym razem przeciągać ikonę dysku wymiennego z biurka do kosza przed odłączeniem urządzenia. W przypadku nie wykonania tej czynności może nastąpić utrata danych.

Zapisywanie plików w urządzeniu pamięci masowej

Przed włożeniem karty pamięci do gniazda należy upewnić się, że położenie przełącznika zabezpieczającego umożliwia zapis danych.

Uwaga:

Po skopiowaniu pliku na kartę pamięci z komputera Macintosh starsze typy aparatów cyfrowych mogą mieć problemy z odczytem danych.

- 1 Upewnij się, że produkt jest włączony, a urządzenie pamięci masowej zostało podłączone.
- 2 W systemie **Windows 8:**
Kliknij prawym przyciskiem myszy ekran **Start** lub przeciągnij palcem od dolnej lub górnej krawędzi ekranu **Start**, wybierz opcję **All apps (Wszystkie aplikacje)**, a następnie wybierz pozycję **Computer (Komputer)**.


Systemy **Windows 7 i Vista:**

Kliknij przycisk Start i wybierz opcję **Computer (Komputer)**.

Windows XP:

Kliknij **Start** i wybierz opcję **My Computer (Mój komputer)**.

Mac OS X:

Na pulpicie desktop (biurko) automatycznie zostanie wyświetlona ikona dysku wymiennego ()

- 3 Kliknij dwukrotnie ikonę dysku wymiennego, a następnie wybierz folder, w którym chcesz zapisać pliki.

Uwaga:

Jeśli karcie została nadana etykieta, zostanie ona wyświetlona jako nazwa dysku. Jeśli karcie nie została nadana etykieta, w systemie Windows XP karta jest określana nazwą "dysk wymienny".

Przenoszenie danych przy użyciu zewnętrznego urządzenia pamięci masowej

- 4 Wybierz na dysku twardym komputera folder zawierający pliki, które chcesz skopiować. Następnie zaznacz pliki i przeciągnij je do folderu w urządzeniu pamięci masowej.



Ważne:


Dotyczy użytkowników systemu Mac OS X

Podczas odłączania urządzenia pamięci masowej, należy za każdym razem przeciągać ikonę dysku wymiennego z biurka do kosza przed odłączeniem urządzenia. W przypadku nie wykonania tej czynności może nastąpić utrata danych w urządzeniu.

Wskaźniki błędów

Komunikaty o błędach na panelu sterowania

Ta sekcja przedstawia znaczenie komunikatów, które są wyświetlane na ekranie LCD.

Komunikaty o błędach	Rozwiązania
Zacięcie papieru	➔ Patrz „Zacięcia papieru” na stronie 179
Brak papieru	➔ Patrz „Ładowanie papieru” na stronie 29
Nie rozpoznano zdjęć. Umieść prawidłowo zdjęcia na szybie skanera.	➔ Patrz „Szyba skanera” na stronie 46
Błąd druk. Wył. i włóż zasil. Spr. szczeg. w dokum.	Wyłącz produkt, a następnie włóż go ponownie. Upewnij się, że w produkcie nadal nie ma papieru. Jeśli komunikat o błędzie jest nadal wyświetlany, skontaktuj się z działem pomocy technicznej firmy Epson.
Błąd komunik. Spr., czy jest podł. komputer.	Upewnij się, że komputer jest poprawnie podłączony. Jeśli komunikat o błędzie jest nadal wyświetlany, upewnij się, że w komputerze jest zainstalowane oprogramowanie do skanowania, a jego ustawienia są poprawne.
Zbliża się koniec użyt. poduszki tuszu drukarki. Skont. się z pomocą techn. Epson.	Naciśnij przycisk  , aby wznowić drukowanie. Komunikat będzie wyświetlony do momentu wymiany poduszki na tusz. Skontaktuj się z pomocą techniczną firmy Epson, aby wymienić poduszki na tusz przed upłynięciem okresu eksploatacji. Gdy poduszki na tusz są nasączone, drukarka przestaje drukować i wymagana jest interwencja obsługi klienta firmy Epson, aby można było kontynuować drukowanie.
Zakończ. została użyt. poduszki tuszu drukarki. Skont. się z pomocą techn. Epson.	Skontaktuj się z pomocą techniczną firmy Epson, aby wymienić poduszki na tusz.
Nie rozpoznano karty pamięci lub urządzenia zewnętrznego.	Upewnij się, że karta pamięci lub urządzenie zewnętrzne zostało prawidłowo podłączone.
The phone line is connected to a different port.	Sprawdź, czy kabel telefoniczny jest poprawnie podłączony do urządzenia. ➔ Patrz „Połączenie z linią telefoniczną” na stronie 98
No dial tone detected. Run Check Fax Connection under Fax Settings in Setup menu.	Upewnij się, że kabel telefoniczny jest poprawnie podłączony i że linia jest sprawna. ➔ Patrz „Połączenie z linią telefoniczną” na stronie 98 Jeśli urządzenie podłączono do linii telefonicznej centrali PBX (centrali abonenckiej) lub złącza typu TA (złącza urządzenia), zmień ustawienie Line Type na PBX . ➔ Patrz „Ustawianie typu linii” na stronie 101 Jeśli problem wciąż występuje, wyłącz opcję Dial Tone Detection. ➔ Patrz „Tryb konfiguracji — ustawienia faksu” na stronie 135
Niepr. komb. Adres IP i maski pods. Spr. dokum.	Patrz Przewodnik pracy w sieci online.

Wskaźniki błędów

Komunikaty o błędach	Rozwiązania
Recovery Mode	Aktualizacja oprogramowania układowego nie powiodła się. Należy ponowić próbę aktualizacji oprogramowania układowego. Przygotuj kabel USB i odśzukaj dalsze instrukcje na lokalnej stronie WWW firmy Epson.

Rozwiązywanie problemów związanych z drukowaniem/kopiowaniem

Rozpoznawanie problemów

Zaleca się rozwiązywanie problemów dotyczących produktu dwuetapowo: najpierw należy zdiagnozować problem, a następnie zastosować prawdopodobne rozwiązania, aż problem zostanie rozwiązany.

Informacje przydatne do diagnozowania i rozwiązywania najczęściej występujących problemów można uzyskać w trakcie rozwiązywania problemów w trybie online, w oknie Control Panel (Panel sterowania) lub w programie narzędziowym Status Monitor. Patrz odpowiednia sekcja poniżej.

W przypadku wystąpienia określonego problemu związanego z jakością wydruku, problemu z wydrukiem nie związanego z jakością wydruku, problemu z podawaniem papieru lub jeśli produkt w ogóle nie drukuje, należy zapoznać się z informacjami zamieszczonymi w odpowiedniej sekcji.

Aby rozwiązać problem, konieczne może być anulowanie drukowania.

➔ [„Anulowanie drukowania” na stronie 60](#)

Sprawdzanie stanu produktu

W przypadku wystąpienia problemu podczas drukowania w oknie Status monitor (Monitor stanu) zostanie wyświetlony komunikat o błędzie.

Jeśli komunikat o błędzie wskazuje, że czas eksploatacji poduszek na tusz dobiega końca, należy skontaktować się z obsługą klienta firmy Epson. Komunikat będzie wyświetlany w regularnych odstępach czasu do momentu wymiany poduszek na tusz. Gdy poduszki na tusz są nasączone, produkt przestaje drukować i wymagana jest interwencja obsługi klienta firmy Epson, aby można było kontynuować drukowanie.

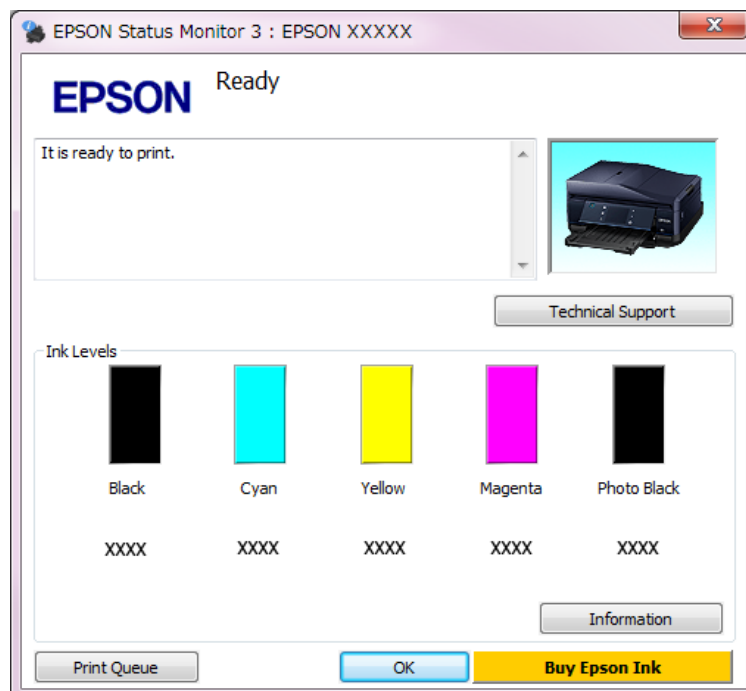
W systemie Windows

Istnieją dwa sposoby wyświetlenia okna programu EPSON Status Monitor 3:

- Kliknij dwukrotnie ikonę skrót produktu na pasku zadań systemu Windows. Aby dodać ikonę skrót do paska zadań, zapoznaj się z poniższym rozdziałem:
 - ➔ [„Za pomocą ikony skrót na pasku taskbar \(pasek zadań\)” na stronie 56](#)
- Otwórz sterownik drukarki, kliknij kartę **Maintenance (Konserwacja)**, a następnie kliknij przycisk **EPSON Status Monitor 3**.

Rozwiązywanie problemów związanych z drukowaniem/kopiowaniem

Po uruchomieniu programu EPSON Status Monitor 3 zostanie wyświetlone następujące okno:



Uwaga:

Jeśli nie jest wyświetlane okno programu EPSON Status Monitor 3, uruchom sterownik drukarki i kliknij kartę **Maintenance (Konservacja)**, a następnie kliknij przycisk **Extended Settings (Ustawienia zaawansowane)**. W oknie **Extended Settings (Ustawienia zaawansowane)** sprawdź stan pola wyboru **Enable EPSON Status Monitor 3 (Włącz program EPSON Status Monitor 3)**.

W programie EPSON Status Monitor 3 można znaleźć następujące informacje:

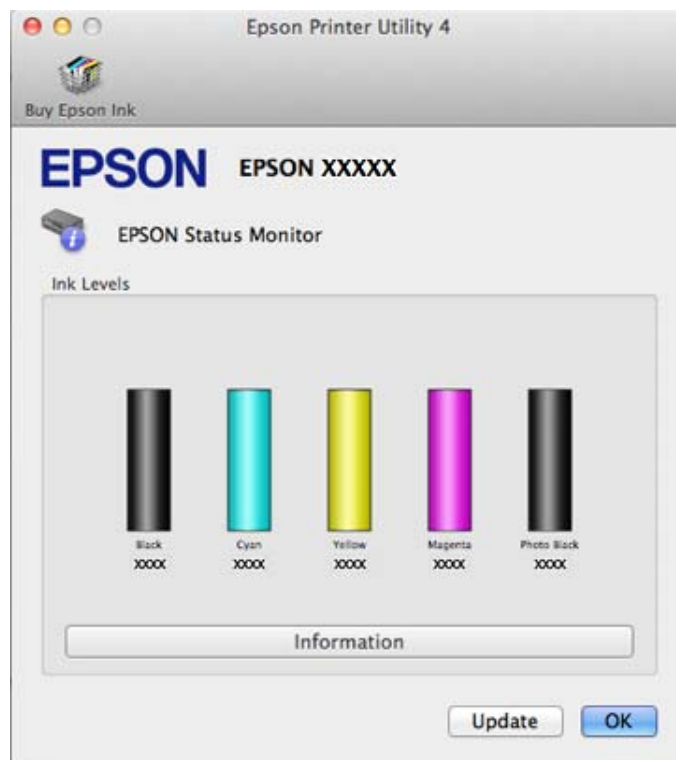
- ❑ **Bieżący stan:**
Jeśli poziom tuszu jest niski lub tusz się skończył, w oknie programu EPSON Status Monitor 3 zostanie wyświetlony przycisk **How to (Jak)**. Kliknięcie przycisku **How to (Jak)** umożliwia wyświetlenie instrukcji dotyczących wymiany pojemnika na tusze.
- ❑ **Ink Levels (Poziomy tusz):**
W programie EPSON Status Monitor 3 poziom tuszu jest przedstawiany graficznie.
- ❑ **Information (Informacje):**
Klikając przycisk **Information (Informacje)**, można wyświetlić informacje dotyczące zainstalowanych pojemników na tusz.
- ❑ **Technical Support (Obsługa techniczna):**
Kliknij pozycję **Technical Support (Obsługa techniczna)**, aby wyświetlić stronę WWW pomocy technicznej firmy Epson.
- ❑ **Print Queue (Kolejka wydruku):**
Aby wyświetlić okno programu Windows Spooler, kliknij opcję **Print Queue (Kolejka wydruku)**.

W systemie Mac OS X

Aby uzyskać dostęp do programu EPSON Status Monitor, wykonaj następujące czynności:

Rozwiązywanie problemów związanych z drukowaniem/kopiowaniem

- 1 Przejdź do Epson Printer Utility 4.
➔ „Uzyskiwanie dostępu do sterownika drukarki w systemie Mac OS X” na stronie 56
- 2 Kliknij ikonę **EPSON Status Monitor**. Zostanie wyświetlone okno programu EPSON Status Monitor.



Za pomocą tego narzędzia można również sprawdzić stan pojemnika z tuszem przed rozpoczęciem drukowania. W programie EPSON Status Monitor przedstawiany jest stan pojemnika z tuszem w momencie jego uruchomienia. Aby zaktualizować informację o poziomie tuszu, należy kliknąć przycisk **Update (Aktualizacja)**.

Rozwiązywanie problemów związanych z drukowaniem/kopiowaniem

W przypadku niskiego poziomu tuszu lub po jego wyczerpaniu zostanie wyświetlony przycisk **How to (Jak)**. Kliknij przycisk **How to (Jak)**, aby uruchomić program EPSON Status Monitor, w którym zostanie wyświetlona procedura wymiany pojemnika z tuszem.



Zacięcia papieru



Przeestroga:

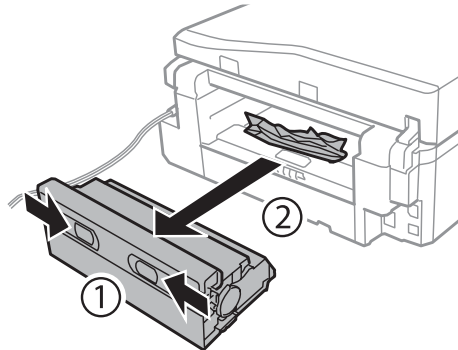
Po włożeniu ręki do wnętrza produktu nie wolno dotykać przycisków na panelu sterowania.

Uwaga:

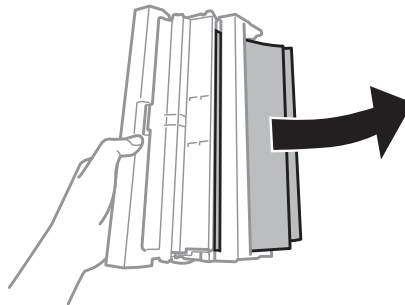
- Anuluj zadanie drukowania w przypadku wyświetlenia komunikatu na ekranie LCD lub w sterowniku drukarki.
- Po usunięciu zaciętego papieru naciśnij przycisk wskazany na ekranie LCD.

Usuwanie zaciętego papieru z tylnej pokrywy

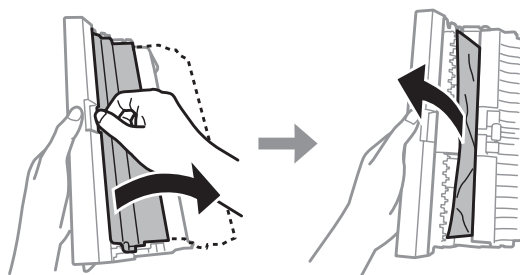
- 1 Wyjmij tylną pokrywę i ostrożnie usuń zacięty papier.



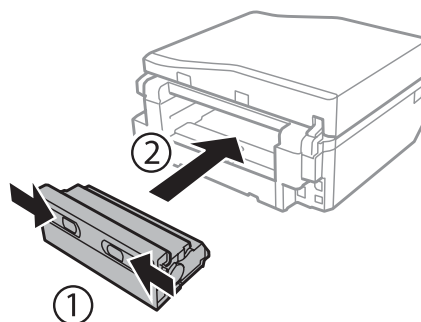
- 2 Ostrożnie wyjmij zacięty papier.



- 3 Otwórz tylną pokrywę i ostrożnie usuń zacięty papier.

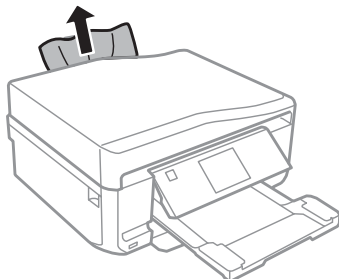


- 4 Ponownie dołącz tylną pokrywę.

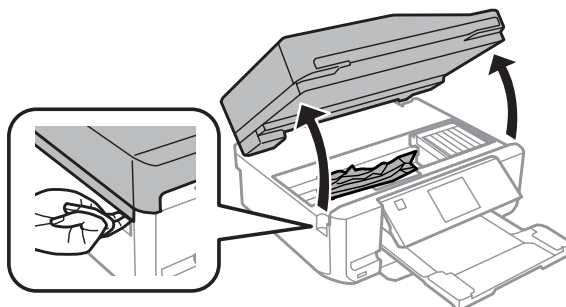


Usuwanie zaciętego papieru z wnętrza produktu

- 1 Ostrożnie wyjmij zacięty papier.

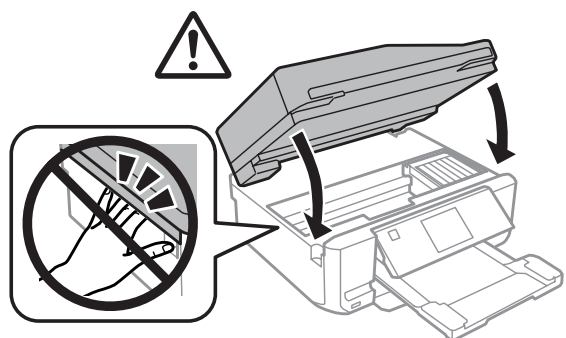


- 2 Otwórz moduł skanera. Wyjmij papier ze środka urządzenia, w tym pourywane kawałki.



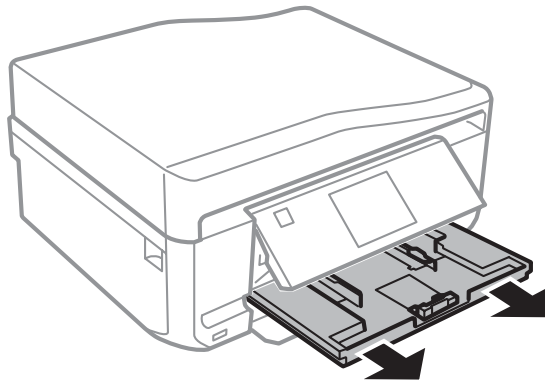
! **Ważne:**
Nie wolno dotykać płaskiego białego kabla podłączonego do uchwyty pojemnika z tuszem.

- 3 Zamknij powoli moduł skanera.

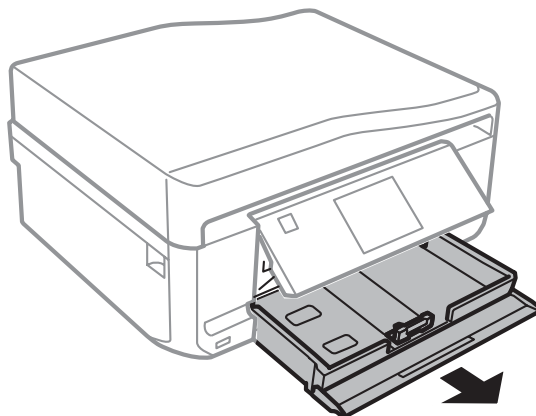


Usuwanie zaciętego papieru z kasety na papier

- 1** Wyciągnij kasetę na papier 1.



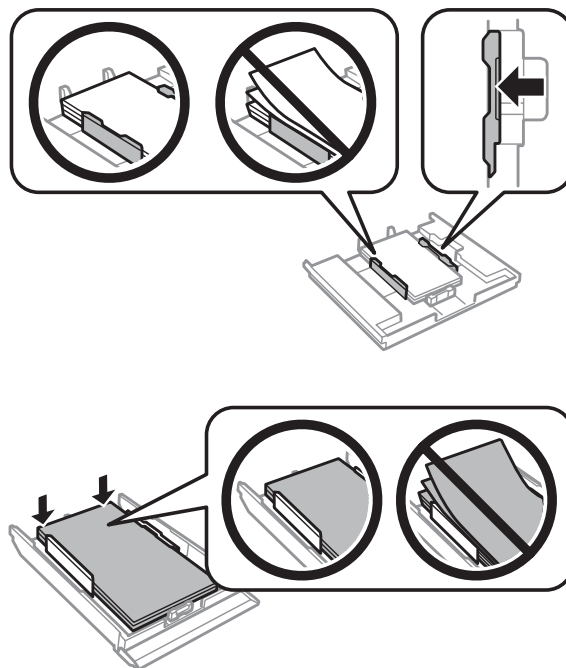
- 2** Wyciągnij kasetę na papier 2.



- 3** Wyjmij zakleszczony papier z podajnika kasetowego.

Rozwiązywanie problemów związanych z drukowaniem/kopiowaniem

- 4** Wyrównaj krawędzie papieru.

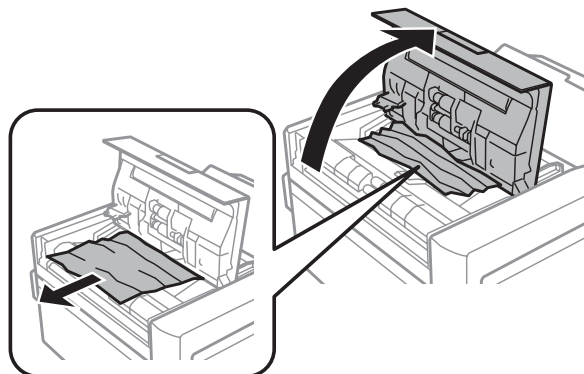


- 5** Ułóż podajnik kasetowy poziomo, a następnie ostrożnie i powoli włóż go całkowicie do produktu.

Usuwanie zakleszczonego papieru z podajnika automatycznego podajnika dokumentów (ADF)

Dostępność tej funkcji różni się w zależności od produktu.

- 1** Wyjmij stos arkuszy z tacy wejściowej automatycznego podajnika dokumentów ADF.
- 2** Otwórz pokrywę podajnika ADF. Następnie ostrożnie wyjmij zacięty papier.

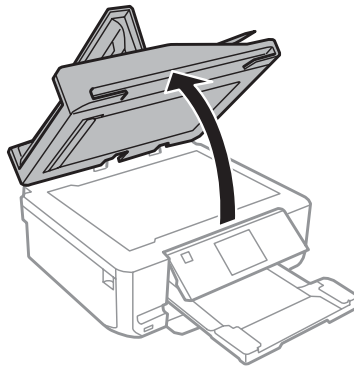


Ważne:

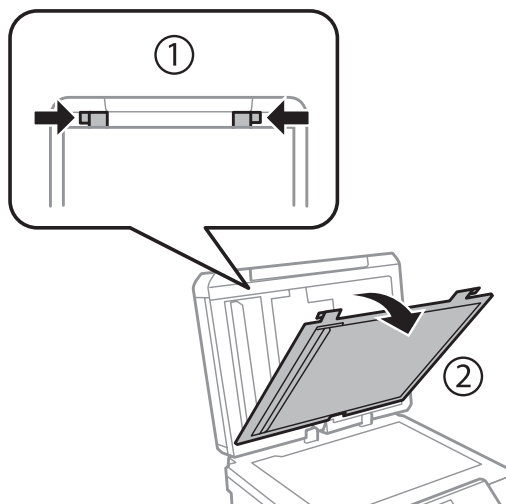
Pamiętaj, aby otworzyć pokrywę podajnika ADF przed usunięciem zaciętego papieru. Jeśli pokrywa nie będzie otwarta, produkt może zostać uszkodzony.

Rozwiązywanie problemów związanych z drukowaniem/kopiowaniem

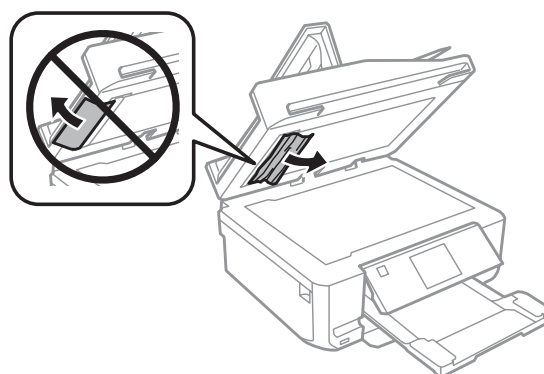
- 3** Otwórz pokrywę dokumentów.



- 4** Wyjmij matę do dokumentów.



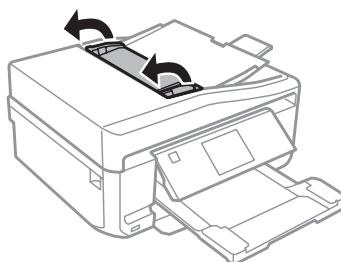
- 5** Ostrożnie wyjmij zacięty papier.



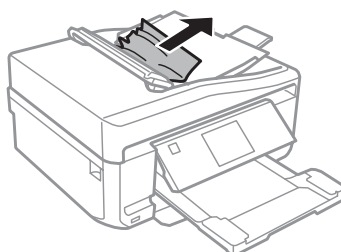
- 6** Zainstaluj ponownie matę do dokumentów i zamknij pokrywę dokumentów.

Rozwiązywanie problemów związanych z drukowaniem/kopiowaniem

- 7** Otwórz podajnik Automatic Document Feeder (ADF, automatyczny podajnik dokumentów).



- 8** Ostrożnie wyjmij zacięty papier.



- 9** Zamknij podajnik Automatic Document Feeder (ADF, automatyczny podajnik dokumentów).

Zapobieganie zakleszczeniom papieru

Jeśli papier często się zacina, sprawdź, czy:

- Papier jest gładki oraz nie jest pozawijany ani pofałdowany.
- Używasz papieru o wysokiej jakości.
- Papier w podajniku kasetowym jest ułożony stroną przeznaczoną do drukowania w dół.
- W tylnym podajniku papieru stroną przeznaczoną do drukowania jest strona skierowana do góry.
- Stos papieru przekartkowano przed załadowaniem.
- Wysokość rzyzy zwykłego papieru nie powinna przekraczać linii pod symbolem ▼ lub ▲≡≡≡ umieszczonym po wewnętrznej stronie prowadnicy krawędziowej.
W przypadku specjalnych nośników firmy Epson upewnij się, że liczba arkuszy nie przekracza limitu określonego dla danego typu nośnika.
➔ „Wybór papieru” na stronie 25
- Prowadnice krawędzi przylegają do krawędzi papieru.
- Produkt stoi na płaskiej, stabilnej powierzchni, która jest większa od podstawy urządzenia. Produkt nie będzie działał poprawnie, jeśli będzie przechylony.

Ponowny wydruk po usunięciu zacięcia papieru (tylko dla systemu Windows)

Po przerwaniu drukowania z powodu zakleszczenia papieru, można kontynuować wydruk bez konieczności powtarzania go dla kartek już wydrukowanych.





- 1 Rozwiąż problem zakleszczenia papieru.
➔ „Zacięcia papieru” na stronie 179
- 2 Przejdź do ustawień drukarki.
➔ „Uzyskiwanie dostępu do sterownika drukarki w systemie Windows” na stronie 55
- 3 Wybierz pole wyboru **Print Preview (Podgląd wydruku)** w opcji Main (Główne) lub w oknie Advanced (Zaawansowane) sterownika drukarki.
- 4 Skonfiguruj ustawienia drukowania.
- 5 Kliknij **OK** i zamknij okno ustawień drukarki, a następnie wydrukuj plik. Zostanie otwarte okno Print Preview (Podgląd wydruku).
- 6 Wybierz z pola listy stron stronę, która już została wydrukowana, a następnie wybierz opcję **Remove Page (Usuń stronę)** dostępną w menu Print Options (Opcje drukowania). Powtórz ten krok dla wszystkich uprzednio wydrukowanych stron.
- 7 Kliknij opcję **Print (Drukuj)** w oknie Print Preview (Podgląd wydruku).

Pomoc dotycząca jakości druku

Jeśli wystąpiły problemy z jakością wydruku, należy porównać je z przedstawionymi na poniższych ilustracjach. Kliknij podpis pod ilustracją, która najbardziej przypomina otrzymany wydruk.

<p>enthalten alle Aufdruck. W 5008 "Regel</p> <p>Próbka prawidłowa</p>	 <p>Próbka prawidłowa</p>
<p>enthalten alle Aufdruck. W 5008 "Regel</p> <p>➔ „Prążki poziome” na stronie 187</p>	<p>enthalten alle Aufdruck. W 5008 "Regel</p> <p>➔ „Brak wyrównania w pionie lub prążki pionowe” na stronie 188</p>

Rozwiązywanie problemów związanych z drukowaniem/kopiowaniem

 <p>➔ „Prążki poziome” na stronie 187</p>	 <p>➔ „Brak wyrównania w pionie lub prążki pionowe” na stronie 188</p>
 <p>➔ „Nieprawidłowe lub brakujące kolory” na stronie 188</p>	 <p>➔ „Rozmyty lub zabrudzony wydruk” na stronie 189</p>

Prążki poziome

- Upewnij się, że strona przeznaczona do drukowania (bielsza lub bardziej błyszcząca) jest skierowana do góry w tylnym podajniku papieru.
- Upewnij się, że strona przeznaczona do drukowania (bielsza lub bardziej błyszcząca) jest skierowana w dół w kasecie na papier.
- Uruchom program narzędziowy Head Cleaning (Czyszczenie głowicy), aby oczyścić zatkane dysze.
➔ „Czyszczenie głowicy drukującej” na stronie 155
- W celu uzyskania najlepszych rezultatów pojemnik z tuszem należy zużyć w ciągu sześciu miesięcy od otwarcia opakowania.
- Staraj się używać oryginalnych pojemników z tuszem firmy Epson.
- Upewnij się, że wybrane w menu na ekranie LCD lub w sterowniku drukarki ustawienie opcji Paper Type (Typ papieru) jest odpowiednie dla papieru załadowanego do produktu.
➔ „Wybór papieru” na stronie 25
- Jeśli pas pojawia się w odstępach 2,5 cm, uruchom program Print Head Alignment (Wyrównanie głowicy drukującej).
➔ „Wyrównywanie głowicy drukującej” na stronie 157
- Jeśli na kopii jest widoczna mora (siatka), zmień ustawienie opcji **Zmniejsz/Powiększ** w menu na ekranie LCD lub zmień położenie oryginału.
- W przypadku występowania problemu związanego z jakością kopiowania wyczyść powierzchnię szyby skanera.
➔ „Czyszczenie obudowy produktu” na stronie 163

Brak wyrównania w pionie lub prążki pionowe

- ❑ Upewnij się, że strona przeznaczona do drukowania (bielsza lub bardziej błyszcząca) jest skierowana do góry w tylnym podajniku papieru.
- ❑ Upewnij się, że strona przeznaczona do drukowania (bielsza lub bardziej błyszcząca) jest skierowana w dół w kasecie na papier.
- ❑ Uruchom program narzędziowy Head Cleaning (Czyszczenie głowicy), aby oczyścić zatkane dysze.
➔ „Czyszczenie głowicy drukującej” na stronie 155
- ❑ Uruchom program narzędziowy Print Head Alignment (Wyrównanie głowicy drukującej).
➔ „Wyrównywanie głowicy drukującej” na stronie 157
- ❑ W systemie Windows wyczyść pole wyboru **High Speed (Duża szybkość)** w oknie Advanced (Zaawansowane) w sterowniku drukarki. Szczegółowe informacje zawiera pomoc online.
W systemie Mac OS X wybierz opcję **Off (Wyłączone)** w oknie High Speed Printing (Drukowanie z dużą szybkością). Aby wyświetlić okno dialogowe High Speed Printing (Drukowanie z dużą szybkością), kliknij kolejno następujące opcje menu: **System Preferences (Preferencje systemowe)**, **Print & Scan (Drukowanie i skanowanie)** (w systemie Mac OS X 10.8 lub 10.7) bądź **Print & Fax (Drukarka i faks)** (w systemie Mac OS X 10.6 lub 10.5), wybierz produkt (w polu listy Printers (Drukarki)), kliknij **Options & Supplies (Opcje i zaopatrzenie)**, a następnie kliknij pozycję **Driver (Sterownik)**.
- ❑ Upewnij się, że wybrane w menu na ekranie LCD lub w sterowniku drukarki ustawienie opcji Paper Type (Typ papieru) jest odpowiednie dla papieru załadowanego do produktu.
➔ „Wybór papieru” na stronie 25
- ❑ W przypadku występowania problemu związanego z jakością kopiowania wyczyść powierzchnię szyby skanera.
➔ „Czyszczenie obudowy produktu” na stronie 163

Nieprawidłowe lub brakujące kolory

- ❑ W systemie Windows wyłącz ustawienie **Grayscale (Skala szarości)** w oknie Advanced (Zaawansowane) sterownika drukarki.
W systemie Mac OS X wyłącz ustawienie **Grayscale (Skala szarości)** w opcji Print Settings (Ustawienia druku) w oknie dialogowym Print (Drukuj) sterownika drukarki.
Szczegółowe informacje zawiera pomoc online.
- ❑ Dostosuj ustawienia kolorów w aplikacji lub w ustawieniach sterownika drukarki.
W systemie Windows sprawdź okno Advanced (Zaawansowane).
W systemie Mac OS X sprawdź okno dialogowe Color Options (Opcje kolorów) w oknie dialogowym Print (Drukuj).
Szczegółowe informacje zawiera pomoc online.
- ❑ Uruchom program narzędziowy Head Cleaning (Czyszczenie głowicy), aby oczyścić zatkane dysze.
➔ „Czyszczenie głowicy drukującej” na stronie 155
- ❑ Jeśli pojemniki z tuszem właśnie wymieniono, należy się upewnić, że nie upłynął termin ważności podany na opakowaniu. Jeśli produkt nie był używany przez dłuższy czas, firma Epson zaleca wymienić pojemniki z tuszem.
➔ „Wymiana pojemnika z tuszem” na stronie 149
- ❑ Staraj się używać oryginalnych pojemników z tuszem i papieru zalecanego przez firmę Epson.

Rozmyty lub zabrudzony wydruk

- ❑ Staraj się używać oryginalnych pojemników z tuszem i papieru zalecanego przez firmę Epson.
- ❑ Upewnij się, że produkt stoi na płaskiej, stabilnej powierzchni, która jest większa od podstawy urządzenia. Produkt nie będzie działał poprawnie, jeśli będzie przechylony.
- ❑ Upewnij się, że papier nie jest uszkodzony, brudny lub zbyt stary.
- ❑ Upewnij się, że papier jest suchy, a strona przeznaczona do drukowania (bielsza lub bardziej błyszcząca) jest skierowana do góry w tylnym podajniku papieru.
- ❑ Upewnij się, że papier jest suchy, a strona przeznaczona do drukowania (bielsza lub bardziej błyszcząca) jest skierowana w dół w kasecie na papier.
- ❑ Jeśli papier jest zawinięty w kierunku strony do drukowania, należy go wyprostować lub wywinąć lekko w drugą stronę.
- ❑ Upewnij się, że wybrane w menu na ekranie LCD lub w sterowniku drukarki ustawienie opcji Paper Type (Typ papieru) jest odpowiednie dla papieru załadowanego do produktu.
 - ➔ „Wybór papieru” na stronie 25
- ❑ Każdy arkusz wyjmij z tacy wyjściowej bezpośrednio po jego wydrukowaniu.
- ❑ Nie dotykaj ani nie dopuść do zetknięcia jakichkolwiek przedmiotów z zadrukowaną stroną papieru z błyszczącym wykończeniem. Aby uniknąć problemów z wydrukami, postępuj zgodnie z instrukcjami dla danego papieru.
- ❑ Uruchom program narzędziowy Head Cleaning (Czyszczenie głowicy).
 - ➔ „Czyszczenie głowicy drukującej” na stronie 155
- ❑ Uruchom program narzędziowy Print Head Alignment (Wyrównanie głowicy drukującej).
 - ➔ „Wyrównywanie głowicy drukującej” na stronie 157
- ❑ Jeśli wydrukowany arkusz jest zabrudzony tuszem, należy wyczyścić wnętrze produktu.
 - ➔ „Czyszczenie wnętrza produktu” na stronie 165
- ❑ W przypadku drukowania danych o wysokiej gęstości na zwykłym papierze przy użyciu funkcji drukowania dwustronnego należy obniżyć wartość ustawienia **Print Density (Gęstość druku)** i wybrać dłuższy czas w opcji **Increased Ink Drying Time (Zwiększony czas suszenia tuszu)** w oknie Print Density Adjustment (Regulacja gęstości druku) (w systemie Windows) lub w ustawieniu Two-sided Printing Settings (Ustawienia druku dwustronnego) (w systemie Mac OS X) sterownika drukarki.
 - ➔ „Druk dwustronny” na stronie 66
- ❑ W przypadku występowania problemu związanego z jakością kopiowania wyczyść powierzchnię szyby skanera.
 - ➔ „Czyszczenie obudowy produktu” na stronie 163

Różne problemy z wydrukiem

Nieprawidłowe lub zniekształcone znaki

- Usunąć wszystkie zatrzymane zadania drukowania.
 - ➔ „Anulowanie drukowania” na stronie 60
- Wyłączyć produkt i komputer. Upewnij się, że kabel interfejsu produktu jest prawidłowo podłączony.
- Odinstaluj sterownik drukarki, a następnie zainstaluj go ponownie.
 - ➔ „Odinstalowywanie oprogramowania” na stronie 169

Nieprawidłowe marginesy

- Upewnij się, że w tylnym podajniku papieru lub w kasecie na papier załadowano poprawnie papier.
 - ➔ „Ładowanie papieru” na stronie 29
- Sprawdź ustawienia marginesów w używanej aplikacji. Upewnij się, że marginesy ustawione są w obszarze drukowania strony.
 - ➔ „Obszar przeznaczony do drukowania” na stronie 208
- Upewnij się, że ustawienia sterownika drukarki są odpowiednie do używanego rozmiaru papieru.
W systemie Windows sprawdź okno Main (Główne).
W systemie Mac OS X, sprawdź okno dialogowe Page Setup (Ustawienia strony) lub Print (Drukuj).
- Odinstaluj sterownik drukarki, a następnie zainstaluj go ponownie.
 - ➔ „Odinstalowywanie oprogramowania” na stronie 169

Pochylenie wydruku

- Upewnij się, że w tylnym podajniku papieru lub w kasecie na papier załadowano poprawnie papier.
 - ➔ „Ładowanie papieru” na stronie 29
- Jeśli wybrano **Fast Economy (Szybka ekonomiczna)** w ustawieniu **Paper & Quality Options (Opcje papieru i jakości)** sterownika drukarki w oknie **Advanced (Zaawansowane)** (w systemie Windows) lub **Print Quality (Jakość druku)** (w systemie Mac OS X) w oknie **Print Settings (Ustawienia druku)**, należy wybrać inne ustawienie.

Rozmiar lub położenie skopiowanego obrazu jest nieprawidłowe

- Upewnij się, że ustawienie rozmiaru papieru, układu lub pomniejszenia/powiększenia wybrane w panelu sterowania jest zgodne z używanym papierem.
- Jeśli krawędzie kopii są przycinane, przesuń nieznacznie oryginał z dala od narożnika.
- Wyczyść szybę skanera.
 - ➔ „Czyszczenie obudowy produktu” na stronie 163

Odwrócony obraz

- ❑ W systemie Windows usuń zaznaczenie pola wyboru **Mirror Image (Obraz lustrzany)** w oknie Page Layout (Układ strony) sterownika drukarki lub wyłącz ustawienie "Mirror Image (Obraz lustrzany)" w używanej aplikacji.
W systemie Mac OS X odznacz pole wyboru **Mirror Image (Obraz lustrzany)** w opcjach **Print Settings (Ustawienia druku)** w oknie dialogowym Print (Drukuj) sterownika drukarki lub wyłącz ustawienie Mirror Image (Obraz lustrzany) w używanej aplikacji.
Odpowiednie instrukcje zawiera pomoc online sterownika drukarki lub aplikacji.
- ❑ Odinstaluj sterownik drukarki, a następnie zainstaluj go ponownie.
➔ „Odinstalowywanie oprogramowania” na stronie 169

Papier lub nośnik CD/DVD jest zadrukowany częściowo lub jest pusty

- ❑ W przypadku gdy moduł skanera pozostaje otwarty przez dłuższy czas, odbiór danych zostaje przerwany na określony czas, a także w zależności od komputera lub danych produkt może zatrzymać drukowanie w połowie lub dysk CD/DVD może zostać wysunięty. Zamknij moduł skanera, jeśli jest otwarty. Produkt może wznowić drukowanie. Jeśli tak się nie stanie, spróbuj uruchomić ponownie zadanie drukowania.
- ❑ Upewnij się, że ustawienia sterownika drukarki są odpowiednie do używanego rozmiaru papieru.
W systemie Windows sprawdź okno Main (Główne).
W systemie Mac OS X, sprawdź okno dialogowe Page Setup (Ustawienia strony) lub Print (Drukuj).
- ❑ W systemie Windows zaznacz ustawienie **Skip Blank Page (Pomiń puste strony)**, klikając przycisk **Extended Settings (Ustawienia zaawansowane)** na ekranie Maintenance (Konserwacja) sterownika drukarki.
W systemie Mac OS X wybierz opcję **On (Włączone)** w oknie Skip Blank Page (Pomiń puste strony). Aby wyświetlić okno dialogowe Skip Blank Page (Pomiń puste strony), kliknij kolejno następujące opcje menu: **System Preferences (Preferencje systemowe)**, **Print & Scan (Drukowanie i skanowanie)** (w systemie Mac OS X 10.8 lub 10.7) bądź **Print & Fax (Drukarka i faks)** (w systemie Mac OS X 10.6 lub 10.5), wybierz produkt (w polu listy Printers (Drukarki)), kliknij **Options & Supplies (Opcje i zaopatrzenie)**, a następnie kliknij pozycję **Driver (Sterownik)**.
- ❑ Odinstaluj sterownik drukarki, a następnie zainstaluj go ponownie.
➔ „Odinstalowywanie oprogramowania” na stronie 169

Wydrukowana strona jest poplamiona lub przetarta

- ❑ Jeśli papier jest zawinięty w kierunku strony do drukowania, należy go wyprostować lub wywinąć lekko w drugą stronę.
- ❑ W systemie Windows wybierz **Thick paper and envelopes (Gruby papier i koperty)** z menu **Printer and Option Information (Informacje o drukarce i opcjach)** w oknie Maintenance (Konserwacja) sterownika drukarki.
W systemie Mac OS X 10.5 lub nowszym wybierz opcję **On (Włączone)** w oknie Thick paper and envelopes (Gruby papier i koperty). Aby wyświetlić okno dialogowe Thick paper and envelopes (Gruby papier i koperty), kliknij kolejno następujące opcje menu: **System Preferences (Preferencje systemowe)**, **Print & Scan (Drukowanie i skanowanie)** (w systemie Mac OS X 10.8 lub 10.7) bądź **Print & Fax (Drukarka i faks)** (w systemie Mac OS X 10.6 lub 10.5), wybierz produkt (w polu listy Printers (Drukarki)), kliknij **Options & Supplies (Opcje i zaopatrzenie)**, a następnie kliknij pozycję **Driver (Sterownik)**.
- ❑ Wykonaj kilka kopii, nie umieszczając dokumentu na szybie skanera.
➔ „Czyszczenie wnętrza produktu” na stronie 165

Rozwiązywanie problemów związanych z drukowaniem/kopiowaniem

- ❑ Odinstaluj sterownik drukarki, a następnie zainstaluj go ponownie.
➔ „Odinstalowywanie oprogramowania” na stronie 169

Zbyt wolne drukowanie

- ❑ Upewnij się, że wybrane w menu na ekranie LCD lub w sterowniku drukarki ustawienie opcji Paper Type (Typ papieru) jest odpowiednie dla papieru załadowanego do produktu.
➔ „Wybór papieru” na stronie 25
- ❑ W systemie Windows wyłącz ustawienia niestandardowe, a następnie w oknie Quality Option (Typ jakości) sterownika drukarki wybierz **Text (Tekst)** jako ustawienie opcji Main (Główne).
W systemie Mac OS X wybierz niższe ustawienie Print Quality (Jakość druku) w oknie dialogowym Print Settings (Ustawienia druku) okna dialogowego Print (Drukuj) sterownika drukarki.
➔ „Uzyskiwanie dostępu do sterownika drukarki w systemie Windows” na stronie 55
➔ „Uzyskiwanie dostępu do sterownika drukarki w systemie Mac OS X” na stronie 56
- ❑ Zamknij wszystkie niepotrzebne aplikacje.
- ❑ W przypadku długotrwałego, ciągłego drukowania proces drukowania może przebiegać powoli. Jest to wykonywane w celu zmniejszenia szybkości drukowania, aby zapobiec przegrzaniu mechanizmu produktu i jego uszkodzeniu. W takiej sytuacji można kontynuować drukowanie, ale zaleca się jego przerwanie i pozostawienie włączonego produktu na co najmniej 30 minut. (Produkt nie powróci do normalnego działania, jeśli zasilanie będzie wyłączone.) Po zrestartowaniu produkt będzie drukować ze zwykłą szybkością.
- ❑ Odinstaluj sterownik drukarki, a następnie zainstaluj go ponownie.
➔ „Odinstalowywanie oprogramowania” na stronie 169

Jeśli problemu nie udało się rozwiązać za pomocą powyższych metod, zapoznaj się z sekcją
➔ „Zwiększanie szybkości drukowania (tylko w systemie Windows)” na stronie 196

Papier nie jest podawany poprawnie lub taca dysków CD/DVD nie jest prawidłowo włożona

Papier nie jest podawany

Wyjmij stos papieru i upewnij się, że:

- ❑ Kasetka z papierem została włożona do końca do produktu.
- ❑ papier nie jest pozwijany lub pofałdowany.
- ❑ papier nie jest zbyt stary. Więcej informacji zawierają instrukcje dostarczone z papierem.
- ❑ Wysokość rzyzy zwykłego papieru nie powinna przekraczać linii pod symbolem ▼ lub ≡ umieszczonym po wewnętrznej stronie prowadnicy krawędziowej.
W przypadku specjalnych nośników firmy Epson upewnij się, że liczba arkuszy nie przekracza limitu określonego dla danego typu nośnika.
➔ „Wybór papieru” na stronie 25

Rozwiązywanie problemów związanych z drukowaniem/kopiowaniem

- ❑ Papier nie zaciął się w produkcie. Jeśli tak, wyjmij zakleszczony papier.
➔ „Zacięcia papieru” na stronie 179
- ❑ Pojemniki z tuszem nie są puste. Jeśli pojemnik z tuszem jest pusty, wymień go.
➔ „Wymiana pojemnika z tuszem” na stronie 149
- ❑ Przestrzegano specjalnych instrukcji ładowania dostarczonych z papierem.

Podawanych jest kilka arkuszy naraz

- ❑ Wysokość ryzy zwykłego papieru nie powinna przekraczać linii pod symbolem ▼ lub ▲☰ umieszczonym po wewnętrznej stronie prowadnicy krawędziowej.
W przypadku specjalnych nośników firmy Epson upewnij się, że liczba arkuszy nie przekracza limitu określonego dla danego typu nośnika.
➔ „Wybór papieru” na stronie 25
- ❑ Upewnij się, że krawędzie prowadnicy przylegają do krawędzi papieru.
- ❑ Upewnij się, że papier nie jest zawinięty lub pofałdowany. Jeśli tak jest, wyprostuj go lub wywin lekko w drugą stronę.
- ❑ Wyjmij stos papieru i upewnij się, że papier nie jest za cienki.
➔ „Papier” na stronie 207
- ❑ Przekartkuj brzegi stosu papieru w celu rozdzielenia arkuszy, a następnie ponownie załaduj papier.
- ❑ Jeśli drukowanych jest zbyt wiele kopii pliku, sprawdź ustawienie Copies (Kopie) w sterowniku drukarki w sposób przedstawiony poniżej. Sprawdź również ustawienia używanej aplikacji.
W systemie Windows, sprawdź ustawienia Copies (Kopie) w oknie Page Layout (Układ strony).
W systemie Mac OS X sprawdź ustawienie opcji Copies w oknie dialogowym Print (Drukuj).

Papier jest nieprawidłowo załadowany

Jeśli papier załadowano zbyt głęboko do produktu, nie będzie on prawidłowo podawany. Wyłącz produkt i delikatnie wyciągnij papier. Następnie włącz ponownie produkt i załaduj papier prawidłowo.


Papier nie wysuwa się całkowicie lub jest pognieciony

- ❑ Jeśli papier nie wysunął się do końca, wciśnij przycisk ⬠, aby spowodować jego wysunięcie. Jeśli we wnętrzu produktu wystąpiło zacięcie papieru, wyciągnij papier zgodnie z procedurą opisaną w następującej sekcji.
➔ „Zacięcia papieru” na stronie 179
- ❑ Jeśli papier jest pognieciony przy wysuwaniu, być może jest on wilgotny albo zbyt cienki. Załaduj nowy stos papieru.

Uwaga:

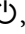
Nieużywany papier należy przechowywać w oryginalnym opakowaniu w suchym otoczeniu.

Taca dysków CD/DVD jest wysunięta lub nie jest włożona prawidłowo podczas wysyłania zadania drukowania dysku CD/DVD

- Włóż ponownie tacę CD/DVD w prawidłowy sposób.
➔ „Ładowanie dysków CD/DVD” na stronie 40
- Jeśli taca zostanie wysunięta po uruchomieniu zadania drukowania dysku CD/DVD, oznacza to, że produkt nie jest gotowy. Zaczekaj na wyświetlenie na ekranie komunikatu z prośbą o włożenie tacy. Następnie włóż ponownie tacę i naciśnij przycisk .

Produkt nie drukuje

Wszystkie kontrolki są wyłączone

- Naciśnij przycisk , aby upewnić się, że produkt jest włączony.
- Upewnij się, że przewód zasilania jest prawidłowo podłączony.
- Upewnij się, że gniazdo zasilania jest sprawne i nie jest sterowane wyłącznikiem ściennym ani czasomierzem.

Kontrolki zaświeciły się, a potem zgasły

Napięcie pracy produktu może nie odpowiadać napięciu znamionowemu gniazda zasilania. Natychmiast wyłącz produkt i odłącz go od gniazda zasilania. Następnie sprawdź informacje na etykiecie z tyłu produktu.



Przeostoga:

Jeśli wartości napięcia nie zgadzają się, **NIE WOLNO PONOWNIE PODŁĄCZAĆ PRODUKTU DO ŹRÓDŁA ZASILANIA**. Skontaktuj się ze sprzedawcą.

Świeci się tylko kontrolka zasilania

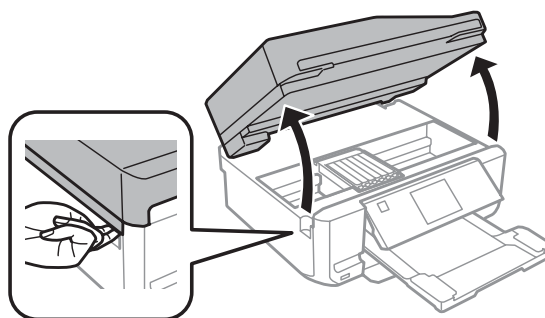
- Wyłącz produkt i komputer. Upewnij się, że kabel interfejsu produktu jest prawidłowo podłączony.
- Jeśli używany jest interfejs USB, upewnij się, że kabel spełnia wymagania standardu USB lub Hi-Speed USB.
- W przypadku podłączania produktu do komputera przez koncentrator USB, podłącz produkt do pierwszego koncentratora od strony komputera. Jeśli sterownik drukarki nadal nie jest rozpoznawany przez komputer, spróbuj podłączyć produkt bezpośrednio do komputera bez koncentratora USB.
- W przypadku podłączania produktu do komputera przez koncentrator USB, sprawdź najpierw, czy koncentrator USB jest rozpoznawany przez komputer.
- Jeśli chcesz wydrukować duży obraz, ilość pamięci w komputerze może być niewystarczająca. Spróbuj zmniejszyć rozdzielczość obrazu lub wydrukować obraz w mniejszym rozmiarze. Konieczne może być zainstalowanie większej ilości pamięci w komputerze.

Rozwiązywanie problemów związanych z drukowaniem/kopiowaniem

- ❑ Użytkownicy systemu Windows mogą usunąć zablokowane zadania drukowania z programu Windows Spooler.
➔ „Anulowanie drukowania” na stronie 60
- ❑ Odinstaluj sterownik drukarki, a następnie zainstaluj go ponownie.
➔ „Odinstalowywanie oprogramowania” na stronie 169

Po wymianie pojemnika wskazywany jest błąd tuszu

- 1 Otwórz moduł skanera.

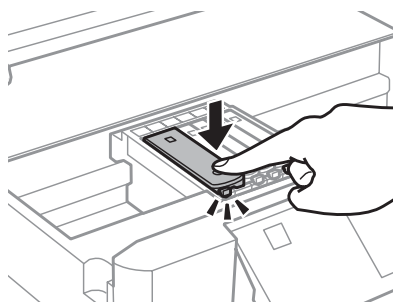


Ważne:

Nie należy dotykać białego płaskiego kabla wewnątrz produktu.

- 2 Upewnij się, że uchwyt pojemnika z tuszem znajduje się w pozycji wymiany pojemników.

- 3 Wyjmij i ponownie włóż pojemnik z tuszem, a następnie kontynuuj jego instalację.

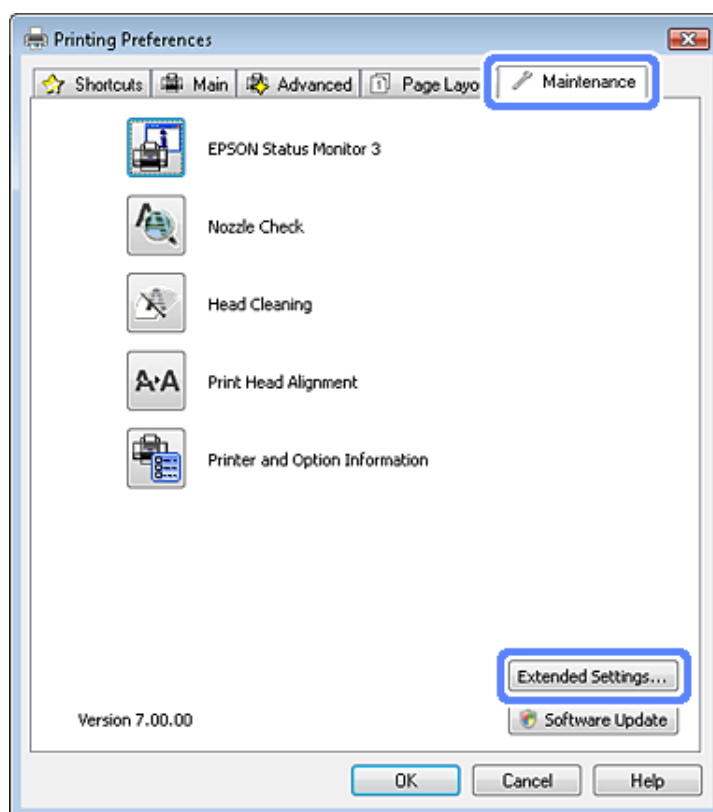


- 4 Zamknij powoli moduł skanera.

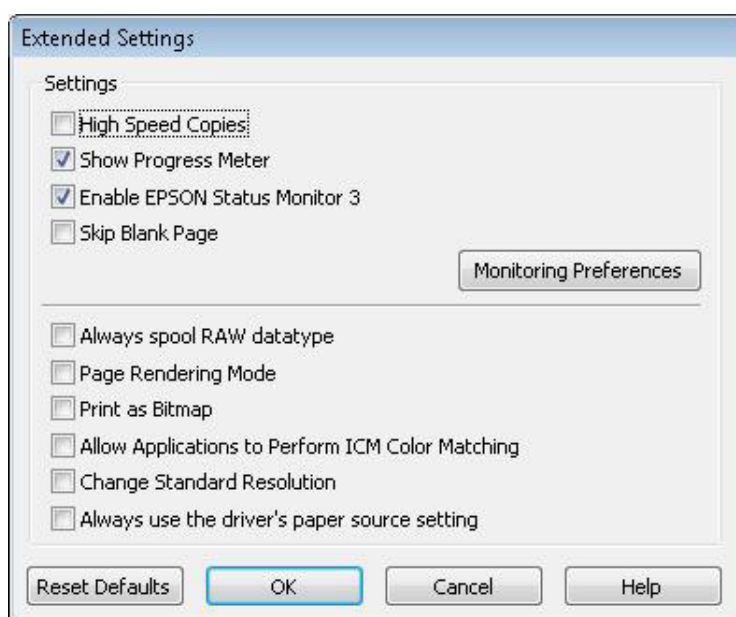
- 5 Postępuj zgodnie z instrukcjami wyświetlanymi na ekranie.

Zwiększanie szybkości drukowania (tylko w systemie Windows)

Zbyt niską szybkość drukowania można zwiększyć, wybierając odpowiednie ustawienia w obszarze Extended Settings (Ustawienia zaawansowane). W oknie **Extended Settings (Ustawienia zaawansowane)** sterownika drukarki kliknij przycisk Maintenance (Konserwacja).



Zostanie wyświetlone następujące okno dialogowe.



Rozwiązywanie problemów związanych z drukowaniem/kopiowaniem

Po zaznaczeniu podanych poniżej pól wyboru szybkość drukowania zostanie zwiększona.

- High Speed Copies (Kopie szybko drukowane)
- Always spool RAW datatype (Zawsze buforuj typ danych RAW)
- Page Rendering Mode (Tryb renderowania strony)
- Print as Bitmap (Drukuj jako mapę bitową)

Szczegółowe informacje dotyczące poszczególnych pozycji zawiera pomoc online.

Rozwiązywanie problemów podczas skanowania

Problemy sygnalizowane komunikatami pojawiającymi się na ekranie LCD lub za pomocą kontrolki stanu

- Upewnić się, że urządzenie jest prawidłowo podłączone do komputera.
- Wyłączyć urządzenie i ponownie je włączyć. Jeżeli problem nie został rozwiązany, urządzenie może działać nieprawidłowo lub źródło światła w skanerze może wymagać wymiany. Proszę skontaktować się ze sprzedawcą.
- Upewnić się, że oprogramowanie skanera zostało w pełni zainstalowane. Patrz papierowy podręcznik, by zapoznać się z instrukcjami dotyczącymi instalacji oprogramowania skanowania.

Problemy pojawiające się po rozpoczęciu skanowania

- Sprawdzić kontrolkę stanu i upewnić się, że urządzenie jest gotowe do skanowania.
- Upewnić się, że kable są pewnie podłączone do urządzenia oraz do działającego elektrycznego gniazda ściennego. W razie potrzeby sprawdź zasilacz sieciowy, podłączając do niego inne urządzenie elektryczne.
- Wyłączyć urządzenie i komputer, a następnie sprawdzić, czy łączący je przewód interfejsu jest prawidłowo podłączony.
- Po pojawieniu się listy skanerów, gdy rozpoczyna się skanowanie, proszę się upewnić, że wybrano prawidłowe urządzenie.

Windows:

Jeżeli użytkownik uruchamia program Epson Scan za pomocą ikony EPSON Scan, wyświetlana jest lista Select Scanner (Wybierz skaner), upewnij się, że wybrano model odpowiadający posiadanemu produktowi.

Mac OS X:

Jeżeli użytkownik uruchamia Epson Scan z poziomu folderu Applications (Programy), wyświetlana jest lista Select Scanner (Wybierz skaner), należy się upewnić, że wybrano model odpowiadający posiadanemu produktowi.

- Podłącz urządzenie bezpośrednio do zewnętrznego portu USB komputera lub tylko przez jeden koncentrator USB. Skaner może nie działać prawidłowo, jeśli jest podłączony do komputera przez więcej niż jeden koncentrator USB. Jeśli problem wciąż występuje, proszę spróbować podłączyć urządzenie bezpośrednio do komputera.
- Jeżeli więcej niż jedno urządzenie zostanie podłączone do komputera, być może nie będzie działać. Podłączyć tylko to urządzenie, którego chce się używać, a następnie ponownie podjąć próbę skanowania.

Rozwiązywanie problemów podczas skanowania

- ❑ Jeżeli oprogramowanie skanowania nie działa prawidłowo, proszę najpierw odinstalować oprogramowanie, a następnie ponownie zainstalować, tak jak opisano w papierowym podręczniku.
➔ „Odinstalowywanie oprogramowania” na stronie 169

Korzystanie z automatycznego podajnika dokumentów (ADF)

- ❑ Jeżeli pokrywa dokumentu lub pokrywa ADF są otwarte, proszę je zamknąć i ponownie podjąć próbę skanowania.
- ❑ Proszę się upewnić, że w programie Epson Scan zaznaczono **Office Mode (Tryb biurowy)** lub **Professional Mode (Tryb profesjonalny)**.
- ❑ Upewnić się, że kable są pewnie podłączone do urządzenia oraz do działającego elektrycznego gniazda ściennego.

Korzystanie z przycisku

Uwaga:

W zależności od posiadanego produktu, funkcja skanowania może nie być dostępna przy korzystaniu z tego przycisku.

- ❑ Sprawdzić, czy do przycisku skanera został przypisany program.
➔ „Uruchamianie programu Epson Event Manager” na stronie 97
- ❑ Należy upewnić się, że program Epson Scan i Epson Event Manager zostały prawidłowo zainstalowane.
- ❑ Jeżeli kliknięto przycisk **Keep Blocking (Trzymaj zablokowane)** w oknie Windows Security Alert (Alert bezpieczeństwa systemu Windows) w trakcie lub po zakończeniu instalacji oprogramowania Epson, należy odblokować program Epson Event Manager.
➔ „Jak odblokować program Epson Event Manager” na stronie 199

Jak odblokować program Epson Event Manager

1

Kliknij **Start** lub przycisk Start, a następnie umieść wskaźnik myszy na pozycji **Control Panel (Panel sterowania)**.

W systemie Windows 8:

Wybierz kolejno opcję **Desktop (Pulpit)**, charm (panel) **Settings (Ustawienia)**, a następnie opcję **Control Panel (Panel sterowania)**.

2

Wykonać jedną z następujących czynności.

- ❑ Windows 8 i Windows 7:
Wybierz **System and Security (System i bezpieczeństwo)**.
- ❑ Windows Vista:
Wybierz **Security (Bezpieczeństwo)**.
- ❑ Windows XP:
Wybierz **Security Center (Centrum bezpieczeństwa)**.

Rozwiązywanie problemów podczas skanowania

3 Wykonać jedną z następujących czynności.

- Windows 8, Windows 7 i Windows Vista:
Wybierz **Allow a program through Windows Firewall (Pozwól na pracę programu z zaporą)**.
- Windows XP:
Wybierz **Windows Firewall (Zapora systemu Windows)**.

4 Wykonać jedną z następujących czynności.

- Windows 8 i Windows 7:
Potwierdź, że pole wyboru **EEventManager Application** jest zaznaczone na liście Allowed programs and features (Dozwolone programy i funkcje).
- Windows Vista:
Kliknij kartę **Exceptions (Wyjątki)**, a następnie potwierdź, że pole wyboru **EEventManager Application** jest zaznaczone na liście Program or port (Program lub port).
- Windows XP:
Kliknij kartę **Exceptions (Wyjątki)**, a następnie potwierdź, że pole wyboru **EEventManager Application** jest zaznaczone na liście Programs and Services (Programy i usługi).

5 Kliknąć OK.

Korzystanie z oprogramowania skanowania innego niż sterownik Epson Scan

- W przypadku korzystania z programu zgodnego ze standardem TWAIN należy upewnić się, że w ustawieniu Scanner (Skaner) lub Source (Źródło) wybrano właściwe urządzenie.
- Jeżeli nie można skanować z wykorzystaniem programów skanowania zgodnych z TWAIN, należy odinstalować program skanowania zgodny z TWAIN, a następnie ponownie go zainstalować.
➔ [„Odinstalowywanie oprogramowania” na stronie 169](#)

Problemy z podawaniem papieru

Papier się brudzi

Być może trzeba będzie wyczyścić urządzenie.

➔ [„Czyszczenie produktu” na stronie 163](#)

Podawanych jest wiele arkuszy papieru

- Jeżeli załaduje się nieobsługiwany papier, urządzenie może podawać więcej niż jedną kartkę papieru na raz.
➔ [„Dane techniczne automatycznego podajnika dokumentów \(ADF\)” na stronie 210](#)
- Być może trzeba będzie wyczyścić urządzenie.
➔ [„Czyszczenie produktu” na stronie 163](#)

Zacięcie papieru w automatycznym podajniku dokumentów (ADF).

Usunąć zacięty papier ze środka ADF.

➔ „[Usuwanie zakleszczonego papieru z podajnika automatycznego podajnika dokumentów \(ADF\)](#)” na stronie 183

Problemy z czasem skanowania

Skanowanie z wysoką rozdzielczością zajmuje więcej czasu.

Problemy ze skanowanymi obrazami

Jakość skanowania jest niewystarczająca

Jakość skanowania można polepszyć poprzez zmianę bieżących ustawień lub wyregulowanie skanowanego obrazu.

➔ „[Funkcje regulacji obrazu](#)” na stronie 76

Na zeskanowanym obrazie widoczny jest obraz z drugiej strony oryginału

Jeśli oryginał jest wydrukowany na cienkim papierze, urządzenie może także zarejestrować obrazy znajdujące się z drugiej strony oryginału — w takim przypadku będą one widoczne na zeskanowanym obrazie. Spróbuj zeskanować oryginał przykładając do jego tylnej strony arkusz czarnego papieru. Upewnij się także, że wybrano prawidłowe parametry ustawień Document Type (Typ dokumentu) i Image Type (Typ obrazu) dla oryginału.

Znaki są rozmazane

- W trybie Office Mode (Tryb biurowy) lub Home Mode (Tryb domowy) zaznacz pole wyboru **Text Enhancement (Wzmocnienie tekstu)**.
- Dostosuj ustawienie Threshold (Próg).

Home Mode (Tryb domowy):

Wybierz **Black&White (Czarno-biały)** jako ustawienie Image Type (Typ obrazu), kliknij przycisk **Brightness (Jaskrawość)**, a następnie spróbuj wyregulować ustawienie Threshold (Próg).

Office Mode (Tryb biurowy):

Wybierz **Black&White (Czarno-biały)** jako ustawienie Image Type (Typ obrazu), a następnie spróbuj wyregulować ustawienie Threshold (Próg).

Professional Mode (Tryb profesjonalny):

Wybierz opcję **Black & White (Czarno-biały)** w ustawieniu Image Type (Typ obrazu).

- Zwiększ wartość ustawienia Resolution (Rozdzielczość).

Znaki nie są poprawnie rozpoznawane po przekonwertowaniu na tekst edytowalny (OCR)

Umieść dokument tak, aby leżał bezpośrednio na szybie skanera. Jeżeli dokument zostanie ułożony skosem, może nie zostać prawidłowo rozpoznany.

Rozwiązywanie problemów podczas skanowania

Zeskanowany obraz ma pomarszczone wzorki

Na zeskanowanym obrazie lub wydrukowanym dokumencie może się pojawić mora, czyli wzór przypominający pomarszczenie lub siatkę.



- Podczas skanowania dokumentu przy użyciu szyby skanera spróbuj przesunąć dokument.
- Wybierz opcję **Desccreening (Usuwanie mory)** w ustawieniu jakości obrazu.
- Zmień ustawienie rozdzielczości i zeskanuj ponownie.

Na obrazie pojawiają się nierówne kolory, rozmazania kropki czy linie proste

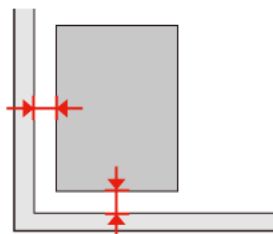
Trzeba będzie wyczyścić wnętrze urządzenia.

➔ „Czyszczenie produktu” na stronie 163

Obszar skanowania lub jego kierunek są niezadowolające

Krawędzie oryginału nie są skanowane

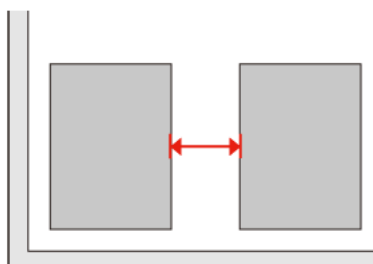
- W przypadku skanowania w trybie Full Auto Mode (Tryb automatyczny), czy też korzystania z podglądu miniatur w trybie Home Mode (Tryb domowy) lub Professional Mode (Tryb profesjonalny) należy odsunąć dokument lub fotografię o około 6 mm (0,2 cala) od krawędzi poziomej i pionowej szyby skanera, aby uniknąć obcięcia.
- W przypadku skanowania z przyciskiem lub z zastosowaniem normalnego podglądu w trybie Office Mode (Tryb biurowy), Home Mode (Tryb domowy) lub Professional Mode (Tryb profesjonalny) należy odsunąć dokument lub fotografię o około 3 mm (0,12 cala) od krawędzi poziomej i pionowej szyby skanera, aby uniknąć obcięcia.



Rozwiązywanie problemów podczas skanowania

Wiele dokumentów jest skanowane w postaci pojedynczego pliku

Na szybie skanera fotografie należy umieszczać w odległości co najmniej 20 mm (0,8 cala) od siebie.



Nie można zeskanować pożądanego obszaru

W zależności od dokumentów może nie być możliwe skanowanie pożądanego obszaru. Użyj normalnego podglądu w trybie Office Mode (Tryb biurowy), Home Mode (Tryb domowy) lub Professional Mode (Tryb profesjonalny) i utwórz markizy na obszarze, który chcesz zeskanować.

Nie można skanować w pożądanym kierunku

Kliknij **Configuration (Konfiguracja)**, wybierz kartę **Preview (Podgląd)**, a następnie wyczyść pole wyboru **Auto Photo Orientation (Automatyczna orientacja zdjęcia)**. Wtedy prawidłowo umieścić dokument.

Po wypróbowaniu wszystkich rozwiązań problemy pozostały

Jeżeli wypróbowano wszystkie rozwiązania i nie rozwiązano problemu, należy zainicjować ustawienia programu Epson Scan.

Kliknij **Configuration (Konfiguracja)**, wybierz kartę **Other (Inne)**, a następnie kliknij **Reset All (Resetuj wszystko)**.

Rozwiązywanie problemów podczas faksowania

Nie można wysłać i odebrać faksu

- ❑ Upewnij się, że kabel telefoniczny jest poprawnie podłączony i że linia jest sprawna. Można sprawdzić stan linii przy użyciu opcji **Check Fax Connection**.
 - ➔ „Połączenie z linią telefoniczną” na stronie 98
- ❑ Jeśli nie można wysłać faksu, upewnij się, że faks odbiorcy jest włączony i sprawny.
- ❑ Jeśli do urządzenia nie jest podłączany zewnętrzny telefon, należy włączyć funkcję automatycznego odpowiadania.
 - ➔ „Odbieranie faksów” na stronie 110
- ❑ Jeśli urządzenie jest podłączone do linii telefonicznej DSL, należy zainstalować filtr DSL. W innym wypadku wysyłanie faksów nie będzie możliwe. W celu uzyskania filtra skontaktuj się z dostawcą linii DSL.
- ❑ Jeśli urządzenie podłączono do linii telefonicznej centrali PBX (Private Branch Exchange) lub złącza typu TA (Terminal Adapter), zmień ustawienie **Line Type** na **PBX**.
 - ➔ „Ustawianie typu linii” na stronie 101Jeśli wciąż nie można wysłać faksu, zmień ustawienie **Dial Tone Detection** na **Off**. W takiej sytuacji może jednak dojść do opuszczenia pierwszej cyfry numeru i wysłania faksu pod niewłaściwy numer.
 - ➔ „Tryb konfiguracji — ustawienia faksu” na stronie 135
- ❑ Przyczyną może być szybkość przesyłania. Obniż prędkość w ustawieniu **Fax speed**. Jeśli wysyłanie faksu do określonego odbiorcy znajdującego się na liście Contacts często kończy się niepowodzeniem, obniż szybkość faksowania dla tego odbiorcy w menu Speed Dial Setup.
 - ➔ „Tryb konfiguracji — ustawienia faksu” na stronie 135
- ❑ Upewnij się, że opcja **ECM** jest włączona. Kolorowych faksów nie można odbierać i wysłać po wyłączeniu opcji **ECM**.
 - ➔ „Tryb konfiguracji — ustawienia faksu” na stronie 135
- ❑ Spróbuj wykonać następujące czynności, jeśli wysyłanie lub odbieranie faksów jest niemożliwe z powodu zapełnienia pamięci.
 - Jeśli urządzenie jest ustawione na zapisywanie odbieranych faksów w skrzynce odbiorczej, usuń ze skrzynki odbiorczej odebrane fakсы, które zostały wyświetlone lub wydrukowane.
 - Jeśli urządzenie jest ustawione na zapisywanie odbieranych faksów na komputerze lub w zewnętrznym urządzeniu pamięci, włącz komputer lub podłącz urządzenie pamięci, aby zapisać fakсы w komputerze lub urządzeniu pamięci.
 - Jeśli podczas odbierania faksu pojawia się błąd wynikający z zacięcia papieru lub wyczerpanych pojemników z tuszem, skasuj błąd i poproś nadawcę o ponowne wysłanie faksu.
 - Nawet wtedy, gdy pamięć jest zapełniona, można wysłać faks czarno-biały do jednego odbiorcy po włączeniu opcji **Direct Send**.
 - Wyślij dokumenty w kilku partiach.

Problemy z jakością (wysyłanie)

- ❑ Wyczyść szybę skanera i automatyczny podajnik dokumentów (ADF).
➔ „Czyszczenie obudowy produktu” na stronie 163
- ❑ Jeśli wysłany faks był wyblakły lub niewyraźny, zmień ustawienie **Resolution** lub **Contrast** w menu ustawień faksu.
➔ „Tryb faksowania” na stronie 124
- ❑ Upewnij się, że opcja ECM jest włączona.
➔ „Tryb konfiguracji — ustawienia faksu” na stronie 135

Problemy z jakością (odbieranie)

- ❑ Upewnij się, że opcja ECM jest włączona.
➔ „Tryb konfiguracji — ustawienia faksu” na stronie 135

Automatyczna sekretarka nie odbiera wiadomości głosowych

- ❑ Gdy włączona jest opcja automatycznego odpowiadania, a automatyczna sekretarka jest podłączona do tej samej linii telefonicznej co urządzenie, ustaw liczbę dzwonek odpowiedzi do odbierania faksów na wyższą, niż liczba dzwonek automatycznej sekretarki.
➔ „Odbieranie faksów” na stronie 110

Nieprawidłowy czas

- ❑ Zegar może pracować zbyt wolno/zbyt szybko, mógł zostać wyzerowany lub zasilanie było wyłączone na długi czas. Ustaw poprawny czas.
➔ „Ustawianie/zmiana czasu i regionu” na stronie 159

Informacje o urządzeniu

Wymagania systemowe

W systemie Windows

System	Interfejs PC
Windows 8 (32-bitowy, 64 bitowy), 7 (32-bitowy, 64-bitowy), Vista (32-bitowy, 64-bitowy), XP SP1 lub nowszy (32-bitowy) bądź XP Professional x64 Edition	Hi-Speed USB

W systemie Mac OS X

System	Interfejs PC
Mac OS X 10.5.8, 10.6.x, 10.7.x, 10.8.x	Hi-Speed USB

Uwaga:
System plików UNIX (UFS) dla Mac OS X nie jest obsługiwany.

Parametry techniczne

Uwaga:
Specyfikacje techniczne mogą być zmienione bez uprzedzenia.

Dane techniczne drukarki

Ścieżka papieru	Kaseta na papier 1 i 2, dostęp z przodu Tylony podajnik papieru ^{*1} , dostęp od góry
Pojemność	6,0 mm dla kasety 1 i 11,0 mm dla kasety 2 0,05 mm do 0,6 mm dla tylnego podajnika papieru ^{*1*2}

*1 Tylony podajnik papieru jest niedostępny w modelach z serii XP-610.

*2 Twardy papier może zostać podany nieprawidłowo, nawet gdy jego grubość mieści się tym zakresie.

Informacje o urządzeniu

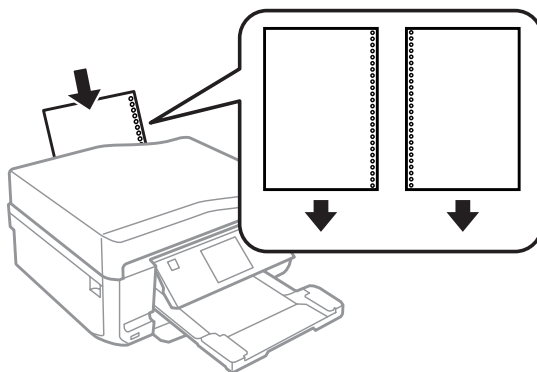
Papier

Uwaga:

- ❑ Ponieważ jakość określonego gatunku lub rodzaju papieru może zostać zmieniona przez producenta w dowolnym momencie, firma Epson nie może zagwarantować jakości jakiegokolwiek gatunku lub rodzaju papieru firmy innej niż Epson. Zaleca się każdorazowe testowanie próbek papieru przed zakupem jego dużej ilości lub przed drukowaniem dużych zadań.
- ❑ Papier niskiej jakości może spowodować obniżenie jakości wydruku i powodować zakleszczenia lub inne problemy. W razie wystąpienia takich problemów zaleca się użycie papieru wyższej jakości.

Jeśli spełnione są wszystkie poniższe warunki, w tym urządzeniu można używać dziurkowanego papieru z otworami do bindowania:

Źródło papieru	Tylny podajnik papieru
Pozycja otworu	Dostępne z obu stron.

**Uwaga:**

Dostosuj rozmiar pliku tak, aby uniknąć drukowania na dziurkowanych krawędziach.

Pojedyncze arkusze:

Rozmiar	A4 210 × 297 mm 10 × 15 cm (4 × 6 in) 13 × 18 cm (5 × 7 in) A6 105 × 148 mm A5 148 × 210 mm B5 182 × 257 mm 9 × 13 cm (3.5 × 5 in) 13 × 20 cm (5 × 8 in) 20 × 25 cm (8 × 10 in) szeroki format 16:9 (102 × 181 mm) 100 × 148 mm Letter 8 1/2 × 11 in Legal 8 1/2 × 14 in
----------------	--

Informacje o urządzeniu

Typy papieru	Papier zwykły lub specjalny papier sprzedawany przez firmę Epson
Grubość (dla papieru zwykłego)	od 0,08 do 0,11 mm
Waga (dla papieru zwykłego)	od 64 g/m ² (17 funtów) do 90 g/m ² (24 funty)

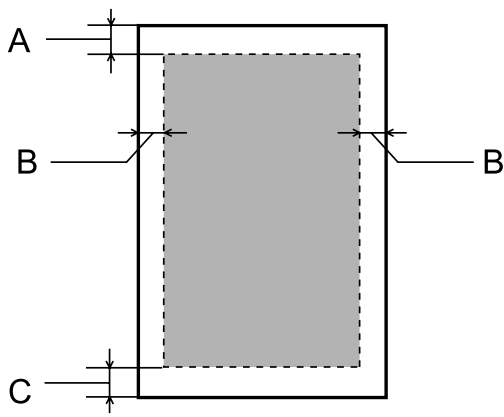
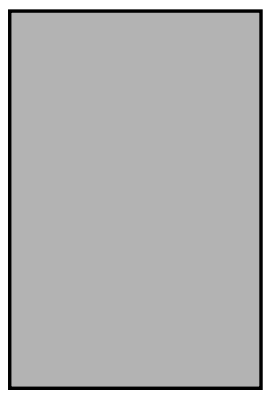
Koperty:

Rozmiar	Koperta #10 4 1/8 × 9 1/2 in Koperta DL 110 × 220 mm Koperta C6 114 × 162 mm
Typy papieru	Zwykły papier
Waga	od 75 g/m ² (20 funtów) do 90 g/m ² (24 funty)

Obszar przeznaczony do drukowania

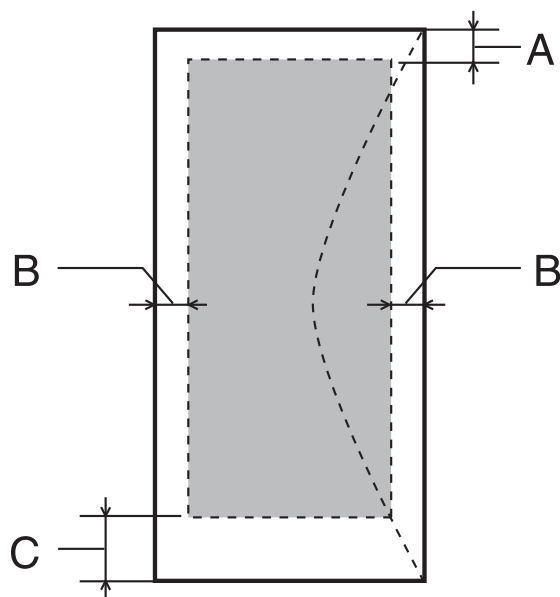
Podświetlone fragmenty oznaczają obszar drukowania.

Pojedyncze arkusze:

Normalny	Bez obramowania
	

Informacje o urządzeniu

Koperty:

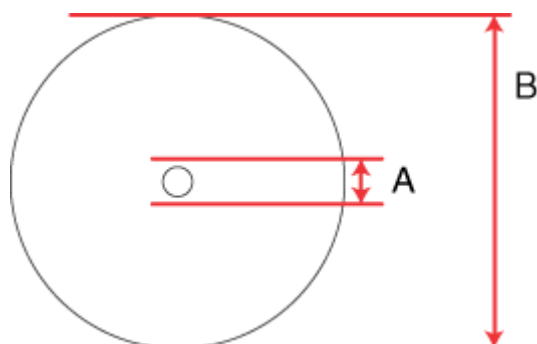


Rodzaj nośnika	Minimalny margines	
	Pojedyncze arkusze	Koperty
A	3,0 mm (0,12 cala)	3,0 mm (0,12 cala)
B	3,0 mm (0,12 cala)	5,0 mm (0,20 cala)
C	3,0 mm (0,12 cala)	21,0 mm (0,83 cala)

Uwaga:

W zależności od typu papieru, jakość wydruku w górnej i dolnej części wydruku może ulec pogorszeniu lub wydruk może być rozmazany.

CD/DVD:



A: 18 mm

B: 120 mm

Informacje o urządzeniu

Uwaga:

W przypadku drukowania na następujących obszarach dysku taca dysków CD/DVD lub dysk może zostać poplamiony tuszem.

Centralny obszar wewnętrzny	18 do 42 mm
Obszar obwodu zewnętrznego	117 do 120 mm (12-cm CD/DVD)

Dane techniczne skanera

	Produkty z serii XP-610	Produkty z serii XP-710	Produkty z serii XP-810
Typ skanera	Skaner płaski kolorowy		
Urządzenie fotoelektryczne	CIS		
Rozmiar dokumentu	216 × 297 mm (8,5 × 11,7 cali) A4 lub US letter		
Rozdzielczość skanowania	Rozdzielczość 1200 dpi (główne skanowanie) Rozdzielczość 2400 dpi (podrzędne skanowanie)	Rozdzielczość 2400 dpi (główne skanowanie) Rozdzielczość 4800 dpi (podrzędne skanowanie)	Rozdzielczość 4800 dpi (główne skanowanie) Rozdzielczość 4800 dpi (podrzędne skanowanie)
Rozdzielczość wyjściowa	Od 50 do 4800, 7200 i 9600 dpi (50 do 4800 dpi w krokach po 1 dpi)		
Dane obrazu	16 bitów na piksel na kolor wewnętrznie 8 bitów na piksel na kolor zewnętrznie (maksimum)		
Źródło światła	LED		

Dane techniczne automatycznego podajnika dokumentów (ADF)

Ta opcja jest dostępna tylko w przypadku modeli z serii XP-810.

Wejście papieru	Ładowanie stroną do druku skierowaną w górę
Wyjście papieru	Wysuwanie stroną zadrukowaną skierowaną w dół
Rozmiar papieru	A4, Letter, Legal*
Typy papieru	Zwykły papier
Gramatura papieru	Od 64 do 95 g/m ²
Pojemność papieru	Całkowita grubość 3 mm, do 30 arkuszy (Letter, A4) 10 arkuszy (Legal)

* W przypadku skanowania dokumentu 2-stronnego z wykorzystaniem automatycznego podajnika dokumentów ADF nie można użyć papieru w formacie Legal.

Dane techniczne faksu

Ta opcja jest dostępna tylko w przypadku modeli z serii XP-810.

Informacje o urządzeniu

Typ faksu	Funkcja faksu czarno-białego i kolorowego (ITU-T Super Group 3)
Obsługiwana linia	Standardowa analogowa linia telefoniczna, system telefoniczny PBX (Private Branch Exchange)
Szybkość	Do 33,6 kb/s
Rozdzielczość	Monochromatyczny Standardowa: 200 × 100 dpi Dokładna: 200 × 200 dpi Fotograficzna: 200 × 200 dpi Kolory Dokładna: 200 × 200 dpi Fotograficzna: 200 × 200 dpi
Numery szybkiego wybierania	Do 60
Pamięć strony	Do 180 stron (arkusz ITU-T No.1)
Ponowne wybieranie numeru*	2 razy (z 1-minutowym opóźnieniem)
Interfejs	Linia telefoniczna RJ-11 Złącze RJ-11 zestawu telefonu

* Dane techniczne mogą się różnić w zależności od kraju lub regionu.

Specyfikacja interfejsu sieciowego

Wi-Fi	Standard:	IEEE 802.11b/g/n* ¹
	Zabezpieczenia:	WEP (64/128-bitowy) WPA-PSK (TKIP/AES) * ²
	Pasma częstotliwości:	2,4 GHz
	Tryb komunikacyjny:	Infrastruktura, Ad hoc Wi-Fi Direct* ³
Ethernet* ⁴	Standard:	IEEE802.3i/u, IEEE802.3az* ⁵
	Tryb komunikacyjny:	Ethernet 100BASE-TX/10BASE-T

*¹ Zgodne z normą IEEE 802.11b/g/n lub IEEE 802.11b/g, w zależności od miejsca zakupu.

*² Zgodność z protokołem WPA2 wraz z obsługą WPA/WPA2 Personal.

*³ W przypadku modeli z serii XP-810 można korzystać z trybu Wi-Fi Direct Simple AP nawet wtedy, gdy urządzenie jest podłączone do sieci Ethernet.

*⁴ Modele z serii XP-610/XP-710 nie są obsługiwane.

*⁵ Podłączone urządzenie powinno być zgodne ze standardem IEEE802.3az.

Karta pamięci

Uwaga:

Dostępność tej funkcji różni się w zależności od produktu.

Kompatybilne karty pamięci	Memory Stick Duo Memory Stick PRO Duo Memory Stick PRO-HG Duo Memory Stick Micro* MagicGate Memory Stick Duo SDXC SDHC SD miniSDHC* miniSD* microSDXC* microSDHC* microSD*
Format DCF	Urządzenie zgodne z DCF (Design rule for Camera File system) wersja 1.0 lub 2.0 Urządzenie zgodne z wszystkimi standardowymi typami kart.
Wymogi dotyczące napięcia	3,3 V

* Wymagany adapter.

Dane techniczne danych fotograficznych

Format pliku	Standardowy format JPEG z Exif wersja 2.3
Rozmiar obrazu	80 × 80 pikseli do 10200 × 10200 pikseli
Ilość plików	Do 9990

Mechanika

Produkty z serii XP-610

Informacje o urządzeniu

Wymiary	Przechowywanie (bez części wystających) Szerokość: 390 mm (15,4 cala) Głębokość: 338 mm (13,3 cala) Wysokość: 138 mm (5,4 cala)
	Przechowywanie (z częściami wystającymi ^{*1}) Szerokość: 390 mm (15,4 cala) Głębokość: 341 mm (13,4 cala) Wysokość: 138 mm (5,4 cala)
	Drukowanie ^{*3} Szerokość: 390 mm (15,4 cala) Głębokość: 504 mm (19,8 cala) Wysokość: 138 mm (5,4 cala)
Waga	Około 6,7 kg (14,8 funta) bez pojemników z tuszem, przewodu zasilania i tacy dysków CD/DVD.

*1 Szczegóły są dostępne na poniższej ilustracji.

*3 Z wysuniętym rozszerzeniem tacy wyjściowej.

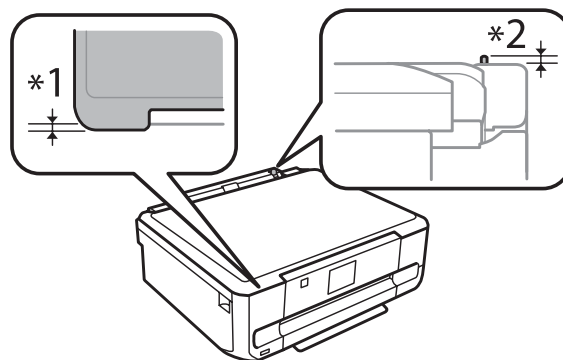
Produkty z serii XP-710

Wymiary	Przechowywanie (bez części wystających) Szerokość: 390 mm (15,4 cala) Głębokość: 338 mm (13,3 cala) Wysokość: 138 mm (5,4 cala)
	Przechowywanie (z częściami wystającymi ^{*1*2}) Szerokość: 390 mm (15,4 cala) Głębokość: 341 mm (13,4 cala) Wysokość: 141 mm (5,6 cala)
	Drukowanie ^{*3} Szerokość: 390 mm (15,4 cala) Głębokość: 598 mm (23,5 cala) Wysokość: 196 mm (7,7 cala)
Waga	Około 6,9 kg (15,2 funta) bez pojemników z tuszem, przewodu zasilania i tacy dysków CD/DVD.

*1*2 Szczegóły są dostępne na poniższej ilustracji.

*3 Z wysuniętym rozszerzeniem tacy wyjściowej.

Informacje o urządzeniu



Produkty z serii XP-810

Wymiary	Przechowywanie Szerokość: 390 mm (15,4 cala) Głębokość: 339 mm (13,3 cala) Wysokość: 191 mm (7,5 cala)
	Drukowanie* Szerokość: 438 mm (17,2 cala) Głębokość: 598 mm (23,5 cala) Wysokość: 207 mm (8,1 cala)
Waga	Okolo 8,2 kg (18,1 funta) bez pojemników z tuszem, przewodu zasilania i tacy dysków CD/DVD.

* Z wysuniętym rozszerzeniem tacy wyjściowej.

Parametry elektryczne

Produkty z serii XP-610

		Model 100-120 V	Model 220-240 V
Zakres napięcia wejściowego		Od 90 do 132 V	Od 198 do 264 V
Zakres częstotliwości znamionowej		Od 50 do 60 Hz	Od 50 do 60 Hz
Zakres częstotliwości wejściowych		Od 49,5 do 60,5 Hz	Od 49,5 do 60,5 Hz
Prąd znamionowy		0,7 A	0,35 A
Pobór mocy	Kopiowanie autonomiczne	Ok. 18 W (ISO/IEC24712)	Ok. 18 W (ISO/IEC24712)
	Tryb gotowości	Ok. 6,0 W	Ok. 6,0 W
	Tryb uśpienia	Ok. 1,7 W	Ok. 1,7 W
	Wyłączenie	Ok. 0,2 W	Ok. 0,4 W

Produkty z serii XP-710

		Model 100-120 V	Model 220-240 V

Informacje o urządzeniu

Zakres napięcia wejściowego		Od 90 do 132 V	Od 198 do 264 V
Zakres częstotliwości znamionowej		Od 50 do 60 Hz	Od 50 do 60 Hz
Zakres częstotliwości wejściowych		Od 49,5 do 60,5 Hz	Od 49,5 do 60,5 Hz
Prąd znamionowy		0,7 A	0,35 A
Pobór mocy	Kopiowanie autonomiczne	Ok. 19 W (ISO/IEC24712)	Ok. 19 W (ISO/IEC24712)
	Tryb gotowości	Ok. 6,5 W	Ok. 6,5 W
	Tryb uśpienia	Ok. 1,7 W	Ok. 1,7 W
	Wyłączenie	Ok. 0,2 W	Ok. 0,4 W

Produkty z serii XP-810

		Model 100-120 V	Model 220-240 V
Zakres napięcia wejściowego		Od 90 do 132 V	Od 198 do 264 V
Zakres częstotliwości znamionowej		Od 50 do 60 Hz	Od 50 do 60 Hz
Zakres częstotliwości wejściowych		Od 49,5 do 60,5 Hz	Od 49,5 do 60,5 Hz
Prąd znamionowy		0,7 A	0,35 A
Pobór mocy	Kopiowanie autonomiczne	Ok. 19 W (ISO/IEC24712)	Ok. 19 W (ISO/IEC24712)
	Tryb gotowości	Ok. 7,0 W	Ok. 7,0 W
	Tryb uśpienia	Ok. 2,0 W	Ok. 2,0 W
	Wyłączenie	Ok. 0,2 W	Ok. 0,4 W

Uwaga:

- Informacje o napięciu zasilania znajdują się na etykiecie z tyłu produktu.
- Zużycie energii podczas kopiowania może być inne w przypadku użytkowników w Belgii. Najnowsze dane techniczne można znaleźć na stronie <http://www.epson.be>.

Parametry środowiskowe

Temperatura	Praca: 10 do 35 °C (50 do 95 °F) Przechowywanie: -20 do 40 °C (-4 do 104 °F) 1 miesiąc w 40 °C (104 °F)
--------------------	---

Informacje o urządzeniu

Wilgotność	Praca:* od 20 do 80% (wilgotność względna) Przechowywanie:* od 5 do 85% (wilgotność względna)
-------------------	--

* Bez skraplania pary wodnej

Standardy i normy

Model USA:

Bezpieczeństwo	UL60950-1 CAN/CSA-C22.2 No.60950-1
EMC	FCC Część 15 Sekcja B Klasa B CAN/CSA- CEI/IEC CISPR 22 Klasa B

Urządzenie wyposażone jest w następujący moduł bezprzewodowy.

Producent: Askey Computer Corporation

Typ: WLU6117-D69 (RoHS)

Niniejszy produkt jest zgodny z Częścią 15 przepisów FCC i RSS-210 przepisów IC. Firma Epson nie jest odpowiedzialna za jakiegokolwiek niespełnienie wymagań zabezpieczeń wynikające z niezalecanych modyfikacji produktu. Korzystanie z urządzenia wymaga spełnienia następujących dwóch warunków: (1) urządzenie nie może wywoływać zakłóceń, (2) urządzenie musi przyjmować zakłócenia, w tym takie, które może wywołać niepożądane zachowanie urządzenia.

Aby uniknąć zakłóceń licencjonowanych transmisji radiowych, niniejsze urządzenie musi być obsługiwane w pomieszczeniach i z dala od okien, aby zapewnione było maksymalne ekranowanie. Sprzęt (lub jego antena nadawcza) zainstalowany na zewnątrz podlega przepisom licencyjnym.

Model europejski:

Dyrektywa dotycząca niskiego napięcia 2006/95/EEC	EN60950-1
Dyrektywa dotycząca kompatybilności elektromagnetycznej 2004/108/WE	EN55022 Klasa B EN61000-3-2 EN61000-3-3 EN55024
Dyrektywa R&TTE 1999/5/EC	EN300 328 EN301 489-1 EN301 489-17 TBR21* EN60950-1

* Dotyczy jedynie modeli z serii XP-810.

Dla użytkowników europejskich:

Firma Seiko Epson Corporation niniejszym deklaruje, że urządzenia C492B, C491D, C491E są zgodne z podstawowymi wymaganiami i innymi przepisami dyrektywy 1999/5/EC.

Informacje o urządzeniu

Do użytku wyłącznie na terenie następujących państw: Irlandia, Wielka Brytania, Austria, Niemcy, Liechtenstein, Szwajcaria, Francja, Belgia, Luksemburg, Holandia, Włochy, Portugalia, Hiszpania, Dania, Finlandia, Norwegia, Szwecja, Islandia, Cypr, Grecja, Słowenia, Malta, Bułgaria, Czechy, Estonia, Węgry, Łotwa, Litwa, Polska, Rumunia i Słowacja.

Firma Epson nie może przyjąć odpowiedzialności za awarie i spełnić wymagań w zakresie ochrony wynikających z niezalecanych modyfikacji urządzenia.



Model australijski:

EMC	AS/NZS CISPR22 klasa B
------------	------------------------

Firma Epson deklaruje, że urządzenia C492B, C491D, C491E są zgodne z podstawowymi wymaganiami i innymi przepisami normy AS/NZS4268. Firma Epson nie jest odpowiedzialna za jakiegokolwiek niespełnienie wymagań zabezpieczeń wynikające z niezalecanych modyfikacji produktu.

Interfejs

Hi-Speed USB (klasa urządzenia — komputery)
Hi-Speed USB (dla urządzeń zgodnych ze standardem PictBridge/klasa pamięci masowej zewnętrznych nośników pamięci)*

* Firma Epson nie odpowiada za działanie podłączonych urządzeń zewnętrznych.

Zewnętrzne urządzenie USB

Urządzenia	Maksymalne pojemności
Napęd CD-R*, napęd DVD-R*, napęd Blu-ray*	CD-ROM / CD-R: 700 MB DVD-ROM / DVD-R: 4,7 GB (Dyski CD-RW, DVD-RW, DVD+R, DVD+RW i Blu-ray™ nie są obsługiwane.)
Napęd MO*	1,3 GB
Dysk twardy* Pamięć USB typu Flash	2 TB Sformatowane w systemie plików FAT, FAT32 lub exFAT

* Zewnętrzne urządzenia pamięci masowej zasilane za pośrednictwem złącza USB nie są zalecane. Należy używać wyłącznie zewnętrznych urządzeń pamięci masowej, z niezależnym źródłem zasilania.

Format plików z danymi fotograficznymi	Urządzenie zgodne z DCF (Design rule for Camera File system) wersja 1.0 lub 2.0* * Dane zdjęć zapisanych w aparatach cyfrowych wyposażonych w pamięć wbudowaną nie są obsługiwane. Standardowy format JPEG z Exif wersja 2.3.
---	---

Gdzie uzyskać pomoc

Witryna pomocy technicznej w sieci Web

Witryna pomocy technicznej firmy EPSON w sieci Web umożliwia uzyskanie pomocy w przypadku problemów, których nie można rozwiązać z wykorzystaniem informacji dotyczących rozwiązywania problemów, zawartych w dokumentacji drukarki. Jeśli masz dostęp do Internetu i korzystasz z przeglądarki sieci Web, możesz przejść do witryny pod adresem:

<http://support.epson.net/>
<http://www.epson.eu/Support> (w Europie)

Aby pobrać najnowsze sterowniki, przejrzeć często zadawane pytania, pobrać podręczniki i inne materiały, należy przejść do witryny:

<http://www.epson.com>
<http://www.epson.eu/Support> (w Europie)

Następnie wybierz sekcję pomocy technicznej w lokalnej witrynie sieci Web firmy Epson.

Kontakt z działem pomocy technicznej firmy Epson

Przed skontaktowaniem się z firmą Epson

Jeżeli urządzenie firmy Epson nie działa poprawnie i nie można rozwiązać problemu, korzystając z informacji podanych w dokumentacji urządzenia, należy skontaktować się z działem pomocy technicznej firmy Epson. Jeśli na liście nie ma działu pomocy technicznej dla klientów w wymaganym rejonie, należy skontaktować się z przedstawicielem handlowym, u którego urządzenie zostało kupione.

Aby usprawnić proces udzielania pomocy, należy przygotować następujące informacje:

- Numer seryjny urządzenia
(Etykieta z numerem seryjnym znajduje się zazwyczaj z tyłu urządzenia.)
- Model urządzenia
- Wersja oprogramowania urządzenia
(Kliknij przycisk **About (Informacje)**, **Version Info (Informacje o wersji)** lub podobny w oprogramowaniu urządzenia.)
- Marka i model komputera
- Nazwa i wersja systemu operacyjnego komputera
- Nazwy i wersje aplikacji używanych zazwyczaj z urządzeniem

Gdzie uzyskać pomoc

Uwaga:

W zależności od urządzenia dane listy wybierania faksu i/lub ustawień sieciowych mogą być przechowywane w pamięci urządzenia. Ze względu na uszkodzenie lub naprawę urządzenia dane mogą zostać utracone. Firma Epson nie ponosi odpowiedzialności za utratę danych, za wykonanie kopii zapasowej danych i/lub ustawień lub jej przywracanie nawet w okresie gwarancji. Zalecamy wykonanie kopii zapasowej we własnym zakresie lub wykonanie notatek.

Pomoc dla użytkowników w Europie

Dokument **Gwarancja Europejska** zawiera informacje dotyczące sposobu kontaktowania się z działem pomocy technicznej firmy Epson.

Pomoc dla użytkowników w Australii

Oddział Epson Australia pragnie zapewnić najwyższy poziom obsługi klienta. Poza dokumentacją produktu udostępniamy następujące źródła informacji:

Sprzedawca

Często problemy mogą być zidentyfikowane i rozwiązane przez sprzedawcę. Jest to pierwsza osoba, do której należy zwrócić się z problemem; często potrafi je szybko i łatwo rozwiązać oraz może udzielić porady dotyczącej następnej czynności, którą należy wykonać.

Adres internetowy <http://www.epson.com.au>

Dostęp do stron WWW oddziału Epson Australia. Warto od czasu do czasu odwiedzać tę stronę! Udostępnia ona obszar pobierania plików ze sterownikami, punkty kontaktowe firmy Epson, informacje o nowych produktach oraz pomoc techniczna za pośrednictwem poczty e-mail.

Pomoc techniczna Epson

Pomoc techniczna firmy Epson jest ostatnim środkiem zaradczym gwarantującym naszym klientom dostęp do porad. Operatorzy w pomocy technicznej mogą pomóc w instalacji, konfiguracji i używaniu produktów firmy Epson. Nasz zespół pomocy przedsprzedażowej może udostępnić dokumentację dotyczącą nowych produktów firmy Epson oraz poinformować, gdzie jest najbliższy punkt sprzedaży lub serwisu. Odpowiadamy na wiele rodzajów pytań.

Numery telefonów do pomocy technicznej:

Telefon: 1300 361 054

Faks: (02) 8899 3789

Zachęcamy do przygotowania wszystkich odpowiednich informacji przed wybraniem numeru. Im więcej informacji zostanie przygotowanych, tym szybciej pomożemy w rozwiązaniu problemu. Dane te obejmują dokumentację do produktu Epson, informacje o rodzaju komputera, systemie operacyjnym, aplikacjach i wszystkie inne, które uważasz za niezbędne.

Indeks**2**

20-góra.....	126, 128
2-góra.....	126, 128
2-stronne drukowanie.....	66
2-stronnie.....	92

4

4-góra.....	126, 128
-------------	----------

8

8-góra.....	126, 128
-------------	----------

A

Anulowanie drukowania.....	60
Mac OS X.....	61
Windows.....	61
Anuluj wybór zdjęć	
drukuj zdjęcia.....	120, 121
Arkusze układu zdjęć.....	115, 126, 128
Automatyczne odpowiadanie.....	99, 110
Automatyczne połączenie z siecią Wi-Fi.....	130
Automatyczny podajnik dokumentów (ADF).....	43
problemy.....	200
zacięcia papieru w.....	201

B

Bez obramowania	
drukuj zdjęcia.....	121, 122
Błędy	
drukowanie.....	176
faksowanie.....	204
skanowanie.....	198
Brak wyrównania.....	188

C

CD/DVD	
obszar drukowania.....	209
wkładanie.....	40
Czas letni.....	159
Czas schnięcia	
kopia.....	119, 120
Czyszczenie	
głowica drukująca.....	155
Czyszczenie głowicy	
Mac OS X.....	157
panel sterowania.....	157
Windows.....	156

D

Dane techniczne	
automatyczny podajnik dokumentów.....	210
drukarka.....	206
faks.....	210
skaner.....	210
standardy i atesty.....	216
zewnętrzne urządzenie USB.....	217
Data	
drukuj zdjęcia.....	121, 122
Data/godzina.....	159
Dokument.....	123
Dokumenty	
drukowanie.....	57
Dolna 1/2.....	126, 128
Dopasowanie zdjęć	
drukuj zdjęcia.....	121, 122
ustawienia.....	132, 135
więcej funkcji.....	125, 126, 127, 128, 129
Dopasuj ramkę	
drukuj zdjęcia.....	121, 122
Drukowania	
ustawienia wstępne.....	65
Drukowanie	
2-stronne.....	66
anulowanie.....	60
aparat cyfrowy.....	52
bez obramowania.....	57
dokument.....	57
dopasowanie do strony.....	68
drukowanie z.....	52
koperta.....	57
skrót.....	65
tekst.....	57
wiele stron na arkuszu.....	69
zdjęcie.....	57
Drukowanie informacji na zdjęciach	
drukowanie zdjęć.....	121, 122
Drukowanie w trybie Strony na arkusz.....	69
Drukowanie z dopasowaniem do strony.....	68
Drukuj fotograficzną kartkę pocztową.....	128
Drukuj na CD/DVD.....	115, 127, 129
DSL.....	100
DVD	
obszar drukowania.....	209
Dwukierunkowe	
drukuj zdjęcia.....	121, 122
Dziennik faksu.....	125
Dzw. do odpow.....	110
Dźwięk.....	131, 134
E	
Easy Photo Print.....	62
Edytuj zdjęcia	
drukuj zdjęcia.....	121
Epson	

Indeks

Easy Photo Print.....	62	Komunikaty o błędach.....	174
papier.....	25	Konfiguracja drukarki.....	131, 134
Epson Connect.....	11	Konfiguracja udostępniania plików.....	132, 135
F		Konserwacja.....	131, 133
Faks z podłączonego telefonu.....	109	Kontakt z firmą Epson.....	218
Faksowanie		Kontrast	
odbieranie.....	110	faks.....	124
wysyłanie.....	106	skanowanie.....	123
Faksowanie 2-stronne.....	124	Kontrolka	
Faksowanie do wielu odbiorców.....	107	kontrolki stanu.....	198
Fotografie		Kontrolki.....	198
oprogramowanie.....	62	miganie.....	195
Funkcje prowadzenia.....	133, 135	panel sterowania.....	21
G		Kop. 2 str. na jedn.....	50
Głowica drukująca		Kop., 2-góra.....	45
czyszczenie.....	155	Koperta	
sprawdzanie.....	154	ładowanie.....	29, 37
wyrównywanie.....	157	Koperty	
Górna 1/2.....	126, 128	obszar przeznaczony do drukowania.....	209
Gruby papier.....	131, 134	Kopia dwustronna.....	48, 119, 120
H		Kopiowanie	
Home Mode (Tryb domowy).....	81	2-stronne.....	48
I		podstawowe.....	48
ID zdjęcia.....	126, 128	układ.....	50
Image Adjustment (Dopasowywanie obrazu).....	76	Kopiowanie 2 strony na arkusz.....	119, 120
Inicjowanie.....	203	Kopiowanie 2-stronne.....	48, 119, 120
ISDN.....	100	Kopiuj na nośnik CD/DVD.....	115, 126, 128
J		Kopiuj/przywróć zdjęcia.....	115, 125, 127
Jakość		Kreator konfiguracji Wi-Fi.....	130
drukuj zdjęcia.....	121, 122	L	
kopia.....	119, 120	Lista kontaktów.....	125
więcej funkcji.....	126	Lista szybkiego wybierania.....	125
Jakość papieru		Lista wybierania grupowego.....	125
poprawianie.....	186	Ł	
K		Ładowanie	
Kable interfejsu.....	217	papier.....	25, 29, 37
Karta pamięci		M	
wkładanie.....	42	Mac OS X	
Karty pamięci		sprawdzanie stanu produktu.....	177
dane techniczne.....	212	uzyskiwanie dostępu do ustawień drukarki.....	56
obsługiwane typy.....	212	Margines zszycia.....	119, 120
Kaseta na papier.....	29	Marginesy	
Kierunek bindowania		problemy.....	190
kopiowanie.....	119	Markiza.....	88
skanowanie.....	123	N	
Kolorowanka.....	116, 127, 129	Nadawanie faksu.....	107
		Nagłówek.....	104
		Nagłówek faksu.....	104
		Naklej.16-góra.....	126, 128
		Nieprawidłowe znaki.....	190

O

Obraz lustrzany.....	191
Obsługa.....	218
Obszar skanowania.....	123
Odpytywanie.....	113
Odtwarzanie koloru	
więcej opcji.....	127
Ograniczenia dotyczące kopiowania.....	15
Oprogramowanie	
odinstalowywanie.....	169
Oprogramowanie skanowania	
dołączone oprogramowanie.....	97
Orientacja dokumentu	
kopia.....	119, 120
skanowanie.....	123
Ostatnia transmisja.....	125
Ostrzeżenie dla dokumentu.....	133
Ostrzeżenie rozmiaru papieru.....	133, 135
Oszczędzanie energii.....	160

P

P.I.F.....	126, 128
Panel sterowania.....	21
Papier	
ilość nośnika.....	37
liczba ładowanych arkuszy.....	25, 29
ładowanie.....	29, 37
obszar przeznaczony do drukowania.....	208
powstawanie zagniecień.....	193
problemy z podawaniem.....	192
specjalny papier firmy Epson.....	25
specyfikacje.....	207
zacięcie.....	179
PDF.....	92
Pocztówka.....	115, 126
Podstawowe ustawienia.....	131
Pojemniki z tuszem	
wymiana po wyczerpaniu.....	149
Pomoc	
Epson.....	218
Epson Skanowanie.....	96
panel sterowania.....	138
Pomoc techniczna.....	218
Powiększ.....	119, 120
Powiększanie stron.....	68
Powiększenie	
drukuj zdjęcia.....	121, 122
kopia.....	119, 120
Poziomy tuszu.....	130, 133
Prawa autorskie.....	2
Prążki.....	187, 188
Prążki poziome.....	187
Problemy	
diagnozowanie.....	176
drukowanie.....	176
faksowanie.....	204
kontakt z firmą Epson.....	218
marginesy.....	190
nieprawidłowe kolory.....	188
nieprawidłowe znaki.....	190

obraz lustrzany.....	191
podawanie papieru.....	192
prążki.....	187, 188
produkt nie drukuje.....	194
puste strony.....	191
rozmyte wydruki.....	189
rozwiązywanie.....	218
skanowanie.....	198
szybkość drukowania.....	192
zabrudzone wydruki.....	189, 191
zacięcie papieru.....	179
Problemy z jakością skanowania.....	201
Problemy z kolorem.....	188
Produkt	
części.....	18
czyszczenie.....	163
sprawdzanie stanu.....	176
transportowanie.....	166
Professional Mode (Tryb profesjonalny).....	85
Przycisk	
problemy.....	199
Przyciski	
panel sterowania.....	21
Przytnij/zmień wielkość	
drukuj zdjęcia.....	121, 122
więcej funkcji.....	125, 126, 127, 128, 129
Przywróć domyślne ustawienia.....	133, 135
Puste strony.....	191

R

Ramka	
więcej funkcji.....	126, 128
Raport faksu.....	113, 125
Ręczne ustawienie sieci Wi-Fi/sieci lokalnej.....	131, 134
Rodzaj papieru	
drukuj zdjęcia.....	121, 122
kopia.....	119, 120
więcej funkcji.....	126, 128
Rozdzielczość	
faks.....	124
skanowanie.....	123
Rozmiar papieru	
drukuj zdjęcia.....	121, 122
kopia.....	119, 120
więcej funkcji.....	126, 128
Rozmyte wydruki.....	189
Różne funkcje drukowania.....	115

S

Skano do chmury.....	123
Skanowanie do chmury.....	124
Skanowanie do komputera.....	123, 124
Skanowanie dwustronne.....	123
Skanuj do karty pamięci.....	123
Skanuj do komputera (PDF).....	123, 124
Skanuj do PC (e-mail).....	123, 124
Skanuj do urządzenia USB.....	123
Skanuj na PC (WSD).....	123, 124
Specyfikacja obszaru przeznaczonego do drukowania.....	208

Specyfikacje	
karta pamięci.....	212
mechaniczne.....	212
papier.....	207
Sprawdzanie dyszy.....	154
Sprawdzanie połączenia faksu.....	102
Sprawdzenie połączenia Wi-Fi.....	131, 134
Stan Wi-Fi.....	130
Stan Wi-Fi/sieci.....	130, 131
Status Monitor	
Mac OS X.....	177
Sterownik.....	96
odinstalowywanie.....	169
uzyskiwanie dostępu w systemie Mac OS X.....	56
uzyskiwanie dostępu w systemie Windows.....	55
Sygnal.....	131, 134
Szyba skanera.....	46
Szybkie wybieranie.....	102, 107
Szybkość	
zwiększanie.....	192, 196
Szybkość drukowania	
zwiększanie.....	192, 196
Ś	
Śledzenie protokołu.....	125
T	
Test dysz	
Mac OS X.....	154
panel sterowania.....	155
Windows.....	154
Timer uśpienia.....	131, 134
Transportowanie produktu.....	166
Tryb automatycznego wyboru.....	133
Tryb automatyczny.....	79
Tryb biurowy.....	83
Tryb wyświetlania	
drukuj zdjęcia.....	121
więcej funkcji.....	127, 128 , 129
Tusz	
drukowanie w czerni i bieli.....	146
drukowanie w czerni i bieli w systemie Mac.....	147
drukowanie w czerni i bieli w systemie Windows.....	146
oszczędzanie czarnego tuszu w systemie Windows.....	149
sprawdzane stanu pojemnika z tuszem na panelu sterowania.....	145
sprawdzanie stanu pojemnika z tuszem w systemie Mac OS X.....	144
sprawdzanie stanu pojemnika z tuszem w systemie Windows.....	143
tymczasowe drukowanie w czerni i bieli.....	146
uwagi.....	141
Tyłny podajnik papieru.....	37
Typ dokumentu	
kopia.....	119, 120
więcej funkcji.....	126
Typ układu.....	128

U

Udostępnianie drukarki	
Mac OS X.....	73
Windows.....	70
Układ	
kopia.....	119, 120
więcej funkcji.....	126, 128
Układ wydruku	
więcej funkcji.....	127
USB	
złącze.....	217
Usługa faksowa.....	113
usługa internetowa.....	11
Usługi Epson Connect.....	132, 134
Usługi Google Cloud Print.....	132, 135
Ust. druk. w sieci dom.....	132
Ust. urządz. zewn.....	132, 135
Ustawienia druku	
drukuj zdjęcia.....	121, 122
ustawienia.....	132 , 135
więcej funkcji.....	126, 127 , 128 , 129
Ustawienia faksu.....	132
Ustawienia kodu PIN (WPS).....	130
Ustawienia papieru i kopiowania	
więcej funkcji.....	125, 127
Ustawienia produktu	
Licznik czasu wyłączenia.....	160
Timer uśpienia.....	160
uzyskiwanie dostępu w systemie Mac OS X.....	56
uzyskiwanie dostępu w systemie Windows.....	55
Ustawienia Push Button.....	130
Ustawienia usługi sieciowej.....	162
Ustawienia Wi-Fi.....	131, 134
W	
Wiele stron na arkuszu.....	69
Więcej funkcji.....	115
Wi-Fi/Ustawienia sieci.....	131, 134
Windows	
sprawdzanie stanu produktu.....	176
uzyskiwanie dostępu do ustawień drukarki.....	55
zarządzanie zadaniami drukowania.....	176
Wkładka.....	126, 128
Wkładka do pudełka - góra.....	126, 128
Wszystkie funkcje.....	133
Wybieranie grupowe.....	103, 107
Wybieranie ponowne.....	106
Wybierz folder	
drukuj zdjęcia.....	120
Wybierz grupę	
drukuj zdjęcia.....	120
Wybierz lokalizację	
drukuj zdjęcia.....	120
więcej funkcji.....	126, 127
Wybierz wszystkie zdjęcia	
drukuj zdjęcia.....	120, 121
Wybierz zdjęcia	
drukuj zdjęcia.....	120, 121
więcej funkcji.....	126
Wygazacz ekranu.....	131, 134

Wyłącz sieć Wi-Fi.....	130
Wyłącznik czasowy.....	131, 134
Wymagania systemowe.....	206
Wymiana pojemników z tuszem.....	149
Wyrównywanie głowicy drukującej.....	157
Wysyłanie faksu do wielu odbiorców.....	107
Wyślij faks później.....	109
Wyświetlanie podglądu.....	87

Z

Zabrudzone wydruki.....	189, 191
Zacięcie papieru.....	200
Zaplanowane wysyłanie faksów.....	109
Zarządzanie zadaniami drukowania	
Windows.....	176
Zegar.....	159
Zmiana rozmiaru stron.....	68
Zmniejsz.....	119, 120
Zmniejszanie rozmiaru stron.....	68
Znaki towarowe.....	2

Ź

Źródło papieru	
drukuj zdjęcia.....	121, 122
kopia.....	119, 120