

Kullanım Kılavuzu

Telif Hakkı ve Ticari Markalar

Telif Hakkı ve Ticari Markalar

Bu belge, Seiko Epson Corporation'ın yazılı izni olmadan kısmen veya tamamen çoğaltılamaz, bilgi erişim sistemlerinde saklanamaz veya elektronik, mekanik yöntemlerle, fotokopi, kayıt yöntemleriyle veya diğer yöntemlerle başka ortamlara aktarılamaz. Burada belirtilen bilgilerin kullanımı ile ilgili olarak hiçbir patent sorumluluğu kabul edilmez. Ayrıca burada belirtilen bilgilerin kullanımı sonucunda ortaya çıkabilecek herhangi bir hasarın da sorumluluğu kabul edilmemektedir. İşbu belgede bulunan bilgiler yalnızca bu Epson ürünü ile kullanılmak üzere tasarlanmıştır. Bu bilgilerin diğer ürünler için kullanılması durumunda, Epson hiçbir sorumluluk kabul etmez.

Seiko Epson Corporation ve bağlı kuruluşları ürünü satın alanın veya üçüncü kişilerin kaza, ürünün yanlış veya kötü amaçlı olarak kullanılması, ürün üzerinde yetkisiz kişilerce yapılan değişiklikler, onarım veya tadilat veya (ABD hariç olmak üzere) Seiko Epson Corporation'ın işletme ve bakım talimatlarına aykırı hareketler nedeniyle uğradıkları zarar, kayıp, maliyet veya gider konusunda ürünü satın alana ve üçüncü kişilere karşı kesinlikle yükümlü olmayacaktır.

Seiko Epson Corporation ve üye kuruluşları, kendisi tarafından Özgün Epson Ürünleri veya Epson Onaylı Ürünler olarak belirlenmemiş ürün seçeneklerinin veya sarf malzemelerinin kullanılmasından doğan zarar veya sorunlardan hiçbir şekilde sorumlu olmayacaktır.

Seiko Epson Corporation, kendisi tarafından Epson Onaylı Ürünler olarak belirlenmemiş arabirim kablolarının kullanılmasından kaynaklanan elektromanyetik parazitin yol açtığı zararlardan sorumlu olmayacaktır.

EPSON®, Seiko Epson Corporation'ın tescilli ticari markası, EPSON EXCEED YOUR VISION veya EXCEED YOUR VISION ise Seiko Epson Corporation'ın ticari markalarıdır.

PRINT Image Matching™ ve PRINT Image Matching logoları Seiko Epson Corporation'ın ticari markalarıdır. Telif Hakkı © 2001 Seiko Epson Corporation. Tüm hakları saklıdır.

SDXC Logosu, SD-3C, LLC'nin ticari markasıdır.



Memory Stick, Memory Stick Duo, Memory Stick PRO, Memory Stick PRO Duo, Memory Stick PRO-HG Duo, Memory Stick Micro, MagicGate Memory Stick ve MagicGate Memory Stick Duo, Sony Corporation'un ticari markalarıdır.



PictBridge, ticari bir markadır.



Telif Hakkı ve Ticari Markalar

Intel®, Intel Corporation'in tescilli bir ticari markasıdır.

PowerPC®, International Business Machines Corporation'in tescilli bir ticari markasıdır.

Epson Scan yazılımı, Bağımsız JPEG Grubunun çalışmasının bir parçası olarak temel alınmıştır.

libtiff

Copyright © 1988-1997 Sam Leffler
Copyright © 1991-1997 Silicon Graphics, Inc.

Permission to use, copy, modify, distribute, and sell this software and its documentation for any purpose is hereby granted without fee, provided that (i) the above copyright notices and this permission notice appear in all copies of the software and related documentation, and (ii) the names of Sam Leffler and Silicon Graphics may not be used in any advertising or publicity relating to the software without the specific, prior written permission of Sam Leffler and Silicon Graphics.

THE SOFTWARE IS PROVIDED "AS-IS" AND WITHOUT WARRANTY OF ANY KIND, EXPRESS, IMPLIED OR OTHERWISE, INCLUDING WITHOUT LIMITATION, ANY WARRANTY OF MERCHANTABILITY OR FITNESS FOR A PARTICULAR PURPOSE.

IN NO EVENT SHALL SAM LEFFLER OR SILICON GRAPHICS BE LIABLE FOR ANY SPECIAL, INCIDENTAL, INDIRECT OR CONSEQUENTIAL DAMAGES OF ANY KIND, OR ANY DAMAGES WHATSOEVER RESULTING FROM LOSS OF USE, DATA OR PROFITS, WHETHER OR NOT ADVISED OF THE POSSIBILITY OF DAMAGE, AND ON ANY THEORY OF LIABILITY, ARISING OUT OF OR IN CONNECTION WITH THE USE OR PERFORMANCE OF THIS SOFTWARE.

Microsoft®, Windows® ve Windows Vista® Microsoft Corporation'in tescilli ticari markalarıdır.

Apple, Macintosh, Mac OS ve OS X, Apple Inc. kuruluşunun ABD ve diğer ülkelerde tescilli ticari markalarıdır.

AirPrint, Apple Inc. kuruluşunun ticari markasıdır.

Google Cloud Print™, Google Inc. kuruluşunun tescilli ticari markasıdır.

ABBYY® ve ABBYY FineReader® isimleri ve logoları ABBYY Software House'un tescilli ticari markalarıdır.

Adobe, Adobe Reader, Acrobat ve Photoshop, Adobe Systems Incorporated şirketinin ticari markalarıdır ve bazı ülkelerde tescilli olabilir.

Genel Bildirim: Bu belgede geçen diğer ürün adları sadece tanımlama amaçlı olarak kullanılmıştır ve bu ürünlerle ilgili ticari marka hakları ilgili sahiplerine aittir. Epson bu markalarla ilgili olarak hiçbir hak talep etmemektedir.

© 2013 Seiko Epson Corporation. Tüm hakları saklıdır.

Bu kılavuzun içeriği ve bu ürünün teknik özellikleri herhangi bir bildirimde bulunmaksızın değiştirilebilir.

İçindekiler

Telif Hakkı ve Ticari Markalar

Telif Hakkı ve Ticari Markalar. 2

Giriş

Nerede Bilgi Bulunabilir. 8

Dikkat, Önemli ve Not. 8

İşletim Sistemi Sürümleri. 8

Epson Connect Servisinin Kullanımı. 9

Önemli Talimatlar

Güvenlik Yönergeleri. 10

Ürün Önerileri ve Uyarıları. 10

Ürünün kurulması/kullanımı. 11

Ürünün kablosuz bağlantıyla kullanılması. 12

Hafıza kartlarını kullanma. 12

Dokunmatik ekran ve dokunmatik fareyi

kullanma. 12

Mürekkep kartuşlarını kullanma. 13

Kopyalama Sınırlamaları. 13

Kişisel Bilgilerinizin Korunması. 14

Ürününüzü Tanıyın

Ürününüzde kullanılacak özellikler. 15

Ürünün Parçaları. 16

Kontrol paneli ve çıkış tepsinine ilişkin notlar

. 19

Kumanda Paneli Kılavuzu. 19

Düğme ve LCD. 20

LCD ekranı kullanma. 21

Işıklar. 22

Kağıt ve Medya Yönetimi

Kağıt Kullanma, Yükleme ve Depolama

Ortamına Giriş. 23

Kağıdın depolanması. 23

Kağıt Seçme. 23

LCD ekrandaki kağıt türü ayarları. 25

YAZICI sürücüsü üzerinden kağıt türü ayarları

. 26

Kağıt Yükleme. 27

Kağıt kasetine. 27

Arka kağıt besleme yuvasının içine. 35

CD/DVD yükleme. 37

CD/DVD'nin Çıkarılması. 38

Bellek Kartının Takılması. 39

Orijinallerin Yerleştirilmesi. 40

Otomatik Belge Besleyici (OBB). 40

Tarayıcı camı. 43

Kopyalama

Belge Kopyalama. 45

Temel kopyalama. 45

2 taraflı kopyalama. 45

Sayfa düzeniyle kopyalama. 46

Kopyalama Modu Menü Listesi. 47

Yazdırma

Kontrol Paneli Üzerinden Temel Kullanım. 48

Fotoğrafları yazdırma (XP-710 Serisi/XP-810

Serisi). 48

Fotoğraf yazdırma (XP-610 Serisi) 49

Dijital fotoğraf makinesinden fotoğraf

yazdırma. 49

Fotoğrafları yazdır modunun menü listesi. 51

Bilgisayarınız Üzerinden Temel Kullanım. 51

Yazıcı sürücüsü ve Status Monitor. 51

Temel Yazdırma İşlemi. 54

Yazdırmayı İptal Etme. 57

Diğer Seçenekler. 59

Kolay yoldan fotoğraf yazdırma. 59

CD/DVD Üzerine Yazdırma. 60

Ürün önayarları (sadece Windows için). 62

2 taraflı yazdırma. 63

Sayfaya sığdırarak yazdırma. 65

Pages per sheet (Yaprak Başına Sayfa Adedi)

yazdırma. 66

Ürünün Yazdırma İçin Paylaşımı. 67

Windows için kurulum. 67

Mac OS X için kurulum. 70

Tarama

Tarama Denemesi Yapalım. 71

Taramayı Başlatma. 71

Görüntü Ayarlama Özellikleri. 73

İçindekiler

Kontrol Panelinden Temel Tarama.	75
Tarama modu menü listesi.	76
Bilgisayarınız Üzerinden Temel Tarama.	76
Full Auto Mode (Tam Otomatik Modu)'nda Tarama.	76
Home Mode (Ev Modu)'da Tarama.	78
Office Mode (Ofis Modu)'da Tarama.	80
Professional Mode (Profesyonel Mod)'da Tarama.	82
Tarama Alanını Önizleme ve Ayarlama.	84
Çeşitli Tarama Türleri.	87
Dergi Tarama.	87
Çoklu Belgeleri PDF Dosyası Olarak Tarama	89
Fotoğraf Tarama.	92
Yazılım Bilgileri.	93
Epson Scan Sürücüsünün Başlatılması.	93
Epson Event Manager'i Başlatın.	94
Faks	
FAX Utility Tanıtımı.	95
Telefon Hattına Bağlanma.	95
Telefon kabloları hakkında bilgi.	95
Telefon hattının sadece faks için kullanılması	96
Hattın telefon aparatıyla paylaşılması.	96
Hat türünü ayarlama.	98
Faks bağlantısının denetlenmesi.	99
Faks Özelliklerinin Ayarlanması.	99
Hızlı arama girişlerinin ayarlanması.	99
Grup arama girişlerinin ayarlanması.	100
Üstbilgi oluşturma.	101
Alınan faks çıktı ayarlarını değiştirme.	102
Faks Gönderme.	103
Numara girerek faks gönderme.	103
Hızlı arama/grup arama kullanarak faks gönderme.	104
Yayın aracılığıyla faks gönderme.	104
Belirli bir zamanda faks gönderme.	105
Görüşmekte olduğunuz telefondan faks gönderme.	106
Faks Alma.	107
Faksları otomatik almaya ayarlama.	107
Faksları manuel olarak alma.	108
Alınan faksları LCD ekranında görüntüleme	108
Yoklamayla faks alma.	109
Rapor Yazdırma.	110
Faks Modu Menü Listesi.	110

Daha Fazla Fonksiyon

Origami zarfları yazdırma.	113
Diğer İşlevler modu menü listesi.	114

Kontrol Panelinin Menü Listesi

Kopyalama Modu.	115
XP-710 Serisi/XP-810 Serisi.	115
XP-610 Serisi.	116
Fotoğrafları Yazdır Modu.	116
XP-710 Serisi/XP-810 Serisi	116
XP-610 Serisi	117
Tarama Modu.	119
XP-710 Serisi/XP-810 Serisi.	119
XP-610 Serisi.	119
Faks Modu.	120
Daha Fazla Fonksiyon Modu.	121
XP-710 Serisi/XP-810 Serisi.	121
XP-610 Serisi.	124
Wi-Fi Kurulum Modu.	126
XP-710 Serisi/XP-810 Serisi.	126
XP-610 Serisi.	127
Ayar Modu.	127
XP-710 Serisi/XP-810 Serisi.	127
XP-610 Serisi.	129
Ayar Modu - Faks Ayarları.	131
Yardım Modu.	134
XP-710 Serisi/XP-810 Serisi.	134
XP-610 Serisi.	135
Sessiz Modu.	135

Mürekkep Kartuşu Bilgisi**Mürekkep Kartuşlarını Değiştirme**

Mürekkep Kartuşu Güvenlik Talimatları, Önlemler ve Özellikler.	137
Güvenlik yönergeleri.	137
Mürekkep kartuşu değiştirme önlemleri.	137
Mürekkep Kartuşunun Özellikleri.	138
Mürekkep Kartuşu Durumunun Kontrolü.	139
Windows için.	139
Mac OS X için.	140
Kumanda panelinin kullanılması.	141
Renkli Mürekkep Kartuşları veya Fotoğraf Siyahı Mürekkep Kartuşu Bittiğinde Geçici olarak Siyah Mürekkep ile Yazdırma.	142
Windows için.	142

İçindekiler

Mac OS X için.	143
Kartuş Azaldığında Siyah Mürekkep Tasarrufu (Yalnızca Windows için).	145
Mürekkep kartuşu değiştirme.	145
Ürününüzün ve Yazılımınızın Bakımı	
Yazdırma Kafası Püskürtme Uçlarını Kontrol Etme.	150
Windows Nozzle Check (Püskürtme Denetimi) yardımcı programının kullanımı.	150
Mac OS X Nozzle Check (Püskürtme Denetimi) yardımcı programının kullanımı.	150
Kontrol panelinin kullanımı.	151
Yazdırma Kafasını Temizleme.	151
Windows Head Cleaning (Kafa Temizleme) yardımcı programının kullanımı.	152
Mac OS X Head Cleaning (Kafa Temizleme) yardımcı programının kullanımı.	153
Kumanda panelinin kullanılması.	153
Yazdırma Kafasını Hizalama.	153
Windows Print Head Alignment (Yazdırma Kafası Hizalama) yardımcı programının kullanımı.	154
Mac OS X Print Head Alignment (Yazdırma Kafası Hizalama) yardımcı programının kullanımı.	154
Kumanda panelinin kullanılması.	154
Saati ve Bölgeyi Ayarlama/Değiştirme.	155
Enerji Tasarrufu.	156
Windows için.	156
Mac OS X için.	157
Kumanda panelinin kullanılması.	157
Daha Sessiz Yazıcı Seçenekleri.	157
Windows için.	158
Mac OS X için.	158
Kumanda panelinin kullanılması.	158
Ağ Servis Ayarlarını Yapma.	158
Ürünün Temizlenmesi.	159
Ürünün dış kısmının temizlenmesi.	159
Ürünün iç kısmının temizlenmesi.	161
Ürünün Taşınması.	161
Yazılımınızın Kontrolü ve Kurulumu.	163
Bilgisayarınızda kurulu yazılımların kontrol edilmesi.	163
Yazılımın kurulması.	164
Yazılımınızın Kaldırılması.	164
Windows için.	165
Mac OS X için.	166

Harici Depolama Aygıtı Kullanarak Veri Transferi

Depolama Aygıtlarında Dikkat Edilmesi Gerekenler.	167
Bilgisayarınız ile Bellek Kartınız Arasında Dosya Kopyalama İşlemi.	167
Bilgisayarınıza dosyaların kopyalanması.	167
Depolama aygıtına dosya kaydı.	168

Hata Göstergeleri

Control Panel'deki (Denetim Masası) Hata Mesajları.	170
---	-----

Yazdırma/Kopyalama İşlemlerine İlişkin Sorun Giderme

Sorunu Teşhis Etme.	171
Yazıcı durumunun kontrolü.	171
Kağıt Sıkışmaları.	174
Sıkışan kağıdın arka kapaktan çıkartılması.	175
Sıkışan kağıdın ürünün içinden çıkarılması.	176
Sıkışan kağıdın kağıt kasetinden çıkartılması.	177
Sıkışan kağıdın Otomatik Belge Besleyicisi'nden (ADF) çıkarılması.	178
Kağıt sıkışmalarının önlenmesi.	180
Kağıt sıkışmasından sonra yeniden yazdırma (sadece Windows için).	180
Baskı Kalitesi Yardımı.	181
Yatay çizgiler.	182
Düşey çizgiler veya hizalamada hata.	182
Yanlış veya eksik renkler.	183
Bulanık veya kirli çıktı.	183
Çeşitli Çıktı Sorunları.	184
Yanlış veya bozuk karakterler.	184
Yanlış kenar boşlukları.	185
Çıktıda hafif eğiklik var.	185
Kopyalanmış görüntünün boyutu veya konumu yanlış.	185
Ters görüntü.	185
Kağıt veya yalnızca CD/DVD baskıları yarıda kesiliyor veya boş çıkıyor.	186
Yazdırılan taraf kirli veya zedelenmiş çıkıyor.	186
Yazdırma çok yavaş.	186
Kağıt Düzgün Beslenmiyor veya CD/DVD Tepsisi Doğru Yerleştirilmemiş.	187
Kağıt yerleşmemiş.	187
Çoklu sayfa yerleştirme.	187

İçindekiler

Kağıt hatalı yüklenmiş.	188
Kağıt tam olarak çıkarılamıyor ya da kırılıyor	188
CD/DVD üzerine yazma işlemini başlatırken CD/DVD tepsisi çıkmış veya düzgün yerleştirilmemiş durumda.	188
Ürün Yazdırıyor.	188
Bütün ışıklar kapalı.	188
Işıklar yandı, sonra söndü.	189
Sadece güç ışığı yanıyor.	189
Kartuşu değiştirdikten sonra bir mürekkep hatası meydana geldi.	189
Yazdırma Hızını Artırma (Yalnızca Windows İçin).	190

Tarama İşlemleriyle İlgili Sorun Giderme

LCD Ekranındaki İletilerle veya Durum Işığı ile Gösterilen Sorunlar.	192
Tarama Başlatılırken Oluşan Sorunlar.	192
Otomatik Belge Besleyici (ADF) Kullanımı.	192
Düğmenin kullanımı.	193
Epson Scan sürücüsü dışındaki tarama yazılımlarının kullanılması.	194
Kağıt Besleme Sırasındaki Sorunlar.	194
Kağıt kirleniyor.	194
Birden fazla kağıt yaprağı besleniyor.	194
Otomatik Belge Besleyici'de (OBB) kağıt sıkışması.	194
Tarama Süresi Sorunları.	194
Taranan Görüntülerle İlgili Sorunlar.	195
Tarama kalitesi tatmin edici değil.	195
Tarama alanı veya yönü tatmin edici değil.	196
Tüm Çözüm Yolları Denendikten Sonra da Sorunlar Devam Ediyor.	197

Faks İşlemleriyle İlgili Sorun Giderme

Faks gönderip alamıyorum.	198
Kalite sorunları (gönderme).	198
Kalite sorunları (alma).	199
Telesekreter sesli aramaları yanıtlayamıyor.	199
Saat yanlış.	199

Ürün Bilgileri

Sistem Gereksinimleri.	200
Windows için.	200
Mac OS X için.	200

Teknik Özellikler.	200
Yazıcı teknik özellikleri.	200
Tarayıcı teknik özellikleri.	204
Otomatik Belge Besleyici (ADF) teknik özellikleri.	204
Faks teknik özellikleri.	204
Ağ arabirimi teknik özellikleri.	205
Hafıza kartı.	205
Mekanik.	206
Elektrik.	208
Çevresel.	209
Standartlar ve Onaylar.	209
Arabirim.	210
Harici USB cihazı.	210

Nereden Yardım Alınır

Teknik Destek Web Sitesi.	212
Epson Desteğe Başvurma.	212
Epson'a Başvurmadan Önce.	212
Avrupa'daki Kullanıcılar için Yardım.	213
Avustralya'daki Kullanıcılar için Yardım.	213

Dizin

Giriş

Nerede Bilgi Bulunabilir

Aşağıdaki kılavuzların son sürümlerini EPSON destek internet sitesinden indirebilirsiniz.

<http://www.epson.eu/Support> (Avrupa)

<http://support.epson.net/> (Avrupa harici)

Buradan Başlayın (kağıt):

Ürünün takılması ve yazılımın kurulması konularında bilgi verir.

Kullanım Kılavuzu (PDF):

Kullanım, güvenlik ve sorun giderme hususlarında ayrıntılı bilgi sağlar. Ürünü bilgisayarla kullanıyorsanız veya 2 taraflı kopyalama gibi gelişmiş özellikleri kullanırken bu kılavuzu inceleyin.

PDF formatındaki kılavuzu görüntülemek için Adobe Acrobat Reader 5.0 veya daha sonraki sürümleri gerekir.

Ağ Kılavuzu (PDF):

Ağ yöneticilerine, hem yazıcı sürücüsü hem de ağ ayarları hakkında bilgi verir.

Yardım (ürün ekranında):

Ürünün LCD ekranında temel kullanım ve sorun giderme talimatlarını görüntüler. Kontrol panelinden **Yardım** menüsünü seçin.

Dikkat, Önemli ve Not

Bu Kullanım Kılavuzunda yer alan Uyarı, Önemli ve Not ibareleri aşağıda verilmiş ve anlamları belirtilmiştir.



Dikkat

kendinize bir zarar gelmemesi için dikkatle uyulması gerekir.



Önemli

aygıtınıza bir zarar gelmemesi için uyulması gerekir.

Not

ürünün kullanımına ilişkin faydalı ipuçları ve sınırlandırmaları içerir.

İşletim Sistemi Sürümleri

Bu kılavuzda aşağıdaki kısaltmalar kullanılmıştır.

- Windows 8, Windows 8 ve Windows 8 Pro programlarını belirtir.

Giriş

- ❑ Windows 7 ile Windows 7 Home Basic, Windows 7 Home Premium, Windows 7 Professional ve Windows 7 Ultimate kastedilir.
- ❑ Windows Vista ile Windows Vista Home Basic Edition, Windows Vista Home Premium Edition, Windows Vista Business Edition, Windows Vista Enterprise Edition ve Windows Vista Ultimate Edition kastedilir.
- ❑ Windows XP ile Windows XP Home Edition, Windows XP Professional x64 Edition ve Windows XP Professional kastedilir.
- ❑ Mac OS X, Mac OS X 10.5.8, 10.6.x, 10.7.x, 10.8.x programlarını belirtir.

Epson Connect Servisinin Kullanımı

Epson Connect ve diğer firmalara ait servisleri kullanarak akıllı telefonunuz, tablet PC'niz veya dizüstünüz üzerinden istediğiniz anda ve hemen hemen dünyanın her yerinden kolayca yazdırabilirsiniz! Yazdırma ve diğer hizmetler için aşağıdaki URL'yi ziyaret edin;

<https://www.epsonconnect.com/> (Epson Connect portal sitesi)

<http://www.epsonconnect.eu/> (yalnızca Avrupa)



Not:

Ürün ile aynı ağa bağlı olan bir bilgisayar, akıllı telefon, tablet bilgisayar veya dizüstü bilgisayar üzerinde bir Web tarayıcı kullanarak ağ servisi ayarlarını yapabilirsiniz.

➔ “Ağ Servis Ayarlarını Yapma” sayfa 158

Önemli Talimatlar

Güvenlik Yönergeleri

Ürünü güvenli bir şekilde kullanabilmek için bu talimatlara uyun. Daha sonra gerekebileceği için bu kılavuzu atmayın. Ayrıca, ürünün üzerindeki tüm uyarılara ve talimatlara uymaya özen gösterin.

- Yalnızca ürünle birlikte verilen elektrik kablosunu kullanın ve bu kabloyu başka ekipmanlarla kullanmayın. Başka kabloların kullanımı veya birlikte verilen elektrik kablosunun diğer ekipmanlarla kullanımı yangına veya elektrik çarpmasına yol açabilir.
- AC güç kablonuzun ilgili yerel güvenlik standardına uygun olmasına dikkat edin.
- Ürünün kılavuzunda özellikle belirtilmedikçe elektrik kablosunu, fişi, yazıcı ünitesini, tarayıcı ünitesini veya çevresel üniteleri hiçbir zaman kendiniz sökmeyin, değiştirmeyin veya tamir etmeye çalışmayın.
- Ürünü fişten çekin ve yetkili bir servise şu koşullar altında başvurun: Elektrik kablosu veya fişi hasar gördü, ürüne sıvı girdi; ürün yere düştü ya da kasa hasar gördü; ürün normal şekilde çalışmıyor ya da performanslarında önemli bir değişim oldu. İşleyiş talimatlarında belirtilmemiş kumanda parçalarını ayarlamayın.
- Ürünü, fişinin kolayca çıkarılabileceği bir prizine yakınına yerleştirin.
- Ürünü açık alanlara, aşırı kir veya toz, su, ısı kaynaklarının yanına veya şok, titreme, yüksek sıcaklık veya neme maruz kalabileceği yerlere yerleştirmeyin veya bu tarz alanlarda depolamayın.
- Ürünün üzerine sıvı dökmemeye ve ürüne ıslak elle dokunmamaya özen gösterin.
- Ürünü, kalp pillerinden en az 22 cm uzakta tutun. Ürünün yaydığı radyo dalgaları, kalp pillerinin çalışmasını olumsuz yönde etkileyebilir.
- LCD ekranın zarar görmesi durumunda satıcınızla irtibata geçin. Likid kristal solüsyonun ellerinize bulaşması durumunda su ve sabunla iyice yıkayın. Likid kristal solüsyonun gözlerinize deymesi durumunda derhal suyla yıkayın. Bol suyla yıkamadan sonra rahatsızlık duyarsanız veya görüş sorunları olursa hemen bir doktora başvurun.
- Gök gürültülü havalarda telefonu kullanmaktan kaçının. Yıldırım çarpması kaynaklı elektrik şoku meydana gelebilir (faks özelliğine sahip modellerde).
- Olası bir gaz kaçağını bildirirken, telefonu kaçak olan bölge yakınlarında kullanmayın (faks özelliğine sahip modellerde).

Not:

Aşağıda verilen kısımda mürekkep kartuşları hakkındaki güvenlik talimatlarını bulabilirsiniz.

➔ [“Mürekkep Kartuşlarını Değiştirme” sayfa 137](#)


Ürün Önerileri ve Uyarıları

Ürüne veya mülkünüze zarar gelmesini önlemek için bu talimatlara uyun. Daha sonra gerekebileceği için bu kılavuzu atmayın.

Önemli Talimatlar**Ürünün kurulması/kullanımı**

- Ürünün üzerindeki hava deliklerini ve aralıkları tıkamayın ya da örtmeyin.
- Yalnızca, ürünün etiketinde belirtilen türde güç kaynağı kullanın.
- Düzenli olarak açılıp kapatılan fotokopi makinaları ya da hava kontrol sistemleri gibi cihazlarla aynı prize takmaktan kaçının.
- Duvar üzerinde bulunan düğmelerle veya otomatik zaman ayarlayıcılarla kontrol edilen elektrik prizleri kullanmayın.
- Tüm bilgisayar sistemini, hoparlörler ya da kablosuz telefonların yuvaları gibi elektromanyetik girişime neden olabilecek kaynaklardan uzak tutun.
- Elektrik kabloları, sürtünme, kesilme, yıpranma, kıvrılma ve düğümlenme olmayacak şekilde yerleştirilmelidir. Elektrik kabloları üzerine herhangi bir nesne koymayınız ve elektrik kabloları üzerine basılmasına veya üzerlerinden geçilmesine izin vermeyiniz. Özellikle tüm elektrik kablolarının transformatöre girdiği ve transformatörden çıktığı noktalarda düz bir biçimde bulunmalarına dikkat edin.
- Ürünle birlikte bir uzatma kablosu kullanırsanız, uzatma kablosuna takılan cihazların toplam amper değerinin kablonun amper değerini geçmediğinden emin olun. Ayrıca, elektrik prizine bağlı aygıtların toplam amper değerinin de elektrik prizinin amper değerini aşmadığından emin olun.
- Bu ürünü Almanya'da kullanmayı düşünüyorsanız, kısa devre durumunda veya bu ürünün fazla akım çekmesi durumunda gerekli korumayı sağlamak için bina tesisatında 10 veya 16 amperlik devre kesiciler kullanılmalıdır.
- Ürünü kablo ile bilgisayara veya başka bir aygıtla bağlarken bağlayıcı yönlerinin doğru olmasına dikkat edin. Her konektör için yalnızca bir doğru yön vardır. Bir konektörü yanlış yönde takmak, kabloya bağlı iki aygıtta da zarar verebilir.
- Ürünü düz, sağlam ve ürünün tabanından her yöne doğru daha geniş bir zemine yerleştirin. Ürünü duvara yakın olacak biçimde koyarsanız, ürünün arka kısmı ile duvar arasında en az 10 cm mesafe olmasına dikkat edin. Ürün, eğimli bir zeminde düzgün çalışmaz.
- Ürünü, sağ tarafı duvardan veya herhangi diğer nesneden en az 10 cm uzak olacak şekilde yerleştirin (faks özelliğine sahip modellerde).
- Ürünü depolarken veya taşıırken sarsmayın, dikey olarak veya baş aşağı koymayın; aksi takdirde mürekkep akabilir.
- Ürünün arkasında kablolar için ve üst kısmında belge kapağını tam olarak kaldırabilmeniz için yeterli yer bırakın.
- Ürünün önünde kağıdın tam olarak çıkartılabilmesi için yeterli yer bırakın.
- Ani ısı ve nem değişikliklerinin olduğu yerleri seçmeyin. Ayrıca ürünü, doğrudan güneş ışığı alan yerlerden, güçlü ışık ya da ısı kaynaklarından uzak tutun.
- Ürünün üzerindeki yuvalara herhangi bir cisim sokmayın.
- Ürün çalışır durumdayken, elinizi ürünün içine sokmayın veya mürekkep kartuşlarına dokunmayın.
- Ürünün içinde bulunan beyaz düz kabloya dokunmayın.
- Ürünün içinde ya da çevresinde yanıcı gazlar içeren aerosol ürünler kullanmayın. Bu, yangına neden olabilir.

Önemli Talimatlar

- ❑ Yazdırma kafasını elinizle hareket ettirmeyin; aksi takdirde, ürüne zarar verebilirsiniz.
- ❑ Ürünü daima  düğmesini kullanarak kapatın. LCD ekran tam olarak kapanıncaya kadar ürünü kapatmayın veya fişini prizden çıkartmayın.
- ❑ Ürünü bir yere taşımadan önce, yazdırma kafasının yuvasında (sağ dipte), mürekkep kartuşlarının ise yerlerinde olduğundan emin olun.
- ❑ Tarama ünitesini kapatırken parmaklarınızı sıkıştırmamaya dikkat edin.
- ❑ Ürünü uzun bir süre kullanmayacaksanız elektrik kablosunu prizden çektiğinizden emin olun.
- ❑ Orijinalleri yerleştirirken tarayıcı camına çok kuvvetli bastırmayın.
- ❑ Ürününüzün kullanım ömrü dahilinde, atık mürekkep pedlerinin dolması halinde değiştirilmeleri gerekebilir. Bu işlemin gerekip gerekmeyeceği veya ne sıklıkla yapılacağı yazdırdığınız sayfa sayısına, yazdırdığınız materyalin türüne ve ürünün kaç kez temizleme işlemi yaptığını bağlı olarak değişiklik gösterir. Epson Status Monitor (Epson Durum Monitörü), LCD veya kontrol panelindeki ışıklar, bu parçanın ne zaman değişmesi gerektiğini size bildirir. Pedin değiştirilmesinin gerekmesi, ürününüzün özelliklerine uygun kullanılmadığı anlamına gelmez. Bu parçanın değişimi, ürün özellikleri kapsamında genel bir ürün bakım işlemidir ve onarım gerektiren bir sorun değildir. Dolayısıyla, Epson garantisi bu değişim ücretlerini kapsamaz. Ürününüzdeki pedin değişimi gerekirse, yetkili bir Epson hizmet sağlayıcısı sizin için bu işlemi gerçekleştirebilir. Pedler, kullanıcı tarafından doğrudan müdahale edilebilecek parçalar değildir.

Ürünün kablosuz bağlantıyla kullanılması

- ❑ Bu ürünü tıbbi tesisler dahilinde veya tıbbi ekipmanların yakınında kullanmayın. Ürünün yaydığı radyo dalgaları, elektrikli tıbbi ekipmanın çalışmasını olumsuz yönde etkileyebilir.
- ❑ Bu ürünü, otomatik kapılar veya yangın alarmları gibi, otomatik kontrollü cihazların yakınında kullanmayın. Ürünün yaydığı radyo dalgaları, bu cihazları olumsuz yönde etkileyerek yanlış çalışma sonucunda kazalara yol açabilir.

Hafıza kartlarını kullanma

- ❑ Bellek kartı ışığı yanıp sönerken bellek kartını çıkartmayın veya ürünü kapatmayın.
- ❑ Kart tipine bağlı olmak üzere, hafıza kartlarının kullanım metodları farklılık gösterebilir. Detaylı bilgi için hafıza kartınızla beraber paket içerisinde gelen dokümantasyona bakınız.
- ❑ Sadece ürünle uyumlu olan bellek kartlarını kullanın.
➔ [“Hafıza kartı” sayfa 205](#)

Dokunmatik ekran ve dokunmatik fareyi kullanma

- ❑ LCD ekranın üzerinde birkaç küçük parlak veya koyu nokta olabilir ve kendi özellikleri nedeniyle eşit olmayan bir parlaklığa sahip olabilir. Bunlar normaldir ve herhangi bir şekilde hasar görmüş oldukları anlamına gelmez.
- ❑ Dokunmatik ekran ve dokunmatik fareyi temizlemek için sadece kuru, yumuşak bir bez kullanın. Sıvı veya kimyevi temizlik maddeleri kullanmayın.

Önemli Talimatlar

- Dokunmatik ekran ve dokunmatik farenin dış yüzeyi camdan yapılmıştır ve sert darbelerde kırılabilir. Yüzey camı kırılır veya çatlırsa, satıcınıza başvurun ve kırılan parçalara dokunmayın veya çıkartmaya çalışmayın.
- XP-610 Serisi için
Dokunmatik fare kapasitif bir dokunmatik ekrandır ve sadece parmak ile doğrudan dokunulduğunda tepki verir. Islak ellerle, eldivenle ya da koruyucu tabaka ile çıkartmalar üzerinden dokunulduğunda panel tepki vermeyebilir.
- Dokunmatik ekrana ve fareye, parmağınızın ucuyla dokunun. Çok sert basmayın veya tırnaklarınızla kullanmayın.
- Tükenmez kalem, sivri uçlu kalem, iğne vb. sivri uçlu nesnelere kullanmayın.
- Sıcaklık veya nemden dolayı panelin içinde oluşan yoğunlaşma performansın bozulmasına sebep olabilir.

Mürekkep kartuşlarını kullanma

→ “Mürekkep Kartuşlarını Değiştirme” sayfa 137

Kopyalama Sınırlamaları

Ürünün sorumlu ve kanuni kullanımını sağlamak için aşağıdaki kısıtlamalara riayet edin.

Aşağıdaki öğeleri kopyalamak kanunen yasaklanmıştır:

- Banka senedi, bozuk para, devlet güvenceli satılabilir tahviller, devlet teminatlı tahviller ve belediye menkul kıymetleri
- Kullanılmamış posta pulları, mühürlenmiş kartpostallar ve postalamaya yarayan geçerli diğer resmi posta öğeleri
- Devlet tarafından çıkarılan pullar ve kanuni prosedüre göre çıkartılmış tahviller

Aşağıdaki öğeleri kopyalarken dikkat gösterin:

- Özel satılabilir tahviller (hisse senetleri, emre muharrer senetler, çekler, vb.), aylık pasolar, imtiyaz biletleri, vb.
- Pasaport, ehliyet, garanti belgeleri, otoyol geçiş pasoları, yemek fişleri, biletler vb.

Not:

Bu belgelerin çoğaltılması ayrıca kanunlar tarafından da yasaklanmıştır.

Telif haklı materyallerin kullanım sorumluluğu:

- Ürünler, telif hakkı kapsamındaki malzemelerin izinsiz kopyalanması için kötü amaçla kullanılabilir. Malumat sahibi bir avukatın tavsiyesi doğrultusundan hareket edilmediği sürece, basılı materyalleri kopyalamadan önce sorumluluk sahibi davranış sergileyerek telif hakkı sahibinin iznini alıp telif hakkı sahibine saygı gösterin.

Kişisel Bilgilerinizin Korunması

Not:

Bu işlev yalnızca XP-810 Serisinde mevcuttur.

Bu ürün, elektrik düğmesi kapalıyken bile belleğinde adların ve telefon numaralarının kayıtlı tutulmasına olanak verir.

Ürünü başka birine vereceğiniz veya elden çıkartacağınız zaman belleği silmek için, aşağıdaki menüyü kullanın.

⚙️ Kurulum > Vars.Ayr.GeriYükle > Tüm Ayarlar

Ürününüzü Tanıyın

Ürününüzde kullanılabilecek özellikler

Ürününüzde hangi özelliklerin mevcut olduğunu öğrenmek için bu listeye bakın.

		XP-610 Serisi	XP-710 Serisi	XP-810 Serisi
Yazdır		✓	✓	✓
Kopyalama		✓	✓	✓
Tarama		✓	✓	✓
Faks		-	-	✓
ADF		-	-	✓
Ethernet		-	-	✓
Wi-Fi		✓	✓	✓
Epson Connect services	Email Print	✓	✓	✓
	Remote Print Driver	✓	✓	✓
	Scan to Cloud	✓	✓	✓
	iPrint*	✓	✓	✓
Diğer şirketlerin servisleri	AirPrint	✓	✓	✓
	Google Cloud Print	✓	✓	✓
PictBridge	USB	✓	✓	✓
	LAN	-	-	✓
	WLAN	✓	✓	✓

* Epson iPrint, bir iOS ve Android uygulamasıdır. Epson iPrint ögesini kullanarak, akıllı telefon veya tabletinizden kablosuz olarak yazdırma ve tarama yapabilirsiniz. Daha fazla bilgi için, aşağıdaki web sitesini ziyaret edin.



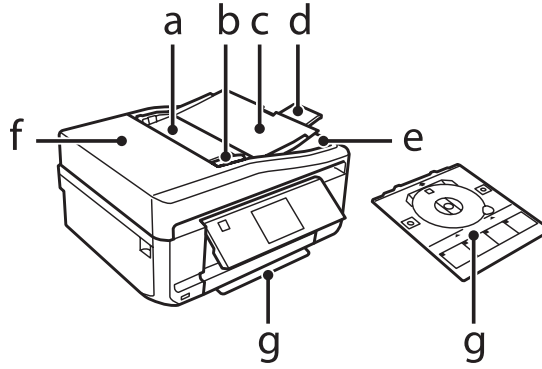
<http://ipr.to/a>

Ürününüzü Tanıyın

Ürünün Parçaları

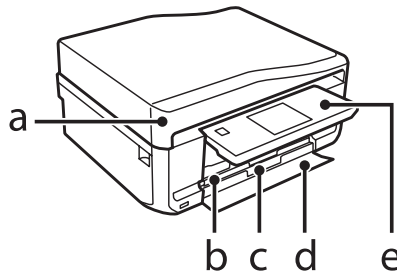
Not:

Bu kılavuzdaki resimler, benzer bir ürün modelinden alınmıştır. Resimler elinizdeki üründen farklı olsa da işletim yöntemi aynıdır.



a.	Otomatik Belge Besleyici (ADF) *
b.	Kenar kılavuzu *
c.	OBB giriş tepsisi (kopyalanacak orijinallerinizi buraya yerleştirin) *
d.	ADF çıkış tepsisi uzantısı (ADF kullanımında uzantıyı kaydırarak çıkartın)*
e.	ADF çıkış tepsisi (orijinalleriniz kopyalandıkça buraya çıkartılır) *
f.	ADF kapağı *
g.	CD/DVD tepsisi

* Bu parça yalnızca XP-810 Serisi için mevcuttur.

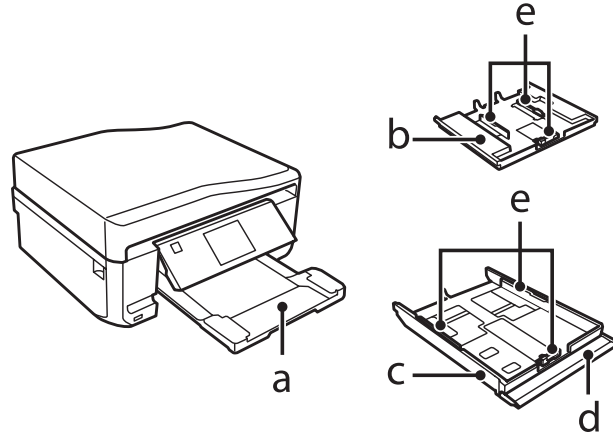


a.	Belge Kapağı
b.	Kağıt kasedi 1 (üst kaset)*1
c.	Kağıt kasedi 2 (alt kaset)*1
d.	Ön kapak*1
e.	Kontrol paneli*2

*1 Ayrıntılar için aşağıdaki şekle bakın.

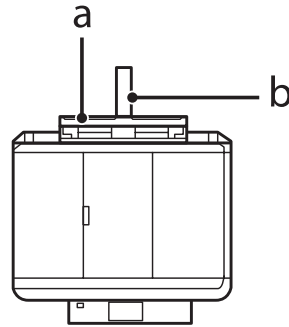
*2 Yazdırma başladığında kontrol paneli otomatik olarak yükselir. Gerekirse elle indirin. (XP-710 Serisi/XP-810 Serisi)

Ürününüzü Tanıyın



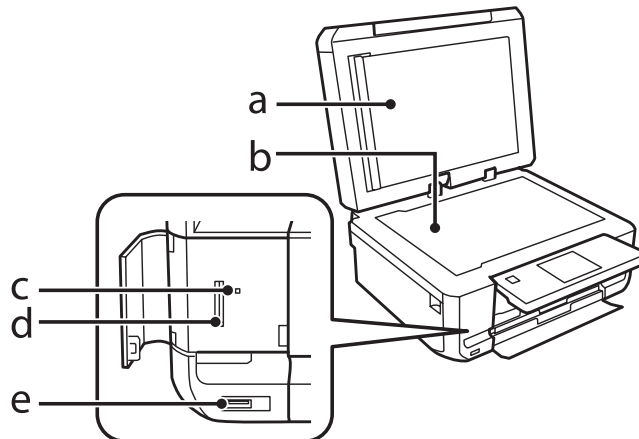
a.	Çıktı tepsi*
b.	Kağıt kasedi 1
c.	Kağıt kasedi 2
d.	Ön kapak
e.	Kenar kılavuzları

* Çıktı tepsi yazdırma başladığında otomatikman kayarak dışarı çıkar. Gerekirse elle kapatın. (XP-710 Serisi/XP-810 Serisi)



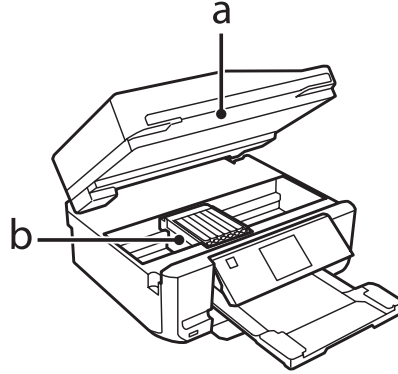
a.	Arka kağıt besleme yuvası*
b.	Kağıt desteği*

* Bu parça yalnızca XP-710 Serisi/XP-810 Serisi için mevcuttur.

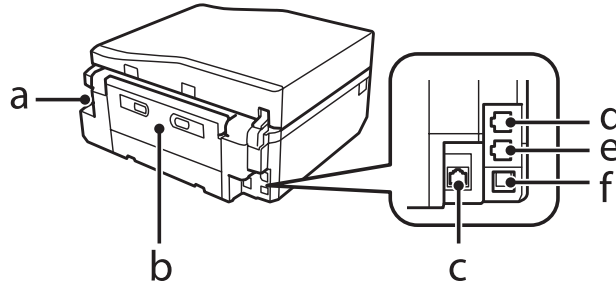


Ürününüzü Tanıyın

a.	Belge altlığı
b.	Tarayıcı camı
c.	Hafıza kartı ışığı
d.	Hafıza kartı yuvası
e.	Harici arabirim USB bağlantı noktası



a.	Tarama ünitesi
b.	Yazdırma kafası / Mürekkep kartuşu tutucusu



a.	AC girişi
b.	Arka kapak
c.	LAN bağlantı noktası* ¹
d.	LINE portu* ²
e.	EXT. portu* ²
f.	USB portu

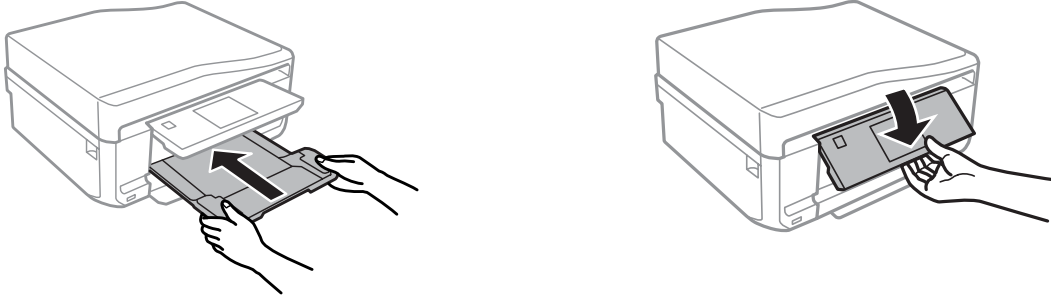
*1 Bu parça yalnızca XP-710 Serisi/XP-810 Serisi için mevcuttur.

*2 Bu parça yalnızca XP-810 Serisi için mevcuttur.

Kontrol paneli ve çıkış tepsisine ilişkin notlar

Yazdırma işlemi başladığında, XP-710 Serisi/XP-810 Serisi'ndeki kontrol panelinin kaldırılması ve çıkış tepsisinin kaydırılması otomatik olarak gerçekleştirilir. Bu işlev, XP-610 Serisi için mevcut değildir.

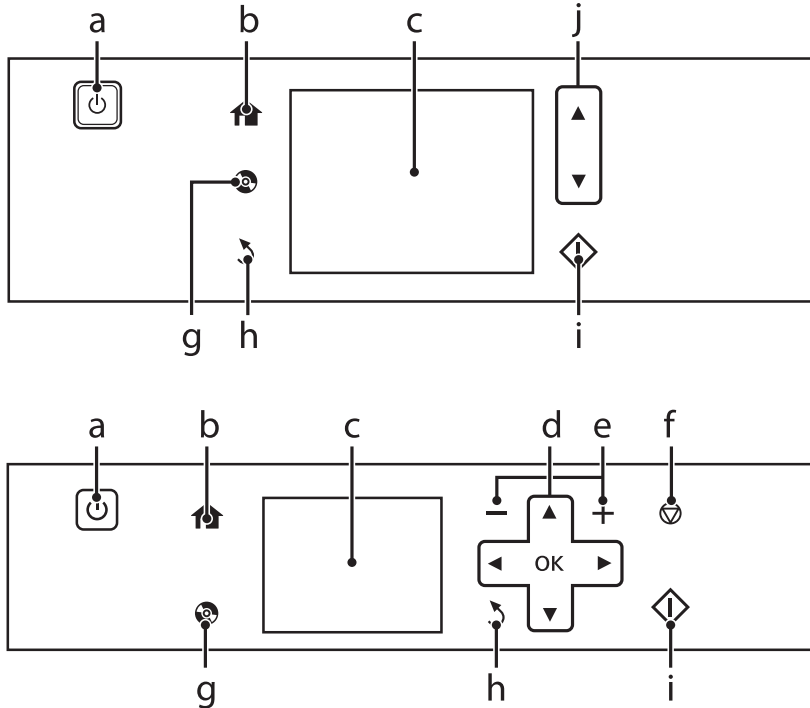
Yazdırma işleminden sonra gerekirse tüm modellerdeki çıkış tepsisini kaldırma ve kontrol panelini indirme işlemlerini manuel olarak gerçekleştirin.



Kumanda Paneli Kılavuzu




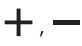





Not:

Kontrol paneli tasarımı ve LCD ekranda görüntülenen menüler, ayarlar veya seçenek adları elinizdeki üründen farklı olsa da işletim yöntemi aynıdır.

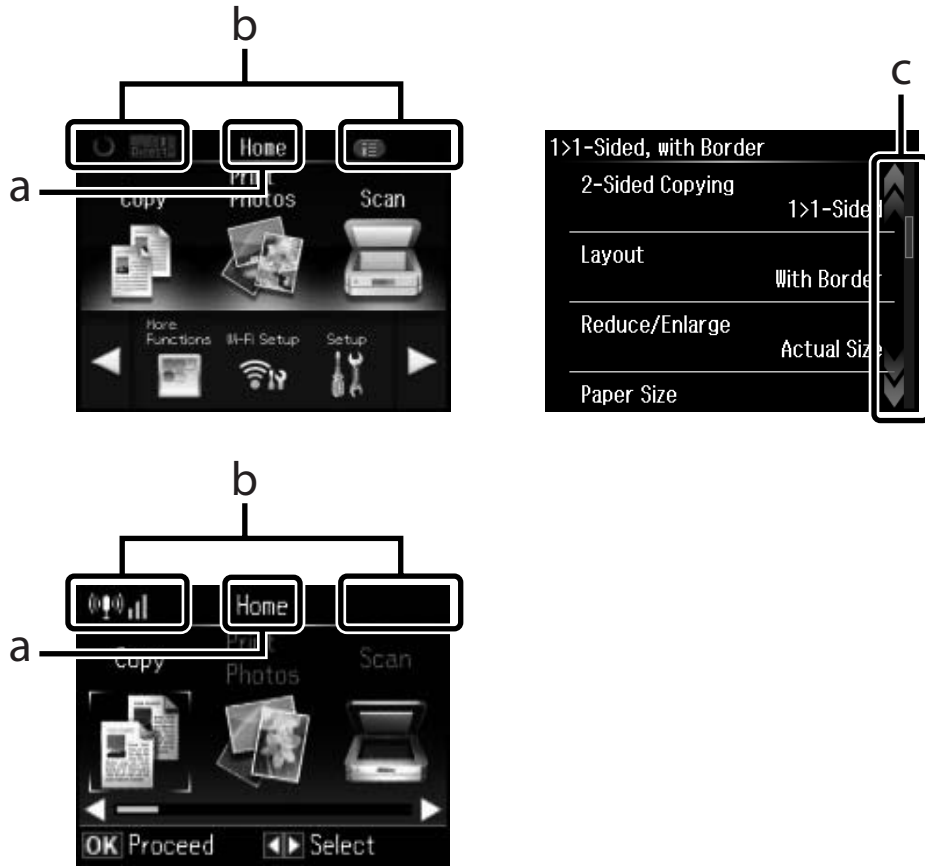


Ürününüzü Tanıyın

Düğme ve LCD

	Düğmeler	İşlevi
a		Ürünü açar veya kapatır.
b		Başlangıç menüsünü görüntüler.
c	-	LCD ekranda menüler görüntülenir. ➔ "LCD ekranı kullanma" sayfa 21
d		Menüleri seçmek için ◀, ▲, ▶, ▼ yönlerine basın. Seçtiğiniz ayarı onaylamak için OK seçeneğine basın ve bir sonraki ekrana geçin.
e		Kopya ve çıktı sayısını belirler.
f		Mevcut işlemi durdurur veya mevcut ayarları başlatır.
g		CD/DVD etiket menüsünü görüntülemek için basın. Ürün CD/DVD etiketi baskısı hazırlar.
h		İptal eder/önceki menüye geri döner.
i		Yazdırma/kopyalama/tarama/faks işlemini başlatır.
j		Ekranı kaydırın.

LCD ekranı kullanma

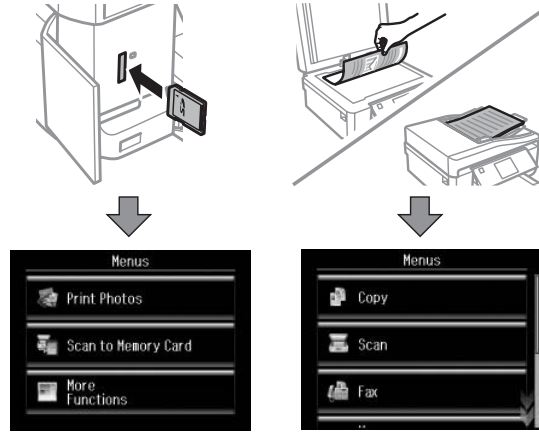


a	Ekran adını görüntüler.
b	<p>Ürünün durumunu görüntüler. LCD ekranında görüntülenen simgelerle ilgili daha fazla bilgi için Yardım moduna bakın. Yardım > Simge Listesi</p> <p>XP-710 Serisi/XP-810 Serisi için: Simgelere dokunarak ilgili menüleri veya bilgileri görüntüleyebilirsiniz. (Auto) (Oto Cevaplama simgesi hariç.)</p>
c	<p>XP-710 Serisi/XP-810 Serisi için: Ekranın sağ tarafında bir ok görüntülenirken LCD ekrana dokunup sürükleyerek LCD ekranı kaydırabilirsiniz. Dokunmatik ekranın tepki süresi düşükse, daha sert dokunmayı deneyin.</p>


Ürününüzü Tanıyın

Otomatik Seçim Modu Hakkında


Otomatik Seçim Modu işlerinize göre menüleri görüntüler.



Not:

- Otomatik Seçim Modu XP-610 Serisinde bulunmaz.
- Bir bellek kartı taktığınızda, belge kapağını açtığınızda ya da ADF'ye bir belge yüklediğinizde, LCD ekran istenen menüyü göstermeyebilir. Bu durumda, Başlangıç menüsünü görüntülemek için  simgesine basın.
- Bu işlevi devre dışı bırakmak için, Otomatik Seçim Modu menüsündeki bütün öğeleri kapatın. **Kurulum > Kılavuz İşlevleri > Otomatik Seçim Modu.**

Işıklar

Işıklar	İşlevi
	<p>Ürün açıkken açıktır.</p> <p>Ürün veri alırken, yazdırma/kopyalama/tarama/faks işlemi yaparken, mürekkep kartuşu değiştirilirken, mürekkep dolumu sırasında veya yazdırma kafası temizlenirken yanıp söner.</p> <p>XP-710 Serisi/XP-810 Serisi için: Ürün uyku modunda iken yavaş yavaş yanıp söner.</p>

Kağıt ve Medya Yönetimi

Kağıt Kullanma, Yükleme ve Depolama Ortamına Giriş

Düz dosya kağıdı türlerinin çoğu iyi sonuç almanızı sağlayacaktır. Ancak, daha az mürekkep emdiğinden, üzeri kaplı kağıtlar daha üstün çıktılar sağlar.

Epson, Epson mürekkep püskürtmeli ürünlerde kullanılan mürekkep için tasarlanmış özel kağıtlar sağlamakta ve yüksek kaliteli sonuçlar için bu kağıtları önermektedir.

Epson tarafından dağıtılan özel kağıtları yüklerken önce kağıtla birlikte verilen talimatları okuyun ve aşağıdaki noktalara dikkat edin.

Not:

- Kağıdı, yazdırılabilir yüzü üste gelecek şekilde kağıt kasetine yükleyin. Yazdırılabilir yüz genellikle daha beyaz ya da daha parlak olur. Daha fazla bilgi için kağıtla birlikte verilen talimat sayfasına bakın. Bazı kağıt türlerinin köşeleri, doğru yükleme yönünü belirlemenize yardımcı olmak için kesik olur.
- Kağıt kıvrılırsa yüklemeye önce düzeltin veya hafifçe ters yöne kıvrın. Kıvrılmış kağıda yazdırmak, çıktılara mürekkebin bulaşmasına neden olabilir.



Kağıdın depolanması

Kullanılmayan kağıdı yazdırma biter bitmez orijinal paketine geri koyun. Özel ortamlar kullanırken, Epson, çıktılarınızı ağzını kapatabileceğiniz plastik torbalar da saklamanızı önerir. Kullanılmamış kağıtları ve çıktıları yüksek ısıdan, nemden ve doğrudan güneş ışığından koruyun.

Kağıt Seçme

Bu tabloda desteklenen kağıt türleri yer alır. Yükleme kapasitesi ve kenarlıksız yazdırma imkanı gösterildiği gibi kağıda göre değişir.

Kağıt ve Medya Yönetimi

Ortam Türü	Boyut	Yükleme kapasitesi (yaprak)			Kenarlıksız yazdırma*7
		kaset 2 (alt kaset)	kaset 1 (üst kaset)	arka kağıt besleme yuvası*5*6	
Düz kağıt *1	Letter*2	11 mm'ye kadar	-	1	-
	A4*2	11 mm'ye kadar	-	1	-
	B5*2	11 mm'ye kadar	-	1	-
	A5*2	11 mm'ye kadar	-	1	-
	A6*3	2 mm'ye kadar	2 mm'ye kadar	1	-
	Legal*4	1*8	-	1	-
	Kullanıcı tanımlı boyut	1	-	1	-
Zarf	#10	10	-	1	-
	DL	10	-	1	-
	C6	10	-	1	-
Epson Bright White Ink Jet Paper (Parlak Beyaz Mürekkep Püskürtücülü Yazıcı Kağıdı)	A4*2	80	-	1	-
Epson Photo Quality Ink Jet Paper (Fotoğraf Kalitesinde Mürekkep Püskürtücülü Yazıcı Kağıdı)	A4	80	-	1	-
Epson Matte Paper-Heavyweight (Mat Kağıt - Ağır)	A4	20	-	1	✓
Epson Double-Sided Matte Paper (Çift Taraflı Mat Kağıt)	A4*4	1	-	1	✓
Epson Photo Paper (Fotoğraf Kağıdı)	A4	20	-	1	✓
	10×15 cm (4×6 inç)	20	20	1	✓
	13×18 cm (5×7 inç)	20	20	1	✓
Epson Premium Glossy Photo Paper (Premium Parlak Fotoğraf Kağıdı)	A4	20	-	1	✓
	10×15 cm (4×6 inç)	20	20	1	✓
	13×18 cm (5×7 inç)	20	20	1	✓
	16:9 geniş boyut (102×181 mm)	20	20	1	✓

Kağıt ve Medya Yönetimi

Ortam Türü	Boyut	Yükleme kapasitesi (yaprak)			Kenarlıksız yazdırma*7
		kaset 2 (alt kaset)	kaset 1 (üst kaset)	arka kağıt besleme yuvası*5*6	
Epson Premium Semigloss Photo Paper (Premium Yarı Parlak Fotoğraf Kağıdı)	A4	20	-	1	✓
	10 × 15 cm (4 × 6 inç)	20	20	1	✓
Epson Photo Paper Glossy (Parlak Fotoğraf Kağıdı)	A4	20	-	1	✓
	10 × 15 cm (4 × 6 in)	20	20	1	✓
	13 × 18 cm (5 × 7 in)	20	20	1	✓
Epson Ultra Glossy Photo Paper (Çok Parlak Fotoğraf Kağıdı)	A4	20	-	1	✓
	10 × 15 cm (4 × 6 inç)	20	20	1	✓
	13 × 18 cm (5 × 7 inç)	20	20	1	✓
Epson Glossy Photo Paper (Parlak Fotoğraf Kağıdı)	A4	20	-	1	✓
	10 × 15 cm (4 × 6 inç)	20	20	1	✓
	13 × 18 cm (5 × 7 inç)	20	20	1	✓
Epson Iron-On Cool Peel Transfer Paper (Ütülü Cool Peel Baskı Kağıdı)	A4	1	-	1	-
Epson Photo Stickers (Fotoğraf Etiketleri)	A6	1	1	1	-

*1 Ağırlığı 64 g/m² (17 lb) - 90 g/m² (24 lb) olan kağıt.

*2 Manuel iki taraflı yazdırma için yükleme kapasitesi 30 yapraktır.

*3 Manuel iki taraflı yazdırma için yükleme kapasitesi 20 yapraktır.

*4 Manuel iki taraflı yazdırma için yükleme kapasitesi 1 yapraktır.

*5 Arka kağıt besleme yuvası, XP-610 Serisinde mevcut değildir.

*6 0,05 - 0,6 mm arası kalınlığa sahip olan kağıtlara yazdırabilecek olsanız da, kalınlığı bu aralıkta olan kağıtların beslenmesi düzgün olmayabilir.

*7 Kenarlıksız yazdırma 2 taraflı yazdırmada kullanılamaz.

*8 Bu parça yalnızca XP-610 Serisi için mevcuttur.

Not:

Kağıtlar her yerde bulunmayabilir.

LCD ekrandaki kağıt türü ayarları

Ürün, yazıcı ayarlarından seçtiğiniz kağıt türüne göre kendini otomatik olarak ayarlar. Kağıt tipi ayarı bu yüzden önemlidir. Bu ayar ürünüze kullandığınız kağıt türünü bildirir ve mürekkep düzeyini uygun şekilde ayarlar. Aşağıdaki tabloda, kullandığınız kağıt için seçmeniz gereken ayarlar verilmektedir.

Bu kağıt için	LCD'deki kağıt türü
---------------	---------------------

Kağıt ve Medya Yönetimi

Düz kağıt*	Düz Kağıt
Epson Bright White Ink Jet Paper (Parlak Beyaz Mürekkep Püskürtücülü Yazıcı Kağıdı)*	Düz Kağıt
Epson Ultra Glossy Photo Paper (Çok Parlak Fotoğraf Kağıdı)	Çok Parlak
Epson Premium Glossy Photo Paper (Premium Parlak Fotoğraf Kağıdı)	Premium Parlak
Epson Premium Semigloss Photo Paper (Premium Yarı Parlak Fotoğraf Kağıdı)	Premium Parlak
Epson Photo Paper Glossy (Parlak Fotoğraf Kağıdı)	Parlak Foto Kağıdı
Epson Glossy Photo Paper (Parlak Fotoğraf Kağıdı)	Parlak Foto Kağıdı
Epson Photo Paper (Fotoğraf Kağıdı)	Fotoğraf Kağıdı
Epson Photo Quality Ink Jet Paper (Fotoğraf Kalitesinde Mürekkep Püskürtücülü Yazıcı Kağıdı)	Mat
Epson Matte Paper–Heavyweight (Mat Kağıt - Ağır)	Mat
Epson Double-Sided Matte Paper (Çift Taraflı Mat Kağıt)	Mat
Epson Photo Stickers (Fotoğraf Etiketleri)	FotoEtiketi16

* Bu kağıt ile 2 taraflı yazdırma yapabilirsiniz.

Yazıcı sürücüsü üzerinden kağıt türü ayarları

Ürün, yazıcı ayarlarından seçtiğiniz kağıt türüne göre kendini otomatik olarak ayarlar. Kağıt tipi ayarı bu yüzden önemlidir. Bu ayar ürünüze kullandığınız kağıt türünü bildirir ve mürekkep düzeyini uygun şekilde ayarlar. Aşağıdaki tabloda, kullandığınız kağıt için seçmeniz gereken ayarlar verilmektedir.

Bu kağıt için	Yazıcı sürücüsünde kağıt türü
Düz kağıt*	plain papers (Düz kağıtlar)
Epson Bright White Ink Jet Paper (Parlak Beyaz Mürekkep Püskürtücülü Yazıcı Kağıdı)*	plain papers (Düz kağıtlar)
Epson Iron-On Cool Peel Transfer Paper (Ütülü Cool Peel Baskı Kağıdı)	plain papers (Düz kağıtlar)
Epson Ultra Glossy Photo Paper (Çok Parlak Fotoğraf Kağıdı)*	Epson Ultra Glossy
Epson Premium Glossy Photo Paper (Premium Parlak Fotoğraf Kağıdı)*	Epson Premium Glossy
Epson Premium Semigloss Photo Paper (Premium Yarı Parlak Fotoğraf Kağıdı)*	Epson Premium Semigloss
Epson Photo Paper Glossy (Parlak Fotoğraf Kağıdı)*	Photo Paper Glossy
Epson Glossy Photo Paper (Parlak Fotoğraf Kağıdı)*	Epson Glossy
Epson Photo Paper (Fotoğraf Kağıdı)*	Epson Photo
Epson Photo Quality Ink Jet Paper (Fotoğraf Kalitesinde Mürekkep Püskürtücülü Yazıcı Kağıdı)*	Epson Photo Quality Ink Jet
Epson Matte Paper – Heavyweight (Mat Kağıt - Ağır)*	Epson Matte

Kağıt ve Medya Yönetimi

Epson Double-Sided Matte Paper (Çift Taraflı Mat Kağıt)*	Epson Matte
Epson Photo Stickers (Fotoğraf Etiketleri)*	Epson Photo Stickers
Zarflar	Envelope (Zarf)

* Bu kağıt türleri Exif Print (Exif Baskı) ve PRINT Image Matching (BASKI Görüntü Eşlemesi) ile uyumludurlar. Daha fazla bilgi için Exif Print (Exif Baskı) veya PRINT Image Matching (BASKI Görüntü Eşlemesi) ile verilen dokümantasyona bakınız.

Not:

Bazı özel ortamlar her yerde bulunmayabilir. Bölgenizde bulunabilen ortamlar hakkında en güncel bilgi için Epson destek bölümüne başvurun.

➔ [“Teknik Destek Web Sitesi” sayfa 212](#)

Kağıt Yükleme

Kağıt kasetine

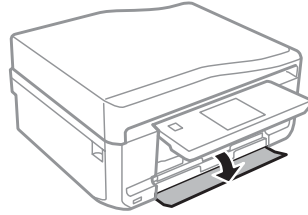
Not:

Kullanılabilir kağıt türü, boyutu ve yükleme kapasitesi kaset 1 ve 2 için farklıdır. Kağıt uygunluğu hakkında daha fazla bilgi için aşağıdaki kısma bakın.

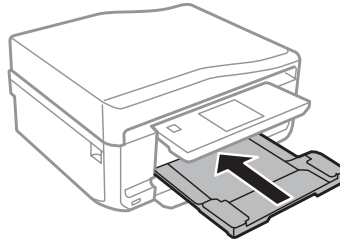
➔ [“Kağıt Seçme” sayfa 23](#)

Kağıt kasedi 1 içine

1 Ön kapağı açın.

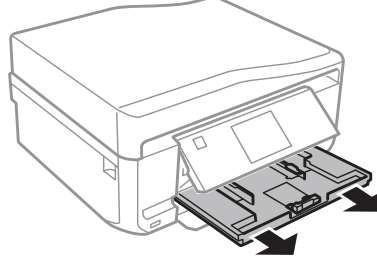
**Not:**

Çıktı tepsisi açıldıysa, kağıt kasetini dışarı doğru çekmeden önce kapatın.



Kağıt ve Medya Yönetimi

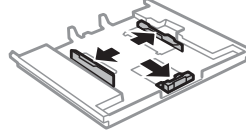
- 2 Kağıt kasetini çıkarın.



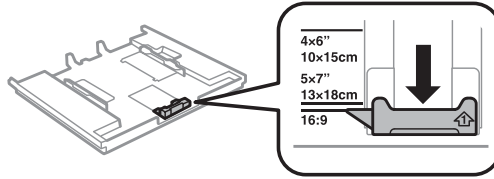
Not:

Eğer kaset ürünün içinde çok uzaktaysa, ürünü kapatın ve tekrar açın.

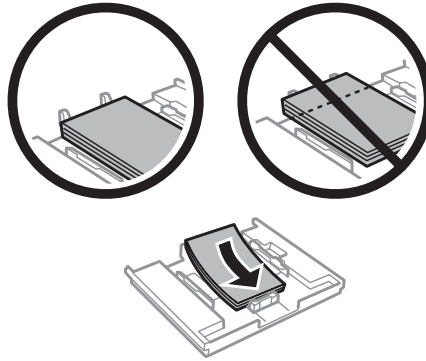
- 3 Kenar kılavuzlarını kağıt kasetinin yan taraflarına kaydırın.



- 4 Kullanacağınız kağıt boyutuna ayarlamak için kenar kılavuzunu kaydırın.



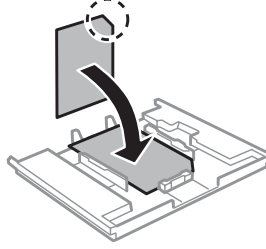
- 5 Kağıdı yazdırılabilir tarafı aşağı bakacak şekilde kenar kılavuzuna doğru yerleştirin ve kağıdın, kasetin ucundan taşmadığını kontrol edin.



Kağıt ve Medya Yönetimi

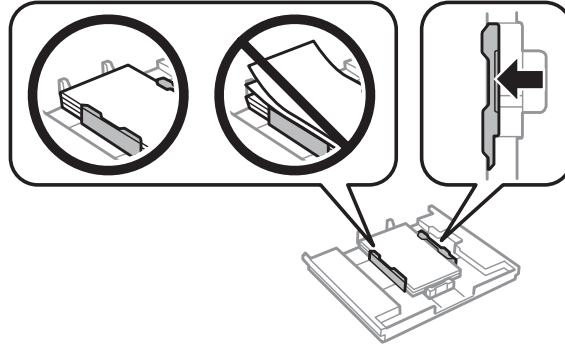
Not:

- ❑ Yüklemeden önce kağıdın kenarlarını havalandırın ve hizalayın.
- ❑ Epson özel ortamları için, sayfa sayısının ortam için belirtilen sınırdan az olduğundan emin olun.
➔ “Kağıt Seçme” sayfa 23
- ❑ **Kağıt Kaynağı** olarak **Kaset 1>Kaset 2**'yi seçtiğinizde, her iki kasete de aynı boyut ve türde kağıt yükleyin.
- ❑ **Photo Stickers (Fotoğraf Etiketleri)** sayfası yüklerken, yüzünü aşağı gelecek şekilde ayarlayın. **Photo Stickers (Fotoğraf Etiketleri)** ile birlikte gelen yükleme desteği sayfasını kullanmayın.



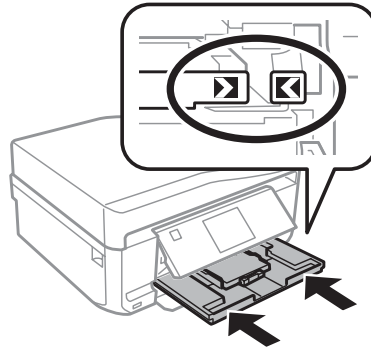
6

Kenar kılavuzlarını kağıdın kenarlarına kaydırın.



7

Kaseti düz tutun ve ürüne geri takarken dikkatli ve yavaş olun.



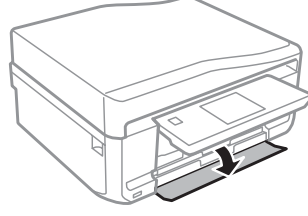
Not:

- ❑ Ürünün önünde kağıdın tam olarak çıkartılabilmesi için yeterli yer bırakın.
- ❑ Ürün çalışırken kağıt kasetini çıkarmayın veya takmayın.

Kağıt ve Medya Yönetimi

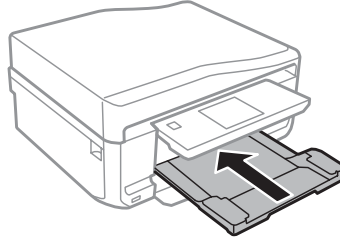
Kağıt kasedi 2 içine

- 1 Ön kapağı açın.

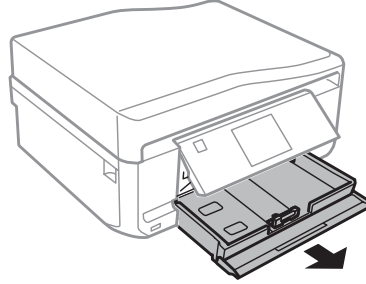


Not:

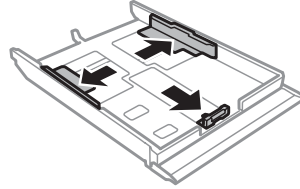
Çıktı tepsiyi açıldıysa, kağıt kasetini dışarı doğru çekmeden önce kapatın.



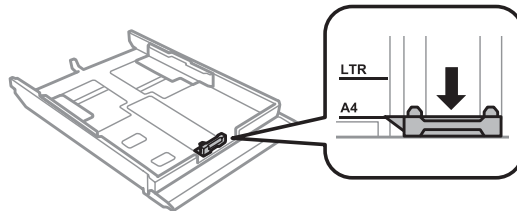
- 2 Kağıt kasetini çıkarın.



- 3 Kenar kılavuzlarını kağıt kasetinin yan taraflarına kaydırın.



- 4 Kullanacağınız kağıt boyutuna ayarlamak için kenar kılavuzunu kaydırın.



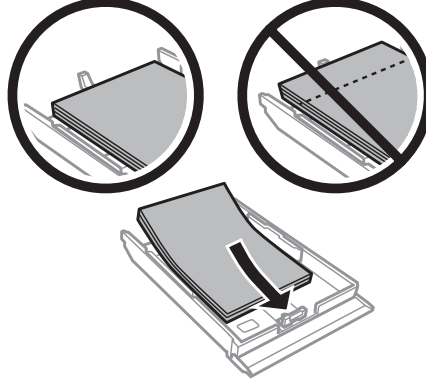
Kağıt ve Medya Yönetimi

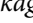
Not:

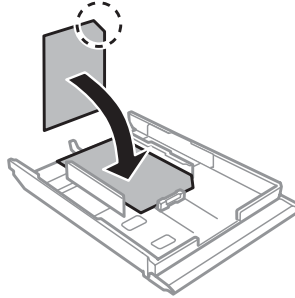
Zarf yüklüyorsanız, bu adımı atlayın.

5

Kağıdı yazdırılabilir tarafı aşağı bakacak şekilde kenar kılavuzuna doğru yerleştirin ve kağıdın, kasetin ucundan taşmadığını kontrol edin.

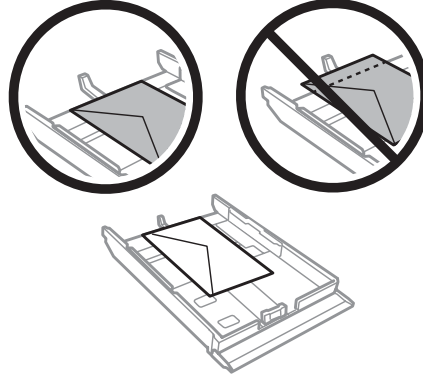
**Not:**

- Yüklemeden önce kağıdın kenarlarını havalandırın ve hizalayın.
- Düz kağıtlar için, kenar kılavuzunun içindeki  ok işaretinin hemen altındaki çizgiyi aşacak şekilde kağıt yüklemeyin. Epson özel ortamları için, sayfa sayısının ortam için belirtilen sınırdan az olduğundan emin olun.
 - ➔ “Kağıt Seçme” sayfa 23
- Kağıt Kaynağı** olarak **Kaset 1>Kaset 2**'yi seçtiğinizde, her iki kasete de aynı boyut ve türde kağıt yükleyin.
- Photo Stickers (Fotoğraf Etiketleri) sayfası yüklerken, yüzünü aşağı gelecek şekilde ayarlayın. Photo Stickers (Fotoğraf Etiketleri) ile birlikte gelen yükleme desteği sayfasını kullanmayın.



Kağıt ve Medya Yönetimi

Zarf yüklerken kaset 2'yi kullanın. Zarfları, kısa kenarları önde olacak ve kapakları yukarı ve sola bakacak şekilde yükleyin. Ardından, zarfların kasetin ucundan taşmadığını kontrol edin.

**Not:**

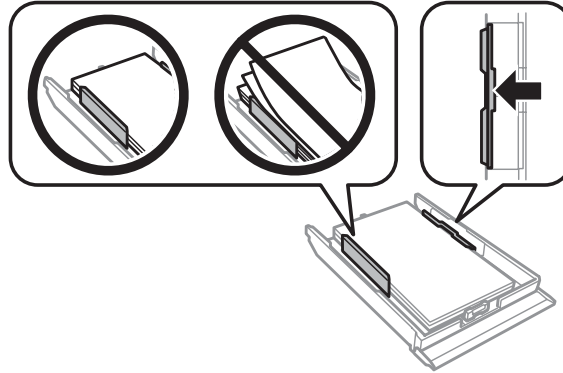
- Zarfların kalınlıkları ve katlanabilme becerileri geniş farklılıklar gösterir. Zarf destesinin toplam kalınlığı 11 mm'yi geçiyorsa, yüklemeye önce zarfları sıkıştırarak düzleyin. Bir zarf destesi yüklendiğinde baskı kalitesi bozulursa, zarfları tek tek yükleyin.
➔ [“Kağıt Seçme” sayfa 23](#)
- Kıvrılmış ya da katlanmış zarfları kullanmayın.
- Yüklemeden önce zarfları ve kapaklarını düzleştirin.



- Yüklemeden önce zarfların yüklenecek kenarını düzleştirin.
- Yazdırma sırasında kıvrılabileceğinden çok ince zarflar kullanmaktan kaçının.
- Yüklemeden önce zarfların kenarlarını hizalayın.

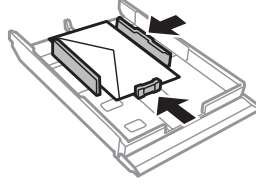
6

Kenar kılavuzlarını kağıdın kenarlarına kaydırın.



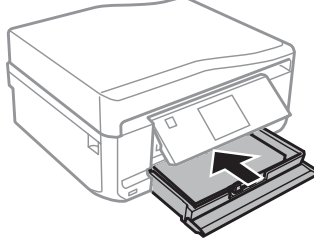
Kağıt ve Medya Yönetimi

Kenar kılavuzlarını zarfların kenarlarına kaydırın.



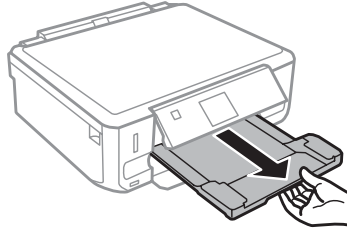
7

Kaseti düz tutun ve ürüne geri takarken dikkatli ve yavaş olun.



Not:

- Ürünün önünde kağıdın tam olarak çıkartılabilmesi için yeterli yer bırakın.
- Ürün çalışırken kağıt kasetini çıkarmayın veya takmayın.
- Yalnızca XP-610 Serisi'nde, çıkış tepsisini manuel olarak çekip çıkartmanız gerekir. Ayrıca, kontrol panelinin kaldırıldığından emin olun.



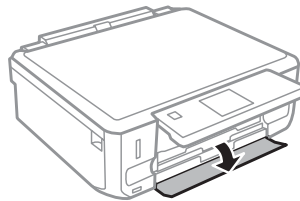
Legal kağıt veya A4 boyutundan daha uzun bir kağıt yükleme

Not:

- XP-710 Serisi/XP-810 Serisi için: Legal boyutlu veya A4 boyutundan daha uzun bir kağıt yüklemek isterseniz, arka kağıt besleme yuvasını kullanın.
➔ [“Arka kağıt besleme yuvasının içine” sayfa 35](#)
- XP-610 Serisi için: Legal boyutlu veya A4 boyutundan daha uzun bir kağıt yüklemek isterseniz, aşağıdaki adımları izleyin.

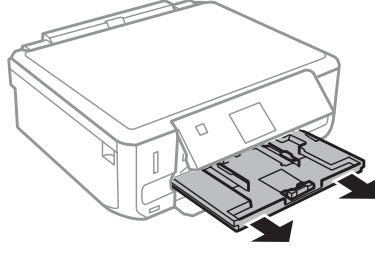
1

Ön kapağı açın.



Kağıt ve Medya Yönetimi

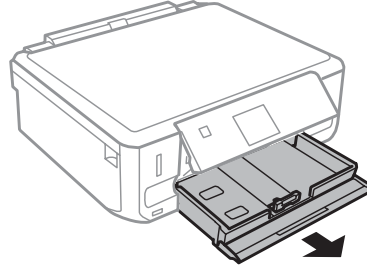
- 2 Kağıt kasedi 1'i çıkarın.



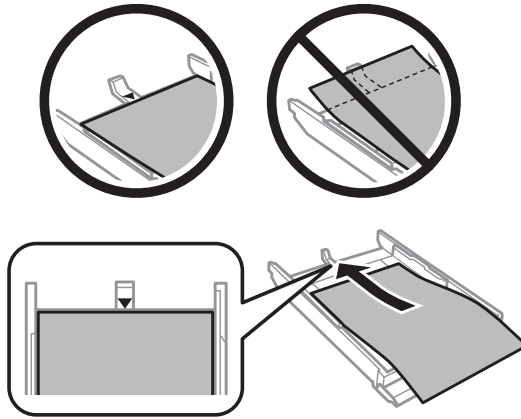
Not:

Kağıt kasedi 1'i yazdırma esnasında yerleştirmeyin.

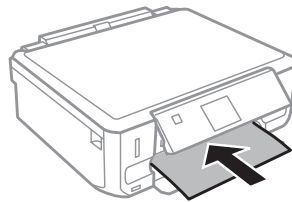
- 3 Kağıt kasedi 2'yi çıkarın.



- 4 Kağıdı, kağıt kasedi 2'nin sonuna doğru, basılacak yüzü aşağı gelecek şekilde ▼ ok işaretine doğru yerleştirin.
Bir seferde tek bir kağıt yükleyin ve kağıdın ucunu kağıt kasedinden dışarıya çıkar şekilde bırakın.



- 5 Kaseti düz tutun ve ürüne geri takarken dikkatli ve yavaş olun.



Arka kağıt besleme yuvasının içine

Not:

- ❑ Arka kağıt besleyici yuvası XP-610 serisi için mevcut değildir.
- ❑ 0,05 – 0,6 mm arası kalınlığa sahip olan kağıtlara yazdırabilecek olsanız da, kalınlığı bu aralıkta olan kağıtların beslenmesi düzgün olmayabilir.

1

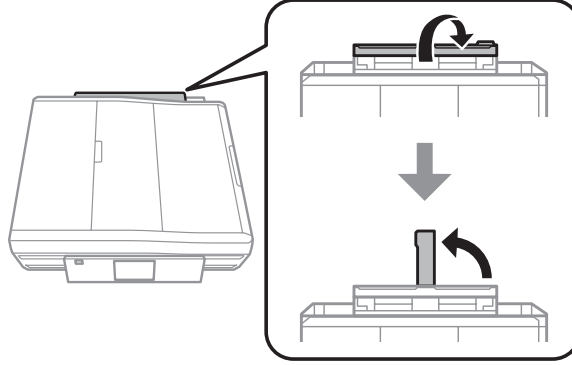
Ürüne yazdırma görevi gönderin (bilgisayarınızdan veya kontrol panelini kullanarak).

Not:

Yazdırma görevini göndermeden önce, arka kağıt besleme yuvasına kağıt yükleyemezsiniz.

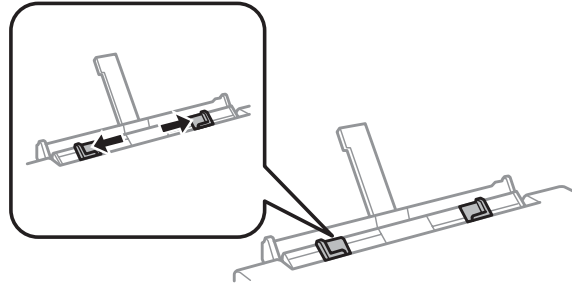
2

Arka kağıt besleme yuvasının kapağını açın ve kağıt desteğini çekerek çıkartın.



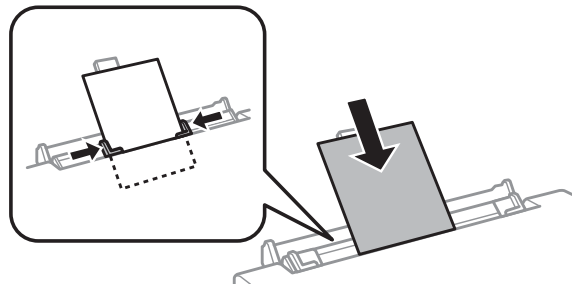
3

Kenar kılavuzunu kaydırın.



4

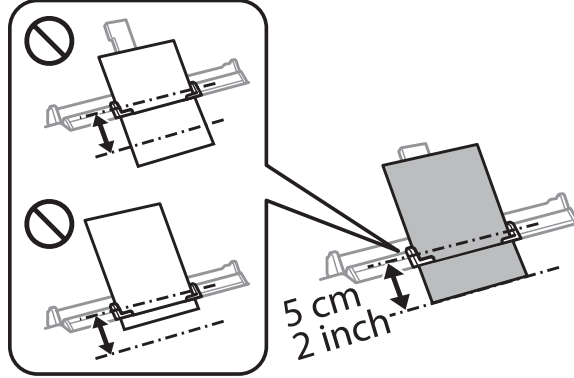
Arka kağıt besleme yuvasının merkezine yazdırılabilir yüzü yukarı gelecek şekilde tek bir kağıt yükleyin ve kenar kılavuzunu ayarlayın. Yazılacak yüz çoğunlukla öteki yüzden daha beyaz ve daha parlaktır.



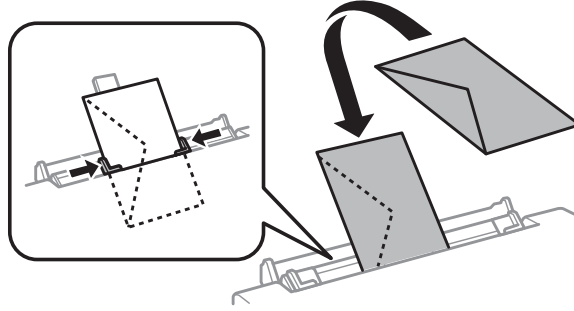
Kağıt ve Medya Yönetimi

Not:

Kağıdı üst kısım kenar kılavuzlarındaki girintiye yaklaşık 5 cm mesafede olacak şekilde yerleştirin.

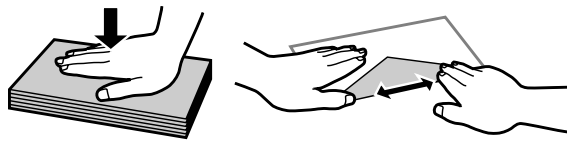


Zarfları, kısa kenarları önde olacak ve kapakları altta kalacak şekilde arka kağıt besleme yuvasının ortasına yerleştirin ve ardından kenar kılavuzlarını ayarlayın.



Not:

- Kıvrılmış ya da katlanmış bir zarfı kullanmayın.
- Yüklemeden önce zarfları ve kapaklarını düzleştirin.



- Yüklemeden önce zarfların yüklenecek kenarını düzleştirin.
- Yazdırma sırasında kıvrılabileceğinden dolayı çok ince zarfların kullanımından kaçının.

5

◇ düğmesine basın.

Not:

Kağıt veya zarf belli bir süre sonra otomatik olarak çıkar.

CD/DVD yükleme




Önemli:

- ❑ Ürün çalışırken CD/DVD tepsisini yerleştirmeyin. Aksi halde, ürününüz hasar görebilir, CD/DVD yüzeyi kirlenebilir veya çizilebilir.
- ❑ CD/DVD tepsisini çıkartırken/takarken, çıkış tepsisine bir şey konulmadığından emin olun.

Not:

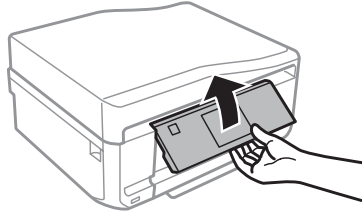
Ayrıca Blu-ray Disc üzerine de yazdırabilirsiniz™.

1

Kontrol panelindeki  simgesine basın ve ardından **CD/DVD Yükle** seçeneğini seçin.

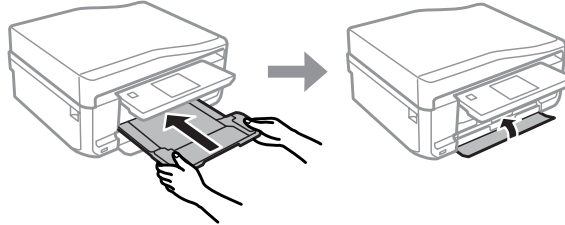
2

Paneli mümkün olduğunca kaldırın.



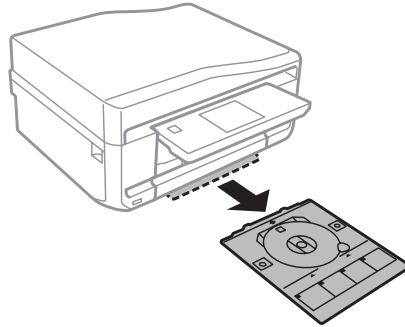
Not:

Çıkış tepsi çıkarılmış ise, tepsiyi ve ön kapağı kapatın.



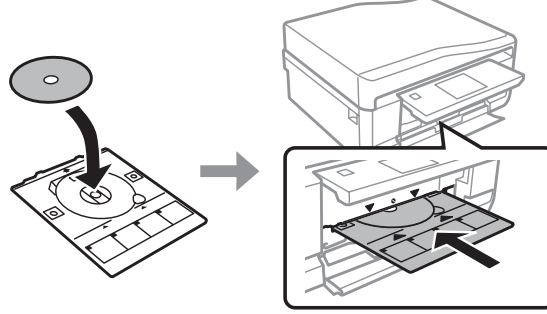
3

Üründen CD/DVD tepsisini sökün.



Kağıt ve Medya Yönetimi

- 4 CD/DVD tepsisine yazdırılabilir yüzü yukarı gelecek şekilde bir CD/DVD yerleştirin ve ardından tepsiyi ürüne takın. Tepsi üzerindeki ▲ işaretleri ile ürün üzerindeki ▼ işaretlerinin eşleştiğinden emin olun. Böylece tepsideki çizgi ürünle hizalanmış olur.



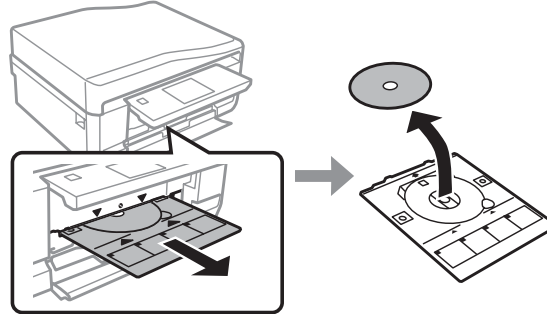
- 5 LCD ekranda veya kontrol panelinde **Tamam** tuşuna basın.

Not:

Belli bir süre sonra CD/DVD tepsi otomatik olarak çıkar.

CD/DVD'nin Çıkarılması

- 1 Üründen CD/DVD tepsisini sökün ve ardından CD/DVD'nizi tepside alın.

**Dikkat:**

CD/DVD'yi kaldırırken yüzeyinin çizilmediğinden emin olun.

- 2 XP-710 Serisi/XP-810 Serisi için LCD ekranında **OK** ögesine basın. XP-610 Serisi için bu adımı atlayabilirsiniz.
- 3 Kontrol panelini alçaltın.
- 4 CD/DVD tepsisini ürünün alt kısmındaki yuvasına yeniden takın.

Bellek Kartının Takılması

Bir bellek kartındaki fotoğrafları yazdırabilir veya taranan veriyi bellek kartına kaydedebilirsiniz. Aşağıdaki bellek kartları desteklenmektedir.

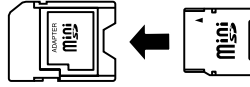
SD, miniSD, microSD, SDHC, miniSDHC, microSDHC, SDXC, microSDXC, Memory Stick Duo, Memory Stick PRO Duo, Memory Stick PRO-HG Duo, Memory Stick Micro, MagicGate Memory Stick Duo



Önemli

Aşağıdaki bellek kartları bir adaptöre ihtiyaç duyar. Kartı yuvaya takmadan önce adaptörü takın, aksi takdirde kart sıkışabilir.

- miniSD, microSD, miniSDHC, microSDHC, microSDXC

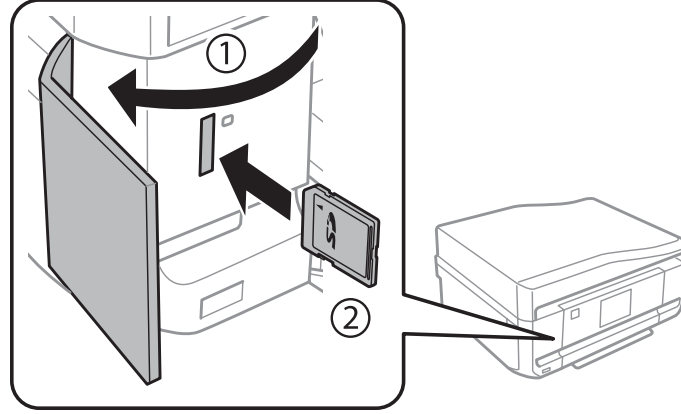


- Memory Stick Micro



1

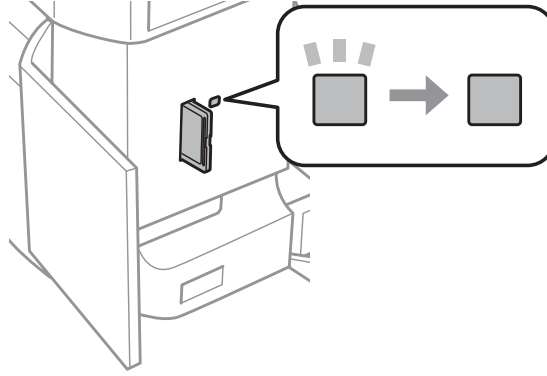
Kapağı açın ve bir hafıza kartı takın.



Not:

Hafıza kartı kapağı XP-610 Serisinde yoktur.

- 2 Işıkların açık kalıp kalmadığını denetleyin.



■ = açık, ■ = yanıp sönüyor

! Önemli

- ❑ Kartı, yuvanın sonuna kadar itmeye çalışmayın. Tamamen itilmemelidir.
- ❑ Işık yanıp sönerken bellek kartını sökmeyin. Bellek kartındaki veri kaybolabilir.

Orijinallerin Yerleştirilmesi

Otomatik Belge Besleyici (OBB)

Not:

Bu işlev yalnızca XP-810 Serisinde mevcuttur.

Birden fazla sayfayı hızlı bir şekilde kopyalamak, taramak veya fakslamak için orijinal belgelerinizi Otomatik Belge Besleyiciye (ADF) yükleyebilirsiniz. ADF belgelerinizin her iki yüzünü tarayabilir. Bunu yapmak için kopyalama ayarları menüsündeki seçeneği seçin.

ADF'de aşağıdaki orijinalleri kullanabilirsiniz.

Boyut	A4/Letter/Legal
Tür	Düz kağıt
Ağırlık	64 g/m ² - 95 g/m ²
Kapasite	30 yaprak veya en çok 3 mm (A4, Letter)/10 yaprak (Legal)

OBB ile iki taraflı belge taratırken, legal boyutunda kağıt kullanılamaz.

Kağıt ve Medya Yönetimi



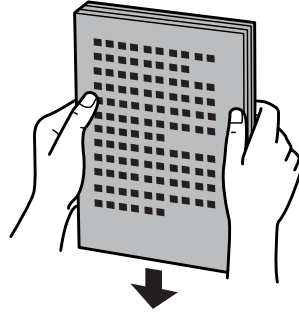
Önemli:

Kağıt sıkışmasını önlemek için, aşağıdaki belgeleri kullanmaktan kaçının. Bu tür belgeler için tarayıcı camını kullanın.

- Kağıt maşası, tel zımba vb. ile tutturulmuş belgeler.
- Üzerine bant veya kağıt yapıştırılmış belgeler.
- Fotoğraflar, OHP belgeleri veya termal aktarma kağıdı.
- Yırtık, kırışık veya delik kağıtlar.

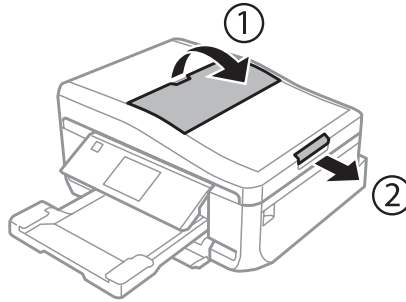
1

Orijinalleri, düz bir yüzeye vurarak kenarlarını düzleyin.



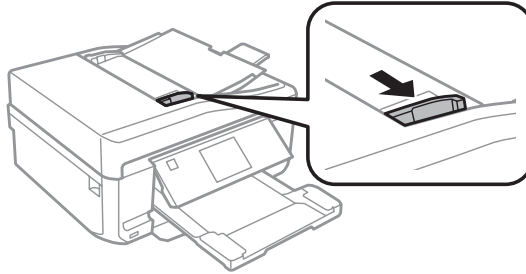
2

ADF giriş tepsisini açın ve ardından çıkış tepsi uzantısını kaydırarak çıkartın.



3

Otomatik Belge Besleyici'nin kenar kılavuzunu kaydırın.



Otomatik Belge Besleyici (ADF) ile ilgili notlar:

OBB'deki ▼ ok işaretinin hemen altındaki çizgiyi aşacak kadar kağıt yüklemeyin.

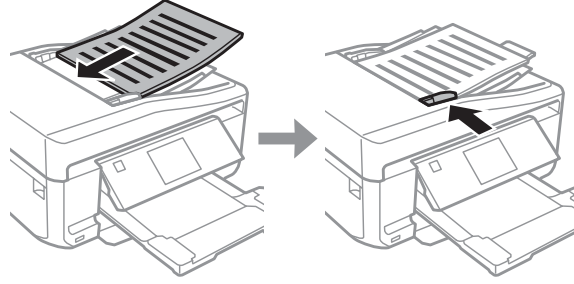
Kağıt ve Medya Yönetimi

4

Orijinalleri, yüzü yukarıda kalacak ve kısa kenarı önce girecek şekilde Otomatik Belge Besleyici'ye yerleştirin ve sonra kenar kılavuzlarını orijinallere sıfır olacak şekilde kaydırın.

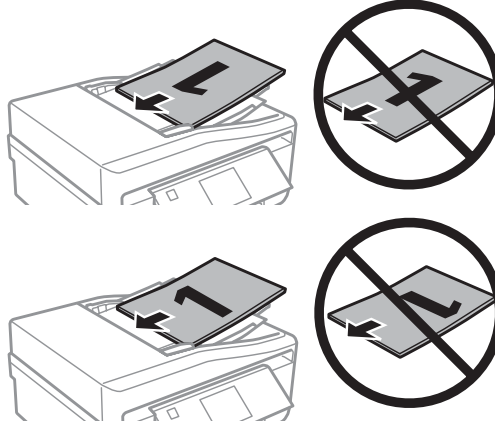
Not:

Orijinaller otomatik belge besleyiciye konulduğunda, ADF simgesi görüntülenir.



Not:

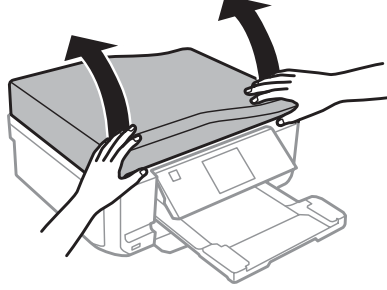
- ❑ **A4,2 Yan Y.Kop.** düzeni için, orijinali, gösterildiği şekilde yerleştirin. Orijinalin yönünün Belge Yönü ayarları ile uyumlu olduğundan emin olun.



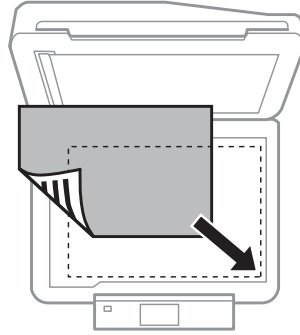
- ❑ Kopyalama işlevini Otomatik Belge Besleyici'yle (OBB) kullandığınızda, yazdırma ayarları, Küçült/Büyüt - **Gerçek Boyut**, Kağıt Türü - **Düz Kağıt** ve Kağıt Boyutu - **A4** olarak sabitlenir. A4'ten daha büyük bir orijinal kopyalarsanız, baskı kırılmış olarak çıkar.

Tarayıcı camı

1 Belge kapağını açın.



2 Orijinali yüzü aşağı bakacak şekilde tarayıcı camına yerleştirip sağ ön köşeye kaydırın.



Not:

EPSON Scan uygulamasını kullanırken tarama alanıyla veya tarama yönüyle ilgili bir sorun çıkarsa, aşağıdaki bölümlere bakın.

- ➔ “Orijinal belgenizin kenarları taranmıyor” sayfa 196
- ➔ “Tek dosya içine çoklu belgeler taranıyor” sayfa 196

3 Kapağı yavaşça kapatın.

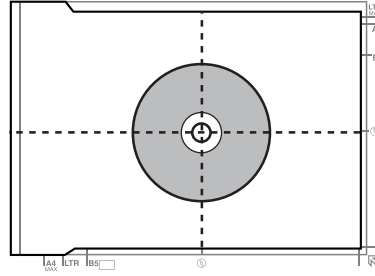
Not:

Hem Otomatik Belge Besleyici’de (ADF) hem de tarayıcı camında birer belge varsa, öncelik, Otomatik Belge Besleyici’ye (ADF) verilir.

Kağıt ve Medya Yönetimi

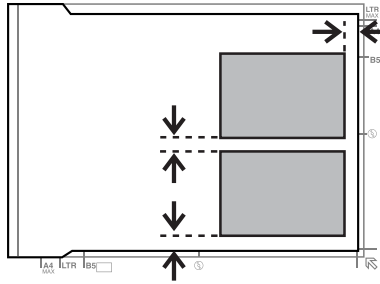
CD Yerleştirme

CD'yi merkeze yerleştirin.



Fotoğrafların yerleştirilmesi

Fotoğrafları 5 mm aralıklarla yerleştirin.

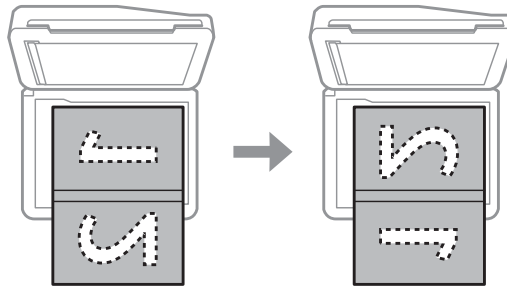


Not:

30 x 40 mm'den büyük olmaları kaydıyla, aynı anda bir fotoğrafı veya farklı boyutlardaki birkaç fotoğrafı kopyalayabilirsiniz.

Kitap yerleştirme

Önce birinci sonra ikinci sayfayı yerleştirin.



Bir kitabın iki sayfasını kağıdın bir yüzüne yazdırabilirsiniz. Düzen olarak **A4,Kitap/2yanyana** veya **Kitap/2 Taraflı** tercihlerinden birini seçin.

Not:

Tarama yaparken floresan ışığı gibi doğrudan gelen ışıkları önlemek için belge kapağını kapatın. Aksi takdirde, ışık tarama sonuçlarını etkileyebilir.

Kopyalama

Belge Kopyalama

Temel kopyalama

Belgeleri kopyalamak için adımları izleyin.

- 1 Kaset 2'ye kağıt yükleyin.
➔ “Kağıt kasetine” sayfa 27
- 2 Orijinali yerleştirin.
➔ “Orijinalerin Yerleştirilmesi” sayfa 40
- 3 Başlangıç menüsünden **Kopyala** moduna girin.
- 4 Kopya sayısını belirlemek için + veya - düğmesine basın.
- 5 Rengi ayarlayın.
- 6 Kopyalama ayarlarını yapmak için ▼ simgesine basın.
- 7 Kağıt boyutu, kağıt türü ve kağıt kalitesi gibi gerekli kopyalama ayarlarını seçin.

Not:

- XP-610 Serisi için, **Kağıt ve Kopya Ayarı** içinde fotokopi ayarlarını yapabilirsiniz.
- Kopyalamaya başlamadan önce kopyalama sonuçlarının önizlemesini görebilirsiniz.
- 2 taraflı kopya, 2 yan yana kopya gibi çeşitli düzenlerde kopyalama yapabilirsiniz. 2 taraflı veya düzen ayarlarını gerektiği gibi değiştirin.

- 8 Kopyalamaya başlamak için ◇ düğmesine basın.

2 taraflı kopyalama

Dupleks kopyalama işlemiyle, çift taraflı veya tek taraflı orijinalerden, çift taraflı veya tek taraflı kopyalar alabilirsiniz. Dupleks kopyalama yapmak için, aşağıdaki talimatları izleyin.

- 1 Kaset 2'ye kağıt yükleyin.
➔ “Kağıt kasetine” sayfa 27
- 2 Orijinali yerleştirin.
➔ “Orijinalerin Yerleştirilmesi” sayfa 40

Kopyalama

- 3 Başlangıç menüsünden **Kopyala** moduna girin.
- 4 Kopya sayısını belirlemek için + veya - düğmesine basın.
- 5 Rengi ayarlayın.
- 6 Kopyalama ayarlarını yapmak için ▼ simgesine basın.

Not:

XP-610 Serisi için, **Kağıt ve Kopya Ayarı** içinde fotokopi ayarlarını yapabilirsiniz.

- 7 **2 Taraflı Kopya** şikkını seçin.

- 8 İki taraflı kopyalama türünü seçin.

Ayar	Açıklaması
1>1 Taraflı	Normal kopyalama.
1>2 Taraflı	Tek taraflı iki orijinal, tek bir yaprağın her iki tarafına yazdırılır.
2>1 Taraflı*	Çift taraflı bir orijinalin her iki tarafı, tek bir yaprağın bir tarafına yazdırılır.
2>2 Taraflı*	Çift taraflı bir orijinalin her iki tarafı, tek bir yaprağın birer tarafına yazdırılır.

* Bu işlev yalnızca XP-810 Serisinde mevcuttur.

- 9 **Belge Yönü, Bağlama Yönü** veya **Bağlama Kenar Boşluğu** için gereken ayarları yapın.

Ayar	Açıklaması
Belge Yönü	Orijinallerinizin yönünü belirler.
Bağlama Yönü*	Orijinallerinizin cilt bağlama yönünü belirler.
Bağlama Kenar Boşluğu	Çıktılarınızın cilt bağlama yönünü belirler.

* Bu işlev yalnızca XP-810 Serisinde mevcuttur.

Not:

2 Taraflı Kopya ve Düzen ayarlarına bağlı olarak, bu menüler kullanılabilir olmayabilir.

- 10 Kopyalamaya başlamak için ⬂ düğmesine basın.

Sayfa düzeniyle kopyalama

Düzen işleviyle, tek taraflı iki orijinali, tek bir sayfaya yazdırabilirsiniz.

Kopyalama

- 1 Kaset 2'ye kağıt yükleyin.
➔ “Kağıt kasetine” sayfa 27
- 2 Orijinali yerleştirin.
➔ “Orijinalerin Yerleştirilmesi” sayfa 40
- 3 Başlangıç menüsünden **Kopyala** moduna girin.
- 4 Kopyalama ayarlarını yapmak için ▼ simgesine basın.

Not:

XP-610 Serisi için, **Kağıt ve Kopya Ayarı** içinde fotokopi ayarlarını yapabilirsiniz.

- 5 **Düzen** şikkını seçin.
- 6 **A4,2 Yan Y.Kop.** seçeneğini seçin.
- 7 Kopyalamaya başlamak için ◇ düğmesine basın.

Kopyalama Modu Menü Listesi

Kopyalama modu menü listesi için, aşağıdaki bölüme bakın.

➔ “Kopyalama Modu” sayfa 115

Yazdırma

Kontrol Paneli Üzerinden Temel Kullanım

Fotoğrafları yazdırma (XP-710 Serisi/XP-810 Serisi)

1 Kağıt kasetine fotoğraf kağıdı yükleyin.
➔ “Kağıt kasetine” sayfa 27

2 Bir bellek kartı takın.
➔ “Bellek Kartının Takılması” sayfa 39

Not:

Ayrıca harici USB aygıtlarından fotoğraf yazdırabilirsiniz.

3 Başlangıç menüsünden **Fotoğrafları Yazdır** moduna girin.

4 Bir fotoğraf seçin ve kopya sayısını belirlemek için + veya - düğmesine basın.

Not:

- Fotoğrafınızı kırpabilir ve büyütebilirsiniz. **Dğšt** ve **Kırp/Yakınlaştır** seçeneklerine basın ve ayarları yapın.
- Daha fazla fotoğraf seçmek için 5 işaretiye basın ve adım 4'ü tekrarlayın.
- Görüntülerinizi düzenlemek istiyorsanız, **Dğšt** ve **Fotoğraf Ayarlamaları** ögesine basın ve ayarları yapın. Gerekirse aşağı doğru kaydırın.
- Ekran görüntüsü (örneğin "-", "+" veya menüler) kaybolursa, LCD ekrana dokununuz.
- Bellek kartınızda 999'dan fazla resminiz varsa, resimler otomatik olarak gruplara ayrılır ve grup seçim ekranı gösterilir. Yazdırmak istediğiniz resmin yer aldığı grubu seçin. Resimler çekildikleri tarihe göre sıralanır.
- Başka bir grup seçmek için, **Başlangıç** ekranındaki **Fotoğrafları Yazdır** seçeneğini seçin. Daha sonra, **Sçnklr**, **Konum Seçin** ve ardından **Klasör Seç** veya **Grup Seç** öğelerini seçin.

5 **Ayarlar**'e basın ve yazdırma ayarlarını yapın. Gerekirse aşağı doğru kaydırın.

6 Yazdırmaya başlamak için ◊ düğmesine basın.

Not

Kontrol paneli üzerinden kullanılacak diğer yazdırma fonksiyonları hakkında daha fazla bilgi almak için aşağıdaki kısımlara bakın.

➔ “Fotoğrafları Yazdır Modu” sayfa 116

➔ “Daha Fazla Fonksiyon” sayfa 111

Fotoğraf yazdırma (XP-610 Serisi)

- 1 Kağıt kasetine fotoğraf kağıdı yükleyin.
➔ “Kağıt kasetine” sayfa 27

- 2 Bir bellek kartı takın.
➔ “Bellek Kartının Takılması” sayfa 39

Not:
Ayrıca harici USB aygıtlarından fotoğraf yazdırabilirsiniz.

- 3 Başlangıç menüsünden **Fotoğrafları Yazdır** moduna girin.

- 4 Bir fotoğraf seçin ve kopya sayısını belirlemek için + veya - düğmesine basın.

Not:

- Yazdırma ayarlarını yapabilir ve fotoğrafınızı kırpıp ve büyütebilirsiniz. ▼ simgesine tıklayın ve **Yazdırma Ayarları**'i veya **Kırp/Yakınlaştır**'u seçip ayarları yapın.
- Daha fazla fotoğraf seçmek için adım 4'ü tekrarlayın.
- Görüntülerinizi düzenlemek istiyorsanız, ▼ simgesine basın ve **Foto Ayarlamaları**'i seçip ayarları yapın.
- Bellek kartınızda 999'dan fazla resminiz varsa, resimler otomatik olarak gruplara ayrılır ve grup seçim ekranı gösterilir. Yazdırmak istediğiniz resmin yer aldığı grubu seçin. Resimler çekildikleri tarihe göre sıralanır.
- Başka bir grup seçmek, bellek kartını çıkarıp takın ve grubu seçin.

- 5 Yazdırmaya başlamak için ⬂ düğmesine basın.

Not
Kontrol paneli üzerinden kullanılacak diğer yazdırma fonksiyonları hakkında daha fazla bilgi almak için aşağıdaki kısımlara bakın.
➔ “Fotoğrafları Yazdır Modu” sayfa 116
➔ “Daha Fazla Fonksiyon” sayfa 111

Dijital fotoğraf makinesinden fotoğraf yazdırma

USB bağlantısı kullanarak yazdırma

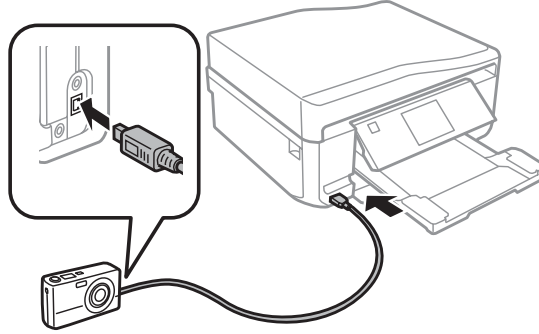
- 1 Kağıt kasetine fotoğraf kağıdı yükleyin.
➔ “Kağıt kasetine” sayfa 27

- 2 Bir bellek kartını çıkarın.

- 3 Başlangıç menüsünden **Kurulum** moduna girin.

Yazdırma

- 4 **Harici Aygıt Kurulumu** bölümüne girin. Gerekirse aşağı doğru kaydırın.
- 5 **Yazdırma Ayarları**'i seçin.
- 6 Gerekli yazıcı ayarlarını yapın. Gerekirse aşağı doğru kaydırın.
- 7 USB kablosu ile fotoğraf makinesini ürüne bağlayın ve açın.



- 8 Yazdırmak için fotoğraf makinenizin kılavuzuna bakın.

Uyumluluk	PictBridge
Dosya Formatı	JPEG
Görüntü Boyutu	80 × 80 pikselden 10200 × 10200 piksele

Not:

- Yazıcı ve dijital fotoğraf makinesi ayarlarına bağlı olarak bazı sayfa tipi, boyut ve düzen kombinasyonları desteklenmeyebilir.
- Dijital fotoğraf makinenizdeki bazı ayarlar çıkışta çıktıya yansımaz.

Kablosuz bağlantı kullanarak yazdırma

Kablosuz bağlantı kullanarak bir dijital kameradan fotoğrafları doğrudan yazdırabilirsiniz.

Dijital kameranızın bir ağa bağlanabildiğinden ve PictBridge uyumlu olduğundan emin olun (IP üzerinden DPS).

Daha fazla bilgi için, kameranızla birlikte verilen belgelere bakın.

- 1 Ürünlerinizin ağ bağlantı durumunu kontrol edin.
➔ [“Ayar Modu” sayfa 127](#)
- 2 Kağıt kasetine fotoğraf kağıdı yükleyin.
➔ [“Kağıt kasetine” sayfa 27](#)
- 3 Başlangıç menüsünden **Kurulum** moduna girin.

Yazdırma

- 4 **Harici Aygıt Kurulumu** bölümüne girin. Gerekirse aşağı doğru kaydırın.
- 5 **Yazdırma Ayarları**'i seçin.
- 6 Gerekli yazıcı ayarlarını yapın. Gerekirse aşağı doğru kaydırın.
- 7 Kameranın ağ bağlantısını yapılandırın. İşlem, kameranıza bağlıdır. Daha fazla bilgi için, kameranızla birlikte verilen belgelere bakın.

Not:

- Ağa bağlı **Yazıcı Adı** ögesini kontrol edebilirsiniz.
➔ [“Ayar Modu” sayfa 127](#)
- Kamerayı, ürün ile aynı ağa bağlayın.

- 8 Fotoğrafi kameradan yazdırın.

Not:

Kamera ürüne bağlı iken, fotoğrafları veya belgeleri diğer cihazlardan yazdıramazsınız.

- 9 Kamerayı ağdan ayırın.

Fotoğrafları yazdır modunun menü listesi

Fotoğrafları Yazdır modu menü listesi için, aşağıdaki bölüme bakın.

➔ [“Fotoğrafları Yazdır Modu” sayfa 116](#)

Bilgisayarınız Üzerinden Temel Kullanım

Yazıcı sürücüsü ve Status Monitor

Yazıcı sürücüsü, en iyi yazdırma sonuçlarını elde etmeniz için çok çeşitli ayarlar arasından seçim yapma olanağı sağlar. Status monitor ve yazıcı yardımcı programları, ürünü kontrol etmenize ve en iyi çalışma durumunda tutmanıza yardımcı olur.

Yazdırma

Windows kullanıcıları için not:

- ❑ Yazıcı sürücüsü otomatik olarak en son yazıcı sürücüsü sürümünü Epson Web sitesinden bulur ve yükler. Yazıcı sürücünüzün **Maintenance (Bakım)** penceresinde bulunan **Software Update (Yazılım Güncelleme)** düğmesini tıklatın ve ardından ekrandaki talimatları izleyin. Düğme **Maintenance (Bakım)** penceresinde görünmüyorsa, Windows Start (Başlat) menüsündeki **All Programs (Tüm Programlar)** veya **Programs (Programlar)** ögesine gelin ve **EPSON** klasörüne bakın.*

* Windows 8 için:

Düğme **Maintenance (Bakım)** penceresinde görüntülenmezse, **Start (Başlat)** ekranında sağ tıklatın veya **Start (Başlat)** ekranında üst veya alt kenardan ekranı kaydırın ve **All apps (Tüm uygulamalar)** ögesini seçip **EPSON** kategorisinden **Software Update (Yazılım Güncelleme)** ögesini seçin.

- ❑ Sürücünün dilini değiştirmek istiyorsanız, yazıcı sürücünüzün **Maintenance (Bakım)** penceresindeki **Language (Dil)** ayarından kullanmak istediğiniz dili seçin. Yere bağlı olarak, bu fonksiyon bulunmayabilir.

Windows için yazıcı sürücüsüne erişim

Yazıcı sürücüsüne çoğu Windows uygulamasından, masaüstü menüsünden ya da taskbar (görev çubuğu) kısmından erişebilirsiniz.

Ayarların yalnızca kullandığınız uygulamada etkin olması için, yazıcı sürücüsüne bu uygulamadan erişin.

Ayarların tüm Windows uygulamalarınızda etkin olması için yazıcı sürücüsüne masaüstünden ya da taskbar (görev çubuğu) üzerinden erişin.

Yazıcı sürücüsüne ulaşmak için aşağıdaki bölümlere başvurun.

Not:

Bu Kullanım Kılavuzu'nda bulunan yazıcı sürücüsü pencerelerinin ekran resimleri, Windows 7'den alınmıştır.

Windows uygulamalarından

- 1 File (Dosya) menüsünden **Print (Yazdır)** veya **Print Setup (Yazıcı Ayarları)** seçeneğini tıklatın.
- 2 Açılan pencerede, **Printer (Yazıcı)**, **Setup (Ayarlar)**, **Options (Seçenekler)**, **Preferences (Tercihler)** veya **Properties (Özellikler)** seçeneğini tıklatın. (Uygulamaya bağlı olarak, bu düğmelerin birine ya da birkaçına tıklatmanız gerekebilir.)

Masaüstünden

- ❑ **Windows 8:**
Desktop (Masaüstü), **Settings (Ayarlar)** charm ve **Control Panel (Denetim Masası)** ögesini seçin. Daha sonra **Hardware and Sound (Donanım ve Ses)** kategorisinden **Devices and Printers (Aygıtlar ve Yazıcılar)** ögesini seçin. Ürünü sağ tıklatın veya ürünü basılı tutun, daha sonra **Printing preferences (Yazdırma tercihleri)** ögesini seçin.
- ❑ **Windows 7:**
Başlat düğmesini tıklatın, **Devices and Printers (Aygıtlar ve Yazıcılar)** seçeneğini seçin. Ardından yazıcıya sağ tıklatın ve **Printing preferences (Yazdırma tercihleri)** seçeneğini seçin.
- ❑ **Windows Vista:**
Başlat düğmesine tıklayın, **Control Panel (Denetim Masası)** ögesini seçin ve daha sonra **Hardware and Sound (Donanım ve Ses)** kategorisinden **Printer (Yazıcı)** seçeneğini tıklatın. Ürünü seçip **Select printing preferences (Yazdırma tercihlerini seç)** düğmesini tıklatın.

Yazdırma

- ❑ **Windows XP:**
Start (Başlat), Control Panel (Denetim Masası) (Printers and Other Hardware (Yazıcılar ve Diğer Donanım),) ardından Printers and Faxes (Yazıcı ve Faks) seçeneğini tıklatın. Yazıcıyı seçin, daha sonra File (Dosya) menüsünden Printing Preferences (Yazdırma Tercihleri) seçeneğini tıklatın.


taskbar (görev çubuğu) ögesindeki kısayol simgesinden

taskbar (görev çubuğu) ögesindeki yazıcı simgesini sağ tıklatın, ardından Printer Settings (Yazıcı Ayarları) seçeneğini seçin.

Windows taskbar (görev çubuğu) ögesine bir kısayol simgesi eklemek için, ilk olarak yukarıda anlatıldığı gibi masaüstünden yazıcı sürücüsüne ulaşın. Ardından, Maintenance (Bakım) sekmesini, Extended Settings (Genişletilmiş Ayarlar) düğmesini ve daha sonra da Monitoring Preferences (İzleme Tercihleri) düğmesini tıklatın. Monitoring Preferences (İzleme Tercihleri) penceresinde Shortcut Icon (Kısayol Simgesi) onay kutusunu işaretleyin.

Çevrimiçi yardım ile bilgi alma

Yazıcı sürücüsü penceresinde aşağıdaki işlemlerden birini deneyin.

- ❑ Ögeyi sağ tıklatın, ardından Help (Yardım) seçeneğini tıklatın.
- ❑ Pencerenin sağ üst kısmında bulunan  düğmesini ve ardından ögeyi tıklatın (yalnızca Windows XP için).

Mac OS X için yazıcı sürücüsüne erişim

Aşağıdaki tabloda yazıcı sürücüsü iletişim kutularına nasıl erişileceği açıklanmaktadır.

İletişim Kutusu	Nasıl Erişilir
Page Setup	Uygulamanızın File (Dosya) menüsünde Page Setup ögesini tıklatın. <i>Not:</i> Uygulamanıza bağlı olarak, Page Setup (Sayfa Yapısı) menüsü, File (Dosya) menüsünde görünmeyebilir.
Print	Uygulamanızın File (Dosya) menüsünde Print 'e ögesini tıklayın.
Epson Printer Utility 4	Mac OS X 10.8 veya 10.7 için, Apple menüsünde System Preferences ögesini tıklatın, daha sonra Print & Scan ögesini tıklatın. Printers liste kutusundan ürününüzü seçin, Options & Supplies, Utility seçeneğini, ardından Open Printer Utility seçeneğini tıklatın. Mac OS X 10.6 için, Apple menüsünde System Preferences seçeneğini, ardından Print & Fax seçeneğini tıklatın. Printers liste kutusundan ürününüzü seçin, Options & Supplies, Utility seçeneğini, ardından Open Printer Utility seçeneğini tıklatın. Mac OS X 10.5 için, Apple menüsünde System Preferences seçeneğini, ardından Print & Fax seçeneğini tıklatın. Printers liste kutusundan ürününüzü seçin, Open Print Queue seçeneğini tıklatın, ardından Utility düğmesini tıklatın.

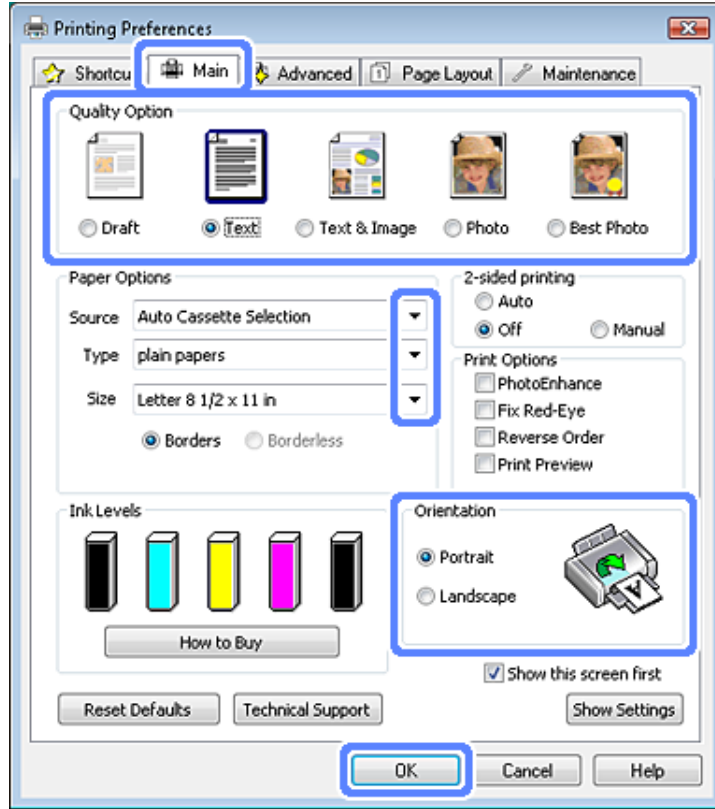
Temel Yazdırma İşlemi

Not:

- Bu kılavuzdaki ekran resimleri modele göre değişiklik gösterebilir.
- Yazdırmaya başlamadan önce, kağıdı düzgünce yükleyin.
➔ “Kağıt Yükleme” sayfa 27
- Yazdırılabilir alan için aşağıdaki bölüme bakın.
➔ “Yazdırılabilir alan” sayfa 202
- Ayarlama işlemini tamamladıktan sonra bir test kopyası yazdırın ve tüm işi yazdırmadan önce sonuçları inceleyin.

Windows için temel ürün ayarları

- 1 Yazdırmak istediğiniz dosyayı açın.
- 2 Yazıcı ayarlarına girin.
➔ “Windows için yazıcı sürücüsüne erişim” sayfa 52



- 3 Main (Ana) sekmesini tıklatın.
- 4 Uygun Source (Kaynak) ayarını seçin.
➔ “Kağıt Seçme” sayfa 23

Yazdırma

- 5 Uygun Type (Tür) ayarını seçin.
→ “Yazıcı sürücüsü üzerinden kağıt türü ayarları” sayfa 26

Not:

Yazdırma kalitesi, seçilen kağıt türü ayarı için otomatik olarak yapılandırılacaktır.

- 6 Kenarlıksız fotoğraflar yazdırmak istiyorsanız **Borderless (Kenarlıksız)** seçeneğini tercih edin.
→ “Kağıt Seçme” sayfa 23

Görüntünün kağıt kenarlarını aşan kısmını kontrol etmek istiyorsanız **Page Layout (Sayfa Yapısı)** sekmesini tıklatın, Enlargement Method (Büyütme Metodu) olarak **Auto Expand (Otomatik Genişletme)** ayarını seçin ve **Expansion (Genişleme)** sürgüsünü ayarlayın.

- 7 Uygun Size (Boyut) ayarını seçin. Özel bir kağıt boyutu da tanımlayabilirsiniz. Ayrıntılar için çevrimiçi yardıma bakın.

- 8 Çıktının yönünü değiştirmek için **Portrait (Dikey)** (boylamasına) veya **Landscape (Yatay)** (enlemesine) seçeneğini belirleyin.

Not:

Zarflara yazdırırken **Landscape (Yatay)** seçin.

- 9 Yazıcı ayarları penceresini kapatmak için **OK (Tamam)** düğmesini tıklatın.

Not:

Gelişmiş ayarlar üzerinde değişiklik yapmak için, ilgili bölüme bakın.

- 10 Dosyanızı yazdırın.

Mac OS X için temel ürün ayarları

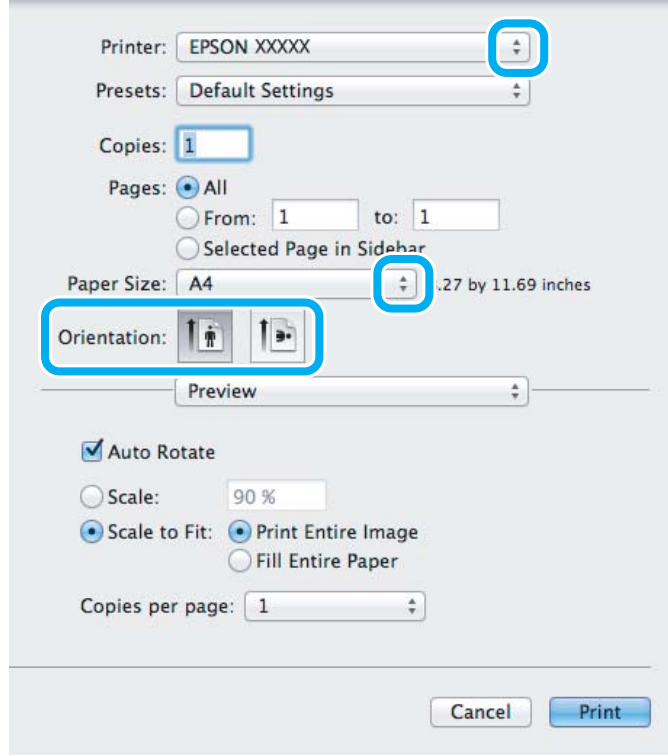
Not:

Bu kılavuzda yer alan yazıcı sürücüsü pencerelerinin ekran görüntüleri Mac OS X 10.7 işletim sistemine aittir.

- 1 Yazdırmak istediğiniz dosyayı açın.

Yazdırma

- 2 Print (Yazdır) iletişim kutusunu açın.
 ➔ “Mac OS X için yazıcı sürücüsüne erişim” sayfa 53

**Not:**

Basitleştirilmiş iletişim kutusu görüntüleniyorsa, bu iletişim kutusunu genişletmek için **Show Details** düğmesine (Mac OS X 10.8 veya 10.7 için) veya ▼ düğmesine (Mac OS X 10.6 veya 10.5 için) basın.

- 3 Kullandığınız ürünü Printer ayarı olarak seçin.

Not:

Uygulamanıza bağlı olarak, bu iletişim kutusundaki bazı öğeleri seçemeyebilirsiniz. Bu durumda uygulamanızın File (Dosya) menüsündeki **Page Setup (Sayfa Yapısı)** öğesini tıklayın ve uygun ayarları yapın.

- 4 Uygun Paper Size (Kağıt Boyutu) ayarını seçin.

Not:

Kenarlıksız fotoğraflar yazdırmak istiyorsanız, Paper Size (Kağıt Boyutu) olarak **XXX (Borderless (Kenarlıksız))** seçeneğini tercih edin.

➔ “Kağıt Seçme” sayfa 23

- 5 Uygun Orientation ayarlarını seçin.

Not:

Zarf üzerine yazdırırken Landscape (Yatay) yönü seçin.

Yazdırma

- 6 Açılan menüden **Print Settings (Yazdırma Ayarları)** ögesini seçin.

Printer: EPSON XXXXX

Presets: Default Settings

Copies: 1

Pages: All
 From: 1 to: 1
 Selected Page in Sidebar

Paper Size: A4 8.27 by 11.69 inches

Orientation: Portrait Landscape

Print Settings

Paper Source: Cassette 2

Media Type: plain papers

Print Quality: Normal

Borderless
Expansion: Max

Grayscale
 Mirror Image

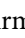
Cancel Print

- 7 Uygun Paper Source (Kağıt Kaynağı) ayarını seçin.
- 8 Uygun Media Type (Ortam Türü) ayarını seçin.
➔ “Yazıcı sürücüsü üzerinden kağıt türü ayarları” sayfa 26
- 9 Kağıdın köşelerinden taşan görüntü miktarını kontrol etmek amacıyla kenarlıksız yazdırma sırasında uygun Expansion (Genişleme) ayarını seçin.
- 10 Yazdırma işlemini başlatmak için **Print (Yazdır)** düğmesini tıkklatın.

Yazdırmayı İptal Etme

Yazdırma işlemini iptal etmeniz gerekirse, aşağıda, uygun bölümde açıklanan talimatları izleyin.

Kumanda panelinin kullanılması

Yürütülmekte olan bir yazdırma işini iptal etmek için,  düğmesine basın.

Yazdırma

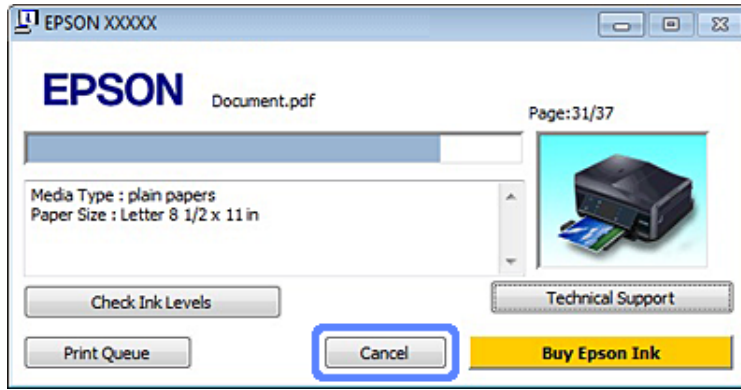
Windows için**Not:**

Ürüne tamamen gönderilmiş olan bir yazdırma işini iptal edemezsiniz. Bu durumda, yazdırma işini ürününüzden iptal edin.

İlerleme göstergesini kullanma

Yazdırma işlemine başladığınızda, bilgisayarınızın ekranında progress meter (İlerleme göstergesi) görüntülenir.

Yazdırmayı iptal etmek için **Cancel (İptal)** düğmesini tıklayın.


**EPSON Status Monitor 3'ün Kullanımı**

- 1 EPSON Status Monitor 3'ü açın.
➔ [“Windows için” sayfa 171](#)
- 2 **Print Queue (Yazdırma Kuyruğu)** düğmesini tıklayın. Ekranda Windows Spooler (Windows Biriktiricisi) görülür.
- 3 İptal etmek istediğiniz işi sağ tıklayın ve **Cancel (İptal)**'ı seçin.

Mac OS X için

Yazdırma işini iptal etmek için aşağıdaki adımları izleyin.

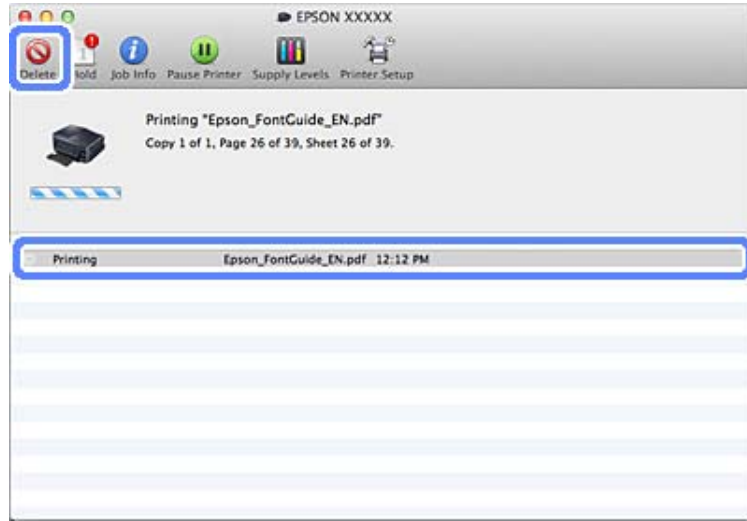
Not:


Bir Mac OS X 10.6 veya 10.5 ögesinden ağ aracılığıyla bir baskı işi gönderdiyseniz, baskıyı bilgisayardan iptal edemeyebilirsiniz. Baskı işini iptal etmek için ürün denetim masasından  ögesine basın. Bu sorunu çözmek için çevrimiçi Ağ Kılavuzu'na bakın.

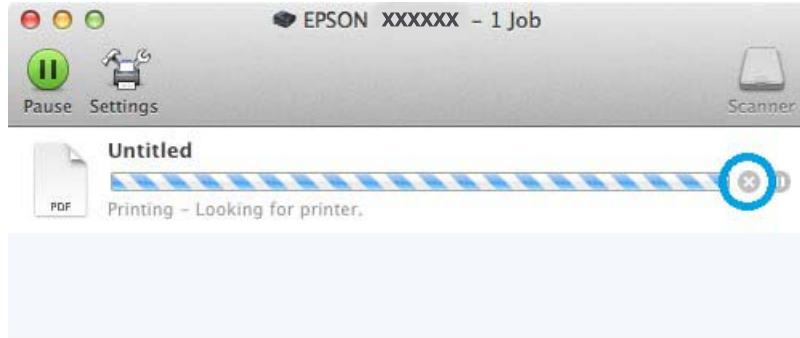
- 1 Dock'taki yazıcı simgesini tıklayın.
- 2 Document Name (Belge Adı) listesinden, yazdırılacak belgeyi seçin.

Yazdırma

3 Yazdırma işini iptal etmek için **Delete** düğmesini tıklatın.



Mac OS X 10.8 için:
Yazdırma işini iptal etmek için  düğmesini tıklatın.



Diğer Seçenekler

Kolay yoldan fotoğraf yazdırma



Epson Easy Photo Print dijital görüntüleri yerleştirmenize ve farklı kağıt türlerine yazdırmanıza olanak sağlar. Penceredeki adım adım talimatlar, yazdırılan görüntülere önizleme yapmanızı ve herhangi bir zor ayar yapmaya gerek olmadan istediğiniz sonuçları almanızı sağlar.

Quick Print işlevini kullanarak seçtiğiniz ayarlarla tek tıklamayla yazdırma işlemi yapabilirsiniz.

Epson Easy Photo Print'i Başlatın

Windows için

- ❑ Masaüstündeki **Epson Easy Photo Print** simgesini çift tıklayın.
- ❑ **Windows 8 için:**
Start (Başlat) ekranında sağ tıklayın veya **Start (Başlat)** ekranının üst veya alt kenarından doğru kaydırma yapın ve **All apps (Tüm uygulamalar)** ögesini seçip **Epson Software** ögesinden **Easy Photo Print** seçeneğini belirleyin.

Windows 7 ve Vista için:

Başlat düğmesine tıklayın, **All Programs (Tüm Programlar)** üzerine gidin, **Epson Software** ve ardından **Easy Photo Print**'e tıklayın.

Windows XP için:

Start (Başlat), **All Programs (Tüm Programlar)** üzerine gidin, **Epson Software** alt menüsüne gidin ve **Easy Photo Print**'e tıklayın.

Mac OS X için

Mac OS X sabit sürücünüzdeki **Applications** klasörüne çift tıklayın, ardından sırasıyla **Epson Software** ve **Easy Photo Print** klasörlerine tıklayın ve son olarak da **Easy Photo Print** simgesine çift tıklayın.

CD/DVD Üzerine Yazdırma



Epson Print CD bilgisayarınızdaki metin ve görüntülerle CD/DVD etiketleri oluşturmanızı ve oluşturduklarınızı doğrudan 12 cm CD ve DVD'lere yazdırmanızı sağlar.


Not:

- ❑ Yazdırmaya başlamadan önce, CD/DVD'yi düzgünce yerleştirin.
➔ [“CD/DVD yükleme” sayfa 37](#)
- ❑ Özellikle çok miktarda CD/DVD'ye baskı yapmadan önce boş bir CD/DVD'ye test baskısı yapmaya çalışın ve bir tam gün bekledikten sonra basılı yüzeyi kontrol edin.
- ❑ CD/DVD üzerine ayrıca kontrol panelini kullanarak yazdırabilirsiniz.
➔ [“Daha Fazla Fonksiyon” sayfa 111](#)

CD/DVD üzerine yazdırma ile ilgili bilgiler

- ❑ Yalnızca dairesel CD/DVD'lerin üzerine yazdırın.
- ❑ CD/DVD'yi nasıl tutmanız gerektiği konusunda daha fazla bilgi almak için CD/DVD'nizle verilen belgelere bakın.

Yazdırma

- ❑ Verilerinizi yazmadan önce CD/DVD üzerine baskı yapmayın. Bunu yaparsanız, yüzeydeki parmak izleri, kir veya çizikler veri yazımı sırasında hatalara neden olabilir.
- ❑ CD/DVD tepsisini ürünün alt kısmındaki yuvasında saklayın. Eğilmiş veya hasar görüş CD/DVD tepsiyi ürünün normal çalışmasına engel teşkil edebilir.
- ❑ CD/DVD üzerine yazma işlemine başladığınızda eğer tepsi çıkmış veya düzgün yerleştirilmemiş ise, tepsiyi düzgünce yerleştirin.
➔ “CD/DVD yükleme” sayfa 37
- ❑ CD/DVD üzerine yazma işlemine başladığınızda eğer tepsi çıkmış halde ise, ürün hazır değildir. Bilgisayarınızın ekranında sizden tepsiyi yerine takmanızı isteyen bir mesaj görüntülene kadar bekleyin. Daha sonra tepsiyi takın ve  düğmesine basın.
- ❑ CD/DVD üzerine yazma işlemi tamamlandığında, CD/DVD tepsisini çıkarın. XP-710 Serisi ve XP-810 Serisi için LCD ekranında **OK** ögesine basın.
- ❑ Örnek olarak “Etiket yüzeyine baskı için uygun” veya “Mürekkep püskürtmeli yazıcılar ile yazdırılabilir” şeklinde baskı için uygun olarak etiketlenmiş CD/DVD'yi kullanın.
- ❑ CD/DVD tipine ve renk doygunluğu seviyesine bağlı olarak lekelenme ortaya çıkabilir.
- ❑ Yazdırılabilir yüzeydeki nem lekelenmeye neden olabilir.
- ❑ CD/DVD tablası ya da dahili saydam bölme yanlışlıkla yazdırılırsa hemen mürekkebi silin.
- ❑ Aynı CD/DVD üzerine yazdırma baskı kalitesini iyileştiremeyebilir.
- ❑ Yazıcı sürücüsünde Media Type (Ortam Türü) olarak **CD/DVD Premium Surface** ögesini seçer ve yüksek kaliteli CD/DVD kullanırsanız yüksek kaliteli CD/DVD etiketleri oluşturabilirsiniz.
- ❑ Kullanmadan veya basılı yüzeylerine dokunmadan önce CD ve DVD'lerin güneş ışınlarına maruz kalmadan kurumasını sağlayın.
- ❑ Basılan yüzey kurduktan sonra da yapışkan ise, renk doygunluk derecesi çok yüksek olabilir. Bu durumda, Epson Print CD'deki renk doygunluğu seviyesini azaltın.
- ❑ Mürekkep leke yapıyorsa, Epson Print CD ile renk doygunluğunu ayarlayın
- ❑ Yazdırılabilir alanı CD/DVD'nin yazdırılabilir alanına uyacak şekilde ayarlayın.
- ❑ Yazdırılabilir alanla ilgili ayrıntıları öğrenmek için aşağıdaki bölüme bakın.
➔ “Yazdırılabilir alan” sayfa 202
- ❑ Tek seferde bir adet CD veya DVD üzerine yazdırılabilir. Copies (Kopya Sayısı) ayarı 2 veya daha fazla olarak ayarlandığında, basıldıktan sonra tüm CD veya DVD'leri çıkarın ve ardından sonraki CD veya DVD'yi tablaya yerleştirin. Ekrandaki talimatları izleyin.

Epson Print CD'i Başlatın

Windows için

- ❑ Masaüstündeki **Epson Print CD** simgesini çift tıklayın.

Yazdırma

❑ Windows 8 için:

Start (Başlat) ekranında sağ tıklayın veya **Start (Başlat)** ekranının üst veya alt kenarından doğru kaydırma yapın, **All apps (Tüm uygulamalar)** ögesini seçip **Epson Software** ögesinden **Epson Print CD** seçeneğini belirleyin.

Windows 7 ve Vista:

Başlat düğmesine tıklayın, **All Programs (Tüm Programlar)** üzerine gidin, **Epson Software** ve ardından **Print CD**'ye tıklayın.

Windows XP için:

Start'a (Başlat) tıklayın, **All Programs (Tüm Programlar)** üzerine gidin, **Epson Software** alt menüsüne gidin ve **Print CD**'ye tıklayın.

Mac OS X için

Mac OS X sabit sürücünüzdeki **Applications** klasörüne çift tıklayın, ardından sırasıyla **Epson Software** ve **Print CD** klasörlerine tıklayın ve son olarak da **Print CD** simgesine çift tıklayın.

Piyasadaki bir yazılımla CD/DVD üzerine baskı

CD/DVD yazdırmayı destekleyen piyasadaki bir yazılımla CD/DVD üzerine baskı yaparken, aşağıdaki ayarları yapmanız gerekir.

Boyut	A4
Yön	Portrait (Dikey)
Kaynak (Windows)	CD/DVD
Tür	CD/DVD ve CD/DVD Premium Surface
Tepsi türü*1	Epson Tepsi Türü 2*2

*1 Yazılıma bağlı olarak belirlenmelidir.

**2 Ad yazılıma bağlı olarak değişir.

Ürün önerileri (sadece Windows için)

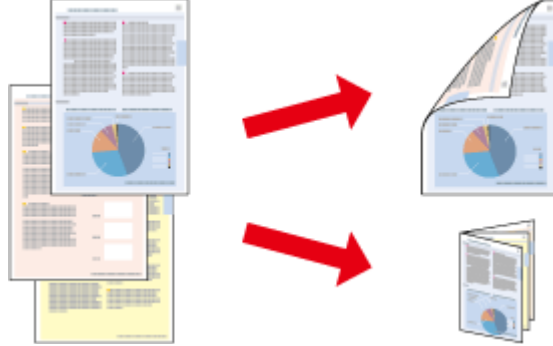
Yazıcı sürücüsünün önerileri ile çok kısa sürede yazdırabilirsiniz. Kendiniz de öneriler oluşturabilirsiniz.

Windows için ürün ayarları

- 1 Yazıcı ayarlarına girin.
➔ [“Windows için yazıcı sürücüsüne erişim” sayfa 52](#)
- 2 Shortcuts (Kısa yollar) sekmesinden bir Printing Presets (Yazdırma Ön Ayarları) seçin. Ürün ayarları otomatik olarak açılır pencerede görüntülenen değerlere ayarlanır.

2 taraflı yazdırma

Kağıdın her iki yüzüne de yazdırmak için yazıcı sürücüsünü kullanın.



Windows kullanıcıları için:

2 taraflı yazdırmanın dört tipi vardır: otomatik standart, otomatik katlı kitapçık, manuel standart ve manuel katlı kitapçık.

Mac OS X kullanıcıları için:

Mac OS X sadece otomatik standart 2 taraflı yazdırmayı destekler.

2 taraflı yazdırma sadece aşağıdaki kağıtlar ve boyutlarla mümkündür.

Kağıt	Boyut
Düz kağıt	Legal*1*2, Letter, A4, B5, A5*1, A6*1
Epson Bright White Ink Jet Paper (Parlak Beyaz Mürekkep Püskürtüçülü Yazıcı Kağıdı)	A4
Epson Double-Sided Matte Paper (Çift Taraflı Mat Kağıt)	A4

*1 Sadece manuel 2 taraflı yazdırma.

*2 Bu parça yalnızca XP-610 Serisi için mevcuttur.

Not:

- Bu özellik arka kağıt besleme ile kullanılamaz.
- Bu özellik bazı ayarlarda mevcut olmayabilir.
- 2 taraflı yazdırma, ürün paylaştırılmış bir yazıcı olarak kullanılırken ya da yazıcıya ağ üzerinden erişilirken kullanılamayabilir.
- Otomatik 2 taraflı yazdırma işlemi sırasında mürekkep biterse, ürün yazdırma işlemini durdurur ve mürekkebin değiştirilmesi gerekir. Mürekkep değişimi tamamlandığında, ürün tekrar yazdırmaya başlar, ancak çıktınızda bazı eksik kısımlar olabilir. Böyle bir durumda, eksik kısımları olan sayfayı tekrar yazdırın.
- İki taraflı yazdırma sırasında yükleme kapasitesi değişir.
➔ “Kağıt Seçme” sayfa 23
- Yalnızca 2 taraflı yazdırma için uygun kağıtları kullanın. Aksi halde, çıktı kalitesi bozulabilir.
- Metin ve görüntüleri yazdırmak için kullanılan kağıt türüne ve mürekkep miktarına bağlı olarak, mürekkep sayfanın diğer tarafına geçebilir.
- 2 taraflı yazdırma işlemi sırasında kağıt yüzeyi lekelenabilir.

Yazdırma

Windows için not:

- Manuel 2-sided printing (2 taraflı yazdırma) seçeneği yalnızca, EPSON Status Monitor 3 etkinleştirildiğinde kullanılabilir. Status Monitor uygulamasını etkinleştirmek için, yazıcı sürücüsünü açın ve **Maintenance (Bakım)** sekmesini, ardından **Extended Settings (Genişletilmiş Ayarlar)** düğmesini tıklatın. Extended Settings (Genişletilmiş Ayarlar) penceresinde, **Enable EPSON Status Monitor 3 (EPSON Status Monitor 3'ü Etkinleştir)** onay kutusunu işaretleyin.
- 2 taraflı yazdırma gerçekleştirildiğinde, yazdırma işlemi Print Density Adjustment (Yazdırma Yoğunluğu Ayarlama) penceresinde **Select Document Type (Belge Türünü Belirleyin)** seçiminizle, Advanced (Gelişmiş) penceresindeki **Paper & Quality Options (Kağıt ve Kalite Seçenekleri)** seçiminizin birleşimine bağlı olarak yavaşlama gösterebilir.

Mac OS X için not:

2 taraflı yazdırma gerçekleştirildiğinde, yazdırma işlemi Two-sided Printing Settings (İki taraflı Yazdırma Ayarları) kısmındaki **Document Type (Belge Türü)** ve Print Settings (Yazdırma Ayarları) kısmındaki **Print Quality (Baskı Kalitesi)** seçiminizin birleşimine bağlı olarak yavaşlama gösterebilir.

Windows için ürün ayarları

- 1** Yazıcı ayarlarına girin.
➔ “Windows için yazıcı sürücüsüne erişim” sayfa 52
- 2** Page Layout (Sayfa Yapısı) sekmesinden istediğiniz 2-sided printing (2- taraflı yazdırma) tercihini seçin. Katlı kitapçık yazdırmak için **Folded Booklet (Katlı Kitapçık)** seçeneğini seçin.

Not:

Otomatik yazdırma kullanılırken, **Auto (Otomatik)**'nu seçilmiş olduğundan emin olun.

- 3** **Settings (Ayarlar)**'e tıklayıp gerekli ayarları yapın.
- 4** Diğer ayarları kontrol edin ve yazdırın.

Not:

- Otomatik modu kullanıyor ve de fotoğraf ile grafikler gibi yüksek yoğunluklu verileri yazdırıyorsanız, Print Density Adjustment (Yazdırma Yoğunluğu Ayarlama) penceresindeki ayarları yapmanızı öneririz.
- Uygulamaya bağlı olarak, gerçek cilt kenar boşluğu belirlenen ayarlardan farklı olabilir. Tüm işi yazdırmadan önce, gerçek sonuçları incelemek için birkaç sayfaya deneme yapın.
- Manuel 2-sided printing (2 taraflı yazdırma) öncelikle çift sayılı sayfaların yazdırılmasını sağlar. Tek sayılı sayfaları yazdırırken, yazdırma işleminin sonunda boş bir kağıt çıkar.
- Manuel olarak yazdırırken, kağıdı yeniden yüklemeye başlamadan önce mürekkebin tamamen kurduğundan emin olun.

Mac OS X için ürün ayarları

- 1** Print (Yazdır) iletişim kutusunu açın.
➔ “Mac OS X için yazıcı sürücüsüne erişim” sayfa 53
- 2** Two-sided Printing Settings (İki taraflı Yazdırma Ayarları) bölümünde gerekli ayarlamaları yapın.

Yazdırma

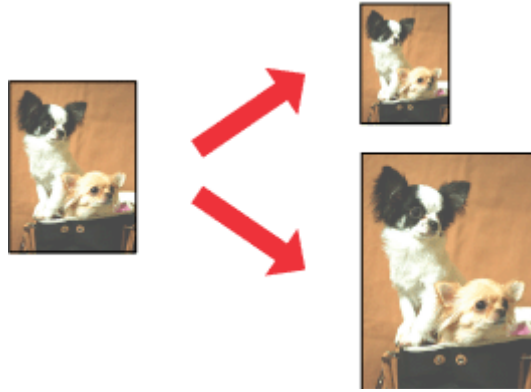
- Diğer ayarları kontrol edin ve yazdırın.

Not:

Fotoğraf ve grafikler gibi yüksek-yoğunluklu verileri yazdırıyorsanız, *Print Density (Yazdırma Yoğunluğu)* ve *Increased Ink Drying Time (Artırılmış Mürekkep Kurutma Süresi)* ayarlarını elle yapmanızı öneririz.

Sayfaya sığdırarak yazdırma

Yazıcı sürücüsünden seçilen kağıt boyutuna sığdırmak için belgenin boyutunun otomatik olarak küçültülmesini ya da büyütülmesini sağlar.

**Not:**

Bu özellik bazı ayarlarda mevcut olmayabilir.

Windows için ürün ayarları

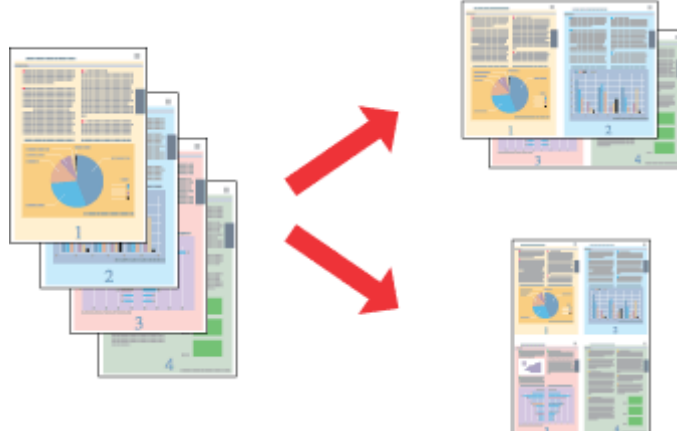
- Yazıcı ayarlarına girin.
➔ “Windows için yazıcı sürücüsüne erişim” sayfa 52
- Page Layout (Sayfa Yapısı) sekmesinden **Reduce/Enlarge Document (Belgeyi Küçült/Büyüt)** ve **By Output Paper Size (Çıktı Kağıt Boyutu'na Göre)** seçeneklerini seçin ve ardından açılır liste üzerinden kullandığınız kağıdın boyutunu belirleyin.
- Diğer ayarları kontrol edin ve yazdırın.

Mac OS X için ürün ayarları

- Print (Yazdır) iletişim kutusunu açın.
➔ “Mac OS X için yazıcı sürücüsüne erişim” sayfa 53
- Paper Handling bölümünden Destination Paper Size için **Scale to fit paper size** seçeneğini tercih edin ve ardından açılır menüden kullandığınız kağıdın türünü seçin.
- Diğer ayarları kontrol edin ve yazdırın.

Pages per sheet (Yaprak Başına Sayfa Adedi) yazdırma

Yazıcı sürücüsünü tek bir kağıt üzerine iki ya da dört sayfa yazdırmak için kullanmanızı sağlar.

**Not:**

Bu özellik bazı ayarlarda mevcut olmayabilir.

Windows için ürün ayarları

- 1 Yazıcı ayarlarına girin.
➔ [“Windows için yazıcı sürücüsüne erişim” sayfa 52](#)
- 2 **Multi-Page (Çok sayfalı)**'i ve daha sonra Page Layout (Sayfa Yapısı) sekmesinden **Pages per Sheet (Yaprak Başına Sayfa Adedi)** seçeneğini seçin.
- 3 İsteddiğiniz sayfa sayısını ve sırasını seçin.
- 4 Diğer ayarları kontrol edin ve yazdırın.

Mac OS X için ürün ayarları

- 1 Print (Yazdır) iletişim kutusunu açın.
➔ [“Mac OS X için yazıcı sürücüsüne erişim” sayfa 53](#)
- 2 Layout bölümünden istediğiniz sayıda Pages per Sheet ve Layout Direction tercihini belirleyin.
- 3 Diğer ayarları kontrol edin ve yazdırın.

Ürünün Yazdırma İçin Paylaşımı

Windows için kurulum

Bu talimatlarda, ürünü ağdaki diğer kullanıcılarla paylaşılacak üzere nasıl ayarlanacağı anlatılmaktadır.

Önce, ürünün doğrudan bağlı olduğu bilgisayardan yazıcıyı paylaştırılmış yazıcı olarak kurun. Sonra, ürüne erişecek olan ağdaki her bilgisayara yazıcıyı ekleyin.

Not:

- Bu talimatlar yalnızca küçük ağlar için geçerlidir. Ürünü büyük bir ağ üzerinde paylaşmak için ağ yöneticinize başvurun.
- Aşağıdaki bölümde verilen ekran görüntüleri Windows 7'den alınmıştır.

Ürünün, paylaştırılmış bir yazıcı olarak kurulması

Not:

- Ürünü Windows 8, 7 veya Vista'da paylaşılan yazıcı olarak ayarlamak amacıyla standart bir kullanıcı olarak oturum açmışsanız, yönetici ayrıcalıklarına ve parolaya sahip olan bir hesaba ihtiyaç duyacaksınız.
- Ürünü Windows XP'de paylaşım açılmış bir yazıcı olarak ayarlamak istiyorsanız, Computer Administrator (Bilgisayar Yöneticisi) hesabında oturum açmanız gerekir.

Ürüne doğrudan bağlanmış olan bilgisayar üzerinden aşağıdaki adımları uygulayın:

1**Windows 8:**

Desktop (Masaüstü), Settings (Ayarlar) charm ve **Control Panel (Denetim Masası)** öğesini seçin. Daha sonra **Hardware and Sound (Donanım ve Ses)** kategorisinden **Devices and Printers (Aygıtlar ve Yazıcılar)** öğesini seçin.

Windows 7:

Başlat düğmesini tıklatın, **Devices and Printers (Aygıtlar ve Yazıcılar)** seçeneğini seçin.

Windows Vista:

Başlat düğmesine tıklayın, **Control Panel (Denetim Masası)** öğesini seçin ve daha sonra **Hardware and Sound (Donanım ve Ses)** kategorisinden **Printer (Yazıcı)** seçeneğini tıklatın.

Windows XP:

Start (Başlat)'a tıklayın ve **Control Panel (Denetim Masası)** öğesini seçin, ardından **Printers and Other Hardware (Yazıcılar ve Diğer Donanım)** kategorisinden **Printers and Faxes (Yazıcı ve Fakslar)**'ı seçin.

2**Windows 8 ve 7:**

Ürünü sağ tıklatın veya ürünü basılı tutun, daha sonra **Printer properties (Yazıcı özellikleri)** öğesini seçin ve **Sharing (Paylaşım)** seçeneğini belirleyin. Daha sonra **Change Sharing Options (Paylaşım seçeneklerini değiştir)** düğmesini seçin.

Windows Vista:

Yazıcının simgesini sağ tıklatın ve daha sonra **Sharing (Paylaşım)** öğesini tıklatın. **Change sharing options (Paylaşım seçeneklerini değiştir)** düğmesini ve daha sonra **Continue (Devam)** öğesini tıklatın.

Yazdırma

Windows XP:

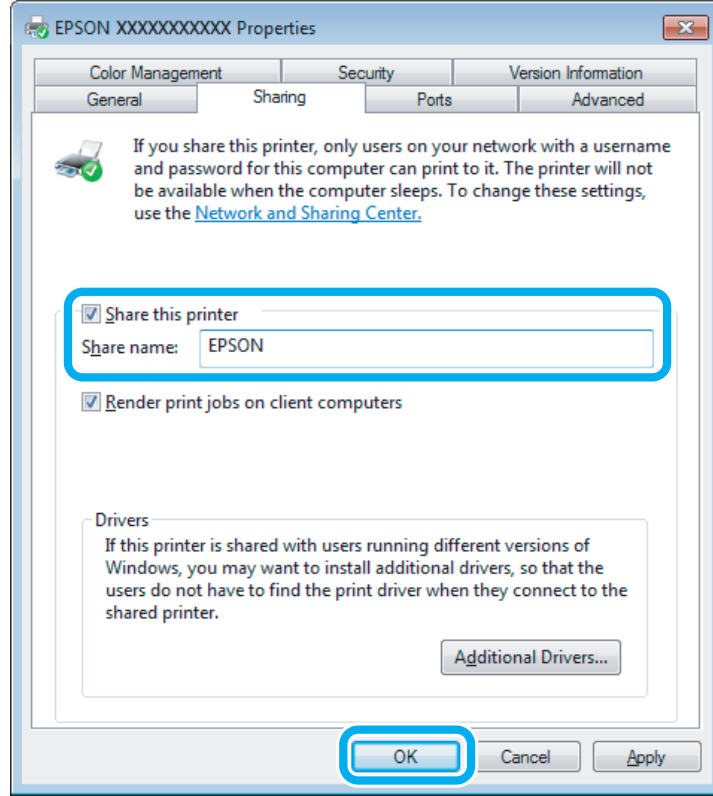
Ürünün simgesini sağ tıklayın ve daha sonra **Sharing (Paylaşım)** öğesini tıklayın.

3

Share this printer (Bu yazıcıyı paylaş) öğesini seçin, ardından bir Paylaşım adı yazın.

Not:

Paylaşım adında boşluk ve tire işareti kullanmayın.



Windowsun farklı sürümleri altında çalışan bilgisayarlar için yazıcı sürücülerini otomatik olarak indirmesini istiyorsanız, **Additional Drivers (Ek Sürücüler)** düğmesini tıklayın ve diğer bilgisayarların ortam ve işletim sistemlerini seçin. **OK (Tamam)**'ye tıklayın ve ürün yazılımı diskini takın.

4

OK (Tamam) veya **Close (Kapat)** düğmesini tıklayın (ek sürücüler yüklediyseniz).

Ağdaki diğer bilgisayarlara ürünün eklenmesi

Ürüne erişimi olan ağdaki bilgisayarlara ürünü eklemek için aşağıdaki adımları uygulayın.

Not:

Ürüne başka bir bilgisayardan erişebilmeniz için, ürünün bağlı olduğu bilgisayarda paylaşılmış yazıcı olarak ayarlanmış olması gerekir.

➔ “Ürünün, paylaşılmış bir yazıcı olarak kurulması” sayfa 67

Yazdırma

1

Windows 8:

Desktop (Masaaüstü), Settings (Ayarlar) charm ve **Control Panel (Denetim Masası)** ögesini seçin. Daha sonra **Hardware and Sound (Donanım ve Ses)** kategorisinden **Devices and Printers (Aygıtlar ve Yazıcılar)** ögesini seçin.

Windows 7:

Başlat düğmesini tıklatın, **Devices and Printers (Aygıtlar ve Yazıcılar)** seçeneğini seçin.

Windows Vista:

Başlat düğmesine tıklayın, **Control Panel (Denetim Masası)** ögesini seçin ve daha sonra **Hardware and Sound (Donanım ve Ses)** kategorisinden **Printer (Yazıcı)** seçeneğini tıklatın.

Windows XP:

Start (Başlat)'a tıklayın ve **Control Panel (Denetim Masası)** ögesini seçin, ardından **Printers and Other Hardware (Yazıcılar ve Diğer Donanım)** kategorisinden **Printers and Faxes (Yazıcı ve Fakslar)**'ı seçin.

2

Windows 8, 7 ve Vista:

Add a printer (Yazıcı ekle) düğmesini seçin.

Windows XP:

Add a printer (Yazıcı ekle) düğmesini tıklatın. Ekranda Add Printer Wizard (Yazıcı Ekleme Sihirbazı) görülür. **Next (İleri)** düğmesini tıklatın.

3

Windows 8:

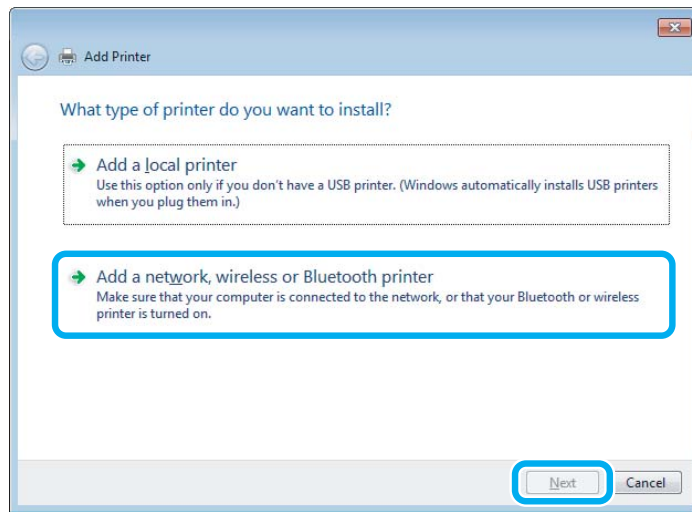
Adım 4'e gidin.

Windows 7 ve Vista:

Add a network, wireless or Bluetooth printer (Ağ, kablosuz veya Bluetooth yazıcı ekle) seçeneğini seçin ve ardından **Next (İleri)** düğmesine tıklayın.

Windows XP:

A network printer, or a printer attached to another computer (Ağ yazıcısı veya başka bilgisayara bağlı bir yazıcı) ögesini seçin, ardından **Next (İleri)** düğmesine tıklayın.



4

Kullanmak istediğiniz ürünü seçmek için ekrandaki talimatları izleyin.

Yazdırma

Not:

Ürünün bağlı olduğu bilgisayarın işletim sistemi ve yapılandırmasına bağlı olarak, Add Printer Wizard (Yazıcı Ekleme Sihirbazı) ürün yazılımı diskinden yazıcı sürücüsünü yüklemeniz isteyebilir. **Have Disk (Disketi Var)** düğmesini tıklatın ve ekrandaki talimatları izleyin.

Mac OS X için kurulum

Ürününüzü bir Mac OS X ağına kurmak için, Printer Sharing ayarını kullanın. Ayrıntılar için Macintosh belgelerinize bakın.

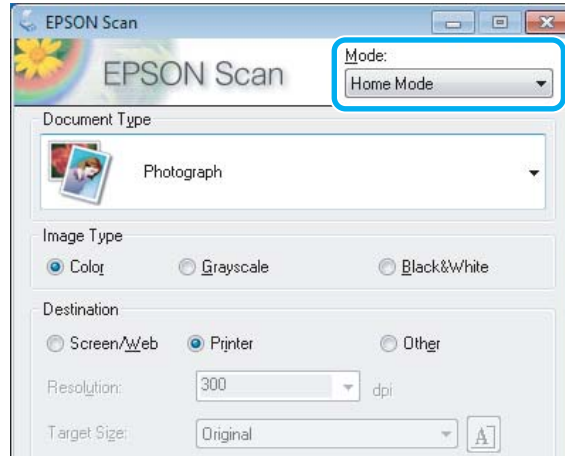
Tarama

Tarama Denemesi Yapalım

Taramayı Başlatma

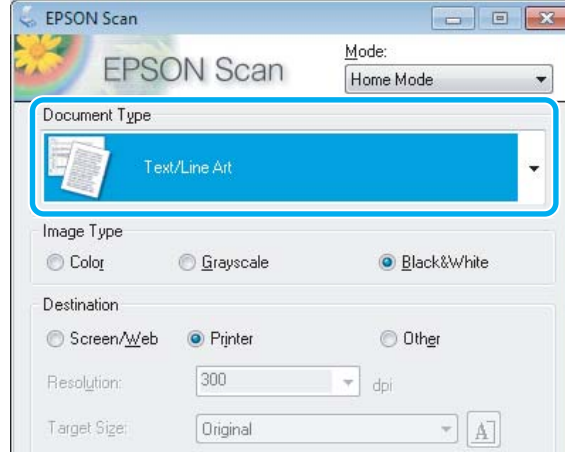
İşleme alışmak için bir belge taraması yapalım.

- 1 Orijinali tarayıcı camına yerleştirin.
➔ “Orijinallerin Yerleştirilmesi” sayfa 40
- 2 Epson Scan'i başlatın.
 - Windows 8:
Masaüstünde **EPSON Scan** simgesini seçin veya **Start (Başlat)** ekranından **EPSON Scan** seçeneğini belirleyin.
 - Windows 7, Vista ve XP:
Masaüstündeki **Epson Scan** simgesini çift tıklatın.
 - Mac OS X:
Applications > Epson Software > EPSON Scan ögesini seçin.
- 3 **Home Mode (Ev Modu)** ögesini seçin.

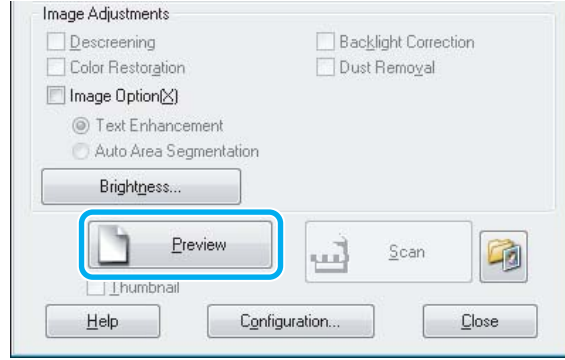


Tarama

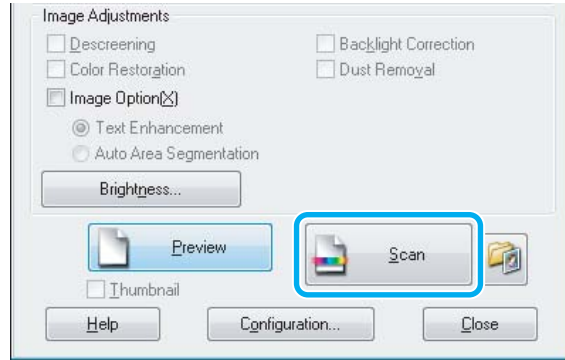
- 4 Document Type (Belge Türü) ayarı olarak Text/Line Art (Metin/Çizim) öğesini seçin.



- 5 Preview (Önizleme) düğmesini tıklatın.

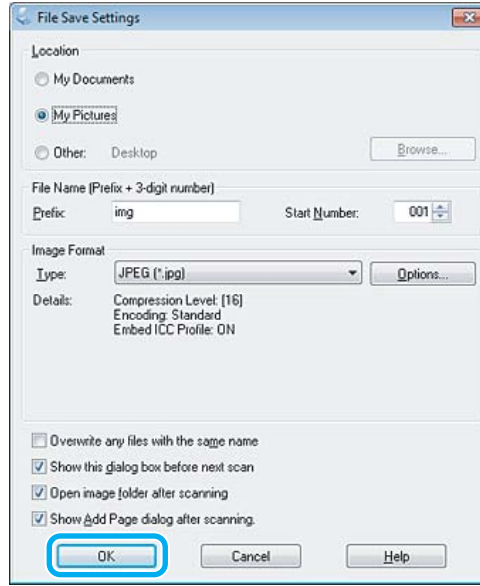


- 6 Scan (Tara) düğmesini tıklatın.



Tarama

7 OK (Tamam) düğmesini tıklatın.



Taranan görüntünüz kaydedilmiştir.







Görüntü Ayarlama Özellikleri

Epson Scan, görüntü kalitesini etkileyen renk, netlik, karışıklık ve diğer özellikleri geliştirmek için çeşitli ayarlar sunar.





Epson Scan hakkındaki ayrıntılar için Help (Yardım) menüsüne bakın.

Histogram	<p>Vurgulamayı, gölgeyi ve gama seviyesini ayrı ayrı ayarlamak için grafik arabirim sağlar.</p> 
Tone Correction (Ton Düzeltme)	<p>Ton seviyelerini ayrı ayrı ayarlamak için grafik arabirim sağlar.</p> 

Tarama

<p>Image Adjustment (Görüntü Ayarlama)</p>	<p>Görüntünün tamamında parlaklık ve kontrastı ve kırmızı, yeşil ve mavi renklerin dengesini ayarlar.</p> 
<p>Color Palette (Renk Paleti)</p>	<p>Görüntünün parlak ve gölgeli alanlarını etkilemeden cilt tonları gibi orta ton seviyelerini ayarlamanız için grafik arabirim sunar.</p> 
<p>Unsharp Mask (Bulanıklaştırma Maskesi)</p>	<p>Genel olarak daha net bir görüntü elde etmek için görüntü alanlarının kenarlarını keskinleştirir.</p> 
<p>Descreening (Moiré Giderme)</p>	<p>Cilt tonları gibi hafif gölgeli alanlarda görünebilecek dalgalı desenleri (moiré olarak bilinir) temizler.</p> 
<p>Color Restoration (Renkleri Aslına Döndürme)</p>	<p>Silik fotoğraflardaki renkleri otomatik olarak düzeltir.</p> 
<p>Backlight Correction (Arka Plan Işığı)</p>	<p>Çok fazla arka ışık aydınlatması olan fotoğraflardaki gölgeleri giderir.</p> 

Tarama

Dust Removal (Toz Giderme)	<p>Orijinallerinizdeki toz kalıntılarını otomatik olarak giderir.</p> 
Text Enhancement (Metin Geliştirme)	<p>Metin belgelerini tarken metin tanımayı geliştirir.</p> 
Auto Area Segmentation (Otomatik Alan Bölümleme)	<p>Metni grafiklerden ayırarak, Black&White (Siyah Beyaz) görüntüleri daha net hale getirir ve metin tanıma özelliğinin daha doğru çalışmasını sağlar.</p> 
Color Enhance (Renk Geliştirme)	<p>Belirli bir rengi güçlendirir. Kırmızı, mavi veya yeşil arasından seçim yapabilirsiniz.</p> 

Kontrol Panelinden Temel Tarama

Belgeleri tarayabilir ve taranmış görüntüyü üründen bağlı bilgisayara gönderebilirsiniz. Bilgisayarınızdaki ürün için yazılımı yükleyin ve ürünü bilgisayara bağlayın.

Not:

Verilerinizi bir bellek kartına taramak istiyorsanız, önce bellek kartını takın.

➔ “Bellek Kartının Takılması” sayfa 39

1

Orijinal(ler)inizi yerleştirin.

➔ “Orijinallerin Yerleştirilmesi” sayfa 40

2

Başlangıç menüsünden **Tara** moduna girin.

Tarama

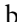
3 Bir tarama menüsü öğesi seçin.

➔ “Tarama Modu” sayfa 119

4 Bellek Kartına Tara’ı seçerseniz, tarama ayarlarını yapabilirsiniz. PC’ye Tara’yi tercih ederseniz, bilgisayarınızı seçin.

Not:

- Ürün bir ağa bağlı ise, taranan görüntüyü kaydetmek istediğiniz bilgisayarı seçebilirsiniz.
- Epson Event Manager öğesini kullanarak denetim masasında görüntülenen bilgisayar adını değiştirebilirsiniz.
- Buluta Tara servisini kullanmak isterseniz, Epson Connect sitesini ziyaret edin.
➔ “Epson Connect Servisinin Kullanımı” sayfa 9

5 Taramaya başlamak için  düğmesine basın.

Taranan görüntünüz kaydedilmiştir.

Tarama modu menü listesi

Tara modu menü listesi için, aşağıdaki bölüme bakın.

➔ “Tarama Modu” sayfa 119

Bilgisayarınız Üzerinden Temel Tarama

Full Auto Mode (Tam Otomatik Modu)'nda Tarama

Full Auto Mode (Tam Otomatik Modu) herhangi bir ayarlama yapmadan veya görüntünüzü önizlemeden, hızlı ve kolay bir şekilde taramanıza imkan tanır. Bu mod, orijinallerinizi %100 boyutunda taramanız gerektiğinde işinize yarar.

Not:

- Otomatik Belge Besleyici kurulu olduğunda bu mod kullanılamaz.
- Epson Scan hakkında ayrıntılar için Help (Yardım) menüsüne bakın.

1 Orijinal(ler)inizi yerleştirin.

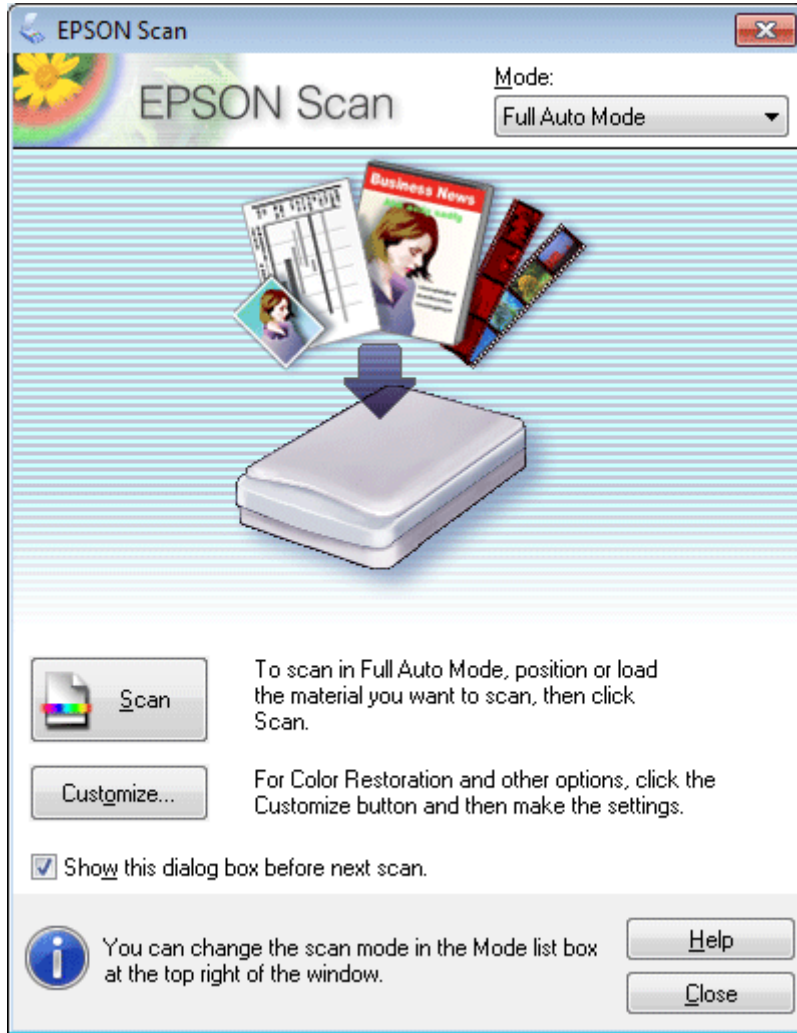
2 Epson Scan’i başlatın.

➔ “Epson Scan Sürücüsünün Başlatılması” sayfa 93

Tarama

3

Mode (Mod) listesinden **Full Auto Mode (Tam Otomatik Modu)** seçin.

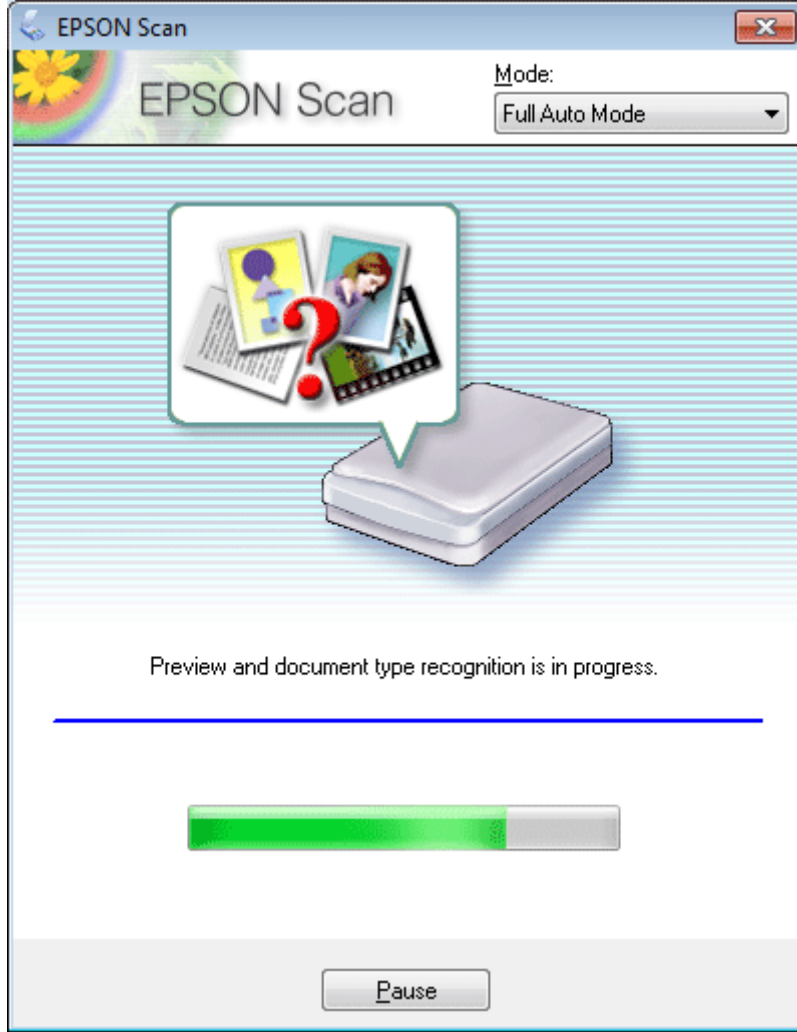
**Not:**

Show this dialog box before next scan (Sonraki taramada bu iletişim kutusunu göster) onay kutusu işaretlenmemişse, Epson Scan bu ekranı göstermeden hemen taramayı başlatır. Bu ekrana geri dönmek için, tarama sırasında, Tarama iletişim kutusunda **Cancel (İptal)** düğmesini tıklayın.

Tarama

4

Scan (Tara)'yı tıklatın. Epson Scan, Full Auto Mode (Tam Otomatik Modu) taramaya başlar.



Epson Scan her bir görüntünün önizlemesini gerçekleştirerek orijinal belgenin türünü algılar ve tarama ayarlarını otomatik olarak seçer.

Taranan görüntünüz kaydedilmiştir.

Home Mode (Ev Modu)'da Tarama

Home Mode (Ev Modu) bazı tarama ayarlarını özelleştirmenize ve bu ayarların önizleme görüntüsünde yaptığınız değişiklikleri kontrol etmenize olanak tanır. Bu mod fotoğrafların ve grafiklerin temel taraması için işe yarar.

Not:

- Home Mode (Ev Modu)'da yalnızca belge camından tarama yapabilirsiniz.
- Epson Scan hakkındaki ayrıntılar için Help (Yardım) menüsüne bakın.

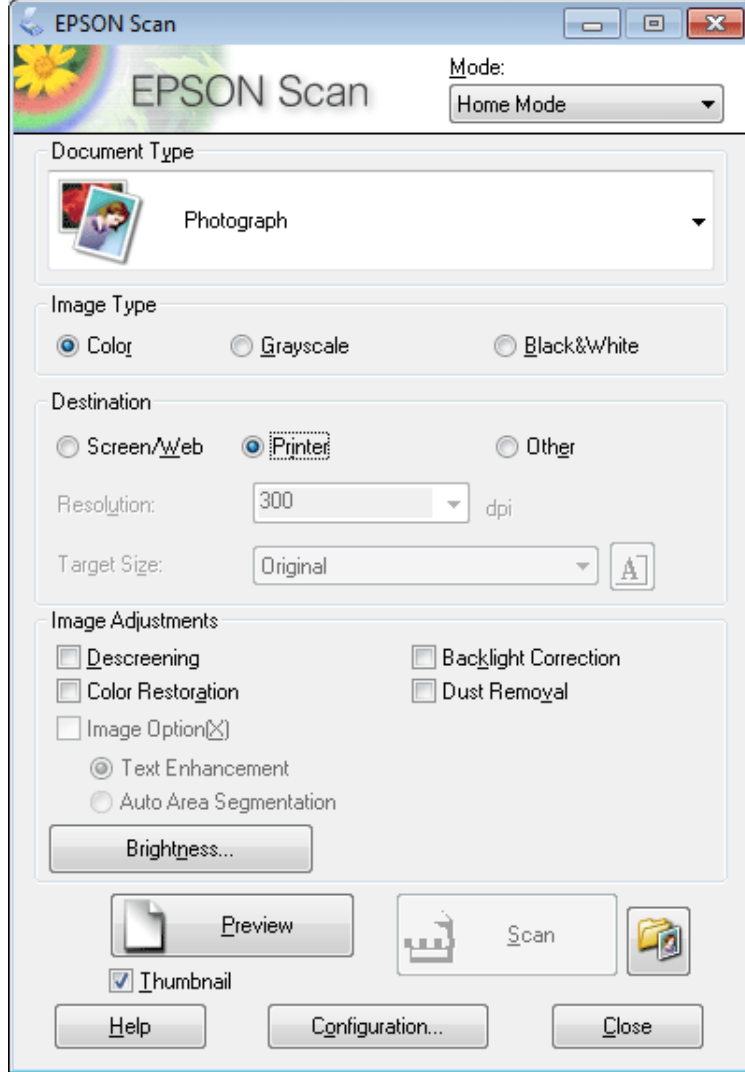
1

Orijinal(ler)inizi yerleştirin.

➔ “Tarayıcı camı” sayfa 43

Tarama

- 2 Epson Scan'i başlatın.
→ "Epson Scan Sürücüsünün Başlatılması" sayfa 93
- 3 Mode (Mod) listesinden **Home Mode (Ev Modu)**'u seçin.



- 4 Document Type (Belge Türü) ayarını seçin.
- 5 Image Type (Görüntü Türü) ayarını seçin.
- 6 **Preview (Önizleme)** düğmesini tıklatın.
→ "Tarama Alanını Önizleme ve Ayarlama" sayfa 84
- 7 Pozlama, parlaklık ve diğer görüntü kalitesi ayarlarını yapın.
- 8 **Scan (Tara)** düğmesini tıklatın.

Tarama

- 9 File Save Settings (Dosya Kaydetme Ayarları) penceresinde Type (Tür) ayarını seçin ve **OK (Tamam)**'yi tıkklatın.

Not:

Show this dialog box before next scan (Sonraki taramada bu iletişim kutusunu göster) onay kutusu işaretlelenmemişse, Epson Scan, File Save Settings (Dosya Kaydetme Ayarları) penceresini göstermeden taramayı hemen başlatır.

Taranan görüntünüz kaydedilmiştir.

Office Mode (Ofis Modu)'da Tarama

Office Mode (Ofis Modu) belgelerinizi, görüntünüzün önizlemesini yapmadan çabuk bir şekilde taramanıza olanak tanır.

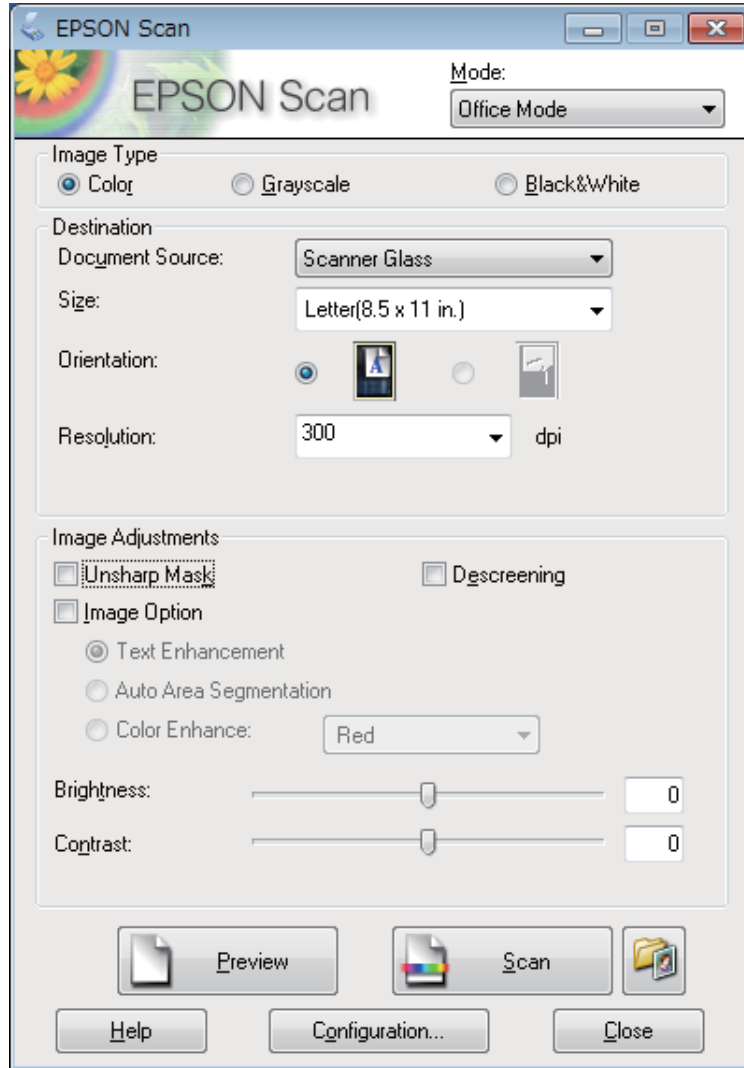
Not:

Epson Scan hakkındaki ayrıntılar için Help (Yardım) menüsüne bakın.

- 1 Orijinal(ler)inizi yerleştirin.
➔ [“Orijinallerin Yerleştirilmesi” sayfa 40](#)
- 2 Epson Scan'i başlatın.
➔ [“Epson Scan Sürücüsünün Başlatılması” sayfa 93](#)

Tarama

- 3 Mode (Mod) listesinden **Office Mode (Ofis Modu)**'u seçin.



- 4 Image Type (Görüntü Türü) ayarını seçin.

- 5 Document Source (Belge Kaynağı) ayarını seçin.

- 6 Size (Boyut) ayarında, orijinal belgenizin boyutunu seçin.

- 7 Resolution (Çözünürlük) ayarında, orijinal belge(leri)niz için uygun bir çözünürlük seçin.

- 8 **Scan (Tara)** düğmesini tıkkatın.

Tarama

- 9 File Save Settings (Dosya Kaydetme Ayarları) penceresinde Type (Tür) ayarını seçin ve **OK (Tamam)**'yi tıkklatın.

Not:

Show this dialog box before next scan (Sonraki taramada bu iletişim kutusunu göster) onay kutusu işaretlenmemişse, Epson Scan, File Save Settings (Dosya Kaydetme Ayarları) penceresini göstermeden taramayı hemen başlatır.

Taranan görüntünüz kaydedilmiştir.

Professional Mode (Profesyonel Mod)'da Tarama

Professional Mode (Profesyonel Mod), tarama ayarlarında tam bir denetim imkanı sunar ve bunların önizleme görüntüsünde yaptığınız değişiklikleri kontrol etmenizi sağlar. Bu mod ileri düzey kullanıcıları için tavsiye edilir.

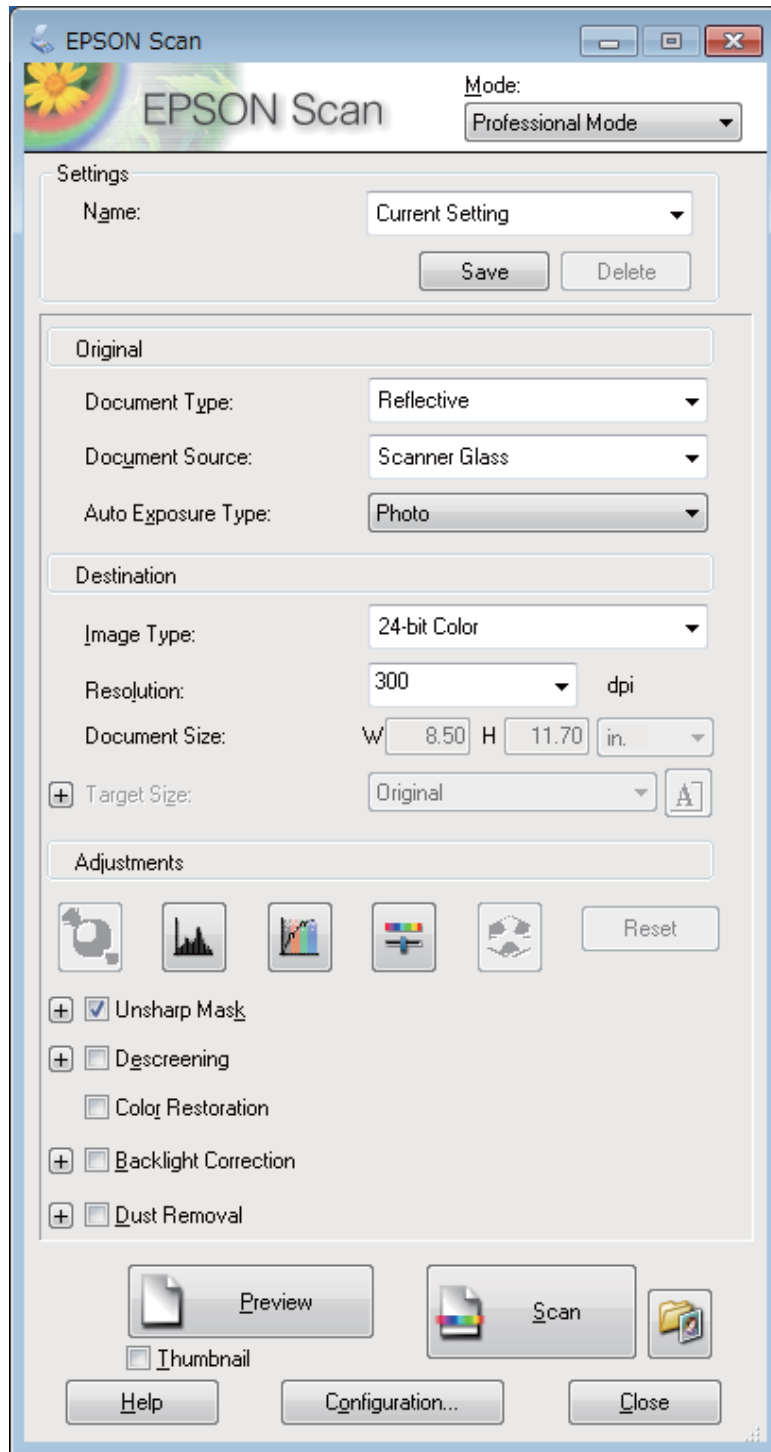
Not:

Epson Scan hakkındaki ayrıntılar için Help (Yardım) menüsüne bakın.

- 1 Orijinal(ler)inizi yerleştirin.
➔ [“Orijinallerin Yerleştirilmesi” sayfa 40](#)
- 2 Epson Scan'i başlatın.
➔ [“Epson Scan Sürücüsünün Başlatılması” sayfa 93](#)

Tarama

- 3 Mode (Mod) listesinden **Professional Mode (Profesyonel Mod)**'u seçin.



- 4 Document Type (Belge Türü) ayarında, taramakta olduğunuz orijinal belgenin/belgelerin türünü seçin.

- 5 Document Source (Belge Kaynağı) ayarını seçin.

- 6 Auto Exposure Type (Otomatik Poz Türü) ayarından **Photo (Fotoğraf)** veya **Document (Belge)** öğelerini seçin.

Tarama

- 7 Image Type (Görüntü Türü) ayarını seçin.
- 8 Resolution (Çözünürlük) ayarında, orijinal belge(leri)niz için uygun bir çözünürlük seçin.
- 9 Görüntünüzü önizlemek için **Preview (Önizleme)** ögesini tıklatın. Preview (Önizleme) penceresi açılır ve görüntünüzü/görüntülerinizi gösterir.
➔ “Tarama Alanını Önizleme ve Ayarlama” sayfa 84

Otomatik Belge Besleyici (ADF) ile ilgili notlar:

ADF, ilk belge sayfanızı yükler, sonra Epson Scan bunun ön taramasını yapar ve Preview (Önizleme) penceresinde gösterir. ADF daha sonra ilk sayfanızı dışarı çıkarır.

İlk belge sayfanızı geri kalan sayfaların en üstüne yerleştirin, sonra bu belgelerin tamamını ADF'ye yükleyin.

- 10 Gerekliyse, Target Size (Hedef Boyutu) ayarı olarak, taranan görüntünün boyutunu seçin. Görüntülerinizi özgün boyutlarında tarayabilir veya Target Size (Hedef Boyutu) ögesini seçerek boyutlarını büyütebilir ya da küçültebilirsiniz.
- 11 Gerekirse görüntü kalitesini ayarlayın.
➔ “Görüntü Ayarlama Özellikleri” sayfa 73
- 12 **Scan (Tara)** düğmesini tıklatın.
- 13 File Save Settings (Dosya Kaydetme Ayarları) penceresinde Type (Tür) ayarını seçin ve **OK (Tamam)**'yi tıklatın.

Not:

Show this dialog box before next scan (Sonraki taramada bu iletişim kutusunu göster) onay kutusu işaretlenmemişse, Epson Scan, File Save Settings (Dosya Kaydetme Ayarları) penceresini göstermeden taramayı hemen başlatır.

Taranan görüntünüz kaydedilmiştir.

Tarama Alanını Önizleme ve Ayarlama

Bir önizleme modunun seçilmesi

Temel ayarları ve çözünürlüğü bir kez seçtikten sonra, görüntüyü önizleyebilir ve görüntülerin görüntü alanını bir Preview (Önizleme) penceresinde seçebilir veya ayarlayabilirsiniz. İki tür önizleme vardır.

- Normal önizleme, önizleme yapılan görüntülerinizi bütün olarak görüntüler. Elle tarama alanını seçebilir ve görüntü kalitesi ayarlamasını yapabilirsiniz.
- Thumbnail (Küçük Resim) önizlemesi, önizlenen görüntülerinizi küçük resim(ler) olarak gösterir. Epson Scan, tarama alanınızın kenarlarını otomatik olarak konumlandırır, poz ayarlarını görüntülerinize otomatik olarak uygular ve gerekirse görüntülerinizi döndürür.

Tarama

Not:

- Bir görüntü önizlemesinden sonra değiştirdiğiniz ayarlardan bazıları, Preview (Önizleme) modunu değiştirirseniz, sıfırlanır.
- Kullanmakta olduğunuz belge türüne ve Epson Scan moduna bağlı olarak, önizleme türünü değiştiremeyebilirsiniz.
- Preview (Önizleme) iletişim kutusu görüntülenmezken önizleme yaparsanız, görüntüler varsayılan önizleme modunda görüntülenir. Preview (Önizleme) iletişim kutusu görüntülenirken önizleme yaparsanız, görüntüler önizlemeden önce görüntülenmiş olan önizleme modunda görüntülenir.
- Preview (Önizleme) penceresini yeniden boyutlandırmak için, Preview (Önizleme) penceresinin köşesine tıklayıp sürükleyin.
- Epson Scan hakkındaki ayrıntılar için Help (Yardım) menüsüne bakın.


Kayan çerçeve yaratma

Kayan çerçeve, tarama alanını belirtecek şekilde önizleme görüntüsünün kenarlarında görünen hareketli bir kesik çizgidir.

Kayan çerçeve çizmek için aşağıdakilerden birini yapın.

- Kayan çerçeveyi elle çizmek için göstergeli kayan çerçevenin kenarlarını yerleştirmek istediğiniz alana konumlandırın ve tıkkatın. Çapraz işaretlerini görüntü üzerinde arzu edilen tarama alanının ters köşesine doğru sürükleyin.


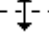


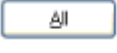


- Kayan çerçeveyi otomatik olarak çizmek için  otomatik bul simgesini tıkkatın. Bu simgeyi yalnızca normal bir önizleme yaparken ve tarayıcı camında yalnızca bir belgeniz varken kullanabilirsiniz.
- Kayan çerçeveyi belirtilen bir boyutta çizmek için yeni genişlik ve yüksekliği Document Size (Belge Boyutu) ayarına yazın.
- En iyi sonuç ve görüntü pozlaması için kayan çerçevenin tüm kenarlarının önizleme görüntüsünün içinde yer aldığından emin olun. Önizleme görüntüsünün etrafındaki hiçbir alanı kayan çerçevenin içine dahil etmeyin.

Kayan çerçeve ayarı

Kayan çerçeveyi hareket ettirebilir ve boyutunu ayarlayabilirsiniz. Normal önizleme yapıyorsanız, farklı tarama alanlarını ayrı tarama dosyaları olarak taramak için her görüntü üzerinde birden fazla kayan çerçeve (en fazla 50) oluşturabilirsiniz.

Tarama

	Kayan çerçeveyi hareket ettirmek için imlecinizi kayan çerçevenin içine konumlandırın. İmleç bir el şeklini alacaktır. Kayan çerçeveyi arzu edilen konuma taşımak için tıklatıp sürükleyin.
	Kayan çerçeveyi yeniden boyutlandırmak için, imlecinizi kayan çerçevenin kenarına veya köşesine getirin. İmleç düz veya açılı çift taraflı bir ok biçimini alacaktır. Köşeyi veya kenarı arzu edilen boyuta ulaşana kadar tıklatıp sürükleyin.
	Aynı boyutta ek kayan çerçeveler yaratmak için bu simgeyi tıklatın.
	Kayan çerçeveyi silmek için kayan çerçevenin içini tıklatın ve bu simgeyi tıklatın.
	Tüm kayan çerçeveleri etkinleştirmek için bu simgeyi tıklatın.

Not:

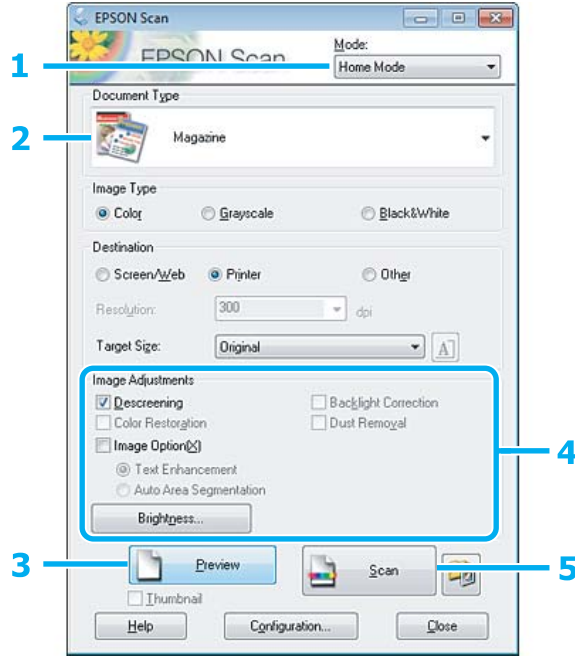
- Kayan çerçeve hareketini yalnızca yatay ve dikey olarak sınırlandırmak için, kayan çerçeveyi hareket ettirirken **Shift** tuşunu basılı tutun.
- Kayan çerçevenin boyutunu geçerli en/boy oranıyla sınırlandırmak için, kayan çerçeveyi boyutlandırırken **Shift** tuşunu basılı tutun.
- Birden fazla kayan çerçeve çizerseniz tarama yapmadan önce Preview (Önizleme) penceresinde **All (Tümü)** ögesine tıklamayı unutmayın. Aksi halde sadece çizdiğiniz son kayan çerçevenin içindeki alan taranacaktır.

Çeşitli Tarama Türleri

Dergi Tarama

Öncelikle derginizi yerleştirin ve Epson Scan'ı başlatın.

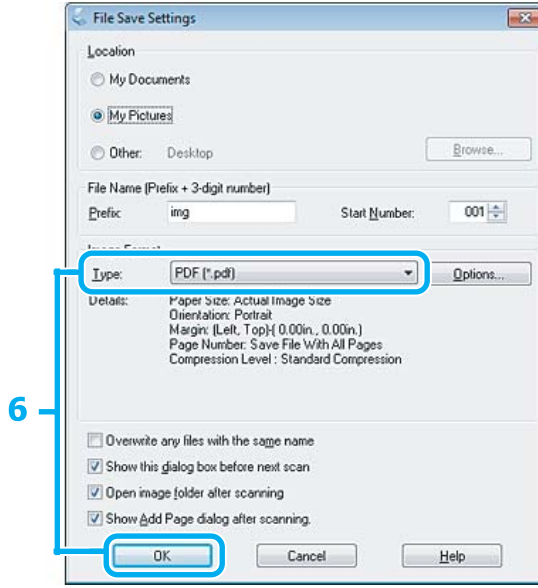
➔ “Taramayı Başlatma” sayfa 71



- 1 Mode (Mod) listesinden **Home Mode (Ev Modu)**'u seçin.
- 2 Document Type (Belge Türü) ayarı olarak **Magazine (Magazin)**'i seçin.
- 3 **Preview (Önizleme)** düğmesini tıklayın.
- 4 Pozlama, parlaklık ve diğer görüntü kalitesi ayarlarını yapın.
Epson Scan hakkındaki ayrıntılar için Help (Yardım) menüsüne bakın.

Tarama

5 **Scan (Tara)** düğmesini tıklatın.



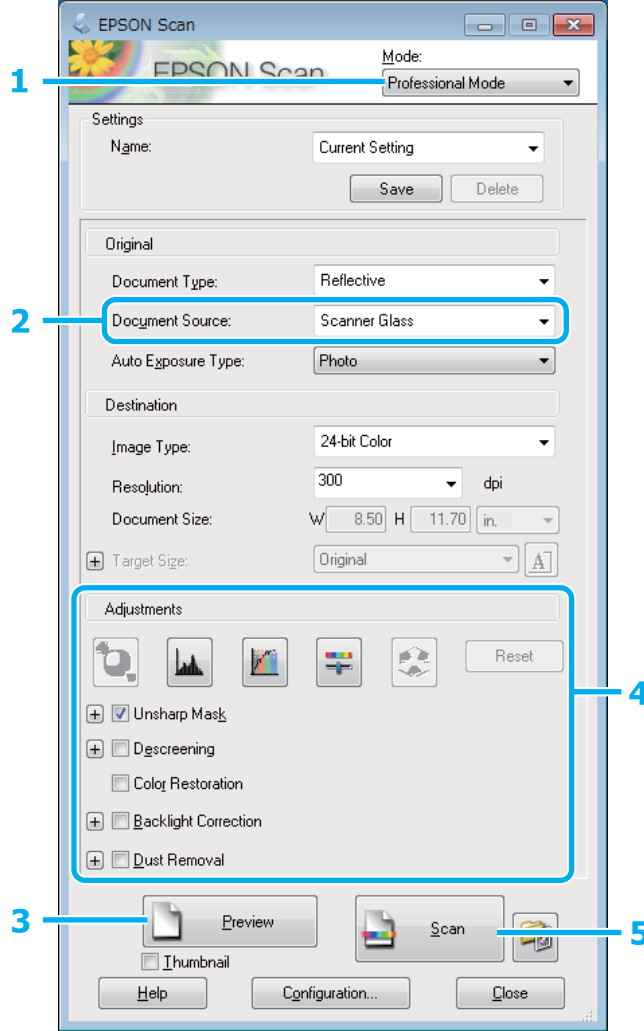
6 Type (Tür) ayarı olarak **PDF**'i seçin, sonra **OK (Tamam)** düğmesini tıklatın.

Taranan görüntünüz kaydedilmiştir.

Çoklu Belgeleri PDF Dosyası Olarak Tarama

Öncelikle belgenizi yerleştirin ve Epson Scan'ı başlatın.

➔ “Taramayı Başlatma” sayfa 71



1 Mode (Mod) listesinden **Professional Mode (Profesyonel Mod)**'u seçin.

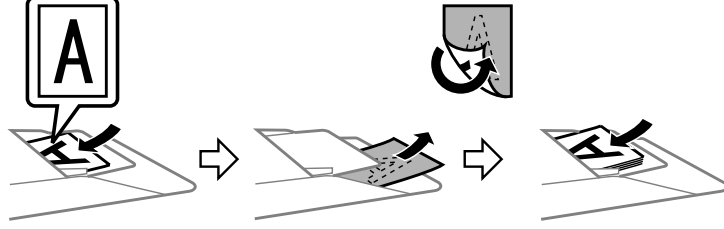
2 Document Source (Belge Kaynağı) ayarını seçin.

Tarama

- 3 Preview (Önizleme) düğmesini tıklatın.

Otomatik Belge Besleyici (ADF) ile ilgili notlar:

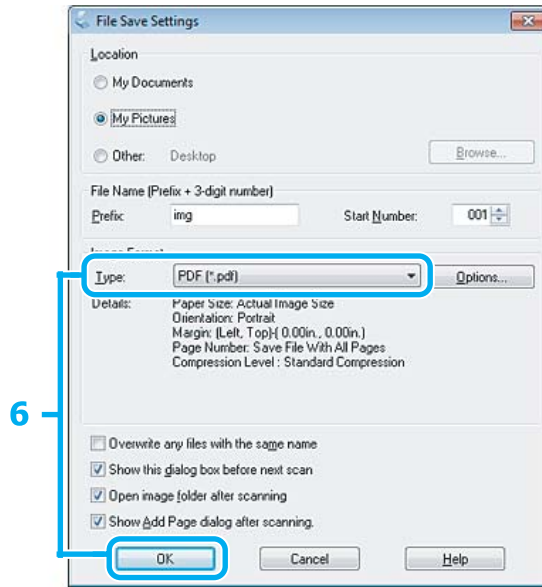
ADF'nin dışarı çıkardığı belge sayfası henüz taranmadı. Bütün belgeleri yeniden ADF'ye yükleyin.



- 4 Pozlama, parlaklık ve diğer görüntü kalitesi ayarlarını yapın.

Epson Scan hakkındaki ayrıntılar için Help (Yardım) menüsüne bakın.

- 5 Scan (Tara) düğmesini tıklatın.



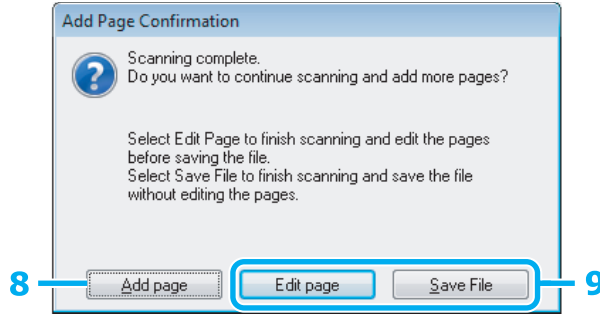
- 6 Type (Tür) ayarı olarak PDF'i seçin, sonra OK (Tamam) düğmesini tıklatın.

Not:

Show Add Page dialog after scanning (Taramadan sonra Sayfa Ekle diyalogunu göster) onay kutusu işaretlenmemişse, Epson Scan uygulaması, Add Page Confirmation (Sayfa Ekle Onayı) penceresini göstermeden, belgenizi otomatik kaydeder.

Tarama

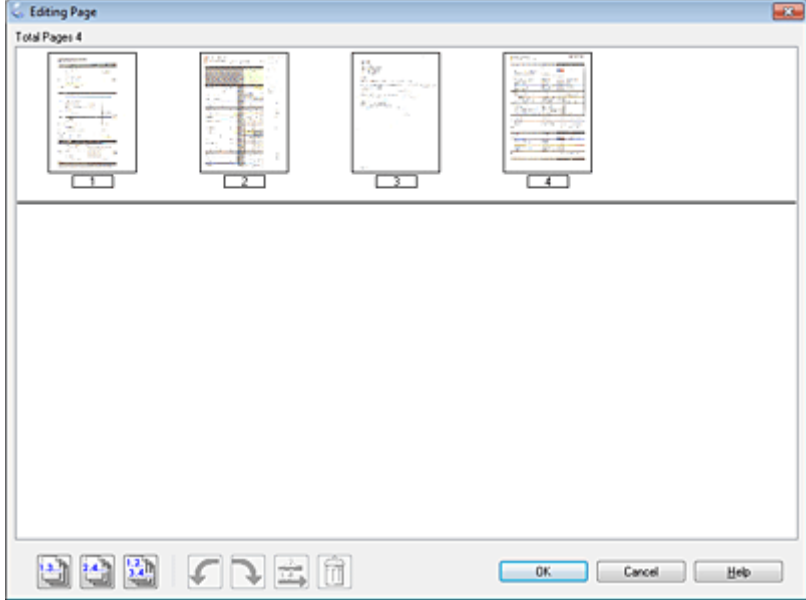
7 Epson Scan belgenizi taramaya başlar.



8 Daha fazla sayfa taramak istiyorsanız, **Add page (Sayfa ekle)** seçeneğini tıklayın. Belgeyi yükleyin ve tekrar taratın, gerekiyorsa her sayfa için bunu tekrarlayın.

Taramayı bitirdiyseniz, 9. adıma gidin.

9 **Edit page (Sayfayı düzenle)** veya **Save File (Dosya Kaydet)**'i tıklayın.

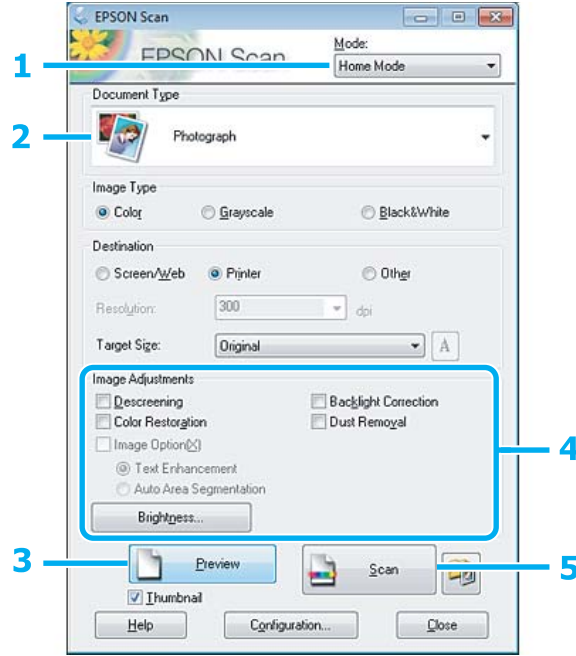
<p>Edit page (Sayfayı düzenle)</p>	<p>Sayfalardan herhangi birini silmek veya yeniden sıralamak istediğinizde bu düğmeyi seçin. Sayfaları seçmek, döndürmek, tekrar sıraya koymak ve silmek için Editing Page (Sayfa Düzenleme) penceresinin alt kısmında bulunan simgeleri kullanın. Epson Scan hakkındaki ayrıntılar için Help (Yardım) menüsüne bakın.</p>  <p>Sayfalarınızı düzenlemeyi tamamladıktan sonra, OK (Tamam) düğmesini tıklayın.</p>
<p>Save File (Dosya Kaydet)</p>	<p>İşiniz bittiğinde bu düğmeyi seçin.</p>

Sayfalar tek bir PDF dosyası olarak kaydedilir.

Fotoğraf Tarama

Öncelikle fotoğrafınızı belge camı üzerine yerleştirin ve Epson Scan'ı başlatın.

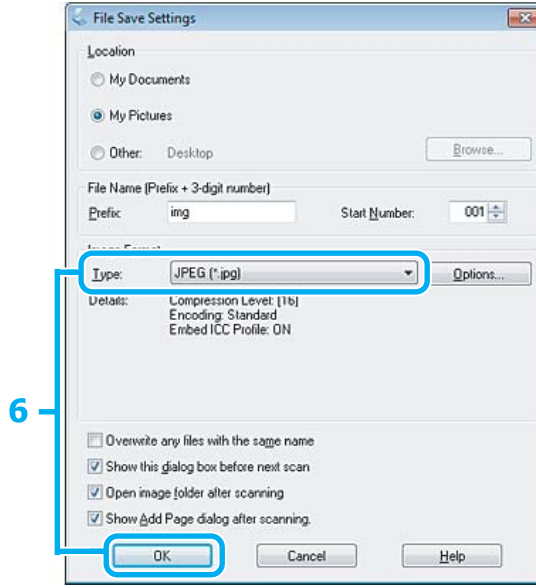
➔ “Taramayı Başlatma” sayfa 71



- 1 Mode (Mod) listesinden **Home Mode (Ev Modu)**'u seçin.
- 2 Document Type (Belge Türü) ayarında **Photograph (Fotoğraf)**'i seçin.
- 3 **Preview (Önizleme)** düğmesini tıkklatın.
- 4 Pozlama, parlaklık ve diğer görüntü kalitesi ayarlarını yapın.
Epson Scan hakkındaki ayrıntılar için Help (Yardım) menüsüne bakın.

Tarama

- 5 **Scan (Tara)** düğmesini tıklatın.



- 6 Type (Tür) ayarı olarak JPEG'i seçin, sonra **OK (Tamam)** düğmesini tıklatın.

Taranan görüntünüz kaydedilmiştir.

Yazılım Bilgileri

Epson Scan Sürücüsünün Başlatılması

Bu yazılım size taramanın tüm yönlerini kontrol olanağı tanır. Bunu tek başına bir tarama programı olarak veya bir başka TWAIN uyumlu tarama programı ile birlikte kullanabilirsiniz.

Nasıl başlatılır?

- ❑ Windows 8:
Masaüstünde **Epson Scan** simgesini seçin.
Veya **Start (Başlat)** ekranından **Epson Scan** ögesini seçin.
- ❑ Windows 7, Vista ve XP:
Masaüstündeki **EPSON Scan** simgesini çift tıklatın.
Veya başlat düğmesi simgesini seçin ya da **Start (Başlat) > All Programs (Tüm Programlar)** veya **Programs (Programlar) > EPSON > EPSON Scan > EPSON Scan** öğelerini seçin.
- ❑ Mac OS X:
Applications > Epson Software > EPSON Scan ögesini seçin.

Yardım penceresine erişim

Epson Scan Sürücüsü üzerindeki **Help (Yardım)** düğmesini tıklatın.

Epson Event Manager'i Başlatın

Not:


Bu tarama yazılımı bazı ülkelerde verilmeyebilir.

Bu, size bir tarama programını açmak için herhangi bir ürün düğmesini atama olanağı tanır. Sık kullanılan tarama ayarlarını kaydedebilir, böylece tarama projelerinizi gerçekten hızlandırabilirsiniz.

Nasıl başlatılır?

- Windows 8:
Start (Başlat) ekranında sağ tıklayın veya **Start (Başlat)** ekranının üst veya alt kenarından doğru kaydırma yapın ve **All apps (Tüm uygulamalar) > Epson Software > Event Manager** seçeneğini belirleyin.
- Windows 7, Vista ve XP:
Başlat düğmesini veya **Start (Başlat) > All Programs (Tüm Programlar)** veya **Programs (Programlar) > Epson Software > Event Manager** simgesini seçin.
- Mac OS X:
Applications > Epson Software şikkını seçin ve **Launch Event Manager** simgesini çift tıklayın.

Yardım penceresine erişim

- Windows:
Ekranın sağ üst köşesindeki  simgesini tıklayın.
- Mac OS X:
menu > Help (Yardım) > Epson Event Manager Help (Yardım) öğelerini tıklayın.

Faks

FAX Utility Tanıtımı

FAX Utility, belgeler, çizimler ve kelime işlem veya elektronik tablo uygulaması kullanılarak oluşturulan tablolar gibi verileri, yazdırmaksızın doğrudan faks olarak gönderebilen bir yazılımdır. Ayrıca, bu yazılımın alınan bir faksı bilgisayara PDF olarak kaydetme işlevi vardır. Yardımcı programı çalıştırmak için, aşağıdaki yordamı kullanın.

Windows

Başlat düğmesini (Windows 7 ve Vista) tıkkatın veya **Start (Başlat)** (Windows XP) düğmesini tıkkatıp imleci **All Programs (Tüm Programlar)** üzerine getirin, **Epson Software** seçeneğini belirleyip **FAX Utility** ögesini tıkkatın. Windows 8 için, **Start (Başlat)** ekranında sağ tıkkatın veya **Start (Başlat)** ekranında üst veya alt kenardan doğru kaydırma yapın ve **All apps (Tüm uygulamalar)** > **Epson Software** > **FAX Utility** ögesini seçin.

Mac OS X

System Preference seçeneğini tıkkatın, **Print & Fax** veya **Print & Scan** seçeneğini tıkkatın, sonra **Printer** bölümünden **FAX (ürününüz)** seçeneğini belirleyin. Ardından sırasıyla tıkkatın;

Mac OS X 10.6.x, 10.7.x, 10.8.x: **Option & Supplies - Utility - Open Printer Utility**

Mac OS X 10.5.8: **Open Print Queue - Utility**

Not:

Daha fazla ayrıntı için, FAX Utility hakkındaki çevrimiçi yardıma bakın.

Telefon Hattına Bağlanma

Telefon kabloları hakkında bilgi

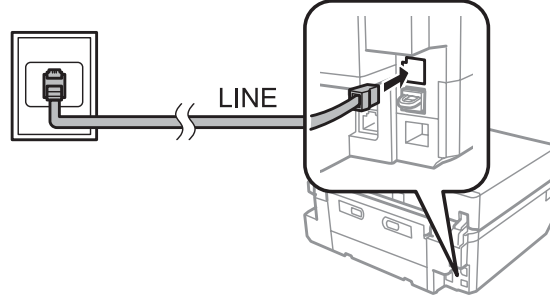
Aşağıdaki arayüz özelliklerine sahip olan bir telefon kablosu kullanın.

- RJ-11 Telefon Hattı
- RJ-11 Telefon seti bağlantısı

Bölgeye bağlı olarak, ürünle birlikte bir telefon kablosu verilebilir. Kablo verildiyse, bu kabloyu kullanın.

Telefon hattının sadece faks için kullanılması

- 1 Duvardaki telefon prizinden gelen bir telefon kablosunu, LINE bağlantı noktasına takın.



- 2 Oto Cevaplama seçeneğinin Açık olduğundan emin olun.
→ “Faksları otomatik alıma ayarlama” sayfa 107

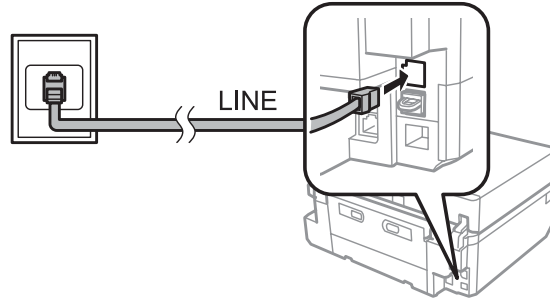


Önemli:

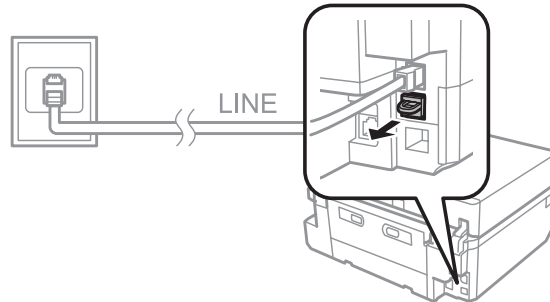
Ürüne harici bir telefon bağlamazsanız, otomatik yanıt seçeneğini açmayı unutmayın. Yoksa, faks alamazsınız.

Hattın telefon aparatıyla paylaşılması

- 1 Duvardaki telefon prizinden gelen bir telefon kablosunu, LINE bağlantı noktasına takın.

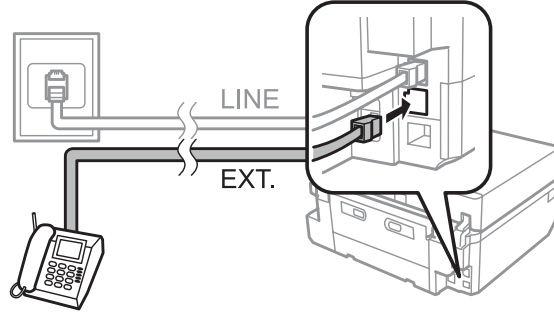


- 2 Kapağı çıkartın.



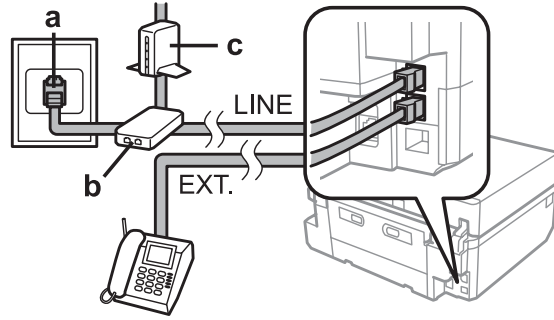
Faks

- 3 Bir telefonu veya telesekreter cihazını EXT. bağlantı noktasına bağlayın.

**Not:**

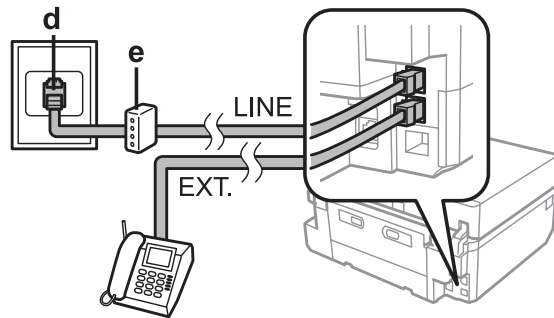
- Diğer bağlantı yöntemleri için, aşağıya bakın.
- Ayrıntılı bilgi edinmek için, cihazlarımızla birlikte gelen belgelere bakın.

DSL'ye Bağlanma



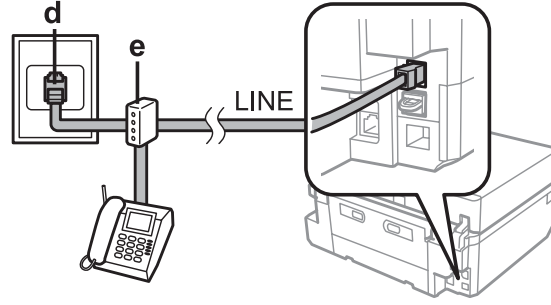
a	Duvardaki telefon prizi
b	DSL filtresi
c	DSL modem

ISDN bağlantısı (tek telefon numarası)



d	ISDN telefon prizi
e	Terminal adaptör veya ISDN yönlendiricisi

ISDN bağlantısı (iki telefon numarası)



d	ISDN duvar prizi
e	Terminal adaptör veya ISDN yönlendiricisi

Hat türünü ayarlama

PBX telefon sistemi kullanıyorsanız ve ürünü PBX telefon hattına bağladıysanız, Çizgi Tipi ayarını aşağıda gösterildiği gibi değiştirin.

Not:

PBX (Private Branch Exchange), bir dış hattı aramak için "9" gibi bir harici erişim kodunun çevrilmesi gerektiği ofis ortamlarında kullanılır. Varsayılan Çizgi Tipi ayarı PSTN'dir (Public Switched Telephone Network); bu hat sizin evinizdekine benzer standart bir telefon hattıdır.

- 1 Başlangıç menüsünden **Kurulum** moduna girin.
- 2 **Faks Ayarları** şikkını seçin.
- 3 **İletişim** şikkını seçin.
- 4 **Çizgi Tipi** ögesini seçin.
- 5 **PBX** ögesini seçin.
- 6 Erişim Kodu ekranında **Kullan** veya **Kullanmayın** ögelerini seçin. **Kullan** ögesini seçerseniz, sonraki adıma gidin.
- 7 Harici bir erişim kodu girin ve daha sonra **Bitt** ögesine basın.

Not:

Erişim kodu ayarını kullanmanız tavsiye edilir. Ayarı yaptıktan sonra, dış faks numaralarını çevirirken veya onları Kişiler listesinde depolarken tam harici erişim kodu yerine # (kare işareti) kullanın. Ürün, arama sırasında # işaretini otomatik olarak ayar kodu ile değiştirir. Tam kodu girmek ile karşılaştırıldığında, # işaretini kullanmak bağlantı sorunlarını bertaraf etmeye yardımcı olabilir.

Faks bağlantısının denetlenmesi

Ürününüzün faks gönderip almaya hazır olup olmadığını denetleyebilirsiniz.

- 1 Kasete A4 boyutunda düz kağıt yükleyin.
➔ “Kağıt Yükleme” sayfa 27
- 2 Başlangıç menüsünden **Kurulum** moduna girin.
- 3 **Faks Ayarları** şikkını seçin.
- 4 **Faks Bağlantısını Kontrol Et** şikkını seçin.
- 5 Raporu yazdırmak için, ◇ düğmesine basın.

Not:

Raporda hata belirtilmişse, raporda belirtilen çözümleri deneyin.

Faks Özelliklerinin Ayarlanması

Hızlı arama girişlerinin ayarlanması

Faks gönderirken alıcıların numaralarını kolayca seçmenize olanak verecek bir hızlı arama listesi oluşturabilirsiniz. Toplam 60 hızlı arama ve grup arama girişi kaydedilebilir.

- 1 Başlangıç menüsünden **Faksla** moduna girin.
- 2 **Kişiler** düğmesine basın.
- 3 **Kişileri Ekle/Düzenle** seçeneğini seçin.
- 4 **Hızlı Arama Kurulumu** şikkını seçin. Mevcut hızlı arama girişi numaralarını görürsünüz.
- 5 Kaydetmek istediğiniz hızlı arama girişi numarasını seçin. Toplam 60 giriş kaydedebilirsiniz.

Faks

6 Bir telefon numarası girin. En çok 64 basamak girebilirsiniz.

Not:

- Bir kısa çizgi ("-") tuşlama sırasında küçük bir gecikmeye neden olabilir. Yalnızca gerekli olduğunda telefon numaralarına kısa çizgi dahil edin. Numaraların arasına girilen boşluklar tuşlama sırasında görmezden gelinir.
- Çizgi Tipi** öğesini **PBX** olarak ayarlayıp erişim kodu ayarını yaptıysanız, harici erişim kodu yerine faks numarasının başına # (kare işareti) girin.
➔ "**Hat türünü ayarlama**" sayfa 98

7 **Bitt** şikkını seçin.

8 Hızlı arama girişini tanımlamak için bir ad girin. En çok 30 karakter girebilirsiniz.

9 Adı kaydetmek için, **Bitt** şikkını seçin.

10 Alıcıya faks gönderirken kullanmak istediğiniz faks hızını belirlemek için **Sçnklr** seçeneğini belirleyin. Faks hızını ayarlamaz gerekemezse, **Bitt** öğesini seçin.

Not:

Belirli bir alıcıya faks gönderme işi başarısız olursa, bu alıcı için daha düşük bir faks hızı ayarlayın. Eğer bu öğe ayarlı değilse, aşağıdaki menüde ayarlanmış olan faks hızı kullanılır.

Kurulum > Faks Ayarları > İletişim > Faks Hızı

Grup arama girişlerinin ayarlanması

Hızlı arama girişlerini bir gruba ekleyerek, bir faksı aynı anda birden çok alıcıya gönderebilirsiniz. Toplam 60 hızlı arama ve grup arama girişi girilebilir.

1 Başlangıç menüsünden **Faksla** moduna girin.

2 Select **Kişiler**'i seçin.

3 **Kişileri Ekle/Düzenle** seçeneğini seçin.

4 **Grup Arama Ayarı** şikkını seçin. Mevcut grup arama girişi numaralarını görürsünüz.

5 Kaydetmek istediğiniz grup arama girişi numarasını seçin.

6 Grup arama girişini tanımlamak için bir ad girin. En çok 30 karakter girebilirsiniz.

7 Adı kaydetmek için, **Bitt** şikkını seçin.

Faks

- 8 Grup arama listesine kaydetmek istediğiniz hızlı arama girişi numarasını seçin.
- 9 Grup arama listesine başka hızlı arama girişleri eklemek için 8. adımı tekrarlayın. Bir grup arama listesine en çok 30 hızlı arama girişi kaydedebilirsiniz.
- 10 Grup arama listesi oluşturmayı tamamlamak için **Bitti** düğmesine basın.

Üstbilgi oluşturma

Telefon numaranız veya adınız gibi bilgiler ekleyerek, bir faks üstbilgisi oluşturabilirsiniz.

Not:

Saati doğru ayarlamayı unutmayın.

➔ [“Saati ve Bölgeyi Ayarlama/Değiştirme” sayfa 155](#)

- 1 Başlangıç menüsünden **Kurulum** moduna girin.
- 2 **Faks Ayarları** şikkını seçin.
- 3 **İletişim** şikkını seçin.
- 4 **Üstbilgi** şikkını seçin.
- 5 **Faks Üstbilgisi** şikkını seçin.
- 6 Üstbilgiyi girin. En çok 40 karakter girebilirsiniz.
- 7 **Bitt** şikkını seçin.
- 8 **Telefon Numaranız** şikkını seçin.
- 9 Telefon numaranızı girin. En çok 20 basamak girebilirsiniz.

Not:

Uluslararası arama önekini temsil eden artı işaretini (+) girmek için # düğmesine basın. Yıldız iminin () kullanılmadığını aklınızda bulundurun.*

- 10 Üstbilgiyi kaydetmek için, **Bitt** şikkını seçin.

Alınan faks çıktı ayarlarını deęiřtirme

Bu ürün bařlangıç olarak alınan her faksı yazdırmaya ayarlıdır. Alınan faksları ürünün belleęine, bir bilgisayara veya harici bir USB depolama aygıtına kaydetmek için ayarları deęiřtirebilirsiniz; bu sayede ilk olarak bunları görüntüleyip yalnızca gerekli olduęunda yazdırabilirsiniz. Ayarları deęiřtirmek için ařaęıdaki talimatları izleyin.

- 1** Bařlangıç menüsünden **Kurulum** moduna girin.
- 2** **Faks Ayarları** řıkkını seęin.
- 3** **Alma Ayarları** öęesini seęin.
- 4** **Faks Çıktısı** öęesini seęin.
Bir onay ekranı görüntülenir. **Ayarları Deęiřtir** öęesine basın.
- 5** Ařaęıdaki açıklamalara bakarak istedięiniz ayarı seęin.
Ayarlardan birini, hepsini veya ayarların bir kombinasyonunu etkinleřtirebilirsiniz.

Gelen Kutusuna Kaydet

Alınan faksları ürünün belleęine kaydetmek için seęin. Faksları LCD ekranında görüntüleyip gerektięinde yazdırabilirsiniz.

➔ “Alınan faksları LCD ekranında görüntüleme” sayfa 108

Yalnızca bu ayarı seęerseniz, alınan fakslar otomatik olarak yazdırılmaz.



Önemli:

Ürünün belleęine kaydedilen fakslar siz onları silene kadar silinmez. Belleęin dolmasını önlemek için faksları görüntüledikten veya yazdırdıktan sonra silin. Bellek dolduęunda ürün faks alamaz veya gönderemez.

Bilgisayara Kaydet

Bu işlevi etkinleřtirmek için ürüne baęlı bilgisayardaki Epson FAX Utility öęesini kullanın.

➔ “FAX Utility Tanıtımı” sayfa 95

Alınan fakslar, bilgisayardaki belirli bir klasöre PDF formatında kaydedilir.

Faksları bir bilgisayara kaydetmek için FAX Utility öęesini yapılandırdıktan sonra, faksları bilgisayara kaydederken alınan faksları otomatik olarak yazdırmak için ürünün üzerinde **Evet sonra Yazdır** ayarına geçiř yapabilirsiniz.



Önemli:

Alınan fakslar yalnızca bilgisayarda oturum açıldıysa bilgisayara kaydedilir. Ürün, alınan faksları bilgisayara kaydedilene kadar geçici olarak belleęine kaydettięi için, bilgisayarı uzun bir süre boyunca kapalı bırakırsanız belleęiniz dolabilir.

Not:

Bilgisayara henüz kaydedilmemiş alınan fakslar varken bu seęeneęi devre dıřı bırakırsanız, fakslar siz dięer seęeneklerden en az birini etkinleřtirmediyse otomatik olarak yazdırılır.

Faks

❑ Harici Aygıtı Kaydet

Alınan faksları, ürüne bağlı harici bir USB depolama aygıtına veya bellek kartına kaydetmek için bu seçeneği etkinleştirin. Alınan faksları, bellek kartına veya aygıtı kaydederken otomatik olarak yazdırmak için **Evet sonra Yazdır** öğesini seçin.

Siz bu işlevi kullanmadan önce, ürününüzün bellek kartını veya harici USB aygıtını doğrulamasına izin vermeli ve karta veya belleğe kayıt yapmak için bir klasör oluşturmalısınız. **Kayıt için Klasör Oluştur** öğesini seçin, daha sonra ekran talimatlarını izleyin. Ürün tarafından doğrulanmayan kartları veya aygıtları kullanamazsınız.

**Önemli:**

Ürün, alınan fakslar onaylı bir kart veya aygıtı kaydedilene kadar onları geçici olarak kendi belleğine kaydettiği için, uzun süre boyunca kart veya aygıtı takmazsanız bellek dolabilir.

Not:

- ❑ Faksları kart veya aygıtı kaydetme işlemi, örneğin belleğin dolu olması gibi bir nedenle başarısız olursa, hatasız onaylı bir kart veya aygıtı bağlanana kadar ürün faksları geçici olarak belleğine kaydeder.
- ❑ Harici aygıtı henüz kaydedilmemiş alınan fakslar varken bu seçeneği devre dışı bırakırsanız, fakslar siz diğer seçeneklerden en az birini etkinleştirmediyse otomatik olarak yazdırılır.

Faks Gönderme

Numara girerek faks gönderme

- 1 Orijinal belgenizi Otomatik Belge Besleyiciye veya tarayıcı camına yerleştirin.
➔ “Orijinallerin Yerleştirilmesi” sayfa 40

- 2 Başlangıç menüsünden **Faksla** moduna girin.

- 3 LCD ekran üzerindeki **Faks No Gir** alanına dokunun.

- 4 Faks numarasını girin ve **Bitt** seçeneğini seçin. En çok 64 basamak girebilirsiniz.

Not:

- ❑ Kullandığınız son faks numarasını görüntülemek için, **Yeniden Ara** seçeneğine basın.
- ❑ Üstbilgiyi girdiğinizden emin olun. Bazı faks makineleri üstbilgisi olmayan faksları otomatik olarak reddeder.

- 5 ▼ simgesine basın, **Renk** veya **Siyah Beyaz**'i seçin ve ardından gerekirse diğer ayarları değiştirin.

Not:

- Her bir ayarın açıklaması için faks modu menü listesine bakın.
➔ “Faks Modu” sayfa 120

- 6 Gönderime başlamak için ◊ düğmesine basın.

Faks

Not:

Faks numarası meşgulse veya bağlantıda bir sorun varsa, ürün, bir dakika sonra aynı numarayı yeniden arar. Hemen yeniden aramak için, **Yeniden Ara** seçeneğine basın.

Hızlı arama/grup arama kullanarak faks gönderme

Hızlı arama/grup arama kullanarak faks göndermek için, aşağıdaki talimatları izleyin.

Not:

Grup aramayı kullanırken, sadece siyah beyaz faks gönderebilirsiniz.

- 1 Orijinal belgenizi Otomatik Belge Besleyiciye veya tarayıcı camına yerleştirin.
➔ “Orijinallerin Yerleştirilmesi” sayfa 40
- 2 Başlangıç menüsünden **Faksla** moduna girin.
- 3 **Kişiler** düğmesine basın.
- 4 Gönderilecek giriş numarasını seçin.
- 5 ▼ simgesine basın, **Renk** veya **Siyah Beyaz**'i seçin ve ardından gerekirse diğer ayarları değiştirin.

Not:

Her bir ayarın açıklaması için faks modu menü listesine bakın.

➔ “Faks Modu” sayfa 120

- 6 Gönderime başlamak için ◊ düğmesine basın.

Yayın aracılığıyla faks gönderme

Yayın işlevi, hızlı arama/grup arama kullanarak veya faks numaralarını birer birer girerek, aynı faksı birden çok (en çok 30) numaraya kolayca göndermenize olanak verir. Yayın aracılığıyla faks göndermek için, aşağıdaki talimatları izleyin.

Not:

Sadece siyah beyaz faks gönderebilirsiniz.

- 1 Orijinal belgenizi Otomatik Belge Besleyiciye veya tarayıcı camına yerleştirin.
➔ “Orijinallerin Yerleştirilmesi” sayfa 40
- 2 Başlangıç menüsünden **Faksla** moduna girin.

Faks

3 Gelişmiş Seç. menüsünü seçin.

4 Toplu Faks şıkkını seçin.

Not:

Alicıları bir hızlı arama veya grup arama listesinden seçmek için, 8. adıma geçin.

5 Yeni Ekle'i seçin.

6 Faks No Gir'i seçin.

7 Bir faks numarasını girin ve **Bitt** seçeneğini seçin.

Not:

Başka bir numara daha eklemek için, 5'ten 7'e kadar olan adımları tekrarlayın.

Alicıları hızlı arama/grup arama listelerinden eklemeniz gerekmiyorsa, **Bitt** seçeneğine basıp 13. adıma geçin.


8 Yeni Ekle'i seçin.

9 Select Kişilerden Seç'i seçin.

10 Giriş numarasını seçin.

11 Bitt şıkkını seçin.

12 Bitt şıkkını seçin.

13 Gönderime başlamak için  düğmesine basın.

Belirli bir zamanda faks gönderme

Bir faksı belirli bir zamanda göndermek için, aşağıdaki talimatları izleyin.

Not:

Saati doğru ayarlamayı unutmayın.

➔ [“Saati ve Bölgeyi Ayarlama/Değiştirme” sayfa 155](#)

Sadece siyah beyaz faks gönderebilirsiniz.

1 Orijinal belgenizi Otomatik Belge Besleyiciye veya tarayıcı camına yerleştirin.

➔ [“Orijinallerin Yerleştirilmesi” sayfa 40](#)

Faks

- 2 Başlangıç menüsünden **Faksla** moduna girin.
- 3 Bir faks numarası girin. Faks numaralarını seçmek için, yeniden arama, hızlı arama veya grup arama listelerinden de yararlanabilirsiniz.
- 4 **Gelişmiş Seç.** menüsünü seçin.
- 5 **Faksı Daha Sonra Gönder** şikkını seçin.
- 6 **Açık** şikkını seçin.
- 7 Faksı göndermek istediğiniz zamanı ayarlayıp **Bitt** seçeneğine basın.
- 8 Taramaya başlamak için **◆** düğmesine basın. Taranan görüntü belirlenen bir zamanda gönderilir.

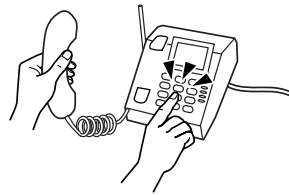
Not:

Faksın belirlediğiniz zamanda gönderilmesinden vazgeçmeniz gerekirse, **⊗** düğmesine basın.

Görüşmekte olduğunuz telefondan faks gönderme

Alıcı, aynı numarayı hem telefon hem de faks için kullanıyorsa, telefon görüşmesini yaptıktan sonra, telefonu kapatmaksızın faks gönderebilirsiniz.

- 1 Orijinal belgenizi Otomatik Belge Besleyiciye veya tarayıcı camına yerleştirin.
➔ [“Orijinallerin Yerleştirilmesi” sayfa 40](#)
- 2 Ürüne bağlı olan telefondan numarayı çevirin.



- 3 Ürünün kontrol panelinde bulundan **Gndr**'i seçin.
- 4 Faksı göndermek için **◆** düğmesine basın.

Faks

- 5 Telefonu kapatın.



Faks Alma

Faksları otomatik alıma ayarlama

Faksları otomatik alıma ayarlamak için aşağıdaki adımları izleyin.

- 1 Kasete A4 boyutunda düz kağıt yükleyin.
➔ “Kağıt Yükleme” sayfa 27
- 2 **Oto Cevaplama** seçeneğin **Açık** olduğundan emin olun.
Kurulum > Faks Ayarları > Alma Ayarları > Oto Cevaplama > Açık

Not:

- Ürüne bir telesekreter doğrudan bağlıysa, aşağıdaki yordamı kullanarak **Yanıt İçin Zil Sayısı** ayarını doğru şekilde yapmayı unutmayın.
- Bulduğunuz bölgeye bağlı olarak, **Yanıt İçin Zil Sayısı** seçeneği kullanılamayabilir.

- 3 Başlangıç menüsünden **Kurulum** moduna girin.
- 4 **Faks Ayarları** şikkını seçin.
- 5 **Alma Ayarları** ögesini seçin.
- 6 **Yanıt İçin Zil Sayısı** şikkını seçin.
- 7 + veya - düğmesine basarak zil sayısını seçin, sonra **Bitt** düğmesine basın.



Önemli:

Telesekreterin cevap vermesi için gerekenden daha fazla sayıda zil seçin. Sözelimi telesekreter dördüncü zilde cevaplayacak şekilde ayarlanmışsa, ürünü beşinci veya daha sonraki zillerde cevaplayacak şekilde ayarlayın. Yoksa telesekreter, sesli aramaları alamaz.

Not:

Arandığınızda, karşı taraf faks makinesine bağlıysa, telesekreter cevap verse bile ürün, faksı otomatik olarak alır. Telefonu kendiniz açarsanız, kapatmadan önce, LCD ekranda bağlantı kurulduğunu belirten bir mesaj görüntüleninceye kadar bekleyin. Karşı taraf normal telefonsa, telefonu normal şekilde kullanabilirsiniz veya karşı taraf, telesekretere mesaj bırakabilir.

Faks

8 Gerektiğinde faks almak için ek ayarlar yapın.

- ❑ Alınan faks çıkışı ayarları
➔ “Alınan faks çıktı ayarlarını değiştirme” sayfa 102
- ❑ Faks yazdırma ayarları
Kurulum > Faks Ayarları > Yazdırma Ayarları
➔ “Ayar Modu - Faks Ayarları” sayfa 131

Bu süre boyunca faksların veya raporların otomatik yazdırılmasını durdurmak üzere bir zaman dilimi de belirleyebilirsiniz. **Yazdırma Ayarları** ögesinden **Yazdırmayı Yasaklama Zamanı** ögesini seçin, daha sonra başlangıç ve bitiş zamanını girerek zaman dilimini belirleyin.

- ❑ DRD (Özel Zil)
Kurulum > Faks Ayarları > Alma Ayarları > DRD
➔ “Ayar Modu - Faks Ayarları” sayfa 131

Faksları manuel olarak alma

Telefonunuz ürüne bağlıysa ve Oto. Yanıt modu Kapalı olarak ayarlanmışsa, bağlantı kurulduktan sonra faks verilerini alabilirsiniz.

1 Kasete A4 boyutunda düz kağıt yükleyin.
➔ “Kağıt Yükleme” sayfa 27

2 Telefon çaldığında, ürüne bağlı olan telefonu açın.



3 Bir faks tonu duyduğunuzda, **A1** seçeneğini seçin.

4 Faksı almak için **◊** düğmesine basın, sonra telefonu yerine koyun.

Not:

Uzaktan Alım işlevini kullanarak, ürün üzerindeki menüyü seçmek yerine telefonunuzu kullanarak faks aktarımını başlatabilirsiniz.

Uzaktan Alım (Kurulum > Faks Ayarları > Alma Ayarları > Uzaktan Alım) ögesini etkinleştirin ve bir **Başlama Kodu** girin. Bu, kablosuz bir ahizeniz varsa yararlıdır. Ahizeyi kullanıp kodu girerek faks almaya başlayabilirsiniz.

5 Alınan faksları yazdırmak için ayarlar yaptıysanız faksı yazdırmak için **◊** ögesine basın.

Alınan faksları LCD ekranında görüntüleme

Alınan faksları ürünün belleğine kaydetmek ve onları LCD ekranında görüntülemek için, **Gelen Kutusuna Kaydet** ayarını etkinleştirmeniz gerekir.

Faks

➔ “Alınan faks çıktı ayarlarını değiştirme” sayfa 102

Alınan faksları görüntülemek için aşağıdaki adımları izleyin.

**Önemli:**

Ürünün belleğine kaydedilen fakslar siz onları silene kadar silinmez. Belleğin dolmasını önlemek için faksları görüntüledikten veya yazdırdıktan sonra silin. Bellek dolduğunda ürün faks alamaz veya gönderemez.

1

Ürün bir faks aldığı anda, size yeni faks geldiğini bildiren bir mesaj görüntülenir. Mesajın altında görüntülenen **Gelen Kutusunu Aç** öğesini seçin.

Faksla > Gelişmiş Seç. > **Gelen Kutusunu Aç** öğesini seçerek de Inbox'ı (Gelen Kutusu) açabilirsiniz.

Not:

simgesi, Gelen Kutusu'nda bir veya daha fazla okunmamış veya yazdırılmamış faks bulunduğunda ekranda kalır. Okunmamış veya yazdırılmamış faksların sayısını ve belleğin ne kadarının kullanıldığını görmek için simgeye dokununuz.

2

Görüntülemek istediğiniz faksı Gel.Kut.Top. listesinden seçin.

Faksların içeriği görüntülenir.

Not:

Tüm faksları Gel.Kut.Top. içinde yazdırabilir veya silebilirsiniz. Liste ekranının altındaki **Menü** öğesine dokununuz, daha sonra ekran talimatlarını izleyin.

3

☰ öğesine dokununuz, daha sonra seçeneklerden birini belirleyin. **Yazdır sonra Sil** öğesini seçerseniz, alınan faks yazdırılacak ve ürünün belleğinden silinecektir.

Not:

Alınan faksları yazdırmak için yazdırma ayarlarını kontrol etmek üzere aşağıdaki menüyü seçin.

Kurulum > Faks Ayarları > Yazdırma Ayarları

➔ “Ayar Modu - Faks Ayarları” sayfa 131

Yoklamayla faks alma

Aradığınız bir faks bilgi hizmetinden faks almanıza olanak verir.

Yoklamayla faks almak için, aşağıdaki talimatları izleyin.

1

Kasete A4 boyutunda düz kağıt yükleyin.

➔ “Kağıt Yükleme” sayfa 27

2

Başlangıç menüsünden **Faksla** moduna girin.

3

Gelişmiş Seç. menüsünü seçin.

4

Yoklama ve ardından **Açık** seçeneğini seçin.

- 5 Faks numarasını girin.
- 6 Faksı almak için, ◇ düğmesine basın.
- 7 Oto Cevaplama öğesini kapattıysanız ve alınan faksları yazdırmak için ayarları yaptıysanız, faksı yazdırmak üzere ◇ öğesine basın.

Rapor Yazdırma

Faks raporu yazdırmak için, aşağıdaki talimatları izleyin.

- 1 Kasete A4 boyutunda düz kağıt yükleyin.
➔ “Kağıt Yükleme” sayfa 27
- 2 Başlangıç menüsünden **Faksla** moduna girin.
- 3 **Gelişmiş Seç.** menüsünü seçin.
- 4 **Faks Raporu** şikkını seçin.
- 5 Yazdırmak istediğiniz öğeyi seçin.

Not:
Ekranda yalnızca **Faks Günlüğü** görüntülenebilir.

- 6 Seçtiğiniz raporu yazdırmak için, ◇ düğmesine basın.

Not:
Otomatik olarak bir faks raporu yazdırmak ve aşağıdaki menüde faks raporları için çeşitli ayarlar yapılandırmak için ayar yapabilirsiniz.
Kurulum > Faks Ayarları > Rapor Ayarları
➔ “Ayar Modu - Faks Ayarları” sayfa 131

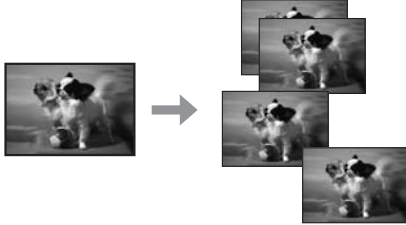

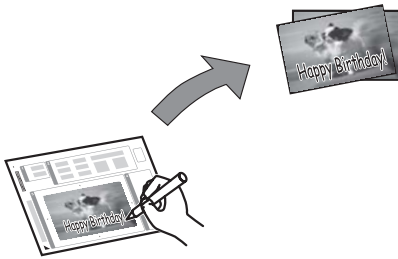

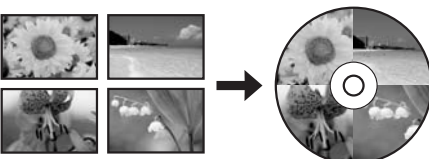
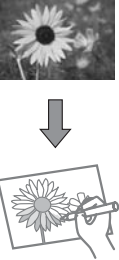
Faks Modu Menü Listesi

Faks modu menü listesi için, aşağıdaki bölüme bakın.

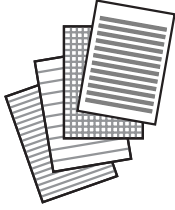

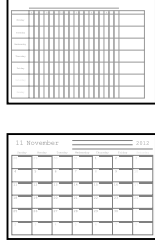

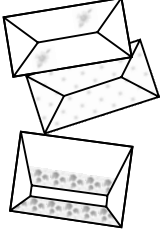
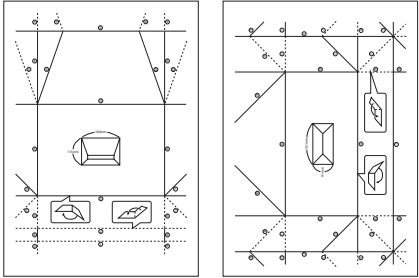
- ➔ “Faks Modu” sayfa 120

Daha Fazla Fonksiyon

Diğer İşlevler yazdırma işlemini kolay ve eğlenceli hale getiren bir çok özel menü barındırır! Ayrıntılar için Diğer İşlevler'ı ve tüm menüleri seçip LCD ekrandaki talimatları izleyin.

Menü		Fonksiyonlar
Fotoları Kopyala/Geri Yükle		Orijinallerine sadık kopyalar oluşturabilirsiniz. Orijinal fotoğrafının soluklaşmış ise, rengi düzeltip fotoğrafı hayata döndürebilirsiniz.
Fotoğraf Düzeni Sayfası		Bellek kartındaki fotoğraflarınızı çeşitli düzenlerde yazdırabilirsiniz.
Tebrik Kartı		Bir A4 şablonu kullanarak elle yazılmış mesajlar içeren özel kartlar oluşturabilirsiniz. İlk olarak bir şablon yazdırın, ardından kartlarınızı yazdırmak için şablonu tarayın.
CD/DVD'ye kopyala		Bir CD/DVD etiketinin üzerine fotoğraflarınızı veya CD/DVD etiketinizi kopyalayabilirsiniz. Görüntü CD/DVD etikete uyacak şekilde otomatikman kırpılır ve yeniden boyutlandırılır.
CD/DVD'ye yazdırma		Bilgisayara gerek kalmadan bellek kartınızdaki fotoğraflarda CD/DVD etiketleri oluşturabilirsiniz.
Boyama Kitabı*		Fotoğraflarınız ya da el çizimlerinize bir renk sayfası oluşturabilirsiniz.

Daha Fazla Fonksiyon

Menü		Fonksiyonlar
Çizgili Kağıt		Astarlı kağıda, grafik kağıdına ve müzik kağıdına baskı yapabilirsiniz. Yazdırmak için ekrandaki talimatları izleyin.
Yazı Kağıtları		Arkaplan olarak belirlenmiş bir fotoğraf ile kendi astarlı kağıdınızı yazdırabilirsiniz. Yazdırmak için ekrandaki talimatları izleyin.
Takvim		Aylık veya haftalık takvimler yazdırabilirsiniz. Aylık takvimler için, yılı ve ayı tanımlayabilirsiniz. Yazdırmak için ekrandaki talimatları izleyin.
Mesaj Kartı		Fotoğraflı veya fotoğrafsız veya önceden süs olarak tasarlanmış bir resim ile kendi mesaj kartlarınızı oluşturabilirsiniz.
Origami Zarfı		Arkaplan veya süs olarak belirlenmiş önceden tasarlanmış resimlerin bulunduğu veya bulunmadığı orijinal zarflar oluşturabilirsiniz. İki çeşit zarf vardır. Yazdırma işleminden sonra, Origami Zarf Talimatı menüsünden yazdırılabilecek talimat kağıdını izleyerek kağıdı katlayın. ➔ "Origami zarfları yazdırma" sayfa 113
Origami Zarf Talimatı		Origami Zarfı işlevini kullanarak, yazdırdığınız kağıdı nasıl zarf halinde katlayacağınızı gösteren talimat kağıdını yazdırabilirsiniz. ➔ "Origami zarfları yazdırma" sayfa 113

* Yalnızca kendi oluşturduğunuz çizimler ve resimler için **Boyama Kitabı** fonksiyonunu kullanın. Telif hakkı bulunan materyalleri kullanırken, kişisel kullanım amaçlı baskıya ilişkin yasaları ihlal etmediğinizden emin olun.

Origami zarfları yazdırma

Arkaplan veya süs olarak belirlenmiş önceden tasarlanmış simgelerin veya örüntülerin bulunduğu veya bulunmadığı orijinal zarflar oluşturabilirsiniz. İki çeşit zarf vardır. Yazdırma işleminden sonra, **Origami Zarf Talimatı** menüsünden yazdırılabilecek talimat kağıdını izleyerek kağıdı katlayın.

- 1 **Diğer İşlevler** ögesini seçin.
- 2 **Kişisel Kağıt** ögesini seçin.
- 3 **Origami** ögesini seçin.
- 4 **Origami Zarfı** ögesini seçin.
- 5 Bir simge seçin.
- 6 Zarf üzerine katlama çizgileri yazdırılıp yazdırılmayacağını seçin.
- 7 Resim konumunu seçin.
- 8 Zarf boyutunu seçin.
- 9 Zarfları yazdırmak için A4 boyutla kağıt yükleyin.
(→ [“Kağıt kasedi 2 içine” sayfa 30](#))
- 10 Kopya sayısını ayarlayın.
- 11 Origami zarfını yazdırma işlemi başlatmak için  simgesine basın.
- 12 Yazdırma işlemine devam etmek isteyip istemediğinizi soran bir mesaj görüntülediğinde, **Evt** ögesini seçerseniz, adım 10'a dönün. **Hy** ögesini seçerseniz, sonraki adıma gidin.
- 13 **Origami Zarf Talimatı** ögesini seçin.
- 14 Zarf boyutunu seçin.
- 15 Bir origami zarfı talimat kağıdı yazdırmak için A4 boyutlu kağıt yükleyin.
(→ [“Kağıt kasedi 2 içine” sayfa 30](#))
- 16 Kopya sayısını ayarlayın.

Daha Fazla Fonksiyon

17 Origami zarfı talimat kağıdını yazdırma işlemini başlatmak için ◇ simgesine basın.

18 Origami zarfı için doğru sırayla katlama yapmak üzere origami zarfı talimat kağıdını kullanın.

Not:

Talimat kağıdını zarfınızın üzerine yerleştirin ve her iki kağıdı birlikte katlayın. İşiniz bittiğinde, açın ve talimat kağıdını alın. Daha sonra, kağıttaki izleri kılavuz olarak kullanarak yalnızca zarfı katlayın.

Diğer İşlevler modu menü listesi

Diğer İşlevler modu menü listesi için, aşağıdaki bölüme bakın.

➔ [“Daha Fazla Fonksiyon Modu” sayfa 121](#)

Kontrol Panelinin Menü Listesi

Bu ürünü, yazıcı, fotokopi makinesi, tarayıcı ve faks olarak kullanabilirsiniz. Yazıcı işlevi dışında bu işlevlerden birini kullanırken, kumanda panelindeki ilgili Mod düğmesine basarak istediğiniz işlevi seçin. Modu seçtiğinizde, her modun ana ekranı açılır.

Not:

Mod içinde seçilen diğer ayarlara bağlı olarak, tüm seçenekler veya ayarlar mevcut olmayabilir.

Kopyalama Modu

XP-710 Serisi/XP-810 Serisi

Menü	Ayar ve Seçenekler
Renk, Siyah Beyaz	
Yoğunluk	-4 ila +4
2 Taraflı Kopya	1>1 Taraflı, 2>2 Taraflı* ¹ , 1>2 Taraflı, 2>1 Taraflı* ¹
Düzen	Kenarlıklı, Kenarlıksız* ² , A4,2 Yan Y.Kop., A4,Kitap/2yanyana, Kitap/2 Taraflı
Küçült/Büyüt	Özel Boyut, Gerçek Boyut, SayfayaOto.Sığdır, 10x15 cm->A4, A4->10x15 cm, 13x18->10x15, 10x15->13x18, A5->A4, A4->A5
Kağıt Boyutu	A4, A5, 10x15cm(4x6inç), 13x18cm(5x7inç)
Kağıt Türü	Düz Kağıt, Mat, Premium Parlak, Çok Parlak, Parlak Foto Kağıdı, Fotoğraf Kağıdı
Kağıt Kaynağı	Kaset 1, Kaset 2, Arka Kağ. Besl. Yuv.
Belge Türü	Metin, Metin ve Resim, Fotoğraf
Kalite	Taslak* ³ , Standart, En İyi
Belge Yönü	Dikey, Manzara
Bağlama Yönü* ¹	Sol, Üst
Bağlama Kenar Boşluğu	Sol, Üst
Genişletme	Standart, Orta, Minimum
Kuruma Süresi	Standart, Uzun, Daha Uzun
Tüm Ayarları Temizle	

*¹ Bu işlev yalnızca XP-810 Serisinde mevcuttur.

*² Görüntünüz, kağıdı dolduracak şekilde hafifçe genişletilmiş ve kırılmıştır. Çıktının üst ve alt kısımlarında baskı kalitesi düşebilir veya kağıtlara veri yazdırılırken bu alan kirlenebilir.

*³ Belçika'daki kullanıcılar için taslak modu mevcut değildir.

Kontrol Panelinin Menü Listesi

XP-610 Serisi

Menü	Ayar ve Seçenekler	
Renk, Siyah Beyaz		
Kağıt ve Kopya Ayarı	Yoğunluk	-4 ila +4
	2 Taraflı Kopya	1>1 Trf, 1>2 Trf
	Düzen	Kenarlıklı, Kenarlıksız*1, A4, 2 Yan Yana Kopya, A4, Kitap/2 yan yana, Kitap/2 Taraflı
	Küçült/Büyüt	Özel Boyut, Gerçek Boyut, Sayfaya Otomatik Sığdır, 10x15 cm->A4, A4->10x15 cm, 13x18->10x15, 10x15->13x18, A5->A4, A4->A5
	Kağıt Boyutu	A4, A5, 10x15 cm (4x6in), 13x18 cm (5x7in)
	Kağıt Türü	Düz Kağıt, Mat, Premium Parlak, Çok Parlak, Parlak Fotoğraf Kağıdı, Fotoğraf Kağıdı
	Kağıt Kaynağı	Kaset 1, Kaset 2
	Belge Türü	Metin, Metin ve Resim, Fotoğraf
	Kalite	Taslak*2, Standart, En İyi
	Belge Yönü	Dikey, Yatay
	CiltKenarBoşl.	Sol, Üst
	Genişletme	Standart, Orta, Minimum
Kuruma Süresi	Standart, Uzun, Daha Uzun	

*1 Görüntünüz, kağıdı dolduracak şekilde hafifçe genişletilmiş ve kırılmıştır. Çıktının üst ve alt kısımlarında baskı kalitesi düşebilir veya kağıtlara veri yazdırılırken bu alan kirlenebilir.

*2 Belçika'daki kullanıcılar için taslak modu mevcut değildir.

Fotoğrafları Yazdır Modu

XP-710 Serisi/XP-810 Serisi

Menü	Ayar ve Seçenekler	
Gözet	Tarihe Göre Gözet	
	Gözetmeyi iptal et	
Foto Seç	Tüm Fotoğrafları Seç	
	Fotoğraf Seçimini İptal Et	
Konum Seçin	Klasör Seç	
	Grup Seç	

Kontrol Panelinin Menü Listesi

Menü	Ayar ve Seçenekler	
Yazdırma Ayarları	Kağıt Boyutu	10x15cm(4x6inç), 13x18cm(5x7inç), 16:9 geniş, A4, 100x148 mm
	Kağıt Türü	Premium Parlak, Çok Parlak, Parlak Foto Kağıdı, Fotoğraf Kağıdı, Düz Kağıt, Mat, Fotoğraf Çıkartması
	Kağıt Kaynağı	Kaset 1, Kaset 2, Kaset 1>Kaset 2, Arka Kağ. Besl. Yuv.
	Kenarlıksız	Kenarlıksız ^{*1} , Kenarlıklı
	Kalite	Taslak ^{*2} , Standart, En İyi
	Genişletme	Standart, Orta, Minimum
	Tarih	Kapalı, yyyy.aa.gg, aa.gg.yyyy, gg.aa.yyyy
	Fotoğraflara Bilgi Yazdır	Kapalı, Kamera Ayarları, Kamera Metni, Bilinen Yer
	Çerçeveye Sığdır	Açık, Kapalı
	Çift Yönlü	Açık, Kapalı
	Tüm Ayarları Temizle	
Foto. Düzenle	Fotoğraf Ayarlamaları	Geliştir, Sahne Algılama, Kırmızı Gözü Onar ^{*3} , Parlaklık, Kontrast, Keskinlik, Doygunluk
	Filtre	Kapalı, Sepya, Siyah Beyaz
	Kırp/Yakınlaştır	

*1 Görüntünüz, kağıdı dolduracak şekilde hafifçe genişletilmiş ve kırılmıştır. Çıktının üst ve alt kısımlarında baskı kalitesi düşebilir veya kağıtlara veri yazdırılırken bu alan kirlenebilir.

*2 Belçika'daki kullanıcılar için taslak modu mevcut değildir.

*3 Bu ayar orijinal görüntünüzü değiştirmez. Yalnızca çıktınızı etkiler. Fotoğraf türüne bağlı olarak, göz dışında görüntünün diğer kısımları düzeltilir.

XP-610 Serisi

Menü	Ayar ve Seçenekler	
Gözet	Tarihe Göre Gözet	
	Gözetmeyi iptal et	
Foto Seç	Tüm Fotoları Seç	
	Foto Seçimini İptal Et	
Görüntüleme Modu	1 yan yana	
	1 yan yana bilgisiz	
	9 yan yana	

Kontrol Panelinin Menü Listesi

Menü	Ayar ve Seçenekler	
Yazdırma Ayarları	Kağıt Boyutu	10x15 cm (4x6in), 13x18 cm (5x7in), 16:9 gnş, A4, 100x148mm
	Kağıt Türü	Premium Parlak, Çok Parlak, Parlak Fotoğraf Kağıdı, Fotoğraf Kağıdı, Düz Kağıt, Mat, Foto Etiketi
	Kağıt Kaynağı	Kaset 1, Kaset 2, Kaset 1>Kaset 2
	Kenarlıksız	Kenarlıksız ^{*1} , Kenarlıklı
	Kalite	Taslak ^{*2} , Standart, En İyi
	Genişletme	Standard, Orta, Minimum
	Tarih	Kapalı, yyyy.aa.gg, aa.gg.yyyy, gg.aa.yyyy
	Fotoğraflara Bilgi Yazdır	Kapalı, FotoMakMetni, Yer İşareti
	Çerçeveye Sığdır	Açık, Kapalı
	Çift Yönlü	Açık, Kapalı
Foto Ayarlamaları	Geliştir, Sahne Algılama, Kırmızı Gözü Onar ^{*3} , Parlaklık, Kontrast, Keskinlik, Doymunluk	
Filtre	Kapalı, Sepya, Siyah Beyaz	
Kırp/Yakınlaştır		

*1 Görüntünüz, kağıdı dolduracak şekilde hafifçe genişletilmiş ve kırılmıştır. Çıktının üst ve alt kısımlarında baskı kalitesi düşebilir veya kağıtlara veri yazdırılırken bu alan kirli görünebilir.

*2 Belçika'daki kullanıcılar için taslak modu mevcut değildir.

*3 Bu ayar orijinal görüntünüzü değiştirmez. Yalnızca çıktınızı etkiler. Fotoğraf türüne bağlı olarak, göz dışında görüntünün diğer kısımları düzeltilebilir.

Tarama Modu

XP-710 Serisi/XP-810 Serisi

Menü	Ayar öğesi ve Açıklama	
Bellek Kartına Tara	JPG, PDF	
	Renk, Siyah Beyaz	
	Kontrast	-4 ila +4
	2 Taraflı Tarama* ¹	Kapalı, Açık
	Tarama Alanı	A4, Otomatik Kırpma, Maks Alan
	Belge	Metin, Fotoğraf
	Çözünürlük	200 dpi, 300 dpi, 600 dpi
	Belge Yönü	Dikey, Manzara
	Bağlama Yönü* ¹	Sol, Üst
	Tüm Ayarları Temizle	
Buluta Tara* ¹	Buluta Tara servisini kullanmak isterseniz, Epson Connect sitesini ziyaret edin. ➔ "Epson Connect Servisinin Kullanımı" sayfa 9	
PC'ye Tara (JPEG)	➔ "Kontrol Panelinden Temel Tarama" sayfa 75	
PC'ye Tara (PDF)		
PC'ye Tara (E-posta)		
PC'ye Tara (WSD)* ²		

*¹ Bu işlev yalnızca XP-810 Serisinde mevcuttur.

*² Bu özellik, Windows 8, 7 veya Vista'nın yalnızca İngilizce sürümleri için mevcuttur.

XP-610 Serisi

Menü	Ayar öğesi ve Açıklama	
Bellek Kartına Tara	Biçim	JPEG, PDF
	Renk	Renk, Siyah Beyaz
	Tarama Alanı	A4, Otomatik Kırpma, Maks Alan
	Belge	Metin, Fotoğraf
	Çözünürlük	200 dpi, 300 dpi, 600 dpi
	Kontrast	-4 ila +4
	Belge Yönü	Dikey, Yatay

Kontrol Panelinin Menü Listesi

Menü	Ayar öğesi ve Açıklama
Buluta Tara	Buluta Tara servisini kullanmak isterseniz, Epson Connect sitesini ziyaret edin. ➔ "Epson Connect Servisinin Kullanımı" sayfa 9
PC'ye Tara (JPEG)	➔ "Kontrol Panelinden Temel Tarama" sayfa 75
PC'ye Tara (PDF)	
PC'ye Tara (E-posta)	
PC'ye Tara (WSD)*	

* Bu özellik, Windows 8, 7 veya Vista'nın yalnızca İngilizce sürümleri için mevcuttur.

Faks Modu

Not:

Bu işlev yalnızca XP-810 Serisinde mevcuttur

Menü	Ayar öğesi ve Açıklama
Çözünürlük	Göndermekte olduğunuz faks verilerinin çözünürlüğünü değiştirmek için bu seçeneği belirleyin.
Kontrast	Göndermekte olduğunuz faks verilerinin kontrastını değiştirmek için bu seçeneği belirleyin. Metin temelli belge gönderirken Otomatik öğesini seçin.
2 Taraflı Yazdırma	OBV'de iki taraflı orijinal belgeleri faksla gönderirken bu seçeneği açın.
Doğrudan Gönder	Ürünün taranan görüntüyü belleğine kaydetmesine izin vermeden bağlantı sağlanır sağlanmaz, tek bir alıcıya tek renkli faks göndermek için bunu seçin. Birden fazla alıcıya gönderim yaparken veya renkli faksa gönderirken bu seçeneği kullanamazsınız.
Önizleme Gönder	Faks göndermeye başlamadan önce taranan resmi görüntülemek için bunu seçin. Bu seçenek, renkli faks gönderirken veya Doğrudan Gönder seçeneği etkin halde tek renkli bir faks gönderirken devre dışıdır.
Tüm Ayarları Temizle	Faks gönderme ayarlarını varsayılan ayarlara geri döndürür.
Faksı Daha Sonra Gönder	➔ "Belirli bir zamanda faks gönderme" sayfa 105
Toplu Faks	➔ "Yayın aracılığıyla faks gönderme" sayfa 104
Yoklama	➔ "Yoklamayla faks alma" sayfa 109
Gelen Kutusunu Aç	➔ "Alınan faksları LCD ekranında görüntüleme" sayfa 108
Faksları Yeniden Yazdır	Alınan en son faksları yeniden basar. Bellek dolduğunda, önce en eski fakslar silinir.

Kontrol Panelinin Menü Listesi

Menü	Ayar öğesi ve Açıklama	
Faks Raporu	Faks Ayarları Listesi	Geçerli faks ayarlarını yazdırır.
	Faks Günlüğü	İletişim günlüğünü basar veya görüntüler.
	Son İletim	Alınan önceki iletişime veya önceki yoklama sonuçlarına ilişkin bir iletişim raporu basar.
	Kişi Listesi	Kişiler listesini yazdırır.
	Hızlı Arama Listesi	Hızlı arama listesini basar.
	Grup Arama Listesi	Grup arama listesini basar.
	Protokol İzleme	En son iletişimin protokolünü basar.

Daha Fazla Fonksiyon Modu**XP-710 Serisi/XP-810 Serisi**

Menü	Ayar ve Seçenekler	
Fotoları Kopyala/Geri Yükle	Kapalı, Açık	
	Kağıt ve Kopyalama Ayarları	Kağıt Boyutu, Kağıt Türü, Kağıt Kaynağı, Kenarlıksız ^{*1} , Genişletme
	Fotoğraf Ayarlamaları	Geliştir
	Filtre	Kapalı, Siyah Beyaz
	Kırp/Yakınlaştır	

Kontrol Panelinin Menü Listesi

Menü	Ayar ve Seçenekler	
Fotoğraf Düzeni Sayfası	2 yan yana, 4 yan yana, 8 yan yana, 20 yan yana, Çıkartma 16 yan yana, Üst 1/2, Alt 1/2, Fotoğraf Kimliği, Takı Üst, Takı Göstergesi, P.I.F.	
	Kağıt Boyutu	10x15cm(4x6inç), 13x18cm(5x7inç), 16:9 geniş, A4, A6, 100x148 mm
	Kağıt Türü	Premium Parlak, Çok Parlak, Parlak Foto Kağıdı, Fotoğraf Kağıdı, Düz Kağıt, Mat, Fotoğraf Çıkartması, FotoEtiketi16
	Otomatik düzen, Fotoları manuel olarak yerleştir	
	Gözet	Tarihe Göre Gözet, Gözetmeyi iptal et
	Foto Seç	Tüm Fotoğrafları Seç, Fotoğraf Seçimini İptal Et
	Konum Seçin	Klasör Seç, Grup Seç
	Fotoğraf Ayarlamaları	Geliştir, Sahne Algılama, Kırmızı Gözü Onar*2, Parlaklık, Kontrast, Keskinlik, Doymunluk
	Filtre	Kapalı, Sepya, Siyah Beyaz
	Kırp/Yakınlaştır	
	Yazdırma Ayarları	Kağıt Kaynağı, Kalite, Genişletme, Tarih, Fotoğraflara Bilgi Yazdır, Çerçeveye Sığdır, Çift Yönlü
Tebrik Kartı	Foto. ve Yazdır. Şablonunu Seçin, Şablondan Tebrik Kartlarını Yazdır	
	Gözet	Tarihe Göre Gözet, Gözetmeyi iptal et
	Konum Seçin	Klasör Seç, Grup Seç
	Fotoğraf Ayarlamaları	Geliştir, Sahne Algılama, Kırmızı Gözü Onar*2, Parlaklık, Kontrast, Keskinlik, Doymunluk
	Filtre	Kapalı, Sepya, Siyah Beyaz
	Kağıt Boyutu	10x15cm(4x6inç)
	Kağıt Türü	Çok Parlak, Premium Parlak, Parlak Foto Kağıdı, Fotoğraf Kağıdı
	Düzen	Kenarlıksız*1, Üst 1/2, Alt 1/2
	Çerçeve	Kapalı, Oval, Oval - Yumuşak Kenar
CD/DVD'ye kopyala	CD/DVD'ye yazdırma, A4 kağıda test yazdırma	
	Belge Türü	Metin ve Resim, Fotoğraf
	Kalite	Standart, En İyi

Kontrol Panelinin Menü Listesi

Menü	Ayar ve Seçenekler	
CD/DVD'ye yazdırma	Yazd. Düzeni	CD/DVD 1 yan yana, CD/DVD 4 yan yana, CD/DVD Türü
	Otomatik düzen, Fotoları manuel olarak yerleştir	
	Gözet	Tarihe Göre Gözet, Gözetmeyi iptal et
	Konum Seçin	Klasör Seç, Grup Seç
	Fotoğraf Ayarlamaları	Geliştir, Sahne Algılama, Kırmızı Gözü Onar ^{*2} , Parlaklık, Keskinlik, Doygunluk
	Filtre	Kapalı, Sepya, Siyah Beyaz
	Kırp/Yakınlaştır	
	CD/DVD'ye yazdırma, A4 kağıda test yazdırma	
	Yazdırma Ayarları	CD Yoğunluğu
Kişisel Kağıt	Çizgili Kağıt	Geniş Cetvel, İnce Cetvel, Grafik Cetvel, Müzik Kağıdı
	Yazı Kağıtları	Yatay Cetvel, Dikey Cetvel, Cetvelsiz
	Takvim	Haftalık, Aylık
	Mesaj Kartı	Düz Kağıt, Mat
	Origami	Origami Zarfı, Origami Zarf Talimatı ➔ "Origami zarfları yazdırma" sayfa 113
Boyama Kitabı	Tarayıcı Camında Foto veya Çizim, Bellek Kartında Fotoğraf	
	Gözet	Tarihe Göre Gözet, Gözetmeyi iptal et
	Konum Seçin	Klasör Seç, Grup Seç
	Yazdırma Ayarları	Kağıt Ayarları, Kağıt Kaynağı, Yoğunluk, Çizgi Algılama

*1 Görüntünüz, kağıdı dolduracak şekilde hafifçe genişletilmiş ve kırılmıştır. Çıktının üst ve alt kısımlarında baskı kalitesi düşebilir veya kağıtlara veri yazdırılırken bu alan kirli görünebilir.

*2 Bu ayar orijinal görüntünüzü değiştirmez. Yalnızca çıktınızı etkiler. Fotoğraf türüne bağlı olarak, göz dışında görüntünün diğer kısımları düzeltilebilir.

Kontrol Panelinin Menü Listesi

XP-610 Serisi

Menü	Ayar ve Seçenekler	
Foto.Kopyala/Geri Yükle	RenkGeriDöndür	Kapalı, Açık
	Görüntüleme Modu	1 yan yana, 1 yan yana bilgisiz
	Kağıt ve Kopya Ayarı	Kağıt Boyutu, Kağıt Türü, Kağıt Kaynağı, Kenarlıksız*1, Genişletme
	Foto Ayarlamaları	Geliştir
	Filtre	Kapalı, Siyah Beyaz
	Kırp/Yakınlaştır	
Fotoğraf Düzeni Sayfası	2 yanyana, 4 yanyana, 8 yanyana, 20 yanyana, FotoYpştrc16-ykırı, Üst 1/2, Alt 1/2, Kimlik Foto, CD Kutusu Üst, CD Kutusu Dizini, P.I.F.	
	Kağıt Boyutu	10x15 cm (4x6in), 13x18 cm (5x7in), 16:9 gnş, A4, A6, 100x148mm
	Kağıt Türü	Premium Parlak, Çok Parlak, Parlak Fotoğraf Kağıdı, Fotoğraf Kağıdı, Düz Kağıt, Mat, Foto Etiket, FotoEti- keti16
	Düzen Yöntemi	Otomatik düzen, Fotoğrafları manuel yerleştir
	Gözet	Tarihe Göre Gözet, Gözetmeyi iptal et
	Foto Seç	Tüm Fotoları Seç, Foto Seçimini İptal Et
	Görüntüleme Modu	1 yan yana, 1 yan yana bilgisiz, 9 yan yana
	Yazdırma Ayarları	Kağıt Kaynağı, Kalite, Genişletme, Tarih, Çerçeveye Sığdır, Çift Yönlü
	Foto Ayarlamaları	Geliştir, Sahne Algılama, Kırmızı Gözü Onar*2, Parlaklık, Kontrast, Keskinlik, Doğunluk
	Filtre	Kapalı, Sepya, Siyah Beyaz
	Kırp/Yakınlaştır	

Kontrol Panelinin Menü Listesi

Menü	Ayar ve Seçenekler	
Foto.Tebrik Kartını Yazdır	Foto. ve Yazdır. Şablonunu Seç, Şablondan Tebrik Kartlarını Yazdır	
	Gözet	Tarihe Göre Gözet, Gözetmeyi iptal et
	Görüntüleme Modu	1 yan yana, 1 yan yana bilgisiz, 9 yan yana
	Foto Ayarlamaları	Geliştir, Sahne Algılama, Kırmızı Gözü Onar* ² , Parlaklık, Kontrast, Keskinlik, Doygunluk
	Filtre	Kapalı, Sepya, Siyah Beyaz
	Kağıt Boyutu	10x15 cm (4x6in)
	Kağıt Türü	Çok Parlak, Premium Parlak, Parlak Fotoğraf Kağıdı, Fotoğraf Kağıdı
	Düzen	Kenarlıksız* ¹ , Üst 1/2, Alt 1/2
	Çerçeve	Kapalı, Oval, Oval - Ymş Kenar
CD/DVD'ye kopyala	CD/DVD'ye yazdır, A4 kağıda test yazdır	
	Rengi seçin.	Renk, Siyah Beyaz
	Kağıt ve Kopya Ayarı	Yoğunluk, Belge Türü, Kalite
	Önizleme	
CD/DVD'ye yazdır	CD/DVD 1yanyana, CD/DVD 4yanyana, CD/DVD Çeşidi	
	Otomatik düzen, Fotoğrafları manuel yerleştir	
	Gözet	Tarihe Göre Gözet, Gözetmeyi iptal et
	Görüntüleme Modu	1 yan yana, 1 yan yana bilgisiz, 9 yan yana
	Yazdırma Ayarları	CD Yoğunluğu
	Foto Ayarlamaları	Geliştir, Sahne Algılama, Kırmızı Gözü Onar* ² , Parlaklık, Keskinlik, Doygunluk
	Filtre	Kapalı, Sepya, Siyah Beyaz
	Kırp/Yakınlaştır	
	CD/DVD'ye yazdır, A4 kağıda test yazdır	
Kişisel Kağıt	Çizgili Kağıt	Geniş Cetvel, İnce Cetvel, Grafik Kağıdı, Müzik Kağıdı
	Yazı Kağıtları	Yatay Cetvel, Dikey Cetvel, Cetvelsiz
	Takvim	Haftalık, Aylık
	Mesaj Kartı	Düz Kağıt, Mat
	Origami	Origami Zarfı, Origami Zarf Talimatı ➔ "Origami zarfları yazdırma" sayfa 113

Kontrol Panelinin Menü Listesi

Menü	Ayar ve Seçenekler	
Boyama Kitabı	Tarayıcı Camında Foto veya Çizim, Bellek Kartında Foto	
	Gözet	Tarihe Göre Gözet, Gözetmeyi iptal et
	Görüntüleme Modu	1 yan yana, 9 yan yana
	Yazdırma Ayarları	Kağıt Ayarları, Kağıt Kaynağı, Yoğunluk, Çizgi Algılama

*1 Görüntünüz, kağıdı dolduracak şekilde hafifçe genişletilmiş ve kırılmıştır. Çıktının üst ve alt kısımlarında baskı kalitesi düşebilir veya kağıtlara veri yazdırılırken bu alan kirlenebilir.

*2 Bu ayar orijinal görüntünüzü değiştirmez. Yalnızca çıktıyı etkiler. Fotoğraf türüne bağlı olarak, göz dışında görüntünün diğer kısımları düzeltilir.

Wi-Fi Kurulum Modu

XP-710 Serisi/XP-810 Serisi

Menü	Açıklaması
Wi-Fi/Ağ Durumu	Ayar öğeleri hakkında ayrıntılı bilgi edinmek için, bkz. çevrimiçi Ağ Kılavuzu.
Wi-Fi Kurulumu Sihirbazı	
Düğme Kurulumu (WPS)	
PIN Kodu Kurulumu (WPS)	
Wi-Fi Otomatik Bağlantısı	
Wi-Fi'ı Devre Dışı Bırak	Wi-Fi ayarlarını kapatarak veya başlatarak, daha sonra ayarları tekrar yaparak ağ sorunları çözülebilir. Ayrıntılar için, çevrimiçi Ağ Kılavuzu öğesine bakın.
Wi-Fi Direct Yönlendiricisiz Kurulum	Ayar öğeleri hakkında ayrıntılı bilgi edinmek için, bkz. çevrimiçi Ağ Kılavuzu.

Kontrol Panelinin Menü Listesi

XP-610 Serisi

Menü	Açıklaması
Wi-Fi Kurulumu Sihirbazı	Ayar öğeleri hakkında ayrıntılı bilgi edinmek için, bkz. çevrimiçi Ağ Kılavuzu.
Düğme Kurulumu (WPS)	
PIN Kodu Kurulumu (WPS)	
Wi-Fi Direct Yönlendirilsiz Kurulum	
Wi-Fi Otomatik Bağlantısı	
Wi-Fi Durumu	
Wi-Fi'ı Devre Dışı Bırak	Wi-Fi ayarlarını kapatarak veya başlatarak, daha sonra ayarları tekrar yaparak ağ sorunları çözülebilir. Ayrıntılar için, çevrimiçi Ağ Kılavuzu öğesine bakın.

Ayar Modu

XP-710 Serisi/XP-810 Serisi

Menü	Ayar Öğesi ve Açıklama	
Mürekkep Düzeyleri	-	Mürekkep kartuşunun durumunu kontrol edin.
Bakım	Başlık Kontrolü	Yazdırma kafasının durumunu kontrol etmek için, bir meme denetim deseni basar.
	Kafa Temizleme	Yazdırma kafasının durumunu düzeltmek için, kafayı temizler.
	Yazdırma Kafası Hizalama	Yazdırma kafasının hizalamasını ayarlar.
	Mürekkep Kartuşlarını Değiştirme	Mürekkep kartuşlarını değiştirir
Yazıcı Kurulumu	CD/DVD	Yazdırma konumunu ayarlar.
	Etiketler	Yazdırma konumunu ayarlar.
	Kalın Kağıt	Kalın kağıda yazdırırken bu seçeneği açın.
	Ses	Düğmeye Basma, Hata Bildirimi, Ses Düzeyi
	Sessiz Modu	Kapalı, Açık
	Ekran Koruyucu	Kapalı, Bellek Kartı Verileri
	Kapanma Zamanı ^{*1}	➔ "Kumanda panelinin kullanılması" sayfa 157
	Uyku Zamanlayıcısı	
Tüm Ayarları Temizle		

Kontrol Panelinin Menü Listesi

Menü	Ayar Ögesi ve Açıklama	
Temel Kurulum	Tarih/Saat* ²	➔ "Saati ve Bölgeyi Ayarlama/Değiştirme" sayfa 155
	Yaz Saati* ²	Kapalı, Açık
	Ülke/Bölge* ²	➔ "Saati ve Bölgeyi Ayarlama/Değiştirme" sayfa 155
	Dil/Language	-
Wi-Fi/Ağ Ayarları	Wi-Fi/Ağ Durumu	Yazıcı Adı ögesini, geçerli ağ ayarlarını görebilir ve aynı zamanda bir ağ durumu sayfası yazdırabilirsiniz.
	Wi-Fi Kurulum	Bkz. çevrimiçi Ağ Kılavuzu. Wi-Fi Kurulum menülerine doğrudan LCD ekrandaki Wi-Fi Kurulum'ı seçerek ulaşabilirsiniz.
	Manuel Wi-Fi/Ağ Kurulumu	
	Wi-Fi/Ağ Bağlantısı Kontrolü	Ağ bağlantı durumunu kontrol edebilir ve rapor yazdırabilirsiniz. Bağlantı ile ilgili herhangi bir sorun olduğunda, bu rapor çözüm bulmanızda size yardımcı olur.
Epson Connect Servisleri	Durum	Yazıcınızın kayıtlı olup olmadığını veya Epson Connect servisine bağlı olup olmadığını kontrol edebilirsiniz. Kullanımla ilgili talimatlar için Epson Connect sitesini ziyaret edin. ➔ "Epson Connect Servisinin Kullanımı" sayfa 9
	E-posta Adresi	E-posta adresinizin Epson Connect içinde kayıtlı olduğunu görebilirsiniz.
	Beklet/Süzdür	Tüm Epson Connect servislerini duraklatın/yeniden başlatın.
	Vars.Ayr.GeriYükle	Kayıtlı yazıcınızı siler ve Epson Connect ayarlarını fabrika varsayılan ayarlarına geri yükler.
Google Cloud Baskı Ayarları	Durum	Yazıcınızın kayıtlı olup olmadığını veya Google Cloud Print servisine bağlı olup olmadığını kontrol edebilirsiniz. Kullanımla ilgili talimatlar için Epson Connect sitesini ziyaret edin. ➔ "Epson Connect Servisinin Kullanımı" sayfa 9
	Beklet/Süzdür	Tüm Google Cloud Print servislerini duraklatın/yeniden başlatın.
	Vars.Ayr.GeriYükle	Kayıtlı yazıcınızı siler ve Google Cloud Print ayarlarını fabrika varsayılan ayarlarına geri yükler.
Dosya Paylaşımı Kurulumu	USB, Wi-Fi/Ağ	Bellek kartına yazım erişimi vermek istediğiniz bilgisayar türünü seçin. USB bağlantılı veya ağa bağlı bir bilgisayar seçebilirsiniz.
Ev Ağı Baskı Ayarları	Yazdırma Ayarları	Kağıt Boyutu, Kağıt Türü, Kağıt Kaynağı, Kalite, Çift Yönlü, CD İç/Dış, CD Yoğunluğu, Tüm Ayarları Temizle
	Fotoğraf Ayarlamaları	Geliştir, Sahne Algılama, Kırmızı Gözü Onar* ³ , Filtre, Parlaklık, Kontrast, Keskinlik, Doygunluk, Tüm Ayarları Temizle
Faks Ayarları* ²	➔ "Ayar Modu - Faks Ayarları" sayfa 131	

Kontrol Panelinin Menü Listesi

Menü	Ayar Ögesi ve Açıklama	
Harici Aygıt Kurulumu	Yazdırma Ayarları	Kağıt Boyutu, Kağıt Türü, Kağıt Kaynağı, Düzen, Kalite, Genişletme, Tarih, Fotoğraflara Bilgi Yazdır, Çerçeveye Sığdır, Çift Yönlü, CD İç/Dış, CD Yoğunluğu, Tüm Ayarları Temizle
	Fotoğraf Ayarlamaları	Geliştir, Sahne Algılama, Kırmızı Gözü Onar* ³ , Filtre, Parlaklık, Kontrast, Keskinlik, Doygunluk, Tüm Ayarları Temizle
Kılavuz İşlevleri	Kırt Bytu Uyrsı	Açık, Kapalı
	Belge Uyarısı	Açık, Kapalı
	Otomatik Seçim Modu	Bellek Kartı, Belge Kapağı, Otomatik Belge Besleyici* ²
	Tüm İşlevler	Açık, Kapalı
	Tüm Ayarları Temizle	
Vars.Ayr.GeriYükle	Faks Gönderme/Alma Ayarları* ²	Faks Gönderme/Alma Ayarları ögesini fabrika varsayılan ayarlarına döndürür.
	Faks Verisi Ayarları* ²	Faks Verisi Ayarları ögesini fabrika varsayılan ayarlarına döndürür.
	Wi-Fi/Ağ Ayarları	Wi-Fi/Ağ Ayarları ögesini fabrika varsayılan ayarlarına döndürür.
	Wi-Fi/Ağ Ayarları hariç Tümü* ¹	Wi-Fi/Ağ Ayarları hariç tüm ayarları fabrika varsayılan ayarlarına döndürür.
	Wi-Fi/Ağ & Faks Ayarları hariç Tümü* ¹	Wi-Fi/Ağ & Faks Ayarları hariç tüm ayarları fabrika varsayılan ayarlarına döndürür.
	Tüm Ayarlar	Tüm ayarları varsayılan fabrika değerlerine sıfırlar.

*1 Bu işlev yalnızca XP-710 Serisinde mevcuttur.

*2 Bu işlev yalnızca XP-810 Serisinde mevcuttur.

*3 Bu ayar orijinal görüntünüzü değiştirmez. Yalnızca çıktınızı etkiler. Fotoğraf türüne bağlı olarak, göz dışında görüntünün diğer kısımları düzeltilir.

XP-610 Serisi

Menü	Ayar Ögesi ve Açıklama	
Mürekkep Düzeyleri	-	Mürekkep kartuşunun durumunu kontrol edin.
Bakım	Başlık Kontrolü	Yazdırma kafasının durumunu kontrol etmek için, bir meme denetim deseni basar.
	Kafa Temizleme	Yazdırma kafasının durumunu düzeltmek için, kafayı temizler.
	Yazdırma Kafası Hizalama	Yazdırma kafasının hizalamasını ayarlar.
	Mür. Kartuşları Değiştirme	Mürekkep kartuşlarını değiştirir

Kontrol Panelinin Menü Listesi

Menü	Ayar Ögesi ve Açıklama	
Yazıcı Kurulumu	CD/DVD	Yazdırma konumunu ayarlar.
	Etiketler	Yazdırma konumunu ayarlar.
	Kalın Kağıt	Kalın kağıda yazdırırken bu seçeneği açın.
	Ses	Düğmeye Basma, Hata Bildirimi, Ses Düzeyi
	Sessiz Modu	Kapalı, Açık
	Ekran Koruyucu	Kapalı, Bellek Kartı Verileri
	Kapanma Zamanı	➔ "Kumanda panelinin kullanılması" sayfa 157
	Uyku Zamanlayıcı	
	Dil/Language	-
Wi-Fi Ayarları	Wi-Fi Ayarı	Bkz. çevrimiçi Ağ Kılavuzu. Wi-Fi Ayarı menülerine doğrudan LCD ekrandaki Wi-Fi Ayarı'ı seçerek ulaşabilirsiniz.
	El ile Wi-Fi Ayarı	
	Bağlantıyı Kontrol Edin	Ağ bağlantı durumunu kontrol edebilir ve rapor yazdırabilirsiniz. Bağlantı ile ilgili herhangi bir sorun olduğunda, bu rapor çözüm bulmanızda size yardımcı olur.
	Wi-Fi Durumu	Yazıcı Adı ögesini, geçerli ağ ayarlarını görebilir ve aynı zamanda bir ağ durumu sayfası yazdırabilirsiniz.
Epson Connect Servisleri	Durum	Yazıcınızın kayıtlı olup olmadığını veya Epson Connect servisine bağlı olup olmadığını kontrol edebilirsiniz. Kullanımla ilgili talimatlar için Epson Connect sitesini ziyaret edin. ➔ "Epson Connect Servisinin Kullanımı" sayfa 9
	E-posta Adresi	E-posta adresinizin Epson Connect içinde kayıtlı olduğunu görebilirsiniz.
	Beklet/Süzdür	Tüm Epson Connect servislerini duraklatın/yeniden başlatın.
	Varsayılan Ayarları Geri Yükle	Kayıtlı yazıcınızı siler ve Epson Connect ayarlarını fabrika varsayılan ayarlarına geri yükler.
Google Bulut Yazdırma Ser.	Durum	Yazıcınızın kayıtlı olup olmadığını veya Google Cloud Print servisine bağlı olup olmadığını kontrol edebilirsiniz. Kullanımla ilgili talimatlar için Epson Connect sitesini ziyaret edin. ➔ "Epson Connect Servisinin Kullanımı" sayfa 9
	Beklet/Süzdür	Tüm Google Cloud Print servislerini duraklatın/yeniden başlatın.
	Varsayılan Ayarları Geri Yükle	Kayıtlı yazıcınızı siler ve Google Cloud Print ayarlarını fabrika varsayılan ayarlarına geri yükler.
Dosya Paylaşımı Kurulumu	USB, Wi-Fi	Bellek kartına yazım erişimi vermek istediğiniz bilgisayar türünü seçin. USB bağlantılı veya ağa bağlı bir bilgisayar seçebilirsiniz.

Kontrol Panelinin Menü Listesi

Menü	Ayar Ögesi ve Açıklama	
Harici Aygıt Kurulumu	Yazdırma Ayarları	Kağıt Boyutu, Kağıt Türü, Kağıt Kaynağı, Düzen, Kalite, Genişletme, Tarih, Fotoğraflara Bilgi Yazdır, Çerçeveye Sığdır, Çift Yönlü, CD İç/Dış, CD Yoğunluğu
	Foto Ayarlamaları	Geliştir, Sahne Algılama, Kırmızı Gözü Onar*, Filtre, Parlaklık, Kontrast, Keskinlik, Doğunluk
Kılavuz İşlevleri	Kağıt Boyutu Uyarısı	Açık, Kapalı
Varsayılan Ayarları Geri Yükle	Wi-Fi/Ağ Ayarları	Wi-Fi/Ağ Ayarları ögesini fabrika varsayılan ayarlarına döndürür.
	Wi-Fi/Ağ Ayarları dışında tümü	Wi-Fi/Ağ Ayarları hariç tüm ayarları fabrika varsayılan ayarlarına döndürür.
	Tüm Ayarlar	Tüm ayarları varsayılan fabrika değerlerine sıfırlar.

* Bu ayar orijinal görüntünüzü değiştirmez. Yalnızca çıktınızı etkiler. Fotoğraf türüne bağlı olarak, göz dışında görüntünün diğer kısımları düzeltilebilir.

Ayar Modu - Faks Ayarları

Not:

Bu işlev yalnızca XP-810 Serisinde mevcuttur.

Menü	Ayar Ögesi ve Açıklama	
Gönderme Ayarları	Çözünürlük	➔ "Faks Modu" sayfa 120
	Kontrast	
	2 Taraflı Yazdırma	
	Doğrudan Gönder	
	Önizleme Gönder	
Alma Ayarları	Oto Cevaplama	Faksları otomatik olarak almak için açın.
	DRD	Faksları almak için kullanmak istediğiniz yanıtalama zili türünü belirtir. Tümü (veya Kapalı) dışında bir şık seçmek için, telefon sisteminizi farklı zil düzenleri kullanılacak şekilde ayarlamanız gerekir. Bu seçenek, bölgeye bağlı olarak Açık veya Kapalı olabilir.
	Yanıt için Zil Sayısı	Ürün otomatik olarak bir faks almadan önce çalması gereken zil sayısını belirtir. Bulduğunuz bölgeye bağlı olarak, bu ayar görüntülenmeyebilir.
	Faks Çıktısı	➔ "Alınan faks çıktı ayarlarını değiştirme" sayfa 102
	Uzaktan Alım	Taban ünitesi ürüne bağlı olan kablosuz ahizeden faks almanızı sağlar. ➔ "Faksları manuel olarak alma" sayfa 108

Kontrol Panelinin Menü Listesi

Menü	Ayar Ögesi ve Açıklama	
Yazdırma Ayarları	Otomatik Küçült	Alınan geniş faksların A4 boyutuna sığmak üzere küçültülüp küçültülmediğini veya birden fazla kağıda orijinal boyutta yazdırılıp yazdırılmadığını belirtir.
	Karşılaştırma Yığını	Alınan faksları son sayfadan (azalan sayfa numarasına göre) yazdırmak için Açık ögesini seçin, böylece basılı belgeler doğru sayfa düzeni ile sıralanır. Ürünün belleğindeki boş alan azalırken bu seçenek kullanılamaz.
	Yazdırmayı Yasaklama Zamanı	Bir zaman dilimi seçerek, bu süre içinde otomatik faks veya rapor baskısını durdurun. Alınan fakslar ürünün belleğine kaydedilir. Bu işlevi kullanmadan önce yeterli boş bellek alanı olduğundan emin olun.
Rapor Ayarları	Son İletim Raporu	Ürünün giden fakslar için bir rapor basıp basmadığını, bastıysa ne zaman bastığını belirtir. Rapor basmayı kapatmak için Kapalı seçin, sadece hata ortaya çıktığında rapor yazdırmak için Hata Durumunda seçin, gönderdiğiniz her faksta rapor yazdırmak içinse Gönderme Durumunda seçin.
	Görüntüyü Rapora Ekle	Açık(Büyük Görüntü) veya Açık(Küçük Görüntü) ögesini seçerek belgenin ilk sayfasının görüntüsü ile birlikte Son İletim Raporu ögesini yazdırın.
	Faks Günlüğü Oto Yazdır	Ürünün bir faks geçmiş raporu yazdırıp yazdırmadığını, yazdırdıysa ne zaman yazdırdığını belirtir. Rapor yazdırmayı kapatmak için Kapalı ögesini seçin, 30 faks işi tamamlandığında rapor yazdırmak için Açık(Her 30) ögesini seçin, belirtilen sürede raporları yazdırmak için Açık(Zaman) ögesini seçin.
	Rapor Biçimi	Faks geçmiş raporlarının basit formatta mı yoksa ayrıntılı formatta mı yazılacağını belirtir.

Kontrol Panelinin Menü Listesi

Menü	Ayar Ögesi ve Açıklama	
İletişim	Üstbilgi	➔ "Üstbilgi oluşturma" sayfa 101
	Çevir Sesi Algılama	Bu seçenek Açık olarak ayarlandığında, bir çevir sesi algılar algılamaz ürün çevirmeye başlar. Çevir sesi algılama hatası meydana gelirse, bu özelliği kapatabilirsiniz. Ancak, bu kez de faks numarasının ilk rakamı algılanamayıp faks yanlış numaraya gönderilebilir. Ürünü bir PBX telefon sistemine veya terminal adaptöre bağlıyorsanız, Çizgi Tipi ayarını PBX olarak değiştirin. ➔ "Hat türünü ayarlama" sayfa 98
	Faks Hızı	Faks alıp gönderdiğiniz hızı belirtir.
	ECM	Hattan kaynaklanan hatalarda veya başka herhangi bir hatada, hatalı olarak gönderilen/alınan faks verilerinin otomatik olarak düzeltilmesi için Error Correction Mode'unun (Hata Düzeltme Modu) kullanılıp kullanılmayacağını belirler. ECM ayarı kapalıyken renkli faks gönderilemez/alınmaz.
	Çizgi Tipi	➔ "Hat türünü ayarlama" sayfa 98
	Çevirme Modu	Ürünü bağladığınız telefon sisteminin türünü belirtir. Bulduğunuz bölgeye bağlı olarak, bu ayar görüntülenmeyebilir.
Güvenlik Ayarları	Yedek Verileri Oto. Sil	Açık ögesini seçerek, ürünün kalıcı belleğinde bulunan gönderilmiş veya alınmış faksları otomatik silin.
	Yedek Verileri Sil	Ürünün kalıcı belleğinde bulunan gönderilmiş veya alınmış faksların tümünü temizler. Ürünü başka birine verirsiniz veya atarsanız, önceden bu işlevi çalıştırın.
Faks Bağlantısını Kontrol Et	Faks bağlantınızın durumunu denetler. ➔ "Faks bağlantısının denetlenmesi" sayfa 99	

Yardım Modu

XP-710 Serisi/XP-810 Serisi

Menü	Seçenekler
Nasıl Yapılır...	Dokun.Ekranda Gezinin
	Arka Kağıt Besleme Yuvası'na Kağıt Yükleyin
	Kağıt Kasedi 1'ye Kağıt yükleyin
	Kağıt Kasedi 2'ye Kağıt yükleyin
	Arka Kağıt Besl. Yuvası'na Bir Zarf Yükleyin
	Kağıt Kaseti'ne Zarf Yükleyin
	CD/DVD yükleyin
	Belgeyi ADF'ye Yerleştir*
	Tarayıcı Camına Belge Yerleştirin
	Bellek Kartı/USB Flaş Sürücü Takın/Çıkarın
	Kontrol Paneli Açısını ayarlayın
Mürkkp Kartşlı	Mürekkep Kartuşu Durumunu Kontrol Et
	Mürekkep Kartuşlarını Değiştirin
Sorun Giderme	Bir Wi-Fi'a Bağlanılamıyor
	Yanlış Besleme
	Zayıf Yazdır Kalitesi
	Faks Gönderilmiyor veya Alınmıyor*
	PC'ye Taranamıyor
Simge Listesi	

* Bu işlev yalnızca XP-810 Serisinde mevcuttur.

Kontrol Panelinin Menü Listesi

XP-610 Serisi


Menü	Seçenekler
Nasıl Yapılır...	Kağıt Kasedi 1'ye Kağıt yükleyin
	Kağıt Kasedi 2'ye Kağıt yükleyin
	Kağıt Kasetine Zarf Yükleyin
	CD/DVD yükle
	Tarayıcı Camına Belge Yerleştirin
	Bellek Kartı/USB Flaş Sürücü Takın/Çıkarın
	Kontr. Paneli Açıs. Ayarl.
Mürekkep Kartuşları	Mürekkep Kartuşlarının Durumunu Kontrol edin
	Mürekkep Kartuşlarını Değiştirin
Sorun Giderme	Bir Wi-Fi'a Bağlanılamıyor
	Yanlış Besleme
	Düşük Yazdırma Kalitesi
	PC'ye Taranamıyor
Simge Listesi	

Sessiz Modu

Menü	Ayarlar
Sessiz Modu	Kapalı
	Açık

Mürekkep Kartuşu Bilgisi

Bu üründe, aşağıdaki mürekkep kartuşlarını kullanabilirsiniz:

XP-610 XP-615 XP-710 XP-810	Kutup Ayısı 	Black (Siyah)	Photo Black (Fotoğraf Siyahı)	Cyan (Deniz Mavisi)	Magenta (Eflatun)	Yellow (Sarı)
		26 26XL	26 26XL	26 26XL	26 26XL	26 26XL

Avustralya / Yeni Zelanda

XP-610 XP-710	Black (Siyah)	Photo Black (Fotoğraf Siyahı)	Cyan (Deniz Mavisi)	Magenta (Eflatun)	Yellow (Sarı)
	273 273XL	273 273XL	273 273XL	273 273XL	273 273XL

* Epson mürekkep kartuşu tüketim rakamları ile ilgili bilgi için aşağıdaki web sitesini ziyaret edin.
<http://www.epson.eu/pageyield>

Not:

Her kartuş her bölgede bulunmayabilir.

Renk	Black (Siyah), Photo Black (Fotoğraf Siyahı), Cyan (Deniz Mavisi), Magenta (Eflatun), Yellow (Sarı)
Kartuş ömrü	En iyi sonuçları almak için, mürekkep kartuşunu ambalajını açtıktan sonraki altı ay içinde kullanın.
Sıcaklık	Depolama: -20 ila 40 °C (-4 ila 104 °F) 40 °C'de (104 °F) 1 ay Donma:* -16 °C (3,2 °F)

* Mürekkep 25 °C'de (77 °F) yaklaşık 3 saat sonra çözülür ve kullanılabilir.

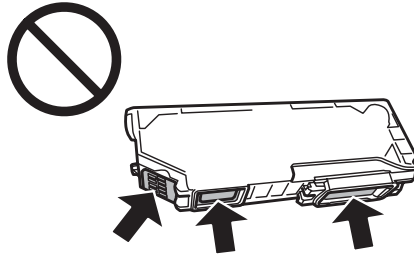
Mürekkep Kartuşlarını Deęiřtirme

Mürekkep Kartuşu Güvenlik Talimatları, Önlemler ve Özellikler

Güvenlik yönergeleri

Mürekkep kartuşlarını kullanırken ařaęıdakilere dikkat edin:

- Mürekkep kartuşlarının küçük çocukların ulaşamayacağı yerlerde bulunduęundan emin olun.
- Mürekkep çıkıř yerlerinin etrafında mürekkep kalmıř olabileceęinden kullanılmıř mürekkep kartuşlarını tutarken dikkatli olun.
Cildinize mürekkep bulařırsa söz konusu yeri su ve sabunla iyice yıkayın.
Mürekkep gözünüze kaęarsa gözünüzü hemen bol suyla yıkayın. Gözünüzü bol suyla yıkadıktan sonra, yine de bir rahatsızlık hissederseniz veya görmenizde bir sorun olursa, hemen bir doktora bařvurun.
Mürekkep aęzunuza girerse, hemen tükürün ve bir hekime bařvurun.
- Daha sonra kullanmak veya imha etmek üzere üründen kartuşu çıkartırsanız, mürekkebin kurummasını veya çevreleyen alanların mürekkeple lekelenmesini önlemek için kapaęı kartuşa geriye tahliye noktasına taktięinizden emin olun.
- Mürekkep kartuşlarını sert bastırmayın, sıkıřtırmayın ve düşürmemeye özen gösterin. Aksi takdirde mürekkep sızıntısı oluşabilir.
- Mürekkep kartuşunu parçalara ayırmayın veya řeklini deęiřtirmeyin, aksi takdirde normal yazdırma yapamayabilirsiniz.
- Resimde gösterilen kısımlara dokunmayın. Bu, normal çalışma ve yazdırma iřlemini engelleyebilir.



- Ürünü mürekkep kartuşları çıkarılmıř řekilde bırakmayın ve de kartuş deęiřimi sırasında ürünü kapatmayın. Aksi durumda, yazdırma kafasındaki püskürtme uçları kuruyabilir ve yazdırma iřlemini geręekleřtirmeniz mümkün olmayabilir.

Mürekkep kartuşu deęiřtirme önlemleri

Mürekkep kartuşlarını deęiřtirmeden önce bu bölümdeki talimatların hepsini okuyun.

Mürekkep Kartuşlarını Değiştirme

- ❑ Epson, özgün Epson mürekkep kartuşlarını kullanmanızı önermektedir. Epson, orijinal olmayan mürekkeplerin kalitesini ve güvenilirliğini garanti edemez. Orijinal olmayan mürekkep kullanılması Epson'un garanti kapsamına girmeyen hasarlara neden olabilir ve bazı koşullarda ürünün istikrarsız çalışmasına yol açabilir. Orijinal olmayan mürekkebe ilişkin bilgiler görüntülenemeyebilir.
- ❑ Paketi açmadan önce siyah mürekkep kartuşunu dört veya beş kez nazıkçe sallayın. Renkli ve fotoğraf siyahı kartuşların sallanmasına gerek yoktur.
- ❑ Mürekkep kartuşlarını çok kuvvetli sallamayın; zira kartuşlardan mürekkep sızabilir.
- ❑ Bu ürün, her bir kartuş tarafından kullanılan mürekkep miktarı gibi bilgileri izleyen IC yongasına sahip mürekkep kartuşları kullanır. Bu durum, kartuş bitmeden önce üründen çıkarılsa dahi, ürüne yeniden takıldıktan sonra hala kullanabileceğiniz anlamına gelir. Ancak, bir kartuşu yeniden takarken, yazıcı performansını güvence altına almak için bir miktar mürekkep harcanabilir.
- ❑ Yazdırma kafasından en iyi performansını elde etmek için, hem yazdırma sırasında hem de yazdırma kafasını temizleme ve mürekkep kartuşu değiştirme işlemleri gibi bakım uygulamaları sırasında tüm kartuşlardan bir miktar mürekkep harcanır.
- ❑ Kartuş tutucuya toz veya herhangi bir diğer nesnenin girmemesine özen gösterin. Tutucunun içindeki herhangi bir nesne yazdırma sonuçlarını etkileyebilir veya yazdırma işlemine engel teşkil edebilir.
- ❑ Maksimum mürekkep verimi için, bir mürekkep kartuşunu yalnızca yenisiyle değiştirmeye hazır olduğunuzda çıkarın. Düşük mürekkep seviyesine sahip mürekkep kartuşları tekrar takıldığında kullanılamayabilir.
- ❑ Mürekkep kartuşunun ambalajını ancak ürüne takmaya hazır olduğunuzda açın. Güvenilirliğini sürdürmek için, kartuş vakumlu şekilde ambalajlanmıştır. Kullanmadan önce kartuşu uzun süre paketten çıkarılmış şekilde bırakırsanız, normal yazdırma işlemi mümkün olmayabilir.
- ❑ Tüm mürekkep kartuşlarını takın; aksi taktirde, yazdırma işlemi gerçekleştirilemez.
- ❑ Renkli mürekkep biterse ve siyah mürekkep kalırsa, yalnızca siyah mürekkebi kullanarak geçici olarak yazdırmaya devam edebilirsiniz. Daha fazla bilgi için bakınız: [“Renkli Mürekkep Kartuşları veya Fotoğraf Siyahı Mürekkep Kartuşu Bittiğinde Geçici olarak Siyah Mürekkep ile Yazdırma”](#) sayfa 142.
- ❑ Mürekkep kartuşunun azalması durumunda, yeni bir mürekkep kartuşu hazırlayın.
- ❑ Saklandığı soğuk bir ortamdan çıkarılan mürekkep kartuşunu kullanmadan önce oda sıcaklığında en az üç saat ısınmaya bırakın.
- ❑ Mürekkep kartuşlarını serin ve karanlık bir yerde saklayın.
- ❑ Ürününüzle gelen kartuşları değişim için kullanamazsınız.

Mürekkep Kartuşunun Özellikleri

- ❑ Epson mürekkep kartuşlarını paket üzerinde yazılı son kullanma tarihinden önce kullanmanızı önerir.
- ❑ Ürününüzle birlikte gelen mürekkep kartuşları başlangıç ayarları sırasında kısmen kullanılmıştır. Yüksek kalitede çıktı elde etmek için, ürününüzün yazdırma kafası tamamen mürekkeple doldurulacaktır. Bu işlem bir miktar mürekkep tüketir; bu nedenle bu kartuşlarla daha sonra takılacak olan kartuşlara oranla daha az sayfa yazdırılabilir.

Mürekkep Kartuşlarını Değiştirme

- ❑ Verilen tüketim rakamları bastığınız resimlere, kullandığınız kağıt tipine, yaptığınız baskı sıklığına ve sıcaklık gibi ortam koşullarına bağlı olarak değişiklik gösterebilir.
- ❑ En yüksek baskı kalitesini elde etmek ve yazdırma kafasının korunmasına yardımcı olmak amacıyla, ürününüz size kartuşun değiştirilmesi mesajı verdiği sırada, kartuş içerisinde rezerv olarak bir miktar mürekkep bırakılmaktadır. Verilen tüketim rakamlarına bu rezerv dahil değildir.
- ❑ Mürekkep kartuşları geri dönüşümlü maddeler içeriyor olsa da, bu durum ürünün işlevini veya çalışmasını etkilemez.
- ❑ Tek renkli veya gri ölçekli baskı alırken, kağıt türü ve baskı kalitesi ayarlarına bağlı olarak, siyah mürekkep yerine renkli mürekkepler kullanılabilir. Bunun nedeni, siyah rengi oluşturmak için, renkli mürekkeplerin belirli bir karışımının kullanılmasıdır.

Mürekkep Kartuşu Durumunun Kontrolü

Windows için

Not:

- ❑ *Epson, orijinal olmayan mürekkeplerin kalitesini ve güvenilirliğini garanti edemez. Orijinal olmayan mürekkep kartuşları takılırsa, mürekkep kartuşu durumu görüntülenemeyebilir.*
- ❑ *Bir mürekkep kartuşu boşalmaya yaklaştığında Low Ink Reminder (Düşük Mürekkep Hatırlatıcı) ekranı otomatik olarak görünür. Mürekkep kartuşunun durumunu da bu ekrandan kontrol edebilirsiniz. Bu ekranı görüntülemek istemiyorsanız, önce yazıcı sürücüsüne gidip **Maintenance (Bakım)** sekmesini, **Extended Settings (Genişletilmiş Ayarlar)** düğmesini ve sonra da **Monitoring Preferences (İzleme Tercihleri)** düğmesini tıklayın. Monitoring Preferences (İzleme Tercihleri) ekranında **See Low Ink Reminder alerts (Mürekkep Az Hatırlatıcısı uyarılarına bakın)** onay kutusu işaretini kaldırın.*
- ❑ *Mürekkep kartuşunun azalması durumunda, yeni bir mürekkep kartuşu hazırlayın.*

Mürekkep kartuşu durumunu kontrol etmek için aşağıdakilerden birini yapın:

- ❑ Windows taskbar (görev çubuğu)'daki yazıcı kısayol simgesini çift tıklayın. taskbar (görev çubuğu) üzerine bir kısayol simgesi eklemek için, aşağıdaki bölüme bakın:
 - ➔ “taskbar (görev çubuğu) ögesindeki kısayol simgesinden” sayfa 53

Mürekkep Kartuşlarını Değiştirme

- ❑ Yazıcı sürücüsünü açın, **Maintenance (Bakım)** sekmesini, ardından **EPSON Status Monitor 3** düğmesini tıklatın. Bir grafik, mürekkep kartuşu durumunu gösterir.



Not:

- ❑ *EPSON Status Monitor 3 görüntülenmezse, yazıcı sürücüsüne gidip **Maintenance (Bakım)** sekmesini, sonra da **Extended Settings (Genişletilmiş Ayarlar)** düğmesini tıklatın. **Extended Settings (Genişletilmiş Ayarlar)** penceresinde, **Enable EPSON Status Monitor 3 (EPSON Status Monitor 3'ü Etkinleştir)** onay kutusunu işaretleyin.*
- ❑ *Görüntülenen mürekkep seviyeleri, yaklaşıktır.*

Mac OS X için

Not:

Mürekkep kartuşunun azalması durumunda, yeni bir mürekkep kartuşu hazırlayın.

Mürekkep kartuşu durumunu EPSON Status Monitor'ü kullanarak kontrol edebilirsiniz. Aşağıdaki adımları izleyin.

1

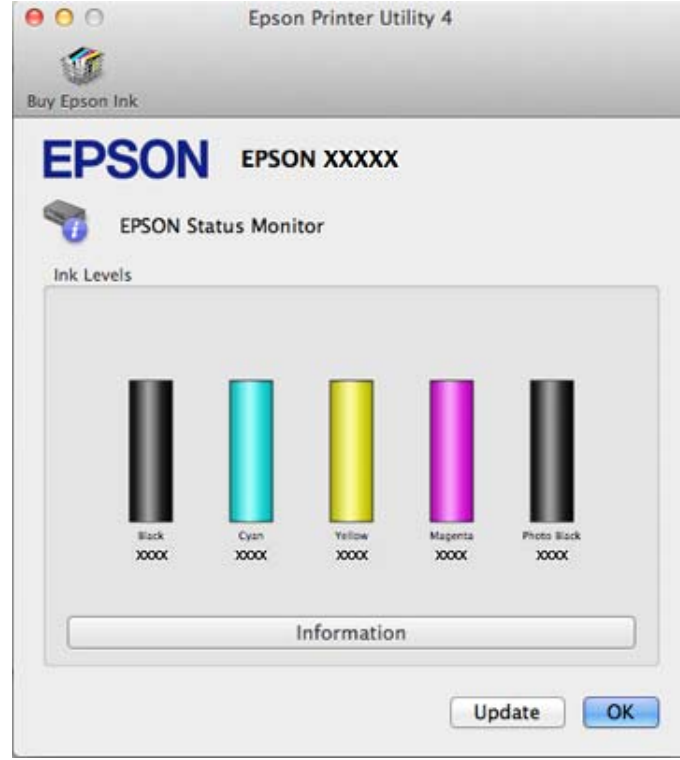
EPSON Printer Utility 4 uygulamasını açın.

➔ “Mac OS X için yazıcı sürücüsüne erişim” sayfa 53

Mürekkep Kartuşlarını Deęiřtirme

2

EPSON Status Monitor düęmesini tıklatın. Ekranda EPSON Status Monitor görölür.



Not:

- EPSON Status Monitor ilk açıldığında grafik mürekkep kartuşu durumunu görüntüler. Mürekkep kartuşu durumunu güncelleřtirmek için, **Update (Güncelleme)** düęmesini tıklatın.
- Epson, orijinal olmayan mürekkeplerin kalitesini ve güvenilirlięini garanti edemez. Orijinal olmayan mürekkep kartuşları takılırsa, mürekkep kartuşu durumu görüntülenemeyebilir.
- Görüntülenen mürekkep seviyeleri, yaklařıktır.

Kumanda panelinin kullanılması

1

Başlangıç menüsünden **Kurulum** moduna girin.

2

Mürekkep Düzeyleri şikkını seçin.

Not:

Görüntülenen mürekkep seviyeleri, yaklařıktır.

Renkli Mürekkep Kartuşları veya Fotoğraf Siyah Mürekkep Kartuşu Bittiğinde Geçici olarak Siyah Mürekkep ile Yazdırma

Renkli mürekkep veya fotoğraf siyahı mürekkebi bittiğinde ve siyah mürekkep kaldığında, yalnızca siyah mürekkebi kullanarak kısa bir süreliğine yazdırmaya devam edebilirsiniz. Ancak biten mürekkep kartuşlarını en kısa sürede değiştirmeniz gerekir. Siyah mürekkep ile geçici olarak yazdırmaya devam etmek için aşağıdaki bölüme bakın.

Not:

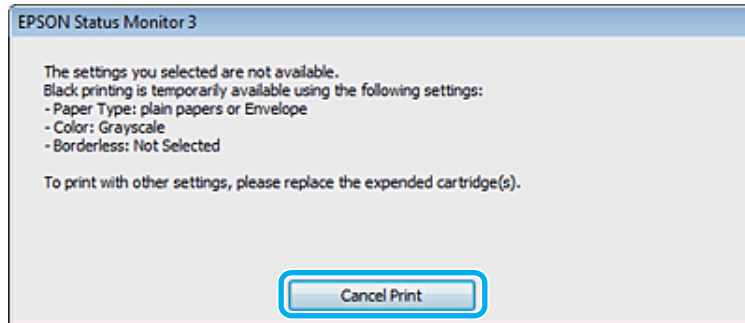
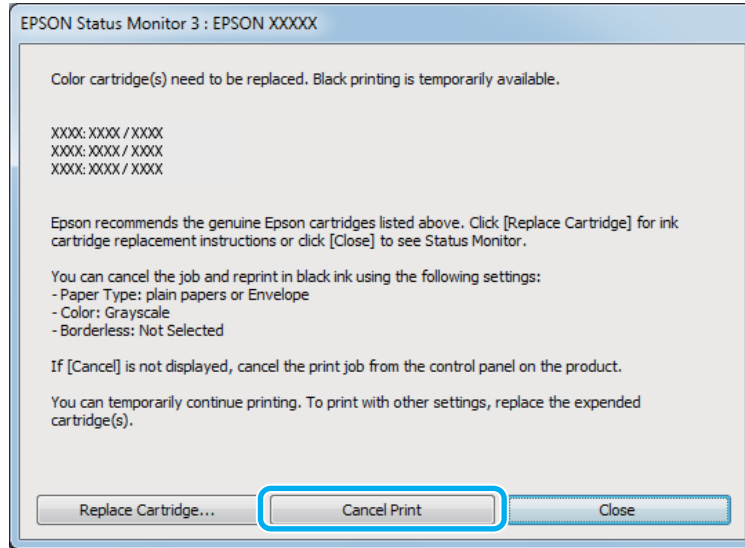
- Bilgisayar kullanmadan yazıcıdan doğrudan fotoğraflar ve belgeler yazdırıldığında veya kopyalandığında bu özellik kullanılamaz.
- Gerçek süre, kullanım koşullarına, yazdırılan resimlere, yazdırma ayarlarına ve kullanım sıklığına göre değişecektir.

Windows için

Siyah mürekkep ile geçici olarak yazdırmaya devam etmek için aşağıdaki adımları izleyin.

1

EPSON Status Monitor 3 size yazdırma işini iptal etmenizi söylediğinde, yazdırma işinizi iptal etmek için **Cancel (İptal)** veya **Cancel Print (Yazdırmayı İptal Et)** ögesini tıklayın.



Mürekkep Kartuşlarını Deęiřtirme

Not:

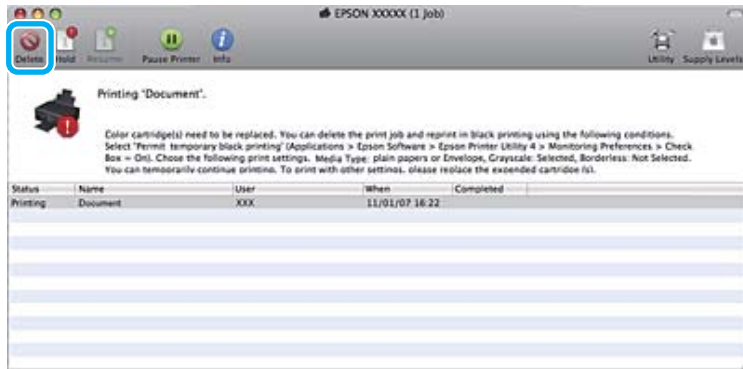
Bir renkli mürekkep kartuşunun veya fotoğraf siyahı mürekkep kartuşunun bittięini belirten hata, aę üzerinde başka bir bilgisayar ile birlikte ortaya çıkarsa, üründeki baskı işini iptal etmeniz gerekebilir.

- 2 Düz kaęıt veya zarf yükleyin.
- 3 Yazıcı ayarlarına girin.
➔ “Windows için yazıcı sürücüsüne erişim” sayfa 52
- 4 Main (Ana) sekmesini tıkkatıp uygun ayarları yapın.
- 5 Type (Tür) ayarı olarak **plain papers (Düz kaęıtlar)** veya **Envelope (Zarf)** öęesini seçin.
- 6 **Advanced (Geliřmiř)** penceresi içinde **Grayscale (Griölçek)** onay kutusunu seçin.
- 7 Yazıcı ayarları penceresini kapatmak için **OK (Tamam)** düęmesini tıkkatın.
- 8 Dosyanızı yazdırın.
- 9 Bilgisayar ekranınızda yeniden EPSON Status Monitor 3 görüntülenir. Siyah mürekkep ile yazdırma yapmak için **Print in Black (Siyah Yazdır)** öęesini tıkkatın.

Mac OS X için

Siyah mürekkep ile geçici olarak yazdırmaya devam etmek için ařaęıdaki adımları izleyin.

- 1 Yazdırma işi yeniden başlatılmıyorsa, Dock içindeki ürün simgesini tıkkatın. Yazdırma işini iptal etmenizi isteyen bir hata mesajı görüntülenirse, **Delete** öęesini tıkkatın ve belgeyi siyah mürekkep ile yeniden yazdırmak için ařaęıdaki adımları izleyin.



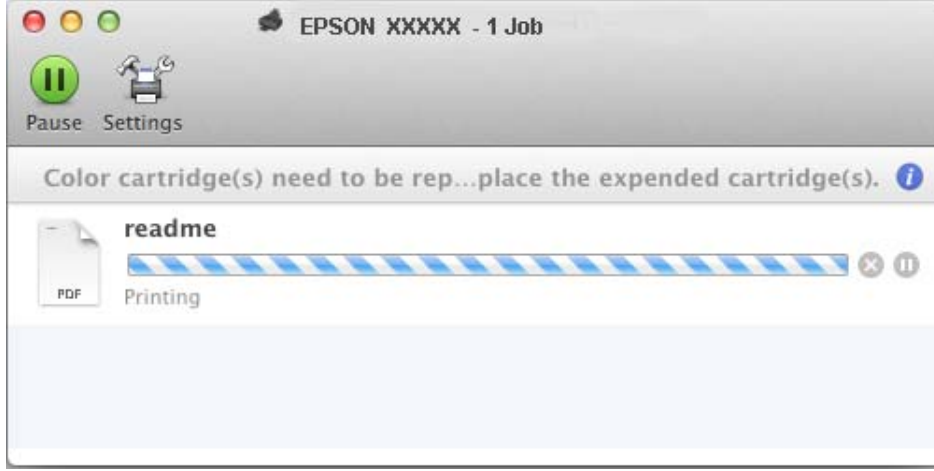
Not:

Bir renkli mürekkep kartuşunun veya fotoğraf siyahı mürekkep kartuşunun bittięini belirten hata, aę üzerinde başka bir bilgisayar ile birlikte ortaya çıkarsa, üründeki baskı işini iptal etmeniz gerekebilir.

Mürekkep Kartuşlarını Değiştirme

Mac OS X 10.8 için:

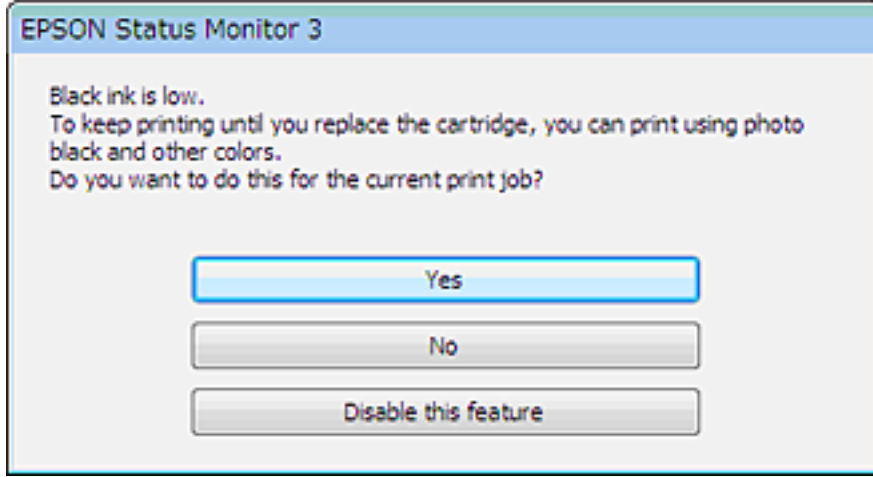
⌘ düğmesini tıklatın ve bir hata mesajı görüntülenirse **OK (Tamam)** ögesini tıklatın. Belgeyi siyah mürekkep ile yeniden yazdırmak için aşağıdaki adımları izleyin.



- 2 **System Preferences** ögesini açın, **Print & Scan** (Mac OS X 10.8 veya 10.7) veya **Print & Fax** (Mac OS X 10.6 veya 10.5) ögesini tıklatın ve Printers listesinden ürünü seçin. Daha sonra, **Options & Supplies** ve **Driver** ögesini tıklatın.
- 3 Permit temporary black printing (Geçici siyah yazdırmaya izin) için **On (Açık)** ögesini seçin.
- 4 Düz kağıt veya zarf yükleyin.
- 5 Print (Yazdır) iletişim kutusunu açın.
➔ “Mac OS X için yazıcı sürücüsüne erişim” sayfa 53
- 6 **Show Details** düğmesini (Mac OS X 10.8 veya 10.7 için) veya ▼ düğmesini tıklatın (Mac OS X 10.6 veya 10.5 için) ve bu iletişim kutusunu genişletin.
- 7 Printer ayarı olarak kullandığınız ürünü seçin ve uygun ayarları yapın.
- 8 Açılan menüden **Print Settings (Yazdırma Ayarları)** ögesini seçin.
- 9 Media Type (Ortam Türü) ayarı olarak **plain papers (Düz kağıtlar)** veya **Envelope (Zarf)** ögesini seçin.
- 10 **Grayscale (Griölçek)** onay kutusunu işaretleyin.
- 11 **Print (Yazdır)** ögesini tıklatarak Print (Yazdır) iletişim kutusunu kapatın.

Kartuş Azaldığında Siyah Mürekkep Tasarrufu (Yalnızca Windows için)

Siyah mürekkep azalmaya başladığında ve renkli mürekkep siyah mürekkepten fazla olduğunda aşağıdaki pencere açılır. Kağıt türü olarak yalnızca **plain papers (Düz kağıtlar)** ve Quality Option (Kalite Seçeneęi) olarak **Text (Metin)** seçildiğinde görünür.




Pencere, siyah mürekkebi normal şekilde kullanmaya devam etme ya da siyah oluşturmak için renkli mürekkeplerin ve fotoğraf siyahı mürekkebinin karışımını kullanarak siyah mürekkebi muhafaza etme seçeneęini sunar.

- Siyah elde etmek üzere renkli mürekkep ve fotoğraf siyahı karışımını kullanmak için **Yes (Evet)** düğmesini tıklatın. Aynı pencere, benzer bir iş yazdırdığınız bir sonraki yazdırma işinde de görüntülenir.
- Yazdırdığınız iş için kalan siyah mürekkebi kullanmaya devam etmek istiyorsanız **No (Hayır)** düğmesini tıklatın. Benzer bir yazdırma işi yazdırdığınız bir sonraki yazdırma işleminde aynı pencereyi görürsünüz ve tekrar siyah mürekkebi muhafaza etme seçeneęine sahip olursunuz.
- Kalan siyah mürekkebi kullanmaya devam etmek için **Disable this feature (Hayır, hiçbir zaman)** seçeneęini tıklatın.

Mürekkep kartuşu deęiřtirme

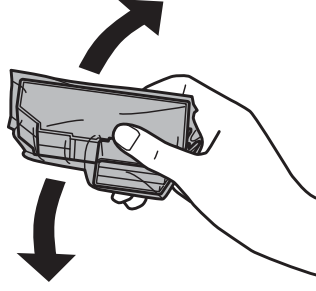
Not:

CD/DVD tepsisinin ürüne takılı olmadığından ve  ışığının açık, ancak yanıp söner halde olmadığından emin olun.

Mürekkep Kartuşlarını Deęiřtirme

1

En iyi sonuç için, paketi açmadan önce Siyah mürekkep kartuşunu dört veya beř kez nazikçe sallayın.

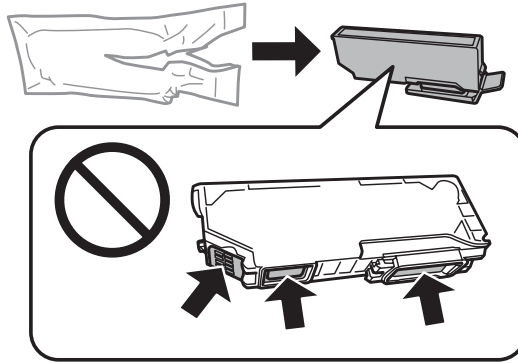


Not:

- Renkli mürekkep kartuşlarını ve Photo Black (Fotoęraf Siyahı) kartuşunu sallamamız gerekmez.
- Paketi açtırdan sonra kartuşlarını sallamayın; sızıntı olabilir.

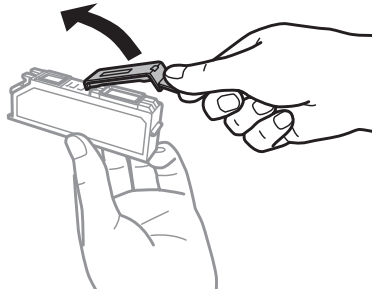
2

Mürekkep kartuşunu paketinden çıkartın ve ardından kartuşun alt kısmındaki kapaęı sökün.



Not:

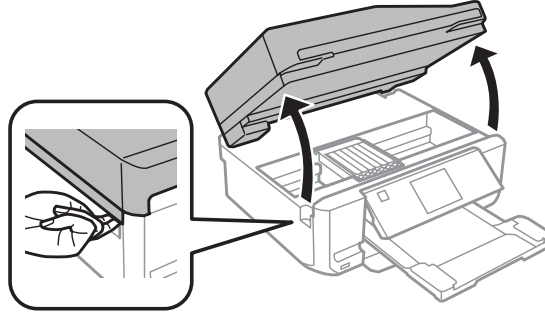
Resimde gösterilen kısımlara dokunmayın. Bu, normal çalışma ve yazdırma işlemini engelleyebilir.



Mürekkep Kartuşlarını Deęiřtirme

3

Tarayıcı ünitesini açın. Mürekkep kartuşu tutucusu mürekkep kartuşu deęiřtirme konumuna gelir.



Önemli:

Mürekkep kartuşu tutucusuna baęlı olan beyaz kabloya dokunmayın.

Not:

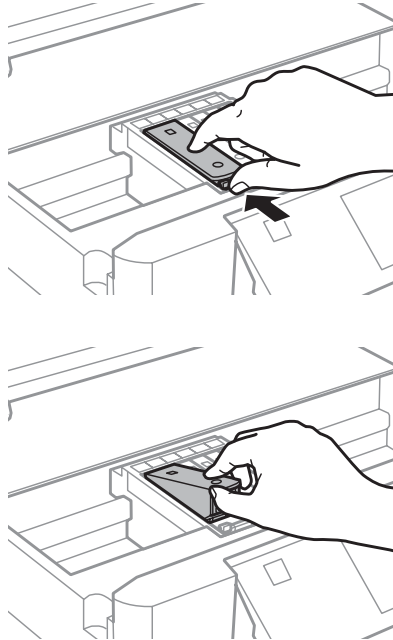
❑ Mürekkep kartuşu tutucusu mürekkep kartuşu deęiřtirme konumuna gelmezse, tarayıcı birimini kapatın ve ařaęıdaki talimatları yerine getirin.

Başlangıç > Kurulum > Bakım > Mürekkep Kartuşlarını Deęiřtirme

❑ Mürekkep kartuşu tutucusunu elinizle hareket ettirmeyin; aksi takdirde, ürüne zarar verebilirsiniz.

4

Mürekkep kartuşu tutucunun kilidini açmak için çıkıntıya basıp kartuşu çaprazlamasına sökün.

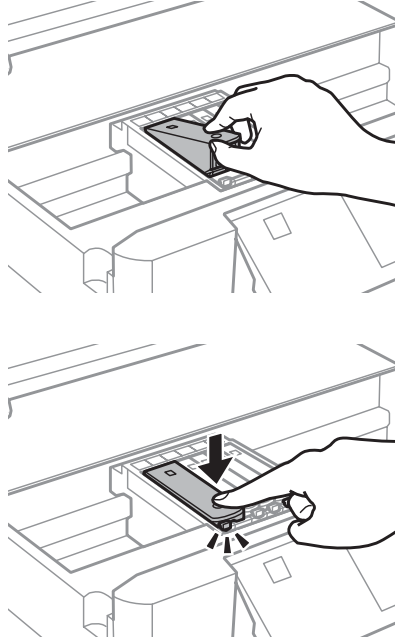


Not:

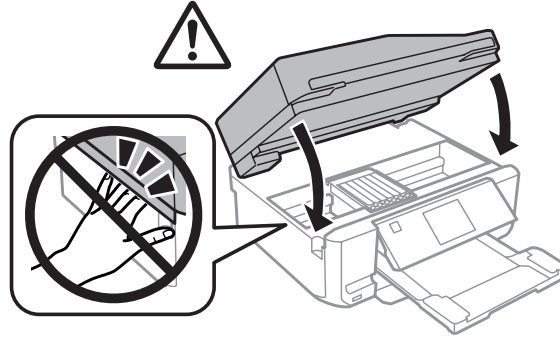
Resim en soldaki kartuşun deęiřimini gösterir. Kendi durumunuza uygun kartuşu deęiřtirin.

Mürekkep Kartuşlarını Deęiřtirme

- 5 Mürekkep kartuşunu kartuş tutucusuna diyagonal olarak takın ve yerine oturana kadar yavaşça itin.



- 6 Tarayıcı ünitesini kapatın. Mürekkep kartuşu tutucusu başlangıç konumuna geri döner.

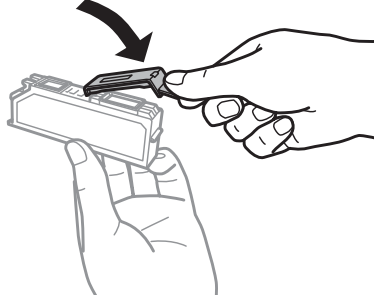


- 7 Ekrandaki talimatı izleyin.

Mürekkep Kartuşlarını Deęiřtirme

Not:

- ❑ Sökülen kartuşun mürekkep tahliye noktasına kapaęı geriye takın. Kullanılmıř kartuşu uygun řekilde atın.



- ❑ ı ışığı, ürün mürekkep dolum işlemi yaparken yanıp sönmeye devam eder. Mürekkep dolum işlemi sırasında ürünü kapatmayın. Mürekkep dolum işlemi eksik kalırsa, baskı yapamayabilirsiniz.
- ❑ Mürekkep dolumu tamamlanana kadar CD/DVD tepsisini yerleřtirmeyin.

Ürününüzün ve Yazılımınızın Bakımı

Yazdırma Kafası Püskürtme Uçlarını Kontrol Etme

Çıktılarınız beklenmedik bir şekilde soluksa ya da noktalar eksikse, sorunu yazdırma kafasındaki püskürtme kanallarını kontrol ederek tanımlayabilirsiniz.

Yazdırma kafasındaki püskürtme uçlarını, Nozzle Check (Püskürtme Denetimi) yardımcı programını kullanarak bilgisayarınızdan ya da düğmeleri kullanarak üründen kontrol edebilirsiniz.

Windows Nozzle Check (Püskürtme Denetimi) yardımcı programının kullanımı

Nozzle Check (Püskürtme Denetimi) yardımcı programını kullanmak için aşağıdaki adımları izleyin.

- 1 LCD ekranından hiç bir uyarı veya hata iletisi görüntülenmediğinden, CD/DVD tepsisinin sökülmüş olmadığından ve çıkış tepsisinin çıkarılmış olmadığından emin olun.
- 2 Kaset 2'ye A4 boyutlu kağıt yüklendiğinden emin olun.
- 3 taskbar (görev çubuğu) öğesindeki ürün simgesini sağ tıklayın, ardından **Nozzle Check (Püskürtme Denetimi)** seçeneğini seçin.
Ürün simgesi görünmüyorsa, simgeyi eklemek için aşağıdaki bölüme başvurun.
➔ “taskbar (görev çubuğu) öğesindeki kısayol simgesinden” sayfa 53
- 4 Ekrandaki talimatları izleyin.

Mac OS X Nozzle Check (Püskürtme Denetimi) yardımcı programının kullanımı

Nozzle Check (Püskürtme Denetimi) yardımcı programını kullanmak için aşağıdaki adımları izleyin.

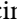
- 1 LCD ekranından hiç bir uyarı veya hata iletisi görüntülenmediğinden, CD/DVD tepsisinin sökülmüş olmadığından ve çıkış tepsisinin çıkarılmış olmadığından emin olun.
- 2 Kaset 2'ye A4 boyutlu kağıt yüklendiğinden emin olun.
- 3 Epson Printer Utility 4 uygulamasını açın.
➔ “Mac OS X için yazıcı sürücüsüne erişim” sayfa 53
- 4 Nozzle Check (Püskürtme Denetimi) simgesini tıklayın.

Ürününüzün ve Yazılımınızın Bakımı

- 5 Ekrandaki talimatları izleyin.

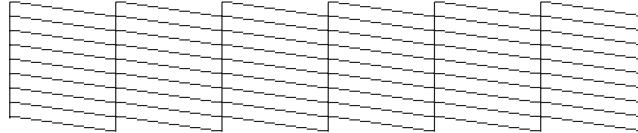
Kontrol panelinin kullanımı

Püskürtme uçlarını ürünün kontrol panelini kullanarak kontrol etmek için, aşağıdaki adımları izleyin.

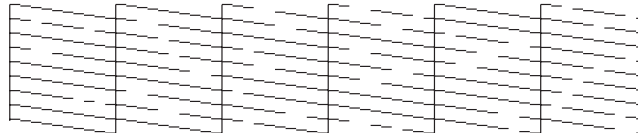
- 1 Kontrol panelinde herhangi bir uyarı veya hata iletisi belirmediğinden emin olun.
- 2 Kağıt kasetine A4 boyutunda kağıt yüklendiğinden emin olun.
- 3 Başlangıç menüsünden **Kurulum** moduna girin.
- 4 **Bakım** şikkını seçin.
- 5 **Başlık Kontrolü** şikkını seçin.
- 6 Püskürtme denetimi desenini yazdırmak için  düğmesine basın.

Aşağıda, meme denetim desenlerine iki örnek verilmiştir.

Basılan denetim sayfasının kalitesini, aşağıda gösterilen örnekle karşılaştırın. Test çizgilerinde boşluklar veya eksik kısımlar gibi baskı kalitesi sorunları yoksa, yazdırma kafası düzgün durumda demektir.



Aşağıda gösterildiği gibi, basılı çizgilerin herhangi bir kısmı eksikse, mürekkep memesi tıkanmış veya yazdırma kafası doğru hizalanmamış olabilir.



➔ “Yazdırma Kafasını Temizleme” sayfa 151

➔ “Yazdırma Kafasını Hizalama” sayfa 153

Yazdırma Kafasını Temizleme

Çıktılarınız beklenmedik bir şekilde soluksa ya da noktalar eksikse, bu sorunu, püskürtme kanallarının mürekkebi düzgün şekilde göndermesini sağlayan yazdırma kafasını temizleyerek giderebilirsiniz.

Ürününüzün ve Yazılımınızın Bakımı

Yazdırma kafasını, yazıcı sürücüsündeki Head Cleaning (Kafa Temizleme) yardımcı programını kullanarak bilgisayarınızdan ya da düğmeleri kullanarak ürün üzerinden temizleyebilirsiniz.



Önemli:

- Kafa temizleme sırasında tarayıcı birimini açmayın veya ürünü kapatmayın. Kafa temizleme işlemi eksik kalırsa, baskı yapamayabilirsiniz.
- Kafa temizleme işlemi tamamlanana kadar CD/DVD tepsisini yerleştirmeyin.

Not:

- Önce, yazdırma kafasının temizlenmesi gerektiğini onaylamak için Nozzle Check (Püskürtme Denetimi) yardımcı programını kullanın. Bu, mürekkep tasarrufu sağlar.
- Baskı kalitesini korumak için, düzenli aralıklarla birkaç sayfa yazdırmanızı öneririz.
- Yazdırma kafası temizleme işlemi tüm kartuşlardan bir miktar mürekkep kullandığından dolayı, yazdırma kafasını sadece kalitede azalma yaşanması durumunda, örneğin çıktı bulanıklaşırsa veya renkler yanlış veya eksik basılırsa temizleyin.
- Mürekkep azaldığında yazdırma kafasını temizleyemeyebilirsiniz. Mürekkep bittiğinde yazdırma kafasını temizleyemezsiniz. Uygun mürekkep kartuşunu önce değiştirin.

Sadece faks özelliğine sahip ürünlere ilişkin not:

Bu işlemi iki kez tekrarladıktan sonra yazdırma kalitesi iyileştirilmemişse, ürünü açık bırakın ve en az altı saat bekleyin. Sonra, püskürtme ucu kontrolünü yeniden yapın ve gerekirse kafa temizleme işlemini yineleyin. Baskı kalitesi yine düzelmediyse, Epson destek bölümüne başvurun.

Sadece faks özelliğine sahip olmayan ürünlere ilişkin not:

Bu işlemi iki kez yineledikten sonra yazdırma kalitesi iyileşmediyse ürünü kapatın ve en az altı saat bekleyin. Sonra, püskürtme ucu kontrolünü yeniden yapın ve gerekirse kafa temizleme işlemini yineleyin. Baskı kalitesi yine düzelmediyse, Epson destek bölümüne başvurun.

Windows Head Cleaning (Kafa Temizleme) yardımcı programının kullanımı

Yazdırma kafasını Head Cleaning (Kafa Temizleme) yardımcı programını kullanarak temizlemek için aşağıdaki adımları izleyin.

1

LCD ekranından hiç bir uyarı veya hata iletisi görüntülenmediğinden, CD/DVD tepsisinin sökülmüş olmadığından ve çıkış tepsisinin çıkarılmış olmadığından emin olun.

2

taskbar (görev çubuğu) öğesindeki ürün simgesini sağ tıklatın, ardından **Head Cleaning (Kafa Temizleme)** seçeneğini seçin.

Ürün simgesi görünmüyorsa, simgeyi eklemek için aşağıdaki bölüme başvurun.

➔ “taskbar (görev çubuğu) öğesindeki kısayol simgesinden” sayfa 53

3

Ekrandaki talimatları izleyin.


Mac OS X Head Cleaning (Kafa Temizleme) yardımcı programının kullanımı

Yazdırma kafasını Head Cleaning (Kafa Temizleme) yardımcı programını kullanarak temizlemek için aşağıdaki adımları izleyin.

- 1 LCD ekranından hiç bir uyarı veya hata iletisi görüntülenmediğinden, CD/DVD tepsisinin sökülmiş olmadığından ve çıkış tepsisinin çıkarılmış olmadığından emin olun.
- 2 Epson Printer Utility 4 uygulamasını açın.
➔ “Mac OS X için yazıcı sürücüsüne erişim” sayfa 53
- 3 Head Cleaning (Kafa Temizleme) simgesini tıklatın.
- 4 Ekrandaki talimatları izleyin.

Kumanda panelinin kullanılması

Yazdırma kafasını ürünün kontrol panelini kullanarak temizlemek için, aşağıdaki adımları izleyin.

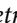
- 1 Kontrol panelinde herhangi bir uyarı veya hata iletisi belirmediğinden emin olun.
- 2 Başlangıç menüsünden **Kurulum** moduna girin.
- 3 **Bakım** şikkını seçin.
- 4 **Kafa Temizleme** şikkını seçin.
- 5 Yazdırma kafasını temizlemek için  düğmesine basın.

Yazdırma Kafasını Hizalama

Çıktılarınızda yanlış hizalanmış dikey veya yatay çizgiler oluştuğunu fark ederseniz, yazıcı sürücüsündeki Print Head Alignment (Yazdırma Kafası Hizalama) yardımcı programını kullanarak veya ürünün düğmelerini kullanarak bu sorunu çözebilirsiniz.

Aşağıdaki ilgili bölüme bakın.

Not:

Print Head Alignment (Yazdırma Kafası Hizalama) yardımcı programı ile test deseni yazdırma işlemi sırasında, işlemi iptal etmek için  düğmesine basmayın.

Windows Print Head Alignment (Yazdırma Kafası Hizalama) yardımcı programının kullanımı

Yazdırma kafasını Print Head Alignment (Yazdırma Kafası Hizalama) yardımcı programını kullanarak hizalamak için aşağıdaki adımları izleyin.

- 1 LCD ekranından hiç bir uyarı veya hata iletisi görüntülenmediğinden, CD/DVD tepsisinin sökülmiş olmadığından ve çıkış tepsisinin çıkarılmış olmadığından emin olun.
- 2 Kaset 2'ye A4 boyutlu kağıt yüklendiğinden emin olun.
- 3 taskbar (görev çubuğu) öğesindeki ürün simgesini sağ tıklatın, ardından **Print Head Alignment (Yazdırma Kafası Hizalama)** seçeneğini seçin.
Ürün simgesi görünmüyorsa, simgeyi eklemek için aşağıdaki bölüme başvurun.
➔ [“taskbar \(görev çubuğu\) öğesindeki kısayol simgesinden” sayfa 53](#)
- 4 Yazdırma kafasını hizalamak için ekrandaki talimatları izleyin.

Mac OS X Print Head Alignment (Yazdırma Kafası Hizalama) yardımcı programının kullanımı

Yazdırma kafasını Print Head Alignment (Yazdırma Kafası Hizalama) yardımcı programını kullanarak hizalamak için aşağıdaki adımları izleyin.

- 1 LCD ekranından hiç bir uyarı veya hata iletisi görüntülenmediğinden, CD/DVD tepsisinin sökülmiş olmadığından ve çıkış tepsisinin çıkarılmış olmadığından emin olun.
- 2 Kaset 2'ye A4 boyutlu kağıt yüklendiğinden emin olun.
- 3 Epson Printer Utility 4 uygulamasını açın.
➔ [“Mac OS X için yazıcı sürücüsüne erişim” sayfa 53](#)
- 4 **Print Head Alignment (Yazdırma Kafası Hizalama)** simgesini tıklatın.
- 5 Yazdırma kafasını hizalamak için ekrandaki talimatları izleyin.

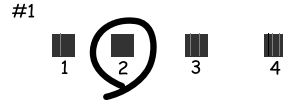
Kumanda panelinin kullanılması

Yazdırma kafasını ürünün kontrol panelini kullanarak hizalamak için, aşağıdaki adımları izleyin.

- 1 Kontrol panelinde herhangi bir uyarı veya hata iletisi belirmediğinden emin olun.
- 2 Kağıt kasetine A4 boyutunda kağıt yüklendiğinden emin olun.

Ürününüzün ve Yazılımınızın Bakımı

- 3 Başlangıç menüsünden **Kurulum** moduna girin.
- 4 **Bakım** şikkını seçin.
- 5 **Yazdırma Kafası Hizalama** seçeneğini seçin.
- 6 Desenleri yazdırmak için, ◇ düğmesine basın.
- 7 #1 – #5 arası bütün gruplarda en net ve kesintisiz desenleri bulun.



- 8 #1. gruptaki en net ve kesintisiz desenin numarasını girin.
- 9 Diğer gruplar için adım 8'i tekrarlayın (#2 – #5).
- 10 Yazdırma kafasını hizalamayı tamamlayın.

Saati ve Bölgeyi Ayarlama/Değiştirme

Zamanı ve bölgeyi, ürünün kontrol panelini kullanarak ayarlamak için, aşağıdaki adımları izleyin.

Not:

Bu fonksiyon sadece faks özelliğine sahip modellerde mevcuttur.

- 1 Başlangıç menüsünden **Kurulum** moduna girin.
- 2 **Temel Kurulum** şikkını seçin.
- 3 **Tarih/Saat** şikkını seçin.
- 4 Tarih biçimini seçin.
- 5 Tarihi ayarlayın.

Ürününüzün ve Yazılımınızın Bakımı

6 Saat biçimini seçin.

7 Saati ayarlayın.

Not:

Yaz/kış saati uygulamasını etkinleştirmek için, **Yaz Saati** ayarını **Açık** yapın.

8 Ülke/Bölge şikkını seçin.

9 Bölgeyi seçin.

10 Evt şikkını seçin.

Not:

Ürünün elektriği uzun bir süre boyunca kapalı kalırsa, saat sıfırlanabilir. Gücü tekrar açtığımızda, saati kontrol edin.

Enerji Tasarrufu

Sadece faks özelliğine sahip ürünlere ilişkin not:

- Bir süre hiç bir işlem yapılmaz ise, LCD ekran kararır.
- Bilgisayarı kapatmayan yarayan otomatik fonksiyon mevcut değildir.

Sadece faks özelliğine sahip olmayan ürünlere ilişkin not:

Ürün, belirlenen süre boyunca herhangi bir işlem yapılmazsa uyku moduna girer veya otomatik olarak kapanır.

Ne kadar süre sonra enerji tasarrufu uygulanacağını ayarlayabilirsiniz. Bu süredeki artış, ürünün enerji verimliliğini etkiler. Bu ayar üzerinde herhangi bir değişiklik yapmadan önce lütfen çevreyi düşünün.

Süreyi ayarlamak için, aşağıdaki adımları izleyin.

Windows için

1 Yazıcı ayarlarına girin.
➔ [“Windows için yazıcı sürücüsüne erişim” sayfa 52](#)

2 **Maintenance (Bakım)** sekmesini ve **Printer and Option Information (Yazıcı ve Seçenek Bilgileri)** düğmesini tıklatın.

3 Power Off Timer (Kapanma Zamanlayıcısı) ayarı olarak **Off (Kapalı)**, **30 minutes (30 dakika)**, **1 hour (1 saat)**, **2 hours (2 saat)**, **4 hours (4 saat)**, **8 hours (8 saat)** ve **12 hours (12 saat)** seçeneklerinden birini seçin ve **Send (Gönderim)** düğmesini tıklatın.

Ürününüzün ve Yazılımınızın Bakımı

- 4 Sleep Timer (Uyku Zamanlayıcısı) ayarı olarak **3 minutes (3 dakika)**, **5 minutes (5 dakika)**, **10 minutes (10 dakika)** veya **15 minutes (15 dakika)** seçeneklerinden birini seçin ve **Send (Gönderim)** düğmesini tıklatın.
- 5 **OK (Tamam)** düğmesini tıklatın.

Mac OS X için

- 1 Epson Printer Utility 4 uygulamasını açın.
➔ “[Mac OS X için yazıcı sürücüsüne erişim](#)” sayfa 53
- 2 **Printer Settings (Yazıcı Ayarları)** düğmesini tıklatın. Printer Settings (Yazıcı Ayarları) ekranı açılır.
- 3 Power Off Timer (Kapanma Zamanlayıcısı) ayarı olarak **Off (Kapalı)**, **30 minutes (30 dakika)**, **1 hour (1 saat)**, **2 hours (2 saat)**, **4 hours (4 saat)**, **8 hours (8 saat)** ve **12 hours (12 saat)** seçeneklerinden birini seçin.
- 4 Sleep Timer (Uyku Zamanlayıcısı) ayarı olarak **3 minutes (3 dakika)**, **5 minutes (5 dakika)**, **10 minutes (10 dakika)** veya **15 minutes (15 dakika)** seçeneklerinden birini seçin.
- 5 **Apply (Uygula)** düğmesini tıklatın.

Kumanda panelinin kullanılması

- 1 Başlangıç menüsünden **Kurulum** moduna girin.
- 2 **Yazıcı Kurulumu** şikkini seçin.
- 3 **Kapanma Zamanı** şikkini seçin.
- 4 **Kapalı**, **30 dakika**, **1 s**, **2 s**, **4 s**, **8 s** ve **12 s** seçeneklerinden birini seçin.
- 5 **Uyku Zamanlayıcısı**'i seçin.
- 6 **3 dakika**, **5 dakika**, **10 dakika** veya **15 dakika** seçeneklerinden birini seçin.

Daha Sessiz Yazıcı Seçenekleri

Baskı kalitesini değiştirmeden yazıcı işlemlerini daha sessiz hale getirebilirsiniz. Ancak baskı hızı azaltılabilir.

Windows için

- 1 Yazıcı ayarlarına girin.
➔ “Windows için yazıcı sürücüsüne erişim” sayfa 52
- 2 **Advanced (Gelişmiş)** penceresinde, **Off (Kapalı)**, **On (Açık)** veya **Printer Setting (Yazıcı Ayarı)** öğesini Sessiz Mod olarak seçin.

Mac OS X için

- 1 Apple menüsünde **System Preferences** öğesini tıklatın.
- 2 **Print & Scan** (Mac OS X 10.8 veya 10.7 için) veya **Print & Fax** (Mac OS X 10.6 veya 10.5 için) öğesini tıklatın ve Printers liste kutusundan ürününüzü seçin.
- 3 **Options & Supplies** ve **Driver** öğesini tıklatın.
- 4 **Off (Kapalı)**, **On (Açık)** veya **Printer Setting (Yazıcı Ayarı)** öğesini Sessiz Mod olarak seçin.

Kumanda panelinin kullanılması

- 1 Başlangıç menüsünden **Sessiz Modu** moduna girin.
- 2 **Açık** veya **Kapalı** öğesini seçin.

Ağ Servis Ayarlarını Yapma

Ürün ile aynı ağa bağlı olan bir bilgisayar, akıllı telefon, tablet bilgisayar veya dizüstü bilgisayar üzerinde bir Web tarayıcı kullanarak Epson Connect, AirPrint veya Google Cloud Print gibi ağ servis ayarlarını yapabilirsiniz.

Web tarayıcısının adres çubuğuna ürünün IP adresini girin ve ürünü arayın.

<Örnek>

IPv4: http://192.168.11.46

IPv6: http://[fe80::226:abff:feff:37cd]/

Not:

Ürününüzün IP adresini ürünün denetim masasından veya bir ağ durum kağıdı basarak kontrol edebilirsiniz.

➔ “Ayar Modu” sayfa 127

Ürününüzün ve Yazılımınızın Bakımı

Ürün başarılı bulunduğunda, ürünün web sayfası aşağıdaki gibi gösterilir. İstedığınız menüyü seçin.

EPSON	EP-410 Series
	Epson Connect Services Register your printer with or delete it from Epson Connect services. Suspend or resume Epson Connect services. [Unregistered]
	Google Cloud Print Services Register your printer with or delete it from Google Cloud Print services. Suspend or resume Google Cloud Print services. [Unregistered]
	DNS/Proxy Setup Configure DNS/Proxy settings.
	Firmware Update Connect to the Internet and update the printer firmware to the latest version.
	Root Certificate Update Update the root certificate to use cloud services. Current Version:
	AirPrint Setup Configure AirPrint settings.
	Wi-Fi Direct Setup Configure Wi-Fi Direct connection settings.
	Printer Information Check ink levels, printer status and Wi-Fi/network settings.
<input type="button" value="Refresh"/>	

Web sayfası aynı zamanda ürünün durumunu kontrol etmenize ve ürünün donanım yazılımını güncellenize olanak sağlar.

Ürünün Temizlenmesi

Ürünün dış kısmının temizlenmesi

Ürününüzün en iyi şekilde çalışmaya devam etmesi için, aşağıdaki talimatları izleyerek yılda birkaç kez tamamen temizleyin.



Önemli:

Ürünü temizlemek için asla alkol veya tiner kullanmayın. Kimyasal ürünler ürüne zarar verebilir.

Sadece faks özelliğine sahip ürünlere ilişkin not:

Ürünü tozdan korumak için, kullanmadığınızda arka kağıt besleme yuvasının kapağını ve ADF girişini kapatın.

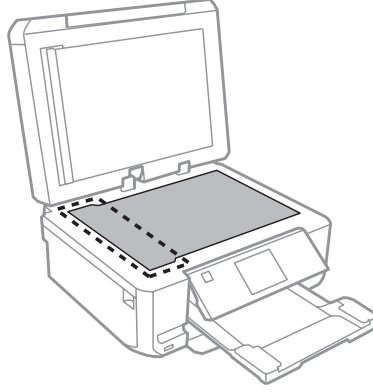
Sadece faks özelliğine sahip olmayan ürünlere ilişkin not:

Ürünü tozdan korumak için, kullanmadığınızda arka kağıt besleme yuvasının kapağını ve çıkış tepsisini kapatın.

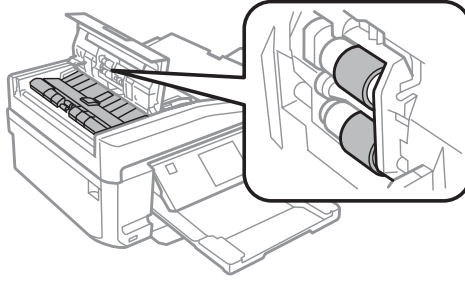
- Dokunmatik ekranı/fareyi temizlemek için yumuşak, kuru, temiz bir bez kullanın. Sıvı veya kimyasal temizlik maddeleri kullanmayın.

Ürününüzün ve Yazılımınızın Bakımı

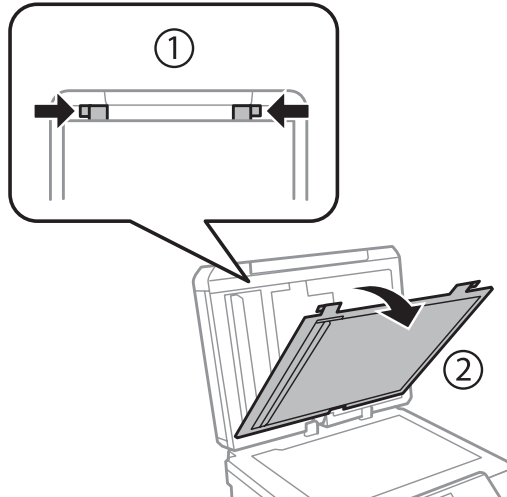
- ❑ Tarayıcı camının yüzeyini temizlemek için yumuşak, kuru, temiz bir bez kullanın. Çıktı veya taranmış verilerin üzerinde düz çizgiler belirirse, tarayıcı camının sol tarafını dikkatlice silin.



- ❑ Cam yüzey, yağlı veya çıkarması zor bir materyalle kaplanmış ise, az miktarda cam temizleyici ve yumuşak bir bez kullanarak bu materyali çıkarın. Kalan tüm sıvıyı silin.
- ❑ ADF kapağını açın ve ADF'nin iç kısmını ve makarayı temizlemek için yumuşak, kuru ve temiz bir bez kullanın (sadece ADF işlevine sahip ürünlerde).

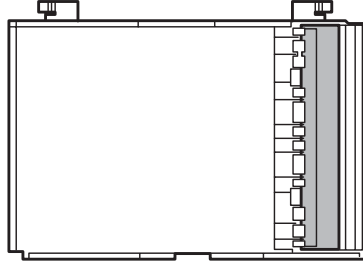


- ❑ Tarayıcı camının yüzeyine güç kullanarak bastırmayın.
- ❑ Tarayıcı camının yüzeyini çizmemeye veya zarar vermemeye dikkat edin; temizlemek için sert ya da aşındırıcı fırça kullanmayın. Hasar görmüş bir cam yüzey tarama kalitesini azaltabilir.
- ❑ Belge altlığını resimde gösterildiği gibi kaldırın (yalnızca ADF özelliğine sahip ürünlerde).



Ürününüzün ve Yazılımınızın Bakımı

- ❑ Belge altlığının iç kısmını temizlemek için yumuşak, kuru ve temiz bir bez kullanın (sadece ADF işlevine sahip ürünlerde).



Ürünün iç kısmının temizlenmesi

Çıktı sonuçlarınızın en iyi kaliteyi koruması için, aşağıdaki yordamı kullanarak içerideki makarayı temizleyin.




Dikkat:

Ürünün içindeki parçalara dokunmamaya özen gösterin.



Önemli:

- ❑ Elektronik bileşenlerin suyla temas etmemesine dikkat edin.
- ❑ Ürünün içine spreya yağlayıcılar sıkmayın.
- ❑ Uygun olmayan yağ tipleri mekanizmaya zarar verebilir. Yağlama gerektiğinde bayinizle veya yetkili servis elemanı ile temasa geçin.

- 1 LCD ekranından hiç bir uyarı veya hata iletisi görüntülenmediğinden, CD/DVD tepsisinin sökülmüş olmadığından ve çıkış tepsisinin çıkarılmış olmadığından emin olun.
- 2 Kasete 2'ye birkaç yaprak A4 boyutunda düz kağıt yükleyin.
- 3 Başlangıç menüsünden **Kopyala** moduna girin.
- 4 Tarayıcı camının üzerine belge koymadan kopyalama yapmak için  düğmesine basın.
- 5 Kağıda bulaşan mürekkep kalmayınca kadar, 4. adımı tekrarlayın.

Ürünün Taşınması

Ürünü belli bir mesafeye taşıyacaksanız, orijinal kutusunda veya benzeri bir kutuda taşıma için hazırlamanız gerekmektedir.

Ürününüzün ve Yazılımınızın Bakımı

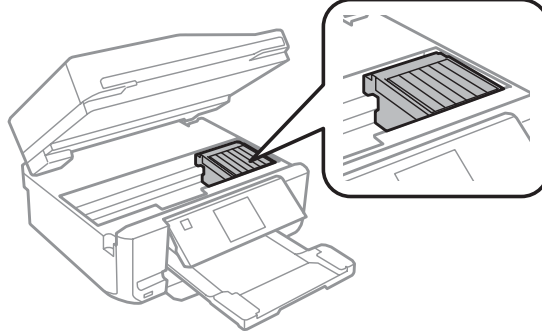


Önemli:

- ❑ Ürünü depolarken veya taşırken sarsmayın, dikey olarak veya baş aşağı koymayın; aksi takdirde mürekkep akabilir.
- ❑ Mürekkep kartuşlarını takılı bırakın. Kartuşların çıkartılması, yazıcı kafasını kurutarak, ürünün baskı yapmasını engelleyebilir.

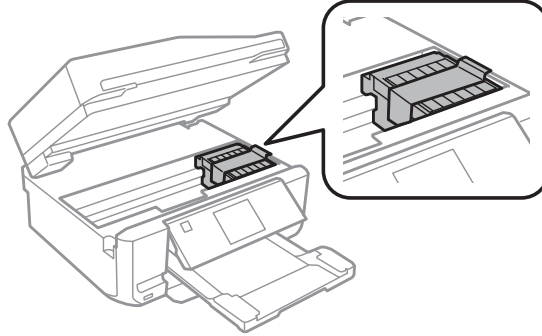
1

Ürünü fişe takın ve açın. Mürekkep kartuşu tutucusu başlangıç konumuna geri dönene kadar bekleyin.



2

Mürekkep kartuşu tutucusunu gösterildiği gibi bantla muhafazaya tutturun ve daha sonra tarayıcı ünitesini kapatın.



3

Ürünü kapatın ve elektrik kablosunu sökün.

4

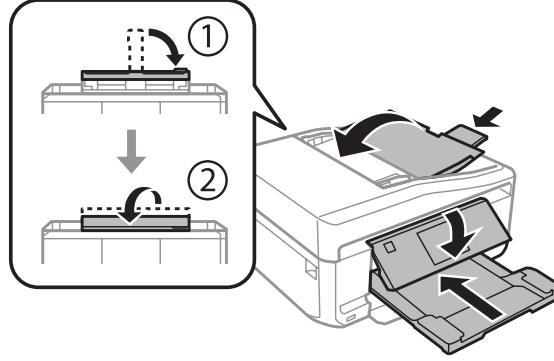
Üründen diğer tüm kabloları çıkarın.

5

Arka kağıt besleme yuvasından bütün kağıtları kaldırın.

Ürününüzün ve Yazılımınızın Bakımı

- 6** Arka kağıt besleme yuvasının kapağını, çıkış tepsisini, ADF giriş tepsisinin ve ADF çıkış tepsi uzantısını kapatın. Ardından kontrol panelini depolamaya hazır hale gelecek şekilde alçaltın.



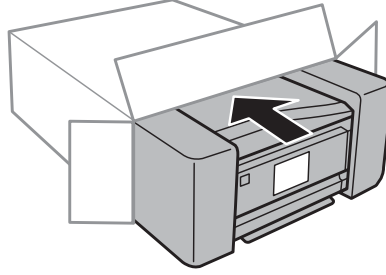
- 7** Kağıt besleyicisinden tüm kağıtları çıkarın ve besleyiciyi ürüne tekrar takın.

- 8** Beraberinde gelen koruyucu maddeleri kullanarak ürünü tekrar paketleyin.



Önemli:

Bu ürünü kutuda koymuşsanız, kontrol panelinin zarar görmeyeceği şekilde depolandığından emin olun.



Not:

- Taşıma sırasında ürünü düz tutun.
- Tekrar kullanmadan önce, koruyucu malzemeleri üründen çıkartmayı unutmayın.

Yazılımınızın Kontrolü ve Kurulumu

Bilgisayarınızda kurulu yazılımların kontrol edilmesi

Bu Kullanım Kılavuzu dahilinde açıklanan işlevleri kullanabilmeniz için aşağıdaki yazılımları kurmanız gerekmektedir.

- Epson Driver and Utilities (Epson Sürücü ve Yardımcı Programları)
- Epson Easy Photo Print
- Epson Print CD
- Epson Event Manager

Ürününüzün ve Yazılımınızın Bakımı

Yazılımın bilgisayarınıza kurulmuş olup olmadığını kontrol etmek için, aşağıdaki adımları izleyin.

Windows için

- 1 **Windows 8:**
Desktop (Masaüstü), Settings (Ayarlar) charm ve Control Panel (Denetim Masası) öğesini seçin.

Windows 7 ve Vista: Start'a (Başlat) tıklayıp Control Panel (Denetim Masası)'i seçin.

Windows XP: Start (Başlat)'a tıklayıp Control Panel (Denetim Masası)'i seçin.
- 2 **Windows 8, 7 ve Vista:** Click Programs (Programlar) kategorisinden **Uninstall a program (Program kaldır)** öğesini tıklayın.

Windows XP: **Add or Remove Programs (Program Ekle/Kaldır)** simgesini çift tıklayın.
- 3 Kurulu olan programların listesini kontrol edin.

Mac OS X için

- 1 **Macintosh HD** seçeneğini çift tıklayın.
- 2 Applications klasöründeki **Epson Software** klasörünü çift tıklayın ve içindekileri kontrol edin.

Not:

- Applications klasörü, üçüncü şahıslar tarafından sağlanan yazılımları içerir.
- Yazıcı sürücüsünün kurulmuş olup olmadığını denetlemek için, Apple menüsündeki **System Preferences** ve **Print & Scan**'e (Mac OS X 10.8 veya 10.7 için) veya **Print & Fax**'a (Mac OS X 10.6 veya 10.5 için) tıklayın. Ardından, Printers liste kutusunda ürününüzü bulun.

Yazılımın kurulması

Ürününüzle birlikte gelen ürünü yazılım diskini takın ve Software Select (Yazılım Seçimi) ekranında, kurmak istediğiniz yazılımı seçin.

Mac OS X kullanıyorsanız veya bilgisayarınızın bir CD/DVD sürücüsü yoksa, yazılımı indirip yüklemek için aşağıdaki Epson web sitesine gidin.

<http://support.epson.net/setupnavi/>

Yazılımınızın Kaldırılması

Bazı sorunları çözmek için veya işletim sisteminizi yükselttiğinizde yazılımınızı kaldırmanız ve sonra yeniden yüklemeniz gerekebilir.

Hangi uygulamaların yüklendiğini belirlemek üzere aşağıdaki kısma bakın.

➔ **"Bilgisayarınızda kurulu yazılımların kontrol edilmesi"** sayfa 163

Windows için

Not:

- Windows 8 ve 7 ve Vista için, standart kullanıcı olarak oturum açtıysanız, bir yönetici hesabı ve parolası gereklidir.
- Windows XP'de, Computer Administrator (Bilgisayar Yöneticisi) hesabıyla oturum açmalısınız.

1 Ürünü kapatın.

2 Ürünün arabirim kablosunu bilgisayarınızdan çıkarın.

3 Aşağıdakilerden birini yapın.

Windows 8: Desktop (Masaüstü), Settings (Ayarlar) charm ve Control Panel (Denetim Masası) öğesini seçin.

Windows 7 ve Vista: Start'a (Başlat) tıklayıp Control Panel (Denetim Masası)'i seçin.

Windows XP: Start (Başlat)'a tıklayıp Control Panel (Denetim Masası)'i seçin.

4 Aşağıdakilerden birini yapın.

Windows 8, 7 ve Vista: Programs (Programlar) kategorisinden Uninstall a program (Program kaldır) öğesini seçin.

Windows XP: Add or Remove Programs (Program Ekle/Kaldır) simgesini çift tıklayın.

5 Görüntülenen listedeki uygulama arasından, kaldırmak istediğiniz yazılımı (sözelimi ürünün sürücüsü veya uygulaması) seçin.

6 Aşağıdakilerden birini yapın.

Windows 8, 7: Uninstall/Change (Kaldır/Değiştir) veya Uninstall (Kaldır) öğesini seçin.

Windows Vista: Uninstall/Change (Kaldır/Değiştir) veya Uninstall (Kaldır)'a ve ardından User Account Control (Kullanıcı Hesabı Denetimi) penceresindeki Continue (Devam) seçeneğine tıklayın.

Windows XP: Change/Remove (Değiştir/Kaldır) veya Remove (Kaldır) seçeneğine tıklayın.

Not:

5. adımda ürünün sürücüsünü kaldırmayı seçtiyseniz, ürününüzün simgesini seçip **OK (Tamam)** düğmesini tıklayın.

7 Onay penceresi açıldığında, **Yes (Evet)** veya **Next (İleri)** düğmesini tıklayın.

8 Ekrandaki talimatları izleyin.

Ürününüzün ve Yazılımınızın Bakımı

Bazı durumlarda bilgisayarınızı yeniden başlatmanızı isteyen bir ileti görünebilir. Bu durumda **I want to restart my computer now (Bilgisayarımı yeniden başlatmak istiyorum)** seçeneğinin seçili olduğundan emin olun ve **Finish (Son)** düğmesini tıkkatın.

Mac OS X için

Not:

- Ürün yazılımınızı kaldırmak için, Uninstaller uygulamasını indirmeniz gerekir. Şu siteye gidin: <http://www.epson.com> Sonra, yerel Epson Web sitenizdeki destek bölümünü seçin.
- Uygulamaları kaldırmak için Computer Administrator hesabıyla oturum açmanız gerekir. Limited (sınırlı) hesap kullanıcısı olarak oturum açarsanız programları kaldıramazsınız.
- Uygulamaya bağlı olarak, Installer (Kurma Programı) Uninstaller'dan (Kaldırma Programı) ayrı olabilir.

- 1 Tüm çalışan uygulamalardan çıkın.
- 2 Mac OS X sabit sürücünüzdeki **Uninstaller** simgesine çift tıklayın.
- 3 Görüntülenen liste üzerinden yazıcı sürücüsü ve uygulaması gibi kaldırmak istediğiniz yazılımların onay kutularını işaretleyin.
- 4 **Uninstall** seçeneğine tıklayın.
- 5 Ekrandaki talimatları izleyin.

Kaldırmak istediğiniz yazılımı Uninstaller penceresinde bulamazsanız, Mac OS X sabit disk sürücünüzdeki **Applications** klasörünü çift tıkkatın, kaldırmak istediğiniz uygulamayı seçin ve sürükleyip **Trash** simgesine bırakın.

Not:

Yazıcı sürücüsünü kaldırmışsanız ve ürünün adı *Print & Scan (Mac OS X 10.8 veya 10.7 için)* veya *Print & Fax (Mac OS X 10.6 veya 10.5 için)* penceresinde görünüyorsa, ürünün adını seçip - **remove** (kaldır) düğmesini tıkkatın.

Harici Depolama Aygıtı Kullanarak Veri Transferi

Ürününüzün bellek kartı yuvalarını veya harici USB bağlantı noktasını, ürüne bağlı bir bilgisayara dosya kopyalamak için kullanabilirsiniz. Ayrıca bilgisayarınızdaki dosyaları depolama aygıtına kopyalamak için de kullanabilirsiniz.

Depolama Aygıtlarında Dikkat Edilmesi Gerekenler

Depolama aygıtınız ve bilgisayarınız arasında dosya kopyalama işlemi gerçekleştirirken aşağıdaki hususlara dikkat edin:

- Depolama aygıtınız veya işleyiş konusunda kılavuzluk yapan ve kullanıyor olabileceğiniz bir adaptör ile beraber verilmiş belgeleri kontrol edin.
- Depolama aygıtınızdan yazdırırken, depolama aygıtına dosya kopyalamayın.
- Ürün ekranı, depolama aygıtınıza dosya kopyaladığınızda veya üzerinden dosya sildiğinizde depolama aygıtı ile ilgili bilgileri güncellemez. Görüntülenen bilgiyi güncellemek için, depolama aygıtını çıkarıp takın.
- Bellek kartınızın ışığı yanıp sönyerken bellek kartını çıkartmayın ya da ürününüzü kapatmayın, aksi takdirde veri kaybedebilirsiniz.

Bilgisayarınız ile Bellek Kartınız Arasında Dosya Kopyalama İşlemi

Bilgisayarınıza dosyaların kopyalanması

1 Ürününüzün açık ve bir depolama aygıtının takılı veya bağlanmış olduğundan emin olun.

2 **Windows 8:**
Start (Başlat) ekranında sağ tıklatın veya **Start (Başlat)** ekranının üst veya alt kenarından doğru kaydırma yapın ve **All apps (Tüm uygulamalar)** ögesini seçip **Computer (Bilgisayar)** seçeneğini belirleyin.

Windows 7 ve Vista:
Start (Başlat) düğmesine tıklatın ve **Computer (Bilgisayar)**'ı seçin.

Windows XP:
Start (Başlat)'a tıklatın ve **My Computer (Bilgisayarım)**'ı seçin.

Mac OS X:
Çıkartılabilir disk simgesi () desktop'unuz üzerinde otomatik olarak belirir.

Harici Depolama Aygıtı Kullanarak Veri Transferi

- 3** Çıkarılabilir disk simgesine çift tıklattığınız ardından dosyalarınızın kaydedildikleri klasörü seçin.

Not:

Eğer bir birim etiketi seçtiyseniz sürücü adı olarak görüntülenecektir. Eğer bir birim etiketi seçmediyseniz, Windows XP üzerindeki sürücü adı olarak "çıkartılabilir disk" görüntülenir.

- 4** Kopyalamak istediğiniz dosyaları seçin ve bilgisayarınızın sabit diskinde bir klasöre sürükleyin.



Önemli:

Mac OS X kullanıcıları için

Depolama aygıtını çıkartırken, masaüstünüzde bulunan çıkarılabilir disk simgesini, bellek kartınızı çıkartmadan önce her zaman çöp kutusu simgesine sürükleyin, aksi takdirde aygıt üzerindeki verileri kaybedebilirsiniz.

Depolama aygıtına dosya kaydı

Hafıza kartınızı yerleştirmeden önce yazmaya karşı koruma düğmesinin hafıza kartına yazmaya izin verir bir konumda bulunduğundan emin olun.

Not:

Macintosh marka bir bilgisayardan bir hafıza kartına dosya kopyaladıktan sonra eski model bir dijital fotoğraf makinesi hafıza kartını okuyamayabilir.

- 1** Ürününüzün açık ve bir depolama aygıtının takılı veya bağlanmış olduğundan emin olun.

- 2** **Windows 8:**
Start (Başlat) ekranında sağ tıklattığınız veya Start (Başlat) ekranının üst veya alt kenarından doğru kaydırma yapın ve All apps (Tüm uygulamalar) öğesini seçip Computer (Bilgisayar) seçeneğini belirleyin.


Windows 7 ve Vista:

Start (Başlat) düğmesine tıklattığınız ve Computer (Bilgisayar)'ı seçin.

Windows XP:

Start (Başlat)'a tıklattığınız ve My Computer (Bilgisayarım)'ı seçin.

Mac OS X:

Çıkarılabilir disk simgesi () desktop'unuz üzerinde otomatik olarak belirir.

- 3** Çıkarılabilir disk simgesine çift tıklattığınız ardından dosyalarınızın kaydedilmelerini istediğiniz klasörü seçin.

Not:

Eğer bir birim etiketi seçtiyseniz sürücü adı olarak görüntülenecektir. Eğer bir birim etiketi seçmediyseniz, Windows XP üzerindeki sürücü adı olarak "çıkartılabilir disk" görüntülenir.

Harici Depolama Aygıtı Kullanarak Veri Transferi

- 4 Bilgisayarınızın sabit diskinde kopyalamak istediğiniz dosyaların bulunduğu klasörü seçin. Ardından dosyaları seçin ve depolama aygıtındaki klasöre sürükleyin.



Önemli:

Mac OS X kullanıcıları için

Depolama aygıtını çıkartırken, masaüstünüzde bulunan çıkartılabilir disk simgesini, bellek kartınızı çıkartmadan önce her zaman çöp kutusu simgesine sürükleyin, aksi takdirde aygıt üzerindeki verileri kaybedebilirsiniz.

Hata Göstergeleri

Control Panel'deki (Denetim Masası) Hata Mesajları

Bu bölümde, LCD ekranda görüntülenen mesajların anlamları açıklanmıştır.

Hata Mesajları	Çözümler
Kağıt sıkışması	→Bkz. "Kağıt Sıkışmaları" sayfa 174
Kağıt yok	→Bkz. "Kağıt Yükleme" sayfa 27
Fotoğraflar tanınmadı. Fotoğrafları tarayıcı camına düzgün yerleştirin.	→Bkz. "Tarayıcı camı" sayfa 43
Yazıcı hatası. Gücü kapatın ve yeniden açın. Ayrıntılar için, belgelerinize bakın.	Ürünü kapatıp tekrar açın. Ürünün içinde kağıt kalmış olmamasına dikkat edin. Hata mesajı kalkmazsa, Epson destek bölümüne başvurun.
İletişim hatası. PC'nin bağlı olup olmadığını kontrol et.	Bilgisayarın doğru şekilde bağlanmış olduğundan emin olun. Hata mesajı kalkmazsa, tarama yazılımının bilgisayarınıza kurulduğundan ve yazılım ayarlarının doğru olduğundan emin olun.
Yazıcının mürekkep pedi kul. ömrünün sonuna yaklaşıyor. Ltfn, Epson Destek ile grşn.	Yazdırmaya devam etmek için \diamond düğmesine basın. Mürekkep pedi değiştirilene dek mesaj gösterilecektir. Mürekkep pedlerinin servis ömürleri sona ermeden Epson destek ile iletişime geçin. Mürekkep pedleri dolduğunda, yazıcı durur ve yazdırmaya devam etmek için Epson destek merkezine başvurmanız gerekir.
Bir yazıcı mürekkep pedi kullanım ömrünü tmmledi. Ltfn, Epson Destek ile grşn.	Mürekkep pedlerinin değişimi için Epson destek ile iletişime geçin.
Bellek kartı veya harici aygıt tanınmadı.	(Bellek kartı veya harici aygıt algılanmadı). Bellek kartının veya harici aygıtın düzgün yerleştirildiğinden emin olun.
Telefon hattı farklı bir porta bağlı.	Telefon kablosunun ürüne doğru bağlandığını kontrol edin. →Bkz. "Telefon Hattına Bağlanma" sayfa 95
Çevir sesi algılanmadı. Kurulum'da Faks Ayr.'nda Faks Bağ. Kontrol'ü çıştr.	Telefon kablosunun düzgün şekilde bağlandığından ve telefon hattının çalıştığından emin olun. →Bkz. "Telefon Hattına Bağlanma" sayfa 95 Ürünü bir PBX (Private Branch Exchange) telefon hattına veya Terminal Adaptörüne bağladıysanız, Çizgi Tipi ayarını PBX olarak değiştirin. →Bkz. "Hat türünü ayarlama" sayfa 98 Sorun halen devam ederse, Çevir Sesi Algılama öğesini kapatın. →Bkz. "Ayar Modu - Faks Ayarları" sayfa 131
IP adresi ve alt ağ maskesi kombinasyonu geçersiz. Belgelerinize bakın.	Bkz. çevrimiçi Ağ Kılavuzu.
Recovery Mode	Bellenim güncelleştirmesi başarısız. Bellekim güncelleştirmesini yeniden denemeniz gerekiyor. Bir USB kablosunu hazır bulundurun ve daha fazla bilgi edinmek için yerel Epson Web sitenize gidin.

Yazdırma/Kopyalama İşlemlerine İlişkin Sorun Giderme

Sorunu Teşhis Etme

Ürün sorun giderme işlemi iki adımda en iyi şekilde gerçekleştirilir: önce sorun teşhis edilir, sonra sorun giderilene kadar uygun çözümler uygulanır.

En sık rastlanan sorunları teşhis etmek ve gidermek için gerekli bilgiler çevrimiçi sorun giderme, denetim masası veya status monitor yardımcı programı ile sağlanır. Aşağıdaki ilgili bölüme bakın.

Yazdırma kalitesiyle ilgili özel bir sorun, yazdırma kalitesiyle ilgili olmayan bir yazdırma sorunu, bir kağıt besleme sorunu varsa ya da ürün çalışmıyorsa ilgili bölüme bakın.

Sorunu gidermek için yazdırma işlemi iptal etmeniz gerekir.

➔ [“Yazdırmayı İptal Etme” sayfa 57](#)

Yazıcı durumunun kontrolü

Yazdırma işlemi sırasında bir sorun meydana gelirse, status monitor penceresinde bir hata mesajı görüntülenir.

Ürünün mürekkep pedlerinin servis ömrünü bitirmek üzere olduğunu belirten bir hata mesajı belirirse, değiştirmek için Epson destek merkezine başvurun. Mürekkep pedi değiştirilene dek mesaj düzenli aralıklarla gösterilecektir. Ürünün mürekkep pedleri dolduğunda, ürün durur ve yazdırmaya devam etmek için Epson destek merkezine başvurmanız gerekir.

Windows için

EPSON Status Monitor 3'e iki şekilde ulaşılabilir:

- Windows taskbar'daki (Görev Çubuğu) yazıcı kısayol simgesini çift tıklatın. Taskbar (görev çubuğu) üzerine bir kısayol simgesi eklemek için, aşağıdaki bölüme bakın:
 - ➔ [“taskbar \(görev çubuğu\) ögesindeki kısayol simgesinden” sayfa 53](#)
- Yazıcı sürücüsünü açın, **Maintenance (Bakım)** sekmesini, ardından **EPSON Status Monitor 3** düğmesini tıklatın.

Yazdırma/Kopyalama İşlemlerine İlişkin Sorun Giderme

EPSON Status Monitor 3'ü açtığınızda, aşağıdaki pencere görüntülenir:



Not:

EPSON Status Monitor 3 görüntülenmezse, yazıcı sürücüsüne gidip **Maintenance (Bakım)** sekmesini, sonra da **Extended Settings (Genişletilmiş Ayarlar)** düğmesini tıklatın. **Extended Settings (Genişletilmiş Ayarlar)** penceresinde, **Enable EPSON Status Monitor 3 (EPSON Status Monitor 3'ü Etkinleştir)** onay kutusunu işaretleyin.

EPSON Status Monitor 3, aşağıdaki bilgileri verir:

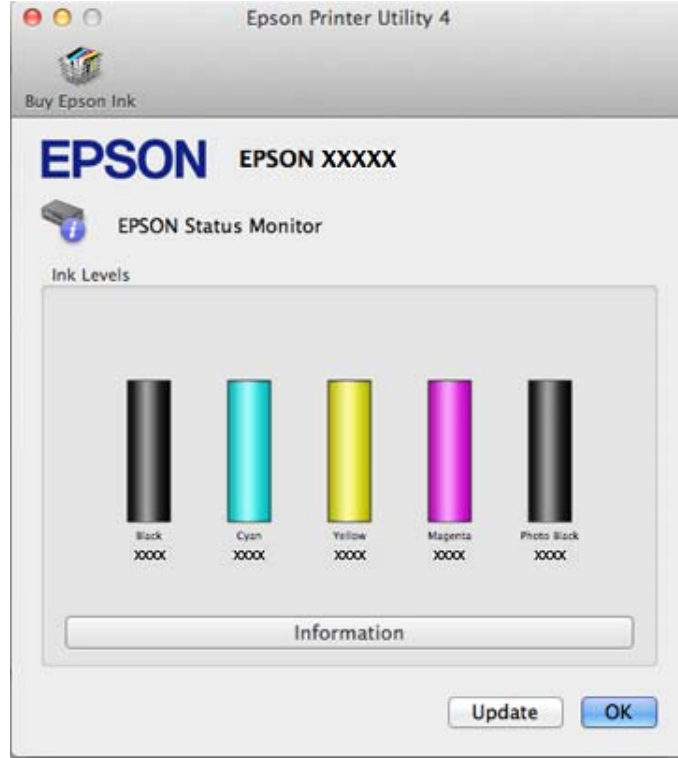
- ❑ **Geçerli Durum:**
Mürekkep azalır ya da tükenirse EPSON Status Monitor 3 penceresinde **How to (Nasıl)** düğmesi görüntülenir. **How to (Nasıl)** düğmesini tıklattığımızda, mürekkep kartuşu değişimi hakkındaki bilgiler görüntülenir.
- ❑ **Ink Levels (Mürekkep Seviyeleri):**
EPSON Status Monitor 3, mürekkep kartuşlarının durumu hakkında grafik bir görüntü sunar.
- ❑ **Information (Bilgi):**
Takılan mürekkep kartuşlarıyla ilgili bilgileri **Information (Bilgi)** düğmesini tıklatarak görebilirsiniz.
- ❑ **Technical Support (Teknik Destek):**
Epson teknik destek internet sitesine erişmek için **Technical Support (Teknik Destek)**'a tıklayın.
- ❑ **Print Queue (Yazdırma Kuyruğu):**
Windows Spooler (Windows Biriktiricisi)'i, **Print Queue (Yazdırma Kuyruğu)** ögesine tıklayarak görüntüleyebilirsiniz.

Mac OS X için

EPSON Status Monitor'e erişmek üzere şu adımları izleyin.

Yazdırma/Kopyalama İşlemlerine İlişkin Sorun Giderme

- 1 Epson Printer Utility 4 uygulamasını açın.
➔ “Mac OS X için yazıcı sürücüsüne erişim” sayfa 53
- 2 EPSON Status Monitor düğmesini tıklatın. Ekranda EPSON Status Monitor görülür.



Bu yardımcı yazılımı kullanarak yazdırma öncesinde mürekkep kartuşu durumunu kontrol de edebilirsiniz. EPSON Status Monitor açıldığı anda, mürekkep kartuşu durumunu görüntüler. Mürekkep kartuşu durumunu güncelleştirmek için, **Update (Güncelleme)** düğmesini tıklatın.

Yazdırma/Kopyalama İşlemlerine İlişkin Sorun Giderme

Mürekkep azaldığı ya da tükendiği zaman, **How to (Nasıl)** düğmesi görünür. **How to (Nasıl)** düğmesine tıkladığınızda, mürekkep kartuşu değiştirme işlemi boyunca EPSON Status Monitor size adım adım yol gösterecektir.



Kağıt Sıkışmaları



Dikkat:

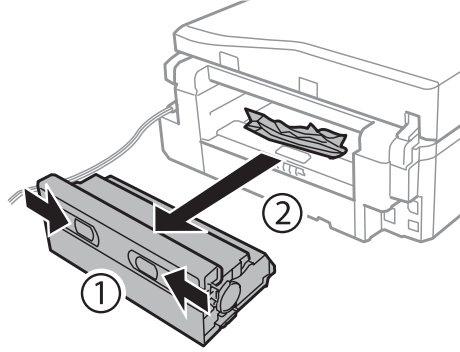
Eliniz ürünün içindeyken kontrol panelindeki düğmelere asla dokunmayın.

Not:

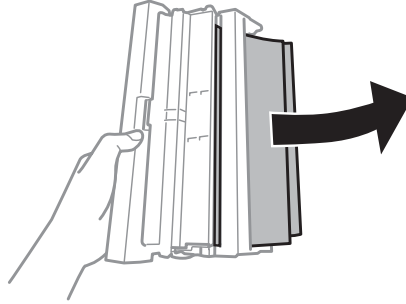
- LCD ekranda veya yazıcı sürücüsünde bir mesaj ile bildirilirse, yazdırma işlemi iptal edin.
- Sıkışan kağıdı aldıktan sonra, LCD ekranda gösterilen düğmeye basın.

Sıkışan kağıdın arka kapaktan çıkartılması

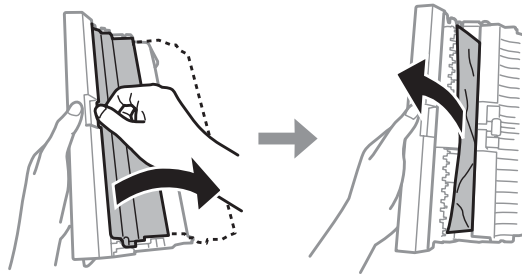
1 Arka kapağı çekip çıkartın ve sıkışmış kağıdı dikkatlice alın.



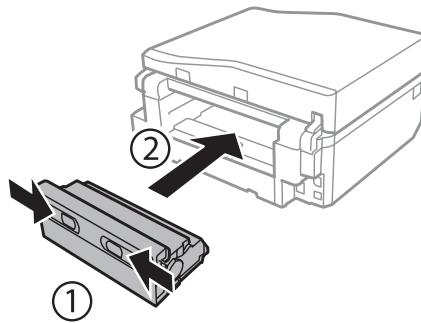
2 Sıkışan kağıdı dikkatlice çıkartın.



3 Arka kapağı açın ve sıkışmış kağıdı dikkatlice alın.

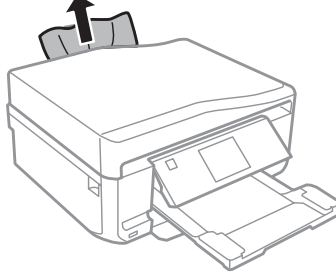


4 Arka kapağı yerine takın.

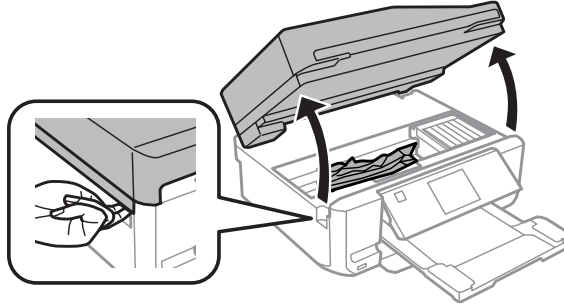


Sıkışan kağıdın ürünün içinden çıkarılması

1 Sıkışan kağıdı dikkatlice çıkartın.

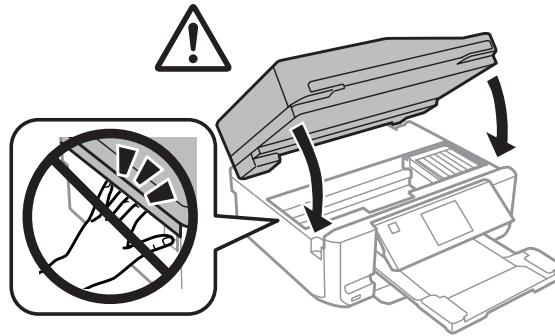


2 Tarayıcı ünitesini açın. Ardından yırtılan parçalar dahil olmak üzere içerideki tüm kağıtları çıkartın.



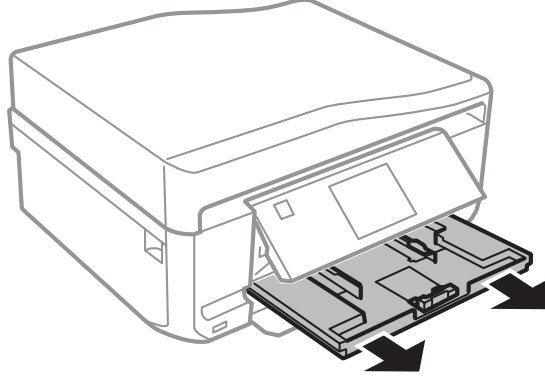
! Önemli:
Mürekkep kartuşu tutucusuna bağlı olan beyaz kabloya dokunmayın.

3 Tarayıcı ünitesini yavaşça kapatın.

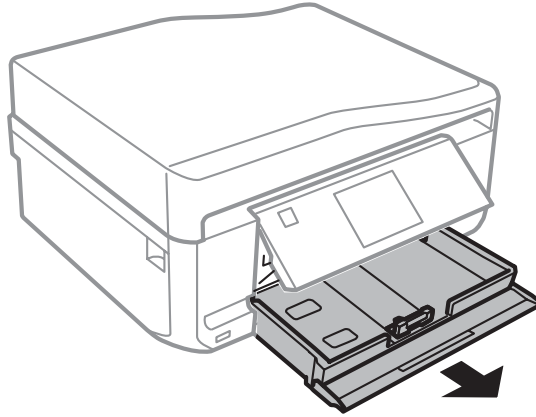


Sıkışan kağıdın kağıt kasetinden çıkartılması

1 Kağıt kaseti 1'i çıkarın.



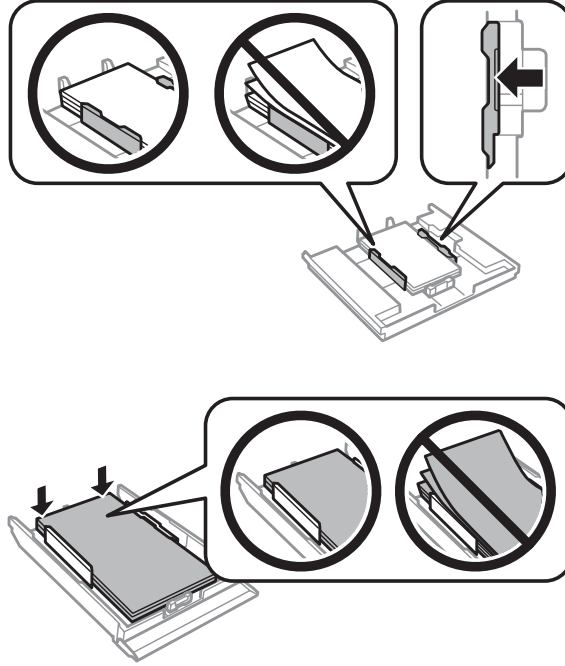
2 Kağıt kaseti 2'yi çıkarın.



3 Sıkışan kağıdı kasetten çıkarın.

Yazdırma/Kopyalama İşlemlerine İlişkin Sorun Giderme

- 4 Kağıdın kenarlarını hizalayın.

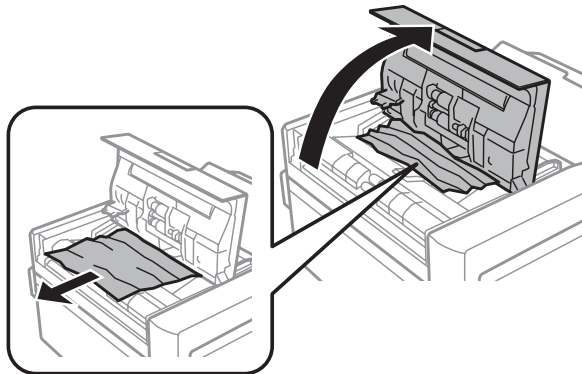


- 5 Kaseti düz tutun, yavaş ve dikkatli bir şekilde ürüne geriye takın.

Sıkışan kağıdın Otomatik Belge Besleyicisi'nden (ADF) çıkarılması

Bu özellik her üründe bulunmayabilir.

- 1 Kağıt destesini ADF giriş tepsisinden alın.
- 2 ADF kapağını açın. Ardından sıkışan kağıdı dikkatlice çıkartın.

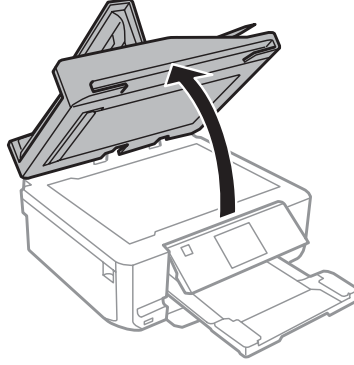


Önemli:

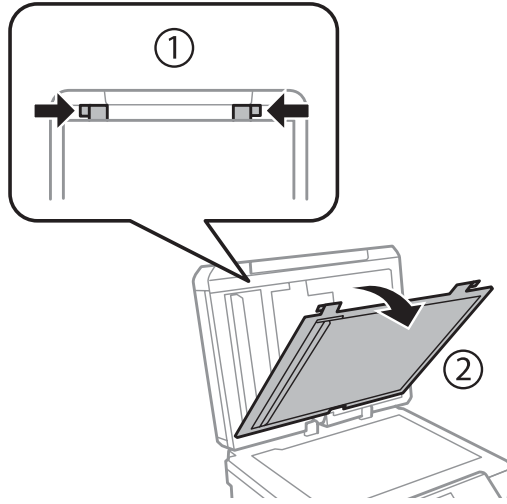
Sıkışan kağıdı çıkartmadan önce ADF'yi açtığımızdan emin olun. Kapağı açmazsanız, ürün hasar görebilir.

Yazdırma/Kopyalama İşlemlerine İlişkin Sorun Giderme

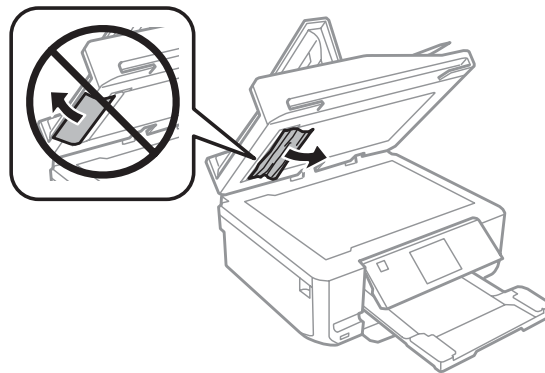
3 Belge kapağını açın.



4 Belge altlığını kaldırın.



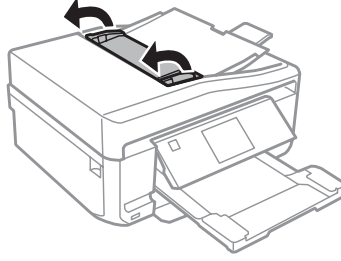
5 Sıkışan kağıdı dikkatlice çıkartın.



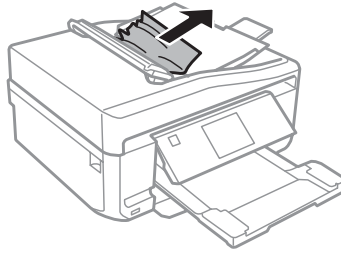
6 Belge altlığını yerine takın ve belge kapağını kapatın.

Yazdırma/Kopyalama İşlemlerine İlişkin Sorun Giderme

- 7 Otomatik Belge Besleyicisi'ni (ADF) açın.



- 8 Sıkışan kağıdı dikkatlice çıkartın.



- 9 Otomatik Belge Besleyicisi'ni (ADF) kapatın.

Kağıt sıkışmalarının önlenmesi

Kağıdınız sık sık sıkışıyorsa, aşağıdakilerden emin olun.

- Kağıt pürüzsüz, kıvrılmamış ya da kırışmamış.
- Yüksek kalitede kağıt kullanıyorsunuz.
- Kağıt kasetinde, kağıdın yazdırılabilir yüzü yukarı bakıyor.
- Arka kağıt besleme yuvasındaki kağıdın yazdırılacak yüzü yukarı bakıyor.
- Yüklemeden önce kağıt destesi havalandırıldı.
- Düz kağıt yüklediğinizde, kağıtların yüksekliği, kenar kılavuzunun içindeki ▼ veya ▲ ok işaretinin hemen altındaki çizgiyi aşmasın.
Epson özel ortamları için, sayfa sayısının ortam için belirtilen sınırdan az olduğundan emin olun.
➔ “Kağıt Seçme” sayfa 23
- Kenar kılavuzları, kağıdın kenarlarında doğru konumda.
- Ürün, her yöne doğru tabanından daha geniş olan düz ve sabit bir yüzey üzerinde. Ürün, eğimli bir yüzeye yerleştirildiğinde düzgün çalışmaz.

Kağıt sıkışmasından sonra yeniden yazdırma (sadece Windows için)

Kağıt sıkışmasından dolayı yazdırma işini iptal ettikten sonra, daha önceden yazdırılan sayfaları tekrar yazdırmadan yeniden yazdırma işlemi gerçekleştirebilirsiniz.

Yazdırma/Kopyalama İşlemlerine İlişkin Sorun Giderme





- 1 Kağıt sıkışması sorununu giderin.
➔ “Kağıt Sıkışmaları” sayfa 174
- 2 Yazıcı ayarlarına girin.
➔ “Windows için yazıcı sürücüsüne erişim” sayfa 52
- 3 Yazıcı sürücünüzün Main (Ana) veya Advanced (Gelişmiş) penceresindeki **Print Preview (Baskı Önizleme)** onay kutusunu seçin.
- 4 Yazdırmada kullanmak istediğiniz ayarları yapın.
- 5 Yazıcı ayarları penceresini kapatmak için **OK (Tamam)** düğmesini tıklatın ve ardından dosyanızı yazdırın. Print Preview (Baskı Önizleme) penceresi açılır.
- 6 Sol üst köşedeki sayfa listesi kutusunda daha önceden yazdırılmış olan bir sayfayı seçin, sonra Print Options (Yazdırma Seçenekleri) menüsünden **Remove Page (Sayfayı Kaldır)** öğesini seçin. Bu adımı daha önceden yazdırılan tüm sayfalar için tekrarlayın.
- 7 Print Preview (Baskı Önizleme) penceresinde **Print (Yazdır)** öğesini tıklatın.

Baskı Kalitesi Yardımı

Baskı kalitesiyle ilgili bir sorun varsa, sorunu aşağıdaki şekilde karşılaştırın. Çıktılarınıza en çok benzeyen resmin altındaki yazıyı tıklatın.

<p>enthalten alle Aufdruck. W ↓ 5008 "Regel</p> <p>İyi örnek</p>	 <p>İyi örnek</p>
<p>enthalten alle Aufdruck. W ↓ 5008 "Regel</p> <p>➔ “Yatay çizgiler” sayfa 182</p>	<p>enthalten alle Aufdruck. W ↓ 5008 "Regel</p> <p>➔ “Düşey çizgiler veya hizalamada hata” sayfa 182</p>

Yazdırma/Kopyalama İşlemlerine İlişkin Sorun Giderme

 <p>→ "Yatay çizgiler" sayfa 182</p>	 <p>→ "Düşey çizgiler veya hizalamada hata" sayfa 182</p>
 <p>→ "Yanlış veya eksik renkler" sayfa 183</p>	 <p>→ "Bulanık veya kirli çıktı" sayfa 183</p>

Yatay çizgiler

- ❑ Kağıdın yazdırılacak yüzünün (daha beyaz veya daha parlak tarafının) arka kağıt besleme yuvasında yukarı geldiğinden emin olun.
- ❑ Kağıdın yazdırılacak yüzünün (daha beyaz veya daha parlak tarafının) kağıt kasetinde aşağı geldiğinden emin olun.
- ❑ Tıkanmış mürekkep püskürtme ağzılarını temizlemek için Head Cleaning (Kafa Temizleme) yardımcı programını çalıştırın.
→ "Yazdırma Kafasını Temizleme" sayfa 151
- ❑ En iyi sonuçları almak için, mürekkep kartuşunu ambalajını açtıktan sonraki altı ay içinde kullanın.
- ❑ Orijinal Epson mürekkep kartuşları kullanmaya çalışın.
- ❑ LCD menüsünde veya yazıcı sürücüsünde seçilmiş olan kağıt tipinin ürüne yüklü durumdaki kağıt tipine uygun olduğundan emin olun.
→ "Kağıt Seçme" sayfa 23
- ❑ 2,5 cm aralıklarla çizgiler çıkıyorsa, Print Head Alignment (Yazdırma Kafası Hizalama) yardımcı programını çalıştırın.
→ "Yazdırma Kafasını Hizalama" sayfa 153
- ❑ Kopyanızda Moiré (tarama çizgileri) deseni oluşursa, LCD menüsünde **Küçült/Büyüt** ayarını değiştirin veya orijinalin yerini kaydırın.
- ❑ Kopya kalitesi ile ilgili bir sorun varsa, tarayıcı camının yüzeyini temizleyin.
→ "Ürünün dış kısmının temizlenmesi" sayfa 159

Düşey çizgiler veya hizalamada hata

- ❑ Kağıdın yazdırılacak yüzünün (daha beyaz veya daha parlak tarafının) arka kağıt besleme yuvasında yukarı geldiğinden emin olun.

Yazdırma/Kopyalama İşlemlerine İlişkin Sorun Giderme

- ❑ Kağıdın yazdırılacak yüzünün (daha beyaz veya daha parlak tarafının) kağıt kasetinde aşağı geldiğinden emin olun.
- ❑ Tıkanmış mürekkep püskürtme ağzlarını temizlemek için Head Cleaning (Kafa Temizleme) yardımcı programını çalıştırın.
➔ “Yazdırma Kafasını Temizleme” sayfa 151
- ❑ Print Head Alignment (Yazdırma Kafası Hizalama) yardımcı programını çalıştırın.
➔ “Yazdırma Kafasını Hizalama” sayfa 153
- ❑ Windows'da, yazıcı sürücünüzün Advanced (Gelişmiş) penceresindeki **High Speed (Yüksek Hızlı)** onay kutusundaki işareti kaldırın. Ayrıntılar için çevrimiçi yardıma bakın.
Mac OS X veya sonraki sürümlerinde, High Speed Printing (Yüksek Hızda Yazdırma) kısmında **Off (Kapalı)** seçeneğini seçin. High Speed Printing (Yüksek Hızda Yazdırma) ögesini görüntülemek için, şu menülere tıklayın: **System Preferences, Print & Scan** (Mac OS X 10.8 veya 10.7 için) veya **Print & Fax** (Mac OS X 10.6 veya 10.5 için), ürününüz (Printers liste kutusunda), **Options & Supplies** ve ardından **Driver**.
- ❑ LCD menüsünde veya yazıcı sürücüsünde seçilmiş olan kağıt tipinin ürüne yüklü durumdaki kağıt tipine uygun olduğundan emin olun.
➔ “Kağıt Seçme” sayfa 23
- ❑ Kopya kalitesi ile ilgili bir sorun varsa, tarayıcı camının yüzeyini temizleyin.
➔ “Ürünün dış kısmının temizlenmesi” sayfa 159

Yanlış veya eksik renkler

- ❑ Windows'da, yazıcı sürücünüzün Advanced (Gelişmiş) penceresinde bulunan **Grayscale (Griölçek)** ayarındaki işareti kaldırın.
Mac OS X'te, yazıcı sürücünüzün Print (Yazdır) iletişim kutusunda bulunan Print Settings (Yazdırma Ayarları) bölümündeki **Grayscale (Griölçek)** ayarında yer alan işareti kaldırın.
Ayrıntılar için çevrimiçi yardıma bakın.
- ❑ Renk ayarlarını uygulamanızdan ya da yazıcı sürücü ayarlarından değiştirin.
Windows için, Advanced (Gelişmiş) penceresini kontrol edin.
Mac OS X için, Print (Yazdır) iletişim kutusundan Color Options (Renk Seçenekleri) iletişim kutusunu kontrol edin.
Ayrıntılar için çevrimiçi yardıma bakın.
- ❑ Tıkanmış mürekkep püskürtme ağzlarını temizlemek için Head Cleaning (Kafa Temizleme) yardımcı programını çalıştırın.
➔ “Yazdırma Kafasını Temizleme” sayfa 151
- ❑ Bir mürekkep kartuşunu yeni değiştirdiyseniz, kutunun üzerindeki son kullanma tarihinin geçmediğinden emin olun. Epson, ürünün çok uzun süre kullanmadıysanız, mürekkep kartuşlarını değiştirmenizi tavsiye eder.
➔ “Mürekkep kartuşu değiştirme” sayfa 145
- ❑ Orijinal Epson mürekkep kartuşları veya Epson tarafından önerilen kağıtları kullanmaya çalışın.

Bulanık veya kirli çıktı

- ❑ Orijinal Epson mürekkep kartuşları veya Epson tarafından önerilen kağıtları kullanmaya çalışın.

Yazdırma/Kopyalama İşlemlerine İlişkin Sorun Giderme

- Ürünün, her yöne doğru tabanından daha geniş olan düz ve sabit bir yüzey üzerinde bulunmasına dikkat edin. Ürün, eğimli bir yüzeye yerleştirildiğinde düzgün çalışmaz.
- Kağıdınızın hasar görmüş, kirli veya çok eski olmadığından emin olun.
- Kağıdın kuru ve yazdırılacak yüzünün (daha beyaz veya daha parlak tarafının) arka kağıt besleme yuvasında yukarı geldiğinden emin olun.
- Kağıdın kuru ve yazdırılacak yüzünün (daha beyaz veya daha parlak tarafının) kağıt kasetinde aşağı geldiğinden emin olun.
- Kağıt yazdırılabilir yüzüne doğru kıvrılmışsa, düzleştirin veya ters yöne doğru hafifçe kıvrın.
- LCD menüsünde veya yazıcı sürücüsünde seçilmiş olan kağıt tipinin ürüne yüklü durumdaki kağıt tipine uygun olduğundan emin olun.
➔ “Kağıt Seçme” sayfa 23
- Her yaprağı basıldıktan sonra çıktı tepsisinden alın.
- Parlak cilalı kağıtların basılı yüzlerine dokunmayın ve hiçbir şey temas ettirmeyin. Çıktılarınızı ele almak için, kağıt ile verilen talimatları izleyin.
- Head Cleaning (Kafa Temizleme) yardımcı programını çalıştırın.
➔ “Yazdırma Kafasını Temizleme” sayfa 151
- Print Head Alignment (Yazdırma Kafası Hizalama) yardımcı programını çalıştırın.
➔ “Yazdırma Kafasını Hizalama” sayfa 153
- Yazdırma sonrasında kağıda mürekkep bulaşıyorsa, ürünün içini temizleyin.
➔ “Ürünün iç kısmının temizlenmesi” sayfa 161
- Otomatik 2 taraflı yazdırmayı kullanarak düz kağıda yüksek yoğunluklu veriler yazdırıyorsanız, **Print Density (Yazdırma Yoğunluğu)** seviyesini düşürün ve yazıcı sürücünüzün Print Density Adjustment (Yazdırma Yoğunluğu Ayarlama) penceresinde (Windows) veya Two-sided Printing Settings (İki taraflı Yazdırma Ayarları) (Mac OS X) kısmında daha uzun bir **Increased Ink Drying Time (Artırılmış Mürekkep Kurutma Süresi)** seçin.
➔ “2 taraflı yazdırma” sayfa 63
- Kopya kalitesi ile ilgili bir sorun varsa, tarayıcı camının yüzeyini temizleyin.
➔ “Ürünün dış kısmının temizlenmesi” sayfa 159

Çeşitli Çıktı Sorunları

Yanlış veya bozuk karakterler

- Geciktirilen yazdırma işlemlerini silin.
➔ “Yazdırmayı İptal Etme” sayfa 57
- Ürünü ve bilgisayarını kapatın. Ürün arabirim kablosunun sıkıca takıldığından emin olun.
- Yazıcı sürücüsünü kaldırın, sonra tekrar yükleyin.
➔ “Yazılımınızın Kaldırılması” sayfa 164

Yazdırma/Kopyalama İşlemlerine İlişkin Sorun Giderme

Yanlış kenar boşlukları

- Kağıdın arka besleme yuvasına veya kağıt kasetine doğru şekilde yüklenmiş olduğundan emin olun.
➔ [“Kağıt Yükleme” sayfa 27](#)
- Uygulamanızdaki kenar boşluğu ayarlarını kontrol edin. Kenar boşluklarının sayfanın yazdırılabilir alanı içinde olduğundan emin olun.
➔ [“Yazdırılabilir alan” sayfa 202](#)
- Yazıcı sürücüsünün ayarlarının, kullandığınız kağıt boyutuna uygun olduğundan emin olun. Windows için, Main (Ana) penceresini kontrol edin. Mac OS X için, Page Setup (Sayfa Yapısı) iletişim kutusunu veya Print (Yazdır) iletişim kutusunu kontrol edin.
- Yazıcı sürücüsünü kaldırın, sonra tekrar yükleyin.
➔ [“Yazılımınızın Kaldırılması” sayfa 164](#)

Çıktıda hafif eğiklik var

- Kağıdın arka besleme yuvasına veya kağıt kasetine doğru şekilde yüklenmiş olduğundan emin olun.
➔ [“Kağıt Yükleme” sayfa 27](#)
- Yazıcı sürücüsünde bulunan Advanced (Gelişmiş) penceresindeki (Windows) **Paper & Quality Options (Kağıt ve Kalite Seçenekleri)** ayarında veya **Print Settings (Yazdırma Ayarları)** kısmındaki **Print Quality (Baskı Kalitesi)** (Mac OS X) için **Fast Economy (Hızlı Ekonomik)** tercih edilmişse, başka bir ayar seçin.

Kopyalanmış görüntünün boyutu veya konumu yanlış

- Denetim masasında seçilmiş olan kağıt boyutu, düzeni veya "küçült/büyüt" ayarının kullanılan kağıda göre olduğundan emin olun.
- Kopyanın kenarları kırılıyorsa, orijinal belgeyi köşeden biraz uzaklaştırın.
- Tarayıcı camını temizleyin.
➔ [“Ürünün dış kısmının temizlenmesi” sayfa 159](#)

Ters görüntü

- Windows için, yazıcı sürücünüzün Page Layout (Sayfa Yapısı) penceresindeki **Mirror Image (Ayna Yansımaları)** onay kutusu işaretini kaldırın veya uygulamanızın Mirror Image (Ayna Yansımaları) ayarını kapatın. Mac OS X için, yazıcı sürücünüzün Print (Yazdır) iletişim kutusundaki **Print Settings (Yazdırma Ayarları)**'de bulunan **Mirror Image (Ayna Yansımaları)** onay kutusu işaretini kaldırın veya uygulamanızın Mirror Image (Ayna Yansımaları) ayarını kapatın. Talimatlar için, yazıcı sürücüsü ya da uygulamanızla ilgili çevrimiçi yardıma bakın.
- Yazıcı sürücüsünü kaldırın, sonra tekrar yükleyin.
➔ [“Yazılımınızın Kaldırılması” sayfa 164](#)

Yazdırma/Kopyalama İşlemlerine İlişkin Sorun Giderme

Kağıt veya yalnızca CD/DVD baskıları yarıda kesiliyor veya boş çıkıyor

- Tarayıcı ünitesi belli bir süreyle açık ise, veri alımı belli süreyle kesilmişse veya bilgisayarınız ya da veriye bağlı olarak, ürün yazdırmayı yarıda kesebilir ve kağıt veya CD/DVD çıkarılabilir. Tarayıcı açık ise, kapatın. Ürün yazdırmaya devam edebilir, ancak devam etmezse tekrar yazdırmayı deneyin.
- Yazıcı sürücüsü ayarlarının, kullandığınız kağıt boyutuna uygun olduğundan emin olun.
Windows için, Main (Ana) penceresini kontrol edin.
Mac OS X için, Page Setup (Sayfa Yapısı) iletişim kutusunu veya Print (Yazdır) iletişim kutusunu kontrol edin.
- Windows'da, yazıcı sürücüsünün Maintenance (Bakım) penceresindeki **Extended Settings (Genişletilmiş Ayarlar)** düğmesini tıklatıp **Skip Blank Page (Boş Sayfayı Atla)** ayarını işaretleyin.
Mac OS X veya sonraki sürümlerinde, Skip Blank Page (Boş Sayfayı Atla) bölümünde **On (Açık)** seçeneğini seçin.
Skip Blank Page (Boş Sayfayı Atla) öğesini görüntülemek için, şu menülere tıklayın: **System Preferences, Print & Scan** (Mac OS X 10.8 veya 10.7 için) veya **Print & Fax** (Mac OS X 10.6 veya 10.5 için), ürününüz (Printers liste kutusunda), **Options & Supplies** ve ardından **Driver**.
- Yazıcı sürücüsünü kaldırın, sonra tekrar yükleyin.
➔ [“Yazılımınızın Kaldırılması” sayfa 164](#)

Yazdırılan taraf kirli veya zedelenmiş çıkıyor

- Kağıt yazdırılabilir yüzüne doğru kıvrılmışsa, düzleştirin veya ters yöne doğru hafifçe kıvrın.
- Windows için, yazıcı sürücünüzün Maintenance (Bakım) penceresinde yer alan **Printer and Option Information (Yazıcı ve Seçenek Bilgileri)** kısmından **Thick paper and envelopes (Kalın kağıt ve zarflar)** seçeneğini seçin.
Mac OS X 10.5 veya sonraki sürümlerinde, Thick paper and envelopes (Kalın kağıt ve zarflar) ayarını **On (Açık)** yapın. Thick paper and envelopes (Kalın kağıt ve zarflar) öğesini görüntülemek için, şu menülere tıklayın: **System Preferences, Print & Scan** (Mac OS X 10.8 veya 10.7 için) veya **Print & Fax** (Mac OS X 10.6 veya 10.5 için), ürününüz (Printers liste kutusunda), **Options & Supplies** ve ardından **Driver**.
- Tarayıcı camına herhangi bir belge koymadan birkaç kopya alın.
➔ [“Ürünün iç kısmının temizlenmesi” sayfa 161](#)
- Yazıcı sürücüsünü kaldırın, sonra tekrar yükleyin.
➔ [“Yazılımınızın Kaldırılması” sayfa 164](#)

Yazdırma çok yavaş

- LCD menüsünde veya yazıcı sürücüsünde seçilmiş olan kağıt tipinin ürüne yüklü durumdaki kağıt tipine uygun olduğundan emin olun.
➔ [“Kağıt Seçme” sayfa 23](#)
- Windows için, tüm özelleştirilmiş ayarları silin ve yazıcı sürücünüzün Main (Ana) penceresinden Quality Option (Kalite Seçeneği) olarak **Text (Metin)** seçeneğini belirleyin.
Mac OS X'te, yazıcı sürücünüzün Print (Yazdır) iletişim kutusundaki Print Settings (Yazdırma Ayarları) iletişim kutusunda daha düşük bir Print Quality (Baskı Kalitesi) seçin.
➔ [“Windows için yazıcı sürücüsüne erişim” sayfa 52](#)
➔ [“Mac OS X için yazıcı sürücüsüne erişim” sayfa 53](#)
- Gereksiz uygulamaları kapatın.

Yazdırma/Kopyalama İşlemlerine İlişkin Sorun Giderme

- Uzun bir süre boyunca aralıksız yazdırırsanız, yazdırma işlemi çok yavaşlayabilir. Bunun nedeni, yazdırma hızını düşürmek ve ürün mekanizmasının aşırı ısınmasını ve hasar görmesini önlemektir. Böyle bir durumda, yazdırma işlemine devam edebilirsiniz, ancak durmanızı ve ürün açık durumda en az 30 dakika kullanmadan bırakmanızı öneririz. (Ürün, kapalı olarak bekletilirse eski haline dönmez.) Tekrar başlattıktan sonra, ürün normal hızda yazdıracaktır.
- Yazıcı sürücüsünü kaldırın, sonra tekrar yükleyin.
➔ [“Yazılımınızın Kaldırılması” sayfa 164](#)

Yukarıda açıklanan yöntemlerin tümünü denediyseniz ve sorunu çözemediyse, aşağıdaki bölüme bakın:

- ➔ [“Yazdırma Hızını Artırma \(Yalnızca Windows İçin\)” sayfa 190](#)

Kağıt Düzgün Beslenmiyor veya CD/DVD Tepsisi Doğru Yerleştirilmemiş

Kağıt yerleşmemiş

Kağıt destesini çıkarın ve aşağıdakilerden emin olun:

- Kağıt kasetini ürüne fazla soktunuz.
- Kağıt kıvrılmamış ya da katlanmamış.
- Kağıt çok eski değil. Daha fazla bilgi için kağıtla birlikte verilen talimatlara bakın.
- Düz kağıt yüklediğinizde, kağıtların yüksekliği, kenar kılavuzunun içindeki ▼ veya ▲ ok işaretinin hemen altındaki çizgiyi aşmasın.
Epson özel ortamları için, sayfa sayısının ortam için belirtilen sınırdan az olduğundan emin olun.
➔ [“Kağıt Seçme” sayfa 23](#)
- Kağıt ürünün içinde sıkışmamış. Sıkıştıysa, sıkışan kağıdı çıkarın.
➔ [“Kağıt Sıkışmaları” sayfa 174](#)
- Mürekkep kartuşları bitmemiş. Bir kartuş boşaldıysa, değiştirin.
➔ [“Mürekkep kartuşu değiştirme” sayfa 145](#)
- Kağıtla birlikte verilen özel yükleme talimatlarına uydunuz.

Çoklu sayfa yerleştirme

- Düz kağıt yüklediğinizde, kağıtların yüksekliği, kenar kılavuzunun içindeki ▼ veya ▲ ok işaretinin hemen altındaki çizgiyi aşmasın.
Epson özel ortamları için, sayfa sayısının ortam için belirtilen sınırdan az olduğundan emin olun.
➔ [“Kağıt Seçme” sayfa 23](#)
- Kenar kılavuzlarının kağıdın kenarlarında doğru konumda olduğundan emin olun.
- Kağıdın kıvrılmamış ya da katlanmamış olduğundan emin olun. Kıvrılmış ya da katlanmışsa, yüklemeden önce düzleştirin ya da ters tarafa doğru hafifçe kıvrın.

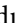
Yazdırma/Kopyalama İşlemlerine İlişkin Sorun Giderme

- ❑ Kağıt destesini çıkarın ve kağıdın çok ince olmadığından emin olun.
➔ “Kağıt” sayfa 201
- ❑ Sayfaları birbirinden ayırmak için kağıt destesinin kenarlarını havalandırın sonra kağıdı tekrar yükleyin.
- ❑ Bir dosyanın birçok kopyası yazdırılacaksa, yazıcı sürücüsündeki Copies (Kopya Sayısı) ayarını aşağıdaki gibi kontrol edin ve uygulamanıza da bakın.
Windows için, Page Layout (Sayfa Yapısı) penceresindeki Copies (Kopya Sayısı) ayarını kontrol edin.
Mac OS X'te , Print (Yazdır) iletişim kutusundaki Copies ayarını kontrol edin.

Kağıt hatalı yüklenmiş

Kağıdı ürünün içinde uzakta kalacak şekilde yerleştirdiyseniz, ürün kağıdı düzgün şekilde alamaz. Ürünü kapatın ve kağıtları nazikçe çıkarın. Sonra, ürünü açın ve kağıdı düzgün bir şekilde yeniden yükleyin.


Kağıt tam olarak çıkarılamıyor ya da kırılıyor

- ❑ Kağıt tamamen çıkmazsa, kağıdı çıkarmak üzere  düğmesine basın. Kağıt ürün içerisinde sıkışıp kaldıysa aşağıdaki bölümde belirtilenlere uygun olarak kağıdı çıkartın.
➔ “Kağıt Sıkışmaları” sayfa 174
- ❑ Kağıt çıkacağı sırada buruştuysa, nemli ya da çok ince olabilir. Yeni bir kağıt destesi yükleyin.

Not:


Kullanmadığımız kağıtları orijinal paketinde ve kuru bir yerde saklayın.

CD/DVD üzerine yazma işlemini başlatırken CD/DVD tepsiyi çıkmış veya düzgün yerleştirilmemiş durumda

- ❑ CD/DVD tepsisini düzgünce yeniden yerleştirin.
➔ “CD/DVD yükleme” sayfa 37
- ❑ CD/DVD üzerine yazma işlemine başladığınızda eğer tepsi çıkmış halde ise, ürün hazır değildir. Ekranınızda sizden tepsiyi yerine takmanızı isteyen bir mesaj görüntülene kadar bekleyin. Daha sonra tepsiyi takın ve  düğmesine basın.

Ürün Yazdırmıyor

Bütün ışıklar kapalı

- ❑ Ürünün açık olduğundan emin olmak için  düğmesine basın.
- ❑ Güç kablosunun sağlam şekilde takıldığından emin olun.
- ❑ Prizin çalışır durumda olduğundan ve bir duvar şalteri ya da zamanlayıcı tarafından kontrol edilmediğinden emin olun.

İşıklar yandı, sonra söndü

Ürünün voltajı, priz in değeriyle uyuşmuyor olabilir. Ürünü kapatın ve hemen fişini çekin. Sonra, ürünün arkasındaki etiketi kontrol edin.



Dikkat:

Voltaj uygun değilse, ÜRÜNÜN FİŞİNİ PRİZE TEKRAR TAKMAYIN. Satıcımıza başvurun.

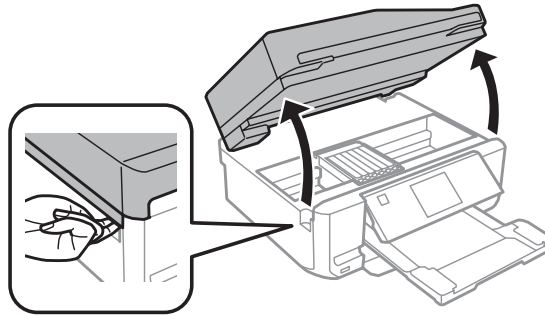
Sadece güç ışığı yanıyor

- ❑ Ürünü ve bilgisayarı kapatın. Ürün arabirim kablosunun sıkıca takıldığından emin olun.
- ❑ USB arabirimi kullanıyorsanız, kablonuzun USB veya Hi-Speed USB standartlarıyla uyumlu olduğundan emin olun.
- ❑ Ürünü bilgisayarınıza bir USB hub ile bağlayacaksanız, bilgisayarınızdan gelen ilk katman hub'a bağlayın. Yazıcı sürücünüz hala bilgisayarınızda tanınmadıysa, ürünü USB hub olmadan doğrudan bilgisayarınıza bağlamayı deneyin.
- ❑ Ürünü bilgisayarınıza bir USB hub ile bağlayacaksanız, USB hub aygıtınızın bilgisayarınız tarafından tanındığından emin olun.
- ❑ Büyük bir görüntü basmayı deniyorsanız, bilgisayarınızın belleği yeterli olmayabilir. Görüntünün çözünürlüğünü azaltmayı ya da görüntüyü daha küçük boyutta yazdırmayı deneyin. Bilgisayarınıza, daha fazla bellek takmanız gerekebilir.
- ❑ Windows kullanıcıları, geciktirilen yazdırma işlerini Windows Spooler (Windows Biriktiricisi)'dan silebilir.
➔ “Yazdırmayı İptal Etme” sayfa 57
- ❑ Yazıcı sürücüsünü kaldırın, sonra tekrar yükleyin.
➔ “Yazılımınızın Kaldırılması” sayfa 164

Kartuşu değiştirdikten sonra bir mürekkep hatası meydana geldi

1

Tarayıcı ünitesini açın.

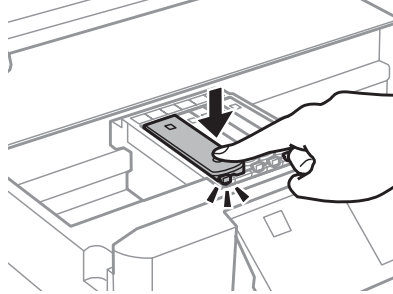


Önemli:

Ürünün içinde bulunan beyaz düz kabloya dokunmayın.

Yazdırma/Kopyalama İşlemlerine İlişkin Sorun Giderme

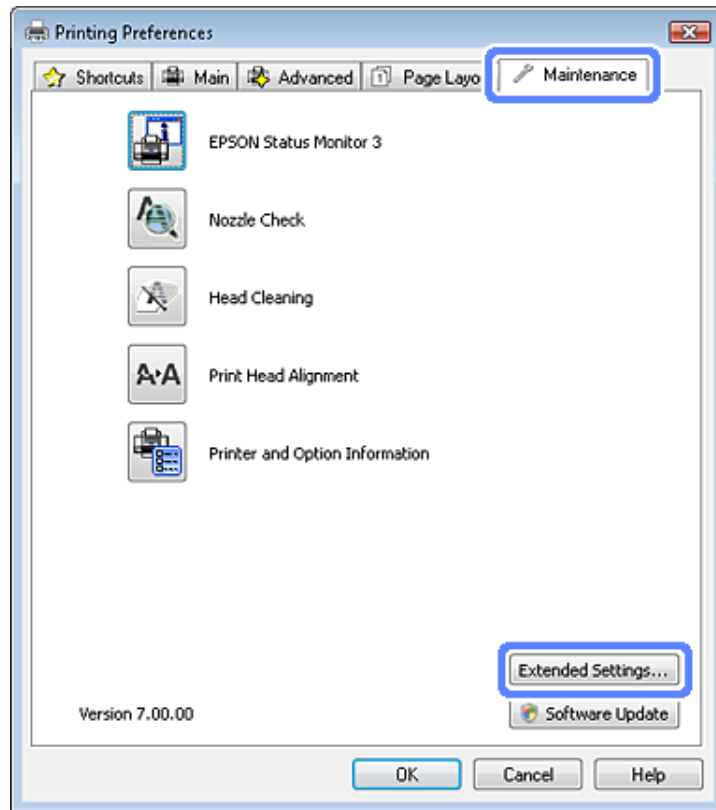
- 2 Mürekkep kartuşu tutucusunun, mürekkep kartuşu değiştirme konumunda olduğundan emin olun.
- 3 Mürekkep kartuşunu çıkarıp tekrar takın ve ardından mürekkep kartuşu takma işlemine devam edin.



- 4 Tarayıcı ünitesini yavaşça kapatın.
- 5 Ekrandaki talimatı izleyin.

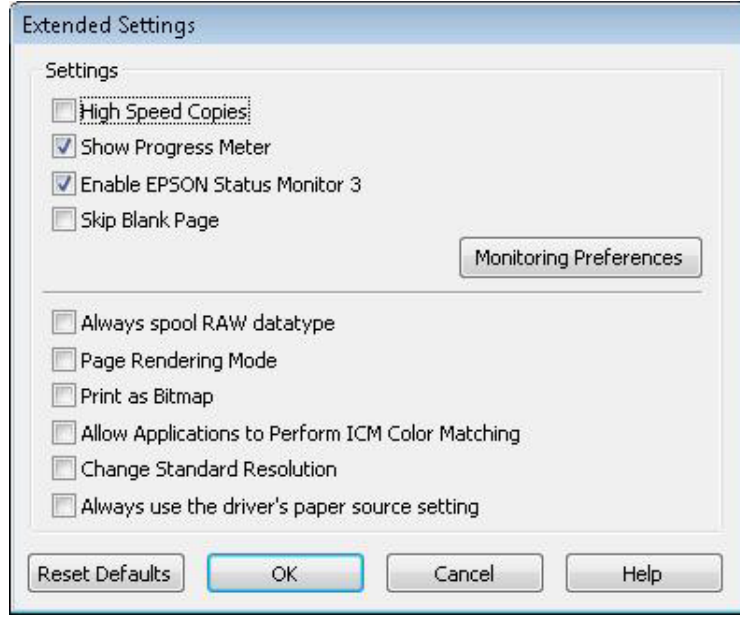
Yazdırma Hızını Artırma (Yalnızca Windows İçin)

Yazdırma hızı çok yavaş olduğunda, Extended Settings (Genişletilmiş Ayarlar) penceresindeki belirli ayarlar seçilerek artırılabilir. Yazıcı sürücünüzün Maintenance (Bakım) penceresindeki **Extended Settings (Genişletilmiş Ayarlar)** düğmesini tıklayın.



Yazdırma/Kopyalama İşlemlerine İlişkin Sorun Giderme

Aşağıdaki iletişim kutusu görüntülenir.



Aşağıdaki onay kutuları seçilerek yazdırma hızı artırılabilir.

- High Speed Copies (Yüksek Hızlı Kopyalar)
- Always spool RAW datatype (Her zaman RAW veri biçimini kuyruğa at)
- Page Rendering Mode (Sayfa Oluşturma Modu)
- Print as Bitmap (Biteşlem Olarak Yazdır)

Her bir öge hakkında daha ayrıntılı bilgi için çevrimiçi yardıma başvurun.

Tarama İşlemleriyle İlgili Sorun Giderme

LCD Ekranındaki İletilerle veya Durum Işığı ile Gösterilen Sorunlar

- ❑ Ürünün bilgisayarınıza düzgün bağlandığından emin olun.
- ❑ Ürünü kapatın ve tekrar açın. Sorun çözülmemişse, ürün arızalı olabilir ya da tarayıcı birimindeki ışık kaynağının değiştirilmesi gerekebilir. Satıcınıza başvurun.
- ❑ Tarama yazılımının tam olarak yüklendiğinden emin olun.
Tarama yazılımının yüklenmesi ile ilgili talimatlar için kağıt kılavuzuna bakın.

Tarama Başlatılırken Oluşan Sorunlar

- ❑ Durum ışığını kontrol edin ve ürünün taramaya hazır olduğundan emin olun.
- ❑ Kablolarınızın ürüne ve çalışır durumdaki bir elektrik prizine sıkıca takıldığından emin olun.
Gerekirse, başka bir elektrikli aygıtta takıp açarak ürününüzün AC adaptörünü test edin.
- ❑ Ürünü ve bilgisayarı kapatın, daha sonra aralarındaki arayüz kablo bağlantısının düzgün yapıldığından emin olun.
- ❑ Taramaya başlarken bir tarayıcı listesi görünürse, doğru ürünü seçtiğinizden emin olun.

Windows:

EPSON Scan simgesini kullanarak Epson Scan başlatıldığında ve Select Scanner (Tarayıcı Seç) listesi görüldüğünde, ürününüzün modelini seçtiğinizden emin olun.

Mac OS X:

Applications klasöründen Epson Scan başlatıldığında ve Select Scanner (Tarayıcı Seç) listesi görüldüğünde, ürününüzün modelini seçtiğinizden emin olun.

- ❑ Ürünü sadece doğrudan bilgisayarın harici USB bağlantı noktasına veya tek bir USB hub üzerinden bağlayın.
Ürün, bilgisayara birden çok USB hub üzerinden bağlandığında düzgün çalışmayabilir. Sorun devam ederse, ürünü doğrudan bilgisayara bağlamayı deneyin.
- ❑ Bilgisayarınıza birden fazla ürün bağlanmışsa, çalışmayabilir. Yalnızca kullanmak istediğiniz ürünü bağlayın ve yeniden taramayı deneyin.
- ❑ Tarama yazılımı düzgün çalışmazsa, önce bu yazılımı kaldırın, sonra kağıt kılavuzunda açıklandığı şekilde tekrar kurun.
➔ [“Yazılımınızın Kaldırılması” sayfa 164](#)

Otomatik Belge Besleyici (ADF) Kullanımı

- ❑ Belge kapağı ya da ADF kapağı açıksa, bunu kapatın ve yeniden taramayı deneyin.

Tarama İşlemleriyle İlgili Sorun Giderme

- Epson Scan'dan **Office Mode (Ofis Modu)**'u ya da **Professional Mode (Profesyonel Mod)**'u seçtiğinizden emin olun.
- Kablolarınızın ürüne ve çalışır durumdaki bir elektrik prizine sıkıca takıldığından emin olun.

Düğmenin kullanımı

Not:

Ürüne bağlı olarak, bu düğme kullanıldığında tarama işlevi kullanılamayabilir.

- Bu düğmeye bir program atayıp atamadığınızı kontrol edin.
➔ [“Epson Event Manager'i Başlatın” sayfa 94](#)
- Epson Scan ve Epson Event Manager uygulamalarının doğru şekilde yüklendiğinden emin olun.
- Epson Yazılımını kurarken ya da daha sonra Windows Security Alert (Windows Güvenlik Uyarısı) penceresinde **Keep Blocking (Engellemeye Devam Et)** düğmesini tıkladıysanız, Epson Event Manager engellemesini kaldırın.
➔ [“Epson Event Manager Engellemesinin Kaldırılması” sayfa 193](#)

Epson Event Manager Engellemesinin Kaldırılması

- 1** **Start (Başlat)** veya başlat düğmesini tıklatın ve **Control Panel (Denetim Masası)** seçeneğini belirleyin.

Windows 8 için:

Desktop (Masaüstü), **Settings (Ayarlar)** charm ve **Control Panel (Denetim Masası)** ögesini seçin.

- 2** Aşağıdakilerden birini yapın.

- Windows 8 ve Windows 7:
System and Security (Sistem ve Güvenlik) ögesini seçin.
- Windows Vista:
Security (Güvenlik) ögesini seçin.
- Windows XP:
Security Center (Güvenlik Merkezi) ögesini seçin.

- 3** Aşağıdakilerden birini yapın.

- Windows 8, Windows 7 ve Windows Vista:
Allow a program through Windows Firewall (Programın Windows Güvenlik Duvarı'nı aşmasına izin ver) seçeneğini seçin.
- Windows XP:
Windows Firewall (Windows Güvenlik Duvarı) seçeneğini seçin.

- 4** Aşağıdakilerden birini yapın.

- Windows 8 ve Windows 7:
Allowed programs and features (İzin verilen programlar ve özellikler) listesinde **EEventManager Application** onay kutusunun seçili olduğundan emin olun.

Tarama İşlemleriyle İlgili Sorun Giderme

- Windows Vista:
Exceptions (İstisnalar) sekmesini tıklatın, sonra Program or port (Program bağlantı noktası) listesinde **EEventManager Application** onay kutusunun seçili olduğundan emin olun.
- Windows XP:
Exceptions (İstisnalar) sekmesini tıklatın, sonra Programs and Services (Programlar ve Hizmetler) listesinde **EEventManager Application** onay kutusunun seçili olduğundan emin olun.

5

OK (Tamam) düğmesini tıklatın.

Epson Scan sürücüsü dışındaki tarama yazılımlarının kullanılması

- TWAIN uyumlu programlar kullanıyorsanız, Scanner (Tarayıcı) veya Source (Kaynak) ayarı olarak doğru ürünün seçildiğinden emin olun.
- TWAIN uyumlu tarama programlarını kullanarak tarama yapamıyorsanız, TWAIN uyumlu tarama programını önce kaldırın, sonra tekrar kurun.
➔ [“Yazılımınızın Kaldırılması” sayfa 164](#)

Kağıt Besleme Sırasındaki Sorunlar

Kağıt kirleniyor

Ürünü temizlemeniz gerekiyor olabilir.

➔ [“Ürünün Temizlenmesi” sayfa 159](#)

Birden fazla kağıt yaprağı besleniyor

- Desteklenmemiş kağıt yüklerseniz, ürün aynı anda birden fazla kağıt yaprağını besleyebilir.
➔ [“Otomatik Belge Besleyici \(ADF\) teknik özellikleri” sayfa 204](#)
- Ürünü temizlemeniz gerekiyor olabilir.
➔ [“Ürünün Temizlenmesi” sayfa 159](#)

Otomatik Belge Besleyici'de (OBB) kağıt sıkışması

ADF içinde sıkışmış kağıdı çıkarın.

➔ [“Sıkışan kağıdın Otomatik Belge Besleyicisi'nden \(ADF\) çıkarılması” sayfa 178](#)

Tarama Süresi Sorunları

Yüksek çözünürlükte tarama daha uzun zaman alır.

Taranan Görüntülerle İlgili Sorunlar

Tarama kalitesi tatmin edici değil

Tarama kalitesi mevcut ayarlar değiştirilerek ya da taranan görüntü ayarlanarak iyileştirilebilir.

➔ “Görüntü Ayarlama Özellikleri” sayfa 73

Orijinal belgenizin arkasındaki bir görüntü taranan görüntüde beliriyor

Orijinal belgeniz ince kağıda yazdırılmışsa, ürün arkadaki görüntüleri görebilir ve taranan görüntünüzde bu görüntüler belirebilir. Orijinal belgeyi arkasına bir parça siyah kağıt yerleştirerek taramayı deneyin. Ayrıca, Document Type (Belge Türü) ve Image Type (Görüntü Türü) ayarlarının orijinal belgenize uygun olduğundan emin olun.

Karakterler bulanık

- Office Mode (Ofis Modu) veya Home Mode (Ev Modu) altında **Text Enhancement (Metin Geliştirme)** onay kutusunu seçin.
- Threshold (Eşik) ayarını yapın.

Home Mode (Ev Modu):

Black&White (Siyah Beyaz)'ı Image Type (Görüntü Türü) ayarı olarak seçin, **Brightness (Parlaklık)** düğmesini tıklatın, sonra Threshold (Eşik) ayarını düzeltmeye çalışın.

Office Mode (Ofis Modu):

Black&White (Siyah Beyaz)'ı Image Type (Görüntü Türü) ayarı olarak seçin, sonra Threshold (Eşik) ayarını düzeltmeye çalışın.

Professional Mode (Profesyonel Mod):

Image Type (Görüntü Türü) olarak **Black & White (Siyah Beyaz)** seçin.

- Çözünürlük ayarını artırın.

Karakterler düzenlenebilir metne dönüştürüldüğünde doğru şekilde tanınmıyor (OCR)

Belgeyi, tarayıcı camı üzerine düzgün bir şekilde yerleştirin. Belge yamuk konulursa, doğru şekilde tanınmayabilir.

Taradığınız görüntüde dalgalı desenler oluşuyor

Yazılı bir belgenin taranan görüntüsünde dalga ya da çapraz çizgili desen (moiré olarak bilinir) görünebilir.



Tarama İşlemleriyle İlgili Sorun Giderme

- ❑ Tarayıcı camını kullanarak belgenizi tararken belgenizi taşımayı deneyin.
- ❑ Resim kalite ayarı olarak **Descreeing (Moiré Giderme)** ögesini seçin.
- ❑ Çözünürlük ayarını değiştirin ve yeniden tarayın.

Görüntünüzde homojen olmayan renk, karartılar, noktalar ya da düz çizgiler görünüyor

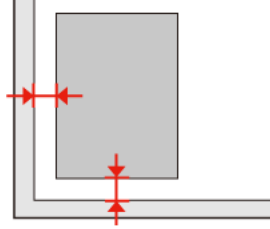
Ürünün içini temizlemeniz gerekiyor olabilir.

➔ “[Ürünün Temizlenmesi](#)” sayfa 159

Tarama alanı veya yönü tatmin edici değil

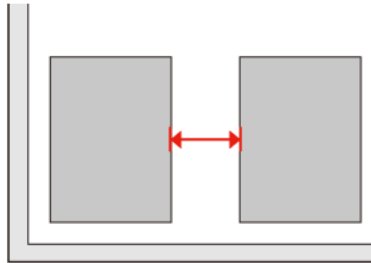
Orijinal belgenizin kenarları taranmıyor

- ❑ Full Auto Mode (Tam Otomatik Modu) seçeneğinde tarıyorsanız ya da Home Mode (Ev Modu) veya Professional Mode (Profesyonel Mod) seçeneğinde küçük resim önizlemesi kullanarak tarıyorsanız, kırpmayı önlemek için belge veya fotoğrafı belge camının yatay ve dikey kenarlarından yaklaşık 6 mm (0,2 inç) uzağa taşıyın.
- ❑ Office Mode (Ofis Modu), Home Mode (Ev Modu) veya Professional Mode (Profesyonel Mod) ile normal önizleme kullanarak tarama yapıyorsanız, kırpmayı önlemek için, belgeyi veya fotoğrafı, belge camının yatay ve dikey kenarlarından yaklaşık olarak 3 mm (0,12 inç) uzaklaştırın.



Tek dosya içine çoklu belgeler taranıyor

Belgeleri tarayıcı camı üzerine birbirinden en az 20 mm (0,8 inç) ayrı olacak şekilde yerleştirin.



İstedığınız alan taranamıyor

Belgelere bağlı olarak, istediğiniz alanı tarayamayabilirsiniz. Office Mode (Ofis Modu), Home Mode (Ev Modu) veya Professional Mode (Profesyonel Mod)'da normal önizleme kullanın ve taramak istediğiniz alan üzerinde kayan çerçeve oluşturun.

Tarama İşlemleriyle İlgili Sorun Giderme

İstediğiniz yönde taranamıyor

Configuration (Yapılandırma) ögesini tıklatın, **Preview (Önizleme)** sekmesini seçin ve **Auto Photo Orientation (Otomatik Fotoğraf Yönlendirme)** onay kutusunu işaretleyin. Sonra, belgelerinizi doğru şekilde yerleştirin.

Tüm Çözüm Yolları Denendikten Sonra da Sorunlar Devam Ediyor

Tüm çözüm yollarını denediğiniz halde sorunu çözemediyse, Epson Scan ayarlarını başlatın.

Configuration (Yapılandırma) ögesini tıklatın, **Other (Diğer)** sekmesini seçin, sonra **Reset All (Tümünü Sıfırla)** seçeneğini tıklatın.

Faks İşlemleriyle İlgili Sorun Giderme

Faks gönderip alamıyorum

- ❑ Telefon kablosunun düzgün şekilde bağlandığından emin olun ve telefon hattının çalışıp çalışmadığını kontrol edin. Hat durumunu, **Faks Bağlantısını Kontrol Et** işlevini kullanarak kontrol edebilirsiniz.
 - ➔ “Telefon Hattına Bağlanma” sayfa 95
- ❑ Faks gönderilemiyorsa, alıcının faks makinesinin açık ve çalışır durumda olduğundan emin olun.
- ❑ Bu ürün bir telefona bağlı değilse ve faksları otomatik olarak almak istiyorsanız, otomatik yanıt seçeneğini açtığınızdan emin olun.
 - ➔ “Faks Alma” sayfa 107
- ❑ Ürünü bir DSL telefon hattına bağladıysanız, hatta bir DSL filtresi takmanız gerekir. Yoksa faksı kullanamazsınız. Gerekli filtreyi edinmek için, DSL hizmet sağlayıcınıza başvurun.
- ❑ Bu ürünü bir PBX (Private Branch Exchange) telefon hattına veya Terminal Adaptörüne bağladıysanız, **Çizgi Tipi** ayarını **PBX** olarak değiştirin.
 - ➔ “Hat türünü ayarlama” sayfa 98
 Halen bir faks gönderemiyorsanız, **Çevir Sesi Algılama** ayarını **Kapalı** olarak değiştirin. Ancak, bu kez de faks numarasının ilk rakamı algılanamayıp faks yanlış numaraya gönderilebilir.
 - ➔ “Ayar Modu - Faks Ayarları” sayfa 131
- ❑ Aktarım hızı sorunun nedeni olabilir. **Faks Hızı** ayarını düşürün. Kişiler listesindeki özel bir alıcıya faks gönderimi genellikle başarısız oluyorsa, bu alıcı için Hızlı Arama Kurulumu menüsünde daha düşük bir faks hızı belirleyin.
 - ➔ “Ayar Modu - Faks Ayarları” sayfa 131
- ❑ ECM seçeneğinin açık olduğundan emin olun. ECM ayarı kapalıyken renkli faks gönderilemez ve alınmaz.
 - ➔ “Ayar Modu - Faks Ayarları” sayfa 131
- ❑ Bellek dolu olduğu için faks gönderip alamıyorsanız aşağıdaki işlemleri deneyin.
 - Ürününüz alınan faksları Gelen Kutusuna kaydetmek üzere ayarlı ise, Gelen Kutusunda gördüğünüz veya yazdırdığımız faksları silin.
 - Ürününüz, alınan faksları bir bilgisayara veya harici belleğe kaydetmek üzere ayarlı ise, bilgisayarı açın veya faksları bilgisayara veya aygıtı kaydetmek için aygıtı bağlayın.
 - Faks alırken, kağıt sıkışıklığı veya biten mürekkep kartuşları nedeniyle bir hata meydana gelirse, hatayı temizleyin ve gönderenden faksı yeniden göndermesini isteyin.
 - Bellek dolu bile olsa, **Doğrudan Gönder** seçeneğini etkin kılarak tek bir alıcıya tek renkli bir faks gönderebilirsiniz.
 - Belgelerinizi birkaç parça halinde gönderin.

Kalite sorunları (gönderme)

- ❑ Tarayıcı camını ve Otomatik Belge Besleyici'yi (ADF) temizleyin.
 - ➔ “Ürünün dış kısmının temizlenmesi” sayfa 159

Faks İşlemleriyle İlgili Sorun Giderme

- ❑ Gönderdiğiniz faks net görünmüyorsa, faks ayarları menüsünde **Çözünürlük** veya **Kontrast** ayarını değiştirin.
➔ “Faks Modu” sayfa 120
- ❑ ECM seçeneğinin açık olduğundan emin olun.
➔ “Ayar Modu - Faks Ayarları” sayfa 131

Kalite sorunları (alma)

- ❑ ECM seçeneğinin açık olduğundan emin olun.
➔ “Ayar Modu - Faks Ayarları” sayfa 131

Telesekreter sesli aramaları yanıtlayamıyor

- ❑ Otomatik yanıt seçeneği açıksa ve bu ürünle aynı hatta bir telesekreter bağlıysa, faks almakta kullanılan "kaç kez çaldığında cevaplanacak" ayarını, telesekreterin devreye gireceği zil sayısından daha yüksek olacak şekilde ayarlayın.
➔ “Faks Alma” sayfa 107

Saat yanlış

- ❑ Elektrik kesintisinden sonra veya aygıtın gücü uzun süre kapalı bırakılmışsa saat ileri gidebilir veya geri kalabilir ya da sıfırlanabilir. Doğru saati ayarlayın.
➔ “Saati ve Bölgeyi Ayarlama/Değiştirme” sayfa 155

Ürün Bilgileri

Sistem Gereksinimleri

Windows için

Sistem	PC Arabirimi
Windows 8 (32-bit, 64 bit), 7 (32-bit, 64-bit), Vista (32-bit, 64-bit), XP SP1 veya daha yüksek (32-bit) veya XP Professional x64 Edition	Hi-Speed USB

Mac OS X için

Sistem	PC Arabirimi
Mac OS X 10.5.8, 10.6.x, 10.7.x, 10.8.x	Hi-Speed USB

Not:
Mac OS X'te UNIX File System (UFS) desteklenmez.

Teknik Özellikler

Not:
Teknik özellikler bildiride bulunulmadan değiştirilebilir.

Yazıcı teknik özellikleri

Kağıt yolu	Kağıt kaseti 1 ve 2, ön giriş Arka kağıt besleme yuvası*1, üst giriş
Kapasite	Kaset 1 için 6,0 mm ve kaset 2 için 11,0 mm Arka kağıt besleme yuvası için 0,05 mm – 0,6 mm*1*2

*1 Arka kağıt besleyici yuvası XP-610 Serisi için mevcut değildir.

*2 Bazı sert kağıtlar, kalınlıkları belirtilen aralıkta olsa da düzgün beslenemeyebilir.

Ürün Bilgileri

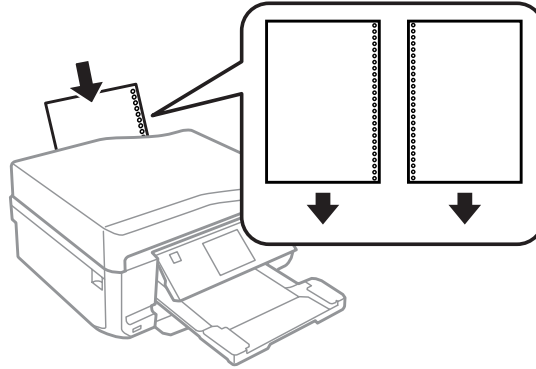
Kağıt

Not:

- Belirli bir marka veya türdeki kağıdın kalitesi üreticisi tarafından her zaman değiştirilebileceğinden Epson, Epson dışındaki kağıt markası ve türlerinin kalitesini garanti edemez. Büyük miktarda kağıt satın almadan veya büyük miktarda iş yazdırmadan önce, daima kağıt stoğundan örnekleri test edin.
- Düşük kaliteli kağıt, baskı kalitesini düşürebilir ve kağıt sıkışmasına veya başka sorunlara yol açabilir. Sorunla karşılaşırsanız, daha kaliteli bir kağıt kullanın.

Aşağıdaki bütün koşullar yerine getirildiği takdirde, bu yazıcıda, önceden delinmiş cilt delikli kağıt kullanılabilir:

Kağıt kaynağı	Arka kağıt besleme yuvası
Delik konumu	Her iki yön de kullanılabilir.

**Not:**

Cilt deliklerinin üzerine yazılmasını önlemek için dosyanızın boyutunu ayarlayın.

Tek sayfalar:

Boyut	A4 210 × 297 mm 10 × 15 cm (4 × 6 in) 13 × 18 cm (5 × 7 in) A6 105 × 148 mm A5 148 × 210 mm B5 182 × 257 mm 9 × 13 cm (3.5 × 5 in) 13 × 20 cm (5 × 8 in) 20 × 25 cm (8 × 10 in) 16:9 geniş boyut (102 × 181 mm) 100 × 148 mm Letter 8 1/2 × 11 in Legal 8 1/2 × 14 in
Kağıt türleri	Düz kağıt ya da Epson tarafından dağıtılan özel kağıt

Ürün Bilgileri

Kalınlık (düz kağıt için)	0,08 - 0,11 mm (0,003 - 0,004 inç)
Ağırlık (düz kağıt için)	64 g/m ² (17 lb) ila 90 g/m ² (24 lb)

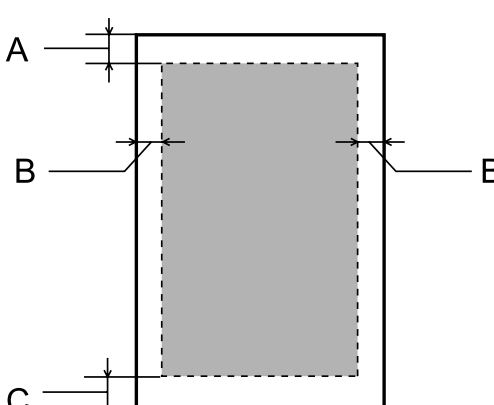
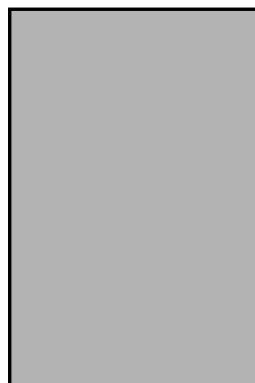
Zarflar:

Boyut	Zarf #10 4 1/8 × 9 1/2 in Zarf DL 110 × 220 mm Zarf C6 114 × 162 mm
Kağıt türleri	Düz kağıt
Ağırlık	75 g/m ² (20 lb) ila 90 g/m ² (24 lb)

Yazdırılabilir alan

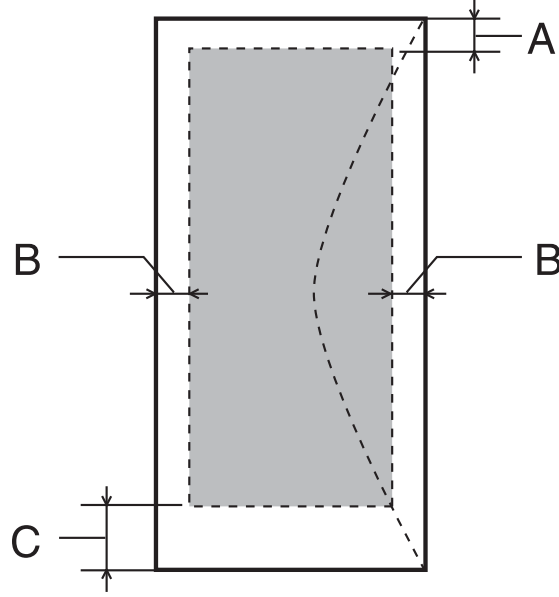
Vurgulu kısımlar yazdırılabilir alanı gösterir.

Tek sayfalar:

Normal	Kenarlıksız
	

Ürün Bilgileri

Zarflar:

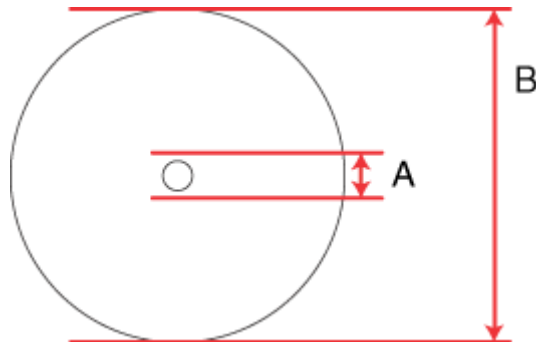


Ortam türü	Minimum kenar boşluğu	
	Tek sayfalar	Zarflar
A	3,0 mm (0,12 in.)	3,0 mm (0,12 in.)
B	3,0 mm (0,12 in.)	5,0 mm (0,20 in.)
C	3,0 mm (0,12 in.)	21,0 mm (0,83 in.)

Not:

Kağıt türüne bağlı olarak, çıktının üst ve alt alanlarında baskı kalitesi bozulabilir veya bu alanda mürekkep yayılabilir.

CD/DVD:



A: 18 mm

B: 120 mm

Ürün Bilgileri

Not:

Eğer diskin aşağıda belirtilen alanlarına yazdırıyorsanız, disk veya CD/DVD tepsi mürekkep lekesi kapabilir.

İç göbek alanı	18 – 42 mm
Dış çevresel alan	117 – 120 mm (12 cm CD/DVD)

Tarayıcı teknik özellikleri

	XP-610 Serisi	XP-710 Serisi	XP-810 Serisi
Tarayıcı türü	Flatbed rengi		
Fotoelektrik cihazı	CIS		
Belge ebatı	216 × 297 mm (8,5 × 11,7 inç) A4 veya US zarf ebadı		
Tarama çözünürlüğü	1200 dpi (ana tarama) 2400 dpi (alt tarama)	2400 dpi (ana tarama) 4800 dpi (alt tarama)	4800 dpi (ana tarama) 4800 dpi (alt tarama)
Çıktı çözünürlüğü	50 - 4800, 7200 ve 9600 dpi (1 dpi artırmada 50'den 4800 dpi'a)		
Görüntü verisi	piksel başına dahili renk başına 16 bit piksel başına harici renk başına 8 bit (maksimum)		
Işık kaynağı	LED		

Otomatik Belge Besleyici (ADF) teknik özellikleri

Bu seçenek yalnızca XP-810 Serisi geçerlidir.

Kağıt girişi	Basılacak yüz yukarı dönük yükleme
Kağıt çıkışı	Basılacak yüz aşağı dönük çıkartma
Kağıt boyutu	A4, Letter, Legal*
Kağıt türleri	Düz kağıt
Kağıt ağırlığı	64 - 95 g/m ²
Kağıt kapasitesi	Toplam kalınlık 3 mm, yaklaşık 30 yaprağa kadar (Letter, A4) 10 yaprak (Legal)

* ADF ile 2 taraflı belge taratırken, legal ebatlı kağıt kullanılamaz.

Faks teknik özellikleri

Bu seçenek yalnızca XP-810 Serisi geçerlidir.

Faks türü	Doğrudan siyah beyaz ve renkli faks özelliği (ITU-T Super Group 3)
-----------	--

Ürün Bilgileri

Destek hattı	Standart analog telefon hattı, PBX (Private Branch Exchange) telefon sistemi
Hız	En çok 33,6 KB/sn
Çözünürlük	Tek renkli Standart: 200 × 100 dpi İnce: 200 × 200 dpi Fotoğraf: 200 × 200 dpi Renk İnce: 200 × 200 dpi Fotoğraf: 200 × 200 dpi
Hızlı arama numaraları	60'a kadar
Sayfa hafızası	En çok 180 sayfa (ITU-T No.1 tablo)
Yeniden çevir*	2 kez (1 dakika arayla)
Arabirim	RJ-11 Telefon Hattı RJ-11 Telefon seti bağlantısı

* Teknik özellikler ülke veya bölgelere göre değişir.

Ağ arabirimi teknik özellikleri

Wi-Fi	Standart:	IEEE 802.11b/g/n* ¹
	Güvenlik:	WEP (64/128bit) WPA-PSK (TKIP/AES) * ²
	Frekans Bandı:	2,4 GHz
	İletişim Modu:	Altyapı, Ad hoc Wi-Fi Direct* ³
Ethernet* ⁴	Standart:	IEEE802.3i/u, IEEE802.3az* ⁵
	İletişim Modu:	Ethernet 100BASE-TX/10BASE-T

*¹ Nereden alındığına bağlı olarak IEEE 802.11b/g/n veya IEEE 802.11b/g ile uyumludur.

*² WPA/WPA2 Personal desteğine sahip WPA2 ile uyumludur.

*³ XP-810 Serisi için, ürünü bir Ethernet ağına bağlarsanız bile, Wi-Fi Direct Simple AP modunu kullanabilirsiniz.

*⁴ XP-610 Serisi/XP-710 Serisi desteklenmez.

*⁵ Bağlı cihazın IEEE802.3az. ile uyumlu olması gerekir.

Hafıza kartı

Not:

Bu özellik her üründe bulunmayabilir.

Ürün Bilgileri

Uyumlu hafıza kartları	Memory Stick Duo Memory Stick PRO Duo Memory Stick PRO-HG Duo Memory Stick Micro* MagicGate Memory Stick Duo SDXC SDHC SD miniSDHC* miniSD* microSDXC* microSDHC* microSD*
Media format DCF	DCF (Design rule for Camera File system) sürüm 1.0 veya 2.0 uyumlu. Tüm kart sistemleri standart versiyon uyumlu.
Voltaj Gereksinimleri	3,3 v

* Adaptör gerekli.

Fotoğraf veri teknik özellikleri

Dosya formatı	Exif Versiyon 2.3 standart JPEG
Görüntü boyutu	80 × 80 pikselden 10200 × 10200 piksele
Dosya sayısı	9990'a kadar

Mekanik

XP-610 Serisi

Boyutlar	Depolama (Çıkıntı yapan parçalar olmadan) Genişlik: 390 mm (15,4 inç) Derinlik: 338 mm (13,3 inç) Yükseklik: 138 mm (5,4 inç)
	Depolama (Çıkıntı yapan parçalar* ¹ olmadan) Genişlik: 390 mm (15,4 inç) Derinlik: 341 mm (13,4 inç) Yükseklik: 138 mm (5,4 inç)
	Yazdırma* ³ Genişlik: 390 mm (15,4 inç) Derinlik: 504 mm (19,8 inç) Yükseklik: 138 mm (5,4 inç)

Ürün Bilgileri

Ağırlık	Mürekkep kartuşları, güç kablosu ve CD/DVD tepsisi olmadan yaklaşık 6,7 kg.
----------------	---

*1 Ayrıntılar için aşağıdaki şekle bakın.

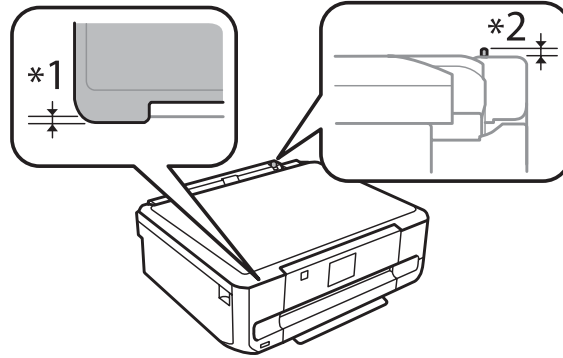
*3 Çıktı tepsisi uzantısı açılmış durumdayken.

XP-710 Serisi

Boyutlar	Depolama (Çıkıntı yapan parçalar olmadan) Genişlik: 390 mm (15,4 inç) Derinlik: 338 mm (13,3 inç) Yükseklik: 138 mm (5,4 inç)
	Depolama (Çıkıntı yapan parçalarla*1*2 birlikte) Genişlik: 390 mm (15,4 inç) Derinlik: 341 mm (13,4 inç) Yükseklik: 141 mm (5,6 inç)
	Yazdırma*3 Genişlik: 390 mm (15,4 inç) Derinlik: 598 mm (23,5 inç) Yükseklik: 196 mm (7,7 inç)
Ağırlık	Mürekkep kartuşları, güç kablosu ve CD/DVD tepsisi olmadan yaklaşık 6,9 kg.

*1*2 Ayrıntılar için aşağıdaki şekle bakın.

*3 Çıktı tepsisi uzantısı açılmış durumdayken.



XP-810 Serisi

Boyutlar	Depolama Genişlik: 390 mm (15,4 inç) Derinlik: 339 mm (13,3 inç) Yükseklik: 191 mm (7,5 inç)
	Yazdırma* Genişlik: 438 mm (17,2 inç) Derinlik: 598 mm (23,5 inç) Yükseklik: 207 mm (8,1 inç)

Ürün Bilgileri

Ağırlık	Mürekkep kartuşları, güç kablosu ve CD/DVD tepsisi olmadan yaklaşık 8,2 kg.
----------------	---

* Çıktı tepsisi genişletmesi açılmış durumdayken.

Elektrik

XP-610 Serisi

		100-120 V Model	220-240 V Model
Giriş voltajı aralığı		90 - 132 V	198 - 264 V
Nominal frekans aralığı		50 - 60 Hz	50 - 60 Hz
Giriş frekansı aralığı		49,5 - 60,5 Hz	49,5 - 60,5 Hz
Nominal akım		0,7 A	0,35 A
Elektrik tüketimi	Bağımsız kopyalama	Yak. 18 W (ISO/IEC24712)	Yak. 18 W (ISO/IEC24712)
	Hazır modu	Yak. 6,0 W	Yak. 6,0 W
	Uyku modu	Yak. 1,7 W	Yak. 1,7 W
	Güç kapalı	Yak. 0,2 W	Yak. 0,4 W

XP-710 Serisi

		100-120 V Model	220-240 V Model
Giriş voltajı aralığı		90 - 132 V	198 - 264 V
Nominal frekans aralığı		50 - 60 Hz	50 - 60 Hz
Giriş frekansı aralığı		49,5 - 60,5 Hz	49,5 - 60,5 Hz
Nominal akım		0,7 A	0,35 A
Elektrik tüketimi	Bağımsız kopyalama	Yak. 19 W (ISO/IEC24712)	Yak. 19 W (ISO/IEC24712)
	Hazır modu	Yak. 6,5 W	Yak. 6,5 W
	Uyku modu	Yak. 1,7 W	Yak. 1,7 W
	Güç kapalı	Yak. 0,2 W	Yak. 0,4 W

XP-810 Serisi

		100-120 V Model	220-240 V Model
Giriş voltajı aralığı		90 - 132 V	198 - 264 V
Nominal frekans aralığı		50 - 60 Hz	50 - 60 Hz
Giriş frekansı aralığı		49,5 - 60,5 Hz	49,5 - 60,5 Hz
Nominal akım		0,7 A	0,35 A

Ürün Bilgileri

Elektrik tüketimi	Bağımsız kopyalama	Yak. 19 W (ISO/IEC24712)	Yak. 19 W (ISO/IEC24712)
	Hazır modu	Yak. 7,0 W	Yak. 7,0 W
	Uyku modu	Yak. 2,0 W	Yak. 2,0 W
	Güç kapalı	Yak. 0,2 W	Yak. 0,4 W

Not:

- Voltaj bilgisi için ürünün arkasındaki etikete bakın.
- Belçika'daki kullanıcılar için kopyalama esnasında güç tüketimi değişebilir. En son teknik özellikler için <http://www.epson.be> adresine bakın.

Çevresel

Sıcaklık	İşletim: 10 ila 35 °C (50 ila 95 °F) Depolama: -20 ila 40 °C (-4 ila 104 °F) 40 °C'de (104 °F) 1 ay
Nem	İşletim:* %20 ila 80 BN Depolama:* %5 ila 85 BN

* Buğulanmasız

Standartlar ve Onaylar

A.B.D. modeli:

Güvenlik	UL60950-1 CAN/CSA-C22.2 No.60950-1
EMC	FCC Part 15 Subpart B Sınıfı B CAN/CSA- CEI/IEC CISPR 22 Sınıf B

Bu ekipman, aşağıdaki kablosuz modülü içerir.

Üretim: Askey Computer Corporation

Tür: WLU6117-D69 (RoHS)

Bu ürün, FCC Kuralları'nın Bölüm 15'ine ve IC Kuralları'nın RSS-210'una uygundur. Epson, ürün üzerinde yapılacak, önerilmeyen bir değişiklikten dolayı koruma gereklerinin yerine getirilmemesi durumunda sorumluluk kabul etmez. Çalışma aşağıdaki iki koşula tabidir: (1) bu cihaz zararlı girişime neden olmaz ve (2) bu cihaz ortamda mevcut olması durumunda yanlış şekilde çalışmasına neden olabilecek girişimlere de maruz kalabilir.

Lisanslı hizmete radyo paraziti karışmasını önlemek için, bu cihaz, azami perdeleme sağlamak amacıyla iç mekanlarda ve pencerelerden uzakta çalıştırılmak üzere tasarlanmıştır. Dış mekanlara kurulan ekipmanlar (veya ekipmanın aktarım anteni), lisansa tabidir.

Ürün Bilgileri

Avrupa modeli:

Düşük voltaj yönetmeliği 2006/95/EC	EN60950-1
EMC yönergesi 2004/108/EC	EN55022 Sınıf B EN61000-3-2 EN61000-3-3 EN55024
R&TTE yönergesi 1999/5/EC	EN300 328 EN301 489-1 EN301 489-17 TBR21* EN60950-1

* Bu, yalnızca XP-810 Serisi için geçerlidir.

Avrupa'lı kullanıcılar için:

Seiko Epson Corporation olarak, cihaz Modeli C492B, C491D ve C491E'nin 1999/5/EC direktifinin gereklilikleri ve ilgili diğer hükümleri ile uyumlu olduğunu beyan ederiz.

İrlanda, Birleşik Krallık, Avusturya, Almanya, Lihtenştayn, İsviçre, Fransa, Belçika, Lüksemburg, Hollanda, İtalya, Portekiz, İspanya, Danimarka, Finlandiya, Norveç, İsveç, İzlanda, Kıbrıs, Yunanistan, Slovenya, Bulgaristan, Çek Cumhuriyeti, Estonya, Letonya, Macaristan, Litvanya, Polonya, Romanya, Slovakya ve Malta ülkelerinde kullanım içindir.

Epson, koruma gereksinimlerinde ürünün önerilmeyen şekilde değiştirilmesinden kaynaklanan bir hataya ilişkin olarak hiçbir sorumluluk kabul etmez.



Avustralya modeli:

EMC	AS/NZS CISPR22 Sınıf B
------------	------------------------

Epson, cihaz Modeli C492B, C491D ve C491E'nin AS/NZS4268'in gereksinimleriyle ve diğer ilgili hükümleri ile uyumlu olduğunu beyan eder. Epson, ürün üzerinde yapılacak, önerilmeyen bir değişiklikten dolayı koruma gereklerinin yerine getirilmemesi durumunda sorumluluk kabul etmez.

Arabirim

Hi-Speed USB (Bilgisayarlar için Cihaz Sınıfı)
Hi-Speed USB (PictBridge uyumlu cihazlar için/Harici depolama için yığın depolama sınıfı)*

* Epson, haricen bağlı cihazların çalışmasını garanti etmemektedir.

Harici USB cihazı

Aygıtlar	Maksimum kapasiteler
-----------------	-----------------------------

Ürün Bilgileri

CD-R sürücü*, DVD-R sürücü*, Blu-ray sürücü*	CD-ROM / CD-R: 700MB DVD-ROM / DVD-R: 4,7GB (CD-RW, DVD-RW, DVD+R, DVD+RW ve Blu-ray Disc™ desteklenmez.)
MO sürücüsü*	1,3GB
Sabit disk sürücüsü* USB Flash sürücüsü	2TB FAT, FAT32 veya exFAT olarak formatlanmıştır.

* USB aracılığıyla beslenen harici depolama cihazları önerilmez. Harici depolama araçlarını sadece bağımsız AC güç kaynaklarıyla kullanın.

Fotoğraf verileri dosya formatı	DCF (Design rule for Camera File system) sürüm 1.0 veya 2.0* uyumlu. * Dahili hafızalı dijital fotoğraf makinelerine saklanan fotoğraf verileri desteklenmez. Exif Sürümü 2.3 olan JPEG standart.
--	---

Nereden Yardım Alınır

Teknik Destek Web Sitesi

Epson'ın Teknik Destek Web Sitesi, ürün belgelerindeki sorun giderme bilgilerini kullanarak çözemediğiniz sorunlarınızda size yardımcı olur. Web tarayıcınız varsa ve İnternete bağlanabiliyorsanız, siteye aşağıdaki adresten ulaşın:

<http://support.epson.net/>
<http://www.epson.eu/Support> (Avrupa)

En son sürücüler, Sık Sorulan Sorular (SSS), kullanım kılavuzları ya da indirilebilir diğer içerik için siteye aşağıdaki adresten ulaşabilirsiniz:

<http://www.epson.com>
<http://www.epson.eu/Support> (Avrupa)

Sonra, yerel Epson web sitenizdeki destek bölümünü seçin.

Epson Desteğe Başvurma

Epson'a Başvurmadan Önce

Epson ürününüz doğru çalışmıyorsa ve ürün belgelerindeki sorun giderme bilgilerini kullanarak sorunu çözemiyorsanız, yardım için Epson destek hizmetlerine başvurun. Bölgenizdeki Epson desteği aşağıdaki listede bulunmuyorsa, ürünü satın aldığınız bayi ile irtibat kurun.

Aşağıdaki bilgileri vermeniz durumunda Epson desteği size çok daha hızlı yardımcı olacaktır:

- Ürün seri numarası
(Seri numara etiketi genelde ürünün arka kısmında bulunur.)
- Ürün modeli
- Ürün yazılımı sürümü
(**About (Hakkında)**, **Version Info (Sürüm Bilgisi)** veya ürün yazılımındaki benzer bir düğmeyi tıklatın.)
- Bilgisayarınızın markası ve modeli
- Bilgisayarınızdaki işletim sisteminin adı ve sürümü
- Normal olarak ürünle birlikte kullandığınız yazılım uygulamalarının adları ve sürümleri

Nereden Yardım Alınır

Not:

Ürüne bağlı olarak, faks ve/veya ağ ayarları için çevirme listesi verileri, ürünün belleğinde depolanabilir. Ürünün bozulması veya tamir edilmesi sırasında veriler ve/veya ayarlar kaybolabilir. Epson, garanti süresi içinde bile herhangi bir veri kaybından, verilerin ve/veya ayarların yedeklenmesinden veya geri yüklenmesinden sorumlu tutulamaz. Verilerinizi kendinizin yedeklemenizi veya not almanızı öneririz.

Avrupa'daki Kullanıcılar için Yardım

Epson desteğiyle irtibat bilgileri için **Tüm Avrupa Garanti Belgesi**'ne bakın.

Avustralya'daki Kullanıcılar için Yardım

Epson Avustralya, size yüksek seviyede müşteri hizmeti sunmak için çalışmaktadır. Ürün belgelerine ek olarak, bilgi almak için aşağıdaki kaynakları sunuyoruz:

Bayiniz

Bayinizin, sorunları tanımlamak ve çözmek konusunda çoğunlukla yardımcı olabileceğini unutmayın. Sorunlar hakkında öneri almak için ilk olarak bayinizi aramalısınız; bayiler, sorunları hızlı ve kolay şekilde çözebilir ve bir sonraki adım için öneri de bulunabilir.

İnternet URL'si <http://www.epson.com.au>

Epson Avustralya World Wide Web sayfalarına erişim. Ara sıra sörf yapmak için modeminizi buraya getirmenize degecektir! Site, sürücüler için bir indirme bölümü, Epson iletişim noktaları, yeni ürün bilgileri ve teknik destek (e-posta) sağlamaktadır.

Epson Yardım Masası

Epson Yardım Masası, müşterilerimizin bilgiye ulaşmasını sağlamak için sunulan son bir önlemdir. Yardım Masasındaki operatörler, Epson ürününüzü kurma, yapılandırma ve çalıştırma konusunda yardımcı olabilir. Satış öncesi Yardım Masası personeli yeni Epson ürünleri hakkındaki belgeleri sunabilir ve en yakın bayi ya da servis acentesinin yeri hakkında bilgi verebilir. Çok çeşitli soruların cevapları burada verilmektedir.

Yardım Masası numaraları aşağıda verilmektedir:

Telefon: 1300 361 054

Faks: (02) 8899 3789

Aradığınız zaman, ilgili tüm bilgilerin yanınızda olması gerekmektedir. Ne kadar çok bilgi hazırlarsanız, sorununuzu o kadar hızlı çözebiliriz. Bu bilgiler, Epson ürün belgelerini, bilgisayar türünü, işletim sistemini, uygulama programlarını ve gerekli olduğunı düşündüğünüz bilgileri içermektedir.

Dizin**2**

2 Taraflı Faks Çekme.....	120
2 Taraflı Kopyalama.....	45
2 taraflı yazdırma.....	63
2 yan yana.....	122, 124
2 Yan Yana Kopya.....	42
2 yan yana Kopya.....	46, 115 , 116
20 yan yana.....	122, 124
2-Taraflı.....	89

4

4 yan yana.....	122, 124
-----------------	----------

8

8 yan yana.....	122, 124
-----------------	----------

A

Ağ servis ayarları.....	158
Alt 1/2.....	122, 124
Ana Sayfa NW Yazdırma Ayarları.....	128
Arabirim kabloları.....	210
Arka Kağıt Besleme Yuvası.....	35
Ayna yansımaları.....	185

B

Bağlama Payı.....	115, 116
Bağlama Yönü	
kopyalama.....	115
tarama.....	119
Bağlı telefon görüşmesinden faks gönderme.....	106
Bakım.....	127, 129
Baskı kalitesi	
iyileştirme.....	181
Başlat.....	197
Belge.....	119
Belge Türü	
daha fazla fonksiyon.....	122
kopya.....	115, 116
Belge Uyarısı.....	129
Belge Yönlendirmesi	
kopyalama.....	115, 116
tarama.....	119
Belgeler	
yazdırma.....	54
Bellek kartı	
yerleştirme.....	39
Bellek Kartına Tara.....	119
Birden çok alıcıya faks gönderme.....	104
Boş sayfalar.....	186
Boyama Kitabı.....	111, 123 , 126

Bulanık çıktılar.....	183
Buluta Tara.....	119, 120
Büyüt.....	115, 116

C

CD/DVD	
yazdırılabilir alan.....	203
yerleştirme.....	37
CD/DVD üzerine Yazdır.....	111, 123 , 125
CD/DVD'ye Kopyala.....	111, 122 , 125
Cvplm. Ziller.....	107

Ç

Çerç. Sığdır	
fotoğrafları yazdır.....	117, 118
Çerçeve	
daha fazla fonksiyon.....	122, 125
Çeşitli yazdırma.....	111
Çift Taraflı Kopyalama.....	45, 115 , 116
Çizgiler.....	182
Çok yönlü	
fotoğrafları yazdır.....	117, 118
Çözünürlük	
faks.....	120
tarama.....	119

D

Daha Fazla Fonksiyon.....	111
Dosya Paylaşım Ayarı.....	128, 130
DSL.....	97
Durum ışıkları.....	192
Düğme	
sorunlar.....	193
Düğme Ayarı (WPS).....	126, 127
Düğmeler	
kontrol paneli.....	19
Düzen	
daha fazla fonksiyon.....	122, 125
kopya.....	115, 116
Düzen Yöntemi.....	124
DVD	
yazdırılabilir alan.....	203

E

Easy Photo Print.....	59
Ekran Koruyucu.....	127, 130
Enerji tasarrufu.....	156
Epson	
Easy Photo Print.....	59
kağıt.....	23
Epson Connect.....	9
Epson Connect Servisleri.....	128, 130

Dizin

Epson'a başvurma.....	212
Etiket 16 yan yana.....	122, 124
Ev Modu.....	78

F

Faks	
alma.....	107
gönderme.....	103
Faks Ayarları.....	128
Faks Bağlantısını Denetle.....	99
Faks bilgi hizmeti.....	109
Faks Günlüğü.....	121
Faks Raporu.....	110, 121
Faks üstbilgisi.....	101
Faks Yayınlama.....	104
Faksı Sonra Gönder.....	105
Foto. Tebrik Kartını Yazdır.....	125
Fotoğraf	
yazılım.....	59
Fotoğraf Ayarları	
daha fazla fonksiyon.....	121, 122, 123, 124, 125
fotoğrafları yazdır.....	117, 118
kurulum.....	128, 129, 131
Fotoğraf Düzeni Sayfası.....	111, 122, 124
Fotoğraf ID.....	122, 124
Fotoğraflar Seçimi İptal Et	
fotoğrafları yazdır.....	116, 117
Fotoğraflara Bilgi Yazdır	
fotoğrafları yazdır.....	117, 118
Fotoğrafları Düzenle	
fotoğrafları yazdır.....	117
Fotoğrafları Kopyala/Düzeltil.....	111, 121, 124
Fotoğrafları Seç	
daha fazla fonksiyon.....	122
fotoğrafları yazdır.....	116, 117

G

Genişleme	
fotoğrafları yazdır.....	117, 118
kopya.....	115, 116
Google Bulut Yazdırma Servisi.....	128, 130
Görüntü Ayarlama.....	73
Görüntüleme Modu	
daha fazla fonksiyon.....	124, 125, 126
fotoğrafları yazdır.....	117
Grup Arama.....	100, 104
Grup Arama Listesi.....	121
Grup Seç	
fotoğrafları yazdır.....	116

H

Hafıza kartları	
desteklenen türler.....	205
veri teknik özellikleri.....	205
Harici Cihaz Ayarları.....	129, 131
Hata mesajları.....	170
Hatalar	

faks.....	198
tarama.....	192
yazdırma.....	171
Hız	
artırma.....	186, 190
Hizalama hatası.....	182
Hızlı Arama.....	99, 104
Hızlı Arama Listesi.....	121

I

İki Taraflı Kopyalama.....	115, 116
İki Taraflı Tarama.....	119
ISDN.....	97
Işık	
durum ışıkları.....	192
Işıklar	
kontrol paneli.....	19
yanıp sönüyor.....	189

J

Jewel Dizin.....	122, 124
Jewel Üst.....	122, 124

K

Kafa temizleme	
kontrol paneli.....	153
Mac OS X.....	153
Windows.....	152
Kağıt	
besleme sorunları.....	187
Epson özel kağıt.....	23
kırışma.....	188
özellikler.....	201
sıkışmalar.....	174
yazdırılabilir alan.....	202
yükleme.....	27, 35
yükleme kapasitesi.....	23, 27, 35
Kağıt Boyutu	
daha fazla fonksiyon.....	122, 124, 125
fotoğrafları yazdır.....	117, 118
kopya.....	115, 116
Kağıt Boyutu Uyarısı.....	129, 131
Kağıt kaseti.....	27
Kağıt Kaynağı	
fotoğrafları yazdır.....	117, 118
kopya.....	115, 116
Kağıt sıkışması.....	194
Kağıt Türü	
daha fazla fonksiyon.....	122, 124, 125
fotoğrafları yazdır.....	117, 118
kopya.....	115, 116
Kağıt ve Kopyalama Ayarları	
daha fazla fonksiyon.....	121, 124
Kalın Kağıt.....	127, 130
Kalite	
daha fazla fonksiyon.....	122
fotoğrafları yazdır.....	117, 118

Dizin

kopyalama.....	115, 116
Kapanma Zamanlayıcısı.....	127, 130
Kayan Çerçeve.....	85
Kenar boşlukları	
sorunlar.....	185
Kenarlıksız	
fotoğrafları yazdır.....	117, 118
Kılavuz İşlevler.....	129, 131
Kirli çıktılar.....	183, 186
Kırp/Yakınlaştır	
daha fazla fonksiyon.....	121, 122, 123, 124, 125
fotoğrafları yazdır.....	117, 118
Kişi Listesi.....	121
Klasör Seç	
fotoğrafları yazdır.....	116
Kontrast	
faks.....	120
tarama.....	119
Kontrol paneli.....	19
Konum Seç	
daha fazla fonksiyon.....	122, 123
fotoğrafları yazdır.....	116
Kopyalama	
2 taraflı.....	45
düzen.....	46
temel.....	45
Kopyalama kısıtlamaları.....	13
Kuruma Süresi	
kopya.....	115, 116
küçült.....	115, 116

M

Mac OS X	
ürün durum kontrolü.....	172
yazıcı ayarlarına erişim.....	53
Manuel Wi-Fi/Ağ Ayarları.....	128, 130
Mürekkep	
BK yazdırma.....	142
geçici olarak siyah mürekkep ile yazdırma.....	142
kontrol panelini kullanarak mürekkep kartuşu durumunu denetleme.....	141
Mac OS X'de mürekkep kartuş durumunu kontrol etme.....	140
Mac'de BK yazdırma.....	143
önlem.....	137
Windows'da BK yazdırma.....	142
Windows'da mürekkep kartuş durumunu kontrol etme.....	139
Windows'da siyah mürekkep tasarrufu.....	145
Mürekkep kartuşları	
tükenince değiştirmek.....	145
Mürekkep kartuşlarını değiştirmek.....	145
Mürekkep Seviyeleri.....	127, 129

O

Ofis Modu.....	80
Oto. Yanıt.....	96, 107
Otomatik Belge Besleyici (ADF)	
sorunlar.....	194
Otomatik Belge Besleyici (OBB).....	40

kağıt sıkışması.....	194
Otomatik Seçim Modu.....	129

Ö

Önizleme.....	84
Özellikler	
kağıt.....	201

P

P.I.F.....	122, 124
PC'ye Tara.....	119, 120
PC'ye Tara (E-posta).....	119, 120
PC'ye Tara (PDF).....	119, 120
PC'ye Tara (WSD).....	119, 120
PDF.....	89
PIN Kodu Uyarısı (WPS).....	126, 127
Profesyonel Mod.....	82
Protokol İzleme.....	121
Püskürtme denetimi	
kontrol paneli.....	151
Püskürtme ucu kontrolü.....	150
Mac OS X.....	150
Windows.....	150

R

Renk sorunları.....	183
Renkleri Aslına Döndürme	
daha fazla fonksiyon.....	124

S

Saat.....	155
Sayfa boyutunu küçültme.....	65
Sayfaları büyütme.....	65
Sayfaları yeniden boyutlandırma.....	65
Sayfaya sığdırarak yazdırma.....	65
Servis.....	212
Ses.....	127, 130
Sistem gereksinimleri.....	200
Son İletim.....	121
Sorunlar	
ayna yansımaları.....	185
boş sayfalar.....	186
bulanık çıktılar.....	183
çizgiler.....	182
çözme.....	212
Epson'a başvurma.....	212
faks.....	198
kağıt besleme.....	187
kağıt sıkışmaları.....	174
kenar boşlukları.....	185
kirli çıktılar.....	183, 186
tarama.....	192
teşhis etme.....	171
yanlış karakterler.....	184
yanlış renkler.....	183
yazdırma.....	171

Dizin

yazdırma hızı.....	186
yazıcı yazdırmıyor.....	188
Status Monitor	
Mac OS X.....	172
Sürücü.....	93
kaldırma.....	164
Mac OS X için erişim.....	53
Windows için erişim.....	52

T

Tam Otomatik Modu.....	76
Tarama Alanı.....	119
Tarama kalitesi sorunları.....	195
Tarama yazılımı	
demet yazılım.....	94
Tarayıcı camı.....	43
Tarih	
fotoğrafları yazdır.....	117, 118
Tarih/Saat.....	155
Tebrik Kartı.....	111, 122
Teknik destek.....	212
Teknik özellikler	
faks.....	204
hafıza kartı.....	205
harici USB cihazı.....	210
mekanik.....	206
otomatik belge besleyici.....	204
Standartlar ve onaylar.....	209
tarayıcı.....	204
yazıcı.....	200
Telif Hakkı.....	2
Temel Ayarlar.....	128
Temizleme	
yazdırma kafası.....	151
Ticari Markalar.....	2
Tüm Fotoğrafları Seç	
fotoğrafları yazdır.....	116, 117
Tüm İşlevler.....	129

U

USB	
konektör.....	210
USB Aygıtına Tara.....	119
Uyarı Sesi.....	127, 130
Uyku Zamanlayıcısı.....	127, 130

Ü

Ürün	
durum kontrolü.....	171
parçalar.....	16
taşıma.....	161
temizleme.....	159
Ürün ayarları	
Kapanma Zamanlayıcısı.....	156
Mac OS X için erişim.....	53
Uyku Zamanlayıcısı.....	156
Windows için erişim.....	52

Ürünün taşınması.....	161
Üst 1/2.....	122, 124
Üstbilgi.....	101

V

Varsayılan Ayarları Sıfırla.....	129, 131
----------------------------------	----------

W

Web servisi.....	9
Wi-Fi Durumu.....	127
Wi-Fi Kurulum Sihirbazı.....	126, 127
Wi-Fi Kurulumu.....	128, 130
Wi-Fi Otomatik Bağlantı.....	126, 127
Wi-Fi Özelliğini Devre Dışı Bırak.....	126, 127
Wi-Fi/Ağ Ayarları.....	128, 130
Wi-Fi/Ağ Bağlantısı Denetimi.....	128, 130
Wi-Fi/Ağ Durumu.....	126, 128
Windows	
ürün durum kontrolü.....	171
yazdırma işlerini yönetme.....	171
yazıcı ayarlarına erişim.....	52

Y

Yanlış karakterler.....	184
Yaprak başına birden fazla sayfa.....	66
Yaprak Başına Sayfa yazdırma.....	66
Yardım	
Epson.....	212
Epson Scan.....	93
kontrol paneli.....	134
Yatay çizgiler.....	182
Yaz Saati.....	155
Yazdırılabilir alan teknik özellikleri.....	202
Yazdırma	
2 taraflı.....	63
belge.....	54
dijital fotoğraf makinesi.....	49
fotoğraf.....	54
ile yazdırma.....	49
iptal etme.....	57
kenarlıksız.....	54
kısayol.....	62
metin.....	54
önayar.....	62
sayfaya sığdır.....	65
yaprak başına birden fazla sayfa.....	66
zarf.....	54
Yazdırma Ayarları	
daha fazla fonksiyon.....	122, 123, 124, 126
fotoğrafları yazdır.....	117, 118
kurulum.....	128, 129, 131
Yazdırma Düzeni	
daha fazla fonksiyon.....	123
Yazdırma hızı	
artırma.....	186, 190
Yazdırma işlerini yönetme	
Windows.....	171

Yazdırma kafası	
hizalama.....	153
kontrol.....	150
temizleme.....	151
Yazdırma kafasını hizalama.....	153
Yazdırmayı iptal etme.....	57
Mac OS X.....	58
Windows.....	58
Yazıcı Ayarı.....	127, 130
Yazıcı paylaşımı	
Mac OS X.....	70
Yazıcıyı paylaşma	
Windows.....	67
Yazılım	
kaldırma.....	164
Yeniden Ara.....	103
Yoklama.....	109
Yükleme	
kağıt.....	23, 27, 35

Z

Zamanlanmış faks gönderme.....	105
Zarf	
yükleme.....	27, 35
Zarflar	
yazdırılabilir alan.....	203