

Benutzerhandbuch

Copyright und Marken

Copyright und Marken

Kein Teil dieses Handbuchs darf in irgendeiner Form (Druck, Fotokopie, Mikrofilm oder ein anderes Verfahren) ohne die schriftliche Genehmigung der Seiko Epson Corporation reproduziert oder unter Verwendung elektronischer Systeme verarbeitet, vervielfältigt oder verbreitet werden. Es wird keine Patenthaftung in Bezug auf die in diesem Dokument enthaltenen Informationen übernommen. Ferner wird keine Haftung übernommen für Schäden, die infolge der Verwendung der in diesem Handbuch enthaltenen Informationen auftreten. Die hierin enthaltenen Informationen sind ausschließlich zur Verwendung mit diesem Epson-Produkt vorgesehen. Epson übernimmt keine Verantwortung für die Anwendung dieser Informationen auf andere Produkte.

Weder die Seiko Epson Corporation noch ihre Tochtergesellschaften haften gegenüber dem Käufer oder dritten Parteien für Schäden, Verlust, Kosten oder Folgekosten infolge von Unfällen, unsachgemäßer Handhabung oder Missbrauch dieses Produkts sowie unautorisierten Änderungen, Reparaturen oder sonstigen Modifikationen an diesem Produkt. Das gilt auch (mit Ausnahme der USA) für die Nichtbefolgung der Bedienungs- und Wartungsanweisungen der Seiko Epson Corporation.

Seiko Epson Corporation und ihre Tochtergesellschaften haften nicht für Schäden oder Störungen durch den Einsatz von Optionen oder Zubehörteilen, die keine Originalprodukte von Epson sind oder keine ausdrückliche Zulassung der Seiko Epson Corporation als „EPSON Approved Product“ haben.

Die Seiko Epson Corporation kann nicht haftbar gemacht werden für Schäden aufgrund elektromagnetischer Interferenzen, die aus der Verwendung von Schnittstellenkabeln herrühren, die nicht von der Seiko Epson Corporation als „Epson Approved Products“ genehmigt wurden.

EPSON® ist eine eingetragene Marke und EPSON EXCEED YOUR VISION oder EXCEED YOUR VISION ist eine Marke der Seiko Epson Corporation.

PRINT Image Matching™ und das Logo von PRINT Image Matching sind Marken der Seiko Epson Corporation. Copyright © 2001 Seiko Epson Corporation. Alle Rechte vorbehalten.

SDXC Logo ist eine Marke von SD-3C, LLC.



Memory Stick Duo, Memory Stick PRO Duo, Memory Stick PRO-HG Duo, Memory Stick Micro und MagicGate Memory Stick Duo sind Marken der Sony Corporation.



Copyright und Marken

PictBridge ist eine Marke.



Intel® ist eine eingetragene Marke der Intel Corporation.

PowerPC® ist eine eingetragene Marke der International Business Machines Corporation.

Die Epson Scan-Software basiert zum Teil auf Arbeiten der „Independent JPEG Group“.

libtiff

Copyright © 1988-1997 Sam Leffler
Copyright © 1991-1997 Silicon Graphics, Inc.

Permission to use, copy, modify, distribute, and sell this software and its documentation for any purpose is hereby granted without fee, provided that (i) the above copyright notices and this permission notice appear in all copies of the software and related documentation, and (ii) the names of Sam Leffler and Silicon Graphics may not be used in any advertising or publicity relating to the software without the specific, prior written permission of Sam Leffler and Silicon Graphics.

THE SOFTWARE IS PROVIDED "AS-IS" AND WITHOUT WARRANTY OF ANY KIND, EXPRESS, IMPLIED OR OTHERWISE, INCLUDING WITHOUT LIMITATION, ANY WARRANTY OF MERCHANTABILITY OR FITNESS FOR A PARTICULAR PURPOSE.

IN NO EVENT SHALL SAM LEFFLER OR SILICON GRAPHICS BE LIABLE FOR ANY SPECIAL, INCIDENTAL, INDIRECT OR CONSEQUENTIAL DAMAGES OF ANY KIND, OR ANY DAMAGES WHATSOEVER RESULTING FROM LOSS OF USE, DATA OR PROFITS, WHETHER OR NOT ADVISED OF THE POSSIBILITY OF DAMAGE, AND ON ANY THEORY OF LIABILITY, ARISING OUT OF OR IN CONNECTION WITH THE USE OR PERFORMANCE OF THIS SOFTWARE.

Microsoft®, Windows® und Windows Vista® sind eingetragene Marken der Microsoft Corporation.

Apple, Macintosh, Mac OS und OS X sind in den USA und in anderen Ländern eingetragene Marken von Apple Inc.

AirPrint ist eine Marke von Apple Inc.

Google Cloud Print™ ist eine eingetragene Marke von Google Inc.

Die Namen und Logos ABBYY® und ABBYY FineReader® sind eingetragene Marken von ABBYY Software House.

Adobe, Adobe Reader, Acrobat und Photoshop sind eine in einigen rechtlichen Gültigkeitsbereichen eingetragenen Marken der Adobe Systems Incorporated.

Allgemeiner Hinweis: Alle in der Dokumentation genannten Bezeichnungen von Erzeugnissen sind Marken der jeweiligen Firmen. Aus dem Fehlen der Markenzeichen (R) bzw. TM kann nicht geschlossen werden, dass die Bezeichnung ein freier Markenname ist.

© 2013 Seiko Epson Corporation. Alle Rechte vorbehalten.

Copyright und Marken

Änderungen am Inhalt dieser Anleitung und an den technischen Daten dieses Gerätes ohne Vorankündigung vorbehalten.

Inhalt

Copyright und Marken

Copyright und Marken. 2

Einleitung

Informationsquellen. 9

Verschiedene Sicherheitshinweise. 9

Betriebssystem-Versionen. 10

Epson Connect Service verwenden. 10

Wichtige Hinweise

Sicherheitshinweise. 11

Produkt- und Warnhinweise. 12

Aufstellen/Verwenden des Geräts. 12

Verwenden des Geräts mit einer kabellosen

Verbindung. 13

Verwenden von Speicherkarten. 13

Verwenden des Touchscreens. 14

Handhaben der Tintenpatronen. 14

Einschränkungen beim Kopieren. 14

Allgemeine Informationen zum Gerät

Verfügbare Funktionen für dieses Produkt. 16

Geräteteile. 17

Hinweise zu Bedienfeld und

Papierausgabefach. 19

Erläuterungen zum Bedienfeld. 20

Tasten und LCD-Leuchten. 20

Leuchten. 22

Handhabung von Papier und Medien

Einführung zum Verwenden, Einlegen und

Aufbewahren von Medien. 23

Einlegen von Papier. 23

Auswahl des Papiers. 23

Papiertypeneinstellungen im LCD-Bildschirm. 26

Papiertypeneinstellungen im Druckertreiber. 26

Einlegen von Papier. 27

In die Papierkassette. 27

In den hinteren Papiereinzug. 33

Einlegen einer CD/DVD. 36

Entfernen einer CD/DVD. 38

Einsetzen einer Speicherkarte. 38

Einlegen von Vorlagen. 39

Vorlagenglas. 39

Kopieren

Kopieren von Dokumenten. 42

Einfaches Kopieren. 42

2-seitige Kopie. 42

Layout-Kopieren. 43

Menüliste für den Kopiermodus. 44

drucken

Standardverfahren mit dem Bedienfeld. 45

Fotos drucken. 45

Fotos von einer Digitalkamera drucken. 46

Menüpunkte für den Modus „Fotos drucken“

. 48

Standardverfahren mit dem Computer. 48

Druckertreiber und Statusmonitor. 48

Standarddruck. 50

Abbrechen eines Druckauftrags. 54

Sonstige Optionen. 56

Drucken von Fotos auf einfache Weise. 56

Auf CD/DVD drucken. 56

Gerätevoreinstellungen (nur Windows). 59

2-seitiges Drucken. 59

Drucken mit der Funktion „Passend auf Seite“

. 61

Drucken mit Pages per sheet (Seiten pro Blatt)

. 62

Freigeben des Gerätes für den Druck. 63

Einrichten unter Windows. 63

Einrichten unter Mac OS X. 67

Scannen

Erste Scanschritte. 68

Starten eines Scans. 68

Bildkorrektur-Merkmale. 70

Standard-Scannen über das Bedienfeld. 72

Menüliste für den Scanmodus. 73

Standard-Scannen mit dem Computer. 73

Scannen im Full Auto Mode

(Vollautomatischer Modus). 73

Scannen im Home Mode (Standard Modus).	75
Scannen im Office Mode (Büromodus).	77
Scannen im Professional Mode (Professioneller Modus).	79
Vorschau und Anpassen des Scanbereichs.	81
Verschiedene Arten des Scannens.	84
Scannen einer Zeitschrift.	84
Scannen von mehreren Dokumenten zu einer PDF-Datei.	86
Scannen eines Fotos.	89
Softwareinformationen.	90
Starten des Epson Scan-Treibers.	90
Starten anderer Scan-Software.	91

Weitere Funktionen

Origami-Umschläge drucken.	94
Menüliste für den Modus Mehr Funktionen.	95

Bedienfeld-Menüliste

Kopiermodus.	96
Modus „Fotos drucken“.	97
Scanmodus.	98
Modus „Weitere Funktionen“.	98
Modus „Wi-Fi-Setup“.	101
Setupmodus.	101
Hilfemodus.	103
Leiser Betrieb.	104

Informationen über die Tintenpatronen

Auswechseln der Tintenpatronen

Sicherheitshinweise, Vorsichtsmaßnahmen und Spezifikationen für Tintenpatronen.	106
Sicherheitshinweise.	106
Vorsichtsmaßnahmen zum Auswechseln von Tintenpatronen.	106
Spezifikationen von Tintenpatronen.	107
Prüfen des Status der Tintenpatronen.	108
Unter Windows.	108
Unter Mac OS X.	109
Unter Verwendung des Bedienfeldes.	110
Vorübergehender Druck mit schwarzer Tinte bei leeren Farbpatronen.	111
Unter Windows.	111
Unter Mac OS X.	112

Sparen von schwarzer Tinte bei fast leerer Patrone (nur Windows).	114
Austauschen einer Tintenpatrone.	114

Geräte- und Softwarewartung

Überprüfen der Druckkopfdüsen.	118
Verwenden des Dienstprogrammes Nozzle Check (Düsentest) unter Windows.	118
Verwenden des Dienstprogrammes Nozzle Check (Düsentest) unter Mac OS X.	118
Unter Verwendung des Bedienfeldes.	119
Reinigen des Druckkopfs.	120
Verwenden des Dienstprogrammes Head Cleaning (Druckkopfreinigung) unter Windows.	120
Verwenden des Dienstprogrammes Head Cleaning (Druckkopfreinigung) unter Mac OS X.	121
Unter Verwendung des Bedienfeldes.	121
Ausrichten des Druckkopfs.	121
Verwenden des Dienstprogrammes zur Print Head Alignment (Druckkopf-Justage) unter Windows.	122
Verwenden des Dienstprogrammes zur Print Head Alignment (Druckkopf-Justage) unter Mac OS X.	122
Unter Verwendung des Bedienfeldes.	122
Energie sparen.	123
Unter Windows.	123
Unter Mac OS X.	124
Unter Verwendung des Bedienfeldes.	124
Leiserer Druckerbetrieb.	124
Unter Windows.	125
Unter Mac OS X.	125
Unter Verwendung des Bedienfeldes.	125
Konfigurieren von Netzwerkdiensten.	125
Reinigen des Gerätes.	126
Reinigen des Gerätegehäuses.	126
Reinigen des Geräteinnenraums.	127
Transportieren des Gerätes.	127
Überprüfen und Installieren Ihrer Software.	129
Überprüfen der auf Ihrem Computer installierten Software.	129
Installieren der Software.	130
Deinstallieren Ihrer Software.	130
Unter Windows.	130
Unter Mac OS X.	132

Übertragen von Daten mit Hilfe eines externen Speichergerätes

Vorsichtsmaßnahmen für Speichergeräte.	133
Kopieren von Dateien zwischen einem Speichergerät und dem Computer.	133
Kopieren von Dateien auf den Computer.	133
Speichern von Dateien auf einem Speichergerät.	134

Fehlerindikatoren

Fehlermeldungen im Bedienfeld.	136
--	-----

Fehlerbeseitigung für das Drucken/ Kopieren

Problemdiagnose.	137
Prüfen des Gerätestatus.	137
Papierstau.	140
Beseitigen von Papierstau in der hinteren Abdeckung.	141
Entfernen von gestautem Papier aus dem Drucker.	142
Entfernen von gestautem Papier aus der Papierkassette.	143
Vermeiden von Papierstau.	144
Nach einem Papierstau erneut drucken (nur Windows).	145
Hilfe zur Druckqualität.	145
Horizontale Streifen.	146
Vertikale Streifen oder Fehlausrichtung.	147
Falsche oder fehlende Farben.	147
Undeutlicher oder verschmierter Ausdruck.	148
Verschiedene Druckausgabeprobleme	148
Falsche oder unvollständige Zeichen.	148
Falsche Ränder.	149
Etwas schiefher Ausdruck.	149
Falsche Größe oder Position des kopierten Bildes.	149
Seitenverkehrtes Bild.	150
Papier oder CD/DVD wird nur halb bedruckt oder ist leer.	150
Bedruckte Seite ist verschmiert oder weist Streifen auf.	150
Es wird zu langsam gedruckt.	151
Papier wird nicht richtig eingezogen oder das CD/DVD-Fach ist nicht korrekt eingeschoben.	151
Das Papier wird nicht eingezogen.	151
Es werden mehrere Blätter gleichzeitig eingezogen.	152

Papier ist falsch eingelegt.	152
Das Papier wird nicht vollständig ausgeworfen oder ist zerknittert.	152
Beim Senden eines CD/DVD-Druckauftrags wird das CD/DVD-Fach ausgefahren oder ist nicht richtig eingesetzt.	153
Gerät druckt nicht.	153
Alle Anzeigenleuchten sind aus.	153
Die Anzeigeleuchten leuchteten nur kurz auf und erloschen dann wieder.	153
Nur die Betriebsanzeige leuchtet.	153
Nach dem Auswechseln der Patrone wird ein Tintenfehler angezeigt.	154
Erhöhen der Druckgeschwindigkeit (nur Windows).	155

Fehlerbehebung für das Scannen

Problemmeldungen im LCD-Bildschirm oder mit der Statusanzeige.	157
Probleme beim Starten eines Scans.	157
Mit der Taste.	158
Benutzung von Scan-Software außer dem Epson Scan-Treiber.	159
Probleme beim Papiereinzug.	159
Papier wird verschmutzt.	159
Probleme mit der Scan-Zeit.	159
Probleme mit gescannten Bildern.	159
Scan-Qualität ist unbefriedigend.	159
Der Scan-Bereich oder die Scan-Richtung ist unbefriedigend.	161
Probleme trotz Ausprobieren aller Lösungsvorschläge.	162

Produktinformationen

Systemvoraussetzungen.	163
Unter Windows.	163
Unter Mac OS X.	163
Technische Daten.	163
Technische Daten des Druckers.	163
Technische Daten des Scanners.	167
Technische Daten der Netzwerkschnittstelle.	168
Speicherkarte.	168
Mechanik.	169
Elektrische Anschlusswerte.	169
Umgebungsbedingungen.	170
Normen und Zertifizierungen.	170
Schnittstelle.	171
Externes USB-Gerät.	171

Wo Sie Hilfe bekommen

Website für technischen Support.	172
Kontaktaufnahme mit dem Epson- Kundendienst.	172
Bevor Sie sich an Epson wenden.	172
Hilfe für Benutzer in Europa.	173
Hilfe für Benutzer in Australien.	173

Index

Einleitung

Informationsquellen

Die neueste Version der folgenden Handbücher finden Sie auf der Epson Support-Website.

<http://www.epson.eu/Support> (Europa)

<http://support.epson.net/> (außerhalb Europas)

Hier starten (Papier):

Liefert Informationen zum Einrichten des Geräts und zur Installation der Software.

Benutzerhandbuch (PDF):

Enthält ausführliche Anleitungen zu Betrieb, Sicherheit und Problemlösung. Nehmen Sie dieses Handbuch, wenn Sie das Produkt mit einem Computer oder fortgeschrittene Funktionen, wie z. B. 2-seitiges Kopieren, verwenden.

Zur Anzeige des PDF-Handbuchs ist Adobe Acrobat Reader 5.0 oder höher, oder Adobe Reader erforderlich.

Netzwerkhandbuch (PDF):

Liefert Netzwerkadministratoren Informationen zu sowohl den Druckertreiber- als auch Netzwerkeinstellungen.

Hilfe (im Gerätedisplay):

Liefert grundlegende Anleitungen zu Betrieb und Problemlösung im LCD-Bildschirm des Gerätes. Wählen Sie das Menü **Hilfe** im Bedienfeld.

Verschiedene Sicherheitshinweise

Die Anmerkungen in diesem Handbuch unter „Vorsicht“, „Wichtig“ und „Hinweis“ werden wie nachfolgend dargestellt und haben die folgende Bedeutung.



Vorsicht

Diese Warnhinweise müssen unbedingt beachtet werden, um Körperverletzungen zu vermeiden.



Wichtig

Anmerkungen dieser Art müssen befolgt werden, um Schäden am Drucker oder Computer zu vermeiden.

Hinweis

Hinweise enthalten nützliche Tipps zu Betrieb und Einsatzmöglichkeiten dieses Produktes.

Betriebssystem-Versionen

In diesem Handbuch werden die nachstehenden Abkürzungen verwendet.

- Windows 8 steht für Windows 8 und Windows 8 Pro.
- Windows 7 steht für Windows 7 Home Basic, Windows 7 Home Premium, Windows 7 Professional and Windows 7 Ultimate.
- Windows Vista steht für Windows Vista Home Basic Edition, Windows Vista Home Premium Edition, Windows Vista Business Edition, Windows Vista Enterprise Edition und Windows Vista Ultimate Edition.
- Windows XP steht für Windows XP Home Edition, Windows XP Professional x64 Edition und Windows XP Professional.
- Mac OS X steht für Mac OS X 10.5.8, 10.6.x, 10.7.x, 10.8.x.

Epson Connect Service verwenden

Wenn Sie Epson Connect und entsprechende Dienste anderer Unternehmen verwenden, können Sie ganz einfach direkt vom Smartphone, Tablet-PC oder Laptop aus drucken, jederzeit und praktisch überall, ja auf der ganzen Welt! Weitere Informationen zum Drucken und zu anderen Diensten finden Sie unter dem folgenden URL:

<https://www.epsonconnect.com/> (Epson Connect Portal)

<http://www.epsonconnect.eu/> (nur Europa)



Hinweis:

Netzwerkeinstellungen können Sie mit einem Webbrowser auf einem mit demselben Netzwerk wie das Gerät verbundenen Computer, Smartphone, Tablet-PC oder Laptop konfigurieren.

➔ „Konfigurieren von Netzwerkdiensten“ auf Seite 125

Wichtige Hinweise

Sicherheitshinweise

Lesen und befolgen Sie diese Hinweise, um die sichere Anwendung dieses Produkts sicherzustellen. Achten Sie darauf, dieses Handbuch zum späteren Nachschlagen aufzubewahren. Befolgen Sie außerdem alle am Gerät angebrachten Warnungen und Hinweise.

- ❑ Verwenden Sie ausschließlich das mit dem Produkt gelieferte Netzkabel und verwenden Sie es nicht mit anderen Geräten. Andere Kabel an diesem Produkt oder die Verwendung des mitgelieferten Netzkabels an anderen Geräten kann Feuer und Stromschläge verursachen.
- ❑ Vergewissern Sie sich, dass das Netzkabel den geltenden Sicherheitsvorschriften entspricht.
- ❑ Versuchen Sie nie, Netzkabel, Netzstecker, Druckereinheit, Scannereinheit oder optionales Zubehör zu zerlegen, zu modifizieren oder zu reparieren, außer wenn dies ausdrücklich in den Handbüchern des Geräts angegeben ist.
- ❑ In folgenden Fällen müssen Sie das Produkt vom Netz trennen und sich an einen autorisierten Kundendiensttechniker wenden: Das Netzkabel oder der Stecker ist beschädigt; Flüssigkeit ist in das Produkt eingedrungen; das Produkt ist heruntergefallen oder das Gehäuse wurde beschädigt; das Produkt arbeitet nicht mehr normal bzw. zeigt auffällige Leistungsabweichungen. Nehmen Sie keine Einstellungen vor, die nicht in der Dokumentation beschrieben sind.
- ❑ Stellen Sie das Gerät in der Nähe einer Steckdose auf, so dass der Stecker jederzeit problemlos herausgezogen werden kann.
- ❑ Das Gerät darf nicht im Freien, in der Nähe von viel Schmutz oder Staub, Wasser, Wärmequellen oder an Standorten, die Erschütterungen, Vibrationen, hohen Temperaturen oder Feuchtigkeit ausgesetzt sind, aufgestellt oder gelagert werden.
- ❑ Achten Sie darauf, dass keine Flüssigkeiten auf das Gerät gelangt und berühren Sie das Gerät nicht mit nassen Händen.
- ❑ Halten Sie zwischen dem Gerät und Herzschrittmachern einen Mindestabstand von 22 cm ein. Die Funkwellen, die das Gerät aussendet, könnten die Funktion von Herzschrittmachern nachteilig beeinflussen.
- ❑ Wenn das LCD-Display beschädigt ist, wenden Sie sich an Ihren Händler. Falls die Flüssigkristalllösung auf Ihre Hände gelangt, waschen Sie sie gründlich mit Seife und Wasser. Falls die Flüssigkristalllösung in die Augen gelangt, spülen Sie diese sofort mit reichlich Wasser aus. Wenn Sie sich nach dem gründlichen Ausspülen immer noch schlecht fühlen oder Sehprobleme haben, suchen Sie sofort einen Arzt auf.

Hinweis:

Sicherheitshinweise für Tintenpatronen finden Sie unter:

➔ [„Auswechseln der Tintenpatronen“ auf Seite 106](#)


Produkt- und Warnhinweise

Lesen und befolgen Sie diese Hinweise, um Schäden am Produkt oder an Ihren anderen Geräten zu vermeiden. Achten Sie darauf, dieses Handbuch zum späteren Nachschlagen aufzubewahren.

Aufstellen/Verwenden des Geräts

- Die Ventilationsschlitze und Öffnungen am Gerät dürfen nicht blockiert oder zugedeckt werden.
- Die verwendete Netzspannung muss mit der auf dem Typenschild des Geräts angegebenen Betriebsspannung übereinstimmen.
- Es darf keine Steckdose benutzt werden, an der bereits Geräte wie Fotokopierer oder Ventilatoren angeschlossen sind, die regelmäßig ein- und ausgeschaltet werden.
- Schließen Sie den Drucker nicht an schaltbare oder timergesteuerte Steckdosen an.
- Benutzen Sie die Computeranlage nicht in der Nähe potenzieller elektromagnetischer Störfelder, wie z. B. Lautsprecher oder Basisstationen schnurloser Telefone.
- Verlegen Sie die Netzkabel so, dass sie gegen Abrieb, Beschädigungen, Durchscheuern, Verformung und Knicken geschützt sind. Stellen Sie keine Gegenstände auf das Netzkabel und ordnen Sie das Netzkabel so an, dass niemand darauf tritt. Achten Sie besonders darauf, dass alle Netzkabel an den Enden und an den Ein- und Ausgängen des Transformators gerade sind.
- Wenn Sie das Gerät über ein Verlängerungskabel anschließen, achten Sie darauf, dass die Gesamtstromaufnahme aller am Verlängerungskabel angeschlossenen Geräte die zulässige Strombelastbarkeit des Verlängerungskabels nicht überschreitet. Stellen Sie außerdem sicher, dass die Gesamtstromstärke aller an der Netzsteckdose angeschlossenen Geräte die zulässige Stromstärke dieser Steckdose nicht überschreitet.
- Bei Einsatz des Geräts in Deutschland ist Folgendes zu beachten: Bei Anschluss des Geräts an die Stromversorgung muss sichergestellt werden, dass die Gebäudeinstallation mit einer 10-A- oder 16-A-Sicherung abgesichert ist.
- Wenn Sie dieses Gerät mit einem Kabel an einen Computer oder ein anderes Gerät anschließen, achten Sie auf die richtige Ausrichtung der Steckverbinder. Jeder Steckverbinder kann nur auf eine Weise eingesteckt werden. Wenn ein Steckverbinder falsch ausgerichtet eingesteckt wird, können beide Geräte, die über das Kabel verbunden sind, beschädigt werden.
- Stellen Sie das Gerät auf eine ebene, stabile Fläche, die an allen Seiten über seine Grundfläche hinausragt. Lassen Sie einen Freiraum von mindestens 10 cm zwischen der Rückseite des Geräts und der Wand, wenn Sie das Gerät an einer Wand aufstellen. Das Gerät arbeitet nicht ordnungsgemäß, wenn es schräg aufgestellt ist.
- Beim Transportieren oder Lagern darf das Gerät nicht gekippt, vertikal aufgestellt oder auf den Kopf gestellt werden. Andernfalls kann Tinte austreten.
- Hinter dem Gerät muss genügend Platz für Kabel und darüber muss genügend Platz zum vollständigen Öffnen der Vorlagenabdeckung sein.
- Lassen Sie genügend Platz vor dem Gerät frei, damit das Papier ungehindert ausgegeben werden kann.

Wichtige Hinweise

- Vermeiden Sie Standorte, an denen der Drucker starken Temperatur- und Feuchtigkeitsschwankungen ausgesetzt ist. Halten Sie das Gerät auch vor direkter Sonneneinstrahlung, starkem Lichteinfall und Wärmequellen fern.
- Führen Sie keine Gegenstände durch die Schlitze im Gehäuse des Geräts.
- Stecken Sie Ihre Hand nicht in das Innere des Geräts, und berühren Sie die Tintenpatronen während eines Druckvorgangs nicht.
- Berühren Sie nicht das weiße, flache Kabel im Inneren des Geräts.
- Verwenden Sie im Geräteinnern oder in der Umgebung dieses Gerätes keine Sprays, die entzündliche Gase enthalten. Dies könnte ein Feuer verursachen.
- Bewegen Sie den Druckkopf nicht von Hand, denn das Gerät kann dadurch beschädigt werden.
- Schalten Sie das Gerät stets mit Taste  aus. Trennen Sie das Gerät erst dann von der Stromversorgung, wenn der LCD-Bildschirm ganz abgeschaltet ist.
- Vergewissern Sie sich vor dem Transport des Geräts, dass sich der Druckkopf in der Abdeckposition (rechts außen) befindet und dass die Tintenpatronen richtig eingesetzt sind.
- Achten Sie darauf, dass Sie sich beim Schließen der Scannereinheit nicht die Finger einklemmen.
- Wenn Sie das Gerät längere Zeit nicht benutzen, ziehen Sie das Netzkabel aus der Netzsteckdose.
- Drücken Sie beim Einlegen von Originalen nicht zu fest auf das Vorlagenglas.
- Während der Nutzungsdauer des Gerätes kann das Auswechseln eines vollen Abfalltintenkartens erforderlich werden. Ob und wie oft dies erforderlich ist, variiert entsprechend der Anzahl von gedruckten Seiten, der Art des gedruckten Materials und der Anzahl von Reinigungszyklen, die das Gerät durchläuft. Epson Status Monitor, LCD-Bildschirm oder Lampen im Bedienfeld machen Sie darauf aufmerksam, wenn dieses Ersatzteil gewechselt werden muss. Das erforderliche Wechseln des Tintenkartens bedeutet nicht, dass das Gerät nicht mehr gemäß den Gerätespezifikationen funktioniert. Dieser Ersatzteiltausch gehört zur Routinewartung innerhalb der Produktspezifikation und ist kein Problem, das repariert werden muss. Deshalb sind die Kosten dieser Maßnahme von der Epson-Gewährleistung ausgeschlossen. Wird das Auswechseln des Tintenkartens im Gerät erforderlich, kann ein autorisierter Epson-Kundendienst diese Maßnahme für Sie übernehmen. Es ist kein Ersatzteil, das vom Benutzer gewartet werden kann.

Verwenden des Geräts mit einer kabellosen Verbindung

- Benutzen Sie dieses Produkt nicht in medizinischen Einrichtungen oder in der Nähe von medizinischen Geräten. Die Funkwellen, die das Gerät aussendet, könnten den Betrieb der elektrischen, medizinischen Geräte nachteilig beeinflussen.
- Benutzen Sie das Gerät nicht in der Nähe von automatisch gesteuerten Einrichtungen, wie elektrischen Türen oder Brandmeldern. Die Funkwellen, die das Gerät aussendet, könnten diese Einrichtungen nachteilig beeinflussen und zu Unfällen durch eine Fehlfunktion führen.

Verwenden von Speicherkarten

- Entfernen Sie nicht die Speicherkarte und schalten Sie das Gerät nicht aus, solange die Speicherkartenlampe blinkt.

Wichtige Hinweise

- Die Verwendung der Speicherkarten hängt vom Kartentyp ab. Einzelheiten hierzu finden Sie in der Dokumentation zu Ihrer Speicherkarte.
- Verwenden Sie nur Speicherkarten, die mit dem Gerät kompatibel sind.
➔ [„Speicherkarte“ auf Seite 168](#)

Verwenden des Touchscreens

- Das LCD-Display kann ein paar kleine helle oder dunkle Punkte enthalten und aufgrund seiner Eigenschaften ungleichmäßig hell sein. Dies ist normal. Es handelt sich dabei nicht um eine Beschädigung.
- Reinigen Sie den Touchscreen nur mit einem trockenen, weichen Tuch. Verwenden Sie keine flüssigen oder chemischen Reiniger.
- Die äußere Abdeckung des Touchscreens könnte bei starkem Druck brechen. Wenden Sie sich an den Händler, wenn die Feldoberfläche splittert oder bricht, und versuchen Sie nicht, die gebrochenen Teile zu entfernen.
- Berühren Sie den Touchscreen nur leicht mit dem Finger. Keine große Kraft anwenden und nicht mit den Fingernägeln bedienen.
- Keine scharfkantigen Gegenstände wie z. B. Kugelschreiber, spitze Bleistifte, Stifte usw. zur Bedienung verwenden.
- Kondensation, die im Innern des Displays durch große Temperatur- oder Feuchtigkeitsunterschiede entsteht, kann die Leistung beeinträchtigen.

Handhaben der Tintenpatronen

- ➔ [„Auswechseln der Tintenpatronen“ auf Seite 106](#)

Einschränkungen beim Kopieren

Beachten Sie die folgenden Einschränkungen, um das Gerät in einer verantwortlichen und gesetzlichen Weise zu verwenden.

Das Kopieren der folgenden Objekte ist gesetzlich verboten:

- Banknoten, Münzen, staatliche Wertpapiere, staatliche Schuldverschreibungen und Kommunalanleihen
- Unbenutzte Briefmarken, frankierte Postkarten und andere offizielle Postsachen mit gültiger Freimachung
- Staatliche Steuerzeichen und nach einem gesetzlichen Verfahren ausgegebene Wertpapiere

Beim Kopieren der folgenden Dokumente ist Vorsicht angebracht:

- Private Wertpapiere (Börsenzertifikate, übertragbare Schuldverschreibungen, Schecks usw.), Monatskarten, Konzessionen usw.
- Pässe, Führerscheine, Kfz-Prüfsiegel, Straßenbenutzungsausweise, Nahrungsmittelkarten, Fahrkarten usw.

Wichtige Hinweise

Hinweis:

Das Kopieren dieser Dokumente kann auch gesetzlich verboten sein.

Verantwortlicher Umgang mit urheberrechtlich geschütztem Material:

- Ein Missbrauch des Geräts liegt vor, wenn urheberrechtlich geschütztes Material widerrechtlich kopiert wird. Außer wenn Sie auf Empfehlung eines versierten Anwalts handeln, sollten Sie die Genehmigung des Inhabers der Urheberrechte einholen, bevor Sie veröffentlichtes Material kopieren.

Allgemeine Informationen zum Gerät

Verfügbare Funktionen für dieses Produkt

Überprüfen Sie, welche Funktionen für Ihr Produkt verfügbar sind.

Drucken	
Kopieren	
Scannen	
Ethernet	
Wi-Fi	
Epson Connect services	Email Print
	Remote Print Driver
	Scan to Cloud
	iPrint*
Dienste anderer Unternehmen	AirPrint
	Google Cloud Print
PictBridge	USB
	LAN
	WLAN

* Epson iPrint ist eine Anwendung für iOS und Android. Mit Epson iPrint können Sie mit dem Smartphone oder Tablet-PC drahtlos drucken und scannen. Weitere Informationen finden Sie auf der folgenden Website.



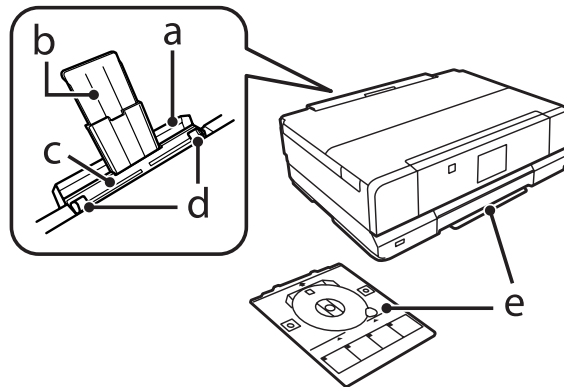
<http://iپر.to/a>

Allgemeine Informationen zum Gerät

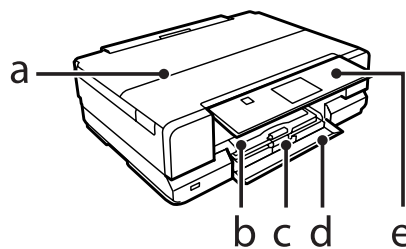
Geräteteile

Hinweis:

Die in diesem Handbuch verwendeten Abbildungen stammen von einem ähnlichen Produktmodell. Obwohl sie sich von Ihrem tatsächlichen Produkt unterscheiden könnten, sind die Bedienvorgänge gleich.



a.	Abdeckung des hinteren Papiereinzugs
b.	Papierstütze
c.	Hinterer Papiereinzug
d.	Papierführungsschiene
e.	CD/DVD-Fach

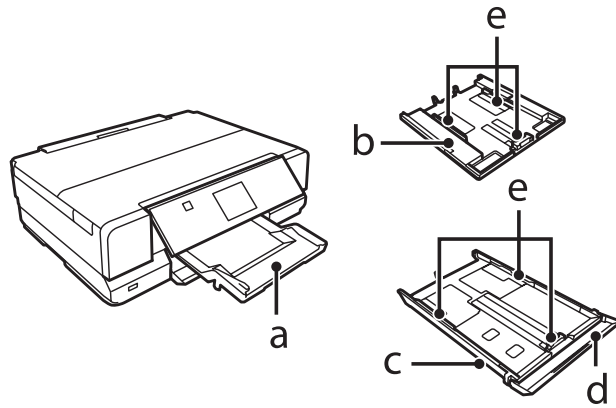


a.	Vorlagenabdeckung
b.	Papierkassette 1 (obere Kassette)* ¹
c.	Papierkassette 2 (untere Kassette)* ¹
d.	Vordere Abdeckung* ¹
e.	Bedienfeld* ²

*1 Einzelheiten, siehe folgende Abbildungen.

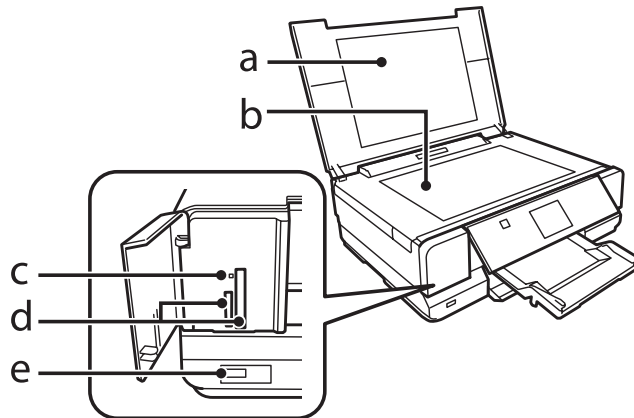
*2 Das Bedienfeld wird beim Starten des Drucks automatisch angehoben. Klappen Sie es bei Bedarf manuell herunter.

Allgemeine Informationen zum Gerät



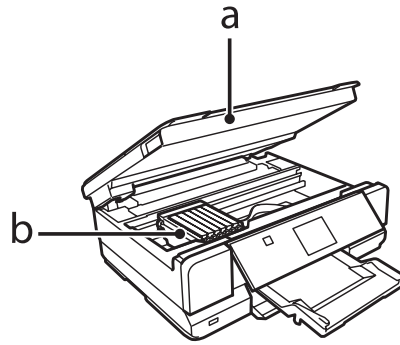
a.	Ausgabefach*
b.	Papierkassette 1
c.	Papierkassette 2
d.	Vordere Abdeckung
e.	Papierführungsschienen

* Das Ausgabefach wird beim Starten des Drucks automatisch ausgefahren. Schließen Sie es bei Bedarf manuell.

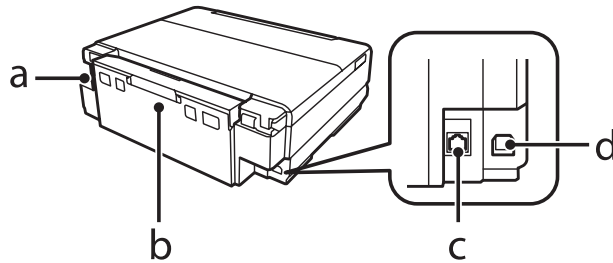


a.	Abdeckung der Durchlichteinheit
b.	Vorlagenglas
c.	Anzeige der Speicherkarte
d.	Speicherkartensteckplätze
e.	Externer USB-Schnittstellenanschluss

Allgemeine Informationen zum Gerät



a.	Scannereinheit
b.	Druckkopf / Tintenpatronenhalter

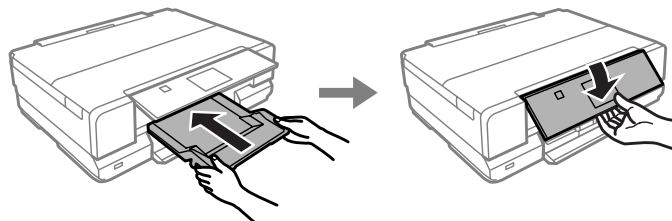


a.	Netzeingang
b.	Hintere Abdeckung
c.	LAN-Anschluss
d.	USB-Anschluss

Hinweise zu Bedienfeld und Papierausgabefach

Das Bedienfeld wird automatisch hochgeklappt und das Papierausgabefach automatisch ausgefahren, wenn der Druck beginnt.

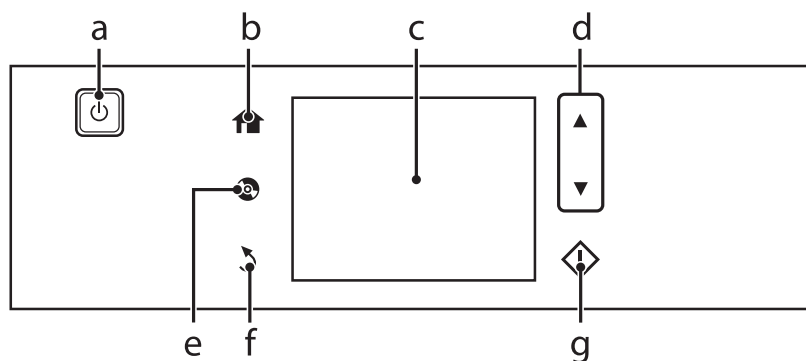
Falls erforderlich, schließen Sie nach dem Drucken das Papierausgabefach und klappen Sie das Bedienfeld nach unten.









Erläuterungen zum Bedienfeld

Hinweis:

Obwohl das Bedienfeld-Design und die Bezeichnungen der auf dem LCD-Bildschirm angezeigten Menüs, Einstellungspunkte oder Optionen sich von Ihrem Gerät unterscheiden können, sind die Bedienvorgänge gleich.

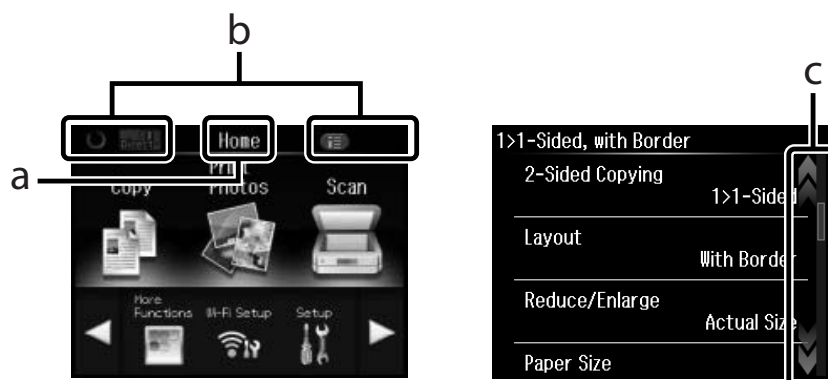


Tasten und LCD-Leuchten

	Tasten	Funktion
a		Zum Ein- oder Ausschalten des Gerätes.
b		Ruft das Menü Startseite auf.
c	-	Anzeigemenüs des LCD-Bildschirms. ➔ „Verwenden des LCD-Bildschirms“ auf Seite 21
d		Scrollt den Bildschirm.
e		Zur Anzeige des CD/DVD-Labelmenüs drücken. Mit dem Produkt können CD/DVD-Label gedruckt werden.
f		Bricht den Vorgang ab bzw. kehrt zum vorherigen Menü zurück.
g		Startet Kopieren/Drucken/Scannen.

Allgemeine Informationen zum Gerät

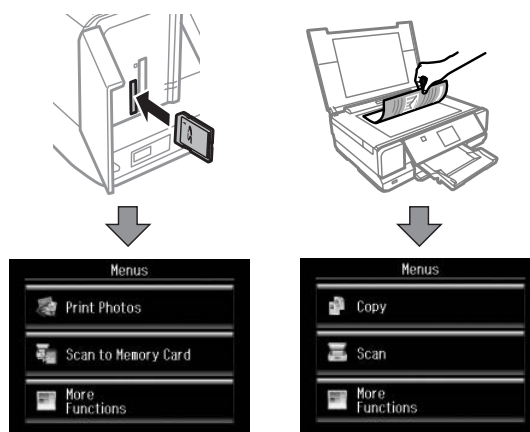
Verwenden des LCD-Bildschirms




a	Zeigt den Bildschirmnamen an.
b	Zeigt den Gerätestatus an. Weitere Informationen zu den im LCD-Bildschirm angezeigten Symbolen finden Sie unter Hilfe . Hilfe > Symbolliste Durch Tippen auf die Symbole können Sie entsprechende Menüs oder Informationen anzeigen.
c	Sie können durch Wischen auf dem LCD-Bildschirm durch die Bildschirme blättern, solange rechts im Bildschirm ein Pfeil angezeigt wird. Wenn der Touchscreen nicht reagiert, wischen Sie mit etwas stärkerem Druck.

Info zum Modus für automatische Auswahl


Im **Modus für automatische Auswahl** werden Menüs entsprechend den Benutzeraktionen angezeigt.

**Hinweis:**

- Wenn Sie eine Speicherkarte einsetzen oder die Vorlagenabdeckung öffnen, erscheint im LCD-Bildschirm möglicherweise nicht das gewünschte Menü. Drücken Sie in diesem Fall , um das Menü Startseite aufzurufen.
- Um diese Funktion zu deaktivieren, schalten Sie jedes Element im Menü Modus für automatische Auswahl aus. **Setup > Assistentfunktion > Modus für automatische Auswahl**

Allgemeine Informationen zum Gerät

Leuchten

Leuchten	Funktion
	Leuchtet, wenn das Gerät eingeschaltet ist. Blinkt, wenn das Gerät Daten empfängt, gedruckt/kopiert/gescannt wird, eine Tintenpatrone ausgewechselt wird, das Tintenzuleitungssystem befüllt oder der Druckkopf gereinigt wird. Blinkt langsam, wenn das Gerät im Energiesparmodus ist.

Handhabung von Papier und Medien

Einführung zum Verwenden, Einlegen und Aufbewahren von Medien

Mit den meisten Normalpapiersorten lassen sich gute Druckergebnisse erzielen. Beschichtetes Papier ergibt jedoch noch bessere Ausdrücke, weil es weniger Tinte absorbiert.

Epson liefert Spezialdruckmedien, die optimal auf die in Epson-Tintenstrahlgeräten verwendete Tinte abgestimmt sind, und empfiehlt diese Druckmedien, um Druckergebnisse in höchster Qualität zu gewährleisten.

Bevor Sie spezielle Epson-Druckmedien verwenden, lesen Sie sich das jeweils beiliegende Hinweisblatt durch und berücksichtigen Sie außerdem folgende Punkte:

Hinweis:

- Legen Sie das Druckmedium mit der zu bedruckenden Seite nach unten in die Papierkassette ein. Die zu bedruckende Seite ist in der Regel heller und glänzender. Beachten Sie die Hinweise in der Anleitung, die dem Papier beige packt ist. Bei einigen Papiersorten geben abgeschnittene Ecken die richtige Ausrichtung zum Einlegen an.
- Glätten Sie gewelltes Papier oder wölben Sie es leicht in die Gegenrichtung, bevor Sie es einlegen. Wenn Sie gewelltes Papier bedrucken, kann die Tinte auf dem Ausdruck verschmieren.



Einlegen von Papier

Legen Sie nicht verwendetes Papier nach dem Drucken wieder in die Originalverpackung. Epson empfiehlt bei der Handhabung von Spezialmedien, die Ausdrücke in verschließbaren Plastikhüllen aufzubewahren. Setzen Sie unverbrauchtes Papier und Tinte weder hohen Temperaturen, Feuchtigkeit noch direkter Sonneneinstrahlung aus.

Auswahl des Papiers

In der nachfolgenden Tabelle sind die unterstützten Papiere aufgeführt. Fassungskapazität und Randlosdruckfähigkeit variieren je nach Papier (siehe Tabelle).

Handhabung von Papier und Medien

Medientyp	Format	Fassungskapazität (Blatt)			Randlosdruck*6
		Kassette 2 (untere Kassette)	Kassette 1 (obere Kassette)	Hinterer Papiereinzug*5	
Normalpapier *1	A3	-	-	1	-
	B4	-	-	1	-
	Letter*2	bis zu 11 mm	-	1	-
	A4*2	bis zu 11 mm	-	1	-
	B5*2	bis zu 11 mm	-	1	-
	A5*2	bis zu 11 mm	-	1	-
	A6*3	bis zu 2 mm	bis zu 2 mm	1	-
	Legal*4	1	-	1	-
	Benutzerdefiniert	1	-	1	-
Umschlag	#10	10	-	1	-
	DL	10	-	1	-
	C6	10	-	1	-
Epson Bright White Ink Jet Paper (Weißes Tintenstrahlpapier)	A4*2	80	-	1	-
Epson Photo Quality Ink Jet Paper (Fotoqualität-Tintenstrahlpapier)	A3	-	-	1	-
	A4	80	-	1	-
Epson Matte Paper-Heavyweight (Mattes Papier - schwer)	A3	-	-	1	✓
	A4	20	-	1	✓
Epson Double-Sided Matte Paper (Doppelseitiges mattes Papier)	A4*4	1	-	1	✓
Epson Photo Paper (Fotopapier)	A4	20	-	1	✓
	10×15 cm (4×6 Zoll)	20	20	1	✓
	13×18 cm (5×7 Zoll)	20	20	1	✓
Epson Premium Glossy Photo Paper (Premium-Hochglanz-Fotopapier)	A3	-	-	1	✓
	A4	20	-	1	✓
	10×15 cm (4×6 Zoll)	20	20	1	✓
	13×18 cm (5×7 Zoll)	20	20	1	✓
	16:9 Breitformat (102×181 mm)	20	20	1	✓

Handhabung von Papier und Medien

Medientyp	Format	Fassungskapazität (Blatt)			Randlosdruck*6
		Kassette 2 (untere Kassette)	Kassette 1 (obere Kassette)	Hinterer Papier einzug*5	
Epson Premium Semigloss Photo Paper (Premium-Seidenglanz-Fotopapier)	A3	-	-	1	✓
	A4	20	-	1	✓
	10 × 15 cm (4 × 6 Zoll)	20	20	1	✓
Epson Photo Paper Glossy (Foto-Hochglanzpapier)	A3	-	-	1	✓
	A4	20	-	1	✓
	10 × 15 cm (4 × 6 Zoll)	20	20	1	✓
	13 × 18 cm (5 × 7 Zoll)	20	20	1	✓
Epson Ultra Glossy Photo Paper (Ultrahochglanz-Fotopapier)	A4	20	-	1	✓
	10 × 15 cm (4 × 6 Zoll)	20	20	1	✓
	13 × 18 cm (5 × 7 Zoll)	20	20	1	✓
Epson Glossy Photo Paper (Fotopapier, glänzend)	A3	-	-	1	✓
	A4	20	-	1	✓
	10 × 15 cm (4 × 6 Zoll)	20	20	1	✓
	13 × 18 cm (5 × 7 Zoll)	20	20	1	✓
Epson Iron-On Cool Peel Transfer Paper (Kalt abziehbares Aufbügeln-Übertragungspapier)	A4	1	-	1	-
Epson Photo Stickers (Foto-Aufkleber)	A6	1	1	1	-

*1 Papier mit einem Gewicht von 64 g/m² (17 lb) bis 90 g/m² (24 lb).

*2 Die Fassungskapazität bei manuellem 2-seitigen Drucken beträgt 30 Blatt.

*3 Die Fassungskapazität bei manuellem 2-seitigen Drucken beträgt 20 Blatt.

*4 Die Fassungskapazität bei manuellem 2-seitigen Drucken beträgt 1 Blatt.

*5 Obwohl der Druck auf Papier mit einer Dicke von 0,05 bis 0,6 mm möglich ist, kann es sein, dass einige harte Papiere auch bei einer Dicke im angegebenen Bereich schwer zu transportieren sind.

*6 Bei 2-seitigem Druck kann nicht randlos gedruckt werden.

Hinweis:

Die Verfügbarkeit von Druckmedien ist abhängig vom Standort.

Papiertypeneinstellungen im LCD-Bildschirm

Das Gerät stellt sich automatisch auf die in den Druckereinstellungen ausgewählte Papiersorte ein. Aus diesem Grund ist die Einstellung der richtigen Papiersorte besonders wichtig. So erkennt das Gerät, welches Papier gerade verwendet wird, und stellt die Tintendeckung entsprechend ein. In der Tabelle unten sind die Einstellungen für das Papier aufgelistet.

Für dieses Papier	LCD-Papiertyp
Normalpapier*	Normalpapier
Epson Bright White Ink Jet Paper (Weißes Tintenstrahlpapier)*	Normalpapier
Epson Ultra Glossy Photo Paper (Ultrahochglanz-Fotopapier)	Hochglänzend
Epson Premium Glossy Photo Paper (Premium-Hochglanz-Fotopapier)	Prem. glänzend
Epson Premium Semigloss Photo Paper (Premium-Seidenglanz-Fotopapier)	Prem. glänzend
Epson Photo Paper Glossy (Foto-Hochglanzpapier)	Photo Paper Glossy
Epson Glossy Photo Paper (Fotopapier, glänzend)	Photo Paper Glossy
Epson Photo Paper (Fotopapier)	Fotopapier
Epson Photo Quality Ink Jet Paper (Fotoqualität-Tintenstrahlpapier)	Matt
Epson Matte Paper-Heavyweight (Mattes Papier - schwer)	Matt
Epson Double-Sided Matte Paper (Doppelseitiges mattes Papier)	Matt
Epson Photo Stickers (Foto-Aufkleber)	Fotosticker

* Mit diesem Papier kann 2-seitig gedruckt werden.

Papiertypeneinstellungen im Druckertreiber

Das Gerät stellt sich automatisch auf die in den Druckereinstellungen ausgewählte Papiersorte ein. Aus diesem Grund ist die Einstellung der richtigen Papiersorte besonders wichtig. So erkennt das Gerät, welches Papier gerade verwendet wird, und stellt die Tintendeckung entsprechend ein. In der Tabelle unten sind die Einstellungen für das Papier aufgelistet.

Für dieses Papier	Druckertreiber-Papiertyp
Normalpapier*	plain papers (Normalpapier)
Epson Bright White Ink Jet Paper (Weißes Tintenstrahlpapier)*	plain papers (Normalpapier)
Epson Iron-On Cool Peel Transfer Paper (Kalt abziehbares Aufbügeln-Übertragungspapier)	plain papers (Normalpapier)
Epson Ultra Glossy Photo Paper (Ultrahochglanz-Fotopapier)*	Epson Ultra Glossy
Epson Premium Glossy Photo Paper (Premium-Hochglanz-Fotopapier)*	Epson Premium Glossy
Epson Premium Semigloss Photo Paper (Premium-Seidenglanz-Fotopapier)*	Epson Premium Semigloss

Handhabung von Papier und Medien

Epson Photo Paper Glossy (Foto-Hochglanzpapier)*	Photo Paper Glossy
Epson Glossy Photo Paper (Fotopapier, glänzend)*	Epson Glossy
Epson Photo Paper (Fotopapier)*	Epson Photo
Epson Photo Quality Ink Jet Paper (Fotoqualität-Tintenstrahlpapier)*	Epson Photo Quality Ink Jet
Epson Matte Paper – Heavyweight (Mattes Papier - schwer)*	Epson Matte
Epson Double-Sided Matte Paper (Doppelseitiges mattes Papier)*	Epson Matte
Epson Photo Stickers (Foto-Aufkleber)*	Epson Photo Stickers
Briefumschläge	Envelope (Umschlag)

* Diese Papiersorten sind mit „Exif Print“ und „PRINT Image Matching“ kompatibel. Weitere Informationen dazu finden Sie in der mit der Exif-Print- oder PRINT-Image-Matching-kompatiblen Digitalkamera gelieferten Dokumentation.

Hinweis:

Die Verfügbarkeit der speziellen Druckmedien ist landesabhängig. Aktuelle Informationen zu den in Ihrer Region verfügbaren Medien erhalten Sie vom Epson-Kundendienst.

➔ [„Website für technischen Support“ auf Seite 172](#)

Einlegen von Papier

In die Papierkassette

Hinweis:

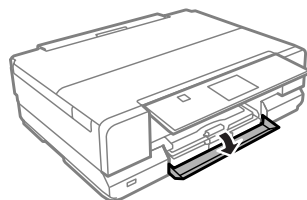
Papiertyp und -format sowie Fassungskapazität sind für Kassette 1 und 2 unterschiedlich. Weitere Informationen zur Papierverfügbarkeit finden Sie im folgenden Abschnitt.

➔ [„Auswahl des Papiers“ auf Seite 23](#)

In die Papierkassette 1

1

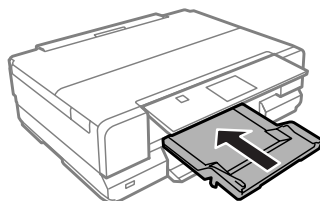
Öffnen Sie die vordere Abdeckung.



Handhabung von Papier und Medien

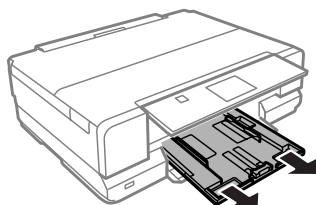
Hinweis:

Wenn das Ausgabefach ausgefahren ist, schließen Sie es bevor Sie die Papierkassette herausziehen.



2

Ziehen Sie die Papierkassette heraus.

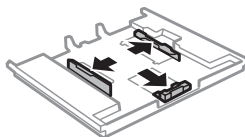


Hinweis:

Wenn die Kassette zu weit im Gerät sitzt, schalten Sie das Gerät aus und wieder ein.

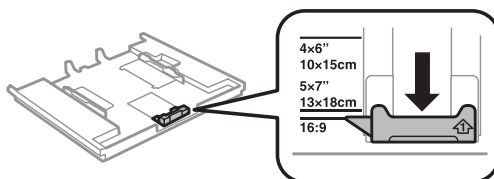
3

Die Papierführungsschienen an die Kanten der Papierkassette schieben.



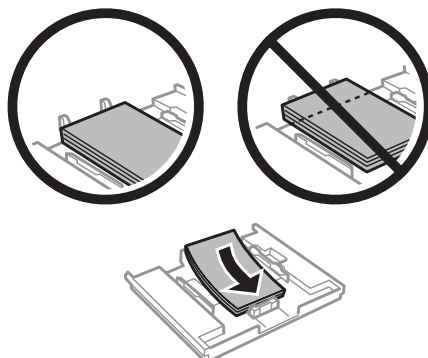
4

Die Papierführungsschiene auf das verwendete Papierformat schieben.



5

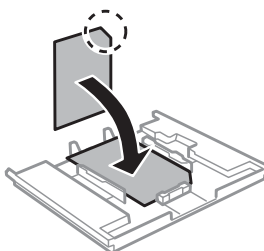
Papier gegen die Papierführungsschiene mit der bedruckbaren Seite nach unten einlegen und darauf achten, dass das Papier nicht über das Kassettenende hinausragt.



Handhabung von Papier und Medien

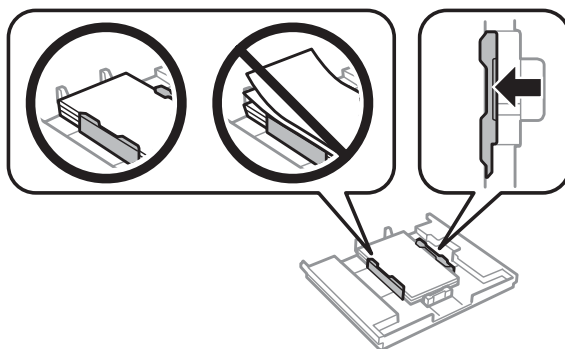
Hinweis:

- ❑ Das Papier vor dem Einlegen aufstoßen und die Papierkanten ausrichten.
- ❑ Bei Epson-Spezialmedien darauf achten, dass die Blattanzahl unter dem für das Medium festgelegten Maximum liegt.
- ➔ „Auswahl des Papiers“ auf Seite 23
- ❑ Wenn Sie **Kassette 1 > 2** als **Papierquelle** wählen, legen Sie in beiden Kassetten Papier mit demselben Typ und Format ein.
- ❑ Legen Sie ein Blatt Photo Stickers (Foto-Aufkleber) mit der bedruckbaren Seite nach unten ein. Das mit den Photo Stickers (Foto-Aufkleber) gelieferte Unterlegblatt nicht verwenden.



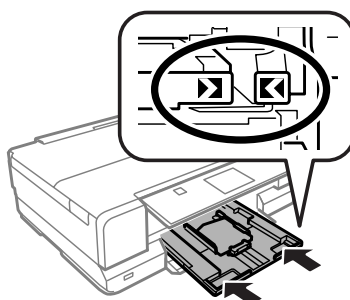
6

Die Papierführungsschienen an die Papierkanten schieben.



7

Halten Sie die Kassette flach und setzen Sie sie langsam und vorsichtig wieder in das Gerät ein.

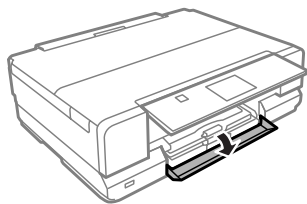
**Hinweis:**

- ❑ Lassen Sie genügend Platz vor dem Gerät frei, damit das Papier ungehindert ausgegeben werden kann.
- ❑ Nehmen Sie die Papierkassette nicht herausnehmen oder setzen Sie sie nicht ein, solange der Drucker druckt.

Handhabung von Papier und Medien

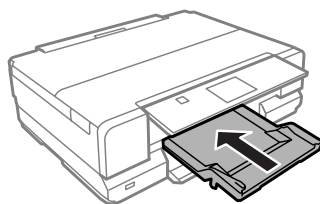
In die Papierkassette 2

- 1 Öffnen Sie die vordere Abdeckung.

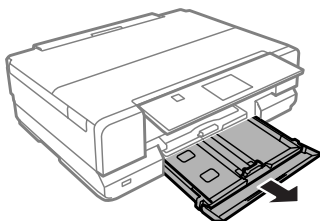


Hinweis:

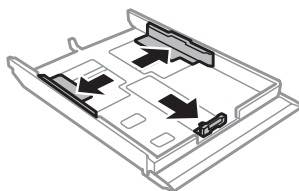
Wenn das Ausgabefach ausgefahren ist, schließen Sie es bevor Sie die Papierkassette herausziehen.



- 2 Ziehen Sie die Papierkassette heraus.

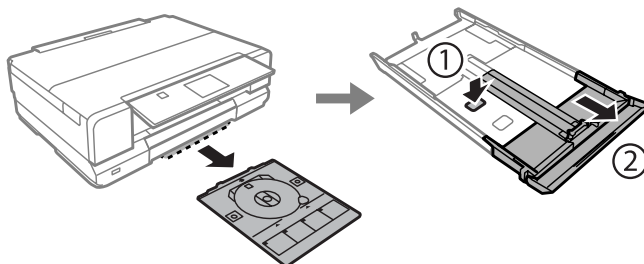


- 3 Die Papierführungsschienen an die Kanten der Papierkassette schieben.



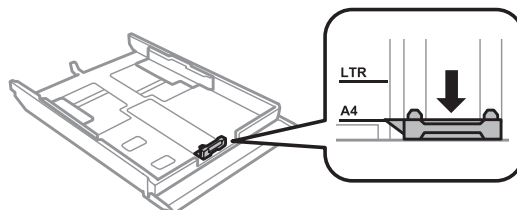
Hinweis:

Wenn Sie Papier im Legal-Format verwenden, nehmen Sie das CD/DVD-Fach heraus und verlängern Sie die Kassette 2 wie in der Abbildung gezeigt.



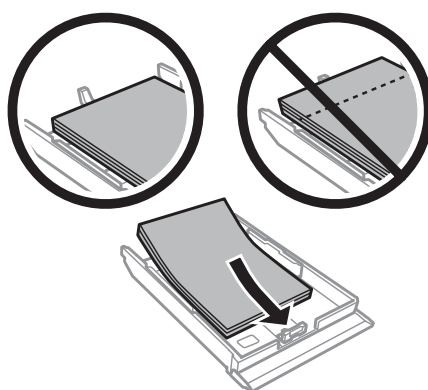
Handhabung von Papier und Medien


- 4** Die Papierführungsschiene auf das verwendete Papierformat schieben.

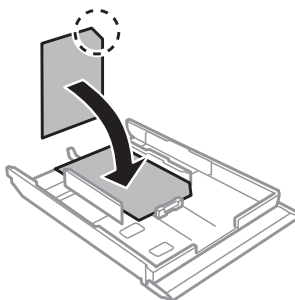
**Hinweis:**

Wenn Umschläge eingelegt sind, überspringen Sie diesen Schritt.

- 5** Papier gegen die Papierführungsschiene mit der bedruckbaren Seite nach unten einlegen und darauf achten, dass das Papier nicht über das Kassettenende hinausragt.

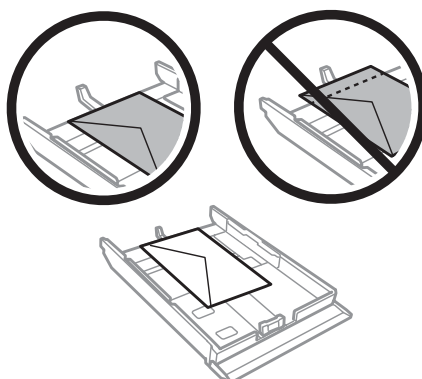
**Hinweis:**

- Das Papier vor dem Einlegen aufstoßen und die Papierkanten ausrichten.
- Legen Sie Normalpapier nicht über die sich innen an der Papierführungsschiene befindlichen Linie unterhalb der Pfeilmarkierung  ein. Bei Epson-Spezialmedien darauf achten, dass die Blattanzahl unter dem für das Medium festgelegten Maximum liegt.
 - ➔ „Auswahl des Papiers“ auf Seite 23
- Wenn Sie **Kassette 1 > 2** als **Papierquelle** wählen, legen Sie in beiden Kassetten Papier mit demselben Typ und Format ein.
- Legen Sie ein Blatt Photo Stickers (Foto-Aufkleber) mit der bedruckbaren Seite nach unten ein. Das mit den Photo Stickers (Foto-Aufkleber) gelieferte Unterlegblatt nicht verwenden.



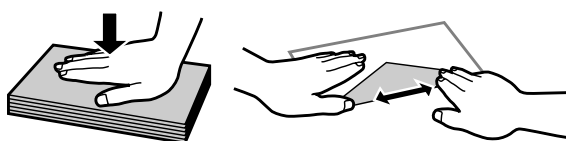
Handhabung von Papier und Medien

Verwenden Sie Kassette 2 zum Einlegen von Umschlägen. Legen Sie Briefumschläge mit der kurzen Seite zuerst und der Umschlagklappe nach oben und links ein. Prüfen Sie dann, dass die Umschläge nicht über das Kassettenende hinausragen.



Hinweis:

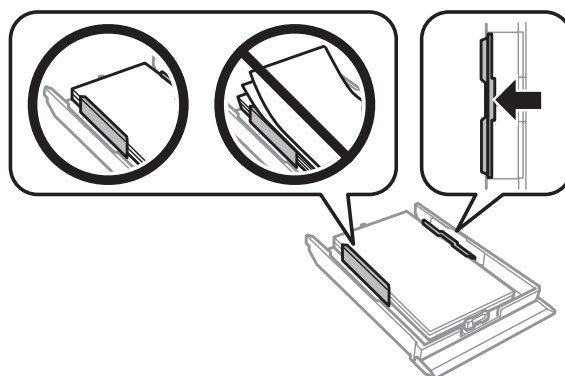
- Stärke und Falzeigenschaften von Briefumschlägen sind sehr unterschiedlich. Wenn der Umschlagstapel höher als 11 mm ist, drücken Sie vor dem Einlegen jeden Umschlag flach. Falls die Druckqualität schlechter wird, wenn Sie einen Stapel Briefumschläge eingelegt haben, legen Sie die Briefumschläge einzeln ein.
 - ➔ „Auswahl des Papiers“ auf Seite 23
- Verwenden Sie keine gewellten oder gefalteten Briefumschläge.
- Glätten Sie den Umschlag und die Umschlagklappen vor dem Einlegen.



- Glätten Sie die Vorderkante des Briefumschlags vor dem Einlegen.
- Verwenden Sie keine Briefumschläge, die zu dünn sind. Sie können im Drucker zerknittern.
- Vor dem Einlegen der Umschläge die Kanten ausrichten.

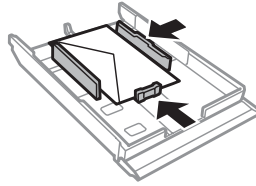
6

Die Papierführungsschienen an die Papierkanten schieben.

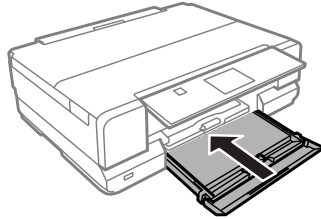


Handhabung von Papier und Medien

Die Papierführungsschienen an die Kanten der Briefumschläge schieben.



- 7** Halten Sie die Kassette flach und setzen Sie sie langsam und vorsichtig wieder in das Gerät ein.



Hinweis:

- Lassen Sie genügend Platz vor dem Gerät frei, damit das Papier ungehindert ausgegeben werden kann.
- Nehmen Sie die Papierkassette nicht herausnehmen oder setzen Sie sie nicht ein, solange der Drucker druckt.

In den hinteren Papiereinzug

Hinweis:

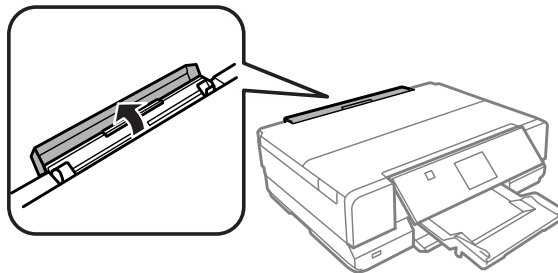
Obwohl der Druck auf Papier mit einer Dicke von 0,05 bis 0,6 mm möglich ist, kann es sein, dass einige harte Papiere auch bei einer Dicke im angegebenen Bereich schwer zu transportieren sind.

- 1** Druckauftrag an das Gerät senden (vom Computer oder im Bedienfeld).

Hinweis:

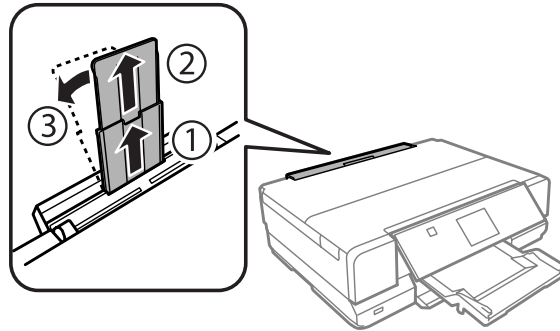
Vor dem Senden des Druckauftrages können Sie kein Papier in den hinteren Papiereinzug einlegen.

- 2** Abdeckung des hinteren Papiereinzugs öffnen.

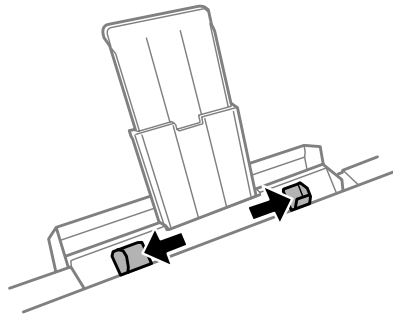


Handhabung von Papier und Medien

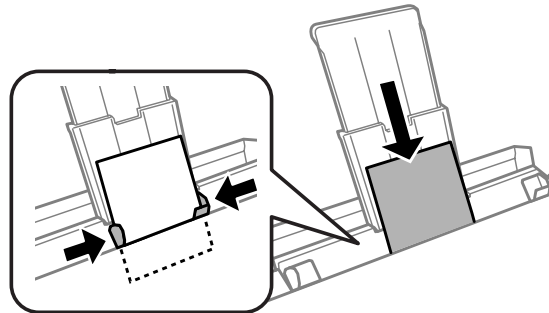
- 3** Die Papierstütze herausziehen und sie dann verlängern und nach hinten kippen.



- 4** Papierführungsschiene verschieben.



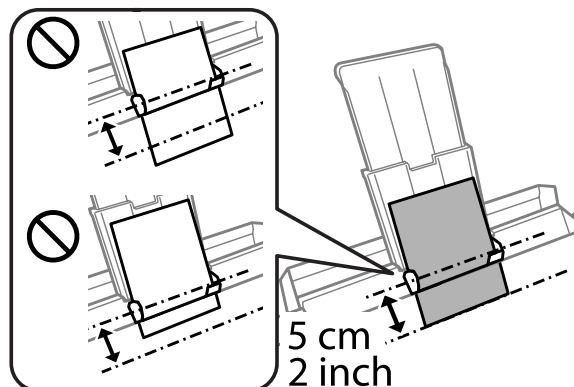
- 5** Ein Einzelblatt (bis zum Format A3) in die Mitte des hinteren Papiereinzugs mit der bedruckbaren Seite nach oben einlegen, bis Sie einen Signalton hören.



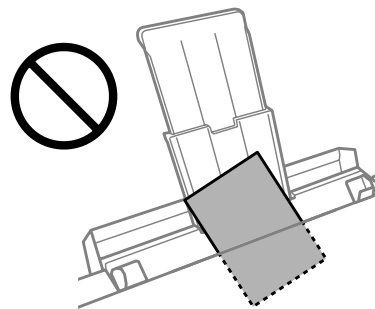
Handhabung von Papier und Medien

Hinweis:

- Das Papier so einlegen, dass die Vorderkante ca. 5 cm von der Kerbe in den Papierführungsschienen entfernt ist.

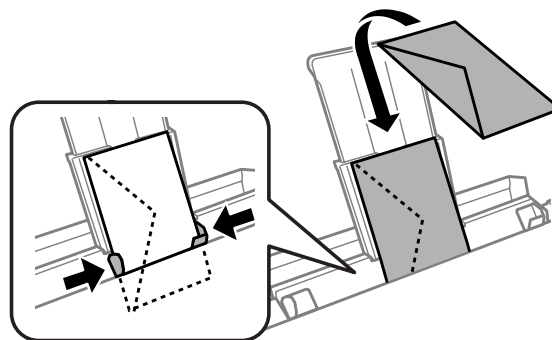


- Legen Sie das Papier nicht schräg ein. Wenn Papier schräg eingelegt wird, kann es zu einem Papierstau kommen oder Ihre Ausdrücke können zerknittert werden.



- Wenn **Schallfläche drücken** auf **Aus** eingestellt ist, gibt der Drucker beim Einlegen von Papier keinen Signalton aus. Um die Einstellungen zu ändern, gehen Sie folgendermaßen vor:
Startseite > Setup > Drucker-Setup > Sound > Schallfläche drücken

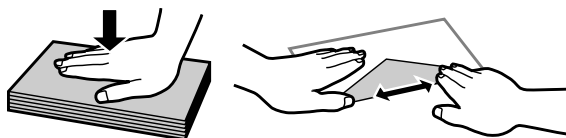
Legen Sie den Umschlag mit der kurzen Seite zuerst und der Umschlagklappe nach unten in die Mitte des hinteren Papiereinzuges und stellen Sie dann die Papierführungsschiene ein.



Handhabung von Papier und Medien

Hinweis:

- Verwenden Sie keine gewellten oder gefalteten Briefumschläge.
- Glätten Sie den Umschlag und die Umschlagklappen vor dem Einlegen.



- Glätten Sie die Vorderkante des Briefumschlags vor dem Einlegen.
- Verwenden Sie keine Briefumschläge, die zu dünn sind. Sie können im Drucker zerknittern.

6

◇ drücken.

Hinweis:

Nach einer bestimmten Zeit wird das Papier oder der Umschlag automatisch ausgeworfen.

Einlegen einer CD/DVD


! Wichtig:

- Setzen Sie das CD/DVD-Fach nicht ein, während das Gerät in Betrieb ist. Andernfalls kann das Gerät beschädigt werden, oder die CD/DVD wird verschmutzt oder zerkratzt.
- Beim Ausfahren/Einfahren des CD/DVD-Fachs darauf achten, dass das Papierausgabefach leer ist.

Hinweis:

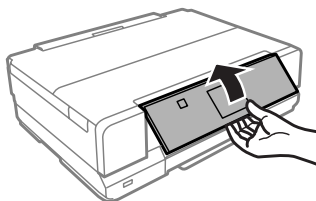
Sie können auch auf eine Blu-ray Disc™ drucken.

1

Im Bedienfeld  drücken und dann **CD/DVD laden** wählen.

2

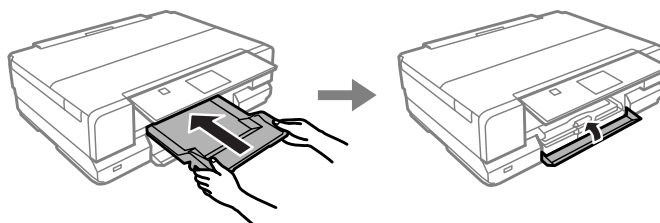
Das Bedienfeld so weit wie möglich nach oben stellen.



Handhabung von Papier und Medien

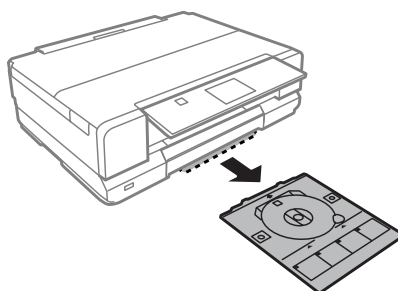
Hinweis:

Wenn das Ausgabefach ausgefahren ist, schließen das Ausgabefach und die vordere Abdeckung.



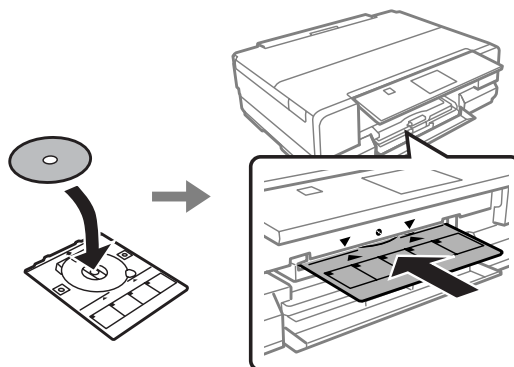
3

CD/DVD-Fach aus dem Gerät herausnehmen.



4

Eine CD/DVD mit der bedruckbaren Seite nach oben in das CD/DVD-Fach einlegen und das Fach in das Gerät einsetzen. Darauf achten, dass die Markierungen ▲ am Fach und die Markierungen ▼ am Gerät so übereinstimmen, dass die Linie am Fach mit dem Gerät ausgerichtet ist.



5

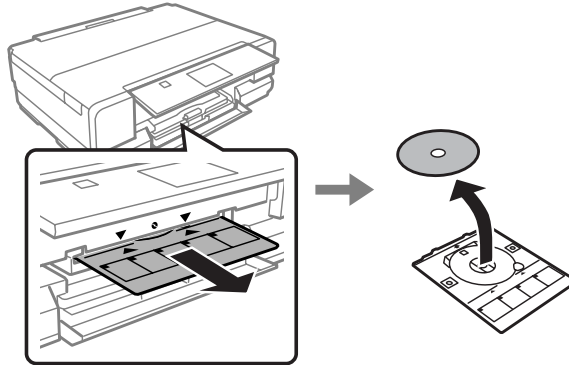
OK auf dem LCD-Bildschirm drücken.

Hinweis:

Nach Ablauf einer bestimmten Zeit wird das CD/DVD-Fach automatisch ausgeworfen.

Entfernen einer CD/DVD

- 1 Das CD/DVD-Fach aus dem Gerät herausnehmen und dann die CD/DVD aus dem Fach entfernen.



Vorsicht:

Achten Sie beim Herausnehmen darauf, dass die Oberfläche der CD/DVD nicht zerkratzt wird.

- 2 OK auf dem LCD-Bildschirm drücken.
- 3 Bedienfeld absenken.
- 4 Das CD/DVD-Fach wieder in den Schlitz unten am Gerät einsetzen.

Einsetzen einer Speicherkarte

Sie können Fotos auf Speicherkarten drucken oder Scandaten auf einer Speicherkarte speichern. Die folgenden Speicherkarten werden unterstützt.

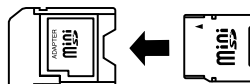
SD, miniSD, microSD, SDHC, miniSDHC, microSDHC, SDXC, microSDXC, Memory Stick Duo, Memory Stick PRO Duo, Memory Stick PRO-HG Duo, Memory Stick Micro, MagicGate Memory Stick Duo, CompactFlash, Microdrive



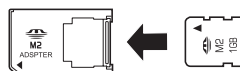
Wichtig

Für die folgenden Speicherkarten ist ein Adapter erforderlich. Setzen Sie die Karte nicht ohne Adapter in den Steckplatz, andernfalls könnte die Karte feststecken.

- miniSD, microSD, miniSDHC, microSDHC, microSDXC

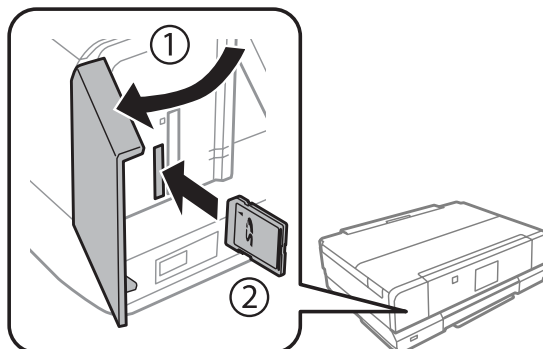


- Memory Stick Micro

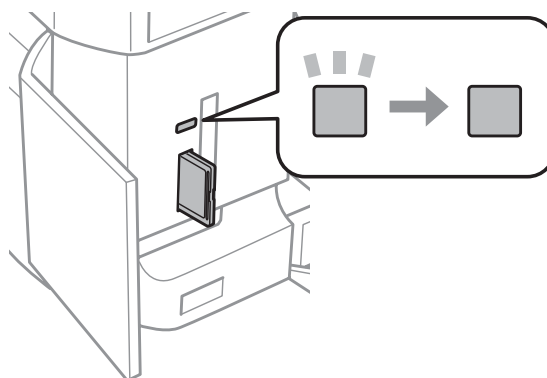


Handhabung von Papier und Medien

- 1 Öffnen Sie die Abdeckung und setzen Sie nur eine Karte auf einmal ein.



- 2 Die Lampe muss leuchten.



■ = ein, ■ = blinkt

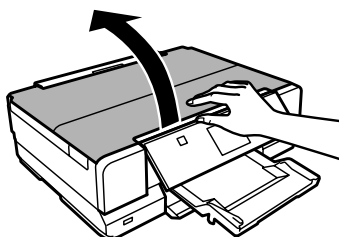
**Wichtig**

- ❑ Versuchen Sie nicht, die Karte mit Gewalt ganz in den Kartenschlitz zu schieben. Sie sollte noch etwas herausstehen.
- ❑ Die Speicherkarte nicht entfernen, solange die Lampe blinkt. Die Daten auf der Speicherkarte können sonst verloren gehen.

Einlegen von Vorlagen

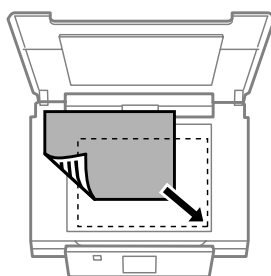
Vorlagenglas

- 1 Öffnen Sie die Vorlagenabdeckung.



Handhabung von Papier und Medien

- 2** Legen Sie das Original mit der Druckseite nach unten auf das Vorlagenglas und schieben Sie es in die vordere rechte Ecke.



Hinweis:

Hinweise beim Auftreten von Problemen mit dem Scanbereich oder der Scanausrichtung bei der Verwendung von EPSON Scan finden Sie in den folgenden Abschnitten:

- ➔ „Die Ränder der Vorlage werden nicht gescannt“ auf Seite 161
- ➔ „Mehrere Dokumente werden als eine einzige Datei gescannt“ auf Seite 161

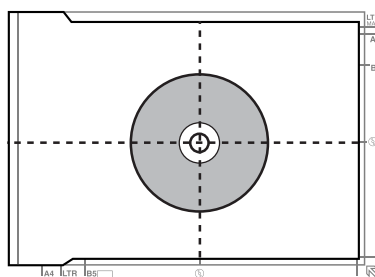
- 3** Schließen Sie die Abdeckung vorsichtig.

Hinweis:

Die Vorlagenabdeckung zum Falten ist nützlich zum Glätten von gewellten oder gefalteten Dokumenten auf dem Vorlagenglas. Dadurch wird Fehlausrichtung der Dokumente beim Scannen verringert.

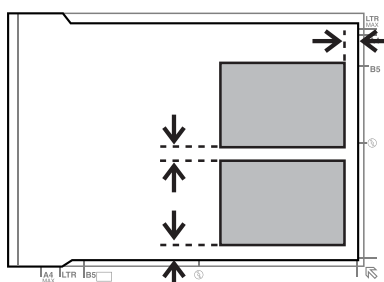
Einlegen einer CD

Legen Sie die CD in die Mitte.



Einlegen von Fotos

Legen Sie Fotos mit 5 mm Abstand ein.



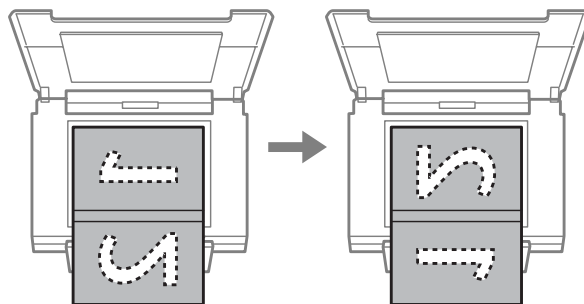
Handhabung von Papier und Medien

Hinweis:

Sie können gleichzeitig ein Foto oder mehrere Fotos verschiedener Größen kopieren, wenn diese größer als 30 x 40 mm sind.

Einlegen eines Buches

Legen Sie die erste Seite ein und dann die zweite.



Sie können auf einer Seite eines Blattes zwei Buchseiten drucken. Wählen Sie als Layout **A4, Buch/2 hoch** oder **Buch/doppelseitig** und legen Sie das Buch ein.

Hinweis:

Schließen Sie die Vorlagenabdeckung, um beim Scannen direkte Lichteinwirkung, wie z. B. von Leuchtstofflampen, zu vermeiden. Andernfalls könnte das Licht das Scanergebnis beeinträchtigen.

Kopieren

Kopieren von Dokumenten

Einfaches Kopieren

Führen Sie zum Kopieren von Dokumenten die folgenden Schritte aus.

- 1 Legen Sie Papier in die Kassette 2 ein.
➔ „In die Papierkassette“ auf Seite 27

Hinweis:

Sie können Papier auch in den hinteren Papiereinzug einlegen.

➔ „In den hinteren Papiereinzug“ auf Seite 33

- 2 Legen Sie das Original ein.
➔ „Einlegen von Vorlagen“ auf Seite 39

- 3 Rufen Sie im Menü Startseite den Modus **Kopie** auf.

- 4 Drücken Sie + oder - zum Einstellen der Anzahl Exemplare.

- 5 Stellen Sie die Farbe ein.

- 6 Drücken Sie ▼ und konfigurieren Sie die Kopiereinstellungen.

- 7 Wählen Sie die geeigneten Kopiereinstellungen, wie z. B. Papierformat, Papiertyp und Qualität.

Hinweis:

Vor dem Kopieren können Sie das Kopierergebnis in einer Vorschau anzeigen.

Es sind Kopien in verschiedenen Layouts einstellbar, wie z. B. 2-seitige Kopie, 2-fach Kopie, usw. Ändern Sie die 2-seitigen oder anderen Layouteinstellungen nach Bedarf.

- 8 Starten Sie das Kopieren mit ⬄.

2-seitige Kopie

Beim Duplexkopieren können Sie zweiseitige oder einseitige Kopien von einseitigen Vorlagen erstellen. Gehen Sie folgendermaßen vor, um eine Duplexkopie zu erstellen.

Kopieren

- 1 Legen Sie Papier in die Kassette 2 ein.
 ➔ „In die Papierkassette“ auf Seite 27

Hinweis:

Sie können Papier auch in den hinteren Papiereinzug einlegen.

➔ „In den hinteren Papiereinzug“ auf Seite 33

- 2 Legen Sie das Original ein.
 ➔ „Einlegen von Vorlagen“ auf Seite 39

- 3 Rufen Sie im Menü Startseite den Modus **Kopie** auf.

- 4 Drücken Sie + oder - zum Einstellen der Anzahl Exemplare.

- 5 Stellen Sie die Farbe ein.

- 6 Drücken Sie ▼ und konfigurieren Sie die Kopiereinstellungen.

- 7 Wählen Sie **2-seitige Kopie**.

- 8 Wählen Sie die Art der 2-seitigen Kopie.

Einstellung	Beschreibung
1>1-seitig	Normales Kopieren.
1>2-seitig	Zwei einseitige Vorlagen werden auf jeweils eine Seite eines Einzelblattes gedruckt.

- 9 Nehmen Sie die geeigneten Einstellungen für **Dokumentausrichtung** oder **Heftrand** vor.

Einstellung	Beschreibung
Dokumentausrichtung	Dient zum Festlegen der Ausrichtung Ihrer Vorlagen.
Heftrand	Dient zum Festlegen der Binderichtung Ihrer Kopien.

Hinweis:

Abhängig von den Einstellungen für 2-seitige Kopie und Layout sind diese Menüs ggf. nicht verfügbar.

- 10 Starten Sie das Kopieren mit ◇.

Layout-Kopieren

Mit der Layout-Funktion können zwei einseitige Vorlagen auf eine einzige Seite kopiert werden.

Kopieren

- 1 Legen Sie Papier in die Kassette 2 ein.
➔ „In die Papierkassette“ auf Seite 27

Hinweis:

Sie können Papier auch in den hinteren Papiereinzug einlegen.

➔ „In den hinteren Papiereinzug“ auf Seite 33

- 2 Legen Sie das Original ein.
➔ „Einlegen von Vorlagen“ auf Seite 39
- 3 Rufen Sie im Menü Startseite den Modus **Kopie** auf.
- 4 Drücken Sie ▼ und konfigurieren Sie die Kopiereinstellungen.
- 5 Wählen Sie **Layout**.
- 6 Wählen Sie **A4, 2 hoch kop.**
- 7 Starten Sie das Kopieren mit ⬠.

Menüliste für den Kopiermodus

Informationen zur Menüliste für den Kopiermodus finden Sie im folgenden Abschnitt:

➔ „Kopiermodus“ auf Seite 96

drucken

Standardverfahren mit dem Bedienfeld

Fotos drucken

- 1** Legen Sie Fotopapier in die Papierkassette ein.
➔ „In die Papierkassette“ auf Seite 27

Hinweis:

- Wenn Sie auf Papier im A3-Format drucken möchten, verwenden Sie den hinteren Papiereinzug.
➔ „In den hinteren Papiereinzug“ auf Seite 33
- Wenn Sie Fotos drucken, die größer als A4 sind, empfiehlt Epson die Verwendung großvolumiger Epson-Tintenpatronen. Durch diese Tintenpatronen mit hoher Kapazität wird die Wahrscheinlichkeit gesenkt, dass Tintenpatronen während des Druckvorgangs ausgetauscht werden müssen. Beachten Sie, dass unvollständige Ausdrücke neu gestartet werden müssen.
➔ „Informationen über die Tintenpatronen“ auf Seite 105

- 2** Setzen Sie eine Speicherkarte ein.
➔ „Einsetzen einer Speicherkarte“ auf Seite 38

Hinweis:

Sie können Fotos auch von einem externen USB-Gerät drucken.

- 3** Rufen Sie im Menü Startseite den Modus **Fotos drucken** auf.

- 4** Wählen Sie ein Foto und drücken Sie + oder - zum Einstellen der Anzahl Exemplare.

Hinweis:

- Sie können das Foto zuschneiden und vergrößern. Drücken Sie auf **Bearbeiten** und **Beschneiden/Zoomen** und stellen Sie das Foto ein.
- Möchten Sie weitere Fotos auswählen, drücken Sie auf **5** wiederholen Sie Schritt 4.
- Wenn Sie die Bilder korrigieren möchten, drücken Sie **Bearbeiten** und **Fotokorrektur** und stellen Sie das Foto ein. Verschieben Sie den Bildausschnitt bei Bedarf nach unten.
- Wenn die Bildschirmanzeige (z. B. „-“, „+“ oder Menüs) verschwindet, berühren Sie den LCD-Bildschirm.
- Wählen Sie zur Auswahl einer anderen Gruppe **Fotos drucken** im Menü **Startseite**. Wählen Sie dann **Optionen**, **Speicherort wählen** und dann **Ordner wählen**.

- 5** Drücken Sie auf **Einstell.** und konfigurieren Sie dann die Druckeinstellungen. Verschieben Sie den Bildausschnitt bei Bedarf nach unten.

- 6** Starten Sie den Druck mit **◊**.

Hinweis

Weitere Informationen zu anderen im Bedienfeld verfügbaren Druckfunktionen finden Sie in den folgenden Abschnitten.

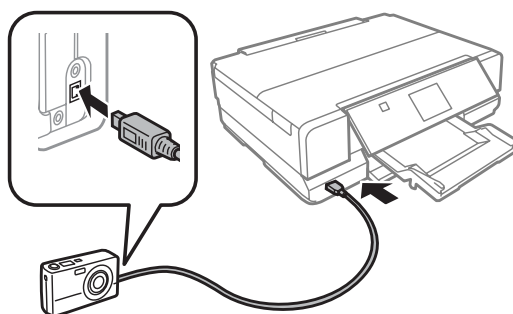
➔ „Modus „Fotos drucken““ auf Seite 97

➔ „Weitere Funktionen“ auf Seite 92

Fotos von einer Digitalkamera drucken

Drucken mit einer USB-Verbindung

- 1 Legen Sie Fotopapier in die Papierkassette ein.
➔ „In die Papierkassette“ auf Seite 27
- 2 Nehmen Sie eine Speicherkarte heraus.
- 3 Rufen Sie im Menü Startseite den Modus **Setup** auf.
- 4 Geben Sie **Setup externes Gerät** ein. Verschieben Sie den Bildausschnitt bei Bedarf nach unten.
- 5 Wählen Sie **Druckeinstellungen**.
- 6 Konfigurieren Sie die geeigneten Druckeinstellungen. Verschieben Sie den Bildausschnitt bei Bedarf nach unten.
- 7 Verbinden Sie die Kamera über ein USB-Kabel mit dem Drucker, und schalten Sie anschließend den Drucker ein.



- 8 Zum Drucken schlagen Sie im Handbuch Ihrer Kamera nach.

Kompatibilität	PictBridge
Dateiformat	JPEG
Bildgröße	80 × 80 Pixel bis 10200 × 10200 Pixel

Hinweis:

- Abhängig von den Einstellungen von Drucker und Digitalkamera werden einige Papiertyp-, Größen- und Layout-Kombinationen unter Umständen nicht unterstützt.
- Einige Einstellungen Ihrer Digitalkamera werden in der Ausgabe ggf. nicht wiedergegeben.

Drucken mit einer drahtlosen Verbindung

Sie können Fotos direkt von einer Digitalkamera über eine drahtlose Verbindung drucken.

Stellen Sie sicher, dass die Digitalkamera mit einem Netzwerk verbunden werden kann und PictBridge-fähig ist (DPS over IP).

Weitere Informationen finden Sie in der mit der Kamera gelieferten Dokumentation.

- 1** Prüfen Sie den Netzwerkstatus der Geräte.
➔ „Setupmodus“ auf Seite 101
- 2** Legen Sie Fotopapier in die Papierkassette ein.
➔ „In die Papierkassette“ auf Seite 27
- 3** Rufen Sie im Menü Startseite den Modus **Setup** auf.
- 4** Geben Sie **Setup externes Gerät** ein. Verschieben Sie den Bildausschnitt bei Bedarf nach unten.
- 5** Wählen Sie **Druckeinstellungen**.
- 6** Konfigurieren Sie die geeigneten Druckeinstellungen. Verschieben Sie den Bildausschnitt bei Bedarf nach unten.
- 7** Konfigurieren Sie die Netzwerkverbindung der Kamera. Das Verfahren ist abhängig von der Kamera. Weitere Informationen finden Sie in der mit der Kamera gelieferten Dokumentation.

Hinweis:

- Prüfen Sie über **Druckername**, welcher Drucker mit dem Netzwerk verbunden ist.
➔ „Setupmodus“ auf Seite 101
- Verbinden Sie die Kamera mit demselben Netzwerk wie das Gerät.

- 8** Drucken Sie das Foto von der Kamera.

Hinweis:

Solange die Kamera mit dem Gerät verbunden ist, können Sie keine Fotos oder Dokumente von anderen Geräten drucken.

- 9** Trennen Sie die Kamera vom Netzwerk.

Menüpunkte für den Modus „Fotos drucken“

Die Menüpunkte des Modus Fotos drucken finden Sie im folgenden Abschnitt:

➔ „Modus „Fotos drucken““ auf Seite 97

Standardverfahren mit dem Computer

Druckertreiber und Statusmonitor

Über die im Druckertreiber verfügbaren Einstellungen lässt sich der Betrieb des Druckers optimal an die jeweiligen Anforderungen anpassen. Statusmonitor und Drucker-Dienstprogramme helfen Ihnen, das Gerät zu überprüfen, um einen optimalen Betriebszustand zu erhalten.

Hinweis für Benutzer von Windows:

- ❑ *Ihr Druckertreiber sucht und installiert automatisch die letzte Version des Druckertreibers auf der Epson-Website. Klicken Sie im Fenster **Software Update (Softwareaktualisierung)** des Druckertreibers auf die Schaltfläche **Maintenance (Utility)** und folgen Sie den Bildschirm-Anweisungen. Wenn die Schaltfläche nicht im Fenster **Maintenance (Utility)** angezeigt wird, zeigen Sie im Windows-Startmenü auf **All Programs (Alle Programme)** bzw. **Programs (Programme)** und überprüfen Sie den Ordner **EPSON**.**

* Für Windows 8:

*Wenn die Schaltfläche nicht im Fenster **Maintenance (Utility)** erscheint, klicken Sie mit der rechten Maustaste auf **Start** oder wischen Sie von unten oder oben über den **Start**-Bildschirm und wählen Sie **All apps (Alle Apps)** und dann **Software Update (Softwareaktualisierung)** in der Kategorie **EPSON**.*

- ❑ *Wenn Sie die Sprache des Treibers ändern möchten, wählen Sie die gewünschte Sprache unter **Language (Sprache)** im Druckertreiberfenster **Maintenance (Utility)**. Je nach Standort kann diese Funktion nicht verfügbar sein.*

Aufrufen des Druckertreibers unter Windows

Sie können den Druckertreiber aus den meisten Windows-Anwendungen, vom Desktop oder in der taskbar (Taskleiste) aufrufen.

Um Einstellungen vorzunehmen, die nur für die verwendete Anwendung gelten, rufen Sie den Druckertreiber aus dieser Anwendung auf.

Um Druckparameter für alle Windows-Anwendungen einzustellen, rufen Sie den Druckertreiber auf dem Desktop oder in der taskbar (Taskleiste) auf.

Informationen zum Aufrufen des Druckertreibers finden Sie in den folgenden Abschnitten.

Hinweis:

Die Bildschirmdarstellungen der Druckertreiberfenster in diesem Benutzerhandbuch stammen aus Windows 7.

Aus einer Windows-Anwendung

- 1 Klicken Sie auf **Print (Drucken)** oder **Print Setup (Drucker einrichten)** im Menü File (Datei).

drucken

- 2** Klicken Sie im Fenster, das daraufhin geöffnet wird, auf **Printer (Drucker)**, **Setup (Einrichten)**, **Options (Optionen)**, **Preferences (Einstellungen)** oder **Properties (Eigenschaften)**. (je nach Anwendung müssen Sie möglicherweise auf eine oder mehrere dieser Schaltflächen klicken).

Vom Desktop

- Windows 8:**
Wählen Sie **Desktop, Settings (Einstellungen)** charm und **Control Panel (Systemsteuerung)**. Wählen Sie dann **Devices and Printers (Geräte und Drucker)** aus der Kategorie **Hardware and Sound (Hardware und Sound)**. Klicken Sie mit der rechten Maustaste auf das Produkt oder drücken und halten Sie das Produkt und wählen Sie **Printing preferences (Druckeinstellungen)**.
- Windows 7:**
Klicken Sie auf die Schaltfläche „Start“, und wählen Sie **Devices and Printers (Geräte und Drucker)**. Klicken Sie mit der rechten Maustaste auf das Gerät und wählen Sie **Printing preferences (Druckeinstellungen)**.
- Windows Vista:**
Klicken Sie auf die Schaltfläche Start, wählen Sie **Control Panel (Systemsteuerung)** und anschließend **Printer (Drucker)** aus der Kategorie **Hardware and Sound (Hardware und Sound)**. Wählen Sie dann das Gerät aus, und klicken Sie anschließend auf **Select printing preferences (Druckeigenschaften auswählen)**.
- Windows XP:**
Klicken Sie auf **Start, Control Panel (Systemsteuerung)** und **Printers and Other Hardware (Drucker und andere Hardware)**. Klicken Sie dann auf **Printers and Faxes (Drucker und Faxgeräte)**. Wählen Sie das Gerät aus und klicken Sie anschließend im Menü File (Datei) auf **Printing Preferences (Druckeinstellungen)**.


Über das Shortcut-Symbol in der taskbar (Taskleiste)

Klicken Sie mit der rechten Maustaste auf das Gerätesymbol in der taskbar (Taskleiste) und wählen Sie dann **Printer Settings (Druckereinstellungen)** im Kontextmenü.

Um ein Verknüpfungssymbol zur Windows taskbar (Taskleiste) hinzuzufügen, rufen Sie zunächst den Druckertreiber auf dem Desktop auf, wie vorstehend beschrieben. Klicken Sie dann auf die Registerkarte **Maintenance (Utility)**, auf die Schaltfläche **Extended Settings (Erweiterte Einstellungen)** und anschließend auf die Schaltfläche **Monitoring Preferences (Überwachungsoptionen)**. Aktivieren Sie im Dialogfeld Monitoring Preferences (Überwachungsoptionen) das Kontrollkästchen **Shortcut Icon (Shortcut-Symbol)**.

Abrufen von Informationen über die Online-Hilfe

Im Druckertreiber-Dialogfeld können Sie folgendermaßen vorgehen.

- Klicken Sie mit der rechten Maustaste auf das Element und anschließend auf **Help (Hilfe)**.
- Klicken Sie oben rechts im Fenster auf die Schaltfläche  und anschließend auf das Element (nur Windows XP).

Aufrufen des Druckertreibers unter Mac OS X

Die nachstehende Tabelle beschreibt, wie die Druckertreiber-Dialogfelder aufgerufen werden.

Dialogfeld	Aufrufen

drucken

Page Setup (Papierformat)	Klicken Sie auf Page Setup (Papierformat) im Menü „File (Ablage)“ der Anwendung. Hinweis: <i>Je nach Anwendung kann es sein, dass das Menü Page Setup (Papierformat) nicht im Menü „File (Ablage)“ der Anwendung erscheint.</i>
Print (Drucken)	Klicken Sie auf Print (Drucken) im Menü „Ablage“ der Anwendung.
Epson Printer Utility 4	Unter Mac OS X 10.8 oder 10.7 klicken Sie auf System Preferences (Systemeinstellungen) im Apple-Menü und anschließend auf Print & Scan . Wählen Sie Ihr Gerät aus dem Listenfeld Printers (Drucker), klicken Sie auf Options & Supplies (Optionen & Zubehör), Utility (Dienstprogramme) und dann auf Open Printer Utility . Klicken Sie unter Mac OS X 10.6 im Apple-Menü auf System Preferences (Systemeinstellungen) und dann auf Print & Fax (Drucken & Faxen) . Wählen Sie Ihr Gerät aus dem Listenfeld Printers (Drucker), klicken Sie auf Options & Supplies (Optionen & Zubehör), Utility (Dienstprogramme) und dann auf Open Printer Utility . Klicken Sie unter Mac OS X 10.5 im Apple-Menü auf System Preferences (Systemeinstellungen) und dann auf Print & Fax (Drucken & Faxen) . Wählen Sie Ihr Gerät aus dem Listenfeld Printers (Drucker), klicken Sie auf Open Print Queue (Drucker-Warteliste öffnen) und klicken Sie dann auf die Schaltfläche Utility (Dienstprogramme) .

Standarddruck

Hinweis:

- Die Bildschirmdarstellungen in diesem Handbuch können je nach Modell variieren.
- Legen Sie Papier vor dem Drucken richtig ein.
➔ „Einlegen von Papier“ auf Seite 27
- Informationen zum bedruckbaren Bereich finden Sie im folgenden Abschnitt.
➔ „Druckbereich“ auf Seite 165
- Wenn Sie die Einstellungen abgeschlossen haben, drucken Sie eine Testseite und überprüfen Sie das Ergebnis, bevor Sie den gesamten Auftrag drucken.

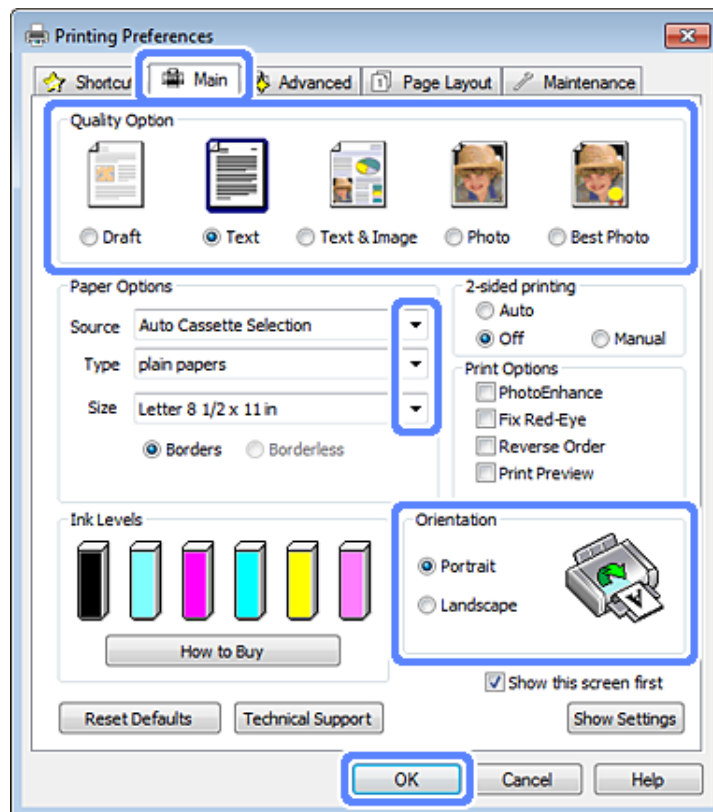
Grundlegende Geräteeinstellungen unter Windows

1

Öffnen Sie die Datei, die Sie drucken möchten.

drucken

- 2 Rufen Sie die Druckereinstellungen auf.
 ➔ „Aufrufen des Druckertreibers unter Windows“ auf Seite 48



- 3 Klicken Sie auf die Registerkarte **Main (Haupteinstellungen)**.

- 4 Wählen Sie die geeignete Einstellung für Source (Quelle).
 ➔ „Auswahl des Papiers“ auf Seite 23

- 5 Wählen Sie die geeignete Einstellung für Type (Typ) aus.
 ➔ „Papiertypeneinstellungen im Druckertreiber“ auf Seite 26

Hinweis:

Die Druckqualität wird automatisch für die gewählte Papiertypeneinstellung eingestellt.

- 6 Wählen Sie **Borderless (Randlos)**, wenn Sie randlose Fotos drucken möchten.
 ➔ „Auswahl des Papiers“ auf Seite 23

Um die außerhalb der Ränder liegenden Bildanteile anzupassen, klicken Sie auf die Registerkarte **Page Layout (Seitenlayout)**, wählen Sie als Enlargement Method (Vergrößerungsmethode) **Auto Expand (Automatisch erweitern)** und stellen Sie den Schieberegler **Expansion (Erweiterung)** ein.

- 7 Wählen Sie für Size (Format) die geeignete Einstellung. Sie können auch ein eigenes Papierformat definieren. Weitere Informationen finden Sie in der Online-Hilfe.

drucken

- 8 Wählen Sie zwischen **Portrait (Hochformat)** (senkrecht) und **Landscape (Querformat)** (waagrecht) für die Ausrichtung des Ausdrucks aus.

Hinweis:

Wählen Sie beim Druck auf Umschläge die Option **Landscape (Querformat)**.

- 9 Klicken Sie auf **OK**, um das Dialogfeld „Druckereinstellungen“ zu schließen.

Hinweis:

Hinweise zum Ändern der erweiterten Einstellungen finden Sie im entsprechenden Abschnitt.

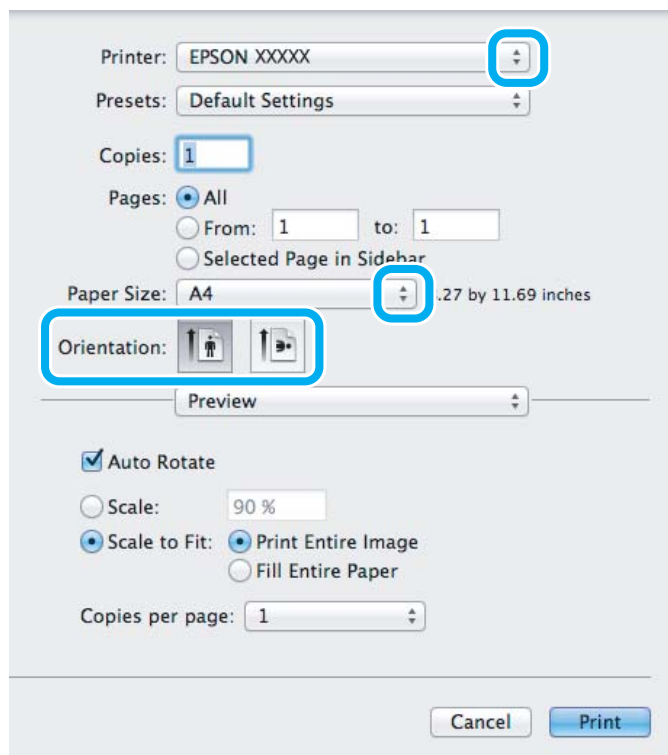
- 10 Drucken Sie die Datei.

Grundlegende Druckereinstellungen unter Mac OS X

Hinweis:

Die Bildschirmdarstellungen in diesem Handbuch stammen aus Mac OS X 10.7.

- 1 Öffnen Sie die Datei, die Sie drucken möchten.
- 2 Rufen Sie das Dialogfeld Print (Drucken) auf.
 ➔ [„Aufrufen des Druckertreibers unter Mac OS X“](#) auf Seite 49



drucken**Hinweis:**

Wenn das vereinfachte Dialogfenster angezeigt wird, klicken Sie zur Erweiterung dieses Dialogfeldes auf **Show Details (Details einblend)** (Mac OS X 10.8 oder auf 10.7) oder auf ▼ (Mac OS X 10.6 oder 10.5).

- 3** Wählen Sie in Printer (Drucker) den verwendeten Drucker.

Hinweis:

Je nach Anwendung sind einige Optionen dieses Dialogfelds nicht verfügbar. Klicken Sie in diesem Fall im Menü „Ablage“ der Anwendung auf **Page Setup (Papierformat)** und konfigurieren Sie dann die geeigneten Einstellungen.

- 4** Wählen Sie die geeignete Paper Size (Papierformat) aus.

Hinweis:

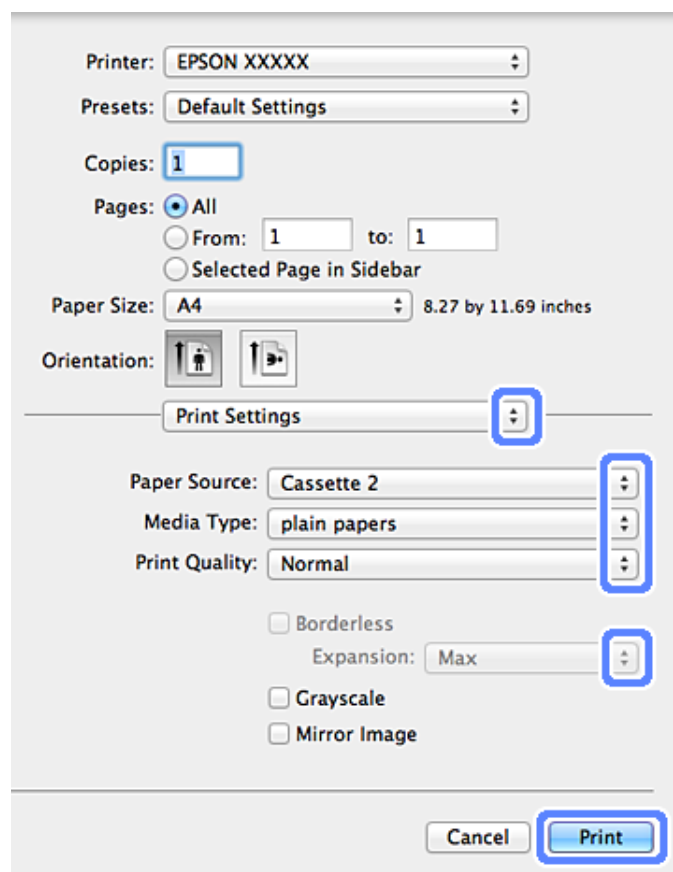
Wählen Sie **XXX (Borderless (Randlos))** als Paper Size (Papierformat), wenn Sie randlose Fotos drucken möchten. ➔ „Auswahl des Papiers“ auf Seite 23

- 5** Wählen Sie die entsprechende Orientation (Ausrichtung).

Hinweis:

Wählen Sie beim Drucken von Umschlägen als Ausrichtung Querformat.

- 6** Wählen Sie **Print Settings (Druckereinstellungen)** im Pop-Up-Menü.



drucken

- 7 Wählen Sie die geeignete Einstellung für Paper Source (Papierzufuhr) aus.
- 8 Wählen Sie die geeignete Einstellung für Media Type (Medium) aus.
➔ „Papiertypeneinstellungen im Druckertreiber“ auf Seite 26
- 9 Wählen Sie die geeignete Einstellung für Expansion (Erweiterung), um den Anteil eines Bildes zu kontrollieren, der beim randlosen Drucken über die Papierränder hinausragt.
- 10 Klicken Sie auf **Print (Drucken)**, um den Druckvorgang zu starten.

Abbrechen eines Druckauftrags

Wenn ein Druckauftrag abgebrochen werden soll, beachten Sie die Anweisungen im entsprechenden Absatz unten.

Unter Verwendung des Bedienungsfeldes

Drücken Sie , um einen laufenden Druckauftrag abzubrechen.

Unter Windows

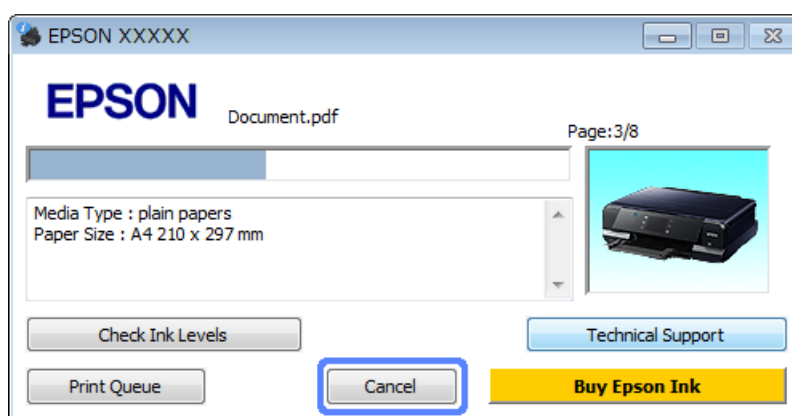
Hinweis:

Ein Druckauftrag, der bereits vollständig an das Gerät gesendet worden ist, kann nicht abgebrochen werden. Brechen Sie in diesem Fall den Druckauftrag am Gerät ab.

Verwenden des Fortschrittsbalkens

Wenn Sie den Druckvorgang starten, wird auf dem Bildschirm das Statusfenster angezeigt.

Klicken Sie auf die Schaltfläche **Cancel (Abbrechen)**, um den Druckvorgang abzubrechen.



Verwenden von EPSON Status Monitor 3

- 1 Rufen Sie EPSON Status Monitor 3 auf.
➔ „Unter Windows“ auf Seite 137
- 2 Klicken Sie auf die Schaltfläche **Print Queue (Druckerwarteschl.)**. Das Dialogfeld Windows Spooler (Windows-Spooler) wird geöffnet.

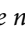
drucken

- 3 Klicken Sie mit der rechten Maustaste auf den Druckauftrag, der abgebrochen werden soll, und wählen Sie dann **Cancel (Abbrechen)**.

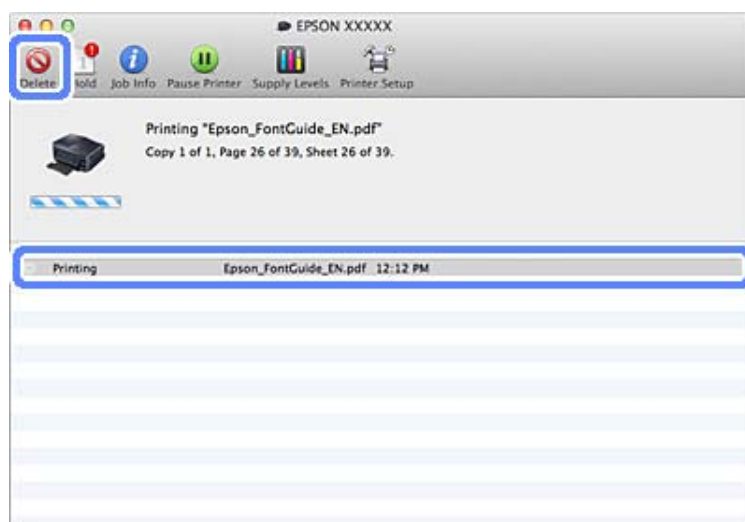
Unter Mac OS X

Befolgen Sie die nachfolgend aufgeführten Schritte, um einen Druckauftrag abzubereiten.


Hinweis:

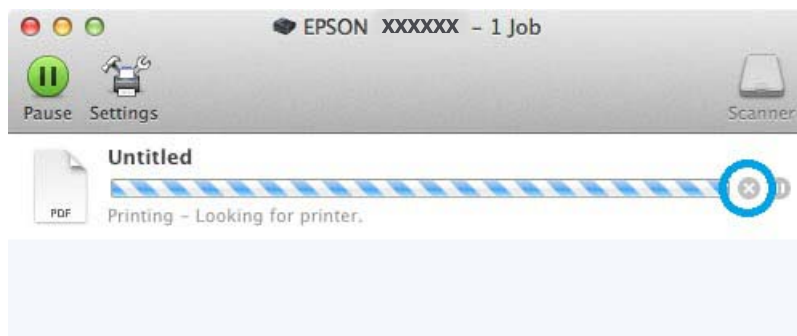
Wenn Sie unter Mac OS X 10.6 oder 10.5 einen Druckauftrag über ein Netzwerk gesendet haben, können Sie den Druckvorgang möglicherweise nicht abbrechen. Drücken Sie  im Bedienfeld des Gerätes, um den Druckauftrag abzubereiten. Eine Lösung für dieses Problem finden Sie im Netzwerkhandbuch.

- 1 Klicken Sie im Dock auf das Gerätesymbol.
- 2 Wählen Sie in der Liste „Document Name (Dokumentname)“ das Dokument aus, das gedruckt wird.
- 3 Klicken Sie auf die Schaltfläche **Delete (Löschen)**, um den Druckauftrag abzubereiten.



Unter Mac OS X 10.8:

Klicken Sie auf die Schaltfläche , um den Druckauftrag abzubereiten.



Sonstige Optionen

Drucken von Fotos auf einfache Weise



Mit Epson Easy Photo Print können Sie digitale Bilder auf verschiedenen Papiersorten anordnen. Dank der detaillierten Anweisungen im Fenster erhalten Sie eine Vorschau der gedruckten Bilder und können die gewünschten Effekte erzielen, ohne schwierige Einstellungen vornehmen zu müssen.

Mit der Funktion Quick Print können Sie Druckvorgänge durch einmaliges Klicken mit den ausgewählten Einstellungen starten.

Starten von Epson Easy Photo Print

Unter Windows

- Doppelklicken Sie auf das Symbol **Epson Easy Photo Print** auf dem Desktop.
- Unter Windows 8:**
Klicken Sie mit der rechten Maustaste auf den **Start**-Bildschirm oder wischen Sie von unten oder oben auf dem **Start**-Bildschirm und wählen Sie **All apps (Alle Apps)** und wählen Sie **Easy Photo Print** unter **Epson Software**.

Für Windows 7 und Vista:

Klicken Sie auf die Schaltfläche „Start“, zeigen Sie auf **All Programs (Alle Programme)**, klicken Sie auf **Epson Software** und anschließend auf **Easy Photo Print**.

Für Windows XP:

Klicken Sie auf **Start**, zeigen Sie auf **All Programs (Alle Programme)**, dann auf **Epson Software** und klicken Sie dann auf **Easy Photo Print**.

Unter Mac OS X

Doppelklicken Sie auf den Ordner **Applications (Programme)** auf der Festplatte Mac OS X und doppelklicken Sie dann auf die Ordner **Epson Software** und **Easy Photo Print** und zuletzt auf das Symbol **Easy Photo Print**.

Auf CD/DVD drucken



drucken

Mit Epson Print CD können Sie CD/DVD-Label mit Text und Bildern im Computer erstellen und dann direkt auf 12-cm-CDs und -DVDs drucken.

Hinweis:

- Legen Sie die CD/DVD vor dem Drucken richtig ein.
➔ „[Einlegen einer CD/DVD](#)“ auf Seite 36
- Bedrucken Sie zunächst einige nicht mehr benötigte CD/DVDs und überprüfen Sie die bedruckten Flächen nach einem ganzen Tag, besonders, wenn Sie viele CD/DVDs bedrucken wollen.
- Sie können CD/DVDs auch vom Bedienfeld aus bedrucken.
➔ „[Weitere Funktionen](#)“ auf Seite 92

Hinweis zum Drucken auf CD/DVD

- Drucken Sie nur auf eine kreisförmige CD/DVD.
- Beachten Sie zur Handhabung von CD/DVDs die mit der CD/DVD gelieferte Dokumentation.
- Drucken Sie erst auf die CD/DVD, nachdem sie beschrieben wurde. Fingerabdrücke, Schmutz oder Kratzer auf der Oberfläche können beim Schreiben der Daten zu Fehlern führen.
- Bewahren Sie das CD/DVD-Fach im Schlitz unten am Gerät auf. Ein verbogenes oder beschädigtes CD/DVD-Fach kann den normalen Druckerbetrieb beeinträchtigen.
- Wenn Sie einen Druckauftrag für eine CD/DVD starten und das Fach ausgeworfen oder nicht korrekt eingeschoben wurde, stellen Sie sicher, dass das Fach richtig eingesetzt ist.
➔ „[Einlegen einer CD/DVD](#)“ auf Seite 36
- Wenn das CD/DVD-Fach beim Starten eines CD/DVD-Druckauftrags ausgeworfen wird, ist das Gerät nicht bereit. Warten Sie, bis Sie durch eine am Computerbildschirm angezeigte Meldung aufgefordert werden, das Fach einzuschieben. Setzen Sie das Fach dann erneut ein und drücken Sie **⏏**.
- Nehmen Sie nach dem Drucken auf eine CD/DVD das CD/DVD-Fach heraus und drücken Sie **OK** auf dem LCD-Bildschirm.
- Verwenden Sie nur CD/DVDs, die als geeignet zum Bedrucken gekennzeichnet sind, z. B. durch die Aufschrift „Auf der Labelfläche bedruckbar“ oder „Mit einem Tintenstrahldrucker bedruckbar“.
- Je nach CD/DVD-Typ und je nach Farbsättigung kann die Farbe verschmieren.
- Feuchtigkeit auf der bedruckbaren Oberfläche kann Schmierstreifen verursachen.
- Wenn versehentlich auf das CD/DVD-Fach oder das transparente Innenfach gedruckt wird, wischen Sie die Tinte sofort weg.
- Das wiederholte Bedrucken einer CD/DVD erhöht nicht unbedingt die Druckqualität.
- Wenn Sie **CD/DVD Premium Surface** als Media Type (Medium) in der Druckertreibereinstellung wählen und eine qualitativ hochwertige CD/DVD verwenden, können Sie CD/DVD-Labels in höchster Qualität erstellen.
- Lassen Sie bedruckte CDs und DVDs ohne direkte Sonneneinstrahlung ganz trocknen, bevor Sie sie verwenden oder die bedruckte Fläche berühren.

drucken

- Wenn die bedruckte Oberfläche selbst nach dem Trocknen noch klebrig ist, war der Farbsättigungsgrad wahrscheinlich zu hoch. Verringern Sie in diesem Fall den Grad der Farbsättigung in Epson Print CD.
- Wenn die Tinte verschmiert ist, stellen Sie die Farbsättigung mit Epson Print CD neu ein.
- Stellen Sie den Druckbereich auf den bedruckbaren Bereich der CD/DVD ein.
- Weitere Informationen zum Druckbereich finden Sie im folgenden Abschnitt.
➔ [„Druckbereich“ auf Seite 165](#)
- Es kann nur eine CD oder DVD auf einmal bedruckt werden. Wenn für Copies (Kopien) die Einstellung 2 oder mehr gewählt wird, entfernen Sie nach jedem Druck die CD oder DVD aus dem Fach, und legen Sie die nächste CD oder DVD in das Fach ein. Befolgen Sie die Anweisungen auf dem Bildschirm.

Starten von Epson Print CD

Unter Windows

- Doppelklicken Sie auf das Symbol **Epson Print CD** auf dem Desktop.
- Für **Windows 8**:
Klicken Sie mit der rechten Maustaste auf den **Start**-Bildschirm oder wischen Sie von unten oder oben auf dem **Start**-Bildschirm, wählen Sie **All apps (Alle Apps)** und anschließend **Epson Print CD** unter **Epson Software**.

Windows 7/Vista:

Klicken Sie auf die Schaltfläche „Start“, zeigen Sie auf **All Programs (Alle Programme)**, klicken Sie auf **Epson Software** und anschließend auf **Print CD**.

Windows XP:

Klicken Sie auf „Start“, zeigen Sie auf **All Programs (Alle Programme)**, dann auf **Epson Software** und klicken Sie anschließend auf **Print CD**.

Unter Mac OS X

Doppelklicken Sie auf den Ordner **Applications (Programme)** auf der Festplatte Mac OS X und doppelklicken Sie dann auf die Ordner **Epson Software** und **Print CD** und zuletzt auf das Symbol **Print CD**.

Bedrucken einer CD/DVD mit einem handelsüblichen Software-Paket

Zum Bedrucken einer CD/DVD mit handelsüblicher Software, die den CD/DVD-Druck unterstützt, sind die folgenden Einstellungen erforderlich.

Format	A4
Ausrichtung	Portrait (Hochformat)
Quelle (Windows)	CD/DVD
Typ	CD/DVD oder CD/DVD Premium Surface
Fachtyp*1	Epson Tray Type 2*2 (Epson Fachtyp 2)

*1 Einstellung ist abhängig von der Software.

*2 Der Name ist softwareabhängig.

Gerätevoreinstellungen (nur Windows)

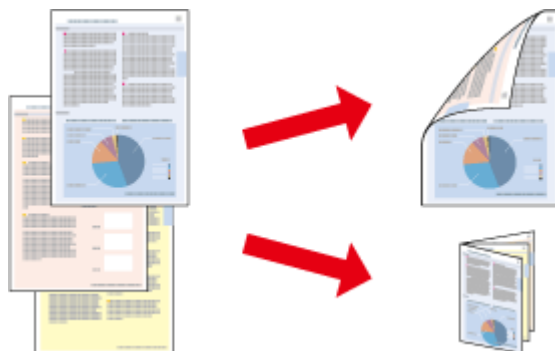
Mit Druckertreiber-Voreinstellungen können Sie im Handumdrehen drucken. Sie können auch eigene Voreinstellungen festlegen.

Geräteeinstellungen unter Windows

- 1 Rufen Sie die Druckereinstellungen auf.
➔ „Aufrufen des Druckertreibers unter Windows“ auf Seite 48
- 2 Wählen Sie Printing Presets (Druckvoreinstellungen) auf der Registerkarte Shortcuts (Verknüpfungen). Die Geräteeinstellungen werden automatisch auf die im Popup-Fenster angezeigten Werte gesetzt.

2-seitiges Drucken

Verwenden Sie den Druckertreiber, um beide Seiten des Papiers zu bedrucken.



Für Benutzer von Windows:

Es sind vier Arten von 2-seitigem Drucken möglich: automatisch Standard, automatisch gefalztes Buch, manuell Standard und manuell gefalztes Buch.

Für Benutzer von Mac OS X:

Mac OS X unterstützt nur automatisches 2-seitiges Standarddrucken.

2-seitiges Drucken ist nur für die folgenden Papiertypen und -formate verfügbar.

Papier	Format
Normalpapier	Legal*, Letter, A4, B5, A5*, A6*
Epson Bright White Ink Jet Paper (Weißes Tintenstrahlpapier)	A4
Epson Double-Sided Matte Paper (Doppelseitiges mattes Papier)	A4

* Nur manuelles 2-seitiges Drucken.

drucken

Hinweis:

- Diese Funktion ist bei Verwendung des hinteren Papiereinzugs nicht verfügbar.
- Diese Funktion ist in manchen Einstellungen ggf. nicht verfügbar.
- Manuelles 2-seitiges Drucken ist möglicherweise nicht verfügbar, wenn das Gerät über ein Netzwerk oder als freigegebener Drucker verwendet wird.
- Wenn beim automatischen 2-seitigen Drucken die Tinte ausgeht, hält das Gerät an und die Tinte muss ersetzt werden. Nach dem Auswechseln der Tinte setzt das Gerät das Drucken fort, aber es kann sein, dass der Ausdruck nicht vollständig ist. Drucken Sie in diesem Fall die Seite mit den fehlenden Teilen erneut.
- Die Fassungskapazität unterscheidet sich beim 2-seitigen Drucken.
➔ „Auswahl des Papiers“ auf Seite 23
- Verwenden Sie ausschließlich für 2-seitiges Drucken geeignetes Papier. Sonst kann die Druckqualität schlechter ausfallen.
- Je nach Papiersorte und der für das Drucken von Text und Bildern verwendeten Tintenmenge kann die Tinte auf die andere Seite des Papiers durchsickern.
- Während des 2-seitigen Druckens kann die Papieroberfläche verschmieren.

Hinweis für Windows:

- Manuelles 2-seitiges Drucken ist nur verfügbar, wenn EPSON Status Monitor 3 aktiviert ist. Um den Statusmonitor zu aktivieren, öffnen Sie den Druckertreiber und klicken Sie auf die Registerkarte **Maintenance (Utility)** und anschließend auf die Schaltfläche **Extended Settings (Erweiterte Einstellungen)**. Aktivieren Sie im Fenster **Extended Settings (Erweiterte Einstellungen)** das Kontrollkästchen **Enable EPSON Status Monitor 3 (EPSON Status Monitor 3 aktivieren)**.
- Automatisches 2-seitiges Drucken kann den Druckvorgang verlangsamen je nach Kombination der Optionen für **Select Document Type (Vorlagenart wählen)** im Dialogfeld **Print Density Adjustment (Einstellung der Druckdichte)** und für **Paper & Quality Options (Papier- & Qualitätsoptionen)** im Dialogfeld **Advanced (Erweitert)**.

Hinweis für Mac OS X:

Automatisches 2-seitiges Drucken kann den Druckvorgang verlangsamen, je nach Kombination der ausgewählten Optionen für **Document Type (Vorlagenart)** in den **Two-sided Printing Settings (Duplexdruck-Einstellungen)** und für **Print Quality (Qualität)** in den **Print Settings (Druckereinstellungen)**.

Geräteeinstellungen unter Windows

1

Rufen Sie die Druckereinstellungen auf.

➔ „Aufrufen des Druckertreibers unter Windows“ auf Seite 48

2

Wählen Sie die gewünschte Option für 2-sided printing (2-seitiges Drucken) auf der Registerkarte Page Layout (Seitenlayout). Zum Drucken von gefalteten Broschüren, wählen Sie **Folded Booklet (Gefalztes Buch)**.

Hinweis:

Wenn Sie automatischen Druck verwenden, achten Sie darauf, dass **Auto** aktiviert ist.

3

Klicken Sie auf **Settings (Einstellungen)** und ändern Sie die Einstellungen nach Bedarf.

drucken

- 4** Prüfen Sie die anderen Einstellungen und starten Sie den Druck.

Hinweis:

- Für den automatischen Druck und zum Drucken von Daten mit hoher Dichte, wie z. B. Fotos oder Schaubilder, empfehlen wir die Einstellungen im Dialogfenster Print Density Adjustment (Einstellung der Druckdichte).
- Der tatsächliche Bindungsrand kann abhängig von der Anwendung von den vorgegebenen Einstellungen abweichen. Drucken Sie einige Testseiten aus, bevor Sie den gesamten Druckauftrag starten.
- Beim manuellen 2-seitigen Drucken werden die Seiten mit geraden Seitenzahlen zuerst gedruckt. Wenn Sie Seiten mit ungeraden Seitenzahlen drucken, wird am Ende des Druckauftrags ein leeres Blatt Papier ausgegeben.
- Wenn Sie manuell drucken, achten Sie darauf, dass die Tinte ganz getrocknet ist, bevor Sie Papier nachlegen.

Geräteeinstellungen unter Mac OS X

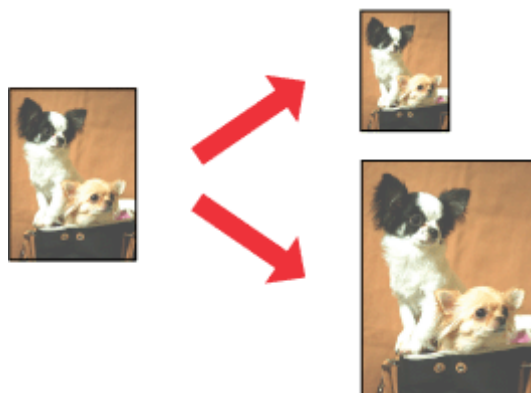
- 1** Rufen Sie das Dialogfeld Print (Drucken) auf.
 ➔ „Aufrufen des Druckertreibers unter Mac OS X“ auf Seite 49
- 2** Ändern Sie die Einstellungen im Fenster Two-sided Printing Settings (Duplexdruck-Einstellungen) nach Bedarf.
- 3** Prüfen Sie die anderen Einstellungen und starten Sie den Druck.

Hinweis:

Für den Druck von Daten mit hoher Dichte, wie z. B. Fotos oder Schaubilder, empfehlen wir die Einstellungen im Dialogfenster Print Density (Druckdichte) und Increased Ink Drying Time (Erhöhte Tintentrocknungszeit) manuell zu ändern.

Drucken mit der Funktion „Passend auf Seite“

Sie können das Format des Bildes proportional skalieren, damit es auf das im Druckertreiber ausgewählte Papierformat passt.

**Hinweis:**

Diese Funktion ist in manchen Einstellungen ggf. nicht verfügbar.

Geräteeinstellungen unter Windows

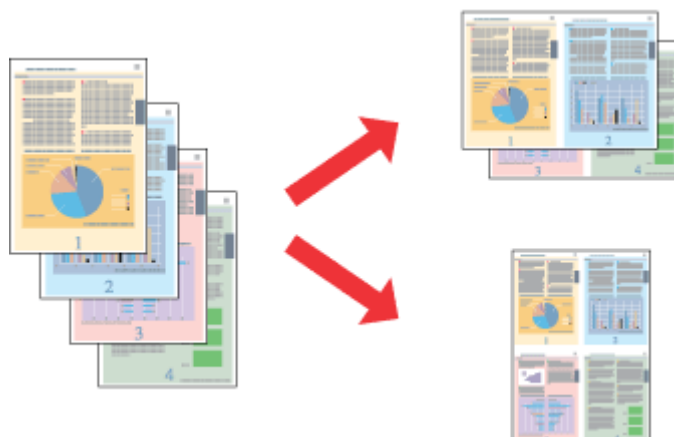
- 1 Rufen Sie die Druckereinstellungen auf.
➔ „[Aufrufen des Druckertreibers unter Windows](#)“ auf Seite 48
- 2 Aktivieren Sie **Reduce/Enlarge Document (Dokument verkleinern/vergrößern)** und **By Output Paper Size (Nach Ausgabeformat)** auf der Registerkarte Page Layout (Seitenlayout) und wählen Sie dann im Dropdown-Listefeld das verwendete Papierformat.
- 3 Prüfen Sie die anderen Einstellungen und starten Sie den Druck.

Geräteeinstellungen unter Mac OS X

- 1 Rufen Sie das Dialogfeld Print (Drucken) auf.
➔ „[Aufrufen des Druckertreibers unter Mac OS X](#)“ auf Seite 49
- 2 Wählen Sie **Scale to fit paper size (Auf Papierformat skalieren)** für Destination Paper Size (Ziel-Papierformat) im Fenster Paper Handling (Papierhandhabung) und wählen Sie dann im Dropdown-Listefeld das verwendete Papierformat.
- 3 Prüfen Sie die anderen Einstellungen und starten Sie den Druck.

Drucken mit Pages per sheet (Seiten pro Blatt)

Mit dieser Funktion können Sie mit Hilfe des Druckertreibers zwei oder vier Seiten auf ein Blatt Papier drucken.



Hinweis:

Diese Funktion ist in manchen Einstellungen ggf. nicht verfügbar.

Geräteeinstellungen unter Windows

- 1 Rufen Sie die Druckereinstellungen auf.
➔ „[Aufrufen des Druckertreibers unter Windows](#)“ auf Seite 48

drucken

- 2 Wählen Sie **Multi-Page** und dann **Pages per Sheet (Seiten pro Blatt)** auf der Registerkarte Page Layout (Seitenlayout).
- 3 Wählen Sie die gewünschte Anzahl von Seiten und die Seitenreihenfolge.
- 4 Prüfen Sie die anderen Einstellungen und starten Sie den Druck.

Geräteinstellungen unter Mac OS X

- 1 Rufen Sie das Dialogfeld Print (Drucken) auf.
➔ [„Aufrufen des Druckertreibers unter Mac OS X“ auf Seite 49](#)
- 2 Wählen Sie die gewünschte Anzahl von Pages per Sheet (Seiten pro Blatt) und die Layout Direction (Seitenfolge) im Fenster Layout.
- 3 Prüfen Sie die anderen Einstellungen und starten Sie den Druck.

Freigeben des Gerätes für den Druck

Einrichten unter Windows

In diesem Abschnitt erfahren Sie, wie das Gerät eingerichtet werden muss, damit es andere Benutzer im Netzwerk verwenden können.

Zunächst müssen Sie das Gerät auf dem Computer, an den es direkt angeschlossen ist, als freigegebenen Drucker einstellen. Danach fügen Sie das Gerät auf jedem Computer im Netzwerk hinzu, der es verwenden soll.

Hinweis:

- Diese Anleitung gilt nur für kleinere Netzwerke. Um das Gerät in großen Netzwerken einzusetzen, wenden Sie sich an den Netzwerkadministrator.
- Die Bildschirmabbildungen im folgenden Abschnitt sind aus Windows 7.

Einrichten des Gerätes als freigegebenen Drucker

Hinweis:

- Um das Gerät unter Windows 8, 7 oder Vista freizugeben, benötigen Sie ein Benutzerkonto mit Administratorrechten und das Kennwort, wenn Sie sich als Standardbenutzer anmelden.
- Um das Gerät unter Windows XP freizugeben, müssen Sie an einem Computer Administrator (Computeradministrator)-Konto angemeldet sein.

Führen Sie auf dem Computer, der direkt mit dem Gerät verbunden ist, die nachfolgenden Schritte aus:

drucken**1****Windows 8:**

Wählen Sie **Desktop, Settings (Einstellungen)** charm und **Control Panel (Systemsteuerung)**. Wählen Sie dann **Devices and Printers (Geräte und Drucker)** aus der Kategorie **Hardware and Sound (Hardware und Sound)**.

Windows 7:

Klicken Sie auf die Schaltfläche „Start“, und wählen Sie **Devices and Printers (Geräte und Drucker)**.

Windows Vista:

Klicken Sie auf die Schaltfläche „Start“, wählen Sie **Control Panel (Systemsteuerung)** und anschließend **Printer (Drucker)** aus der Kategorie **Hardware and Sound (Hardware und Sound)**.

Windows XP:

Klicken Sie auf **Start**, wählen Sie **Control Panel (Systemsteuerung)** und dann **Printers and Faxes (Drucker und Faxgeräte)** aus der Kategorie **Printers and Other Hardware (Drucker und andere Hardware)**.

2**Windows 8 und 7:**

Klicken Sie mit der rechten Maustaste auf das Produkt oder drücken und halten Sie das Produkt und wählen Sie **Printer properties (Druckereigenschaften)** und anschließend **Sharing (Freigabe)**. Wählen Sie dann **Change Sharing Options (Freigabeoptionen ändern)**.

Windows Vista:

Klicken Sie mit der rechten Maustaste auf das entsprechende Gerätesymbol und klicken Sie dann auf **Sharing (Freigabe)**. Klicken Sie auf die Schaltfläche **Change sharing options (Freigabeoptionen ändern)** und anschließend auf **Continue (Fortsetzen)**.

Windows XP:

Klicken Sie mit der rechten Maustaste auf das entsprechende Gerätesymbol und klicken Sie dann auf **Sharing (Freigabe)**.

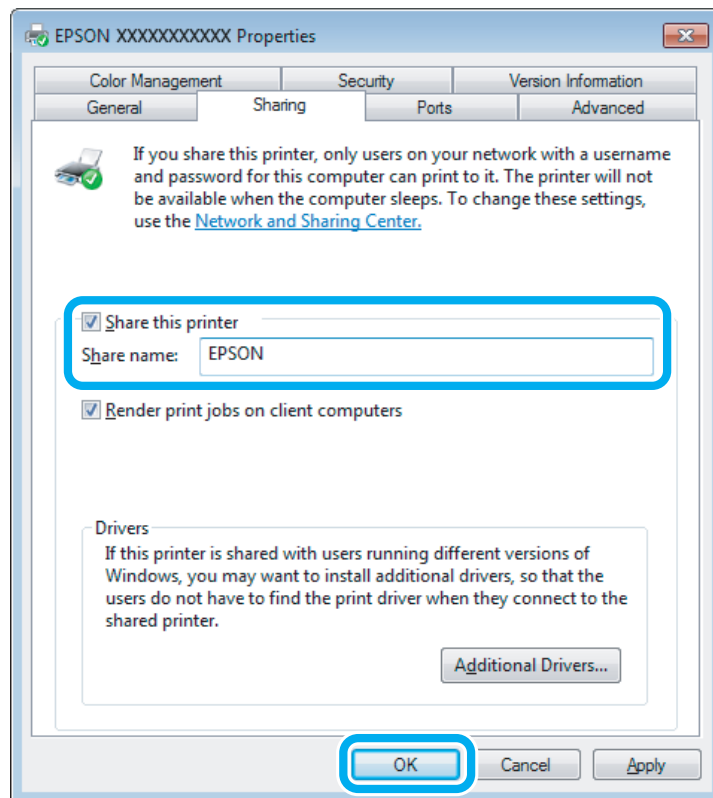
3

Aktivieren Sie **Share this printer (Drucker freigeben)** und geben Sie anschließend einen Freigabenamen ein.

Hinweis:

Verwenden Sie weder Leerzeichen noch Bindestriche im Namen des gemeinsam genutzten Druckers.

drucken



Wenn auf Computer, auf denen andere Versionen von Windows ausgeführt werden, automatisch Druckertreiber heruntergeladen werden sollen, klicken Sie auf **Additional Drivers (Zusätzliche Treiber)** und wählen Sie die Umgebungen und Betriebssysteme der anderen Computer aus. Klicken Sie auf **OK** und legen Sie dann die Produktsoftware-CD ein.

4

Klicken Sie auf **OK** oder **Close (Schließen)** (wenn Sie weitere Treiber installiert haben).

Hinzufügen des Gerätes zu den anderen Netzwerkcomputern

Um das Gerät auf jedem Computer, der es im Netzwerk verwenden soll, hinzuzufügen, führen Sie die folgenden Schritte aus.

Hinweis:

Das Gerät muss auf dem Computer, mit dem es direkt verbunden ist, erst als freigegebener Drucker eingerichtet sein, bevor es von anderen Computern verwendet werden kann.

➔ „Einrichten des Gerätes als freigegebenen Drucker“ auf Seite 63

1

Windows 8:

Wählen Sie **Desktop, Settings (Einstellungen)** charm und **Control Panel (Systemsteuerung)**. Wählen Sie dann **Devices and Printers (Geräte und Drucker)** aus der Kategorie **Hardware and Sound (Hardware und Sound)**.

Windows 7:

Klicken Sie auf die Schaltfläche „Start“, und wählen Sie **Devices and Printers (Geräte und Drucker)**.

drucken

Windows Vista:

Klicken Sie auf die Schaltfläche „Start“, wählen Sie **Control Panel (Systemsteuerung)** und anschließend **Printer (Drucker)** aus der Kategorie **Hardware and Sound (Hardware und Sound)**.

Windows XP:

Klicken Sie auf **Start**, wählen Sie **Control Panel (Systemsteuerung)** und dann **Printers and Faxes (Drucker und Faxgeräte)** aus der Kategorie **Printers and Other Hardware (Drucker und andere Hardware)**.

2

Windows 8, 7 und Vista:

Wählen Sie **Add a printer (Drucker hinzufügen)**.

Windows XP:

Klicken Sie auf die Schaltfläche **Add a printer (Drucker hinzufügen)**. Der Add Printer Wizard (Druckerinstallations-Assistent) wird eingeblendet. Klicken Sie auf die Schaltfläche **Next (Weiter)**.

3

Windows 8:

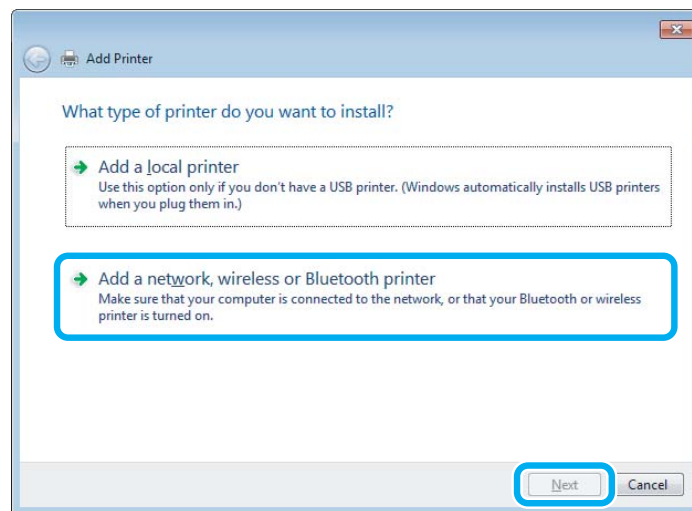
Fahren Sie mit Schritt 4 fort.

Windows 7 und Vista:

Klicken Sie auf **Add a network, wireless or Bluetooth printer (Einen Netzwerk-, Drahtlos- oder Bluetoothdrucker hinzufügen)** und klicken Sie dann auf **Next (Weiter)**.

Windows XP:

Wählen Sie **A network printer, or a printer attached to another computer (Netzwerkdrucker oder Drucker, der an einen anderen Computer angeschlossen ist)** und klicken Sie anschließend auf **Next (Weiter)**.

**4**

Folgen Sie zur Auswahl des Gerätes, das Sie verwenden möchten, den Anweisungen am Bildschirm.

Hinweis:

Je nach Betriebssystem und Konfiguration des Computers, an den das Gerät angeschlossen ist, fordert Sie der Add Printer Wizard (Druckerinstallations-Assistent) ggf. auf, den Druckertreiber von der Produktsoftware-CD-ROM zu installieren. Klicken Sie auf die Schaltfläche **Have Disk (Datenträger)** und folgen Sie den Anleitungen am Bildschirm.

Einrichten unter Mac OS X

Um das Gerät in einem Mac OS X-Netzwerk einzurichten, verwenden Sie die Einstellung Printer Sharing (Druckerfreigabe). Informationen hierzu finden Sie in der Macintosh-Dokumentation.

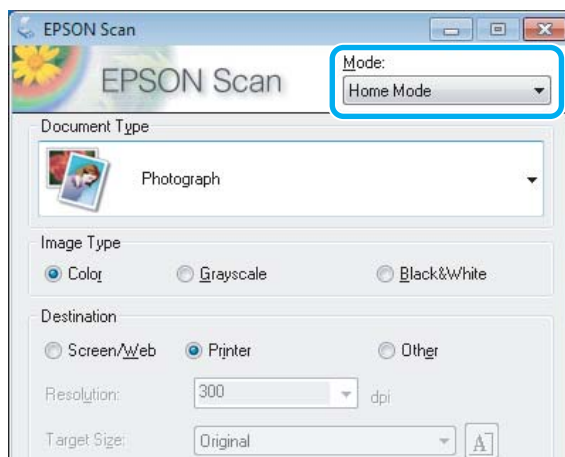
Scannen

Erste Scanschritte

Starten eines Scans

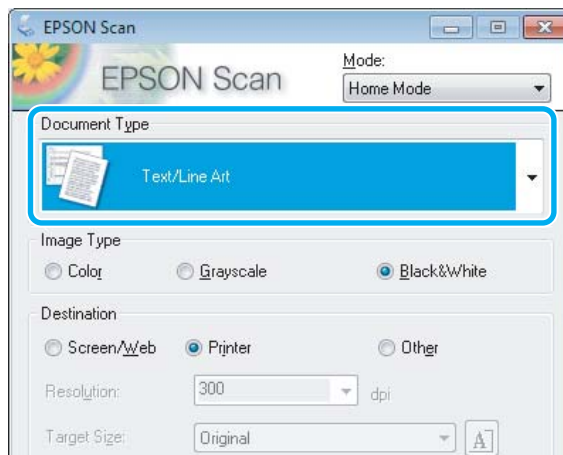
Scannen Sie ein Dokument anhand der nachfolgenden Erklärungen.

- 1** Legen Sie die Vorlage auf das Vorlagenglas.
➔ „Einlegen von Vorlagen“ auf Seite 39
- 2** Starten Sie Epson Scan.
 - Windows 8:
Wählen Sie das Symbol **EPSON Scan** auf dem Desktop oder **EPSON Scan** im **Start**-Bildschirm.
 - Windows 7, Vista und XP:
Doppelklicken Sie auf das Symbol **Epson Scan** auf dem Desktop.
 - Mac OS X:
Wählen Sie **Applications (Programme) > Epson Software > EPSON Scan**.
- 3** Wählen Sie **Home Mode (Standard Modus)**.

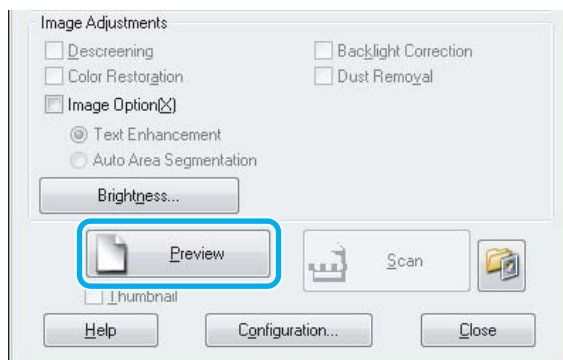


Scannen

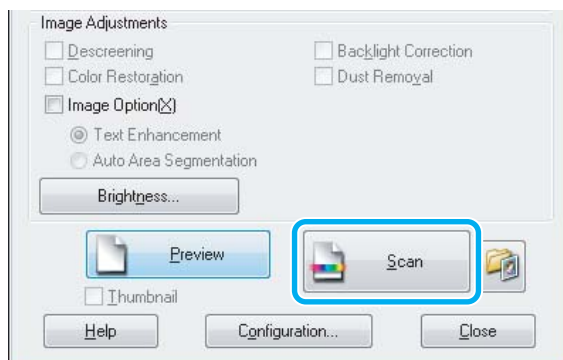
- 4** Wählen Sie **Text/Line Art (Text/Strichzeichnung)** als Einstellung für **Document Type (Vorlagenart)**.



- 5** Klicken Sie auf **Preview (Vorschau)**.

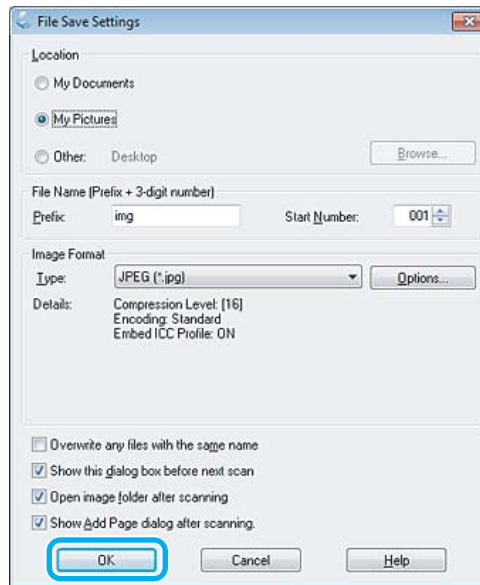


- 6** Klicken Sie auf **Scan (Scannen)**.



Scannen

7 Klicken Sie auf **OK**.





Ihr gescanntes Bild wurde gespeichert.






Bildkorrektur-Merkmale

Epson Scan bietet eine Vielzahl von Einstellungen zur Verbesserung von Farbe, Schärfe, Kontrast und anderen Aspekten der Bildqualität.






Unter Hilfe finden Sie weitere Informationen über Epson Scan.

<p>Histogram (Histogramm)</p>	<p>Bietet eine grafische Oberfläche, um Helligkeits-, Schatten- und Gamma-Werte einzeln einzustellen.</p> 
<p>Tone Correction (Tonwertkorrektur)</p>	<p>Bietet eine grafische Oberfläche, um die Tonwerte einzeln anzupassen.</p> 

Scannen

<p>Image Adjustment (Bildkorrektur)</p>	<p>Passt die Helligkeit und den Kontrast sowie die Ausgewogenheit von roten, grünen und blauen Farbanteilen im Gesamtbild an.</p> 
<p>Color Palette (Farbpalette)</p>	<p>Bietet eine grafische Oberfläche zum Einstellen der mittleren Farbtöne wie beispielsweise Hauttöne, ohne die Spitzlichter und Schattenbereiche des Bilds zu beeinflussen.</p> 
<p>Unsharp Mask (Unschärfe Maske)</p>	<p>Verschärft die Ränder der Bildbereiche für ein insgesamt schärferes Bild.</p> 
<p>Descreening (Entrastierung)</p>	<p>Entfernt wellige Muster (als Moiré bekannt), das in hell schattierten Bildbereichen, z. B. in Hauttönen, auftreten kann.</p> 
<p>Color Restoration (Farbwiederherstellung)</p>	<p>Stellt die Farben in verblicheneren Fotos automatisch wieder her.</p> 

Scannen

<p>Backlight Correction (Hintergrundbeleuchtung-Korrektur)</p>	<p>Hellt Fotos auf, die im Gegenlicht aufgenommen wurden.</p> 
<p>Dust Removal (Staubentfernung)</p>	<p>Entfernt automatisch Staubspuren von Vorlagen.</p> 
<p>Text Enhancement (Text optimieren)</p>	<p>Verbessert die Texterkennung beim Scannen von Textdokumenten.</p> 
<p>Auto Area Segmentation (Autom. Erkennung von Text/Bild)</p>	<p>Schwarzweißbilder werden durch das Trennen von Text und Grafikelementen klarer dargestellt und die Texterkennung arbeitet genauer.</p> 
<p>Color Enhance (Farboptimierung)</p>	<p>Ermöglicht Ihnen die Verbesserung einer Farbe. Zur Auswahl stehen Rot, Blau oder Grün.</p> 

Standard-Scannen über das Bedienfeld

Sie können Dokumente scannen und das gescannte Bild vom Produkt an einen verbundenen Computer senden. Achten Sie darauf, dass die Software für das Gerät auf dem Computer installiert und das Gerät an den Computer angeschlossen ist.

Scannen

Hinweis:


Wenn Sie die Daten auf eine Speicherkarte scannen möchten, setzen Sie zuerst eine Speicherkarte ein.

➔ „[Einsetzen einer Speicherkarte](#)“ auf Seite 38

- 1 Platzieren Sie Ihr(e) Original(e).
➔ „[Einlegen von Vorlagen](#)“ auf Seite 39
- 2 Rufen Sie im Menü Startseite den Modus **Scan** auf.
- 3 Wählen Sie einen Scan-Menüpunkt aus.
➔ „[Scanmodus](#)“ auf Seite 98
- 4 Wenn Sie **Scan auf Sp.-karte** wählen, können Sie Scaneinstellungen ändern.
Wenn Sie **Scannen an PC** wählen, wählen Sie den Computer.

Hinweis:

- Wenn das Gerät über ein Netzwerk verbunden ist, können Sie den Computer auswählen, unter dem das gescannte Bild gespeichert werden soll.
- Der im Bedienfeld angezeigte Computername lässt sich mit Epson Event Manager ändern.
- Wenn Sie den In Cloud scannen-Dienst verwenden möchten, rufen Sie die Epson Connect-Portalseite auf.
➔ „[Epson Connect Service verwenden](#)“ auf Seite 10

- 5 Starten Sie den Scan mit .

Ihr gescanntes Bild wurde gespeichert.

Menüliste für den Scanmodus

Informationen zur Menüliste für den Modus Scan finden Sie im folgenden Abschnitt:

➔ „[Scanmodus](#)“ auf Seite 98

Standard-Scannen mit dem Computer

Scannen im Full Auto Mode (Vollautomatischer Modus)

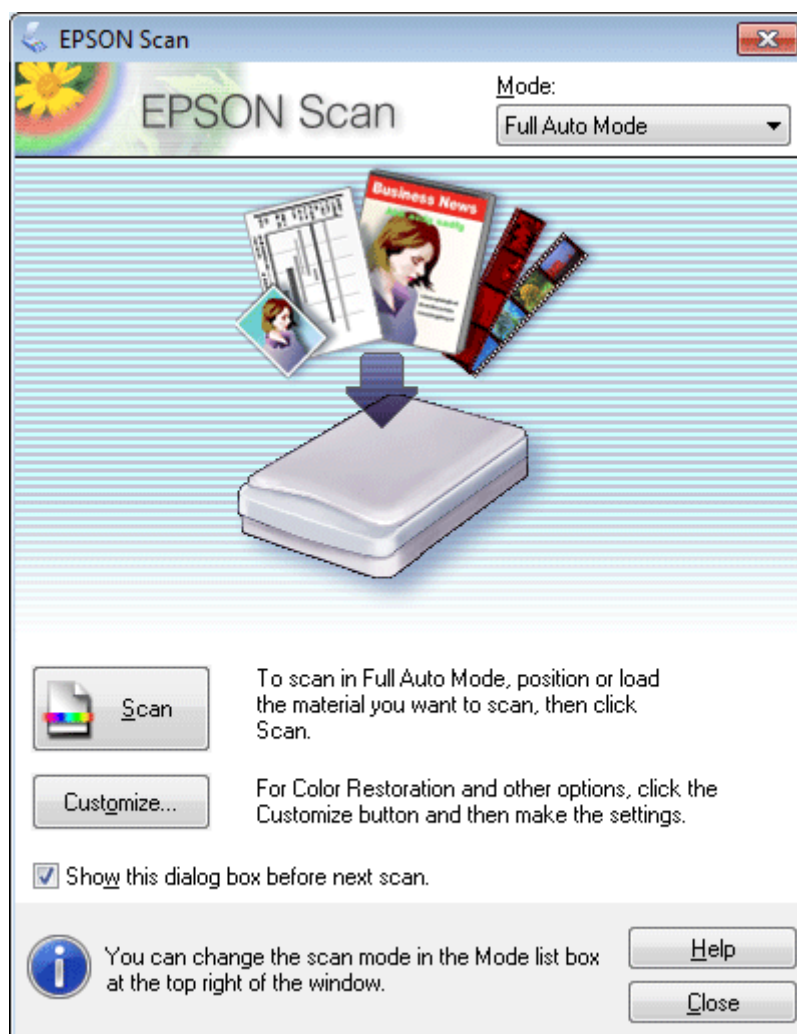
Der Full Auto Mode (Vollautomatischer Modus) erlaubt es Ihnen, schnell und einfach zu scannen, ohne dass Sie irgendwelche Einstellungen auswählen oder eine Vorschau Ihres Bildes anzeigen müssen. Dieser Modus ist nützlich, wenn Sie Ihre Originale bei 100% iger Größe scannen müssen.

Hinweis:

Unter Hilfe finden Sie weitere Informationen über Epson Scan.

Scannen

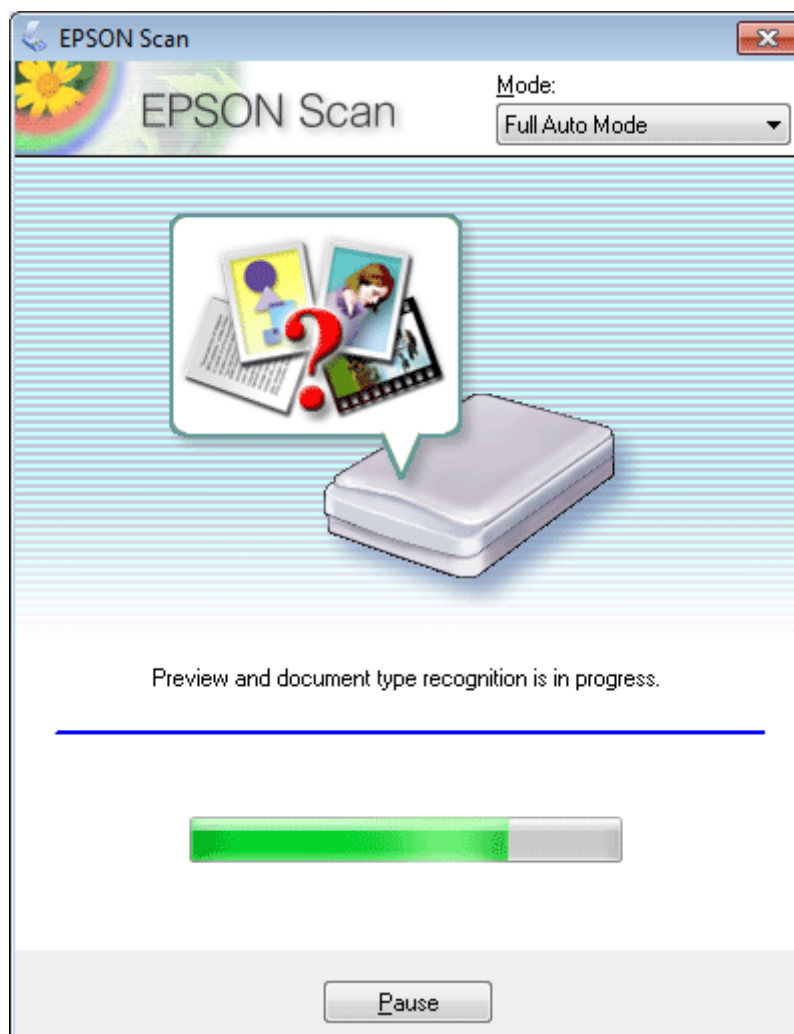
- 1 Platzieren Sie Ihr(e) Original(e).
- 2 Starten Sie Epson Scan.
 - ➔ „Starten des Epson Scan-Treibers“ auf Seite 90
- 3 Wählen Sie den **Full Auto Mode (Vollautomatischer Modus)** aus der Mode (Modus)Liste.

**Hinweis:**

Wenn das Kontrollkästchen **Show this dialog box before next scan (Dieses Dialogfeld vor dem nächsten Scanvorgang anzeigen)** deaktiviert ist, beginnt Epson Scan das Scannen sofort und ohne Anzeige dieses Bildschirms. Um zu diesem Bildschirm zurückzukehren, klicken Sie auf **Cancel (Abbrechen)** im Scannen-Dialogfeld während des Scannens.

Scannen

- 4 Klicken Sie auf **Scan (Scannen)**. Epson Scan beginnt das Scannen im Full Auto Mode (Vollautomatischer Modus).



Epson Scan führt eine Vorschau für jedes Bild durch, erkennt, um was für eine Art von Original es sich handelt, und wählt die Scan-Einstellungen automatisch aus.

Ihr gescanntes Bild wurde gespeichert.

Scannen im Home Mode (Standard Modus)

Home Mode (Standard Modus) erlaubt es Ihnen, einige Scan-Einstellungen zu personalisieren und die von Ihnen durchgeführten Änderungen in einem Vorschaubild zu überprüfen. Dieser Modus ist nützlich für grundlegendes Scannen von Fotos und Grafiken.

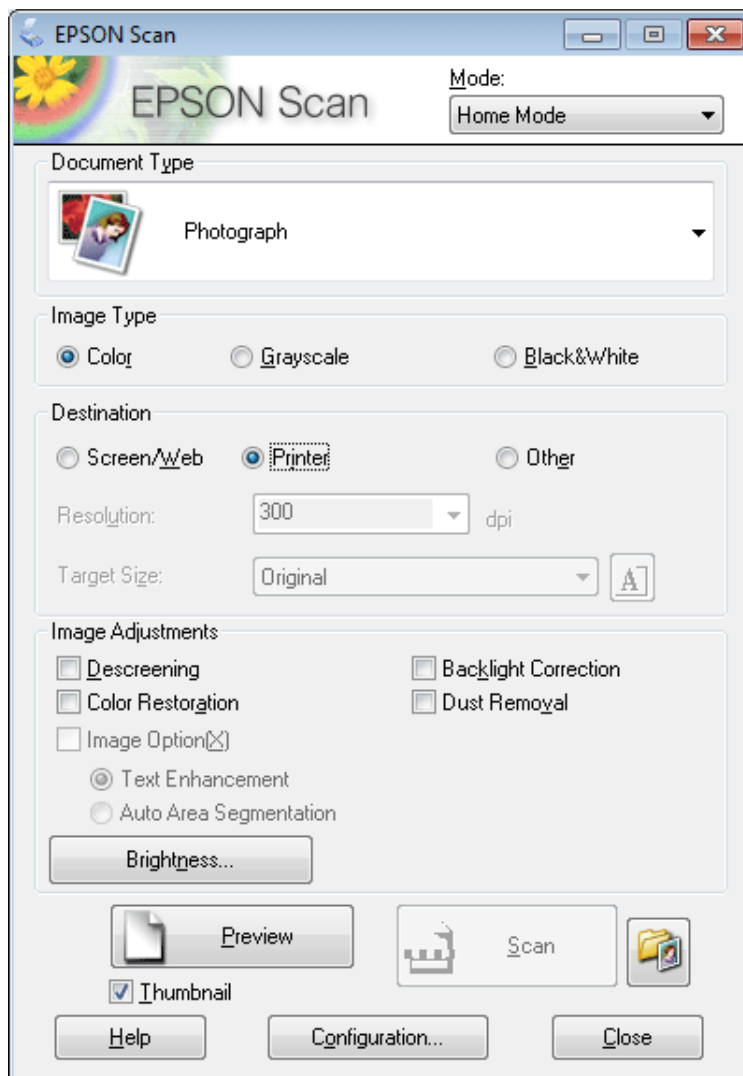
Hinweis:

- Im Home Mode (Standard Modus) können Sie nur vom Vorlagenglas aus scannen.
- Unter Hilfe finden Sie weitere Informationen über Epson Scan.

- 1 Platzieren Sie Ihr(e) Original(e).
 ➔ „Vorlagenglas“ auf Seite 39

Scannen

- 2 Starten Sie Epson Scan.
➔ „Starten des Epson Scan-Treibers“ auf Seite 90
- 3 Wählen Sie **Home Mode (Standard Modus)** aus der Liste Mode (Modus).



- 4 Stellen Sie Document Type (Vorlagenart) ein.
- 5 Wählen Sie die Einstellung für Image Type (Bildtyp).
- 6 Klicken Sie auf **Preview (Vorschau)**.
➔ „Vorschau und Anpassen des Scanbereichs“ auf Seite 81
- 7 Passen Sie die Belichtung, Helligkeit und weitere Bildeinstellungen an.
- 8 Klicken Sie auf **Scan (Scannen)**.

Scannen

- 9 Wählen Sie im Fester File Save Settings (Einstellungen zum Speichern von Dateien) die Einstellung Type (Typ) und klicken Sie dann auf **OK**.

Hinweis:

Wenn das Kontrollkästchen **Show this dialog box before next scan (Dieses Dialogfeld vor dem nächsten Scanvorgang anzeigen)** deaktiviert ist, startet Epson Scan den Scanvorgang sofort, ohne den Bildschirm File Save Settings (Einstellungen zum Speichern von Dateien) anzuzeigen.

Ihr gescanntes Bild wurde gespeichert.

Scannen im Office Mode (Büromodus)

Im Office Mode (Büromodus) können Sie schnell Textdokumente scannen, ohne Ihr Bild in einem Vorschaubild zu prüfen.

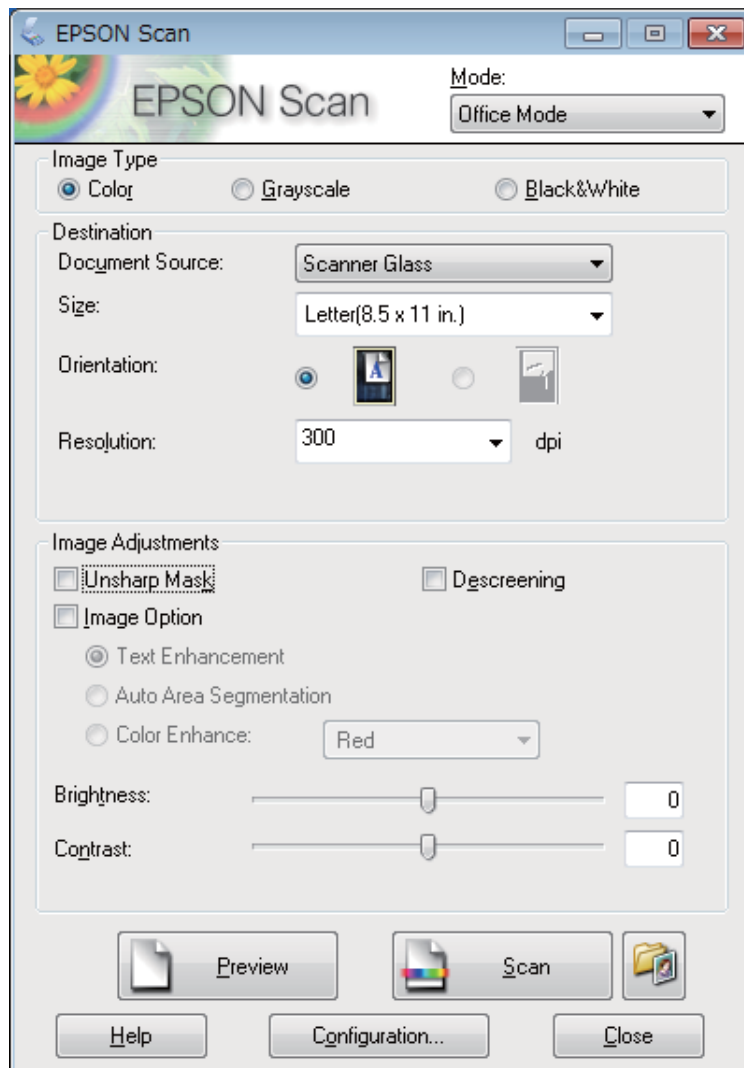
Hinweis:

Unter Hilfe finden Sie weitere Informationen über Epson Scan.

- 1 Platzieren Sie Ihr(e) Original(e).
➔ „Einlegen von Vorlagen“ auf Seite 39
- 2 Starten Sie Epson Scan.
➔ „Starten des Epson Scan-Treibers“ auf Seite 90

Scannen

- 3 Wählen Sie **Office Mode (Büromodus)** aus der Liste Mode (Modus).



- 4 Wählen Sie die Einstellung für Image Type (Bildtyp).
- 5 Wählen Sie die Document Source (Dokumentenquelle).
- 6 Wählen Sie die Größe der Vorlage als Einstellung für Size (Format) aus.
- 7 Wählen Sie eine für die Vorlage(n) angemessene Einstellung für die Resolution (Auflösung) aus.
- 8 Klicken Sie auf **Scan (Scannen)**.

Scannen

- 9 Wählen Sie im Fester File Save Settings (Einstellungen zum Speichern von Dateien) die Einstellung Type (Typ) und klicken Sie dann auf **OK**.

Hinweis:

Wenn das Kontrollkästchen **Show this dialog box before next scan (Dieses Dialogfeld vor dem nächsten Scanvorgang anzeigen)** deaktiviert ist, startet Epson Scan den Scanvorgang sofort, ohne den Bildschirm File Save Settings (Einstellungen zum Speichern von Dateien) anzuzeigen.

Ihr gescanntes Bild wurde gespeichert.

Scannen im Professional Mode (Professioneller Modus)

Mit Professional Mode (Professioneller Modus) haben Sie umfassende Kontrolle über alle Scaneinstellungen und können die von Ihnen vorgenommenen Änderungen jeweils in einer Vorschau prüfen. Dieser Modus wird für fortgeschrittene Benutzer empfohlen.

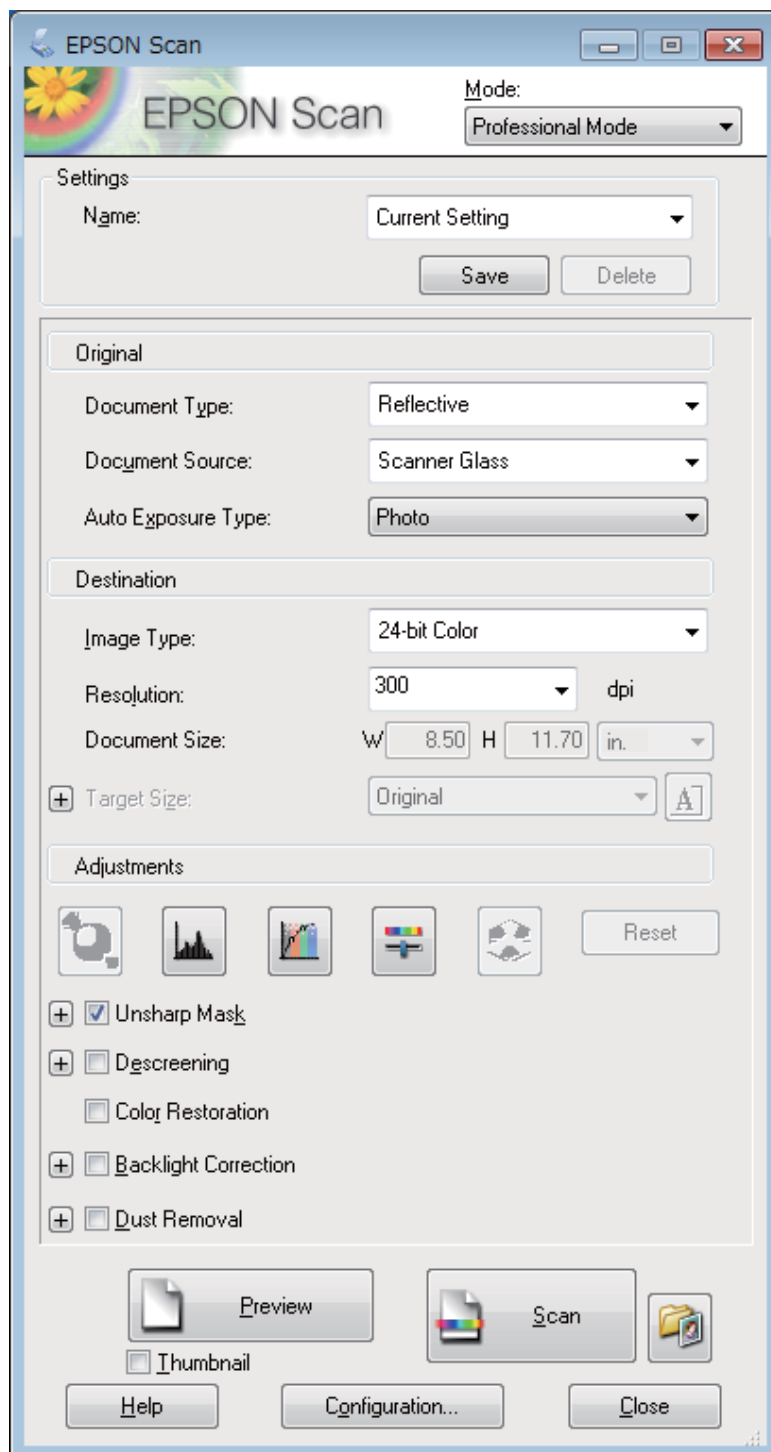
Hinweis:

Unter Hilfe finden Sie weitere Informationen über Epson Scan.

- 1 Platzieren Sie Ihr(e) Original(e).
➔ [„Einlegen von Vorlagen“ auf Seite 39](#)
- 2 Starten Sie Epson Scan.
➔ [„Starten des Epson Scan-Treibers“ auf Seite 90](#)

Scannen

- 3 Wählen Sie **Professional Mode (Professioneller Modus)** aus der Liste Mode (Modus).



- 4 Wählen Sie den Vorlagentyp, den Sie scannen möchten, als Document Type (Vorlagenart)-Einstellung aus.

- 5 Wählen Sie die Document Source (Dokumentenquelle).

- 6 Wählen Sie **Photo (Foto)** oder **Document (Dokument)** als Einstellung für Auto Exposure Type (Automatische Belichtung).

Scannen

- 7 Wählen Sie die Einstellung für Image Type (Bildtyp).
- 8 Wählen Sie eine für die Vorlage(n) angemessene Einstellung für die Resolution (Auflösung) aus.
- 9 Klicken Sie auf **Preview (Vorschau)**, um eine Bildvorschau anzuzeigen. Das Fenster Preview (Vorschau) wird mit einer Vorschau des Bildes geöffnet.
➔ „[Vorschau und Anpassen des Scanbereichs](#)“ auf Seite 81
- 10 Wählen Sie ggf. die Größe des gescannten Bildes als Target Size (Zielgröße) aus. Sie können Bilder in ihrer ursprünglichen Größe scannen oder sie durch die Auswahl von Target Size (Zielgröße) beim Scannen vergrößern oder verkleinern.
- 11 Passen Sie die Bildqualität nach Bedarf an.
➔ „[Bildkorrektur-Merkmale](#)“ auf Seite 70
- 12 Klicken Sie auf **Scan (Scannen)**.
- 13 Wählen Sie im Fenster File Save Settings (Einstellungen zum Speichern von Dateien) die Einstellung Type (Typ) und klicken Sie dann auf **OK**.

Hinweis:

Wenn das Kontrollkästchen **Show this dialog box before next scan (Dieses Dialogfeld vor dem nächsten Scanvorgang anzeigen)** deaktiviert ist, startet Epson Scan den Scanvorgang sofort, ohne den Bildschirm File Save Settings (Einstellungen zum Speichern von Dateien) anzuzeigen.

Ihr gescanntes Bild wurde gespeichert.

Vorschau und Anpassen des Scanbereichs

Vorschaumodus auswählen

Nachdem Sie die Grundeinstellungen und die Auflösung gewählt haben, können Sie eine Vorschau des Bildes anzeigen und den Bildbereich in einem Preview (Vorschau)-Fenster wählen bzw. anpassen. Es gibt zwei Vorschauarten.

- Normal (Normale) Vorschaubilder werden ganz und in ihrer vollen Größe angezeigt. Sie können den Scanbereich auswählen und Bildqualitätskorrekturen manuell vornehmen.
- Thumbnail (Vorschaubild)-Vorschau zeigt Bilder in der Vorschau als Thumbnails (Vorschaubilder). Epson Scan erkennt automatisch die Ränder des Scanbereichs, wendet automatisch Belichtungseinstellungen auf die Bilder an und dreht sie, falls erforderlich.

Scannen

Hinweis:

- ❑ Einige der Einstellungen, die Sie ändern, nachdem Sie eine Bildvorschau durchgeführt haben, werden zurückgesetzt, falls Sie den Preview (Vorschau)-Modus ändern.
- ❑ Die Vorschauart kann je nach Vorlagenart und Epson Scan-Modus möglicherweise nicht geändert werden.
- ❑ Wenn Sie eine Bildvorschau ohne Anzeige des Preview (Vorschau)-Dialogs betrachten, werden Bilder im Standardvorschaumodus angezeigt. Wenn Sie eine Vorschau betrachten, während der Preview (Vorschau)-Dialog angezeigt wird, werden Bilder in dem Vorschaumodus angezeigt, der vor der Vorschau verwendet wurde.
- ❑ Klicken Sie zum Ändern der Größe des Preview (Vorschau)-Fensters auf die Ecke des Preview (Vorschau)-Fensters und ziehen Sie diese mit der Maus.
- ❑ Unter Hilfe finden Sie weitere Informationen über Epson Scan.


Erstellen eines Laufrahmens

Ein Laufrahmen ist eine umlaufende gepunktete Linie, die um die Ränder des Vorschaubilds gesetzt wird und den Scanbereich anzeigt.

Führen Sie einen der folgenden Schritte aus, um einen Laufrahmen zu zeichnen.

- ❑ Um einen Laufrahmen manuell zu zeichnen, positionieren Sie den Zeiger in dem Bereich, in dem die Ecke des Laufrahmens gesetzt werden soll, und klicken Sie. Ziehen Sie das Fadenkreuz durch das Bild zu der gegenüberliegenden Ecke des gewünschten Scanbereichs.


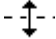





- ❑ Zum automatischen Zeichnen des Laufrahmens klicken Sie auf das  Auto-Lokalisieren-Bildsymbol. Sie können dieses Bildsymbol nur verwenden, wenn Sie eine normale Vorschau betrachten und nur ein Dokument auf dem Vorlagenglas liegt.
- ❑ Um den Laufrahmen mit einer bestimmten Größe zu zeichnen, geben Sie eine neue Breite und Höhe in der Document Size (Vorlagengröße)-Einstellung ein.
- ❑ Zum Erzielen optimaler Ergebnisse sollten alle Seiten des Laufrahmens innerhalb des Vorschaubilds liegen. Schließen Sie keine Bereiche um das Vorschaubild herum in den Laufrahmen ein.

Anpassen eines Laufrahmens

Sie können den Laufrahmen verschieben und seine Größe anpassen. Bei Verwendung einer normalen Vorschau können Sie in jedem Bild mehrere Laufrahmen (bis zu 50) setzen und unterschiedliche Bildbereiche als unterschiedliche Scandateien scannen.

Scannen

	Um den Laufrahmen zu verschieben, positionieren Sie den Cursor innerhalb des Laufrahmens. Der Zeiger nimmt die Form einer Hand an. Klicken Sie und ziehen Sie den Laufrahmen an die gewünschte Position.
	Um die Größe des Laufrahmens zu ändern, positionieren Sie den Cursor auf dem Rand oder der Ecke des Laufrahmens. Der Zeiger nimmt die Form eines geraden oder angewinkelten Doppelpfeils an. Klicken Sie und ziehen Sie den Rand bzw. die Ecke auf die gewünschte Größe.
	Zum Erstellen von zusätzlichen Laufrahmen der gleichen, klicken Sie auf dieses Bildsymbol.
	Zum Löschen eines Laufrahmens klicken Sie in den Laufrahmen und dann auf dieses Symbol.
	Zum Aktivieren aller, klicken Sie auf dieses Bildsymbol.

Hinweis:

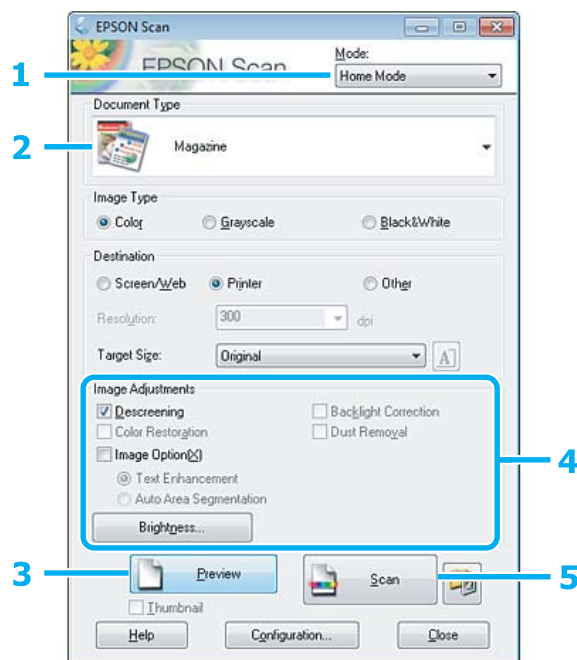
- Um nur eine senkrechte oder waagrechte Verschiebung des Laufrahmens zuzulassen, halten Sie während des Ziehens die **Shift**-Taste gedrückt.
- Um die Größe des Laufrahmens unter Einhaltung der aktuellen Proportionen zu ändern, halten Sie während der Größenänderung die **Shift**-Taste gedrückt.
- Beim Ziehen mehrerer Laufrahmen müssen Sie vor dem Scanvorgang auf die Schaltfläche **All (Alle)** im Fenster Preview (Vorschau) klicken. Andernfalls wird nur der Bereich innerhalb des zuletzt gesetzten Laufrahmens gescannt.

Verschiedene Arten des Scannens

Scannen einer Zeitschrift

Legen Sie zuerst die Zeitschrift ein und starten Sie Epson Scan.

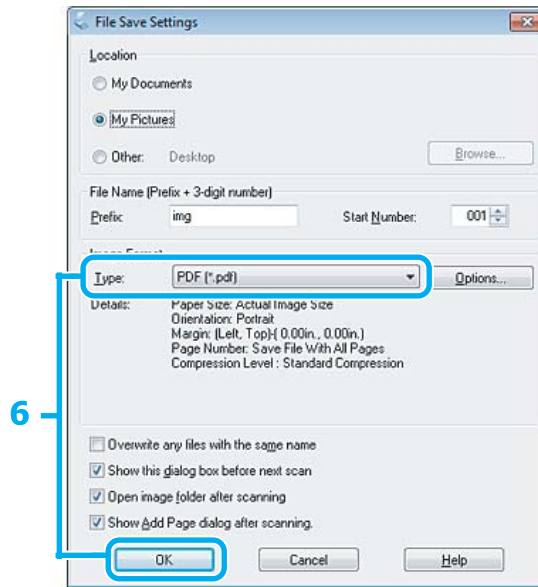
➔ „Starten eines Scans“ auf Seite 68



- 1 Wählen Sie **Home Mode (Standard Modus)** aus der Liste Mode (Modus).
- 2 Wählen Sie **Magazine (Zeitschrift)** als Einstellung für Document Type (Vorlagenart).
- 3 Klicken Sie auf **Preview (Vorschau)**.
- 4 Passen Sie die Belichtung, Helligkeit und weitere Bildeinstellungen an.
Unter Hilfe finden Sie weitere Informationen über Epson Scan.

Scannen

5 Klicken Sie auf **Scan (Scannen)**.



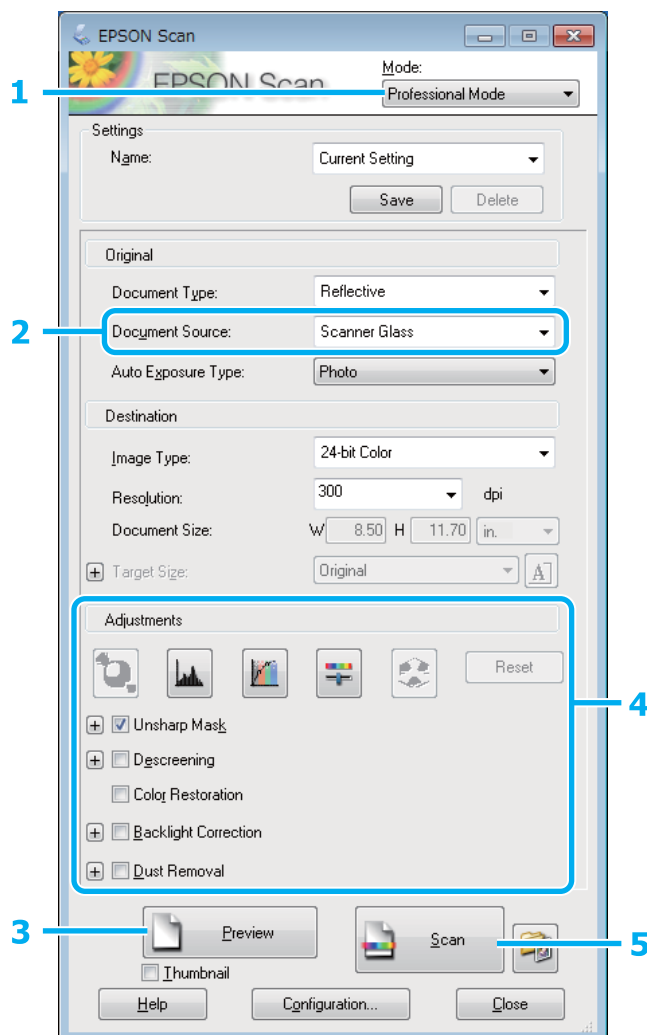
6 Wählen Sie **PDF** als die Type (Typ)-Einstellung und klicken Sie dann auf **OK**.

Ihr gescanntes Bild wurde gespeichert.

Scannen von mehreren Dokumenten zu einer PDF-Datei

Legen Sie zuerst das Dokument ein und starten Sie Epson Scan.

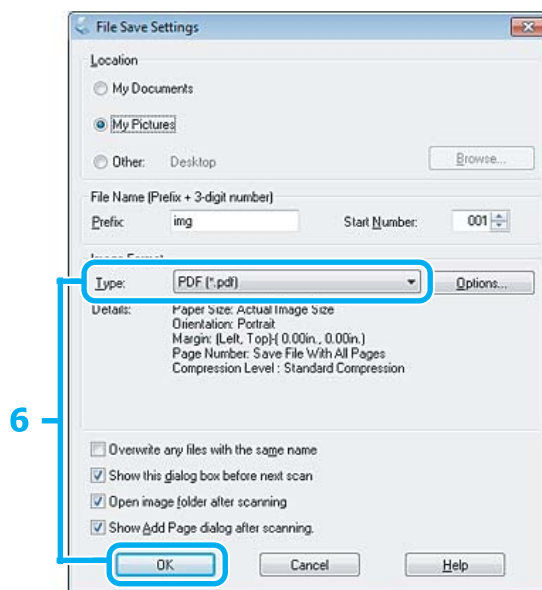
➔ „Starten eines Scans“ auf Seite 68



- 1 Wählen Sie **Professional Mode (Professioneller Modus)** aus der Liste Mode (Modus).
- 2 Wählen Sie die Document Source (Dokumentenquelle).
- 3 Klicken Sie auf **Preview (Vorschau)**.
- 4 Passen Sie die Belichtung, Helligkeit und weitere Bildeinstellungen an.
Unter Hilfe finden Sie weitere Informationen über Epson Scan.

Scannen

- 5 Klicken Sie auf **Scan (Scannen)**.

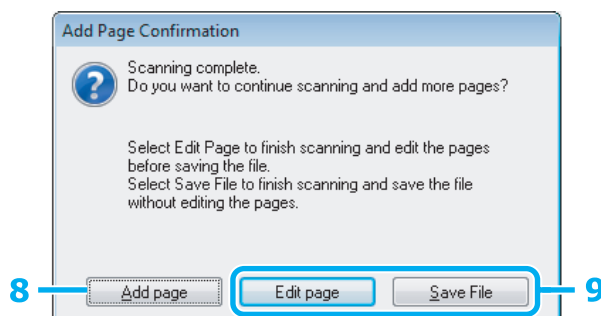


- 6 Wählen Sie **PDF** als die Type (Typ)-Einstellung und klicken Sie dann auf **OK**.

Hinweis:

Wenn das Kontrollkästchen **Show Add Page dialog after scanning (Dialogfeld „Seite hinzufügen“ nach dem Scannen anzeigen)** deaktiviert ist, speichert Epson Scan Ihre Vorlage automatisch, ohne den Bildschirm Add Page Confirmation („Seite hinzufügen“ - Bestätigung) anzuzeigen.

- 7 Epson Scan beginnt das Scannen der Vorlage.



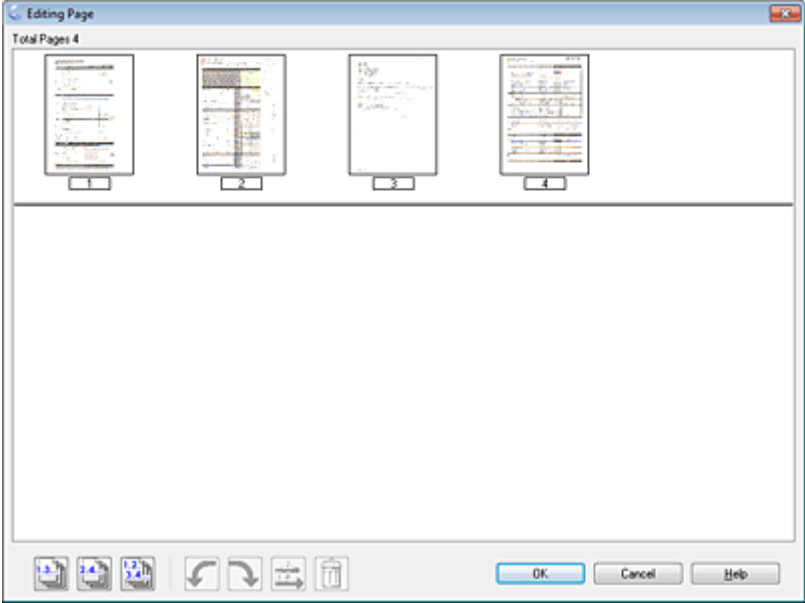
- 8 Wenn Sie weitere Seiten scannen möchten, klicken Sie auf **Add page (Seite hinzufügen)**. Legen Sie die Vorlage ein und scannen sie erneut, wobei Sie - falls notwendig - diesen Vorgang für jede Seite wiederholen.

Wenn Sie das Scannen beendet haben, gehen Sie zu Schritt 9.

Scannen

9

Klicken Sie auf **Edit page (Seite bearbeiten.)** oder **Save File (Datei speichern)**.

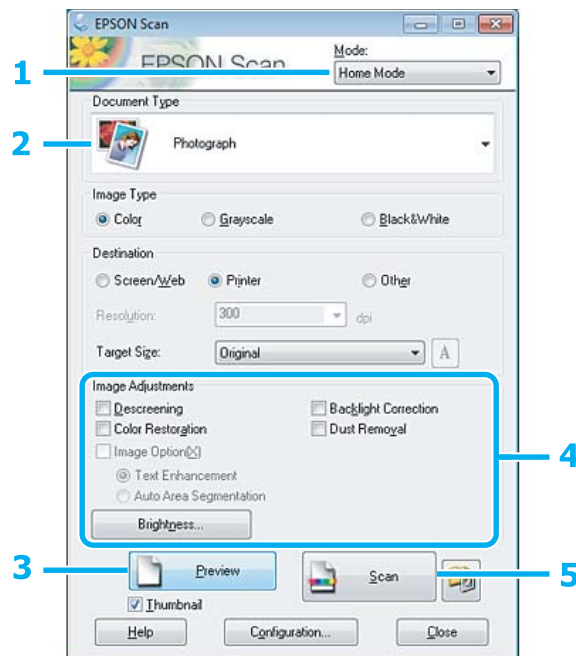
<p>Edit page (Seite bearbeiten.)</p>	<p>Wählen Sie diese Taste, wenn Sie irgendeine von diesen Seiten löschen oder neu sortieren möchten. Mit den Bildsymbolen am unteren Rand des Fensters Editing Page (Seite wird bearbeitet) können Sie Seiten auswählen, drehen, neu sortieren oder löschen. Unter Hilfe finden Sie weitere Informationen über Epson Scan.</p>  <p>Wenn Sie die Seiten bearbeitet haben, klicken Sie auf OK.</p>
<p>Save File (Datei speichern)</p>	<p>Wenn Sie die Seiten bearbeitet haben, wählen Sie diese Taste.</p>

Die Seiten werden in einer PDF-Datei gespeichert.

Scannen eines Fotos

Legen Sie zuerst das Foto auf das Vorlagenglas und starten Sie Epson Scan.

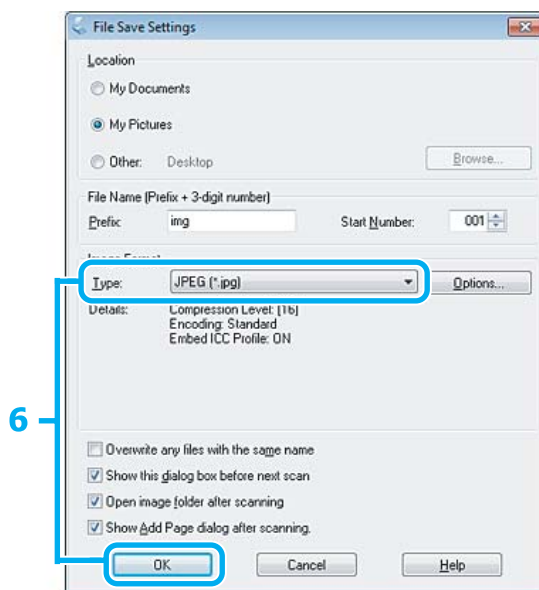
➔ „Starten eines Scans“ auf Seite 68



- 1 Wählen Sie **Home Mode (Standard Modus)** aus der Liste Mode (Modus).
- 2 Wählen Sie **Photograph (Foto)** als Einstellung für Document Type (Vorlagenart).
- 3 Klicken Sie auf **Preview (Vorschau)**.
- 4 Passen Sie die Belichtung, Helligkeit und weitere Bildeinstellungen an.
Unter Hilfe finden Sie weitere Informationen über Epson Scan.

Scannen

- 5** Klicken Sie auf **Scan (Scannen)**.



- 6** Wählen Sie **JPEG** als die Type (Typ)-Einstellung und klicken Sie dann auf **OK**.

Ihr gescanntes Bild wurde gespeichert.

Softwareinformationen

Starten des Epson Scan-Treibers

Diese Software erlaubt es Ihnen, alle Aspekte des Scannens zu kontrollieren. Sie können es als eigenständiges Scan-Programm oder zusammen mit einem anderen TWAIN-kompatiblen Scan-Programm verwenden.

Startanleitung

- Windows 8:
Wählen Sie das Symbol **Epson Scan** auf dem Desktop.
Oder wählen Sie **Epson Scan** im **Start**-Bildschirm.
- Windows 7, Vista und XP:
Doppelklicken Sie auf das Symbol **EPSON Scan** auf dem Desktop.
Oder wählen Sie das Starttasten-Symbol oder **Start > All Programs (Alle Programme) bzw. Programs (Programme) > EPSON > EPSON Scan > EPSON Scan**.
- Mac OS X:
Wählen Sie **Applications (Programme) > Epson Software > EPSON Scan**.

Zugriff auf die Hilfe

Klicken Sie auf die Taste **Help (Hilfe)** auf dem Epson Scan driver.

Starten anderer Scan-Software

Hinweis:

Ggf. ist in einigen Ländern keine Scan-Software enthalten.


Epson Event Manager

Dies ermöglicht Ihnen, irgendeiner frei wählbaren Taste des Produkts das Öffnen des Scan-Programms zuzuweisen. Sie können auch häufig benutzte Einstellungen speichern, was Ihre Scan-Projekte wirklich beschleunigen kann.

Startanleitung

- Windows 8:
Klicken Sie mit der rechten Maustaste auf den **Start**-Bildschirm oder wischen Sie von unten oder oben auf dem **Start**-Bildschirm und wählen Sie **All apps (Alle Apps) > Epson Software > Event Manager**.
- Windows 7, Vista und XP:
Wählen Sie **Start > All Programs (Alle Programme) bzw. Programs (Programme) > Epson Software > Event Manager**.
- Mac OS X:
Wählen Sie **Applications (Programme) > Epson Software** und doppelklicken Sie auf das Symbol **Launch Event Manager (Event Manager starten)**.

Zugriff auf die Hilfe

- Windows:
Klicken Sie in der oberen rechten Bildschirmecke auf das Symbol  .
- Mac OS X:
Klicken Sie auf **menu > Help (Hilfe) > Epson Event Manager Help (Hilfe)**.

ArcSoft Scan-n-Stitch Deluxe (nur für Windows)

Dies ermöglicht Ihnen, Papier wie Legal- oder A3-Dokumente, Seiten aus Sammelalben und Druckvorlagen zu scannen, indem mehrere Bereiche einer Seite zu einem großen gescannten Bild zusammengesetzt werden.

Startanleitung

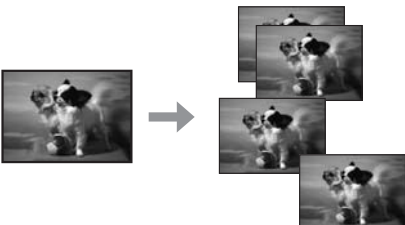

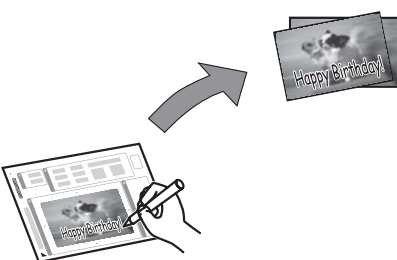

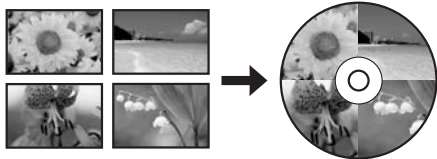
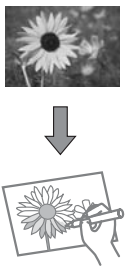
- Windows 8:
Wählen Sie das Symbol **Scan-n-Stitch Deluxe** auf dem Desktop.
Klicken Sie mit der rechten Maustaste auf den **Start**-Bildschirm oder wischen Sie von unten oder oben auf dem **Start**-Bildschirm und wählen Sie **All apps (Alle Apps) > ArcSoft Scan-n-Stitch Deluxe (ArcSoft Scannen und Zusammensetzen Deluxe) > Scan-n-Stitch Deluxe (Scannen und Zusammensetzen Deluxe)**.
- Windows 7, Vista und XP:
Doppelklicken Sie auf das Symbol **Scan-n-Stitch Deluxe** auf dem Desktop.
Oder wählen Sie **Start > All Programs (Alle Programme) oder Programs (Programme) > ArcSoft Scan-n-Stitch Deluxe (ArcSoft Scannen und Zusammensetzen Deluxe) > Scan-n-Stitch Deluxe (Scannen und Zusammensetzen Deluxe)**.

Zugriff auf die Hilfe

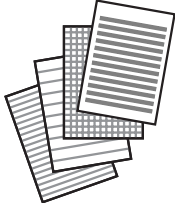

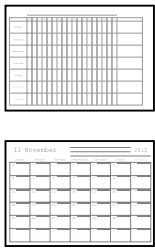
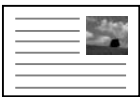
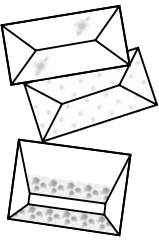
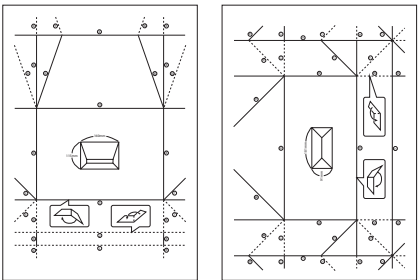
Klicken Sie auf die Schaltfläche **Help** in ArcSoft Scan-n-Stitch Deluxe.

Weitere Funktionen

Mehr Funktionen bietet Ihnen viele Sondermenüs für einfaches und spaßvolles Drucken! Rufen Sie dazu Mehr Funktionen auf, wählen Sie ein Menü und folgen Sie der Anleitung am LCD-Bildschirm.

Menü		Funktionen
Fotos kopieren/wiederh.		<p>Sie können von Vorlagen originalgetreue Kopien herstellen. Bei blassen Fotos können Sie die Farben wiederherstellen und auffrischen.</p>
Fotoentwurfsblatt		<p>Sie können Fotos auf Speicherkarten in verschiedenen Layouts drucken.</p>
Grußkarte		<p>Wenn Sie eine A4-Vorlage verwenden, können Sie eigene Karten mit handgeschriebenen Nachrichten erstellen. Drucken Sie zuerst eine Vorlage, schreiben Sie darauf die Nachricht und scannen Sie dann die Vorlage, um die Karten auszudrucken.</p>
Auf CD/DVD kopieren		<p>Sie können ein Foto oder CD/DVD-Label auf eine CD/DVD drucken. Das Bild wird automatisch zur Anpassung an das CD/DVD-Label zugeschnitten und skaliert.</p>
Auf CD/DVD drucken		<p>Sie können von Fotos auf einer Speicherkarte CD/DVD-Label drucken, ohne einen Computer zu verwenden.</p>
Malbuch*		<p>Sie können von Fotos oder Strichzeichnungen eine Malvorlage drucken.</p>


Weitere Funktionen

Menü		Funktionen
Liniertes Papier		<p>Sie können liniertes Papier, Millimeterpapier und Notenpapier drucken. Folgen Sie zum Drucken der Bildschirmanleitung.</p>
Schreibpapier		<p>Sie können Ihr eigenes liniertes Papier mit einem Foto als Hintergrund drucken. Folgen Sie zum Drucken der Bildschirmanleitung.</p>
Kalender		<p>Sie können Monats- oder Wochenkalender drucken. Für Monatskalender können Sie das Jahr und den Monat angeben. Folgen Sie zum Drucken der Bildschirmanleitung.</p>
Mitteilungskarte		<p>Sie können Ihre eigenen Textkarten mit oder ohne Foto oder einer vorher entworfenen Grafik als Dekoration drucken.</p>
Origami-Umschlag		<p>Sie können Ihre eigenen Umschläge mit oder ohne einer vorher entworfenen Grafik als Hintergrund oder Dekoration drucken. Es sind zwei Umschlagarten verfügbar. Falten Sie das Papier nach dem Drucken entsprechend dem Anleitungsblatt, das im Menü Anleitung: Origami-Umschlag gedruckt werden kann.</p> <p>(➔ „Origami-Umschläge drucken“ auf Seite 94)</p>
Anleitung: Origami-Umschlag		<p>Sie können ein Anleitungsblatt drucken, das Ihnen erklärt, wie Sie das mit der Origami-Umschlag-Funktion gedruckte Papier zu einem Umschlag falten können.</p> <p>(➔ „Origami-Umschläge drucken“ auf Seite 94)</p>


* Verwenden Sie die Funktion **Malbuch** nur für Zeichnungen und Bilder, die Sie selbst erstellt haben. Wenn Sie vom Urheberrecht geschütztes Material verwenden, achten Sie darauf, dass Sie den gesetzlich vorgeschriebenen Bereich für den persönlichen Gebrauch nicht überschreiten.

Origami-Umschläge drucken

Sie können eigene Umschläge mit oder ohne vorher entworfenen Symbolen oder Mustern als Hintergrund oder Dekoration drucken. Es sind zwei Umschlagarten verfügbar. Falten Sie das Papier nach dem Drucken entsprechend dem Anleitungsblatt, das im Menü **Anleitung: Origami-Umschlag** gedruckt werden kann.

- 1 Wählen Sie **Mehr Funktionen**.
- 2 Wählen Sie **Pers. Schreibpapier**.
- 3 Wählen Sie **Origami**.
- 4 Wählen Sie **Origami-Umschlag**.
- 5 Wählen Sie ein Symbol.
- 6 Wählen Sie, ob Markierungen zum Falten auf dem Umschlag gedruckt werden sollen.
- 7 Wählen Sie die Bildposition.
- 8 Wählen Sie eine Umschlaggröße.
- 9 Legen Sie A4-Papier zum Drucken der Umschläge ein.
(→ [„In die Papierkassette 2“ auf Seite 30](#))
- 10 Legen Sie die Anzahl der Exemplare fest.
- 11 Starten Sie den Druck von Origami-Umschlägen mit .
- 12 Erscheint eine Meldung mit der Frage, ob Sie den Druck fortsetzen möchten und Sie wählen **Ja**, wiederholen Sie Schritt 10. Wenn Sie **Nein** wählen, fahren Sie mit dem nächsten Schritt fort.
- 13 Wählen Sie **Anleitung: Origami-Umschlag**.
- 14 Wählen Sie eine Umschlaggröße.
- 15 Legen Sie A4-Papier zum Drucken eines Anleitungsblattes für Origami-Umschläge ein.
(→ [„In die Papierkassette 2“ auf Seite 30](#))
- 16 Legen Sie die Anzahl der Exemplare fest.

Weitere Funktionen

17 Starten Sie den Druck des Anleitungsblattes für Origami-Umschläge mit .

18 Verwenden Sie das Anleitungsblatt für Origami-Umschläge, um den Origami-Umschlag in der richtigen Reihenfolge zu falten.

Hinweis:

Legen Sie das Anleitungsblatt auf den Umschlag und falten Sie beide Blätter zusammen. Wenn Sie fertig sind, falten Sie sie auseinander und entfernen Sie das Anleitungsblatt. Falten Sie danach nur den Umschlag anhand der vorhandenen Papierfalten.

Menüliste für den Modus Mehr Funktionen

Informationen zur Menüliste für den Modus Mehr Funktionen finden Sie im folgenden Abschnitt:

➔ [„Modus „Weitere Funktionen““ auf Seite 98](#)

Bedienfeld-Menüliste

Dieses Gerät kann als Drucker, Kopierer und Scanner verwendet werden. Mit Ausnahme der Druckerfunktion können Sie diese Funktionen jeweils durch Drücken auf die entsprechende Modustaste auf dem Bedienfeld aufrufen. Sobald Sie einen Modus gewählt haben, wird der Hauptbildschirm für diese Funktion eingeblendet.

Hinweis:

Abhängig von anderen für den Modus ausgewählten Einstellungen sind ggf. nicht alle Optionen oder Einstellungen verfügbar.

Kopiermodus

Papier- & Kopiereinstlg.

Menü	Einstellung und Optionen
Farbe, S&W	
Dichte	-4 bis +4
2-seitige Kopie	1>1-seitig, 1>2-seitig
Layout	Mit Rand, Randlos*, A4, 2 hoch kop., A4, Buch/2 hoch, Buch/doppelseitig
Verkl./Vergr.	Ben.def.Größe, Tats. Größe, An Seite anp., 10x15cm->A4, A4->10x15cm, 13x18->10x15, 10x15->13x18, A5->A4, A4->A5, A4->A3
Papiergröße	A4, A5, 10x15cm (4x6in), 13x18cm (5x7in), A3
Papiertyp	Normalpapier, Matt, Prem. glänzend, Hochglänzend, Photo Paper Glossy, Fotopapier
Papierquelle	Kassette 1, Kassette2, Hinter. Papiereinz.
Dokumentenart	Text, Text & Bild, Foto
Qualität	Entwurf, Standard, Beste
Dokumentausrichtung	Hochformat, Querformat
Heftrand	Links, Oben
Erweiterung	Standard, Mittel, Minimum
Trockenzeit	Standard, Lang, Länger
Alle Einstellungen löschen	

* Ein Bild wird leicht vergrößert und zugeschnitten, um die Seite auszufüllen. Die Druckqualität kann im oberen und unteren Bereich des Ausdrucks nachlassen oder die Tinte kann während des Druckvorgangs verschmieren.

Modus „Fotos drucken“

Menü	Einstellung und Optionen	
Durchsuchen	Nach Datum durchsuchen	
	Durchsuchen abbrechen	
Fotos wählen	Alle Fotos wählen	
	Fotoauswahl aufheben	
Speicherort wählen	Ordner wählen	
Druckeinstellungen	Papiergröße	10x15cm (4x6in), 13x18cm (5x7in), 16:9 weit, A4, 100x148mm, A3
	Papiertyp	Prem. glänzend, Hochglänzend, Photo Paper Glossy, Fotopapier, Normalpapier, Matt, Fotoaufkleber
	Papierquelle	Kassette 1, Kassette2, Kassette1 > 2, Hinter. Papier-einz.
	Randlos	Randlos* ¹ , Mit Rand
	Qualität	Entwurf, Standard, Beste
	Erweiterung	Standard, Mittel, Minimum
	Datum	Aus, jjjj.mm.tt, mm.tt.jjjj, tt.mm.jjjj
	Druck-Info für Foto	Aus, Kameraeinstellungen, Kameratext, Orientierungspunkt
	An Rahmen anpassen	Ein, Aus
	Bidirektional	Ein, Aus
	Alle Einstellungen löschen	
Fotos bearbeiten	Fotokorrektur	Verbessern, Szenenerkennung, Rote Augen beseitigen* ² , Helligkeit, Kontrast, Schärfe, Sättigung
	Filter	Aus, Sepia, S&W
	Beschneiden/Zoomen	

*1 Ein Bild wird leicht vergrößert und zugeschnitten, um die Seite auszufüllen. Die Druckqualität kann im oberen und unteren Bereich des Ausdrucks nachlassen oder die Tinte kann während des Druckvorgangs verschmieren.

*2 Diese Einstellung hat keine Auswirkung auf die ursprünglichen Bilddaten. Sie betreffen nur den Ausdruck. Je nach Foto kann es sein, dass neben den Augen auch andere Teile des Bildes korrigiert werden.

Scanmodus

Menü	Einstellung und Beschreibung	
Scan auf Sp.-karte	JPG, PDF	
	Farbe, S&W	
	Kontrast	-4 bis +4
	Scan-Bereich	A4, Autom. Beschneiden, Maximaler Bereich
	Dokument	Text, Fotograf
	Auflösung	200dpi, 300dpi, 600dpi
	Dokumentausrichtung	Hochformat, Querformat
	Alle Einstellungen löschen	
In Cloud scannen	Wenn Sie den In Cloud scannen-Dienst verwenden möchten, rufen Sie die Epson Connect-Portal-seite auf. ➔ „Epson Connect Service verwenden“ auf Seite 10	
Scannen an PC (JPEG)	➔ „Standard-Scannen über das Bedienfeld“ auf Seite 72	
Scannen an PC (PDF)		
Scannen an PC (E-Mail)		
Scannen an PC (WSD)*		

* Diese Funktion ist nur für englische Versionen von Windows 8/7 oder Vista verfügbar.

Modus „Weitere Funktionen“

Menü	Einstellung und Optionen	
Fotos kopieren/wiederh.	Aus, Ein	
	Papier- und Kopiereinstellungen	Papiergröße, Papiertyp, Papierquelle, Randlos* ¹ , Erweiterung
	Fotokorrektur	Verbessern
	Filter	Aus, S&W
	Beschneiden/Zoomen	

Bedienfeld-Menüliste

Menü	Einstellung und Optionen	
Fotoentwurfsblatt	2 hoch, 4 hoch, 8 hoch, 20 hoch, Aufkleber ab 16, obere 1/2, untere 1/2, Foto-ID, Verzeichnis hoch, Inhaltsverzeichnis, P.I.F.	
	Papiergröße	10x15cm (4x6in), 13x18cm (5x7in), 16:9 weit, A4, A6, 100x148mm
	Papiertyp	Prem. glänzend, Hochglänzend, Photo Paper Glossy, Fotopapier, Normalpapier, Matt, Fotoaufkleber, Fotosticker
	Automatisches Layout, Fotos manuell einlegen	
	Durchsuchen	Nach Datum durchsuchen, Durchsuchen abbrechen
	Fotos wählen	Alle Fotos wählen, Fotoauswahl aufheben
	Speicherort wählen	Ordner wählen
	Fotokorrektur	Verbessern, Szenenerkennung, Rote Augen beseitigen* ² , Helligkeit, Kontrast, Schärfe, Sättigung
	Filter	Aus, Sepia, S&W
	Beschneiden/Zoomen	
	Druckeinstellungen	Papierquelle, Qualität, Erweiterung, Datum, Druck-Info für Foto, An Rahmen anpassen, Bidirektional
Grußkarte	Foto und Druckvorlage wählen, Grußkarten von Vorlage drucken	
	Durchsuchen	Nach Datum durchsuchen, Durchsuchen abbrechen
	Speicherort wählen	Ordner wählen
	Fotokorrektur	Verbessern, Szenenerkennung, Rote Augen beseitigen* ² , Helligkeit, Kontrast, Schärfe, Sättigung
	Filter	Aus, Sepia, S&W
	Papiergröße	10x15cm (4x6in)
	Papiertyp	Hochglänzend, Prem. glänzend, Photo Paper Glossy, Fotopapier
	Layout	Randlos* ¹ , obere 1/2, untere 1/2
	Rahmen	Aus, Oval, Oval – weiche Kanten
Auf CD/DVD kopieren	Drucken auf CD/DVD, Testdruck auf A4-Papier	
	Dokumentenart	Text & Bild, Foto
	Qualität	Standard, Beste

Bedienfeld-Menüliste

Menü	Einstellung und Optionen	
Auf CD/DVD drucken	Layout drucken	CD/DVD 1 hoch, CD/DVD 4 hoch, verschiedene CDs/DVDs
	Automatisches Layout, Fotos manuell einlegen	
	Durchsuchen	Nach Datum durchsuchen, Durchsuchen abbrechen
	Speicherort wählen	Ordner wählen
	Fotokorrektur	Verbessern, Szenenerkennung, Rote Augen beseitigen* ² , Helligkeit, Schärfe, Sättigung
	Filter	Aus, Sepia, S&W
	Beschneiden/Zoomen	
	Drucken auf CD/DVD, Testdruck auf A4-Papier	
	Druckeinstellungen	CD-Dichte
Pers. Schreibpapier	Liniertes Papier	Breite Linien, Schmale Linien, Diagrammlinien, Notenpapier
	Schreibpapier	Horizontale Linien, Vertikale Linien, Ohne Linien
	Kalender	Wochenkalender, Monatskalender
	Mitteilungskarte	Normalpapier, Matt
	Origami	Origami-Umschlag, Anleitung: Origami-Umschlag ➔ „Origami-Umschläge drucken“ auf Seite 94
Malbuch	Foto oder Zeichnung auf Vorlagenglas, Foto auf Speicherkarte	
	Durchsuchen	Nach Datum durchsuchen, Durchsuchen abbrechen
	Speicherort wählen	Ordner wählen
	Druckeinstellungen	Papiereinstellung, Papierquelle, Dichte, Linienerkennung

*1 Ein Bild wird leicht vergrößert und zugeschnitten, um die Seite auszufüllen. Die Druckqualität kann im oberen und unteren Bereich des Ausdrucks nachlassen oder die Tinte kann während des Druckvorgangs verschmieren.

*2 Diese Einstellung hat keine Auswirkung auf die ursprünglichen Bilddaten. Sie betreffen nur den Ausdruck. Je nach Foto kann es sein, dass neben den Augen auch andere Teile des Bildes korrigiert werden.

Modus „Wi-Fi-Setup“

Menü	Beschreibung
Wi-Fi/Netzwerkstatus	Ausführliche Informationen zu den Einstellpunkten finden Sie im Online-Netzwerkhandbuch.
Wi-Fi-Setup-Assistent	
Push-Button-Setup (WPS)	
PIN-Code-Setup (WPS)	
Wi-Fi autom. Verbindung	
Wi-Fi deaktivieren	Netzwerkprobleme können möglicherweise behoben werden, indem Sie die Wi-Fi-Einstellungen deaktivieren und initialisieren und die Einstellungen dann erneut konfigurieren. Weitere Informationen dazu, siehe Online-Netzwerkhandbuch.
Routerlose Wi-Fi Direct-Einrichtung	Ausführliche Informationen zu den Einstellpunkten finden Sie im Online-Netzwerkhandbuch.

Setupmodus

Menü	Einstellung und Beschreibung	
Tintenstand	-	Zur Statusprüfung der Tintenpatronen.
Wartung	Düsentest	Dient zum Drucken eines Düsentestmuster, um den Zustand des Druckkopfes zu prüfen.
	Kopf reinigen	Dient zum Reinigen des Druckkopfs, um den Zustand des Druckkopfes zu verbessern.
	Druckkopfausrichtung	Dient zum Anpassen der Ausrichtung des Druckkopfes.
	Tintenpatronenaustausch	Zum Wechseln von Tintenpatronen.
Drucker-Setup	CD/DVD	Zur Einstellung der Druckposition.
	Aufkleber	Zur Einstellung der Druckposition.
	Dickes Papier	Wählen Sie diese Option, wenn Sie auf dickem Papier drucken.
	Sound	Schallfläche drücken, Fehlerhinweis, Lautstärke
	Ruhemodus	Aus, Ein
	Bildschirmschoner	Aus, Speicherkartendaten
	Abschalttimer	➔ Siehe „ Unter Verwendung des Bedienungsfeldes “ auf Seite 124
	Schlaf-Timer	
Alle Einstellungen löschen		

Bedienfeld-Menüliste

Menü	Einstellung und Beschreibung	
Basis-Setup	Sprache/Language	-
Wi-Fi/Netzwerk-Einstell.	Wi-Fi/Netzwerkstatus	Sie können den Druckernamen und aktuelle Netzwerkeinstellungen anzeigen und ein Netzwerkstatusblatt drucken.
	Wi-Fi-Setup	Siehe Online-Netzwerkhandbuch. Sie können die Menüs im Wi-Fi-Setup direkt durch Auswahl von Wi-Fi-Setup im LCD-Bildschirm aufrufen.
	Wi-Fi/Netzwerk manuell einstellen	
	Wi-Fi-/Netzwerkstatus prüfen	Sie können den Netzwerkverbindungsstatus prüfen und einen Bericht drucken. Bei Problemen mit der Verbindung hilft Ihnen der Bericht beim Finden einer Lösung.
Epson Connect-Services	Status	Sie können prüfen, ob der Drucker für den Epson Connect-Dienst registriert oder mit ihm verbunden ist. Eine Bedienungsanleitung finden Sie auf der Epson Connect-Portalseite. ➔ „Epson Connect Service verwenden“ auf Seite 10
	E-Mail-Adresse	Sie können die in Epson Connect registrierte E-Mail-Adresse anzeigen.
	Unterbrechen/Fortsetzen	Alle Epson Connect-Dienste aussetzen/fortsetzen.
	Werkseinst.wiederherst	Löschen des registrierten Druckers und initialisieren der Epson Connect-Einstellungen auf die Standardeinstellungen.
Google Cloud-Druck-Services	Status	Sie können prüfen, ob der Drucker für den Google Cloud Print-Dienst registriert oder mit ihm verbunden ist. Eine Bedienungsanleitung finden Sie auf der Epson Connect-Portalseite. ➔ „Epson Connect Service verwenden“ auf Seite 10
	Unterbrechen/Fortsetzen	Alle Google Cloud Print-Dienste aussetzen/fortsetzen.
	Werkseinst.wiederherst	Löschen des registrierten Druckers und initialisieren der Google Cloud Print-Einstellungen auf die Standardeinstellungen.
File-Sharing-Setup	USB, Wi-Fi/Netzwerk	Wählen Sie, welchem Computertyp Sie Schreibzugriff auf die Speicherkarte gewähren möchten. Sie können zwischen USB-verbundenem und netzwerkverbundenem Computer wählen.
Einst.f.Netzdrucken	Druckeinstellungen	Papiergröße, Papiertyp, Papierquelle, Qualität, Bidirektional, CD innen/außen, CD-Dichte, Alle Einstellungen löschen
	Fotokorrektur	Verbessern, Szenenerkennung, Rote Augen beseitigen*, Filter, Helligkeit, Kontrast, Schärfe, Sättigung, Alle Einstellungen löschen

Bedienfeld-Menüliste

Menü	Einstellung und Beschreibung	
Setup externes Gerät	Druckeinstellungen	Papiergröße, Papiertyp, Papierquelle, Layout, Qualität, Erweiterung, Datum, Druck-Info für Foto, An Rahmen anpassen, Bidirektional, CD innen/außen, CD-Dichte, Alle Einstellungen löschen
	Fotokorrektur	Verbessern, Szenenerkennung, Rote Augen beseitigen*, Filter, Helligkeit, Kontrast, Schärfe, Sättigung, Alle Einstellungen löschen
Assistentfunktion	Papiergrößenwarnung	Ein, Aus
	Dokumentenwarnung	Ein, Aus
	Modus für automatische Auswahl	Speicherkarte, Deckblatt
	Alle Funktionen	Ein, Aus
	Alle Einstellungen löschen	
Werkseinst.wiederherst	Wi-Fi/Netzwerk-Einstell.	Setzt Wi-Fi/Netzwerk-Einstell. auf die Werkseinstellungen zurück.
	Alle außer Wi-Fi-/Netzwerkeinstellungen	Setzt alle Einstellungen außer Wi-Fi/Netzwerk-Einstell. auf die Werkseinstellungen zurück.
	Alle Einstellungen	Setzt alle Einstellungen auf ihre Werkseinstellungen zurück.

* Diese Einstellung hat keine Auswirkung auf die ursprünglichen Bilddaten. Sie betreffen nur den Ausdruck. Je nach Foto kann es sein, dass neben den Augen auch andere Teile des Bildes korrigiert werden.

Hilfemodus

Menü	Optionen
Anleitung...	Navigation auf dem Touchscreen
	Papier in hinteren Papiereinzug legen
	Papier in Papierkassette 1 einlegen
	Papier in Papierkassette 2 einlegen
	Umschlag in hinteren Papiereinzug einlegen
	Umschläge in Papierkassette legen
	CD/DVD laden
	Dokument auf Vorlagenglas legen
	Speicherkarte/USB-Stick einstecken/entfernen
	Bedienfeldwinkel anpassen

Bedienfeld-Menüliste


Menü	Optionen
Tintenpatronen	Tintenpatronenstatus prüfen
	Tintenpatrone(n) ersetzen
Problemlösung	Wi-Fi-Verb. nicht möglich
	Zufuhrfehler
	Schlechte Druckqualität
	Kann nicht zum PC scannen
Symbolliste	

Leiser Betrieb

Menü	Einstellungen
Ruhemodus	Aus
	Ein

Informationen über die Tintenpatronen

Sie können die folgenden Tintenpatronen für dieses Gerät verwenden:

XP-950	Elefant 	Black (Schwarz)	Cyan	Magenta	Yellow (Gelb)	Light Cyan (Hellcyan)	Light Magenta (Hellmagenta)
		24 24XL	24 24XL	24 24XL	24 24XL	24 24XL	24 24XL

Australien/Neuseeland

XP-950	Black (Schwarz)	Cyan	Magenta	Yellow (Gelb)	Light Cyan (Hellcyan)	Light Magenta (Hellmagenta)
	277 277XL	277 277XL	277 277XL	277 277XL	277 277XL	277 277XL

* Informationen zur Ergiebigkeit von Epson-Tintenpatronen finden Sie auf der folgenden Website.

<http://www.epson.eu/pageyield>

* „XL“ kennzeichnet große Tintenpatronen.

Hinweis:

Nicht alle Tintenpatronen sind in allen Ländern verfügbar.

Farbe	Black (Schwarz), Cyan, Magenta, Yellow (Gelb), Light Cyan (Hellcyan), Light Magenta (Hellmagenta)
Lebensdauer der Tintenpatrone	Um optimale Ergebnisse zu erzielen, sollten Tintenpatronen innerhalb von sechs Monaten nach dem Öffnen der Verpackung verbraucht werden.
Temperatur	Lagerung: -20 bis 40 °C (-4 bis 104 °F) 1 Monat bei 40 °C (104 °F) Eingefroren: * -16 °C (3,2 °F)

* Bei einer Temperatur von 25°C (77°F) dauert es etwa 3 Stunden, bis die Tinte aufgetaut und wieder verwendbar ist.

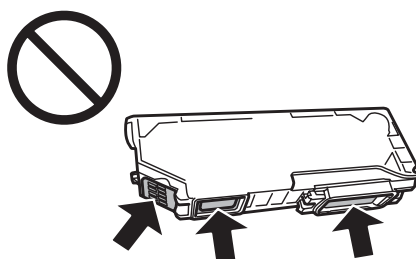
Auswechseln der Tintenpatronen

Sicherheitshinweise, Vorsichtsmaßnahmen und Spezifikationen für Tintenpatronen

Sicherheitshinweise

Bitte beachten Sie beim Umgang mit dem Tintenpatronen folgende Hinweise:

- Bewahren Sie Tintenpatronen außerhalb der Reichweite von Kindern auf.
- Seien Sie beim Umgang mit benutzten Tintenpatronen vorsichtig, da um die Tintenzuleitungsöffnung noch immer ein wenig Tinte vorhanden sein kann.
Wenn Tinte auf Ihre Hände gerät, reinigen Sie diese gründlich mit Wasser und Seife.
Sollte Tinte in die Augen gelangen, spülen Sie diese sofort mit reichlich Wasser aus. Wenn Sie sich nach dem gründlichen Ausspülen immer noch schlecht fühlen oder Sehprobleme haben, suchen Sie sofort einen Arzt auf. Falls Tinte in den Mund gelangt, sofort ausspucken und einen Arzt aufsuchen.
- Wenn eine Patrone zur späteren Wiederverwendung oder Entsorgung herausgenommen wird, darauf achten, die Tintenversorgungsöffnung der Patrone wieder mit der Abdeckung zu verschließen, damit Tinte nicht austrocknet oder Umgebungsbereiche nicht durch auslaufende Tinte verschmutzt werden.
- Tintenpatronen nicht zu fest drücken oder quetschen und darauf achten, dass sie nicht herunterfallen. Tinten könnte danach auslaufen.
- Nehmen Sie keine Veränderungen an der Tintenpatrone vor, denn dies kann ggf. dazu führen, dass Sie nicht mehr normal drucken können.
- Die in der Abbildung gezeigten Bereiche nicht berühren. Hierdurch können sowohl der normale Betrieb als auch der Druckbetrieb beeinträchtigt werden.



- Das Gerät nicht ohne installierte Tintenpatronen stehenlassen und das Gerät beim Patronenwechsel nicht ausschalten. Andernfalls trocknet die in den Druckkopfdüsen verbliebene Tinte und Sie können möglicherweise nicht drucken.

Vorsichtsmaßnahmen zum Auswechseln von Tintenpatronen

Lesen Sie sich vor dem Auswechseln von Tintenpatronen die Hinweise in diesem Abschnitt durch.

Auswechseln der Tintenpatronen

- ❑ Es wird empfohlen, ausschließlich Original-EPSON-Tintenpatronen zu verwenden. Epson kann die Qualität und Zuverlässigkeit der Tinte von Drittanbietern nicht garantieren. Die Verwendung von Tinten anderer Hersteller kann Schäden verursachen, die von der Epson-Garantie nicht abgedeckt sind, und kann unter gewissen Umständen ein fehlerhaftes Geräteverhalten hervorrufen. Informationen über Tintenstände von Fremdprodukten werden möglicherweise nicht angezeigt.
- ❑ Tintenpatronen nicht zu stark schütteln, andernfalls kann Tinte aus der Patrone austreten.
- ❑ Die in diesem Gerät verwendeten Tintenpatronen sind mit einem IC-Chip ausgestattet, der Informationen liefert, wie z. B. die Resttintenmenge der Patrone. Das bedeutet, dass eine noch nicht verbrauchte Patrone auch nach dem Herausnehmen aus dem Gerät nach dem Wiedereinsetzen in das Gerät weiterverwendet werden kann. Beim Wiedereinsetzen wird allerdings etwas Tinte verbraucht, um die Geräteleistung zu gewährleisten.
- ❑ Für optimale Leistung des Druckkopfes wird von allen Patronen etwas Tinte verbraucht, nicht nur beim Drucken sondern auch bei Wartungsarbeiten wie zum Beispiel Tintenpatronenwechsel und Druckkopfreinigung.
- ❑ Darauf achten, dass die Tintenpatronenhalterung frei von Staub und sonstigen Objekten bleibt. Fremdkörper in der Halterung beeinträchtigen ggf. das Druckergebnis oder führen dazu, dass nicht mehr gedruckt werden kann.
- ❑ Für eine maximale Nutzung der Tinte die Tintenpatrone erst herausnehmen, wenn Sie sie ersetzen möchten. Tintenpatronen mit niedrigem Tintenstand können nach dem erneuten Einsetzen möglicherweise nicht verwendet werden.
- ❑ Die Verpackung der Tintenpatrone erst unmittelbar vor dem Einsetzen der Patrone in das Gerät öffnen. Die Tintenpatrone ist vakuumverpackt, um die Haltbarkeit zu gewährleisten. Bleibt die Tintenpatrone vor der Benutzung längere Zeit ausgepackt liegen, ist normales Drucken unter Umständen nicht möglich.
- ❑ Installieren Sie alle Tintenpatronen, andernfalls können Sie nicht drucken.
- ❑ Wenn die farbige Tinte verbraucht und noch schwarze Tinte vorhanden ist, können Sie vorübergehend auch nur mit schwarzer Tinte drucken. Weitere Informationen dazu finden Sie unter [„Vorübergehender Druck mit schwarzer Tinte bei leeren Farbpatronen“ auf Seite 111](#).
- ❑ Wenn eine Tintenpatrone nur noch wenig Tinte enthält, halten Sie eine neue Tintenpatrone bereit.
- ❑ Wenn Sie eine Tintenpatrone verwenden wollen, die Sie zuvor an einem kälteren Ort gelagert haben, lassen Sie sie sich vor der Verwendung mindestens drei Stunden lang auf Raumtemperatur erwärmen.
- ❑ Lagern Sie Tintenpatronen an einem kühlen, dunklen Ort.
- ❑ Die mit dem Gerät gelieferten Patronen können nicht zum Auswechseln verwendet werden.

Spezifikationen von Tintenpatronen

- ❑ Es wird empfohlen, die Tintenpatrone vor dem auf der Verpackung angegebenen Datum zu verwenden.
- ❑ Die mit dem Gerät gelieferten Tintenpatronen werden bei der Inbetriebnahme teilweise verbraucht. Um qualitativ hochwertige Ausdrücke zu produzieren, wird der Druckkopf im Gerät vollständig mit Tinte geladen. Dieser Vorgang verbraucht eine entsprechende Menge an Tinte. Aus diesem Grund drucken diese Patronen im Vergleich zu den folgenden Tintenpatronen ggf. weniger Seiten.
- ❑ Die Lebensdauer einer Patrone hängt von den gedruckten Bildern, dem verwendeten Papiertyp, der Druckhäufigkeit und Umgebungsbedingungen wie der Temperatur ab.

Auswechseln der Tintenpatronen

- Um eine erstklassige Druckqualität zu gewährleisten und den Druckkopf zu schonen, ist noch eine Sicherheitsreserve an Tinte in der Patrone enthalten, wenn das Gerät anzeigt, dass die Patrone ausgewechselt werden muss. Beim Anzeigen der verbleibenden Lebensdauer wird diese Reserve nicht berücksichtigt.
- Die Tintenpatronen enthalten möglicherweise wiederverwertete Materialien, die jedoch die Funktion oder Leistung des Druckers nicht beeinträchtigen.
- Beim Drucken in Schwarz-Weiß oder in Graustufen wird je nach Papiersorte oder gewählter Druckqualitätseinstellung farbige anstatt schwarzer Tinte verwendet. Der Grund dafür ist, dass Schwarz aus einer Mischung von Farbtinten kreiert wird.

Prüfen des Status der Tintenpatronen

Unter Windows

Hinweis:

- Epson kann die Qualität und Zuverlässigkeit der Tinte von Drittanbietern nicht garantieren. Wenn Tintenpatronen von Drittanbietern eingesetzt werden, wird der Status der Tintenpatronen möglicherweise nicht angezeigt.
- Wenn eine Tintenpatrone fast leer ist, wird automatisch die Meldung **Low Ink Reminder** (Erinnerung für niedrigen Tintenstand) angezeigt. In diesem Fenster können Sie den Status der Tintenpatronen überprüfen. Wenn Sie dieses Fenster nicht anzeigen möchten, öffnen Sie zunächst den Druckertreiber, klicken Sie anschließend auf die Registerkarte **Maintenance (Utility)** und auf **Extended Settings (Erweiterte Einstellungen)** und wählen Sie dann **Monitoring Preferences (Überwachungsoptionen)**. Deaktivieren Sie im Fenster **Monitoring Preferences (Überwachungsoptionen)** das Kontrollkästchen **See Low Ink Reminder alerts (Siehe Erinnerungsmeldungen für niedrigen Tintenstand)**.
- Wenn eine Tintenpatrone nur noch wenig Tinte enthält, halten Sie eine neue Tintenpatrone bereit.

Führen Sie zur Prüfung des Status der Tintenpatronen eine der folgenden Bedienfolgen aus:

- Doppelklicken Sie auf das Gerätesymbol in der Windows taskbar (Taskleiste). Wie Sie ein Symbol in der taskbar (Taskleiste) hinzufügen, ist im nachstehenden Abschnitt beschrieben.
 - ➔ [„Über das Shortcut-Symbol in der taskbar \(Taskleiste\)“ auf Seite 49](#)

Auswechseln der Tintenpatronen

- ☐ Öffnen Sie den Druckertreiber, klicken Sie auf die Registerkarte **Maintenance (Utility)** und anschließend auf die Schaltfläche **EPSON Status Monitor 3**. Der Status der Tintenpatrone wird grafisch angezeigt.



Hinweis:

- ☐ Wenn der EPSON Status Monitor 3 nicht erscheint, öffnen Sie den Druckertreiber und klicken Sie auf die Registerkarte **Maintenance (Utility)** und anschließend auf die Schaltfläche **Extended Settings (Erweiterte Einstellungen)**. Aktivieren Sie im Fenster **Extended Settings (Erweiterte Einstellungen)** das Kontrollkästchen **Enable EPSON Status Monitor 3 (EPSON Status Monitor 3 aktivieren)**.
- ☐ Die angezeigten Tintenstände sind Annäherungswerte.

Unter Mac OS X

Hinweis:

Wenn eine Tintenpatrone nur noch wenig Tinte enthält, halten Sie eine neue Tintenpatrone bereit.

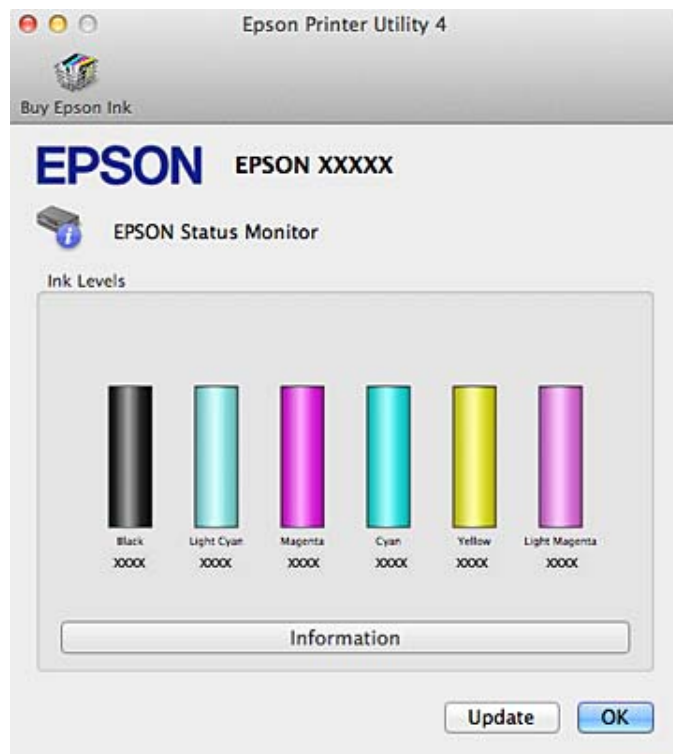
Sie können den Status der Tintenpatronen im EPSON Status Monitor prüfen. Führen Sie die nachstehenden Schritte aus.

- 1 Rufen Sie das Dialogfeld „Epson Printer Utility 4“ auf.
➔ [„Aufrufen des Druckertreibers unter Mac OS X“ auf Seite 49](#)

Auswechseln der Tintenpatronen

2

Klicken Sie auf die Schaltfläche **EPSON Status Monitor**. Der EPSON Status Monitor erscheint.



Hinweis:

- In der grafischen Anzeige wird der Status der Tintenpatronen zum Zeitpunkt des Öffnens von EPSON Status Monitor angezeigt. Um den Status der Tintenpatronen zu aktualisieren, klicken Sie auf **Update (Aktualisieren)**.
- Epson kann die Qualität und Zuverlässigkeit der Tinte von Drittanbietern nicht garantieren. Wenn Tintenpatronen von Drittanbietern eingesetzt werden, wird der Status der Tintenpatronen möglicherweise nicht angezeigt.
- Die angezeigten Tintenstände sind Annäherungswerte.

Unter Verwendung des Bedienungsfeldes

1

Rufen Sie den Modus **Setup** im Menü Startseite auf.

2

Wählen Sie **Tintenstand**.

Hinweis:

Die angezeigten Tintenstände sind Annäherungswerte.

Vorübergehender Druck mit schwarzer Tinte bei leeren Farbpatronen

Wenn die farbige Tinte verbraucht und noch schwarze Tinte vorhanden ist, können Sie für kurze Zeit auch nur mit schwarzer Tinte drucken. Sie sollten die verbrauchte(n) Patrone(n) jedoch so bald wie möglich ersetzen. Wie Sie vorübergehend mit schwarzer Tinte weiterdrucken können, finden Sie im folgenden Abschnitt.

Hinweis:

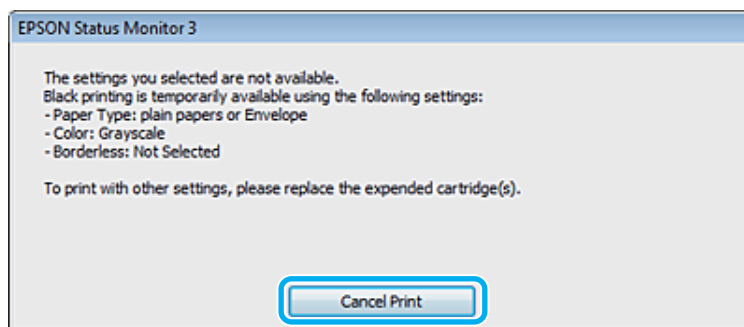
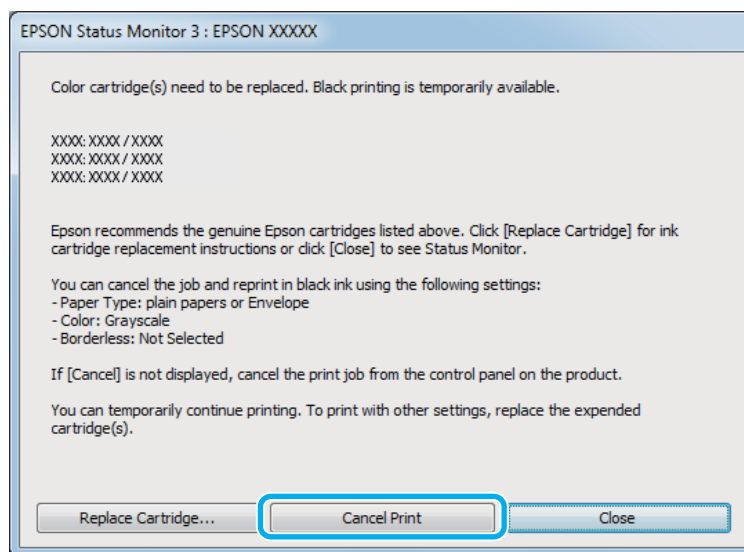
- Diese Funktion ist nicht verfügbar, wenn Fotos oder Dokumente ohne den Einsatz eines Computers direkt vom Drucker gedruckt oder kopiert werden.
- Wie lange tatsächlich noch gedruckt werden kann, variiert entsprechend den Einsatzbedingungen, gedruckten Bildern, Druckeinstellungen und der Häufigkeit der Nutzung.

Unter Windows

Führen Sie die nachstehenden Schritte aus, um vorübergehend mit schwarzer Tinte weiterzudrucken.

1

Wenn EPSON Status Monitor 3 Sie zum Abbrechen des Druckauftrags auffordert, klicken Sie auf **Cancel** (**Abbrechen**) oder **Cancel Print** (**Druck abbrechen**), um den Druckauftrag abzubrechen.



Auswechseln der Tintenpatronen

Hinweis:

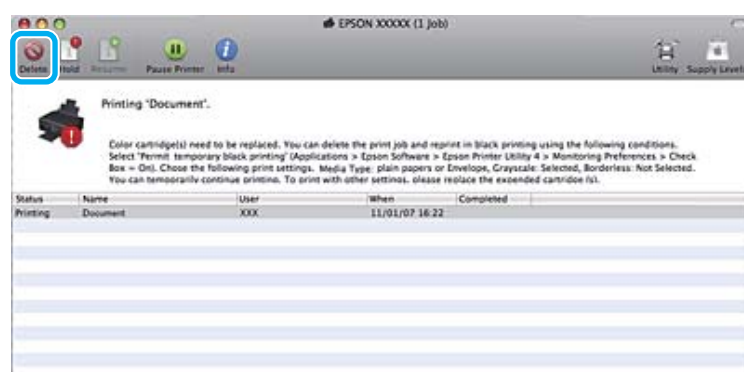
Wenn die Fehlermeldung, dass eine Farbtintenpatrone verbraucht ist, von einem anderen Computer im Netzwerk stammt, müssen Sie ggf. den Druckauftrag am Produkt abbrechen.

- 2 Legen Sie Normalpapier oder Briefumschläge ein.
- 3 Greifen Sie auf die Druckereinstellungen zu.
➔ „Aufrufen des Druckertreibers unter Windows“ auf Seite 48
- 4 Klicken Sie auf die Registerkarte Main (Haupteinstellungen) und nehmen Sie geeignete Einstellungen vor.
- 5 Wählen Sie **plain papers (Normalpapier)** oder **Envelope (Umschlag)** als Einstellung für Type (Typ).
- 6 Aktivieren Sie das Kontrollkästchen **Grayscale (Graustufen)** im Fenster **Advanced (Erweitert)**.
- 7 Klicken Sie auf **OK**, um das Dialogfeld „Druckereinstellungen“ zu schließen.
- 8 Drucken Sie die Datei.
- 9 EPSON Status Monitor 3 wird erneut auf dem Computerbildschirm angezeigt. Klicken Sie auf **Print in Black (Schwarz drucken)**, um mit schwarzer Tinte zu drucken.

Unter Mac OS X

Führen Sie die nachstehenden Schritte aus, um vorübergehend mit schwarzer Tinte weiterzudrucken.

- 1 Wenn der Druck nicht fortgesetzt werden kann, klicken Sie auf das Druckersymbol im Dock. Wenn eine Fehlermeldung mit der Aufforderung angezeigt wird, den Druckauftrag abzubrechen, klicken Sie auf **Delete (Löschen)** und führen Sie die nachstehenden Schritte aus, um das Dokument mit schwarzer Tinte erneut zu drucken.




Auswechseln der Tintenpatronen

Hinweis:

Wenn die Fehlermeldung, dass eine Farbtintenpatrone verbraucht ist, von einem anderen Computer im Netzwerk stammt, müssen Sie ggf. den Druckauftrag am Produkt abbrechen.

Unter Mac OS X 10.8:

Klicken Sie auf  und wenn eine Fehlermeldung erscheint, klicken Sie auf **OK**. Führen Sie die nachstehenden Schritte aus, um das Dokument mit schwarzer Tinte erneut zu drucken.



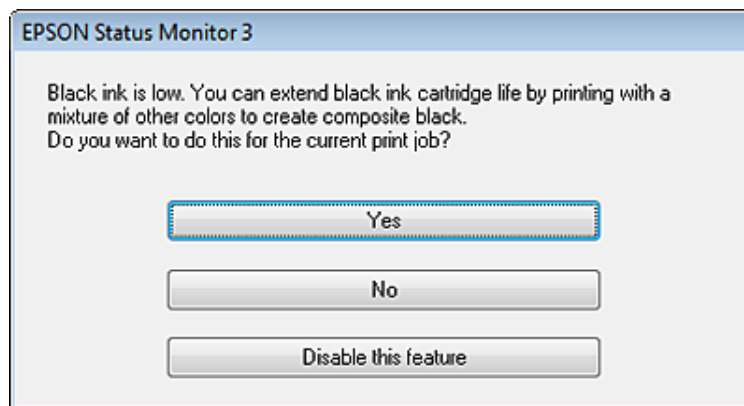
- 2 Öffnen Sie **System Preferences (Systemeinstellungen)**, klicken Sie auf **Print & Scan** (Mac OS X 10.8 oder 10.7) oder **Print & Fax (Drucken & Faxen)** (Mac OS X 10.6 oder 10.5) und wählen Sie das Gerät aus der Liste Printers (Drucker). Klicken Sie anschließend auf **Options & Supplies (Optionen & Zubehör)** und dann auf **Driver (Treiber)**.
- 3 Wählen Sie **On (Ein)** für die Einstellung Permit temporary black printing (Vorübergehenden Schwarzdruck zulassen).
- 4 Legen Sie Normalpapier oder Briefumschläge ein.
- 5 Rufen Sie das Dialogfeld Print (Drucken) auf.
➔ [„Aufrufen des Druckertreibers unter Mac OS X“ auf Seite 49](#)
- 6 Klicken Sie auf die Schaltfläche **Show Details (Details einblend)** (Mac OS X 10.8 oder 10.7) oder **▼** (Mac OS X 10.6 oder 10.5), um das Dialogfeld zu erweitern.
- 7 Wählen Sie den verwendeten Drucker unter Printer (Drucker) und nehmen Sie anschließend geeignete Einstellungen vor.
- 8 Wählen Sie **Print Settings (Druckereinstellungen)** im Pop-Up-Menü.
- 9 Wählen Sie **plain papers (Normalpapier)** oder **Envelope (Umschlag)** als Einstellung für Media Type (Medium).
- 10 Aktivieren Sie das Kontrollkästchen **Grayscale (Graustufen)**.

11

Klicken Sie auf **Print (Drucken)**, um das Dialogfenster Print (Drucken) zu schließen.

Sparen von schwarzer Tinte bei fast leerer Patrone (nur Windows)

Das nachfolgende Fenster wird angezeigt, wenn die schwarze Tinte fast leer und mehr farbige Tinte als schwarze Tinte vorhanden ist. Es wird nur angezeigt, wenn **plain papers (Normalpapier)** als Papiertyp und **Text** als Quality Option (Qualitätsoption) ausgewählt ist.




In diesem Fenster können Sie auswählen, ob Sie die schwarze Tinte normal weiterverwenden oder schwarze Tinte einsparen möchten, indem Sie aus farbigen Tinten Schwarz mischen.

- Klicken Sie auf die Schaltfläche **Yes (Ja)**, um die Farbe Schwarz aus den farbigen Tinten zu mischen. Wenn Sie das nächste Mal einen ähnlichen Auftrag drucken, wird dieses Fenster erneut angezeigt.
- Klicken Sie auf die Schaltfläche **No (Nein)**, um den Auftrag mit der verbleibenden schwarzen Tinte abzuschließen. Wenn Sie das nächste Mal einen ähnlichen Auftrag drucken, wird dieses Fenster erneut angezeigt und Sie haben erneut die Möglichkeit, schwarze Tinte einzusparen.
- Klicken Sie auf **Disable this feature (Diese Funktion deaktivieren)**, um mit der verbleibenden schwarzen Tinte fortzufahren.

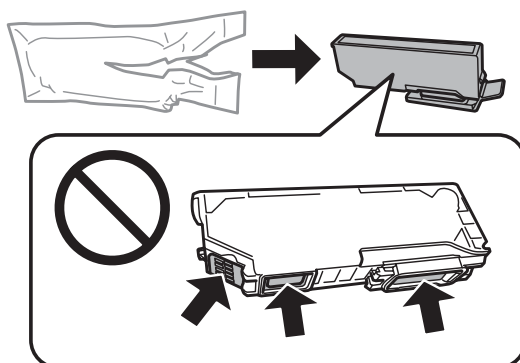
Austauschen einer Tintenpatrone

Hinweis:

Achten Sie darauf, dass das CD/DVD-Fach nicht in den Drucker eingeschoben ist und die Betriebsanzeige  leuchtet, aber nicht blinkt.

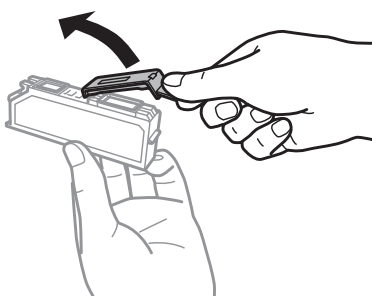
Auswechseln der Tintenpatronen

- 1 Nehmen Sie die Tintenpatrone aus ihrer Verpackung und ziehen Sie die Abdeckung von der Unterseite der Patrone ab.

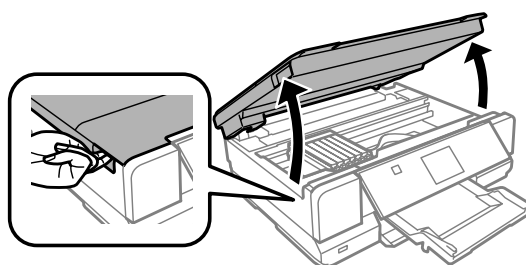


Hinweis:

Die in der Abbildung gezeigten Bereiche nicht berühren. Hierdurch können sowohl der normale Betrieb als auch der Druckbetrieb beeinträchtigt werden.



- 2 Öffnen Sie die Scannereinheit. Der Tintenpatronenhalter fährt langsam in die Tintenpatronen-Auswechselstellung.



Wichtig:

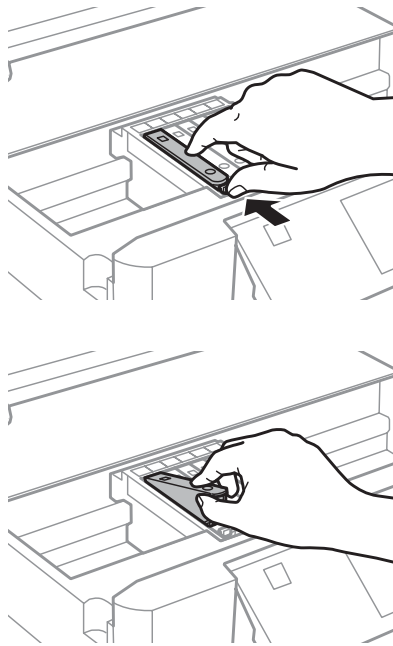
Das mit dem Tintenpatronenhalter verbundene weiße Flachkabel nicht berühren.

Hinweis:

- Wenn der Tintenpatronenhalter nicht in die Tintenpatronen-Auswechselstellung fährt, schließen Sie die Scannereinheit und folgen Sie der nachstehenden Anleitung.
Startseite > Setup > Wartung > Tintenpatronenaustausch
- Bewegen Sie den Tintenpatronenhalter nicht von Hand, das Gerät kann dadurch beschädigt werden.

Auswechseln der Tintenpatronen

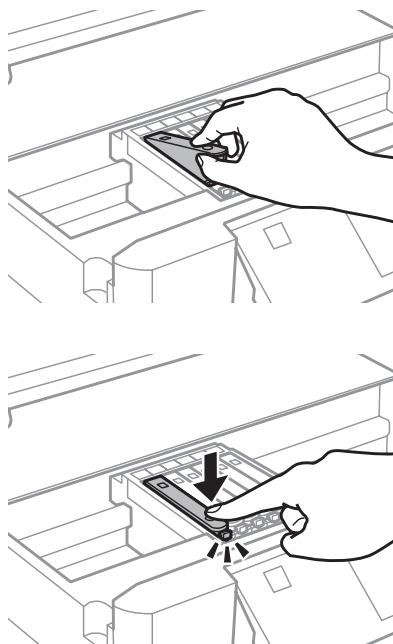
- 3** Drücken Sie die Lasche zur Entriegelung des Tintenpatronenhalters und nehmen Sie die Patrone schräg heraus.



Hinweis:

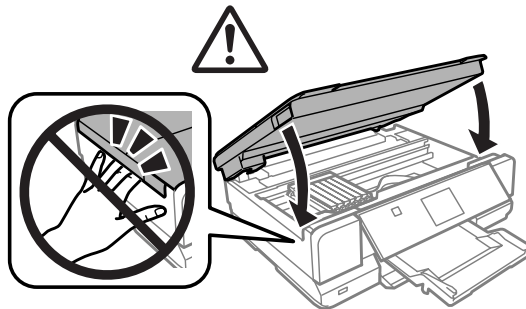
In der Abbildung ist das Auswechseln der Patrone ganz links dargestellt. Ersetzen Sie die Patrone entsprechend Ihrer Situation.

- 4** Setzen Sie die neue Tintenpatrone schräg in den Patronenhalter hinein und drücken Sie sie vorsichtig nach unten, bis sie hörbar einrastet.



Auswechseln der Tintenpatronen

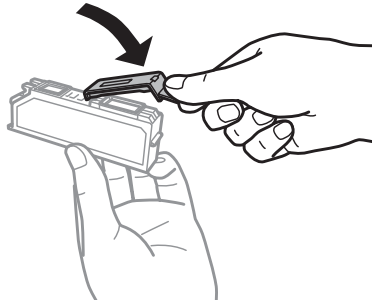
- 5** Schließen Sie die Scanner-Einheit. Der Tintenpatronenhalter fährt wieder in seine Ausgangsstellung.




- 6** Folgen Sie der Anleitung am Bildschirm.

Hinweis:

- ❑ Verschließen Sie die Tintenversorgungsöffnung der Patrone wieder mit der Abdeckung. Entsorgen Sie die verbrauchte Patrone angemessen.



- ❑ Die Anzeige  blinkt weiter, während das Gerät Tinte lädt. Schalten Sie das Gerät während der Tintenbefüllung nicht aus. Wird der Tintenladevorgang abgebrochen, können Sie möglicherweise nicht drucken.
- ❑ Schieben Sie das CD/DVD-Fach erst ein, wenn die Tintenbefüllung abgeschlossen ist.

Geräte- und Softwarewartung

Überprüfen der Druckkopfdüsen

Sollten die Ausdrücke blasser werden oder Lücken im Druckbild aufweisen, können Sie die Ursache des Problems möglicherweise durch einen Düsentest feststellen.

Die Druckkopfdüsen können Sie vom Computer aus mit dem Dienstprogramm Nozzle Check (Düsentest) oder vom Gerät aus mit den Gerätetasten überprüfen.

Verwenden des Dienstprogrammes Nozzle Check (Düsentest) unter Windows

Führen Sie zur Verwendung des Dienstprogrammes Nozzle Check (Düsentest) die nachstehenden Schritte aus.

- 1 Stellen Sie sicher, dass keine Warnungen oder Fehler im LCD-Feld angezeigt werden, das CD/DVD-Fach nicht im Gerät eingesetzt und das Ausgabefach ausgefahren ist.
- 2 Achten Sie darauf, dass A4-Papier in der Kassette 2 eingelegt ist.
- 3 Klicken Sie mit der rechten Maustaste auf das Gerätesymbol in der taskbar (Taskleiste) und wählen Sie dann im Kontextmenü **Nozzle Check (Düsentest)**.

Wenn das Gerätesymbol nicht angezeigt wird, fügen Sie das Symbol anhand des folgenden Abschnitts hinzu.
➔ [„Über das Shortcut-Symbol in der taskbar \(Taskleiste\)“ auf Seite 49](#)

- 4 Folgen Sie den Anweisungen am Bildschirm.

Verwenden des Dienstprogrammes Nozzle Check (Düsentest) unter Mac OS X

Führen Sie zur Verwendung des Dienstprogrammes Nozzle Check (Düsentest) die nachstehenden Schritte aus.

- 1 Stellen Sie sicher, dass keine Warnungen oder Fehler im LCD-Feld angezeigt werden, das CD/DVD-Fach nicht im Gerät eingesetzt und das Ausgabefach ausgefahren ist.
- 2 Achten Sie darauf, dass A4-Papier in der Kassette 2 eingelegt ist.
- 3 Rufen Sie das Dialogfeld „Epson Printer Utility 4“ auf.
➔ [„Aufrufen des Druckertreibers unter Mac OS X“ auf Seite 49](#)
- 4 Klicken Sie auf die Schaltfläche **Nozzle Check (Düsentest)**.

- 5 Folgen Sie den angezeigten Anweisungen.

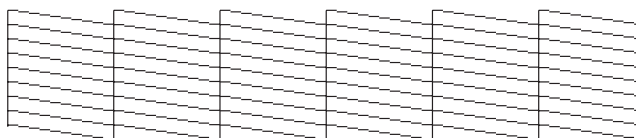
Unter Verwendung des Bedienfeldes

Gehen Sie folgendermaßen vor, um die Druckkopfdüsen mit Hilfe des Bedienfeldes am Gerät zu überprüfen.

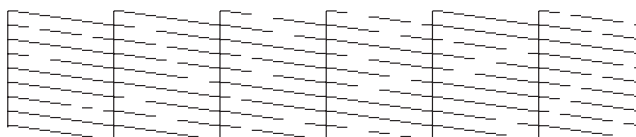
- 1 Achten Sie darauf, dass keine Warnungen oder Fehler im Bedienfeld angezeigt werden.
- 2 Achten Sie darauf, dass Papier im Format A4 in der Papierkassette eingelegt ist.
- 3 Rufen Sie im Menü Startseite den Modus **Setup** auf.
- 4 Wählen Sie **Wartung**.
- 5 Wählen Sie **Düsentest**.
- 6 Drücken Sie \diamond , um das Düsentestmuster auszudrucken.

Nachfolgend finden Sie zwei Beispiele für Düsentestmuster.

Vergleichen Sie die Qualität der gedruckten Testseite mit dem Beispiel unten. Wenn es keine Druckqualitätsprobleme wie Lücken oder fehlende Segmente in den Testzeilen gibt, ist der Druckkopf in Ordnung.



Wenn ein Segment der gedruckten Zeilen fehlt (wie unten gezeigt), könnte eine Tintendüse verstopft oder der Druckkopf falsch ausgerichtet sein.



- ➔ „Reinigen des Druckkopfs“ auf Seite 120
- ➔ „Ausrichten des Druckkopfs“ auf Seite 121

Reinigen des Druckkopfs

Sollten die Ausdrücke blasser werden oder Lücken im Druck aufweisen, können Sie das Problem möglicherweise beheben, indem Sie den Druckkopf reinigen. Dadurch wird sichergestellt, dass die Düsen die Tinte ordnungsgemäß ausgeben.

Sie können den Druckkopf vom Computer aus mit dem Dienstprogramm Head Cleaning (Druckkopfreinigung) des Druckertreibers oder vom Gerät aus mit den Gerätetasten reinigen.

**Wichtig:**

- Die Scanner-Einheit während der Druckkopfreinigung nicht öffnen oder das Gerät ausschalten. Nach einer nicht abgeschlossenen Kopfreinigung können Sie möglicherweise nicht drucken.
- Setzen Sie das CD/DVD-Fach nicht ein, bevor die Druckkopfreinigung abgeschlossen ist.

Hinweis:

- Benutzen Sie zunächst das Utility Nozzle Check (Düsentest), um festzustellen, ob der Druckkopf gereinigt werden muss. So lässt sich unnötiger Tintenverbrauch vermeiden.
- Um die Druckqualität aufrechtzuerhalten, sollten Sie regelmäßig einige Seiten drucken.
- Da die Druckkopfreinigung von allen Patronen etwas Tinte verbraucht, reinigen Sie den Druckkopf nur, wenn die Druckqualität nachlässt, z. B. wenn die Ausdrücke blasser werden bzw. Farben nicht stimmen oder fehlen.
- Wenn der Tintenfüllstand niedrig ist, können Sie den Druckkopf möglicherweise nicht reinigen. Wenn die Tinte verbraucht ist, können Sie den Druckkopf nicht reinigen. Ersetzen Sie zuerst die entsprechende Tintenpatrone.

Hinweis:

Wenn die Druckqualität nicht besser geworden ist, nachdem Sie dieses Verfahren etwa zweimal wiederholt haben, schalten Sie das Gerät aus und warten Sie mindestens sechs Stunden, bevor Sie es wieder einschalten. Führen Sie dann den Düsentest erneut durch und wiederholen Sie die Druckkopfreinigung bei Bedarf. Verbessert sich die Druckqualität immer noch nicht, wenden Sie sich an den Epson-Kundendienst.

Verwenden des Dienstprogrammes Head Cleaning (Druckkopfreinigung) unter Windows

Befolgen Sie die nachstehenden Schritte zur Reinigung des Druckkopfes mit Hilfe des Dienstprogrammes Head Cleaning (Druckkopfreinigung).

1

Stellen Sie sicher, dass keine Warnungen oder Fehler im LCD-Feld angezeigt werden, das CD/DVD-Fach nicht im Gerät eingesetzt und das Ausgabefach ausgefahren ist.

2

Klicken Sie mit der rechten Maustaste auf das Gerätesymbol in der taskbar (Taskleiste) und wählen Sie dann im Kontextmenü **Head Cleaning (Druckkopfreinigung)**.

Wenn das Gerätesymbol nicht angezeigt wird, fügen Sie das Symbol anhand des folgenden Abschnitts hinzu.

➔ „Über das Shortcut-Symbol in der taskbar (Taskleiste)“ auf Seite 49

3

Folgen Sie den angezeigten Anweisungen.

Verwenden des Dienstprogrammes Head Cleaning (Druckkopfreinigung) unter Mac OS X

Befolgen Sie die nachstehenden Schritte zur Reinigung des Druckkopfes mit Hilfe des Dienstprogrammes Head Cleaning (Druckkopfreinigung).

- 1 Stellen Sie sicher, dass keine Warnungen oder Fehler im LCD-Feld angezeigt werden, das CD/DVD-Fach nicht im Gerät eingesetzt und das Ausgabefach ausgefahren ist.
- 2 Rufen Sie das Dialogfeld „Epson Printer Utility 4“ auf.
➔ [„Aufrufen des Druckertreibers unter Mac OS X“ auf Seite 49](#)
- 3 Klicken Sie auf das Symbol **Head Cleaning (Druckkopfreinigung)**.
- 4 Folgen Sie den angezeigten Anweisungen.

Unter Verwendung des Bedienfeldes

Gehen Sie folgendermaßen vor, um die Druckkopfdüsen mit Hilfe des Bedienfeldes am Gerät zu reinigen.

- 1 Achten Sie darauf, dass keine Warnungen oder Fehler im Bedienfeld angezeigt werden.
- 2 Rufen Sie im Menü Startseite den Modus **Setup** auf.
- 3 Wählen Sie **Wartung**.
- 4 Wählen Sie **Kopf reinigen**.
- 5 Drücken Sie \diamond , um den Druckkopf zu reinigen.

Ausrichten des Druckkopfs

Wenn Sie feststellen, dass die vertikalen Zeilen nicht richtig miteinander ausgerichtet sind oder horizontale Streifenbildung auftritt, können Sie dieses Problem mit Hilfe des Dienstprogramms Print Head Alignment (Druckkopf-Justage) des Druckertreibers oder mit den Gerätetasten beheben.

Näheres finden Sie jeweils im entsprechenden Abschnitt weiter unten.

Hinweis:

Brechen Sie den Druckvorgang nicht mit \odot ab, während mit Hilfe des Dienstprogramms Print Head Alignment (Druckkopf-Justage) ein Testmuster gedruckt wird.

Verwenden des Dienstprogrammes zur Print Head Alignment (Druckkopf-Justage) unter Windows

Befolgen Sie die nachstehenden Schritte zur Ausrichtung des Druckkopfes mit Hilfe des Dienstprogrammes Print Head Alignment (Druckkopf-Justage).

- 1 Stellen Sie sicher, dass keine Warnungen oder Fehler im LCD-Feld angezeigt werden, das CD/DVD-Fach nicht im Gerät eingesetzt und das Ausgabefach ausgefahren ist.
- 2 Achten Sie darauf, dass A4-Papier in der Kassette 2 eingelegt ist.
- 3 Klicken Sie mit der rechten Maustaste auf das Gerätesymbol in der taskbar (Taskleiste) und wählen Sie dann im Kontextmenü **Print Head Alignment (Druckkopf-Justage)**.

Wenn das Gerätesymbol nicht angezeigt wird, fügen Sie das Symbol anhand des folgenden Abschnitts hinzu.
➔ [„Über das Shortcut-Symbol in der taskbar \(Taskleiste\)“ auf Seite 49](#)
- 4 Befolgen Sie zur Ausrichtung des Druckkopfes die angezeigten Anweisungen.

Verwenden des Dienstprogrammes zur Print Head Alignment (Druckkopf-Justage) unter Mac OS X

Befolgen Sie die nachstehenden Schritte zur Ausrichtung des Druckkopfes mit Hilfe des Dienstprogrammes Print Head Alignment (Druckkopf-Justage).

- 1 Stellen Sie sicher, dass keine Warnungen oder Fehler im LCD-Feld angezeigt werden, das CD/DVD-Fach nicht im Gerät eingesetzt und das Ausgabefach ausgefahren ist.
- 2 Achten Sie darauf, dass A4-Papier in der Kassette 2 eingelegt ist.
- 3 Rufen Sie das Dialogfeld „Epson Printer Utility 4“ auf.
➔ [„Aufrufen des Druckertreibers unter Mac OS X“ auf Seite 49](#)
- 4 Klicken Sie auf das Symbol **Print Head Alignment (Druckkopf-Justage)**.
- 5 Befolgen Sie zur Ausrichtung des Druckkopfes die angezeigten Anweisungen.

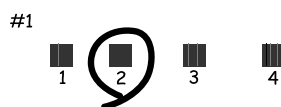
Unter Verwendung des Bedienungsfeldes

Gehen Sie folgendermaßen vor, um den Druckkopf mit Hilfe des Bedienfeldes am Gerät auszurichten.

- 1 Achten Sie darauf, dass keine Warnungen oder Fehler im Bedienfeld angezeigt werden.
- 2 Achten Sie darauf, dass Papier im Format A4 in der Papierkassette eingelegt ist.

Geräte- und Softwarewartung

- 3 Rufen Sie im Menü Startseite den Modus **Setup** auf.
- 4 Wählen Sie **Wartung**.
- 5 Wählen Sie **Druckkopfausrichtung**.
- 6 Drücken Sie \diamond , um die Muster zu drucken.
- 7 Wählen Sie das dichteste Muster aus den Gruppen 1 bis 4.



- 8 Geben Sie die Musternummer des dichtesten Musters in Gruppe 1 ein.
- 9 Wiederholen Sie Schritt 8 mit den anderen Gruppen (2 bis 4).
- 10 Beenden Sie die Ausrichtung des Druckkopfs.

Energie sparen

Das Gerät aktiviert den Ruhemodus oder schaltet automatisch ab, wenn es für eine bestimmte Zeit nicht verwendet wird.

Sie können die Zeitdauer, bevor sich das Energiesparsystem einschaltet, anpassen. Eine Erhöhung dieser Abschaltzeitdauer wirkt sich auf die Energieeffizienz des Geräts aus. Denken Sie an die Umwelt, bevor Sie etwaige Änderungen vornehmen.

Gehen Sie folgendermaßen vor, um die Zeitdauer einzustellen:

Unter Windows

- 1 Rufen Sie die Druckereinstellungen auf.
➔ [„Aufrufen des Druckertreibers unter Windows“ auf Seite 48](#)
- 2 Klicken Sie auf die Registerkarte **Maintenance (Utility)** und anschließend auf die Schaltfläche **Printer and Option Information (Informationen zu Drucker und Optionen)**.
- 3 Wählen Sie **Off (Aus)**, **30 minutes (30 Minuten)**, **1 hour (1 Stunde)**, **2 hours (2 Stunden)**, **4 hours (4 Stunden)**, **8 hours (8 Stunden)** oder **12 hours (12 Stunden)** als Einstellung für Power Off Timer (Ausschalt-Timer) und klicken Sie auf die Schaltfläche **Send (Senden)**.

Geräte- und Softwarewartung

- 4 Wählen Sie **3 minutes (3 Minuten)**, **5 minutes (5 Minuten)**, **10 minutes (10 Minuten)** oder **15 minutes (15 Minuten)** als Einstellung für Sleep Timer (Schlaf-Timer) und klicken Sie dann auf die Schaltfläche **Send (Senden)**.
- 5 Klicken Sie auf die Schaltfläche **OK**.

Unter Mac OS X

- 1 Rufen Sie das Dialogfeld „Epson Printer Utility 4“ auf.
➔ [„Aufrufen des Druckertreibers unter Mac OS X“ auf Seite 49](#)
- 2 Klicken Sie auf die Schaltfläche **Printer Settings (Druckereinstellungen)**. Der Bildschirm Printer Settings (Druckereinstellungen) wird angezeigt.
- 3 Wählen Sie **Off (Aus)**, **30 minutes (30 Minuten)**, **1 hour (1 Stunde)**, **2 hours (2 Stunden)**, **4 hours (4 Stunden)**, **8 hours (8 Stunden)** oder **12 hours (12 Stunden)** als Einstellung für Power Off Timer (Ausschalt-Timer).
- 4 Wählen Sie **3 minutes (3 Minuten)**, **5 minutes (5 Minuten)**, **10 minutes (10 Minuten)** oder **15 minutes (15 Minuten)** als Einstellung für Sleep Timer (Schlaf-Timer).
- 5 Klicken Sie auf die Schaltfläche **Apply (Anwenden)**.

Unter Verwendung des Bedienungsfeldes

- 1 Rufen Sie im Menü Startseite den Modus **Setup** auf.
- 2 Wählen Sie **Drucker-Setup**.
- 3 Wählen Sie **Abschalttimer**.
- 4 Wählen Sie **Aus**, **30 Minuten**, **1 Std.**, **2 Std.**, **4 Std.**, **8 Std.** oder **12 Std.**
- 5 Wählen Sie **Schlaf-Timer**.
- 6 Wählen Sie **3 Minuten**, **5 Minuten**, **10 Minuten** oder **15 Minuten**.

Leiserer Druckerbetrieb

Sie können einen leiseren Druckerbetrieb ohne Änderung der Druckqualität einstellen. Die Druckgeschwindigkeit kann jedoch niedriger sein.

Unter Windows

- 1 Greifen Sie auf die Druckereinstellungen zu.
➔ „Aufrufen des Druckertreibers unter Windows“ auf Seite 48
- 2 Wählen Sie im Fenster **Advanced (Erweitert)** die Option **Off (Aus)**, **On (Ein)** oder **Printer Setting (Druckereinstellung)** als leisen Modus (Quiet Mode).

Unter Mac OS X

- 1 Klicken Sie auf **System Preferences (Systemeinstellungen)** im Apple-Menü.
- 2 Klicken Sie auf **Print & Scan** (Mac OS X 10.8 oder 10.7) oder **Print & Fax (Drucken & Faxen)** (Mac OS X 10.6 oder 10.5) und wählen Sie dann Ihr Gerät aus dem Listenfeld Printers (Drucker).
- 3 Klicken Sie auf **Options & Supplies (Optionen & Zubehör)** und dann auf **Driver (Treiber)**.
- 4 Wählen Sie **Off (Aus)**, **On (Ein)** oder **Printer Setting (Druckereinstellung)** für den leisen Betrieb (Quiet Mode).

Unter Verwendung des Bedienungsfeldes

- 1 Rufen Sie **Ruhemodus** im Menü Startseite auf.
- 2 Wählen Sie **Ein** oder **Aus**.

Konfigurieren von Netzwerkdiensten

Netzwerkeinstellungen für Epson Connect, AirPrint oder Google Cloud Print können Sie mit einem Webbrowser auf einem mit demselben Netzwerk wie das Gerät verbundenen Computer, Smartphone, Tablet-PC oder Laptop konfigurieren.

Suchen Sie das Gerät durch Eingeben der Geräte-IP-Adresse in der Adresszeile des Webbrowsers.

<Beispiel>

IPv4: <http://192.168.11.46>

IPv6: [http://\[fe80::226:abff:feff:37cd\]/](http://[fe80::226:abff:feff:37cd]/)

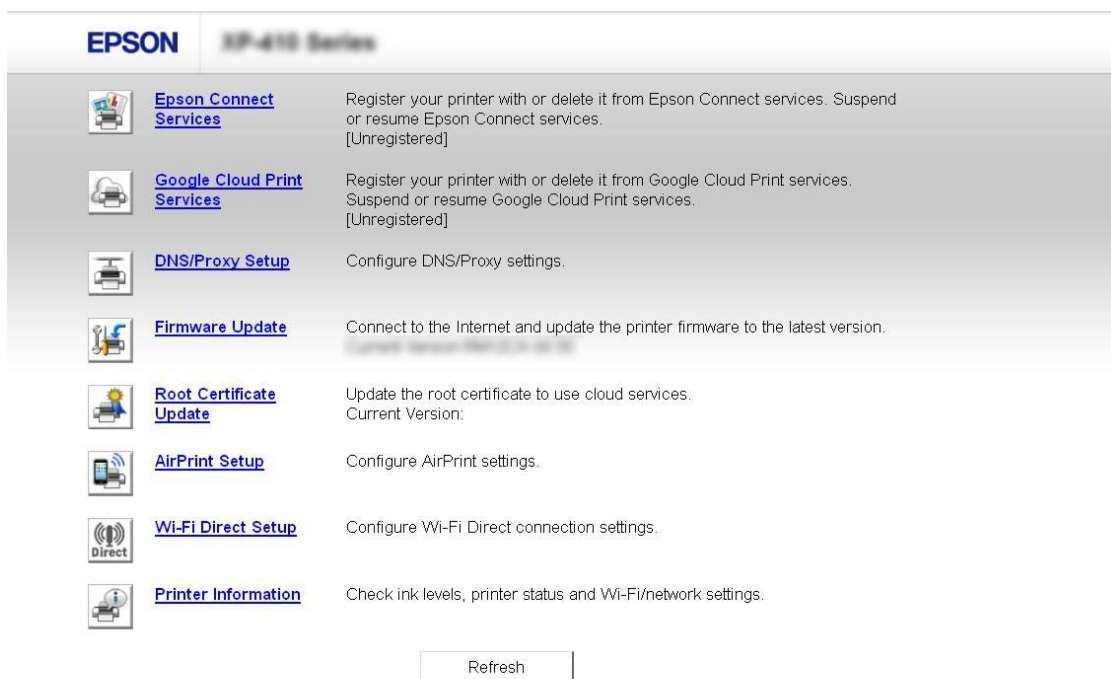
Hinweis:

Die Geräte-IP-Adresse können Sie im Bedienfeld des Gerätes oder durch Ausdrucken eines Netzwerkstatusblattes prüfen.

➔ „Setupmodus“ auf Seite 101

Geräte- und Softwarewartung

Bei erfolgreich gefundenem Gerät wird die Geräte-Webseite angezeigt (siehe Abbildung unten). Wählen Sie das gewünschte Menü.



Auf der Webseite können Sie auch den Gerätestatus prüfen und die Geräte-Firmware aktualisieren.

Reinigen des Gerätes

Reinigen des Gerätegehäuses

Damit das Gerät bestmöglich arbeitet, reinigen Sie es gründlich und mehrmals im Jahr wie folgt.



Wichtig:

Reinigen Sie das Gerät niemals mit Alkohol oder Verdünner. Diese Chemikalien können das Gerät beschädigen.

Hinweis:

Um das Gerät vor Staub zu schützen, schließen Sie die Abdeckung des hinteren Papiereinzugs und das Ausgabefach, wenn Sie das Gerät nicht verwenden.

- Verwenden Sie zur Reinigung des Touchscreens nur ein weiches, trockenes und sauberes Tuch. Verwenden Sie keine flüssigen oder chemischen Reiniger.
- Reinigen Sie die Oberfläche des Vorlagenglases mit einem weichen, trockenen, sauberen Tuch.

Geräte- und Softwarewartung

- Befinden sich Fettflecke oder andere schwer zu entfernende Flecke auf dem Glas, können Sie zum Entfernen eine geringe Menge Glasreiniger auf ein weiches Tuch geben. Wischen Sie überschüssige Flüssigkeit mit einem trockenen Tuch ab.
- Üben Sie keinen übermäßigen Druck auf das Vorlagenglas aus.
- Achten Sie darauf, dass die Glasfläche des Vorlagenglases nicht zerkratzt oder beschädigt wird. Verwenden Sie zur Reinigung keine harte oder scheuernde Bürste. Eine beschädigte Glasfläche kann die Scanqualität beeinträchtigen.

Reinigen des Geräteinnenraums

Um optimale Ausdrucke zu erzielen, reinigen Sie die interne Rolle nach dem folgenden Verfahren.



Vorsicht:

Achten Sie darauf, dass Sie die Teile im Inneren des Gerätes nicht berühren.



Wichtig:

- Achten Sie darauf, dass die elektronischen Komponenten nicht mit Wasser in Berührung kommen.*
- Sprühen Sie kein Schmiermittel in das Innere des Gerätes.*
- Ungeeignete Fette können den Mechanismus beschädigen. Wenden Sie sich an Ihren Händler oder einen Fachmann, wenn eine Schmierung erforderlich ist.*

1

Stellen Sie sicher, dass keine Warnungen oder Fehler im LCD-Feld angezeigt werden, das CD/DVD-Fach nicht im Gerät eingesetzt und das Ausgabefach ausgefahren ist.

2

Legen Sie mehrere Blatt A4-Normalpapier in die Kassette 2 ein.

3

Rufen Sie den Modus **Kopie** im Menü Startseite auf.

4

Drücken Sie , um eine Kopie zu erstellen, ohne eine Vorlage auf das Vorlagenglas zu legen.

5

Wiederholen Sie Schritt 4 so lange, bis das Papier nicht mehr mit Tinte verschmiert ist.

Transportieren des Gerätes

Wenn Sie das Gerät transportieren möchten, müssen Sie es auf den Transport vorbereiten. Verwenden Sie den Originalkarton oder einen Karton in ähnlicher Größe.

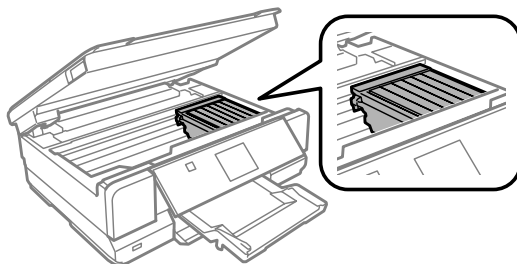
Geräte- und Softwarewartung

**Wichtig:**

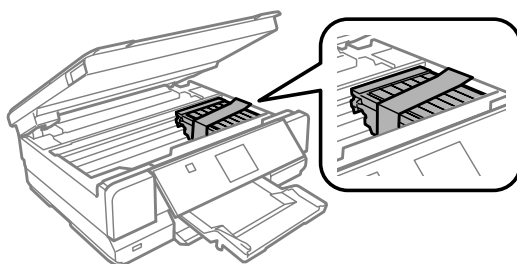
- ❑ Beim Transportieren oder Lagern darf das Gerät nicht gekippt, vertikal aufgestellt oder auf den Kopf gestellt werden. Andernfalls kann Tinte austreten.
- ❑ Lassen Sie die Tintenpatronen installiert. Durch das Entfernen der Tintenpatronen kann der Druckkopf austrocknen, sodass das Gerät ggf. nicht mehr einwandfrei funktioniert.

1

Stecken Sie das Gerät ein und schalten Sie es ein. Warten Sie, bis der Tintenpatronenhalter in seine Ausgangsstellung zurückgekehrt ist.

**2**

Befestigen Sie den Tintenpatronenhalter wie dargestellt mit Klebeband am Gehäuse und schließen Sie langsam die Scannereinheit.

**3**

Schalten Sie das Gerät aus und ziehen Sie den Netzstecker.

4

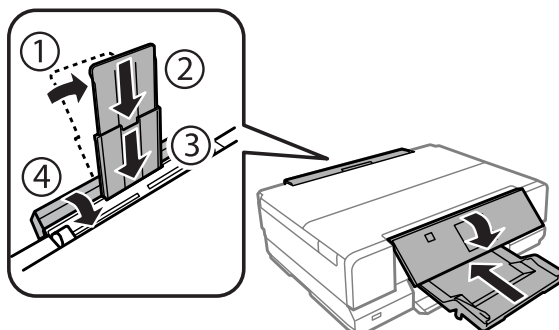
Trennen Sie alle anderen Kabel vom Gerät.

5

Entfernen Sie das Papier vollständig aus dem hinteren Papiereinzug.

6

Schließen Sie die Abdeckung des hinteren Papiereinzugs und das Ausgabefach. Klappen Sie dann das Bedienfeld ein.

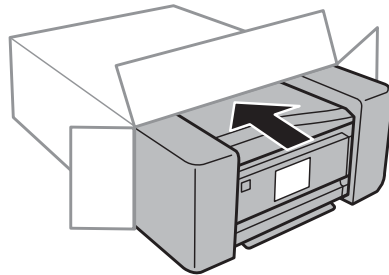


Geräte- und Softwarewartung

- 7 Nehmen Sie das Papier vollständig aus der Papierkassette heraus und setzen Sie die Kassette wieder in das Gerät ein.
- 8 Packen Sie das Gerät wieder in den Gerätekarton und verwenden Sie dazu das mit dem Gerät gelieferte Verpackungsmaterial.


Wichtig:

Das Gerät beim Aufbewahren in einem Karton so ausrichten, dass das Bedienfeld nicht beschädigt wird.


Hinweis:

- Halten Sie das Gerät während des Transports eben.
- Entfernen Sie das Verpackungsmaterial vom Gerät, bevor Sie es wieder verwenden.

Überprüfen und Installieren Ihrer Software

Überprüfen der auf Ihrem Computer installierten Software

Um die Funktionen zu nutzen, die in diesem Benutzerhandbuch beschrieben werden, müssen Sie die folgende Software installieren.

- Epson Driver and Utilities (Epson-Treiber und -Utilitys)
- Epson Easy Photo Print
- Epson Print CD
- Epson Event Manager
- ArcSoft Scan-n-Stitch Deluxe (nur für Windows)

Folgen Sie den nachfolgenden Schritten zur Überprüfung, ob die Software auf Ihrem Computer installiert ist.

Unter Windows

1

Windows 8: Wählen Sie **Desktop, Settings (Einstellungen)** charm und **Control Panel (Systemsteuerung)**.

Windows 7 und Vista: Klicken Sie auf die Schaltfläche „Start“ und wählen Sie **Control Panel (Systemsteuerung)**.

Windows XP: Klicken Sie auf **Start** und wählen Sie **Control Panel (Systemsteuerung)**.

Geräte- und Softwarewartung

- 2** **Windows 8, 7 und Vista:** Klicken Sie auf **Uninstall a program (Programm deinstallieren)** in der Kategorie Programs (Programme).

Windows XP: Doppelklicken Sie auf das Symbol **Add or Remove Programs (Software)**.

- 3** Überprüfen Sie die Liste der aktuell installierten Programme.

Unter Mac OS X

- 1** Doppelklicken Sie auf **Macintosh HD**.

- 2** Doppelklicken Sie auf den Ordner **Epson Software** im Ordner Applications (Programme) und überprüfen Sie den Inhalt.

Hinweis:

- Der Ordner Applications (Programme) enthält Software von Drittanbietern.
- Um zu prüfen, ob der Druckertreiber installiert ist, klicken Sie auf **System Preferences (Systemeinstellungen)** im Apple-Menü und dann auf **Print & Scan (Mac OS X 10.8 oder 10.7)** oder auf **Print & Fax (Drucken & Faxen)** (Mac OS X 10.6 oder 10.5). Suchen Sie dann im Listenfeld Printers (Drucker) nach Ihrem Gerät.

Installieren der Software

Legen Sie die mit dem Gerät gelieferte Software-CD ein und wählen Sie die zu installierende Software im Bildschirm Software Select (Software-Auswahl).

Wenn Sie Mac OS X verwenden oder Ihr Computer kein CD/DVD-Laufwerk hat, laden und installieren Sie die Software von der folgenden Epson-Website.

<http://support.epson.net/setupnavi/>

Deinstallieren Ihrer Software

Zur Lösung bestimmter Probleme oder bei Aktualisierung des Betriebssystems kann es erforderlich werden, die Software zu deinstallieren und anschließend neu zu installieren.

Informationen zur Bestimmung, welche Programme installiert sind, finden Sie in diesem Abschnitt.

➔ „Überprüfen der auf Ihrem Computer installierten Software“ auf Seite 129

Unter Windows

Hinweis:

- Unter Windows 8, 7 und Vista benötigen Sie ein Administratorkonto und Kennwort, wenn Sie sich als Standardbenutzer anmelden.
- Unter Windows XP müssen Sie sich bei einem Konto des Typs Computer Administrator (Computeradministrator) anmelden.

Geräte- und Softwarewartung

- 1 Schalten Sie das Gerät aus.
- 2 Trennen Sie das Schnittstellenkabel des Geräts vom Computer.
- 3 Fahren Sie folgendermaßen fort.

Windows 8: Wählen Sie **Desktop, Settings (Einstellungen)** charm und **Control Panel (Systemsteuerung)**.

Windows 7 und Vista: Klicken Sie auf die Schaltfläche „Start“ und wählen Sie **Control Panel (Systemsteuerung)**.

Windows XP: Klicken Sie auf **Start** und wählen Sie **Control Panel (Systemsteuerung)**.

- 4 Fahren Sie folgendermaßen fort.

Windows 8, 7 und Vista: Wählen Sie **Uninstall a program (Programm deinstallieren)** in der Kategorie **Programs (Programme)**.

Windows XP: Doppelklicken Sie auf das Symbol **Add or Remove Programs (Software)**.

- 5 Wählen Sie aus der angezeigten Liste die Software, die Sie deinstallieren möchten, wie zum Beispiel den Treiber des Gerätes und die Anwendung.

- 6 Fahren Sie folgendermaßen fort.

Windows 8 und 7: Wählen Sie **Uninstall/Change (Deinstallieren/ändern)** oder **Uninstall (Deinstallieren)**.

Windows Vista: Klicken Sie auf **Uninstall/Change (Deinstallieren/ändern)** oder **Uninstall (Deinstallieren)** und anschließend auf **Continue (Fortsetzen)** im Fenster User Account Control (Benutzerkontensteuerung).

Windows XP: Klicken Sie auf **Change/Remove (Ändern/Entfernen)** oder **Remove (Entfernen)**.

Hinweis:

*Wenn Sie sich zum Deinstallieren des Gerätetreibers in Schritt 5 entschieden haben, wählen Sie das Symbol für Ihr Gerät und klicken Sie auf **OK**.*

- 7 Wenn das Fenster zur Bestätigung angezeigt wird, klicken Sie auf **Yes (Ja)** oder **Next (Weiter)**.

- 8 Befolgen Sie die Anweisungen auf dem Bildschirm.

In einigen Fällen werden Sie in einer Meldung aufgefordert, Ihren Computer neu zu starten. Wenn dies der Fall ist, stellen Sie sicher, dass **I want to restart my computer now (Computer jetzt neu starten)** aktiviert ist und klicken auf **Finish (Beenden)**.

Unter Mac OS X

Hinweis:

- Um die Druckersoftware deinstallieren zu können, laden Sie das Programm **Uninstaller** herunter. Besuchen Sie die Website unter:
<http://www.epson.com>
Wählen Sie dann den Bereich „Support“ Ihrer regionalen Epson-Website aus.
- Zum Deinstallieren von Anwendungen müssen Sie sich als Computer Administrator (Computer-Administrator) anmelden. Sie können keine Anwendungen deinstallieren, wenn Sie als Benutzer mit eingeschränktem Benutzerkonto angemeldet sind.
- Je nach der Anwendung können separate Programme zum Installieren und Deinstallieren vorhanden sein.

- 1** Schließen Sie alle laufenden Anwendungen.
- 2** Doppelklicken Sie auf das Symbol **Uninstaller** auf der Festplatte Mac OS X.
- 3** Aktivieren Sie in der angezeigten Liste das Kontrollkästchen für die Software, die Sie deinstallieren möchten, wie z. B. den Gerätetreiber und die Anwendung.
- 4** Klicken Sie auf **Uninstall (Deinstallieren)**.
- 5** Befolgen Sie die Anweisungen auf dem Bildschirm.

Wenn Sie die zu deinstallierende Software nicht im Fenster **Uninstaller** finden können, doppelklicken Sie auf den Ordner **Applications (Programme)** auf Ihrer Mac OS X-Festplatte, wählen Sie die Anwendung aus, die Sie deinstallieren möchten, und ziehen Sie sie zum **Trash (Papierkorb)**-Symbol.

Hinweis:

Wenn der Gerätenamenach der Druckertreiber-Deinstallation immer noch im Fenster **Print & Scan** (Mac OS X 10.8 oder 10.7) oder **Print & Fax (Drucken & Faxen)** (Mac OS X 10.6 oder 10.5) angezeigt wird, markieren Sie den Gerätenamen und klicken Sie auf die Schaltfläche - **Entfernen**.

Übertragen von Daten mit Hilfe eines externen Speichergerätes

Mit Hilfe der Speicherkartensteckplätze oder dem externen USB-Anschluss des Gerätes können Sie Dateien auf einen an das Gerät angeschlossenen Computer kopieren. Außerdem können Sie Dateien vom Computer auf das Speichergerät kopieren.


Vorsichtsmaßnahmen für Speichergeräte

Beachten Sie beim Kopieren von Dateien zwischen Speichergerät und Computer folgende Punkte:

- Beachten Sie die Richtlinien in der Dokumentation des Speichergerätes und gegebenenfalls des verwendeten Adapters.
- Kopieren Sie keine Dateien auf ein Speichergerät, während Sie von dem Speichergerät drucken.
- Das Gerätedisplay aktualisiert die Speichergeräte-Informationen nicht, wenn Dateien vom Computer auf das Speichergerät kopiert oder Dateien vom Speichergerät gelöscht werden. Um die angezeigten Informationen zu aktualisieren, entnehmen Sie das Speichergerät und laden Sie es erneut.
- Werfen Sie die Speicherkarte nicht aus bzw. schalten Sie das Gerät nicht aus, während die Speicherkartenanzeige blinkt. Andernfalls können Sie Daten verlieren.

Kopieren von Dateien zwischen einem Speichergerät und dem Computer

Kopieren von Dateien auf den Computer

- 1** Stellen Sie sicher, dass das Gerät eingeschaltet und das Speichergerät eingesetzt oder angeschlossen ist.
- 2** **Windows 8:**
Klicken Sie mit der rechten Maustaste auf den **Start**-Bildschirm oder wischen Sie von unten oder oben auf dem **Start**-Bildschirm und wählen Sie **All apps (Alle Apps)** und anschließend **Computer**.
Windows 7 und Vista:
Klicken Sie auf die Start-Schaltfläche und wählen Sie **Computer**.
Windows XP:
Klicken Sie auf **Start** und wählen Sie **My Computer (Arbeitsplatz)**.
Mac OS X:
Das Wechseldatenträger-Symbol () wird automatisch auf dem desktop (Desktop) angezeigt.

Übertragen von Daten mit Hilfe eines externen Speichergerätes

- 3 Doppelklicken Sie auf das Wechseldatenträger-Symbol und wählen Sie den Ordner, in dem die Dateien gespeichert sind.

Hinweis:

Wenn Sie eine Datenträgerbezeichnung festgelegt haben, wird diese als Laufwerksname angezeigt. Wenn Sie keine Datenträgerbezeichnung festgelegt haben, wird „Austauschbarer Datenträger“ als Laufwerksname unter Windows XP angezeigt.

- 4 Wählen Sie die zu kopierenden Dateien aus und ziehen Sie sie in einen Ordner auf der Festplatte des Computers.



Wichtig:

Für Benutzer von Mac OS X

Wenn Sie das Speichergerät trennen, ziehen Sie vorher immer zuerst das Wechseldatenträger-Symbol in den Papierkorb, andernfalls könnten Sie Daten verlieren.

Speichern von Dateien auf einem Speichergerät

Bevor Sie die Speicherkarte einlegen, muss der Schreibschutz auf der Speicherkarte deaktiviert werden.

Hinweis:

Nachdem Sie eine Datei von einem Macintosh-Computer auf eine Speicherkarte kopiert haben, kann eine ältere Digitalkamera die Speicherkarte möglicherweise nicht lesen.

- 1 Stellen Sie sicher, dass das Gerät eingeschaltet und das Speichergerät eingesetzt oder angeschlossen ist.

- 2 **Windows 8:**

Klicken Sie mit der rechten Maustaste auf den **Start**-Bildschirm oder wischen Sie von unten oder oben auf dem **Start**-Bildschirm und wählen Sie **All apps (Alle Apps)** und anschließend **Computer**.


Windows 7 und Vista:

Klicken Sie auf die Start-Schaltfläche und wählen Sie **Computer**.

Windows XP:

Klicken Sie auf **Start** und wählen Sie **My Computer (Arbeitsplatz)**.

Mac OS X:

Das Wechseldatenträger-Symbol () wird automatisch auf dem desktop (Desktop) angezeigt.

- 3 Doppelklicken Sie auf das Wechseldatenträger-Symbol und wählen Sie den Ordner, in dem Sie die Dateien speichern möchten.

Hinweis:

Wenn Sie eine Datenträgerbezeichnung festgelegt haben, wird diese als Laufwerksname angezeigt. Wenn Sie keine Datenträgerbezeichnung festgelegt haben, wird „Austauschbarer Datenträger“ als Laufwerksname unter Windows XP angezeigt.

Übertragen von Daten mit Hilfe eines externen Speichergerätes

- 4 Wählen Sie den Ordner auf der Festplatte des Computers, der die zu kopierenden Dateien enthält. Wählen Sie anschließend die Dateien aus und ziehen Sie sie in den Ordner auf dem Speichergerät.



Wichtig:

Für Benutzer von Mac OS X

Wenn Sie das Speichergerät trennen, ziehen Sie vorher immer zuerst das Wechseldatenträger-Symbol in den Papierkorb, andernfalls könnten Sie Daten auf dem Speichergerät verlieren.

Fehlerindikatoren

Fehlermeldungen im Bedienfeld

In diesem Abschnitt werden die Bedeutungen der im LCD-Display angezeigten Meldungen erläutert.

Fehlermeldungen	Lösungen
Papierstau	➔ Siehe „Papierstau“ auf Seite 140
Kein Papier	➔ Siehe „Einlegen von Papier“ auf Seite 27
Keine Fotos erkannt. Fotos richtig auf Vorlagenglas legen.	➔ Siehe „Vorlagenglas“ auf Seite 39
Tintenpatrone(n) fast leer. Druckauftrag wird möglicherweise nicht abgeschlossen.	<p>Wenn Sie bei fast leeren Tintenpatronen weiter drucken, kann die Tinte erschöpft sein, bevor der Druckvorgang beendet ist. Tauschen Sie bei Bedarf die Tintenpatronen aus, um den Druckvorgang fortzusetzen.</p> <p>➔ „Austauschen einer Tintenpatrone“ auf Seite 114</p> <p>Wenn Sie Fotos drucken, die größer als A4 sind, empfiehlt Epson die Verwendung großvolumiger Epson-Tintenpatronen. Durch diese Tintenpatronen mit hoher Kapazität wird die Wahrscheinlichkeit gesenkt, dass Tintenpatronen während des Druckvorgangs ausgetauscht werden müssen. Beachten Sie, dass unvollständige Ausdrücke neu gestartet werden müssen.</p> <p>➔ „Informationen über die Tintenpatronen“ auf Seite 105</p>
Druckerfehler. Aus- und wieder einschalten. Details siehe Dokumentation.	Schalten Sie das Gerät aus und wieder ein. Stellen Sie sicher, dass sich im Gerät kein Papier mehr befindet. Falls die Fehlermeldung weiterhin angezeigt wird, wenden Sie sich an den Epson-Kundendienst.
Kommunikationsfehler. Prüfen, ob PC verbunden.	Stellen Sie sicher, dass der Computer korrekt angeschlossen wurde. Sollten die Fehlermeldungen weiterhin angezeigt werden, stellen Sie sicher, dass die Scansoftware auf Ihrem Computer installiert wurde und die Softwareeinstellungen richtig sind.
Drucker-Tintenköpfe bald am Ende der Lebensdauer. Epson-Kundendienst kontaktieren.	⬠ drücken, um mit dem Drucken fortzufahren. Die Meldung wird angezeigt, bis das Tintenköpfe ersetzt wurde. Wenden Sie sich an den Epson-Support, um die Tintenköpfe zu ersetzen, bevor diese verbraucht sind. Wenn die Tintenköpfe voll sind, stoppt der Drucker und Sie müssen sich an den Epson-Kundendienst wenden, um weiterdrucken zu können.
Drucker-Tintenköpfe am Ende der Lebensdauer. Epson-Kundendienst kontaktieren.	Wenden Sie sich zum Auswechseln der Tintenköpfe an den Epson-Support.
Speicherkarte o. ext. Gerät nicht erkannt.	Stellen Sie sicher, dass die Speicherkarte oder das externe Gerät richtig eingesetzt bzw. angeschlossen ist.
Kombination aus IP-Adresse und Subnetzmaske ungültig. Siehe Dokumentation.	Entnehmen Sie weitere Hinweise dem Online-Netzwerkhandbuch.
Recovery Mode	Die Aktualisierung der Firmware ist fehlgeschlagen. Sie müssen die Aktualisierung der Firmware erneut ausführen. Halten Sie ein USB-Kabel bereit und rufen Sie Ihre regionale Epson-Website für weitere Hinweise auf.

Fehlerbeseitigung für das Drucken/Kopieren

Problemdiagnose

Probleme mit dem Gerät versuchen Sie am besten in zwei Schritten zu beheben: Zuerst stellen Sie den Fehler fest, dann befolgen Sie die Lösungsvorschläge, bis der Fehler behoben ist.

Die Informationen, die Sie zur Diagnose und Behebung der häufigsten Probleme benötigen, finden Sie in der Online-Problemlösung, im Bedienfeld oder im Statusmonitor. Näheres finden Sie jeweils im entsprechenden Abschnitt weiter unten.

Wenn Sie ein spezielles Problem mit der Druckqualität haben, ein Druckproblem, welches nicht mit der Druckqualität zusammenhängt, ein Problem mit dem Papiereinzug oder wenn das Gerät überhaupt nicht druckt, lesen Sie bitte den entsprechenden Abschnitt.

Um ein Problem zu beheben, müssen Sie den aktuellen Druckvorgang gegebenenfalls abbrechen.

➔ [„Abbrechen eines Druckauftrags“ auf Seite 54](#)

Prüfen des Gerätestatus

Wenn ein Problem während des Druckens auftritt, erscheint im Statusmonitorfenster eine Fehlermeldung.

Wenn eine Fehlermeldung darauf hinweist, dass die Tintenköpfe fast verbraucht sind, lassen Sie diese vom Epson-Kundendienst austauschen. Die Meldung wird in regelmäßigen Abständen angezeigt, bis die Tintenköpfe ersetzt worden sind. Wenn die Tintenköpfe gesättigt sind, hält das Gerät an und Sie sollten sich an den Epson-Kundendienst wenden, um weiter drucken zu können.

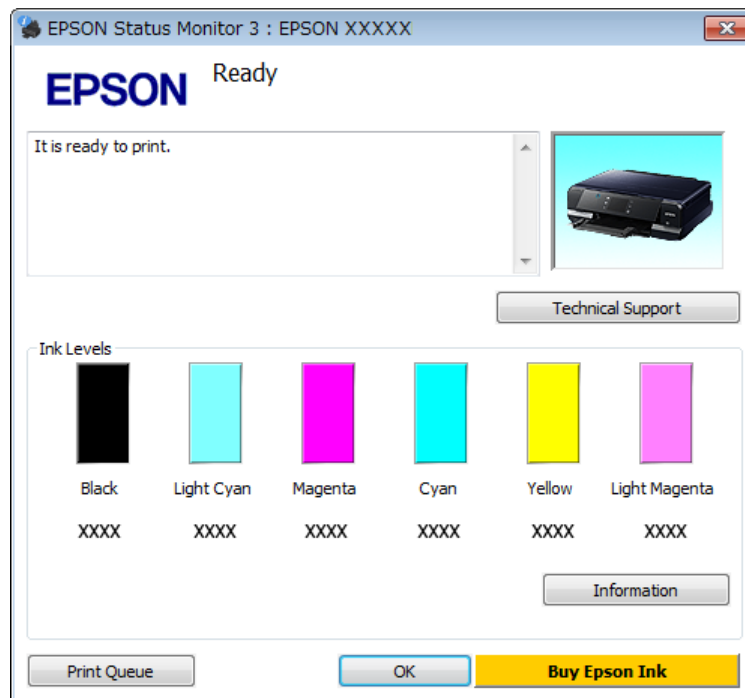
Unter Windows

Es gibt zwei Möglichkeiten zum Aufrufen von EPSON Status Monitor 3:

- Doppelklicken Sie auf das Gerätesymbol in der Windows-Taskleiste. Wie Sie ein Symbol in der Taskleiste hinzufügen, wird im nachstehenden Abschnitt beschrieben.
 - ➔ [„Über das Shortcut-Symbol in der taskbar \(Taskleiste\)“ auf Seite 49](#)
- Öffnen Sie den Druckertreiber, klicken Sie auf die Registerkarte **Maintenance (Utility)** und anschließend auf die Schaltfläche **EPSON Status Monitor 3**.

Fehlerbeseitigung für das Drucken/Kopieren

Beim Aufrufen von EPSON Status Monitor 3 wird das folgende Fenster angezeigt:



Hinweis:

Wenn der EPSON Status Monitor 3 nicht erscheint, öffnen Sie den Druckertreiber und klicken Sie auf die Registerkarte **Maintenance (Utility)** und anschließend auf die Schaltfläche **Extended Settings (Erweiterte Einstellungen)**. Aktivieren Sie im Fenster **Extended Settings (Erweiterte Einstellungen)** das Kontrollkästchen **Enable EPSON Status Monitor 3 (EPSON Status Monitor 3 aktivieren)**.

Der EPSON Status Monitor 3 zeigt folgende Informationen an:

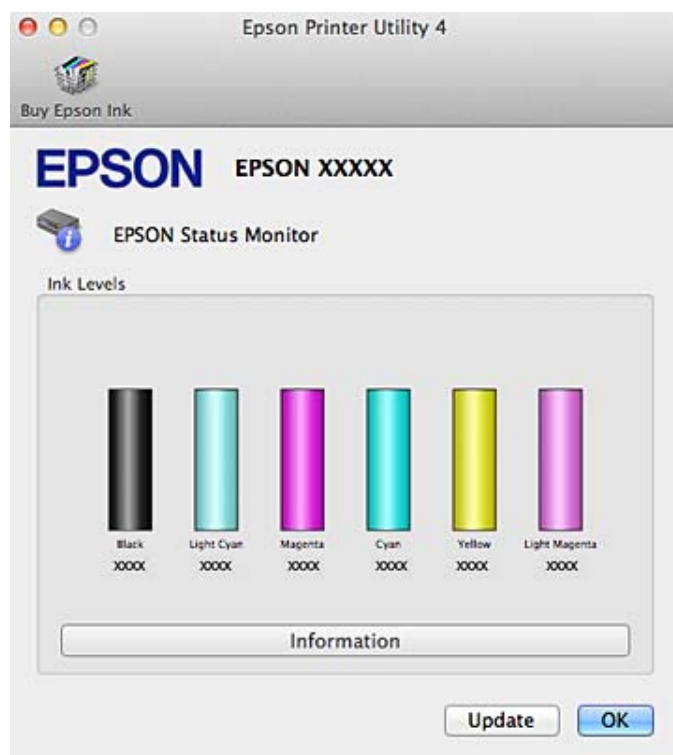
- Aktueller Status:**
Wenn eine Tintenpatrone fast leer oder verbraucht ist, erscheint die Schaltfläche **How to (Wie Sie)** im Fenster des EPSON Status Monitor 3. Klicken Sie auf **How to (Wie Sie)** und Sie erhalten eine Anleitung zum Ersetzen der Tintenpatronen.
- Ink Levels (Tintenstand):**
Im EPSON Status Monitor 3 wird der Status der Tintenpatronen grafisch angezeigt.
- Information (Informationen):**
Sie können Informationen über die installierten Tintenpatronen abrufen, indem Sie auf **Information (Informationen)** klicken.
- Technical Support (Technischer Support):**
Klicken Sie auf **Technical Support (Technischer Support)** zum Aufrufen der Website des Technischen Supports von Epson.
- Print Queue (Druckerwarteschl.):**
Sie können den Windows Spooler (Windows-Spooler) anzeigen, indem Sie auf **Print Queue (Druckerwarteschl.)** klicken.

Fehlerbeseitigung für das Drucken/Kopieren

Unter Mac OS X

Führen Sie zum Aufrufen von EPSON Status Monitor die folgenden Schritte aus.

- 1 Rufen Sie das Dialogfeld „Epson Printer Utility 4“ auf.
➔ „Aufrufen des Druckertreibers unter Mac OS X“ auf Seite 49
- 2 Klicken Sie auf die Schaltfläche **EPSON Status Monitor**. Der EPSON Status Monitor erscheint.



Sie können dieses Utility auch verwenden, um den Tintenpatronenstatus vor dem Drucken zu überprüfen. EPSON Status Monitor zeigt den Tintenpatronenstatus zum Zeitpunkt des Öffnens an. Um den Status der Tintenpatronen zu aktualisieren, klicken Sie auf **Update (Aktualisieren)**.

Fehlerbeseitigung für das Drucken/Kopieren

Wenn eine Tintenpatrone fast leer oder verbraucht ist, erscheint die Schaltfläche **How to (Wie Sie)**. Klicken Sie auf **How to (Wie Sie)**. Daraufhin gibt Ihnen EPSON Status Monitor Schritt-für-Schritt-Anweisungen zum Austauschen der Tintenpatrone.



Papierstau



Vorsicht:

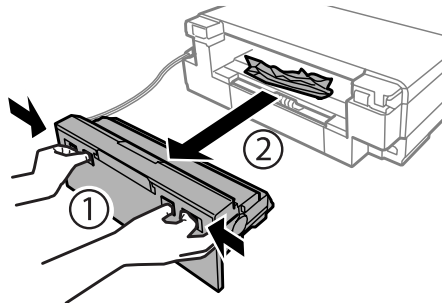
Die Tasten im Bedienfeld nicht berühren, wenn Ihre Hand im Drucker ist.

Hinweis:

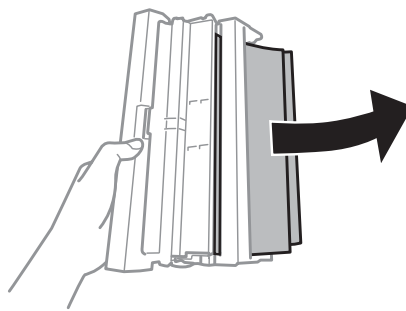
- Brechen Sie den Druckauftrag ab, wenn Sie im LCD-Bildschirm oder vom Druckertreiber dazu aufgefordert werden.
- Wenn Sie den Papierstau beseitigt haben, drücken Sie die im LCD-Bildschirm angezeigten Tasten.

Beseitigen von Papierstau in der hinteren Abdeckung

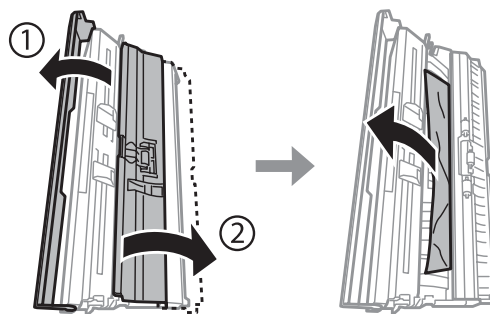
- 1 Ziehen Sie die hintere Abdeckung heraus und entfernen Sie vorsichtig das gestaute Papier.



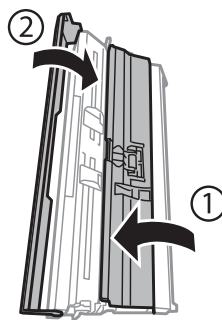
- 2 Entfernen Sie das gestaute Papier vorsichtig.



- 3 Öffnen Sie die Abdeckung des hinteren Papiereinzugs und die hintere Abdeckung und entfernen Sie dann vorsichtig das gestaute Papier.

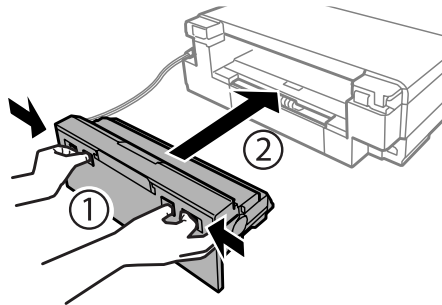


- 4 Schließen Sie die hintere Abdeckung und die Abdeckung des hinteren Papiereinzugs.



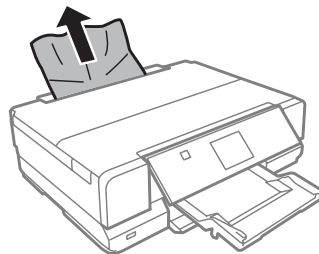
Fehlerbeseitigung für das Drucken/Kopieren

- 5 Setzen Sie die hintere Abdeckung wieder ein.

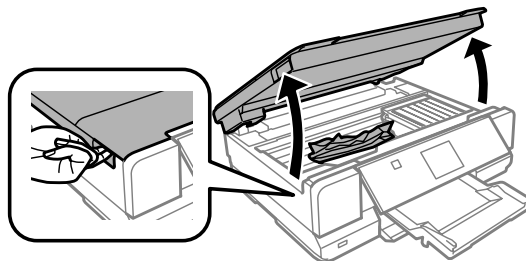


Entfernen von gestautem Papier aus dem Drucker

- 1 Entfernen Sie das gestaute Papier vorsichtig.

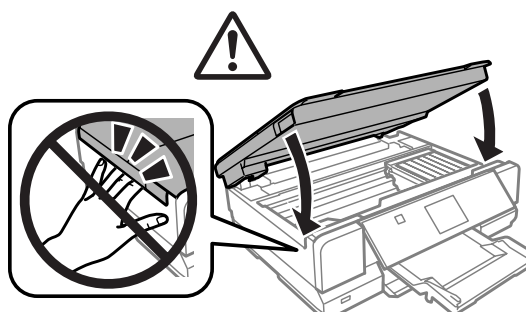


- 2 Öffnen Sie die Scannereinheit. Entfernen Sie dann sämtliches Papier im Innern, einschließlich zerrissener Stücke.



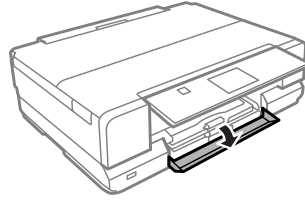
! **Wichtig:**
Das mit dem Tintenpatronenhalter verbundene weiße Flachkabel nicht berühren.

- 3 Schließen Sie langsam die Scannereinheit.

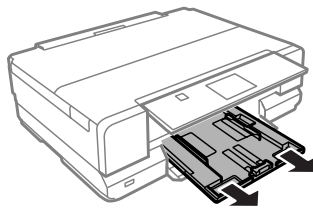


Entfernen von gestautem Papier aus der Papierkassette

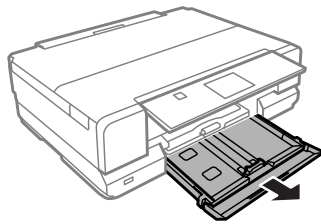
1 Öffnen Sie die vordere Abdeckung.



2 Ziehen Sie die Papierkassette 1 heraus.



3 Ziehen Sie die Papierkassette 2 heraus.

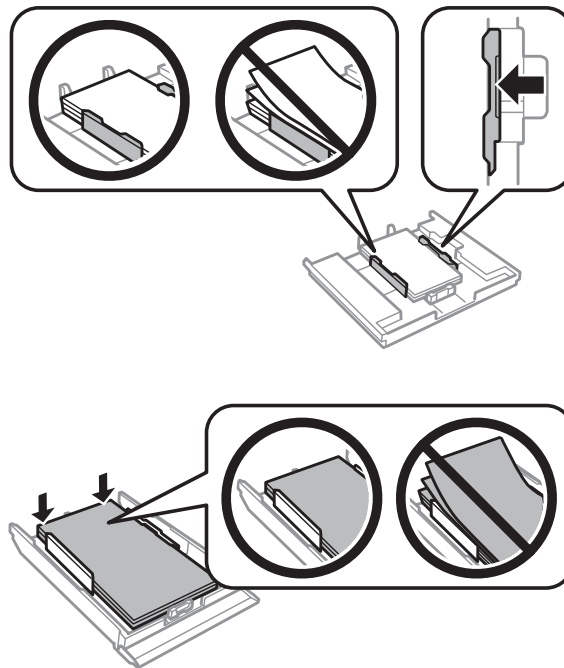


4 Entfernen Sie das gestaute Papier aus der Kassette.

Fehlerbeseitigung für das Drucken/Kopieren

5

Richten Sie die Papierkanten aus.



6

Halten Sie die Kassette flach und schieben Sie sie langsam und vorsichtig wieder ganz in das Gerät hinein.

Vermeiden von Papierstau

Wenn häufiger Papierstaus auftreten, prüfen Sie Folgendes:

- Das Papier ist glatt, nicht gewellt oder zerknittert.
- Sie verwenden ein hochwertiges Papier.
- In der Papierkassette ist das Papier mit der bedruckbaren Seite nach unten eingelegt.
- Das Papier ist im hinteren Papiereinzug mit der bedruckbaren Seite nach oben eingelegt.
- Der Papierstapel wurde vor dem Einlegen aufgefächert.
- Legen Sie Normalpapier nicht über die sich innen an der Papierführungsschiene befindlichen Linie unterhalb der Pfeilmarkierung ▼ oder ≡ ein.
Bei Epson-Spezialmedien darauf achten, dass die Blattanzahl unter dem für das Medium festgelegten Maximum liegt.
➔ „Auswahl des Papiers“ auf Seite 23
- Die Papierführungsschienen sind fest gegen die Papierseiten ausgerichtet.
- Das Gerät steht auf einer ebenen, stabilen Unterlage, die an allen Seiten über die Gerätegrundfläche hinausragt. Das Gerät arbeitet nicht einwandfrei, wenn es gekippt wird.

Nach einem Papierstau erneut drucken (nur Windows)

Wenn Sie einen Druckauftrag wegen eines Papierstaus abgebrochen haben, können Sie den Druckauftrag erneut drucken, ohne dabei bereits gedruckte Seiten noch einmal zu drucken.

- 1 Paperstau beheben.
➔ „[Papierstau](#)“ auf Seite 140
- 2 Greifen Sie auf die Druckereinstellungen zu.
➔ „[Aufrufen des Druckertreibers unter Windows](#)“ auf Seite 48
- 3 Das Kontrollkästchen **Print Preview (Druckvorschau)** im Dialogfeld Main (HauptEinstellungen) oder Advanced (Erweitert) des Druckertreibers aktivieren.
- 4 Nehmen sie die für den Druckvorgang gewünschten Einstellungen vor.
- 5 Klicken Sie auf **OK**, um das Druckereinstellungsfenster zu schließen, und drucken Sie dann die Datei. Das Fenster Print Preview (Druckvorschau) wird geöffnet.
- 6 Wählen Sie im Seitenlistenfeld auf der linken Seite eine Seite, die schon gedruckt wurde und wählen Sie dann die Option **Remove Page (Seite entfernen)** aus dem Menü Print Options (Druckoptionen). Wiederholen Sie diesen Schritt für alle bereits gedruckten Seiten.
- 7 Klicken Sie auf **Print (Drucken)** im Fenster Print Preview (Druckvorschau).

Hilfe zur Druckqualität

Wenn Sie Probleme mit der Druckqualität haben, vergleichen Sie den Testdruck mit den nachstehenden Abbildungen. Klicken Sie auf den Bildtitel unter der Abbildung, die am ehesten Ihrem Ausdruck entspricht.

<p>enthalten alle Aufdruck. W 5008 "Regel</p> <p>Testmuster in Ordnung</p>	 <p>Testmuster in Ordnung</p>
<p>enthalten alle Aufdruck. W 5008 "Regel</p> <p>➔ „Horizontale Streifen“ auf Seite 146</p>	<p>enthalten alle Aufdruck. W 5008 "Regel</p> <p>➔ „Vertikale Streifen oder Fehlausrichtung“ auf Seite 147</p>

Fehlerbeseitigung für das Drucken/Kopieren

 <p>➔ „Horizontale Streifen“ auf Seite 146</p>	 <p>➔ „Vertikale Streifen oder Fehlausrichtung“ auf Seite 147</p>
 <p>➔ „Falsche oder fehlende Farben“ auf Seite 147</p>	 <p>➔ „Undeutlicher oder verschmierter Ausdruck“ auf Seite 148</p>

Horizontale Streifen

- ❑ Stellen Sie sicher, dass das Papier mit der bedruckbaren Seite (heller oder glänzender) nach oben im hinteren Papiereinzug liegt.
- ❑ Stellen Sie sicher, dass das Papier mit der bedruckbaren Seite (heller oder glänzender) nach unten in der Papierkassette liegt.
- ❑ Starten Sie das Utility Head Cleaning (Druckkopfreinigung), um verstopfte Düsen zu reinigen.
➔ „Reinigen des Druckkopfs“ auf Seite 120
- ❑ Um optimale Ergebnisse zu erzielen, sollten Tintenpatronen innerhalb von sechs Monaten nach dem Öffnen der Verpackung verbraucht werden.
- ❑ Verwenden Sie, wenn möglich, Original-Epson-Tintenpatronen.
- ❑ Stellen Sie sicher, dass der im LCD-Menü oder Druckertreiber eingestellte Papiertyp mit dem im Gerät eingelegten Papiertyp übereinstimmt.
➔ „Auswahl des Papiers“ auf Seite 23
- ❑ Wenn eine Streifenbildung mit Abständen von 2,5 cm auftritt, führen Sie das Dienstprogramm Print Head Alignment (Druckkopf-Justage) aus.
➔ „Ausrichten des Druckkopfs“ auf Seite 121
- ❑ Falls in der Kopie Moirémuster (gekreuzte Schraffur) auftreten, ändern Sie im LCD-Menü die Einstellung **Verkl./Vergr.** oder verschieben Sie die Vorlage.
- ❑ Bei Problemen mit der Kopierqualität, reinigen Sie die Oberfläche des Vorlagenglases.
➔ „Reinigen des Gerätegehäuses“ auf Seite 126

Vertikale Streifen oder Fehlausrichtung

- ❑ Stellen Sie sicher, dass das Papier mit der bedruckbaren Seite (heller oder glänzender) nach oben im hinteren Papiereinzug liegt.
- ❑ Stellen Sie sicher, dass das Papier mit der bedruckbaren Seite (heller oder glänzender) nach unten in der Papierkassette liegt.
- ❑ Starten Sie das Utility Head Cleaning (Druckkopfreinigung), um verstopfte Düsen zu reinigen.
➔ „Reinigen des Druckkopfs“ auf Seite 120
- ❑ Starten Sie das Utility Print Head Alignment (Druckkopf-Justage).
➔ „Ausrichten des Druckkopfs“ auf Seite 121
- ❑ Deaktivieren Sie unter Windows das Kontrollkästchen **High Speed (Schnell)** im Fenster Advanced (Erweitert) des Druckertreibers. Weitere Informationen dazu finden Sie in der Online-Hilfe.
Wählen Sie in Mac OS X unter High Speed Printing (Druck mit hoher Geschwindigkeit) die Option **Off (Aus)**.
Klicken Sie zur Anzeige von High Speed Printing (Druck mit hoher Geschwindigkeit) durch folgende Menüs: **System Preferences (Systemeinstellungen)**, **Print & Scan** (Mac OS X 10.8 oder 10.7) **Print & Fax (Drucken & Faxen)** (Mac OS X 10.6 oder 10.5) Ihr Gerät (im Listenfeld Printers (Drucker)), **Options & Supplies (Optionen & Zubehör)** und dann **Driver (Treiber)**.
- ❑ Stellen Sie sicher, dass der im LCD-Menü oder Druckertreiber eingestellte Papiertyp mit dem im Gerät eingelegten Papiertyp übereinstimmt.
➔ „Auswahl des Papiers“ auf Seite 23
- ❑ Bei Problemen mit der Kopierqualität, reinigen Sie die Oberfläche des Vorlagenglases.
➔ „Reinigen des Gerätegehäuses“ auf Seite 126

Falsche oder fehlende Farben

- ❑ Deaktivieren Sie in Windows die Einstellung **Grayscale (Graustufen)** im Fenster Advanced (Erweitert) des Druckertreibers.
Deaktivieren Sie in Mac OS X die Einstellung **Grayscale (Graustufen)** unter Print Settings (Druckereinstellungen) im Dialog Print (Drucken) Ihres Druckertreibers.
Weitere Informationen dazu finden Sie in der Online-Hilfe.
- ❑ Ändern Sie in der Anwendung oder in den Druckereinstellungen die Farbeinstellungen.
Prüfen Sie unter Windows diese Angaben im Fenster Advanced (Erweitert).
Prüfen Sie unter Mac OS X die Color Options (Farboptionen) im Dialogfeld Print (Drucken).
Weitere Informationen dazu finden Sie in der Online-Hilfe.
- ❑ Starten Sie das Utility Head Cleaning (Druckkopfreinigung), um verstopfte Düsen zu reinigen.
➔ „Reinigen des Druckkopfs“ auf Seite 120
- ❑ Wenn eine Tintenpatrone gerade erst ersetzt wurde, prüfen Sie das Ablaufdatum auf der Verpackung. Wenn Sie das Gerät über einen längeren Zeitraum nicht verwendet haben, sollten die Tintenpatronen ersetzt werden.
➔ „Austauschen einer Tintenpatrone“ auf Seite 114
- ❑ Verwenden Sie möglichst Original-Tintenpatronen von Epson sowie von Epson empfohlenes Papier.

Undeutlicher oder verschmierter Ausdruck

- Verwenden Sie möglichst Original-Tintenpatronen von Epson sowie von Epson empfohlenes Papier.
- Achten Sie darauf, dass das Gerät auf einer ebenen, stabilen Fläche steht, die an allen Seiten über die Gerätegrundfläche hinausragt. Das Gerät arbeitet nicht einwandfrei, wenn es gekippt wird.
- Stellen Sie sicher, dass das Papier nicht beschädigt, schmutzig oder zu alt ist.
- Stellen Sie sicher, dass das Papier trocken ist und mit der bedruckbaren Seite (heller oder glänzender) nach oben im hinteren Papiereinzug liegt.
- Stellen Sie sicher, dass das Papier trocken ist und mit der bedruckbaren Seite (heller oder glänzender) nach unten in der Papierkassette liegt.
- Wenn das Papier zur bedruckbaren Seite hin gewölbt ist, glätten Sie es oder biegen Sie es leicht nach der anderen Seite.
- Stellen Sie sicher, dass der im LCD-Menü oder Druckertreiber eingestellte Papiertyp mit dem im Gerät eingelegten Papiertyp übereinstimmt.
➔ „Auswahl des Papiers“ auf Seite 23
- Nehmen Sie jedes Blatt Papier sofort nach dem Drucken aus dem Ausgabefach.
- Berühren Sie keinesfalls die bedruckte Glanzpapierseite und achten Sie darauf, dass nichts damit in Berührung kommt. Beachten Sie zur Handhabung der Ausdrücke die mit dem Papier gelieferten Hinweise.
- Starten Sie das Utility Head Cleaning (Druckkopfreinigung).
➔ „Reinigen des Druckkopfs“ auf Seite 120
- Starten Sie das Utility Print Head Alignment (Druckkopf-Justage).
➔ „Ausrichten des Druckkopfs“ auf Seite 121
- Wenn das Papier nach dem Drucken mit Tinte verschmiert ist, reinigen Sie das Gerät innen.
➔ „Reinigen des Geräteinnenraums“ auf Seite 127
- Wenn Sie Daten mit hoher Dichte auf Normalpapier und mit automatischem Duplexdruck drucken, verringern Sie die **Print Density (Druckdichte)** und wählen Sie eine längere **Increased Ink Drying Time (Erhöhte Tintentrocknungszeit)** im Fenster Print Density Adjustment (Einstellung der Druckdichte) (Windows) oder in den Two-sided Printing Settings (Duplexdruck-Einstellungen) (Mac OS X) des Druckertreibers.
➔ „2-seitiges Drucken“ auf Seite 59
- Bei Problemen mit der Kopierqualität, reinigen Sie die Oberfläche des Vorlagenglases.
➔ „Reinigen des Gerätegehäuses“ auf Seite 126

Verschiedene Druckausgabeprobleme

Falsche oder unvollständige Zeichen

- Löschen Sie etwaige angehaltene Druckaufträge.
➔ „Abbrechen eines Druckauftrags“ auf Seite 54

Fehlerbeseitigung für das Drucken/Kopieren

- Schalten Sie das Gerät und den Computer aus. Stellen Sie sicher, dass das Schnittstellenkabel des Gerätes einwandfrei angeschlossen ist.
- Deinstallieren Sie den Druckertreiber und installieren Sie ihn dann erneut.
➔ „[Deinstallieren Ihrer Software](#)“ auf Seite 130

Falsche Ränder

- Stellen Sie sicher, dass das Papier richtig in den hinteren Papiereinzug oder in die Papierkassette eingelegt ist.
➔ „[Einlegen von Papier](#)“ auf Seite 27
- Überprüfen Sie die Randeinstellungen in der Anwendungssoftware. Stellen Sie sicher, dass sich die Randeinstellungen innerhalb des Druckbereichs befinden.
➔ „[Druckbereich](#)“ auf Seite 165
- Stellen Sie sicher, dass die Druckertreiber-Einstellungen für das Papierformat dem im Drucker eingelegten Papier entsprechen.
Unter Windows, prüfen Sie die Einstellungen im Fenster Main (Haupteinstellungen).
Prüfen Sie unter Mac OS X das Dialogfeld Page Setup (Papierformat) im Dialogfeld Print (Drucken).
- Deinstallieren Sie den Druckertreiber und installieren Sie ihn dann erneut.
➔ „[Deinstallieren Ihrer Software](#)“ auf Seite 130

Etwas schiefer Ausdruck

- Stellen Sie sicher, dass das Papier richtig in den hinteren Papiereinzug oder in die Papierkassette eingelegt ist.
➔ „[Einlegen von Papier](#)“ auf Seite 27
- Wenn **Fast Economy (Sparmodus schnell)** für **Paper & Quality Options (Papier- & Qualitätsoptionen)** im Druckertreiberfenster Advanced (Erweitert) (Windows) oder für **Print Quality (Qualität)** (Mac OS X) in den **Print Settings (Druckereinstellungen)** aktiviert ist, wählen Sie eine andere Einstellung.

Falsche Größe oder Position des kopierten Bildes

- Achten Sie darauf, dass die Einstellungen für Papierformat, Layout oder Verkleinern/Vergrößern im Bedienfeld dem verwendeten Papier entsprechen.
- Wenn die Ränder der Kopie abgeschnitten sind, verschieben Sie die Vorlage etwas aus der Ecke.
- Reinigen Sie das Vorlagenglas.
➔ „[Reinigen des Gerätegehäuses](#)“ auf Seite 126

Seitenverkehrtes Bild

- ❑ Deaktivieren Sie unter Windows im Fenster Page Layout (Seitenlayout) des Druckertreibers das Kontrollkästchen **Mirror Image (Bild spiegeln)** oder schalten Sie die Einstellung Mirror Image (Bild spiegeln) in der Anwendung aus.
Unter Mac OS X, deaktivieren Sie das Kontrollkästchen **Mirror Image (Bild spiegeln)** in den **Print Settings (Druckereinstellungen)** im Druckertreiber-Dialogfeld Print (Drucken) oder schalten Sie die Einstellung Mirror Image (Bild spiegeln) in der Anwendung aus.
Weitere Informationen dazu finden Sie in der Online-Hilfe des Druckertreibers oder der Anwendung.
- ❑ Deinstallieren Sie den Druckertreiber und installieren Sie ihn dann erneut.
➔ [„Deinstallieren Ihrer Software“ auf Seite 130](#)

Papier oder CD/DVD wird nur halb bedruckt oder ist leer

- ❑ Wenn die Scannereinheit für eine bestimmte Zeit geöffnet ist, wenn der Datenempfang für eine bestimmte Zeit unterbrochen ist, oder abhängig von Computer oder Daten, kann es sein, dass das Gerät mitten im Ausdruck stoppt und das Papier oder die CD/DVD ausgegeben wird. Schließen Sie die Scannereinheit, wenn sie geöffnet ist. Das Gerät setzt den Ausdruck möglicherweise fort, wenn nicht, starten Sie den Ausdruck erneut.
- ❑ Stellen Sie sicher, dass die Druckertreiber-Einstellungen für das Papierformat dem im Drucker eingelegten Papier entsprechen.
Unter Windows, prüfen Sie die Einstellungen im Fenster Main (Haupteinstellungen).
Prüfen Sie unter Mac OS X das Dialogfeld Page Setup (Papierformat) im Dialogfeld Print (Drucken).
- ❑ Prüfen Sie unter Windows die Einstellung **Skip Blank Page (Leers. Übersp.)** durch Klicken auf die Schaltfläche **Extended Settings (Erweiterte Einstellungen)** im Fenster Maintenance (Utility) des Druckertreibers.
Unter Mac OS X, wählen Sie **On (Ein)** für Skip Blank Page (Leers. Übersp.). Klicken Sie zur Anzeige von Skip Blank Page (Leers. Übersp.) durch folgende Menüs: **System Preferences (Systemeinstellungen)**, **Print & Scan (Mac OS X 10.8 oder 10.7)** oder **Print & Fax (Drucken & Faxen)** (Mac OS X 10.6 oder 10.5), Ihr Gerät (im Listenfeld Printers (Drucker)), **Options & Supplies (Optionen & Zubehör)**, und dann **Driver (Treiber)**.
- ❑ Deinstallieren Sie den Druckertreiber und installieren Sie ihn dann erneut.
➔ [„Deinstallieren Ihrer Software“ auf Seite 130](#)

Bedruckte Seite ist verschmiert oder weist Streifen auf

- ❑ Wenn das Papier zur bedruckbaren Seite hin gewölbt ist, glätten Sie es oder biegen Sie es leicht nach der anderen Seite.
- ❑ Unter Windows, wählen Sie **Thick paper and envelopes (Schweres Papier und Briefumschläge)** aus **Printer and Option Information (Informationen zu Drucker und Optionen)** im Fenster Maintenance (Utility) des Druckertreibers.
Wählen Sie unter Mac OS X 10.5 oder höher für Thick paper and envelopes (Schweres Papier und Briefumschläge) die Option **On (Ein)**. Klicken Sie zur Anzeige von Thick paper and envelopes (Schweres Papier und Briefumschläge) durch folgende Menüs: **System Preferences (Systemeinstellungen)**, **Print & Scan (Mac OS X 10.8 oder 10.7)** oder **Print & Fax (Drucken & Faxen)** (Mac OS X 10.6 oder 10.5), Ihr Gerät (im Listenfeld Printers (Drucker)), **Options & Supplies (Optionen & Zubehör)**, und dann **Driver (Treiber)**.
- ❑ Erstellen Sie mehrere Kopien, ohne eine Vorlage auf das Vorlagenglas zu legen.
➔ [„Reinigen des Geräteinnenraums“ auf Seite 127](#)

Fehlerbeseitigung für das Drucken/Kopieren

- Deinstallieren Sie den Druckertreiber und installieren Sie ihn dann erneut.
➔ „Deinstallieren Ihrer Software“ auf Seite 130

Es wird zu langsam gedruckt

- Stellen Sie sicher, dass der im LCD-Menü oder Druckertreiber eingestellte Papiertyp mit dem im Gerät eingelegten Papiertyp übereinstimmt.
➔ „Auswahl des Papiers“ auf Seite 23
- Entfernen Sie unter Windows alle benutzerdefinierten Einstellungen und wählen Sie **Text** als Quality Option (Qualitätsoption) im Dialogfeld Main (HauptEinstellungen) des Druckertreibers. Wählen Sie unter Mac OS X im Dialogfeld Print Settings (Druckereinstellungen) unter Print (Drucken) im Druckertreiber eine geringere Print Quality (Qualität).
➔ „Aufrufen des Druckertreibers unter Windows“ auf Seite 48
➔ „Aufrufen des Druckertreibers unter Mac OS X“ auf Seite 49
- Schließen Sie Anwendungen, die Sie nicht benötigen.
- Wenn Sie kontinuierlich über einen längeren Zeitraum drucken, wird der Druckvorgang ggf. sehr langsam. Dadurch soll die Druckgeschwindigkeit verringert und die Gerätemechanik vor Überhitzung und Schäden geschützt werden. Sie können in diesem Fall den Druckbetrieb fortsetzen. Es wird jedoch empfohlen, das Gerät anzuhalten und mindestens 30 Minuten bei eingeschalteter Stromversorgung nicht mehr zu verwenden. (Das Gerät erholt sich nicht bei ausgeschalteter Stromversorgung.) Nach einem Neustart druckt das Gerät mit normaler Geschwindigkeit weiter.
- Deinstallieren Sie den Druckertreiber und installieren Sie ihn dann erneut.
➔ „Deinstallieren Ihrer Software“ auf Seite 130

Wenn Sie alle obigen Methoden ausprobiert haben und das Problem nicht lösen können, siehe Folgendes:

- ➔ „Erhöhen der Druckgeschwindigkeit (nur Windows)“ auf Seite 155

Papier wird nicht richtig eingezogen oder das CD/DVD-Fach ist nicht korrekt eingeschoben

Das Papier wird nicht eingezogen

Nehmen Sie den Papierstapel heraus und stellen Sie Folgendes sicher:

- Die Papierkassette wurde vollständig in das Gerät geschoben.
- Das Papier ist nicht gewellt oder zerknittert.
- Das Papier ist nicht zu alt. Beachten Sie die Hinweise in der Anleitung, die dem Papier beige packt ist.
- Legen Sie Normalpapier nicht über die sich innen an der Papierführungsschiene befindlichen Linie unterhalb der Pfeilmarkierung ▼ oder ≡ ein.
Bei Epson-Spezialmedien darauf achten, dass die Blattanzahl unter dem für das Medium festgelegten Maximum liegt.
➔ „Auswahl des Papiers“ auf Seite 23

Fehlerbeseitigung für das Drucken/Kopieren

- Das Papier hat sich im Gerät nicht gestaut. Falls doch, entfernen Sie das gestaute Papier.
➔ „Papierstau“ auf Seite 140
- Die Tintenpatronen sind nicht verbraucht. Wenn eine Patrone verbraucht ist, ersetzen Sie sie.
➔ „Austauschen einer Tintenpatrone“ auf Seite 114
- Sie haben alle Sonderanweisungen in dem Hinweisblatt, das dem Druckmedium beigelegt ist, befolgt.

Es werden mehrere Blätter gleichzeitig eingezogen

- Legen Sie Normalpapier nicht über die sich innen an der Papierführungsschiene befindlichen Linie unterhalb der Pfeilmarkierung ▼ oder ▲☰ ein.
Bei Epson-Spezialmedien darauf achten, dass die Blattanzahl unter dem für das Medium festgelegten Maximum liegt.
➔ „Auswahl des Papiers“ auf Seite 23
- Darauf achten, dass die Papierführungsschienen fest gegen die Papierseiten ausgerichtet sind.
- Achten Sie darauf, dass das Papier weder gewölbt noch geknickt oder gefaltet ist. Glätten Sie gewelltes Papier oder wölben Sie es leicht in die Gegenrichtung, bevor Sie es einlegen.
- Nehmen Sie den Papierstapel heraus, und stellen Sie sicher, dass das Papier nicht zu dünn ist.
➔ „Papier“ auf Seite 164
- Fächern Sie den Papierstapel auf, um die Blätter voneinander zu lösen, und legen Sie ihn ein.
- Wenn zu viele Kopien einer Datei gedruckt werden, prüfen Sie die Einstellung Copies (Kopien) im Druckertreiber und in der Anwendung wie folgt.
Prüfen Sie unter Windows die Einstellung Copies (Kopien) im Fenster Page Layout (Seitenlayout).
Unter Mac OS X, prüfen Sie die Einstellung Copies im Dialogfeld Print (Drucken).

Papier ist falsch eingelegt

Wenn das Papier zu weit in das Gerät geschoben wurde, kann es nicht einwandfrei eingezogen werden. Schalten Sie das Gerät aus und nehmen Sie das Papier heraus. Schalten Sie dann das Gerät wieder ein und legen Sie das Papier richtig ein.


Das Papier wird nicht vollständig ausgeworfen oder ist zerknittert

- Wenn das Papier nicht vollständig ausgegeben wird, drücken Sie die Taste ⬠, um das Papier auszuwerfen. Wenn ein Papierstau im Innern des Gerätes auftritt, lesen Sie zur Beseitigung den folgenden Abschnitt durch.
➔ „Papierstau“ auf Seite 140
- Wenn das Papier zerknittert ausgegeben wird, ist es möglicherweise zu feucht oder zu dünn. Legen Sie einen neuen Stapel Papier ein.

Hinweis:


Lagern Sie den Papiervorrat in der Originalverpackung in trockener Umgebung.

Beim Senden eines CD/DVD-Druckauftrags wird das CD/DVD-Fach ausgefahren oder ist nicht richtig eingesetzt

- Setzen Sie das CD/DVD-Fach wieder richtig ein.
➔ „Einlegen einer CD/DVD“ auf Seite 36
- Wenn das CD/DVD-Fach beim Starten eines CD/DVD-Druckauftrags ausgeworfen wird, ist das Gerät nicht bereit. Warten Sie, bis Sie durch eine am Bildschirm angezeigte Meldung aufgefordert werden, das Fach einzuschieben. Setzen Sie das Fach dann erneut ein und drücken Sie .

Gerät druckt nicht

Alle Anzeigenleuchten sind aus

- Stellen Sie durch Drücken von  sicher, dass das Gerät eingeschaltet ist.
- Stellen Sie sicher, dass das Netzkabel fest verbunden ist.
- Stellen Sie sicher, dass die Steckdose funktioniert und nicht von einem Schalter oder Timer gesteuert wird.

Die Anzeigeleuchten leuchteten nur kurz auf und erloschen dann wieder

Das Stromnetz liefert möglicherweise nicht die richtige Versorgungsspannung für dieses Gerät. Schalten Sie das Gerät sofort aus und trennen Sie das Netzkabel. Überprüfen Sie dann das Typenschild auf der Geräterückseite.

**Vorsicht:**

Wenn die Spannung nicht übereinstimmt, **SCHLIESSEN SIE DIESES GERÄT NICHT WIEDER AN DIE NETZSTECKDOSE AN.** Wenden Sie sich an Ihren EPSON-Händler.

Nur die Betriebsanzeige leuchtet

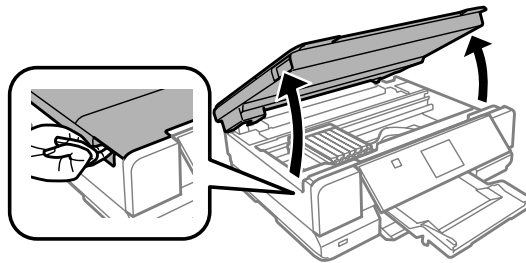
- Schalten Sie das Gerät und den Computer aus. Stellen Sie sicher, dass das Schnittstellenkabel des Gerätes einwandfrei angeschlossen ist.
- Wenn Sie eine USB-Schnittstelle verwenden, stellen Sie sicher, dass das Anschlusskabel dem USB- oder Hi-Speed-USB-Standard entspricht.
- Wenn das Gerät über einen USB-Hub am Computer angeschlossen ist, schließen Sie es an den ersten Hub an. Wird das Gerät immer noch nicht vom Computer erkannt, versuchen Sie, es ohne USB-Hub direkt an den Computer anzuschließen.
- Wenn das Gerät über einen USB-Hub am Computer angeschlossen ist, achten Sie darauf, dass der USB-Hub vom Computer erkannt wird.

Fehlerbeseitigung für das Drucken/Kopieren

- ❑ Wenn Sie versuchen, eine komplexe Grafik auszudrucken, reicht möglicherweise der verfügbare Arbeitsspeicher des Computers nicht aus. Versuchen Sie, die Auflösung des Bildes zu verringern oder das Bild in einem kleineren Format zu drucken. Möglicherweise müssen Sie den Computer mit mehr Arbeitsspeicher ausrüsten.
- ❑ Unter Windows können angehaltene Druckaufträge im Windows Spooler (Windows-Spooler) gelöscht werden.
➔ „Abbrechen eines Druckauftrags“ auf Seite 54
- ❑ Deinstallieren Sie den Druckertreiber und installieren Sie ihn dann erneut.
➔ „Deinstallieren Ihrer Software“ auf Seite 130

Nach dem Auswechseln der Patrone wird ein Tintenfehler angezeigt

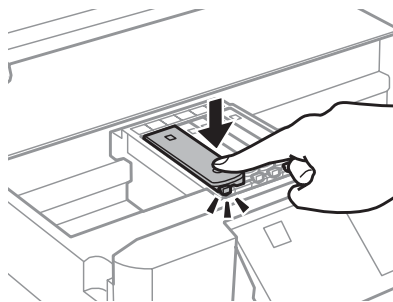
- 1 Öffnen Sie die Scannereinheit.



! **Wichtig:**
Berühren Sie nicht das weiße, flache Kabel im Inneren des Geräts.

- 2 Stellen Sie sicher, dass sich der Tintenpatronenhalter an der Position zum Austauschen befindet.

- 3 Entfernen Sie die Tintenpatrone, setzen Sie sie wieder ein und fahren Sie mit der Installation der Tintenpatrone fort.

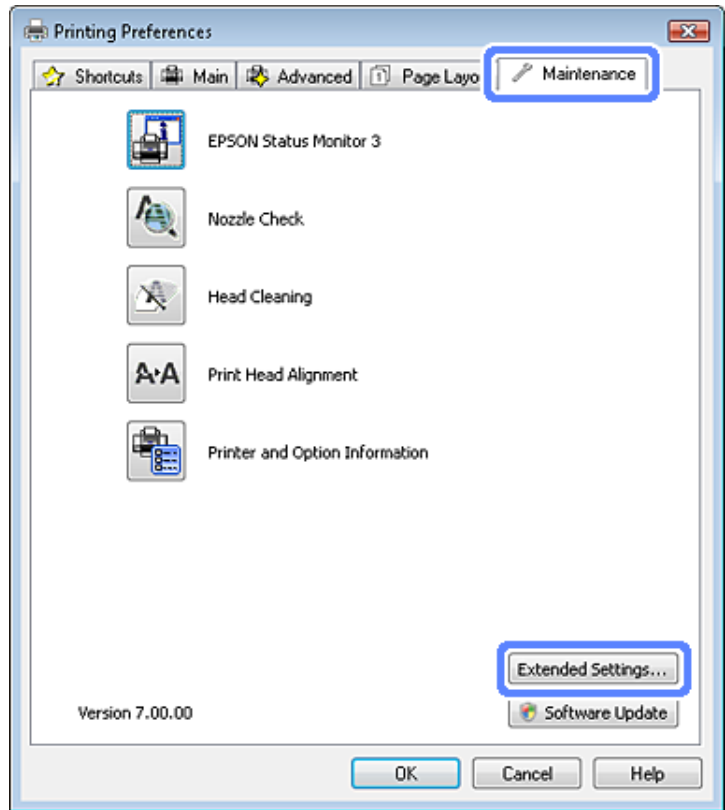


- 4 Schließen Sie langsam die Scannereinheit.

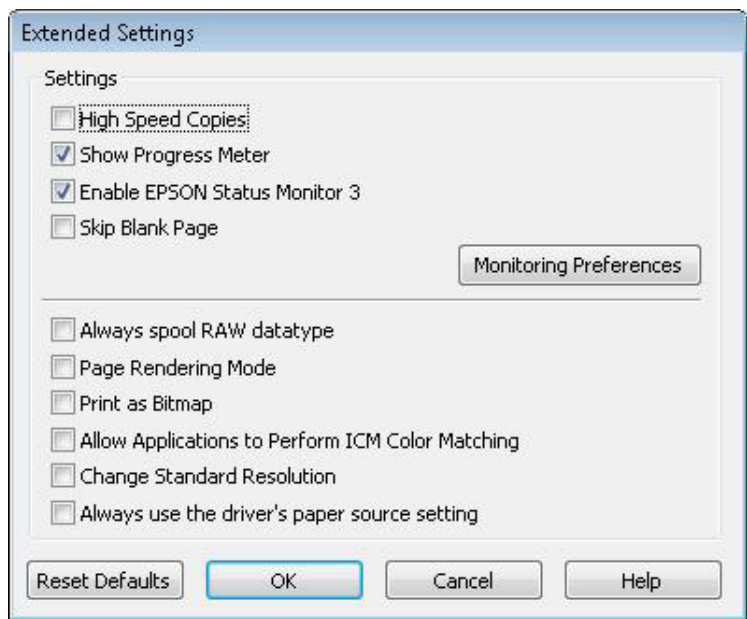
- 5 Folgen Sie der Anleitung am Bildschirm.

Erhöhen der Druckgeschwindigkeit (nur Windows)

Eine zu langsame Druckgeschwindigkeit kann erhöht werden, indem Sie im Fenster Extended Settings (Erweiterte Einstellungen) bestimmte Einstellungen wählen. Klicken Sie auf die Schaltfläche **Extended Settings (Erweiterte Einstellungen)** im Fenster Maintenance (Utility) des Druckertreibers.



Das folgende Dialogfeld wird angezeigt.



Fehlerbeseitigung für das Drucken/Kopieren

Aktivieren Sie die folgenden Kontrollkästchen, um die Druckgeschwindigkeit zu erhöhen.

- High Speed Copies (Schnelle Kopien)
- Always spool RAW datatype (RAW-Daten immer spoolen)
- Page Rendering Mode (Seitenrendering-Modus)
- Print as Bitmap (Als Bitmap drucken)

Weitere Informationen über die einzelnen Einstellungen finden Sie in der Online-Hilfe.

Fehlerbehebung für das Scannen

Problemmeldungen im LCD-Bildschirm oder mit der Statusanzeige

- ❑ Vergewissern Sie sich, dass das Produkt ordnungsgemäß an den Computer angeschlossen ist.
- ❑ Schalten Sie das Produkt aus und wieder ein. Falls das Problem dann noch nicht gelöst ist, kann dies darauf hinweisen, dass eine Funktionsstörung des Produkts vorliegt oder dass die Lichtquelle im Scanner ersetzt werden muss. Wenden Sie sich an Ihren Fachhändler.
- ❑ Vergewissern Sie sich, dass die Scan-Software vollständig installiert ist.
Anweisungen zum Installieren der Scan-Software finden Sie in der Druckversion des Handbuchs.

Probleme beim Starten eines Scans

- ❑ Überprüfen Sie die Statusleuchte und vergewissern Sie sich, dass das Produkt bereit zum Scannen ist.
- ❑ Vergewissern Sie sich, dass Ihre Kabel ordnungsgemäß an das Produkt und die Stromversorgung angeschlossen sind.
Wenn nötig, testen Sie den Wechselstromadapter Ihres Produkts, indem Sie ein anderes elektrisches Gerät einstecken und einschalten.
- ❑ Schalten Sie das Produkt und den Computer aus und überprüfen Sie die Schnittstellenkabelverbindung zwischen den beiden Geräten.
- ❑ Vergewissern Sie sich, dass Sie zu Beginn des Scanvorgangs, wenn eine Scanner-Liste erscheint, das richtige Produkt auswählen.

Windows:

Wenn Sie Epson Scan über das EPSON Scan-Symbol starten und die Liste Select Scanner (Scanner auswählen) angezeigt wird, stellen Sie sicher, dass Sie Ihr Produktmodell auswählen.

Mac OS X:

Wenn Sie Epson Scan vom Ordner Applications (Programme) aus starten und die Liste Select Scanner (Scanner auswählen) angezeigt wird, stellen Sie sicher, dass Sie das Modell Ihres Produkts auswählen.

- ❑ Schließen Sie das Produkt direkt an der USB-Schnittstelle des Computers oder über nur einen USB-Hub an. Das Produkt arbeitet möglicherweise nicht einwandfrei, wenn er über mehr als einen USB-Hub an den Computer angeschlossen ist. Bleibt das Problem bestehen, versuchen Sie, das Produkt direkt an den Computer anzuschließen.
- ❑ Falls mehr als ein Gerät an Ihren Computer angeschlossen ist, funktioniert es eventuell nicht. Schließen Sie nur das Produkt an, welches Sie benutzen wollen, und versuchen Sie erneut zu scannen.
- ❑ Wenn die Scan-Software nicht richtig funktioniert, deinstallieren Sie zuerst die Software und reinstallieren Sie sie dann wieder, so wie in der Druckversion des Handbuchs beschrieben.
➔ [„Deinstallieren Ihrer Software“ auf Seite 130](#)

Mit der Taste

Hinweis:

In Abhängigkeit von dem Produkt ist die Scan-Funktion eventuell nicht vorhanden, wenn die Taste benutzt wird.

- Prüfen Sie, ob Sie der Taste ein Programm zugewiesen haben.
 - ➔ „Epson Event Manager“ auf Seite 91
- Stellen Sie sicher, dass Epson Scan und Epson Event Manager richtig installiert sind.
- Wenn Sie während oder nach der Installation der Epson Software auf die Taste **Keep Blocking (Weiter blockieren)** im Fenster Windows Security Alert (Windows-Sicherheitsalarm) geklickt haben, geben Sie den Epson Event Manager frei.
 - ➔ „Freigeben von Epson Event Manager“ auf Seite 158

Freigeben von Epson Event Manager

1

Klicken Sie auf **Start** oder die Start-Taste und zeigen dann auf **Control Panel (Systemsteuerung)**.

Für Windows 8:

Wählen Sie **Desktop, Settings (Einstellungen)** charm und **Control Panel (Systemsteuerung)**.

2

Fahren Sie folgendermaßen fort.

- Windows 8 und Windows 7:
Wählen Sie **System and Security (System und Sicherheit)**.
- Windows Vista:
Wählen Sie **Security (Sicherheit)**.
- Windows XP:
Wählen Sie **Security Center (Sicherheitszentrum)**.

3

Fahren Sie folgendermaßen fort.

- Windows 8, Windows 7 und Windows Vista:
Wählen Sie **Allow a program through Windows Firewall (Lassen Sie ein Programm durch die Windows-Firewall)**.
- Windows XP:
Wählen Sie **Windows Firewall**.

4

Fahren Sie folgendermaßen fort.

- Windows 8 und Windows 7:
Prüfen Sie, dass das Kontrollkästchen für die **EEventManager Application** in der Liste Allowed programs and features (Erlaubte Programme und Features) aktiviert ist.
- Windows Vista:
Klicken Sie auf die Registerkarte **Exceptions (Ausnahmen)** und prüfen Sie, dass das Kontrollkästchen für die **EEventManager Application** in der Liste Program or port (Programm oder Port) aktiviert ist.

Fehlerbehebung für das Scannen

- ❑ Windows XP:
Klicken Sie auf die Registerkarte **Exceptions (Ausnahmen)** und prüfen Sie, dass das Kontrollkästchen für die **EEventManager Application** in der Programs and Services (Programme und Dienste) Liste aktiviert ist.

5

Klicken Sie auf OK.

Benutzung von Scan-Software außer dem Epson Scan-Treiber

- ❑ Stellen Sie bei Verwendung eines TWAIN-kompatiblen Programms sicher, dass das richtige Produkt als Scanner oder Source (Quelle) gewählt wurde.
- ❑ Wenn Sie mit einem TWAIN-kompatiblen Scan-Programm nicht scannen können, deinstallieren Sie das TWAIN-kompatible Scan-Programm und installieren Sie es neu.
➔ [„Deinstallieren Ihrer Software“ auf Seite 130](#)

Probleme beim Papiereinzug

Papier wird verschmutzt

Sie müssen eventuell das Produkt säubern.

➔ [„Reinigen des Gerätes“ auf Seite 126](#)

Probleme mit der Scan-Zeit

Das Scannen dauert bei hoher Auflösung sehr lange.

Probleme mit gescannten Bildern

Scan-Qualität ist unbefriedigend

Die Scan-Qualität kann verbessert werden, indem Sie die gegenwärtigen Einstellungen ändern oder das gescannte Bild abändern.

➔ [„Bildkorrektur-Merkmale“ auf Seite 70](#)

Ein Bild auf der Rückseite der Vorlage erscheint im gescannten Bild

Wenn die Vorlage auf dünnem Papier gedruckt ist, können Bilder auf der Rückseite für das Produkt sichtbar sein und im gescannten Bild erscheinen. Decken Sie die Rückseite der Vorlage mit schwarzem Papier ab und versuchen Sie, erneut zu scannen. Achten Sie ebenfalls darauf, dass die Einstellungen für Document Type (Vorlagenart) und Image Type (Bildtyp) der Vorlage entsprechen.

Fehlerbehebung für das Scannen

Verschwommene Zeichen

- Aktivieren Sie im Office Mode (Büromodus) oder Home Mode (Standard Modus) das Kontrollkästchen **Text Enhancement (Text optimieren)**.
- Passen Sie die Einstellung für Threshold (Schwellenwert) an.

Home Mode (Standard Modus):

Wählen Sie **Black&White (Schwarzweiß)** als Einstellung für Image Type (Bildtyp) und klicken Sie auf die Taste **Brightness (Helligkeit)** und versuchen Sie dann die Einstellung für Threshold (Schwellenwert) zu korrigieren.

Office Mode (Büromodus):

Wählen Sie **Black&White (Schwarzweiß)** als Einstellung für Image Type (Bildtyp) und versuchen Sie dann die Einstellung Threshold (Schwellenwert) zu korrigieren.

Professional Mode (Professioneller Modus):

Wählen Sie **Black&White (Schwarzweiß)** als die Einstellung für Image Type (Bildtyp).

- Erhöhen Sie die Einstellung für die Auflösung.

Zeichen werden beim Umwandeln in bearbeitbaren Text (OCR) nicht richtig erkannt

Legen Sie die Vorlage so ein, dass sie gerade auf dem Vorlagenglas liegt. Wenn die Vorlage schräg liegt, wird sie eventuell nicht richtig erkannt.

Im gescannten Bild erscheinen wellige Muster

Wellen- oder Schraffurmuster (als Moiré bekannt) können im gescannten Bild eines gedruckten Dokuments auftreten.



- Wenn Sie das Dokument über das Vorlagenglas scannen, versuchen Sie, das Dokument zu verschieben.
- Wählen Sie **Descreening (Entrasterung)** für die Einstellung der Bildqualität.
- Ändern Sie die Auflösungseinstellung und scannen Sie erneut.

Ungleichmäßige Farben, Verschmierungen, Punkte oder gerade Linien erscheinen in Ihrem Bild

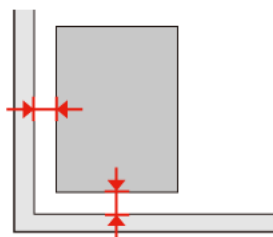
Sie müssen eventuell das Innere des Produkts säubern.

➔ [„Reinigen des Gerätes“ auf Seite 126](#)

Der Scan-Bereich oder die Scan-Richtung ist unbefriedigend

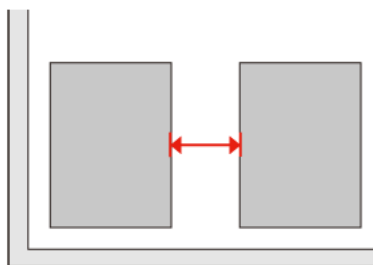
Die Ränder der Vorlage werden nicht gescannt

- ❑ Wenn Sie im Full Auto Mode (Vollautomatischer Modus) scannen oder mit Miniaturbildern im Home Mode (Standard Modus) oder Professional Mode (Professioneller Modus) arbeiten, legen Sie das Dokument oder Foto so auf das Vorlagenglas, dass es 6 mm (0,2 Zoll) vom horizontalen und vertikalen Rand entfernt ist, um einen Beschnitt zu vermeiden.
- ❑ Wenn Sie mit Hilfe der Taste oder im Office Mode (Büromodus), Home Mode (Standard Modus) oder Professional Mode (Professioneller Modus) scannen und mit der normalen Vorschau arbeiten, legen Sie das Dokument oder Foto so auf das Vorlagenglas, dass es ca. 3 mm (0,12 Zoll) vom horizontalen und vertikalen Rand entfernt ist, um einen Beschnitt zu vermeiden.



Mehrere Dokumente werden als eine einzige Datei gescannt

Legen Sie die Vorlagen mindestens 20 mm (0,8 Zoll) voneinander entfernt auf das Vorlagenglas.



Scannen des gewünschten Bereichs ist unmöglich

In Abhängigkeit von den Dokumenten können Sie eventuell nicht den Bereich scannen, den Sie wollen. Verwenden Sie die normale Vorschau im Office Mode (Büromodus), Home Mode (Standard Modus) oder Professional Mode (Professioneller Modus) und setzen Sie Laufrahmen um den gewünschten Scanbereich.

Scannen in gewünschte Richtung ist unmöglich

Klicken Sie auf **Configuration (Konfiguration)**, wählen Sie die Registerkarte **Preview (Vorschau)** und deaktivieren Sie dann das Kontrollkästchen **Auto Photo Orientation (Automatische Fotoausrichtung)**. Platzieren Sie dann Ihre Dokumente korrekt.

Probleme trotz Ausprobieren aller Lösungsvorschläge

Wenn Sie alle Lösungsvorschläge ausprobiert haben und das Problem nicht lösen konnten, initialisieren die Einstellungen für Epson Scan.

Klicken Sie auf **Configuration (Konfiguration)**, wählen Sie die Registerkarte **Other (Anderes)** und klicken dann auf **Reset All (Alle zurücksetzen)**.

Produktinformationen

Systemvoraussetzungen

Unter Windows

System	PC-Schnittstelle
Windows 8 (32 Bit, 64 Bit), 7 (32 Bit, 64 Bit), Vista (32 Bit, 64 Bit), XP SP1 oder höher (32 Bit) oder XP Professional x64 Edition	Hi-Speed USB

Unter Mac OS X

System	PC-Schnittstelle
Mac OS X 10.5.8, 10.6.x, 10.7.x, 10.8.x	Hi-Speed USB

Hinweis:

Das UNIX-Dateisystem (UFS) für Mac OS X wird nicht unterstützt.

Technische Daten

Hinweis:

Änderungen der technischen Daten vorbehalten.

Technische Daten des Druckers

Transportweg	Papierkassette 1 und 2, vordere Papierzuführung Hinterer Papiereinzug, Zuführung oben
Fassungsvermögen	6,0 mm für Kassette 1 und 11,0 mm für Kassette 2 0,05 mm bis 0,6 mm für hinteren Papiereinzug*

* Einige harte Papiere sind auch bei einer Dicke im angegebenen Bereich schwer zu transportieren.

Produktinformationen

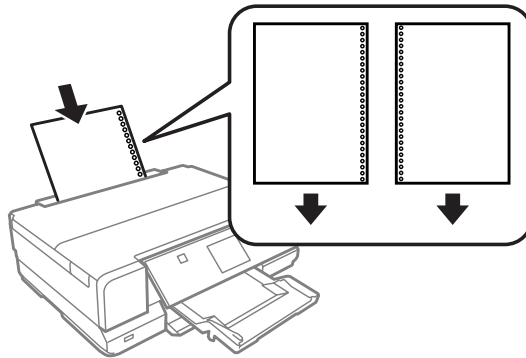
Papier

Hinweis:

- Epson kann keine Empfehlungen im Hinblick auf einen bestimmten Hersteller oder eine bestimmte Papiersorte geben, da sich die Qualität einer Marke oder Sorte ändern kann. Machen Sie daher immer zuerst ein paar Probeausdrucke, bevor Sie ein Druckmedium in größeren Mengen anschaffen oder große Druckaufträge starten.*
- Eine schlechte Papierqualität beeinträchtigt die Druckqualität und kann Papierstaus oder andere Probleme verursachen. Wenn Probleme auftreten, verwenden Sie Papier besserer Qualität.*

Wenn alle nachfolgenden Bedingungen erfüllt werden, kann vorgelochtes Papier mit Bindungslöchern für dieses Gerät verwendet werden:

Papierzufuhr	Hinterer Papiereinzug
Lochposition	Beide Seiten verfügbar.

**Hinweis:**

Stellen Sie das Format in der Datei ein, um Drucken über die Heftlöcher zu vermeiden.

Einzelblattpapier:

Produktinformationen

Format	A3 297 × 420 mm B4.257 × 364 mm A4 297 × 210 mm 10 × 15 cm (4 × 6 Zoll) 13 × 18 cm (5 × 7 Zoll) A6 105 × 148 mm A5 148 × 210 mm B5 182 × 257 mm 9 × 13 cm (3.5 × 5 Zoll) 13 × 20 cm (5 × 8 Zoll) 20 × 25 cm (8 × 10 Zoll) 16:9 wide size (102 × 181 mm) 100 × 148 mm Letter 8½ × 11 Zoll Legal 8½ × 14 Zoll
Papiersorten	Normalpapier oder Epson-Spezialpapiere
Stärke (für Normalpapier)	0,08 bis 0,11 mm (0,003 bis 0,004 Zoll)
Gewicht (für Normalpapier)	64 g/m ² (17 lb) bis 90 g/m ² (24 lb)

Briefumschläge:

Format	Umschlag #10 4 1/8 × 9½ Zoll Umschlag DL 110 × 220 mm Umschlag C6 114 × 162 mm
Papiersorten	Normalpapier
Gewicht	75 g/m ² (20 lb) bis 90 g/m ² (24 lb)

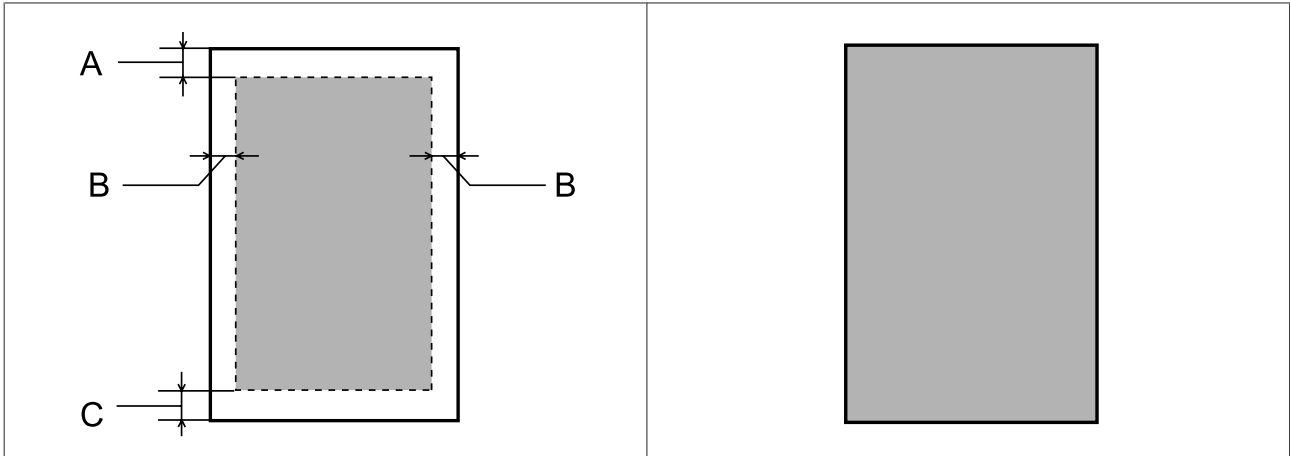
Druckbereich

Markierte Bereiche kennzeichnen den Druckbereich.

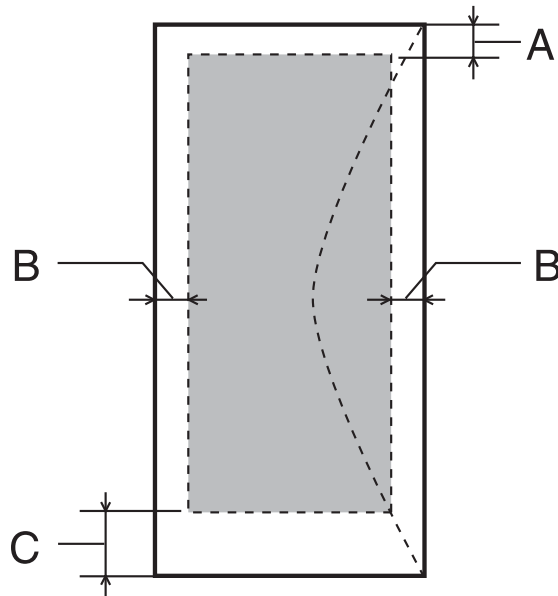
Einzelblatt:

Normal	Randlos
---------------	----------------

Produktinformationen



Briefumschläge:



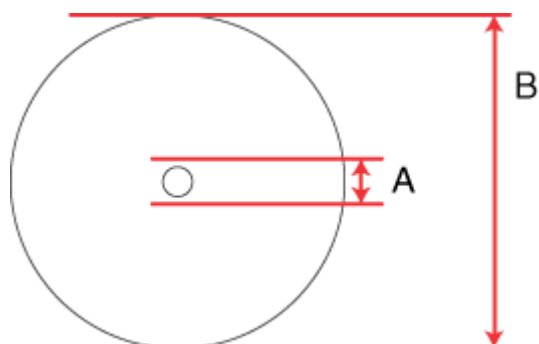
Medientyp	Minimaler Rand	
	Einzelblattpapier	Briefumschläge
A	3,0 mm (0,12 Zoll)	3,0 mm (0,12 Zoll)
B	3,0 mm (0,12 Zoll)	5,0 mm (0,20 Zoll)
C	3,0 mm (0,12 Zoll)	21,0 mm (0,83 Zoll)

Hinweis:

Je nach der Art des Papiers kann die Druckqualität zum oberen und unteren Seitenrand des Ausdrucks hin schlechter ausfallen oder diese Bereiche können verschmiert sein.

Produktinformationen

CD/DVD:



A: 18 mm

B: 120 mm

Hinweis:

Wenn Sie die folgenden Bereiche einer CD/DVD bedrucken, kann es sein, dass die CD/DVD oder das CD/DVD-Fach mit Tinte verschmiert werden.

Innerer Hubbereich	18 bis 42 mm
Äußerer Peripheriebereich	117 bis 120 mm (12-cm CD/DVD)

Technische Daten des Scanners

Scannertyp	Flachbett, Farbe
Fotoelektrisches Gerät	CIS
Vorlagengröße	216 × 297 mm (8,5 × 11,7 Zoll) A4- oder US Letter-Größe
Auflösung beim Scannen	4800 dpi (Hauptscan) 4800 dpi (Nebenrichtung)
Ausgabeauflösung	50 bis 4800, 7200 und 9600 dpi (50 bis 4800 dpi in 1-dpi-Schritten)
Bilddaten	16 Bit pro Pixel pro Farbe intern 8 Bit pro Pixel pro Farbe extern (maximal)
Lichtquelle	LED

Technische Daten der Netzwerkschnittstelle

Wi-Fi	Standard:	IEEE 802.11b/g/n* ¹
	Sicherheit:	WEP (64/128 Bit) WPA-PSK (TKIP/AES) * ²
	Frequenzband:	2,4 GHz
	Übermittlungsmodus:	Infrastruktur, Ad-Hoc Wi-Fi Direct* ³
Ethernet	Standard:	IEEE802.3i/u, IEEE802.3az* ⁴
	Übermittlungsmodus:	Ethernet 100BASE-TX/10BASE-T

*¹ Kompatibel mit IEEE 802.11b/g/n oder IEEE 802.11b/g, je nachdem, wo das Gerät gekauft worden ist.

*² Kompatibel mit WPA2 mit Unterstützung von WPA/WPA2 Personal.

*³ Der Modus „Wi-Fi Direct Simple AP“ kann auch bei Anschluss an ein Ethernet-Netzwerk verwendet werden.

*⁴ Das angeschlossene Gerät muss IEEE802.3az entsprechen.

Speicherkarte

Kompatible Speicherkarten	CompactFlash* ¹ Microdrive* ¹ Memory Stick Duo Memory Stick PRO Duo Memory Stick PRO-HG Duo Memory Stick Micro* ² MagicGate Memory Stick Duo SDXC SDHC SD miniSDHC* ² miniSD* ² microSDXC* ² microSDHC* ² microSD* ²
Medienformat DCF	DCF (Design rule for Camera File system), kompatibel mit Version 1.0 oder 2.0. Alle Kartentypen sind mit der Standardversion kompatibel.
Spannungsanforderungen	3,3 V

*¹ Der Maximalstrom beträgt 500 mA.

*² Adapter erforderlich.

Produktinformationen

Technische Daten für Fotos

Dateiformat	JPEG mit Exif Version 2.3 Standard
Bildgröße	80 × 80 Pixel bis 10200 × 10200 Pixel
Anzahl Dateien	Maximal 9990

Mechanik

Abmessungen	Lagerung Breite: 479 mm (18,9 Zoll) Tiefe: 356 mm (14,0 Zoll) Höhe: 148 mm (5,8 Zoll)
	Drucken* Breite: 479 mm (18,9 Zoll) Tiefe: 668 mm (26,3 Zoll) Höhe: 295 mm (11,6 Zoll)
Gewicht	Ca. 8,8 kg ohne Tintenpatronen, Netzkabel und CD/DVD-Träger.

* Mit ausgezogener Verlängerung des Ausgabefachs.

Elektrische Anschlusswerte

		Modell 100-120 V	Modell 220-240 V
Eingangsspannung		90 bis 132 V	198 bis 264 V
Frequenzbereich		50 bis 60 Hz	50 bis 60 Hz
Eingangsfrequenz		49,5 bis 60,5 Hz	49,5 bis 60,5 Hz
Nennstrom		0,7 A	0,35 A
Leistungsaufnahme	Unabhängiges Kopieren	Ca. 21 W (ISO/IEC24712)	Ca. 21 W (ISO/IEC24712)
	Bereitschaftsmodus	Ca. 7,0 W	Ca. 7,0 W
	Ruhemodus	Ca. 1,4 W	Ca. 1,4 W
	Netz aus	Ca. 0,2 W	Ca. 0,4 W

Hinweis:

Überprüfen Sie die Spannungsdaten im Typenschild auf der Geräterückseite.

Umgebungsbedingungen

Temperatur	Betrieb: 10 bis 35 °C (50 bis 95 °F) Lagerung: -20 bis 40 °C (-4 bis 104 °F) 1 Monat bei 40 °C (104 °F)
Luftfeuchtigkeit	Betrieb:* 20 bis 80% Lagerung:* 5 bis 85%

* Ohne Kondensierung

Normen und Zertifizierungen

US-Modell:

Sicherheit	UL60950-1 CAN/CSA-C22.2 No.60950-1
EMV	FCC Part 15 Subpart B Class B CAN/CSA- CEI/IEC CISPR 22 Class B

Dieses Gerät enthält das folgende kabellose Modul.

Hersteller: Askey Computer Corporation

Typ: WLU6117-D69 (RoHS)

Dieses Produkt entspricht Teil 15 der FCC-Regeln und RSS-210 der IC-Regeln. Epson übernimmt keine Verantwortung für die Einhaltung der Schutzanforderungen, wenn das Produkt ohne Zustimmung verändert wurde. Der Betrieb unterliegt den folgenden beiden Bedingungen: (1) Dieses Gerät darf keine schädliche Störung verursachen und (2) Dieses Gerät muss jede Störung, die empfangen wird, einschließlich einer Störung, die einen ungewünschten Betrieb verursachen kann, verarbeiten können.

Um eine Funkstörung dieser Dienstleitung zu verhindern, ist das Gerät für einen Betrieb in Innenräumen und von den Fenstern entfernt vorgesehen, um eine maximale Abschirmung zu gewährleisten. Geräte (oder ihre Übertragungsantenne), die im Freien installiert werden, benötigen eine Lizenz.

Europäisches Modell:

Niederspannungsrichtlinie 2006/95/EG	EN60950-1
EMV-Richtlinie 2004/108/ECC	EN55022 Class B EN61000-3-2 EN61000-3-3 EN55024
R&TTE-Richtlinie 1999/5/EG	EN300 328 EN301 489-1 EN301 489-17 EN60950-1

Produktinformationen

Für Anwender in Europa:

Wir, die Seiko Epson Corporation, erklären hiermit, dass das Gerätemodell C493A den wesentlichen Anforderungen und anderen relevanten Bestimmungen der Richtlinie 1999/5/EG entspricht.

Zur Verwendung ausschließlich in den Ländern Irland, Großbritannien, Österreich, Deutschland, Liechtenstein, Schweiz, Frankreich, Belgien, Luxemburg, Niederlande, Italien, Portugal, Spanien, Dänemark, Finnland, Norwegen, Schweden, Island, Zypern, Griechenland, Slowenien, Malta, Bulgarien, Tschechien, Estland, Ungarn, Lettland, Litauen, Polen, Rumänien und Slowakei.

Epson übernimmt keine Verantwortung für die Nichtbeachtung der Schutzvorschriften, die durch eine nicht empfohlene Änderung des Produktes herrühren.



Australisches Modell:

EMV	AS/NZS CISPR22 Class B
------------	------------------------

Epson erklärt hiermit, dass das Gerätemodell C493A den wichtigsten Anforderungen und anderen relevanten Bestimmungen der Richtlinie AS/NZS4268 entspricht. Epson übernimmt keine Verantwortung für die Einhaltung der Schutzanforderungen, wenn das Produkt ohne Zustimmung verändert wurde.

Schnittstelle

Hi-Speed USB (Geräteklasse für Computer)
Hi-Speed USB (für PictBridge-kompatible Geräte/Massenspeicherklasse für externen Speicher)*

* Epson kann den Betrieb extern angeschlossener Geräte nicht garantieren.

Externes USB-Gerät

Geräte	Maximale Kapazität
CD-R-Laufwerk* , DVD-R-Laufwerk* , Blu-ray-Laufwerk*	CD-ROM / CD-R: 700 MB DVD-ROM / DVD-R: 4,7 GB (CD-RW, DVD-RW, DVD+R, DVD+RW und Blu-ray Disc™ werden nicht unterstützt.)
MO-Laufwerk*	1,3 GB
Festplattenlaufwerk* USB-Flashlaufwerk	2 TB Formatiert in FAT, FAT32 oder exFAT

* Externe Speichergeräte mit Stromversorgung über USB werden nicht empfohlen. Nur externe Speichergeräte mit eigener Stromversorgung verwenden.

Dateiformat der Fotodaten	DCF (Design rule for Camera File system), kompatibel mit Version 1.0 oder 2.0*. * Im internen Speicher von Digitalkameras gespeicherte Fotodaten werden nicht unterstützt. JPEG mit Exif-Version 2.3 Standard.
----------------------------------	--

Wo Sie Hilfe bekommen

Website für technischen Support

Die Website für technischen Support von Epson bietet Ihnen Hilfe bei Problemen, die sich nicht anhand der Informationen zur Problemlösung in der Produktdokumentation beheben lassen. Wenn Sie über einen Webbrowser verfügen und Zugang zum Internet haben, besuchen sie die Website unter:

<http://support.epson.net/>
<http://www.epson.eu/Support> (Europa)

Um Zugang zu den neuesten Treibern, häufig gestellten Fragen (FAQ), Handbüchern und sonstigen herunterladbaren Objekten zu erhalten, besuchen Sie die Website unter:

<http://www.epson.com>
<http://www.epson.eu/Support> (Europa)

Wählen Sie dann den Abschnitt „Support“ Ihrer regionalen Epson-Website aus.

Kontaktaufnahme mit dem Epson-Kundendienst

Bevor Sie sich an Epson wenden

Wenn das Epson-Produkt nicht ordnungsgemäß funktioniert und Sie das Problem nicht mit Hilfe der Informationen zur Fehlerbehebung in der Produktdokumentation lösen können, wenden Sie sich an den Kundendienst. Wenn der Epson-Kundendienst für Ihr Land nachfolgend nicht aufgeführt ist, wenden Sie sich an den Fachhändler, bei dem Sie dieses Produkt erworben haben.

Der Epson-Kundendienst kann Ihnen schneller helfen, wenn Sie die folgenden Informationen bereithalten:

- Seriennummer des Produkts
(Das Typenschild mit der Seriennummer befindet sich in der Regel auf der Geräterückseite.)
- Produktmodell
- Softwareversion des Produkts
(Klicken Sie auf **About (Info)**, **Version Info (Systeminfo)** oder eine ähnliche Schaltfläche in der Produktsoftware.)
- Marke und Modell Ihres Computers
- Name und Version des auf Ihrem Computer installierten Betriebssystems
- Namen und Versionen der Anwendungssoftware, die Sie mit dem Produkt verwenden

Wo Sie Hilfe bekommen

Hinweis:

Je nach Gerät sind die Daten der Anruflisten für den Faxversand und/oder Netzwerkeinstellungen möglicherweise im Gerätespeicher abgelegt. Aufgrund von Geräteausfällen oder Reparaturen könnten Daten und/oder Einstellungen verloren gehen. Epson ist nicht haftbar für den Verlust von Daten, für das Sichern oder Wiederherstellen von Daten und/oder Einstellungen selbst innerhalb des Garantiezeitraums. Wir empfehlen Ihnen, eine eigene Datensicherung vorzunehmen oder wichtige Informationen zu notieren.

Hilfe für Benutzer in Europa

Im **Gesamteuropäischen Garantieschein** finden Sie Informationen, wie Sie sich an den Epson-Kundendienst wenden können.

Hilfe für Benutzer in Australien

Epson Australia ist bestrebt, Ihnen einen hohen Kundendienststandard zu bieten. Zusätzlich zu der Produktdokumentation bieten wir folgende Informationsquellen:

Ihr Fachhändler

Vergessen Sie nicht, dass Ihr Fachhändler Ihnen häufig beim Identifizieren und Beheben von Problemen behilflich sein kann. Ihr Fachhändler sollte stets der erste sein, an den Sie sich bei einem Problem wenden. Er kann Probleme häufig schnell und leicht beheben und Ihnen Ratschläge zu den nächsten Schritten geben.

Internet-URL <http://www.epson.com.au>

Besuchen Sie die Websites von Epson Australia. Es lohnt sich, hier immer wieder mal vorbeizusurfen! Die Website bietet die Möglichkeit, Treiber herunterzuladen, mit Epson direkt Kontakt aufzunehmen, neue Informationen über neue Produkte abzurufen und den technischen Support (über E-Mail) zu kontaktieren.

Epson-Helpdesk

Der Epson-Helpdesk ist als letzte Sicherheit gedacht, um zu gewährleisten, dass unsere Kunden bei Problemen einen Ansprechpartner haben. Das Fachpersonal des Helpdesks kann Ihnen bei der Installation, bei der Konfiguration und beim Betrieb Ihres Epson-Produkts behilflich sein. Unser Pre-Sales-Helpdesk-Team kann Ihnen Informationen zu den neuesten Epson-Produkten liefern und Ihnen Auskunft über den nächstgelegenen Vertragshändler oder Kundendienst geben. Eine Vielzahl von Anfragen werden hier beantwortet.

Die Rufnummern des Helpdesks sind folgende:

Telefon: 1300 361 054

Fax: (02) 8899 3789

Bitte halten Sie bei einem Anruf alle relevanten Informationen bereit. Je mehr Informationen Sie geben können, desto schneller können wir Ihnen bei der Lösung des Problems behilflich sein. Diese Informationen umfassen die Epson-Produktdokumentation, die Art des Computers, das Betriebssystem, die Anwendungsprogramme und alle weiteren Informationen, die Sie für wichtig erachten.

Index**2**

2 hoch.....	99
2 hoch kopieren.....	96
20 hoch.....	99
2-fach Kopie.....	43
2-seitig.....	86
2-seitige Kopie.....	42, 96
2-seitiges Drucken.....	59

4

4 hoch.....	99
-------------	----

8

8 hoch.....	99
-------------	----

A

Abbrechen eines Druckauftrags.....	54
Windows.....	54
Alle Fotos wählen	
Fotos drucken.....	97
Alle Funktionen.....	103
An Rahmen anpassen	
Fotos drucken.....	97
Ändern der Seitengröße.....	61
Anzeigen	
Blinken.....	154
Assistentenfunktionen.....	103
Auf CD/DVD drucken.....	92, 100
Auf CD/DVD kopieren.....	92, 99
Auflösung	
Scan.....	98
Ausschalt-Timer.....	101
Auswechseln von Tintenpatronen.....	114
Auto-Wi-Fi-Verbindung.....	101

B

Basis-Setup.....	102
Bedienfeld.....	20
Bidirektional	
Fotos drucken.....	97
Bildkorrektur.....	70
Bildschirmschoner.....	101
Binderand.....	96
Briefumschläge	
Druckbereich.....	166
Büromodus.....	77

C

CD/DVD	
Druckbereich.....	167
einlegen.....	36
Copyright.....	2

D

Dateifreigabeeinstellung.....	102
Datum	
Fotos drucken.....	97
Dickeres Papier.....	101
Dokumentausrichtung	
Kopie.....	96
Scan.....	98
Dokumente	
drucken.....	50
Dokumentenart	
Kopie.....	96
weitere Funktionen.....	99
Dokumentenwarnung.....	103
Doppelseitige Kopie.....	42, 96
Druckbereich-Festlegung.....	165
Druckeinstellungen	
Fotos drucken.....	97
Setup.....	102, 103
weitere Funktionen.....	99, 100
Drucken	
2-seitig.....	59
Abbrechen.....	54
Digitalkamera.....	46
Dokument.....	50
drucken von.....	46
Foto.....	50
Mehrere Seiten pro Blatt.....	62
Passend auf Seite.....	61
randlos.....	50
Text.....	50
Umschlag.....	50
Verknüpfung.....	59
Voreinstellung.....	59
Drucken abbrechen	
Mac OS X.....	55
Druckereinstellungen.....	101
Druckerfreigabe	
Mac OS X.....	67
Windows.....	63
Druckgeschwindigkeit	
Erhöhen.....	151, 155
Druck-Info für Foto	
Fotos drucken.....	97
Druckkopf	
Justieren.....	121
Reinigen.....	120
Überprüfen.....	118
Druckkopfreinigung	
Bedienfeld.....	121

Index

Mac OS X.....	121
Windows.....	120
Druckoption Seiten pro Blatt.....	62
Druckqualität	
Verbessern.....	145
Düsentest.....	118
Bedienfeld.....	119
Mac OS X.....	118
Windows.....	118
DVD	
Druckbereich.....	167

E

Easy Photo Print.....	56
Einlegen	
Papier.....	27, 33
Einrichtung von Wi-Fi Direct-Verbindung.....	101
Einschränkungen beim Kopieren.....	14
Einstellungen für Netzdrucken.....	102
Einstellungen wiederherst.....	103
Energie sparen.....	123
Epson	
Easy Photo Print.....	56
Papier.....	23
Epson Connect.....	10
Epson Connect-Services.....	102
Epson Event Manager.....	91
Erweiterung	
Fotos drucken.....	97
Kopie.....	96
Ext. Geräte-Setup.....	103

F

Falsche Zeichen.....	148
Farbprobleme.....	147
Fehlausrichtung.....	147
Fehler	
drucken.....	137
scannen.....	157
Fehlermeldungen.....	136
Foto	
Software.....	56
Fotoaufkleber16.....	99
Fotoauswahl aufheben	
Fotos drucken.....	97
Foto-ID.....	99
Fotokorrektur	
Fotos drucken.....	97
Setup.....	102, 103
weitere Funktionen.....	98, 99, 100
Foto-Layout-Blatt.....	92, 99
Fotos bearbeiten	
Fotos drucken.....	97
Fotos kopieren/wiederherstellen.....	92, 98
Fotos wählen	
Fotos drucken.....	97
weitere Funktionen.....	99

G

Gerät	
reinigen.....	126
Status prüfen.....	137
Teile.....	17
transportieren.....	127
Geräteeinstellungen	
Abschalttimer.....	123
Aufrufen für Mac OS X.....	49
Aufrufen unter Windows.....	48
Schlaf-Timer.....	123
Geschwindigkeit	
Erhöhen.....	151, 155
Gespiegeltes Bild.....	150
Google Cloud Print-Services.....	102
Grußkarte.....	92, 99

H

Hilfe	
Bedienfeld.....	103
Epson.....	172
Epson Event Manager.....	91
Epson Scan.....	90
Hinterer Papiereinzug.....	33
Home Mode (Standard Modus).....	75
Horizontale Streifen.....	146

I

In Cloud scannen.....	98
Inhaltsverzeichnis.....	99
Initialisieren.....	162

J

Justieren des Druckkopfes.....	121
--------------------------------	-----

K

Klang.....	101
Kontakt mit Epson.....	172
Kontrast	
Scan.....	98
Kopieren	
2-seitig.....	42
Layout.....	43
Standard.....	42

L

Laden	
Papier.....	23, 27
Lampe	
Statusanzeigen.....	157
Lampen	
Bedienfeld.....	20

Index

Laufrahmen.....	82	Diagnose.....	137
Layout		drucken.....	137
Kopie.....	96	Druckgeschwindigkeit.....	151
weitere Funktionen.....	99	Falsche Farben.....	147
Layout drucken		Falsche Zeichen.....	148
weitere Funktionen.....	100	Gerät druckt nicht.....	153
Leere Seiten.....	150	Kontakt mit Epson.....	172
		Leere Seiten.....	150
M		Lösen.....	172
Mac OS X		Papiereinzug.....	151
Aufrufen der Druckereinstellungen.....	49	Papierstau.....	140
Gerätestatus prüfen.....	139	Ränder.....	149
Malbuch.....	92, 100	scannen.....	157
Marken.....	2	Spiegelbild.....	150
Mehrere Seiten pro Blatt.....	62	Streifen.....	146, 147
Modus für automatische Auswahl.....	103	Undeutliche Ausdrücke.....	148
		Verschmierte Ausdrücke.....	148, 150
		Probleme mit der Scan-Qualität.....	159
		Professional Mode (Professioneller Modus).....	79
		Q	
		Qualität	
		Fotos drucken.....	97
		Kopie.....	96
		weitere Funktionen.....	99
		R	
		Rahmen	
		weitere Funktionen.....	99
		Ränder	
		Probleme.....	149
		Randlos	
		Fotos drucken.....	97
		Reinigen	
		Druckkopf.....	120
		S	
		Scan auf Sp.-karte.....	98
		Scanbereich.....	98
		Scannen an PC.....	98
		Scannen an PC (E-Mail).....	98
		Scannen an PC (PDF).....	98
		Scannen an PC (WSD).....	98
		Scannen auf USB-Gerät.....	98
		Scan-Software	
		Bundle-Software.....	91
		Schlaf-Timer.....	101
		Schnittstellenkabel.....	171
		Service.....	172
		Signalton.....	101
		Software	
		Deinstallieren.....	130
		Speicherkarte	
		einsetzen.....	38
		Speicherkarten	
		Technische Daten.....	168
		Unterstützte Typen.....	168
Laufrahmen.....	82		
Layout			
Kopie.....	96		
weitere Funktionen.....	99		
Layout drucken			
weitere Funktionen.....	100		
Leere Seiten.....	150		
M			
Mac OS X			
Aufrufen der Druckereinstellungen.....	49		
Gerätestatus prüfen.....	139		
Malbuch.....	92, 100		
Marken.....	2		
Mehrere Seiten pro Blatt.....	62		
Modus für automatische Auswahl.....	103		
N			
Netzwerkdieneinstellungen.....	125		
O			
Obere 1/2.....	99		
Ordner wählen			
Fotos drucken.....	97		
P			
P.I.F.....	99		
Papier			
Druckbereich.....	165		
einlegen.....	27, 33		
Einzugprobleme.....	151		
Epson-Spezialpapier.....	23		
Fassungskapazität.....	23, 27, 33		
Spezifikationen.....	164		
Stau.....	140		
Zerknittern.....	152		
Papier- und Kopiereinstellungen			
weitere Funktionen.....	98		
Papiergröße			
Fotos drucken.....	97		
Kopie.....	96		
weitere Funktionen.....	99		
Papiergrößenwarnung.....	103		
Papierkassette.....	27		
Papierquelle			
Fotos drucken.....	97		
Kopie.....	96		
Papierstau.....	159		
Papiertyp			
Fotos drucken.....	97		
Kopie.....	96		
weitere Funktionen.....	99		
Passend auf Seite drucken.....	61		
PDF.....	86		
PIN-Code-Setup (WPS).....	101		
Probleme			

Index

Speicherort wählen	
Fotos drucken.....	97
weitere Funktionen.....	99, 100
Spezifikationen	
Mechanik.....	169
Normen und Zertifizierungen.....	170
Papier.....	164
Scanner.....	167
Status Monitor	
Mac OS X.....	139
Statusanzeigen.....	157
Streifen.....	146, 147
Systemvoraussetzungen.....	163

T

Taste	
Probleme.....	158
Tasten	
Bedienfeld.....	20
Tastendruck-Setup (WPS).....	101
Technische Daten	
Drucker.....	163
externes USB-Gerät.....	171
Speicherkarte.....	168
Technischer Support.....	172
Tinte	
Patronenstatus mit dem Bedienfeld prüfen.....	110
Prüfen des Tintenpatronenstatus unter Mac OS X.....	109
Prüfen des Tintenpatronenstatus unter Windows.....	108
Schwarzdruck mit Mac.....	112
Sparen von schwarzer Tinte unter Windows.....	114
SW-Druck.....	111
SW-Druck unter Windows.....	111
Vorsichtsmaßnahmen.....	106
Vorübergehendes Drucken mit schwarzer Tinte.....	111
Tintenpatronen	
Auswechseln verbrauchter.....	114
Tintenstand.....	101
Transportieren des Gerätes.....	127
Treiber.....	90
Aufrufen für Mac OS X.....	49
Aufrufen unter Windows.....	48
Deinstallieren.....	130
Trockenzeit	
Kopie.....	96

U

Umschlag	
einlegen.....	27, 33
Undeutliche Ausdrucke.....	148
Untere 1/2.....	99
USB	
Anschluss.....	171

V

Vergrößern.....	96
Vergrößern von Seiten.....	61

Verkleinern.....	96
Verringern der Seitengröße.....	61
Verschiedene Druckoptionen.....	92
Verschmierte Ausdrucke.....	148, 150
Verwalten von Druckaufträgen	
Windows.....	137
Verzeichnis hoch.....	99
Vollautomatischer Modus.....	73
Vorlage.....	98
Vorlagenglas.....	39
Vorschau.....	81

W

Wartung.....	101
Webdienst.....	10
Weitere Funktionen.....	92
Wi-Fi deaktivieren.....	101
Wi-Fi-/Netzwerk manuell einstellen.....	102
Wi-Fi-/Netzwerkeinstellungen.....	102
Wi-Fi/Netzwerkstatus.....	101, 102
Wi-Fi/Netzwerkstatus prüfen.....	102
Wi-Fi-Setup.....	102
Wi-Fi-Setup-Assistent.....	101
Windows	
Aufrufen von Druckereinstellungen.....	48
Gerätestatus prüfen.....	137
Verwalten von Druckaufträgen.....	137

Z

Zuschnitt/Zoom	
Fotos drucken.....	97
weitere Funktionen.....	98, 99, 100