



# Manual de usuario

---

---

NPD4908-00 ES

---

## Copyrights y marcas comerciales

# Copyrights y marcas comerciales

Ninguna parte de esta publicación podrá ser reproducida, almacenada en un sistema de recuperación ni transmitida en forma alguna ni por ningún medio electrónico, mecánico, de fotocopiado, de grabación o cualquier otro, sin el previo consentimiento por escrito de Seiko Epson Corporation. No se asume ninguna responsabilidad de patentes con respecto al uso de la información contenida en este documento. Asimismo, se declina cualquier responsabilidad por los daños que pudieran producirse como consecuencia del uso de la información aquí contenida. Este manual contiene información específica para el producto Epson adquirido. Epson no se hace responsable si dicha información se utiliza para el uso de otros productos.

Ni Seiko Epson Corporation ni sus filiales se responsabilizarán ante el comprador del producto o ante terceras personas de las pérdidas, costes o gastos derivados de accidentes, usos incorrectos o no previstos, modificaciones no autorizadas, reparaciones o alteraciones del producto por parte del comprador o de terceros, o derivados (excepto en Estados Unidos) del incumplimiento de las instrucciones de uso y mantenimiento facilitadas por Seiko Epson Corporation.

Seiko Epson Corporation y sus afiliados no asumen la responsabilidad por daños o problemas derivados del uso de cualquiera de las opciones o accesorios que no sean productos originales Epson u homologados por Seiko Epson Corporation.

Seiko Epson Corporation no se responsabiliza de ningún daño provocado por interferencias electromagnéticas producidas al utilizar cables de interfaz que no sean productos originales u homologados Epson.

EPSON® es una marca comercial registrada y EPSON EXCEED YOUR VISION o EXCEED YOUR VISION es una marca comercial de Seiko Epson Corporation.

PRINT Image Matching™ y el logotipo de PRINT Image Matching son marcas comerciales de Seiko Epson Corporation. Copyright© 2001 de Seiko Epson Corporation. Todos los derechos reservados.

SDXC Logo es una marca comercial de SD-3C, LLC.



Memory Stick Duo, Memory Stick PRO Duo, Memory Stick PRO-HG Duo, Memory Stick Micro y MagicGate Memory Stick Duo son marcas comerciales de Sony Corporation.



PictBridge es una marca comercial.



## Copyrights y marcas comerciales

Intel® es una marca comercial registrada de Intel Corporation.

PowerPC® es una marca comercial registrada de International Business Machines Corporation.

El software Epson Scan se basa en parte en el trabajo de Independent JPEG Group.

libtiff

Copyright © 1988-1997 Sam Leffler  
Copyright © 1991-1997 Silicon Graphics, Inc.

Permission to use, copy, modify, distribute, and sell this software and its documentation for any purpose is hereby granted without fee, provided that (i) the above copyright notices and this permission notice appear in all copies of the software and related documentation, and (ii) the names of Sam Leffler and Silicon Graphics may not be used in any advertising or publicity relating to the software without the specific, prior written permission of Sam Leffler and Silicon Graphics.

THE SOFTWARE IS PROVIDED "AS-IS" AND WITHOUT WARRANTY OF ANY KIND, EXPRESS, IMPLIED OR OTHERWISE, INCLUDING WITHOUT LIMITATION, ANY WARRANTY OF MERCHANTABILITY OR FITNESS FOR A PARTICULAR PURPOSE.

IN NO EVENT SHALL SAM LEFFLER OR SILICON GRAPHICS BE LIABLE FOR ANY SPECIAL, INCIDENTAL, INDIRECT OR CONSEQUENTIAL DAMAGES OF ANY KIND, OR ANY DAMAGES WHATSOEVER RESULTING FROM LOSS OF USE, DATA OR PROFITS, WHETHER OR NOT ADVISED OF THE POSSIBILITY OF DAMAGE, AND ON ANY THEORY OF LIABILITY, ARISING OUT OF OR IN CONNECTION WITH THE USE OR PERFORMANCE OF THIS SOFTWARE.

Microsoft®, Windows® y Windows Vista® son marcas comerciales registradas de Microsoft Corporation.

Apple, Macintosh, Mac OS y OS X son marcas comerciales Apple Inc., registradas en EE.UU. y en otros países.

AirPrint es una marca comercial de Apple Inc.

Google Cloud Print™ es una marca comercial registrada de Google Inc.

Los nombres y logotipos de ABBYY® y ABBYY FineReader® son marcas comerciales registradas de ABBYY Software House.

Adobe, Adobe Reader, Acrobat y Photoshop son marcas comerciales de Adobe systems Incorporated, que pueden estar registradas en ciertas jurisdicciones.

*Aviso general: Los nombres de otros productos utilizados en esta documentación se citan con el mero fin de su identificación y son marcas comerciales de sus propietarios respectivos. Epson renuncia a cualquier derecho sobre esas marcas.*

© 2013 de Seiko Epson Corporation. Todos los derechos reservados.

El contenido de este manual y las especificaciones de este producto están sujetos a cambios sin previo aviso.

## Índice

### Copyrights y marcas comerciales

Copyrights y marcas comerciales. . . . . 2

### Introducción

Dónde obtener información. . . . . 8

Precaución, Importante y Nota. . . . . 8

Versiones del sistema operativo. . . . . 8

Uso del servicio Epson Connect. . . . . 9

### Instrucciones importantes

Instrucciones de seguridad. . . . . 10

Consejos y advertencias sobre el producto. . . . . 10

    Instalación/uso del producto. . . . . 10

    Uso del producto con conexión inalámbrica. . . . . 12

    Uso de tarjetas de memoria. . . . . 12

    Uso de la pantalla táctil. . . . . 12

    Manipulación de los cartuchos de tinta. . . . . 13

Restricciones de copiado. . . . . 13

### Presentación del producto

Funciones disponibles para el producto. . . . . 14

Piezas del producto. . . . . 15

    Notas acerca del panel de control y la bandeja de salida. . . . . 17

Guía para el panel de control. . . . . 18

    Botón y LCD. . . . . 18

    Indicadores luminosos. . . . . 20

### Manipulación del papel y los soportes

Introducción a uso, carga y almacenamiento del medio. . . . . 21

    Almacenamiento del papel. . . . . 21

Selección del papel. . . . . 21

    Ajustes del tipo de papel en la pantalla LCD. . . . . 24

    Ajustes del tipo de papel del controlador de impresora. . . . . 24

Carga del papel. . . . . 25

    En la cassette del papel. . . . . 25

    En la ranura posterior de alimentación de papel. . . . . 31

Carga de un CD/DVD. . . . . 34

    Extracción de un CD/DVD. . . . . 36

Inserción de una tarjeta de memoria. . . . . 36

Colocación de originales. . . . . 37

    Cristal del escáner. . . . . 37

### Modo de copia

Copia de documentos. . . . . 40

    Copia básica. . . . . 40

    Impresión a doble cara. . . . . 40

    Copia de composición. . . . . 41

Lista de menús del modo de copia. . . . . 42

### Impresión

Funcionamiento básico con el panel de control. . . . . 43

    Impresión de fotos. . . . . 43

    Impresión de fotos desde una cámara digital. . . . . 44

    Lista de menús del modo Imprimir fotos. . . . . 46

Funcionamiento básico con el ordenador. . . . . 46

    Controlador de impresora y Status Monitor. . . . . 46

    Impresión básica. . . . . 48

    Cancelar la impresión. . . . . 52

Otras opciones. . . . . 54

    Impresión sencilla de fotos. . . . . 54

    Impresión de CD/DVD. . . . . 55

    Predefinidos del producto (sólo en Windows) . . . . . 57

    Impresión a 2 caras. . . . . 58

    Impresión ajustada a la página. . . . . 60

    Impresión de Pages per sheet (Páginas por hoja). . . . . 61

Uso del producto para la impresión compartida . . . . . 62

    Configuración en Windows. . . . . 62

    Configuración en Mac OS X. . . . . 65

### Escaneado

Escanear un documento. . . . . 66

    Iniciar un escaneado. . . . . 66

    Funciones de ajuste de la imagen. . . . . 68

Escaneado básico con el panel de control. . . . . 70

    Lista de menús del modo de escaneado. . . . . 71

Escaneado básico con el ordenador. . . . . 71

## Índice

Escaneado en Full Auto Mode (Modo Automático) . . . . .	71
Escaneado en el Home Mode (Modo Fácil) . . . . .	73
Escaneado en el Office Mode (Modo Oficina) . . . . .	75
Escaneado en el Professional Mode (Modo Profesional) . . . . .	77
Previsualización y ajuste del área de escaneado . . . . .	79
Tipos diversos de escaneado. . . . . 81	
Escaneado de una revista. . . . .	81
Escaneado de varios documentos a un archivo PDF. . . . .	83
Escaneado de una foto. . . . .	86
Información del software. . . . .	87
Inicio del controlador de Epson Scan. . . . .	87
Inicio de otras aplicaciones de software de escaneado. . . . .	88

**Más funciones**

Impresión de sobres de origami. . . . .	91
Lista de menús del modo Más funciones. . . . .	92

**Lista de los menús del panel de control**

Modo de copia. . . . .	93
Modo Imprimir fotos. . . . .	94
Modo de escaneado. . . . .	95
Modo Más funciones. . . . .	95
Modo Configuración Wi-Fi. . . . .	98
Modo de configuración. . . . .	98
Modo Ayuda. . . . .	100
Modo silencioso. . . . .	101

**Acerca de los cartuchos de tinta****Sustitución de cartuchos de tinta**

Instrucciones de seguridad, precauciones y especificaciones de los cartuchos de tinta. . . . .	103
Instrucciones de seguridad. . . . .	103
Precauciones al cambiar cartuchos de tinta. . . . .	103
Especificaciones de los cartuchos de tinta. . . . .	104
Revisión del estado de los cartuchos de tinta. . . . .	105
En Windows. . . . .	105
En Mac OS X. . . . .	106
Usar el panel de control. . . . .	107
Impresión temporal con tinta negra cuando se han agotado los cartuchos de tinta de colores. . . . .	108

En Windows. . . . .	108
En Mac OS X. . . . .	109
Ahorro de tinta negra cuando el cartucho está casi vacío (solo en Windows). . . . .	111
Sustitución de un cartucho de tinta. . . . .	111

**Mantenimiento de su producto y software**

Comprobación de los inyectores del cabezal de impresión. . . . .	115
Con la utilidad Nozzle Check (Test de inyectores) para Windows. . . . .	115
Con la utilidad Nozzle Check (Test de inyectores) para Mac OS X. . . . .	115
Con el panel de control. . . . .	116
Limpieza del cabezal de impresión. . . . .	116
Uso de la utilidad Head Cleaning (Limpieza de cabezales) para Windows. . . . .	117
Con la utilidad Head Cleaning (Limpieza de cabezales) para Mac OS X. . . . .	117
Usar el panel de control. . . . .	118
Alinear el cabezal de impresión. . . . .	118
Uso de la utilidad Print Head Alignment (Alineación de cabezales) para Windows. . . . .	118
Con la utilidad Print Head Alignment (Alineación de cabezales) para Mac OS X. . . . .	119
Usar el panel de control. . . . .	119
Ahorro de energía. . . . .	120
En Windows. . . . .	120
En Mac OS X. . . . .	120
Usar el panel de control. . . . .	121
Funcionamiento más silencioso de la impresora . . . . .	121
En Windows. . . . .	121
En Mac OS X. . . . .	121
Usar el panel de control. . . . .	122
Configuración del servicio de red. . . . .	122
Limpieza del producto. . . . .	123
Limpieza del exterior del producto. . . . .	123
Limpieza del interior del producto. . . . .	124
Transporte del producto. . . . .	124
Comprobación e instalación del software. . . . .	126
Comprobación del software instalado en su ordenador. . . . .	126
Instalación del software. . . . .	127
Desinstalación del software. . . . .	127
En Windows. . . . .	127
En Mac OS X. . . . .	129

## **Transferencia de datos mediante un dispositivo externo de almacenamiento**

Precauciones con los dispositivos de almacenamiento. . . . .	130
Copia de archivos entre un dispositivo de almacenamiento y su ordenador. . . . .	130
Copia de archivos al ordenador. . . . .	130
Cómo guardar archivos en un dispositivo de almacenamiento. . . . .	131

## **Indicadores de error**

Mensajes de error del panel de control. . . . .	133
---	-----

## **Solución de problemas de impresión/copia**

Diagnosticar el problema. . . . .	134
Comprobación del estado del producto. . . . .	134
Atascos de papel. . . . .	137
Extracción de papel atascado en la cubierta posterior. . . . .	137
Extracción de papel atascado del interior del producto. . . . .	139
Extracción de papel atascado en la cassette del papel. . . . .	139
Para evitar atascos de papel. . . . .	140
Reimpresión después de un atasco de papel (sólo en Windows). . . . .	141
Ayuda sobre la calidad de la impresión. . . . .	141
Bandas horizontales. . . . .	142
Bandas verticales o desalineación. . . . .	143
Colores incorrectos o falta de colores. . . . .	143
Impresión borrosa o corrida. . . . .	144
Problemas diversos de impresión. . . . .	145
Caracteres incorrectos o ilegibles. . . . .	145
Márgenes incorrectos. . . . .	145
La impresión sale ligeramente inclinada. . . . .	145
El tamaño o la posición de la imagen copiada son incorrectos. . . . .	146
Imagen invertida. . . . .	146
Solamente se imprime la mitad o nada del papel o del CD/DVD. . . . .	146
La cara impresa está corrida o rayada. . . . .	146
La impresión es demasiado lenta. . . . .	147
El papel no avanza correctamente o la bandeja de CD/DVD no está bien insertada. . . . .	147
El papel no avanza. . . . .	147
Avanzan varias páginas a la vez. . . . .	148

Papel cargado de forma incorrecta. . . . .	148
El papel no se ha expulsado por completo o está arrugado. . . . .	149
La bandeja de CD/DVD se expulsa o no se inserta correctamente cuando envío un trabajo de impresión en CD/DVD. . . . .	149
El producto no imprime. . . . .	149
Todos los indicadores están apagados. . . . .	149
Las luces se han encendido y se han vuelto a apagar. . . . .	149
Sólo se ilumina el indicador de encendido. . . . .	149
Aparece un error de tinta tras la sustitución del cartucho. . . . .	150
Cómo aumentar la velocidad de impresión (solo para Windows). . . . .	151

## **Solución de problemas para el escaneado**

Problemas indicados por mensajes en la pantalla LCD o indicadores luminosos de estado. . . . .	153
Problemas al iniciar un escaneado. . . . .	153
Uso del botón. . . . .	154
Uso de un software de escaneado distinto de controlador de Epson Scan. . . . .	155
Problemas de alimentación del papel. . . . .	155
El papel se ensucia. . . . .	155
Problemas con la duración del escaneado. . . . .	155
Problemas con las imágenes escaneadas. . . . .	155
La calidad del escaneado no es satisfactoria. . . . .	155
El área o la dirección de escaneado no es satisfactoria. . . . .	156
Los problemas no han desaparecido después de intentar todas las soluciones. . . . .	157

## **Información sobre el producto**

Requisitos del sistema. . . . .	158
En Windows. . . . .	158
En Mac OS X. . . . .	158
Especificaciones técnicas. . . . .	158
Especificaciones de la impresora. . . . .	158
Especificaciones del escáner. . . . .	162
Especificación de la interfaz de red. . . . .	163
Tarjeta de memoria. . . . .	163
Especificaciones físicas. . . . .	164
Eléctricas. . . . .	164
Ambientales. . . . .	165
Normas y homologaciones. . . . .	165
Interfaz. . . . .	166

Dispositivo USB externo. . . . . 166

***Dónde obtener ayuda***

Sitio Web de Soporte técnico. . . . . 168

Soporte Técnico de Epson. . . . . 168

    Antes de dirigirse a Epson. . . . . 168

    Ayuda para los usuarios de Europa. . . . . 169

    Ayuda para los usuarios de Australia. . . . . 169

***Índice***

## Introducción

# Dónde obtener información

Las versiones más recientes de los siguientes manuales se encuentran en el sitio web de soporte técnico de Epson.

<http://www.epson.eu/Support> (Europa)

<http://support.epson.net/> (fuera de Europa)

**Para empezar (papel):**

Ofrece información sobre la instalación del producto y la instalación del software.

**Manual de usuario (PDF):**

Instrucciones detalladas de manejo, seguridad y solución de problemas. Consulte esta guía si utiliza el producto con un ordenador, o si usa funciones avanzadas (Copia por las 2 caras, por ej.).

Para ver el manual en PDF, necesita tener instalado Adobe Acrobat Reader 5.0 o posterior, o bien Adobe Reader.

**Manual de red (PDF):**

Ofrece a los administradores de red información sobre el controlador de impresora y la configuración de red.

**Ayuda (en la pantalla del producto):**

Instrucciones básicas de manejo y solución de problemas mostradas en la pantalla LCD del producto. Seleccione el menú **Ayuda** en el panel de control.

## Precaución, Importante y Nota

Las precauciones, avisos importantes y notas de este manual se indican como sigue y tienen estos significados.



**Precaución**

*deben seguirse estrictamente para evitar daños físicos.*



**Importante**

*deben seguirse para evitar daños materiales en el equipo.*

**Nota**

*contiene consejos y limitaciones sobre el manejo del producto.*

## Versiones del sistema operativo

En este manual se utilizan las siguientes abreviaturas.

- Llamaremos Windows 8 a Windows 8 y Windows 8 Pro.



## Introducción

- ❑ Llamaremos Windows 7 a Windows 7 Home Basic, Windows 7 Home Premium, Windows 7 Professional y Windows 7 Ultimate.
- ❑ Llamaremos Windows Vista a Windows Vista Home Basic Edition, Windows Vista Home Premium Edition, Windows Vista Business Edition, Windows Vista Enterprise Edition y Windows Vista Ultimate Edition.
- ❑ Llamaremos Windows XP a Windows XP Home Edition, Windows XP Professional x64 Edition y Windows XP Professional.
- ❑ Llamaremos Mac OS X a Mac OS X 10.5.8, 10.6.x, 10.7.x y 10.8.x.

## Uso del servicio Epson Connect

Con Epson Connect y los servicios de otras empresas, podrá imprimir muy fácilmente desde su smartphone, su tableta o su ordenador portátil, cuándo y dónde desee, ¡incluso desde otros países! Si desea más información sobre el servicio de impresión y otros, visite esta web:

<https://www.epsonconnect.com/> (portal de Epson Connect)

<http://www.epsonconnect.eu/> (solo para Europa)



**Nota:**

*Puede configurar ajustes de servicios de red con un navegador web desde un ordenador, smartphone, tableta o portátil que esté conectado a la misma red que el producto.*

➔ *“Configuración del servicio de red” de la página 122*

---

## Instrucciones importantes

### Instrucciones de seguridad

Lea y siga estas instrucciones para utilizar este producto de forma segura. Guarde este manual para poder consultarlo en el futuro. Además, debe seguir todas las advertencias e instrucciones señaladas en el producto.

- Utilice únicamente el cable de alimentación que acompaña al producto y no use este cable con ningún otro aparato. Tanto el uso de otros cables con este producto como el de su cable de alimentación con otros aparatos pueden provocar incendios o descargas eléctricas.
- Confirme que su cable de CA cumple la norma de seguridad local pertinente.
- No desmonte, modifique ni intente reparar nunca el cable de alimentación, el enchufe, la impresora, el escáner ni sus accesorios opcionales a menos que así se indique expresamente en los manuales del producto.
- Desenchufe el producto y póngase en contacto con un servicio técnico cualificado ante las siguientes situaciones: si el cable o el enchufe están estropeados; si ha entrado líquido en el producto; si el producto se ha caído o se ha dañado la carcasa; si el producto no funciona con normalidad o muestra un cambio en su rendimiento. No ajuste ningún control que no figure en las instrucciones de uso.
- Coloque el producto cerca de una toma de pared de la que pueda desenchufarlo con facilidad.
- No coloque ni deje el producto al aire libre, cerca de suciedad o polvo, agua, fuentes de calor o en lugares sometidos a golpes, vibraciones, altas temperaturas o humedad.
- No derrame líquidos sobre el producto ni lo toque con las manos mojadas.
- Mantenga este producto alejado como mínimo 22 cm de estimuladores cardíacos. Las ondas de radio de este producto pueden afectar negativamente al funcionamiento de los estimuladores cardíacos.
- Si la pantalla LCD está dañada, póngase en contacto con su proveedor. Si la solución de cristal líquido entra en contacto con las manos, láveselas con abundante agua y jabón. Si la solución de cristal líquido entra en contacto con los ojos, enjuáguelos inmediatamente con abundante agua. Si, aun después de lavarse a conciencia, sigue notando molestias o problemas de vista, acuda a un médico de inmediato.

**Nota:**

A continuación se explican instrucciones de seguridad relativas a los cartuchos de tinta.

➔ [“Sustitución de cartuchos de tinta” de la página 103](#)

### Consejos y advertencias sobre el producto


Lea y siga estas instrucciones para evitar averías en el producto o daños materiales. Guarde este manual para poder consultarlo en el futuro.

---

### Instalación/uso del producto

- No tape ni obstruya los orificios de ventilación o las entradas de aire del producto.

### Instrucciones importantes

- Utilice sólo el tipo de corriente indicado en la etiqueta del producto.
- No utilice enchufes montados en el mismo circuito que aparatos tales como fotocopiadoras o sistemas de aire acondicionado que se apaguen y enciendan regularmente.
- No utilice tomas de corriente controladas por interruptores de pared o temporizadores automáticos.
- Mantenga alejado el ordenador de fuentes potenciales de interferencia electromagnética, tales como altavoces o receptores de teléfonos inalámbricos.
- Los cables del sistema de alimentación no se deben colocar en lugares donde se puedan quemar, cortar, desgastar, enredar o enmarañar. No coloque ningún objeto sobre los cables de suministro de corriente, ni los coloque allí donde se puedan pisar o aplastar. Tenga especial cuidado de que todos los cables del sistema de alimentación permanezcan rectos en los extremos y en los puntos de entrada y salida del transformador.
- Si utiliza un cable alargador con el producto, asegúrese de que el amperaje total de los dispositivos conectados al alargador no supere la capacidad total del cable. Compruebe también que el amperaje total de los dispositivos enchufados a la toma de pared no supere la capacidad total de ésta.
- Si tiene previsto utilizar el producto en Alemania, la instalación del edificio debe estar protegida por un disyuntor de 10 ó 16 amperios para proporcionar una protección contra cortocircuitos y sobrecargas de corriente adecuada para el producto.
- Cuando conecte el producto a un ordenador o a otro dispositivo con un cable, compruebe que los conectores tengan la orientación correcta. Cada conector tiene una única orientación correcta. Si inserta un conector con la orientación errónea puede dañar los dos dispositivos conectados por el cable.
- Colóquelo sobre una superficie plana y estable que sea mayor que la base del producto en todas las direcciones. Si coloca el producto junto a la pared, deje más de 10 cm entre la parte trasera del producto y la pared. El producto no funcionará correctamente si está inclinado en un ángulo.
- Cuando guarde o transporte el producto, no lo incline, no lo coloque verticalmente ni le dé la vuelta; de lo contrario, podría derramarse tinta.
- Deje espacio detrás del producto para los cables, así como encima del producto para poder levantar por completo la cubierta para documentos.
- Coloque el producto de forma que haya el espacio suficiente delante de él para que el papel salga por completo.
- Evite los lugares expuestos a cambios súbitos de temperatura y humedad. Mantenga el producto alejado de la luz directa del sol, de una luz fuerte o de fuentes de calor.
- No introduzca objetos por las ranuras del producto.
- No introduzca la mano en el producto ni toque los cartuchos de tinta durante la impresión.
- No toque el cable plano blanco situado dentro del producto.
- No utilice aerosoles que contengan gases inflamables en el interior o proximidades del producto. Podría provocar un incendio.
- No desplace el cabezal de impresión con la mano, ya que podría dañar el producto.
- Para apagar el producto, utilice siempre el botón . No desenchufe el producto ni apague el interruptor hasta que no se haya apagado totalmente la pantalla LCD.

## Instrucciones importantes

- ❑ Antes de trasladar el producto, compruebe que el cabezal de impresión está en la posición de reposo (a la derecha del todo) y que los cartuchos de tinta están en su posición.
- ❑ Tenga cuidado de no pillarse los dedos cuando cierre el escáner.
- ❑ Cuando no vaya a utilizar el producto durante mucho tiempo, desenchufe el cable de alimentación de la toma eléctrica de la pared.
- ❑ No presione con demasiada fuerza el cristal del escáner cuando coloque los originales.
- ❑ A lo largo de la vida útil del producto, tendrá que sustituir la almohadilla de tinta de desecho cuando se llene. La frecuencia con la que tendrá que sustituirla varía según el número de páginas y el tipo de material que imprima y el número de ciclos de limpieza que realice el producto. Epson Status Monitor, su pantalla LCD o los indicadores luminosos del panel de control le avisarán cuando sea necesario sustituir esta pieza. La necesidad de cambiar la almohadilla no implica que su producto haya dejado de funcionar de acuerdo con sus especificaciones. La sustitución de esta pieza es una actividad rutinaria de mantenimiento del producto incluida en las especificaciones y no una avería que necesite una reparación. Por tanto, la garantía de Epson no cubre el coste de esta reposición. Cualquier proveedor de servicios autorizado por Epson puede sustituir la almohadilla cuando sea necesario. No es una pieza que pueda cambiar el usuario.

---

## Uso del producto con conexión inalámbrica

- ❑ No utilice este producto dentro de centros médicos o cerca de equipos médicos. Las ondas de radio de este producto pueden afectar negativamente al funcionamiento de los equipos médicos eléctricos.
- ❑ No utilice este producto cerca de dispositivos controlados automáticamente tales como puertas automáticas o alarmas de incendios. Las ondas de radio de este producto pueden afectar negativamente a estos dispositivos y pueden provocar accidentes a causa de un mal funcionamiento.

---

## Uso de tarjetas de memoria

- ❑ No extraiga una tarjeta de memoria ni apague el producto si el indicador luminoso Tarjeta memoria está intermitente.
- ❑ Los métodos de utilización de tarjetas de memoria varían en función del tipo de tarjeta. Asegúrese de consultar la documentación provista con la tarjeta de memoria para obtener información detallada al respecto.
- ❑ Utilice únicamente tarjetas de memoria compatibles con el producto.
  - ➔ [“Tarjeta de memoria” de la página 163](#)

---

## Uso de la pantalla táctil

- ❑ La pantalla de cristal líquido (LCD) puede mostrar algunos puntos claros u oscuros, y por eso el brillo puede ser irregular. Esto es normal y no indica que esté estropeada.
- ❑ Limpie la pantalla táctil solamente con un trapo seco y suave. No utilice productos de limpieza líquidos ni químicos.
- ❑ La cubierta exterior de la pantalla táctil podría romperse si recibe un golpe fuerte. Si la superficie del panel se pica o se rompe, consulte al distribuidor. No toque ni intente quitar los trozos rotos.
- ❑ Pulse la pantalla táctil suavemente con el dedo. No pulse fuerte ni los toque con las uñas.

## Instrucciones importantes

- No los toque con objetos afilados o puntiagudos como bolígrafos, lápices, plumas o similares.
- Si el panel se empaña por dentro a causa de cambios bruscos de temperatura o humedad, el funcionamiento puede empeorar.

---

## Manipulación de los cartuchos de tinta

➔ [“Sustitución de cartuchos de tinta” de la página 103](#)

## Restricciones de copiado

Observe las siguientes restricciones para realizar un uso responsable y legal del producto.

### Está prohibida por ley la copia de los siguientes documentos:

- Billetes bancarios, monedas, valores cotizables emitidos por el gobierno, bonos garantizados emitidos por el gobierno y obligaciones municipales
- Sellos de correo sin usar, tarjetas postales de franqueo pagado y otros documentos postales oficiales franqueados
- Timbres fiscales y bonos emitidos por el gobierno según el procedimiento legal

### Sea prudente a la hora de copiar los siguientes documentos:

- Valores cotizables privados (títulos de acciones, títulos negociables, cheques, etc.), abonos mensuales, billetes de tarifa reducida, etc.
- Pasaportes, carnés de conducir, certificados médicos, tarjetas de peaje, cupones de comida, tickets, etc.

**Nota:**

*También puede estar prohibida por ley la copia de estos artículos.*

### Uso responsable de materiales con copyright:

- Los productos no deberían utilizarse incorrectamente copiando materiales sujetos a copyright. A menos que actúe por consejo de un abogado bien informado, sea responsable y respetuoso y obtenga el permiso del titular del copyright antes de copiar material publicado.

# Presentación del producto

## Funciones disponibles para el producto

Compruebe qué funciones están disponibles para su producto.

Imprimir	
Copiar	
Escanear	
Ethernet	
Wi-Fi	
Epson Connect services	Email Print
	Remote Print Driver
	Scan to Cloud
	iPrint*
Servicios de otras empresas	AirPrint
	Google Cloud Print
PictBridge	USB
	LAN
	WLAN

\* Epson iPrint es una aplicación para iOS y Android. Con Epson iPrint, puede imprimir y escanear sin cables desde su smartphone o tableta. Para más información, visite la siguiente web.



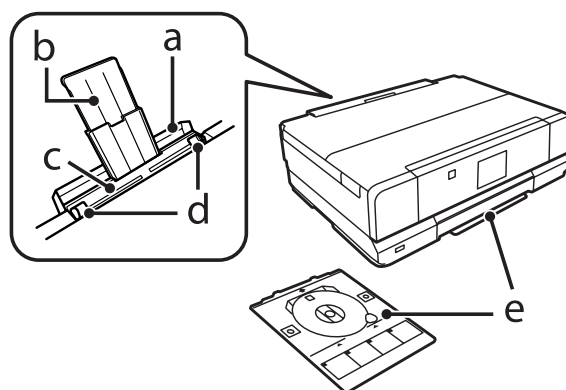
<http://iپر.to/a>

## Presentación del producto

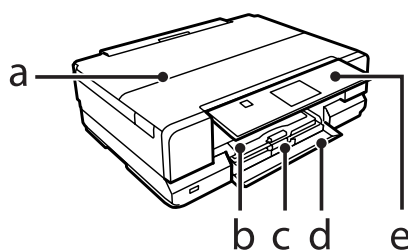
## Piezas del producto

**Nota:**

Las ilustraciones de este manual corresponden a un modelo similar del producto. Aunque pueden diferir del producto en sí, el método de funcionamiento es el mismo.



a.	Cubierta de la ranura posterior de alimentación de papel
b.	Soporte del papel
c.	Ranura posterior de alimentación de papel
d.	Guía lateral
e.	Bandeja de CD/DVD

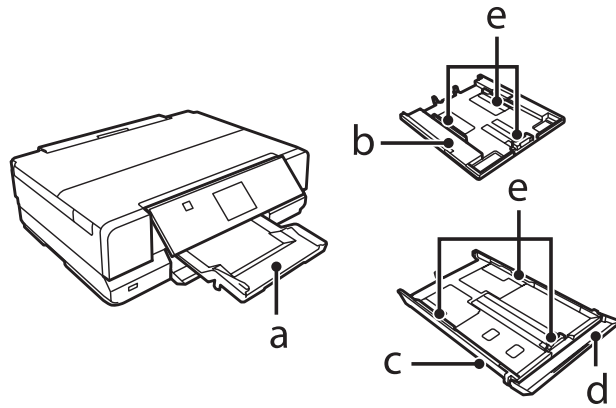


a.	Cubierta para documentos
b.	Cassette del papel 1 (cassette superior)*1
c.	Cassette del papel 2 (cassette inferior)*1
d.	Cubierta frontal*1
e.	Panel de control*2

\*1 Para más detalles, consulte la ilustración siguiente.

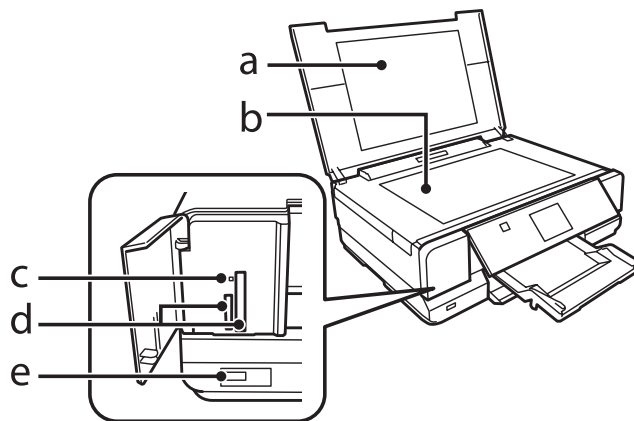
\*2 El panel de control sube automáticamente cuando empieza una impresión. Bájelo a mano si es necesario.

**Presentación del producto**



a.	Bandeja de salida*
b.	Cassette del papel 1
c.	Cassette del papel 2
d.	Cubierta frontal
e.	Guías laterales

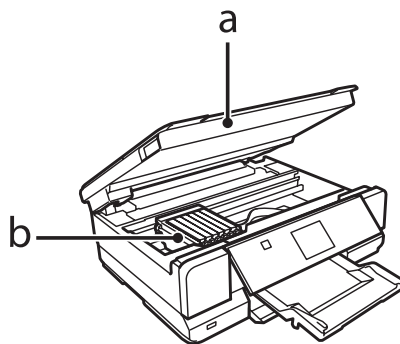
\* La bandeja de salida se despliega automáticamente cuando empieza una impresión. Círrrela a mano si es necesario.



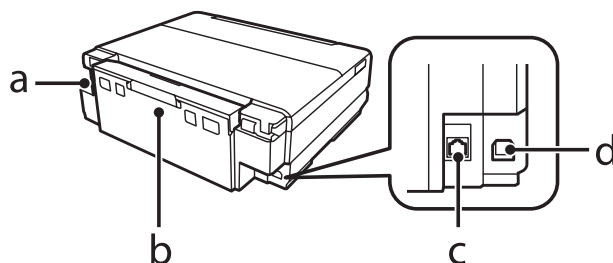
a.	Placa para documentos
b.	Cristal del escáner
c.	Luz de la tarjeta de memoria
d.	Ranuras para tarjetas de memoria
e.	Puerto externo USB de interfaz



### Presentación del producto



a.	Unidad del escáner
b.	Cabezal de impresión / soporte de los cartuchos de tinta

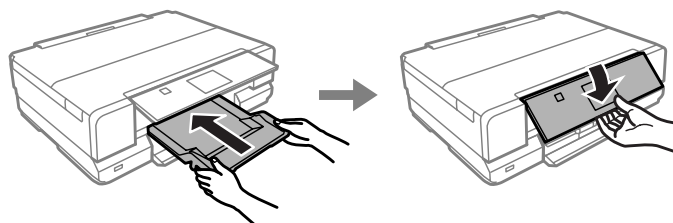


a.	Entrada de CA
b.	Cubierta posterior
c.	Puerto LAN
d.	Puerto USB

## Notas acerca del panel de control y la bandeja de salida

El panel de control se eleva y la bandeja de salida se despliega automáticamente cuando empieza una impresión.

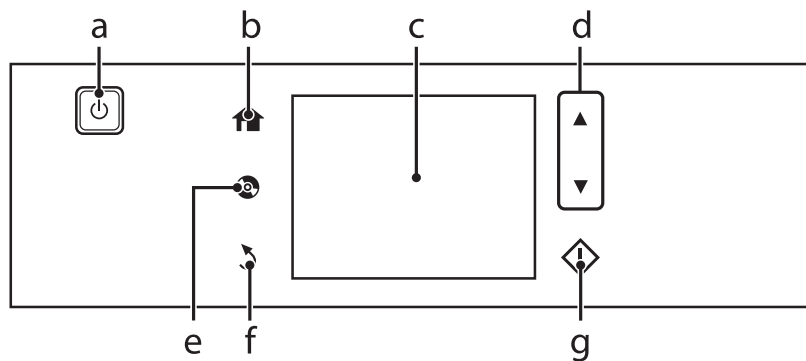
Cuando termine de imprimir, cierre la bandeja de salida y baje el panel de control manualmente si es necesario.



## Guía para el panel de control

**Nota:**

Aunque el diseño del panel de control y lo que aparezca en la pantalla LCD (menús y opciones de menú) no sean iguales en su producto, la forma de manejo es idéntica.

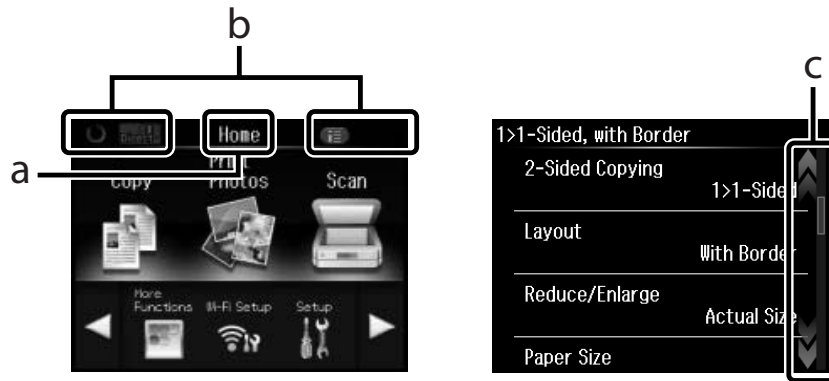


### Botón y LCD

	Botones	Función
a		Enciende y apaga el producto.
b		Muestra el menú Inicio.
c	-	La pantalla LCD muestra los menús. ➔ <a href="#">"Uso de la pantalla LCD" de la página 19</a>
d		Para desplazarse por la pantalla.
e		Púlselo para abrir el menú para rótulos de CD/DVD. El producto se preparará para imprimir rótulos de CD/DVD.
f		Cancela/vuelve al menú anterior.
g		Inicia la copia/impresión/escaneado.

## Presentación del producto

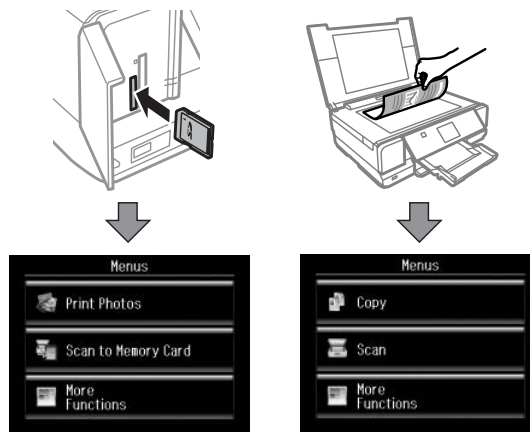
### Uso de la pantalla LCD



a	Muestra el nombre de la pantalla.
b	Muestra el estado del producto. En el modo <b>Ayuda</b> encontrará más información sobre los iconos mostrados en la pantalla LCD. <b>Ayuda &gt; Lista de iconos</b> Para ver los menús o información relacionados, toque los iconos.
c	Puede desplazarse por la pantalla LCD tocándola con el dedo (como si pasara una página) siempre que aparezca una flecha en el lateral derecho. Si la pantalla táctil no reacciona rápido, dé toques un poco más fuertes.

### Acerca del Modo de selección automática

El **Modo de selección automática** muestra distintos menús según la acción realizada.




**Nota:**

- ❑ Cuando inserte una tarjeta de memoria o abra la cubierta para documentos, es posible que la pantalla LCD no muestre el menú deseado. En ese caso, pulse para acceder al menú Inicio.
- ❑ Para inhabilitar esta función, desactive las opciones, una a una, en el menú Modo de selección automática. **Config. > Funciones de guía > Modo de selección automática.**

## Presentación del producto

---

### Indicadores luminosos

Indicadores luminosos	Función
	<p>Se ilumina cuando el producto está encendido.</p> <p>Se pone intermitente cuando el producto está recibiendo datos, imprimiendo/copiando/escaneando, cambiando un cartucho, recargando tinta o limpiando el cabezal de impresión.</p> <p>Parpadea lentamente cuando el producto está en el modo de reposo.</p>

---

# Manipulación del papel y los soportes

---

## Introducción a uso, carga y almacenamiento del medio

Con la mayoría de los papeles normales conseguirá unas buenas impresiones. No obstante, los papeles con recubrimiento y satinados proporcionan mejores resultados, ya que absorben menos tinta.

Epson ofrece papeles especiales formulados para la tinta de los productos de inyección Epson, y recomienda el uso de esos papeles para garantizar una impresión de alta calidad.

Cuando cargue papeles especiales distribuidos por Epson, lea las hojas de instrucciones que se incluyen con el papel y tenga presentes los siguientes puntos.

**Nota:**

- ❑ *Cargue el papel en la cassette con la cara imprimible boca abajo. La cara imprimible suele ser más blanca o más satinada. Si desea más información, consulte las hojas de instrucciones suministradas junto con el papel. Hay algunos tipos de papel que tienen las esquinas cortadas para ayudar a identificar la dirección de carga correcta.*
- ❑ *Si el papel está curvado, alíselo o enróllelo ligeramente en dirección contraria antes de cargarlo. La impresión en papel curvado puede causar manchas de tinta en el soporte.*



---

## Almacenamiento del papel

En cuanto termine de imprimir, vuelva a colocar el papel que no haya usado en el paquete original. Al manejar soportes especiales, Epson recomienda guardar las impresiones en una funda de plástico que se pueda volver a cerrar herméticamente. Guarde el papel sin utilizar y las impresiones en un lugar templado, al abrigo de la humedad y de los rayos solares.

## Selección del papel

En la tabla siguiente figuran los papeles admitidos. La capacidad de carga y la disponibilidad de la impresión sin márgenes varía según el papel, como se indica a continuación.

## Manipulación del papel y los soportes

Tipo papel	Tamaño	Capacidad de carga (hojas)			Impresión sin márgenes* 6
		cassette 2 (cassette inferior)	cassette 1 (cassette superior)	ranura posterior de alimentación de papel*5	
Papel normal *1	A3	-	-	1	-
	B4	-	-	1	-
	Carta*2	hasta 11 mm	-	1	-
	A4*2	hasta 11 mm	-	1	-
	B5*2	hasta 11 mm	-	1	-
	A5*2	hasta 11 mm	-	1	-
	A6*3	hasta 2 mm	hasta 2 mm	1	-
	Legal*4	1	-	1	-
	Definido por el usuario	1	-	1	-
Sobre	#10	10	-	1	-
	DL	10	-	1	-
	C6	10	-	1	-
Epson Bright White Ink Jet Paper (Papel especial blanco brillante)	A4*2	80	-	1	-
Epson Photo Quality Ink Jet Paper (Papel especial HQ)	A3	-	-	1	-
	A4	80	-	1	-
Epson Matte Paper-Heavy-weight (Papel mate - alto gramaje)	A3	-	-	1	✓
	A4	20	-	1	✓
Epson Double-Sided Matte Paper (Papel mate - doble cara)	A4*4	1	-	1	✓
Epson Photo Paper (Papel fotográfico)	A4	20	-	1	✓
	10×15 cm (4×6 pulg.)	20	20	1	✓
	13×18 cm (5×7 pulg.)	20	20	1	✓
Epson Premium Glossy Photo Paper (Papel fotográfico satinado Premium)	A3	-	-	1	✓
	A4	20	-	1	✓
	10×15 cm (4×6 pulg.)	20	20	1	✓
	13×18 cm (5×7 pulg.)	20	20	1	✓
	16:9 grande (102×181 mm)	20	20	1	✓

## Manipulación del papel y los soportes

Tipo papel	Tamaño	Capacidad de carga (hojas)			Impresión sin márgenes* 6
		cassette 2 (cassette inferior)	cassette 1 (cassette superior)	ranura posterior de alimentación de papel*5	
Epson Premium Semigloss Photo Paper (Papel fotográfico semibrillo)	A3	-	-	1	✓
	A4	20	-	1	✓
	10 × 15 cm (4 × 6 pulg.)	20	20	1	✓
Epson Photo Paper Glossy (Papel fotográfico de calidad superior)	A3	-	-	1	✓
	A4	20	-	1	✓
	10 × 15 cm (4 × 6 pulg.)	20	20	1	✓
	13 × 18 cm (5 × 7 pulg.)	20	20	1	✓
Epson Ultra Glossy Photo Paper (Papel fotográfico satinado extra)	A4	20	-	1	✓
	10 × 15 cm (4 × 6 pulg.)	20	20	1	✓
	13 × 18 cm (5 × 7 pulg.)	20	20	1	✓
Epson Glossy Photo Paper (Papel fotográfico satinado)	A3	-	-	1	✓
	A4	20	-	1	✓
	10 × 15 cm (4 × 6 pulg.)	20	20	1	✓
	13 × 18 cm (5 × 7 pulg.)	20	20	1	✓
Epson Iron-On Cool Peel Transfer Paper (Papel Transferencia sobre tela)	A4	1	-	1	-
Epson Photo Stickers (Adhesivos foto)	A6	1	1	1	-

\*1 Papel con un gramaje de 64 g/m<sup>2</sup> (17 lb) a 90 g/m<sup>2</sup> (24 lb).

\*2 La capacidad de carga para una impresión a 2 caras manual es de 30 hojas.

\*3 La capacidad de carga para una impresión a 2 caras manual es de 20 hojas.

\*4 La capacidad de carga para una impresión a 2 caras manual es de 1 hoja.

\*5 Aunque pueda imprimir en un papel con un grosor de 0,05 a 0,6 mm, algunos papeles de alto contraste con ese grosor no se alimentarán correctamente.

\*6 La impresión por las 2 caras no permite imprimir sin márgenes.

**Nota:**

La disponibilidad de los papeles depende del país.

## Manipulación del papel y los soportes

### Ajustes del tipo de papel en la pantalla LCD

El producto se ajustará automáticamente al tipo de papel seleccionado en los ajustes de impresión. Por eso el ajuste de Tipo de papel es tan importante. Indica al producto qué tipo de papel está utilizando y ajusta la cantidad de tinta adecuada. En la tabla siguiente figuran los ajustes que debería elegir para el papel.

Para este papel	Tipo de papel en la LCD
Papel normal*	Papel normal
Epson Bright White Ink Jet Paper (Papel especial blanco brillante)*	Papel normal
Epson Ultra Glossy Photo Paper (Papel fotográfico satinado extra)	Satinado extra
Epson Premium Glossy Photo Paper (Papel fotográfico satinado Premium)	Satinado Prem.
Epson Premium Semigloss Photo Paper (Papel fotográfico semibrillo)	Satinado Prem.
Epson Photo Paper Glossy (Papel fotográfico de calidad superior)	Papel Foto Brill.
Epson Glossy Photo Paper (Papel fotográfico satinado)	Papel Foto Brill.
Epson Photo Paper (Papel fotográfico)	Papel fotogr.
Epson Photo Quality Ink Jet Paper (Papel especial HQ)	Mate
Epson Matte Paper–Heavyweight (Papel mate - alto gramaje)	Mate
Epson Double-Sided Matte Paper (Papel mate - doble cara)	Mate
Epson Photo Stickers (Adhesivos foto)	Adh. 16

\* Con este papel se puede imprimir por las 2 caras.

### Ajustes del tipo de papel del controlador de impresora

El producto se ajustará automáticamente al tipo de papel seleccionado en los ajustes de impresión. Por eso el ajuste de Tipo de papel es tan importante. Indica al producto qué tipo de papel está utilizando y ajusta la cantidad de tinta adecuada. En la tabla siguiente figuran los ajustes que debería elegir para el papel.

Para este papel	Tipo de papel en el controlador de impresora
Papel normal*	plain papers (Papel Normal)
Epson Bright White Ink Jet Paper (Papel especial blanco brillante)*	plain papers (Papel Normal)
Epson Iron-On Cool Peel Transfer Paper (Papel Transferencia sobre tela)	plain papers (Papel Normal)
Epson Ultra Glossy Photo Paper (Papel fotográfico satinado extra)*	Epson Ultra Glossy
Epson Premium Glossy Photo Paper (Papel fotográfico satinado Premium)*	Epson Premium Glossy
Epson Premium Semigloss Photo Paper (Papel fotográfico semibrillo)*	Epson Premium Semigloss
Epson Photo Paper Glossy (Papel fotográfico de calidad superior)*	Photo Paper Glossy
Epson Glossy Photo Paper (Papel fotográfico satinado)*	Epson Glossy



## Manipulación del papel y los soportes

Epson Photo Paper (Papel fotográfico)*	Epson Photo
Epson Photo Quality Ink Jet Paper (Papel especial HQ)*	Epson Photo Quality Ink Jet
Epson Matte Paper – Heavyweight (Papel mate - alto gramaje)*	Epson Matte
Epson Double-Sided Matte Paper (Papel mate - doble cara)*	Epson Matte
Epson Photo Stickers (Adhesivos foto)*	Epson Photo Stickers
Sobres	Envelope (Sobre)

\* Estos tipos de papel son compatibles con Exif Print y PRINT Image Matching. Para más información, consulte la documentación que acompaña a la cámara digital compatible con Exif Print o PRINT Image Matching.

**Nota:**

La disponibilidad de los soportes especiales depende del país. Consulte al soporte de Epson para obtener información actualizada sobre los medios disponibles en su zona.

➔ [“Sitio Web de Soporte técnico” de la página 168](#)

## Carga del papel

### En la cassette del papel

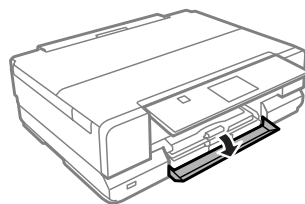
**Nota:**

La capacidad de carga, el tipo y el tamaño de papel disponibles para la cassette 1 y la 2 son distintos. En la siguiente sección se indican los papeles disponibles.

➔ [“Selección del papel” de la página 21](#)

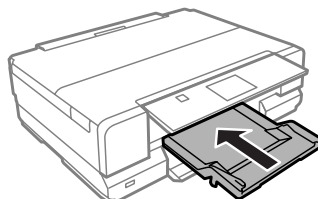
### En la cassette del papel 1

**1** Abra la cubierta frontal.



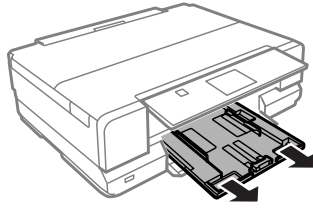
**Nota:**

Si se ha expulsado la bandeja de salida, ciérrela antes de sacar la cassette del papel.



## Manipulación del papel y los soportes

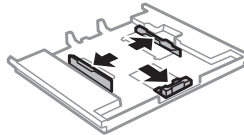
- 2** Saque la cassette del papel.



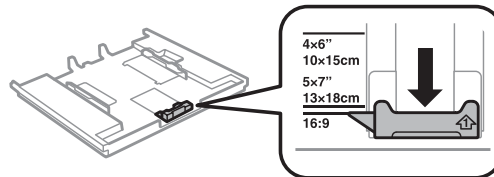
**Nota:**

*Si la cassette está excesivamente introducida en el producto, apague y vuelva a encender el producto.*

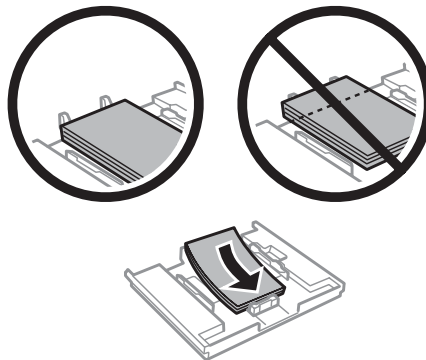
- 3** Deslice las guías laterales hasta que toquen los bordes de la cassette del papel.



- 4** Mueva la guía lateral para ajustarla al tamaño del papel que vaya a usar.



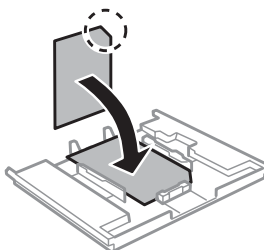
- 5** Cargue el papel pegado a la guía lateral, con la cara imprimible boca abajo, y confirme que no sobresalga de la cassette.



## Manipulación del papel y los soportes

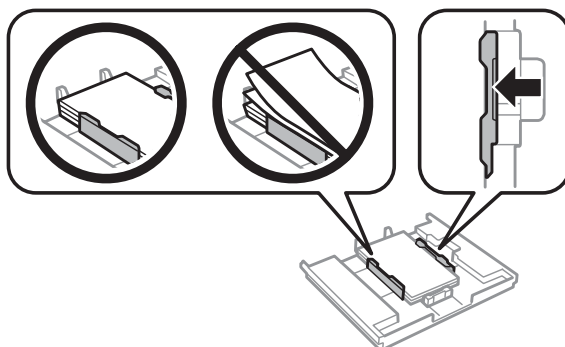
**Nota:**

- ❑ Airee y alinee los bordes del papel antes de cargarlo.
- ❑ Si es un soporte especial de Epson, compruebe que el número de hojas sea inferior al límite especificado para ese papel.
  - ➔ “Selección del papel” de la página 21
- ❑ Si ha seleccionado **Cassette 1 > 2** en **Fuente de papel**, cargue papel del mismo tipo y tamaño en ambas cassettes.
- ❑ Si carga una hoja de Photo Stickers (Adhesivos foto), póngala boca abajo. No utilice la hoja de carga que acompaña a los Photo Stickers (Adhesivos foto).



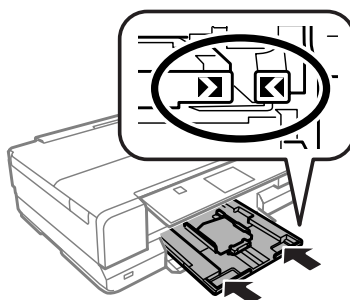
6

Deslice las guías laterales hasta que toquen los bordes del papel.



7

La cassette tiene que entrar plana en el producto; insértela por detrás despacio y con cuidado.



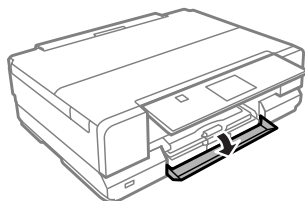
**Nota:**

- ❑ Coloque el producto de forma que haya el espacio suficiente delante de él para que el papel salga por completo.
- ❑ No saque ni inserte la cassette del papel cuando el producto esté en funcionamiento.

## Manipulación del papel y los soportes

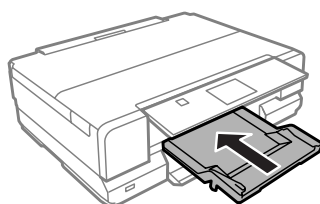
### En la cassette del papel 2

- 1 Abra la cubierta frontal.

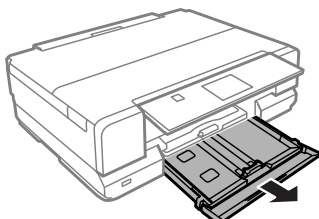


**Nota:**

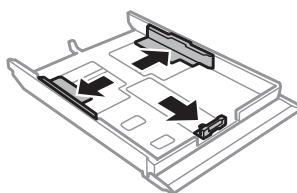
*Si se ha expulsado la bandeja de salida, ciérrela antes de sacar la cassette del papel.*



- 2 Saque la cassette del papel.

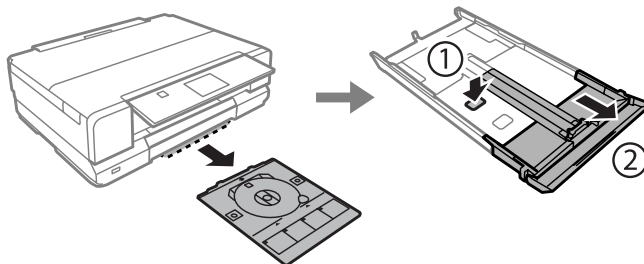


- 3 Deslice las guías laterales hasta que toquen los bordes de la cassette del papel.



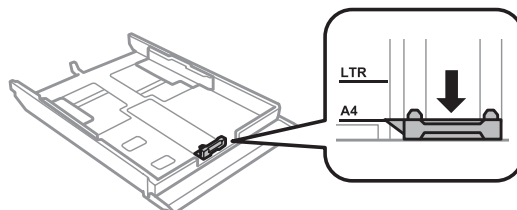
**Nota:**

*Si usa papel tamaño Legal, quite la bandeja de CD/DVD y despliegue la cassette 2 como se muestra en la ilustración.*



## Manipulación del papel y los soportes

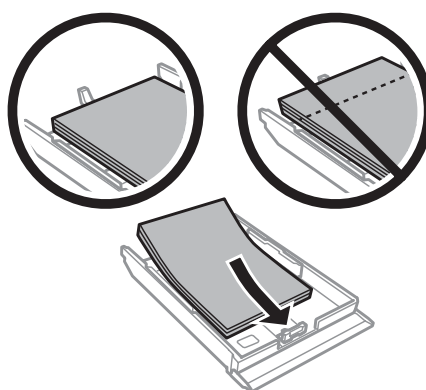
- 4** Mueva la guía lateral para ajustarla al tamaño del papel que vaya a usar.



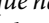
**Nota:**

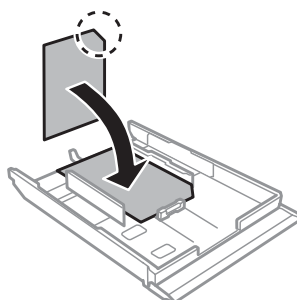
Si va a cargar sobres, ignore este paso.

- 5** Cargue el papel pegado a la guía lateral, con la cara imprimible boca abajo, y confirme que no sobresalga de la cassette.



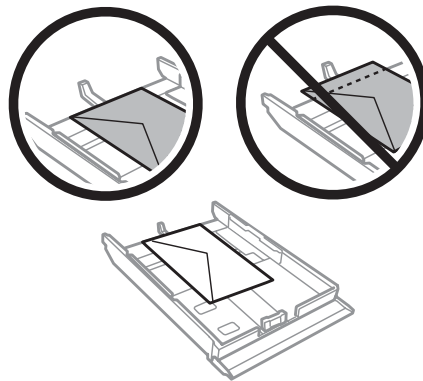
**Nota:**

- Airee y alinee los bordes del papel antes de cargarlo.
- Si es papel normal, no lo cargue por encima de la línea que hay justo debajo de la flecha  del interior de la guía lateral. Si es un soporte especial de Epson, compruebe que el número de hojas sea inferior al límite especificado para ese papel.
  - ➔ [“Selección del papel” de la página 21](#)
- Si ha seleccionado **Cassette 1 > 2 en Fuente de papel**, cargue papel del mismo tipo y tamaño en ambas cassettes.
- Si carga una hoja de Photo Stickers (Adhesivos foto), póngala boca abajo. No utilice la hoja de carga que acompaña a los Photo Stickers (Adhesivos foto).



### Manipulación del papel y los soportes

Para cargar sobres, use la cassette 2. Cargue los sobres con el borde corto por delante y con la solapa boca arriba y a la izquierda. Después, compruebe que los sobres no sobresalgan de la cassette.



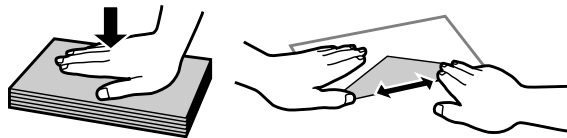
**Nota:**

❑ El grosor de los sobres y su capacidad de plegado varían mucho. Si el grosor total de la pila de sobres sobrepasa los 11 mm, alise los sobres uno a uno antes de cargarlos. Si la calidad de impresión se resiente al cargar una pila de sobres, cárguelos de uno en uno.

➔ [“Selección del papel” de la página 21](#)

❑ No utilice sobres curvados o arrugados.

❑ Alise el sobre y las solapas antes de cargar.



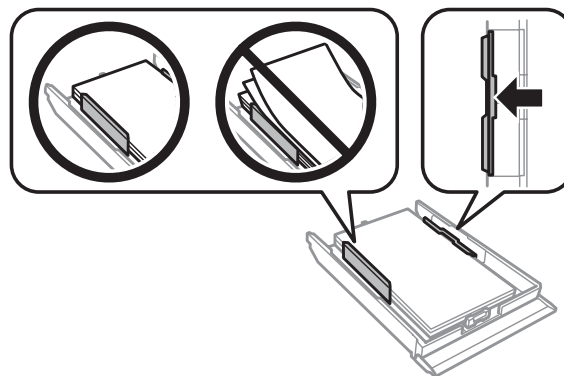
❑ Alise el borde del sobre que vaya a introducir antes de cargarlo.

❑ No use sobres demasiado finos, ya que pueden curvarse durante la impresión.

❑ Alinee los bordes de los sobres antes de cargarlos.

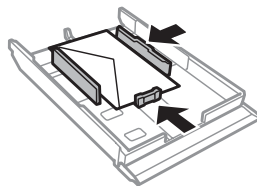
6

Deslice las guías laterales hasta que toquen los bordes del papel.



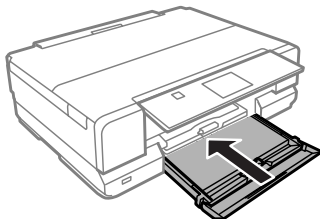
## Manipulación del papel y los soportes

Deslice las guías laterales hasta que toquen los bordes de los sobres.



7

La cassette tiene que entrar plana en el producto; insértela por detrás despacio y con cuidado.



**Nota:**

- Coloque el producto de forma que haya el espacio suficiente delante de él para que el papel salga por completo.
- No saque ni inserte la cassette del papel cuando el producto esté en funcionamiento.

---

## En la ranura posterior de alimentación de papel

**Nota:**

Aunque pueda imprimir en un papel con un grosor de 0,05 a 0,6 mm, algunos papeles de alto contraste con ese grosor no se alimentarán correctamente.

1

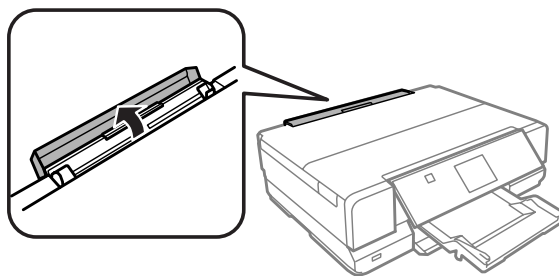
Envíe su trabajo de impresión al producto (desde el ordenador o mediante el panel de control).

**Nota:**

Antes de enviar su trabajo de impresión, no podrá cargar papel en la ranura posterior de alimentación de papel.

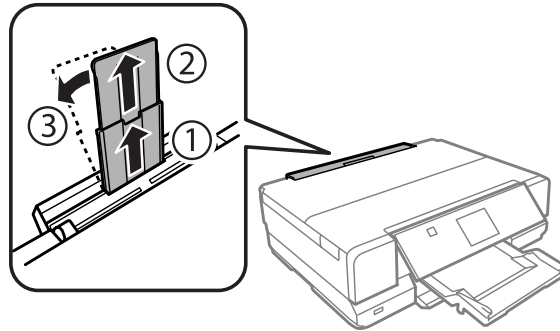
2

Destape la ranura posterior de alimentación del papel.

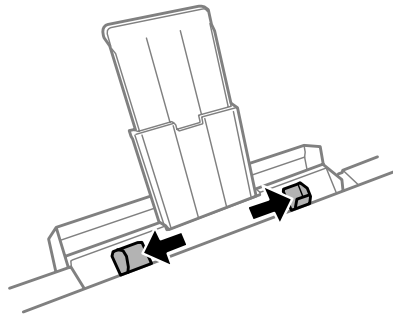


## Manipulación del papel y los soportes

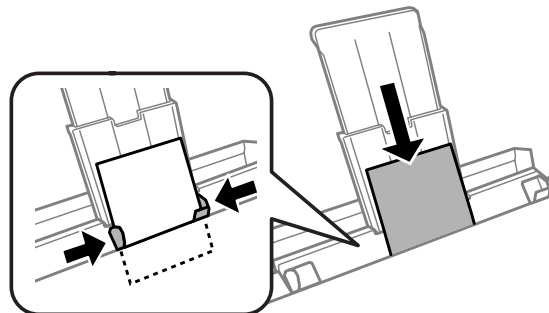
- 3** Despliegue el soporte del papel e inclínelo hacia atrás.



- 4** Deslice la guía lateral.



- 5** En el centro de la ranura de alimentación posterior, introduzca una hoja de papel (del tamaño A3 como máximo) con la cara imprimible hacia arriba. Pare en cuanto oiga un pitido.

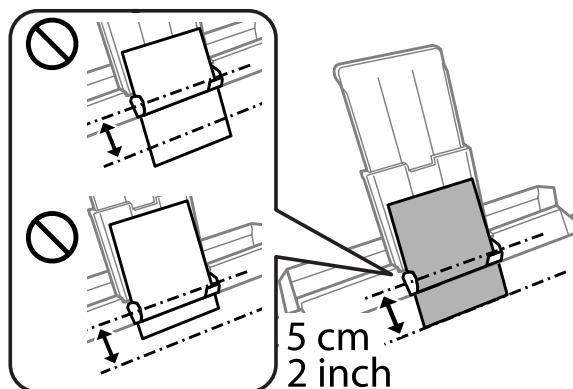




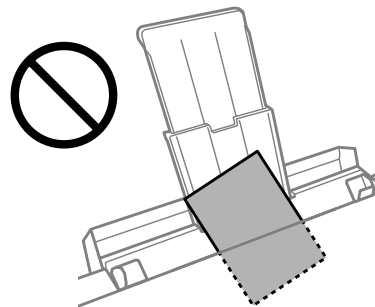
## Manipulación del papel y los soportes

**Nota:**

- ❑ *Inserte el papel de forma que la cabecera quede a unos 5 cm de la muesca de las guías laterales.*

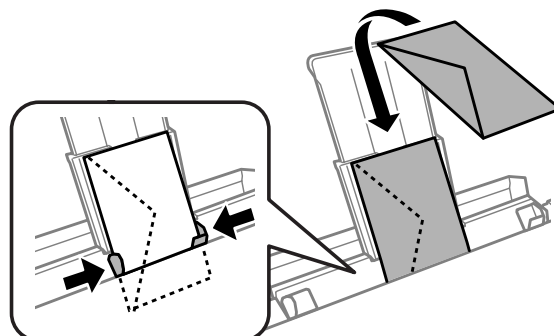


- ❑ *No introduzca el papel torcido, pues podría provocar un atasco de papel o la impresión podría salir arrugada.*



- ❑ *Si **Presionar botones** está configurada como **Desactivado**, la impresora no emitirá ningún pitido cuando inserte el papel. Si desea cambiar la configuración, siga estas instrucciones.  
**Inicio > Config. > Configurar impresora > Sonido > Presionar botones***

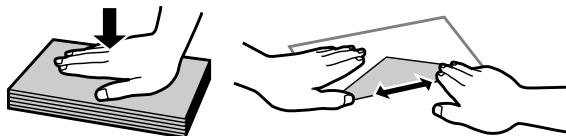
En el centro de la ranura posterior de alimentación de papel, cargue el sobre por el borde corto y con la solapa boca abajo. Después, ajuste la guía lateral.



## Manipulación del papel y los soportes

**Nota:**

- No utilice sobres curvados o arrugados.
- Alise el sobre y las solapas antes de cargar.



- Alise el borde del sobre que vaya a introducir antes de cargarlo.
- No use sobres demasiado finos, ya que pueden curvarse durante la impresión.

6

Pulse .

**Nota:**

El papel o el sobre se expulsará, automáticamente, al cabo de un tiempo determinado.

## Carga de un CD/DVD

**! Importante:**

- No inserte la bandeja de CD/DVD cuando el producto esté en funcionamiento. De lo contrario, su producto podría averiarse o podría rayarse la superficie del CD/DVD.
- Cuando expulse/inserte la bandeja de CD/DVD, compruebe que la bandeja de salida esté vacía.

**Nota:**

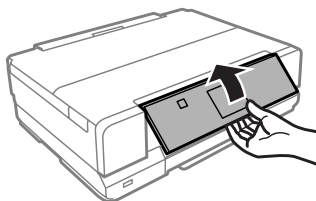
También puede imprimir un disco Blu-ray™.

1

En el panel de control, pulse  y seleccione **Cargar CD/DVD**.

2

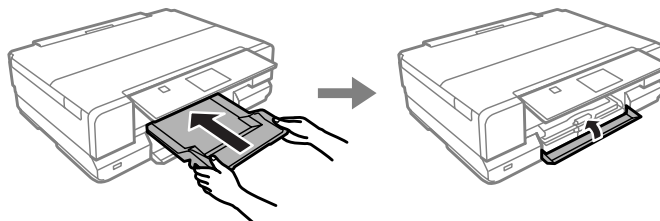
Suba el panel todo lo que pueda.



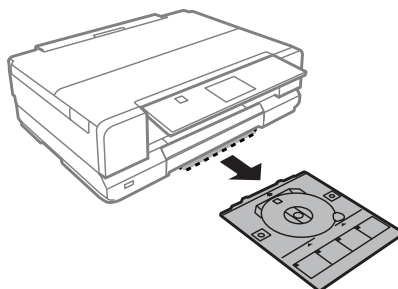
## Manipulación del papel y los soportes

**Nota:**

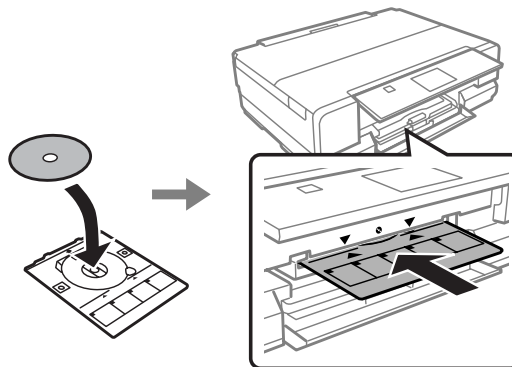
Si se ha expulsado la bandeja de salida, cierre la bandeja y la cubierta frontal.



- 3** Saque la bandeja de CD/DVD del producto.



- 4** Coloque un CD/DVD en la bandeja de CD/DVD con la cara imprimible boca arriba. Después, inserte la bandeja en el producto. Compruebe que la bandeja esté alineada con el producto: las marcas ▲ de la bandeja tienen que coincidir con las marcas ▼ de producto.



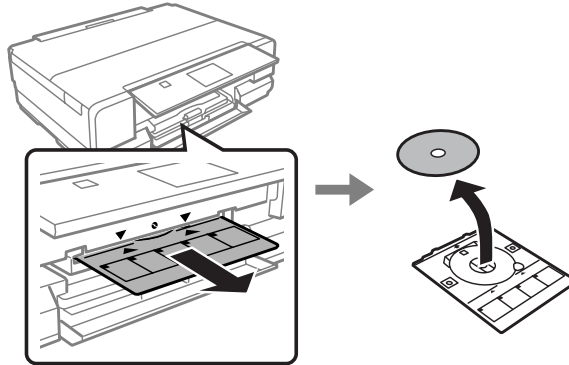
- 5** En la pantalla LCD, pulse **Ac.**

**Nota:**

La bandeja de CD/DVD se expulsará, automáticamente, al cabo de un tiempo determinado.

## Extracción de un CD/DVD

- 1 Saque la bandeja CD/DVD del producto y saque el CD/DVD de la bandeja.



### Precaución:

Tenga cuidado de no rayar la superficie del CD/DVD al sacarlo.

- 2 En la pantalla LCD, pulse **Ac**.
- 3 Baje el panel de control.
- 4 Inserte la bandeja de CD/DVD otra vez en la ranura de la parte inferior del producto.

## Inserción de una tarjeta de memoria

Puede imprimir las fotos almacenadas en una tarjeta de memoria o guardar datos escaneados en una tarjeta de memoria. Se admiten las siguientes tarjetas de memoria.

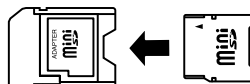
SD, miniSD, microSD, SDHC, miniSDHC, microSDHC, SDXC, microSDXC, Memory Stick Duo, Memory Stick PRO Duo, Memory Stick PRO-HG Duo, Memory Stick Micro, MagicGate Memory Stick Duo, CompactFlash, Microdrive



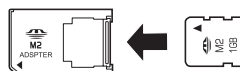
### Importante

Es imprescindible el uso de un adaptador con las siguientes tarjetas de memoria. Colóquelo antes de insertar la tarjeta en la ranura, pues si no la tarjeta podría atascarse.

- miniSD, microSD, miniSDHC, microSDHC, microSDXC

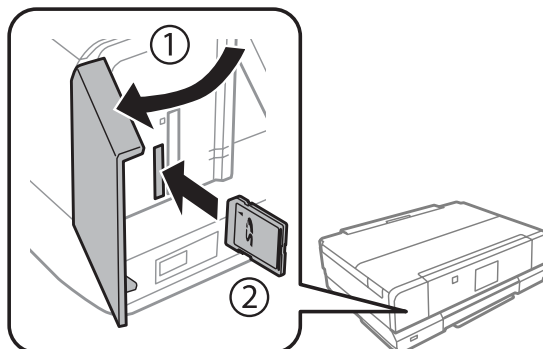


- Memory Stick Micro

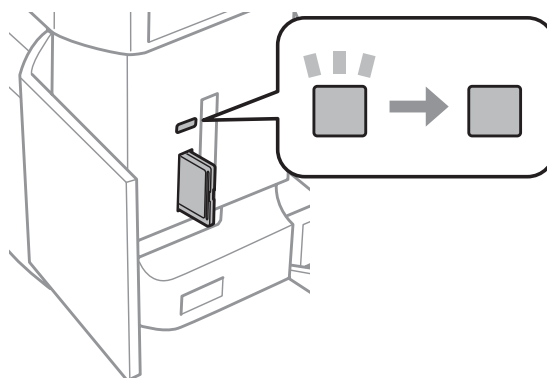


## Manipulación del papel y los soportes

- 1 Abra la cubierta e inserte una tarjeta.



- 2 Compruebe que el indicador esté iluminado.



■ = encendido, ■ = intermitente

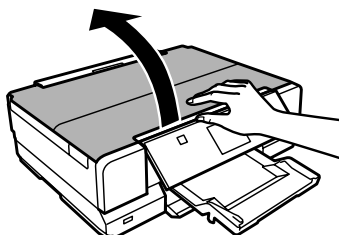
### **!** Importante

- ❑ No fuerce la tarjeta hasta el fondo de la ranura. No debe introducirse totalmente.
- ❑ No saque la tarjeta de memoria cuando el indicador esté intermitente. Podría perder los datos almacenados en la tarjeta.

## Colocación de originales

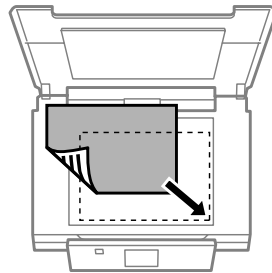
### Cristal del escáner

- 1 Abra la cubierta para documentos.



## Manipulación del papel y los soportes

- 2** Coloque el original boca abajo sobre el cristal del escáner y péguelo a la esquina delantera derecha.



**Nota:**

Consulte las secciones siguientes si se producen problemas con el área de escaneado o la dirección de escaneado al emplear EPSON Scan.

- ➔ “Los bordes del documento original no se han escaneado” de la página 156
- ➔ “Se escanean varios documentos en un solo archivo” de la página 157

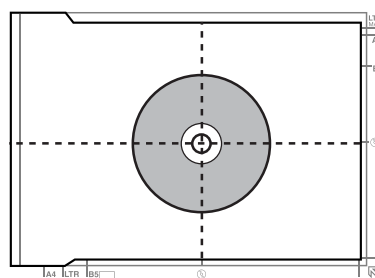
- 3** Cierre la tapa con cuidado.

**Nota:**

La cubierta de plegado de documentos sirve para alisar los documentos doblados o arrugados sobre el cristal del escáner. Así se evitan desalineaciones en los documentos escaneados.

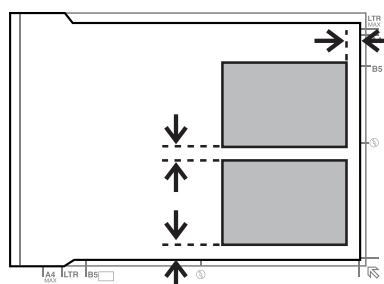
## Colocación de un CD

Coloque el CD en el centro.



## Colocación de fotos

Separe las fotos 5 mm.



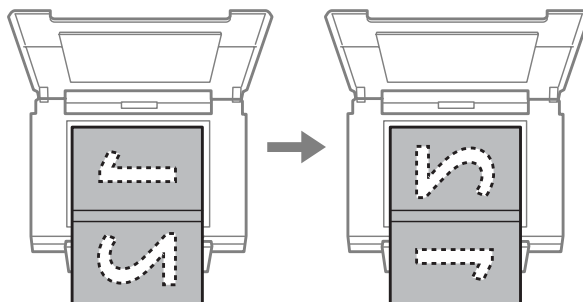
## Manipulación del papel y los soportes

**Nota:**

Puede copiar una o varias fotos de distintos tamaños a la vez si miden más de 30 x 40 mm.

### Colocación de un libro

Coloque la primera página y luego la segunda página.



Puede imprimir dos páginas de un libro en una sola cara de una hoja de papel. Seleccione la composición **A4, libro/2 cara** o **Libro/2 caras** y coloque el libro.

**Nota:**

Durante el escaneado, cierre la cubierta de documentos para evitar que entre luz. Si no, la luz podría afectar al resultado del escaneado.

---

# Modo de copia

---

## Copia de documentos

---

### Copia básica

Siga estos pasos para copiar documentos.

- 1 Coloque papel en la cassette 2.  
➔ “En la cassette del papel” de la página 25

**Nota:**

*También puede cargar el papel por la ranura de alimentación posterior.*

➔ “En la ranura posterior de alimentación de papel” de la página 31

- 2 Ponga el original.  
➔ “Colocación de originales” de la página 37
- 3 En el menú Inicio, entre en el modo **Copiar**.
- 4 Pulse + o - para configurar el número de copias.
- 5 Configure el color.
- 6 Pulse ▼ para configurar los ajustes de copiado.
- 7 Seleccione los ajustes de copiado adecuados (tamaño y tipo del papel, por ejemplo).

**Nota:**

Puede acceder a una vista previa de los resultados de la copia antes de empezar a copiar.

Puede hacer copias con diversas composiciones: copia a doble cara, copia 2 por cara, etc. Cambie los ajustes de disposición o de 2 caras a su gusto.

- 8 Para empezar a copiar, pulse ⬠.

---

## Impresión a doble cara

Con la copia dúplex, puede crear copias por una o por las dos caras a partir de originales con una cara. Siga las instrucciones descritas a continuación para efectuar la copia dúplex.



## Modo de copia

- 1 Coloque papel en la cassette 2.  
➔ “En la cassette del papel” de la página 25

**Nota:**

También puede cargar el papel por la ranura de alimentación posterior.

➔ “En la ranura posterior de alimentación de papel” de la página 31

- 2 Ponga el original.  
➔ “Colocación de originales” de la página 37
- 3 En el menú Inicio, entre en el modo **Copiar**.
- 4 Pulse + o - para configurar el número de copias.
- 5 Configure el color.
- 6 Pulse ▼ para configurar los ajustes de copiado.
- 7 Seleccione **Impresión a doble cara**.
- 8 Seleccione el tipo de copia a 2 caras.

Ajuste	Descripción
1>1 cara	Copia normal.
1>2 caras	Dos originales con una sola cara se imprimen en cada lado de una sola hoja de papel.

- 9 Configure los ajustes adecuados de **Orientación documento** o de **Margen de encua**.

Ajuste	Descripción
Orientación documento	Especifica la orientación de los originales.
Margen de encua.	Especifica la dirección de encuadernación de las impresiones.

**Nota:**

Estos menús no están disponibles para algunos ajustes de Impresión a doble cara y Diseño.

- 10 Para empezar a copiar, pulse ⬠.

## Copia de composición

Con la función de diseño, puede copiar dos originales de una cara en una sola página.

## Modo de copia

- 1 Coloque papel en la cassette 2.  
➔ “En la cassette del papel” de la página 25

**Nota:**

*También puede cargar el papel por la ranura de alimentación posterior.*

➔ “En la ranura posterior de alimentación de papel” de la página 31

- 2 Ponga el original.  
➔ “Colocación de originales” de la página 37
- 3 En el menú Inicio, entre en el modo **Copiar**.
- 4 Pulse ▼ para configurar los ajustes de copiado.
- 5 Seleccione **Diseño**.
- 6 Seleccione **Copia A4, 2/cara**.
- 7 Para empezar a copiar, pulse ⬠.

## Lista de menús del modo de copia

Consulte la siguiente sección para más detalles sobre la lista de menús del modo de copia.

➔ “Modo de copia” de la página 93

---

# Impresión

---

## Funcionamiento básico con el panel de control

---

### Impresión de fotos

- 1** Ponga papel fotográfico en la cassette.  
➔ “En la cassette del papel” de la página 25

**Nota:**

- Si desea imprimir en un papel tamaño A3, utilice la ranura posterior de alimentación del papel.  
➔ “En la ranura posterior de alimentación de papel” de la página 31
- Para imprimir fotos de un tamaño superior al A4, Epson recomienda el uso de cartuchos de tinta Epson tamaño grande. Así reduce la probabilidad de tener que cambiar los cartuchos en mitad de la impresión. (las impresiones incompletas tienen que reiniciarse).  
➔ “Acerca de los cartuchos de tinta” de la página 102

- 2** Inserte una tarjeta de memoria.  
➔ “Inserción de una tarjeta de memoria” de la página 36

**Nota:**

También puede imprimir fotos almacenadas en un dispositivo USB externo.

- 3** En el menú Inicio, entre en el modo **Imprimir fotos**.

- 4** Seleccione una foto y pulse + o - para configurar el número de copias.

**Nota:**

- Puede recortar y ampliar la foto. Pulse **Editar** y **Recortar/Zoom** y configure los ajustes.
- Si desea seleccionar más fotos, pulse **3** y repita el paso 4.
- Si desea corregir sus imágenes, pulse **Editar** y **Ajustes de foto** y configure los ajustes. Baje por la pantalla si es necesario.
- Si desaparece la imagen de la pantalla (por ejemplo, "-", "+" o menús), toque la pantalla LCD.
- Si desea seleccionar otro grupo, seleccione la opción **Imprimir fotos** del menú **Inicio**. Después, elija **Opciones**, **Seleccionar ubicación** y luego **Seleccionar carpeta**.

- 5** Pulse **Config.** y configure los ajustes de impresión. Baje por la pantalla si es necesario.

- 6** Para empezar a imprimir, pulse **◆**.

## Impresión

**Nota**

Las siguientes secciones tratan de otras funciones de impresión disponibles en el panel de control.

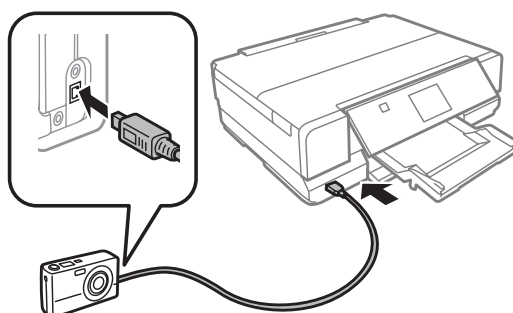
➔ “Modo Imprimir fotos” de la página 94

➔ “Más funciones” de la página 89

## Impresión de fotos desde una cámara digital

### Impresión a través de una conexión USB

- 1 Ponga papel fotográfico en la cassette.  
➔ “En la cassette del papel” de la página 25
- 2 Extraiga una tarjeta de memoria.
- 3 Entre en el modo **Config.** desde el menú Inicio.
- 4 Entre en **Configuración dis. ext.** Baje por la pantalla si es necesario.
- 5 Seleccione **Configuración de Impresión.**
- 6 Configure los ajustes de impresión adecuados. Baje por la pantalla si es necesario.
- 7 Conecte la cámara al producto con un cable USB y encienda la cámara.



- 8 Para imprimir, consulte el manual de la cámara.

Compatibilidad	PictBridge
Formato del archivo	JPEG
Tamaño de la imagen	80 × 80 píxeles a 10200 × 10200 píxeles

## Impresión

**Nota:**

- Según la configuración de la impresora y de la cámara, hay combinaciones de tipo y tamaño de papel y composición que no se admiten.
- Es posible que la impresión no refleje algunos ajustes configurados en la cámara digital.

### Impresión a través de una conexión inalámbrica

Puede imprimir fotos directamente desde una cámara digital si utiliza una conexión inalámbrica.

Compruebe que su cámara digital pueda conectarse a una red y que esté preparada para PictBridge (DPS a través de IP).

Para más información, consulte el manual de su cámara.

- 1** Puede conocer el estado de la conexión a red de sus productos.  
➔ “Modo de configuración” de la página 98
- 2** Ponga papel fotográfico en la cassette.  
➔ “En la cassette del papel” de la página 25
- 3** Entre en el modo **Config.** desde el menú Inicio.
- 4** Entre en **Configuración dis. ext.** Baje por la pantalla si es necesario.
- 5** Seleccione **Configuración de Impresión.**
- 6** Configure los ajustes de impresión adecuados. Baje por la pantalla si es necesario.
- 7** Configure la conexión a red de la cámara. El procedimiento varía según el tipo de cámara. Para más información, consulte el manual de su cámara.

**Nota:**

- Puede comprobar el **Nombre de la impresora** que aparece conectado a la red.  
➔ “Modo de configuración” de la página 98
- Conecte la cámara a la misma red que el producto.

- 8** Imprima la foto desde la cámara.

**Nota:**

Mientras la cámara esté conectada al producto, no podrá imprimir fotos ni documentos desde otros dispositivos.

- 9** Desconecte la cámara de la red.

---

## Lista de menús del modo Imprimir fotos

En la siguiente sección encontrará la lista de menús del modo Imprimir fotos.

➔ [“Modo Imprimir fotos” de la página 94](#)

---

## Funcionamiento básico con el ordenador

---

### Controlador de impresora y Status Monitor

El controlador de impresora permite seleccionar una amplia variedad de ajustes para obtener las mejores impresiones. Status Monitor y las utilidades del producto ayudan a comprobar el estado del mismo y a obtener unas prestaciones óptimas.

**Nota para los usuarios de Windows:**

- ❑ El controlador de su impresora localiza e instala, automáticamente, la última versión de su controlador del sitio Web de Epson. Haga clic en el botón **Software Update (Actualización de software)** de la ventana **Maintenance (Utilidades)** del controlador de su impresora y siga las instrucciones que aparezcan en la pantalla. Si el botón no aparece en la ventana **Maintenance (Utilidades)**, vaya al menú de inicio de Windows, señale **All Programs (Todos los programas)** o **Programs (Programas)** y busque la carpeta **EPSON**.\*

\* En Windows 8:

Si el botón no aparece en la ventana **Maintenance (Utilidades)**, haga clic con el botón derecho en la pantalla **Start (Inicio)** o deslice con el dedo la pantalla **Start (Inicio)** y seleccione **All apps (Todas las aplicaciones)**. Por último, elija **Software Update (Actualización de software)** en la categoría **EPSON**.

- ❑ Si desea cambiar el idioma del controlador, seleccione el idioma deseado en el ajuste **Language (Idioma)** de la ventana **Maintenance (Utilidades)** del controlador de su impresora. En algunas regiones esta función no está disponible.

### Acceso al controlador de impresora en Windows

Puede acceder al controlador de impresora desde casi todas las aplicaciones de Windows, desde el escritorio o desde la taskbar (barra de tareas).

Para configurar ajustes que únicamente se apliquen en la aplicación que está en uso, acceda al controlador de impresora desde esa aplicación.

Si desea configurar ajustes que tengan efecto en todas sus aplicaciones de Windows, acceda al controlador de impresora desde el escritorio o la taskbar (barra de tareas).

Consulte las siguientes secciones para acceder al controlador de impresora.

**Nota:**

Las pantallas del controlador de impresora mostradas en este Manual de usuario corresponden a Windows 7.

### Desde aplicaciones de Windows

1

Haga clic en la opción **Print (Imprimir)** o **Print Setup (Configurar impresora)** del menú **File (Archivo)**.

## Impresión

- 2** En la ventana que aparece, haga clic en **Printer (Impresora)**, **Setup (Configurar)**, **Options (Opciones)**, **Preferences (Preferencias)** o en **Properties (Propiedades)**. (Según la aplicación utilizada, es posible que deba hacer clic en uno o en una combinación de dichos botones.)

### Desde el escritorio

- ❑ **En Windows 8:**  
Seleccione **Desktop (Escritorio)**, charm (acceso a) **Settings (Configuración)** y **Control Panel (Panel de control)**. Después, seleccione **Devices and Printers (Dispositivos e impresoras)** en la categoría **Hardware and Sound (Hardware y sonido)**. Haga clic con el botón derecho en el producto, o bien mantenga pulsado el producto y seleccione **Printing preferences (Preferencias de impresión)**.
- ❑ **En Windows 7:**  
Haga clic en el botón de inicio y seleccione **Devices and Printers (Dispositivos e impresoras)**. Después, haga clic con el botón derecho en el producto y seleccione **Printing preferences (Preferencias de impresión)**.
- ❑ **En Windows Vista:**  
Haga clic en el botón de inicio, seleccione **Control Panel (Panel de control)**, y luego **Printer (Impresora)** en la categoría **Hardware and Sound (Hardware y sonido)**. Seleccione el producto y haga clic en **Select printing preferences (Seleccionar preferencias de impresión)**.
- ❑ **En Windows XP:**  
Haga clic en **Start (Inicio)**, **Control Panel (Panel de control)**, **Printers and Other Hardware (Impresoras y otro hardware)** y, por último, en **Printers and Faxes (Impresoras y faxes)**. Seleccione el producto y luego la opción **Printing Preferences (Preferencias de impresión)** del menú File (Archivo).


### Con el icono de acceso directo de la taskbar (barra de tareas)

Haga clic, con el botón secundario, en el icono del producto de la taskbar (barra de tareas) y seleccione **Printer Settings (Ajustes de la impresora)**.

Si desea añadir un icono de acceso directo a la taskbar (barra de tareas) de Windows, abra el controlador de impresora desde el escritorio tal y como se indica más arriba. Después, haga clic en la ficha **Maintenance (Utilidades)**, en el botón **Extended Settings (Más ajustes)** y luego en el botón **Monitoring Preferences (Preferencias de Monitorización)**. En la ventana Monitoring Preferences (Preferencias de Monitorización), seleccione la casilla de verificación **Shortcut Icon (Icono)**.

### Obtener información mediante la ayuda en línea

En la ventana del controlador de impresora, siga uno de estos procedimientos.

- ❑ Haga clic con el botón secundario en el elemento y seleccione **Help (Ayuda)**.
- ❑ Haga clic en el botón  de la parte superior derecha de la ventana y luego en el elemento (solamente en Windows XP).

## Acceso al controlador de impresora en Mac OS X

En la tabla siguiente se describe cómo acceder al diálogo del controlador de impresora.

Cuadro de diálogo	Cómo acceder a él
-------------------	-------------------

## Impresión

Page Setup (Ajustar página)	Haga clic en la opción <b>Page Setup (Ajustar página)</b> del menú File (Archivo) de su aplicación. <b>Nota:</b> <i>En algunas aplicaciones, el menú File (Archivo) no contiene la opción Page Setup (Ajustar Página).</i>
Print (Imprimir)	Haga clic en la opción <b>Print (Imprimir)</b> del menú File (Archivo) de su aplicación.
Epson Printer Utility 4	<p>En <b>Mac OS X 10.8</b> o <b>10.7</b>: Haga clic en la opción <b>System Preferences (Preferencias del Sistema)</b> del menú Apple y luego en <b>Print &amp; Scan</b>. Seleccione su producto en la lista Printers (Impresoras), haga clic en <b>Options &amp; Supplies (Opciones y recambios)</b>, <b>Utility (Utilidades)</b>, y luego en <b>Open Printer Utility</b>.</p> <p>En Mac OS X 10.6, haga clic en <b>System Preferences (Preferencias del Sistema)</b> en el menú Apple y después en <b>Print &amp; Fax (Impresión y Fax)</b>. Seleccione su producto en la lista Printers (Impresoras), haga clic en <b>Options &amp; Supplies (Opciones y recambios)</b>, <b>Utility (Utilidades)</b>, y luego en <b>Open Printer Utility</b>.</p> <p>En Mac OS X 10.5, haga clic en <b>System Preferences (Preferencias del Sistema)</b> en el menú Apple y después en <b>Print &amp; Fax (Impresión y Fax)</b>. Seleccione su producto en la lista Printers (Impresoras), haga clic en <b>Open Print Queue (Abrir cola de impresión)</b> y luego en el botón <b>Utility (Utilidades)</b>.</p>

## Impresión básica

### Nota:

- Las capturas de pantalla de este manual varían según el modelo.
- Antes de imprimir, cargue el papel correctamente.  
➔ [“Carga del papel” de la página 25](#)
- Consulte la sección de más adelante correspondiente al área imprimible.  
➔ [“Área imprimible” de la página 160](#)
- Cuando haya terminado los ajustes, realice una impresión de prueba y examine los resultados antes de imprimir un trabajo completo.

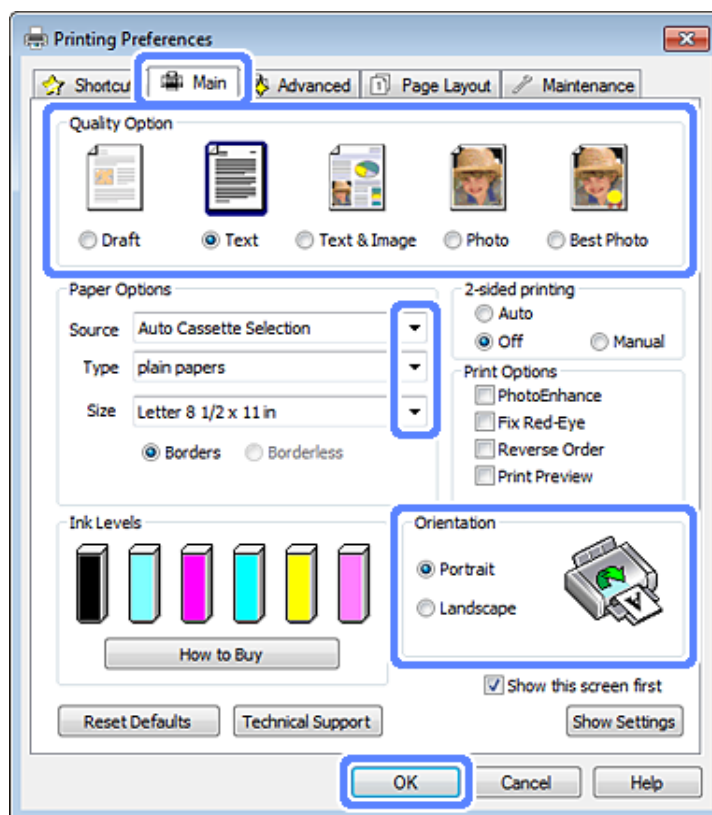
## Ajustes básicos del producto en Windows

- 1 Abra el archivo que desee imprimir.



## Impresión

- 2 Abra los ajustes de la impresora.  
 ➔ “Acceso al controlador de impresora en Windows” de la página 46



- 3 Haga clic en la ficha **Main (Principal)**.
- 4 Seleccione el ajuste de Source (Origen) adecuado.  
 ➔ “Selección del papel” de la página 21
- 5 Configure el ajuste de Type (Tipo) apropiado.  
 ➔ “Ajustes del tipo de papel del controlador de impresora” de la página 24

**Nota:**

*La calidad de la impresión se ajustará automáticamente al tipo de papel configurado.*

- 6 Seleccione **Borderless (Sin márgenes)** si desea imprimir las fotos sin márgenes.  
 ➔ “Selección del papel” de la página 21

Si desea controlar hasta qué punto se imprimirá la imagen que sobresalga de los bordes del papel, haga clic en la pestaña **Page Layout (Composición)**, seleccione **Auto Expand (Auto Ampliación)** como ajuste de Enlargement Method (Método de ampliación) y, a continuación, ajuste la **Expansion (Expansión)** con el control deslizante.

- 7 Configure el ajuste de Size (Tamaño) apropiado. También puede definir un tamaño de papel personalizado. Si desea más detalles, consulte la ayuda en línea.

## Impresión

- 8 Para cambiar la orientación de la impresión, seleccione **Portrait (Vertical)** o **Landscape (Horizontal)**.

**Nota:**  
Seleccione **Landscape (Horizontal)** cuando imprima sobres.

- 9 Haga clic en **OK (Aceptar)** para cerrar la ventana de los ajustes de la impresora.

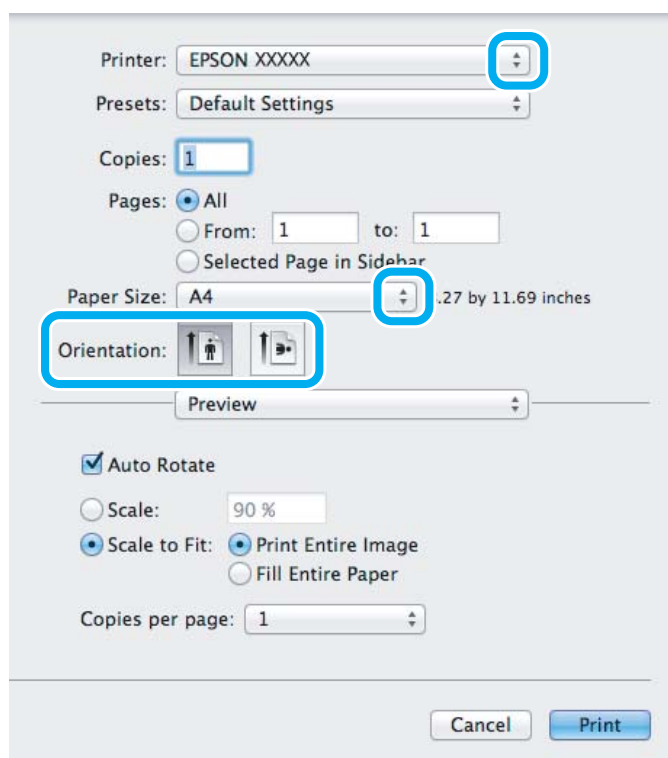
**Nota:**  
Para realizar cambios en los ajustes avanzados, consulte la sección correspondiente.

- 10 Imprima su archivo.

## Ajustes básicos del producto en Mac OS X

**Nota:**  
Las pantallas del controlador de impresora mostradas en este manual corresponden a Mac OS X 10.7.

- 1 Abra el archivo que desee imprimir.
- 2 Abra el cuadro de diálogo Print (Imprimir).  
➔ [“Acceso al controlador de impresora en Mac OS X”](#) de la página 47



## Impresión

**Nota:**

Si aparece el cuadro de diálogo simplificado, haga clic en el botón **Show Details (Mostrar detalles)** (en Mac OS X 10.8 o 10.7) o en el botón ▼ (en Mac OS X 10.6 o 10.5) para ampliar este cuadro de diálogo.

3

Seleccione su producto en el ajuste Printer (Impresora).

**Nota:**

En determinadas aplicaciones no se pueden seleccionar algunas opciones de este cuadro de diálogo. En ese caso, haga clic en la opción **Page Setup (Ajustar Página)** del menú File (Archivo) de su aplicación y configure los ajustes adecuados.

4

Configure el ajuste de Paper Size (Tamaño papel) apropiado.

**Nota:**

Si desea imprimir las fotos sin márgenes, seleccione **XXX (Borderless (Sin márgenes))** en Paper Size (Tamaño papel).

➔ [“Selección del papel” de la página 21](#)

5

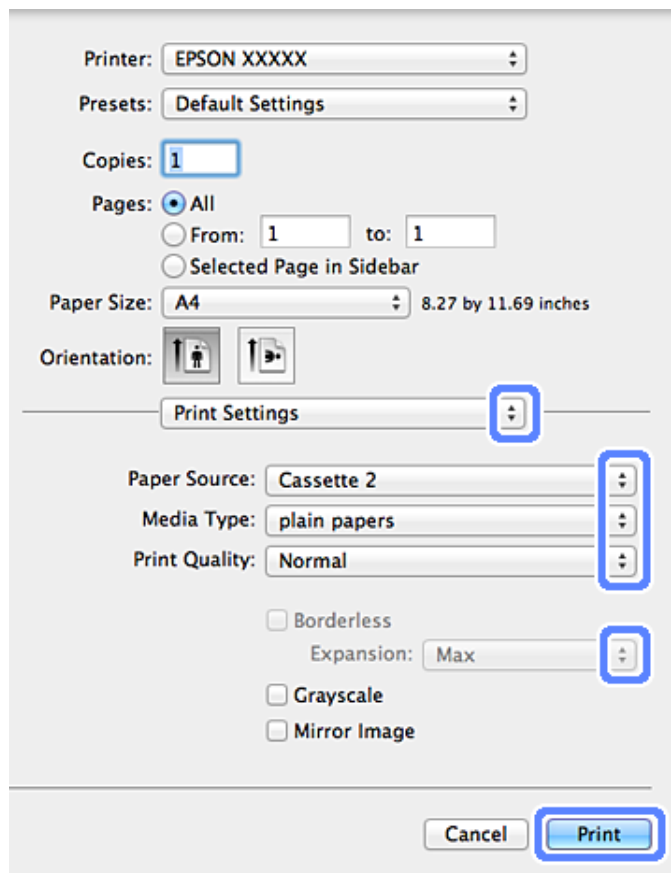
Seleccione el ajuste de Orientation (Orientación) adecuado.

**Nota:**

Si va a imprimir sobres, seleccione **Landscape (Horizontal)**.

## Impresión

- 6** En el menú emergente, seleccione **Print Settings (Ajustes Impresión)**.




- 7** Configure el ajuste de Paper Source (Fuente Papel) apropiado.
- 8** Seleccione el ajuste de Media Type (Tipo papel) adecuado.  
 ➔ “Ajustes del tipo de papel del controlador de impresora” de la página 24
- 9** Durante la impresión sin márgenes, seleccione el ajuste de Expansion (Expansión) adecuado para controlar hasta qué punto se imprimirá la imagen que sobresalga de los bordes del papel.
- 10** Para empezar a imprimir, haga clic en **Print (Imprimir)**.

---

## Cancelar la impresión

Si desea cancelar la impresión, siga las instrucciones descritas en la sección correspondiente de más adelante.

### Usar el panel de control

Pulse  para cancelar un trabajo de impresión en curso.

## Impresión

### En Windows

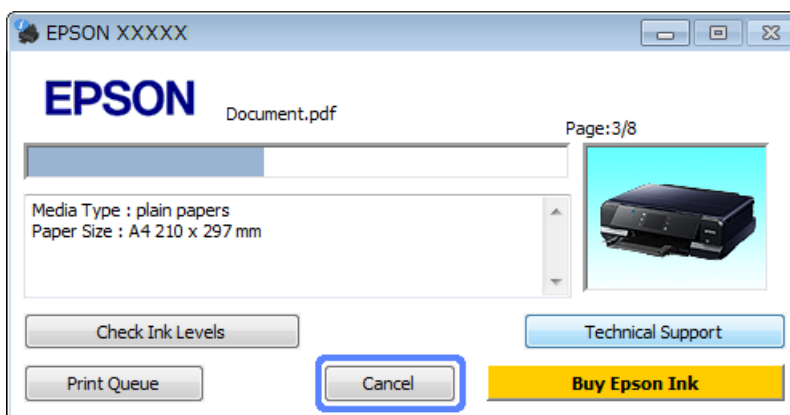
**Nota:**

No puede cancelar un trabajo de impresión si ya se ha enviado completamente al producto. En ese caso, cancele el trabajo mediante el producto.

### Con el contador de avance

Al empezar a imprimir, aparece el contador de avance en la pantalla del ordenador.

Haga clic en el botón **Cancel (Cancelar)** para cancelar la impresión.



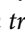
### Con EPSON Status Monitor 3

- 1 Acceda a EPSON Status Monitor 3.  
➔ “En Windows” de la página 134
- 2 Haga clic en el botón **Print Queue (Cola de impresión)**. Aparecerá Windows Spooler (Administración de colas para Windows).
- 3 Haga clic, con el botón secundario, en el trabajo que desee cancelar y seleccione **Cancel (Cancelar)**.

### En Mac OS X

Siga estos pasos para cancelar un trabajo de impresión.

**Nota:**

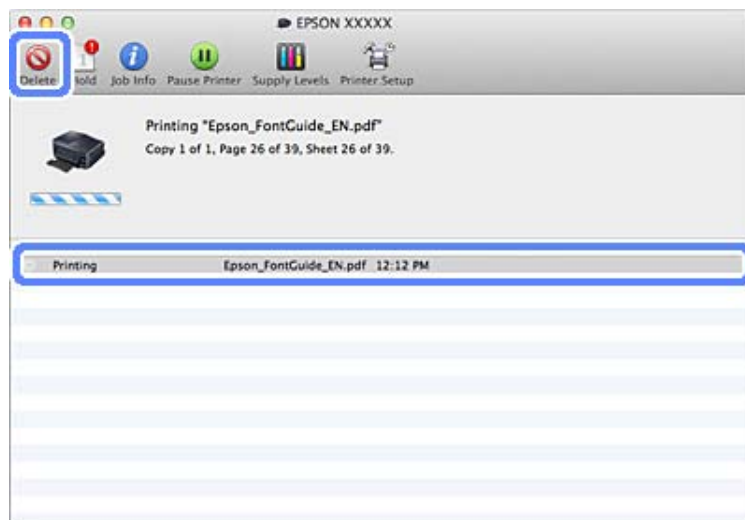
Si ha enviado por red un trabajo de impresión desde un Mac OS X 10.6 o 10.5, no podrá cancelar la impresión desde el ordenador. Para cancelar un trabajo de impresión, pulse el botón  del panel de control. Para resolver este problema, consulte el Manual de red on-line.

- 1 Haga clic en el icono de su producto en el Dock.
- 2 En la lista Nombre del Documento, seleccione el documento que esté imprimiéndose.


## Impresión

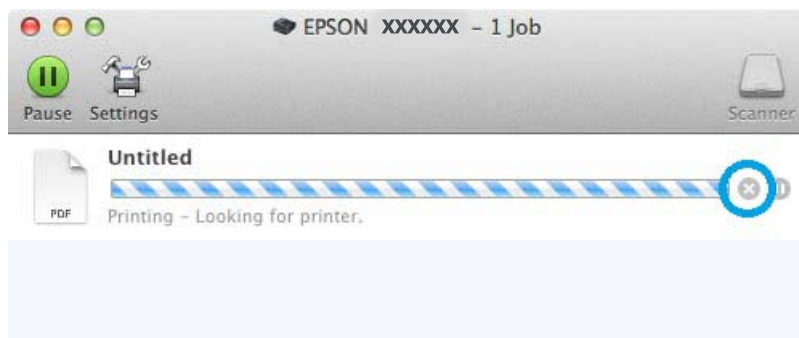
3

Haga clic en el botón **Delete (Eliminar)** para cancelar el trabajo de impresión.



En Mac OS X 10.8:

Haga clic en el botón  para cancelar el trabajo de impresión.



## Otras opciones

### Impresión sencilla de fotos



Epson Easy Photo Print le permite componer e imprimir imágenes digitales en papel de diversos tipos. Las instrucciones paso a paso de la ventana le permiten acceder a una vista previa de las imágenes impresas y obtener los efectos deseados sin tener que configurar ajustes complicados.

Con la función Quick Print, puede imprimir con solamente hacer clic en un botón con los ajustes configurados.

## Inicio de Epson Easy Photo Print

### En Windows

- ❑ Haga doble clic en el icono **Epson Easy Photo Print** situado en el escritorio.
- ❑ **En Windows 8:**  
Haga clic con el botón secundario en la pantalla **Start (Inicio)**, o deslice con el dedo la pantalla **Start (Inicio)** y seleccione **All apps (Todas las aplicaciones)** > **Epson Software** > **Easy Photo Print**.

#### En Windows 7 y Vista:

Haga clic en el botón de inicio, señale **All Programs (Todos los programas)**, haga clic en **Epson Software** y luego en **Easy Photo Print**.

#### En Windows XP:

Haga clic en **Start (Inicio)**, señale **All Programs (Todos los programas)**, señale **Epson Software** y haga clic en **Easy Photo Print**.

### En Mac OS X

Haga doble clic en la carpeta **Applications (Aplicaciones)** de su unidad de disco duro de Mac OS X, luego doble clic en las carpetas **Epson Software** y **Easy Photo Print**. Por último, haga doble clic en el icono **Easy Photo Print**.

---

## Impresión de CD/DVD



Epson Print CD le permite crear rótulos para CD/DVD con texto e imágenes en su ordenador. Después, puede imprimir las etiquetas directamente en CD y DVD de 12 cm.


#### **Nota:**

- ❑ *Antes de imprimir, cargue el CD/DVD correctamente.*  
➔ [“Carga de un CD/DVD” de la página 34](#)
- ❑ *Haga una prueba de impresión en otro CD/DVD, espere 24 horas y revise la superficie impresa, sobre todo si va a imprimir una gran cantidad de CD/DVD.*
- ❑ *También puede imprimir CD/DVD con el panel de control.*  
➔ [“Más funciones” de la página 89](#)

## Aviso para la impresión en CD/DVD

- ❑ Imprima únicamente en un CD/DVD circular.
- ❑ En el manual de su CD/DVD encontrará más información sobre la manipulación del CD/DVD.
- ❑ No imprima en el CD/DVD antes de grabar los datos en él. Si lo hace, las huellas digitales, suciedad o arañazos podrían producir errores durante la escritura.

## Impresión

- ❑ Guarde la bandeja de CD/DVD en la ranura de la parte inferior del producto. Si la bandeja de CD/DVD está doblada o estropeada, puede impedir el funcionamiento normal del producto.
- ❑ Si la bandeja se expulsa o no se carga correctamente al iniciar un trabajo de impresión de CD/DVD, compruebe que haya insertado la bandeja correctamente.
  - ➔ “Carga de un CD/DVD” de la página 34
- ❑ Si la bandeja se expulsa cuando usted inicia un trabajo de impresión de CD/DVD, significa que el producto no está preparado. Espere hasta que aparezca un mensaje en la pantalla del ordenador indicándole que inserte la bandeja. Después, vuelva a insertar la bandeja y pulse .
- ❑ Cuando termine de imprimir un CD/DVD, saque la bandeja de CD/DVD y pulse **Ac.** en la pantalla LCD.
- ❑ Utilice únicamente CD/DVD en cuya caja se indique que es adecuado para la impresión con frases como “La superficie es imprimible” o “Imprimible con impresoras de inyección de tinta”.
- ❑ Según el tipo de CD/DVD, podrían aparecer manchas según el nivel de saturación de color.
- ❑ La humedad en la superficie imprimible puede hacer que se corra la tinta.
- ❑ Si la bandeja de CD/DVD o el compartimento transparente interno se imprimen por accidente, limpie la tinta inmediatamente.
- ❑ Imprimir varias veces en el mismo CD/DVD no mejora la calidad de impresión.
- ❑ Si selecciona **CD/DVD Premium Surface** en el ajuste Media Type (Tipo papel) del controlador de impresora y usa un CD/DVD de alta calidad, puede crear rótulos de CD/DVD de alta calidad.
- ❑ Siempre debe dejar secar completamente los CD y DVD (sin exponerlos a la luz del sol) antes de utilizarlos o de tocar la cara impresa.
- ❑ Si el área impresa continúa viscosa incluso después de secarse, puede que el nivel de saturación del color sea demasiado alto. En tal caso, reduzca el nivel de saturación del color en Epson Print CD.
- ❑ Si aparecieran manchas de tinta, ajuste la saturación del color con Epson Print CD.
- ❑ Configure un área imprimible adaptada a la zona que se puede imprimir del CD/DVD.
- ❑ En la siguiente sección encontrará más información sobre el área imprimible.
  - ➔ “Área imprimible” de la página 160
- ❑ Sólo puede imprimirse un CD o DVD cada vez. Cuando el ajuste de Copies (Copias) configurado sea 2 o más, tendrá que sacar cada CD o DVD de la bandeja después de su impresión y luego colocar el siguiente CD o DVD en la bandeja. Siga las instrucciones que aparezcan en la pantalla.

## Inicio de Epson Print CD

### En Windows

- ❑ Haga doble clic en el icono **Epson Print CD** situado en el escritorio.



## Impresión

- ❑ En **Windows 8**:  
Haga clic con el botón secundario en la pantalla **Start (Inicio)**, o deslice con el dedo la pantalla **Start (Inicio)**, y seleccione **All apps (Todas las aplicaciones) > Epson Software > Epson Print CD**.

### En **Windows 7 y Vista**:

Haga clic en el botón de inicio, señale **All Programs (Todos los programas)**, haga clic en **Epson Software** y luego en **Print CD**.

### En **Windows XP**:

Haga clic en Start (Inicio), señale **All Programs (Todos los programas)**, señale **Epson Software** y haga clic en **Print CD**.

### En **Mac OS X**

Haga doble clic en la carpeta **Applications (Aplicaciones)** de su unidad de disco duro de Mac OS X, luego doble clic en las carpetas **Epson Software** y **Print CD**. Por último, haga doble clic en el icono **Print CD**.

## Impresión de un CD/DVD con un paquete de software de otro fabricante

Si imprime en un CD/DVD con un paquete de software disponible en el mercado que admita la impresión de CD/DVD, tendrá que configurar los siguientes ajustes.

<b>Tamaño</b>	A4
<b>Orientation (Orientación)</b>	Portrait (Vertical)
<b>Source (Origen) (en Windows)</b>	CD/DVD
<b>Tipo</b>	CD/DVD o CD/DVD Premium Surface (CD/DVD Superficie Premium)
<b>Tipo de bandeja*1</b>	Tipo de bandeja Epson 2*2

\*1 Es necesario especificarlo en algunas aplicaciones de software.

\*2 El nombre varía según el software.

---

## Predefinidos del producto (sólo en Windows)

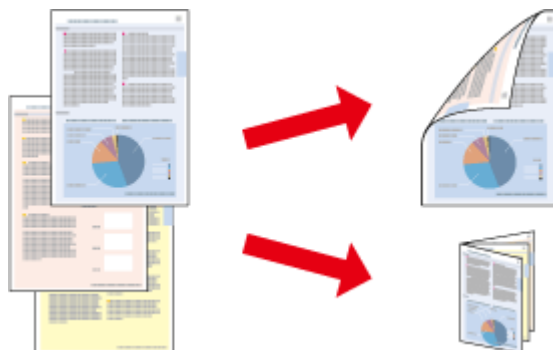
Gracias a los ajustes predefinidos del controlador de impresora, imprimir resulta mucho más fácil. El usuario también puede crear sus propios predefinidos.

### Ajustes del producto en Windows

- 1** Abra los ajustes de la impresora.  
➔ [“Acceso al controlador de impresora en Windows” de la página 46](#)
- 2** Seleccione Printing Presets (Predefinidos impresión) en la ficha Shortcuts (Access direct). Los ajustes del producto se configurarán automáticamente con los valores mostrados en la ventana emergente.

## Impresión a 2 caras

Si desea imprimir en las dos caras del papel, utilice el controlador de impresora.



### En Windows:

Hay cuatro tipos de impresión por las dos caras: automática normal, automática folleto plegado, manual normal y manual folleto plegado.

### En Mac OS X:

Mac OS X admite únicamente la impresión a 2 caras automática estándar.

La impresión por las dos caras sólo se puede realizar con papeles de los siguientes tipos y tamaños.

Papel	Tamaño
Papel normal	Legal*, Carta, A4, B5, A5*, A6*
Epson Bright White Ink Jet Paper (Papel especial blanco brillante)	A4
Epson Double-Sided Matte Paper (Papel mate - doble cara)	A4

\* Solamente impresión a 2 caras manual.

### Nota:

- Esta función no está disponible para la alimentación posterior del papel.
- Con algunas configuraciones, esta función no estará disponible.
- La impresión a 2 caras manual quizá no esté disponible si se accede al producto a través de una red, o si es una impresora de uso compartido.
- Si queda poca tinta durante la impresión por las dos caras automática, el producto detendrá la impresión y tendrá que cambiar la tinta. Cuando termine el cambio de tinta, el producto volverá a imprimir, pero quizá falten algunas partes de la impresión. En tal caso, vuelva a imprimir la página que incluye las partes que faltan.
- La capacidad de carga difiere durante la impresión a 2 caras.  
➔ "Selección del papel" de la página 21
- Utilice únicamente los papeles adecuados para la impresión por las dos caras. De lo contrario, la calidad de la impresión podría empeorar.
- Según el papel y la cantidad de tinta utilizados para imprimir textos e imágenes, puede ser que la tinta traspase el papel y se vea por la otra cara.
- La superficie del papel podría mancharse durante la impresión por las dos caras.

## Impresión

### Nota para Windows:

- La impresión a 2 caras manual solamente está disponible cuando está activado EPSON Status Monitor 3. Para activar el Status Monitor, acceda al controlador de impresora y haga clic en la ficha **Maintenance (Utilidades)** seguido del botón **Extended Settings (Más ajustes)**. En la ventana **Extended Settings (Más ajustes)**, marque la casilla de verificación **Enable EPSON Status Monitor 3 (Activar EPSON Status Monitor 3)**.
- La impresión a 2 caras automática puede resultar más lenta, según la combinación de opciones seleccionadas en el ajuste **Select Document Type (Seleccione el tipo de documento.)** de la ventana **Print Density Adjustment (Ajuste de la densidad de impresión)** y en el ajuste **Paper & Quality Options (Opciones de Papel y Calidad)** de la ventana **Advanced (Más ajustes)**.

### Nota para Mac OS X:

La impresión a 2 caras automática puede resultar más lenta, según la combinación de opciones seleccionadas en el ajuste **Document Type (Tipo de documento)** de la ventana **Two-sided Printing Settings (Ajustes de la impresión a dos caras)** y en el ajuste **Print Quality (Resolución)** de **Print Settings (Ajustes Impresión)**.

## Ajustes del producto en Windows

- 1** Abra los ajustes de la impresora.  
➔ [“Acceso al controlador de impresora en Windows” de la página 46](#)
- 2** Elija la opción deseada de 2-sided printing (Impresión a 2 caras) en la ficha **Page Layout (Composición)**. Si desea imprimir folletos plegados, seleccione **Folded Booklet (Folleto Plegado)**.

### Nota:

Cuando utilice la impresión automática, confirme que esté seleccionado **Auto**.

- 3** Haga clic en **Settings (Ajustes)** y configure los ajustes adecuados.
- 4** Revise los otros ajustes e imprima.

### Nota:

- Si es una impresión automática o de datos de alta densidad, como fotos o gráficos, le recomendamos que configure los ajustes en la ventana **Print Density Adjustment (Ajuste de la densidad de impresión)**.
- El margen de encuadernación real puede diferir de los ajustes especificados según la aplicación que utilice. Antes de imprimir todo el trabajo, pruebe con algunas hojas para ver los resultados reales.
- La impresión por las dos caras manual le permite imprimir primero las páginas pares. Cuando imprima las páginas impares, al terminar el trabajo de impresión se expulsará una hoja en blanco.
- Si es una impresión manual, compruebe que la tinta esté totalmente seca antes de volver a cargar el papel.

## Ajustes del producto en Mac OS X

- 1** Abra el cuadro de diálogo **Print (Imprimir)**.  
➔ [“Acceso al controlador de impresora en Mac OS X” de la página 47](#)
- 2** Configure los ajustes adecuados en el panel **Two-sided Printing Settings (Ajustes de la impresión a dos caras)**.

## Impresión

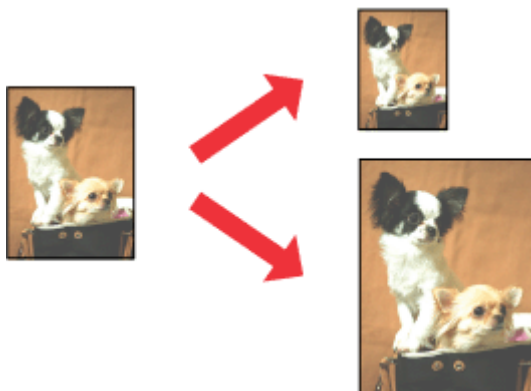
- 3 Revise los otros ajustes e imprima.

**Nota:**

Si va a imprimir datos de alta densidad, como fotos o gráficos, le recomendamos que configure los ajustes *Print Density* (Densidad impresión) y *Increased Ink Drying Time* (Tiempo de secado de tinta aumentado) manualmente.

## Impresión ajustada a la página

Le permite aumentar o reducir, automáticamente, el tamaño del documento para adaptarlo al tamaño del papel seleccionado en el controlador de impresora.



**Nota:**

Con algunas configuraciones, esta función no estará disponible.

## Ajustes del producto en Windows

- 1 Abra los ajustes de la impresora.  
➔ [“Acceso al controlador de impresora en Windows” de la página 46](#)
- 2 Seleccione **Reduce/Enlarge Document (Reducir/Ampliar Documento)** y **By Output Paper Size (Tamaño Papel de Salida)** en la ficha Page Layout (Composición). En la lista desplegable, seleccione el tamaño de su papel.
- 3 Revise los otros ajustes e imprima.

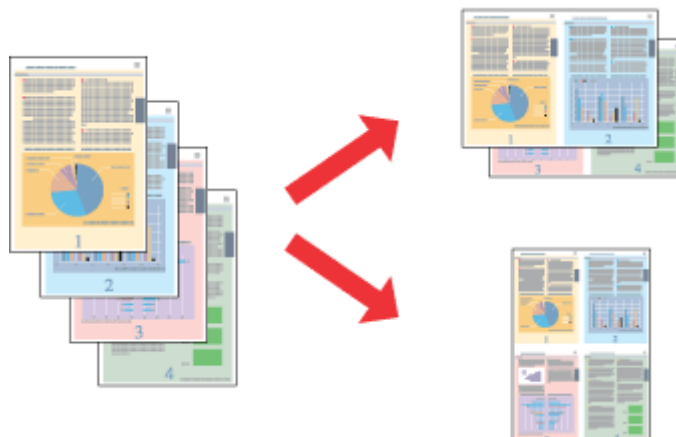
## Ajustes del producto en Mac OS X

- 1 Abra el cuadro de diálogo Print (Imprimir).  
➔ [“Acceso al controlador de impresora en Mac OS X” de la página 47](#)
- 2 Elija **Scale to fit paper size (Ajustar al tamaño del papel)** en el ajuste Destination Paper Size (Tamaño papel destino) del panel Paper Handling (Gestión del papel). En el menú desplegable, seleccione el tamaño de su papel.
- 3 Revise los otros ajustes e imprima.

---

## Impresión de Pages per sheet (Páginas por hoja)

Le permite usar el controlador de impresora para imprimir 2 o 4 páginas en una sola hoja de papel.

**Nota:**

Con algunas configuraciones, esta función no estará disponible.

### Ajustes del producto en Windows

- 1 Abra los ajustes de la impresora.  
➔ [“Acceso al controlador de impresora en Windows” de la página 46](#)
- 2 Seleccione **Multi-Page (Multi páginas)** y luego **Pages per Sheet (Páginas por hoja)** en la ficha Page Layout (Composición).
- 3 Elija el número y el orden de páginas que desee.
- 4 Revise los otros ajustes e imprima.

### Ajustes del producto en Mac OS X

- 1 Abra el cuadro de diálogo Print (Imprimir).  
➔ [“Acceso al controlador de impresora en Mac OS X” de la página 47](#)
- 2 Seleccione el número deseado de Pages per Sheet (Páginas por hoja) y la Layout Direction (Orientación) (orden de las páginas) en el panel Layout (Disposición).
- 3 Revise los otros ajustes e imprima.

# Uso del producto para la impresión compartida

## Configuración en Windows

Instrucciones para configurar su producto de forma que puedan utilizarlo otros usuarios de la red.

En primer lugar, configurará el producto como compartido en el ordenador conectado directamente a él. Después, agregará el producto a todos los ordenadores de la red que van a acceder a él.

**Nota:**

- Estas instrucciones sólo sirven para redes pequeñas. Si desea compartir el producto en una red grande, consulte al administrador de su red.
- Las pantallas mostradas en esta sección corresponden a Windows 7.

## Configuración del producto como impresora compartida

**Nota:**

- Para configurar el producto como una impresora compartida en Windows 8, 7 o Vista, necesita una cuenta con privilegios de administrador y la contraseña si inicia sesión como usuario normal.
- Para configurar el producto como una impresora compartida en Windows XP, tiene que iniciar sesión con una cuenta de Computer Administrator (Administrador del equipo).

Siga estos pasos en el ordenador que está conectado directamente al producto:

**1**

**En Windows 8:**

Seleccione **Desktop (Escritorio)**, charm (acceso a) **Settings (Configuración)** y **Control Panel (Panel de control)**. Después, seleccione **Devices and Printers (Dispositivos e impresoras)** en la categoría **Hardware and Sound (Hardware y sonido)**.

**En Windows 7:**

Haga clic en el botón de inicio y seleccione **Devices and Printers (Dispositivos e impresoras)**.

**En Windows Vista:**

Haga clic en el botón de inicio, seleccione **Control Panel (Panel de control)**, y luego **Printer (Impresora)** en la categoría **Hardware and Sound (Hardware y sonido)**.

**En Windows XP:**

Haga clic en **Start (Inicio)**, seleccione **Control Panel (Panel de control)** y, a continuación, **Printers and Faxes (Impresoras y faxes)** de la categoría **Printers and Other Hardware (Impresoras y otro hardware)**.

**2**

**En Windows 8 y 7:**

Haga clic con el botón derecho en el producto, o bien mantenga pulsado el producto, seleccione **Printer properties (Propiedades de impresora)** y luego **Sharing (Compartir)**. Después, seleccione el botón **Change Sharing Options (Cambiar opciones de uso compartido)**.

**En Windows Vista:**

Haga clic, con el botón secundario, en el icono de su producto, y seleccione **Sharing (Compartir)**. Haga clic en el botón **Change sharing options (Cambiar opciones de uso compartido)** y luego en **Continue (Continuar)**.

## Impresión

En **Windows XP**:

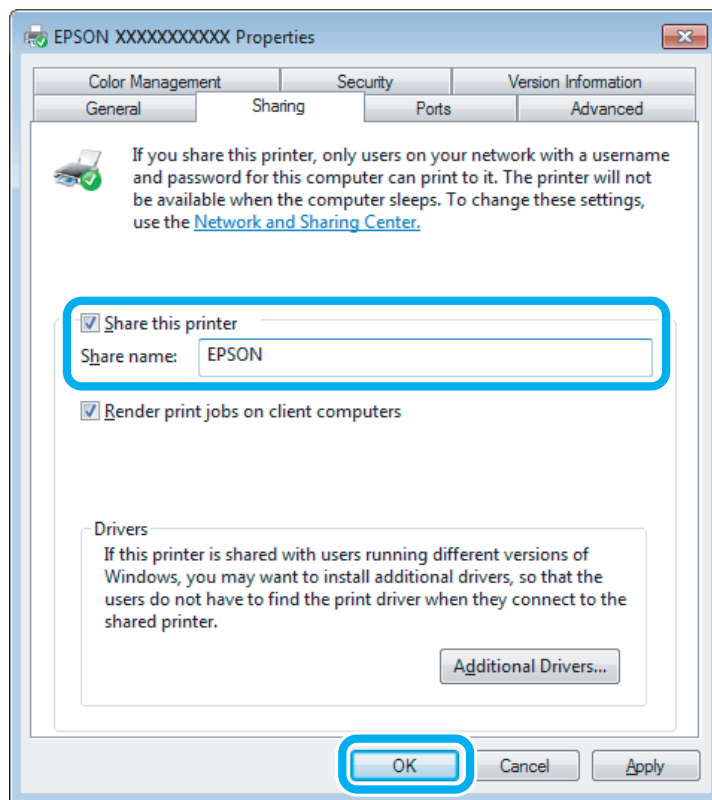
Haga clic con el botón secundario en el icono de su producto, y seleccione **Sharing (Compartir)**.

**3**

Seleccione **Share this printer (Compartir esta impresora)** y escriba el nombre de uso compartido.

**Nota:**

No escriba espacios en blanco ni guiones en el nombre de recurso compartido.



Si desea descargar automáticamente controladores de impresora para ordenadores que utilicen versiones diferentes de Windows, haga clic en **Additional Drivers (Controladores adicionales)** y seleccione el entorno y los sistemas operativos de los otros ordenadores. Haga clic en **OK (Aceptar)** e inserte el disco del software del producto.

**4**

Haga clic en **OK (Aceptar)** o en **Close (Cerrar)** (si ha instalado controladores adicionales).

## Adición del producto a otros ordenadores de la red

Siga estos pasos para agregar el producto a todos los ordenadores de red que vayan a acceder a él.

**Nota:**

Para poder acceder al producto desde otro ordenador, tiene que estar configurado como impresora compartida en el ordenador al cual está conectado directamente.

➔ [“Configuración del producto como impresora compartida” de la página 62](#)

## Impresión

1

En **Windows 8:**

Seleccione **Desktop (Escritorio)**, charm (acceso a) **Settings (Configuración)** y **Control Panel (Panel de control)**. Después, seleccione **Devices and Printers (Dispositivos e impresoras)** en la categoría **Hardware and Sound (Hardware y sonido)**.

En **Windows 7:**

Haga clic en el botón de inicio y seleccione **Devices and Printers (Dispositivos e impresoras)**.

En **Windows Vista:**

Haga clic en el botón de inicio, seleccione **Control Panel (Panel de control)**, y luego **Printer (Impresora)** en la categoría **Hardware and Sound (Hardware y sonido)**.

En **Windows XP:**

Haga clic en **Start (Inicio)**, seleccione **Control Panel (Panel de control)** y, a continuación, **Printers and Faxes (Impresoras y faxes)** de la categoría **Printers and Other Hardware (Impresoras y otro hardware)**.

2

En **Windows 8, 7 y Vista:**

Seleccione el botón **Add a printer (Agregar una impresora)**.

En **Windows XP:**

Haga clic en el botón **Add a printer (Agregar una impresora)**. Aparecerá el Add Printer Wizard (Asistente para agregar impresoras). Haga clic en el botón **Next (Siguiente)**.

3

En **Windows 8:**

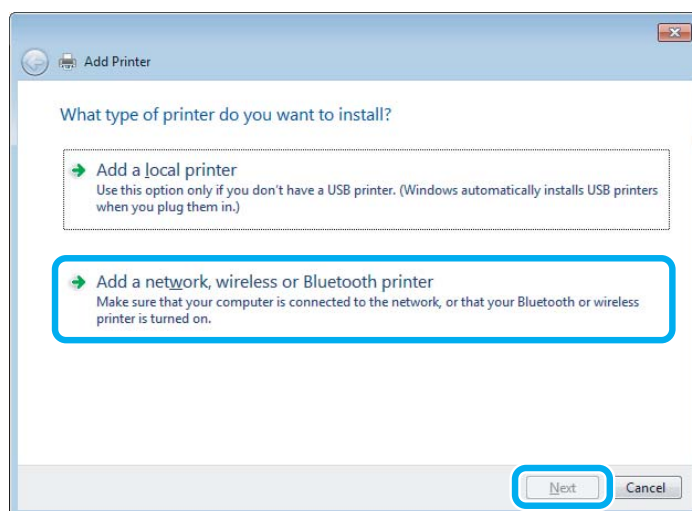
Vaya al paso 4.

**Windows 7 y Vista:**

Haga clic en **Add a network, wireless or Bluetooth printer (Agregar una impresora de red, inalámbrica o Bluetooth)** y luego en **Next (Siguiente)**.

En **Windows XP:**

Seleccione **A network printer, or a printer attached to another computer (Una impresora de red o una impresora conectada a otro equipo)** y haga clic en **Next (Siguiente)**.



4

Siga las instrucciones que aparezcan en pantalla para seleccionar el producto que desea utilizar.



## Impresión

**Nota:**

Según cuál sea el sistema operativo y la configuración del ordenador al que está conectado el producto, es posible que el Add Printer Wizard (Asistente para agregar impresoras) le pida que instale el controlador de impresora desde el disco del software del producto. Haga clic en el botón **Have Disk (Utilizar disco)** y siga las instrucciones que aparezcan en pantalla.

---

## Configuración en Mac OS X

Para configurar su producto en una red Mac OS X, use el ajuste Printer Sharing (Compartir impresora). Para más información, consulte la documentación del Macintosh.

---

# Escaneado

---

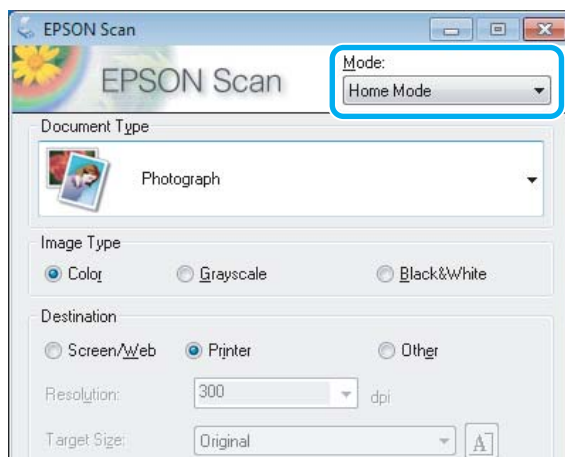
## Escanear un documento

---

### Iniciar un escaneado

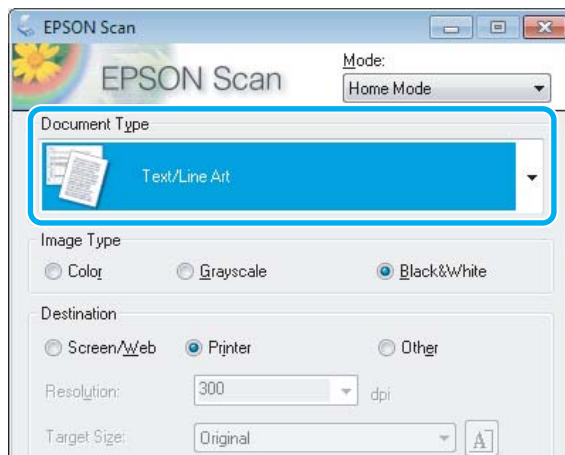
Escanee un documento para acostumbrarse a este proceso.

- 1 Coloque el original en el cristal del escáner.  
➔ “Colocación de originales” de la página 37
- 2 Inicie Epson Scan.
  - En Windows 8:  
Seleccione el icono **EPSON Scan** del escritorio o seleccione **EPSON Scan** en la pantalla **Start (Inicio)**.
  - En Windows 7, Vista y XP:  
Haga doble clic en el icono **Epson Scan** situado en el escritorio.
  - En Mac OS X:  
Seleccione **Applications (Aplicaciones) > Epson Software > EPSON Scan**.
- 3 Seleccione **Home Mode (Modo Fácil)**.

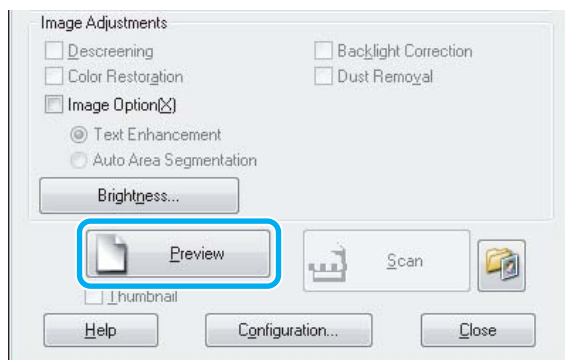


## Escaneado

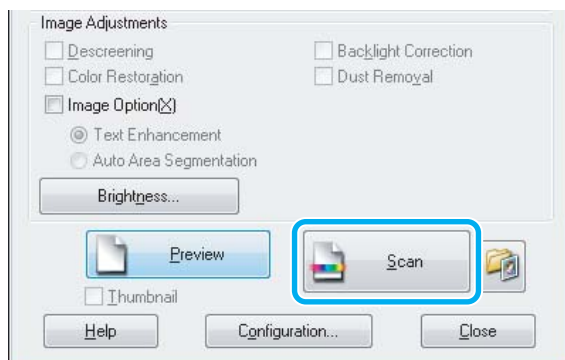
- 4** Seleccione **Text/Line Art (Texto/Dibujo Lineal)** en el ajuste **Document Type (Tipo Documento)**.



- 5** Haga clic en **Preview (Previsualización)**.

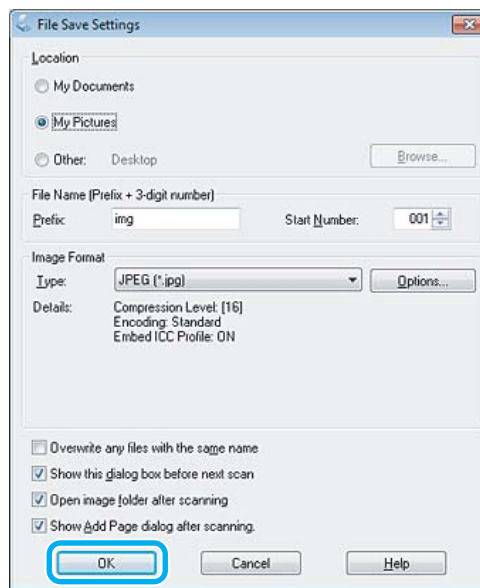


- 6** Haga clic en **Scan (Escanear)**.



## Escaneado

**7** Haga clic en **OK (Aceptar)**.





La imagen escaneada queda guardada.






## Funciones de ajuste de la imagen

Epson Scan ofrece todo tipo de ajustes para mejorar el color, la nitidez, el contraste y otros aspectos relacionados con la calidad de la imagen.






Para más información, consulte la Ayuda de Epson Scan.

<p>Histogram (Histograma)</p>	<p>Ofrece una interfaz gráfica para ajustar los niveles de luminosidad, sombra y gama individualmente.</p> 
<p>Tone Correction (Correción de Tono)</p>	<p>Ofrece una interfaz gráfica para ajustar los niveles de tono individualmente.</p> 

**Escaneado**

<p>Image Adjustment (Ajuste de Imagen)</p>	<p>Ajusta el brillo, el contraste y el balance de los colores rojo, verde y azul de toda la imagen.</p> 
<p>Color Palette (Paleta de colores)</p>	<p>Ofrece una interfaz gráfica para ajustar los niveles de los semitonos tales como los matices de la piel, sin influir en las zonas luminosas y oscuras de la imagen.</p> 
<p>Unsharp Mask (Desenfocar máscara)</p>	<p>Aumenta la definición de los bordes de las áreas de imagen para obtener una imagen más clara en general.</p> 
<p>Descreening (Destramado)</p>	<p>Quita las tramas arrugadas (conocidas como moiré) que pueden aparecer en las zonas de la imagen sutilmente sombreadas, como los tonos de la piel.</p> 
<p>Color Restoration (Restauración color)</p>	<p>Recupera los colores de las fotos desvaídas automáticamente.</p> 

### Escaneado

<p>Backlight Correction (Corrección claroscuro)</p>	<p>Quita las sombras de las fotos que tienen una luz de fondo excesiva.</p> 
<p>Dust Removal (Eliminación del Polvo)</p>	<p>Elimina las marcas de polvo de los originales automáticamente.</p> 
<p>Text Enhancement (Mejora del texto)</p>	<p>Mejora el reconocimiento de texto al explorar los documentos de texto.</p> 
<p>Auto Area Segmentation (Auto Segmentación de Área)</p>	<p>Al separar el texto de la imagen hace que las imágenes en Black&amp;White (Blanco y Negro) sean más claras y el reconocimiento de texto más preciso.</p> 
<p>Color Enhance (Mejora de Color)</p>	<p>Mejora un color determinado. Puede seleccionar entre rojo, azul o verde.</p> 

## Escaneado básico con el panel de control

Puede escanear documentos y enviar la imagen escaneada desde el producto a un ordenador conectado. Confirme que ha instalado el software para el producto en el ordenador y que este está conectado al producto.

## Escaneado

**Nota:**

Si desea enviar los datos escaneados a una tarjeta de memoria, primero tiene que insertar la tarjeta.

➔ [“Inserción de una tarjeta de memoria” de la página 36](#)

- 1 Coloque el original (u originales).  
➔ [“Colocación de originales” de la página 37](#)
- 2 En el menú Inicio, entre en el modo **Digitalizar**.
- 3 Seleccione una opción del menú de escaneado.  
➔ [“Modo de escaneado” de la página 95](#)
- 4 Si selecciona **Digitalizar a tarj. memoria**, podrá configurar ajustes de escaneado. Si selecciona **Digitalizar a PC**, seleccione su ordenador.


**Nota:**

Si el producto está conectado a una red, puede seleccionar el ordenador en el que desee guardar la imagen escaneada.

Puede cambiar el nombre del ordenador mostrado en el panel de control con Epson Event Manager.

Si desea utilizar el servicio Digitalizar a cloud, vaya al portal de Epson Connect.

➔ [“Uso del servicio Epson Connect” de la página 9](#)

- 5 Para empezar a escanear, pulse .

La imagen escaneada queda guardada.

---

## Lista de menús del modo de escaneado

En la siguiente sección encontrará la lista de menús del modo Digitalizar.

➔ [“Modo de escaneado” de la página 95](#)

## Escaneado básico con el ordenador

---

### Escaneado en Full Auto Mode (Modo Automático)

Full Auto Mode (Modo Automático) le permite escanear de forma rápida y sencilla, sin tener que seleccionar ajustes ni previsualizar la imagen. Este modo resulta de utilidad cuando se necesita escanear los originales a tamaño completo.

**Nota:**

Consulte la Ayuda para obtener más información sobre Epson Scan.

- 1 Coloque el original (u originales).

## Escaneado

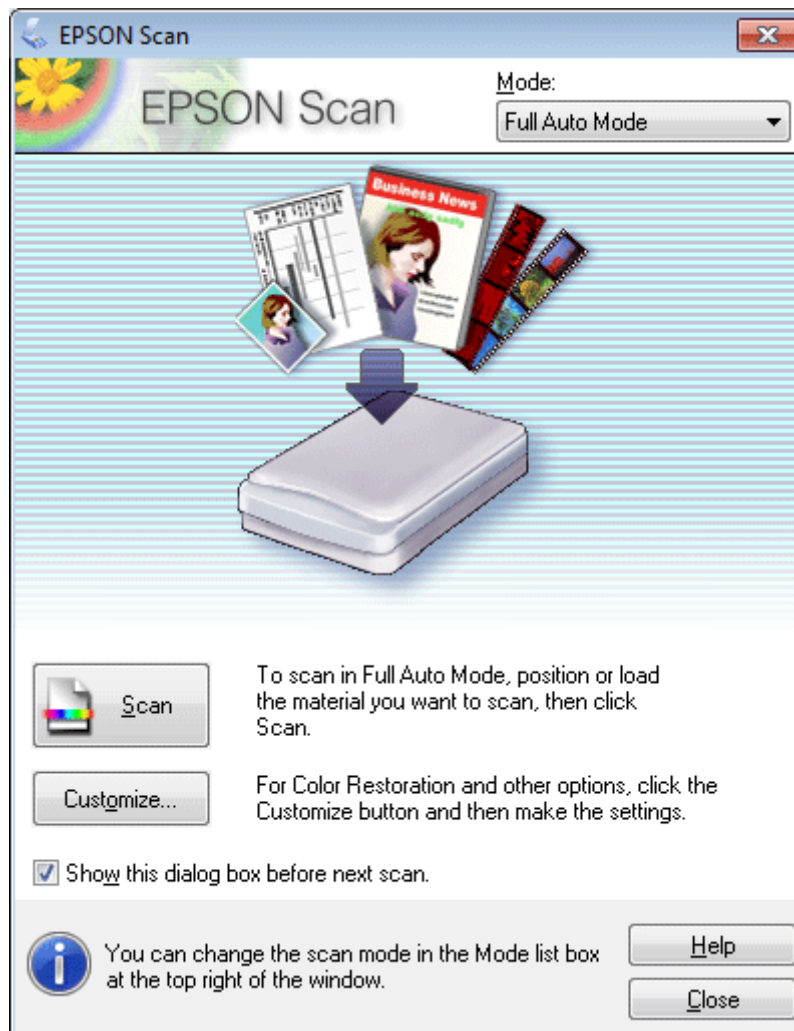
2

Inicie Epson Scan.

➔ “Inicio del controlador de Epson Scan” de la página 87

3

Seleccione **Full Auto Mode (Modo Automático)** en la lista Mode (Modo).



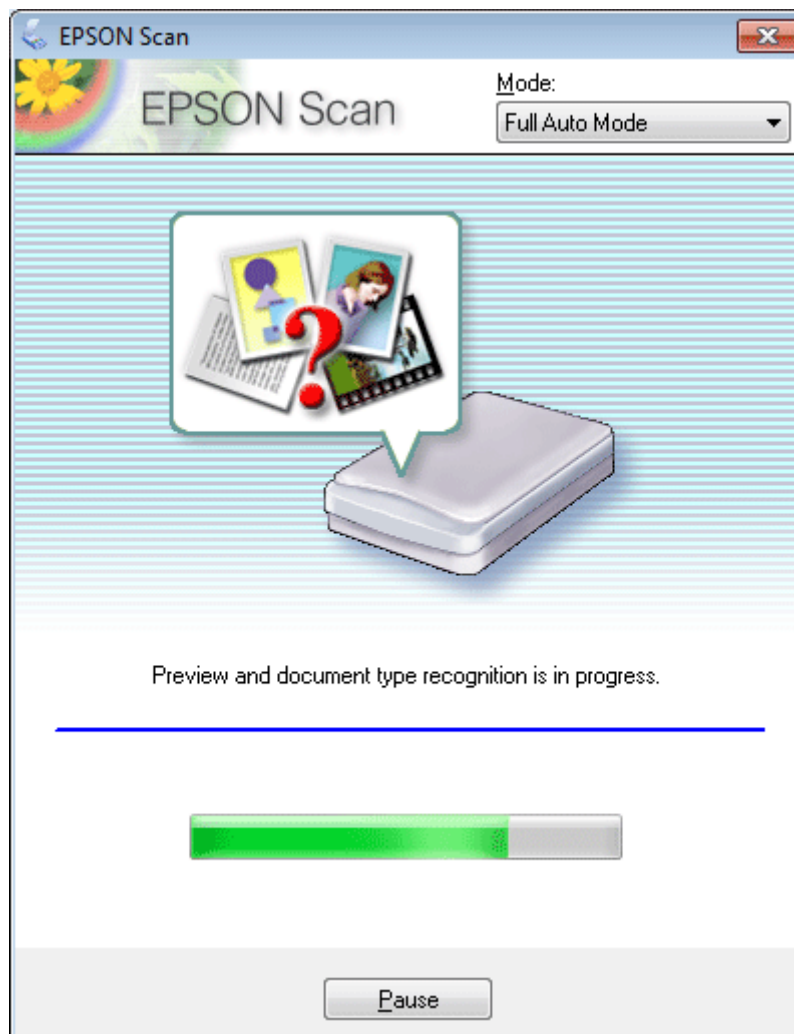
**Nota:**

Si la casilla de verificación **Show this dialog box before next scan (Mostrar esta ventana antes de la siguiente sesión de escaneo)** no está marcada, Epson Scan comenzará inmediatamente a escanear sin mostrar dicha pantalla. Para volver a la pantalla, haga clic en **Cancel (Cancelar)** en el cuadro de diálogo de escaneo durante el proceso.



## Escaneado

- 4** Haga clic en **Scan (Escanear)**. Epson Scan empezará a escanear en Full Auto Mode (Modo Automático).



Epson Scan previsualiza cada imagen, detecta qué tipo de original es y selecciona automáticamente los ajustes de escaneado.

La imagen escaneada queda guardada.

## Escaneado en el Home Mode (Modo Fácil)

El Home Mode (Modo Fácil) le permite personalizar algunos ajustes de escaneado y comprobar los efectos de los cambios en una vista previa. Este modo resulta útil para el escaneado básico de fotos y gráficos.

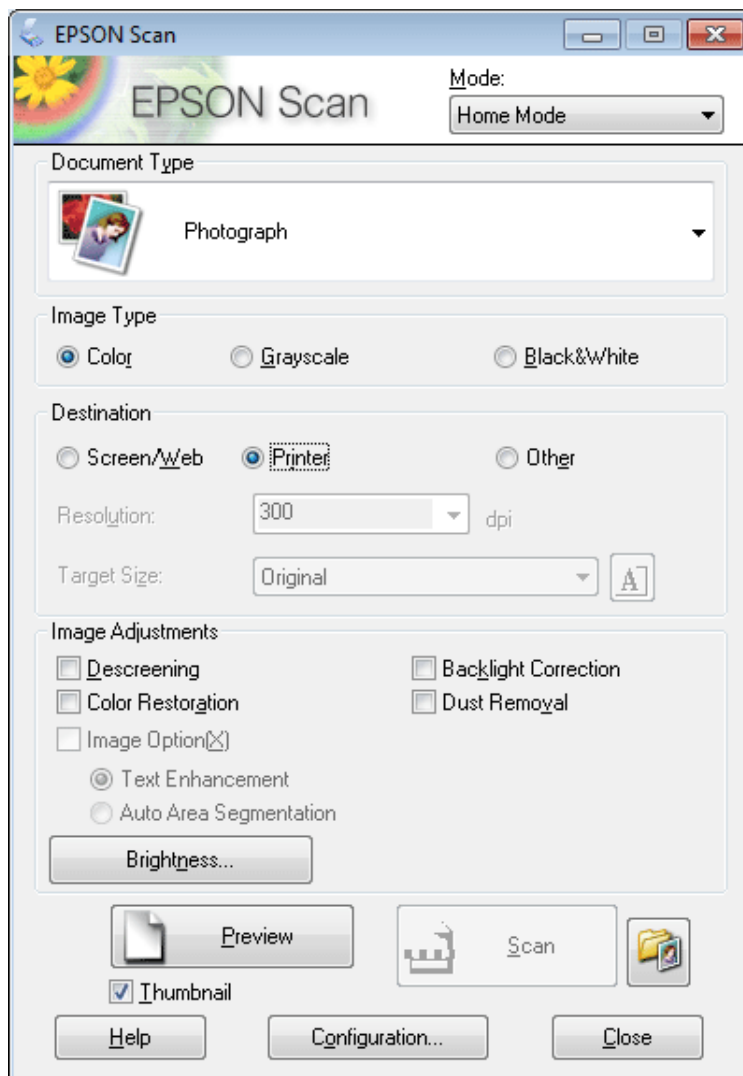
**Nota:**

- En el Home Mode (Modo Fácil), solamente se pueden escanear los originales colocados en el cristal del escáner.
- Para más información, consulte la Ayuda de Epson Scan.

- 1** Coloque el original (u originales).  
 ➔ “Cristal del escáner” de la página 37

**Escaneado**

- 2 Inicie Epson Scan.  
➔ “Inicio del controlador de Epson Scan” de la página 87
- 3 Seleccione **Home Mode (Modo Fácil)** en la lista Mode (Modo).



- 4 Seleccione el ajuste de Document Type (Tipo Documento) adecuado.
- 5 Seleccione el ajuste de Image Type (Tipo Imagen) adecuado.
- 6 Haga clic en **Preview (Previsualización)**.  
➔ “Previsualización y ajuste del área de escaneado” de la página 79
- 7 Ajuste la exposición, el brillo y demás aspectos de la calidad de imagen.
- 8 Haga clic en **Scan (Escanear)**.

## Escaneado

- 9 En la ventana File Save Settings (Ajustes de Guardar Archivo), seleccione el ajuste de Type (Tipo) y haga clic en **OK (Aceptar)**.

**Nota:**

Si no está activada la casilla **Show this dialog box before next scan (Mostrar esta ventana antes de la siguiente sesión de escaneo)**, Epson Scan empezará a escanear inmediatamente, sin mostrar la ventana File Save Settings (Ajustes de Guardar Archivo).

La imagen escaneada queda guardada.

---

## Escaneado en el Office Mode (Modo Oficina)

El Office Mode (Modo Oficina) le permite escanear rápidamente documentos de texto sin previsualizar su imagen.

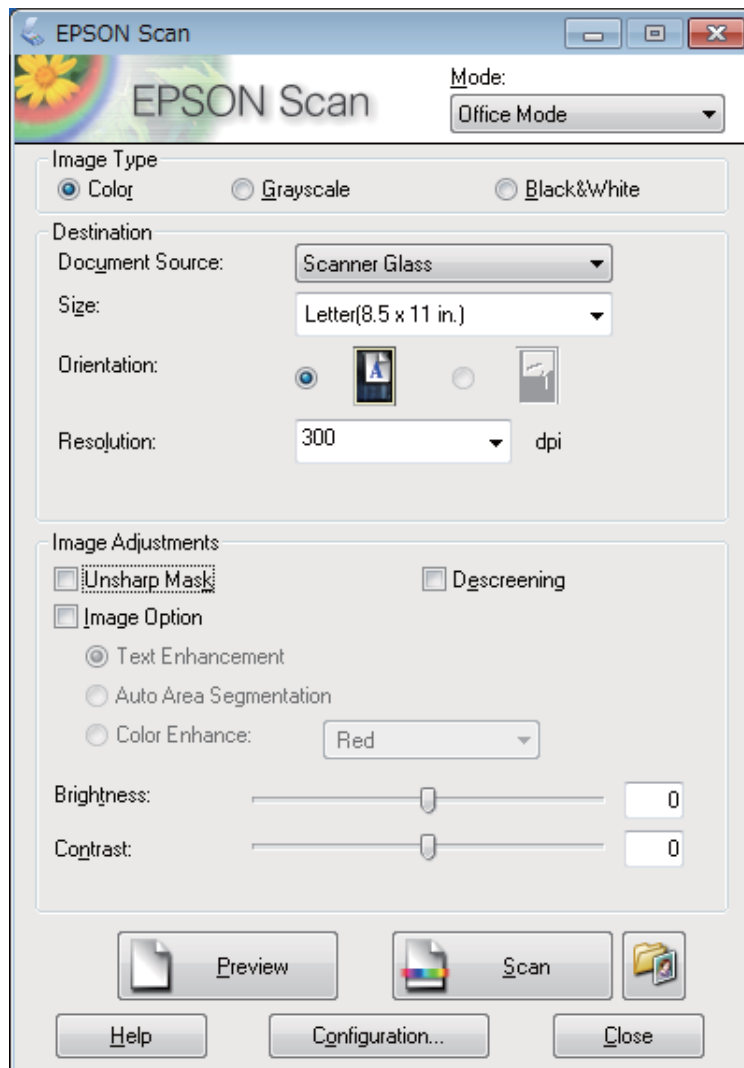
**Nota:**

Para más información, consulte la Ayuda de Epson Scan.

- 1 Coloque el original (u originales).  
➔ [“Colocación de originales” de la página 37](#)
- 2 Inicie Epson Scan.  
➔ [“Inicio del controlador de Epson Scan” de la página 87](#)

## Escaneado

- 3 Seleccione **Office Mode (Modo Oficina)** en la lista Mode (Modo).



- 4 Seleccione el ajuste de Image Type (Tipo Imagen) adecuado.
- 5 Seleccione el ajuste de Document Source (Origen Documento) adecuado.
- 6 Seleccione el tamaño de su original en el ajuste Size (Tamaño).
- 7 Seleccione una resolución adecuada para sus originales en el ajuste Resolution (Resolución).
- 8 Haga clic en **Scan (Escanear)**.

## Escaneado

- 9 En la ventana File Save Settings (Ajustes de Guardar Archivo), seleccione el ajuste de Type (Tipo) y haga clic en OK (Aceptar).

**Nota:**

Si no está activada la casilla **Show this dialog box before next scan** (**Mostrar esta ventana antes de la siguiente sesión de escaneo**), Epson Scan empezará a escanear inmediatamente, sin mostrar la ventana File Save Settings (Ajustes de Guardar Archivo).

La imagen escaneada queda guardada.

---

## Escaneado en el Professional Mode (Modo Profesional)

El Professional Mode (Modo Profesional) le permite controlar totalmente los ajustes de escaneado y comprobar sus efectos en una previsualización. Este modo está recomendado para usuarios avanzados.

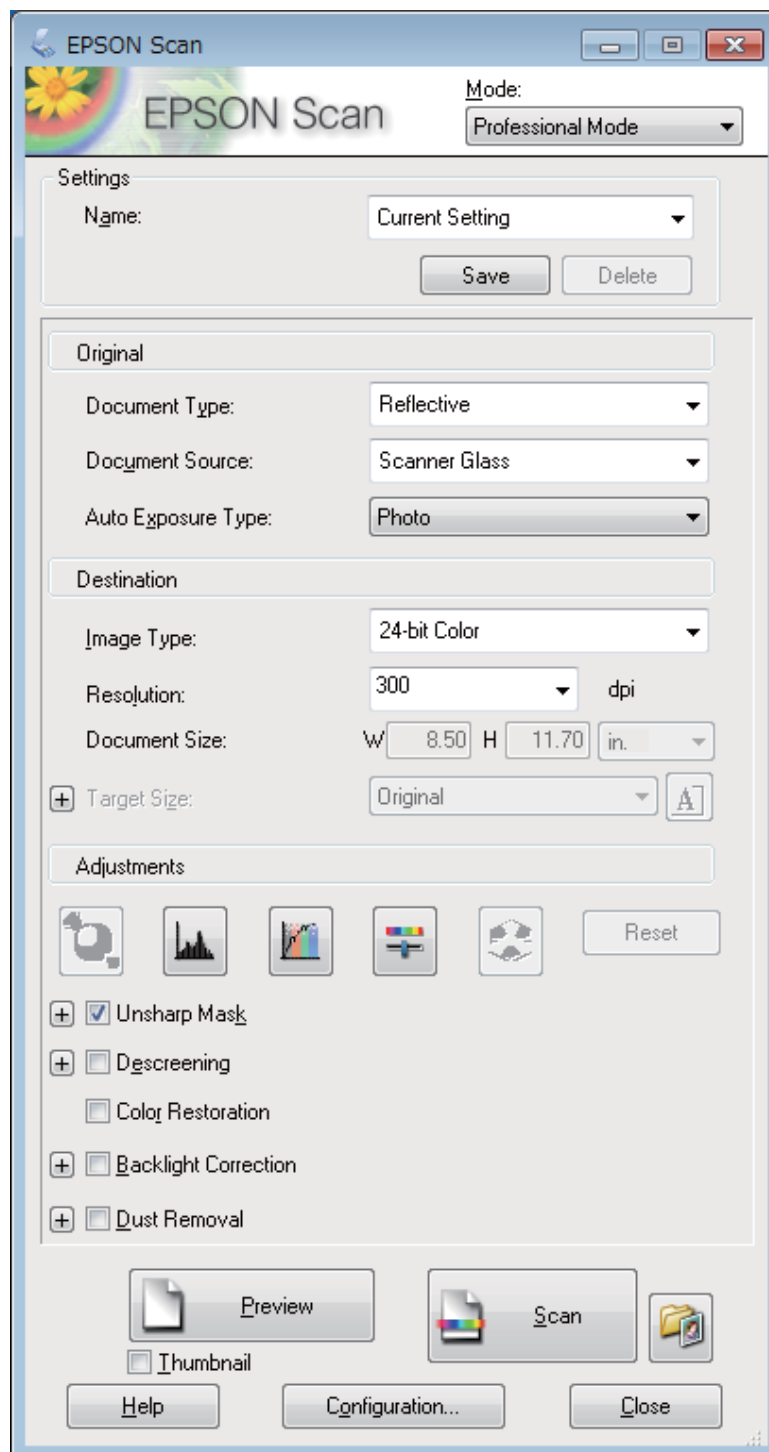
**Nota:**

Para más información, consulte la Ayuda de Epson Scan.

- 1 Coloque el original (u originales).  
➔ [“Colocación de originales” de la página 37](#)
- 2 Inicie Epson Scan.  
➔ [“Inicio del controlador de Epson Scan” de la página 87](#)

## Escaneado

- 3 Seleccione **Professional Mode (Modo Profesional)** en la lista Mode (Modo).



- 4 Seleccione el tipo de los originales que va a escanear en el ajuste Document Type (Tipo Documento).
- 5 Seleccione el ajuste de Document Source (Origen Documento) adecuado.
- 6 En Auto Exposure Type (Tipo Auto Exposición), seleccione **Photo (Foto)** o **Document (Documento)**.

## Escaneado

- 7 Seleccione el ajuste de Image Type (Tipo Imagen) adecuado.
- 8 Seleccione una resolución adecuada para sus originales en el ajuste Resolution (Resolución).
- 9 Haga clic en **Preview (Previsualización)** para previsualizar sus imágenes. Se abrirá la ventana Preview (Previsualización), mostrando sus imágenes.  
➔ [“Previsualización y ajuste del área de escaneado” de la página 79](#)
- 10 Si es necesario, seleccione el tamaño de la imagen o imágenes escaneadas en el ajuste Target Size (Tamaño Destino). Puede escanear las imágenes con su tamaño original o reducir/ ampliarlas seleccionando Target Size (Tamaño Destino).
- 11 Ajuste la calidad de la imagen si es preciso.  
➔ [“Funciones de ajuste de la imagen” de la página 68](#)
- 12 Haga clic en **Scan (Escanear)**.
- 13 En la ventana File Save Settings (Ajustes de Guardar Archivo), seleccione el ajuste de Type (Tipo) y haga clic en **OK (Aceptar)**.

**Nota:**

*Si no está activada la casilla **Show this dialog box before next scan (Mostrar esta ventana antes de la siguiente sesión de escaneo)**, Epson Scan empezará a escanear inmediatamente, sin mostrar la ventana File Save Settings (Ajustes de Guardar Archivo).*

La imagen escaneada queda guardada.

---

## Previsualización y ajuste del área de escaneado

### Selección de un modo de vista previa

Después de seleccionar los ajustes básicos y la resolución, puede previsualizar su imagen y seleccionar o ajustar el área de la imagen en una ventana de Preview (Previsualización). Hay dos tipos de previsualización.

- La vista previa Normal muestra las imágenes enteras. Puede seleccionar el área de escaneado y ajustar la calidad de la imagen de forma manual.
- La vista previa Thumbnail (Miniatura) muestra sus imágenes como miniaturas. Epson Scan localiza, automáticamente, los bordes de su área de escaneado, aplica ajustes de exposición automáticos a las imágenes y las gira si es necesario.

## Escaneado

### Nota:

- Algunos de los ajustes modificados después de previsualizar una imagen se restablecen si se cambia el modo de previsualización.
- Con algunos tipos de documento y modos de Epson Scan, no se puede cambiar el tipo de vista previa.
- Si las imágenes no se previsualizan en el cuadro de diálogo Preview (Previsualización), se mostrarán en el modo de vista previa predeterminado. Si las imágenes no se previsualizan en el cuadro de diálogo Preview (Previsualización), se mostrarán en el modo de vista previa predeterminado.
- Si desea cambiar el tamaño de la ventana de Preview (Previsualización), haga clic en su esquina y arrástrela.
- Para más información, consulte la Ayuda de Epson Scan.


## Creación de un marco

Un marco es una línea punteada móvil que aparece en los bordes de la imagen previsualizada para señalar el área de escaneado.

Para dibujar un marco, realice una de las acciones siguientes.

- Para dibujar el marco de forma manual, coloque el puntero en la zona donde desee colocar la esquina del marco y haga clic. Arrastre la cruz por la imagen hasta la esquina contraria del área de escaneado deseada.



- Para dibujar el marco de forma automática, haga clic en el icono de localización automática . Solamente puede usar este icono en las vistas previas normales y si hay un único documento en el cristal del escáner.
- Para crear un marco con un tamaño especificado, escriba la anchura y la altura deseadas en el ajuste Document Size (Tamaño de Documento).
- Para unos resultados y exposición de la imagen óptimos, asegúrese de que todos los lados del marco están dentro de la imagen previsualizada. No incluya en el marco ninguna zona de las que rodean la imagen previsualizada.

## Ajuste de un marco

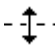


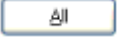
Puede mover el marco y ajustar su tamaño. Si está viendo una previsualización normal, podrá crear múltiples marcos (hasta 50) en cada imagen a fin de escanear diferentes áreas de la imagen como archivos de escaneado independientes.



Para mover el marco, coloque el cursor dentro del marco. El puntero se convertirá en una mano. Haga clic en el marco y arrástrelo hasta el lugar deseado.



## Escaneado

	<p>Para cambiar el tamaño del marco, coloque el cursor sobre el extremo o la esquina del marco. El puntero se convertirá en una flecha doble recta o inclinada. Haga clic en el extremo o esquina y arrástrelo hasta alcanzar el tamaño deseado.</p>
	<p>Para crear más marcos del mismo tamaño, haga clic en este icono.</p>
	<p>Para borrar un marco, haga clic dentro de él y luego en este icono.</p>
	<p>Para activar todos los marcos, haga clic en este icono.</p>

### Nota:

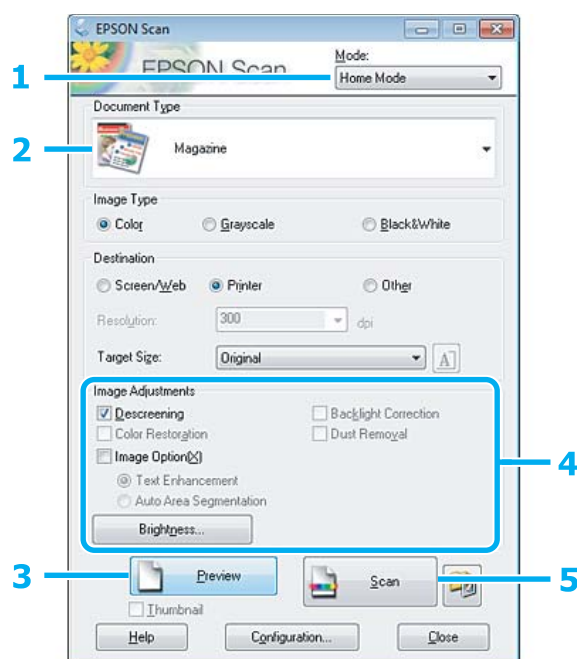
- Para limitar el movimiento del marco únicamente a la vertical u horizontal, mantenga pulsada la tecla **Shift** mientras mueve el marco.
- Si desea limitar el tamaño del marco a las proporciones actuales, mantenga pulsada la tecla **Shift** mientras cambia el tamaño del marco.
- Si dibuja varios marcos, deberá hacer clic en **All (Todas)** en la ventana Preview (Previsualización) antes de escanear. De lo contrario, sólo se escaneará el área que hay dentro del último marco dibujado.

## Tipos diversos de escaneado

### Escaneado de una revista

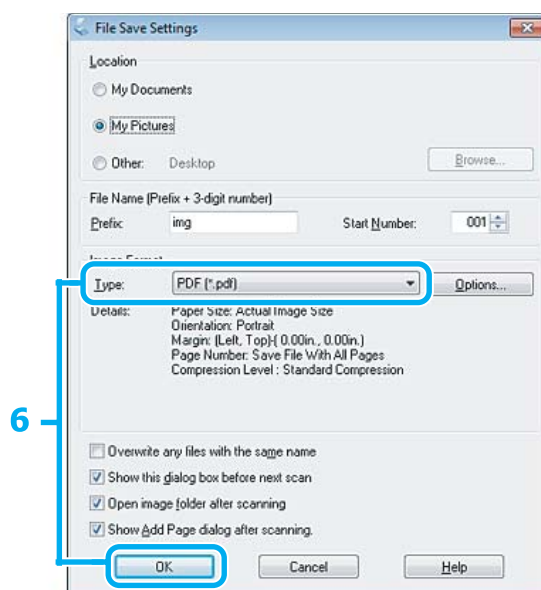
En primer lugar, coloque la revista e inicie Epson Scan.

➔ “Iniciar un escaneado” de la página 66



## Escaneado

- 1 Seleccione **Home Mode (Modo Fácil)** en la lista Mode (Modo).
- 2 Seleccione **Magazine (Revista)** en el ajuste Document Type (Tipo Documento).
- 3 Haga clic en **Preview (Previsualización)**.
- 4 Ajuste la exposición, el brillo y demás aspectos de la calidad de imagen.  
Para más información, consulte la Ayuda de Epson Scan.
- 5 Haga clic en **Scan (Escanear)**.

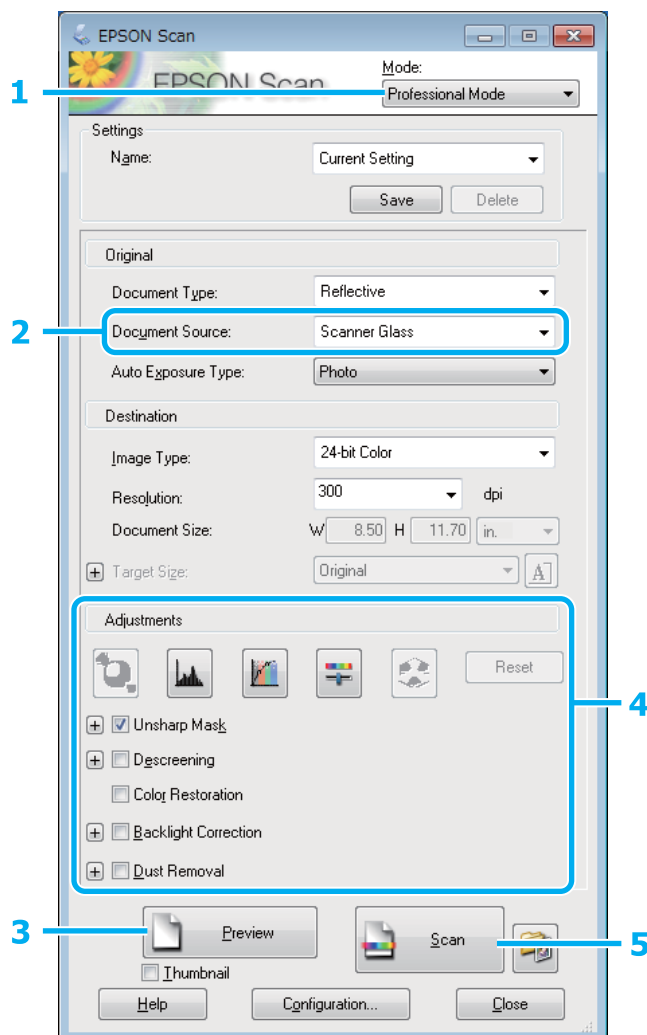


- 6 En el ajuste Type (Tipo), seleccione **PDF** y haga clic en **OK (Aceptar)**.  
La imagen escaneada queda guardada.

## Escaneado de varios documentos a un archivo PDF

En primer lugar, coloque el documento e inicie Epson Scan.

➔ “Iniciar un escaneado” de la página 66



**1** Seleccione **Professional Mode (Modo Profesional)** en la lista Mode (Modo).

**2** Seleccione el ajuste de Document Source (Origen Documento) adecuado.

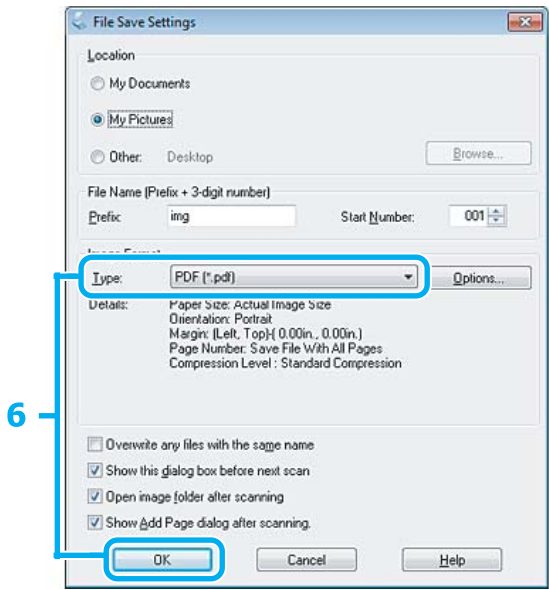
**3** Haga clic en **Preview (Previsualización)**.

**4** Ajuste la exposición, el brillo y demás aspectos de la calidad de imagen.

Para más información, consulte la Ayuda de Epson Scan.

## Escaneado

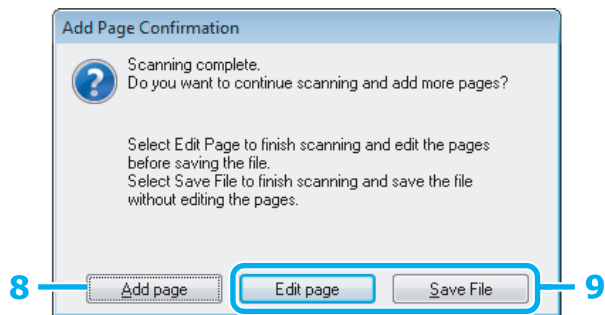
5 Haga clic en **Scan (Escanear)**.



6 En el ajuste Type (Tipo), seleccione **PDF** y haga clic en **OK (Aceptar)**.

**Nota:**  
Si se desactiva la casilla de verificación **Show Add Page dialog after scanning (Mostrar diálogo Añadir página tras escaneo)**, Epson Scan guarda automáticamente el documento sin mostrar la ventana Add Page Confirmation (Confirmación de añadir página).

7 Epson Scan empezará a escanear el documento.



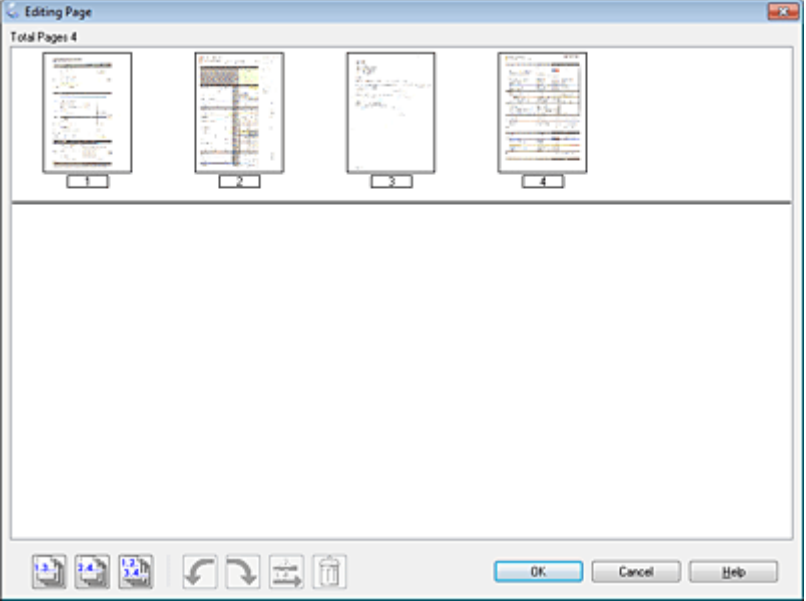
8 Si desea escanear más páginas, haga clic en **Add page (Añadir página)**.  
Cargue el documento y vuelva a escanear, repitiendo el proceso según sea necesario para cada página.

Cuando termine de escanear, continúe con el paso 9.

## Escaneado

9

Haga clic en **Edit page (Editar página)** o en **Save File (Guardar archivo)**.

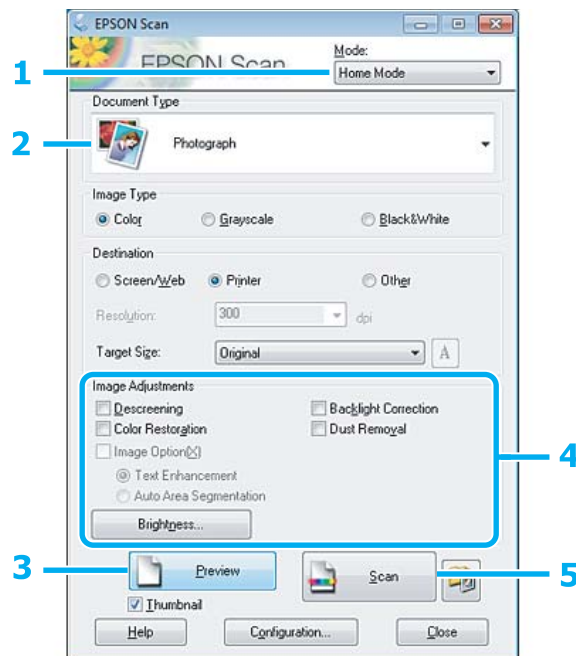
<p>Edit page (Editar página)</p>	<p>Seleccione este botón si desea borrar o reorganizar alguna de las páginas. Después, utilice los iconos de la parte inferior de la ventana Editing Page (Página de edición) para seleccionar, girar, reordenar y eliminar páginas. Para más información, consulte la Ayuda de Epson Scan.</p>  <p>Quando haya terminado de editar sus páginas, haga clic en OK (Aceptar).</p>
<p>Save File (Guardar archivo)</p>	<p>Seleccione este botón cuando haya terminado.</p>

Las páginas se guardan en un archivo PDF.

## Escaneado de una foto

En primer lugar, coloque la foto en el cristal del escáner e inicie Epson Scan.

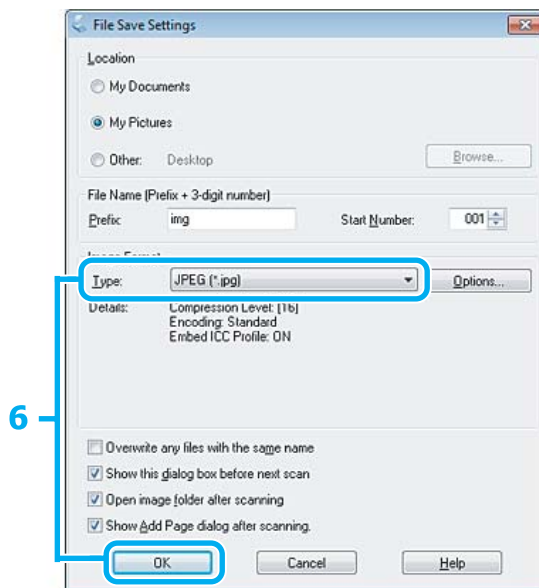
➔ “Iniciar un escaneado” de la página 66



- 1 Seleccione **Home Mode (Modo Fácil)** en la lista Mode (Modo).
- 2 Seleccione **Photograph (Fotografía)** en el ajuste Document Type (Tipo Documento).
- 3 Haga clic en **Preview (Previsualización)**.
- 4 Ajuste la exposición, el brillo y demás aspectos de la calidad de imagen.  
Para más información, consulte la Ayuda de Epson Scan.

## Escaneado

- 5** Haga clic en **Scan (Escanear)**.



- 6** En el ajuste **Type (Tipo)**, seleccione **JPEG** y haga clic en **OK (Aceptar)**.

La imagen escaneada queda guardada.

## Información del software

### Inicio del controlador de Epson Scan

Este software le permite controlar todos los aspectos del proceso de escaneado. Puede utilizarlo como un programa de escaneado independiente, o bien con otro programa de escaneado compatible con TWAIN.

### Cómo empezar

- ❑ En Windows 8:  
 Seleccione el icono de **Epson Scan** en el escritorio.  
 O bien, seleccione **Epson Scan** en la pantalla **Start (Inicio)**.
- ❑ En Windows 7, Vista y XP:  
 Haga doble clic en el icono de **EPSON Scan** que se encuentra en el escritorio.  
 O bien, seleccione el botón de inicio o **Start (Inicio)** > **All Programs (Todos los programas)** o **Programs (Programas)** > **EPSON** > **EPSON Scan** > **EPSON Scan**.
- ❑ En Mac OS X:  
 Seleccione **Applications (Aplicaciones)** > **Epson Software** > **EPSON Scan**.

### Cómo acceder a la ayuda

Haga clic en el botón **Help (Ayuda)** del controlador de Epson Scan.

---

## Inicio de otras aplicaciones de software de escaneado

**Nota:**

Algunos programas de escaneado no se incluyen en todos los países.


### Epson Event Manager

Esta herramienta le permite asignar cualquiera de los botones del producto para abrir un programa de escaneado. Además, puede guardar los ajustes de escaneado más frecuentes para agilizar sensiblemente sus proyectos de escaneado.

#### Cómo empezar

- En Windows 8:  
Haga clic con el botón secundario en la pantalla **Start (Inicio)**, o deslice con el dedo la pantalla **Start (Inicio)** y seleccione **All apps (Todas las aplicaciones) > Epson Software > Event Manager**.
- En Windows 7, Vista y XP:  
Seleccione el botón de inicio o **Start (Inicio) > All Programs (Todos los programas)** o **Programs (Programas) > Epson Software > Event Manager**.
- En Mac OS X:  
Seleccione **Applications (Aplicaciones) > Epson Software** y, a continuación, haga doble clic en el icono **Launch Event Manager**.

#### Cómo acceder a la ayuda

- En Windows:  
Haga clic en el icono  situado en la esquina superior derecha de la pantalla.
- En Mac OS X:  
Haga clic en **menu > Help (Ayuda) > Help (Ayuda)** de **Epson Event Manager**.

### ArcSoft Scan-n-Stitch Deluxe (solo para Windows)

Con esta aplicación puede escanear diversos tipos de papel (documentos tamaño Legal o A3, páginas de un álbum de recortes o materiales gráficos, por ej.) uniendo varias partes de una página para crear una gran imagen escaneada.

#### Cómo empezar

- En Windows 8:  
Seleccione el icono de **Scan-n-Stitch Deluxe** en el escritorio.  
Haga clic con el botón secundario en la pantalla **Start (Inicio)**, o deslice con el dedo la pantalla **Start (Inicio)** y seleccione **All apps (Todas las aplicaciones) > ArcSoft Scan-n-Stitch Deluxe > Scan-n-Stitch Deluxe**.
- En Windows 7, Vista y XP:  
Haga doble clic en el icono **Scan-n-Stitch Deluxe** situado en el escritorio.  
O bien, seleccione **Start (Inicio) > All Programs (Todos los programas)** o **Programs (Programas) > ArcSoft Scan-n-Stitch Deluxe > Scan-n-Stitch Deluxe**.

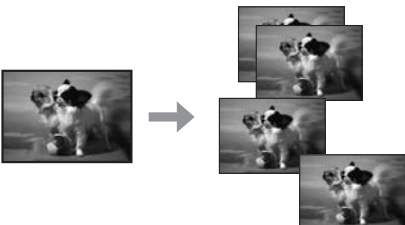

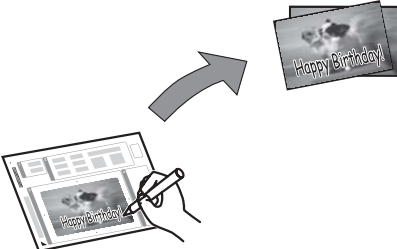

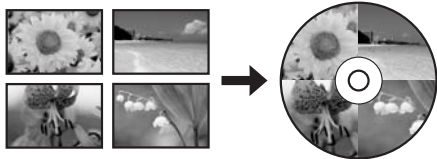
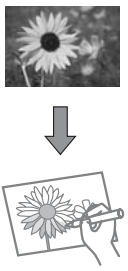
#### Cómo acceder a la ayuda

Haga clic en el botón **Help** de ArcSoft Scan-n-Stitch Deluxe.

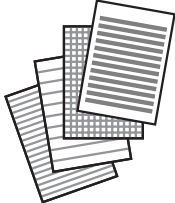

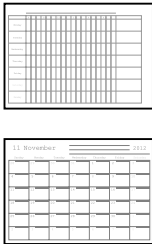
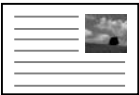
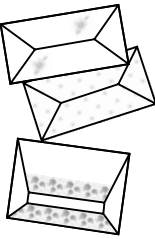
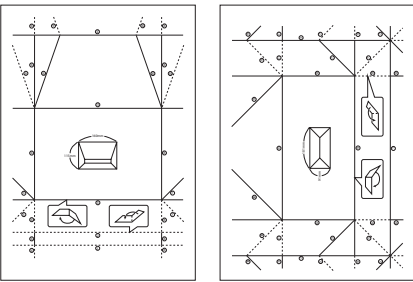


## Más funciones

Con los menús especiales de Más funciones, imprimir resulta tan fácil como divertido. Para más información, seleccione Más funciones, elija un menú y siga las instrucciones que aparezcan en la pantalla LCD.

Menú		Funciones
Copiar/Restaurar fotos		Puede hacer copias idénticas a sus originales. Si la fotografía original está desvaída, podrá recuperar todo su color.
Hoja de diseño de foto		Puede imprimir las fotos de una tarjeta de memoria con diversos diseños.
Tarjeta de felicitación		Con una plantilla A4, puede crear tarjetas personales con mensajes manuscritos. Imprima una plantilla, escriba su mensaje y luego escanee la plantilla para imprimir sus tarjetas.
Copiar a CD/DVD		Puede copiar una foto o una carátula de CD/DVD e imprimirla en una carátula de CD/DVD. La imagen se recortará y adaptará automáticamente al tamaño de la carátula de CD/DVD.
Imprimir en CD/DVD		Puede crear carátulas de CD/DVD a partir de las fotos de una tarjeta de memoria sin usar un ordenador.
Libro de colores*		Puede crear una hoja para colorear a partir de sus fotos o dibujos lineales.


## Más funciones

Menú		Funciones
Papel Rayado		Puede imprimir en papel pautado, rayado y cuadrulado. Siga las instrucciones de la pantalla para imprimir.
Papeles de escribir		Puede imprimir su propio papel rayado con una foto de fondo. Siga las instrucciones de la pantalla para imprimir.
Calendario		Puede imprimir calendarios de meses o de semanas. Si elige un calendario de meses, tiene que especificar el año y el mes. Siga las instrucciones de la pantalla para imprimir.
Tarjeta de mensaje		Puede crear sus propios tarjetones, decorados o no con una foto o una imagen prediseñada.
Sobre Origami		<p>Puede crear sobres muy originales, con o sin imágenes prediseñadas de fondo o como decoración. Dispone de dos tipos de sobre. Tras la impresión, doble el papel siguiendo la hoja de instrucciones que puede imprimir desde el menú Instrucción sobre Origami.</p> <p>(⇒ <a href="#">"Impresión de sobres de origami" de la página 91</a>)</p>
Instrucción sobre Origami		<p>Puede imprimir la hoja con las instrucciones para plegar el papel impreso con la función Sobre Origami y convertirlo en un sobre.</p> <p>(⇒ <a href="#">"Impresión de sobres de origami" de la página 91</a>)</p>


\* Use únicamente la función **Libro de colores** para dibujos e imágenes de su creación. Si usa materiales con copyright, cumpla siempre las leyes para uso personal.

## Impresión de sobres de origami

Puede crear sobres muy originales, con o sin símbolos o estampados prediseñados de fondo o como decoración. Dispone de dos tipos de sobre. Tras la impresión, doble el papel siguiendo la hoja de instrucciones que puede imprimir desde el menú **Instrucción sobre Origami**.

- 1 Seleccione **Más funciones**.
- 2 Seleccione **Papelería personal**.
- 3 Seleccione **Origami**.
- 4 Seleccione **Sobre Origami**.
- 5 Seleccione un icono.
- 6 Elija si quiere imprimir las líneas de plegado en el sobre.
- 7 Seleccione la posición de la imagen.
- 8 Seleccione un tamaño de sobre.
- 9 Cargue papel tamaño A4 para imprimir sobres.  
(→ [“En la cassette del papel 2” de la página 28](#))
- 10 Configure el número de copias.
- 11 Para empezar a imprimir el sobre de origami, pulse .
- 12 Aparecerá un mensaje pidiendo su confirmación para seguir imprimiendo. Si selecciona **Sí**, vuelva al paso 10. Si ha seleccionado **No**, vaya al paso siguiente.
- 13 Seleccione **Instrucción sobre Origami**.
- 14 Seleccione un tamaño de sobre.
- 15 Cargue papel tamaño A4 para imprimir la hoja con las instrucciones para hacer sobres de origami.  
(→ [“En la cassette del papel 2” de la página 28](#))
- 16 Configure el número de copias.

## Más funciones

**17** Para empezar a imprimir la hoja de instrucciones de sobres de origami, pulse .

**18** Siga las instrucciones de la hoja para plegar el sobre en el orden correcto.

**Nota:**

*Coloque la hoja de instrucciones encima del sobre y pliegue las dos hojas juntas. Cuando termine, desdóblelas y saque la hoja de instrucciones. Ahora ya solo tiene que ir doblando el sobre, guiándose por los pliegues que han quedado marcados en el papel.*

---

## Lista de menús del modo Más funciones

En la siguiente sección encontrará la lista de menús del modo Más funciones.

➔ [“Modo Más funciones” de la página 95](#)

# Lista de los menús del panel de control

Puede utilizar este producto como impresora, copiadora y escáner. Al utilizar una de estas funciones, excepto la de impresión, seleccione la función deseada pulsando el botón de modo correspondiente en el panel de control. Cuando se selecciona el modo, aparece la pantalla principal de cada modo.

**Nota:**

Es posible que algunas opciones o ajustes no estén disponibles, pues depende de los demás ajustes que haya configurado.

## Modo de copia

### Config. de papel y copias

Menú	Ajustes y opciones
Color, B/N	
Densidad	de -4 a +4
Impresión a doble cara	1>1 cara, 1>2 caras
Diseño	Con bordes, Sin bordes*, Copia A4, 2/cara, A4, libro/2 cara, Libro/2 caras
Reducir/Ampliar	Tamaño person., Tamaño real, Autoajust. Pág., 10x15 cm->A4, A4->10x15 cm, 13x18->10x15, 10x15->13x18, A5->A4, A4->A5, A4-> A3
Tamaño papel	A4, A5, 10x15 cm(4x6"), 13x18 cm (5x7"), A3
Tipo de papel	Papel normal, Mate, Satinado Prem., Satinado extra, Papel Foto Brill., Papel fotogr.
Fuente de papel	Cassette 1, Cassette 2, Ranur.alim.post.pap.
Tipo de documento	Texto, Texto e imagen, Foto
Calidad	Borrador, Estándar, La mejor
Orientación documento	Vertical, Paisaje
Margen de encua.	Izquierda, Arriba
Expansión	Estándar, Medio, Mínimo
Tiempo de secado	Estándar, Largo, Más largo
Borrar todas la config.	

\* La imagen se ampliará y recortará ligeramente para llenar la hoja de papel. La impresión puede tener menos calidad o quedar manchada en las zonas superior e inferior del papel.

## Lista de los menús del panel de control

## Modo Imprimir fotos

Menú	Ajustes y opciones	
Buscar	Buscar por Fecha	
	Cancelar Búsqueda	
Seleccionar fotografías	Seleccionar todas las fotos	
	Cancelar selección de fotos	
Seleccionar ubicación	Seleccionar carpeta	
Configuración de Impresión	Tamaño papel	10x15 cm(4x6"), 13x18 cm (5x7"), Ancho 16:9, A4, 100x148 mm, A3
	Tipo de papel	Satinado Prem., Satinado extra, Papel Foto Brill., Papel fotogr., Papel normal, Mate, Adhesivo foto
	Fuente de papel	Cassette 1, Cassette 2, Cassette 1 > 2, Ranur.alim.post.pap.
	Sin bordes	Sin bordes* <sup>1</sup> , Con bordes
	Calidad	Borrador, Estándar, La mejor
	Expansión	Estándar, Medio, Mínimo
	Fecha	Desactivado, aaaa.mm.dd, mm.dd.aaaa, dd.mm.aaaa
	Print Info. On Photos	Desactivado, Configuración de la cámara, Texto de cámara, Hito
	Fit Frame	Activado, Desactivado
	Bidireccional	Activado, Desactivado
	Borrar todas la config.	
Editar fotos	Ajustes de foto	Mejorar, Detección de escena, Corregir ojos rojos* <sup>2</sup> , Brillo, Contraste, Nitidez, Saturación
	Filtro	Desactivado, Sepia, B/N
	Recortar/Zoom	

\*1 La imagen se ampliará y recortará ligeramente para llenar la hoja de papel. La impresión puede tener menos calidad o quedar manchada en las zonas superior e inferior del papel.

\*2 Este ajuste no cambia la imagen original, solo afecta a la impresa. En algunos tipos de foto, además de los ojos pueden verse corregidas otras partes de la imagen.

## Lista de los menús del panel de control

## Modo de escaneado

Menú	Ajuste y su descripción	
Digitalizar a tarj. memoria	JPG, PDF	
	Color, B/N	
	Contraste	de -4 a +4
	Área de digitalización	A4, Recorte automático, Área máxima
	Documento	Texto, Fotografía
	Resolución	200 ppp, 300 ppp, 600 ppp
	Orientación documento	Vertical, Paisaje
	Borrar todas la config.	
Digitalizar a cloud	Si desea utilizar el servicio Digitalizar a cloud, vaya al portal de Epson Connect. ➔ <a href="#">"Uso del servicio Epson Connect" de la página 9</a>	
Digitalizar a PC (JPEG)	➔ <a href="#">"Escaneado básico con el panel de control" de la página 70</a>	
Digitalizar a PC (PDF)		
Digitalizar a PC (correo e.)		
Digitalizar a PC (WSD)*		

\* Esta función está disponible solamente para las versiones en inglés de Windows 8, 7 y Vista.

## Modo Más funciones

Menú	Ajustes y opciones	
Copiar/Restaurar fotos	Desactivado, Activado	
	Configuración de papel y copias	Tamaño papel, Tipo de papel, Fuente de papel, Sin bordes* <sup>1</sup> , Expansión
	Ajustes de foto	Mejorar
	Filtro	Desactivado, B/N
	Recortar/Zoom	

## Lista de los menús del panel de control

Menú	Ajustes y opciones	
Hoja de diseño de foto	2 por cara, 4 por cara, 8 por cara, 20 por cara, Adhesivo16-up, 1/2 superior, 1/2 inferior, Foto carnet, Estuche arriba, Índice de estuches, P.I.F.	
	Tamaño papel	10x15 cm(4x6"), 13x18 cm (5x7"), Ancho 16:9, A4, A6, 100x148 mm
	Tipo de papel	Satinado Prem. Satinado extra, Papel Foto Brill., Papel fotogr., Papel normal, Mate, Adhesivo foto, Adh. 16
	Diseño automático, Colocar fotos manualmente	
	Buscar	Buscar por Fecha, Cancelar Búsqueda
	Seleccionar fotografías	Seleccionar todas las fotos, Cancelar selección de fotos
	Seleccionar ubicación	Seleccionar carpeta
	Ajustes de foto	Mejorar, Detección de escena, Corregir ojos rojos* <sup>2</sup> , Brillo, Contraste, Nitidez, Saturación
	Filtro	Desactivado, Sepia, B/N
	Recortar/Zoom	
	Configuración de Impresión	Fuente de papel, Calidad, Expansión, Fecha, Print Info. On Photos, Fit Frame, Bidireccional
Tarjeta de felicitación	Seleccionar foto e impr. plantilla, Impr.tarj. felic. desde plantilla	
	Buscar	Buscar por Fecha, Cancelar Búsqueda
	Seleccionar ubicación	Seleccionar carpeta
	Ajustes de foto	Mejorar, Detección de escena, Corregir ojos rojos* <sup>2</sup> , Brillo, Contraste, Nitidez, Saturación
	Filtro	Desactivado, Sepia, B/N
	Tamaño papel	10x15 cm(4x6")
	Tipo de papel	Satinado extra, Satinado Prem., Papel Foto Brill., Papel fotogr.
	Diseño	Sin bordes* <sup>1</sup> , 1/2 superior, 1/2 inferior
	Marco	Desactivado, Óvalo, Óvalo - Borde suave
Copiar a CD/DVD	Imprimir en un CD/DVD, Probar impresión en papel A4	
	Tipo de documento	Texto e imagen, Foto
	Calidad	Estándar, La mejor



## Lista de los menús del panel de control

Menú	Ajustes y opciones	
Imprimir en CD/DVD	Diseño de impresión	CD/DVD 1 por cara, CD/DVD 4 por cara, Variedad de CD/DVD
	Diseño automático, Colocar fotos manualmente	
	Buscar	Buscar por Fecha, Cancelar Búsqueda
	Seleccionar ubicación	Seleccionar carpeta
	Ajustes de foto	Mejorar, Detección de escena, Corregir ojos rojos* <sup>2</sup> , Brillo, Nitidez, Saturación
	Filtro	Desactivado, Sepia, B/N
	Recortar/Zoom	
	Imprimir en un CD/DVD, Probar impresión en papel A4	
	Configuración de Impresión	Densidad de CD
Papelería personal	Papel Rayado	Regla Ancha, Regla Fina, Regla Gráfica, Pentagrama
	Papeles de escribir	Regla Horizontal, Regla Vertical, Sin regla
	Calendario	Semanal, Mensual
	Tarjeta de mensaje	Papel normal, Mate
	Origami	Sobre Origami, Instrucción sobre Origami ➡ <a href="#">"Impresión de sobres de origami" de la página 91</a>
Libro de colores	Foto o dibujo en el cristal del escáner, Foto en tarjeta de memoria	
	Buscar	Buscar por Fecha, Cancelar Búsqueda
	Seleccionar ubicación	Seleccionar carpeta
	Configuración de Impresión	Configuración de papel, Fuente de papel, Densidad, Detección de líneas

\*1 La imagen se ampliará y recortará ligeramente para llenar la hoja de papel. La impresión puede tener menos calidad o quedar manchada en las zonas superior e inferior del papel.

\*2 Este ajuste no cambia la imagen original, solo afecta a la impresa. En algunos tipos de foto, además de los ojos pueden verse corregidas otras partes de la imagen.

## Lista de los menús del panel de control

## Modo Configuración Wi-Fi

Menú	Descripción
Estado Wi-Fi/Red	Para más detalles acerca de los elementos de ajuste, consulte el Manual de red en línea.
Asistente config. Wi-Fi	
Configuración de pulsador (WPS)	
Configurar código PIN (WPS)	
Conexión automática Wi-Fi	
Deshabilitar Wi-Fi	Pueden solucionarse algunos problemas de la red desactivando o inicializando la configuración Wi-Fi y luego volviendo a configurarla. Para más información, consulte el Manual de red on-line.
Configuración Wi-Fi Direct sin Enrutador	Para más detalles acerca de los elementos de ajuste, consulte el Manual de red en línea.

## Modo de configuración

Menú	Ajuste y su descripción	
Niveles de tinta	-	Revise el estado de los cartuchos de tinta.
Mantenimiento	Comprobación de boquillas	Imprime un patrón de test de inyectores para comprobar el estado del cabezal de impresión.
	Limpieza de cabezal	Limpia el cabezal de impresión para mejorar el estado del cabezal de impresión.
	Alineación de cabezal	Ajusta la alineación del cabezal de impresión.
	Sustituir Cartuchos de Tinta	Cambia los cartuchos de tinta.
Configurar impresora	CD/DVD	Ajusta la posición de la impresión.
	Adhesivos	Ajusta la posición de la impresión.
	Papel grueso	Active esta opción cuando imprima en papel grueso.
	Sonido	Presionar botones, Aviso de error, Volumen
	Modo silencioso	Desactivado, Activado
	Protector de pantalla	Desactivado, Datos de tarjeta de memoria
	Temp. apagado autom.	➔Consulte <a href="#">"Usar el panel de control" de la página 121</a>
	Temporizador de apagado	
Borrar todas la config.		

## Lista de los menús del panel de control

Menú	Ajuste y su descripción	
Config. básica	Idioma/Language	-
Configuración de Wi-Fi/Red	Estado Wi-Fi/Red	Puede ver el Nombre de la impresora, los ajustes actuales de la red e imprimir una hoja de estado de la red.
	Config.Wi-Fi	Consulte el Manual de red on-line. Puede acceder directamente a los menús de Config.Wi-Fi seleccionando Config.Wi-Fi en la pantalla LCD.
	Config. manual Wi-Fi o de red	
	Comprobar conexión Wi-Fi/Red	Puede conocer el estado de conexión de la red e imprimir el informe. Si hay algún problema con la conexión, el informe lo ayudará a encontrar la solución.
Servicios Epson Connect	Estado	Puede ver si su impresora está registrada o conectada al servicio Epson Connect. Encontrará las instrucciones de uso en el portal de Epson Connect. ➔ <a href="#">"Uso del servicio Epson Connect" de la página 9</a>
	Dirección de correo electrónico	Puede ver su dirección de correo electrónico registrada en Epson Connect.
	Suspender o reanudar	Interrumpe/reanuda todos los servicios de Epson Connect.
	Restaurar config. pred.	Borra su impresora registrada y recupera los ajustes de fábrica de Epson Connect.
Servicios Google Cloud Print	Estado	Puede ver si su impresora está registrada o conectada al servicio Google Cloud Print. Encontrará las instrucciones de uso en el portal de Epson Connect. ➔ <a href="#">"Uso del servicio Epson Connect" de la página 9</a>
	Suspender o reanudar	Interrumpe/reanuda todos los servicios de Google Cloud Print.
	Restaurar config. pred.	Borra su impresora registrada y recupera los ajustes de fábrica de Google Cloud Print.
Conf.uso comp arc	USB, Wi-Fi/Red	Seleccione el tipo de ordenador al que quiera dar acceso de escritura a la tarjeta de memoria. Puede elegir entre un ordenador conectado por USB y uno conectado por red.
Config. Imp. red dom.	Configuración de Impresión	Tamaño papel, Tipo de papel, Fuente de papel, Calidad, Bidireccional, Interior/exterior de CD, Densidad de CD, Borrar todas la config.
	Ajustes de foto	Mejorar, Detección de escena, Corregir ojos rojos*, Filtro, Brillo, Contraste, Nitidez, Saturación, Borrar todas la config.
Configuración dis. ext.	Configuración de Impresión	Tamaño papel, Tipo de papel, Fuente de papel, Diseño, Calidad, Expansión, Fecha, Print Info. On Photos Fit Frame, Bidireccional, Interior/exterior de CD, Densidad de CD, Borrar todas la config.
	Ajustes de foto	Mejorar, Detección de escena, Corregir ojos rojos*, Filtro, Brillo, Contraste, Nitidez, Saturación, Borrar todas la config.

## Lista de los menús del panel de control

Menú	Ajuste y su descripción	
Funciones de guía	Alerta de tamaño de papel	Activado, Desactivado
	Alerta de documento	Activado, Desactivado
	Modo de selección automática	Tarjeta de memoria, Portada de documento
	Todas las funciones	Activado, Desactivado
	Borrar todas la config.	
Restaurar config. pred.	Configuración de Wi-Fi/Red	Recupera los ajustes de fábrica de Configuración de Wi-Fi/Red.
	Todas excepto configuración de Wi-Fi/Red	Restablece los valores de fábrica de todos los ajustes excepto de los Configuración de Wi-Fi/Red.
	Todas las configuraciones	Restablece todos los ajustes a la configuración pre-determinada de fábrica.

\* Este ajuste no cambia la imagen original, solo afecta a la impresa. En algunos tipos de foto, además de los ojos pueden verse corregidas otras partes de la imagen.

## Modo Ayuda

Menú	Opciones
Cómo...	Explorar la pantalla táctil
	Cargar papel en la Ranura alim post. papel.
	Cargue Papel en el Cassette1 de Papel
	Cargue Papel en el Cassette2 de Papel
	Cargar sobre en Ranura alim post. papel
	Cargar sobre en cassette de papel
	Cargar CD/DVD
	Colocar documento en el cristal del escáner
	Insertar/Quitar tarj. de mem./Unidad Flash USB
	Ajustar ángulo del Panel de control
Cartuchos de tinta	Comprobar el Estado de los Cartuchos de Tinta
	Sustituya el/los cartucho(s) de tinta.
Solución de problemas	No se puede conectar a Wi-Fi
	Alimentación incorrecta
	Mala calidad de impresión
	No se puede digitalizar a PC
Lista de iconos	


**Lista de los menús del panel de control**

## **Modo silencioso**

<b>Menú</b>	<b>Ajustes</b>
Modo silencioso	Desactivado
	Activado

## Acerca de los cartuchos de tinta

Puede utilizar los siguientes cartuchos de tinta con este producto:

XP-950	Elefantes 	Black (Negro)	Cyan (Cian)	Magenta	Yellow (Amarillo)	Light Cyan (Cian claro)	Light Magenta (Magenta claro)
		<b>24</b> <b>24XL</b>	<b>24</b> <b>24XL</b>	<b>24</b> <b>24XL</b>	<b>24</b> <b>24XL</b>	<b>24</b> <b>24XL</b>	<b>24</b> <b>24XL</b>

Para Australia / Nueva Zelanda

XP-950	Black (Negro)	Cyan (Cian)	Magenta	Yellow (Amarillo)	Light Cyan (Cian claro)	Light Magenta (Magenta claro)
	<b>277</b> <b>277XL</b>	<b>277</b> <b>277XL</b>	<b>277</b> <b>277XL</b>	<b>277</b> <b>277XL</b>	<b>277</b> <b>277XL</b>	<b>277</b> <b>277XL</b>

\* Para más información acerca del rendimiento de los cartuchos de tinta Epson, visite la siguiente página web.

<http://www.epson.eu/pageyield>

\* "XL" indica que el cartucho es grande.

**Nota:**

*No todos los cartuchos están disponibles en todas las regiones.*

Color	Black (Negro), Cyan (Cian), Magenta, Yellow (Amarillo), Light Cyan (Cian claro), Light Magenta (Magenta claro)
Duración del cartucho	Para conseguir mejores resultados, use los cartuchos de tinta en los 6 meses siguientes a la apertura del envoltorio.
Temperatura	Almacenamiento: De -20 a 40 °C (de -4 a 104 °F) 1 mes a 40 °C (104 °F) Helada: * -16 °C (3,2 °F)

\* La tinta tarda en descongelarse y estar lista para su uso unas 3 horas a 25 °C (77 °F).

---

# Sustitución de cartuchos de tinta

---

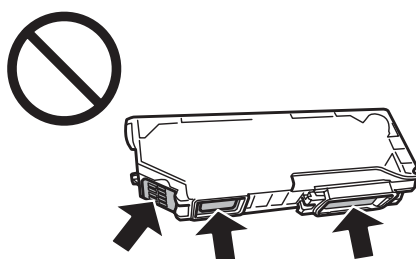
## Instrucciones de seguridad, precauciones y especificaciones de los cartuchos de tinta

---

### Instrucciones de seguridad

Tenga en cuenta lo siguiente cuando manipule los cartuchos de tinta:

- Guarde los cartuchos de tinta fuera del alcance de los niños.
- Maneje los cartuchos de tinta ya usados con cuidado, pues puede quedar algo de tinta alrededor del puerto de suministro.  
Si se mancha la piel de tinta, lávese a conciencia con agua y jabón.  
Si le entra tinta en los ojos, láveselos inmediatamente con agua. Si, aun después de lavarse a conciencia, sigue notando molestias o problemas de vista, acuda a un médico de inmediato.  
Si le entra tinta en la boca, escúpala inmediatamente y acuda a un médico en seguida.
- Si saca el cartucho del producto para usarlo más tarde o para desecharlo, ponga siempre la tapa en la boquilla de suministro de la tinta para impedir que la tinta se seque o se salga.
- Procure que los cartuchos no se caigan, no los apriete con fuerza ni los estruje, pues podría provocar fugas de tinta.
- No desmonte ni transforme el cartucho de tinta, ya que podría estropear la impresión.
- No toque las partes indicadas en la ilustración. Podría afectar al funcionamiento e impresión normales.



- No deje el producto sin los cartuchos de tinta ni lo apague durante el cambio de cartuchos. De lo contrario, podría secarse la tinta que queda en los inyectores del cabezal de impresión, y no se podría imprimir.

---

### Precauciones al cambiar cartuchos de tinta

Lea detenidamente todas las instrucciones de esta sección antes de usar la impresora.

- Epson recomienda la utilización de cartuchos de tinta Epson originales. Epson no puede garantizar la calidad ni la fiabilidad de las tintas que no sean de Epson. La tinta no genuina puede provocar daños no cubiertos por las garantías de Epson y, en determinadas condiciones, un funcionamiento anormal del producto. No se mostrarán datos sobre los niveles de tinta de los cartuchos no genuinos.

## Sustitución de cartuchos de tinta

- ❑ No agite los cartuchos de tinta con demasiada fuerza, pues podría salirse la tinta.
- ❑ Este producto utiliza cartuchos de tinta que llevan incorporado un chip IC. Este chip supervisa datos tales como cuánta tinta queda en cada cartucho. Esto implica que, aunque se saque el cartucho del producto antes de que se haya agotado, podrá seguir utilizando el cartucho después de volver a instalarlo en el producto. No obstante, al volver a insertar un cartucho se consume algo de tinta para garantizar el rendimiento del producto.
- ❑ Para mantener el cabezal de impresión a su rendimiento óptimo, no sólo se consume algo de tinta de todos los cartuchos al imprimir, sino también en operaciones de mantenimiento como son el cambio de cartuchos y la limpieza del cabezal de impresión.
- ❑ Procure que no entre polvo ni ningún objeto en el soporte del cartucho de tinta. Cualquier cosa que haya dentro del soporte puede afectar negativamente en el resultado de la impresión o puede impedir que se imprima.
- ❑ Para aprovechar al máximo la tinta, saque un cartucho únicamente cuando esté preparado para sustituirlo. Los cartuchos que tienen poca tinta no se pueden utilizar después de volverlos a insertar.
- ❑ No abra el paquete del cartucho de tinta hasta que vaya a instalarlo en el producto. El cartucho está envasado al vacío para conservar todas sus propiedades. Si se deja un cartucho desembalado durante mucho tiempo antes de utilizarlo, es posible que ya no pueda imprimir con él.
- ❑ Si no instala todos los cartuchos de tinta no se podrá imprimir.
- ❑ Si se ha agotado la tinta de color y todavía queda tinta negra, puede seguir imprimiendo temporalmente solo con tinta negra. Para más información, consulte [“Impresión temporal con tinta negra cuando se han agotado los cartuchos de tinta de colores” de la página 108.](#)
- ❑ Si un cartucho se está quedando sin tinta, prepare uno nuevo.
- ❑ Si ha sacado el cartucho de tinta de un lugar de almacenamiento frío, espere al menos tres horas para que alcance la temperatura ambiente antes de usarlo.
- ❑ Guarde los cartuchos de tinta en un lugar fresco y oscuro.
- ❑ No puede usar los cartuchos que acompañan al producto como repuesto.

---

## Especificaciones de los cartuchos de tinta

- ❑ Epson no recomienda el uso del cartucho de tinta después de la fecha de caducidad indicada en el paquete.
- ❑ Durante la configuración inicial, se utiliza parte de la tinta de los cartuchos suministrados junto con el cartucho. Para conseguir impresiones de alta calidad, el cabezal de impresión de su producto tiene que estar completamente cargado de tinta. Este proceso consume cierta tinta, por lo que estos cartuchos podrían imprimir menos páginas que los cartuchos de tinta que instale posteriormente.
- ❑ Las siguientes cifras son variables, dependen de las imágenes que se impriman, del tipo de papel, de la frecuencia de las impresiones y de las condiciones ambientales tales como la temperatura.
- ❑ Para garantizar la mejor calidad de impresión y proteger el cabezal, todavía queda una reserva de tinta variable en el cartucho cuando el producto indica que hay que cambiarlo. Las siguientes cifras no incluyen dicha reserva.
- ❑ Aunque los cartuchos de tinta puedan contener material reciclado, no afecta al funcionamiento ni al rendimiento del producto.



## Sustitución de cartuchos de tinta

- ❑ Al imprimir en monocromo o escala de grises pueden utilizarse tintas de color en vez de tinta negra en función de los ajustes de la calidad de impresión o el tipo de papel. Ello se debe a que se utiliza una mezcla de tintas de color para crear el negro.

## Revisión del estado de los cartuchos de tinta

### En Windows

**Nota:**

- ❑ *Epson no puede garantizar la calidad ni la fiabilidad de las tintas que no sean de Epson. Si los cartuchos de tinta instalados no son genuinos, no aparecerá en pantalla el estado de los cartuchos.*
- ❑ *Cuando queda poca tinta en un cartucho, aparece la pantalla Low Ink Reminder (Aviso Tinta Baja) automáticamente. También puede consultar el estado de los cartuchos de tinta en esta pantalla. Si no desea que aparezca esta pantalla, abra el controlador de impresora, haga clic en la ficha **Maintenance (Utilidades)**, en el botón **Extended Settings (Más ajustes)** y luego en **Monitoring Preferences (Preferencias de Monitorización)**. En la pantalla **Monitoring Preferences (Preferencias de Monitorización)**, desactive la casilla **See Low Ink Reminder alerts (Consulte las alertas Aviso Tinta Baja)**.*
- ❑ *Si un cartucho se está quedando sin tinta, prepare uno nuevo.*

Para consultar el estado de los cartuchos, siga uno de estos pasos:

- ❑ Haga doble clic en el icono de acceso directo al producto de la taskbar (barra de tareas) de Windows. Si desea añadir un icono de acceso directo a la taskbar (barra de tareas), consulte la sección siguiente:
  - ➔ [“Con el icono de acceso directo de la taskbar \(barra de tareas\)” de la página 47](#)

## Sustitución de cartuchos de tinta

- ❑ Abra el controlador de impresora, haga clic en la ficha **Maintenance (Utilidades)** y luego en el botón **EPSON Status Monitor 3**. Aparecerá un gráfico mostrando el estado de los cartuchos de tinta.



**Nota:**

- ❑ Si no aparece EPSON Status Monitor 3, acceda al controlador de impresión y haga clic en la ficha **Maintenance (Utilidades)** y luego en el botón **Extended Settings (Más ajustes)**. En la ventana **Extended Settings (Más ajustes)**, marque la casilla de verificación **Enable EPSON Status Monitor 3 (Activar EPSON Status Monitor 3)**.
- ❑ Los niveles de tinta mostrados son una indicación aproximada.

## En Mac OS X

**Nota:**

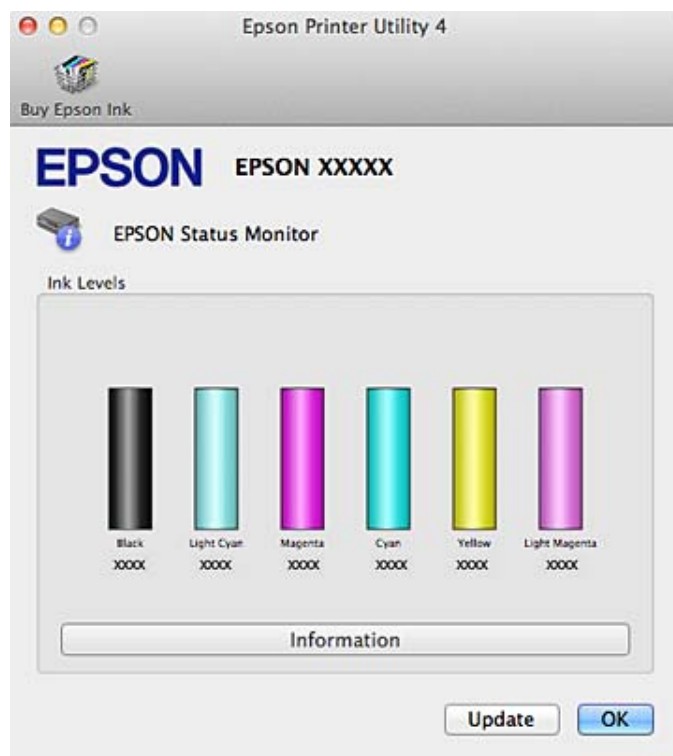
Si un cartucho se está quedando sin tinta, prepare uno nuevo.

Puede saber el estado de los cartuchos de tinta con EPSON Status Monitor. Siga estos pasos.

- 1 Abra Epson Printer Utility 4.  
➔ [“Acceso al controlador de impresora en Mac OS X” de la página 47](#)

## Sustitución de cartuchos de tinta

- Haga clic en el icono **EPSON Status Monitor**. Aparecerá EPSON Status Monitor.



**Nota:**

- El gráfico muestra el estado de los cartuchos de tinta cuando se abrió EPSON Status Monitor por primera vez. Si desea poner al día la información sobre el estado de los cartuchos, haga clic en **Update (Actualizar)**.
- Epson no puede garantizar la calidad ni la fiabilidad de las tintas que no sean de Epson. Si los cartuchos de tinta instalados no son genuinos, no aparecerá en pantalla el estado de los cartuchos.
- Los niveles de tinta mostrados son una indicación aproximada.

## Usar el panel de control

- Entre en el modo **Config.** desde el menú Inicio.
- Seleccione **Niveles de tinta**.

**Nota:**

Los niveles de tinta mostrados son una indicación aproximada.

## Impresión temporal con tinta negra cuando se han agotado los cartuchos de tinta de colores

Si se ha agotado la tinta de color y todavía queda tinta negra, puede seguir imprimiendo un rato solamente con tinta negra. No obstante, debería cambiar los cartuchos agotados lo antes posible. En la siguiente sección se explica cómo seguir imprimiendo con tinta negra.

**Nota:**

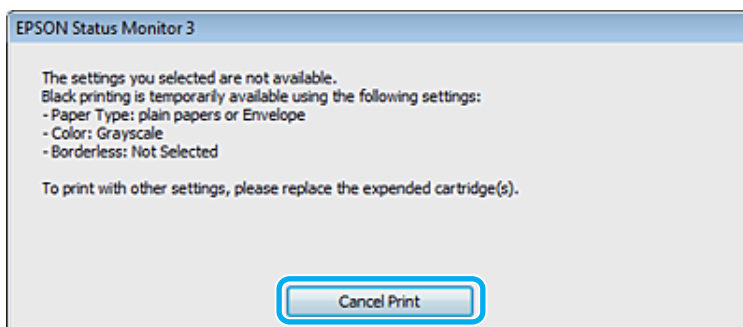
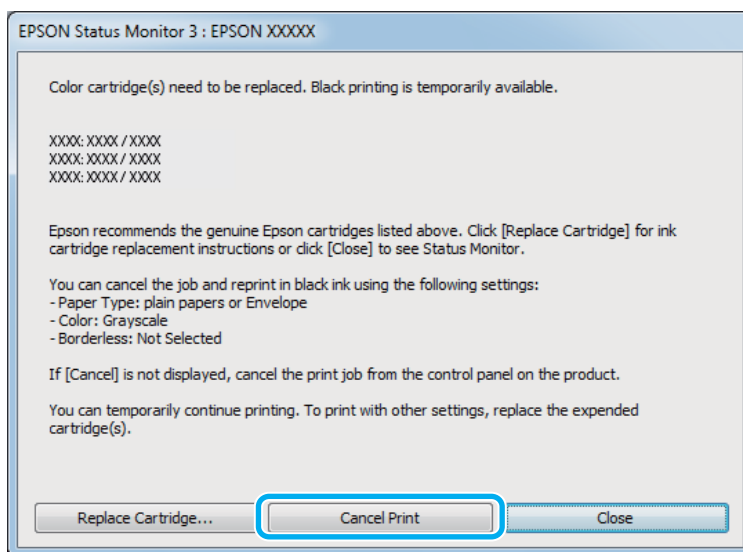
- Esta función no está disponible cuando se imprimen/copian fotos y documentos directamente desde la impresora, sin usar un ordenador.
- El tiempo exacto varía según las condiciones de funcionamiento, las imágenes impresas, los ajustes de impresión y la frecuencia de uso.

### En Windows

Siga estos pasos si desea continuar la impresión temporalmente con tinta negra.

1

Cuando EPSON Status Monitor 3 le indique que cancele su trabajo de impresión, haga clic en **Cancel (Cancelar)** o en **Cancel Print (Cancelar impresión)** para cancelarlo.



## Sustitución de cartuchos de tinta

**Nota:**

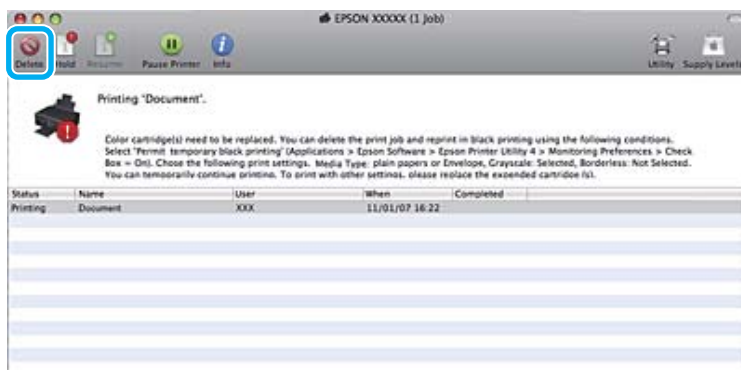
Si el mensaje de error que indica que se ha agotado un cartucho de color procede de otro ordenador de la red, tendrá que cancelar el trabajo de impresión en el producto.

- 2 Cargue papel normal o un sobre.
- 3 Acceda a los ajustes de la impresora.  
➔ “Acceso al controlador de impresora en Windows” de la página 46
- 4 Haga clic en la ficha Main (Principal) y configure los ajustes adecuados.
- 5 Seleccione **plain papers (Papel Normal)** o **Envelope (Sobre)** en el ajuste Type (Tipo).
- 6 En la ventana **Advanced (Más ajustes)**, seleccione la casilla **Grayscale (Escala de Grises)**.
- 7 Haga clic en **OK (Aceptar)** para cerrar la ventana de los ajustes de la impresora.
- 8 Imprima su archivo.
- 9 EPSON Status Monitor 3 volverá a aparecer en la pantalla de su ordenador. Haga clic en **Print in Black (Imprimir en negro)** para imprimir con la tinta negra.

## En Mac OS X

Siga estos pasos si desea continuar la impresión temporalmente con tinta negra.

- 1 Si no puede reanudar la impresión, haga clic en el icono del producto que hay en el Dock. Si aparece un mensaje de error pidiéndole que cancele el trabajo de impresión, haga clic en **Delete (Eliminar)** y siga estos pasos para reimprimir el documento con tinta negra.




**Nota:**

Si el mensaje de error que indica que se ha agotado un cartucho de color procede de otro ordenador de la red, tendrá que cancelar el trabajo de impresión en el producto.

## Sustitución de cartuchos de tinta

En Mac OS X 10.8:

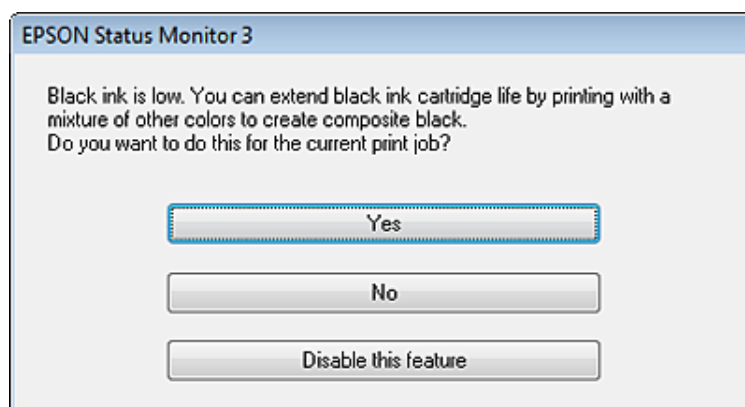
Haga clic en el botón  y, si aparece un mensaje de error, haga clic en **OK (Aceptar)**. Siga estos pasos para volver a imprimir el documento con tinta negra.



- 2 Abra **System Preferences (Preferencias del Sistema)**, haga clic en **Print & Scan** (en Mac OS X 10.8 o 10.7) o en **Print & Fax (Impresión y Fax)** (en Mac OS X 10.6 o 10.5), y seleccione el producto en la lista Printers (Impresoras). Después, haga clic en **Options & Supplies (Opciones y recambios)** y luego en **Driver**.
- 3 Seleccione **On (Activado)** en Permit temporary black printing (Permitir temporalmente la impresión en negro).
- 4 Cargue papel normal o un sobre.
- 5 Abra el cuadro de diálogo Print (Imprimir).  
➔ [“Acceso al controlador de impresora en Mac OS X” de la página 47](#)
- 6 Para ampliar este cuadro de diálogo, haga clic en el botón **Show Details (Mostrar detalles)** (en Mac OS X 10.8 o 10.7) o en el botón ▼ (en Mac OS X 10.6 o 10.5).
- 7 Seleccione su producto en Printer (Impresora) y configure los ajustes adecuados.
- 8 En el menú emergente, seleccione **Print Settings (Ajustes Impresión)**.
- 9 Seleccione **plain papers (Papel Normal)** o **Envelope (Sobre)** en el ajuste Media Type (Tipo papel).
- 10 Seleccione la casilla **Grayscale (Escala de Grises)**.
- 11 Haga clic en **Print (Imprimir)** para cerrar el cuadro de diálogo Print (Imprimir).

## Ahorro de tinta negra cuando el cartucho está casi vacío (solo en Windows)

Cuando queda poca tinta negra y hay más tinta de color que negra, aparece la siguiente ventana. Sólo aparece cuando se ha seleccionado **plain papers (Papel Normal)** como tipo de papel y la Quality Option (Opción de Calidad) seleccionada es **Text (Texto)**.




La ventana le deja elegir entre seguir usando la tinta negra con normalidad o ahorrar esa tinta usando una mezcla de tintas de colores para crear el negro.

- Haga clic en el botón **Yes (Sí)** si desea utilizar una mezcla de tintas de color para crear el negro. Esta ventana se abrirá la próxima vez que imprima un trabajo similar.
- Si hace clic en el botón **No**, seguirá utilizando la tinta negra restante en el trabajo que esté imprimiendo. La próxima vez que imprima un trabajo similar aparecerá la misma ventana, y volverá a tener la opción de ahorrar tinta negra.
- Si desea utilizar la tinta negra restante, haga clic en **Disable this feature (Desactive esta opción)**.

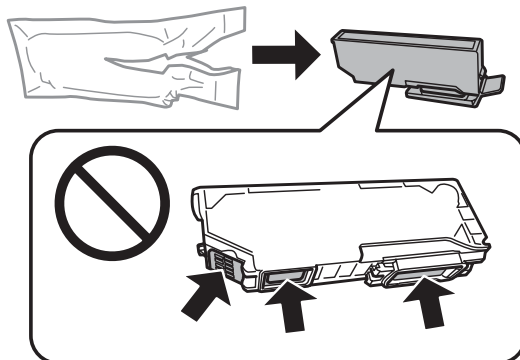
## Sustitución de un cartucho de tinta

**Nota:**

Compruebe que la bandeja de CD/DVD no esté insertada en el producto y que el indicador luminoso  esté encendido, pero no intermitente.

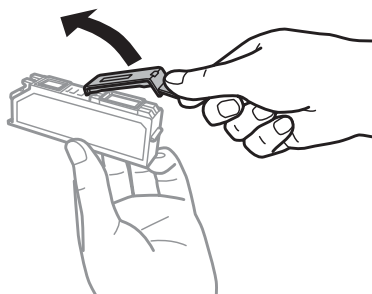
## Sustitución de cartuchos de tinta

- 1** Saque el cartucho de su envoltorio y quite la tapa de su parte inferior.

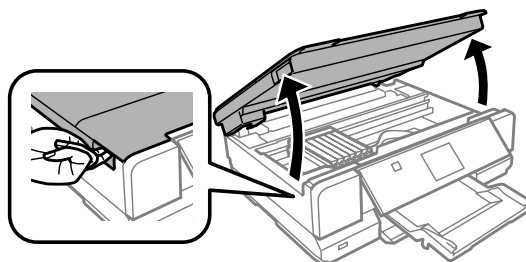


**Nota:**

No toque las partes indicadas en la ilustración. Podría afectar al funcionamiento e impresión normales.



- 2** Abra la unidad del escáner. El soporte de cartuchos de tinta se colocará en la posición de sustitución de cartuchos.



**Importante:**

No toque el cable plano blanco conectado al soporte de los cartuchos de tinta.

**Nota:**

- Si el soporte no se desliza a la posición de cambio de cartuchos, cierre la unidad del escáner y siga estas instrucciones.

**Inicio > Config. > Mantenimiento > Sustituir Cartuchos de Tinta**

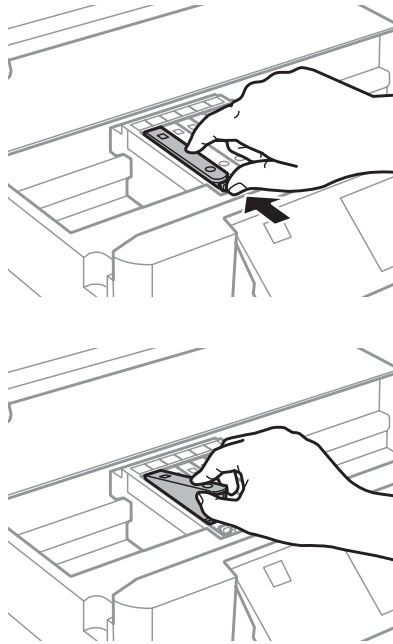
- No mueva el soporte del cartucho de tinta con la mano, ya que podría averiar el producto.



## Sustitución de cartuchos de tinta

3

Presione la lengüeta para soltar el soporte del cartucho y saque el cartucho diagonalmente.

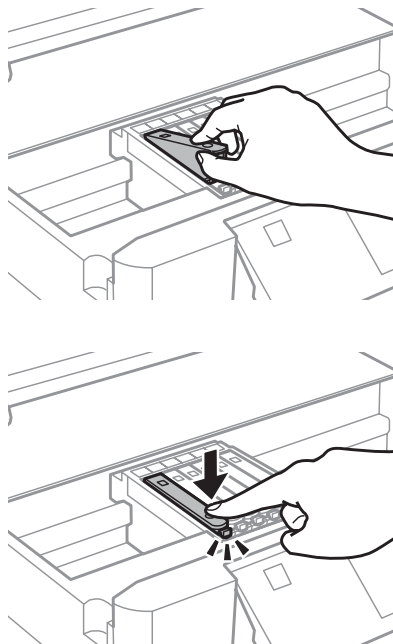


**Nota:**

La ilustración muestra el cambio del cartucho del extremo izquierdo. Cambie el cartucho apropiado a su situación.

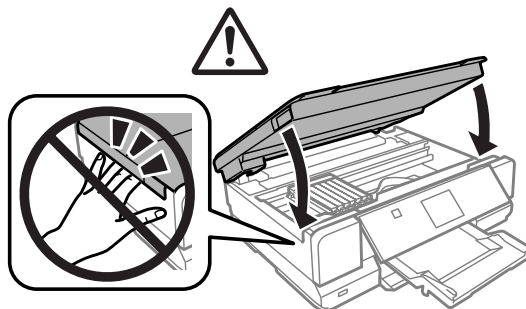
4

Inserte el cartucho diagonalmente en el soporte y empújelo despacio hasta oír el clic que indica que está bien encajado.



## Sustitución de cartuchos de tinta

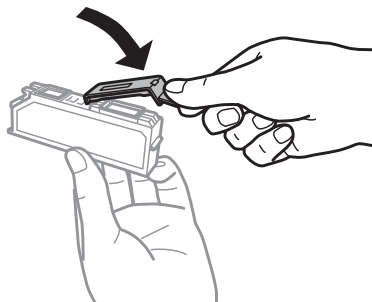
- 5** Cierre el escáner. El soporte de cartuchos de tinta volverá a su posición inicial.




- 6** Siga las instrucciones de la pantalla.

**Nota:**

- Vuelva a colocar la tapa sobre la boquilla del cartucho de tinta. Deseche el cartucho usado debidamente.



- El indicador  seguirá intermitente mientras el producto esté cargando tinta. No apague el producto durante la carga de tinta. Si la carga de tinta no se ha completado, no se podrá imprimir.
- No inserte la bandeja de CD/DVD hasta que termine la carga de tinta.

---

# Mantenimiento de su producto y software

---

## Comprobación de los inyectores del cabezal de impresión

Si la impresión es débil o faltan puntos, es posible que identifique el problema revisando los inyectores del cabezal de impresión.

Puede revisar los inyectores del cabezal de impresión desde el ordenador con la utilidad Nozzle Check (Test de inyectores), o desde el producto con los botones.

---

### Con la utilidad Nozzle Check (Test de inyectores) para Windows

Siga estos pasos para usar la utilidad Nozzle Check (Test de inyectores).

- 1 Compruebe que no haya advertencias ni errores en la pantalla LCD, que se haya extraído bandeja de CD/DVD y que la bandeja de salida esté desplegada.
- 2 Compruebe que haya papel tamaño A4 en la cassette 2.
- 3 Haga clic, con el botón secundario del ratón, en el icono del producto de la taskbar (barra de tareas) y seleccione **Nozzle Check (Test de inyectores)**.  
  
Si no aparece el icono del producto, consulte la siguiente sección para añadirlo.  
➔ [“Con el icono de acceso directo de la taskbar \(barra de tareas\)” de la página 47](#)
- 4 Siga las instrucciones que aparezcan en la pantalla.

---

### Con la utilidad Nozzle Check (Test de inyectores) para Mac OS X

Siga estos pasos para usar la utilidad Nozzle Check (Test de inyectores).

- 1 Compruebe que no haya advertencias ni errores en la pantalla LCD, que se haya extraído bandeja de CD/DVD y que la bandeja de salida esté desplegada.
- 2 Compruebe que haya papel tamaño A4 en la cassette 2.
- 3 Abra Epson Printer Utility 4.  
➔ [“Acceso al controlador de impresora en Mac OS X” de la página 47](#)
- 4 Haga clic en el icono **Nozzle Check (Test de inyectores)**.
- 5 Siga las instrucciones que aparezcan en la pantalla.

---

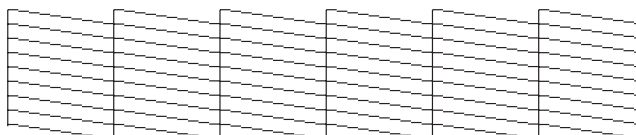
## Con el panel de control

Si desea revisar los inyectores del cabezal con el panel de control del producto, siga estos pasos.

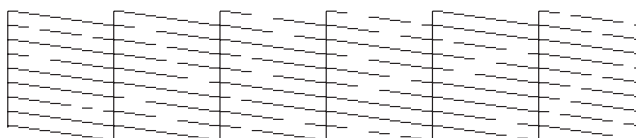
- 1 Confirme que no aparezcan advertencias o errores en el panel de control.
- 2 Compruebe que haya papel tamaño A4 en la cassette del papel.
- 3 Entre en el modo **Config.** desde el menú Inicio.
- 4 Seleccione **Mantenimiento**.
- 5 Seleccione **Comprobación de boquillas**.
- 6 Pulse  $\diamond$  para imprimir el patrón de test de inyectores.

A continuación se muestran dos ejemplos del test de inyectores.

Compare la calidad de la página de comprobación impresa con la del ejemplo mostrado a continuación. Si no ve problemas con la calidad de impresión, por ejemplo espacios en blanco o segmentos inexistentes en las líneas de prueba, las condiciones del cabezal de impresión son correctas.



Si falta algún segmento en las líneas impresas, como se muestra a continuación, el cabezal de impresión podría estar obstruido o desalineado.



- ➔ [“Limpieza del cabezal de impresión” de la página 116](#)
- ➔ [“Alinear el cabezal de impresión” de la página 118](#)

## Limpieza del cabezal de impresión

Si la impresión es débil o faltan puntos, puede intentar solucionar estos problemas limpiando el cabezal de impresión, con lo cual se asegura que los inyectores suministran tinta correctamente.

Puede limpiar los inyectores del cabezal de impresión desde el ordenador mediante la utilidad Head Cleaning (Limpieza de cabezales) del controlador de impresora, o bien con los botones del producto.

## Mantenimiento de su producto y software

### **Importante:**

- No abra el escáner ni apague el producto durante la limpieza del cabezal. Si la limpieza queda incompleta, quizá no pueda imprimir.
- No inserte la bandeja de CD/DVD hasta que termine la limpieza del cabezal.

### **Nota:**

- Use primero el Nozzle Check (Test de inyectores) para ver si es necesario limpiar el cabezal. Así ahorrará tinta.
- Para mantener la calidad de impresión, recomendamos imprimir unas páginas con regularidad.
- Dado que en la limpieza del cabezal de impresión se usa algo de tinta de todos los cartuchos, límpielo únicamente si baja la calidad (por ejemplo: si la impresión queda borrosa, faltan colores o son incorrectos).
- Si queda poca tinta, quizá no pueda limpiar el cabezal de impresión. Si se ha agotado la tinta, no podrá limpiar el cabezal. Sustituya primero el cartucho de tinta correspondiente.

### **Nota:**

Si la calidad de impresión no mejora después de repetir este procedimiento unas dos veces, deje el producto apagado durante 6 horas como mínimo. Después, vuelva a realizar el test de inyectores y repita la limpieza de cabezales si fuera necesario. Si la calidad sigue sin mejorar, diríjase al Soporte Técnico de Epson.

---

## Uso de la utilidad Head Cleaning (Limpieza de cabezales) para Windows

Si desea limpiar el cabezal de impresión con la utilidad Head Cleaning (Limpieza de cabezales), siga estos pasos.

- 1** Compruebe que no haya advertencias ni errores en la pantalla LCD, que se haya extraído bandeja de CD/DVD y que la bandeja de salida esté desplegada.
- 2** Haga clic, con el botón secundario, en el icono del producto de la taskbar (barra de tareas) y seleccione **Head Cleaning (Limpieza de cabezales)**.  
  
Si no aparece el icono del producto, consulte la siguiente sección para añadirlo.  
➔ [“Con el icono de acceso directo de la taskbar \(barra de tareas\)” de la página 47](#)
- 3** Siga las instrucciones que aparezcan en la pantalla.

---

## Con la utilidad Head Cleaning (Limpieza de cabezales) para Mac OS X

Si desea limpiar el cabezal de impresión con la utilidad Head Cleaning (Limpieza de cabezales), siga estos pasos.

- 1** Compruebe que no haya advertencias ni errores en la pantalla LCD, que se haya extraído bandeja de CD/DVD y que la bandeja de salida esté desplegada.
- 2** Abra Epson Printer Utility 4.  
➔ [“Acceso al controlador de impresora en Mac OS X” de la página 47](#)
- 3** Haga clic en el icono **Head Cleaning (Limpieza de cabezales)**.

- 4 Siga las instrucciones que aparezcan en la pantalla.

---

## Usar el panel de control

Si desea limpiar el cabezal de impresión con el panel de control del producto, siga estos pasos.

- 1 Confirme que no aparezcan advertencias o errores en el panel de control.
- 2 Entre en el modo **Config.** desde el menú Inicio.
- 3 Seleccione **Mantenimiento**.
- 4 Seleccione **Limpieza de cabezal**.
- 5 Pulse  $\diamond$  para limpiar el cabezal de impresión.

## Alinear el cabezal de impresión

Si observa que las líneas verticales no están alineadas, o que aparecen bandas horizontales, puede intentar solucionar este problema con la utilidad Print Head Alignment (Alineación de cabezales) del controlador de impresora o con los botones del producto.

Consulte la sección correspondiente más adelante.

**Nota:**

No pulse  $\odot$  para cancelar la impresión mientras imprime un patrón de prueba con la utilidad Print Head Alignment (Alineación de cabezales).

---

## Uso de la utilidad Print Head Alignment (Alineación de cabezales) para Windows

Si desea alinear los cabezales con la utilidad Print Head Alignment (Alineación de cabezales), siga estos pasos.

- 1 Compruebe que no haya advertencias ni errores en la pantalla LCD, que se haya extraído bandeja de CD/DVD y que la bandeja de salida esté desplegada.
- 2 Compruebe que haya papel tamaño A4 en la cassette 2.

## Mantenimiento de su producto y software

- 3 Haga clic, con el botón secundario, en el icono del producto de la taskbar (barra de tareas) y seleccione **Print Head Alignment (Alineación de cabezales)**.

Si no aparece el icono del producto, consulte la siguiente sección para añadirlo.

➔ [“Con el icono de acceso directo de la taskbar \(barra de tareas\)” de la página 47](#)

- 4 Siga las instrucciones que aparecen en pantalla para alinear el cabezal de impresión.

---

## Con la utilidad Print Head Alignment (Alineación de cabezales) para Mac OS X

Si desea alinear los cabezales con la utilidad Print Head Alignment (Alineación de cabezales), siga estos pasos.

- 1 Compruebe que no haya advertencias ni errores en la pantalla LCD, que se haya extraído bandeja de CD/DVD y que la bandeja de salida esté desplegada.
- 2 Compruebe que haya papel tamaño A4 en la cassette 2.
- 3 Abra Epson Printer Utility 4.  
➔ [“Acceso al controlador de impresora en Mac OS X” de la página 47](#)
- 4 Haga clic en el icono **Print Head Alignment (Alineación de cabezales)**.
- 5 Siga las instrucciones que aparecen en pantalla para alinear el cabezal de impresión.

---

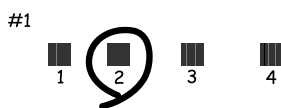
## Usar el panel de control

Si desea alinear el cabezal de impresión con el panel de control del producto, siga estos pasos.

- 1 Confirme que no aparezcan advertencias o errores en el panel de control.
- 2 Compruebe que haya papel tamaño A4 en la cassette del papel.
- 3 Entre en el modo **Config.** desde el menú Inicio.
- 4 Seleccione **Mantenimiento**.
- 5 Seleccione **Alineación de cabezal**.
- 6 Pulse  $\diamond$  para imprimir los patrones.

## Mantenimiento de su producto y software

- 7** Localice el patrón más uniforme de cada grupo (del 1 al 4).



- 8** Escriba el número del patrón más uniforme del grupo #1.

- 9** Repita el paso 8 con los otros grupos (del #2 al #4).

- 10** Finalice la alineación del cabezal de impresión.

## Ahorro de energía

El producto entra en el modo de reposo se apaga automáticamente después de un tiempo determinado de inactividad.

Se puede ajustar la hora antes de aplicar la gestión de energía. Cualquier incremento afectará la eficacia de la energía del producto. Tenga en cuenta el medio ambiente antes de realizar cualquier cambio.

Siga estos pasos para ajustar la hora.

---

### En Windows

- 1** Abra los ajustes de la impresora.  
➔ [“Acceso al controlador de impresora en Windows” de la página 46](#)
- 2** Haga clic en la ficha **Maintenance (Utilidades)** y haga clic en el botón **Printer and Option Information (Información de la Impresora y Opciones)**.
- 3** Para el ajuste Power Off Timer (Apagar temporizador), elija entre **Off (Desactivado)**, **30 minutes (30 minutos)**, **1 hour (1 hora)**, **2 hours (2 horas)**, **4 hours (4 horas)**, **8 hours (8 horas)** y **12 hours (12 horas)**. Después de seleccionar la opción deseada, haga clic en el botón **Send (Enviar)**.
- 4** Para el ajuste Sleep Timer (Temporizador reposo), elija entre **3 minutes (3 minutos)**, **5 minutes (5 minutos)**, **10 minutes (10 minutos)** y **15 minutes (15 minutos)**. Después de seleccionar la opción deseada, haga clic en el botón **Send (Enviar)**.
- 5** Haga clic en el botón **OK (Aceptar)**.

---

### En Mac OS X

- 1** Abra Epson Printer Utility 4.  
➔ [“Acceso al controlador de impresora en Mac OS X” de la página 47](#)



## Mantenimiento de su producto y software

- 2 Haga clic en el botón **Printer Settings (Ajustes de la impresora)**. Aparecerá la pantalla **Printer Settings (Ajustes de la impresora)**.
- 3 Para el ajuste **Power Off Timer (Apagar temporizador)**, elija entre **Off (Desactivado)**, **30 minutes (30 minutos)**, **1 hour (1 hora)**, **2 hours (2 horas)**, **4 hours (4 horas)**, **8 hours (8 horas)** y **12 hours (12 horas)**.
- 4 En el ajuste **Sleep Timer (Temporizador reposo)**, elija entre **3 minutes (3 minutos)**, **5 minutes (5 minutos)**, **10 minutes (10 minutos)** y **15 minutes (15 minutos)**.
- 5 Haga clic en el botón **Apply (Aplicar)**.

---

## Usar el panel de control

- 1 Entre en el modo **Config.** desde el menú Inicio.
- 2 Seleccione **Configurar impresora**.
- 3 Seleccione **Temp. apagado autom.**
- 4 Elija entre **Desactivado**, **30 minutos**, **1 hora**, **2 horas**, **4 horas**, **8 horas** y **12 horas**.
- 5 Seleccione **Temporizador de apagado**.
- 6 Elija entre **3 minutos**, **5 minutos**, **10 minutos** y **15 minutos**.

## Funcionamiento más silencioso de la impresora

Puede conseguir que la impresora haga menos ruido sin que se altere la calidad de la impresión. Pero tenga en cuenta que la impresión será más lenta.

---

### En Windows

- 1 Acceda a los ajustes de la impresora.  
➔ [“Acceso al controlador de impresora en Windows” de la página 46](#)
- 2 En la ventana **Advanced (Más ajustes)**, configure el modo Silencioso como **Off (Desactivado)**, **On (Activado)** o **Printer Setting (Ajuste de impresora)**.

---

### En Mac OS X

- 1 Haga clic en la opción **System Preferences (Preferencias del Sistema)** del menú Apple.

## Mantenimiento de su producto y software

- 2 Haga clic en **Print & Scan** (en Mac OS X 10.8 o 10.7) o en **Print & Fax (Impresión y Fax)** (en Mac OS X 10.6 o 10.5), y seleccione su producto en la lista Printers (Impresoras).
- 3 Después, haga clic en **Options & Supplies (Opciones y recambios)** y luego en **Driver**.
- 4 Configure el modo Silencioso como **Off (Desactivado)**, **On (Activado)** o **Printer Setting (Ajuste de impresora)**.

---

## Usar el panel de control

- 1 En el menú Inicio, entre en el **Modo silencioso**.
- 2 Seleccione **Activado** u **Desactivado**.

## Configuración del servicio de red

Puede configurar ajustes de servicios de red (Epson Connect, AirPrint o Google Cloud Print, por ej.) con un navegador web desde un ordenador, smartphone, tableta o portátil que esté conectado a la misma red que el producto.

En la barra de direcciones del navegador, escriba la dirección IP del producto y búsquelo.

<Ejemplo>

IPv4: `http://192.168.11.46`

IPv6: `http://[fe80::226:abff:feff:37cd]/`

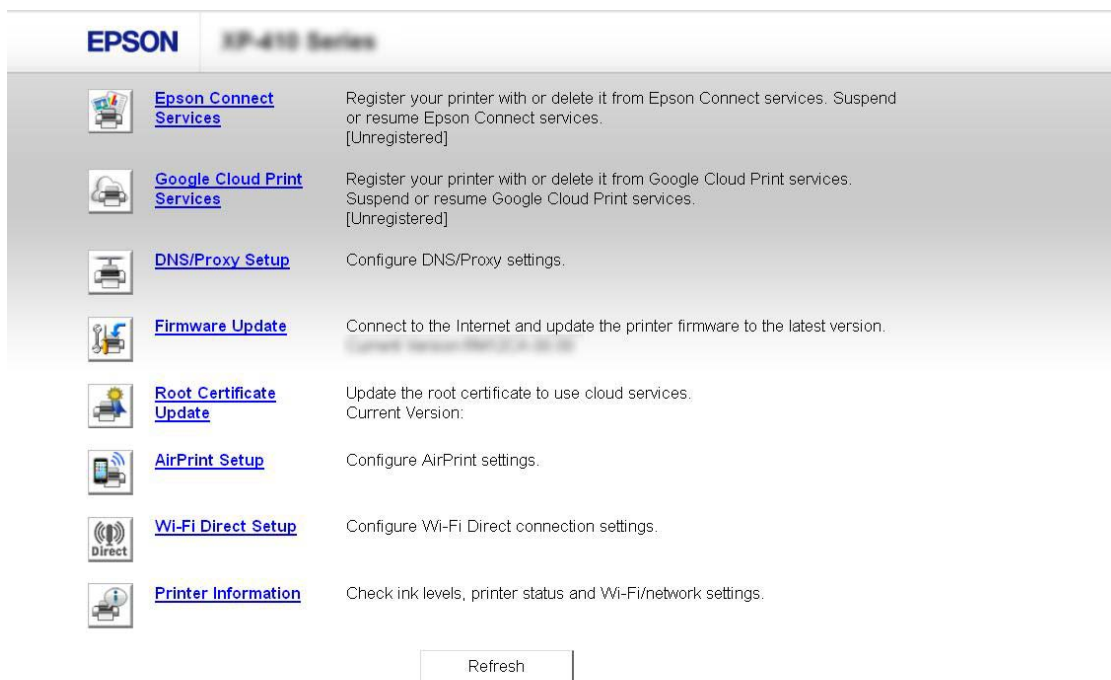
**Nota:**

Para conocer la dirección IP de su producto, fíjese en su panel de control o imprima una hoja de estado de red.

➔ [“Modo de configuración” de la página 98](#)

## Mantenimiento de su producto y software

Si se encuentra el producto, se mostrará su página web como se ilustra a continuación. Seleccione el menú que desee.



En la página web también puede conocer el estado del producto y actualizar su firmware.

## Limpieza del producto

### Limpieza del exterior del producto

Para que el producto siga funcionando al máximo de sus prestaciones, límpielo a conciencia varias veces al año según las instrucciones descritas a continuación.



**Importante:**

*No utilice nunca alcohol ni disolventes para limpiar el producto. Esos productos químicos pueden averiar el producto.*

**Nota:**

*Cierre la cubierta de la ranura posterior de alimentación del papel y la bandeja de salida cuando no use el producto para protegerlo del polvo.*

- Limpie la pantalla táctil solamente con un trapo seco, suave y limpio. No utilice productos de limpieza líquidos ni químicos.
- Utilice un paño seco, limpio y suave para limpiar la superficie del cristal del escáner.
- Si el cristal se ensucia con grasa o con algún otro material difícil de eliminar, utilice un paño suave humedecido con un poco de limpiacristales para limpiarlo. Seque todo líquido restante.

## Mantenimiento de su producto y software

- No presione con fuerza la superficie del cristal del escáner.
- Procure no rayar ni dañar la superficie del cristal del escáner, ni tampoco utilice un cepillo duro o abrasivo para limpiarla. Una superficie de cristal dañada puede provocar la disminución de la calidad del escaneado.

---

## Limpieza del interior del producto

Para conseguir siempre una impresión óptima, limpie el rodillo interior mediante el siguiente procedimiento.



**Precaución:**

*No toque las piezas internas del producto.*



**Importante:**

- Mantenga los componentes electrónicos alejados del agua.*
- No pulverice el interior del producto con lubricantes.*
- Los aceites no adecuados pueden estropear el mecanismo. Si necesita lubricar la impresora, consulte a su vendedor o a EPSON.*

**1**

Compruebe que no haya advertencias ni errores en la pantalla LCD, que se haya extraído bandeja de CD/DVD y que la bandeja de salida esté desplegada.


**2**

Coloque varias hojas de papel normal de tamaño A4 en la cassette 2.

**3**

En el menú Inicio, entre en el modo **Copiar**.

**4**

Pulse  si desea hacer una copia sin colocar ningún documento en el cristal del escáner.

**5**

Repita el paso 4 hasta que el papel no esté manchado de tinta.

## Transporte del producto

Si traslada el producto a otra ubicación, prepárelo para transportarlo en su embalaje original o en una caja de medidas similares.

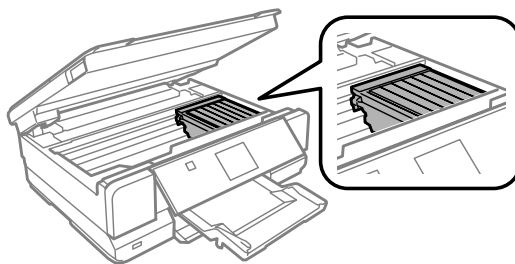


**Importante:**

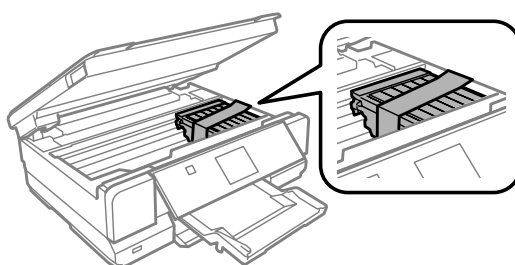
- Cuando guarde o transporte el producto, no lo incline, no lo coloque verticalmente ni le dé la vuelta; de lo contrario, podría derramarse tinta.*
- Deje instalados los cartuchos de tinta. Si los extrajera, el cabezal de impresión se secaría y el producto no podría imprimir.*

## Mantenimiento de su producto y software

- 1 Enchufe el producto y enciéndalo. Espere a que el soporte de los cartuchos de tinta vuelva a su posición de reposo.



- 2 Fije el soporte del cartucho con una cinta adhesiva, como se indica en la ilustración, y cierre despacio la unidad del escáner.

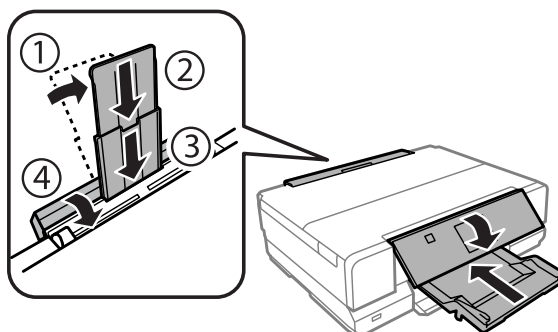


- 3 Apague el producto y desenchufe el cable de alimentación.

- 4 Desconecte el resto de los cables del producto.

- 5 Quite todo el papel de la ranura posterior de alimentación del papel.

- 6 Cierra la cubierta de la ranura posterior de alimentación del papel y la bandeja de salida. Después, baje el panel de control para guardarlo.



- 7 Saque todo el papel de la cassette y vuelva a insertarla en el producto.

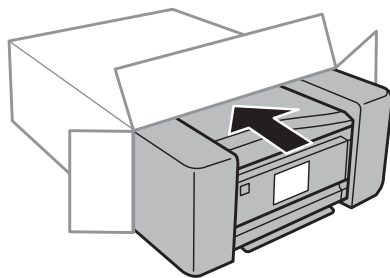
- 8 Vuelva a embalar el producto en su caja con los materiales de protección que lo acompañaban.

## Mantenimiento de su producto y software



**Importante:**

Si guarda este producto en una caja, colóquelo de forma que no se estropee el panel de control.



**Nota:**

- Mantenga el producto en posición horizontal durante el transporte.
- No se olvide de quitar los materiales de protección del producto antes de volver a usarlo.

## Comprobación e instalación del software

### Comprobación del software instalado en su ordenador

Para poder usar las funciones descritas en este Manual de usuario, tiene que instalar el software siguiente.

- Epson Driver and Utilities (Controlador y utilidades Epson)
- Epson Easy Photo Print
- Epson Print CD
- Epson Event Manager
- ArcSoft Scan-n-Stitch Deluxe (solo para Windows)

Para comprobar qué software hay instalado en su ordenador, siga estos pasos.

#### En Windows

**1**

En **Windows 8**: Seleccione **Desktop (Escritorio)**, charm (acceso a) **Settings (Configuración)** y **Control Panel (Panel de control)**.

En **Windows 7 y Vista**: Haga clic en el botón de inicio y seleccione **Control Panel (Panel de control)**.

En **Windows XP**: haga clic en **Start (Inicio)** y seleccione **Control Panel (Panel de control)**.

**2**

En **Windows 8, 7 y Vista**: Haga clic en la opción **Uninstall a program (Desinstalar un programa)** de la categoría **Programs (Programas)**.

En **Windows XP**: haga doble clic en el icono **Add or Remove Programs (Agregar o quitar programas)**.

**3**

Compruebe la lista de los programas instalados actualmente.

## Mantenimiento de su producto y software

### En Mac OS X

- 1 Haga doble clic en **Macintosh HD**.
- 2 Haga doble clic en la carpeta **Epson Software** en la carpeta Applications (Aplicaciones) y marque el contenido.

**Nota:**

- La carpeta Applications (Aplicaciones) contiene software proporcionado por terceros.
- Para comprobar que el controlador de impresora esté instalado, haga clic en la opción **System Preferences (Preferencias del Sistema)** del menú Apple y luego en **Print & Scan** (en Mac OS X 10.8 o 10.7) o en **Print & Fax (Impresión y Fax)** (en Mac OS X 10.6 o 10.5). A continuación, localice su producto en el recuadro de lista Printers (Impresoras).

---

## Instalación del software

Inserte el disco del software que acompañaba a su producto y seleccione el software que desee instalar en la pantalla Software Select (Selección de software).

Si utiliza Mac OS X, o si su ordenador no tiene unidad de CD/DVD, vaya al siguiente sitio web de Epson para descargarse el software y luego instalarlo.

<http://support.epson.net/setupnavi/>

## Desinstalación del software

Es posible que tenga que desinstalar y volver a instalar el software de su producto para resolver ciertos problemas o si ha actualizado su sistema operativo.

En la siguiente sección se explica cómo saber qué aplicaciones tiene instaladas.

➔ [“Comprobación del software instalado en su ordenador” de la página 126](#)

---

## En Windows

**Nota:**

- En Windows 8, 7 y Vista, necesita una cuenta de administrador y la contraseña si inicia sesión como un usuario estándar.
- En Windows XP, debe iniciar la sesión en una cuenta Computer Administrator (Administrador del equipo).

- 1 Apague el producto.
- 2 Desconecte el cable de interfaz del producto del ordenador.

## Mantenimiento de su producto y software

**3**

Siga uno de estos pasos.

En **Windows 8**: Seleccione **Desktop (Escritorio)**, charm (acceso a) **Settings (Configuración)** y **Control Panel (Panel de control)**.

En **Windows 7 y Vista**: Haga clic en el botón de inicio y seleccione **Control Panel (Panel de control)**.

En **Windows XP**: haga clic en **Start (Inicio)** y seleccione **Control Panel (Panel de control)**.

**4**

Siga uno de estos pasos.

En **Windows 8, 7 y Vista**: Seleccione **Uninstall a program (Desinstalar un programa)** en la categoría **Programs (Programas)**.

En **Windows XP**: haga doble clic en el icono **Add or Remove Programs (Agregar o quitar programas)**.

**5**

Seleccione el software que desee desinstalar, por ejemplo, la aplicación o el controlador del producto de la lista mostrada.

**6**

Siga uno de estos pasos.

En **Windows 8 y 7**: Seleccione **Uninstall/Change (Desinstalar o cambiar)** o **Uninstall (Desinstalar)**.

En **Windows Vista**: Haga clic en **Uninstall/Change (Desinstalar o cambiar)** o en **Uninstall (Desinstalar)**, y luego en **Continue (Continuar)**, en la ventana User Account Control (Control de cuentas de usuario).

En **Windows XP**: Haga clic en **Change/Remove (Cambiar o quitar)** o en **Remove (Quitar)**.

**Nota:**

*Si elige desinstalar el controlador de impresora del producto en el paso 5, seleccione el icono para su producto y haga clic en **OK (Aceptar)**.*

**7**

En el mensaje de confirmación que aparece, haga clic en **Yes (Sí)** o **Next (Siguiente)**.

**8**

Siga las instrucciones que aparezcan en la pantalla.

En ocasiones, aparecerá un mensaje pidiéndole que reinicie el sistema. En ese caso, compruebe que esté seleccionada **I want to restart my computer now (Reiniciar el ordenador ahora)** y haga clic en **Finish (Finalizar)**.



## En Mac OS X

**Nota:**

- Para desinstalar el software, tiene que descargar el Uninstaller.  
Acceda al sitio en:  
<http://www.epson.com>  
A continuación, seleccione el apartado de asistencia del sitio web Epson de su localidad.
- Para desinstalar aplicaciones, tiene que iniciar sesión con una cuenta de Computer Administrator (Administrador del ordenador).  
No podrá desinstalar programas si ha iniciado sesión como usuario de cuenta limitada.
- En algunas aplicaciones, el instalador está aparte del desinstalador.

- 1** Cierre todas las aplicaciones.
- 2** Haga doble clic en el icono **Uninstaller** de la carpeta del disco duro de Mac OS X.
- 3** En la lista que aparece, seleccione las casillas del software que desee desinstalar (el controlador de impresora y la aplicación, por ejemplo).
- 4** Haga clic en **Uninstall (Eliminar)**.
- 5** Siga las instrucciones que aparezcan en la pantalla.

Si no puede encontrar el software que desea desinstalar en la ventana Uninstaller, haga doble clic en la carpeta **Applications (Aplicaciones)** de su disco duro de Mac OS X, seleccione la aplicación que desea desinstalar y arrástrela al icono **Trash (Papelera)**.

**Nota:**

Si desinstala el controlador de impresora y el nombre de su producto sigue en la ventana **Print & Scan** (en Mac OS X 10.8 o 10.7) o **Print & Fax (Impresión y Fax)** (en Mac OS X 10.6 o 10.5), seleccione el nombre de su producto y haga clic en el botón **quitar**.

---

# Transferencia de datos mediante un dispositivo externo de almacenamiento

---

Puede utilizar las ranuras de la tarjeta de memoria o el puerto USB externo del producto para copiar archivos a un ordenador conectado al producto. Asimismo, puede utilizarlos para copiar archivos del ordenador al dispositivo de almacenamiento.

## Precauciones con los dispositivos de almacenamiento


Para copiar archivos entre el dispositivo de almacenamiento y el ordenador, tenga en cuenta lo siguiente:

- Compruebe las instrucciones del dispositivo de almacenamiento y de cualquier adaptador que utilice para su manipulación.
- No copie archivos a un dispositivo de almacenamiento si está imprimiendo desde dicho dispositivo.
- Después de copiar archivos al dispositivo de almacenamiento o de borrar archivos de él, la pantalla del producto no actualizará los datos del dispositivo de almacenamiento. Si desea actualizar los datos del dispositivo de almacenamiento, expúlselo y vuelva a cargarlo.
- No expulse la tarjeta de memoria ni apague el producto mientras el indicador luminoso de la tarjeta de memoria esté intermitente, pues podría perder información.

## Copia de archivos entre un dispositivo de almacenamiento y su ordenador

---

### Copia de archivos al ordenador

- 1** Compruebe que el producto esté encendido y que haya un dispositivo de almacenamiento insertado o conectado.
- 2** En **Windows 8:**  
Haga clic con el botón secundario en la pantalla **Start (Inicio)**, o deslice con el dedo la pantalla **Start (Inicio)** y seleccione **All apps (Todas las aplicaciones) > Computer (Equipo)**.  
**Windows 7 y Vista:**  
Haga clic en el botón de inicio y seleccione **Computer (Equipo)**.  
**En Windows XP:**  
Haga clic en **Start (Inicio)** y seleccione **My Computer (Mi PC)**.  
**En Mac OS X:**  
El icono de disco extraíble () aparece en el desktop (escritorio) de forma automática.

## Transferencia de datos mediante un dispositivo externo de almacenamiento

- 3 Haga doble clic en el icono de disco extraíble y, a continuación, seleccione la carpeta en la que se guardan los archivos.

**Nota:**

*Si ha configurado una etiqueta del volumen, se mostrará como el nombre de la unidad. Si no ha configurado la etiqueta del volumen, el nombre de la unidad será "removable disk" (disco extraíble) en Windows XP.*

- 4 Seleccione los archivos que desea copiar y arrástrelos a una carpeta en el disco duro del ordenador.



**Importante:**

*En Mac OS X*

*Antes de extraer el dispositivo de almacenamiento, arrastre siempre el icono de disco extraíble del escritorio a la papelera; si no, podría perder los datos del dispositivo.*

---

## Cómo guardar archivos en un dispositivo de almacenamiento

Antes de insertar la tarjeta de memoria, compruebe que la pestaña de protección contra escritura esté colocada de forma que permita la escritura.

**Nota:**

*Después de copiar un archivo en una tarjeta de memoria de un ordenador Macintosh, es posible que una cámara digital antigua no lea la tarjeta de memoria.*

- 1 Compruebe que el producto esté encendido y que haya un dispositivo de almacenamiento insertado o conectado.
- 2 En **Windows 8:**  
Haga clic con el botón secundario en la pantalla **Start (Inicio)**, o deslice con el dedo la pantalla **Start (Inicio)** y seleccione **All apps (Todas las aplicaciones) > Computer (Equipo)**.


**Windows 7 y Vista:**

Haga clic en el botón de inicio y seleccione **Computer (Equipo)**.

**En Windows XP:**

Haga clic en **Start (Inicio)** y seleccione **My Computer (Mi PC)**.

**En Mac OS X:**

El icono de disco extraíble () aparece en el desktop (escritorio) de forma automática.

- 3 Haga doble clic en el icono de disco extraíble y, a continuación, seleccione la carpeta en la que se van a guardar los archivos.

**Nota:**

*Si ha configurado una etiqueta del volumen, se mostrará como el nombre de la unidad. Si no ha configurado la etiqueta del volumen, el nombre de la unidad será "removable disk" (disco extraíble) en Windows XP.*

## Transferencia de datos mediante un dispositivo externo de almacenamiento

- 4 Seleccione la carpeta del disco duro del ordenador que contiene los archivos que desea copiar. Después, seleccione los archivos, arrástrelos y colóquelos en la carpeta de su dispositivo de almacenamiento.



**Importante:**


*En Mac OS X*

*Antes de extraer el dispositivo de almacenamiento, arrastre siempre el icono de disco extraíble del escritorio a la papelera; si no, podría perder los datos que contiene.*

# Indicadores de error

## Mensajes de error del panel de control

En esta sección se explica el significado de los mensajes que aparecen en la pantalla LCD.

Mensajes de error	Soluciones
Atasco de papel	➔ Consulte <a href="#">"Atascos de papel"</a> de la página 137
Falta papel	➔ Consulte <a href="#">"Carga del papel"</a> de la página 25
No se reconoce ninguna foto. Coloque las fotos correctam. en el cristal del escáner.	➔ Consulte <a href="#">"Cristal del escáner"</a> de la página 37
Cartucho(s) de tinta casi vacío(s). Es posible que no se imprima completamente.	<p>Si sigue imprimiendo con poca tinta, es posible que se agote antes de que termine la impresión. Cuando sea necesario, cambie los cartuchos de tinta para seguir imprimiendo.</p> <p>➔ <a href="#">"Sustitución de un cartucho de tinta"</a> de la página 111</p> <p>Para imprimir fotos de un tamaño superior al A4, Epson recomienda el uso de cartuchos de tinta Epson tamaño grande. Así reduce la probabilidad de tener que cambiar los cartuchos en mitad de la impresión. (las impresiones incompletas tienen que reiniciarse).</p> <p>➔ <a href="#">"Acerca de los cartuchos de tinta"</a> de la página 102</p>
Error en la impresora. Apague y vuelva a encender. Para más información, consulte la documentación.	Apague el producto y vuelva a encenderlo. Compruebe que no quede papel dentro. Si sigue apareciendo el mensaje, contacte con el soporte técnico de Epson.
Error de comunicación. Compruebe si el PC está conectado.	Asegúrese de que el ordenador está conectado correctamente. Si sigue apareciendo el mensaje, cerciórese de que el software de escaneado está instalado en el ordenador y de que los ajustes de software son correctos.
Tampón de impresora va a agotar su vida útil. Contacte con el servicio técnico de Epson.	Pulse  para reanudar la impresión. El mensaje no desaparecerá hasta que haya cambiado la almohadilla de tinta. Consulte al soporte técnico de Epson para cambiar las almohadillas antes del final de su vida útil. Cuando están saturadas, la impresora se detiene y es necesaria la asistencia de Epson para seguir imprimiendo.
Tampón de impresora ha agotado su vida útil. Contacte con el servicio técnico de Epson.	Diríjase al soporte Epson para cambiar las almohadillas.
Tarj. memoria o disp. externo no reconocidos.	Compruebe que la tarjeta de memoria o el dispositivo externo estén bien insertados.
Combinación de dirección IP y máscara de subred no válida. Consulte la documentación.	Consulte el Manual de red en línea.
Recovery Mode	Error en la actualización de firmware. Tendrá que reintentar la actualización de firmware. Tenga disponible un cable USB y visite el sitio web local de Epson para instrucciones adicionales.

---

# Solución de problemas de impresión/copia

---

## Diagnosticar el problema

La mejor manera de solucionar los problemas del producto es siguiendo dos pasos: en primer lugar, hay que diagnosticar el problema y, en segundo lugar, hay que aplicar las soluciones adecuadas hasta resolverlo.

Encontrará la información necesaria para establecer un diagnóstico y resolver los problemas más comunes en la solución de problemas on-line, en el panel de control o en el monitor de estado. Consulte la sección correspondiente más adelante.

Si tiene un problema relacionado con la calidad de impresión, un problema de impresión no relacionado con la calidad o un problema con la alimentación del papel, o bien si no se imprime nada, consulte la sección correspondiente.

Es posible que tenga que cancelar la impresión para solucionar el problema.

➔ [“Cancelar la impresión” de la página 52](#)

---

## Comprobación del estado del producto

Si ocurre algún problema durante la impresión, aparecerá un mensaje de error en la ventana Status Monitor.

Si aparece un mensaje de error indicando que las almohadillas de tinta del producto casi han llegado al final de su vida útil, consulte a Epson para cambiarlas. El mensaje irá apareciendo regularmente hasta que cambie las almohadillas de tinta. Cuando están saturadas, el producto se detiene y es necesaria la asistencia de Epson para seguir imprimiendo.

## En Windows

Hay dos formas de acceder a EPSON Status Monitor 3:

- Haga doble clic en el icono de acceso directo al producto de la barra de tareas de Windows. Si desea añadir un icono de acceso directo a la barra de tareas, consulte la sección siguiente:
  - ➔ [“Con el icono de acceso directo de la taskbar \(barra de tareas\)” de la página 47](#)
- Abra el controlador de impresora, haga clic en la ficha **Maintenance (Utilidades)** y luego en el botón **EPSON Status Monitor 3**.

## Solución de problemas de impresión/copia

Cuando se accede a EPSON Status Monitor 3, aparece la siguiente ventana:



**Nota:**

Si no aparece EPSON Status Monitor 3, acceda al controlador de impresión y haga clic en la ficha **Maintenance (Utilidades)** y luego en el botón **Extended Settings (Más ajustes)**. En la ventana **Extended Settings (Más ajustes)**, marque la casilla de verificación **Enable EPSON Status Monitor 3 (Activar EPSON Status Monitor 3)**.

EPSON Status Monitor 3 ofrece la siguiente información:

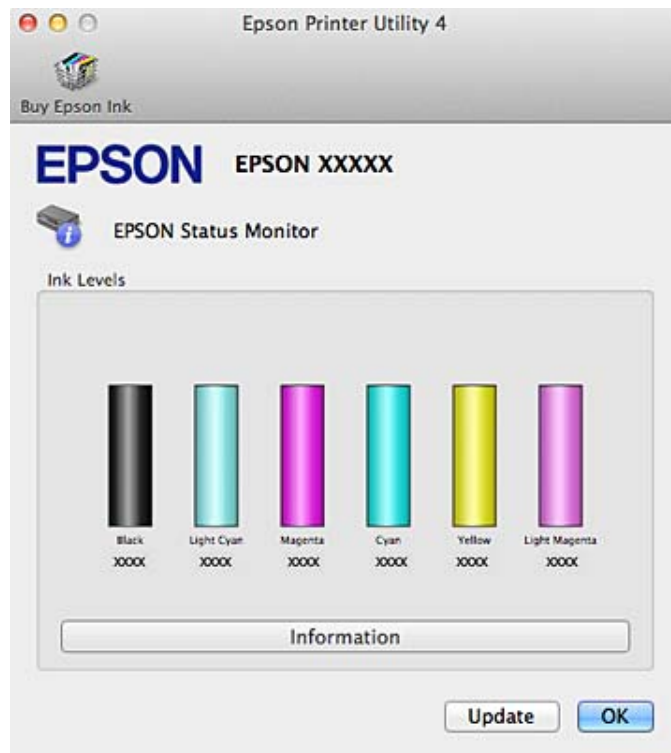
- Estado actual:**  
Si queda poca tinta o se agota, aparece el botón **How to (Cómo)** en la ventana EPSON Status Monitor 3. Si hace clic en **How to (Cómo)**, verá las instrucciones de cambio de cartuchos de tinta.
- Ink Levels (Niveles de tinta):**  
EPSON Status Monitor 3 ofrece una presentación gráfica del estado del cartucho de tinta.
- Information (Información):**  
Puede ver información sobre los cartuchos de tinta instalados haciendo clic en **Information (Información)**.
- Technical Support (Soporte Técnico):**  
Haga clic en **Technical Support (Soporte Técnico)** para acceder al sitio web de soporte técnico de Epson.
- Print Queue (Cola de impresión):**  
Para ver Windows Spooler (Administración de colas para Windows), haga clic en **Print Queue (Cola de impresión)**.

## En Mac OS X

Siga estos pasos para acceder a EPSON Status Monitor.

## Solución de problemas de impresión/copia

- 1 Abra Epson Printer Utility 4.  
➔ “Acceso al controlador de impresora en Mac OS X” de la página 47
- 2 Haga clic en el icono **EPSON Status Monitor**. Aparecerá EPSON Status Monitor.



También puede usar esta utilidad para revisar el estado de los cartuchos de tinta antes de imprimir. EPSON Status Monitor muestra el estado de los cartuchos cuando se abrió. Si desea poner al día la información sobre el estado de los cartuchos, haga clic en **Update (Actualizar)**.



## Solución de problemas de impresión/copia

Si queda poca tinta o se agota, aparecerá el botón **How to (Cómo)**. Si hace clic en **How to (Cómo)**, EPSON Status Monitor le guiará paso a paso en el procedimiento de sustitución del cartucho.



## Atascos de papel



### Precaución:

No toque nunca los botones del panel de control si tiene la mano dentro del producto.

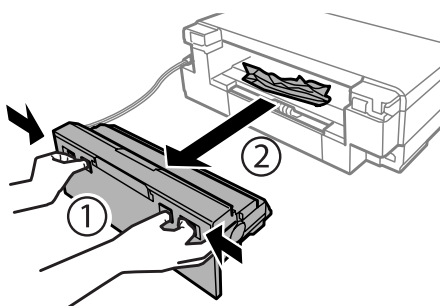
### Nota:

- Cancele el trabajo de impresión si así se lo indica un mensaje de la pantalla LCD o del controlador de impresora.
- Después de sacar el papel atascado, pulse el botón indicado en la pantalla LCD.

## Extracción de papel atascado en la cubierta posterior

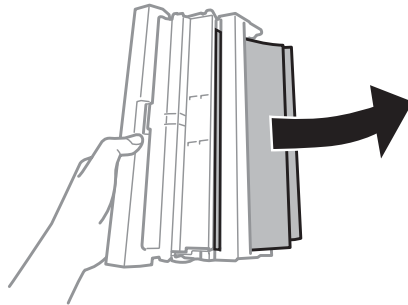
1

Saque la cubierta exterior y retire con cuidado el papel atascado.

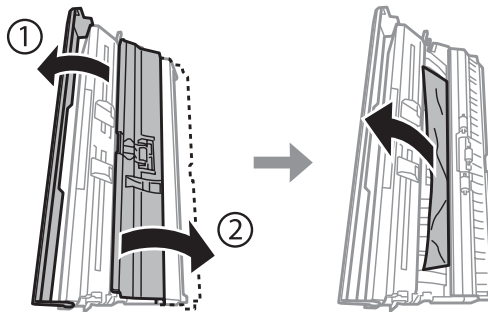


### Solución de problemas de impresión/copia

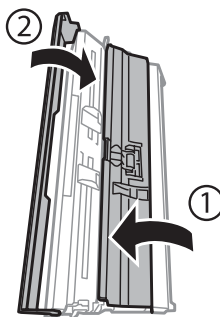
- 2** Extraiga con cuidado el papel atascado.



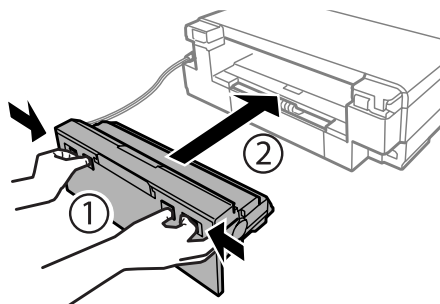
- 3** Destape la ranura posterior de alimentación del papel, abra la cubierta posterior y saque el papel atascado con cuidado.



- 4** Cierre la cubierta posterior y tape la ranura posterior de alimentación del papel.



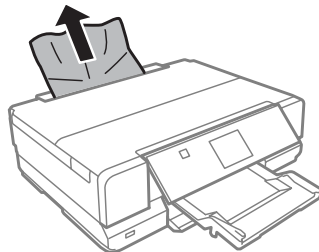
- 5** Vuelva a colocar la cubierta posterior.



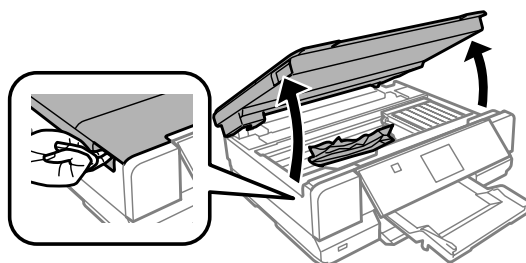
---

## Extracción de papel atascado del interior del producto

- 1 Extraiga con cuidado el papel atascado.

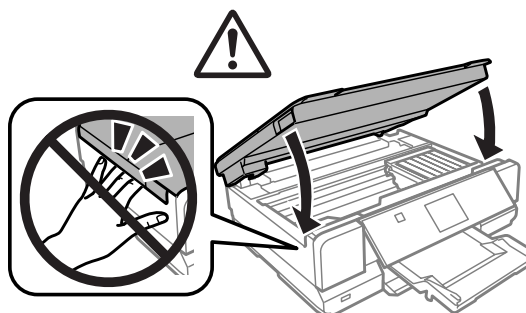


- 2 Abra la unidad del escáner. Extraiga todo el papel del interior, incluidos los trozos rotos.



**!** **Importante:**  
*No toque el cable plano blanco conectado al soporte de los cartuchos de tinta.*

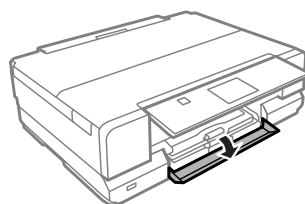
- 3 Cierre despacio la unidad del escáner.



---

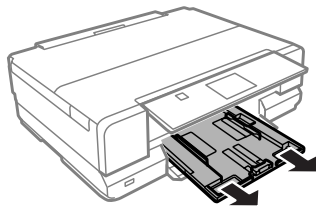
## Extracción de papel atascado en la cassette del papel

- 1 Abra la cubierta frontal.

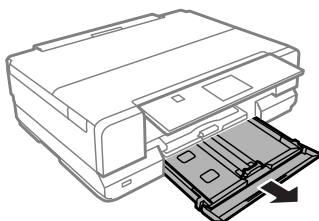


## Solución de problemas de impresión/copia

- 2 Saque la cassette del papel 1.

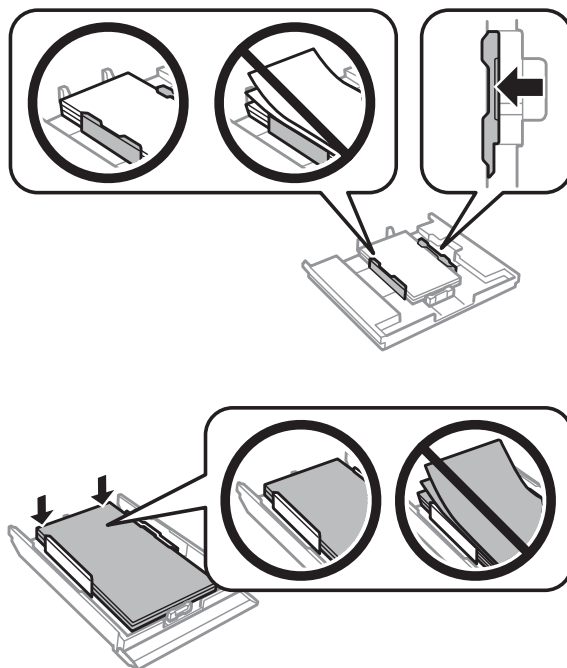


- 3 Saque la cassette del papel 2.



- 4 Extraiga el papel atascado de la cassette.

- 5 Alinee los bordes del papel.



- 6 Ponga la cassette totalmente horizontal e introdúzcala despacio hasta el fondo del producto.

---

### Para evitar atascos de papel

Si el papel se atasca con frecuencia, compruebe que:

- El papel esté liso, y no curvado o arrugado.

## Solución de problemas de impresión/copia

- Está usando papel de alta calidad.
- La cara imprimible del papel esté boca abajo en la cassette.
- La cara imprimible del papel esté boca arriba en la ranura posterior de alimentación del papel.
- Se haya aireado la pila de papel antes de cargarlo.
- Si es papel normal, no lo cargue por encima de la línea que hay justo debajo de la flecha ▼ o ≡ del interior de la guía lateral.  
Si es un soporte especial de Epson, compruebe que el número de hojas sea inferior al límite especificado para ese papel.  
➔ [“Selección del papel” de la página 21](#)
- Las guías laterales estén pegadas a los bordes del papel.
- El producto esté colocado encima de una superficie plana y estable que sea mayor que su base en todas las direcciones. El producto no funcionará correctamente si está inclinado.

---

## Reimpresión después de un atasco de papel (sólo en Windows)






Después de cancelar un trabajo de impresión por un atasco de papel, puede reimprimirlo sin volver a imprimir las páginas ya impresas.

- 1** Solucione el atasco de papel.  
➔ [“Atascos de papel” de la página 137](#)
- 2** Acceda a los ajustes de la impresora.  
➔ [“Acceso al controlador de impresora en Windows” de la página 46](#)
- 3** Active la casilla **Print Preview (Previsualizar documento)** de la ventana Main (Principal) o Advanced (Más ajustes) del controlador de su impresora.
- 4** Realice los ajustes que desee para la impresión.
- 5** Haga clic en **OK (Aceptar)** para cerrar la ventana de los ajustes de la impresora. Después, imprima el archivo. Se abrirá la ventana Print Preview (Previsualizar documento).
- 6** Seleccione una página ya impresa en el cuadro de lista de páginas de la esquina superior izquierda y seleccione **Remove Page (Quitar página)** del menú Print Options (Opciones de impresión). Repita este paso con todas las páginas ya impresas.
- 7** En la ventana Print Preview (Previsualizar documento), haga clic en **Print (Imprimir)**.

## Ayuda sobre la calidad de la impresión

Si tiene problemas con la calidad de la impresión, compárela con las ilustraciones siguientes. Haga clic en el pie de la ilustración que mejor describa la impresión.

## Solución de problemas de impresión/copia

<p>enthalten alle Aufdruck. W 5008 "Regel"</p> <p>Ejemplo correcto</p>	 <p>Ejemplo correcto</p>
<p>enthalten alle Aufdruck. W 5008 "Regel"</p> <p>→ "Bandas horizontales" de la página 142</p>	<p>enthalten alle Aufdruck. W 5008 "Regel"</p> <p>→ "Bandas verticales o desalineación" de la página 143</p>
 <p>→ "Bandas horizontales" de la página 142</p>	 <p>→ "Bandas verticales o desalineación" de la página 143</p>
 <p>→ "Colores incorrectos o falta de colores" de la página 143</p>	 <p>→ "Impresión borrosa o corrida" de la página 144</p>

## Bandas horizontales

- Compruebe que la cara imprimible (la cara más blanca o más satinada) del papel esté boca arriba en la ranura posterior de alimentación del papel.
- Compruebe que la cara imprimible (la cara más blanca o más satinada) del papel esté boca abajo en la cassette.
- Ejecute la utilidad Head Cleaning (Limpieza de cabezales) para limpiar los inyectores de tinta por si hubiera alguno obstruido.
  - "Limpieza del cabezal de impresión" de la página 116
- Para conseguir mejores resultados, use los cartuchos de tinta en los 6 meses siguientes a la apertura del envoltorio.
- Intente usar cartuchos de tinta genuinos de Epson.

## Solución de problemas de impresión/copia

- ❑ Compruebe que el tipo de papel seleccionado en el menú de la pantalla LCD o del controlador de impresora sea el adecuado para el papel cargado en el producto.  
➔ “Selección del papel” de la página 21
- ❑ Si aparecen bandas en intervalos de 2,5 cm, ejecute la utilidad Print Head Alignment (Alineación de cabezales).  
➔ “Alinear el cabezal de impresión” de la página 118
- ❑ Si aparecen patrones de moiré (sombreados) en la copia, cambie el ajuste de **Reducir/Ampliar** del menú de la pantalla LCD o la posición del original.
- ❑ Si tiene problemas con la calidad de la copia, limpie la superficie del cristal del escáner.  
➔ “Limpieza del exterior del producto” de la página 123

---

## Bandas verticales o desalineación

- ❑ Compruebe que la cara imprimible (la cara más blanca o más satinada) del papel esté boca arriba en la ranura posterior de alimentación del papel.
- ❑ Compruebe que la cara imprimible (la cara más blanca o más satinada) del papel esté boca abajo en la cassette.
- ❑ Ejecute la utilidad Head Cleaning (Limpieza de cabezales) para limpiar los inyectores de tinta por si hubiera alguno obstruido.  
➔ “Limpieza del cabezal de impresión” de la página 116
- ❑ Ejecute la utilidad Print Head Alignment (Alineación de cabezales).  
➔ “Alinear el cabezal de impresión” de la página 118
- ❑ En Windows, desactive la casilla **High Speed (Bidireccional)** de la ventana Advanced (Más ajustes) del controlador de impresora. Si desea más información, consulte la Ayuda on-line.  
En Mac OS X, seleccione **Off (Desactivado)** en el ajuste High Speed Printing (Impresión alta velocidad). Puede acceder a la High Speed Printing (Impresión alta velocidad) seleccionando estos menús: **System Preferences (Preferencias del Sistema)**, **Print & Scan** (en Mac OS X 10.8 o 10.7) o **Print & Fax (Impresión y Fax)** (en Mac OS X 10.6 o 10.5). Después, seleccione su producto en la lista Printers (Impresoras), **Options & Supplies (Opciones y recambios)** y **Driver**.
- ❑ Compruebe que el tipo de papel seleccionado en el menú de la pantalla LCD o del controlador de impresora sea el adecuado para el papel cargado en el producto.  
➔ “Selección del papel” de la página 21
- ❑ Si tiene problemas con la calidad de la copia, limpie la superficie del cristal del escáner.  
➔ “Limpieza del exterior del producto” de la página 123

---

## Colores incorrectos o falta de colores

- ❑ En Windows, desactive el ajuste **Grayscale (Escala de Grises)** en la ventana Advanced (Más ajustes) del controlador de impresora.  
En Mac OS X, desactive el ajuste **Grayscale (Escala de Grises)** de Print Settings (Ajustes Impresión), en el cuadro de diálogo Print (Imprimir) del controlador de impresora.  
Si desea más información, consulte la Ayuda on-line.

## Solución de problemas de impresión/copia

- ❑ Defina los ajustes de color en la aplicación o en el controlador de impresora.  
En Windows, fíjese en la ventana Advanced (Más ajustes).  
En Mac OS X, abra el cuadro de diálogo Color Options (Opciones de color) desde el cuadro de diálogo Print (Imprimir).  
Si desea más información, consulte la Ayuda on-line.
- ❑ Ejecute la utilidad Head Cleaning (Limpieza de cabezales) para limpiar los inyectores de tinta por si hubiera alguno obstruido.  
➔ [“Limpieza del cabezal de impresión” de la página 116](#)
- ❑ Si acaba de sustituir un cartucho de tinta, compruebe la fecha de caducidad. Si lleva mucho tiempo sin utilizar el producto, Epson le recomienda que cambie los cartuchos de tinta.  
➔ [“Sustitución de un cartucho de tinta” de la página 111](#)
- ❑ Intente usar cartuchos de tinta genuinos de Epson y el papel recomendado por Epson.

---

## Impresión borrosa o corrida

- ❑ Intente usar cartuchos de tinta genuinos de Epson y el papel recomendado por Epson.
- ❑ Compruebe que el producto esté sobre una superficie plana y estable que sea mayor que su base en todas las direcciones. El producto no funcionará correctamente si está inclinado.
- ❑ Compruebe que el papel no esté estropeado, sucio o demasiado viejo.
- ❑ Compruebe que el papel esté seco y la cara imprimible (la cara más blanca o más satinada) esté boca arriba en la ranura posterior de alimentación del papel.
- ❑ Compruebe que el papel esté seco y la cara imprimible (la cara más blanca o más satinada) esté boca abajo en la cassette.
- ❑ Si el papel está curvado en la superficie imprimible, alíselo o enróllelo ligeramente en sentido contrario.
- ❑ Compruebe que el tipo de papel seleccionado en el menú de la pantalla LCD o del controlador de impresora sea el adecuado para el papel cargado en el producto.  
➔ [“Selección del papel” de la página 21](#)
- ❑ Retire todas las hojas de la bandeja de salida según se vayan imprimiendo.
- ❑ No toque ni permita que nada entre en contacto con la cara impresa del papel satinado. Para manipular las impresiones, siga las instrucciones del papel.
- ❑ Ejecute la utilidad Head Cleaning (Limpieza de cabezales).  
➔ [“Limpieza del cabezal de impresión” de la página 116](#)
- ❑ Ejecute la utilidad Print Head Alignment (Alineación de cabezales).  
➔ [“Alinear el cabezal de impresión” de la página 118](#)
- ❑ Si el papel está manchado de tinta después de haber imprimido, limpie el interior del producto.  
➔ [“Limpieza del interior del producto” de la página 124](#)



## Solución de problemas de impresión/copia

- Si va a imprimir datos de alta densidad en papel normal con la impresión a 2 caras automática, baje la **Print Density (Densidad impresión)** y elija un **Increased Ink Drying Time (Tiempo de secado de tinta aumentado)** mayor en la ventana Print Density Adjustment (Ajuste de la densidad de impresión) (en Windows) o Two-sided Printing Settings (Ajustes de la impresión a dos caras) (en Mac OS X) del controlador de impresora.  
➔ [“Impresión a 2 caras” de la página 58](#)
- Si tiene problemas con la calidad de la copia, limpie la superficie del cristal del escáner.  
➔ [“Limpieza del exterior del producto” de la página 123](#)

## Problemas diversos de impresión

---

### Caracteres incorrectos o ilegibles

- Borre todos los trabajos de impresión pendientes.  
➔ [“Cancelar la impresión” de la página 52](#)
- Apague el producto y el ordenador. Compruebe que el cable de interfaz del producto esté bien enchufado.
- Desinstale el controlador de impresora y vuelva a instalarlo.  
➔ [“Desinstalación del software” de la página 127](#)

### Márgenes incorrectos

---

- Confirme que el papel esté cargado correctamente la ranura posterior de alimentación o en la cassette.  
➔ [“Carga del papel” de la página 25](#)
- Revise los ajustes de los márgenes en la aplicación. Compruebe que los márgenes queden comprendidos dentro del área imprimible de la página.  
➔ [“Área imprimible” de la página 160](#)
- Confirme que los ajustes del controlador de impresora corresponden al tamaño del papel que está utilizando. En Windows, fíjese en la ventana Main (Principal). En Mac OS X, examine el cuadro de diálogo Page Setup (Ajustar Página) o el cuadro de diálogo Print (Imprimir).
- Desinstale el controlador de impresora y vuelva a instalarlo.  
➔ [“Desinstalación del software” de la página 127](#)

### La impresión sale ligeramente inclinada

---

- Confirme que el papel esté cargado correctamente la ranura posterior de alimentación o en la cassette.  
➔ [“Carga del papel” de la página 25](#)
- Si está seleccionada la opción **Fast Economy (Económico rápido)** en el ajuste **Paper & Quality Options (Opciones de Papel y Calidad)** de la ventana Advanced (Más ajustes) del controlador de impresora (en Windows) o en el ajuste **Print Quality (Resolución)** (en Mac OS X) de la ventana **Print Settings (Ajustes Impresión)**, seleccione otro ajuste.

---

## El tamaño o la posición de la imagen copiada son incorrectos

- Confirme que el ajuste de Tamaño papel, Diseño o Reducir/Ampliar seleccionado en el panel de control sea el adecuado para el papel utilizado.
- Si los extremos de la copia salen recortados, aleje un poco el original de la esquina.
- Limpie el cristal del escáner.
  - ➔ [“Limpieza del exterior del producto” de la página 123](#)

---

## Imagen invertida

- En Windows, desactive la casilla **Mirror Image (Espejo)** en la ventana Page Layout (Composición) del controlador de impresora, o desactive el ajuste Mirror Image (Espejo) de la aplicación.  
En Mac OS X, desactive la casilla **Mirror Image (Espejo)** de **Print Settings (Ajustes Impresión)**, en el cuadro de diálogo Print (Imprimir) del controlador de impresora, o desactive el ajuste Mirror Image (Espejo) de la aplicación.  
Consulte las instrucciones en la Ayuda on-line del controlador de impresora o de la aplicación.
- Desinstale el controlador de impresora y vuelva a instalarlo.
  - ➔ [“Desinstalación del software” de la página 127](#)

---

## Solamente se imprime la mitad o nada del papel o del CD/DVD

- Si el escáner se queda abierto durante un cierto tiempo, si se interrumpe la recepción de datos durante un cierto tiempo, o según el ordenador o los datos, el producto puede parar de imprimir a mitad de la hoja o expulsar el CD/DVD. Si la unidad del escáner está abierta, ciérrela. El producto reanudará la impresión. En caso contrario, pruebe a imprimir de nuevo.
- Confirme que los ajustes del controlador de impresora corresponden al tamaño del papel que está utilizando.  
En Windows, fíjese en la ventana Main (Principal).  
En Mac OS X, examine el cuadro de diálogo Page Setup (Ajustar Página) o el cuadro de diálogo Print (Imprimir).
- En Windows, marque el ajuste **Skip Blank Page (Pág en Blanco)** haciendo clic en el botón **Extended Settings (Más ajustes)** de la ventana Maintenance (Utilidades) del controlador de impresora.  
En Mac OS X o posterior, seleccione **On (Activado)** en Skip Blank Page (Pág en Blanco). Puede acceder a la opción Skip Blank Page (Pág en Blanco) seleccionando estos menús: **System Preferences (Preferencias del Sistema)**, **Print & Scan** (en Mac OS X 10.8 o 10.7) o **Print & Fax (Impresión y Fax)** (en Mac OS X 10.6 o 10.5). Después, seleccione su producto en la lista Printers (Impresoras), **Options & Supplies (Opciones y recambios)** y **Driver**.
- Desinstale el controlador de impresora y vuelva a instalarlo.
  - ➔ [“Desinstalación del software” de la página 127](#)

---

## La cara impresa está corrida o rayada

- Si el papel está curvado en la superficie imprimible, alíselo o enróllelo ligeramente en sentido contrario.

## Solución de problemas de impresión/copia

- ❑ En Windows, seleccione **Thick paper and envelopes (Papel Grueso y sobres)** en el ajuste **Printer and Option Information (Información de la Impresora y Opciones)** de la ventana Maintenance (Utilidades) del controlador de su impresora.  
En Mac OS X 10.5 o posterior, seleccione **On (Activado)** en Thick paper and envelopes (Papel Grueso y sobres). Puede acceder a la opción Thick paper and envelopes (Papel Grueso y sobres) seleccionando estos menús: **System Preferences (Preferencias del Sistema)**, **Print & Scan** (en Mac OS X 10.8 o 10.7) o **Print & Fax (Impresión y Fax)** (en Mac OS X 10.6 o 10.5). Después, seleccione su producto en la lista Printers (Impresoras), **Options & Supplies (Opciones y recambios)** y **Driver**.
- ❑ Haga varias copias sin colocar ningún documento en el cristal del escáner.  
➔ [“Limpieza del interior del producto” de la página 124](#)
- ❑ Desinstale el controlador de impresora y vuelva a instalarlo.  
➔ [“Desinstalación del software” de la página 127](#)

---

## La impresión es demasiado lenta

- ❑ Compruebe que el tipo de papel seleccionado en el menú de la pantalla LCD o del controlador de impresora sea el adecuado para el papel cargado en el producto.  
➔ [“Selección del papel” de la página 21](#)
- ❑ En Windows, desactive todos los ajustes personalizados y seleccione **Text (Texto)** como Quality Option (Opción de Calidad) en la ventana Main (Principal) del controlador de impresora.  
En Mac OS X, elija una Print Quality (Resolución) más baja en el cuadro de diálogo Print Settings (Ajustes Impresión) que se abre desde el cuadro de diálogo Print (Imprimir) del controlador de impresora.  
➔ [“Acceso al controlador de impresora en Windows” de la página 46](#)  
➔ [“Acceso al controlador de impresora en Mac OS X” de la página 47](#)
- ❑ Cierre todas las aplicaciones que no necesite.
- ❑ Si imprime de forma continuada durante mucho tiempo, la impresión puede volverse muy lenta. Esto ocurre para reducir la velocidad de impresión e impedir que el mecanismo del producto se sobrecaliente y averíe. En ese caso, puede seguir imprimiendo, pero le recomendamos que pare y deje el producto inactivo pero encendido durante más de media hora. (El producto no se recupera si está apagado.) Después de reiniciar, el producto irá a la velocidad normal de impresión.
- ❑ Desinstale el controlador de impresora y vuelva a instalarlo.  
➔ [“Desinstalación del software” de la página 127](#)

Si ha probado todas las soluciones anteriores y no ha conseguido resolver el problema, consulte:

- ➔ [“Cómo aumentar la velocidad de impresión \(solo para Windows\)” de la página 151](#)

## El papel no avanza correctamente o la bandeja de CD/DVD no está bien insertada

---

### El papel no avanza

Extraiga la pila de papel y compruebe que:

- ❑ La cassette del papel esté insertada hasta el fondo del producto.

## Solución de problemas de impresión/copia

- El papel no esté curvado ni arrugado.
- El papel no sea demasiado viejo. Si desea más información, consulte las instrucciones suministradas junto con el papel.
- Si es papel normal, no lo cargue por encima de la línea que hay justo debajo de la flecha ▼ o ≡ del interior de la guía lateral.  
Si es un soporte especial de Epson, compruebe que el número de hojas sea inferior al límite especificado para ese papel.  
➔ [“Selección del papel” de la página 21](#)
- No haya papel atascado dentro del producto. Si fuera así, extraiga el papel atascado.  
➔ [“Atascos de papel” de la página 137](#)
- Los cartuchos de tinta no estén vacíos. Si hay un cartucho vacío, sustitúyalo.  
➔ [“Sustitución de un cartucho de tinta” de la página 111](#)
- Haya seguido las instrucciones especiales para ese tipo de papel.

---

## Avanzan varias páginas a la vez

- Si es papel normal, no lo cargue por encima de la línea que hay justo debajo de la flecha ▼ o ≡ del interior de la guía lateral.  
Si es un soporte especial de Epson, compruebe que el número de hojas sea inferior al límite especificado para ese papel.  
➔ [“Selección del papel” de la página 21](#)
- Confirme que las guías laterales estén pegadas a los bordes del papel.
- Compruebe que el papel no esté arrugado ni curvado. Si lo estuviera, alíselo o enróllelo ligeramente en dirección contraria antes de cargarlo.
- Extraiga la pila de papel y compruebe que el papel no sea demasiado fino.  
➔ [“Papel” de la página 159](#)
- Airee los bordes de la pila para separar las hojas y cargue de nuevo el papel.
- Si se imprimen demasiadas copias del documento, revise el ajuste Copies (Copias) del controlador de impresora como se indica a continuación, y también la aplicación.  
En Windows, fíjese en el ajuste Copies (Copias) de la ventana Page Layout (Composición).  
En Mac OS X, revise el ajuste de Copies en el cuadro de diálogo Print (Imprimir).


---

## Papel cargado de forma incorrecta

Si ha cargado el papel hasta el fondo del producto, el papel no avanzará correctamente. Apague el producto y saque el papel con cuidado. Vuelva a encender el producto y a cargar el papel correctamente.

---

## El papel no se ha expulsado por completo o está arrugado


- Si el papel no se expulsa por completo, pulse el botón  para expulsarlo. Si hay papel atascado dentro del producto, sáquelo según las instrucciones de la siguiente sección.
  - ➔ “Atascos de papel” de la página 137
- Si el papel sale arrugado, es posible que sea demasiado fino o que haya absorbido humedad. Cargue una nueva pila de papel.

**Nota:**

Guarde el papel que no utilice en su envoltorio original y en un lugar seco.

---

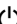
## La bandeja de CD/DVD se expulsa o no se inserta correctamente cuando envió un trabajo de impresión en CD/DVD

- Vuelva a insertar la bandeja de CD/DVD correctamente.
  - ➔ “Carga de un CD/DVD” de la página 34
- Si la bandeja se expulsa cuando usted inicia un trabajo de impresión de CD/DVD, significa que el producto no está preparado. Espere a que aparezca un mensaje en la pantalla indicándole que inserte la bandeja. Después, vuelva a insertar la bandeja y pulse .

## El producto no imprime

---

### Todos los indicadores están apagados

- Pulse el botón  para confirmar que el producto está encendido.
- Compruebe que el cable de alimentación esté bien enchufado.
- Compruebe que la toma de corriente funciona y que no está controlada por un interruptor de pared o un temporizador.

---

### Las luces se han encendido y se han vuelto a apagar

Es posible que el voltaje del producto no coincida con el de la toma de corriente. Apague el producto y desenchúfelo inmediatamente. Lea la etiqueta de la parte posterior del producto.

**Precaución:**

Si el voltaje no coincide, NO VUELVA A ENCHUFAR EL PRODUCTO. Póngase en contacto con el Centro de Atención al Cliente.

---

### Sólo se ilumina el indicador de encendido

- Apague el producto y el ordenador. Compruebe que el cable de interfaz del producto esté bien enchufado.

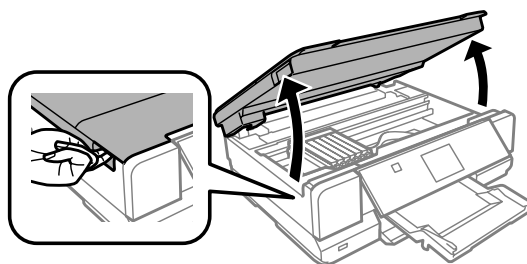
## Solución de problemas de impresión/copia

- ❑ Si utiliza la interfaz USB, use un cable compatible con los estándares USB o USB de alta velocidad.
- ❑ Si conecta el producto al ordenador a través de un concentrador ("hub") USB, conecte el producto a la primera fila del concentrador desde el ordenador. Si el ordenador sigue sin reconocer el controlador de impresora, pruebe a conectar el producto directamente al ordenador, sin el concentrador USB.
- ❑ Si conecta el producto al ordenador a través de un concentrador ("hub") USB, compruebe que el ordenador detecte el dispositivo concentrador USB.
- ❑ Si intenta imprimir una imagen de gran tamaño, es posible que el ordenador no disponga de suficiente memoria. Pruebe a reducir la resolución de la imagen o a imprimirla con un tamaño menor. Quizás tenga que instalar más memoria en su ordenador.
- ❑ Los usuarios de Windows pueden suprimir todos los trabajos de impresión parados en la Windows Spooler (Administración de colas para Windows).
  - ➔ ["Cancelar la impresión" de la página 52](#)
- ❑ Desinstale el controlador de impresora y vuelva a instalarlo.
  - ➔ ["Desinstalación del software" de la página 127](#)

---

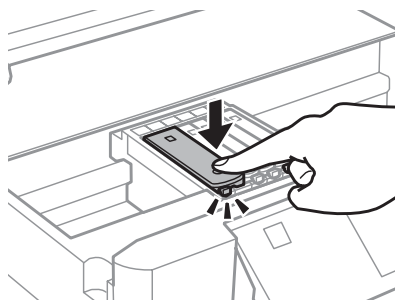
## Aparece un error de tinta tras la sustitución del cartucho

- 1 Abra la unidad del escáner.



**!** **Importante:**  
*No toque el cable plano blanco situado dentro del producto.*

- 2 Confirme que el soporte de cartuchos de tinta esté en la posición de sustitución de cartuchos.
- 3 Saque y vuelva a colocar el cartucho de tinta y siga con la instalación del cartucho.



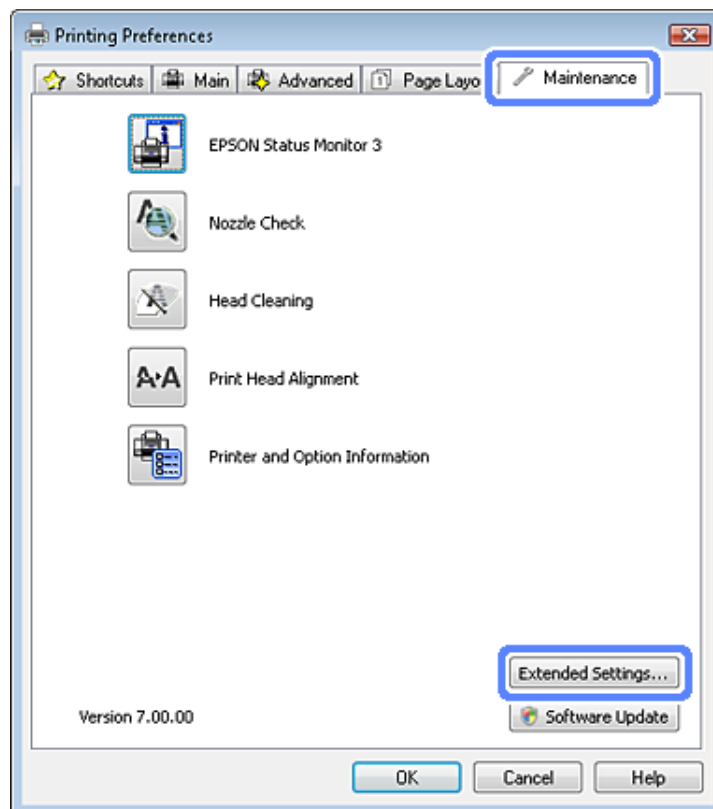
- 4 Cierre despacio la unidad del escáner.

5

Siga las instrucciones de la pantalla.

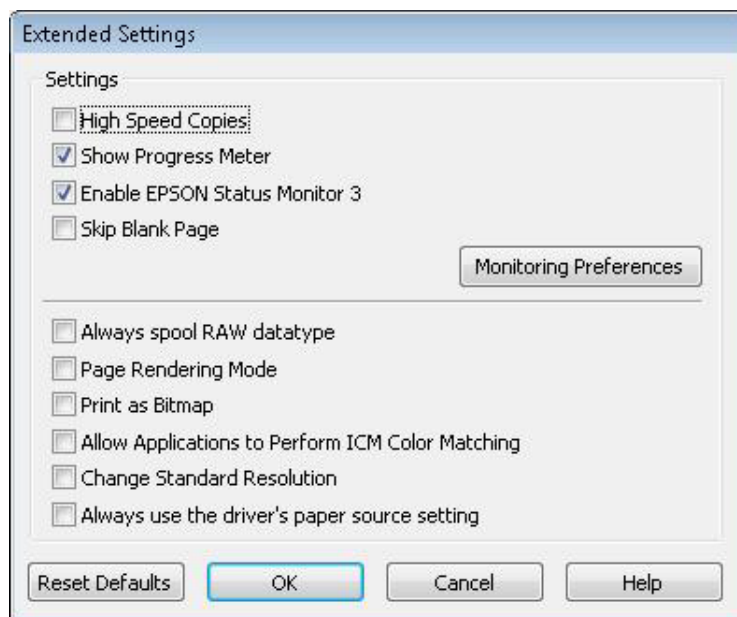
## Cómo aumentar la velocidad de impresión (solo para Windows)

Se puede aumentar la velocidad de impresión seleccionando determinados ajustes en la ventana Extended Settings (Más ajustes) cuando la velocidad de impresión es lenta. Haga clic en el botón **Extended Settings (Más ajustes)** de la ventana Maintenance (Utilidades) del controlador de impresora.



## Solución de problemas de impresión/copia

Aparecerá el cuadro de diálogo siguiente.



Seleccione las siguientes casillas de verificación para intentar aumentar la velocidad de impresión.

- High Speed Copies (Copias Alta Velocidad)
- Always spool RAW datatype (Siempre el spool con tipo de datos RAW)
- Page Rendering Mode (Modo Render de página)
- Print as Bitmap (Imprimir como mapa d bits)

Si desea más detalles sobre cada opción, consulte la Ayuda on-line.



---

# Solución de problemas para el escaneado

---

## Problemas indicados por mensajes en la pantalla LCD o indicadores luminosos de estado

- ❑ Asegúrese de que el producto se ha conectado correctamente a su ordenador.
- ❑ Apague el producto y vuelva a encenderlo. Si el problema no se soluciona, es posible que el funcionamiento del producto sea defectuoso o que deba cambiarse la fuente de luz del escáner. Póngase en contacto con su distribuidor.
- ❑ Asegúrese de que el software de escaneado se ha instalado correctamente.  
Consulte el manual en papel para obtener instrucciones sobre la instalación del software de escaneado.

## Problemas al iniciar un escaneado

- ❑ Compruebe el indicador luminoso de estado y asegúrese de que el producto está listo para escanear.
- ❑ Compruebe que los cables estén bien conectados al producto y enchufados a una toma de corriente que funcione. Si fuera necesario, pruebe el adaptador de CA del producto enchufándolo a otro dispositivo eléctrico y encendiéndolo.
- ❑ Apague el producto y el ordenador; después, compruebe la conexión del cable de interfaz entre ambos para asegurarse de que es correcta.
- ❑ Si al iniciar el escaneado aparece una lista de escáneres, asegúrese de seleccionar el producto correcto.

En Windows:

Si ejecuta Epson Scan mediante el icono EPSON Scan y se muestra la lista Select Scanner (Seleccionar Escáner), asegúrese de seleccionar el modelo de su producto.

En Mac OS X:

Cuando inicie Epson Scan desde la carpeta Applications (Aplicaciones) y se abra la lista Select Scanner (Seleccionar Escáner), seleccione siempre el modelo de su producto.

- ❑ Conecte el producto directamente al puerto USB externo del ordenador, o a través de un solo concentrador USB. Es posible que el producto no funcione bien si está conectado al ordenador mediante más de un concentrador USB. Si el problema persiste, pruebe a conectar el producto directamente al ordenador.
- ❑ Si hay más de un producto conectado al ordenador, es posible que no funcione. Conecte únicamente el producto que desee usar y, a continuación, pruebe a escanear de nuevo.
- ❑ Si el software de escaneado no funciona correctamente, desinstale primero el software y luego vuelva a instalarlo tal como se describe en el manual en papel.  
➔ [“Desinstalación del software” de la página 127](#)

## Uso del botón

**Nota:**

Dependiendo del producto utilizado, es posible que la función de escaneado no esté disponible cuando se usa el botón.

- Compruebe si ha asignado un programa al botón.
  - ➔ [“Epson Event Manager” de la página 88](#)
- Confirme que Epson Scan y Epson Event Manager estén instalados correctamente.
- Si hizo clic en el botón **Keep Blocking (Seguir bloqueando)** en la ventana Windows Security Alert (Alerta de seguridad de Windows) durante o después de la instalación del software de Epson, desbloquee Epson Event Manager.
  - ➔ [“Cómo desbloquear Epson Event Manager” de la página 154](#)

## Cómo desbloquear Epson Event Manager

**1**

Haga clic en **Start (Inicio)** o en el botón de inicio y señale **Control Panel (Panel de control)**.

En Windows 8:

Seleccione **Desktop (Escritorio)**, charm (acceso a) **Settings (Configuración)** y **Control Panel (Panel de control)**.

**2**

Siga uno de estos pasos.

- En Windows 8 y Windows 7:  
Seleccione **System and Security (Sistema y seguridad)**.
- En Windows Vista:  
Seleccione **Security (Seguridad)**.
- En Windows XP:  
Seleccione **Security Center (Centro de seguridad)**.

**3**

Siga uno de estos pasos.

- En Windows 8, Windows 7 y Windows Vista:  
Seleccione **Allow a program through Windows Firewall (Permitir acceso al programa a través del Firewall de Windows)**.
- En Windows XP:  
Seleccione **Windows Firewall (Firewall de Windows)**.

**4**

Siga uno de estos pasos.

- En Windows 8 y Windows 7:  
Compruebe que esté seleccionada la casilla **EEventManager Application** en la lista Allowed programs and features (Programas y características permitidos).
- En Windows Vista:  
Haga clic en la ficha **Exceptions (Excepciones)** y compruebe que esté seleccionada la casilla **EEventManager Application** de la lista Program or port (Programa o puerto).

## Solución de problemas para el escaneado

- En Windows XP:  
Haga clic en la ficha **Exceptions (Excepciones)** y compruebe que esté seleccionada la casilla **EEventManager Application** de la lista Programs and Services (Programas y servicios).

5

Haga clic en Aceptar.

---

## Uso de un software de escaneado distinto de controlador de Epson Scan

- Si utiliza algún programa compatible con TWAIN, confirme que en los ajustes Scanner (Escáner) o Source (Origen) esté seleccionado el producto adecuado.
- Si no puede escanear con programas compatibles con TWAIN, desinstale el programa de escaneado compatible con TWAIN y vuelva a instalarlo.  
➔ [“Desinstalación del software” de la página 127](#)

## Problemas de alimentación del papel

---

### El papel se ensucia

Puede ser necesario limpiar el producto.

➔ [“Limpieza del producto” de la página 123](#)

## Problemas con la duración del escaneado

El escaneado con alta resolución tarda mucho tiempo.

## Problemas con las imágenes escaneadas

---

### La calidad del escaneado no es satisfactoria

La calidad del escaneado puede mejorarse modificando los ajustes actuales o ajustando la imagen escaneada.

➔ [“Funciones de ajuste de la imagen” de la página 68](#)

### En la imagen escaneada aparece una imagen por detrás de la original

Si el original está impreso en papel fino, las imágenes de la otra cara pueden ser visibles para el producto y aparecer en la imagen escaneada. Pruebe a escanear el original con un papel blanco por detrás. Compruebe también que los ajustes de Document Type (Tipo Documento) y de Image Type (Tipo Imagen) sean los correctos para su original.

### Los caracteres se imprimen borrosos

- En el Office Mode (Modo Oficina) o Home Mode (Modo Fácil), seleccione la casilla **Text Enhancement (Mejora del texto)**.

## Solución de problemas para el escaneado

- ❑ Configure el ajuste de Threshold (Umbral).

Home Mode (Modo Fácil):

Seleccione **Black&White (Blanco y Negro)** en el ajuste Image Type (Tipo Imagen), haga clic en el botón **Brightness (Brillo)** e intente configurar el ajuste de Threshold (Umbral).

Office Mode (Modo Oficina):

Seleccione **Black&White (Blanco y Negro)** en el ajuste Image Type (Tipo Imagen) e intente configurar el ajuste de Threshold (Umbral).

Professional Mode (Modo Profesional):

Configure el Image Type (Tipo Imagen) como **Black&White (Blanco y Negro)**.

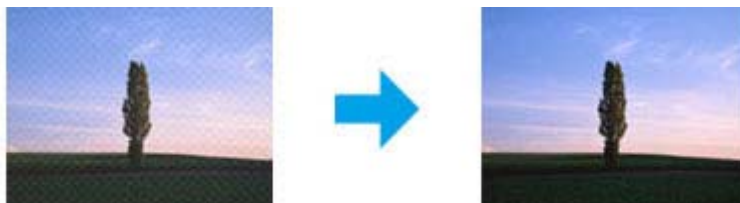
- ❑ Aumente el ajuste de resolution.

### Los caracteres no se reconocen correctamente cuando se convierten en texto editable (OCR)

Coloque el documento totalmente recto sobre el cristal del escáner. Si el documento está torcido, es posible que no se reconozca correctamente.

### En la imagen escaneada aparecen tramas arrugadas

Puede aparecer una trama arrugada o sombreada (conocida como moiré) en la imagen escaneada de un documento impreso.



- ❑ Si utiliza el cristal del escáner, pruebe a mover un poco el documento.
- ❑ En el ajuste de calidad de la imagen, seleccione **Descreening (Destramado)**.
- ❑ Cambie un ajuste de resolución y vuelva a escanear.

### En la imagen aparece un color irregular, manchas, puntos o líneas rectas

Puede ser necesario limpiar el interior del producto.

➔ [“Limpieza del producto” de la página 123](#)

---

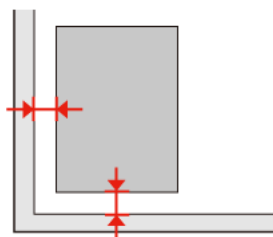
## El área o la dirección de escaneado no es satisfactoria

### Los bordes del documento original no se han escaneado

- ❑ Si escanea con el Full Auto Mode (Modo Automático), o utiliza una vista previa en miniatura en el Home Mode (Modo Fácil) o en el Professional Mode (Modo Profesional), aleje el documento o la foto 6 mm (0,2 pulg.) de los bordes horizontales y verticales del cristal del escáner para evitar que salgan recortados.

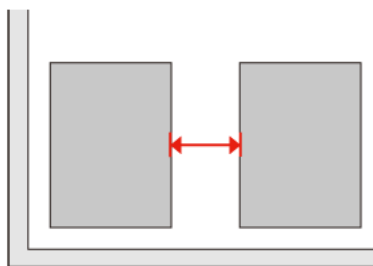
## Solución de problemas para el escaneado

- ❑ Si escanea con el botón o utiliza una vista previa normal en el Office Mode (Modo Oficina), en el Home Mode (Modo Fácil) o en el Professional Mode (Modo Profesional), aleje el documento o la foto 3 mm (0,12 pulg.) de los bordes horizontales y verticales del cristal del escáner para evitar que salgan recortados.



### Se escanean varios documentos en un solo archivo

Deje una distancia mínima de 20 mm (0,8 pulgadas) entre un documento y otro en el cristal del escáner.



### No es posible escanear el área deseada

Dependiendo del documento, es posible que no pueda escanear el área deseada. Use la vista previa normal en el Office Mode (Modo Oficina), en el Home Mode (Modo Fácil) o en el Professional Mode (Modo Profesional) y cree marcos en la zona que desee escanear.

### No es posible escanear en la dirección deseada

Haga clic en **Configuration (Configuración)**, seleccione la ficha **Preview (Previsualización)** y desactive la casilla **Auto Photo Orientation (Orientación Automática de Foto)**. A continuación, coloque los documentos correctamente.

## Los problemas no han desaparecido después de intentar todas las soluciones

Si ha probado todas las soluciones y el problema no se ha resuelto, inicialice los ajustes de Epson Scan.

Haga clic en **Configuration (Configuración)**, seleccione la ficha **Other (Otros)** y haga clic en **Reset All (Reiniciar Todo)**.

---

# Información sobre el producto

---

## Requisitos del sistema

---

### En Windows

Sistema	Interfaz PC
Windows 8 (32 bits, 64 bits), 7 (32 bits, 64 bits), Vista (32 bits, 64 bits), XP SP1 o superior (32 bits) o XP Professional x64 Edition	USB alta velocidad

---

### En Mac OS X

Sistema	Interfaz PC
Mac OS X 10.5.8, 10.6.x, 10.7.x, 10.8.x	USB alta velocidad

**Nota:**

No se admite el sistema de archivos de UNIX (USF) para Mac OS X.

## Especificaciones técnicas

**Nota:**

Estas especificaciones están sujetas a cambios sin previo aviso.

---

## Especificaciones de la impresora

<b>Recorrido del papel</b>	Cassette del papel 1 y 2, entrada delantera Ranura posterior de alimentación de papel, entrada superior
<b>Capacidad</b>	6,0 mm para la cassette 1 y 11,0 para la cassette 2 De 0,05 a 0,6 mm para la ranura posterior de alimentación del papel*

\* Algunos papeles de alto contraste no se alimentarán correctamente aunque su grosor esté dentro del rango especificado.

## Información sobre el producto

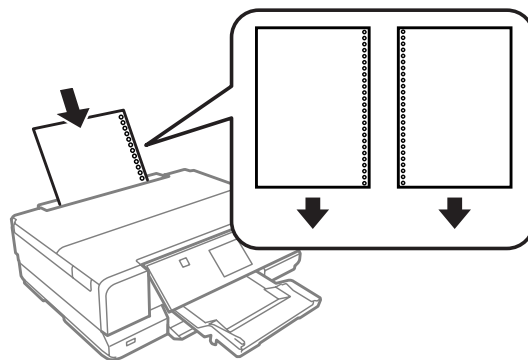
### Papel

**Nota:**

- ❑ Puesto que el fabricante puede cambiar en cualquier momento la calidad de cualquier marca o tipo de papel concretos, Epson no puede garantizar las prestaciones de ninguna marca ni tipo de papel que no sea Epson. Realice siempre pruebas con muestras del papel antes de adquirirlo en grandes cantidades o de imprimir trabajos de gran volumen.
- ❑ Un papel de baja calidad puede mermar la calidad de impresión y provocar atascos de papel y otros problemas. Si sufre problemas de este tipo, utilice un tipo de papel de mejor calidad.

Si se cumple la totalidad de las siguientes condiciones, se puede utilizar papel prepunzonado con agujeros de encuadernación para este producto:

<b>Origen del papel</b>	Ranura posterior de alimentación de papel
<b>Posición de los agujeros</b>	Están disponibles los dos laterales.



**Nota:**

Ajuste el tamaño de su archivo para evitar que se imprima encima de los agujeros del papel perforado.

*Hojas sueltas:*

### Información sobre el producto

<b>Tamaño</b>	A3 297 × 420 mm B4.257 × 364 mm A4 297 × 210 mm 10 × 15 cm (4 × 6 pulg) 13 × 18 cm (5 × 7 pulg) A6 105 × 148 mm A5 148 × 210 mm B5 182 × 257 mm 9 × 13 cm (3.5 × 5 pulg) 13 × 20 cm (5 × 8 pulg) 20 × 25 cm (8 × 10 pulg) 16:9 wide size (102 × 181 mm) 100 × 148 mm Carta 8½ × 11 pulg Legal 8½ × 14 pulg
<b>Tipos de papel</b>	Papel normal o papel especial distribuido por Epson
<b>Grosor (para papel normal)</b>	Entre 0,08 y 0,11 mm (de 0,003 a 0,004 pulg.)
<b>Gramaje (para papel normal)</b>	De 64 a 90 g/m <sup>2</sup> (de 17 a 24 libras)

*Sobres:*

<b>Tamaño</b>	Sobre #10 4 1/8 × 9½ pulg Sobre DL 110 × 220 mm Sobre C6 114 × 162 mm
<b>Tipos de papel</b>	Papel normal
<b>Gramaje</b>	De 75 a 90 g/m <sup>2</sup> (de 20 a 24 libras)

### Área imprimible

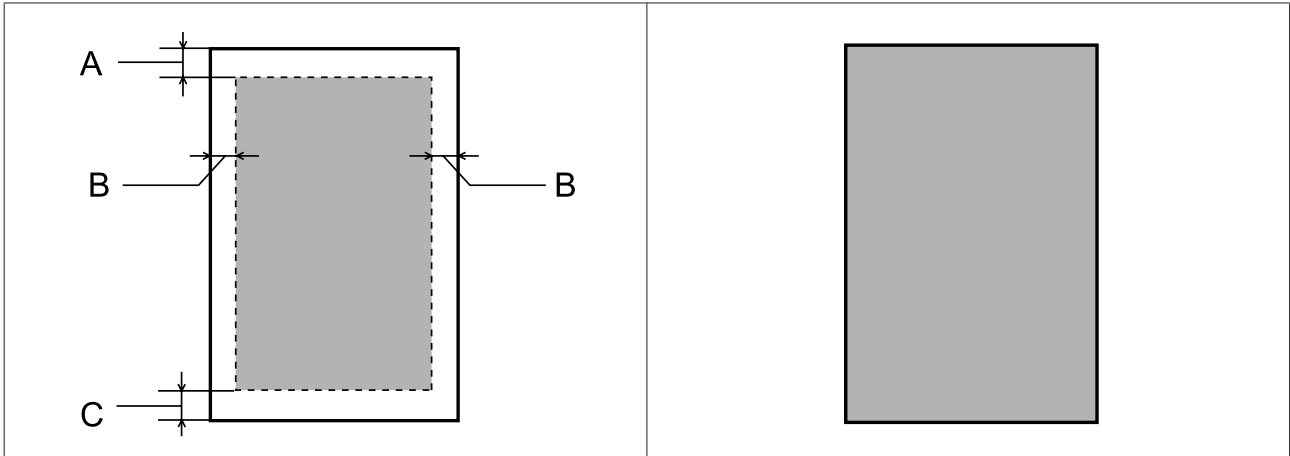
Las partes resaltadas señalan el área imprimible.

*Hojas sueltas:*

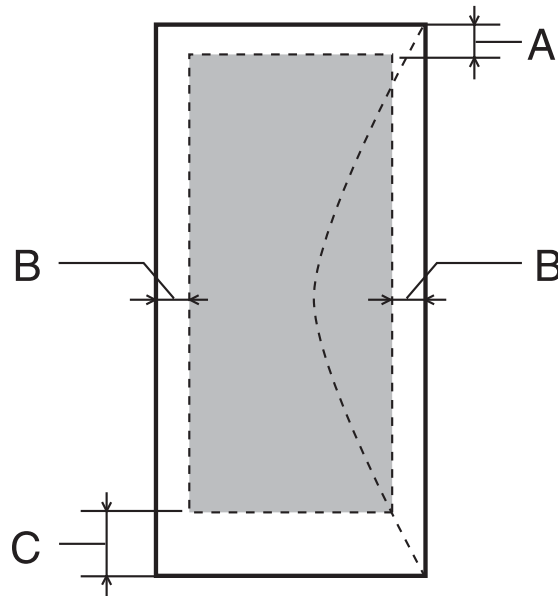
<b>Normal</b>	<b>Sin márgenes</b>
---------------	---------------------



**Información sobre el producto**



*Sobres:*



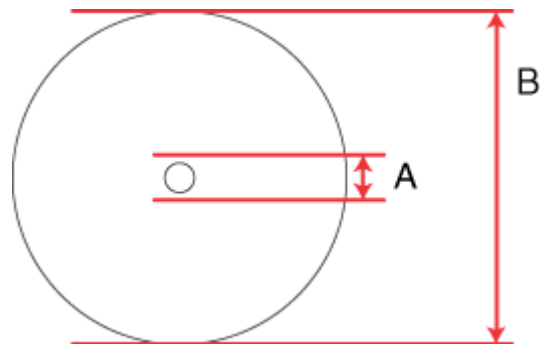
Tipo de soporte	Margen mínimo	
	Hojas sueltas	Sobres
A	3,0 mm (0,12 pulg.)	3,0 mm (0,12 pulg.)
B	3,0 mm (0,12 pulg.)	5,0 mm (0,20 pulg.)
C	3,0 mm (0,12 pulg.)	21,0 mm (0,83 pulg.)

**Nota:**

*Según el tipo de papel utilizado, es posible que la resolución sea menor en las zonas superior e inferior de la impresión, así como que dicha zona esté manchada.*

## Información sobre el producto

CD/DVD:



A: 18 mm

B: 120 mm

**Nota:**

Si va a imprimir en las siguientes partes del disco, es posible que se manche de tinta el disco o la bandeja de CD/DVD.

Área del margen interior	de 18 a 42 mm
Área del margen exterior	de 117 a 120 mm (CD/DVD de 12 cm)

## Especificaciones del escáner

Tipo de escáner	Plano en color
Dispositivo fotoeléctrico	CIS
Tamaño del documento	216 × 297 mm (8,5 × 11,7 pulgadas) tamaño A4 o carta US
Resolución de escaneado	4800 ppp (escaneado principal) 4800 ppp (escaneado secundario)
Resolución de salida	De 50 a 4800, 7200 y 9600 ppp (50 a 4800 ppp en incrementos de 1 ppp)
Datos de imagen	16 bits por píxel por color interno 8 bits por píxel por color externo (máximo)
Fuente de luz	LED

## Información sobre el producto

### Especificación de la interfaz de red

Wi-Fi	Estándar:	IEEE 802.11b/g/n* <sup>1</sup>
	Seguridad:	WEP (64/128 bits) WPA-PSK (TKIP/AES) * <sup>2</sup>
	Banda de frecuencia:	2,4 GHz
	Modo de comunicación:	Infraestructura, Ad hoc Wi-Fi Direct* <sup>3</sup>
Ethernet	Estándar:	IEEE802.3i/u, IEEE802.3az* <sup>4</sup>
	Modo de comunicación:	Ethernet 100BASE-TX/10BASE-T

\*1 Cumple o bien con la IEEE 802.11b/g/n o con la IEEE 802.11b/g, según el lugar de compra.

\*2 Cumple con la WPA2 y es compatible con la WPA/WPA2 Personal.

\*3 Puede utilizar el modo AP sencillo de Wi-Fi Direct aunque conecte el producto a una red Ethernet.

\*4 El dispositivo conectado debe cumplir la IEEE802.3az.

### Tarjeta de memoria

<b>Tarjetas de memoria compatibles</b>	CompactFlash* <sup>1</sup> Microdrive* <sup>1</sup> Memory Stick Duo Memory Stick PRO Duo Memory Stick PRO-HG Duo Memory Stick Micro* <sup>2</sup> MagicGate Memory Stick Duo SDXC SDHC SD miniSDHC* <sup>2</sup> miniSD* <sup>2</sup> microSDXC* <sup>2</sup> microSDHC* <sup>2</sup> microSD* <sup>2</sup>
<b>DCF de formato de soporte</b>	Compatible con DCF (Regla de diseño del sistema de archivos de cámara) versiones 1.0 o 2.0. Compatible con las versiones estándar de todos los tipos de tarjetas.
<b>Requisitos de voltaje</b>	3,3 v

\*1 La corriente máxima es de 500 mA.

\*2 Imprescindible adaptador.

## Información sobre el producto

### Especificaciones de datos de fotos

<b>Formato del archivo</b>	JPEG con Exif versión 2.3 estándar
<b>Tamaño de la imagen</b>	80 × 80 píxeles a 10200 × 10200 píxeles
<b>Número de archivos</b>	9990 como máximo

### Especificaciones físicas

<b>Dimensiones</b>	Almacenamiento Anchura: 479 mm (18,9 pulgadas) Profundidad: 356 mm (14,0 pulgadas) Altura: 148 mm (5,8 pulgadas)
	Impresión* Anchura: 479 mm (18,9 pulgadas) Profundidad: 668 mm (26,3 pulgadas) Altura: 295 mm (11,6 pulgadas)
<b>Gramaje</b>	Unos 8,8 kg (19,4 libras) sin los cartuchos de tinta, el cable de alimentación ni la bandeja de CD/DVD.

\* Con la extensión de la bandeja de salida desplegada.

### Eléctricas

		<b>Modelo de 100-120 V</b>	<b>Modelo de 220-240 V</b>
<b>Intervalo de voltaje de entrada</b>		De 90 a 132 V	De 198 a 264 V
<b>Intervalo de frecuencia nominal</b>		De 50 a 60 Hz	De 50 a 60 Hz
<b>Intervalo de frecuencia de entrada</b>		De 49,5 a 60,5 Hz	De 49,5 a 60,5 Hz
<b>Intensidad nominal</b>		0,7 A	0,35 A
<b>Consumo</b>	<b>Copia autónoma</b>	Aprox. 21 W (ISO/IEC24712)	Aprox. 21 W (ISO/IEC24712)
	<b>Modo Activa</b>	Aprox. 7,0 W	Aprox. 7,0 W
	<b>Modo latente</b>	Aprox. 1,4 W	Aprox. 1,4 W
	<b>Apagada</b>	Aprox. 0,2 W	Aprox. 0,4 W

**Nota:**

Consulte el voltaje del producto en la etiqueta de su parte posterior.

## Información sobre el producto

### Ambientales

<b>Temperatura</b>	Funcionamiento: De 10 a 35 °C (de 50 a 95 °F)  Almacenamiento: De -20 a 40 °C (de -4 a 104 °F)  1 mes a 40 °C (104 °F)
<b>Humedad</b>	Funcionamiento:* entre 20% y 80% HR  Almacenamiento:* entre 5% y 85% HR

\* Sin condensación

### Normas y homologaciones

Modelo para EE.UU.:

<b>Seguridad</b>	UL60950-1 CAN/CSA-C22.2 Núm. 60950-1
<b>CEM</b>	FCC parte 15 subapartado B clase B CAN/CSA-CEI/IEC CISPR 22 clase B

Este aparato contiene el siguiente módulo inalámbrico.

Fabricante: Askey Computer Corporation

Tipo: WLU6117-D69 (RoHS)

Este producto se ajusta a la parte 15 de las normas de la FCC y RSS-210 de las normas de IC. Epson no puede aceptar ninguna responsabilidad por el no cumplimiento de los requisitos de protección que sea resultado de una modificación no recomendada del producto. La utilización de este aparato está sujeta a las dos condiciones siguientes: (1) este dispositivo no debe causar interferencias perjudiciales, y (2) este dispositivo debe aceptar toda interferencia recibida, incluidas las provocadas por un manejo erróneo del dispositivo.

Para evitar interferencias de radio, este dispositivo se ha diseñado para su uso en interiores y alejado de ventanas para ofrecer el máximo blindaje. El equipo (o su antena transmisora) que se instale en exteriores estará sujeto a la concesión de una licencia.

Modelo para Europa:

<b>Directiva de bajo voltaje 2006/95/CE</b>	EN60950-1
<b>Directiva de CEM 2004/108/CE</b>	EN55022 clase B EN61000-3-2 EN61000-3-3 EN55024
<b>Directiva de R&amp;TTE 1999/5/CE</b>	EN300 328 EN301 489-1 EN301 489-17 EN60950-1

## Información sobre el producto

Para los usuarios europeos:

Nosotros, Seiko Epson Corporation, por la presente declaramos que este aparato modelo C493A cumple los requisitos esenciales y otras provisiones pertinentes de la Directiva 1999/5/CE.

Para uso únicamente en Irlanda, Reino Unido, Austria, Alemania, Liechtenstein, Suiza, Francia, Bélgica, Luxemburgo, Holanda, Italia, Portugal, España, Dinamarca, Finlandia, Noruega, Suecia, Islandia, Chipre, Grecia, Eslovenia, Malta, Bulgaria, República Checa, Estonia, Hungría, Letonia, Lituania, Polonia, Rumanía y Eslovaquia.

Epson no asume ninguna responsabilidad por la falta de cumplimiento de los requisitos de protección que sea resultado de una modificación no recomendada de los productos.



Modelo para Australia:

<b>CEM</b>	AS/NZS CISPR22 clase B
------------	------------------------

Epson declara por la presente que el aparato modelo C493A cumple los requisitos fundamentales y otras provisiones relevantes de AS/NZS4268. Epson no puede aceptar ninguna responsabilidad por el no cumplimiento de los requisitos de protección que sea resultado de una modificación no recomendada del producto.

## Interfaz

USB de alta velocidad (Clase de dispositivo para ordenadores)
USB de alta velocidad (para los dispositivos compatibles con PictBridge/Clase de almacenamiento masivo para almacenamiento externo)*

\* Epson no garantiza el funcionamiento de los dispositivos conectados de forma externa.

## Dispositivo USB externo

Dispositivos	Capacidades máximas
<b>Unidad CD-R*</b> , <b>unidad DVD-R*</b> , <b>unidad Blu-ray*</b>	CD-ROM / CD-R: 700 MB DVD-ROM / DVD-R: 4,7 GB (Incompatible con CD-RW, DVD-RW, DVD+R, DVD+RW y Blu-ray Disc™.)
<b>Unidad MO*</b>	1,3 GB
<b>Unidad de disco duro*</b> <b>Unidad flash USB</b>	2 TB Con formato FAT, FAT32 o exFAT

\* No se recomiendan dispositivos de almacenamiento externo alimentados por USB. Use solamente dispositivos de almacenamiento externo con fuentes de alimentación de CA independientes.

## Información sobre el producto

<b>Formato de archivos de datos fotográficos</b>	Compatible con DCF (Regla de diseño del sistema de archivos de cámara) versiones 1.0 o 2.0*. * Incompatible con los datos fotográficos guardados en cámaras digitales con memoria incorporada. JPEG con Exif versión 2.3 estándar.
--	--

---

# Dónde obtener ayuda

---

## Sitio Web de Soporte técnico

El sitio Web de soporte técnico de Epson ofrece ayuda para los problemas que no se puedan resolver mediante la información sobre solución de problemas incluida en la documentación de su producto. Si dispone de un explorador Web y de conexión a Internet, visite el sitio Web en:

<http://support.epson.net/>  
<http://www.epson.eu/Support> (Europa)

Si necesita los controladores más recientes, preguntas más frecuentes, manuales u otros archivos descargables, visite el sitio web:

<http://www.epson.com>  
<http://www.epson.eu/Support> (Europa)

Después, seleccione la sección de soporte técnico del sitio Web de Epson de su región.

## Soporte Técnico de Epson

---

### Antes de dirigirse a Epson

Si su producto EPSON no funciona correctamente y no consigue resolver el problema haciendo uso de la documentación para la solución de problemas del producto, póngase en contacto con el centro de atención al cliente de EPSON para obtener asistencia. Si no figura ningún servicio técnico de Epson para su zona en la siguiente lista, póngase en contacto con el distribuidor de su producto.

En el servicio técnico de Epson podrán ayudarle con mayor rapidez si les proporciona los siguientes datos:

- Número de serie del producto  
(La etiqueta del número de serie suele encontrarse en la parte posterior del producto.)
- Modelo del producto
- Versión del software del producto  
(Haga clic en **About (Acerca de)**, **Version Info (Información de la versión)**, o en un botón similar del software del producto.)
- Marca y modelo del ordenador.
- El nombre y la versión del sistema operativo de su ordenador.
- Los nombres y las versiones de las aplicaciones que suele usar con el producto.



## Dónde obtener ayuda

**Nota:**

*En función del producto, los datos de la lista de marcado para los ajustes de fax y/o red pueden estar almacenados en la memoria del producto. Debido a una avería o reparación de un producto se pueden perder datos y/o ajustes. EPSON no se responsabilizará de la pérdida de ningún dato, de la copia de seguridad ni de la recuperación de datos y/o ajustes durante el periodo de garantía. Recomendamos que realice sus propias copias de seguridad de datos o se apunte los ajustes.*

---

## Ayuda para los usuarios de Europa

En su **Documento de Garantía Paneuropea** encontrará los datos de contacto del Soporte Técnico de Epson.

---

## Ayuda para los usuarios de Australia

Epson Australia desea ofrecerle un servicio al cliente de alto nivel. Además de la documentación de su producto, le ofrecemos las siguientes fuentes de información:

### Su distribuidor

Recuerde que su distribuidor podrá ayudarle a menudo a identificar y a solucionar problemas. El distribuidor será siempre la primera persona a la que recurra cuando le surjan problemas, puesto que muchas veces pueden resolverlos rápida y fácilmente y aconsejarle sobre los pasos a seguir.

### Dirección URL de Internet <http://www.epson.com.au>

Visite las páginas Web de Epson Australia. ¡Merece la pena traer su módem hasta aquí para hacer algo de surf! Este sitio ofrece una zona de descarga de controladores, puntos de encuentro con Epson, información nueva sobre productos y asistencia técnica (por correo electrónico).

### Servicio de información Epson (Epson Helpdesk)

El objetivo del Servicio de información de Epson (Epson Helpdesk) es garantizar que nuestros clientes tengan acceso a asesoramiento. Los operadores del Mostrador de Ayuda pueden ayudarle a instalar, configurar y trabajar con su producto Epson. El personal de nuestro Mostrador de Ayuda preventiva pueden proporcionarle documentación sobre los productos Epson más recientes e informarle sobre dónde se encuentra el distribuidor o el agente del servicio más cercano. Aquí encontrará respuestas a preguntas de muchos tipos.

Números del Mostrador de Ayuda:

Teléfono: 1300 361 054

Fax: (02) 8899 3789

Le aconsejamos que tenga a mano todos los datos necesarios cuando llame por teléfono. Cuanta más información tenga preparada, más rápido podremos ayudarle a resolver el problema. Esta información incluye la documentación de su producto Epson, el tipo de ordenador, el sistema operativo, las aplicaciones de software y cualquier dato que usted estime preciso.

## Índice

### 1

1/2 inferior.....	96
1/2 superior.....	96

### 2

2 por cara.....	96
20 por cara.....	96

### 4

4 por cara.....	96
-----------------	----

### 8

8 por cara.....	96
-----------------	----

## A

AdhesivFoto16-up.....	96
Administración de trabajos de impresión	
Windows.....	134
Ahorro de energía.....	120
Ajust a marco	
imprimir fotos.....	94
Ajust.impres.red domést.....	99
Ajuste de Imagen.....	68
Ajustes de foto	
configuración.....	99
imprimir fotos.....	94
más funciones.....	95, 96, 97
Ajustes de LAN inalámbrica/red.....	99
Ajustes del producto	
acceso en Mac OS X.....	47
acceso en Windows.....	46
Temporiz. de apagado aut.....	120
Temporizador de apagado.....	120
Ajustes del servicio de red.....	122
Alerta de documento.....	100
Alerta de tamaño de papel.....	100
Alineación del cabezal de impresión.....	118
Ampliación de páginas.....	60
Ampliar.....	93
Área de escaneado.....	95
Asistente para config. Wi-Fi.....	98
Atasco de papel.....	155
Aviso acústico.....	98
Ayuda	
Epson.....	168
Epson Event Manager.....	88
Epson Scan.....	87
panel de control.....	100

## B

Bandas.....	142, 143
Bandas horizontales.....	142
Bidireccional	
imprimir fotos.....	94
Botón	
problemas.....	154
Botones	
panel de control.....	18

## C

Cabezal de impresión	
alineación.....	118
limpieza.....	116
revisión.....	115
Cables de interfaz.....	166
Calidad	
copia.....	93
imprimir fotos.....	94
más funciones.....	96
Calidad de impresión	
mejorar.....	141
Cambio del tamaño de páginas.....	60
Cancelación de la impresión.....	52
Mac OS X.....	53
Windows.....	53
Cancelar selección de fotos	
imprimir fotos.....	94
Caracteres incorrectos.....	145
Carga	
papel.....	21, 25, 31
Cartuchos de tinta	
sustitución cuando están agotados.....	111
Cassette del papel.....	25
CD/DVD	
área imprimible.....	162
inserción.....	34
Compartir impresora	
Mac OS X.....	65
Windows.....	62
Comprobar conexión Wi-Fi/Red.....	99
Conexión automática Wi-Fi.....	98
Config. manual Wi-Fi o de red.....	99
Config.de conex. de Wi-Fi Direct.....	98
Configuración básica.....	99
Configuración de compartición de archivos.....	99
Configuración de impresión	
configuración.....	99
imprimir fotos.....	94
más funciones.....	96, 97
Configuración de la impresora.....	98
Configuración de papel y copias	
más funciones.....	95
Configuración de pulsador (WPS).....	98
Configuración dis. ext.....	99
Configuración Wi-Fi.....	99

## Índice

Configurar código PIN (WPS).....	98	escáner.....	162
Contacto con Epson.....	168	físicas.....	164
Contraste		impresora.....	158
escaneado.....	95	normas y homologaciones.....	165
Controlador.....	87	papel.....	159
acceso en Mac OS X.....	47	tarjeta de memoria.....	163
acceso en Windows.....	46	Especificaciones del área imprimible.....	160
desinstalación.....	127	Estado Wi-Fi/Red.....	98, 99
Copia		Estuche arriba.....	96
básica.....	40	Expansión	
diseño.....	41	copia.....	93
doble cara.....	40	imprimir fotos.....	94
Copia 2/cara.....	41, 93	<b>F</b>	
Copia a 2 caras.....	93	Fecha	
Copia a doble cara.....	40	imprimir fotos.....	94
Copia de doble cara.....	93	Foto	
Copiar a CD/DVD.....	89, 96	software.....	54
Copiar/Restaurar fotos.....	89, 95	Foto carnet.....	96
Copyright.....	2	Fuente de papel	
Cristal del escáner.....	37	copia.....	93
		imprimir fotos.....	94
		Funciones de guía.....	100
<b>D</b>		<b>H</b>	
Desalineación.....	143	Hoja de diseño de foto.....	89, 96
Deshabilitar Wi-Fi.....	98	<b>I</b>	
Digitalizar a nube.....	95	Imagen invertida.....	146
Digitalizar a PC (correo e.).....	95	Impresión	
Digitalizar a PC (PDF).....	95	2 caras.....	58
Digitalizar a tarjeta de memoria.....	95	acceso directo.....	57
Diseño		ajustada a la página.....	60
copia.....	93	cámara digital.....	44
más funciones.....	96	cancelación.....	52
Diseño de impresión		documento.....	48
más funciones.....	97	foto.....	48
Doble Cara.....	83	impresión desde.....	44
Documento.....	95	predefinido.....	57
Documentos		sin márgenes.....	48
impresión.....	48	sobre.....	48
DVD		texto.....	48
área imprimible.....	162	varias páginas por hoja.....	61
<b>E</b>		Impresión a 2 caras.....	58
Easy Photo Print.....	54	Impresión a doble cara.....	40
Editar fotos		Impresión ajustada a la página.....	60
imprimir fotos.....	94	Impresión de páginas por hoja.....	61
En Windows		Impresiones borrosas.....	144
comprobación del estado del producto.....	134	Impresiones corridas.....	144, 146
Epson		Impresiones varias.....	89
Easy Photo Print.....	54	Imprimir datos en fotos	
papel.....	21	imprimir fotos.....	94
Epson Connect.....	9	Imprimir en CD/DVD.....	89, 97
Epson Event Manager.....	88	Indicador luminoso	
Errores		indicadores de estado.....	153
escaneado.....	153	Indicadores luminosos	
impresión.....	134	intermitentes.....	150
Escanear a dispositivo USB.....	95		
Escanear a PC.....	95		
Escanear a PC (WSD).....	95		
Especificaciones			
dispositivo USB externo.....	166		

## Índice

panel de control.....	18	Papel grueso.....	98
Indicadores luminosos de estado.....	153	PDF.....	83
Índice de estuches.....	96	Problemas	
Inicializar.....	157	atascos de papel.....	137
<b>L</b>		avance del papel.....	147
Libro de colores.....	89, 97	bandas.....	142, 143
Limpieza		caracteres incorrectos.....	145
cabezal de impresión.....	116	colores incorrectos.....	143
Limpieza de cabezales		contacto con Epson.....	168
Mac OS X.....	117	diagnosticar.....	134
panel de control.....	118	el producto no imprime.....	149
Windows.....	117	escaneado.....	153
<b>M</b>		imagen invertida.....	146
Mac OS X		impresión.....	134
acceso a los ajustes de la impresora.....	47	impresiones borrosas.....	144
comprobación del estado del producto.....	135	impresiones corridas.....	144, 146
Mantenimiento.....	98	márgenes.....	145
Marcas comerciales.....	2	páginas en blanco.....	146
Marco.....	80	solución.....	168
más funciones.....	96	velocidad de impresión.....	147
Margen de encuadernado.....	93	Problemas con la calidad del escaneado.....	155
Márgenes		Problemas de color.....	143
problemas.....	145	Producto	
Más funciones.....	89	comprobación del estado.....	134
Mensajes de error.....	133	limpieza.....	123
Modo Automático.....	71	piezas.....	15
Modo de selección automática.....	100	transporte.....	124
Modo Fácil.....	73	Protector de pantalla.....	98
Modo Oficina.....	75	<b>R</b>	
Modo Profesional.....	77	Ranura posterior de alimentación de papel.....	31
<b>N</b>		Recortar/Zoom	
Niveles de tinta.....	98	funciones.....	95, 96, 97
<b>O</b>		imprimir fotos.....	94
Orientación del documento		Recuperar ajustes predeterminados.....	100
copia.....	93	Reducción del tamaño del papel.....	60
escaneado.....	95	Reducir.....	93
<b>P</b>		Reloj de tiempo de apagado.....	98
P.I.F.....	96	Requisitos del sistema.....	158
Páginas en blanco.....	146	Resolución	
Panel de control.....	18	escaneado.....	95
Papel		Restricciones sobre el copiado.....	13
área imprimible.....	160	<b>S</b>	
arrugado.....	149	Seleccionar carpeta	
atascos.....	137	imprimir fotos.....	94
capacidad de carga.....	21, 25, 31	Seleccionar fotografías	
carga.....	25, 31	imprimir fotos.....	94
especificaciones.....	159	más funciones.....	96
papel especial de Epson.....	21	Seleccionar todas las fotos	
problemas de avance.....	147	imprimir fotos.....	94
		Seleccionar ubicación	
		imprimir fotos.....	94
		más funciones.....	96, 97
		Servicio técnico.....	168
		Servicio web.....	9
		Servicios Epson Connect.....	99
		Servicios Google Cloud Print.....	99
		Sin bordes	

## Índice

imprimir fotos.....	94
Sobre	
carga.....	25, 31
Sobres	
área imprimible.....	161
Software	
desinstalación.....	127
Software de escaneado	
paquete de software.....	88
Sonido.....	98
Soporte técnico.....	168
Status Monitor	
Mac OS X.....	135
Sustitución de cartuchos de tinta.....	111

**T**

Tamaño papel	
copia.....	93
imprimir fotos.....	94
más funciones.....	96
Tarjeta de felicitación.....	89, 96
Tarjeta de memoria	
inserción.....	36
Tarjetas de memoria	
especificaciones de los datos.....	163
tipos compatibles.....	163
Temporizador de apagado.....	98
Test de inyectores.....	115
Mac OS X.....	115
panel de control.....	116
Windows.....	115
Tiempo de secado	
copia.....	93
Tinta	
ahorrar tinta negra en Windows.....	111
comprobación del estado de los cartuchos de tinta con el panel de control.....	107
impresión con Negro.....	108
impresión con Negro en Macintosh.....	109
impresión con Negro en Windows.....	108
impresión temporal con tinta negra.....	108
precaución.....	103
revisión del estado de cartuchos de tinta en Mac OS X.....	106
revisión del estado de cartuchos de tinta en Windows.....	105
Tipo de documento	
copia.....	93
más funciones.....	96
Tipo de papel	
copia.....	93
imprimir fotos.....	94
más funciones.....	96
Todas las funciones.....	100
Transporte del producto.....	124

**U**

USB	
conector.....	166

**V**

Varias páginas por hoja.....	61
Velocidad	
aumento.....	147, 151
Velocidad de impresión	
aumento.....	147, 151
Vista previa.....	79

**W**

Windows	
acceso a los ajustes de la impresora.....	46
administración de trabajos de impresión.....	134