

Käyttöopas

Tekijänoikeus ja tavaramerkit

Tekijänoikeus ja tavaramerkit

Mitään tämän julkaisun osaa ei saa toisintaa, tallentaa tietojenhakujärjestelmään tai siirtää missään muodossa tai millään tavoin, elektronisesti, mekaanisesti, valokopioimalla, nauhoittamalla tai muuten ilman Seiko Epson Corporationin etukäteen antamaa kirjallista suostumusta. Julkaisija ei vastaa julkaisun sisältämien tietojen käytöstä. Julkaisija ei myöskään vastaa julkaisun sisältämien tietojen käytön seurauksista. Tässä oppaassa annettuja tietoja on tarkoitettu käyttäen vain tämän Epson-tulostimen yhteydessä. Epson ei vastaa vahingoista, jotka aiheutuvat näiden tietojen soveltamisesta muihin tulostimiin.

Seiko Epson Corporation tai sen tytäryhtiöt eivät ole vastuussa tämän tuotteen hankkijalle tai kolmansille osapuolille mahdollisesti aiheutuvista vahingoista, menetyksistä, kustannuksista tai kuluista, jotka aiheutuvat onnettomuudesta, tämän tuotteen väärinkäytöstä tai siihen tehdyistä luvattomista muunnoksista, korjauksista tai muutoksista tai (Yhdysvaltoja lukuun ottamatta) siitä, että Seiko Epson Corporationin antamia käyttö- ja huolto-ohjeita ei noudateta tarkoin.

Seiko Epson Corporation ja sen tytäryhtiöt eivät ole vastuussa vahingoista tai vaikeuksista, jotka aiheutuvat muiden lisävarusteiden tai tarvikkeiden kuin Seiko Epson Corporationin ilmoittamien alkuperäisten Epson-tuotteiden tai Epson-hyväksynnän saaneiden tuotteiden käytöstä.

Seiko Epson Corporation ei vastaa mistään sähkömagneettisista häiriöistä johtuvista vahingoista, mikäli niihin on syytä muiden kuin Epson-hyväksynnän saaneiden liitäntäkaapeleiden käyttö.

EPSON® on rekisteröity tavaramerkki ja EPSON EXCEED YOUR VISION tai EXCEED YOUR VISION on Seiko Epson Corporationin tavaramerkki.

PRINT Image Matching™ ja PRINT Image Matching -merkki ovat Seiko Epson Corporationin tavaramerkkejä. Copyright© 2001 Seiko Epson Corporation. Kaikki oikeudet pidätetään.

SDXC Logo on SD-3C, LLC:n tavaramerkki.



Memory Stick Duo, Memory Stick PRO Duo, Memory Stick PRO-HG Duo, Memory Stick Micro, ja MagicGate Memory Stick Duo ovat Sony Corporationin tavaramerkkejä.



PictBridge on tavaramerkki.



Tekijänoikeus ja tavaramerkit

Intel® on Intel Corporationin rekisteröity tavaramerkki.

PowerPC® on International Business Machines Corporationin rekisteröity tavaramerkki.

Epson Scan -ohjelmisto perustuu osittain itsenäisen JPEG Groupin työhön.

libtiff

Copyright © 1988-1997 Sam Leffler
Copyright © 1991-1997 Silicon Graphics, Inc.

Permission to use, copy, modify, distribute, and sell this software and its documentation for any purpose is hereby granted without fee, provided that (i) the above copyright notices and this permission notice appear in all copies of the software and related documentation, and (ii) the names of Sam Leffler and Silicon Graphics may not be used in any advertising or publicity relating to the software without the specific, prior written permission of Sam Leffler and Silicon Graphics.

THE SOFTWARE IS PROVIDED "AS-IS" AND WITHOUT WARRANTY OF ANY KIND, EXPRESS, IMPLIED OR OTHERWISE, INCLUDING WITHOUT LIMITATION, ANY WARRANTY OF MERCHANTABILITY OR FITNESS FOR A PARTICULAR PURPOSE.

IN NO EVENT SHALL SAM LEFFLER OR SILICON GRAPHICS BE LIABLE FOR ANY SPECIAL, INCIDENTAL, INDIRECT OR CONSEQUENTIAL DAMAGES OF ANY KIND, OR ANY DAMAGES WHATSOEVER RESULTING FROM LOSS OF USE, DATA OR PROFITS, WHETHER OR NOT ADVISED OF THE POSSIBILITY OF DAMAGE, AND ON ANY THEORY OF LIABILITY, ARISING OUT OF OR IN CONNECTION WITH THE USE OR PERFORMANCE OF THIS SOFTWARE.

Microsoft®, Windows® ja Windows Vista® ovat Microsoft Corporationin rekisteröityjä tavaramerkkejä.

Apple, Macintosh, Mac OS ja OS X ovat Apple Inc:n tavaramerkkejä, jotka on rekisteröity Yhdysvalloissa ja muissa maissa.

AirPrint on Apple Inc:n tavaramerkki.

Google Cloud Print™ on Google Inc:n rekisteröity tavaramerkki.

ABBYY® ja ABBYY FineReader® nimet ja merkit ovat ABBYY Software Housen rekisteröityjä tavaramerkkejä.

Adobe, Adobe Reader, Acrobat ja Photoshop ovat Adobe Systems Incorporatedin rekisteröityjä tavaramerkkejä, ja ne voivat olla rekisteröityjä joissain maissa.

Yleinen ilmoitus: Muut julkaisussa käytetyt tuotenimet on mainittu vain tunnistamistarkoituksessa ja saattavat olla vastaavien omistajiensa tavaramerkkejä. Epson ei vaadi itselleen mitään oikeuksia näihin tuotenimiin.

© 2013 Seiko Epson Corporation. Kaikki oikeudet pidätetään.

Tämän käyttöoppaan ja laitteen tietoja voidaan muuttaa ilman erillistä ilmoitusta.

Sisältö

Tekijänoikeus ja tavaramerkit

Tekijänoikeus ja tavaramerkit. 2

Esittely

Mistä tiedot löytyvät. 7

Muistutus, tärkeä tieto ja huomautus. 7

Käyttöjärjestelmäversiot. 7

Epson Connect -palvelun käyttö. 8

Tärkeitä ohjeita

Turvallisuusohjeita. 9

Laitetta koskevat neuvot ja varoitukset. 9

Laitteen asentaminen ja käyttö. 9

Laitteen käyttäminen langattomalla yhteydellä

. 11

Muistikorttien käyttö. 11

Kosketusnäytön käyttö. 11

Värikasettien käsitteleminen. 12

Kopiointirajoitukset. 12

Laitteen osat

Laitteen käytettävissä olevat toiminnot. 13

Tulostimen osat. 14

Huomautuksia ohjauspaneelistä ja

luovutustasosta. 16

Ohjauspaneelin opas. 17

Painike ja nestekidenäyttö. 17

Valot. 19

Paperin ja tulostusmateriaalin käsittely

Tulostusmateriaalin käyttö, lisääminen ja varastointi. 20

Paperin säilyttäminen. 20

Paperin valitseminen. 20

Paperityyppiasetukset nestekidenäytössä. 23

Tulostinohjaimen paperityyppiasetukset. 23

Paperin lisääminen. 24

Paperikasettiin. 24

Paperin takasyöttöaukkoon. 30

CD/DVD-levyn asettaminen. 33

CD/DVD-levyn poisto. 35

Muistikortin asettaminen. 35

Alkuperäisten asiakirjojen lisääminen. 36

Valotustaso. 36

Kopiointi

Asiakirjojen kopioiminen. 39

Peruskopioiminen. 39

Kaksipuolinen kopioiminen. 39

Asettelukopiointi. 40

Kopiointitilan valikkoluettelo. 41

tulostaminen

Perustoiminnot ohjauspaneelin avulla. 42

Valokuvien tulostus. 42

Valokuvien tulostus digitaalikamerasta. 43

Tulosta valokuvia -tilan valikko. 45

Perustoiminnot tietokoneelta. 45

Tulostinohjain ja Status Monitor. 45

Tulostuksen perusteet. 47

Tulostuksen peruuttaminen. 51

Muut asetukset. 53

Valokuvien helppo tulostus. 53

Tulostus CD/DVD-levylle. 53

Tulostuksen esiasetukset (vain Windows). 55

Kaksipuolinen tulostus. 56

Sovita sivulle -tulostus. 58

Pages per sheet (Sivua arkille) -tulostus. 59

Laitteen jako tulostusta varten. 60

Asetukset Windows-käyttöjärjestelmässä. 60

Asetukset Mac OS X-käyttöjärjestelmässä. 63

Skannaus

Skannaaminen. 64

Skannauksen aloittaminen. 64

Kuvansäätöominaisuudet. 66

Perusskannaus ohjauspaneelin avulla. 68

Skannaustilan valikkoluettelo. 69

Perusskannaus tietokoneelta. 69

Skannaus Full Auto Mode (Full Auto -tila). 69

Skannaus Home Mode (Home-tila) -tilassa. 71

Skannaus Office Mode (Office-tila). 73

Skannaus Professional Mode (Professional-tila) -tilassa.	75
Skannausalueen esikatselu ja säätö.	77
Eri skannaustyyppit.	79
Aikakauslehden skannaaminen.	79
Useiden asiakirjojen skannaaminen PDF- tiedostoon.	81
Valokuvan skannaaminen.	84
Ohjelmiston tiedot.	85
Epson Scan -ohjaimen käynnistys.	85
Muiden skannausohjelmistojen käynnistys.	86

Lisää toimintoja

Origami-kirjekuorien tulostaminen.	89
Lisää toimintoja -tilan valikkoluettelo.	90

Ohjauspaneelin valikkoluettelo

Kopiointitila.	91
Tulosta valokuvia -tila.	92
Skannaustila.	93
Lisää toimintoja -tila.	93
Wi-Fi-asetustila.	96
Asetustila.	96
Ohje-tila.	98
Hiljainen tila.	99

Värikasetin tiedot

Värikasettien vaihtaminen

Värikasetteja koskevat turvallisuusohjeet, varotoimet ja tekniset tiedot.	101
Turvallisuusohjeet.	101
Värikasetin vaihtamiseen liittyvät varotoimenpiteet.	101
Värikasettien tekniset tiedot.	102
Värikasetin tilan tarkistaminen.	103
Windows.	103
Mac OS X.	104
Käyttöpaneelin käyttö.	105
Väliaikainen tulostus mustalla musteella, kun värillisten värikasettien muste on lopussa.	106
Windows.	106
Mac OS X.	107
Mustan värin säästäminen, kun värikasetin väri on vähissä (vain Windows).	109
Värikasetin vaihtaminen.	109

Laitteen ja ohjelmiston kunnossapito

Tulostuspään suutinten tarkistus.	113
Nozzle Check (Suutintesti) -apuohjelman käyttäminen Windows-käyttöjärjestelmässä.	113
Nozzle Check (Suutintesti) -apuohjelman käyttäminen Mac OS X-käyttöjärjestelmässä	113
Ohjauspaneelin käyttö.	114
Tulostuspään puhdistus.	114
Head Cleaning (Tulostuspäiden puhdistus) - apuohjelman käyttäminen Windows- käyttöjärjestelmässä.	115
Head Cleaning (Tulostuspäiden puhdistus) - apuohjelman käyttäminen Mac OS X- käyttöjärjestelmässä.	115
Käyttöpaneelin käyttö.	116
Tulostuspään kohdistus.	116
Print Head Alignment (Tulostuspäiden kohdistus) -apuohjelman käyttäminen Windows-käyttöjärjestelmässä.	116
Print Head Alignment (Tulostuspäiden kohdistus) -apuohjelman käyttäminen Mac OS X-käyttöjärjestelmässä.	117
Käyttöpaneelin käyttö.	117
Virransäästö.	118
Windows.	118
Mac OS X.	119
Käyttöpaneelin käyttö.	119
Hiljaisemmat tulostintoiminnot.	119
Windows.	119
Mac OS X.	120
Käyttöpaneelin käyttö.	120
Verkkopalveluiden asetusten tekeminen.	120
Laitteen puhdistus.	121
Tulostimen ulkopinnan puhdistaminen.	121
Tulostimen sisäpuolen puhdistaminen.	122
Laitteen kuljetus.	122
Ohjelmiston tarkistaminen ja asentaminen.	124
Tietokoneeseen asennetun ohjelmiston tarkistaminen.	124
Ohjelmiston asentaminen.	125
Ohjelmiston asennuksen poistaminen.	125
Windows.	125
Mac OS X.	127

Datan siirto ulkoisen tallennuslaitteen avulla

Tallennuslaitteita koskevat varotoimenpiteet.	128
---	-----

Tiedostojen kopiointi tallennuslaitteen ja tietokoneen välillä.	128
Tiedostojen kopioiminen tietokoneelle.	128
Tiedostojen tallennus tallennuslaitteeseen.	129

Virheosoittimet

Ohjauspaneelin virheviestit.	130
--------------------------------------	-----

Tulostuksen/kopioinnin vianmääritys

Ongelman määrittäminen.	131
Laitteen tilan tarkistus.	131
Paperitukokset.	134
Paperitukoksen poistaminen takakannesta.	134
Paperitukoksen poistaminen laitteen sisältä.	135
Paperitukoksen poistaminen paperikasetista.	136
Paperitukosten välttäminen.	137
Tulostaminen uudelleen paperitukoksen jälkeen (vain Windows).	138
Tulostuslaatua koskevat ohjeet.	138
Vaakasuurtaiset raidat.	139
Pystysuurtaiset raidat tai kohdistusvirhe.	139
Vääristyneet tai puuttuvat värit.	140
Epäsely tai tuhuinen tuloste.	140
Sekalaiset tulosteisiin liittyvät ongelmat.	141
Virheelliset tai käsittämättömät merkit.	141
Virheelliset marginaalit.	142
Tuloste on hieman vinossa.	142
Kopioidun kuvan koko tai sijainti on virheellinen.	142
Käänteinen kuva.	142
Paperi tai CD/DVD-levy tulostuu vain puoleen väliin tai jää tyhjäksi.	143
Tulostettu puoli on tuhuinen tai himmeä.	143
Tulostus on liian hidas.	143
Paperi ei syöty oikein tai CD/DVD-kauppo ei asetu oikein paikoilleen.	144
Paperinsyöttö tulostimeen ei onnistu.	144
Tulostimeen syötetään monta paperia kerrallaan.	144
Paperi on lisätty väärin.	145
Tuloste ei poistu kokonaan tulostimesta tai on rypistynyt.	145
CD/DVD-kauppo työntyy ulos tai se ei asetu oikein paikoilleen lähetettäessä CD/DVD-tulostustyö.	145
Laite ei tulosta.	145
Kaikki valot ovat sammuneet.	145
Valot syttyvät ja sitten sammuvat.	146
Vain virtavalo palaa.	146

Värikasetin vaihdon jälkeen esiin tulee värikasettivirhe.	146
Tulostusnopeuden lisääminen (vain Windows)	147

Skannauksen vianetsintä

Nestekidenäytön viestien tai merkkivalon ilmoittamat ongelmat.	149
Ongelmia skannauksen aloittamisessa.	149
Painikkeen käyttäminen.	150
Muun skannausohjelmiston kuin Epson Scan -ohjaimen käyttäminen.	151
Paperin syöttöongelmat.	151
Paperi likaantuu.	151
Ongelmia skannausajan kanssa.	151
Ongelmia skannattujen kuvien kanssa.	151
Skannauslaatu on heikko.	151
Skannausalue tai -suunta on epätyytyttävä.	152
Ongelma ei poistu, vaikka kaikkia ratkaisuja on kokeiltu.	153

Tuotetiedot

Järjestelmävaatimukset.	154
Windows.	154
Mac OS X.	154
Tekniset tiedot.	154
Tulostimen tekniset tiedot.	154
Skannerin tekniset tiedot.	158
Verkkoliittymän tekniset tiedot.	158
Muistikortti.	159
Mekaaniset ominaisuudet.	159
Sähköominaisuudet.	160
Ympäristö.	160
Standardit ja hyväksynyt.	160
Liitännät.	161
Ulkoiset USB-laite.	162

Asiakastukipalvelut

Teknisen tuen verkkosivusto.	163
Yhteydenotto Epsonin tukeen.	163
Ennen yhteyden ottamista Epsoniin.	163
Ohje käyttäjille Euroopassa.	164
Ohje käyttäjille Australiassa.	164

Hakemisto

Esittely

Mistä tiedot löytyvät

Seuraavien opaskirjojen viimeisimmät versiot ovat saatavissa Epson-tuen verkkosivuilla.

<http://www.epson.eu/Support> (Eurooppa)

<http://support.epson.net/> (Euroopan ulkopuolella)

Aloita tästä (paperi):

Antaa tiedot laitteen asetuksista ja ohjelmiston asentamisesta.

Käyttöopas (PDF):

Sisältää tarkat käyttöä, turvallisuutta ja vianmääritystä koskevat ohjeet. Lue tätä opasta, kun käytät tätä laitetta tietokoneen kanssa, tai kun käytät edistyneitä toimintoja, kuten kaksipuolista kopiointia.

PDF-opaskirjan luku edellyttää Adobe Acrobat Reader 5.0 -ohjelmaa tai sen uudempaa versiota, tai Adobe Readeriä.

Verkko-opas (PDF):

Antaa tietoja verkon pääkäyttäjistä ja tiedot sekä tulostinohjaimesta ja verkkoasetuksista.

Ohje (laitteen näytöllä):

Sisältää tiedot perustoiminnoista ja vianmääritysohjeet, jotka näytetään laitteen nestekidenäytössä. Valitse ohjauspaneelin **Ohje** -valikko.

Muistutus, tärkeä tieto ja huomautus

Tässä esitellään tämän ohjekirjan muistutukset, tärkeät tiedot ja huomautukset sekä niiden tarkoitukset.



Muistutus

varoittavat henkilövahinkojen vaarasta.



Tärkeä tieto

on pantava merkille laitteiston vahingoittumisen välttämiseksi.

Huomautus

sisältää hyödyllisiä laitteen käyttöä koskevia vinkkejä ja rajoituksia.

Käyttöjärjestelmäversiot

Tässä oppaassa on käytetty seuraavia lyhenteitä.

Esittely

- ❑ Windows 8 viittaa käyttöjärjestelmiin Windows 8 ja Windows 8 Pro.
- ❑ Windows 7 viittaa käyttöjärjestelmiin Windows 7 Home Basic, Windows 7 Home Premium, Windows 7 Professional ja Windows 7 Ultimate.
- ❑ Windows Vista merkitsee versioita Windows Vista Home Basic Edition, Windows Vista Home Premium Edition, Windows Vista Business Edition, Windows Vista Enterprise Edition ja Windows Vista Ultimate Edition.
- ❑ Windows XP merkitsee versiota Windows XP Home Edition, Windows XP Professional x64 Edition ja Windows XP Professional.
- ❑ Mac OS X viittaa käyttöjärjestelmiin Mac OS X 10.5.8, 10.6.x, 10.7.x, 10.8.x.

Epson Connect -palvelun käyttö

Epson Connect -palvelun ja muiden yritysten palveluiden avulla voit tulostaa helposti suoraan älypuhelimestasi, kämmentietokoneestasi tai kannettavasta tietokoneestasi milloin tahansa ja käytännössä missä tahansa ympäri maailman! Saadaksesi lisätietoja tulostamisesta ja muista palveluista, käy seuraavilla verkkosivuilla <https://www.epsonconnect.com/> (Epson Connect -portaali) <http://www.epsonconnect.eu/> (vain Eurooppa)



Huomautus:

Voit tehdä verkkopalveluiden asetuksia käyttämällä verkkoselainta tietokoneessa, älypuhelimessa, kämmentietokoneessa tai kannettavassa tietokoneessa, joka on kytketty samaan verkkoon laitteen kanssa.

➔ ”[Verkkopalveluiden asetusten tekeminen](#)” sivulla 120

Tärkeitä ohjeita

Turvallisuusohjeita

Lue ja noudata näitä ohjeita varmistaaksesi tämän laitteen turvallisen käytön. Säilytä tämä opas tulevaa käyttöä varten. Noudata ehdottomasti kaikkia laitteeseen merkittyjä varoituksia ja ohjeita.

- Käytä ainoastaan laitteen mukana toimitettua virtajohtoa, äläkä käytä johtoa minkään muun laitteen yhteydessä. Muiden johtojen käyttö tämän laitteen kanssa, tai toimitetun virtajohdon käyttö muiden laitteiden kanssa saattaa johtaa tulipaloon tai sähköiskuun.
- Varmista, että virtajohto on paikallisten turvallisuussäädösten mukainen.
- Älä pura, muuta tai yritä korjata virtajohtoa, pistoketta, tulostinyksikköä, skanneriyksikköä tai sen lisävarustetta itse muutoin kuin laitteen ohjeissa mainituin tavoin.
- Irrota laite sähköverkosta ja vie se ammattitaitoiseen huoltoon seuraavissa tilanteissa: Jos verkkojohto tai -pistoke on vahingoittunut, laitteeseen on päässyt nestettä, laite on pudonnut tai sen kotelo on vahingoittunut, laite ei toimi normaalisti tai sen toiminta on muuttunut huomattavasti. Muuta ainoastaan käyttöohjeissa mainittuja säätöjä.
- Sijoita laite lähelle pistorasiaa niin, että sen verkkopistoke on helppo irrottaa.
- Älä sijoita tai säilytä laitetta ulkotiloissa, likaisten tai pölyisten paikkojen, veden, lämmönlähteiden tai sellaisten paikkojen läheisyydessä, joissa se voi altistua iskuille, tärinälle, korkeille lämpötiloille tai kosteudelle.
- Varo läikyttämästä nesteitä laitteen päälle, äläkä käsittele laitetta märin käsin.
- Pidä tämä tuote vähintään 22 cm:n etäisyydellä sydämentahdistimista. Tuotteen lähettämät radioaallot voivat vaikuttaa haitallisesti sydämentahdistinten toimintaan.
- Jos nestekidenäyttö on vaurioitunut, ota yhteyttä jälleenmyyjään. Jos nestekidenäytön nestettä roiskuu käsiin, pese kädet huolellisesti vedellä ja saippualla. Jos nestekidenäytön nestettä joutuu silmiin, huuhtelee silmät välittömästi vedellä. Jos huolellisen huuhtelun jälkeen silmissä on ärsytystä tai näköhäiriöitä, mene välittömästi lääkäriin.

Huomautus:

Värikasetteja koskevat turvallisuusohjeet löytyvät seuraavasta kohdasta.

➔ ["Värikasettien vaihtaminen" sivulla 101](#)


Laitetta koskevat neuvot ja varoitukset

Lue ja noudata näitä ohjeita välttääksesi laitteen tai muun omaisuutesi vahingoittumisen. Säilytä tämä opas tulevaa käyttöä varten.

Laitteen asentaminen ja käyttö

- Älä tuki tai peitä laitteessa olevia aukkoja.

Tärkeitä ohjeita

- Käytä vain laitteen tyyppikilven mukaista virtalähdettä.
- Vältä käyttämästä sellaisissa virtapiireissä olevia pistorasioita, joihin on jo kytketty kopiokoneita tai jatkuvasti käynnistyviä ja sammuvia laitteita, esimerkiksi ilmastointilaitteita.
- Vältä käyttämästä pistorasioita, jotka on varustettu seinäkatkaisimella tai automaattiajastimella.
- Pidä koko tietokonejärjestelmä riittävän etäällä mahdollisista sähkömagneettisten häiriöiden lähteistä, kuten kaiuttimista ja langattomien puhelinten pöytäyksiköistä.
- Aseta virtajohto niin, että se on suojassa kulumiselta, teräviltä kulmilta ja taitumiselta. Älä sijoita esineitä virtajohdon päälle ja siirrä virtajohto syrjään kulkureitiltä. Huolehdi siitä, että virtajohto on suorassa kummastakin päästään ja verkkolaitteen kiinnityskohdasta.
- Jos kytket laitteen sähköverkkoon jatkojohdon kautta, varmista, ettei jatkojohtoon kytkettyjen laitteiden yhteenlaskettu ampeeriarvo ylitä johdolle määritettyä ampeeriarvoa. Varmista myös, ettei kaikkien samaan pistorasiaan kytkettyjen laitteiden yhteenlaskettu ampeerimäärä ylitä pistorasialle määritettyä ampeeriarvoa.
- Jos käytät laitetta Saksassa, talokytkeä tulee suojata 10 tai 16 ampeerin virrankatkaisijalla, joka suojaa tulostinta oikosuluilta ja ylivirtapiikeiltä.
- Kun liität laitteen tietokoneeseen tai muuhun laitteeseen kaapelilla, varmista liitinten suunta. Kukin liitin voidaan liittää ainoastaan yhdellä tavalla. Liittimen kytkeminen väärin voi vahingoittaa molempia kaapelilla liitettäviä laitteita.
- Sijoita laite tasaiselle, tukevalle alustalle, joka on joka suuntaan laitetta leveämpi. Jos sijoitat laitteen seinän viereen, jätä laitteen takaosan ja seinän väliin enemmän kuin 10 cm tilaa. Laite ei toimi oikein, jos se on vinossa kulmassa.
- Vältä säilytyksen tai kuljetuksen aikana kallistamasta laitetta, nostamasta sitä pystyasentoon tai ylösalaisin, muuten siitä voi vuotaa väriä.
- Jätä laitteen taakse tilaa johdoille ja yläpuolelle tilaa asiakirjakannen avaamista varten.
- Jätä laitteen eteen tarpeeksi tilaa, jotta tulosteet mahtuvat tulemaan kokonaan ulos.
- Vältä paikkoja, joissa lämpötila ja kosteus vaihtelevat nopeasti. Älä sijoita laitetta alttiiksi suoralle auringonvalolle, muulle voimakkaalle valolle tai lämmönlähteille.
- Älä työnnä mitään esineitä laitteen sisään sen aukoista.
- Älä työnnä kättäsi laitteen sisään äläkä kosketa värikasetteja tulostuksen aikana.
- Älä koske laitteen sisällä olevaa valkoista, litteää kaapelia.
- Älä suihkuta laitteen sisälle tai laitteen läheisyydessä aerosoleja, jotka sisältävät syttyviä kaasuja. Muutoin voi syttyä tulipalo.
- Älä siirrä tulostuspäätä käsin, muuten laite saattaa vaurioitua.
- Katkaise laitteesta virta aina painamalla  -painiketta. Älä irrota laitetta pistorasiasta tai katkaise virtaa, ennen kuin nestekidenäyttö on täysin sammunut.
- Varmista ennen laitteen kuljettamista, että tulostuspää on perusasennossa (kokonaan oikealla) ja värikasetit ovat oikein paikoillaan.

Tärkeitä ohjeita

- Varo, ettei sormet jää väliin, kun suljet skanneriyksikköä.
- Jos laite on pitkän aikaa käyttämättömänä, irrota virtajohto pistorasiasta.
- Älä paina valotustasoa liian kovaa asettaessasi alkuperäisiä.
- Laitteen käyttöaikana sen hukkamustetyyny pitää ehkä vaihtaa, jos tyyny tulee täyteen. Se kuinka usein tämä tulee suorittaa vaihtelee tulostettujen sivujen määrästä, tulostusmateriaalista ja laitteen suorittamista puhdistuksista riippuen. Epson Status Monitor, nestekidenäyttö tai ohjauspaneelin valot neuvovat, milloin tämä osa pitää vaihtaa. Tyynyn vaihtotarve ei tarkoita, että laite ei enää toimi teknisten ominaisuuksiensa mukaisesti. Tämä osan vaihto on laitteelle ominainen rutiinihuoltotoimi, eikä se viittaa korjausta vaativaan ongelmaan. Sen vuoksi Epson-takuu ei kata tämän vaihdon aiheuttamia kuluja. Jos laitteesi vaatii tyynyn vaihtoa, voit suorittaa sen itse, tai voit antaa sen valtuutetun Epson-palveluntarjoajan tehtäväksi. Osa ei ole käyttäjän huollettavissa.

Laitteen käyttäminen langattomalla yhteydellä

- Älä käytä tätä tuotetta sairaaloissa tai lähellä lääketieteellisiä laitteita. Tuotteen lähettämät radioaallot voivat vaikuttaa haitallisesti sähköisten lääketieteellisten laitteiden toimintaan.
- Älä käytä tätä tuotetta lähellä automaattiohjattuja laitteita, kuten automaattioivia tai palohälyttäimiä. Tuotteen lähettämät radioaallot voivat vaikuttaa haitallisesti kyseisiin laitteisiin, jolloin niiden toimintahäiriön vuoksi voi aiheutua onnettomuuksia.

Muistikorttien käyttö

- Älä poista muistikorttia tai kytke laitetta pois päältä muistikortin merkkivalon vilkkuessa.
- Muistikorttien käyttötavat vaihtelevat korttityypin mukaan. Muista aina lukea käyttöohjeet muistikortin pakkauksesta.
- Käytä vain laitteen kanssa yhteensopivia muistikortteja.
➔ [”Muistikortti” sivulla 159](#)

Kosketusnäytön käyttö

- Nestekidenäytössä saattaa olla muutamia pieniä kirkkaita tai tummia pisteitä, ja toiminnosta riippuen näytön kirkkaus saattaa olla epätasaista. Tämä on normaalia eikä ole merkki viasta.
- Käytä kosketusnäytön puhdistukseen vain kuivaa ja pehmeää liinaa. Älä käytä nestemäisiä tai kemiallisia puhdistajia.
- Kosketusnäytön ulkosuojus saattaa rikkoutua, jos siihen kohdistuu voimakas isku. Ota yhteyttä jälleenmyyjään, jos paneelin pinta lohkeilee tai halkeaa, äläkä koske rikkoutuneeseen lasiin tai yritä irrottaa sitä.
- Paina kosketusnäyttöä kevyesti sormellasi. Älä paina voimakkaasti, äläkä käytä kynsiäsi.
- Älä käytä teräväreunaisia esineitä, kuten kuulakärkikynää, terävää lyijykynää, osoitinkynää tms.
- Suorituskyky saattaa heikentyä, jos paneelin sisään tiivistyy vettä nopeista lämpötilan vaihteluista tai kosteudesta johtuen.

Värikasettien käsitteleminen

→ ”Värikasettien vaihtaminen” sivulla 101

Kopiointirajoitukset

Noudata seuraavia rajoituksia ja varmista, että käytät laitetta vastuullisesti ja laillisesti.

Seuraavien kohteiden kopioiminen on lainvastaista:

- setelirahat, kolikot, valtion liikkeelle laskemat arvopaperit, valtion joukkovelkakirjalainat ja kunnalliset arvopaperit
- käyttämättömät postimerkit, esileimatut postikortit ja muut viralliset postilaitoksen leimaamat tuotteet
- valtion liikkeelle laskemat veromerkit ja laillisesti liikkeelle lasketut arvopaperit

Seuraavien kohteiden kopioinnissa tulee noudattaa varovaisuutta:

- yksityisten liikelaitosten liikkeelle laskemat arvopaperit (mm. osaketodistukset, siirrettävät velkakirjat, sekkit), kuukausikortit, alennusliput jne.
- passit, ajokortit, lääkärintodistukset, ajoluvat, elintarvikekortit, pääsyliput jne.

Huomautus:

Näiden asiakirjojen kopioiminen saattaa myös olla laissa kiellettyä.

Tekijänoikeuksin suojatun materiaalin asianmukainen käyttö:

- Laitteen avulla on mahdollista kopioida tekijänoikeuksin suojattua materiaalia lainvastaisesti. Mikäli kyse ei ole lakiasiantuntijan hyväksymästä käyttötarkoituksesta, varmista materiaalin kopiointiin mahdollisesti liittyvät rajoitukset ennen julkaistun materiaalin kopiointia.

Laitteen osat

Laitteen käytettävissä olevat toiminnot

Tarkista, mitkä ovat laitteen käytettävissä olevat toiminnot.

Tulosta	
Kopiointi	
Skannaus	
Ethernet	
Wi-Fi	
Epson Connect services	Email Print
	Remote Print Driver
	Scan to Cloud
	iPrint*
Muiden yritysten palvelut	AirPrint
	Google Cloud Print
PictBridge	USB
	LAN
	WLAN

* Epson iPrint on iOS- ja Android-käyttöjärjestelmille tarkoitettu sovellus. Voit tulostaa langattomasti älypuhelimestasi tai kämmentietokoneestasi Epson iPrint -sovelluksen avulla. Katso lisätietoja seuraavalta verkkosivulta.

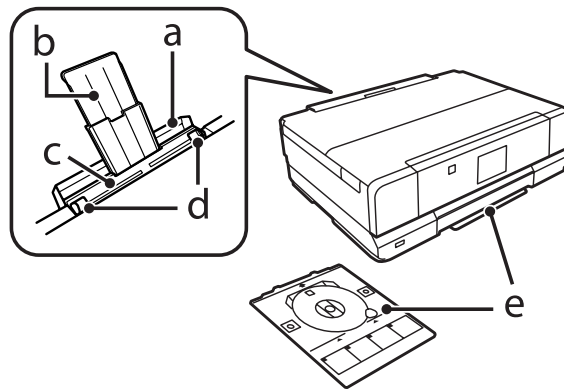


<http://ipr.to/a>

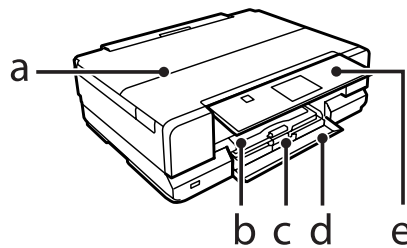
Tulostimen osat

Huomautus:

Tämän oppaan kuvat ovat samanlaisesta laitemallista. Vaikka ne saattavat olla eri kuin varsinainen tuote, käyttötapa on samanlainen.



a.	Paperin takasyöttöaukon suojus
b.	Paperituki
c.	Paperin takasyöttöaukko
d.	Reunaohjain
e.	CD/DVD-kaukalo

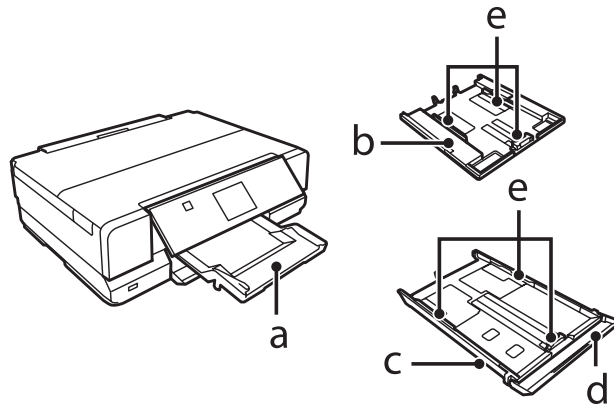


a.	Asiakirjakansi
b.	Paperikasetti 1 (yläkasetti)*1
c.	Paperikasetti 2 (alakasetti)*1
d.	Etusuojus*1
e.	Ohjauspaneeli*2

*1 Katso yksityiskohdat seuraavasta kuvasta.

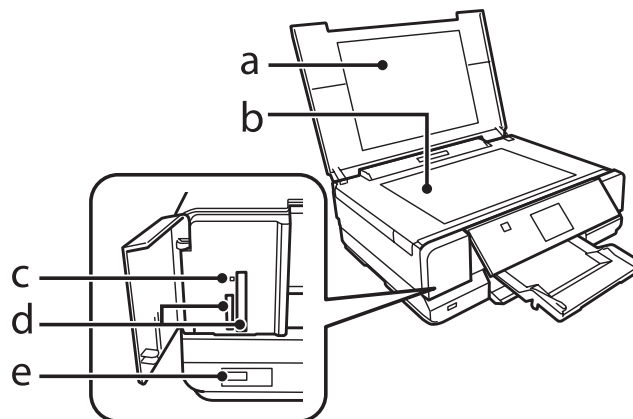
*2 Ohjauspaneeli nousee automaattisesti tulostuksen alkaessa. Laske se tarvittaessa käsin.

Laitteen osat



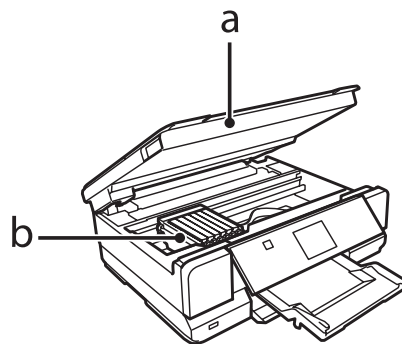
a.	Luovutustaso*
b.	Paperikasetti 1
c.	Paperikasetti 2
d.	Etukansi
e.	Reunaohjaimet

* Luovutustaso liikuu ulos automaattisesti tulostuksen alkaessa. Sulje se tarvittaessa käsin.

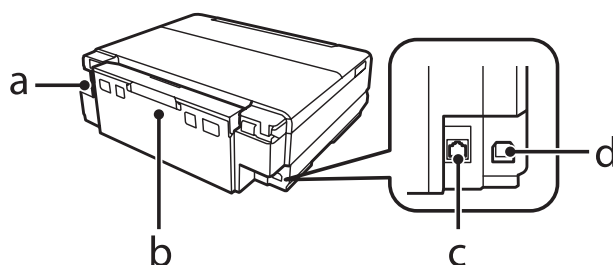


a.	Asiakirja-alusta
b.	Valotustaso
c.	Muistikortin merkkivalo
d.	Muistikorttipaikat
e.	Ulkoisen USB-liitännän portti

Laitteen osat



a.	Skanneryksikkö
b.	Tulostuspää / värikasetin pidike

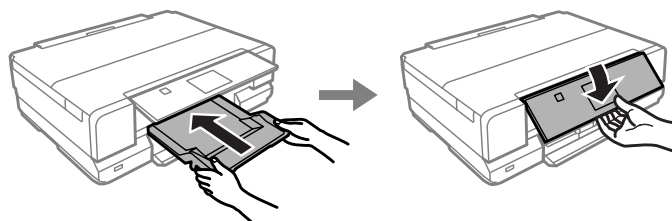


a.	Virtajohdon liitäntä
b.	Takasuojus
c.	LAN-portti
d.	USB-portti

Huomautuksia ohjauspaneelistä ja luovutustasosta

Ohjauspaneeli nousee ja luovutustaso liikuu ulos automaattisesti tulostuksen alkaessa.

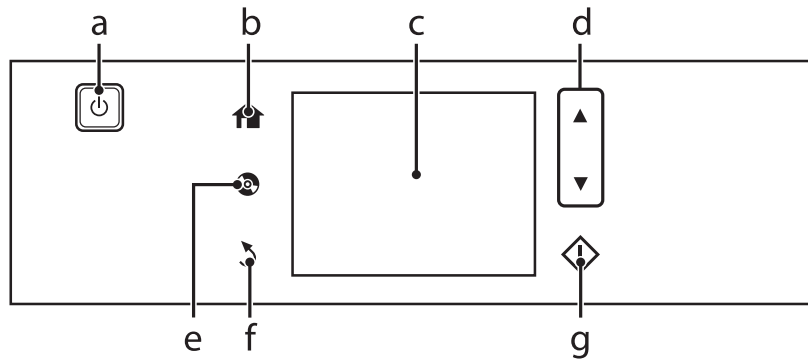
Sulje luovutustaso ja laske ohjauspaneeli tulostuksen jälkeen tarvittaessa manuaalisesti.









Ohjauspaneelin opas

Huomautus:

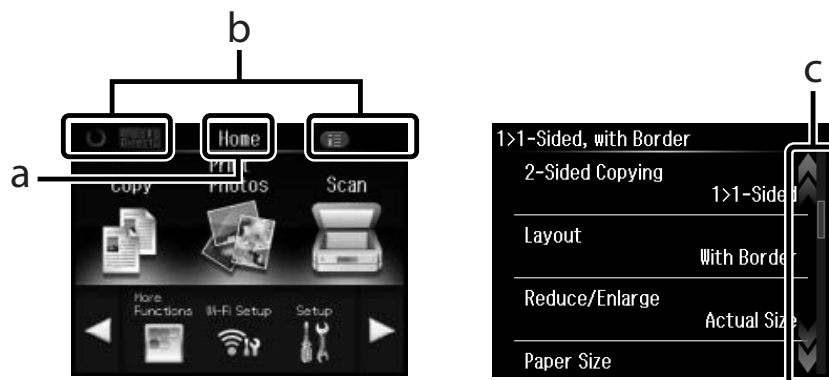
Vaikka ohjauspaneeli rakenne ja nestekidenäytössä näkyvät kohteet, kuten valikkojen nimet ja vaihtoehtojen nimet saattavat olla erilaisia kuin varsinaisessa tuotteessa, käyttötapa on samanlainen.



Painike ja nestekidenäyttö

	Painikkeet	Toiminto
a		Kytkee laitteen virran päälle tai pois.
b		Näyttää Koti-valikon.
c	-	Nestekidenäyttö näyttää valikot. ➔ "Nestekidenäytön käyttö" sivulla 18
d		Vierittää näyttöä.
e		Paina tuodaksesi näyttöön CD/DVD-tarravalikon. Laitte valmistautuu CD/DVD-tarrojen tulostukseen.
f		Peruuttaa/palaa edelliseen valikkoon.
g		Käynnistää tulostuksen/kopioinnin/skannauksen.

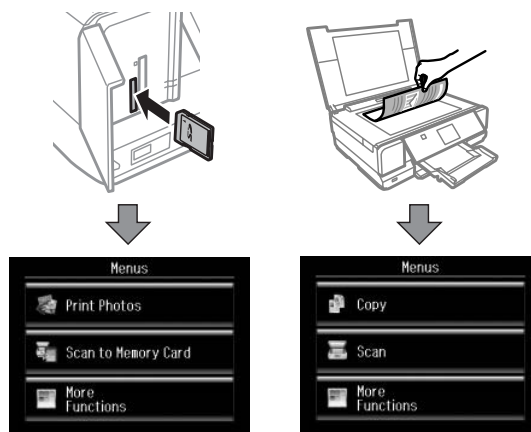
Nestekidenäytön käyttö




a	Näyttää näytön nimen.
b	Näyttää laitteen tilan. Katso lisätietoja nestekidenäytössä näkyvistä kuvakkeista kohdasta Ohje . Ohje > Kuvakeluettelo Voit näyttää aiheeseen liittyviä valikoita tai tietoja napauttamalla kuvakkeita.
c	Voit vierittää näyttöä pyyhkäisemällä nestekidenäytön pintaa, kun näytön oikeassa reunassa näkyy nuoli. Jos kosketusnäyttö reagoi hitaasti, koeta pyyhkäistä sitä hieman voimakkaammin.

Tietoja automaattisesta tilanvalinnasta

Automaattinen tilanvalinta näyttää valikot tekemiesi toimintojen mukaisesti.




Huomautus:

- Kun asetat muistikortin tai avaat asiakirjakannen, nestekidenäyttö ei ehkä näytä haluamaasi valikkoa. Paina tässä tapauksessa  tuodaksesi näyttöön Koti-valikon.
- Tämä toiminto kytketään pois käytöstä poistamalla käytöstä jokainen Automaattinen tilanvalinta -valikon kohta. Asetus > Ohjetoiminnot > Automaattinen tilanvalinta.

Laitteen osat

Valot

Valot	Toiminto
	Päällä, kun laite on päällä. Vilkkuu, kun laite vastaanottaa tietoja sekä tulostuksen/kopioinnin/skannauksen, värikasetin vaihdon, värin lisäämisen tai tulostuspään puhdistuksen aikana. Vilkkuu hitaasti, kun laite on lepotilassa.

Paperin ja tulostusmateriaalin käsittely

Tulostusmateriaalin käyttö, lisääminen ja varastointi

Saat hyviä tuloksia käyttämällä tavallista paperia. Käyttämällä pinnoitettua paperia saat kuitenkin paremman tuloksen, koska se imee vähemmän mustetta.

Epson tarjoaa Epsonin mustesuihkulaitteiden käyttämälle musteelle suunniteltuja erikoispapereita ja suosittelee niiden käyttöä laadukkaiden tulosteiden varmistamiseksi.

Kun asetat tulostimeen Epson-erikoispaperia, lue ensin paperipakkauksessa olevat ohjeet ja pidä mielessäsi seuraavat seikat.

Huomautus:

- ❑ Aseta paperi paperikasettiin tulostuspuoli ylöspäin. Tulostuspuoli on yleensä valkoisempi tai kiiltävämpi. Lisätietoja on paperin mukana toimitetuissa ohjeissa. Joissakin papereissa on oikean asetussuunnan tunnistamista helpottava leikattu kulma.
- ❑ Jos paperi on taittunut, suorista se tai taita sitä kevyesti vastakkaiseen suuntaan ennen sen lataamista. Jos tulostat käpristyneelle paperille, tulosteen muste saattaa tahriintua.



Paperin säilyttäminen

Aseta käyttämätön paperi alkuperäiseen pakkaukseensa välittömästi tulostuksen lopettamisen jälkeen. Epson suosittelee erikoispaperitulosteiden säilyttämistä uudelleen suljettavissa muovipusseissa. Suojaa käyttämätön paperi ja tulosteet kuumuudelta, kosteudelta ja suoralta auringonvalolta.

Paperin valitseminen

Alla olevassa kaaviossa luetellaan tuetut paperit. Latauskapasiteetti ja reunukseton tulostus vaihtelee paperin mukaan alla esitetyllä tavalla.

Paperin ja tulostusmateriaalin käsittely

Tulostusmateriaali	Koko	Latauskapasiteetti (arkkia)			Reunukseton tulos* ⁶
		kasetti 2 (alakasetti)	kasetti 1 (yläkasetti)	takasyöttöaukko* ⁵	
Tavallinen paperi * ¹	A3	-	-	1	-
	B4	-	-	1	-
	Letter* ²	enintään 11 mm	-	1	-
	A4* ²	enintään 11 mm	-	1	-
	B5* ²	enintään 11 mm	-	1	-
	A5* ²	enintään 11 mm	-	1	-
	A6* ³	enintään 2 mm	enintään 2 mm	1	-
	Legal* ⁴	1	-	1	-
	Käyttäjän määrittämä	1	-	1	-
Kirjekuori	#10	10	-	1	-
	DL	10	-	1	-
	C6	10	-	1	-
Epson Bright White Ink Jet Paper (Kirkkaan valkoinen, pinnoittamaton yleispaperi)	A4* ²	80	-	1	-
Epson Photo Quality Ink Jet Paper (Valokuvalaatuinen yleispaperi)	A3	-	-	1	-
	A4	80	-	1	-
Epson Matte Paper-Heavyweight (Tukeva mattapintainen paperi)	A3	-	-	1	✓
	A4	20	-	1	✓
Epson Double-Sided Matte Paper (Kaksipuolisesti pinnoitettu mattapintainen paperi)	A4* ⁴	1	-	1	✓
Epson Photo Paper (Valokuva-paperi)	A4	20	-	1	✓
	10×15 cm (4×6")	20	20	1	✓
	13×18 cm (5×7")	20	20	1	✓

Paperin ja tulostusmateriaalin käsittely

Tulostusmateriaali	Koko	Latauskapasiteetti (arkkia)			Reunukse- ton tulos- tus*6
		kasetti 2 (alakasetti)	kasetti 1 (yläkasetti)	takasyöttö- aukko*5	
Epson Premium Glossy Photo Paper (Ensiluokkainen kiiltävä valokuvapaperi)	A3	-	-	1	✓
	A4	20	-	1	✓
	10×15 cm (4×6")	20	20	1	✓
	13×18 cm (5×7")	20	20	1	✓
	16:9 laajakuva (102×181 mm)	20	20	1	✓
Epson Premium Semigloss Photo Paper (Ensiluokkainen puolikiiltävä valokuvapaperi)	A3	-	-	1	✓
	A4	20	-	1	✓
	10×15 cm (4×6")	20	20	1	✓
Epson Photo Paper Glossy (Kiiltävä valokuvalaatuinen paperi)	A3	-	-	1	✓
	A4	20	-	1	✓
	10×15 cm (4×6 in)	20	20	1	✓
	13×18 cm (5×7 in)	20	20	1	✓
Epson Ultra Glossy Photo Paper (Erikoiskiiltävä valokuvapaperi)	A4	20	-	1	✓
	10×15 cm (4×6")	20	20	1	✓
	13×18 cm (5×7")	20	20	1	✓
Epson Glossy Photo Paper (Kiiltävä valokuvapaperi)	A3	-	-	1	✓
	A4	20	-	1	✓
	10×15 cm (4×6")	20	20	1	✓
	13×18 cm (5×7")	20	20	1	✓
Epson Iron-On Cool Peel Transfer Paper (Silitettävä siirtokuvapaperi)	A4	1	-	1	-
Epson Photo Stickers (Valokuvatarrat)	A6	1	1	1	-

*1 Paperin paino 64 g/m² (17 lb) - 90 g/m² (24 lb).

*2 Latauskapasiteetti on 30 arkkaa, kun käytössä on manuaalinen kaksipuolinen tulostus.

*3 Latauskapasiteetti on 20 arkkaa, kun käytössä on manuaalinen kaksipuolinen tulostus.

*4 Latauskapasiteetti on 1 arkki, kun käytössä on manuaalinen kaksipuolinen tulostus.

*5 Vaikka 0,05 - 0,6 mm paksuiselle paperille voidaan tulostaa, joitakin kovia papereita saattaa olla vaikea syöttää oikein, vaikka paperin paksuus olisikin määritysten mukainen.

*6 Reunaton tulostus ei ole käytettävissä kaksipuolisessa tulostuksessa.

Paperin ja tulostusmateriaalin käsittely

Huomautus:

Paperien saatavuus vaihtelee eri maissa.

Paperityyppiasetukset nestekidenäytössä

Laite säätää itsensä automaattisesti tulostusasetuksissa valitun paperityypin mukaan. Siksi paperityypin asetus on niin tärkeää. Se kertoo laitteelle, minkä tyyppistä paperia käytät, ja musteen peittoaste säädetään sen mukaisesti. Alla oleva taulukko määrittelee suositeltavat paperiasetukset.

Tätä paperia varten	Nestekidenäytön paperityyppi
Tavallinen paperi*	Yleispaperi
Epson Bright White Ink Jet Paper (Kirkkaan valkoinen, pinnoittamaton yleispaperi)*	Yleispaperi
Epson Ultra Glossy Photo Paper (Erikoiskiiltävä valokuvapaperi)	Erikoiskiiltävä
Epson Premium Glossy Photo Paper (Ensiluokkainen kiiltävä valokuvapaperi)	Ensil.kiilt.
Epson Premium Semigloss Photo Paper (Ensiluokkainen puolikiiltävä valokuvapaperi)	Ensil.kiilt.
Epson Photo Paper Glossy (Kiiltävä valokuvalaatuinen paperi)	Kiiltävä valokuvapap.
Epson Glossy Photo Paper (Kiiltävä valokuvapaperi)	Kiiltävä valokuvapap.
Epson Photo Paper (Valokuvapaperi)	Valokuvapaperi
Epson Photo Quality Ink Jet Paper (Valokuvalaatuinen yleispaperi)	Mattapintainen
Epson Matte Paper–Heavyweight (Tukeva mattapintainen paperi)	Mattapintainen
Epson Double-Sided Matte Paper (Kaksipuolisesti pinnoitettu mattapintainen paperi)	Mattapintainen
Epson Photo Stickers (Valokuvatarrat)	Valokuvatarra16

* Voit tulostaa kaksipuolisesti tälle paperille.

Tulostinohjaimen paperityyppiasetukset

Laite säätää itsensä automaattisesti tulostusasetuksissa valitun paperityypin mukaan. Siksi paperityypin asetus on niin tärkeää. Se kertoo laitteelle, minkä tyyppistä paperia käytät, ja musteen peittoaste säädetään sen mukaisesti. Alla oleva taulukko määrittelee suositeltavat paperiasetukset.

Tätä paperia varten	Tulostinohjaimen paperityyppi
Tavallinen paperi*	plain papers (tavalliset paperit)
Epson Bright White Ink Jet Paper (Kirkkaan valkoinen, pinnoittamaton yleispaperi)*	plain papers (tavalliset paperit)
Epson Iron-On Cool Peel Transfer Paper (Silitettävä siirtokuvapaperi)	plain papers (tavalliset paperit)
Epson Ultra Glossy Photo Paper (Erikoiskiiltävä valokuvapaperi)*	Epson Ultra Glossy

Paperin ja tulostusmateriaalin käsittely

Epson Premium Glossy Photo Paper (Ensiluokkainen kiiltävä valokuvapaperi)*	Epson Premium Glossy
Epson Premium Semigloss Photo Paper (Ensiluokkainen puolikiiltävä valokuvapaperi)*	Epson Premium Semigloss
Epson Photo Paper Glossy (Kiiltävä valokuvaalaatuinen paperi)*	Photo Paper Glossy
Epson Glossy Photo Paper (Kiiltävä valokuvapaperi)*	Epson Glossy
Epson Photo Paper (Valokuvapaperi)*	Epson Photo
Epson Photo Quality Ink Jet Paper (Valokuvaalaatuinen yleispaperi)*	Epson Photo Quality Ink Jet
Epson Matte Paper – Heavyweight (Tukeva mattapintainen paperi)*	Epson Matte
Epson Double-Sided Matte Paper (Kaksipuolisesti pinnoitettu mattapintainen paperi)*	Epson Matte
Epson Photo Stickers (Valokuvatarrat)*	Epson Photo Stickers
Kirjekuoret	Envelope (Kirjekuori)

* Nämä paperityypit ovat yhteensopivia Exif Print- ja PRINT Image Matching -ohjelman kanssa. Katso lisätietoja Exif Print- tai PRINT Image Matching -yhteensopivan digitaalikameran käyttöohjeesta.

Huomautus:

Erikoistulostustarvikkeiden saatavuus vaihtelee eri maissa. Epson-tuen verkkosivustosta saat uusimmat tiedot tulostustarvikkeista, joita on saatavana omassa maassasi.

➔ ”Teknisen tuen verkkosivusto” sivulla 163

Paperin lisääminen

Paperikasettiin

Huomautus:

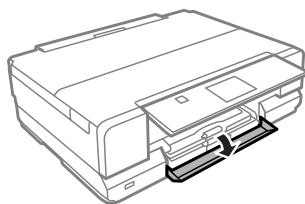
Käytettävissä oleva paperityyppi, koko ja latauskapasiteetti eroaa kasettien 1 ja 2 välillä. Katso seuraavasta osiosta lisää tietoja käytettävissä olevista papereista.

➔ ”Paperin valitseminen” sivulla 20

Paperikasettiin 1

1

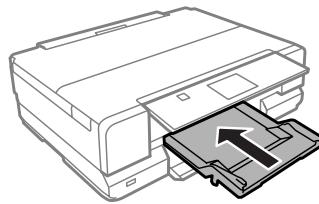
Avaa etukansi.



Paperin ja tulostusmateriaalin käsittely

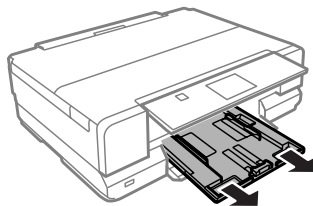
Huomautus:

Jos luovutustaso on ulkona, sulje se ennen paperikasetin vetämistä ulos.



2

Vedä paperikasetti ulos.

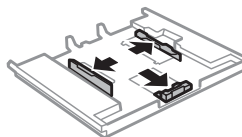


Huomautus:

Jos kasetti on liian pitkällä laitteen sisällä, kytke laite ensin pois päältä ja sitten uudelleen päälle.

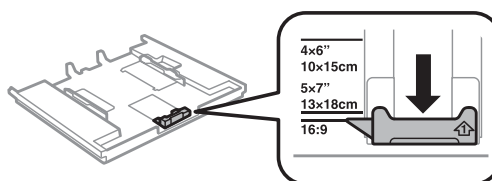
3

Siirrä reunaohjaimet paperikasetin reunoihin.



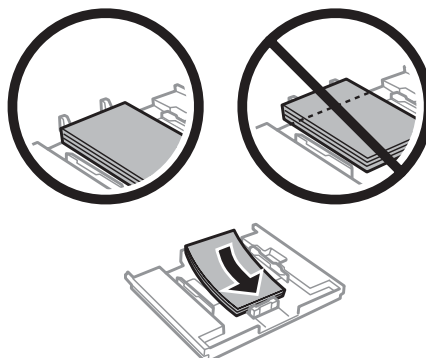
4

Siirrä reunaohjainta käytetyn paperikoon mukaan.



5

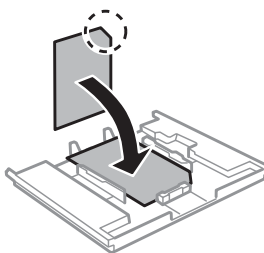
Lisää paperia reunaohjainta vasten tulostettava puoli alaspäin ja tarkista, että paperi ei tule ulos kasetin loppupäästä.



Paperin ja tulostusmateriaalin käsittely

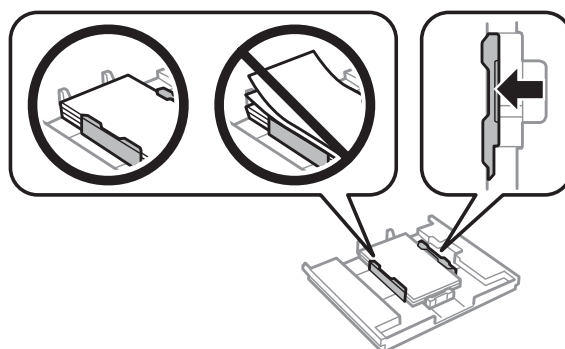
Huomautus:

- ❑ Ilmaa ja kohdista paperin reunat ennen asettamista.
- ❑ Kun käytetään Epson-erikoispaperia, varmista, että arkkien määrä on pienempi kuin tulostusmateriaalille määritetty enimmäismäärä.
 - ➔ ”Paperin valitseminen” sivulla 20
- ❑ Kun valitset **Kasetti 1 > Kasetti 2 Paperilähde** -asetukseksi, lisää samankokoista ja -tyyppistä paperia molempiin kasetteihin.
- ❑ Kun lisäät Photo Stickers (Valokuvatarrat) -arkin, aseta se tulostuspuoli alaspäin. Älä käytä latauksen tukiarkkia, joka toimitetaan Photo Stickers (Valokuvatarrat) -pakkauksen mukana.



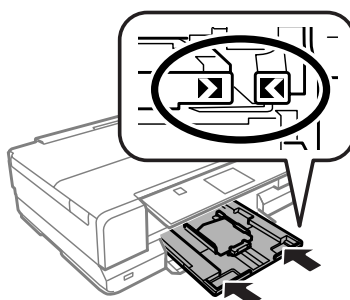
6

Siirrä reunaohjaimet paperin reunoihin.



7

Pidä kasetti litteänä ja aseta se takaisin tulostimeen huolellisesti ja hitaasti.

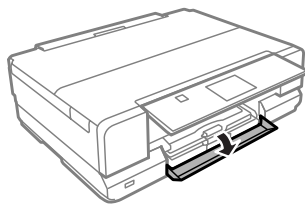


Huomautus:

- ❑ Jätä laitteen eteen tarpeeksi tilaa, jotta tulosteet mahtuvat tulemaan kokonaan ulos.
- ❑ Älä poista tai aseta paperikasettia, kun laite on toiminnassa.

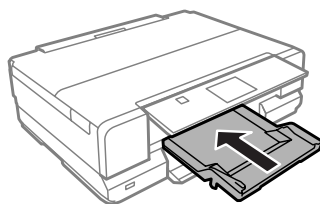
Paperikasettiin 2

- 1 Avaa etukansi.

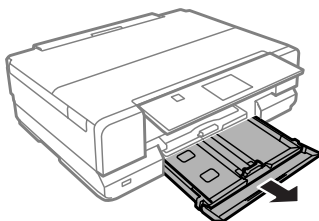


Huomautus:

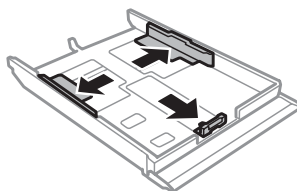
Jos luovutustaso on ulkona, sulje se ennen paperikasetin vetämistä ulos.



- 2 Vedä paperikasetti ulos.

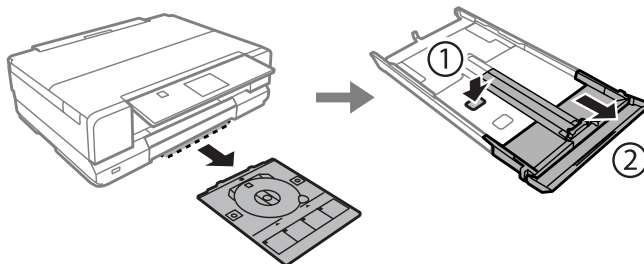


- 3 Siirrä reunaohjaimet paperikasetin reunoihin.



Huomautus:

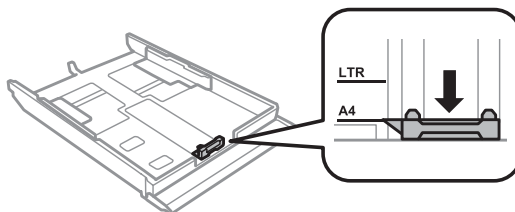
Kun käytössä on Legal-kokoinen paperi, poista CD/DVD-kaukalo ja laajenna sitten kasettia 2 kuvan mukaan.



Paperin ja tulostusmateriaalin käsittely

4

Siirrä reunaohjainta käytetyn paperikoon mukaan.

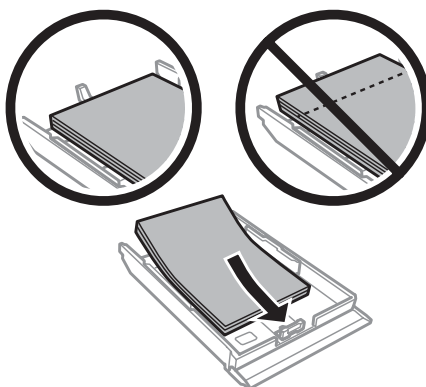


Huomautus:

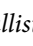
Jos lisäät kirjekuoria, ohita tämä vaihe.

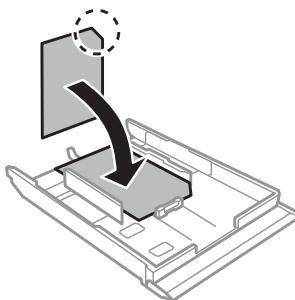
5

Lisää paperia reunaohjainta vasten tulostettava puoli alaspäin ja tarkista, että paperi ei tule ulos kasetin loppupäästä.



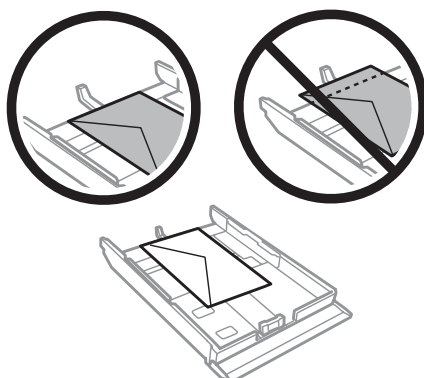
Huomautus:

- ❑ Ilmaa ja kohdista paperin reunat ennen asettamista.
- ❑ Kun käytetään tavallista paperia, älä aseta paperia reunaohjaimen sisäpuolen -nuolimerkin alapuolen viivan yli. Kun käytetään Epson-erikoispaperia, varmista, että arkkien määrä on pienempi kuin tulostusmateriaalille määritetty enimmäismäärä.
 - ➔ ”Paperin valitseminen” sivulla 20
- ❑ Kun valitset **Kasetti 1>Kasetti 2 Paperilähde** -asetukseksi, lisää samankokoista ja -tyyppistä paperia molempiin kasetteihin.
- ❑ Kun lisäät Photo Stickers (Valokuvatarrat) -arkin, aseta se tulostuspuoli alaspäin. Älä käytä latauksen tukiarkkia, joka toimitetaan Photo Stickers (Valokuvatarrat) -pakkauksen mukana.



Paperin ja tulostusmateriaalin käsittely

Käytä kasettia 2 lisätessäsi kirjekuoria. Aseta kirjekuoret lyhyt sivu edellä, niin että läppä on ylöspäin ja vasemmalla puolella. Tarkista, että kirjekuoret eivät tule ulos kasetin loppupäästä.

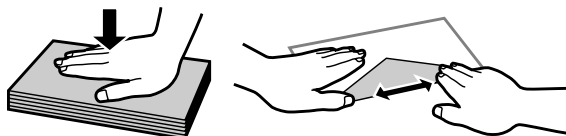


Huomautus:

- ❑ Kirjekuorien paksuus ja taittavuus vaihtelee suuresti. Jos kirjekuoripinon kokonaispaksuus on yli 11 mm, paina kirjekuoria alaspäin litistääksesi pinoa. Jos tulostuslaatu heikkenee silloin, kun kirjekuoria on ladattuna kirjekuoripinona, lataa yksi kirjekuori kerrallaan.

➔ ”Paperin valitseminen” sivulla 20

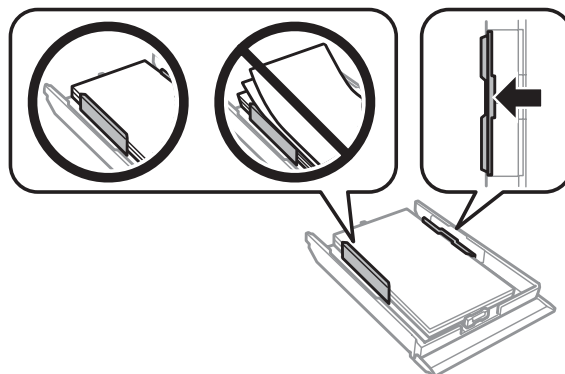
- ❑ Älä käytä rypistyneitä tai taittuneita kirjekuoria.
- ❑ Paina kirjekuorten läpät litteiksi ennen lataamista.



- ❑ Litistä kirjekuoren etureuna ennen lataamista.
- ❑ Älä käytä liian ohuita kirjekuoria, sillä ne voivat rypistyä tulostuksen aikana.
- ❑ Kohdista kirjekuorien reunat ennen asettamista.

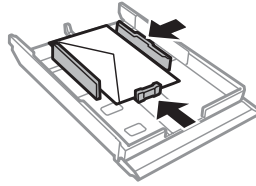
6

Siirrä reunaohjaimet paperin reunoihin.



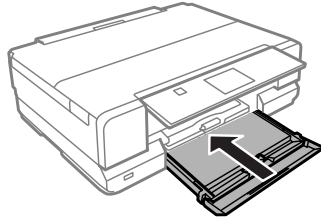
Paperin ja tulostusmateriaalin käsittely

Siirrä reunaohjaimet kirjekuoren reunoihin.



7

Pidä kasetti litteänä ja aseta se takaisin tulostimeen huolellisesti ja hitaasti.



Huomautus:

- Jätä laitteen eteen tarpeeksi tilaa, jotta tulosteet mahtuvat tulemaan kokonaan ulos.
- Älä poista tai aseta paperikasettia, kun laite on toiminnassa.

Paperin takasyöttöaukkoon

Huomautus:

Vaikka 0,05 - 0,6 mm paksuiselle paperille voidaan tulostaa, joitakin kovia papereita saattaa olla vaikea syöttää oikein, vaikka paperin paksuus olisikin määritysten mukainen.

1

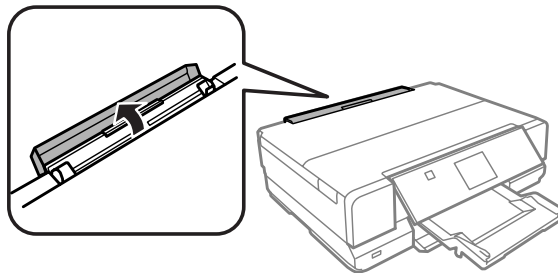
Lähetä tulostustyö laitteeseen (tietokoneelta tai käyttämällä ohjauspaneelia).

Huomautus:

Ennen kuin lähetät tulostustyön, et voi lisätä paperi paperin takasyöttöaukkoon.

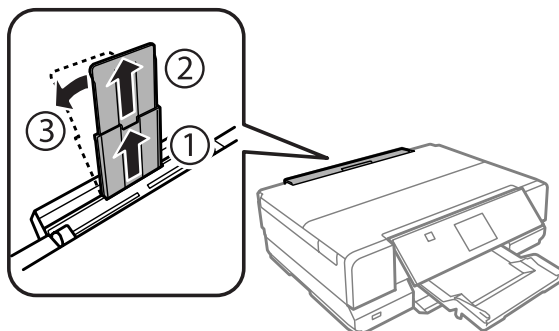
2

Avaa paperin takasyöttöaukon suojus.

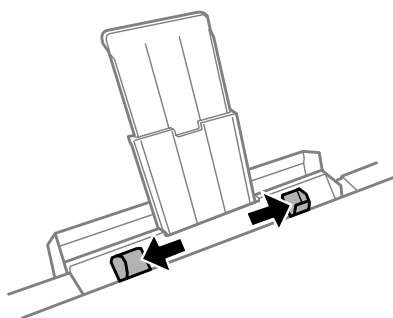


Paperin ja tulostusmateriaalin käsittely

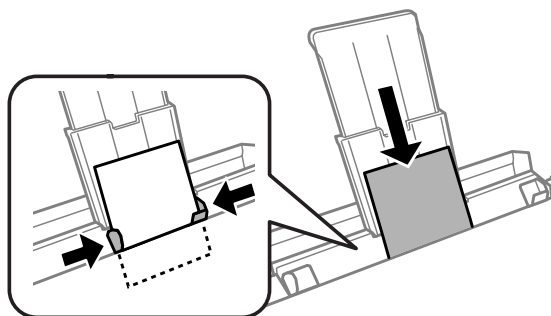
- 3** Vedä paperituki ulos ja laajenna ja käännä se sitten taaksepäin.



- 4** Siirrä reunaohjain.



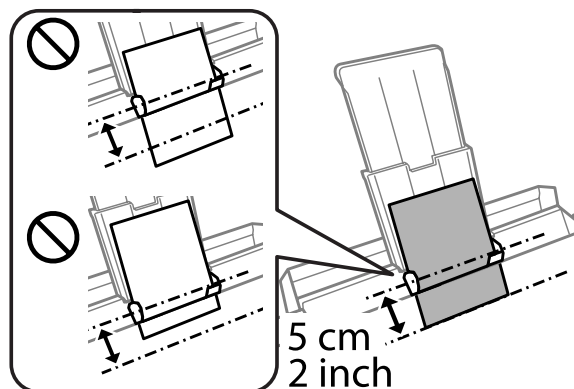
- 5** Lisää yksi paperiarkki (enintään A3-kokoinen) paperin takasyöttöaukon keskelle tulostuspuoli ylöspäin, kunnes kuulet äänimerkin.



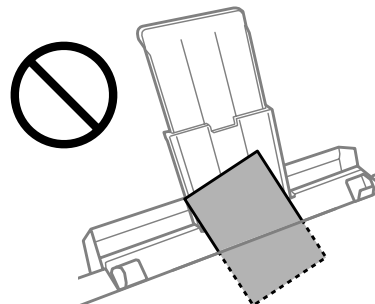
Paperin ja tulostusmateriaalin käsittely

Huomautus:

- ❑ Aseta paperi niin, että sen etureuna on noin 5 cm päässä reunaohjaimien urasta.



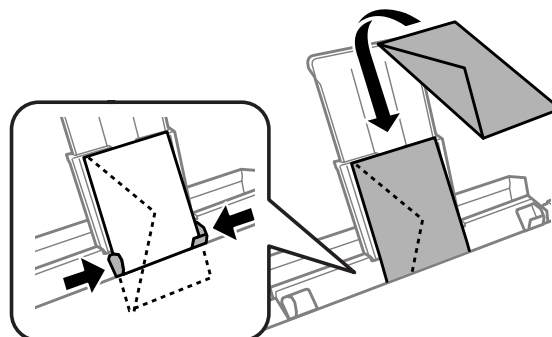
- ❑ Älä aseta paperia kulmassa. Jos paperi asetetaan kulmassa, se voi aiheuttaa paperitukoksen tai jättää ryppyjä tulosteisiin.



- ❑ Kun **Painikkeen painaminen** -asetus on **Pois**, tulostin ei anna äänimerkkiä, kun lisäät paperia. Muuta asetuksia alla olevien ohjeiden mukaisesti.

Koti > Asetus > Tulostimen asetukset > Ääni > Painikkeen painaminen

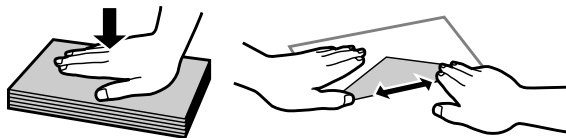
Aseta kirjekuori lyhyt sivu edellä ja läppä alaspäin paperin takasyöttöaukon keskelle, ja aseta sitten reunaohjain.



Paperin ja tulostusmateriaalin käsittely

Huomautus:

- Älä käytä rypistyneitä tai taittuneita kirjekuoria.
- Paina kirjekuorten läpät litteiksi ennen lataamista.



- Litistä kirjekuoren etureuna ennen lataamista.
- Älä käytä liian ohuita kirjekuoria, sillä ne voivat rypistyä tulostuksen aikana.

6

Paina .

Huomautus:

Paperi tai kirjekuori syöttyä automaattisesti ulos tietyn ajan kuluttua.

CD/DVD-levyn asettaminen



Tärkeä tieto:

- Älä aseta CD/DVD-kaukaloa laitteen ollessa toiminnassa. Muuten laite saattaa vaurioitua, tai CD/DVD-levyn pinta saattaa likaantua tai naarmuuntua.
- Kun CD/DVD-kaukalo poistetaan tai asetetaan paikoilleen, varmista, että luovutustasolle ei ole asetettu mitään.

Huomautus:

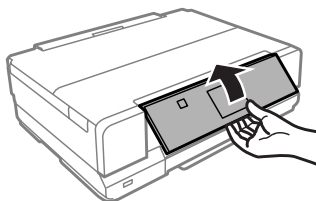
Voit tulostaa myös Blu-ray™-levylle.

1

Paina ohjauspaneelin painiketta  ja valitse sitten **Lataa CD/DVD**.

2

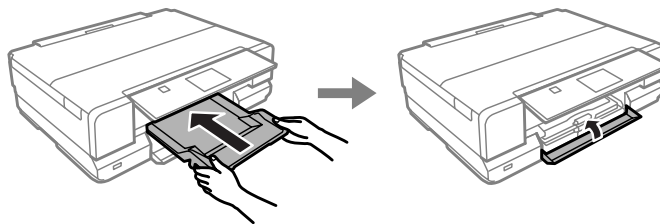
Nosta paneeli niin ylös kuin mahdollista.



Paperin ja tulostusmateriaalin käsittely

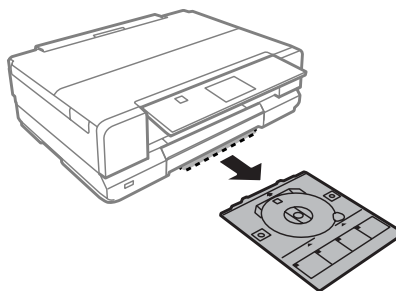
Huomautus:

Jos luovutustaso on nostettu, sulje taso ja etusuojus.



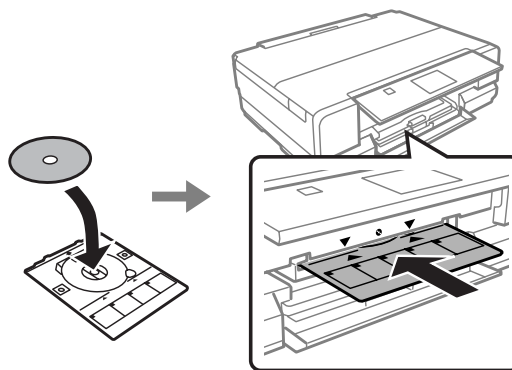
3

Poista CD/DVD-kaukalo laitteesta.



4

Aseta CD/DVD-levy CD/DVD-tasolle tulostuspuoli ylöspäin ja aseta sitten taso laitteeseen. Varmista, että kaukalon ▲-merkit ja laitteen ▼-merkit osuvat kohdakkain niin, että kaukalon viiva on oikein kohdistettu laitteen kanssa.



5

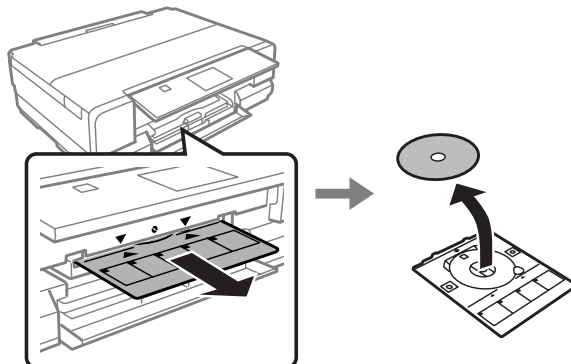
Paina OK nestekidenäytössä.

Huomautus:

CD/DVD-kaukalo syöttyä automaattisesti ulos tietyn ajan kuluttua.

CD/DVD-levyn poisto

- 1 Poista CD/DVD-kaukalo laitteesta ja poista sitten CD/DVD-levy kaukalosta.



Muistutus:

Varo, että et naarmuta CD/DVD-levyn pintaa poistaessasi sen.

- 2 Paina OK nestekidenäytössä.
- 3 Laske ohjauspaneeli.
- 4 Aseta CD/DVD-kaukalo takaisin laitteen pohjassa olevaan aukkoon.

Muistikortin asettaminen

Voit tulostaa muistikortilla olevia valokuvia tai tallentaa skannattuja tietoja muistikortille. Seuraavia muistikortteja tuetaan.

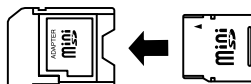
SD, miniSD, microSD, SDHC, miniSDHC, microSDHC, SDXC, microSDXC, Memory Stick Duo, Memory Stick PRO Duo, Memory Stick PRO-HG Duo, Memory Stick Micro, MagicGate Memory Stick Duo, CompactFlash, Microdrive



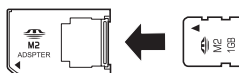
Tärkeä tieto

Seuraavat muistikortit vaativat sovittimen. Liitä se ennen kortin asettamista aukkoon, muuten kortti saattaa juuttua kiinni.

- miniSD, microSD, miniSDHC, microSDHC, microSDXC

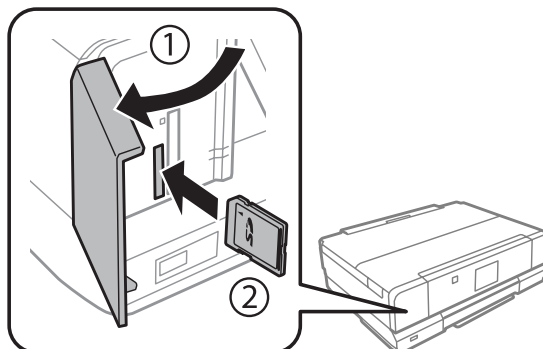


- Memory Stick Micro

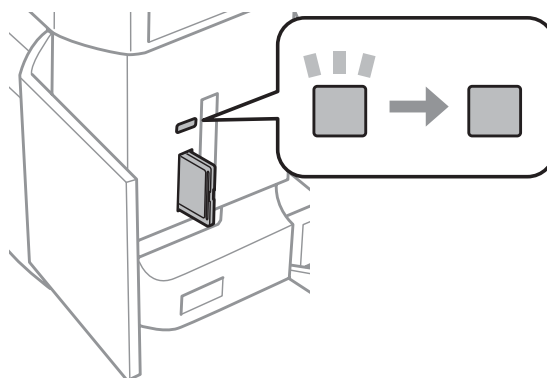


Paperin ja tulostusmateriaalin käsittely

- 1 Avaa kansi ja aseta yksi kortti kerrallaan.



- 2 Tarkista, että valo jää palamaan.



■ = päällä, ■ = vilkkuu



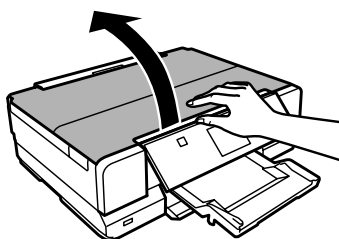
Tärkeä tieto

- ❑ Älä yritä pakottaa korttia kokonaan aukon sisään. Sitä ei pidä työntää kokonaan aukon sisään.
- ❑ Älä poista muistikorttia valon vilkkuessa. Muistikortin tiedot saattavat kadota.

Alkuperäisten asiakirjojen lisääminen

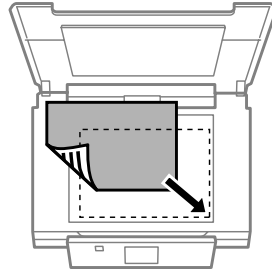
Valotustaso

- 1 Avaa asiakirjakansi.



Paperin ja tulostusmateriaalin käsittely

- 2** Aseta alkuperäinen asiakirja tulostuspuoli alaspäin valotustasolle ja liu'uta se oikeaan etukulmaan.



Huomautus:

Katso seuraavista osista lisäohjeet, jos ongelmia ilmenee skannausalueella tai skannaussuunnassa EPSON Scan-ohjelmistoa käytettäessä.

- ➔ ”Alkuperäisen asiakirjan reunat eivät tule mukaan skannaukseen” sivulla 152
- ➔ ”Useita asiakirjoja skannataan yhdeksi tiedostoksi” sivulla 153

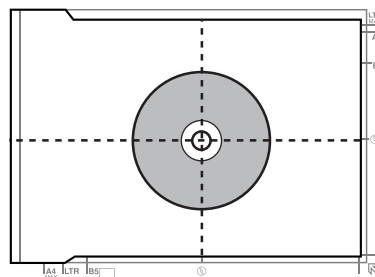
- 3** Sulje kansi varovasti.

Huomautus:

Taattu asiakirjakansi on hyödyllinen asiakirjojen suoristukseen, jotka ovat käpristyneet tai taantuneet valotustasolla. Tämä vähentää asiakirjojen kohdistusvirheitä skannauksessa.

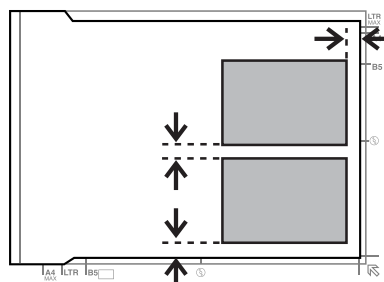
CD-levyn asetus

Aseta CD-levy keskelle.



Valokuvien asetus

Aseta valokuvat niin, että niiden väliin jää 5 mm tilaa.



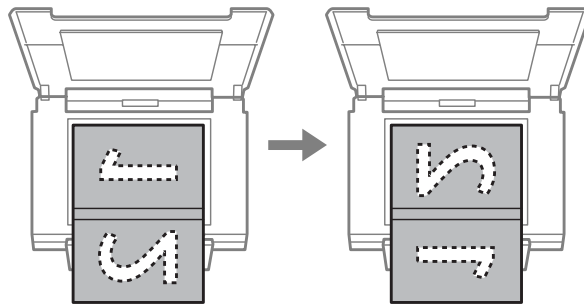
Paperin ja tulostusmateriaalin käsittely

Huomautus:

Voit kopioida yhden valokuvan tai useita erikokoisia valokuvia samaan aikaan, jos ne ovat suurempia kuin 30 x 40 mm.

Kirjan asetus

Aseta ensimmäinen sivu ja sitten toinen sivu.



Voit tulostaa kaksi kirjan sivua yhden arkin yhdelle puolelle. Valitse **A4, Kirja/2 vier.** tai **Kirja/2-puolinen** asetteluksi ja aseta kirja paikoilleen.

Huomautus:

Sulje asiakirjaksasi välttääksesi suoran valon, kuten loistelampun valon skannauksen aikana. Muuten valo saattaa vaikuttaa skannaustulokseen.

Kopiointi

Asiakirjojen kopioiminen

Peruskopioiminen

Noudata alla olevia ohjeita kopioidaksesi asiakirjoja.

- 1 Aseta paperia kasettiin 2.
➔ ”Paperikasettiin” sivulla 24

Huomautus:

Voit asettaa paperia myös paperin takasyöttöaukkoon.

➔ ”Paperin takasyöttöaukkoon” sivulla 30

- 2 Aseta alkuperäinen.
➔ ”Alkuperäisten asiakirjojen lisääminen” sivulla 36

- 3 Siirry **Kopioi**-tilaan Koti-valikosta.

- 4 Aseta kopioiden lukumäärä painamalla + tai -.

- 5 Aseta väri.

- 6 Paina ▼ määrittääksesi kopiointiasetukset.

- 7 Valitse sopivat kopiointiasetukset, kuten paperikoko, paperityyppi ja -laatu.

Huomautus:

Voit esikatsella kopiointituloksia ennen kuin aloitat kopioinnin.

Voit kopioida erilaisilla asetteluilla, kuten kaksipuolisella kopioinnilla, kahden kuvan kopioinnilla jne. Muuta kaksipuolisia tai asetteluasetuksia tarpeen mukaan.

- 8 Paina ◇ aloittaaksesi kopioinnin.

Kaksipuolinen kopioiminen

Kaksipuolisella kopioinnilla voit luoda kaksipuolisia tai yksipuolisia kopioita yksipuolisista alkuperäisistä asiakirjoista. Noudata kaksipuolisessa kopioinnissa alla olevia ohjeita.

Kopiointi

- 1 Aseta paperia kasettiin 2.
➔ ”Paperikasettiin” sivulla 24

Huomautus:

Voit asettaa paperia myös paperin takasyöttöaukkoon.

➔ ”Paperin takasyöttöaukkoon” sivulla 30

- 2 Aseta alkuperäinen.
➔ ”Alkuperäisten asiakirjojen lisääminen” sivulla 36

- 3 Siirry **Kopioi**-tilaan Koti-valikosta.

- 4 Aseta kopioiden lukumäärä painamalla + tai -.

- 5 Aseta väri.

- 6 Paina ▼ määrittääksesi kopiointiasetukset.

- 7 Valitse **2-puolinen tulostus**.

- 8 Valitse kaksipuolisen kopioinnin tyyppi.

Asetus	Kuvaus
1>1-puolinen	Normaali kopioiminen.
1>2-puolinen	Kaksi yksipuolista alkuperäistä asiakirjaa painetaan yhden arkin molemmille puolille.

- 9 Tee asianmukaiset asetukset **Asiakirjan suunta** tai **Sidontamarginaali**.

Asetus	Kuvaus
Asiakirjan suunta	Määrittelee alkuperäisten asiakirjojen suunnan.
Sidontamarginaali	Määrittelee alkuperäisten asiakirjojen sidontareunan.

Huomautus:

Riippuen kohtien 2-puolinen tulostus ja Asettelu asetuksista nämä valikot eivät välttämättä ole käytettävissä.

- 10 Paina ◇ aloittaaksesi kopioinnin.

Asettelukopiointi

Asettelutoiminnolla voi kopioida kaksi yksipuolista alkuperäistä asiakirjaa yhdelle sivulle.

Kopiointi

- 1 Aseta paperia kasettiin 2.
➔ ”Paperikasettiin” sivulla 24

Huomautus:

Voit asettaa paperia myös paperin takasyöttöaukkoon.

➔ ”Paperin takasyöttöaukkoon” sivulla 30

- 2 Aseta alkuperäinen.
➔ ”Alkuperäisten asiakirjojen lisääminen” sivulla 36

- 3 Siirry **Kopioi**-tilaan Koti-valikosta.

- 4 Paina ▼ määrittääksesi kopiointiasetukset.

- 5 Valitse **Asettelu**.

- 6 Valitse **A4, 2 vier.kopio**.

- 7 Paina ⬠ aloittaaksesi kopioinnin.

Kopiointitilan valikkoluettelo

Katso seuraavasta tarkemmat tiedot Kopiointitilan valikkoluettelosta.

➔ ”Kopiointitila” sivulla 91

tulostaminen

Perustoiminnot ohjauspaneelin avulla

Valokuvien tulostus

- 1** Aseta valokuvapaperia paperikasettiin.
➔ ”Paperikasettiin” sivulla 24

Huomautus:

- Jos haluat tulostaa A3-kokoiselle paperille, käytä takasyöttöaukkoa.
➔ ”Paperin takasyöttöaukkoon” sivulla 30
- Jos tulostat A4-kokoa suurempia valokuvia, Epson suosittelee suurikokoisten Epsonin värikasettien käyttöä. Näiden suurikapasiteettisten värikasettien käyttö pienentää sen todennäköisyyttä, että värikasetteja on vaihdettava kesken tulostuksen. Huomaa, että keskeneräiset tulostukset on käynnistettävä uudelleen.
➔ ”Värikasetin tiedot” sivulla 100

- 2** Aseta muistikortti.
➔ ”Mistikortin asettaminen” sivulla 35

Huomautus:

Voit myös tulostaa valokuvia ulkoiselta USB-laitteelta.

- 3** Siirry **Tulosta valokuvat** -tilaan Koti-valikosta.

- 4** Valitse valokuva ja paina + tai - määrittääksesi kopioiden määrän.

Huomautus:

- Voit rajata tai suurentaa valokuvaa. Paina **Muokkaa** ja **Rajaus/Zoomaus** ja määritä sitten asetukset.
- Jos haluat valita lisää valokuvia, paina **5** ja toista kohta 4.
- Jos haluat korjata kuvia, paina **Muokkaa** ja **Valokuvan säädöt**, ja tee sitten asetukset. Vieritä tarvittaessa alas.
- Jos näyttö (esimerkiksi "-", "+" tai valikot) katoaa, kosketa nestekidenäyttöä.
- Valitaksesi toisen ryhmän, valitse **Tulosta valokuvat Koti**-valikosta. Valitse seuraavaksi **Valinnat**, **Valitse sijainti** ja sitten **Valitse kansio**.

- 5** Paina **Asetukset** ja määritä sitten tulostusasetukset. Vieritä tarvittaessa alas.

- 6** Paina **◇** aloittaaksesi tulostuksen.

Huomautus

Seuraavista osioista löydät lisätietoja muista tulostustoiminnoista, joita voidaan käyttää ohjauspaneelista käsin.

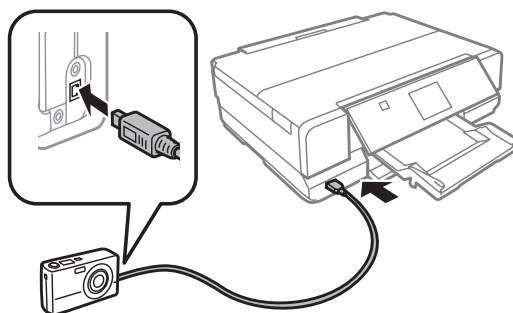
➔ ”Tulosta valokuvia -tila” sivulla 92

➔ ”Lisää toimintoja” sivulla 87

Valokuvien tulostus digitaalikamerasta

Tulostus käyttämällä USB-liitäntää

- 1 Aseta valokuvapaperia paperikasettiin.
➔ ”Paperikasettiin” sivulla 24
- 2 Poista muistikortti.
- 3 Siirry **Asetus** -tilaan Koti-valikosta.
- 4 Siirry kohtaan **Ulkoisen laitteen asetus**. Vieritä tarvittaessa alas.
- 5 Valitse **Tulostusasetukset**.
- 6 Tee sopivat tulostusasetukset. Vieritä tarvittaessa alas.
- 7 Liitä kamera laitteeseen USB-kaapelilla ja kytke kamera päälle.



- 8 Katso kamera ohjekirjasta tulostusohjeet.

Yhteensopivuus	PictBridge
Tiedostomuoto	JPEG
Kuvakoko	80 × 80 pikseliä – 10200 × 10200 pikseliä

Huomautus:

- Tulostimen ja digitaalikameran asetuksista riippuen joitakin paperityypin, paperikoon ja asettelun yhdistelmiä ei välttämättä tueta.
- Jotkin digitaalikameran asetukset eivät välttämättä näy tulosteessa.

Tulostus langattomalla yhteydellä

Voit tulostaa valokuvia suoraan digitaalikamerasta langattomalla yhteydellä.

Varmista, että digitaalikamera pystyy saamaan yhteyden verkkoon ja että se on PictBridge-yhteensopiva (DPS over IP -yhteensopiva).

Katso lisätietoja kameran toimitukseen kuuluvista oppaista.

- 1** Voit tarkistaa laitteiden verkkoyhteyden tilan.
➔ ”Asetustila” sivulla 96
- 2** Aseta valokuvapaperia paperikasettiin.
➔ ”Paperikasettiin” sivulla 24
- 3** Siirry **Asetus** -tilaan Koti-valikosta.
- 4** Siirry kohtaan **Ulkoisen laitteen asetus**. Vieritä tarvittaessa alas.
- 5** Valitse **Tulostusasetukset**.
- 6** Tee sopivat tulostusasetukset. Vieritä tarvittaessa alas.
- 7** Määritä kameran verkkoyhteys. Toimenpiteet ovat kamerakohtaisia. Katso lisätietoja kameran toimitukseen kuuluvista oppaista.

Huomautus:

- Voit tarkistaa verkkoon kytketyn **Tulostimen nimi** -nimen.
➔ ”Asetustila” sivulla 96
- Kytke kamera laitteen kanssa samaan verkkoon.

- 8** Tulosta valokuva kamerasta.

Huomautus:

Et voi tulostaa valokuvia tai asiakirjoja muista laitteista, kun kamera on kytketty laitteeseen.

- 9** Irrota kamera verkosta.

Tulosta valokuvia -tilan valikko

Katso seuraavasta tarkemmat tiedot Tulosta valokuvat -tilan valikkoluetteloa koskien.

➔ ”Tulosta valokuvia -tila” sivulla 92

Perustoiminnot tietokoneelta

Tulostinohjain ja Status Monitor

Tulostinohjaimen avulla voit määrittää erilaisia asetuksia, joiden avulla voit mukauttaa laitteen toimintaa parhaan tulostuslaadun saavuttamiseksi. Status Monitor -apuohjelman ja tulostimen apuohjelmien avulla voit tarkistaa laitteen ja pitää sen hyvässä toimintakunnossa.

Huomautus Windows-käyttäjille:

- ❑ Tulostinohjain etsii ja asentaa automaattisesti uusimman tulostinohjaimen version Epsonin verkkosivuilta. Napsauta **Software Update (Ohjelmistopäivitys)** -painiketta tulostinohjaimen **Maintenance (Huolto)** -ikkunassa ja seuraa sitten näyttöön tulevia ohjeita. Jos painike ei tule näkyviin **Maintenance (Huolto)** -ikkunaan, valitse Windows-käynnistä-valikosta **All Programs (Kaikki ohjelmat)** tai **Programs (Ohjelmat)** ja valitse sitten **EPSON-kansio**.*

* Windows 8:

Jos painike ei tule näkyviin **Maintenance (Huolto)** -ikkunaan, napsauta hiiren kakkospainikkeella **Start (Käynnistä)** -näyttöä tai pyyhkäise **Start (Käynnistä)** -näytön ylä- tai alareunasta ja valitse **All apps (Kaikki sovellukset)**, valitse sitten **Software Update (Ohjelmistopäivitys)** EPSON-luokasta.

- ❑ Jos haluat vaihtaa ohjaimessa käytettävää kieltä, valitse haluamasi kieli tulostinohjaimen **Language (Kieli)**-ikkunan **Maintenance (Huolto)** -asetuksista. Asuinmaastasi riippuen tämän toiminto ei ehkä ole käytettävissä.

Windows-tulostinohjaimen käynnistäminen

Voit käyttää tulostinohjainta useimmista Windows-sovelluksista, työpöydältä tai taskbar (tehtäväpalkki) -kohdasta.

Jos haluat määrittää asetuksia, jotka vaikuttavat ainoastaan käyttämäsi ohjelmaan, käytä tulostinohjainta kyseisestä sovelluksesta.

Jos haluat määrittää asetuksia, jotka vaikuttavat kaikkiin Windows-sovelluksiin, käytä tulostinohjainta työpöydältä tai taskbar (tehtäväpalkki) -kohdasta.

Katso ohjeet tulostinohjaimen käyttöön seuraavista osista.

Huomautus:

Tulostusohjaimen tässä Käyttöopas käytetyt näyttöruutukuvat ovat Windows 7 -käyttöjärjestelmästä.

Windows-sovelluksista

- 1 Valitse File (Tiedosto) -valikosta **Print (Tulosta)** tai **Print Setup (Tulostusasetukset)**.
- 2 Valitse näyttöön avautuvasta ikkunasta **Printer (Tulostin)**, **Setup (Asennus)**, **Options (Asetukset)**, **Preferences (Asetukset)** tai **Properties (Ominaisuudet)**. (Sovelluksen mukaan sinun ehkä napsautettava yhtä tai useampaa painikkeiden yhdistelmää.)

tulostaminen

Työpöydältä **Windows 8:**

Valitse **Desktop (Työpöytä)**, **Settings (Asetukset)** charm (oikopolku) ja **Control Panel (Ohjauspaneeli)**. Valitse sitten **Devices and Printers (Laitteet ja tulostimet)** **Hardware and Sound (Laitteisto ja äänet)** -luokasta. Napsauta laitetta hiiren kakkospainikkeella tai pidä laitetta painettuna ja valitse **Printing preferences (Tulostusmääritykset)**.

 Windows 7:

Napsauta käynnistä-painiketta, valitse **Devices and Printers (Laitteet ja tulostimet)**. Napsauta sitten laitetta hiiren kakkospainikkeella ja valitse **Printing preferences (Tulostusmääritykset)**.

 Windows Vista:

Napsauta käynnistä-painiketta, valitse **Control Panel (Ohjauspaneeli)** ja sitten **Printer (Tulostin)** -luokasta **Hardware and Sound (Laitteisto ja äänet)**. Valitse sitten laite ja napsauta **Select printing preferences (Valitse tulostusmääritykset)**.

 Windows XP:

Napsauta **Start (Käynnistä)**, **Control Panel (Ohjauspaneeli)**, (**Printers and Other Hardware (Tulostimet ja muut laitteet)**), ja sitten **Printers and Faxes (Tulostimet ja faksit)**. Valitse laite ja napsauta sitten **File (Tiedosto)** -valikosta **Printing Preferences (Tulostusmääritykset)**.


Pikakuvakkeesta taskbar (tehtäväpalkki) -alueella

Napsauta hiiren kakkospainikkeella laitteen kuvaketta taskbar (tehtäväpalkki) -alueella ja valitse sitten **Printer Settings (Tulostinasetukset)**.

Kun pikakuvake lisätään Windows-taskbar (tehtäväpalkki) -kohtaan, käytä ensin tulostinohjainta työpöydältä yllä kuvatulla tavalla. Napsauta sitten **Maintenance (Huolto)** -välilehden **Extended Settings (Laajennusasetukset)** -painiketta ja lopuksi **Monitoring Preferences (Tilanvalvonta-asetukset)** -painiketta. Valitse **Monitoring Preferences (Tilanvalvonta-asetukset)** -ikkunasta **Shortcut Icon (Pikakuvake)** -valintaruutu.

Käytönaikaisen ohjeen käyttäminen

Kokeile jotakin seuraavista toimenpiteistä tulostinohjaimen ikkunassa.

- Napsauta kohtaa hiiren kakkospainikkeella ja valitse sitten **Help (Ohje)**.
- Napsauta ikkunan oikean ylä laidan  -painiketta ja valitse sitten haluamasi kohde (vain Windows XP).

Mac OS X -tulostinohjaimen käynnistäminen

Seuraavassa taulukossa kuvataan tulostinohjelmiston valintaikkunoiden käyttö:

Valintataulu	Siirtyminen siihen
Page Setup (Sivun asetukset)	Osoita sovelluksen File (Tiedosto) -valikossa Page Setup (Sivun asetukset) . Huomautus: Sovelluksesta riippuen Page Setup (Sivun asetukset) -valikko välttämättä näy File (Tiedosto) -valikossa.
Print (Tulosta)	Osoita sovelluksen File (Tiedosto) -valikossa Print (Tulosta) .

tulostaminen

Epson Printer Utility 4	<p>Mac OS X 10.8 tai 10.7: osoita System Preferences (Järjestelmäasetukset) Apple-valikossa ja osoita sitten Print & Scan. Valitse laite Printers (Tulostimet)-luetteloruudusta, osoita Options & Supplies (Valinnat ja tarvikkeet), Utility (Lisäohjelmat), ja osoita sitten Open Printer Utility.</p> <p>Mac OS X 10.6: osoita System Preferences (Järjestelmäasetukset) Apple-valikossa ja osoita Print & Fax (Tulostus ja faksaus). Valitse laite Printers (Tulostimet)-luetteloruudusta, osoita Options & Supplies (Valinnat ja tarvikkeet), Utility (Lisäohjelmat), ja osoita sitten Open Printer Utility.</p> <p>Mac OS X 10.5: osoita System Preferences (Järjestelmäasetukset) Apple-valikossa ja osoita Print & Fax (Tulostus ja faksaus). Valitse laite Printers (Tulostimet)-luetteloruudusta, osoita Open Print Queue (Avaa tulostusjono), ja osoita sitten Utility (Lisäohjelmat)-painiketta.</p>
-------------------------	--

Tulostuksen perusteet

Huomautus:

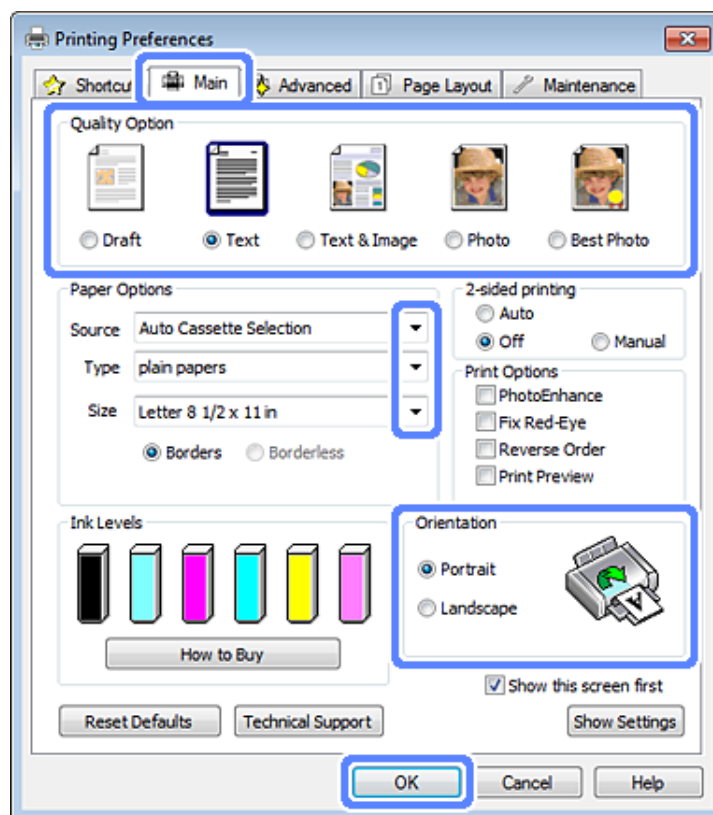
- Tämän oppaan näyttöruutukuvat saattavat vaihdella mallin mukaan.
- Lataa paperi oikein ennen tulostusta.
➔ ”Paperin lisääminen” sivulla 24
- Tulostusalue on seuraavassa osassa.
➔ ”Tulostusalue” sivulla 156
- Asetusten suorittamisen jälkeen tulosta yksi testikopio ja tutki tulokset ennen koko työn tulostamista.

Peruslaiteasetukset Windows-käyttöjärjestelmässä

- 1** Avaa tiedosto, jonka haluat tulostaa.

tulostaminen

- 2 Siirry tulostinasetuksiin.
 ➔ ”Windows-tulostinohjaimen käynnistäminen” sivulla 45



- 3 Napsauta **Main (Yleiset)** -välilehteä.
- 4 Valitse asianmukainen Source (Lähde) -asetus.
 ➔ ”Paperin valitseminen” sivulla 20
- 5 Valitse asianmukainen Type (Tyyppi)-asetus.
 ➔ ”Tulostinohjaimen paperityyppiasetukset” sivulla 23

Huomautus:

Tulostuslaatu säädetään automaattisesti valitun paperityyppiasetuksen mukaan.

- 6 Valitse **Borderless (Reunukseton)**, kun haluat tulostaa reunuksettomia valokuvia.
 ➔ ”Paperin valitseminen” sivulla 20

Jos haluat säätää paperin reunojen ylittäviä kuvan osia, valitse ensin **Page Layout (Sivun asettelu)**-välilehti, sitten Enlargement Method (Suurennosmenetelmä) -arvoksi **Auto Expand (Laajenna autom.)** ja säädä sitten **Expansion (Laajennus)**-liukusäädintä.

- 7 Valitse asianmukainen Size (Koko)-asetus. Voit määrittää myös mukautetun paperikoon. Katso lisätiedot käytönaikaisesta ohjeesta.

tulostaminen

- 8 Voit määrittää tulosteen suunnan valitsemalla **Portrait (Pysty)** tai **Landscape (Vaaka)**.

Huomautus:

Valitse kirjekuorien tulostukseen **Landscape (Vaaka)**.

- 9 Sulje tulostinasetusikkuna napsauttamalla **OK**.

Huomautus:

Katso ohjeet lisäasetusten muuttamisesta vastaavasta osasta.

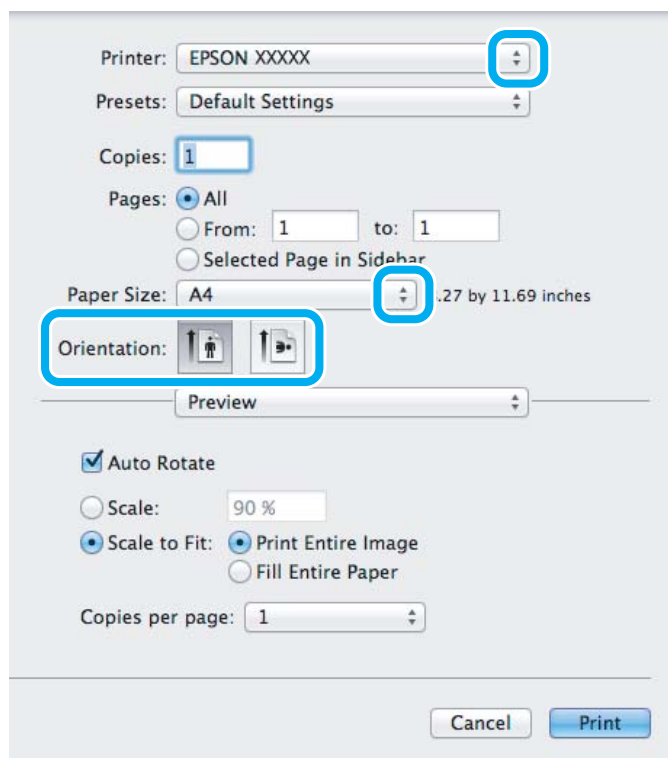
- 10 Tulosta tiedosto.

Peruslaiteasetukset Mac OS X -käyttöjärjestelmässä

Huomautus:

Tässä oppaassa käytetyt tulostinohjaimen näyttöruutukuvat ovat Mac OS X 10.7 -käyttöjärjestelmästä.

- 1 Avaa tiedosto, jonka haluat tulostaa.
- 2 Siirry Print (Tulosta)-valintaikkunaan.
 ➔ ”Mac OS X -tulostinohjaimen käynnistäminen” sivulla 46



tulostaminen

Huomautus:

Jos näkyviin tulee yksinkertainen valintaruutu, laajenna tätä valintaruutua osoittamalla **Show Details (Näytä yksityiskohdat)** -painiketta (Mac OS X 10.8 tai 10.7) tai ▼-painiketta (Mac OS X 10.6 tai 10.5).

3 Valitse käyttämäsi laite Printer (Tulostin) -asetukseksi.

Huomautus:

Sovelluksesta riippuen saattaa olla, että et pysty valitsemaan joitakin tämän valintaikkunan kohtia. Jos näin on, osoita sovelluksen File (Tiedosto) -valikossa **Page Setup (Sivun asetukset)** ja tee tarvittavat asetukset.

4 Valitse asianmukainen Paper Size (Paperikoko)-asetus.

Huomautus:

Valitse **XXX (Borderless (Reunukseton)) Paper Size (Paperikoko)** -asetukseksi, jos haluat tulostaa reunuksettomia valokuvia.

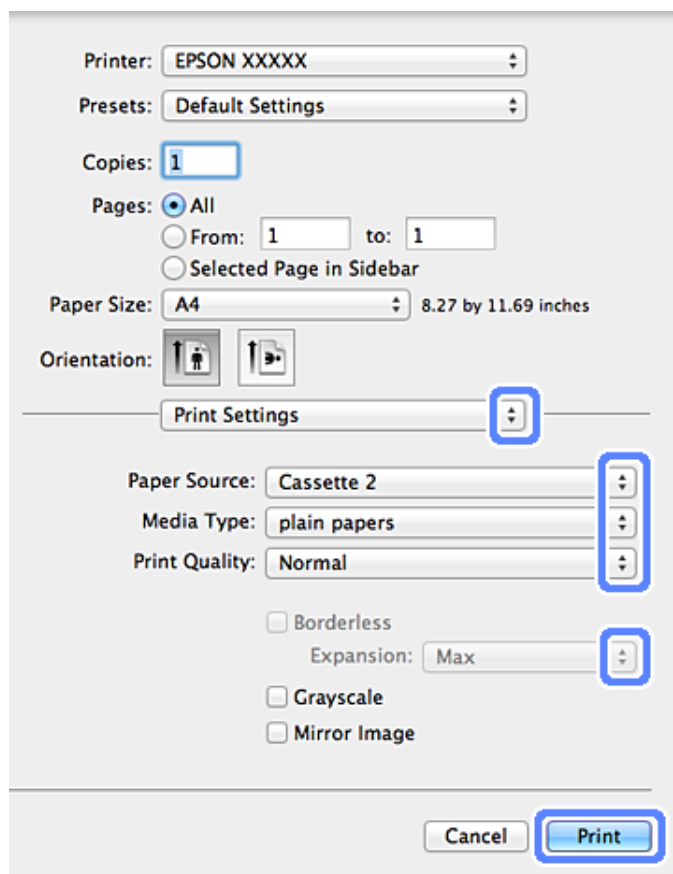
➔ ”Paperin valitseminen” sivulla 20

5 Valitse asianmukaiset Orientation (Suunta) -asetukset.

Huomautus:

Valitse kirjekuorien tulostukseen suunnaksi maisema.

6 Valitse ponnahdusvalikosta **Print Settings (Tulostusasetukset)**.




tulostaminen

- 7 Valitse oikea Paper Source (Paperilähde) -asetus.
- 8 Valitse asianmukainen Media Type (Tulostusmateriaali) -asetus.
➔ ”Tulostinohjaimen paperityyppi-asetukset” sivulla 23
- 9 Valitse sopiva Expansion (Laajennus) -asetus reunuksettomien tulostusten aikana säätääksesi kuinka suuri osa kuvaa ulottuu paperin reunojen ulkopuolelle.
- 10 Käynnistä tulostus valitsemalla **Print (Tulosta)**.

Tulostuksen peruuttaminen

Voit tarvittaessa peruuttaa tulostuksen noudattamalla alla olevia ohjeita.

Käyttöpaneelin käyttö

Peruuta käynnissä oleva tulostustyö painamalla .

Windows

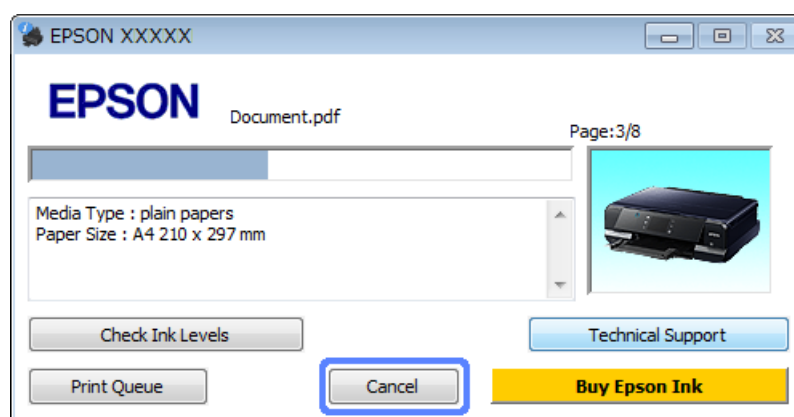
Huomautus:

Laitteeseen kokonaan lähetettyä työtä ei voi peruuttaa. Tässä tapauksessa peruuta tulostustyö laitteesta.

Tilanneilmaisimen käyttäminen

Aloittaessasi tulostuksen tietokoneen näyttöön ilmestyy tilanneilmaisim.

Voit peruuttaa tulostuksen napsauttamalla **Cancel (Peruuta)**-painiketta.



EPSON Status Monitor 3 -sovelluksen käyttäminen

- 1 Käynnistä EPSON Status Monitor 3.
➔ ”Windows” sivulla 131
- 2 Napsauta **Print Queue (Tulostusjono)** -painiketta. Näyttöön ilmestyy Windows Spooler (Windowsin taustatulostus).


tulostaminen

- 3** Napsauta hiiren oikealla painikkeella työtä, jonka haluat peruuttaa, ja valitse sitten **Cancel (Peruuta)**.

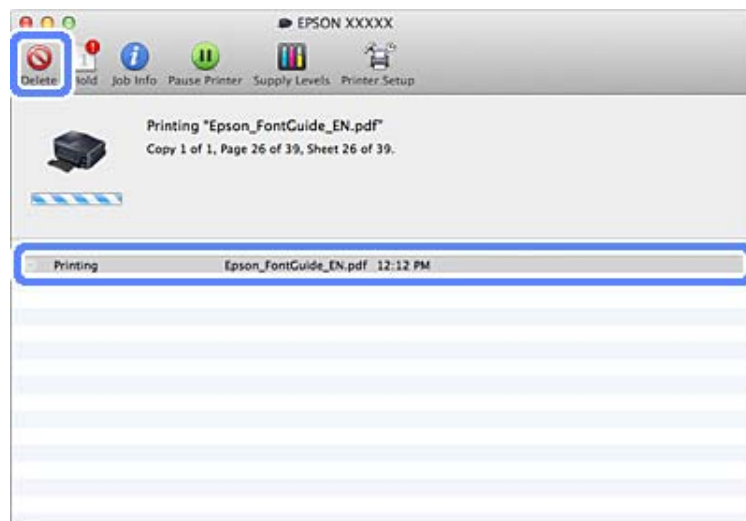
Mac OS X

Peruuta tulostustyö noudattamalla seuraavia ohjeita.

Huomautus:

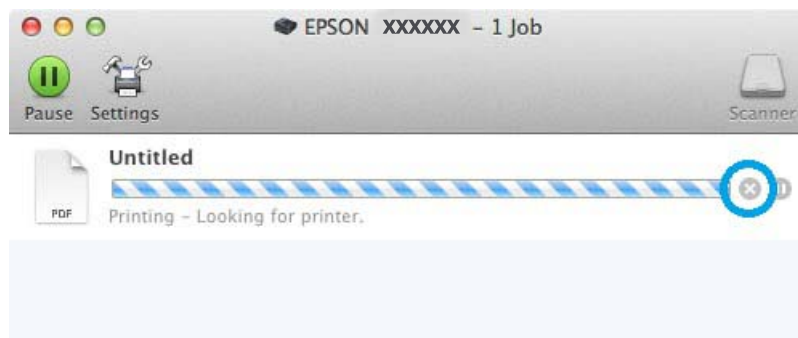
Jos olet lähettänyt tulostustyön Mac OS X 10.6- tai 10.5-tietokoneesta verkon kautta, et ehkä pysty peruuttamaan tulostusta tietokoneesta. Peruuta tulostustyö painamalla  laitteen ohjauspaneelissa. Kun haluat ratkaista tämän ongelman, katso käytönaikainen Verkko-opas.

- 1** Valitse laitteen symboli kohdasta Dock (Kiinnitys).
- 2** Valitse Document Name (Asiakirjan nimi) -luettelosta asiakirja, joka tulostuu parhaillaan.
- 3** Peruuta tulostustyö napsauttamalla **Delete (Poista)**-painiketta.



Mac OS X 10.8:

Peruuta tulostustyö osoittamalla  -painiketta.



Muut asetukset

Valokuvien helppo tulostus



Epson Easy Photo Print mahdollistaa digitaalisten kuvien asettelun ja tulostuksen erityyppisille papereille. Ikkunassa näkyviä yksityiskohtaisia ohjeita seuraamalla voit esikatsella tulostettuja kuvia ja luoda haluamasi tehosteet ilman monimutkaisia säätöjä.

Voit tulostaa valitsemiesi asetusten mukaisesti yhdellä napsautuksella käyttämällä Quick Print -toimintoa.

Epson Easy Photo Print -ohjelmiston käynnistys

Windows

Kaksoisnapsauta työpöydällä olevaa **Epson Easy Photo Print** -kuvaketta.

Windows 8:

Napsauta hiiren kakkospainikkeella **Start (Käynnistä)** -näyttöä tai pyyhkäise **Start (Käynnistä)** -näytön ylä- tai alareunasta ja valitse **All apps (Kaikki sovellukset)**, valitse sitten **Easy Photo Print** kohdasta **Epson Software**.

Windows 7 ja Vista:

Napsauta käynnistyspainiketta, osoita **All Programs (Kaikki ohjelmat)**, napsauta **Epson Software**, ja napsauta sitten **Easy Photo Print**.

Windows XP:

Napsauta **Start (Käynnistä)**, osoita **All Programs (Kaikki ohjelmat)**, osoita **Epson Software**, ja napsauta sitten **Easy Photo Print**.

Mac OS X

Kaksoisosoita **Applications (Sovellukset)** -kansiota Mac OS X -kiintolevyllä ja kaksoisosoita sitten **Epson Software**- ja **Easy Photo Print** -kansioita ja kaksoisosoita lopuksi **Easy Photo Print** -kuvaketta.

Tulostus CD/DVD-levylle



tulostaminen

Epson Print CD mahdollistaa kuvia ja tekstiä sisältävien CD/DVD-tarrojen tietokoneella, minkä jälkeen tarrat voidaan tulostaa suoraan 12 cm:n kokoisille CD- ja DVD-levyille.

Huomautus:

- Ennen kuin tulostat, aseta CD/DVD oikein paikoilleen.
➔ ”CD/DVD-levyn asettaminen” sivulla 33
- Tee testitulostus ylimääräiselle CD/DVD-levylle ja tarkista tulostuspinta odotettuasi kokonaisen päivän, etenkin ennen kuin tulostat suuren määrän CD/DVD-levyjä.
- Voit tulostaa CD/DVD-levyjä myös ohjauspaneelista käsin.
➔ ”Lisää toimintoja” sivulla 87

CD/DVD-levyjen tulostusta koskeva ilmoitus

- Tulosta vain pyöreille CD/DVD-levyille.
- Katso CD/DVD-levyn mukana toimitetuista ohjeista lisätietoja CD/DVD-levyjen käsittelystä.
- Älä tulosta CD/DVD-levylle ennen kuin olet tallentanut siihen haluamasi tiedot. Jos teet niin, sormenjäljet, lika tai pinnan naarmut saattavat aiheuttaa virheitä tietojen tallennuksen aikana.
- Tallenna CD/DVD-kaukalo laitteen pohjassa olevaan aukkoon. Vääntynyt tai vaurioitunut CD/DVD-kaukalo saattaa estää laitteen normaalin toiminnan.
- Jos kaukalo työntyy ulos tai jos se ei syöty oikein sisään, kun CD/DVD-tulostustyö aloitetaan, varmista, että olet asettanut kaukalon oikein.
➔ ”CD/DVD-levyn asettaminen” sivulla 33
- Jos kaukalo työntyy ulos, kun aloitat CD/DVD-tulostustyön, laite ei ole valmis. Odota, kunnes näet tietokoneen näytössä viestin, joka kehottaa asettamaan kaukalon. Aseta kaukalo uudestaan paikoilleen ja paina **◇**.
- Kun olet lopettanut tulostuksen CD/DVD-levylle, poista CD/DVD-kaukalo ja paina **OK** kosketusnäytössä.
- Käytä ainoastaan CD/DVD-levyjä, jotka on merkitty tulostukseen sopiviksi esim. merkinnällä "voidaan tulostaa tarrapintaan" tai "voidaan tulostaa mustesuihkutulostimella".
- CD/DVD-levyn tyypistä riippuen värikylläisyydestä riippuen saattaa ilmetä tahroja.
- Tulostuspinnan kosteus saattaa aiheuttaa tahriintumista.
- Jos CD/DVD-kaukalon pintaan tai sisäiseen läpinäkyvään osioon tulostetaan vahingossa, pyyhi väri välittömästi pois.
- Jos saman CD/DVD-levyn pintaan tulostetaan uudestaan, tulostuslaatu ei välttämättä parane.
- Jos valitset **CD/DVD Premium Surface** -asetuksen tulostinohjaimen Media Type (Tulostusmateriaali) -asetukseksi ja jos käytät korkealaatuisia CD/DVD-levyjä, voit luoda korkealaatuisia CD/DVD-tarroja.
- Anna CD/DVD-levyjen kuivua kokonaan suoralta auringonvalolta suojattuna ennen kuin käytät niitä, tai kosketat tulostuspintaa.
- Jos tulostuspinta tarttuu kiinni vielä kuivuttuaan, värikylläisyystaso saattaa olla liian korkea. Vähennä tässä tapauksessa värikylläisyyttä kohdassa Epson Print CD.

tulostaminen

- Jos väri tahriintuu, säädä värikylläisyyttä käyttämällä toimintoa Epson Print CD.
- Aseta tulostettava alue niin, että se vastaa CD/DVD-levyn tulostettavaa aluetta.
- Katso seuraavasta osiosta lisätietoja tulostettavasta alueesta.
➔ ”Tulostusalue” sivulla 156
- Kerralla voidaan tulostaa vain yli CD- tai DVD-levy. Kun Copies (Kopiot) -asetus on kaksi tai enemmän, poista kukin CD tai DVD kaukalosta sen jälkeen, kun siihen on tulostettu ja aseta seuraava CD tai DVD kaukaloon. Toimi näytön ohjeiden mukaan.

Epson Print CD -ohjelmiston käynnistys

Windows

- Kaksoisnapsauta työpöydällä olevaa **Epson Print CD** -kuvaketta.
- Windows 8:**
Napsauta hiiren kakkospainikkeella **Start (Käynnistä)** -näyttöä tai pyyhkäise **Start (Käynnistä)** -näytön ylä- tai alareunasta, valitse **All apps (Kaikki sovellukset)** ja valitse sitten **Epson Print CD** kohdasta **Epson Software**.

Windows 7 ja Vista:

Napsauta käynnistyspainiketta, osoita **All Programs (Kaikki ohjelmat)**, napsauta **Epson Software**, ja napsauta sitten **Print CD**.

Windows XP:

Napsauta Käynnistä, osoita **All Programs (Kaikki ohjelmat)**, osoita **Epson Software**, ja napsauta sitten **Print CD**.

Mac OS X

Kaksoisosoita **Applications (Sovellukset)** -kansiota Mac OS X -kiintolevyllä ja kaksoisosoita sitten **Epson Software**- ja **Print CD** -kansioita ja kaksoisosoita lopuksi **Print CD** -kuvaketta.

Tulostus CD/DVD-levyllä kaupallisesti saatavissa olevalla ohjelmistopakettilla

Kun tulostat CD/DVD-levylle kaupallisesti saatavissa olevalla ohjelmistopakettilla, joka tukee CD/DVD-tulostusta, sinun pitää tehdä seuraavat asetukset.

Koko	A4
Suunta	Portrait (Pysty)
Lähde (Windows)	CD/DVD
Tyyppi	CD/DVD tai CD/DVD Premium Surface
Kaukalon tyyppi*1	Epson-kaukalo tyyppi 2*2

*1 Pitää määrittää ohjelmistosta riippuen.

*2 Nimi vaihtelee ohjelmistosta riippuen.

Tulostuksen esiasetukset (vain Windows)

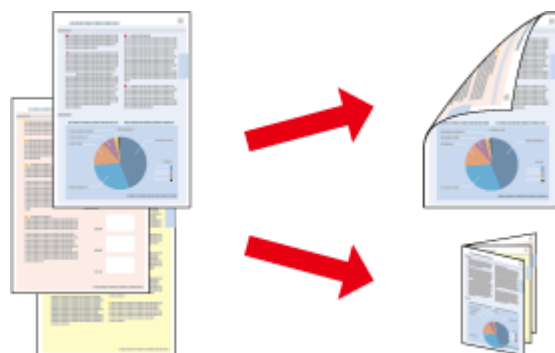
Tulostinohjaimen esiasetusten ansiosta tulostus on nopeaa. Voit myös luoda omat esiasetuksesi.

Laiteasetukset Windows-käyttöjärjestelmässä

- 1 Siirry tulostinasetuksiin.
→ ”Windows-tulostinohjaimen käynnistäminen” sivulla 45
- 2 Valitse Printing Presets (Tulostuksen esiasetukset) Shortcuts (Pikakuvakkeet) -välilehdellä. Laitteen asetukset määritetään automaattisesti ponnahdusikkunassa näytettyihin arvoihin.

Kaksipuolinen tulostus

Tulosta paperin molemmille puolille tulostinohjaimen avulla.



Windows -käyttäjät:

Käytettävissä on neljä erilaista kaksipuolisen tulostuksen toimintoa: tavallinen automaattinen, automaattinen taitettu lehtinen, tavallinen manuaalinen ja manuaalinen taitettu lehtinen.

Mac OS X -käyttäjät:

Mac OS X tukee vain tavallista automaattista kaksipuolista tulostusta.

Kaksipuolinen tulostus on käytettävissä vain seuraavien paperien ja kokojen yhteydessä.

Paperi	Koko
Tavallinen paperi	Legal*, Letter, A4, B5, A5*, A6*
Epson Bright White Ink Jet Paper (Kirkkaan valkoinen, pinnoittamaton yleispaperi)	A4
Epson Double-Sided Matte Paper (Kaksipuolisesti pinnoitettu mattapintainen paperi)	A4

* Vain manuaalinen kaksipuolinen tulostus.

tulostaminen

Huomautus:

- Tämä toiminto ei ole käytettävissä kun käytetään paperin takasyöttöä.
- Tämä toiminto ei välttämättä ole käytettävissä joissakin asetuksissa.
- Manuaalinen kaksipuolinen tulostus ei ehkä ole käytettävissä, kun tulostinta käytetään verkossa tai jaettuna tulostimena.
- Jos muste on vähissä automaattisen kaksipuolisen tulostuksen aikana, tulostin pysähtyy ja muste tulee vaihtaa. Kun musteen vaihto on valmis, laite käynnistää tulostuksen uudelleen, mutta tulosteissa saattaa olla joitakin puuttuvia kohtia. Jos näin käy, tulosta uudelleen sivu, josta puuttuu osia.
- Latauskapasiteetti vaihtelee, kun käytössä on Kaksipuolinen tulostus.
➔ ”Paperin valitseminen” sivulla 20
- Käytä vain kaksipuolisen tulostuksen kanssa yhteensopivia paperityyppejä. Muutoin tulostuslaatu saattaa huonontua.
- Paperin tyyppi ja tekstin tulostuksessa käytettävän musteen määrän mukaan voi olla, että mustetta imeytyy paperin läpi sen toiselle puolelle.
- Kaksipuolisen tulostuksen aikana muste saattaa levitä paperin pintaan.

Huomautus Windows-käyttäjille:

- Manuaalinen kaksipuolinen tulostus on käytettävissä vain, kun EPSON Status Monitor 3 on otettu käyttöön. Ota status monitor -ohjelma käyttöön avaamalla tulostinohjain ja napsauta **Maintenance (Huolto)**-välilehteä ja sitten **Extended Settings (Laajennusasetukset)** -painiketta. Valitse **Extended Settings (Laajennusasetukset)** -ikkunassa **Enable EPSON Status Monitor 3 (Ota käyttöön EPSON Status Monitor 3)** -valintaruutu.
- Kun käytetään automaattista kaksipuolista tulostusta, tulostus saattaa olla hidasta riippuen asetusten yhdistelmästä, jotka on valittu kohdassa **Select Document Type (Valitse Asiakirjatyyppi)** **Print Density Adjustment (Tulostuksen tummuuden säätö)** -ikkunassa ja kohdassa **Paper & Quality Options (Paperi- ja laatuasetukset)** **Advanced (Lisätoiminnot)** -ikkunassa.

Mac OS X -huomautus:

Kun käytetään automaattista kaksipuolista tulostusta, tulostus saattaa olla hidasta riippuen asetusten yhdistelmästä, jotka on valittu asetukselle **Document Type (Asiakirjatyyppi)** kohdassa **Two-sided Printing Settings (Kaksipuolinen tulostus. asetukset.)** ja asetukselle **Print Quality (Tulostuslaatu)** kohdassa **Print Settings (Tulostusasetukset)**.

Laiteasetukset Windows-käyttöjärjestelmässä

- 1** Siirry tulostinasetuksiin.
➔ ”Windows-tulostinohjaimen käynnistäminen” sivulla 45
- 2** Valitse haluamasi 2-sided printing (Kaksipuolinen tulostus) -asetus välilehdellä Page Layout (Sivun asettelu). Tulosta taitettuja lehtisiä valitsemalla **Folded Booklet (Taitettu lehtinen)**.

Huomautus:

Kun käytät automaattista tulostusta, valitse **Auto (Autom.)**.

- 3** Napsauta **Settings (Asetukset)**, ja tee asiaankuuluvat asetukset.

tulostaminen

- 4** Tarkista muut asetukset ja tulosta.

Huomautus:

- Kun tulostat automaattisesti, ja jos tulostat korkeatiheyksistä dataa, kuten valokuvia tai kaavioita, suosittelemme asetusten tekemistä Print Density Adjustment (Tulostuksen tummuuden säätö) -ikkunassa.
- Todellinen sidontareuna saattaa erota määritysasetuksesta käytettävän sovelluksen mukaan. Tee koe muutamalla arkilla ja varmista todellinen lopputulos ennen koko työn tulostamista.
- Manuaalisen kaksipuolisen tulostuksen avulla voit tulostaa parilliset sivut ensin. Kun tulostat parittomia sivuja, tulostustyön lopussa syöttyy tyhjä paperiarkki.
- Kun tulostat manuaalisesti, varmista, että väri on täysin kuivunut ennen paperin lataamista.

Laiteasetukset Mac OS X -käyttöjärjestelmässä

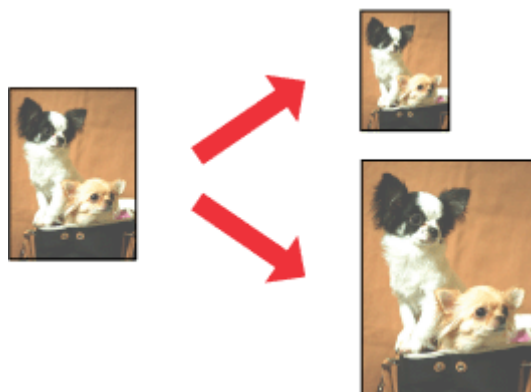
- 1** Siirry Print (Tulosta)-valintaikkunaan.
 ➔ [”Mac OS X -tulostinohjaimen käynnistäminen”](#) sivulla 46
- 2** Tee asianmukaiset asetukset kohdassa Two-sided Printing Settings (Kaksipuolis. tulostuks. asetuks.).
- 3** Tarkista muut asetukset ja tulosta.

Huomautus:

Jos tulostat korkeatiheyksistä dataa, kuten valokuvia tai kaavioita, suosittelemme, että asetukset Print Density (Tulostuksen tummuus) ja Increased Ink Drying Time (Nopeampi musteen kuivumisaika) säädetään käsin.

Sovita sivulle -tulostus

Voit automaattisesti suurentaa tai pienentää asiakirjan niin, että se sopii valitun kokoiselle paperille.

**Huomautus:**

Tämä toiminto ei välttämättä ole käytettävissä joissakin asetuksissa.

Laiteasetukset Windows-käyttöjärjestelmässä

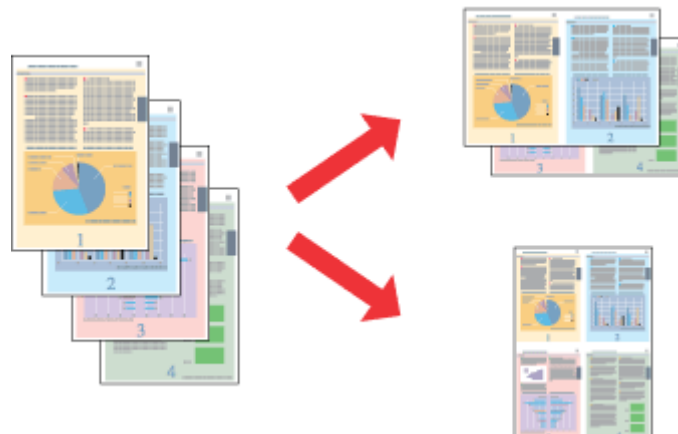
- 1 Siirry tulostinasetuksiin.
➔ ”Windows-tulostinohjaimen käynnistäminen” sivulla 45
- 2 Valitse **Reduce/Enlarge Document (Suurennä/Pienennä asiakirjaa)** ja **By Output Paper Size (Tulosteen paperikoon mukaan)** välilehdellä Page Layout (Sivun asettelu) ja valitse sitten käyttämäsi paperikoko pudotusvalikosta.
- 3 Tarkista muut asetukset ja tulosta.

Laiteasetukset Mac OS X -käyttöjärjestelmässä

- 1 Siirry Print (Tulosta)-valintaikkunaan.
➔ ”Mac OS X -tulostinohjaimen käynnistäminen” sivulla 46
- 2 Valitse **Scale to fit paper size (Sovita vastaamaan paperikokoa)** asetukseksi Destination Paper Size (Kohdepaperikoko) kohdassa Paper Handling (Paperin käsitteleminen) ja valitse sitten käyttämäsi paperin koko ponnahdusvalikosta.
- 3 Tarkista muut asetukset ja tulosta.

Pages per sheet (Sivua arkille) -tulostus

Kahden tai neljän sivun tulostaminen yhdelle arkille tulostinohjaimen avulla.

**Huomautus:**

Tämä toiminto ei välttämättä ole käytettävissä joissakin asetuksissa.

Laiteasetukset Windows-käyttöjärjestelmässä

- 1 Siirry tulostinasetuksiin.
➔ ”Windows-tulostinohjaimen käynnistäminen” sivulla 45

tulostaminen

- 2 Valitse **Multi-Page (Monisivuinen)** ja valitse sitten **Pages per Sheet (Sivua arkille)** välilehdellä Page Layout (Sivun asettelu).
- 3 Valitse haluamasi sivumäärä ja sivujärjestys.
- 4 Tarkista muut asetukset ja tulosta.

Laiteasetukset Mac OS X -käyttöjärjestelmässä

- 1 Siirry Print (Tulosta)-valintaikkunaan.
➔ ”Mac OS X -tulostinohjaimen käynnistäminen” sivulla 46
- 2 Valitse haluamasi Pages per Sheet (Sivuja arkille) -määrä ja Layout Direction (Asemointi) (sivujärjestys) ruudussa Layout (Taitto).
- 3 Tarkista muut asetukset ja tulosta.

Laitteen jako tulostusta varten**Asetukset Windows-käyttöjärjestelmässä**

Näissä ohjeissa kuvataan, kuinka asennat laitteen niin, että muut verkon käyttäjät voivat käyttää sitä.

Määritä laite ensin jaetuksi tulostimeksi siinä tietokoneessa, johon tulostin on suoraan kytketty. Lisää laite sen jälkeen kaikkiin niihin verkossa oleviin tietokoneisiin, joista tulostinta on tarkoitus käyttää.

Huomautus:

- Nämä ohjeet on tarkoitettu ainoastaan pieniä verkkoja varten. Jos haluat jakaa laitteen suuremmissa verkossa, ota yhteys järjestelmänvalvojaan.*
- Seuraavan osan näyttöruutukuvat ovat Windows 7 -käyttöjärjestelmästä.*

Laitteen asentaminen jaetuksi tulostimeksi**Huomautus:**

- Kun haluat asettaa laitteen jaetuksi tulostimeksi Windows 8-, 7- tai Vista-käyttöjärjestelmässä, tarvitset tilin järjestelmänvalvojan oikeuksin ja salasanan, jos kirjaudut sisään vakiokäyttäjänä.*
- Asettaaksesi laitteen jaetuksi tulostimeksi Windows XP -käyttöjärjestelmässä, sinun pitää kirjautua sisään Computer Administrator (Tietokoneen järjestelmänvalvoja) -tiliin.*

Suorita seuraavat toimenpiteet suoraan laitteeseen kytketyllä tietokoneella:

tulostaminen

1

Windows 8:

Valitse **Desktop (Työpöytä)**, **Settings (Asetukset)** charm (oikopolku) ja **Control Panel (Ohjauspaneeli)**. Valitse sitten **Devices and Printers (Laitteet ja tulostimet)** **Hardware and Sound (Laitteisto ja äänet)** -luokasta.

Windows 7:

Napsauta käynnistä-painiketta, valitse **Devices and Printers (Laitteet ja tulostimet)**.

Windows Vista:

Napsauta käynnistä-painiketta, valitse **Control Panel (Ohjauspaneeli)** ja sitten **Printer (Tulostin)** -luokasta **Hardware and Sound (Laitteisto ja äänet)**.

Windows XP:

Valitse ensin **Start (Käynnistä)**, **Control Panel (Ohjauspaneeli)** ja **Printers and Faxes (Tulostimet ja faksit)** -luokasta **Printers and Other Hardware (Tulostimet ja muut laitteet)**.

2

Windows 8 ja 7:

Napsauta laitetta hiiren kakkospainikkeella tai pidä laitetta painettuna ja valitse **Printer properties (Tulostimen ominaisuudet)** ja valitse sitten **Sharing (Jakaminen)**. Valitse sitten **Change Sharing Options (Muuta jakoasetuksia)** -painiketta.

Windows Vista:

Napsauta laitteen kuvaketta hiiren kakkospainikkeella ja valitse **Sharing (Jakaminen)**. Napsauta **Change sharing options (Muuta jakoasetuksia)** -painiketta ja valitse sitten **Continue (Jatka)**.

Windows XP:

Napsauta laitteen kuvaketta hiiren kakkospainikkeella ja valitse **Sharing (Jakaminen)**.

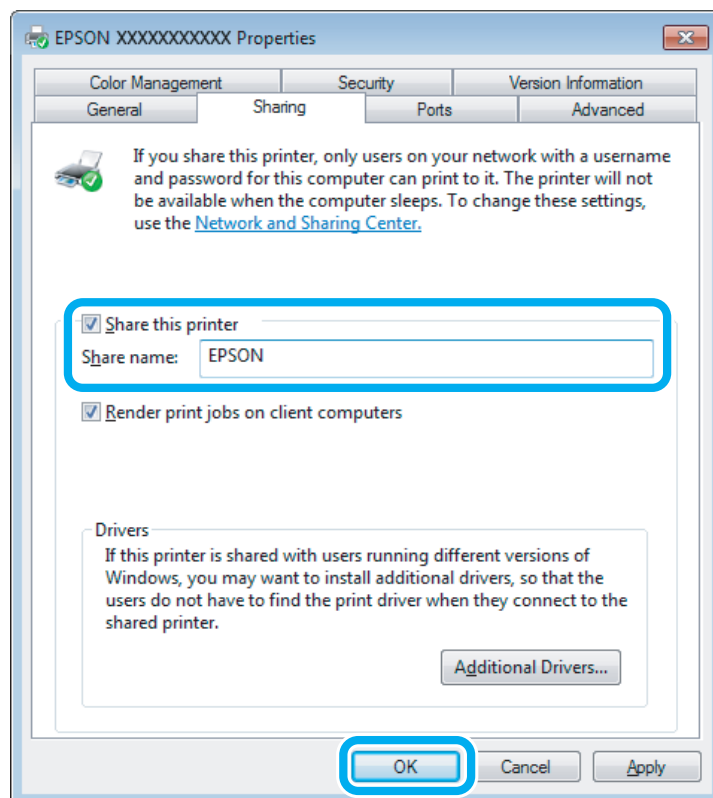
3

Valitse **Share this printer (Jaa tämä tulostin)** ja anna sitten jaetun tulostimen nimi.

Huomautus:

Älä käytä jaetun tulostimen nimessä välilyöntejä tai yhdysmerkkejä.

tulostaminen



Jos haluat ladata eri Windows-versioita käyttävien tietokoneiden tulostinohjaimet automaattisesti, valitse ensin **Additional Drivers (Lisäohjaimet)** ja sitten ympäristö sekä lopuksi toisten tietokoneiden käyttöjärjestelmät. Napsauta **OK** ja aseta sitten laitteen ohjelmistolevy.

4

Valitse **OK** tai **Close (Sulje)** (jos asensit lisäohjaimia).

Laitteen lisääminen muihin verkossa oleviin tietokoneisiin

Lisää laite seuraavien ohjeiden mukaisesti kaikkiin niihin verkossa oleviin tietokoneisiin, joista laitetta on tarkoitus käyttää.

Huomautus:

Laitte on määritettävä jaetuksi siinä tietokoneessa, johon se on liitetty, ennen kuin sitä voidaan käyttää toiselta tietokoneelta.

➔ ”Laitteen asentaminen jaetuksi tulostimeksi” sivulla 60

1

Windows 8:

Valitse **Desktop (Työpöytä)**, **Settings (Asetukset)** charm (oikopolku) ja **Control Panel (Ohjauspaneeli)**. Valitse sitten **Devices and Printers (Laitteet ja tulostimet)** **Hardware and Sound (Laitteisto ja äänet)** -luokasta.

Windows 7:

Napsauta käynnistä-painiketta, valitse **Devices and Printers (Laitteet ja tulostimet)**.

Windows Vista:

Napsauta käynnistä-painiketta, valitse **Control Panel (Ohjauspaneeli)** ja sitten **Printer (Tulostin)** -luokasta **Hardware and Sound (Laitteisto ja äänet)**.

tulostaminen

Windows XP:

Valitse ensin **Start (Käynnistä)**, **Control Panel (Ohjauspaneeli)** ja **Printers and Faxes (Tulostimet ja faksit)** -luokasta **Printers and Other Hardware (Tulostimet ja muut laitteet)**.

2**Windows 8, 7 ja Vista:**

Valitse **Add a printer (Lisää tulostin)**-painike.

Windows XP:

Napsauta **Add a printer (Lisää tulostin)**-painiketta. Näyttöön ilmestyy **Add Printer Wizard (Ohjattu tulostimen asennus)**. Napsauta **Next (Seuraava)**-painiketta.

3**Windows 8:**

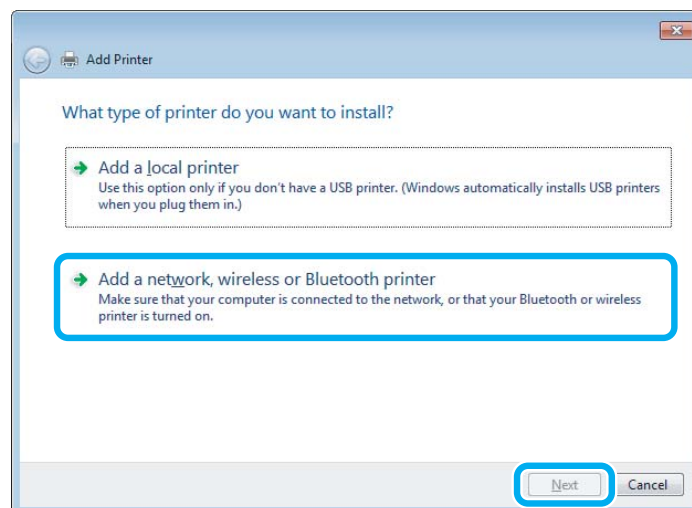
Siirry vaiheeseen 4.

Windows 7 ja Vista:

Osoita **Add a network, wireless or Bluetooth printer (Lisää verkkotulostin, langaton tulostin tai Bluetooth-tulostin)** ja sitten **Next (Seuraava)**.

Windows XP:

Valitse **A network printer, or a printer attached to another computer (Verkkotulostin tai toiseen tietokoneeseen kytketty tulostin)** ja osoita sitten **Next (Seuraava)**.

**4**

Valitse asianmukainen laite noudattamalla näytön ohjeita.

Huomautus:

*Add Printer Wizard (Ohjattu tulostimen asennus) voi pyytää sinua asentamaan tulostinohjaimen laiteohjelmisto-CD-levyltä. Tämä riippuu siitä, mikä käyttöjärjestelmä ja kokoonpano on siinä tietokoneessa, johon laite on liitetty. Napsauta **Have Disk (Levy)** -painiketta ja noudata näyttöön tulevia ohjeita.*

Asetukset Mac OS X-käyttöjärjestelmässä

Asettaaksesi laitteen Mac OS X -verkkoon, käytä **Printer Sharing (Kirjoitinjako)** -asetusta. Lisätietoja on **Macintosh**-ohjeissa.

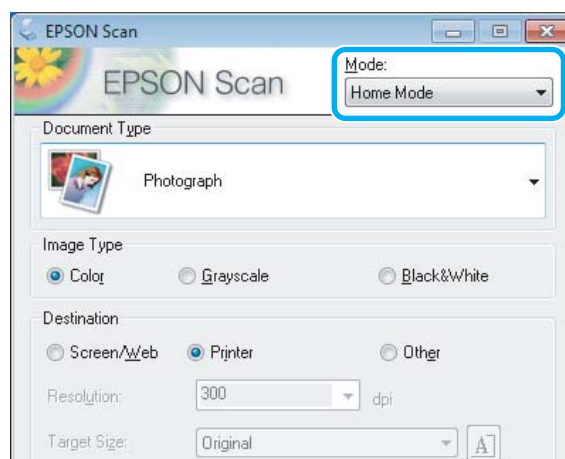
Skannaus

Skannaaminen

Skannauksen aloittaminen

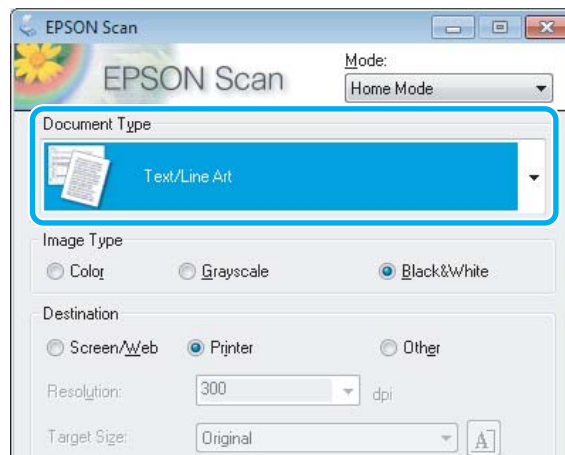
Totuttele prosessiin skannaamalla asiakirja.

- 1 Aseta alkuperäinen valotustasolle.
➔ ”Alkuperäisten asiakirjojen lisääminen” sivulla 36
- 2 Käynnistä Epson Scan.
 - Windows 8:
Valitse työpöydän **EPSON Scan** -kuvake tai valitse **EPSON Scan Start (Käynnistä)** -näyttö.
 - Windows 7, Vista ja XP:
Kaksoisnapsauta työpöydällä olevaa **Epson Scan** -kuvaketta.
 - Mac OS X:
Valitse **Applications (Sovellukset) > Epson Software > EPSON Scan**.
- 3 Valitse **Home Mode (Home-tila)**.

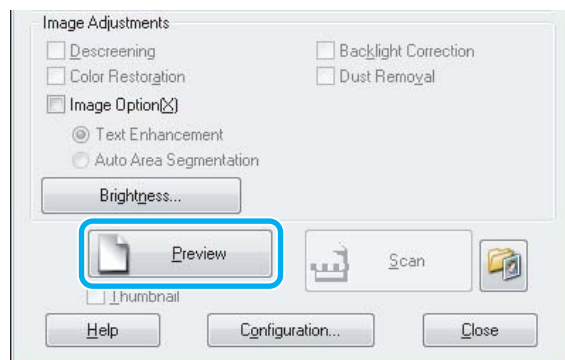


Skannaus

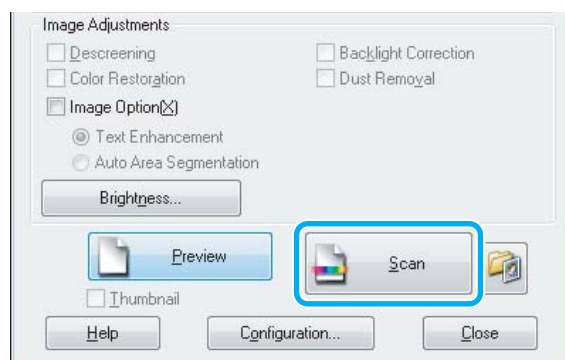
- 4** Valitse **Document Type (Asiakirjan tyyppi)** -asetukseksi **Text/Line Art (Teksti/viivapiirros)**.



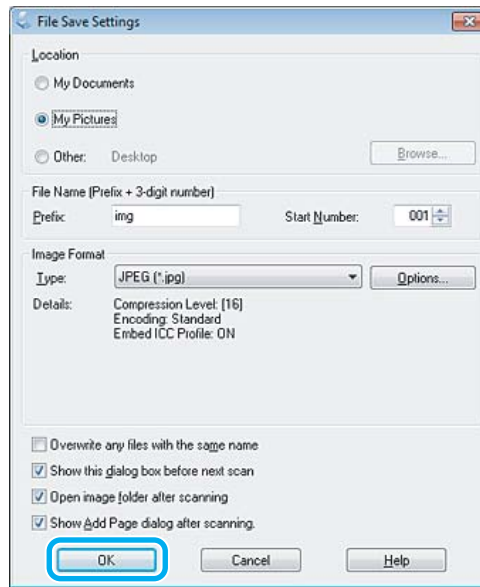
- 5** Napsauta **Preview (Esikatselu)**.



- 6** Napsauta **Scan (Skannaa)**.



7 Napsauta OK.





Skannattu kuva tallennetaan.


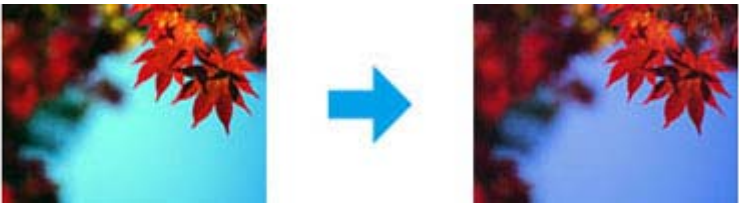



Kuvansäätöominaisuudet

Epson Scan tarjoaa useita säätömahdollisuuksia värin, terävyyden, kontrastin ja monien muiden kuvaan vaikuttavien tekijöiden parantamiseksi.






Lisätietoja Epson Scan -ohjelmasta on Ohjeessa.

<p>Histogram (Histogrammi)</p>	<p>Tarjoaa graafisen käyttöliittymän valo- ja varjoalueiden sekä gammatasojen yksittäiseen säätöön.</p> 
<p>Tone Correction (Sävynkorjaus)</p>	<p>Tarjoaa graafisen käyttöliittymän sävyjen yksittäiseen säätöön.</p> 

Skannaus

<p>Image Adjustment (Kuvan säätö)</p>	<p>Säätää yleisesti kuvassa olevan punaisen, vihreän ja sinisen värin kirkkautta, kontrastia ja tasapainoa.</p> 
<p>Color Palette (Väripaletti)</p>	<p>Tarjoaa graafisen käyttöliittymän keskisävyjen, kuten ihon sävyjen, säätöön vaikuttamatta kuvan valo- ja varjoalueisiin.</p> 
<p>Unsharp Mask (Epätarkka maski)</p>	<p>Terävöittää kuva-alueiden reunoja ja samalla yleisesti koko kuvaa.</p> 
<p>Descreening (Rasteripisteiden poisto)</p>	<p>Poistaa aaltomaisen kuvion (kutsutaan nimellä moaree), jota saattaa esiintyä pehmeästi varjostetuilla alueilla, kuten ihon sävyissä.</p> 
<p>Color Restoration (Värin palautus)</p>	<p>Palauttaa haalistuneiden valokuvien värin automaattisesti.</p> 

Skannaus

<p>Backlight Correction (Taka- valon korjaus)</p>	<p>Poistaa varjoja valokuvista, joissa on liian tumma tausta.</p> 
<p>Dust Removal (Pölyn pois- to)</p>	<p>Poistaa pölyjäljet alkuperäisistä automaattisesti.</p> 
<p>Text Enhancement (Tekst- intarkennustekniikka)</p>	<p>Parantaa tekstin tunnistettavuutta tekstiasiakirjoja skannaattaessa.</p> 
<p>Auto Area Segmentation (Autom alueen jako)</p>	<p>Tekee mustavalkoisista kuvista terävämpiä ja tekstintunnistuksesta tarkempaa erottamalla tekstin kuvista.</p> 
<p>Color Enhance (Väriipa- rannus)</p>	<p>Korosta tiettyä väriä. Voit valita punaisen, sinisen tai vihreän.</p> 

Perusskannaus ohjauspaneelin avulla

Voit skannata asiakirjat ja lähettää skannatun kuvan laitteesta liitettyyn tietokoneeseen. Varmista, että olet asentanut tietokoneeseen laitteen ohjelmiston ja kytkenyt sen tietokoneeseen.

Huomautus:

Jos haluat skannata dataa muistikortille, aseta ensin muistikortti.

➔ ”Muistikortin asettaminen” sivulla 35

- 1 Aseta alkuperäinen asiakirja.
➔ ”Alkuperäisten asiakirjojen lisääminen” sivulla 36
- 2 Siirry **Hae**-tilaan Koti-valikosta.
- 3 Valitse skannausvalikon kohta.
➔ ”Skannaustila” sivulla 93
- 4 Jos valitset **Skannaa muistikortille**, voit suorittaa skannausasetukset.
Jos valitset **Skannaa PC:lle**, valitse tietokoneesi.


Huomautus:

Jos laite on kytketty verkkoon, voit valita tietokoneen, johon haluat tallentaa skannatun kuvan.

Voit muuttaa tietokoneen nimen, joka näkyy ohjauspaneelissa käyttämällä Epson Event Manager -toimintoa.

Jos haluat käyttää Skannaa pilveen -palvelua, käy Epson Connect -portaalisivustossa.

➔ ”Epson Connect -palvelun käyttö” sivulla 8

- 5 Paina  aloittaaksesi skannauksen.

Skannattu kuva tallennetaan.

Skannaustilan valikkoluettelo

Katso seuraavasta tarkemmat tiedot Hae-tilan valikkoluettelosta.

➔ ”Skannaustila” sivulla 93

Perusskannaus tietokoneelta

Skannaus Full Auto Mode (Full Auto -tila)

Full Auto Mode (Full Auto -tila) voit skannata nopeasti ja helposti ilman asetusten valintaa ja kuvan esikatselua. Tila on kätevä, kun alkuperäiset asiakirjat skannataan 100 %:n koossa.

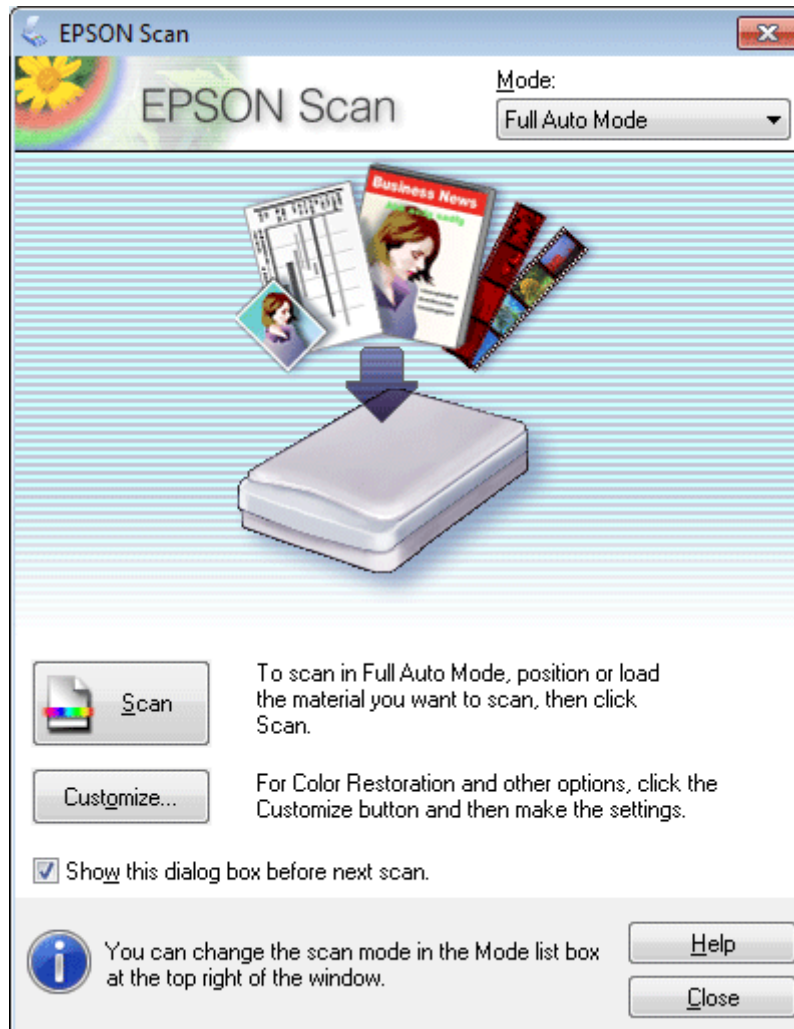
Huomautus:

Lisätietoja Epson Scan -ohjelmasta on Ohjeessa.

- 1 Aseta alkuperäinen asiakirja.

Skannaus

- 2 Käynnistä Epson Scan.
 ➔ ”Epson Scan -ohjaimen käynnistys” sivulla 85
- 3 Valitse Mode (Tila) -luettelosta **Full Auto Mode (Full Auto -tila)**.

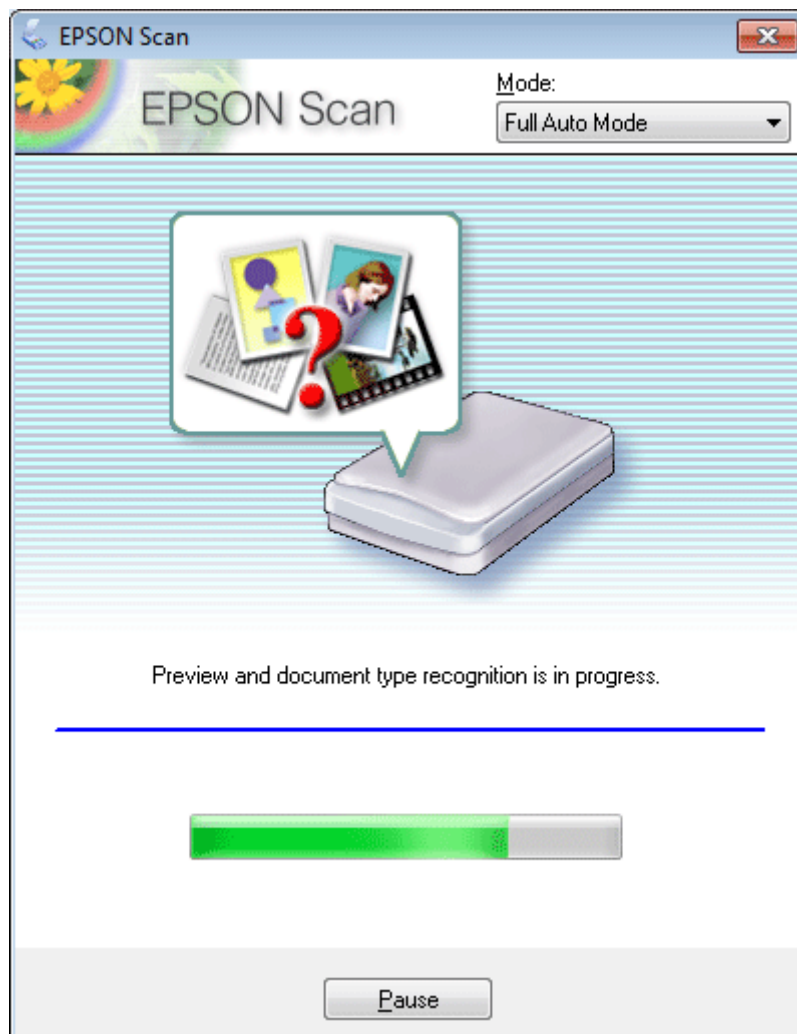
**Huomautus:**

*Jos **Show this dialog box before next scan (Näytä tämä valintaikkuna ennen seuraavaa skannausta)**-valintaruutu ei ole valittuna, Epson Scan aloittaa skannauksen välittömästi näyttämättä tätä valintaikkunaa. Voit palata tähän valintaikkunaan napauttamalla **Cancel (Peruuta)** skannausikkunassa skannauksen aikana.*

Skannaus

4

Napsauta **Scan (Skannaa)**. Epson Scan aloittaa skannauksen Full Auto Mode (Full Auto -tila) -tilassa.



Epson Scan esikatsleele kunkin kuvan, päättelee sen alkuperäisen tyyppin ja valitsee skannausasetukset automaattisesti.

Skannattu kuva tallennetaan.

Skannaus Home Mode (Home-tila) -tilassa

Home Mode (Home-tila) voit mukauttaa joitakin skannausasetuksia ja tarkistaa tehdyt muutokset kuvan esikatselutoiminnon avulla. Tila on kätevä valokuvien ja grafiikan perusskannauksessa.

Huomautus:

- Home Mode (Home-tila) -tilassa voit skannata vain valotustasolta.
- Lisätietoja Epson Scan -ohjelmasta on Ohjeessa.

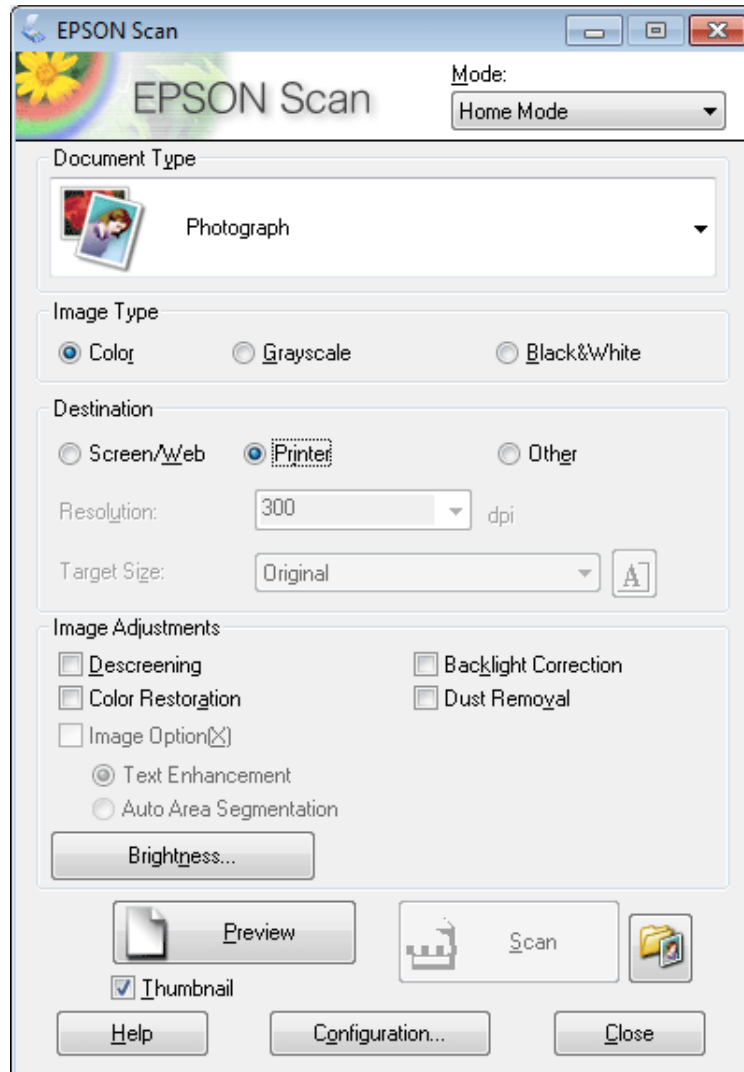
1

Aseta alkuperäinen asiakirja.

➔ ”Valotustaso” sivulla 36

Skannaus

- 2 Käynnistä Epson Scan.
➔ ”Epson Scan -ohjaimen käynnistys” sivulla 85
- 3 Valitse Mode (Tila) -luettelosta **Home Mode (Home-tila)**.



- 4 Valitse Document Type (Asiakirjan tyyppi) -asetus.
- 5 Valitse Image Type (Kuvatyyppi) -asetus.
- 6 Napsauta **Preview (Esikatselu)**.
➔ ”Skannausalueen esikatselu ja säätö” sivulla 77
- 7 Säädä valotus, kirkkaus ja muut kuvanlaatuasetukset.
- 8 Napsauta **Scan (Skannaa)**.

Skannaus

- 9 Valitse File Save Settings (Tiedoston tallennusasetukset) -ikkunassa Type (Tyyppi) -asetus ja napsauta sitten OK.

Huomautus:

Jos Show this dialog box before next scan (Näytä tämä valintaikkuna ennen seuraavaa skannausta) -valintaruutu ei ole valittuna, Epson Scan aloittaa skannauksen välittömästi näyttämättä File Save Settings (Tiedoston tallennusasetukset) -ikkunaa.

Skannattu kuva tallennetaan.

Skannaus Office Mode (Office-tila)

Office Mode (Office-tila) voit skannata tekstiasiakirjoja nopeasti ilman kuvan esikatselua.

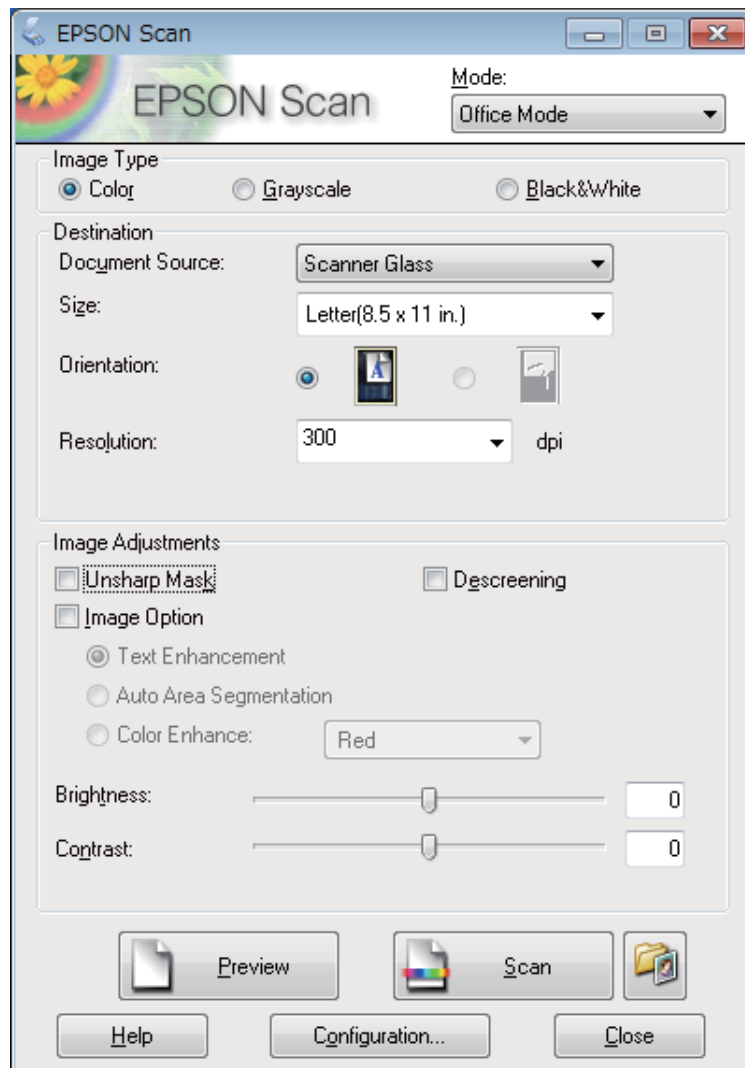
Huomautus:

Lisätietoja Epson Scan -ohjelmasta on Ohjeessa.

- 1 Aseta alkuperäinen asiakirja.
➔ ["Alkuperäisten asiakirjojen lisääminen" sivulla 36](#)
- 2 Käynnistä Epson Scan.
➔ ["Epson Scan -ohjaimen käynnistys" sivulla 85](#)

Skannaus

- 3 Valitse Mode (Tila) -luettelosta **Office Mode (Office-tila)**.



- 4 Valitse Image Type (Kuvatyyppi) -asetus.

- 5 Valitse Document Source (Asiakirjalähde) -asetus.

- 6 Valitse Size (Koko) -asetukseksi alkuperäisen asiakirjan koko.

- 7 Valitse alkuperäiselle asiakirjalle sopiva tarkkuus Resolution (Tarkkuus) -asetukseksi.

- 8 Napsauta **Scan (Skannaa)**.

Skannaus

- 9 Valitse File Save Settings (Tiedoston tallennusasetukset) -ikkunassa Type (Tyyppi) -asetus ja napsauta sitten OK.

Huomautus:

Jos Show this dialog box before next scan (Näytä tämä valintaikkuna ennen seuraavaa skannausta) -valintaruutu ei ole valittuna, Epson Scan aloittaa skannauksen välittömästi näyttämättä File Save Settings (Tiedoston tallennusasetukset) -ikkunaa.

Skannattu kuva tallennetaan.

Skannaus Professional Mode (Professional-tila) -tilassa

Professional Mode (Professional-tila) voit hallita kaikkia skannausasetuksia ja tarkistaa muutosten vaikutuksen kuvan esikatselutoiminnon avulla. Tätä tilaa suositellaan edistyneille käyttäjille.

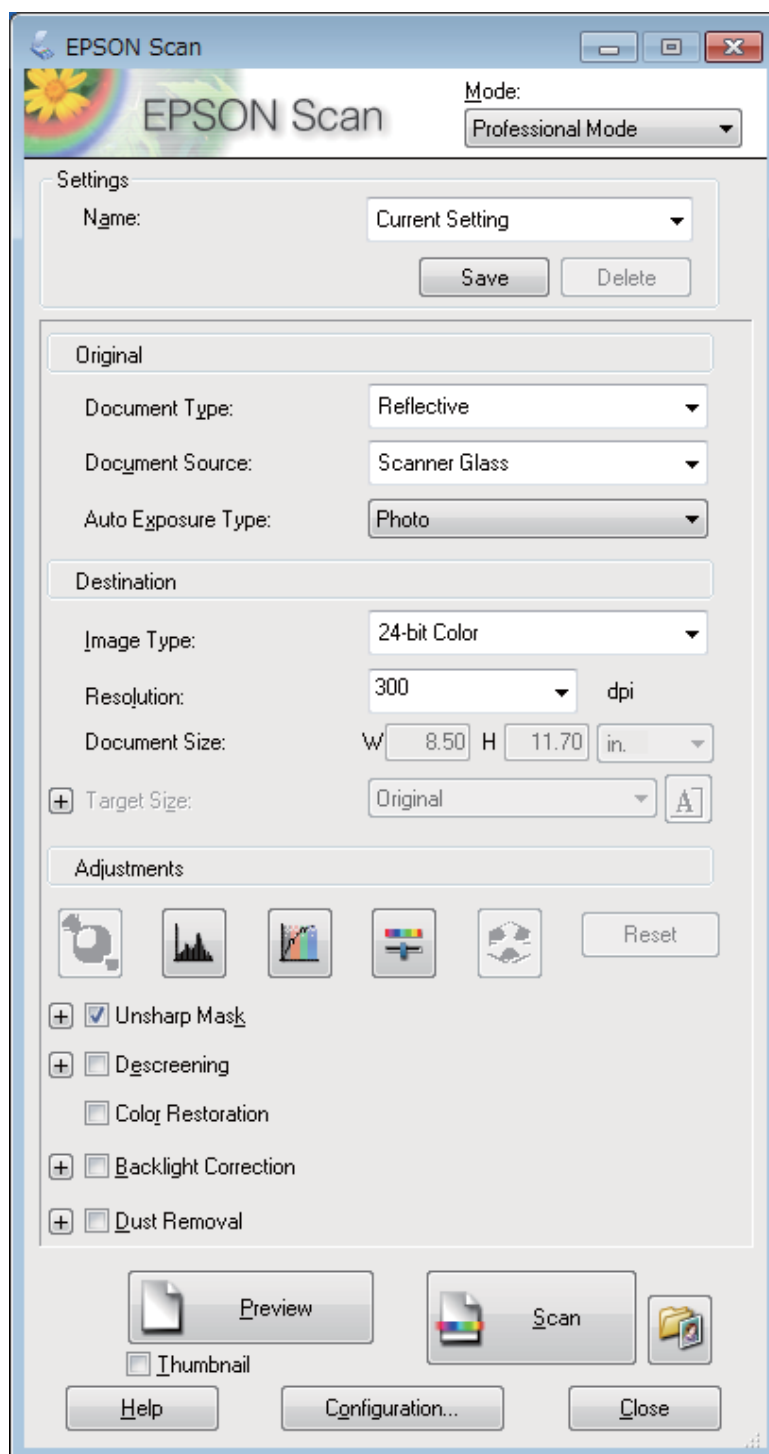
Huomautus:

Lisätietoja Epson Scan -ohjelmasta on Ohjeessa.

- 1 Aseta alkuperäinen asiakirja.
➔ ”Alkuperäisten asiakirjojen lisääminen” sivulla 36
- 2 Käynnistä Epson Scan.
➔ ”Epson Scan -ohjaimen käynnistys” sivulla 85

Skannaus

- 3 Valitse Mode (Tila) -luettelosta **Professional Mode (Professional-tila)**.



- 4 Valitse skannattavan asiakirjan tyyppi Document Type (Asiakirjan tyyppi) -asetuksesta.

- 5 Valitse Document Source (Asiakirjalähde) -asetus.

- 6 Valitse **Photo (Valokuva)** tai **Document (Asiakirja)** Auto Exposure Type (Automaattivalotuksen tyyppi) -asetukseksi.

Skannaus

- 7 Valitse Image Type (Kuvatyyppi) -asetus.
- 8 Valitse alkuperäiselle asiakirjalle sopiva tarkkuus Resolution (Tarkkuus) -asetukseksi.
- 9 Esikatsele kuva tai kuvat napsauttamalla **Preview (Esikatselu)**. Esiin tulee Preview (Esikatselu) -ikkuna, jossa kuvasi näkyy.
➔ ”Skannausalueen esikatselu ja säätö” sivulla 77
- 10 Valitse skannatun kuvan koko tarvittaessa Target Size (Kohteen koko) -asetukseksi. Voit skannata kuvat alkuperäisessä koossaan, mutta voit myös pienentää tai suurentaa niitä valitsemalla kohdan Target Size (Kohteen koko).
- 11 Säädä kuvanlaatua tarvittaessa.
➔ ”Kuvansäätöominaisuudet” sivulla 66
- 12 Napsauta **Scan (Skannaa)**.
- 13 Valitse File Save Settings (Tiedoston tallennusasetukset) -ikkunassa Type (Tyyppi) -asetus ja napsauta sitten **OK**.

Huomautus:

*Jos **Show this dialog box before next scan (Näytä tämä valintaikkuna ennen seuraavaa skannausta)** -valintaruutu ei ole valittuna, Epson Scan aloittaa skannauksen välittömästi näyttämättä File Save Settings (Tiedoston tallennusasetukset) -ikkunaa.*

Skannattu kuva tallennetaan.

Skannausalueen esikatselu ja säätö

Esikatselutilan valitseminen

Kun olet valinnut perusasetukset ja -tarkkuuden, voit esikatsella kuvasi ja valita tai säätää kuvan skannattavaa aluetta erillisessä Preview (Esikatselu) -ikkunassa. Esikatselutapoja on kaksi.

- Normal (Normaali) esikatselu näyttää esikatselukuvat kokonaisuudessaan. Skannausalueen valinta ja mahdolliset kuvan laatuun liittyvät säädöt suoritetaan käsin.
- Thumbnail (Pikkukuva) -esikatselu näyttää esikatseltavat kuvat pienoiskuvina. Epson Scan havaitsee skannausalueen reunat ja asettaa kuvien valotusasetukset automaattisesti ja kiertää kuvia tarvittaessa.

Huomautus:

- Eräät asetukset, joita muutetaan kuvan esikatselun jälkeen, nollataan, jos esikatselutilaa muutetaan.
- Asiakirjatyypin ja käytetyn Epson Scan -tilan mukaan esikatselutyyppeä ei välttämättä pysty vaihtamaan.
- Jos kuvia katsellaan ilman, että Preview (Esikatselu) -valintaikkunaa näytetään, kuvat näytetään oletusesikatselutilassa. Jos esikatselet siten, että Preview (Esikatselu) -valintaikkuna näytetään, kuvat näytetään siinä esikatselutilassa, joka näytettiin juuri ennen esikatselua.
- Voit muuttaa Preview (Esikatselu) -ikkunan kokoa napsauttamalla ja vetämällä Preview (Esikatselu) -ikkunan kulmaa.
- Lisätietoja Epson Scan -ohjelmasta on Ohjeessa.


Valintakehyksen luominen

Valintakehys on liikkuva katkoviiva, joka näkyy esikatselussa näkyvän kuvan reunoilla ja osoittaa skannausalueen.

Piirrä valintakehys jollakin seuraavista tavoista.

- Jos haluat piirtää valintakehyksen käsin, siirrä osoitin sille alueelle, jonne haluat sijoittaa valintakehyksen kulman, ja napsauta. Vedä ristikko kuvan yli halutun skannausalueen vastakkaiseen kulmaan.



- Jos haluat piirtää valintakehyksen automaattisesti, napsauta  -automaattipaikannuskuvaketta. Voit käyttää kuvaketta vain normaalissa esikatselussa, kun valotustasolla on vain yksi asiakirja.
- Jos haluat piirtää tietyn kokoisen valintakehyksen, kirjoita uusi leveys ja korkeus Document Size (Asiakirjan koko) -asetukseen.
- Saadaksesi parhaan tuloksen ja kuvan valotuksen varmista, että valintakehyksen kaikki reunat ovat esikatselukuvan sisäpuolella. Älä sijoita valintakehyksen sisään mitään esikatselukuvan ympärillä olevaa aluetta.

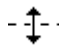


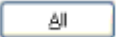
Valintakehyksen säätäminen

Voit liikuttaa valintakehystä ja säätää sen kokoa. Jos katselet kuvaa normaalissa esikatselussa, voit luoda useita valintakehyksiä (enintään 50) kuhunkin kuvaan skannataksesi kuvan eri alueita erillisiin skannaustiedostoihin.



Jos haluat siirtää valintakehystä, aseta kohdistin sen sisälle. Osoitin muuttuu kädeksi. Napsauta ja vedä valintakehys haluttuun kohtaan.

Skannaus

	<p>Jos haluat muuttaa valintakehyksen kokoa, aseta kohdistin valintakehyksen reunan tai kulman kohdalle. Osoitin muuttuu suoraksi tai taitetuksi kaksipäiseksi nuoleksi. Napsauta ja vedä reunasta tai kulmasta haluamaasi kokoon.</p>
	<p>Voit luoda lisää samankokoisia valintakehyksiä napsauttamalla tätä kuvaketta.</p>
	<p>Jos haluat poistaa valintakehyksen, napsauta sen sisäpuolella ja napsauta tätä kuvaketta.</p>
	<p>Jos haluat aktivoida kaikki valintakehykset, napsauta tätä kuvaketta.</p>

Huomautus:

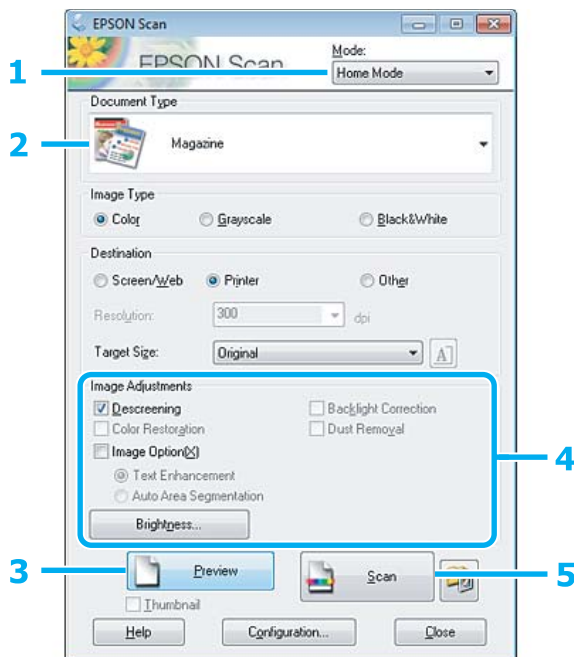
- Jos haluat rajoittaa valintakehyksen liikkeen ainoastaan pysty- tai vaakasuuntaan, pidä **Shift** -näppäin painettuna valintakehyksen siirtämisen aikana.
- Jos haluat rajoittaa valintakehyksen koon muutoksen käytössä olevaan suhteeseen, pidä **Shift** -näppäin painettuna valintakehyksen koon muuttamisen aikana.
- Jos piirrä useita valintakehyksiä, varmista, että napsautat **All (Kaikki)** -näppäintä Preview (Esikatselu) -ikkunassa ennen skannausta. Muutoin skannataan ainoastaan alue, joka on viimeksi piirtämäsi valintakehyksen sisällä.

Eri skannaustyytit

Aikakauslehden skannaaminen

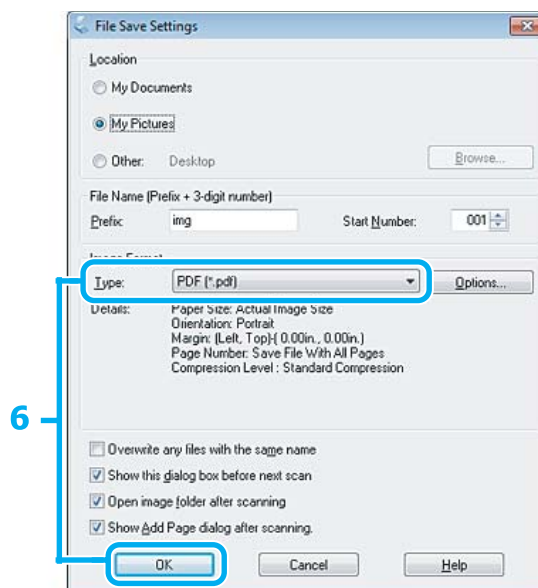
Aseta ensin aikakauslehti valotustasolle ja käynnistä Epson Scan.

➔ ”Skannauksen aloittaminen” sivulla 64



Skannaus

- 1 Valitse Mode (Tila) -luettelosta **Home Mode (Home-tila)**.
- 2 Valitse Document Type (Asiakirjan tyyppi) -asetukseksi **Magazine (Aikakauslehti)**.
- 3 Napsauta **Preview (Esikatselu)**.
- 4 Säädä valotus, kirkkaus ja muut kuvanlaatuasetukset.
Lisätietoja Epson Scan -ohjelmasta on Ohjeessa.
- 5 Napsauta **Scan (Skannaa)**.

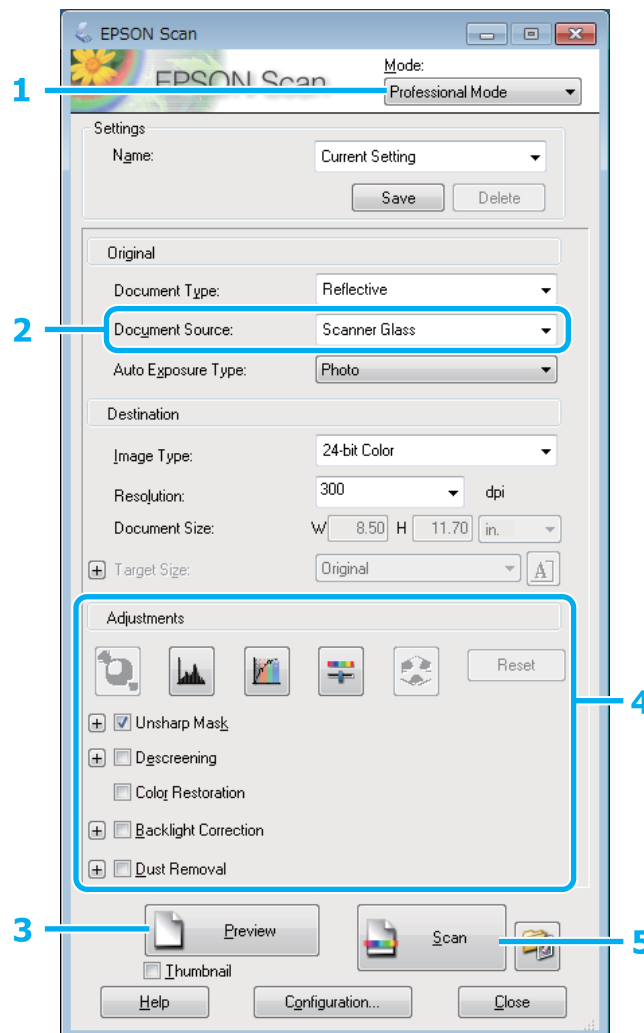


- 6 Valitse Type (Tyyppi) -asetukseksi **PDF** ja napsauta sitten **OK**.
Skannattu kuva tallennetaan.

Useiden asiakirjojen skannaaminen PDF-tiedostoon

Aseta ensin asiakirja valotustasolle ja käynnistä Epson Scan.

➔ ”Skannauksen aloittaminen” sivulla 64



1 Valitse Mode (Tila) -luettelosta **Professional Mode (Professional-tila)**.

2 Valitse Document Source (Asiakirjalähde) -asetus.

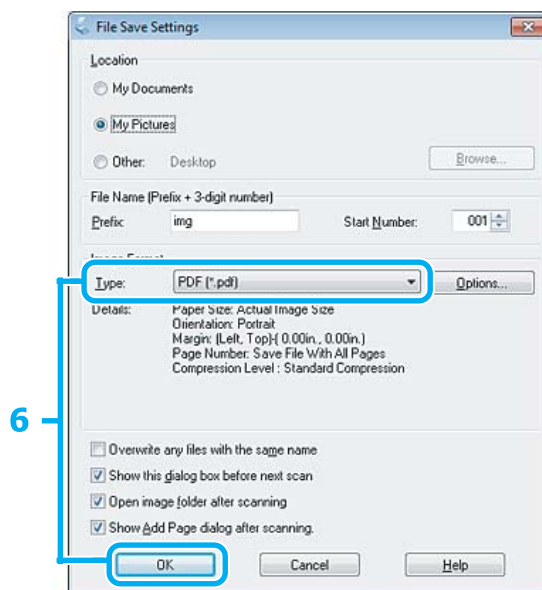
3 Napsauta **Preview (Esikatselu)**.

4 Säädä valotus, kirkkaus ja muut kuvanlaatuasetukset.

Lisätietoja Epson Scan -ohjelmasta on Ohjeessa.

Skannaus

- 5 Napsauta **Scan (Skannaa)**.

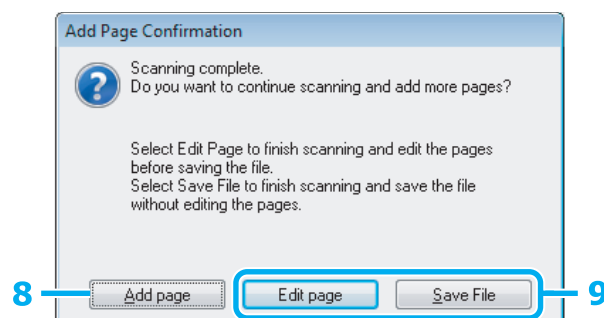


- 6 Valitse Type (Tyyppi) -asetukseksi **PDF** ja napsauta sitten **OK**.

Huomautus:

Jos *Show Add Page dialog after scanning (Näytä Lisää sivu -valintaikkuna skannauksen jälkeen)* -valintaruutu ei ole valittuna, Epson Scan tallentaa asiakirjan välittömästi näyttämättä *Add Page Confirmation (Vahvista Lisää sivu) -ikkunaa*.

- 7 Epson Scan aloittaa asiakirjan skannauksen.



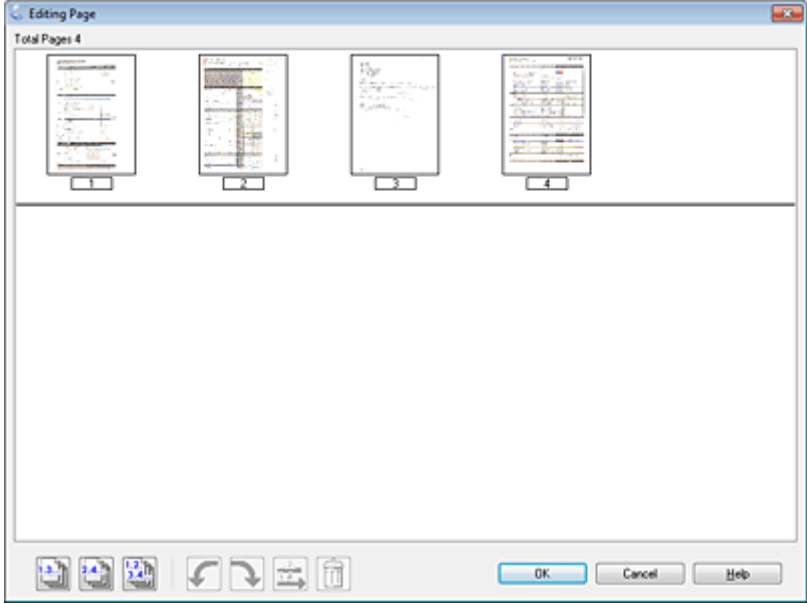
- 8 Jos haluat skannata lisää sivuja, napsauta **Add page (Lisää sivu)**.
Lisää asiakirja ja skannaa uudelleen. Toista tarvittaessa jokaista sivua varten.

Jos olet lopettanut skannauksen, siirry vaiheeseen 9.

Skannaus

9

Napsauta **Edit page (Muokkaa sivua)** tai **Save File (Tallenna tied)**.

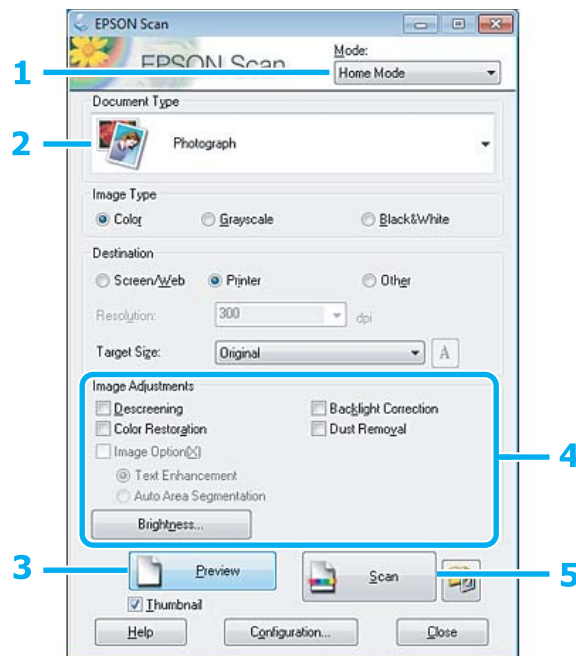
<p>Edit page (Muokkaa sivua)</p>	<p>Valitse tämä painike, jos haluat poistaa sivuja tai järjestää niitä uudelleen. Valitse, kierrä, järjestä uudelleen ja poista sivuja käyttämällä Editing Page (Sivun muokkaus) -ikkunan alapuolella olevia kuvakkeita. Lisätietoja Epson Scan -ohjelmasta on Ohjeessa.</p>  <p>Napsauta OK, kun olet lopettanut sivujen muokkauksen.</p>
<p>Save File (Tallenna tied)</p>	<p>Valitse tämä painike, kun olet valmis.</p>

Sivut tallennetaan yhdeksi PDF-tiedostoksi.

Valokuvan skannaaminen

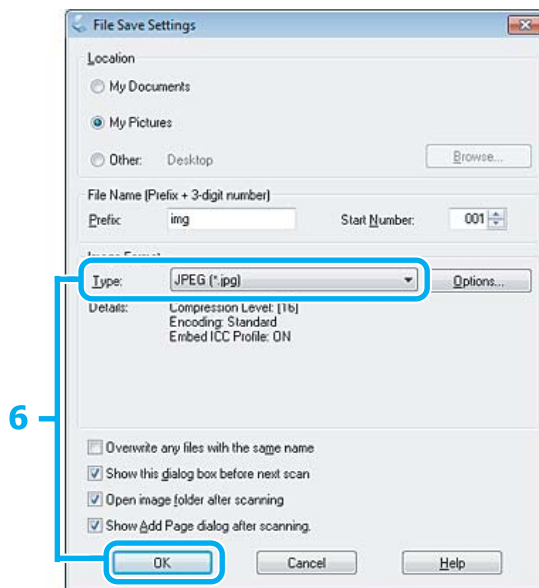
Aseta ensin valokuva valotustasolle ja käynnistä Epson Scan.

➔ ”Skannauksen aloittaminen” sivulla 64



- 1 Valitse Mode (Tila) -luettelosta **Home Mode (Home-tila)**.
- 2 Valitse Document Type (Asiakirjan tyyppi) -asetukseksi **Photograph (Valokuva)**.
- 3 Napsauta **Preview (Esikatselu)**.
- 4 Säädä valotus, kirkkaus ja muut kuvanlaatuasetukset.
Lisätietoja Epson Scan -ohjelmasta on Ohjeessa.

5 Napsauta **Scan (Skannaa)**.



6 Valitse Type (Tyyppi) -asetukseksi **JPEG** ja napsauta sitten **OK**.

Skannattu kuva tallennetaan.

Ohjelmiston tiedot

Epson Scan -ohjaimen käynnistys

Tämän ohjelmiston avulla voit hallita skannausominaisuuksia. Voit käyttää sitä itsenäisenä skannausohjelmana tai yhdessä jonkin TWAIN-yhteensopivan skannausohjelman kanssa.

Aloittaminen

- ❑ Windows 8:
Valitse työpöydän **Epson Scan** -kuvake.
Tai valitse **Epson Scan Start (Käynnistä)** -näytöstä.
- ❑ Windows 7, Vista ja XP:
Kaksoisnapsauta työpöydällä olevaa **EPSON Scan** -kuvaketta.
Vaihtoehtoisesti valitse käynnistyspainikkeen kuvake tai **Start (Käynnistä) > All Programs (Kaikki ohjelmat)** tai **Programs (Ohjelmat) > EPSON > EPSON Scan > EPSON Scan**.
- ❑ Mac OS X:
Valitse **Applications (Sovellukset) > Epson Software > EPSON Scan**.

Ohjeen käyttäminen

Napsauta Epson Scan -ohjaimen **Help (Ohje)** -kuvaketta.

Muiden skannausohjelmistojen käynnistys

Huomautus:

Jotkin skannausohjelmistot eivät ehkä kuulu toimitukseen kaikissa maissa.


Epson Event Manager

Tämän avulla voit määrittää tuotteen minkä tahansa painikkeen avaamaan skannausohjelman. Voit myös tallentaa usein käytettäviä skannausasetuksia, mikä voi nopeuttaa skannausprojekteja huomattavasti.

Aloittaminen

- Windows 8:
Napsauta hiiren kakkospainikkeella **Start (Käynnistä)** -näyttöä tai pyyhkäise **Start (Käynnistä)** -näytön ylä- tai alareunasta, valitse **All apps (Kaikki sovellukset) > Epson Software > Event Manager**.
- Windows 7, Vista ja XP:
Valitse käynnistyspainike tai **Start (Käynnistä) > All Programs (Kaikki ohjelmat)** tai **Programs (Ohjelmat) > Epson Software > Event Manager**.
- Mac OS X:
Valitse **Applications (Sovellukset) > Epson Software**, ja kaksoisosoita **Launch Event Manager (Käynnistä Event Manager)** -symbolia.

Ohjeen käyttäminen

- Windows:
Napsauta näytön oikeassa yläkulmassa olevaa  -kuvaketta.
- Mac OS X:
Napsauta **menu > Help (Ohje) > Epson Event Manager Help (Ohje)**.

ArcSoft Scan-n-Stitch Deluxe (vain Windows)

Tämän avulla voit skannata papereita, kuten legal- tai A3-asiakirjoja, leikekirjan sivuja ja kuvitusta yhdistämällä useita sivun osia yhden suuren skannatun kuvan kokoamiseksi.

Aloittaminen

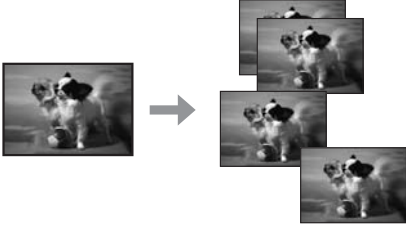

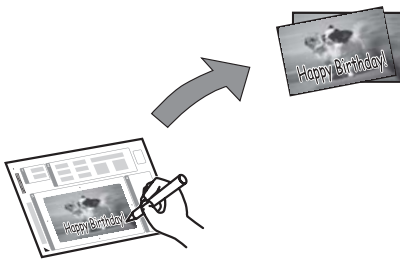

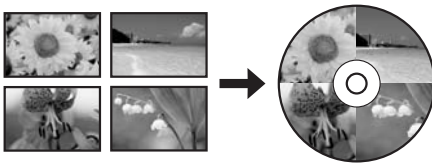
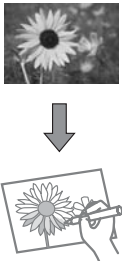
- Windows 8:
Valitse työpöydän **Scan-n-Stitch Deluxe** -kuvake.
Napsauta hiiren kakkospainikkeella **Start (Käynnistä)** -näyttöä tai pyyhkäise ala- tai yläreunasta **Start (Käynnistä)** -näyttöä ja valitse **All apps (Kaikki sovellukset) > ArcSoft Scan-n-Stitch Deluxe > Scan-n-Stitch Deluxe**.
- Windows 7, Vista ja XP:
Kaksoisnapsauta työpöydällä olevaa **Scan-n-Stitch Deluxe** -kuvaketta.
Tai valitse **Start (Käynnistä) > All Programs (Kaikki ohjelmat)** tai **Programs (Ohjelmat) > ArcSoft Scan-n-Stitch Deluxe > Scan-n-Stitch Deluxe**.

Ohjeen käyttäminen

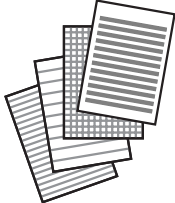


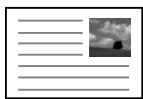
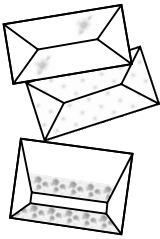
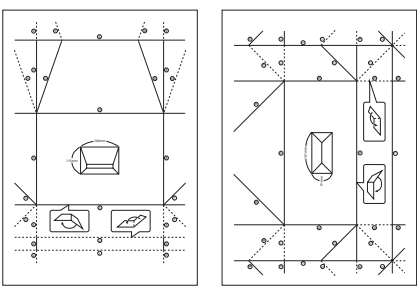
Napsauta **Help**-painiketta kohdassa ArcSoft Scan-n-Stitch Deluxe.

Lisää toimintoja

Lisää toimintoja sisältää monia erityisiä valikkoja, joiden ansiosta tulostus on helppoa ja hauskaa! Saadaksesi lisätietoja valitse Lisää toimintoja, valitse kukin valikko ja noudata sitten nestekidenäytön ohjeita.

Valikko		Toiminnot
Kopioi/Palauta valokuvat		Voit ottaa valokuvista kopioita, jotka vastaavat tarkasti alkuperäisiä. Jos alkuperäinen valokuva on haalistunut, voit palauttaa sen värit takaisin eloon.
Valokuvan asetteluarkki		Voit tulostaa muistikortilla olevat valokuvat monilla eri asetteluilla.
Tervehdyskortti		Voit luoda omien asetustesi mukaisia kortteja, joissa on käsinkirjoitettu viesti käyttämällä A4-mallia. Tulosta ensin malli, kirjoita viestisi ja skannaajaa sitten malli tulostaaksesi kortit.
Kopioi CD/DVD-levylle		Voit kopioida valokuvan tai CD/DVD-tarran CD/DVD-tarraan. Kuva rajataan ja sen koko sovitetaan automaattisesti CD/DVD-tarraan sopivaksi.
Tulosta CD/DVD-levylle		Voit luoda CD/DVD-tarroja muistikortilla olevista valokuvista käyttämättä tietokonetta.
Värityskirja*		Voit luoda väritysarkin valokuvistasi ja viiva-piirroksista.


Lisää toimintoja

Valikko		Toiminnot
Viivoitetut paperit		<p>Voit tulostaa viivoitettua paperia, millimetri-paperia ja nuottiviivastopaperia. Tulosta näyttöön tulevien ohjeiden mukaan.</p>
Kirjoituspaperi		<p>Voit tulostaa oman viivoitetun paperin taustalla olevalla valokuvalla. Tulosta näyttöön tulevien ohjeiden mukaan.</p>
Kalenteri		<p>Voit tulostaa kuukausi- tai viikkokalentereita. Kuukausikalentereille voit määrittää vuoden ja kuukauden. Tulosta näyttöön tulevien ohjeiden mukaan.</p>
Viestikortti		<p>Voit luoda omia viestejä sisältäviä kortteja, joissa on koristeena valokuva tai esisuunniteltu kuva tai ilman sitä.</p>
Origami-kirjekuori		<p>Voit luoda alkuperäisiä kirjekuoria, joissa on taustana tai koristeena esisuunniteltuja kuvia tai ilman niitä. Käytettävissä on kahdentyyppisiä kirjekuoria. Taita paperi tulostuksen jälkeen ohjearkin mukaisesti, joka voidaan tulostaa Origami-kirjekuoriohjeet -valikosta.</p> <p>(➔ "Origami-kirjekuorien tulostaminen" sivulla 89)</p>
Origami-kirjekuoriohjeet		<p>Voit tulostaa ohjearkin, jossa neuvotaan, kuinka Origami-kirjekuori -toiminnolla tulostettu paperi taitetaan kirjekuoreksi.</p> <p>(➔ "Origami-kirjekuorien tulostaminen" sivulla 89)</p>


* Käytä **Värityskirja**-toimintoa vain piirroksiin ja kuviin, jotka olet itse luonut. Jos käytät tekijänoikeuksin suojattua materiaalia, varmista, että toimit henkilökohtaista tulostusta koskevien lakien puitteissa.

Origami-kirjekuorien tulostaminen

Voit luoda alkuperäisiä kirjekuoria, joissa on taustana tai koristeena esisuunniteltuja symboleja tai kuvioita tai ilman niitä. Käytettävissä on kahdentyyppisiä kirjekuoria. Taita paperi tulostuksen jälkeen ohjearkin mukaisesti, joka voidaan tulostaa **Origami-kirjekuoriohjeet** -valikosta.

- 1 Valitse **Lisää toimintoja**.
- 2 Valitse **Oma paperi**.
- 3 Valitse **Origami**.
- 4 Valitse **Origami-kirjekuori**.
- 5 Valitse kuvake.
- 6 Valitse, tulostetaanko kirjekuoreen taitosviivoja.
- 7 Valitse kuvan paikka.
- 8 Valitse kirjekuoren koko.
- 9 Lisää A4-kokoista paperia kirjekuorien tulostamiseksi.
(→ ”Paperikasettiin 2” sivulla 27)
- 10 Aseta kopiomäärä.
- 11 Aloita origami-kirjekuoren tulostus painamalla .
- 12 Jos valitset **Kyllä**, kun esiin tulee viesti, jossa kysytään, haluatko jatkaa tulostusta, siirry vaiheeseen 10. Jos valitset **Ei**, siirry seuraavaan vaiheeseen.
- 13 Valitse **Origami-kirjekuoriohjeet**.
- 14 Valitse kirjekuoren koko.
- 15 Lisää A4-kokoista paperia tulostaaksesi origami-kirjekuoren ohjearkin.
(→ ”Paperikasettiin 2” sivulla 27)
- 16 Aseta kopiomäärä.

Lisää toimintoja

17 Aloita origami-kirjekuoren ohjearkin tulostus painamalla .

18 Tee origami-kirjekuoren taitokset oikeassa järjestyksessä origami-kirjekuoren ohjearkin avulla.

Huomautus:

Aseta ohjearkki kirjekuoren päälle ja taita molemmat arkit yhdessä. Kun olet valmis, avaa ne ja poista ohjearkki. Taita sen jälkeen vain kirjekuori käyttämällä paperin taitteita ohjeena.

Lisää toimintoja -tilan valikkoluettelo

Katso seuraavasta tarkemmat tiedot Lisää toimintoja -tilan valikkoluettelosta.

➔ [”Lisää toimintoja -tila” sivulla 93](#)

Ohjauspaneelin valikkoluettelo

Voit käyttää tätä laitetta tulostimena, kopiokoneena ja skannerina. Kun käytät jotain näistä toiminnoista tulostustoimintoa lukuun ottamatta, valitse haluamasi toiminto painamalla ohjauspaneelissa vastaavaa tilapainiketta. Jokaisen tilan päänäyttö tulee näkyviin, kun valitset tilan.

Huomautus:

Kaikki valinnat tai asetukset eivät ole ehkä käytettävissä tilassa valittujen muiden asetusten mukaan.

Kopiointitila

Pap.- ja kopioaset.

Valikko	Asennus ja asetukset
Väri, Mustavalko	
Tummuus	-4 - +4
2-puolinen tulostus	1>1-puolinen, 1>2-puolinen
Asettelu	Reunallinen, Reunaton*, A4, 2 vier.kopio, A4, Kirja/2 vier., Kirja/2-puolinen
Pienennä/Suurena	Mukautettu koko, Todellinen koko, Autom. sivul.sov., 10x15 cm->A4, A4->10x15 cm, 13x18->10x15, 10x15->13x18, A5->A4, A4->A5, A4->A3
Paperikoko	A4, A5, 10x15 cm (4x6"), 13x18 cm (5x7"), A3
Paperityyppi	Yleispaperi, Mattapintainen, Ensil.kiilt., Erikoiskiiltävä, Kiiltävä valokuvapap., Valokuvapaperi
Paperilähde	Kasetti 1, Kasetti 2, Pap. takasyöttöauk.
Asiakirjatyyppi	Teksti, Teksti ja kuva, Valokuva
Laatu	Luonnos, Vakio, Paras
Asiakirjan suunta	Pystysuunta, Maisema
Sidontamarginaali	Vas., Yläosa
Laajennus	Vakio, Keski, Minimi
Kuivumisaika	Vakio, Pitkä, Pitempi
Tyhjennä kaikki asetukset	

* Kuvaasi suurennetaan ja rajataan hieman niin, että se täyttää paperiarkin. Tulostuslaatu saattaa olla huono tulosteen ylä- tai alalaidassa, tai muste saattaa levitä näillä alueilla.

Tulosta valokuvia -tila

Valikko	Asennus ja asetukset	
Sela	Sela pvm:n mukaan	
	Peruuta selaaminen	
Valitse valokuvat	Valitse kaikki valokuvat	
	Peruuta valokuvan valinta	
Valitse sijainti	Valitse kansio	
Tulostusasetukset	Paperikoko	10x15 cm (4x6"), 13x18 cm (5x7"), 16:9 laaja, A4, 100x148mm, A3
	Paperityyppi	Ensil.kiilt., Erikoiskiiltävä, Kiiltävä valokuvapap., Valokuvapaperi, Yleispaperi, Mattapintainen, Valokuvatarra
	Paperilähde	Kasetti 1, Kasetti 2, Kasetti 1>Kasetti 2, Pap. takasyöttöauk.
	Reunaton	Reunaton* ¹ , Reunallinen
	Laatu	Luonnos, Vakio, Paras
	Laajennus	Vakio, Keski, Minimi
	Päivämäärä	Pois, vvvv.kk.pp, kk.pp.vvvv, pp.kk.vvvv
	Tulosta tiedot valokuviin	Pois, Kamera-asetukset, Kameran teksti, Maamerkki
	Sovita kuvaan	Päällä, Pois
	Kaksisuuntainen	Päällä, Pois
	Tyhjennä kaikki asetukset	
Muok. valokuv.	Valokuvan säädöt	Paranna, Kohtauksen tunnistus, Korjaa punasilmäisyys* ² , Kirkkaus, Kontrasti, Terävyys, Värikylläisyys
	Suodatin	Pois, Seepia, Mustavalko
	Rajaus/Zoomaus	

*1 Kuvaasi suurennetaan ja rajataan hieman niin, että se täyttää paperiarkin. Tulostuslaatu saattaa olla huono tulosteen ylä- tai alalaidassa, tai muste saattaa levitä näillä alueilla.

*2 Tämä asetusta ei muuta alkuperäistä kuvaa. Se vaikuttaa vain tulosteeseen. Kuvan osia silmiä lukuun ottamatta voidaan korjata valokuvan tyyppin mukaan.

Skannaustila

Valikko	Asetuskohde ja kuvaus	
Skannaa muistikortille	JPG, PDF	
	Väri, Mustavalko	
	Kontrasti	-4 - +4
	Skannausalue	A4, Automaattinen rajausta, Suurin alue
	Asiakirja	Teksti, Valokuva
	Resoluutio	200 dpi, 300 dpi, 600 dpi
	Asiakirjan suunta	Pystysuunta, Maisema
	Tyhjennä kaikki asetukset	
Skannaa pilveen	Jos haluat käyttää Skannaa pilveen -palvelua, käy Epson Connect -portaalisivustossa. ➔ "Epson Connect -palvelun käyttö" sivulla 8	
Skannaa tietokoneelle (JPEG)	➔ "Perusskannaus ohjauspaneelin avulla" sivulla 68	
Skannaa PC:lle (PDF)		
Skannaa PC:lle (S.posti)		
Skannaa PC:lle (WSD)*		

* Tämä toiminto on käytettävissä vain Windows 8-, 7- tai Vista-käyttöjärjestelmän englanninkielisissä versioissa.

Lisää toimintoja -tila

Valikko	Asennus ja asetukset	
Kopioi/Palauta valokuvat	Pois, Päällä	
	Paperi- ja kopioasetukset	Paperikoko, Paperityyppi, Paperilähde, Reunaton* ¹ , Laajennus
	Valokuvan säädöt	Paranna
	Suodatin	Pois, Mustavalko
	Rajausta/Zoomaus	

Ohjauspaneelin valikkoluettelo

Valikko	Asennus ja asetukset	
Valokuvan asetteluarkki	2 vierekkäin, 4 vierekkäin, 8 vierekkäin, 20 vierekkäin, Tarra 16-up, Yläpuolisko, Alapuolisko, Valokuvatunnus, Jewel, ylä, Jewel-hakemisto, P.I.F.	
	Paperikoko	10x15 cm (4x6"), 13x18 cm (5x7"), 16:9 laaja, A4, A6, 100x148mm
	Paperityyppi	Ensil.kiilt., Erikoiskiiltävä, Kiiltävä valokuvapap., Valokuvapaperi, Yleispaperi, Mattapintainen, Valokuvatarra, Valokuvatarra16
	Automaattinen asettelu, Aseta valokuvat manuaalisesti	
	Selaa	Selaa pvm:n mukaan, Peruuta selaaminen
	Valitse valokuvat	Valitse kaikki valokuvat, Peruuta valokuvan valinta
	Valitse sijainti	Valitse kansio
	Valokuvan säädöt	Paranna, Kohtauksen tunnistus, Korjaa punasilmäisyys* ² , Kirkkaus, Kontrasti, Terävyys, Värikylläisyys
	Suodatin	Pois, Seepia, Mustavalko
	Rajaus/Zoomaus	
	Tulostusasetukset	Paperilähde, Laatu, Laajennus, Päivämäärä, Tulosta tiedot valokuviin, Sovita kuvaan, Kaksisuuntainen
Tervehdyskortti	Valitse valkokuva ja tulostusmalli, Tulosta onnitte- lukortit mallista	
	Selaa	Selaa pvm:n mukaan, Peruuta selaaminen
	Valitse sijainti	Valitse kansio
	Valokuvan säädöt	Paranna, Kohtauksen tunnistus, Korjaa punasilmäisyys* ² , Kirkkaus, Kontrasti, Terävyys, Värikylläisyys
	Suodatin	Pois, Seepia, Mustavalko
	Paperikoko	10x15 cm (4x6")
	Paperityyppi	Erikoiskiiltävä, Ensil.kiilt., Kiiltävä valokuvapap., Valokuvapaperi
	Asettelu	Reunaton* ¹ , Yläpuolisko, Alapuolisko
	Kehys	Pois, Soikea, Soikea – Pehmeä reuna
Kopioi CD/DVD-levylle	Tulosta CD/DVD-levylle, Testitulostus A4-paperille	
	Asiakirjatyyppi	Teksti ja kuva, Valokuva
	Laatu	Vakio, Paras

Ohjauspaneelin valikkoluettelo

Valikko	Asennus ja asetukset	
Tulosta CD/DVD-levylle	Tulostusasettelu	CD-/DVD 1 vierekkäin, CD-/DVD 4 vierekkäin, CD/DVD-valikoima
	Automaattinen asettelu, Aseta valokuvat manuaalisesti	
	Selaa	Selaa pvm:n mukaan, Peruuta selaaminen
	Valitse sijainti	Valitse kansio
	Valokuvan säädöt	Paranna, Kohtauksen tunnistus, Korjaa punasilmäisyys* ² , Kirkkaus, Terävyys, Värikylläisyys
	Suodatin	Pois, Seepia, Mustavalko
	Rajaus/Zoomaus	
	Tulosta CD/DVD-levylle, Testitulostus A4-paperille	
	Tulostusasetukset	CD:n tummuus
Oma paperi	Viivoitetut paperit	Leveä viiva, Ohut viiva, Kaavioviiva, Nuottipaperi
	Kirjoituspaperi	Vaakaviiva, Pystyviiva, Ilman viivaa
	Kalenteri	Viikoittain, Kuukausittain
	Viestikortti	Yleispaperi, Mattapintainen
	Origami	Origami-kirjekuori, Origami-kirjekuoriohjeet ➔ "Origami-kirjekuorien tulostaminen" sivulla 89
Värityskirja	Valokuva tai piirustus valotustasolla, Valokuva muistikortilla	
	Selaa	Selaa pvm:n mukaan, Peruuta selaaminen
	Valitse sijainti	Valitse kansio
	Tulostusasetukset	Paperiasetukset, Paperilähde, Tummuus, Viivantunnistus

*1 Kuvaasi suurennetaan ja rajataan hieman niin, että se täyttää paperiarkin. Tulostuslaatu saattaa olla huono tulosteen ylä- tai alalaidassa, tai muste saattaa levitä näillä alueilla.

*2 Tämä asetusta ei muuta alkuperäistä kuvaa. Se vaikuttaa vain tulosteeseen. Kuvan osia silmiä lukuun ottamatta voidaan korjata valokuvan tyyppin mukaan.

Wi-Fi-asetustila

Valikko	Kuvaus
Wi-Fi-/Verkkotila	Jokaisesta kohdasta löytyy tietoa Verkko-opas.
Ohjattu Wi-Fi-asetus	
Painikeasetus (WPS)	
PIN-koodiasetus (WPS)	
Automaattinen Wi-Fi-yhteys	
Ota Wi-Fi pois käytöstä	Verkko-ongelmat voidaan ratkaista poistamalla käytöstä tai alustamalla Wi-Fi-asetukset ja tekemällä asetukset sitten uudelleen. Kun haluat lisätietoja, katso käytönaikainen Verkko-opas.
Wi-Fi Direct- reitittimen asetus	Jokaisesta kohdasta löytyy tietoa Verkko-opas.

Asetustila

Valikko	Asetuskohde ja kuvaus	
Mustetasot	-	Tarkistaa värikasettien tilan.
Kunnossapito	Suutintarkistus	Tarkistaa tulostuspään kunnan tulostamalla suuttimen testikuvion.
	Tulostuspään puhdistus	Parantaa tulostuspään kuntoa puhdistamalla tulostuspään.
	Tulostuspään kohdistus	Säätää tulospään kohdistusta.
	Mustepatruunoiden vaihto	Vaihtaa värikasetit.
Tulostimen asetukset	CD/DVD	Säätää tulostusasennon.
	Tarrat	Säätää tulostusasennon.
	Paksu paperi	Kytke käyttöön, kun tulostat paksulle paperille.
	Ääni	Painikkeen painaminen, Virheilmoitus, Äänenvoimakkuus
	Hiljainen tila	Pois, Päällä
	Näytönsäästäjä	Pois, Muistikortin tiedot
	Virrankatkaisuajastin	➔Katso "Käyttöpaneelin käyttö" sivulla 119
	Uniajastin	
	Tyhjennä kaikki asetukset	
Perusasetukset	Kieli/Language	-

Ohjauspaneelin valikkoluettelo

Valikko	Asetuskohde ja kuvaus	
Wi-Fi/Verkkoasetukset	Wi-Fi-/Verkkotila	Voit nähdä Tulostimen nimi, nykyiset verkkoasetukset ja voit myös tulostaa verkon tila-arkin.
	Wi-Fi-asetus	Katso käytönaikainen Verkko-opas. Voit käyttää Wi-Fi-asetus-valikkoja suoraan valitsemalla kohdan Wi-Fi-asetus nestekidenäytöllä.
	Manuaalinen Wi-Fi/Verkkoasetus	
	Wi-Fi-/Verkkoyht. tarkistus	Voit tarkistaa verkkoyhteyden tilan ja tulostaa raportin. Jos yhteydessä on jotain vikaa, raportti auttaa ratkaisun löytämisessä.
Epson Connect -palvelut	Tila	Voit tarkistaa, onko tulostimesi rekisteröity tai liitetty Epson Connect -palveluun. Saat käyttöohjeita, kun käyt Epson Connect -portaalisivustossa. ➔ "Epson Connect -palvelun käyttö" sivulla 8
	Sähköpostiosoite	Voit nähdä Epson Connect -palveluun rekisteröidyn sähköpostiosoitteesi.
	Keskeytä/Jatka	Keskeytä/palauta kaikki Epson Connect -palvelut.
	Palauta oletusasetukset	Poista rekisteröity tulostin ja alusta Epson Connect -asetukset tehdasasetuksiin.
Google-pilvitulostuspalvelut	Tila	Voit tarkistaa, onko tulostimesi rekisteröity tai liitetty Google Cloud Print -palveluun. Saat käyttöohjeita, kun käyt Epson Connect -portaalisivustossa. ➔ "Epson Connect -palvelun käyttö" sivulla 8
	Keskeytä/Palauta	Keskeytä/palauta kaikki Google Cloud Print -palvelut.
	Palauta oletusasetukset	Poista rekisteröity tulostin ja alusta Google Cloud Print -asetukset tehdasasetuksiin.
Tiedostojen jakamisasetus	USB, Wi-Fi/Verkko	Valitse, minkä tyyppiselle tietokoneelle haluat antaa kirjoitusoikeudet muistikorttiin. Voit valita USB-kytketyn tai verkotetun tietokoneen.
Kotiv. Tul.asetukset	Tulostusasetukset	Paperikoko, Paperityyppi, Paperilähde, Laatu, Kaksisuuntainen, CD, sisempi/ulompi, CD:n tummuus, Tyhjennä kaikki asetukset
	Valokuvan säädöt	Paranna, Kohtauksen tunnistus, Korjaa punasilmäisyys*, Suodatin, Kirkkaus, Kontrasti, Terävyys, Värikyläisyys, Tyhjennä kaikki asetukset
Ulkaisen laitteen asetus	Tulostusasetukset	Paperikoko, Paperityyppi, Paperilähde, Asettelu, Laatu, Laajennus, Päivämäärä, Tulosta tiedot valokuviin, Sovita kuvaan, Kaksisuuntainen, CD, sisempi/ulompi, CD:n tummuus, Tyhjennä kaikki asetukset
	Valokuvan säädöt	Paranna, Kohtauksen tunnistus, Korjaa punasilmäisyys*, Suodatin, Kirkkaus, Kontrasti, Terävyys, Värikyläisyys, Tyhjennä kaikki asetukset

Ohjauspaneelin valikkoluettelo

Valikko	Asetuskohde ja kuvaus	
Ohjetoiminnot	Paperikoon hälytys	Päällä, Pois
	Asiakirjahälytys	Päällä, Pois
	Automaattinen tilanvalinta	Muistikortti, Asiakirjakansi
	Kaikki toiminnot	Päällä, Pois
	Tyhjennä kaikki asetukset	
Palauta oletusasetukset	Wi-Fi/Verkkoasetukset	Alustaa Wi-Fi/Verkkoasetukset tehdasasetuksiin.
	Kaikki, paitsi Wi-Fi-/Verkkoasetukset	Alustaa kaikki asetukset paitsi Wi-Fi/Verkkoasetukset tehdasasetuksiin.
	Kaikki asetukset	Alustaa kaikki asetukset tehdasasetuksiin.

* Tämä asetusta ei muuta alkuperäistä kuvaa. Se vaikuttaa vain tulosteeseen. Kuvan osia silmiä lukuun ottamatta voidaan korjata valokuvan tyyppin mukaan.

Ohje-tila


Valikko	Vaihtoehdot
Kuinka...	Kosketusnäytön käyttäminen
	Lisää paperia paperin takasyöttöaukkoon
	Lisää paperia Kasetti 1:een
	Lisää paperia Kasetti 2:een
	Lisää kirjekuoro Paperin takasyöttöaukko
	Lisää kirjekuoret paperikasetti
	Lataa CD/DVD
	Aseta asiakirja valotustasolle
	Liitä/poista Muistikirja/USB Flash
	Säädä ohjauspaneelin kulmaa
Mustepatruunat	Tarkista mustepatruunoiden tila
	Vaihda mustepatruuna(t)
Vianetsintä	Ei voi liittää Wi-Fi
	Syötetään väärin
	Huono tulostuslaatu
	Ei voi skannata tietokoneelle
Kuvakeluettelo	

Hiljainen tila

Valikko	Asetukset
Hiljainen tila	Pois
	Päällä

Värikasetin tiedot

Tässä laitteessa voidaan käyttää seuraavia värikasetteja:

XP-950	Norsu 	Black (Musta)	Cyan (Syaani)	Magenta	Yellow (Keltainen)	Light Cyan (Vaalea syaani)	Light Magenta (Vaalea magenta)
		24 24XL	24 24XL	24 24XL	24 24XL	24 24XL	24 24XL

Australia / Uusi-Seelanti

XP-950	Black (Musta)	Cyan (Syaani)	Magenta	Yellow (Keltainen)	Light Cyan (Vaalea syaani)	Light Magenta (Vaalea magenta)
	277 277XL	277 277XL	277 277XL	277 277XL	277 277XL	277 277XL

* Katso lisätietoja Epsonin värikasettien riittoisuudesta seuraavalta verkkosivulta.

<http://www.epson.eu/pageyield>

* "XL" tarkoittaa suuria värikasetteja.

Huomautus:

Kaikkia kasetteja ei ole saatavilla kaikilla alueilla.

Väri	Black (Musta), Cyan (Syaani), Magenta, Yellow (Keltainen), Light Cyan (Vaalea syaani), Light Magenta (Vaalea magenta)
Kasetin käyttöikä	Paras tulos saavutetaan käyttämällä värikasetti puolen vuoden kuluessa pakkauksen avaamisesta.
Lämpötila	Varastointi: -20 - 40 °C 1 kuukausi 40 °C Jäätyminen: * -16 °C

* Muste sulaa ja sitä voi käyttää, kun se on ollut noin 3 tuntia 25 °C:n lämmössä.

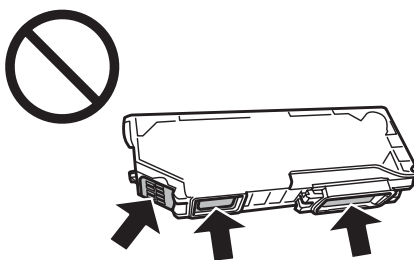
Värikasettien vaihtaminen

Värikasetteja koskevat turvallisuusohjeet, varotoimet ja tekniset tiedot

Turvallisuusohjeet

Ota värikasetteja käsitellessäsi huomioon seuraavat seikat:

- Pidä värikasetit poissa lasten ulottuvilta.
- Käsittele käytettyjä värikasetteja varoen, sillä musteensyöttöaukon ympärillä voi olla mustetta. Jos mustetta pääsee iholle, muste on pestävä perusteellisesti pois vedellä ja saippualla. Jos mustetta joutuu silmiin, huuhtelee ne välittömästi vedellä. Jos huolellisen huuhtelun jälkeen silmissä on ärsytystä tai näköhäiriöitä, mene välittömästi lääkäriin. Jos mustetta joutuu suuhusi, sylje se välittömästi pois ja mene heti lääkäriin.
- Jos poistat värikasetin laitteesta myöhempää käyttöä varten, tai hävittääksesi sen, muista laittaa suojuksen takaisin paikoilleen värikasetin musteensyöttöportin päälle estääksesi mustetta kuivumasta ja estääksesi ympäröivien tahrinutumisen musteella.
- Älä paina värikasettia liian kovaa, äläkä purista sitä, ja varo pudottamasta värikasetteja. Muutoin mustetta saattaa vuotaa.
- Älä pura tai muokkaa värikasetteja. Muutoin et ehkä voi tulostaa normaalisti.
- Älä kosketa kuvaan merkittyjä kohtia. Se voi estää kasetin normaalin toiminnan ja tulostuksen.



- Älä jätä laitetta niin, että värikasetit on poistettu, äläkä sammuta laitteen virtaa värikasettien vaihdon aikana. Muuten tulostuspään suuttimissa jäljellä oleva muste kuivuu ja tulostus ei välttämättä enää onnistu.

Värikasetin vaihtamiseen liittyvät varotoimenpiteet

Perehdy värikasetteja vaihtaessasi kaikkiin tässä kappaleessa annettuihin ohjeisiin.

- Epson suosittelee vain aitojen Epson-värikasettien käyttämistä. Epson ei voi taata epäaitojen värikasettien laatua. Epäaidot värikasetit saattavat aiheuttaa laitteelle vahinkoja, jotka eivät kuulu Epsonin myöntämän takuun piiriin ja tietyissä tilanteissa saattavat johtaa laitteen virheelliseen toimintaan. Muiden kuin alkuperäisten värikasettien väritasotietoja ei ehkä näytetä.

Värikasettien vaihtaminen

- Älä ravistele värikasetteja liian voimakkaasti, muuten mustetta saattaa vuotaa kasetista.
- Tämän laitteen värikasetit on varustettu mikropiirillä, joka valvoo tarkasti tietoja, kuten jokaisessa värikasetissa jäljellä olevan musteen määrää. Tämä tarkoittaa, että vaikka värikasetti poistettaisiin laitteesta ennen kuin väri on loppu, voit edelleen käyttää värikasettia asetettuasi sen takaisin laitteeseen. Kuitenkin, kun värikasetti asetetaan takaisin paikoilleen, jonkin verran mustetta kuluu laitteen suorituskyvyn takaamiseksi.
- Tulostuspään optimaalisen suorituskyvyn ylläpitämiseksi kaikkien värikasettien mustetta kuluu jonkin verran tulostuksen lisäksi myös huoltotoimenpiteiden, kuten värikasetin vaihdon ja tulostuspään puhdistuksen aikana.
- Varo, ettei pölyä tai mitään esineitä pääse värikasetin pidikkeen sisälle. Jos pidikkeen sisälle pääsee jotain ylimääräistä, se saattaa heikentää tulostustuloksia tai jopa estää tulostuksen.
- Jotta värin käyttö olisi mahdollisimman tehokasta, poista värikasetti vasta sitten, kun olet valmis vaihtamaan sen uuteen. Värikasetteja, joissa on vähän mustetta, ei ehkä voi käyttää uudelleen paikoilleen asettamisen jälkeen.
- Älä avaa värikasetin pakkausta ennen kuin olet valmis asentamaan sen laitteeseen. Kasetti on vakuumpakattu, jotta sen luotettavuus olisi paras mahdollinen. Jos avaat kasettipakkauksen paljon aikaisemmin kuin käytät sitä, normaali tulostaminen ei ehkä onnistu.
- Asenna kaikki värikasetit, muuten ei voi tulostaa.
- Kun värillinen muste on loppunut ja mustaa mustetta on jäljellä, voit jatkaa tulostusta väliaikaisesti pelkästään mustalla musteella. Katso lisätietoja kohdasta ”[Väliaikainen tulostus mustalla musteella, kun värillisten värikasettien muste on lopussa](#)” sivulla 106.
- Kun värikasetti alkaa olla tyhjä, valmistele uusi värikasetti.
- Jos tuot värikasetin kylmästä ympäristöstä lämpimään, anna se lämmetä huoneenlämpötilaan vähintään kolme tuntia ennen sen käyttöä.
- Säilytä värikasetit viileässä, kuivassa paikassa.
- Et voi käyttää laitteesi mukana toimitettuja värikasetteja vaihto-osina.

Värikasettien tekniset tiedot

- Epson suosittelee käyttämään värikasetin ennen pakkaukseen painettua päivämäärää.
- Laitteen mukana toimitettuja värikasetteja käytetään osittain alkuasennuksessa. Jotta tulosteet olisivat mahdollisimman laadukkaita, laitteen tulostuspäät täytetään musteella. Tämä yhden kerran tehtävä toimenpide kuluttaa jonkin verran mustetta, ja siksi nämä värikasetit tulostavat ehkä vähemmän sivuja kuin seuraavaksi asennettavat värikasetit.
- Annetut musteiden kestot vaihtelevat tulostettavien kuvien, paperityypin, tulostusmäärän ja ympäristöolojen kuten lämpötilan mukaan.
- Jotta tulostuslaatu olisi aina paras mahdollinen ja tulostuspäät pysyisivät hyvässä kunnossa, värikasetissa on vielä hieman mustetta jäljellä, kun laite ilmoittaa, että värikasetti pitäisi vaihtaa. Tätä mustemäärää ei ole laskettu mukaan musteen kestoihin.
- Vaikka värikaseteissa saattaa olla kierrätysmateriaaleja, tämä ei vaikuta tuotteen toimintaan tai suorituskykyyn.

Värikasettien vaihtaminen

- ❑ Mustavalkoista tai harmaasävyistä tulostettaessa mustan musteen asemesta voidaan käyttää värejä paperityypin ja tulostuslaatuasetusten mukaan. Tässä värillisten musteiden sekoituksella luodaan musta väri.

Värikasetin tilan tarkistaminen

Windows

Huomautus:

- ❑ *Epson ei voi taata epäaitojen värikasettien laatua. Jos asennetaan epäaitoja värikasetteja, värikasetin tila ei ehkä näy ikkunassa.*
- ❑ *Kun värikasetti alkaa olla tyhjä, Low Ink Reminder (Musteen vähäisen määrän muistuttaja) tulee esiin näyttöön automaattisesti. Voit tarkistaa värikasetin tilan tämän näytön avulla. Jos et halua tätä näyttöä näkyviin, napsauta ensin tulostinohjaimen **Maintenance (Huolto)** -välilehteä ja valitse sitten **Extended Settings (Laajennusasetukset)** ja lopuksi **Monitoring Preferences (Tilanvalvonta-asetukset)** -painike. Poista **Monitoring Preferences (Tilanvalvonta-asetukset)** -ikkunan **See Low Ink Reminder alerts (Katso Musteen vähäisen määrän muistuttaja -hälytykset)** -valintaruudun valinta.*
- ❑ *Kun värikasetti alkaa olla tyhjä, valmistele uusi värikasetti.*

Tarkista värikasetin tila seuraavasti:

- ❑ Kaksoisnapsauta laitteen pikakuvaketta Windows taskbar (tehtäväpalkki) -alueella. Kun haluat lisätä pikakuvakkeen kohteeseen taskbar (tehtäväpalkki), katso ohjeet seuraavasta osasta:
 - ➔ ”Pikakuvakkeesta taskbar (tehtäväpalkki) -alueella” sivulla 46

Värikasettien vaihtaminen

- ❑ Avaa tulostinohjain, valitse **Maintenance (Huolto)** -välilehti ja valitse **EPSON Status Monitor 3** -painike. Näkyviin tulee kuva, joka näyttää värikasetin tilan.



Huomautus:

- ❑ Jos EPSON Status Monitor 3 ei tule näkyviin, avaa tulostinohjain ja napsauta **Maintenance (Huolto)** -välilehteä ja sitten **Extended Settings (Laajennusasetukset)** -painiketta. Valitse **Extended Settings (Laajennusasetukset)** -ikkunassa **Enable EPSON Status Monitor 3 (Ota käyttöön EPSON Status Monitor 3)** -valintaruutu.
- ❑ Näytetyt mustetasot ovat arvio.

Mac OS X

Huomautus:

Kun värikasetti alkaa olla tyhjä, valmistele uusi värikasetti.

Voit tarkistaa värikasetin tilan EPSON Status Monitor -ohjelman avulla. Noudata seuraavia ohjeita.

1

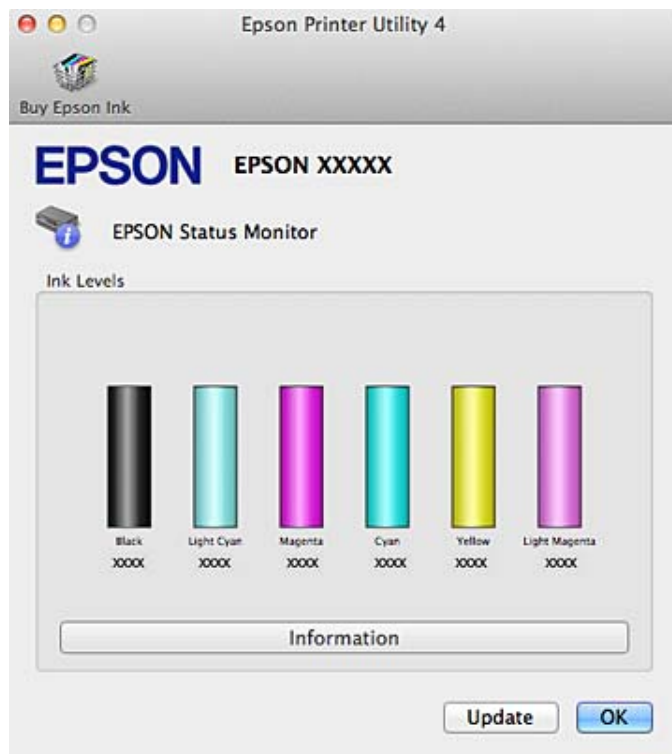
Siirry Epson Printer Utility 4-valintaikkunaan.

➔ ”Mac OS X -tulostinohjaimen käynnistäminen” sivulla 46

Värikasettien vaihtaminen

2

Napsauta **EPSON Status Monitor** -kuvaketta. Näyttöön ilmestyy EPSON Status Monitor.



Huomautus:

- Kuva näyttää värikasetin tilan EPSON Status Monitor -ohjelman ensimmäisellä avauskerralla. Päivitä musteen määrätiedot valitsemalla **Update (Päivitys)**.
- Epson ei voi taata epäaitojen värikasettien laatua. Jos asennetaan epäaitoja värikasetteja, värikasetin tila ei ehkä näy ikkunassa.
- Näytetyt mustetasot ovat arvio.

Käyttöpaneelin käyttö

1

Siirry **Asetus**-tilaan Koti-valikosta.

2

Valitse **Mustetasot**.

Huomautus:

Näytetyt mustetasot ovat arvio.

Väliaikainen tulostus mustalla musteella, kun värillisten värikasettien muste on lopussa

Kun värillinen muste on loppunut ja mustaa mustetta on jäljellä, voit jatkaa tulostusta vähän aikaa pelkästään mustalla musteella. Lopussa olevat värikasetit on kuitenkin vaihdettava mahdollisimman nopeasti. Katso seuraavasta osasta lisätietoja, kun haluat jatkaa tulostusta väliaikaisesti mustalla musteella.

Huomautus:

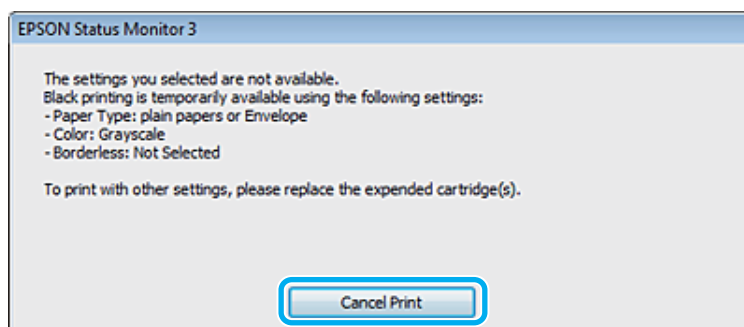
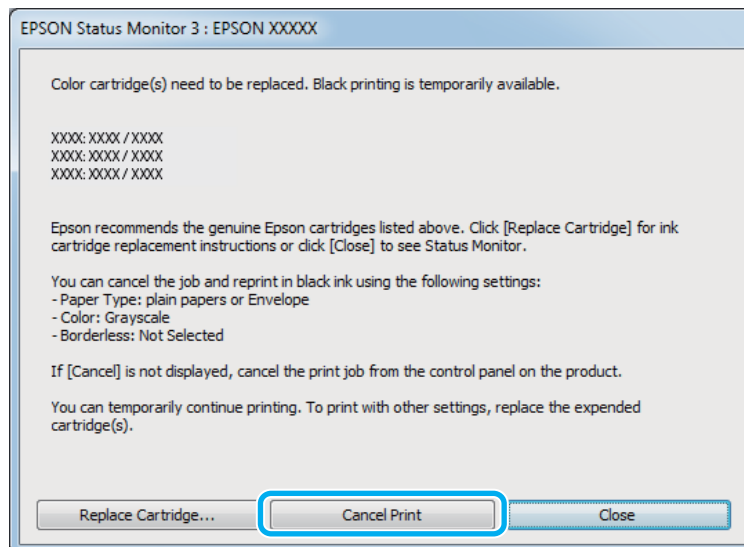
- Tämä ominaisuus ei ole käytettävissä, kun valokuvia ja asiakirjoja tulostetaan tai kopioidaan suoraan tulostimesta ilman tietokonetta.
- Todellinen aika vaihtelee käyttöolosuhteiden, tulostettujen kuvien, tulostusasetusten ja käyttömäärän mukaan.

Windows

Jatka tulostusta väliaikaisesti mustalla musteella alla olevien ohjeiden mukaisesti.

1

Kun EPSON Status Monitor 3 kehottaa peruuttamaan tulostustyön, peruuta tulostustyö napsauttamalla **Cancel (Peruuta)** tai **Cancel Print (Peruuta tulostus)**.



Värikasettien vaihtaminen

Huomautus:

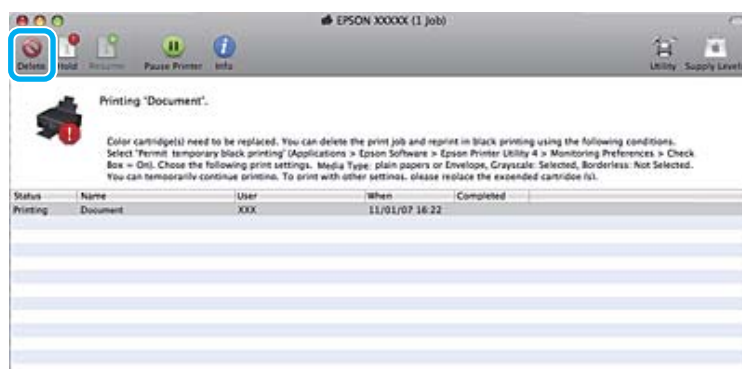
Jos virhe, jossa sanotaan, että värillinen värikasetti on lopussa, on peräisin verkon toisesta tietokoneesta, tulostustyö on ehkä peruutettava laitteesta.

- 2 Lisää paperia tai kirjekuori.
- 3 Siirry tulostinasetuksiin.
➔ ”Windows-tulostinohjaimen käynnistäminen” sivulla 45
- 4 Napsauta Main (Yleiset) -välilehteä ja tee sopivat asetukset.
- 5 Valitse Type (Tyyppi) -asetukseksi **plain papers (tavalliset paperit)** tai **Envelope (Kirjekuori)**.
- 6 Valitse **Grayscale (Harmaasävy)** -valintaruutu **Advanced (Lisätoiminnot)** -ikkunassa.
- 7 Sulje tulostinasetusikkuna napsauttamalla **OK**.
- 8 Tulosta tiedosto.
- 9 EPSON Status Monitor 3 näkyy uudelleen tietokoneen näytössä. Tulosta mustalla musteella napsauttamalla **Print in Black (Tulosta mustana)**.

Mac OS X

Jatka tulostusta väliaikaisesti mustalla musteella alla olevien ohjeiden mukaisesti.

- 1 Jos tulostusta ei voi jatkaa, osoita laitteen kuvaketta Dockissa. Jos esiin tulee virheilmoitus, jossa kehoitetaan peruuttamaan tulostustyö, osoita **Delete (Poista)** ja tulosta asiakirja uudelleen mustalla musteella alla olevien ohjeiden mukaisesti.




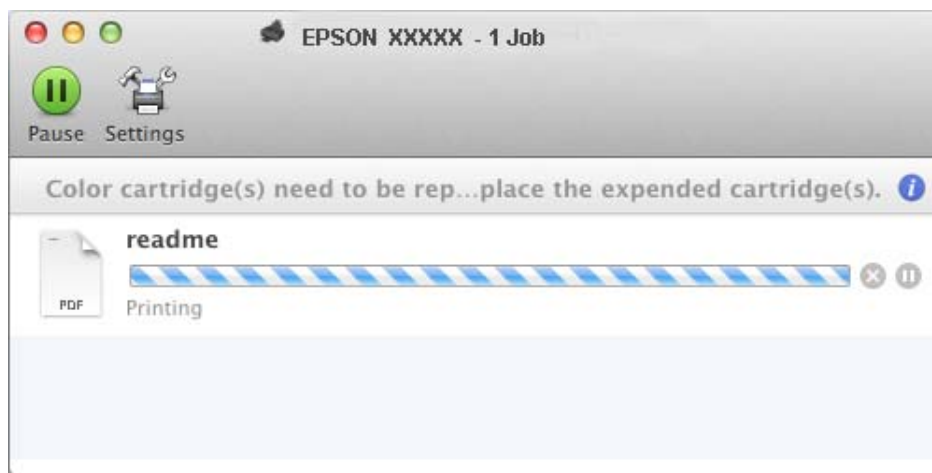
Huomautus:

Jos virhe, jossa sanotaan, että värillinen värikasetti on lopussa, on peräisin verkon toisesta tietokoneesta, tulostustyö on ehkä peruutettava laitteesta.

Värikasettien vaihtaminen

Mac OS X 10.8:

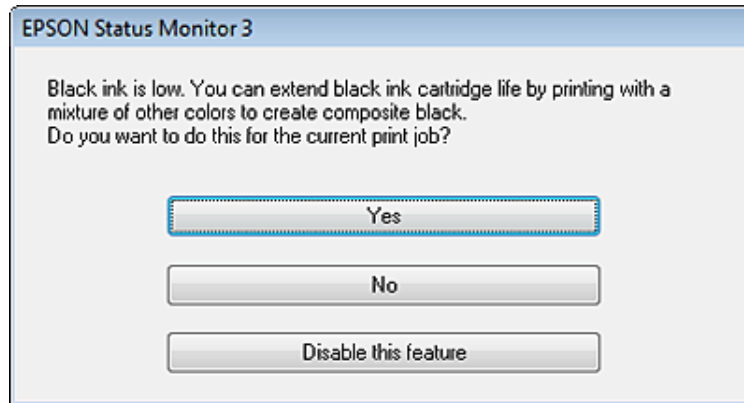
Osoita  -painiketta ja jos virheilmoitus tulee esiin, osoita **OK**. Tulosta asiakirja uudelleen mustalla musteella alla olevien ohjeiden mukaisesti.



- 2 Avaa **System Preferences (Järjestelmäasetukset)**, osoita **Print & Scan** (Mac OS X 10.8 tai 10.7) tai **Print & Fax (Tulostus ja faksaus)** (Mac OS X 10.6 tai 10.5), ja valitse laite Printers (Tulostimet) -luettelosta. Osoita seuraavaksi **Options & Supplies (Valinnat ja tarvikkeet)** ja sitten **Driver (Ohjain)**.
- 3 Valitse **Permit temporary black printing (Salli väliaikainen tulostus mustana)** -asetukseksi **On (Käytössä)**.
- 4 Lisää paperia tai kirjekuori.
- 5 Siirry **Print (Tulosta)**-valintaikkunaan.
➔ ”[Mac OS X -tulostinohjaimen käynnistäminen](#)” sivulla 46
- 6 Laajenna tätä valintaikkunaa osoittamalla **Show Details (Näytä yksityiskohdat)** -painiketta (Mac OS X 10.8 tai 10.7) tai **▼**-painiketta (Mac OS X 10.6 tai 10.5).
- 7 Valitse käyttämäsi laite **Printer (Tulostin)** -asetukseksi ja tee sitten sopivat asetukset.
- 8 Valitse ponnahdusvalikosta **Print Settings (Tulostusasetukset)**.
- 9 Valitse **Media Type (Tulostusmateriaali)** -asetukseksi **plain papers (tavalliset paperit)** tai **Envelope (Kirjekuori)**.
- 10 Valitse **Grayscale (Harmaasävy)** -valintaruutu.
- 11 Sulje **Print (Tulosta)** -valintaikkuna osoittamalla **Print (Tulosta)**.

Mustan värin säästäminen, kun värikasetin väri on vähissä (vain Windows)

Alla oleva ikkuna ilmestyy näyttöön, kun musta väri on vähissä ja jäljellä on enemmän värillistä väriä kuin mustaa. Näyttö tulee esiin vain, jos paperityypiksi on valittu **plain papers (tavalliset paperit)** ja **Text (Teksti)** on valittu Quality Option (Laatuasetus) -asetukseksi.




Näytöstä voi valita kaksi eri vaihtoehtoa. Voit jatkaa tavallista tulostusta mustalla värillä tai säästää mustaa mustetta käyttämällä värillisistä musteista sekoitettua mustaa.

- Käytä värillisistä musteista sekoitettua mustaa napsauttamalla **Yes (Kyllä)**. Sama ikkuna ilmestyy näyttöön seuraavalla kerralla, kun tulostat samantyyppisen työn.
- Napsauta **No (Ei)**-painiketta, jos haluat jatkaa tulostettavaa työtä jäljellä olevalla mustalla värillä. Sama ikkuna ilmestyy näyttöön, kun tulostetaan samantyyppinen työ seuraavan kerran, jolloin voidaan taas valita mustan värin säästäminen.
- Jatka jäljellä olevan mustan värin käyttämistä valitsemalla **Disable this feature (Kytke tämä toiminto pois päältä)**.

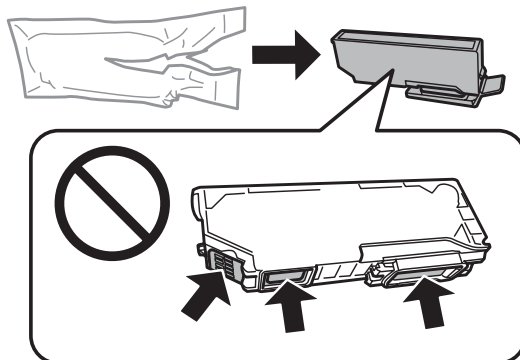
Värikasetin vaihtaminen

Huomautus:

Varmista, että CD/DVD-kaukaloa ei ole asetettu laitteeseen ja että -valo palaa, mutta ei vilku.

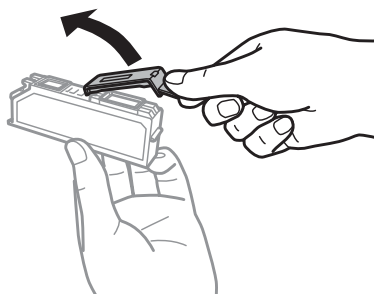
Värikasettien vaihtaminen

- 1** Poista värikasetti pakkauksestaan ja poista sitten suojus värikasetin pohjasta.

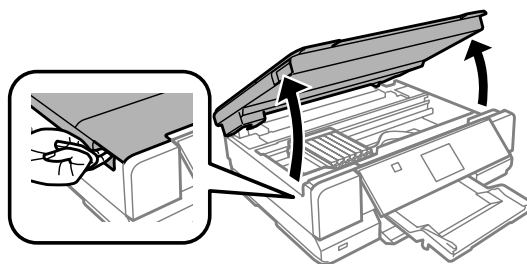


Huomautus:

Älä kosketa kuvaan merkittyjä kohtia. Se voi estää kasetin normaalin toiminnan ja tulostuksen.



- 2** Avaa skanneriyksikkö. Värikasetin pidike liikkuu värikasetin vaihtoasentoon.



Tärkeä tieto:

Älä kosketa litteää valkoista kaapelia, joka on liitetty värikasetin pidikkeeseen.

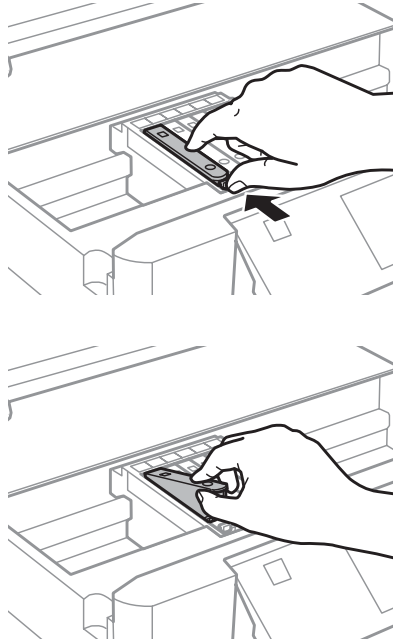
Huomautus:

- Jos värikasetin pidike ei liiku kasetin vaihtoasentoon, sulje skanneriyksikkö ja noudata alla olevia ohjeita.
Koti > Asetus > Kunnossapito > Mustepatruunoiden vaihto
- Älä siirrä värikasetin pidikettä käsin, sillä saatat vaurioittaa laitetta.

Värikasettien vaihtaminen

3

Paina kielekettä avataksesi värikasetin pidikkeen lukituksen ja poista sitten värikasetti vinottain.

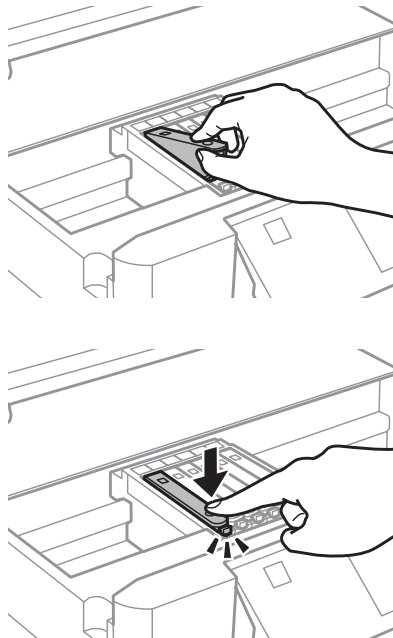


Huomautus:

Kuvassa on esitetty reunimmaisena vasemmanpuoleisen värikasetin vaihto. Vaihda tarvittava värikasetti.

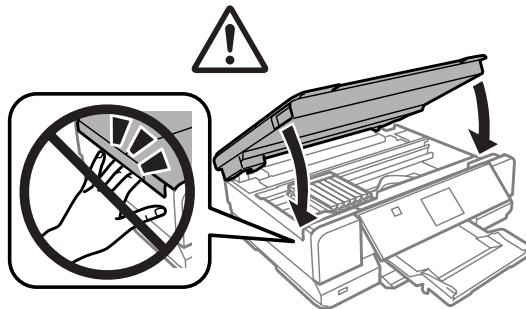
4

Aseta värikasetti vinottain kasetin pidikkeeseen ja paina sitä varovasti alaspäin, kunnes se naksahdaa paikalleen.



Värikasettien vaihtaminen

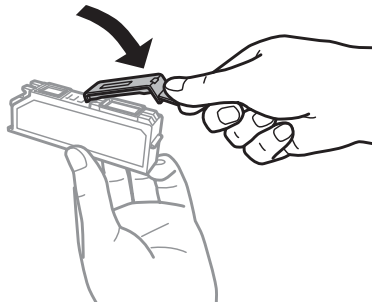
- 5** Sulje skanneriyksikkö. Värikasetin pidike palaa alkuasentoonsa.




- 6** Toimi näytön ohjeiden mukaan.

Huomautus:

- Laita suojus takaisin poistetun värikasetin musteensyöttöportin päälle. Hävitä käytetty värikasetti oikein.



- Valo  jatkaa vilkkumista, kun laite lisää väriä. Älä sammuta laitetta värin lisäämisen aikana. Jos värin lisääminen on jäänyt kesken, tulostimella ei ehkä voi tulostaa.
- Älä aseta CD/DVD-kaukaloa ennen kuin musteen lisäys on suoritettu loppuun.

Laitteen ja ohjelmiston kunnossapito

Tulostuspään suutinten tarkistus

Jos tulosteet ovat himmeitä tai niistä puuttuu pisteitä, vika saattaa olla tulostuspään mustesuuttimissa.

Voit puhdistaa tulostuspään mustesuuttimet tietokoneen avulla käyttäen Nozzle Check (Suutintesti) -apuohjelmaa tai itse laitteesta käyttämällä sen näppäimiä.

Nozzle Check (Suutintesti) -apuohjelman käyttäminen Windows-käyttöjärjestelmässä

Käytä Nozzle Check (Suutintesti) -apuohjelmaa noudattamalla seuraavia vaiheita.

- 1 Varmista, ettei nestekidenäytössä ole mitään varoituksia tai virheilmoituksia, että CD/DVD-kaukalo on poistettu ja että luovutustaso on ulkona.
- 2 Varmista, että kasettiin 2 on ladattu A4-kokoista paperia.
- 3 Napsauta hiiren kakkospainikkeella laitteen kuvaketta taskbar (tehtäväpalkki) -alueella ja valitse sitten **Nozzle Check (Suutintesti)**.

Jos laitteen kuvake ei näy, katso ohjeet kuvakkeen lisäämiseksi seuraavasta osasta.
➔ [”Pikakuvakkeesta taskbar \(tehtäväpalkki\) -alueella” sivulla 46](#)
- 4 Toimi näytön ohjeiden mukaan.


Nozzle Check (Suutintesti) -apuohjelman käyttäminen Mac OS X-käyttöjärjestelmässä

Käytä Nozzle Check (Suutintesti) -apuohjelmaa noudattamalla seuraavia vaiheita.

- 1 Varmista, ettei nestekidenäytössä ole mitään varoituksia tai virheilmoituksia, että CD/DVD-kaukalo on poistettu ja että luovutustaso on ulkona.
- 2 Varmista, että kasettiin 2 on ladattu A4-kokoista paperia.
- 3 Siirry Epson Printer Utility 4-valintaikkunaan.
➔ [”Mac OS X -tulostinohjaimen käynnistäminen” sivulla 46](#)
- 4 Valitse **Nozzle Check (Suutintesti)** -kuvake.
- 5 Toimi näytön ohjeiden mukaan.

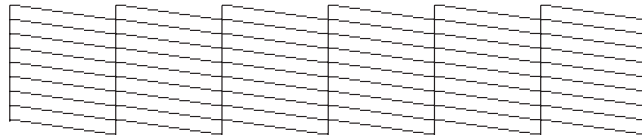
Ohjauspaneelin käyttö

Tarkista tulostuspään suuttimet laitteen ohjauspaneelin avulla toimimalla seuraavan ohjeen mukaan.

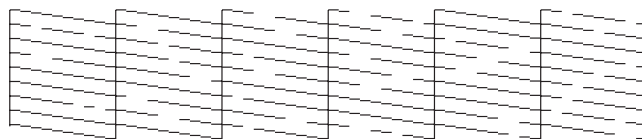
- 1 Varmista, ettei ohjauspaneelissa ole mitään varoituksia tai virheilmoituksia.
- 2 Varmista, että paperikasettiin on ladattu A4-kokoista paperia.
- 3 Siirry **Asetus** -tilaan Koti-valikosta.
- 4 Valitse **Kunnossapito**.
- 5 Valitse **Suutintarkistus**.
- 6 Paina  tulostaaksesi suutintestikuvion.

Alla on kaksi esimerkkiä suutintestikuvioista.

Vertaa tulostetun tarkistussivun laatua vertaamalla alla olevaan malliin. Jos laatuongelmia, kuten rakoja tai puuttuvia osia testiviivoissa, ei ole, tulostuspää on kunnossa.



Jos jokin tulostettujen viivojen osa puuttuu, se voi olla merkki tukkeutuneesta suutinpäädstä tai väärin kohdistetusta tulostuspäädstä.



- ➔ ["Tulostuspään puhdistus" sivulla 114](#)
- ➔ ["Tulostuspään kohdistus" sivulla 116](#)

Tulostuspään puhdistus

Jos toteat, että tuloste on odottamattoman vaalea tai että siitä puuttuu pisteitä, voit todennäköisesti korjata vian puhdistamalla tulostuspään niin, että suuttimet suihkuttavat mustetta asianmukaisella tavalla.

Voit puhdistaa tulostuspään mustesuuttimet tietokoneen avulla tulostinohjaimen Head Cleaning (Tulostuspäiden puhdistus) -apuohjelmaa käyttäen tai itse laitteesta käyttämällä sen näppäimiä.

Laitteen ja ohjelmiston kunnossapito

**Tärkeä tieto:**

- Älä avaa skanneriyksikköä tai sammuta laitetta tulostuspäiden puhdistuksen aikana. Jos tulostuspäiden puhdistus on jäänyt kesken, tulostimella ei ehkä voi tulostaa.
- Älä aseta CD/DVD-kaukaloa ennen kuin tulostuspäiden puhdistus on suoritettu loppuun.

Huomautus:

- Tarkista ensin Nozzle Check (Suutintesti) -apuohjelman avulla, tarvitaanko tulostuspäiden puhdistusta. Näin säästät mustetta.
- Tulostuslaadun ylläpitämiseksi on suositeltavaa tulostaa muutamia sivuja säännöllisesti.
- Koska tulostuspään puhdistus kuluttaa jonkin verran kaikkien värikasettien mustetta, puhdistu tulostuspää vasta, kun tulostuslaatu alkaa huonontua eli jos tuloste on esimerkiksi sumea, väriltään väärä tai osa siitä puuttuu.
- Jos värikasetti on lähes tyhjä, tulostuspään puhdistusta ei ehkä voida suorittaa. Jos värikasetti on tyhjä, tulostuspään puhdistusta ei voida suorittaa. Vaihda asianmukainen värikasetti ensin.

Huomautus:

Jos tulostuslaatu ei ole parantunut, kun olet toistanut tämän menettelyn noin kaksi kertaa, katkaise laitteesta virta ja odota vähintään kuusi tuntia. Suorita sitten suutintesti ja tarvittaessa tulostuspäiden puhdistus uudelleen. Jos tulostuslaatu ei ole edelleenkään parantunut, ota yhteys Epson-tukeen.

Head Cleaning (Tulostuspäiden puhdistus) -apuohjelman käyttäminen Windows-käyttöjärjestelmässä

Voit puhdistaa tulostuspäät Head Cleaning (Tulostuspäiden puhdistus) -apuohjelmalla seuraavien vaiheiden mukaisesti.

- 1** Varmista, ettei nestekidenäytössä ole mitään varoituksia tai virheilmoituksia, että CD/DVD-kaukalo on poistettu ja että luovutustaso on ulkona.
- 2** Napsauta hiiren kakkospainikkeella laitteen kuvaketta taskbar (tehtäväpalkki) -alueella ja valitse sitten **Head Cleaning (Tulostuspäiden puhdistus)**.

Jos laitteen kuvake ei näy, katso ohjeet kuvakkeen lisäämiseksi seuraavasta osasta.
➔ ”Pikakuvakkeesta taskbar (tehtäväpalkki) -alueella” sivulla 46
- 3** Toimi näytön ohjeiden mukaan.

Head Cleaning (Tulostuspäiden puhdistus) -apuohjelman käyttäminen Mac OS X-käyttöjärjestelmässä

Voit puhdistaa tulostuspäät Head Cleaning (Tulostuspäiden puhdistus) -apuohjelmalla seuraavien vaiheiden mukaisesti.


- 1** Varmista, ettei nestekidenäytössä ole mitään varoituksia tai virheilmoituksia, että CD/DVD-kaukalo on poistettu ja että luovutustaso on ulkona.

Laitteen ja ohjelmiston kunnossapito

- 2 Siirry Epson Printer Utility 4-valintaikkunaan.
➔ ”Mac OS X -tulostinohjaimen käynnistäminen” sivulla 46
- 3 Napsauta **Head Cleaning (Tulostuspäiden puhdistus)** -kuvaketta.
- 4 Toimi näytön ohjeiden mukaan.

Käyttöpaneelin käyttö

Puhdista tulostuspää laitteen ohjauspaneelin avulla toimimalla seuraavan ohjeen mukaan.

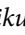
- 1 Varmista, ettei ohjauspaneelissa ole mitään varoituksia tai virheilmoituksia.
- 2 Siirry **Asetus** -tilaan Koti-valikosta.
- 3 Valitse **Kunnossapito**.
- 4 Valitse **Tulostuspään puhdistus**.
- 5 Paina  puhdistaksesi tulostuspään.

Tulostuspään kohdistus

Jos tulosteen pystysuuntaiset viivat eivät ole suoria tai tulosteessa on vaakasuuntaisia raitoja, voit todennäköisesti korjata vian tulostinohjaimessa olevalla Print Head Alignment (Tulostuspäiden kohdistus) -apuohjelmalla tai käyttämällä laitteen painikkeita.

Katso lisätiedot jäljempänä olevasta osasta.

Huomautus:

Älä peruuta tulostusta testikuvion tulostamisen aikana painamalla -painiketta, kun tulostat Print Head Alignment (Tulostuspäiden kohdistus) -apuohjelmalla.

Print Head Alignment (Tulostuspäiden kohdistus) -apuohjelman käyttäminen Windows-käyttöjärjestelmässä

Kohdista tulostuspää Print Head Alignment (Tulostuspäiden kohdistus) -apuohjelmalla toimimalla seuraavan ohjeen mukaan.

- 1 Varmista, ettei nestekidenäytössä ole mitään varoituksia tai virheilmoituksia, että CD/DVD-kaukalo on poistettu ja että luovutustaso on ulkona.

Laitteen ja ohjelmiston kunnossapito

- 2 Varmista, että kasettiin 2 on ladattu A4-kokoista paperia.
- 3 Napsauta hiiren kakkospainikkeella laitteen kuvaketta taskbar (tehtäväpalkki) -alueella ja valitse sitten **Print Head Alignment (Tulostuspäiden kohdistus)**.

Jos laitteen kuvake ei näy, katso ohjeet kuvakkeen lisäämiseksi seuraavasta osasta.
➔ [”Pikakuvakkeesta taskbar \(tehtäväpalkki\) -alueella” sivulla 46](#)
- 4 Kohdista tulostuspää noudattamalla näyttöön tulevia ohjeita.

Print Head Alignment (Tulostuspäiden kohdistus) -apuohjelman käyttäminen Mac OS X-käyttäjärjestelmässä

Kohdista tulostuspää Print Head Alignment (Tulostuspäiden kohdistus) -apuohjelmalla toimimalla seuraavan ohjeen mukaan.

- 1 Varmista, ettei nestekidenäytössä ole mitään varoituksia tai virheilmoituksia, että CD/DVD-kaukalo on poistettu ja että luovutustaso on ulkona.
- 2 Varmista, että kasettiin 2 on ladattu A4-kokoista paperia.
- 3 Siirry Epson Printer Utility 4-valintaikkunaan.
➔ [”Mac OS X -tulostinohjaimen käynnistäminen” sivulla 46](#)
- 4 Napsauta **Print Head Alignment (Tulostuspäiden kohdistus)** -kuvaketta.
- 5 Kohdista tulostuspää noudattamalla näyttöön tulevia ohjeita.

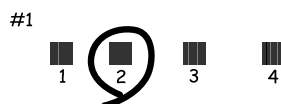
Käyttöpaneelin käyttö

Kohdista tulostuspää laitteen ohjauspaneelin avulla toimimalla seuraavan ohjeen mukaan.

- 1 Varmista, ettei ohjauspaneelissa ole mitään varoituksia tai virheilmoituksia.
- 2 Varmista, että paperikasettiin on ladattu A4-kokoista paperia.
- 3 Siirry **Asetus** -tilaan Koti-valikosta.
- 4 Valitse **Kunnossapito**.
- 5 Valitse **Tulostuspään kohdistus**.

Laitteen ja ohjelmiston kunnossapito

- 6 Paina \diamond tulostaaksesi kuviot.
- 7 Etsi tasaisin kuvio jokaisesta ryhmästä #1 - #4.



- 8 Syötä ryhmän #1 tasaisimman kuvion numero.
- 9 Toista kohta 8 muillekin ryhmille (#2 - #4).
- 10 Päätä tulostuspään kohdistaminen.

Virransäästö

Laite siirtyy lepotilaan tai sammuu automaattisesti, jos mitään toimintoja ei suoriteta määritettynä ajanjaksona.

Voit säätää ajan, joka kuluu ennen kuin virran hallintaa käytetään. Mahdollinen lisäys vaikuttaa laitteen energiatehokkuuteen. Ota ympäristö huomioon ennen muutosten tekemistä.

Sääda aikaa noudattamalla seuraavia vaiheita.

Windows

- 1 Siirry tulostinasetuksiin.
➔ [”Windows-tulostinohjaimen käynnistäminen”](#) sivulla 45
- 2 Napsauta **Maintenance (Huolto)** -välilehteä ja napsauta sitten **Printer and Option Information (Tulostin- ja asetustiedot)** -painiketta.
- 3 Valitse Power Off Timer (Virran sammutuksen ajastin) -asetukseksi **Off (Ei käytössä)**, **30 minutes (30 minuuttia)**, **1 hour (1 tunti)**, **2 hours (2 tuntia)**, **4 hours (4 tuntia)**, **8 hours (8 tuntia)** tai **12 hours (12 tuntia)**, ja napsauta sitten **Send (Lähetä)** -painiketta.
- 4 Valitse Sleep Timer (Lepoajastin) -asetukseksi **3 minutes (3 minuuttia)**, **5 minutes (5 minuuttia)**, **10 minutes (10 minuuttia)** tai **15 minutes (15 minuuttia)**, ja napsauta sitten **Send (Lähetä)** -painiketta.
- 5 Napsauta **OK** -painiketta.

Mac OS X

- 1 Siirry Epson Printer Utility 4-valintaikkunaan.
➔ ”Mac OS X -tulostinohjaimen käynnistäminen” sivulla 46
- 2 Osoita **Printer Settings (Tulostinasetukset)**-symbolia. Printer Settings (Tulostinasetukset) -ruutu tulee näkyviin.
- 3 Valitse **Off (Ei käytössä)**, **30 minutes (30 minuuttia)**, **1 hour (1 tunti)**, **2 hours (2 tuntia)**, **4 hours (4 tuntia)**, **8 hours (8 tuntia)**, tai **12 hours (12 tuntia)** asetukseksi Power Off Timer (Virran sammutuksen ajastin).
- 4 Valitse **3 minutes (3 minuuttia)**, **5 minutes (5 minuuttia)**, **10 minutes (10 minuuttia)**, tai **15 minutes (15 minuuttia)** asetukseksi Sleep Timer (Lepoajastin).
- 5 Napsauta **Apply (Käytä)** -painiketta.

Käyttöpaneelin käyttö

- 1 Siirry **Asetus** -tilaan Koti-valikosta.
- 2 Valitse **Tulostimen asetukset**.
- 3 Valitse **Virrankatkaisuajastin**.
- 4 Valitse **Pois**, **30 minuuttia**, **1 h**, **2 h**, **4 h**, **8 h**, tai **12 h**.
- 5 Valitse **Uniajastin**.
- 6 Valitse **3 minuuttia**, **5 minuuttia**, **10 minuuttia**, tai **15 minuuttia**.

Hiljaisemmat tulostintoiminnot

Voit hiljentää tulostintoimintoja vaikuttamatta tulostuslaatuun. Tulostusnopeus saattaa kuitenkin hidastua.

Windows

- 1 Siirry tulostinasetuksiin.
➔ ”Windows-tulostinohjaimen käynnistäminen” sivulla 45
- 2 Valitse Hiljainen tila -asetukseksi **Advanced (Lisätoiminnot)** -ikkunassa **Off (Ei käytössä)**, **On (Käytössä)** tai **Printer Setting (Tulostinasetus)**.

Mac OS X

- 1 Osoita **System Preferences (Järjestelmäasetukset)** Apple-valikossa.
- 2 Osoita **Print & Scan** (Mac OS X 10.8 tai 10.7) tai **Print & Fax (Tulostus ja faksaus)** (Mac OS X 10.6 tai 10.5), ja valitse sitten laitteesi **Printers (Tulostimet)** -luetteloruudusta.
- 3 Osoita **Options & Supplies (Valinnat ja tarvikkeet)** ja sitten **Driver (Ohjain)**.
- 4 Valitse Hiljainen tila -asetukseksi **Off (Ei käytössä)**, **On (Käytössä)** tai **Printer Setting (Tulostinasetus)**.

Käyttöpaneelin käyttö

- 1 Siirry **Hiljainen tila**-tilaan Koti-valikosta.
- 2 Valitse **Päällä** tai **Pois**.

Verkkopalveluiden asetusten tekeminen

Voit tehdä verkkopalveluiden asetuksia, kuten Epson Connect, AirPrint tai Google Cloud Print, käyttämällä verkkoselainta tietokoneessa, älypuhelimessa, kämmentietokoneessa tai kannettavassa tietokoneessa, joka on kytketty samaan verkkoon laitteen kanssa.

Anna laitteen IP-osoite verkkoselaimen osoiteriville ja hae laitetta.

<Esimerkki>

IPv4: <http://192.168.11.46>

IPv6: [http://\[fe80::226:abff:feff:37cd\]/](http://[fe80::226:abff:feff:37cd]/)

Huomautus:

Voit tarkistaa laitteesi IP-osoitteen laitteen ohjauspaneelistä tai tulostamalla verkon tila-arkin.

➔ ["Asetustila" sivulla 96](#)

Laitteen ja ohjelmiston kunnossapito

Kun laite löytyy onnistuneesti, laitteen verkkosivu näytetään kuten alla on esitetty. Valitse haluamasi valikko.

EPSON		EP-410 Series
	Epson Connect Services	Register your printer with or delete it from Epson Connect services. Suspend or resume Epson Connect services. [Unregistered]
	Google Cloud Print Services	Register your printer with or delete it from Google Cloud Print services. Suspend or resume Google Cloud Print services. [Unregistered]
	DNS/Proxy Setup	Configure DNS/Proxy settings.
	Firmware Update	Connect to the Internet and update the printer firmware to the latest version.
	Root Certificate Update	Update the root certificate to use cloud services. Current Version:
	AirPrint Setup	Configure AirPrint settings.
	Wi-Fi Direct Setup	Configure Wi-Fi Direct connection settings.
	Printer Information	Check ink levels, printer status and Wi-Fi/network settings.
<input type="button" value="Refresh"/>		

Verkkosivulta voidaan myös tarkistaa laitteen tila ja päivittää laitteen laiteohjelmisto.

Laitteen puhdistus

Tulostimen ulkopinnan puhdistaminen

Laite pysyy hyvässä kunnossa, kun puhdistat sen kunnolla muutaman kerran vuodessa seuraavia ohjeita noudattamalla.



Tärkeä tieto:

Älä käytä koskaan alkoholia tai liuottimia laitteen puhdistamiseen. Nämä kemikaalit voivat vaurioittaa laitetta.

Huomautus:

Sulje paperin takasyöttöaukon suojus ja luovutustaso tulostimen käytön jälkeen, jottei tulostimeen pääse pölyä.

- Puhdista kosketusnäyttö kuivalla, pehmeällä ja puhtaalla liinalla. Älä käytä nestemäisiä tai kemiallisia puhdistajia.
- Puhdista valotustaso kuivalla, pehmeällä ja puhtaalla liinalla.
- Jos lasissa on rasvatahroja tai muuta vaikeasti irrotettavaa likaa, poista ne käyttämällä hieman ikkunanpuhdistusainetta ja pehmeää liinaa. Pyyhi lasi kuivaksi.
- Älä paina valotustason pintaa voimalla.

Laitteen ja ohjelmiston kunnossapito

- ❑ Varo naarmuttamasta tai vahingoittamasta valotustason pintaa. Älä puhdistas lasitasoa kovalla ja naarmuttavalla harjalla. Vahingoittunut lasitaso heikentää skannaustulosta.

Tulostimen sisäpuolen puhdistaminen

Jotta tulostuslaatu olisi paras mahdollinen, puhdistas sisäosan rulla seuraavalla tavalla.

**Muistutus:**

Varo koskemasta laitteen sisäosiin.

**Tärkeä tieto:**

- ❑ Älä päästä vettä sähkökomponentteihin.
- ❑ Älä suihkuta laitteen sisälle voiteluaineita.
- ❑ Sopimattomat öljyt voivat vahingoittaa mekanisme. Jos tulostin vaatii voitelua, ota yhteys sen jälleenmyyjään tai asiantuntevaan huoltoon.

1

Varmista, ettei nestekidenäytössä ole mitään varoituksia tai virheilmoituksia, että CD/DVD-kaukalo on poistettu ja että luovutustaso on ulkona.


2

Aseta useita arkkeja A4-kokoista tavallista paperia kasettiin 2.

3

Siirry **Kopioi**-tilaan Koti-valikosta.

4

Kopioi asettamatta asiakirjaa valotustasolle painamalla .

5

Toista vaihe 4 kunnes paperi ei ole enää mustetahrainen.

Laitteen kuljetus

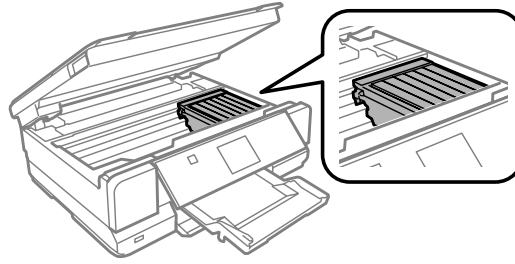
Jos laitetta kuljetetaan pidempiä matkoja, tulostin pitää pakata kuljetusta varten alkuperäiseen tai vastaavan kokoiseen laatikkoon.

**Tärkeä tieto:**

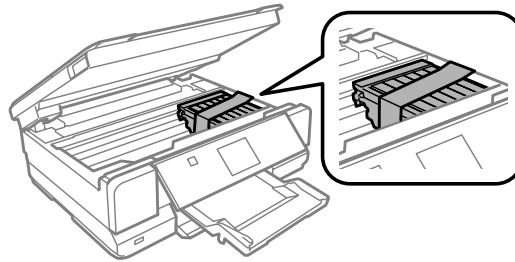
- ❑ Vältä säilytyksen tai kuljetuksen aikana kallistamista laitetta, nostamista sitä pystyasentoon tai ylösalaisin, muuten siitä voi vuotaa väriä.
- ❑ Jätä värikasetit paikoilleen. Värikasettien poistaminen voi aiheuttaa tulostuspään kuivumisen, mikä puolestaan voi haitata laitteen toimintaa.

Laitteen ja ohjelmiston kunnossapito

- 1 Kytke laite verkkovirtaan ja käynnistä se. Odota, kunnes värikasetin pidike palautuu alkiasentoonsa.



- 2 Kiinnitä värikasetin pidike koteloon teipillä kuvan mukaisesti ja sulje sitten hitaasti skanneriyksikkö.

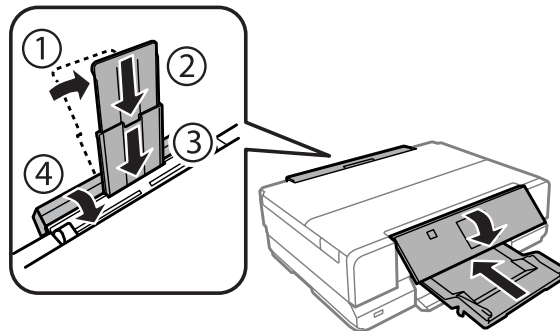


- 3 Sammuta laite ja irrota virtajohto.

- 4 Irrota kaikki muut kaapelit laitteesta.

- 5 Poista kaikki paperit paperin takasyöttöaukosta.

- 6 Sulje paperin takasyöttöaukon suojus ja luovutustaso. Laske ohjauspaneeli säilytysasentoonsa.



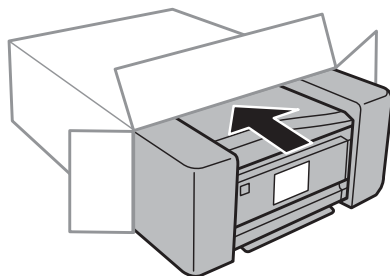
- 7 Poista kaikki paperit paperikasetista ja aseta kasetti uudelleen laitteeseen.

- 8 Suojaa laite mukana tulleilla suojamateriaaleilla ja pakkaa laite laatikkoon.

Laitteen ja ohjelmiston kunnossapito

**Tärkeä tieto:**

Kun säilöt laitteen laatikkoon, aseta se niin, että ohjauspaneeli ei vaurioidu.

**Huomautus:**

- Pidä laite vaakatasossa kuljetuksen aikana.
- Muista poistaa suojamateriaalit laitteesta ennen sen uudelleen käyttämistä.

Ohjelmiston tarkistaminen ja asentaminen

Tietokoneeseen asennetun ohjelmiston tarkistaminen

Tässä Käyttöopas kuvattujen toimintojen käyttämistä varten täytyy asentaa seuraava ohjelmisto.

- Epson Driver and Utilities (Epson-ohjain ja apuohjelmat)
- Epson Easy Photo Print
- Epson Print CD
- Epson Event Manager
- ArcSoft Scan-n-Stitch Deluxe (vain Windows)

Suorita seuraavat toimenpiteet, kun haluat tarkistaa että ohjelmisto on asennettu tietokoneeseen.

Windows

1

Windows 8: Valitse **Desktop (Työpöytä)**, **Settings (Asetukset)** charm (oikopolku) ja **Control Panel (Ohjauspaneeli)**.

Windows 7 ja Vista: Napsauta käynnistä-painiketta ja valitse **Control Panel (Ohjauspaneeli)**.

Windows XP: Napsauta **Start (Käynnistä)** ja valitse **Control Panel (Ohjauspaneeli)**.

2

Windows 8, 7 ja Vista: Napsauta **Uninstall a program (Poista ohjelman asennus)** Programs (Ohjelmat) -luokasta.

Windows XP: Kaksoisnapsauta **Add or Remove Programs (Lisää tai poista sovellus)** -kuvaketta.

3

Tarkista nyt asennettuna olevien ohjelmien luettelo.

Mac OS X

- 1 Kaksoisosoita **Macintosh HD**.
- 2 Kaksoisnapsauta **Epson Software** -kansiota Applications (Sovellukset) -kansiossa ja tarkista sen sisältö.

Huomautus:

- Applications (Sovellukset) -kansio sisältää kolmansien osapuolten tarjoamia ohjelmia.
- Tarkista, että tulostinohjain on asennettu osoittamalla **System Preferences (Järjestelmäasetukset)** Apple-valikossa ja osoita sitten **Print & Scan Mac OS X 10.8 tai 10.7** tai **Print & Fax (Tulostus ja faksaus)** (Mac OS X 10.6 tai 10.5). Etsi sitten laite **Printers (Tulostimet)** -luetteloruudusta.

Ohjelmiston asentaminen

Aseta laitteen mukana tullut laiteohjelmistolevy CD-asemaan ja valitse asennettava ohjelmisto Software Select (Ohjelmiston valinta) -ruudusta.

Jos käytät Mac OS X -käyttöjärjestelmää tai jos tietokoneessa ei ole CD/DVD-asemaa, lataa ja asenna ohjelmisto seuraavalta Epsonin verkkosivulta.

<http://support.epson.net/setupnavi/>

Ohjelmiston asennuksen poistaminen

Ohjelmiston asennuksen poistaminen ja sen uudelleen asentaminen voi olla välttämätöntä eräiden ongelmien korjaamiseksi tai jos päivität käyttöjärjestelmän.

Seuraavista osioista löydät tietoja siitä, kuinka voit määrittää, mitä ohjelmistoja laitteeseesi on asennettu.

➔ ”Tietokoneeseen asennetun ohjelmiston tarkistaminen” sivulla 124

Windows

Huomautus:

- Windows 8-, 7- ja Vista-käyttöjärjestelmässä tarvitset järjestelmänvalvojan tilin ja salasanan, jos olet kirjautunut järjestelmään vakiokäyttäjänä.
- Windows XP -käyttöjärjestelmässä sinun pitää kirjautua **Computer Administrator (Tietokoneen järjestelmänvalvoja)** -tiliin.

- 1 Sammuta laite.
- 2 Irrota laitteen liitäntäkaapeli tietokoneesta.

Laitteen ja ohjelmiston kunnossapito

3 Tee jokin seuraavista toimenpiteistä.

Windows 8: Valitse **Desktop (Työpöytä)**, **Settings (Asetukset)** charm (oikopolku) ja **Control Panel (Ohjauspaneeli)**.

Windows 7 ja Vista: Napsauta käynnistä-painiketta ja valitse **Control Panel (Ohjauspaneeli)**.

Windows XP: Napsauta **Start (Käynnistä)** ja valitse **Control Panel (Ohjauspaneeli)**.

4 Tee jokin seuraavista toimenpiteistä.

Windows 8, 7 ja Vista: Valitse **Uninstall a program (Poista ohjelman asennus) Programs (Ohjelmat)**-luokasta.

Windows XP: Kaksoisnapsauta **Add or Remove Programs (Lisää tai poista sovellus)** -kuvaketta.

5 Valitse näytetystä luettelosta ohjelmisto, jonka asennuksen haluat poistaa, esimerkiksi laitteen ohjaimen ja sovelluksen.

6 Tee jokin seuraavista toimenpiteistä.

Windows 8 ja 7: Valitse **Uninstall/Change (Poista tai muuta)** tai **Uninstall (Poista asennus)**.

Windows Vista: Napsauta **Uninstall/Change (Poista tai muuta)** tai **Uninstall (Poista asennus)**, ja napsauta sitten **Continue (Jatka)** User Account Control (Käyttäjätilien valvonta) -ikkunassa.

Windows XP: Napsauta **Change/Remove (Muuta tai poista)** tai **Remove (Poista)**.

Huomautus:

*Jos valitset tulostinohjaimen asennuksen poistamisen vaiheessa 5, valitse laitteen kuvake ja napsauta **OK**.*

7 Kun vahvistusnäyttö näytetään, napsauta **Yes (Kyllä)** tai **Next (Seuraava)**.

8 Toimi näytön ohjeiden mukaan.

Jossain tapauksissa näkyviin saattaa tulla viesti, joka pyytää käynnistämään tietokoneen uudelleen. Jos näin tapahtuu, tarkista että **I want to restart my computer now (Haluan käynnistää tietokoneen uudestaan nyt)** on valittu ja napsauta **Finish (Valmis)**.

Mac OS X

Huomautus:

- Ohjelmiston asennuksen poistamista varten on ladattava Uninstaller. Siirry sivustoon:
<http://www.epson.com>
Valitse sitten paikallisen EPSON-verkkosivuston tukiosa.
- Poista sovellusten asennus kirjautumalla Computer Administrator (Tietokoneen ylläpitäjä) -tiliin. Ohjelmien asennusta ei voi poistaa, jos järjestelmään on kirjaututtu käyttäjänimellä, jonka käyttöoikeudet ovat rajoitetut.
- Joissain sovelluksissa asennusohjelma ja asennuksen poisto-ohjelma voivat olla erillisiä.

- 1 Sulje kaikki käynnissä olevat sovellukset.
- 2 Kaksoisosoita **Uninstaller** -symbolia Mac OS X -kiintolevyllä.
- 3 Valitse näytetystä luettelosta poistettavan ohjelmiston valintaruudut, esimerkiksi tulostinohjain ja sovellus.
- 4 Valitse **Uninstall (Asennuksen poisto)**.
- 5 Toimi näytön ohjeiden mukaan.

Jos et löydä poistettavaa ohjelmaa Uninstaller-ikkunasta, kaksoisosoita **Applications (Sovellukset)** -kansiota Mac OS X -kiintolevyllä, valitse poistettava sovellus, ja vedä se **Trash (Roskakori)** -symboliin.

Huomautus:

Jos poistat tulostinohjaimen asennuksen ja laitteesi nimi näkyy edelleen *Print & Scan-* (Mac OS X 10.8 tai 10.7) tai *Print & Fax (Tulostus ja faksaus)* (Mac OS X 10.6 tai 10.5) -ikkunassa, valitse laitteesi nimi ja osoita - **poista**-painiketta.

Datan siirto ulkoisen tallennuslaitteen avulla

Laitteen muistikorttipaikkoja tai ulkoista USB-porttia voidaan käyttää tiedostojen kopioimiseen tietokoneelle, joka on kytketty laitteeseen. Muistipaikkojen avulla voi myös kopioida tiedostoja tietokoneelta tallennuslaitteeseen.


Tallennuslaitteita koskevat varotoimenpiteet

Pidä mielessä seuraavat asiat, kun kopioit tiedostoja tallennuslaitteelta tietokoneeseen ja päinvastoin:

- Lue tallennuslaitteen sekä mahdollisesti käytettävän verkkosovittimen mukana toimitetut käyttöohjeet.
- Älä kopioi tiedostoja tallennuslaitteeseen samalla kun tulostat tallennuslaitteelta.
- Laitteen näyttö ei päivitä tallennuslaitteen tietoja sen jälkeen, kun kortille on kopioitu tiedostoja tai kortilta on poistettu tiedostoja. Päivittääksesi näytön tiedot poista tallennuslaite ja syötä se uudelleen.
- Älä poista muistikorttia tai kytke laitetta pois päältä muistikortin merkkivalon vilkkuessa; muuten voi hävitä tietoja.

Tiedostojen kopiointi tallennuslaitteen ja tietokoneen välillä

Tiedostojen kopioiminen tietokoneelle

- 1** Tarkista, että laite on kytketty päälle ja että tallennuslaite on liitetty tai asetettu sisään.
- 2** **Windows 8:**
Napsauta hiiren kakkospainikkeella **Start (Käynnistä)** -näyttöä tai pyyhkäise **Start (Käynnistä)** -näytön ylä- tai alareunasta ja valitse **All apps (Kaikki sovellukset)**, valitse sitten **Computer (Tietokone)**.
Windows 7 ja Vista:
Napsauta käynnistuspainiketta ja valitse **Computer (Tietokone)**.
Windows XP:
Napsauta **Start (Käynnistä)** ja valitse **My Computer (Oma tietokone)**.
Mac OS X:
Siirrettävän levyn kuvake () ilmestyy automaattisesti desktop (työpöytä) -alueelle.
- 3** Kaksoisnapsauta siirrettävän levyn kuvaketta ja valitse sitten tiedosto, johon tiedostot on tallennettu.

Huomautus:

Jos olet määrittänyt levyn nimiön, se näkyy aseman nimenä. Jos et ole määrittänyt levyn nimiötä, aseman nimenä näkyy "removable disk" (siirrettävä levy) Windows XP:ssä.

Datan siirto ulkoisen tallennuslaitteen avulla

- 4** Valitse kopioitavat tiedostot ja vedä ne tietokoneen kiintolevyn kansioon.



Tärkeä tieto:

Mac OS X-käyttäjät

Kun poistat tallennuslaitteen, vedä aina siirrettävän levyn kuvake työpöydältä roskakoriin ennen kuin poistat tallennuslaitteen tai saatat menettää laitteella olevia tietoja.

Tiedostojen tallennus tallennuslaitteeseen

Varmista ennen muistikortin asettamista, että kirjoitussuojakytkin on asennossa, joka sallii kirjoittamisen muistikortille.

Huomautus:

Jos tiedosto on kopioitu muistikortille Macintosh-tietokoneelta, vanhemmat digitaalikamerat eivät ehkä pysty lukemaan muistikorttia.

- 1** Tarkista, että laite on kytketty päälle ja että tallennuslaite on liitetty tai asetettu sisään.

- 2** **Windows 8:**
Napsauta hiiren kakkospainikkeella **Start (Käynnistä)** -näyttöä tai pyyhkäise **Start (Käynnistä)** -näytön ylä-tai alareunasta ja valitse **All apps (Kaikki sovellukset)**, valitse sitten **Computer (Tietokone)**.


Windows 7 ja Vista:

Napsauta käynnistuspainiketta ja valitse **Computer (Tietokone)**.

Windows XP:

Napsauta **Start (Käynnistä)** ja valitse **My Computer (Oma tietokone)**.

Mac OS X:

Siirrettävän levyn kuvake () ilmestyy automaattisesti desktop (työpöytä) -alueelle.

- 3** Kaksoisnapsauta siirrettävän levyn kuvaketta ja valitse sitten tiedosto, johon haluat tallentaa tiedostot.

Huomautus:

Jos olet määrittänyt levyn nimiön, se näkyy aseman nimenä. Jos et ole määrittänyt levyn nimiötä, aseman nimenä näkyy "removable disk" (siirrettävä levy) Windows XP:ssä.

- 4** Valitse tietokoneen kiintolevyltä kansio, joka sisältää kopioitavat tiedostot. Valitse sitten tiedostot ja vedä ne tallennuslaitteen kansioon.



Tärkeä tieto:


Mac OS X-käyttäjät

Kun poistat tallennuslaitteen, vedä aina siirrettävän levyn kuvake työpöydältä roskakoriin ennen kuin poistat tallennuslaitteen tai saatat menettää laitteella olevia tietoja.

Virheosoittimet

Ohjauspaneelin virheviestit

Tässä osassa selitetään nestekidenäytössä näytettävien viestien merkitys.

Virheviestit	Ratkaisut
Paperitukos	➔ Katso "Paperitukokset" sivulla 134
Paperi lopussa	➔ Katso "Paperin lisääminen" sivulla 24
Valokuvia ei tunnisteta. Aseta valokuvat oikein valotustaso.	➔ Katso "Valotustaso" sivulla 36
Muste vähissä patruunoissa. Tulostustyötä ei ehkä voi tulostaa kokonaan.	<p>Jos jatkat tulostusta vähäisen musteen tilassa, muste voi loppua, ennen kuin tulostus on valmis. Jatka tulostusta vaihtamalla mustepatruunat tarpeen mukaan.</p> <p>➔ "Värikasetin vaihtaminen" sivulla 109</p> <p>Jos tulostat A4-kokoa suurempia valokuvia, Epson suosittelee suurikokoisten Epsonin värikasettien käyttöä. Näiden suurikapasiteettisten värikasettien käyttö pienentää sen todennäköisyyttä, että värikasetteja on vaihdettava kesken tulostuksen. Huomaa, että keskeneräiset tulostukset on käynnistettävä uudelleen.</p> <p>➔ "Värikasetin tiedot" sivulla 100</p>
Tulostinvirhe. Käynnistä laite uudelleen. Katso lisätietoja ohjeista.	Sammuta laite ja käynnistä uudelleen. Varmista, että laitteessa ei ole enää paperia. Jos virheviesti tulee uudelleen, ota yhteys Epson-tukeen.
Tiedonsiirtovirhe. Tark. onko tietokone liitetty.	Varmista, että tietokone on kytketty oikein. Jos virheviesti tulee uudelleen, varmista että skannausohjelmisto on asennettu tietokoneeseen, ja että ohjelmistoasetukset ovat oikeat.
Tulost. mustetyyny lähestyy käyttöikänsä loppua. Ota yhteys Epson-tukeen.	Paina  jatkaaksesi tulostusta. Viesti näkyy näytössä, kunnes mustetyyny on vaihdettu. Ota yhteyttä Epson-tukeen mustetyynyjen vaihtamiseksi ennen kuin tyynyjen käyttöikä on lopussa. Jos mustetyynyt ovat täynnä, tulostin lakkaa toimimasta ja tulostuksen jatkamiseksi on otettava yhteys Epsonin tukeen.
Tulostimen mustetyyny on käyttöikänsä lopussa. Ota yhteys Epson-tukeen.	Ota yhteyttä Epson-tukeen mustetyynyjen vaihtamiseksi.
Muistikorttia tai ulkoista laitetta ei tunnisteta.	Varmista, että muistikortti tai ulkoinen laite on liitetty oikein.
IP-osoit. ja aliverkon peitteen yhdistelmä ei kelpaa. Kts lisät. dokumentaatiosta.	Katso käytönaikainen Verkko-opas.
Recovery Mode	Laiteohjelmistopäivitys ei onnistunut. Yritä laiteohjelmistopäivitystä uudelleen. Ota USB-kaapeli esiin ja katso lisätietoja paikalliselta Epson-verkkosivulta.

Tulostuksen/kopioinnin vianmääritys

Ongelman määritys

Laitteen vianmääritys kannattaa tehdä kaksivaiheisesti: Etsi ensin ongelma ja kokeile sitten todennäköisimpiä ratkaisuja, kunnes ongelma korjaantuu.

Voit käyttää yleisimpien ongelmien vianmäärityksessä ja ratkaisemisessa apuna ongelmien käytönaikaisia ratkaisuohteja, ohjauspaneelia tai Status Monitor -apuohjelmaa. Katso lisätiedot jäljempänä olevasta osasta.

Jos kyseessä on tulostuslaatuun liittyvä ongelma, tulostukseen liittyvä muu ongelma, paperinsyöttöongelma tai laitteen toimimattomuus, katso lisätiedot tämän kappaleen vastaavasta kohdasta.

Ongelman ratkaisemiseksi voit joutua peruuttamaan tulostuksen.

➔ [”Tulostuksen peruuttaminen” sivulla 51](#)

Laitten tilan tarkistus

Jos tulostuksen aikana havaitaan ongelma, Status Monitor -ikkunaan tulee virhesanoma.

Jos näyttöön ilmestyy virheviesti siitä, että laitteen mustetyynyt ovat lähellä käyttöikänsä loppua, ota yhteyttä Epsonin asiakaspalveluun niiden vaihtamista varten. Viesti näkyy näytössä säännöllisin väliajoin, kunnes mustetyynyt on vaihdettu. Jos mustetyynyt ovat täynnä, laite lakkaa toimimasta ja tulostuksen jatkamiseksi on otettava yhteys Epsonin tukeen.

Windows

On kaksi tapaa käyttää EPSON Status Monitor 3 -ohjelmaa:

- Kaksoisnapsauta laitteen pikakuvaketta Windows-tehtäväpalkissa. Kun haluat lisätä pikakuvakkeen tehtäväpalkkiin, katso ohjeet seuraavasta osasta:
 - ➔ [”Pikakuvakkeesta taskbar \(tehtäväpalkki\) -alueella” sivulla 46](#)
- Avaa tulostinohjain, valitse **Maintenance (Huolto)** -välilehti ja valitse **EPSON Status Monitor 3** -painike.

Tulostuksen/kopioinnin vianmääritys

Kun EPSON Status Monitor 3 käynnistyy, seuraava ikkuna tulee näyttöön:



Huomautus:

Jos EPSON Status Monitor 3 ei tule näkyviin, avaa tulostinohjain ja napsauta **Maintenance (Huolto)** -välilehteä ja sitten **Extended Settings (Laajennusasetukset)** -painiketta. Valitse **Extended Settings (Laajennusasetukset)** -ikkunassa **Enable EPSON Status Monitor 3 (Ota käyttöön EPSON Status Monitor 3)** -valintaruutu.

EPSON Status Monitor 3 antaa seuraavat tiedot:

- Current Status (Nykyinen tila):**
Kun muste on vähissä tai se loppuu, **How to (Miten)** -painike tulee näkyviin EPSON Status Monitor 3 -ikkunaan. Kun painiketta **How to (Miten)** napsautetaan, värikasetin vaihto-ohjeet tulevat näkyviin.
- Ink Levels (Mustetasot):**
EPSON Status Monitor 3 näyttää kuvan, joka ilmoittaa värikasetin tilan.
- Information (Tiedot):**
Voit tarkastella asennettujen värikasettien tietoja valitsemalla **Information (Tiedot)**.
- Technical Support (Tekninen tuki):**
Napsauta **Technical Support (Tekninen tuki)** käyttääksesi Epsonin teknisen tuen verkkosivua.
- Print Queue (Tulostusjono):**
Näytä Windows Spooler (Windowsin taustatulostus) napsauttamalla **Print Queue (Tulostusjono)**.

Mac OS X

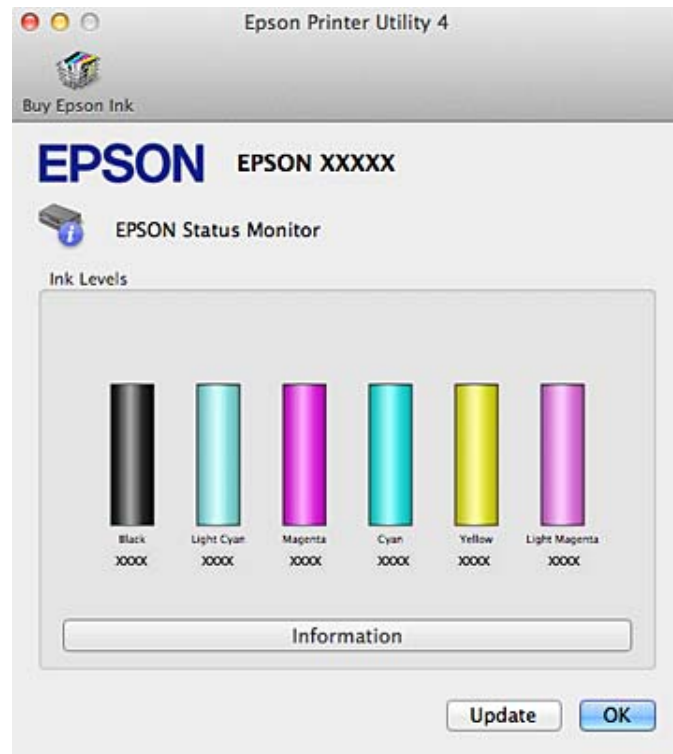
Käynnistä EPSON Status Monitor seuraavasti.

- 1 Siirry Epson Printer Utility 4-valintaikkunaan.
➔ ”Mac OS X -tulostinohjaimen käynnistäminen” sivulla 46

Tulostuksen/kopiointin vianmääritys

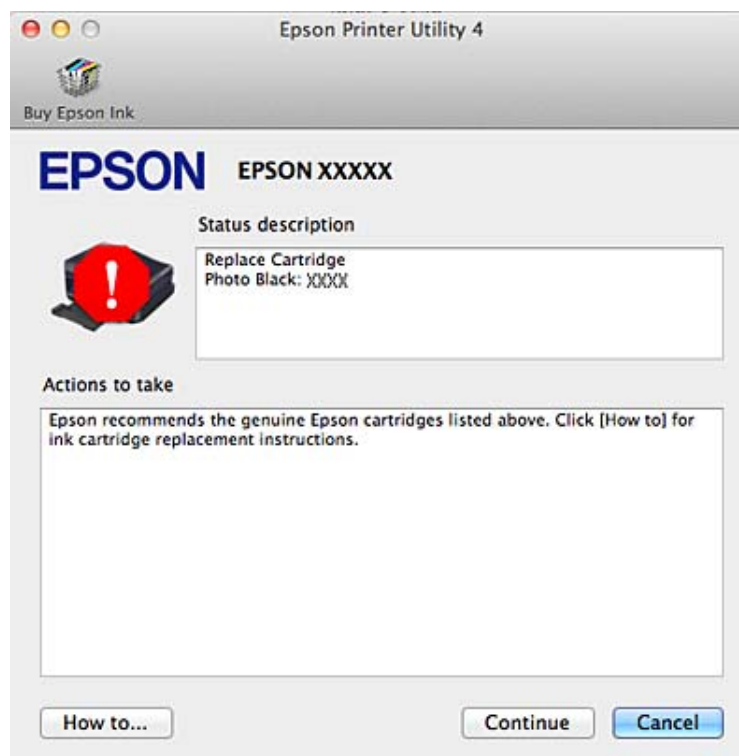
2

Napsauta **EPSON Status Monitor** -kuvaketta. Näyttöön ilmestyy EPSON Status Monitor.



Tällä apuohjelmalla voit lisäksi tarkistaa värikasetin tilan ennen tulostamista. EPSON Status Monitor näyttää värikasetin tilan, kun se avataan. Päivitä musteen määrätiedot valitsemalla **Update (Päivitys)**.

Kun väri on vähissä tai se loppuu, näyttöön tulee **How to (Miten)** -painike. Valitse **How to (Miten)**, ja EPSON Status Monitor tuo näyttöön vaiheittaisen ohjeen värikasetin vaihtamiseksi.



Paperitukokset



Muistutus:

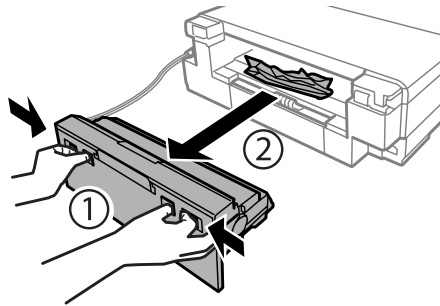
Älä koskaan kosketa ohjauspaneelin painikkeita, kun kätesi on laitteen sisällä.

Huomautus:

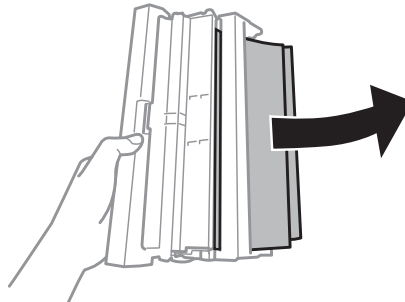
- Peruuta tulostustyö, jos nestekidenäytön tai tulostinohjaimen viesti niin kehottaa.
- Poistettuasi paperitukoksen, paina ilmoitettua painiketta nestekidenäytössä.

Paperitukoksen poistaminen takakannesta

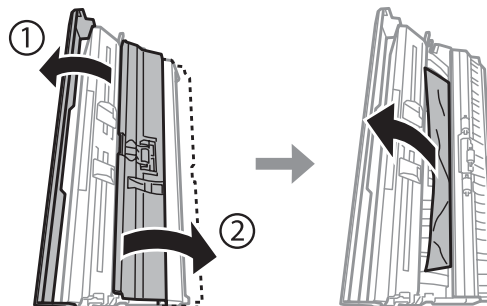
- 1 Vedä takakansi ulos ja poista juuttunut paperi varovasti.



- 2 Poista paperitukos varovasti.

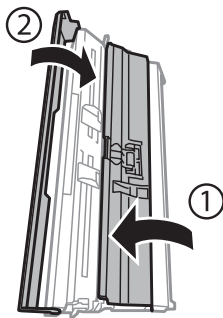


- 3 Avaa paperin takasyöttöaukon suojus ja takakansi ja poista sitten juuttunut paperi varovasti.

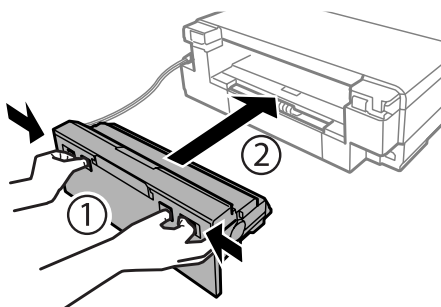


Tulostuksen/kopioinnin vianmääritys

- 4 Sulje takakansi ja paperin takasyöttöaukon suojus.

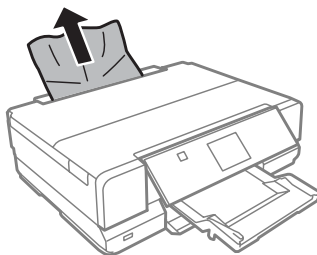


- 5 Kiinnitä takakansi takaisin.

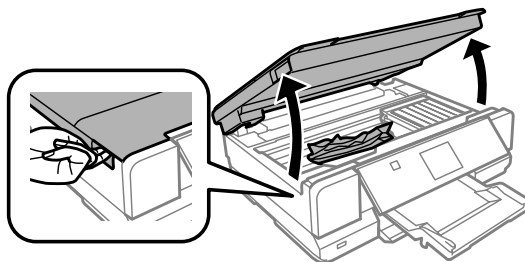


Paperitukoksen poistaminen laitteen sisältä

- 1 Poista paperitukos varovasti.



- 2 Avaa skanneriyksikkö. Poista sitten kaikki paperit sekä repeytyneet palaset sisältä.

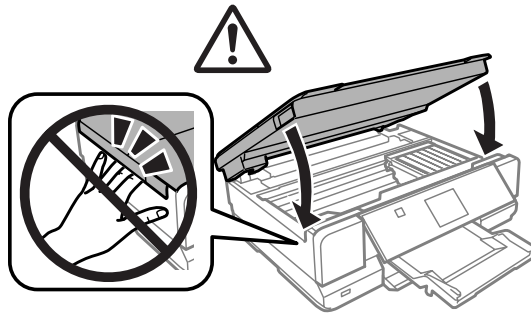


Tärkeä tieto:

Älä kosketa litteää valkoista kaapelia, joka on liitetty värikasetin pidikkeeseen.

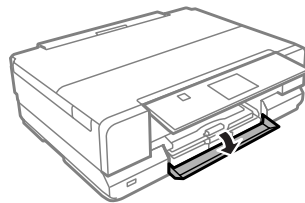
Tulostuksen/kopioinnin vianmääritys

- 3** Sulje skanneriyksikkö hitaasti.

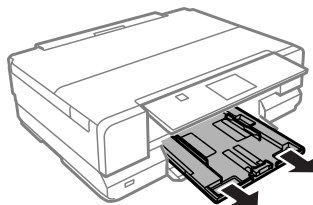


Paperitukoksen poistaminen paperikasetista

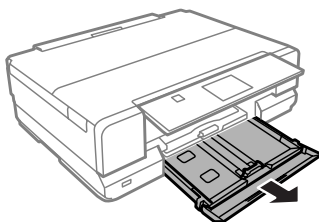
- 1** Avaa etukansi.



- 2** Vedä ulos paperikasetti1.



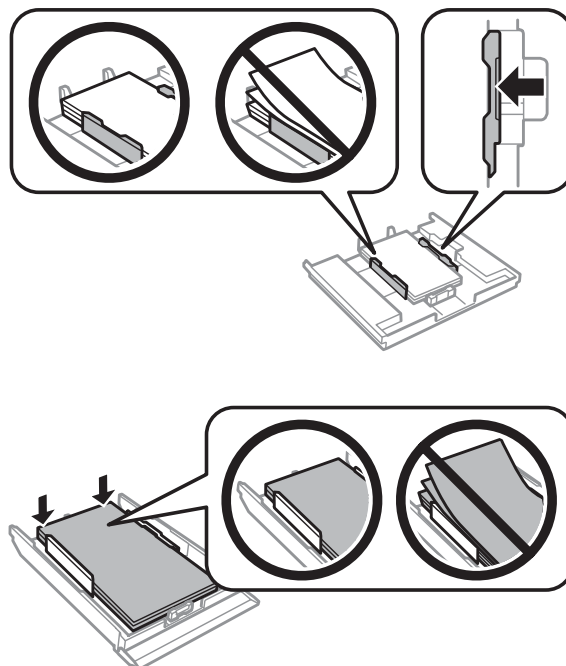
- 3** Vedä ulos paperikasetti2.



- 4** Poista juuttunut paperi kasetista.

Tulostuksen/kopioinnin vianmääritys

- 5 Kohdista paperin reunat.



- 6 Pidä kasetti litteänä ja aseta se takaisin laitteeseen pohjaan asti huolellisesti ja hitaasti.

Paperitukosten välttäminen

Jos paperitukoksia esiintyy jatkuvasti, tarkista seuraavat seikat.

- Paperi on sileää eikä käpristynyttä tai rypistynyttä.
- Käytät korkealaatuista paperia.
- Paperi on asetettu paperikasettiin tulostuspuoli alaspäin.
- Paperi on asetettu paperin takasyöttöaukkoon tulostuspuoli ylöspäin.
- Paperinippu on ilmattu ennen tulostimeen asettamista.
- Kun käytetään tavallista paperia, älä aseta paperia reunaohjaimen sisäpuolen ▼ tai ≡ -nuolimerkin alapuolen viivan yli.
Kun käytetään Epson-erikoispaperia, varmista, että arkkien määrä on pienempi kuin tulostusmateriaalille määritetty enimmäismäärä.
➔ ”Paperin valitseminen” sivulla 20
- Reunaohjaimet ovat tiiviisti kiinni paperin reunoissa.
- Laite on sijoitettu tasaiselle ja vakaalle alustalle, joka on kaikissa suunnissa laitetta suurempi. Laite ei toimi oikein, jos se on vinossa.

Tulostaminen uudelleen paperitukoksen jälkeen (vain Windows)

Kun peruutat tulostustyön paperitukoksen vuoksi, voit tulostaa työn uudelleen ilman niitä sivuja, jotka on jo tulostettu.





- 1 Selvitä paperitukos.
➔ ”Paperitukokset” sivulla 134
- 2 Siirry tulostinasetuksiin.
➔ ”Windows-tulostinohjaimen käynnistäminen” sivulla 45
- 3 Valitse **Print Preview (Esikatselu)** -valintaruutu tulostinohjaimen Main (Yleiset)- tai Advanced (Lisätoiminnot) -ikkunasta.
- 4 Tee asetukset, joita haluat tulostukseen käytettävän.
- 5 Sulje tulostinasetusikkuna napsauttamalla **OK**, ja tulosta sitten tiedosto. Print Preview (Esikatselu) -ikkuna avautuu.
- 6 Valitse sivu, joka on jo tulostettu, vasemman yläkulman sivuluetteloruudusta ja valitse sitten **Remove Page (Poista sivu)** Print Options (Tulostusasetukset) -valikosta. Toista tämä vaihe kaikille sivuille, jotka on jo tulostettu.
- 7 Napsauta **Print (Tulosta)** Print Preview (Esikatselu) -ikkunasta.

Tulostuslaatua koskevat ohjeet

Jos sinulla on tulostuslaatuun liittyviä ongelmia, vertaa ongelmaa alla oleviin kuviin. Napsauta kuvatekstiä sen kuvan alla, joka muistuttaa eniten testisivua.

<p>enthaiten alle Aufdruck. W 5008 "Regel</p> <p>Hyvä näyte</p>	 <p>Hyvä näyte</p>
<p>enthaiten alle Aufdruck. W 5008 "Regel</p> <p>➔ ”Vaakasuuntaiset raidat” sivulla 139</p>	<p>enthaiten alle Aufdruck. W 5008 "Regel</p> <p>➔ ”Pystysuuntaiset raidat tai kohdistusvirhe” sivulla 139</p>

Tulostuksen/kopioinnin vianmääritys

 <p>→ "Vaakasuuntaiset raidat" sivulla 139</p>	 <p>→ "Pystysuuntaiset raidat tai kohdistusvirhe" sivulla 139</p>
 <p>→ "Vääristyneet tai puuttuvat värit" sivulla 140</p>	 <p>→ "Epäselvä tai tuhuinen tuloste" sivulla 140</p>

Vaakasuuntaiset raidat

- Varmista, että paperi on asetettu paperin takasyöttöaukkoon tulostuspuoli ylöspäin (valkoisempi tai kiiltävämpi puoli).
- Varmista, että paperi on asetettu paperikasettiin tulostuspuoli alaspäin (valkoisempi tai kiiltävämpi puoli).
- Suorita Head Cleaning (Tulostuspäiden puhdistus) -apuohjelma poistaaksesi suuttimiin tukkeutuneen musteen.
➔ "Tulostuspään puhdistus" sivulla 114
- Paras tulos saavutetaan käyttämällä värikasetti puolen vuoden kuluessa pakkauksen avaamisesta.
- Pyri käyttämään alkuperäisiä Epson-värikasetteja.
- Varmista, että nestekidenäytön valikossa tai tulostinohjaimessa määritelty paperityyppi vastaa laitteeseen ladattua paperityyppiä.
➔ "Paperin valitseminen" sivulla 20
- Jos raitoja on 2,5 cm välein, suorita Print Head Alignment (Tulostuspäiden kohdistus) -apuohjelma.
➔ "Tulostuspään kohdistus" sivulla 116
- Jos kopioissa ilmenee moaree-kuviota (aaltoileva), muuta **Pienennä/Suurena** -asetusta nestekidenäytössä tai muuta asiakirjan sijaintia.
- Jos tulostuslaadussa on ongelmaa, puhdista valotustason pinta.
➔ "Tulostimen ulkopinnan puhdistaminen" sivulla 121

Pystysuuntaiset raidat tai kohdistusvirhe

- Varmista, että paperi on asetettu paperin takasyöttöaukkoon tulostuspuoli ylöspäin (valkoisempi tai kiiltävämpi puoli).
- Varmista, että paperi on asetettu paperikasettiin tulostuspuoli alaspäin (valkoisempi tai kiiltävämpi puoli).

Tulostuksen/kopioinnin vianmääritys

- Suorita Head Cleaning (Tulostuspäiden puhdistus) -apuohjelma poistaaksesi suuttimiin tukkeutuneen musteen.
➔ ”Tulostuspään puhdistus” sivulla 114
- Käynnistä Print Head Alignment (Tulostuspäiden kohdistus) -apuohjelma.
➔ ”Tulostuspään kohdistus” sivulla 116
- Windows: poista tulostusohjaimen **High Speed (Nopea tulostus)** -valintaruutu tulostinohjaimen Advanced (Lisätoiminnot) -ikkunasta. Katso lisätietoja käytönaikaisista ohjeista.
Mac OS X: valitse **Off (Ei käytössä)** kohdasta High Speed Printing (Nopea tulostus). Kun haluat tuoda näyttöön High Speed Printing (Nopea tulostus) -toiminnon, osoita seuraavia valikoita: **System Preferences (Järjestelmäasetukset)**, **Print & Scan (Mac OS X 10.8 tai 10.7)** tai **Print & Fax (Tulostus ja faksaus)** (Mac OS X 10.6 tai 10.5), laitteesi (Printers (Tulostimet) -luetteloruudusta), **Options & Supplies (Valinnat ja tarvikkeet)**, ja sitten **Driver (Ohjain)**.
- Varmista, että nestekidenäytön valikossa tai tulostinohjaimessa määritelty paperityyppi vastaa laitteeseen ladattua paperityyppiä.
➔ ”Paperin valitseminen” sivulla 20
- Jos tulostuslaadussa on ongelmaa, puhdista valotustason pinta.
➔ ”Tulostimen ulkopinnan puhdistaminen” sivulla 121

Vääristyneet tai puuttuvat värit

- Windows: poista **Grayscale (Harmaasävy)** -asetus tulostinohjaimen Advanced (Lisätoiminnot) -ikkunassa.
Mac OS X: tyhjennä **Grayscale (Harmaasävy)** -asetus kohdassa Print Settings (Tulostusasetukset) tulostinohjaimen Print (Tulosta) -valintaikkunasta.
Katso lisätietoja käytönaikaisista ohjeista.
- Säädä väriasetuksia sovelluksessa tai tulostinohjaimen asetuksissa.
Windows: katso Advanced (Lisätoiminnot)-ikkuna.
Mac OS X: tarkista Color Options (Värien asetukset) -valintaikkuna Print (Tulosta) -valintaikkunassa.
Katso lisätietoja käytönaikaisista ohjeista.
- Suorita Head Cleaning (Tulostuspäiden puhdistus) -apuohjelma poistaaksesi suuttimiin tukkeutuneen musteen.
➔ ”Tulostuspään puhdistus” sivulla 114
- Jos olet juuri vaihtanut värikasetin, tarkista pakkauksen päivämäärä. Jos laite on ollut pitkään käyttämättömänä, Epson suosittelee värikasettien vaihtamista.
➔ ”Värikasetin vaihtaminen” sivulla 109
- Pyri käyttämään alkuperäisiä Epson-värikasetteja ja Epsonin suosittelemaa paperia.

Epäselvä tai tuhrainen tuloste

- Pyri käyttämään alkuperäisiä Epson-värikasetteja ja Epsonin suosittelemaa paperia.
- Varmista, että laite on sijoitettu tasaiselle ja vakaalle alustalle, joka on kaikissa suunnissa tulostinta suurempi.
Laite ei toimi oikein, jos se on vinossa.
- Varmista, että paperi on ehjä, puhdas ja riittävän uusi.

Tulostuksen/kopioinnin vianmääritys

- Varmista, että paperi on kuiva ja asetettu paperin takasyöttöaukkoon tulostuspuoli ylöspäin (valkoisempi tai kiiltävämpi puoli).
- Varmista, että paperi on kuiva ja asetettu paperikasettiin tulostuspuoli alaspäin (valkoisempi tai kiiltävämpi puoli).
- Jos paperi on käpristynyt, yritä oikaista se.
- Varmista, että nestekidenäytön valikossa tai tulostinohjaimessa määritelty paperityyppi vastaa laitteeseen ladattua paperityyppiä.
➔ ”Paperin valitseminen” sivulla 20
- Poista arkit ulossyöttölokerosta sitä mukaa, kun ne tulostuvat.
- Älä kosketa kiiltäväpintaisten paperien tulostuspuolta. Katso tulosteiden käsittelemistä koskevat ohjeet paperin käyttöohjeista.
- Käynnistä Head Cleaning (Tulostuspäiden puhdistus) -apuohjelma.
➔ ”Tulostuspään puhdistus” sivulla 114
- Käynnistä Print Head Alignment (Tulostuspäiden kohdistus) -apuohjelma.
➔ ”Tulostuspään kohdistus” sivulla 116
- Jos paperi on tulostuksen jälkeen värin tuhrima, puhdista laite sisältä.
➔ ”Tulostimen sisäpuolen puhdistaminen” sivulla 122
- Jos tulostat korkeatiheyksistä dataa tavalliselle paperille käyttämällä automaattista kaksipuolista tulostusta, pienennä **Print Density (Tulostuksen tummuus)** -asetusta ja valitse pidempi **Increased Ink Drying Time (Nopeampi musteen kuivumisaika)** tulostinohjaimen Print Density Adjustment (Tulostuksen tummuuden säätö) -ikkunassa (Windows) tai Two-sided Printing Settings (Kaksipuolinen tulostus, asetukset) -ikkunassa (Mac OS X).
➔ ”Kaksipuolinen tulostus” sivulla 56
- Jos tulostuslaadussa on ongelmaa, puhdista valotustason pinta.
➔ ”Tulostimen ulkopinnan puhdistaminen” sivulla 121

Sekalaiset tulosteisiin liittyvät ongelmat

Virheelliset tai käsittämättömät merkit

- Tyhjennä kaikki pysähtyneet tulostustyöt.
➔ ”Tulostuksen peruuttaminen” sivulla 51
- Katkaise laitteen ja tietokoneen virta. Varmista, että laitteen liitäntäkaapeli on kunnolla paikallaan.
- Poista tulostinohjaimen asennus ja asenna se uudelleen.
➔ ”Ohjelmiston asennuksen poistaminen” sivulla 125

Virheelliset marginaalit

- Varmista, että paperin takasyöttöaukkoon tai paperikasettiin on ladattu paperia oikein.
➔ ”Paperin lisääminen” sivulla 24
- Tarkista sovelluksessa määritetty reunusasetus. Varmista, että reunukset ovat sivun tulostusalueella.
➔ ”Tulostusalue” sivulla 156
- Varmista, että asetukset vastaavat tulostimeen ladatun paperin kokoa.
Windows: tarkista Main (Yleiset) -ikkuna.
Mac OS X: tarkista Page Setup (Sivun asetukset) -valintaikkuna tai Print (Tulosta)-valintaikkuna.
- Poista tulostinohjaimen asennus ja asenna se uudelleen.
➔ ”Ohjelmiston asennuksen poistaminen” sivulla 125

Tuloste on hieman vinossa

- Varmista, että paperin takasyöttöaukkoon tai paperikasettiin on ladattu paperia oikein.
➔ ”Paperin lisääminen” sivulla 24
- Jos **Fast Economy (Nopea taloudellinen)** on valittu kohdassa **Paper & Quality Options (Paperi- ja laatuasetukset)** tulostinohjaimen Advanced (Lisätoiminnot) -ikkunassa (Windows) tai kohdassa **Print Quality (Tulostuslaatu)** (Mac OS X) asetuksissa **Print Settings (Tulostusasetukset)**, valitse toinen asetus.

Kopioidun kuvan koko tai sijainti on virheellinen

- Varmista, että ohjauspaneelissa valittu paperikoko, asettelu ja suurennä/pienennä-asetus vastaavat käytettävää paperia.
- Jos kopion reunat leikkautuvat pois, siirrä alkuperäistä hieman kauemmas kulmasta.
- Puhdista valotustaso.
➔ ”Tulostimen ulkopinnan puhdistaminen” sivulla 121

Käänteinen kuva

- Windows: poista tulostinohjaimen Page Layout (Sivun asettelu)-ikkunan **Mirror Image (Peilikuva)** -valintaruudun valinta, tai poista Mirror Image (Peilikuva) -asetus sovelluksen käytöstä.
Mac OS X: poista tulostinohjaimen Print (Tulosta)-valintaikkunan **Mirror Image (Peilikuva)**-kohdan **Print Settings (Tulostusasetukset)** -valintaruudun valinta, tai poista Mirror Image (Peilikuva) -asetus sovelluksen käytöstä.
Lisätietoja on tulostinohjaimen tai sovelluksen käytönaikaisessa ohjeessa.
- Poista tulostinohjaimen asennus ja asenna se uudelleen.
➔ ”Ohjelmiston asennuksen poistaminen” sivulla 125

Paperi tai CD/DVD-levy tulostuu vain puoleen väliin tai jää tyhjäksi

- ❑ Jos skanneriyksikkö on auki jonkin aikaa, jos datan vastaanotto on keskeytynyt joksikin aikaa, tai tietokoneesta tai datasta riippuen laite saattaa lopettaa tulostuksen puoleen väliin ja paperi, tai CD/DVD-levy syötetään ulos. Jos skanneriyksikkö on auki, sulje se. Laite saattaa jatkaa tulostusta, mutta jos näin ei tapahdu, yritä tulostaa uudestaan.
- ❑ Varmista, että asetukset vastaavat tulostimeen ladatun paperin kokoa.
Windows: tarkista Main (Yleiset) -ikkuna.
Mac OS X: tarkista Page Setup (Sivun asetukset) -valintaikkuna tai Print (Tulosta)-valintaikkuna.
- ❑ Windows: tarkista **Skip Blank Page (Ohita tyhjä sivu)**-asetus napsauttamalla tulostinohjaimen Maintenance (Huolto)-ikkunan **Extended Settings (Laajennusasetukset)** -painiketta.
Mac OS X: valitse **On (Käytössä)** kohdasta Skip Blank Page (Ohita tyhjä sivu). Kun haluat tuoda näyttöön Skip Blank Page (Ohita tyhjä sivu) -toiminnon, osoita seuraavia valikoita: **System Preferences (Järjestelmäasetukset)**, **Print & Scan (Mac OS X 10.8 tai 10.7)** tai **Print & Fax (Tulostus ja faksaus)** (Mac OS X 10.6 tai 10.5), laitteesi (Printers (Tulostimet) -luetteloruudussa), **Options & Supplies (Valinnat ja tarvikkeet)**, ja sitten **Driver (Ohjain)**.
- ❑ Poista tulostinohjaimen asennus ja asenna se uudelleen.
➔ [”Ohjelmiston asennuksen poistaminen” sivulla 125](#)

Tulostettu puoli on tuhruinen tai himmeä

- ❑ Jos paperi on käpristynyt, yritä oikaista se.
- ❑ Windows: valitse **Thick paper and envelopes (Paksu paperi ja kirjekuoret)** kohdasta **Printer and Option Information (Tulostin- ja asetustiedot)** tulostinohjaimen Maintenance (Huolto) -ikkunasta.
Mac OS X 10.5 tai uudempi: valitse **On (Käytössä)** kohdasta Thick paper and envelopes (Paksu paperi ja kirjekuoret). Kun haluat tuoda näyttöön Thick paper and envelopes (Paksu paperi ja kirjekuoret) -toiminnon, osoita seuraavia valikoita: **System Preferences (Järjestelmäasetukset)**, **Print & Scan (Mac OS X 10.8 tai 10.7)** tai **Print & Fax (Tulostus ja faksaus)** (Mac OS X 10.6 tai 10.5), laitteesi (Printers (Tulostimet) -luetteloruudussa), **Options & Supplies (Valinnat ja tarvikkeet)**, ja sitten **Driver (Ohjain)**.
- ❑ Ota useita kopioita ilman, että asetat asiakirjaa valotustasolle.
➔ [”Tulostimen sisäpuolen puhdistaminen” sivulla 122](#)
- ❑ Poista tulostinohjaimen asennus ja asenna se uudelleen.
➔ [”Ohjelmiston asennuksen poistaminen” sivulla 125](#)

Tulostus on liian hidas

- ❑ Varmista, että nestekidenäytön valikossa tai tulostinohjaimessa määriteltä paperityyppi vastaa laitteeseen ladattua paperityyppiä.
➔ [”Paperin valitseminen” sivulla 20](#)
- ❑ Windows: poista kaikki mukautetut asetukset ja valitse tulostinohjaimen Quality Option (Laatuasetus)-ikkunan Main (Yleiset) -kohdan asetukseksi **Text (Teksti)**.
Mac OS X: valitse matalampi Print Quality (Tulostuslaatu) -asetus Print Settings (Tulostusasetukset) -valintaikkunassa tulostinohjaimen Print (Tulosta) -valintaikkunasta.
➔ [”Windows-tulostinohjaimen käynnistäminen” sivulla 45](#)
➔ [”Mac OS X -tulostinohjaimen käynnistäminen” sivulla 46](#)

Tulostuksen/kopiointin vianmääritys

- Sulje kaikki tarpeettomat sovellukset.
- Jos tulostat pitkän aikaa ilman keskeytystä, tulostus saattaa olla erittäin hidasta. Näin tulostusnopeutta pienennetään laitteen mekanismin ylikuumentumisen ja vahingoittumisen estämiseksi. Jos näin käy, voit jatkaa tulostusta, mutta suosittelemme, että lopetat tulostuksen ja annat laitteen olla käyttämättömänä virta päällä yli 30 minuuttia. (Laitte ei palaudu, jos virta on katkaistu.) Kun aloitat uudelleen, laite tulostaa normaalilla nopeudella.
- Poista tulostinohjaimen asennus ja asenna se uudelleen.
 - ➔ ”Ohjelmiston asennuksen poistaminen” sivulla 125

Jos olet kokeillut kaikkia mainittuja vaihtoehtoja, mutta ongelma ei häviä, katso seuraava kohta:

- ➔ ”Tulostusnopeuden lisääminen (vain Windows)” sivulla 147

Paperi ei syöty oikein tai CD/DVD-kaukalo ei asetu oikein paikoilleen

Paperinsyöttö tulostimeen ei onnistu

Poista paperinippu tulostimesta ja tarkista seuraavat seikat:

- Olet asettanut paperikasetin kokonaan laitteeseen.
- Paperi ei ole käpristynyttä tai taittunutta.
- Paperi ei ole liian vanhaa. Lisätietoja on paperin mukana toimitetuissa ohjeissa.
- Kun käytetään tavallista paperia, älä aseta paperia reunaohjaimen sisäpuolen ▼ tai ▲ -nuolimerkin alapuolen viivan yli.
Kun käytetään Epson-erikoispaperia, varmista, että arkkien määrä on pienempi kuin tulostusmateriaalille määritetty enimmäismäärä.
 - ➔ ”Paperin valitseminen” sivulla 20
- Laitteessa ei ole paperitukoksia. Jos tulostimessa on paperitukos, poista se.
 - ➔ ”Paperitukokset” sivulla 134
- Värikaseteissa on mustetta. Jos jokin kaseteista on tyhjä, vaihda se.
 - ➔ ”Värikasetin vaihtaminen” sivulla 109
- Olet noudattanut paperin mukana toimitettuja lataamiseen liittyviä erityisohjeita.

Tulostimeen syötetään monta paperia kerrallaan

- Kun käytetään tavallista paperia, älä aseta paperia reunaohjaimen sisäpuolen ▼ tai ▲ -nuolimerkin alapuolen viivan yli.
Kun käytetään Epson-erikoispaperia, varmista, että arkkien määrä on pienempi kuin tulostusmateriaalille määritetty enimmäismäärä.
 - ➔ ”Paperin valitseminen” sivulla 20
- Varmista, että reunaohjaimet ovat tiiviisti kiinni paperin reunoissa.

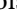
Tulostuksen/kopioinnin vianmääritys

- Varmista, että paperi ei ole käpristynyt tai taittunut. Suorista tarvittaessa paperi tai taita sitä kevyesti vastakkaiseen suuntaan ennen sen lataamista.
- Poista paperinippu tulostimesta ja varmista, että paperi ei ole liian ohutta.
➔ ”Paperi” sivulla 155
- Erota arkit toisistaan ilmaamalla paperinippu ja lataa paperi uudelleen tulostimeen.
- Jos tiedostosta tulostuu liian monta kopiota, tarkista tulostinohjaimen Copies (Kopiot)-asetus seuraavasti. Tarkista myös sovelluksen asetukset.
Windows: tarkista Copies (Kopiot)-ikkunan Page Layout (Sivun asettelu)-asetus.
Mac OS X: tarkista Copies -asetus Print (Tulosta) -valintaikkunassa.

Paperi on lisätty väärin

Jos paperi on ladattu liian pitkälle laitteeseen, laite ei voi syöttää paperia oikein. Kytke laitteen virta pois päältä ja poista paperi varovasti. Kytke sen jälkeen laite päälle ja lisää paperi oikein tulostimeen.


Tuloste ei poistu kokonaan tulostimesta tai on rypistynyt

- Jos tuloste ei tule kokonaan ulos, poista se painamalla . Jos paperi on juuttunut laitteen sisälle, poista paperi seuraavan osan ohjeiden mukaisesti.
➔ ”Paperitukokset” sivulla 134
- Jos tuloste on rypistynyt, paperi saattaa olla kosteaa tai liian ohutta. Lisää uusi paperinippu.

Huomautus:

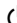
Säilytä käyttämätöntä paperia kuivassa paikassa alkuperäisessä pakkauksessaan.

CD/DVD-kaukalo työnny ulos tai se ei asetu oikein paikoilleen lähetettäessä CD/DVD-tulostustyö

- Aseta CD/DVD-kaukalo uudestaan oikein paikoilleen.
➔ ”CD/DVD-levyn asettaminen” sivulla 33
- Jos kaukalo työnny ulos, kun aloitat CD/DVD-tulostustyön, laite ei ole valmis. Odota, kunnes näet näytössä viestin, joka kehottaa asettamaan kaukalon. Aseta kaukalo uudestaan paikoilleen ja paina .

Laite ei tulosta

Kaikki valot ovat sammuneet

- Paina  varmistaaksesi, että laite on päällä.
- Varmista, että virtajohto on kytketty oikein.
- Varmista, että pistorasia toimii ja ettei seinäkatkaisin tai ajastin ole päällä.

Valot syttyvät ja sitten sammuvat

Laitteen käyttöjännite ei ehkä vastaa verkkojännitettä. Kytke laite pois päältä ja irrota virtajohto välittömästi pistorasiasta. Katso jännitetiedot laitteen takaosassa olevasta tyyppikilvestä.

**Muistutus:**

Jos verkkojännite ei ole oikea, ÄLÄ KYTKE LAITTEEN VIRTASÄÄTINTÄÄ. Ota yhteyttä jälleenmyyjään.

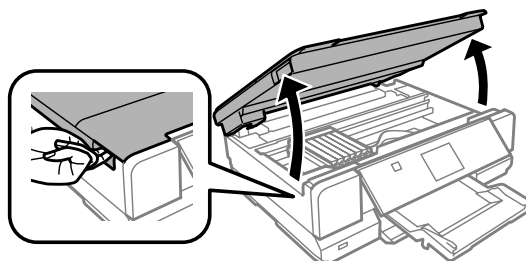
Vain virtavallo palaa

- Katkaise laitteen ja tietokoneen virta. Varmista, että laitteen liitäntäkaapeli on kunnolla paikallaan.
- Jos käytät USB-liitäntää, varmista, että kaapelisi on USB- tai Hi-Speed USB -standardien mukainen.
- Jos kytket laitteen tietokoneeseen USB-keskittimen kautta, kytke laite tietokoneesta ensimmäisen hierarkiatason keskittimeen. Jos tietokone ei edelleenkään tunnista tulostinohjainta, kokeile kytkeä laite tietokoneeseen suoraan ilman USB-keskittintä.
- Jos kytket laitteen tietokoneeseen USB-keskittimen kautta, varmista, että tietokone tunnistaa USB-keskittimeen.
- Jos yrität tulostaa suurta kuvatiedostoa, tietokoneen muisti ei ehkä riitä sen tulostamiseen. Yritä vähentää kuvasi erottelutarkkuutta tai tulostaa kuvan pienemmässä koossa. Joudut mahdollisesti hankkimaan tietokoneeseen lisää muistia.
- Windows-käyttäjät voivat peruuttaa kaikki keskeytyneet tulostustyöt Windows Spooler (Windowsin taustatulostus) -ohjelmasta.
 - ➔ ”Tulostuksen peruuttaminen” sivulla 51
- Poista tulostinohjaimen asennus ja asenna se uudelleen.
 - ➔ ”Ohjelmiston asennuksen poistaminen” sivulla 125

Värikasetin vaihdon jälkeen esiin tulee värikasettivarhe

1

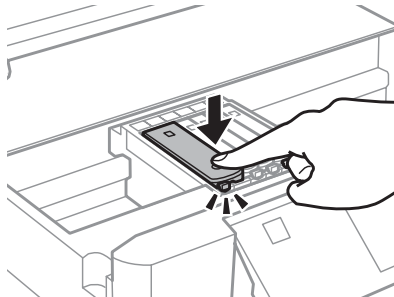
Avaa skanneriyksikkö.

**Tärkeä tieto:**

Älä koske laitteen sisällä olevaa valkoista, litteää kaapelia.

Tulostuksen/kopioinnin vianmääritys

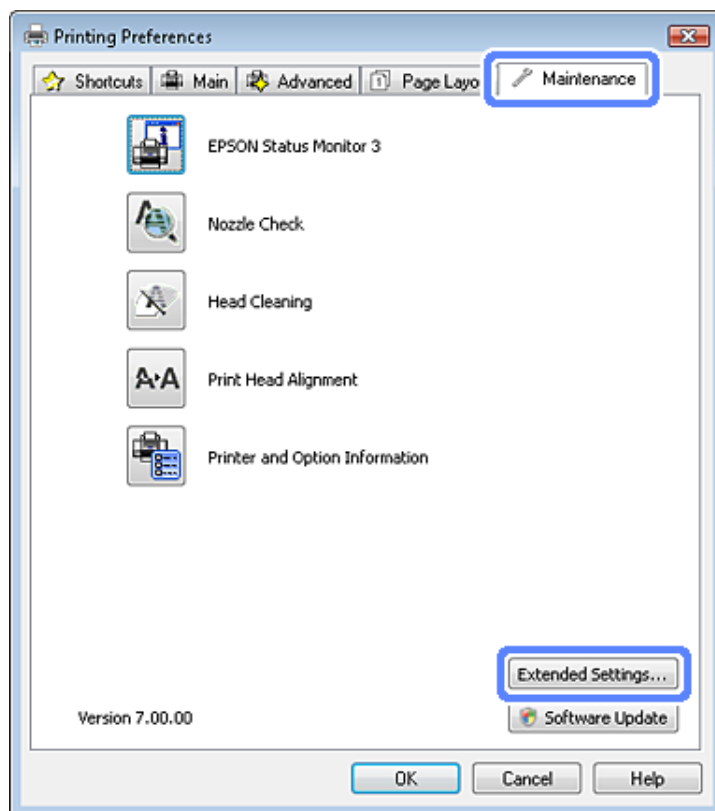
- 2 Varmista, että värikasetin pidike on värikasetin vaihtoasennossa.
- 3 Poista värikasetti ja aseta se uudelleen ja jatka sitten värikasetin asennusta.



- 4 Sulje skanneriyksikkö hitaasti.
- 5 Toimi näytön ohjeiden mukaan.

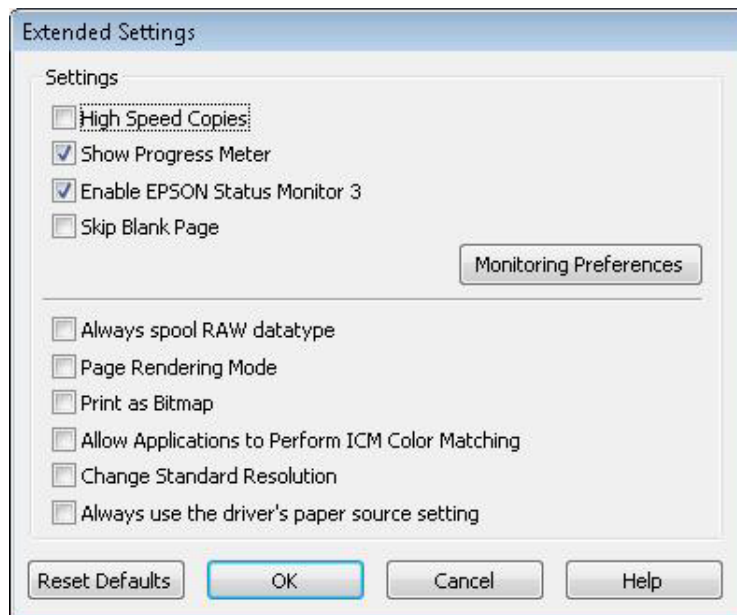
Tulostusnopeuden lisääminen (vain Windows)

Tulostusnopeutta voidaan lisätä valitsemalla halutut asetukset Extended Settings (Laajennusasetukset) -ikkunasta, kun tulostusnopeus on hidas. Napsauta **Extended Settings (Laajennusasetukset)** -painiketta tulostinohjaimen Maintenance (Huolto) -ikkunassa.



Tulostuksen/kopiointin vianmääritys

Näyttöön tulee seuraava valintaikkuna.



Valitse seuraavat valintaruudut ja tulostusnopeus voi nousta.

- High Speed Copies (Pikakopiot)
- Always spool RAW datatype (Käytä RAW-tietotyyppiä)
- Page Rendering Mode (Sivun muokkaustila)
- Print as Bitmap (Tulosta bittikarttana)

Jokaisesta kohdasta löytyy tietoa käytönaikaisesta ohjeesta.

Skannauksen vianetsintä

Nestekidenäytön viestien tai merkkivalon ilmoittamat ongelmat

- Varmista, että tuote on liitetty tietokoneeseen oikein.
- Sammuta tuote ja käynnistä se uudelleen. Jos ongelma ei ratkea, tuotteessa voi olla toimintahäiriö tai skanneriyksikön valonlähde on mahdollisesti vaihdettava. Ota yhteyttä jälleenmyyjään.
- Varmista, että skannausohjelmisto on täysin asennettu. Katso ohjeita skannausohjelmiston asentamisesta painetusta oppaasta.

Ongelmia skannauksen aloittamisessa

- Tarkista merkkivalo ja varmista, että tuote on valmis skannaamaan.
- Varmista, että kaapelit on liitetty kunnolla tuotteeseen ja toimivaan pistorasiaan. Tarvittaessa voit testata tuotteen verkkolaite liittämällä siihen toisen sähkölaitteen ja kytkemällä sen päälle.
- Sammuta tuote ja tietokone ja tarkista, että niiden välinen liitântakaapeli on kunnossa.
- Muista valita oikea tuote, jos skannausta aloitettaessa esiin tulee skanneriluettelo.

Windows:

Kun Epson Scan käynnistetään napsauttamalla EPSON Scan -kuvaketta ja Select Scanner (Valitse skanneri) -luettelo tulee esiin, muista valita tuotteen malli.

Mac OS X:

Kun Epson Scan käynnistetään Applications (Sovellukset) -kansioista ja Select Scanner (Valitse skanneri) -luettelo tulee esiin, muista valita tuotteen malli.

- Liitä tuote suoraan tietokoneen ulkoiseen USB-porttiin tai vain yhden USB-keskittimen kautta. Tuote ei välttämättä toimi oikein, jos se liitetään tietokoneeseen useamman kuin yhden USB-keskittimen kautta. Jos ongelma jatkuu, yritä liittää tuote suoraan tietokoneeseen.
- Jos tietokoneeseen on liitetty useampi kuin yksi tuote, se ei välttämättä toimi. Liitä vain se tuote, jota haluat käyttää, ja yritä skannata uudelleen.
- Jos skannausohjelmisto ei toimi oikein, poista ensin sen asennus ja asenna se sitten uudelleen painetun oppaan ohjeiden mukaisesti.
➔ [”Ohjelmiston asennuksen poistaminen” sivulla 125](#)

Painikkeen käyttäminen

Huomautus:

Tuotteen mukaan skannaustoiminto ei välttämättä ole käytettävissä, kun painiketta käytetään.

- Varmista, että olet liittänyt ohjelman painikkeeseen.
➔ ”Epson Event Manager” sivulla 86
- Varmista, että Epson Scan ja Epson Event Manager on asennettu oikein.
- Jos **Keep Blocking (Jatka estämistä)** -painiketta on napsautettu Windows Security Alert (Windowsin suojausvaroitusta) -ikkunassa Epson-ohjelmiston asennuksen aikana tai sen jälkeen, poista Epson Event Manager -esto.
➔ ”Epson Event Manager -eston poistaminen” sivulla 150

Epson Event Manager -eston poistaminen

1

Napsauta **Start (Käynnistä)** tai käynnistyspainiketta ja valitse **Control Panel (Ohjauspaneeli)**.

Windows 8:

Valitse **Desktop (Työpöytä)**, **Settings (Asetukset)** charm (oikopolku) ja **Control Panel (Ohjauspaneeli)**.

2

Tee jokin seuraavista toimenpiteistä.

- Windows 8 ja Windows 7:
Valitse **System and Security (Järjestelmä ja suojaus)**.
- Windows Vista:
Valitse **Security (Suojaus)**.
- Windows XP:
Valitse **Security Center (Tietoturvakeskus)**.

3

Tee jokin seuraavista toimenpiteistä.

- Windows 8, Windows 7 ja Windows Vista:
Valitse **Allow a program through Windows Firewall (Salli ohjelma Windowsin palomuurin kautta)**.
- Windows XP:
Valitse **Windows Firewall (Windowsin palomuuuri)**.

4

Tee jokin seuraavista toimenpiteistä.

- Windows 8 ja Windows 7:
Varmista, että **EEventManager Application** -valintaruutu on valittu **Allowed programs and features (Sallitut ohjelmat ja ominaisuudet)** -luettelosta.
- Windows Vista:
Napsauta **Exceptions (Poikkeukset)** -välilehteä ja varmista, että **EEventManager Application** -valintaruutu on valittu **Program or port (Ohjelma tai portti)** -luettelosta.

- ❑ Windows XP:
Napsauta **Exceptions (Poikkeukset)** -välilehteä ja varmista, että **EEventManager Application** -valintaruutu on valittu Programs and Services (Ohjelmat tai palvelut) -luettelosta.

5

Napsauta OK.

Muun skannausohjelmiston kuin Epson Scan -ohjaimen käyttäminen

- ❑ Jos käytät TWAIN-yhteensopivia ohjelmia, varmista, että oikea laite on valittu Scanner (Skanneri)- tai Source (Lähde) -asetukseksi.
- ❑ Jos et voi skannata käyttämällä TWAIN-yhteensopivaa skannausohjelmaa, poista TWAIN-yhteensopivan skannausohjelman asennus ja asenna ohjelma sitten uudelleen.
➔ ["Ohjelmiston asennuksen poistaminen" sivulla 125](#)

Paperin syöttöongelmat

Paperi likaantuu

Tuote täytyy ehkä puhdistaa.

➔ ["Laitteen puhdistus" sivulla 121](#)

Ongelmia skannausajan kanssa

Skannaus suurella tarkkuudella kestää kauan.

Ongelmia skannattujen kuvien kanssa

Skannauslaatu on heikko

Skannauslaatua voidaan parantaa muuttamalla voimassa olevia asetuksia tai säätämällä skannattua kuvaa.

➔ ["Kuvansäätöominaisuudet" sivulla 66](#)

Alkuperäisen kääntöpuoli näkyy skannatussa kuvassa

Jos alkuperäinen on painettu ohuelle paperille, kääntöpuoli voi näkyä tuotteelle ja jättää jäljen skannattuun kuvaan. Yritä skannaamista niin, että alkuperäisen kääntöpuolella on musta paperi. Varmista lisäksi, että Document Type (Asiakirjan tyyppi)- ja Image Type (Kuvatyyppi) -asetukset ovat alkuperäiselle asiakirjalle sopivat.

Merkit ovat epäselviä

- ❑ Laita merkki Office Mode (Office-tila) tai Home Mode (Home-tila) **Text Enhancement** (Tekstintarkennustekniikka) -valintaruutuun.

Skannauksen vianetsintä

- Säädä Threshold (Kynnys) -asetusta.

Home Mode (Home-tila):

Valitse Image Type (Kuvatyyppi) -asetukseksi **Black&White (Mustavalkoinen)**, napsauta **Brightness (Kirkkaus)** -painiketta ja säädä sitten Threshold (Kynnys) -asetusta.

Office Mode (Office-tila):

Valitse Image Type (Kuvatyyppi) -asetukseksi **Black&White (Mustavalkoinen)** ja säädä sitten Threshold (Kynnys) -asetusta.

Professional Mode (Professional-tila):

Valitse **Black&White (Mustavalkoinen)** Image Type (Kuvatyyppi) -asetukseksi.

- Lisää Resolution (Tarkkuus) -asetusta.

Optinen tekstintunnistus (OCR) ei tunnista merkkejä oikein

Aseta asiakirja suoraan valotustasolle. Jos asiakirja on vinossa, sitä ei ehkä tunnisteta oikein.

Skannauskuvassa näkyy aaltoilevia kuvioita

Painetun asiakirjan skannatussa kuvassa voi näkyä aaltoileva kuvio (eli moaree).



- Kun skannaat asiakirjaa valotustason avulla, yritä siirtää asiakirjaa.
- Valitse kuvan laatuasetukseksi **Descreening (Rasteripisteiden poisto)**.
- Muuta tarkkuusasetusta ja skanna uudestaan.

Kuvassa näkyy epätasaista väriä, tuhruisuutta, pisteitä tai suoria viivoja

Tuotteen sisäosat täytyy ehkä puhdistaa.

➔ ["Laitteen puhdistus" sivulla 121](#)

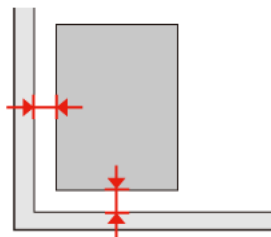
Skannausalue tai -suunta on epätydyttävä

Alkuperäisen asiakirjan reunat eivät tule mukaan skannaukseen

- Jos skannaat Full Auto Mode (Full Auto -tila) -tilassa tai pikkukuvaesikatselua käyttäen Home Mode (Home-tila) -tilassa tai Professional Mode (Professional-tila) -tilassa, siirrä asiakirjaa tai valokuvaa noin 6 mm (0,2 tuumaa) sisemmäksi valotustason vaaka- ja pystyreunoilta, ettei kuvasta leikkaudu osia pois.

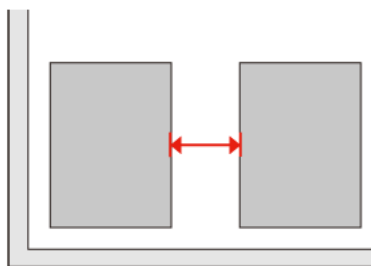
Skannauksen vianetsintä

- ❑ Jos skannaat painiketta tai normaalia esikatselua käyttäen Office Mode (Office-tila)-, Home Mode (Home-tila)- tai Professional Mode (Professional-tila) -tilassa, siirrä asiakirjaa tai valokuvaa noin 3 mm (0,12 tuumaa) sisemmäksi valotustason vaaka- ja pystyreunoilta, ettei kuvasta leikkaudu osia pois.



Useita asiakirjoja skannataan yhdeksi tiedostoksi

Aseta asiakirjat valotustasolle vähintään 20 mm:n (0,8 tuuman) etäisyydelle toisistaan.



Haluttua aluetta ei voi skannata

Asiakirjojen mukaan haluttua aluetta ei välttämättä voi skannata. Käytä normaalia esikatselua Office Mode (Office-tila), Home Mode (Home-tila) tai Professional Mode (Professional-tila) ja luo valintakehykset skannattavan alueen ympärille.

Haluttuun suuntaan ei voi skannata

Napsauta **Configuration (Määrittelyt)**, valitse **Preview (Esikatselu)** -välilehti ja poista **Auto Photo Orientation (Automaattinen kuvansuuntaus)** -ruudun valinta. Aseta sitten asiakirjat oikein.

Ongelma ei poistu, vaikka kaikkia ratkaisuja on kokeiltu

Jos olet kokeillut kaikkia ratkaisuja eivätkä ne ole ratkaisseet ongelmaa, palautat Epson Scan -alkuasetukset.

Napsauta **Configuration (Määrittelyt)**, valitse **Other (Muu)** -välilehti ja napsauta sitten **Reset All (Palauta kaikki)**.

Tuotetiedot

Järjestelmävaatimukset

Windows

Järjestelmä	PC-liitäntä
Windows 8 (32-bittinen, 64-bittinen), 7 (32-bittinen, 64-bittinen), Vista (32-bittinen, 64-bittinen), XP SP1 tai uudempi (32-bittinen) tai XP Professional x64 Edition	Hi-Speed USB

Mac OS X

Järjestelmä	PC-liitäntä
Mac OS X 10.5.8, 10.6.x, 10.7.x, 10.8.x	Hi-Speed USB

Huomautus:

UNIX-tiedostojärjestelmää (UFS) Mac OS X -käyttöjärjestelmälle ei tueta.

Tekniset tiedot

Huomautus:

Oikeudet tietojen muutoksiin pidätetään.

Tulostimen tekniset tiedot

Paperirata	Paperikasetti 1 ja 2, syöttö edestä Paperin takasyöttöaukko, syöttö yläpuolelta
Kapasiteetti	6,0 mm kasetissa 1 ja 11,0 mm kasetissa 2 0,05 mm - 0,6 mm paperin takasyöttöaukossa*

* Joitakin kovia papereita ei ehkä syötetä oikein, vaikka paperin paksuus olisikin määritysten mukainen.

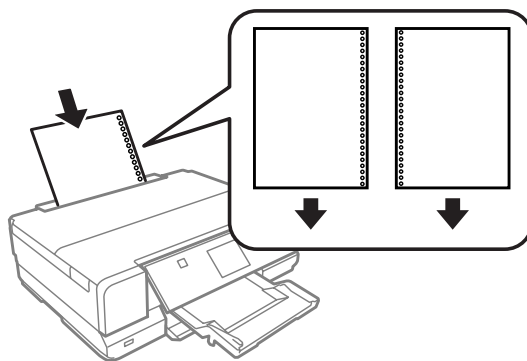
Paperi

Huomautus:

- Koska paperinvalmistaja voi muuttaa tietynmerkkisen tai -tyyppisen paperin laatua, Epson ei voi taata muiden valmistajien paperimerkkien tai -tyyppien laatua. Testaa paperin sopivuus ennen suurten erien ostoa tai suuria tulostustöitä.
- Huonolaatuinen paperi voi huonontaa tulostuslaatua sekä aiheuttaa paperitukoksia ja muita ongelmia. Jos kohtaat paperiin liittyviä tulostusongelmia, ota käyttöön laadukkaampaa paperia.

Jos kaikki seuraavassa mainitut ehdot täytetään, laitteessa voidaan käyttää esirei'itettyä paperia:

Paperilähde	Paperin takasyöttöaukko
Reiän paikka	Molemman puolet ovat käytettävissä.


Huomautus:

Sääda tiedoston kokoa välttääksesi tulostuksen reikien päälle.

Yksittäiset arkit:

Koko	A3 297 × 420 mm B4 257 × 364 mm A4 210 × 297 mm 10 × 15 cm (4 × 6 in) 13 × 18 cm (5 × 7 in) A6 105 × 148 mm A5 148 × 210 mm B5 182 × 257 mm 9 × 13 cm (3.5 × 5 in) 13 × 20 cm (5 × 8 in) 20 × 25 cm (8 × 10 in) 16:9 leveä koko (102 × 181 mm) 100 × 148 mm Letter 8 1/2 × 11 in Legal 8 1/2 × 14 in
-------------	--

Tuotetiedot

Paperityypit	Tavallinen tulostuspaperi tai Epson-erikoispaperi
Paksuus (tavallinen paperi)	0,08 - 0,11 mm (0,003 - 0,004 in)
Paino (tavallinen paperi)	64 g/m ² - 90 g/m ²

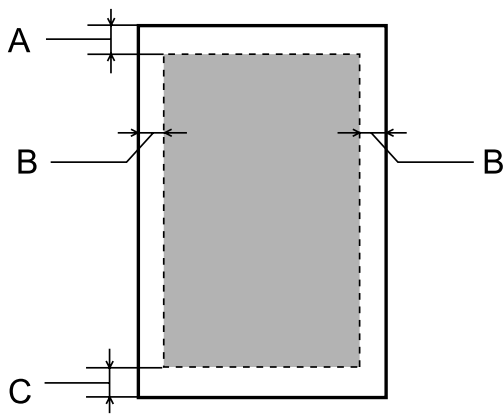
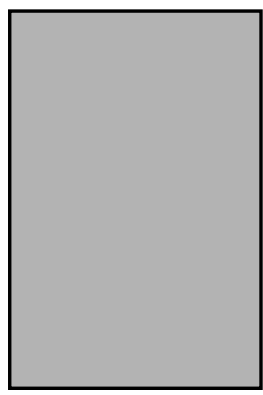
Kirjekuoret:

Koko	Kirjekuori #10 4 1/8 × 9 1/2 in Kirjekuori DL 110 × 220 mm Kirjekuori C6 114 × 162 mm
Paperityypit	Tavallinen paperi
Paino	75 g/m ² - 90 g/m ²

Tulostusalue

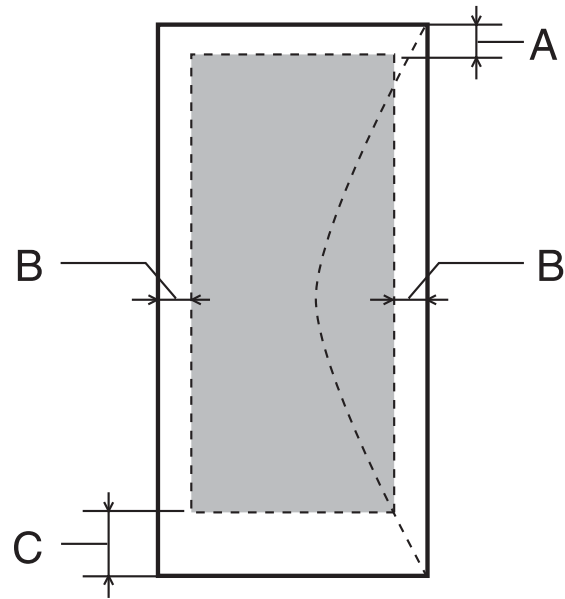
Tulostusalue on korostettu.

Yksittäiset arkit:

Normaali	Reunukseton
	

Tuotetiedot

Kirjekuoret:

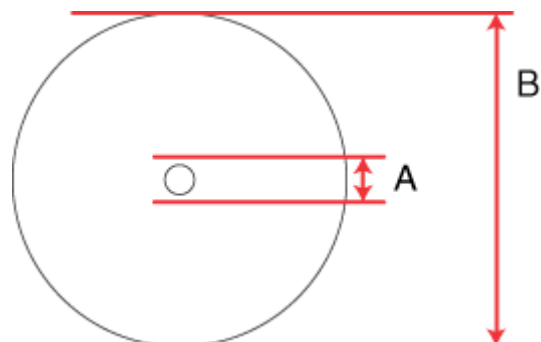


	Vähimmäismarginaali	
Tulostusmateriaali	Yksittäiset arkit	Kirjekuoret
A	3,0 mm	3,0 mm
B	3,0 mm	5,0 mm
C	3,0 mm	21,0 mm

Huomautus:

Tulostusmateriaalin mukaan tulostuslaatu voi olla heikko tulosteen ylä- ja alaosassa, tai nämä alueet voivat olla tahriintuneita.

CD/DVD:



A: 18 mm

B: 120 mm

Tuotetiedot

Huomautus:

Jos tulostat seuraaville levyn alueilla, levy tai CD/DVD-kaukalo saattaa tahrintua musteesta.

Keskireiän alue	18 - 42 mm
Ulompi alue	117 - 120 mm (12 cm CD/DVD)

Skannerin tekniset tiedot

Skannerin tyyppi	Tasoskanneri, väri
Valosähköinen laite	CIS
Asiakirjan koko	216 × 297 mm (8,5×11,7"), A4-koko tai US letter -koko
Skannaustarkkuus	4800 dpi (pääskannaus) 4800 dpi (osaskannaus)
Tulostuksen tarkkuus	50 - 4800, 7200 ja 9600 dpi (50 - 4800 dpi:tä 1 dpi:n välein)
Kuvan tiedot	16 bittiä/pikseli/väri sisäinen 8 bittiä/pikseli/väri ulkoinen (maksimi)
Valonlähde	LED

Verkkoliittymän tekniset tiedot

Wi-Fi	Vakio:	IEEE 802.11b/g/n* ¹
	Turvallisuus:	WEP (64/128bit) WPA-PSK (TKIP/AES) * ²
	Taajuuskaista:	2,4 GHz
	Yhteystila:	Infrastruktuuri, Ad hoc Wi-Fi suora* ³
Ethernet	Vakio:	IEEE802.3i/u, IEEE802.3az* ⁴
	Yhteystila:	Ethernet 100BASE-TX/10BASE-T

*¹Noudattaa joko IEEE 802.11b/g/n- tai IEEE 802.11b/g -standardia riippuen ostopaikasta.

*²Noudattaa WPA2-standardia, tuki WPA/WPA2 Personal -salaukselle.

*³Voit käyttää Wi-Fi Direct Simple AP -tilaa, vaikka kytket laitteen Ethernet-verkkoon.

*⁴Litetyn laitteen tulee olla IEEE802.3az-standardin mukainen.

Muistikortti

Yhteensopivat muistikortit	CompactFlash* ¹ Microdrive* ¹ Memory Stick Duo Memory Stick PRO Duo Memory Stick PRO-HG Duo Memory Stick Micro* ² MagicGate Memory Stick Duo SDXC SDHC SD miniSDHC* ² miniSD* ² microSDXC* ² microSDHC* ² microSD* ²
Tietomuoto DCF	Yhteensopiva DCF (Design rule for Camera File system) -version 1.0 tai 2.0 kanssa. Kaikki korttityypit ovat yhteensopivia standardiversioiden kanssa.
Jännitevaatimukset	3,3 v

*1 Maksimivirta on 500 mA.

*2 Tarvitaan sovitin.

Valokuvien tekniset tiedot

Tiedostomuoto	JPEG, jossa vakiona Exif versio 2.3
Kuvakoko	80 × 80 pikseliä – 10200 × 10200 pikseliä
Tiedostojen lukumäärä	Enintään 9990

Mekaaniset ominaisuudet

Mitat	Varastointi Leveys: 479 mm (18,9 tuumaa) Syvyys: 356 mm (14,0 tuumaa) Korkeus: 148 mm (5,8 tuumaa)
	Tulostus* Leveys: 479 mm (18,9 tuumaa) Syvyys: 668 mm (26,3 tuumaa) Korkeus: 295 mm (11,6 tuumaa)

Tuotetiedot

Paino	Noin 8,8 kg (19,4 lb) ilman värikasetteja, virtajohtoa ja CD/DVD-kaukaloa.
--------------	--

* Luovutustason jatke avattuna.

Sähköominaisuudet

		100-120 V malli	220-240 V malli
Tulojännite		90 - 132 V	198 - 264 V
Nimellistaajuusalue		50 - 60 Hz	50 - 60 Hz
Tulotaajuus		49,5 - 60,5 Hz	49,5 - 60,5 Hz
Nimellisvirta		0,7 A	0,35 A
Virrankulutus	Itsenäinen kopiointi	Noin 21 W (ISO/IEC24712)	Noin 21 W (ISO/IEC24712)
	Valmiustila	Noin 7,0 W	Noin 7,0 W
	Lepotila	Noin 1,4 W	Noin 1,4 W
	Virta kytketty pois päältä	Noin 0,2 W	Noin 0,4 W

Huomautus:

Katso jännitetiedot laitteen takaosassa olevasta tyyppikilvestä.

Ympäristö

Lämpötila	Käytön aikana: 10 - 35 °C Varastointi: -20 - 40 °C 1 kuukausi 40 °C
Ilmankosteus	Käytön aikana:* Suhteellinen kosteus 20–80 % Varastointi:* Suhteellinen kosteus 5–85 %

* Ei tiivistymistä

Standardit ja hyväksynät

USA:ssa myytävät mallit:

Turvallisuus	UL60950-1 CAN/CSA-C22.2 No.60950-1
EMC	FCC Part 15 Subpart B Class B CAN/CSA- CEI/IEC CISPR 22 Class B

Tuotetiedot

Tässä laitteessa on seuraavat langattomat moduulit.

Valmistaja: Askey Computer Corporation

Tyyppi: WLU6117-D69 (RoHS)

Tämä tuote vastaa FCC-sääntöjen osaa 15 ja IC-sääntöjen osaa RSS-210. Epson ei ota vastuuta suojavaatimusten täyttymisen heikkenemisestä, jos tuotetta on muunneltu tavalla, jota ei suositella. Laitetta saa käyttää, kun seuraavat kaksi ehtoa täyttyvät: (1) tämä laite ei saa aiheuttaa haitallisia häiriöitä ja (2) tämän laitteen on hyväksyttävä vastaanotetut häiriöt, mukaan lukien häiriöt, jotka saattavat aiheuttaa laitteen epätoivottavan toiminnon.

Lisensoidulle palvelulle aiheutuvien radiohäiriöiden estämiseksi tämä laite on tarkoitettu käytettäväksi sisätiloissa ja loitolla ikkunoista, jotta suojaus olisi mahdollisimman suuri. Laitteen (tai sen lähetyssantennin) saa asentaa ulos vain lisenssinvaraisesti.

Eurooppalainen malli:

Pienjännitedirektiivi 2006/95/EY	EN60950-1
EMC-direktiivi 2004/108/EY	EN55022 Class B EN61000-3-2 EN61000-3-3 EN55024
R&TTE-direktiivi 1999/5/EY	EN300 328 EN301 489-1 EN301 489-17 EN60950-1

Eurooppalaiset käyttäjät:

SEIKO Epson Corporation vakuuttaa, että laitteen malli, C493A, vastaa direktiivin 1999/5/EY keskeisiä vaatimuksia ja muita olennaisia ehtoja.

Saa käyttää vain seuraavissa maissa: Irlanti, Iso-Britannia, Itävalta, Saksa, Liechtenstein, Sveitsi, Ranska, Belgia, Luxemburg, Alankomaat, Italia, Portugali, Espanja, Tanska, Suomi, Norja, Ruotsi, Islanti, Kypros, Kreikka, Slovenia, Malta, Bulgaria, Tšekki, Viro, Unkari, Latvia, Liettua, Puola, Romania ja Slovakia.

Epson ei ota vastuuta suojausvaatimusten täyttymisen heikkenemisestä, jos tuotteita on muunneltu tavalla, jota ei suositella.



Australian malli:

EMC	AS/NZS CISPR22 Class B
------------	------------------------

Epson vakuuttaa, että laitteen malli, C493A, vastaa standardin AS/NZS4268 keskeisiä vaatimuksia ja muita olennaisia ehtoja. Epson ei ota vastuuta suojavaatimusten täyttymisen heikkenemisestä, jos tuotetta on muunneltu tavalla, jota ei suositella.

Liitännät

Hi-Speed USB (Device Class -määrittäykset tietokoneille)

Tuotetiedot

Hi-Speed USB (PictBridge-yhteensopiville laitteille/Ulkoisen muistin massamuistiluokka)*
--

* Epson ei voi taata ulkoisten laitteiden toimintaa.

Ulkoinen USB-laite

Laitteet	Enimmäiskapasiteetit
CD-R-asema* , DVD-R-asema* , Blu-ray-asema*	CD-ROM / CD-R: 700 Mt DVD-ROM / DVD-R: 4,7 Gt (CD-RW-, DVD-RW-, DVD+R-, DVD+RW- ja Blu-ray-levy™ eivät ole tuettuja.)
MO-asema*	1,3 Gt
Kiintolevyasema* USB Flash -asema	2 Tt Alustettu FAT-, FAT32- tai exFAT-tiedostojärjestelmässä.

* USB:n kautta virtaa saavia ulkoisia tallennuslaitteita ei suositella. Käytä vain ulkoisia tallennuslaitteita, joilla on erillinen virtalähde.

Valokuvatietojen tiedostomuoto	Yhteensopiva DCF (Design rule for Camera File system) -version 1.0 tai 2.0* kanssa. * Valokuvadataa, joka on tallennettu digitaalikameroiden sisäiseen muistiin ei tueta. JPEG, jossa vakiona Exif versio 2.3.
---------------------------------------	--

Asiakastukipalvelut

Teknisen tuen verkkosivusto

Epsonin teknisen tuen verkkosivusto auttaa ongelmissa, joita ei voi ratkaista käyttämällä tulostimen mukana tulevia vianmäärittämissuhteita. Jos käytössäsi on verkkoseläin ja Internet-yhteys, löydät tukisivuston seuraavasta osoitteesta:

<http://support.epson.net/>
<http://www.epson.eu/Support> (Eurooppa)

Jos tarvitset uusimmat ohjaimet, haluat lukea usein kysyttyjä kysymyksiä (FAQ), ladata käyttöoppaita tai muuta ladattavaa, mene sivustolle:

<http://www.epson.com>
<http://www.epson.eu/Support> (Eurooppa)

Valitse sitten paikallisen EPSON-verkkosivuston tukiosaa.

Yhteydenotto Epsonin tukeen

Ennen yhteyden ottamista Epsoniin

Jos Epson-tuote ei toimi oikein etkä pysty ratkaisemaan ongelmaa tuotteen mukana tulevien vianmäärittämissuhteiden avulla, pyydä Epson-tuesta lisätietoja. Jos alueesi Epson-tukea ei ole seuraavassa luettelossa, ota yhteys jälleenmyyjään, jolta ostit laitteen.

Epsonin tuki pystyy ratkaisemaan ongelmiasi nopeammin, jos annat seuraavat tiedot:

- tuotteen sarjanumero
(sarjanumerotarra on yleensä tuotteen takana)
- tuotteen malli
- tuotteen ohjelmistoversio
(Valitse tuotteen ohjelmasta ensin **About (Tietoja)** ja **Version Info (Versiotiedot)** tai vastaava kohta.)
- tietokoneen merkki ja malli
- tietokoneen käyttöjärjestelmän nimi ja versio
- laitteen yhteydessä yleensä käytettävien ohjelmien nimet ja versiot.

Huomautus:

Tuotteesta riippuen faksi- ja/tai verkkoasetusten soittosarjatiedot saattavat olla tallennettuna laitteen muistiin. Laitteen rikkoutumisen tai korjausten vuoksi tiedot ja/tai asetukset saattavat kadota. Epson ei ole vastuussa mistään tietojen menettämisestä, tai tietojen varmuuskopiointista tai palauttamisesta ja/tai asetuksista edes takuuajana. Suositus on tehdä omat varmuuskopiot tai tehdä muistiinpanoja.

Ohje käyttäjille Euroopassa

Lisätietoja yhteyden ottamisesta Epson-tukeen on **Euroopan takuuasiakirjassa**.

Ohje käyttäjille Australiassa

Epson Australia haluaa tarjota sinulle korkeatasoisen tuotetuen. Tuoteoppaiden lisäksi tarjoamme seuraavat lähteet lisätietojen saamiseksi.

Jälleenmyyjäsi

Älä unohda, että jälleenmyyjäsi voi usein auttaa ongelman tunnistamisessa ja ratkaisemisessa. Soita aina ensin jälleenmyyjälle ongelmien ilmetessä. He pystyvät yleensä ratkaisemaan ongelman nopeasti ja helposti ja antamaan ohjeita tarvittavista lisätoimenpiteistä.

Internet-osoite <http://www.epson.com.au>

Siirry Epson Australian verkkosivustoon. Kannattaa vierailla sivustolla aika ajoin! Sivustolla on ohjaimien latausalue, Epsonin yhteystiedot, uudet tuotetiedot ja tekninen tuki (sähköposti).

Epson-tuotetuki

Epson-tuotetuki on varmistamassa, että asiakkaamme saavat ohjeita. Tuotetuen henkilöstö auttaa Epson-tuotteen asennuksessa, määrittämisessä ja käytössä. Myynnin tuotetuen henkilöstö voi lähettää materiaalia uusista Epson-tuotteista ja neuvoa lähimmän jälleenmyyjän tai huollon sijainnin. Tuotetuessa vastataan monentyyppisiin kysymyksiin.

Tuotetuen numerot ovat:

Puhelin: 1300 361 054

Faksi: (02) 8899 3789

Kehotamme ottamaan esiin kaikki tarvittavat tiedot ennen soittoa. Mitä enemmän tietoa on valmiina, sitä nopeammin voimme ratkaista ongelman. Tarvittavia tietoja ovat Epson-tuotteesi oppaat, tietokoneesi tyyppi, käyttöjärjestelmä, sovellusohjelmat ja muut tiedot, joita arvelet tarvittavan.

Hakemisto

2

2 vierekkäin.....	94
20 vierekkäin.....	94
2-puolinen.....	81

4

4 vierekkäin.....	94
-------------------	----

8

8 vierekkäin.....	94
-------------------	----

A

Alapuolisko.....	94
Alkuasetusten palauttaminen.....	153
Asettelu	
kopio.....	91
lisää toimintoja.....	94
Asiakirja.....	93
Asiakirjahälytys.....	98
Asiakirjan suunta	
kopio.....	91
skannaus.....	93
Asiakirjat	
tulostus.....	47
Asiakirjatyyppi	
kopio.....	91
lisää toimintoja.....	94
Automaattinen tilanvalinta.....	98
Automaattinen Wi-Fi-yhteys.....	96

C

CD/DVD	
asettaminen.....	33
tulostettava alue.....	157

D

DVD	
tulostettava alue.....	157

E

Easy Photo Print.....	53
Energian säästö.....	118
Epson	
Easy Photo Print.....	53
paperi.....	20
Epson Connect.....	8
Epson Connect -palvelut.....	97

Epson Event Manager.....	86
Epäselvät tulosteet.....	140
Eri tulostustavat.....	87
Esikatselu.....	77

F

Full Auto -tila.....	69
----------------------	----

G

Google-pilvitulostuspalvelut.....	97
-----------------------------------	----

H

Home-tila.....	71
Huolto.....	163

I

Image Adjustment (Kuvansäätö).....	66
------------------------------------	----

J

Jewel, ylä.....	94
Jewel-hakemisto.....	94
Järjestelmävaatimukset.....	154

K

Kahden kuvan kopio.....	91
Kaikki toiminnot.....	98
Kaksipuolinen kopio.....	39, 91
Kaksipuolinen kopioiminen.....	39, 40
Kaksipuolinen tulostus.....	56, 91
Kaksisuuntainen	
tulosta valokuvia.....	92
Kehys	
lisää toimintoja.....	94
Kirjekuoret	
tulostusalue.....	157
Kirjekuori	
lisääminen.....	24, 30
Kohdistusvirhe.....	139
Kontrasti	
skannaus.....	93
Kopioi CD/DVD-levylle.....	87, 94
Kopioi/Palauta valokuvat.....	87, 93
Kopioiminen	
asettelu.....	40
kaksipuolinen.....	39
Kopiointi	
perus.....	39
Kopiointirajoitukset.....	12

Hakemisto

Kotiverkon tulostusasetukset.....	97
Kuivumisaika	
kopio.....	91
Kunnossapito.....	96

L

Laajennus	
kopio.....	91
tulosta valokuvia.....	92
Laatu	
kopio.....	91
lisää toimintoja.....	94
tulosta valokuvia.....	92
Laite	
kuljetus.....	122
puhdistus.....	121
tilan tarkistus.....	131
Laitteasetukset	
Lepojastin.....	118
Mac OS X -käynnistäminen.....	46
Windows-käynnistäminen.....	45
Virran sammutuksen ajastin.....	118
Laitteen kuljetus.....	122
Liitäntäkaapelit.....	161
Lisää toimintoja.....	87
Lisääminen	
paperi.....	20, 24, 30

M

Mac OS X	
laitteen tilan tarkistus.....	132
tulostinasetusten käynnistäminen.....	46
Manuaalinen Wi-Fi/Verkkoasetus.....	97
Marginaalit	
ongelmat.....	142
Merkkivalo	
vilkkuu.....	146
Muistikortit	
datan tekniset tiedot.....	159
tuetut kortit.....	159
Muistikortti	
asettaminen.....	35
Muokkaa valokuvia	
tulosta valokuvia.....	92
Muste	
Musta tulostus.....	106
Musta tulostus Macissa.....	107
Musta tulostus Windowsissa.....	106
varotoimi.....	101
väliaikainen tulostus mustalla musteella.....	106
värikäsetin tilan tarkistaminen ohjauspaneelilla.....	105
Määrittelykset	
mekaaniset ominaisuudet.....	159
paperi.....	155

N

Nopeus	
--------	--

lisääminen.....	143, 147
Näytönsäästäjä.....	96

O

Office-tila.....	73
Ohjain.....	85
asennuksen poisto.....	125
Mac OS X -käynnistäminen.....	46
Windows-käynnistäminen.....	45
Ohjattu Wi-Fi-asetus.....	96
Ohjauspaneeli.....	17
Ohje	
Epson.....	163
Epson Event Manager.....	86
Epson Scan.....	85
ohjauspaneeli.....	98
Ohjelmisto	
asennuksen poisto.....	125
Ohjetoiminnot.....	98
Ongelmat	
epäselvät tulosteet.....	140
laite ei tulosta.....	145
marginaalit.....	142
paperinsyöttö.....	144
paperitukokset.....	134
peilikuva.....	142
raidat.....	139
ratkaiseminen.....	163
skannaus.....	149
tuhruiset tulosteet.....	140, 143
tulostus.....	131
tulostusnopeus.....	143
tyhjät sivut.....	143
vianetsintä.....	131
virheelliset merkit.....	141
vääristyneet värit.....	140
yhteyden ottaminen Epsoniin.....	163
Ota Wi-Fi pois käytöstä.....	96

P

P.I.F.....	94
Paine	
ongelmat.....	150
Painikeasetus (WPS).....	96
Painikkeet	
ohjauspaneeli.....	17
Paksu paperi.....	96
Palauta oletusasetukset.....	98
Paperi	
Epson-erikoispaperi.....	20
latauskapasiteetti.....	20, 24, 30
lisääminen.....	24, 30
määrittelykset.....	155
rypistyminen.....	145
syöttöongelmat.....	144
tukokset.....	134
tulostusalue.....	156
Paperi- ja kopioasetukset	
lisää toimintoja.....	93

Hakemisto

Paperikasetti.....	24
Paperikoko	
kopio.....	91
lisää toimintoja.....	94
tulosta valokuvia.....	92
Paperikoon hälytys.....	98
Paperilähde	
kopio.....	91
tulosta valokuvia.....	92
Paperin takasyöttöaukko.....	30
Paperitukos.....	151
Paperityyppi	
kopio.....	91
lisää toimintoja.....	94
tulosta valokuvia.....	92
PDF.....	81
Peilikuva.....	142
Perusasetukset.....	96
Peruuta valokuvan valinta	
tulosta valokuvia.....	92
Pienennä.....	91
PIN-koodiasetus (WPS).....	96
Professional-tila.....	75
Puhdistus	
tulostuspää.....	114
Päivämäärä	
tulosta valokuvia.....	92
R	
Raidat.....	139
Rajaus/Zoomaus	
lisää toimintoja.....	93, 94, 95
tulosta valokuvia.....	92
Reunaton	
tulosta valokuvia.....	92
S	
Sammutusajastin.....	96
Sitomisreunus.....	91
Sivua arkille -tulostus.....	59
Sivujen suurentaminen.....	58
Sivukoon muuttaminen.....	58
Sivukoon pienentäminen.....	58
Skannaa muistikortille.....	93
Skannaa pilveen.....	93
Skannaa tietokoneelle.....	93
Skannaa tietokoneelle (PDF).....	93
Skannaa tietokoneelle (sähköposti).....	93
Skannaa tietokoneelle (WSD).....	93
Skannaa USB-laitteeseen.....	93
Skannausalue.....	93
Skannauslaatuun liittyvät ongelmat.....	151
Skannausohjelmisto	
mukana tuleva ohjelmisto.....	86
Sovita kuvaan	
tulosta valokuvia.....	92
Sovita sivulle -tulostus.....	58
Status Monitor	
Mac OS X.....	132

Suurena.....	91
Suutintesti.....	113
Mac OS X.....	113
ohjauspaneeli.....	114
Windows.....	113
T	
Tarkkuus	
skannaus.....	93
Tarra 16 vierekkäin.....	94
Tavaramerkit.....	2
Tekijänoikeus.....	2
Tekninen tuki.....	163
Tekniset tiedot	
muistikortti.....	159
skanneri.....	158
standardit ja hyväksynät.....	160
tulostin.....	154
ulkoinen USB-laite.....	162
Tervehdyskortti.....	87, 94
Tiedoston jaon asennus.....	97
Tilavalot.....	149
Tuhriset tulosteet.....	140, 143
Tulosta CD/DVD-levylle.....	87, 95
Tulosta tiedot valokuviin	
tulosta valokuvat.....	92
Tulostimen jakaminen	
Mac OS X.....	63
Windows.....	60
Tulostin	
osat.....	14
Tulostinpään puhdistus	
ohjauspaneeli.....	116
Tulostuksen peruuttaminen.....	51
Mac OS X.....	52
Windows.....	51
Tulostus	
asiakirja.....	47
digitaalikamera.....	43
esiasetus.....	55
kaksipuolinen.....	56
kirjekuori.....	47
peruuttaminen.....	51
pikakuvake.....	55
reunaton.....	47
sovita sivulle.....	58
teksti.....	47
tulostus laitteesta.....	43
useita sivuja arkille.....	59
valokuva.....	47
Tulostusalueen määrittely.....	156
Tulostusasettelu	
lisää toimintoja.....	95
Tulostusasetukset.....	96
asetus.....	97
lisää toimintoja.....	94, 95
tulosta valokuvia.....	92
Tulostuslaatu	
parantaminen.....	138
Tulostusnopeus	
lisääminen.....	143, 147

Hakemisto

Tulostuspää	
kohdistus.....	116
puhdistus.....	114
tarkistus.....	113
Tulostuspään kohdistus.....	116
Tulostuspään puhdistus	
Mac OS X.....	115
Windows.....	115
Tulostustöiden hallinta	
Windows.....	131
Tyhjät sivut.....	143

U

Ulkoisen laitteen asetus.....	97
Uniajastin.....	96
USB	
liitin.....	161
Useita sivuja arkille.....	59

V

Vaakasuuntaiset raidat.....	139
Valintakehys.....	78
Valitse kaikki valokuvat	
tulosta valokuvia.....	92
Valitse kansio	
tulosta valokuvia.....	92
Valitse sijainti	
lisää toimintoja.....	94, 95
tulosta valokuvia.....	92
Valitse valokuvat	
lisää toimintoja.....	94
tulosta valokuvia.....	92
Valo	
tilavalot.....	149
Valokuva	
ohjelmisto.....	53
Valokuvan asetteluarkki.....	87, 94
Valokuvan säädöt	
asetus.....	97
lisää toimintoja.....	93, 94, 95
tulosta valokuvia.....	92
Valokuvatunnus.....	94
Valot	
ohjauspaneeli.....	17
Valotustaso.....	36
Verkkoasetukset.....	97
Verkkopalvelu.....	8
Verkkopalveluiden asetukset.....	120

W

Wi-Fi Direct -yhteyden asetus.....	96
Wi-Fi-/Verkkotila.....	96, 97
Wi-Fi-/Verkkoyhteyden tarkistus.....	97
Wi-Fi-asetus.....	97
Windows	
laitteen tilan tarkistus.....	131
tulostinasetusten käynnistäminen.....	45

tulostustöiden hallinta.....	131
------------------------------	-----

V

Virheelliset merkit.....	141
Virheet	
skannaus.....	149
tulostus.....	131
Virheviestit.....	130
Väri	
mustan värin säästäminen Windowsissa.....	109
värikasetin tilan tarkistus Mac OS X:ssä.....	104
värikasetin tilan tarkistus Windowsissa.....	103
Värikasetit	
käytetyn värikasetin vaihtaminen.....	109
Värikasettien vaihtaminen.....	109
Väriongelmat.....	140
Väritasot.....	96
Värityskirja.....	87, 95

Y

Yhteyden ottaminen Epsoniin.....	163
Yläpuolisko.....	94

Ä

Ääni.....	96
Äänimerkki.....	96