

Gebbruikershandleiding

Auteursrechten en handelsmerken

Auteursrechten en handelsmerken

Niets uit deze uitgave mag worden verveelvoudigd, opgeslagen in een geautomatiseerd gegevensbestand of openbaar worden gemaakt, in enige vorm of op enige wijze, hetzij elektronisch, mechanisch, door fotokopieën, opnamen of op enige andere manier, zonder voorafgaande schriftelijke toestemming van Seiko Epson Corporation. Seiko Epson Corporation wijst alle patent aansprakelijkheid af wat betreft het gebruik van de informatie in deze uitgave. Evenmin kan Seiko Epson Corporation aansprakelijk worden gesteld voor schade voortvloeiende uit het gebruik van de informatie uit deze uitgave. De hierin beschreven informatie is alleen bedoeld voor gebruik bij dit Epson-product. Epson is niet verantwoordelijk voor het gebruik van deze informatie bij andere producten.

Seiko Epson Corporation noch zijn filialen kunnen verantwoordelijk worden gesteld door de koper van dit product of derden voor schade, verlies, kosten of uitgaven die de koper of derden oplopen ten gevolge van al dan niet foutief gebruik of misbruik van dit product of onbevoegde wijzigingen en herstellingen of (met uitzondering van de V.S.) het zich niet strikt houden aan de gebruiks- en onderhoudsvorschriften van Seiko Epson Corporation.

Seiko Epson Corporation noch zijn filialen kunnen verantwoordelijk worden gesteld voor schade of problemen voortvloeiend uit het gebruik van andere dan originele onderdelen of verbruiksgoederen kenbaar als Original Epson Products of Epson Approved Products by Seiko Epson Corporation.

Seiko Epson Corporation kan niet verantwoordelijk worden gesteld voor schade voortvloeiende uit elektromagnetische storingen die plaatsvinden door het gebruik van andere interfacekabels dan kenbaar als Epson Approved Products by Seiko Epson Corporation.

EPSON® is een gedeponeerd handelsmerk en EPSON EXCEED YOUR VISION of EXCEED YOUR VISION is een handelsmerk van Seiko Epson Corporation.

PRINT Image Matching™ en het PRINT Image Matching-logo zijn handelsmerken van Seiko Epson Corporation. Copyright © 2001 Seiko Epson Corporation. Alle rechten voorbehouden.

Het SDXC-logo is een handelsmerk van SD-3C, LLC.



Memory Stick Duo, Memory Stick PRO Duo, Memory Stick PRO-HG Duo, Memory Stick Micro en MagicGate Memory Stick Duo zijn handelsmerken van Sony Corporation.



PictBridge is een handelsmerk.



Auteursrechten en handelsmerken

Intel® is een gedeponeed handelsmerk van Intel Corporation.

PowerPC® is een gedeponeed handelsmerk van International Business Machines Corporation.

De software Epson Scan is deels gebaseerd op het werk van de Independent JPEG Group.

libtiff

Copyright © 1988-1997 Sam Leffler
Copyright © 1991-1997 Silicon Graphics, Inc.

Permission to use, copy, modify, distribute, and sell this software and its documentation for any purpose is hereby granted without fee, provided that (i) the above copyright notices and this permission notice appear in all copies of the software and related documentation, and (ii) the names of Sam Leffler and Silicon Graphics may not be used in any advertising or publicity relating to the software without the specific, prior written permission of Sam Leffler and Silicon Graphics.

THE SOFTWARE IS PROVIDED "AS-IS" AND WITHOUT WARRANTY OF ANY KIND, EXPRESS, IMPLIED OR OTHERWISE, INCLUDING WITHOUT LIMITATION, ANY WARRANTY OF MERCHANTABILITY OR FITNESS FOR A PARTICULAR PURPOSE.

IN NO EVENT SHALL SAM LEFFLER OR SILICON GRAPHICS BE LIABLE FOR ANY SPECIAL, INCIDENTAL, INDIRECT OR CONSEQUENTIAL DAMAGES OF ANY KIND, OR ANY DAMAGES WHATSOEVER RESULTING FROM LOSS OF USE, DATA OR PROFITS, WHETHER OR NOT ADVISED OF THE POSSIBILITY OF DAMAGE, AND ON ANY THEORY OF LIABILITY, ARISING OUT OF OR IN CONNECTION WITH THE USE OR PERFORMANCE OF THIS SOFTWARE.

Microsoft®, Windows® en Windows Vista® zijn gedeponeerde handelsmerken van Microsoft Corporation.

Apple, Macintosh, Mac OS en OS X zijn handelsmerken van Apple Inc., die in de VS en andere landen zijn gedeponeed.

AirPrint is een handelsmerk van Apple Inc.

Google Cloud Print™ is een gedeponeed handelsmerk van Google Inc.

ABBYY® en ABBYY FineReader® (namen en logo's) zijn gedeponeerde handelsmerken van ABBYY Software House.

Adobe, Adobe Reader, Acrobat en Photoshop zijn handelsmerken van Adobe Systems Incorporated, die in bepaalde rechtsgebieden gedeponeed kunnen zijn.

Algemene kennisgeving: andere productnamen vermeld in deze uitgave dienen uitsluitend als identificatie en kunnen handelsmerken zijn van hun respectievelijke eigenaars. Epson maakt geen enkele aanspraak op enige rechten op deze handelsmerken.

© 2013 Seiko Epson Corporation. Alle rechten voorbehouden.

Wijzigingen in de inhoud van deze handleiding en de specificaties van dit apparaat voorbehouden.

Inhoudsopgave

Auteursrechten en handelsmerken

Auteursrechten en handelsmerken. 2

Inleiding

Informatie vinden. 8

Voorzorgsmaatregelen, Belangrijk en
Opmerkingen. 8

Besturingssystemen en versies. 8

Epson Connect gebruiken. 9

Belangrijke aanwijzingen

Veiligheidsvoorschriften. 10

Advies en waarschuwingen met betrekking tot
het apparaat. 10

Het apparaat installeren/gebruiken. 11

Het gebruik van het apparaat met een
draadloze verbinding. 12

Geheugenkaarten gebruiken. 12

Het aanraakscherm gebruiken. 12

Cartridges hanteren. 13

Kopieerbeperking. 13

Aan de slag met uw apparaat

Beschikbare functies voor uw product. 14

Productonderdelen. 15

Opmerkingen over het bedieningspaneel en de
uitvoerlade. 17

Uitleg over het bedieningspaneel. 18

Knop en display. 18

Lampjes. 20

Papier en afdrukmateriaal gebruiken

Algemene informatie over het gebruiken, laden
en opslaan van afdrukmateriaal. 21

Papier opslaan. 21

Papier selecteren. 21

Instellingen voor de papiersoort op het display
. 24

Instellingen voor de papiersoort in de
printerdriver. 24

Papier laden. 25

In de papercassette. 25

In de papertoevoer aan de achterzijde. 31

Een cd/dvd laden. 34

Een cd/dvd verwijderen. 36

Een geheugenkaart plaatsen. 36

Originelen plaatsen. 37

Glasplaat. 37

Kopiëren

Documenten kopiëren. 40

Normaal kopiëren. 40

Dubbelzijdig kopiëren. 40

Lay-out kopiëren. 41

Menulist kopieermodus. 42

afdrukken

Standaardgebruik via het bedieningspaneel. 43

Foto's afdrukken. 43

Foto's afdrukken vanaf een digitale camera. 44

Menu's van de modus Foto's afdrukken. 46

Standaardgebruik via de computer. 46

Printerdriver en statusmonitor. 46

Grondbeginselen van het afdrukken. 48

Afdrukken annuleren. 52

Overige opties. 54

Een eenvoudige manier om foto's af te drukken
. 54

Afdrukken op een cd/dvd. 54

Voorkeursinstellingen (alleen voor Windows)
. 56

Dubbelzijdig afdrukken. 57

Volledige pagina afdrukken. 59

Afdrukken met Pages per sheet (Pagina's per
vel). 60

De afdrufunctie van het apparaat delen. 61

Instellingen voor Windows. 61

Instellingen voor Mac OS X. 64

Scannen

Proberen te scannen. 65

Starten van het scannen. 65

Mogelijkheden voor aanpassen van
afbeeldingen. 67

Eenvoudig scannen via het bedieningspaneel. 69

Inhoudsopgave

Menulijst scanmodus.	70
Eenvoudig scannen via de computer.	70
Scannen in Full Auto Mode (Volautomatische modus).	70
Scannen in Home Mode (Thuismodus).	72
Scannen in de Office Mode (Kantoormodus)	74
Scannen in Professional Mode (Professionele modus).	76
Het scangebied weergeven en aanpassen.	78
Diverse scantypes.	81
Een tijdschrift scannen.	81
Meerdere documenten als een PDF-bestand scannen.	83
Een foto scannen.	86
Software-informatie.	87
Epson Scan Driver starten.	87
Andere software voor scannen starten.	88

Meer functies

Origami-enveloppen afdrukken.	91
Menulijst Meer functies.	92

Menu's van het bedieningspaneel

Kopieermodus.	93
Modus Foto's afdrukken.	94
Scanmodus.	95
Modus Meer functies.	95
Modus Wi-Fi instellen.	98
Instelmodus.	98
Modus Help.	100
Stille modus.	101

Informatie over inktpatronen**Cartridges vervangen**

Veiligheidsvoorschriften, voorzorgsmaatregelen en specificaties voor cartridges.	103
Veiligheidsvoorschriften.	103
Voorzorgsmaatregelen voor het vervangen van cartridges.	103
Cartridgespecificaties.	104
De cartridgestatus controleren.	105
Voor Windows.	105
Voor Mac OS X.	106
Het controlepaneel gebruiken.	107

Tijdelijk afdrukken met zwarte inkt wanneer de kleuren cartridges opgebruikt zijn.	108
Voor Windows.	108
Voor Mac OS X.	109
Zwarte inkt besparen als de cartridge bijna leeg is (alleen Windows).	111
Een cartridge vervangen.	111

Uw apparaat en software onderhouden

De spuitkanaaltjes in de printkop controleren.	115
Het hulpprogramma Nozzle Check (Spuitkanaaltjes controleren) gebruiken in Windows.	115
Het hulpprogramma Nozzle Check (Spuitkanaaltjes controleren) gebruiken in Mac OS X.	115
Het bedieningspaneel gebruiken.	116
De printkop reinigen.	116
Het hulpprogramma Head Cleaning (Printkop reinigen) gebruiken in Windows.	117
Het hulpprogramma Head Cleaning (Printkop reinigen) gebruiken in Mac OS X.	117
Het controlepaneel gebruiken.	118
De printkop uitlijnen.	118
Het hulpprogramma Print Head Alignment (Printkop uitlijnen) gebruiken in Windows.	118
Het hulpprogramma Print Head Alignment (Printkop uitlijnen) gebruiken in Mac OS X.	119
Het controlepaneel gebruiken.	119
Energiebesparing.	120
Voor Windows.	120
Voor Mac OS X.	121
Het controlepaneel gebruiken.	121
De printer minder geluid laten maken.	121
Voor Windows.	121
Voor Mac OS X.	122
Het controlepaneel gebruiken.	122
Netwerkservices instellen.	122
Het apparaat reinigen.	123
De buitenzijde van het apparaat reinigen.	123
De binnenzijde van het apparaat reinigen.	124
Het apparaat vervoeren.	124
Uw software controleren en installeren.	126
De op uw computer geïnstalleerde software controleren.	126
De software installeren.	127
De software verwijderen.	127

Inhoudsopgave

Voor Windows.	127	Papier niet goed geladen.	148
Voor Mac OS X.	128	Papier wordt niet volledig uitgeworpen of is gekreukeld.	149
Gegevens overbrengen met een extern opslagapparaat		De cd-/dvd-lade wordt uitgeworpen of niet juist geplaatst wanneer een afdraktaak voor een cd of dvd wordt verstuurd.	149
Voorzorgsmaatregelen voor opslagapparaten.	130	Het apparaat drukt niet af.	149
Bestanden kopiëren van opslagapparaat naar computer en omgekeerd.	130	Er branden geen lampjes.	149
Bestanden kopiëren naar uw computer.	130	De lampjes brandden even en gingen daarna weer uit.	149
Bestanden opslaan op een opslagapparaat.	131	Alleen het Aan-/Uit-lampje brandt.	149
Foutindicatoren		Er wordt een inktfout aangegeven nadat u de cartridge hebt vervangen.	150
Foutboodschappen op het bedieningspaneel.	133	De afdruksnelheid verhogen (alleen Windows).	151
Probleemoplossing voor afdrukken/ kopiëren		Probleemoplossing voor scannen	
De oorzaak van het probleem opsporen.	134	Problemen aangeduid door boodschappen op het display of statuslampjes.	153
De status van het apparaat controleren.	134	Problemen bij het starten van het scannen.	153
Vastgelopen papier.	137	Gebruik van de knop.	154
Vastgelopen papier verwijderen achter het deksel aan de achterzijde.	137	Gebruik van andere scansoftware dan de Epson Scan driver.	155
Vastgelopen papier verwijderen binnen in het apparaat.	139	Problemen met papiertoevoer.	155
Vastgelopen papier uit de papercassette verwijderen.	139	Het papier wordt vuil.	155
Vastlopen van papier voorkomen.	140	Problemen met de scantijd.	155
Opnieuw afdrukken na een papierstoring (alleen voor Windows).	141	Problemen met de gescande beelden.	155
Afdrukkwaliteit verbeteren.	141	De scankwaliteit is onvoldoende.	155
Horizontale strepen.	142	Het scanvlak of de richting is onjuist.	156
Verticale strepen of verstoring.	143	Nog steeds problemen na het uitvoeren van alle oplossingen.	157
Onjuiste of ontbrekende kleuren.	143	Productinformatie	
Vage afdrukken en vegen.	144	Systeemvereisten.	158
Diverse afdrukproblemen.	145	Voor Windows.	158
Onjuiste of verminkte tekens.	145	Voor Mac OS X.	158
Onjuiste marges.	145	Technische specificaties.	158
Afdruk is enigszins scheef.	145	Printerspecificaties.	158
Grootte of positie van afbeelding klopt niet.	146	Scannerspecificaties.	162
Omgekeerd beeld.	146	Netwerkinterface: specificaties.	162
Papier of cd/dvd wordt maar half bedrukt of blijft leeg.	146	Geheugenkaart.	163
De afdrukszijde bevat vlekken of vegen.	146	Mechanische specificaties.	163
Afdrukken verloopt te traag.	147	Elektrische specificaties.	164
Papier wordt niet goed doorgevoerd of de cd-/ dvd-lade is niet goed geplaatst.	147	Omgevingspecificaties.	164
Het papier wordt niet ingevoerd.	147	Normen en goedkeuringen.	164
Er worden meerdere pagina's tegelijk ingevoerd.	148	Interface.	166
		Extern USB-apparaat.	166

Hulp vragen

Technische ondersteuning (website)	167
Contact opnemen met de klantenservice van Epson.	167
Voordat u contact opneemt met Epson.	167
Hulp voor gebruikers in Europa.	168
Hulp voor gebruikers in Australië.	168

Index

Inleiding

Informatie vinden

Op de ondersteuningssite van Epson vindt u de meest recente versie van de volgende handleidingen.

<http://www.epson.eu/Support> (Europa)

<http://support.epson.net/> (buiten Europa)

Hier beginnen (papier):

Biedt u informatie over de instellingen van het product en de installatie van de software.

Gebruikershandleiding (PDF):

Biedt u gedetailleerde aanwijzingen voor het gebruik, de veiligheid en het oplossen van problemen. Zie deze handleiding wanneer u het apparaat gebruikt met een computer of wanneer u geavanceerde functies wilt gebruiken, zoals dubbelzijdig kopiëren.

Om de PDF-handleiding te kunnen openen hebt u Adobe Acrobat Reader 5.0 (of hoger) of Adobe Reader nodig.

Netwerkhandleiding (PDF):

Biedt netwerkbeheerders informatie over de printerdriver en de netwerkinstellingen.

Hulp (op apparaatdisplay):

Biedt basisaanwijzingen voor het gebruik en het oplossen van problemen op het display van het apparaat. Selecteer het menu **Hulp** op het bedieningspaneel.

Voorzorgsmaatregelen, Belangrijk en Opmerkingen

Voorzorgsmaatregelen, belangrijke informatie en opmerkingen worden in deze gebruikershandleiding als volgt aangegeven en hebben de hier beschreven betekenis.



Let op

moet u zorgvuldig in acht nemen om lichamelijk letsel te voorkomen.



Belangrijk

worden aangegeven met "Let op"; u moet ze naleven om schade aan het apparaat te voorkomen.

Opmerking

bevat handige tips voor en beperkingen bij het gebruik van het apparaat.

Besturingssystemen en versies

In deze handleiding worden de volgende afkortingen gebruikt.

Inleiding

- ❑ Windows 8 wordt gebruikt voor Windows 8 en Windows 8 Pro.
- ❑ Windows 7 wordt gebruikt voor Windows 7 Home Basic, Windows 7 Home Premium, Windows 7 Professional en Windows 7 Ultimate.
- ❑ Windows Vista wordt gebruikt voor Windows Vista Home Basic Edition, Windows Vista Home Premium Edition, Windows Vista Business Edition, Windows Vista Enterprise Edition en Windows Vista Ultimate Edition.
- ❑ Windows XP wordt gebruikt voor Windows XP Home Edition, Windows XP Professional x64 Edition en Windows XP Professional.
- ❑ Mac OS X wordt gebruikt voor Mac OS X 10.5.8, 10.6.x, 10.7.x en 10.8.x.

Epson Connect gebruiken

Met Epson Connect en diensten van andere bedrijven kunt u gemakkelijk afdrukken rechtstreeks vanaf uw smartphone, tablet of laptop, altijd en overal, zelfs aan de andere kant van de wereld! Kijk voor meer informatie over afdruk- en andere diensten op:

<https://www.epsonconnect.com/> (portal voor Epson Connect)

<http://www.epsonconnect.eu/> (alleen Europa)



Opmerking:

U kunt netwerkservices instellen met een webbrowser op uw computer, smartphone, tablet of laptop die met hetzelfde netwerk is verbonden als het apparaat.

➔ *“Netwerkservices instellen” op pagina 122*

Belangrijke aanwijzingen

Veiligheidsvoorschriften

Voor een veilig gebruik van dit apparaat moet u deze aanwijzingen goed doorlezen en naleven. Bewaar deze handleiding voor later. Neem ook alle waarschuwingen en voorschriften die op het apparaat zelf staan in acht.

- Gebruik alleen het netsnoer dat bij dit apparaat is geleverd en gebruik het netsnoer niet met andere apparatuur. Gebruik van andere netsnoeren met dit apparaat of gebruik van het bijgeleverde netsnoer met andere apparatuur kan leiden tot brand of elektrische schokken.
- Zorg ervoor dat het netsnoer voldoet aan de relevante plaatselijke veiligheidsnormen.
- Haal het netsnoer, de stekker, de printer, de scanner of de opties nooit uit elkaar en probeer deze onderdelen nooit zelf te wijzigen of te repareren, tenzij dit uitdrukkelijk staat beschreven in de handleiding bij het apparaat.
- Trek in de volgende gevallen de stekker uit het stopcontact en doe een beroep op een onderhoudstechnicus: als het netsnoer of de stekker beschadigd is, als er vloeistof in het apparaat is gekomen, als het apparaat is gevallen of als de behuizing beschadigd is, als het apparaat niet normaal werkt of als er een duidelijke wijziging in de prestaties optreedt. Wijzig geen instellingen als hiervoor in de gebruiksaanwijzing geen instructies worden gegeven.
- Zet het apparaat in de buurt van een wandstopcontact waar u de stekker gemakkelijk uit het stopcontact kunt halen.
- Plaats of bewaar het apparaat niet buiten en zorg ervoor dat het apparaat niet wordt blootgesteld aan vuil, stof, water of hittebronnen. Vermijd plaatsen die onderhevig zijn aan schokken, trillingen, hoge temperaturen of luchtvochtigheid.
- Zorg ervoor dat u geen vloeistoffen op het apparaat morst en kom niet met natte handen aan het apparaat.
- Houd dit product ten minste 22 cm verwijderd van pacemakers. De radiogolven die door dit product worden uitgezonden kunnen een negatieve invloed hebben op de werking van pacemakers.
- Neem contact op met uw leverancier als het display beschadigd is. Als u vloeistof uit het display op uw handen krijgt, was ze dan grondig met water en zeep. Als u vloeistof uit het display in uw ogen krijgt, moet u uw ogen onmiddellijk uitspoelen met water. Raadpleeg onmiddellijk een arts als u ondanks grondig spoelen problemen krijgt met uw ogen of nog steeds ongemak ondervindt.

Opmerking:

Hier vindt u veiligheidsvoorschriften voor cartridges.

➔ [“Cartridges vervangen” op pagina 103](#)

Advies en waarschuwingen met betrekking tot het apparaat

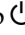
Vorkom schade aan het apparaat of aan uw eigendommen en lees deze aanwijzingen goed door. Bewaar deze handleiding voor later.

Belangrijke aanwijzingen

Het apparaat installeren/gebruiken

- De openingen in de behuizing van het apparaat mogen niet worden geblokkeerd of afgedekt.
- Gebruik alleen het type stroombron dat staat vermeld op het etiket op het apparaat.
- Gebruik geen stopcontacten in dezelfde groep als fotokopieerapparaten, airconditioners of andere apparaten die regelmatig worden in- en uitgeschakeld.
- Gebruik geen stopcontacten die met een wandschakelaar of een automatische timer kunnen worden in- en uitgeschakeld.
- Plaats het hele computersysteem uit de buurt van apparaten die elektromagnetische storingen kunnen veroorzaken, zoals luidsprekers of basisstations van draagbare telefoons.
- Plaats het netsnoer zodanig dat geen slijtage, inkepingen, rafels, plooien en knikken kunnen optreden. Plaats geen voorwerpen op het netsnoer en plaats het netsnoer zodanig dat niemand erop kan stappen. Let er vooral op dat het snoer mooi recht blijft aan de transformator.
- Als u een verlengsnoer gebruikt voor het apparaat, mag de totale stroombelasting in ampère van alle aangesloten apparaten niet hoger zijn dan de maximale belasting voor het verlengsnoer. Zorg er bovendien voor dat het totaal van de ampèrewaarden van alle apparaten die zijn aangesloten op het wandstopcontact niet hoger is dan de maximumwaarde die is toegestaan voor het stopcontact.
- Als u het apparaat in Duitsland gebruikt, moet u rekening houden met het volgende: de installatie van het gebouw moet beschikken over een stroomonderbreker van 10 of 16 A om het apparaat te beschermen tegen kortsluiting en stroompieken.
- Let bij het aansluiten van dit apparaat op een computer of ander apparaat op de juiste richting van de stekkers van de kabel. Elke stekker kan maar op één manier in het apparaat worden gestoken. Wanneer u een stekker op een verkeerde manier in het apparaat steekt, kunnen beide apparaten die via de kabel met elkaar verbonden zijn, beschadigd raken.
- Plaats het apparaat op een vlakke, stabiele ondergrond die groter is dan het apparaat zelf. Laat als u het apparaat bij een muur plaatst minstens 10 cm vrij tussen de achterkant van het apparaat en de muur. Het apparaat werkt niet goed als het scheef staat.
- Zorg er bij opslag of transport van het apparaat voor dat het niet gekanteld, verticaal of ondersteboven wordt gehouden. Anders kan er inkt lekken.
- Laat achter het apparaat voldoende ruimte vrij voor kabels. Boven het apparaat moet er voldoende ruimte zijn om het deksel volledig te kunnen openen.
- Zorg ervoor dat aan de voorkant van het product voldoende ruimte is voor het papier dat uit het apparaat komt.
- Vermijd plaatsen met sterke temperatuurschommelingen of vochtige plaatsen. Houd het apparaat ook uit de buurt van direct zonlicht, sterk licht of warmtebronnen.
- Steek geen voorwerpen door de openingen in het apparaat.
- Steek uw hand niet in het apparaat en raak de cartridges niet aan tijdens het afdrukken.
- Raak de witte, platte kabel binnen in het apparaat niet aan.
- Gebruik geen spuitbussen met ontvlambare stoffen in of in de buurt van dit apparaat. Dit kan brand veroorzaken.

Belangrijke aanwijzingen

- Verplaats de printkop niet met de hand. Hierdoor kan het apparaat worden beschadigd.
- Zet het apparaat altijd uit met de knop . Trek de stekker niet uit het stopcontact en sluit de stroom naar het stopcontact niet af zolang het display niet helemaal uit is.
- Controleer voordat u het apparaat vervoert of de printkop zich in de uitgangspositie bevindt (uiterst rechts) en of de cartridges aanwezig zijn.
- Pas bij het sluiten van de scannereenheid op dat uw vingers niet klem komen te zitten.
- Als u het apparaat gedurende langere tijd niet gebruikt, trek dan de stekker uit het stopcontact.
- Let erop dat u nooit te hard op de glasplaat drukt wanneer u er een origineel op legt.
- Tijdens de levensduur van het apparaat kan het nodig zijn dat volle inktkussentjes worden vervangen. Wanneer en hoe vaak dit nodig is, hangt af van het aantal pagina's dat u afdrukt, het soort materiaal waarop u afdrukt en het aantal reinigingscycli dat het apparaat uitvoert. Epson Status Monitor, het display of de lampjes op het bedieningspaneel laten u weten wanneer dit onderdeel aan vervanging toe is. Wanneer het kussentje moet worden vervangen wil dit geenszins zeggen dat het apparaat niet meer functioneert in overeenstemming met de specificaties. Vervanging van dit onderdeel is een routinematige onderhoudstaak die binnen de productspecificaties valt. Het betreft hier geen probleem dat reparatie behoeft. De kosten van deze vervanging vallen dus niet onder de garantie die Epson biedt. Als het inktkussentje van uw apparaat moet worden vervangen, kunt u dit laten doen door een daartoe bevoegd Epson-servicebedrijf. Dit onderdeel kan niet door de gebruiker zelf worden vervangen.

Het gebruik van het apparaat met een draadloze verbinding

- Gebruik dit product niet in medische instellingen of in de buurt van medische apparatuur. De radiogolven die door dit product worden uitgezonden kunnen een negatieve invloed hebben op de werking van elektrische medische apparatuur.
- Gebruik dit product niet in de buurt van automatisch bestuurd inrichtingen zoals automatische deuren of brandalarmen. De radiogolven die door dit product worden uitgezonden kunnen een negatieve invloed hebben op de werking van deze apparatuur, en een storing zou tot ongevallen kunnen leiden.

Geheugenkaarten gebruiken

- Wanneer het kaartlampje knippert, mag u de geheugenkaart niet verwijderen en het apparaat niet uitzetten.
- Het gebruik van een geheugenkaart verschilt per kaarttype. Zie de documentatie bij uw geheugenkaart voor meer informatie.
- Gebruik alleen geheugenkaarten die compatibel zijn met het apparaat.
➔ [“Geheugenkaart” op pagina 163](#)

Het aanraakscherm gebruiken

- Het display kan een paar kleine heldere of donkere puntjes vertonen en is mogelijk niet overal even helder. Dit is normaal en wil geenszins zeggen dat het display beschadigd is.
- Maak het aanraakscherm alleen schoon met een droge, zachte doek. Gebruik geen vloeibare of chemische reinigingsmiddelen.

Belangrijke aanwijzingen

- De afdekplaat van het aanraakscherm kan breken bij hevige schokken. Neem contact op met uw leverancier als de afdekplaat barst of breekt. Probeer de gebroken stukken niet te verwijderen.
- Druk voorzichtig met uw vinger op het aanraakscherm. Druk niet te hard en druk niet met uw nagels.
- Gebruik geen scherpe of puntige voorwerpen zoals een balpen, een scherp potlood en dergelijke.
- Condensvorming binnenin als gevolg van plotselinge schommelingen in temperatuur of luchtvochtigheid kan de goede werking verminderen.

Cartridges hanteren

➔ [“Cartridges vervangen” op pagina 103](#)

Kopieerbepierking

Voor een verantwoord en legaal gebruik van dit apparaat moet eenieder die ermee werkt rekening houden met de volgende beperkingen.

Het kopiëren van de volgende zaken is wettelijk verboden:

- Bankbiljetten, muntstukken en door (lokale) overheden uitgegeven effecten.
- Ongebruikte postzegels, reeds van een postzegel voorziene briefkaarten en andere officiële, voorgefrankeerde poststukken.
- Belastingzegels en effecten volgens de geldende voorschriften.

Pas op bij het kopiëren van de volgende zaken:

- Privé-effecten (zoals aandelen, waardepapieren en cheques), concessiebewijzen enzovoort.
- Paspoorten, rijbewijzen, pasjes, tickets enzovoort.

Opmerking:

Het kopiëren van deze zaken kan wettelijk verboden zijn.

Verantwoord gebruik van auteursrechtelijk beschermd materiaal:

- Misbruik van het apparaat is mogelijk door auteursrechtelijk beschermd materiaal zomaar te kopiëren. Zorg ervoor dat u toestemming hebt van de rechthebbende voordat u dergelijk materiaal kopieert.

Aan de slag met uw apparaat

Beschikbare functies voor uw product

Nagaan wat beschikbaar is voor uw product.

Afdrukken	
Kopiëren	
Scannen	
Ethernet	
Wi-Fi	
Epson Connect services	Email Print
	Remote Print Driver
	Scan to Cloud
	iPrint*
Services van andere bedrijven	AirPrint
	Google Cloud Print
PictBridge	USB
	LAN
	WLAN

* Epson iPrint is een toepassing voor iOS en Android. Met iPrint kunt u draadloos afdrukken en scannen vanaf uw smartphone of tablet. Kijk voor meer informatie op de volgende website.

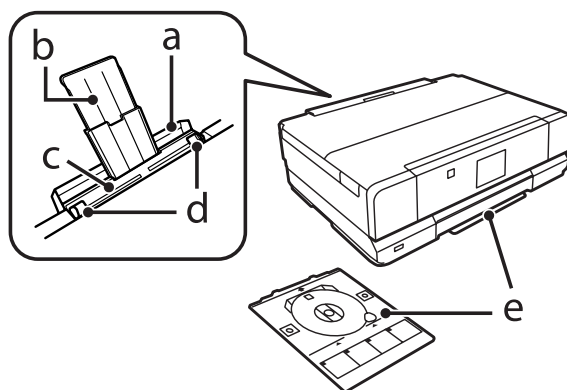


<http://i.pr.to/a>

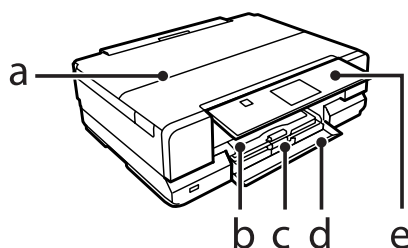
Productonderdelen

Opmerking:

De illustraties in deze handleiding zijn van een gelijkaardig productmodel. Hoewel ze kunnen verschillen van uw effectieve apparaat, werken ze op dezelfde manier.



a.	Deksel van papiertoevoer achterzijde
b.	Papiersteun
c.	Papiertoevoer achterzijde
d.	Zijgeleider
e.	Cd-/dvd-lade

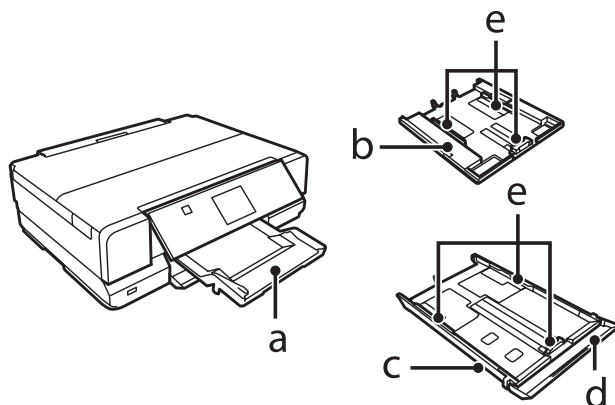


a.	Deksel
b.	Papiercassette 1 (bovenste cassette)*1
c.	Papiercassette 2 (onderste cassette)*1
d.	Deksel voorzijde*1
e.	Bedieningspaneel*2

*1 Zie de volgende illustratie voor meer informatie.

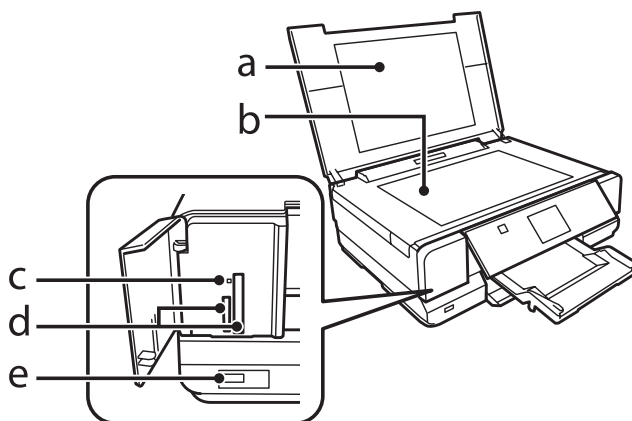
*2 Wanneer het afdrukken begint, komt het bedieningspaneel automatisch omhoog. Breng het zo nodig zelf weer naar beneden.

Aan de slag met uw apparaat



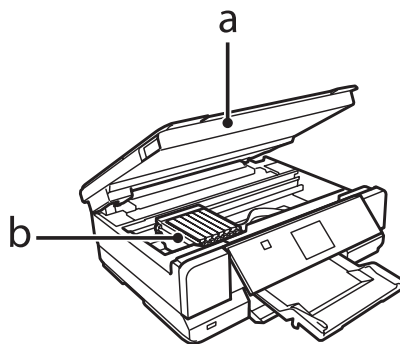
a.	Uitvoerlade*
b.	Papiercassette 1
c.	Papiercassette 2
d.	Deksel voorzijde
e.	Zijgeleiders

* Wanneer het afdrukken begint, schuift de uitvoerlade automatisch naar buiten. Doe de lade zo nodig zelf weer dicht.

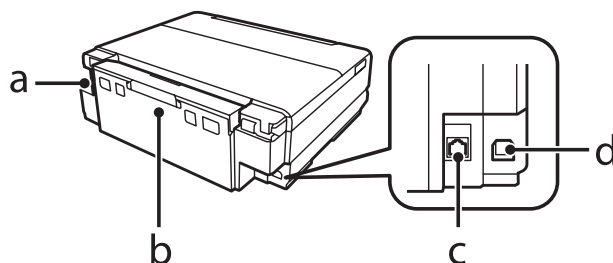


a.	Mat
b.	Glasplaat
c.	Lampje geheugenkaart
d.	Geheugenkaartsleuven
e.	Externe USB-poort

Aan de slag met uw apparaat



a.	Scannereenheid
b.	Printkop/cartridgehouder

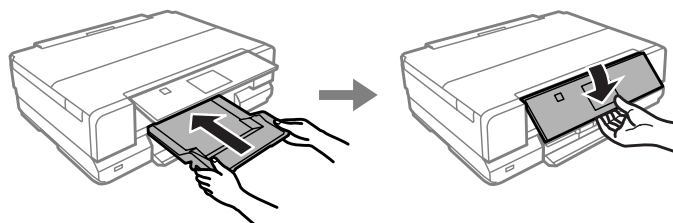


a.	Netaansluiting
b.	Deksel achterzijde
c.	LAN-poort
d.	USB-poort

Opmerkingen over het bedieningspaneel en de uitvoerlade

Wanneer het afdrucken begint, gaat het bedieningspaneel omhoog en schuift de uitvoerlade automatisch uit.

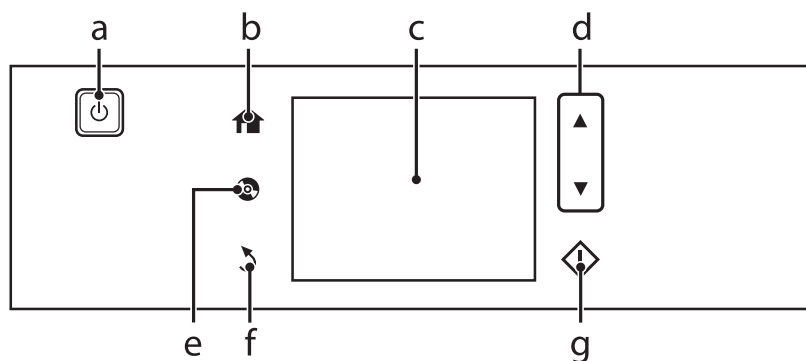
Na het afdrucken moet u de uitvoerlade zelf sluiten en het bedieningspaneel zelf laten zakken, indien nodig.









Uitleg over het bedieningspaneel

Opmerking:

Hoewel het bedieningspaneel en de items die op het display worden weergegeven (namen van menu's en opties) kunnen verschillen van uw effectieve apparaat, werken ze op dezelfde manier.

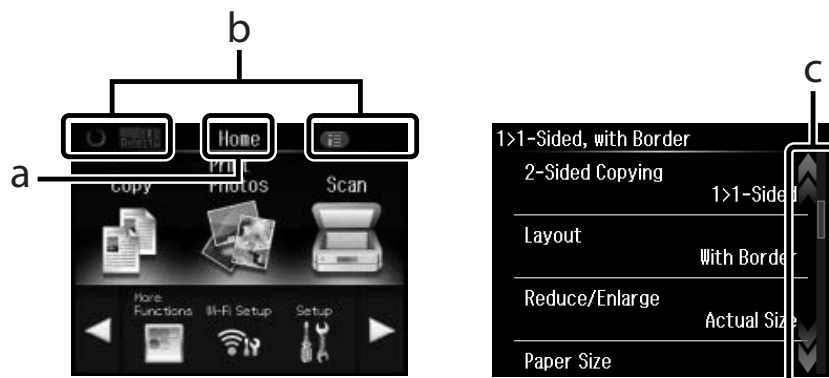


Knop en display

	Knoppen	Functie
a		Apparaat aan- of uitzetten.
b		Het menu Home weergeven.
c	-	Display waarop menu's worden weergegeven. ➔ "Het display" op pagina 19
d		Bladeren.
e		Druk hierop om het menu voor cd-/dvd-labels weer te geven. Het apparaat wordt voorbereid op het afdrukken van een cd-/dvd-label.
f		Annuleren/terugkeren naar het vorige menu.
g		Kopiëren/afdrukken/scannen starten.

Aan de slag met uw apparaat

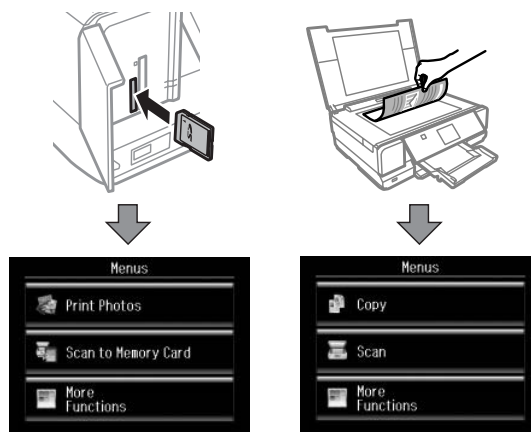
Het display



a	Hier ziet u de naam van het scherm.
b	Hier ziet u de status van het apparaat. Zie de modus Hulp voor meer informatie over de pictogrammen die op het display worden weergegeven. Hulp > Lijst met pictogrammen U kunt gerelateerde menu's of informatie weergeven door op de pictogrammen te tikken.
c	U kunt bladeren door over het display te vegen wanneer u een pijl ziet aan de rechterkant van het display. Probeer een beetje harder te vegen als het aanraakscherm maar langzaam reageert.

De automatische selectiestand

Met **Automatische selectiestand** krijgt u menu's te zien die zijn afgestemd op wat u doet.




Opmerking:

- Wanneer u een geheugenkaart in het apparaat steekt of het deksel opent, wordt mogelijk niet het gewenste menu weergegeven op het display. Druk in dit geval op  om het menu Home weer te geven.
- Schakel elk item in het menu Automatische selectiestand uit als u deze functie wilt uitschakelen. **Instellen > Geleiderfuncties > Automatische selectiestand.**

Aan de slag met uw apparaat

Lampjes

Lampjes	Functie
	Brandt wanneer het product aan staat. Knippert wanneer het apparaat gegevens ontvangt, afdrukt/kopieert/scant, wanneer een cartridge wordt vervangen, inkt wordt geladen of wanneer de printkop wordt gereinigd. Knippert wanneer het apparaat in de slaapstand staat.

Papier en afdruk materiaal gebruiken

Algemene informatie over het gebruiken, laden en opslaan van afdruk materiaal

De meeste soorten gewoon papier zijn geschikt voor deze printer. Gecoat papier geeft echter het beste resultaat, omdat dit type papier minder inkt absorbeert.

Epson levert afdruk materiaal dat speciaal bedoeld is voor de inkt die in Epson-inkjetapparaten wordt gebruikt. Dergelijk papier wordt aanbevolen voor een hoogwaardig resultaat.

Lees voordat u het speciale afdruk materiaal van Epson in de printer laadt, de instructies op de verpakking. Houd bovendien rekening met de volgende punten.

Opmerking:

- Plaats het afdruk materiaal met de afdrukzijde naar beneden in de papercassette. De afdrukzijde is meestal witter of glanzender dan de achterkant van het papier. Zie de instructies bij het papier voor meer informatie. Bij sommige afdruk materialen is er een hoekje afgesneden om de juiste laadrichting aan te geven.
- Als het papier gekruld is, strijk het dan in tegenovergestelde richting glad voordat u het in de printer laadt. Als u afdrukt op gekruld papier kunnen er vegen ontstaan op de afdruk.



Papier opslaan

Plaats ongebruikt papier meteen na het afdrukken terug in de verpakking. Wanneer u speciaal afdruk materiaal gebruikt, raadt Epson aan de afdrukken in een hersluitbare plastic zak te bewaren. Stel ongebruikt papier en afdrukken niet bloot aan hoge temperaturen, een vochtige omgeving of direct zonlicht.

Papier selecteren

De tabel hierna bevat het ondersteunde papier. De laadcapaciteit en de mogelijkheid om randloos af te drukken verschillen per papiersoort. Dit wordt aangegeven.

Papier en afdruk materiaal gebruiken

Afdrukmateriaal	Formaat	Laadcapaciteit (vel)			Randloos afdrucken*6
		cassette 2 (onderste cassette)	cassette 1 (bovenste cassette)	papiertoevoer achterzijde*5	
Gewoon papier *1	A3	-	-	1	-
	B4	-	-	1	-
	Letter*2	max. 11 mm	-	1	-
	A4*2	max. 11 mm	-	1	-
	B5*2	max. 11 mm	-	1	-
	A5*2	max. 11 mm	-	1	-
	A6*3	max. 2 mm	max. 2 mm	1	-
	Legal*4	1	-	1	-
	Gebruikergedefinieerd	1	-	1	-
Enveloppe	#10	10	-	1	-
	DL	10	-	1	-
	C6	10	-	1	-
Epson Bright White Ink Jet Paper (Inkjetpapier helderwit)	A4*2	80	-	1	-
Epson Photo Quality Ink Jet Paper (Inkjetpapier fotokwaliteit)	A3	-	-	1	-
	A4	80	-	1	-
Epson Matte Paper-Heavyweight (Mat papier zwaar)	A3	-	-	1	✓
	A4	20	-	1	✓
Epson Double-Sided Matte Paper (Mat papier dubbelzijdig)	A4*4	1	-	1	✓
Epson Photo Paper (Fotopapier)	A4	20	-	1	✓
	10×15 cm (4×6 inch)	20	20	1	✓
	13×18 cm (5×7 inch)	20	20	1	✓
Epson Premium Glossy Photo Paper (Fotopapier glanzend Premium)	A3	-	-	1	✓
	A4	20	-	1	✓
	10×15 cm (4×6 inch)	20	20	1	✓
	13×18 cm (5×7 inch)	20	20	1	✓
	16:9-formaat (102×181 mm)	20	20	1	✓

Papier en afdruk materiaal gebruiken

Afdruk materiaal	Formaat	Laadcapaciteit (vel)			Randloos afdrukken*6
		cassette 2 (onderste cassette)	cassette 1 (bovenste cassette)	papiertoevoer achterzijde*5	
Epson Premium Semigloss Photo Paper (Fotopapier halfglanzend Premium)	A3	-	-	1	✓
	A4	20	-	1	✓
	10×15 cm (4×6 inch)	20	20	1	✓
Epson Photo Paper Glossy (Fotopapier glanzend)	A3	-	-	1	✓
	A4	20	-	1	✓
	10×15 cm (4×6 in)	20	20	1	✓
	13×18 cm (5×7 in)	20	20	1	✓
Epson Ultra Glossy Photo Paper (Fotopapier ultraglanzend)	A4	20	-	1	✓
	10×15 cm (4×6 inch)	20	20	1	✓
	13×18 cm (5×7 inch)	20	20	1	✓
Epson Glossy Photo Paper (Fotopapier glanzend)	A3	-	-	1	✓
	A4	20	-	1	✓
	10×15 cm (4×6 inch)	20	20	1	✓
	13×18 cm (5×7 inch)	20	20	1	✓
Epson Iron-On Cool Peel Transfer Paper (Strijkpapier Cool Peel)	A4	1	-	1	-
Epson Photo Stickers (Fotostickers)	A6	1	1	1	-

*1 Papier met een gewicht van 64 g/m² (17 lb) tot 90 g/m² (24 lb).

*2 De laadcapaciteit voor handmatig dubbelzijdig afdrukken is 30 vellen.

*3 De laadcapaciteit voor handmatig dubbelzijdig afdrukken is 20 vellen.

*4 De laadcapaciteit voor handmatig dubbelzijdig afdrukken is 1 vel.

*5 Sommige stijvere papiersoorten worden mogelijk niet goed ingevoerd, ook al kunt u afdrukken op papier met een dikte van 0,05 tot 0,6 mm en valt de dikte van dat stijve papier binnen deze waarden.

*6 Bij dubbelzijdig afdrukken is randloos afdrukken niet mogelijk.

Opmerking:

De beschikbaarheid van papier kan van land tot land verschillen.

Instellingen voor de papiersoort op het display

Het apparaat stelt zichzelf automatisch in op het afdrukmateriaal dat u in de afdrukinstellingen opgeeft. Daarom is het zo belangrijk wat u instelt als papiersoort. Aan de hand van deze instelling weet het apparaat welk papier u gebruikt. De hoeveelheid inkt wordt daar automatisch aan aangepast. In de volgende tabel staan de instellingen die u kunt opgeven voor uw papier.

Voor dit papier	Papiersoort op display
Gewoon papier*	Gewoon papier
Epson Bright White Ink Jet Paper (Inkjetpapier helderwit)*	Gewoon papier
Epson Ultra Glossy Photo Paper (Fotopapier ultraglanzend)	Hoogglans
Epson Premium Glossy Photo Paper (Fotopapier glanzend Premium)	Prem. glans
Epson Premium Semigloss Photo Paper (Fotopapier halfglanzend Premium)	Prem. glans
Epson Photo Paper Glossy (Fotopapier glanzend)	Photo Paper Glossy
Epson Glossy Photo Paper (Fotopapier glanzend)	Photo Paper Glossy
Epson Photo Paper (Fotopapier)	Fotopapier
Epson Photo Quality Ink Jet Paper (Inkjetpapier fotokwaliteit)	Mat
Epson Matte Paper–Heavyweight (Mat papier zwaar)*	Mat
Epson Double-Sided Matte Paper (Mat papier dubbelzijdig)	Mat
Epson Photo Stickers (Fotostickers)	PhotoSticker16

* Met dit papier is dubbelzijdig afdrukken mogelijk.

Instellingen voor de papiersoort in de printerdriver

Het apparaat stelt zichzelf automatisch in op het afdrukmateriaal dat u in de afdrukinstellingen opgeeft. Daarom is het zo belangrijk wat u instelt als papiersoort. Aan de hand van deze instelling weet het apparaat welk papier u gebruikt. De hoeveelheid inkt wordt daar automatisch aan aangepast. In de volgende tabel staan de instellingen die u kunt opgeven voor uw papier.

Voor dit papier	Papiersoort in printerdriver
Gewoon papier*	plain papers (Gewoon papier)
Epson Bright White Ink Jet Paper (Inkjetpapier helderwit)*	plain papers (Gewoon papier)
Epson Iron-On Cool Peel Transfer Paper (Strijkpapier Cool Peel)	plain papers (Gewoon papier)
Epson Ultra Glossy Photo Paper (Fotopapier ultraglanzend)*	Epson Ultra Glossy
Epson Premium Glossy Photo Paper (Fotopapier glanzend Premium)*	Epson Premium Glossy
Epson Premium Semigloss Photo Paper (Fotopapier halfglanzend Premium)*	Epson Premium Semigloss
Epson Photo Paper Glossy (Fotopapier glanzend)*	Photo Paper Glossy

Papier en afdrukmetaal gebruiken

Epson Glossy Photo Paper (Fotopapier glanzend)*	Epson Glossy
Epson Photo Paper (Fotopapier)*	Epson Photo
Epson Photo Quality Ink Jet Paper (Inkjetpapier fotokwaliteit)*	Epson Photo Quality Ink Jet
Epson Matte Paper – Heavyweight (Mat papier zwaar)*	Epson Matte
Epson Double-Sided Matte Paper (Mat papier dubbelzijdig)*	Epson Matte
Epson Photo Stickers (Fotostickers)*	Epson Photo Stickers
Enveloppen	Envelope (Envelope)

* Dit afdrukmetaal is compatibel met Exif Print en PRINT Image Matching. Raadpleeg voor meer informatie de documentatie van een met Exif Print of PRINT Image Matching compatibele digitale camera.

Opmerking:

De beschikbaarheid van speciaal afdrukmetaal kan van land tot land verschillen. Raadpleeg de klantenservice van Epson voor informatie over de afdrukmaterialen die in uw regio verkrijgbaar zijn.

➔ [“Technische ondersteuning \(website\)” op pagina 167](#)

Papier laden

In de papercassette

Opmerking:

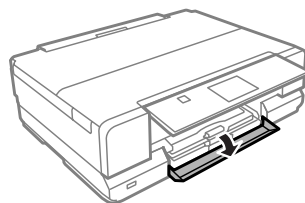
Cassette 1 en cassette 2 zijn niet geschikt voor dezelfde papersoorten of papierformaten en hebben niet dezelfde laadcapaciteit. Zie het volgende gedeelte voor meer informatie over het geschikte papier.

➔ [“Papier selecteren” op pagina 21](#)

In papercassette 1

1

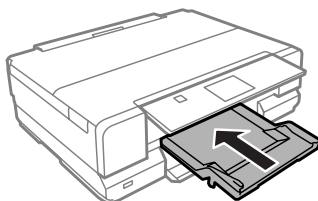
Open de klep aan de voorzijde.



Papier en afdrukmateriaal gebruiken

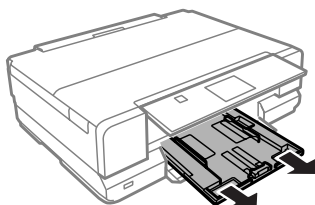
Opmerking:

Als de uitvoerlade is uitgeworpen, moet u die eerst sluiten voordat u de papercassette naar buiten trekt.



2

Trek de papercassette naar buiten.

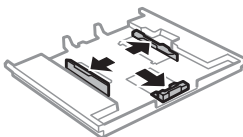


Opmerking:

Als de cassette te ver naar binnen zit, zet het apparaat dan uit en weer aan.

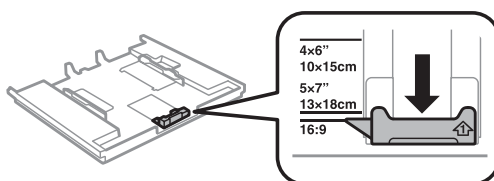
3

Schuif de zijgeleiders naar de zijkanten van de papercassette.



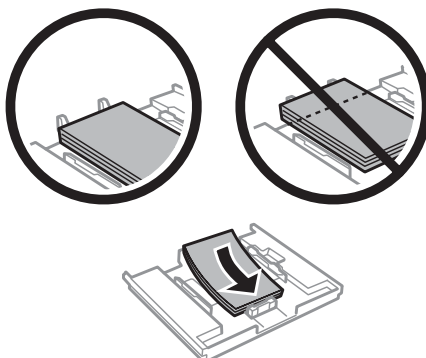
4

Stel de zijgeleider in op het papierformaat dat u wilt gebruiken.



5

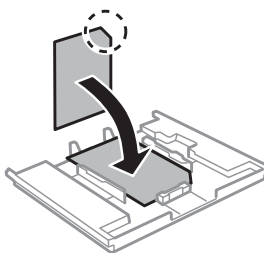
Plaats papier met de afdrukkzijde naar beneden tegen de zijgeleider en controleer of het papier niet uitsteekt achter aan de cassette.



Papier en afdruk materiaal gebruiken

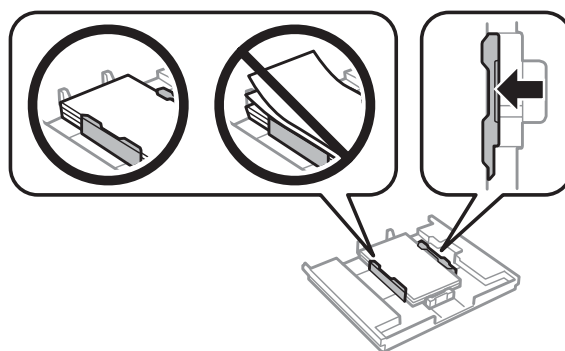
Opmerking:

- ❑ Waaier het papier los en maak een rechte stapel voordat u het papier in de lade plaatst.
- ❑ Zorg er bij speciaal afdruk materiaal van Epson voor dat het aantal vellen niet meer bedraagt dan het maximum dat voor het betreffende afdruk materiaal is opgegeven.
 - ➔ “Papier selecteren” op pagina 21
- ❑ Wanneer u **Casset. 1** > **Casset. 2** selecteert bij **Papierbron**, moet u beide cassettes voorzien van papier van hetzelfde formaat en type.
- ❑ Wanneer u een veld Photo Stickers (Fotostickers) laadt, moet u dit met de afdrukzijde naar beneden leggen. Gebruik het steunvel dat bij de Photo Stickers (Fotostickers) zit niet.



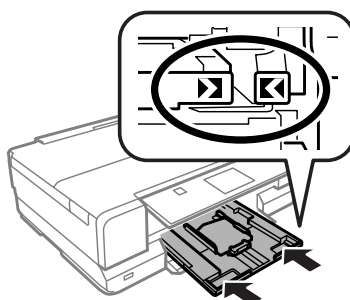
6

Schuif de zijgeleiders tegen de zijkanten van het papier.



7

Schuif de cassette mooi recht terug in het apparaat. Doe dit langzaam en voorzichtig.

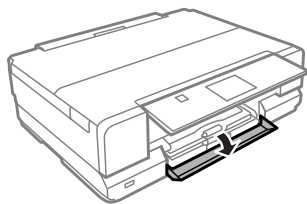
**Opmerking:**

- ❑ Zorg ervoor dat aan de voorkant van het product voldoende ruimte is voor het papier dat uit het apparaat komt.
- ❑ Verwijder de papiercassette niet of plaats deze niet terug als het apparaat bezig is.

Papier en afdrukmateriaal gebruiken

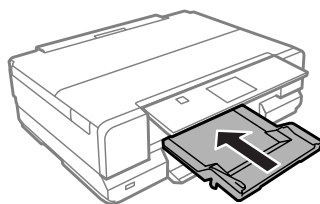
In papercassette 2

- 1 Open de klep aan de voorzijde.

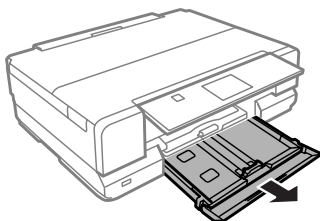


Opmerking:

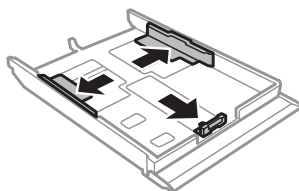
Als de uitvoerlade is uitgeworpen, moet u die eerst sluiten voordat u de papercassette naar buiten trekt.



- 2 Trek de papercassette naar buiten.

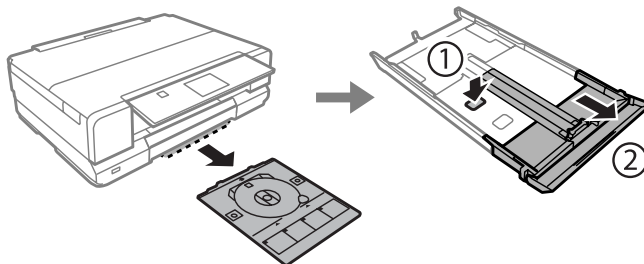


- 3 Schuif de zijgeleiders naar de zijkanten van de papercassette.



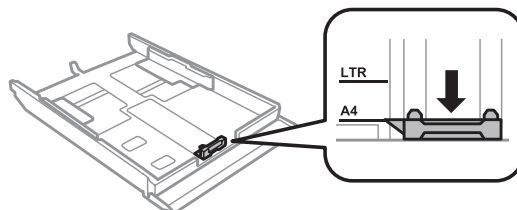
Opmerking:

Verwijder bij gebruik van Legal-papier de cd-/dvd-lade en schuif cassette 2 uit (zie illustratie).



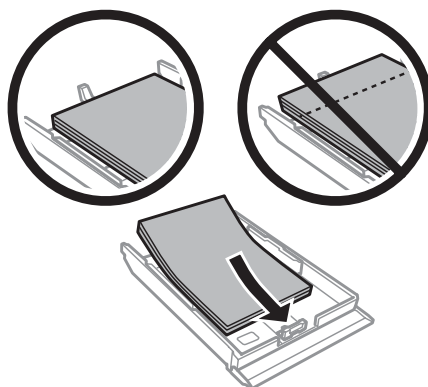
Papier en afdrukmateriaal gebruiken

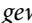
- 4** Stel de zijgeleider in op het papierformaat dat u wilt gebruiken.

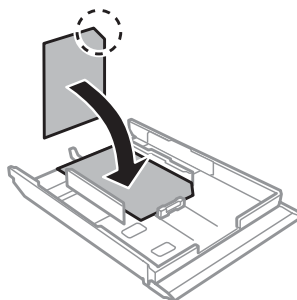
**Opmerking:**

Sla deze stap over als u enveloppen wilt laden.

- 5** Plaats papier met de afdrukkzijde naar beneden tegen de zijgeleider en controleer of het papier niet uitsteekt achter aan de cassette.

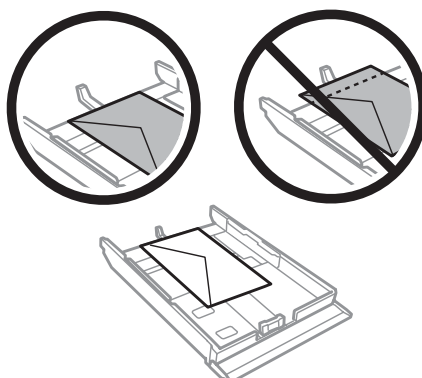
**Opmerking:**

- Waaier het papier los en maak een rechte stapel voordat u het papier in de lade plaatst.
- Let er bij gewoon papier op dat het niet boven de streep net onder de pijl  aan de binnenzijde van de zijgeleider komt. Zorg er bij speciaal afdrukmateriaal van Epson voor dat het aantal vellen niet meer bedraagt dan het maximum dat voor het betreffende afdrukmateriaal is opgegeven.
 - ➔ [“Papier selecteren” op pagina 21](#)
- Wanneer u **Casset. 1** > **Casset. 2** selecteert bij **Papierbron**, moet u beide cassettes voorzien van papier van hetzelfde formaat en type.
- Wanneer u een veld Photo Stickers (Fotostickers) laadt, moet u dit met de afdrukkzijde naar beneden leggen. Gebruik het steunvel dat bij de Photo Stickers (Fotostickers) zit niet.



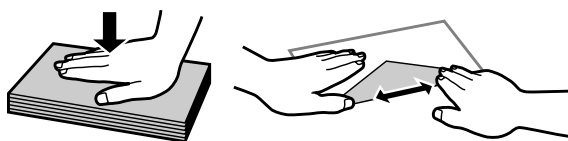
Papier en afdruk materiaal gebruiken

Gebruik cassette 2 wanneer u enveloppen wilt laden. Plaats enveloppen met de korte zijde eerst en de klep naar boven en naar links. Controleer vervolgens of de enveloppen niet achter uit de cassette steken.



Opmerking:

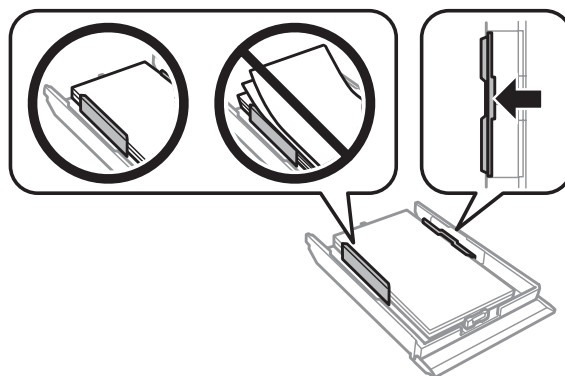
- ❑ De dikte van enveloppen en de mate waarin ze kunnen worden gevouwen varieert sterk. Als de stapel enveloppen in totaal meer dan 11 mm dik is, moet u de enveloppen goed platdrukken voordat u ze in het apparaat legt. Als de afdrukkwaliteit te wensen overlaat wanneer er een stapel enveloppen in het apparaat ligt, leg dan maar één envelop tegelijk in het apparaat.
 - ➔ [“Papier selecteren” op pagina 21](#)
- ❑ Gebruik geen gekrulde of gevouwen enveloppen.
- ❑ Druk de envelop en de kleppen eerst goed plat.



- ❑ Druk de zijde die als eerste in het apparaat gaat goed plat.
- ❑ Gebruik geen enveloppen die te dun zijn. Dunne enveloppen kunnen gaan krullen tijdens het afdrucken.
- ❑ Maak een rechte stapel van de enveloppen voordat u ze in de lade plaatst.

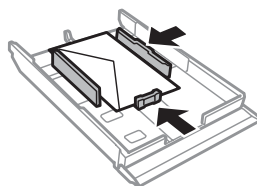
6

Schuif de zijgeleiders tegen de zijkanten van het papier.



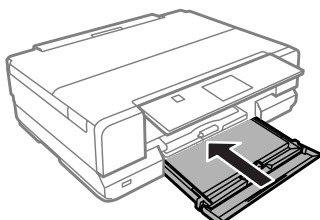
Papier en afdruk materiaal gebruiken

Schuif de zijgeleiders tegen de zijkanten van de enveloppen.



7

Schuif de cassette mooi recht terug in het apparaat. Doe dit langzaam en voorzichtig.



Opmerking:

- Zorg ervoor dat aan de voorkant van het product voldoende ruimte is voor het papier dat uit het apparaat komt.
- Verwijder de papercassette niet of plaats deze niet terug als het apparaat bezig is.

In de papiertoevoer aan de achterzijde

Opmerking:

Sommige stijvere papiersoorten worden mogelijk niet goed ingevoerd, ook al kunt u afdrukken op papier met een dikte van 0,05 tot 0,6 mm en valt de dikte van dat stijve papier binnen deze waarden.

1

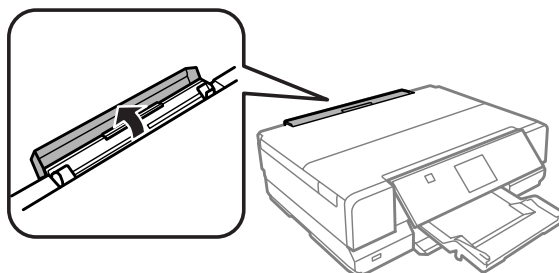
Stuur uw afdruktaak naar het apparaat (vanaf uw computer of gebruik het bedieningspaneel).

Opmerking:

Steek geen papier in de papiertoevoer aan de achterzijde voordat u uw afdruktaak verzendt.

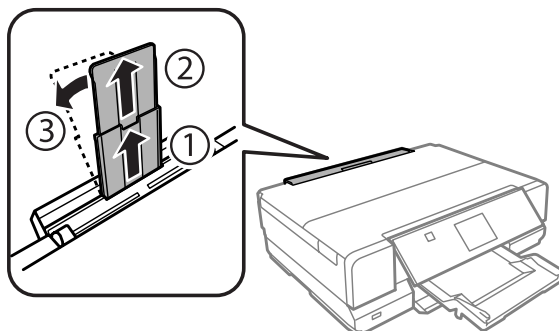
2

Open het deksel van de papiertoevoer aan de achterzijde.

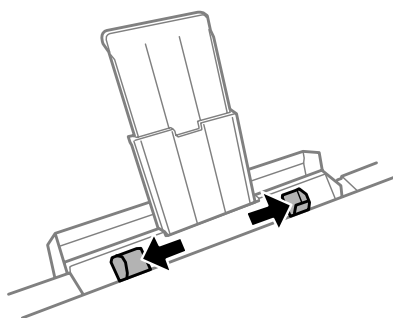


Papier en afdruk materiaal gebruiken

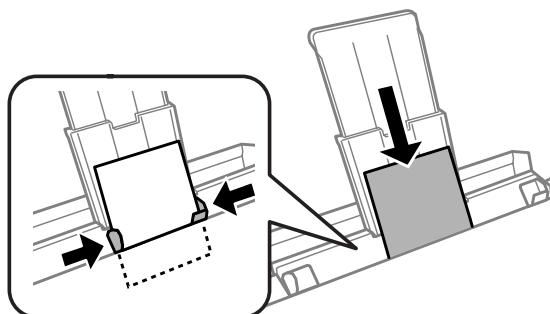
- 3** Schuif de papiersteun naar buiten en vervolgens verder uitschuiven en naar achteren bewegen.



- 4** Verschuif de zijgeleider.



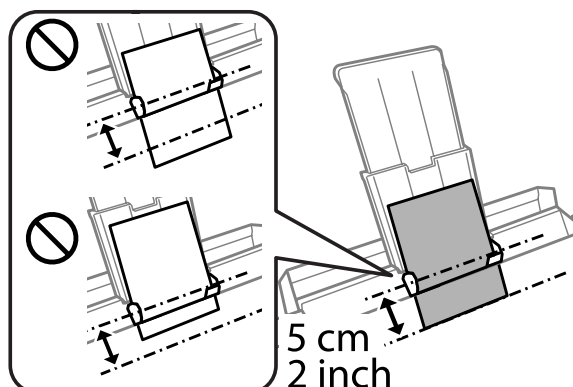
- 5** Plaats één vel papier (maximaal A3-formaat) met de afdrukzijde naar boven in het midden van de papertoevoer aan de achterzijde totdat u een toon hoort.



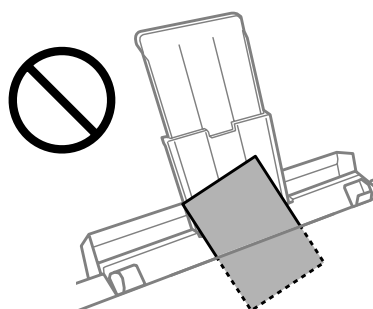
Papier en afdruk materiaal gebruiken

Opmerking:

- ❑ Steek het papier zo ver naar binnen dat er vanaf de groef in de zijgeleiders ongeveer 5 cm papier naar binnen zit.

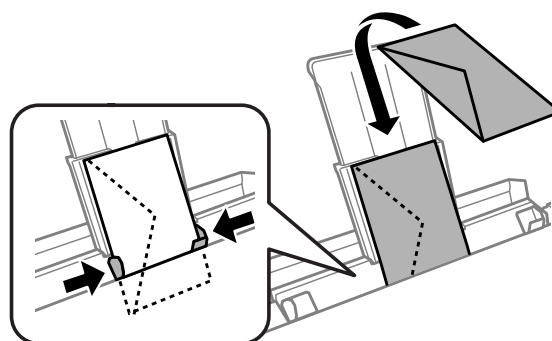


- ❑ Steek het papier niet schuin in het apparaat. Als u het papier schuin in het apparaat steekt, kan dit een papierstoring of kreukels in uw afdrucken veroorzaken.



- ❑ Wanneer **Knop indrukken** op **Uit** staat, piept de printer niet wanneer u papier plaatst. Volg de onderstaande instructies om de instellingen te wijzigen.
Home > Instellen > Printerinstelling > Geluid > Knop indrukken

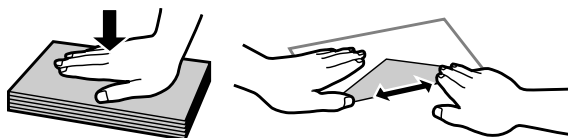
Plaats de envelop met de korte zijde eerst en de klep naar beneden in het midden van de papiertoevoer aan de achterzijde en verschuif vervolgens de zijgeleider.




Papier en afdrukmetaal gebruiken

Opmerking:

- Gebruik geen gekrulde of gevouwen enveloppen.
- Druk de envelop en de kleppen eerst goed plat.



- Druk de zijde die als eerste in het apparaat gaat goed plat.
- Gebruik geen enveloppen die te dun zijn. Dunne enveloppen kunnen gaan krullen tijdens het afdrukken.

6 Druk op .

Opmerking:

Na enige tijd komt het papier of de envelop automatisch naar buiten.

Een cd/dvd laden

! **Belangrijk:**

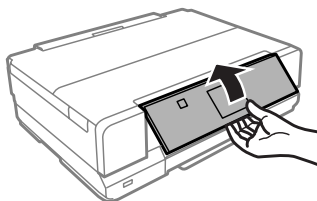
- Plaats de cd-/dvd-lade niet in het apparaat zolang het apparaat bezig is. Anders kan het apparaat schade oplopen of kan de cd/dvd krassen krijgen of vies worden.
- Let er bij het plaatsen en verwijderen van de cd-/dvd-lade goed op dat er niets op de uitvoerlade ligt.

Opmerking:

U kunt ook afdrukken op een Blu-ray Disc™.

1 Druk op  op het bedieningspaneel en selecteer **Cd/dvd laden**.

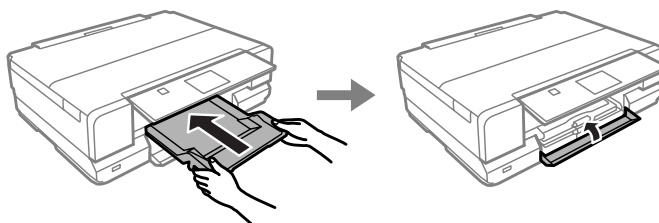
2 Breng het paneel zo ver mogelijk omhoog.



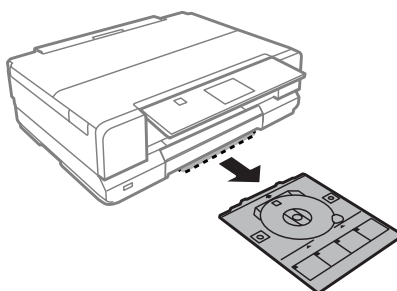
Papier en afdruk materiaal gebruiken

Opmerking:

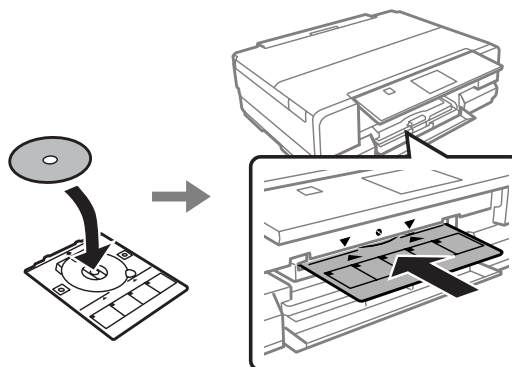
Als de uitvoerlade is uitgeworpen, moet u de lade en het deksel aan de voorzijde sluiten.



- 3** Verwijder de cd-/dvd-lade uit het apparaat.



- 4** Leg een cd/dvd op de cd-/dvd-lade met de afdrukzijde naar boven en steek de lade in het apparaat. Zorg ervoor dat het teken ▲ op de lade en ▼ op het apparaat samenvallen. De lijn op de lade moet samenvallen met het apparaat.



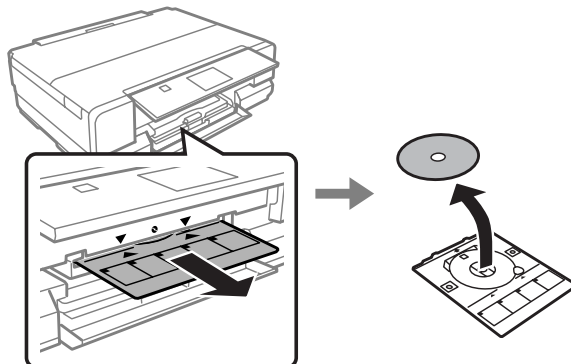
- 5** Druk op **OK** op het display.

Opmerking:

Na enige tijd komt de cd-/dvd-lade automatisch naar buiten.

Een cd/dvd verwijderen

- 1 Verwijder de cd-/dvd-lade uit het apparaat en pak vervolgens de cd/dvd van de lade.



Let op:
Maak geen krassen op de cd/dvd bij het verwijderen.

- 2 Druk op **OK** op het display.
- 3 Breng het bedieningspaneel omlaag.
- 4 Plaats de cd-/dvd-lade opnieuw in de opening onder in het apparaat.

Een geheugenkaart plaatsen

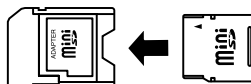
U kunt foto's afdrukken die op een geheugenkaart staan of scangegevens opslaan op een geheugenkaart. De volgende geheugenkaarten worden ondersteund.

SD, miniSD, microSD, SDHC, miniSDHC, microSDHC, SDXC, microSDXC, Memory Stick Duo, Memory Stick PRO Duo, Memory Stick PRO-HG Duo, Memory Stick Micro, MagicGate Memory Stick Duo, CompactFlash, Microdrive

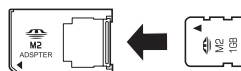
! Belangrijk

Voor de volgende geheugenkaarten is een adapter nodig. Breng die aan voordat u de kaart in de sleuf steekt, want anders kan de kaart vast komen te zitten.

- miniSD, microSD, miniSDHC, microSDHC, microSDXC

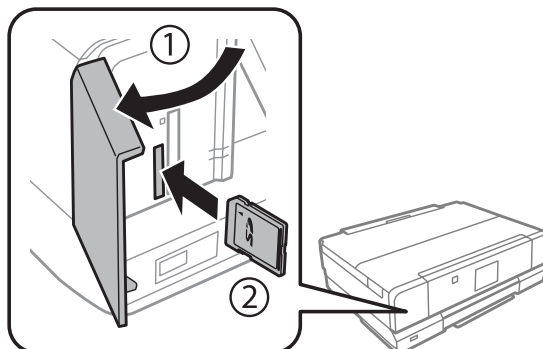


- Memory Stick Micro

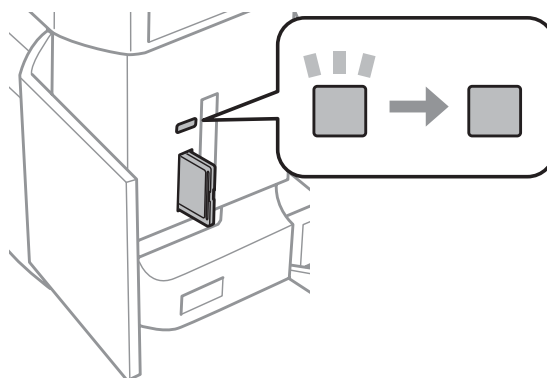


Papier en afdruk materiaal gebruiken

- 1 Open het klepje en plaats een kaart (altijd maar een tegelijk).



- 2 Controleer of het lampje blijft branden.



■ = aan, ■ = knippert

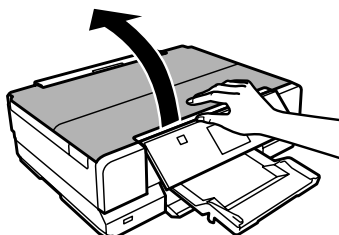
! Belangrijk

- Probeer de kaart niet helemaal in de sleuf te duwen. De kaart kan er niet helemaal in.
- Verwijder de geheugenkaart nooit terwijl het lampje knippert. U zou de gegevens op de geheugenkaart kunnen verliezen.

Originelen plaatsen

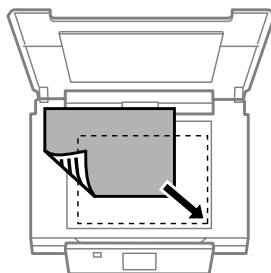
Glasplaat

- 1 Open het deksel.



Papier en afdruk materiaal gebruiken

- 2** Leg uw origineel met de bedrukte zijde naar beneden op de glasplaat en schuif het origineel naar de hoek rechtsvoor.



Opmerking:

Zie de volgende gedeelten als er problemen optreden met het scangebied of de scanrichting wanneer u EPSON Scan gebruikt.

- ➔ “De randen van het origineel worden niet gescand” op pagina 156
- ➔ “Meerdere documenten worden als een enkel bestand gescand” op pagina 157

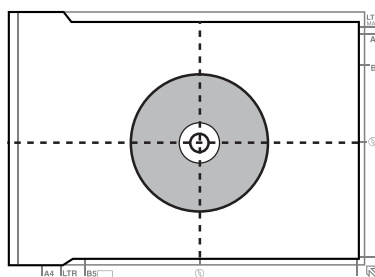
- 3** Sluit de klep zachtjes.

Opmerking:

Het deksel met de vouw is handig om gekrulde of gevouwen documenten goed plat op de glasplaat te leggen. Zo voorkomt u dat documenten niet goed uitgelijnd worden gescand.

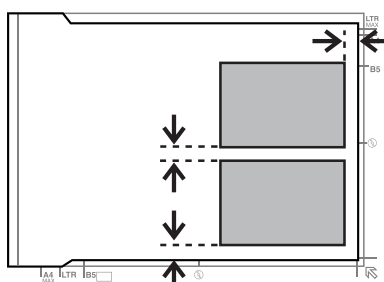
Een cd plaatsen

Leg de cd in het midden.



Foto's plaatsen

Leg foto's 5 mm van elkaar.



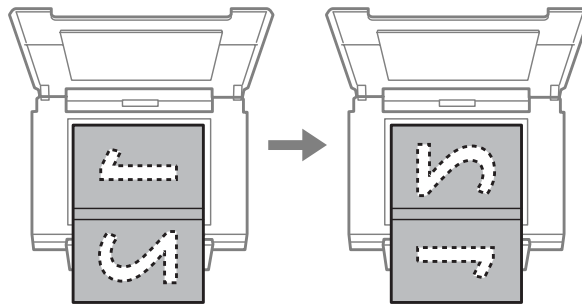
Papier en afdruk materiaal gebruiken

Opmerking:

U kunt één foto of meerdere foto's van uiteenlopend formaat tegelijk kopiëren, mits ze groter zijn dan 30 x 40 mm.

Een boek plaatsen

Plaats eerst de eerste pagina en dan de tweede pagina.



U kunt twee pagina's van een boek afdrukken op één vel papier. Selecteer **A4, boek/2omhoog** of **Boek/dubbelzijdig** als lay-out en plaats het boek.

Opmerking:

Sluit het deksel om invallend licht (van tl-lampen bijvoorbeeld) te voorkomen tijdens het scannen. Licht kan van invloed zijn op het scanresultaat.

Kopiëren

Documenten kopiëren

Normaal kopiëren

Volg de onderstaande instructies om documenten te kopiëren.

- 1 Laad papier in cassette 2.
➔ “In de papercassette” op pagina 25

Opmerking:

U kunt ook papier laden in de papiertoevoer aan de achterzijde.

➔ “In de papiertoevoer aan de achterzijde” op pagina 31

- 2 Plaats het origineel.
➔ “Originelen plaatsen” op pagina 37
- 3 Open de modus **Kopiëren** in het menu Home.
- 4 Druk op + of - om het aantal exemplaren in te stellen.
- 5 Stel de kleur in.
- 6 Druk op ▼ om de kopieerinstellingen op te geven.
- 7 Selecteer de gewenste kopieerinstellingen, zoals het papierformaat, de papiersoort en de kwaliteit.

Opmerking:

Voordat u met kopiëren begint kunt u alvast een voorbeeld bekijken van het resultaat van de kopie.

U kunt kopiëren in diverse lay-outs, bijvoorbeeld een dubbelzijdige kopie of twee pagina's die samen op één vel papier worden gekopieerd. Pas de instellingen voor dubbelzijdig kopiëren of voor de lay-out zo nodig aan.

- 8 Druk op ◇ om het kopiëren te starten.

Dubbelzijdig kopiëren

Bij dubbelzijdig kopiëren kunt u dubbel- of enkelzijdige kopieën maken van enkelzijdige originelen. Volg de onderstaande instructies voor dubbelzijdig kopiëren.

Kopiëren

- 1 Laad papier in cassette 2.
➔ “In de papercassette” op pagina 25

Opmerking:

U kunt ook papier laden in de papiertoevoer aan de achterzijde.

➔ “In de papiertoevoer aan de achterzijde” op pagina 31

- 2 Plaats het origineel.
➔ “Originelen plaatsen” op pagina 37
- 3 Open de modus **Kopiëren** in het menu Home.
- 4 Druk op + of - om het aantal exemplaren in te stellen.
- 5 Stel de kleur in.
- 6 Druk op ▼ om de kopieerinstellingen op te geven.
- 7 Selecteer **Dubbelzijdig kopiëren**.
- 8 Selecteer het soort dubbelzijdig kopiëren.

Instelling	Beschrijving
1>enkelzijdig	Normaal kopiëren.
1>dubbelzijdig	Twee enkelzijdige originelen worden afgedrukt op elke zijde van één vel papier.

- 9 Geef de gewenste instellingen op voor **Documentstand** of **Bindingmarge**.

Instelling	Beschrijving
Documentstand	Hiermee geeft u de afdrukstand van uw originelen op.
Bindingmarge	Hiermee geeft u de bindrichting van uw afdrukken op.

Opmerking:

Het hangt van de instellingen bij Dubbelzijdig kopiëren en Indeling af of deze menu's beschikbaar zijn.

- 10 Druk op ◇ om het kopiëren te starten.

Lay-out kopiëren

Met de functie lay-out kunt u twee enkelzijdige originelen op één pagina kopiëren.

Kopiëren

- 1 Laad papier in cassette 2.
➔ “In de papercassette” op pagina 25

Opmerking:

U kunt ook papier laden in de papiertoevoer aan de achterzijde.

➔ “In de papiertoevoer aan de achterzijde” op pagina 31

- 2 Plaats het origineel.
➔ “Originelen plaatsen” op pagina 37
- 3 Open de modus **Kopiëren** in het menu Home.
- 4 Druk op ▼ om de kopieerinstellingen op te geven.
- 5 Selecteer **Indeling**.
- 6 Selecteer **A4, 2op kopie**.
- 7 Druk op ◇ om het kopiëren te starten.

Menulijst kopieermodus

Raadpleeg het hierna genoemde gedeelte voor meer informatie over de menulijst in de kopieermodus.

➔ “Kopieermodus” op pagina 93

afdrukken

Standaardgebruik via het bedieningspaneel

Foto's afdrukken

- 1 Laad fotopapier in de papiercassette.
➔ “In de papiercassette” op pagina 25

Opmerking:

- Gebruik de papiertoevoer aan de achterzijde als u wilt afdrukken op A3-papier.
➔ “In de papiertoevoer aan de achterzijde” op pagina 31
- Als u foto's afdrukt op een groter formaat dan A4, raadt Epson u aan om grootformaat Epson-cartridges te gebruiken. Deze cartridges met hoge capaciteit verminderen de kans dat u halverwege een afdruk een cartridge moet vervangen. Een onvolledige afdruk wordt niet opnieuw gestart.
➔ “Informatie over inktpatronen” op pagina 102

- 2 Plaats een geheugenkaart in het apparaat.
➔ “Een geheugenkaart plaatsen” op pagina 36

Opmerking:

U kunt ook foto's afdrukken vanaf een extern USB-apparaat.

- 3 Open de modus **Foto's afdrukken** in het menu Home.

- 4 Selecteer een foto en druk op + of - om het aantal exemplaren in te stellen.

Opmerking:

- U kunt uw foto bijsnijden en vergroten. Druk op **Bewerken** en **Bijsnijden/zoomen** en geef vervolgens de instellingen op.
- Als u meer foto's wilt selecteren, drukt u op **3** en herhaalt u stap 4.
- Als u uw afbeeldingen wilt corrigeren, drukt u op **Bewerken** en **Foto-aanpassingen** en geeft u de gewenste instellingen op. Blader eventueel verder naar beneden.
- Raak het display aan als u niets meer ziet op het display (bijvoorbeeld '-', '+' of menu's).
- Als u een andere groep wilt selecteren, selecteer dan **Foto's afdrukken** in het menu **Home**. Selecteer vervolgens **Opties**, **Locatie selecteren** en **Selecteer map**.

- 5 Druk op **Instel.** en geef vervolgens de afdrukinstellingen op. Blader eventueel verder naar beneden.

- 6 Druk op **◇** om het afdrukken te starten.

Opmerking

Zie de volgende gedeelten voor meer informatie over andere afdrukfuncties die op het bedieningspaneel beschikbaar zijn.

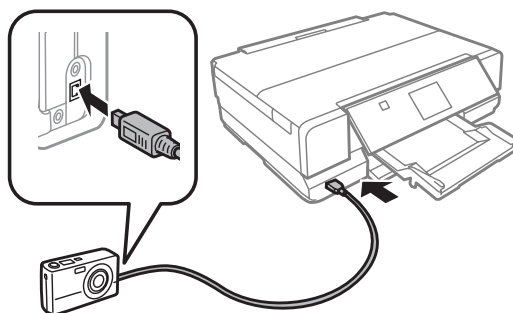
➔ “Modus Foto's afdrukken” op pagina 94

➔ “Meer functies” op pagina 89

Foto's afdrukken vanaf een digitale camera

Afdrukken via een USB-verbinding

- 1 Laad fotopapier in de papiercassette.
➔ “In de papiercassette” op pagina 25
- 2 Verwijder een eventueel in het apparaat aanwezige geheugenkaart.
- 3 Open de modus **Instellen** vanuit het menu Home.
- 4 Open **Extern apparaat instellen**. Blader eventueel verder naar beneden.
- 5 Selecteer **Afdrukinstellingen**.
- 6 Selecteer de gewenste afdrukinstellingen. Blader eventueel verder naar beneden.
- 7 Sluit de camera met een USB-kabel op het apparaat aan en zet vervolgens de camera aan.



- 8 Raadpleeg voor het afdrukken de handleiding van de camera.

Compatibiliteit	PictBridge
Bestandsindeling	JPEG
Afbeeldingsgrootte	80 × 80 pixels tot 10200 × 10200 pixels

afdrukken

Opmerking:

- Afhankelijk van de instellingen op deze printer en de digitale camera worden sommige combinaties van papiersoort, papierformaat en lay-out niet ondersteund.
- Sommige instellingen die u op de digitale camera vastlegt, worden mogelijk niet zichtbaar op de afdruk.

Afdrukken via een draadloze verbinding

U kunt foto's rechtstreeks via een draadloze verbinding afdrukken vanaf een digitale camera.

Uw digitale camera moet verbinding kunnen maken met een netwerk en moet PictBridge ondersteunen (DPS over IP).

Zie de documentatie bij uw camera voor meer informatie.

- 1** U kunt de status van de netwerkverbinding van uw apparaten controleren.
 - ➔ “Instelmodus” op pagina 98
- 2** Laad fotopapier in de papercassette.
 - ➔ “In de papercassette” op pagina 25
- 3** Open de modus **Instellen** vanuit het menu Home.
- 4** Open **Extern apparaat instellen**. Blader eventueel verder naar beneden.
- 5** Selecteer **Afdrukinstellingen**.
- 6** Selecteer de gewenste afdrukinstellingen. Blader eventueel verder naar beneden.
- 7** Configureer de netwerkverbinding van de camera. De precieze procedure hangt af van uw camera. Zie de documentatie bij uw camera voor meer informatie.

Opmerking:

- U kunt de **Printernaam** controleren die verbinding heeft met het netwerk.
 - ➔ “Instelmodus” op pagina 98
- De camera moet met hetzelfde netwerk als het apparaat zijn verbonden.

- 8** Druk de foto af vanaf de camera.

Opmerking:

Zolang de camera verbinding heeft met het apparaat kunt u geen foto's of documenten afdrukken vanaf andere apparaten.

- 9** Verbreek de verbinding tussen de camera en het netwerk.

Menu's van de modus Foto's afdrukken

Raadpleeg het hierna genoemde gedeelte voor meer informatie over de menu's van de modus Foto's afdrukken.

➔ “Modus Foto's afdrukken” op pagina 94

Standaardgebruik via de computer

Printerdriver en statusmonitor

In de printerdriver kunt u een groot aantal opties instellen om de beste afdrukresultaten te krijgen. Met de statusmonitor en de printerhulpprogramma's kunt u het apparaat controleren en ervoor zorgen dat het optimaal blijft werken.

Opmerking voor Windows-gebruikers:

- ❑ De printerdriver gaat op de website van Epson op zoek naar de nieuwste versie van de printerdriver, waarna eventuele updates automatisch worden geïnstalleerd. Klik op de knop **Software Update (Software-update)** in het venster **Maintenance (Hulpprogramma's)** van de printerdriver en volg verder de instructies op het scherm. Als deze knop niet wordt weergegeven in het venster **Maintenance (Hulpprogramma's)**, wijst u naar **All Programs (Alle programma's)** of **Programs (Programma's)** in het menu **Start** van Windows en kijkt u in de map **EPSON**.*

* Voor Windows 8:

Als de knop niet wordt weergegeven in het venster **Maintenance (Hulpprogramma's)**, klikt u met de rechtermuisknop in het scherm **Start** of veegt u vanaf de onder- of bovenrand van het scherm **Start** en selecteert u **All apps (Alle apps)** gevolgd door **Software Update (Software-update)** in de categorie **EPSON**.

- ❑ Als u de taal van de driver wilt wijzigen, gaat u naar het venster **Maintenance (Hulpprogramma's)** van de printerdriver en selecteert u de gewenste taal in de keuzelijst **Language (Taal)**. Of deze functie aanwezig is, verschilt per land.

De printerdriver voor Windows openen

U kunt de printerdriver openen vanuit de meeste Windows-toepassingen, vanaf het bureaublad of vanaf de taskbar (taakbalk).

Als u instellingen wilt opgeven die alleen van toepassing moeten zijn op de toepassing waarmee u aan het werk bent, opent u de printerdriver vanuit de toepassing in kwestie.

Als u instellingen wilt opgeven die door alle Windows-toepassingen moeten worden gebruikt, opent u de printerdriver vanaf het bureaublad of de taskbar (taakbalk).

Raadpleeg de hierna genoemde gedeeltes voor meer informatie over het openen van de printerdriver.

Opmerking:

Schermafbeeldingen van vensters van de printerdriver in deze Gebruikershandleiding zijn afkomstig uit Windows 7.

Vanuit Windows-toepassingen

1

Klik op **Print (Afdrukken)** of **Print Setup (Afdrukinstelling)** in het menu **File (Bestand)**.

afdrukken

- 2** Klik in het venster dat verschijnt op **Printer, Setup (Instellen), Options (Opties), Preferences (Voorkeuren)** of **Properties (Eigenschappen)**. (Het is mogelijk dat u op een combinatie van deze knoppen moet klikken, afhankelijk van de toepassing die u gebruikt.)

Vanaf het bureaublad

- Windows 8:**
Selecteer **Desktop (Bureaublad)**, de charm **Settings (Instellingen)** en vervolgens **Control Panel (Configuratiescherm)**. Selecteer vervolgens **Devices and Printers (Apparaten en printers)** in de categorie **Hardware and Sound (Hardware en geluiden)**. Klik met de rechtermuisknop op het apparaat of blijf het apparaat aanraken en selecteer **Printing preferences (Voorkeursinstellingen)**.
- Windows 7:**
Klik op de knop Start en selecteer **Devices and Printers (Apparaten en printers)**. Klik vervolgens met de rechtermuisknop op het apparaat en selecteer **Printing preferences (Voorkeursinstellingen)**.
- Windows Vista:**
Klik op de knop Start, selecteer **Control Panel (Configuratiescherm)** en selecteer **Printer** in de categorie **Hardware and Sound (Hardware en geluiden)**. Selecteer het apparaat en klik vervolgens op **Select printing preferences (Voorkeursinstellingen selecteren)**.
- Windows XP:**
Klik achtereenvolgens op **Start, Control Panel (Configuratiescherm), (Printers and Other Hardware (Printers en andere hardware))** en **Printers and Faxes (Printers en faxapparaten)**. Selecteer het apparaat en klik op **Printing Preferences (Voorkeursinstellingen voor afdrukken)** in het menu File (Bestand).


Via het snelkoppelingspictogram op de taskbar (taakbalk)

Klik met de rechtermuisknop op het pictogram van het apparaat op de taskbar (taakbalk) en selecteer **Printer Settings (Printerinstellingen)**.

Als u een snelkoppelingspictogram aan de taskbar (taakbalk) van Windows wilt toevoegen, opent u eerst de printerdriver vanaf het bureaublad (hierboven beschreven). Klik vervolgens op het tabblad **Maintenance (Hulpprogramma's)**, de knop **Extended Settings (Extra instellingen)** en de knop **Monitoring Preferences (Controlevoorkeursinstellingen)**. Schakel in het venster Monitoring Preferences (Controlevoorkeursinstellingen) het selectievakje **Shortcut Icon (Snelkoppelingspictogram)** in.

Informatie opzoeken via de online-Help

Ga op een van de volgende manieren te werk in het venster van de printerdriver.

- Klik met de rechtermuisknop op het item en klik vervolgens op **Help**.
- Klik op de knop  rechtsboven in het venster en klik daarna op het item (alleen Windows XP).

De printerdriver voor Mac OS X openen

In de volgende tabel wordt aangegeven hoe u het dialoogvenster van de printerdriver opent.

Dialoogvenster	Openen
Page Setup (Pagina-instelling)	Klik in het menu File (Archief) van uw toepassing op Page Setup (Pagina-instelling) . <i>Opmerking:</i> Afhankelijk van uw toepassing, wordt Page Setup (Pagina-instelling) niet weergegeven in het menu File (Archief).

afdrukken

Print (Afdrukken)	Klik in het menu File (Archief) van uw toepassing op Print (Afdrukken) .
Epson Printer Utility 4	<p>Voor Mac OS X 10.8 of 10.7 klikt u op System Preferences (Systeemvoorkeuren) in het menu Apple en klikt u vervolgens op Print & Scan. Kies uw apparaat uit de lijst met Printers, klik op Options & Supplies (Opties en toebehoren), Utility (Hulpprogramma's) en klik op Open Printer Utility.</p> <p>Voor Mac OS X 10.6 klikt u op System Preferences (Systeemvoorkeuren) in het menu Apple en klikt u vervolgens op Print & Fax (Afdrukken en faxen). Kies uw apparaat uit de lijst met Printers, klik op Options & Supplies (Opties en toebehoren), Utility (Hulpprogramma's) en klik op Open Printer Utility.</p> <p>Voor Mac OS X 10.5 klikt u op System Preferences (Systeemvoorkeuren) in het menu Apple en klikt u vervolgens op Print & Fax (Afdrukken en faxen). Kies uw apparaat uit de lijst met Printers, klik op Open Print Queue (Open afdrukwachtrij) en klik vervolgens op de knop Utility (Hulpprogramma's).</p>

Grondbeginselen van het afdrukken

Opmerking:

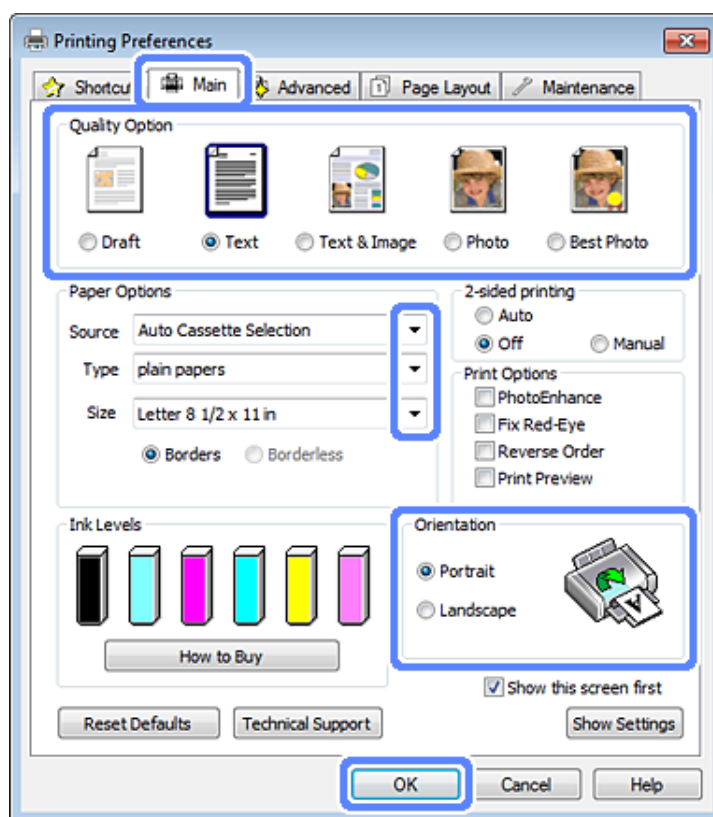
- De schermafbeeldingen in deze handleiding kunnen per model verschillen.
- Laad het papier op de juiste manier in het apparaat voordat u met afdrukken begint.
➔ [“Papier laden” op pagina 25](#)
- Raadpleeg het hierna genoemde gedeelte voor meer informatie over het afdrukgebied.
➔ [“Afdrukgebied” op pagina 160](#)
- Maak na het opgeven van de instellingen eerst één proefafdruk en controleer het resultaat, voordat u grote hoeveelheden afdrukt.

Basisinstellingen voor Windows

- 1** Open het bestand dat u wilt afdrukken.

afdrukken

- 2 Open de printerinstellingen.
 ➔ “De printerdriver voor Windows openen” op pagina 46



- 3 Klik op het tabblad **Main (Hoofdgroep)**.
- 4 Selecteer de gewenste instelling voor Source (Bron).
 ➔ “Papier selecteren” op pagina 21
- 5 Selecteer de gewenste instelling voor Type.
 ➔ “Instellingen voor de papiersoort in de printerdriver” op pagina 24

Opmerking:

De afdrukkwaliteit wordt automatisch aangepast aan de geselecteerde papiersoort.

- 6 Selecteer **Borderless (Randloos)** als u randloze foto's wilt afdrukken.
 ➔ “Papier selecteren” op pagina 21

Als u wilt regelen hoeveel van de afbeelding buiten de rand van het papier valt, opent u het tabblad **Page Layout (Paginalay-out)**, selecteert u **Auto Expand (Automatisch vergroten)** bij Enlargement Method (Vergrotingsmethode) en verplaatst u de schuifbalk **Expansion (Uitbreiding)**.

- 7 Selecteer de gewenste instelling voor Size (Formaat). U kunt ook een aangepast papierformaat definiëren. Zie de online-Help voor meer informatie.

afdrukken

- 8 Selecteer **Portrait (Staand)** (verticaal) of **Landscape (Liggend)** (horizontaal) om de afdrukstand van het document op het papier op te geven.

Opmerking:

Selecteer **Landscape (Liggend)** wanneer u op enveloppen afdrukt.

- 9 Klik op **OK** om het venster met printerinstellingen te sluiten.

Opmerking:

Zie het betreffende gedeelte om de geavanceerde instellingen te wijzigen.

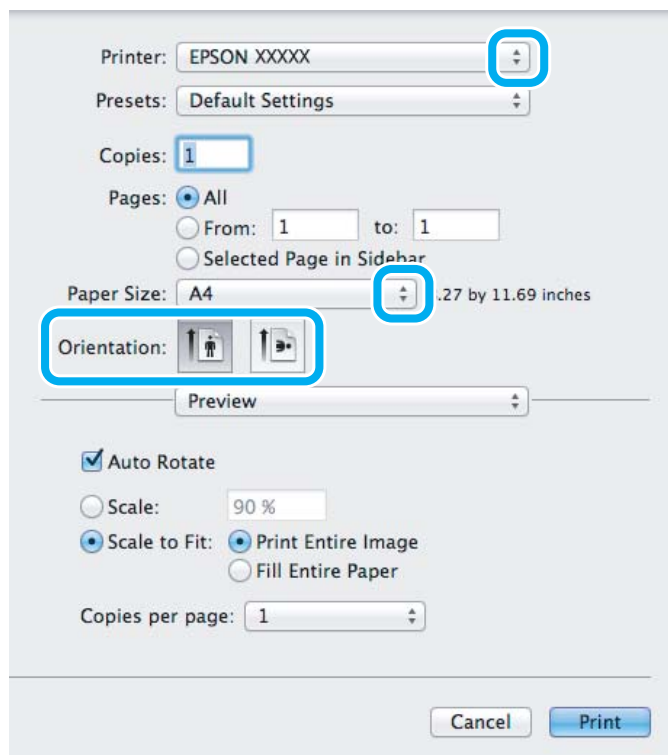
- 10 Druk het bestand af.

Basisinstellingen voor Mac OS X

Opmerking:

Schermafbeeldingen van vensters van de printerdriver in deze handleiding zijn afkomstig uit Mac OS X 10.7.

- 1 Open het bestand dat u wilt afdrukken.
- 2 Open het dialoogvenster Print (Afdrukken).
 ➔ “De printerdriver voor Mac OS X openen” op pagina 47



afdrukken

Opmerking:

Als het vereenvoudigde dialoogvenster wordt weergegeven, klikt u op de knop **Show Details (Toon details)** (voor Mac OS X 10.8 of 10.7) of de knop ▼ (voor Mac OS X 10.6 of 10.5) om dit dialoogvenster uit te breiden.

- 3** Selecteer het apparaat dat u gebruikt bij Printer.

Opmerking:

Het is mogelijk dat u bepaalde items in dit dialoogvenster niet kunt selecteren. Dit hangt af van de toepassing die u gebruikt. Kies in dat geval **Page Setup (Pagina-instelling)** in het menu File (Archief) van uw toepassing en geef de gewenste instellingen op.

- 4** Selecteer de gewenste instelling voor Paper Size (Papierformaat).

Opmerking:

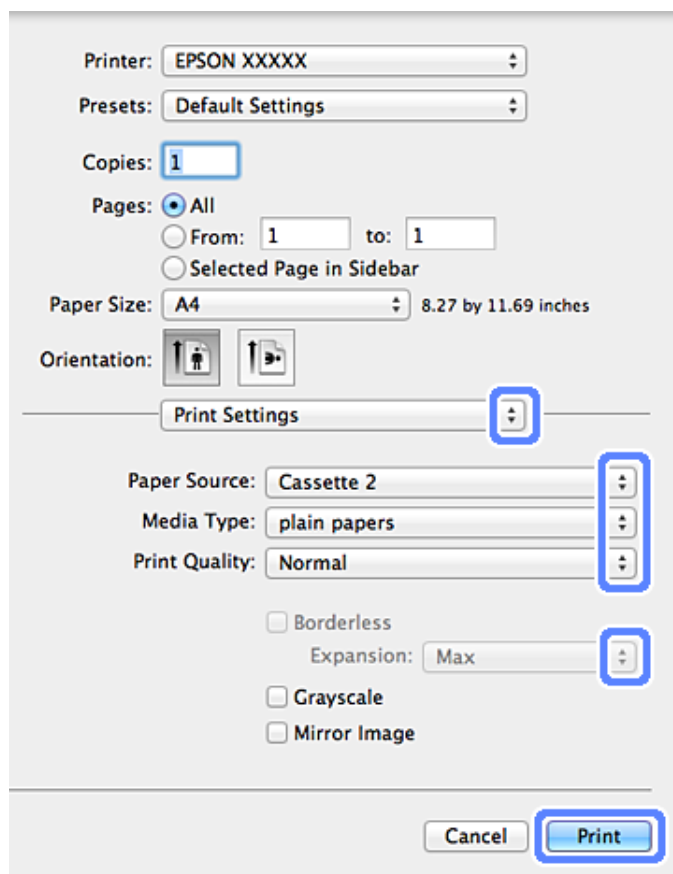
Selecteer **XXX (Borderless (Randloos))** bij Paper Size (Papierformaat) als u randloze foto's wilt afdrukken.
 ➔ [“Papier selecteren” op pagina 21](#)

- 5** Selecteer de juiste instelling voor Orientation (Richting).

Opmerking:

Selecteer liggend als richting wanneer u op enveloppen afdrukt.

- 6** Selecteer **Print Settings (Printerinstellingen)** in het venstermenu.




afdrukken

- 7 Selecteer de gewenste instelling voor Paper Source (Papierbron).
- 8 Selecteer de gewenste instelling voor Media Type (Afdruk materiaal).
➔ [“Instellingen voor de papiersoort in de printerdriver” op pagina 24](#)
- 9 Met de instelling Expansion (Uitbreiding) kunt u bij het randloos afdrukken zelf regelen hoeveel van de afbeelding buiten de rand van het papier valt.
- 10 Klik op **Print (Afdrukken)** om te beginnen met afdrukken.

Afdrukken annuleren

U kunt het afdrukken annuleren op de hierna beschreven manieren.

Het controlepaneel gebruiken

Druk op  om een lopende afdruktaak te annuleren.

Voor Windows

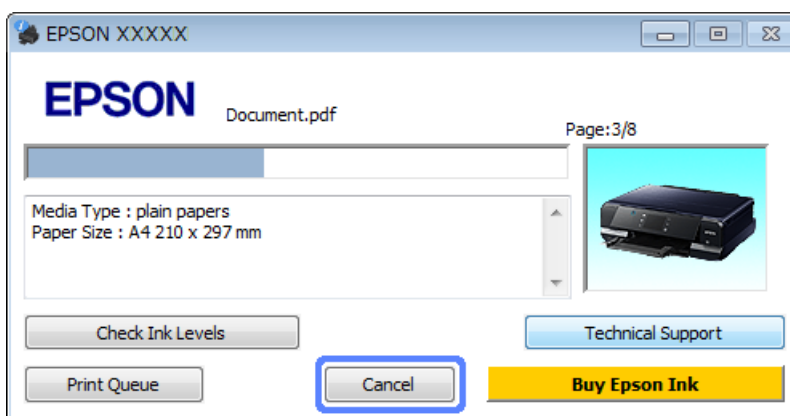
Opmerking:

Een afdruktaak die volledig naar het apparaat is verzonden, kan niet meer worden geannuleerd. In dit geval moet u de afdruktaak annuleren op het apparaat zelf.

De voortgangsbalk gebruiken

Op het moment waarop u begint af te drukken, verschijnt het venster met de voortgangsbalk op het scherm van uw computer.

Klik op de knop **Cancel (Annuleren)** om het afdrukken te annuleren.



EPSON Status Monitor 3 gebruiken

- 1 Open de EPSON Status Monitor 3.
➔ [“Voor Windows” op pagina 134](#)
- 2 Klik op de knop **Print Queue (Wachtrij)**. De Windows Spooler (Windows-spooler) wordt weergegeven.

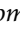
afdrukken

- 3** Klik met de rechtermuisknop op de afdruktaak die u wilt annuleren en selecteer **Cancel (Annuleren)**.

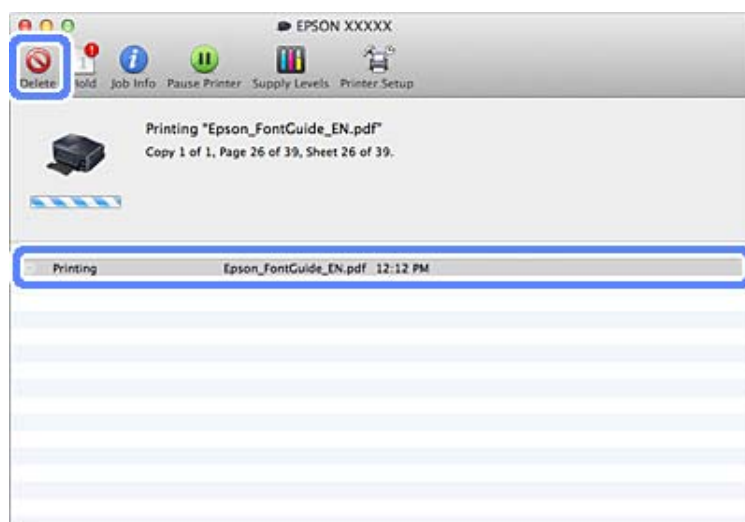
Voor Mac OS X

Volg de onderstaande instructies om een afdruktaak te annuleren.


Opmerking:

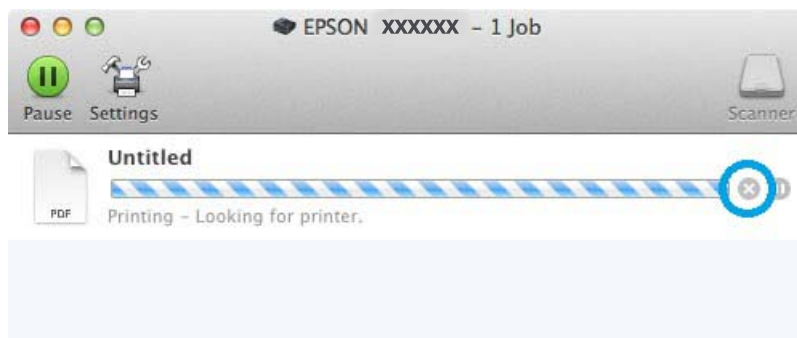
Als u een afdruktaak vanuit Mac OS X 10.6 of 10.5 hebt verzonden via het netwerk, kunt u het afdrukken mogelijk niet annuleren vanaf de computer. Druk op  op het bedieningspaneel van het apparaat om de afdruktaak te annuleren. Zie de online Netwerkhandleiding om dit probleem op te lossen.

- 1** Klik op het pictogram van uw apparaat in het Dock.
- 2** Selecteer in de lijst met documenten het document dat wordt afgedrukt.
- 3** Klik op de knop **Delete (Verwijder)** om de afdruktaak te annuleren.



Voor Mac OS X 10.8:

Klik op de knop  om de afdruktaak te annuleren.



Overige opties

Een eenvoudige manier om foto's af te drukken



Met Epson Easy Photo Print kunt u uw digitale afbeeldingen afdrukken op verschillende soorten papier. Dankzij de stapsgewijze instructies bereikt u snel het gewenste resultaat zonder dat u allerlei ingewikkelde instellingen hoeft op te geven.

Met de functie Quick Print kunt u met één klik afdrukken met de instellingen die u speciaal daarvoor hebt opgeslagen.

Epson Easy Photo Print starten

Voor Windows

- Dubbelklik op het pictogram **Epson Easy Photo Print** op het bureaublad.
- Voor Windows 8:**
Klik met de rechtermuisknop in het scherm **Start** of veeg vanaf de onder- of bovenrand van het scherm **Start** en selecteer **All apps (Alle apps)** gevolgd door **Easy Photo Print** in **Epson Software**.

Voor Windows 7 en Vista:

Klik op de knop **Start**, wijs naar **All Programs (Alle programma's)** en klik achtereenvolgens op **Epson Software** en **Easy Photo Print**.

Voor Windows XP:

Klik op **Start**, wijs naar **All Programs (Alle programma's)** gevolgd door **Epson Software** en klik op **Easy Photo Print**.

Voor Mac OS X

Dubbelklik op de map **Applications (Programma's)** op de harde schijf van Mac OS X en dubbelklik vervolgens op de mappen **Epson Software** en **Easy Photo Print**. Dubbelklik ten slotte op het pictogram **Easy Photo Print**.

Afdrukken op een cd/dvd



afdrukken

Met Epson Print CD kunt u op uw computer cd- of dvd-labels maken en die vervolgens rechtstreeks afdrukken op cd's of dvd's met een diameter van 12 cm.

Opmerking:

- Laad de cd/dvd op de juiste manier in het apparaat voordat u met afdrukken begint.
➔ [“Een cd/dvd laden” op pagina 34](#)
- Als u een groot aantal cd's/dvd's wilt bedrukken, druk dan eerst af op een extra cd/dvd en controleer de bedrukte zijde na één hele dag.
- U kunt ook cd's of dvd's bedrukken via het bedieningspaneel.
➔ [“Meer functies” op pagina 89](#)

Opmerking bij het afdrukken op ene cd/dvd

- Druk alleen af op ronde cd's of dvd's.
- Zie de documentatie die u bij de cd/dvd hebt gekregen voor meer informatie over het gebruik van het schijfje.
- Druk pas af op de cd/dvd wanneer de gegevens erop zijn weggeschreven. Doet u dat niet, dan kunnen schrijffouten optreden als gevolg van vingerafdrukken, stof of krassen op het oppervlak van het schijfje.
- Plaats de cd-/dvd-lade opnieuw in de opening onder in het apparaat. Als de cd-/dvd-lade kromtrekt of wordt beschadigd, werkt het apparaat mogelijk niet goed meer.
- Als de lade wordt uitgeworpen of niet juist wordt geplaatst wanneer u een cd-/dvd-afdruktaak start, plaatst u de lade op de juiste wijze.
➔ [“Een cd/dvd laden” op pagina 34](#)
- Als de lade wordt uitgeworpen wanneer u een cd-/dvd-afdruktaak start, is het apparaat niet gereed. Wacht tot u op uw computerscherm de vraag krijgt om de lade te plaatsen. Plaats de lade en druk op **◇**.
- Nadat u hebt afgedrukt op een cd/dvd, verwijdert u de cd-/dvd-lade en drukt u op **OK** op het display.
- Gebruik alleen cd's/dvd's waarop staat aangegeven dat ze geschikt zijn om op af te drukken, zoals 'Bedrukbare labelzijde' of 'Kan worden bedrukt met een inkjetprinter'.
- Afhankelijk van het type cd/dvd en de mate van kleurverzadiging kunnen inktvegen ontstaan.
- Vocht op de bedrukte zijde kan ertoe leiden dat de inkt uitloopt.
- Veeg de inkt onmiddellijk weg als u per ongeluk op de cd-/dvd-lade of het doorzichtige gedeelte van de cd/dvd afdrukt.
- Wanneer dezelfde cd/dvd opnieuw wordt bedrukt, zal de afdrukkwaliteit niet verbeteren.
- Als u in de printerdriver **CD/DVD Premium Surface** selecteert als instelling voor Media Type (Afdrukmateriaal) en een cd of dvd van hoge kwaliteit gebruikt, kunt u labels van hoge kwaliteit maken.
- Zorg ervoor dat de cd of dvd volledig droog is voordat u deze gebruikt of het afgedrukte gedeelte aanraakt.
- Als het afgedrukte gedeelte nog kleverig is nadat de droogtijd is verstreken, hebt u waarschijnlijk een te hoge kleurverzadiging ingesteld. Verlaag in dat geval de kleurverzadiging in Epson Print CD.
- Als de inkt vegen vertoont, past u de kleurverzadiging aan met Epson Print CD.

afdrukken

- Stem het afdrukgebied af op het afdrukgebied van de cd of dvd.
- Zie het volgende gedeelte voor meer informatie over het afdrukgebied.
➔ “Afdrukgebied” op pagina 160
- U kunt maar één cd of dvd tegelijk bedrukken. Wanneer Copies (Exemplaren) op 2 of meer staat, moet u de bedrukte cd of dvd steeds uit de lade verwijderen en dan de volgende cd of dvd plaatsen. Volg de instructies op het scherm.

Epson Print CD starten

Voor Windows

- Dubbelklik op het pictogram **Epson Print CD** op het bureaublad.
- Voor **Windows 8**:
Klik met de rechtermuisknop in het scherm **Start** of veeg vanaf de onder- of bovenrand van het scherm **Start**, selecteer **All apps (Alle apps)** en selecteer vervolgens **Epson Print CD** in **Epson Software**.

Voor **Windows 7 en Vista**:

Klik op de knop Start, wijs naar **All Programs (Alle programma's)** en klik achtereenvolgens op **Epson Software** en **Print CD**.

Voor **Windows XP**:

Klik op Start, wijs naar **All Programs (Alle programma's)** gevolgd door **Epson Software** en klik op **Print CD**.

Voor Mac OS X

Dubbelklik op de map **Applications (Programma's)** op de harde schijf van Mac OS X en dubbelklik vervolgens op de mappen **Epson Software** en **Print CD**. Dubbelklik ten slotte op het pictogram **Print CD**.

Afdrukken op een cd/dvd met een in de handel verkrijgbaar softwarepakket

Wanneer u afdrukt op een cd/dvd met een in de handel verkrijgbaar softwarepakket dat afdrukken op cd/dvd ondersteunt, moet u de volgende instellingen definiëren.

Formaat	A4
Afdrukstand	Portrait (Staand)
Bron (Windows)	Cd/dvd
Type	CD/DVD of CD/DVD Premium Surface
Type lade*1	Epson Tray Type 2*2

*1 Hangt af van de software of dit moet worden opgegeven.

*2 De naam kan variëren afhankelijk van de software.

Voorkeursinstellingen (alleen voor Windows)

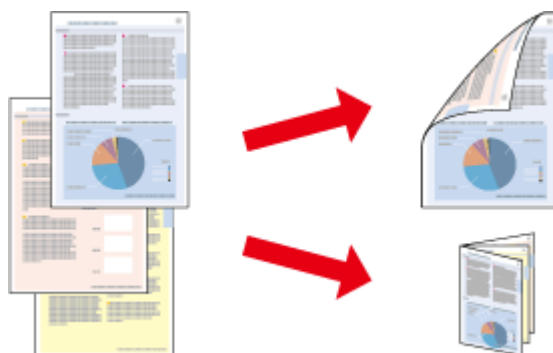
Met de voorkeursinstellingen is afdrukken een fluitje van een cent. Natuurlijk kunt u ook uw eigen voorkeursinstellingen opgeven.

Apparaatinstellingen voor Windows

- 1 Open de printerinstellingen.
➔ “De printerdriver voor Windows openen” op pagina 46
- 2 Selecteer een van de Printing Presets (Voorkeursinstellingen) op het tabblad Shortcuts (Snelkopp.). De apparaatinstellingen worden automatisch gewijzigd in de waarden die worden weergegeven.

Dubbelzijdig afdrukken

Gebruik de printerdriver als u beide zijden van het papier wilt bedrukken.



Voor Windows-gebruikers:

Er kan op vier manieren dubbelzijdig worden afgedrukt: automatisch of handmatig standaard en automatisch of handmatig om een gevouwen boekje te maken.

Voor Mac OS X-gebruikers:

Mac OS X ondersteunt alleen automatisch standaard dubbelzijdig afdrukken.

Dubbelzijdig afdrukken is uitsluitend mogelijk met de volgende papiersoorten en -formaten.

Papier	Formaat
Normaal papier	Legal*, Letter, A4, B5, A5*, A6*
Epson Bright White Ink Jet Paper (Inkjetpapier helderwit)	A4
Epson Double-Sided Matte Paper (Mat papier dubbelzijdig)	A4

* Alleen handmatig dubbelzijdig afdrukken.

afdrukken

Opmerking:

- Deze functie is niet beschikbaar wanneer papier wordt ingevoerd aan de achterzijde.
- Deze functie is mogelijk niet beschikbaar in combinatie met bepaalde instellingen.
- Handmatig dubbelzijdig afdrukken is mogelijk niet beschikbaar wanneer het apparaat wordt gebruikt via een netwerk of als gedeelde printer.
- Als de inkt bijna op is tijdens het automatisch dubbelzijdig afdrukken, stopt de printer met afdrukken en moet de inkt worden vervangen. Als u de cartridge hebt vervangen, hervat het apparaat het afdrukken. Het kan echter zijn dat enkele gedeeltes niet worden afgedrukt. Druk de pagina met ontbrekende gedeeltes in dat geval opnieuw af.
- De laadcapaciteit is verschillend bij handmatig dubbelzijdig afdrukken.
➔ “Papier selecteren” op pagina 21
- Gebruik alleen papier dat geschikt is voor dubbelzijdig afdrukken. Anders kan het resultaat sterk tegenvallen.
- Afhankelijk van het papier en de hoeveelheid inkt die wordt gebruikt om tekst en afbeeldingen af te drukken, kan de inkt vlekken veroorzaken op de andere zijde van het papier.
- Bij dubbelzijdig afdrukken kunnen vlekken op het papier ontstaan.

Opmerking voor Windows:

- Handmatig dubbelzijdig afdrukken is alleen beschikbaar wanneer EPSON Status Monitor 3 is ingeschakeld. Om de statusmonitor te activeren, gaat u naar de printerdriver en klikt u op het tabblad **Maintenance (Hulpprogramma's)** en vervolgens op de knop **Extended Settings (Extra instellingen)**. In het venster **Extended Settings (Extra instellingen)** schakelt u het selectievakje **Enable EPSON Status Monitor 3 (EPSON Status Monitor 3 inschakelen)** in.
- Wanneer automatisch dubbelzijdig wordt afgedrukt, kan het afdrukken langzaam zijn. Dit hangt af van de combinatie van opties die is geselecteerd bij **Select Document Type (Documenttype selecteren)** in het venster **Print Density Adjustment (Afdrukdichtheid aanpassen)** en **Paper & Quality Options (Papier & Kwaliteitopties)** in het venster **Advanced (Geavanceerd)**.

Opmerking voor Mac OS X:

Wanneer automatisch dubbelzijdig wordt afgedrukt, kan het afdrukken langzaam zijn. Dit hangt af van de combinatie van opties die is geselecteerd bij **Document Type (Documenttype)** in het venster **Two-sided Printing Settings (Inst. dubbelzijdig afdr.)** en **Print Quality (Afdrukkwaliteit)** in het venster **Print Settings (Printerinstellingen)**.

Apparaatinstellingen voor Windows

- 1** Open de printerinstellingen.
➔ “De printerdriver voor Windows openen” op pagina 46
- 2** Kies de gewenste optie voor 2-sided printing (Dubbelzijdig afdrukken) op het tabblad Page Layout (Paginalay-out). Als u een gevouwen boekje wilt maken, selecteer dan **Folded Booklet (Gevouwen boekje)**.

Opmerking:

Wanneer u automatisch afdrukt, moet u ervoor zorgen dat het selectievakje **Auto** is geselecteerd.

- 3** Klik op **Settings (Instellingen)** en geef de gewenste instellingen op.

afdrukken

- 4** Controleer de overige instellingen en druk af.

Opmerking:

- Wanneer u automatisch afdrukt en gegevens met een hoge dichtheid afdrukt, zoals foto's of grafische afbeeldingen, raden wij u aan de instellingen op te geven in het venster *Print Density Adjustment* (Afdrukdichtheid aanpassen).
- De werkelijke rugmarge kan afwijken van de opgegeven instellingen. Dit hangt af van de toepassing waarmee u werkt. Probeer daarom eerst een paar vellen uit om te zien wat het resultaat zal zijn, voordat u de volledige afdruktaak afdrukt.
- Door handmatig dubbelzijdig af te drukken kunt u de even pagina's eerst afdrukken. Wanneer u de oneven pagina's afdrukt, komt er aan het eind van de afdruktaak een blanco vel papier uit het apparaat.
- Wanneer u handmatig afdrukt, moet u ervoor zorgen dat de inkt goed droog is voordat u het papier opnieuw in de printer laadt.

Apparaatinstellingen voor Mac OS X

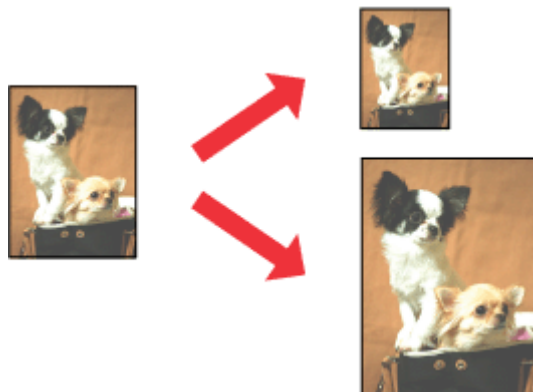
- 1** Open het dialoogvenster Print (Afdrukken).
➔ [“De printerdriver voor Mac OS X openen”](#) op pagina 47
- 2** Geef de gewenste instellingen op in het deelvenster Two-sided Printing Settings (Inst. dubbelzijdig afdr.).
- 3** Controleer de overige instellingen en druk af.

Opmerking:

Als u gegevens met een hoge dichtheid afdrukt, zoals foto's of grafische afbeeldingen, raden wij u aan de instellingen bij *Print Density* (Afdrukdichtheid) en *Increased Ink Drying Time* (Langere droogtijd) handmatig op te geven.

Volledige pagina afdrukken

Hiermee kunt u een document automatisch vergroten of verkleinen en zo aanpassen aan het papierformaat dat in de printerdriver is geselecteerd.

**Opmerking:**

Deze functie is mogelijk niet beschikbaar in combinatie met bepaalde instellingen.

Apparaatinstellingen voor Windows

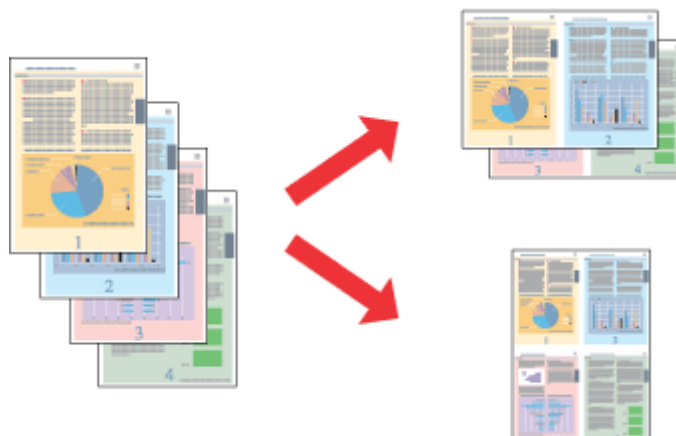
- 1 Open de printerinstellingen.
➔ “[De printerdriver voor Windows openen](#)” op pagina 46
- 2 Selecteer **Reduce/Enlarge Document (Verklein/vergroot document)** en **By Output Paper Size (Op papiergrootte (uitvoer))** op het tabblad Page Layout (Paginalay-out) en selecteer het formaat van het gebruikte papier in de keuzelijst.
- 3 Controleer de overige instellingen en druk af.

Apparaatinstellingen voor Mac OS X

- 1 Open het dialoogvenster Print (Afdrukken).
➔ “[De printerdriver voor Mac OS X openen](#)” op pagina 47
- 2 Kies **Scale to fit paper size (Pas aan papierformaat aan)** bij Destination Paper Size (Doelpapierformaat) in het deelvenster Paper Handling (Papierafhandeling) en selecteer het gebruikte papierformaat in het venstermenu.
- 3 Controleer de overige instellingen en druk af.

Afdrukken met Pages per sheet (Pagina's per vel)

Met deze optie kunt u vanuit de printerdriver twee of vier pagina's afdrukken op één vel papier.



Opmerking:

Deze functie is mogelijk niet beschikbaar in combinatie met bepaalde instellingen.

Apparaatinstellingen voor Windows

- 1 Open de printerinstellingen.
➔ “[De printerdriver voor Windows openen](#)” op pagina 46

afdrukken

- 2 Selecteer **Multi-Page (Meerdere pagina's)** en selecteer vervolgens **Pages per Sheet (Pagina's per vel)** op het tabblad Page Layout (Paginalay-out).
- 3 Kies het gewenste aantal pagina's en de paginavolgorde.
- 4 Controleer de overige instellingen en druk af.

Apparaatinstellingen voor Mac OS X

- 1 Open het dialoogvenster Print (Afdrukken).
➔ [“De printerdriver voor Mac OS X openen” op pagina 47](#)
- 2 Selecteer het gewenste aantal bij Pages per Sheet (Pagina's per vel) en de Layout Direction (Lay-outrichting) (paginavolgorde) in het deelvenster Layout (Lay-out).
- 3 Controleer de overige instellingen en druk af.

De afdrukfunctie van het apparaat delen

Instellingen voor Windows

Deze instructies laten zien hoe u het apparaat kunt delen met andere gebruikers binnen het netwerk.

U moet het apparaat eerst instellen als gedeelde printer via de computer waarop de printer rechtstreeks is aangesloten. Vervolgens moet u het apparaat toevoegen aan elke computer die via het netwerk gebruik gaat maken van het apparaat.

Opmerking:

- Deze instructies zijn alleen bedoeld voor kleine netwerken. Neem contact op met de netwerkbeheerder als u het apparaat wilt delen in een groot netwerk.
- De schermafbeeldingen in het volgende gedeelte hebben betrekking op Windows 7.

Het apparaat instellen als gedeelde printer

Opmerking:

- Als u het apparaat wilt instellen als gedeelde printer in Windows 8, 7 of Vista, hebt u een beheerdersaccount en het bijbehorende wachtwoord nodig als u bent aangemeld als standaardgebruiker.
- Als u het apparaat als gedeelde printer wilt instellen in Windows XP, moet u zich aanmelden met de account van een Computer Administrator (Computerbeheerder).

Volg de onderstaande instructies op de computer waarop het apparaat rechtstreeks is aangesloten.

afdrukken

1

Windows 8:

Selecteer **Desktop (Bureaublad)**, de charm **Settings (Instellingen)** en vervolgens **Control Panel (Configuratiescherm)**. Selecteer vervolgens **Devices and Printers (Apparaten en printers)** in de categorie **Hardware and Sound (Hardware en geluiden)**.

Windows 7:

Klik op de knop **Start** en selecteer **Devices and Printers (Apparaten en printers)**.

Windows Vista:

Klik op de knop **Start**, selecteer **Control Panel (Configuratiescherm)** en selecteer **Printer** in de categorie **Hardware and Sound (Hardware en geluiden)**.

Windows XP:

Klik op **Start**, selecteer **Control Panel (Configuratiescherm)** en selecteer **Printers and Faxes (Printers en faxapparaten)** in de categorie **Printers and Other Hardware (Printers en andere hardware)**.

2

Windows 8 en 7:

Klik met de rechtermuisknop op het apparaat of blijf het apparaat aanraken, selecteer **Printer properties (Eigenschappen van printer)** en selecteer vervolgens **Sharing (Delen)**. Selecteer vervolgens de knop **Change Sharing Options (Opties voor delen wijzigen)**.

Windows Vista:

Klik met de rechtermuisknop op het pictogram van uw apparaat en klik op **Sharing (Delen)**. Klik op de knop **Change sharing options (Opties voor delen wijzigen)** en klik op **Continue (Doorgaan)**.

Windows XP:

Klik met de rechtermuisknop op het pictogram van uw apparaat en klik op **Sharing (Delen)**.

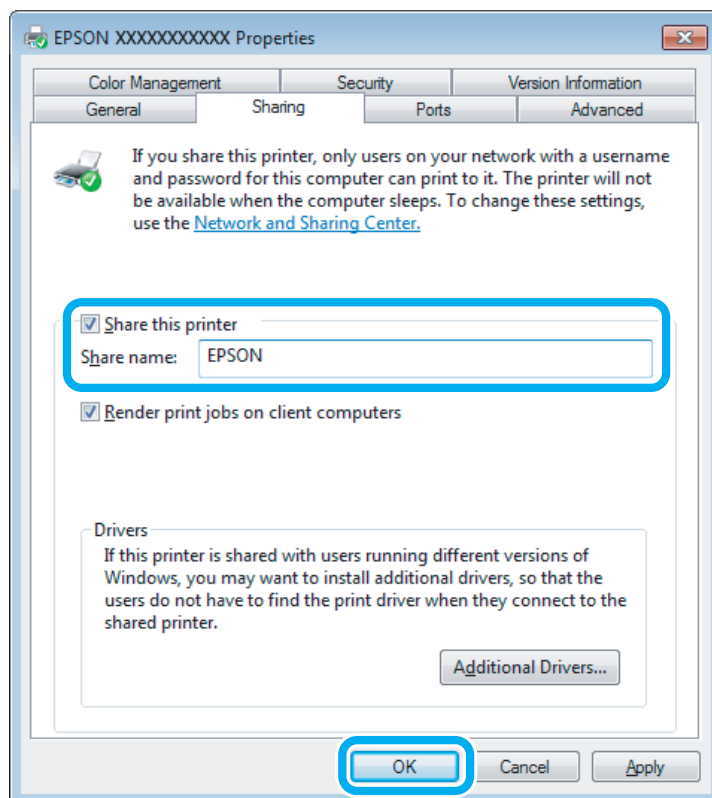
3

Selecteer **Share this printer (Deze printer delen)** en geef een naam op.

Opmerking:

Gebruik in de sharenaam van de printer geen spaties of liggende streepjes.

afdrukken



Als u automatisch printerdrivers wilt downloaden voor computers met andere versies van Windows, klikt u op **Additional Drivers (Extra stuurprogramma's)** en selecteert u de omgeving en het besturingssysteem van de andere computers. Klik op **OK** en plaats het schijfje met software voor het apparaat in de computer.

4

Klik op **OK** of op **Close (Sluiten)** (als u extra drivers hebt geïnstalleerd).

Het apparaat toevoegen aan andere netwerkcomputers

Volg de onderstaande instructies om het apparaat toe te voegen aan elke computer die het apparaat via het netwerk gaat gebruiken.

Opmerking:

U kunt pas toegang krijgen tot het apparaat vanaf een andere computer nadat het apparaat als gedeelde printer is ingesteld op de computer waarop het apparaat is aangesloten.

➔ [“Het apparaat instellen als gedeelde printer” op pagina 61](#)

1

Windows 8:

Selecteer **Desktop (Bureaublad)**, de charm **Settings (Instellingen)** en vervolgens **Control Panel (Configuratiescherm)**. Selecteer vervolgens **Devices and Printers (Apparaten en printers)** in de categorie **Hardware and Sound (Hardware en geluiden)**.

Windows 7:

Klik op de knop **Start** en selecteer **Devices and Printers (Apparaten en printers)**.

Windows Vista:

Klik op de knop **Start**, selecteer **Control Panel (Configuratiescherm)** en selecteer **Printer** in de categorie **Hardware and Sound (Hardware en geluiden)**.

afdrukken

Windows XP:

Klik op **Start**, selecteer **Control Panel (Configuratiescherm)** en selecteer **Printers and Faxes (Printers en faxapparaten)** in de categorie **Printers and Other Hardware (Printers en andere hardware)**.

2**Windows 8, 7 en Vista:**

Selecteer de knop **Add a printer (Een printer toevoegen)**.

Windows XP:

Klik op de knop **Add a printer (Een printer toevoegen)**. De Add Printer Wizard (Wizard Printer toevoegen) wordt weergegeven. Klik op de knop **Next (Volgende)**.

3**Windows 8:**

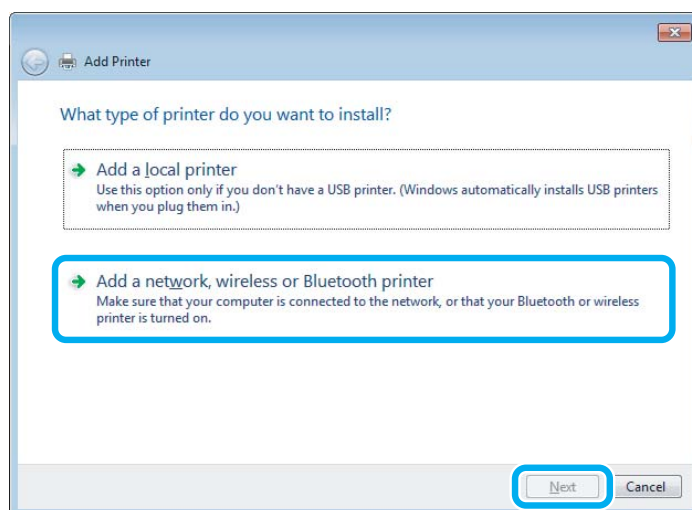
Ga naar stap 4.

Windows 7 en Vista:

Klik op **Add a network, wireless or Bluetooth printer (Netwerkprinter, draadloze printer of Bluetooth-printer toevoegen)** en klik vervolgens op **Next (Volgende)**.

Windows XP:

Selecteer **A network printer, or a printer attached to another computer (Netwerkprinter, of een printer die met een andere computer is verbonden)** en klik op **Next (Volgende)**.

**4**

Volg de instructies op het scherm om het gewenste apparaat te selecteren.

Opmerking:

Afhankelijk van het besturingssysteem en de configuratie van de computer waarop het apparaat is aangesloten, kan de Add Printer Wizard (Wizard Printer toevoegen) u vragen de printerdriver te installeren vanaf de cd-rom met software. Klik in dit geval op de knop **Have Disk (Bladeren)** en volg de instructies op het scherm.

Instellingen voor Mac OS X

Als u het apparaat wilt configureren voor gebruik in een Mac OS X-netwerk, gebruikt u de instelling Printer Sharing (Printersamengebruik). Raadpleeg de Macintosh-documentatie voor meer informatie.

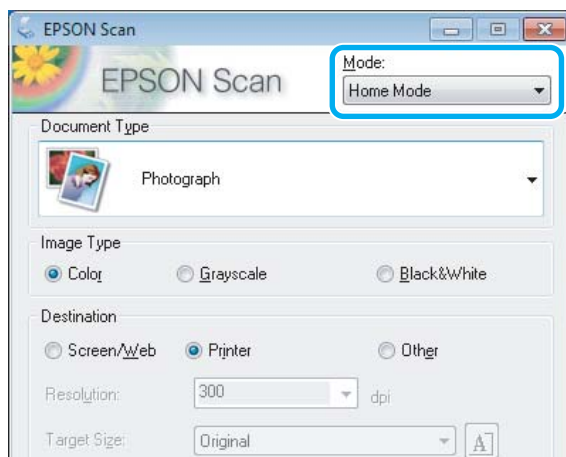
Scannen

Proberen te scannen

Starten van het scannen

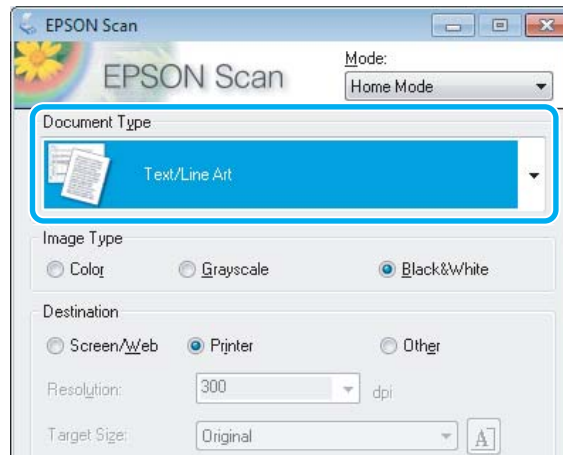
Laten we een document scannen om aan het proces te wennen.

- 1 Leg het origineel op de glasplaat.
➔ “Originelen plaatsen” op pagina 37
- 2 Start Epson Scan.
 - Windows 8:
Selecteer het pictogram **EPSON Scan** op het bureaublad of selecteer **EPSON Scan** in het scherm **Start**.
 - Windows 7, Vista en XP:
Dubbelklik op het pictogram **Epson Scan** op het bureaublad.
 - Mac OS X:
Selecteer **Applications (Programma's) > Epson Software > EPSON Scan**.
- 3 Selecteer **Home Mode (Thuismodus)**.

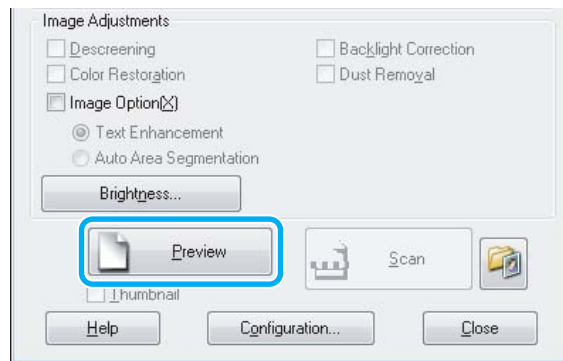


Scannen

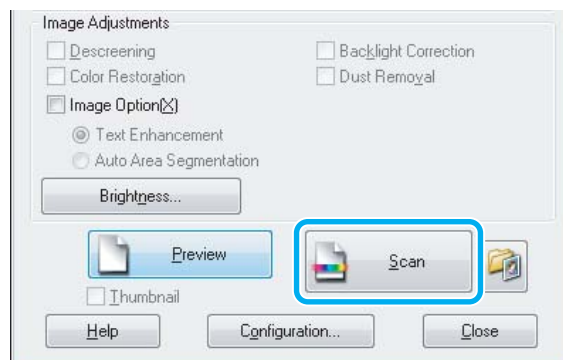
- 4 Selecteer **Text/Line Art (Tekst/lijntekeningen)** bij **Document Type (Documenttype)**.



- 5 Klik op **Preview (Voorbeeldscan)**.

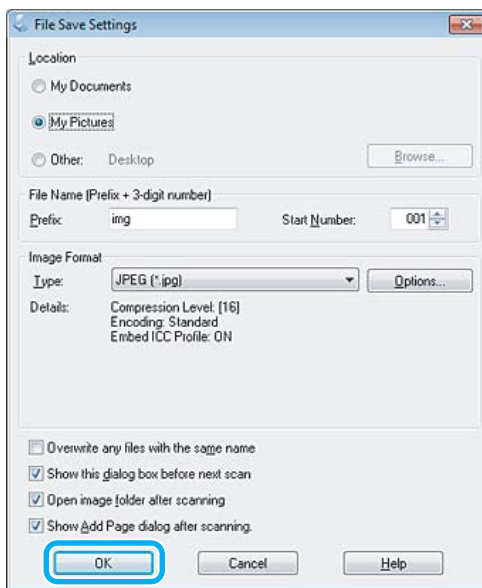


- 6 Klik op **Scan (Scannen)**.



Scannen

7 Klik op **OK**.





Uw gescande beeld wordt opgeslagen.


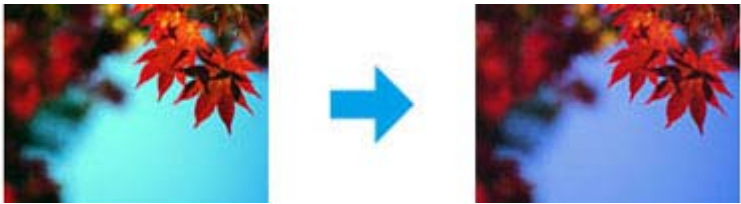



Mogelijkheden voor aanpassen van afbeeldingen

Epson Scan biedt tal van mogelijkheden om de kleuren, de scherpte en het contrast te verbeteren, en diverse andere aspecten die van invloed zijn op de beeldkwaliteit te veranderen.






Zie de Help voor details aangaande Epson Scan.

<p>Histogram</p>	<p>Een grafisch overzicht voor het aanpassen van de lichte delen, schaduwen en gammaniveaus.</p> 
<p>Tone Correction (Tooncorrectie)</p>	<p>Een grafisch overzicht voor het aanpassen van de verschillende tonen.</p> 

Scannen

<p>Image Adjustment (Afbeeldingsaanpassing)</p>	<p>Hiermee past u helderheid en contrast aan en bepaalt u het balans tussen de kleuren rood, groen en blauw in de hele afbeelding.</p> 
<p>Color Palette (Kleurenpalet)</p>	<p>Biedt een grafische interface voor aanpassing van middentinten, zoals huidtinten, zonder iets te veranderen aan de lichte en donkere delen van de afbeelding.</p> 
<p>Unsharp Mask (Verscherpen)</p>	<p>Hiermee verscherpt u de overgangen tussen kleurgebieden waardoor de hele afbeelding helderder lijkt.</p> 
<p>Descreening (Ontrasteren)</p>	<p>Hiermee verwijdert u de ribbelpatronen (ook wel "moir" genoemd) die soms voorkomen over kleurgebieden met subtiele schakeringen, bijvoorbeeld huidkleuren.</p> 
<p>Color Restoration (Kleurherstel)</p>	<p>Hiermee worden verkleurde foto's automatisch opgefrist.</p> 

Scannen

<p>Backlight Correction (Tegenlichtcorrectie)</p>	<p>Hiermee worden donkere delen uit foto's met veel tegenlicht automatisch lichter gemaakt.</p> 
<p>Dust Removal (Stof verwijderen)</p>	<p>Hiermee wordt stof op uw originelen automatisch onzichtbaar gemaakt.</p> 
<p>Text Enhancement (Tekst verbeteren)</p>	<p>Hiermee wordt de tekstherkenning tijdens het scannen verbeterd.</p> 
<p>Auto Area Segmentation (Gebieden automatisch scheiden)</p>	<p>Met deze optie worden afbeeldingen in Black&White (Zwart-wit) scherper en wordt de tekstherkenning nauwkeuriger omdat tekst en afbeeldingen worden gescheiden.</p> 
<p>Color Enhance (Kleur verbeteren)</p>	<p>Hiermee kunt u een kleur verbeteren. U kunt kiezen tussen rood, blauw en groen.</p> 

Eenvoudig scannen via het bedieningspaneel

U kunt documenten scannen en de scan overbrengen van het apparaat naar een aangesloten computer. Zorg ervoor dat de printersoftware op uw computer is geïnstalleerd en de printer met de computer is verbonden.

Scannen

Opmerking:

Als de gemaakte scan op een geheugenkaart moet komen, moet u die geheugenkaart eerst in het apparaat plaatsen.

➔ [“Een geheugenkaart plaatsen” op pagina 36](#)

- 1 Plaats een of meerdere originelen.
➔ [“Originelen plaatsen” op pagina 37](#)
- 2 Open de modus **Scannen** vanuit het menu Home.
- 3 Selecteer een item in het scanmenu.
➔ [“Scanmodus” op pagina 95](#)
- 4 Als u **Naar geheugenkaart scannen** selecteert, kunt u verdere scaninstellingen opgeven.
Als u **Naar pc scannen** selecteert, moet u uw computer selecteren.

Opmerking:

Als het apparaat is verbonden met een netwerk, kunt u de computer selecteren waar u de gescande afbeelding wilt opslaan.

U kunt de computernaam op het bedieningspaneel wijzigen met behulp van Epson Event Manager.

Als u Scannen naar cloud wilt gebruiken, ga dan naar de Epson Connect-portaalsite.

➔ [“Epson Connect gebruiken” op pagina 9](#)

- 5 Druk op \diamond om het scannen te starten.

Uw gescande beeld wordt opgeslagen.

Menulijst scanmodus

Raadpleeg het hierna genoemde gedeelte voor meer informatie over de menu's van de modus Scannen.

➔ [“Scanmodus” op pagina 95](#)

Eenvoudig scannen via de computer

Scannen in Full Auto Mode (Volautomatische modus)

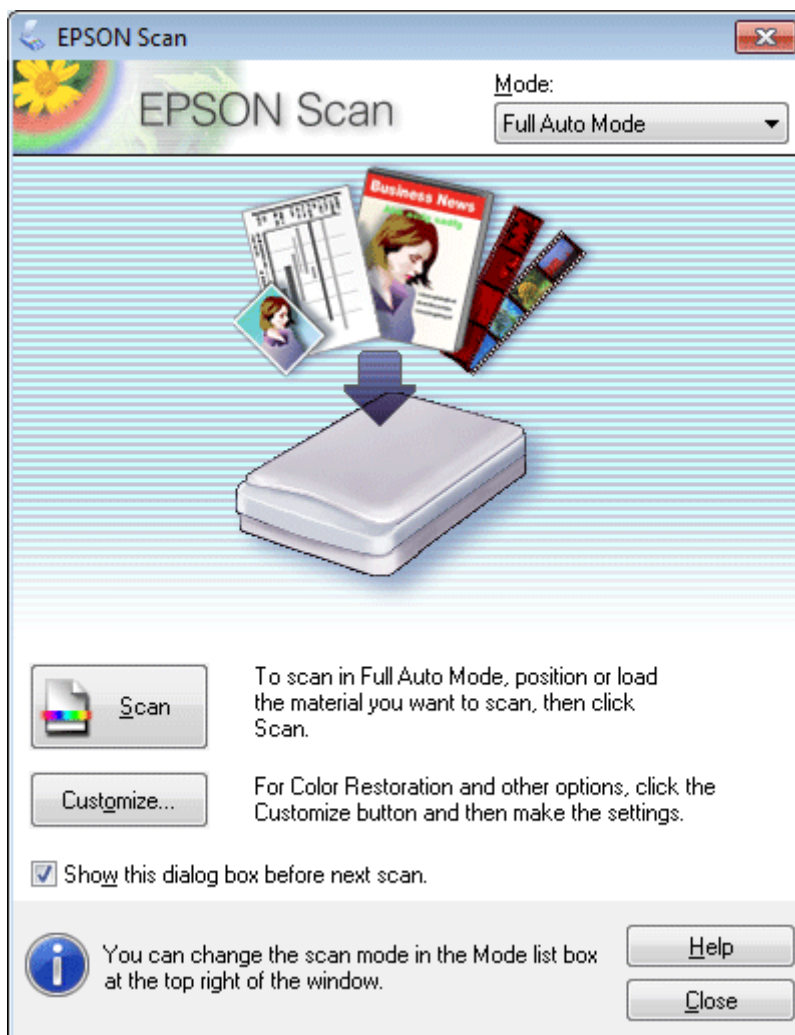
Met de Full Auto Mode (Volautomatische modus) kunt u snel en gemakkelijk scannen zonder dat u instellingen opgeeft of een voorbeeldscan weergeeft. Deze modus is handig wanneer u originelen met het 100% formaat wilt scannen.

Opmerking:

Zie de Help voor details aangaande Epson Scan.

Scannen

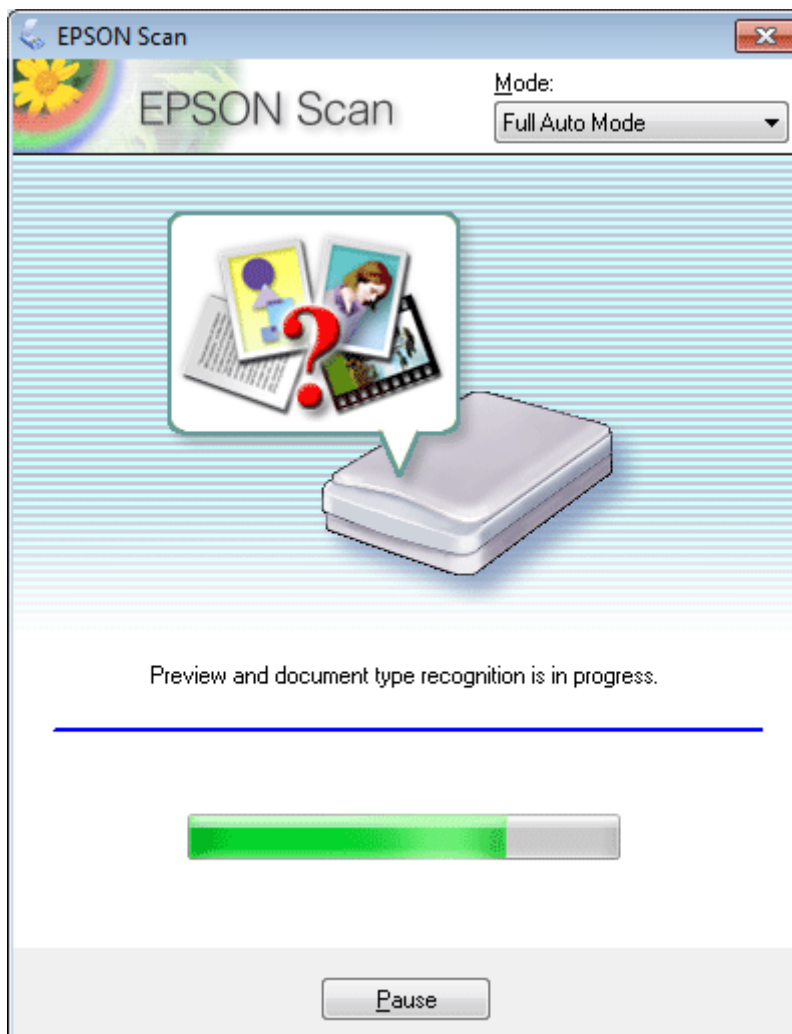
- 1 Plaats een of meerdere originele(n).
- 2 Start Epson Scan.
➔ “Epson Scan Driver starten” op pagina 87
- 3 Selecteer **Full Auto Mode (Volautomatische modus)** onder Mode (Modus).

**Opmerking:**

Als het selectievakje **Show this dialog box before next scan (Dit dialoogveld voor de volgende scan tonen)** niet is aangevinkt, start Epson Scan meteen met scannen zonder dat dit scherm wordt weergegeven. Als u naar dit scherm wilt terugkeren, klikt u tijdens het scannen in het dialoogvenster Scannen op **Cancel (Annuleren)**.

Scannen

- 4 Klik op **Scan (Scannen)**. Epson Scan begint met scannen in de Full Auto Mode (Volautomatische modus).



Epson Scan maakt een voorbeeldscan van elke afbeelding, bepaalt van welk type het origineel is, en stemt de scaninstellingen daar automatisch op af.

Uw gescande beeld wordt opgeslagen.

Scannen in Home Mode (Thuismodus)

Met de Home Mode (Thuismodus) kunt u enkele scaninstellingen aanpassen en het resultaat van deze veranderingen bekijken in een voorbeeldscan. Deze modus is handig voor het normaal scannen van foto's en afbeeldingen.

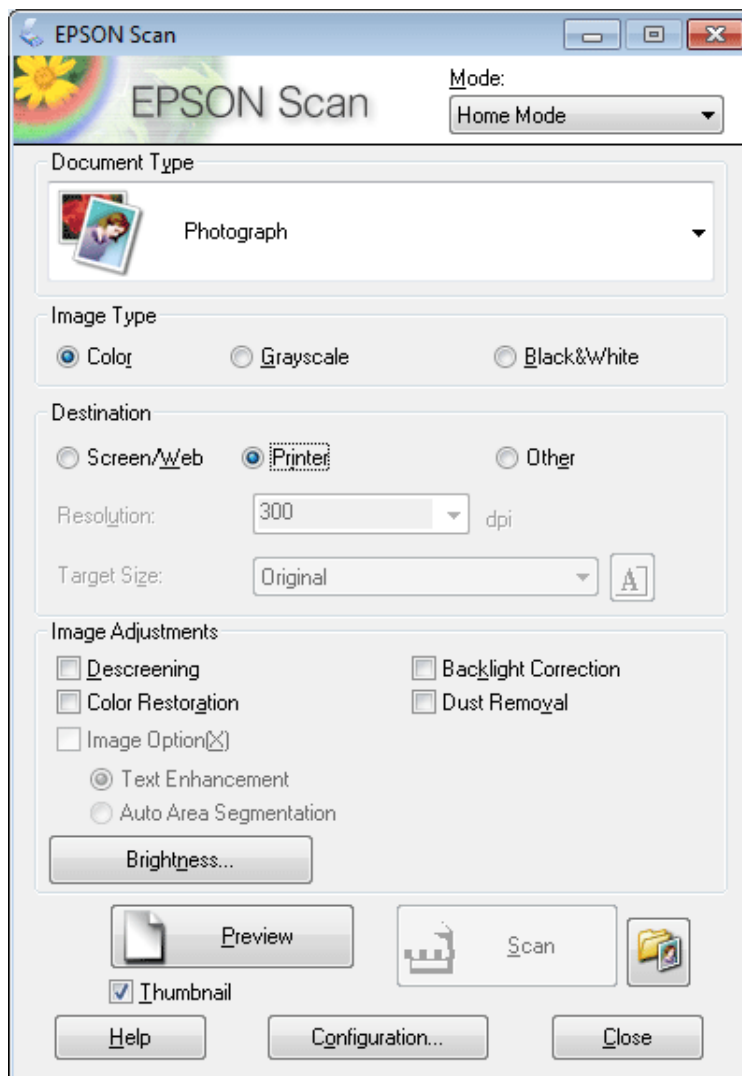
Opmerking:

- Met Home Mode (Thuismodus) kunt u alleen vanaf de glasplaat scannen.
- Zie de Help voor details aangaande Epson Scan.

- 1 Plaats een of meerdere originelen.
 ➔ [“Glasplaat” op pagina 37](#)

Scannen

- 2 Start Epson Scan.
➔ “Epson Scan Driver starten” op pagina 87
- 3 Selecteer **Home Mode (Thuismodus)** onder Mode (Modus).



- 4 Selecteer het Document Type (Documenttype).
- 5 Selecteer het Image Type (Beeldtype).
- 6 Klik op **Preview (Voorbeeldscan)**.
➔ “Het scangebied weergeven en aanpassen” op pagina 78
- 7 Stel de belichting, helderheid en andere beeldkwaliteitsinstellingen in.
- 8 Klik op **Scan (Scannen)**.

Scannen

- 9 In het venster File Save Settings (Instellingen voor Bewaar bestand), selecteert u de instelling voor Type en klikt u op OK.

Opmerking:

Als het selectievakje **Show this dialog box before next scan (Dit dialoogveld voor de volgende scan tonen)** niet is aangevinkt, start Epson Scan meteen met scannen zonder het scherm File Save Settings (Instellingen voor Bewaar bestand) weer te geven.

Uw gescande beeld wordt opgeslagen.

Scannen in de Office Mode (Kantoormodus)

Met Office Mode (Kantoormodus) kunt u snel tekstdocumenten scannen zonder eerst een voorbeeld te tonen.

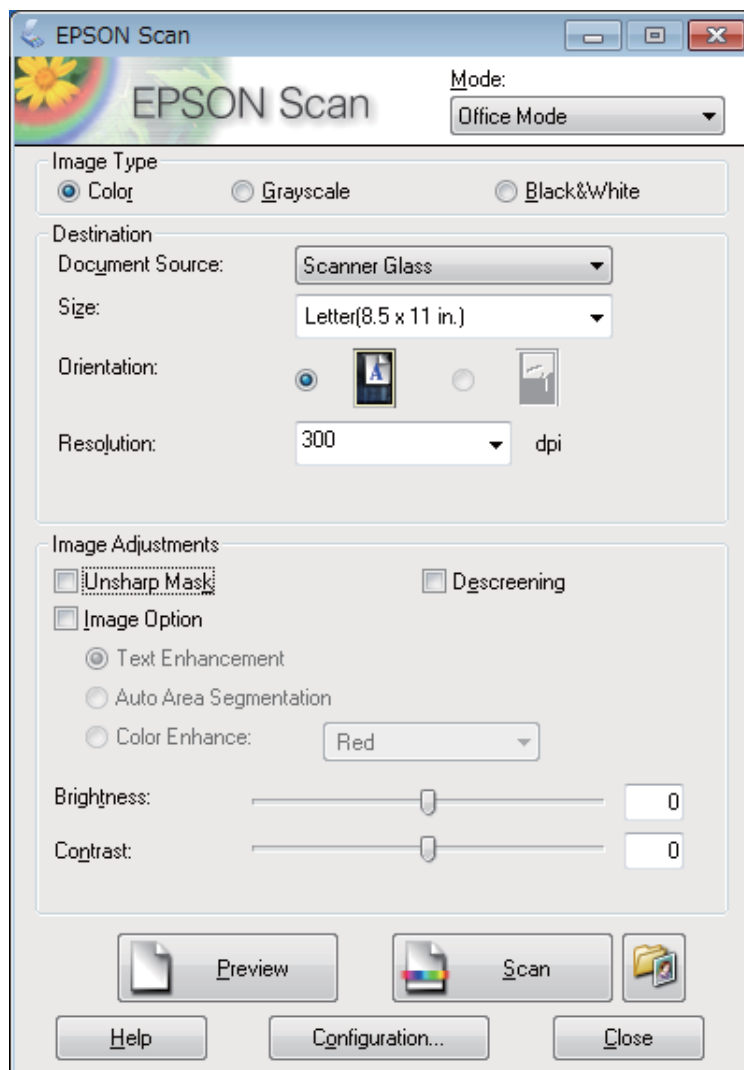
Opmerking:

Zie de Help voor details aangaande Epson Scan.

- 1 Plaats een of meerdere originelen.
➔ [“Originelen plaatsen” op pagina 37](#)
- 2 Start Epson Scan.
➔ [“Epson Scan Driver starten” op pagina 87](#)

Scannen

- 3 Selecteer **Office Mode (Kantoomodus)** onder Mode (Modus).



- 4 Selecteer het Image Type (Beeldtype).
- 5 Selecteer de Document Source (Documentbron).
- 6 Selecteer het formaat van het origineel bij Size (Grootte).
- 7 Selecteer een geschikte resolutie voor uw originelen bij Resolution (Resolutie).
- 8 Klik op **Scan (Scannen)**.

Scannen

- 9 In het venster File Save Settings (Instellingen voor Bewaar bestand), selecteert u de instelling voor Type en klikt u op OK.

Opmerking:

Als het selectievakje **Show this dialog box before next scan (Dit dialoogveld voor de volgende scan tonen)** niet is aangevinkt, start Epson Scan meteen met scannen zonder het scherm File Save Settings (Instellingen voor Bewaar bestand) weer te geven.

Uw gescande beeld wordt opgeslagen.

Scannen in Professional Mode (Professionele modus)

Met de Professional Mode (Professionele modus) kunt u alle mogelijke scaninstellingen aanpassen en het resultaat van deze veranderingen bekijken in een voorbeeldscan. Deze modus wordt aanbevolen voor geavanceerde gebruikers.

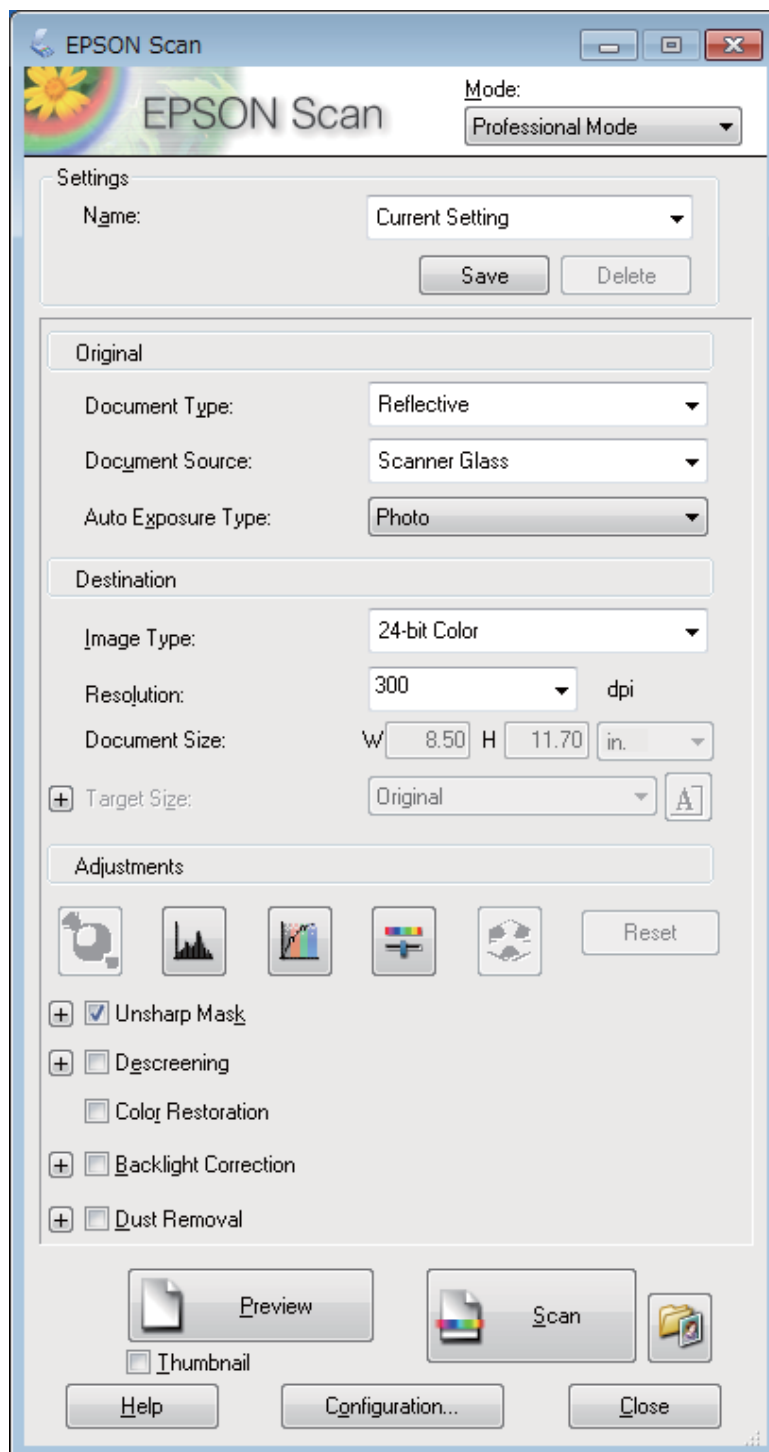
Opmerking:

Zie de Help voor details aangaande Epson Scan.

- 1 Plaats een of meerdere originelen.
➔ [“Originelen plaatsen” op pagina 37](#)
- 2 Start Epson Scan.
➔ [“Epson Scan Driver starten” op pagina 87](#)

Scannen

- 3 Selecteer **Professional Mode (Professionele modus)** onder Mode (Modus).



- 4 Selecteer het type originelen dat u wilt scannen bij de instelling Document Type (Documenttype).

- 5 Selecteer de Document Source (Documentbron).

- 6 Selecteer **Photo (Foto)** of **Document** bij Auto Exposure Type (Automatische belichting).

Scannen

- 7 Selecteer het Image Type (Beeldtype).
- 8 Selecteer een geschikte resolutie voor uw originelen bij Resolution (Resolutie).
- 9 Klik op **Preview (Voorbeeldscan)** om de scan(s) vooraf te bekijken. Het venster Preview (Voorbeeldscan) wordt geopend waarin u het voorbeeld kunt zien.
➔ [“Het scangebied weergeven en aanpassen” op pagina 78](#)
- 10 Selecteer indien nodig de grootte van de gescande afbeelding(en) bij Target Size (Doelgrootte). U kunt uw afbeeldingen scannen op de grootte van het origineel, of u kunt ze verkleinen of vergroten door de Target Size (Doelgrootte) te selecteren.
- 11 Pas indien nodig de kwaliteit aan.
➔ [“Mogelijkheden voor aanpassen van afbeeldingen” op pagina 67](#)
- 12 Klik op **Scan (Scannen)**.
- 13 In het venster File Save Settings (Instellingen voor Bewaar bestand), selecteert u de instelling voor Type en klikt u op **OK**.

Opmerking:

Als het selectievakje *Show this dialog box before next scan (Dit dialoogveld voor de volgende scan tonen)* niet is aangevinkt, start Epson Scan meteen met scannen zonder het scherm File Save Settings (Instellingen voor Bewaar bestand) weer te geven.

Uw gescande beeld wordt opgeslagen.

Het scangebied weergeven en aanpassen

Een voorbeeldmodus selecteren

Nadat u de basisinstellingen en de resolutie hebt geselecteerd, kunt u een voorbeeld van de gescande afbeelding weergeven en het scangebied selecteren of aanpassen in het venster Preview (Voorbeeldscan). Er zijn twee manieren om een voorbeeldscan te maken.

- Normal (Normaal) voorbeeld: hiermee worden afbeeldingen volledig weergegeven. U kunt zelf het gewenste scangebied selecteren en met de hand de beeldkwaliteit aanpassen.
- Thumbnail voorbeeld: hiermee worden de afbeeldingen als miniaturen (thumbnails) weergegeven. Epson Scan lokaliseert automatisch de randen van het scangebied, de belichtingsinstellingen worden automatisch aangepast en indien nodig wordt de afbeelding (of worden de afbeeldingen) gedraaid.

Scannen

Opmerking:

- Enkele instellingen die u na het weergeven van de voorbeeldscan wijzigt, worden teruggesteld als u een andere modus voor de voorbeeldscanmodus selecteert.
- Of u het type voorbeeldscan kunt wijzigen, hangt af van het documenttype en de Epson Scan modus die u gebruikt.
- Indien u de voorbeeldscan bekijkt zonder dat het venster Preview (Voorbeeldscan) wordt getoond, wordt de afbeelding met de basisinstellingen voor de voorbeeldscanmodus getoond. Als u een voorbeeld bekijkt terwijl het venster Preview (Voorbeeldscan) wel is geopend, wordt het voorbeeld weergegeven in de modus die vóór het openen van de voorbeeldscan actief was.
- Voor het veranderen van het formaat van het venster Preview (Voorbeeldscan), klikt u op de hoek van het venster Preview (Voorbeeldscan) en versleept u het.
- Zie de Help voor details aangaande Epson Scan.


Een selectiekader maken

Het selectiekader is een bewegende stippellijn aan de rand van de voorbeeldscan. Dit kader geeft het scangebied aan.

U kunt een selectiekader tekenen op een van de volgende manieren.

- Om handmatig een selectiekader te tekenen, plaatst u de aanwijzer daar waar de hoek van het selectiekader moet komen en klikt u. Sleep de kruiscursor over het beeld naar de andere hoek van het gewenste scangebied.


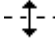





- Om automatisch een selectiekader te tekenen, klikt u op het pictogram  automatisch lokaliseren. U kunt dit pictogram alleen gebruiken bij het bekijken van een normale voorbeeldscan en wanneer er slechts een enkel document op de glasplaat ligt.
- Om een selectiekader met een bepaald formaat te tekenen, voert u de nieuwe breedte en hoogte in bij Document Size (Documentformaat).
- Voor een goed resultaat in het algemeen, en een goede belichting in het bijzonder, zorgt u er best voor dat alle zijden van het selectiekader binnen de omtrek van de afbeelding blijven. Trek het selectiekader dus niet door tot in het gebied dat buiten de voorbeeldscan van de afbeelding valt.

Een selectiekader aanpassen

U kunt het selectiekader verplaatsen en de grootte ervan veranderen. Als u met het normale voorbeeld werkt, kunt u op elke afbeelding tot 50 selectiekaders maken om verschillende scangebieden als afzonderlijke bestanden te scannen.

Scannen

	Als u het selectiekader wilt verplaatsen, plaatst u de aanwijzer ergens binnen het kader. De aanwijzer verandert in een handje. Klik en sleep het selectiekader naar de gewenste plaats.
	Als u het selectiekader groter of kleiner wilt maken, plaatst u de aanwijzer op de rand of op een van de hoeken van het kader. De aanwijzer verandert in een rechte of schuine tweekoppige pijl. Klik en sleep de rand van het selectiekader naar de gewenste plaats (tot de gewenste grootte is bereikt).
	Klik op dit pictogram om extra selectiekaders van hetzelfde formaat te maken.
	Als u een selectiekader wilt verwijderen, klikt u ergens in het kader en vervolgens op dit pictogram.
	Klik op dit pictogram om alle selectiekaders te activeren.

Opmerking:

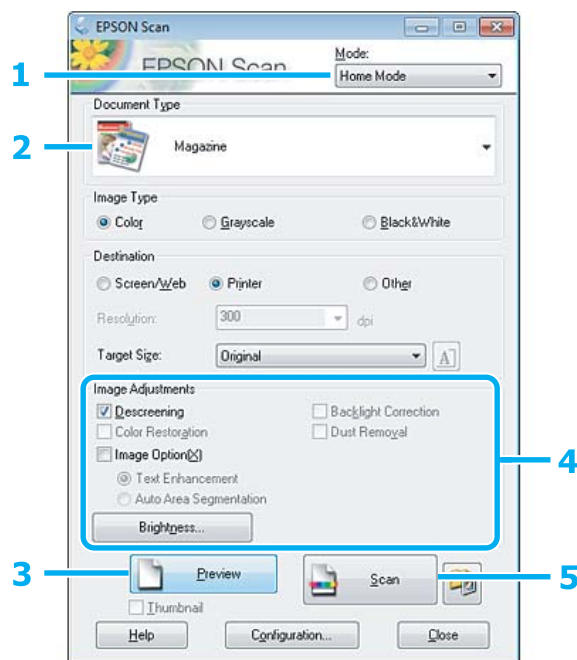
- Als u het selectiekader verplaatst met de **Shift**-toets ingedrukt, kan het selectiekader alleen in horizontale of verticale richting worden verslept.
- Als u de grootte van het selectiekader aanpast met de **Shift**-toets ingedrukt, blijft de bestaande hoogte-breedteverhouding van het selectiekader behouden.
- Als u meer dan één selectiekader hebt gemaakt, vergeet dan niet op **All (Alle)** te klikken, in het venster Preview (Voorbeeldscan), voordat u de scan maakt. Anders wordt alleen het gebied binnen het laatst getekende selectiekader gescand.

Diverse scantypes

Een tijdschrift scannen

Plaats eerst het tijdschrift en start Epson Scan.

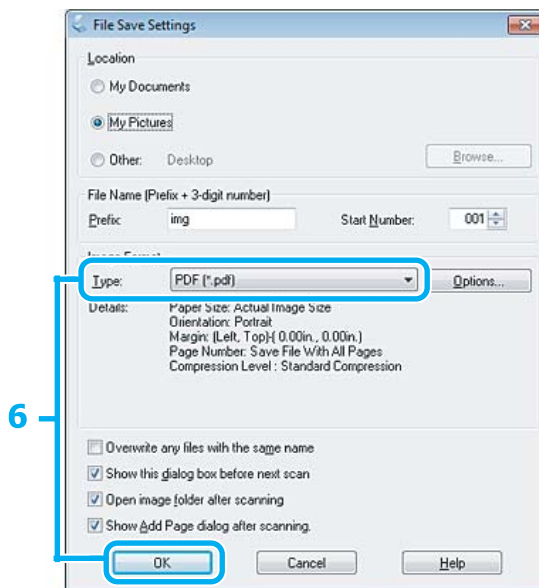
➔ “Starten van het scannen” op pagina 65



- 1 Selecteer **Home Mode (Thuismodus)** onder Mode (Modus).
- 2 Selecteer **Magazine** bij Document Type (Documenttype).
- 3 Klik op **Preview (Voorbeeldscan)**.
- 4 Stel de belichting, helderheid en andere beeldkwaliteitsinstellingen in.
Zie de Help voor details aangaande Epson Scan.

Scannen

5 Klik op **Scan (Scannen)**.



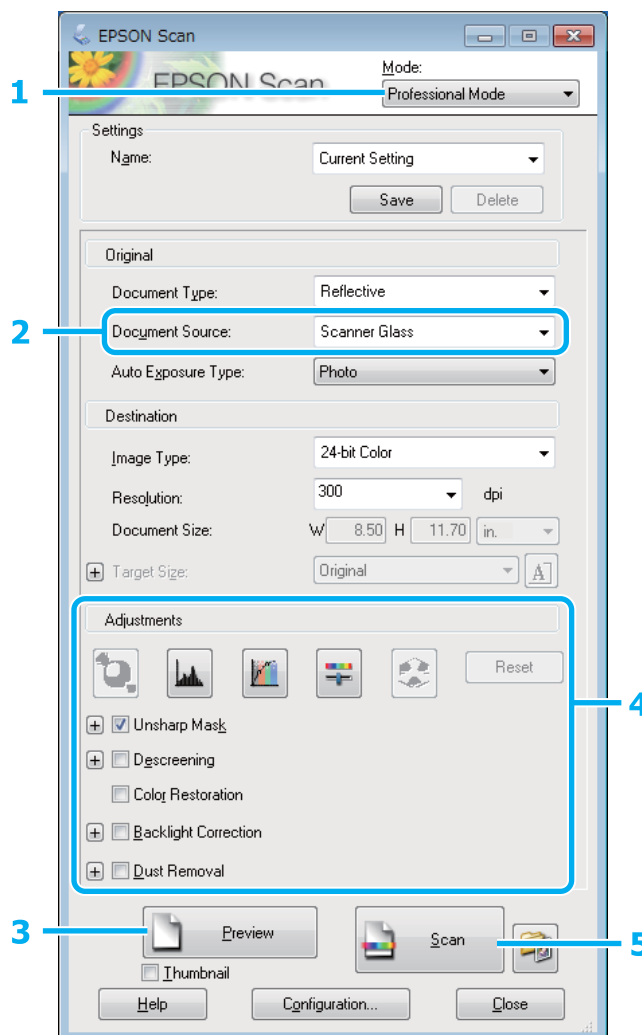
6 Selecteer **PDF** als het Type en klik op **OK**.

Uw gescande beeld wordt opgeslagen.

Meerdere documenten als een PDF-bestand scannen

Plaats eerst het document en start Epson Scan.

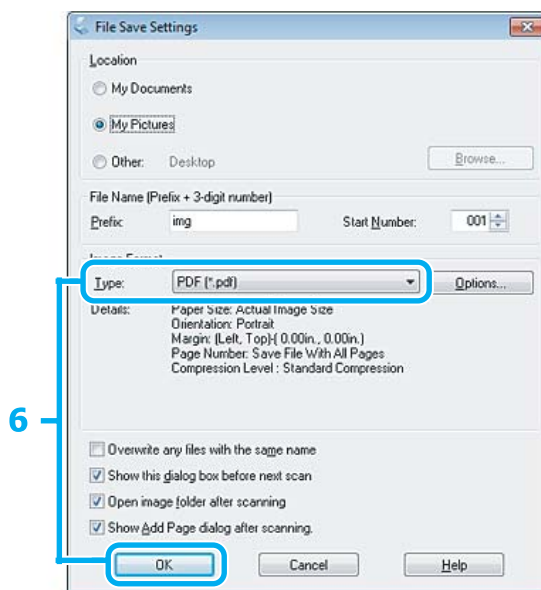
➔ “Starten van het scannen” op pagina 65



- 1 Selecteer **Professional Mode (Professionele modus)** onder Mode (Modus).
- 2 Selecteer de Document Source (Documentbron).
- 3 Klik op **Preview (Voorbeeldscan)**.
- 4 Stel de belichting, helderheid en andere beeldkwaliteitsinstellingen in.
Zie de Help voor details aangaande Epson Scan.

Scannen

- 5 Klik op **Scan (Scannen)**.

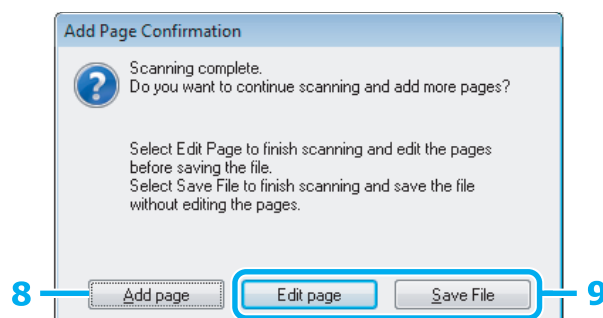


- 6 Selecteer **PDF** als het Type en klik op **OK**.

Opmerking:

Indien het vakje **Show Add Page dialog after scanning (Toon venster Pagina toevoegen na scannen)** niet is aangevinkt, slaat Epson Scan uw document automatisch op zonder het venster **Add Page Confirmation (Bevestiging voor Pag. toevoegen)** te tonen.

- 7 Epson Scan start het scannen van uw document.



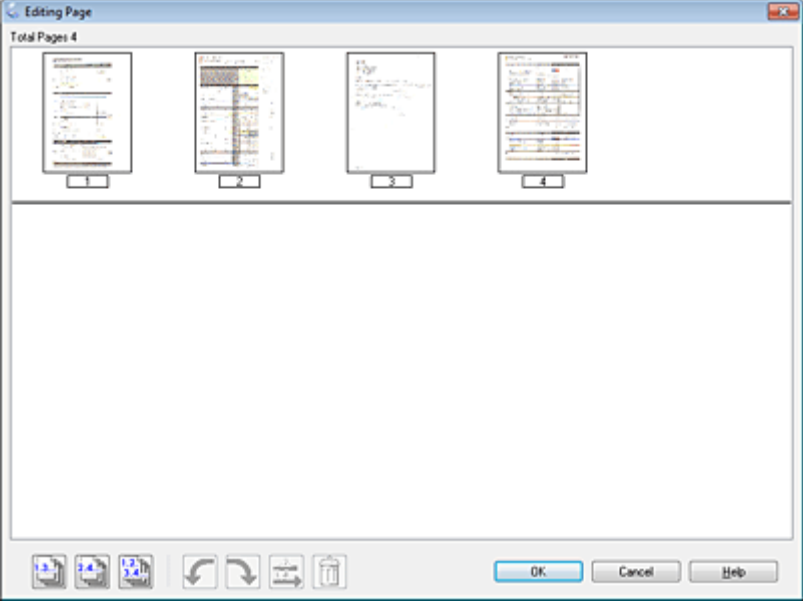
- 8 Indien u meer pagina's wilt scannen, klikt u op **Add page (Pag. toevoegen)**. Laad het document en scan opnieuw en herhaal indien nodig voor andere pagina's.

Als u klaar bent met scannen, gaat u naar stap 9.

Scannen

9

Klik op **Edit page (Pagina bewerken)** of **Save File (Bestand opslaan)**.

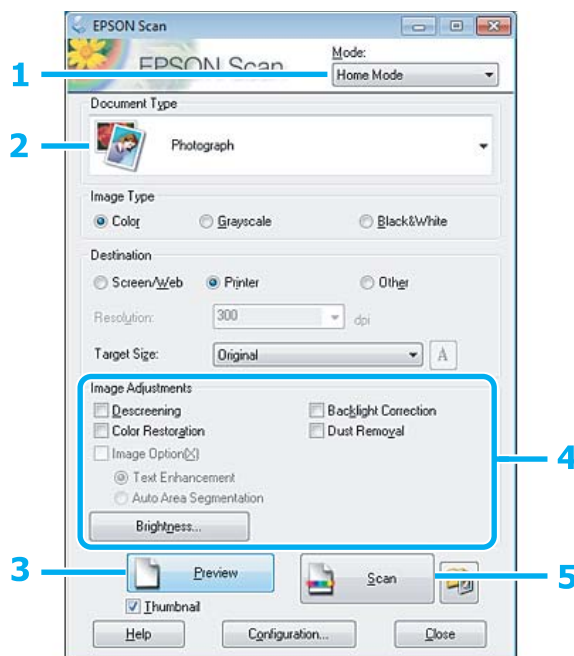
<p>Edit page (Pagina bewerken)</p>	<p>Selecteer deze knop indien u een van de pagina's wilt wissen of de volgorde wilt veranderen. Gebruik vervolgens de pictogrammen onderaan in het venster Editing Page (Pagina bewerken) om pagina's te selecteren, te draaien, te herschikken of te verwijderen. Zie de Help voor details aangaande Epson Scan.</p>  <p>Klik nadat u de gewenste wijzigingen hebt aangebracht, op OK.</p>
<p>Save File (Bestand opslaan)</p>	<p>Selecteer deze knop wanneer u klaar bent.</p>

De pagina's worden in een PDF-bestand opgeslagen.

Een foto scannen

Leg eerst de foto op de glasplaat en start Epson Scan.

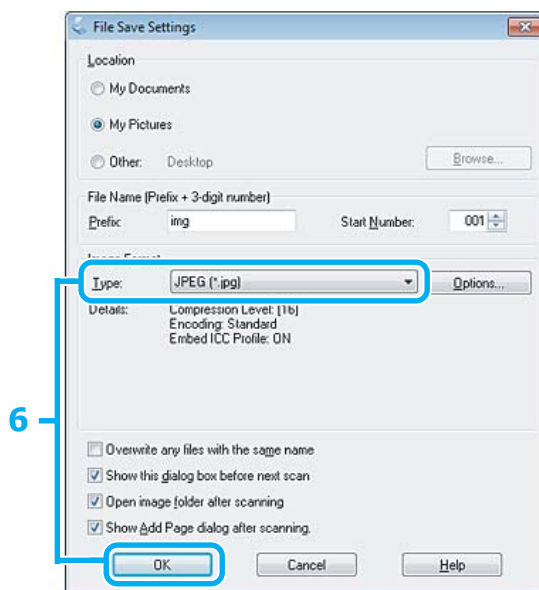
➔ “[Starten van het scannen](#)” op pagina 65



- 1 Selecteer **Home Mode (Thuismodus)** onder Mode (Modus).
- 2 Selecteer **Photograph (Foto)** bij Document Type (Documenttype).
- 3 Klik op **Preview (Voorbeeldscan)**.
- 4 Stel de belichting, helderheid en andere beeldkwaliteitsinstellingen in.
Zie de Help voor details aangaande Epson Scan.

Scannen

- 5** Klik op **Scan (Scannen)**.



- 6** Selecteer **JPEG** als het Type en klik op **OK**.

Uw gescande beeld wordt opgeslagen.

Software-informatie

Epson Scan Driver starten

Met deze software kunt u alle aspecten van het scannen regelen. U kunt dit programma als een afzonderlijk scanprogramma of samen met andere TWAIN-scanprogramma's gebruiken.

Starten

- Windows 8:
Selecteer het pictogram **Epson Scan** op het bureaublad.
U kunt ook **Epson Scan** selecteren in het scherm **Start**.
- Windows 7, Vista en XP:
Dubbelklik op het pictogram **EPSON Scan** op het bureaublad.
Of klik op **Start > All Programs (Alle programma's)** of **Programs (Programma's) > EPSON > EPSON Scan > EPSON Scan**.
- Mac OS X:
Selecteer **Applications (Programma's) > Epson Software > EPSON Scan**.

Openen van de Help

Klik op de knop **Help** van de Epson Scan driver.

Andere software voor scannen starten

Opmerking:

Bepaalde software voor scannen is voor sommige landen mogelijk niet bijgeleverd.


Epson Event Manager

Hiermee kunt u het openen van een scanprogramma aan een van de toetsen van het product toewijzen. U kunt tevens vaak gebruikte instellingen voor het scannen opslaan zodat scanwerkzaamheden aanzienlijk sneller kunnen worden uitgevoerd.

Starten

- Windows 8:
Klik met de rechtermuisknop in het scherm **Start** of veeg vanaf de onder- of bovenrand van het scherm **Start** en selecteer **All apps (Alle apps) > Epson Software > Event Manager**.
- Windows 7, Vista en XP:
Selecteer de startknop of **Start > All Programs (Alle programma's) of Programs (Programma's) > Epson Software > Event Manager**.
- Mac OS X:
Selecteer **Applications (Programma's) > Epson Software** en dubbelklik op het pictogram **Launch Event Manager**.

Openen van de Help

- Windows:
Klik op het pictogram  in de rechterbovenhoek van het scherm.
- Mac OS X:
Klik op **menu > Help > Epson Event Manager Help**.

ArcSoft Scan-n-Stitch Deluxe (alleen voor Windows)

Hiermee kunt u papier scannen zoals Legal- of A3-documenten, pagina's uit een kladblok en grote tekeningen en meerdere delen van een pagina samenvoegen tot één grote gescande afbeelding.

Starten

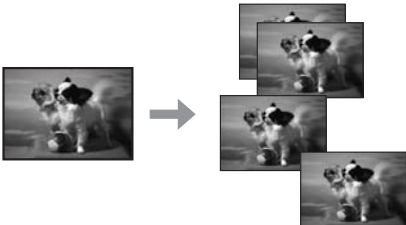

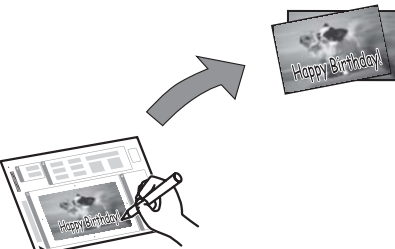

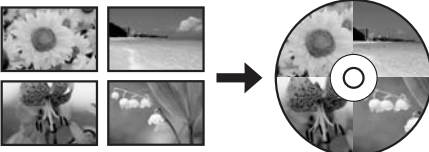
- Windows 8:
Selecteer het pictogram **Scan-n-Stitch Deluxe** op het bureaublad.
Klik met de rechtermuisknop in het scherm **Start** of veeg vanaf de onder- of bovenrand van het scherm **Start** en selecteer **All apps (Alle apps) > ArcSoft Scan-n-Stitch Deluxe > Scan-n-Stitch Deluxe**.
- Windows 7, Vista en XP:
Dubbelklik op het pictogram **Scan-n-Stitch Deluxe** op het bureaublad.
Of selecteer **Start > All Programs (Alle programma's) of Programs (Programma's) > ArcSoft Scan-n-Stitch Deluxe > Scan-n-Stitch Deluxe**.

Openen van de Help

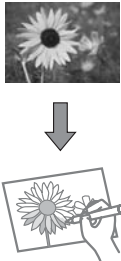
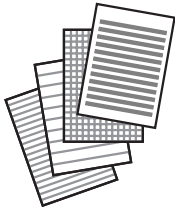

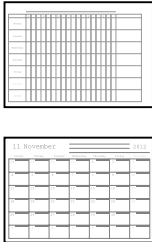
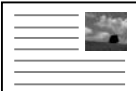
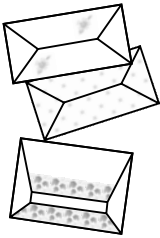
Klik op de knop **Help** in ArcSoft Scan-n-Stitch Deluxe.

Meer functies

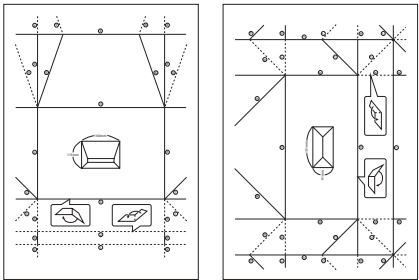
Meer functies bevat allerlei speciale menu's om het afdrukken leuker en gemakkelijker te maken! Voor meer informatie selecteert u Meer functies gevolgd door de desbetreffende menu's en verder volgt u de instructies op het display.

Menu		Functies
Foto kopiëren/herstellen		U kunt een getrouwe kopie van uw originelen maken. Als de originele foto verkleurd is, kunt u de foto opfrissen.
Vel fotolay-out		U kunt uw foto's van een geheugenkaart afdrukken in verschillende lay-outs.
Wenskaart		Met behulp van een A4-sjabloon kunt u uw eigen kaarten maken met een zelfgeschreven boodschap erop. Druk eerst een sjabloon af, schrijf uw boodschap erop en scan de sjabloon om de kaarten af te drukken.
Naar cd/dvd kopiëren		U kunt een foto of cd-/dvd-label kopiëren op een cd/dvd. De afbeelding wordt automatisch bijgesneden en van formaat veranderd om op de cd/dvd te passen.
Op cd/dvd afdrukken		U kunt cd-/dvd-labels maken met foto's die op een geheugenkaart staan zonder dat u een computer hoeft te gebruiken.

Meer functies

Menu		Functies
Kleurboek*		U kunt een kleurplaat afdrukken op basis van uw foto's of lijntekeningen.
Gelinieerd papier		U kunt gelinieerd papier, grafiekpapier en muziekpapier afdrukken. Volg de afdruk-instructies op het scherm.
Briefpapier		U kunt uw eigen gelinieerd papier afdrukken met een foto als achtergrond. Volg de afdruk-instructies op het scherm.
Kalender		U kunt maand- en weekkalenders afdrukken. Voor maandkalenders kunt u het jaar en de maand opgeven. Volg de afdruk-instructies op het scherm.
Berichtkaart		U kunt uw eigen wenskaarten maken met of zonder foto of eerder ontworpen afbeeldingen als versiering.
Origami-envelop		<p>U kunt originele enveloppen maken met of zonder eerder ontworpen afbeeldingen als achtergrond of versiering. Er zijn twee soorten enveloppen beschikbaar. Vouw het papier na het afdrukken aan de hand van het instructievel dat u kunt afdrukken via het menu Instructie origami-envelop.</p> <p>(➔ "Origami-enveloppen afdrukken" op pagina 91)</p>

Meer functies

Menu		Functies
Instructie origami-envelop		<p>U kunt een instructievel afdrukken waarop te zien is hoe u de afdruk die u hebt gemaakt met de functie Origami-envelop, kunt vouwen tot een envelop.</p> <p>(→ “Origami-enveloppen afdrukken” op pagina 91)</p>

* Gebruik de functie **Kleurboek** alleen voor tekeningen en afbeeldingen die u zelf hebt gemaakt. Wanneer u materiaal gebruikt waarop auteursrechten rusten, zorg er dan voor dat u binnen de wet blijft voor het maken van afdrukken voor persoonlijk gebruik.

Origami-enveloppen afdrukken

U kunt originele enveloppen maken met of zonder eerder ontworpen symbolen of patronen als achtergrond of versiering. Er zijn twee soorten enveloppen beschikbaar. Vouw het papier na het afdrukken aan de hand van het instructievel dat u kunt afdrukken via het menu **Instructie origami-envelop**.

- 1 Selecteer **Meer functies**.
- 2 Selecteer **Persoonlijk briefpapier**.
- 3 Selecteer **Origami**.
- 4 Selecteer **Origami-envelop**.
- 5 Selecteer een pictogram.
- 6 Selecteer of u al dan niet vouwlijnen wilt afdrukken op de envelop.
- 7 Selecteer de positie voor de afbeelding.
- 8 Selecteer een envelopformaat.
- 9 Laad A4-papier om de enveloppen af te drukken.
(→ [“In papercassette 2”](#) op pagina 28)
- 10 Stel het aantal exemplaren in.
- 11 Druk op \diamond om het afdrukken van de origami-envelop te starten.

Meer functies

- 12 Als u **Ja** selecteert wanneer u wordt gevraagd of u wilt doorgaan met afdrukken, ga dan terug naar stap 10. Als u **Nee** selecteert, gaat u naar de volgende stap.
- 13 Selecteer **Instructie origami-envelop**.
- 14 Selecteer een envelopformaat.
- 15 Laad A4-papier om het instructievel voor de origami-envelop af te drukken.
(→ [“In papercassette 2” op pagina 28](#))
- 16 Stel het aantal exemplaren in.
- 17 Druk op  om het afdrukken van het instructievel voor de origami-envelop te starten.
- 18 Vouw de origami-envelop in de volgorde die is aangegeven op het instructievel.

Opmerking:

Leg het instructievel boven op uw envelop en vouw beide vellen samen. Wanneer u klaar bent, haalt u het papier weer uit elkaar en verwijdert u het instructievel. Daarna vouwt u alleen de envelop. De vouwen zitten er nu al in.

Menulijst Meer functies

Raadpleeg het hierna genoemde gedeelte voor meer informatie over de menu's van de modus Meer functies.

→ [“Modus Meer functies” op pagina 95](#)

Menu's van het bedieningspaneel

U kunt dit apparaat gebruiken als printer, kopieerapparaat en scanner. Wanneer u een van deze functies gebruikt, uitgezonderd de printerfunctie, selecteert u de gewenste functie door op de overeenkomstige modusknop op het bedieningspaneel te drukken. Wanneer u de modus selecteert, verschijnt het hoofdscherm van deze modus.

Opmerking:

Afhankelijk van de andere instellingen die in deze modus zijn geselecteerd, zijn mogelijk niet alle opties of instellingen beschikbaar.

Kopieermodus

Papier- & Kopie-inst.

Menu	Instelling en opties
Kleur, Zwart-wit	
Dichtheid	-4 t/m +4
Dubbelzijdig kopiëren	1>enkelzijdig, 1>dubbelzijdig
Indeling	Met rand, Randloos*, A4, 2op kopie, A4, boek/2omhoog, Boek/dubbelzijdig
Verklein/Vergroot	Aangep. formaat, Ware grootte, Pag auto passend, 10x15cm->A4, A4->10x15cm, 13x18->10x15, 10x15->13x18, A5->A4, A4->A5, A4-> A3
Papierformaat	A4, A5, 10x15cm (4x6in), 13x18cm (5x7in), A3
Papiertype	Gewoon papier, Mat, Prem. glans, Hoogglans, Photo Paper Glossy, Fotopapier
Papierbron	Cassette 1, Cassette 2, Papiertoev. achter
Documenttype	Tekst, Tekst en afbeelding, Foto
Kwaliteit	Concept, Standaard, Beste
Documentstand	Staand, Liggend
Bindingmarge	Links, Bovenaan
Uitbreiding	Standaard, Gemiddeld, Minimum
Droogtijd	Standaard, Lang, Langer
Alls instellingen wissen	

* De afbeelding wordt iets vergroot en bijgesneden, zodat het hele vel papier wordt gevuld. De afdrukkwaliteit kan minder zijn aan de boven- en onderkant van de afdruk, of deze gedeelten kunnen vegen vertonen.

Modus Foto's afdrukken

Menu	Instelling en opties	
Zoeken	Zoeken op datum	
	Zoeken annuleren	
Foto's selecteren	Alle foto's selecteren	
	Fotoselectie annuleren	
Locatie selecteren	Selecteer map	
Afdrukinstellingen	Papierformaat	10x15cm (4x6in), 13x18cm (5x7in), 16:9 breed, A4, 100x148mm, A3
	Papiertype	Prem. glans, Hoogglans, Photo Paper Glossy, Fotopapier, Gewoon papier, Mat, Fotosticker
	Papierbron	Cassette 1, Cassette 2, Casset. 1>Casset.2, Papiertoev. achter
	Randloos	Randloos* ¹ , Met rand
	Kwaliteit	Concept, Standaard, Beste
	Uitbreiding	Standaard, Gemiddeld, Minimum
	Datum	Uit, jjjj.mm.dd, mm.dd.jjjj, dd.mm.jjjj
	Info op foto's afdrukken	Uit, Camera-instellingen, Cameratekst, Oriëntatiepunt
	Passend binnen rand	Aan; Uit
	Bidirectioneel	Aan; Uit
	Alls instellingen wissen	
Foto's bew.	Foto-aanpassingen	Versterken, Scène-detectie, Rode ogen verwijderen* ² , Helderheid, Contrast, Scherppte, Verzadiging
	Filter	Uit, Sepia, Zwart-wit
	Bijsnijden/zoomen	

*1 De afbeelding wordt iets vergroot en bijgesneden, zodat het hele vel papier wordt gevuld. De afdrukkwaliteit kan minder zijn aan de boven- en onderkant van de afdruk, of deze gedeelten kunnen vegen vertonen.

*2 Deze instelling verandert niets aan uw oorspronkelijke afbeelding. Het resultaat is alleen te zien in de afdruk. Afhankelijk van het type foto kunnen andere delen van de afbeelding dan de ogen worden gecorrigeerd.

Menu's van het bedieningspaneel

Scanmodus

Menu	Item en beschrijving	
Naar geheugenkaart scannen	JPG, PDF	
	Kleur, Zwart-wit	
	Contrast	-4 t/m +4
	Scangebied	A4, Automatisch bijnijden, Max. gebied
	Document	Tekst, Foto
	Resolutie	200 dpi, 300 dpi, 600 dpi
	Documentstand	Staand, Liggend
	Alls instellingen wissen	
Scannen naar cloud	Als u Scannen naar cloud wilt gebruiken, ga dan naar de Epson Connect-portaalsite. ➔ "Epson Connect gebruiken" op pagina 9	
Naar pc scannen (JPEG)	➔ "Eenvoudig scannen via het bedieningspaneel" op pagina 69	
Naar pc scannen (PDF)		
Naar pc scannen (e-mail)		
Naar pc scannen (WSD)*		

* Deze functie is alleen beschikbaar voor Engelstalige versies van Windows 8, 7 of Vista.

Modus Meer functies

Menu	Instelling en opties	
Foto kopiëren/herstellen	Uit; Aan	
	Instel papier & aantal afdr	Papierformaat, Papiertype, Papierbron, Randloos* ¹ , Uitbreiding
	Foto-aanpassingen	Versterken
	Filter	Uit, Zwart-wit
	Bijsnijden/zoomen	

Menu's van het bedieningspaneel

Menu	Instelling en opties	
Vel fotolay-out	2-omhoog, 4-omhoog, 8-omhoog, 20-omhoog, Sticker 16-op-1, Bovenste 1/2, Onderste 1/2, Foto-id, Voorblad van cd-doosje, Index van cd-doosje, P.I.F.	
	Papierformaat	10x15cm (4x6in), 13x18cm (5x7in), 16:9 breed, A4, A6, 100x148mm
	Papiertype	Prem. glans, Hoogglans, Photo Paper Glossy, Fotopapier, Gewoon papier, Mat, Fotosticker, PhotoSticker16
	Automatische lay-out, Foto's met de hand plaatsen	
	Zoeken	Zoeken op datum, Zoeken annuleren
	Foto's selecteren	Alle foto's selecteren, Fotoselectie annuleren
	Locatie selecteren	Selecteer map
	Foto-aanpassingen	Versterken, Scène-detectie, Rode ogen verwijderen ^{*2} , Helderheid, Contrast, Scherppte, Verdadiging
	Filter	Uit, Sepia, Zwart-wit
	Bijsnijden/zoomen	
	Afdrukinstellingen	Papierbron, Kwaliteit, Uitbreiding, Datum, Info op foto's afdrukken, Passend binnen rand, Bidirectioneel
Wenskaart	Foto- en afdruksjabloon kiezen, Wenskaarten afdrukken van sjabloon	
	Zoeken	Zoeken op datum, Zoeken annuleren
	Locatie selecteren	Selecteer map
	Foto-aanpassingen	Versterken, Scène-detectie, Rode ogen verwijderen ^{*2} , Helderheid, Contrast, Scherppte, Verdadiging
	Filter	Uit, Sepia, Zwart-wit
	Papierformaat	10x15cm (4x6in)
	Papiertype	Hoogglans, Prem. glans, Photo Paper Glossy, Fotopapier
	Indeling	Randloos ^{*1} , Bovenste 1/2, Onderste 1/2
	Kader	Uit, Ovaal, Ovaal – zachte rand
Naar cd/dvd kopiëren	Op cd/dvd afdrukken, Testafdruk op A4-papier	
	Documenttype	Tekst en afbeelding, Foto
	Kwaliteit	Standaard, Beste

Menu's van het bedieningspaneel

Menu	Instelling en opties	
Op cd/dvd afdrukken	Afdruklay-out	Cd/dvd 1- omhoog, Cd/dvd 4-omhoog, Cd/dvd-variëteit
	Automatische lay-out, Foto's met de hand plaatsen	
	Zoeken	Zoeken op datum, Zoeken annuleren
	Locatie selecteren	Selecteer map
	Foto-aanpassingen	Versterken, Scène-detectie, Rode ogen verwijderen*2, Helderheid, Scherppte, Verzadiging
	Filter	Uit, Sepia, Zwart-wit
	Bijsnijden/zoomen	
	Op cd/dvd afdrukken, Testafdruk op A4-papier	
	Afdrukinstellingen	Dichtheid van cd
Persoonlijk briefpapier	Gelinieerd papier	Dikke lijn, Dunne lijn, Grafische lijn, Muziekpapier
	Briefpapier	Horizontale lijn, Verticale lijn, Zonder lijn
	Kalender	Wekelijks, Maandelijks
	Berichtkaart	Gewoon papier, Mat
	Origami	Origami-envelop, Instructie origami-envelop ➡ "Origami-enveloppen afdrukken" op pagina 91
Kleurboek	Foto of tekening op scannerglasplaat, Foto op geheugenkaart	
	Zoeken	Zoeken op datum, Zoeken annuleren
	Locatie selecteren	Selecteer map
	Afdrukinstellingen	Papierinstellingen, Papierbron, Dichtheid, Lijndetectie

*1 De afbeelding wordt iets vergroot en bijgesneden, zodat het hele vel papier wordt gevuld. De afdrুকwaliteit kan minder zijn aan de boven- en onderkant van de afdruk, of deze gedeelten kunnen vegen vertonen.

*2 Deze instelling verandert niets aan uw oorspronkelijke afbeelding. Het resultaat is alleen te zien in de afdruk. Afhankelijk van het type foto kunnen andere delen van de afbeelding dan de ogen worden gecorrigeerd.

Modus Wi-Fi instellen

Menu	Beschrijving
Wi-Fi/netwerkstatus	Zie de online Netwerkhandleiding voor meer informatie over de items voor instellingen.
Wi-Fi instelwizard	
Instellen met drukknop (WPS)	
Instellen met PIN-code (WPS)	
Wi-Fi automatisch verbinden	
Wi-Fi uitschakelen	Netwerkproblemen kunnen mogelijk worden opgelost door de Wi-Fi-instellingen uit te schakelen of door ze te initialiseren en vervolgens opnieuw op te geven. Zie de online Netwerkhandleiding voor meer informatie.
Wi-Fi Direct Routerloze inst.	Zie de online Netwerkhandleiding voor meer informatie over de items voor instellingen.

Instelmodus

Menu	Item en beschrijving	
Inktpeilen	-	Controleert de status van cartridges.
Onderhoud	Spuitstukcontrole	Drukt een patroon voor de controle van het spuitkanaal af om de staat van de printkop te controleren.
	Kop reinigen	Reinigt de printkop om de staat van de printkop te verbeteren.
	Printkop uitlijnen	Past de uitlijning van de printkop aan.
	Vervangen inktpatro(o)n(en)	Vervangt cartridges.
Printerinstelling	Cd/dvd	Wijzigt de afdrukpositie.
	Stickers	Wijzigt de afdrukpositie.
	Dik papier	Schakel dit in wanneer u op dik papier afdrukt.
	Geluid	Knop indrukken, Foutmelding, Volume
	Stille modus	Uit; Aan
	Schermb beveiliging	Uit, Gegevens van geheugenkaart
	Uitschakelingstimer	➔Zie "Het controlepaneel gebruiken" op pagina 121
	Slaaptimer	
	Alls instellingen wissen	

Menu's van het bedieningspaneel

Menu	Item en beschrijving	
Basisinstelling	Taal/Language	-
Wi-Fi-netwerkinstellingen	Wi-Fi/netwerkstatus	U kunt de Printernaam zien, de huidige netwerkinstellingen raadplegen en een netwerkstatusblad afdrukken.
	WiFi instellen	Zie de online Netwerkhandleiding. U kunt de menu's onder WiFi instellen rechtstreeks openen door WiFi instellen te selecteren op het display.
	Handm. WiFi-netwerk inst.	
	WiFi-/netwerk controleren	U kunt de status van de netwerkverbinding controleren en een rapport afdrukken. Dit rapport helpt u bij het vinden van een oplossing voor verbindingproblemen.
Epson Connect-services	Status	U kunt controleren of de printer is geregistreerd bij of verbonden is met Epson Connect. Ga naar de Epson Connect-portaalsite voor meer informatie over het gebruik. ➔ "Epson Connect gebruiken" op pagina 9
	E-mailadres	U kunt zien met welk e-mailadres u bent geregistreerd bij Epson Connect.
	Onderbreken/hervatten	Alle Epson Connect-services onderbreken/hervatten.
	Standaardinst. herstellen	Verwijdert uw geregistreerde printer en zet de Epson Connect-instellingen terug op de standaardinstellingen.
Afdrukservices van Google Cloud	Status	U kunt controleren of de printer is geregistreerd bij of verbonden is met Google Cloud Print. Ga naar de Epson Connect-portaalsite voor meer informatie over het gebruik. ➔ "Epson Connect gebruiken" op pagina 9
	Onderbreken/hervatten	Alle Google Cloud Print-services onderbreken/hervatten.
	Standaardinst. herstellen	Verwijdert uw geregistreerde printer en zet de Google Cloud Print-instellingen terug op de standaardinstellingen.
Bestandsdeling instellen	USB, Wi-Fi-netwerk	Selecteer welk type computer u schrijftoegang wilt geven tot de geheugenkaart. U kunt een computer selecteren die via USB of via het netwerk is aangesloten.
Printinst van huisnetw	Afdrukinstellingen	Papierformaat, Papiertype, Papierbron, Kwaliteit, Bidirectioneel, Binnen-/buitenkant van cd, Dichtheid van cd, Alls instellingen wissen
	Foto-aanpassingen	Versterken, Scène-detectie, Rode ogen verwijderen*, Filter, Helderheid, Contrast, Scherppte, Verzadiging, Alls instellingen wissen

Menu's van het bedieningspaneel

Menu	Item en beschrijving	
Extern apparaat instellen	Afdrukinstellingen	Papierformaat, Papiertype, Papierbron, Indeling, Kwaliteit, Uitbreiding, Datum, Info op foto's afdrukken, Passend binnen rand, Bidirectioneel, Binnen-/buitenkant van cd, Dichtheid van cd, Alle instellingen wissen
	Foto-aanpassingen	Versterken, Scène-detectie, Rode ogen verwijderen*, Filter, Helderheid, Contrast, Scherppte, Verzadiging, Alle instellingen wissen
Geleiderfuncties	Waarschuwing papierformaat	Aan; Uit
	Documentwaarschuwing	Aan; Uit
	Automatische selectiestand	Geheugenkaart, Omslag van document
	Alle functies	Aan; Uit
	Alle instellingen wissen	
Standaardinst. herstellen	Wi-Fi-netwerkinstellingen	Zet de Wi-Fi-netwerkinstellingen terug op de standaardinstellingen.
	Alles behalve instellingen van WiFi-netwerk	Zet alle instellingen behalve de Wi-Fi-netwerkinstellingen terug op de standaardinstellingen.
	Alle instellingen	Schakelt alle standaardinstellingen in.

* Deze instelling verandert niets aan uw oorspronkelijke afbeelding. Het resultaat is alleen te zien in de afdruk. Afhankelijk van het type foto kunnen andere delen van de afbeelding dan de ogen worden gecorrigeerd.

Modus Help

Menu	Opties
Hoe...	Aanraakscherm navigeren
	Papier laden in de papiertoevoer achter
	Laad papier in Papiercassette 1
	Laad papier in Papiercassette 2
	Laad een envelop in de Papiertoevoer achter
	Leg enveloppen in de papiercassette
	Cd/dvd laden
	Leg een document op de scannerglasplaat
	Plaats/verwijder een geheugenkaart/USB-stick
	De hoek van het bedieningspaneel regelen
Cartridges	Status inktpatronen controleren
	Vervang inktpatro(o)n(en)

Menu's van het bedieningspaneel


Menu	Opties
Problemen oplossen	Geen verbinding met Wi-Fi
	Onjuist ingevoerd
	Slechte Afdrukkwaliteit
	Kan niet naar pc scannen
Lijst met pictogrammen	

Stille modus

Menu	Instellingen
Stille modus	Uit
	Aan

Informatie over inktpatronen

U kunt de volgende cartridges gebruiken voor dit apparaat.

XP-950	Olifant 	Black (Zwart)	Cyan (Cyaan)	Magenta	Yellow (Geel)	Light Cyan (Lichtcyaan)	Light Magenta (Lichtmagenta)
		24 24XL	24 24XL	24 24XL	24 24XL	24 24XL	24 24XL

Voor Australië/Nieuw-Zeeland

XP-950	Black (Zwart)	Cyan (Cyaan)	Magenta	Yellow (Geel)	Light Cyan (Lichtcyaan)	Light Magenta (Lichtmagenta)
	277 277XL	277 277XL	277 277XL	277 277XL	277 277XL	277 277XL

* Kijk voor meer informatie over de capaciteit van Epson-cartridges op de volgende website.

<http://www.epson.eu/pageyield>

* De aanduiding XL wijst op grote cartridges.

Opmerking:

Niet alle cartridges zijn verkrijgbaar in alle landen.

Kleur	Black (Zwart), Cyan (Cyaan), Magenta, Yellow (Geel), Light Cyan (Lichtcyaan), Light Magenta (Lichtmagenta)
Levensduur	U krijgt de beste resultaten als u de cartridge verbruikt binnen zes maanden na het openen van de verpakking.
Temperatuur	Opslag: -20 tot 40 °C (-4 tot 104 °F) 1 maand bij 40 °C (104 °F) Vriespunt: * -16 °C (3,2 °F)

* Na circa 3 uur op 25 °C (77 °F) is de inkt ontdooid en bruikbaar.

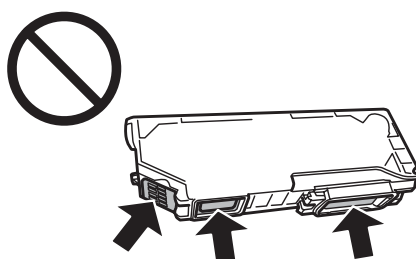
Cartridges vervangen

Veiligheidsvoorschriften, voorzorgsmaatregelen en specificaties voor cartridges

Veiligheidsvoorschriften

Houd bij het hanteren van de cartridges rekening met het volgende:

- Houd cartridges buiten het bereik van kinderen.
- Wees voorzichtig met gebruikte cartridges. Er kan inkt rond de inkttoevoer kleven.
Als u inkt op uw huid krijgt, wast u de plek grondig met water en zeep.
Als u inkt in uw ogen krijgt, moet u uw ogen onmiddellijk uitspoelen met water. Raadpleeg onmiddellijk een arts als u ondanks grondig spoelen problemen krijgt met uw ogen of nog steeds ongemak ondervindt.
Als er inkt in uw mond terecht komt, spuugt u deze onmiddellijk uit en raadpleegt u direct een arts.
- Als u de cartridge uit het product haalt voor later gebruik of om de cartridge weg te gooien, moet u de dop weer op de inkttoevoer van de cartridge aanbrengen. Zo voorkomt u dat de cartridge uitdroogt of dat u inktvlekken krijgt.
- Duw niet te hard op de cartridges en knijp er niet in. Let er ook op dat u ze niet laat vallen. Dit kan lekkage veroorzaken.
- Haal de inktcartridges niet uit elkaar en breng geen wijzigingen aan cartridges aan. Daardoor kan normaal afdrukken onmogelijk worden.
- Raak de in de illustratie weergegeven delen niet aan. Dit kan de normale werking schaden.



- Laat het apparaat niet achter met de inktcartridges verwijderd en schakel het apparaat niet uit tijdens het vervangen van de cartridges. Anders droogt achtergebleven inkt in de spuitkanaaltjes op en kunt u mogelijk niet meer afdrukken.

Voorzorgsmaatregelen voor het vervangen van cartridges

Lees alle instructies in dit gedeelte goed door voordat u een cartridge vervangt.

Cartridges vervangen

- ❑ Epson raadt het gebruik van originele Epson-cartridges aan. De kwaliteit of betrouwbaarheid van niet-originele inkt kan niet door Epson worden gegarandeerd. Het gebruik van niet-originele cartridges kan leiden tot schade die niet onder de garantie van Epson valt. Bovendien kan het gebruik van dergelijke producten er in bepaalde omstandigheden toe leiden dat het apparaat niet correct functioneert. Mogelijk wordt geen informatie weergegeven over het niveau van niet-originele inkt.
- ❑ Schud de cartridges niet te krachtig heen en weer, anders kan er inkt weglekken uit de cartridge.
- ❑ Dit apparaat werkt met cartridges die zijn voorzien van een chip die onder meer de hoeveelheid resterende inkt bijhoudt. Dit maakt het mogelijk om een nog niet opgebruikte cartridge uit het apparaat te halen en later opnieuw te installeren en te gebruiken. Wanneer u een cartridge opnieuw installeert, kan er wel een beetje inkt worden verbruikt om de goede werking te kunnen garanderen.
- ❑ Om ervoor te zorgen dat de printkop optimaal blijft werken, wordt een beetje inkt uit alle cartridges verbruikt, niet alleen tijdens het afdrukken maar ook tijdens onderhoudsactiviteiten zoals het vervangen van inktcartridges en het reinigen van de printkop.
- ❑ Pas op dat er geen stof of voorwerpen in de cartridgehouder komen. Als er iets in de houder zit, kan dit nadelige gevolgen hebben voor het afdrukresultaat en kunt u mogelijk niet meer afdrukken.
- ❑ Om zuinig om te gaan met de inkt mag u de cartridge alleen verwijderen wanneer u deze wilt vervangen. Cartridges die al bijna leeg zijn, kunnen na een herinstallatie niet meer worden gebruikt.
- ❑ Open de verpakking van de cartridge pas op het moment waarop u de cartridge wilt installeren. De cartridge is vacuümverpakt om de betrouwbaarheid te waarborgen. Als u een cartridge langere tijd buiten de verpakking bewaart en dan pas gebruikt, is normaal afdrukken misschien niet meer mogelijk.
- ❑ Installeer alle inktcartridges. U kunt anders niet afdrukken.
- ❑ Wanneer de kleureninkt op is maar u nog wel zwarte inkt hebt, kunt u tijdelijk verder afdrukken met alleen zwarte inkt. Zie [“Tijdelijk afdrukken met zwarte inkt wanneer de kleurencartridges opgebruikt zijn” op pagina 108](#) voor meer informatie.
- ❑ Houd een nieuwe cartridge bij de hand als een cartridge bijna op is.
- ❑ Laat cartridges voor gebruik ten minste drie uur op kamertemperatuur komen.
- ❑ Bewaar cartridges op een koele, donkere plaats.
- ❑ De cartridges die bij het apparaat worden geleverd, kunnen niet worden gebruikt als vervanging.

Cartridgespecificaties

- ❑ Het is raadzaam de cartridge te gebruiken vóór de datum die op de verpakking wordt vermeld.
- ❑ De cartridges die bij het apparaat zijn geleverd, worden deels verbruikt bij de installatie van de printer. Voor afdrukken van hoge kwaliteit moet de printkop in het apparaat volledig zijn geladen met inkt. Bij dit eenmalige proces wordt een bepaalde hoeveelheid inkt verbruikt. Met de gebruikte cartridge kunnen daarom wellicht minder pagina's worden afgedrukt dan met volgende cartridges.
- ❑ De opgegeven capaciteit hangt af van de afbeeldingen die u afdrukt, het papier dat u gebruikt, hoe vaak u afdrukt en de omgeving (temperatuur bijvoorbeeld) waarin u de printer gebruikt.

Cartridges vervangen

- ❑ Voor een optimale afdrukkwaliteit en bescherming van de printkop blijft een variabele inktreserve in de cartridge achter op het moment waarop het apparaat aangeeft dat u de cartridge moet vervangen. Bij opgave van de capaciteit is deze reserve niet meegerekend.
- ❑ De cartridges kunnen gerecycled materiaal bevatten. Dit is echter niet van invloed op de functies of prestaties van het product.
- ❑ Wanneer u in monochroom of grijswaarden afdrukt, is het mogelijk kleureninkt te gebruiken in plaats van zwarte inkt, afhankelijk van de instellingen van de papiersoort of afdrukkwaliteit. Dit is omdat kleureninkt wordt gemengd om zwart te creëren.

De cartridgestatus controleren

Voor Windows

Opmerking:

- ❑ *De kwaliteit of betrouwbaarheid van niet-originele inkt kan niet door Epson worden gegarandeerd. Als niet-originele cartridges zijn geïnstalleerd, wordt de cartridgestatus mogelijk niet weergegeven.*
- ❑ *Wanneer een cartridge bijna leeg is, verschijnt automatisch het venster Low Ink Reminder (Herinnering weinig inkt). In dit venster kunt u de cartridgestatus controleren. Als u dit venster niet wilt weergegeven, opent u de printerdriver en klikt u op het tabblad **Maintenance (Hulpprogramma's)** gevolgd door de knop **Extended Settings (Extra instellingen)** en de knop **Monitoring Preferences (Controlevoorkeursinstellingen)**. Schakel in het venster **Monitoring Preferences (Controlevoorkeursinstellingen)** het selectievakje **See Low Ink Reminder alerts (Herinneringen weinig inkt weergeven)** uit.*
- ❑ *Houd een nieuwe cartridge bij de hand als een cartridge bijna op is.*

U kunt de cartridgestatus op de volgende manieren controleren:

- ❑ Dubbelklik op het pictogram van het apparaat op de taskbar (taakbalk) van Windows. Raadpleeg het hierna genoemde gedeelte voor informatie over het toevoegen van dit pictogram aan de taskbar (taakbalk).
 - ➔ [“Via het snelkoppelingspictogram op de taskbar \(taakbalk\)” op pagina 47](#)

Cartridges vervangen

- ❑ Open de printerdriver, klik op het tabblad **Maintenance (Hulpprogramma's)** en klik op de knop **EPSON Status Monitor 3**. Er verschijnt een grafische weergave van de cartridgestatus.



Opmerking:

- ❑ Als EPSON Status Monitor 3 niet verschijnt, gaat u naar de printerdriver en klikt u op het tabblad **Maintenance (Hulpprogramma's)** en vervolgens op de knop **Extended Settings (Extra instellingen)**. In het venster **Extended Settings (Extra instellingen)** schakelt u het selectievakje **Enable EPSON Status Monitor 3 (EPSON Status Monitor 3 inschakelen)** in.
- ❑ Het inkniveau is een geschatte waarde.

Voor Mac OS X

Opmerking:

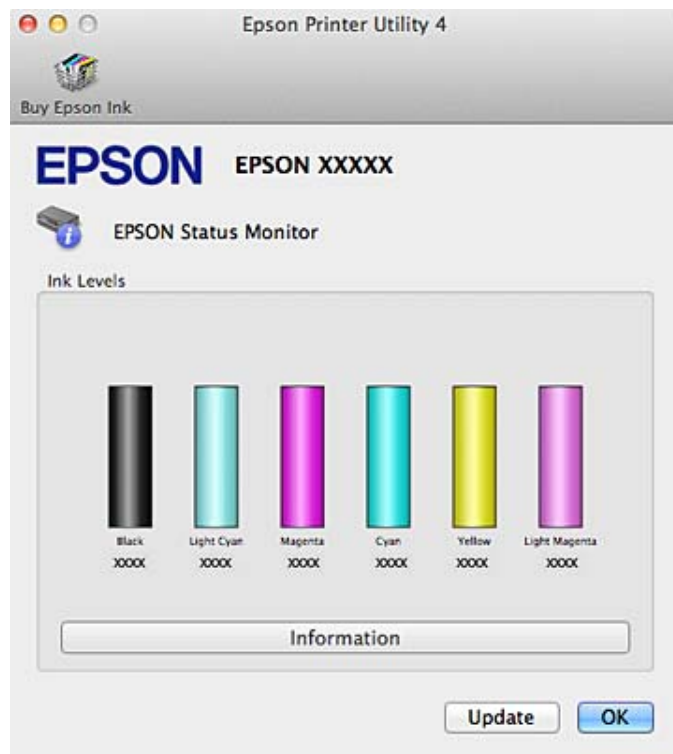
Houd een nieuwe cartridge bij de hand als een cartridge bijna op is.

U kunt de cartridgestatus controleren met de EPSON Status Monitor. Ga als volgt te werk.

- 1 Open de Epson Printer Utility 4.
➔ “De printerdriver voor Mac OS X openen” op pagina 47

Cartridges vervangen

- 2** Klik op de knop **EPSON Status Monitor**. De EPSON Status Monitor wordt weergegeven.



Opmerking:

- U ziet de cartridgestatus van het moment waarop de EPSON Status Monitor werd geopend. Klik op **Update (Updaten)** als u de cartridgestatus wilt actualiseren.
- De kwaliteit of betrouwbaarheid van niet-originele inkt kan niet door Epson worden gegarandeerd. Als niet-originele cartridges zijn geïnstalleerd, wordt de cartridgestatus mogelijk niet weergegeven.
- Het inktniveau is een geschatte waarde.

Het controlepaneel gebruiken

- 1** Open de modus **Instellen** via het menu Home.
- 2** Selecteer **Inktpeilen**.

Opmerking:

Het inktniveau is een geschatte waarde.

Tijdelijk afdrukken met zwarte inkt wanneer de kleurencartridges opgebruikt zijn

Wanneer de kleureninkt op is maar u nog wel zwarte inkt hebt, kunt u nog korte tijd verder afdrukken met alleen zwarte inkt. U moet de opgebruikte cartridge(s) echter zo snel mogelijk vervangen. Zie het gedeelte hierna als u tijdelijk wilt afdrukken met zwarte inkt.

Opmerking:

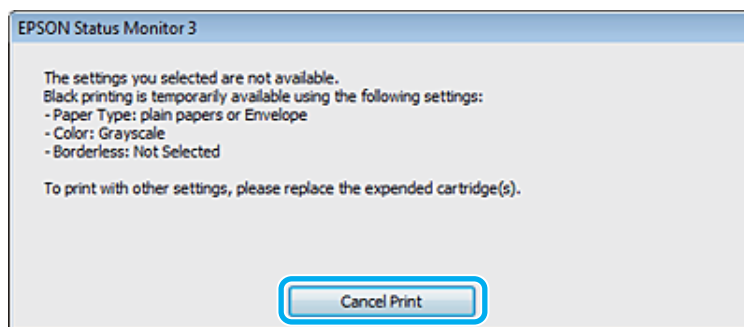
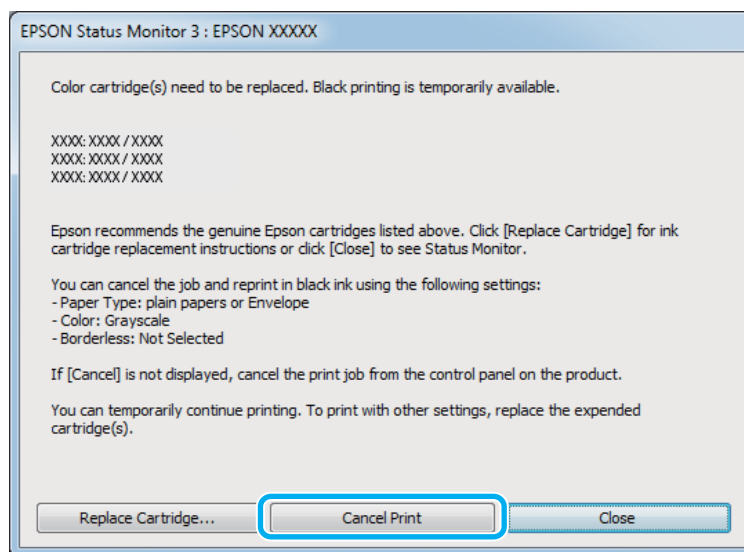
- Deze functie is niet beschikbaar wanneer foto's en documenten rechtstreeks (zonder gebruik te maken van een computer) op de printer worden afgedrukt of gekopieerd.
- Hoelang u nog kunt afdrukken, is afhankelijk van de gebruiksomstandigheden, de afgedrukte afbeeldingen, de afdrukinstellingen en de gebruiksfrequentie.

Voor Windows

Volg de onderstaande instructies om tijdelijk af te drukken met zwarte inkt.

1

Wanneer EPSON Status Monitor 3 u laat weten dat u de afdruktaak moet annuleren, klikt u op **Cancel (Annuleren)** of **Cancel Print (Afdrukken annuleren)** om de afdruktaak te annuleren.



Cartridges vervangen

Opmerking:

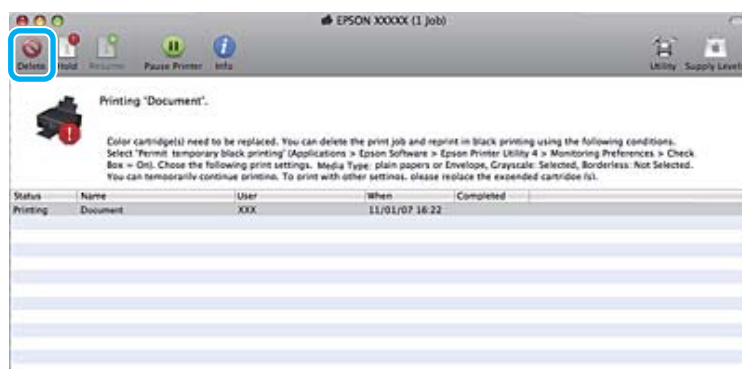
Als de foutmelding over een opgebruikte kleurencartridge afkomstig is van een andere computer in het netwerk, kan het zijn dat u de afdruktaak moet annuleren op het apparaat.

- 2 Laad gewoon papier of een envelop.
- 3 Open de printerinstellingen.
➔ “De printerdriver voor Windows openen” op pagina 46
- 4 Klik op het tabblad Main (Hoofdgroep) en geef de gewenste instellingen op.
- 5 Selecteer **plain papers (Gewoon papier)** of **Envelope (Enveloppe)** als instelling voor Type.
- 6 Schakel het selectievakje **Grayscale (Grijswaarden)** in het venster **Advanced (Geavanceerd)** in.
- 7 Klik op **OK** om het venster met printerinstellingen te sluiten.
- 8 Druk het bestand af.
- 9 EPSON Status Monitor 3 wordt opnieuw weergegeven op uw computerscherm. Klik op **Print in Black (Afdrukken in zwart-wit)** om af te drukken met zwart inkt.

Voor Mac OS X

Volg de onderstaande instructies om tijdelijk af te drukken met zwarte inkt.

- 1 Als het afdrukken niet kan worden hervat, klik dan op het printerpictogram in het Dock. Als u een foutmelding krijgt met daarbij de aanwijzing om de afdruktaak te annuleren, klik dan op **Delete (Verwijder)** en volg de onderstaande instructies om het document opnieuw af te drukken met alleen zwarte inkt.




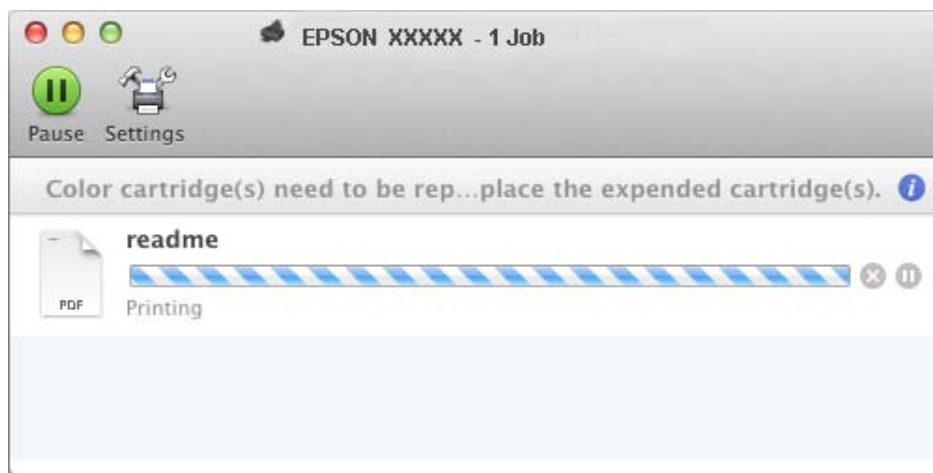
Opmerking:

Als de foutmelding over een opgebruikte kleurencartridge afkomstig is van een andere computer in het netwerk, kan het zijn dat u de afdruktaak moet annuleren op het apparaat.

Cartridges vervangen

Voor Mac OS X 10.8:

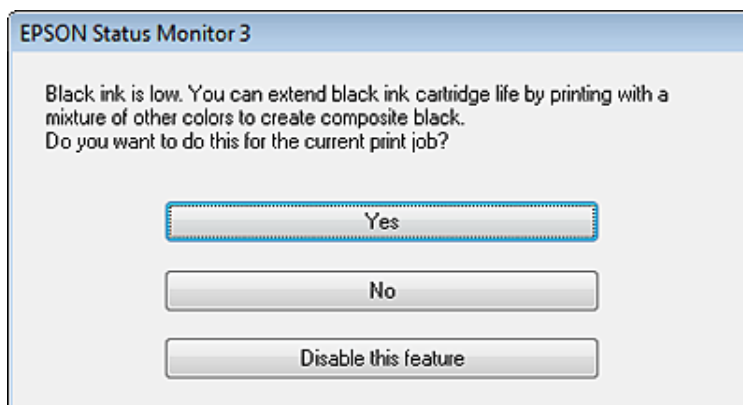
Klik op de knop  en als u een foutmelding krijgt, klikt u op **OK**. Volg de onderstaande stappen om het document opnieuw af te drukken met zwarte inkt.



- 2 Open **System Preferences (Systeemvoorkeuren)**, klik op **Print & Scan** (Mac OS X 10.8 of 10.7) of **Print & Fax (Afdrukken en faxen)** (Mac OS X 10.6 of 10.5) en selecteer het apparaat in de lijst Printers. Klik vervolgens op **Options & Supplies (Opties en toebehoren)** en vervolgens **Driver (Besturingsbestand)**.
- 3 Selecteer **On (Aan)** bij Permit temporary black printing (Tijdelijk afdrukken in zwart-wit).
- 4 Laad gewoon papier of een envelop.
- 5 Open het dialoogvenster Print (Afdrukken).
➔ [“De printerdriver voor Mac OS X openen” op pagina 47](#)
- 6 Klik op de knop **Show Details (Toon details)** (voor Mac OS X 10.8 of 10.7) of de knop ▼ (voor Mac OS X 10.6 of 10.5) om dit dialoogvenster uit te breiden.
- 7 Selecteer bij Printer het apparaat dat u gebruikt en geef de gewenste instellingen op.
- 8 Selecteer **Print Settings (Printerinstellingen)** in het venstermenu.
- 9 Selecteer **plain papers (Gewoon papier)** of **Envelope (Enveloppe)** als instelling voor Media Type (Afdruk materiaal).
- 10 Schakel het selectievakje **Grayscale (Grijswaarden)** in.
- 11 Klik op **Print (Afdrukken)** om het dialoogvenster Print (Afdrukken) te sluiten.

Zwarte inkt besparen als de cartridge bijna leeg is (alleen Windows)

Het onderstaande venster wordt weergegeven wanneer de zwarte inkt op raakt en er meer kleureninkt dan zwarte inkt aanwezig is. Het venster wordt alleen weergegeven als **plain papers** (**Gewoon papier**) is geselecteerd als papiersoort en **Text** (**Tekst**) geselecteerd als Quality Option (Kwaliteitoptie).




In het venster kunt u aangeven of u wilt doorgaan met het normaal verbruiken van zwarte inkt of dat u zwarte inkt wilt besparen door kleureninkt te mengen tot zwarte inkt.

- Klik op de knop **Yes (Ja)** om een mengsel van kleureninkt te gebruiken om zwarte inkt te maken. Hetzelfde venster wordt weergegeven wanneer u de volgende keer een soortgelijke afdruktaak uitvoert.
- Klik op de knop **No (Nee)** om de resterende zwarte inkt te gebruiken voor het uitvoeren van de huidige afdruktaak. Hetzelfde venster wordt weergegeven wanneer u de volgende keer een soortgelijke afdruktaak uitvoert. U hebt dan weer de mogelijkheid om op dezelfde manier zwarte inkt te besparen.
- Klik op **Disable this feature (Deze functie uitschakelen)** om verder af te drukken met de resterende zwarte inkt.

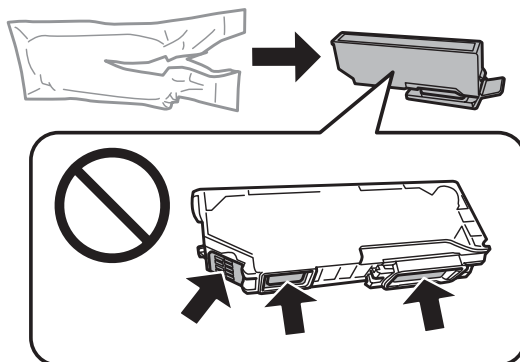
Een cartridge vervangen

Opmerking:

De cd-/dvd-lade mag niet in het apparaat zitten en het lampje  moet branden (niet knipperen).

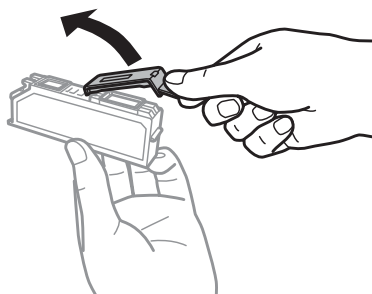
Cartridges vervangen

- 1** Haal de cartridge uit de verpakking en verwijder de dop van de onderkant van de cartridge.

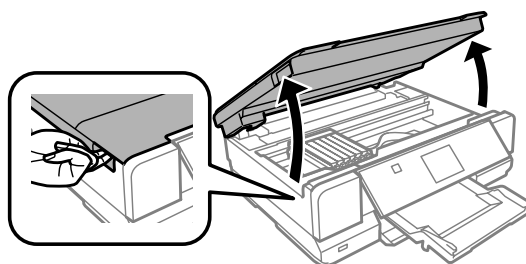


Opmerking:

Raak de in de illustratie weergegeven delen niet aan. Dit kan de normale werking schaden.



- 2** Open de scannereenheid. De cartridgehouder beweegt naar de positie waar de cartridges kunnen worden vervangen.



Belangrijk:

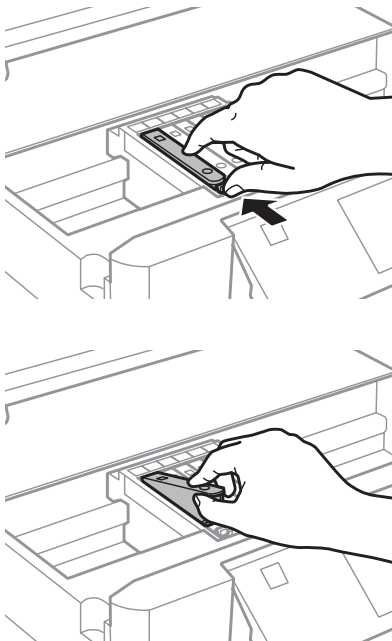
Raak de witte lintkabel die aan de cartridgehouder vastzit niet aan.

Opmerking:

- Sluit de scannereenheid en volg de onderstaande instructies als de cartridgehouder niet naar de positie voor het vervangen van de cartridges beweegt.
Home > Instellen > Onderhoud > Vervangen inktpatro(o)n(en)
- Verplaats de cartridgehouder niet met de hand. Hierdoor kan het apparaat worden beschadigd.

Cartridges vervangen

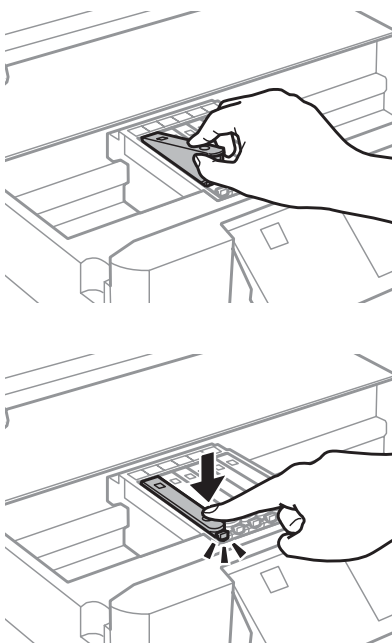
- 3** Duw het lipje in om de cartridgehouder te ontgrendelen en haal de cartridge er vervolgens schuin uit.



Opmerking:

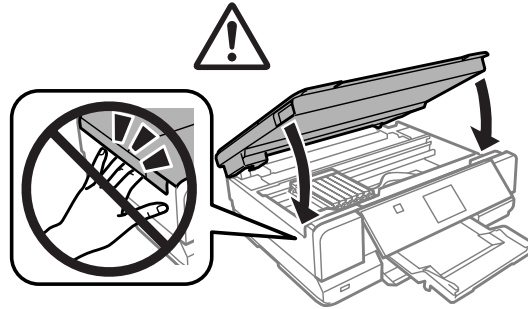
De illustratie toont hoe u de cartridge uiterst links vervangt. Vervang de gepaste cartridge voor uw situatie.

- 4** Duw de cartridge schuin in de cartridgehouder en duw de cartridge voorzichtig aan tot hij vastklikt.



Cartridges vervangen

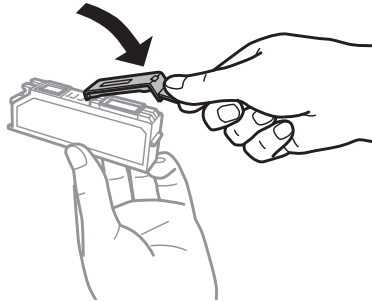
- 5** Sluit de scannereenheid. De cartridgehouder keert terug naar de uitgangspositie.



- 6** Volg de instructies op het scherm.

Opmerking:

- Breng de dop aan op de inkttoevoer van de cartridge die u hebt verwijderd. Gooi de cartridge weg conform de lokale milieuvorschriften.



- Het lampje  blijft knipperen terwijl de inkt wordt geladen in het apparaat. Schakel het apparaat nooit uit terwijl inkt wordt geladen. Als de inkt niet volledig geladen is, is het mogelijk dat u niet kunt afdrukken.
- Plaats de cd-/dvd-lade pas in het apparaat wanneer het laden van de inkt is voltooid.

Uw apparaat en software onderhouden

De spuitkanaaltjes in de printkop controleren

Als uw afdrucken opeens vager worden of als er puntjes ontbreken, controleer dan eerst de spuitkanaaltjes van de printkop.

U kunt de spuitkanaaltjes van de printkop vanaf uw computer controleren met het hulpprogramma Nozzle Check (Spuitkanaaltjes controleren) of rechtstreeks vanaf het apparaat met de knoppen op het bedieningspaneel.

Het hulpprogramma Nozzle Check (Spuitkanaaltjes controleren) gebruiken in Windows

Volg de onderstaande instructies om het hulpprogramma Nozzle Check (Spuitkanaaltjes controleren) te gebruiken.

- 1 Zorg ervoor dat er geen waarschuwingen of foutmeldingen op het display worden weergegeven, dat de cd-/dvd-lade is verwijderd en dat de uitvoerlade is uitgeworpen.
- 2 Zorg ervoor dat cassette 2 papier van A4-formaat bevat.
- 3 Klik met de rechtermuisknop op het pictogram van het apparaat op de taskbar (taakbalk) en selecteer **Nozzle Check (Spuitkanaaltjes controleren)**.

Als het pictogram van het apparaat niet wordt weergegeven, leest u in het gedeelte hierna hoe u het pictogram kunt toevoegen.

➔ [“Via het snelkoppelpictogram op de taskbar \(taakbalk\)” op pagina 47](#)

- 4 Volg de instructies op het scherm.

Het hulpprogramma Nozzle Check (Spuitkanaaltjes controleren) gebruiken in Mac OS X

Volg de onderstaande instructies om het hulpprogramma Nozzle Check (Spuitkanaaltjes controleren) te gebruiken.

- 1 Zorg ervoor dat er geen waarschuwingen of foutmeldingen op het display worden weergegeven, dat de cd-/dvd-lade is verwijderd en dat de uitvoerlade is uitgeworpen.
- 2 Zorg ervoor dat cassette 2 papier van A4-formaat bevat.
- 3 Open de Epson Printer Utility 4.
➔ [“De printerdriver voor Mac OS X openen” op pagina 47](#)
- 4 Klik op het pictogram **Nozzle Check (Spuitkanaaltjes controleren)**.

- 5 Volg de instructies op het scherm.

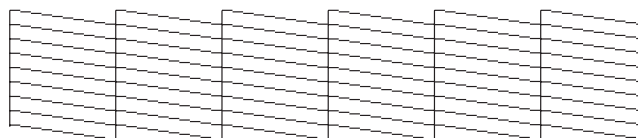
Het bedieningspaneel gebruiken

Om de spuitkanaaltjes te controleren via het bedieningspaneel van het apparaat gaat u als volgt te werk.

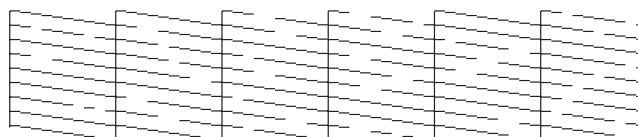
- 1 Zorg ervoor dat er geen waarschuwingen of foutmeldingen op het display worden weergegeven.
- 2 Zorg ervoor dat de papercassette papier van A4-formaat bevat.
- 3 Open de modus **Instellen** vanuit het menu Home.
- 4 Selecteer **Onderhoud**.
- 5 Selecteer **Spuistukcontrole**.
- 6 Druk op \diamond om het spuitkanaaltjespatroon af te drukken.

Hieronder ziet u twee voorbeelden van spuitkanaaltjespatronen.

Vergelijk de kwaliteit van de afgedrukte controlepagina met het onderstaande voorbeeld. Als er geen problemen met de afdrukkwaliteit zijn, zoals openingen of ontbrekende segmenten in de testlijnen, is de printkop in orde.



Als een deel van de afgedrukte lijnen ontbreekt, zoals hieronder te zien, kan dit betekenen dat een spuitkanaaltje verstopt zit of dat een printkop verkeerd is uitgelijnd.



- ➔ “De printkop reinigen” op pagina 116
- ➔ “De printkop uitlijnen” op pagina 118

De printkop reinigen

Als uw afdrukken opeens vager worden of als er puntjes ontbreken, kunt u proberen het probleem op te lossen door de printkop te reinigen, zodat de inkt weer op de juiste wijze door de spuitkanaaltjes wordt toegevoerd.

Uw apparaat en software onderhouden

U kunt de printkop reinigen vanaf uw computer met het hulpprogramma Head Cleaning (Printkop reinigen) uit de printerdriver of rechtstreeks vanaf het apparaat met de knoppen op het bedieningspaneel.



Belangrijk:

- Open de scannereenheid niet en schakel het apparaat niet uit wanneer de kop wordt gereinigd. Als het reinigen van de printkop niet wordt voltooid, kunt u mogelijk niet afdrukken.
- Plaats de cd-/dvd-lade niet in het apparaat zolang de reiniging bezig is.

Opmerking:

- Gebruik eerst het hulpprogramma Nozzle Check (Spuitkanaaltjes controleren) om te controleren of de printkop inderdaad moet worden gereinigd. Hierdoor bespaart u inkt.
- Om een goede afdrukkwaliteit te behouden raden we u aan om regelmatig een paar pagina's af te drukken.
- Bij het reinigen van de printkop wordt een beetje inkt verbruikt uit alle cartridges. Reinig de printkop daarom alleen als de afdrukkwaliteit afneemt, bijvoorbeeld als de afdrukken wazig worden of als er kleuren niet kloppen of ontbreken.
- Wanneer de inkt bijna op is kan de printkop mogelijk niet worden gereinigd. Wanneer de inkt op is, kunt u de printkop niet reinigen. U moet dan eerst de betreffende cartridge vervangen.

Opmerking:

Als de afdrukkwaliteit niet is verbeterd nadat u deze procedure ongeveer tweemaal hebt herhaald, zet dan het apparaat uit en wacht ten minste zes uur. Daarna controleert u opnieuw de spuitkanaaltjes en herhaalt u indien nodig het reinigen van de printkop. Neem contact op met de klantenservice van Epson als de afdrukkwaliteit nog steeds niet is verbeterd.

Het hulpprogramma Head Cleaning (Printkop reinigen) gebruiken in Windows

Om de printkop te reinigen met het hulpprogramma Head Cleaning (Printkop reinigen) gaat u als volgt te werk.

1

Zorg ervoor dat er geen waarschuwingen of foutmeldingen op het display worden weergegeven, dat de cd-/dvd-lade is verwijderd en dat de uitvoerlade is uitgeworpen.

2

Klik met de rechtermuisknop op het pictogram van het apparaat op de taskbar (taakbalk) en selecteer **Head Cleaning (Printkop reinigen)**.

Als het pictogram van het apparaat niet wordt weergegeven, leest u in het gedeelte hierna hoe u het pictogram kunt toevoegen.

➔ [“Via het snelkoppelingspictogram op de taskbar \(taakbalk\)” op pagina 47](#)

3

Volg de instructies op het scherm.

Het hulpprogramma Head Cleaning (Printkop reinigen) gebruiken in Mac OS X


Om de printkop te reinigen met het hulpprogramma Head Cleaning (Printkop reinigen) gaat u als volgt te werk.

Uw apparaat en software onderhouden

- 1 Zorg ervoor dat er geen waarschuwingen of foutmeldingen op het display worden weergegeven, dat de cd-/dvd-lade is verwijderd en dat de uitvoerlade is uitgeworpen.
- 2 Open de Epson Printer Utility 4.
➔ “De printerdriver voor Mac OS X openen” op pagina 47
- 3 Klik op het pictogram **Head Cleaning (Printkop reinigen)**.
- 4 Volg de instructies op het scherm.

Het controlepaneel gebruiken

Om de spuitkanaaltjes te reinigen via het bedieningspaneel van het apparaat gaat u als volgt te werk.


- 1 Zorg ervoor dat er geen waarschuwingen of foutmeldingen op het display worden weergegeven.
- 2 Open de modus **Instellen** vanuit het menu Home.
- 3 Selecteer **Onderhoud**.
- 4 Selecteer **Kop reinigen**.
- 5 Druk op  om de printkop te reinigen.

De printkop uitlijnen

Als verticale lijnen niet goed worden uitgelijnd of u horizontale strepen ziet, kunt u dit probleem oplossen met het hulpprogramma Print Head Alignment (Printkop uitlijnen) in uw printerdriver of via de knoppen op het apparaat.

Raadpleeg het betreffende gedeelte hierna.

Opmerking:

Druk niet op de knop  om het afdrukken te annuleren als er op dat moment net een testpatroon wordt afgedrukt met het hulpprogramma Print Head Alignment (Printkop uitlijnen).

Het hulpprogramma Print Head Alignment (Printkop uitlijnen) gebruiken in Windows

Om de printkop uit te lijnen met het hulpprogramma Print Head Alignment (Printkop uitlijnen) gaat u als volgt te werk.

Uw apparaat en software onderhouden

- 1 Zorg ervoor dat er geen waarschuwingen of foutmeldingen op het display worden weergegeven, dat de cd-/dvd-lade is verwijderd en dat de uitvoerlade is uitgeworpen.
- 2 Zorg ervoor dat cassette 2 papier van A4-formaat bevat.
- 3 Klik met de rechtermuisknop op het printerpictogram op de taskbar (taakbalk) en selecteer **Print Head Alignment (Printkop uitlijnen)**.

Als het pictogram van het apparaat niet wordt weergegeven, leest u in het gedeelte hierna hoe u het pictogram kunt toevoegen.
➔ [“Via het snelkoppelingspictogram op de taskbar \(taakbalk\)” op pagina 47](#)
- 4 Volg de instructies op het scherm om de printkop uit te lijnen.

Het hulpprogramma Print Head Alignment (Printkop uitlijnen) gebruiken in Mac OS X

Om de printkop uit te lijnen met het hulpprogramma Print Head Alignment (Printkop uitlijnen) gaat u als volgt te werk.

- 1 Zorg ervoor dat er geen waarschuwingen of foutmeldingen op het display worden weergegeven, dat de cd-/dvd-lade is verwijderd en dat de uitvoerlade is uitgeworpen.
- 2 Zorg ervoor dat cassette 2 papier van A4-formaat bevat.
- 3 Open de Epson Printer Utility 4.
➔ [“De printerdriver voor Mac OS X openen” op pagina 47](#)
- 4 Klik op de knop **Print Head Alignment (Printkop uitlijnen)**.
- 5 Volg de instructies op het scherm om de printkop uit te lijnen.

Het controlepaneel gebruiken

Om de printkop uit te lijnen via het bedieningspaneel van het apparaat gaat u als volgt te werk.

- 1 Zorg ervoor dat er geen waarschuwingen of foutmeldingen op het display worden weergegeven.
- 2 Zorg ervoor dat de papercassette papier van A4-formaat bevat.
- 3 Open de modus **Instellen** vanuit het menu Home.
- 4 Selecteer **Onderhoud**.

Uw apparaat en software onderhouden

- 5 Selecteer **Printkop uitlijnen**.
- 6 Druk op \diamond om de patronen af te drukken.
- 7 Bepaal van elk van de groepen #1 tot en met #4 welk blokje het meest gelijkmatig is.



- 8 Voer het nummer in van het meest gelijkmatige blokje van groep #1.
- 9 Herhaal stap 8 voor de andere groepen (#2 tot en met #4).
- 10 Ga verder met het uitlijnen van de printkop.

Energiebesparing

Het apparaat gaat in de slaapstand of wordt automatisch uitgeschakeld als er een bepaalde tijd geen enkele handeling wordt verricht.

U kunt de tijd aanpassen vooraleer de energiespaarstand wordt toegepast. Als u deze tijd vergroot, beïnvloedt dit de energiezuinigheid van de printer. Denk aan het milieu voor u een wijziging aanbrengt.

Volg de onderstaande instructies om de tijd aan te passen.

Voor Windows

- 1 Open de printerinstellingen.
➔ [“De printerdriver voor Windows openen” op pagina 46](#)
- 2 Klik op het tabblad **Maintenance (Hulpprogramma's)** en klik vervolgens op de knop **Printer and Option Information (Printer- en optie-informatie)**.
- 3 Selecteer **Off (Uit)**, **30 minutes (30 minuten)**, **1 hour (1 uur)**, **2 hours (2 uur)**, **4 hours (4 uur)**, **8 hours (8 uur)** of **12 hours (12 uur)** als instelling bij Power Off Timer (Uitschakeltimer) en klik vervolgens op de knop **Send (Verzenden)**.
- 4 Selecteer **3 minutes (3 minuten)**, **5 minutes (5 minuten)**, **10 minutes (10 minuten)** of **15 minutes (15 minuten)** als instelling bij Sleep Timer (Slaaptimer) en klik vervolgens op de knop **Send (Verzenden)**.

- 5 Klik op de knop **OK**.

Voor Mac OS X

- 1 Open de Epson Printer Utility 4.
➔ “[De printerdriver voor Mac OS X openen](#)” op pagina 47
- 2 Klik op de knop **Printer Settings (Printerinstellingen)**. Het scherm Printer Settings (Printerinstellingen) wordt weergegeven.
- 3 Selecteer **Off (Uit)**, **30 minutes (30 minuten)**, **1 hour (1 uur)**, **2 hours (2 uur)**, **4 hours (4 uur)**, **8 hours (8 uur)** of **12 hours (12 uur)** als instelling bij Power Off Timer (Uitschakeltimer).
- 4 Selecteer **3 minutes (3 minuten)**, **5 minutes (5 minuten)**, **10 minutes (10 minuten)** of **15 minutes (15 minuten)** als instelling bij Sleep Timer (Slaaptimer).
- 5 Klik op de knop **Apply (Toepassen)**.

Het controlepaneel gebruiken

- 1 Open de modus **Instellen** vanuit het menu Home.
- 2 Druk op **Printerinstelling**.
- 3 Selecteer **Uitschakelingstimer**.
- 4 Selecteer **Uit**, **30 minuten**, **1 h**, **2 h**, **4 h**, **8 h** of **12 h**.
- 5 Selecteer **Slaaptimer**.
- 6 Selecteer **3 minuten**, **5 minuten**, **10 minuten** of **15 minuten**.

De printer minder geluid laten maken

U kunt de printer minder geluid laten maken zonder dat de afdrukkwaliteit verandert. Het afdrukken kan wel minder snel gaan.

Voor Windows

- 1 Open de printerinstellingen.
➔ “[De printerdriver voor Windows openen](#)” op pagina 46

Uw apparaat en software onderhouden

- 2 Selecteer in het venster **Advanced (Geavanceerd)** de optie **Off (Uit)**, **On (Aan)** of **Printer Setting (Printerinstelling)** bij Quiet Mode (Stille modus).

Voor Mac OS X

- 1 Klik op **System Preferences (Systeemvoorkeuren)** in het menu Apple.
- 2 Klik op **Print & Scan** (voor Mac OS X 10.8 of 10.7) of **Print & Fax (Afdrukken en faxen)** (voor Mac OS X 10.6 of 10.5) en selecteer vervolgens uw apparaat in de lijst Printers.
- 3 Klik op **Options & Supplies (Opties en toebehoren)** en vervolgens **Driver (Besturingsbestand)**.
- 4 Selecteer **Off (Uit)**, **On (Aan)** of **Printer Setting (Printerinstelling)** bij Quiet Mode (Stille modus).

Het controlepaneel gebruiken

- 1 Open de **Stille modus** in het menu Home.
- 2 Selecteer **Aan** of **Uit**.

Netwerkservices instellen

U kunt netwerkservices, zoals Epson Connect, AirPrint en Google Cloud Print, instellen met een webbrowser op uw computer, smartphone, tablet of laptop die met hetzelfde netwerk is verbonden als het apparaat.

Voer het IP-adres van het apparaat in op de adresbalk van de webbrowser en zoek het apparaat.

<Voorbeeld>

IPv4: <http://192.168.11.46>

IPv6: [http://\[fe80::226:abff:feff:37cd\]/](http://[fe80::226:abff:feff:37cd]/)

Opmerking:

U kunt het IP-adres van uw apparaat zien op het bedieningspaneel van het apparaat of door een netwerkstatusvel af te drukken.

➔ [“Instelmodus” op pagina 98](#)

Uw apparaat en software onderhouden

Wanneer het apparaat wordt gevonden, wordt de webpagina van het apparaat weergegeven, zoals hieronder weergegeven. Selecteer het gewenste menu.

The screenshot shows the Epson printer web interface for an EP-410 Series printer. The interface is titled 'EPSON EP-410 Series' and lists several maintenance and setup options, each with a printer icon and a brief description:

- Epson Connect Services:** Register your printer with or delete it from Epson Connect services. Suspend or resume Epson Connect services. [Unregistered]
- Google Cloud Print Services:** Register your printer with or delete it from Google Cloud Print services. Suspend or resume Google Cloud Print services. [Unregistered]
- DNS/Proxy Setup:** Configure DNS/Proxy settings.
- Firmware Update:** Connect to the Internet and update the printer firmware to the latest version.
- Root Certificate Update:** Update the root certificate to use cloud services. Current Version:
- AirPrint Setup:** Configure AirPrint settings.
- Wi-Fi Direct Setup:** Configure Wi-Fi Direct connection settings.
- Printer Information:** Check ink levels, printer status and Wi-Fi/network settings.

At the bottom of the list is a 'Refresh' button.

Via de webpagina kunt u ook de status van het apparaat controleren en de firmware van het apparaat bijwerken.

Het apparaat reinigen

De buitenzijde van het apparaat reinigen

Om ervoor te zorgen dat uw apparaat goed blijft functioneren, moet u het een aantal maal per jaar goed reinigen aan de hand van de volgende instructies.



Belangrijk:

Maak het apparaat nooit schoon met alcohol of thinner. Deze chemicaliën kunnen het apparaat beschadigen.

Opmerking:

Sluit het deksel van de papiertoevoer aan de achterzijde en de uitvoerlade wanneer u het apparaat niet gebruikt. Zo beschermt u het apparaat tegen stof.

- Maak het aanraakscherm schoon met een droge, zachte, schone doek. Gebruik geen vloeibare of chemische reinigingsmiddelen.
- Maak de glasplaat schoon met een droge, zachte, schone doek.

Uw apparaat en software onderhouden

- Als de glasplaat besmeurd is met vetplekken of een andere hardnekkige substantie, veegt u de plaat schoon met een doek met daarop een klein beetje glasreiniger. Verwijder al het overtollige vocht.
- Let erop dat u nooit te hard op de glasplaat drukt.
- Voorkom krassen en beschadigingen op het oppervlak van de glasplaat en gebruik bij het schoonmaken geen harde, schurende borstels. Een beschadigde glasplaat resulteert in een mindere scankwaliteit.

De binnenzijde van het apparaat reinigen

Voor een optimale afdrukkwaliteit moet u de rol binnen in de printer reinigen aan de hand van de volgende instructies.



Let op:

Raak de onderdelen binnen in het apparaat niet aan.



Belangrijk:

- Pas op dat er geen water of andere vloeistoffen op de elektronische onderdelen terechtkomt.*
- Spuit geen smeermiddelen in het apparaat.*
- Wanneer u de verkeerde olie gebruikt, kunt u het mechanisme beschadigen. Neem contact op met uw leverancier of een erkende servicemedewerker als de printer moet worden gesmeerd.*

1

Zorg ervoor dat er geen waarschuwingen of foutmeldingen op het display worden weergegeven, dat de cd-/dvd-lade is verwijderd en dat de uitvoerlade is uitgeworpen.


2

Laad enkele vellen gewoon A4-papier in cassette 2.

3

Open de modus **Kopiëren** in het menu Home.

4

Druk op  om een kopie te maken zonder een document op de glasplaat te leggen.

5

Herhaal stap 4 tot er geen inkt meer op het papier zit.

Het apparaat vervoeren

Als u het apparaat over enige afstand wilt vervoeren, moet u het zorgvuldig verpakken in de oorspronkelijke doos (of een vergelijkbare doos waar het apparaat precies in past).

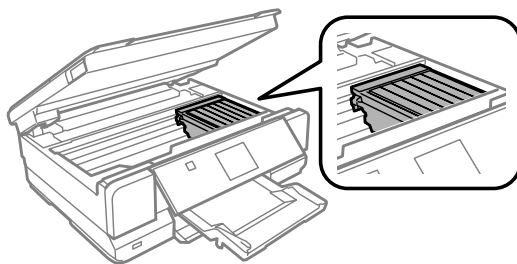


Belangrijk:

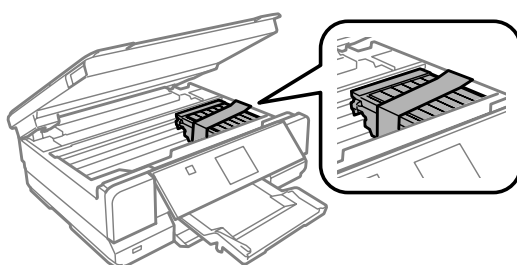
- Zorg er bij opslag of transport van het apparaat voor dat het niet gekanteld, verticaal of ondersteboven wordt gehouden. Anders kan er inkt lekken.*
- Laat de cartridges zitten. Als u de cartridges verwijdert, kan de printkop indrogen, waardoor afdrucken niet meer mogelijk is.*

Uw apparaat en software onderhouden

- 1 Schakel het apparaat even uit en dan weer in. Wacht tot de cartridgehouder is teruggekeerd naar de uitgangpositie.



- 2 Zet de cartridgehouder met tape vast aan de behuizing, zoals getoond, en doe de scannereenheid voorzichtig dicht.

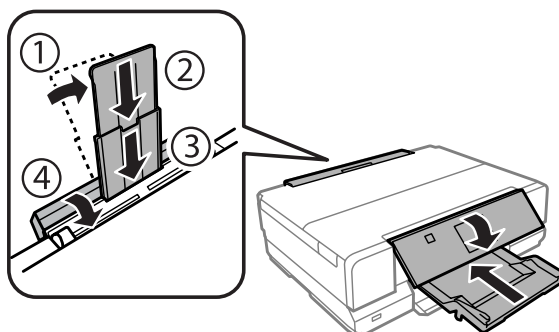


- 3 Schakel het apparaat uit en trek de stekker uit het stopcontact.

- 4 Trek alle andere kabels uit het apparaat.

- 5 Verwijder al het papier uit de papiertoevoer aan de achterzijde.

- 6 Sluit het deksel van de papiertoevoer aan de achterzijde en de uitvoerlade. Klap vervolgens het bedieningspaneel naar beneden.



- 7 Verwijder al het papier uit de papercassette en plaats de cassette terug in het apparaat.

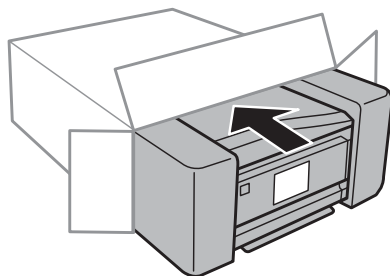
- 8 Plaats het apparaat in de oorspronkelijke doos. Gebruik het beschermmateriaal waarin u het apparaat hebt ontvangen.

Uw apparaat en software onderhouden



Belangrijk:

Wanneer u dit apparaat in een doos doet, moet u er goed op letten dat het bedieningspaneel niet beschadigd raakt.



Opmerking:

- Houd het apparaat recht tijdens het vervoer.
- Zorg ervoor dat u het beschermmateriaal van het apparaat verwijdert voor u het opnieuw gebruikt.

Uw software controleren en installeren

De op uw computer geïnstalleerde software controleren

Voor het gebruik van de in deze Gebruikershandleiding beschreven functies moet u de volgende software installeren.

- Epson Driver and Utilities (Epson-driver en -hulpprogramma's)
- Epson Easy Photo Print
- Epson Print CD
- Epson Event Manager
- ArcSoft Scan-n-Stitch Deluxe (alleen voor Windows)

Volg de onderstaande instructies om te controleren dat de software is geïnstalleerd op uw computer.

Voor Windows

1

Windows 8: selecteer **Desktop (Bureaublad)**, de charm **Settings (Instellingen)** en **Control Panel (Configuratiescherm)**.

Windows 7 en Vista: klik op de knop **Start** en selecteer **Control Panel (Configuratiescherm)**.

Windows XP: klik op **Start** en selecteer **Control Panel (Configuratiescherm)**.

2

Windows 8, 7 en Vista: klik op **Uninstall a program (Een programma verwijderen)** onder **Programs (Programma's)**.

Windows XP: dubbelklik op het pictogram **Add or Remove Programs (Software)**.

3

Controleer de lijst met momenteel geïnstalleerde programma's.

Uw apparaat en software onderhouden

Voor Mac OS X

- 1 Dubbelklik op **Macintosh HD**.
- 2 Dubbelklik op de map **Epson Software** in de map Applications (Programma's) en controleer de inhoud ervan.

Opmerking:

- De map Applications (Programma's) bevat software geleverd door derden.
- Om te controleren of de printerdriver is geïnstalleerd klikt u op **System Preferences (Systeemvoorkeuren)** in het menu Apple en klikt u vervolgens op **Print & Scan (Mac OS X 10.8 of 10.7)** of **Print & Fax (Afdrukken en faxen)** (Mac OS X 10.6 of 10.5). Zoek dan uw apparaat in de lijst Printers.

De software installeren

Plaats de cd met software die bij uw apparaat werd geleverd in de computer en selecteer in het scherm Software Select (Software selecteren) de software die u wilt installeren.

Als u Mac OS X gebruikt of als uw computer geen cd-/dvd-station heeft, ga dan naar de volgende Epson-website om de software te downloaden en vervolgens te installeren.

<http://support.epson.net/setupnavi/>

De software verwijderen

Sommige problemen kunnen worden opgelost door de software te verwijderen en opnieuw te installeren. Dit kan ook nodig zijn na een upgrade van uw besturingssysteem.

Zie het volgende gedeelte als u wilt weten welke toepassingen zijn geïnstalleerd.

➔ “De op uw computer geïnstalleerde software controleren” op pagina 126

Voor Windows

Opmerking:

- In Windows 8, 7 en Vista moet u zich aanmelden als beheerder (gebruiker met beheerdersaccount).
- In Windows XP moet u zijn ingelogd als Computer Administrator (Computerbeheerder).

- 1 Schakel het apparaat uit.
- 2 Trek de interfacekabel van het apparaat uit de computer.
- 3 Ga op een van de volgende manieren te werk.

Windows 8: selecteer **Desktop (Bureaublad)**, de charm **Settings (Instellingen)** en **Control Panel (Configuratiescherm)**.

Uw apparaat en software onderhouden

Windows 7 en Vista: klik op de knop **Start** en selecteer **Control Panel (Configuratiescherm)**.

Windows XP: klik op **Start** en selecteer **Control Panel (Configuratiescherm)**.

4 Ga op een van de volgende manieren te werk.

Windows 8, 7 en Vista: selecteer **Uninstall a program (Een programma verwijderen)** onder **Programs (Programma's)**.

Windows XP: dubbelklik op het pictogram **Add or Remove Programs (Software)**.

5 Selecteer de software die u wilt verwijderen (zoals de driver van uw product en de toepassing).

6 Ga op een van de volgende manieren te werk.

Windows 8 en 7: selecteer **Uninstall/Change (Verwijderen/wijzigen)** of **Uninstall (Verwijderen)**.

Windows Vista: Klik op **Uninstall/Change (Verwijderen/wijzigen)** of **Uninstall (Verwijderen)** en klik vervolgens op **Continue (Doorgaan)** in het venster User Account Control (Gebruikersaccountbeheer).

Windows XP: klik op **Change/Remove (Wijzigen/Verwijderen)** of **Remove (Verwijderen)**.

Opmerking:

*Als u de printerdriver van uw apparaat wilt verwijderen in stap 5, selecteert u het pictogram voor uw product en klikt u op **OK**.*

7 Klik op **Yes (Ja)** of **Next (Volgende)** wanneer u om bevestiging wordt gevraagd.

8 Volg de instructies op het scherm.

In bepaalde gevallen wordt u gevraagd uw computer opnieuw te starten. Als dit gebeurt, selecteer dan **I want to restart my computer now (De computer opnieuw opstarten)** en klik op **Finish (Voltooien)**.

Voor Mac OS X

Opmerking:

- Om uw software te verwijderen moet u de Uninstaller downloaden.
Ga naar de website:
<http://www.epson.com>
Selecteer het onderdeel "ondersteuning" van uw lokale Epson-website.
- Als u toepassingen wilt verwijderen, moet u zich aanmelden met de account van een Computer Administrator (Beheerder).
U kunt geen software verwijderen als u als beperkte gebruiker bent aangemeld.
- Afhankelijk van de toepassing kunnen een apart installatie- en verwijderprogramma zijn gebruikt.

1 Sluit alle actieve toepassingen.

Uw apparaat en software onderhouden

- 2 Dubbelklik op het pictogram **Uninstaller** op de harde schijf van uw Mac OS X.
- 3 Schakel de selectievakjes in van de software die u wilt verwijderen (zoals de driver van uw apparaat en de toepassing).
- 4 Klik op **Uninstall (Maak installatie ongedaan)**.
- 5 Volg de instructies op het scherm.

Als u de software die u wilt verwijderen niet kan terugvinden in het venster Uninstaller, dubbelklik dan op de map **Applications (Programma's)** op harde schijf van uw Mac OS X, selecteer de toepassing die u wilt verwijderen en sleep deze naar het pictogram van de **Trash (Prullenmand)**.

Opmerking:

*Als u de printerdriver verwijdert en de naam van uw apparaat aanwezig blijft in het venster **Print & Scan** (Mac OS X 10.8 of 10.7) of **Print & Fax (Afdrukken en faxen)** (Mac OS X 10.6 of 10.5), selecteer dan de naam van uw apparaat en klik op de knop - **Remove (Verwijder)**.*

Gegevens overbrengen met een extern opslagapparaat

De geheugenkaartsleuven en de externe USB-poort van het apparaat maken het mogelijk om bestanden te kopiëren naar een computer die op het apparaat is aangesloten. Omgekeerd kunt u ook bestanden van de computer naar het opslagapparaat kopiëren.

Voorzorgsmaatregelen voor opslagapparaten

Bij het kopiëren van bestanden van een opslagapparaat naar een computer (en omgekeerd) moet u rekening houden met het volgende:

- Zie de documentatie van uw opslagapparaat en eventuele adapter voor de precieze gebruiksaanwijzing.
- Kopieer geen bestanden naar een opslagapparaat tijdens het afdrukken vanaf hetzelfde opslagapparaat.
- Op het display van het apparaat worden de gegevens van het opslagapparaat niet automatisch bijgewerkt nadat u bestanden naar het opslagapparaat hebt gekopieerd of bestanden van het opslagapparaat hebt verwijderd. Als u de getoonde informatie wilt bijwerken, moet u het opslagapparaat verwijderen en opnieuw aansluiten.
- Wanneer het kaartlampje knippert, mag u de geheugenkaart niet verwijderen en het apparaat niet uitzetten. Als u dit wel doet, kunnen gegevens verloren gaan.


Bestanden kopiëren van opslagapparaat naar computer en omgekeerd

Bestanden kopiëren naar uw computer

- 1** Controleer of het apparaat is ingeschakeld en een opslagapparaat bevat (ingestoken of aangesloten).
- 2** **Windows 8:**
Klik met de rechtermuisknop in het scherm **Start** of veeg vanaf de onder- of bovenrand van het scherm **Start** en selecteer **All apps (Alle apps)** gevolgd door **Computer**.

Windows 7 en Vista:
Klik op de startknop en selecteer **Computer**.

Windows XP:
Klik op **Start** en selecteer **My Computer (Deze computer)**.

Mac OS X:
Op de desktop (bureaublad) verschijnt automatisch het pictogram van de verwisselbare schijf ()

Gegevens overbrengen met een extern opslagapparaat

- 3** Dubbelklik op het pictogram van de verwisselbare schijf en selecteer de map waarin de bestanden zich bevinden.

Opmerking:

Als u het volumelabel hebt ingesteld, wordt dit als stationsnaam weergegeven. Als u het volumelabel niet hebt ingesteld, wordt de verwisselbare schijf als stationsnaam weergegeven (in Windows XP).

- 4** Selecteer de bestanden die u wilt kopiëren en sleep ze naar een map op de vaste schijf van uw computer.



Belangrijk:

Voor Mac OS X-gebruikers

Wanneer u het opslagapparaat verwijdert, moet u het pictogram van de verwisselbare schijf op de desktop (bureaublad) altijd naar de prullenmand slepen, want anders kunnen gegevens op de kaart verloren gaan.

Bestanden opslaan op een opslagapparaat

Controleer voordat u een geheugenkaart in het apparaat steekt of de geheugenkaart geen schrijfbeveiliging heeft en kan worden beschreven.

Opmerking:

Wanneer bestanden van een Macintosh-computer naar een geheugenkaart worden gekopieerd, bestaat de mogelijkheid dat die geheugenkaart daarna niet meer kan worden gelezen door oudere digitale camera's.

- 1** Controleer of het apparaat is ingeschakeld en een opslagapparaat bevat (ingestoken of aangesloten).

- 2 Windows 8:**
Klik met de rechtermuisknop in het scherm **Start** of veeg vanaf de onder- of bovenrand van het scherm **Start** en selecteer **All apps (Alle apps)** gevolgd door **Computer**.


Windows 7 en Vista:

Klik op de startknop en selecteer **Computer**.

Windows XP:

Klik op **Start** en selecteer **My Computer (Deze computer)**.

Mac OS X:

Op de desktop (bureaublad) verschijnt automatisch het pictogram van de verwisselbare schijf ()

- 3** Dubbelklik op het pictogram van de verwisselbare schijf en selecteer de map waarin u de bestanden wilt opslaan.

Opmerking:

Als u het volumelabel hebt ingesteld, wordt dit als stationsnaam weergegeven. Als u het volumelabel niet hebt ingesteld, wordt de verwisselbare schijf als stationsnaam weergegeven (in Windows XP).

Gegevens overbrengen met een extern opslagapparaat

- 4 Selecteer op de vaste schijf van uw computer de map met de bestanden die u wilt kopiëren. Selecteer nu de bestanden en sleep ze naar de map op het opslagapparaat.



Belangrijk:

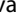
Voor Mac OS X-gebruikers

Wanneer u het opslagapparaat verwijdert, moet u het pictogram van de verwisselbare schijf op de desktop (bureaublad) altijd naar de prullenmand slepen, want anders kunnen gegevens op het opslagapparaat verloren gaan.

Foutindicatoren

Foutboodschappen op het bedieningspaneel

In dit gedeelte wordt de betekenis uitgelegd van de boodschappen die op het display worden weergegeven.

Foutboodschappen	Oplossingen
Papier is vastgelopen	➔ Zie "Vastgelopen papier" op pagina 137
Papier op	➔ Zie "Papier laden" op pagina 25
Geen foto's herkend. Leg de foto's correct op het de scanner-glasplaat.	➔ Zie "Glasplaat" op pagina 37
Inktpatro(n)en bijna leeg. Afdruktaak drukt mogelijk niet volledig af.	<p>Als u doorgaat met afdrukken terwijl de inkt bijna op is, kan de inkt helemaal op zijn voordat de afdruk klaar is. Vervang zo nodig de cartridges om door te gaan met afdrukken.</p> <p>➔ "Een cartridge vervangen" op pagina 111</p> <p>Als u foto's afdrukt op een groter formaat dan A4, raadt Epson u aan om grootformaat Epson-cartridges te gebruiken. Deze cartridges met hoge capaciteit verminderen de kans dat u halverwege een afdruk een cartridge moet vervangen. Een onvolledige afdruk wordt niet opnieuw gestart.</p> <p>➔ "Informatie over inktpatronen" op pagina 102</p>
Printerfout. Schakel de voeding uit en weer in. Raadpleeg uw documentatie voor details.	Zet het apparaat uit en weer aan. Zorg ervoor dat er geen papier meer in het apparaat zit. Neem contact op met Epson Support als de foutboodschap nog steeds wordt weergegeven.
Communicatiefout. Controleer of pc aangesloten is.	Zorg ervoor dat de computer correct is aangesloten. Als de foutboodschap nog steeds wordt weergegeven, moet u ervoor zorgen dat de scansoftware geïnstalleerd is op uw computer en dat de software-instellingen correct zijn.
Inktpad van printer is aan einde van levensduur. Waarschuw Epson Support.	Druk op  om het afdrukken te hervatten. Het bericht wordt weergegeven totdat het inkkussentje is vervangen. Laat de inkkussentjes tijdig vervangen. Wanneer ze helemaal verzadigd zijn, doet de printer het niet meer en hebt u Epson nodig om nog te kunnen afdrukken.
Een inktpad van de printer is aan het einde van zijn levensduur. Neem contact op met Epson Support.	Neem contact op met Epson voor vervanging van het inkkussentje.
Geheugenkaart of extern apparaat niet herkend.	Zorg ervoor dat de geheugenkaart of het externe apparaat correct is geplaatst.
Combinatie van IP adres en subnetmasker is ongeldig. Zie de documentatie.	Zie de online Netwerkhandleiding.
Recovery Mode	De update van de firmware is mislukt. U moet de firmware opnieuw proberen te updaten. Houd een USB-kabel klaar en breng een bezoek aan uw lokale website van Epson voor verdere instructies.

Probleemoplossing voor afdrukken/kopiëren

De oorzaak van het probleem opsporen

Volg in geval van problemen met het apparaat altijd de volgende twee stappen. Probeer eerst de oorzaak van het probleem te achterhalen en pas dan de meest voor de hand liggende oplossingen toe totdat het probleem is opgelost.

De informatie die u nodig hebt om de meest voorkomende problemen te lokaliseren en op te lossen krijgt u via de online-probleemoplossing, het bedieningspaneel of de statusmonitor. Raadpleeg het betreffende gedeelte hierna.

Als u specifieke problemen hebt met de afdrukkwaliteit, een afdrukprobleem dat geen verband houdt met de afdrukkwaliteit of een probleem met de papierinvoer, of als het apparaat helemaal niets meer wil doen, raadpleeg dan het betreffende gedeelte.

Voordat u een probleem kunt oplossen, kan het noodzakelijk zijn het afdrukken te annuleren.

➔ [“Afdrukken annuleren” op pagina 52](#)

De status van het apparaat controleren

Als er tijdens het afdrukken een probleem optreedt, verschijnt er een foutbericht in het venster van de statusmonitor.

Als u de foutmelding krijgt dat de inktkussentjes van het apparaat het einde van hun levensduur hebben bereikt, neemt u contact op met de Epson-klantenservice voor de vervanging ervan. Het bericht wordt regelmatig weergegeven totdat de inktkussentjes zijn vervangen. Wanneer de inktkussentjes van het apparaat verzadigd zijn, doet het apparaat het niet meer en hebt u Epson nodig om opnieuw te kunnen afdrukken.

Voor Windows

U kunt de EPSON Status Monitor 3 op twee manieren openen:

- Dubbelklik op het pictogram van het apparaat op de taskbar (taakbalk) van Windows. Raadpleeg het hierna genoemde gedeelte voor informatie over het toevoegen van dit pictogram aan de taskbar (taakbalk).
 - ➔ [“Via het snelkoppelingspictogram op de taskbar \(taakbalk\)” op pagina 47](#)
- Open de printerdriver, klik op het tabblad **Maintenance (Hulpprogramma's)** en klik op de knop **EPSON Status Monitor 3**.

Probleemoplossing voor afdrukken/kopiëren

Wanneer u EPSON Status Monitor 3 opent, wordt het volgende venster weergegeven:



Opmerking:

Als EPSON Status Monitor 3 niet verschijnt, gaat u naar de printerdriver en klikt u op het tabblad **Maintenance (Hulpprogramma's)** en vervolgens op de knop **Extended Settings (Extra instellingen)**. In het venster **Extended Settings (Extra instellingen)** schakelt u het selectievakje **Enable EPSON Status Monitor 3 (EPSON Status Monitor 3 inschakelen)** in.

EPSON Status Monitor 3 biedt de volgende informatie:

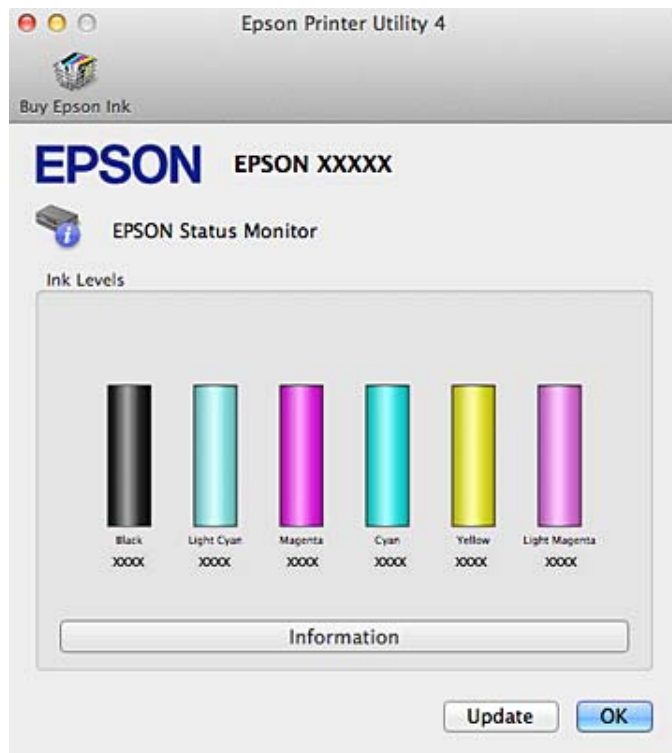
- Current Status (Huidige status):**
Als de inkt bijna of helemaal op is, verschijnt de knop **How to (Hoe)** in het venster van EPSON Status Monitor 3. Klik op **How to (Hoe)** om de instructies voor het vervangen van de cartridge weer te geven.
- Ink Levels (Inktniveau):**
EPSON Status Monitor 3 biedt een grafische weergave van de cartridgestatus.
- Information (Informatie):**
U kunt informatie over de geïnstalleerde cartridges weergeven door te klikken op **Information (Informatie)**.
- Technical Support (Technische ondersteuning):**
Klik op **Technical Support (Technische ondersteuning)** om naar de Epson-website voor technische ondersteuning te gaan.
- Print Queue (Wachtrij):**
U kunt de Windows Spooler (Windows-spooler) weergeven door te klikken op **Print Queue (Wachtrij)**.

Voor Mac OS X

Volg de onderstaande stappen om de EPSON Status Monitor te openen.

Probleemoplossing voor afdrukken/kopiëren

- 1 Open de Epson Printer Utility 4.
➔ “De printerdriver voor Mac OS X openen” op pagina 47
- 2 Klik op de knop **EPSON Status Monitor**. De EPSON Status Monitor wordt weergegeven.



U kunt dit programma ook gebruiken om vóór het afdrukken de cartridgestatus te controleren. De EPSON Status Monitor toont de cartridgestatus van het moment waarop het programma werd geopend. Klik op **Update (Updaten)** als u de cartridgestatus wilt actualiseren.

Probleemoplossing voor afdrukken/kopiëren

Als de inkt (bijna) op is, verschijnt de knop **How to (Hoe)**. Klik op **How to (Hoe)** en de EPSON Status Monitor geeft u stapsgewijze instructies voor het vervangen van de cartridges.



Vastgelopen papier



Let op:

Kom nooit aan de knoppen op het bedieningspaneel wanneer u met uw hand in het apparaat zit.

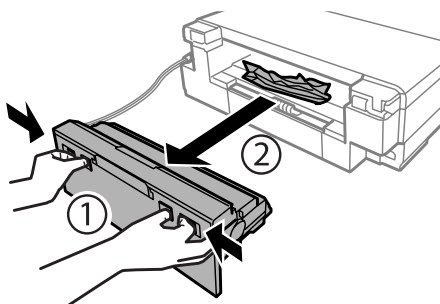
Opmerking:

- Annuleer de afdruktaak als een melding wordt weergegeven op het display of in de printerdriver.
- Nadat u het vastgelopen papier hebt verwijderd, drukt u op de knop die op het display wordt aangegeven.

Vastgelopen papier verwijderen achter het deksel aan de achterzijde

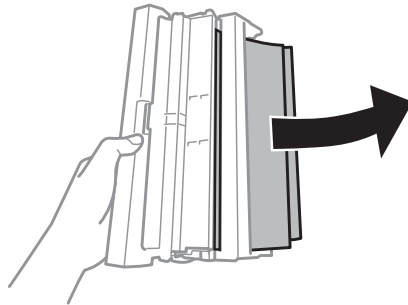
1

Trek het deksel aan de achterzijde uit en verwijder voorzichtig het vastgelopen papier.

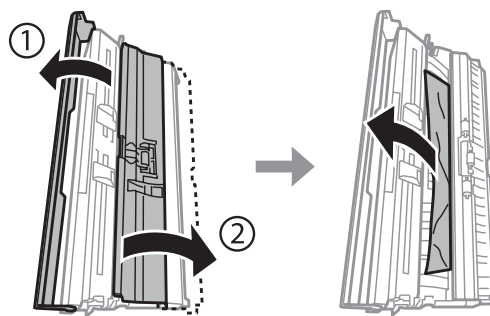


Probleemoplossing voor afdrukken/kopiëren

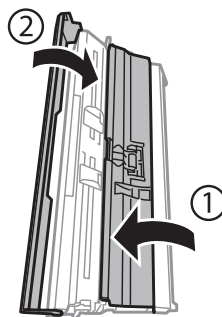
- 2** Verwijder voorzichtig het vastgelopen papier.



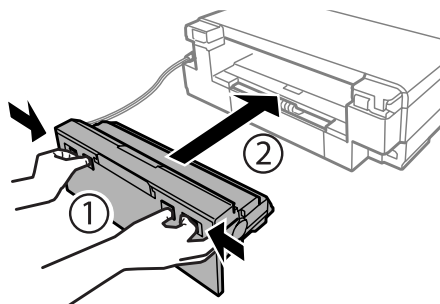
- 3** Open het deksel van de papiertoevoer aan de achterzijde en het deksel van de achterzijde, en verwijder vervolgens voorzichtig het vastgelopen papier.



- 4** Sluit het deksel aan de achterzijde en het deksel van de papiertoevoer aan de achterzijde.

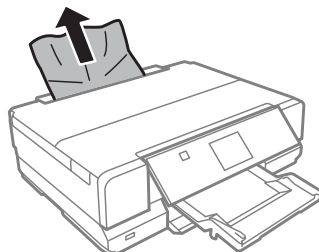


- 5** Breng het deksel aan de achterzijde van het apparaat weer aan.

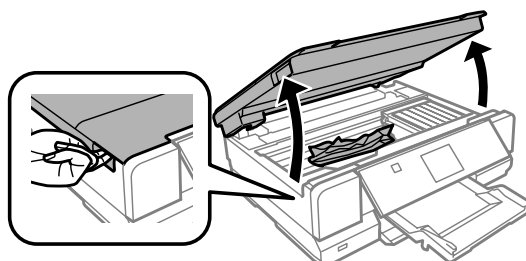


Vastgelopen papier verwijderen binnen in het apparaat

- 1 Verwijder voorzichtig het vastgelopen papier.

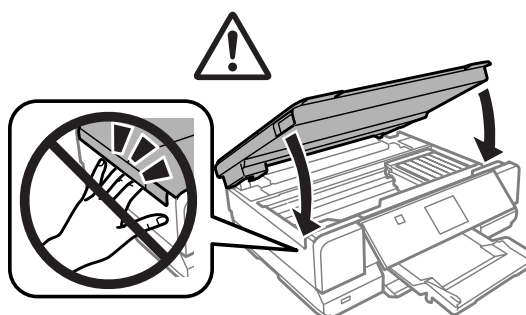


- 2 Open de scannereenheid. Verwijder vervolgens al het papier en alle eventuele losse stukken.



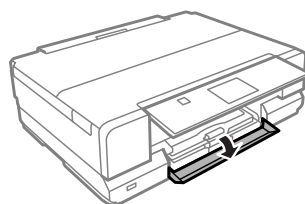
! **Belangrijk:**
Raak de witte lintkabel die aan de cartridgehouder vastzit niet aan.

- 3 Doe de scannereenheid langzaam weer dicht.



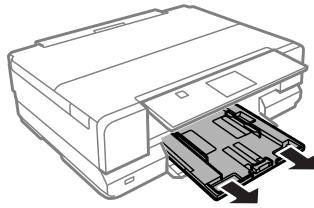
Vastgelopen papier uit de papercassette verwijderen

- 1 Open de klep aan de voorzijde.

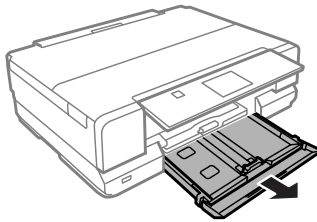


Probleemoplossing voor afdrukken/kopiëren

- 2 Trek papiercassette 1 naar buiten.

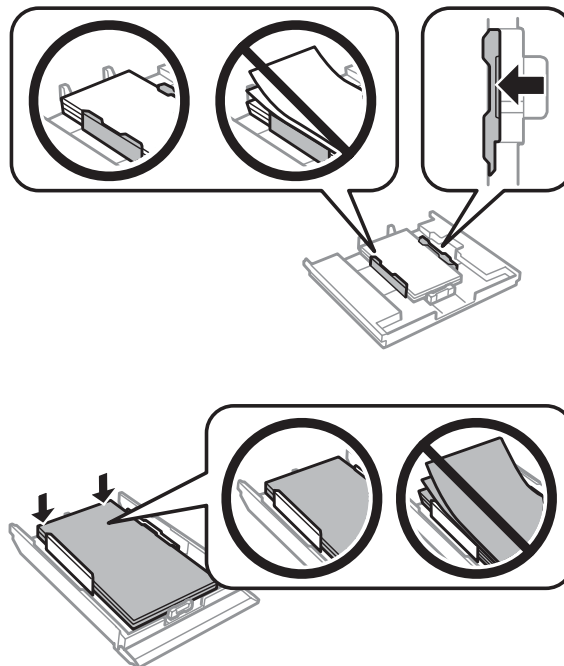


- 3 Trek papiercassette 2 naar buiten.



- 4 Verwijder het vastgelopen papier uit de cassette.

- 5 Maak een rechte stapel van het papier.




- 6 Houd de cassette horizontaal en steek hem voorzichtig helemaal in het apparaat.

Vastlopen van papier voorkomen

Als het papier regelmatig vastloopt, controleert u het volgende:

- Het papier mag niet ruw, omgekruld of gekreukeld zijn.

Probleemoplossing voor afdrukken/kopiëren

- Het papier dat u gebruikt moet van goede kwaliteit zijn.
- Het papier moet met de afdrukszijde naar beneden in de papercassette worden geplaatst.
- De afdrukszijde van het papier moet naar boven gericht zijn in de papiertoevoer aan de achterzijde.
- De stapel papier moet zijn uitgewaaierd voordat u deze in de printer hebt geladen.
- Let er bij gewoon papier op dat het niet boven de streep net onder de pijl ▼ of  aan de binnenzijde van de zijgeleider komt.
Zorg er bij speciaal afdruk materiaal van Epson voor dat het aantal vellen niet meer bedraagt dan het maximum dat voor het betreffende afdruk materiaal is opgegeven.
➔ “Papier selecteren” op pagina 21
- De zijgeleiders moeten tegen het papier aangeschoven zijn.
- Het apparaat moet op een vlakke, stabiele ondergrond staan die rondom groter is dan het apparaat zelf. Het apparaat werkt niet goed als het scheef staat.

Opnieuw afdrukken na een papierstoring (alleen voor Windows)






Wanneer u een afdruktaak annuleert als gevolg van een papierstoring, kunt u die taak opnieuw afdrukken zonder de reeds afgedrukte pagina's nog een keer af te drukken.

- 1** Verhelp de papierstoring.
➔ “Vastgelopen papier” op pagina 137
- 2** Open de printerinstellingen.
➔ “De printerdriver voor Windows openen” op pagina 46
- 3** Schakel het selectievakje **Print Preview (Afdrukvoorbeeld)** in op het tabblad Main (Hoofdgroep) of Advanced (Geavanceerd) van de printerdriver.
- 4** Geef de gewenste afdrukinstellingen op.
- 5** Klik op **OK** om het venster met printerinstellingen te sluiten en druk uw bestand af. Het venster Print Preview (Afdrukvoorbeeld) wordt geopend.
- 6** Selecteer een pagina die al is afgedrukt in het vak met de paginalijst aan de linkerkant en selecteer vervolgens **Remove Page (Pagina verwijderen)** in het menu Print Options (Afdrukopties). Doe dit voor alle pagina's die al zijn afgedrukt.
- 7** Klik op **Print (Afdrukken)** in het venster Print Preview (Afdrukvoorbeeld).

Afdrukkwaliteit verbeteren

Als de afdrukkwaliteit te wensen overlaat, maak dan een vergelijking met de volgende illustraties. Klik op het bijschrift onder de illustratie die het meest overeenkomt met uw afdruk.

Probleemoplossing voor afdrukken/kopiëren

<p>enthalten alle Aufdruck. W 5008 "Regel</p> <p>De printer werkt normaal</p>	 <p>De printer werkt normaal</p>
<p>enthalten alle Aufdruck. W 5008 "Regel</p> <p>→ "Horizontale strepen" op pagina 142</p>	<p>enthalten alle Aufdruck. W 5008 "Regel</p> <p>→ "Verticale strepen of verstoring" op pagina 143</p>
 <p>→ "Horizontale strepen" op pagina 142</p>	 <p>→ "Verticale strepen of verstoring" op pagina 143</p>
 <p>→ "Onjuiste of ontbrekende kleuren" op pagina 143</p>	 <p>→ "Vage afdrukken en vegen" op pagina 144</p>

Horizontale strepen

- Zorg ervoor dat de afdrukzijde (witste of meest glanzende zijde) van het papier met de afdrukzijde naar boven in de papiertoevoer aan de achterzijde zit.
- Zorg ervoor dat de afdrukzijde (witste of meest glanzende zijde) van het papier met de afdrukzijde naar onder in de papiercassette ligt.
- Voer het hulpprogramma Head Cleaning (Printkop reinigen) uit om een verstopping te verhelpen.
→ "De printkop reinigen" op pagina 116
- U krijgt de beste resultaten als u de cartridge verbruikt binnen zes maanden na het openen van de verpakking.
- Gebruik bij voorkeur originele Epson-cartridges.

Probleemoplossing voor afdrukken/kopiëren

- ❑ Zorg ervoor dat de papiersoort die is geselecteerd op het bedieningspaneel of in de printerdriver overeenkomt met het type papier dat zich in het apparaat bevindt.
➔ “Papier selecteren” op pagina 21
- ❑ Als er strepen verschijnen die 2,5 cm van elkaar zijn verwijderd, moet u het hulpprogramma Print Head Alignment (Printkop uitlijnen) uitvoeren.
➔ “De printkop uitlijnen” op pagina 118
- ❑ Als u moiré (een afwijkend rasterpatroon) ziet in uw kopie, moet u op het bedieningspaneel de instelling voor **Verklein/Vergroot** wijzigen of het origineel verschuiven.
- ❑ Reinig de glasplaat als er een probleem is met de kopieerkwaliteit.
➔ “De buitenzijde van het apparaat reinigen” op pagina 123

Verticale strepen of verstoring

- ❑ Zorg ervoor dat de afdrukzijde (witste of meest glanzende zijde) van het papier met de afdrukzijde naar boven in de papiertoevoer aan de achterzijde zit.
- ❑ Zorg ervoor dat de afdrukzijde (witste of meest glanzende zijde) van het papier met de afdrukzijde naar onder in de papercassette ligt.
- ❑ Voer het hulpprogramma Head Cleaning (Printkop reinigen) uit om een verstopping te verhelpen.
➔ “De printkop reinigen” op pagina 116
- ❑ Voer het hulpprogramma Print Head Alignment (Printkop uitlijnen) uit.
➔ “De printkop uitlijnen” op pagina 118
- ❑ Voor Windows schakelt u het selectievakje **High Speed (Hoge snelheid)** uit in het venster Advanced (Geavanceerd) van de printerdriver. Zie de online-Help voor meer informatie.
Voor Mac OS X: selecteer **Off (Uit)** in High Speed Printing (Afdrukken met hoge snelheid). Om het dialoogvenster High Speed Printing (Afdrukken met hoge snelheid) weer te geven klikt u door de volgende menu's: **System Preferences (Systeemvoorkeuren)**, **Print & Scan** (Mac OS X 10.8 of 10.7) of **Print & Fax (Afdrukken en faxen)** (Mac OS X 10.6 of 10.5), uw apparaat (in de lijst Printers), **Options & Supplies (Opties en toebehoren)** en vervolgens op **Driver (Besturingsbestand)**.
- ❑ Zorg ervoor dat de papiersoort die is geselecteerd op het bedieningspaneel of in de printerdriver overeenkomt met het type papier dat zich in het apparaat bevindt.
➔ “Papier selecteren” op pagina 21
- ❑ Reinig de glasplaat als er een probleem is met de kopieerkwaliteit.
➔ “De buitenzijde van het apparaat reinigen” op pagina 123

Onjuiste of ontbrekende kleuren

- ❑ Voor Windows schakelt u het selectievakje **Grayscale (Grijswaarden)** uit in het venster Advanced (Geavanceerd) van de printerdriver.
Voor Mac OS X: schakel het selectievakje **Grayscale (Grijswaarden)** uit in Print Settings (Printerinstellingen) in het dialoogvenster Print (Afdrukken) van de printerdriver.
Zie de online-Help voor meer informatie.

Probleemoplossing voor afdrukken/kopiëren

- Pas de kleurinstellingen aan in de gebruikte toepassing of in de printerdriver.
Voor Windows: controleer het venster Advanced (Geavanceerd).
Voor Mac OS X: controleer het dialoogvenster Color Options (Kleuropties) via het dialoogvenster Print (Afdrukken).
Zie de online-Help voor meer informatie.
- Voer het hulpprogramma Head Cleaning (Printkop reinigen) uit om een verstopping te verhelpen.
➔ [“De printkop reinigen” op pagina 116](#)
- Als u net een cartridge hebt vervangen, controleer dan of de datum op de verpakking nog niet is verstreken. Het is raadzaam de cartridges ook te vervangen als het apparaat lange tijd niet is gebruikt.
➔ [“Een cartridge vervangen” op pagina 111](#)
- Gebruik bij voorkeur originele Epson-cartridges en papier dat door Epson wordt aanbevolen.

Vage afdrukken en vegen

- Gebruik bij voorkeur originele Epson-cartridges en papier dat door Epson wordt aanbevolen.
- Zorg ervoor dat het apparaat op een vlakke, stabiele ondergrond staat die groter is dan de printer. Het apparaat werkt niet goed als het scheef staat.
- Zorg ervoor dat het papier niet beschadigd, vuil of te oud is.
- Zorg ervoor dat uw papier droog is en dat de afdrukzijde (witste of meest glanzende zijde) van het papier met de afdrukzijde naar boven in de papiertoevoer aan de achterzijde zit.
- Zorg ervoor dat uw papier droog is en dat de afdrukzijde (witste of meest glanzende zijde) van het papier met de afdrukzijde naar onder in de papiercassette ligt.
- Strijk het papier glad of buig het een beetje om in de tegenovergestelde richting als het is omgekruld in de richting van de afdrukzijde.
- Zorg ervoor dat de papiersoort die is geselecteerd op het bedieningspaneel of in de printerdriver overeenkomt met het type papier dat zich in het apparaat bevindt.
➔ [“Papier selecteren” op pagina 21](#)
- Verwijder elk afgedrukt vel meteen uit de opvangbank.
- Raak de bedrukte zijde van papier met een glanzend oppervlak niet aan en zorg ervoor dat deze zijde nergens mee in aanraking komt. Volg de instructies bij het papier als u wilt weten hoe u het beste kunt omgaan met het papier.
- Voer het hulpprogramma Head Cleaning (Printkop reinigen) uit.
➔ [“De printkop reinigen” op pagina 116](#)
- Voer het hulpprogramma Print Head Alignment (Printkop uitlijnen) uit.
➔ [“De printkop uitlijnen” op pagina 118](#)
- Als het papier na het afdrukken inktvegen bevat, reinigt u de binnenkant van het apparaat.
➔ [“De binnenzijde van het apparaat reinigen” op pagina 124](#)

Probleemoplossing voor afdrukken/kopiëren

- ❑ Als u gegevens met een hoge dichtheid automatisch dubbelzijdig wilt afdrukken op gewoon papier, verlaag dan de instelling bij **Print Density (Afdrukdichtheid)** en kies een hogere waarde bij **Increased Ink Drying Time (Langere droogtijd)** in het venster Print Density Adjustment (Afdrukdichtheid aanpassen) (Windows) of in de Two-sided Printing Settings (Inst. dubbelzijdig afdr.) (Mac OS X) van de printerdriver.
 - ➔ “Dubbelzijdig afdrukken” op pagina 57
- ❑ Reinig de glasplaat als er een probleem is met de kopieerkwaliteit.
 - ➔ “De buitenzijde van het apparaat reinigen” op pagina 123

Diverse afdrukproblemen

Onjuiste of verminkte tekens

- ❑ Verwijdeer eventuele onderbroken afdruktaken.
 - ➔ “Afdrukken annuleren” op pagina 52
- ❑ Zet het apparaat en de computer uit. Controleer of de interfacekabel van het apparaat goed is aangesloten.
- ❑ Verwijder de printerdriver en installeer de driver vervolgens opnieuw.
 - ➔ “De software verwijderen” op pagina 127

Onjuiste marges

- ❑ Zorg ervoor dat de papiertoevoer aan de achterzijde of de papiercassette papier bevat (correct geladen).
 - ➔ “Papier laden” op pagina 25
- ❑ Controleer de instellingen van de marges in uw toepassing. Zorg ervoor dat de marges binnen het afdrukgebied van de pagina vallen.
 - ➔ “Afdrukgebied” op pagina 160
- ❑ Zorg ervoor dat de instellingen in de printerdriver geschikt zijn voor het papierformaat dat u gebruikt.
 - Voor Windows: controleer het venster Main (Hoofdgroep).
 - Voor Mac OS X: controleer het dialoogvenster Page Setup (Pagina-instelling) of het dialoogvenster Print (Afdrukken).
- ❑ Verwijder de printerdriver en installeer de driver vervolgens opnieuw.
 - ➔ “De software verwijderen” op pagina 127

Afdruk is enigszins scheef

- ❑ Zorg ervoor dat de papiertoevoer aan de achterzijde of de papiercassette papier bevat (correct geladen).
 - ➔ “Papier laden” op pagina 25
- ❑ Als **Fast Economy (Snel en zuinig)** is geselecteerd bij **Paper & Quality Options (Papier & Kwaliteitsopties)** in het venster Advanced (Geavanceerd) van de printerdriver (Windows) of bij **Print Quality (Afdrukkwaliteit)** (Mac OS X) in de **Print Settings (Printerinstellingen)**, selecteer dan een andere instelling.

Grootte of positie van afbeelding klopt niet

- ❑ Zorg ervoor dat de instelling voor papierformaat, lay-out of vergroten/verkleinen op het bedieningspaneel overeenstemt met het papier dat u gebruikt.
- ❑ Als de randen van de kopie zijn weggevallen, moet u het origineel iets uit de hoek leggen.
- ❑ Reinig de glasplaat.
 - ➔ [“De buitenzijde van het apparaat reinigen” op pagina 123](#)

Omgekeerd beeld

- ❑ Voor Windows: schakel het selectievakje **Mirror Image (Spiegel afbeelding)** in het venster Page Layout (Paginalay-out) van de printerdriver uit of schakel de instelling Mirror Image (Spiegel afbeelding) uit in de toepassing.
Voor Mac OS X: schakel het selectievakje **Mirror Image (Spiegel afbeelding)** bij **Print Settings (Printerinstellingen)** in het dialoogvenster Print (Afdrukken) van de printerdriver uit of schakel de instelling Mirror Image (Spiegel afbeelding) uit in de toepassing.
Zie de online-Help van de printerdriver of van de toepassing voor instructies.
- ❑ Verwijder de printerdriver en installeer de driver vervolgens opnieuw.
 - ➔ [“De software verwijderen” op pagina 127](#)

Papier of cd/dvd wordt maar half bedrukt of blijft leeg

- ❑ Als de scannereenheid een bepaalde tijd open is, als de gegevensontvangst een bepaalde tijd wordt onderbroken of afhankelijk van uw computer of de gegevens, kan het apparaat halverwege ophouden met afdrukken en het papier of de cd/dvd uitwerpen. Als de scannereenheid open is, doe die dan dicht. Het apparaat kan nu doorgaan met afdrukken. Als dit niet gebeurt, probeer dan opnieuw af te drukken.
- ❑ Zorg ervoor dat de instellingen in de printerdriver geschikt zijn voor het papierformaat dat u gebruikt.
Voor Windows: controleer het venster Main (Hoofdgroep).
Voor Mac OS X: controleer het dialoogvenster Page Setup (Pagina-instelling) of het dialoogvenster Print (Afdrukken).
- ❑ Voor Windows: controleer de instelling **Skip Blank Page (Lege pagina overslaan)** door te klikken op de knop **Extended Settings (Extra instellingen)** in het venster Maintenance (Hulpprogramma's) van de printerdriver.
Voor Mac OS X: selecteer **On (Aan)** bij Skip Blank Page (Lege pagina overslaan). Om het dialoogvenster Skip Blank Page (Lege pagina overslaan) weer te geven klikt u door de volgende menu's: **System Preferences (Systeemvoorkeuren)**, **Print & Scan (Mac OS X 10.8 of 10.7)** of **Print & Fax (Afdrukken en faxen)** (Mac OS X 10.6 of 10.5), uw apparaat (in de lijst Printers), **Options & Supplies (Opties en toebehoren)** en vervolgens op **Driver (Besturingsbestand)**.
- ❑ Verwijder de printerdriver en installeer de driver vervolgens opnieuw.
 - ➔ [“De software verwijderen” op pagina 127](#)

De afdrukzijde bevat vlekken of vegen

- ❑ Strijk het papier glad of buig het een beetje om in de tegenovergestelde richting als het is omgekruld in de richting van de afdrukzijde.

Probleemoplossing voor afdrukken/kopiëren

- ❑ Voor Windows: selecteer **Thick paper and envelopes (Dik papier en enveloppes)** bij **Printer and Option Information (Printer- en optie-informatie)** in het venster Maintenance (Hulpprogramma's) van de printerdriver.
Voor Mac OS X 10.5 of hoger: selecteer **On (Aan)** bij Thick paper and envelopes (Dik papier en enveloppes). Om het dialoogvenster Thick paper and envelopes (Dik papier en enveloppes) weer te geven klikt u door de volgende menu's: **System Preferences (Systeemvoorkeuren)**, **Print & Scan** (Mac OS X 10.8 of 10.7) of **Print & Fax (Afdrukken en faxen)** (Mac OS X 10.6 of 10.5), uw apparaat (in de lijst Printers), **Options & Supplies (Opties en toebehoren)** en vervolgens op **Driver (Besturingsbestand)**.
- ❑ Maak enkele kopieën zonder een document op de glasplaat te leggen.
➔ [“De binnenzijde van het apparaat reinigen” op pagina 124](#)
- ❑ Verwijder de printerdriver en installeer de driver vervolgens opnieuw.
➔ [“De software verwijderen” op pagina 127](#)

Afdrukken verloopt te traag

- ❑ Zorg ervoor dat de papiersoort die is geselecteerd op het bedieningspaneel of in de printerdriver overeenkomt met het type papier dat zich in het apparaat bevindt.
➔ [“Papier selecteren” op pagina 21](#)
- ❑ Voor Windows: schakel alle aangepaste instellingen uit en selecteer **Text (Tekst)** als Quality Option (Kwaliteitoptie) in het venster Main (Hoofdgroep) van de printerdriver.
Voor Mac OS X: kies een lagere Print Quality (Afdrukkwaliteit) in Print Settings (Printerinstellingen) in het dialoogvenster Print (Afdrukken) van de printerdriver.
➔ [“De printerdriver voor Windows openen” op pagina 46](#)
➔ [“De printerdriver voor Mac OS X openen” op pagina 47](#)
- ❑ Sluit alle toepassingen die niet echt nodig zijn.
- ❑ Als u gedurende langere tijd onafgebroken afdrukt, kan het afdrukken erg lang duren. Zo wordt de afdruksnelheid verminderd en wordt voorkomen dat het afdrukmechanisme warmloopt en beschadigd raakt. Als dit gebeurt, kunt u wel doorgaan met afdrukken, maar wij raden u aan om te stoppen en het apparaat minstens dertig minuten te laten afkoelen met de stroom ingeschakeld. (Met de stroom uit is een goed herstel niet mogelijk.) Wanneer u opnieuw begint, wordt weer op normale snelheid afgedrukt.
- ❑ Verwijder de printerdriver en installeer de driver vervolgens opnieuw.
➔ [“De software verwijderen” op pagina 127](#)

Raadpleeg het hierna genoemde gedeelte als u alle hiervoor beschreven oplossingen hebt geprobeerd zonder enig succes:

- ➔ [“De afdruksnelheid verhogen \(alleen Windows\)” op pagina 151](#)

Papier wordt niet goed doorgevoerd of de cd-/dvd-lade is niet goed geplaatst

Het papier wordt niet ingevoerd

Verwijder de stapel papier en controleer het volgende:

Probleemoplossing voor afdrukken/kopiëren

- U hebt de papercassette volledig in het apparaat geïnstalleerd.
- Het papier mag geen krullen of vouwen vertonen.
- Het papier mag niet te oud zijn. Zie de instructies bij het papier voor meer informatie.
- Let er bij gewoon papier op dat het niet boven de streep net onder de pijl ▼ of ≡ aan de binnenzijde van de zijgeleider komt.
Zorg er bij speciaal afdruk materiaal van Epson voor dat het aantal vellen niet meer bedraagt dan het maximum dat voor het betreffende afdruk materiaal is opgegeven.
➔ “Papier selecteren” op pagina 21
- Het papier mag niet vastgelopen zijn in het apparaat. Verwijder zo nodig het vastgelopen papier.
➔ “Vastgelopen papier” op pagina 137
- De cartridges mogen niet leeg zijn. Vervang lege cartridges.
➔ “Een cartridge vervangen” op pagina 111
- Alle speciale laadinstructies voor het papier moeten goed zijn opgevolgd.


Er worden meerdere pagina's tegelijk ingevoerd

- Let er bij gewoon papier op dat het niet boven de streep net onder de pijl ▼ of ≡ aan de binnenzijde van de zijgeleider komt.
Zorg er bij speciaal afdruk materiaal van Epson voor dat het aantal vellen niet meer bedraagt dan het maximum dat voor het betreffende afdruk materiaal is opgegeven.
➔ “Papier selecteren” op pagina 21
- De zijgeleiders moeten tegen het papier aangeschoven zijn.
- Zorg ervoor dat het papier niet gekruld of gevouwen is. Is dit wel het geval, strijk het dan glad in tegenovergestelde richting.
- Verwijder de stapel papier en zorg ervoor dat het papier niet te dun is.
➔ “Papier” op pagina 159
- Waaier de randen van de stapel papier los en plaats het papier vervolgens opnieuw.
- Als er te veel exemplaren van een bestand worden afgedrukt, controleer dan de instelling Copies (Exemplaren) in de printerdriver als volgt, en controleer de instelling ook in de toepassing.
Voor Windows: controleer de instelling Copies (Exemplaren) in het venster Page Layout (Paginalay-out).
Voor Mac OS X: controleer de instelling Copies in het dialoogvenster Print (Afdrukken).

Papier niet goed geladen

Als u het papier te ver in het apparaat hebt gestoken, kan het papier niet goed in het apparaat worden gevoerd. Schakel het apparaat uit en verwijder het papier voorzichtig. Schakel het apparaat in en laad het papier nu op de juiste wijze in de papiertoevoer.


Papier wordt niet volledig uitgeworpen of is gekreukeld

- Als het papier niet volledig wordt uitgevoerd, drukt u op  om het papier uit de printer te laten komen. Als het papier binnen in het apparaat is vastgelopen, verwijdert u het zoals hierna beschreven.
 - ➔ “Vastgelopen papier” op pagina 137
- Als het papier gekreukeld uit de printer komt, is het mogelijk vochtig of te dun. Laad een nieuwe stapel papier.

Opmerking:

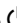
Bewaar ongebruikt papier in de originele verpakking en op een droge plaats.

De cd-/dvd-lade wordt uitgeworpen of niet juist geplaatst wanneer een afdruktaak voor een cd of dvd wordt verstuurd

- Plaats de cd-/dvd-lade op de juiste wijze.
 - ➔ “Een cd/dvd laden” op pagina 34
- Als de lade wordt uitgeworpen wanneer u een cd-/dvd-afdruktaak start, is het apparaat niet gereed. Wacht tot op het scherm een bericht verschijnt met het verzoek de lade te plaatsen. Plaats de lade en druk op .

Het apparaat drukt niet af

Er branden geen lampjes

- Druk op  om het apparaat aan te zetten.
- Controleer of de stekker goed in het stopcontact zit.
- Controleer of het stopcontact goed werkt en niet met een muerschakelaar of tijdklok wordt geregeld.

De lampjes branden even en gingen daarna weer uit

Het voltage van het apparaat komt mogelijk niet overeen met dat van het stopcontact. Schakel het apparaat uit en trek onmiddellijk de stekker uit het stopcontact. Controleer het etiket achter op het apparaat.

**Let op:**

STEEK DE STEKKER NIET MEER IN HET STOPCONTACT als de voltages niet overeenkomen. Neem contact op met uw leverancier.

Alleen het Aan-/Uit-lampje brandt

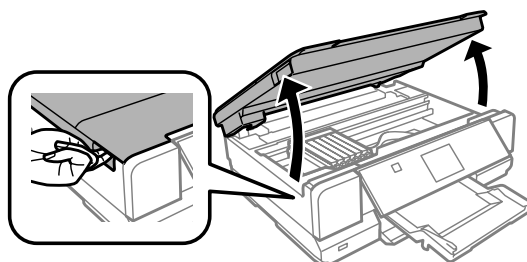
- Zet het apparaat en de computer uit. Controleer of de interfacekabel van het apparaat goed is aangesloten.
- Als u de USB-interface gebruikt, neem dan een kabel die voldoet aan de specificaties voor USB of Hi-Speed USB.

Probleemoplossing voor afdrukken/kopiëren

- ❑ Als u het apparaat op de computer aansluit via een USB-hub, gebruikt u de hub die zich het dichtst bij de computer bevindt. Als het apparaat nog steeds niet door de computer wordt herkend, sluit u het rechtstreeks aan op de computer, zonder de USB-hub.
- ❑ Als u het apparaat op de computer aansluit via een USB-hub, zorg er dan voor dat de USB-hub door de computer wordt herkend.
- ❑ Als u een grote afbeelding probeert af te drukken, beschikt uw computer wellicht over onvoldoende geheugen. Verlaag de resolutie van de afbeelding of druk de afbeelding af op een kleiner formaat. Misschien moet u extra geheugen installeren in de computer.
- ❑ Gebruikers van Windows kunnen eventuele onderbroken afdruktaken verwijderen uit de Windows Spooler (Windows-spooler).
 - ➔ “Afdrukken annuleren” op pagina 52
- ❑ Verwijder de printerdriver en installeer de driver vervolgens opnieuw.
 - ➔ “De software verwijderen” op pagina 127

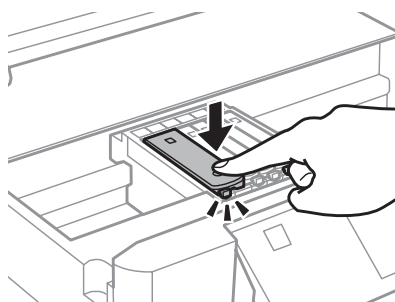
Er wordt een inktfout aangegeven nadat u de cartridge hebt vervangen

- 1 Open de scannereenheid.



! **Belangrijk:**
Raak de witte, platte kabel binnen in het apparaat niet aan.

- 2 Zorg ervoor dat de cartridgehouder zich op de positie bevindt voor het vervangen van cartridges.
- 3 Verwijder de cartridge en plaats deze terug. Ga vervolgens verder met het installeren van de cartridge.



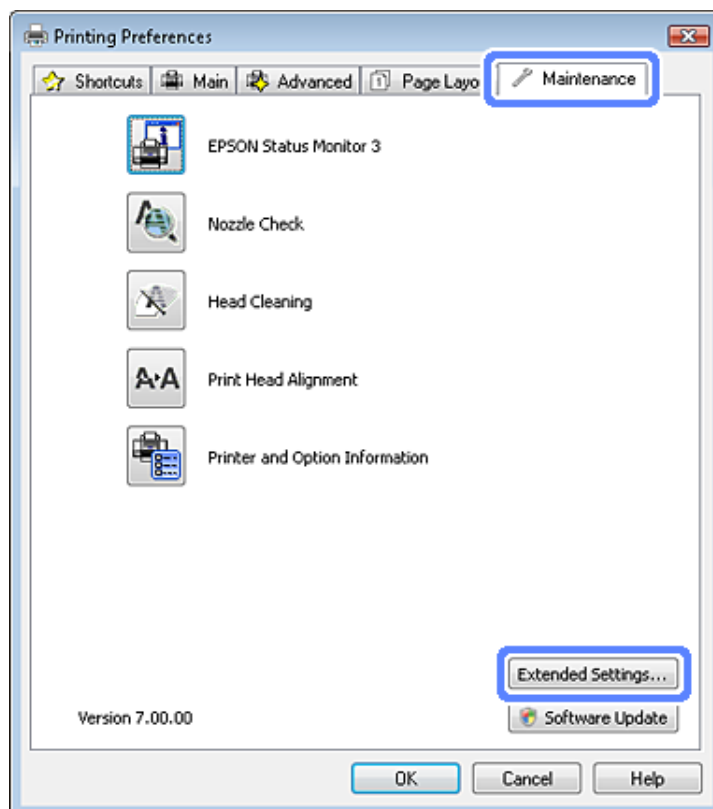
- 4 Doe de scannereenheid langzaam weer dicht.

Probleemoplossing voor afdrukken/kopiëren

5 Volg de instructies op het scherm.

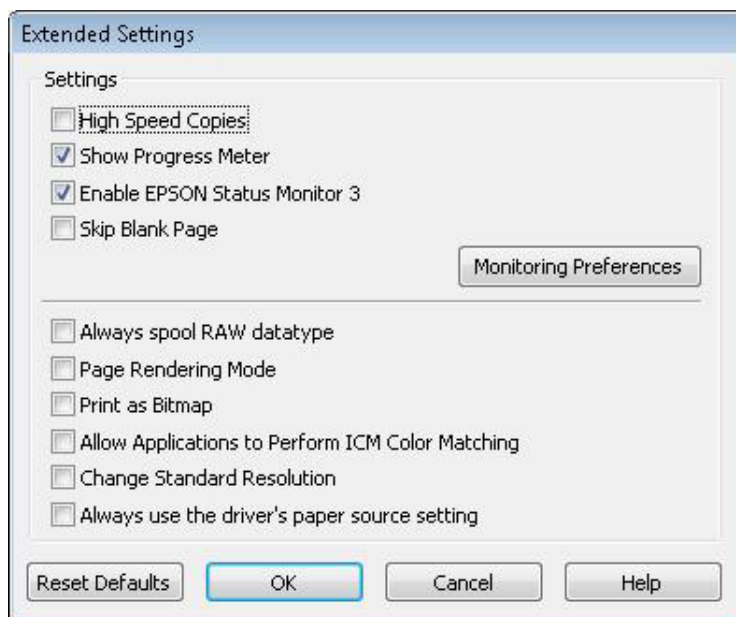
De afdruksnelheid verhogen (alleen Windows)

Als de afdruksnelheid te laag is, kan deze worden verhoogd door bepaalde instellingen in het venster Extended Settings (Extra instellingen) te selecteren. Klik op de knop **Extended Settings (Extra instellingen)** in het venster Maintenance (Hulpprogramma's) van de printerdriver.



Probleemoplossing voor afdrukken/kopiëren

Het volgende dialoogvenster verschijnt.



Schakel de volgende selectievakjes in om de afdruksnelheid te verhogen.

- High Speed Copies (Hoge-snelheidkopieën)
- Always spool RAW datatype (RAW-data altijd spoolen)
- Page Rendering Mode (Pagina genereren)
- Print as Bitmap (Afdrukken als bitmap)

Zie de online-Help voor meer informatie over elk item.

Probleemoplossing voor scannen

Problemen aangeduid door boodschappen op het display of statuslampjes

- Controleer of het product correct op de computer is aangesloten.
- Schakel het product even uit en dan weer in. Indien het probleem nog niet is opgelost, functioneert het product mogelijk onjuist of moet de lichtbron van de scanner worden vervangen. Raadpleeg de plaats van aankoop.
- Controleer of de software voor het scannen volledig is geïnstalleerd.
Zie de gedrukte handleiding voor meer informatie over het installeren van de software voor het scannen.

Problemen bij het starten van het scannen

- Controleer het statuslampje en verzeker dat het product voor het scannen gereed staat.
- Controleer of de kabels goed op het product en een normaal functionerend stopcontact zijn aangesloten. U kunt eventueel testen of de netadapter van het product in orde is, door de stekker van een ander apparaat in het stopcontact te steken en dat apparaat aan te zetten.
- Zet het product en de computer uit en controleer vervolgens of de kabel tussen beide apparaten goed is aangesloten.
- Zorg ervoor dat indien een lijst met scanners verschijnt, u het juiste product selecteert wanneer u begint met scannen.

Windows:

Wanneer u Epson Scan start met gebruik van het pictogram EPSON Scan en de lijst Select Scanner (Selecteer scanner) wordt getoond, kies dan beslist het model van uw product.

Mac OS X:

Wanneer u Epson Scan start vanaf de map Applications (Programma's) en de lijst Select Scanner (Selecteer scanner) wordt getoond, kies dan beslist het model van uw product.

- Probeer het product rechtstreeks aan te sluiten op de USB-poort van de computer of via slechts één USB-hub. De mogelijkheid bestaat dat het product niet goed werkt wanneer deze op de computer is aangesloten via meer dan één USB-hub. Als het probleem niet verdwijnt, probeert u het product rechtstreeks op de computer aan te sluiten.
- Indien er meer dan een product met uw computer is verbonden, werkt het mogelijk niet. Verbind uitsluitend het product dat u wilt gebruiken en probeer vervolgens opnieuw te scannen.
- Indien de software voor het scannen onjuist functioneert, verwijder dan de software en installeer vervolgens opnieuw als beschreven in de gedrukte handleiding.
 - ➔ [“De software verwijderen” op pagina 127](#)

Gebruik van de knop

Opmerking:

Afhankelijk van het product, kan de scanmodus mogelijk niet met gebruik van de knop worden geactiveerd.

- Controleer of u een programma heeft toegewezen aan de knop.
➔ [“Epson Event Manager” op pagina 88](#)
- Controleer of Epson Scan en Epson Event Manager goed zijn geïnstalleerd.
- Indien u op de knop **Keep Blocking (Blijven blokkeren)** heeft geklikt in het venster Windows Security Alert (Windows beveiligingswaarschuwing) tijdens of na het installeren van de Epson Software, moet u Epson Event Manager deblokkeren.
➔ [“Deblokkeren van Epson Event Manager” op pagina 154](#)

Deblokkeren van Epson Event Manager

1

Klik op **Start** of de startknop en wijs vervolgens naar **Control Panel (Configuratiescherm)**.

Voor Windows 8:

Selecteer **Desktop (Bureaublad)**, de charm **Settings (Instellingen)** en vervolgens **Control Panel (Configuratiescherm)**.

2

Ga op een van de volgende manieren te werk.

- Windows 8 en Windows 7:
Selecteer **System and Security (Systeem en veiligheid)**.
- Windows Vista:
Selecteer **Security (Veiligheid)**.
- Windows XP:
Selecteer **Security Center (Veiligheidscentrum)**.

3

Ga op een van de volgende manieren te werk.

- Windows 8, Windows 7 en Windows Vista:
Selecteer **Allow a program through Windows Firewall (Toegang van een programma via Windows Firewall toestaan)**.
- Windows XP:
Selecteer **Windows Firewall**.

4

Ga op een van de volgende manieren te werk.

- Windows 8 en Windows 7:
Controleer dat het **EEventManager Application** vakje is aangevinkt in de lijst **Allowed programs and features (Toegestane programma's en functies)**.
- Windows Vista:
Klik op het tabblad **Exceptions (Uitzonderingen)** en controleer vervolgens dat het vakje voor **EEventManager Application** is aangevinkt in de lijst **Program or port (Programma of poort)**.

Probleemoplossing voor scannen

- Windows XP:
Klik op het tabblad **Exceptions (Uitzonderingen)** en controleer vervolgens dat het vakje voor **EEventManager Application** is aangevinkt in de lijst Programs and Services (Programma's en services).

5 Klik op OK.

Gebruik van andere scansoftware dan de Epson Scan driver

- Controleer als u gebruik maakt van TWAIN-programma's of het correcte apparaat is geselecteerd onder Scanner of Source (Bron).
- Als u geen TWAIN-scanprogramma's kunt gebruiken, moet u het TWAIN-scanprogramma verwijderen en vervolgens weer installeren.
➔ [“De software verwijderen” op pagina 127](#)

Problemen met papiertoevoer

Het papier wordt vuil

Het product moet mogelijk worden gereinigd.

➔ [“Het apparaat reinigen” op pagina 123](#)

Problemen met de scantijd

Scannen met hoge resolutie duurt lang.

Problemen met de gescande beelden

De scankwaliteit is onvoldoende

De scankwaliteit kan worden verbeterd door de huidige instellingen te veranderen of het gescande beeld aan te passen.

➔ [“Mogelijkheden voor aanpassen van afbeeldingen” op pagina 67](#)

In de gescande afbeelding is te zien wat er achter op het origineel staat

Als uw origineel op dun papier staat, kan de achterzijde doorschijnen. Dit doorschijnende beeld wordt meege-scand en dus zichtbaar gemaakt in de scan. Leg een vel zwart papier achter uw origineel tijdens het scannen. Zorg er ook voor dat u de juiste instellingen gebruikt voor Document Type (Documenttype) en Image Type (Beeldtype).

Tekens zijn wazig

- In Office Mode (Kantoormodus) of Home Mode (Thuismodus) schakelt u het selectievakje **Text Enhancement (Tekst verbeteren)** in.

Probleemoplossing voor scannen

- Pas de Threshold (Drempelwaarde) aan.

Home Mode (Thuismodus):

Selecteer **Black&White (Zwart-wit)** als Image Type (Beeldtype), klik op de knop **Brightness (Helderheid)**, en probeer Threshold (Drempelwaarde) in te stellen.

Office Mode (Kantoormodus):

Selecteer **Black&White (Zwart-wit)** als Image Type (Beeldtype) en probeer Threshold (Drempelwaarde) in te stellen.

Professional Mode (Professionele modus):

Selecteer **Black&White (Zwart-wit)** bij Image Type (Beeldtype).

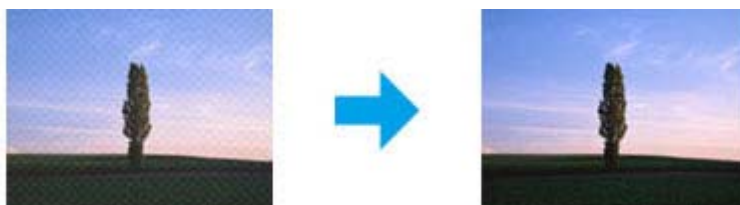
- Verhoog de instelling voor de resolutie.

Tekens worden niet correct herkend bij het omzetten naar bewerkbare tekst (OCR)

Plaats het document zodanig dat het recht op de glasplaat ligt. Het document wordt mogelijk niet goed herkend wanneer scheef geplaatst.

In de gescande afbeelding zijn ribbelpatronen te zien

Een ribbelpatroon (ook "moir"é genoemd) is een arceringpatroon dat zichtbaar kan worden bij het scannen van drukwerk.



- Verplaats uw document wanneer u scant vanaf de glasplaat.
- Selecteer **Descreening (Ontrasteren)** als beeldkwaliteit.
- Wijzig de resolutie-instelling en scan opnieuw.

Ongelijke kleuren, vlekken, punten of rechten lijnen in de afbeelding

Het product moet mogelijk intern worden gereinigd.

➔ [“Het apparaat reinigen” op pagina 123](#)

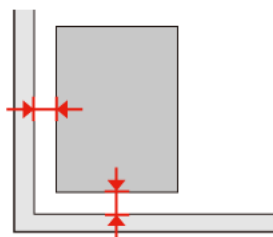
Het scanvlak of de richting is onjuist

De randen van het origineel worden niet gescand

- Als u scant in de Full Auto Mode (Volautomatische modus) of thumbnailvoorbeelden gebruikt in de Home Mode (Thuismodus) of Professional Mode (Professionele modus), moet u het document of de foto circa 6 mm (0,2 inch) van de horizontale en verticale rand van de glasplaat plaatsen om te voorkomen dat de scan wordt afgesneden.

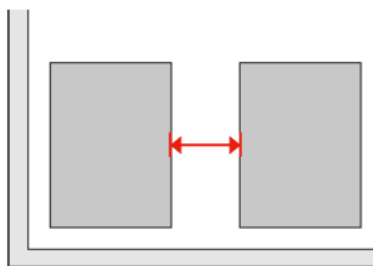
Probleemoplossing voor scannen

- ❑ Als u scant de knop of met normale voorbeelden in de Office Mode (Kantoormodus), Home Mode (Thuismodus) of Professional Mode (Professionele modus), moet u het document of de foto op circa 3 mm (0,12 inch) van de horizontale en verticale randen van de glasplaat plaatsen om te vermijden dat de scan wordt bijgesneden.



Meerdere documenten worden als een enkel bestand gescand

Laat steeds minimaal 20 mm (0,8 inch) ruimte tussen de verschillende documenten op de glasplaat.



Het gewenste vlak kan niet worden gescand

Afhankelijk van het document kan mogelijk niet het gewenste vlak worden gescand. Gebruik het normale scanvoorbeeld met Office Mode (Kantoormodus), Home Mode (Thuismodus) of Professional Mode (Professionele modus) en maak selectiekaders voor het vlak dat u wilt scannen.

Er kan niet in de gewenste richting worden gescand

Klik op **Configuration (Configuratie)**, selecteer het tabblad **Preview (Voorbeeldscan)** en verwijder het vinkje bij **Auto Photo Orientation (Automatische fotorichting)**. Plaats uw documenten vervolgens juist.

Nog steeds problemen na het uitvoeren van alle oplossingen

Indien u alle oplossingen heeft uitgeprobeerd maar het probleem nog niet is opgelost, moet u de Epson Scan instellingen terugstellen.

Klik op **Configuration (Configuratie)**, selecteer het tabblad **Other (Overige)** en klik op **Reset All (Alles resetten)**.

Productinformatie

Stysteemvereisten

Voor Windows

Systeem	Interface met computer
Windows 8 (32-bits, 64-bits), 7 (32-bits, 64-bits), Vista (32-bits, 64-bits), XP SP1 of hoger (32-bits) of XP Professional x64 Edition	Hi-Speed USB

Voor Mac OS X

Systeem	Interface met computer
Mac OS X 10.5.8, 10.6.x, 10.7.x, 10.8.x	Hi-Speed USB

Opmerking:

Het UNIX-bestandssysteem voor Mac OS X wordt niet ondersteund.

Technische specificaties

Opmerking:

Deze specificaties kunnen zonder voorafgaande kennisgeving worden gewijzigd.

Printerspecificaties

Papierpad	Papiercassette 1 en 2, invoer voorkant Papiertoevoer achterzijde, invoer bovenzijde
Capaciteit	6,0 mm voor cassette 1 en 11,0 mm voor cassette 2 0,05 mm tot 0,6 mm voor de papiertoevoer aan de achterzijde*

* Sommige stijvere papiersoorten worden mogelijk niet goed ingevoerd, ook al valt de dikte van dat stijve papier binnen de specificaties.

Productinformatie

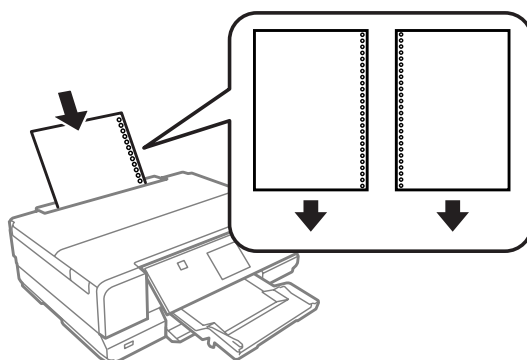
Papier

Opmerking:

- Aangezien de kwaliteit van een bepaald merk of type papier op elk moment kan worden gewijzigd door de fabrikant, kan Epson niet instaan voor de kwaliteit van papier dat niet door Epson zelf wordt geleverd. Probeer papier altijd eerst uit voordat u hiervan grote hoeveelheden aanschaft of hierop grote taken afdrukt.*
- Papier van slechte kwaliteit kan leiden tot een minder goede afdrukkwaliteit, vastlopen van papier of andere problemen. Gebruik papier van een betere kwaliteit als er zich problemen voordoen.*

Als aan alle onderstaande voorwaarden is voldaan kan papier met gaatjes worden gebruikt in dit apparaat.

Papierbron	Papiertoevoer achterzijde
Positie gaatjes	Beide zijden zijn mogelijk.

**Opmerking:**

Pas het bestand zodanig aan dat er niet wordt afgedrukt in de buurt van de perforatie.

Losse vellen:

Formaat	A3 297 × 420 mm B4.257 × 364 mm A4 210 × 297 mm 10 × 15 cm (4 × 6 in) 13 × 18 cm (5 × 7 in) A6 105 × 148 mm A5 148 × 210 mm B5 182 × 257 mm 9 × 13 cm (3.5 × 5 in) 13 × 20 cm (5 × 8 in) 20 × 25 cm (8 × 10 in) 16:9 wide size (102 × 181 mm) 100 × 148 mm Letter 8 1/2 × 11 in Legal 8 1/2 × 14 in
----------------	---

Productinformatie

Papiertypen	Gewoon papier of speciaal papier van Epson
Dikte (voor gewoon papier)	0,08 tot 0,11 mm (0,003 tot 0,004 inch)
Gewicht (voor gewoon papier)	64 g/m ² (17 lb) tot 90 g/m ² (24 lb)

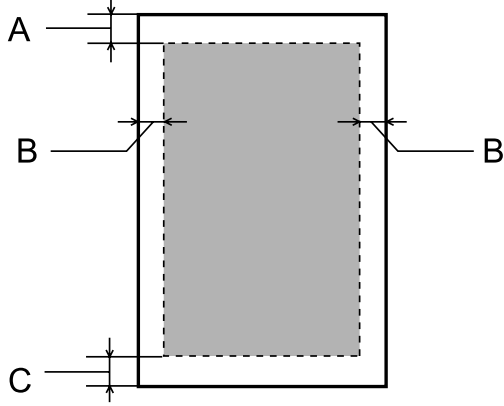
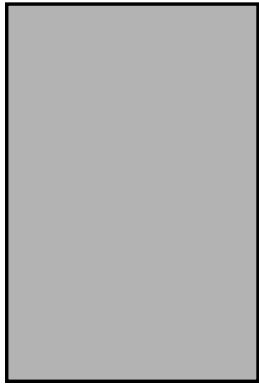
Enveloppen:

Formaat	Enveloppe #10 4 1/8 × 9 1/2 in Enveloppe DL 110 × 220 mm Enveloppe C6 114 × 162 mm
Papiertypen	Normaal papier
Gewicht	75 g/m ² (20 lb) tot 90 g/m ² (24 lb)

Afdrukgebied

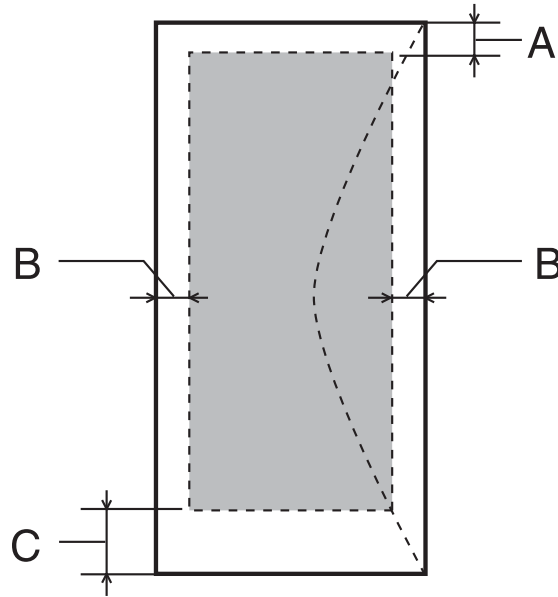
Het ingekleurde gedeelte geeft het afdrukgebied aan.

Losse vellen:

Normaal	Randloos
	

Productinformatie

Enveloppen:

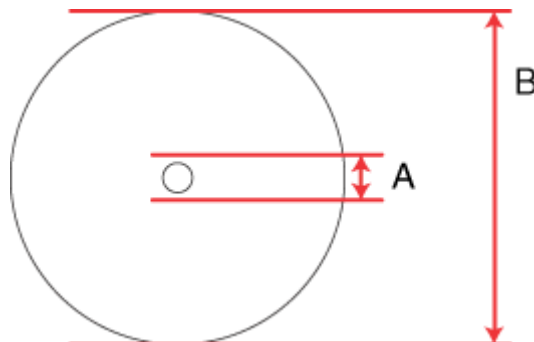


Afdruk materiaal	Minimale marge	
	Losse vellen	Enveloppen
A	3,0 mm (0,12 inch)	3,0 mm (0,12 inch)
B	3,0 mm (0,12 inch)	5,0 mm (0,20 inch)
C	3,0 mm (0,12 inch)	21,0 mm (0,83 inch)

Opmerking:

Afhankelijk van het gebruikte papier, kan de afdrukkwaliteit minder zijn aan de boven- en onderkant van de afdruk, of kunnen deze gedeelten vegen vertonen.

Cd/dvd:



A: 18 mm

B: 120 mm

Productinformatie

Opmerking:

Als u op de volgende gedeelten van de schijf afdrukt, kunnen er inktvlekken op de schijf of cd-/dvd-lade komen.

Binnenste rand	18 tot 42 mm
Buitenste rand	117 tot 120 mm (cd/dvd 12 cm)

Scannerspecificaties

Type scanner	Flatbed, kleuren
Foto-elektrisch apparaat	CIS
Documentformaat	216 × 297 mm (8,5 × 11,7 inch) A4 of US Letter
Scanresolutie	4800 dpi (normaal scannen) 4800 dpi (geïnterpoleerd scannen)
Outputresolutie	50 tot 4800, 7200 en 9600 dpi (50 tot 4800 dpi in stappen van 1 dpi)
Beeldgegevens	16 bits per pixel per interne kleur 8 bits per pixel per externe kleur (max.)
Lichtbron	Led

Netwerkinterface: specificaties

Wi-Fi	Standaard:	IEEE 802.11b/g/n* ¹
	Beveiliging:	WEP (64-/128-bits) WPA-PSK (TKIP/AES) * ²
	Frequentieband:	2,4 GHz
	Communicatiewijzen:	Infrastructuur, ad hoc Wi-Fi Direct* ³
Ethernet	Standaard:	IEEE802.3i/u, IEEE802.3az* ⁴
	Communicatiewijzen:	Ethernet 100BASE-TX/10BASE-T

*¹Voldoet aan IEEE 802.11b/g/n of IEEE 802.11b/g, afhankelijk van het land van aanschaf.

*²Voldoet aan WPA2 met ondersteuning voor WPA/WPA2 Personal.

*³U kunt de modus Eenvoudig toegangspunt (bij gebruik van Wi-Fi Direct) ook gebruiken als het apparaat is verbonden met een Ethernet-netwerk.

*⁴Het aangesloten apparaat moet voldoen aan IEEE802.3az.

Geheugenkaart

Geschikte geheugenkaarten	CompactFlash* ¹ Microdrive* ¹ Memory Stick Duo Memory Stick PRO Duo Memory Stick PRO-HG Duo Memory Stick Micro* ² MagicGate Memory Stick Duo SDXC SDHC SD miniSDHC* ² miniSD* ² microSDXC* ² microSDHC* ² microSD* ²
Media-indeling DCF	Conform DCF (Design rule for Camera File system) versie 1.0 of 2.0. Alle kaarttypen conform de norm.
Spanning	3,3 V

*1 Stroom maximaal 500 mA.

*2 Adapter vereist.

Fotogegevens

Bestandsindeling	JPEG met Exif 2.3
Afbeeldingsgrootte	80 × 80 pixels tot 10200 × 10200 pixels
Aantal bestanden	Maximaal 9990

Mechanische specificaties

Afmetingen	Opslag Breedte: 479 mm (18,9 inch) Diepte: 356 mm (14,0 inch) Hoogte: 148 mm (5,8 inch)
	Afdrukken* Breedte: 479 mm (18,9 inch) Diepte: 668 mm (26,3 inch) Hoogte: 295 mm (11,6 inch)

Productinformatie

Gewicht	Circa 8,8 kg (19,4 lb) zonder cartridges, voedingskabel en cd-/dvd-lade.
----------------	--

* Met uitgetrokken uitvoerlade.

Elektrische specificaties

		100-120 V-model	220-240 V-model
Invoervoltage		90 tot 132 V	198 tot 264 V
Frequentiebereik		50 tot 60 Hz	50 tot 60 Hz
Invoerfrequentie		49,5 tot 60,5 Hz	49,5 tot 60,5 Hz
Stroomsterkte		0,7 A	0,35 A
Stroomverbruik	Kopiëren zonder computer	Circa 21 W (ISO/IEC24712)	Circa 21 W (ISO/IEC24712)
	Gereed	Circa 7,0 W	Circa 7,0 W
	Slaapstand	Circa 1,4 W	Circa 1,4 W
	Uitgeschakeld	Circa 0,2 W	Circa 0,4 W

Opmerking:

Het voltage van uw apparaat staat vermeld op het etiket op de achterkant.

Omgevingspecificaties

Temperatuur	Gebruik: 10 tot 35 °C (50 tot 95 °F) Opslag: -20 tot 40 °C (-4 tot 104 °F) 1 maand bij 40 °C (104 °F)
Luchtvochtigheid	Gebruik:* 20 tot 80% RV Opslag:* 5 tot 85% RV

* Zonder condensatie

Normen en goedkeuringen

Amerikaans model:

Veiligheid	UL60950-1 CAN/CSA-C22.2 Nr. 60950-1
EMC	FCC lid 15 sublid B klasse B CAN/CSA- CEI/IEC CISPR 22 klasse B

Productinformatie

In dit apparaat is de volgende draadloze module ingebouwd.

Fabrikant: Askey Computer Corporation

Type: WLU6117-D69 (RoHS)

Dit product voldoet aan lid 15 van de FCC-regelgeving en RSS-210 van de IC-regelgeving. Epson aanvaardt geen enkele verantwoordelijkheid wanneer aan de beschermingsvereisten afbreuk wordt gedaan ten gevolge van een niet-geautoriseerde wijziging aan het product. Het gebruik van dit apparaat is onderworpen aan de volgende twee voorwaarden: (1) het apparaat mag geen schadelijke interferentie veroorzaken, en (2) het apparaat moet elke ontvangen interferentie accepteren, inclusief interferentie die een verstoorde werking kan veroorzaken.

Om radio-interferentie tijdens regulier gebruik te voorkomen, moet voor een maximale afscherming dit toestel binnenshuis en op voldoende afstand van de ramen worden gebruikt. Voor buitenshuis geïnstalleerde onderdelen (of de zendantennes ervan) moet een vergunning worden aangevraagd.

Europees model:

Laagspanningsrichtlijn 2006/95/EG	EN60950-1
EMC-richtlijn 2004/108/EG	EN55022 klasse B EN61000-3-2 EN61000-3-3 EN55024
R&TTE-richtlijn 1999/5/EG	EN300 328 EN301 489-1 EN301 489-17 EN60950-1

Voor gebruikers in Europa:

Seiko Epson Corporation verklaart hierbij dat het model C493A van dit apparaat voldoet aan de essentiële vereisten en andere relevante bepalingen in richtlijn 1999/5/EG.

Alleen voor gebruik in Ierland, Verenigd Koninkrijk, Oostenrijk, Duitsland, Liechtenstein, Zwitserland, Frankrijk, België, Luxemburg, Nederland, Italië, Portugal, Spanje, Denemarken, Finland, Noorwegen, Zweden, IJsland, Cyprus, Griekenland, Slovenië, Malta, Bulgarije, Tsjechië, Estland, Hongarije, Letland, Litouwen, Polen, Roemenië en Slowakije.

Epson aanvaardt geen enkele verantwoordelijkheid wanneer aan de beschermingsvereisten afbreuk wordt gedaan ten gevolge van een niet-geautoriseerde wijziging aan het product.



Australisch model:

EMC	AS/NZS CISPR22 klasse B
------------	-------------------------

Epson verklaart hierbij dat het model C493A van dit apparaat voldoet aan de essentiële vereisten en andere relevante bepalingen in AS/NZS4268. Epson aanvaardt geen enkele verantwoordelijkheid wanneer aan de beschermingsvereisten afbreuk wordt gedaan ten gevolge van een niet-geautoriseerde wijziging aan het product.

Interface

Hi-Speed USB (apparaatklasse voor computers)

Hi-Speed USB (voor apparatuur conform PictBridge/extern apparaat voor massaopslag)*

* Epson kan niet garanderen dat extern aangesloten apparaten correct werken.

Extern USB-apparaat

Apparaten	Maximumcapaciteit
Cd-r-station* , dvd-r-station* , Blu-ray-station*	Cd-rom/cd-r: 700 MB Dvd-rom/dvd-r: 4,7 GB (cd-rw, dvd-rw, dvd+r, dvd+rw en Blu-ray Disc™ niet ondersteund)
MO-station*	1,3 GB
Harde schijf* USB-flashgeheugen	2TB Geformateerd in FAT, FAT32 of exFAT

* Externe opslagapparaten die hun voeding uit de USB-poort trekken, worden niet aanbevolen. Gebruik alleen externe opslagapparaten met een eigen voeding.

Bestandsindeling van foto's	Conform DCF (Design rule for Camera File system) versie 1.0 of 2.0*. * Fotogegevens opgeslagen in een digitale camera met ingebouwd geheugen niet ondersteund. JPEG met Exif 2.3.
------------------------------------	---

Hulp vragen

Technische ondersteuning (website)

Deze website van Epson biedt u technische ondersteuning bij problemen die u niet kunt oplossen met de informatie in de productdocumentatie. Als u beschikt over een webbrowser en een aansluiting hebt op het Internet, kunt u de website bezoeken op:

<http://support.epson.net/>
<http://www.epson.eu/Support> (Europa)

Ga voor de nieuwste drivers, vragen en antwoorden, handleidingen en ander materiaal om te downloaden naar:

<http://www.epson.com>
<http://www.epson.eu/Support> (Europa)

Selecteer hier het onderdeel "ondersteuning" van uw lokale Epson-website.

Contact opnemen met de klantenservice van Epson

Voordat u contact opneemt met Epson

Als uw Epson-product niet goed functioneert en u het probleem niet kunt verhelpen met de informatie in de productdocumentatie, neem dan contact op met de klantenservice van Epson. Als uw land hierna niet wordt vermeld, neemt u contact op met de leverancier bij wie u het apparaat hebt aangeschaft.

We kunnen u sneller helpen als u de volgende informatie bij de hand hebt:

- Het serienummer van de printer
(Het etiket met het serienummer vindt u meestal aan de achterzijde van de printer.)
- Het model van de printer
- De versie van de printersoftware
(Voor het versienummer klikt u op de knop **About (Over)**, **Version Info (Versie-info)** of een vergelijkbare knop in uw toepassing.)
- Het merk en het model van uw computer
- Naam en versie van het besturingssysteem op uw computer
- De toepassingen die u meestal met de printer gebruikt en de versienummers hiervan

Hulp vragen

Opmerking:

Afhankelijk van het apparaat kunnen de gegevens van de snelkieslijst voor fax en/of netwerkinstellingen worden opgeslagen in het geheugen van het apparaat. Als een apparaat defect is of wordt hersteld is het mogelijk dat gegevens en/of instellingen verloren gaan. Epson is niet verantwoordelijk voor gegevensverlies, voor de back-up of het ophalen van gegevens en/of instellingen, zelfs tijdens een garantieperiode. Wij raden aan dat u zelf een back-up maakt of notities neemt.

Hulp voor gebruikers in Europa

In het **pan-Europese garantiebewijs** leest u hoe u contact kunt opnemen met de klantenservice van Epson.

Hulp voor gebruikers in Australië

Epson Australia staat voor u klaar als u hulp nodig hebt. Naast de productdocumentatie beschikt u over de volgende informatiebronnen:

Uw leverancier

Vaak kan uw leverancier u helpen bij het opsporen en oplossen van een probleem. Neem bij problemen altijd eerst contact op met uw leverancier. Vaak kan hij een probleem snel verhelpen en u ook verder adviseren.

Internet <http://www.epson.com.au>

Raadpleeg de website van Epson Australia. Hier vindt u ongetwijfeld wat u zoekt: drivers, Epson-adressen, informatie over nieuwe producten en technische ondersteuning (e-mail).

Epson-helpdesk

In laatste instantie kunt u voor advies altijd terecht bij de Epson-helpdesk. Onze medewerkers kunnen u helpen bij de installatie, de configuratie en het gebruik van uw Epson-product. Ook kunt u hier documentatie over nieuwe Epson-producten of het adres van de dichtstbijzijnde leverancier of servicevestiging aanvragen. Op tal van vragen vindt u hier het antwoord.

Helpdesknummers:

Telefoon: 1300 361 054

Fax: (02) 8899 3789

Zorg ervoor dat u alle relevante informatie bij de hand hebt wanneer u belt. Hoe meer informatie, des te sneller we u kunnen helpen: het type Epson-product, het type computer, het besturingssysteem, de programma's die u gebruikt en verder alle informatie die u belangrijk lijkt.

Index**2**

20-omhoog.....	96
2-omhoog.....	96
2-op-1 kopiëren.....	41, 93
2-zijdig.....	83
2-zijdig kopiëren.....	40

4

4-omhoog.....	96
---------------	----

8

8-omhoog.....	96
---------------	----

A

Afbeeldingsaanpassing.....	67
Afdr. inst. thuisnetw.....	99
Afdrukgebied, specificaties.....	160
Afdrukinstellingen	
foto's afdrukken.....	94
instellen.....	99, 100
meer functies.....	96, 97
Afdrukken	
afdrukken vanaf.....	44
annuleren.....	52
digitale camera.....	44
document.....	48
dubbelzijdig.....	57
envelop.....	48
foto.....	48
meerdere pagina's per vel.....	60
paginavullend.....	59
randloos.....	48
snelkoppeling.....	56
tekst.....	48
voorkeursinstellingen.....	56
Afdrukken annuleren	
Mac OS X.....	53
Windows.....	52
Afdrukkwaliteit	
verbeteren.....	141
Afdruklay-out	
meer functies.....	97
Afdrukservices van Google Cloud.....	99
Afdruksnelheid	
verhogen.....	147, 151
Afdrukstand document	
kopiëren.....	93
scannen.....	95
Afdruktaken beheren	
Windows.....	134
Alle foto's selecteren	
foto's afdrukken.....	94

Alle functies.....	100
Annuleren van afdrukken.....	52
Apparaat	
reinigen.....	123
status controleren.....	134
vervoeren.....	124
Apparaatinstellingen	
openen (Windows).....	46
openen voor Mac OS X.....	47
Slaaptimer.....	120
Uitschakelingstimer.....	120
Auteursrechten.....	2

B

Basisinstelling.....	99
Bedieningspaneel.....	18
Beeldverstoring.....	143
Beperkingen op het kopiëren.....	13
Bidirectioneel	
foto's afdrukken.....	94
Bijsnijden/zoomen	
foto's afdrukken.....	94
meer functies.....	95, 96, 97
Bovenste 1/2.....	96

C

Cartridges	
lege vervangen.....	111
Cd/dvd	
afdrukgebied.....	161
plaatsen.....	34
Contact opnemen met Epson.....	167
Contrast	
scannen.....	95

D

Datum	
foto's afdrukken.....	94
Dik papier.....	98
Diverse afdrukfuncties.....	89
Document.....	95
Documenten	
afdrukken.....	48
Documenttype	
kopie.....	93
meer functies.....	96
Documentwaarschuwing.....	100
Driver.....	87
openen (Windows).....	46
openen voor Mac OS X.....	47
verwijderen.....	127
Droogtijd	
kopie.....	93
Dubbelzijdig afdrukken.....	57

Index

Dubbelzijdig kopiëren.....	40, 93	Help	
Dvd		bedieningspaneel.....	100
afdrukgebied.....	161	Epson.....	167
E		Epson Event Manager.....	88
Easy Photo Print.....	54	Epson Scan.....	87
Energiebesparing.....	120	Home Mode (Thuismodus).....	72
Envelop		Horizontale strepen.....	142
laden.....	25, 31	I	
Enveloppen		Indeling	
afdrukgebied.....	161	meer functies.....	96
Epson		Index van cd-doojsje.....	96
Easy Photo Print.....	54	Indindmarge.....	93
papier.....	21	Info op foto's afdrukken	
Epson Connect.....	9	foto's afdrukken.....	94
Epson Connect-services.....	99	Initialiseren.....	157
Epson Event Manager.....	88	Inkt	
Extern apparaat instellen.....	100	afdrukken met alleen zwart.....	108
F		afdrukken met alleen zwart onder Windows.....	108
Folder selecteren		afdrukken met alleen zwart op een Mac.....	109
foto's afdrukken.....	94	besparen van zwarte inkt in Windows.....	111
Foto		cartridge controleren via het bedieningspaneel.....	107
software.....	54	cartridgestatus controleren in Mac OS X.....	106
Foto-aanpassingen		cartridgestatus controleren in Windows.....	105
foto's afdrukken.....	94	tijdelijk afdrukken met zwarte inkt.....	108
instellen.....	99, 100	voorzorgsmaatregel.....	103
meer functies.....	95, 96, 97	Inktniveau.....	98
Foto-id.....	96	Instel papier & aantal afdr	
Foto's bew.		meer functies.....	95
foto's afdrukken.....	94	Instellen met drukknop (WPS).....	98
Foto's kopiëren/herstellen.....	89, 95	Instellen met PIN-code (WPS).....	98
Foto's selecteren		Instellingen bestandsdeling.....	99
foto's afdrukken.....	94	Instellingen terughalen.....	100
meer functies.....	96	Interfacekabels.....	166
Fotoselectie annuleren		K	
foto's afdrukken.....	94	Kader	
Foutboodschappen.....	133	meer functies.....	96
Fouten		Kantoormodus.....	74
afdrukken.....	134	Kleurboek.....	90, 97
scannen.....	153	Kleurproblemen.....	143
G		Knop	
Geheugenkaart		problemen.....	154
plaatsen.....	36	Knoppen	
Geheugenkaarten		bedieningspaneel.....	18
gegevens.....	163	Kopiëren	
ondersteunde typen.....	163	2-zijdig.....	40
Geleiderfuncties.....	100	lay-out.....	41
Geluid.....	98	normaal.....	40
Gespiegeld beeld.....	146	Kwaliteit	
Glasplaat.....	37	foto's afdrukken.....	94
H		kopiëren.....	93
Handelsmerken.....	2	meer functies.....	96
Handm. WiFi-netwerk inst.....	99	L	
		Laden	
		papier.....	21, 25, 31

Index

S

Scangebied.....	95
Scannen naar cloud.....	95
Scannen naar pc (WSD).....	95
Scannen naar USB-apparaat.....	95
Schermb beveiliging.....	98
Selectiekader.....	79
Service.....	167
Slaaptimer.....	98
Snelheid	
verhogen.....	147, 151
Software	
verwijderen.....	127
Software voor scannen	
bundel-software.....	88
Specificaties	
extern USB-apparaat.....	166
geheugenkaart.....	163
mechanisch.....	163
normen en goedkeuringen.....	164
papier.....	159
printer.....	158
scanner.....	162
Spuitkanaaltjes controleren.....	115
Mac OS X.....	115
Windows.....	115
Spuitstukcontrole	
bedieningspaneel.....	116
Status Monitor	
Mac OS X.....	135
Statuslampjes.....	153
Sticker 16-op-1.....	96
Strepen.....	142, 143
Systeemvereisten.....	158

T

Technische ondersteuning.....	167
-------------------------------	-----

U

Uitbreiding	
foto's afdrukken.....	94
kopie.....	93
Uitlijnen printkop.....	118
Uitschakeltimer.....	98
USB	
stekker.....	166

V

Vage afdrukken.....	144
Vegen.....	144
Vel fotolay-out.....	89, 96
Vergroo.....	93
Verklein.....	93
Vervangen van cartridges.....	111
Vervoer van apparaat.....	124
Vlekkerige afdrukken.....	146

Volautomatische modus.....	70
Voorbeeld weergeven.....	78
Voorblad van cd-doojsje.....	96

W

Waarschuwing papierformaat.....	100
Webservice.....	9
Wenskaart.....	89, 96
Wi-Fi automatisch verbinden.....	98
Wi-Fi Direct-verbinding instellen.....	98
WiFi instellen.....	99
Wi-Fi instelwizard.....	98
Wi-Fi uitschakelen.....	98
WiFi-/netwerk controleren.....	99
Wi-Fi-/Netwerkinstellingen.....	99
Wi-Fi-/netwerkstatus.....	98, 99
Windows	
afdruktaken beheren.....	134
printerinstellingen openen.....	46
status van apparaat controleren.....	134