

# Brukerhåndbok

---

---

---

## Opphavsrett og varemerker

### Opphavsrett og varemerker

Ingen deler av denne publikasjonen kan reproduseres, lagres i et gjenfinningssystem eller overføres i noen form eller på noen måte, det være seg elektronisk, mekanisk, ved fotokopiering, innspilling eller annet, uten skriftlig forhåndstillatelse fra Seiko Epson Corporation. Bruk av informasjon i denne håndboken er ikke underlagt patentansvar. Det tas heller ikke ansvar for skader som oppstår som resultat av bruk av denne informasjonen. Informasjonen i denne håndboken er utarbeidet til bruk bare med dette Epson-produktet. Epson er ikke ansvarlig for noen form for bruk av denne informasjonen angående andre produkter.

Verken Seiko Epson Corporation eller deres partnere skal stilles til ansvar overfor kjøperen av dette produktet eller overfor tredjepart for skader, tap, kostnader eller utgifter som kjøper eller tredjepart pådrar seg på grunn av ulykke, feilbruk eller misbruk av dette produktet eller uautoriserte endringer, reparasjoner eller ombygginger av dette produktet, eller (unntatt i USA) fordi Seiko Epson Corporations instruksjoner om drift og vedlikehold ikke er overholdt.

Seiko Epson Corporation og partnerselskap kan ikke holdes ansvarlig for skader eller problemer som oppstår ved bruk av noe tilleggsutstyr eller noen forbruksprodukter andre enn dem som Seiko Epson Corporation har angitt som originale Epson-produkter eller Epson-godkjente produkter.

Seiko Epson Corporation skal ikke stilles til ansvar for skader grunnet elektromagnetiske forstyrrelser som oppstår på grunn av bruk av andre grensesnittkabler enn dem som er angitt som Epson-godkjente produkter av Seiko Epson Corporation.

EPSON® er et registrert varemerke, og EPSON EXCEED YOUR VISION eller EXCEED YOUR VISION er et varemerke for Seiko Epson Corporation.

PRINT Image Matching™ og PRINT Image Matching-logoen er varemerker for Seiko Epson Corporation. Copyright © 2001 Seiko Epson Corporation. Med enerett.

SDXC-logoen er et varemerke for SD-3C, LLC.



Memory Stick Duo, Memory Stick PRO Duo, Memory Stick PRO-HG Duo, Memory Stick Micro og MagicGate Memory Stick Duo er varemerker for Sony Corporation.



PictBridge er et varemerke.



## Opphavsrett og varemerker

Intel® er et registrert varemerke for Intel Corporation.

PowerPC® er et registrert varemerke for International Business Machines Corporation.

Epson Scan-programvaren er delvis basert på arbeidet til Independent JPEG Group.

libtiff

Copyright © 1988-1997 Sam Leffler  
Copyright © 1991-1997 Silicon Graphics, Inc.

Permission to use, copy, modify, distribute, and sell this software and its documentation for any purpose is hereby granted without fee, provided that (i) the above copyright notices and this permission notice appear in all copies of the software and related documentation, and (ii) the names of Sam Leffler and Silicon Graphics may not be used in any advertising or publicity relating to the software without the specific, prior written permission of Sam Leffler and Silicon Graphics.

THE SOFTWARE IS PROVIDED "AS-IS" AND WITHOUT WARRANTY OF ANY KIND, EXPRESS, IMPLIED OR OTHERWISE, INCLUDING WITHOUT LIMITATION, ANY WARRANTY OF MERCHANTABILITY OR FITNESS FOR A PARTICULAR PURPOSE.

IN NO EVENT SHALL SAM LEFFLER OR SILICON GRAPHICS BE LIABLE FOR ANY SPECIAL, INCIDENTAL, INDIRECT OR CONSEQUENTIAL DAMAGES OF ANY KIND, OR ANY DAMAGES WHATSOEVER RESULTING FROM LOSS OF USE, DATA OR PROFITS, WHETHER OR NOT ADVISED OF THE POSSIBILITY OF DAMAGE, AND ON ANY THEORY OF LIABILITY, ARISING OUT OF OR IN CONNECTION WITH THE USE OR PERFORMANCE OF THIS SOFTWARE.

Microsoft®, Windows® og Windows Vista® er registrerte varemerker for Microsoft Corporation.

Apple, Macintosh, Mac OS og OS X er varemerker for Apple Inc., og er registrert i USA og andre land.

AirPrint er et varemerke for Apple Inc.

Google Cloud Print™ er et registrert varemerke for Google Inc.

ABBYY® og ABBYY FineReader®-navn og -logoer er registrerte varemerker for ABBYY Software House.

Adobe, Adobe Reader, Acrobat og Photoshop er registrerte varemerker for Adobe Systems Incorporated, som kan være registrert i enkelte jurisdiksjoner.

*Generell merknad: Andre produktnavn som brukes i denne publikasjonen brukes bare i identifikasjonsøyemed, og kan være varemerker for sine respektive eiere. Epson fraskriver seg alle rettigheter til slike merker.*

© 2013 Seiko Epson Corporation. Med enerett.

Innholdet i denne håndboken og spesifikasjonene for dette produktet kan endres uten varsel.

## Innholdsfortegnelse

### Opphavsrett og varemerker

Opphavsrett og varemerker. . . . . 2

### Innføring

Hvor finner du informasjon. . . . . 7

Forsiktig, Viktig og Merknad. . . . . 7

Operativsystemversjoner. . . . . 7

Bruke tjenesten Epson Connect. . . . . 8

### Viktige instruksjoner

Sikkerhetsinstruksjoner. . . . . 9

Råd og advarsler for produktet. . . . . 9

Sette opp og bruke produktet. . . . . 9

Bruk av produktet med en trådløs tilkobling. . . . . 11

Bruk av minnekort. . . . . 11

Bruke berøringsskjermen. . . . . 11

Håndtere blekkpatroner. . . . . 12

Restriksjoner på kopiering. . . . . 12

### Bli kjent med produktet

Tilgjengelige funksjoner for produktet. . . . . 13

Deler av produktet. . . . . 14

Merknader om kontrollpanelet og  
utskriftsskuffen. . . . . 16

Veiledning for kontrollpanelet. . . . . 17

Knapp og LCD. . . . . 17

Lamper. . . . . 19

### Håndtering av papir og medier

Introduksjon til bruk, ilegging og lagring av  
media. . . . . 20

Oppbevaring av papir. . . . . 20

Velge papir. . . . . 20

Innstillinger for papirtype på LCD-skjermen  
. . . . . 23

Innstillinger for papirtype fra skriverdriveren  
. . . . . 24

Legge i papir. . . . . 24

I papirkassetten. . . . . 24

Inn i bakre papirmatingsspor. . . . . 31

Legge i CD/DVD. . . . . 34

Ta ut CD/DVD. . . . . 36

Sette i minnekort. . . . . 36

Legge i originaler. . . . . 37

Skannerglassplate. . . . . 37

### Kopiering

Kopiere dokumenter. . . . . 40

Grunnleggende kopiering. . . . . 40

2-sidig kopiering. . . . . 40

Oppsettskopiering. . . . . 41

Menyliste for kopieringsmodus. . . . . 42

### Skrive ut

Grunnleggende bruk fra kontrollpanelet. . . . . 43

Skrive ut bilder. . . . . 43

Skrive ut bilder fra digitalkamera. . . . . 44

Menyoversikt for Skriv ut bilder-modus. . . . . 46

Grunnleggende bruk fra datamaskinen. . . . . 46

Skriverdriver og Status Monitor. . . . . 46

Grunnleggende om utskrift. . . . . 48

Avbryte utskrift. . . . . 52

Andre alternativer. . . . . 54

Skrive ut bilder på den enkle måten. . . . . 54

Skrive ut på CD/DVD. . . . . 54

Forhåndsinnstillinger for produktet (kun for  
Windows). . . . . 56

2-sidig utskrift. . . . . 57

Utskrift med Tilpass til side. . . . . 59

Utskrift med Pages per sheet (Sider per ark). . . . . 60

Dele produktet for utskrift. . . . . 61

Installering for Windows. . . . . 61

Installering for Mac OS X. . . . . 64

### Skanning

La oss prøve å skanne. . . . . 65

Starte en skanning. . . . . 65

Bildejusteringsfunksjoner. . . . . 67

Grunnleggende skanning fra kontrollpanelet. . . . . 69

Menyliste for skannemodus. . . . . 70

Grunnleggende skanning fra datamaskinen. . . . . 70

Skanne i Full Auto Mode (Helautomatisk  
modus). . . . . 70

Skanne i Home Mode (Hjemmemodus). . . . . 72

## Innholdsfortegnelse

|   |    |
|---|----|
| Skanne i Office Mode (Kontormodus) . . . . .                | 74 |
| Skanning i Professional Mode (Profesjonell modus) . . . . . | 76 |
| Forhåndsvisning og justere skanneområdet . . . . .          | 78 |
| Ulike skanningstyper . . . . .                              | 80 |
| Skanning av et magasin . . . . .                            | 80 |
| Skanne flere dokumenter til en PDF-fil . . . . .            | 82 |
| Skanne et bilde . . . . .                                   | 85 |
| Programvareinformasjon . . . . .                            | 86 |
| Stater Epson Scan-driver . . . . .                          | 86 |
| Starte annen skanneprogramvare . . . . .                    | 87 |

**Flere funksjoner**

|   |    |
|---|----|
| Skrive ut origami-konvolutter . . . . .             | 90 |
| Menyoversikt for modusen Flere funksjoner . . . . . | 91 |

**Menyoversikt for kontrollpanel**

|                                    |     |
|------------------------------------|-----|
| Kopieringsmodus . . . . .          | 92  |
| Modusen Skriv ut bilder . . . . .  | 93  |
| Skannemodus . . . . .              | 94  |
| Modusen Flere funksjoner . . . . . | 94  |
| Modusen Wi-Fi-oppsett . . . . .    | 97  |
| Oppsettsmodus . . . . .            | 97  |
| Hjelp-modus . . . . .              | 99  |
| Stillemodus . . . . .              | 100 |

**Informasjon om blekkpatroner****Skifte ut blekkpatroner**

|   |     |
|---|-----|
| Sikkerhetsinstruksjoner, forholdsregler og spesifikasjoner om blekkpatroner . . . . . | 102 |
| Sikkerhetsinstruksjoner . . . . .   | 102 |
| Forholdsregler ved utskifting av blekkpatroner . . . . .                              | 102 |
| Spesifikasjoner for blekkpatroner . . . . .   | 103 |
| Kontrollere statusen til blekkpatronene . . . . .                                     | 104 |
| For Windows . . . . .   | 104 |
| For Mac OS X . . . . .  | 105 |
| Bruke kontrollpanelet . . . . .   | 106 |
| Midlertidig utskrift med svart blekk når det er tomt for fargeblekk . . . . .         | 107 |
| For Windows . . . . .   | 107 |
| For Mac OS X . . . . .  | 108 |
| Spare svart blekk når det er lite blekk igjen i patronen (bare for Windows) . . . . . | 110 |
| Skifte ut en blekkpatron . . . . .  | 110 |

**Vedlikeholde produktet og programvaren**

|  |     |
|--|-----|
| Kontrollere skriverhodedysene . . . . .  | 114 |
| Bruke verktøyet Nozzle Check (Dysekontroll) for Windows . . . . .                      | 114 |
| Bruke verktøyet Nozzle Check (Dysekontroll) for Mac OS X . . . . .                     | 114 |
| Bruke kontrollpanelet . . . . .  | 115 |
| Rengjøre skriverhodet . . . . .  | 115 |
| Bruke verktøyet Head Cleaning (Hoderengjøring) for Windows . . . . .                   | 116 |
| Bruke verktøyet Head Cleaning (Hoderengjøring) for Mac OS X . . . . .                  | 116 |
| Bruke kontrollpanelet . . . . .  | 117 |
| Justere skriverhodet . . . . .   | 117 |
| Bruke verktøyet Print Head Alignment (Justering av skriverhode) for Windows . . . . .  | 117 |
| Bruke verktøyet Print Head Alignment (Justering av skriverhode) for Mac OS X . . . . . | 118 |
| Bruke kontrollpanelet . . . . .  | 118 |
| Spare strøm . . . . .  | 119 |
| For Windows . . . . .  | 119 |
| For Mac OS X . . . . .   | 119 |
| Bruke kontrollpanelet . . . . .  | 120 |
| Mer stillegående drift . . . . .   | 120 |
| For Windows . . . . .  | 120 |
| For Mac OS X . . . . .   | 120 |
| Bruke kontrollpanelet . . . . .  | 121 |
| Foreta innstillinger for nettverkstjenester . . . . .                                  | 121 |
| Rengjøre produktet . . . . .   | 122 |
| Rengjøre produktet utvendig . . . . .  | 122 |
| Rengjøre produktet innvendig . . . . .   | 123 |
| Transportere produktet . . . . .   | 123 |
| Kontrollere og installere programvaren . . . . .                                       | 125 |
| Kontrollere programvaren som er installert på datamaskinen . . . . .                   | 125 |
| Installere programvaren . . . . .  | 126 |
| Avinstallere programvaren . . . . .  | 126 |
| For Windows . . . . .  | 126 |
| For Mac OS X . . . . .   | 127 |

**Overføre data med ekstern lagringsenhet**

|   |     |
|---|-----|
| Forholdsregler for lagringsenheter . . . . .                    | 129 |
| Kopiere filer mellom en lagringsenhet og datamaskinen . . . . . | 129 |
| Kopiere filer til datamaskinen . . . . .                        | 129 |

## Innholdsfortegnelse

|   |     |
|---|-----|
| Lagre filer på en lagringsenhet. . . . .  | 130 |
| <b>Feilindikatorer</b>  |     |
| Feilmeldinger på kontrollpanelet. . . . .   | 131 |
| <b>Feilsøke utskrift/kopiering</b>  |     |
| Diagnostisere problemet. . . . .  | 132 |
| Kontrollere produktstatus. . . . .  | 132 |
| Papirstopp. . . . .   | 135 |
| Fjerne fastkjørt papir fra bakre deksel. . . . .  | 135 |
| Fjerne fastkjørt papir fra innsiden av produktet<br>. . . . .   | 136 |
| Fjerne fastkjørt papir fra papirkassetten. . . . .  | 137 |
| Forhindre papirstopp. . . . .   | 138 |
| Skrive ut på nytt etter papirstopp (bare for<br>Windows). . . . .   | 138 |
| Hjelp med utskriftskvalitet. . . . .  | 139 |
| Vannrette striper. . . . .  | 140 |
| Loddrette striper eller feiljustering. . . . .  | 140 |
| Feil eller manglende farger. . . . .  | 141 |
| Uklar eller flekkete utskrift. . . . .  | 141 |
| Diverse utskriftsproblemer. . . . .   | 142 |
| Feil eller forvrengte tegn. . . . .   | 142 |
| Feil marger. . . . .  | 142 |
| Utskriften står litt på tvers. . . . .  | 143 |
| Størrelsen på eller plasseringen til kopiert bilde<br>er feil. . . . .                                      | 143 |
| Omvendt bilde. . . . .  | 143 |
| Papir eller CD/DVD skrives ut kun halvveis<br>eller er tomme. . . . .                                       | 143 |
| Utskrevet side er flekkete eller oppskrapet. . . . .  | 144 |
| Utskriften går for sakte. . . . .   | 144 |
| Papiret mates ikke riktig eller CD/DVD-skuffen<br>er ikke satt inn riktig. . . . .                          | 145 |
| Papiret mates ikke. . . . .   | 145 |
| Flere sider mates samtidig. . . . .   | 145 |
| Papiret er ikke lagt i riktig. . . . .  | 146 |
| Papiret er ikke kommet helt ut eller er krøllete<br>. . . . .   | 146 |
| CD/DVD-skuffen løses ut eller er ikke satt inn<br>riktig når du sender en CD/DVD-utskriftsjobb<br>. . . . . | 146 |
| Produktet skriver ikke ut. . . . .  | 146 |
| Alle lamper er av. . . . .  | 146 |
| Lampene lyste, men slo seg deretter av. . . . .   | 146 |
| Bare strømlampen er på. . . . .   | 147 |
| En blekkfeilmelding vises etter at du har skiftet<br>ut patronen. . . . .                                   | 147 |
| Øke utskriftshastigheten (bare for Windows). . . . .  | 148 |

**Feilsøke skanning**

|  |     |
|--|-----|
| Problemer som indikeres av meldinger på LCD-<br>skjermen eller statuslampen. . . . . | 150 |
| Problemer ved start av en skanning. . . . .  | 150 |
| Bruke knappen. . . . .   | 151 |
| Bruke annen skanningsprogramvare enn<br>Epson Scan-driver. . . . .                   | 152 |
| Problemer ved mating av papir. . . . .   | 152 |
| Papiret blir skittent. . . . .   | 152 |
| Problemer med skanningstid. . . . .  | 152 |
| Problemer med skannede bilder. . . . .   | 152 |
| Skannekvaliteten er utilfredsstillende. . . . .                                      | 152 |
| Skanningsområdet eller retningen er<br>utilfredsstillende. . . . .                   | 153 |
| Problemene fortsetter etter at du har prøvd alle<br>løsningene. . . . .              | 154 |

**Produktinformasjon**

|   |     |
|---|-----|
| Systemkrav. . . . .                             | 155 |
| For Windows. . . . .                            | 155 |
| For Mac OS X. . . . .                           | 155 |
| Tekniske spesifikasjoner. . . . .               | 155 |
| Skriverspesifikasjoner. . . . .                 | 155 |
| Skannerspesifikasjoner. . . . .                 | 159 |
| Spesifikasjon for nettverksgrensesnitt. . . . . | 159 |
| Minnekort. . . . .                              | 160 |
| Mekanisk. . . . .                               | 160 |
| Elektrisk. . . . .                              | 161 |
| Miljø. . . . .                                  | 161 |
| Standarder og godkjenninger. . . . .            | 161 |
| Grensesnitt. . . . .                            | 162 |
| Ekstern USB-enhet. . . . .                      | 163 |

**Hvis du trenger hjelp**

|  |     |
|--|-----|
| Web-område for kundestøtte. . . . .    | 164 |
| Kontakte Epson kundestøtte. . . . .    | 164 |
| Før du kontakter Epson. . . . .        | 164 |
| Hjelp for brukere i Europa. . . . .    | 165 |
| Hjelp for brukere i Australia. . . . . | 165 |

**Indeks**

## Innføring

# Hvor finner du informasjon

Den nyeste versjonen av håndbøkene nedenfor finnes på nettstedet for Epson kundestøtte.

<http://www.epson.eu/Support> (Europa)

<http://support.epson.net/> (utenfor Europa)

**Start her (papirutgave):**

Inneholder informasjon om å sette opp produktet og installasjon av programvaren.

**Brukerhåndbok (PDF):**

Inneholder detaljerte instruksjoner om bruk, sikkerhet og feilsøking. Se i denne håndboken når du bruker produktet med datamaskin, eller ved bruk av avanserte funksjoner som 2-sidig kopiering. Du trenger Adobe Acrobat Reader 5.0 eller nyere, eller Adobe Reader for å vise PDF-håndboken.

**Nettverkshåndbok (PDF):**

Inneholder informasjon for nettverksansvarlige om både skriverdriveren og nettverksinnstillinger.

**Hjelp (på produktskjermen):**

Inneholder grunnleggende instruksjoner om bruk og feilsøking på produktets LCD-skjerm. Velg **Hjelp**-menyen på kontrollpanelet.

## Forsiktig, Viktig og Merknad

Forsiktig, Viktig og Merknad i håndboken er angitt som vist nedenfor, og har følgende betydning.



**Forsiktig!**

*må følges nøye for å unngå personskade.*



**Viktig!**

*må overholdes for å unngå å skade utstyret.*

**Merknad!**

*inneholder nyttige tips og begrensninger ved bruk av produktet.*

## Operativsystemversjoner

Forkortelsene nedenfor er brukt i denne håndboken.

- Windows 8 refererer til Windows 8 og Windows 8 Pro.

## Innføring

- ❑ Windows 7 refererer til Windows 7 Home Basic, Windows 7 Home Premium, Windows 7 Professional og Windows 7 Ultimate.
- ❑ Windows Vista refererer til Windows Vista Home Basic Edition, Windows Vista Home Premium Edition, Windows Vista Business Edition, Windows Vista Enterprise Edition og Windows Vista Ultimate Edition.
- ❑ Windows XP refererer til Windows XP Home Edition, Windows XP Professional x64 Edition og Windows XP Professional.
- ❑ Mac OS X refererer til Mac OS X 10.5.8, 10.6.x, 10.7.x, 10.8.x.

## Bruke tjenesten Epson Connect

Med Epson Connect og tjenester fra andre selskaper er det enkelt å skrive ut fra smarttelefon, tavle-PC eller bærbar datamaskin – når som helst og fra nær sagt hvor som helst, selv fra andre siden av verden! Du finner mer informasjon om utskrift og andre tjenester her:

<https://www.epsonconnect.com/> (Epson Connect-portalområdet)

<http://www.epsonconnect.eu/> (kun for Europa)



**Merknad:**

*Du kan foreta innstillinger for nettverkstjenesten via nettleseren på datamaskinen, smarttelefonen, nettbrettet eller den bærbare datamaskinen som er koblet til samme nettverk som produktet.*

➔ *“Foreta innstillinger for nettverkstjenester” på side 121*



---

## Viktige instruksjoner

### Sikkerhetsinstruksjoner

Les og følg disse instruksjonene for å sikre trygg bruk av produktet. Ta godt vare på håndboken for fremtidig referanse. Pass også på at du følger alle advarsler og instruksjoner som er angitt på produktet.

- Bruk kun strømledningen som fulgte med produktet, og bruk ikke strømledningen sammen med annet utstyr. Bruk av andre ledninger med dette produktet eller bruk av medfølgende strømledning med annet utstyr kan føre til brann eller elektrisk støt.
- Kontroller at strømledningen oppfyller lokale sikkerhetskrav.
- Forsøk aldri å demontere, endre eller reparere strømledningen, støpselet, skriverenheten, skannerenheten eller tilbehør selv, med mindre det spesifikt er beskrevet produktets håndbøker.
- Trekk ut støpselet til produktet og få utført service hos kvalifisert personell under følgende forhold: Strømledningen eller støpselet er skadet, det er kommet inn væske i produktet, produktet har falt i gulvet eller kabinettet er skadet, produktet fungerer ikke som normalt eller det viser tydelig endret ytelse. Ikke juster kontrollmekanismer med mindre dette framgår av driftsinstruksjonene.
- Plasser produktet nær et strømuttak der pluggen lett kan kobles fra.
- Ikke plasser eller lagre produktet utendørs, nært smuss eller støv, vann, varmekilder, eller på steder som er utsatt for støt, vibrasjoner, høy temperatur eller fuktighet.
- Pass på så du ikke søler væske på produktet, og ikke bruk produktet hvis du er våt på hendene.
- Hold dette produktet på minst 22 cm avstand fra pacemakere. Radiobølger fra dette produktet kan ha uheldig innvirkning på driften av pacemakere.
- Kontakt forhandler dersom LCD-skjermen blir skadet. Dersom du får flytende krystalløsning på hendene, må du vaske dem grundig med såpe og vann. Dersom du får flytende krystalløsning i øynene, må du skylle dem med vann umiddelbart. Hvis du fremdeles har ubehag eller synsforstyrrelser etter grundig skylling, må du oppsøke lege umiddelbart.

**Merknad:**

Nedenfor finner du sikkerhetsinstruksjoner for blekkpatroner.

➔ ["Skifte ut blekkpatroner" på side 102](#)

### Råd og advarsler for produktet

Les og følg disse instruksjonene for å unngå skade på produkt eller eiendom. Ta godt vare på håndboken for fremtidig referanse.

---

### Sette opp og bruke produktet

- Ikke blokker eller dekk til luftehullene og åpningene på produktet.

## Viktige instruksjoner

- Bruk bare den typen strømforsyning som er angitt på etiketten på produktet.
- Unngå å bruke uttak på samme krets som kopimaskiner eller luftesystemer som slås av og på regelmessig.
- Unngå strømuttak som styres med veggbrytere eller tidsinnstillingsenheter.
- Hold hele datamaskinsystemet borte fra potensielle kilder for elektromagnetiske forstyrrelser, for eksempel høyttalere eller baseenheter for trådløse telefoner.
- Strømledningene må plasseres slik at de ikke kan utsettes for slitasje, kutt, rifter, krymping eller kinking. Ikke plasser noe oppå strømledningene, og ikke legg strømledningene slik at de kan bli tråkket på eller overkjørt. Vær spesielt oppmerksom på at strømledningene er helt strukket ut ved endene og der hvor de går inn i og ut av en transformator.
- Hvis du bruker en skjøteledning med produktet, må du kontrollere at den totale mengden merkestrøm (ampere) for enhetene som er koblet til skjøteledningen, ikke overskrider tillatt merkestrøm for ledningen. Kontroller også at den totale merkestrømmen (ampere) for alle enhetene som er koblet til strømuttaket, ikke overskrider tillatt merkestrøm for strømuttaket.
- Hvis du skal bruke produktet i Tyskland, må bygningsinstallasjonen være beskyttet med en overbelastningsbryter på 10 eller 16 ampere for å gi tilstrekkelig kortslutningsvern og overstrømsvern.
- Når du kobler produktet til en datamaskin eller annet utstyr med en kabel, må du kontrollere at kontaktene står riktig vei. Det er bare én riktig måte å koble til kontaktene på. Hvis en kontakt blir tilkoblet feil vei, kan begge enhetene som kobles sammen med kabelen, bli skadet.
- Plasser produktet på en flat, stabil overflate, som er større enn bunnen på produktet i alle retninger. Hvis du setter produktet inntil en vegg, må det være mer enn 10 cm klaring mellom veggen og baksiden av produktet. Produktet vil ikke virke ordentlig hvis det står på skrå.
- Når du lagrer eller transporterer produktet, må du ikke vippe det, plassere det vertikalt eller snu det opp ned, da det kan lekke blekk.
- Sørg for at det er plass bak produktet for kabler, og at det er tilstrekkelig plass over produktet for å løfte dokumentdekslet helt opp.
- La det være nok plass foran produktet slik at papiret kan komme helt ut.
- Unngå steder som er utsatt for hurtige endringer i temperatur og fuktighet. Hold også produktet unna direkte sollys, sterkt lys og varmekilder.
- Ikke før inn gjenstander i sporene i produktet.
- Ikke plasser hånden inn i produktet eller berør blekkpatronene under utskrift.
- Ikke berør den hvite, flate kabelen inni produktet.
- Ikke bruk aerosol-produkter som inneholder brennbare gasser inne i eller rundt denne produktet. Dette kan føre til brann.
- Ikke flytt skriverhodet for hånd, da dette kan skade produktet.
- Slå alltid av produktet med  $\odot$ -knappen. Ikke trekk ut støpselet til produktet eller slå av strømmen til stikkontakten før LCD-skjermen er helt slått av.

## Viktige instruksjoner

- ❑ Før du flytter produktet, må du kontrollere at skriverhodet står i startposisjon (helt til høyre), og at blekkpatronene er på plass.
- ❑ Vær forsiktig så du ikke setter fast fingrene når du lukker skannerenheten.
- ❑ Dersom du ikke skal bruke produktet over en lengre periode, må du trekke ut strømledningen fra stikkontakten.
- ❑ Ikke trykk for hardt på skannerglassplaten når du plasserer originaldokumentene.
- ❑ I løpet av produktets levetid kan det være nødvendig å skifte ut blekkputen når den er blitt mettet. Om og hvor ofte dette er nødvendig vil variere etter hvor mange sider du skriver ut, hva slags materiale du skriver ut og antall rengjøringssykluser som utføres på produktet. Epson Status Monitor, LCD-skjermen eller lampene på kontrollpanelet vil gi deg beskjed når denne delen må skiftes ut. Selv om puten må skiftes ut, betyr ikke dette at produktet ikke fungerer i henhold til spesifikasjonene. Utskifting av denne delen er en rutinemessig produktservice i henhold til produktets spesifikasjoner, og utgjør ikke et problem som krever reparasjon. Epsons garanti dekker derfor ikke kostnadene for slik utskifting. Hvis du må skifte ut puten til produktet, kan dette utføres hos godkjent tjenesteleverandør for Epson. Brukeren kan ikke skifte ut denne delen selv.

---

## Bruk av produktet med en trådløs tilkobling

- ❑ Ikke bruk dette produktet inne i medisinske fasiliteter eller i nærheten av medisinsk utstyr. Radiobølger fra dette produktet kan ha uheldig innvirkning på driften av elektrisk medisinsk utstyr.
- ❑ Ikke bruk dette produktet i nærheten av automatisk kontrollerte innretninger, slik som automatiske dører eller brannalarmer. Radiobølger fra dette produktet kan ha uheldig innvirkning på disse innretningene og kan føre til ulykker pga. feilfunksjon.

---

## Bruk av minnekort

- ❑ Ikke ta ut minnekortet eller slå av produktet mens lampen på minnekortet blinker.
- ❑ Metodene for bruk av minnekort varierer mellom de ulike korttypene. Du finner flere detaljer i dokumentasjonen som følger med minnekortet.
- ❑ Bruk kun minnekort som er kompatible med produktet.  
➔ [“Minnekort” på side 160](#)

---

## Bruke berøringsskjermen

- ❑ LCD-skjermen kan ha noen få små lyse eller mørke prikker, og på grunn av funksjonene kan den ha ujevn lysstyrke. Dette er normalt, og betyr ikke at skjermen er skadet.
- ❑ Bruk kun en tørr, myk klut til å rengjøre berøringsskjermen. Ikke bruk væske eller kjemiske rensemidler.
- ❑ Det ytre dekselet til berøringsskjermen kan knuse hvis det utsettes for tunge støt. Kontakt forhandleren hvis paneloverflaten får sprekker eller hakk, og ikke ta på eller prøv å fjerne de ødelagte bitene.
- ❑ Trykk forsiktig på berøringsskjermen med fingeren. Ikke trykk hardt eller bruk neglene.
- ❑ Ikke bruk skarpe gjenstander slik som kulepenn, skarp blyant, tryktpenn eller liknende.

## Viktige instruksjoner

- Kondens på innsiden av panelet som følge av plutselige temperaturendringer eller luftfuktighet kan medføre svekket ytelse.

---

## Håndtere blekkpatroner

➔ [“Skifte ut blekkpatroner” på side 102](#)

## Restriksjoner på kopiering

Vær oppmerksom på følgende begrensninger for å sikre at du bruker produktet på en ansvarlig og juridisk lovlig måte.

### Kopiering av følgende enheter er forbudt ved lov:

- Pengesedler, mynter, omsettelige verdipapirer utstedt av myndighetene, statsobligasjoner og andre obligasjoner
- Ubrukte frimerker, forhåndsfrankerte postkort og andre offisielle postrelaterte enheter som har gyldig porto
- Stempelmerker og ihendehaverpapirer utstedt i henhold til lov

### Vær forsiktig med kopiering av følgende enheter:

- Private omsettelige verdipapirer (aksjesertifikater, omsetningspapirer, sjekker osv.), månedlige adgangskort, bevillingsdokumenter osv.
- Pass, førerkort, helseattester, veipasseringsbilletter, matkuponger, billetter osv.

***Merknad:***

*Det kan også være forbudt ved lov å kopiere disse elementene.*

### Ansvarlig bruk av opphavsrettbeskyttet materiale:

- Produkter kan misbrukes til ulovlig kopiering av opphavsrettslig beskyttet materiale. Med mindre du handler etter råd fra en kompetent advokat, er det ansvarlig og respektfull praksis å innhente tillatelse fra rettighetshaver før du kopierer publisert materiale.

# Bli kjent med produktet

## Tilgjengelige funksjoner for produktet

Kontroller hva som er tilgjengelig for produktet.

|                               |                     |
|-------------------------------|---------------------|
| Skriv ut                      |                     |
| Kopiering                     |                     |
| Skann                         |                     |
| Ethernet                      |                     |
| Wi-Fi                         |                     |
| Epson Connect services        | Email Print         |
|                               | Remote Print Driver |
|                               | Scan to Cloud       |
|                               | iPrint*             |
| Tjenester fra andre selskaper | AirPrint            |
|                               | Google Cloud Print  |
| PictBridge                    | USB                 |
|                               | LAN                 |
|                               | WLAN                |

\* Epson iPrint er et program for iOS og Android. Med Epson iPrint kan du skrive ut og skanne trådløst fra smarttelefonen eller nettbrettet. Du finner mer informasjon på nettstedet nedenfor.



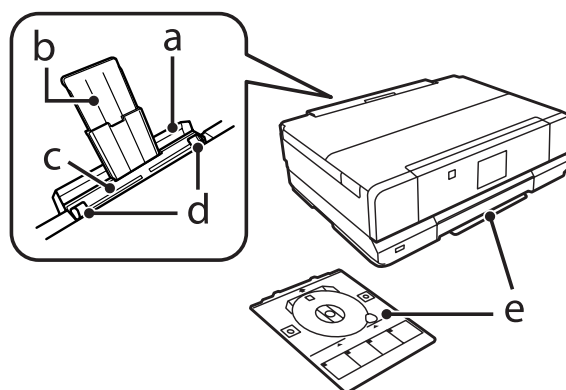
<http://ipr.to/a>

## Bli kjent med produktet

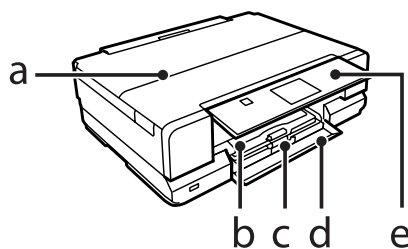
## Deler av produktet

**Merknad:**

Illustrasjonene i håndboken er hentet fra en tilsvarende produktmodell. Selv om de kan være forskjellige fra dette produktet, er betjeningsmetoden den samme.



|    |                                   |
|----|-----------------------------------|
| a. | Deksel til bakre papirmatingsspor |
| b. | Papirstøtte                       |
| c. | Bakre papirmatingsspor            |
| d. | Kantskinne                        |
| e. | CD/DVD-skuff                      |

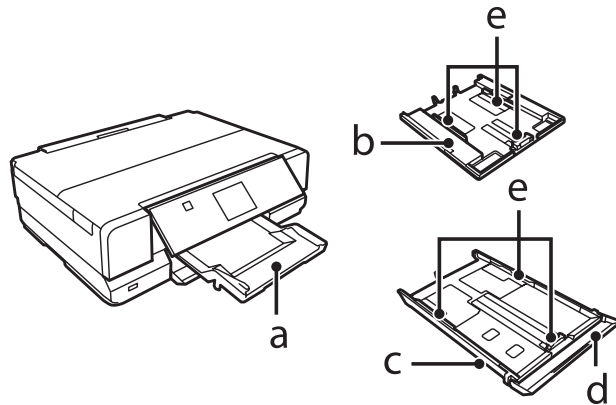


|    |  |
|----|--|
| a. | Dokumentdeksel                               |
| b. | Papirkassett 1 (øvre kassett)* <sup>1</sup>  |
| c. | Papirkassett 2 (nedre kassett)* <sup>1</sup> |
| d. | Frontdeksel* <sup>1</sup>                    |
| e. | Kontrollpanel* <sup>2</sup>                  |

\*<sup>1</sup> Se illustrasjonen nedenfor for detaljer.

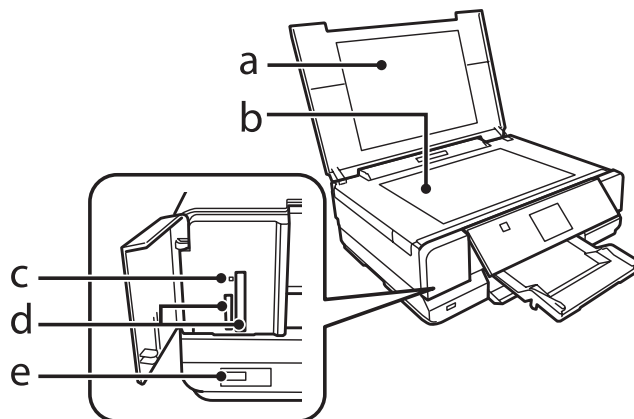
\*<sup>2</sup> Kontrollpanelet heves automatisk når utskriften starter. Senk det manuelt ved behov.

**Bli kjent med produktet**



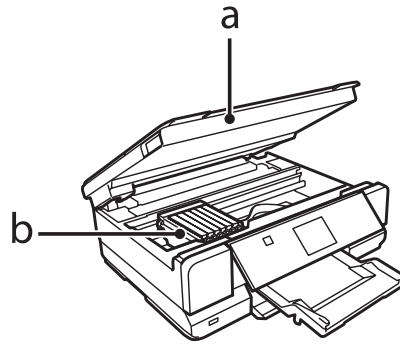
|    |                 |
|----|-----------------|
| a. | Utskriftsskuff* |
| b. | Papirkassett 1  |
| c. | Papirkassett 2  |
| d. | Frontdeksel     |
| e. | Kantskinner     |

\* Utskriftsskuffen skyves ut automatisk når utskriften starter. Lukk den manuelt ved behov.

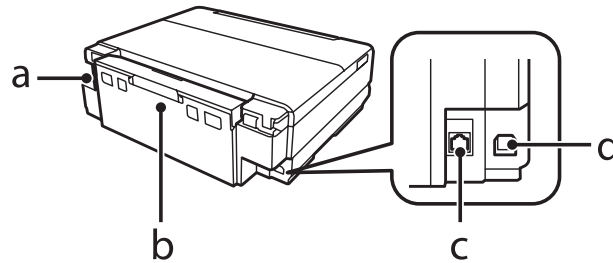


|    |                                   |
|----|-----------------------------------|
| a. | Dokumentmatte                     |
| b. | Skannerglassplate                 |
| c. | Minnekortlys                      |
| d. | Minnekortspor                     |
| e. | USB-port for eksternt grensesnitt |

## Bli kjent med produktet



|    |                               |
|----|-------------------------------|
| a. | Skannerenhet                  |
| b. | Skriverhode/blekkpatronholder |

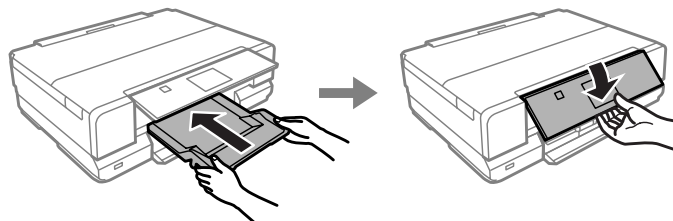


|    |              |
|----|--------------|
| a. | AC-inngang   |
| b. | Bakre deksel |
| c. | LAN-port     |
| d. | USB-port     |

## Merknader om kontrollpanelet og utskriftsskuffen

Kontrollpanelet heves og utskriftsskuffen skyves ut automatisk når utskriften starter.

Lukk utskriftsskuffen og senk kontrollpanelet manuelt etter utskrift der det er nødvendig.

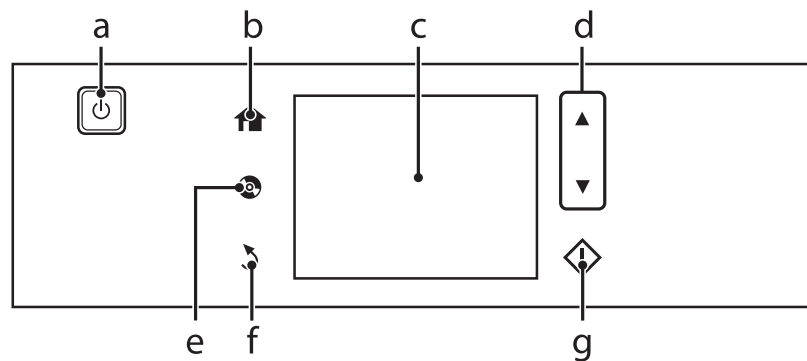










## Veiledning for kontrollpanelet

**Merknad:**

Selv om kontrollpanelets utforming og det som vises på LCD-skjermen, slik som navn på menyer og alternativer, kan avvike fra ditt produkt, er fremgangsmåten for bruk den samme.

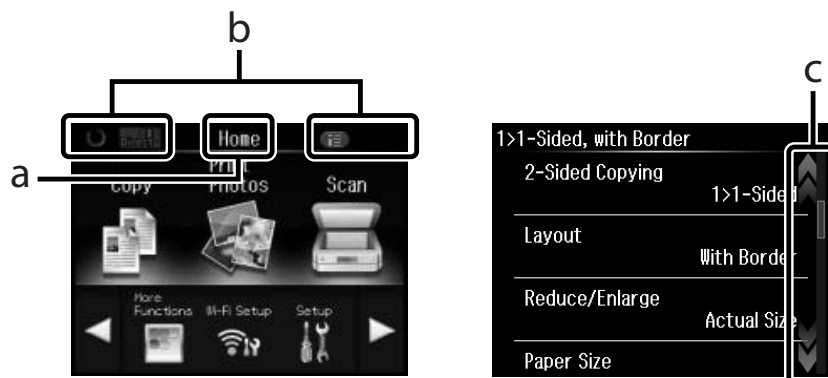


## Knapp og LCD

|   | Knapper   | Funksjon  |
|---|---|---|
| a |  | Slår produktet på eller av.   |
| b |  | Viser Hjem-menyen.  |
| c | -   | LCD-skjermen viser menyer.<br>➔ <a href="#">"Bruke LCD-skjermen" på side 18</a>                 |
| d |  | Ruller over skjermen.   |
| e |  | Trykk for å vise menyen for CD/DVD-etikett.<br>Produktet forbereder utskrift av CD/DVD-etikett. |
| f |  | Avbryter/går tilbake til forrige meny.  |
| g |  | Starter kopiering/utskrift/skanning.  |

## Bli kjent med produktet

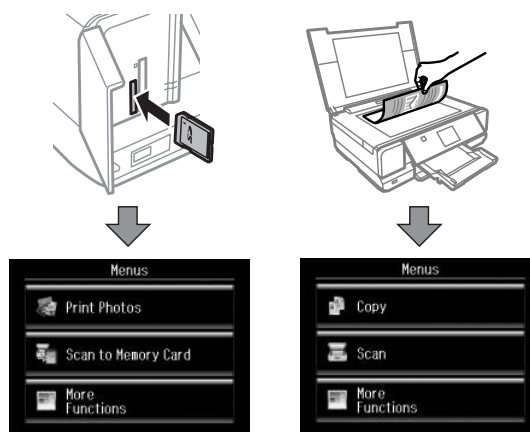
## Bruke LCD-skjermen




|   |  |
|---|--|
| a | Viser skjermnavnet.  |
| b | Viser statusen til produktet.<br>Se i <b>Hjelp</b> -modusen for mer informasjon om ikonene som vises på LCD-skjermen.<br><b>Hjelp &gt; Ikonliste</b><br>Du kan vise relaterte menyer eller informasjon ved å tappe på ikonene. |
| c | Du kan rulle over skjermen ved å stryke på LCD-skjermen når det vises en pil på høyre siden av skjermen. Stryk litt hardere hvis berørings skjermen ikke reagerer.   |

## Om Automatisk valg-modus

Automatisk valg-modus viser menyer etter hvilke handlinger som utføres.


**Merknad:**

- ❑ Når du setter inn et minnekort eller åpner dokumentdekselet, vises kanskje ikke riktig meny på LCD-skjermen. I så fall kan du trykke  for å vise Hjem-menyen.
- ❑ Vil du deaktivere denne funksjonen, slår du av hvert enkelt element på menyen Automatisk valg-modus. **Oppsett > Funksjonsguide > Automatisk valg-modus.**

**Bli kjent med produktet**

---

**Lamper**

| Lamper  | Funksjon   |
|---|--|
|  | På når produktet er påslått.<br>Blinker når produktet mottar data, skriver ut, kopierer, skanner, skifter blekkpatron, lader blekk eller rengjør skriverhodet.<br>Blinker sakte når produktet er i hvilemodus. |

---

# Håndtering av papir og medier

---

## Introduksjon til bruk, ilegging og lagring av media

Du kan oppnå gode resultater med de fleste typer vanlig papir. På den annen side gir bestrøket papir bedre utskrifter fordi de absorberer mindre blekk.

Epson leverer spesialpapir som er utviklet for det blekket som brukes i Epson-blekkprodukter, og vi anbefaler denne papirtypen for å sikre resultater av høy kvalitet.

Når du legger i spesialpapir fra Epson, bør du først lese instruksjonene som følger med papiret, og dessuten huske på følgende:

**Merknad:**

- Legg papiret med utskriftssiden ned i papirkassetten. Den skrivbare siden er vanligvis hvitere eller blankere. Se instruksjonene som fulgte med papiret hvis du vil ha mer informasjon. Noen typer papir har avskårne hjørner for å gjøre det enklere å finne riktig ileggingsretning.
- Hvis papiret er krøllet, trykker du det flatt eller bøyer det lett i motsatt retning før du legger det i. Hvis du skriver ut på krøllet papir, kan det føre til flekker på utskriften.



---

## Oppbevaring av papir

Legg ubrukt papir tilbake i originalemballasjen så snart du er ferdig med å skrive ut. Ved håndtering av spesialmedier anbefaler Epson deg å oppbevare utskriftene i en plastpose som kan forsegles. Hold ubrukt papir og utskrifter unna høye temperaturer, fuktighet og direkte sollys.

## Velge papir

Tabellen nedenfor viser støttede papirtyper. Papirkapasitet og mulighet for utskrift uten kant varierer etter papirtype, som vist nedenfor.

## Håndtering av papir og medier

| Medietype   | Størrelse             | Papirkapasitet (ark)      |                          |                          | Utskrift uten kant*6 |
|---|-----------------------|---------------------------|--------------------------|--------------------------|----------------------|
|   |                       | Kassett 2 (nedre kassett) | Kassett 1 (øvre kassett) | Bakre papirmatingsspor*5 |                      |
| Vanlig papir *1   | A3                    | -                         | -                        | 1                        | -                    |
|   | B4                    | -                         | -                        | 1                        | -                    |
|   | Letter*2              | opptil 11 mm              | -                        | 1                        | -                    |
|   | A4*2                  | opptil 11 mm              | -                        | 1                        | -                    |
|   | B5*2                  | opptil 11 mm              | -                        | 1                        | -                    |
|   | A5*2                  | opptil 11 mm              | -                        | 1                        | -                    |
|   | A6*3                  | opptil 2 mm               | opptil 2 mm              | 1                        | -                    |
|   | Legal*4               | 1                         | -                        | 1                        | -                    |
|   | Brukerdefinert        | 1                         | -                        | 1                        | -                    |
| Konvolutt   | #10                   | 10                        | -                        | 1                        | -                    |
|   | DL                    | 10                        | -                        | 1                        | -                    |
|   | C6                    | 10                        | -                        | 1                        | -                    |
| Epson Bright White Ink Jet Paper (Ekstra hvitt blekkpapir)      | A4*2                  | 80                        | -                        | 1                        | -                    |
| Epson Photo Quality Ink Jet Paper (Blekkpapir med fotokvalitet) | A3                    | -                         | -                        | 1                        | -                    |
|   | A4                    | 80                        | -                        | 1                        | -                    |
| Epson Matte Paper-Heavyweight (Matt, tykt papir)                | A3                    | -                         | -                        | 1                        | ✓                    |
|   | A4                    | 20                        | -                        | 1                        | ✓                    |
| Epson Double-Sided Matte Paper (Dobbeltsidig, matt papir)       | A4*4                  | 1                         | -                        | 1                        | ✓                    |
| Epson Photo Paper (Fotopapir)                                   | A4                    | 20                        | -                        | 1                        | ✓                    |
|   | 10×15 cm (4×6 tommer) | 20                        | 20                       | 1                        | ✓                    |
|   | 13×18 cm (5×7 tommer) | 20                        | 20                       | 1                        | ✓                    |

## Håndtering av papir og medier

| Medietype   | Størrelse                    | Papirkapasitet (ark)      |                          |                          | Utskrift uten kant*6 |
|---|------------------------------|---------------------------|--------------------------|--------------------------|----------------------|
|   |                              | Kassett 2 (nedre kassett) | Kassett 1 (øvre kassett) | Bakre papirmatingsspor*5 |                      |
| Epson Premium Glossy Photo Paper (Eksklusivt, glanset fotopapir)        | A3                           | -                         | -                        | 1                        | ✓                    |
|   | A4                           | 20                        | -                        | 1                        | ✓                    |
|   | 10×15 cm (4×6 tommer)        | 20                        | 20                       | 1                        | ✓                    |
|   | 13×18 cm (5×7 tommer)        | 20                        | 20                       | 1                        | ✓                    |
|   | 16:9 bredformat (102×181 mm) | 20                        | 20                       | 1                        | ✓                    |
| Epson Premium Semigloss Photo Paper (Eksklusivt, halvglanset fotopapir) | A3                           | -                         | -                        | 1                        | ✓                    |
|   | A4                           | 20                        | -                        | 1                        | ✓                    |
|   | 10×15 cm (4×6 tommer)        | 20                        | 20                       | 1                        | ✓                    |
| Epson Photo Paper Glossy (Glanset fotopapir)                            | A3                           | -                         | -                        | 1                        | ✓                    |
|   | A4                           | 20                        | -                        | 1                        | ✓                    |
|   | 10×15 cm (4×6 tommer)        | 20                        | 20                       | 1                        | ✓                    |
|   | 13×18 cm (5×7 tommer)        | 20                        | 20                       | 1                        | ✓                    |
| Epson Ultra Glossy Photo Paper (Ultraglanset fotopapir)                 | A4                           | 20                        | -                        | 1                        | ✓                    |
|   | 10×15 cm (4×6 tommer)        | 20                        | 20                       | 1                        | ✓                    |
|   | 13×18 cm (5×7 tommer)        | 20                        | 20                       | 1                        | ✓                    |
| Epson Glossy Photo Paper (Glanset fotopapir)                            | A3                           | -                         | -                        | 1                        | ✓                    |
|   | A4                           | 20                        | -                        | 1                        | ✓                    |
|   | 10×15 cm (4×6 tommer)        | 20                        | 20                       | 1                        | ✓                    |
|   | 13×18 cm (5×7 tommer)        | 20                        | 20                       | 1                        | ✓                    |
| Epson Iron-On Cool Peel Transfer Paper (Påstrykbart papir)              | A4                           | 1                         | -                        | 1                        | -                    |

## Håndtering av papir og medier

| Medietype                            | Størrelse | Papirkapasitet (ark)      |                          |                                      | Utskrift uten kant* <sup>6</sup> |
|--------------------------------------|-----------|---------------------------|--------------------------|--------------------------------------|----------------------------------|
|                                      |           | Kassett 2 (nedre kassett) | Kassett 1 (øvre kassett) | Bakre papirmatingsspor* <sup>5</sup> |                                  |
| Epson Photo Stickers (Fotoetiketter) | A6        | 1                         | 1                        | 1                                    | -                                |

\*1 Papir med en vekt på 64 g/m<sup>2</sup> (17 lb) til 90 g/m<sup>2</sup> (24 lb).

\*2 Papirkapasiteten for manuell 2-sidig utskrift er 30 ark.

\*3 Papirkapasiteten for manuell 2-sidig utskrift er 20 ark.

\*4 Papirkapasiteten for manuell 2-sidig utskrift er 1 ark.

\*5 Du kan skrive ut på papir med en tykkelse på 0,05 til 0,6 mm, men det kan likevel hende at enkelte kartongtyper ikke mates riktig selv om tykkelsen er innenfor området.

\*6 Utskrift uten kanter er ikke tilgjengelig for 2-sidig utskrift.

**Merknad:**

Tilgjengeligheten til papir varierer fra sted til sted.

## Innstillinger for papirtype på LCD-skjermen

Produktet justeres automatisk etter hvilken papirtype du velger i utskriftsinnstillingene. Derfor er innstillingen for papirtype så viktig. Den forteller produktet hvilken papirtype du bruker, og justerer blekkdekningen ut fra dette. Tabellen nedenfor inneholder en liste over innstillingene du må velge for papiret ditt.

| For dette papiret   | Papirtype på LCD-skjerm |
|---|-------------------------|
| Vanlig papir*   | Vanlig papir            |
| Epson Bright White Ink Jet Paper (Ekstra hvitt blekkpapir)*             | Vanlig papir            |
| Epson Ultra Glossy Photo Paper (Ultraglanset fotopapir)                 | Ultraglanset            |
| Epson Premium Glossy Photo Paper (Eksklusivt, glanset fotopapir)        | Ekskl. glanset          |
| Epson Premium Semigloss Photo Paper (Eksklusivt, halvglanset fotopapir) | Ekskl. glanset          |
| Epson Photo Paper Glossy (Glanset fotopapir)                            | Photo Paper Glossy      |
| Epson Glossy Photo Paper (Glanset fotopapir)                            | Photo Paper Glossy      |
| Epson Photo Paper (Fotopapir)   | Fotopapir               |
| Epson Photo Quality Ink Jet Paper (Blekkpapir med fotokvalitet)         | Matt                    |
| Epson Matte Paper–Heavyweight (Matt, tykt papir)                        | Matt                    |
| Epson Double-Sided Matte Paper (Dobbelt-sidig, matt papir)              | Matt                    |
| Epson Photo Stickers (Fotoetiketter)                                    | Fotoetikett16           |

\* Du kan foreta 2-sidig utskrift med dette papiret.

## Innstillinger for papirtype fra skriverdriveren

Produktet justeres automatisk etter hvilken papirtype du velger i utskriftsinnstillingene. Derfor er innstillingen for papirtype så viktig. Den forteller produktet hvilken papirtype du bruker, og justerer blekkdekningen ut fra dette. Tabellen nedenfor inneholder en liste over innstillingene du må velge for papiret ditt.

| For dette papiret  | Papirtype i skriverdriver   |
|--|-----------------------------|
| Vanlig papir*  | plain papers (vanlig papir) |
| Epson Bright White Ink Jet Paper (Ekstra hvitt blekkpapir)*              | plain papers (vanlig papir) |
| Epson Iron-On Cool Peel Transfer Paper (Påstrykbart papir)               | plain papers (vanlig papir) |
| Epson Ultra Glossy Photo Paper (Ultraglanset fotopapir)*                 | Epson Ultra Glossy          |
| Epson Premium Glossy Photo Paper (Eksklusivt, glanset fotopapir)*        | Epson Premium Glossy        |
| Epson Premium Semigloss Photo Paper (Eksklusivt, halvglanset fotopapir)* | Epson Premium Semigloss     |
| Epson Photo Paper Glossy (Glanset fotopapir)*                            | Photo Paper Glossy          |
| Epson Glossy Photo Paper (Glanset fotopapir)*                            | Epson Glossy                |
| Epson Photo Paper (Fotopapir)*   | Epson Photo                 |
| Epson Photo Quality Ink Jet Paper (Blekkpapir med fotokvalitet)*         | Epson Photo Quality Ink Jet |
| Epson Matte Paper – Heavyweight (Matt, tykt papir)*                      | Epson Matte                 |
| Epson Double-Sided Matte Paper (Dobbelt-sided, matt papir)*              | Epson Matte                 |
| Epson Photo Stickers (Fotoetiketter)*                                    | Epson Photo Stickers        |
| Konvolutter  | Envelope (Konvolutt)        |

\* Disse papirtypene er kompatible med Exif Print og PRINT Image Matching. Hvis du vil ha mer informasjon, kan du se i dokumentasjonen som fulgte med det Exif Print- eller PRINT Image Matching-kompatible digitalkameraet.

### **Merknad:**

Tilgjengeligheten til spesielle utskriftsmedier varierer fra sted til sted. Den nyeste informasjonen om papir som er tilgjengelig der du befinner deg, får du ved å kontakte Epson kundestøtte.

➔ [“Web-område for kundestøtte” på side 164](#)

## Legge i papir

### I papirkassetten

#### **Merknad:**

Tilgjengelig papirtype, størrelse og kapasitet varierer mellom kassett 1 og 2. Se delen nedenfor for å få mer informasjon om tilgjengelig papir.

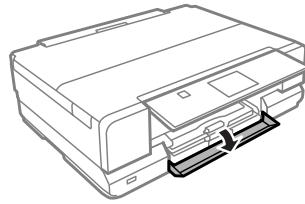
➔ [“Velge papir” på side 20](#)



## Håndtering av papir og medier

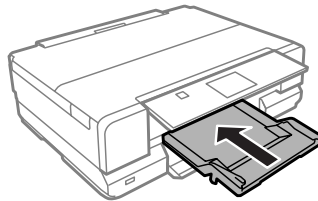
### I papirkassett 1

- 1 Åpne frontdekselet.

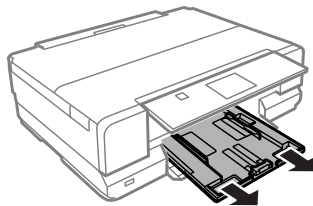


**Merknad:**

Hvis utskriftsskuffen er blitt løst ut, lukker du den før du trekker ut papirkassetten.



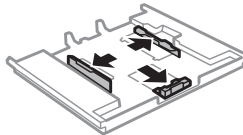
- 2 Trekk ut papirkassetten.



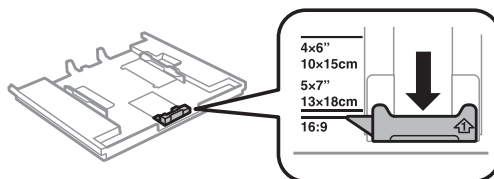
**Merknad:**

Hvis kassetten står for langt inne i produktet, slår du produktet av og deretter på igjen.

- 3 Skyv kantskinnene ut mot sidene i papirkassetten.

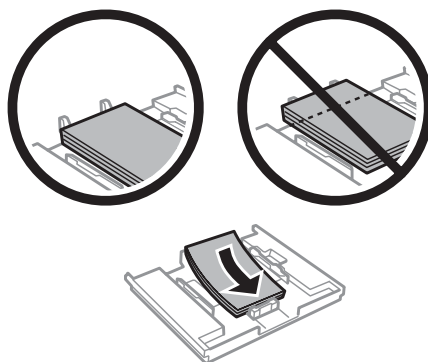


- 4 Skyv kantskinnen til papirstørrelsen du skal bruke.

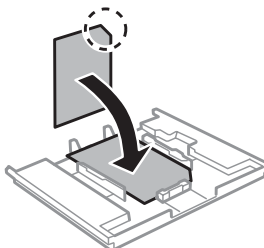


## Håndtering av papir og medier

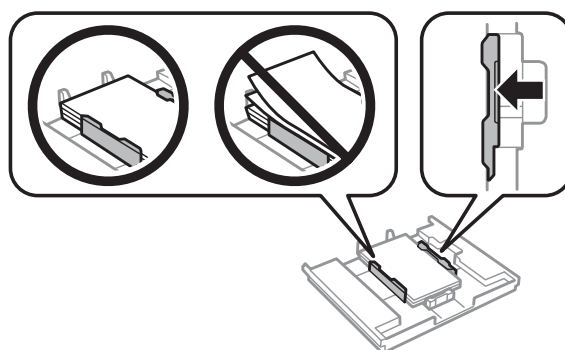
- 5** Legg i papiret mot kantskinnen med den utskrivbare siden vendt ned, og kontroller at papiret ikke stikker ut i enden av kassetten.

**Merknad:**

- Luft bunken og avrett papirkantene før du legger i papiret.
- For Epson spesialmedier må du kontrollere at antall ark er lavere enn grenseverdien som er angitt for mediet.  
➔ “Velge papir” på side 20
- Når du velger **Kassett 1** -> 2 som **Papirkilde**, skal du legge samme papirstørrelse og papirtype i begge kassettenne.
- Når du legger i et ark med Photo Stickers (Fotoetiketter), skal du legge det med forsiden ned. Ikke bruk støttearket som fulgte med Photo Stickers (Fotoetiketter).

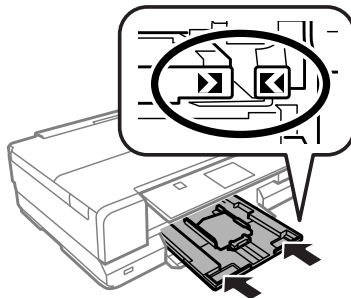


- 6** Skyv kantskinnene mot kantene på papiret.



## Håndtering av papir og medier

- 7** Hold kassetten vannrett, og sett den forsiktig og sakte inn igjen i produktet.

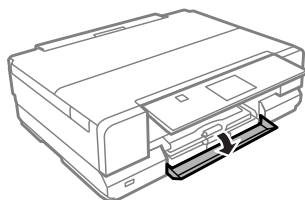


**Merknad:**

- La det være nok plass foran produktet slik at papiret kan komme helt ut.
- Du må ikke ta ut eller sette inn papirkassetten mens produktet er i bruk.

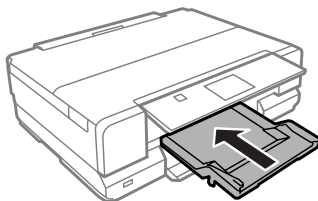
### I papirkassett 2

- 1** Åpne frontdekselet.

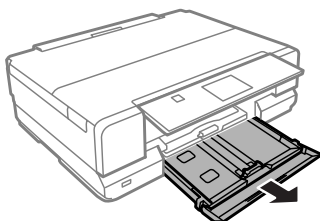


**Merknad:**

Hvis utskriftsskuffen er blitt løst ut, lukker du den før du trekker ut papirkassetten.

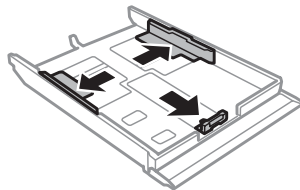


- 2** Trekk ut papirkassetten.

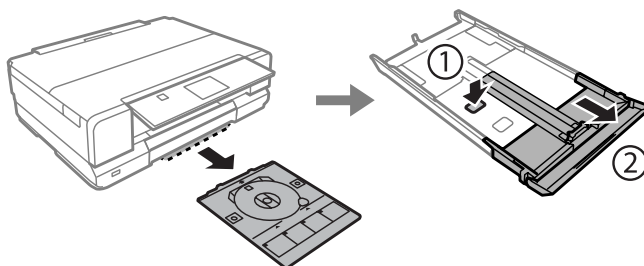


## Håndtering av papir og medier

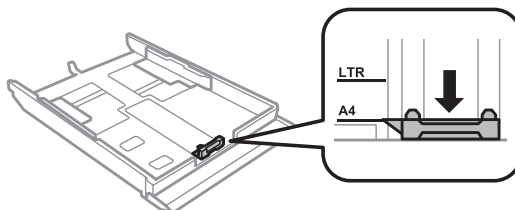
- 3** Skyv kantskinnene ut mot sidene i papirkassetten.

**Merknad:**

Når du bruker papirstørrelsen Legal, fjerner du CD/DVD-skuffen og deretter trekker du ut kassett 2 som vist på illustrasjonen.

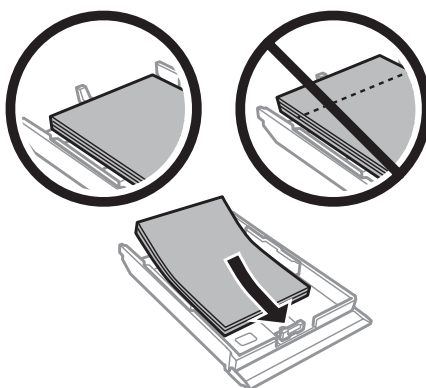


- 4** Skyv kantskinnen til papirstørrelsen du skal bruke.

**Merknad:**


Hopp over dette trinnet hvis du legger i konvolutter.

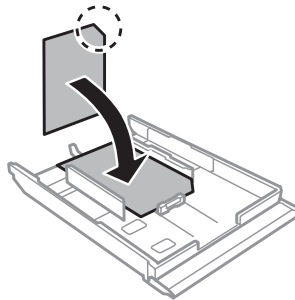
- 5** Legg i papiret mot kantskinnen med den utskrivbare siden vendt ned, og kontroller at papiret ikke stikker ut i enden av kassetten.



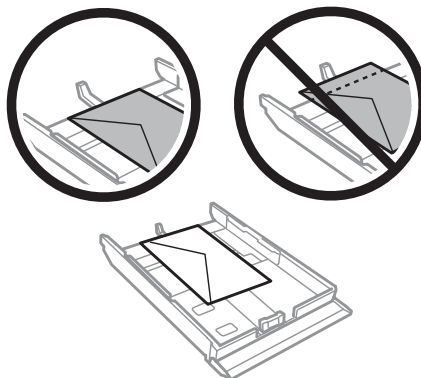
## Håndtering av papir og medier

### Merknad:

- ❑ Luft bunken og avrett papirkantene før du legger i papiret.
- ❑ For vanlig papir må du ikke legge i papir over linjen rett under pilmerket  på innsiden av kantskinnen. For Epson spesialmedier må du kontrollere at antall ark er lavere enn grenseverdien som er angitt for mediet.
  - ➔ “Velge papir” på side 20
- ❑ Når du velger **Kassett 1** -> 2 som **Papirkilde**, skal du legge samme papirstørrelse og papirtype i begge kassetten.
- ❑ Når du legger i et ark med Photo Stickers (Fotoetiketter), skal du legge det med forsiden ned. Ikke bruk støttearket som fulgte med Photo Stickers (Fotoetiketter).



Bruk kassett 2 når du legger i konvolutter. Legg i konvolutter med kortsiden først og med klaffen vendt opp og mot venstre. Kontroller deretter at konvoluttene ikke stikker ut i enden av kassetten.



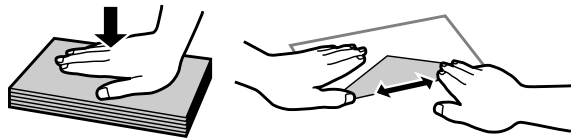
## Håndtering av papir og medier

**Merknad:**

- ❑ Tykkelsen på konvolutter og brettekvaliteten varierer veldig. Hvis den samlede tykkelsen på konvolutter er mer enn 11 mm, bør du presse dem flate før du legger dem i. Hvis utskriftskvaliteten blir dårligere når du legger i en bunke med konvolutter, bør du legge i én konvolutt om gangen.

➔ *“Velge papir” på side 20*

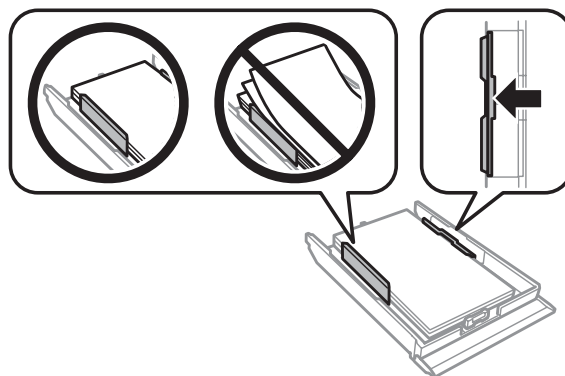
- ❑ Ikke bruk konvolutter som er krøllet eller brettet.
- ❑ Flat ut flikene på konvoluttene før du legger dem i.



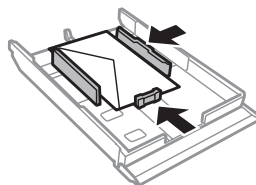
- ❑ Flat ut den kanten på konvoluttene som blir ført inn først, før du legger i konvoluttene.
- ❑ Unngå veldig tynne konvolutter, siden de kan bli krøllet sammen under utskrift.
- ❑ Avrett kantene før du legger i konvoluttene.

6

Skyv kantskinnene mot kantene på papiret.

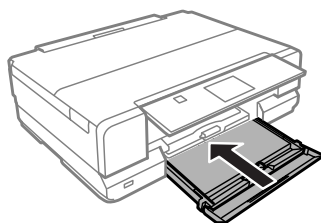


Skyv kantskinnene mot kantene på konvoluttene.



7

Hold kassetten vannrett, og sett den forsiktig og sakte inn igjen i produktet.



## Håndtering av papir og medier

**Merknad:**

- La det være nok plass foran produktet slik at papiret kan komme helt ut.
- Du må ikke ta ut eller sette inn papirkassetten mens produktet er i bruk.

## Inn i bakre papirmatningsspor

**Merknad:**

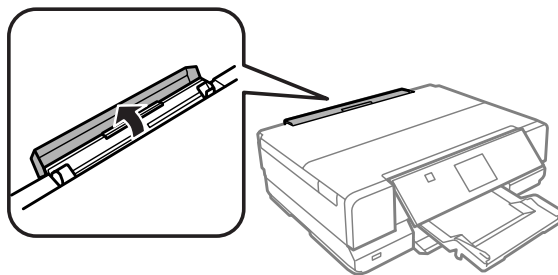
Du kan skrive ut på papir med en tykkelse på 0,05 til 0,6 mm, men det kan likevel hende at enkelte kartongtyper ikke mates riktig selv om tykkelsen er innenfor området.

- 1 Send utskriftsjobben til produktet (fra datamaskinen eller via kontrollpanelet).

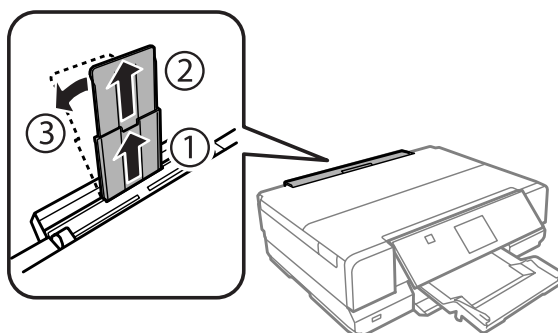
**Merknad:**

Du kan ikke legge papir i bakre papirmatningsspor før du har sendt utskriftsjobben.

- 2 Åpne dekselet til bakre papirmatningsspor.

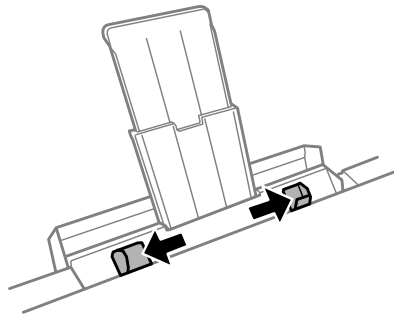


- 3 Skyv ut papirstøtten, trekk den deretter ut og vipp den bakover.

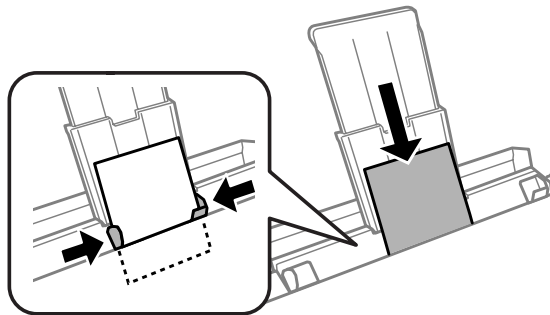


## Håndtering av papir og medier

- 4** Skyv på kantskinnen.



- 5** Skyv inn et enkeltark (opptil A3-størrelse) midt i bakre papirmattingsspor med den utskrivbare siden vendt opp til du hører en pipelyd.

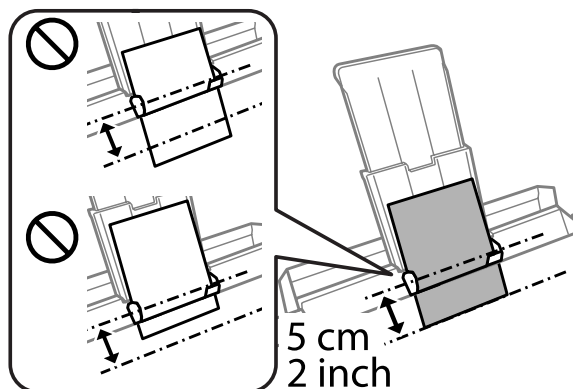




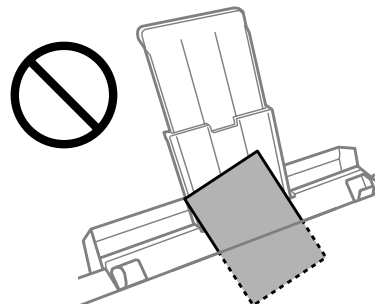
## Håndtering av papir og medier

**Merknad:**

- ❑ Legg papiret slik at den fremre kanten er ca. 5 cm fra rillen i kantskinnene.



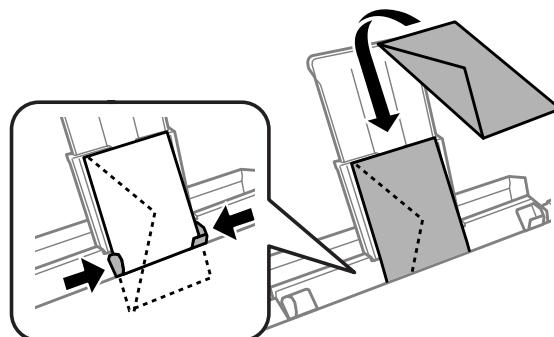
- ❑ Ikke skyv inn papiret på skrå. Hvis papiret skyves inn på skrå, kan det sette seg fast eller utskriften kan bli krøllete.



- ❑ Når **Knappetrykk** er satt til **Av**, vil ikke skriveren avgi lyd når du legger i papiret. Følg instruksjonene nedenfor hvis du vil endre innstillingene.

**Hjem > Oppsett > Skriveroppsett > Lyd > Knappetrykk**

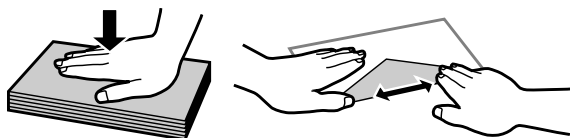
Legg i konvoluttet med kortsiden først og klaffen vendt ned og midt i bakre papirmatingsspor, og still deretter inn kantskinnen.




## Håndtering av papir og medier

**Merknad:**

- Ikke bruk konvolutter som er krøllet eller brettet.
- Flat ut flikene på konvolutten før du legger den i.



- Flat ut den kanten på konvolutten som blir ført inn først, før du legger i konvolutten.
- Unngå veldig tynne konvolutter siden de kan bli krøllet sammen under utskrift.

**6** Trykk .**Merknad:**


Papiret eller konvolutten mates ut automatisk etter en viss tid.

**Legge i CD/DVD****! Viktig!**

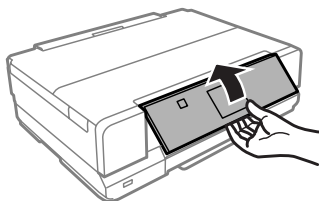
- Ikke sett i CD/DVD-skuffen mens produktet er i bruk. Ellers kan produktet bli skadet eller CD/DVD-overflaten kan bli skitten eller oppskrapet.
- Kontroller at det ikke ligger noe på utskriftsskuffen når du løser ut eller sett inn CD/DVD-skuffen.

**Merknad:**

Du kan også skrive ut på en Blu-ray Disc™.

**1** Trykk  på kontrollpanelet, og velg deretter **Legg i CD/DVD**.

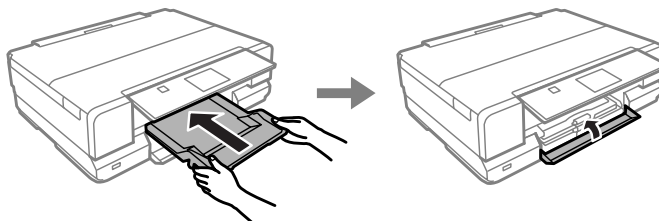
**2** Løft opp panelet så langt som mulig.



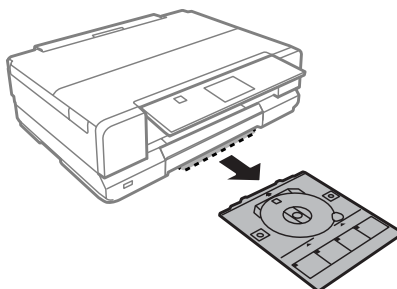
## Håndtering av papir og medier

**Merknad:**

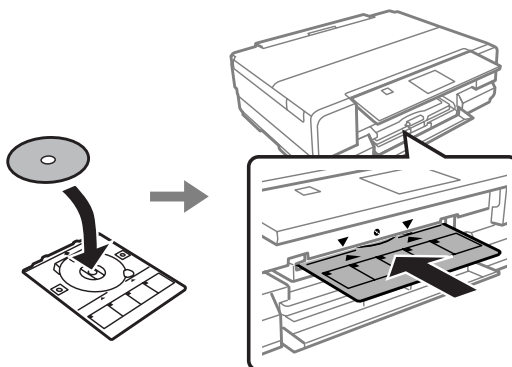
Hvis utskriftsskuffen er løst ut, lukker du skuffen og frontdekselet.



- 3** Ta ut CD/DVD-skuffen fra produktet.



- 4** Legg en CD/DVD i CD/DVD-skuffen med den utskrivbare siden opp, og sett deretter inn skuffen i produktet. Kontroller at ▲-merkene på skuffen og ▼-merkene på produktet samsvarer slik at linjen på skuffen står rett i forhold til produktet.



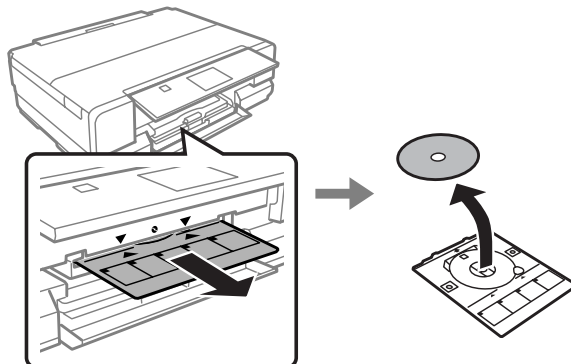
- 5** Trykk OK på LCD-skjermen.

**Merknad:**

CD/DVD-skuffen løses ut automatisk etter en viss tid.

## Ta ut CD/DVD

- 1 Ta ut CD/DVD-skuffen fra produktet, og ta deretter ut CDen/DVDen fra skuffen.



### **!** Forsiktig:

Vær forsiktig så du ikke skrapes opp CD/DVD-overflaten når du tar den ut.

- 2 Trykk **OK** på LCD-skjermen.
- 3 Senk kontrollpanelet.
- 4 Sett CD/DVD-skuffen tilbake i sporet nederst på produktet.

## Sette i minnekort

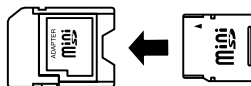
Du kan skrive ut bilder eller lagre skannede data fra minnekort. Følgende minnekort støttes.

SD, miniSD, microSD, SDHC, miniSDHC, microSDHC, SDXC, microSDXC, Memory Stick Duo, Memory Stick PRO Duo, Memory Stick PRO-HG Duo, Memory Stick Micro, MagicGate Memory Stick Duo, CompactFlash, Microdrive

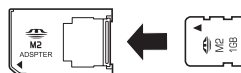
### **!** Viktig!

Følgende minnekort krever adapter. Fest den før du setter inn kortet i sporet, for ellers kan kortet bli sittende fast.

- miniSD, microSD, miniSDHC, microSDHC, microSDXC

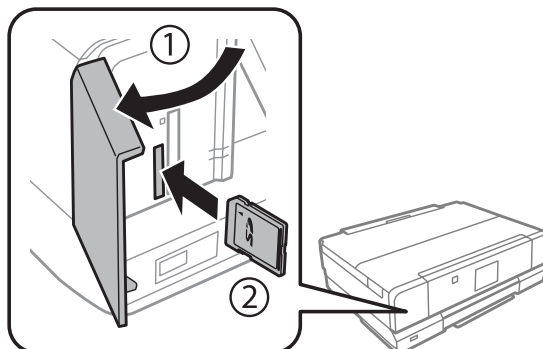


- Memory Stick Micro

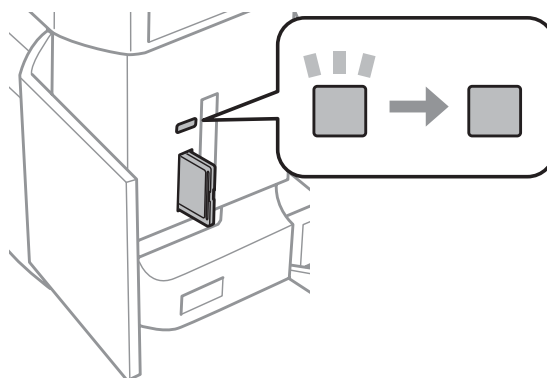


## Håndtering av papir og medier

- 1 Åpne dekselet, og sett inn ett kort omgangen.



- 2 Kontroller at lampen lyser.



■ = lyser, ■ = blinker



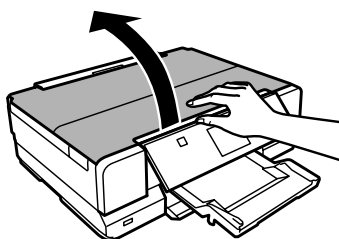
### Viktig!

- ❑ Ikke prøv å trykke kortet helt inn i sporet. Det skal ikke gå helt inn.
- ❑ Ikke ta ut minnekortet mens lampen blinker. Dataene på minnekortet kan gå tapt.

## Legge i originaler

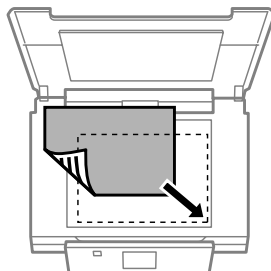
### Skannerglassplate

- 1 Åpne dokumentdekselet.



## Håndtering av papir og medier

- 2** Legg originalen med forsiden ned på skannerglassplaten, og skyv den ut i høyre hjørne foran.



**Merknad:**

Se følgende avsnitt hvis det oppstår noen problemer med skanneområdet eller -retningen ved bruk av Epson Scan.

- ➔ “Kantene på originalen skannes ikke” på side 153
- ➔ “Flere dokumenter skannes inn i én enkelt fil” på side 154

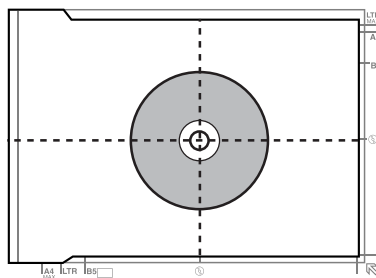
- 3** Lukk dekselet forsiktig.

**Merknad:**

Det sammenleggbare dokumentdekselet er praktisk når du skal glatte ut dokumenter som er krøllet eller brettet på skannerglassplaten. Dette hindrer at dokumentene forskyver seg når du skanner.

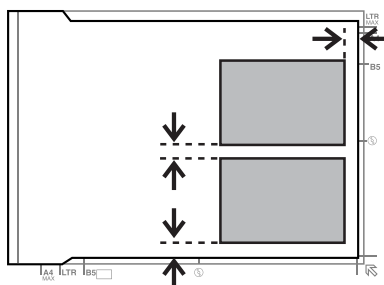
## Plassere CD

Legg CDen i midten.



## Plassere bilder

Legg bilder 5 mm fra hverandre.



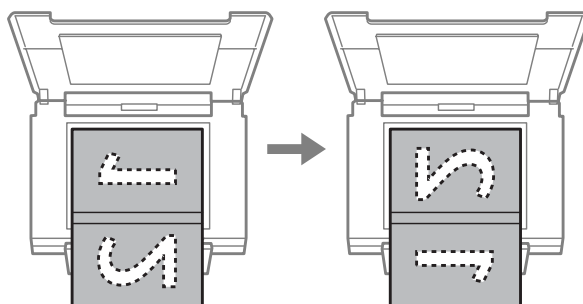
## Håndtering av papir og medier

**Merknad:**

Du kan kopiere ett eller flere bilder med ulik størrelse samtidig, så lenge de er større enn 30 x 40 mm.

### Plassere bok

Plasser den første siden, og plasser deretter den andre siden.



Du kan skrive ut to sider fra en bok på den ene siden av et papirark. Velg **A4, bok/2-opp** eller **Bok/2-sidet** som oppsett, og plasser boken.

**Merknad:**

Lukk dokumentdekslet for å unngå direkte lys, slik som lysstoffbelysning, når du skanner. Ellers kan lyset påvirke skannerresultatet.

---

# Kopiering

---

## Kopiere dokumenter

---

### Grunnleggende kopiering

Følg trinnene nedenfor for å kopiere dokumenter.

- 1 Legg papir i kassett 2.  
➔ “I papirkassetten” på side 24

**Merknad:**

Du kan også legge papir i bakre papirmatingsspor.

➔ “Inn i bakre papirmatingsspor” på side 31

- 2 Plasser originalen.  
➔ “Legge i originaler” på side 37
- 3 Velg **Kopi**-modus på Hjem-menyen.
- 4 Trykk + eller - for å angi antall eksemplarer.
- 5 Angi farge.
- 6 Trykk ▼ for å foreta kopiinnstillingene.
- 7 Velg riktige kopiinnstillinger, slik som papirstørrelse, papirtype og papirkvalitet.

**Merknad:**

Du kan forhåndsvisse kopieresultatet før du starter kopieringen.

Du kan foreta kopiering med ulike oppsett, slik som 2-sidig kopi, 2-opp kopi og så videre. Endre innstillingene for 2-sidig eller oppsett ved behov.

- 8 Trykk ⬠ for å starte kopieringen.

---

## 2-sidig kopiering

Med tosidig kopiering kan du lage dobbeltsidige eller enkeltstående kopier fra enkeltstående originaler. Følg instruksjonene under for å kopiere tosidig.



## Kopiering

- 1 Legg papir i kassett 2.  
➔ “I papirkassetten” på side 24

**Merknad:**

Du kan også legge papir i bakre papirmatingsspor.

➔ “Inn i bakre papirmatingsspor” på side 31

- 2 Plasser originalen.  
➔ “Legge i originaler” på side 37
- 3 Velg **Kopi**-modus på Hjem-menyen.
- 4 Trykk + eller - for å angi antall eksemplarer.
- 5 Angi farge.
- 6 Trykk ▼ for å foreta kopiinnstillingene.
- 7 Velg **2-sidig utskrift**.
- 8 Velg typen 2-sidig kopiering.

| -innstilling | Beskrivelse  |
|--------------|--|
| 1>1-sidig    | Normal kopiering.  |
| 1>2-sidig    | To enkeltsidige originaler skrives ut på hver side av ett enkeltark. |

- 9 Foreta riktige innstillinger for **Dokumentorientering** eller **Innbindingsmarg**.

| -innstilling        | Beskrivelse                                |
|---------------------|--|
| Dokumentorientering | Angir retningen på originalene.            |
| Innbindingsmarg     | Angir innbindingsretningen på utskriftene. |

**Merknad:**

Avhengig av innstillingene for 2-sidig utskrift og Layout, kan det hende at disse menyene ikke er tilgjengelige.

- 10 Trykk ◇ for å starte kopieringen.

---

## Oppsettskopiering

Med oppsettsfunksjonen kan du kopiere to enkeltsidige originaler til én enkelt side.

## Kopiering

- 1 Legg papir i kassett 2.  
➔ [“I papirkassetten” på side 24](#)

**Merknad:**

*Du kan også legge papir i bakre papirmatingsspor.*

➔ [“Inn i bakre papirmatingsspor” på side 31](#)

- 2 Plasser originalen.  
➔ [“Legge i originaler” på side 37](#)
- 3 Velg **Kopi**-modus på Hjem-menyen.
- 4 Trykk ▼ for å foreta kopiinnstillingene.
- 5 Velg **Layout**.
- 6 Velg **A4, 2-opp kopi**.
- 7 Trykk ⬠ for å starte kopieringen.

## Menyliste for kopieringsmodus

Se i avsnittet nedenfor for menylisten for kopieringsmodus.

➔ [“Kopieringsmodus” på side 92](#)

---

# Skrive ut

---

## Grunnleggende bruk fra kontrollpanelet

---

### Skrive ut bilder

- 1** Legg fotopapir i papirkassetten.  
➔ [“I papirkassetten” på side 24](#)

**Merknad:**

- Hvis du vil skrive ut på A3-størrelse, bruker du bakre papirmatingsspor.  
➔ [“Inn i bakre papirmatingsspor” på side 31](#)
- Skriver du ut bilder som er større enn A4-størrelse, anbefaler Epson at du bruker store blekkpatroner fra Epson. Disse patronene reduserer sannsynligheten for at du må skifte blekkpatron underveis i utskriften. Merk at uferdige utskrifter må startes på nytt.  
➔ [“Informasjon om blekkpatroner” på side 101](#)

- 2** Sett i et minnekort.  
➔ [“Sette i minnekort” på side 36](#)

**Merknad:**

Du kan også skrive ut bilder fra en ekstern USB-enhet.

- 3** Velg **Skriv ut bilder**-modus på Hjem-menyen.

- 4** Velg et bilde eller trykk + eller - for å angi antall eksemplarer.

**Merknad:**

- Du kan beskjære og forstørre bildet. Trykk **Rediger** og **Beskjær/zoom**, og foreta deretter innstillingene.
- Trykk **↻** og gjenta trinn 4 hvis du vil velge flere bilder.
- Vil du korrigere bildene, trykker du **Rediger** og **Fotojustering**, og deretter foretar du innstillingene. Rull ned om nødvendig.
- Berør LCD-skjermen hvis skjermvisningen (slik som "-", "+" eller menyer) forsvinner.
- Vil du velge en annen gruppe, trykker du **Skriv ut bilder** på **Hjem**-menyen. Deretter velger du **Alternativer**, **Velg sted** og deretter **Velg mappe**.

- 5** Trykk **Innst.**, og foreta deretter utskriftsinnstillingene. Rull ned om nødvendig.

- 6** Trykk **◇** for å starte utskriften.

**Merknad!**

Se følgende avsnitt for å få mer informasjon om andre utskriftsfunksjoner som er tilgjengelige fra kontrollpanelet.

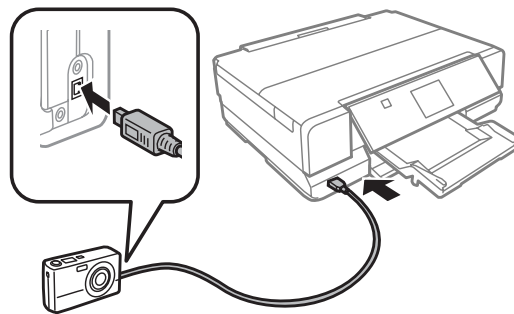
➔ “Modusen Skriv ut bilder” på side 93

➔ “Flere funksjoner” på side 88

## Skrive ut bilder fra digitalkamera

### Utskrift med USB-tilkobling

- 1 Legg fotopapir i papirkassetten.  
➔ “I papirkassetten” på side 24
- 2 Ta ut minnekortet.
- 3 Velg modusen **Oppsett** på menyen Hjem.
- 4 Åpne **Oppsett av ekstern enhet**. Rull ned om nødvendig.
- 5 Velg **Utskriftsinnstillinger**.
- 6 Foreta riktige utskriftsinnstillinger. Rull ned om nødvendig.
- 7 Koble kameraet til produktet med USB-kabel, og slå deretter på kameraet.



- 8 Se i kameraets håndbok om hvordan du skriver ut.

|                |   |
|----------------|---|
| Kompatibilitet | PictBridge                                |
| Filformat      | JPEG                                      |
| Bildestørrelse | 80 × 80 piksler til 10200 × 10200 piksler |

## Skrive ut

**Merknad:**

- Avhengig av innstillingene i skriveren og digitalkameraet, kan det være enkelte kombinasjoner av papirtype, størrelse og layout som ikke støttes.
- Noen av innstillingene i digitalkameraet vises kanskje ikke på utskriften.

## Utskrift med trådløs tilkobling

Du kan skrive ut bilder direkte fra et digitalkamera ved hjelp av trådløs tilkobling.

Kontroller at digitalkameraet kan kobles til nettverket og er PictBridge-kompatibelt (DPS over IP).

Du finner flere detaljer i dokumentasjonen som følger med kameraet.

- 1** Du kan kontrollere statusen til nettverkstilkoblingen for produktene.  
➔ [“Oppsettsmodus” på side 97](#)
- 2** Legg fotopapir i papirkassetten.  
➔ [“I papirkassetten” på side 24](#)
- 3** Velg modusen **Oppsett** på menyen Hjem.
- 4** Åpne **Oppsett av ekstern enhet**. Rull ned om nødvendig.
- 5** Velg **Utskriftsinnstillinger**.
- 6** Foreta riktige utskriftsinnstillinger. Rull ned om nødvendig.
- 7** Konfigurer kameraets nettverkstilkobling. Fremgangsmåten avhenger av kameraet. Du finner flere detaljer i dokumentasjonen som følger med kameraet.

**Merknad:**

- Du kan kontrollere hvilket **Skrivernavn** som er koblet til nettverket.  
➔ [“Oppsettsmodus” på side 97](#)
- Koble kameraet til samme nettverk som produktet.

- 8** Skriv ut bildet fra kameraet.

**Merknad:**

Du kan ikke skrive ut bilder eller dokumenter fra andre enheter mens kameraet er koblet til produktet.

- 9** Koble kameraet fra nettverket.

---

## Menyoversikt for Skriv ut bilder-modus

Se i avsnittet nedenfor for menyoversikten for Skriv ut bilder-modus.

➔ “Modusen Skriv ut bilder” på side 93

---

## Grunnleggende bruk fra datamaskinen

---

### Skriverdriver og Status Monitor

Ved hjelp av skriverdriveren kan du velge mellom et stort utvalg innstillinger, slik at du får best mulig resultat når du skriver ut. Ved hjelp av Status Monitor og skriververktøyene kan du følge med på produktet og sørge for at det fungerer optimalt.

**Merknad for Windows-brukere:**

- ❑ *Skriverdriveren vil automatisk finne og laste ned siste versjon av skriverdriveren fra Epsons nettsider. Klikk **Software Update (Programvareoppdatering)** i vinduet **Maintenance (Vedlikehold)** i skriverdriveren, og følg deretter instruksjonene på skjermen. Hvis knappen ikke vises i vinduet **Maintenance (Vedlikehold)**, velger du **All Programs (Alle programmer)** eller **Programs (Programmer)** på Start-menyen i Windows, og undersøker mappen **EPSON**.\**

\* For Windows 8:

*Hvis knappen ikke vises i vinduet **Maintenance (Vedlikehold)**, høyreklikker du **Start**-skjermen eller stryker fra bunnen eller toppen av **Start**-skjermen og velger **All apps (Alle apper)**, og deretter velger du **Software Update (Programvareoppdatering)** i kategorien **EPSON**.*

- ❑ *Hvis du vil endre språket i driveren, velger du ønsket språk fra innstillingen **Language (Språk)** i vinduet **Maintenance (Vedlikehold)** i skriverdriveren. Avhengig av land kan det hende at denne funksjonen ikke er tilgjengelig.*

### Få tilgang til skriverdriveren for Windows

Du kan åpne skriverdriveren fra de fleste Windows-programmer, skrivebordet eller taskbar (oppgavelinje).

Du kan angi innstillinger som bare gjelder for programmet du bruker ved å gå til skriverdriveren fra programmet.

Hvis du vil angi innstillinger for alle Windows-programmene, åpner du skriverdriveren fra skrivebordet eller taskbar (oppgavelinje).

Se avsnittene nedenfor om hvordan du får tilgang til skriverdriveren.

**Merknad:**

*Skjerm bildene av skriverdrivervinduene i denne Brukerhåndbok er fra Windows 7.*

#### Fra Windows-programmer

- 1 Klikk **Print (Skriv ut)** eller **Print Setup (Utskriftsoppsett)** på menyen File (Fil).
- 2 I vinduet som vises, klikker du **Printer (Skriver)**, **Setup (Oppsett)**, **Options (Alternativer)**, **Preferences (Innstillinger)** eller **Properties (Egenskaper)**. (Du må kanskje klikke én eller flere av disse knappene, avhengig av hvilket program du bruker.)

## Skrive ut

### Fra skrivebordet

- ❑ **Windows 8:**  
Velg **Desktop (Skrivebord)**, **Settings (Innstillinger)** charm (perle) og **Control Panel (Kontrollpanel)**. Velg deretter **Devices and Printers (Enheter og skrivere)** fra kategorien **Hardware and Sound (Maskinvare og lyd)**. Høyreklikk produktet, eller trykk og hold på produktet, og velg deretter **Printing preferences (Utskriftsinnstillinger)**.
- ❑ **Windows 7:**  
Klikk startknappen, og velg **Devices and Printers (Enheter og skrivere)**. Høyreklikk deretter produktet, og velg **Printing preferences (Utskriftsinnstillinger)**.
- ❑ **Windows Vista:**  
Klikk startknappen, velg **Control Panel (Kontrollpanel)**, og velg deretter **Printer (Skriver)** fra kategorien **Hardware and Sound (Maskinvare og lyd)**. Velg deretter produktet, og klikk **Select printing preferences (Velg utskriftsinnstillinger)**.
- ❑ **Windows XP:**  
Klikk **Start**, **Control Panel (Kontrollpanel)**, (**Printers and Other Hardware (Skrivere og annen maskinvare)**) og deretter **Printers and Faxes (Skrivere og telefakser)**. Velg produktet, og klikk deretter **Printing Preferences (Utskriftsinnstillinger)** på menyen File (Fil).


### Fra snarveisikonet på taskbar (oppgavelinje)

Høyreklikk produktikonet på taskbar (oppgavelinje), og velg deretter **Printer Settings (Skriverinnstillinger)**.

Hvis du vil legge til et snarveisikon på Windows taskbar (oppgavelinje), åpner du først skriverdriveren fra skrivebordet som beskrevet ovenfor. Så klikker du kategorien **Maintenance (Vedlikehold)**, knappen **Extended Settings (Utvidede innstillinger)** og deretter knappen **Monitoring Preferences (Kontrollinnstillinger)**. I vinduet for Monitoring Preferences (Kontrollinnstillinger) merker du av for **Shortcut Icon (Snarveisikon)**.

### Finne informasjon via den elektroniske hjelpen

Prøv én av fremgangsmåtene nedenfor i skriverdrivervinduet.

- ❑ Høyreklikk elementet, og klikk deretter **Help (Hjelp)**.
- ❑ Klikk -knappen øverst til høyre i vinduet, og klikk deretter elementet (bare for Windows XP).

## Få tilgang til skriverdriveren for Mac OS X

Tabellen nedenfor beskriver hvordan du får tilgang til dialogboksene for skriverdriveren.

| Dialogboks                   | Tilgang   |
|------------------------------|---|
| Page Setup (Utskriftsformat) | Klikk <b>Page Setup (Utskriftsformat)</b> på menyen File (Fil) i programmet.<br><b>Merknad:</b><br><i>Avhengig av programmet, kan det hende at menyen Page Setup (Sideoppsett) ikke vises på menyen File (Fil).</i> |
| Print (Skriv ut)             | Klikk <b>Print (Skriv ut)</b> på menyen File (Fil) i programmet.  |

## Skrive ut

|                         |  |
|-------------------------|--|
| Epson Printer Utility 4 | <p>For <b>Mac OS X 10.8</b> eller <b>10.7</b> klikker du <b>System Preferences (Systemvalg)</b> på Apple-menyen og deretter <b>Print &amp; Scan</b>. Velg produktet fra listen Printers (Skrivere), klikk <b>Options &amp; Supplies (Valg og forbruksmateriell)</b>, <b>Utility (Verktøy)</b> og klikk deretter <b>Open Printer Utility</b>.</p> <p>For Mac OS X 10.6, klikk <b>System Preferences (Systemvalg)</b> på Apple-menyen og klikk deretter på <b>Print &amp; Fax (Utskrift og faks)</b>. Velg produktet fra listen Printers (Skrivere), klikk <b>Options &amp; Supplies (Valg og forbruksmateriell)</b>, <b>Utility (Verktøy)</b> og klikk deretter <b>Open Printer Utility</b>.</p> <p>For Mac OS X 10.5, klikk <b>System Preferences (Systemvalg)</b> på Apple-menyen og klikk deretter på <b>Print &amp; Fax (Utskrift og faks)</b>. Velg produktet fra listen Printers (Skrivere), klikk <b>Open Print Queue (Åpne utskriftskø)</b> og klikk deretter <b>Utility (Verktøy)</b>.</p> |
|-------------------------|--|

---

## Grunnleggende om utskrift

**Merknad:**

- Skjermbildene i denne håndboken kan variere avhengig av modellen.
- Legg i papiret på riktig måte før du skriver ut.
  - ➔ [“Legge i papir” på side 24](#)
- Se i delen nedenfor for skrivbart område.
  - ➔ [“Utskrivbart område” på side 157](#)
- Når du har fullført innstillingene, kan du skrive ut en testutskrift og kontrollere resultatet før du skriver ut hele jobben.

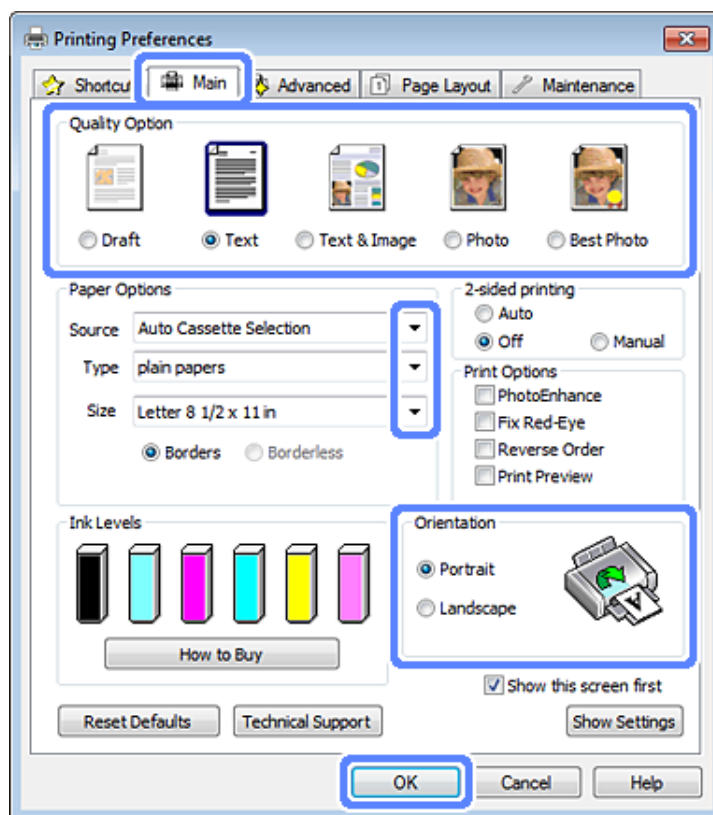
## Grunnleggende produktinnstillinger for Windows

- 1** Åpne filen du vil skrive ut.



## Skrive ut

- 2 Åpne skriverinnstillingene.  
 ➔ “Få tilgang til skriverdriveren for Windows” på side 46



- 3 Klikk kategorien **Main (Hoved)**.
- 4 Velg riktig innstilling for Source (Kilde).  
 ➔ “Velge papir” på side 20
- 5 Velg en passende innstilling for Type.  
 ➔ “Innstillinger for papirtype fra skriverdriveren” på side 24

**Merknad:**

Utskriftskvaliteten justeres automatisk etter valgt innstilling for papirtype.

- 6 Merk av for **Borderless (Uten kant)** hvis du vil skrive ut fotografier uten kanter.  
 ➔ “Velge papir” på side 20

Hvis du vil kontrollere hvor store deler av bildet som strekker seg utover kantene på papiret, klikker du kategorien **Page Layout (Sidelayout)**, velger **Auto Expand (Utvid automatisk)** som Enlargement Method (Forstørrelsesmetode) og justerer glidebryteren **Expansion (Utvidelse)**.

- 7 Velg en passende innstilling for Size (Størrelse). Du kan også lage en egendefinert papirstørrelse. Se den elektroniske hjelpen hvis du vil vite mer.

## Skrive ut

- 8 Velg **Portrait (Stående)** (høy) eller **Landscape (Liggende)** (vid) for å endre utskriftens utførelse.

**Merknad:**

Velg **Landscape (Liggende)** ved utskrift på konvolutter.

- 9 Klikk **OK** for å lukke vinduet med skriverinnstillinger.

**Merknad:**

For å endre avanserte innstillinger, referer til det relevante avsnittet.

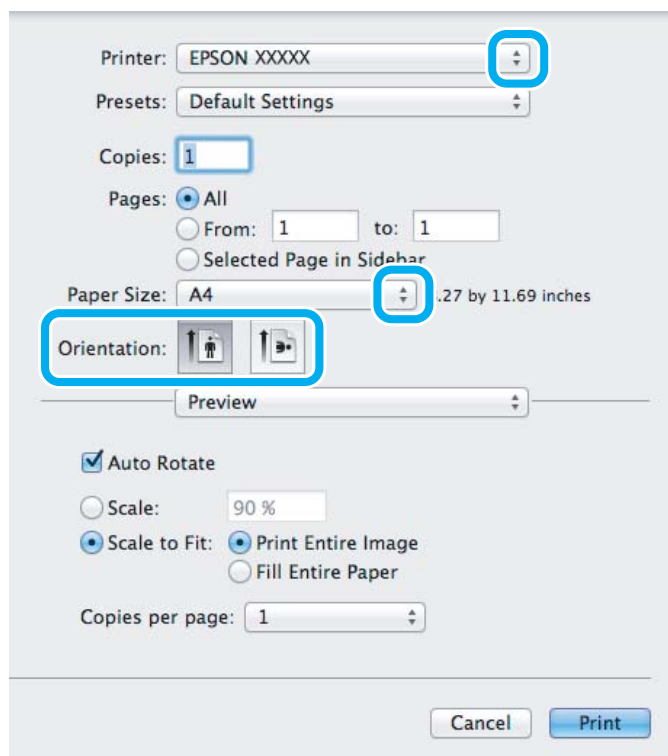
- 10 Skriv ut filen.

## Grunnleggende produktinnstillinger for Mac OS X

**Merknad:**

Skjermbildene av vinduene i skriverdriveren i denne håndboken er hentet fra Mac OS X 10.7.

- 1 Åpne filen du vil skrive ut.
- 2 Gå inn i dialogboksen Print (Skriv ut).  
 ➔ [“Få tilgang til skriverdriveren for Mac OS X”](#) på side 47



## Skrive ut

**Merknad:**

Hvis det vises en forenklet dialogboks, klikker du knappen **Show Details (Vis detaljer)** (for Mac OS X 10.8 eller 10.7) eller ▼-knappen (for Mac OS X 10.6 eller 10.5) for å utvide denne dialogboksen.

3

Velg produktet du bruker som innstilling for Printer (Skriver).

**Merknad:**

Avhengig av programmet, er det kanskje noen av elementene i denne dialogboksen du ikke kan velge. I så fall klikker du **Page Setup (Sideoppsett)** på menyen File (Fil) i programmet, og angir passende innstillinger.

4

Velg en passende innstilling for Paper Size (Papirstørrelse).

**Merknad:**

Velg **XXX (Borderless (Uten kant))** som Paper Size (Papirstørrelse) hvis du vil skrive ut bilder uten kanter.  
➔ [“Velge papir” på side 20](#)

5

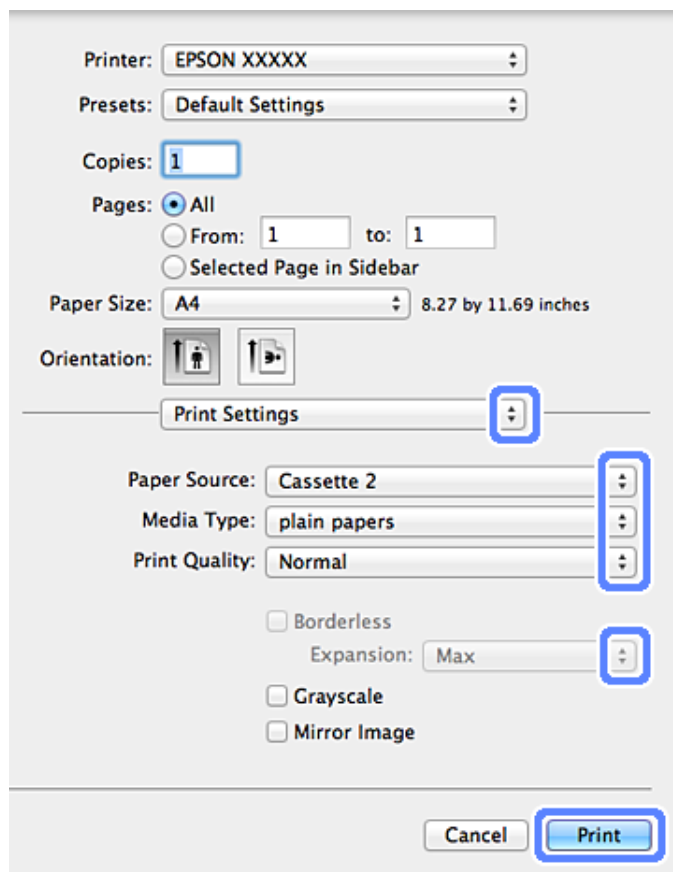
Velg passende innstillinger for Orientation (Retning).

**Merknad:**

Velg liggende papirretning når du skriver ut på konvolutter.

6

Velg **Print Settings (Utskriftsinnstillinger)** på hurtigmenyen.




## Skrive ut

- 7 Velg en passende innstilling for Paper Source (Papirkilde).
- 8 Velg en passende innstilling for Media Type (Medietype).  
➔ [“Innstillinger for papirtype fra skriverdriveren”](#) på side 24
- 9 Velg riktig innstilling for Expansion (Utvidelse) ved utskrift uten kanter for å styre hvor mye av bildet som går utenfor kantene på papiret.
- 10 Klikk **Print (Skriv ut)** for å starte utskriften.

## Avbryte utskrift

Hvis du trenger å avbryte en utskrift, kan du følge instruksjonene i den aktuelle delen nedenfor.

### Bruke kontrollpanelet

Trykk  for å avbryte en utskriftsjobb som pågår.

#### For Windows

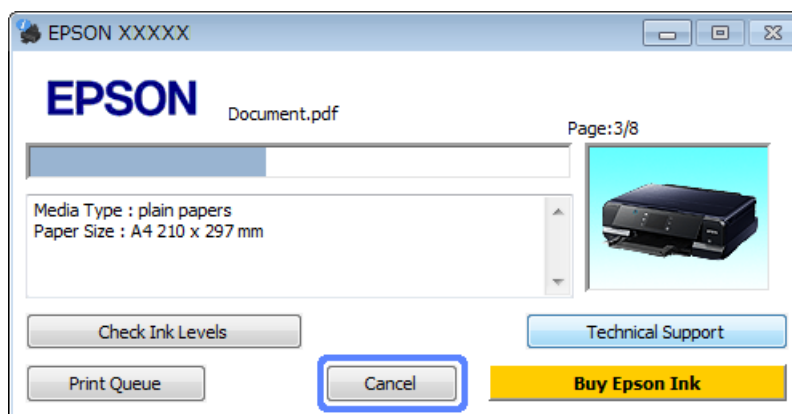
**Merknad:**

Du kan ikke avbryte en utskriftsjobb som er ferdigsendt til produktet. Du må i så fall avbryte utskriftsjobben på produktet.

### Bruke progresjonsmåleren

Når du starter en utskrift, vises progresjonsmåleren på skjermen.

Klikk knappen **Cancel (Avbryt)** for å avbryte utskriften.



### Bruke EPSON Status Monitor 3

- 1 Åpne EPSON Status Monitor 3.  
➔ [“For Windows”](#) på side 132
- 2 Klikk **Print Queue (Utskriftskø)**. Windows Spooler (Windows Utskriftskø) vises.

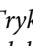
## Skrive ut

- Høyreklikk jobben du vil avbryte, og velg deretter **Cancel (Avbryt)**.

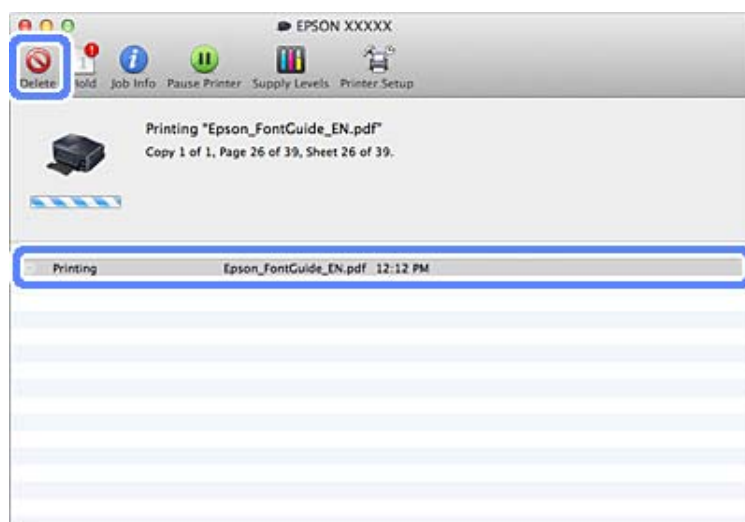
**For Mac OS X**

Følg trinnene nedenfor for å avbryte en utskriftsjobb.


**Merknad:**

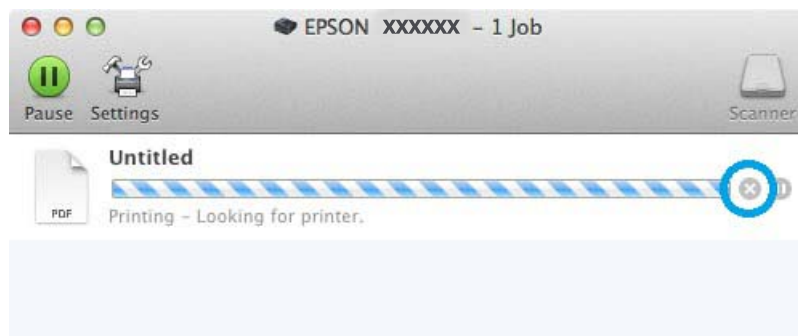
Hvis du har sendt en utskriftsjobb fra Mac OS X 10.6 eller 10.5 via nettverket, vil du kanskje ikke kunne avbryte utskriften fra datamaskinen. Trykk  på produktets kontrollpanel for å avbryte en utskriftsjobb. Du kan se i den elektroniske Nettverkshåndbok hvis du vil løse dette problemet.

- Klikk produktikonet i Dock.
- I listen Document Name (Dokumentnavn) velger du dokumentet som blir skrevet ut.
- Klikk **Delete (Slett)** for å avbryte utskriftsjobben.



For Mac OS X 10.8:

Klikk -knappen for å avbryte utskriftsjobben.



## Andre alternativer

---

### Skrive ut bilder på den enkle måten



Med Epson Easy Photo Print kan du lage et sideoppsett av digitale bilder og skrive ut resultatet på ulike typer papir. Ved hjelp av de trinnvise instruksjonene i vinduet kan du forhåndsvisne de utskrevne bildene og bruke effektene du ønsker, uten å måtte angi vanskelige innstillinger.

Ved hjelp av funksjonen Quick Print kan du skrive ut med ett tastetrykk med innstillingene du velger.

### Starte Epson Easy Photo Print

#### For Windows

- Dobbelklikk ikonet **Epson Easy Photo Print** på skrivebordet.
- For Windows 8:**  
Høyreklikk **Start**-skjermen eller stryk fra bunnen eller toppen av **Start**-skjermen og velg **All apps (Alle apper)**, og velg deretter **Easy Photo Print** under **Epson Software**.

#### For Windows 7 og Vista:

Klikk startknappen, velg **All Programs (Alle programmer)**, og klikk **Epson Software** og deretter **Easy Photo Print**.

#### For Windows XP:

Klikk **Start**, velg **All Programs (Alle programmer)**, **Epson Software** og deretter **Easy Photo Print**.

#### For Mac OS X

Dobbelklikk mappen **Applications (Programmer)** på Mac OS X-harddisken, dobbelklikk deretter mappene **Epson Software** og **Easy Photo Print**, og dobbelklikk til slutt ikonet **Easy Photo Print**.

---

### Skrive ut på CD/DVD




Med Epson Print CD kan du lage CD/DVD-etiketter med tekst og bilder på datamaskinen, og deretter kan du skrive ut etikettene direkte på 12 cm CDer og DVDer.

## Skrive ut

**Merknad:**

- Legg i en CD/DVD på riktig måte før du skriver ut.  
➔ [“Legge i CD/DVD” på side 34](#)
- Prøv å skrive ut på en reserve-CD/-DVD og kontroller den trykte overflaten etter ett døgn, spesielt før du skal skrive ut på mange CDer/DVDer.
- Du kan også skrive ut på CD/DVD fra kontrollpanelet.  
➔ [“Flere funksjoner” på side 88](#)

**Merknad for utskrift på CD/DVD**

- Skriv ut kun på runde CDer/DVDer.
- Se i dokumentasjonen som følger med CDen/DVDen for mer informasjon om hvordan du håndterer den.
- Ikke skriv ut på en CD/DVD før du har skrevet dataene til den. I så fall kan fingeravtrykk, smuss eller riper på overflaten forårsake feil under skriving av data.
- Oppbevar CD/DVD-skuffen i sporet nederst på produktet. En vridd eller skadet CD/DVD-skuff kan forhindre at produktet fungerer som det skal.
- Du må sette inn skuffen riktig hvis den er løst ut eller ikke satt inn riktig når du starter CD/DVD-utskriftsjobben.  
➔ [“Legge i CD/DVD” på side 34](#)
- Produktet er ikke klart hvis skuffen er løst ut når du starter CD/DVD-utskriftsjobben. Vent til det vises en melding på dataskjermen om at du skal sette inn skuffen. Sett deretter inn skuffen igjen, og trykk .
- Når du er ferdig med å skrive ut på CD/DVD, fjerner du CD/DVD-skuffen og trykker **OK** på LCD-skjermen.
- Bruk kun CDer/DVDer som er merket egnet for utskrift, for eksempel “Utskrivbar på etikettsiden” eller “Utskrivbar med blekkskrivere”.
- Avhengig av CD/DVD-typen kan det forekomme flekker som følge av nivået på fargemetningen.
- Fuktighet på den utskrivbare siden kan forårsake flekker.
- Hvis CD/DVD-skuffen eller den indre transparente delen blir skrevet på ved et uhell, skal du straks tørke vekk blekket.
- Ny utskrift på samme CD/DVD forbedrer ikke utskriftskvaliteten.
- Hvis du velger **CD/DVD Premium Surface** som innstilling for Media Type (Medietype) i skriverdriveren og bruker en CD/DVD av høy kvalitet, kan du lage CD/DVD-etiketter av høy kvalitet.
- Sørg for at du lar CDer og DVDer tørke helt (ikke i direkte sollys) før du bruker dem eller berører den utskrevne siden.
- Hvis den utskrevne siden er klebrig selv etter at den har tørket, kan det være for høyt nivå for fargemetningen. I så fall må du senke nivået for fargemetning i Epson Print CD.
- Juster fargemetningen ved hjelp av Epson Print CD hvis det forekommer blekkflekker.
- Angi det utskrivbare området slik at det passer til det utskrivbare området på CDen/DVDen.

## Skrive ut

- ❑ Se avsnittet nedenfor for flere detaljer om utskrivbart område.
  - ➔ “Utskrivbart område” på side 157
- ❑ Du kan bare skrive ut på én CD eller DVD om gangen. Når innstillingen Copies (Eksemplarer) er stilt til 2 eller flere, må du fjerne hver CD eller DVD fra skuffen når den er skrevet ut, og deretter legge neste CD eller DVD i skuffen. Følg instruksjonene på skjermen.

## Starte Epson Print CD

### For Windows

- ❑ Dobbeltklikk ikonet **Epson Print CD** på skrivebordet.
- ❑ For **Windows 8**:  
Høyreklikk **Start**-skjermen eller stryk fra bunnen eller toppen av **Start**-skjermen og velg **All apps (Alle apper)**, og velg deretter **Epson Print CD** under **Epson Software**.

For **Windows 7 og Vista**:

Klikk startknappen, velg **All Programs (Alle programmer)**, og klikk **Epson Software** og deretter **Print CD**.

For **Windows XP**:

Klikk **Start**, velg **All Programs (Alle programmer)** og **Epson Software**, og klikk deretter **Print CD**.

### For Mac OS X

Dobbeltklikk mappen **Applications (Programmer)** på Mac OS X-harddisken, dobbeltklikk deretter mappene **Epson Software** og **Print CD**, og dobbeltklikk til slutt ikonet **Print CD**.

## Skrive ut på CD/DVD med kommersielt tilgjengelig programvarepakke

Når du skriver ut på CD/DVD med en kommersielt tilgjengelig programvarepakke som støtter CD/DVD-utskrift, må du foreta følgende innstillinger.

|                        |                                     |
|------------------------|-------------------------------------|
| <b>Størrelse</b>       | A4                                  |
| <b>Papirretning</b>    | Portrait (Stående)                  |
| <b>Kilde (Windows)</b> | CD/DVD                              |
| <b>Type</b>            | CD/DVD eller CD/DVD Premium Surface |
| <b>Type skuff*1</b>    | Epson-skuff type 2*2                |

\*1 Må angis, avhengig av programvaren.

\*2 Navnet varierer, avhengig av programvaren.

## Forhåndsinnstillinger for produktet (kun for Windows)

Med forhåndsinnstillinger for skriverdriveren kan du skrive ut på et øyeblikk. Du kan også angi egne forhåndsinnstillinger.



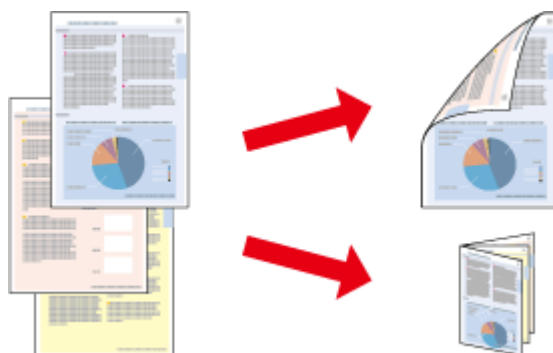
## Produktinnstillinger for Windows

- 1 Åpne skriverinnstillingene.  
➔ [“Få tilgang til skriverdriveren for Windows”](#) på side 46
- 2 Velg Printing Presets (Forhåndsdef. utskrifter) i kategorien Shortcuts (Snarveier). Produktinnstillinger angis automatisk til verdiene som vises i popup-vinduet.

---

## 2-sidig utskrift

Bruk skriverdriveren til å skrive ut på begge sider av arket.



### For Windows-brukere:

Det finnes fire typer 2-sidig utskrift: automatisk standard, automatisk falset hefte, manuell standard og manuelt falset hefte.

### For Mac OS X-brukere:

Mac OS X støtter bare automatisk standard 2-sidig utskrift.

2-sidig utskrift er bare tilgjengelig for følgende papirtyper og størrelser.

| Papir  | Størrelse                        |
|--|----------------------------------|
| Vanlig papir   | Legal*, Letter, A4, B5, A5*, A6* |
| Epson Bright White Ink Jet Paper (Ekstra hvitt blekkpapir) | A4                               |
| Epson Double-Sided Matte Paper (Dobbeltsidig, matt papir)  | A4                               |

\* Kun manuell 2-sidig utskrift.

## Skrive ut

**Merknad:**

- Denne funksjonen er ikke tilgjengelig for papirmating i bakre spor.
- Denne funksjonen er ikke tilgjengelig med enkelte innstillinger.
- Manuell 2-sidig utskrift er kanskje ikke tilgjengelig når produktet brukes via et nettverk eller som delt skriver.
- Hvis det blir lite blekk under automatisk 2-sidig utskrift, stanser produktet utskriften og du må skifte ut blekkpatronen. Når utskiftingen av blekkpatron er fullført, starter produktet utskriften igjen, men det kan mangle enkelte partier på utskriften. I så fall må du skrive ut sidene med de manglende delene på nytt.
- Papirkapasiteten er forskjellig under 2-sidig utskrift.
  - ➔ **“Velge papir” på side 20**
- Du kan bare bruke papirtyper som er egnet for 2-sidig utskrift. Ellers kan utskriftskvaliteten bli utilfredsstillende.
- Avhengig av papiret og mengden blekk som brukes til å skrive ut tekst og bilder, kan blekket trekke gjennom til den andre siden av papiret.
- Med 2-sidig utskrift kan blekket bli smurt utover papiret.

**Merknad for Windows:**

- Manuell 2-sidig utskrift er bare tilgjengelig når EPSON Status Monitor 3 er aktivert. For å aktivere Status Monitor, åpne skriverdriveren og klikk på **Maintenance (Vedlikehold)**-kategorien etterfulgt av **Extended Settings (Utvidede innstillinger)**-knappen. I Extended Settings (Utvidede innstillinger)-vinduet kryss av for **Enable EPSON Status Monitor 3 (Aktiver EPSON Status Monitor 3)**.
- Når det foretas automatisk 2-sidig utskrift, kan utskriften være treg avhengig av hvilke alternativer som er valgt for **Select Document Type (Velg dokumenttype)** i vinduet Print Density Adjustment (Justering av utskriftstetthet) og for **Paper & Quality Options (Papir- og kvalitetsalternativer)** i vinduet Advanced (Avansert).

**Merknad for Mac OS X:**

Når det foretas automatisk 2-sidig utskrift, kan utskriften være treg avhengig av hvilke alternativer som er valgt for **Document Type (Dokumenttype)** i Two-sided Printing Settings (Innst. for tosidig utskrift) og for **Print Quality (Utskriftskval.)** i Print Settings (Utskriftsinnstillinger).

## Produktinnstillinger for Windows

- 1** Åpne skriverinnstillingene.
  - ➔ **“Få tilgang til skriverdriveren for Windows” på side 46**
- 2** Velg ønsket alternativ for 2-sided printing (2-sidig utskrift) i kategorien Page Layout (Sidelayout). Velg **Folded Booklet (Falsset hefte)** hvis du vil skrive ut falsede hefter.

**Merknad:**

Kontroller at det er merket av for **Auto (Automatisk)** når du bruker automatisk utskrift.

- 3** Klikk **Settings (Innstillinger)**, og foreta riktige innstillinger.

## Skrive ut

- 4** Kontroller de andre innstillingene, og skriv ut.

**Merknad:**

- Hvis du skriver ut data med stor tetthet, slik som fotografier eller diagrammer, med automatisk utskrift, anbefaler vi at du foretar innstillingene i vinduet *Print Density Adjustment* (Justering av utskriftstetthet).
- Den faktiske innbindingsmargen kan være ulik de angitte innstillingene, avhengig av programmet du bruker. Prøv deg frem med noen få ark for å undersøke de faktiske resultatene før du skriver ut hele jobben.
- Med manuell 2-sidig utskrift kan du skrive ut partallssidene først. Når du skriver ut oddetallsider, blir det skrevet ut en tom side på slutten av utskriftsjobben.
- Kontroller at blekket er helt tørt før du legger i mer papir når du skriver ut manuelt.

## Produktinnstillinger for Mac OS X

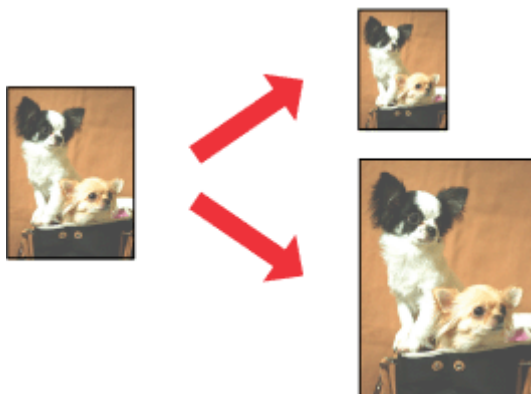
- 1** Gå inn i dialogboksen Print (Skriv ut).  
 ➔ [“Få tilgang til skriverdriveren for Mac OS X”](#) på side 47
- 2** Foreta riktige innstillinger i ruten Two-sided Printing Settings (Innst. for tosidig utskrift).
- 3** Kontroller de andre innstillingene, og skriv ut.

**Merknad:**

Hvis du skriver ut data med stor tetthet, slik som fotografier eller diagrammer, anbefaler vi at du justerer innstillingene *Print Density* (Utskriftstetthet) og *Increased Ink Drying Time* (Økt tørketid for blekk) manuelt.

## Utskrift med Tilpass til side

Gir mulighet til automatisk å forstørre eller forminske dokumentet ditt slik at det passer inn på papirstørrelsen du har valgt i skriverdriveren.

**Merknad:**

Denne funksjonen er ikke tilgjengelig med enkelte innstillinger.

## Produktinnstillinger for Windows

- 1 Åpne skriverinnstillingene.  
➔ [“Få tilgang til skriverdriveren for Windows”](#) på side 46
- 2 Velg **Reduce/Enlarge Document (Forminsk/forstørr dokument)** og **By Output Paper Size (Etter papirstørrelse for utdata)** i kategorien Page Layout (Sidelayout), og velg deretter papirstørrelsen du bruker fra rullegardinlisten.
- 3 Kontroller de andre innstillingene, og skriv ut.

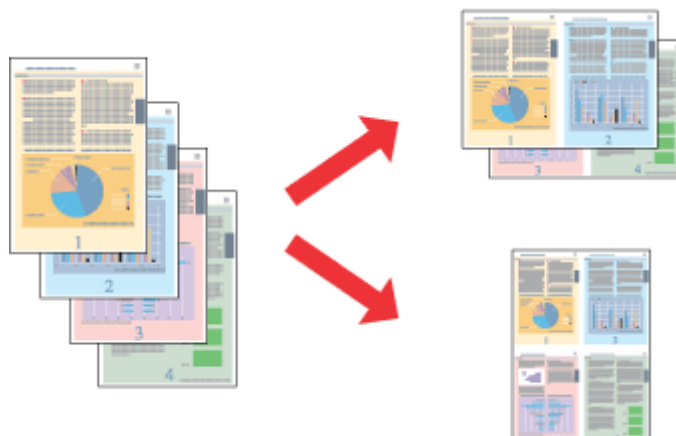
## Produktinnstillinger for Mac OS X

- 1 Gå inn i dialogboksen Print (Skriv ut).  
➔ [“Få tilgang til skriverdriveren for Mac OS X”](#) på side 47
- 2 Velg **Scale to fit paper size (Skaler til papirstørrelse)** for Destination Paper Size (Målpapirstørrelse) i ruten Paper Handling (Papirhåndtering), og velg deretter papirstørrelsen du bruker fra hurtigmenyen.
- 3 Kontroller de andre innstillingene, og skriv ut.

---

## Utskrift med Pages per sheet (Sider per ark)

Med denne kan du bruke skriverdriveren til å skrive ut to eller fire sider på ett enkelt ark.



**Merknad:**

Denne funksjonen er ikke tilgjengelig med enkelte innstillinger.

## Produktinnstillinger for Windows

- 1 Åpne skriverinnstillingene.  
➔ [“Få tilgang til skriverdriveren for Windows”](#) på side 46

## Skrive ut

- 2 Velg **Multi-Page (Flere sider)** og deretter **Pages per Sheet (Sider per ark)** i kategorien Page Layout (Sidelayout).
- 3 Velg ønsket antall sider samt siderekkefølge.
- 4 Kontroller de andre innstillingene, og skriv ut.

## Produktinnstillinger for Mac OS X

- 1 Gå inn i dialogboksen Print (Skriv ut).  
➔ [“Få tilgang til skriverdriveren for Mac OS X” på side 47](#)
- 2 Velg ønsket antall Pages per Sheet (Sider per ark) og Layout Direction (Layoutretning) (siderekkefølge) i Layout-ruten.
- 3 Kontroller de andre innstillingene, og skriv ut.

## Dele produktet for utskrift

---

### Installering for Windows

Disse instruksjonene beskriver hvordan du kan konfigurere produktet slik at andre brukere av nettverket kan dele den.

Først konfigurerer du produktet som en delt skriver på datamaskinen som er koblet direkte til den. Deretter legger du til produktet på hver datamaskin som skal ha tilgang til den over nettverket.

**Merknad:**

- Disse anvisningene er kun for små nettverk. Hvis du vil dele produktet i et stort nettverk, må du kontakte nettverksansvarlig.
- Skjermbildene i neste avsnitt er hentet fra Windows 7.

### Konfigurere produktet som en delt skriver

**Merknad:**

- Vil du konfigurere produktet som en delt skriver i Windows 8, 7 eller Vista, må du ha en konto med administratortilgang og passordet hvis du logger på som standardbruker.
- Vil du konfigurere produktet som en delt skriver i Windows XP, må du logge på en konto for Computer Administrator (Administrator).

Følg trinnene nedenfor på datamaskinen som er koblet direkte til produktet:

## Skrive ut

**1****Windows 8:**

Velg **Desktop (Skrivebord)**, **Settings (Innstillinger)** charm (perle) og **Control Panel (Kontrollpanel)**. Velg deretter **Devices and Printers (Enheter og skrivere)** fra kategorien **Hardware and Sound (Maskinvare og lyd)**.

**Windows 7:**

Klikk startknappen, og velg **Devices and Printers (Enheter og skrivere)**.

**Windows Vista:**

Klikk startknappen, velg **Control Panel (Kontrollpanel)**, og velg deretter **Printer (Skriver)** fra kategorien **Hardware and Sound (Maskinvare og lyd)**.

**Windows XP:**

Klikk **Start** og velg **Control Panel (Kontrollpanel)**, og velg deretter **Printers and Faxes (Skrivere og telefakser)** fra kategorien **Printers and Other Hardware (Skrivere og annen maskinvare)**.

**2****Windows 8 og 7:**

Høyreklikk produktet, eller trykk og hold på produktet, og velg deretter **Printer properties (Skriveregenskaper)** og **Sharing (Deling)**. Velg deretter **Change Sharing Options (Endre delingsalternativer)**.

**Windows Vista:**

Høyreklikk ikonet for produktet, og klikk deretter **Sharing (Deling)**. Klikk **Change sharing options (Endre delingsalternativer)** og deretter **Continue (Fortsett)**.

**Windows XP:**

Høyreklikk ikonet for produktet, og klikk deretter **Sharing (Deling)**.

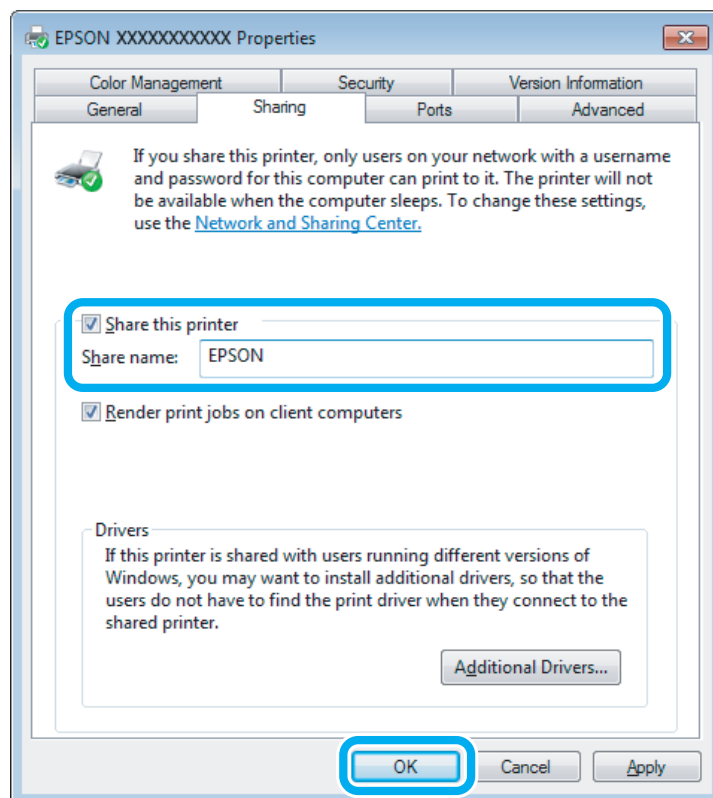
**3**

Velg **Share this printer (Del denne skriveren)**, og skriv deretter inn et navn for den delte ressursen.

**Merknad:**

*Du må ikke bruke mellomrom eller bindestreker i navnet på den delte ressursen.*

## Skrive ut



Hvis du vil laste ned skriverdrivere automatisk for datamaskiner som kjører andre versjoner av Windows, klikker du **Additional Drivers (Flere drivere)** og velger miljø og operativsystem for de andre datamaskinene. Klikk **OK**, og sett inn programvareplaten for produktet.

- 4** Klikk **OK** eller **Close (Lukk)** (hvis du installerte flere drivere).

## Legge til produktet på de andre datamaskinene i nettverket

Følg disse trinnene for å legge til produktet på hver av datamaskinene i nettverket som skal bruke den.

**Merknad:**

Produktet må være konfigurert som en delt skriver på datamaskinen den er koblet til, før du kan få tilgang til den fra en annen datamaskin.

➔ “Konfigurere produktet som en delt skriver” på side 61

**1** **Windows 8:**

Velg **Desktop (Skrivebord)**, **Settings (Innstillinger)** charm (perle) og **Control Panel (Kontrollpanel)**. Velg deretter **Devices and Printers (Enheter og skrivere)** fra kategorien **Hardware and Sound (Maskinvare og lyd)**.

**Windows 7:**

Klikk startknappen, og velg **Devices and Printers (Enheter og skrivere)**.

**Windows Vista:**

Klikk startknappen, velg **Control Panel (Kontrollpanel)**, og velg deretter **Printer (Skriver)** fra kategorien **Hardware and Sound (Maskinvare og lyd)**.

## Skrive ut

### Windows XP:

Klikk **Start** og velg **Control Panel (Kontrollpanel)**, og velg deretter **Printers and Faxes (Skrivere og telefakser)** fra kategorien **Printers and Other Hardware (Skrivere og annen maskinvare)**.

**2**

### Windows 8, 7 og Vista:

Velg **Add a printer (Legg til en skriver)**.

### Windows XP:

Klikk **Add a printer (Legg til en skriver)**. Add Printer Wizard (Veiviser for skriver) vises. Klikk **Next (Neste)**.

**3**

### Windows 8:

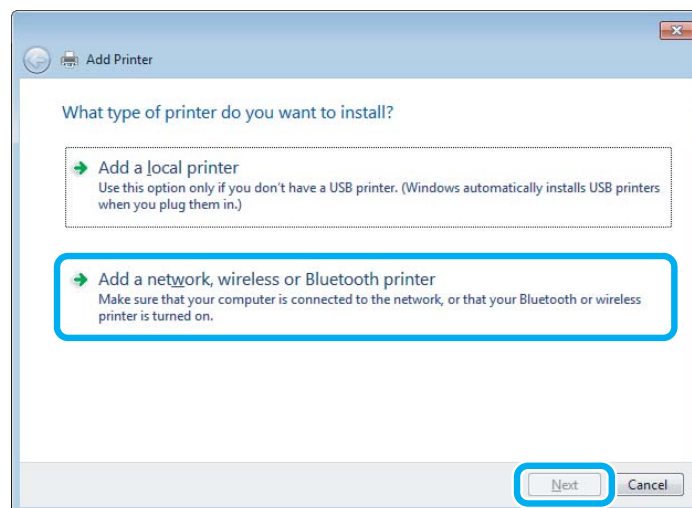
Gå til trinn 4.

### Windows 7 og Vista:

Klikk **Add a network, wireless or Bluetooth printer (Legg til en nettverksskriver, trådløs skriver eller Bluetooth-skriver)**, og klikk deretter **Next (Neste)**.

### Windows XP:

Velg **A network printer, or a printer attached to another computer (En nettverksskriver eller en skriver koblet til en annen datamaskin)**, og klikk deretter **Next (Neste)**.

**4**

Følg instruksjonene på skjermen for å velge produktet du vil bruke.

#### **Merknad:**

Add Printer Wizard (Veiviser for skriver) kan kanskje gi deg beskjed om å installere skriverdriveren fra programvareplaten for produktet, avhengig av operativsystemet og konfigurasjonen på datamaskinen som produktet er koblet til. Klikk **Have Disk (Har disk)**, og følg instruksjonene på skjermen.

---

## Installering for Mac OS X

Vil du konfigurere produktet på et Mac OS X-nettverk, bruker du innstillingen Printer Sharing (Skriverdeling). Se Macintosh-dokumentasjonen hvis du vil ha flere detaljer.



---

# Skanning

---

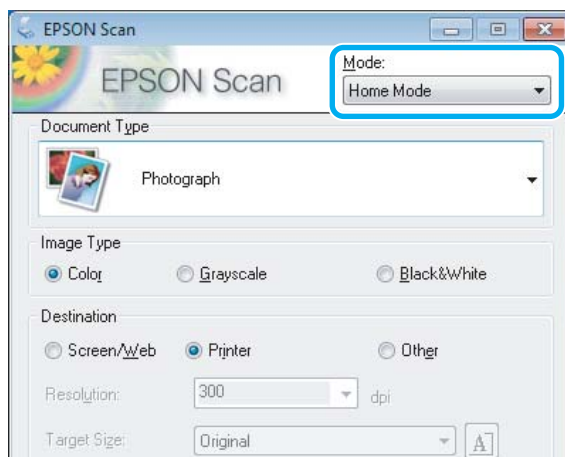
## La oss prøve å skanne

---

### Starte en skanning

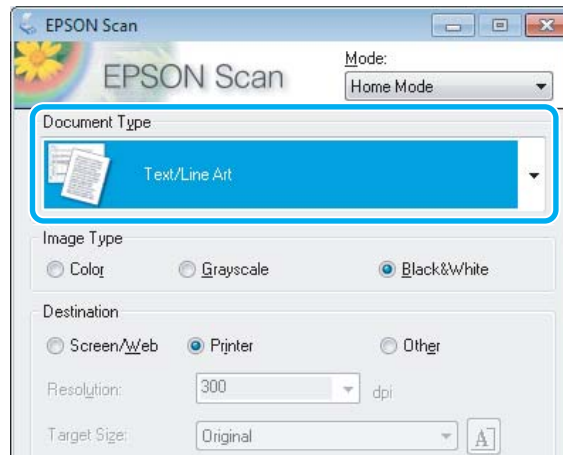
La oss skanne et dokument for å bli vant til prosessen.

- 1** Plasser originalen på skannerglassplaten.  
➔ “Legge i originaler” på side 37
- 2** Start Epson Scan.
  - Windows 8:  
Velg ikonet **EPSON Scan** på skrivebordet, eller velg **EPSON Scan** på **Start**-skjermen.
  - Windows 7, Vista og XP:  
Dobbelklikk ikonet **Epson Scan** på skrivebordet.
  - Mac OS X:  
Velg **Applications (Programmer) > Epson Software > EPSON Scan**.
- 3** Velg **Home Mode (Hjemmemodus)**.

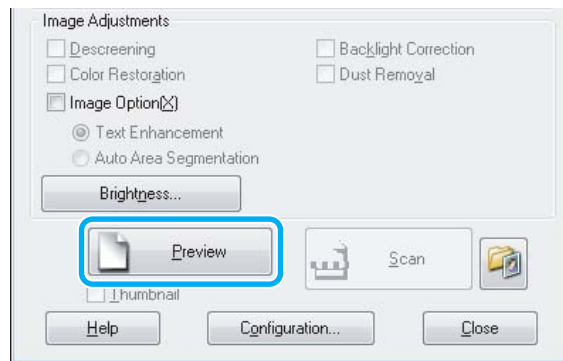


## Skanning

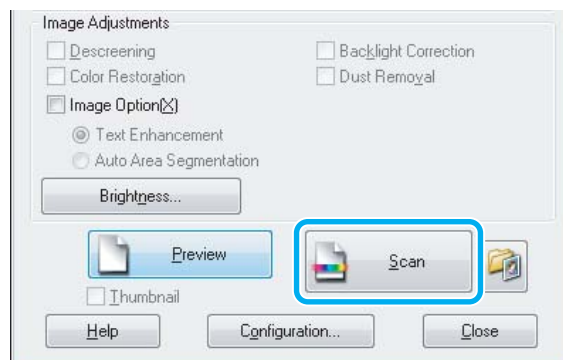
- 4 Velg **Text/Line Art (Tekst/strekbilder)** som innstilling for **Document Type (Dokumenttype)**.



- 5 Velg **Preview (Forhåndsvisning)**.

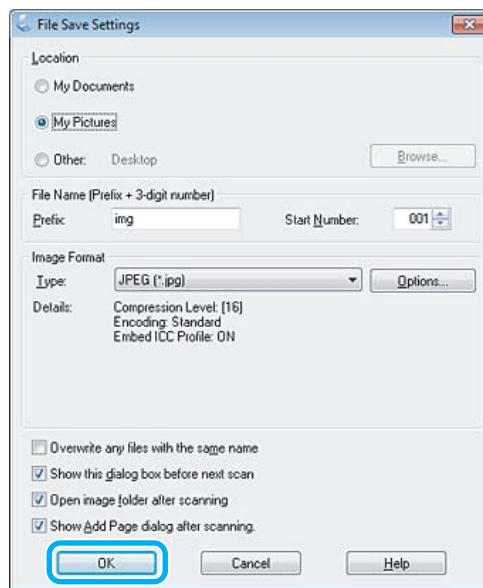


- 6 Klikk **Scan (Skann)**.



## Skanning

**7** Klikk OK.





Det skannede bildet lagres.







## Bildejusteringsfunksjoner

Epson Scan har en rekke innstillinger for å forbedre farge, skarphet, kontrast og andre aspekter som har innvirkning på bildekvaliteten.



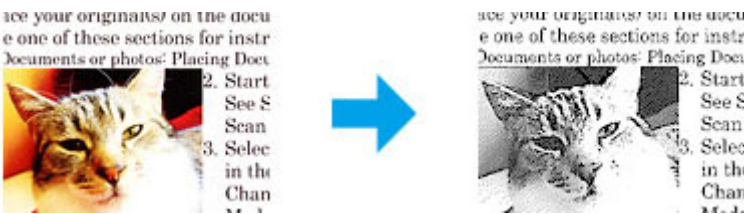

Se i hjelpen for å få mer informasjon om Epson Scan.

|                                   |  |
|-----------------------------------|--|
| Histogram                         | <p>Inneholder et grafisk grensesnitt for individuell justering av nivåer for høylys, skygge og gamma.</p>  |
| Tone Correction (Tonekorrigering) | <p>Inneholder et grafisk grensesnitt for individuell justering av tonenivåer.</p>                          |

## Skanning

|  |  |
|--|--|
| <p>Image Adjustment (Bildejustering)</p>       | <p>Justerer lysstyrke og kontrast, og balansen mellom fargene rød, grønn og blå i bildet.</p>    |
| <p>Color Palette (Fargepalett)</p>             | <p>Inneholder et grafisk grensesnitt for å justere mellomtonenivåer, for eksempel hudfarge, uten å endre områdene for høylys og skygge på bildet.</p>  |
| <p>Unsharp Mask (Korriger uskarphet)</p>       | <p>Gjør kantene på områdene i bildet skarpere, slik at bildet totalt sett blir klarere.</p>   |
| <p>Descreening (Derastring)</p>                | <p>Fjerner ujevne mønstre (kjent som moaré) som kan komme i områder med graderte nyanser, for eksempel hudfarger.</p>                                |
| <p>Color Restoration (Fargegjenoppretting)</p> | <p>Gjenoppretter automatisk falmede farger i fotografier.</p>    |
| <p>Backlight Correction (Mottlyskorriger)</p>  | <p>Fjerner skygger fra fotografier med for mye bakgrunnslys.</p>   |

## Skanning

|  |  |
|--|--|
| Dust Removal (Støvfjerning)                          | <p>Fjerner støvmerker fra originalene automatisk.</p>    |
| Text Enhancement (Tekstforbedring)                   | <p>Forbedrer tekstgjenkjenning ved skanning av tekstdokumenter.</p>    |
| Auto Area Segmentation (Automatisk feltsegmentering) | <p>Gjør at svart-hvitt-bilder blir klarere og tekstgjenkjenning mer nøyaktig ved å separere tekst fra grafikk.</p>  |
| Color Enhance (Fargeforbedring)                      | <p>Forbedre en utvalgt farge. Du kan velge mellom rød, blå eller grønn.</p>                                        |

## Grunnleggende skanning fra kontrollpanelet

Du kan skanne dokumenter og deretter sende skannede bilder fra produktet til en tilkoblet datamaskin. Kontroller at du har installert programvare for produktet på datamaskinen og koblet til datamaskinen.

**Merknad:**

Hvis du vil skanne dataene til et minnekort, må du først sette inn minnekortet.

➔ [“Sette i minnekort” på side 36](#)

**1** Plasser originalen(e).  
➔ [“Legge i originaler” på side 37](#)

**2** Velg modusen **Skann** på Hjem-menyen.


**3** Velg et menyelement for skanning.

➔ [“Skannemodus” på side 94](#)

**4** Hvis du velger **Skann til minnekort**, kan du foreta skanneinnstillinger. Velg datamaskinen hvis du velger **Skann til PC**.

**Merknad:**

- Hvis produktet er koblet til et nettverk, kan du velge hvilken datamaskin du vil lagre det skannede bildet på.
- Du kan endre datamaskinnavnet som vises på kontrollpanelet ved hjelp av Epson Event Manager.
- Hvis du vil bruke tjenesten Skann til Cloud, går du til portalområdet Epson Connect.  
➔ [“Bruke tjenesten Epson Connect” på side 8](#)

**5** Trykk  for å starte skanningen.

Det skannede bildet lagres.

---

## Menyliste for skannemodus

Se avsnittet nedenfor for menyoversikten for Skann-modus.

➔ [“Skannemodus” på side 94](#)

## Grunnleggende skanning fra datamaskinen

---

### Skanne i Full Auto Mode (Helautomatisk modus)

Full Auto Mode (Helautomatisk modus) lar deg skanne raskt og enkelt, uten å velge noen innstillinger eller forhåndsviser bildet. Denne modusen er nyttig når du har behov for å skanne originalene dine i 100 % størrelse.

**Merknad:**

Se hjelpen for å få mer informasjon om Epson Scan.

**1** Plasser originalen(e).

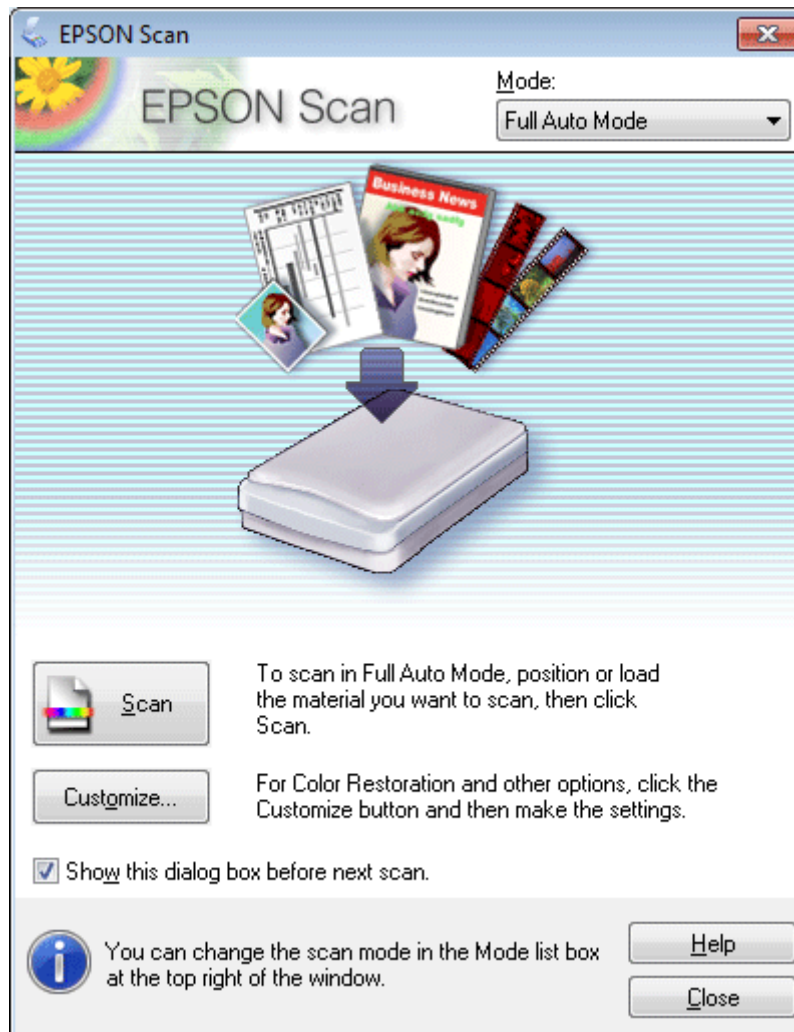
**2** Start Epson Scan.

➔ [“Starter Epson Scan-driver” på side 86](#)

## Skanning

3

Velg **Full Auto Mode (Helautomatisk modus)** fra Mode (Modus)-listen.

**Merknad:**

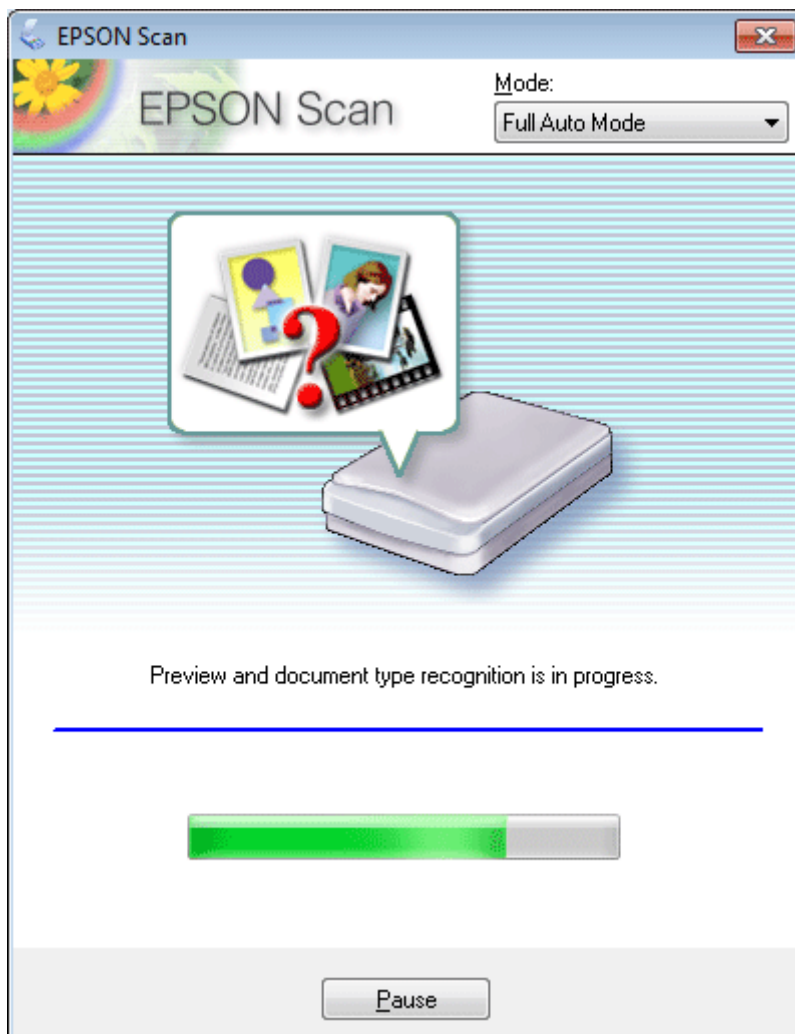
Hvis krysset i avmerkingsboksen **Show this dialog box before next scan** (Vis denne dialogboksen for neste skanning) fjernes, starter Epson Scan skanningen umiddelbart uten å vise denne skjermen. Klikk **Cancel** (Avbryt) i dialogboksen Skanning under skanningen for å gå tilbake til denne skjermen.



## Skanning

4

Klikk på **Scan (Skann)**. Epson Scan starter skanning i Full Auto Mode (Helautomatisk modus).



Epson Scan forhåndsviser bildet, registrerer hvilken originaltype det er, og velger automatisk innstillingene for skanning.

Det skannede bildet lagres.

## Skanne i Home Mode (Hjemmemodus)

I Home Mode (Hjemmemodus) kan du tilpasse enkelte skanneinnstillinger og kontrollere endringene du har gjort i et forhåndsvisningsbilde. Denne modusen er nyttig for grunnleggende skanning av bilder og grafikk.

**Merknad:**

- I Home Mode (Hjemmemodus) kan du kun skanne fra skannerglassplaten.
- Se i hjelpen for å få mer informasjon om Epson Scan.

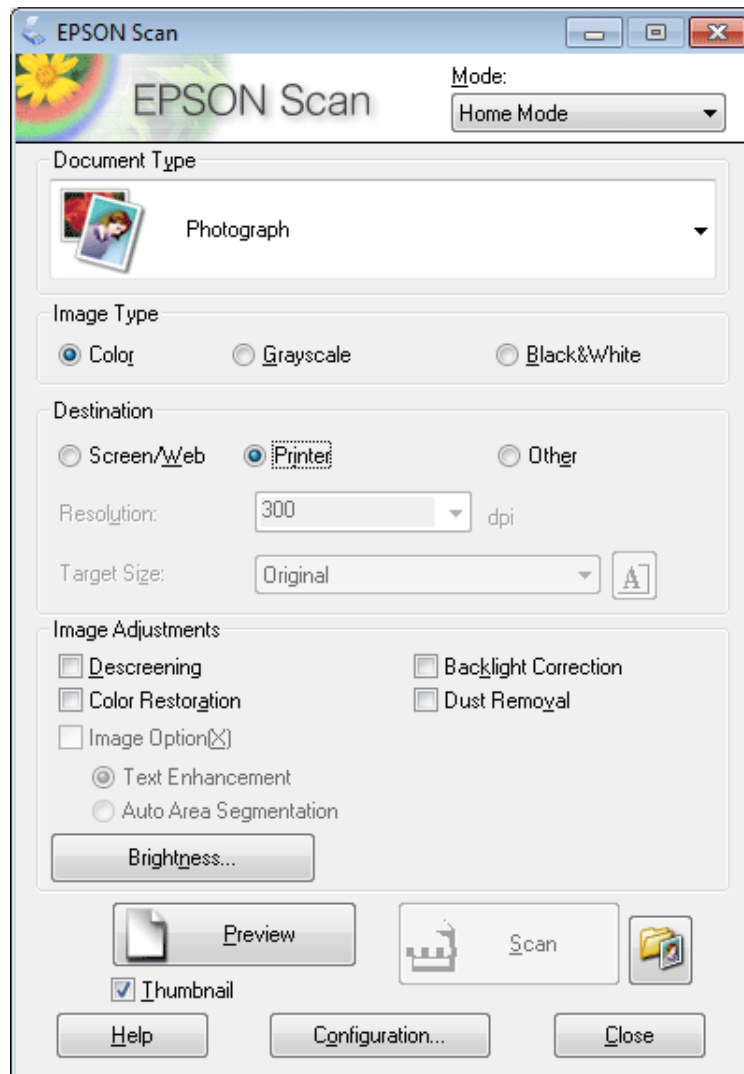
1

Plasser originalen(e).  
 ➔ [“Skannerglassplate”](#) på side 37



## Skanning

- 2 Start Epson Scan.  
➔ “Stater Epson Scan-driver” på side 86
- 3 Velg **Home Mode (Hjemmemodus)** fra listen Mode (Modus).



- 4 Velg innstilling for Document Type (Dokumenttype).
- 5 Velg innstilling for Image Type (Bildetype).
- 6 Velg **Preview (Forhåndsvisning)**.  
➔ “Forhåndsvisning og justere skanneområdet” på side 78
- 7 Justere eksponeringen, lysstyrken og andre bildekvalitetsinnstillinger.
- 8 Klikk **Scan (Skann)**.

## Skanning

- 9 I vinduet File Save Settings (Innstillinger for fillagring) velger du innstilling for Type og klikker deretter OK.

**Merknad:**

Hvis merket for **Show this dialog box before next scan** (Vis denne dialogboksen før neste skanning) er fjernet, starter Epson Scan skanningen umiddelbart uten å vise vinduet File Save Settings (Innstillinger for fillagring).

Det skannede bildet lagres.

---

## Skanne i Office Mode (Kontormodus)

I Office Mode (Kontormodus) kan du raskt skanne tekstdokumenter uten å forhåndsviser bildet.

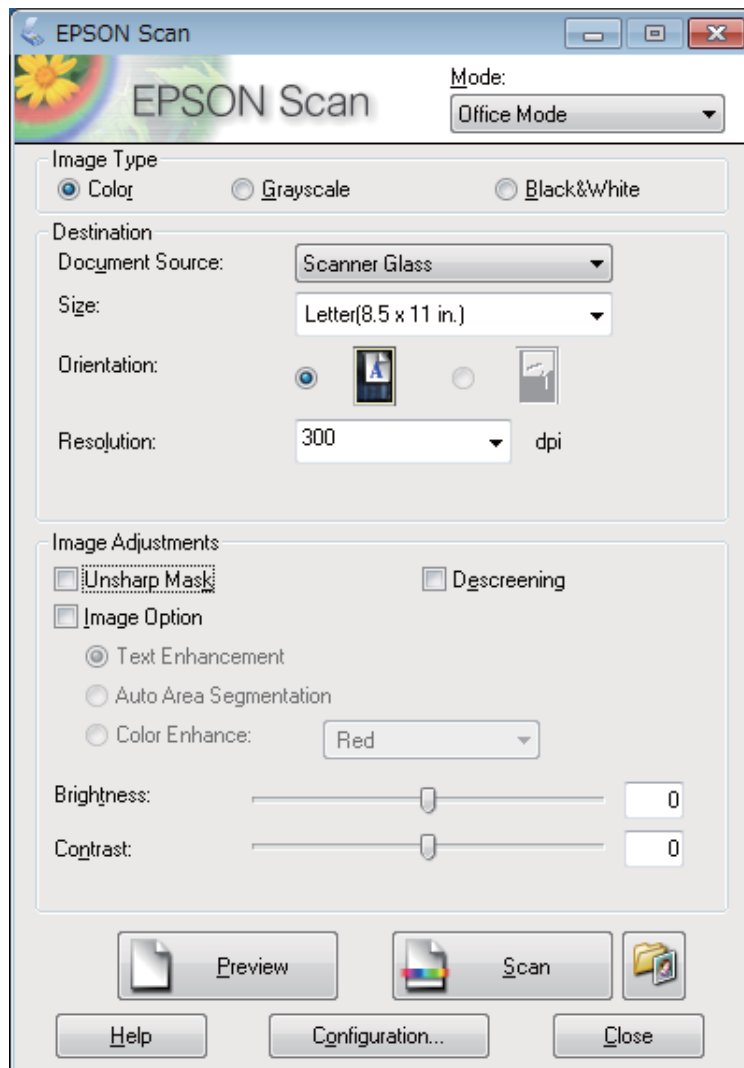
**Merknad:**

Se i hjelpen for å få mer informasjon om Epson Scan.

- 1 Plasser originalen(e).  
➔ [“Legge i originaler” på side 37](#)
- 2 Start Epson Scan.  
➔ [“Stater Epson Scan-driver” på side 86](#)

## Skanning

- 3 Velg **Office Mode (Kontormodus)** fra listen Mode (Modus).



- 4 Velg innstilling for Image Type (Bildetype).
- 5 Velg innstilling for Document Source (Dokumentkilde).
- 6 Velg størrelsen på originalen under innstilling for Size (Størrelse).
- 7 Velg riktig oppløsning for originalen(e) som innstilling for Resolution (Oppløsning).
- 8 Klikk **Scan (Skann)**.

## Skanning

- 9** I vinduet File Save Settings (Innstillinger for fillagring) velger du innstilling for Type og klikker deretter **OK**.

**Merknad:**

Hvis merket for **Show this dialog box before next scan (Vis denne dialogboksen før neste skanning)** er fjernet, starter Epson Scan skanningen umiddelbart uten å vise vinduet File Save Settings (Innstillinger for fillagring).

Det skannede bildet lagres.

---

## Skanning i Professional Mode (Profesjonell modus)

I Professional Mode (Profesjonell modus) har du full kontroll over skanneinnstillingene og du kan kontrollere endringene du har gjort i et forhåndsvisningsbilde. Denne modusen anbefales for avanserte brukere.

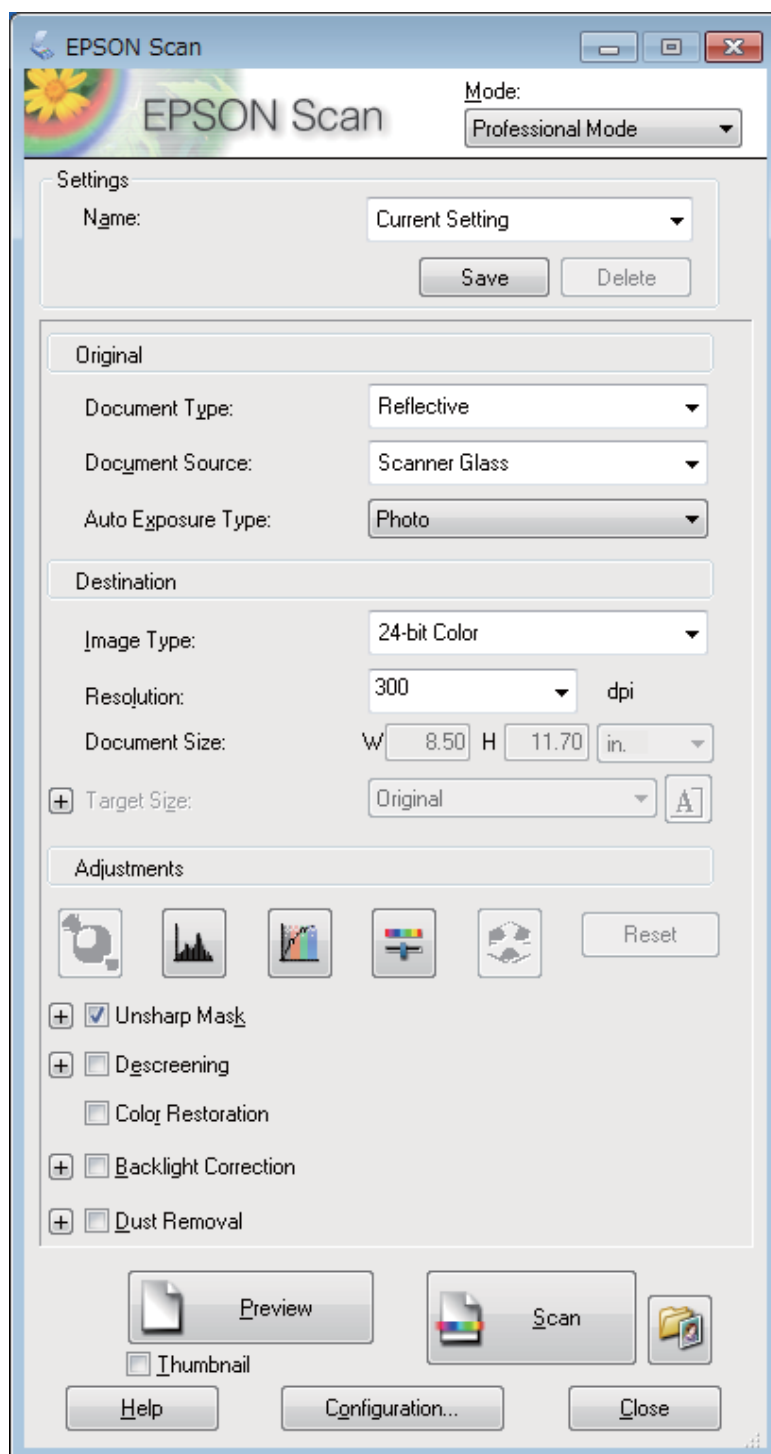
**Merknad:**

Se i hjelpen for å få mer informasjon om Epson Scan.

- 1** Plasser originalen(e).  
➔ [“Legge i originaler” på side 37](#)
- 2** Start Epson Scan.  
➔ [“Stater Epson Scan-driver” på side 86](#)

## Skanning

- 3 Velg **Professional Mode (Profesjonell modus)** fra listen Mode (Modus).



- 4 Velg typen original(er) du skanner som innstilling for Document Type (Dokumenttype).

- 5 Velg innstilling for Document Source (Dokumentkilde).

- 6 Velg **Photo (Foto)** eller **Document (Dokument)** som innstilling for Auto Exposure Type (Automatisk eksponeringstype).

## Skanning

- 7 Velg innstilling for Image Type (Bildetype).
- 8 Velg riktig oppløsning for originalen(e) som innstilling for Resolution (Oppløsning).
- 9 Klikk **Preview (Forhåndsvisning)** for å forhåndsvisse bildene. Vinduet Preview (Forhåndsvisning) åpnes og viser bildene.  
➔ “[Forhåndsvisse og justere skanneområdet](#)” på side 78
- 10 Velg eventuelt størrelsen på de skannede bildene som innstilling for Target Size (Målstørrelse). Du kan skanne bildene i opprinnelig størrelse, eller du kan forminske eller forstørre bildene ved å velge Target Size (Målstørrelse).
- 11 Juster bildekvaliteten ved behov.  
➔ “[Bildejusteringsfunksjoner](#)” på side 67
- 12 Klikk **Scan (Skann)**.
- 13 I vinduet File Save Settings (Innstillinger for fillagring) velger du innstilling for Type og klikker deretter OK.

**Merknad:**

Hvis merket for *Show this dialog box before next scan (Vis denne dialogboksen før neste skanning)* er fjernet, starter Epson Scan skanningen umiddelbart uten å vise vinduet File Save Settings (Innstillinger for fillagring).

Det skannede bildet lagres.

---

## Forhåndsvisse og justere skanneområdet

### Velge forhåndsvisningsmodus

Når du har valgt grunnleggende innstillinger og oppløsning, kan du forhåndsvisse bildet og merke eller justere bildeområdet i vinduet Preview (Forhåndsvisning). Det er to typer forhåndsvisning.

- Normal forhåndsvisning viser bildene i sin helhet. Du kan velge skanneområdet og gjøre eventuelle justeringer av bildekvaliteten manuelt.
- Forhåndsvisningen Thumbnail (Miniatyrbilde) viser de forhåndsvisste bildene som miniatyrbilder. Epson Scan finner automatisk frem til kantene av skanneområdet, bruker innstillinger for automatisk eksponering på bildene og roterer bildene ved behov.

**Merknad:**

- Noen av innstillingene du endrer etter forhåndsvisning av et bilde, vil bli nullstilt hvis du endrer forhåndsvisningsmodusen.
- Avhengig av dokumenttypen og hvilken Epson Scan-modus du bruker, kan det hende du ikke kan endre forhåndsvisningstype.
- Hvis du forhåndsviser bilder uten at dialogboksen Preview (Forhåndsvisning) vises, vises bildene i standard forhåndsvisningsmodus. Hvis du forhåndsviser med visning av dialogboksen Preview (Forhåndsvisning), vises bildene i forhåndsvisningsmodusen som ble vist rett før forhåndsvisningen.
- Vil du endre størrelsen på Preview (Forhåndsvisning)-vinduet, klikker og drar du i hjørnet av Preview (Forhåndsvisning)-vinduet.
- Se i hjelpen for å få mer informasjon om Epson Scan.


**Opprette en stiplet ramme**

En stiplet ramme er en bevegelig, stiplet linje som vises rundt det forhåndsviste bildet for å angi skanneområdet.

Gjør ett av følgende for å trekke opp en stiplet ramme.

- For å trekke opp den stiplede rammen manuelt plasser pekeren i området der du vil plassere hjørnet på den stiplede rammen og klikk. Dra trådkorset over bildet til motsatt hjørne av det ønskede skanneområdet.



- For å trekke opp den stiplede rammen automatisk klikk på  ikonet for automatisk plassering. Du kan kun bruke dette ikonet når du viser en normal forhåndsvisning og du bare har ett dokument på skannerglassplaten.
- Vil du trekke opp den stiplede linjen til en spesifisert størrelse, skriver du inn en ny bredde og høyde i innstillingen for Document Size (Dokumentstørrelse).
- For de beste resultatene og bildeeksponering, se til at alle sider på den stiplede rammen befinner seg innenfor forhåndsvisningsbildet. Ikke inkluder noen av områdene rundt forhåndsvisningsbildet i den stiplede rammen.

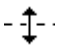



**Justere en stiplet ramme**

Du kan flytte den stiplede rammen og justere størrelsen på denne. Hvis du ser på den normale forhåndsvisningen, kan du opprette flere stiplede rammer (inntil 50) på hvert bilde for å skanne ulike bildeområder i separate skannefiler.



Hvis du vil flytte den stiplede rammen, plasserer du markøren inne i rammen. Peleren blir til en hånd. Klikk og dra den stiplede rammen til ønsket plassering.

## Skanning

|   |  |
|---|--|
|  | <p>Hvis du vil endre størrelsen på den stiplede rammen, plasserer du markøren over kanten eller hjørnet av rammen.</p> <p>Pekeren blir til en rett eller diagonal tohodet pil. Klikk og dra kanten eller hjørnet til du oppnår ønsket størrelse.</p> |
|  | <p>For å opprette ekstra stiplede rammer i samme størrelse, klikk på dette ikonet.</p>   |
|  | <p>Hvis du vil slette en stiplet ramme, klikker du inne i den og klikker dette ikonet.</p>   |
|  | <p>For å aktivere alle stiplede rammer, klikk på dette ikonet.</p>   |

**Merknad:**

- Hvis du vil flytte den stiplede rammen kun loddrett eller vannrett, holder du nede **Shift**-tasten mens du beveger rammen.
- Hvis du vil begrense størrelsen på den stiplede rammen til gjeldende proporsjoner, holder du nede **Shift**-tasten mens du endrer størrelse på rammen.
- Hvis du tegner flere stiplede rammer, må du klikke **All (Alt)** i Preview (Forhåndsvisning)-vinduet før du skanner. Ellers er det kun området på innsiden av siste ramme du tegnet som vil skannes.

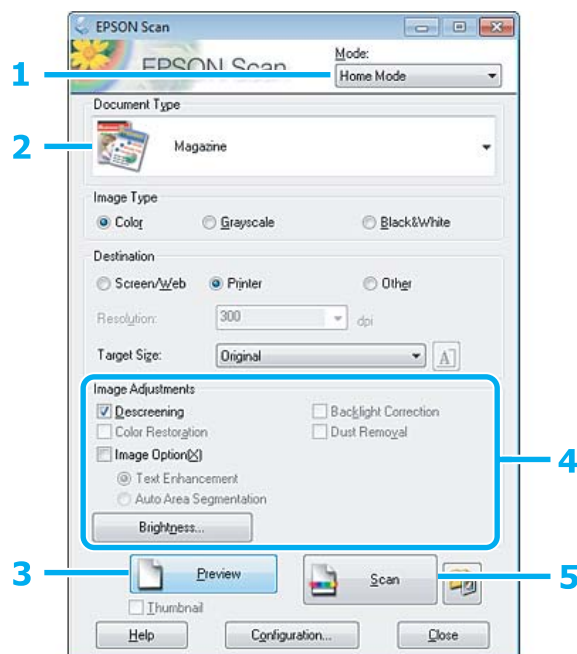
## Ulike skanningstyper

---

### Skanning av et magasin

Plasser først magasinet, og start Epson Scan.

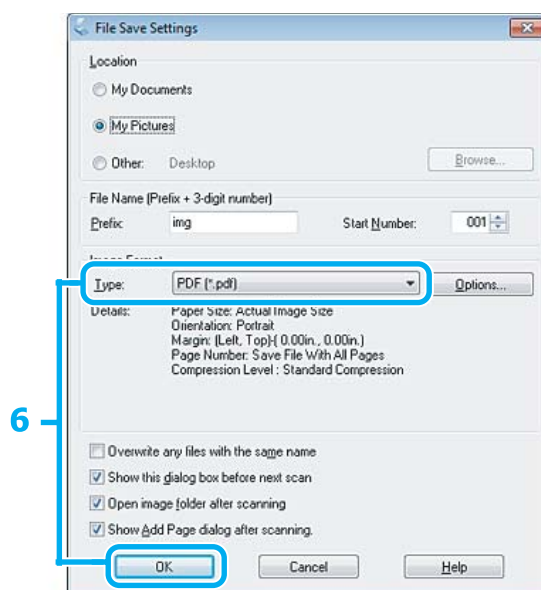
➔ “Starte en skanning” på side 65





## Skanning

- 1 Velg **Home Mode (Hjemmemodus)** fra listen Mode (Modus).
- 2 Velg **Magazine (Magasin)** som innstilling for Document Type (Dokumenttype).
- 3 Velg **Preview (Forhåndsvisning)**.
- 4 Justere eksponeringen, lysstyrken og andre bildekvalitetsinnstillinger.  
Se i hjelpen for å få mer informasjon om Epson Scan.
- 5 Klikk **Scan (Skann)**.

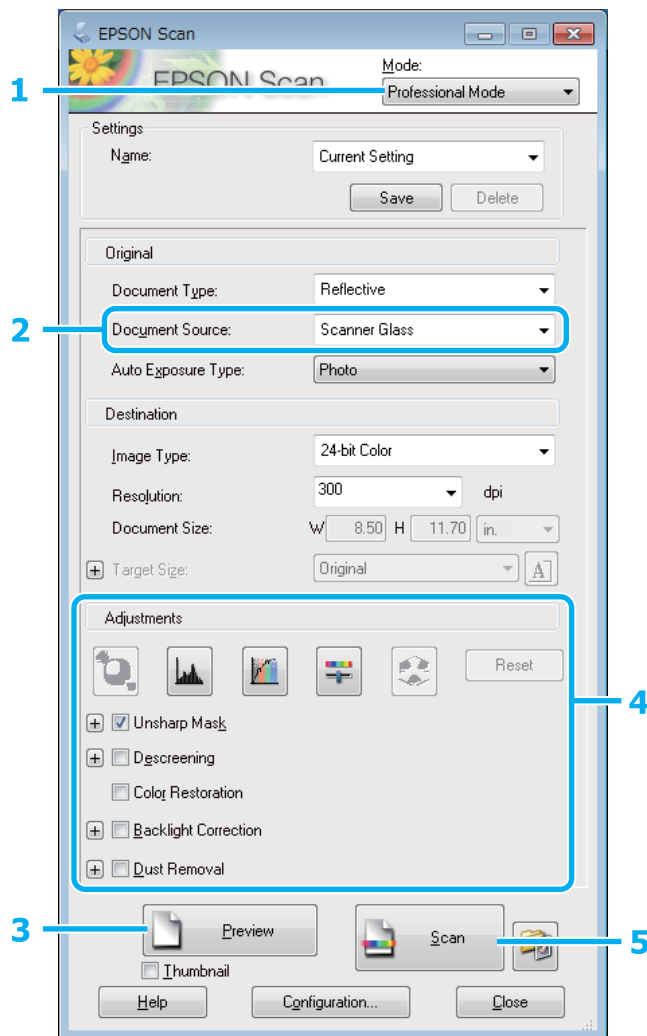


- 6 Velg **PDF** som innstilling for Type, og klikk deretter **OK**.  
Det skannede bildet lagres.

## Skanne flere dokumenter til en PDF-fil

Plasser først dokumentet, og start Epson Scan.

➔ “Starte en skanning” på side 65



**1** Velg **Professional Mode (Profesjonell modus)** fra listen Mode (Modus).

**2** Velg innstilling for Document Source (Dokumentkilde).

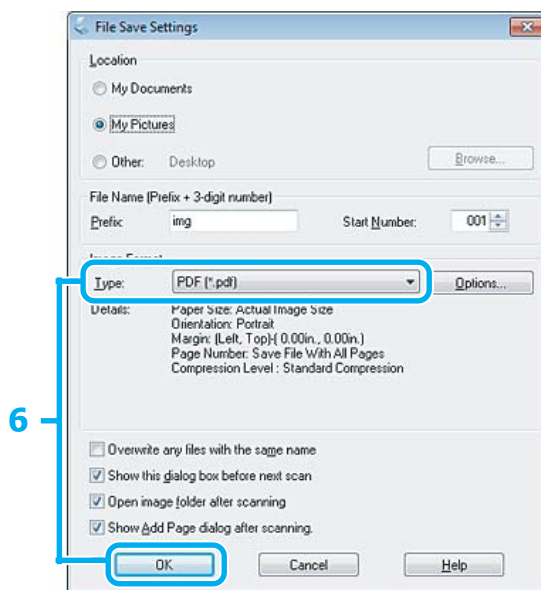
**3** Velg **Preview (Forhåndsvisning)**.

**4** Justere eksponeringen, lysstyrken og andre bildekvalitetsinnstillinger.

Se i hjelpen for å få mer informasjon om Epson Scan.

## Skanning

- 5 Klikk **Scan (Skann)**.

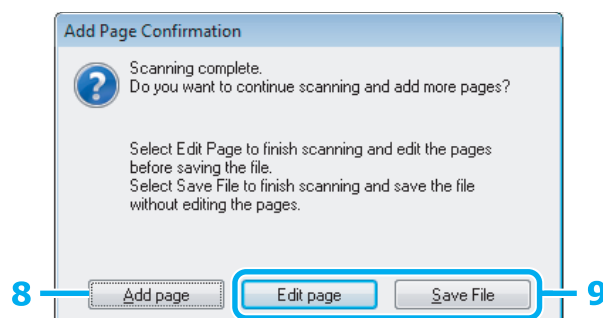


- 6 Velg **PDF** som innstilling for Type, og klikk deretter **OK**.

**Merknad:**

Hvis avkryssingsboksen **Show Add Page dialog after scanning (Vis dialogen Legg til side etter skanning)** er fjernes, lagrer Epson Scan automatisk dokumentet ditt uten å vise vinduet **Add Page Confirmation (Bekreftelse av Legg til side)**.

- 7 Epson Scan starter skanningen av dokumentet.



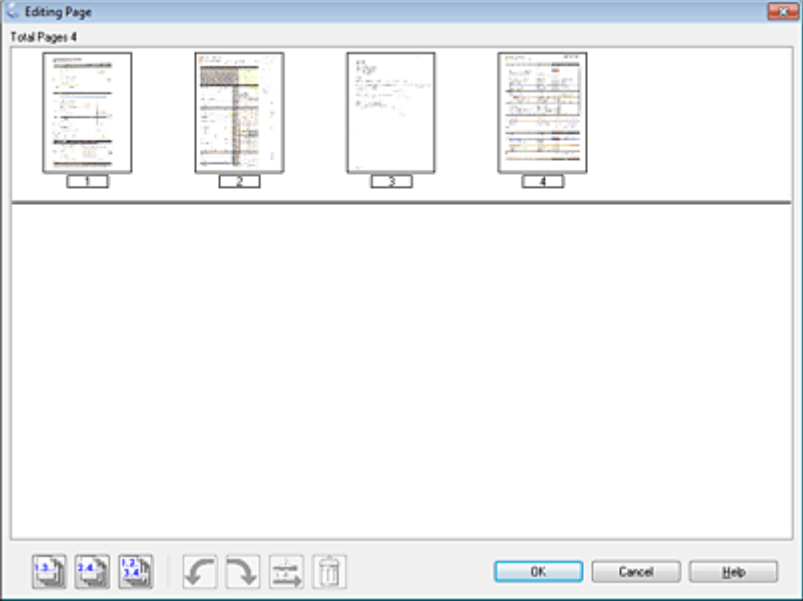
- 8 Hvis du vil skanne flere sider, klikker du **Add page (Legg til side)**.  
Last dokumentet og skann det på nytt, gjenta etter behov for hver side.

Hvis du har fullført skanningen, gå videre til trinn 9.

## Skanning

9

Klikk **Edit page (Rediger side)** eller **Save File (Lagre fil)**.

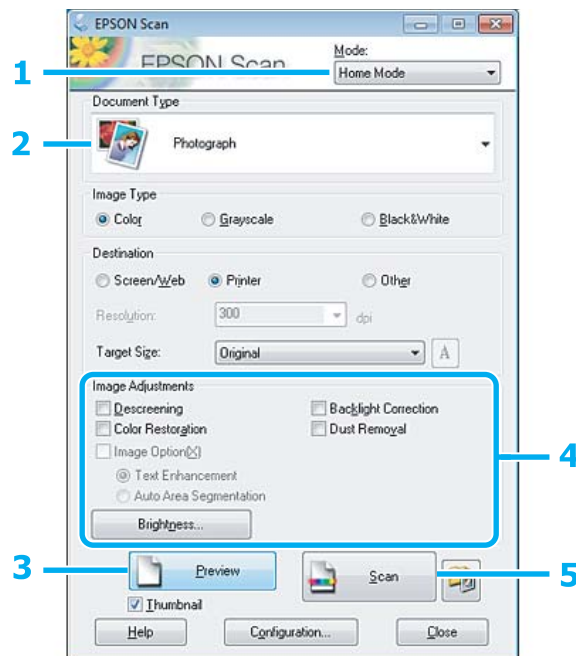
|                                 |  |
|---------------------------------|--|
| <p>Edit page (Rediger side)</p> | <p>Velg denne knappen hvis du ønsker å slette eller omorganisere noen av sidene på nytt. Bruk deretter ikonene nederst i vinduet Editing Page (Redigerings-side) til å velge, rotere, omorganisere og slette sider. Se i hjelpen for å få mer informasjon om Epson Scan.</p>  <p>Klikk OK når du er ferdig med å redigere sidene.</p> |
| <p>Save File (Lagre fil)</p>    | <p>Velg denne knappen når du er ferdig.</p>  |

Sidene lagres i en PDF-fil.

## Skanne et bilde

Plasser først bildet på skannerglassplaten, og start Epson Scan.

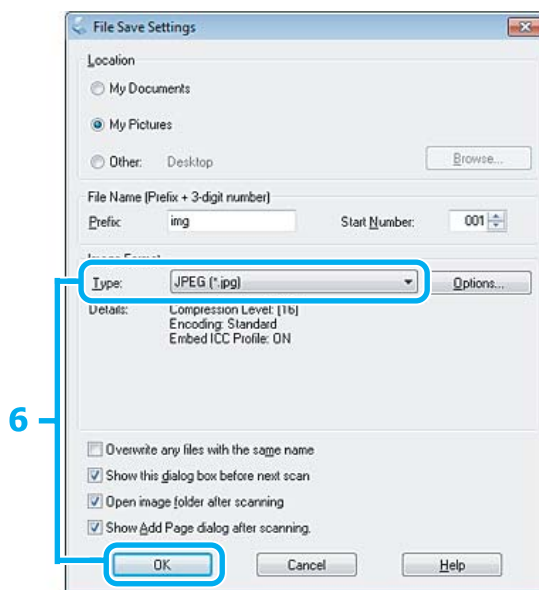
➔ “Starte en skanning” på side 65



- 1 Velg **Home Mode (Hjemmemodus)** fra listen Mode (Modus).
- 2 Velg **Photograph (Foto)** som innstilling for Document Type (Dokumenttype).
- 3 Velg **Preview (Forhåndsvisning)**.
- 4 Justere eksponeringen, lysstyrken og andre bildekvalitetsinnstillinger.  
Se i hjelpen for å få mer informasjon om Epson Scan.

## Skanning

- 5** Klikk **Scan (Skann)**.



- 6** Velg **JPEG** som innstilling for Type, og klikk deretter **OK**.

Det skannede bildet lagres.

## Programvareinformasjon

### Stater Epson Scan-driver

Denne programvaren gjør at du kan kontrollere alle aspekter ved skanning. Du kan bruke dette som et enkeltstående skanningsprogram eller bruke det med et annet TWAIN-kompatiblet skanningsprogram.

#### Slik starter du

- Windows 8:  
Velg ikonet **Epson Scan** på skrivebordet.  
Eller velg **Epson Scan** på **Start**-skjermen.
- Windows 7, Vista og XP:  
Dobbeltklikk ikonet **EPSON Scan** på skrivebordet.  
Eller velg startknappen eller **Start > All Programs (Alle programmer)** eller **Programs (Programmer) > EPSON > EPSON Scan > EPSON Scan**.
- Mac OS X:  
Velg **Applications (Programmer) > Epson Software > EPSON Scan**.

#### Slik får du tilgang til hjelpen

Klikk **Help (Hjelp)** i driveren for Epson Scan.

---

## Starte annen skanneprogramvare

**Merknad:**

Enkelte typer skanneprogramvare er ikke inkludert i enkelte land.


### Epson Event Manager

Dette gjør at du kan tilordne hvilke som helst produktknapper til å åpne et skanningsprogram. Du kan også spare hyppig brukte skanningsinnstillinger, noe som virkelig kan sette opp tempoet på skanningsprosjektene dine.

**Slik starter du**

- Windows 8:  
Høyreklikk **Start**-skjermen eller stryk fra bunnen eller toppen av **Start**-skjermen, og velg deretter **All apps (Alle apper)** > **Epson Software** > **Event Manager**.
- Windows 7, Vista og XP:  
Velg startknappen eller **Start** > **All Programs (Alle programmer)** eller **Programs (Programmer)** > **Epson Software** > **Event Manager**.
- Mac OS X:  
Velg **Applications (Programmer)** > **Epson Software**, og dobbeltklikk deretter på ikonet **Launch Event Manager**.

**Slik får du tilgang til hjelpen**

- Windows:  
Klikk  -ikonet øverst i høyre hjørne av skjermen.
- Mac OS X:  
Klikk **menu** > **Help (Hjelp)** > **Epson Event Manager Help (Hjelp)**.

### ArcSoft Scan-n-Stitch Deluxe (kun for Windows)

Dette gjør det mulig å skanne papir, slik som Legal- eller A3-dokumenter, sider fra utklippsbøker og trykk ved å stifte sammen ulike deler av en side for å opprette ett stort skannet bilde.

**Slik starter du**

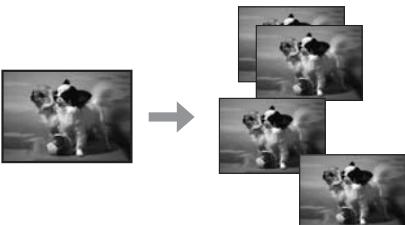

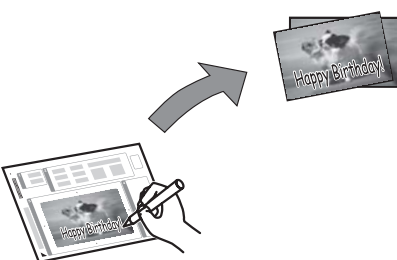

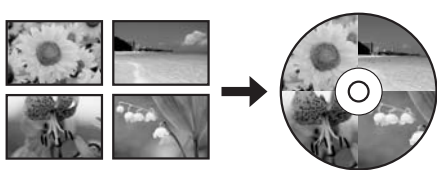
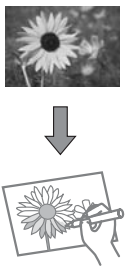
- Windows 8:  
Velg ikonet **Scan-n-Stitch Deluxe** på skrivebordet.  
Høyreklikk **Start**-skjermen, eller stryk fra bunnen eller toppen av **Start**-skjermen, og velg **All apps (Alle apper)** > **ArcSoft Scan-n-Stitch Deluxe (ArcSoft skann & stift de luxe)** > **Scan-n-Stitch Deluxe (Skann & stift de luxe)**.
- Windows 7, Vista og XP:  
Dobbeltklikk ikonet **Scan-n-Stitch Deluxe** på skrivebordet.  
Du kan eventuelt velge **Start** > **All Programs (Alle programmer)** eller **Programs (Programmer)** > **ArcSoft Scan-n-Stitch Deluxe (ArcSoft skann & stift de luxe)** > **Scan-n-Stitch Deluxe (Skann & stift de luxe)**.

**Slik får du tilgang til hjelpen**

Klikk **Help**-knappen på ArcSoft Scan-n-Stitch Deluxe.

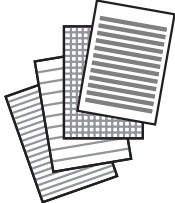

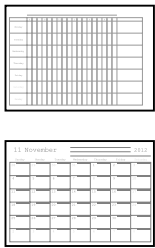
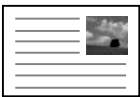
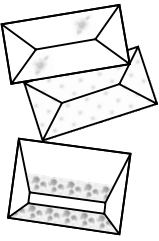
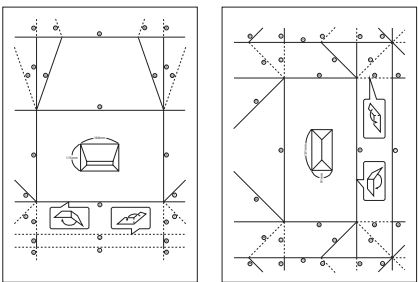
# Flere funksjoner

Under Flere funksjoner har du tilgang til en rekke spesialmenyer som gjør utskrift enkelt og morsomt! Vil du vite mer, velger du Flere funksjoner, velger hver enkelt meny, og deretter følger du instruksjonene på LCD-skjermen.

| Meny                      |   | Funksjoner   |
|---------------------------|---|--|
| Kopier/gjenopprett bilder |    | <p>Du kan lage nøyaktige kopier av originalene. Og hvis bildet er falmet, kan du friske det opp ved å gjenopprette fargen.</p>   |
| Fotolayoutark             |   | <p>Du kan skrive ut bildene på minnekortet i forskjellige oppsett.</p>   |
| Gratulasjonskort          |  | <p>Du kan lage dine egne kort med håndskrevne hilsener ved hjelp av en A4-mal. Skriv først ut en mal, skriv en hilsen og skann deretter malen for å skrive ut kortene.</p> |
| Kopier til CD/DVD         |  | <p>Du kan kopiere bildet eller CD/DVD-etiketten over på en CD/DVD-etikett. Bildet beskjæres og endrer størrelse automatisk etter CD/DVD-etiketten.</p>                     |
| Skriv ut på CD/DVD        |  | <p>Du kan lage CD/DVD-etiketter fra bilder på minnekortet uten bruk av datamaskin.</p>   |
| Fargebok*                 |  | <p>Du kan lage et fargeleggingsark fra egne bilder eller strektegninger.</p>   |




## Flere funksjoner

| Meny                         |   | Funksjoner   |
|------------------------------|---|--|
| Linjeark                     |    | <p>Du kan skrive ut linjert papir, rutepapir og notepapir. Følg instruksjonene på skjermen for å skrive ut.</p>  |
| Skrivepapir                  |    | <p>Du kan skrive ut ditt eget linjerte papir med et foto som bakgrunn. Følg instruksjonene på skjermen for å skrive ut.</p>  |
| Kalender                     |    | <p>Du kan skrive ut måneds- eller ukekalendere. For månedskalendere kan du angi året og måneden. Følg instruksjonene på skjermen for å skrive ut.</p>  |
| Meldingskort                 |  | <p>Du kan lage egne kort med eller uten et foto eller ferdig utformet bilde til pynt.</p>  |
| Origamikonvolutt             |  | <p>Du kan lage egne konvolutter med eller uten ferdig utformede bilder som bakgrunn eller til pynt. Det finnes to typer konvolutter. Etter utskrift bretter du papiret ved å følge instruksjonsarket som kan skrives ut fra menyen Instruksjon origamikonvolutt.</p> <p>➔ <a href="#">"Skrive ut origami-konvolutter" på side 90</a></p> |
| Instruksjon origamikonvolutt |  | <p>Du kan skrive ut et instruksjonsark som viser hvordan du bretter papiret du skrev ut med funksjonen Origamikonvolutt, til en konvolutt.</p> <p>➔ <a href="#">"Skrive ut origami-konvolutter" på side 90</a></p>   |

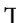
\* Bruk kun funksjonen **Fargebok** til tegninger og bilder som du har laget selv. Ved bruk av opphavsrettslig beskyttet materiale må du overholde gjeldende lover for utskrift til privat bruk.

## Skrive ut origami-konvolutter

Du kan lage egne konvolutter med eller uten ferdig utformede symboler eller mønstre som bakgrunn eller til pynt. Det finnes to typer konvolutter. Etter utskrift bretter du papiret ved å følge instruksjonsarket som kan skrives ut fra menyen **Instruksjon origamikonvolutt**.

- 1 Velg **Flere funksjoner**.
- 2 Velg **Personlige skrivesaker**.
- 3 Velg **Origami**.
- 4 Velg **Origamikonvolutt**.
- 5 Velg et ikon.
- 6 Velg om du skal skrive ut brettelinjer på konvolutten.
- 7 Velg bildepassering.
- 8 Velg konvoluttstørrelse.
- 9 Legg i A4-ark for å skrive ut konvolutter.  
(→ [“I papirkassett 2” på side 27](#))
- 10 Angi antall eksemplarer.
- 11 Trykk  for å starte utskriften av origami-konvolutten.
- 12 Hvis du velger **Ja** når det vises en melding om du vil fortsette å skrive ut, går du tilbake til trinn 10. Velger du **Nei**, går du til neste trinn.
- 13 Velg **Instruksjon origamikonvolutt**.
- 14 Velg konvoluttstørrelse.
- 15 Legg i A4-ark for å skrive ut et instruksjonsark for origami-konvolutten.  
(→ [“I papirkassett 2” på side 27](#))
- 16 Angi antall eksemplarer.

## Flere funksjoner

**17** Trykk  for å starte utskriften av instruksjonsarket for origami-konvolutten.

**18** Bruk instruksjonsarket for origami-konvolutten til å lage brettene for origami-konvolutten i riktig rekkefølge.

***Merknad:***

*Legg instruksjonsarket på konvolutten, og brett begge arkene sammen. Når du er ferdig, bretter du dem ut og fjerner instruksjonsarket. Deretter bretter du bare konvolutten ved å følge foldene på papiret.*

---

## Menyoversikt for modusen Flere funksjoner

Se avsnittet nedenfor for menyoversikten for modusen Flere funksjoner.

➔ [“Modusen Flere funksjoner” på side 94](#)

# Menyoversikt for kontrollpanel

Du kan bruke dette produktet som skriver, kopimaskin og skanner. Ved bruk av disse funksjonene, bortsett fra skriverfunksjonen, velg den ønskede funksjonen ved å trykke på tilsvarende modusknapp på kontrollpanelet. Hovedskjermen for hver modus vises ettersom du velger dem.

**Merknad:**

*Avhengig av hvilke andre innstillinger som er valgt i modusen, er ikke alle alternativene eller innstillingene er tilgjengelige.*

## Kopieringsmodus

### Papir- og kopi-innstillinger

| Meny                     | Innstillinger og alternativer  |
|--------------------------|--|
| Farge, SH                |  |
| Tetthet                  | -4 til +4  |
| 2-sidig utskrift         | 1>1-sidig, 1>2-sidig   |
| Layout                   | Med kant, Uten kant*, A4, 2-opp kopi, A4, bok/2-opp, Bok/2-sidet   |
| Forminsk/forstør         | Brukerstørr., Faktisk størrelse, Auto. sidetilpas., 10x15cm->A4, A4->10x15cm, 13x18->10x15, 10x15->13x18, A5->A4, A4->A5, A4->A3 |
| Papirstørrelse           | A4, A5, 10x15cm(4x6in), 13x18cm(5x7in), A3   |
| Papirtype                | Vanlig papir, Matt, Ekskl. glanset, Ultraglanset, Photo Paper Glossy, Fotopapir  |
| Papirkilde               | Kassett 1, Kassett 2, Bakre papirmating  |
| Dokumenttype             | Tekst, Tekst og bilde, Foto  |
| Kvalitet                 | Kladd, Standard, Beste   |
| Dokumentorientering      | Portrett, Landskap   |
| Innbindingsmarg          | Venstre, Topp  |
| Utvidelse                | Standard, Middels, Minimum   |
| Tørketid                 | Standard, Lenge, Lenger  |
| Fjern alle innstillinger |  |

\* Bildet blir litt forstørret og beskåret slik at det fyller hele arket. Utskriftskvaliteten kan bli svekket øverst og nederst på utskriften, eller det kan forekomme blekkflekker under utskrift.

## Modusen Skriv ut bilder

| Meny                   | Innstillinger og alternativer |  |
|------------------------|-------------------------------|--|
| Bla gjennom            | Bla etter dato                |  |
|                        | Avbryt visning                |  |
| Velg bilder            | Velg alle bildene             |  |
|                        | Avbryt fotovalg               |  |
| Velg sted              | Velg mappe                    |  |
| Utskriftsinnstillinger | Papirstørrelse                | 10x15cm(4x6in), 13x18cm(5x7in), 16:9 bredformat, A4, 100x148 mm, A3                                  |
|                        | Papirtype                     | Ekskl. glanset, Ultraglanset, Photo Paper Glossy, Fotopapir, Vanlig papir, Matt, Fotoetikett         |
|                        | Papirkilde                    | Kassett 1, Kassett 2, Kassett 1 -> 2, Bakre papirmating  |
|                        | Uten kant                     | Uten kant <sup>*1</sup> , Med kant   |
|                        | Kvalitet                      | Kladd, Standard, Beste   |
|                        | Utvidelse                     | Standard, Middels, Minimum   |
|                        | Dato                          | Av, åååå.mm.dd, mm.dd.åååå, dd.mm.åååå   |
|                        | Skriv ut info. på bilder      | Av, Kamerainnstillinger, Kameratekst, Landemerke   |
|                        | Tilpass ramme                 | På, Av   |
|                        | Bidireksjonal                 | På, Av   |
|                        | Fjern alle innstillinger      |  |
| Redig. bilder          | Fotojustering                 | Forbedre, Scenepåvisning, Fiks røde øyne <sup>*2</sup> , Lysstyrke, Kontrast, Skarphet, Fargemetning |
|                        | Filter                        | Av, Bruntone, SH   |
|                        | Beskjær/zoom                  |  |

\*1 Bildet blir litt forstørret og beskåret slik at det fyller hele arket. Utskriftskvaliteten kan bli svekket øverst og nederst på utskriften, eller det kan forekomme blekkflekker under utskrift.

\*2 Denne innstillingen endrer ikke originalbildet. Det påvirker bare utskriften. Avhengig av typen fotografi kan også andre områder enn øyne bli korrigert på bildet.

## Menyoversikt for kontrollpanel

## Skannemodus

| Meny                  | Innstillingselement og beskrivelse  |   |
|-----------------------|---|---|
| Skann til minnekort   | JPG, PDF  |   |
|                       | Farge, SH   |   |
|                       | Kontrast  | -4 til +4                               |
|                       | Skanneområde  | A4, Automatisk beskjæring, Maks. område |
|                       | Dokument  | Tekst, Fotografi                        |
|                       | Oppløsning  | 200dpi, 300dpi, 600dpi                  |
|                       | Dokumentorientering   | Portrett, Landskap                      |
|                       | Fjern alle innstillinger  |   |
| Skann til Cloud       | Hvis du vil bruke tjenesten Skann til Cloud, går du til portalområdet Epson Connect.<br>➔ <a href="#">"Bruke tjenesten Epson Connect" på side 8</a> |   |
| Skann til PC (JPEG)   | ➔ <a href="#">"Grunnleggende skanning fra kontrollpanelet" på side 69</a>   |   |
| Skann til PC (PDF)    |   |   |
| Skann til PC (e-post) |   |   |
| Skann til PC (WSD)*   |   |   |

\* Denne funksjonen er bare tilgjengelig på engelske versjoner av Windows 8, 7 eller Vista.

## Modusen Flere funksjoner

| Meny                      | Innstillinger og alternativer |  |
|---------------------------|-------------------------------|--|
| Kopier/gjenopprett bilder | Av, På                        |  |
|                           | Papir- og kopi-innstillinger  | Papirstørrelse, Papirtype, Papirkilde, Uten kant* <sup>1</sup> , Utvidelse |
|                           | Fotojustering                 | Forbedre   |
|                           | Filter                        | Av, SH   |
|                           | Beskjær/zoom                  |  |

## Menyoversikt for kontrollpanel

| Meny              | Innstillinger og alternativer   |   |
|-------------------|---|---|
| Fotolayoutark     | 2-opp, 4-opp, 8-opp, 20-opp, Etikett 16-i-1, Øvre 1/2, Nedre 1/2, Foto-ID, Omslag øvre, Omslagsindeks, P.I.F. |   |
|                   | Papirstørrelse  | 10x15cm(4x6in), 13x18cm(5x7in), 16:9 bredformat, A4, A6, 100x148 mm   |
|                   | Papirtype   | Ekskl. glanset, Ultraglanset, Photo Paper Glossy, Fotopapir, Vanlig papir, Matt, Fotoetikett, Fotoetikett16 |
|                   | Automatisk layout, Plasser bilder manuelt   |   |
|                   | Bla gjennom   | Bla etter dato, Avbryt visning  |
|                   | Velg bilder   | Velg alle bildene, Avbryt fotovalg  |
|                   | Velg sted   | Velg mappe  |
|                   | Fotojustering   | Forbedre, Scenepåvisning, Fiks røde øyne* <sup>2</sup> , Lysstyrke, Kontrast, Skarphet, Fargemetning        |
|                   | Filter  | Av, Bruntone, SH  |
|                   | Beskjær/zoom  |   |
|                   | Utskriftsinnstillinger  | Papirkilde, Kvalitet, Utvidelse, Dato, Skriv ut info. på bilder, Tilpass ramme, Bidireksjonal               |
| Gratulasjonskort  | Velg bilde og utskr. s- mal, Skriv ut gratulasjons- kort fra mal  |   |
|                   | Bla gjennom   | Bla etter dato, Avbryt visning  |
|                   | Velg sted   | Velg mappe  |
|                   | Fotojustering   | Forbedre, Scenepåvisning, Fiks røde øyne* <sup>2</sup> , Lysstyrke, Kontrast, Skarphet, Fargemetning        |
|                   | Filter  | Av, Bruntone, SH  |
|                   | Papirstørrelse  | 10x15cm(4x6in)  |
|                   | Papirtype   | Ultraglanset, Ekskl. glanset, Photo Paper Glossy, Fotopapir   |
|                   | Layout  | Uten kant* <sup>1</sup> , Øvre 1/2, Nedre 1/2   |
|                   | Ramme   | Av, Oval, Oval - myk kant   |
| Kopier til CD/DVD | Skriv ut på en CD/DVD, Testutskrift på A4-papir   |   |
|                   | Dokumenttype  | Tekst og bilde, Foto  |
|                   | Kvalitet  | Standard, Beste   |

## Menyoversikt for kontrollpanel

| Meny                   | Innstillinger og alternativer                                |  |
|------------------------|--|--|
| Skriv ut på CD/DVD     | Layout   | CD/DVD 1-opp, CD/DVD 4-opp, CD/DVD-variant   |
|                        | Automatisk layout, Plasser bilder manuelt                    |  |
|                        | Bla gjennom  | Bla etter dato, Avbryt visning   |
|                        | Velg sted  | Velg mappe   |
|                        | Fotojustering  | Forbedre, Scenepåvisning, Fiks røde øyne <sup>*2</sup> , Lysstyrke, Skarphet, Fargemetning                     |
|                        | Filter   | Av, Bruntone, SH   |
|                        | Beskjær/zoom   |  |
|                        | Skriv ut på en CD/DVD, Testutskrift på A4-papir              |  |
|                        | Utskriftsinnstillinger                                       | CD tetthet   |
| Personlige skrivesaker | Linjeark   | Bred linje, Tynn linje, Graf-linje, Notepapir  |
|                        | Skrivepapir  | Horisontal linje, Vertikal linje, Uten linje   |
|                        | Kalender   | Ukentlig, Månedlig   |
|                        | Meldingskort   | Vanlig papir, Matt   |
|                        | Origami  | Origamikonvolutt, Instruksjon origamikonvolutt<br>➔ <a href="#">"Skrive ut origami-konvolutter" på side 90</a> |
| Fargebok               | Bilde eller tegning på skannerglassplaten, Foto på minnekort |  |
|                        | Bla gjennom  | Bla etter dato, Avbryt visning   |
|                        | Velg sted  | Velg mappe   |
|                        | Utskriftsinnstillinger                                       | Papirinnstillinger, Papirkilde, Tetthet, Linjepåvisning  |

\*1 Bildet blir litt forstørret og beskåret slik at det fyller hele arket. Utskriftskvaliteten kan bli svekket øverst og nederst på utskriften, eller det kan forekomme blekkflekker under utskrift.

\*2 Denne innstillingen endrer ikke originalbildet. Det påvirker bare utskriften. Avhengig av typen fotografi kan også andre områder enn øyne bli korrigert på bildet.



## Modusen Wi-Fi-oppsett

| Meny                            | Beskrivelse  |
|---------------------------------|--|
| Bekreft Wi-Fi-/nettv.           | For detaljer om innstillingselementene, se i den elektroniske Nettverkshåndbok.  |
| Oppsettveiviser for Wi-Fi       |  |
| Oppsett med trykknapp (WPS)     |  |
| Oppsett av PIN-kode (WPS)       |  |
| Wi-Fi automatisk tilkobling     |  |
| Deaktiver Wi-Fi                 | Nettverksproblemer kan løses ved å deaktivere eller tilbakestille Wi-Fi-innstillingene og deretter foreta innstillingene på nytt.<br>Du finner flere detaljer i den elektroniske Nettverkshåndbok. |
| Wi-Fi Direct Oppsett uten ruter | For detaljer om innstillingselementene, se i den elektroniske Nettverkshåndbok.  |

## Oppsettsmodus

| Meny           | Innstillingselement og beskrivelse |   |
|----------------|------------------------------------|---|
| Blekknivåer    | -                                  | Kontrollerer statusen til blekkpatronene.                                       |
| Vedlikehold    | Dysekontroll                       | Skriver ut et dysekontrollmønster for å kontrollere tilstanden til skrivehodet. |
|                | Hoderengjøring                     | Rengjør skrivehodet for å forbedre tilstanden til det.                          |
|                | Hodeinnretting                     | Justerer skrivehodet.   |
|                | Bytte av blekkpatron(er)           | Bytter blekkpatroner.   |
| Skriveroppsett | CD/DVD                             | Justerer utskriftsposisjonen.   |
|                | Klistremerker                      | Justerer utskriftsposisjonen.   |
|                | Tykt papir                         | Slå på ved utskrift på tykt papir.  |
|                | Lyd                                | Knappetrykk, Feilvarsling, Lydstyrke  |
|                | Stillemodus                        | Av, På  |
|                | Skjermsparer                       | Av, Minnekortdata   |
|                | Strøm av-tidaker                   | ➔Se "Bruke kontrollpanelet" på side 120   |
|                | Innsovingstid                      |   |
|                |                                    | Fjern alle innstillinger  |
| Basisoppsett   | Språk/Language                     | -   |

## Menyoversikt for kontrollpanel

| Meny                            | Innstillingselement og beskrivelse |  |
|---------------------------------|------------------------------------|--|
| Wi-Fi/nettverksinnst.           | Bekreft Wi-Fi-/nettv.              | Du kan se Skrivernavn, gjeldende nettverksinnstillinger og du kan skrive ut et statusark for nettverket.   |
|                                 | Wi-Fi- oppsett                     | Se i den elektroniske Nettverkshåndbok. Du kan åpne menyene for Wi-Fi- oppsett direkte ved å velge Wi-Fi-oppsett på LCD-skjermen.  |
|                                 | Man. oppsett av Wi-Fi/nettverk     |  |
|                                 | Tilkoblingsjekk Wi-Fi/nettverk     | Du kan kontrollere tilkoblingsstatusen for nettverket og skrive ut rapporten. Hvis det er problemer med tilkoblingen, kan rapporten hjelpe deg å finne løsningen.  |
| Epson Connect-tjenester         | Status                             | Du kan kontrollere om skriveren er registrert eller koblet til tjenesten Epson Connect. Gå til portalområdet Epson Connect hvis du vil ha instruksjoner om bruk.<br>➔ <a href="#">"Bruke tjenesten Epson Connect" på side 8</a>      |
|                                 | E-postadresse                      | Du kan se e-postadressen som er registrert i Epson Connect.  |
|                                 | Frakoble/fortsett                  | Utsett/gjenoppta all tjenestene for Epson Connect.   |
|                                 | Gj.oppr. standardinnst.            | Slett den registrerte skriveren og tilbakestill innstillingene for Epson Connect til standardinnstillingene.   |
| Google Cloud utskriftstjenester | Status                             | Du kan kontrollere om skriveren er registrert eller koblet til tjenesten Google Cloud Print. Gå til portalområdet Epson Connect hvis du vil ha instruksjoner om bruk.<br>➔ <a href="#">"Bruke tjenesten Epson Connect" på side 8</a> |
|                                 | Frakoble/fortsett                  | Utsett/gjenoppta all tjenestene for Google Cloud Print.  |
|                                 | Gj.oppr. standardinnst.            | Slett den registrerte skriveren og tilbakestill innstillingene for Google Cloud Print til standardinnstillingene.  |
| Oppsett av fildeling            | USB, Wi-Fi/nettverk                | Velg hvilken type datamaskin du vil gi skrivetilgang til minnekortet. Du kan velge en USB-tilkoblet eller en nettverkstilkoblet datamaskin.  |
| Utskriftsinnst. i LAN           | Utskriftsinnstillinger             | Papirstørrelse, Papirtype, Papirkilde, Kvalitet, Bidireksjonal, CD indre/ytre, CD tetthet, Fjern alle innstillinger  |
|                                 | Fotojustering                      | Forbedre, Scenepåvisning, Fiks røde øyne*, Filter, Lysstyrke, Kontrast, Skarphet, Fargemetning, Fjern alle innstillinger   |
| Oppsett av ekstern enhet        | Utskriftsinnstillinger             | Papirstørrelse, Papirtype, Papirkilde, Layout, Kvalitet, Utvidelse, Dato, Skriv ut info. på bilder, Tilpass ramme, Bidireksjonal, CD indre/ytre, CD tetthet, Fjern alle innstillinger  |
|                                 | Fotojustering                      | Forbedre, Scenepåvisning, Fiks røde øyne*, Filter, Lysstyrke, Kontrast, Skarphet, Fargemetning, Fjern alle innstillinger   |

## Menyoversikt for kontrollpanel

| Meny                    | Innstillingselement og beskrivelse        |   |
|-------------------------|---|---|
| Funksjonsguide          | Varsel om papirstørrelse                  | På, Av  |
|                         | Dokumentvarsel                            | På, Av  |
|                         | Automatisk valg-modus                     | Minnekort, Dokumentforside  |
|                         | Alle funksjoner                           | På, Av  |
|                         | Fjern alle innstillinger                  |   |
| Gj.oppr. standardinnst. | Wi-Fi/nettverksinnst.                     | Tilbakestill Wi-Fi/nettverksinnst. til standardinnstillingene.                            |
|                         | Alle unntatt Wi-Fi/nettverksinnstillinger | Tilbakestill alle innstillinger unntatt Wi-Fi/nettverksinnst. til standardinnstillingene. |
|                         | Alle innstillinger                        | Tilbakestill alle innstillinger til standardinnstillinger.                                |

\* Denne innstillingen endrer ikke originalbildet. Det påvirker bare utskriften. Avhengig av typen fotografi kan også andre områder enn øyne bli korrigert på bildet.

## Hjelp-modus

| Meny          | Alternativer                               |
|---------------|--|
| Hvordan ...   | Naviger på berøringsskjerm                 |
|               | Legg papir i bakre papirmatingsspor        |
|               | Legg papir i papirkassett 1                |
|               | Legg papir i papirkassett 2                |
|               | Legg en konvolutt i bakre papirmatingsspor |
|               | Legg inn konvolutt i papirkassetten        |
|               | Sett inn CD/DVD                            |
|               | Legg et dokument på skannerglassplaten     |
|               | Sett inn/ta ut minnekort/USB-minnepenn     |
|               | Juster kontrollpanelvinkelen               |
| Blekkpatroner | Kontroller status for blekkpatroner        |
|               | Bytt blekkpatron(er)                       |
| Problemsøking | Kan ikke koble til Wi-Fi                   |
|               | Feilmating                                 |
|               | Dårlig Utskriftskvalitet                   |
|               | Kan ikke skanne til PC                     |
| Ikonliste     |  |


## Menyoversikt for kontrollpanel

## Stillemodus

| Meny        | Innstillinger |
|-------------|---------------|
| Stillemodus | Av            |
|             | På            |

# Informasjon om blekkpatroner

Du kan bruke følgende blekkpatroner med dette produktet:

|        |  |                          |                          |                          |                          |                          |                             |
|--------|--|--------------------------|--------------------------|--------------------------|--------------------------|--------------------------|-----------------------------|
| XP-950 | Elefant<br> | Black (Svart)            | Cyan                     | Magenta                  | Yellow (Gul)             | Light Cyan (Lys cyan)    | Light Magenta (Lys magenta) |
|        |  | <b>24</b><br><b>24XL</b> | <b>24</b><br><b>24XL</b> | <b>24</b><br><b>24XL</b> | <b>24</b><br><b>24XL</b> | <b>24</b><br><b>24XL</b> | <b>24</b><br><b>24XL</b>    |

For Australia / New Zealand

|        |                            |                            |                            |                            |                            |                             |
|--------|----------------------------|----------------------------|----------------------------|----------------------------|----------------------------|-----------------------------|
| XP-950 | Black (Svart)              | Cyan                       | Magenta                    | Yellow (Gul)               | Light Cyan (Lys cyan)      | Light Magenta (Lys magenta) |
|        | <b>277</b><br><b>277XL</b> | <b>277</b><br><b>277XL</b> | <b>277</b><br><b>277XL</b> | <b>277</b><br><b>277XL</b> | <b>277</b><br><b>277XL</b> | <b>277</b><br><b>277XL</b>  |

\* Du finner mer informasjon om kapasiteten til Epsons blekkpatroner på nettstedet nedenfor.

<http://www.epson.eu/pageyield>

\* "XL" angir store patroner.

**Merknad:**

*Ikke alle blekkpatroner er tilgjengelige i alle regioner.*

|                         |  |
|-------------------------|--|
| Farge                   | Black (Svart), Cyan, Magenta, Yellow (Gul), Light Cyan (Lys cyan), Light Magenta (Lys magenta) |
| Blekkpatronenes levetid | For best resultat bør blekkpatronen brukes opp innen seks måneder etter at esken ble åpnet.    |
| Temperatur              | Lagring:<br>-20 til 40 °C<br>1 måned ved 40 °C<br>Frysepunkt: *<br>-16 °C (3,2 °F)             |

\* Blekket tiner og kan brukes etter ca. 3 timer ved 25 °C (77 °F).

---

# Skifte ut blekkpatroner

---

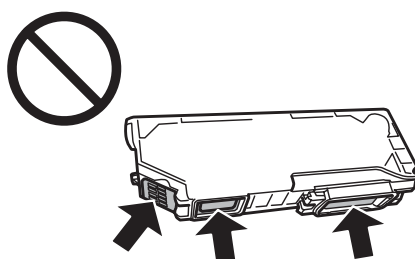
## Sikkerhetsinstruksjoner, forholdsregler og spesifikasjoner om blekkpatroner

---

### Sikkerhetsinstruksjoner

Vær oppmerksom på følgende når du håndterer blekkpatroner:

- Oppbevar blekkpatroner utilgjengelig for barn.
- Vær forsiktig med hvordan du håndterer brukte blekkpatroner. Det kan fremdeles finnes litt blekk rundt åpningen.  
Hvis du får blekk på huden, må du vaske grundig med såpe og vann.  
Hvis du får blekk i øynene, må du øyeblikkelig skylle med vann. Hvis du fremdeles har ubehag eller synsforstyrrelser etter grundig skylling, må du oppsøke lege umiddelbart.  
Hvis du får blekk i munnen, må du straks spytte ut og oppsøke lege umiddelbart.
- Hvis du tar ut patronen fra produktet til senere bruk eller for å kaste den, må du sørge for å sette dekselet tilbake på blekkforsyningsporten slik at blekket ikke tørker ut eller områdene rundt ikke blir tilsmusset med blekk.
- Ikke trykk hardt eller klem på blekkpatronene, og vær forsiktig så de ikke faller i gulvet. Dette kan føre til blekklekkasje.
- Ikke demonter eller omform blekkpatronen – da er det ikke sikkert at skriveren kan fungere normalt.
- Ikke berør områdene som vises på illustrasjonen. Dette kan hindre normal bruk og utskrift.



- Ikke la produktet bli stående uten blekkpatroner, og ikke slå av produktet under utskifting av patron. Ellers vil blekket i skriverhodedysene tørke og du kan kanskje ikke skrive ut.

---

### Forholdsregler ved utskifting av blekkpatroner

Les alle instruksjonene i denne delen før du skifter ut blekkpatronene.

- Epson anbefaler bruk av ekte Epson-blekkpatroner. Epson kan ikke garantere kvaliteten eller påliteligheten til uekte blekk. Bruk av uekte blekk kan føre til skader som ikke dekkes av Epsons garantier, og som under visse omstendigheter kan føre til feil på produktet. Informasjon om nivået på uekte blekk vises kanskje ikke.

## Skifte ut blekkpatroner

- Ikke rist blekkpatronen for hardt, ellers kan det lekke blekk fra patronen.
- Dette produktet bruker blekkpatroner med IC-brikke som overvåker informasjon, slik som hvor mye blekk det er igjen i hver patron. Det betyr at selv om patronen tas ut av produktet før den er tom, kan du fortsatt bruke patronen når du setter den tilbake i produktet. Når du setter patronen tilbake på plass, brukes det imidlertid litt blekk for å sikre produktytelsen.
- Det brukes litt blekk fra alle patronene ved både utskrift og vedlikehold, slik som utskifting av blekkpatron og rengjøring av skriverhodet. Dette gjøres for å bevare optimal ytelse for skriverhodet.
- Vær forsiktig så det ikke kommer inn støv eller andre gjenstander i blekkpatronholderen. Alt som kommer inn i holderen, kan svekke utskriftsresultatet eller gjøre slik at du ikke får skrevet ut.
- Du utnytter blekket maksimalt hvis du venter med å ta ut blekkpatronen til du skal sette inn en ny. Blekkpatroner med lav blekkstatus kan ikke brukes når de settes inn igjen.
- Vent med å åpne forpakningen med blekkpatronen til den skal installeres i produktet. Patronen er vakuumpakket for å sikre pålitelighet. Hvis du lar en patron ligge utpakket lenge før du bruker den, kan det hende at normal utskrift ikke er mulig.
- Installer alle blekkpatronene, ellers kan du ikke skrive ut.
- Når det er tomt for fargeblekk, men fortsatt mer svart blekk, kan du fortsette utskriften midlertidig med kun svart blekk. Du finner mer informasjon under [“Midlertidig utskrift med svart blekk når det er tomt for fargeblekk” på side 107](#).
- Hvis en blekkpatron holder på å gå tom, må du gjøre klar en ny blekkpatron.
- Når du har tatt inn en blekkpatron fra et kaldt lagringssted, bør du gi den tid til å varmes opp til romtemperatur i minst tre timer før du tar den i bruk.
- Blekkpatroner skal lagres mørkt og kjølig.
- Du kan ikke bruke patronene som fulgte med produktet, til utskifting av blekkpatron.

---

## Spesifikasjoner for blekkpatroner

- Epson anbefaler at blekkpatronen brukes opp før utløpsdatoen som er trykt på esken.
- Blekkpatronene som fulgte med produktet, benyttes delvis til førstegangsoppsettet. Skriverhodet til produktet vil fylles helt med blekk for å kunne lage utskrifter av høy kvalitet. Denne éngangsprosessen forbruker noe blekk, og følgelig kan disse patronene skrive ut færre sider sammenlignet med påfølgende blekkpatroner.
- Hvor mange sider som kan skrives ut vil variere med hva du skriver ut, papirtypen som benyttes, utskriftsfrekvensen og miljømessige betingelser som temperaturen.
- Det vil være litt blekk igjen i patronen når produktet angir at patronen må byttes. Dette er for å sikre førsteklasses utskriftskvalitet og for å beskytte skriverhodet. Det antatte antallet sider som kan skrives ut inkluderer ikke denne reserven.
- Selv om blekkpatronene kan inneholde resirkulert materiale, påvirker ikke dette produktfunksjonaliteten eller -ytelsen.

## Skifte ut blekkpatroner

- ❑ Når du skriver ut i svart-hvitt eller gråtoner, kan det hende at farget blekk brukes i stedet for svart blekk, avhengig av papirtypen og utskriftskvalitetsinnstillingene. Dette er fordi en blanding av fargede blekk brukes til å lage svart.

## Kontrollere statusen til blekkpatronene

---

### For Windows

**Merknad:**

- ❑ *Epson kan ikke garantere kvaliteten eller påliteligheten til uekte blekk. Hvis det installeres uekte blekkpatroner, vises kanskje ikke statusen til blekkpatronene.*
- ❑ *Når det er lite blekk igjen i en patron, vises automatisk skjermbildet Low Ink Reminder (Varsel om lite blekk). Du kan også kontrollere blekkpatronenes status fra dette vinduet. Hvis du ikke vil vise dette skjermbildet, må du først åpne skriverdriveren, klikke kategorien **Maintenance (Vedlikehold)**, og velge **Extended Settings (Utvidede innstillinger)** og deretter **Monitoring Preferences (Kontrollinnstillinger)**. På skjermen Monitoring Preferences (Kontrollinnstillinger) fjerner du merket for **See Low Ink Reminder alerts (Se Varsel om lite blekk)**.*
- ❑ *Hvis en blekkpatron holder på å gå tom, må du gjøre klar en ny blekkpatron.*

Gjør ett av følgende for å kontrollere statusen til blekkpatronene:

- ❑ Dobbeltklikk snarveisikonet for produktet på Windows taskbar (oppgavelinje). I avsnittet nedenfor beskrives det hvordan du legger til et snarveisikon på taskbar (oppgavelinje):
  - ➔ [“Fra snarveisikonet på taskbar \(oppgavelinje\)”](#) på side 47



## Skifte ut blekkpatroner

- ❑ Åpne skriverdriveren, klikk kategorien **Maintenance (Vedlikehold)**, og klikk deretter **EPSON Status Monitor 3**. En illustrasjon viser statusen til blekkpatronene.



### **Merknad:**

- ❑ Hvis EPSON Status Monitor 3 ikke vises, åpne skriverdriveren og klikk på **Maintenance (Vedlikehold)**-kategorien etterfulgt av **Extended Settings (Utvidede innstillinger)**-knappen. I **Extended Settings (Utvidede innstillinger)**-vinduet kryss av for **Enable EPSON Status Monitor 3 (Aktiver EPSON Status Monitor 3)**.
- ❑ Blekknivåene som vises er en omtrentlig indikasjon.

## For Mac OS X

### **Merknad:**

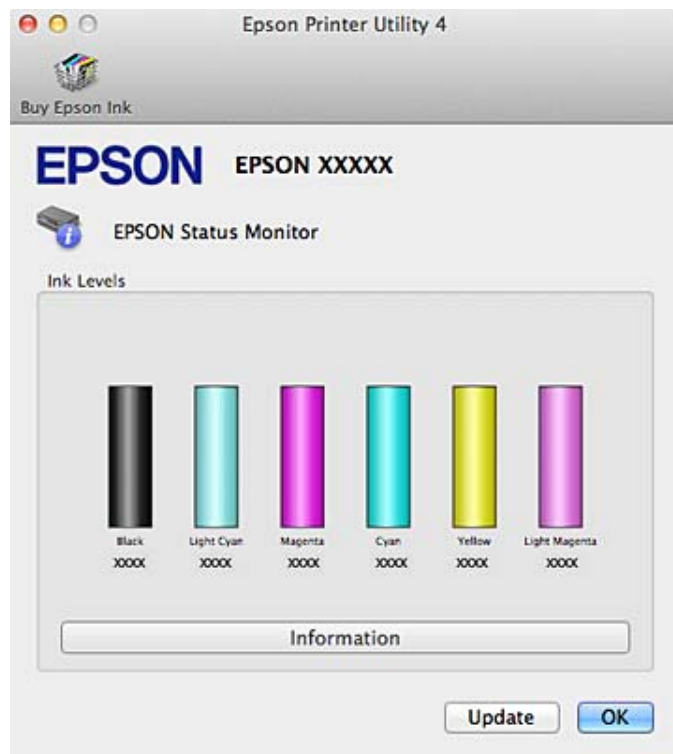
Hvis en blekkpatron holder på å gå tom, må du gjøre klar en ny blekkpatron.

Du kan kontrollere blekkpatronstatusen ved hjelp av EPSON Status Monitor. Følg trinnene nedenfor.

- 1 Åpne Epson Printer Utility 4.  
➔ [“Få tilgang til skriverdriveren for Mac OS X”](#) på side 47

## Skifte ut blekkpatroner

- 2** Klikk ikonet **EPSON Status Monitor**. EPSON Status Monitor vises.



**Merknad:**

- Bildet viser blekkpatronstatusen da EPSON Status Monitor først ble åpnet. Hvis du vil oppdatere statusen til blekkpatronene, klikker du **Update (Oppdater)**.
- Epson kan ikke garantere kvaliteten eller påliteligheten til uekte blekk. Hvis det installeres uekte blekkpatroner, vises kanskje ikke statusen til blekkpatronene.
- Blekknivåene som vises er en omtrentlig indikasjon.

## Bruke kontrollpanelet

- 1** Åpne **Oppsett**-modus på Hjem-menyen.
- 2** Velg **Blekknivåer**.

**Merknad:**

Blekknivåene som vises er en omtrentlig indikasjon.

## Midlertidig utskrift med svart blekk når det er tomt for fargeblekk

Når det er tomt for fargeblekk, men fortsatt mer svart blekk, kan du fortsette utskriften en stund med kun svart blekk. Du bør imidlertid skifte ut oppbrukte blekkpatroner så raskt som mulig. Se avsnittet nedenfor om hvordan du fortsetter utskriften midlertidig med svart blekk.

**Merknad:**

- Denne funksjonen er ikke tilgjengelig når bilder og dokumenter blir skrevet ut eller kopiert direkte fra skriveren uten bruk av datamaskin.
- Den faktiske tiden vil variere avhengig av bruksforholdene, bildene som skrives ut, utskriftsinnstillingene og bruksfrekvensen.

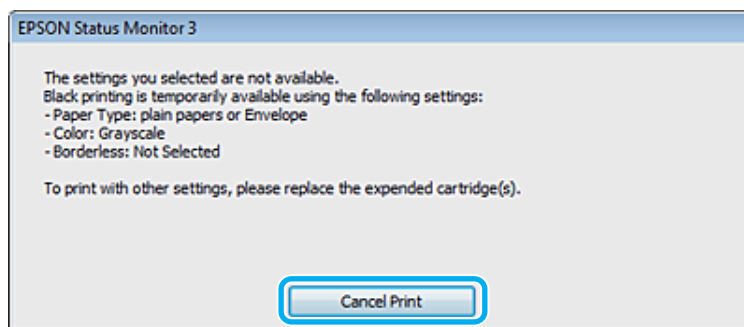
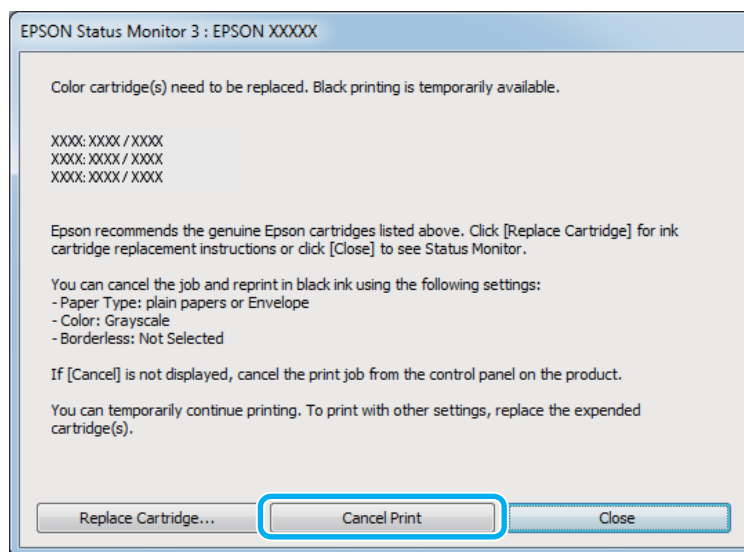
---

### For Windows

Følg trinnene nedenfor for å fortsette utskriften midlertidig med svart blekk.

**1**

Når EPSON Status Monitor 3 ber deg avbryte utskriftsjobben, klikker du **Cancel (Avbryt)** eller **Cancel Print (Avbryt utskrift)** for å avbryte utskriftsjobben.



## Skifte ut blekkpatroner

**Merknad:**

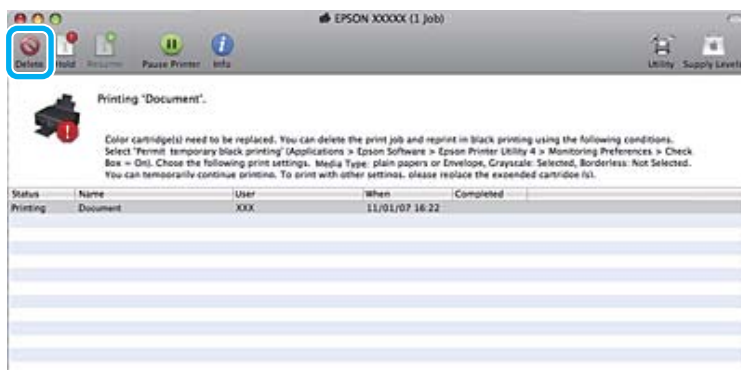
Hvis feilmeldingen om at det er tomt for fargeblekk kommer fra en annen datamaskin på nettverket, må du kanskje avbryte utskriftsjobben på produktet.

- 2 Legg i vanlig papir eller konvolutt.
- 3 Åpne skriverinnstillingene.  
➔ [“Få tilgang til skriverdriveren for Windows” på side 46](#)
- 4 Klikk kategorien Main (Hoved), og foreta egnede innstillinger.
- 5 Velg **plain papers (vanlig papir)** eller **Envelope (Konvolutt)** som innstilling for Type.
- 6 Merk av for **Grayscale (Gråtone)** i vinduet **Advanced (Avansert)**.
- 7 Klikk **OK** for å lukke vinduet med skriverinnstillinger.
- 8 Skriv ut filen.
- 9 EPSON Status Monitor 3 vises på dataskjermen igjen. Klikk **Print in Black (Skriv ut med svart)** for å skrive ut med svart blekk.

## For Mac OS X

Følg trinnene nedenfor for å fortsette utskriften midlertidig med svart blekk.

- 1 Hvis utskriften ikke kan fortsettes, klikker du produktikonet i Dock. Hvis det vises en feilmelding om at du må avbryte utskriftsjobben, klikker du **Delete (Slett)** og følger trinnene nedenfor for å skrive ut dokumentet på nytt med svart blekk.




**Merknad:**

Hvis feilmeldingen om at det er tomt for fargeblekk kommer fra en annen datamaskin på nettverket, må du kanskje avbryte utskriftsjobben på produktet.

## Skifte ut blekkpatroner

For Mac OS X 10.8:

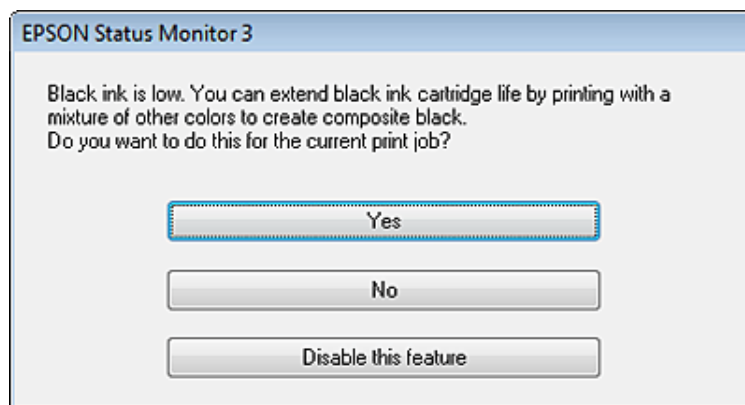
Klikk -knappen, og klikk deretter **OK** hvis det vises en feilmelding. Følg trinnene nedenfor for å skrive ut dokumentet på nytt med svart blekk.



- 2 Åpne **System Preferences (Systemvalg)**, klikk **Print & Scan** (Mac OS X 10.8 eller 10.7) eller **Print & Fax (Utskrift og faks)** (Mac OS X 10.6 eller 10.5), og velg deretter produktet fra listen Printers (Skrivere). Klikk deretter **Options & Supplies (Valg og forbruksmaterieil)** og så **Driver**.
- 3 Velg **On (På)** for Permit temporary black printing (Tillat midlertidig svart utskrift).
- 4 Legg i vanlig papir eller konvolutt.
- 5 Gå inn i dialogboksen Print (Skriv ut).  
➔ [“Få tilgang til skriverdriveren for Mac OS X” på side 47](#)
- 6 Klikk knappen **Show Details (Vis detaljer)** (for Mac OS X 10.8 eller 10.7) eller ▼-knappen (for Mac OS X 10.6 eller 10.5) for å utvide denne dialogboksen.
- 7 Velg produktet du bruker som innstilling for Printer (Skriver), og foreta deretter egnede innstillinger.
- 8 Velg **Print Settings (Utskriftsinnstillinger)** på hurtigmenyen.
- 9 Velg **plain papers (vanlig papir)** eller **Envelope (Konvolutt)** som innstilling for Media Type (Medietype).
- 10 Merk av for **Grayscale (Gråtone)**.
- 11 Klikk **Print (Skriv ut)** for å lukke dialogboksen Print (Skriv ut).

## Spare svart blekk når det er lite blekk igjen i patronen (bare for Windows)

Vinduet nedenfor vises når det er lite svart blekk igjen og det finnes mer blekk i fargepatronen enn det gjør i den svarte patronen. Den kommer bare frem når **plain papers** (vanlig papir) er valgt som papirtype og **Text** (Tekst) er valgt som Quality Option (Kvalitetsalternativ).



I vinduet kan du velge om du skal fortsette å bruke svart blekk som vanlig, eller om du vil spare på det svarte blekket ved å bruke en blanding av farget blekk til å lage svart.

- Klikk **Yes (Ja)** hvis du vil bruke en blanding av farget blekk til å lage svart. Det samme vinduet vises neste gang du skal skrive ut en liknende jobb.
- Klikk **No (Nei)** hvis du vil fortsette å bruke det resterende svarte blekket på utskriftsjobben. Dette vinduet vises også neste gang du har en liknende utskriftsjobb, og du kan også da velge om du skal spare på det svarte blekket.
- Klikk **Disable this feature (Deaktiver denne funksjonen)** hvis du vil fortsette å bruke det resterende svarte blekket.

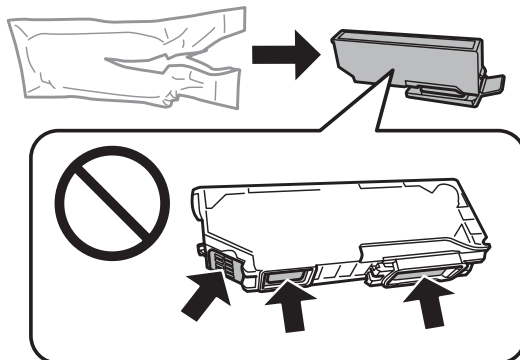
## Skifte ut en blekkpatron

**Merknad:**

Kontroller at CD/DVD-skuffen ikke er satt inn i produktet og at ⏻-lampen ikke blinker, men lyser.

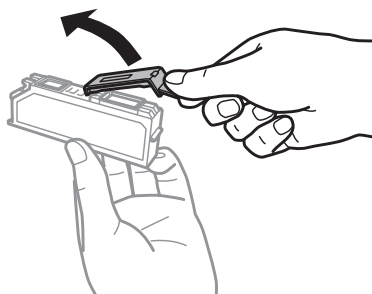
## Skifte ut blekkpatroner

- 1 Ta ut blekkpatronen fra forpakningen, og fjern deretter dekselet fra undersiden av patronen.

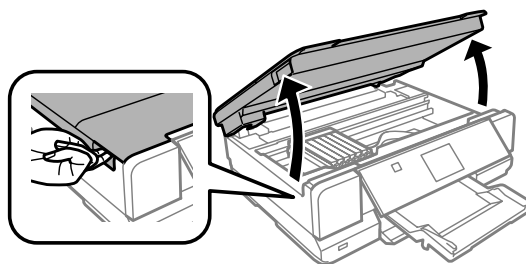


**Merknad:**

Ikke berør områdene som vises på illustrasjonen. Dette kan hindre normal bruk og utskrift.



- 2 Åpne skannerenheten. Blekkpatronholderen flyttes til posisjonen for utskifting av blekkpatron.



**Viktig!**

Ikke berør den flate, hvite kabelen som er koblet til blekkpatronholderen.

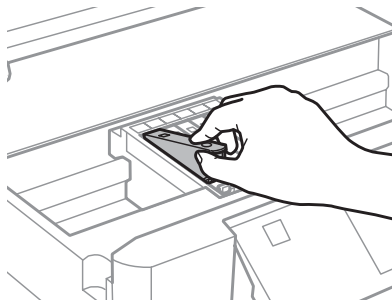
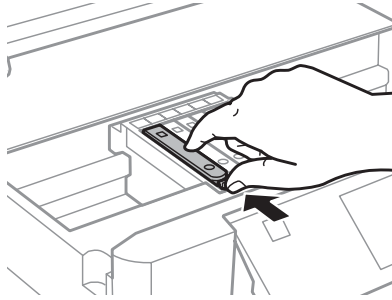
**Merknad:**

- Hvis blekkpatronholderen ikke flyttes til posisjonen for utskifting av blekkpatron, lukker du skannerenheten og følger instruksjonene nedenfor.  
**Hjem > Oppsett > Vedlikehold > Bytte av blekkpatron(er)**
- Ikke beveg blekkpatronholderen for hånd, for det kan skade produktet.

## Skifte ut blekkpatroner

3

Skyv på klaffen for å frigjøre blekkpatronholderen, og løft deretter ut patronen på skrå.

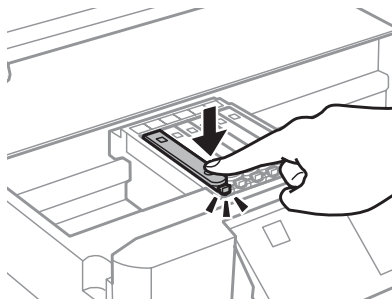
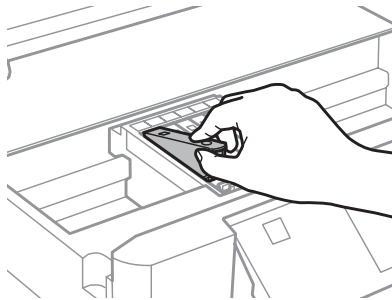


**Merknad:**

*Illustrasjonen viser utskifting av patronen lengst til venstre. Skift ut blekkpatronen som er aktuell for din situasjon.*

4

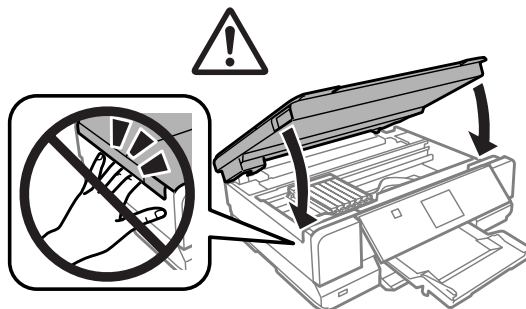
Sett inn blekkpatronen på skrå i patronholderen, og skyv den forsiktig ned til den klikker på plass.





## Skifte ut blekkpatroner

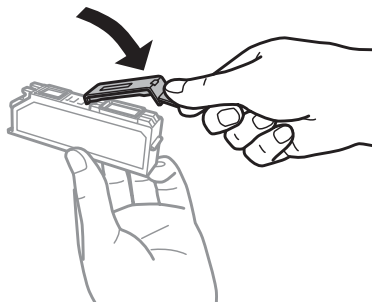
- 5** Lukk skannerenheten. Blekkpatronholderen går tilbake til startposisjon.



- 6** Følg instruksjonene på skjermen.

**Merknad:**

- Sett på plass dekselet på blekkforsyningsporten til patronen du fjernet. Blekkpatronen må avhendes på riktig måte.



- ⏻-lampen fortsetter å blinke mens produktet fyller blekk. Du må ikke slå av produktet mens blekket fylles. Hvis ladingen blir ufullstendig, kan det hende du ikke kan skrive ut.
- Vent med å sette inn CD/DVD-skuffen til blekkfyllingen er ferdig.

---

# Vedlikeholde produktet og programvaren

---

## Kontrollere skriverhodedysene

Hvis du ser at utskriften ikke er så klar som du hadde ventet, eller at det mangler enkelte punkter på utskriften, kan det hende at du kan identifisere problemet ved å kontrollere skriverhodedysene.

Du kan kontrollere skriverhodedysene via datamaskinen med verktøyet Nozzle Check (Dysekontroll) eller fra produktet ved hjelp av knappene.

---

## Bruke verktøyet Nozzle Check (Dysekontroll) for Windows

Følg trinnene nedenfor hvis du vil bruke verktøyet Nozzle Check (Dysekontroll).

- 1 Kontroller at det ikke vises advarsler eller feil på LCD-skjermen, at CD/DVD-skuffen er fjernet og at utskriftsskuffen er løst ut.
- 2 Kontroller at det er lagt papir i A4-størrelse i kassett 2.
- 3 Høyreklikk produktikonet på taskbar (oppgavelinje), og velg deretter **Nozzle Check (Dysekontroll)**.  
Hvis produktikonet ikke vises, kan du se i avsnittet nedenfor om hvordan du legger til ikonet.  
➔ [“Fra snarveisikonet på taskbar \(oppgavelinje\)” på side 47](#)
- 4 Følg instruksjonene på skjermen.

---

## Bruke verktøyet Nozzle Check (Dysekontroll) for Mac OS X

Følg trinnene nedenfor hvis du vil bruke verktøyet Nozzle Check (Dysekontroll).

- 1 Kontroller at det ikke vises advarsler eller feilmeldinger på LCD-skjermen, at CD/DVD-skuffen er fjernet og at utskriftsskuffen er løst ut.
- 2 Kontroller at det er lagt papir i A4-størrelse i kassett 2.
- 3 Åpne Epson Printer Utility 4.  
➔ [“Få tilgang til skriverdriveren for Mac OS X” på side 47](#)
- 4 Klikk ikonet **Nozzle Check (Dysekontroll)**.
- 5 Følg instruksjonene på skjermen.

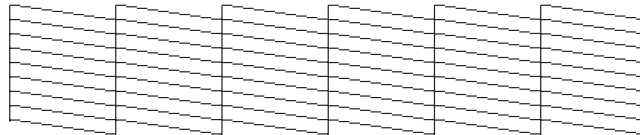
## Bruke kontrollpanelet

Følg trinnene under for å kontrollere skriverhodedysene via produktets kontrollpanel.

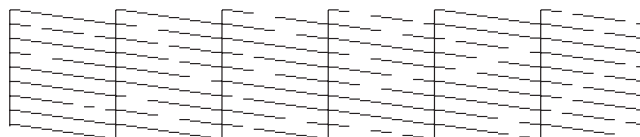
- 1 Kontroller at det ikke vises advarsler eller feilmeldinger på kontrollpanelet.
- 2 Pass på at det er lagt papir i A4-størrelse i papirkassetten.
- 3 Velg modusen **Oppsett** på menyen Hjem.
- 4 Velg **Vedlikehold**.
- 5 Velg **Dysekontroll**.
- 6 Trykk  $\diamond$  for å skrive ut dysekontrollmønsteret.

Nedenfor er to eksempler på dysekontrollmønstre.

Sammenlign kvaliteten av kontrollarket med eksemplet vist under. Hvis det ikke er noen problemer med utskriftskvaliteten, som for eksempel huller eller manglende segmenter i testlinjene, er skrivehodet normalt.



Hvis et segment av de utskrevne linjene mangler, som vist nedenfor, kan det bety at en dyse er tett eller et skrivehode er feiljustert.



- ➔ [“Rengjøre skriverhodet” på side 115](#)
- ➔ [“Justere skriverhodet” på side 117](#)

## Rengjøre skriverhodet

Hvis du ser at utskriften er uventet uklar, eller at punkter på utskriften mangler, kan det hende at du kan løse problemet ved å rengjøre skriverhodet slik at blekket kan passere riktig gjennom dysene.

Du kan rengjøre skriverhodet fra datamaskinen med verktøyet Head Cleaning (Hoderengjøring) i skriverdriveren, eller fra produktet ved hjelp av knappene.

## Vedlikeholde produktet og programvaren



### Viktig!

- Ikke åpne skannerenheten eller slå av produktet under hoderengjøring. Hvis hoderengjøringen ikke fullføres, kan du kanskje ikke skrive ut.
- Vent med å sette inn CD/DVD-skuffen til hoderengjøringen er ferdig.

### Merknad:

- Bruk Nozzle Check (Dysekontroll) først for å bekrefte at det er nødvendig å rengjøre skriverhodet. Dette sparer blekk.
- For å opprettholde utskriftskvaliteten anbefaler vi at du skriver ut et par sider med jevne mellomrom.
- Siden det brukes litt blekk fra alle patronene til rengjøring av skriverhodet, bør du bare rengjøre skriverhodet hvis kvaliteten blir dårligere, for eksempel ved uklar utskrift eller feil eller manglende farger.
- Du kan ikke rengjøre skriverhodet når det er lite blekk igjen. Du kan ikke rengjøre skriverhodet når patronen er oppbrukt. Bytt den riktige fargepatronen først.

### Merknad:

Hvis utskriftskvaliteten ikke er blitt bedre etter at denne prosessen er gjentatt omtrent to ganger, slår du av produktet og venter i minst seks timer. Deretter utfører du dysekontrollen igjen, og gjentar om nødvendig rengjøringen av skriverhodet. Ta kontakt med Epson kundestøtte hvis utskriftskvaliteten fremdeles ikke er bedre.

---

## Bruke verktøyet Head Cleaning (Hoderengjøring) for Windows

Følg trinnene under for å rengjøre skriverhodet med verktøyet Head Cleaning (Hoderengjøring).

- 1** Kontroller at det ikke vises advarsler eller feilmeldinger på LCD-skjermen, at CD/DVD-skuffen er fjernet og at utskriftsskuffen er løst ut.
- 2** Høyreklikk produktikonet på taskbar (oppgavelinje), og velg deretter **Head Cleaning (Hoderengjøring)**.  
Hvis produktikonet ikke vises, kan du se i avsnittet nedenfor om hvordan du legger til ikonet.  
➔ [“Fra snarveisikonet på taskbar \(oppgavelinje\)” på side 47](#)
- 3** Følg instruksjonene på skjermen.

---

## Bruke verktøyet Head Cleaning (Hoderengjøring) for Mac OS X

Følg trinnene under for å rengjøre skriverhodet med verktøyet Head Cleaning (Hoderengjøring).

- 1** Kontroller at det ikke vises advarsler eller feilmeldinger på LCD-skjermen, at CD/DVD-skuffen er fjernet og at utskriftsskuffen er løst ut.
- 2** Åpne Epson Printer Utility 4.  
➔ [“Få tilgang til skriverdriveren for Mac OS X” på side 47](#)
- 3** Klikk ikonet **Head Cleaning (Hoderengjøring)**.

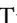
## Vedlikeholde produktet og programvaren

- 4 Følg instruksjonene på skjermen.

---

### Bruke kontrollpanelet

Følg trinnene under for å rengjøre skriverhodet via produktets kontrollpanel.


- 1 Kontroller at det ikke vises advarsler eller feilmeldinger på kontrollpanelet.
- 2 Velg modusen **Oppsett** på menyen Hjem.
- 3 Velg **Vedlikehold**.
- 4 Velg **Hoderengjøring**.
- 5 Trykk  for å rengjøre skriverhodet.

### Justere skriverhodet

Hvis de lodrette linjene eller de vannrette inndelingene er feiljustert, kan du løse problemet med verktøyet Print Head Alignment (Justering av skriverhode) i skriverdriveren eller ved hjelp av knappene på produktet.

Se den aktuelle delen nedenfor.

**Merknad:**

Ikke trykk  for å avbryte utskriften når du skriver ut et testmønster med verktøyet Print Head Alignment (Justering av skriverhode).

---

### Bruke verktøyet Print Head Alignment (Justering av skriverhode) for Windows

Følg trinnene nedenfor for å justere skriverhodet med verktøyet Print Head Alignment (Justering av skriverhode).

- 1 Kontroller at det ikke vises advarsler eller feilmeldinger på LCD-skjermen, at CD/DVD-skuffen er fjernet og at utskriftsskuffen er løst ut.
- 2 Kontroller at det er lagt papir i A4-størrelse i kassett 2.
- 3 Høyreklikk produktikonet på taskbar (oppgavelinje), og velg deretter **Print Head Alignment (Justering av skriverhode)**.

Hvis produktikonet ikke vises, kan du se i avsnittet nedenfor om hvordan du legger til ikonet.

➔ [“Fra snarveisikonet på taskbar \(oppgavelinje\)” på side 47](#)

## Vedlikeholde produktet og programvaren

- 4 Juster skriverhodet etter instruksjonene som vises på skjermen.

---

### Bruke verktøyet Print Head Alignment (Justering av skriverhode) for Mac OS X

Følg trinnene nedenfor for å justere skriverhodet med verktøyet Print Head Alignment (Justering av skriverhode).

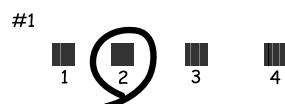
- 1 Kontroller at det ikke vises advarsler eller feilmeldinger på LCD-skjermen, at CD/DVD-skuffen er fjernet og at utskriftsskuffen er løst ut.
- 2 Kontroller at det er lagt papir i A4-størrelse i kassett 2.
- 3 Åpne Epson Printer Utility 4.  
➔ [“Få tilgang til skriverdriveren for Mac OS X” på side 47](#)
- 4 Klikk ikonet **Print Head Alignment (Justering av skriverhode)**.
- 5 Juster skriverhodet etter instruksjonene som vises på skjermen.

---

### Bruke kontrollpanelet

Følg trinnene under for å justere skriverhodet via produktets kontrollpanel.

- 1 Kontroller at det ikke vises advarsler eller feilmeldinger på kontrollpanelet.
- 2 Pass på at det er lagt papir i A4-størrelse i papirkassetten.
- 3 Velg modusen **Oppsett** på menyen Hjem.
- 4 Velg **Vedlikehold**.
- 5 Velg **Hodeinnretting**.
- 6 Trykk **◊** for å skrive ut mønstrene.
- 7 Finn det mest heldekkende mønsteret i hver av gruppene fra 1 til 4.



## Vedlikeholde produktet og programvaren

- 8 Angi nummeret til det mest heldekkende mønsteret i gruppe 1.
- 9 Gjenta trinn 8 for de andre gruppene (fra 2 til 4).
- 10 Fullfør justeringen av skrivehodet.

## Spare strøm

Produktet går inn i hvilemodus eller slås av automatisk hvis det ikke utføres noen operasjoner i løpet av en bestemt tid.

Du kan justere tiden før strømsparing tas i bruk. En økning vil påvirke energieffektiviteten til produktet. Tenk på miljøet før du gjør endringer.

Følg fremgangsmåten nedenfor for justere tiden.

---

### For Windows

- 1 Åpne skriverinnstillingene.  
➔ [“Få tilgang til skriverdriveren for Windows” på side 46](#)
- 2 Klikk kategorien **Maintenance (Vedlikehold)** og deretter **Printer and Option Information (Skriver- og alternativinformasjon)**.
- 3 Velg **Off (Av)**, **30 minutes (30 minutter)**, **1 hour (1 time)**, **2 hours (2 timer)**, **4 hours (4 timer)**, **8 hours (8 timer)** eller **12 hours (12 timer)** som innstilling for Power Off Timer (Strøm av-tidtaker), og klikk deretter **Send**-knappen.
- 4 Velg **3 minutes (3 minutter)**, **5 minutes (5 minutter)**, **10 minutes (10 minutter)** eller **15 minutes (15 minutter)** som innstilling for Sleep Timer (Hvile-tidtaker), og klikk deretter **Send**-knappen.
- 5 Klikk **OK**.

---

### For Mac OS X

- 1 Åpne Epson Printer Utility 4.  
➔ [“Få tilgang til skriverdriveren for Mac OS X” på side 47](#)
- 2 Klikk på knappen **Printer Settings (Skriverinnstillinger)**. Veiviseren Printer Settings (Skriverinnstillinger) vises.
- 3 Velg **Off (Av)**, **30 minutes (30 minutter)**, **1 hour (1 time)**, **2 hours (2 timer)**, **4 hours (4 timer)**, **8 hours (8 timer)** eller **12 hours (12 timer)** som innstilling for Power Off Timer (Strøm av-tidtaker).
- 4 Velg **3 minutes (3 minutter)**, **5 minutes (5 minutter)**, **10 minutes (10 minutter)** eller **15 minutes (15 minutter)** som innstilling for Sleep Timer (Hvile-tidtaker).

## Vedlikeholde produktet og programvaren

- 5 Klikk på **Apply (Bruk)**.

---

### Bruke kontrollpanelet

- 1 Velg modusen **Oppsett** på menyen **Hjem**.
- 2 Velg **Skriveroppsett**.
- 3 Velg **Strøm av-tidtager**.
- 4 Velg **Av, 30 minutter, 1 t, 2 t, 4 t, 8 t eller 12 t**.
- 5 Velg **Innsovingstid**.
- 6 Velg **3 minutter, 5 minutter, 10 minutter eller 15 minutter**.

### Mer stillegående drift

Du kan gjøre skriverbruken mer stillegående uten å endre utskriftskvaliteten. Utskriftshastigheten kan imidlertid bli redusert.

---

### For Windows

- 1 Åpne skriverinnstillingene.  
➔ [“Få tilgang til skriverdriveren for Windows”](#) på side 46
- 2 I vinduet **Advanced (Avansert)** velger du **Off (Av)**, **On (På)** eller **Printer Setting (Skriverinnstilling)** som innstilling for stillemodus.

---

### For Mac OS X

- 1 Klikk **System Preferences (Systemvalg)** på Apple-menyen.
- 2 Klikk **Print & Scan** (for Mac OS X 10.8 eller 10.7) eller **Print & Fax (Utskrift og faks)** (for Mac OS X 10.6 eller 10.5), og velg deretter produktet fra listeboksen **Printers (Skrivere)**.
- 3 Klikk **Options & Supplies (Valg og forbruksmateriell)** og deretter **Driver**.
- 4 Velg **Off (Av)**, **On (På)** eller **Printer Setting (Skriverinnstilling)** som stillemodus.



---

## Bruke kontrollpanelet

- 1 Åpne **Stillemodus** fra Hjem-menyen.
- 2 Velg **På** eller **Av**.

## Foreta innstillinger for nettverkstjenester

Du kan foreta innstillinger for nettverkstjenesten, slik som Epson Connect, AirPrint eller Google Cloud Print, via nettleseren på datamaskinen, smarttelefonen, nettbrettet eller den bærbare datamaskinen som er koblet til samme nettverk som produktet.

Angi produktets IP-adresse i adressefeltet til nettleseren, og søk etter produktet.

<Eksempel>

IPv4: `http://192.168.11.46`

IPv6: `http://[fe80::226:abff:feff:37cd]/`

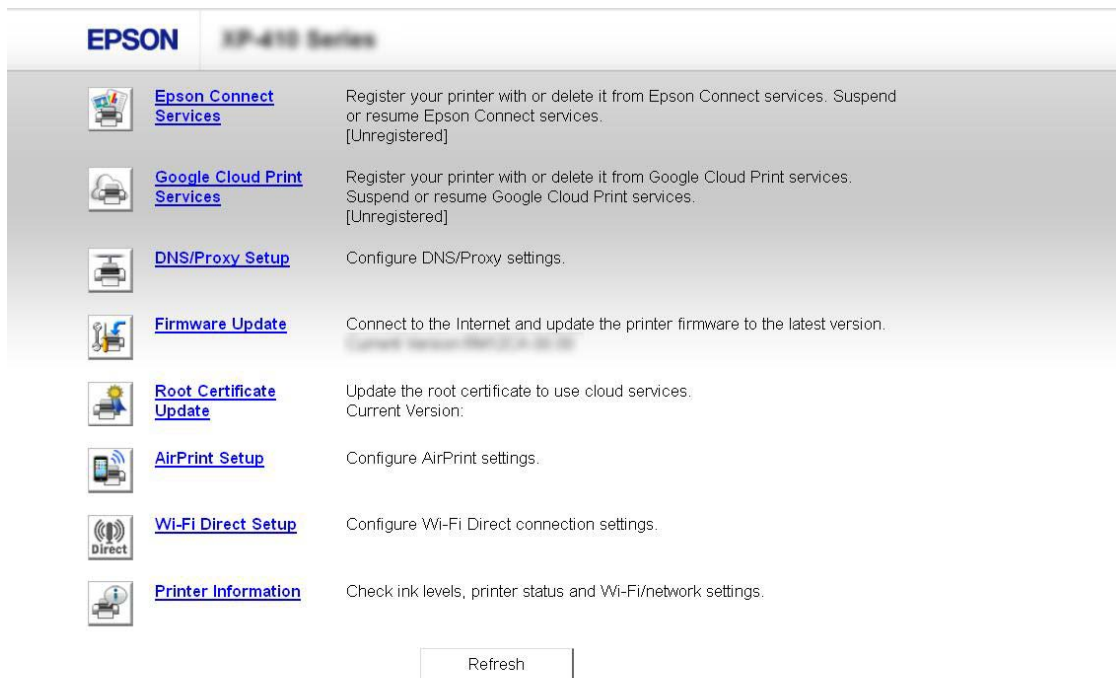
**Merknad:**

Du kan kontrollere produktets IP-adresse på produktets kontrollpanel eller ved å skrive ut et statusark for nettverket.

➔ [“Oppsettsmodus” på side 97](#)

## Vedlikeholde produktet og programvaren

Når produktet er blitt funnet, vises produktets nettside som angitt nedenfor. Velg menyen du vil ha.



The screenshot shows the Epson EP-410 Series web interface. At the top, there is the Epson logo and the model name 'EP-410 Series'. Below this, there is a list of maintenance and setup options, each with an icon and a brief description:

- Epson Connect Services**: Register your printer with or delete it from Epson Connect services. Suspend or resume Epson Connect services. [Unregistered]
- Google Cloud Print Services**: Register your printer with or delete it from Google Cloud Print services. Suspend or resume Google Cloud Print services. [Unregistered]
- DNS/Proxy Setup**: Configure DNS/Proxy settings.
- Firmware Update**: Connect to the Internet and update the printer firmware to the latest version.
- Root Certificate Update**: Update the root certificate to use cloud services. Current Version:
- AirPrint Setup**: Configure AirPrint settings.
- Wi-Fi Direct Setup**: Configure Wi-Fi Direct connection settings.
- Printer Information**: Check ink levels, printer status and Wi-Fi/network settings.

At the bottom of the interface, there is a 'Refresh' button.

På nettsiden kan du også kontrollere produktets status og oppdatere produktets fastvare.

## Rengjøre produktet

### Rengjøre produktet utvendig

Rengjør produktet grundig flere ganger i året ved å følge instruksjonene nedenfor slik at det kan fungere best mulig.



**Viktig!**

*Bruk aldri alkohol eller tynner til å rengjøre produktet. Disse kjemikaliene kan skade produktet.*

**Merknad:**

*Lukk dekselet til bakre papirmattingsspor og utskriftsskuffen når du ikke bruker produktet for å beskytte det mot støv.*

- Bruk en myk, tørr og ren klut til å rengjøre berøringskjermen. Ikke bruk væske eller kjemiske rensmidler.
- Bruk en myk, tørr og ren klut til å rengjøre overflaten til skannerglassplaten.
- Dersom det er sølt fett eller annet som er vanskelig å fjerne på glassplaten, kan du bruke litt glassrens og en myk klut for å fjerne det. Tørk av alle rester av væske.
- Ikke trykk hardt på overflaten til skannerglassplaten.

## Vedlikeholde produktet og programvaren

- ❑ Vær forsiktig så du ikke skraper eller skader overflaten til skannerglassplaten, og ikke bruk en hard eller slipende børste til rengjøring. En skadet glassplate kan medføre dårligere skannekvalitet.

---

## Rengjøre produktet innvendig

For å sørge for at utskriften er av topp kvalitet hele tiden, må du rengjøre valsen inne i skriveren på følgende måte:

**Forsiktig!**

Vær forsiktig så du ikke berører delene inne i produktet.

**Viktig!**

- ❑ Vær forsiktig så det ikke kommer vann på de elektroniske komponentene.
- ❑ Du må ikke sprøyte på smøremidler inne i produktet.
- ❑ Uegnete oljer kan skade skriveren. Ta kontakt med din forhandler, eller en kvalifisert serviceperson hvis skriveren trenger smurning.

**1**

Kontroller at det ikke vises advarsler eller feilmeldinger på LCD-skjermen, at CD/DVD-skuffen er fjernet og at utskriftsskuffen er løst ut.

**2**

Legg i flere ark med vanlig papir i A4-størrelse i kassett 2.

**3**

Velg **Kopi**-modus på Hjem-menyen.

**4**

Trykk  for å lage en kopi uten å legge et dokument på skannerglassplaten.

**5**

Gjenta trinn 4 til papiret ikke lenger har blekkflekker.

## Transportere produktet

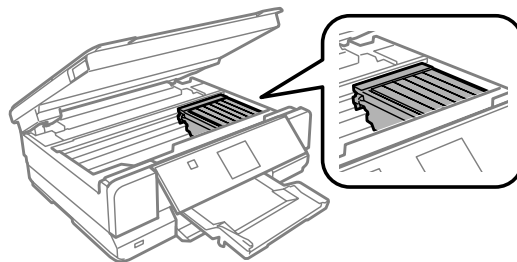
Hvis du skal flytte produktet over en viss avstand, må du forberede det for transport ved å legge produktet i originalemballasjen eller en boks av lignende størrelse.

**Viktig!**

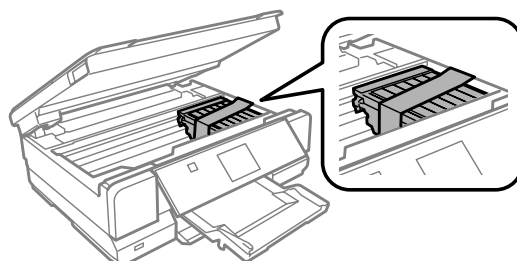
- ❑ Når du lagrer eller transporterer produktet, må du ikke vippe det, plassere det vertikalt eller snu det opp ned, da det kan lekke blekk.
- ❑ La blekkpatronene være installert i skriveren. Hvis du fjerner patronene, kan skriverhodet tørke slik at produktet ikke kan skrive ut.

## Vedlikeholde produktet og programvaren

- 1 Sett i støpselet, og slå på produktet. Vent til blekkpatronholderen går tilbake til startposisjon.



- 2 Fest blekkpatronholderen til kabinettet med tape som vist, og lukk deretter skannerenheten sakte.

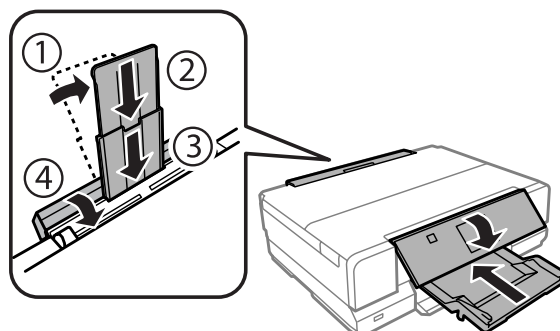


- 3 Slå av produktet, og trekk ut støpselet til strømledningen.

- 4 Trekk ut alle andre kabler fra produktet.

- 5 Fjern alt papir fra bakre papirmatingsspor.

- 6 Lukk dekselet til bakre papirmatingsspor samt utskriftsskuffen. Senk deretter kontrollpanelet for oppbevaring.



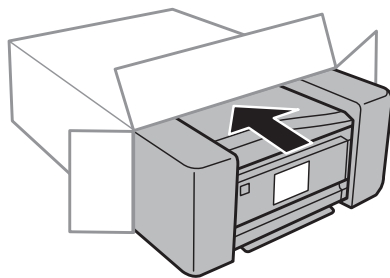
- 7 Fjern alt papir fra papirkassetten, og sett kassetten tilbake i produktet.

- 8 Pakk produktet i esken, og bruk beskyttelsesmateriale som fulgte med.

## Vedlikeholde produktet og programvaren

**Viktig!**

Når produktet oppbevares i en eske, må du plassere det slik at kontrollpanelet ikke blir skadet.

**Merknad:**

- Hold produktet vannrett under transport.
- Pass på at du fjerner beskyttelsesmaterialene fra produktet før du bruker det igjen.

## Kontrollere og installere programvaren

### Kontrollere programvaren som er installert på datamaskinen

Vil du bruke funksjonene som er beskrevet i denne Brukerhåndbok, må du installere følgende programvare.

- Epson Driver and Utilities (Driver og verktøy for Epson)
- Epson Easy Photo Print
- Epson Print CD
- Epson Event Manager
- ArcSoft Scan-n-Stitch Deluxe (kun for Windows)

Følg fremgangsmåten nedenfor for å kontrollere at programvaren er installert på datamaskinen.

### For Windows

**1**

**Windows 8:** Velg **Desktop (Skrivebord)**, **Settings (Innstillinger)** charm (perle) og **Control Panel (Kontrollpanel)**.

**Windows 7 og Vista:** Klikk startknappen, og velg **Control Panel (Kontrollpanel)**.

**Windows XP:** Klikk **Start** og velg **Control Panel (Kontrollpanel)**.

**2**

**Windows 8, 7 og Vista:** Klikk **Uninstall a program (Avinstaller et program)** i kategorien **Programs (Programmer)**.

**Windows XP:** Dobbeltklikk ikonet **Add or Remove Programs (Legg til eller fjern programmer)**.

**3**

Kontroller listen med installerte programmer.

## Vedlikeholde produktet og programvaren

### For Mac OS X

- 1 Dobbelklikk **Macintosh HD**.
- 2 Dobbelklikk mappen **Epson Software** i Applications (Programmer)-mappen og kontroller innholdet.

**Merknad:**

- Applications (Programmer)-mappen inneholder programvare levert av tredjeparter.
- Vil du kontrollere at skriverdriveren er installert, klikker du **System Preferences (Systemvalg)** på Apple-menyen, og deretter klikker du **Print & Scan** (for Mac OS X 10.8 eller 10.7) eller **Print & Fax (Utskrift og faks)** (for Mac OS X 10.6 eller 10.5). Finn produktet i Printers (Skrivere)-listen.

---

## Installere programvaren

Sett inn programvareplaten som fulgte med produktet, og velg programvaren du vil installere på skjermbildet Software Select (Velg programvare).

Hvis du bruker Mac OS X eller hvis datamaskinen ikke har en CD/DVD-stasjon, går du til følgende nettsted for Epson for å laste ned og installere programvaren.

<http://support.epson.net/setupnavi/>

## Avinstallere programvaren

Du må kanskje avinstallere og deretter installere programvaren på nytt for å løse enkelte problemer eller hvis du oppgraderer operativsystemet.

Se i avsnittet under for å få vite hvordan du finner ut hvilke programmer som er installert.

➔ [“Kontrollere programvaren som er installert på datamaskinen” på side 125](#)

---

## For Windows

**Merknad:**

- For Windows 8, 7 og Vista trenger du en administratorkonto og et passord hvis du logger på som standardbruker.
- For Windows XP må du logge på en Computer Administrator (Administrator)-konto.

- 1 Slå av produktet.
- 2 Koble produktets grensesnittkabel fra datamaskinen.
- 3 Gjør ett av følgende.

**Windows 8:** Velg Desktop (Skrivebord), Settings (Innstillinger) charm (perle) og Control Panel (Kontrollpanel).

## Vedlikeholde produktet og programvaren

**Windows 7 og Vista:** Klikk startknappen, og velg **Control Panel (Kontrollpanel)**.

**Windows XP:** Klikk **Start** og velg **Control Panel (Kontrollpanel)**.

**4** Gjør ett av følgende.

**Windows 8, 7 og Vista:** Velg **Uninstall a program (Avinstaller et program)** i kategorien **Programs (Programmer)**.

**Windows XP:** Dobbeltklikk ikonet **Add or Remove Programs (Legg til eller fjern programmer)**.

**5** Velg programmet du ønsker å avinstallere, som for eksempel driveren for produktet og programmet fra listen som vises.

**6** Gjør ett av følgende.

**Windows 8 og 7:** Velg **Uninstall/Change (Avinstaller/endre)** eller **Uninstall (Avinstaller)**.

**Windows Vista:** Klikk **Uninstall/Change (Avinstaller/endre)** eller **Uninstall (Avinstaller)**, og klikk deretter **Continue (Fortsett)** i vinduet User Account Control (Brukerkontroll).

**Windows XP:** Klikk **Change/Remove (Endre/fjern)** eller **Remove (Fjern)**.

**Merknad:**

*Hvis du velger å avinstallere skriverdriveren for produktet i trinn 5, velg ikonet for produktet og klikk deretter på **OK**.*

**7** Når bekreftelsesvinduet vises, klikker du **Yes (Ja)** eller **Next (Neste)**.

**8** Følg instruksjonene på skjermen.

I enkelte tilfeller kan det komme frem en melding som ber deg om å starte datamaskinen på nytt. I så fall kontrollerer du at det er merket av for **I want to restart my computer now (Jeg vil starte datamaskinen på nytt nå)**, og deretter klikker du **Finish (Fullfør)**.

---

## For Mac OS X

**Merknad:**

- Hvis du vil avinstallere programvaren, må du laste ned Uninstaller.  
Gå til webområdet på:  
<http://www.epson.com>  
Deretter velger du Epsons webområde for kundestøtte i ditt område.
- Hvis du vil avinstallere programmer, må du logge på en konto for Computer Administrator (Maskinens administrator).  
Du kan ikke avinstallere programmer hvis du logger på som en bruker med begrenset konto.
- Avhengig av programmet kan det hende at installeringsprogrammet er skilt fra avinstalleringsprogrammet.

**1** Avslutt alle programmer som kjører.

## Vedlikeholde produktet og programvaren

- 2 Dobbeltklikk ikonet **Uninstaller** på Mac OS X-harddisken.
- 3 Merk av for programvaren du vil avinstallere, slik som skriverdriveren og programmet, på listen som vises.
- 4 Klikk **Uninstall (Avinstaller)**.
- 5 Følg instruksjonene på skjermen.

Hvis du ikke kan finne programvaren du vil avinstallere i Uninstaller-vinduet, dobbeltklikker du mappen **Applications (Programmer)** i på Mac OS X-harddisken, merker programmet du vil avinstallere, og deretter drar du det til ikonet **Trash (Papirkurv)**.

**Merknad:**

*Hvis du avinstallerer skriverdriveren og navnet på produktet fortsatt vises i vinduet **Print & Scan** (for Mac OS X 10.8 eller 10.7) eller **Print & Fax (Utskrift og faks)** (for Mac OS X 10.6 eller 10.5), velger du navnet på produktet og klikker knappen **fjern**.*



---

# Overføre data med ekstern lagringsenhet

---

Du kan bruke produktets minnekortspor eller eksterne USB-port til å kopiere filer til en datamaskin som er koblet til produktet. På samme måte kan du kopiere filer fra datamaskinen til lagringsenheten.

## Forholdsregler for lagringsenheter


Husk følgende når du kopierer filer mellom lagringsenheten og datamaskinen:

- Les bruksanvisningen i dokumentasjonen som fulgte med lagringsenheten og eventuelle adaptere du bruker.
- Ikke kopier filer til en lagringsenhet mens du skriver ut fra den.
- Produktskjermen viser ikke oppdatert informasjon om lagringsenheten etter at du har kopiert filer til eller slettet filer fra den. Vil du oppdatere informasjonen som vises, må du løse ut og sette inn lagringsenheten på nytt.
- Ikke ta ut minnekortet eller slå av produktet mens lampen for minnekortet lyser, for ellers kan du miste data.

## Kopiere filer mellom en lagringsenhet og datamaskinen

---

### Kopiere filer til datamaskinen

- 1** Kontroller at produktet er slått på og at en lagringsenhet er satt inn eller tilkoblet.
- 2** **Windows 8:**  
Høyreklikk **Start**-skjermen eller stryk fra bunnen eller toppen av **Start**-skjermen og velg **All apps (Alle apper)**, og velg deretter **Computer (Datamaskin)**.  
**Windows 7 og Vista:**  
Klikk startknappen, og velg **Computer (Datamaskin)**.  
**Windows XP:**  
Klikk **Start**, og velg **My Computer (Min datamaskin)**.  
**Mac OS X:**  
Ikonet for flyttbar disk () vises automatisk på desktop (skrivebord).
- 3** Dobbleklikk ikonet for flyttbar disk, og velg deretter mappen hvor filene er lagret.

**Merknad:**

Dersom du har angitt navn på enheten, vises den som drivernavn. Hvis du ikke har angitt enhetsnavn, vises drivernavnet "flyttbar disk" i Windows XP.

## Overføre data med ekstern lagringsenhet

- 4 Velg filene du vil kopiere, og dra dem over til en mappe på datamaskinens harddisk.

**Viktig!**

For brukere av Mac OS X

Når du fjerner lagringsenheten, skal du alltid dra ikonet for flyttbar disk på skrivebordet til papirkurven før du fjerner lagringsenheten, for ellers kan du miste data på enheten.

---

## Lagre filer på en lagringsenhet

Før du setter inn minnekortet, må du kontrollere at bryteren for skrivebeskyttelse er satt til å tillate skrivning til minnekortet.

**Merknad:**

Når du har kopiert filer til et minnekort fra en Macintosh-maskin, kan eldre digitalkameraer muligens ikke lese minnekortet.

- 1 Kontroller at produktet er slått på og at en lagringsenhet er satt inn eller tilkoblet.
- 2 **Windows 8:**  
Høyreklikk **Start**-skjermen eller stryk fra bunnen eller toppen av **Start**-skjermen og velg **All apps (Alle apper)**, og velg deretter **Computer (Datamaskin)**.


**Windows 7 og Vista:**

Klikk startknappen, og velg **Computer (Datamaskin)**.

**Windows XP:**

Klikk **Start**, og velg **My Computer (Min datamaskin)**.

**Mac OS X:**

Ikonet for flyttbar disk () vises automatisk på desktop (skrivebord).

- 3 Dobbleklikk ikonet for flyttbar disk, og velg deretter mappen hvor du ønsker å lagre filene.

**Merknad:**

Dersom du har angitt navn på enheten, vises den som drivernavn. Hvis du ikke har angitt enhetsnavn, vises drivernavnet "flyttbar disk" i Windows XP.

- 4 Velg mappen på datamaskinens harddisk som inneholder filene du vil kopiere. Velg deretter filene, og dra dem til mappen på lagringsenheten.

**Viktig!**


For brukere av Mac OS X

Når du fjerner lagringsenheten, skal du alltid dra ikonet for flyttbar disk på skrivebordet til papirkurven før du fjerner lagringsenheten, for ellers kan du miste data på den.

# Feilindikatorer

## Feilmeldinger på kontrollpanelet

Dette avsnittet beskriver hva meldinger som vises på LCD-skjermen betyr.

| Feilmeldinger  | Løsninger  |
|--|--|
| Papirstopp   | ➔ Se <a href="#">"Papirstopp"</a> på side 135  |
| Tomt for papir   | ➔ Se <a href="#">"Legge i papir"</a> på side 24  |
| Fotografier ikke gjenkjent. Legg fotografiene riktig på skannerglassplaten.    | ➔ Se <a href="#">"Skannerglassplate"</a> på side 37  |
| Blekkpatronen(e) er lav(e). Utskriftsjobben blir muligens ikke fullført.       | <p>Hvis du fortsetter utskriften med lite blekk, kan det bli tomt for blekk før utskriften er ferdig. Skift blekkpatronene etter behov for å fortsette utskriften.</p> <p>➔ <a href="#">"Skifte ut en blekkpatron"</a> på side 110</p> <p>Skriver du ut bilder som er større enn A4-størrelse, anbefaler Epson at du bruker store blekkpatroner fra Epson. Disse patronene reduserer sannsynligheten for at du må skifte blekkpatron underveis i utskriften. Merk at uferdige utskrifter må startes på nytt.</p> <p>➔ <a href="#">"Informasjon om blekkpatroner"</a> på side 101</p> |
| Skriverfeil. Slå strømmen av og på igjen. For detaljer, se dokumentasjonen.    | Slå produktet av og deretter på igjen. Kontroller at det ikke ligger igjen papir i produktet. Hvis feilmeldingen fortsatt vises, ta kontakt med Epsons kundeservice.   |
| Kommunikasjonsfeil. Kontroller om PC er tilkoblet.                             | Kontroller at datamaskinen er koblet til korrekt. Hvis meldingen fortsatt vises, kontroller at skanneprogramvaren er installert på datamaskinen og at programvareinnstillingene er korrekte.   |
| Skriverens svertepute nærmer seg slutten av sin levetid. Kontakt Epson støtte. | Trykk  for å fortsette utskriften. Meldingen vises frem til blekkputen er skiftet. Kontakt Epson kundestøtte for å skifte ut blekkputer før slutten av levetiden. Når blekkputene er mettet, stopper skriveren og du trenger hjelp fra Epson kundestøtte for å fortsette utskriften.  |
| En skrivers svertepute er ved slutten av sin levetid. Kontakt Epson støtte.    | Kontakt Epson kundestøtte for å skifte blekkputene.  |
| Intet minnekort eller ekstern enhet gjenkjent.                                 | Kontroller at minnekortet eller den eksterne enheten er satt inn riktig.   |
| Kombinasjonen av IP-adresse og nettverksmaske er ugyldig. Se dokumentasjonen.  | Se i den elektroniske Nettverkshåndbok.  |
| Recovery Mode  | Oppdateringen av fastvaren har mislyktes. Du må prøve oppdatere fastvaren på nytt. Ha klar en USB-kabel og besøk den lokale Epson-nettsiden for videre instruksjoner.  |

---

# Feilsøke utskrift/kopiering

---

## Diagnostisere problemet

Feilsøking av produktproblemer håndteres best i to trinn: Først finner du ut hva som egentlig er galt, og deretter prøver du sannsynlige løsninger til problemet er løst.

Informasjonen du trenger for å kunne gjenkjenne og løse de fleste vanlige problemer, finner du i den elektroniske hjelpen for problemløsning, i kontrollpanelet eller i Status Monitor. Se den aktuelle delen nedenfor.

Hvis du har et bestemt problem knyttet til utskriftskvalitet, et utskriftsproblem som ikke er knyttet til utskriftskvalitet, et problem med arkmatingen eller hvis produktet ikke skriver ut, kan du se aktuelt avsnitt om dette.

Du må kanskje avbryte utskriften før du kan løse problemet.

➔ [“Avbryte utskrift” på side 52](#)

---

## Kontrollere produktstatus

Hvis det oppstår et problem når du skriver ut, vises det en feilmelding i vinduet Status Monitor.

Hvis det vises en feilmelding om at produktets blekkputer nærmer seg slutten av levetiden, kontakter du Epson kundestøtte for å skifte dem ut. Meldingen vises jevnlig frem til blekkputene er skiftet ut. Når produktets blekkputer er mettet, stopper produktet og du trenger hjelp fra Epson kundestøtte for å fortsette utskriften.

## For Windows

Du kan få tilgang til EPSON Status Monitor 3 på to ulike måter:

- Dobbeltklikk snarveisikonet for produktet på Windows-oppgavelinjen. Se avsnittet nedenfor om hvordan du legger til et snarveisikon på oppgavelinjen:
  - ➔ [“Fra snarveisikonet på taskbar \(oppgavelinje\)” på side 47](#)
- Åpne skriverdriveren, klikk kategorien **Maintenance (Vedlikehold)**, og klikk deretter **EPSON Status Monitor 3**.

## Feilsøke utskrift/kopiering

Når du åpner EPSON Status Monitor 3, vises følgende vindu:



### **Merknad:**

Hvis EPSON Status Monitor 3 ikke vises, åpne skriverdriveren og klikk på **Maintenance (Vedlikehold)**-kategorien etterfulgt av **Extended Settings (Utvidede innstillinger)**-knappen. I **Extended Settings (Utvidede innstillinger)**-vinduet kryss av for **Enable EPSON Status Monitor 3 (Aktiver EPSON Status Monitor 3)**.

EPSON Status Monitor 3 viser følgende informasjon:

- Gjeldende status:**  
Hvis det er lite blekk igjen eller det er oppbrukt, vises **How to (Slik)** i vinduet EPSON Status Monitor 3. Når du klikker **How to (Slik)**, vises det instruksjoner for hvordan du skifter ut blekkpatronen.
- Ink Levels (Blekknivå):**  
EPSON Status Monitor 3 gir en grafisk visning av blekkpatronstatusen.
- Information (Informasjon):**  
Du kan vise informasjon om de installerte blekkpatronene ved å klikke **Information (Informasjon)**.
- Technical Support (Kundestøtte):**  
Klikk **Technical Support (Kundestøtte)** for å åpne webområdet for Epson kundestøtte.
- Print Queue (Utskriftskø):**  
Du kan vise Windows Spooler (Windows Utskriftskø) ved å klikke **Print Queue (Utskriftskø)**.

## For Mac OS X

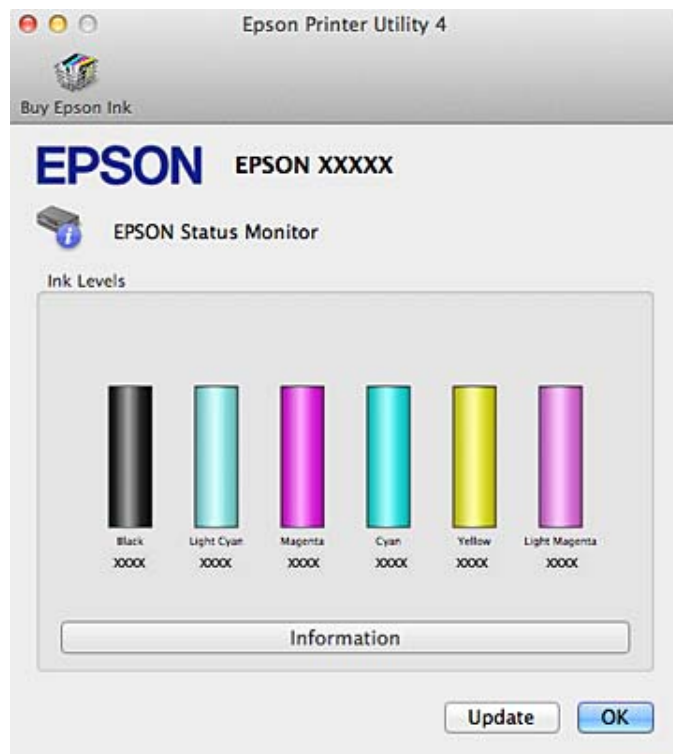
Følg disse trinnene for å åpne EPSON Status Monitor.

- 1** Åpne Epson Printer Utility 4.  
➔ [“Få tilgang til skriverdriveren for Mac OS X”](#) på side 47

## Feilsøke utskrift/kopiering

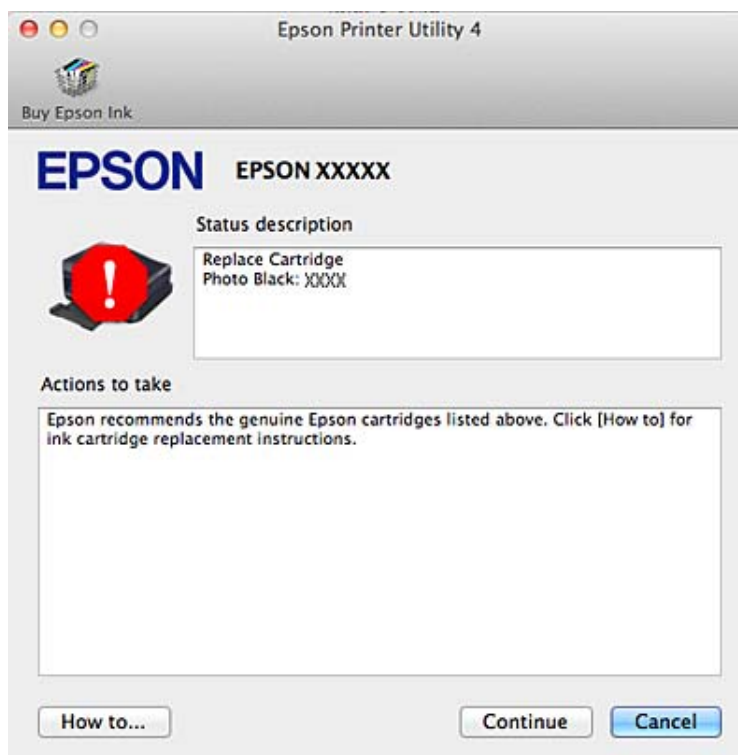
2

Klikk ikonet **EPSON Status Monitor**. EPSON Status Monitor vises.



Du kan også bruke dette verktøyet til å kontrollere statusen til blekkpatronene før du skriver ut. EPSON Status Monitor viser blekkpatronstatusen da verktøyet ble åpnet. Hvis du vil oppdatere statusen til blekkpatronene, klikker du **Update (Oppdater)**.

Hvis det er lite blekk eller helt tomt, vises knappen **How to (Slik)**. Klikk **How to (Slik)**, så vil EPSON Status Monitor lede deg gjennom utskiftingsprosessen for blekkpatroner trinn for trinn.



## Papirstopp



### **Forsiktig!**

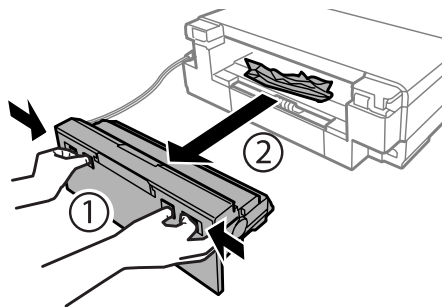
Berør aldri knappene på kontrollpanelet mens du har hånden inne i produktet.

### **Merknad:**

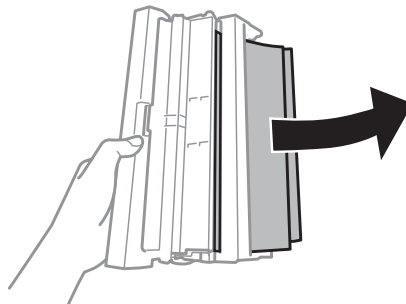
- Avbryt utskriftsjobben hvis det vises en melding om det på LCD-skjermen eller i skriverdriveren.
- Når du har fjernet fastkjørt papir, trykker du knappen som vises på LCD-skjermen.

## Fjerne fastkjørt papir fra bakre deksel

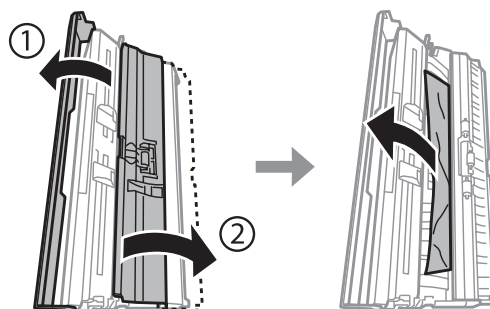
- 1 Trekk ut bakre deksel, og fjern forsiktig fastkjørt papir.



- 2 Fjerne alt papir som har satt seg fast forsiktig.

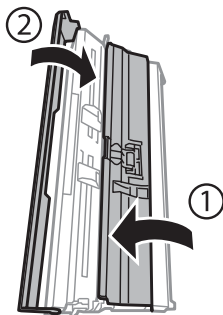


- 3 Åpne dekselet til bakre papirmattingsspor og bakre deksel, og fjern deretter forsiktig fastkjørt papir.

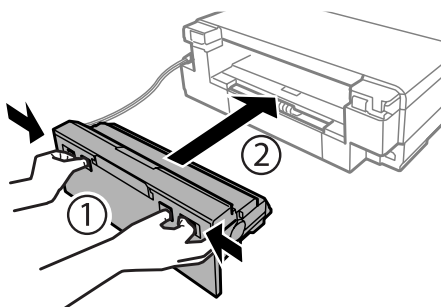


## Feilsøke utskrift/kopiering

- 4 Lukk bakre deksel og dekselet til bakre papirmatningsspor.



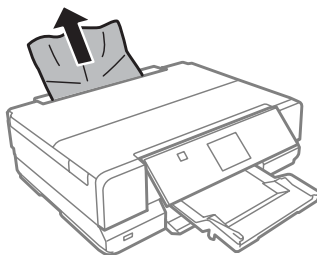
- 5 Sett på plass bakre deksel.



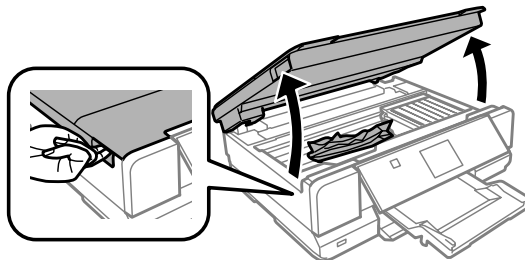
---

## Fjerne fastkjørt papir fra innsiden av produktet

- 1 Fjerne alt papir som har satt seg fast forsiktig.



- 2 Åpne skannerenheten. Fjern deretter alt papiret fra innsiden, også eventuelle papirbiter.



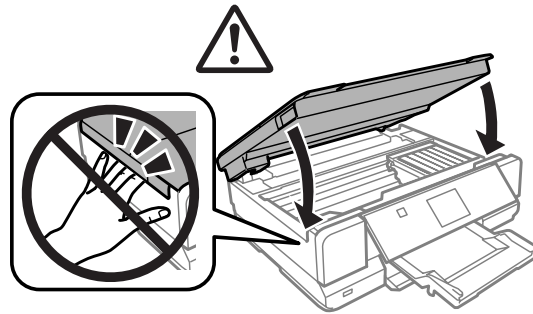
**Viktig!**

*Ikke berør den flate, hvite kabelen som er koblet til blekkpatronholderen.*



## Feilsøke utskrift/kopiering

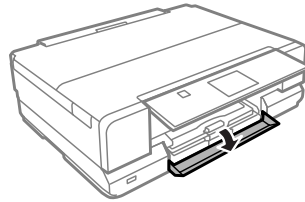
- 3 Lukk skannerenheten sakte.



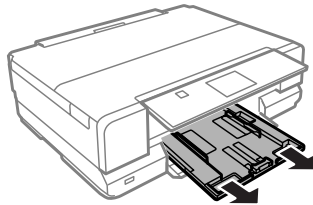
---

## Fjerne fastkjørt papir fra papirkassetten

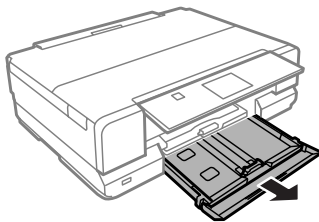
- 1 Åpne frontdekselet.



- 2 Trekk ut papirkassett 1.



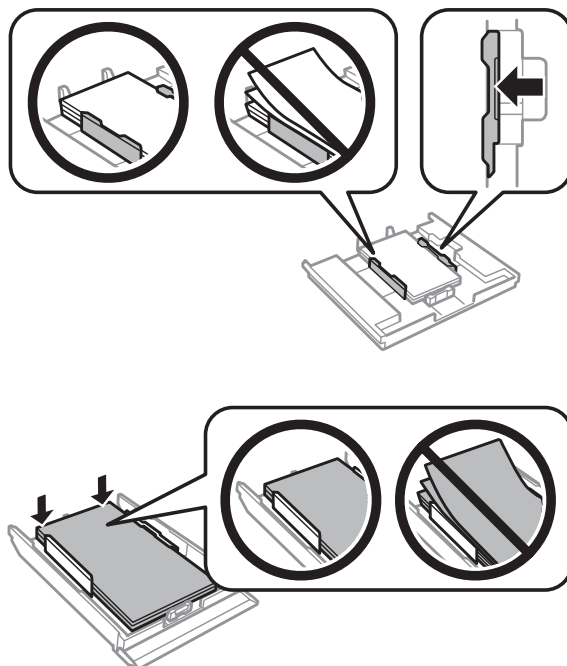
- 3 Trekk ut papirkassett 2.



- 4 Fjern det fastkjørte papiret fra kassetten.

## Feilsøke utskrift/kopiering

## 5 Avrett papirkantene.



## 6 Hold kassetten vannrett, og sett den sakte og forsiktig helt inn i produktet igjen.

---

## Forhindre papirstopp

Kontroller følgende hvis papiret setter seg fast ofte.

- Papiret er glatt, ikke bøyd eller brettet.
- Du bruker papir med høy kvalitet.
- Utskriftssiden av papiret vender ned i papirkassetten.
- Den utskrivbare siden av papiret vender opp i bakre papirmatingsspor.
- Papirbunken ble luftet før du la den i.
- For vanlig papir må du ikke legge i papir over linjen rett under pilmerket ▼ eller ≡ på innsiden av kantskinnen. For Epson spesialmedier må du kontrollere at antall ark er lavere enn grenseverdien som er angitt for mediet.  
➔ [“Velge papir” på side 20](#)
- Kantskinnene ligger tett inntil papirkantene.
- Produktet står på en flat og stabil overflate som er større enn sokkelen i alle retninger. Produktet vil ikke virke ordentlig hvis det står på skrå.

---

## Skrive ut på nytt etter papirstopp (bare for Windows)

Når du har avbrutt utskriftsjobben på grunn av papirstopp, kan du skrive den ut på nytt uten å skrive ut sider som allerede er skrevet ut.

## Feilsøke utskrift/kopiering

- 1 Rydd opp etter papirstopp.  
➔ [“Papirstopp” på side 135](#)
- 2 Åpne skriverinnstillingene.  
➔ [“Få tilgang til skriverdriveren for Windows” på side 46](#)
- 3 Merk av for **Print Preview (Forhåndsvisning)** i vinduet Main (Hoved) eller Advanced (Avansert) i skriverdriveren.
- 4 Foreta innstillingene du vil bruke på utskriften.
- 5 Klikk **OK** for å lukke vinduet med skriverinnstillinger, og skriv deretter ut filen. Vinduet Print Preview (Forhåndsvisning) åpnes.
- 6 Velg en side som allerede er skrevet ut i sidelisten på venstre side, og velg deretter **Remove Page (Fjern side)** på menyen Print Options (Utskriftsalternativer). Gjenta dette trinnet for alle sidene som allerede er skrevet ut.
- 7 Klikk **Print (Skriv ut)** i vinduet Print Preview (Forhåndsvisning).

## Hjelp med utskriftskvalitet

Hvis du har problemer med utskriftskvaliteten, kan du sammenligne den med illustrasjonene nedenfor. Klikk bildeteksten under illustrasjonen som ligner mest på utskriften din.

|  |   |
|--|---|
| <p>enthalten alle<br/>i Aufdruck. W<br/>↓ 5008 "Regel"</p> <p>Godt eksempel</p>  |  <p>Godt eksempel</p>   |
| <p>enthalten alle<br/>i Aufdruck. W<br/>↓ 5008 "Regel"</p> <p>➔ <a href="#">“Vannrette striper” på side 140</a></p>                          | <p>enthalten alle<br/>i Aufdruck. W<br/>↓ 5008 "Regel"</p> <p>➔ <a href="#">“Loddrette striper eller feiljustering” på side 140</a></p>                           |
|  <p>➔ <a href="#">“Vannrette striper” på side 140</a></p> |  <p>➔ <a href="#">“Loddrette striper eller feiljustering” på side 140</a></p> |

## Feilsøke utskrift/kopiering



➔ "Feil eller manglende farger" på side 141



➔ "Uklar eller flekkete utskrift" på side 141

---

## Vannrette striper

- Pass på at den utskrivbare siden (den hviteste eller blankeste) av papiret vender opp i bakre papirmatingsspor.
- Pass på at den utskrivbare siden (den hviteste eller blankeste) av papiret vender ned i papirkassetten.
- Kjør verktøyet Head Cleaning (Hoderengjøring) for å rengjøre tette blekkdyser.  
➔ "Rengjøre skriverhodet" på side 115
- For best resultat bør blekkpatronen brukes opp innen seks måneder etter at esken ble åpnet.
- Prøv å bruke ekte blekkpatroner fra Epson.
- Kontroller at papirtypen som er valgt på LCD-skjermen eller i skriverdriveren, er riktig i forhold til papirtypen som er lagt i produktet.  
➔ "Velge papir" på side 20
- Hvis striper vises i intervaller på 2,5 cm, kjør verktøyet Print Head Alignment (Justering av skriverhode).  
➔ "Justere skriverhodet" på side 117
- Hvis det vises et moirémønster (kryssrastrert) på kopien, endrer du innstillingen **Forminsk/forstørr** eller flytter litt på originalen.
- Hvis det er problemer med kopikvaliteten, rengjør du overflaten til skannerglassplaten.  
➔ "Rengjøre produktet utvendig" på side 122

---

## Loddrette striper eller feiljustering

- Pass på at den utskrivbare siden (den hviteste eller blankeste) av papiret vender opp i bakre papirmatingsspor.
- Pass på at den utskrivbare siden (den hviteste eller blankeste) av papiret vender ned i papirkassetten.
- Kjør verktøyet Head Cleaning (Hoderengjøring) for å rengjøre tette blekkdyser.  
➔ "Rengjøre skriverhodet" på side 115
- Kjør verktøyet Print Head Alignment (Justering av skriverhode).  
➔ "Justere skriverhodet" på side 117

## Feilsøke utskrift/kopiering

- ❑ For Windows fjerner du merket for **High Speed (Høy hastighet)** i vinduet Advanced (Avansert) i skriverdriveren. Se den elektroniske hjelpen for å få mer informasjon.  
For Mac OS X velger du **Off (Av)** under High Speed Printing (Utskrift med høy hastighet). Vil du vise High Speed Printing (Utskrift med høy hastighet), klikker du gjennom følgende menyer: **System Preferences (Systemvalg)**, **Print & Scan** (for Mac OS X 10.8 eller 10.7) eller **Print & Fax (Utskrift og faks)** (for Mac OS X 10.6 eller 10.5), produktet (på listen Printers (Skrivere)), **Options & Supplies (Valg og forbruksmateriell)** og deretter **Driver**.
- ❑ Kontroller at papirtypen som er valgt på LCD-skjermen eller i skriverdriveren, er riktig i forhold til papirtypen som er lagt i produktet.  
➔ [“Velge papir” på side 20](#)
- ❑ Hvis det er problemer med kopikvaliteten, rengjør du overflaten til skannerglassplaten.  
➔ [“Rengjøre produktet utvendig” på side 122](#)

---

## Feil eller manglende farger

- ❑ For Windows fjerner du innstillingen for **Grayscale (Gråtone)** i vinduet Advanced (Avansert) i skriverdriveren. For Mac OS X fjerner du merket for **Grayscale (Gråtone)** i Print Settings (Utskriftsinnstillinger) i dialogboksen Print (Skriv ut) i skriverdriveren.  
Se den elektroniske hjelpen for å få mer informasjon.
- ❑ Juster fargeinnstillingene i programmet eller i skriverinnstillingene.  
For Windows, sjekk vinduet Advanced (Avansert).  
For Mac OS X kontrollerer du dialogboksen Color Options (Fargealternativer) i dialogboksen Print (Skriv ut).  
Se den elektroniske hjelpen for å få mer informasjon.
- ❑ Kjør verktøyet Head Cleaning (Hoderengjøring) for å rengjøre tette blekkdyser.  
➔ [“Rengjøre skriverhodet” på side 115](#)
- ❑ Hvis du akkurat har skiftet ut en blekkpatron, må du kontrollere datoen på esken. Hvis du ikke har brukt produktet på lang tid, anbefaler Epson å skifte ut blekkpatronene med nye.  
➔ [“Skifte ut en blekkpatron” på side 110](#)
- ❑ Bruk helst ekte Epson-blekkpatroner og papir som anbefales av Epson.

---

## Uklar eller flekkete utskrift

- ❑ Bruk helst ekte Epson-blekkpatroner og papir som anbefales av Epson.
- ❑ Kontroller at produktet står på en flat og stabil overflate som er større enn sokkelen i alle retninger. Produktet vil ikke virke ordentlig hvis det står på skrå.
- ❑ Kontroller at papiret ikke er skadet, skittent eller for gammelt.
- ❑ Pass på at papiret er tørt og at den utskrivbare siden (den hviteste eller blankeste) av papiret vender opp i bakre papirmatingsspor.
- ❑ Pass på at papiret er tørt og at den utskrivbare siden (den hviteste eller blankeste) av papiret vender ned i papirkassetten.
- ❑ Hvis papiret er bøyd mot utskriftssiden, bør du glatte det eller bøye det lett den andre veien.

## Feilsøke utskrift/kopiering

- Kontroller at papirtypen som er valgt på LCD-skjermen eller i skriverdriveren, er riktig i forhold til papirtypen som er lagt i produktet.
  - ➔ [“Velge papir” på side 20](#)
- Fjern arkene fra utskriftsskuffen etter hvert som de blir skrevet ut.
- Ikke berør eller la noe komme i kontakt med den trykte siden av glanset papir. Følg instruksjonene for papiret om hvordan utskriftene skal håndteres.
- Kjør verktøyet Head Cleaning (Hoderengjøring).
  - ➔ [“Rengjøre skriverhodet” på side 115](#)
- Kjør verktøyet Print Head Alignment (Justering av skriverhode).
  - ➔ [“Justere skriverhodet” på side 117](#)
- Hvis papiret har blekkflekker etter utskrift, må du rengjøre produktet innvendig.
  - ➔ [“Rengjøre produktet innvendig” på side 123](#)
- Hvis du skriver ut data med høy tetthet på vanlig papir med automatisk 2-sidig utskrift, skal du redusere **Print Density (Utskriftstetthet)** og velge en lenger **Increased Ink Drying Time (Økt tørketid for blekk)** i vinduet Print Density Adjustment (Justering av utskriftstetthet) (for Windows) eller i Two-sided Printing Settings (Innst. for tosidig utskrift) (for Mac OS X) i skriverdriveren.
  - ➔ [“2-sidig utskrift” på side 57](#)
- Hvis det er problemer med kopikvaliteten, rengjør du overflaten til skannerglassplaten.
  - ➔ [“Rengjøre produktet utvendig” på side 122](#)

## Diverse utskriftsproblemer

---

### Feil eller forvrengte tegn

- Fjern avbrutte utskriftsjobber.
  - ➔ [“Avbryte utskrift” på side 52](#)
- Slå av produktet og datamaskinen. Kontroller at grensesnittkabelen til produktet er godt festet.
- Avinstaller skriverdriveren, og installer den deretter på nytt.
  - ➔ [“Avinstallere programvaren” på side 126](#)

---

### Feil marger

- Pass på at papiret ligger riktig i bakre papirmatingsspor eller papirkassetten.
  - ➔ [“Legge i papir” på side 24](#)
- Kontroller marginstillingene i programmet du bruker. Sørg for at margene er innenfor det utskrivbare området på siden.
  - ➔ [“Utskrivbart område” på side 157](#)

## Feilsøke utskrift/kopiering

- Kontroller at innstillingene for skriverdriveren er riktige for papirstørrelsen du bruker.  
For Windows kontrollerer du vinduet Main (Hoved).  
For Mac OS X, sjekk dialogboksen Page Setup (Sideoppsett) eller dialogboksen Print (Skriv ut).
- Avinstaller skriverdriveren, og installer den deretter på nytt.  
➔ [“Avinstallere programvaren” på side 126](#)

---

## Utskriften står litt på tvers

- Pass på at papiret ligger riktig i bakre papirmatingsspor eller papirkassetten.  
➔ [“Legge i papir” på side 24](#)
- Hvis **Fast Economy (Rask økonomi)** er valgt for **Paper & Quality Options (Papir- og kvalitetsalternativer)** i skriverdriveren i vinduet Advanced (Avansert) (Windows) eller for **Print Quality (Utskriftskval.)** (Mac OS X) i **Print Settings (Utskriftsinnstillinger)**, må du velge en annen innstillinger.

---

## Størrelsen på eller plasseringen til kopiert bilde er feil

- Kontroller at valgt innstilling for papirstørrelse, layout eller forminsk/forstørr i kontrollpanelet samsvarer med papiret som brukes.
- Hvis kantene av kopien er beskåret, flytter du originalen litt vekk fra hjørnet.
- Rengjør skannerglassplaten.  
➔ [“Rengjøre produktet utvendig” på side 122](#)

---

## Omvendt bilde

- For Windows fjerner du merket for **Mirror Image (Speilvend)** i vinduet Page Layout (Sidelayout) i skriverdriveren, eller slår av innstillingen Mirror Image (Speilvend) i programmet.  
For Mac OS X fjerner du merket for **Mirror Image (Speilvend)** i **Print Settings (Utskriftsinnstillinger)** i dialogboksen Print (Skriv ut) i skriverdriveren, eller slår av innstillingen Mirror Image (Speilvend) i programmet.  
Se i den elektroniske hjelpen for skriverdriveren eller programmet du bruker hvis du vil ha instruksjoner.
- Avinstaller skriverdriveren, og installer den deretter på nytt.  
➔ [“Avinstallere programvaren” på side 126](#)

---

## Papir eller CD/DVD skrives ut kun halvveis eller er tomme

- Hvis skannerenheten er åpen i en viss tid, hvis datamottaket er brutt i en viss tid, eller avhengig av datamaskinen eller dataene, kan produktet stanse utskriften halvveis og papiret eller CDen/DVDen kan komme ut. Lukk skannereheten hvis den er åpen. Produktet kan fortsette utskriften. Hvis ikke, prøver du å skrive ut på nytt.
- Kontroller at innstillingene for skriverdriveren er riktige for papirstørrelsen du bruker.  
For Windows kontrollerer du vinduet Main (Hoved).  
For Mac OS X, sjekk dialogboksen Page Setup (Sideoppsett) eller dialogboksen Print (Skriv ut).

## Feilsøke utskrift/kopiering

- ❑ For Windows merker du av for **Skip Blank Page (Hopp over blank side)** ved å klikke knappen **Extended Settings (Utvidede innstillinger)** i vinduet Maintenance (Vedlikehold) i skriverdriveren.  
For Mac OS X velger du **On (På)** under Skip Blank Page (Hopp over blank side). Vil du vise Skip Blank Page (Hopp over blank side), klikker du gjennom følgende menyer: **System Preferences (Systemvalg)**, **Print & Scan** (for Mac OS X 10.8 eller 10.7) eller **Print & Fax (Utskrift og faks)** (for Mac OS X 10.6 eller 10.5), produktet (på listen Printers (Skrivere)), **Options & Supplies (Valg og forbruksmateriell)** og deretter **Driver**.
- ❑ Avinstaller skriverdriveren, og installer den deretter på nytt.  
➔ [“Avinstallere programvaren” på side 126](#)

---

## Utskrevet side er flekkete eller oppskrapet

- ❑ Hvis papiret er bøyd mot utskriftssiden, bør du glatte det eller bøye det lett den andre veien.
- ❑ For Windows velger du **Thick paper and envelopes (Tykt papir og konvolutter)** under **Printer and Option Information (Skriver- og alternativinformasjon)** i vinduet Maintenance (Vedlikehold) i skriverdriveren.  
For Mac OS X 10.5 eller nyere velger du **On (På)** under Thick paper and envelopes (Tykt papir og konvolutter). Vil du vise Thick paper and envelopes (Tykt papir og konvolutter), klikker du gjennom følgende menyer: **System Preferences (Systemvalg)**, **Print & Scan** (for Mac OS X 10.8 eller 10.7) eller **Print & Fax (Utskrift og faks)** (for Mac OS X 10.6 eller 10.5), produktet (på listen Printers (Skrivere)), **Options & Supplies (Valg og forbruksmateriell)** og deretter **Driver**.
- ❑ Lag flere kopier uten å legge et dokument på skannerglassplaten.  
➔ [“Rengjøre produktet innvendig” på side 123](#)
- ❑ Avinstaller skriverdriveren, og installer den deretter på nytt.  
➔ [“Avinstallere programvaren” på side 126](#)

---

## Utskriften går for sakte

- ❑ Kontroller at papirtypen som er valgt på LCD-skjermen eller i skriverdriveren, er riktig i forhold til papirtypen som er lagt i produktet.  
➔ [“Velge papir” på side 20](#)
- ❑ For Windows fjerner du alle tilpassede innstillinger, og velger **Text (Tekst)** som Quality Option (Kvalitetsalternativ) fra skriverdriverens Main (Hoved)-vindu.  
For Mac OS X velger du en lavere Print Quality (Utskriftskval.) i Print Settings (Utskriftsinnstillinger) i dialogboksen Print (Skriv ut) i skriverdriveren.  
➔ [“Få tilgang til skriverdriveren for Windows” på side 46](#)  
➔ [“Få tilgang til skriverdriveren for Mac OS X” på side 47](#)
- ❑ Lukk alle programmer du ikke trenger.
- ❑ Hvis du skriver ut sammenhengende i en lang periode, kan utskriften gå svært tregt. Dette gjøres for å redusere utskriftshastigheten og hindre produktmekanismen i å bli overopphetet og skadet. Hvis dette skjer, kan du fortsette å skrive ut, men vi anbefaler at du tar en pause og lar produktet stå i minst 30 minutter mens det er slått på. (Produktets normaltilstand vil ikke bli gjenopprettet hvis skriveren blir slått av.) Når du starter på nytt, får produktet normal utskriftshastighet.
- ❑ Avinstaller skriverdriveren, og installer den deretter på nytt.  
➔ [“Avinstallere programvaren” på side 126](#)



Hvis du har prøvd alle metodene ovenfor og ikke klarer å løse problemet, kan du se følgende:

➔ [“Øke utskriftshastigheten \(bare for Windows\)”](#) på side 148

## Papiret mates ikke riktig eller CD/DVD-skuffen er ikke satt inn riktig

---

### Papiret mates ikke

Ta ut papirbunken, og pass på at:

- Du har satt papirkassetten helt inn i produktet.
- Papiret ikke er bøyd eller brettet.
- Papiret ikke er for gammelt. Se instruksjonene som fulgte med papiret hvis du vil ha mer informasjon.
- For vanlig papir må du ikke legge i papir over linjen rett under pilmerket ▼ eller ▲☰ på innsiden av kantskinnen. For Epson spesialmedier må du kontrollere at antall ark er lavere enn grenseverdien som er angitt for mediet.  
➔ [“Velge papir”](#) på side 20
- Papiret ikke har satt seg fast inne i produktet. Hvis det har det, må du fjerne alt papir som har satt seg fast.  
➔ [“Papirstopp”](#) på side 135
- Blekkpatronene ikke er oppbrukt. Hvis en patron er oppbrukt, må du skifte den ut.  
➔ [“Skifte ut en blekkpatron”](#) på side 110
- Du har fulgt eventuelle spesielle anvisninger for ilegging som fulgte med papiret.

### Flere sider mates samtidig

- For vanlig papir må du ikke legge i papir over linjen rett under pilmerket ▼ eller ▲☰ på innsiden av kantskinnen. For Epson spesialmedier må du kontrollere at antall ark er lavere enn grenseverdien som er angitt for mediet.  
➔ [“Velge papir”](#) på side 20
- Kontroller at kantskinnene ligger tett inntil papirkantene.
- Kontroller at papiret ikke er krøllete eller brettet. Hvis det er det, glatter du det eller krøller det lett mot motsatt side før du legger det i.
- Ta ut papirbunken, og kontroller at papiret ikke er tynt.  
➔ [“Papir”](#) på side 156
- Luft bunken ved å dra tommelen raskt over arkkantene så arkene skilles fra hverandre, og legg deretter i papiret igjen.
- Hvis det blir skrevet ut for mange eksemplarer av en fil, kontrollerer du innstillingen Copies (Eksemplarer) i skriverdriveren som vist nedenfor, samt kontrollerer i programmet.  
For Windows kontrollerer du innstillingen Copies (Eksemplarer) i vinduet Page Layout (Sidelayout).  
For Mac OS X kontrollerer du innstillingen Copies i dialogboksen Print (Skriv ut).

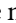
---

## Papiret er ikke lagt i riktig

Hvis du har lagt papiret for langt inn i produktet, klarer ikke produktet å hente papiret på riktig måte. Slå av produktet, og fjern papiret forsiktig. Slå deretter på produktet, og legg inn papiret på riktig måte.

---

## Papiret er ikke kommet helt ut eller er krøllete


- Hvis papiret ikke mates helt ut, trykker du  for å mate ut papiret. Hvis papiret sitter fast inni produktet, må du fjerne det i henhold til instruksjonene nedenfor.
  - ➔ “Papirstopp” på side 135
- Hvis papiret er krøllete når det kommer ut, kan det skyldes at det er fuktig eller for tynt. Legg i en ny bunke med papir.

**Merknad:**

Ubrukt papir må oppbevares i originalemballasjen på et tørt sted.

---

## CD/DVD-skuffen løses ut eller er ikke satt inn riktig når du sender en CD/DVD-utskriftsjobb


- Sett inn CD/DVD-skuffen igjen på riktig måte.
  - ➔ “Legge i CD/DVD” på side 34
- Produktet er ikke klart hvis skuffen er løst ut når du starter CD/DVD-utskriftsjobben. Vent til det vises en melding på skjermen om at du skal sette inn skuffen. Sett deretter inn skuffen igjen, og trykk .

---

## Produktet skriver ikke ut

---

### Alle lamper er av

- Trykk  for å kontrollere at produktet er slått på.
- Kontroller at støpselet til strømledningen er satt godt inn.
- Kontroller at strømuttaket du bruker, virker, og at det ikke styres av en veggbryter eller et tidsur.

---

### Lampene lyste, men slo seg deretter av

Det kan hende at produktets spenning ikke samsvarer med strømuttakets spenning. Slå av produktet, og trekk ut støpselet omgående. Kontroller deretter etiketten bak på produktet.

**Forsiktig!**

Hvis spenningsangivelsene ikke samsvarer, MÅ DU IKKE SETTE INN STØPSELET TIL PRODUKTET IGJEN. Kontakt forhandleren.

---

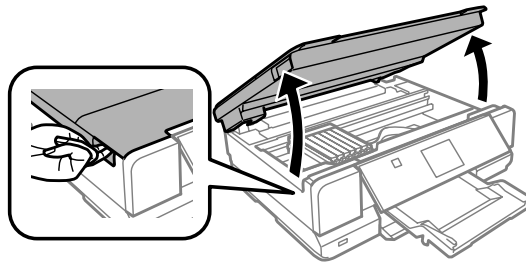
## Bare strømlampen er på

- ❑ Slå av produktet og datamaskinen. Kontroller at grensesnittkabelen til produktet er godt festet.
- ❑ Hvis du bruker USB-grensesnittet, må du kontrollere at kabelen overholder USB- eller Hi-Speed USB-standardene.
- ❑ Hvis du kobler produktet til datamaskinen via en USB-hub, kobler du produktet til den første huben i rekken på datamaskinen. Hvis skriverdriveren fremdeles ikke blir gjenkjent på datamaskinen, prøver du å koble produktet direkte til datamaskinen uten USB-huben.
- ❑ Hvis du kobler produktet til datamaskinen via en USB-hub, kontrollerer du at USB-hubenheten gjenkjennes av datamaskinen.
- ❑ Hvis du prøver å skrive ut et stort bilde, kan det hende at datamaskinen ikke har nok minne. Prøv å redusere oppløsningen på bildet, eller skriv ut bildet i en mindre størrelse. Det kan være du må installere mer minne i datamaskinen.
- ❑ Brukere av Windows kan fjerne eventuelle avbrutte utskriftsjobber fra Windows Spooler (Windows Utskriftskø).  
➔ [“Avbryte utskrift” på side 52](#)
- ❑ Avinstaller skriverdriveren, og installer den deretter på nytt.  
➔ [“Avinstallere programvaren” på side 126](#)

---

## En blekkfeilmelding vises etter at du har skiftet ut patronen

- 1 Åpne skannerenheten.

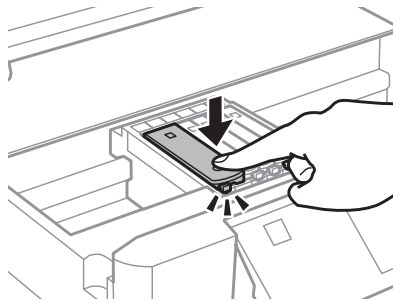
**Viktig!**

*Ikke berør den hvite, flate kabelen inni produktet.*

- 2 Kontroller at blekkpatronholderen står i posisjonen for utskifting av blekkpatron.

## Feilsøke utskrift/kopiering

- 3 Ta ut og sett inn blekkpatronen, og deretter fortsetter du installasjonen av blekkpatronen.

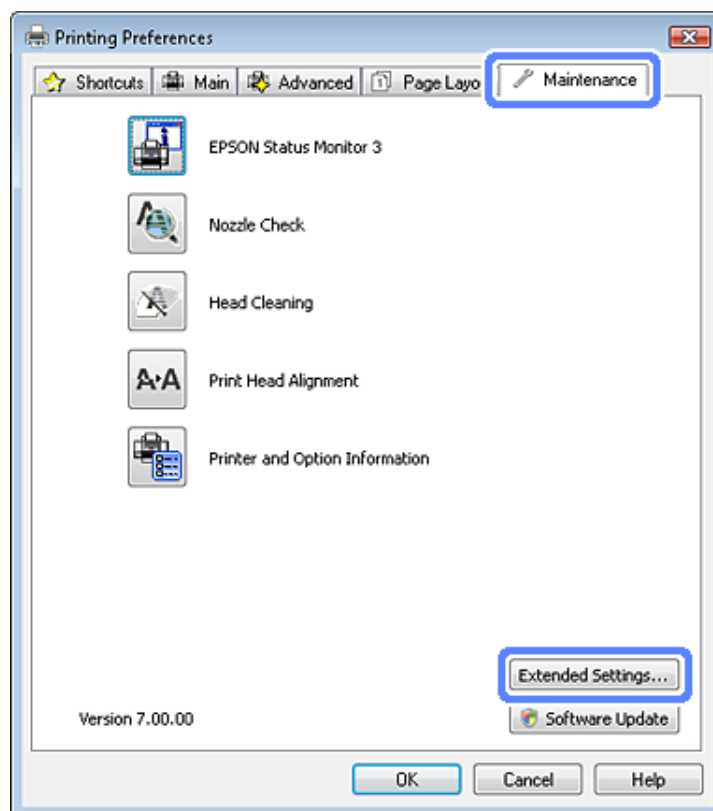


- 4 Lukk skannerenheten sakte.

- 5 Følg instruksjonene på skjermen.

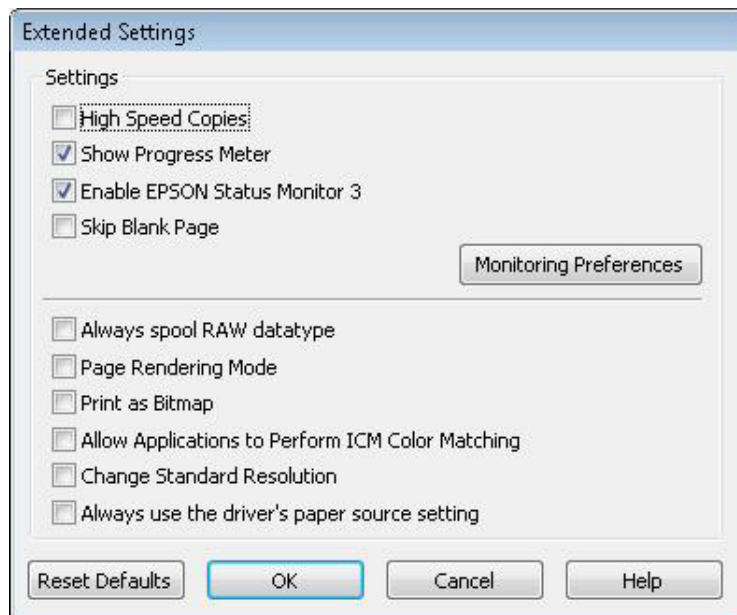
## Øke utskriftshastigheten (bare for Windows)

Utskriftshastigheten kan økes ved å velge visse innstillinger i vinduet Extended Settings (Utvidede innstillinger) når utskriftshastigheten er for sakte. Klikk **Extended Settings (Utvidede innstillinger)** i vinduet Maintenance (Vedlikehold) til skriverdriveren.



**Feilsøke utskrift/kopiering**

Dialogboksen nedenfor vises.



Velg følgende avkrysningsbokser for å prøve å øke utskriftshastigheten.

- High Speed Copies (Høyhastighetsutskrift)
- Always spool RAW datatype (Spol alltid RAW-datatype)
- Page Rendering Mode (Modus for sidegjengivelse)
- Print as Bitmap (Skriv ut som punktgrafikk)

Se den elektroniske hjelpen hvis du vil vite mer.

---

# Feilsøke skanning

---

## Problemer som indikeres av meldinger på LCD-skjermen eller statuslampen

- Kontroller at produktet er tilkoblet riktig til din datamaskin.
- Slå av produktet og slå det på igjen. Hvis problemet ikke er løst, kan produktet svikte, eller lyskilden i skannerenheten vil måtte skiftes ut. Kontakt forhandleren.
- Pass på at skanningsprogramvaren er fullstendig installert. Se papirhåndboken hvis du vil ha instruksjoner om installering av skannerprogramvaren.

## Problemer ved start av en skanning

- Kontroller statuslampen og se til at produktet er klart til skanning.
- Se til at kablene er skikkelig koblet til produktet og et fungerende strømuttak. Du kan om nødvendig teste produktets strømadapter ved å koble til en annen elektrisk enhet og slå den på.
- Slå av produktet og datamaskinen, og kontroller deretter at grensesnittkabelens forbindelse mellom dem er godt festet.
- Kontroller at du velger riktig produkt hvis en skannerliste vises når du starter skanningen.

### Windows:

Hvis du starter Epson Scan ved bruk av ikonet EPSON Scan og listen Select Scanner (Velg skanner) vises, se til at du velger produktmodellen.

### Mac OS X:

Når du starter Epson Scan fra mappen Applications (Programmer) og listen Select Scanner (Velg skanner) vises, må du velge produktmodellen.

- Koble produktet direkte til datamaskinens eksterne USB-port, eller via bare én USB-hub. Produktet fungerer kanskje ikke slik det skal hvis det er koblet til datamaskinen via mer enn én USB-hub. Hvis problemet fortsetter, prøv å koble produktet direkte til datamaskinen.
- Hvis mer enn ett produkt er tilkoblet datamaskinen, virker det kanskje ikke. Koble kun til produktet som du ønsker å bruke, og prøv deretter å skanne på nytt.
- Hvis skanningsprogramvaren ikke virker riktig, avinstaller programvaren først og reinstaller den deretter slik som beskrevet i papirhåndboken.
  - ➔ [“Avinstallere programvaren” på side 126](#)

---

## Bruke knappen

**Merknad:**

Avhengig av produktet kan det hende at skanningsfunksjonen ikke er tilgjengelig ved bruk av knappen.

- Kontroller at du har tilordnet et program til knappen.  
➔ [“Epson Event Manager” på side 87](#)
- Kontroller at Epson Scan og Epson Event Manager er korrekt installert.
- Hvis du klikker knappen **Keep Blocking (Behold blokkeringen)** i vinduet Windows Security Alert (Windows sikkerhetsvarslings) under eller etter installeringen av Epson Software, må du oppheve blokkeringen av Epson Event Manager.  
➔ [“Slik fjernes blokkeringen for Epson Event Manager” på side 151](#)

## Slik fjernes blokkeringen for Epson Event Manager

**1**

Klikk **Start** eller startknappen, og velg deretter **Control Panel (Kontrollpanel)**.

For Windows 8:

Velg **Desktop (Skrivebord)**, **Settings (Innstillinger)** charm (perle) og **Control Panel (Kontrollpanel)**.

**2**

Gjør ett av følgende.

- Windows 8 og Windows 7:  
Velg **System and Security (System og sikkerhet)**.
- Windows Vista:  
Velg **Security (Sikkerhet)**.
- Windows XP:  
Velg **Security Center (Sikkerhetssenter)**.

**3**

Gjør ett av følgende.

- Windows 8, Windows 7 og Windows Vista:  
Velg **Allow a program through Windows Firewall (Tillat et program gjennom Windows brannmur)**.
- Windows XP:  
Velg **Windows Firewall (Windows brannmur)**.

**4**

Gjør ett av følgende.

- Windows 8 og Windows 7:  
Kontroller at avmerkingsboksen for **EEventManager Application** er valgt på listen **Allowed programs and features (Tillatte programmer og funksjoner)**.
- Windows Vista:  
Klikk kategorien **Exceptions (Unntak)** og bekreft deretter at avmerkingsboksen for **EEventManager Application** er valgt på listen **Program or port (Program eller port)**.

## Feilsøke skanning

- ❑ Windows XP:  
Klikk kategorien **Exceptions (Unntak)** og bekreft deretter at avmerkingsboksen for **EEventManager Application** er valgt på listen Program and Services (Program og tjenester).

**5**

Klikk på OK.

---

## Bruke annen skanningsprogramvare enn Epson Scan-driver

- ❑ Hvis du bruker et TWAIN-kompatibelt program, kontrollerer du at riktig produkt er valgt som innstilling for Scanner (Skanner) eller Source (Kilde).
- ❑ Hvis du ikke kan skanne med et TWAIN-kompatibelt skanneprogram, må du avinstallere det TWAIN-kompatible skanneprogrammet og installere det på nytt.
  - ➔ [“Avinstallere programvaren” på side 126](#)

## Problemer ved mating av papir

---

### Papiret blir skittent

Det kan hende at du må rengjøre produktet.

➔ [“Rengjøre produktet” på side 122](#)

## Problemer med skanningstid

Skanning ved høy oppløsning tar lang tid.

## Problemer med skannede bilder

---

### Skannekvaliteten er utilfredsstillende

Skannekvaliteten kan forbedres ved å endre de aktuelle innstillingene eller justere det skannede bildet.

➔ [“Bildejusteringsfunksjoner” på side 67](#)

### Et bilde på baksiden av originalen vises på det skannede bildet

Hvis originaldokumentet er skrevet ut på tynt papir, kan det hende at bilder på baksiden er synlig for produktet og vises på det skannede bildet. Prøv å skanne originalen med svart papir på baksiden. Du må også kontrollere at innstillingene for Document Type (Dokumenttype) og Image Type (Bildetype) er korrekte for originalen.

### Tegn er uklare

- ❑ I Office Mode (Kontormodus) eller Home Mode (Hjemmemodus) velger du **Text Enhancement (Tekstforbedring)**.



## Feilsøke skanning

- ❑ Juster innstillingen Threshold (Grenseverdi).

Home Mode (Hjemmemodus):

Velg **Black&White (Svart-hvitt)** som innstilling for Image Type (Bildetype), klikk **Brightness (Lysstyrke)** og prøv deretter å justere innstillingen for Threshold (Grenseverdi).

Office Mode (Kontormodus):

Velg **Black&White (Svart-hvitt)** som innstilling for Image Type (Bildetype), og juster deretter innstillingen for Threshold (Grenseverdi).

Professional Mode (Profesjonell modus):

Velg **Black&White (Svart-hvitt)** som innstilling for Image Type (Bildetype).

- ❑ Øk oppløsningsinnstillingen.

## Tegn gjenkjennes ikke korrekt når de er konvertert til redigerbar tekst (OCR)

Plasser dokumentet slik at det ligger rett på skannerglassplaten. Hvis dokumentet er skrått, gjenkjennes det kanskje ikke riktig.

## Ujevne mønstre vises på det skannede bildet

Et ujevnt eller kryssrastrert mønster (kalles moaré) som kanskje vises på et skannet bilde av et trykt dokument.



- ❑ Prøv å flytte dokumentet når du skanner det fra skannerglassplaten.
- ❑ Velg **Desccreening (Derastrering)** som innstilling for bildekvalitet.
- ❑ Endre en innstilling for oppløsningen, og skann på nytt.

## Ujevn farge, flekker, prikker eller rette linjer vises i bildet

Det kan hende at du må rengjøre interiøret til produktet.

➔ [“Rengjøre produktet” på side 122](#)

---

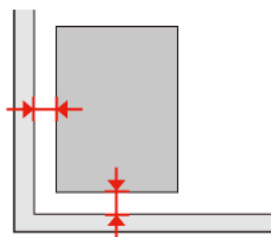
## Skanningsområdet eller retningen er utilfredsstillende

### Kantene på originalen skannes ikke

- ❑ Hvis du skanner i Full Auto Mode (Helautomatisk modus) eller bruker miniatyrvisning i Home Mode (Hjemmemodus) eller Professional Mode (Profesjonell modus), skal du flytte dokumentet eller bildet 6 mm (0,2 tommer) vekk fra de horisontale og vertikale kantene på skannerglassplaten for å unngå beskæring.

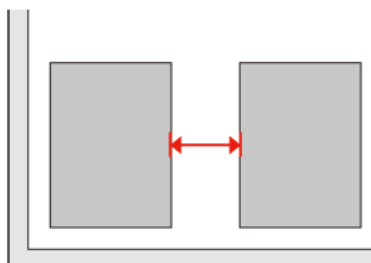
## Feilsøke skanning

- ❑ Hvis du skanner ved bruk av knappen eller bruker normal forhåndsvisning i Office Mode (Kontormodus), Home Mode (Hjemmemodus) eller Professional Mode (Profesjonell modus), flytter du dokumentet eller bildet omtrent 3 mm (0,12 tommer) bort fra de horisontale og vertikale kantene på skannerglassplaten for å unngå beskjæring.



### Flere dokumenter skannes inn i én enkelt fil

Legg dokumentene minst 20 mm (0,8 tommer) fra hverandre på skannerglassplaten.



### Kan ikke skanne området du ønsker

Avhengig av dokumentene er du kanskje ikke i stand til å skanne det området du ønsker. Bruk normal forhåndsvisning i Office Mode (Kontormodus), Home Mode (Hjemmemodus) eller Professional Mode (Profesjonell modus) og opprett stiplede rammer på området du vil skanne.

### Kan ikke skanne i den retningen du ønsker

Klikk **Configuration (Konfigurasjon)**, velg kategorien **Preview (Forhåndsvisning)** og fjern deretter merket for **Auto Photo Orientation (Automatisk bilderetning)**. Plasser dokumentene riktig.

## Problemene fortsetter etter at du har prøvd alle løsningene

Hvis du har prøvd alle løsningene og ikke klarer å løse problemet, starter du innstillingene for Epson Scan.

Klikk **Configuration (Konfigurasjon)**, velg kategorien **Other (Annet)** og klikk deretter **Reset All (Tilbakestill alt)**.

---

# Produktinformasjon

---

## Systemkrav

---

### For Windows

| System  | PC-grensesnitt |
|---|----------------|
| Windows 8 (32-biter, 64-biter), 7 (32-biter, 64-biter), Vista (32-biter, 64-biter), XP SP1 eller nyere (32-biter) eller XP Professional x64 Edition | Hi-Speed USB   |

---

### For Mac OS X

| System                                  | PC-grensesnitt |
|---|----------------|
| Mac OS X 10.5.8, 10.6.x, 10.7.x, 10.8.x | Hi-Speed USB   |

**Merknad:**

UNIX File System (UFS) for Mac OS X støttes ikke.

## Tekniske spesifikasjoner

**Merknad:**

Spesifikasjonene kan endres uten forutgående varsel.

---

### Skriverspesifikasjoner

|                  |   |
|------------------|---|
| <b>Papirbane</b> | Papirkassett 1 og 2, settes inn foran<br>Bakre papirmatingsspor, settes inn på toppen           |
| <b>Kapasitet</b> | 6,0 mm for kassett 1 og 11,0 mm for kassett 2<br>0,05 mm til 0,6 mm for bakre papirmatingsspor* |

\* Enkelte kartongtyper mates ikke riktig selv om tykkelsen er innenfor området.

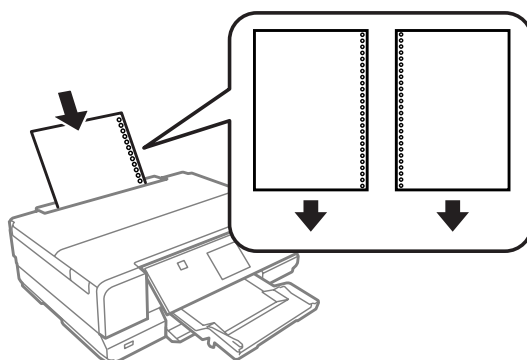
## Papir

**Merknad:**

- Siden kvaliteten på et bestemt papirmerke eller en papirtype når som helst kan endres av produsenten, kan ikke Epson gå god for kvaliteten til papirtyper som ikke er produsert av Epson. Du bør alltid teste ut prøver av en papirtype før du kjøper store mengder eller skriver ut store jobber.
- Papir av dårlig kvalitet kan føre til at utskriftskvaliteten blir dårligere, og forårsake papirstopp eller andre problemer. Bytt til papir av høyere kvalitet hvis det oppstår problemer.

Hvis alle betingelsene nedenfor tilfredsstilles, kan papir med hull for innbinding brukes for dette produktet:

|                     |                               |
|---------------------|-------------------------------|
| <b>Papirkilde</b>   | Bakre papirmatingsspor        |
| <b>Hullposisjon</b> | Begge sider er tilgjengelige. |


**Merknad:**

Juster størrelsen på filen for å unngå utskrift over hullene for ringperm.

**Enkeltark:**

|                  |  |
|------------------|--|
| <b>Størrelse</b> | A3 297 × 420 mm<br>B4 257 × 364 mm<br>A4 210 × 297 mm<br>10 × 15 cm (4 × 6 in)<br>13 × 18 cm (5 × 7 in)<br>A6 105 × 148 mm<br>A5 148 × 210 mm<br>B5 182 × 257 mm<br>9 × 13 cm (3.5 × 5 in)<br>13 × 20 cm (5 × 8 in)<br>20 × 25 cm (8 × 10 in)<br>16:9 bredformat (102 × 181 mm)<br>100 × 148 mm<br>Letter 8 1/2 × 11 in<br>Legal 8 1/2 × 14 in |
|------------------|--|

## Produktinformasjon

|  |   |
|--|---|
| <b>Papirtyper</b>                      | Vanlig papir eller spesialpapir som distribueres av Epson |
| <b>Tykkelse<br/>(for vanlig papir)</b> | 0,08 to 0,11 mm (0,003 til 0,004 tommer)                  |
| <b>Vekt<br/>(for vanlig papir)</b>     | 64 g/m <sup>2</sup> til 90 g/m <sup>2</sup>               |

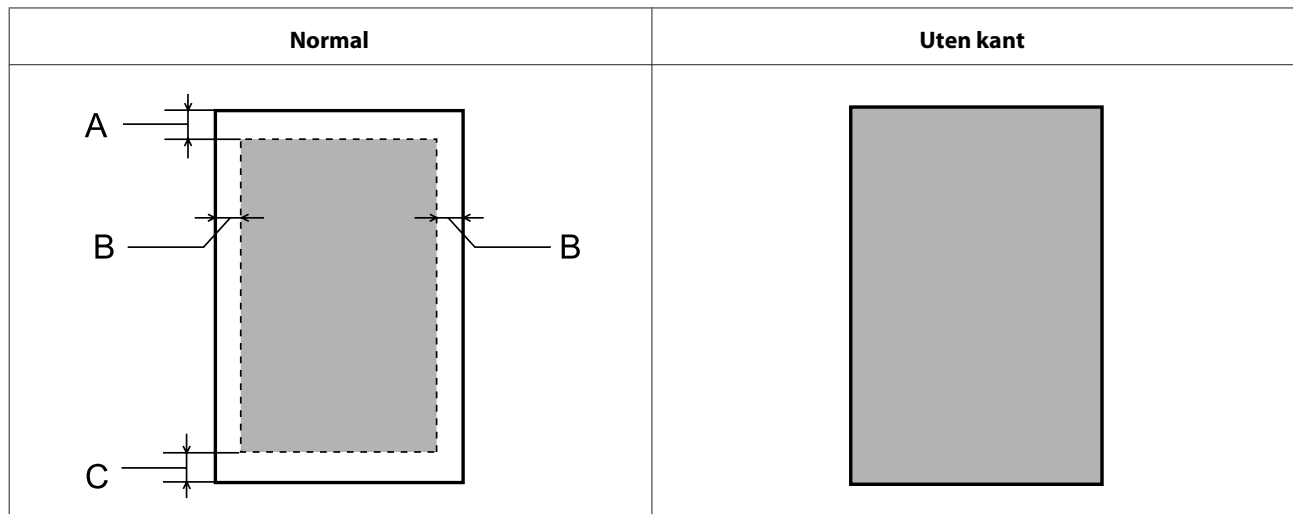
*Konvolutter:*

|                   |  |
|-------------------|--|
| <b>Størrelse</b>  | Konvolutt #10 4 1/8 × 9 1/2 in<br>Konvolutt DL 110 × 220 mm<br>Konvolutt C6 114 × 162 mm |
| <b>Papirtyper</b> | Vanlig papir   |
| <b>Vekt</b>       | 75 g/m <sup>2</sup> til 90 g/m <sup>2</sup>  |

## Utskrivbart område

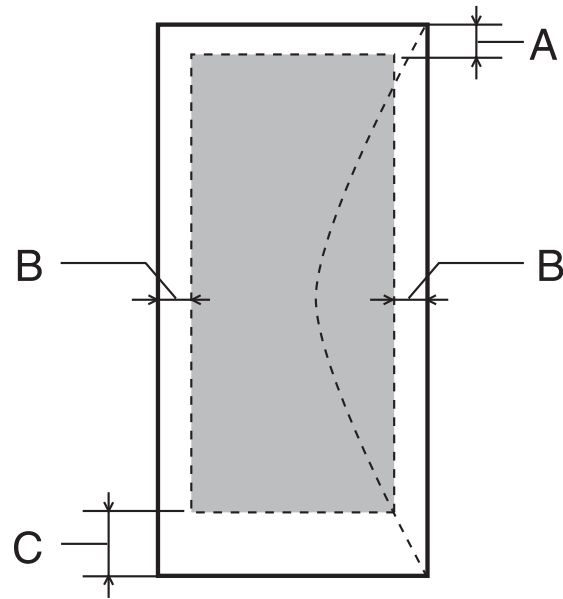
Merkede deler viser utskrivbart område.

*Enkeltark:*



## Produktinformasjon

Konvolutter:

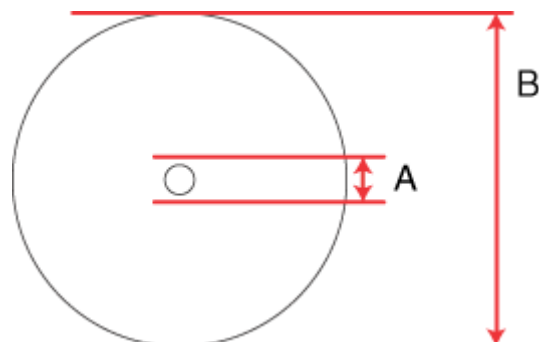


| Medietype | Minimumsmarg         |                       |
|-----------|----------------------|-----------------------|
|           | Enkeltark            | Konvolutter           |
| A         | 3,0 mm (0,12 tommer) | 3,0 mm (0,12 tommer)  |
| B         | 3,0 mm (0,12 tommer) | 5,0 mm (0,20 tommer)  |
| C         | 3,0 mm (0,12 tommer) | 21,0 mm (0,83 tommer) |

**Merknad:**

*Avhengig av papirtypen kan utskriftskvaliteten bli dårligere øverst og nederst på utskriften, eller det kan dannes flekker i disse områdene.*

CD/DVD:



A: 18 mm

B: 120 mm

## Produktinformasjon

**Merknad:**

Hvis du skriver ut i følgende områder på platen, kan platen eller CD/DVD-skuffen bli tilsmusset med blekk.

|              |                               |
|--------------|-------------------------------|
| Indre område | 18 til 42 mm                  |
| Ytre område  | 117 til 120 mm (12-cm CD/DVD) |

## Skannerspesifikasjoner

|                     |   |
|---------------------|---|
| Skannertype         | Planfarger  |
| Fotoelektrisk enhet | CIS   |
| Dokumentstørrelse   | 216 × 297 mm (8,5 × 11,7 tommer) A4 eller US letter-størrelse                           |
| Skanningsoppløsning | 4800 dpi (hovedskanner)<br>4800 dpi (sub-skanner)                                       |
| Utgangsuppløsning   | 50 til 4800, 7200 og 9600 dpi<br>(50 til 4800 dpi i intervaller på 1 dpi)               |
| Bildedata           | 16 biter per piksel per intern farge<br>8 biter per piksel per ekstern farge (maksimum) |
| Lyskilde            | Lysdiode  |

## Spesifikasjon for nettverksgrensesnitt

|          |                      |  |
|----------|----------------------|--|
| Wi-Fi    | Standard:            | IEEE 802.11b/g/n* <sup>1</sup>                           |
|          | Sikkerhet:           | WEP (64-/128-biters)<br>WPA-PSK (TKIP/AES)* <sup>2</sup> |
|          | Frekvensbånd:        | 2,4 GHz  |
|          | Kommunikasjonsmodus: | Infrastruktur,<br>Ad hoc<br>Wi-Fi Direct* <sup>3</sup>   |
| Ethernet | Standard:            | IEEE802.3i/u, IEEE802.3az* <sup>4</sup>                  |
|          | Kommunikasjonsmodus: | Ethernet 100BASE-TX/10BASE-T                             |

\*<sup>1</sup>Samsvarer med enten IEEE 802.11b/g/n eller IEEE 802.11b/g, avhengig av hvor produktet er kjøpt.

\*<sup>2</sup>Samsvarer med WPA2 med støtte for WPA/WPA2 Personal.

\*<sup>3</sup>Du kan bruke modusen Wi-Fi Direct Simple AP selv om du kobler produktet til et Ethernet-nettverk.

\*<sup>4</sup>Tilkoblet enhet skal samsvare med IEEE802.3az.

## Minnekort

|                             |  |
|-----------------------------|--|
| <b>Kompatible minnekort</b> | CompactFlash* <sup>1</sup><br>Microdrive* <sup>1</sup><br>Memory Stick Duo<br>Memory Stick PRO Duo<br>Memory Stick PRO-HG Duo<br>Memory Stick Micro* <sup>2</sup><br>MagicGate Memory Stick Duo<br>SDXC<br>SDHC<br>SD<br>miniSDHC* <sup>2</sup><br>miniSD* <sup>2</sup><br>microSDXC* <sup>2</sup><br>microSDHC* <sup>2</sup><br>microSD* <sup>2</sup> |
| <b>Media format DCF</b>     | DCF (Design rule for Camera File system) som passer til versjon 1.0 eller 2.0<br>Alle korttyper kan brukes med standardversjon.  |
| <b>Spenningskrav</b>        | 3,3 v  |

\*1 Grensestrøm er 500 mA.

\*2 Adapter er påkrevd.

## Bilddataspesifikasjoner

|                       |   |
|-----------------------|---|
| <b>Filformat</b>      | JPEG med Exif Version 2.3 standard        |
| <b>Bildestørrelse</b> | 80 × 80 piksler til 10200 × 10200 piksler |
| <b>Antall filer</b>   | Opp til 9990                              |

## Mekanisk

|            |   |
|------------|---|
| <b>Mål</b> | Lagring<br>Bredde: 479 mm (18,9 tommer)<br>Dybde: 356 mm (14,0 tommer)<br>Høyde: 148 mm (5,8 tommer)    |
|            | Utskrift*<br>Bredde: 479 mm (18,9 tommer)<br>Dybde: 668 mm (26,3 tommer)<br>Høyde: 295 mm (11,6 tommer) |



## Produktinformasjon

|             |  |
|-------------|--|
| <b>Vekt</b> | Ca. 8,8 kg (19,4 lb) uten blekkpatroner, strømledning og CD/DVD-skuff. |
|-------------|--|

\* Med utskriftsskuffens forlengelse trukket ut.

## Elektrisk

|                                |                               | 100-120 V-modell        | 220-240 V-modell        |
|--------------------------------|-------------------------------|-------------------------|-------------------------|
| <b>Inngangsspenningsområde</b> |                               | 90 til 132 V            | 198 til 264 V           |
| <b>Nominelt frekvensområde</b> |                               | 50 til 60 Hz            | 50 til 60 Hz            |
| <b>Inngangsfrekvensområde</b>  |                               | 49,5 til 60,5 Hz        | 49,5 til 60,5 Hz        |
| <b>Merkestrøm</b>              |                               | 0,7 A                   | 0,35 A                  |
| <b>Strømforbruk</b>            | <b>Frittstående kopiering</b> | Ca. 21 W (ISO/IEC24712) | Ca. 21 W (ISO/IEC24712) |
|                                | <b>Klarmodus</b>              | Ca. 7,0 W               | Ca. 7,0 W               |
|                                | <b>Hvilemodus</b>             | Ca. 1,4 W               | Ca. 1,4 W               |
|                                | <b>Avslåttmodus</b>           | Ca. 0,2 W               | Ca. 0,4 W               |

**Merknad:**

Kontroller etiketten på baksiden av produktet for spenning.

## Miljø

|                      |  |
|----------------------|--|
| <b>Temperatur</b>    | Bruk:<br>10 til 35 °C<br>Lagring:<br>-20 til 40 °C<br>1 måned ved 40 °C      |
| <b>Luftfuktighet</b> | Bruk:*<br>20–80 % relativ fuktighet<br>Lagring:*<br>5–85 % relativ fuktighet |

\* Uten kondens

## Standarder og godkjenninger

Amerikansk modell:

|                  |  |
|------------------|--|
| <b>Sikkerhet</b> | UL60950-1<br>CAN/CSA-C22.2 No.60950-1                                |
| <b>EMC</b>       | FCC Del 15 underdel B klasse B<br>CAN/CSA- CEI/IEC CISPR 22 klasse B |

## Produktinformasjon

Utstyret inneholder følgende trådløsmodul.

Produsent: Askey Computer Corporation

Type: WLU6117-D69 (RoHS)

Dette produktet oppfyller del 15 av FCC-reglene og RSS-210 av IC-reglene. Epson kan ikke ta ansvar for noe manglende overhold av beskyttelseskravene som følger ved en ikke anbefalt endring av produktet. Driften er underlagt følgende to betingelser: (1) denne enheten forårsaker ingen skadelige forstyrrelser, og (2) denne enheten må godta eventuell mottatt interferens, inkludert interferens som kan føre til uønsket drift av enheten.

For å forhindre radiointerferens til den lisenserte tjenesten, er denne innretningen ment til bruk innendørs og på avstand fra vinduer for å gi maksimal skjerming. Utstyr (eller overføringsantennen) som er installert utendørs er gjenstand for lisens.

Europeisk modell:

|  |   |
|--|---|
| <b>Lavspenningsdirektiv 2006/95/EC</b> | EN60950-1   |
| <b>EMC-direktiv 2004/108/EF</b>        | EN55022 klasse B<br>EN61000-3-2<br>EN61000-3-3<br>EN55024 |
| <b>R&amp;TTE-direktiv 1999/5/EF</b>    | EN300 328<br>EN301 489-1<br>EN301 489-17<br>EN60950-1     |

For europeiske brukere:

Vi, Seiko Epson Corporation, erklærer herved at utstyrsmodellen C493A er i overensstemmelse med de vesentlige kravene og andre relevante punkter i direktiv 1999/5/EF.

Bare for bruk i Irland, Storbritannia, Østerrike, Tyskland, Liechtenstein, Sveits, Frankrike, Belgia, Luxemburg, Nederland, Italia, Portugal, Spania, Danmark, Finland, Norge, Sverige, Island, Kypros, Hellas, Slovenia, Malta, Bulgaria, Tsjekkia, Estland, Ungarn, Latvia, Litauen, Polen, Romania og Slovakia.

Epson påtar seg ikke ansvar for manglende oppfyllelse av beskyttelseskravene som resultat av ikke anbefalt modifisering av produktene.



Australsk modell:

|            |                         |
|------------|-------------------------|
| <b>EMC</b> | AS/NZS CISPR22 klasse B |
|------------|-------------------------|

Epson erklærer herved at utstyrsmodellen C493A er i overensstemmelse med de vesentlige kravene og andre relevante punkter i AS/NZS4268. Epson kan ikke ta ansvar for noe manglende overhold av beskyttelseskravene som følger ved en ikke anbefalt endring av produktet.

---

## Grensesnitt

|  |
|--|
| Hi-Speed USB (Device Class for datamaskiner) |
|--|

## Produktinformasjon

Hi-Speed USB (for PictBridge-kompatible enheter / Mass Storage Class for ekstern lagring)\*

\* Epson kan ikke garantere driften av eksternt tilkoblede enheter.

## Ekstern USB-enhet

| Enheter   | Maksimal kapasitet  |
|---|---|
| <b>CD-R-stasjon*</b> , <b>DVD-R-stasjon*</b> ,<br><b>Blu-ray-stasjon*</b> | CD-ROM/CD-R: 700 MB<br>DVD-ROM/DVD-R: 4,7 GB<br>(CD-RW, DVD-RW, DVD+R, DVD+RW og Blu-ray Disc™ støttes ikke.) |
| <b>MO-stasjon*</b>  | 1,3 GB  |
| <b>Harddiskstasjon*</b><br><b>USB Flash-stasjon</b>                       | 2 TB<br>Formatert i FAT, FAT32 eller exFAT.   |

\* Eksterne lagringsenheter som får strøm via USB, anbefales ikke. Bruk bare eksterne lagringsenheter med separate strømkilder.

|                                |  |
|--------------------------------|--|
| <b>Filformat for bildedata</b> | DCF (Design rule for Camera File system) som passer til versjon 1.0 eller 2.0*.<br>* Bildedata som er lagret i digitalkameraer med innebygd minne støttes ikke.<br>JPEG med Exif Version 2.3 standard. |
|--------------------------------|--|

---

# Hvis du trenger hjelp

---

## Web-område for kundestøtte

På Epsons web-område for kundestøtte får du hjelp med problemer som ikke kan løses ved hjelp av feilsøkingsinformasjonen i produktokumentasjonen. Hvis du har en web-leser og kan koble deg til Internett, kan du besøke området på adressen:

<http://support.epson.net/>  
<http://www.epson.eu/Support> (Europa)

Hvis du trenger de nyeste driverne, svar på vanlige spørsmål, håndbøker eller annet nedlastbart materiale, kan du gå til området på adressen:

<http://www.epson.com>  
<http://www.epson.eu/Support> (Europa)

Deretter velger du Epsons web-område for kundestøtte i ditt område.

## Kontakte Epson kundestøtte

---

### Før du kontakter Epson

Hvis Epson-produktet ikke fungerer ordentlig, og du ikke kan løse problemet ved hjelp av feilsøkingsinformasjonen i produktokumentasjonen, må du kontakte Epsons kundestøtte for å få hjelp. Hvis Epson kundestøtte for området ditt ikke står oppført nedenfor, kontakter du forhandleren der du kjøpte produktet.

Epson kundestøtte kan hjelpe deg mye raskere hvis du oppgir følgende informasjon:

- Serienummeret for produktet  
(Etiketten med serienummeret er vanligvis plassert bak på produktet.)
- Produktmodell
- Programvareversjon  
(Klikk **About (Om)**, **Version Info (Versjonsinformasjon)** eller lignende knapp i produktprogrammet.)
- Merke og modell på datamaskinen du bruker
- Navn og versjonsnummer på operativsystemet på datamaskinen
- Navn og versjoner på programmene du vanligvis bruker med produktet

## Hvis du trenger hjelp

**Merknad:**

*Avhengig av produktet, kan listen med nummer for faks og/eller nettverksinnstillinger lagres i produktets minne. Ved feil eller reparasjon av et produkt, kan data og/eller innstillinger gå tapt. Epson skal ikke holdes ansvarlig for noe tap av data, for å sikkerhetskopiere eller gjenopprette data og/eller innstillinger, selv i løpet av en garantiperiode. Vi anbefaler at du selv sikkerhetskopiere data eller noterer dem ned.*

---

## Hjelp for brukere i Europa

Se i dokumentet **Pan-European Warranty Document** for å finne informasjon om hvordan du kontakter Epson kundestøtte.

---

## Hjelp for brukere i Australia

Epson Australia ønsker å tilby utvidet kundestøtte. I tillegg til i produktdokumentasjonen, kan du finne informasjon på følgende steder:

### Forhandleren

Husk at forhandleren ofte kan bidra til å identifisere og løse problemer. Du bør alltid kontakte forhandleren først for å få råd om problemer. De kan ofte løse problemer raskt og enkelt, samt gi råd om hva du bør gjøre videre.

### Internett-adresse <http://www.epson.com.au>

Besøk web-området for Epson Australia. Det er verdt å ta en tur innom her i ny og ne! Området har et nedlastingsområde for drivere, kontaktsteder for Epson, informasjon om nye produkter samt kundestøtte (e-post).

### Epsons sentralbord

Epsons sentralbord tilbys som en siste utvei for å sikre at kundene alltid skal få hjelp. Sentralbordbetjeningen kan hjelpe deg å installere, konfigurere og bruke Epson-produktet. Sentralbordbetjeningen som har ansvaret for forhåndssalg, kan tilby dokumentasjon om nye Epson-produkter samt fortelle deg hvor du finner nærmeste forhandler. Her kan du få svar på mange ulike spørsmål.

Numrene til sentralbordet er:

Telefon: 1300 361 054

Faks: (02) 8899 3789

Vi oppfordrer deg til å ha all relevant informasjon tilgjengelig når du ringer. Jo mer informasjon du har klar, jo raskere kan vi hjelpe deg å løse problemet. Denne informasjonen omfatter dokumentasjon for Epson-produktet, type datamaskin, operativsystem, programvare og annen informasjon du mener er nødvendig.

**Indeks****2**

|                        |        |
|------------------------|--------|
| 20-opp.....            | 95     |
| 2-opp.....             | 95     |
| 2-opp kopi.....        | 41, 92 |
| 2-sidet.....           | 82     |
| 2-sidig kopiering..... | 40, 92 |
| 2-sidig utskrift.....  | 57     |

**4**

|            |    |
|------------|----|
| 4-opp..... | 95 |
|------------|----|

**8**

|            |    |
|------------|----|
| 8-opp..... | 95 |
|------------|----|

**A**

|   |    |
|---|----|
| Alle funksjoner.....                    | 99 |
| Automatisk valg-modus.....              | 99 |
| Avbryt fotovalg<br>skriv ut bilder..... | 93 |
| Avbryte utskrift.....                   | 52 |
| Mac OS X.....                           | 53 |
| Windows.....                            | 52 |

**B**

|  |            |
|--|------------|
| Bakre papirmatingsspor.....                            | 31         |
| Basisoppsett.....                                      | 97         |
| Bekreft Wi-Fi-/nett.....                               | 97, 98     |
| Beskjær/zoom<br>flere funksjoner.....                  | 94, 95, 96 |
| skriv ut bilder.....                                   | 93         |
| Bidireksjonal<br>skriv ut bilder.....                  | 93         |
| Blekk<br>BK-utskrift.....                              | 107        |
| BK-utskrift i Mac.....                                 | 108        |
| BK-utskrift i Windows.....                             | 107        |
| forholdsregler.....                                    | 102        |
| kontrollere blekkpatronstatus i Mac OS X.....          | 105        |
| kontrollere blekkpatronstatus i Windows.....           | 104        |
| kontrollere blekkpatronstatus via kontrollpanelet..... | 106        |
| midlertidig utskrift med svart blekk.....              | 107        |
| spare svart blekk i Windows.....                       | 110        |
| Blekknivåer.....                                       | 97         |
| Blekkpatroner<br>skifte ut når oppbrukt.....           | 110        |

**C**

|        |  |
|--------|--|
| CD/DVD |  |
|--------|--|

|                         |     |
|-------------------------|-----|
| legge i.....            | 34  |
| utskrivbart område..... | 158 |

**D**

|                                       |     |
|---------------------------------------|-----|
| Dato<br>skriv ut bilder.....          | 93  |
| Deaktiver Wi-Fi.....                  | 97  |
| Dele skriver<br>Mac OS X.....         | 64  |
| Windows.....                          | 61  |
| Dobbeltsidig kopi.....                | 40  |
| Dokument.....                         | 94  |
| Dokumenter<br>skrive ut.....          | 48  |
| Dokumentorientering<br>kopi.....      | 92  |
| skann.....                            | 94  |
| Dokumenttype<br>flere funksjoner..... | 95  |
| kopi.....                             | 92  |
| Dokumentvarsel.....                   | 99  |
| Driver.....                           | 86  |
| avinstallere.....                     | 126 |
| få tilgang for Windows.....           | 46  |
| få tilgang til for Mac OS X.....      | 47  |
| DVD<br>utskrivbart område.....        | 158 |
| Dysekontroll.....                     | 114 |
| kontrollpanel.....                    | 115 |
| Mac OS X.....                         | 114 |
| Windows.....                          | 114 |

**E**

|                                |    |
|--------------------------------|----|
| Easy Photo Print.....          | 54 |
| Endre størrelsen på sider..... | 59 |
| Epson<br>Easy Photo Print..... | 54 |
| papir.....                     | 20 |
| Epson Connect.....             | 8  |
| Epson Connect-tjenester.....   | 98 |
| Epson Event Manager.....       | 87 |
| Etikett 16-i-1.....            | 95 |

**F**

|                        |          |
|------------------------|----------|
| Fargebok.....          | 88, 96   |
| Fargeproblemer.....    | 141      |
| Feil<br>skann.....     | 150      |
| utskrift.....          | 132      |
| Feil tegn.....         | 142      |
| Feiljustering.....     | 140      |
| Feilmeldinger.....     | 131      |
| Flekkete utskrift..... | 141, 144 |
| Flere funksjoner.....  | 88       |

## Indeks

|   |            |  |            |
|---|------------|--|------------|
| Flere sider per ark.....                  | 60         | Kontrast                                 |            |
| Forhåndsviser.....                        | 78         | skann.....                               | 94         |
| Forminsk.....                             | 92         | Kontrollpanel.....                       | 17         |
| Forstør.....                              | 92         | Konvolutt                                |            |
| Forstørre sider.....                      | 59         | legge i.....                             | 24, 31     |
| Fotografi                                 |            | Konvolutter                              |            |
| programvare.....                          | 54         | utskrivbart område.....                  | 158        |
| Foto-ID.....                              | 95         | Kopier til CD/DVD.....                   | 88, 95     |
| Fotojustering                             |            | Kopier/gjenopprett bilder.....           | 88, 94     |
| flere funksjoner.....                     | 94, 95, 96 | Kopiere                                  |            |
| oppsett.....                              | 98         | grunnleggende.....                       | 40         |
| skriv ut bilder.....                      | 93         | Kopiering                                |            |
| Fotolayoutark.....                        | 88, 95     | 2-sidig.....                             | 40         |
| Funksjonsguide.....                       | 99         | oppsett.....                             | 41         |
| <b>G</b>                                  |            | Kundestøtte.....                         | 164        |
| Gjenopprett standardinnstillinger.....    | 99         | Kvalitet                                 |            |
| Google Cloud utskriftstjenester.....      | 98         | flere funksjoner.....                    | 95         |
| Gratulasjonskort.....                     | 88, 95     | kopi.....                                | 92         |
| Grensesnittkabler.....                    | 162        | skriv ut bilder.....                     | 93         |
| <b>H</b>                                  |            | <b>L</b>                                 |            |
| Hastighet                                 |            | Lampe                                    |            |
| øke.....                                  | 144, 148   | statuslamper.....                        | 150        |
| Helautomatisk modus.....                  | 70         | Lamper                                   |            |
| Hjelp                                     |            | blinker.....                             | 147        |
| Epson.....                                | 164        | kontrollpanel.....                       | 17         |
| Epson Event Manager.....                  | 87         | Layout                                   |            |
| Epson Scan.....                           | 86         | flere funksjoner.....                    | 95, 96     |
| kontrollpanel.....                        | 99         | Legge i                                  |            |
| Hoderengjøring                            |            | papir.....                               | 20, 24, 31 |
| kontrollpanel.....                        | 117        | Lyd.....                                 | 97         |
| Mac OS X.....                             | 116        | <b>M</b>                                 |            |
| Windows.....                              | 116        | Mac OS X                                 |            |
| Home Mode (Hjemmemodus).....              | 72         | få tilgang til skriverinnstillinger..... | 47         |
| Håndtere utskriftsjobber                  |            | kontrollere produktstatus.....           | 133        |
| Windows.....                              | 132        | Man. oppsett av Wi-Fi/nettverk.....      | 98         |
| <b>I</b>                                  |            | Marger                                   |            |
| Image Adjustment (Bildejustering).....    | 67         | problemer.....                           | 142        |
| Innbindingsmarg.....                      | 92         | Minnekort                                |            |
| Innsøvingstid.....                        | 97         | dataspesifikasjoner.....                 | 160        |
| Innstillinger for nettverkstjenester..... | 121        | sette i.....                             | 36         |
| <b>J</b>                                  |            | støttede typer.....                      | 160        |
| Justere skriverhode.....                  | 117        | <b>N</b>                                 |            |
| <b>K</b>                                  |            | Nedre 1/2.....                           | 95         |
| Knapp                                     |            | <b>O</b>                                 |            |
| problemer.....                            | 151        | Omslag øvre.....                         | 95         |
| Knapper                                   |            | Omslagsindeks.....                       | 95         |
| kontrollpanel.....                        | 17         | Opphavsrett.....                         | 2          |
| Kontakte Epson.....                       | 164        | Oppløsning                               |            |
| Kontormodus.....                          | 74         | skann.....                               | 94         |
|   |            | Oppsett                                  |            |
|   |            | kopi.....                                | 92         |
|   |            | oppsett av eksternt enhet.....           | 98         |

## Indeks

|  |    |
|--|----|
| Oppsett av fildeling.....                | 98 |
| Oppsett av PIN-kode (WPS).....           | 97 |
| Oppsett for Wi-Fi Direct-tilkobling..... | 97 |
| Oppsett med trykknapp (WPS).....         | 97 |
| Oppsettveiviser for Wi-Fi.....           | 97 |

**P**

|                                     |          |
|-------------------------------------|----------|
| P.I.F.....                          | 95       |
| Papir                               |          |
| Epson spesialpapir.....             | 20       |
| kapasitet.....                      | 20, 24   |
| krølling.....                       | 146      |
| legge i.....                        | 24, 31   |
| mateproblemer.....                  | 145      |
| papirkapasitet.....                 | 31       |
| spesifikasjoner.....                | 156      |
| stopp.....                          | 135      |
| utskrivbart område.....             | 157      |
| Papir- og kopi-innstillinger        |          |
| flere funksjoner.....               | 94       |
| Papirkassett.....                   | 24       |
| Papirkilde                          |          |
| kopi.....                           | 92       |
| skriv ut bilder.....                | 93       |
| Papirstopp.....                     | 152      |
| Papirstørrelse                      |          |
| flere funksjoner.....               | 95       |
| kopi.....                           | 92       |
| skriv ut bilder.....                | 93       |
| Papirtype                           |          |
| flere funksjoner.....               | 95       |
| kopi.....                           | 92       |
| skriv ut bilder.....                | 93       |
| PDF.....                            | 82       |
| Pipelyd.....                        | 97       |
| Problemer                           |          |
| diagnostisere.....                  | 132      |
| feil farger.....                    | 141      |
| feil tegn.....                      | 142      |
| flekkete utskrift.....              | 141, 144 |
| kontakte Epson.....                 | 164      |
| løsninger.....                      | 164      |
| marger.....                         | 142      |
| papirmating.....                    | 145      |
| papirstopp.....                     | 135      |
| produkt skriver ikke ut.....        | 146      |
| skann.....                          | 150      |
| speilvend.....                      | 143      |
| striper.....                        | 140      |
| tomme sider.....                    | 143      |
| uklar utskrift.....                 | 141      |
| utskrift.....                       | 132      |
| utskriftshastighet.....             | 144      |
| Problemer med skannekvaliteten..... | 152      |
| Produkt                             |          |
| deler.....                          | 14       |
| kontrollere status.....             | 132      |
| rengjøre.....                       | 122      |
| transportere.....                   | 123      |
| Produktinnstillinger                |          |
| få tilgang for Windows.....         | 46       |

|                                  |     |
|----------------------------------|-----|
| få tilgang til for Mac OS X..... | 47  |
| Hvile-tidtaker.....              | 119 |
| Strøm av-tidtaker.....           | 119 |
| Profesjonell modus.....          | 76  |
| Programvare                      |     |
| avinstallere.....                | 126 |

**R**

|                                  |     |
|----------------------------------|-----|
| Ramme                            |     |
| flere funksjoner.....            | 95  |
| Redig. bilder                    |     |
| skriv ut bilder.....             | 93  |
| Redusere sidestørrelse.....      | 59  |
| Rengjøre                         |     |
| skriverhode.....                 | 115 |
| Restriksjoner for kopiering..... | 12  |

**S**

|                              |        |
|------------------------------|--------|
| Skann til Cloud.....         | 94     |
| Skann til minnekort.....     | 94     |
| Skann til PC.....            | 94     |
| Skann til PC (e-post).....   | 94     |
| Skann til PC (PDF).....      | 94     |
| Skann til PC (WSD).....      | 94     |
| Skann til USB-enhet.....     | 94     |
| Skanneområde.....            | 94     |
| Skannerglassplate.....       | 37     |
| Skanningsprogramvare         |        |
| buntprogramvare.....         | 87     |
| Skifte ut blekkpatroner..... | 110    |
| Skjermsparer.....            | 97     |
| Skriv ut info. på bilder     |        |
| skriv ut bilder.....         | 93     |
| Skriv ut på CD/DVD.....      | 88, 96 |
| Skrive ut                    |        |
| 2-sidig.....                 | 57     |
| avbryte.....                 | 52     |
| bilde.....                   | 48     |
| digitalkamera.....           | 44     |
| dokument.....                | 48     |
| flere sider per ark.....     | 60     |
| forhåndsinnstilling.....     | 56     |
| konvolutt.....               | 48     |
| skrive ut fra.....           | 44     |
| snarvei.....                 | 56     |
| tekst.....                   | 48     |
| tilpass til side.....        | 59     |
| uten kant.....               | 48     |
| Skriverhode                  |        |
| justere.....                 | 117    |
| kontrollere.....             | 114    |
| rengjøre.....                | 115    |
| Skriveroppsett.....          | 97     |
| Spare energi.....            | 119    |
| Speilvend.....               | 143    |
| Spesifikasjoner              |        |
| ekstern USB-enhet.....       | 163    |
| mekanisk.....                | 160    |
| minnekort.....               | 160    |



## Indeks

|   |     |
|---|-----|
| papir.....                                  | 156 |
| skanner.....                                | 159 |
| skriver.....                                | 155 |
| standarder og godkjenninger.....            | 161 |
| Spesifikasjoner for utskrivbart område..... | 157 |
| Start.....                                  | 154 |
| Status Monitor                              |     |
| Mac OS X.....                               | 133 |
| Statuslamper.....                           | 150 |
| Stiplet ramme.....                          | 79  |
| Striper.....                                | 140 |
| Strøm av-tidtager.....                      | 97  |
| Systemkrav.....                             | 155 |

**T**

|                                      |     |
|--------------------------------------|-----|
| Tilkoblingssjekk Wi-Fi/nettverk..... | 98  |
| Tilpass ramme                        |     |
| skriv ut bilder.....                 | 93  |
| Tjeneste.....                        | 164 |
| Tomme sider.....                     | 143 |
| Tosidig kopi.....                    | 92  |
| Transportere produkt.....            | 123 |
| Tykt papir.....                      | 97  |
| Tørketid                             |     |
| kopi.....                            | 92  |

**U**

|                                    |          |
|------------------------------------|----------|
| Uklar utskrift.....                | 141      |
| Ulike utskriftsmuligheter.....     | 88       |
| USB                                |          |
| kontakt.....                       | 162      |
| Uten kant                          |          |
| skriv ut bilder.....               | 93       |
| Utskrift med Sider per ark.....    | 60       |
| Utskrift med Tilpass til side..... | 59       |
| Utskriftshastighet                 |          |
| øke.....                           | 144, 148 |
| Utskriftsinnst. i LAN.....         | 98       |
| Utskriftsinnstillinger             |          |
| flere funksjoner.....              | 95, 96   |
| oppsett.....                       | 98       |
| skriv ut bilder.....               | 93       |
| Utskriftskvalitet                  |          |
| forbedre.....                      | 139      |
| Utvidelse                          |          |
| kopi.....                          | 92       |
| skriv ut bilder.....               | 93       |

**V**

|                               |     |
|-------------------------------|-----|
| Vannrette striper.....        | 140 |
| Varemerker.....               | 2   |
| Varsel om papirstørrelse..... | 99  |
| Vedlikehold.....              | 97  |
| Velg alle bildene             |     |
| skriv ut bilder.....          | 93  |
| Velg bilder                   |     |
| flere funksjoner.....         | 95  |

|                       |        |
|-----------------------|--------|
| skriv ut bilder.....  | 93     |
| Velg mappe            |        |
| skriv ut bilder.....  | 93     |
| Velg sted             |        |
| flere funksjoner..... | 95, 96 |
| skriv ut bilder.....  | 93     |

**W**

|  |     |
|--|-----|
| Webtjeneste.....                         | 8   |
| Wi-Fi automatisk tilkobling.....         | 97  |
| Wi-Fi/nettverksinnstillinger.....        | 98  |
| Wi-Fi-oppsett.....                       | 98  |
| Windows                                  |     |
| få tilgang til skriverinnstillinger..... | 46  |
| håndtere utskriftsjobber.....            | 132 |
| kontrollere produktstatus.....           | 132 |

**Ø**

|               |    |
|---------------|----|
| Øvre 1/2..... | 95 |
|---------------|----|