

# Användarhandbok

---

---

---

## Copyright och varumärken

### Copyright och varumärken

Ingen del av denna publikation får återges, lagras i ett återvinningssystem eller överföras i någon form eller på något sätt, vare sig elektroniskt, mekaniskt, genom fotokopiering, inspelning eller på något annat sätt, utan föregående skriftligt tillstånd från Seiko Epson Corporation. Inget patentansvar antages vad gäller användandet av informationen häri. Ansvar antages ej heller vad gäller skador orsakade av användandet av informationen häri. Informationen i detta dokument är endast avsedd för den här Epson-produkten. Epson ansvarar inte för att uppgifterna är tillämpliga på andra produkter.

Varken Seiko Epson Corporation eller dess dotterbolag påtar sig något ansvar gentemot köparen av produkten eller tredje part för skador, förluster, kostnader eller utgifter som köparen eller tredje part har ådragit sig till följd av olyckshändelse, felaktig användning eller missbruk av produkten eller ej godkända modifieringar, reparationer eller ändringar av produkten eller (gäller ej USA) underlåtenhet att följa Seiko Epson Corporations användnings- och underhållsanvisningar.

Seiko Epson Corporation kan inte hållas ansvarigt för skador eller problem som uppstår vid användning av eventuella tillval eller förbrukningsartiklar än sådana som av Seiko Epson Corporation har märkts med Original Epson Products (originalprodukter från Epson) eller Epson Approved Products (av Epson godkända produkter).

Seiko Epson Corporation kan inte hållas ansvarigt för skador som uppstår till följd av elektromagnetiska störningar som beror på att andra gränssnittskablar än de som är märkta Epson Approved Products (Epson-godkända produkter) av Seiko Epson Corporation har använts.

EPSON® är ett registrerat varumärke och EPSON EXCEED YOUR VISION eller EXCEED YOUR VISION är varumärken som tillhör Seiko Epson Corporation.

PRINT Image Matching™ och motsvarande logotyp är varumärken som tillhör Seiko Epson Corporation. Copyright© 2001 Seiko Epson Corporation. Med ensamrätt.

SDXC-logotypen är ett varumärke som tillhör SD-3C, LLC.



Memory Stick Duo, Memory Stick PRO Duo, Memory Stick PRO-HG Duo, Memory Stick Micro och MagicGate Memory Stick Duo är varumärken som tillhör Sony Corporation.



PictBridge är ett varumärke.



## Copyright och varumärken

Intel® är ett registrerat varumärke som tillhör Intel Corporation.

PowerPC® är ett registrerat varumärke som tillhör International Business Machines Corporation.

Programmet EPSON Scan baseras delvis på Independent JPEG Groups arbete.

libtiff

Copyright © 1988-1997 Sam Leffler  
Copyright © 1991-1997 Silicon Graphics, Inc.

Permission to use, copy, modify, distribute, and sell this software and its documentation for any purpose is hereby granted without fee, provided that (i) the above copyright notices and this permission notice appear in all copies of the software and related documentation, and (ii) the names of Sam Leffler and Silicon Graphics may not be used in any advertising or publicity relating to the software without the specific, prior written permission of Sam Leffler and Silicon Graphics.

THE SOFTWARE IS PROVIDED "AS-IS" AND WITHOUT WARRANTY OF ANY KIND, EXPRESS, IMPLIED OR OTHERWISE, INCLUDING WITHOUT LIMITATION, ANY WARRANTY OF MERCHANTABILITY OR FITNESS FOR A PARTICULAR PURPOSE.

IN NO EVENT SHALL SAM LEFFLER OR SILICON GRAPHICS BE LIABLE FOR ANY SPECIAL, INCIDENTAL, INDIRECT OR CONSEQUENTIAL DAMAGES OF ANY KIND, OR ANY DAMAGES WHATSOEVER RESULTING FROM LOSS OF USE, DATA OR PROFITS, WHETHER OR NOT ADVISED OF THE POSSIBILITY OF DAMAGE, AND ON ANY THEORY OF LIABILITY, ARISING OUT OF OR IN CONNECTION WITH THE USE OR PERFORMANCE OF THIS SOFTWARE.

Microsoft®, Windows® och Windows Vista® är registrerade varumärken som tillhör Microsoft Corporation.

Apple, Macintosh, Mac OS och OS X är varumärken som tillhör Apple Inc., och är registrerade i USA och andra länder.

AirPrint är ett varumärke som tillhör Apple Inc.

Google Cloud Print™ är ett registrerat varumärke som tillhör Google Inc.

Namnen och logotyperna ABBYY® och ABBYY FineReader® är registrerade varumärken som tillhör ABBYY Software House.

Adobe, Adobe Reader, Acrobat och Photoshop är registrerade varumärken som tillhör Adobe systems Incorporated. De kan vara registrerade varumärken i vissa jurisdiktioner.

*Allmänt: Andra produktnamn som förekommer i detta dokument används endast i identifieringssyfte och kan vara varumärken som tillhör respektive ägare. Epson fransäger sig all rätt till dessa varumärken.*

© 2013 Seiko Epson Corporation. Med ensamrätt.

Innehållet i denna handbok och produktens specifikationer kan ändras utan föregående meddelande.

## Innehållsförteckning

### Copyright och varumärken

Copyright och varumärken. . . . . 2

### Introduktion

Här hittar du information. . . . . 8

Obs, Viktigt och Anmärkning. . . . . 8

Version av operativsystem. . . . . 8

Använda tjänsten Epson Connect. . . . . 9

### Viktiga anvisningar

Säkerhetsinformation. . . . . 10

Produktråd och varningar. . . . . 10

    Installera/använda produkten. . . . . 10

    Använda produkten med en trådlös  
    anslutning. . . . . 12

    Använda minneskort. . . . . 12

    Använda pekskärmen. . . . . 12

    Hantera bläckpatroner. . . . . 13

Kopieringsrestriktioner. . . . . 13

### Information om produktens delar

Tillgängliga funktioner på din produkt. . . . . 14

Produktens delar. . . . . 15

    Viktigt om kontrollpanelen och  
    utmatningsfacket. . . . . 17

Guide till kontrollpanelen. . . . . 18

    Knappar och LCD-skärm. . . . . 18

    Lampor. . . . . 20

### Hantera papper och medier

Introduktion till användning, påfyllning och  
lagring av medier. . . . . 21

    Förvaring av papper. . . . . 21

Val av papper. . . . . 21

    Papperstypsinställningar på LCD-skärmen. . . . . 24

    Papperstypsinställningar i skrivardrivrutinen  
    . . . . . 24

Fylla på papper. . . . . 25

    I papperskassetten. . . . . 25

    I den bakre pappersmatningen. . . . . 31

Fylla på en CD/DVD. . . . . 34

    Ta ut en CD/DVD. . . . . 36

Sätta in ett minneskort. . . . . 36

Placering av original. . . . . 37

    Skannerglas. . . . . 37

### Kopiering

Kopiera dokument. . . . . 40

    Grundläggande kopiering. . . . . 40

    Dubbelzijdig kopiering. . . . . 40

    Layoutkopiering. . . . . 41

Menylistan i kopieringsläget. . . . . 42

### Skriva ut

Grundläggande användning via kontrollpanelen  
. . . . . 43

    Skriva ut foton. . . . . 43

    Skriva ut foton från en digitalkamera. . . . . 44

    Menylista för läget Skriv ut foton. . . . . 46

Grundläggande användning via en dator. . . . . 46

    Skrivardrivrutin och statusövervakare. . . . . 46

    Enkla utskrifter. . . . . 48

    Avbryta utskrifter. . . . . 52

Övriga alternativ. . . . . 54

    Skriva ut fotografier på ett enkelt sätt. . . . . 54

    Skriva ut på CD/DVD. . . . . 54

    Förinställningar på produkten (endast för  
    Windows). . . . . 56

    Dubbelzijdig utskrift. . . . . 57

    Utskrift med Anpassa till sida. . . . . 59

    Utskrift med Pages per sheet (Sidor per ark). . . . . 60

Dela produkten för utskrift. . . . . 61

    Inställningar för Windows. . . . . 61

    Inställningar för Mac OS X. . . . . 64

### Skanning

Låt oss börja skanna. . . . . 65

    Starta en skanning. . . . . 65

    Bildjusteringsfunktioner. . . . . 67

Grundläggande skanning från kontrollpanelen. . . . . 69

    Menylistan i skanningsläget. . . . . 70

Grundläggande skanning via en dator. . . . . 70

    Skanna i Full Auto Mode (Helautomatiskt  
    läge). . . . . 70

## Innehållsförteckning

Skanna i Home Mode (Hemläge). . . . .	72	Spara svart bläck när patronen börjar ta slut (endast Windows). . . . .	111
Skanna i Office Mode (Kontorsläge). . . . .	74	Byta ut en bläckpatron. . . . .	111
Skanna i Professional Mode (Professionellt läge). . . . .	76		
Förhandsgranska och justera skanningsområdet. . . . .	78	<b><i>Underhålla produkten och programvaran</i></b>	
Olika typer av skanning. . . . .	81	Kontrollera skrivarhuvudets munstycken. . . . .	115
Skanna en tidskrift. . . . .	81	Använda verktyget Nozzle Check (Munstyckesk kontroll) i Windows. . . . .	115
Skanna flera dokument till en PDF-fil. . . . .	83	Använda verktyget Nozzle Check (Munstyckesk kontroll) i Mac OS X. . . . .	115
Skanna ett foto. . . . .	86	Använda kontrollpanelen. . . . .	116
Programvaruinformation. . . . .	87	Rengöring av skrivarhuvudet. . . . .	116
Starta Epson Scan-drivrutinen. . . . .	87	Använda verktyget Head Cleaning (Huvudrengöring) i Windows. . . . .	117
Starta annan programvara för skanning. . . . .	88	Använda verktyget Head Cleaning (Huvudrengöring) i Mac OS X. . . . .	117
		Använda kontrollpanelen. . . . .	118
<b><i>Fler funktioner</i></b>		Justering av av skrivarhuvudet. . . . .	118
Skriva ut origamikuvert. . . . .	91	Använda verktyget Print Head Alignment (Skrivarhuvudjustering) i Windows. . . . .	118
Menylista för läget Fler funktioner. . . . .	92	Använda verktyget Print Head Alignment (Skrivarhuvudjustering) i Mac OS X. . . . .	119
		Använda kontrollpanelen. . . . .	119
<b><i>Kontrollpanelens menylista</i></b>		Spara ström. . . . .	120
Kopieringsläget. . . . .	93	För Windows. . . . .	120
Läget Skriv ut foton . . . . .	94	För Mac OS X. . . . .	120
Skanningsläget. . . . .	95	Använda kontrollpanelen. . . . .	121
Läget Fler funktioner. . . . .	95	Tystare skrivardrift. . . . .	121
Inställningsläge för Wi-Fi . . . . .	98	För Windows. . . . .	121
Inställningsläget. . . . .	98	För Mac OS X. . . . .	121
Hjälpläge. . . . .	100	Använda kontrollpanelen. . . . .	122
Tyst läge. . . . .	101	Ange inställningar för nätverkstjänster. . . . .	122
		Rengöra produkten. . . . .	123
<b><i>Information om bläckpatroner</i></b>		Rengöra produktens hölje. . . . .	123
		Rengöra produktens insida. . . . .	124
<b><i>Byta bläckpatroner</i></b>		Transportera produkten. . . . .	124
Säkerhetsinstruktioner, försiktighetsåtgärder och specifikationer för bläckpatroner. . . . .	103	Kontrollera och installera din programvara. . . . .	126
Säkerhetsinstruktioner. . . . .	103	Kontrollera programvaran som installerats på din dator. . . . .	126
Försiktighetsåtgärder vid byte av bläckpatron . . . . .	103	Installera programvaran. . . . .	127
Bläckpatronernas specifikationer. . . . .	104	Avinstallera din programvara. . . . .	127
Kontrollera statusen för bläckpatroner. . . . .	105	För Windows. . . . .	127
För Windows. . . . .	105	För Mac OS X. . . . .	128
För Mac OS X. . . . .	106		
Använda kontrollpanelen. . . . .	107		
Tillfällig utskrift med svart bläck när färgpatronerna är tomma. . . . .	108		
För Windows. . . . .	108		
För Mac OS X. . . . .	109		

## Innehållsförteckning

**Överföra data med en extern lagringsenhet**

Försiktighetsåtgärder för lagringsenheter. . . . .	130
Kopiera filer mellan en lagringsenhet och en dator. . . . .	130
Kopiera filer till datorn. . . . .	130
Spara filer på en lagringsenhet. . . . .	131

**Felindikatorer**

Felmeddelanden på kontrollpanelen. . . . .	132
--	-----

**Felsökning för utskrift/kopiering**

Diagnostisera problemet. . . . .	133
Kontrollera produktens status. . . . .	133
Pappersstopp. . . . .	136
Ta bort papper som fastnat från den bakre luckan. . . . .	136
Ta bort papper som fastnat inuti produkten. . . . .	137
Ta bort papper som fastnat i papperskassetten . . . . .	138
Förhindra pappersstopp. . . . .	139
Återuppta utskriften efter ett pappersstopp (endast Windows). . . . .	140
Hjälp för utskriftskvalitet. . . . .	140
Horisontella band. . . . .	141
Vertikala band eller vertikal feljustering. . . . .	141
Felaktiga eller saknade färger. . . . .	142
Suddig eller kladdig utskrift. . . . .	142
Diverse problem med utskrifter. . . . .	143
Felaktiga eller förvrängda tecken. . . . .	143
Felaktiga marginaler. . . . .	143
Utskriften lutar en aning. . . . .	144
Den kopierade bildens storlek eller placering är fel. . . . .	144
Omvänd utskrift. . . . .	144
Papper eller CD/DVD-skivor skrivs bara ut delvis eller inte alls. . . . .	144
Den utskrivna sidan är kladdig eller repig. . . . .	145
Utskriften är för långsam. . . . .	145
Papper matas inte på rätt sätt eller CD/DVD-facket är inte isatt på rätt sätt. . . . .	146
Papperet matas inte fram. . . . .	146
Flera sidor matas fram. . . . .	146
Papperet har fyllts på felaktigt. . . . .	147
Papperet matas inte ut helt eller är skrynkligt . . . . .	147

CD/DVD-facket matas ut eller är inte isatt på rätt sätt när du skickar ett CD/DVD-utskriftsjobb. . . . .	147
Produkten skriver inte ut. . . . .	147
Alla lampor är släckta. . . . .	147
Lamporna tändes och sedan släcktes dem. . . . .	148
Endast strömlampan lyser. . . . .	148
Ett bläckfel visas efter det att du har bytt bläckpatron. . . . .	148
Öka utskriftshastigheten (endast Windows). . . . .	149

**Felsökning för skanning**

Problem som indikeras av meddelanden på LCD-skärmen eller statuslampan. . . . .	151
Problem vid start av en skanning. . . . .	151
Använda knappen. . . . .	152
Använda annan skannerprogramvara än Epson Scan-drivrutinen. . . . .	153
Problem med pappersmatning. . . . .	153
Papperet blir smutsigt. . . . .	153
Problem med skanningstiden. . . . .	153
Problem med skannade bilder. . . . .	153
Skanningskvaliteten är inte tillräckligt bra. . . . .	153
Skanningsytan eller -riktningen är inte den önskade. . . . .	154
Problemen kvarstår efter att alla lösningar prövats. . . . .	155

**Produktinformation**

Systemkrav. . . . .	156
För Windows. . . . .	156
För Mac OS X. . . . .	156
Tekniska specifikationer. . . . .	156
Skrivarspecifikationer. . . . .	156
Skannerspecifikationer. . . . .	160
Specifikation för nätverksgränssnitt. . . . .	160
Minneskort. . . . .	161
Mekanik. . . . .	161
Elektricitet. . . . .	162
Omgivning. . . . .	162
Standarder och godkännanden. . . . .	162
Gränssnitt. . . . .	163
Extern USB-enhet. . . . .	164

**Var du kan få hjälp**

Webbplatsen för teknisk support. . . . .	165
Kontakta Epsons kundtjänst. . . . .	165

## Innehållsförteckning

Innan du kontaktar Epson. . . . .	165
Hjälp för användare i Europa. . . . .	166
Hjälp för användare i Australien. . . . .	166

## **Register**

## Introduktion

# Här hittar du information

Den senaste versionen av följande handböcker finns på Epsons supportwebbplats.

<http://www.epson.eu/Support> (Europa)

<http://support.epson.net/> (utanför Europa)

**Starta här (papper):**

Ger dig information om hur man installerar produkten och programvaran.

**Användarhandbok (PDF):**

Innehåller detaljerade instruktioner om användning, säkerhet och felsökning. Läs handboken när du använder produkten med en dator eller använder avancerade funktioner som dubbelsidig kopiering.

Du måste ha Adobe Acrobat Reader 5.0 eller senare eller Adobe Reader för att visa PDF-handboken.

**Nätverkshandbok (PDF):**

Här får nätverksadministratörerna information om både skrivardrivrutinen och nätverksinställningarna.

**Hjälp (på produktens skärm):**

Tillhandahåller grundläggande instruktioner för användning och felsökning på produktens LCD-skärm. Välj menyn **Hjälp** på kontrollpanelen.

## Obs, Viktigt och Anmärkning

Obs, Viktigt och Anmärkning som visas i denna handbok har följande innebörder.



**Obs!**

*måste nogra efterföljas för att undvika kroppsskador.*



**Viktigt**

*måste iaktas för att undvika skador på utrustningen.*

**Anmärkning**

*innehåller praktiska tips om produktens användning och eventuella begränsningar.*

## Version av operativsystem

I denna handbok används följande förkortningar.

- Windows 8 avser Windows 8 och Windows 8 Pro.



## Introduktion

- ❑ Windows 7 avser Windows 7 Home Basic, Windows 7 Home Premium, Windows 7 Professional och Windows 7 Ultimate.
- ❑ Windows Vista avser Windows Vista Home Basic Edition, Windows Vista Home Premium Edition, Windows Vista Business Edition, Windows Vista Enterprise Edition och Windows Vista Ultimate Edition.
- ❑ Windows XP avser Windows XP Home Edition, Windows XP Professional x64 Edition och Windows XP Professional.
- ❑ Mac OS X avser Mac OS X 10.5.8, 10.6.x, 10.7.x, 10.8.x.

## Använda tjänsten Epson Connect

Med Epson Connect och tjänster från andra företag kan du enkelt skriva ut direkt från din smartphone, handdator eller laptop, när som helst och i stort sett var som helst i världen! Mer information om utskrift och andra tjänster finns på följande adress;

<https://www.epsonconnect.com/> (Epson Connects portal)

<http://www.epsonconnect.eu/> (endast Europa)



**Anmärkning:**

*Du kan ange inställningar för nätverkstjänster med en webbläsare på en dator, smartphone, handdator eller laptop som är ansluten till samma nätverk som produkten.*

➔ *"Ange inställningar för nätverkstjänster" på sidan 122*

---

## Viktiga anvisningar

### Säkerhetsinformation

Läs och följ dessa anvisningar så att du använder produkten på ett säkert sätt. Kom ihåg att spara denna handbok för framtida bruk. Följ även alla varningar och instruktioner på produkten.

- Använd bara nätsladden som medföljer produkten och använd inte nätsladden med andra utrustningar. Om du använder andra nätsladdar med den här produkten eller använder den medföljande nätsladden med andra utrustningar kan det leda till brand eller elstötar.
- Se till att elsladden uppfyller tillämplig lokal säkerhetsstandard.
- Ta aldrig isär, ändra eller försök reparera nätsladden, kontakten, skrivarenheten, skannerenheten eller några tillval själv, utom när det speciellt beskrivs i produktens handböcker.
- Dra ut kontakten till produkten och låt kvalificerad servicepersonal utföra service i följande situationer: Nätsladden eller kontakten är skadad, det har kommit in vätska i produkten, du har tappat produkten eller höljet har skadats, produkten fungerar eller beter sig inte som vanligt. Justera inte reglage som inte täcks i bruksanvisningen.
- Placera produkten nära ett vägguttag där kontakten enkelt kan dras ut.
- Placera eller förvara inte produkten utomhus, i närheten av smutsiga eller dammiga platser, vatten, värmekällor eller platser som utsätts för stöt, vibrationer, höga temperaturer eller hög luftfuktighet.
- Var försiktig så att du inte spillar vätska på produkten eller hanterar den med våta händer.
- Denna produkt måste ha ett avstånd på minst 22 cm till en pacemaker. Radiovågor från denna produkt kan ha negativ inverkan på pacemakers.
- Kontakta återförsäljaren om LCD-skärmen är skadad. Tvätta händerna noga med tvål och vatten om du får flytande kristallösning på händerna. Skölj ögonen omedelbart med vatten om du får flytande kristallösning i ögonen. Kontakta genast läkare om du känner obehag eller får problem med synen trots att du har sköljt noggrant.

**Anmärkning:**

Nedan följer säkerhetsanvisningar för bläckpatroner.

➔ ["Byta bläckpatroner" på sidan 103](#)

### Produktråd och varningar

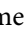
Läs och följ dessa instruktioner för att undvika skador på produkten eller annan egendom. Kom ihåg att spara denna handbok för framtida bruk.

---

### Installera/använda produkten

- Blockera inte och täck inte över produktens fläktar och öppningar.

## Viktiga anvisningar

- Använd endast den typ av strömkälla som står angiven på produktens etikett.
- Undvik att använda uttag på samma krets som kopiatorer eller luftregleringssystem som slås av och på med jämna mellanrum.
- Undvik eluttag som styrs av strömbrytare eller automatiska timers.
- Håll hela datorsystemet borta från potentiella källor till elektromagnetisk störning, t.ex. högtalare eller basenheter till sladdlösa telefoner.
- Nätsladdar ska alltid placeras så att de skyddas från slitage, skador, hack, veck och knutar. Placera inte föremål ovanpå nätsladdar. Se även till att nätsladdar inte ligger så att någon kan trampa på eller köra över dem. Se speciellt till att ändarna och anslutningspunkterna till transformatorn ligger rakt på nätsladdar.
- Om du använder en förlängningssladd till produkten måste du kontrollera att den totala märkströmmen för enheterna som är kopplade till förlängningssladden inte överstiger sladdens märkström. Se också till att den totala märkströmmen för alla enheter som är anslutna till vägguttaget inte överstiger vägguttagets märkström.
- Om produkten ska användas i Tyskland måste den elslinga som produkten är ansluten till vara säkrad med en säkring på 10 A eller 16 A för att ge ett tillräckligt kortslutnings- och överlagsskydd.
- Vid anslutning av produkten till en dator eller annan enhet med en sladd bör du se till att kontakterna är vända åt rätt håll. Alla kontakter går endast att sätta i på ett sätt. Om en kontakt sätts in i fel riktning kan enheterna som kopplas till varandra med kabelns hjälp skadas.
- Placera produkten på en plan, stabil yta som är större än produkten bottenplatta i alla riktningar så att ingen del av bottenplattan sticker ut utanför placeringsytan. Om du placerar produkten vid en vägg bör du lämna mer än 10 cm mellan produktens baksida och väggen. Produkten fungerar inte korrekt om den lutar.
- När produkten förvaras eller transporteras ska du undvika att luta den, placera den vertikalt eller vända den upp och ned, det kan göra att bläck läcker ut.
- Se till att det finns fritt utrymme bakom produkten för kablarna och ovanför den så att du kan lyfta upp dokumentlocket helt.
- Lämna tillräckligt med utrymme framför produkten så att papperet kan matas ut helt och hållet.
- Undvik platser där temperatur och luftfuktighet kan förändras snabbt. Utsätt inte produkten för direkt solljus, starkt ljus eller värmekällor.
- För inte in några föremål i öppningarna på produkten.
- Stick inte in handen i produkten och rör inte bläckpatronerna under pågående utskrift.
- Ta inte på den vita, platta kabeln inuti produkten.
- Använd inte sprej som innehåller lättantändlig gas i eller i närheten av produkten. Det kan orsaka brand.
- Flytta inte skrivarhuvudet för hand, det kan skada produkten.
- Stäng alltid av produkten med -knappen. Dra inte ur produktens nätsladd och stäng inte av strömmen vid eluttaget förrän LCD-skärmen stängts av helt.
- Innan du transporterar produkten bör du kontrollera att skrivarhuvudet är i ursprungsläget (längst åt höger) och att bläckpatronerna sitter som de ska.

## Viktiga anvisningar

- Kläm inte fingrarna när du stänger skannerenheten.
- Om du inte ska använda produkten under en längre tid bör du dra ut nätsladden ur eluttaget.
- Tryck inte för hårt på skannerglaset när du placerar original.
- Bläckdynan kanske blir full under produktens livslängd och den måste då bytas. Om eller hur ofta detta händer varierar beroende på antalet sidor du skriver ut, typen av material som används för utskrift och antalet rengöringscykler som produkten utför. Epson Status Monitor, LCD-skärmen eller lamporna på kontrollpanelen meddelar dig när delen behöver bytas. Att dynan måste bytas innebär inte att produkten har slutat fungera i enlighet med specifikationerna. Byte av delen är en rutinmässig underhållsåtgärd som ligger inom produktens specifikationer, inte ett problem som kräver reparation. Epsons garanti täcker därför inte kostnaden för bytet. En auktoriserad Epson serviceleverantör kan byta dynan åt dig om det behövs. Det är inte en del som användaren kan underhålla.

---

## Använda produkten med en trådlös anslutning

- Använd inte denna produkt inuti medicinska inrättningar eller i närheten av medicinsk utrustning. Radiovågor från denna produkt kan ha negativ inverkan på elektrisk medicinsk utrustning.
- Använd inte denna produkt i närheten av automatiskt styrda anordningar som t.ex. automatiska dörrar eller brandlarm. Radiovågor från denna produkt kan ha negativ inverkan på dessa anordningar, vilket kan leda till olyckor på grund av felfunktioner.

---

## Använda minneskort

- Ta inte bort ett minneskort eller stäng av produkten när minneskortlampan blinkar.
- Minneskortens användning varierar beroende på typen av kort. Mer information finns i dokumentationen som medföljer minneskortet.
- Använd bara minneskort som är kompatibla med produkten.  
➔ ["Minneskort" på sidan 161](#)

---

## Använda pekskärmen

- LCD-skärmen kan ha några små ljusa eller mörka punkter och på grund av dess funktioner kan ljusstyrkan vara ojämn. Det är normalt och betyder inte att den är skadad.
- Använd endast en torr, mjuk trasa för att rengöra pekskärmen. Använd inte flytande eller kemiska rengöringsmedel.
- Peksjärmen har ett yttre skydd som kan gå sönder om det utsätts för hårda stötar. Kontakta återförsäljaren om det går en flisa i panelens yta eller om den spricker. Rör eller försök inte ta bort trasiga delar.
- Tryck försiktigt på pekskärmen med fingret. Tryck inte hårt och använd inte naglarna.
- Använd inte vassa föremål, som en kulspetspenna, vässad blyertspenna, stiftpenna eller liknande, för att trycka på skärmen.
- Kondensation inuti skärmen på grund av plötsliga temperatur- eller luftfuktighetsförändringar kan göra att prestandan försämras.

---

## Hantera bläckpatroner

➔ [”Byta bläckpatroner” på sidan 103](#)

## Kopieringsrestriktioner

Observera följande begränsningar för att använda produkten på ett ansvarsfullt och lagligt sätt.

### Kopiering av följande objekt är förbjuden enligt lag:

- Sedlar, mynt, statspapper avsedda för den allmänna marknaden, statsobligationer samt kommunvärdepapper
- Oanvända frimärken, förfrankerade vykort och andra officiella postartiklar med giltigt porto
- Officiella kontramärken och värdepapper utfärdade enligt laglig procedur

### Var uppmärksam vid kopiering av följande artiklar:

- Privata värdepapper avsedda för den allmänna marknaden (aktiebrev, överlåtbara värdepapper, checkar osv.), månatliga passerkort, rabattkuponger osv.
- Pass, körkort, hälsointyg, vägpasserkort, matransoneringskort, biljetter osv.

**Anmärkning:**

*Det kan vara förbjudet enligt lag att kopiera sådana handlingar.*

### Ansvarsfullt bruk av upphovsrättsskyddat material:

- Produkter kan missbrukas genom oriktig kopiering av upphovsrättsskyddat material. Om du inte kan rådfråga en kunnig jurist bör du visa ansvar och respekt genom att inskaffa upphovsrättsinnehavarens tillstånd innan du kopierar publicerat material.

# Information om produktens delar

## Tillgängliga funktioner på din produkt

Kontrollera vilka funktioner som finns på din produkt.

Skriv ut	
Kopiera	
Skanna	
Ethernet	
Trådlöst LAN	
Epson Connect services	Email Print
	Remote Print Driver
	Scan to Cloud
	iPrint*
Tjänster från andra företag	AirPrint
	Google Cloud Print
PictBridge	USB
	LAN
	WLAN

\* Epson iPrint är ett program för iOS och Android. Med Epson iPrint kan du skriva ut och skanna trådlöst från en smartphone eller handdator. Mer information finns på följande webbplats.



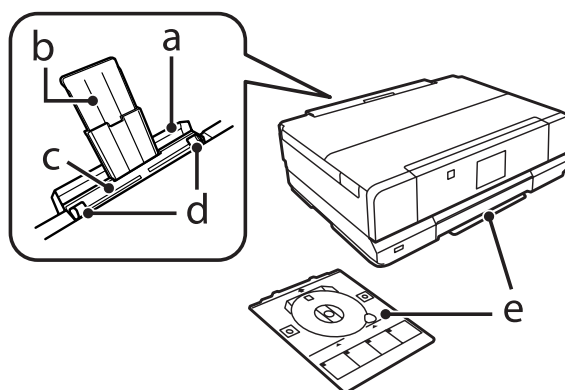
<http://ipr.to/a>

## Information om produktens delar

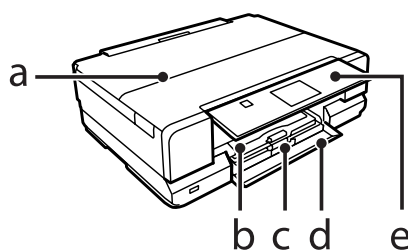
# Produktens delar

**Anmärkning:**

Bilderna i denna handbok är av en liknande produktmodell. Även om produkten på bilderna kan skilja sig något åt från den produkt som du köpt så fungerar den på samma sätt.



a.	Lucka till bakre matningsfack
b.	Pappersstöd
c.	Bakre pappersmatning
d.	Kantstöd
e.	CD/DVD-fack

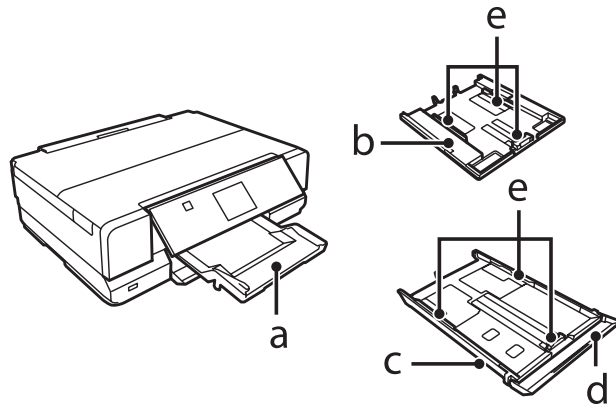


a.	Dokumentlock
b.	Papperskassett 1 (övre kassett)* <sup>1</sup>
c.	Papperskassett 2 (undre kassett)* <sup>1</sup>
d.	Främre lucka* <sup>1</sup>
e.	Kontrollpanel* <sup>2</sup>

\*<sup>1</sup> Se bilden nedan för mer information.

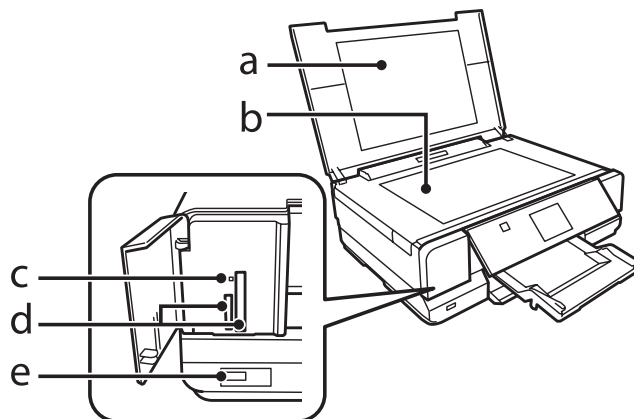
\*<sup>2</sup> Kontrollpanelen höjs automatiskt när utskriften startar. Sänk den för hand om det behövs.

Information om produktens delar



a.	Utmatningsfack*
b.	Papperskassett 1
c.	Papperskassett 2
d.	Främre hölje
e.	Kantstöd

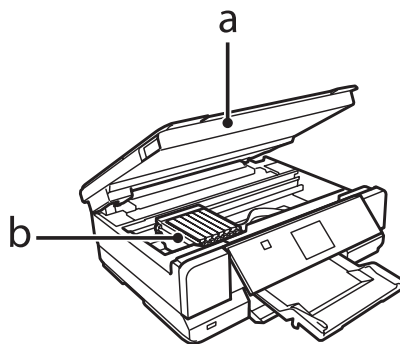
\* Utmatningsfacket skjuts ut automatiskt när utskriften startar. Stäng det för hand om det behövs.



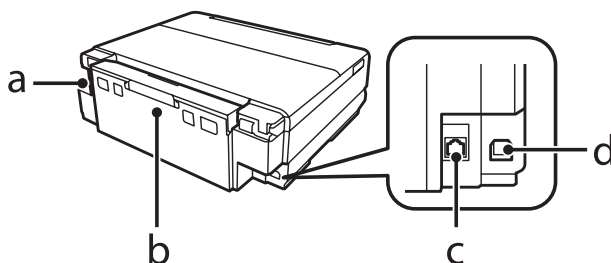
a.	Dokumentmatta
b.	Skannerglas
c.	Minneskortlampa
d.	Minneskortsplatser
e.	Extern USB-gränssnittsport



**Information om produktens delar**



a.	Skannerenhet
b.	Skrivhuvud/bläckpatronhållare

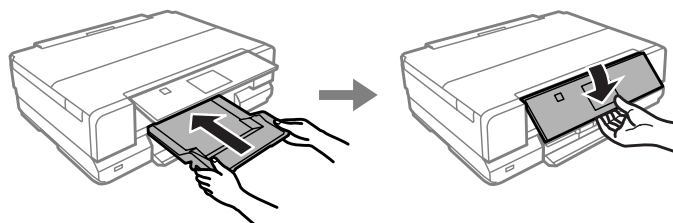


a.	Strömuttag
b.	Bakre lucka
c.	LAN-port
d.	USB-port

**Viktigt om kontrollpanelen och utmatningsfacket**

Kontrollpanelen höjs och utmatningsfacket skjuts ut automatiskt när utskriften startar.

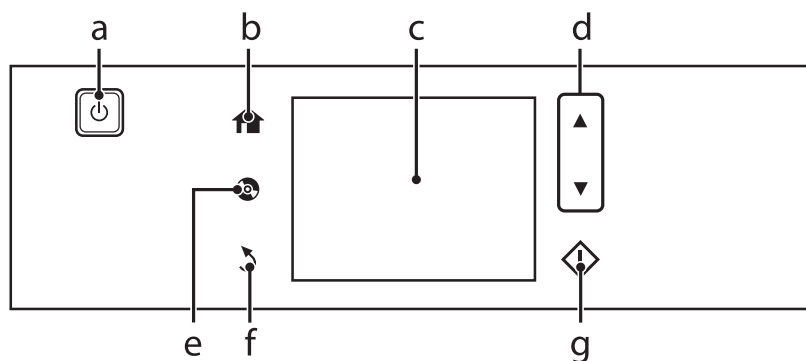
Skjut in utmatningsfacket och tryck manuellt ned kontrollpanelen (om detta behövs) efter utskrift.









## Guide till kontrollpanelen

### Anmärkning:

Även om kontrollpanelens utformning och det som visas på LCD-skärmen, t.ex. namn på menyer och alternativ, kan skilja sig åt från den produkt du köpt så används de på samma sätt.

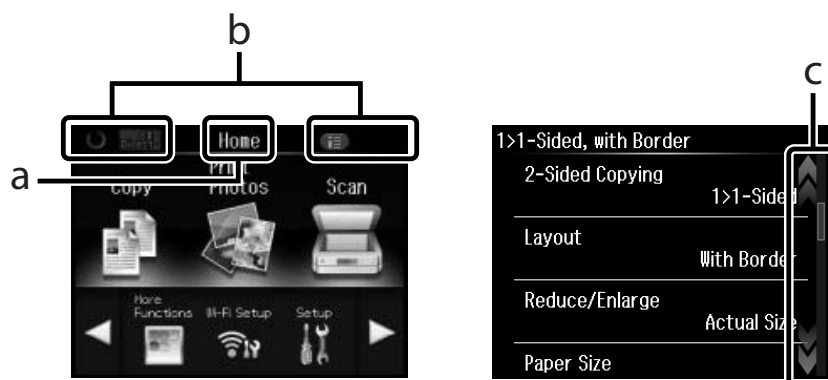


## Knappar och LCD-skärm

	Knappar	Funktion
a		Slår på och av produkten.
b		Visar menyn Hem.
c	-	På LCD-skärmen visas menyerna. ➔ <a href="#">"Använda LCD-skärmen" på sidan 19</a>
d		Rullar på skärmen.
e		Tryck när du vill visa menyn för CD/DVD-etiketter. Produkten förbereder för utskrift av CD/DVD-etiketter.
f		För att avbryta en åtgärd/återgå till föregående meny.
g		Startar kopiering/utskrift/skanning.

## Information om produktens delar

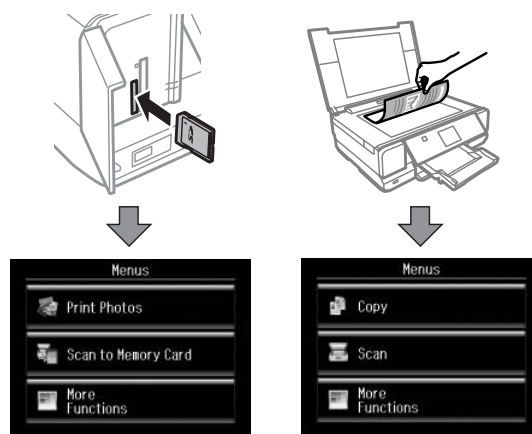
## Använda LCD-skärmen




a	Visar skärmens namn.
b	Visar produktens status. Mer information om ikonerna som visas på LCD-skärmen finns i läget <b>Hjälp</b> . <b>Hjälp &gt; Symbollista</b> Du kan visa tillhörande menyer eller information genom att trycka på ikonerna.
c	Du bläddra på skärmen genom att dra över LCD-skärmen när en pil visas på skärmens högra sida. Dra lite hårdare om pekskärmen reagerar långsamt.

## Om Autovalläge

**Autovalläge** visar menyer beroende på dina åtgärder.


**Anmärkning:**

- Det är inte säkert att önskad meny visas på LCD-skärmen när du sätter i ett minneskort eller öppnar dokumentluckan. I sådana fall ska du trycka på  för att öppna menyen Hem.
- Du kan stänga av funktionen genom att inaktivera alla alternativ på menyen Autovalläge. **Inställningar > Hjälpfunktioner > Autovalläge.**

**Information om produktens delar**

---

**Lampor**

Lampor	Funktion
	Lyser när produkten är på. Blinkar när produkten tar emot data, när du skriver ut/kopierar/skannar, byter en bläckpatron, fyller på bläck eller rengör skrivhuvudet. Blinkar sakta när produkten är i viloläge.

---

# Hantera papper och medier

---

## Introduktion till användning, påfyllning och lagring av medier

Du kan få bra resultat med de flesta typer av vanligt papper. Bestruket papper ger dock bättre utskrifter eftersom det absorberar mindre bläck.

Epson har specialpapper som är utformade för det bläck som används i Epsons bläckstråleprodukter och rekommenderar dessa papper för att garantera resultat av hög kvalitet.

När du fyller på specialpapper från Epson bör du först läsa instruktionerna som medföljer papperet och dessutom tänka på följande.

**Anmärkning:**

- Fyll på papper i papperskassetten med utskriftssidan nedåt. Utskriftssidan är ofta vitare eller glansigare. Det finns mer information om detta i anvisningarna som medföljer papperet. En del papperstyper har avskurna hörn för att underlätta korrekt påfyllning.
- Om papperet är böjt plattar du till det eller böjer det en aning åt andra hållet innan du lägger i det. Om du skriver ut på buktat papper kan bläcket smetas ut på utskriften.



---

## Förvaring av papper

Lägg oanvänt papper i originalförpackningen så snart du är klar med utskriften. Vid hanteringen av specialmedia så rekommenderar Epson att du förvarar utskrifterna i en återförslutningsbar plastförpackning. Förvara oanvänt papper och utskrifter på en torr och sval plats som inte utsätts för direkt solljus.

## Val av papper

Papper som kan användas anges i tabellen nedan. Hur många ark som kan fyllas på och om marginalfri utskrift kan användas varierar beroende på papperet så som visas.

## Hantera papper och medier

Medietyp	Storlek	Påfyllningskapacitet (ark)			Marginalfri utskrift*6
		kassett 2 (undre kassett)	kassett 1 (övre kassett)	bakre matningsfack*5	
Vanligt papper *1	A3	-	-	1	-
	B4	-	-	1	-
	Letter*2	upp till 11 mm	-	1	-
	A4*2	upp till 11 mm	-	1	-
	B5*2	upp till 11 mm	-	1	-
	A5*2	upp till 11 mm	-	1	-
	A6*3	upp till 2 mm	upp till 2 mm	1	-
	Legal*4	1	-	1	-
	Användardefinierad	1	-	1	-
Kuvert	#10	10	-	1	-
	DL	10	-	1	-
	C6	10	-	1	-
Epson Bright White Ink Jet Paper (Klarvitt bläckstrålepapper)	A4*2	80	-	1	-
Epson Photo Quality Ink Jet Paper (Bläckstrålepapper med fotokvalitet)	A3	-	-	1	-
	A4	80	-	1	-
Epson Matte Paper-Heavyweight (Matt papper - tjockt)	A3	-	-	1	✓
	A4	20	-	1	✓
Epson Double-Sided Matte Paper (Dubbelsidigt matt papper)	A4*4	1	-	1	✓
Epson Photo Paper (Fotopapper)	A4	20	-	1	✓
	10×15 cm (4×6 tum)	20	20	1	✓
	13×18 cm (5×7 tum)	20	20	1	✓

## Hantera papper och medier

Medietyp	Storlek	Påfyllningskapacitet (ark)			Marginalfri utskrift*6
		kassett 2 (undre kassett)	kassett 1 (övre kassett)	bakre matningsfack*5	
Epson Premium Glossy Photo Paper (Premium glättat fotopapper)	A3	-	-	1	✓
	A4	20	-	1	✓
	10 × 15 cm (4 × 6 tum)	20	20	1	✓
	13 × 18 cm (5 × 7 tum)	20	20	1	✓
	16:9 brett format (102 × 181 mm)	20	20	1	✓
Epson Premium Semigloss Photo Paper (Premium halvglättat fotopapper)	A3	-	-	1	✓
	A4	20	-	1	✓
	10 × 15 cm (4 × 6 tum)	20	20	1	✓
Epson Photo Paper Glossy (Glättat fotopapper)	A3	-	-	1	✓
	A4	20	-	1	✓
	10 × 15 cm (4 × 6 tum)	20	20	1	✓
	13 × 18 cm (5 × 7 tum)	20	20	1	✓
Epson Ultra Glossy Photo Paper (Ultraglättat fotopapper)	A4	20	-	1	✓
	10 × 15 cm (4 × 6 tum)	20	20	1	✓
	13 × 18 cm (5 × 7 tum)	20	20	1	✓
Epson Glossy Photo Paper (Glättat fotopapper)	A3	-	-	1	✓
	A4	20	-	1	✓
	10 × 15 cm (4 × 6 tum)	20	20	1	✓
	13 × 18 cm (5 × 7 tum)	20	20	1	✓
Epson Iron-On Cool Peel Transfer Paper (Cool Peel transferpapper)	A4	1	-	1	-
Epson Photo Stickers (Fotoetiketter)	A6	1	1	1	-

\*1 Papper med en vikt på 64 g/m<sup>2</sup> (17 lb) till 90 g/m<sup>2</sup> (24 lb).

\*2 Påfyllningskapaciteten för manuell dubbelsidig utskrift är 30 ark.

\*3 Påfyllningskapaciteten för manuell dubbelsidig utskrift är 20 ark.

\*4 Påfyllningskapaciteten för manuell dubbelsidig utskrift är 1 ark.

\*5 Trots att du kan skriva ut på papper med en tjocklek på 0,05 till 0,6 mm, kanske vissa hårda papper inte matas på rätt sätt även om tjockleken ligger inom det området.

\*6 Marginalfri utskrift kan inte användas med dubbelsidig utskrift.

## Hantera papper och medier

**Anmärkning:**  
En del papper finns bara på vissa platser.

### Papperstypsinställningar på LCD-skärmen

Produkten ställs in automatiskt efter den papperstyp du väljer i utskriftsinställningarna. Det är därför inställningarna för papperstyp för så viktiga. De talar om för produkten vilken papperstyp du använder och justerar bläckmängden därefter. I tabellen nedan visas de inställningar du bör välja för papperet.

För detta papper	Papperstyp på LCD
Vanligt papper*	Enkelt papper
Epson Bright White Ink Jet Paper (Klarvitt bläckstrålepapper)*	Enkelt papper
Epson Ultra Glossy Photo Paper (Ultraglättat fotopapper)	Ultraglättat
Epson Premium Glossy Photo Paper (Premium glättat fotopapper)	Prem. glättat
Epson Premium Semigloss Photo Paper (Premium halvglättat fotopapper)	Prem. glättat
Epson Photo Paper Glossy (Glättat fotopapper)	Photo Paper Glossy
Epson Glossy Photo Paper (Glättat fotopapper)	Photo Paper Glossy
Epson Photo Paper (Fotopapper)	Fotopapper
Epson Photo Quality Ink Jet Paper (Bläckstrålepapper med fotokvalitet)	Matt
Epson Matte Paper–Heavyweight (Matt papper - tjockt)	Matt
Epson Double-Sided Matte Paper (Dubbelsidigt matt papper)	Matt
Epson Photo Stickers (Fotoetiketter)	Fotoetikett16

\* Du kan använda dubbelsidig utskrift med detta papper.

### Papperstypsinställningar i skrivardrivrutinen

Produkten ställs in automatiskt efter den papperstyp du väljer i utskriftsinställningarna. Det är därför inställningarna för papperstyp för så viktiga. De talar om för produkten vilken papperstyp du använder och justerar bläckmängden därefter. I tabellen nedan visas de inställningar du bör välja för papperet.

För detta papper	Papperstyp i skrivardrivrutinen
Vanligt papper*	plain papers (vanligt papper)
Epson Bright White Ink Jet Paper (Klarvitt bläckstrålepapper)*	plain papers (vanligt papper)
Epson Iron-On Cool Peel Transfer Paper (Cool Peel transferpapper)	plain papers (vanligt papper)
Epson Ultra Glossy Photo Paper (Ultraglättat fotopapper)*	Epson Ultra Glossy
Epson Premium Glossy Photo Paper (Premium glättat fotopapper)*	Epson Premium Glossy
Epson Premium Semigloss Photo Paper (Premium halvglättat fotopapper)*	Epson Premium Semigloss



## Hantera papper och medier

Epson Photo Paper Glossy (Glättat fotopapper)*	Photo Paper Glossy
Epson Glossy Photo Paper (Glättat fotopapper)*	Epson Glossy
Epson Photo Paper (Fotopapper)*	Epson Photo
Epson Photo Quality Ink Jet Paper (Bläckstrålepapper med fotokvalitet)*	Epson Photo Quality Ink Jet
Epson Matte Paper – Heavyweight (Matt papper - tjockt)*	Epson Matte
Epson Double-Sided Matte Paper (Dubbelsidigt matt papper)*	Epson Matte
Epson Photo Stickers (Fotoetiketter)*	Epson Photo Stickers
Kuvert	Envelope (Kuvert)

\* Dessa papperstyper är kompatibla med Exif Print och PRINT Image Matching. Mer information finns i dokumentationen som medföljer den Exif Print- eller PRINT Image Matching-kompatibla digitalkameran.

### Anmärkning:

Alla specialmedier finns inte att få på alla ställen. Kontakta Epsons kundservice om du vill få den senaste informationen om vilka medier som finns att köpa där du bor.

➔ ["Webbplatsen för teknisk support" på sidan 165](#)

## Fylla på papper

### I papperskassetten

#### Anmärkning:

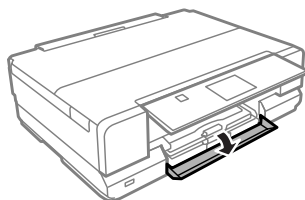
Papperstyperna, storlekarna och mängden ark som kan fyllas på varierar mellan kassett 1 och 2. Mer information om papper som kan användas finns i avsnittet nedan.

➔ ["Val av papper" på sidan 21](#)

### I papperskassett 1

1

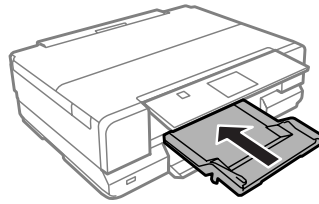
Öppna den främre luckan.



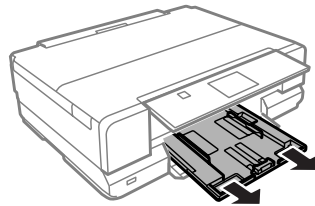
## Hantera papper och medier

**Anmärkning:**

Om utmatningsfacket har matats ut ska du stänga det innan du drar ut papperskassetten.



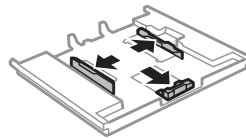
- 2** Dra ut papperskassetten.



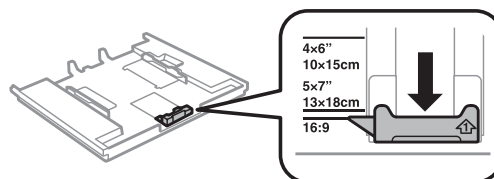
**Anmärkning:**

Om kassetten sitter för långt in i produkten ska du stänga av och slå på produkten igen.

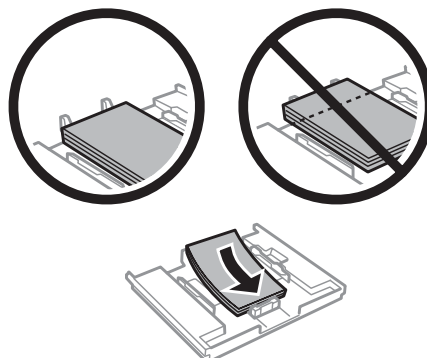
- 3** Skjut kantstöden mot sidorna på papperskassetten.



- 4** Flytta kantstödet så att det passar pappersformatet som ska användas.



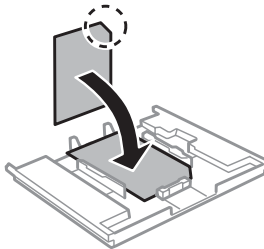
- 5** För in papperet mot kantstödet med utskriftssidan nedåt och kontrollera att papperet inte sticker ut ur kassetten.



## Hantera papper och medier

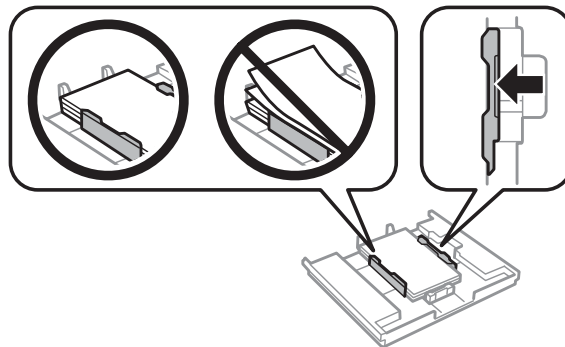
### Anmärkning:

- ❑ Bläddra igenom och jämna till papperskanterna innan papperet fylls på.
- ❑ Kontrollera att antalet ark är mindre än det specificerade antalet när Epson specialmedier används.
  - ➔ "Val av papper" på sidan 21
- ❑ När du väljer **Kassett 1 > Kassett 2** som **Papperskälla** ska du fylla på papper av samma storlek och typ i båda kassetterna.
- ❑ När du fyller på ett ark Photo Stickers (Fotoetiketter) ska du placera det med utskriftssidan nedåt. Använd inte stödarket som medföljer Photo Stickers (Fotoetiketter).



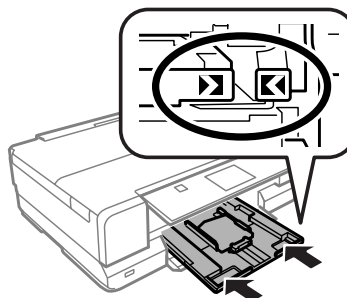
6

Skjut kantstöden mot kanterna på papperet.



7

Håll kassetten plant och för in den långsamt och försiktigt i produkten.



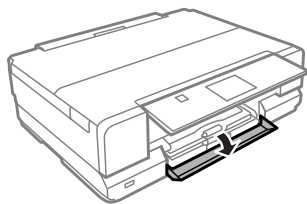
### Anmärkning:

- ❑ Lämna tillräckligt med utrymme framför produkten så att papperet kan matas ut helt och hållet.
- ❑ Ta inte ut eller sätt in papperskassetten när produkten arbetar.

## Hantera papper och medier

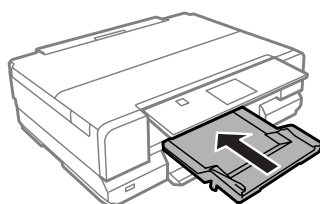
### I papperskassett 2

- 1 Öppna den främre luckan.

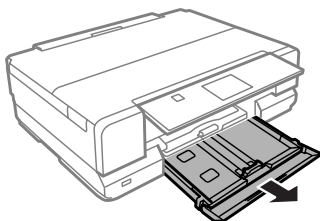


**Anmärkning:**

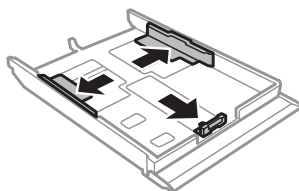
Om utmatningsfacket har matats ut ska du stänga det innan du drar ut papperskassetten.



- 2 Dra ut papperskassetten.

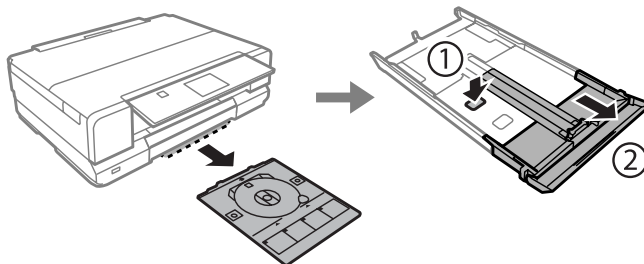


- 3 Skjut kantstöden mot sidorna på papperskassetten.



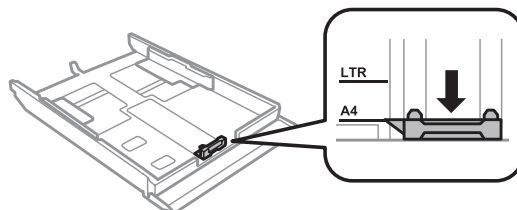
**Anmärkning:**

När du använder papper av formatet Legal tar du bort CD/DVD-facket och drar ut kassett 2 enligt bilden.



## Hantera papper och medier

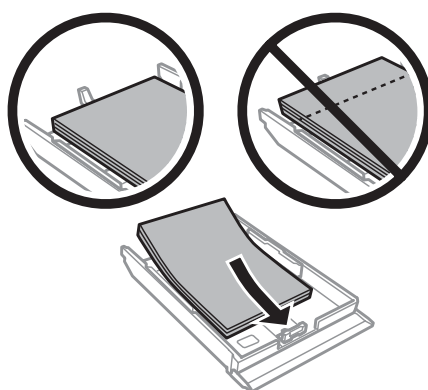
- 4** Flytta kantstödet så att det passar pappersformatet som ska användas.




**Anmärkning:**

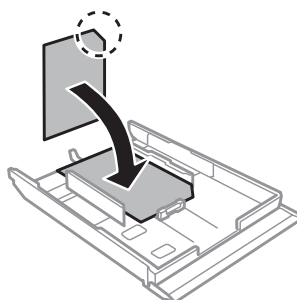
Hoppa över detta steg om du fyller på kuvert.

- 5** För in papperet mot kantstödet med utskriftssidan nedåt och kontrollera att papperet inte sticker ut ur kassetten.



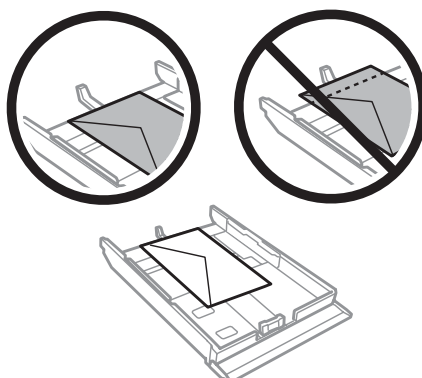
**Anmärkning:**

- Bläddra igenom och jämna till papperskanterna innan papperet fylls på.
- Fyll inte på papper ovanför strecket precis under pilmarkeringen  inuti kantstödet när vanligt papper används. Kontrollera att antalet ark är mindre än det specificerade antalet när Epson specialmedier används.
  - ➔ ["Val av papper" på sidan 21](#)
- När du väljer **Kassett 1 > Kassett 2** som **Papperskälla** ska du fylla på papper av samma storlek och typ i båda kassetterna.
- När du fyller på ett ark Photo Stickers (Fotoetiketter) ska du placera det med utskriftssidan nedåt. Använd inte stödarket som medföljer Photo Stickers (Fotoetiketter).



## Hantera papper och medier

Använd kassett 2 när du fyller på kuvert. Fyll på kuvert med kortsidan först och fliken riktad uppåt och åt vänster. Kontrollera sedan att kuverten inte sticker ut ur kassetten.

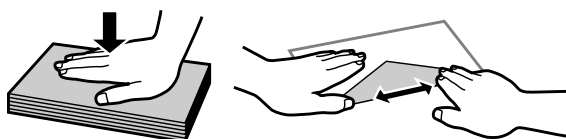


### Anmärkning:

- ❑ Kuvertens tjocklek och förmåga till att vikas varierar stort. Om kuvertbuntens totala tjocklek överstiger 11 mm ska du pressa ihop buntens innan påfyllningen. Om utskriftskvaliteten blir sämre när du fyller på en bunt kuvert kan du prova att mata in ett kuvert i taget.

➔ ["Val av papper" på sidan 21](#)

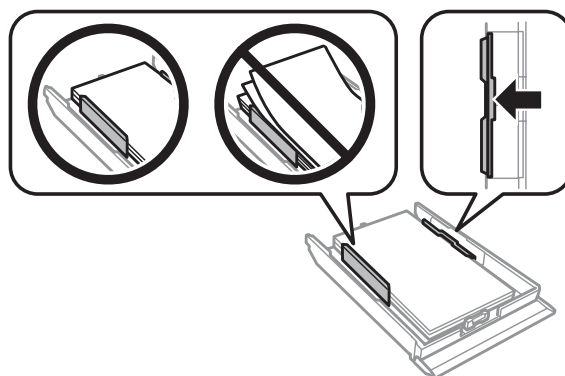
- ❑ Använd inte kuvert som är böjda eller vikta.
- ❑ Platta till kuverten och flikarna före påfyllningen.



- ❑ Platta till den kant på kuvertet som matas in först före påfyllning.
- ❑ Använd inte alltför tunna kuvert eftersom de kan böja sig under utskriften.
- ❑ Jämna till kuvertkanterna innan kuverten fylls på.

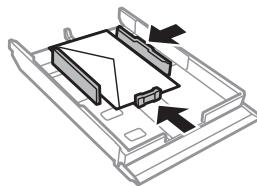
6

Skjut kantstöden mot kanterna på papperet.



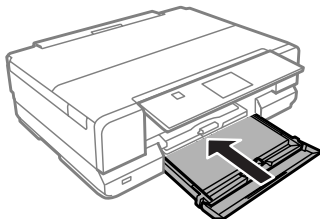
## Hantera papper och medier

Skjut kantstöden mot kanterna på kuverten.



7

Håll kassetten plant och för in den långsamt och försiktigt i produkten.



**Anmärkning:**

- Lämna tillräckligt med utrymme framför produkten så att papperet kan matas ut helt och hållet.
- Ta inte ut eller sätt in papperskassetten när produkten arbetar.

---

## I den bakre pappersmatningen

**Anmärkning:**

Trots att du kan skriva ut på papper med en tjocklek på 0,05 till 0,6 mm, kanske vissa hårda papper inte matas på rätt sätt även om tjockleken ligger inom det området.

1

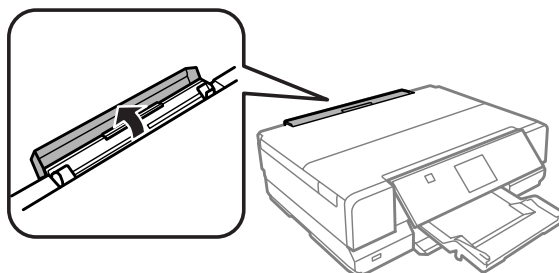
Skicka ett utskriftsjobb till produkten (från datorn eller via kontrollpanelen).

**Anmärkning:**

Innan du skickar utskriftsjobbet kan du inte fylla på papper i den bakre pappersmatningen.

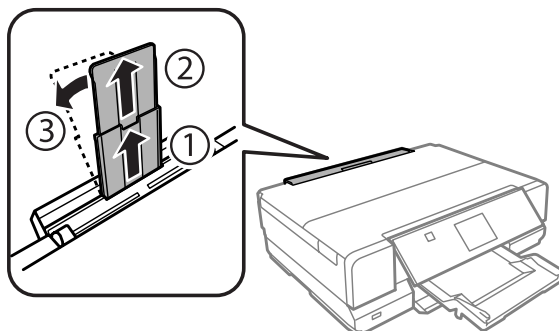
2

Öppna luckan till det bakre matningsfacket.

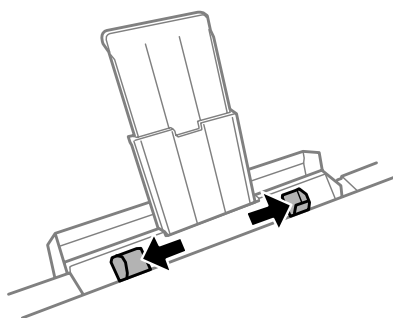


## Hantera papper och medier

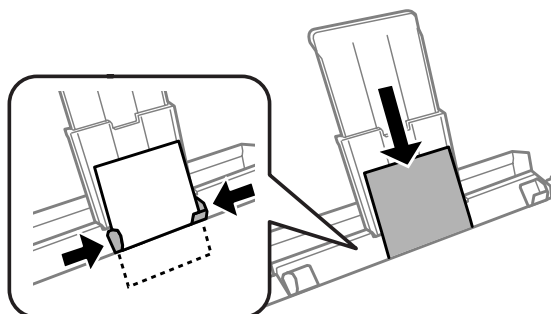
- 3** Dra ut pappersstödet och luta det bakåt.



- 4** Justera kantstödet.



- 5** Lägg i ett pappersark (upp till A3-storlek) i mitten av det bakre matningsfacket med utskriftssidan uppåt tills du hör ett pip.

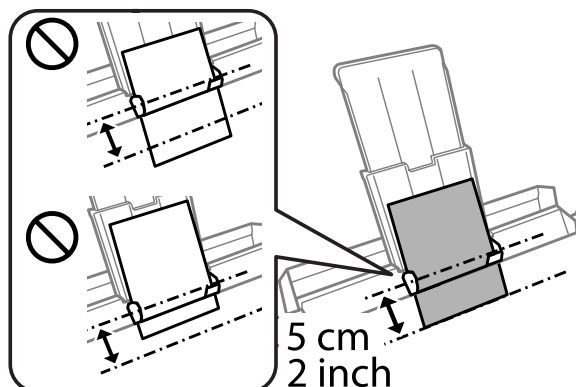




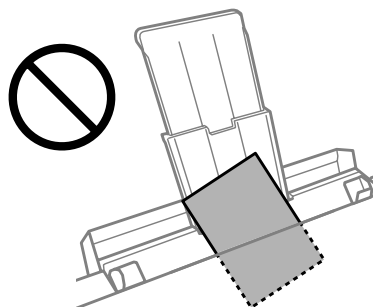
## Hantera papper och medier

**Anmärkning:**

- ❑ För in papperet så att framkanten är cirka 5 cm från skåran på kantstöden.

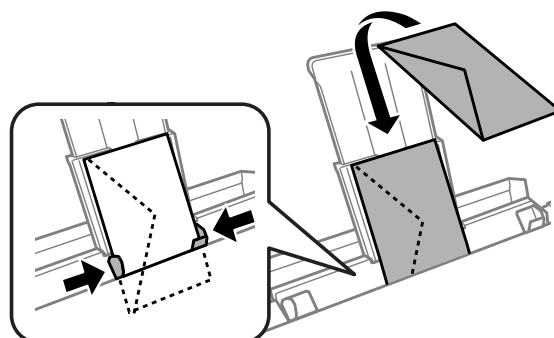


- ❑ Lägga i papperet rakt. Om papperet inte ligger rakt kan det leda till pappersstopp eller skrynkliga utskrifter.



- ❑ När **Knapptryckning** är inställt på **Av**, piper inte skrivaren när du sätter i papper. Ändra inställningarna genom att följa stegen nedan.  
**Hem > Inställningar > Skrivarinställningar > Ljud > Knapptryckning**

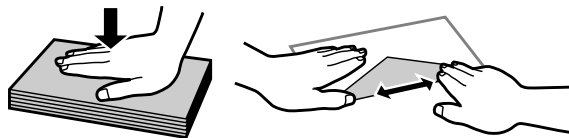
Fyll på kuvertet med kortsidan först och fliken nedåt i mitten på den bakre pappersmatningen och justera kantstödet.




## Hantera papper och medier

**Anmärkning:**

- Använd inte ett kuvert som är böjt eller vikt.
- Platta till kuverten och flikarna före påfyllningen.



- Platta till den kant på kuvertet som matas in först före påfyllning.
- Använd inte ett kuvert som är för tunt eftersom det kan böja sig under utskriften.

**6** Tryck på .

**Anmärkning:**

Papperet eller kuvertet matas ut automatiskt efter en viss tid.

## Fylla på en CD/DVD

**!** **Viktigt:**

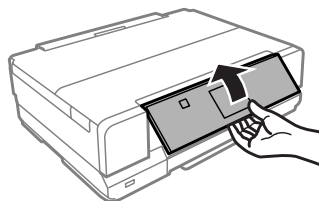
- Sätt inte in CD/DVD-facket när produkten arbetar. Produkten kan skadas eller ytan på CD/DVD-skivan kan bli smutsig eller repig.
- Kontrollera att det inte finns något på utmatningsfacket när CD/DVD-facket matas ut/sätts in.

**Anmärkning:**

Du kan även skriva ut på en Blu-ray Disc™.

**1** Tryck på  på kontrollpanelen och välj **Ladda CD/DVD**.

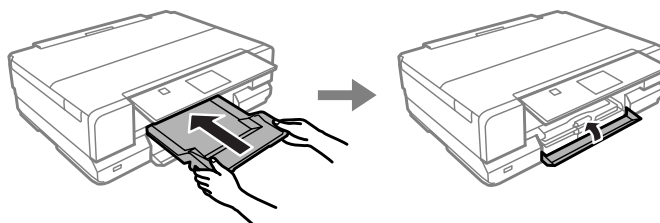
**2** Höj panelen så långt det går.



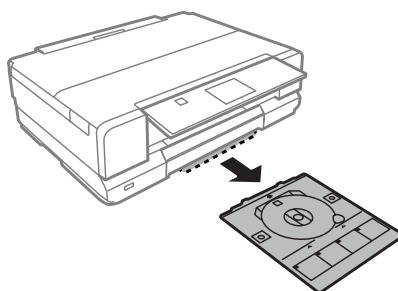
## Hantera papper och medier

**Anmärkning:**

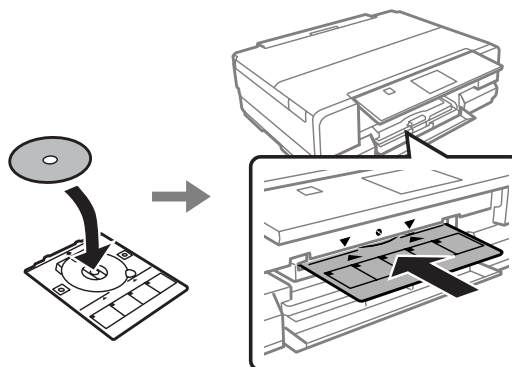
Om utmatningsfacket har matats ut ska du stänga det och den främre luckan.



- 3** Ta bort CD/DVD-facket från produkten.



- 4** Placera en CD/DVD i CD/DVD-facket med utskriftssidan uppåt och för in facket i produkten. Kontrollera att ▲-markeringarna på facket och ▼-markeringarna på produkten motsvarar varandra så att linjen på facket är i linje med produkten.



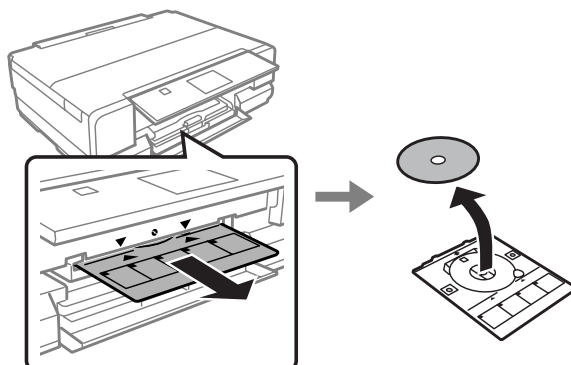
- 5** Tryck på **OK** på LCD-skärmen.

**Anmärkning:**

CD/DVD-facket matas ut automatiskt efter en viss tid.

## Ta ut en CD/DVD

- 1 Ta bort CD/DVD-facket från produkten och ta sedan ut CD/DVD-skivan ur facket.



**Obs!**

Var försiktig så att du inte repar ytan på CD/DVD-skivan när du tar bort den.

- 2 Tryck på **OK** på LCD-skärmen.
- 3 Sänk kontrollpanelen.
- 4 Sätt tillbaka CD/DVD-facket i öppningen på produktens nedre del.

## Sätta in ett minneskort

Du kan skriva ut foton på ett minneskort eller spara skannade data på ett minneskort. Följande minneskort stöds.

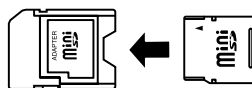
SD, miniSD, microSD, SDHC, miniSDHC, microSDHC, SDXC, microSDXC, Memory Stick Duo, Memory Stick PRO Duo, Memory Stick PRO-HG Duo, Memory Stick Micro, MagicGate Memory Stick Duo, CompactFlash, Microdrive



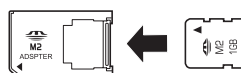
**Viktigt**

En adapter krävs för följande minneskort. Sätt fast den innan du sätter in kortet i skåran, annars kan kortet fastna.

- miniSD, microSD, miniSDHC, microSDHC, microSDXC

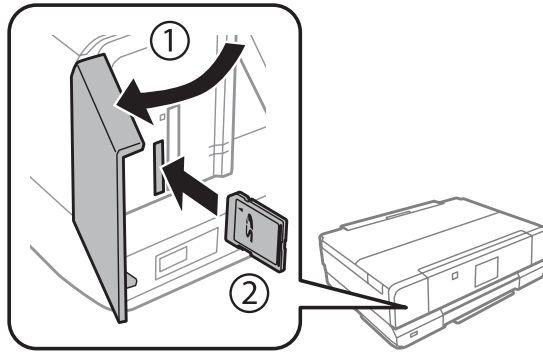


- Memory Stick Micro

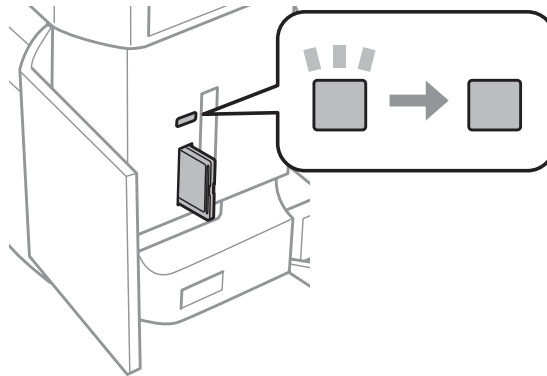


## Hantera papper och medier

- 1 Öppna luckan och sätt i ett kort i taget.



- 2 Kontrollera att lampan lyser med fast sken.



■ = lyser, ■ = blinkar

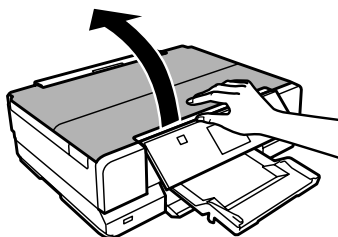
### **!** Viktigt

- ❑ Försök inte tvinga in kortet helt i skåran. Det ska inte tryckas in helt.
- ❑ Ta inte ut minneskortet när lampan blinkar. Data på minneskortet kan gå förlorade.

## Placering av original

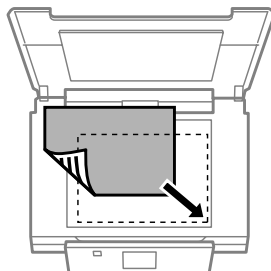
### Skannerglas

- 1 Öppna dokumentluckan.



## Hantera papper och medier

- 2** Placera originalet med utskriftssidan nedåt på skannerglaset och skjut det mot det främre högra hörnet.



**Anmärkning:**

Läs följande avsnitt om det uppstår problem med skanningsområdet eller skanningsriktningen när du använder EPSON Scan.

- ➔ "Originalets kanter skannas inte" på sidan 154
- ➔ "Flera dokument skannas till en enstaka fil" på sidan 155

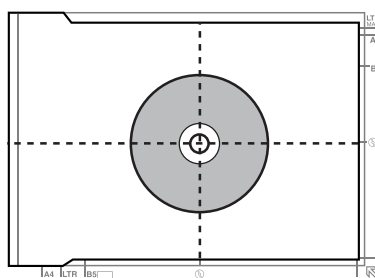
- 3** Stäng luckan försiktigt.

**Anmärkning:**

Den hopfällbara dokumentluckan kan användas till att platta till ihoprullade eller vikna dokument på skannerglaset. Detta minskar risken för felplacering av dokument som skannas.

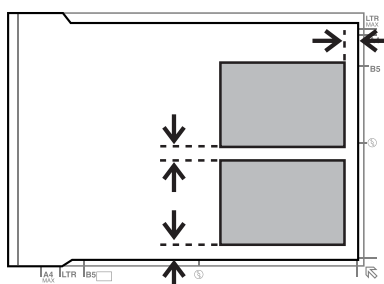
### Placera en CD

Placera skivan i mitten.



### Placera foton

Placera foton 5 mm från varandra.



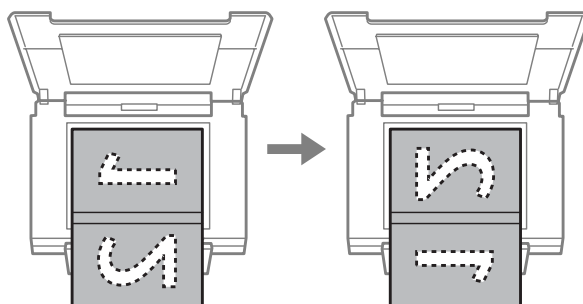
## Hantera papper och medier

**Anmärkning:**

Du kan kopiera ett foto eller flera foton med olika storlekar samtidigt så länge de är större än 30 x 40 mm.

### Placera en bok

Placera den första sidan och sedan den andra sidan.



Du kan skriva ut två boksidor på en sida av ett pappersark. Välj **A4, bok/2-up** eller **Bok/2-sidig** som layout och placera boken.

**Anmärkning:**

Stäng dokumentluckan för att undvika direkt ljus, t.ex. lysrörsbelysning, när du skannar. Annars kan ljuset påverka skanningsresultatet.

---

# Kopiering

---

## Kopiera dokument

---

### Grundläggande kopiering

Följ stegen nedan när du ska kopiera dokument.

- 1 Fyll på papper i kassett 2.  
➔ "I papperskassetten" på sidan 25

**Anmärkning:**

*Du kan även lägga i papper i det bakre matningsfacket.*

➔ "I den bakre pappersmatningen" på sidan 31

- 2 Placera originalen.  
➔ "Placering av original" på sidan 37

- 3 Öppna läget **Kopiera** på menyn Hem.

- 4 Ange antalet kopior genom att trycka på + eller -.

- 5 Ställ in färgen.

- 6 Tryck på ▼ för att ange kopieringsinställningarna.

- 7 Välj lämpliga kopieringsinställningar som pappersstorlek, papperstyp och kvalitet.

**Anmärkning:**

Du kan förhandsgranska kopieringsresultatet innan du börjar kopiera.

Du kan kopiera med olika layouter, t.ex. dubbelsidig kopiering, kopia med 2-up och så vidare. Ändra inställningarna för dubbelsidigt eller layout efter behov.

- 8 Tryck på ◆ när du vill börja kopiera.

---

### Dubbelsidig kopiering

Med funktionen 2-sidig kopiering kan du skapa dubbelsidiga eller enkelsidiga kopior från enkelsidiga original. Följ anvisningarna nedan för att skapa dubbelsidiga kopior.



## Kopiering

- 1 Fyll på papper i kassett 2.  
➔ "I papperskassetten" på sidan 25

**Anmärkning:**

Du kan även lägga i papper i det bakre matningsfacket.

➔ "I den bakre pappersmatningen" på sidan 31

- 2 Placera originalen.  
➔ "Placering av original" på sidan 37
- 3 Öppna läget **Kopiera** på menyn Hem.
- 4 Ange antalet kopior genom att trycka på + eller -.
- 5 Ställ in färgen.
- 6 Tryck på ▼ för att ange kopieringsinställningarna.
- 7 Välj **2-sidig kopiering**.
- 8 Välj typ av dubbelsidig kopiering.

Inställning	Beskrivning
1>1-sidig	Normal kopiering.
1>2-sidig	Två enkelsidiga original kopieras på båda sidorna av ett enda pappersark.

- 9 Gör lämpliga inställningar för **Dokumentorientering** eller **Bindningsmarginal**.

Inställning	Beskrivning
Dokumentorientering	Anger originalens orientering.
Bindningsmarginal	Anger bindningsriktningen för dina utskrifter.

**Anmärkning:**

Dessa menyer kanske inte är tillgängliga beroende på inställningarna för 2-sidig kopiering och Layout.

- 10 Tryck på ⬠ när du vill börja kopiera.

---

## Layoutkopiering

Med layoutfunktionen kan du kopiera två enkelsidiga original på en enda sida.

## Kopiering

- 1 Fyll på papper i kassett 2.  
➔ [”I papperskassetten” på sidan 25](#)

**Anmärkning:**

*Du kan även lägga i papper i det bakre matningsfacket.*

➔ [”I den bakre pappersmatningen” på sidan 31](#)

- 2 Placera originalen.  
➔ [”Placering av original” på sidan 37](#)
- 3 Öppna läget **Kopiera** på menyn Hem.
- 4 Tryck på ▼ för att ange kopieringsinställningarna.
- 5 Välj **Layout**.
- 6 Välj **A4, 2-up kopia**.
- 7 Tryck på ⬠ när du vill börja kopiera.

## Menylistan i kopieringsläget

Information om menylistan i kopieringsläget finns i avsnittet nedan.

➔ [”Kopieringsläget” på sidan 93](#)

---

# Skriva ut

---

---

## Grundläggande användning via kontrollpanelen

---

### Skriva ut foton

- 1** Fyll på fotopapper i papperskassetten.  
➔ "I papperskassetten" på sidan 25

**Anmärkning:**

- Om du vill skriva ut på ett A3-papper använder du det bakre matningsfacket.  
➔ "I den bakre pappersmatningen" på sidan 31
- Om du skriver ut foton större än A4 rekommenderar Epson att du använder bläckpatroner av större storlek från Epson. Dessa bläckpatroner har hög kapacitet och minskar risken för att behöva byta bläckpatroner under utskriften. Kom ihåg att avbrutna utskrifter måste startas om.  
➔ "Information om bläckpatroner" på sidan 102

- 2** Sätt in ett minneskort.  
➔ "Sätta in ett minneskort" på sidan 36

**Anmärkning:**

Du kan även skriva ut foton från en extern USB-enhet.

- 3** Öppna läget **Skriv ut Foton** på menyn Hem.

- 4** Välj ett foto och ange antalet kopior genom att trycka på + eller -.

**Anmärkning:**

- Du kan beskära och förstora fotot. Tryck på **Redigera** och **Beskär/zooma in** och ange inställningarna.
- Tryck på **3** och upprepa steg 4 om du vill välja fler foton.
- Om du vill korrigera bilderna ska du trycka på **Redigera** samt **Fotojustering** och sedan ange inställningarna. Bläddra nedåt om det behövs.
- Om skärmvisningen (till exempel "-", "+" eller menyer) försvinner ska du trycka på LCD-skärmen.
- Välj **Skriv ut Foton** på menyn **Hem** om du vill välja en annan grupp. Välj sedan **Alternativ**, **Välj plats** och sedan **Välj mapp**.

- 5** Tryck på **Inställn.** och ange utskriftsinställningarna. Bläddra nedåt om det behövs.

- 6** Tryck på **◊** när du vill börja skriva ut.

## Skriva ut

**Anmärkning**

Mer information om andra utskriftsfunktioner som kan användas via kontrollpanelen finns i avsnitten som följer.

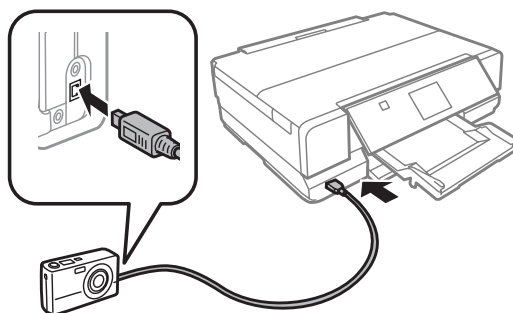
➔ "Läget *Skriv ut foton*" på sidan 94

➔ "Fler funktioner" på sidan 89

## Skriva ut foton från en digitalkamera

### Skriva ut med en USB-anlutning

- 1 Fyll på fotopapper i papperskassetten.  
➔ "I papperskassetten" på sidan 25
- 2 Ta ut eventuella minneskort.
- 3 Gå in i läget **Inställningar** via menyn Hem.
- 4 Öppna **Inst för extern enhet**. Bläddra nedåt om det behövs.
- 5 Välj **Utskriftsinställningar**.
- 6 Ange lämpliga utskriftsinställningar. Bläddra nedåt om det behövs.
- 7 Anslut kameran till produkten med en USB-kabel och slå på kameran.



- 8 Information om hur du skriver ut finns i kamerans handbok.

Kompatibilitet	PictBridge
Filformat	JPEG
Bildstorlek	80 × 80 pixlar till 10200 × 10200 pixlar

## Skriva ut

**Anmärkning:**

- Vissa kombinationer av papperstyp, storlek och layout kanske inte kan användas beroende på inställningarna på skrivaren och digitalkameran.
- Vissa inställningar på digitalkameran kanske inte återges på utskriften.

### Skriva ut med en trådlös anslutning

Du kan skriva ut foton direkt från en digitalkamera med en trådlös anslutning.

Kontrollera att digitalkameran kan ansluta till ett nätverk och att PictBridge fungerar (DPS över IP).

Mer information finns i dokumentationen som medföljde kameran.

- 1** Du kan kontrollera status för produkternas nätverksanslutning.  
➔ ["Inställningsläget" på sidan 98](#)
- 2** Fyll på fotopapper i papperskassetten.  
➔ ["I papperskassetten" på sidan 25](#)
- 3** Gå in i läget **Inställningar** via menyn Hem.
- 4** Öppna **Inst för extern enhet**. Bläddra nedåt om det behövs.
- 5** Välj **Utskriftsinställningar**.
- 6** Ange lämpliga utskriftsinställningar. Bläddra nedåt om det behövs.
- 7** Konfigurera kamerans nätverksanslutning. Proceduren beror på kameran. Mer information finns i dokumentationen som medföljde kameran.

**Anmärkning:**

- Du kan kontrollera vilket **Skrivarnamn** som är anslutet till nätverket.  
➔ ["Inställningsläget" på sidan 98](#)
- Anslut kameran till samma nätverk som produkten.

- 8** Skriv ut fotot från kameran.

**Anmärkning:**

Du kan inte skriva ut foton eller dokument från andra enheter när kameran är ansluten till produkten.

- 9** Koppla bort kameran från nätverket.

---

## Menylista för läget Skriv ut foton

Information om menylistan i läget Skriv ut Foton finns i avsnittet nedan.

➔ ”Läget Skriv ut foton ” på sidan 94

---

## Grundläggande användning via en dator

---

### Skrivardrivrutin och statusövervakare

Med hjälp av skrivardrivrutinen kan du välja mellan ett antal inställningar för att få bästa utskriftsresultat. Statusövervakaren och skrivarverktygen gör att du kan kontrollera produkten och hålla den i gott skick.

#### *Anmärkning för användare av Windows:*

- ❑ *Din skrivardrivrutin hittar och installerar automatiskt den senaste versionen av skrivardrivrutinen från Epsons webbplats. Klicka på knappen **Software Update (Programuppdatering)** i fönstret **Maintenance (Underhåll)** i skrivardrivrutinen och följ anvisningarna på skärmen. Om knappen inte visas i fönstret **Maintenance (Underhåll)** ska du peka på **All Programs (Alla program)** eller **Programs (Program)** på startmenyn i Windows och leta i mappen **EPSON**.\**

*\* I Windows 8:*

*Om knappen inte visas i fönstret **Maintenance (Underhåll)** ska du högerklicka på **Start**-skärmen eller dra från den övre eller undre kanten på **Start**-skärmen och välja **All apps (Alla appar)** och sedan **Software Update (Programuppdatering)** i kategorin **EPSON**.*

- ❑ *Om du vill ändra språk i drivrutinen väljer du önskat språk i **Language (Språk)** i fönstret **Maintenance (Underhåll)** i skrivardrivrutinen. Funktionen kanske inte är tillgänglig beroende på var du befinner dig.*

### Öppna skrivardrivrutinen för Windows

Du kan öppna skrivardrivrutinen från de flesta Windows-program, skrivbordsmenyn eller Windows taskbar (aktivitetsfält).

Om du vill göra inställningar som endast ska gälla för det program du använder öppnar du skrivardrivrutinen från programmet.

Om du vill göra inställningar som ska gälla för alla Windows-program öppnar du skrivardrivrutinen från skrivbordet eller Windows taskbar (aktivitetsfält).

Se följande avsnitt för att komma åt skrivardrivrutinen.

#### *Anmärkning:*

*Skärmdumparna av fönstren i skrivardrivrutinen i den här Användarhandbok är från Windows 7.*

#### **Från Windows-program**

- 1 Klicka på **Print (Skriv ut)** eller **Print Setup (Utskriftsformat)** på menyn **File (Arkiv)**.
- 2 I fönstret som visas ska du klicka på **Printer (Skrivare)**, **Setup (Installera)**, **Options (Alternativ)**, **Preferences (Inställningar)** eller **Properties (Egenskaper)**. (Beroende på programmet kanske du måste klicka på flera av dessa knappar.)

## Skriva ut

### Via skrivbordet

- ❑ **Windows 8:**  
Välj **Desktop (Skrivbord)**, **Settings (Inställningar)** charm (snabbknapp) och **Control Panel (Kontrollpanelen)**. Välj sedan **Devices and Printers (Enheter och skrivare)** i kategorin **Hardware and Sound (Maskinvara och ljud)**. Högerklicka på produkten eller tryck och håll produkten intryckt och välj **Printing preferences (Utskriftsinställningar)**.
- ❑ **Windows 7:**  
Klicka på startknappen och välj **Devices and Printers (Enheter och skrivare)**. Högerklicka på produkten och välj **Printing preferences (Utskriftsinställningar)**.
- ❑ **Windows Vista:**  
Klicka på startknappen, välj **Control Panel (Kontrollpanelen)** och sedan **Printer (Skrivare)** i kategorin **Hardware and Sound (Maskinvara och ljud)**. Markera produkten och klicka på **Select printing preferences (Välj utskriftsinställningar)**.
- ❑ **Windows XP:**  
Klicka på **Start**, **Control Panel (Kontrollpanelen)**, (**Printers and Other Hardware (Skrivare och annan maskinvara)**) och sedan på **Printers and Faxes (Skrivare och fax)**. Markera produkten och klicka på **Printing Preferences (Utskriftsinställningar)** på menyn File (Arkiv).


### Från genvägsikonen i taskbar (aktivitetsfält)

Högerklicka på produktikonen i taskbar (aktivitetsfält) och välj **Printer Settings (Skrivarinställningar)**.

För att lägga till en genvägsikon på Windows taskbar (aktivitetsfält) måste du först öppna skrivardrivrutinen via skrivbordet så som beskrivs ovan. Klicka sedan på fliken **Maintenance (Underhåll)**, knappen **Extended Settings (Utökade inställningar)** och slutligen på knappen **Monitoring Preferences (Övervakningsinställningar)**. I fönstret **Monitoring Preferences (Övervakningsinställningar)** markerar du kryssrutan **Shortcut Icon (Ikon för genväg)**.

### Skaffa information via direkthjälpen

Försök med någon av följande procedurer i skrivardrivrutinens fönster.

- ❑ Högerklicka på alternativet och klicka sedan på **Help (Hjälp)**.
- ❑ Klicka på knappen  överst till höger i fönstret och klicka sedan på alternativet (endast Windows XP).

## Öppna skrivardrivrutinen för Mac OS X

I tabellen nedan beskrivs hur du öppnar dialogrutan i skrivardrivrutinen.

Dialogruta	Öppna den så här
Page Setup (Utskriftsformat)	Klicka på <b>Page Setup (Utskriftsformat)</b> på menyn File (Arkiv) i programmet. <i>Anmärkning:</i> <i>Menyalternativet Page Setup (Utskriftsformat) kanske inte visas i menyn File (Arkiv) beroende på vilket program du använder.</i>
Print (Skriv ut)	Klicka på <b>Print (Skriv ut)</b> på menyn File (Arkiv) i programmet.

## Skriva ut

Epson Printer Utility 4	<p>I <b>Mac OS X 10.8</b> och <b>10.7</b> ska du klicka på <b>System Preferences (Systeminställningar)</b> på Apple-menyn och klicka på <b>Print &amp; Scan</b>. Välj produkten från listrutan Printers (Skrivare), klicka på <b>Options &amp; Supplies (Alternativ och förbrukningsmaterial)</b>, <b>Utility (Verktygsprogram)</b> och sedan på <b>Open Printer Utility</b>.</p> <p>I Mac OS X 10.6 klickar du på <b>System Preferences (Systeminställningar)</b> i menyn Apple och sedan klickar du på <b>Print &amp; Fax (Skrivare och fax)</b>. Välj produkten från listrutan Printers (Skrivare), klicka på <b>Options &amp; Supplies (Alternativ och förbrukningsmaterial)</b>, <b>Utility (Verktygsprogram)</b> och sedan på <b>Open Printer Utility</b>.</p> <p>I Mac OS X 10.5 klickar du på <b>System Preferences (Systeminställningar)</b> i menyn Apple och sedan klickar du på <b>Print &amp; Fax (Skrivare och fax)</b>. Välj produkten från listrutan Printers (Skrivare), klicka på <b>Open Print Queue (Öppna utskriftskö)</b> och sedan på knappen <b>Utility (Verktygsprogram)</b>.</p>
-------------------------	--

---

## Enkla utskrifter

**Anmärkning:**

- Skärmbilderna i denna handbok kan variera beroende på modellen.
- Fyll på papper på rätt sätt innan du skriver ut.  
➔ ["Fylla på papper" på sidan 25](#)
- Information om utskriftsområdet finns i avsnittet nedan.  
➔ ["Utskriftsområde" på sidan 158](#)
- När du har angett inställningarna skriver du ut en testkopia och granskar resultatet innan du skriver ut ett helt jobb.

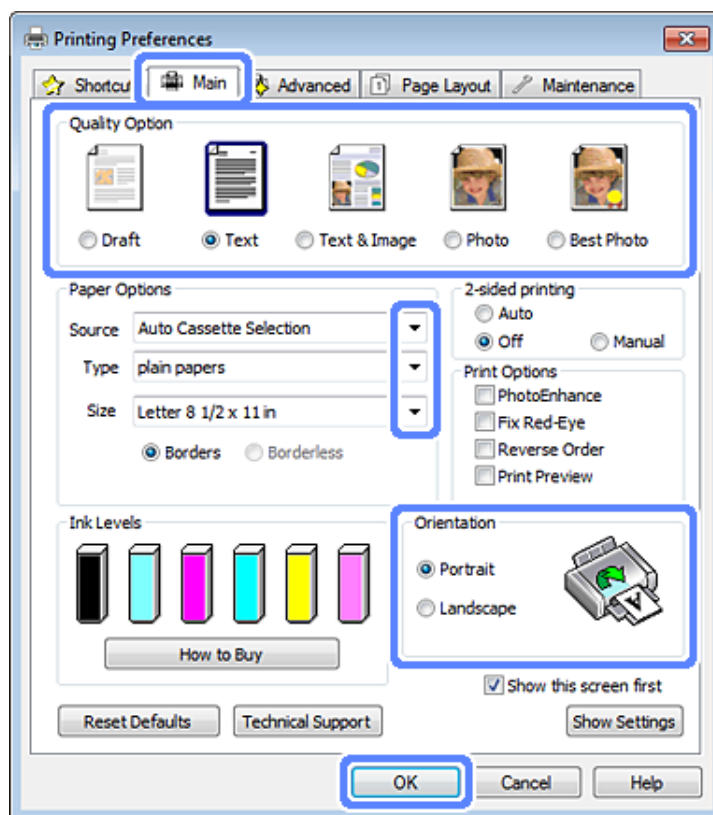
## Grundläggande produktinställningar för Windows

- 1** Öppna filen du vill skriva ut.



## Skriva ut

- 2 Öppna skrivarinställningarna.  
 ➔ ”Öppna skrivardrivrutinen för Windows” på sidan 46



- 3 Klicka på fliken **Main (Huvudinställningar)**.
- 4 Välj lämplig inställning för Source (Källa).  
 ➔ ”Val av papper” på sidan 21
- 5 Välj lämplig inställning för Type (Typ).  
 ➔ ”Papperstypinställningar i skrivardrivrutinen” på sidan 24

**Anmärkning:**

*Utskriftskvaliteten justeras automatiskt för den valda papperstypinställningen.*

- 6 Markera **Borderless (Marginalfri)** om du vill skriva ut foton utan kanter.  
 ➔ ”Val av papper” på sidan 21

Om du vill styra hur mycket av bilden som går utanför papperets kanter klickar du på fliken **Page Layout (Utskriftsformat)** väljer **Auto Expand (Autoexpandera)** som Enlargement Method (Förstoringsmetod) och ställer in skjutreglaget **Expansion (Utökning)**.

- 7 Välj lämplig inställning för Size (Storlek). Du kan även ange en anpassad pappersstorlek. Mer information finns i direkthjälpen.

## Skriva ut

- 8 Markera **Portrait (Stående)** (hög) eller **Landscape (Liggande)** (bred) för att ändra utskriftens riktning.

**Anmärkning:**

Välj **Landscape (Liggande)** när du skriver ut på kuvert.

- 9 Klicka på **OK** när du vill stänga fönstret för skrivarinställningar.

**Anmärkning:**

Läs motsvarande avsnitt om du vill göra ändringar i de avancerade inställningarna.

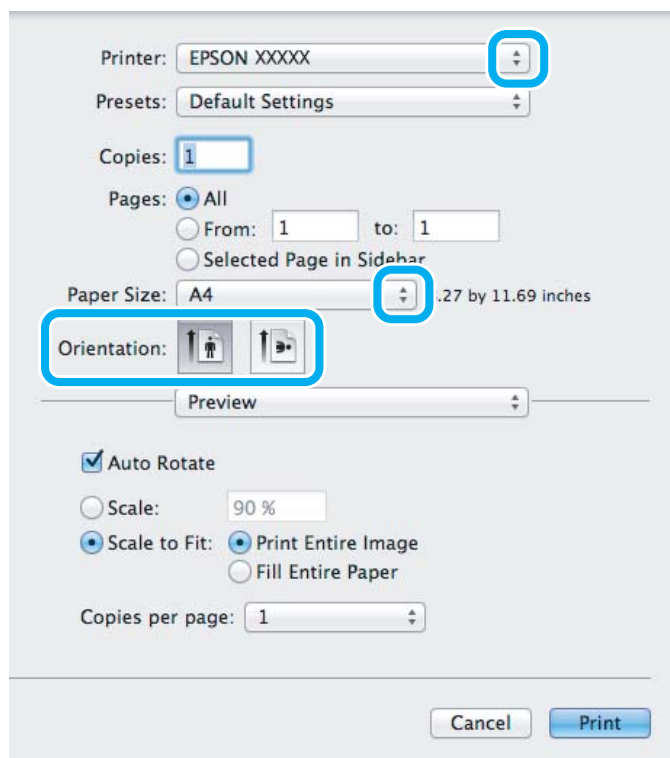
- 10 Skriv ut filen.

## Grundläggande produktinställningar för Mac OS X

**Anmärkning:**

Skärmbilderna av fönstren i skrivardrivrutinen i den här handboken är från Mac OS X 10.7.

- 1 Öppna filen du vill skriva ut.
- 2 Öppna dialogrutan Print (Skriv ut).  
 ➔ [”Öppna skrivardrivrutinen för Mac OS X”](#) på sidan 47



## Skriva ut

**Anmärkning:**

Om den förenklade dialogrutan visas ska du klicka på knappen **Show Details (Visa detaljer)** (i Mac OS X 10.8 och 10.7) eller knappen ▼ (i Mac OS X 10.6 och 10.5) för att expandera dialogrutan.

- 3** Välj produkten du använder som Printer (Skrivare).

**Anmärkning:**

Några av objekten i den här dialogrutan kanske inte är valbara beroende på vilket program du använder. Om så är fallet klickar du på **Page Setup (Utskriftsformat)** på menyn File (Arkiv) i programmet och väljer lämpliga inställningar.

- 4** Välj lämplig inställning för Paper Size (Pappersstorlek).

**Anmärkning:**

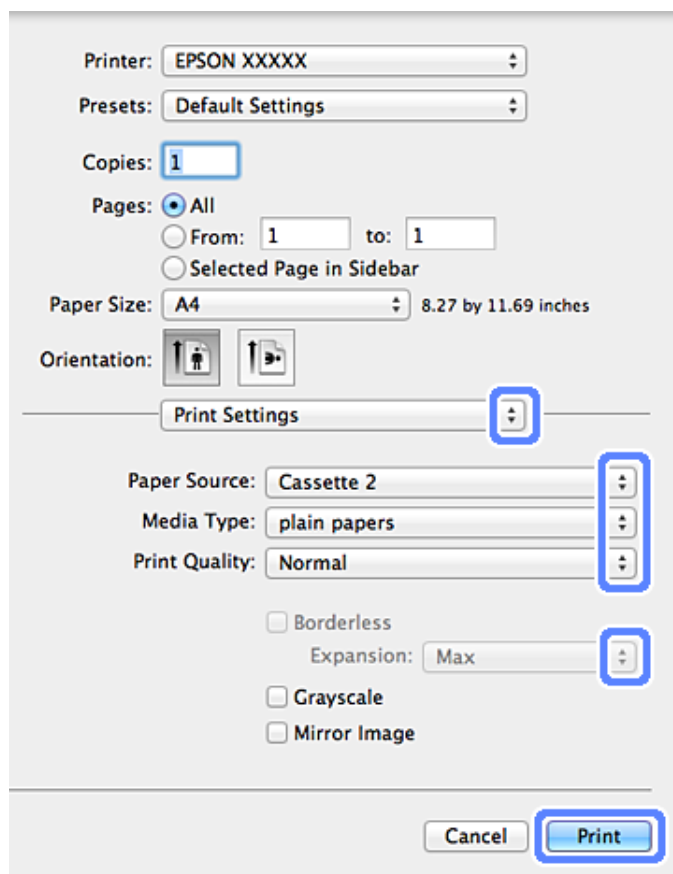
Välj **XXX (Borderless (Marginalfri))** som Paper Size (Pappersstorlek) om du vill skriva ut marginalfria foton.  
➔ "Val av papper" på sidan 21

- 5** Ange rätt inställning för Orientation (Riktning).

**Anmärkning:**

Välj liggande orientering när du skriver ut på kuvert.

- 6** Välj **Print Settings (Utskriftsinställningar)** på snabbmenyn.



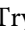
## Skriva ut

- 7 Välj lämplig inställning för Paper Source (Papperskälla).
- 8 Välj lämplig inställning för Media Type (Medietyp).  
➔ ”Papperstypinställningar i skrivardrivrutinen” på sidan 24
- 9 Du kan styra hur mycket av bilden som går utanför papperets kanter genom att välja Expansion (Utökning) när du skriver ut utan marginaler.
- 10 Starta utskriften genom att klicka på **Print (Skriv ut)**.

## Avbryta utskrifter

Om du behöver avbryta utskriften följer du anvisningarna i ett av avsnitten nedan.

### Använda kontrollpanelen

Tryck på  om du vill avbryta ett pågående utskriftsjobb.

#### För Windows

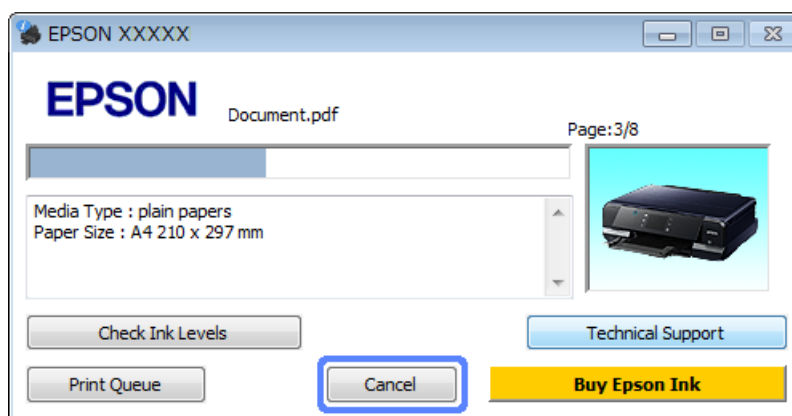
**Anmärkning:**

Du kan inte avbryta ett utskriftsjobb som redan sänts till produkten. Om du vill göra det måste du avbryta utskriftsjobbet via produkten.

### Använda förloppsindikatorn

När du börjar skriva ut visas en förloppsmätare på datorns skärm.

Klicka på knappen **Cancel (Avbryt)** för att avbryta utskriften.



### Använda EPSON Status Monitor 3

- 1 Öppna EPSON Status Monitor 3.  
➔ ”För Windows” på sidan 133
- 2 Klicka på knappen **Print Queue (Utskriftskö)**. Windows Spooler (Windows-bufferhanterare) öppnas.

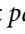
## Skriva ut

- 3 Högerklicka på det jobb du vill avbryta och välj **Cancel (Avbryt)**.

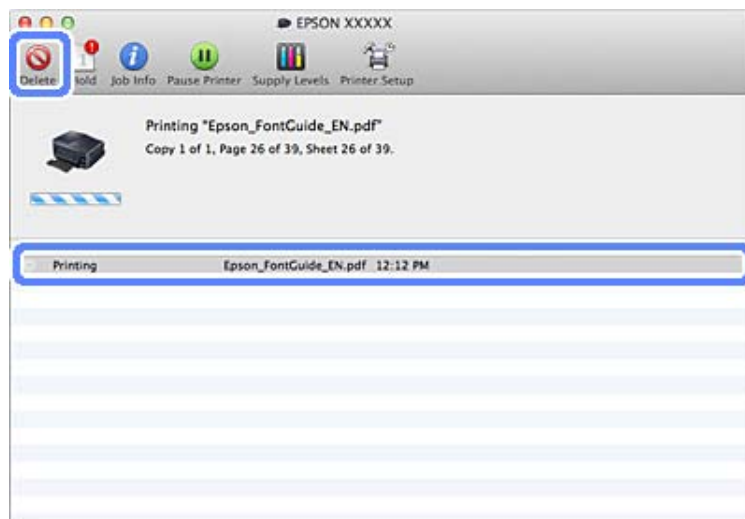
**För Mac OS X**

Följ anvisningarna nedan när du vill avbryta en utskrift.


**Anmärkning:**

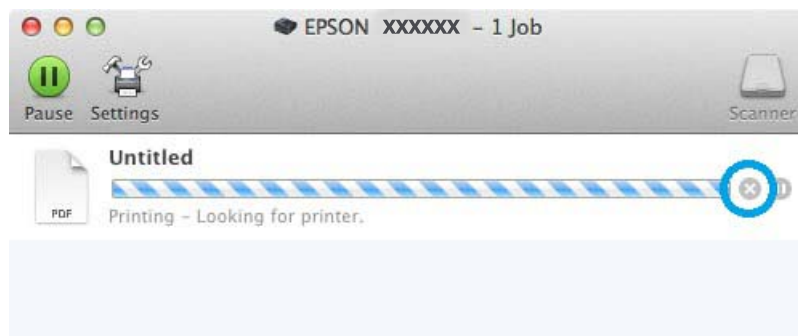
Om du har skickat ett utskriftsjobb från en dator med Mac OS X 10.6 eller 10.5 via nätverket kanske du inte kan avbryta utskriften från datorn. Tryck på  på produktens kontrollpanel när du vill avbryta ett utskriftsjobb. Se enhetens Nätverkshandbok online för en lösning på problemet.

- 1 Klicka på produktikonen i Dock.
- 2 Markera dokumentet som skrivs ut i listan Document Name (Dokumentnamn).
- 3 Klicka på knappen **Delete (Ta bort)** för att avbryta utskriften.



För Mac OS X 10.8:

Klicka på knappen  när du vill avbryta utskriftsjobbet.



## Övriga alternativ

---

### Skriva ut fotografier på ett enkelt sätt



Med Epson Easy Photo Print kan du ordna och skriva ut digitala bilder på olika typer av papper. Med hjälp av anvisningarna i fönstret kan du förhandsgranska de utskrivna bilderna och få de effekter du vill ha utan att behöva göra några inställningar.

Med funktionen Quick Print kan du skriva ut med en knapptryckning med de inställningar du har valt.

### Starta Epson Easy Photo Print

#### För Windows

- Dubbelklicka på ikonen **Epson Easy Photo Print** på skrivbordet.
- För Windows 8:**  
Högerklicka på **Start**-skärmen eller dra från den undre eller övre kanten på **Start**-skärmen, välj **All apps (Alla appar)** och **Easy Photo Print** i **Epson Software**.

#### För Windows 7 och Vista:

Klicka på startknappen, peka på **All Programs (Alla program)**, klicka på **Epson Software** och sedan på **Easy Photo Print**.

#### För Windows XP:

Klicka på **Start**, peka på **All Programs (Alla program)**, peka på **Epson Software** och klicka på **Easy Photo Print**.

#### För Mac OS X

Dubbelklicka på mappen **Applications (Program)** på Mac OS X-datorns hårddisk, dubbelklicka sedan på mapparna **Epson Software** och **Easy Photo Print** och slutligen på ikonen **Easy Photo Print**.

---

### Skriva ut på CD/DVD




## Skriva ut

Med Epson Print CD kan du skapa CD/DVD-etiketter med text och bilder på datorn och skriva ut etiketterna direkt på 12 cm CD- och DVD-skivor.

**Anmärkning:**

- Sätt in CD/DVD-skivan på rätt sätt innan du skriver ut.  
➔ "Fylla på en CD/DVD" på sidan 34
- Gör en provutskrift på en CD/DVD, vänta ett dygn och kontrollera sedan den utskrivna ytan, speciellt innan du ska skriva ut en stor mängd CD/DVD-skivor.
- Du kan också skriva ut på CD/DVD via kontrollpanelen.  
➔ "Fler funktioner" på sidan 89

## Anmärkning om CD/DVD-utskrift

- Skriv bara ut på runda CD/DVD.
- Information om hur du hanterar CD/DVD-skivor finns i dokumentationen som medföljer CD/DVD-skivorna.
- Skriv inte ut på CD/DVD-skivor innan du har skrivit data på dem. Om du gör det kan fingeravtryck, smuts eller repor på ytan leda till fel när data skrivs.
- Förvara CD/DVD-facket i öppningen på produktens nedre del. Ett skevt eller skadat CD/DVD-fack kan förhindra att produkten fungerar som den ska.
- Om facket matas ut eller inte matas in på rätt sätt när du påbörjar ett CD/DVD-utskriftsjobb ska du kontrollera att du satt in facket på rätt sätt.  
➔ "Fylla på en CD/DVD" på sidan 34
- Produkten är inte redo om facket matas ut när du påbörjar ett CD/DVD-utskriftsjobb. Vänta tills du ser ett meddelande som uppmanar dig att sätta in facket på datorskärmen. Sätt då in facket och tryck på .
- När du har skrivit ut på en CD/DVD tar du bort CD/DVD-luckan och trycker på **OK** på LCD-skärmen.
- Använd bara CD/DVD-skivor som är märkta att de kan användas för utskrift, till exempel "Det går att skriva ut på etikettytan" eller "Kan användas för utskrift med bläckstråleskrivare".
- Smetning kan uppstå på vissa typer av CD/DVD-skivor beroende färgmättnaden.
- Fukt på utskriftsytan kan orsaka smetning.
- Om enheten av misstag skriver ut på CD/DVD-facket eller det inre genomskinliga utrymmet ska du omedelbart torka bort bläcket.
- Utskriftskvaliteten kanske inte förbättras om du försöker skriva ut på samma CD/DVD igen.
- Du kan skapa CD/DVD-etiketter av hög kvalitet om du väljer **CD/DVD Premium Surface** som Media Type (Medietyp) i skrivardrivrutinen och använder en CD/DVD av hög kvalitet.
- Kom ihåg att låta CD- och DVD-skivorna torka helt skyddade från direkt solljus innan du använder dem eller tar på den utskrivna ytan.
- Färgmättnaden kanske är för hög om den utskrivna ytan är kladdig trots att den har torkat. I sådana fall ska du sänka färgmättnaden i Epson Print CD.

## Skriva ut

- Justera färgmättningen med Epson Print CD om bläcket smetas ut.
- Ställ in utskriftsområdet efter utskriftsområdet på CD/DVD-skivan.
- Information om utskriftsområdet finns i avsnittet som följer.  
➔ ["Utskriftsområde" på sidan 158](#)
- Du kan bara skriva ut en CD eller DVD i taget. När inställningen Copies (Kopior) är 2 eller fler ska du ta ut varje CD- eller DVD-skiva ur facket när den har skrivits ut och sedan placera nästa CD eller DVD i facket. Följ anvisningarna på skärmen.

## Starta Epson Print CD

### För Windows

- Dubbelklicka på ikonen **Epson Print CD** på skrivbordet.
- För **Windows 8**:  
Högerklicka på **Start**-skärmen eller dra från den undre eller övre kanten på **Start**-skärmen, välj **All apps (Alla appar)** och **Epson Print CD** i **Epson Software**.

För **Windows 7 och Vista**:

Klicka på startknappen, peka på **All Programs (Alla program)**, klicka på **Epson Software** och sedan på **Print CD**.

För **Windows XP**:

Klicka på **Start**, peka på **All Programs (Alla program)**, peka på **Epson Software** och klicka på **Print CD**.

### För Mac OS X

Dubbelklicka på mappen **Applications (Program)** på Mac OS X-datorns hårddisk, dubbelklicka sedan på mapparna **Epson Software** och **Print CD** och slutligen på ikonen **Print CD**.

## Skriva ut på en CD/DVD med ett program som kan köpas i handeln

Du måste ange följande inställningar när du skriver ut på en CD/DVD med ett program som köpts i handeln och som har stöd för utskrift på CD/DVD.

<b>Storlek</b>	A4
<b>Orientering</b>	Portrait (Stående)
<b>Källa (Windows)</b>	CD/DVD
<b>Typ</b>	CD/DVD eller CD/DVD Premium Surface
<b>Facktyp*1</b>	Epson-fack typ 2*2

\*1 Måste anges beroende på programmet.

\*2 Namnet varierar beroende på programmet.

## Förinställningar på produkten (endast för Windows)

Skrivarens förinställningar gör det enkelt att skriva ut. Du kan också skapa dina egna förinställningar.



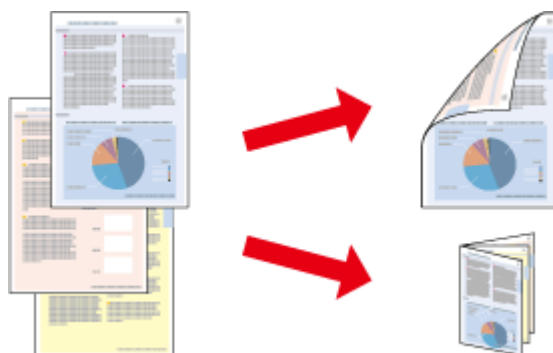
## Produktinställningar för Windows

- 1 Öppna skrivarinställningarna.  
→ ”Öppna skrivardrivrutinen för Windows” på sidan 46
- 2 Välj Printing Presets (Förinställningar) på fliken Shortcuts (Genvägar). Produktinställningarna är automatiskt inställda på de värden som visas i popup-fönstret.

---

## Dubbelsidig utskrift

Använd skrivardrivrutinen när du vill skriva ut på båda sidorna av papperet.



### För Windows-användare:

Det finns fyra typer av dubbelsidig utskrift: automatisk standardutskrift, automatisk vikt broschyr, manuell standardutskrift och manuell vikt broschyr.

### För Mac OS X-användare:

Mac OS X har endast stöd för automatisk dubbelsidig utskrift av standardtyp.

Dubbelsidig utskrift kan bara användas med följande papper och format.

Papper	Storlek
Vanligt papper	Legal*, Letter, A4, B5, A5*, A6*
Epson Bright White Ink Jet Paper (Klarvitt bläckstrålepapper)	A4
Epson Double-Sided Matte Paper (Dubbelsidigt matt papper)	A4

\* Endast manuell dubbelsidig utskrift.

## Skriva ut

**Anmärkning:**

- Denna funktion kan inte användas med bakre pappersmatning.
- Denna funktion kanske inte kan användas med vissa inställningar.
- Manuell dubbelsidig utskrift kanske inte kan användas när du använder produkten i ett nätverk eller när den används som delad skrivare.
- Produkten slutar skriva ut och du måste byta bläck om bläcknivån börjar bli låg när automatisk dubbelsidig utskrift används. Produkten börjar skriva ut igen när bläckbytet är klart, men det kan finnas områden som saknas på utskriften. Om detta inträffar skriver ut den sida där det saknas delar igen.
- Påfyllningskapaciteten är annorlunda när dubbelsidig utskrift används.  
➔ "Val av papper" på sidan 21
- Använd endast papper som är lämpligt för dubbelsidig utskrift. Annars kan utskriftskvaliteten försämrats.
- Beroende på papperet och den mängd bläck som används för att skriva ut text och bilder kan bläcket tränga igenom till papperets andra sida.
- Papperets yta kan bli smetig när du använder dubbelsidig utskrift.

**Anmärkning för Windows:**

- Manuell dubbelsidig utskrift är endast tillgänglig när EPSON Status Monitor 3 är aktiverad. Om du vill aktivera statusövervakaren så går du till skrivardrivrutinen och klickar på fliken **Maintenance (Underhåll)** och sedan på knappen **Extended Settings (Utökade inställningar)**. I fönstret **Extended Settings (Utökade inställningar)** markerar du kryssrutan **Enable EPSON Status Monitor 3 (Aktivera EPSON Status Monitor 3)**.
- När automatisk dubbelsidig utskrift används kan utskriften ta lång tid beroende på kombinationen av alternativ som valts i **Select Document Type (Välj dokumenttyp)** i fönstret **Print Density Adjustment (Justera utskriftsdensitet)** och **Paper & Quality Options (Alternativ för papper och kvalitet)** i fönstret **Advanced (Avancerad)**.

**Anmärkning för Mac OS X:**

När automatisk dubbelsidig utskrift används kan utskriften ta lång tid beroende på kombinationen av alternativ som valts i **Document Type (Dokumenttyp)** i **Two-sided Printing Settings (Inst. för dubbelsidig utskrift)** och **Print Quality (Utskriftskval.)** i **Print Settings (Utskriftsinställningar)**.

## Produktinställningar för Windows

- 1** Öppna skriverinställningarna.  
➔ "Öppna skrivardrivrutinen för Windows" på sidan 46
- 2** Välj önskat alternativ för 2-sided printing (Dubbelsidig utskrift) på fliken **Page Layout (Utskriftsformat)**. Välj **Folded Booklet (Vikt broschyr)** när du vill skriva ut vikta broschyrer.

**Anmärkning:**

Kontrollera att **Auto** är valt när du använder automatisk utskrift.

- 3** Klicka på **Settings (Inställningar)** och ange lämpliga inställningar.

## Skriva ut

- 4** Kontrollera de övriga inställningarna och skriv ut.

**Anmärkning:**

- Om du skriver ut data med hög täthet, t.ex. foton eller grafer, rekommenderar vi att du anger inställningarna i fönstret *Print Density Adjustment* (Justera utskriftsdensitet) när automatisk utskrift används.
- Beroende på programmet kan den faktiska fästmarginalen bli annorlunda än de angivna inställningarna. Prova dig fram med några ark för att granska resultatet innan du skriver ut hela jobbet.
- Med manuell dubbelsidig utskrift kan du skriva ut sidorna med jämna nummer först. Ett tomt ark matas ut i slutet av utskriftsjobbet när du skriver ut sidor med udda nummer.
- Kontrollera att bläcket har torkat helt innan du fyller på papperet igen när du skriver ut manuellt.

## Produktinställningar för Mac OS X

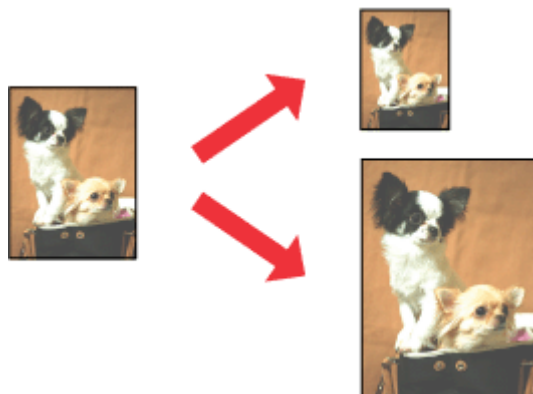
- 1** Öppna dialogrutan Print (Skriv ut).  
 ➔ ["Öppna skrivardrivrutinen för Mac OS X"](#) på sidan 47
- 2** Ange lämpliga inställningar i rutan Two-sided Printing Settings (Inst. för dubbelsidig utskrift).
- 3** Kontrollera de övriga inställningarna och skriv ut.

**Anmärkning:**

Vi rekommenderar att du justerar inställningarna *Print Density* (Utskriftsdensitet) och *Increased Ink Drying Time* (Ökad torktid för bläck) manuellt om du skriver ut data med hög densitet, t.ex. foton eller grafer.

## Utskrift med Anpassa till sida

Gör det möjligt att automatiskt förstora eller förminska storleken på ett dokument så att det passar den pappersstorlek som valts i skrivardrivrutinen.



**Anmärkning:**

Denna funktion kanske inte kan användas med vissa inställningar.

## Skriva ut

## Produktinställningar för Windows

- 1 Öppna skrivarinställningarna.  
➔ ”Öppna skrivardrivrutinen för Windows” på sidan 46
- 2 Välj **Reduce/Enlarge Document (Förminska/Förstora dokument)** och **By Output Paper Size (Med pappersstorlek för utskrift)** på fliken Page Layout (Utskriftsformat) och välj sedan pappersformatet som du använder i listrutan.
- 3 Kontrollera de övriga inställningarna och skriv ut.

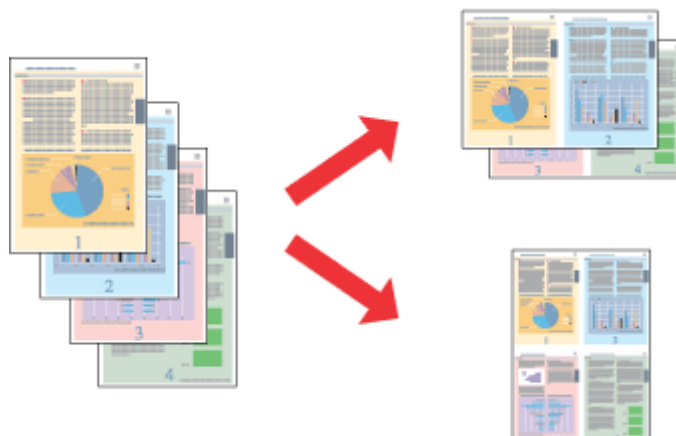
## Produktinställningar för Mac OS X

- 1 Öppna dialogrutan Print (Skriv ut).  
➔ ”Öppna skrivardrivrutinen för Mac OS X” på sidan 47
- 2 Välj **Scale to fit paper size (Skala till pappersstorleken)** för Destination Paper Size (Målpappersstorlek) i rutan Paper Handling (Pappershantering) och välj sedan pappersformatet du använder på popup-menyn.
- 3 Kontrollera de övriga inställningarna och skriv ut.

---

## Utskrift med Pages per sheet (Sidor per ark)

Gör att du kan skriva ut två eller fyra sidor på ett enda pappersark via skrivardrivrutinen.

**Anmärkning:**

Denna funktion kanske inte kan användas med vissa inställningar.

## Produktinställningar för Windows

- 1 Öppna skrivarinställningarna.  
➔ ”Öppna skrivardrivrutinen för Windows” på sidan 46

## Skriva ut

- 2 Välj **Multi-Page (Flera sidor)** och sedan **Pages per Sheet (Sidor per ark)** på fliken Page Layout (Utskriftsformat).
- 3 Välj önskat antal sidor och sidordningen.
- 4 Kontrollera de övriga inställningarna och skriv ut.

## Produktinställningar för Mac OS X

- 1 Öppna dialogrutan Print (Skriv ut).  
➔ [”Öppna skrivardrivrutinen för Mac OS X”](#) på sidan 47
- 2 Välj önskat antal i Pages per Sheet (Sidor per ark) och Layout Direction (Utskriftsriktning) (sidordning) i rutan Layout.
- 3 Kontrollera de övriga inställningarna och skriv ut.

## Dela produkten för utskrift

---

### Inställningar för Windows

Dessa anvisningar beskriver hur du konfigurerar produkten så att andra användare i nätverket kan använda den.

Först konfigurerar du produkten som en delad skrivare på den dator som är direkt ansluten till den. Sedan lägger du till produkten på varje nätverksdator som ska använda den.

**Anmärkning:**

- Anvisningarna gäller endast små nätverk. Kontakta nätverksadministratören om du vill dela produkten i ett stort nätverk.
- Skärmbilderna i avsnittet som följer kommer från Windows 7.

### Konfigurera produkten som en delad skrivare

**Anmärkning:**

- Om du vill ställa in produkten som en delad skrivare i Windows 8, 7 eller Vista måste du ha ett konto med administratörsbehörighet och ett lösenord om du loggar på som standardanvändare.
- Om du vill ställa in produkten som en delad skrivare i Windows XP måste du logga in på ett konto med behörigheten Computer Administrator (Datoradministratör).

Följ proceduren nedan på den dator som är direkt ansluten till produkten:

## Skriva ut

1

### Windows 8:

Välj **Desktop (Skrivbord)**, **Settings (Inställningar)** charm (snabbknapp) och **Control Panel (Kontrollpanelen)**. Välj sedan **Devices and Printers (Enheter och skrivare)** i kategorin **Hardware and Sound (Maskinvara och ljud)**.

### Windows 7:

Klicka på startknappen och välj **Devices and Printers (Enheter och skrivare)**.

### Windows Vista:

Klicka på startknappen, välj **Control Panel (Kontrollpanelen)** och sedan **Printer (Skrivare)** i kategorin **Hardware and Sound (Maskinvara och ljud)**.

### Windows XP:

Klicka på **Start**, **Control Panel (Kontrollpanelen)**, och välj sedan **Printers and Faxes (Skrivare och fax)** från kategorin **Printers and Other Hardware (Skrivare och annan maskinvara)**.

2

### Windows 8 och 7:

Högerklicka på produkten eller tryck och håll produkten intryckt, välj **Printer properties (Egenskaper för skrivare)** och sedan **Sharing (Delning)**. Välj sedan **Change Sharing Options (Ändra delningsalternativ)**.

### Windows Vista:

Högerklicka på produktens ikon och klicka på **Sharing (Delning)**. Klicka på knappen **Change sharing options (Ändra delningsalternativ)** och sedan på **Continue (Fortsätt)**.

### Windows XP:

Högerklicka på produktens ikon och klicka på **Sharing (Delning)**.

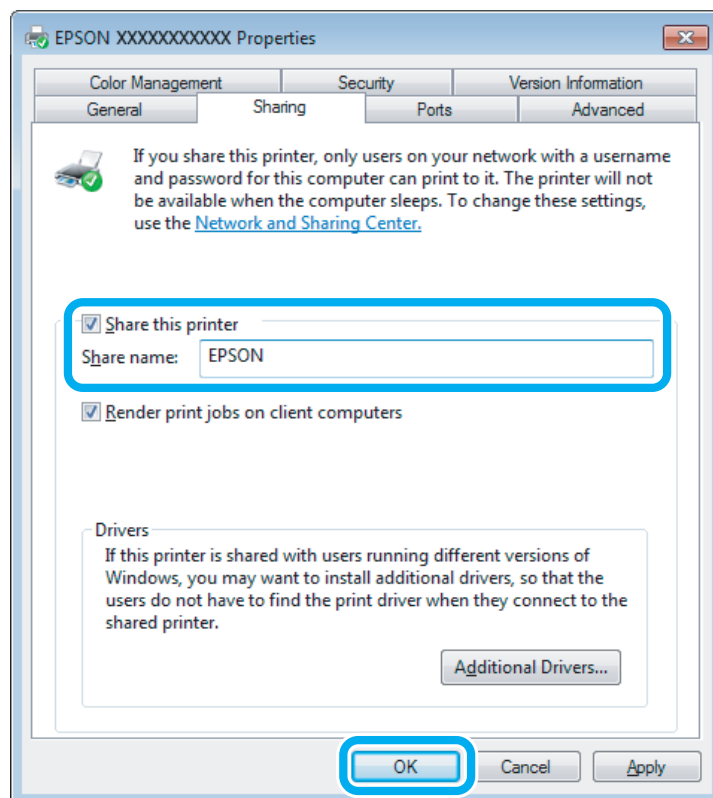
3

Markera **Share this printer (Dela ut den här skrivaren)** och ange sedan ett resursnamn.

#### **Anmärkning:**

Använd inte blanksteg eller bindestreck i namnet.

## Skriva ut



Om du automatiskt vill hämta skrivardrivrutiner för datorer som kör olika versioner av Windows ska du klicka på **Additional Drivers (Ytterligare drivrutiner)** och välja miljö samt operativsystemen för de övriga datorerna. Klicka på **OK** och sätt in produktens programskiva.

4

Klicka på **OK** eller **Close (Stäng)** (om du har installerat ytterligare drivrutiner).

## Lägga till produkten på de andra datorerna i nätverket

Lägg till produkten på alla nätverksdatorer som ska använda den på följande sätt.

### Anmärkning:

Innan produkten går att använda från någon annan dator måste den anges som en delad skrivare på den dator som den är ansluten till.

➔ "[Konfigurera produkten som en delad skrivare](#)" på sidan 61

1

### Windows 8:

Välj **Desktop (Skrivbord)**, **Settings (Inställningar)** charm (snabbknapp) och **Control Panel (Kontrollpanelen)**. Välj sedan **Devices and Printers (Enheter och skrivare)** i kategorin **Hardware and Sound (Maskinvara och ljud)**.

### Windows 7:

Klicka på startknappen och välj **Devices and Printers (Enheter och skrivare)**.

### Windows Vista:

Klicka på startknappen, välj **Control Panel (Kontrollpanelen)** och sedan **Printer (Skrivare)** i kategorin **Hardware and Sound (Maskinvara och ljud)**.

## Skriva ut

### Windows XP:

Klicka på **Start**, **Control Panel (Kontrollpanelen)**, och välj sedan **Printers and Faxes (Skrivare och fax)** från kategorin **Printers and Other Hardware (Skrivare och annan maskinvara)**.

**2**

### Windows 8, 7 och Vista:

Välj **Add a printer (Lägg till en skrivare)**.

### Windows XP:

Klicka på knappen **Add a printer (Lägg till en skrivare)**. Add Printer Wizard (Guiden Lägg till skrivare) startar. Klicka på **Next (Nästa)**.

**3**

### Windows 8:

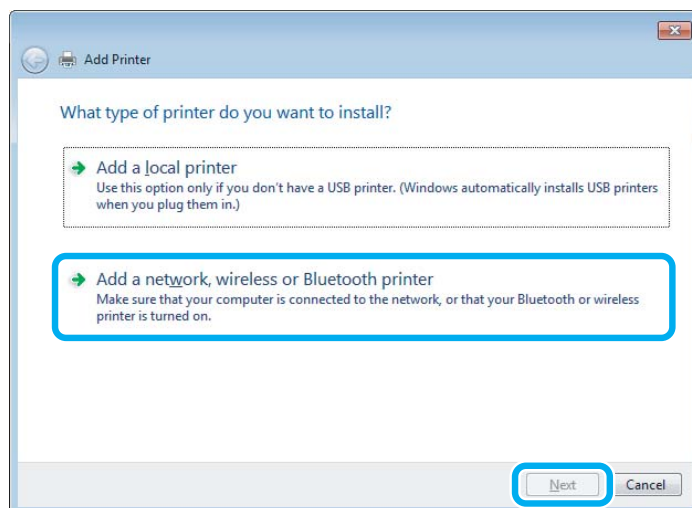
Gå till steg 4.

### Windows 7 och Vista:

Klicka på **Add a network, wireless or Bluetooth printer (Lägg till en nätverksskrivare, trådlös skrivare eller Bluetooth-skrivare)** och klicka på **Next (Nästa)**.

### Windows XP:

Markera **A network printer, or a printer attached to another computer (En nätverksskrivare eller skrivare som är ansluten till en annan dator)**, och klicka på **Next (Nästa)**.

**4**

Välj produkten som du vill använda genom att följa instruktionerna på skärmen.

### Anmärkning:

Beroende på operativsystemet och konfigurationen på datorn som produkten är ansluten till, kan guiden Add Printer Wizard (Guiden Lägg till skrivare) uppmana dig att installera skrivardrivrutinen från produktens programskiva. Klicka på knappen **Have Disk (Diskett finns)** och följ anvisningarna på skärmen.

---

## Inställningar för Mac OS X

När du vill ställa in produkten i ett Mac OS X-nätverk ska du använda inställningen Printer Sharing (Skrivardelning). Mer information finns i dokumentationen till din Macintosh.



---

# Skanning

---

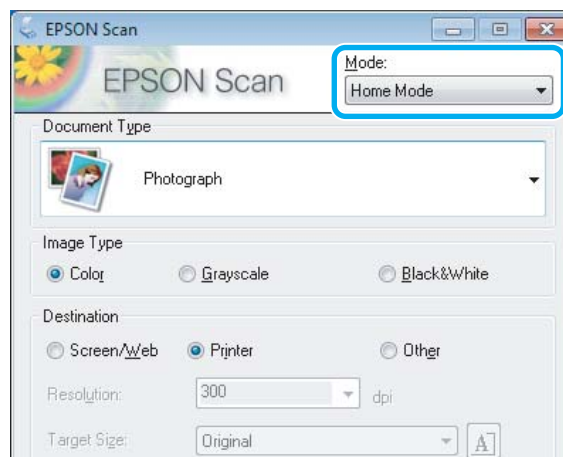
## Låt oss börja skanna

---

### Starta en skanning

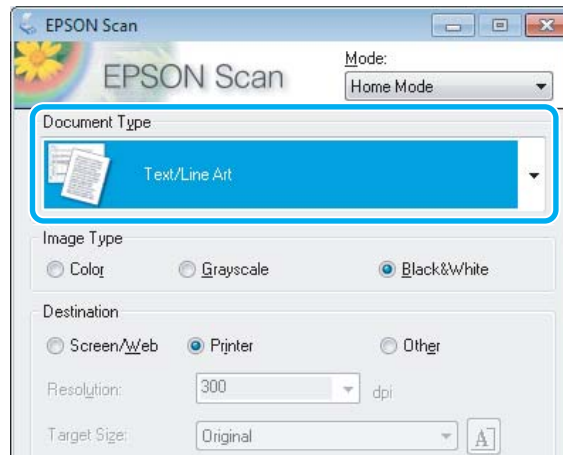
Låt oss skanna ett dokument för att bli vana vid proceduren.

- 1 Placera originalet på skannerglaset.  
➔ ["Placering av original" på sidan 37](#)
- 2 Starta Epson Scan.
  - Windows 8:  
Välj ikonen **EPSON Scan** på skrivbordet eller **EPSON Scan** på **Start**-skärmen.
  - Windows 7, Vista och XP:  
Dubbelklicka på ikonen **Epson Scan** på skrivbordet.
  - Mac OS X:  
Välj **Applications (Program) > Epson Software > EPSON Scan**.
- 3 Välj **Home Mode (Hemläge)**.

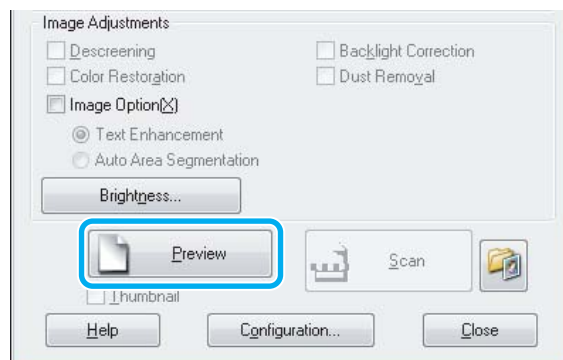


## Skanning

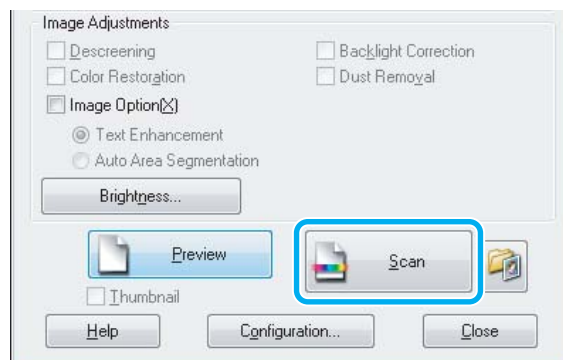
- 4 Välj **Text/Line Art (Text/Streckat)** som inställning för **Document Type (Dokumenttyp)**.



- 5 Klicka på **Preview (Förhandsgranskning)**.

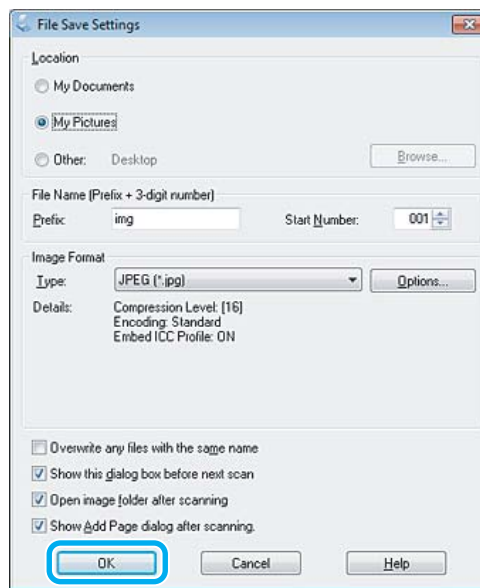


- 6 Klicka på **Scan (Skanna)**.



## Skanning

**7** Klicka på **OK**.





Din skannade bild har sparats.







## Bildjusteringsfunktioner

I Epson Scan finns en rad inställningar för att förbättra färg, skärpa, kontrast och andra aspekter som påverkar bildkvaliteten.



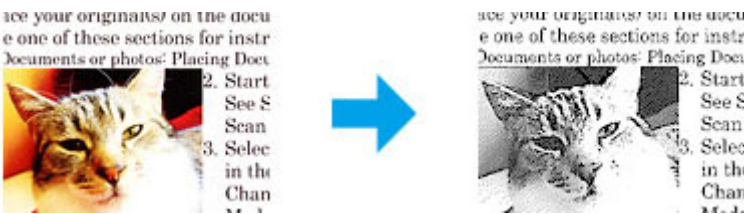

Se hjälpen om du vill ha mer information om Epson Scan.

Histogram	<p>Ger ett grafiskt gränssnitt för enskild justering av ljuston, skugga och gammanivåer.</p> 
Tone Correction (Tonkorrigering)	<p>Ger ett grafiskt gränssnitt för enskild justering av tonnivåerna.</p> 

## Skanning

<p>Image Adjustment (Bildjustering)</p>	<p>Justerar ljusstyrkan, kontrasten och balansen mellan röda, gröna och blå färger i bilden.</p> 
<p>Color Palette (Färgpalett)</p>	<p>Ger ett grafiskt gränssnitt för individuell justering av tonnivåer, t.ex. hudfärg, utan att markerade och skuggade partier påverkas för mycket.</p> 
<p>Unsharp Mask (Oskarp mask)</p>	<p>Gör bildområdenas kanter tydligare för en allmänt skarpare bild.</p> 
<p>Descreening</p>	<p>Tar bort ränder (kända som moaré) som kan framträda i bildområden med mjuka skuggor, t.ex. hudtoner.</p> 
<p>Color Restoration (Färgåterställning)</p>	<p>Färgerna i blekta foton restaureras automatiskt.</p> 
<p>Backlight Correction (Bakgrundsljuskorrigerig)</p>	<p>Tar bort skuggor från foton med för mycket bakgrundsbelysning.</p> 

## Skanning

<p>Dust Removal (Dammborttagning)</p>	<p>Tar automatiskt bort damm från originalen.</p> 
<p>Text Enhancement (Förstärkning av text)</p>	<p>Förbättrar textigenkänningen vid skanning av textdokument.</p> 
<p>Auto Area Segmentation (Automatiskt förtydligande)</p>	<p>Gör bilder i svartvitt ydligare och textigenkänningen korrektare genom att texten separeras från grafiken.</p> 
<p>Color Enhance (Färgförbättring)</p>	<p>Förstärk en viss färg. Du kan välja att förstärka rött, blått eller grönt.</p> 

## Grundläggande skanning från kontrollpanelen

Du kan skanna dokument och sända den skannade bilden från produkten till en ansluten dator. Kontrollera att du har installerat produktens programvara på datorn och anslutit till datorn.

**Anmärkning:**

Om du vill skanna data till ett minneskort ska du först sätta in ett minneskort.

➔ "Sätta in ett minneskort" på sidan 36

**1** Lägg originaldokumentet(/n) på plats.  
➔ "Placering av original" på sidan 37

**2** Gå in i läget **Scanna** via menyn Hem.


**3** Välj ett alternativ på skanningsmenyn.

➔ [”Skanningsläget” på sidan 95](#)

**4** Du kan ange skanningsinställningar om du väljer **Scanna till minneskort**.  
Välj dator när du väljer **Scanna till dator**.

**Anmärkning:**

- Om produkten är ansluten till ett nätverk kan du välja på vilken dator du vill spara den skannade bilden.
- Du kan ändra datornamnet som visas i kontrollpanelen med Epson Event Manager.
- Om du vill använda tjänsten Scanna till Cloud ska du besöka webbportalen Epson Connect.  
➔ [”Använda tjänsten Epson Connect ” på sidan 9](#)

**5** Tryck på  när du vill börja skanna.

Din skannade bild har sparats.

---

## Menylistan i skanningsläget

Information om menylistan i läget Scanna finns i avsnittet nedan.

➔ [”Skanningsläget” på sidan 95](#)

## Grundläggande skanning via en dator

---

### Skanna i Full Auto Mode (Helautomatiskt läge)

Med Full Auto Mode (Helautomatiskt läge) kan du skanna snabbt och enkelt, utan att behöva välja inställningar eller förhandsgranska bilden. Detta läge är användbart när du behöver skanna dina original med 100% storlek.

**Anmärkning:**

Se hjälpen om du vill ha mer information om Epson Scan.

**1** Lägg originaldokumentet(/n) på plats.

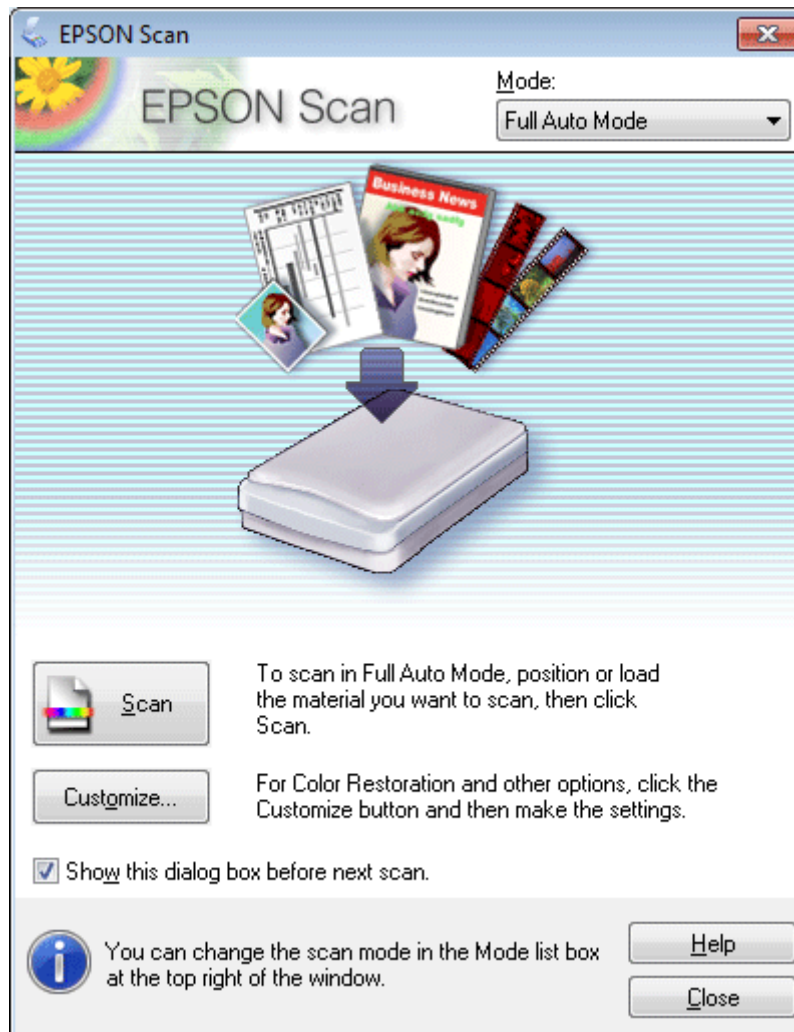
**2** Starta Epson Scan.

➔ [”Starta Epson Scan-drivrutinen” på sidan 87](#)

## Skanning

3

Välj **Full Auto Mode (Helautomatiskt läge)** från listan Mode (Läge).

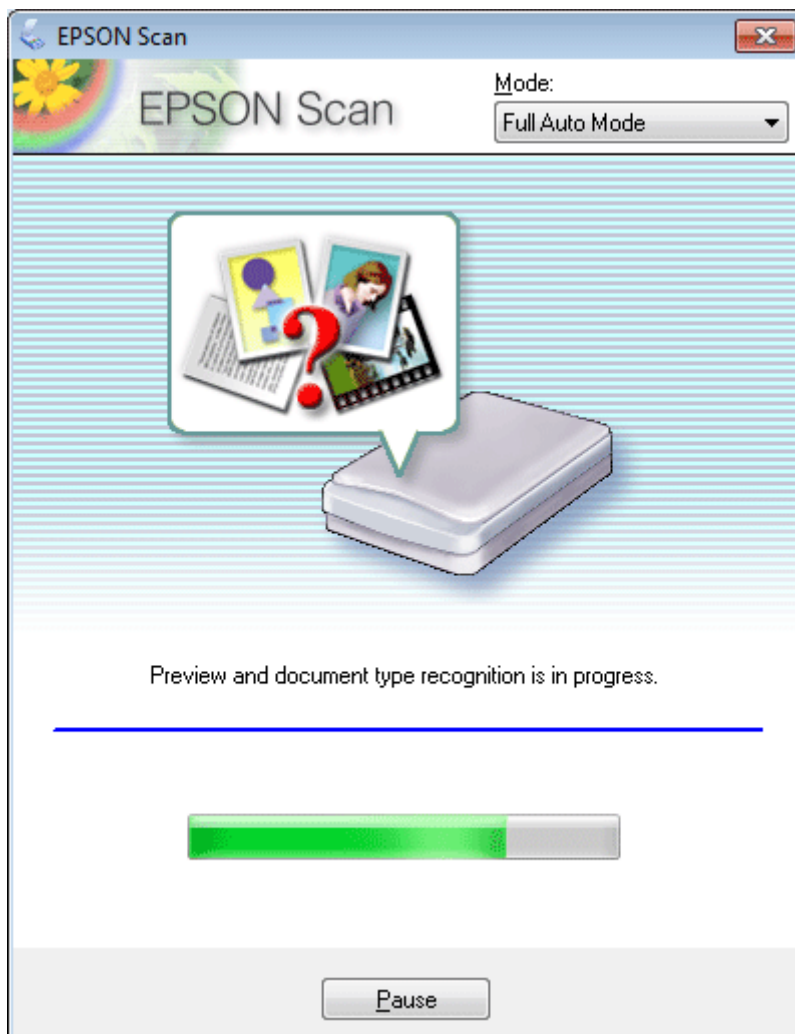
**Anmärkning:**

Om kryssrutan **Show this dialog box before next scan (Visa denna dialogruta före nästa skanning)** inte är markerad kommer Epson Scan att börja skanna med detsamma utan att visa detta fönster. För att återgå till detta fönster klickar man på **Cancel (Avbryt)** i dialogrutan för skanning under skanningen.

## Skanning

4

Klicka på **Scan (Skanna)**. Epson Scan påbörjar skanningen i Full Auto Mode (Helautomatiskt läge).



Epson Scan förhandsgranskar varje bild, avkänner vilken typ av original de är och väljer skanningsinställningarna automatiskt.

Din skannade bild har sparats.

## Skanna i Home Mode (Hemläge)

Med Home Mode (Hemläge) kan du anpassa vissa skanningsinställningar och kontrollera ändringarna du gjort på en förhandsgranskningssbild. Detta läge är användbart för grundläggande skanning av foton och bilder.

**Anmärkning:**

- I Home Mode (Hemläge) kan du bara skanna från skannerglasets.
- Se hjälpen om du vill ha mer information om Epson Scan.

1

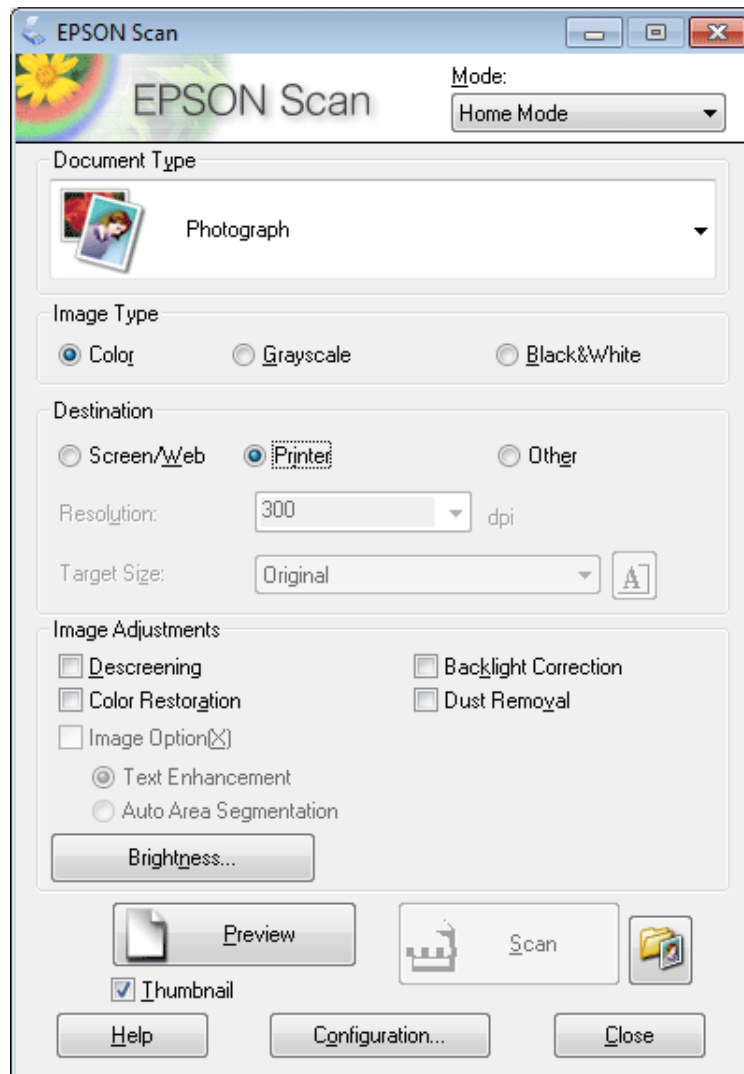
Lägg originaldokumentet(/n) på plats.

➔ ["Skannerglas"](#) på sidan 37



## Skanning

- 2 Starta Epson Scan.  
➔ ”Starta Epson Scan-drivrutinen” på sidan 87
- 3 Välj **Home Mode (Hemläge)** från listan Mode (Läge).



- 4 Välj inställningen för Document Type (Dokumenttyp).
- 5 Välj inställningen för Image Type (Bildtyp).
- 6 Klicka på **Preview (Förhandsgranskning)**.  
➔ ”Förhandsgranska och justera skanningsområdet” på sidan 78
- 7 Justera exponering, ljusstyrka, och andra inställningar för bildkvalitet.
- 8 Klicka på **Scan (Skanna)**.

## Skanning

- I fönstret File Save Settings (Inställningar för Spara fil) väljer du inställningen Type (Typ) och klickar på OK.

**Anmärkning:**

Om kryssrutan *Show this dialog box before next scan (Visa denna dialogruta före nästa skanning)* inte är markerad kommer Epson Scan att börja skanna med detsamma utan att visa fönstret File Save Settings (Inställningar för Spara fil).

Din skannade bild har sparats.

---

## Skanna i Office Mode (Kontorsläge)

I Office Mode (Kontorsläge) kan du snabbt skanna textdokument utan att förhandsgranska din bild.

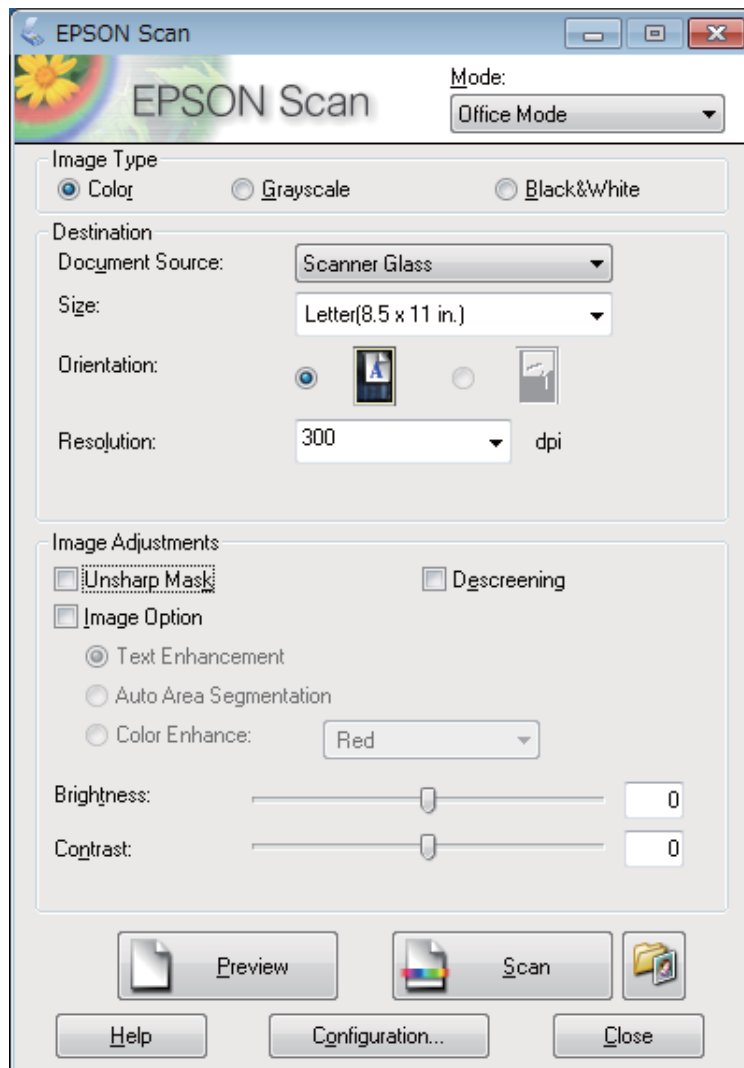
**Anmärkning:**

Se hjälpen om du vill ha mer information om Epson Scan.

- Lägg originaldokumentet(/n) på plats.  
➔ ["Placering av original" på sidan 37](#)
- Starta Epson Scan.  
➔ ["Starta Epson Scan-drivrutinen" på sidan 87](#)

## Skanning

- 3 Välj **Office Mode (Kontorsläge)** från listan Mode (Läge).



- 4 Välj inställningen för Image Type (Bildtyp).
- 5 Välj inställning för Document Source (Dokumentkälla).
- 6 Välj storleken på originalet som inställning för Size (Storlek).
- 7 Välj en lämplig upplösning för originalet/originalen som inställning för Resolution (Upplösning).
- 8 Klicka på **Scan (Skanna)**.

## Skanning

- 9** I fönstret File Save Settings (Inställningar för Spara fil) väljer du inställningen Type (Typ) och klickar på OK.

**Anmärkning:**

Om kryssrutan *Show this dialog box before next scan (Visa denna dialogruta före nästa skanning)* inte är markerad kommer Epson Scan att börja skanna med detsamma utan att visa fönstret File Save Settings (Inställningar för Spara fil).

Din skannade bild har sparats.

---

## Skanna i Professional Mode (Professionellt läge)

Med Professional Mode (Professionellt läge) får du total kontroll över dina skanningsinställningar och kan kontrollera ändringarna du gjort på en förhandsgranskningsbild. Detta läge rekommenderas för avancerade användare.

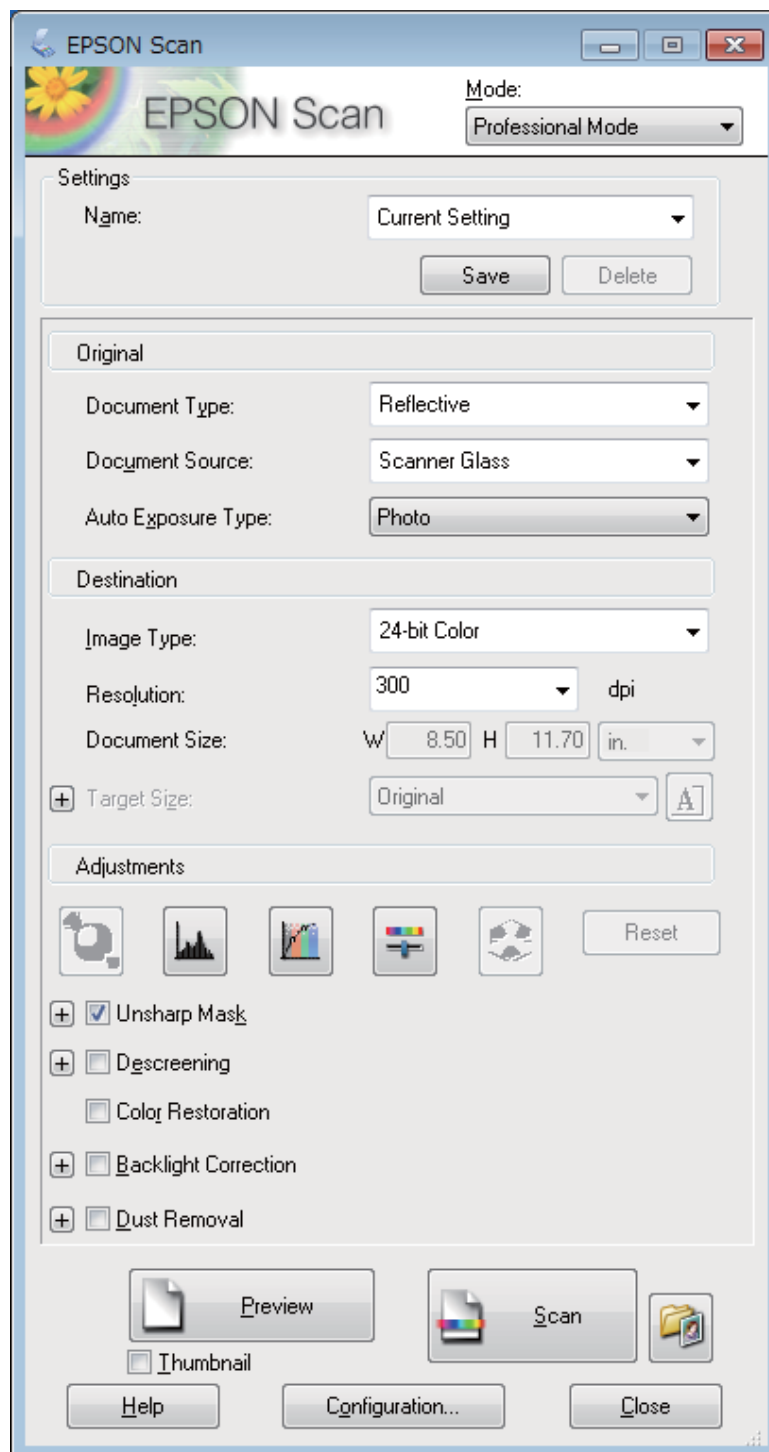
**Anmärkning:**

Se hjälpen om du vill ha mer information om Epson Scan.

- 1** Lägg originaldokumentet(/n) på plats.  
➔ ["Placering av original" på sidan 37](#)
- 2** Starta Epson Scan.  
➔ ["Starta Epson Scan-drivrutinen" på sidan 87](#)

## Skanning

- 3 Välj **Professional Mode (Professionellt läge)** från listan Mode (Läge).



- 4 Välj vilken typ av original som ska skannas som inställning för Document Type (Dokumenttyp).

- 5 Välj inställning för Document Source (Dokumentkälla).

- 6 Välj **Photo (Foto)** eller **Document (Dokument)** som inställning för Auto Exposure Type (Autoexponeringstyp).

## Skanning

- 7 Välj inställningen för Image Type (Bildtyp).
- 8 Välj en lämplig upplösning för originalet/originalen som inställning för Resolution (Upplösning).
- 9 Klicka på **Preview (Förhandsgranskning)** för att förhandsgranska bilden/bilderna. Fönstret Preview (Förhandsgranskning) öppnas och visar dina bilder.  
➔ ”Förhandsgranska och justera skanningsområdet” på sidan 78
- 10 Om så krävs kan du välja storleken på de skannade bilderna med inställningen Target Size (Målstorlek). Du kan skanna in bilder i originalstorlek, men du kan även förminska eller förstora bilder genom att välja Target Size (Målstorlek).
- 11 Justera bildkvaliteten om så behövs.  
➔ ”Bildjusteringsfunktioner” på sidan 67
- 12 Klicka på **Scan (Skanna)**.
- 13 I fönstret File Save Settings (Inställningar för Spara fil) väljer du inställningen Type (Typ) och klickar på **OK**.

**Anmärkning:**

Om kryssrutan **Show this dialog box before next scan (Visa denna dialogruta före nästa skanning)** inte är markerad kommer Epson Scan att börja skanna med detsamma utan att visa fönstret File Save Settings (Inställningar för Spara fil).

Din skannade bild har sparats.

---

## Förhandsgranska och justera skanningsområdet

### Välja ett förhandsgranskningsläge

När du har valt grundläggande inställningar och upplösning kan du förhandsgranska bilden och välja eller justera bildens område i ett Preview (Förhandsgranskning)-fönster. Det finns två olika typer av förhandsgranskning.

- Med förhandsgranskningen Normal visas förhandsgranskade bilder i sin helhet. Du kan välja skanningsområde och göra eventuella justeringar för bildkvaliteten manuellt.
- Med förhandsgranskningen Thumbnail (Miniatyrbild) visas förhandsgranskade bilder som miniatyrbilder. Epson Scan identifierar kanterna på skanningsområdet automatiskt och tillämpar autoexponeringsinställningarna på bilderna och roterar dem om så är nödvändigt.

## Skanning

### Anmärkning:

- Några av de inställningar som du ändrar efter förhandsgranskningen av en bild återställs om du ändrar förhandsgranskningsläget.
- Beroende på dokumenttypen och det Epson Scan-läge du använder kanske du inte kan ändra förhandsgranskningstypen.
- Om du förhandsgranskar bilder utan att visa dialogrutan Preview (Förhandsgranskning) visas bilder i standardläget för förhandsgranskning. Om du använder förhandsgranskningen och visar dialogrutan Preview (Förhandsgranskning) visas bilder i det förhandsgranskningsläge som visades precis innan förhandsgranskningen.
- För att ändra storlek på fönstret Preview (Förhandsgranskning) klickar du och drar i hörnen på fönstret Preview (Förhandsgranskning).
- Se hjälpen om du vill ha mer information om Epson Scan.


## Skapa en markeringsram

En markeringsram är en rörlig streckad linje som visas på kanterna av den förhandsgranskade bilden för att ange skanningsområdet.

Gör något av följande för att skapa en markeringsram.

- För att skapa markeringsramen manuellt, placera pekaren på området där du vill placera hörnet av markeringsramen och klicka. Dra hårförset över bilden till det önskade skanningsområdets motsatta sida.


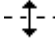


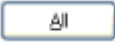


- För att skapa markeringsramen automatiskt, klicka på ikonen för automatisk lokalisering . Du kan endast använda denna ikon när du använder normal förhandsgranskning och bara har ett dokument på skannerglasets."/>.
- För att skapa en markeringsram med en specificerad storlek ska du ange en ny bredd och höjd i inställningen Document Size (Dokumentstorlek).
- För bästa resultat och bildexponering ska markeringsramens samtliga sidor befinna sig i den förhandsgranskade bilden. Låt inte några områden utanför den förhandsgranskade bilden vara med i markeringsramen.

## Justera en markeringsram

Du kan flytta på markeringsramen och ändra dess storlek. Om du använder normal förhandsgranskning kan du skapa flera markeringsramar (max 50) på en bild för att skanna olika bildområden som olika skanningsfiler.

## Skanning

	Om du vill flytta markeringsramen placerar du pekaren inuti markeringsramen. Pekaren blir en hand. Klicka och dra markeringsramen till önskad plats.
	Om du vill ändra storlek på markeringsramen, placerar du pekaren över kanten eller hörnet på markeringsramen. Pekaren blir en rak eller vinklad dubbelpil. Klicka och dra kanten eller hörnet till önskad storlek.
	För att skapa ytterligare markeringsramar med samma storlek, klicka på denna ikon.
	Klicka inuti markeringsramen och klicka på denna ikon om du vill ta bort en markeringsram.
	För att aktivera alla markeringsramar, klicka på denna ikon.

**Anmärkning:**

- Om du vill begränsa markeringsramens rörlighet, så att den endast kan flyttas vertikalt eller horisontellt, håller du **Shift**-tangenter nedtryckt medan du flyttar markeringsramen.
- Om du vill begränsa storleksanpassningen av markeringsramen till aktuella proportioner, håller du **Shift**-tangenter nedtryckt medan du ändrar storleken på markeringsramen.
- Om du skapar flera markeringsramar måste du klicka på **All (Alla)** i fönstret Preview (Förhandsgranskning) innan du skannar. Annars kommer bara området i den senast skapade markeringsramen att skannas.

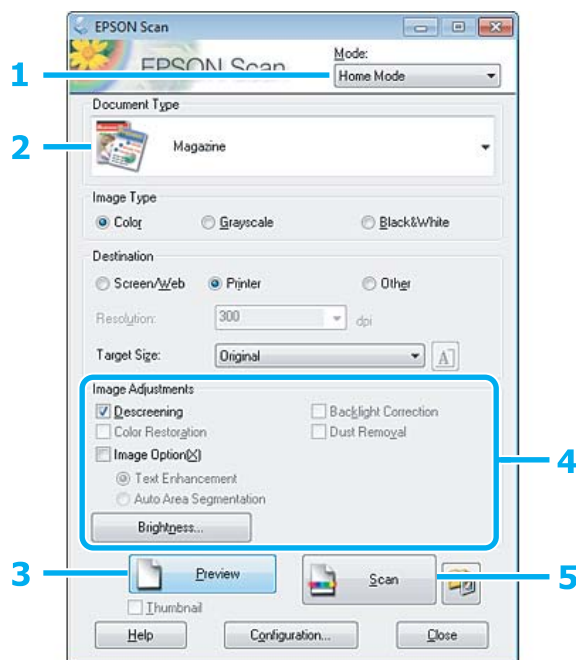


## Olika typer av skanning

### Skanna en tidskrift

Lägg först tidskriften på plats och starta Epson Scan.

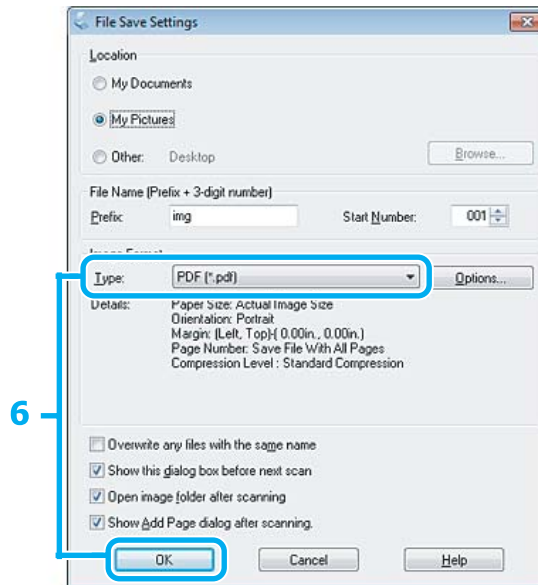
➔ ”Starta en skanning” på sidan 65



- 1 Välj **Home Mode (Hemläge)** från listan Mode (Läge).
- 2 Välj **Magazine (Tidskrift)** som inställning för Document Type (Dokumenttyp).
- 3 Klicka på **Preview (Förhandsgranskning)**.
- 4 Justera exponering, ljusstyrka, och andra inställningar för bildkvalitet.  
Se hjälpen om du vill ha mer information om Epson Scan.

## Skanning

5 Klicka på **Scan (Skanna)**.



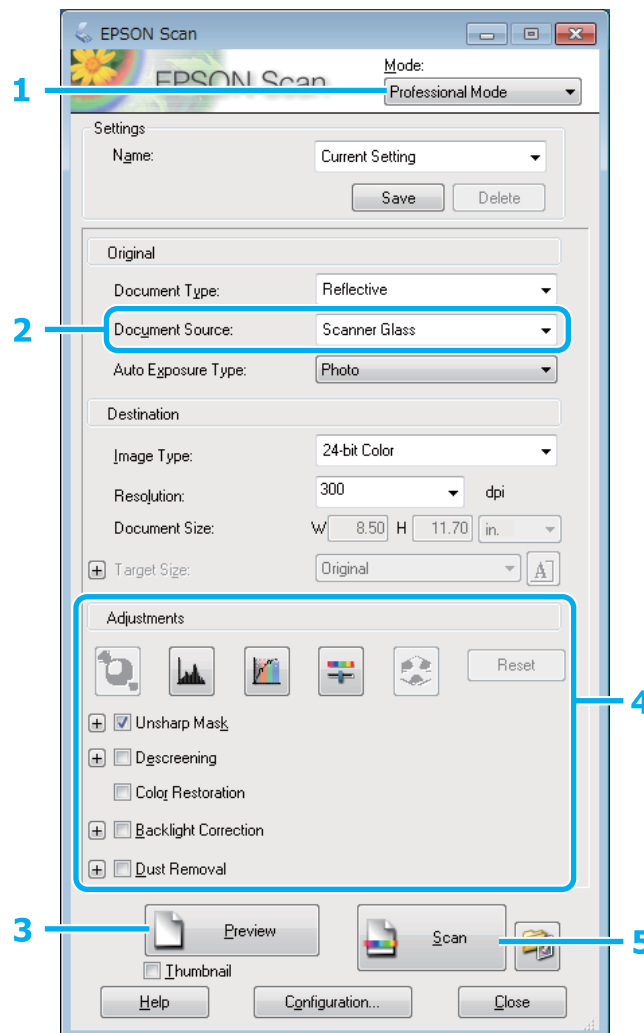
6 Välj **PDF** som inställning för Type (Typ) och klicka sedan på **OK**.

Din skannade bild har sparats.

## Skanna flera dokument till en PDF-fil

Lägg först dokumentet på plats och starta Epson Scan.

➔ ”Starta en skanning” på sidan 65



**1** Välj **Professional Mode (Professionellt läge)** från listan Mode (Läge).

**2** Välj inställning för Document Source (Dokumentkälla).

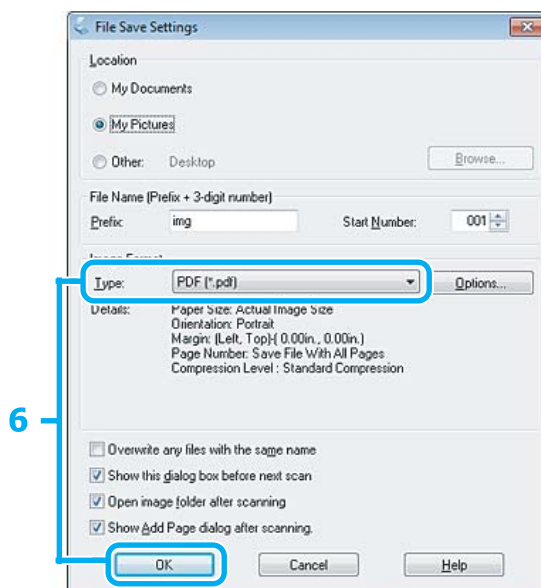
**3** Klicka på **Preview (Förhandsgranskning)**.

**4** Justera exponering, ljusstyrka, och andra inställningar för bildkvalitet.

Se hjälpen om du vill ha mer information om Epson Scan.

## Skanning

- 5 Klicka på **Scan (Skanna)**.

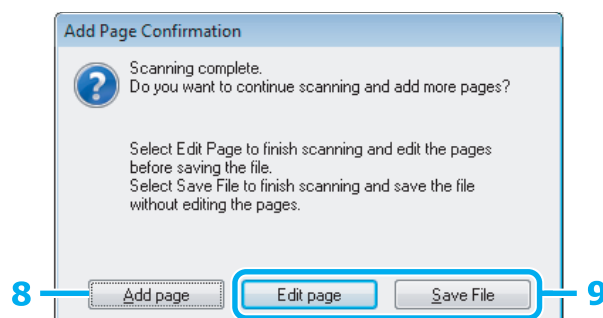


- 6 Välj **PDF** som inställning för Type (Typ) och klicka sedan på **OK**.

**Anmärkning:**

Om kryssrutan *Show Add Page dialog after scanning* (Visa dialogrutan *Lägg till sida efter skanning*) inte är markerad sparar Epson Scan automatiskt ditt dokument utan att visa fönstret *Add Page Confirmation* (Bekräftelse av *Lägg till sida*).

- 7 Epson Scan börjar skanna ditt dokument.

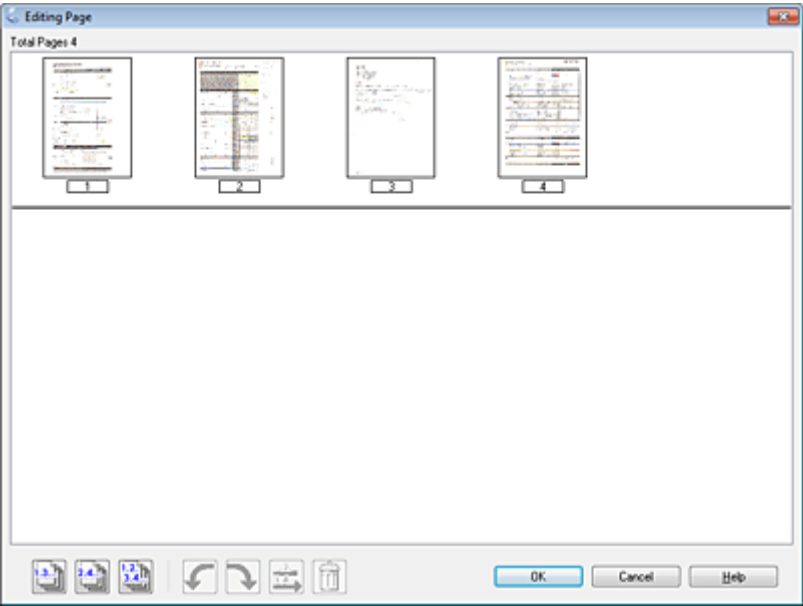


- 8 Om du vill skanna fler sidor, klicka på **Add page (Lägg till sida)**.  
Sätt i dokumentet och skanna igen, och upprepa efter vad som är nödvändigt för varje sida.

Om du har skannat färdigt går du till steg 9.

## Skanning

**9** Klicka på **Edit page (Redigera sida)** eller **Save File (Spara fil)**.

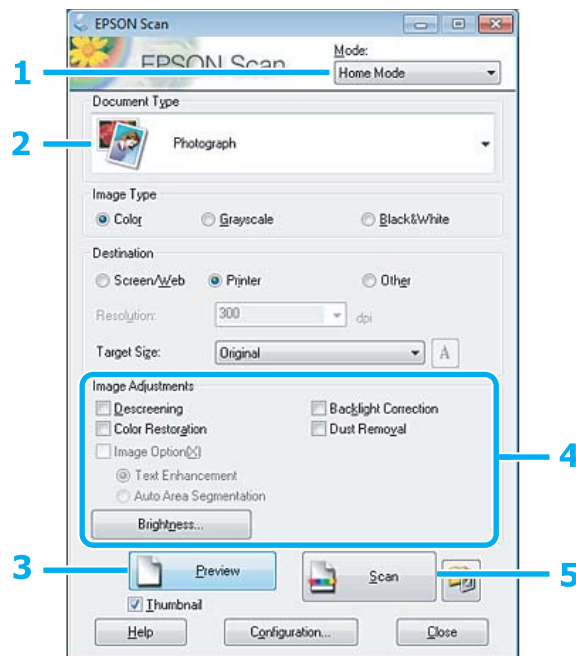
<p>Edit page (Redigera sida)</p>	<p>Välj denna knapp om du vill ta bort eller ändra ordning på några av sidorna. Använd sedan ikonerna längst ned i fönstret Editing Page (Sidredigering) för att markera, rotera, ändra ordning på och ta bort sidor. Se hjälpen om du vill ha mer information om Epson Scan.</p>  <p>Klicka på OK när du har redigerat klart sidorna.</p>
<p>Save File (Spara fil)</p>	<p>Välj denna knapp när du är klar.</p>

Sidorna sparas i en PDF-fil.

## Skanna ett foto

Lägg först ett foto på skannerglaset och starta Epson Scan.

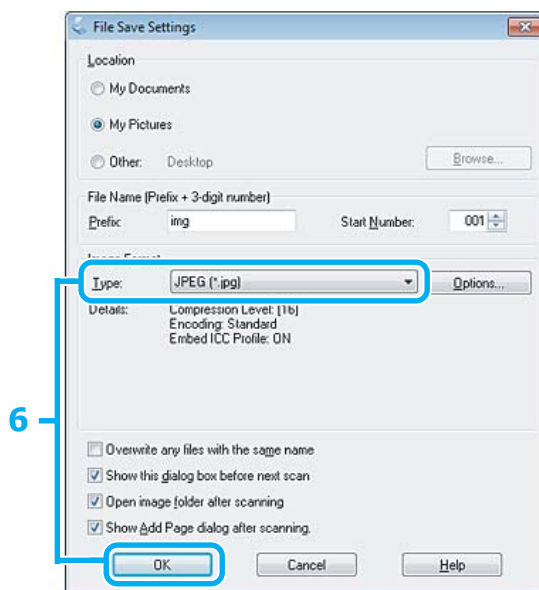
➔ ”Starta en skanning” på sidan 65



- 1 Välj **Home Mode (Hemläge)** från listan Mode (Läge).
- 2 Välj **Photograph (Foto)** som inställning för Document Type (Dokumenttyp).
- 3 Klicka på **Preview (Förhandsgranskning)**.
- 4 Justera exponering, ljusstyrka, och andra inställningar för bildkvalitet.  
Se hjälpen om du vill ha mer information om Epson Scan.

## Skanning

- 5 Klicka på **Scan (Skanna)**.



- 6 Välj **JPEG** som inställning för **Type (Typ)** och klicka sedan på **OK**.

Din skannade bild har sparats.

## Programvaruinformation

### Starta Epson Scan-drivrutinen

Med denna programvara kan du kontrollera alla delar i skanningsprocessen. Du kan använda den som ett fristående skanningsprogram eller använda den med ett annat TWAIN-kompatibelt skanningsprogram.

#### Hur man börjar

- Windows 8:  
Välj ikonen **Epson Scan** på skrivbordet.  
Eller välj **Epson Scan** på **Start**-skärmen.
- Windows 7, Vista och XP:  
Dubbelklicka på ikonen **EPSON Scan** på skrivbordet.  
Eller, välj startknappsikonen eller **Start > All Programs (Alla program)** eller **Programs (Program) > EPSON > EPSON Scan > EPSON Scan**.
- Mac OS X:  
Välj **Applications (Program) > Epson Software > EPSON Scan**.

#### Hur du tillgår hjälpen

Klicka på knappen **Help (Hjälp)** i Epson Scan-drivrutinen.

---

## Starta annan programvara för skanning

**Anmärkning:**

Alla skannerprogramvaror kanske inte medföljer i alla länder.


### Epson Event Manager

Med detta kan du tilldela produktknapparna för att öppna ett skanningsprogram. Du kan även spara ofta använda skanningsinställningar, vilket verkligen kan snabba på dina skanningsprojekt.

#### Hur man börjar

- Windows 8:  
Högerklicka på **Start**-skärmen eller dra från den undre eller övre kanten på **Start**-skärmen och välj **All apps (Alla appar) > Epson Software > Event Manager**.
- Windows 7, Vista och XP:  
Välj startknappen eller **Start > All Programs (Alla program)** eller **Programs (Program) > Epson Software > Event Manager**.
- Mac OS X:  
Välj **Applications (Program) > Epson Software** och dubbelklicka sedan på ikonen **Launch Event Manager (Starta Event Manager)**.

#### Hur du tillgår hjälpen

- Windows:  
Klicka på ikonen  i det övre högra hörnet på skärmen.
- Mac OS X:  
Klicka på **menu > Help (Hjälp) > Epson Event Manager Help (Hjälp)**.

### ArcSoft Scan-n-Stitch Deluxe (endast för Windows)

Möjliggör skanning av dokument i storlek Legal eller A3, scrapbook-sidor och konstverk genom att klippa ihop flera olika sektioner till en enda stor, skannad bild.

#### Hur man börjar

- Windows 8:  
Välj ikonen **Scan-n-Stitch Deluxe** på skrivbordet.  
Högerklicka på **Start**-skärmen eller dra från den undre till den övre kanten på **Start**-skärmen och välj **All apps (Alla appar) > ArcSoft Scan-n-Stitch Deluxe > Scan-n-Stitch Deluxe**.
- Windows 7, Vista och XP:  
Dubbelklicka på ikonen **Scan-n-Stitch Deluxe** på skrivbordet.  
Eller välj **Start > All Programs (Alla program)** eller **Programs (Program) > ArcSoft Scan-n-Stitch Deluxe > Scan-n-Stitch Deluxe**.

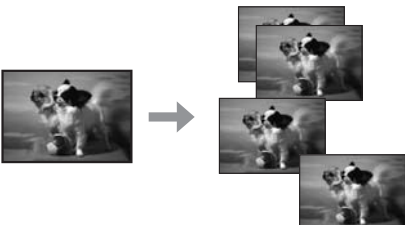

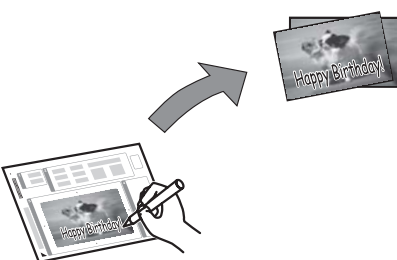

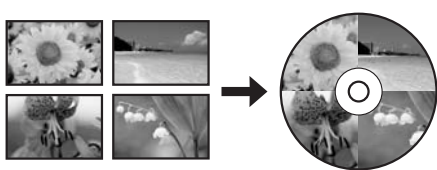
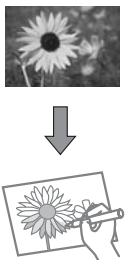
#### Hur du tillgår hjälpen

Klicka på **Help**-knappen på ArcSoft Scan-n-Stitch Deluxe.

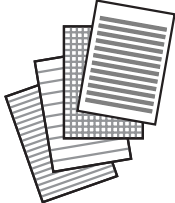

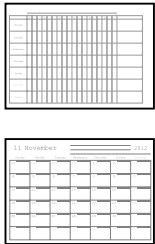
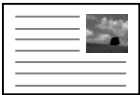
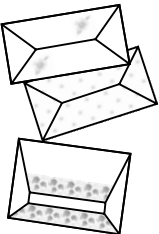
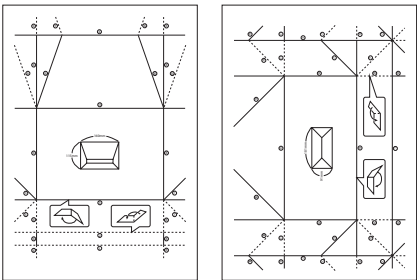


# Fler funktioner

Fler funktioner innehåller många specialmenyer som gör det lätt och enkelt att skriva ut! Välj Fler funktioner, välj en meny och följ instruktionerna på LCD-skärmen om du vill ha mer information.

Meny	Funktioner	Funktioner
Kopiera/återställ foton		Du kan göra verklighetstroga kopior av dina original. Om originalbilden är blekt kan du återställa färgen för att göra bilden mer livfull.
Fotolayoutblad		Du kan skriva ut foton från ett minneskort med olika layouter.
Gratulationskort		Du kan skriva ut anpassade kort med handskrivna meddelanden genom att använda en A4-mall. Skriv först ut en mall, skriv ditt meddelande och skanna in mallen när du vill skriva ut dina kort.
Kopiera till CD/DVD		Du kan kopiera ett foto eller en etikett för en CD/DVD på en CD/DVD-etikett. Bilden beskärs och storleken anpassas automatiskt så att den passar CD/DVD-etiketten.
Skriv ut på CD/DVD		Du kan skapa CD/DVD-etiketter av foton på ett minneskort utan att använda en dator.
Målarbok*		Du kan skapa målarark av foton eller teckningar.

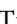
## Fler funktioner

Meny		Funktioner
Linjerat papper		Du kan skriva ut linjerat papper, rutat papper och notpapper. Följ instruktionerna på skärmen när du ska skriva ut.
Skrivpapper		Du kan skriva ut linjerat papper med ett foto som bakgrund. Följ instruktionerna på skärmen när du ska skriva ut.
Kalender		Du kan skriva ut kalendrar över månader eller veckor. Du kan ange år och månad för månadskalendrar. Följ instruktionerna på skärmen när du ska skriva ut.
Meddelandekort		Du kan skapa dina egna brevkort med eller utan ett foto eller en bild som dekoration.
Origamikuvert		Du kan skapa originella kuvert med eller utan bilder som bakgrund eller dekoration. Det finns två typer av kuvert. När utskriften är klar ska du vika papperet enligt instruktionsarket som kan skrivas ut från menyn Instrukt. för origamikuvert. (➔ "Skriva ut origamikuvert" på sidan 91)
Instrukt. för origamikuvert		Du kan skriva ut ett instruktionsark som visar hur du viker ett kuvert av papperet som du skrev ut med funktionen Origamikuvert. (➔ "Skriva ut origamikuvert" på sidan 91)

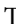
\* Använd bara funktionen **Målarbok** för teckningar och bilder som du skapat själv. Om du använder upphovsrättskyddat material ska du se till att du håller dig inom de gränser för privat användning som lagen anger.

## Skriva ut origamikuvert

Du kan skapa originella kuvert med eller utan symboler eller mönster som bakgrund eller dekoration. Det finns två typer av kuvert. När utskriften är klar ska du vika papperet enligt instruktionsarket som kan skrivas ut från menyn **Instrukt. för origamikuvert**.

- 1 Välj **Fler funktioner**.
- 2 Välj **Personligt skrivpapper**.
- 3 Välj **Origami**.
- 4 Välj **Origamikuvert**.
- 5 Välj en ikon.
- 6 Välj om du vill skriva ut vikningslinjer på kuvertet.
- 7 Välj bildens placering.
- 8 Välj en kuvertstorlek.
- 9 Fyll på A4-papper när du ska skriva ut kuvert.  
(→ ”I papperskassett 2” på sidan 28)
- 10 Ange antalet kopior.
- 11 Tryck på  när du vill skriva ut origamikuvertet.
- 12 Gå tillbaka till steg 10 om du väljer **Ja** när ett meddelande visas som frågar om du vill fortsätta skriva ut eller inte. Gå till nästa steg om du väljer **Nej**.
- 13 Välj **Instrukt. för origamikuvert**.
- 14 Välj en kuvertstorlek.
- 15 Fyll på A4-papper när du ska skriva ut instruktionsarket för origamikuvert.  
(→ ”I papperskassett 2” på sidan 28)
- 16 Ange antalet kopior.

## Fler funktioner

- 17 Tryck på  när du vill skriva ut instruktionsarket för origamikuvertet.
- 18 Vik origamikuvertet i rätt ordningsföljd med hjälp av instruktionsarket för origamikuvert.

**Anmärkning:**

*Placera instruktionsarket ovanpå kuvertet och vik båda arken tillsammans. När du är klar viker du upp arken och tar bort instruktionsarket. Därefter viker du bara kuvertet med vecken i papperet som vägledning.*

---

## Menylista för läget Fler funktioner

Information om menylistan i läget Fler funktioner finns i avsnittet nedan.

➔ [”Läget Fler funktioner” på sidan 95](#)

# Kontrollpanelens menylista

Du kan använda den här produkten som skrivare, kopianer och skanner. När du använder en av dessa funktioner, förutom skrivarfunktionen, så väljer du vilken funktion du vill använda genom att trycka på motsvarande lägesknapp på kontrollpanelen. När du har valt ett läge kommer huvudskärmbilden för detta läge att visas.

**Anmärkning:**

*En del alternativ eller inställningar kanske inte är tillgängliga beroende på vilka andra inställningar som valts i läget.*

## Kopieringsläget

### Instapper och kopiering

Meny	Inställning och alternativ
Färg, Svartvitt	
Täthet	-4 till +4
2-sidig kopiering	1>1-sidig, 1>2-sidig
Layout	Med marginal, Utan marginal*, A4, 2-up kopia, A4, bok/2-up, Bok/2-sidig
Förminska/förstora	Anpassad storlek, Verklig storlek, Auto sidpassn, 10x15 cm->A4, A4->10x15 cm, 13x18->10x15, 10x15->13x18, A5->A4, A4->A5, A4->A3
Pappersstorlek	A4, A5, 10x15cm, 13x18cm, A3
Papperstyp	Enkelt papper, Matt, Prem. glättat, Ultraglättat, Photo Paper Glossy, Fotopapper
Papperskälla	Kassett 1, Kassett 2, Bakre matningsfack
Dokumenttyp	Text, Text & bild, Foto
Kvalitet	Utkast, Standard, Bäst
Dokumentorientering	Stående, Liggande
Bindningsmarginal	Vänster, Överst
Utökning	Standard, Medel, Min.
Torktid	Standard, Lång, Längre
Rensa alla inställningar	

\* Bilden förstoras en aning och beskärs så att den täcker pappersarket. Utskriftskvaliteten kan bli sämre eller kladdig i utskriftens övre och nedre kanter.

## Kontrollpanelens menylista

## Läget Skriv ut foton

Meny	Inställning och alternativ	
Bläddra	Bläddra efter datum	
	Avbryt bläddring	
Markera foton	Markera alla foton	
	Avbryt markering av foton	
Välj plats	Välj mapp	
Utskriftsinställningar	Pappersstorlek	10x15cm, 13x18cm, 16:9 bredd, A4, 100x148 mm, A3
	Papperstyp	Prem. glättat, Ultraglättat, Photo Paper Glossy, Fotopapper, Enkelt papper, Matt, Fotoetikett
	Papperskälla	Kassett 1, Kassett 2, Kassett 1>Kassett 2, Bakre matningsfack
	Utan marginal	Utan marginal* <sup>1</sup> , Med marginal
	Kvalitet	Utkast, Standard, Bäst
	Utökning	Standard, Medel, Min.
	Datum	Av, åååå.mm.dd, mm.dd.åååå, dd.mm.åååå
	Utskriftsinfo på foto	Av, Kamerainställningar, Kameratext, Landmärke
	Passa in i ram	På, Av
	Dubbelriktad	På, Av
	Rensa alla inställningar	
Redig. Foton	Fotojustering	Förbättra, Motivigenkänning, Korrigering av röda ögon* <sup>2</sup> , Ljusstyrka, Kontrast, Skärpa, Färgmättnad
	Filter	Av, Sepia, Svartvitt
	Beskär/zooma in	

\*<sup>1</sup> Bilden förstoras en aning och beskärs så att den täcker pappersarket. Utskriftskvaliteten kan bli sämre eller kladdig i utskriftens övre och nedre kanter.

\*<sup>2</sup> Inställningen ändrar inte originalbilden. Den påverkar bara utskriften. Beroende på typen av foto kan andra delar än ögonen korrigeras.

## Kontrollpanelens menylista

## Skanningsläget

Meny	Inställning och beskrivning	
Scanna till minneskort	JPG, PDF	
	Färg, Svartvitt	
	Kontrast	-4 till +4
	Scanningsområde	A4, Automatisk beskärning, Maximalt område
	Dokument	Text, Fotografi
	Upplösning	200dpi, 300dpi, 600dpi
	Dokumentorientering	Stående, Liggande
	Rensa alla inställningar	
Scanna till Cloud	Om du vill använda tjänsten Scanna till Cloud ska du besöka webbportalen Epson Connect. ➔ <a href="#">"Använda tjänsten Epson Connect" på sidan 9</a>	
Scanna till dator (JPEG)	➔ <a href="#">"Grundläggande skanning från kontrollpanelen" på sidan 69</a>	
Scanna till dator (PDF)		
Scanna till dator (e-post)		
Scanna till dator (WSD)*		

\* Funktionen kan bara användas i engelska versioner av Windows 8, 7 och Vista.

## Läget Fler funktioner

Meny	Inställning och alternativ	
Kopiera/återställ foton	Av, På	
	Inst papper o kopiering	Pappersstorlek, Papperstyp, Papperskälla, Utan marginal* <sup>1</sup> , Utökning
	Fotojustering	Förbättra
	Filter	Av, Svartvitt
	Beskär/zooma in	

## Kontrollpanelens menylista

Meny	Inställning och alternativ	
Fotolayoutblad	2-up, 4-up, 8-up, 20-up, Etikett 16-upp, Övre 1/2, Nedre 1/2, Foto-ID, Jewel Överst, Jewel Index, P.I.F.	
	Pappersstorlek	10x15cm, 13x18cm, 16:9 bredd, A4, A6, 100x148 mm
	Papperstyp	Prem. glättat, Ultraglättat, Photo Paper Glossy, Fotopapper, Enkelt papper, Matt, Fotoetikett, Fotoetikett16
	Automatisk layout, Placera foton manuellt	
	Bläddra	Bläddra efter datum, Avbryt bläddring
	Markera foton	Markera alla foton, Avbryt markering av foton
	Välj plats	Välj mapp
	Fotojustering	Förbättra, Motivigenkänning, Korrigering av röda ögon <sup>*2</sup> , Ljustyrka, Kontrast, Skärpa, Färgmättnad
	Filter	Av, Sepia, Svartvitt
	Beskär/zooma in	
	Utskriftsinställningar	Papperskälla, Kvalitet, Utökning, Datum, Utskriftsinfo på foto, Passa in i ram, Dubbelriktad
Gratulationskort	Välj foto- och utskriftsmall., Skriv gratulationskort från mall	
	Bläddra	Bläddra efter datum, Avbryt bläddring
	Välj plats	Välj mapp
	Fotojustering	Förbättra, Motivigenkänning, Korrigering av röda ögon <sup>*2</sup> , Ljustyrka, Kontrast, Skärpa, Färgmättnad
	Filter	Av, Sepia, Svartvitt
	Pappersstorlek	10x15cm
	Papperstyp	Ultraglättat, Prem. glättat, Photo Paper Glossy, Fotopapper
	Layout	Utan marginal <sup>*1</sup> , Övre 1/2, Nedre 1/2
	Marginal	Av, Oval, Oval - mjuk kant
Kopiera till CD/DVD	Skriv ut på en CD/DVD, Provutskrift på A4-ark	
	Dokumenttyp	Text & bild, Foto
	Kvalitet	Standard, Bäst



## Kontrollpanelens menylista

Meny	Inställning och alternativ	
Skriv ut på CD/DVD	Utskriftslayout	CD/DVD 1-up, CD/DVD 4-up, CD/DVD-variant
	Automatisk layout, Placera foton manuellt	
	Bläddra	Bläddra efter datum, Avbryt bläddring
	Välj plats	Välj mapp
	Fotojustering	Förbättra, Motivigenkänning, Korrigering av röda ögon* <sup>2</sup> , Ljusstyrka, Skärpa, Färgmättnad
	Filter	Av, Sepia, Svartvitt
	Beskär/zooma in	
	Skriv ut på en CD/DVD, Provutskrift på A4-ark	
	Utskriftsinställningar	CD-densitet
Personligt skrivpapper	Linjerat papper	Bred linjering, Tunn linjering, Rutpapper, Notpapper
	Skrivpapper	Horisontell linjering, Vertikal linjering, Utan linjering
	Kalender	Veckovis, Månadsvis
	Meddelandekort	Enkelt papper, Matt
	Origami	Origamikuvert, Instruk. för origamikuvert ➔ <a href="#">"Skriva ut origamikuvert" på sidan 91</a>
Målarbok	Foto eller ritning på skannerglas, Foto på minneskort	
	Bläddra	Bläddra efter datum, Avbryt bläddring
	Välj plats	Välj mapp
	Utskriftsinställningar	Pappersinställningar, Papperskälla, Täthet, Radde- tektering

\*1 Bilden förstoras en aning och beskärs så att den täcker pappersarket. Utskriftskvaliteten kan bli sämre eller kladdig i utskriftens övre och nedre kanter.

\*2 Inställningen ändrar inte originalbilden. Den påverkar bara utskriften. Beroende på typen av foto kan andra delar än ögonen korrigeras.

## Kontrollpanelens menylista

## Inställningsläge för Wi-Fi

Meny	Beskrivning
Wi-Fi/nätverksstatus	För mer information om dessa menyposter, se Nätverkshandbok online.
Inställningsguide för Wi-Fi	
Tryckknappsinställning (WPS)	
PIN-kodsinställning (WPS)	
Automatisk anslutning av Wi-Fi	
Avaktivera Wi-Fi	Nätverksproblem kan åtgärdas genom att inaktivera eller initiera Wi-Fi-inställningarna och sedan ange inställningarna igen. Mer information finns i enhetens Nätverkshandbok online.
Wi-Fi Direct Inst. utan router	För mer information om dessa menyposter, se Nätverkshandbok online.

## Inställningsläget

Meny	Inställning och beskrivning	
Bläcknivåer	-	Kontrollerar statusen för bläckpatronerna.
Underhåll	Kontroll av munstycke	För att skriva ut ett mönster för kontroll av munstycket och kontrollera skrivarhuvudets tillstånd.
	Rengöring av skrivarhuvud	För att rengöra skrivarhuvudet och förbättra dess tillstånd.
	Justering av skrivarhuvud	För att justera skrivarhuvudets inriktning.
	Byte av bläckpatron(er)	Byter bläckpatroner.
Skrivarinställningar	CD/DVD	Justerar utskriftsläget.
	Etiketter	Justerar utskriftsläget.
	Tjockt papper	Slå på när du skriver ut på tjockt papper.
	Ljud	Knaptryckning, Felsignal, Volym
	Tyst läge	Av, På
	Skärmläckare	Av, Minneskortdata
	Avstängningstimer	➔Se " <a href="#">Använda kontrollpanelen</a> " på sidan 121
	Sömntimer	
	Rensa alla inställningar	

## Kontrollpanelens menylista

Meny	Inställning och beskrivning	
Grundinställningar	Språk/Language	-
Inst för Wi-Fi/nätverk	Wi-Fi/nätverksstatus	Du kan visa enhetens Skrivarnamn, de aktuella nätverksinställningarna och skriva ut ett statusark för nätverket.
	Inst Wi-Fi	Se Nätverkshandbok online. Du kan öppna menyerna Inst Wi-Fi genom att välja Inst Wi-Fi direkt på LCD-skärmen.
	Man inst av Wi-Fi/nätverk	
	WiFi-/nätverksansl kontroll	Du kan kontrollera nätverkets anslutningsstatus och skriva ut en rapport. Rapporten kan hjälpa dig att hitta en lösning om det är problem med anslutningen.
Epson Connect-tjänster	Status	Du kan kontrollera om skrivaren är registrerad eller ansluten till tjänsten Epson Connect. Gå till webbportalen Epson Connect för instruktioner om användning. ➔ <a href="#">"Använda tjänsten Epson Connect " på sidan 9</a>
	E-postadress	Du kan visa e-postadressen som är registrerad för Epson Connect.
	Pausa/Återuppta	Pausar/återupptar alla Epson Connect-tjänster.
	Återställ inställningarna	Tar bort den registrerade skrivaren och initierar Epson Connect-inställningarna till fabriken standardinställningar.
Google Cloud Print-tjänster	Status	Du kan kontrollera om skrivaren är registrerad eller ansluten till tjänsten Google Cloud Print. Gå till webbportalen Epson Connect för instruktioner om användning. ➔ <a href="#">"Använda tjänsten Epson Connect " på sidan 9</a>
	Pausa/återuppta	Pausar/återupptar alla Google Cloud Print-tjänster.
	Återställ inställningarna	Tar bort den registrerade skrivaren och initierar Google Cloud Print-inställningarna till fabriken standardinställningar.
Fildelningsinställning	USB, Wi-Fi/nätverk	Välj vilken typ av dator som ska ha skrivåtkomst på minneskortet. Du kan välja en USB- eller nätverksansluten dator.
Hem NV skrivarinställningar	Utskriftsinställningar	Pappersstorlek, Papperstyp, Papperskälla, Kvalitet, Dubbelriktad, CD inre/ytte, CD-densitet, Rensa alla inställningar
	Fotojustering	Förbättra, Motivigenkänning, Korrigering av röda ögon*, Filter, Ljusstyrka, Kontrast, Skärpa, Färgmättnad, Rensa alla inställningar
Inst för extern enhet	Utskriftsinställningar	Pappersstorlek, Papperstyp, Papperskälla, Layout, Kvalitet, Utökning, Datum, Utskriftsinfo på foto, Passa in i ram, Dubbelriktad, CD inre/ytte, CD-densitet, Rensa alla inställningar
	Fotojustering	Förbättra, Motivigenkänning, Korrigering av röda ögon*, Filter, Ljusstyrka, Kontrast, Skärpa, Färgmättnad, Rensa alla inställningar

## Kontrollpanelens menylista

Meny	Inställning och beskrivning	
Hjälpfunktioner	Pappersstorleksvarning	På, Av
	Dokumentvarning	På, Av
	Autovalläge	Minneskort, Dokumentlock
	Alla funktioner	På, Av
	Rensa alla inställningar	
Återställ inställningarna	Inst för Wi-Fi/nätverk	Initierar inställningarna för Inst för Wi-Fi/nätverk till fabriken standardinställningar.
	Alla förutom Wi-Fi-/nätverksinställningar	Initierar alla inställningar utom inställningarna för Inst för Wi-Fi/nätverk till fabriken standardinställningar.
	Alla inställningar	Återställer alla inställningar till fabriken standardinställningar.

\* Inställningen ändrar inte originalbilden. Den påverkar bara utskriften. Beroende på typen av foto kan andra delar än ögonen korrigeras.

## Hjälpläge

Meny	Alternativ
Hur...	Navigera pekskärm
	Ladda papper i det bakre matningsfacket.
	Ladda papper i Papper Kasset 1
	Ladda papper i Papper Kasset 2
	Ladda kuvert i bakre matningsfacket
	Lägg i kuvert i i papperskasseten
	Sätt i CD/DVD
	Placera ett dokument på skannerglaset.
	Sätt i/ta ut kort/USB-minne
	Justera kontrollpanelvinkel
Bläckpatroner	Kontrollera bläckpatroner
	Byt bläckpatron(er)

**Kontrollpanelens menylista**


<b>Meny</b>	<b>Alternativ</b>
Felsökning	Kan ej ansl. t. Wi Fi
	Pappersmatningsfel
	Dålig Utskriftskvalitet
	Kan inte scanna till dator
Symbollista	

**Tyst läge**

<b>Meny</b>	<b>Inställningar</b>
Tyst läge	Av
	På

# Information om bläckpatroner

Du kan använda följande bläckpatroner med den här produkten:

XP-950	Elefant 	Black (Svart)	Cyan	Magenta	Yellow (Gul)	Light Cyan (Ljus cyanblå)	Light Magenta (Ljus magenta)
		<b>24</b> <b>24XL</b>	<b>24</b> <b>24XL</b>	<b>24</b> <b>24XL</b>	<b>24</b> <b>24XL</b>	<b>24</b> <b>24XL</b>	<b>24</b> <b>24XL</b>

För Australien/Nya Zeeland

XP-950	Black (Svart)	Cyan	Magenta	Yellow (Gul)	Light Cyan (Ljus cyanblå)	Light Magenta (Ljus magenta)
	<b>277</b> <b>277XL</b>	<b>277</b> <b>277XL</b>	<b>277</b> <b>277XL</b>	<b>277</b> <b>277XL</b>	<b>277</b> <b>277XL</b>	<b>277</b> <b>277XL</b>

\* Gå till följande webbplats om du vill ha information om ungefärligt antal utskrifter för Epsons bläckpatroner.  
<http://www.epson.eu/pageyield>

\* "XL" markerar stora bläckpatroner.

**Anmärkning:**

*Alla patroner är inte tillgängliga i alla regioner.*

Färg	Black (Svart), Cyan, Magenta, Yellow (Gul), Light Cyan (Ljus cyanblå), Light Magenta (Ljus magenta)
Livslängd för bläckpatroner	Bäst resultat får du om du använder bläckpatroner inom sex månader efter det att förpackningen har öppnats.
Temperatur	Förvaring: -20 till 40 °C (-4 till 104 °F) 1 månad vid 40 °C (104 °F) Frys punkt: * -16 °C (3,2 °F)

\* Bläcket tinar och kan användas efter cirka 3 timmar vid 25 °C (77 °F).

---

# Byta bläckpatroner

---

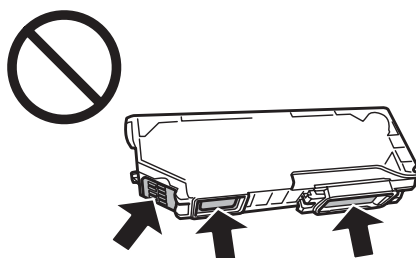
## Säkerhetsinstruktioner, försiktighetsåtgärder och specifikationer för bläckpatroner

---

### Säkerhetsinstruktioner

Tänk på följande när du handskas med bläckpatronerna:

- Förvara bläckpatroner utom räckhåll för barn.
- Var försiktig när du hanterar förbrukade bläckpatroner, då det kan finnas bläck vid bläckutloppet. Om du får bläck på huden bör du genast tvätta området noga med tvål och vatten. Om du får bläck i ögonen ska du genast skölja dem med vatten. Om du känner obehag eller får problem med synen efter noggrann sköljning bör du omedelbart kontakta läkare. Om du får bläck i munnen ska du omedelbart spotta ut det och kontakta en läkare.
- Om du tar ut en patron ur produkten för att använda den senare eller kasta den ska du komma ihåg att sätta fast skyddet på patronens bläckmataröppning för att förhindra att bläcket torkar eller att bläck läcker ut.
- Tryck inte för hårt eller kläm på bläckpatronerna och var försiktig så att du inte tappar dem. Det kan leda till att bläck läcker ut.
- Ta aldrig isär eller konstruera om bläckpatronen, det kan leda till att det inte går att skriva ut på normalt sätt.
- Ta inte på de ställen som visas på bilden. Detta kan förhindra normal användning och utskrift.



- Låt inte produkten stå med bläckpatronerna borttagna och stäng inte av produkten när patroner byts ut. Det kan göra att bläck som finns kvar i skrivhuvudets munstycken torkar och att det inte går att skriva ut.

---

### Försiktighetsåtgärder vid byte av bläckpatron

Läs alla anvisningar i det här avsnittet innan du byter ut bläckpatronerna.

- Epson rekommenderar att du använder bläckpatroner från Epson. Epson kan inte garantera kvalitet eller funktion för bläck av andra märken än Epson. Användning av bläck av andra märken än Epson kan orsaka skador som inte täcks av Epsons garanti, och under vissa förhållanden kan de göra att produkten fungerar dåligt. Information om bläcknivåer kanske inte visas för andra bläcktyper.

## Byta bläckpatroner

- Skaka in bläckpatroner för mycket, det kan göra att bläck läcker ut ur patronerna.
- Den här produkten använder bläckpatroner med ett IC-chip som övervakar information, t.ex. mängden bläck som finns kvar i varje patron. Det innebär att du kan fortsätta att använda en bläckpatron som tagits ut ur produkten innan den är tom genom att sätta in den i produkten igen. När du sätter in en patron igen kan dock en del bläck förbrukas för att säkerställa produktens prestanda.
- En del bläck i alla patroner förbrukas för att bevara optimala prestanda i skrivhuvudet, inte bara under utskrift utan även under underhållsåtgärder, t.ex. bläckpatronsbyte och rengöring av skrivhuvudet.
- Låt inte damm eller föremål komma in i bläckpatronshållaren. Föremål inuti hållaren kan påverka utskriftsresultatet negativt eller göra att du inte kan skriva ut.
- För maximal bläckförbrukning bör du bara ta bort en bläckpatron när du är redo att byta ut den. Bläckpatroner med låg bläcknivå kanske inte kan användas om de monteras igen.
- Öppna inte bläckpatronens förpackning förrän du är redo att installera patronen i produkten. Patronen är vakuumpförpackad för att bevara dess tillförlitlighet. Om du låter en patron vara öppnad länge innan du använder den kan det vara svårt att skriva ut normalt.
- Montera alla bläckpatroner, annars kan du inte skriva ut.
- Om det finns svart bläck kan du tillfälligt fortsätta att skriva ut med enbart svart bläck om färgbläcket tar slut. Mer information finns i [”Tillfällig utskrift med svart bläck när färgpatronerna är tomma”](#) på sidan 108.
- Förbered en ny bläckpatron när en bläckpatron nästan är slut.
- Om du hämtar en bläckpatron från en kall förvaringsplats bör du låta den ligga i rumstemperatur i minst tre timmar innan du använder den.
- Förvara bläckpatroner på en mörk och sval plats.
- Bläckpatronerna som medföljer produkten kan inte användas för byte.

---

## Bläckpatronernas specifikationer

- Epson rekommenderar att du använder bläckpatronen före datumet som är tryckt på förpackningen.
- Bläckpatronerna som medföljer produkten används delvis under grundinstallationen. För att få utskrifter av hög kvalitet måste produktens skrivhuvud helt fyllas med bläck. Den här engångsprocessen förbrukar en viss mängd bläck och därför skriver patronerna eventuellt ut färre sidor än efterföljande bläckpatroner.
- De uppgivna värdena kan variera beroende på vilken typ av bilder som skrivs ut, vilken typ av papper som används, hur ofta utskrift sker samt omgivningsförhållanden som temperatur.
- För att du ska vara säker på att du får den bästa möjliga utskriftskvaliteten och för att skydda skrivhuvudet, finns det en viss mängd bläck kvar i patronen när produkten indikerar att bläckpatronen ska bytas. I de uppgivna värdena är denna reserv inte inkluderad.
- Bläckpatronerna kan innehålla återvunna material men det påverkar inte produktens funktion eller prestanda.
- När du skriver ut i monokromt eller gråskala kan färgbläck användas istället för svart bläck beroende på papperstypen eller inställningarna för utskriftskvalitet. Detta beror på att en blandning av färgbläck används för att skapa svart färg.



## Kontrollera statusen för bläckpatroner

---

### För Windows

**Anmärkning:**

- Epson kan inte garantera kvalitet eller funktion för bläck av andra märken än Epson. Om bläckpatroner av andra märken än Epson är installerade kanske bläckpatronernas status inte visas.*
- När en bläckpatron börjar ta slut visas automatiskt skärmen **Low Ink Reminder** (Påminnelse om låg bläcknivå). Du kan också kontrollera status för bläckpatroner från denna skärm. Om du inte vill visa skärmen ska du först öppna skrivardrivrutinen och klicka på fliken **Maintenance (Underhåll)**, knappen **Extended Settings (Utökade inställningar)** och därefter på knappen **Monitoring Preferences (Övervakningsinställningar)**. På skärmen **Monitoring Preferences (Övervakningsinställningar)** avmarkerar du kryssrutan **See Low Ink Reminder alerts (Se avsnittet Påminnelse om låg bläcknivå)**.*
- Förbered en ny bläckpatron när en bläckpatron nästan är slut.*

Kontrollera status för bläckpatroner med någon av följande metoder:

- Dubbelklicka på genvägen till produkten i Windows taskbar (aktivitetsfält). Se avsnittet som följer om du vill lägga till en genvägsikon i taskbar (aktivitetsfält):
  - ➔ [”Från genvägsikonerna i taskbar \(aktivitetsfält\)”](#) på sidan 47

## Byta bläckpatroner

- ❑ Öppna skrivardrivrutinen, klicka på fliken **Maintenance (Underhåll)** och klicka sedan på knappen **EPSON Status Monitor 3**. En bild visar statusen för bläckpatronerna.



### Anmärkning:

- ❑ Om EPSON Status Monitor 3 inte visas öppnar du skrivardrivrutinen och klickar på fliken **Maintenance (Underhåll)**. Sedan klickar du på knappen **Extended Settings (Utökade inställningar)**. I fönstret **Extended Settings (Utökade inställningar)** markerar du kryssrutan **Enable EPSON Status Monitor 3 (Aktivera EPSON Status Monitor 3)**.
- ❑ De bläcknivåer som visas är en ungefärlig uppskattning.

## För Mac OS X

### Anmärkning:

Förbered en ny bläckpatron när en bläckpatron nästan är slut.

Du kan kontrollera bläckpatronernas status med EPSON Status Monitor. Gå vidare enligt beskrivningen här nedan.

1

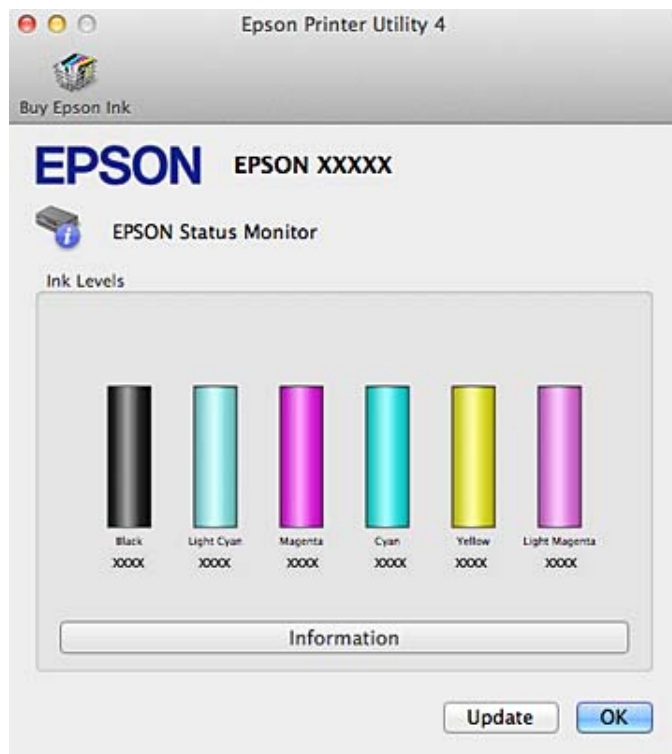
Starta Epson Printer Utility 4.

➔ ["Öppna skrivardrivrutinen för Mac OS X"](#) på sidan 47

## Byta bläckpatroner

2

Klicka på ikonen **EPSON Status Monitor**. EPSON Status Monitor öppnas.



### Anmärkning:

- Bilden visar bläckpatronernas status vid den tidpunkt då EPSON Status Monitor öppnades. Klicka på **Update (Uppdatera)** om du vill uppdatera status för bläckpatroner.
- Epson kan inte garantera kvalitet eller funktion för bläck av andra märken än Epson. Om bläckpatroner av andra märken än Epson är installerade kanske bläckpatronernas status inte visas.
- De bläcknivåer som visas är en ungefärlig uppskattning.

## Använda kontrollpanelen

1

Gå till läget **Inställningar** via menyn Hem.

2

Välj **Bläcknivåer**.

### Anmärkning:

De bläcknivåer som visas är en ungefärlig uppskattning.

## Tillfällig utskrift med svart bläck när färgpatronerna är tomma

När färgpatronerna är tomma och det fortfarande finns svart bläck kvar kan du under en kort tid fortsätta att skriva ut med endast svart bläck. Du bör dock byta ut de tomma bläckpatronerna så snart som möjligt. Information om att tillfälligt fortsätta att skriva ut med svart bläck finns i avsnittet som följer.

**Anmärkning:**

- Funktionen är inte tillgänglig när foton och dokument skrivs ut eller kopieras direkt från skrivaren utan en dator.
- Den faktiska tiden kan variera beroende på användningsförhållanden, bilderna som skrivs ut, utskriftsinställningarna och användningsfrekvens.

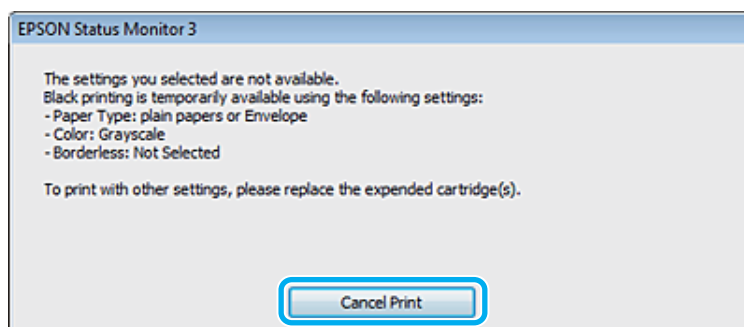
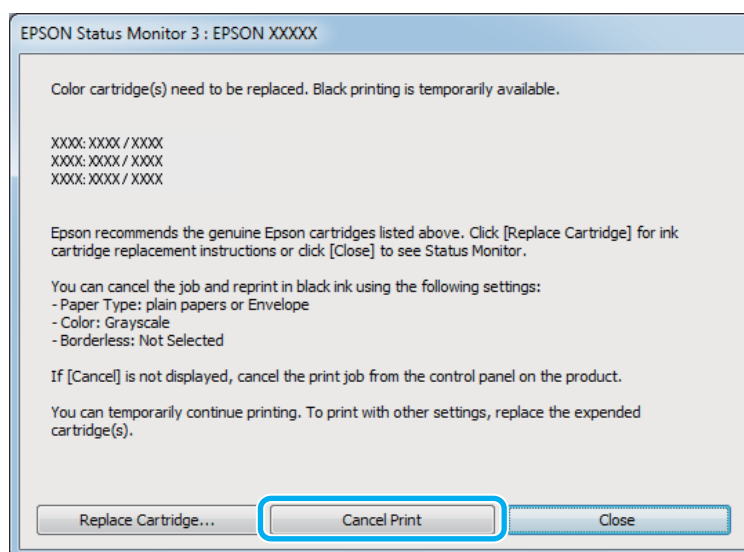
---

## För Windows

Följ stegen nedan när du tillfälligt vill fortsätta att skriva ut med svart bläck.

**1**

När EPSON Status Monitor 3 uppmanar dig att avbryta utskriftsjobbet ska du avbryta utskriftsjobbet genom att klicka på **Cancel (Avbryt)** eller **Cancel Print (Avbryt utskrift)**.



## Byta bläckpatroner

### Anmärkning:

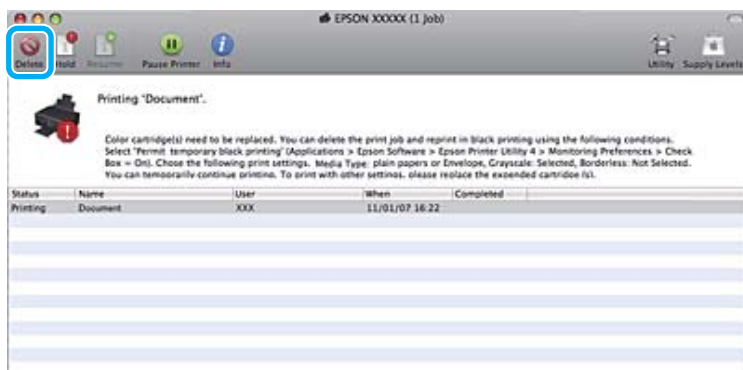
Om felmeddelandet att en bläckpatron har tagit slut kommer från en annan dator i nätverket, kanske du måste avbryta utskriften på produkten.

- 2 Fyll på vanligt papper eller kuvert.
- 3 Öppna skrivarinställningarna.  
➔ ”Öppna skrivardrivrutinen för Windows” på sidan 46
- 4 Klicka på fliken Main (Huvudinställningar) och ange lämpliga inställningar.
- 5 Välj **plain papers (vanligt papper)** eller **Envelope (Kuvert)** för inställningen Type (Typ).
- 6 Markera kryssrutan **Grayscale (Gråskala)** i fönstret **Advanced (Avancerad)**.
- 7 Klicka på **OK** när du vill stänga fönstret för skrivarinställningar.
- 8 Skriv ut filen.
- 9 EPSON Status Monitor 3 visas på datorskärmen igen. Klicka på **Print in Black (Skriv ut i svart)** för att skriva ut med svart bläck.

## För Mac OS X

Följ stegen nedan när du tillfälligt vill fortsätta att skriva ut med svart bläck.

- 1 Om utskriften inte kan återupptas ska du klicka på produktens ikon i Dock. Om ett felmeddelande visas som uppmanar dig att avbryta utskriftsjobbet ska du klicka på **Delete (Ta bort)** och följa stegen nedan för att skriva ut dokumentet med svart bläck.




### Anmärkning:

Om felmeddelandet att en bläckpatron har tagit slut kommer från en annan dator i nätverket, kanske du måste avbryta utskriften på produkten.

## Byta bläckpatroner

För Mac OS X 10.8:

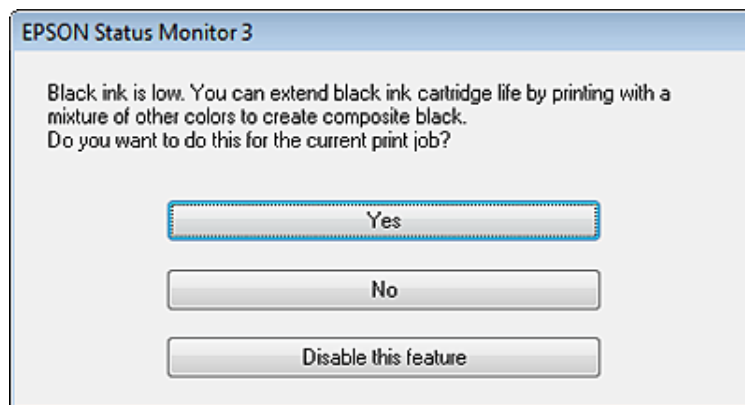
Klicka på knappen  och klicka på **OK** om ett felmeddelande visas. Följ stegen nedan för att skriva ut dokumentet med svart bläck.



- 2 Öppna **System Preferences (Systeminställningar)**, klicka på **Print & Scan** (Mac OS X 10.8 och 10.7) eller **Print & Fax (Skrivare och fax)** (Mac OS X 10.6 och 10.5) och välj produkten i listan Printers (Skrivare). Klicka sedan på **Options & Supplies (Alternativ och förbrukningsmaterial)** och sedan på **Driver (Drivrutin)**.
- 3 Välj **On (På)** för Permit temporary black printing (Tillåt svartvit utskrift tillfälligt).
- 4 Fyll på vanligt papper eller kuvert.
- 5 Öppna dialogrutan Print (Skriv ut).  
➔ ["Öppna skrivardrivrutinen för Mac OS X" på sidan 47](#)
- 6 Klicka på knappen **Show Details (Visa detaljer)** (i Mac OS X 10.8 och 10.7) eller knappen ▼ (i Mac OS X 10.6 och 10.5) för att expandera dialogrutan.
- 7 Välj produkten du använder i inställningen Printer (Skrivare) och ange lämpliga inställningar.
- 8 Välj **Print Settings (Utskriftsinställningar)** på snabbmenyn.
- 9 Välj **plain papers (vanligt papper)** eller **Envelope (Kuvert)** som inställning för Media Type (Medietyp).
- 10 Markera kryssrutan **Grayscale (Gråskala)**.
- 11 Klicka på **Print (Skriv ut)** för att stänga dialogrutan Print (Skriv ut).

## Spara svart bläck när patronen börjar ta slut (endast Windows)

Fönstret nedan visas när det svarta bläcket börjar ta slut och det finns mer färgbläck än svart bläck. Det visas bara när **plain papers** (vanligt papper) är valt som papperstyp och **Text** är valt som Quality Option (Kvalitetsalternativ).



I fönstret kan du antingen välja att fortsätta att använda svart bläck som vanligt eller spara svart bläck genom att använda en blandning av färgbläck för att skapa svart.

- Klicka på knappen **Yes (Ja)** om du vill använda en blandning av färgbläck för att skapa svart. Samma fönster visas nästa gång du skriver ut ett liknande jobb.
- Klicka på knappen **No (Nej)** om du vill använda resterande svart bläck för utskriftsjobbet. Samma fönster visas nästa gång du skriver ut ett liknande jobb och då kan du återigen välja om du vill spara svart bläck.
- Klicka på **Disable this feature (Inaktivera funktionen)** om du vill använda det svarta bläck som finns kvar.

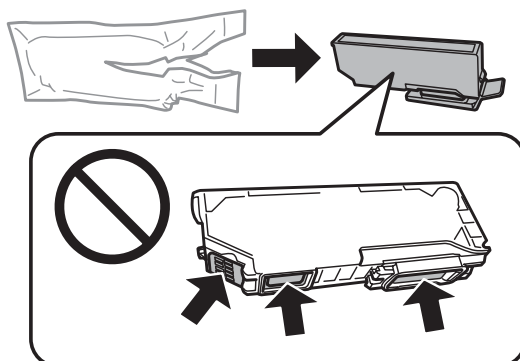
## Byta ut en bläckpatron

### Anmärkning:

Kontrollera att CD/DVD-facket inte sitter i produkten och att ⏻-lampan lyser med fast sken, inte blinkar.

1

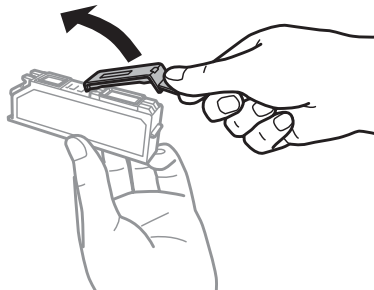
Ta ut bläckpatronen ur förpackningen och ta sedan bort skyddet från patronens undersida.



## Byta bläckpatroner

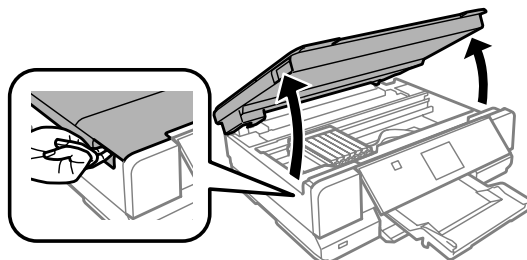
**Anmärkning:**

Ta inte på de ställen som visas på bilden. Detta kan förhindra normal användning och utskrift.



2

Öppna skannerenheten. Bläckpatronshållaren flyttas till läget för bläckpatronsbyte.



**Viktigt:**

Ta inte på den platta vita kabeln som är ansluten till bläckpatronhållaren.

**Anmärkning:**

- Stäng skannerenheten och följ instruktionerna nedan om bläckpatronhållaren inte flyttas till läget för bläckpatronbyte.

**Hem > Inställningar > Underhåll > Byte av bläckpatron(er)**

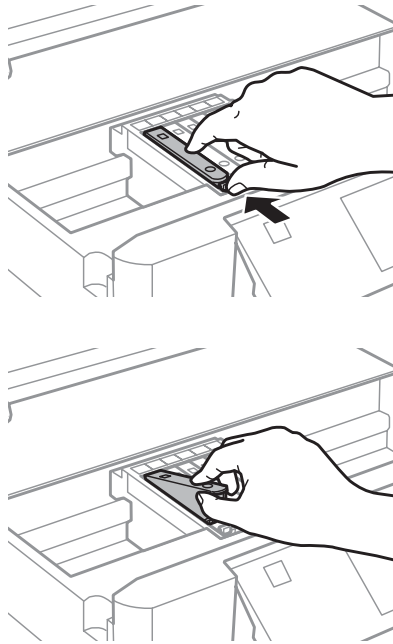
- Flytta inte bläckpatronhållaren för hand, det kan skada produkten.



## Byta bläckpatroner

3

Tryck på tungan för att lossa bläckpatronhållaren och ta bort patronen diagonalt.

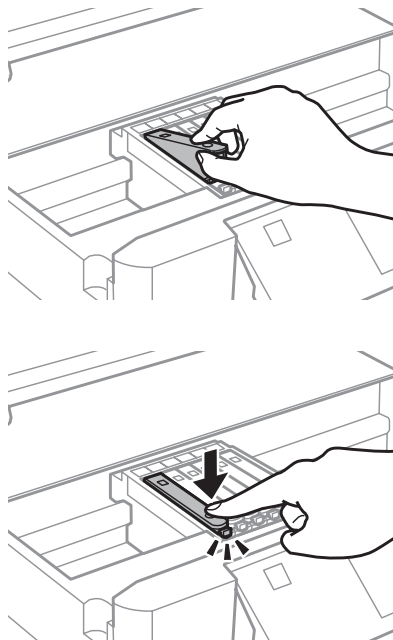


**Anmärkning:**

Bilden visar hur du byter bläckpatronen längst till vänster. Byt ut den eller de patroner som är tom/tomma.

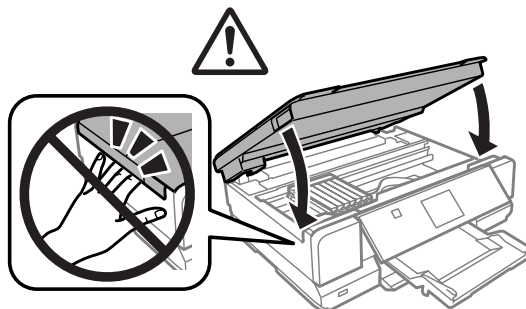
4

Sätt in bläckpatronen diagonalt i patronhållaren och tryck försiktigt ned den tills den snäpps fast.



## Byta bläckpatroner

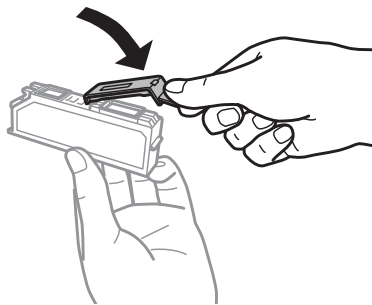
- 5** Stäng skannerenheten. Bläckpatronhållaren återgår till hemläget.



- 6** Följ anvisningarna på skärmen.

**Anmärkning:**

- Sätt tillbaka skyddet på bläckmataröppningen på patronen som togs bort. Kassera den använda patronen på rätt sätt.



- ⏻-lampan fortsätter att blinka medan produkten fyller på bläck. Stäng inte av produkten under bläckpåfyllningen. Om bläckladdningen inte slutförs kanske du inte kommer att kunna skriva ut.
- Sätt inte in CD/DVD-facket förrän bläckpåfyllningen är klar.

---

# Underhålla produkten och programvaran

---

## Kontrollera skrivarhuvudets munstycken

Om utskriften är ovanligt blek eller bildpunkter saknas, kan du kanske komma till rätta med problemet genom att kontrollera skrivarhuvudets munstycken.

Du kan kontrollera skrivhuvudets munstycken från datorn med av verktyget Nozzle Check (Munstyckesk kontroll) eller med hjälp av knapparna på produkten.

---

## Använda verktyget Nozzle Check (Munstyckesk kontroll) i Windows

Använd verktyget Nozzle Check (Munstyckesk kontroll) enligt beskrivningen nedan.

- 1 Kontrollera att inga varningar eller fel visas på LCD-skärmen, att CD/DVD-facket är borttaget och att utmatningsfacket är utmatat.
- 2 Kontrollera att det ligger A4-papper i kassett 2.
- 3 Högerklicka på produktikonen i taskbar (aktivitetsfält) och välj **Nozzle Check (Munstyckesk kontroll)**.  
Avsnittet som följer beskriver hur du lägger till produktikonen om den inte visas.  
➔ [”Från genvägsikonen i taskbar \(aktivitetsfält\)” på sidan 47](#)
- 4 Följ anvisningarna på skärmen.

---


## Använda verktyget Nozzle Check (Munstyckesk kontroll) i Mac OS X

Använd verktyget Nozzle Check (Munstyckesk kontroll) enligt beskrivningen nedan.

- 1 Kontrollera att inga varningar eller fel visas på LCD-skärmen, att CD/DVD-facket är borttaget och att utmatningsfacket är utmatat.
- 2 Kontrollera att det ligger A4-papper i kassett 2.
- 3 Starta Epson Printer Utility 4.  
➔ [”Öppna skrivardrivrutinen för Mac OS X” på sidan 47](#)
- 4 Klicka på ikonen **Nozzle Check (Munstyckesk kontroll)**.
- 5 Följ anvisningarna på skärmen.

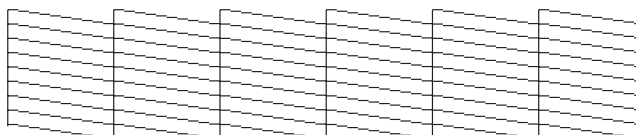
## Använda kontrollpanelen

Följ anvisningarna nedan för att kontrollera skrivhuvudets munstycken med produktens kontrollpanel.

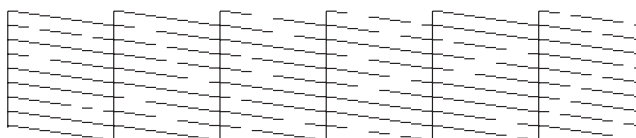
- 1 Kontrollera att inga varningar eller fel visas på kontrollpanelen.
- 2 Kontrollera att det ligger A4-papper i papperskassetten.
- 3 Gå in i läget **Inställningar** via menyn Hem.
- 4 Välj **Underhåll**.
- 5 Välj **Kontroll av munstycke**.
- 6 Tryck på  när du vill skriva ut ett mönster för munstyckeskontroll.

Nedan visas två exempel på mönster för munstyckeskontroll.

Jämför kvaliteten på den utskrivna kontrollsidan med det exempel som visas nedan. Om du inte kan upptäcka några problem med utskriftskvaliteten, som luckor eller saknade segment i teststrecken, så fungerar skrivarhuvudet som det ska.



Om något segment i de utskrivna strecken saknas, som visas nedan, så kan det innebära att bläckmunstycket är tilltäppt eller att skrivarhuvudet är feljusterat.



- ➔ ["Rengöring av skrivarhuvudet" på sidan 116](#)
- ➔ ["Justering av av skrivarhuvudet" på sidan 118](#)

## Rengöring av skrivarhuvudet

Om utskriften är ovanligt ljus eller om bildpunkter saknas, kanske du kan lösa problemet genom att rengöra skrivarhuvudet, vilket ser till att munstyckena levererar bläck som de ska.

Du kan rengöra skrivhuvudet från datorn med verktyget Head Cleaning (Huvudrengöring) i skrivardrivrutinen, eller från produkten med hjälp av knapparna.

## Underhålla produkten och programvaran



### Viktigt:

- Öppna inte skannerenheten eller stäng av produkten under en huvudrengöring. Om huvudrengöringen inte slutförs kanske du inte kan skriva ut.
- Sätt inte in CD/DVD-facket förrän huvudrengöringen är klar.

### Anmärkning:

- Använd först verktyget Nozzle Check (Munstyckeskontroll) för att kontrollera om skrivarhuvudet verkligen behöver rengöras. Detta sparar bläck.
- Vi rekommenderar att du regelbundet skriver ut ett par sidor för att bibehålla en hög utskriftskvalitet.
- Rengör endast skrivhuvudet om utskriftskvaliteten försämras, t.ex. utskriften blir suddig, färger är fel eller saknas helt, eftersom en del bläck från alla patroner förbrukas vid en huvudrengöring.
- Du kanske inte kan rengöra skrivarhuvudet när bläcket börjar ta slut. Du kan inte rengöra skrivarhuvudet när bläcket är slut. Byt ut bläckpatronen det gäller först.

### Anmärkning:

Om utskriftskvaliteten inte blir bättre efter att du har upprepat proceduren ungefär två gånger, ska du stänga av produkten och låta den stå minst sex timmar. Gör sedan om munstyckeskontrollen och gör rent skrivarhuvudet vid behov. Kontakta Epsons support om utskriftskvaliteten inte förbättras.

---

## Använda verktyget Head Cleaning (Huvudrengöring) i Windows

Rengör skrivhuvudet med verktyget Head Cleaning (Huvudrengöring) enligt beskrivningen nedan.

- 1** Kontrollera att inga varningar eller fel visas på LCD-skärmen, att CD/DVD-facket är borttaget och att utmatningsfacket är utmatat.
- 2** Högerklicka på produktikonen i taskbar (aktivitetsfält) och välj **Head Cleaning (Huvudrengöring)**.  
Avsnittet som följer beskriver hur du lägger till produktikonen om den inte visas.  
➔ ["Från genvägsikonen i taskbar \(aktivitetsfält\)" på sidan 47](#)
- 3** Följ anvisningarna på skärmen.

---

## Använda verktyget Head Cleaning (Huvudrengöring) i Mac OS X

Rengör skrivhuvudet med verktyget Head Cleaning (Huvudrengöring) enligt beskrivningen nedan.

- 1** Kontrollera att inga varningar eller fel visas på LCD-skärmen, att CD/DVD-facket är borttaget och att utmatningsfacket är utmatat.
- 2** Starta Epson Printer Utility 4.  
➔ ["Öppna skrivardrivrutinen för Mac OS X" på sidan 47](#)
- 3** Klicka på ikonen **Head Cleaning (Huvudrengöring)**.


## Underhålla produkten och programvaran

- 4 Följ anvisningarna på skärmen.

---

### Använda kontrollpanelen

Följ anvisningarna nedan för att rengöra skrivhuvudet med produktens kontrollpanel.


- 1 Kontrollera att inga varningar eller fel visas på kontrollpanelen.
- 2 Gå in i läget **Inställningar** via menyn Hem.
- 3 Välj **Underhåll**.
- 4 Välj **Rengöring av skrivarhuvud**.
- 5 Tryck på  när du vill rengöra skrivhuvudet.

### Justering av av skrivarhuvudet

Om du märker att de lodräta linjerna är feljusterade eller att horisontella band uppstår kanske problemet går att lösa med verktyget Print Head Alignment (Skrivarhuvudjustering) i skrivardrivrutinen eller genom att använda knapparna på produkten.

Se motsvarande avsnitt nedan.

**Anmärkning:**

Tryck inte på  för att avbryta utskriften medan du skriver ut ett testmönster med verktyget Print Head Alignment (Skrivarhuvudjustering).

---

### Använda verktyget Print Head Alignment (Skrivarhuvudjustering) i Windows

Justera skrivhuvudet med verktyget Print Head Alignment (Skrivarhuvudjustering) enligt beskrivningen nedan.

- 1 Kontrollera att inga varningar eller fel visas på LCD-skärmen, att CD/DVD-facket är borttaget och att utmatningsfacket är utmatat.
- 2 Kontrollera att det ligger A4-papper i kassett 2.

## Underhålla produkten och programvaran

- 3 Högerklicka på produktikonen i taskbar (aktivitetsfält) och välj **Print Head Alignment (Skrivarhuvudjustering)**.

Avsnittet som följer beskriver hur du lägger till produktikonen om den inte visas.

➔ [”Från genvägsikonen i taskbar \(aktivitetsfält\)” på sidan 47](#)

- 4 Justera skrivarhuvudet enligt anvisningarna på skärmen.

---

## Använda verktyget Print Head Alignment (Skrivarhuvudjustering) i Mac OS X

Justera skrivhuvudet med verktyget Print Head Alignment (Skrivarhuvudjustering) enligt beskrivningen nedan.

- 1 Kontrollera att inga varningar eller fel visas på LCD-skärmen, att CD/DVD-facket är borttaget och att utmatningsfacket är utmatat.
- 2 Kontrollera att det ligger A4-papper i kassett 2.
- 3 Starta Epson Printer Utility 4.  
➔ [”Öppna skrivardrivrutinen för Mac OS X” på sidan 47](#)
- 4 Klicka på ikonen **Print Head Alignment (Skrivarhuvudjustering)**.
- 5 Justera skrivarhuvudet enligt anvisningarna på skärmen.

---

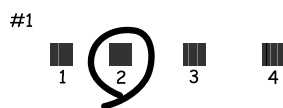
## Använda kontrollpanelen

Följ anvisningarna nedan för att justera skrivhuvudet med produktens kontrollpanel.

- 1 Kontrollera att inga varningar eller fel visas på kontrollpanelen.
- 2 Kontrollera att det ligger A4-papper i papperskassetten.
- 3 Gå in i läget **Inställningar** via menyn Hem.
- 4 Välj **Underhåll**.
- 5 Välj **Justering av skrivarhuvud**.
- 6 Tryck på **◆** när du vill skriva ut mönstren.

## Underhålla produkten och programvaran

- 7** Leta reda på det mest solida mönstret i grupperna 1 till 4.



- 8** Skriv numret för det mest solida mönstret i grupp 1.

- 9** Upprepa steg 8 för de övriga grupperna (2 till 4).

- 10** Avsluta inriktningen av skrivarhuvudet.

## Spara ström

Produkten går in i viloläge eller stängs av automatiskt om inga åtgärder utförs inom en angiven tidsperiod.

Du kan välja hur lång tid det ska gå innan energibesparingshanteringen börjar användas. Om du ökar tiden kommer produktens energieffektivitet att påverkas. Begrunda de miljömässiga aspekterna innan du gör några ändringar.

Följ anvisningarna nedan för att justera tiden.

---

### För Windows

- 1** Öppna skrivarinställningarna.  
➔ ["Öppna skrivardrivrutinen för Windows"](#) på sidan 46
- 2** Klicka på fliken **Maintenance (Underhåll)** och klicka på knappen **Printer and Option Information (Information om skrivare och alternativ)**.
- 3** Välj **Off (Av)**, **30 minutes (30 minuter)**, **1 hour (1 timme)**, **2 hours (2 timmar)**, **4 hours (4 timmar)**, **8 hours (8 timmar)** eller **12 hours (12 timmar)** som inställning för Power Off Timer (Avstängningstimer) och klicka på knappen **Send (Skicka)**.
- 4** Välj **3 minutes (3 minuter)**, **5 minutes (5 minuter)**, **10 minutes (10 minuter)** eller **15 minutes (15 minuter)** som inställning för Sleep Timer (Vilolägestimer) och klicka på knappen **Send (Skicka)**.
- 5** Klicka på **OK**.

---

### För Mac OS X

- 1** Starta Epson Printer Utility 4.  
➔ ["Öppna skrivardrivrutinen för Mac OS X"](#) på sidan 47



## Underhålla produkten och programvaran

- 1 Klicka på knappen **Printer Settings (Skrivarinställningar)**. Skärmbilden för Printer Settings (Skrivarinställningar) visas.
- 2 Välj **Off (Av)**, **30 minutes (30 minuter)**, **1 hour (1 timme)**, **2 hours (2 timmar)**, **4 hours (4 timmar)**, **8 hours (8 timmar)** eller **12 hours (12 timmar)** som inställning för Power Off Timer (Avstängningstimer).
- 3 Välj **3 minutes (3 minuter)**, **5 minutes (5 minuter)**, **10 minutes (10 minuter)** eller **15 minutes (15 minuter)** som inställning för Sleep Timer (Vilolägestimer).
- 4 Klicka på knappen **Apply (Verkställ)**.

---

## Använda kontrollpanelen

- 1 Gå in i läget **Inställningar** via menyn Hem.
- 2 Välj **Skrivarinställningar**.
- 3 Välj **Avstängningstimer**.
- 4 Välj **Av**, **30 minuter**, **1 tim**, **2 tim**, **4 tim**, **8 tim** eller **12 tim**.
- 5 Välj **Sömntimer**.
- 6 Välj **3minuter**, **5minuter**, **10minuter** eller **15minuter**.

## Tystare skrivardrift

Du kan göra att skrivaren arbetar tystare utan att ändra utskriftskvaliteten. Utskriftshastigheten kan dock sänkas.

---

### För Windows

- 1 Öppna skivarinställningarna.  
➔ [”Öppna skrivardrivrutinen för Windows” på sidan 46](#)
- 2 I fönstret **Advanced (Avancerad)** ska du välja **Off (Av)**, **On (På)** eller **Printer Setting (Skrivarinställning)** som tyst läge.

---

### För Mac OS X

- 1 Klicka på **System Preferences (Systeminställningar)** på Apple-menyn.

## Underhålla produkten och programvaran

- 2 Klicka på **Print & Scan** (i Mac OS X 10.8 och 10.7) eller **Print & Fax (Skrivare och fax)** (i Mac OS X 10.6 och 10.5) och välj produkten i listrutan Printers (Skrivare).
- 3 Klicka på **Options & Supplies (Alternativ och förbrukningsmaterial)** och sedan på **Driver (Drivrutin)**.
- 4 Välj **Off (Av)**, **On (På)** eller **Printer Setting (Skrivarinställning)** som tyst läge.

---

## Använda kontrollpanelen

- 1 Öppna **Tyst läge** på menyn Hem.
- 2 Välj **På** eller **Av**.

## Ange inställningar för nätverkstjänster

Du kan ange inställningar för nätverkstjänster som Epson Connect, AirPrint och Google Cloud Print med en webbläsare på en dator, smartphone, handdator eller laptop som är ansluten till samma nätverk som produkten.

Skriv produktens IP-adress i webbläsarens adressfält och sök efter produkten.

<Exempel>

IPv4: `http://192.168.11.46`

IPv6: `http://[fe80::226:abff:feff:37cd]/`

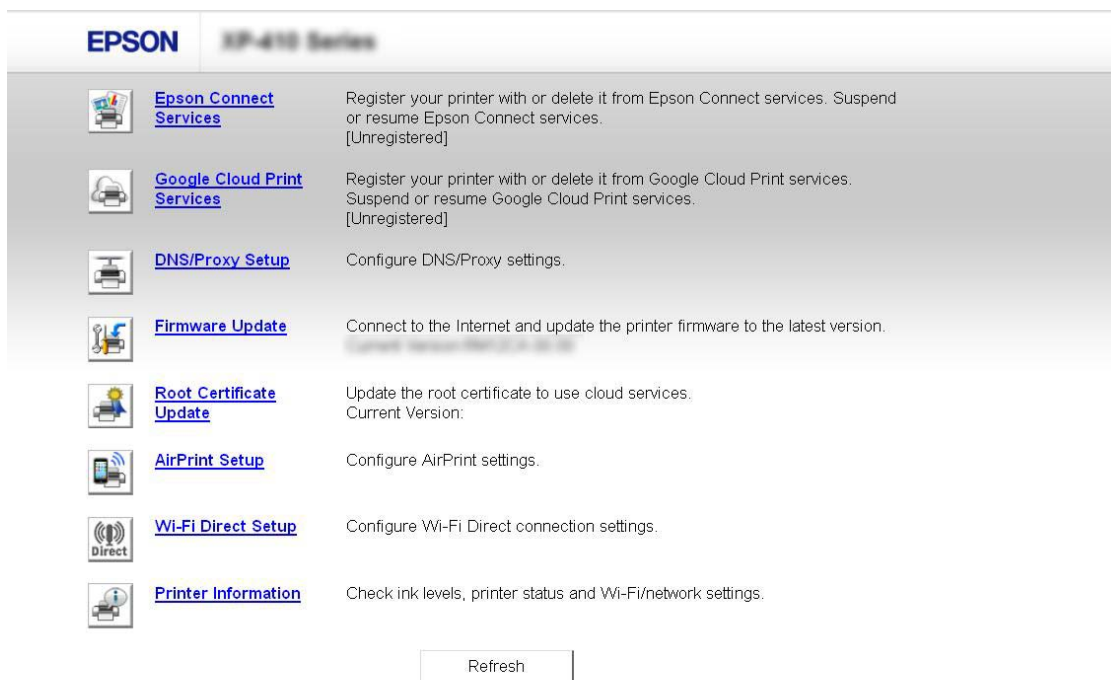
**Anmärkning:**

Du kan kontrollera produktens IP-adress på produktens kontrollpanel eller genom att skriva ut ett statusark för nätverket.

➔ ["Inställningsläget" på sidan 98](#)

## Underhålla produkten och programvaran

Produktens webbsida visas som på bilden nedan när produkten har hittats. Välj menyn som du vill ha.



På webbsidan kan du också kontrollera produktens status och uppdatera produktens fasta programvara.

## Rengöra produkten

### Rengöra produktens hölje

Produkten fungerar bäst om du rengör den ordentligt flera gånger om året enligt anvisningarna som följer.



**Viktigt:**

*Rengör aldrig produkten med alkohol eller thinner. Kemikalierna kan skada produkten.*

**Anmärkning:**

*Stäng luckan till den bakre pappersmatningen och utmatningsfacket när du inte använder produkten för att skydda den från damm.*

- Använd en mjuk, torr och ren trasa för att rengöra pekskärmen. Använd inte flytande eller kemiska rengöringsmedel.
- Rengör skannerglasets med en mjuk, torr och ren trasa.
- Om glasytan blir fläckig av fett eller annat som är svårt att ta bort, kan du använda en liten mängd glasrengöring och en mjuk trasa för att ta bort smutsen. Torka bort alla rester av vätskan.

## Underhålla produkten och programvaran

- Tryck inte på skannerglasets.
- Var försiktig så att du inte repar eller skadar skannerglasets och använd inte hårda borstar eller borstar med slipeffekt när du rengör det. En skadad glasyta kan försämra skanningskvaliteten.

---

## Rengöra produktens insida

Utskrifterna blir bäst om du rengör rullen inuti med hjälp av följande procedur.



**Obs!**

Var noga med att inte vidröra delarna inuti produkten.



**Viktigt:**

- Håll vatten borta från de elektroniska komponenterna.
- Spreja inte insidan av produkten med smörjmedel.
- Olämpliga oljor kan skada mekanismen. Kontakta återförsäljaren eller kvalificerad servicepersonal om apparaten behöver smörjas.

**1**

Kontrollera att inga varningar eller fel visas på LCD-skärmen, att CD/DVD-facket är borttaget och att utmatningsfacket är utmatat.

**2**

Fyll på flera ark vanligt papper i A4-storlek i kassett 2.

**3**

Öppna läget **Kopiera** på menyn Hem.

**4**

Gör en kopia utan att placera ett dokument på skannerglasets genom att trycka på .

**5**

Upprepa steg 4 tills det inte längre finns något bläckkladd på pappret.

## Transportera produkten

Om produkten måste flyttas en längre sträcka ska du göra i ordning den för transport i originalförpackningen eller en med samma storlek.

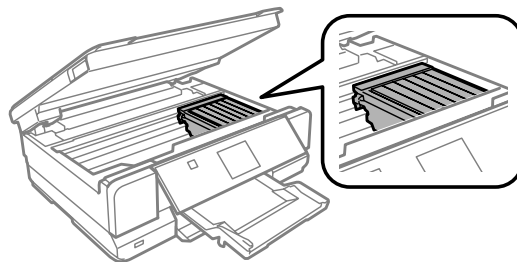


**Viktigt:**

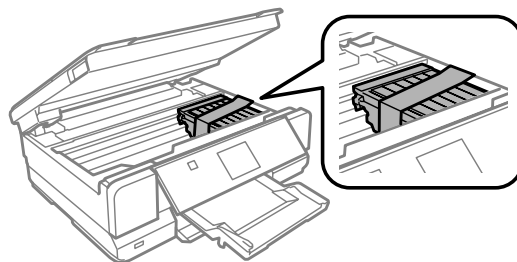
- När produkten förvaras eller transporteras ska du undvika att luta den, placera den vertikalt eller vända den upp och ned, det kan göra att bläck läcker ut.
- Låt bläckpatronerna sitta kvar. Om patronerna tas bort kan skrivhuvudet torka ut, vilket kan göra att det inte går att skriva ut på produkten.

## Underhålla produkten och programvaran

- 1 Anslut produkten och slå på den. Vänta tills bläckpatronhållaren återgår till hemläget.



- 2 Fäst bläckpatronhållaren vid höljet med tejp så som visas och stäng skannerenheten sakta.

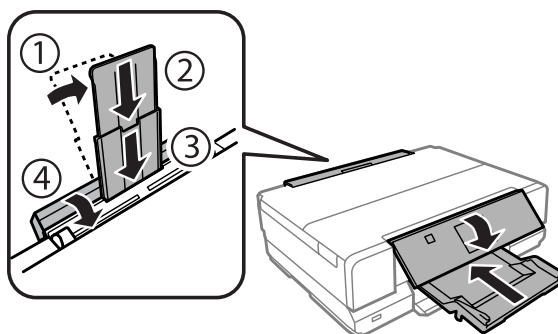


- 3 Stäng av produkten och dra ut nätsladden.

- 4 Koppla bort alla andra kablar från produkten.

- 5 Ta bort allt papper från den bakre pappersmatningen.

- 6 Stäng luckan till det bakre matningsfacket och utmatningsfacket. Sänk sedan kontrollpanelen till förvaringsläget.



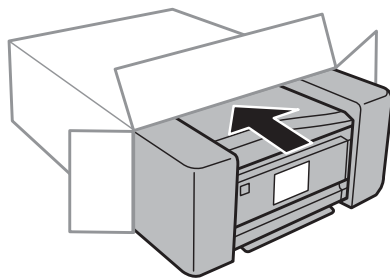
- 7 Ta bort allt papper från papperskassetten och sätt in kassetten i produkten igen.

- 8 Förpacka produkten i kartongen med skyddsmaterialet som medföljde den.

## Underhålla produkten och programvaran

**Viktigt:**

Placera produkten så att kontrollpanelen inte skadas när den förvaras i en kartong.

**Anmärkning:**

- Se till att produkten står plant under transporten.
- Se till att du tar bort allt skyddsmaterial från produkten innan du börjar använda den igen.

## Kontrollera och installera din programvara

---

### Kontrollera programvaran som installerats på din dator

För att använda de funktioner som beskrivs i denna Användarhandbok behöver du installera följande programvara.

- Epson Driver and Utilities (Epson drivrutin och verktyg)
- Epson Easy Photo Print
- Epson Print CD
- Epson Event Manager
- ArcSoft Scan-n-Stitch Deluxe (endast för Windows)

Följ anvisningarna nedan för att kontrollera att programvaran har installerats på din dator.

### För Windows

**1**

**Windows 8:** Välj **Desktop (Skrivbord)**, **Settings (Inställningar)** charm (snabbknapp) och **Control Panel (Kontrollpanelen)**.

**Windows 7 och Vista:** Klicka på startknappen och välj **Control Panel (Kontrollpanelen)**.

**Windows XP:** Klicka på **Start** och välj **Control Panel (Kontrollpanelen)**.

**2**

**Windows 8, 7 och Vista:** Klicka på **Uninstall a program (Avinstallera ett program)** i kategorin Programs (Program).

**Windows XP:** Dubbelklicka på ikonen **Add or Remove Programs (Lägg till eller ta bort program)**.

**3**

Kontrollera listan över de program som finns installerade för närvarande.

## Underhålla produkten och programvaran

### För Mac OS X

- 1 Dubbelklicka på **Macintosh HD**.
- 2 Dubbelklicka på mappen **Epson Software** i mappen Applications (Program) och kontrollera innehållet.

**Anmärkning:**

- Mappen Applications (Program) innehåller programvara som tillhandahålls av tredje part.
- Du kan kontrollera att skrivardrivrutinen är installerad genom att klicka på **System Preferences (Systeminställningar)** på Apple-menyn och sedan klicka på **Print & Scan** (i Mac OS X 10.8 och 10.7) eller **Print & Fax (Skrivare och fax)** (i Mac OS X 10.6 och 10.5). Leta sedan rätt på produkten i listrutan Printers (Skrivare).

---

### Installera programvaran

Sätt in programskivan som medföljde produkten och välj vilken programvara du vill installera på skärmbilden Software Select (Välj program).

Om du använder Mac OS X eller om datorn inte har en CD/DVD-enhet ska du gå till följande Epson-webbplats och hämta samt installera programvaran.

<http://support.epson.net/setupnavi/>

### Avinstallera din programvara

Det kan hända att du måste avinstallera och installera om programvaran för att lösa vissa problem eller om du uppgraderar operativsystemet.

Information om hur du ser vilka program som är installerade finns i avsnittet nedan.

➔ ”Kontrollera programvaran som installerats på din dator” på sidan 126

---

### För Windows

**Anmärkning:**

- I Windows 8, 7 och Vista måste du ha ett administratörskonto och lösenord om du loggar in som standardanvändare.
- För Windows XP måste du logga in på ett konto av typen Computer Administrator (Datoradministratör).

- 1 Stäng av produkten.
- 2 Koppla ur produktens anslutningskabel från datorn.
- 3 Gör något av följande.

**Windows 8:** Välj Desktop (Skrivbord), Settings (Inställningar) charm (snabbknapp) och Control Panel (Kontrollpanelen).

## Underhålla produkten och programvaran

**Windows 7 och Vista:** Klicka på startknappen och välj **Control Panel (Kontrollpanelen)**.

**Windows XP:** Klicka på **Start** och välj **Control Panel (Kontrollpanelen)**.

4

Gör något av följande.

**Windows 8, 7 och Vista:** Välj **Uninstall a program (Avinstallera ett program)** i kategorin **Programs (Program)**.

**Windows XP:** Dubbelklicka på ikonen **Add or Remove Programs (Lägg till eller ta bort program)**.

5

Välj vilket program du vill avinstallera, t.ex. produktens drivrutin och programmet, från den lista som visas.

6

Gör något av följande.

**Windows 8 och 7:** Välj **Uninstall/Change (Avinstallera/ändra)** eller **Uninstall (Avinstallera)**.

**Windows Vista:** Klicka på **Uninstall/Change (Avinstallera/ändra)** eller **Uninstall (Avinstallera)** och sedan på **Continue (Fortsätt)** i fönstret User Account Control (Kontroll av användarkonto).

**Windows XP:** Klicka på **Change/Remove (Ändra/ta bort)** eller **Remove (Ta bort)**.

**Anmärkning:**

Om du väljer att avinstallera produktens skrivardrivrutin i steg 5 markerar du ikonen för din produkt och sedan klickar du på **OK**.

7

När bekräftelsefönstret visas klickar du på **Yes (Ja)** eller **Next (Nästa)**.

8

Följ anvisningarna på skärmen.

I vissa fall visas ett meddelande som uppmanar dig att starta om datorn. Om detta visas ser du till att kryssrutan **I want to restart my computer now (Jag vill starta om datorn nu)** är markerad och klickar på **Finish (Slutför)**.

---

## För Mac OS X

**Anmärkning:**

- Om du vill avinstallera programvaran måste du ladda ned Uninstaller.  
Gå till följande webbplats:  
<http://www.epson.com>  
Välj sedan supportdelen för din lokala Epson-webbplats.
- Om du ska avinstallera program måste du logga in med ett konto som har behörigheten Computer Administrator (Datoradministratör).  
Du kan inte avinstallera program om du loggar in som en användare med kontostatusen Limited (Begränsad).
- Beroende på program kan avinstallationsprogrammet vara åtskilt från installationsprogrammet.

1

Avsluta alla aktiva program.



## Underhålla produkten och programvaran

- 2 Dubbelklicka på ikonen **Uninstaller** på Mac OS X-hårddisken.
- 3 Markera kryssrutorna för de program du vill avinstallera, t.ex. skrivardrivrutinen och programmet, i den lista som visas.
- 4 Klicka på **Uninstall (Avinstallera)**.
- 5 Följ anvisningarna på skärmen.

Om du inte hittar den programvara som du vill avinstallera i fönstret Uninstaller så dubbelklickar du på mappen **Applications (Program)** på hårddisken Mac OS X, markerar det program du vill avinstallera och sedan drar du det till ikonen **Trash (Papperskorg)**.

**Anmärkning:**

*Om du avinstallerar skrivardrivrutinen och namnet på produkten finns kvar i fönstret Print & Scan (i Mac OS X 10.8 och 10.7) eller Print & Fax (Skrivare och fax) (i Mac OS X 10.6 och 10.5) ska du välja namnet på produkten och klicka på knappen - **Remove (Ta bort)**.*

---

# Överföra data med en extern lagringsenhet

---

Du kan använda produktens minneskortplatser eller en extern USB-port när du vill kopiera filer till en dator som är ansluten till produkten. Du kan även använda dem om du vill kopiera filer från datorn till en lagringsenhet.

## Försiktighetsåtgärder för lagringsenheter


Tänk på följande när du kopierar filer mellan en lagringsenhet och en dator:

- Se dokumentationen som medföljer lagringsenheten och adaptern (om tillämpligt) för eventuella riktlinjer för hantering.
- Kopiera inte filer till lagringsenheten samtidigt som du skriver ut från den.
- Informationen om lagringsenheten uppdateras inte på produktens skärm efter det att du kopierat till eller raderat filer från den. Mata ut och anslut lagringsenheten igen om du vill uppdatera informationen som visas.
- Mata inte ut minneskortet eller stäng av produkten när minneskortlampan blinkar, det kan göra att du förlorar data.

## Kopiera filer mellan en lagringsenhet och en dator

---

### Kopiera filer till datorn

- 1** Kontrollera att produkten är på och att lagringsenheten är isatt eller ansluten.
- 2** **Windows 8:**  
Högerklicka på **Start**-skärmen eller dra från den undre eller övre kanten på **Start**-skärmen, välj **All apps (Alla appar)** och sedan **Computer (Dator)**.  
**Windows 7 och Vista:**  
Klicka på startknappen och välj **Computer (Dator)**.  
**Windows XP:**  
Klicka på **Start** och välj **My Computer (Den här datorn)**.  
**Mac OS X:**  
Ikonen för en flyttbar skivenhet () visas automatiskt på desktop (skrivbord).
- 3** Dubbelklicka på ikonerna för den flyttbara skivenheten och markera sedan mappen där filerna har sparats.

**Anmärkning:**

Om du har angett en volymetikett visas den som enhetens namn. Om du inte har angett en volymetikett visas "removable disk" (flyttbar skivenhet) som enhetsnamn i Windows XP.

## Överföra data med en extern lagringsenhet

- 4 Markera filerna som du vill kopiera och dra dem till en mapp på datorns hårddisk.

**Viktigt:**

För Mac OS X-användare

Dra alltid ikonen för den flyttbara skivenheten på skrivbordet till papperskorgen innan du kopplar bort lagringsenheten, annars kan du förlora data på enheten.

---

## Spara filer på en lagringsenhet

Kontrollera att skrivskyddsspärren är inställd så att du kan skriva till minneskortet innan du sätter in minneskortet.

**Anmärkning:**

När du har kopierat en fil till ett minneskort via en Macintosh-dator kan det hända att äldre digitalkameror inte kan läsa minneskortet.

- 1 Kontrollera att produkten är på och att lagringsenheten är isatt eller ansluten.
- 2 **Windows 8:**  
Högerklicka på **Start**-skärmen eller dra från den undre eller övre kanten på **Start**-skärmen, välj **All apps (Alla appar)** och sedan **Computer (Dator)**.


**Windows 7 och Vista:**

Klicka på startknappen och välj **Computer (Dator)**.

**Windows XP:**

Klicka på **Start** och välj **My Computer (Den här datorn)**.

**Mac OS X:**

Ikonen för en flyttbar skivenhet () visas automatiskt på desktop (skrivbord).

- 3 Dubbelklicka på ikonen för den flyttbara enheten och markera sedan mappen där du vill spara filerna.

**Anmärkning:**

Om du har angett en volymetikett visas den som enhetens namn. Om du inte har angett en volymetikett visas "removable disk" (flyttbar skivenhet) som enhetsnamn i Windows XP.

- 4 Markera mappen som innehåller filerna som du vill kopiera på datorns hårddisk. Markera sedan filerna och dra dem till mappen på lagringsenheten.

**Viktigt:**


För Mac OS X-användare

Dra alltid ikonen för den flyttbara skivenheten på skrivbordet till papperskorgen innan du kopplar bort lagringsenheten, annars kan du förlora data på enheten.

# Felindikatorer

## Felmeddelanden på kontrollpanelen

Detta avsnitt förklarar betydelsen av de meddelanden som visas på LCD-skärmen.

Felmeddelanden	Lösningar
Pappersstopp	➔Se "Pappersstopp" på sidan 136
Papper slut	➔Se "Fylla på papper" på sidan 25
Inga fotografier identifierade Placera fotorna korrekt på skannerglasat.	➔Se "Skannerglas" på sidan 37
Bäckpatrons nivå låg. Skrivjobb kanske ej skrivs ut i sin helhet.	<p>Om du fortsätter att skriva ut med låg bläcknivå kan bläcket ta slut innan utskriften har slutförts. Byt ut bläckpatronerna om det behövs och fortsätt sedan skriva ut.</p> <p>➔ "Byta ut en bläckpatron" på sidan 111</p> <p>Om du skriver ut foton större än A4 rekommenderar Epson att du använder bläckpatroner av större storlek från Epson. Dessa bläckpatroner har hög kapacitet och minskar risken för att behöva byta bläckpatroner under utskriften. Kom ihåg att avbrutna utskrifter måste startas om.</p> <p>➔ "Information om bläckpatroner" på sidan 102</p>
Skrivarfel. Stäng av och slå på strömmen igen. Se instr. boken för mer information.	Stäng av produkten och slå sedan på den igen. Kontrollera att det inte finns kvar något papper i produkten. Kontakta Epson support om felmeddelandet fortsätter att visas.
Kommunikationsfel. Kontrollera att datorn är ansluten.	Kontrollera att datorn är ansluten på rätt sätt. Om felmeddelandet fortsätter att visas måste du kontrollera att programvaran för skanning har installerats på datorn och att programvaruinställningarna är korrekta.
Skrivarens bläckdyna är nästan utsliten. Kontakta Epson Support.	Tryck på  för att återuppta utskriften. Meddelandet visas tills bläckdynan har bytts ut. Kontakta Epsons support för byte av bläckdynorna innan de når slutet av sin livslängd. När bläckdynorna är fyllda kommer skrivaren att stanna och du måste få hjälp av Epsons support för att kunna fortsätta skriva ut.
En skrivares bläckdyna är utsliten. Kontakta Epson Support.	Kontakta Epsons support för byte av bläckdynorna.
Minneskort eller extern enhet hittades inte.	Kontrollera att minneskortet eller den externa enheten har anslutits på rätt sätt.
Kombinationen IP-adress och subnätmask är ogiltig. Se aktuell instruktionsbok.	Läs Nätverkshandbok online.
Recovery Mode	Uppdateringen av den interna programvaran misslyckades. Du måste försöka uppdatera den interna programvaran igen. Ha en USB-kabel till hands och besök din lokala Epson-webbplats för mer information.

---

# Felsökning för utskrift/kopiering

---

## Diagnostisera problemet

Felsökning för produktproblem görs bäst i två steg: diagnostisera först problemet och pröva sedan troliga lösningar tills problemet är åtgärdat.

Den information som du behöver för att kunna diagnostisera och lösa de flesta vanliga problem finns att få online, på kontrollpanelen eller via statusövervakaren. Se motsvarande avsnitt nedan.

Läs lämpligt avsnitt för att få information om hur du går tillväga om problemet har att göra med utskriftskvalitet, med utskrift men inte kvalitet, om det rör sig om problem med pappersmatning, eller om produkten inte skriver ut överhuvudtaget.

För att åtgärda ett problem kan du behöva avbryta utskriften.

➔ [”Avbryta utskrifter” på sidan 52](#)

---

## Kontrollera produktens status

Om ett problem uppstår under utskrift visas ett felmeddelande i statusövervakarens fönster.

Om ett felmeddelande visar att produktens bläckdynor snart måste bytas, ska du kontakta Epsons support för byte av dem. Meddelandet visas med regelbundna mellanrum tills bläckdynorna har bytts ut. När produktens bläckdynor är fyllda kommer produkten att stanna och du måste få hjälp av Epsons support för att kunna fortsätta skriva ut.

## För Windows

Du kan öppna EPSON Status Monitor 3 på två sätt:

- Dubbelklicka på genvägen till produkten i aktivitetsfältet i Windows. Se avsnittet som följer om du vill lägga till en genvägsikon i aktivitetsfältet:
  - ➔ [”Från genvägsikonen i taskbar \(aktivitetsfält\)” på sidan 47](#)
- Öppna skrivardrivrutinen, klicka på fliken **Maintenance (Underhåll)** och klicka sedan på knappen **EPSON Status Monitor 3**.

## Felsökning för utskrift/kopiering

När du öppnar EPSON Status Monitor 3 visas följande fönster:



### Anmärkning:

Om EPSON Status Monitor 3 inte visas öppnar du skrivardrivrutinen och klickar på fliken **Maintenance (Underhåll)**. Sedan klickar du på knappen **Extended Settings (Utökade inställningar)**. I fönstret **Extended Settings (Utökade inställningar)** markerar du kryssrutan **Enable EPSON Status Monitor 3 (Aktivera EPSON Status Monitor 3)**.

I EPSON Status Monitor 3 visas följande information:

- Aktuell status:**  
Om bläcket är helt eller nästan slut visas knappen **How to (Hur gör jag)** i fönstret EPSON Status Monitor 3. Om du klickar på **How to (Hur gör jag)** visas anvisningar hur du bläckpatroner.
- Ink Levels (Bläcknivåer):**  
I EPSON Status Monitor 3 visas en bild av bläckpatronernas status.
- Information:**  
Du kan få information om de installerade bläckpatronerna genom att klicka på **Information**.
- Technical Support (Teknisk support):**  
Klicka på **Technical Support (Teknisk support)** när du vill gå till Epsons tekniska supportwebbplats.
- Print Queue (Utskriftskö):**  
Du kan öppna Windows Spooler (Windows-bufferhanterare) genom att klicka på **Print Queue (Utskriftskö)**.

## För Mac OS X

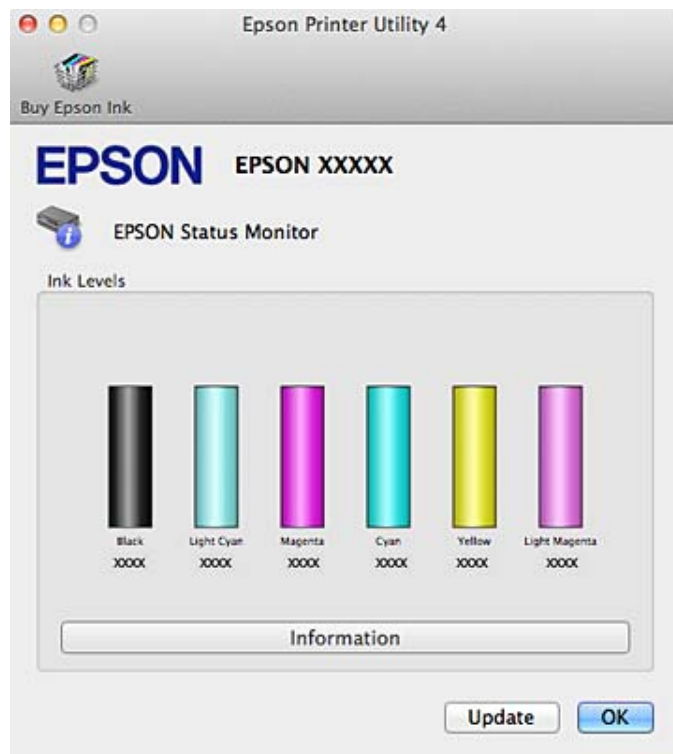
Du kan öppna EPSON Status Monitor på följande sätt.

- 1 Starta Epson Printer Utility 4.  
➔ "Öppna skrivardrivrutinen för Mac OS X" på sidan 47

## Felsökning för utskrift/kopiering

2

Klicka på ikonen **EPSON Status Monitor**. EPSON Status Monitor öppnas.



Du kan också använda verktyget för att kontrollera bläckpatronsstatus innan du skriver ut. EPSON Status Monitor visar bläckpatronernas aktuella status när verktyget öppnas. Klicka på **Update (Uppdatera)** om du vill uppdatera status för bläckpatroner.

När bläcket är helt eller nästan slut visas knappen **How to (Hur gör jag)**. Klicka på **How to (Hur gör jag)** så vägleder EPSON Status Monitor dig genom proceduren för byte av bläckpatroner.



## Pappersstopp



**Obs!**

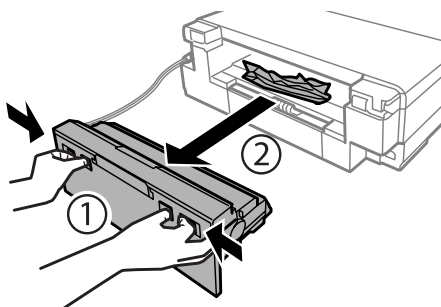
Ta aldrig på knapparna på kontrollpanelen när du har handen inuti produkten.

### Anmärkning:

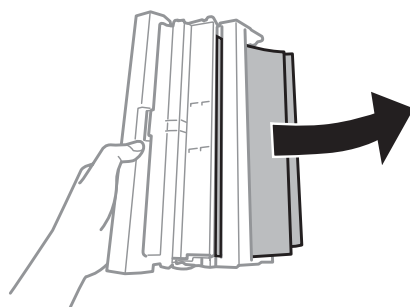
- ❑ Avbryt utskriftsjobbet om ett meddelande på LCD-skärmen eller i skrivardrivrutinen uppmanar dig att göra det.
- ❑ Tryck på knappen som anges på LCD-skärmen när du har avlägsnat papperet som fastnat.

## Ta bort papper som fastnat från den bakre luckan

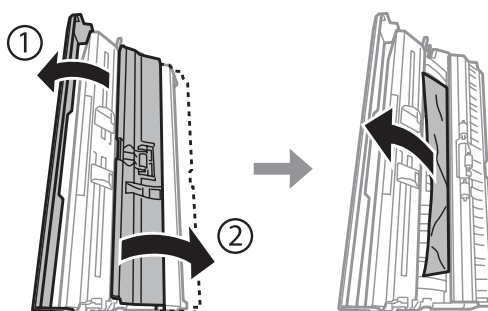
- 1 Dra ut den bakre luckan och ta försiktigt bort papperet som fastnat.



- 2 Ta försiktigt bort papperet som fastnat.



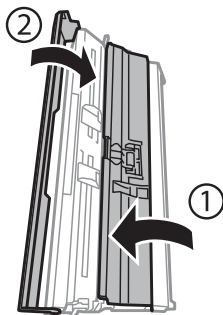
- 3 Öppna luckan till det bakre matningsfacket och den bakre luckan och ta försiktigt bort papperet som fastnat.



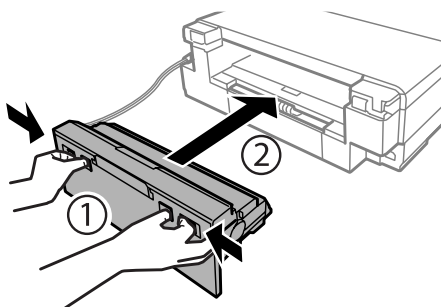


## Felsökning för utskrift/kopiering

- 4 Stäng den bakre luckan och det bakre matningsfacket.



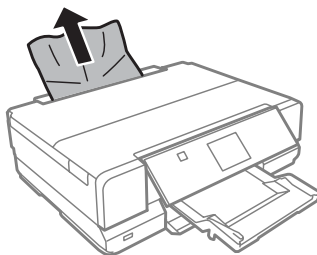
- 5 Sätt tillbaka den bakre luckan.



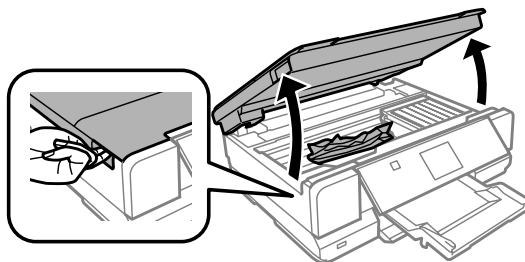
---

## Ta bort papper som fastnat inuti produkten

- 1 Ta försiktigt bort papperet som fastnat.



- 2 Öppna skannerenheten. Ta sedan bort allt papper inuti, inklusive avrivna rester.

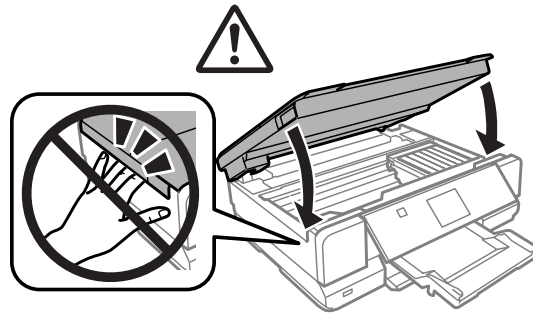


**Viktigt:**

*Ta inte på den platta vita kabeln som är ansluten till bläckpatronhållaren.*

## Felsökning för utskrift/kopiering

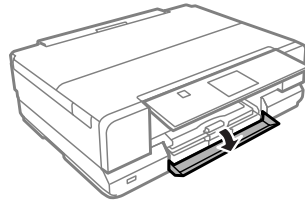
- 3 Stäng skannerenheten sakta.



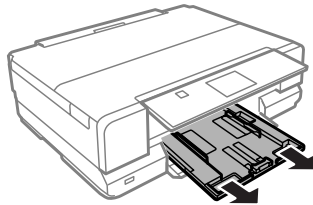
---

## Ta bort papper som fastnat i papperskassetten

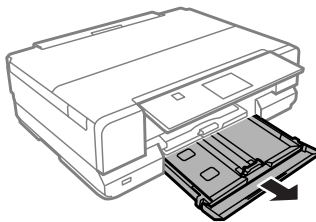
- 1 Öppna den främre luckan.



- 2 Dra ut papperskassett 1.



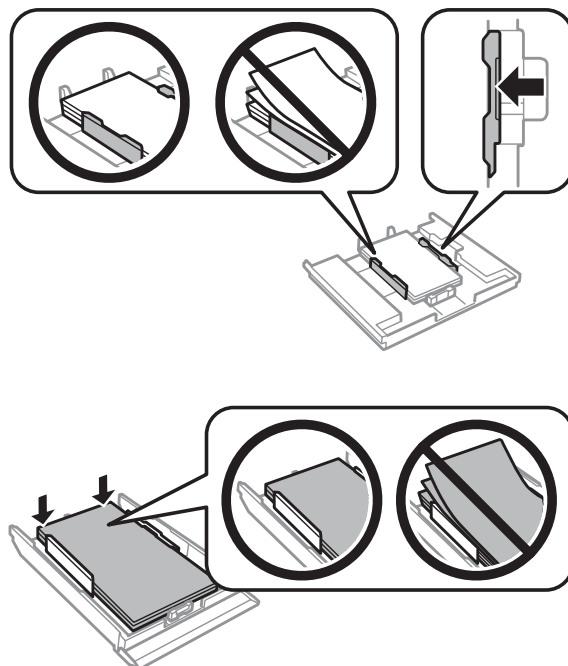
- 3 Dra ut papperskassett 2.



- 4 Ta bort papperet som fastnat från kassetten.

## Felsökning för utskrift/kopiering

- 5** Jämna till papperskanterna.



- 6** Håll kassetten plant och för försiktigt in den helt i produkten.

## Förhindra pappersstopp

Kontrollera följande om papper fastnar ofta.

- Att papperet är jämnt och inte vikt eller böjt.
- Att du använder papper med hög kvalitet.
- Att papperets utskriftssida ligger nedåt i papperskassetten.
- Att papperets utskriftssida ligger vänd uppåt i den bakre pappersmatningen.
- Att du bläddrar igenom pappersbunten innan du lägger den i apparaten.
- Fyll inte på papper ovanför strecket precis under pilmarkeringen ▼ eller ▲ inuti kantstödet när vanligt papper används.  
Kontrollera att antalet ark är mindre än det specificerade antalet när Epson specialmedier används.  
➔ ["Val av papper" på sidan 21](#)
- Att kantstöden ligger tätt mot papperets kanter.
- Produkten står på en plan, stabil yta som sträcker sig utanför bottenplattan i alla riktningar. Produkten fungerar inte på rätt sätt om den lutar.

## Återuppta utskriften efter ett pappersstopp (endast Windows)

När du avbryter ett utskriftsjobb på grund av ett pappersstopp, kan du skriva ut det igen utan att göra om sidorna som redan skrivits ut.

- 1 Åtgärda pappersstoppet.  
➔ ["Pappersstopp" på sidan 136](#)
- 2 Öppna skrivarinställningarna.  
➔ ["Öppna skrivardrivrutinen för Windows" på sidan 46](#)
- 3 Markera kryssrutan **Print Preview (Förhandsgranska utskrift)** i fönstret Main (Huvudinställningar) eller Advanced (Avancerad) i skrivardrivrutinen.
- 4 Välj önskade inställningar för utskriften.
- 5 Stäng skrivarinställningsfönstret genom att klicka på **OK** och skriv ut filen. Fönstret Print Preview (Förhandsgranska utskrift) öppnas.
- 6 Markera en sida som redan skrivits ut i sidlistrutan på vänster sida och välj sedan **Remove Page (Ta bort sida)** från menyn Print Options (Utskriftsalternativ). Upprepa steget för alla sidor som redan skrivits ut.
- 7 Klicka på **Print (Skriv ut)** i fönstret Print Preview (Förhandsgranska utskrift).

## Hjälp för utskriftskvalitet

Jämför problemet med bilderna nedan om du har problem med utskriftskvaliteten. Klicka på texten under den bild som mest liknar utskriften.

<p>enthalten alle Aufdruck. W 5008 "Regel"</p> <p>Bra exempel</p>	 <p>Bra exempel</p>
<p>enthalten alle Aufdruck. W 5008 "Regel"</p> <p>➔ <a href="#">"Horisontella band" på sidan 141</a></p>	<p>enthalten alle Aufdruck. W 5008 "Regel"</p> <p>➔ <a href="#">"Vertikala band eller vertikal feljustering" på sidan 141</a></p>

## Felsökning för utskrift/kopiering

 <p>➔ "Horisontella band" på sidan 141</p>	 <p>➔ "Vertikala band eller vertikal feljustering" på sidan 141</p>
 <p>➔ "Felaktiga eller saknade färger" på sidan 142</p>	 <p>➔ "Suddig eller kladdig utskrift" på sidan 142</p>

---

## Horisontella band

- Se till att papperets utskriftssida (den vitare eller glansigare sidan) är vänd uppåt i den bakre pappersmatningen.
- Se till att papperets utskriftssida (den vitare eller glansigare sidan) är vänd nedåt i papperskassetten.
- Kör verktyget Head Cleaning (Huvudrengöring) för att rengöra eventuellt tilltäppta munstycken.  
➔ "Rengöring av skrivarhuvudet" på sidan 116
- Bäst resultat får du om du använder bläckpatroner inom sex månader efter det att förpackningen har öppnats.
- Försök att använda originalbläckpatroner från Epson.
- Kontrollera att den papperstyp som har valts på LCD-menyn eller i skrivardrivrutinen är lämplig för den papperstyp som är påfylld i produkten.  
➔ "Val av papper" på sidan 21
- Om mörka band visas med 2,5 cm mellanrum kör du verktyget Print Head Alignment (Skrivarhuvudjustering).  
➔ "Justering av av skrivarhuvudet" på sidan 118
- Om ett moarémönster (vattrat mönster) visas på kopian, ändrar du inställningen **Förminska/förstora** på LCD-menyn eller så flyttar du originalet.
- Rengör skannerglasets yta om det är problem med koplekvaliteten.  
➔ "Rengöra produktens hölje" på sidan 123

---

## Vertikala band eller vertikal feljustering

- Se till att papperets utskriftssida (den vitare eller glansigare sidan) är vänd uppåt i den bakre pappersmatningen.
- Se till att papperets utskriftssida (den vitare eller glansigare sidan) är vänd nedåt i papperskassetten.
- Kör verktyget Head Cleaning (Huvudrengöring) för att rengöra eventuellt tilltäppta munstycken.  
➔ "Rengöring av skrivarhuvudet" på sidan 116

## Felsökning för utskrift/kopiering

- Kör verktyget Print Head Alignment (Skrivarhuvudjustering).  
➔ [”Justering av av skrivarhuvudet” på sidan 118](#)
- För Windows, avmarkerar du kryssrutan **High Speed (Hög hastighet)** i fönstret Advanced (Avancerad) i skrivardrivrutinen. Mer information finns i onlinehjälp.  
För Mac OS X väljer du **Off (Av)** i High Speed Printing (Höghastighetsutskrift). Du kan visa High Speed Printing (Höghastighetsutskrift) genom att klicka dig genom följande menyer: **System Preferences (Systeminställningar)**, **Print & Scan** (i Mac OS X 10.8 och 10.7) eller **Print & Fax (Skrivare och fax)** (i Mac OS X 10.6 och 10.5), din produkt (i listrutan Printers (Skrivare)), **Options & Supplies (Alternativ och förbrukningsmaterial)** och **Driver (Drivrutin)**.
- Kontrollera att den papperstyp som har valts på LCD-menyn eller i skrivardrivrutinen är lämplig för den papperstyp som är påfylld i produkten.  
➔ [”Val av papper” på sidan 21](#)
- Rengör skannerglasets yta om det är problem med kopiekvaliteten.  
➔ [”Rengöra produktens hölje” på sidan 123](#)

---

## Felaktiga eller saknade färger

- I Windows ska du avmarkera inställningen **Grayscale (Gråskala)** i fönstret Advanced (Avancerad) i skrivardrivrutinen.  
För Mac OS X raderar du inställningen för **Grayscale (Gråskala)** i Print Settings (Utskriftsinställningar) i dialogrutan Print (Skriv ut) i skrivardrivrutinen.  
Mer information finns i onlinehjälp.
- Justera färginställningarna i programmet eller i skrivardrivrutinernas inställningar.  
I Windows kontrollerar du fönstret Advanced (Avancerad).  
För Mac OS X ska du kontrollera dialogrutan Color Options (Färgalternativ) i dialogrutan Print (Skriv ut).  
Mer information finns i onlinehjälp.
- Kör verktyget Head Cleaning (Huvudrengöring) för att rengöra eventuellt tilltäppta munstycken.  
➔ [”Rengöring av skrivarhuvudet” på sidan 116](#)
- Om du just bytt bläckpatron kan du kontrollera att datumet på förpackningen inte har gått ut. Om du inte har använt produkten på länge rekommenderar Epson att du byter ut bläckpatronerna.  
➔ [”Byta ut en bläckpatron” på sidan 111](#)
- Försök att använda äkta bläckpatroner från Epson och papper som rekommenderas av Epson.

---

## Suddig eller kladdig utskrift

- Försök att använda äkta bläckpatroner från Epson och papper som rekommenderas av Epson.
- Kontrollera att produkten står på en plan, stabil yta som sträcker sig utanför bottenplattan i alla riktningar.  
Produkten fungerar inte på rätt sätt om den lutar.
- Kontrollera att papperet inte är sönderrivet, smutsigt eller för gammalt.
- Se till att papperet är torrt och att utskriftssidan (den vitare eller glansigare sidan) är vänd uppåt i den bakre pappersmatningen.

## Felsökning för utskrift/kopiering

- Se till att papperet är torrt och att utskriftssidan (den vitare eller glansigare sidan) är vänd nedåt i papperskassetten.
- Om papperet är böjt mot utskriftssidan plattar du till det eller böjer det en aning åt andra hållet.
- Kontrollera att den papperstyp som har valts på LCD-menyn eller i skrivardrivrutinen är lämplig för den papperstyp som är påfylld i produkten.  
➔ ["Val av papper" på sidan 21](#)
- Ta bort arken från utmatningsfacket i takt med att de matas ut.
- Vidrör inte och låt inte något komma i kontakt med den tryckta sidan på papper med blank yta. Följ instruktionerna för papperet när du hanterar utskrifterna.
- Kör verktyget Head Cleaning (Huvudrengöring).  
➔ ["Rengöring av skrivarhuvudet" på sidan 116](#)
- Kör verktyget Print Head Alignment (Skrivarhuvudjustering).  
➔ ["Justering av av skrivarhuvudet" på sidan 118](#)
- Rengör inuti produkten om papperet är kladdigt av bläck efter utskrift.  
➔ ["Rengöra produktens insida" på sidan 124](#)
- Om du skriver ut data med hög täthet på vanligt papper med automatisk dubbelsidig utskrift ska du sänka inställningen för **Print Density (Utskriftsdensitet)** och välja en längre inställning för **Increased Ink Drying Time (Ökad torktid för bläck)** i fönstret Print Density Adjustment (Justera utskriftsdensitet) (i Windows) eller i Two-sided Printing Settings (Inst. för dubbelsidig utskrift) (i Mac OS X) i skrivardrivrutinen.  
➔ ["Dubbelsidig utskrift" på sidan 57](#)
- Rengör skannerglasets yta om det är problem med kopia kvaliteten.  
➔ ["Rengör produktens hölje" på sidan 123](#)

## Diverse problem med utskrifter

---

### Felaktiga eller förvrängda tecken

- Ta bort alla eventuella utskriftsjobb som står i kö.  
➔ ["Avbryta utskrifter" på sidan 52](#)
- Stäng av produkten och datorn. Kontrollera att produktens gränssnittskabel är ordentligt ansluten.
- Avinstallera skrivardrivrutinen och installera sedan om den.  
➔ ["Avinstallera din programvara" på sidan 127](#)

### Felaktiga marginaler

---

- Kontrollera att papper fyllts på i den bakre pappersmatningen eller i papperskassetten på rätt sätt.  
➔ ["Fylla på papper" på sidan 25](#)

## Felsökning för utskrift/kopiering

- Kontrollera marginalinställningarna i det program du använder. Marginalerna ska vara inom sidans utskriftsområde.  
➔ ["Utskriftsområde" på sidan 158](#)
- Inställningarna i skrivardrivrutinen måste passa den pappersstorlek du använder. I Windows kontrollerar du fönstret Main (Huvudinställningar). För Mac OS X ska du kontrollera dialogrutan Page Setup (Utskriftsformat) i dialogrutan Print (Skriv ut).
- Avinstallera skrivardrivrutinen och installera sedan om den.  
➔ ["Avinstallera din programvara" på sidan 127](#)

---

## Utskriften lutar en aning

- Kontrollera att papper fyllts på i den bakre pappersmatningen eller i papperskassetten på rätt sätt.  
➔ ["Fylla på papper" på sidan 25](#)
- Om **Fast Economy (Snabb ekonomi)** är valt för **Paper & Quality Options (Alternativ för papper och kvalitet)** i skrivardrivrutinens fönster **Advanced (Avancerad)** (Windows) eller i **Print Quality (Utskriftskval.)** (Mac OS X) i **Print Settings (Utskriftsinställningar)** ska du välja en annan inställning.

---

## Den kopierade bildens storlek eller placering är fel

- Kontrollera att inställningarna för pappersformat, layout eller förminskning/förstoring som valts på kontrollpanelen motsvarar papperet som används.
- Om kanterna på kopian är beskärda flyttar du originalet en bit bort från hörnet.
- Rengör skannerglaset.  
➔ ["Rengöra produktens hölje" på sidan 123](#)

---

## Omvänd utskrift

- I Windows ska du avmarkera kryssrutan **Mirror Image (Spegelvänd bild)** i fönstret Page Layout (Utskriftsformat) i skrivardrivrutinen eller inaktivera inställningen Mirror Image (Spegelvänd bild) i programmet. I Mac OS X ska du avmarkera kryssrutan **Mirror Image (Spegelvänd bild)** i **Print Settings (Utskriftsinställningar)** i dialogrutan Print (Skriv ut) i skrivardrivrutinen eller inaktivera inställningen Mirror Image (Spegelvänd bild) i programmet. Mer information finns i direkthjälpen för skrivardrivrutinen eller det program du använder.
- Avinstallera skrivardrivrutinen och installera sedan om den.  
➔ ["Avinstallera din programvara" på sidan 127](#)

---

## Papper eller CD/DVD-skivor skrivs bara ut delvis eller inte alls

- Produkten kan sluta skriva ut halvvägs och papperet eller CD/DVD:n kan matas ut om skannerenheten är öppen en viss tid, om datamottagningen avbryts under en viss tid eller beroende på datorn eller dina data. Om skannerenheten är öppen ska du stänga den. Produkten kanske återupptar utskriften. Om den inte gör det ska du försöka att skriva ut igen.



## Felsökning för utskrift/kopiering

- ❑ Inställningarna i skrivardrivrutinen måste passa den pappersstorlek du använder.  
I Windows kontrollerar du fönstret Main (Huvudinställningar).  
För Mac OS X ska du kontrollera dialogrutan Page Setup (Utskriftsformat) i dialogrutan Print (Skriv ut).
- ❑ I Windows ska du kontrollera inställningen **Skip Blank Page (Hoppa över tom sida)** genom att klicka på knappen **Extended Settings (Utökade inställningar)** i fönstret Maintenance (Underhåll) i skrivardrivrutinen.  
För Mac OS X eller senare versioner, väljer du **On (På)** i Skip Blank Page (Hoppa över tom sida). Du kan visa Skip Blank Page (Hoppa över tom sida) genom att klicka dig genom följande menyer: **System Preferences (Systeminställningar)**, **Print & Scan** (i Mac OS X 10.8 och 10.7) eller **Print & Fax (Skrivare och fax)** (i Mac OS X 10.6 och 10.5), din produkt (i listrutan Printers (Skrivare)), **Options & Supplies (Alternativ och förbrukningsmaterial)** och **Driver (Drivrutin)**.
- ❑ Avinstallera skrivardrivrutinen och installera sedan om den.  
➔ ["Avinstallera din programvara" på sidan 127](#)

---

## Den utskrivna sidan är kladdig eller repig

- ❑ Om papperet är böjt mot utskriftssidan plattar du till det eller böjer det en aning åt andra hållet.
- ❑ I Windows väljer du **Thick paper and envelopes (Tjockt papper och kuvert)** i **Printer and Option Information (Information om skrivare och alternativ)** i skrivardrivrutinens fönster Maintenance (Underhåll).  
I Mac OS X 10.5 eller senare väljer du **On (På)** i Thick paper and envelopes (Tjockt papper och kuvert). Du kan visa Thick paper and envelopes (Tjockt papper och kuvert) genom att klicka dig genom följande menyer: **System Preferences (Systeminställningar)**, **Print & Scan** (i Mac OS X 10.8 och 10.7) eller **Print & Fax (Skrivare och fax)** (i Mac OS X 10.6 och 10.5), din produkt (i listrutan Printers (Skrivare)), **Options & Supplies (Alternativ och förbrukningsmaterial)** och **Driver (Drivrutin)**.
- ❑ Gör flera kopior utan att placera ett dokument på skannerglaset.  
➔ ["Rengöra produktens insida" på sidan 124](#)
- ❑ Avinstallera skrivardrivrutinen och installera sedan om den.  
➔ ["Avinstallera din programvara" på sidan 127](#)

---

## Utskriften är för långsam

- ❑ Kontrollera att den papperstyp som har valts på LCD-menyn eller i skrivardrivrutinen är lämplig för den papperstyp som är påfylld i produkten.  
➔ ["Val av papper" på sidan 21](#)
- ❑ I Windows ska du inaktivera alla anpassade inställningar och välja **Text** som Quality Option (Kvalitetsalternativ) i skrivardrivrutinens fönster Main (Huvudinställningar).  
För Mac OS X väljer du en lägre inställning för Print Quality (Utskriftskval.) i dialogrutan Print Settings (Utskriftsinställningar) i skrivardrivrutinens dialogruta Print (Skriv ut).  
➔ ["Öppna skrivardrivrutinen för Windows" på sidan 46](#)  
➔ ["Öppna skrivardrivrutinen för Mac OS X" på sidan 47](#)
- ❑ Stäng alla program som inte behövs.

## Felsökning för utskrift/kopiering

- Om du skriver ut kontinuerligt under en längre tid kan utskriften ta mycket lång tid. Detta sker för att sänka utskriftstakten så att produktmekanismen inte blir överhettad och förstörs. Om det händer kan du fortsätta skriva ut, men vi rekommenderar att du slutar skriva ut och låter produkten vila i minst 30 minuter med strömmen på. (Produkten återhämtar sig inte om strömmen är avslagen.) När du återupptar utskriften kommer produkten att skriva ut i normal hastighet.
- Avinstallera skrivardrivrutinen och installera sedan om den.
  - ➔ ["Avinstallera din programvara" på sidan 127](#)

Om du försökt med alla åtgärder ovan och problemet kvarstår går du till följande avsnitt:

- ➔ ["Öka utskriftshastigheten \(endast Windows\)" på sidan 149](#)

## Papper matas inte på rätt sätt eller CD/DVD-facket är inte isatt på rätt sätt

---

### Papperet matas inte fram

Ta bort pappersbunten och kontrollera följande:

- Du har fört in papperskassetten hela vägen in i produkten.
- Att papperet inte är böjt eller vikt.
- Att papperet inte är för gammalt. Det finns mer information om detta i anvisningarna som medföljer papperet.
- Fyll inte på papper ovanför strecket precis under pilmarkeringen ▼ eller ▲☰ inuti kantstödet när vanligt papper används.  
Kontrollera att antalet ark är mindre än det specificerade antalet när Epson specialmedier används.
  - ➔ ["Val av papper" på sidan 21](#)
- Att papper inte har fastnat inuti produkten. Om papper har fastnat tar du bort det.
  - ➔ ["Pappersstopp" på sidan 136](#)
- Att bläckpatronerna inte är tomma. Om en bläckpatron är tom byter du ut den.
  - ➔ ["Byta ut en bläckpatron" på sidan 111](#)
- Att du följer eventuella särskilda påfyllningsanvisningar som medföljer papperet.

---

### Flera sidor matas fram

- Fyll inte på papper ovanför strecket precis under pilmarkeringen ▼ eller ▲☰ inuti kantstödet när vanligt papper används.  
Kontrollera att antalet ark är mindre än det specificerade antalet när Epson specialmedier används.
  - ➔ ["Val av papper" på sidan 21](#)
- Att kantstöden ligger tätt mot papperets kanter.
- Se till att papperet inte är böjt eller vikt. Platta i så fall till det eller böj det något åt andra hållet innan du fyller på det.

## Felsökning för utskrift/kopiering

- Ta bort pappersbunten och kontrollera att papperet inte är för tunt.  
➔ ["Papper" på sidan 157](#)
- Bläddra igenom bunten så att sidorna lossnar från varandra och lägg i bunten igen.
- Om för många kopior av en fil skrivs ut ska du kontrollera inställningen Copies (Kopior) i skrivardrivrutinen på följande sätt och även kontrollera inställningarna i programmet.  
I Windows ska du kontrollera inställningen Copies (Kopior) i fönstret Page Layout (Utskriftsformat).  
I Mac OS X och senare ska du kontrollera inställningen Copies i dialogrutan Print (Skriv ut).


---

## Papperet har fyllts på felaktigt

Om papperet förts in för långt i produkten kan den inte mata papperet på rätt sätt. Stäng av produkten och ta försiktigt bort papperet. Slå sedan på produkten igen och fyll på papperet rätt.

---

## Papperet matas inte ut helt eller är skrynkligt


- Mata ut papperet genom att trycka på  om det inte matas ut helt. Läs instruktionerna i avsnittet som följer om papperet fastnat inuti produkten.  
➔ ["Pappersstopp" på sidan 136](#)
- Om papperet är skrynkligt när det matas ut kan det vara fuktigt eller för tunt. Lägg i en ny pappersbunt.

**Anmärkning:**

Förvara oanvänt papper i originalförpackningen och på en torr plats.

---

## CD/DVD-facket matas ut eller är inte isatt på rätt sätt när du skickar ett CD/DVD-utskriftsjobb

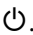
- Sätt in CD/DVD-facket på rätt sätt.  
➔ ["Fylla på en CD/DVD" på sidan 34](#)
- Produkten är inte redo om facket matas ut när du påbörjar ett CD/DVD-utskriftsjobb. Vänta tills du ser ett meddelande på skärmen som uppmanar dig att sätta in facket. Sätt då in facket och tryck på .

---

## Produkten skriver inte ut

---

### Alla lampor är släckta

- Kontrollera att produkten är påslagen genom att trycka på knappen .
- Kontrollera att nätsladden är ordentligt ansluten.
- Se till att eluttaget fungerar och inte styrs av en strömbrytare eller timer.

---

## Lamporna tändes och sedan släcktes dem

Produktens spänning kanske inte stämmer överens med uttagets strömkapacitet. Stäng av produkten och dra genast ur nätsladden. Kontrollera sedan etiketten på produktens baksida.

**Obs!**

Om spänningen inte stämmer överens med produkten får du **INTE ANSLUTA PRODUKTEN IGEN**. Kontakta återförsäljaren.

---

## Endast strömlampan lyser

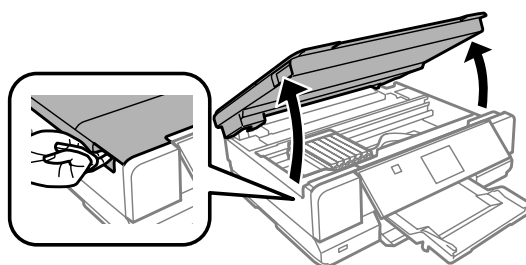
- Stäng av produkten och datorn. Kontrollera att produktens gränssnittskabel är ordentligt ansluten.
- Om du använder USB-gränssnittet ser du till att kabeln uppfyller standarderna för USB eller Hi-Speed USB.
- Om du ansluter produkten till datorn via ett USB-nav ska du ansluta produkten till navet på den första nivån från datorn. Om datorn fortfarande inte identifierar skrivardrivrutinen ska du försöka att ansluta produkten direkt till datorn utan att gå via USB-navet.
- Om du ansluter produkten till datorn via ett USB-nav ska du kontrollera att datorn kan identifiera USB-navet.
- Om du försöker skriva ut en stor bild kan det hända att datorn inte har tillräckligt med minne. Prova att minska bildens upplösning eller skriva ut bilden i en mindre storlek. Du kan behöva installera mer minne i datorn.
- Windows-användare kan ta bort eventuella utskriftsjobb som stoppats från Windows Spooler (Windows-bufferhanterare).
  - ➔ ["Avbryta utskrifter" på sidan 52](#)
- Avinstallera skrivardrivrutinen och installera sedan om den.
  - ➔ ["Avinstallera din programvara" på sidan 127](#)

---

## Ett bläckfel visas efter det att du har bytt bläckpatron

**1**

Öppna skannerenheten.

**Viktigt:**

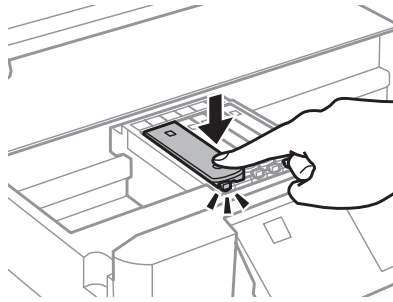
Ta inte på den vita, platta kabeln inuti produkten.

**2**

Kontrollera att bläckpatronhållaren är i läget för bläckpatronsbyte.

## Felsökning för utskrift/kopiering

- 3 Ta ut och sätt in bläckpatronen igen och fortsätt sedan att installera bläckpatronen.

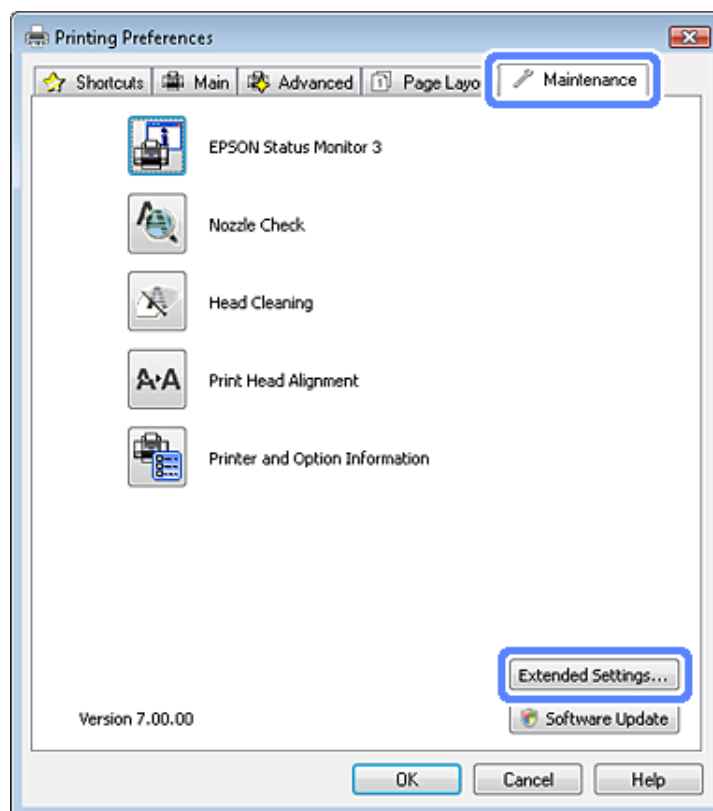


- 4 Stäng skannerenheten sakta.

- 5 Följ anvisningarna på skärmen.

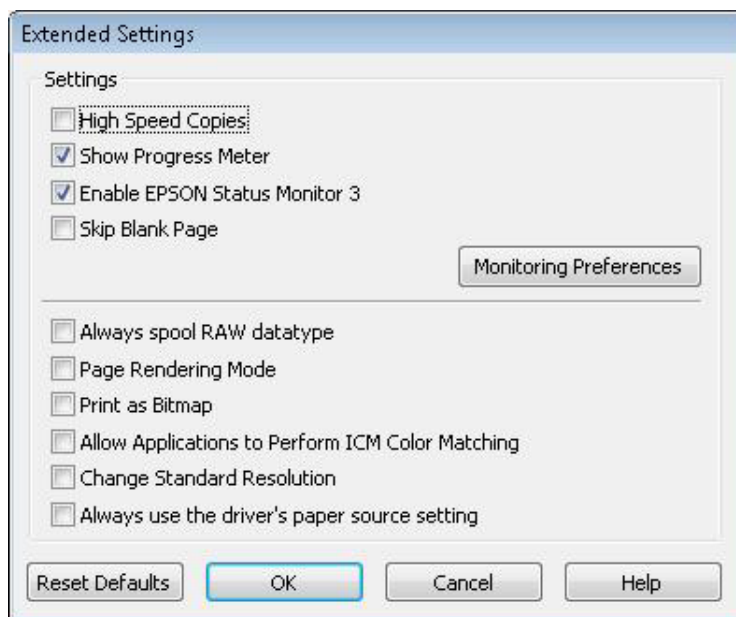
## Öka utskriftshastigheten (endast Windows)

Det går att öka utskriftshastigheten genom att välja vissa inställningar i fönstret Extended Settings (Utökade inställningar) om utskriften går för långsamt. Klicka på knappen **Extended Settings (Utökade inställningar)** i fönstret Maintenance (Underhåll) i skrivardrivrutinen.



**Felsökning för utskrift/kopiering**

Följande dialogruta visas.



Genom att markera följande kryssrutor kan utskriftshastigheten öka.

- High Speed Copies (Kopior med hög hastighet)
- Always spool RAW datatype (Buffra alltid RAW-data)
- Page Rendering Mode (Sidrenderingsläge)
- Print as Bitmap (Skriv ut som bitmapp)

Mer information om dessa alternativ finns i onlinehjälp.

---

# Felsökning för skanning

---

## Problem som indikeras av meddelanden på LCD-skärmen eller statuslampan

- Kontrollera så att produkten är ansluten till datorn ordentligt.
- Stäng av produkten och sätt på den igen. Om problemet inte lösts kan det vara något fel med produkten, eller så behöver skannerenhetens ljuskälla bytas. Kontakta din återförsäljare.
- Kontrollera att skannerprogramvaran är fullt installerad.  
Se pappersmanualen för anvisningar om hur man installerar skannerprogramvaran.

## Problem vid start av en skanning

- Kontrollera statuslampan och se till så att produkten är färdig att skanna.
- Kontrollera att kablarna är ordentligt anslutna till produkten och ett fungerande eluttag.  
Vid behov kan du testa produktens adapter genom att ansluta någon annan elektrisk anordning och se om den fungerar.
- Stäng av produkten och datorn och kontrollera sedan att anslutningskabeln sitter ordentligt mellan enheterna.
- Försäkra dig om att du väljer rätt produkt om en skannerlista visas innan du börjar skanna.

### Windows:

Om du startar Epson Scan med ikonen EPSON Scan och listan Select Scanner (Välj skanner) visas, se till så att du väljer rätt produktmodell.

### Mac OS X:

Om du startar Epson Scan från mappen Applications (Program) och listan Select Scanner (Välj skanner) visas ska du välja din produktmodell.

- Anslut produkten direkt till den externa USB-porten på datorn eller via max en USB-hubb. Det kan hända att produkten inte fungerar ordentligt när den är ansluten till datorn via mer än en USB-hubb. Om problemet kvarstår kan du försöka ansluta produkten direkt till datorn.
- Om mer än en produkt är ansluten till datorn kanske den inte fungerar. Anslut endast den produkt du vill använda, och försök sedan skanna igen.
- Om skannerprogramvaran inte fungerar riktigt, avinstallera programvaran först och installera sedan om den så som beskrivs i pappersmanualen.  
➔ ["Avinstallera din programvara" på sidan 127](#)

---

## Använda knappen

**Anmärkning:**

Beroende på produkten kanske inte skanningsfunktionen finns tillgänglig när du använder knappen.

- Kontrollera om du har kopplat ett program till knappen.  
➔ ”Epson Event Manager” på sidan 88
- Kontrollera att Epson Scan och Epson Event Manager har installerats på rätt sätt.
- Om du har klickat på knappen **Keep Blocking** i fönstret Windows Security Alert under eller efter installationen av Epson-programvaran ska du avblockera Epson Event Manager.  
➔ ”Så här avblockerar du Epson Event Manager” på sidan 152

## Så här avblockerar du Epson Event Manager

**1**

Klicka på **Start** eller startknappen och peka på **Control Panel (Kontrollpanelen)**.

För Windows 8:

Välj **Desktop (Skrivbord)**, **Settings (Inställningar)** charm (snabbknapp) och **Control Panel (Kontrollpanelen)**.

**2**

Gör något av följande.

- Windows 8 och Windows 7:  
Välj **System and Security**.
- Windows Vista:  
Välj **Security**.
- Windows XP:  
Välj **Security Center**.

**3**

Gör något av följande.

- Windows 8, Windows 7 och Windows Vista:  
Välj **Allow a program through Windows Firewall**.
- Windows XP:  
Välj **Windows Firewall**.

**4**

Gör något av följande.

- Windows 8 och Windows 7:  
Bekräfta att kryssrutan för **EEventManager Application** är vald i listan Allowed programs and features.
- Windows Vista:  
Klicka på fliken **Exceptions** och bekräfta sedan att kryssrutan för **EEventManager Application** är vald i listan Program or port.



## Felsökning för skanning

- Windows XP:  
Klicka på fliken **Exceptions** och bekräfta sedan att kryssrutan för **EEventManager Application** är vald i listan Programs and Services.

**5**

Klicka på OK.

---

## Använda annan skannerprogramvara än Epson Scan-drivrutinen

- Om du använder ett TWAIN-kompatibelt program kontrollerar du att rätt produkt är vald som Scanner (Skanner) eller Source (Källa).
- Om du inte kan skanna med ett TWAIN-kompatibelt skanningsprogram ska du avinstallera det TWAIN-kompatibla skanningsprogrammet och sedan installera om det.  
➔ ["Avinstallera din programvara" på sidan 127](#)

## Problem med pappersmatning

---

### Papperet blir smutsigt

Du kanske behöver rengöra produkten.

➔ ["Rengöra produkten" på sidan 123](#)

## Problem med skanningstiden

Skanning med hög upplösning tar lång tid.

## Problem med skannade bilder

---

### Skanningskvaliteten är inte tillräckligt bra

Skanningskvaliteten kan förbättras genom att de aktuella inställningarna ändras eller den skannade bilden justeras.

➔ ["Bildjusteringsfunktioner" på sidan 67](#)

### En bild från originalets baksida framträder på den skannade bilden

Om originalet är tryckt på ett tunt papper kan bilder på papperets baksida vara synliga för produkten och framträda på den skannade bilden. Försök att skanna originalet med ett svart pappersark bakom. Kontrollera också att inställningarna för Document Type (Dokumenttyp) och Image Type (Bildtyp) är korrekta för originalet.

### Tecknen är suddiga

- Markera kryssrutan **Text Enhancement (Förstärkning av text)** i Office Mode (Kontorsläge) eller Home Mode (Hemläge).

## Felsökning för skanning

- ❑ Justera inställningen för Threshold (Tröskel).

Home Mode (Hemläge):

Välj **Black&White (Svartvitt)** som inställning för Image Type (Bildtyp), klicka på knappen **Brightness (Ljusstyrka)**, och försök sedan justera inställningen för Threshold (Tröskel).

Office Mode (Kontorsläge):

Välj **Black&White (Svartvitt)** som inställning för Image Type (Bildtyp), och försök sedan justera inställningen för Threshold (Tröskel).

Professional Mode (Professionellt läge):

Välj **Black&White (Svartvitt)** som inställning för Image Type (Bildtyp).

- ❑ Öka inställningen för upplösning.

## Tecken känns inte igen på rätt sätt vid konvertering till redigerbar text (OCR)

Placera dokumentet så att det ligger rakt på skannerglaset. Om dokumentet ligger snett kanske det inte känns igen korrekt.

## Vattrade mönster framträder på den inskannade bilden

Ett vågformat eller vattrat mönster (kallas moiré) kan framträda på en skannad bild av ett utskrivet dokument.



- ❑ Försök flytta dokumentet när du skannar dokumentet på skannerglaset.
- ❑ Välj **Descreening** som inställning för bildkvalitet.
- ❑ Ändra upplösningen och skanna igen.

## Ojäma färger, utsmetningar, prickar, eller raka linjer framträder på bilden

Du kanske behöver rengöra produktens inre.

➔ ["Rengöra produkten" på sidan 123](#)

---

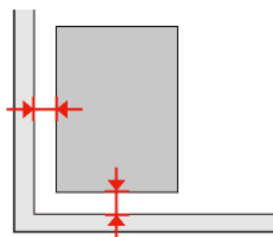
## Skanningsytan eller -riktningen är inte den önskade

### Originallets kanter skannas inte

- ❑ Om du skannar i Full Auto Mode (Helautomatiskt läge) eller använder förhandsgranskning med miniatyrbild i Home Mode (Hemläge) eller Professional Mode (Professionellt läge), flyttar du dokumentet eller fotot 6 mm (0,2 tum) bort från de horisontella och vertikala kanterna på skannerglaset för att undvika beskärning.

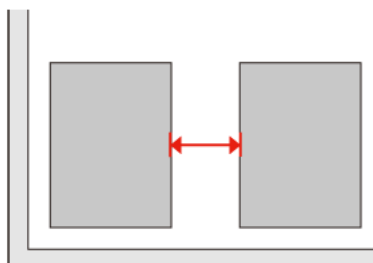
## Felsökning för skanning

- ❑ Om du skannar med knappen eller använder normal förhandsgranskning i Office Mode (Kontorsläge), Home Mode (Hemläge) eller Professional Mode (Professionellt läge), flyttar du dokumentet eller fotot cirka 3 mm (0,12 tum) bort från de horisontella och vertikala kanterna på skannerglaset för att undvika beskärning.



## Flera dokument skannas till en enstaka fil

Placera dokumenten med ett mellanrum på minst 20 mm (0,8 tum) mellan varje dokument på skannerglaset.



## Kan inte skanna den önskade ytan

Beroende på dokumenten kanske du inte kan skanna den önskade ytan. Använd normal förhandsgranskning i Office Mode (Kontorsläge), Home Mode (Hemläge) eller Professional Mode (Professionellt läge) och skapa markeringsramar på det område du vill skanna.

## Kan inte skanna i den önskade riktningen

Klicka på **Configuration (Konfiguration)**, välj fliken **Preview (Förhandsgranskning)** och avmarkera kryssrutan **Auto Photo Orientation (Automatisk bildorientering)**. Lägg sedan dokumenten på plats på korrekt sätt.

## Problemen kvarstår efter att alla lösningar prövats

Om du har prövat alla lösningar och inte löst problemet kan du återställa Epson Scan-inställningarna.

Klicka på **Configuration (Konfiguration)**, välj fliken **Other (Annat)** och klicka på **Reset All (Återställ alla)**.

---

# Produktinformation

---

## Systemkrav

---

### För Windows

System	Datorgränssnitt
Windows 8 (32-bitars, 64-bitars), 7 (32-bitars, 64-bitars), Vista (32-bitars, 64-bitars), XP SP1 eller senare (32-bitars) eller XP Professional x64 Edition	Hi-Speed USB

---

### För Mac OS X

System	Datorgränssnitt
Mac OS X 10.5.8, 10.6.x, 10.7.x, 10.8.x	Hi-Speed USB

*Anmärkning:*  
UNIX File System (UFS) för Mac OS X stöds ej.

## Tekniska specifikationer

*Anmärkning:*  
Specifikationerna kan ändras utan förvarning.

---

### Skrivarspecifikationer

<b>Pappersbana</b>	Papperskassett 1 och 2, inmatning fram Bakre matningsfack, övre inmatning
<b>Kapacitet</b>	6,0 mm för kassett 1 och 11,0 mm för kassett 2 0,05 mm till 0,6 mm för det bakre matningsfacket*

\* Vissa hårda papper kanske inte matas på rätt sätt även om tjockleken ligger inom det angivna området.

## Produktinformation

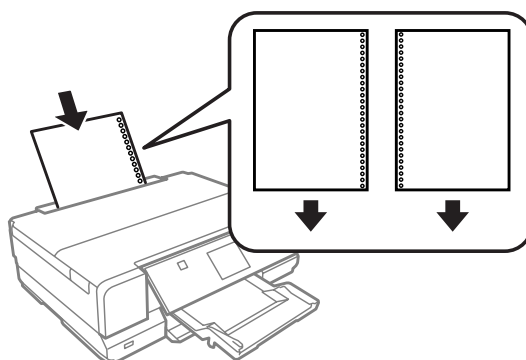
### Papper

**Anmärkning:**

- ❑ Eftersom kvaliteten på olika papper när som helst kan ändras av tillverkaren kan Epson inte garantera kvaliteten för något märke eller någon typ av papper som inte kommer från Epson. Testa alltid ett nytt pappersprov innan du köper stora mängder eller skriver ut stora jobb.
- ❑ Dålig papperskvalitet kan försämra utskriftskvaliteten och orsaka pappersstopp eller andra problem. Om du råkar ut för sådana problem bör du byta till ett bättre papper.

Om alla nedanstående villkor uppfylls kan hålade papper med buntningshål användas tillsammans med produkten:

<b>Papperskälla</b>	Bakre pappersmatning
<b>Hålposition</b>	Båda sidorna är tillgängliga.


**Anmärkning:**

Justera storleken på filen för att undvika att du skriver över pärmhålen.

Enstaka ark:

<b>Storlek</b>	A3 297 × 420 mm B4 257 × 364 mm A4 210 × 297 mm 10 × 15 cm (4 × 6 in) 13 × 18 cm (5 × 7 in) A6 105 × 148 mm A5 148 × 210 mm B5 182 × 257 mm 9 × 13 cm (3.5 × 5 in) 13 × 20 cm (5 × 8 in) 20 × 25 cm (8 × 10 in) 16:9 brett format (102 × 181 mm) 100 × 148 mm Letter 8 1/2 × 11 in Legal 8 1/2 × 14 in
----------------	--

## Produktinformation

<b>Papperstyper</b>	Vanligt papper eller specialpapper som distribueras av Epson
<b>Tjocklek (för vanligt papper)</b>	0,08 till 0,11 mm (0,003 till 0,004 in.)
<b>Vikt (för vanligt papper)</b>	64 g/m <sup>2</sup> (17 lb) till 90 g/m <sup>2</sup> (24 lb)

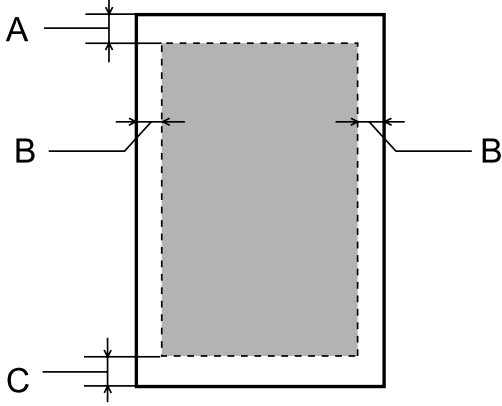
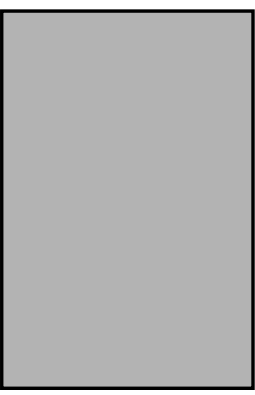
*Kuvert:*

<b>Storlek</b>	Kuvert #10 4 1/8 × 9 1/2 in Kuvert DL 110 × 220 mm Kuvert C6 114 × 162 mm
<b>Papperstyper</b>	Vanligt papper
<b>Vikt</b>	75 g/m <sup>2</sup> (20 lb) till 90 g/m <sup>2</sup> (24 lb)

## Utskriftsområde

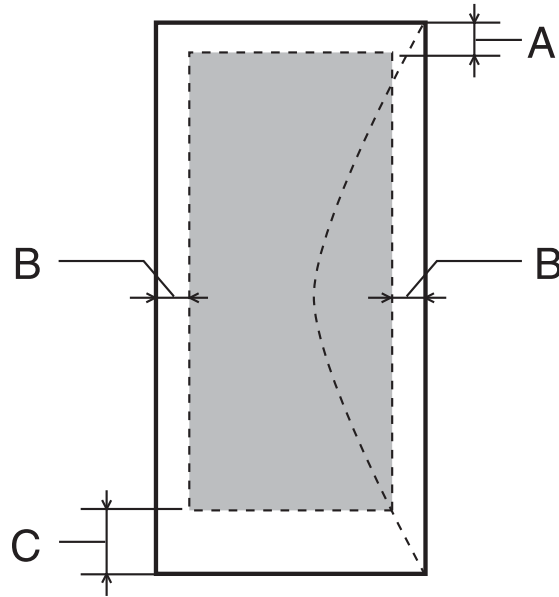
De markerade delarna visar utskriftsområdet.

*Enstaka ark:*

Normal	Marginalfri
	

Produktinformation

Kuvert:

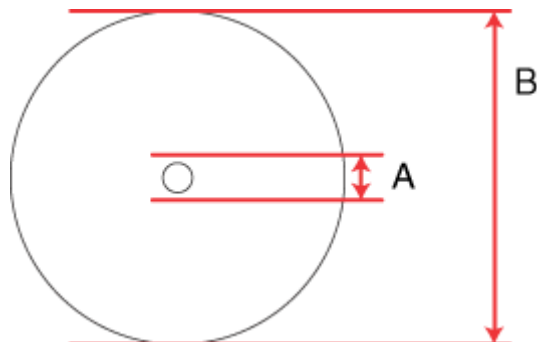


Medietyp	Minimal marginal	
	Enstaka ark	Kuvert
A	3,0 mm (0,12 in.)	3,0 mm (0,12 in.)
B	3,0 mm (0,12 in.)	5,0 mm (0,20 in.)
C	3,0 mm (0,12 in.)	21,0 mm (0,83 in.)

**Anmärkning:**

Beroende på papperstypen kan utskriftskvaliteten försämrats i utskriftens övre och nedre områden, eller så kan bläcket i dessa områden smetas ut.

CD/DVD:



A: 18 mm

B: 120 mm

## Produktinformation

**Anmärkning:**

Skivan eller CD/DVD-facket kan fläckas ned av bläck om du skriver ut på följande områden på skivan.

Inre navområdet	18 till 42 mm
Den yttre omkretsen	117 till 120 mm (12 cm CD/DVD)

## Skannerspecifikationer

Skannertyp	Flatbädd, färg
Fotoelektrisk komponent	CIS
Dokumentformat	216 × 297 mm (8,5 × 11,7 tum) A4 eller US letter
Skanningsupplösning	4800 dpi (huvudskanning) 4800 dpi (underordnad skanning)
Utgående upplösning	50 till 4800, 7200 och 9600 dpi (50 till 4800 dpi i steg om 1 dpi)
Bilddata	16 bitar per pixel per färg internt 8 bitar per pixel per färg externt (maximalt)
Ljuskälla	LED (lysdiod)

## Specifikation för nätverksgränssnitt

Trådlöst LAN	Standard:	IEEE 802.11b/g/n* <sup>1</sup>
	Säkerhet:	WEP (64/128bit) WPA-PSK (TKIP/AES)* <sup>2</sup>
	Frekvensband:	2,4 GHz
	Kommunikationsläge:	Infrastruktur, Ad hoc Wi-Fi Direct* <sup>3</sup>
Ethernet	Standard:	IEEE802.3i/u, IEEE802.3az* <sup>4</sup>
	Kommunikationsläge:	Ethernet 100BASE-TX/10BASE-T

\*1 Uppfyller antingen IEEE 802.11b/g/n eller IEEE 802.11b/g beroende på inköpsplats.

\*2 Uppfyller kraven i WPA2 med stöd för WPA/WPA2 Personal.

\*3 Du kan använda läget Wi-Fi Direct Simple AP även om produkten ansluts till ett Ethernet-nätverk.

\*4 Den anslutna enheten bör uppfylla IEEE802.3az.



## Minneskort

<b>Kompatibla minneskort</b>	CompactFlash* <sup>1</sup> Microdrive* <sup>1</sup> Memory Stick Duo Memory Stick PRO Duo Memory Stick PRO-HG Duo Memory Stick Micro* <sup>2</sup> MagicGate Memory Stick Duo SDXC SDHC SD miniSDHC* <sup>2</sup> miniSD* <sup>2</sup> microSDXC* <sup>2</sup> microSDHC* <sup>2</sup> microSD* <sup>2</sup>
<b>Medieformat DCF</b>	DCF (Design rule for Camera File system) kompatibelt med version 1.0 eller 2.0. Alla korttyper är kompatibla med standardversionen.
<b>Spänningskrav</b>	3,3 v

\*1 Maxström 500 mA.

\*2 Adapter krävs.

## Specifikationer för fotodata

<b>Filformat</b>	JPEG med Exif Version 2.3-standardern
<b>Bildstorlek</b>	80 × 80 pixlar till 10200 × 10200 pixlar
<b>Antal filer</b>	Upp till 9990

## Mekanik

<b>Mått</b>	Förvaring Bredd: 479 mm (18,9 tum) Djup: 356 mm (14,0 tum) Höjd: 148 mm (5,8 tum)
	Utskrift* Bredd: 479 mm (18,9 tum) Djup: 668 mm (26,3 tum) Höjd: 295 mm (11,6 tum)

## Produktinformation

<b>Vikt</b>	Cirka 8,8 kg (19,4 lb) utan bläckpatroner, nätsladd och CD/DVD-fack.
-------------	--

\* Med utmatningsfackets förlängning utdragen.

## Elektricitet

		100-120 V Modell	220-240 V Modell
<b>Inspänningsintervall</b>		90 till 132 V	198 till 264 V
<b>Märkfrekvensintervall</b>		50 till 60 Hz	50 till 60 Hz
<b>Matningsfrekvensintervall</b>		49,5 till 60,5 Hz	49,5 till 60,5 Hz
<b>Märkström</b>		0,7 A	0,35 A
<b>Strömförbrukning</b>	<b>Fristående kopiering</b>	Ca. 21 W (ISO/IEC24712)	Ca. 21 W (ISO/IEC24712)
	<b>Klar-läge</b>	Ca. 7,0 W	Ca. 7,0 W
	<b>Viloläge</b>	Ca. 1,4 W	Ca. 1,4 W
	<b>Strömmen avstängd</b>	Ca. 0,2 W	Ca. 0,4 W

**Anmärkning:**  
Kontrollera etiketten på produktens baksida för information om voltal.

## Omgivning

<b>Temperatur</b>	Vid drift: 10 till 35 °C (50 till 95 °F)  Förvaring: -20 till 40 °C (-4 till 104 °F)  1 månad vid 40 °C (104 °F)
<b>Luftfuktighet</b>	Vid drift:* 20 till 80 % relativ luftfuktighet  Förvaring:* 5 till 85 % relativ luftfuktighet

\* Utan kondensation

## Standarder och godkännanden

USA-modellen:

<b>Säkerhet</b>	UL60950-1 CAN/CSA-C22.2 No.60950-1
<b>EMC</b>	FCC Part 15 Subpart B Class B CAN/CSA- CEI/IEC CISPR 22 Class B

## Produktinformation

Utrustningen innehåller följande trådlösa modul.

Tillverkare: Askey Computer Corporation

Typ: WLU6117-D69 (RoHS)

Denna produkt överensstämmer med del 15 i FCC-reglerna och RSS-210 i IC-reglerna. Epson accepterar inget ansvar för eventuell bristande uppfyllelse av skyddskraven som resultat av ej rekommenderade modifieringar av produkten. Drift underkastas följande två villkor: (1) enheten får inte orsaka skadliga störningar och (2) måste kunna hantera mottagna störningar, inklusive störningar som kan orsaka oönskad funktion.

För att förhindra radiostörningar på den licensierade trafiken är denna anordning avsedd att användas inomhus och ej i närheten av fönster för att få maximal avskärmning. Utrustning (eller dess sändarantenn) som installeras utomhus måste licensieras.

Europa-modellen:

<b>Lågspänningsdirektiv 2006/95/EC</b>	EN60950-1
<b>EMC-direktiv 2004/108/EC</b>	EN55022 klass B EN61000-3-2 EN61000-3-3 EN55024
<b>R&amp;TTE-direktiv 1999/5/EC</b>	EN300 328 EN301 489-1 EN301 489-17 EN60950-1

För europeiska användare:

Vi, Seiko Epson Corporation, intygar härmed att produkten med modellnummer C493A uppfyller nödvändiga krav och andra tillämpliga bestämmelser i direktiv 1999/5/EC.

Endast för användning i Irland, Storbritannien, Österrike, Tyskland, Liechtenstein, Schweiz, Frankrike, Belgien, Luxemburg, Nederländerna, Italien, Portugal, Spanien, Danmark, Finland, Norge, Sverige, Island, Cypern, Grekland, Slovenien, Malta, Bulgarien, Tjeckien, Estland, Ungern, Lettland, Litauen, Polen, Rumänien och Slovakien.

Epson tar inget ansvar om skyddskraven inte uppfylls på grund av att produkterna modifierats på ett sätt som inte rekommenderas.



Australien-modellen:

<b>EMC</b>	AS/NZS CISPR22 klass B
------------	------------------------

Epson intygar härmed att produkten med modellnummer C493A uppfyller nödvändiga krav och andra tillämpliga bestämmelser i direktiv AS/NZS4268. Epson accepterar inget ansvar för eventuell bristande uppfyllelse av skyddskraven som resultat av ej rekommenderade modifieringar av produkten.

---

## Gränssnitt

Hi-Speed USB (enhetsklass för datorer)
--

## Produktinformation

Hi-Speed USB (för PictBridge-kompatibla enheter/masslagringsklass för extern lagring)\*

\* Epson lämnar ingen garanti för funktionen hos externt anslutna enheter.

## Extern USB-enhet

Enheter	Maximala kapaciteter
<b>CD-R-enhet*</b> , <b>DVD-R-enhet*</b> , <b>Blu-ray-enhet*</b>	CD-ROM/CD-R: 700 MB DVD-ROM/DVD-R: 4,7 GB (CD-RW, DVD-RW, DVD+R, DVD+RW och Blu-ray Disc™ stöds inte.)
<b>MO-enhet*</b>	1,3 GB
<b>Hårddiskenhet*</b> <b>USB-flashenhet</b>	2 TB Formaterad i FAT, FAT32 eller exFAT

\* Externa lagringsenheter som drivs via USB rekommenderas ej. Använd bara externa lagringsenheter med fristående strömförsörjning.

<b>Filformat för fotodata</b>	DCF (Design rule for Camera File system) kompatibelt med version 1.0 eller 2.0*. * Fotodata som lagras i det interna minnet på digitalkameror stöds inte. JPEG med Exif Version 2.3-standarderna.
-------------------------------	---

---

# Var du kan få hjälp

---

## Webbplatsen för teknisk support

Epsons webbplats för teknisk support hjälper dig med problem som inte kan lösas med felsökningsinformationen i produktens dokumentation. Om du har en webbläsare och en Internetanslutning kan du gå in på sidan:

<http://support.epson.net/>  
<http://www.epson.eu/Support> (Europa)

Om du behöver hämta de senaste drivrutinerna, handböcker eller andra nedladdningsbara tillbehör eller få svar på vanliga frågor kan du gå in på sidan:

<http://www.epson.com>  
<http://www.epson.eu/Support> (Europa)

Välj sedan supportdelen för din lokala Epson-webbplats.

## Kontakta Epsons kundtjänst

---

### Innan du kontaktar Epson

Kontakta Epsons kundtjänst för hjälp om Epson-produkten inte fungerar som den ska och du inte kan lösa problemet med felsökningsinformationen i produktens dokumentation. Kontakta återförsäljaren som du köpte produkten hos om en lokal Epson kundtjänst inte anges nedan.

Epsons kundtjänst kan hjälpa dig mycket snabbare om du tillhandahåller följande information:

- Produktens serienummer  
(Etiketten med serienumret sitter normalt på produktens baksida.)
- Produktmodell
- Produktens programvaruversion  
(Klicka på **About (Om)**, **Version Info (Versionsinfo)** eller liknande i produktens programvara.)
- Märke och modell på datorn
- Datorns operativsystem och version
- Namn och versioner på programvara som du brukar använda med produkten

**Anmärkning:**

*Beroende på produkten kan data för uppringningslistorna för fax och/eller nätverksinställningarna lagras i produktens minne. Data och/eller inställningar kan gå förlorade om produkten går sönder eller måste repareras. Epson kan inte hållas ansvarigt för dataförluster, för säkerhetskopior eller återställning av data och/eller inställningar även om garantiperioden fortfarande gäller. Vi rekommenderar att du gör egna säkerhetskopior av uppgifterna eller antecknar inställningarna.*

---

## Hjälp för användare i Europa

Det europeiska garantidokumentet innehåller information om hur du kontaktar Epsons kundtjänst.

---

## Hjälp för användare i Australien

Epson i Australien strävar efter att erbjuda kundservice av hög klass. Förutom produktens dokumentation tillhandahåller vi följande informationskällor:

### Återförsäljaren

Glöm inte att återförsäljaren ofta kan hjälpa dig att identifiera och lösa problem. Återförsäljaren är alltid den första du ska kontakta för att få hjälp med dina problem - de kan ofta lösa problemen snabbt och lätt, och ge dig råd om hur du ska gå vidare.

### Internet-URL <http://www.epson.com.au>

Gå till webbplatsen för Epson i Australien. Den är värd ett besök då och då! Webbplatsen har en nedladdningsplats för drivrutiner och tillhandahåller kontaktställen för Epson, ny produktinformation och teknisk support (e-post).

### Epson Helpdesk

Epson Helpdesk fungerar som en sista backup för att ge råd och hjälp till våra kunder. Operatörerna i Helpdesk kan hjälpa dig att installera, konfigurera och använda din Epson-produkt. Av säljpersonalen i Helpdesk kan du få produktinformation om nya Epson-produkter och information om var närmaste återförsäljare eller servicerepresentant finns. Många olika typer av frågor besvaras här.

Numren till Helpdesk är:

Telefon: 1300 361 054

Fax: (02) 8899 3789

Vi rekommenderar att du har all relevant information till hands när du ringer. Ju mer information du kan tillhandahålla, desto snabbare kan vi hjälpa dig att lösa problemet. Denna information omfattar Epsons produktokumentation, typ av dator, operativsystem, program, samt övrig information som kan behövas.

## Register

### 2

20-up.....	96
2-Sidig.....	83
2-sidig kopiering.....	40
2-up.....	96
2-upp kopia.....	41, 93

### 4

4-up.....	96
-----------	----

### 8

8-up.....	96
-----------	----

### A

Alla funktioner.....	100
Automatisk anslutning av Wi-Fi.....	98
Autovalläge.....	100
Avaktivera Wi-Fi.....	98
Avbryt markering av foton skriv ut foton.....	94
Avbryta utskrift.....	52
Mac OS X.....	53
Windows.....	52
Avstängningstimer.....	98

### B

Bakre pappersmatning.....	31
Band.....	141
Begränsningar vid kopiering.....	13
Beskär/zooma in fler funktioner.....	95, 96, 97
skriv ut foton.....	94
Bindningsmarginal.....	93
Bläck	
BK-utskrift.....	108
BK-utskrift i Windows.....	108
BK-utskrift på Macintosh.....	109
försiktighetsåtgärder.....	103
kontrollera bläckpatronernas status genom att använda kontrollpanelen.....	107
kontrollera bläckpatronernas status i Mac OS X.....	106
kontrollera bläckpatronernas status i Windows.....	105
spara svart bläck i Windows.....	111
tillfällig utskrift med svart bläck.....	108
Bläckpatroner	
byta när de är tomma.....	111
Byta bläckpatroner.....	111

### C

CD/DVD	
sätta in.....	34
utskriftsområde.....	159
Copyright.....	2

### D

Datum	
skriv ut foton.....	94
Dela skrivaren	
Mac OS X.....	64
Windows.....	61
Dokument.....	95
utskrift.....	48
Dokumentorientering	
kopiera.....	93
skanning.....	95
Dokumenttyp	
fler funktioner.....	96
kopiering.....	93
Dokumentvarning.....	100
Drivrutin.....	87
avinstallera.....	127
öppna för Mac OS X.....	47
öppna för Windows.....	46
Dubbelriktad	
skriv ut foton.....	94
Dubbelsidig kopia.....	40, 93
Dubbelsidig utskrift.....	57, 93
DVD	
utskriftsområde.....	159

### E

Easy Photo Print.....	54
Epson	
Easy Photo Print.....	54
papper.....	21
Epson Connect.....	9
Epson Connect-tjänster.....	99
Epson Event Manager.....	88
Etikett 16-upp.....	96

### F

Fel	
skanna.....	151
utskrift.....	133
Felaktiga tecken.....	143
Feljustering.....	141
Felmeddelanden.....	132
Fildelningsinställningar.....	99
Fler funktioner.....	89
Flera sidor per ark.....	60

## Register

Foto	
program.....	54
Foto-ID.....	96
Fotojustering	
fler funktioner.....	95, 96, 97
inställningar.....	99
skriv ut foton.....	94
Fotolayoutblad.....	89, 96
Färgproblem.....	142
Förhandsgranskning.....	78
Förminska.....	93
Förminska sidans storlek.....	59
Förstora.....	93
Förstora sidor.....	59

**G**

Google Cloud Print-tjänster.....	99
Gratulationskort.....	89, 96
Grundinställningar.....	99
Gränssnittskablar.....	163

**H**

Hantera utskriftsjobb	
Windows.....	133
Hastighet	
öka.....	145, 149
Helautomatiskt läge.....	70
Hemläge.....	72
Hjälp	
Epson.....	165
Epson Event Manager.....	88
Epson Scan.....	87
kontrollpanel.....	100
Hjälpfunktioner.....	100
Horisontella band.....	141
Huvudrengöring	
kontrollpanel.....	118
Mac OS X.....	117
Windows.....	117

**I**

Image Adjustment (Bildjustering).....	67
Initiera.....	155
Ink Levels (Bläcknivå).....	98
Inställning av Wi-Fi.....	99
Inställning för extern enhet.....	99
Inställningar för nätverkstjänster.....	122
Inställningsguide för Wi-Fi.....	98

**J**

Jewel Index.....	96
Jewel Överst.....	96
Justera skrivarhuvudet.....	118

**K**

Kladdiga utskrifter.....	142, 145
Knapp	
problem.....	152
Knappar	
kontrollpanel.....	18
Kontakta Epson.....	165
Kontorsläge.....	74
Kontrast	
skanning.....	95
Kontroll av Wi-Fi/nätverksanslutning.....	99
Kontrollpanel.....	18
Kopiera till CD/DVD.....	89, 96
Kopiera/återställ foton.....	89, 95
Kopiering	
dubbelsidig.....	40
grundläggande.....	40
layout.....	41
Kuvert	
påfyllning.....	25, 31
utskriftsområde.....	159
Kvalitet	
fler funktioner.....	96
kopiera.....	93
skriv ut foton.....	94

**L**

Lampa	
statuslampor.....	151
Lampor	
blinkar.....	148
kontrollpanel.....	18
Layout	
fler funktioner.....	96
kopiering.....	93
Ljud.....	98

**M**

Mac OS X	
kontrollera produktens status.....	134
öppna skrivarinställningar.....	47
Manuell inställning av Wi-Fi/nätverk.....	99
Marginal	
fler funktioner.....	96
Marginaler	
problem.....	143
Markera alla foton	
skriv ut foton.....	94
Markeringsram.....	79
Minneskort	
dataspecifikationer.....	161
sätta in.....	36
typer som stöds.....	161
Munstyckeskontroll.....	115
kontrollpanel.....	116
Mac OS X.....	115
Windows.....	115
Målarbok.....	89, 97



## Register

**N**

Nedre 1/2.....96

**O**

Olika utskrifter.....89

**P**

P.I.F.....96

## Papper

Epson specialpapper.....21

matningsproblem.....146

papperskapacitet.....21, 25

påfyllning.....25, 31

påfyllningskapacitet.....31

skrynkligt.....147

specifikationer.....157

stopp.....136

utskriftsområde.....158

## Pappers- och kopieringsinställningar

fler funktioner.....95

Papperskassett.....25

## Papperskälla

kopiering.....93

skriv ut foton.....94

Pappersstopp.....153

## Pappersstorlek

fler funktioner.....96

kopiering.....93

skriv ut foton.....94

Pappersstorleksvarning.....100

## Papperstyp

fler funktioner.....96

kopiering.....93

skriv ut foton.....94

## Passa in i ram

skriv ut foton.....94

PDF.....83

PIN-kodsinställning (WPS).....98

Pip.....98

## Problem

band.....141

diagnostisera.....133

felaktiga färger.....142

felaktiga tecken.....143

kladdiga utskrifter.....142, 145

kontakta Epson.....165

lösa.....165

marginaler.....143

pappersmatning.....146

pappersstopp.....136

produkten skriver inte ut.....147

skanna.....151

spegelvänd bild.....144

suddiga utskrifter.....142

tomma sidor.....144

utskrift.....133

utskriftshastighet.....145

Problem med skanningskvaliteten.....153

## Produkt

delar.....15

kontrollera status.....133

rengöra.....123

transportera.....124

## Produktinställningar

Avstängningstimer.....120

Sömntimer.....120

öppna för Mac OS X.....47

öppna för Windows.....46

Professionellt läge.....76

## Program

avinstallera.....127

## Påfyllning

papper.....21, 25, 31

**R**

## Redigera foton

skriv ut foton.....94

## Rengöring

skrivarhuvud.....116

**S**

Service.....165

Skanna till dator.....95

Skanna till dator (e-post).....95

Skanna till dator (PDF).....95

Skanna till minneskort.....95

Skanna till moln.....95

Skanna till PC (WSD).....95

Skanna till USB-enhet.....95

Skannerglas.....37

## Skannerprogramvara

programvarupaket.....88

Skanningsområde.....95

Skriv ut på CD/DVD.....89, 97

## Skrivarhuvud

justera.....118

kontrollera.....115

rengöra.....116

Skrivarinställning.....98

Skrivarinställningar för hemnätverk.....99

Skärmläckare.....98

Spara ström.....120

## Specifikationer

extern USB-enhet.....164

mekanik.....161

minneskort.....161

papper.....157

skanner.....160

skrivare.....156

standarder och godkännanden.....162

Spegelvänd bild.....144

Statuslampor.....151

## Statusövervakare

Mac OS X.....134

Suddiga utskrifter.....142

Systemkrav.....156

Sömntimer.....98

## Register

**T**

Teknisk support.....	165
Tjockt papper.....	98
Tomma sidor.....	144
Torktid	
kopiering.....	93
Transportera produkten.....	124
Tryckknappsinställning (WPS).....	98
Trådlöst LAN/Nätverksinställningar.....	99

**U**

Underhåll.....	98
Upplösning	
skanning.....	95
USB	
anslutning.....	163
Utan marginal	
skriv ut foton.....	94
Utskrift	
anpassa till sida.....	59
avbryta.....	52
digitalkamera.....	44
dokument.....	48
Dubbelzijdig.....	57
flera sidor per ark.....	60
foto.....	48
förinställning.....	56
genväg.....	56
kuvert.....	48
marginalfri.....	48
skriva ut från.....	44
text.....	48
Utskrift med Anpassa till sida.....	59
Utskrift med Sidor per ark.....	60
Utskriftshastighet	
öka.....	145, 149
Utskriftsinfo. På foton	
skriv ut foton.....	94
Utskriftsinställningar	
fler funktioner.....	96, 97
inställning.....	99
skriv ut foton.....	94
Utskriftskvalitet	
förbättra.....	140
Utskriftslayout	
fler funktioner.....	97
Utskriftsområdets specifikationer.....	158
Utökning	
kopiering.....	93
skriv ut foton.....	94

**V**

Varumärken.....	2
-----------------	---

**W**

Webbtjänst.....	9
-----------------	---

Wi-Fi Direct-inställningar för anslutning.....	98
Wi-Fi/nätverksstatus.....	98, 99
Windows	
hantera utskriftsjobb.....	133
kontrollera produktens status.....	133
öppna skrivarinställningar.....	46

**V**

Välj foton	
fler funktioner.....	96
skriv ut foton.....	94
Välj mapp	
skriv ut foton.....	94
Välj plats	
fler funktioner.....	96, 97
skriv ut foton.....	94

**Å**

Återställ standardinställningar.....	100
--------------------------------------	-----

**Ä**

Ändra storlek på sidor.....	59
-----------------------------	----

**Ö**

Övre 1/2.....	96
---------------	----