

EPSON

EXCEED YOUR VISION

Navodila za uporabo

NPD4736-00 EN

Avtorske pravice in blagovne znamke

Avtorske pravice in blagovne znamke

Nobenega dela te publikacije ni dovoljeno razmnoževati, shranjevati v pomnilniški sistem za naknaden dostop ali prenašati v kakršni koli obliki ali na kakršen koli način elektronsko, fizično, s fotokopiranjem, snemanjem ali kako drugače brez predhodnega pisnega dovoljenja družbe Seiko Epson Corporation. Uporaba podatkov iz tega dokumenta ne pomeni prevzema odgovornosti iz naslova patentov. Proizvajalec prav tako ne prevzema nobene odgovornosti za morebitno škodo iz naslova uporabe podatkov v tem dokumentu. Podatki v tem dokumentu so namenjeni izključno uporabi tega izdelka Epson. Družba Epson ni odgovorna za kakršno koli uporabo teh podatkov z drugimi izdelki.

Niti družba Seiko Epson Corporation niti njene podružnice ne odgovarjajo kupcu tega izdelka ali tretjim osebam za škodo, izgubo, stroške ali izdatke, nastale kupcu ali tretjim osebam kot posledica nesreče, napačne uporabe ali zlorabe tega izdelka ali nepooblaščenih sprememb, popravil ali prilagoditev tega izdelka ali (razen v ZDA) ravnanja, ki ni strogo skladno z navodili za uporabo in vzdrževanje, kot jih določa družba Seiko Epson Corporation.

Družba Seiko Epson Corporation in njene podružnice ne prevzemajo odgovornosti za kakršno koli škodo ali težave, ki izhajajo iz uporabe dodatne opreme ali potrošnih izdelkov, razen iz uporabe originalnih izdelkov znamke Epson ali izdelkov, ki jih je odobrila družba Seiko Epson Corporation.

Družba Seiko Epson Corporation ne prevzema odgovornosti za kakršno koli škodo, nastalo zaradi elektromagnetnih motenj, ki nastanejo zaradi uporabe vmesniških kablov, ki jih družba Seiko Epson Corporation ni odobrila.

EPSON® je registrirana blagovna znamka in EPSON EXCEED YOUR VISION ali EXCEED YOUR VISION je blagovna znamka družbe Seiko Epson Corporation.

Intel® je registrirana blagovna znamka družbe Intel Corporation.

PowerPC® je registrirana blagovna znamka družbe International Business Machines Corporation.

Programsko opremo Epson Scan je deloma razvila skupina Independent JPEG Group.

libtiff

Copyright © 1988-1997 Sam Leffler
Copyright © 1991-1997 Silicon Graphics, Inc.

Uporaba, kopiranje, spreminjanje, distribucija ali prodaja te programske opreme in njene dokumentacije za kakršen koli namen so odobreni brez plačila, pod pogojem, da (i) se zgoraj navedena obvestila o avtorskih pravicah in to dovoljenje pojavijo na vseh izvodih programske opreme in pripadajoče dokumentacije, in (ii) da se imeni Sam Leffler in Silicon Graphics ne uporabljata za kakršno koli oglaševanje programske opreme brez predhodnega pisnega dovoljenja Sama Lefflerja in družbe Silicon Graphics.

PROGRAMSKA OPREMA JE NA VOLJO »V STANJU, V KAKRŠNEM JE«, BREZ KAKRŠNEGA KOLI JAMSTVA, IZRECNEGA, POSREDNEGA ALI DRUGAČNEGA, VKLJUČNO VENDAR NE OMEJENO NA KAKRŠNO KOLI JAMSTVO.

Avtorske pravice in blagovne znamke

V NOBENEM PRIMERU SAM LEFFLER ALI DRUŽBA SILICON GRAPHICS NE ODGOVARJA ZA KAKRŠNO KOLI POSEBNO, NENAMERNO, POSREDNO ALI POSLEDIČNO ŠKODO, ALI ŠKODO, KI JE POSLEDICA NEUPORABE, IZGUBE PODATKOV ALI DOBIČKA, NE GLEDE NA TO, ALI JE BILO NA NEVARNOST ŠKODE OPOZORJENO; PRAV TAKO NE ODGOVARJATA NITI ZA ŠKODO, KI IZHAJA IZ UPORABE ALI DELOVANJA TE PROGRAMSKE OPREME ALI JE Z NJIMA POVEZANA.

Microsoft[®], Windows[®] in Windows Vista[®] so registrirane blagovne znamke družbe Microsoft Corporation.

Apple[®], Macintosh[®], Mac OS[®], in OS X[®] so registrirane blagovne znamke družbe Apple Inc.

ABBYY[®] in ABBYY FineReader[®] imena in logotipi so registrirane blagovne znamke družbe ABBYY Software House.

Adobe, Adobe Reader, Acrobat in Photoshop so blagovne znamke družbe Adobe Systems Incorporated, ki so lahko registrirane v določenih pristojnostih.

Splošna opomba: Druga imena izdelkov, uporabljena v tej publikaciji, so namenjena zgolj identifikaciji in so lahko blagovne znamke zadevnih lastnikov. Družba Epson si ne lasti nobenih pravic do teh znamk.

Copyright © 2012 Seiko Epson Corporation. Vse pravice pridržane.

Vsebina

Avtorske pravice in blagovne znamke

Avtorske pravice in blagovne znamke	2
---	---

Uvod

Kako do podatkov?	7
»Pozor!«, »Pomembno« in »Opomba«	7
Različice operacijskih sistemov	7

Pomembna navodila

Varnostna navodila	9
Nasveti in opozorila za izdelke	9
Nastavitev/uporaba izdelka	9
Uporaba izdelka z brezžično povezavo	11
Uporaba zaslona LCD	11
Delo s črnilom	11
Omejitev pri kopiranju	11

Podatki o izdelku

Deli naprave	13
Vodnik po nadzorni plošči	15
Gumbi in zaslon LCD	15
Lučke	16

Uporaba papirja in medijev

Predstavitve uporabe, nalaganja in shranjevanja	
Mediji	17
Shranjevanje papirja	17
Izbira papirja	17
Nastavitve vrste papirja na zaslonu LCD	18
Nastavitve vrste papirja iz gonilnika tiskalnika ...	18
Nalaganje papirja in ovojnic	19
Nameščanje izvornikov	21
Samodejni podajalnik dokumentov (ADF)	21
Steklo optičnega bralnika	23

Kopiranje

Kopiranje dokumentov	25
Osnovno kopiranje	25
Menijski seznam načina za kopiranje	25

Tiskanje

Gonilnik tiskalnika in spremljanje stanja	26
Dostop do gonilnika tiskalnika za operacijski sistem Windows	26
Dostop do gonilnika tiskalnika za operacijski sistem Mac OS X	27
Osnovne funkcije	28
Osnovno tiskanje	28
Preklic tiskanja	31
Druge možnosti	32
Prednastavitve izdelka (samo za operacijski sistem Windows)	32
Obojestransko tiskanje (samo za operacijski sistem Windows)	33
Tiskanje, prilagojeno velikosti strani	34
Število strani na list	35
Skupna raba izdelka za tiskanje	36
Nastavitve za operacijski sistem Windows	36
Nastavitve za operacijski sistem Mac OS X	38

Optično branje

Prvo optično branje	39
Začetek optičnega branja	39
Funkcije za prilagoditev slike	41
Osnovno optično branje z nadzorne plošče	43
Menijski seznam za način optičnega branja	44
Osnovno optično branje iz računalnika	44
Optično branje v domačem načinu	44
Optično branje v pisarniškem načinu	46
Optično branje v profesionalnem načinu	48
Predogled in prilagajanje območja optičnega branja	50
Različne vrste optičnega branja	52
Optično branje revije	52
Optično branje več dokumentov in zapis v datoteko PDF	53
Optično branje fotografije	56
Podatki o programski opremi	57
Zagon gonilnika optičnega bralnika Epson Scan .	57
Zagon druge programske opreme za optično branje	58

Menijski seznam nadzorne plošče

Način za kopiranje.....	59
Način za optično branje.....	60

Dolivanje črnila

Varnostna navodila za stekleničke s črnilom, previdnostni ukrepi in tehnične lastnosti	61
Varnostna navodila	61
Previdnostni ukrepi pri dolivanju črnila.....	61
Tehnične lastnosti stekleničk s črnilom	62
Preverjanje ravni črnila.....	62
Dolivanje črnila v posodice	62

Vzdrževanje izdelka in programske opreme

Preverjanje šob tiskalne glave.....	65
Uporaba orodja za preverjanje šob za operacijski sistem Windows	65
Uporaba orodja za preverjanje šob za operacijski sistem Mac OS X	65
Uporaba nadzorne plošče.....	66
Čiščenje tiskalne glave	67
Uporaba orodja za čiščenje glave za operacijski sistem Windows	67
Uporaba orodja za čiščenje glave za operacijski sistem Mac OS X	67
Uporaba nadzorne plošče.....	68
Poravnava tiskalne glave	68
Uporaba orodja za poravnavo tiskalne glave za operacijski sistem Windows	68
Uporaba orodja za poravnavo tiskalne glave za operacijski sistem Mac OS X.....	69
Uporaba nadzorne plošče.....	69
Menjava črnila v cevki s črnilom.....	70
Uporaba orodja za izpiranje črnila za operacijski sistem Windows.....	70
Uporaba orodja za izpiranje črnila za operacijski sistem Mac OS X	71
Uporaba nadzorne plošče.....	71
Varčevanje z energijo	72
Za operacijski sistem Windows	72
Za operacijski sistem Mac OS X.....	72
Uporaba nadzorne plošče.....	72
Preverjanje števila listov, ki jih je podajalnik povlekel	73
Čiščenje izdelka.....	73

Čiščenje zunanosti izdelka	73
Čiščenje notranosti izdelka	74
Transport izdelka	75
Preverjanje in namestitvev programske opreme	77
Preverjanje programske opreme, nameščene na računalniku.....	77
Nameščanje programske opreme.....	77
Odstranjevanje programske opreme.....	77
Za operacijski sistem Windows.....	78
Za operacijski sistem Mac OS X.....	79

Kazalniki napak

Sporočila o napakah na nadzorni plošči	80
--	----

Odpravljanje težav pri tiskanju/kopiranju

Diagnosticiranje težave	81
Preverjanje stanja izdelka.....	81
Zagozden papir.....	83
Odstranjevanje zagozdenega papirja iz notranosti izdelka	84
Odstranjevanje zagozdenega papirja iz samodejnega podajalnika dokumentov (ADF).....	85
Preprečevanje zagozdenja papirja	86
Ponovno tiskanje po zagozdenju papirja (samo za operacijski sistem Windows)	87
Pomoč za kakovost tiska	87
Vodoravne proge.....	88
Navpične proge ali nepravilnost v navpični smeri.....	88
Iztis je zabrisan, razmazan ali natrgan, ali pa je raven črnila nizka	89
Druge težave z videzom tiska	90
Napačni ali popačeni znaki	90
Nepravilni robovi	90
Postavitev tiska je nekoliko nepravilna.....	90
Nepravilna velikost ali položaj kopirane slike	91
Zrcalna slika.....	91
Tiskanje praznih strani	91
Natisnjena stran je razmazana ali natrgana	91
Prepočasno tiskanje	92
Papir se ne podaja pravilno	92
Papir se ne podaja.....	92
Podajanje več strani hkrati	92
Nepravilno naložen papir	93
Papir ni v celoti izvržen ali je zguban	93
Izdelek ne tiska	93

Nobena lučka ne sveti	93
Sveti samo lučka za vklop.....	93
Povečanje hitrosti tiskanja (samo za operacijski sistem Windows)	94
Druge težave	95
Neslišno tiskanje na navaden papir	95

Odpravljanje težav pri optičnem branju

Težave, o katerih nas obvesti sporočilo na zaslonu LCD ali lučka za prikaz stanja	96
Težave ob začetku optičnega branja	96
Uporaba samodejnega podajalnika dokumentov (ADF)	96
Uporaba gumba.....	97
Uporaba druge programske opreme za optično branje namesto gonilnika Epson Scan	98
Težave med podajanjem papirja	98
Papir se umaže	98
Izdelek povleče več listov papirja hkrati.....	98
Zagozden papir v samodejnem podajalniku dokumentov (ADF).....	98
Težave s trajanjem optičnega branja.....	99
Težave s slikami, ki jih optično beremo.....	99
Nezadovoljiva kakovost optičnega branja	99
Nezadovoljivo območje ali smer optičnega branja	100
Tudi po uporabi vseh rešitev so težave še vedno prisotne	101

Podatki o izdelku

Stekleničke s črnilom.....	102
Sistemske zahteve	102
Za operacijski sistem Windows	102
Za operacijski sistem Mac OS X.....	102
Tehnične lastnosti	103
Lastnosti tiskalnika	103
Lastnosti optičnega bralnika	104
Lastnosti samodejnega podajalnika dokumentov (ADF).....	105
Lastnosti omrežnega vmesnika	105
Mehanske lastnosti.....	105
Električne lastnosti.....	106
Okoljske lastnosti.....	107
Standardi in odobritve.....	107
Vmesnik	107

Kam se obrniti za pomoč?

Spletno mesto za tehnično podporo	108
Vzpostavitev stika s podporno službo družbe Epson	108
Pred vzpostavitvijo stika z družbo Epson.....	108
Pomoč uporabnikom v Evropi.....	109
Pomoč uporabnikom na Tajskem	109
Pomoč uporabnikom v Vietnamu.....	109
Pomoč uporabnikom v Indoneziji	109
Pomoč uporabnikom v Hongkongu.....	111
Pomoč uporabnikom v Maleziji	111
Pomoč uporabnikom v Indiji.....	112
Pomoč uporabnikom na Filipinih	113

Abecedno kazalo

Uvod

Kako do podatkov?

Najnovejša različica teh navodil za uporabo je na voljo na spletnem mestu za pomoč in podporo družbe Epson.

<http://www.epson.eu/Support> (Evropa)

<http://support.epson.net/> (zunaj Evrope)

□ **Začnite tukaj (papir):**

Vsebuje podatke o nastavitvah izdelka in namestitvi programske opreme.

□ **Navodila za uporabo (datoteka PDF):**

Vključujejo podrobna navodila za delovanje, varnost in odpravljanje težav. Oglejte si ta navodila, če izdelek uporabljate z računalnikom.

Za ogled navodil v formatu PDF potrebujete program Adobe Acrobat Reader 5.0 oz. novejšo različico ali program Adobe Reader.

□ **Navodila za omrežne nastavitve (HTML):**

Skrbnikom omrežja nudi podatke o gonilniku tiskalnika in omrežnih nastavitvah.

»Pozor!«, »Pomembno« in »Opomba«

Izrazi »Pozor!«, »Pomembno« in »Opomba« so v teh navodilih za uporabo označeni, kot je prikazano spodaj, in imajo naslednji pomen:



Pozor!

Opozorila je treba upoštevati, sicer lahko pride do telesnih poškodb.



Pomembno

Upoštevajte navodila za preprečevanje materialne škode.

Opomba

V opombe so vključeni uporabni nasveti in omejitve za delovanje izdelka.

Različice operacijskih sistemov

V tem priročniku se uporabljajo naslednje okrajšave.

- Windows 7 se nanaša na operacijske sisteme Windows 7 Home Basic, Windows 7 Home Premium, Windows 7 Professional, in Windows 7 Ultimate.
- Windows Vista se nanaša na operacijske sisteme Windows Vista Home Basic Edition, Windows Vista Home Premium Edition, Windows Vista Business Edition, Windows Vista Enterprise Edition in Windows Vista Ultimate Edition.

Uvod

- Windows XP se nanaša na operacijske sisteme Windows XP Home Edition, Windows XP Professional x64 Edition in Windows XP Professional.
- Mac OS X se nanaša na operacijske sisteme Mac OS X 10.5.8 ali novejša različica.

Pomembna navodila

Varnostna navodila

Preberite in upoštevajte ta navodila za zagotovitev varne uporabe izdelka. Navodila za uporabo shranite, če jih boste potrebovali pozneje. Poleg tega upoštevajte tudi vsa opozorila in navodila, označena na izdelku.

- Uporablajte samo napajalni kabel, ki je priložen izdelku, in ga ne uporabljajte z drugimi izdelki. Uporaba drugih napajalnih kablov s tem izdelkom ali uporaba priloženega napajalnega kabla z drugimi izdelki lahko povzroči požar ali električni udar.
- Prepričajte se, da je napajalni kabel skladen z zadevnim lokalnim varnostnim standardom.
- Nikoli ne poskušajte sami razstaviti, spremeniti ali popraviti napajalnega kabla, vtiča, enote tiskalnika, enote optičnega bralnika ali drugih, razen če to ni posebej pojasnjeno v navodilih za uporabo izdelka.
- Izdelek izključite in se za popravilo obrnite na usposobljeno servisno osebje, in sicer v naslednjih primerih: poškodovan je napajalni kabel ali vtič; v izdelek je vdrla tekočina; izdelek je padel na tla ali pa je ohišje poškodovano; izdelek ne deluje brezhibno ali pa je mogoče opaziti razliko v delovanju. Ne izvajajte ukazov, ki jih navodila za uporabo ne zajemajo.
- Izdelek postavite blizu vtičnice, kjer lahko vtič napajalnega kabla brez težav izvlečete.
- Izdelka ne postavljajte ali shranjujte na prostem, blizu večje količine umazanije ali prahu, vode, virov toplote ali na mestih, izpostavljenih udarcem, vibracijam, visokim temperaturam ali vlagi.
- Pazite, da po izdelku ne polijete tekočine in da se ga ne dotikate z mokrimi rokami.
- Izdelek naj bo vsaj 22 cm oddaljen od srčnih spodbujevalnikov. Radijski valovi iz tega izdelka lahko negativno vplivajo na delovanje srčnih spodbujevalnikov.
- Če je zaslon LCD poškodovan, se obrnite na prodajalca. Če raztopina tekočih kristalov pride v stik z rokami, jih temeljito izperite z milom in vodo. Če raztopina tekočih kristalov pride v stik z očmi, jih nemudoma izperite z vodo. Če tudi po temeljitem izpiranju oči čutite neprijeten občutek ali imate težave z vidom, nemudoma poiščite zdravniško pomoč.

Opomba:

Varnostna navodila za črnilo si lahko preberete v naslednjem poglavju.

→ »Dolivanje črnila« na strani 61


Nasveti in opozorila za izdelek

Preberite in upoštevajte ta navodila, da bi se izognili poškodbam tega izdelka ali druge lastnine. Navodila za uporabo shranite, če jih boste potrebovali pozneje.

Nastavitev/uporaba izdelka

- Ne zapirajte ali prekrivajte prezračevalnih in drugih odprtih na izdelku.

Pomembna navodila

- Uporabljajte samo tisto vrsto napajanja, ki je označena na etiketi izdelka.
- Izogibajte se uporabi vtičnic na istem tokokrogu, na katerega so priključeni fotokopirni stroji ali prezračevalni sistemi, ki se pogosto vklapljajo in izklaplajo.
- Izogibajte se električnim vtičnicam, ki so povezane s stenskimi stikali ali samodejnimi časovniki.
- Celoten računalniški sistem naj ne bo blizu možnih virov elektromagnetnih motenj, kot so zvočniki ali bazne enote brezžičnih telefonov.
- Napajalne kable položite tako, da se ne bodo odrgnili, prerezali, zgibali ali zavozlali. Na napajalne kable ne postavljajte predmetov in pazite, da jih ne bi pohajali ali se ob njih spotaknili. Še posebej bodite pozorni, da so vsi napajalni kabli na mestih za priključitev na električno omrežje ravni.
- Če s tem izdelkom uporabljate podaljšek, zagotovite, da skupen tok naprave, priključene na podaljšek, ne presega skupnega toka kabla. Prav tako zagotovite, da skupen nazivni tok vseh naprav, priključenih v vtičnico, ne presega nazivnega toka vtičnice.
- Če nameravate izdelek uporabljati v Nemčiji, mora biti napeljava poslopja zaščiten z 10- ali 16-ampersko varovalko, ki zagotavlja ustrezno zaščito tiskalnika pred kratkim stikom in prevelikim tokom.
- Pri povezovanju izdelka z računalnikom ali drugo napravo s kablom zagotovite, da so priključki obrnjeni pravilno. Vsak priključek ima samo eno pravilno smer namestitve. Napačno obrnjen priključek lahko poškoduje obe napravi, povezani s kablom.
- Izdelek postavite na ravno in stabilno površino, ki je na vseh straneh večja od izdelka. Če boste izdelek postavili ob steno, naj bo hrbtna stran izdelka od stene odmaknjena več kot 10 cm. Izdelek v nagnjenem položaju ne bo deloval pravilno.
- Med shranjevanjem ali transportom izdelka se prepričajte, da izdelek ni nagnjen, postavljen v navpičen položaj ali obrnjen na glavo, saj lahko v teh primerih začne črnilo iztekati.
- Za izdelkom pustite prostor za kable, prav tako tudi nad izdelkom, da boste lahko popolnoma dvignili pokrov steklene plošče.
- Pred izdelkom pustite dovolj prostora, da lahko naprava papir v celoti izvrže.
- Izdelka ne postavljajte na mesto, kjer se hitro spreminjata temperatura in vlažnost. Izdelek zaščitite tudi pred neposredno sončno svetlobo, močno svetlobo ali viri toplote.
- Skozi reže izdelka ne vstavljajte predmetov.
- Med tiskanjem ne segajte v izdelek z rokami.
- Ne dotikajte se ploskega belega kabla in cevke s črnilom v izdelku.
- V notranjosti izdelka ali njegovi neposredni bližini ne uporabljajte razpršil, ki vsebujejo vnetljive pline. S tem tvegate nevarnost požara.
- Tiskalne glave ne premikajte z roko, saj lahko izdelek tako poškodujete.
- Izdelek vselej izklopite z gumbom  za vklop/izklop. Ne izključite napajalnega kabla iz vtičnice in ne prekinite dotoka električne energije, dokler se LCD zaslon popolnoma ne izklopi.
- Pred transportom izdelka se prepričajte, da je tiskalna glava v pravilni legi (skrajno desno).

Pomembna navodila

- Pazite, da si pri zapiranju enote optičnega bralnika ne priščipnete prstov.
- Če je raven črnila v posodici pod najnižjo dovoljeno ravno, morate črnilo kmalu doliti. Če z uporabo izdelka nadaljujete, ko je količina črnila v posodici pod najnižjo dovoljeno ravno, lahko pride do poškodb izdelka.
- Če izdelka dalj časa ne nameravate uporabljati, izključite napajalni kabel iz električne vtičnice.
- Pri nameščanju izvirkov ne pritiskajte premočno na steklo optičnega bralnika.
- V skupnem času uporabe vašega izdelka boste morda morali zamenjati črnilno blazinico, ko se ta nasiči. Če je to potrebno in kako pogosto je to potrebno, pa je odvisno od števila natisnjenih strani, vrste gradiva, ki ga tiskate in števila ciklov čiščenja, ki jih opravi izdelek. Ko bo treba blazinico zamenjati, vas bo o tem obvestil sistem EPSON Status Monitor (spremljanje stanja tiskalnika), zaslon LCD ali lučke na nadzorni plošči. Potreba po zamenjavi blazinic ne pomeni, da vaš izdelek ne deluje več skladno z navedenimi lastnostmi. Zamenjava te komponente je del rednega vzdrževanja izdelka skladno z lastnostmi izdelka in ne predstavlja težave, ki bi zahtevala popravilo. Garancija podjetja Epson posledično ne krije stroškov te menjave. Če je treba blazinico zamenjati, se lahko obrnete na pooblaščenega ponudnika storitev družbe Epson. Blazinice uporabnik sam ne more/sme zamenjati.

Uporaba izdelka z brezžično povezavo

Opomba:

Razpoložljivost te funkcije je odvisna od izdelka.

- Tega izdelka ne uporabljajte v zdravstvenih ustanovah ali v bližini medicinske opreme. Radijski valovi iz tega izdelka lahko negativno vplivajo na delovanje električne medicinske opreme.
- Izdelka ne uporabljajte v bližini samodejno krmiljenih naprav, kot so vrata s samodejnim odpiranjem in požarni alarmi. Radijski valovi iz tega izdelka lahko na omenjene naprave vplivajo negativno, okvare, ki pri tem nastanejo, pa lahko povzročijo nesrečo.

Uporaba zaslona LCD

- Zaslon LCD lahko vsebuje nekaj majhnih svetlih ali temnih točk, zaradi česar je lahko svetlost neenakomerna. To je normalno in ne pomeni, da je kakor koli poškodovan.
- Za čiščenje zaslona LCD uporabljajte samo suho, mehko krpo. Ne uporabljajte tekočih ali kemičnih čistilnih sredstev.
- Zunanji pokrov zaslona LCD se lahko ob močnem udarcu prelomi. Če površina plošče počni ali se delček odlomi, se obrnite na prodajalca in se delcev ne dotikajte ali jih poskušajte odstraniti.

Delo s črnilom

→ »Dolivanje črnila« na strani 61

Omejitve pri kopiranju

Za zagotovitev odgovorne in zakonite uporabe izdelka upoštevajte naslednje omejitve.

Pomembna navodila

Protizakonito je kopiranje naslednjih elementov:

- bankovcev, kovancev, državnih tržnih vrednostnih papirjev, državnih obveznic in občinskih vrednostnih papirjev;
- nerabljenih poštних znamk, vnaprej žigosanih razglednic in drugih uradnih poštних pošiljk z veljavnim žigom;
- vladnih davčnih nalepk in vrednostnih papirjev, izdanih skladno z zakonskimi postopki.

Bodite previdni pri kopiranju naslednjih elementov:

- zasebnih tržnih vrednostnih papirjev (potrdil o delnicah, prenosljivih pojasnil, računov itd.), mesečnih vozovnic, popustov itd.;
- potnih listov, voznških dovoljenj, vstopnic za fitnes, vinjet, bonov za hrano, vstopnic itn.

Opomba:

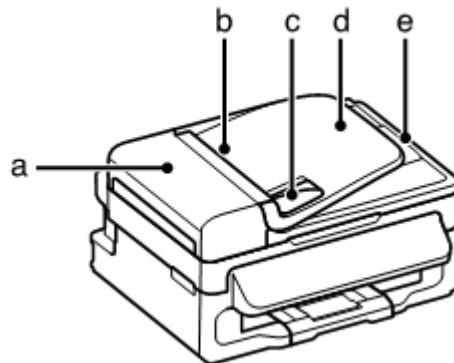
Kopiranje omenjenih dokumentov je lahko protizakonito.

Odgovorna uporaba avtorsko zaščenega materiala:

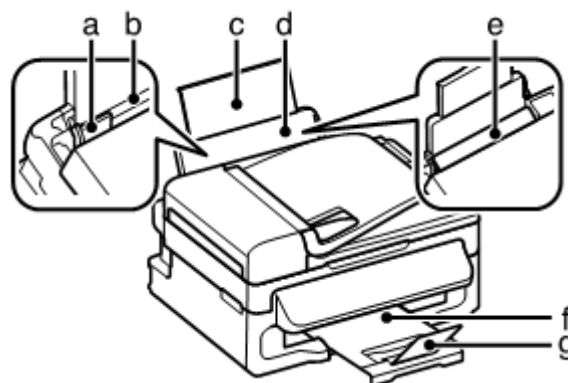
- Nepravilno kopiranje avtorsko zaščenega materiala lahko pomeni zlorabo le-tega. Razen če ravnate po nasvetu dobro obveščenega pravnika, pred kopiranjem objavljenega gradiva odgovorno in spoštljivo pridobite dovoljenje s strani imetnika avtorskih pravic.

Podatki o izdelku

Sestavni deli izdelka

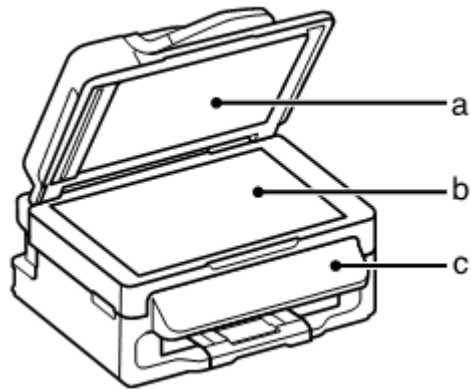


a.	Pokrov samodejnega podajalnika dokumentov (ADF)
b.	Samodejni podajalnik dokumentov (ADF)
c.	Stransko vodilo
d.	Vhodni pladenj samodejnega podajalnika dokumentov (sem položite izvornike, ki jih želite kopirati)
e.	Izhodni pladenj samodejnega podajalnika dokumentov (za izmet izvornikov, ko so kopije narejene)

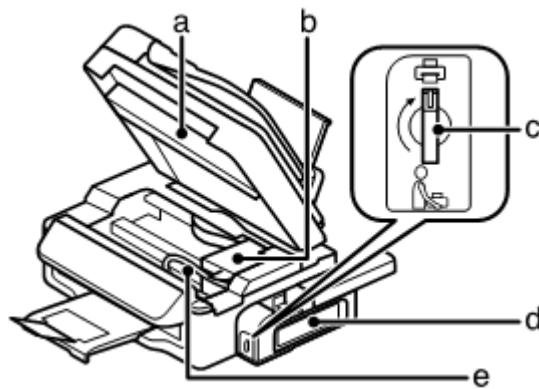


a.	Stransko vodilo
b.	Zadnji podajalnik papirja
c.	Podaljšek stojala za papir
d.	Stojalo za papir
e.	Zaščita podajalnika
f.	Pladenj za izmet papirja
g.	Zatič

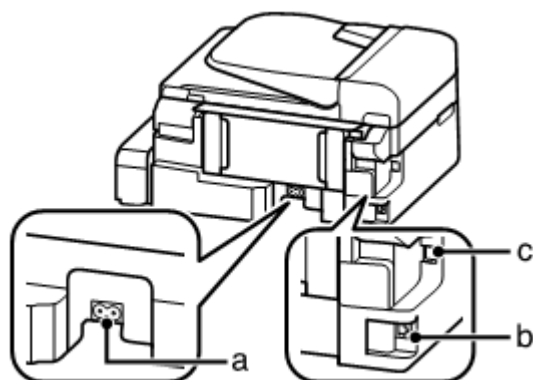
Podatki o izdelku



a.	Pokrov steklene plošče
b.	Steklo optičnega bralnika
c.	Nadzorna plošča



a.	Enota optičnega bralnika
b.	Tiskalna glava (pod tem poglavjem)
c.	Stikalo za zaklepanje med transportom
d.	Posodice za črnilo
e.	Cevka s črnilom



a.	Napajalni vhod
----	----------------

Podatki o izdelku

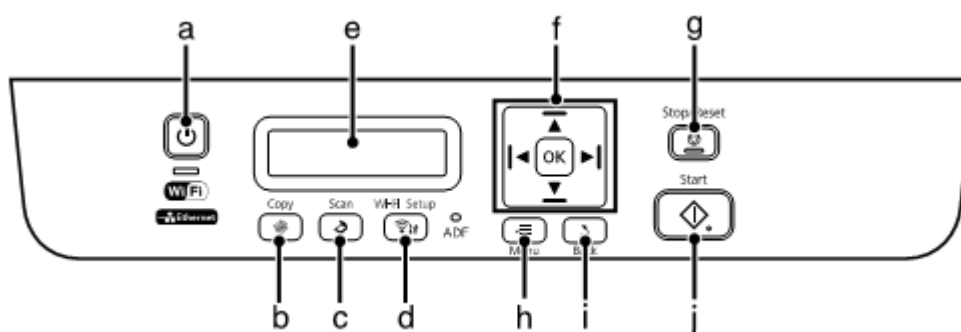
b.	Vhod LAN*
c.	Priključek USB

* Razpoložljivost tega elementa je odvisna od izdelka.

Vodnik po nadzorni plošči

Opomba:

Čeprav se oblika, meni, ime možnosti in drugi elementi nadzorne plošče na prikazu zaslona LCD morda malce razlikujejo od dejanskega izdelka, je način delovanja isti.





Gumbi in zaslon LCD

	Gumbi	Funkcija
a		Vklopi in izklopi napravo.
b		Preklopi v način za kopiranje.
c		Preklopi v način za optično branje.
d		Na voljo samo z modeli, ki podpirajo brezžično povezavo. Prikaže menije Nastavitev Wi-Fi , ki omogočajo brezžično nastavitve izdelka. Za navodila o uporabi menijev si oglejte Priročnik za omrežne nastavitve.*
e	-	Zaslon LCD (enobarvni 2-vrstični zaslon)
f		Za izbor menija pritisnite ◀, ▲, ▶, ▼ . Za potrditev izbranih nastavitvev pritisnite V rеду in se pomaknite na naslednji zaslon.
g		Prekine trenutne operacije ali uveljavi trenutne nastavitve. Če za preklic kopiranja ali optičnega branja pritisnete ta gumb, ko je v uporabi samodejni podajalnik dokumentov (ADF), bodo izvlečeni vsi izvirniki v ADF.
h		Prikaže natančne nastavitve za vsak način.
i		Prekliče prejšnji meni ali se vrne na prejšnjo stran.
j		Začnete kopirati.

* Razpoložljivost tega elementa je odvisna od izdelka.

Podatki o izdelku

Lučke

Lučke	Funkcija
	Sveti, ko je izdelek vklopljen. Utripa med prejemanjem podatkov, tiskanjem/kopiranjem/optičnim branjem/ali čiščenjem tiskalne glave.
	Sveti, ko je izdelek povezan z brezžičnim omrežjem. Utripa med urejanjem nastavitvev brezžičnega omrežja. Ta lučka ugasne v načinu mirovanja.*
Samodejni podajalnik dokumentov (ADF)	Sveti, ko izdelek v samodejnem podajalniku dokumentov zazna izvirmike.

* Razpoložljivost tega elementa je odvisna od izdelka.

Uporaba papirja in medijev

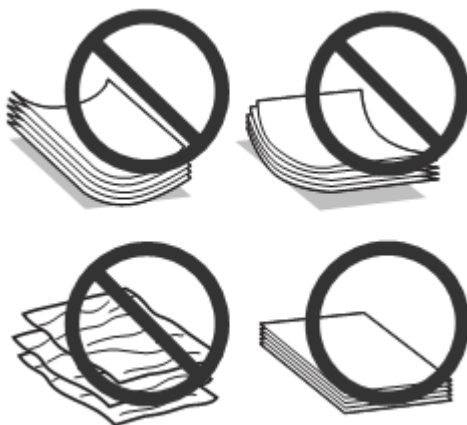
Predstavitev uporabe, nalaganja in shranjevanja medijev

Dobre rezultate je mogoče doseči z večino vrst navadnega papirja, Družba Epson ponuja papir, ki je zasnovan za uporabo s črnili brizgalnih tiskalnikov Epson, in ga priporoča za zagotavljanje visokokakovostnih rezultatov.

Preden vstavite poseben papir družbe Epson, preberite navodila, priložena listom papirja, in upoštevajte naslednje napotke.

Opomba:

- Vstavite papir v zadnji podajalnik papirja s stranjo, na katero se tiska, obrnjeno navzgor. Stran, na katero se tiska, je navadno bolj bela ali ima večji sijaj. Za več podatkov si oglejte navodila, priložena papirju. Na nekaterih vrstah papirja so za lažje določanje pravilne smeri vstavljanja robovi prizrezani.
- Če je papir valovit na strani, na katero se tiska, ga poravnajte ali rahlo upognite v nasprotno smer. Tiskanje na pomečkan papir lahko na iztisu povzroči razmazano črnilo. Ne uporabljate prepognjenega, valovitega ali strganega papirja.



Shranjevanje papirja

Neporabljene liste papirja vstavite v originalno embalažo takoj, ko končate s tiskanjem. Neporabljeni papir in iztise hranite stran od visokih temperatur, vlage in neposredne sončne svetlobe.

Izbira papirja

Za količino papirja in drugih medijev, ki jih lahko vstavite v napravo, si oglejte naslednjo preglednico.

Uporaba papirja in medijev

Vrsta medija	Velikost	Količina (število) listov za vstavljanje
Navadni papir* ¹	Pismo* ²	do 11 mm
	A4* ²	do 11 mm
	B5* ²	do 11 mm
	A5* ²	do 11 mm
	A6* ²	do 11 mm
	Pravna besedila	1
	Uporabniško določeno	1
Ovojnica	#10	10
	DL	10
	C6	10
Svetlo bel papir za brizgalne tiskalnike Epson	A4* ²	80
Fotografski papir Epson za brizgalne tiskalnike Epson	A4	80
Mat papir Epson – debelejši	A4	1

*1 Papir s težo od 64 g/m² (17 lb) do 90 g/m² (24 lb).

*2 Omejitev števila listov za ročno obojestransko tiskanje je 30 listov.

Opomba:

Razpoložljivost vrst papirja se razlikuje glede na geografsko območje.

Nastavitve vrste papirja na zaslonu LCD

Izdelek se samodejno prilagodi vrsti papirja, ki jo izberete v nastavitvah tiskanja. Zato so nastavitve vrste papirja tako pomembne. Izdelku namreč sporočijo, katero vrsto papirja uporabljate, in ustrezno prilagodijo pokritost s črnilom. V naslednji preglednici so zapisane nastavitve, ki jih morate izbrati za papir, ki ga uporabljate.

Vrsta papirja	Vrsta papirja na zaslonu LCD
Navadni papir	Navadni papir
Svetlo bel papir Epson za brizgalne tiskalnike	
Mat papir Epson – debelejši	Mat

Nastavitve vrste papirja iz gonilnika tiskalnika

Izdelek se samodejno prilagodi vrsti papirja, ki jo izberete v nastavitvah tiskanja. Zato so nastavitve vrste papirja tako pomembne. Izdelku namreč sporočijo, katero vrsto papirja uporabljate, in ustrezno prilagodijo pokritost s črnilom. V naslednji preglednici so zapisane nastavitve, ki jih morate izbrati za papir, ki ga uporabljate.

Uporaba papirja in medijev

Vrsta papirja	Vrsta papirja v gonilniku tiskalnika
Navadni papir	Navadni papir
Svetlo bel papir Epson za brizgalne tiskalnike	
Mat papir Epson – debelejši	Mat papir
Fotografski papir Epson za brizgalne tiskalnike	
Ovojnice	Ovojnica

Opomba:

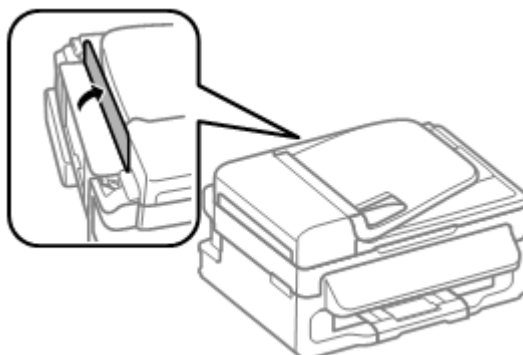
Razpoložljivost posebnih medijev se razlikuje glede na geografsko območje nakupa. Za najnovejše podatke o razpoložljivosti medijev, ki so na voljo na vašem območju, se obrnite na podporno službo družbe Epson.

→ »Spletno mesto za tehnično podporo« na strani 108

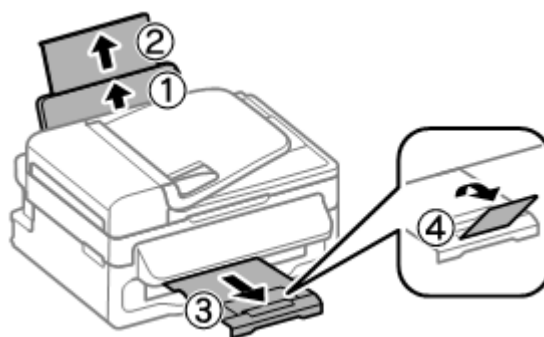
Nalaganje papirja in ovojnic

Za nalaganje papirja sledite naslednjim korakom:

- 1 Zaščito podajalnika potisnite naprej.



- 2 Izvlecite stojalo za papir in pladenj za izmet papirja ter nato dvignite zatič.

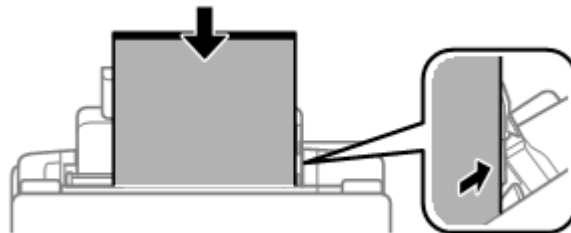


Opomba:

Pred izdelkom pustite dovolj prostora, da lahko naprava papir v celoti izvrže.

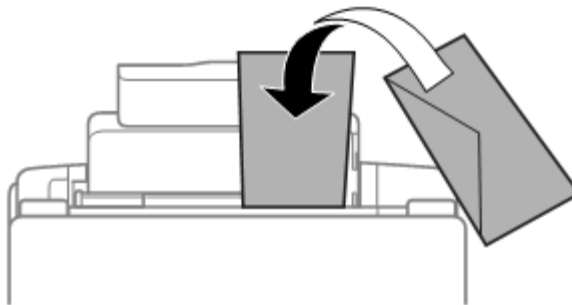
Uporaba papirja in medijev

- 3 Potisnite stransko vodilo v levo.
- 4 Papir naložite ob desno stran zadnjega podajalnika in stran, na katero želite tiskati, obrnite navzgor.



Opomba:

- Pred nalaganjem zrahljajte in poravnajte robove papirja.*
- Stran, na katero se tiska, je navadno bolj bela ali ima večji sijaj.*
- Vedno naložite papir v zadnji podajalnik papirja s krajšim robom naprej, tudi ko tiskate ležeče slike.*
- Uporabite lahko naslednje formate papirja z luknjami: A4, A5, A6, pravna besedila, pisma. Naložite samo 1 list papirja naenkrat.*
- Ovojnice naložite za jezičke s krajšim robom naprej, pri čemer je zavihek usmerjen navzdol.*



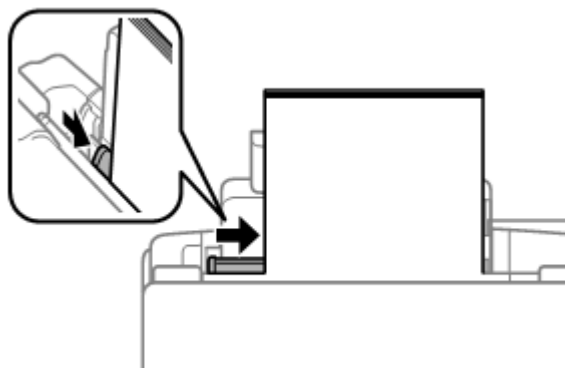
- Ne uporabljajte ovojnic, ki so zvite, prepognjene, zlepljene ali opremljene s plastičnim okencem.*
- Pred nalaganjem poravnajte ovojnice in zavihke.*




- Poravnajte tudi sprednji rob ovojnice.*
- Izogibajte se uporabi pretankih ovojnic, saj se lahko med tiskanjem zvijejo.*

Uporaba papirja in medijev

- 5 Potisnite stransko vodilo ob levi rob papirja, vendar ne pretesno.



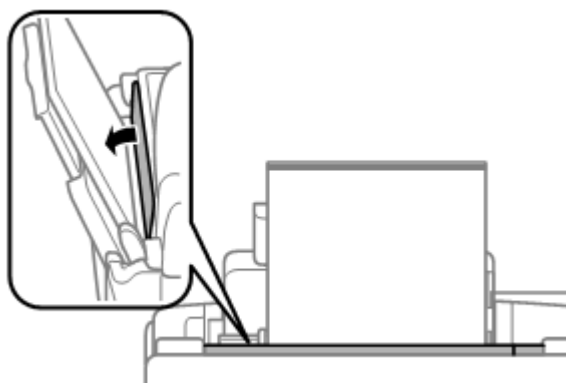
Opomba:

Navadnega papirja ne vstavljajte nad oznako  v stranskem vodilu.

Pred uporabo posebnih medijev podjetja Epson se prepričajte, da je število listov manjše od omejitve, določene za ta medij.

→ »Izbira papirja« na strani 17

- 6 Potisnite zaščito podajalnika nazaj.



Nameščanje izvirnikov

Samodejni podajalnik dokumentov (ADF)

Za hitro kopiranje ali optično branje več strani hkrati naložite izvirnike v samodejni podajalnik dokumentov (ADF). V samodejni podajalnik dokumentov (ADF) lahko vložite izvirnike z naslednjimi lastnostmi:

Velikost	A4/pismo/pravno besedilo
Vrsta	Navadni papir
Teža	od 64 g/m ² do 95 g/m ²
Omejitev	Skupna debeline 3 mm, do 30 listov (pisma, A4), do 10 listov (pravna besedila)

Uporaba papirja in medijev

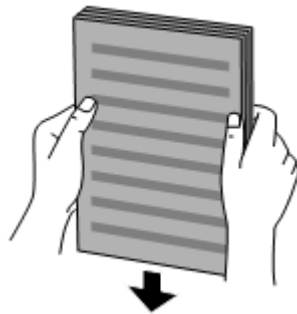


Pomembno:

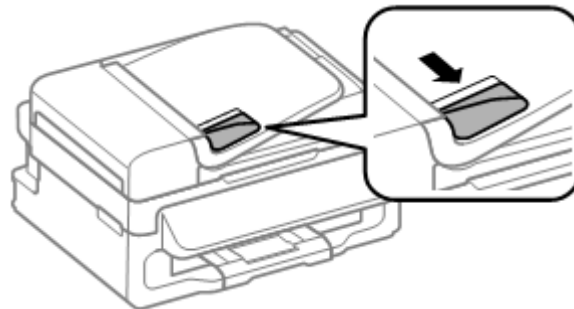
Da bi preprečili zagozdenje papirja, se izogibajte uporabi podajalnika za naslednje dokumente. Za te vrste dokumentov uporabite steklo optičnega bralnika.

- Dokumenti, speti s sponkami itd.
- Dokumenti, na katerih je prilepljen trak ali papir.
- Fotografije, prosojnice, toplotno občutljiv papir.
- Strgan, zguban ali preluknjan papir.

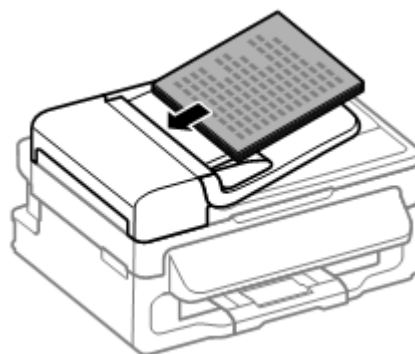
- 1 Prepričajte se, da na steklu optičnega bralnika ni izvornikov. ADF morda ne bo zaznal dokumentov v podajalniku, če so na steklu optičnega bralnika izvirniki.
- 2 Poravnajte robove izvirnika tako, da z njimi rahlo udarite ob ravno ploskev.



- 3 Potegnite stransko vodilo na samodejnem podajalniku dokumentov.

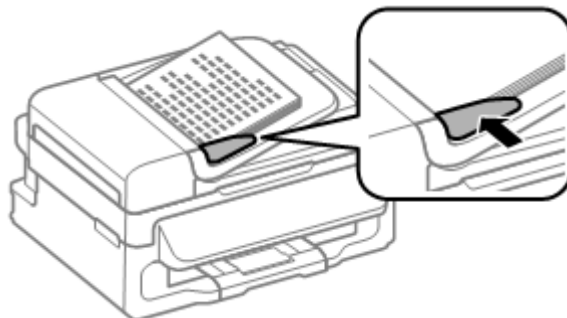


- 4 Navzgor obrnjene izvornike vstavite v samodejni podajalnik dokumentov s krajšim robom naprej.





Uporaba papirja in medijev

- 5 Potisnite stransko vodilo tako daleč, da bo poravnano z izvirniki.



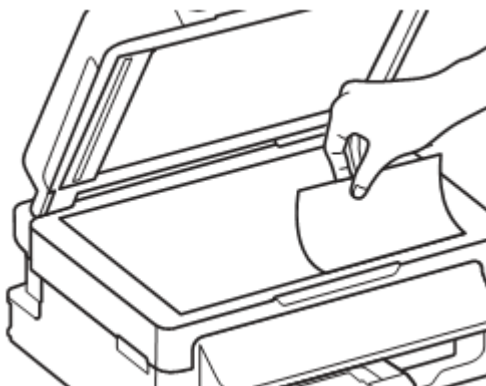
- 6 Preverite, ali lučka ADF na nadzorni plošči sveti.

Opomba:

- Če je na steklu optičnega bralnika kak drug izviren, lučka ADF morda ne bo svetila. Če v tem primeru pritisnete , boste namesto izvirkov v ADF kopirali ali optično prebrali izviren na steklu optičnega bralnika.
- Lučka ADF ne sveti, ko je izdelek v stanju mirovanja. Če želite preklopiti iz stanja mirovanja, pritisnite kateri koli gumb razen . Po preklopu iz stanja mirovanja lahko traja nekaj časa, da se lučka vklopi.
- Pazite, da v odprtino v sprednjem levem kotu stekla optičnega bralnika ne pridejo tujki. To lahko povzroči nedelovanje podajalnika ADF.
- Ko samodejni podajalnik dokumentov (ADF) uporabljate za funkcijo kopiranja, se uporabijo naslednje nastavitve tiskanja: pomanjšanje/povečanje – **Dejanska velikost**, vrsta papirja – **Navadni papir** in velikost papirja – **A4/pravno besedilo**. Iztis je obrezan, če kopirate izviren, ki je večji od formata A4/pravnih besedil.

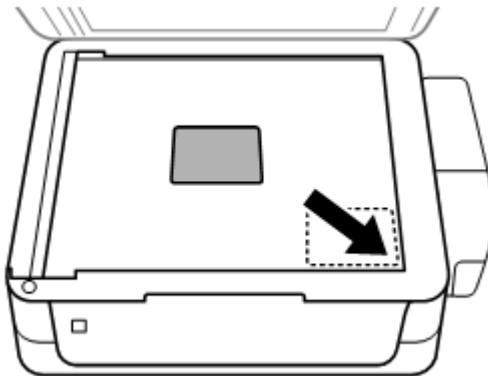
Steklo optičnega bralnika

- 1 Odprite pokrov steklene plošče in položite izviren na steklo optičnega bralnika, z vsebino za tiskanje obrnjeno navzdol.



Uporaba papirja in medijev

- 2 Potisnite izvornik do kota.



Opomba:

Če se pri uporabi programske opreme EPSON Scan pojavijo težave na površini za optično branje ali pri smeri optičnega branja, si oglejte naslednje razdelke.

→ »Robovi izvirnika niso optično prebrani« na strani 100

→ »Več optično prebranih dokumentov se združi v eno datoteko« na strani 101



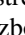
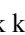
- 3 Previdno zaprite pokrov.

Kopiranje

Kopiranje dokumentov

Osnovno kopiranje

Za kopiranje dokumentov sledite naslednjim korakom.

- 1 Naložite papir.
→ »Nalaganje papirja in ovojnic« na strani 19
- 2 Naložite izvornik/e v samodejni podajalnik dokumentov ali na steklo optičnega bralnika.
→»Nameščenje izvornika« na strani 21
- 3 Pritisnite  za vstop v način za kopiranje.
- 4 Pritisnite ▲ ali ▼ za nastavitve števila kopij.
- 5 Pritisnite  za prikaz menijev za nastavitve kopiranja.
- 6 Izberite ustrezne nastavitve kopiranja, kot so postavitev, velikost papirja, vrsta papirja in kakovost. Uporabite ▲ ali ▼ za izbor elementa nastavitve in nato pritisnite V redu. Ko končate, znova pritisnite  za vrnitev v zgornji zaslon načina za kopiranje.
- 7 Za začetek kopiranja pritisnite .

Menijski seznam načina za kopiranje

Za podatke o menijskem seznamu načina za kopiranje si oglejte naslednje poglavje.

→»Način za tiskanje« na strani 59

Tiskanje

Gonilnik tiskalnika in spremljanje stanja

Gonilnik tiskalnika omogoča številne nastavitve za najboljše rezultate tiskanja. Spremljanje stanja in orodja tiskalnika predstavljajo pomoč pri preverjanju izdelka in ga ohranjajo v brezhibnem stanju.

Opomba za uporabnike operacijskega sistema Windows:

- *Vaš gonilnik tiskalnika samodejno poišče in namesti najnovejšo različico gonilnika tiskalnika s spletnega mesta družbe Epson. V gonilniku tiskalnika pritisnite gumb **Posodobitev programske opreme** v oknu **Vzdrževanje in sledite navodilom na zaslону**. Če se gumb v oknu **Vzdrževanje** ne pojavi, pojdite v meni **Start Vsi programi ali Programi** ter odprite mapo **EPSON**.*
- *Če želite spremeniti jezik gonilnika, izberite jezik, ki ga želite uporabiti, v nastavitvah **Jezik** v oknu **Vzdrževanje gonilnika tiskalnika**. Nekatere funkcije na določenih geografskih območjih morda niso na voljo.*

Dostop do gonilnika tiskalnika za operacijski sistem Windows

Dostop do gonilnika tiskalnika je mogoč iz večine programov sistema Windows, menija Start v operacijskem sistemu Windows ali iz opravilne vrstice.

Če želite določiti nastavitve, ki veljajo samo za program, ki ga uporabljate, do gonilnika tiskalnika dostopajte iz tega programa.

Če želite določiti nastavitve, ki veljajo za vse programe sistema Windows, dostopajte do gonilnika tiskalnika iz začetnega menija ali opravilne vrstice.

Za dostop do gonilnika tiskalnika si oglejte naslednje razdelke.

Opomba:

V teh Navodilih so uporabljeni zaslonski posnetki oken gonilnika tiskalnika iz operacijskega sistema Windows 7.

Dostop iz programov operacijskega sistema Windows

- 1 Kliknite možnost **Natisni** ali **Nastavitve tiskanja** v meniju Datoteka.
- 2 V oknu, ki se pojavi, kliknite možnost **Tiskalnik**, **Namestitev**, **Možnosti**, **Nastavitve** ali **Lastnosti** (glede na program boste mogoče morali klikniti enega od gumbov ali kombinacijo več gumbov).

Dostop iz menija Start

- **Windows 7:**
Kliknite gumb za začetek in izberite **Naprave in tiskalniki**. Nato z desno tipko miške kliknite izdelek in izberite **Nastavitve tiskanja**.
- **Windows Vista:**
Kliknite gumb za začetek, izberite možnost **Nadzorna plošča**, in nato v kategoriji **Strojna oprema in zvok** izberite **Tiskalnik**. Nato izberite izdelek in kliknite **Izbor nastavitvev tiskanja**.

Tiskanje

- **Windows XP:**
Kliknite možnosti **Start, Nadzorna plošča (Tiskalniki in druga strojna oprema)** in nato **Tiskalniki in faksi**. Izberite izdelek in v meniju Datoteka kliknite možnost **Nastavitve tiskanja**.


Dostop iz bližnjice v opravilni vrstici

Z desno tipko miške kliknite na ikono v opravilni vrstici, nato izberite možnost **Nastavitve tiskalnika**.

Če želite v opravilno vrstico dodati ikono bližnjice, najprej poiščite izvirno datoteko v gonilniku tiskalnika preko menija Start, kot je opisano zgoraj. Nato kliknite zavihek **Vzdrževanje** in gumb **Možnosti spremljanja**. V oknu Možnosti spremljanja označite potrditveno polje **Ikona bližnjice**.

Pridobivanje podatkov preko spletne pomoči

V oknu gonilnika tiskalnika poskusite z enim od naslednjih postopkov:


- Z desno tipko miške kliknite na element in nato kliknite možnost **Pomoč**.
- Kliknite gumb  v zgornjem desnem delu okna in nato kliknite element (samo za sistem Windows XP).

Dostop do gonilnika tiskalnika za operacijski sistem Mac OS X

V naslednji preglednici je opisano, kako lahko dostopate do pogovornega okna gonilnika tiskalnika.

Pogovorno okno	Način dostopa
Priprava strani	Kliknite možnost Priprava strani v meniju programa Datoteka. <i>Opomba: Glede na program, ki ga uporabljate, je mogoče, da se meni Priprava strani v meniju Datoteka ne bo prikazal.</i>
Tiskanje	V programu, ki ga uporabljate, odprite meni Datoteka in kliknite možnost Tiskanje .
Program Epson Printer Utility 4	Za operacijski sistem Mac OS X 10.7 v meniju Apple kliknite možnost Sistemske nastavitve in nato Tiskanje in optično branje . Na seznamu tiskalnikov izberite svoj izdelek, kliknite možnost Možnosti, potrebščine, orodje in nato možnost Odpri orodje tiskalnika . Za operacijski sistem Mac OS X 10.6 v meniju Apple kliknite možnost Sistemske nastavitve in nato kliknite Tiskanje in faks . Na seznamu tiskalnikov izberite svoj izdelek, kliknite možnost Možnosti, potrebščine, orodje in nato možnost Odpri orodje tiskalnika . Za operacijski sistem Mac OS X 10.5 v meniju Apple kliknite možnost Sistemske nastavitve in nato kliknite Tiskanje in faks . Na seznamu tiskalnikov izberite svoj izdelek, kliknite možnost Odpri čakalno vrsto za tiskanje in nato gumb Orodje .

Pridobivanje podatkov preko spletne pomoči

Kliknite gumb  **Pomoč** v pogovornem oknu za tiskanje.

Osnovne funkcije

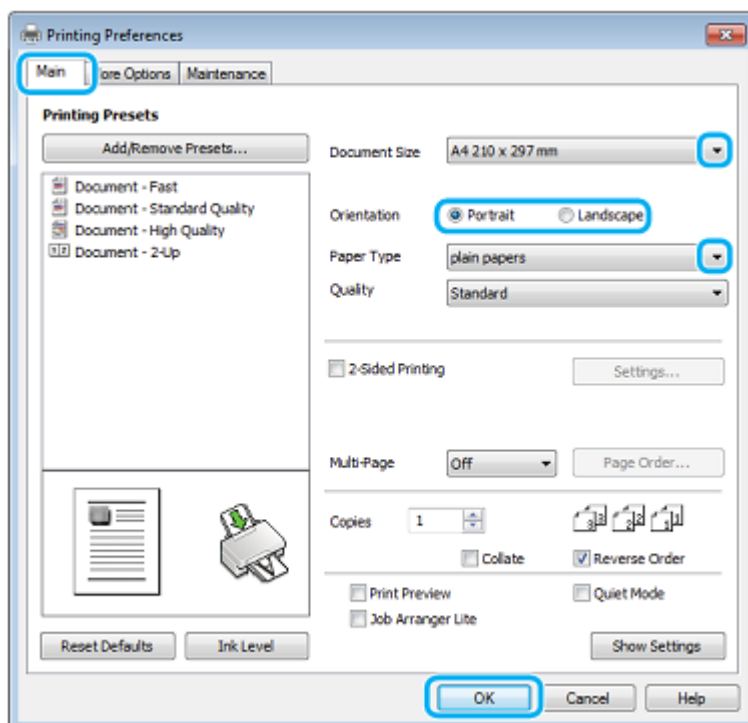
Osnovno tiskanje

Opomba:

- Zaslonski posnetki v tem poglavju se lahko pri posameznih modelih razlikujejo.
- Pred tiskanjem pravilno naložite papir.
→ »Nalaganje papirja in ovojnica« na strani 19
- Za podatke o območju tiskanja si oglejte naslednji razdelek
→ »Območje tiskanja« na strani 104
- Po končanih nastavitvah natisnite en testni izvod in pred izvedbo celotnega tiskalnega opravila preverite rezultate.

Osnovne nastavitve izdelka za operacijski sistem Windows

- 1 Odprite datoteko, ki jo želite natisniti.
- 2 Odprite nastavitve tiskalnika.
→ »Dostop do gonilnika tiskalnika za operacijski sistem Windows« na strani 26



- 3 Kliknite **Glavni** zavihek.
- 4 Nastavite ustrezno velikost dokumenta. Velikost papirja lahko določite tudi po meri. Za več podatkov si oglejte spletno pomoč.

Tiskanje

- 5 Izberite možnost **Portret** (pokončno) ali **Pokrajina** (ležeče) za spremembo usmerjenosti iztisa.

Opomba:

*Pri tiskanju na ovojnice izberite možnost **Pokrajina**.*

- 6 Izberite ustrezno nastavitve vrste papirja.
→ »Nastavitve vrste papirja iz gonilnika tiskalnika« na strani 18

Opomba:

Kakovost tiskanja se samodejno prilagodi izbrani vrsti papirja.

- 7 Kliknite možnost **V redu**, če želite zapreti okno za nastavitve tiskalnika.

Opomba:

Za spremembe naprednih nastavitev si oglejte ustrezno poglavje.

- 8 Natisnite datoteko.

Osnovne nastavitve izdelka za operacijski sistem Mac OS X

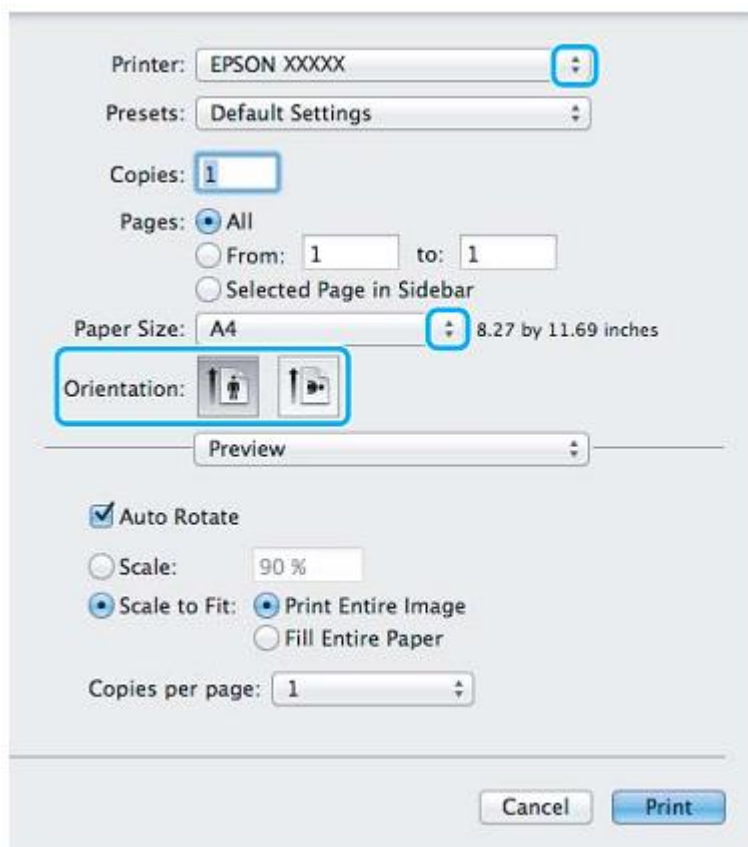
Opomba:

V tem poglavju so uporabljeni zaslonski posnetki oken gonilnika tiskalnika iz operacijskega sistema Mac OS X 10.7.

- 1 Odprite datoteko, ki jo želite natisniti.

Tiskanje

- 2 Odprite pogovorno okno za tiskanje.
→ »Dostop do gonilnika tiskalnika za operacijski sistem Mac OS X« na strani 27



Opomba:

Če je prikazano poenostavljeno pogovorno okno, za razširitev tega pogovornega okna kliknite gumb *Prikaži podrobnosti* (za Mac OS X 10.7) ali gumb ▼ (za Mac OS X 10.6 ali 10.5).

- 3 Izberite izdelek, ki je izbran v nastavitvah tiskalnika.

Opomba:

Morda nekaterih elementov v tem pogovornem oknu ne boste mogli izbrati, kar pa je odvisno od vašega programa. V tem primeru odprite meni *Datoteka* v programu, ki ga uporabljate, kliknite možnost **Priprava strani** in ustrezno prilagodite nastavitve.

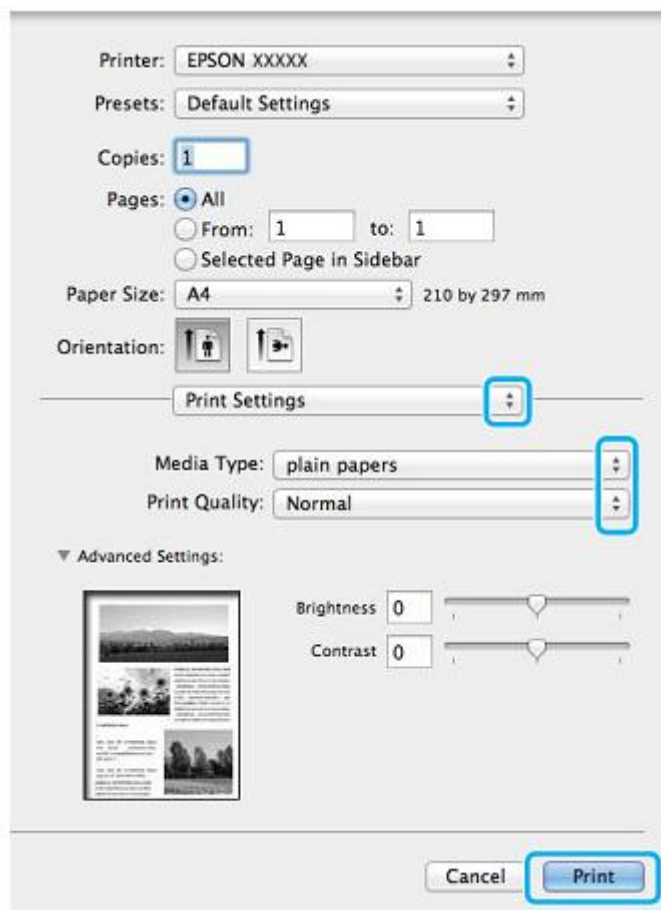
- 4 Izberite ustrezno nastavitve velikosti papirja.
- 5 Izberite ustrezno nastavitve postavitev strani.

Opomba:

Za tiskanje ovojnic izberite ležečo postavitev.

Tiskanje

- 6 Izberite možnost **Nastavitve tiskanja** v pojavnem meniju.




- 7 Izberite ustrezno nastavitve glede na vrsto medija.
→ »Nastavitve vrste papirja iz gonilnika tiskalnika« na strani 18
- 8 Kliknite možnost **Tiskanje** za začetek tiskanja.

Preklic tiskanja

Če želite preklicati tiskanje, sledite navodilom v ustreznem poglavju v nadaljevanju.

Uporaba gumba na izdelku

Pritisnite  za preklic opravila tiskanja v teku.

Za operacijski sistem Windows

Opomba:

Opravila, ki je bilo v celoti poslano napravi, ni mogoče preklicati. V tem primeru lahko opravilo tiskanja prekličete na napravi.

- 1 Odprite EPSON Status Monitor 3 (spremljanje stanja tiskalnika).
→ »Za operacijski sistem Windows« na strani 81

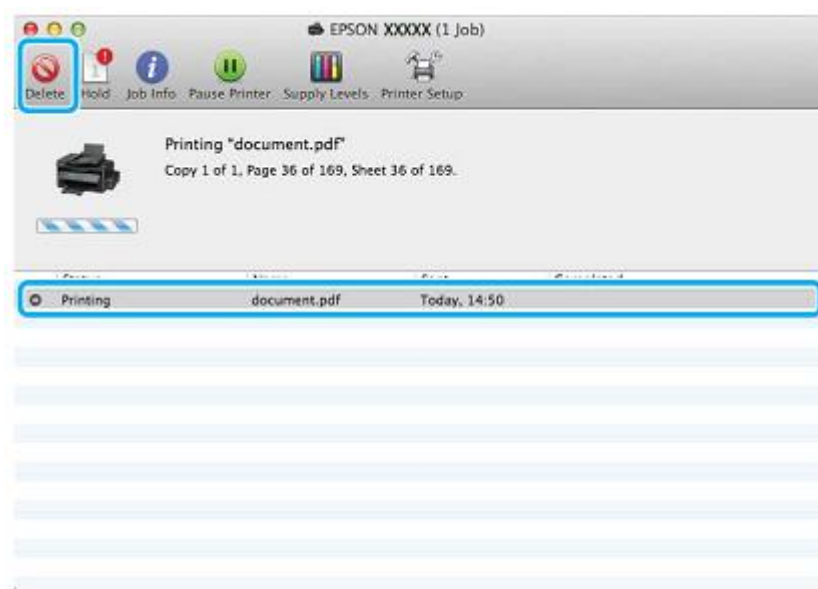
Tiskanje

- 2 Kliknite gumb **Čakalna vrsta za tiskanje**. Prikaže se okence za tiskanje v ozadju sistema Windows.
- 3 Z desno tipko miške kliknite na opravilo tiskanja, ki ga želite preklicati, in nato izberite možnost **Prekliči**.

Za operacijski sistem Mac OS X

Za preklic opravila tiskanja sledite naslednjim korakom.

- 1 Kliknite ikono tiskalnika v zasidranem oknu.
- 2 Na seznamu imen dokumentov izberite dokument, ki se tiska.
- 3 Kliknite gumb **Izbriši** za preklic opravila tiskanja.



Druge možnosti

Prednastavitve izdelka (samo za operacijski sistem Windows)

Prednastavitve gonilnika tiskalnika omogočajo hitro tiskanje. Ustvarite lahko tudi svoje prednastavitve.

Nastavitve izdelka za operacijski sistem Windows

- 1 Odprite nastavitve tiskalnika.
→ [»Dostop do gonilnika tiskalnika za operacijski sistem Windows«](#) na strani 26
- 2 Izberite Prednastavitve tiskanja v glavnem zavihku. Nastavitve izdelka so samodejno nastavljene na vrednosti, prikazane v pojavnem oknu.

Obojestransko tiskanje (samo za operacijski sistem Windows)

Za obojestransko tiskanje uporabite gonilnik tiskalnika.



Na voljo sta dve vrsti obojestranskega tiskanja: standardni način in način zloženke.

Obojestransko tiskanje je na voljo le za naslednje vrste papirja in velikosti.

Papir	Velikost
Navadni papir	Pravna besedila, pisma, A4, B5, A5, A6
Svetlo bel papir Epson za brizgalne tiskalnike	A4

Opomba:

- Ta funkcija ni na voljo za operacijski sistem Mac OS X.
- Ta funkcija ob določenih nastavitvah morda ni na voljo.
- Ta funkcija morda ne bodo na voljo, če do izdelka dostopate preko omrežja ali se izdelek uporablja kot tiskalnik v skupni rabi.
- Omejitev števila listov za nalaganje je pri obojestranskem tiskanju drugačna od zgoraj navedenih.
→ »Izbira papirja« na strani 17
- Uporabite samo vrste papirja, ki so primerne za obojestransko tiskanje, sicer lahko kakovost iztisa upade.
- Glede na vrsto papirja in količino črnila za tiskanje besedila in slik se lahko zgodi, da se sledi črnila poznajo na zadnji strani papirja.
- Med obojestranskim tiskanjem se lahko črnilo na površini papirja razmaže.
- Ta funkcija je na voljo samo, ko je omogočeno spremljanje stanja (EPSON Status Monitor 3). Če želite omogočiti spremljanje stanja, pojdite v gonilnik tiskalnika, kliknite zavihek **Vzdrževanje** in nato gumb **Razširjene nastavitve**. V oknu **Razširjene nastavitve** preverite, ali je **omogočeno** potrditveno polje **EPSON Status Monitor 3**.

Nastavitve izdelka za operacijski sistem Windows

- 1 Odprite nastavitve tiskalnika.
→ »Dostop do gonilnika tiskalnika za operacijski sistem Windows« na strani 26
- 2 Izberite potrditveno polje **Obojestransko tiskanje**.

Tiskanje

- 3 Kliknite možnost **Nastavitve** in določite ustrezne nastavitve.

Opomba:

Če želite natisniti zloženko, izberite možnost **Knjižica**.

- 4 Preverite druge nastavitve in pričnite s tiskanjem.

Opomba:

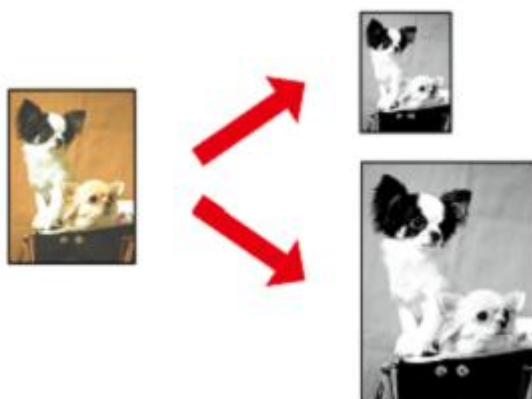
Dejanski rob za vezavo se lahko razlikuje od izbranih nastavitvev, odvisno od vaše aplikacije.

Pred tiskanjem celotnega opravila tiskanja najprej natisnite nekaj poskusnih odtisov.

Pazite, da se črnilo popolnoma posuši, preden ponovno naložite papir.

Tiskanje, prilagojeno velikosti strani

Samodejno poveča ali zmanjša velikost dokumenta, tako da ta ustreza velikosti papirja, izbrani v gonilniku tiskalnika.



Opomba:

Ta funkcija ob določenih nastavitvah morda ni na voljo.

Nastavitve izdelka za operacijski sistem Windows

- 1 Odprite nastavitve tiskalnika.
→ »Dostop do gonilnika tiskalnika za operacijski sistem Windows« na strani 26
- 2 V zavihku Več možnosti izberite možnosti **Pomanjšaj/povečaj dokument** in **Prilagodi stran** ter pri možnosti Natisnjeni listi izberite velikost papirja, ki ga uporabljate.
- 3 Preverite druge nastavitve in pričnite s tiskanjem.

Nastavitve izdelka za operacijski sistem Mac OS X

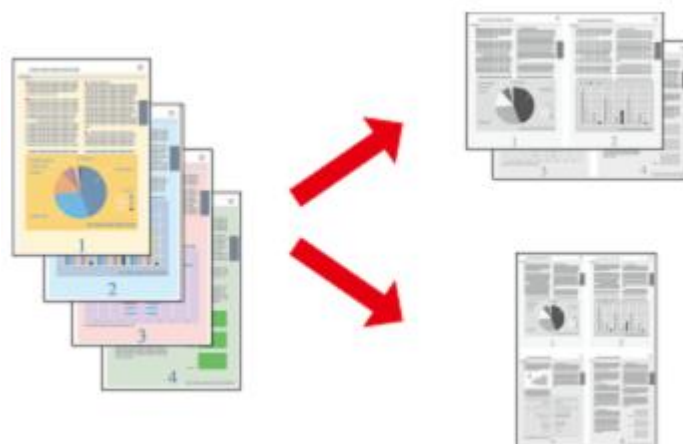
- 1 Odprite pogovorno okno za tiskanje.
→ »Dostop do gonilnika tiskalnika za operacijski sistem Mac OS X« na strani 27

Tiskanje

- 2 V podoknu Uporaba papirja > Velikost ciljnega papirja izberite možnost **Prilagodi velikosti papirja** in v pojavnem meniju izberite želeno velikost papirja.
- 3 Preverite druge nastavitve in pričnite s tiskanjem.

Število strani na list pri tiskanju

Gonilnik tiskalnika omogoča, da na en list papirja natisnete dve ali štiri strani.



Opomba:

Ta funkcija ob določenih nastavitvah morda ni na voljo.

Nastavitve izdelka za operacijski sistem Windows

- 1 Odprite nastavitve tiskalnika.
→ »Dostop do gonilnika tiskalnika za operacijski sistem Windows« na strani 26
- 2 V glavnem zavihku pri možnosti Več strani izberite možnost **Dve strani na list (2-Up)** ali **Štiri strani na list (4-Up)**.
- 3 Kliknite možnost **Vrstni red** strani in določite ustrezne nastavitve.
- 4 Preverite druge nastavitve in pričnite s tiskanjem.

Nastavitve izdelka za operacijski sistem Mac OS X

- 1 Odprite pogovorno okno za tiskanje.
→ »Dostop do gonilnika tiskalnika za operacijski sistem Mac OS X« na strani 27
- 2 V podoknu Postavitev strani izberite želeno število strani na list in Usmerjenost postavitve strani (razporeditev strani).
- 3 Preverite druge nastavitve in pričnite s tiskanjem.

Skupna raba izdelka za tiskanje

Nastavitve za operacijski sistem Windows

Ta navodila vsebujejo navodila za nastavitve izdelka, ki omogoča uporabo tudi drugim uporabnikom v omrežju.

Najprej na računalniku, ki je neposredno povezan s tiskalnikom, označite izdelek kot tiskalnik v skupni rabi. Nato dodajte izdelek vsem računalnikom v omrežju, ki bodo do njega dostopali.

Opomba:

- Ta navodila veljajo samo za manjša omrežja. Če želite omogočiti skupno rabo izdelka na večjem omrežju, se posvetujte s skrbnikom omrežja.
- Zaslonski posnetki v naslednjem poglavju so iz operacijskega sistema Windows 7.

Določitev izdelka kot tiskalnika v skupni rabi

Opomba:

- Za določitev izdelka kot tiskalnika v skupni rabi v operacijskem sistemu Windows 7 ali Vista potrebujete račun s skrbniškimi pravicami in geslo, kadar se prijavljate kot navaden uporabnik.
- Za določitev izdelka kot tiskalnika v skupni rabi v operacijskem sistemu Windows XP se morate prijaviti z računom skrbnika računalnika.

Na računalniku, ki je neposredno priključen na izdelek, izvedite naslednje korake:

1 Windows 7:

Kliknite gumb za začetek in izberite **Naprave in tiskalniki**.

Windows Vista:

Kliknite gumb za začetek, izberite možnost **Nadzorna plošča** in nato v kategoriji **Strojna oprema in zvok** izberite možnost **Tiskalnik**.

Windows XP:

Kliknite gumb **Start** in izberite možnost **Nadzorna plošča**, nato v kategoriji **Tiskalniki in druga stroja oprema** izberite možnost **Tiskalniki in faksi**.

2 Windows 7:

Z desno tipko miške kliknite ikono izdelka, kliknite možnost **Lastnosti tiskalnika** in **Skupna raba**. Nato kliknite gumb **Spremeni možnosti skupne rabe**.

Windows Vista:

Z desno tipko miške kliknite ikono izdelka in kliknite možnost **Skupna raba**. Kliknite gumb **Spremenite možnosti skupne rabe** in **Nadaljuj**.

Windows XP:

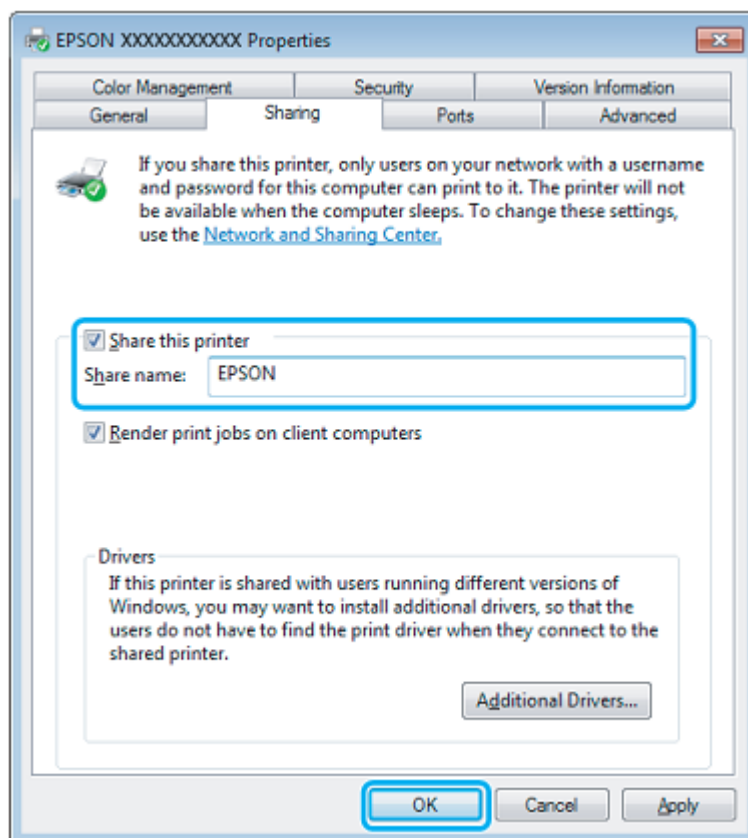
Z desno tipko miške kliknite ikono izdelka in možnost **Skupna raba**.

3 Izberite možnost **Dodaj tiskalnik v skupno rabo** in nato vnesite ime za Skupno rabo.

Opomba:

V imenu za skupno rabo ne uporabljajte presledkov ali vezajev.

Tiskanje



Če želite samodejno prenesti gonilnike tiskalnika za računalnike, na katerih so naložene druge različice operacijskega sistema Windows, odprite možnost **Dodatni gonilniki** in izberite okolje ter operacijske sisteme drugih računalnikov. Kliknite **V redu** in vstavite CD s programsko opremo izdelka.

- 4 Kliknite **V redu** ali **Zapri** (če ste namestili dodatne gonilnike).

Dodajanje izdelka ostalim računalnikom v omrežju

Sledite tem korakom, če želite dodati izdelek omrežnim računalnikom, ki bodo do njega dostopali.

Opomba:

Vaš izdelek mora biti na računalniku, s katerim je povezan, določen kot tiskalnik v skupni rabi, preden lahko do njega dostopate z drugega računalnika.

→ »Namestitev izdelka kot tiskalnika v skupni rabi« na strani 36.

- 1 **Windows 7:**

Kliknite gumb za začetek in izberite **Naprave in tiskalniki**.

Windows Vista:

Kliknite gumb za začetek, izberite možnost **Nadzorna plošča** in nato v kategoriji **Strojna oprema in zvok** izberite možnost **Tiskalnik**.

Windows XP:

Kliknite gumb **Start** in izberite možnost **Nadzorna plošča**, nato v kategoriji **Tiskalniki in druga stroja oprema** izberite **Tiskalniki in faksi**.

Tiskanje

2 Windows 7 in Vista:

Kliknite gumb **Dodaj tiskalnik**.

Windows XP:

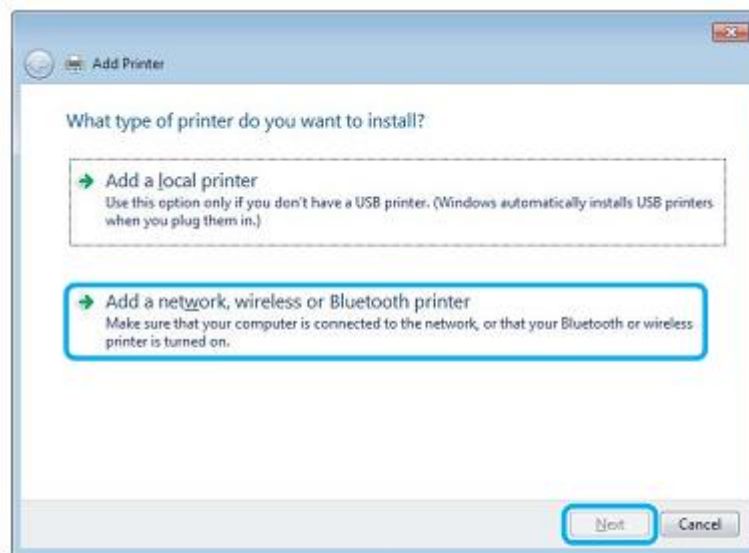
Kliknite gumb **Dodaj tiskalnik**. Prikaže se čarovnik za dodajanje tiskalnikov. Kliknite gumb **Naprej**.

3 Windows 7 in Vista:

Kliknite **Dodaj omrežje, brezžični tiskalnik ali tiskalnik Bluetooth** in nato **Naprej**.

Windows XP:

Izberite **Omrežni tiskalnik ali tiskalnik, povezan z drugim računalnikom** in kliknite **Naprej**.



4 Za izbiro izdelka, ki ga želite uporabiti, sledite navodilom na zaslonu.

Opomba:

*Odvisno od operacijskega sistema in konfiguracije računalnika, s katerim je izdelek povezan, lahko čarovnik za dodajanje tiskalnikov od vas zahteva, da namestite gonilnik tiskalnika s CD-ja s programsko opremo izdelka. Kliknite gumb **Imam CD** in sledite navodilom na zaslonu.*

Namestitev za operacijski sistem Mac OS X

Za namestitev izdelka v omrežje Mac OS X uporabite nastavev Tiskalnik v skupni rabi. Za podrobnosti si oglejte dokumentacijo vašega računalnika Macintosh.

Optično branje

Prvo optično branje

Začetek optičnega branja

Za seznanitev s postopkom optično preberimo dokument.

- 1 Namestite izvornik/e v samodejni podajalnik dokumentov ali na steklo optičnega bralnika.
→ »Nameščanje izvornika« na strani 21
- 2 Zaženite programsko opremo Epson Scan.
 - Windows:
Dvokliknite ikono **Epson scan** na namizju.
 - Mac OS X:
Izberite **Programi > Programska oprema Epson > EPSON Scan**.
- 3 Izberite **Domači način**.

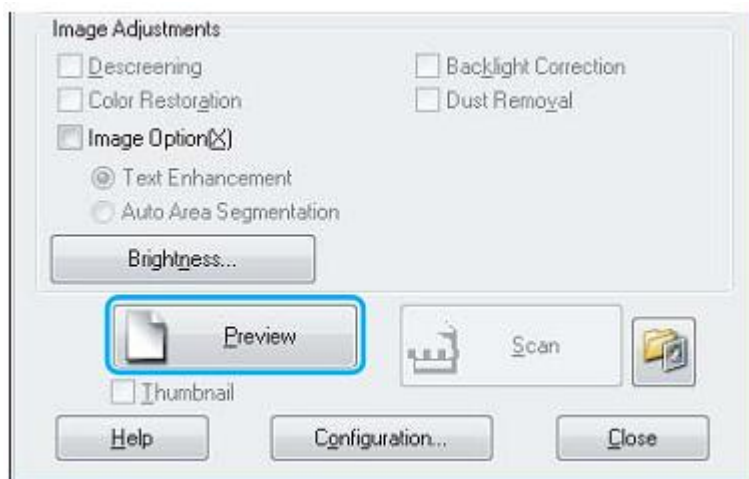


Optično branje

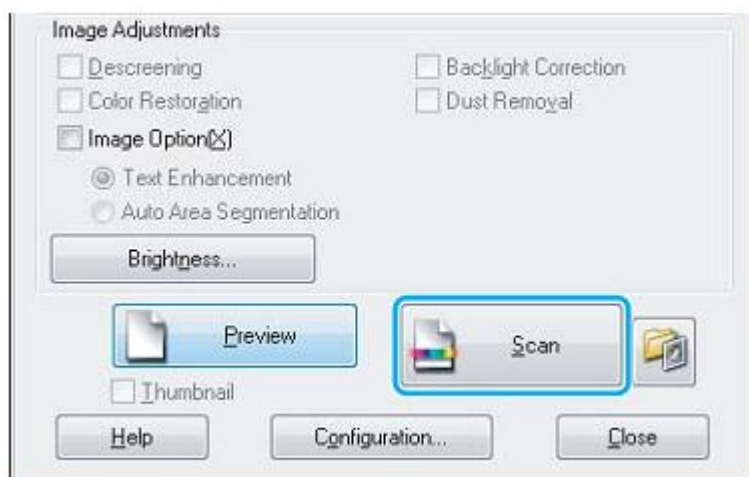
- 4 Izberite možnost **Besedilo/črtna slika** v okviru nastavitve **Vrsta dokumenta**.



- 5 Kliknite **Predogled**.

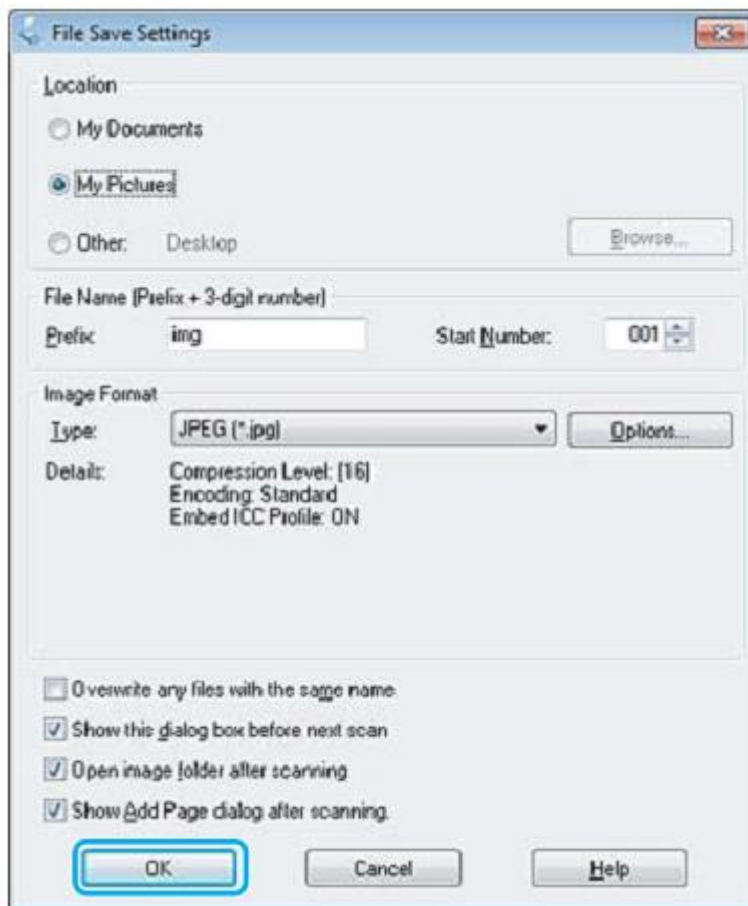


- 6 Kliknite **Optično branje**.



Optično branje

7 Kliknite **V redu**.



Vaša optično prebrana slika je shranjena.


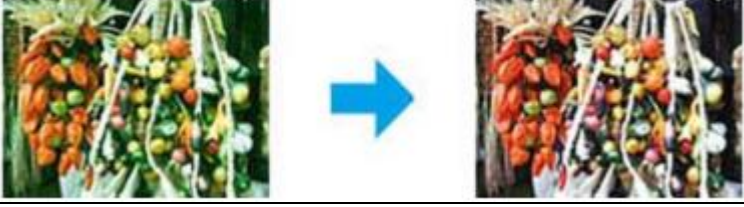


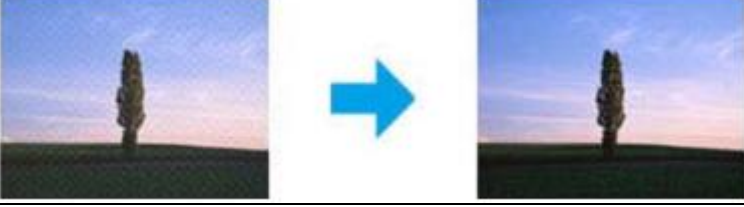

Funkcije za prilagoditev slike

Programska oprema Epson Scan omogoča različne nastavitve za izboljšanje barv, ostrine, kontrasta in drugih vidikov, ki vplivajo na kakovost slike.

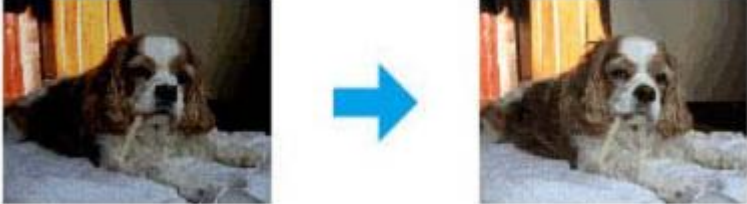
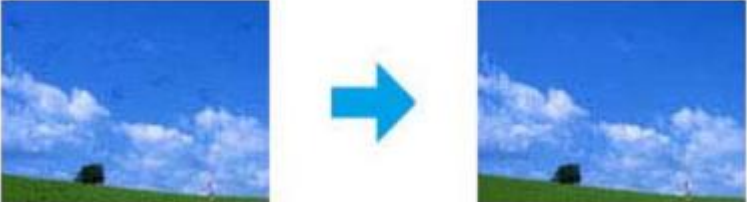
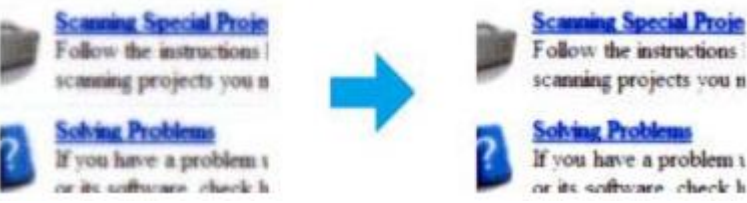


Za več podatkov o programski opremi Epson Scan si oglejte Pomoč.

Histogram	Predstavlja grafični vmesnik za ločeno prilagoditev svetljenja, senc in barvne korekcije. 
-----------	---

Optično branje

<p>Korekcija tona</p>	<p>Predstavlja grafični uporabniški vmesnik za prilagoditev posameznih barvnih tonov.</p> 
<p>Prilagoditev slike</p>	<p>Prilagodi svetlost in kontrast ter razmerje med rdečo, zeleno in modro barvo na celotni sliki.</p> 
<p>Barvna paleta</p>	<p>Predstavlja grafični vmesnik za prilagoditev srednjih odtenkov, kot je na primer odtenek kože, ne da bi to vplivalo na osvetljena in osenčena območja.</p> 
<p>Ostrenje robov (USM)</p>	<p>Omogoča ostrenje robov slike, kar ustvari ostrejšo sliko.</p> 
<p>Odstranjevanje rastra</p>	<p>Odstrani vijugaste vzorce (moire), ki se lahko pojavijo na nežno senčenih območjih, kot so območja v odtenku kože.</p> 
<p>Obnovitev barve</p>	<p>Samodejno obnovi barve na zbledelih fotografijah.</p> 

Optično branje


<p>Korekcija osvetlitve</p>	<p>Odstrani sence s fotografij s preveč svetlim ozadjem.</p> 
<p>Odstranjevanje prahu</p>	<p>Samodejno odstrani sledi prahu z izvornikov.</p> 
<p>Izboljšanje besedila</p>	<p>Izboljša prepoznavanje besedila pri optičnem branju besedilnih dokumentov.</p> 
<p>Samodejna segmentacija območja</p>	<p>Ustvari jasnejše črno-bele slike in omogoča bolj natančno prepoznavanje besedila z ločevanjem besedila od grafike.</p> 
<p>Izostritev barv</p>	<p>Izboljša določene barve. Izbirate lahko med rdečo, modro, zeleno.</p> 

Osnovno optično branje z nadzorne plošče

Dokumente lahko optično preberete in optično prebrano sliko pošljete z izdelka v priključeni računalnik. Prepričajte se, da je na računalniku nameščena programska oprema za izdelek in da je izdelek priključen na računalnik.

- 1 Namestite izvornik/e v samodejni podajalnik dokumentov ali na steklo optičnega bralnika.
→»Nameščanje izvornika« na strani 21

Optično branje

- 2 Pritisnite  za vstop v način za optično branje.
- 3 Izberite menijski element za optično branje. Uporabite ▲ ali ▼ za izbor menija in pritisnite **V redu**.
→ [»Način za optično branje« na strani 60](#)
- 4 Izberite računalnik.

Opomba:

- Če je izdelek povezan z omrežjem, lahko izberete računalnik, na katerega želite shraniti optično prebrane slike.
- Ime računalnika, prikazano na nadzorni plošči, lahko spremenite s pomočjo programa Epson Event Manager.

- 5 Za začetek optičnega branja pritisnite gumb **V redu**.

Vaša optično prebrana slika je shranjena.

Menijski seznam za način optičnega branja

Za podatke o menijskem seznamu načina za kopiranje si oglejte naslednje poglavje.

→ [»Način za optično branje« na strani 60](#)

Osnovno optično branje iz računalnika

Optično branje v domačem načinu

Domači način omogoča prilagajanje nekaterih nastavitev optičnega branja in preverjanje ustvarjenih sprememb na podlagi predogleda slike. Ta način je uporaben za osnovno optično branje fotografij in grafike.

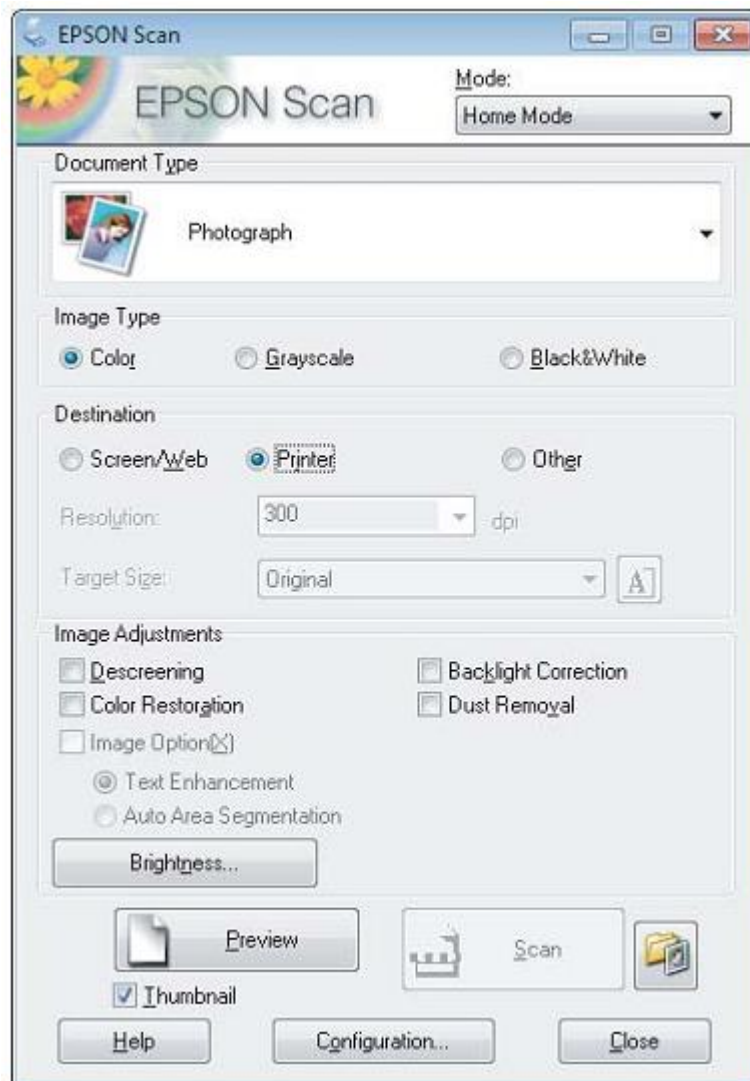
Opomba:

- Kadar je nastavljen domači način, lahko optično preberete samo dokumente, ki so položeni na steklo optičnega bralnika.
- Za več podatkov o programski opremi Epson Scan si oglejte Pomoč.

- 1 Namestite izvornik/e.
→ [»Steklo optičnega bralnika« na strani 23](#)
- 2 Zaženite programsko opremo Epson Scan.
→ [»Zagon gonilnika Epson Scan« na strani 57](#)

Optično branje

- 3 Na seznamu načinov izberite **Domači način**.



- 4 Izberite nastavev Vrsta dokumenta.
- 5 Izberite nastavev Vrsta slike.
- 6 Kliknite **Predogled**.
→ »Predogled in prilagoditev območja optičnega branja« na strani 50
- 7 Prilagodite osvetlitev, svetlost in druge nastavitve kakovosti slike.
- 8 Kliknite **Optično branje**.

Optično branje

- 9 V oknu Nastavitve shranjevanja datoteke izberite nastavitev Vrsta in kliknite **V redu**.

Opomba:

Če je potrditveno polje **Prikaži to pogovorno okno pred naslednjim optičnim branjem** prazno, programska oprema Epson Scan takoj začne z optičnim branjem brez prikaza okna Nastavitve shranjevanja datoteke.

Vaša optično prebrana slika je shranjena.

Optično branje v pisarniškem načinu

Pisarniški način omogoča hitro optično branje besedilnih dokumentov brez predogleda slike.

Opomba:

Za več podatkov o programski opremi Epson Scan si oglejte Pomoč.

- 1 Namestite izvornik/e.
→ [»Nameščanje izvornika« na strani 21](#)

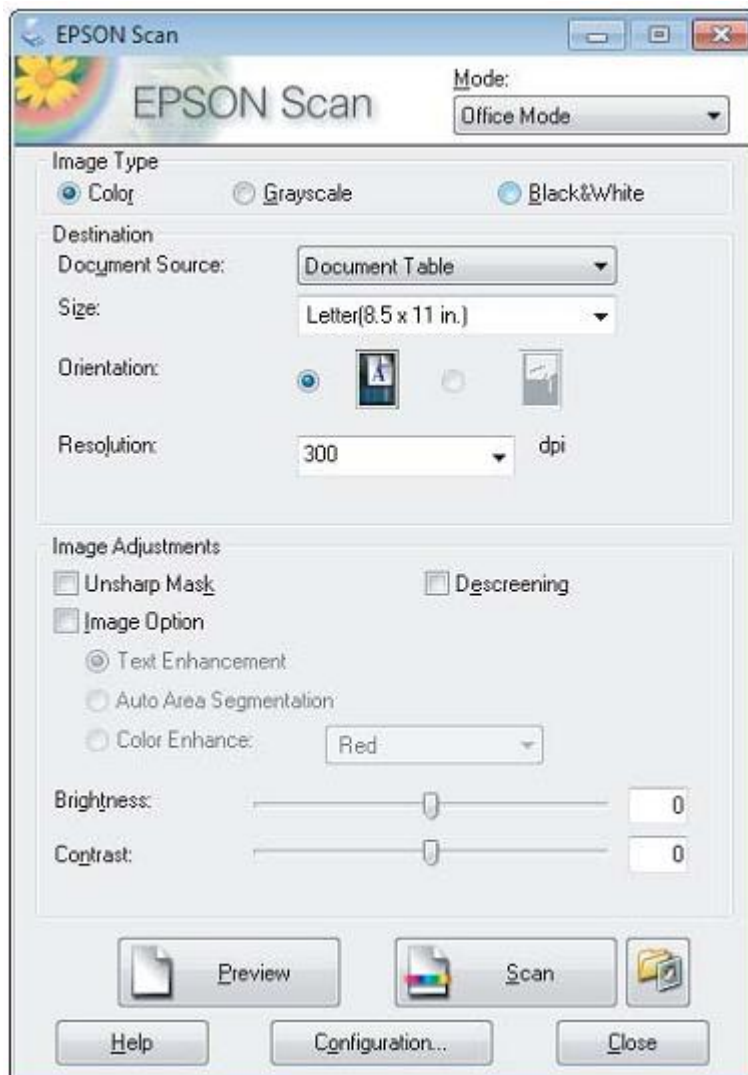
Opomba za samodejni podajalnik dokumentov (ADF):

- Če uporabljate funkcijo za predogled, naložite samo prvo stran.
- Papirja ne nalagajte nad črto pod oznako ▼ na samodejnem podajalniku dokumentov.

- 2 Zaženite programsko opremo Epson Scan.
→ [»Zagon gonilnika Epson Scan« na strani 57](#)

Optično branje

- 3 Na seznamu načinov izberite **Pisarniški način**.



- 4 Izberite nastavev Vrsta slike.
- 5 Izberite nastavev Vir dokumenta.
- 6 Izberite velikost izvirnika v nastavitvah Velikost.
- 7 Izberite ustrezno ločljivost za vaše izvornike v nastavitvah Ločljivost.
- 8 Kliknite **Optično branje**.

Optično branje

- 9 V oknu Nastavitve shranjevanja datoteke izberite nastavitev Vrsta in kliknite **V redu**.

Opomba:

Če je potrditveno polje **Prikaži to pogovorno okno pred naslednjim optičnim branjem** prazno, programska oprema Epson Scan takoj začne z optičnim branjem brez prikaza okna Nastavitve shranjevanja datoteke.

Vaša optično prebrana slika je shranjena.

Optično branje v profesionalnem načinu

Profesionalni način omogoča popoln nadzor nastavitve optičnega branja in preverjanje ustvarjenih sprememb na podlagi predogleda slike. Ta način je priporočljiv za napredne uporabnike.

Opomba:

Za več podatkov o programski opremi Epson Scan si oglejte Pomoč.

- 1 Namestite izvornik/e.
→ [»Nameščanje izvornika« na strani 21](#)

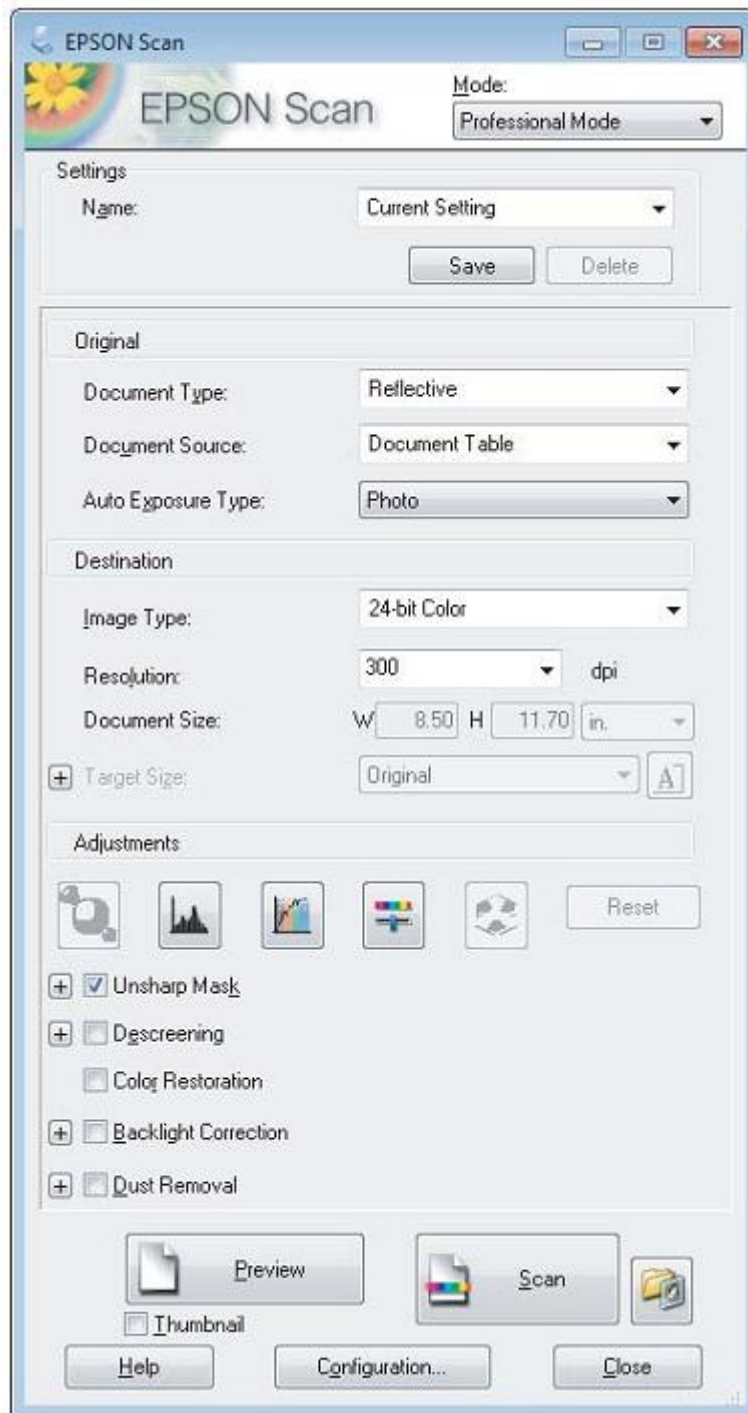
Opomba za samodejni podajalnik dokumentov (ADF):

Če uporabljate funkcijo za predogled, naložite samo prvo stran.

- 2 Zaženite programsko opremo Epson Scan.
→ [»Zagon gonilnika Epson Scan« na strani 57](#)

Optično branje

- 3 Na seznamu načinov izberite **Profesionalni način**.



- 4 Izberite vrsto izvornikov za optično branje v nastavitvah Vrsta dokumenta.
- 5 Izberite nastavev Vir dokumenta.
- 6 Če v nastavitvah Vrsta dokumenta izberete možnost **Odsevni** izberite v nastavitvah Vrsta samodejne osvetlitve možnost **Fotografija** ali **Dokument**.

Optično branje

- 7 Izberite nastavitve Vrsta slike.
- 8 Izberite ustrezno ločljivost za izvornik/e v nastavitvah Ločljivost.
- 9 Kliknite **Predogled** za predogled slik. Odpre se okno za predogled, v katerem je prikazana vaša slika (ali več slik).
→ »[Predogled in prilagoditev območja optičnega branja](#)« na strani 50

Opomba za samodejni podajalnik dokumentov (ADF)

- Samodejni podajalnik dokumentov naloži prvo stran vašega dokumenta, nato program Epson Scan ustvari predogled optičnega branja in sliko prikaže v oknu Predogled. Samodejni podajalnik dokumentov nato izvrže prvo stran.
Prvo stran dokumenta položite na vrh preostalih listov papirja, nato naložite celoten dokument v samodejni podajalnik dokumentov.
- Papirja ne nalagajte nad črto pod oznako ▼ na samodejnem podajalniku dokumentov.

- 10 Po potrebi v nastavitvah Ciljna velikost izberite velikost optično prebranih izvornikov. Slike lahko optično preberete v njihovi izvorni velikosti ali pa jih pomanjšate oziroma povečate z izbiro možnosti Ciljna velikost.
- 11 Po potrebi prilagodite kakovost slike.
→ »[Funkcije za prilagoditev slike](#)« na strani 41

Opomba:

Svoje nastavitve lahko shranite kot skupino nastavitve po meri z izbranim **Imenom** in jih uporabite za naslednja optična branja. Svoje nastavitve po meri lahko uporabljate tudi v programu Epson Event Manager.

Za več podatkov o programu Epson Event Manager si oglejte Pomoč.

- 12 Kliknite **Optično branje**.
- 13 V oknu Nastavitve shranjevanja datoteke izberite nastavitve Vrsta in kliknite **V redu**.

Opomba:

Če je potrditveno polje **Prikaži to pogovorno okno pred naslednjim optičnim branjem** prazno, programska oprema Epson Scan takoj začne z optičnim branjem brez prikaza okna Nastavitve shranjevanja datoteke.

Vaša optično prebrana slika je shranjena.

Predogled in prilagoditev območja optičnega branja

Izbira načina predogleda

Ko izberete osnovne nastavitve in ločljivost, si lahko ogledate predogled izbrane slike in v oknu Predogled izberete ali prilagodite območje slike. Obstajata dve vrsti predogleda:

- Običajni predogled omogoča predogled celotne izbrane slike. Izberete lahko območje optičnega branja in ročno prilagodite kakovost slike.
- Predogled z ikonami omogoča predogled vaše slike (ali več slik) v obliki ikon. Program Epson Scan samodejno poišče robove območja optičnega branja, uporabi nastavitve samodejne osvetlitve slik in jih po potrebi zavrti.

Optično branje

Opomba:

- Nekatero nastavitve, ki ste jih spremenili po predogledu slike, se ob spremembi načina predogleda ponastavijo.
- Glede na vrsto dokumenta in trenutni način programa Epson Scan morda ne boste mogli spremeniti vrste predogleda.
- Če si slike v predogledu ogledujete brez prikazanega pogovornega okna Predogled, so slike prikazane v privzetem načinu predogleda. Če si slike v predogledu ogledujete s prikazanim pogovornim oknom Predogled, so slike prikazane v načinu predogleda, ki je bil prikazan tik pred predogledovanjem.
- Za prilagoditev velikosti okna Predogled, kliknite in povlecite kot okna.
- Za več podatkov o programski opremi Epson Scan si oglejte Pomoč.


Ustvarjanje označevalnega okvirja

Označevalni okvir je premična pikčasta črta, ki se pojavi na robovih slike v predogledu in označuje območje optičnega branja.

Če želite narisati označevalni okvir, izberite eno izmed naslednjih možnosti.

- Če želite ročno narisati označevalni okvir, se z miško postavite na točko, kjer naj se stikata dva robova okvirja, in kliknite. Križec povlecite diagonalno čez sliko do nasprotnega kota zelenega območja optičnega branja.



- Če želite, da program samodejno nariše označevalni okvir, kliknite  ikono za samodejno določitev območja. To ikono lahko uporabljate le, kadar uporabljate običajni predogled in je na steklo optičnega bralnika položen le en dokument.
- Če želite določiti točno velikost označevalnega okvirja, v nastavitvah Velikost dokumenta vnesite nove mere širine in višine.
- Za najboljše rezultate in osvetlitev slike se prepričajte, da noben rob označevalnega okvirja ne sega čez robove slike v predogledu. V meje označevalnega okvirja ne zajemajte območja okoli slike v predogledu.

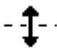


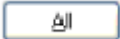
Prilagajanje označevalnega okvirja

Označevalni okvir lahko premikate in prilagodite njegovo velikost. Če uporabljate običajni predogled, lahko na vsaki sliki ustvarite več označevalnih okvirjev (do 50) in tako optično preberete različne dele slike kot ločene datoteke.



Če želite premakniti označevalni okvir, se s kazalcem miške postavite v označevalni okvir. Kazalec se spremeni v roko. Kliknite in povlecite označevalni okvir na zelen del slike.

Optično branje

	<p>Za prilagoditev velikosti označevalnega okvirja postavite kazalec na njegov rob ali v kot.</p> <p>Kazalec se spremeni v ravno ali pravokotno dvojno puščico. Kliknite in povlecite rob ali črto označevalnega okvirja do zelene velikosti.</p>
	<p>Če želite ustvariti več označevalnih okvirjev iste velikosti, kliknite to ikono.</p>
	<p>Če želite izbrisati označevalni okvir, kliknite v okvir in nato kliknite to ikono.</p>
	<p>Za aktiviranje vseh označevalnih okvirjev, kliknite to ikono.</p>

Opomba:

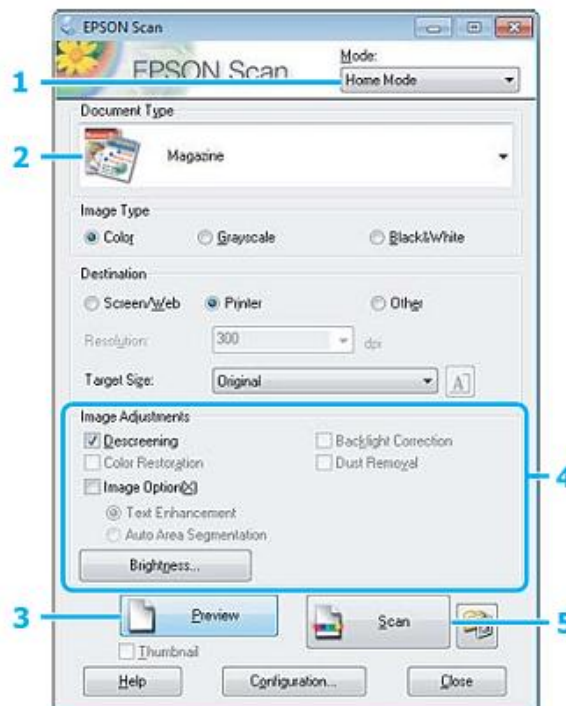
- Če želite omejiti premikanje označevalnega okvirja samo na vodoravno ali navpično smer, med premikanjem okvirja držite tipko **Shift**.
- Če želite omejiti velikost označevalnega okvirja na trenutno razmerje, med spreminjanjem velikosti okvirja držite tipko **Shift**.
- Če ustvarite več označevalnih okvirjev, morate pred optičnim branjem v oknu Predogled označiti možnost **Vse**. V nasprotnem primeru bo optični bralnik prebral samo območje v označevalnem okvirju, ki ste ga ustvarili kot zadnjega.

Različne vrste optičnega branja

Optično branje revije

Najprej namestite revijo in zaženite program Epson Scan.

→ »Začetek optičnega branja« na strani 39



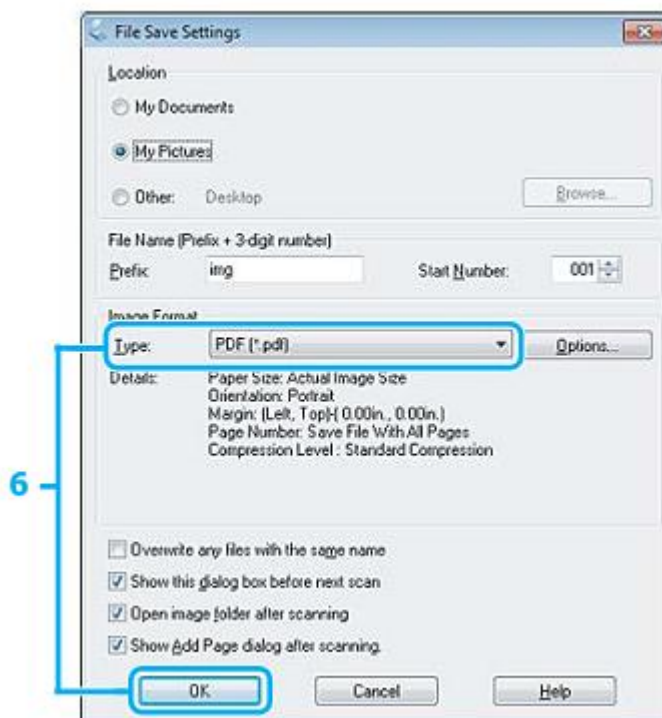
- 1 Na Seznamu načinov izberite **Domači način**.

Optično branje

- 2 V nastavitvah Vrsta dokumenta izberite možnost **Revija**.
- 3 Kliknite **Predogled**.
- 4 Prilagodite osvetlitev, svetlost in druge nastavitve kakovosti slike.

Za več podatkov o programski opremi Epson Scan si oglejte Pomoč.

- 5 Kliknite **Optično branje**.



- 6 V nastavitvah Vrsta izberite obliko datoteke **PDF** in nato kliknite **V redu**.

Vaša optično prebrana slika je shranjena.

Optično branje več dokumentov in zapis v datoteko PDF

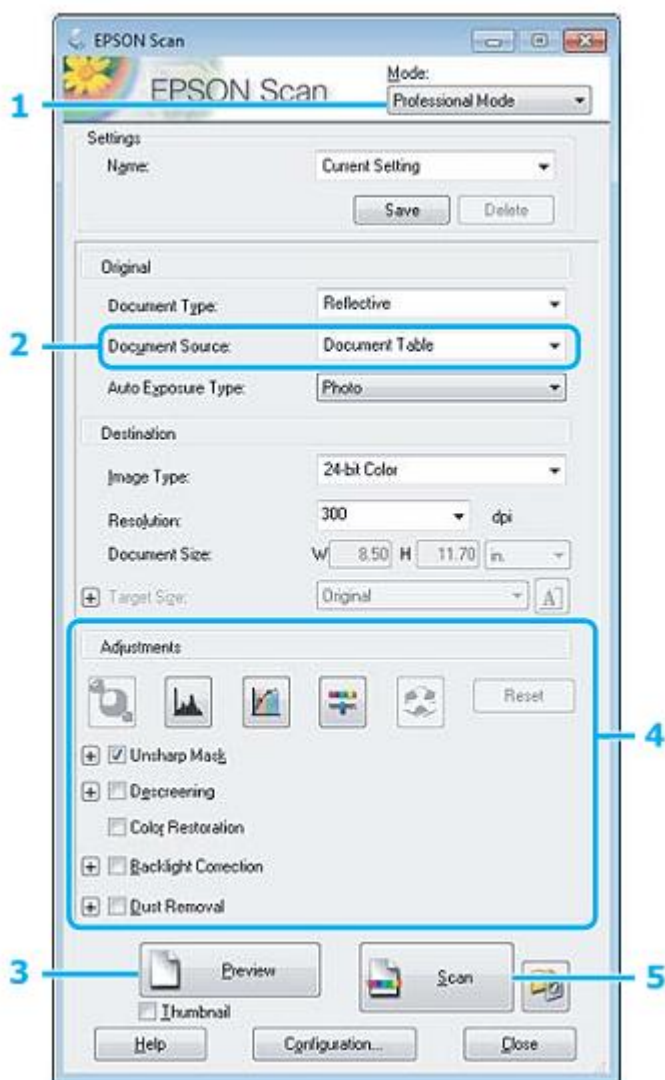
Najprej namestite dokument in zaženite program Epson Scan.

→ »Začetek optičnega branja« na strani 39

Opomba za samodejni podajalnik dokumentov (ADF):

Če uporabljate funkcijo za predogled, naložite samo prvo stran.

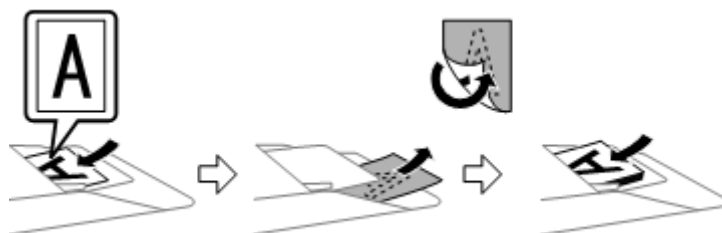
Optično branje



- 1 Na seznamu načinov izberite **Profesionalni način**.
- 2 Izberite nastavitve Vir dokumenta.
- 3 Kliknite **Predogled**.

Opomba za samodejni podajalnik dokumentov (ADF)

- Stran dokumenta, izvržena iz samodejnega podajalnika dokumentov, še ni bila optično prebrana. Celoten dokument ponovno naložite v samodejni podajalnik dokumentov.



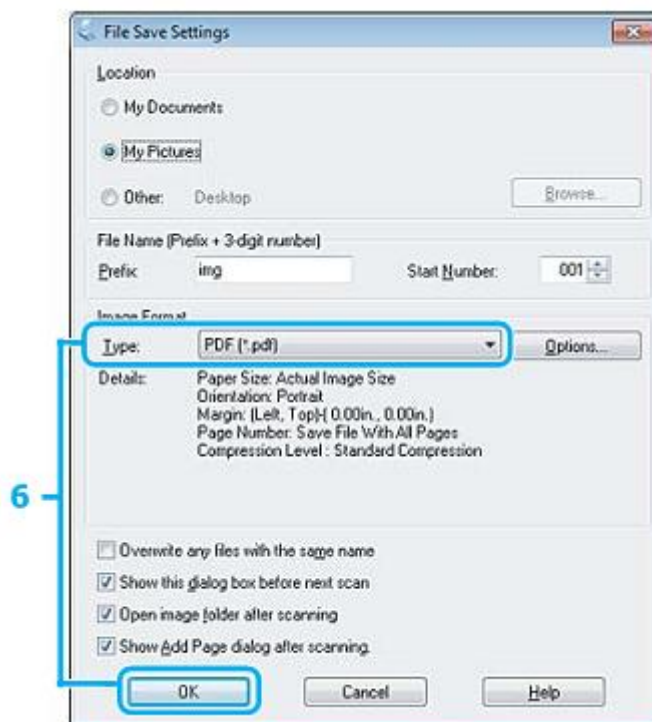
- Papirja ne nalagajte nad črto pod oznako ▼ na samodejnim podajalniku dokumentov.

Optično branje

- 4 Prilagodite osvetlitev, svetlost in druge nastavitve kakovosti slike.

Za več podatkov o programski opremi Epson Scan si oglejte Pomoč.

- 5 Kliknite **Optično branje**.

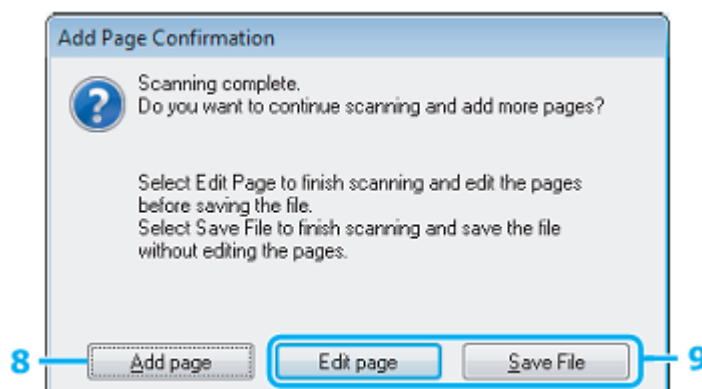


- 6 V nastavitvah Vrsta izberite obliko datoteke **PDF** in nato kliknite **V redu**.

Opomba:

Če je potrditveno polje **Prikaži pogovorno okno Dodaj stran po optičnem branju** odključano, program Epson Scan samodejno shrani dokument brez prikaza potrditvenega okna Dodaj stran.

- 7 Programska oprema Epson Scan začne z optičnim branjem vašega dokumenta.



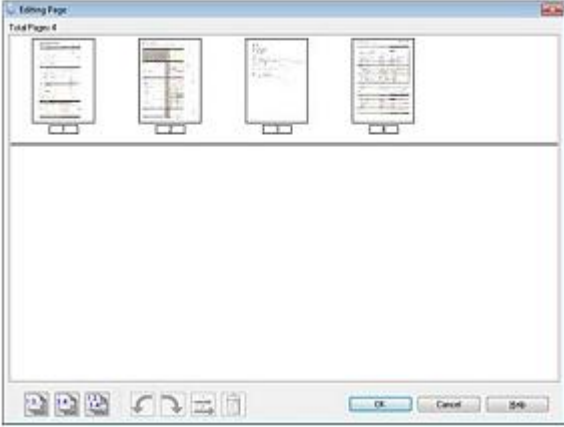
- 8 Če želite optično prebrati več strani, kliknite možnost **Dodaj stran**.

Naložite dokument in ponovno zaženite optično branje ter po potrebi ponovite postopek za vsako stran posebej.

Če ste zaključili z optičnim branjem, nadaljujte s korakom 9.

Optično branje

9 Kliknite možnost **Uredi stran** ali **Shrani datoteko**.

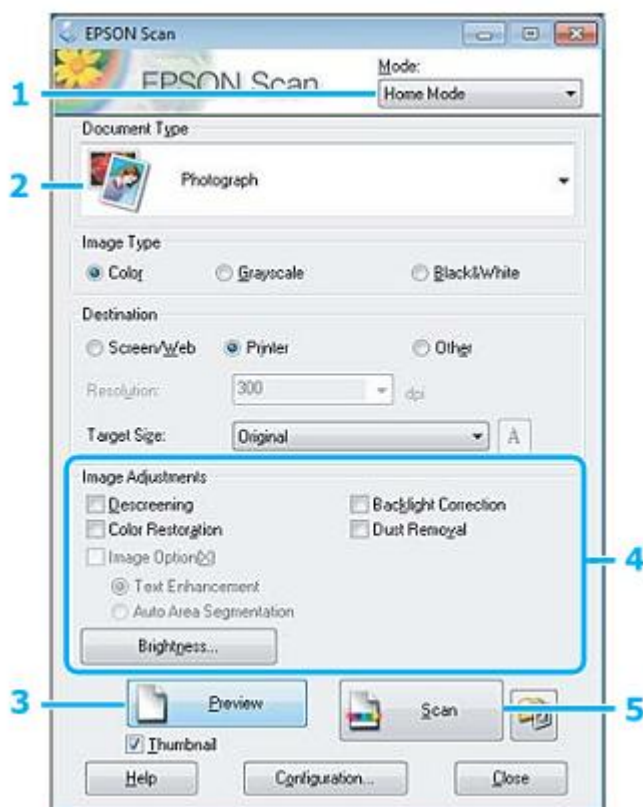
<p>Uredi stran</p>	<p>Izberite ta gumb, če želite katero izmed strani izbrisati ali preurediti. Uporabite ikone na dnu okna Urejanje strani, kjer lahko izberete, zavrtite, razporedite elemente ali izbrišete strani. Za več podatkov o programski opremi Epson Scan si oglejte Pomoč.</p> 
<p>Shrani datoteko</p>	<p>Ko končate z urejanjem strani, kliknite V redu. Izberite ta gumb, ko končate.</p>

Strani se bodo shranile v eno datoteko PDF.

Optično branje fotografije

Najprej namestite fotografijo na steklo optičnega bralnika in zaženite program Epson Scan.

→ »Začetek optičnega branja« na strani 39

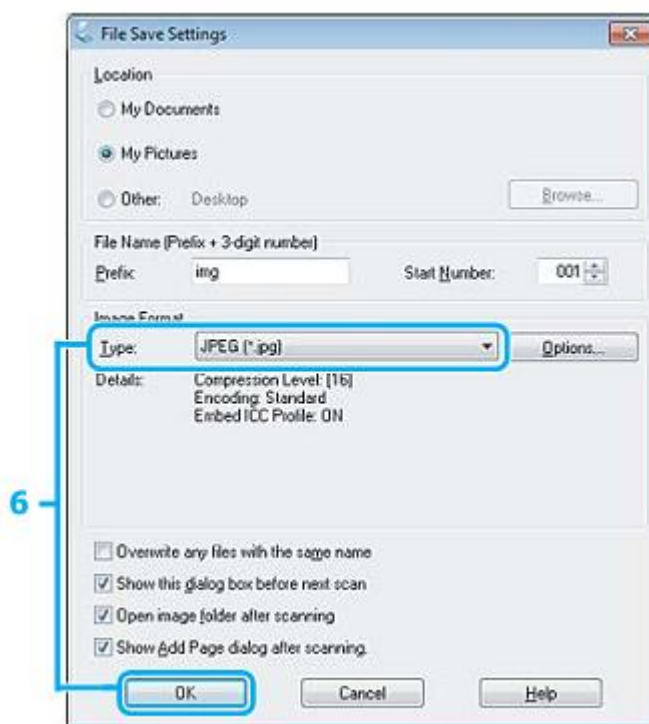


Optično branje

- 1 Na Seznamu načinov izberite **Domači način**.
- 2 V nastavitvah Vrsta dokumenta izberite možnost **Fotografija**.
- 3 Kliknite **Predogled**.
- 4 Prilagodite osvetlitev, svetlost in druge nastavitve kakovosti slike.

Za več podatkov o programski opremi Epson Scan si oglejte Pomoč.

- 5 Kliknite **Optično branje**.



- 6 V nastavitvah Vrsta izberite obliko datoteke **JPEG** in nato kliknite **V redu**.

Vaša optično prebrana slika je shranjena.

Podatki o programski opremi

Zagon gonilnika optičnega bralnika Epson Scan

Ta programska oprema omogoča nadzor vseh vidikov optičnega branja. Uporabite jo lahko kot samostojni program za optično branje ali z drugim programom za optično branje, skladnim s protokolom TWAIN.

Optično branje

Začetek

- Windows:
Dvokliknite ikono **EPSON Scan** na namizju.

Ali pa izberite gumb za začetek oziroma **Start > Vsi programi** ali **Programi > EPSON > EPSON Scan > EPSON Scan**.

- Mac OS X:
Izberite **Programi > Programska oprema Epson > EPSON Scan**.

Pomoč

Kliknite gumb **Pomoč** v gonilniku Epson Scan.

Zagon druge programske opreme za optično branje

Opomba:

V nekaterih državah določena programska oprema morda ni vključena.

Upravitelj dogodkov Epson Event Manager

Program omogoča določitev katerega koli gumba izdelka kot gumba za odpiranje programa za optično branje. Prav tako lahko shranite pogosto uporabljene nastavitve optičnega branja, ki lahko bistveno pospešijo postopek optičnega branja vaših projektov.

Začetek

- Windows:
Izberite gumb za začetek ali pojdite na **Start > Vsi programi** ali **Programi > Programska oprema Epson > Event Manager**.

- Mac OS X:
Izberite **Programi > Programska oprema Epson** in nato dvokliknite ikono **Zaženi program Event Manager**.

Pomoč

- Windows:
Kliknite ikono  v zgornjem desnem kotu zaslona.

- Mac OS X:
Kliknite **meni > Pomoč > Pomoč za program Epson Event Manager**.


Menijski seznam nadzorne plošče


Izdelek lahko uporabljate kot tiskalnik, kopirni stroj ali optični bralnik. Za uporabo katere od funkcij, razen funkcije tiskanja, izberite želeno funkcijo s pritiskom na ustrezen gumb za način na nadzorni plošči. Ko izberete želen način, se odpre glavni zaslon za ta način.

Način za kopiranje

Opomba:

Nekatere funkcije morda za določene modele niso na voljo.

Za ogled menija pritisnite .

Element, ki ga nastavljate	Nastavitev elementa in opis	
Postavitev	Z obrobo, kopija osebne izkaznice	
Povečaj/pomanjšaj	Dejanska velikost, samodejna prilagoditev velikosti, velikost po meri	
Velikost papirja	A4, pravna besedila	
Vrste papirja	Navadni papir	
Kakovost	Osnutek, standardna kakovost, najboljša kakovost	
Gostota kopiranja	od -4 do +4	
Obnovi privzete nastavitve	Obnovitev omrežnih nastavitev	Povrne tovarniške omrežne nastavitve.
	Obnovitev nastavitve za brezžično povezavo	Povrne tovarniške nastavitve za brezžično povezavo.
	Obnovitev vseh nastavitev, razen nastavitev za omrežje	Povrne tovarniške nastavitve vseh nastavitev, razen nastavitev za omrežje.
	Obnovitev vseh nastavitev, razen nastavitev za brezžično povezavo	Povrne tovarniške nastavitve vseh nastavitev, razen nastavitev za brezžično povezavo.
	Obnovitev vseh nastavitev	Povrne tovarniške nastavitve vseh nastavitev.
Nastavitve za brezžično povezavo (Samo za modele, ki podpirajo funkcijo brezžične povezave)	Nastavitve brezžične povezave	Za več podatkov si oglejte spletna navodila za uporabo. Do menijev za nastavitve brezžične povezave lahko dostopate neposredno s pritiskom na gumb  .
	Preverjanje brezžične povezave	S to funkcijo lahko preverite stanje omrežne povezave in natisnete poročilo. Če obstaja težava z omrežno povezavo, vam poročilo pomaga poiskati rešitev.
	Potrditev nastavitve za brezžično povezavo	Tukaj si lahko ogledate trenutne omrežne nastavitve.
	Tiskanje poročila o stanju brezžične povezave	S to funkcijo lahko natisnete poročilo o stanju omrežja.

Menijski seznam nadzorne plošče

Element, ki ga nastavljate	Nastavitev elementa in opis	
Omrežne nastavitve (samo modeli z možnostjo povezave Ethernet)	Preverjanje omrežne povezave	S to funkcijo lahko preverite stanje omrežne povezave in natisnete poročilo. Če obstaja težava z omrežno povezavo, vam poročilo pomaga poiskati rešitev.
	Potrditev omrežnih nastavitev	Tukaj si lahko ogledate trenutne omrežne nastavitve.
	Tiskanje podatkov o stanju omrežja	S to funkcijo lahko natisnete poročilo o stanju omrežja.
Vzdrževanje	Pregled šob	Izdelek natisne vzorec za pregled šob za preverjanje stanja tiskalne glave.
	Čiščenje glave	Očisti tiskalno glavo in tako izboljša njeno delovanje.
	Poravnava glave	Prilagodi poravnavo tiskalne glave.
	Kontrast zaslona LCD	od +1 do +16
	Hitrost drsenja	Hitro, standardno, počasi
	Časovnik za izklop*	Izklop, 30 minut, 1 ura, 2 uri, 4 ure, 8 ur, 12 ur
	Časovnik za stanje mirovanja	3 minute, 5 minut, 10 minut
Jezik	-	

Način za optično branje

Opomba:

Nekatere funkcije morda za določene modele niso na voljo.

Meni	Nastavitev in Možnosti
Prenos optično prebranih slik na računalnik	→ »Osnovno optično branje z nadzorne plošče« na strani 43
Prenos optično prebranih slik na računalnik (datoteka PDF)	
Prenos optično prebranih slik na računalnik (elektronska pošta)	
Prenos optično prebranih slik na računalnik (vmesnik WSD)	Ta funkcija je na voljo samo uporabnikom angleških različic operacijskih sistemov Windows 7/Vista.

Za ogled menija pritisnite .

Meni	Opis
Obnovitev privzetih nastavitev	→ »Način za kopiranje« na strani 59.
Nastavitve za brezžično povezavo	
Omrežne nastavitve	
Vzdrževanje	

Dolivanje črnila

Varnostna navodila za stekleničke s črnilom, previdnostni ukrepi in tehnične lastnosti

Varnostna navodila

Pri delu s črnilom upoštevajte naslednje:

- Stekleničke in posodice za črnilo hranite zunaj dosega otrok. Otrokom preprečite uživanje črnila ali uporabo stekleničk s črnilom in pokrovčkov.
- Stekleničke za črnilo po odstranitvi plombe ne nagibajte ali tresite, saj lahko začne črnilo iztekati.
- Pazite, da se pri delu s posodicami za črnilo in njihovimi pokrovčki ter odprtimi stekleničkami s črnilom in njihovimi pokrovčki ne dotaknete črnila.

Če črnilo pride v stik s kožo, ga temeljito izperite z milom in vodo.

Če pride črnilo v stik z očmi, jih nemudoma izperite z vodo. Če tudi po temeljitem izpiranju oči čutite neprijeten občutek ali imate težave z vidom, nemudoma poiščite zdravniško pomoč.

Če pride črnilo v stik z usti, ga nemudoma izpljunite in poiščite zdravniško pomoč.

Previdnostni ukrepi pri dolivanju črnila

Pred dolivanjem črnila preberite vsa navodila v tem poglavju.

- Uporabite stekleničke s črnilom z ustrezno številko dela za ta izdelek.
→ [»Stekleničke s črnilom« na strani 102](#)
- Družba Epson priporoča uporabo originalnih stekleničk s črnilom Epson. Družba Epson ne jamči za kakovost ali zanesljivost črnil, ki jih ni izdelala sama. Uporaba neoriginalnih črnil lahko povzroči poškodbe, ki jih jamstvo družbe Epson ne krije, in lahko v nekaterih primerih povzroči nezanesljivo delovanje izdelka.
- Uporaba izdelkov, ki jih ni izdelala družba Epson, lahko povzroči poškodbe, ki jih jamstvo družbe Epson ne krije, in lahko v nekaterih primerih povzroči nezanesljivo delovanje izdelka.
- Ta izdelek zahteva previdno ravnanje s črnilom. Črnilo se lahko med polnjenjem posodic za črnilo razlije. Če črnilo pride v stik z oblekami ali drugimi predmeti, ga morda ne bo mogoče odstraniti.
- Za zagotavljanje optimalnega delovanja tiskalne glave se nekaj črnila iz vseh posodic za črnilo porabi ne samo med tiskanjem, temveč tudi med vzdrževanjem, npr. med čiščenjem tiskalne glave.
- Ne odpirajte embalaže stekleničke s črnilom ali embalaže stekleničk za ponovno polnjenje dokler ni vse pripravljeno za polnjenje posodic za črnilo. Steklenička s črnilom je vakuumsko zapakirana, kar zagotavlja zanesljivost. Če stekleničko s črnilom iz embalaže vzamete že dalj časa pred uporabo, nemoteno tiskanje morda ne bo mogoče.
- Če je raven črnila v posodici pod najnižjo dovoljeno ravno, morate črnilo kmalu doliti. Če z uporabo izdelka nadaljujete, ko je količina črnila v posodici pod najnižjo dovoljeno ravno, lahko pride do poškodb izdelka.

Dolivanje črnila

- Po prenosu stekleničk s črnilom iz mrzlega skladišča v ogret prostor pred uporabo počakajte vsaj tri ure, da se segrejejo na sobno temperaturo.
- Stekleničke s črnilom hranite v hladnem in temnem prostoru.
- Stekleničke s črnilom hranite v istem okolju kot izdelek. Pri shranjevanju ali transportu odprte stekleničke s črnilom se izogibajte temperaturnim spremembam, udarcem, tresenju ali nagibanju stekleničke. V nasprotnem primeru lahko začne črnilo iztekati, četudi pokrovček tesno privijete na stekleničko. Med privijanjem pokrovčka naj steklenička s črnilom stoji pokončno. Poskrbite za to, da med prevozom črnilo ne bo iztekalo.

Tehnične lastnosti stekleničk s črnilom

- Družba Epson priporoča uporabo stekleničk s črnilom do datuma, odtisnjene na embalaži.
- Izdelek porabi nekaj črnila med začetnim polnjenjem. Za zagotavljanje visokokakovostnega tiskanja bo sistem tiskalno glavo povsem napolnil s črnilom.
- Predvideno število strani se lahko razlikuje glede na slike, ki jih tiskate, vrsto papirja, ki ga uporabljate, pogostost tiskanja in okoljske pogoje, kot je temperatura.
- Čeprav lahko stekleničke s črnilom vsebujejo reciklirane materiale, to ne vpliva na funkcije ali zmogljivost izdelka.

Preverjanje ravni črnila

Če želite preveriti dejansko količino črnila, pogledjte posodice za črnilo in preverite raven črnila v njih.



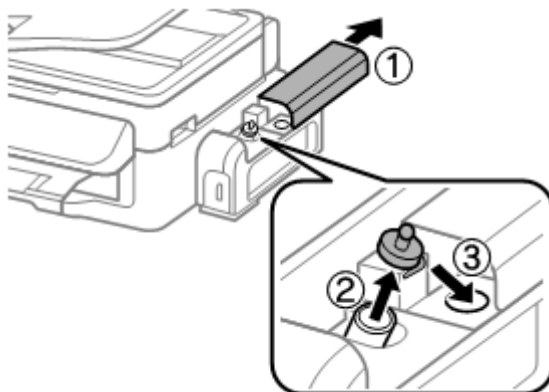
Pomembno:

Če je raven črnila v posodici pod najnižjo dovoljeno ravno, ga dolijte do zgornje črtice na posodici. Če z uporabo izdelka nadaljujete, ko je količina črnila v posodici pod najnižjo dovoljeno ravno, lahko pride do poškodb izdelka.

Dolivanje črnila v posodice za črnilo

Črnilo lahko dolijete kadarkoli.

- 1 Odprite pokrov enote s posodicami za črnilo in nato odstranite pokrovček posodice. Ko odstranite pokrovček, ga namestite, kot je prikazano na naslednji sliki.

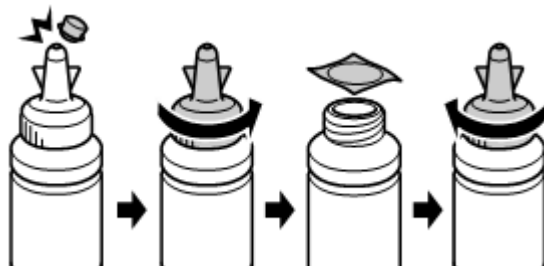


Dolivanje črnila

Opomba:

Pazite, da se črnilo ne razlije.

- 2 Odtргajte vrhni del pokrovčka, odstranite plombo stekleničke s črnilom, odstranite plombo in namestite pokrovček.



Pomembno:

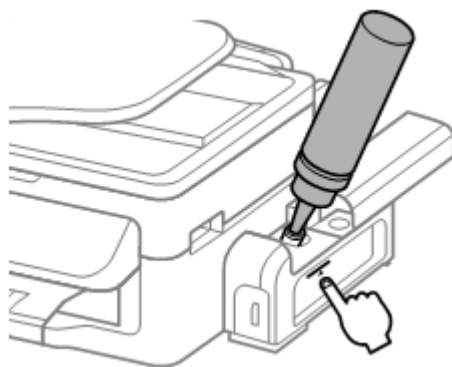
Pokrovček stekleničke s črnilom tesno pritrdite, sicer lahko začne črnilo iztekati



Opomba:

Konice pokrovčka ne zavrzite. Če po dolivanju v posodico v steklenički s črnilom ostane še kaj črnila, uporabite vrhni del pokrovčka za tesnjenje pokrovčka stekleničke s črnilom.

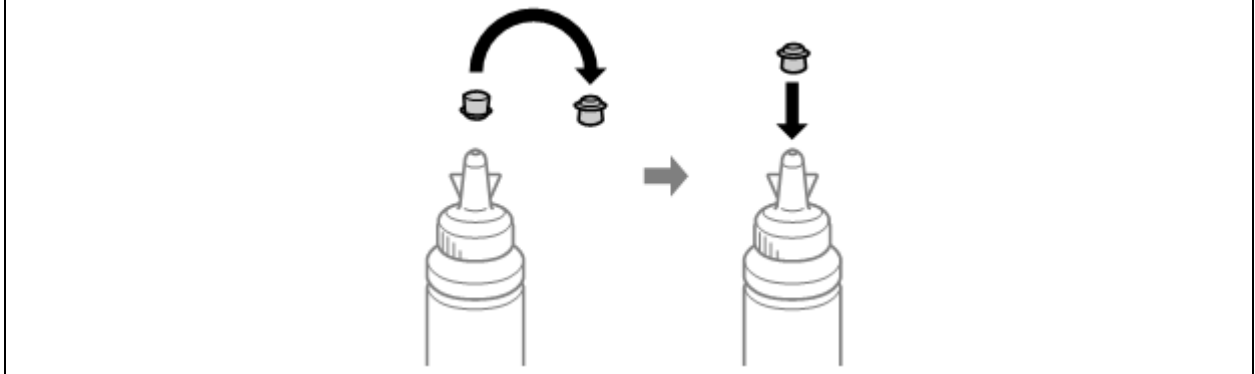
- 3 Posodico za črnilo napolnite do zgornje črtice.



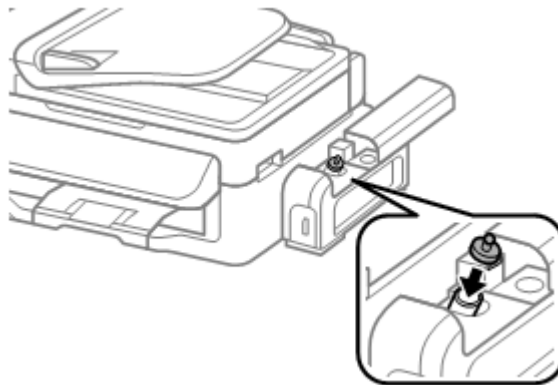
Dolivanje črnila

Opomba:

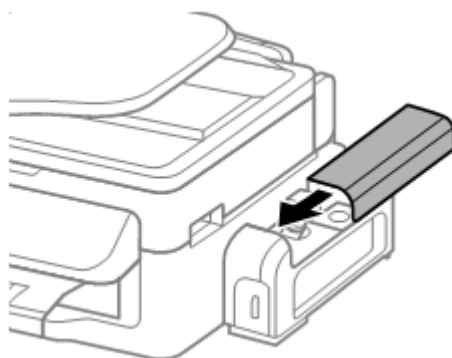
Če po dolivanju v posodico do zgornje črtice v steklenički s črnilom ostane še kaj črnila, pokrovček tesno namestite nazaj na stekleničko in jo shranite pokončno za naslednjo uporabo.



- 4 Na posodico za črnilo tesno namestite pokrovček.



- 5 Zaprite pokrov enote s posodicami za črnilo.



Vzdrževanje izdelka in programske opreme

Preverjanje šob tiskalne glave

Če ugotovite, da je tisk nepričakovano svetel ali da na iztisu manjkajo pike, boste lahko težavo morda identificirali s preverjanjem šob tiskalne glave.

Šobe tiskalne glave lahko preverite preko računalnika s pomočjo orodja za preverjanje šob ali z uporabo gumbov tiskalnika.

Uporaba orodja za preverjanje šob za operacijski sistem Windows

Za uporabo orodja za preverjanje šob sledite naslednjemu postopku:

- 1 Preverite, da na nadzorni plošči ni opozoril ali obvestil o napakah.
- 2 Preverite, ali je v zadnji podajalnik papirja naložen papir formata A4.
- 3 Z desno tipko miške kliknite na ikono izdelka v opravilni vrstici in izberite možnost **Preverjanje šob**.

Če se ikona izdelka ne prikaže, si oglejte naslednje poglavje o dodajanju ikone.
→ [»Dostop iz ikone bližnjice v opravilni vrstici« na strani 27](#)

- 4 Sledite navodilom na zaslonu.


Uporaba orodja za preverjanje šob za operacijski sistem Mac OS X

Za uporabo orodja za preverjanje šob sledite naslednjemu postopku:

- 1 Preverite, da na nadzorni plošči ni opozoril ali obvestil o napakah.
- 2 Preverite, ali je v zadnji podajalnik papirja naložen papir formata A4.
- 3 Odprite program Epson Printer Utility 4.
→ [»Dostop do gonilnika tiskalnika za operacijski sistem Mac OS X« na strani 27](#)
- 4 Kliknite ikono **Pregled šob**.
- 5 Sledite navodilom na zaslonu.

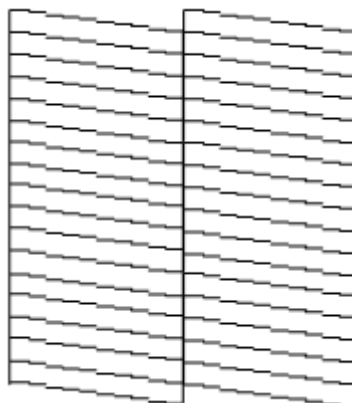
Uporaba nadzorne plošče

Za preverjanje šobe tiskalne glave z uporabo nadzorne plošče sledite naslednjemu postopku.

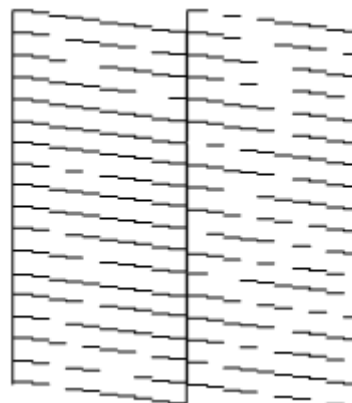
- 1 Preverite, da na nadzorni plošči ni opozoril ali obvestil o napakah.
- 2 Preverite, ali je v zadnji podajalnik papirja naložen papir formata A4.
- 3 Pritisnite  za prikaz menijev.
- 4 Izberite možnost **Vzdrževanje**.
- 5 Za tiskanje vzorca za preverjanje šobe izberite možnost **Preverjanje šobe** in sledite navodilom na zaslonu LCD.

V nadaljevanju lahko vidite dva vzorca za preverjanje šobe.

Primerjajte kakovost natisnjene strani s spodaj prikazanim vzorcem. Če ne opazite težav s kakovostjo iztisa, kot so vrzeli ali manjkajoči segmenti v preizkusnih vrsticah, tiskalna glava deluje v redu.



Če kakšen segment natisnjenih črt manjka, kot je prikazano spodaj, lahko to pomeni, da je šoba zamašena ali da je tiskalna glava nepravilno poravnana.



- »Čiščenje tiskalne glave« na strani 67
- »Poravnava tiskalne glave« na strani 68

Čiščenje tiskalne glave

Če ugotovite, da je tisk nepričakovano svetel ali da na iztisu manjkajo pike, boste težave morda lahko odpravili, če očistite tiskalno glavo, s čimer boste zagotovili pravilno dovajanje črnila iz šob.

Tiskalno glavo lahko očistite preko računalnika s pomočjo orodja za čiščenje tiskalne glave v gonilniku tiskalnika ali preko izdelka s pomočjo gumbov.



Pomembno:

Med čiščenjem glave izdelka ne izklaplajte in ne odpirajte enote optičnega bralnika. Če čiščenja glave ne opravite do konca, morda ne boste mogli tiskati.

Opomba:

- Ker se pri čiščenju tiskalne glave uporabi del črnila iz vseh posodic, tiskalno glavo očistite samo v primeru slabše kakovosti tiskanja; če je npr. iztis zabrisan ali je barva bleda.
- Najprej z orodjem za preverjanje šob preverite, če je čiščenje tiskalne glave potrebno. Tako boste prihranili črnilo.
- Če je v posodici malo črnila, morda ne boste mogli izvesti čiščenja tiskalne glave. Najprej v posodice dolijte črnilo.
- Če se kakovost tiska po približno treh ponovitvah tega postopka še vedno ne izboljša, uporabite orodje za izpiranje črnila.
→ [»Menjava črnila v cevki s črnilom« na strani 70](#)
- Za vzdrževanje kakovosti tiska priporočamo tiskanje nekaj strani v rednih intervalih.

Uporaba orodja za čiščenje glave za operacijski sistem Windows

Za čiščenje tiskalne glave s pomočjo orodja za čiščenje glave sledite naslednjemu postopku.

- 1 Preverite, ali je stikalo za transport v odklenjenem položaju (položaju za tiskanje).
- 2 Preverite, da na nadzorni plošči ni opozoril ali obvestil o napakah.
- 3 Z desno tipko miške kliknite ikono izdelka v opravilni vrstici in izberite možnost **Čiščenje glave**.

Če se ikona izdelka ne prikaže, si oglejte naslednje poglavje o dodajanju ikone.

→ [»Dostop iz ikone bližnjice v opravilni vrstici« na strani 27](#)

- 4 Sledite navodilom na zaslonu.

Uporaba orodja za čiščenje glave za operacijski sistem Mac OS X

Za čiščenje tiskalne glave s pomočjo orodja za čiščenje glave sledite naslednjemu postopku.

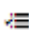
- 1 Preverite, ali je stikalo za transport v odklenjenem položaju (položaju za tiskanje).

Vzdrževanje izdelka in programske opreme

- 2 Preverite, da na nadzorni plošči ni opozoril ali obvestil o napakah.
- 3 Odprite program Epson Printer Utility 4.
→ »Dostop do gonilnika tiskalnika za operacijski sistem Mac OS X« na strani 27
- 4 Kliknite ikono **Čiščenje glave**.
- 5 Sledite navodilom na zaslonu.

Uporaba nadzorne plošče

Za čiščenje tiskalne glave s pomočjo nadzorne plošče izdelka sledite naslednjemu postopku.


- 1 Preverite, ali je stikalo za transport v odklenjenem položaju (položaju za tiskanje).
- 2 Preverite, da na nadzorni plošči ni opozoril ali obvestil o napakah.
- 3 Pritisnite  za prikaz menijev.
- 4 Izberite možnost **Vzdrževanje**.
- 5 Izberite možnost **Čiščenje glave**.
- 6 Za nadaljevanje sledite navodilom na zaslonu LCD.

Poravnava tiskalne glave

Če opazite nepravilnost navpičnih črt ali vodoravnih prog, boste morda lahko težavo odpravili s pomočjo orodja za poravnavo tiskalne glave v gonilniku tiskalnika ali s pomočjo gumbov na izdelku.

Oglejte si ustrezno poglavje v nadaljevanju.

Opomba:

Med tiskanjem poskusnega vzorca z orodjem za poravnavo tiskalne glave ne pritisčajte gumba  za preklic tiskanja.

Uporaba orodja za poravnavo tiskalne glave za operacijski sistem Windows

Za poravnavo tiskalne glave z orodjem za poravnavo tiskalne glave sledite naslednjemu postopku.

- 1 Preverite, da na nadzorni plošči ni opozoril ali obvestil o napakah.
- 2 Preverite, ali je v zadnji podajalnik papirja naložen papir formata A4.
- 3 Z desno tipko miške kliknite na ikono izdelka v opravilni vrstici in izberite možnost **Poravnava tiskalne glave**.
Če se ikona izdelka ne prikaže, si oglejte naslednje poglavje o dodajanju ikone.
→ »Dostop iz ikone bližnjice v opravilni vrstici« na strani 27
- 4 Za poravnavo tiskalne glave sledite navodilom na zaslonu.


Uporaba orodja za poravnavo tiskalne glave za operacijski sistem Mac OS X

Za poravnavo tiskalne glave z orodjem za poravnavo tiskalne glave sledite naslednjemu postopku.

- 1 Preverite, da na nadzorni plošči ni opozoril ali obvestil o napakah.
- 2 Preverite, ali je v zadnji podajalnik papirja naložen papir formata A4.
- 3 Odprite program Epson Printer Utility 4.
→ »Dostop do gonilnika tiskalnika za operacijski sistem Mac OS X« na strani 27
- 4 Kliknite ikono **Poravnava tiskalne glave**.
- 5 Za poravnavo tiskalne glave sledite navodilom na zaslonu.

Uporaba nadzorne plošče

Za poravnavo tiskalne glave s pomočjo nadzorne plošče sledite naslednjemu postopku.

- 1 Preverite, da na nadzorni plošči ni opozoril ali obvestil o napakah.
- 2 Preverite, ali je v zadnji podajalnik papirja naložen papir formata A4.
- 3 Pritisnite  za prikaz menijev.
- 4 Izberite možnost **Vzdrževanje**.
- 5 Za tiskanje vzorcev izberite možnost **Poravnava glave** in sledite navodilom na zaslonu LCD.
- 6 Poiščite najbolj strnjen vzorec v vsaki od skupin #1 do #4.



- 7 Vnesite številko vzorca, ki je najbolj strnjen v skupini #1.
- 8 Ponovite korak 7 še za skupine od #2 do #4.
- 9 Zaključite poravnavo tiskalne glave.

Menjava črnila v cevki s črnilom

Če se po več postopkih čiščenja glave kakovost izpisov ni izboljšala, boste morda morali za rešitev težave zamenjati črnilo v cevki.

Orodje za izpiranje črnila omogoča zamenjavo vsega črnila v cevkah.



Pomembno:

Med izvedbo te funkcije se porabi velika količina črnila. Pred uporabo funkcije preverite, ali je v posodicah za črnilo dovolj črnila. Če črnila ni dovolj, ga dolijte v posodice.

Opomba:

- Med izvedbo te funkcije se porabi velika količina črnila. Uporabo te funkcije priporočamo le po opravljenem večkratnem čiščenju glave.*
- Ta funkcija vpliva na življenjsko dobo črnilnih blazinic. Zaradi uporabe te funkcije se bodo črnilne blazinice hitreje obrabile. Za zamenjavo blazinic pred iztekom njihove življenjske dobe se obrnite na podporno službo družbe Epson. Ko se življenjska doba črnilnih blazinic v izdelku izteče, izdelek preneha delovati, za nadaljevanje tiskanja pa boste morali poklicati podporno službo družbe Epson.*
- Po uporabi orodja za izpiranje črnila znova zaženite pregled šob in po potrebi ponovite postopek čiščenja glave. Če se kakovost tiska še vedno ne izboljša, izklopite izdelek in počakajte vsaj šest ur. Če po izvedbi vseh zgoraj navedenih metod še vedno ne morete odpraviti težave, se obrnite na podporno službo družbe Epson.*

Uporaba orodja za izpiranje črnila za operacijski sistem Windows

Za uporabo orodja za izpiranje črnila sledite naslednjemu postopku.

- 1 Preverite, ali je stikalo za transport v odklenjenem položaju (položaju za tiskanje).
- 2 Preverite, da na nadzorni plošči ni opozoril ali obvestil o napakah.
- 3 Odprite gonilnik tiskalnika.
→ »Dostop do gonilnika tiskalnika za operacijski sistem Windows« na strani 29
- 4 Kliknite zavihek **Vzdrževanje** in nato gumb **Izpiranje črnila**.
- 5 Sledite navodilom na zaslonu.




Uporaba orodja za izpiranje črnila za operacijski sistem Mac OS X

Za uporabo orodja za izpiranje črnila sledite naslednjemu postopku.

- 1 Preverite, ali je stikalo za transport v odklenjenem položaju (položaju za tiskanje).
- 2 Preverite, da na nadzorni plošči ni opozoril ali obvestil o napakah.
- 3 Odprite program Epson Printer Utility 4.
→ »Dostop do gonilnika tiskalnika za operacijski sistem Mac OS X« na strani 30
- 4 Kliknite ikono **Izpiranje črnila**.
- 5 Sledite navodilom na zaslonu.

Uporaba nadzorne plošče

Za uporabo funkcije za izpiranje črnila sledite naslednjemu postopku.

- 1 Preverite, ali je stikalo za transport v odklenjenem položaju (položaju za tiskanje).
- 2 Preverite, da na nadzorni plošči ni opozoril ali obvestil o napakah.
- 3 Izklopite izdelek.
- 4 Med držanjem gumbov  in , za ponovni vklop izdelka pritisnite .
- 5 Ko se izdelek vklopi, spustite oba gumba.
- 6 Sledite navodilom na zaslonu LCD.

Varčevanje z energijo

Če naprava miruje določen čas, zaslon LCD postane popolnoma črn.

Čas do izklopa lahko nastavite preden aktivirate upravljanje energije. Vsako povečanje bo vplivalo na energijsko učinkovitost izdelka. Preden opravite kakršne koli spremembe nastavitvev pomislite na okolje.

Za nastavitvev časa do izklopa sledite naslednjim korakom.


Za operacijski sistem Windows

- 1 Odprite nastavitve tiskalnika.
→ »Dostop do gonilnika tiskalnika za operacijski sistem Windows« na strani 26
- 2 Kliknite zavihek **Vzdrževanje** in nato kliknite gumb **Podatki o tiskalniku in možnostih**.
- 3 V nastavitvah Časovnika za izklop izberite eno izmed možnost **Izklop, 30 minut, 1 ura, 2 uri, 4 ure, 8 ur ali 12 ur**. Nato kliknite gumb **Pošlji**.
- 4 V nastavitvah Časovnika za stanje mirovanja izberite možnost **3 minute, 5 minut, ali 10 minut**. Nato kliknite gumb **Pošlji**.
- 5 Kliknite gumb **V redu**.

Za operacijski sistem Mac OS X

- 1 Odprite program Epson Printer Utility 4.
→ »Dostop do gonilnika tiskalnika za operacijski sistem Mac OS X« na strani 27
- 2 Kliknite gumb **Nastavitve tiskalnika**. Prikaže se zaslon za nastavitve tiskalnika.
- 3 V nastavitvah Časovnika za izklop izberite eno izmed možnost **Izklop, 30 minut, 1 ura, 2 uri, 4 ure, 8 ur ali 12 ur**.
- 4 V nastavitvah Časovnika za stanje mirovanja izberite možnost **3 minute, 5 minut, ali 10 minut**.
- 5 Kliknite gumb **Uporabi**.

Uporaba nadzorne plošče

- 1 Pritisnite  za prikaz menijev.
- 2 Izberite možnost **Vzdrževanje**.
- 3 Izberite možnost **Časovnik za izklop**.
- 4 Izberite med možnostmi **Izklop, 30 minut, 1 ura, 2 uri, 4 ure, 8 ur, ali 12 ur**.
- 5 Izberite možnost **Časovnik za stanje mirovanja**.
- 6 Izberite eno od možnosti **3 minute, 5 minut, ali 10 minut**.

Preverjanje števila listov, ki jih je podajalnik povlekel

Preverite lahko število listov papirja, ki jih podaja tiskalnik.

Kliknite gumb **Podatki o tiskalniku in možnostih** v oknu gonilnika Vzdrževanje (za Windows) ali v programu Epson Printer Utility 4 (za Mac OS X).

Čiščenje izdelka

Čiščenje zunanosti izdelka

Za nemoteno delovanje izdelek večkrat letno temeljito očistite skladno z naslednjimi navodili.



Pomembno:

Izdelka nikoli ne čistite z alkoholom ali razredčilom. Tovrstne kemikalije lahko poškodujejo izdelek.

Opomba:

Ko izdelka ne uporabljate, zaprite stojalo za papir in pladenj za izmet papirja, da se ne začne nabirati prah.

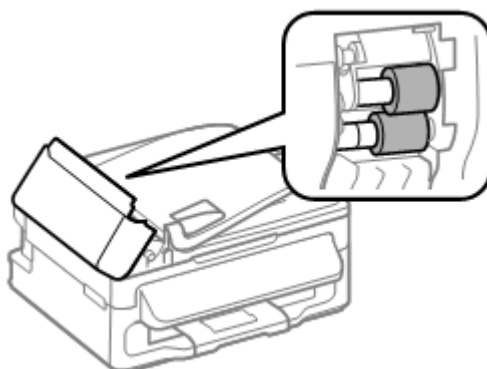
- Za čiščenje zaslona LCD uporabite mehko, čisto in suho krpo. Ne uporabljajte tekočih ali kemičnih čistilnih sredstev.
- Uporabite mehko, čisto, suho krpo za čiščenje površine stekla za optično branje.

Če se na iztisu ali optično prebrani sliki pojavijo ravne črte, previdno očistite levo stran stekla optičnega bralnika.



Vzdrževanje izdelka in programske opreme

- Če je površina stekla zamaščena ali je na njej kakšna druga snov, ki jo je težko odstraniti, za čiščenje uporabite majhno količino čistila za steklo in mehko krpo. Preostalo tekočino obrišite.
- Odprite pokrov samodejnega podajalnika dokumentov (ADF) in za čiščenje notranjega valja ter notranjosti podajalnika uporabite mehko, suho, čisto krpo.



- Na površino stekla optičnega bralnika ne pritiskajte s silo.
- Pazite, da ne opraskate ali poškodujete površine stekla za optično branje, in ne uporabljajte trdih ali abrazivnih ščetk. Poškodovana površina stekla lahko zniža kakovost optičnega branja.

Čiščenje notranjosti izdelka

Da zagotovite čim boljšo kakovost tiska, valj v notranjosti naprave očistite skladno z naslednjimi navodili.





Pozor!

Ne dotikajte se delov v notranjosti tiskalnika.



Pomembno:

- *Bodite previdni, da elektronski deli ne pridejo v stik z vodo.*
- *Notranjosti izdelka ne pršite z mazivi.*
- *Neustrezne vrste olja lahko poškodujejo mehanizem. Če je treba sestavne dele podmazati, se obrnite na svojega prodajalca ali usposobljeno servisno osebje.*

- 1 Preverite, da na nadzorni plošči ni opozoril ali obvestil o napakah.
- 2 V zadnji podajalnik papirja naložite več listov navadnega papirja formata A4.
- 3 Pritisnite  za vstop v način za kopiranje.
- 4 Pritisnite gumb , če želite izdelati kopijo, ne da bi položili dokument na steklo za optično branje.
- 5 Korak 4 ponavljajte tako dolgo, dokler iz papirja ne izginejo vsi madeži črnila.

Transport izdelka

Če nameravate izdelek premakniti, ga boste morali pripraviti za prenos v originalni škatli ali škatli podobne velikosti.

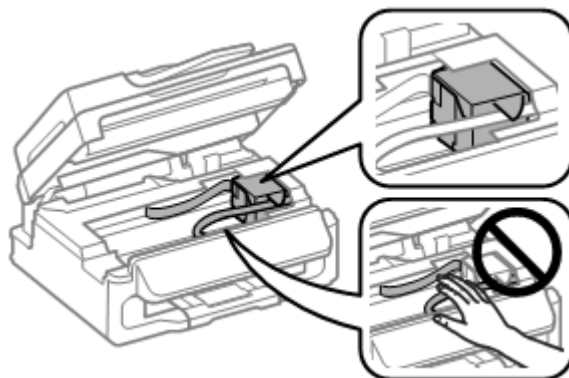


Pomembno:

- Med shranjevanjem ali transportom izdelka se prepričajte, da izdelek ni nagnjen, postavljen v navpičen položaj ali obrnjen na glavo, saj lahko v teh primerih začne črnilo iztekati.

- Pri shranjevanju ali transportu odprte stekleničke s črnilom se izogibajte temperaturnim spremembam, udarcem, tresenju ali nagibanju stekleničke. V nasprotnem primeru lahko začne črnilo iztekati, četudi pokrovček tesno privijete na stekleničko. Med privijanjem pokrovčka naj steklenička s črnilom stoji pokončno. Poskrbite tudi, da med transportom črnilo ne bo iztekalo.

- 1 Odstranite ves papir iz zadnjega podajalnika papirja in se prepričajte, da je izdelek izklopljen.
- 2 Zaprite stojalo za papir in pladenj za izmet papirja.
- 3 Odprite enoto optičnega bralnika in se prepričajte, da je tiskalna glava v prvotnem položaju na desni.



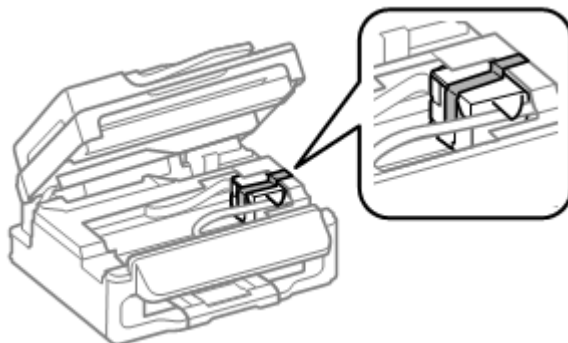
Opomba:

Če tiskalna glava ni v prvotnem položaju na desni, izdelek vklopite in počakajte, da se tiskalna glava zaskoči položaju skrajno desno. Nato izdelek izklopite.

- 4 Izvlecite napajalni kabel iz vtičnice in iz izdelka odklopite vse kable.

Vzdrževanje izdelka in programske opreme

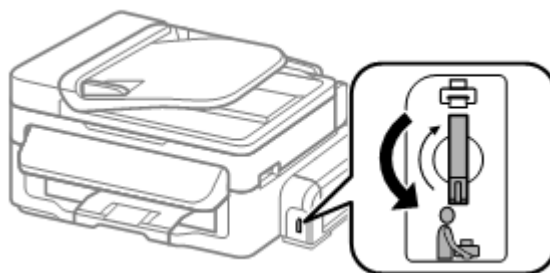
- 5 Pritrdite tiskalno glavo na ohišje z lepilnim trakom, kot je prikazano spodaj, nato zaprite enoto optičnega bralnika.



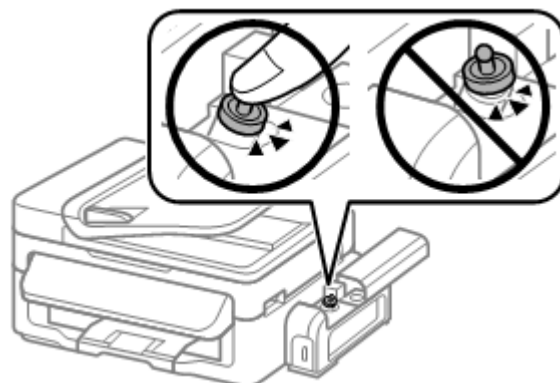
Opomba:

Ploskega belega kabla v notranjosti izdelka ne prelepitate z lepilnim trakom.

- 6 Pomaknite stikalo za transport v zaklenjeni položaj (položaj za transport).



- 7 Na posodico za črnilo tesno namestite pokrovček.



- 8 Izdelek vložite v škatlo skupaj s priloženimi zaščitnimi deli.



Pomembno:

- Izdelek naj bo med transportom v vodoravnem položaju. V nasprotnem primeru lahko začne črnilo iztekati.*
- Po prevozu odstranite trak, s katerim ste pritrdili tiskalno glavo, nato pa stikalo za transport pomaknite v odklenjeni položaj. Če kakovost tiska upade, zaženite čiščenje ali poravnajte tiskalno glavo.*
- V škatlo z izdelkom ne odlagajte odprtih steklenič s črnilom.*

Preverjanje in namestitvev programske opreme

Preverjanje programske opreme, nameščene na računalniku

Za uporabo funkcij, opisanih v teh navodilih za uporabo, morate namestiti naslednjo programsko opremo:

- gonilnik in orodja Epson,
- program Epson Event Manager.

Če želite preveriti, ali je programska oprema nameščena na računalnik, sledite naslednjim korakom.

Za operacijski sistem Windows

- 1 **Windows 7 in Vista:** Kliknite gumb za začetek in izberite možnost **Nadzorna plošča**.
Windows XP: Kliknite gumb **Start** in izberite možnost **Nadzorna plošča**.
- 2 **Windows 7 in Vista:** Kliknite možnost **Odstrani program** iz kategorije Programi.
Windows XP: Dvokliknite ikono **Dodaj ali odstrani programe**.
- 3 Preverite seznam trenutno nameščenih programov.

Za operacijski sistem Mac OS X

- 1 Dvokliknite možnost **Macintosh HD**.
- 2 Dvokliknite mapo **Programska oprema Epson** v mapi Programi in preverite vsebino.

Opomba:

- Mapa Programi vsebuje programsko opremo tretjih oseb.
- Če želite preveriti, ali je nameščen gonilnik tiskalnika, v meniju Apple kliknite možnost **Sistemske nastavitve** in nato **Tiskanje in optično branje** (za Mac OS X 10.7) ali **Tiskanje in faks** (za Mac OS X 10.6 ali 10.5). Nato v polju s seznamom Tiskalniki poiščite svoj izdelek.

Nameščanje programske opreme

Vstavite priloženi CD s programsko opremo in na zaslonu Izbira programske opreme določite programsko opremo, ki jo želite namestiti.

Odstranjevanje programske opreme

Za reševanje določenih težav ali v primeru posodobitve operacijskega sistema boste morali programsko opremo morda odstraniti in nato ponovno namestiti.

Vzdrževanje izdelka in programske opreme

Za podatke o prepoznavanju že nameščenih programov si oglejte naslednje poglavje.

→ »Preverjanje programske opreme, nameščene na računalniku« na strani 77

Za operacijski sistem Windows

Opomba:

- Za operacijska sistema Windows 7 in Vista potrebujete skrbniški račun in geslo, kadar se prijavljate kot navaden uporabnik.
- Za operacijski sistem Windows XP se morate prijaviti z računom skrbnika računalnika.

- 1 Izklopite izdelek.
- 2 Odklopite vmesniški kabel izdelka iz računalnika.
- 3 Uporabite eno od naslednjih možnosti.

Windows 7 in Vista: Kliknite gumb za začetek in izberite možnost **Nadzorna plošča**.

Windows XP: Kliknite gumb **Start** in izberite možnost **Nadzorna plošča**.

- 4 Uporabite eno od naslednjih možnosti.

Windows 7 in Vista: V kategoriji Programi kliknite možnost **Odstrani program**.

Windows XP: Dvokliknite ikono **Dodaj ali odstrani programe**.

- 5 Na prikazanem seznamu izberite programsko opremo, ki jo želite odstraniti, kot je na primer gonilnik izdelka in program.
- 6 Uporabite eno od naslednjih možnosti.

Windows 7: Kliknite možnost **Odstrani/spremeni** ali **Odstrani**.

Windows Vista: Kliknite možnost **Odstrani/spremeni** ali **Odstrani** in nato v oknu Nadzor uporabniškega računa izberite možnost **Nadaljuj**.

Windows XP: Kliknite možnost **Spremeni/Odstrani** ali **Odstrani**.

Opomba:

Če ste v koraku 5 izbrali možnost za odstranitev gonilnika tiskalnika, izberite ikono izdelka in nato kliknite **V redu**.

- 7 Ko se prikaže potrditveno okno, kliknite možnost **Da** ali **Naprej**.
- 8 Sledite navodilom na zaslonu.

V nekaterih primerih se lahko prikaže sporočilo, ki bo od vas zahtevalo ponoven zagon računalnika. V tem primeru se prepričajte, da je izbrana možnost **Želim ponovno zagnati računalnik zdaj** in kliknite **Dokončaj**.

Za operacijski sistem Mac OS X

Opomba:

- Za odstranitev programske opreme morate prenesti program za odstranjevanje programske opreme.

Dostop do spletnega mesta:

<http://www.epson.com>

Nato izberite stran za pomoč in podporo na lokalnem spletnem mestu Epson.

- Za odstranjevanje programov se morate prijaviti z računom skrbnika računalnika.

Programov ne morete odstraniti, če se prijavite kot uporabnik omejenega računa.

- V nekaterih primerih je lahko namestitveni program ločen od programa za odstranjevanje.

- 1 Zaprite vse delujoče programe.
- 2 Na trdem disku sistema Mac OS X dvokliknite ikono **Program za odstranjevanje programske opreme**.
- 3 Na seznamu označite potrditvena polja za programsko opremo, ki jo želite odstraniti, kot je na primer gonilnik tiskalnika in program.
- 4 Kliknite možnost **Odstrani**.
- 5 Sledite navodilom na zaslonu.

Če v oknu Program za odstranjevanje programske opreme ne najdete programa, ki ga želite odstraniti, na trdem disku Mac OS X dvokliknite mapo **Programi**, izberite program, ki ga želite odstraniti, nato pa ga povlecite na ikono **Koš**.

Opomba:

Če odstranite gonilnik tiskalnika in ime vašega izdelka ostane v oknu Tiskanje in optično branje (za Mac OS X 10.7) ali Tiskanje in faks (za Mac OS X 10.6 ali 10.5), označite ime izdelka in kliknite gumb **Odstrani**.

Kazalniki napak

Sporočila o napakah na nadzorni plošči

To poglavje opisuje pomen sporočil, prikazanih na zaslonu LCD.

Sporočila o napaki	Rešitev
Zagozden papir Pritisnite V redu. Če to napake ne odpravi, papir odstranite ročno. Papir se je zagozdil v podajalniku ADF. Odstranite zagozdeni papir.	Odstranite zagozdeni papir. → »Zagozden papir« na strani 83
Napaka v komunikaciji. Prepričajte se, da je kabel vključen in poskusite znova.	Prepričajte se, da je računalnik pravilno povezan. Če sporočilo o napaki ne izgine, se prepričajte, da je na računalniku nameščena programska oprema za optično branje in da so nastavitve programske opreme ustrezne.
Napaka tiskalnika Zagozden papir Odprite enoto optičnega bralnika in odstranite papir, nato izključite tiskalnik. Oglejte si dokumentacijo. Napaka samodejnega podajalnika dokumentov. Iz samodejnega podajalnika dokumentov odstranite vse predmete ali dokumente. Izklopite napravo. Oglejte si dokumentacijo.	Izdelek izklopite in ponovno vklopite. Prepričajte se, da v izdelku ni papirja. Če sporočilo o napaki ne izgine, se obrnite na službo za pomoč strankam družbe Epson.
Napaka tiskalnika Oglejte si dokumentacijo.	
Napaka optičnega bralnika Oglejte si dokumentacijo.	Izdelek izklopite in ponovno vklopite. Če sporočilo o napaki ne izgine, se obrnite na službo za pomoč strankam družbe Epson.
Življenjska doba črnilne blazinice se izteka. Obrnite se na podporno službo družbe Epson.	Za nadaljevanje tiskanja pritisnite gumb V redu . Sporočilo se bo prikazovalo v rednih intervalih, dokler blazinic ne zamenjate. Za zamenjavo blazinic pred iztekom njihove življenjske dobe se obrnite na podporno službo družbe Epson. Ko so črnilne blazinice v izdelku nasičene, izdelek preneha delovati, za nadaljevanje tiskanja pa boste morali poklicati podporno službo družbe Epson.
Življenjska doba črnilnih blazinic se je iztekla. Obrnite se na podporno službo družbe Epson.	Za nakup novih črnilnih blazinic se obrnite se na podporno službo družbe Epson.
Način za obnovitev	Posodobitev vgrajene systemske opreme ni uspela. Posodobitev systemske opreme boste morali izvesti ponovno. Pripravite kabel USB in obiščite stran družbe Epson v vaši državi za nadaljnja navodila.

Odpravljanje težav pri tiskanju/kopiranju

Diagnosticiranje težave

Diagnosticiranja in odpravljanja težav se je najbolje lotiti v dveh korakih: najprej ugotovite težavo in nato uporabljajte primerne rešitve, dokler težave ne odpravite.

Podatki, ki jih potrebujete za diagnosticiranje in odpravo najpogostejših težav, so na voljo v orodju za reševanje težav, na nadzorni plošči in v orodju za spremljanje stanja. Oglejte si ustrezno poglavje v nadaljevanju.

Če ste naleteli na posebne težave v zvezi s kakovostjo tiskanja, težave, ki niso povezane s kakovostjo tiska, težave s podajanjem papirja, ali če izdelek sploh ne tiska, si oglejte ustrezno poglavje.

Za odpravo težave boste morali morda prekiniti tiskanje.

→ [»Preklik tiskanja« na strani 31](#)

Preverjanje stanja izdelka

Če se pri tiskanju pojavi težava, se bo v oknu za spremljanje stanja pojavilo sporočilo o napaki.

Če se pojavi sporočilo o napaki, ki označuje, da se približuje konec življenjske dobe črnilnih blazinic, se za menjavo blazinice obrnite na podporno službo družbe Epson. Sporočilo se bo prikazovalo v rednih intervalih, dokler blazinic ne zamenjate. Ko so črnilne blazinice v izdelku nasičene, izdelek preneha delovati, za nadaljevanje tiskanja pa boste morali poklicati podporno službo družbe Epson.

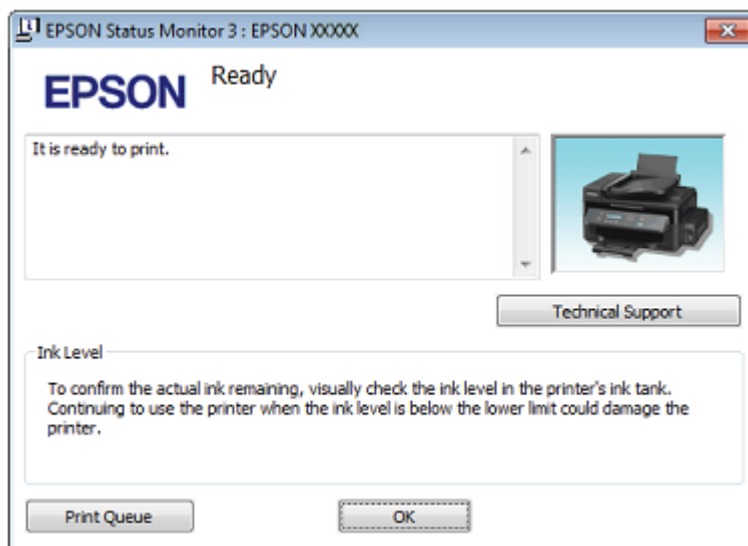
Za operacijski sistem Windows

Na voljo sta dva načina za dostop do programa EPSON Status Monitor 3.

- V opravilni vrstici Windows dvokliknite ikono bližnjice izdelka. Za dodajanje ikone bližnjice v opravilno vrstico si oglejte naslednje poglavje.
→ [»Dostop iz ikone bližnjice v opravilni vrstici« na strani 27](#)
- Odprite gonilnik tiskalnika, kliknite zavihek **Vzdrževanje** in nato gumb **EPSON Status Monitor 3**.

Odpravljanje težav pri tiskanju/kopiranju

Ko odprete program EPSON Status Monitor 3, se prikaže naslednje okno:



Opomba:

Če se program EPSON Status Monitor 3 ne prikaže, odprite gonilnik tiskalnika in kliknite zavihek **Vzdrževanje** ter nato gumb **Razširjene nastavitve**. V oknu **Razširjene nastavitve** označite potrditveno polje **EPSON Status Monitor 3**.

EPSON Status Monitor 3 (spremljanje stanja tiskalnika) vključuje naslednje podatke:

□ **Tehnična podpora:**

Kliknite možnost **Tehnična podpora** za dostop do spletnega mesta za tehnično podporo družbe Epson.

□ **Čakalna vrsta za tiskanje:**

Za ogled tiskanja v ozadju Windows kliknite možnost **Čakalna vrsta za tiskanje**.

Za operacijski sistem Mac OS X

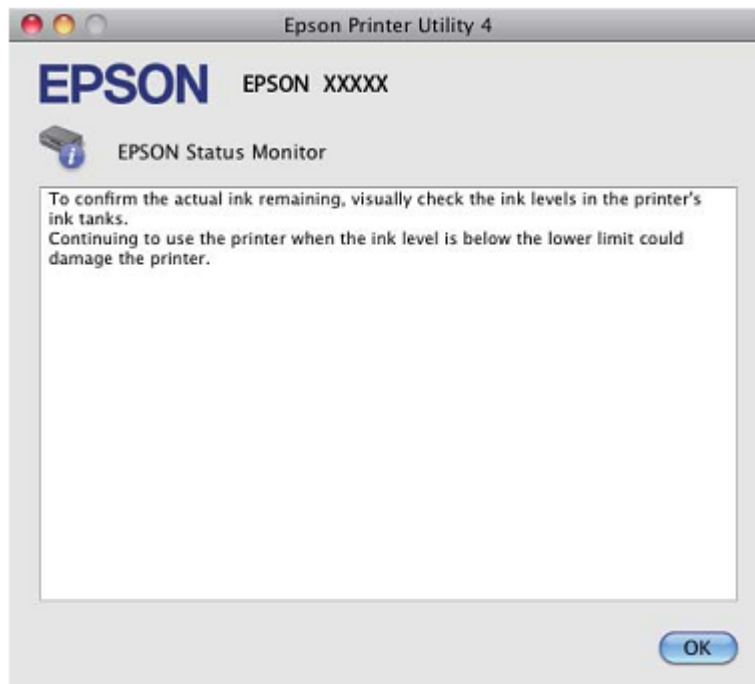
Za dostop do programa EPSON Status Monitor sledite naslednjim korakom:

1 Odprite program Epson Printer Utility 4.

→ »Dostop do gonilnika tiskalnika za operacijski sistem Mac OS X« na strani 27

Odpravljanje težav pri tiskanju/kopiranju

- 2 Kliknite ikono **EPSON status Monitor**. Prikaže se okno EPSON Status Monitor.



Zagozden papir



Pozor!

Nikoli se ne dotikajte gumbov na nadzorni plošči, medtem ko segate v notranjost izdelka.



Pomembno:

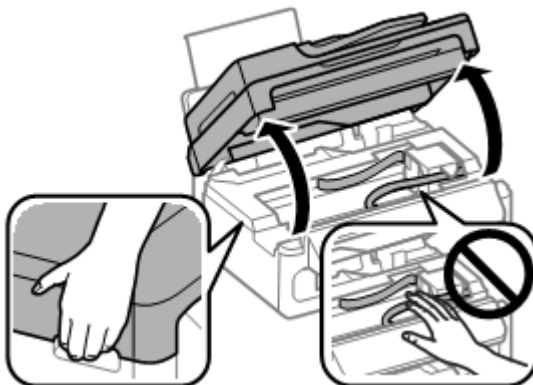
Če to ni potrebno, ne vlecite kablov ali cevk s črnilom oziroma se ne dotikajte drugih komponent v notranjosti izdelka. V nasprotnem primeru lahko začne črnilo iztekati ali pa se izdelek poškoduje.

Opomba:

- Prekličite opravilo tiskanja, če to od vas zahteva sporočilo na zaslonu LCD ali sporočilo gonilnika tiskalnika.
- Ko odstranite zagozdeni papir, pritisnite gumb, prikazan na zaslonu LCD.

Odstranjevanje zagozdenega papirja iz notranjosti izdelka

- 1 Odprite enoto optičnega bralnika.

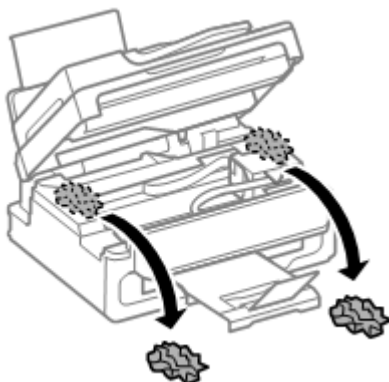


Pomembno:

Ne dvigujte enote optičnega bralnika, ko je pokrov steklene plošče odprt.



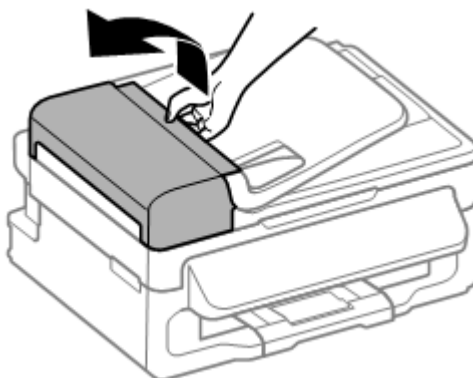
- 2 Odstranite ves papir iz notranjosti izdelka, vključno z vsemi raztrganimi koščki.



- 3 Počasi zaprite enoto optičnega bralnika.

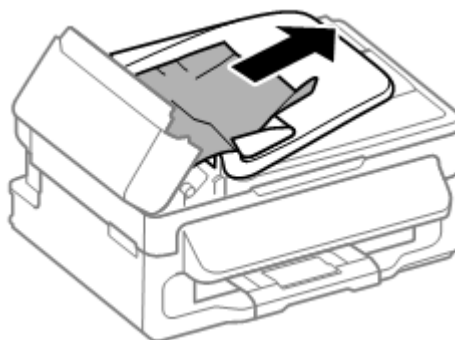
Odstranjevanje zagozdenega papirja iz samodejnega podajalnika dokumentov (ADF)

- 1 Odstranite sveženj papirja iz vhodnega pladnja Samodejnega podajalnika papirja.
- 2 Odprite pokrov samodejnega podajalnika dokumentov.

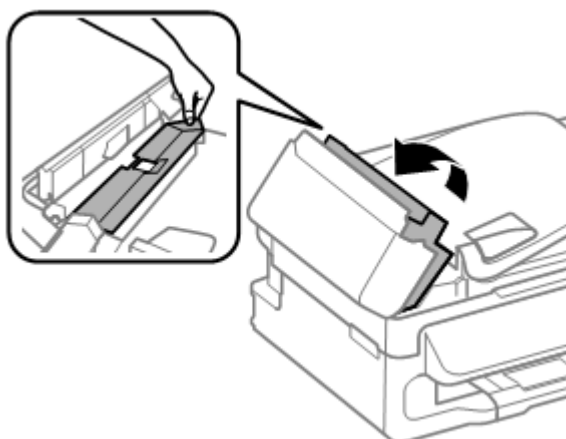


Pomembno:
⚠ Preden odstranite zagozdeni papir, odprite pokrov samodejnega podajalnika dokumentov. Če pokrova ne odprete, lahko poškodujete izdelek.

- 3 Previdno odstranite zagozdeni papir.

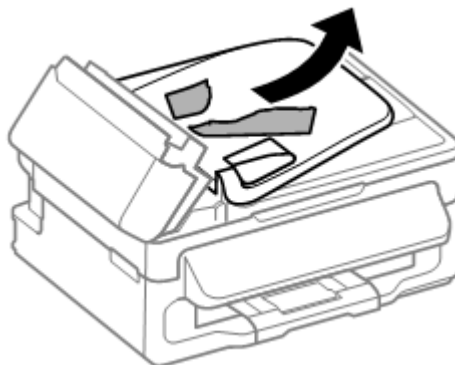


- 4 Odprite samodejni podajalnik dokumentov (ADF).



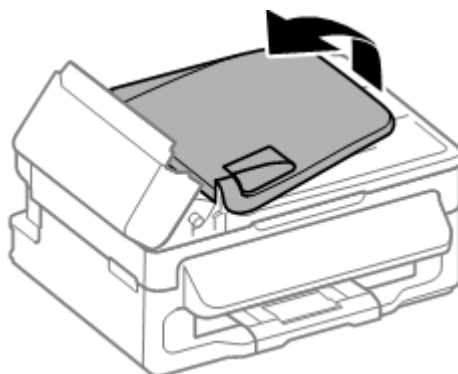
Odpravljanje težav pri tiskanju/kopiranju

- 5 Odstranite ves papir iz notranjosti izdelka, vključno z vsemi raztrganimi koščki.

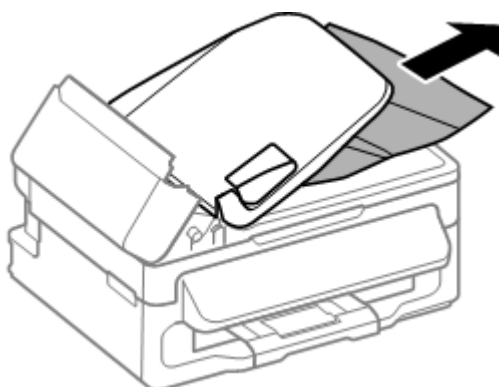


- 6 Zaprite samodejni podajalnik dokumentov (ADF).

- 7 Dvignite vhodni pladenj samodejnega podajalnika dokumentov.



- 8 Previdno odstranite zagozdeni papir.




- 9 Premaknite vhodni pladenj ADF v prvotni položaj in zaprite pokrov samodejnega podajalnika dokumentov.

Preprečevanje zagozdenja papirja

Če se papir pogosto zagozdi, preverite naslednje.

- Papir je gladek, ni zavihan ali zguban.

Odpravljanje težav pri tiskanju/kopiranju

- Uporabljajte visokokakovostni papir.
- Stran papirja, na katero se tiska, je v zadnjem podajalniku papirja obrnjena navzgor.
- Sveženj papirja ste pred nalaganjem zrahljali.
- Pri tiskanju na navadni papir listov ne naložite nad črto tik pod puščičnim znakom  v stranskem vodilu. Pred uporabo posebnih medijev podjetja Epson se prepričajte, da je število listov manjše od omejitve, določene za ta medij.
→ »Izbira papirja« na strani 17
- Stransko vodilo je poravnano ob rob (svežnja) papirja.
- Izdelek je postavljen na ravno in stabilno površino, ki je na vseh straneh večja od izdelka. Izdelek v nagnjenem položaju ne bo deloval pravilno.

Ponovno tiskanje po zagozdenju papirja (samo za operacijski sistem Windows)

Če ste zaradi zagozdenega papirja preklicali tiskanje v teku, lahko ponovno začnete s tiskanjem istega dokumenta in že natisnjene strani se ne bodo ponovno natisnile.

- 1 Rešite težavo z zagozdenim papirjem.
→ »Zagozden papir« na strani 83
- 2 Odprite nastavitve tiskalnika.
→ »Dostop do gonilnika tiskalnika za operacijski sistem Windows« na strani 26
- 3 Označite možnost **Predogled tiskanja** v izbirnem okencu v glavnem oknu gonilnika tiskalnika.
- 4 Določite zelene nastavitve tiskanja.
- 5 Kliknite možnost **V redu**, da se zapre okno z nastavitvami tiskanja in naprava začne tiskati datoteko. Odpre se okno Predogled tiskanja.
- 6 V polju s seznamom strani označite potrditveno polje na levi za stran, ki je že natisnjena, in izberite možnost **Odstrani stran** iz menija Možnosti tiskanja. Ta korak ponovite za vse strani, ki so že natisnjene.
- 7 Kliknite **Tiskaj** v oknu Predogled tiskanja.

Pomoč za kakovost tiska

Če imate težave s kakovostjo tiska, iztise primerjajte z naslednjimi slikami. Kliknite opis pod sliko, ki je najbolj podobna vašemu iztisu.

Odpravljanje težav pri tiskanju/kopiranju

<p>enthalten alle Aufdruck. W ↓ 5008 "Regel"</p> <p>Primer dobrega tiska</p>	<p>enthalten alle Aufdruck. W ↓ 5008 "Regel"</p> <p>→ »Vodoravne proge« na strani 88</p>
<p>enthalten alle Aufdruck. W ↓ 5008 "Regel"</p> <p>→ »Navpične proge ali neporavnost v navpični smeri« na strani 88</p>	<p>enthalten alle Aufdruck. W ↓ 5008 "Regel"</p> <p>→ »Iztis je zabrisan, razmazan, natrgan, ali pa je raven črnila nizka« na strani 89</p>

Vodoravne proge

- Prepričajte se, da je stran papirja, na katero se tiska (bolj bela ali sijajna stran), v zadnjem podajalniku papirja obrnjena navzgor.
- Zaženite orodje za čiščenje glave in očistite morebitne zamašene šobe.
→ »Čiščenje tiskalne glave« na strani 67
- Uporabite stekleničke s črnilom z ustrezno številko dela za ta izdelek.
→ »Stekleničke s črnilom« na strani 102
- Uporabljajte originalne stekleničke s črnilom Epson.
- Prepričajte se, da je vrsta papirja, izbrana na zaslonu LCD ali v gonilniku tiskalnika, primerna za vrsto papirja v izdelku.
→ »Izbira papirja« na strani 17
- Če se proge pojavljajo v razmikih po 2,5 cm, zaženite orodje za poravnavo tiskalne glave.
→ »Poravnava tiskalne glave« na strani 68
- Če se na iztisu pojavlja vijugasto-mrežast vzorec, spremenite nastavitev **Pomanjšaj/povečaj** na zaslonu LCD ali spremenite položaj izvirnika.
- Če imate težave s kakovostjo kopij, očistite zunanost izdelka.
→ »Čiščenje zunanosti izdelka« na strani 73

Navpične proge ali neporavnost v navpični smeri

- Prepričajte se, da je stran papirja, na katero se tiska (bolj bela ali sijajna stran), v zadnjem podajalniku papirja obrnjena navzgor.
- Zaženite orodje za čiščenje glave in očistite morebitne zamašene šobe.
→ »Čiščenje tiskalne glave« na strani 67

Odpravljanje težav pri tiskanju/kopiranju

- Zaženite orodje za poravnavo tiskalne glave.
→ »[Poravnava tiskalne glave](#)« na strani 68
- Pri operacijskem sistemu Windows v oknu Več možnosti na gonilniku tiskalnika počistite potrditveno polje **Visoka hitrost**. Za podrobnosti si oglejte spletno pomoč.

Pri operacijskem sistemu Mac OS X v oknu možnosti Tiskanje z visoko hitrostjo izberite **Izklop**. Za prikaz možnosti Tiskanje z visoko hitrostjo obiščite naslednje menije: **Sistemske nastavitve**, **Tiskanje in optično branje** (za Mac OS X 10.7) ali **Tiskanje in faks** (za Mac OS X 10.6 ali 10.5), vaš izdelek (v polju s seznamom Tiskalniki), **Možnosti in potrebščine** in nato **Gonilnik**.
- Prepričajte se, da je vrsta papirja, izbrana na zaslonu LCD ali v gonilniku tiskalnika, primerna za vrsto papirja v izdelku.
→ »[Izbira papirja](#)« na strani 17
- Če imate težave s kakovostjo kopij, očistite površino izdelka ali stekla optičnega bralnika.
→ »[Čiščenje zunanosti izdelka](#)« na strani 73

Izpis je zabrisan, razmazan, natrgan, ali pa je raven črnila nizka

- Prepričajte se, da je postopek začetnega polnjenja črnila zaključen.
- Uporabite stekleničke s črnilom z ustrežno številko dela za ta izdelek.
→ »[Stekleničke s črnilom](#)« na strani 102
- Uporabljajte originalne stekleničke s črnilom Epson in papir, ki ga priporoča družba Epson.
- Prepričajte se, da je izdelek postavljen na ravno in stabilno površino, ki je na vseh straneh večja od izdelka. Izdelek v nagnjenem položaju ne bo deloval pravilno.
- Preverite stikalo za transport. Če je stikalo za transport v zaklenjenem položaju (v položaju za transport), ga pomaknite v odklenjeni položaj (za tiskanje). Če se kakovost ne izboljša, zaženite orodje za čiščenje glave.
→ »[Čiščenje tiskalne glave](#)« na strani 67
- Preverite posodico za črnilo. Če je posodica za črnilo prazna, takoj dolijte črnilo in zaženite orodje za čiščenje glave.
→ »[Čiščenje tiskalne glave](#)« na strani 67

Ko se posodica za črnilo raztegne, morda težave ne bo mogoče odpraviti s čiščenjem glave in bo treba zagnati orodje za izpiranje črnila.
→ »[Menjava črnila v cevki s črnilom](#)« na strani 70
- Prepričajte se, da papir ni poškodovan, umazan ali prestar.
- Prepričajte se, da je papir suh in stran papirja, na katero se tiska (bolj bela ali sijajna stran), v zadnjem podajalniku papirja obrnjena navzgor.
- Če je papir valovit na strani, na katero se tiska, ga poravnajte ali rahlo upognite v nasprotno smer.
- Prepričajte se, da je vrsta papirja, izbrana na zaslonu LCD ali v gonilniku tiskalnika, primerna za vrsto papirja v izdelku.
→ »[Izbira papirja](#)« na strani 17
- Vsak list sproti odstranite s pladnja za izmet papirja.
- Ne dotikajte se potiskane strani papirja s sijajno površino in preprečite, da bi kar koli prišlo v stik z njo. Za delo z iztisi upoštevajte navodila za papir.

Odpravljanje težav pri tiskanju/kopiranju

- Zaženite orodje za čiščenje glave in očistite morebitne zamašene šobe.
→ »Čiščenje tiskalne glave« na strani 67
- Zaženite orodje za poravnavo tiskalne glave.
→ »Poravnava tiskalne glave« na strani 68
- Če je papir po tiskanju umazan s črnilom, očistite notranjost izdelka.
→ »Čiščenje notranjosti izdelka« na strani 74
- Če imate težave s kvaliteto kopij, očistite zunanost izdelka.
→ »Čiščenje zunanosti izdelka« na strani 73
- Če izdelka dolgo niste uporabljali, uporabite orodje za izpiranje črnila.
→ »Menjava črnila v cevki s črnilom« na strani 70

Druge težave z videzom tiska

Napačni ali popačeni znaki

- Izbrišite vsa neuspela opravila tiskanja.
→ »Preklic tiskanja« na strani 31
- Izklopite izdelek in računalnik. Prepričajte se, da je vmesniški kabel izdelka dobro priključen.
- Odstranite gonilnik tiskalnika in ga znova namestite.
→ »Odstranjevanje programske opreme« na strani 77

Nepravilni robovi

- Prepričajte se, da je papir pravilno naložen v zadnji podajalnik papirja.
→ »Nalaganje papirja in ovojnica« na strani 19
- V programu preverite nastavitve robov. Prepričajte se, da so robovi strani znotraj območja tiskanja (natisljivega območja).
→ »Območje tiskanja« na strani 104
- Prepričajte se, da nastavitve gonilnika tiskalnika ustrezajo velikosti papirja, ki ga uporabljate.

Pri operacijskem sistemu Windows preverite glavno okno.

Pri operacijskem sistemu Mac OS X preverite pogovorno okno Priprava strani ali pogovorno okno Tiskanje.
- Odstranite gonilnik tiskalnika in ga znova namestite.
→ »Odstranjevanje programske opreme« na strani 77

Postavitev tiska je nekoliko nepravilna

- Prepričajte se, da je papir pravilno naložen v zadnji podajalnik papirja.
→ »Nalaganje papirja in ovojnica« na strani 19

Odpravljanje težav pri tiskanju/kopiranju

- Če je v glavnem oknu gonilnika tiskalnika pri nastavitvi Kakovost (za operacijski sistem Windows) izbrana možnost **Osnutek** ali možnost **Osnutek** v nastavitvah Nastavitve tiskanja, Kakovost tiskanja (za operacijski sistem Mac OS X), izberite drugo nastavitvev.

Nepravilna velikost ali položaj kopirane slike

- Preverite, da so nastavitve za velikost papirja, položaj in možnost pomanjšaj/povečaj na nadzorni plošči skladne s papirjem, ki ga uporabljate.
- Če so robovi kopije obrezani, premaknite izvornik nekoliko stran od kota.
- Očistite steklo optičnega bralnika.
→ »Čiščenje zunanosti izdelka« na strani 73

Zrcalna slika

- Pri operacijskem sistemu Windows v oknu Več možnosti na gonilniku tiskalnika počistite potrditveno polje **Zrcalna slika** ali v svojem programu izklopite nastavitvev Zrcalna slika.

Za navodila si oglejte spletno pomoč za gonilnik tiskalnika ali za vaš program.

- Odstranite gonilnik tiskalnika in ga znova namestite.
→ »Odstranjevanje programske opreme« na strani 77

Tiskanje praznih strani

- Prepričajte se, da nastavitve gonilnika tiskalnika ustrezajo velikosti papirja, ki ga uporabljate.

Pri operacijskem sistemu Windows preverite glavno okno.

Pri operacijskem sistemu Mac OS X preverite pogovorno okno Priprava strani ali pogovorno okno Tiskanje.

- Pri operacijskem sistemu Windows preverite nastavitvev **Preskoči prazno stran**, tako da v oknu Vzdrževanje gonilnika tiskalnika kliknete na gumb **Razširjene nastavitve**.

Pri operacijskem sistemu Mac OS X pri možnosti Preskoči prazno stran izberite možnost **Vklop**. Za prikaz možnosti Preskoči prazno stran kliknite naslednje menije: **Sistemske nastavitve, Tiskanje in optično branje** (za operacijski sistem Mac OS X 10.7) ali **Tiskanje in faks** (za operacijski sistem Mac OS X 10.6 ali 10.5), vaš izdelek (v polju s seznamom Tiskalniki), **Možnosti in potrebščine** in nato **Gonilnik**.

- Odstranite gonilnik tiskalnika in ga znova namestite.
→ »Odstranjevanje programske opreme« na strani 77

Natisnjena stran je razmazana ali natrgana

- Če je papir valovit na strani, na katero se tiska, ga poravnajte ali rahlo upognite v nasprotno smer.
- Izdelajte več kopij, ne da bi položili dokument na steklo za optično branje.
→ »Čiščenje notranjosti izdelka« na strani 74
- Odstranite gonilnik tiskalnika in ga znova namestite.
→ »Odstranjevanje programske opreme« na strani 77

Prepočasno tiskanje

- Prepričajte se, da je vrsta papirja, izbrana na zaslonu LCD ali v gonilniku tiskalnika, primerna za vrsto papirja v izdelku.
→ »Izbira papirja« na strani 17
- Pri operacijskem sistemu Windows v glavnem oknu gonilnika tiskalnika pri možnosti **Kakovost** izberite nižjo kakovost.


Pri operacijskem sistemu Mac OS X v pogovornem oknu Nastavitve tiskanja v pogovornem oknu Tiskanje v gonilniku tiskalnika izberite nižjo kakovost tiskanja.
→ »Dostop do gonilnika tiskalnika za operacijski sistem Windows« na strani 26
→ »Dostop do gonilnika tiskalnika za operacijski sistem Mac OS X« na strani 27
- Zaprite vse nepotrebne aplikacije.
- Pri daljšem obdobju neprekinjenega tiskanja lahko hitrost tiskanja izjemno upade. Upočasnitev hitrosti tiskanja namreč preprečuje pregrevanje ali poškodbe mehanizma izdelka. V tem primeru lahko nadaljujete s tiskanjem, vendar je priporočljivo, da delo prekinete in izdelek najmanj trideset minut pustite vklopljen. (Izklopljen izdelek se ne bo pripravil na ponovno uporabo.) Po ponovnem zagonu bo tiskanje znova potekalo z običajno hitrostjo.
- Odstranite gonilnik tiskalnika in ga znova namestite.
→ »Odstranjevanje programske opreme« na strani 77

Če po izvedbi vseh zgoraj navedenih metod še vedno ne morete odpraviti težave, si oglejte naslednje poglavje:
→ »Povečanje hitrosti tiskanja (samo za operacijski sistem Windows)« na strani 94


Papir se ne podaja pravilno

Papir se ne podaja

Odstranite sveženj papirja in preverite naslednje.

- Papir ni valovit ali zguban.
- Papir ni prestar. Za več podatkov si oglejte navodila, priložena paketu papirja.
- Pri tiskanju na navadni papir listov ne naložite nad črto tik pod puščičnim znakom  v stranskem vodilu. Pred uporabo posebnih medijev podjetja Epson se prepričajte, da je število listov manjše od omejitve, določene za ta medij.
→ »Izbira papirja« na strani 17
- Papir se ni zagozdil v izdelku. Če se je zagozdil, odstranite zagozdni papir.
→ »Zagozden papir« na strani 83
- Upoštevajte morebitna posebna navodila za nalaganje, priložena paketu papirja.

Podajanje več strani hkrati

- Pri tiskanju na navadni papir listov ne naložite nad črto tik pod puščičnim znakom  v stranskem vodilu. Pred uporabo posebnih medijev podjetja Epson se prepričajte, da je število listov manjše od omejitve, določene za ta medij.
→ »Izbira papirja« na strani 17

Odpravljanje težav pri tiskanju/kopiranju

- Prepričajte se, da so stranska vodila potisnjena tesno ob robove papirja.
- Prepričajte se, da papir ni valovit ali zguban. Če je, ga pred nalaganjem poravnajte ali rahlo upognite v nasprotno smer.
- Odstranite sveženj papirja in se prepričajte, da papir ni pretanek.
→»Papir« na strani 103
- Od strani pihnite v sveženj papirja, da ločite liste, in nato papir ponovno naložite.
- Če se tiska preveč izvodov datoteke, po naslednjem postopku preverite nastavitve Kopij v gonilniku tiskalnika in preverite tudi nastavitve v aplikaciji.

Pri operacijskem sistemu Windows v glavnem oknu preverite nastavitve možnosti Kopije.

Pri operacijskem sistemu Mac OS X v pogovornem oknu Tiskanje preverite nastavitve Kopij.

Nepravilno naložen papir

Če ste papir naložili pregloboko, ga izdelek ne more pravilno podajati. Izdelek izklopite in previdno odstranite papir. Izdelek nato ponovno vklopite in pravilno naložite papir.

Papir ni v celoti izvržen ali je zguban


- Če papir ni izvržen v celoti, pritisnite X za izmet papirja. Če se je papir zagozdil v izdelku, ga odstranite skladno s postopkom v naslednjem poglavju.
→ »Zagozden papir« na strani 83
- Če je papir pri izmetu iz naprave zguban, je morda vlažen ali pretanek. Vstavite nov sveženj papirja.

Opomba:

Neporabljen papir hranite v originalnem pakiranju na suhem mestu.

Izdelek ne tiska

Nobena lučka ne sveti

- Pritisnite gumb  in se prepričajte, da je izdelek vklopljen.
- Prepričajte se, da je napajalni kabel dobro priključen.
- Prepričajte se, da vtičnica deluje in da ni povezana s stenskim stikalom ali časovnikom.

Sveti samo lučka za vklop

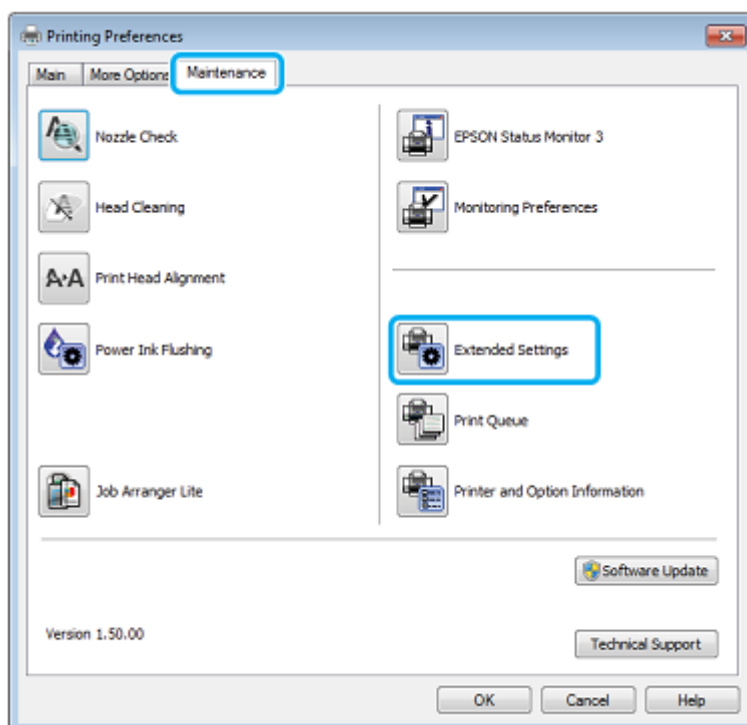
- Izklopite izdelek in računalnik. Prepričajte se, da je vmesniški kabel izdelka dobro priključen.
- Če uporabljate vmesnik USB, preverite, ali vaš USB kabel izpolnjuje standarde USB ali USB visoke hitrosti.

Odpravljanje težav pri tiskanju/kopiranju

- Če želite izdelek povezati z računalnikom preko zvezdišča USB, povežite izdelek na zvezdišče, ki je najbližje računalniku. Če računalnik ne prepozna gonilnika tiskalnika, poskusite povezati tiskalnik neposredno z računalnikom brez zvezdišča USB.
- Če želite izdelek povezati z računalnikom preko zvezdišča USB, se prepričajte, da je računalnik prepoznal napravo prek zvezdišča USB.
- Če želite natisniti večjo sliko, v vašem računalniku morda ni na voljo dovolj pomnilnika. Poskusite znižati ločljivost slike ali jo natisnite v manjši velikosti. Morda boste morali razširiti pomnilnik računalnika.
- Uporabniki sistema Windows lahko iz aplikacije za tiskanje v ozadju izbrišete vsa neuspela opravila tiskanja.
→ »Preklic tiskanja« na strani 31
- Odstranite gonilnik tiskalnika in ga znova namestite.
→ »Odstranjevanje programske opreme« na strani 77

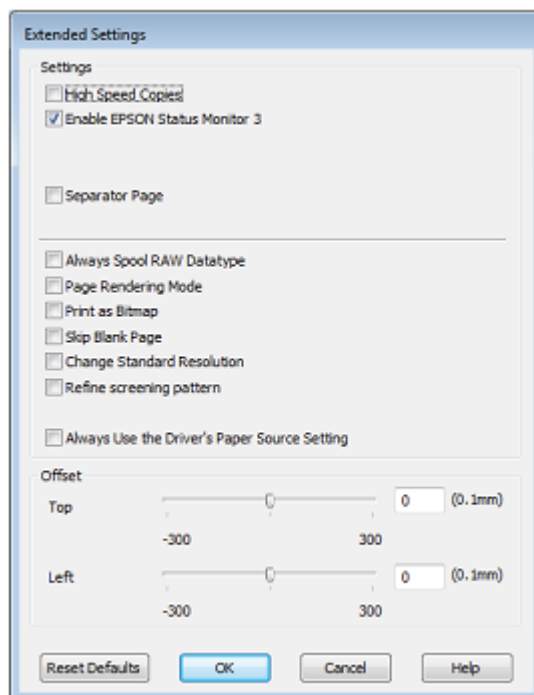
Povečanje hitrosti tiskanja (samo za operacijski sistem Windows)

V primeru nizke hitrosti tiskanja je mogoče hitrost tiskanja povečati z izbiro določenih nastavitev v oknu Razširjene nastavitve. Kliknite gumb **Razširjene nastavitve** v oknu Vzdrževanje gonilnika tiskalnika.



Odpravljanje težav pri tiskanju/kopiranju

Prikaže se naslednje pogovorno okno.



Označite naslednja potrditvena polja in hitrost tiskanja se bo povečala.

- Kopiranje visoke hitrosti
- V ozadju vedno tiskaj podatkovni tip RAW
- Način upodabljanja strani
- Natisni kot bitno sliko

Za več podrobnosti o vsakem elementu si oglejte spletno pomoč.

Druge težave

Neslišno tiskanje na navaden papir

Ko je v nastavitvah vrste papirja izbran navadni papir, pri kakovosti v gonilniku tiskalnika pa možnost Standardno (za sistem Windows) ali Običajno (za sistem Mac OS X), izdelek tiska pri visoki hitrosti. Za tišje tiskanje izberite Tihi način, kar bo upočasnilo tiskanje.

Pri operacijskem sistemu Windows v glavnem oknu gonilnika tiskalnika označite potrditveno polje Tihi način.

Pri operacijskem sistemu MAC OS X v okviru možnosti Tihi način izberite **Vklop**. Za prikaz možnosti Tihi način kliknite obiščite menije: **Sistemske nastavitve**, **Tiskanje in optično branje** (za operacijski sistem Mac OS X 10.7) ali **Tiskanje in faks** (za operacijski sistem Mac OS X 10.6 ali 10.5), vaš izdelek (v polju s seznamom Tiskalniki), **Možnosti in potreščine** in nato **Gonilnik**.

Odpravljanje težav pri optičnem branju

Težave, o katerih nas obvesti sporočilo na zaslonu LCD ali lučka za prikaz stanja

- Prepričajte se, da je izdelek pravilno priključen na računalnik.
- Izklopite izdelek in ga ponovno vklopite. Če to težave ne odpravi, je izdelek morda okvarjen ali pa bo treba zamenjati vir svetlobe v optičnem bralniku. Obrnite se na prodajalca.
- Prepričajte se, da je programska oprema za optično branje v celoti nameščena. Za navodila o nameščanju programske opreme za optično branje si oglejte priročnik v fizični obliki.

Težave ob začetku optičnega branja

- Preverite lučko stanja in se prepričajte, da je izdelek pripravljen za optično branje.
- Prepričajte se, da so kabli dobro priključeni na izdelek in delujočo električno vtičnico.
Če je potrebno, preizkusite AC adapter, tako da vključite drugo električno napravo in jo vklopite.
- Izklopite napravo in računalnik, preverite povezavo vmesniškega kabla in se prepričajte, da je varna.
- Če se ob začetku optičnega branja pojavi seznam optičnih bralnikov, se prepričajte, da ste izbrali pravi izdelek.

Windows:

Ko s klikom na ikono zaženete program EPSON Scan in se prikaže seznam Izbira optičnega bralnika, se prepričajte, da ste izbrali pravi model izdelka.

Mac OS X:

Ko iz mape Programi zaženete program Epson Scan in se prikaže seznam Izbira optičnega bralnika, se prepričajte, da ste izbrali pravi model izdelka.

- Izdelek povežite neposredno preko zunanega vhoda USB na računalniku ali preko enega zvezdišča USB. Če je izdelek na računalnik priključen preko več zvezdišč USB, morda ne bo pravilno deloval. Če težave s tem ne uspete odpraviti, povežite izdelek neposredno z računalnikom.
- Če je na vaš računalnik priključen več kot en izdelek, tiskalnik morda ne bo deloval. Povežite samo izdelek, ki ga želite uporabiti, in ponovno poskusite z optičnim branjem.
- Če programska oprema za optično branje ne deluje pravilno, programsko opremo najprej odstranite in jo nato znova namestite, kot je opisano v priročniku v fizični obliki.
→ »[Odstranjevanje programske opreme](#)« na strani 77

Uporaba samodejnega podajalnika dokumentov (ADF)

- Preverite lučko samodejnega podajalnika dokumentov in se prepričajte, da je podajalnik pripravljen za optično branje.

Odpravljanje težav pri optičnem branju

- Prepričajte se, da na steklu optičnega bralnika ni izvirkov.
- Če je pokrov steklene plošče ali samodejnega podajalnika dokumentov odprt, ga zaprite in še enkrat poskusite optično prebrati sliko.
- Prepričajte se, da ste v programu Epson Scan izbrali **Pisarniški način** ali **Profesionalni način**.
- Prepričajte se, da so kabli dobro priključeni na izdelek in vključeni v delujočo električno vtičnico.
- Če lučka samodejnega podajalnika ADF sveti, vendar izdelek vaših izvirkov ni povlekel, se prepričajte, da v odprtini na levem sprednjem kotu stekla optičnega bralnika ni tujkov.

Uporaba gumba

Opomba:

Funkcija optičnega branja morda ne bo na voljo, če uporabljate gumb, vendar pa je to odvisno od izdelka.

- Preverite, ali ste gumbu dodelili program.
→ [»Program Epson Event Manager" na strani 58](#)
- Preverite, če sta programa Epson Scan in Epson Event Manager pravilno nameščena.
- Če ste med ali po nameščanju programske opreme Epson v oknu sistema Windows Varnostno opozorilo kliknili gumb **Blokiraj**, prekličite blokiranje programa Epson Event Manager.
→ [»Kako preklicati blokiranje programa Epson Event Manager« na strani 97](#)
- Mac OS X:
Pripričajte se, da ste vpisani kot uporabnik, ki je namestil programsko opremo optičnega bralnika. Drugi uporabniki morajo najprej zagnati program Epson Scanner Monitor v mapi Programi in nato klikniti gumb za optično branje.

Kako preklicati blokiranje programa Epson Event Manager

- 1** Kliknite **Start** ali gumb za začetek in nato odprite mapo **Nadzorna plošča**.
- 2** Uporabite eno od naslednjih možnosti.
 - Windows 7:
Izberite možnost **Sistem in varnost**.
 - Windows Vista:
Izberite možnost **Varnost**.
 - Windows XP:
Izberite možnost **Varnostno središče**.
- 3** Uporabite eno od naslednjih možnosti.
 - Windows 7 in Windows Vista:
Izberite možnost **Dovoli programu skozi požarni zid sistema Windows**.
 - Windows XP:
Izberite možnost **Požarni zid Windows**

Odpravljanje težav pri optičnem branju

4 Uporabite eno od naslednjih možnosti.

- Windows 7:
Potrdite potrditveno polje za **Program Event Manager** na seznamu Dovoljeni programi in funkcije.
- Windows Vista:
Kliknite zavihek **Izjeme** in nato preverite, ali je potrditveno polje za **Program Event Manager** na seznamu Programi in vhodi označeno.
- Windows XP:
Kliknite zavihek **Izjeme** in nato preverite, ali je potrditveno polje za **Program Event Manager** na seznamu Programi in vhodi označeno.

5 Kliknite V redu.

Uporaba druge programske opreme za optično branje namesto gonilnika Epson Scan

- Če uporabljate programe, skladne s protokolom TWAIN, kot je na primer Adobe Photoshop Elements, se prepričajte, da je v nastavitvah Optični bralnik ali Vir izbran ustrezen izdelek.
- Če optično branje s programsko opremo, skladno z vmesnikom TWAIN, kot je Adobe Photoshop Elements, ni mogoče, to programsko opremo odstranite in jo nato ponovno namestite.
→ »[Odstranjevanje programske opreme](#)« na strani 77

Težave med podajanjem papirja

Papir se umaže

Morda boste morali izdelek očistiti.

→ »[Čiščenje izdelka](#)« na strani 73

Izdelek povleče več listov papirja hkrati

- Če naložite neustrezen papir, bo izdelek morda povlekel več listov papirja hkrati.
→ »[Samodejni podajalnik dokumentov \(ADF\)](#)« na strani 105
- Morda boste morali izdelek očistiti.
→ »[Čiščenje izdelka](#)« na strani 73

Zagozden papir v samodejnem podajalniku dokumentov (ADF)

Odstranite zagozdeni papir iz samodejnega podajalnika dokumentov.

→ »[Odstranjevanje zagozdenega papirja iz samodejnega podajalnika dokumentov \(ADF\)](#)« na strani 85

Težave s trajanjem optičnega branja

- Računalniki z zunanjimi vhodi USB visoke hitrosti bodo hitreje izvedli optično branje kot tisti z navadnimi zunanjimi vhodi USB. Če z izdelkom uporabljate zunanji vhod USB visoke hitrosti, se prepričajte, da je vhod skladen s sistemskimi zahtevami.
→ »Sistemske zahteve« na strani 102
- Optično branje visoke ločljivosti zahteva veliko časa.

Težave s slikami, ki jih optično beremo

Nezadovoljiva kakovost optičnega branja

Kakovost optičnega branja lahko izboljšate s spremembo trenutnih nastavitev ali prilagoditvijo optično prebrane slike.
→ »Funkcije za prilagoditev slike« na strani 41

Na optično prebrani sliki se prikaže slika z zadnje strani izvirnika

Če je izvornik natisnjen na tanek papir, lahko izdelek hkrati prepozna tudi slike na zadnji strani izvirnika in jih prikaže na posnetku prebrane slike. V tem primeru poskusite optično prebrati izvornik tako, da na hrbtno stran izvirnika položite črn papir. Prepričajte se tudi, da sta nastavitvi Vrsta dokumenta in Vrsta slike skladni z vrsto vašega izvirnika.

Znaki so popačeni ali zabrisani

- V pisarniškem ali domačem načinu označite potrditveno polje **Izboljšanje besedila**.
- Prilagodite nastavitve Praga.

Domači način:

Izberite možnost **Črno-bela** za nastavitve vrste slike, kliknite gumb **Svetlost** in nato poskusite prilagoditi nastavitve praga.

Pisarniški način:

Izberite možnost **Črno-bela** za nastavitve vrste slike in nato poskusite prilagoditi nastavitve praga.

Profesionalni način:

Izberite možnost **Črno-bela** za nastavitve vrste slike kliknite gumb + (Windows) ali ► (Mac OS X) poleg možnosti **Vrsta slike**. Izberite ustrezno možnost v nastavitvah Možnosti slike in nato poskusite prilagoditi nastavitve praga.

- V nastavitvah povečajte ločljivost.

Nepravilno prepoznavanje znakov ob pretvorbi v besedilo za urejanje (OCR)

Dokument poravnajte in ga položite na steklo optičnega bralnika. Če je dokument upognjen, ga izdelek morda ne bo pravilno prepoznal.

Odpravljanje težav pri optičnem branju

Na optično prebrani sliki se pojavljajo vijugasti vzorci

Na optično prebrani sliki dokumenta se lahko pojavi vijugasto-mrežast vzorec (poznani pod imenom moire).



- Zavrtite izvorni dokument.
- Po končanem optičnem branju s pomočjo programske opreme uporabljene aplikacije zavrtite optično prebrano sliko.
- Označite potrditveno polje **Odstranjevanje rastra**.
- V profesionalnem načinu spremenite nastavitve ločljivosti in ponovno izvedite optično branje.

Na slikah se pojavljajo neenakomerne barve, packe, pike ali ravne črte

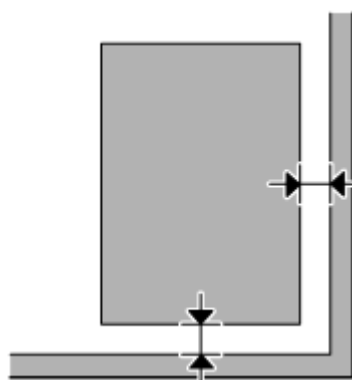
Morda boste morali očistiti notranjost izdelka.

→ »Čiščenje izdelka« na strani 73

Nezadovoljivo območje ali smer optičnega branja

Robovi izvornika niso optično prebrani

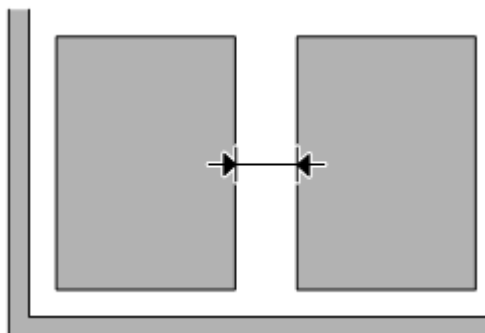
- Če želite dokument prebrati z uporabo predogleda sličic v domačem ali profesionalnem načinu, dokument ali sliko pomaknite 6 mm (0,2 palca) stran od vodoravnih in navpičnih robov na steklu optičnega bralnika, da slika ne bo obrezana.
- Če želite optično prebrati dokument z uporabo gumba na izdelku ali z običajnim predogledom v pisarniškem, domačem ali profesionalnem načinu, dokument ali sliko pomaknite približno 3 mm (0,12 palca) stran od navpičnih in vodoravnih robov na steklu optičnega bralnika, da slika ne bo obrezana.



Odpravljanje težav pri optičnem branju

Več optično prebranih dokumentov je združenih v eno datoteko

Položite dokumente na steklo optičnega bralnika v razmiku vsaj 20 mm (0,8 palca).



Optično branje zelenega območja ni mogoče

Glede na dokument se lahko zgodi, da morda ne boste mogli optično prebrati zelenega območja. Uporabite običajen predogled v pisarniškem, domačem ali profesionalnem načinu in ustvarite označevalni okvir okoli območja, ki ga želite optično prebrati.

Branje v zeleni smeri ni mogoče

Kliknite možnost **Konfiguracija**, izberite zavihek **Predogled** in nato počistite potrditveno polje **Samodejna lega fotografije**. Nato pravilno namestite dokumente.

Tudi po uporabi vseh rešitev so težave še vedno prisotne

Če uporabili že vse rešitve in še vedno niste odpravili težave, zaženite nastavitve programa Epson Scan.

Kliknite možnost **Konfiguracija**, izberite zavihek **Drugo** in nato kliknite možnost **Ponastavi vse**.

Podatki o izdelku

Stekleničke s črnilom

Za ta izdelek lahko uporabite naslednje stekleničke s črnilom:

Stekleničke s črnilom	Številke delov
Črna (Black)	T7741



Pomembno:

Druga originalna črnila družbe Epson, ki v tem dokumentu niso navedena, lahko povzročijo škodo, ki je garancija družbe Epson ne krije.

Barva	Črna (Black)
Življenjska doba steklenič s črnilom	Za najboljše rezultate porabite črnilo v roku šestih mesecev po odprtju.
Temperatura	Shranjevanje: od -20 do 40 °C (-4 do 104 °F) en mesec pri 40 °C (104 °F) Zamrzovanje: -15 °C (5,0 °F)

* Črnilo se odtali in je uporabno po približno 3 urah na temperaturi 25 °C (77 °F).

Sistemske zahteve

Za operacijski sistem Windows

Sistem	Računalniški vmesnik
Windows 7 (32-bit, 64-bit), Vista (32-bit, 64-bit), XP SP1 ali novejši (32-bit), ali XP Professional x64 Edition	USB visoke hitrosti

Za operacijski sistem Mac OS X

Sistem	Računalniški vmesnik
Mac OS X 10.5.8 ali novejša različica	USB visoke hitrosti

Opomba:

Operacijski sistem Mac OS X ne podpira datotečnega sistema UNIX (UFS).

Tehnične lastnosti

Opomba:

Pridržujemo si pravico do sprememb lastnosti brez vnaprejšnjega obvestila.

Lastnosti tiskalnika

Pot papirja	Zadnji podajalnik papirja, zgornji vhod
Količina papirja	11 mm (0,4 palca)

Papir

Opomba:

- Ker lahko proizvajalec kadar koli spremeni kakovost katere koli blagovne znamke ali vrste papirja, družba Epson ne more zagotoviti kakovosti katere koli blagovne znamke ali vrste papirja, ki ni povezana z družbo Epson. Pred nakupom večje količine papirja ali pred tiskanjem obsežnejših opravil tiskanja vedno preizkusite kakovost papirja.
- Papir slabe kakovosti lahko zniža kakovost tiskanja ali povzroči zagozdenje papirja ali druge težave. Če naletite na težave, začnite uporabljati papir višje kakovosti.

Posamezni listi:

Velikost	A4 (210 × 297 mm) 10 × 15 cm (4 × 6 palcev) 13 × 18 cm (5 × 7 palcev) A6 (105 × 148 mm) A5 (148 × 210 mm) B5 (182 × 257 mm) 9 × 13 cm (3,5 × 5 palcev) 13 × 20 cm (5 × 8 palcev) 20 × 25 cm (8 × 10 palcev) 16 : 9 širina (102 × 181 mm) 100 × 148 mm Pismo 8,5 × 11 palcev Pravna besedila 8,5 × 14 palcev
Vrste papirja	Navadni ali posebni papir družbe Epson
Debelina (za navadni papir)	od 0,08 do 0,11 mm (od 0,003 do 0,004 palca)
Teža (za navadni papir)	od 64 g/m ² (17 lb) do 90 g/m ² (24 lb)

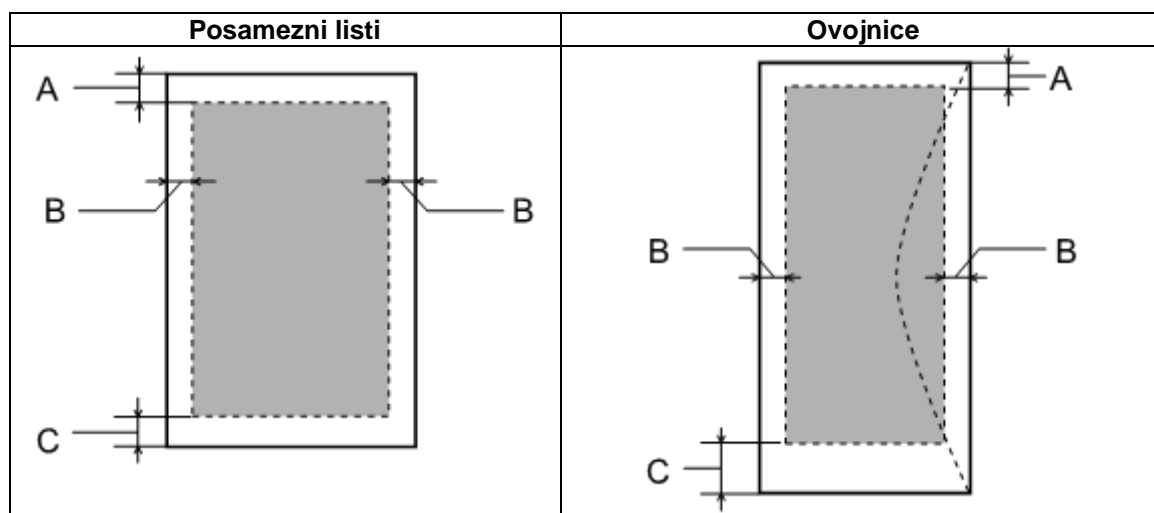
Podatki o izdelku

Ovojnice:

Velikost	Ovojnica #10 4,125 × 9,5 palcev Ovojnica DL 110 × 220 mm Ovojnica C6 114 × 162 mm
Vrste papirja	Navadni papir
Teža	od 75 g/m ² (20 lb) do 90 g/m ² (24 lb)

Območje tiskanja

Poudarjeni deli označujejo območje tiskanja (natisljivo območje).



Vrsta medija	Najmanjši rob	
	Posamezni listi	Ovojnice
A	3 mm (0,12 palca)	3 mm (0,12 palca)
B	3 mm (0,12 palca)	5,0 mm (0,20 palca)
C	3 mm (0,12 palca)	21,0 mm (0,83 palca)

Opomba:

Glede na vrsto papirja je lahko kakovost tiska na zgornjem in spodnjem delu iztisa slabša ali pa je del iztisa razmazan.

Lastnosti optičnega bralnika

Vrsta optičnega bralnika	Barve ploskega optičnega bralnika
Fotoelektrična naprava	Senzor CIS
Učinkovite slikovne pike	10.200 x 14.040 slikovnih pik na 1.200 dpi
	Območje optičnega branja je lahko omejeno, če je nastavljena visoka ločljivost.

Podatki o izdelku

Velikost dokumenta	216 × 297 mm (8,5 × 11,7 palca) A4 ali velikost amerikanke
Ločljivost optičnega branja	1.200 dpi (glavno optično branje) 2.400 dpi (podrejeno optično branje)
Izhodna ločljivost	50 do 4.800, 7.200 in 9.600 dpi (od 50 do 4.800 dpi v prirastkih po 1 dpi)
Slikovni podatki	16 bitov na slikovno piko na barvo, notranje (največ) 8 bitov na slikovno piko na barvo, zunanje
Vir svetlobe	Dioda LED

Lastnosti samodejnega podajalnika dokumentov (ADF)

Vnos papirja	Nalaganje z licem navzgor
Izmet papirja	Izmet papirja z licem navzdol
Velikost papirja	A4, pisma, pravna besedila
Vrste papirja	Navadni papir
Teža papirja	od 64 do 95 g/m ²
Omejitev količine papirja	Skupna debelina 3 mm, do 30 listov o (pisma, A4) 10 listov (pravna besedila)

Lastnosti omrežnega vmesnika

Brezžična povezava (Wi-Fi)* ¹	Standard:	IEEE 802,11b/g/n* ²
	Varnost:	WEP (64/128 bit) WPA-PSK (TKIP/AES) * ³
	Frekvenčni razpon:	2,4 GHz
	Način komunikacije:	Infrastrukturni način, Ad hoc način
Ethernet* ¹	Standard:	IEEE802.3i/u, IEEE802.3az* ⁴
	Način komunikacije:	Ethernet 100BASE-TX/10BASE-T

*1 Razpoložljivost te funkcije je odvisna od izdelka.

*2 Skladen s standardom IEEE 802.11b/g/n ali IEEE 802.11b/g, odvisno od geografskega območja.

*3 Ustreza WPA2 s podporo za WPA/WPA2 Personal.

*4 Povezana naprava mora biti skladna s standardom IEEE802.3az.

Mehanske lastnosti

Podatki o izdelku

	M200	M205
Mere	Skladiščenje Širina: 435 mm (17,1 palca) Globina: 377 mm (14,8 palca) Višina: 226 mm (8,9 palca)	
	Tiskanje* ¹ Širina: 435 mm (17,1 palca) Globina: 540 mm (21,3 palca) Višina: 291 mm (11,5 palca)	
Teža	Pribl. 6,0 kg (13,2 lb) * ²	Pribl. 6,0 kg (13,2 lb) * ²

*1 Ko je podaljšek izhodnega pladnja podaljšan.

*2 Brez črnila in napajalnega kabla.

Električne lastnosti

M200

		Model 100–240 V
Razpon vhodne napetosti		od 90 do 264 V
Razpon nazivne frekvence		od 50 do 60 Hz
Razpon vhodne frekvence		od 49,5 do 60,5 Hz
Nazivni tok		od 0,5 do 0,3 A
Poraba električne energije	Samostojno kopiranje	pribl. 10 W (ISO/IEC24712)
	Stanje pripravljenosti	pribl. 4,0 W
	Stanje mirovanja	pribl. 1,8 W
	Izklop	pribl. 0,3 W

M205

		Model 100–240 V
Razpon vhodne napetosti		od 90 do 264 V
Razpon nazivne frekvence		od 50 do 60 Hz
Razpon vhodne frekvence		od 49,5 do 60,5 Hz
Nazivni tok		od 0,5 do 0,3 A
Poraba električne energije	Samostojno kopiranje	pribl. 10 W (ISO/IEC24712)
	Stanje pripravljenosti	pribl. 4,5 W
	Stanje mirovanja	Pribl. 2,2 W
	Izklop	pribl. 0,3 W

Podatki o izdelku

Opomba:

Na hrbtne strani izdelka preverite nalepko s podatki o napetosti.

Okoljske lastnosti

Temperatura	Delovanje: od 10 do 35 °C (50 do 95 °F) Shranjevanje: od -20 do 40 °C (-4 do 104 °F) en mesec pri 40 °C (104 °F)
Vlažnost	Delovanje:* 20 do 80 % relativne vlažnosti Skladiščenje:* 5 do 85 % relativne vlažnosti

* Brez kondenzacije

Standardi in odobritve

Model za Evropo:

Za model M200

Direktiva o nizki napetosti 2006/95/ ES	EN60950-1
Direktiva o elektromagnetni združljivosti 2004/108/ES	EN55022, razred B EN61000-3-2 EN61000-3-3 EN55024

Vmesnik

USB visoke hitrosti (razred naprav za računalnike)

Kam se obrniti za pomoč?

Spletno mesto za tehnično podporo

Spletno mesto za tehnično podporo družbe Epson zagotavlja pomoč pri težavah, ki jih ne morete odpraviti s pomočjo podatkov o odpravljanju težav v dokumentaciji izdelka. Če imate na voljo spletni brskalnik in povezavo s spletom, obiščite spletno mesto na naslovu

<http://support.epson.net/>

<http://www.epson.eu/Support> (Evropa)

Če potrebujete najnovejšo gonilnike, si želite ogledati pogosto zastavljena vprašanja, priročnike ali druge vsebine za prenos, obiščite spletno mesto:

<http://www.epson.com>

<http://www.epson.eu/Support> (Evropa)

Nato izberite stran za pomoč in podporo na lokalnem spletnem mestu Epson.

Vzpostavitev stika s službo za pomoč strankam družbe Epson

Pred vzpostavitvijo stika z družbo Epson

Če vaš izdelek znamke Epson ne deluje pravilno in težav ne morete odpraviti s pomočjo podatkov o odpravljanju težav v dokumentaciji izdelka, se obrnite na podporno službo družbe Epson. Če naslednji podatki podporne službe družbe Epson ne pokrivajo področja, na katero se nanaša vaše vprašanje, se obrnite na prodajalca, pri katerem ste kupili izdelek.

Podporna služba družbe Epson vam bo lahko pomagala učinkoviteje, če jim posredujete naslednje podatke:

- serijska številka izdelka
(nalepko s serijsko številko navadno najdete na hrbtni strani izdelka),
- model izdelka,
- različica programske opreme izdelka
(kliknite možnost **O izdelku, Podatki o različici** ali podobno v programski opremi izdelka),
- blagovna znamka in model vašega računalnika,
- ime in različica operacijskega sistema vašega računalnika,
- imena in različice aplikacij, ki jih navadno uporabljate z izdelkom,
- število listov, ki jih je podajalnik povlekel.
→ »Preverjanje števila listov v podajalniku papirja« na strani 73

Kam se obrniti za pomoč

Opomba:

Podatke s seznama za klicanje za nastavitve faksa in/ali omrežja se lahko shrani v pomnilniku naprave, kar je odvisno od vašega izdelka. Zaradi okvare ali popravila izdelka se lahko podatki in/ali nastavitve izbrišejo. Družba Epson ne odgovarja za izgubljene podatke, varnostno kopiranje ali obnovitev podatkov in/ali nastavitvev, tudi če je izdelek še v garanciji. Priporočamo, da sami ustvarite varnostne kopije podatkov ali si pomembne podatke zapišete.

Pomoč uporabnikom v Evropi

Preverite svoj **vseevropski garancijski list** za podatke o tem, kako se lahko obrnete na podporno službo družbe Epson.

Pomoč uporabnikom na Tajskem

Stiki za podatke, pomoč in storitve:

Svetovni splet (<http://www.epson.co.th>)

Na voljo so podatki o lastnostih izdelkov, gonilniki za prenos, pogosto zastavljena vprašanja (FAQ) in e-poštni naslov.

Linija za pomoč in podporo Epson (telefon: (66)2685-9899)

Naša ekipa na liniji za pomoč in podporo vam lahko po telefonu pomaga pri naslednjem:

- povpraševanje o nakupu in podatki o izdelkih,
- vprašanja v zvezi z uporabo izdelkov ali s težavami,
- povpraševanje o popravilu in garanciji.

Pomoč uporabnikom v Vietnamu

Stiki za podatke, pomoč in storitve:

Linija za pomoč in podporo Epson (telefon): 84-8-823-9239

Servisni center: 80 Truong Dinh Street, District 1, Hochiminh City
Vietnam

Pomoč uporabnikom v Indoneziji

Stiki za podatke, pomoč in storitve:

Svetovni splet (<http://www.epson.co.id>)

- Na voljo so podatki o lastnostih izdelkov, gonilniki za prenos,
- pogosto zastavljena vprašanja (FAQ), možnost povpraševanja o nakupu, zastavljanje vprašanj preko e-pošte.

Kam se obrniti za pomoč

Linija za pomoč in podporo Epson

- povpraševanje o nakupu in podatki o izdelkih,
- tehnična pomoč

Telefon (62) 21-572 4350

Faks (62) 21-572 4357

Center za zagotavljanje storitev Epson

Džakarta Mangga Dua Mall 3rd floor (3. nadstropje) No 3A/B
Jl. Arteri Mangga Dua,
Džakarta

Telefon/faks: (62) 21 62301104

Bandung Lippo Center 8th floor (8. nadstropje)
Jl. Gatot Subroto No.2
Bandung

Telefon/faks: (62) 22 7303766

Surabaya Hitech Mall It IIB No. 12
Jl. Kusuma Bangsa 116–118
Surabaya

Tel.: (62) 31 5355035

Faks: (62) 31 5477837

Yogyakarta Hotel Natour Garuda
Jl. Malioboro No. 60
Yogyakarta

Telefon: (62) 274-565478

Medan Wisma HSBC 4th floor (4. nadstropje)
Jl. Diponegoro No. 11
Medan

Telefon/faks: (62) 61 4516173

Makassar MTC Karebosi Lt. III Kav. P7–8
Jl. Ahmad Yani No.49
Makassar

Telefon: (62) 411-350147/411-350148

Pomoč uporabnikom v Hongkongu

Za tehnično pomoč in druge storitve se lahko uporabniki obrnejo na družbo Epson Hong Kong Limited.

Domača spletna stran

Družba Epson Hong Kong je vzpostavila lokalno spletno stran v kitajščini in angleščini, kjer so uporabnikom na voljo naslednji podatki:

- podatki o izdelkih,
- odgovori na pogosto zastavljena vprašanja (FAQ),
- najnovejše različice gonilnikov za izdelke Epson.

Uporabnikom po vsem svetu je na voljo dostop do domače spletne strani na naslovu

<http://www.epson.com.hk>

Linija za tehnično pomoč

Prav tako se lahko na našo ekipo za tehnično pomoč obrnete po telefonu ali faksu:

Telefon: (852) 2827-8911

Faks: (852) 2827-4383

Pomoč uporabnikom v Maleziji

Stiki za podatke, pomoč in storitve:

Svetovni splet (<http://www.epson.com.my>)

- Na voljo so podatki o lastnostih izdelkov, gonilniki za prenos,
- pogosto zastavljena vprašanja (FAQ), možnost povpraševanja o nakupu, zastavljanje vprašanj preko e-pošte.

Epson Trading (M) Sdn. Bhd.

Head Office. (glavna pisarna)

Telefon: 603-56288288

Faks: 603-56288388/399

Kam se obrniti za pomoč

Center za pomoč uporabnikom Epson

- Povpraševanje in podatki o izdelkih (infolinija)

Telefon: 603-56288222

- Povpraševanja glede servisa in garancije, uporabe izdelka in tehnične pomoči (tehnična linija)

Telefon: 603 56288333

Pomoč uporabnikom v Indiji

Stiki za podatke, pomoč in storitve:

Svetovni splet (<http://www.epson.co.in>)

Na voljo so podatki o lastnostih izdelkov, gonilniki za prenos in možnost povpraševanja o izdelkih.

Kam se obrniti za pomoč

Sedež družbe Epson India – Bangalore

Telefon: 080 30515000

Faks: 30515005

Regionalne pisarne družbe Epson India:

Kraj	Telefonska številka	Številka faksa
Bombaj	022 28261515/16/17	022-28257287
Delhi	011-30615000	011-30615005
Chennai	044-30277500	044-30277575
Kalkuta	033-22831589/90	033-22831591
Hyderabad	040-66331738/39	040-66328633
Cochin	0484-2357950	0484-2357950
Coimbatore	0422-2380002	Ni na voljo
Pune	020-30286000/30286001/30286002	020-30286000
Ahmedabad	079-26407176/77	079-26407347

Linija za pomoč in podporo

Za storitve, podatke o izdelku ali za naročilo kartuše: brezplačna številka 18004250011 (9.00 do 21.00).

Za storitve (uporabniki omrežij CDMA in mobilnih omrežij): 3900 1600 (od 9.00 do 18.00) z lokalno omrežno številko pred telefonsko številko.

Pomoč uporabnikom na Filipinih

Za tehnično pomoč ter druge poprodajne storitve se obrnite na družbo Epson Philippines Corporation po telefonu na naslednjo številko telefona/faksa ali po e-pošti na naslov:

Glavna linija: (63-2) 706 2609

Faks: (63-2) 706 2665

Direktna linija za pomoč uporabnikom: (63-2) 706 2625

E-pošta: epchelpdesk@epc.epson.com.ph

Svetovni splet (<http://www.epson.com.ph>)

Na voljo so podatki o lastnostih izdelkov, gonilniki za prenos, pogosto zastavljena vprašanja (FAQ) in e-poštni naslovi za povpraševanje.

Brezplačna številka: 1800 1069 EPSON (37766)

Kam se obrniti za pomoč

Naša ekipa na liniji za pomoč in podporo vam lahko po telefonu pomaga pri naslednjem:

- povpraševanje o nakupu in podatki o izdelkih,
- vprašanja v zvezi z uporabo izdelkov ali s težavami,
- povpraševanje o popravilu in garanciji.

Abecedno kazalo**2**

2-stransko.....	53
2-stransko tiskanje	33

A

Avtorske pravice.....	2
-----------------------	---

B

Besedilo	
tiskanje dokumentov	28
Blagovne znamke.....	2

Č

Časovnik za izklop.....	72
Časovnik za stanje mirovanja	72
Čiščenje	
tiskalne glave	67
izdelka.....	73
Čiščenje glave	
nadzorna plošča.....	68
Operacijski sistem Mac OS X.....	67
Operacijski sistem Windows.....	67
Črnilo	
previdnostni ukrepi	61

D

Datoteke PDF	53
predogled	50
Dokumenti	
tiskanje.....	28
Dolivanje črnila v posodice	62
Domači način.....	44

E

Epson	
papir	17

G

Gonilnik	57
dostop za operacijski sistem Mac OS X.....	27
dostop za operacijski sistem Windows	26
odstranitev programov	77

H

Hitrost	
povečevanje	92, 94
Hitrost tiskanja	
povečevanje	92, 94

I

Izdelek	
preverjanje stanja.....	81
čiščenje	73
sestavni deli	13
transport.....	75

K

Kakovost tiska	
izboljšanje.....	87
Kopiranje	
osnovno.....	25

L

Lastnosti	
samodejni podajalnik dokumentov	105
stekleničke s črnilom	102
mehanske lastnosti.....	105
papir.....	103
tiskalnik	103
optični bralnik.....	104
Lastnosti območja tiskanja	104
Lučke	
lučka za prikaz stanja.....	96
standardi in odobritve	107
Lučke za prikaz stanja	96

M

Mac OS X	
dostop do nastavitve tiskalnika	27
preverjanje stanja tiskalnika	82

N

Nalaganje	
papir.....	17, 19
Napačni znaki	90

Napake	
kopiranje	91
tiskanje	81
optično branje	96
Nastavitve izdelka	
dostop za operacijski sistem Mac OS X	27
dostop za operacijski sistem Windows	26
Neporavnost	88
O	
Omejitev pri kopiranju	11
Operacijski sistem Windows	36
Ovojnice	
nalaganje	19
območje tiskanja	104
Označevalni okvir	51
P	
Papir	
Poseben papir Epson	17
težave s podajanjem papirja	92
zagozden papir	83
nalaganje	19
omejitev za nalaganje papirja	17
območje tiskanja	104
lastnosti	103
mečkanje	93
Pisarniški način	46
Pomoč	
Epson	108
Program Epson Event Manager	58
Program Epson Scan	57
Poravnava tiskalne glave	68
Povečava strani	34
Prazne strani	91
Pregled šob	65
nadzorna plošča	66
Operacijski sistem Mac OS X	65
Operacijski sistem	
Windows	65
Preklic tiskanja	31
Operacijski sistem Mac OS X	32
Operacijski sistem Windows	31
Prilagoditev slike	41
Profesionalni način	48
Proge	88
Program Epson Event Manager	58
Programska oprema	
odstranjevanje programov	77
Programska oprema za optično branje	
paketi programske opreme	58
R	
Razmazan tisk	89, 91
Robovi	
težave	90

S

Samodejni podajalnik dokumentov (ADF)	21
zagozden papir	85, 98
težave	98
Sistemske zahteve	102
Skupna raba tiskalnika	
Operacijski sistem Mac OS X	38
Sporočila o napakah	80
Spreminjanje velikosti strani	34
Spremljanje stanja	
Operacijski sistem Mac OS X	82
Stekleničke s črnilom	
številke delov	102
Steklo optičnega bralnika	23
Storitve	108

Š

Število strani na list	35
------------------------------	----

T

Tehnična podpora	108
Težave	
proge	88
prazne strani	91
zabrisan tisk	89
vzpostavitev stika z družbo Epson	108
diagnosticiranje	81
napačni znaki	90
robovi	90
zrcalna slika	91
podajanje papirja	92
zagozden papir	83
tiskanje	81
hitrost tiskanja	92
izdelek ne tiska	93
optično branje	96
razmazan tisk	89, 91
reševanje	108
Težave s kakovostjo optičnega branja	99
Tiskalna glava	
poravnava	68
preverjanje	65
čiščenje	67
Tiskanje	
obojestransko	33
preklic	31
prilagoditev na stran	34
več strani na list	35
prednastavitev	32
bližnjice	32
besedilo	28
Tiskanje, prilagojeno velikosti strani	34
Transport izdelka	75

U

USB	
priključek	107
Upravljanje opravil tiskanja	
Windows	81

V

Varčevanje z energijo	72
Varnostna navodila	9
Več strani na list	35
Zmanjšanje velikosti strani	34
Vmesniški kabli	107
Vodoravne proge	88
Vzpostavitev stika z družbo Epson	108

W

Windows	
dostop do nastavitev tiskalnika	26
preverjanje stanja naprave.....	81
upravljanje opravil tiskanja.....	81

Z

Zabrisan tisk	89
Zagon	101
Zagozden papir	83, 98
Zrcalna slika	91