

SC-S70600 Series
SC-S50600 Series
SC-S30600 Series

Пайдаланушы нұсқаулығы

Авторлық құқықтар мен сауда белгілері

Авторлық құқықтар мен сауда белгілері

Осы жарияланымның ешбір бөлігін Seiko Epson корпорациясының алдын-ала жазбаша рұқсатынсыз көбейтуге, ақпаратты алу жүйесінде сақтауға немесе қандай да бір пішінде немесе қандай да бір жолмен, электронды, механикалық, фотокошірме ретінде, жазуға немесе басқаша таратуға болмайды. Осы құжаттағы ақпарат тек осы Epson принтерімен пайдалануға арналған. Epson компаниясы басқа принтерлерге осы ақпаратты қатысты пайдалануға жауапты емес.

Seiko Epson Corporation компаниясы немесе оның филиалдары Seiko Epson Corporation компаниясымен техникалық қызмет көрсетілмеуі және нұсқаулары мұқият орындалмауы барысында (АҚШ елінен басқасы) жазатайым оқиға, өнімді қате немесе теріс пайдалану, рұқсат етілмеген өзгерістер, жөндеулер нәтижесінде сатып алушы немесе үшінші тараптың кесірінен пайда болған зақым, залал келтірілген өнімдер немесе шығындар үшін жауап бермейді.

Seiko Epson корпорациясы және оның еншілес кәсіпорындары қандай да бір опцияларды немесе Seiko Epson корпорациясы тарапынан түпнұсқадағы Epson өнімдері немесе Epson тарапынан құпталған өнімдер ретінде анықталған өнімдерден басқа тұтынушылық өнімдерді пайдаланудан болған зақымдарға немесе ақауларға жауап бермейді.

Seiko Epson Corporation компаниясы Epson компаниясымен бекітілген өнімдер деп тағайындалмаған кез келген басқа қосылым кабельдерін пайдалану барысындағы электромагниттік әсер етудің нәтижесінде пайда болған кез келген зақым келтірілген өнім үшін жауап бермейді.

EPSON® тіркелген сауда белгісі және EPSON EXCEED YOUR VISION немесе EXCEED YOUR VISION — Seiko Epson Corporation сауда белгісі.

Microsoft®, Windows® және Windows Vista® Microsoft корпорациясының сауда белгілері болып табылады.

Apple®, Macintosh®, Mac OS® және OS X® Apple Inc сауда белгілері болып табылады.

Intel® Intel корпорациясының сауда белгілері болып табылады.

PowerPC® International Business Machines корпорациясының сауда белгісі.

Bemcot™ — Asahi Kasei корпорациясының сауда белгісі.

Жалпы ескертпе: осы құжатта пайдаланылған басқа өнім атаулары тек анықтауға арналған және өздерінің сәйкес иелерінің сауда белгілері болуы мүмкін. Epson компаниясы сол таңбалардағы қандай да бір және барлық құқықтардан бас тартады.

© 2012 Seiko Epson Corporation. All rights reserved.

Мазмұны**Мазмұны****Авторлық құқықтар мен сауда белгілері****Кіріспе**

Маңызды қауіпсіздік туралы нұсқаулар.	6
Осы өнімге орын таңдау кезінде.	6
Өнімді орнату кезінде.	6
Бұл өнімді пайдалану кезінде.	6
Сия картридждерін өңдеу кезінде.	7
Бұл нұсқаулықтағы ескертулер.	7
Таңбалардың мағынасы.	7
Суреттер.	7
Принтер бөлшектері.	8
Алдыңғы бөлік (SC-S70600 series, SC-S50600 series).	8
Алдыңғы бөлім (SC-S30600 series).	11
Ішінде (SC-S70600 series, SC-S50600 series).	14
Ішінде (SC-S30600 series).	16
Артқа.	17
LAN порты.	18
Басқару тақтасы.	20
Дисплейді түсіндіру.	21
Мүмкіндіктер.	24
Жоғары өнімділікті түсіну.	24
Жоғары басып шығару сапасы.	25
Пайдалануға өте ыңғайлы.	25
Пайдалану және сақтау туралы ескертпелер.	26
Орнату орны.	26
Принтерді пайдалану кезіндегі ескертпелер.	26
Принтер пайдаланылмайтын кездегі ескертпелер.	27
Сия картридждерін пайдалану ескертпелері.	28
Тасымалдағышты пайдалану.	29
(SC-S70600 series, SC-S50600 series) Дақшыл түс сияларын қолдану нұсқаулықтары.	30
Ұсынылатын бағдарламалық жасақтаманы пайдалану.	31
Бағдарламалық жасақтама дискісінің құрамы.	31
EPSON LFP Remote Panel 2 іске қосу.	33

EPSON LFP Remote Panel 2 бағдарламасынан шығу.	33
Бағдарламаны жою.	33

Негізгі амалдар

Тасымалдағышты жүктеу және алмастыру	35
(SC-S70600 series, SC-S50600 series) тасушысы мен қысым шиыршықтарын орналастыру.	36
Тасымалдағышты жүктеу (SC-S70600 series).	39
Тасымалдағышты жүктеу (SC-S30600 series).	53
Тасымалдағыш параметрлерін қарау және өзгерту.	65
Тасымалдағышты алмастыру.	66
Автоматты созылатын белдік бөлшегі пайдалану.	69
Тасымалдағышты жүктеу.	69
Теңестірілген жүктеу.	74
Тарту шиыршығын алып тастау.	75
Басып шығару алдында.	77
Ағымдағы тасымалдағыш үшін оңтайлы параметрлерді сақтау (Басып шығару тасымалдағышы параметрлері).	78
Тасымалдағыш параметрі жиынтығында сақталатын параметрлер	78
Тасушы түрлерін орындауға арналған ұсынылатын мәндер.	78
Параметрлерді сақтау.	79
Қыздырғыш және желдеткіш параметрлерін өзгерту.	84
Head Alignment (Қолмен Реттеу).	85
Feed Adjustment (Қолмен жүктеуді реттеу)	87
Сынақ үлгіні пайдалану.	88
Басып шығару кезінде жүктеуді реттеу	89
Басылып шығарылатын аймақ.	91
SC-S70600 series/SC-S50600 series.	91
SC-S30600 series.	94
Қызмет көрсету	
Қызмет көрсету түрлері мен жиілігі.	96

Мазмұны

Жиі тазалау.	96	Қызмет көрсету қоңырауы кезінде/ Қызметтік қоңырау пайда болады.	153
Шығындарды ауыстыру.	97	Ақауды жою.	154
Басқа қызметтер.	97	Басып шығара алмайсыз (себебі принтер жұмыс істемейді).	154
Дайындық және Ескертпелер.	99	Принтер басып шығарып жатқан секілді, бірақ ештеңе басып шығармады	155
Қажетті нәрселер.	99	Күтілгендей басып шығармайды.	155
Тазалау бойынша ескертпелер.	99	Тасымалдағыш.	162
Басып шығару механизмін жылжыту.	100	Басқалары.	164
Сия тазалағыш пайдалану.	100		
Жиі тазалау.	101	Қосымша	
Басып шығару механизмін тазалау.	101	Параметрлер мен тұтынушы өнімдері.	165
Қақпақтар Айналасын Тазалау.	103	Қолдау көрсетілген тасымалдағыш.	170
Принтердің ішін тазалау.	108	Принтерді жылжыту және тасымалдау.	171
Құю тақтасын тазалау.	110	Принтерді жылжыту.	171
Жиі тазалауды тексеру парағы.	112	Тасымалдау.	172
Шығындарды ауыстыру.	114	Микро өрме М/Ө параметрі және Epson компаниясы арқылы зерттелген жолақтану байланыс кестесі.	173
Ауыстыру және Сия картридждерін шайқау.	114	Жүйе талаптары.	175
Қолданылған сияны тастау.	116	Техникалық сипаттар кестесі.	175
Шыны тазалағышты және шыны тазалау құралын ауыстыру.	117	Стандарттар мен құптаулар.	177
Құю тақтасын ауыстыру.	119	Ақпарат тұтынушы.	177
Қолданылған шығындарды жою.	120	Анықтама алу көздері	
Қолдануды ауыстыру тексеру парағы.	121	Техникалық қолдау қызметінің веб сайты	179
Басқа қызметтер.	123	Epson қолдау көрсету қызметіне хабарласу.	179
Бітелген саңылауларды тексеру.	123	Epson компаниясына хабарласудан бұрын.	179
Басып шығару механизмін тазалау.	124	Солтүстік Америка тұтынушыларына арналған анықтама.	180
Ink Circulation және Сияны жаңарту.	126	Еуропадағы тұтынушыларға арналған анықтама.	180
Ұзақ уақытты сақтау (Алдын ала сақтау қызметі).	126	Австралиядағы тұтынушыларға арналған анықтама.	180
Мезгіл сайын ауыстырылатын бөліктер.	128	Сингапурдағы тұтынушыларға арналған анықтама.	181
		Тайландтағы тұтынушыларға арналған анықтама.	181
Басқару тақтасы мәзірін пайдалану		Вьетнамдағы тұтынушыларға арналған анықтама.	182
Мәзір амалдары.	129	Индонезиядағы тұтынушыларға арналған анықтама.	182
Мәзірлер тізімі.	130	Гонконгтағы пайдаланушыларға арналған анықтама.	183
Мәзір мәліметтері.	136		
Media Setup мәзірі.	136		
Printer Setup мәзірі.	141		
Maintenance мәзірі.	145		
Ink Level мәзірі.	147		
Print Logs мәзірі.	147		
Printer Status мәзірі.	147		
Network Setup мәзірі.	147		
Preference мәзірі.	148		
Reset All Settings мәзірі.	149		
Мәселелерді шешу			
Хабар көрсетілген кезде.	150		

Мазмұны

Малайзиядағы пайдаланушыларға арналған анықтама.	183
Үндістандағы пайдаланушыларға арналған анықтама.	183
Филиппиндегі пайдаланушыларға арналған анықтама.	184

Бағдарламалық құралдың лицензиялық шарттары

Бастапқы бағдарламалық құралдың лицензияларын ашу.	185
Bonjour.	185
Басқа бағдарламалық құрал лицензиялары.	190
Info-ZIP copyright and license.	190

Кіріспе

Кіріспе

Маңызды қауіпсіздік туралы нұсқаулар

Принтерді пайдаланудан бұрын осы нұсқаулардың барлығын оқыңыз. Сондай-ақ, принтерде белгіленген барлық ескертулер мен нұсқауларды орындаңыз.

Осы өнімге орын таңдау кезінде

- ❑ Бұл өнімді одан үлкенірек тегіс, тұрақты беткейге орналастырыңыз. Қисайған немесе бұрышқа орнатылса, бұл өнім дұрыс жұмыс істемеуі мүмкін.
- ❑ Температура мен ылғалдығы тез өзгеретін орындарға қоймаңыз. Өнімді тікелей күн нұрынан, жарық нұрдан немесе ыстықтан сақтаңыз.
- ❑ Оны соғылатын және дірілдейтін жерлерге қоймаңыз.
- ❑ Бұл өнімді лас аймақтардан алыста сақтаңыз.
- ❑ Өнім ашасын оңай суырып алуға болатын розетканың қасына қойыңыз.

Өнімді орнату кезінде

- ❑ Өнімнің қуат сымы тек осы өнім үшін пайдалануға арналған. Басқа жабдыққа пайдалану өртке немесе ток соғуына әкелуі мүмкін.
- ❑ Барлық жабдықтарды жерге дұрыс қосылған қуат розеткаларына жалғаңыз. Қалыпты түрде қосылып және өшіріліп тұратын көшіргіш немесе ауа бақылау жүйелері сияқты бірдей тізбектегі розетканы пайдаланбаңыз.

- ❑ Қабырғадағы қосқыштар немесе автоматты таймерлер басқаратын электр розеткаларын пайдаланбаңыз.
- ❑ Тұтас компьютер жүйесін дауыс зорайтқыштар немесе сымсыз телефондардың базалық бөліктері сияқты электромагнитті кедергінің потенциалды көздерінен алыс ұстаңыз.
- ❑ Өнімнің жапсырмасында көрсетілген қуат көзінің түрін ғана пайдаланыңыз.
- ❑ Тек осы өніммен келетін қуат сымын пайдаланыңыз. Басқа қуат сымын пайдалану өртке немесе ток соғуына әкелуі мүмкін.
- ❑ Зақымдалған немесе тозған қуат сымын пайдаланбаңыз.
- ❑ Бұл өніммен ұзартқыш сымды пайдалансаңыз, ұзартқыш сымға қосылған құрылғылардың жалпы амперлік қуатының сымда көрсетілген амперлік қуаттан аспайтынына көз жеткізіңіз. Сонымен қатар қабырғадағы розеткаға тығылған барлық құрылғылардың жалпы амперлік қуатының қабырғадағы розеткада көрсетілген амперлік қуаттан аспайтынына көз жеткізіңіз.
- ❑ Принтерді Германияда пайдаланбақшы болсаңыз, төмендегілерді орындаңыз:

Тиісті қысқа тұйықталу қорғанысының немесе шамадан тыс ток қорғанысының болуы үшін ғимарат 10 немесе 16 амперлі тізбек ажыратқышымен қорғалуы тиіс.

- ❑ Егер аша зақымдалса, сымдар жиынын ауыстырыңыз немесе білікті электрикке хабарласыңыз. Егер ашада сақтандырғыштар бар болса, оларды өлшемі және көрсеткіші дұрыс сақтандырғыштармен ауыстырыңыз.

Бұл өнімді пайдалану кезінде

- ❑ Бұл өнімнің ашық жерлерін жауып тастамаңыз немесе оларға тосқауыл жасамаңыз.

Кіріспе

- ❑ Нысандарды тесіктер арқылы кірістірмеңіз. Бұл өнімге сұйықтық төгіп алмаңыз.
- ❑ Бұл өнімге өз бетіңізше қызмет көрсетуге тырыспаңыз.
- ❑ Келесі жағдайлар орын алса, өнімді суырып, жөндеу жағын білікті қызмет көрсету мамандарына тапсырыңыз: Қуат сымы немесе аша зақымданса; өнімге сұйықтық кірсе; өнімді түсіріп алсаңыз немесе сырты зақымданса; өнімді қалыпты жұмыс жасамаса немесе жұмысында айқын бір өзгеріс байқалса.
- ❑ Өнімнің басып шығарғыш басын қолмен қозғалтпаңыз; әйтпесе, өнімді зақымдауыңыз мүмкін.
- ❑ Өнімді әрдайым басқару тақтасындағы Қуат түймешігінің көмегімен өшіріп отырыңыз. Бұл түймешік басылғанда, қуат шамы қысқа мерзімге жанып, қайта өшеді. Қуат шамы өшпегенше қуат сымын алмаңыз немесе өнімді өшірмеңіз.
- ❑ Бұл құрылғыда екі қуат жүйесі бар. Қызмет көрсету кезінде екі кабель қосылған болса, электр тогының соғу қаупі бар.




Сия картридждерін өңдеу кезінде

- ❑ Сия картридждерін балалардың қолы жететін орындардан алысқа қойыңыз және оларды ішуге болмайды.
- ❑ Картридждің бүйіріндегі жасыл ІС чибіне тиіспеңіз. Қалыпты жұмыс істеу мен басып шығаруға әсер етуі мүмкін.
- ❑ Бұл сия картриджіндегі ІС чибі сия картридж күйі сияқты картриджке қатысты ақпараттан тұрады, сондықтан картриджді еркін жоюға және қайта салуға болады.

- ❑ Сия картриджін кейін пайдалану үшін алсаңыз, сия шығаратын аймақты кірден және шаңнан қорғап, оны өнімде сақталған ортада сақтаңыз. Жапқыштар немесе тығындарды керексіз ететін сия жеткізу портында қақпақ бар екендігін ескеріңіз, бірақ картриджге тиіп тұрған боялатын элементтерге сия тигізбеу керек. Сия беру портына немесе айналасына тиіспеңіз.

Бұл нұсқаулықтағы ескертулер

Таңбалардың мағынасы

 Ескерту:	Қауіпті дене жарақатының алдын алу үшін ескертулер орындалуы керек.
 Абай болыңыз:	Қауіпті дене жарақатын болдырмау үшін қауіпсіздік шараларын орындау қажет.
 Маңызды:	Бұл өнімнің зақымдалуын болдырмау үшін маңызды мәліметтер орындалуы керек.
Ескертпе:	Ескертпелер осы өнім жұмыс істеуі туралы пайдалы немесе қосымша ақпаратты қамтиды.

Суреттер

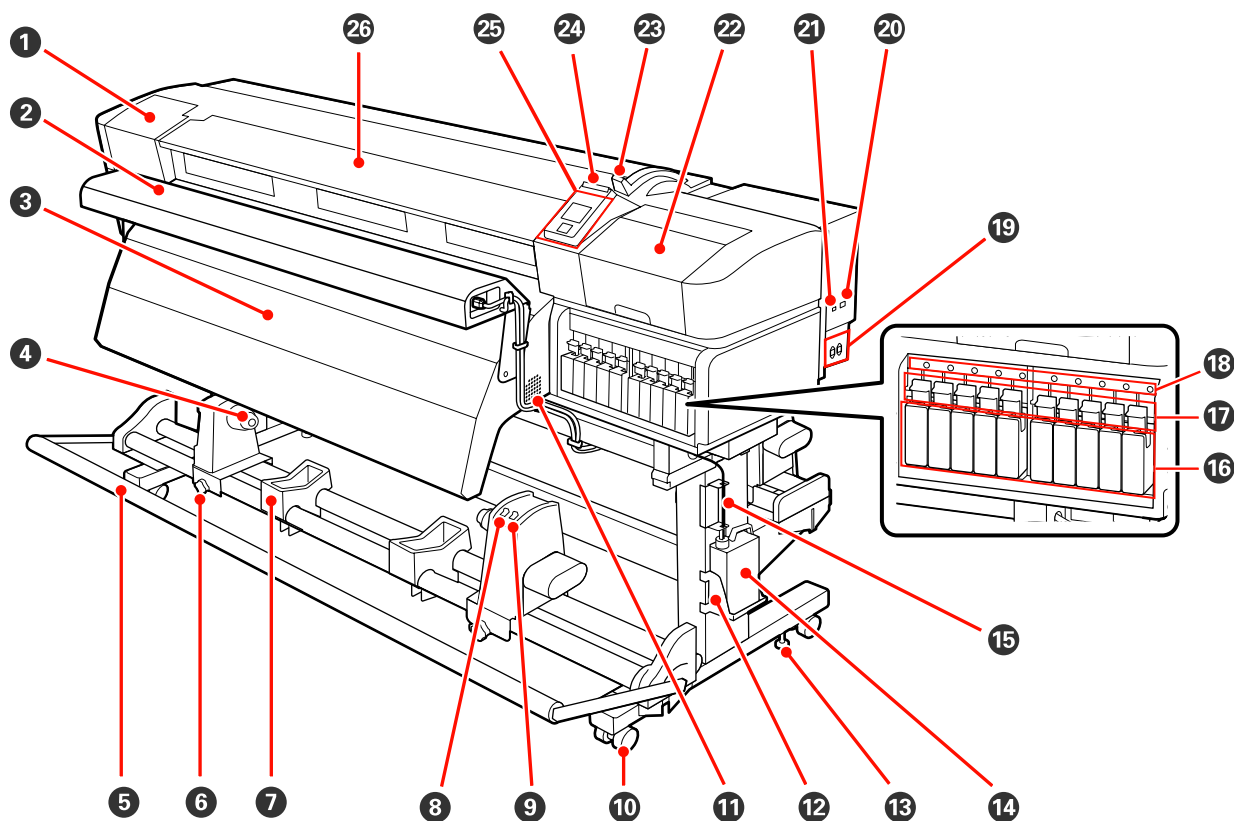
Басқасы көрсетілмесе, бұл нұсқаулықтағы суреттер SC-S30600 сериясын көрсетеді.

Кіріспе

Принтер бөлшектері

Алдыңғы бөлік (SC-S70600 series, SC-S50600 series)

Суреттер SC-S50600 series көрсетеді.



1 Қызмет көрсету қақпағы (сол жақ)

Басып шығару механизмінің қастарын тазалау үшін осы қақпақты ашыңыз. Принтерді пайдалану кезінде қалыпты жабылған.

"Басып шығару механизмін тазалау" бетте 101

2 Қосымша басып шығаруды кептіру жүйесі

Қосымша басып шығаруды кептіру жүйесі басып шығарудан кейін жылдам кептіру үшін пайдаланылады. SC-S70600 series үшін бөлек қол жетімді.

Қосымша басып шығаруды кептіру жүйесінің орнату нұсқаулығы

3 Ысытқыштан кейін

Ысытқыш басып шығарудан кейін сияны жылдам кептіру үшін пайдаланылады.

"Heating & Drying" бетте 82

Кіріспе

4 Валиктің негізгі ұстағышы

Осы ұстаушылардағы медиа созғыш құрал үшін пайдаланылған валик негізін орналастырыңыз. Екі тіреу бар: біреуі сол жақта, екіншісі оң жақта.

 “Тасымалдағышты жүктеу” бетте 69

5 Созғыш құрал

Созғыш құрал қабылданғандай медиа бүгілудің алдын алу үшін созады.

6 Валиктің негізгі ұстаушыны құлыптау бұрандасы

Құлыптау бұрандалары валик негізіне тіркелгеннен кейін валиктің негізгі ұстаушыларын орнында сақтайды. Сол және оң жақтың екеуінде де бірдей бөліктер бар.

7 Дөңгелегі бар тірек

Созылатын валикті алып тастаған кезде қалған медиа уақытша қолдау көрсетеді. Екі тіреу бар: біреуі сол жақта, екіншісі оң жақта.

8 Auto ажыратқыш

Автоматты созу құралын таңдау үшін осы ажыратқышты пайдаланыңыз. Автоматты созу құралын өшіру үшін Off таңдаңыз.

9 Manual ажыратқыш

Қолмен созу бағытын таңдау үшін осы ажыратқышты пайдаланыңыз. Auto ажыратқышы Off позициясында болғанда таңдалған опция күшіне енеді.

10 Дөңгелектер

Әрбір аяғында екі дөңгелек бар. Орнату аяқталғаннан кейін принтер пайдаланылу кезінде алдыңғы дөңгелектер құлыптанған күйде сақталуы керек.

11 Ауа шығатын тесіктер

Бұл тесіктер принтердің ішіндегі ауаны шығарады. Бұл тесіктерді бітемеңіз.

12 Қолданылған сия шишасы ұстаушы

Қолданылған сия шишасы осы ұстаушыға орнатыңыз.

13 Реттегіш

Реттегіштер принтерді орнында сақтайды. Принтерді орнатқаннан кейін, пайдалану кезінде оны орнында қауіпсіз сақтаңыз.

14 Қолданылған сия шишасы

Қолданылған сия осы шишада жиналады.

Деңгей сызыққа жеткенде жаңа Қолданылған сия шишасы ауыстырыңыз.

15 Қолданылған сия түтікшесі

Қолданылған сия осы түтікше арқылы төгіледі. Принтерді пайдалану кезінде осы түтікшенің соңы қолданылған сия шишасы ішінде екендігін тексеріңіз.

Кіріспе

16 Сия картриджі/картридж ауыстыру

Орнатылған картридж әрбір түрінің нөмірі түс режимі үшін таңдалған опцияға байланысты өзгереді.

SC-S70600 series: 8 түс/10 түс

SC-S50600 series: 4 түс/5 түс

8 немесе 4 түс режимінде барлық тесіктерді толтыру үшін картридждерді ауыстыру пайдаланыңыз.

17 Құлыптау тұтқасы

Шығарып алудан бұрын сия картридждерін құлыптан босату үшін тұтқаларды көтеріңіз. Енгізуден кейін картриджді орнына құлыптау үшін тұтқаларды төмендетіңіз.

18 Картриджді тексеру шамы

Бұл шам картриджде қате орын алғанда жанады.

Қосу : Қате орын алды. Басқару тақтасы экранындағы қате мазмұнын тексеріңіз.

Өшіру : Қателер жоқ.

19 Айнымалы ток розеткасы #1/Айнымалы ток розеткасы #2

Қуат кабелін қосады. Екі кабельді де қосыңыз.

20 LAN порты

 ["LAN порты" бетте 18](#)

21 USB порты

USB кабелін қосады.

22 Қызмет көрсету қақпағы (оң жақ)

Қалыпты қызмет көрсету кезінде осы қақпақты ашыңыз. Принтерді пайдалану кезінде қалыпты жабылған.

 ["Жиі тазалау" бетте 101](#)

23 Медиа жүктеу тұтқасы

Тасушыны жүктегеннен кейін тасушыны орнында сақтау үшін тасушы жүктеу тұтқасын төмендетіңіз. Алып тастау алдында тасушыны босату үшін тұтқаны көтеріңіз.


24 Ескерту шамы

Қате орын алғанда осы шам жанады немесе жыпылықтайды.

Қосу : Қате орын алды; қате түрі шам қалай жануы немесе жыпылықтауына
Жыпылықтау байланысты анықталады. Басқару тақтасы экранындағы қате мазмұнын
тексеріңіз.

Өшіру : Қателер жоқ.

25 Басқару тақтасы

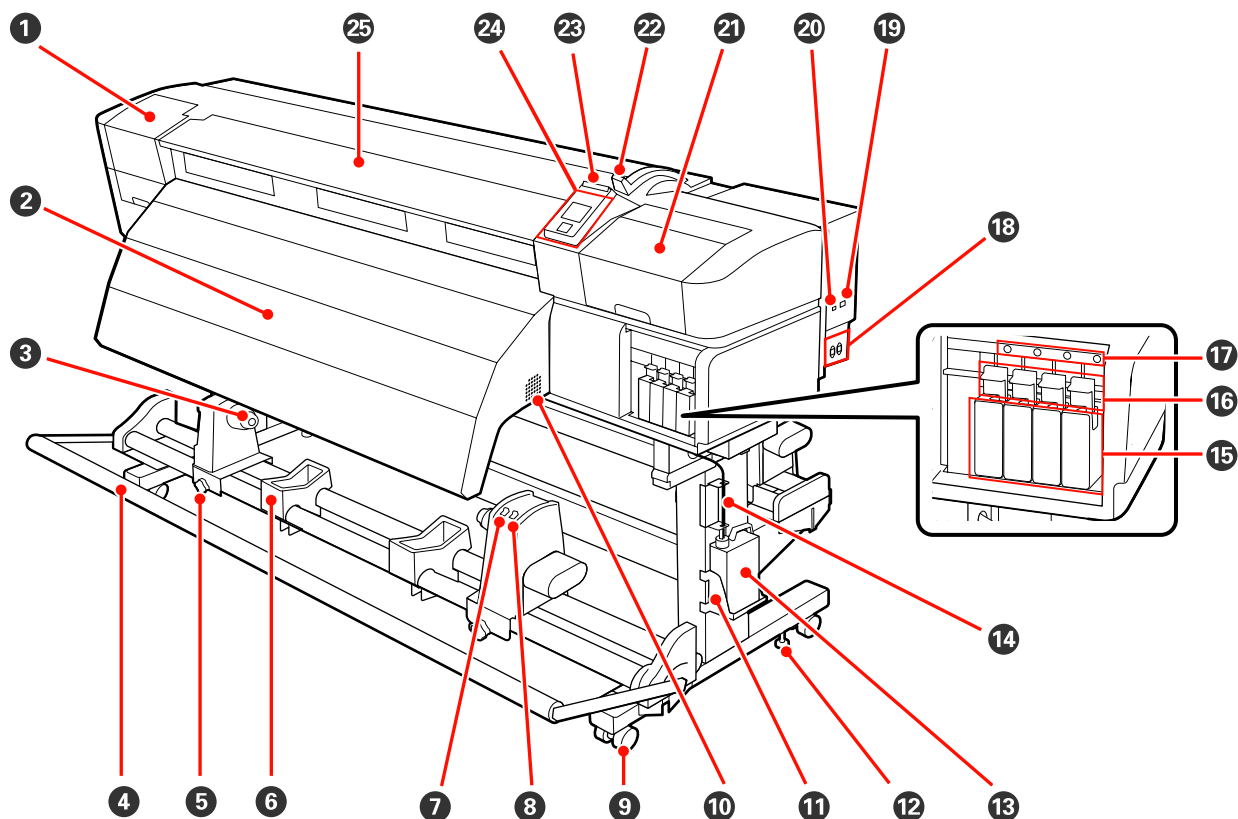
 ["Басқару тақтасы" бетте 20](#)

Кіріспе

26 Алдыңғы қақпақ

Тасушыны жүктеу, принтердің ішін тазалау немесе тығылып қалған тасушыны алып тастау кезінде ашыңыз. Принтерді пайдалану кезінде қалыпты жабылған.

Алдыңғы бөлім (SC-S30600 series)



1 Қызмет көрсету қақпағы (сол жақ)

Басып шығару механизмінің қастарын тазалау үшін осы қақпақты ашыңыз. Принтерді пайдалану кезінде қалыпты жабылған.

👉 "Басып шығару механизмін тазалау" бетте 101

2 Ысытқыштан кейін

Ысытқыш басып шығарудан кейін сияны жылдам кептіру үшін пайдаланылады.

👉 "Heating & Drying" бетте 82

3 Валиктің негізгі ұстағышы

Осы ұстаушылардағы медиа созғыш құрал үшін пайдаланылған валик негізін орналастырыңыз. Екі тіреу бар: біреуі сол жақта, екіншісі оң жақта.

👉 "Тасымалдағышты жүктеу" бетте 69

4 Созғыш құрал

Созғыш құрал қабылданғандай медиа бүгілудің алдын алу үшін созады.

Кіріспе

5 Валиктің негізгі ұстаушыны құлыптау бұрандасы

Құлыптау бұрандалары валик негізіне тіркелгеннен кейін валиктің негізгі ұстаушыларын орнында сақтайды. Сол және оң жақтың екеуінде де бірдей бөліктер бар.

6 Дөңгелегі бар тірек

Созылатын валикті алып тастаған кезде қалған медиа уақытша қолдау көрсетеді. Екі тіреу бар: біреуі сол жақта, екіншісі оң жақта.

7 Auto ажыратқыш

Автоматты созу құралын таңдау үшін осы ажыратқышты пайдаланыңыз. Автоматты созу құралын өшіру үшін Off таңдаңыз.

8 Manual ажыратқыш

Қолмен созу бағытын таңдау үшін осы ажыратқышты пайдаланыңыз. Auto ажыратқышы Off позициясында болғанда таңдалған опция күшіне енеді.

9 Дөңгелектер

Әрбір аяғында екі дөңгелек бар. Орнату аяқталғаннан кейін принтер пайдаланылу кезінде алдыңғы дөңгелектер құлыптанған күйде сақталуы керек.

10 Ауа шығатын тесіктер

Бұл тесіктер принтердің ішіндегі ауаны шығарады. Бұл тесіктерді бітемеңіз.

11 Қолданылған сия шишасы ұстаушы

Қолданылған сия шишасы осы ұстаушыға орнатыңыз.

12 Реттегіш

Реттегіштер принтерді орнында сақтайды. Принтерді орнатқаннан кейін, пайдалану кезінде оны орнында қауіпсіз сақтаңыз.

13 Қолданылған сия шишасы

Қолданылған сия осы шишада жиналады.

Деңгей сызыққа жеткенде жаңа қолданылған сия шишасы ауыстырыңыз.

14 Қолданылған сия түтікшесі

Қолданылған сия осы түтікше арқылы төгіледі. Принтерді пайдалану кезінде осы түтікшенің соңы қолданылған сия шишасы ішінде екендігін тексеріңіз.

15 Сия картридждері

Барлық сия картридждерін әрбір ұяшыққа орнатыңыз.

16 Құлыптау тұтқасы

Шығарып алудан бұрын сия картридждерін құлыптан босату үшін тұтқаларды көтеріңіз. Енгізуден кейін картриджді орнына құлыптау үшін тұтқаларды төмендетіңіз.

17 Картриджді тексеру шамы

Бұл шам картриджде қате орын алғанда жанады.

Қосу : Қате орын алды. Басқару тақтасы экранындағы қате мазмұнын тексеріңіз.

Өшіру : Қателер жоқ.

18 Айнымалы ток розеткасы #1/Айнымалы ток розеткасы #2

Қуат кабелін қосады. Екі кабельді де қосыңыз.

Кіріспе

19 LAN порты

 "LAN порты" бетте 18

20 USB порты

USB кабелін қосады.

21 Қызмет көрсету қақпағы (оң жақ)

Қалыпты қызмет көрсету кезінде осы қақпақты ашыңыз. Принтерді пайдалану кезінде қалыпты жабылған.

 "Жиі тазалау" бетте 101

22 Медиа жүктеу тұтқасы

Тасушыны жүктегеннен кейін тасушыны орнында сақтау үшін тасушы жүктеу тұтқасын төмендетіңіз. Алып тастау алдында тасушыны босату үшін тұтқаны көтеріңіз.

23 Ескерту шамы

Қате орын алғанда осы шам жанады немесе жыпылықтайды.

Қосу : Қате орын алды; қате түрі шам қалай жануы немесе жыпылықтауына
Жыпылықтау байланысты анықталады. Басқару тақтасы экранындағы қате мазмұнын тексеріңіз.

Өшіру : Қателер жоқ.

24 Басқару тақтасы

 "Басқару тақтасы" бетте 20

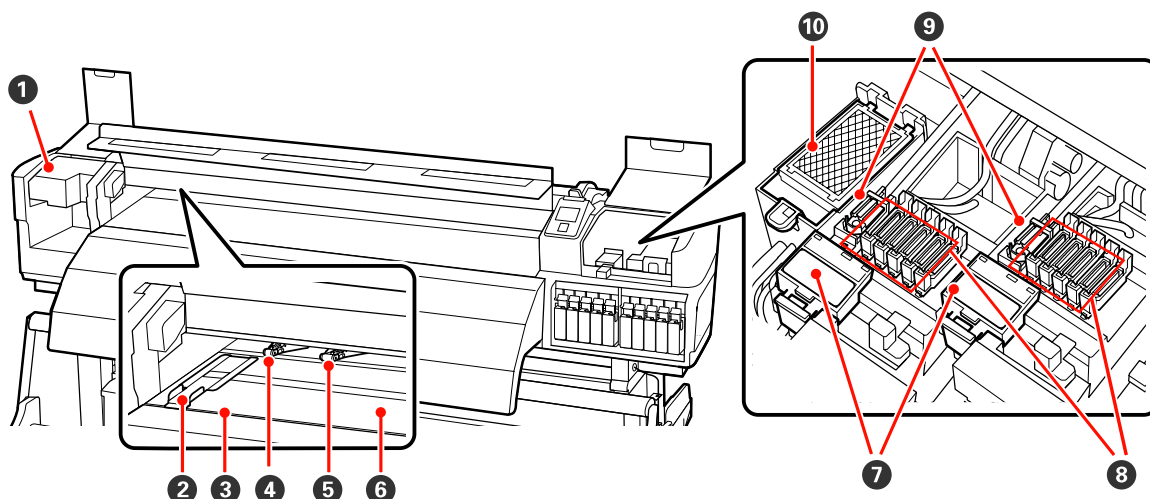
25 Алдыңғы қақпақ

Тасушыны жүктеу, принтердің ішін тазалау немесе тығылып қалған тасушыны алып тастау кезінде ашыңыз. Принтерді пайдалану кезінде қалыпты жабылған.

Кіріспе

Ішінде (SC-S70600 series, SC-S50600 series)

Келесі бөліктердің кез келгеніндегі кір басып шығару сапасын төмендетуі мүмкін. Бұл бөліктерді төмендегі сілтеме бөлімдерінде көрсетілген тарауларда сипатталғандай жүйелі түрде тазалаңыз және ауыстырыңыз. Суреттер SC-S70600 series көрсетеді.

**1 Басып шығару механизмі**

Басып шығару механизмі сия сәуле тарату кезінде солға және оңға жылжу арқылы басып шығарады. Сол жақтағы басып шығару механизмі "Head 1", оң жақтағы басып шығару механизмі "Head 2" болып табылады. Осы құрылғының айналасын аптасына бір рет тазалап отыруды ұсынамыз.

["Басып шығару механизмін тазалау" бетте 101](#)

2 Тасымалдағыш қондырылатын тақта

Тасушыны қондырылатын тақталар тасушының орнынан жылжуын болдырмайды және тасушы қырының басып шығару механизміне тиюінен сақтайды. Басып шығарудан бұрын тақталарды тасушының әрбір тарапына орнатыңыз.

["Тасымалдағышты жүктеу \(SC-S70600 series\)" бетте 39](#)

3 Кескіш науа

Тасушыны кесу үшін кескіштің (дүкеннен табуға болады) жүзін төмен қаратыңыз.

4 Басу роликтері (жоғарғы)

Жалпы он ролик бар; сыртқы бұрыштарда екі жоғарғы басу роликтері бар. Түссіз қағаз пайдаланылған кезде және сияны теңестіру барысында тасушының жиектерін төмен басыңыз.

["\(SC-S70600 series, SC-S50600 series\) тасушысы мен қысым шиыршықтарын орналастыру" бетте 36](#)

Сия теңестіру ["Жоғары басып шығару сапасы" бетте 25](#)

["Принтердің ішін тазалау" бетте 108](#)

Кіріспе

5 Басу роликтері (төменгі)

Жалпы он ролик бар; сыртқы бұрыштардағы екі роликтен басқалары төменгі басу роликтері болып табылады. Олар қалыпты басып шығару барысында тасушыны төмен басады (осылайша түссіз қағаз жүктелмейді және сияны теңестірілмейді). Пайдаланылған сан тасушының енінен басқаша болады.

 [“Принтердің ішін тазалау” бетте 108](#)

6 Білікше ысытқышы

Білікше ысытқышы сияның бір қалыпты жеткізілуін қамтамасыз етеді.

 [“Heating & Drying” бетте 82](#)

 [“Принтердің ішін тазалау” бетте 108](#)

7 Шыны тазалау құралы

Шыны тазалау құралы шыныдан сияны алып тастайды. Оны тұтынуға болады; әр алты айда ауыстырып отырыңыз.

 [“Шыны тазалағышты және шыны тазалау құралын ауыстыру” бетте 117](#)

8 Қақпақтар

Бұл қақпақтар басып шығару кезінен басқа уақытта құрғаудың алдын алу үшін басып шығару механизмінің саңылауларын жабады. Бұл бөлшекті аптасына бір рет тазалауды ұсынамыз.

 [“Қақпақтар Айналасын Тазалау” бетте 103](#)

9 Шыны тазалағыш

Шыны тазалағыш басып шығару механизмінің саңылауларынан сияны алып тастайды. Бұл бөлшекті аптасына бір рет тазалауды ұсынамыз. Оны тұтынуға болады; әр алты айда ауыстырып отырыңыз.

 [“Қақпақтар Айналасын Тазалау” бетте 103](#)

 [“Шыны тазалағышты және шыны тазалау құралын ауыстыру” бетте 117](#)

10 Жыпылықтау жастығы

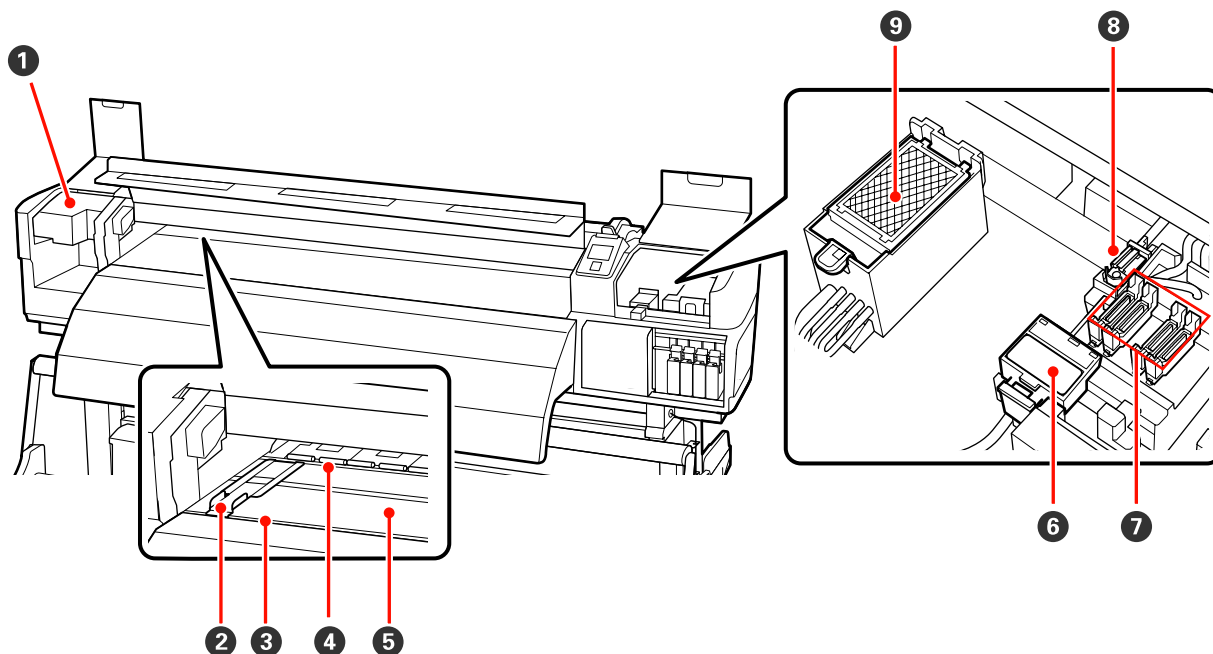
Жыпылықтау барысында сия осы жастықшаға төгіледі. Оны тұтынуға болады; әр алты айда ауыстырып отырыңыз.

 [“Құю тақтасын ауыстыру” бетте 119](#)

Кіріспе

Ішінде (SC-S30600 series)

Келесі бөліктердің кез келгеніндегі кір басып шығару сапасын төмендетуі мүмкін. Бұл бөліктерді төмендегі сілтеме бөлімдерінде көрсетілген тарауларда сипатталғандай жүйелі түрде тазалаңыз және ауыстырыңыз.

**1 Басып шығару механизмі**

Басып шығару механизмі сия сәуле тарату кезінде солға және оңға жылжу арқылы басып шығарады. Осы құрылғының айналасын аптасына бір рет тазалап отыруды ұсынамыз.

👉 [“Басып шығару механизмін тазалау” бетте 101](#)

2 Тасымалдағыш қондырылатын тақта

Тасушыны қондырылатын тақталар тасушының орнынан жылжуын болдырмайды және тасушы қырының басып шығару механизміне тиюінен сақтайды. Басып шығарудан бұрын тақталарды тасушының әрбір тарапына орнатыңыз.

👉 [“Тасымалдағышты жүктеу \(SC-S30600 series\)” бетте 53](#)

3 Кескіш науа

Тасушыны кесу үшін кескіштің (дүкеннен табуға болады) жүзін төмен қаратыңыз.

4 Басу роликтері

Басып шығару барысында бұл роликтер тасушыны басады.

👉 [“Принтердің ішін тазалау” бетте 108](#)

5 Білікше ысытқышы

Білікше ысытқышы сияның бір қалыпты жеткізілуін қамтамасыз етеді.

👉 [“Heating & Drying” бетте 82](#)

👉 [“Принтердің ішін тазалау” бетте 108](#)

Кіріспе

6 Шыны тазалау құралы

Шыны тазалау құралы шыныдан сияны алып тастайды. Оны тұтынуға болады; әр алты айда ауыстырып отырыңыз.

☞ “Шыны тазалағышты және шыны тазалау құралын ауыстыру” бетте 117

7 Қақпақтар

Бұл қақпақтар басып шығару кезінен басқа уақытта құрғаудың алдын алу үшін басып шығару механизмінің саңылауларын жабады. Бұл бөлшекті аптасына бір рет тазалауды ұсынамыз.

☞ “Қақпақтар Айналасын Тазалау” бетте 103

8 Шыны тазалағыш

Шыны тазалағыш басып шығару механизмінің саңылауларынан сияны алып тастайды. Бұл бөлшекті аптасына бір рет тазалауды ұсынамыз. Оны тұтынуға болады; әр алты айда ауыстырып отырыңыз.

☞ “Қақпақтар Айналасын Тазалау” бетте 103

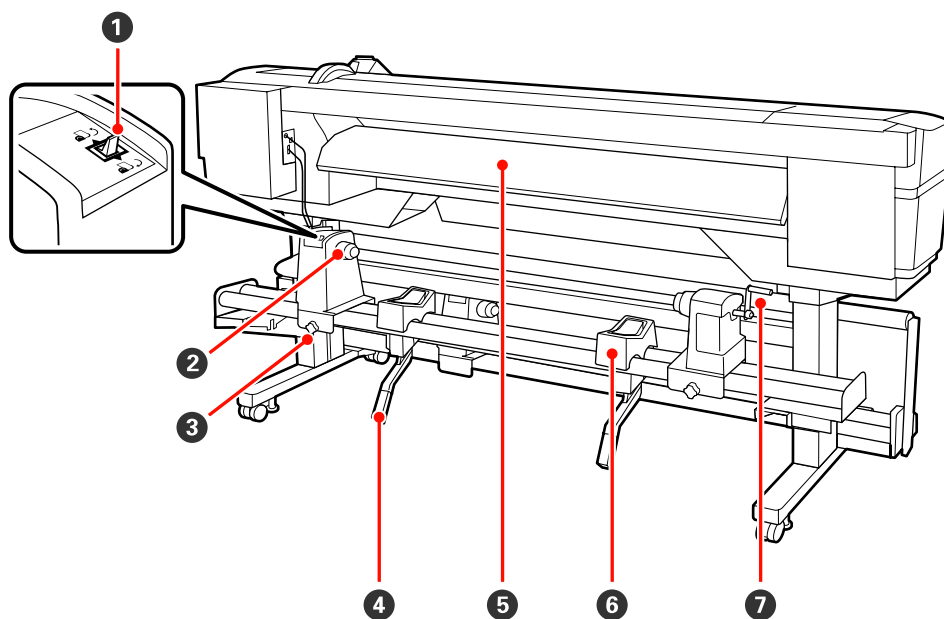
☞ “Шыны тазалағышты және шыны тазалау құралын ауыстыру” бетте 117

9 Жыпылықтау жастығы

Жыпылықтау барысында сия осы жастықшаға төгіледі. Оны тұтынуға болады; әр алты айда ауыстырып отырыңыз.

☞ “Құю тақтасын ауыстыру” бетте 119

Артқа



1 Жетек ажыратқыш

Жетек ажыратқыш жүктеу кезінде тасушыны жеткізіп беру және ауыстырылатын тасушыны өткізу үшін пайдаланылады.

Кіріспе

2 Ролик ұстағыш

Осы ұстағыштарға тасушыны қойыңыз. Сол және оң жақтың екеуінде де бірдей бөліктер бар.

3 Ролик ұстағышты бекіту бұрандасы

Бұл бұрандалар тасушы орнатылғаннан кейін ролик ұстағыштарын орнына бекітеді. Сол және оң жақтың екеуінде де бірдей бөліктер бар.

4 Көтеру тұтқасы

Ролик ұстағыштарында жөнделетін тасушы ауыр болса, тасушыны ролик ұстағыштары деңгейі күш жұмсамай осы тұтқалардың көмегімен көтеріңіз. Сол және оң жақтың екеуінде де бірдей бөліктер бар.

5 Ысытқыш

Басып шығарудан бұрын тасушыны ысытады, сондықтан басып шығару аумағында температура бірден өзгереді.

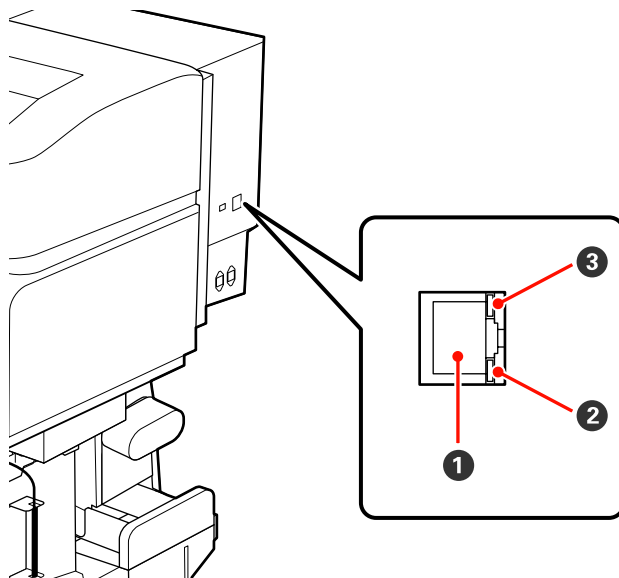
6 Дөңгелегі бар тірек

Мұндағы қалған тасушылар ролик ұстағыштарына қоядан бұрын қолдайды. Сол және оң жақтың екеуінде де бірдей бөліктер бар.

7 Тұтқа

Тасушыны оң жақтағы ролик ұстағышына қойғаннан кейін ұстағышты басу және валиктің негізін басу үшін тұтқаны айналдырыңыз.

LAN порты



1 RJ-45 қосқышы

LAN кабелін қосады. Қорғалған айналмалы кабель жұбын пайдаланыңыз (5 немесе одан кейінгі санат).

2 Дерек шамы

Дерек шамы қосылу күйін көрсетіп, принтер деректі қабылдап жатқанын көрсетеді.

Кіріспе

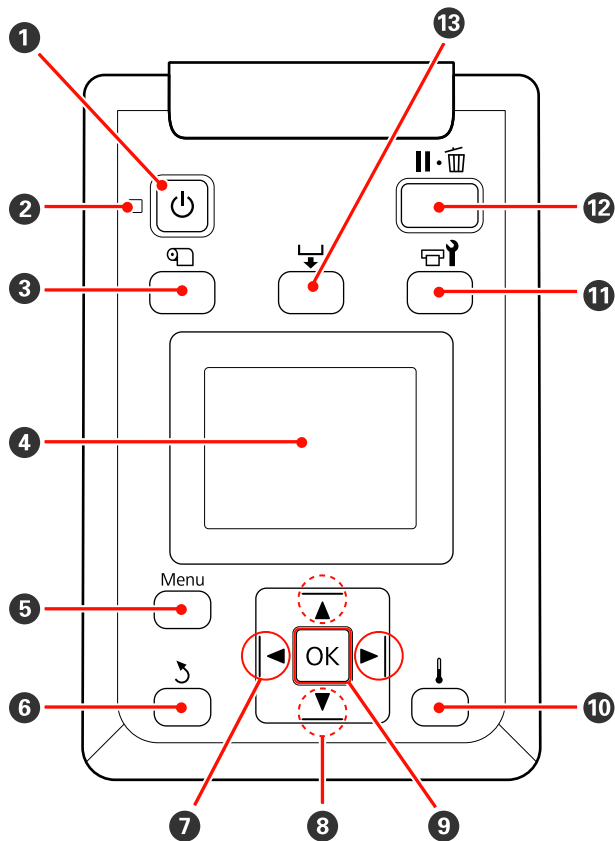
3 Күй шамы (жасыл/қызыл)

Күй шамы желі қосылысының жылдамдығын көрсетеді.

Дерек шамы	Күй шамы (жасыл/қызыл)	Күй
Қосу	Қосу (жасыл)	Принтер 1000base-T байланысының көмегімен қосылады.
Жыпылықтау		Принтер деректерді 1000base-T байланысы арқылы қабылдайды.
Қосу	Қосу (қызыл)	Принтер 100base-TX байланысының көмегімен қосылады.
Жыпылықтау		Принтер деректерді 100base-TX байланысы арқылы қабылдайды.

Кіріспе

Басқару тақтасы



1 **түймешігі (қуат түймешігі)**

Қуатты қосады өшіреді.

2 **шам (қуат шамы)**

Принтердің операциялық күйі шамдар немесе жыпылықтау шамы арқылы көрсетіледі.

Қосу : Қуат қосулы.

Жыпылықтау : Принтер жұмысты аяқтау барысында деректерді қабылдайды, механизмді тазалайды немесе басқа операцияларды орындайды.

Өшіру : Қуат өшірулі.

3 **түймешігі (тасушы орнату түймешігі)**

Media Remaining, Select Media, Customize Settings және **Print Media List**

сияқты тармақтарды қамтитын Media Setup мәзірін көрсету үшін осы түймешікті басыңыз. Басып шығару барысында бұл түймешік өшірілді.

"Media Setup мәзірі" бетте 136

4 **Көрсету**

Принтер күйін, мәзірлерді, қате хабарларды т.б. көрсетеді. "Дисплейді түсіндіру" бетте 21

5 **Мәзір түймешігі**

Мәзірлерді көрсету үшін бұл түймешікті басыңыз. "Басқару тақтасы мәзірін пайдалану" бетте 129

6 **↵ түймешігі (артқа түймешігі)**

Опциялар көрсетілгенде алдыңғы мәзірден шығу үшін осы түймешікті басыңыз. "Мәзір амалдары" бетте 129

7 **◀/▶ түймешіктері (сол және оң көрсеткі түймешіктері)**

Орнату мәзірінде **Setting Name** немесе **IP Address** енгізу сияқты тапсырмаларды орындау кезінде курсор орнатуды пайдаланыңыз.

8 **▲/▼ түймешіктері (тасушы жеткізу түймешіктері)**

Кіріспе

- ❑ Тасушы жүктеу тұтқасы төмен орналасуы барысында және ▼ түймесі басылған кезде тасушы жіберіледі. Егер ▲ түймесі басылса, тасушы қайта оралады. Бұл жүктелген тасымалдағыштың оралу әдісіне қарамастан орындалады. Егер ▼ түймесі басылып және реттеулерден кейін экрандардағы басып шығару күйінде немесе тексеру үлгісін басып шығару немесе тасушы жеткізу экранында сақталса, тасушы ең көп дегенде 103 сантиметрге дейін жетеді. Тасушының 25 сантиметрге дейін қайта оралуы үшін ▲ түймесін басып тұрыңыз.
▲ түймешігі өткізу үшін пайдаланылғанда оның қырлары бастапқы басып шығару күйіне жеткенде тасушы тоқтайтынын ескеріңіз. Өткізу түймешікті босатып, қайта басу арқылы жалғастырылады.
- ❑ Тасушыны жүктеу тұтқасы көтеріңкі болған кезде, тасушыны қайта орау түймесі тасушының қалай оралуына байланысты болады.
Printable Side Out: ▲ түймесін басыңыз.
Printable Side In: ▼ түймесін басыңыз.
Тасушы 25 сантиметрге жеткенге дейін оралуы үшін түймені басып тұрыңыз.
- ❑ Мәзірлер көрсетілгенде бұл түймешіктер мәзір тармақтары мен опцияларын таңдау үшін пайдаланылуы мүмкін. ➤ "Мәзір амалдары" бетте 129

9 ОК түймешігі

- ❑ Мәзір тармағы белгіленгенде осы түймешікті басу таңдалған тармаққа арналған опцияларды көрсетеді.
- ❑ Опция белгіленгенде осы түймешікті басу белгіленген тармақты таңдайды немесе таңдалған операцияны орындайды.

10 ! түймешік (ысыту және құрғату түймешігі)

Бұл түймешікті басқанда **Heater Temperature** реттеуге болатын Heating & Drying мәзірі көрсетіледі. Егер қосымша басып шығаруды кептіру жүйесі (SC-S50600 series берілген; басқа модельдермен бірге міндетті) тіркелген, сондықтан **Additional Dryer** параметрлерін де реттеуіңізге болады. Бұл опциялар басып шығару кезінде реттелуі мүмкін.

➤ "Media Setup мәзірі" бетте 136

11 ☞ түймешігі (қызмет көрсету түймешігі)

Бұл түймешікті басып Maintenance мәзірінің келесідей элементтерді қамтиды **Nozzle Check, Cleaning, Head Maintenance, Waste Ink Counter, Head Washing**, және **Pre-Storage Maint.** Басып шығару барысында бұл түймешік өшірілді.

➤ "Maintenance мәзірі" бетте 145

12 ⏸ түймешігі (кідіру/болдырмау түймешігі)

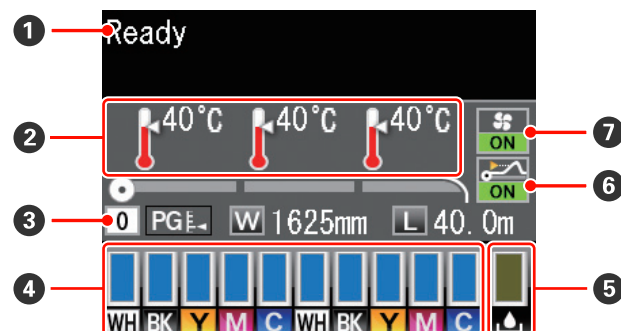
- ❑ Бұл басып шығару кезінде басылса, принтер кідіру күйін енгізеді. Кідіру күйін босату үшін ⏸ түймесін қайта басыңыз немесе экрандағы **Pause Cancel** пәрменін таңдап, ОК түймешігін басыңыз. Өңделудегі басып шығару тапсырмаларын болдырмау үшін экрандағы **Job Cancel** пәрменін таңдап, ОК түймешігін басыңыз.
- ❑ Мәзірлер көрсетілгенде бұл түймешікті басу мәзірлерді жабады және принтерді дайын күйіне қайтарады.

13 ⏴ түймешігі (тасушы жеткізу түймешігі)

- ❑ Принтер дайын күйінде осы түймешікті және ОК басу арқылы тасушыны қию орнына жіберуге болады.
➤ "Тасымалдағышты кесу" бетте 67
- ❑ Басып шығару орындалып жатқанда, тасушы жеткізуді реттеу үшін осы түймешікті пайдалануға болады.
➤ "Feed Adjustment (Қолмен жүктеуді реттеу)" бетте 87

Дисплейді түсіндіру

Сурет SC-S50600 series дисплейін көрсетеді.



1 Хабарлар

Кіріспе

Принтер күйін, операцияны және қате хабарларды көрсетеді.

 "Хабар көрсетілген кезде" бетте 150

2 Ысытқыш температурасы

Солдан оңға қарай, бұл дисплей алдын ала ысытқыш, білікше ысытқыш және ысытқыштан кейінгі параметрлер температураны көрсетеді. Термометр белгішелері ысытқыштардың ағымдық температураларын шамалап көрсетеді.



: Ысытқыш таңдалған температураға жетті.



: Ысытқыш таңдалған температураға жетпеді.

3 Тасушы ақпараты

Солдан оңға қарай, бұл дисплей таңдалған тасушыны, білікше жолағын, тасушы енін және қалған тасушыны көрсетеді.

Осы принтер арқылы жасалған тасушы параметрінің қатар нөмірі басып шығару тасушысы ретінде таңдалса, нөмір (1 – 30) көрсетіледі. **RIP Settings** таңдалғанда, 0 көрсетіледі.

Таңдалған білікше жолағы төмендегіше көрсетілген.

 : 1.5

 : 2.0

 : 2.5

Media Remaining мәзіріндегі **Remaining Setup** үшін **Off** таңдалса, қалған тасушы көрсетілмейді.

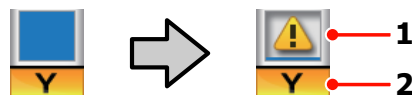
 "Media Setup мәзірі" бетте 136

4 Сия картридж күйі

Қалған сияның болжалды деңгейі мен ағымдық күйді көрсетеді. Сия баяу жүргенде немесе қате орын алғанда дисплей төмендегіше көрсетіледі.

Қалыпты

Ескерту немесе қате



1 Күй көрсеткіштері

Сия картридж күйі төмендегіше көрсетіледі.



: Басып шығаруға дайын. Индикатор биіктігі қалған сия деңгейімен өзгереді.



: Сия азайған. Жаңа сия картриджін дайындау қажет.



: Қалған сия деңгейі шекке жетті. SC-S30600 series түймесін қолдану барысында немесе дақшыл түс сияны қолданбау кезінде ескі сия картриджін жаңасына ауыстырыңыз.

Дақшыл түс сияларын қолдану кезінде ескі сия картриджін тезірек жаңасына ауыстырыңыз. Егер ескі картридж ауыстырылмаса басып шығару механизмі немесе басқа бөліктер зақымдалуы мүмкін.



: Сия картриджі бекітілмеді. Бекіткішті қосу үшін құлыптау тұтқасын төмендетіңіз.



: Сия картриджі енгізілді. Бекіткішті қосу үшін сия картриджін енгізіп, құлыптау тұтқасын төмендетіңіз.



: Қате орын алды. Экрандағы хабарларды тексеріп, қатені жойыңыз.



: Cleaning cartridge (Тазартатын картридж) орнатылды. Көрсеткіш биіктігі қалған тазалау сұйықтығы деңгейімен өзгереді.

Кіріспе

Ескертпе:

Мәзірлердегі Ink Level опциясының көмегімен қалған сия деңгейін тексеруге болады.

 "Ink Level мәзірі" бетте 147

2 Сия түсінің кодтары

SC-S70600 Series

ЖКТ: Metallic Silver (Жылтыр күміс түсті)

БҚ : Light Black (Бозғылт қара)

Қ : Black (Қара)

К : Cyan (Көкшіл)

А : Magenta (Алқызыл)

С : Yellow (Сары)

Ж : Orange (Жалқын)

АК : Light Cyan (Ашық көк)

АҚ : Light Magenta (Ашық қызыл)

А : White (Ақ)

SC-S50600 Series

А : White (Ақ)

Қ : Black (Қара)

С : Yellow (Сары)

А : Magenta (Алқызыл)

К : Cyan (Көкшіл)

SC-S30600 Series

Қ : Black (Қара)

С : Yellow (Сары)

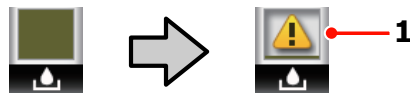
А : Magenta (Алқызыл)

К : Cyan (Көкшіл)


5 Қолданылған сия шишасы күйі


Қолданылған сия шишасы ішіндегі қолжетімді бос орынды шамамен көрсетеді. Қолданылған сия шишасы толуға жақындағанда немесе қате орын алғанда дисплей төмендегіше көрсетіледі.


Қалыпты Ескерту немесе қате

**1 Күй көрсеткіштері**

Қолданылған сия шишасы күйі төменде көрсетілген.


 : Қателер жоқ. Қолжетімді бос орын мөлшерін көрсету үшін көрсеткіш өзгереді.


 : Қолданылған сия шишасы дерлік толған. Жаңа қолданылған сия шишасы дайын.

 : Қолданылған сия шишасы толған. Жаңа қолданылған сия шишасы ауыстырыңыз.

6 Тасушының көтерілуін анықтау күйі

Бұл тек SC-S50600 series арқылы көрсетіледі.

 : Принтер басып шығару барысында тасушы көтерілетінін тексереді.

 : Принтер басып шығару барысында тасушы көтерілетінін тексермейді.

 "Maintenance мәзірі" бетте 145

7 Қосымша басып шығаруды кептіру жүйесі күйі

Бұл дисплей қосымша басып шығаруды кептіру жүйесі (SC-S50600 series бірге берілген; басқа модельдермен міндетті) параметрлерін көрсетеді.

Кіріспе

Белгіше : Орнатылмаған немесе қате
жоқ орнатылған.



: Құрғату желпуіші қосылды.



: Құрғату желпуіші қосылмады.
Желпуішті іске қосу үшін орнату
мәзіріндегі **On** үшін **Additional
Dryer** таңдаңыз.

 ["Media Setup мәзірі" бетте 136](#)

Мүмкіндіктер

Бұл кең пішім түсті сия принтері ені 1626 мм (64 дюйм) тасушы орамын қолдайды. Бұл принтердің негізгі мүмкіндіктері төменде көрсетілген.

Жоғары өнімділікті түсіну

Үштік ысытқыштар

Төменде көрсетілген үш ысытқыш жақсартылған өнімділік пен басып шығару сапасын береді.

Алдын ала ысытқыш: басып шығару аймағындағы температураның кенет өзгеруінен сақтау үшін тасушыны жылытады.

Білікше ысытқышы: сияның бір қалыпты жеткізілуін қамтамасыз етеді.

Кейінгі ысытқыш сияны жылдам кептіру үшін пайдаланылады.

Тасымалдағыш салу құрылғысы жоғары мүмкіндікті роликтерді орналастырады

Стандартты тасымалдағыш салу құрылғысы 250 мм артық сыртқы диаметрлері және ауыстыру жиілігін азайтатын 40 кг салмағы бар жоғары мүмкіндікті роликтерді басқару мүмкіндігін береді.

Қосымша ауыр роликті медиа жүйесі арқылы принтер сыртқы диаметрі 300 мм 80 кг артық роликтерді де басқару мүмкіндігін береді.

Автоматты созылатын белдік бөлшегі стандартты болып келеді

Автоматты созылатын белдек бөлшегі басып шығарылған тасушыны мыжымай автоматты түрде мұқият созады. Бұл баннерлерді басып шығаруға, үлкен көлемдегі басып шығару тапсырмаларына және үздіксіз басып шығаруға ыңғайлы.

Жоғары мүмкіндікті сия картридждері

Принтер өнімділікті қамтамасыз ету үшін жиі сия ауыстыру кедергілерін азайтатын жоғары мүмкіндікті 700 мл сия картридждерін (600 мл ақ сия картридждері, 350 мл жылтыр күміс түсті картридждер) пайдаланады.

Кіріспе

Жоғары жылдамдықтағы басып шығару

SC-S50600 series жылдам басып шығаруға арналған екі механизммен жабдықталған. Жоғары жылдамдық әр сия түсіне арналған екі картридж арқылы қамтамасыз етіледі.

Қосымша басып шығаруды кептіру жүйесі қол жетімді

Қосымша басып шығаруды кептіру жүйесі (SC-S50600 series бірге беріледі; басқа модельдерге қосымша) құрғату жұмысын кеңейту және өнімділікті жақсарту үшін пайдаланылады. Бұл 10 түсті режимде SC-S70600 series пайдалану кезінде ұсынылған, себебі ақ және жылтыр күміс түсті сиялар баяу құрғайды.

Жоғары басып шығару сапасы

Реңктерге тегіс өту, жоғары сапалы түс ауысуы

SC-S70600 series Orange (Жалқын) сиясын пайдалану жоғары сапалы түс ауысуы түстер ауқымын кеңейту кезінде үздіксіз реңк ауысуындағы бұлдырлықты азайтатын ашық түсті сиялармен (light black (бозғылт қара), light cyan (ақшыл көк) және light magenta (ашық қызыл)) жабдықталған. Бұл автокөлік және жақын қашықта тексерілуі мүмкін ішкі дисплей рекламасын бояу үшін жеткілікті деңгейде сапалы басып шығару мүмкіндігіне ие.

White (Ақ) және Metallic Silver (Жылтыр күміс түсті) сияларды қолдау

White (ақ) және metallic silver (картридж ауыстыру) сиялары бар SC-S70600 series немесе white (ақ) сиясы бар SC-S50600 series пайдалану кезінде әртүрлі басып шығару әсерлері қолжетімді. white (ақ) сиясы мөлдір тасушыны (терезе сызбалары) бүркемелеу мүмкіндігін беретіндей жоғары бұлыңғырлыққа ие. Басқа сиялар әр түрлі жылтыр түстер арқылы көрсетілетін түсті сиялардың алдын алатын және оларға рұқсат беретін white (ақ) немесе metallic silver (Жылтыр күміс түсті) сиялар (сия қабаты) арқылы басып шығарылуы мүмкін.

Ескертпе:

Сия қабатын пайдалану кезінде келесілерді ескеріңіз.

- ❑ *Тасушыны құжат өлшемі параметрлерінде көрсетілгеннен 2 %-ға көбірек пайдаланыңыз.*
- ❑ *Автоматты созылатын белдік бөлшегі басып шығару сапасының нашарлауына себеп болып, күтілгендей жұмыс істемеуі мүмкін.*
- ❑ *Баннер және кенеп сияқты кейбір тасушы түрлерін қолдамайды. Үлкен көлемдегі тасушыны сатып алудан бұрын кіші бөлігін басып шығарып, нәтижесін тексеріп көріңіз.*

Пайдалануға өте ыңғайлы

Тасушыны орнату және жабдықты созу

Ролик және ролик негізгі ұстағыштары тасушыны орнатудан бұрын шпиндельдерді тіркеу қажеттілігін жоятын шпиндельдерді қажет етпейді. Тасушыны принтерге апарып, оны тікелей орнатыңыз. Ұзын шпиндельдерді қолайсыз пайдаланбау орын шектеулі кезде де жабдық тасушысын орнатады.

Орнату кезінде қалған тасушыға орын беретін ролик тіректеріне қосымша принтер ауыр тасушыны күш жұмсамай ролик ұстағыштары деңгейіне көтеру мүмкіндігін беретін көтеру тұтқаларын ұсынады.

Дерлік иіссіз еріткіш сия

Еріткіш негізіндегі сияның өзгеше иісі біздің еріткіш сия көмегімен азайтылған. Бұл басып шығару барысында жұмыс ортасын жақсартумен қатар, ішкі дисплейге арналған тармақтар кез келген орында көрсетілуі мүмкіндігіне кепілдік береді.

Тасушыны көтеру анықтамасы

SC-S50600 series басып шығару кезінде тасушы көтерілуін анықтауға арналған жүйемен қамтамасыз етілген. Басып шығару барысында тасушы көтерілсе, тасушы басып шығару механизміне тиюінің алдын алу үшін басып шығару тоқтайды. Басып шығаруды тоқтату басып шығару қателерін болдырмайды және сия мен тасушының зақымдалуының алдын алады.

Кіріспе

Қызмет көрсету жеңілдігі

Басып шығару сапасы күнделікті қызмет көрсету арқылы да қамтамасыз етіледі. Бұл принтердің дизайны жабдықтарға қызмет көрсету мүмкіндігін беретін қызмет көрсетуге арналған бос орынды қалдырады.

Электрондық пошта қатесі/ескерту хабарландыруы

Басып шығару желісінің интерфейсінде веб-браузері бар EpsonNet Config электрондық пошта хабарландыруын ұсынады.

Электрондық пошта хабарландыруы теңшелгеннен кейін принтер қателер мен ескертулерді ұзақ мерзімді операция немесе басқа ұқсас жағдайлар барысында принтер басқарусыз қалдырылған кезде тыныштықты қамтамасыз ететін таңдалған электрон пошта мекенжайларына жібереді.

EpsonNet Config (веб-браузері бар) іске қосу
📄 Желімен жұмыс істеуге арналған нұсқау (pdf)

Шам және дыбыстық қате ескертулері

Қате орын алғанда дыбыс шығып, ескерту шамы жанады. Үлкен ескерту шамы алыс қашықтан да анық көрінеді.

Қателер білінбей қалғандықтан, тоқтаулар кезіндегі уақыт жоғалтудың алдын алу үшін дыбыс бір уақытта шығады.

Жоғары жылдамдықтағы USB/гигабиттік Ethernet

Принтер жоғары жылдамдықтағы USB және 100 Base-TX/1000 Base-T желі интерфейстерімен жабдықталып келеді.

Пайдалану және сақтау туралы ескертпелер

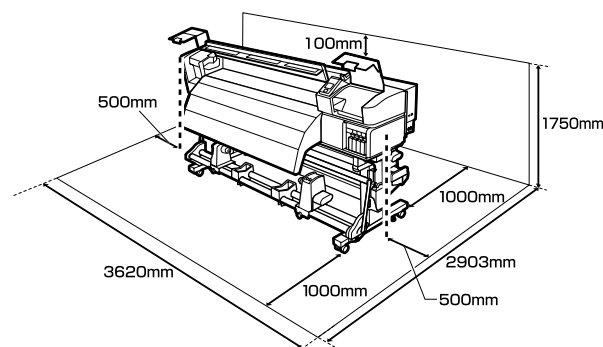
Бұл құжатта, white (ақ) сия және metallic silver (жылтыр күміс түсті) сия “дақшыл түс сия” деп жазылған.

Орнату орны

Келесі орын қауіпсіз екендігін тексеріңіз, қағаз шығару және шығын материалдарын ауыстыру қиынға соқпауы үшін басқа кез келген нысанды алып тастаңыз.

Параметрдің сыртқы өлшемдері үшін “сипаттамалар кестесі” бөлімін қараңыз.

📄 “Техникалық сипаттар кестесі” бетте 175



Принтерді пайдалану кезіндегі ескертпелер

Үзілістерді, бұрыс жұмыс істеу және басып шығару сапасының төмендеуін болдырмау үшін осы принтерді пайдалану кезінде келесілерді ескеріңіз.

Дақшыл түс сияны қолдану кезінде келесі нұсқауларды да қараңыз.

📄 “(SC-S70600 series, SC-S50600 series) Дақшыл түс сияларын қолдану нұсқаулықтары” бетте 30

Кіріспе

- ❑ Принтерді пайдалану кезінде “сипаттамалар кестесі” бөлімінде сипатталған жұмыс істеу температурасын және ылғалдылық ауқымын бақылаңыз.
📖 “Техникалық сипаттар кестесі” бетте 175

Дегенмен, температура мен ылғалдылық тасушының емес, принтердің шегінде болса, қажетті нәтижелер мұрағатталмауы мүмкіндігін ескеріңіз. Жұмыс істеу шарттары тасушыға сәйкестігін тексеріңіз. Қосымша ақпарат алу үшін тасушымен берілген құжаттаманы қараңыз.

Сондай-ақ, құрғақ орындарда жұмыс істеу кезінде салқындатқышы бар немесе тікелей күн нұры түсетін ортада дұрыс ылғалдылық деңгейін орнатыңыз.

- ❑ Принтерді тікелей ысыту көзі бар немесе желдеткіш пен салқындатқыштардан тікелей жел үрлейтін орындарда пайдаланбаңыз. Басып шығару механизмінің саңылаулары құрғап, тығылып қалуы мүмкін.
- ❑ Қолданылған сия түтікшесін бүкпеңіз немесе тартпаңыз. Сия принтердің ішіне немесе сыртына төгілуі мүмкін.
- ❑ Тазалау және орын ауыстыру сияқты қызмет көрсетулер ұсынылатын уақыт аралығында немесе қолдану жиілігіне байланысты әзірленуі тиіс. Тұрақты түрде техникалық қызмет көрсетпеген жағдайда принтер сапасы төмендеуі мүмкін. Сәйкес қызмет көрсетілмеген жағдайда ұзақ уақыт пайдалану басып шығару механизмін зақымдауы мүмкін.

📖 “Қызмет көрсету түрлері мен жиілігі” бетте 96

- ❑ Тасымалдағыш кептелгенде немесе қате орын алғанда, принтердің басып шығару механизмі жабылмай қалуы мүмкін (басып шығару механизмі оң жағына оралмауы мүмкін). Жабу — басып шығару механизмінің құрғап кетуінен сақтау үшін басып шығару механизмін қақпақшамен (жабынмен) автоматты түрде жабу функциясы болып табылады. Мұндай жағдайда қуатты өшіріп, жабу автоматты түрде орындалғанша күте тұрыңыз.

- ❑ Қуат қосулы кезде қуат қосқышын алып тастауға немесе қуатты ажыратқыштан өшіруге болмайды. Басып шығару механизмі дұрыс жабылмауы мүмкін. Мұндай жағдайда қуатты өшіріп, жабу автоматты түрде орындалғанша күте тұрыңыз.
- ❑ Саңылау бітелмеуі үшін басып шығару механизмі белгіленген аралықта автоматты түрде тазартылып отырады.

Қолданылған сия шшшасы принтер қосулы кезде қойылатынын тексеріңіз.

Мерзімді тазалау 📖 “Printer Setup мәзірі” бетте 141

- ❑ Басып шығару кезінде жұмсалатыны сияқты сия басып шығару механизмін тазалау кезінде және жұмыс тәртібінде сақтау үшін қажет басқа да қызмет көрсету кезінде пайдаланылады.

Принтер пайдаланылмайтын кездегі ескертпелер

Егер оны пайдаланбасаңыз, принтерді сақтау кезінде келесі жайттарды ескеріңіз. Егер ол тиісінше сақталмаса, келесі пайдаланылған кезде дұрыс басып шығармауы мүмкін.

Дақшыл түс сияны қолдану кезінде келесі нұсқауларды да қараңыз.

📖 “(SC-S70600 series, SC-S50600 series) Дақшыл түс сияларын қолдану нұсқаулықтары” бетте 30

- ❑ Егер принтер ұзақ уақыт (және ажыратылса) қолданылмаса, cleaning cartridges (Тазартатын картридж) қолданып (жеке қол жетімді) және Pre-Storage Maint. Басып шығару механизмін жұмай қалдыру үнемі бітеліп қалуға әкеледі.

Қосымша ақпарат алу үшін келесіні қараңыз.


📖 “Ұзақ уақытты сақтау (Алдын ала сақтау қызметі)” бетте 126

Кіріспе

- ❑ Егер сіз ұзақ уақыт бойы басып шығармасаңыз және сақтау алдында қызмет көрсетпесеңіз, онда принтерді кем дегенде әр жеті күнде бір рет қосып отырыңыз.

Егер ұзақ уақытқа басып шығармайтын болсаңыз, басып шығару механизмінің саңылаулары бітеледі. Басып шығару механизмі принтер қосылғаннан кейін автоматты түрде тазаланады. Басып шығару механизмінің тазалануы принтер механизмінің бітелуінен сақтап және принтер сапасын сақтайды. Тазалау аяқталғанша принтерді өшіруге болмайды.

- ❑ Егер принтерді ұзақ уақыт пайдаланбаған болсаңыз, басып шығару алдында басып шығару механизмінің бітелмегенін тексеріңіз. Егер басып шығару механизмі бітелсе, оны тазалаңыз.

 **“Бітелген саңылауларды тексеру” бетте 123**

- ❑ Қысқыш роликтер принтердегі қағазды майыстыруы мүмкін. Тасымалдағыш майысып не ширатылып, кептелуге не тасымалдағыштың басып шығару механизміне жанасуына әкелуі мүмкін. Принтерді сақтауға қояр алдында тасымалдағышты алып тастаңыз.
- ❑ Басып шығару механизмі жабылғанына (басып шығару механизмі оң жақ шетіне қойылған) көз жеткізгеннен кейін принтерді сақтауға қойыңыз. Егер басып шығару механизмі ұзақ уақытқа дейін жабылмаған болса, басып шығару сапасы нашарлайды.

Ескертпе:


Басып шығару механизмі жабылмаса, принтерді қосып, өшіріңіз.

- ❑ Принтерді сақтауға қояр алдында барлық жабындарды жабыңыз. Егер принтерді ұзақ уақытқа пайдаланбайтын болсаңыз, принтерді шаң баспауы үшін антистатикалық шүберекпен немесе жабынмен жабыңыз. Басып шығару саңылаулары өте кішкентай және басып шығару механизміне аздаған шаң кірсе тез бітелуі мүмкін және дұрыс басып шығара алмауыңыз мүмкін.
- ❑ Принтерді сақтау кезінде оның тегіс орынға қойылғанын тексеріңіз: оны бұрышына, шетіне немесе төмен қаратып сақтаңыз.

Сия картридждерін пайдалану ескертпелері


Жақсы басып шығару сапасын сақтау үшін сия картридждерін пайдалану кезінде келесі нұсқауларды ескеріңіз.

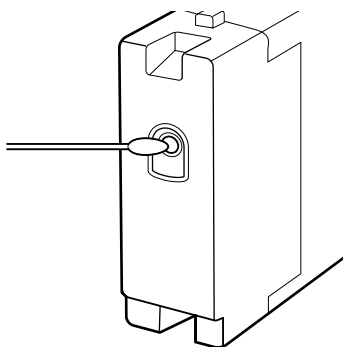
Дақшыл түс сияны қолдану кезінде келесі нұсқауларды да қараңыз.

 **“(SC-S70600 series, SC-S50600 series) Дақшыл түс сияларын қолдану нұсқаулықтары” бетте 30**

- ❑ Қосымша сия принтер алғаш пайдаланылған кезде басып шығару механизмінің саңылауларын толығымен толтыру үшін қажет болады, ауыстыру картриджері әдеттегіден ертерек қажет болады. Сия картридждерін тікелей күн түспейтін орында бөлме температурасында сақтаңыз.
- ❑ Сия тазалағышты тікелей күн көзі түспейтін бөлме температурасында сақтаңыз.
- ❑ Басып шығару сапасын сақтау үшін картридждердің барлығын келесі күндерден ертерек пайдаланыңыз:
 - ❑ Сия картриджі орамындағы мерзімнің біту күні
 - ❑ Сия картриджінің орамын ашқаннан кейін алты ай

Кіріспе

- ❑ Егер сия картриджін салқын жерден жылы жерге қойсаңыз, оны пайдалану алдында бөлме температурасында төрт сағаттан аса уақытқа қалдырыңыз.
 - ❑ Сия картриджінің ІС чибіне тиіспеңіз. Дұрыс басып шығара алмауыңыз мүмкін.
 - ❑ Сия немесе картридждерді ауыстыру (картридждерді ауыстыру 8 және 4 түсті режимдерде қажет болады) көмегімен барлық ұяларды толтырыңыз. Тесіктердің бірі бос болса, басып шығара алмайсыз.
 - ❑ Принтерді сия картридждерін орнатпаған күйінде қалдырмаңыз. Принтердегі сия құрғап кетеді және принтер күткендегідей жұмыс істемейді. Принтер пайдаланылмайтын кезде де сия картридждерін немесе картридждерді ауыстыру барлық ұяларда қалдырыңыз.
 - ❑ Жасыл ІС чибінде қалған сия деңгейі сияқты картридж туралы ақпарат берілсе де, сия картридждерін принтерден алып тастағаннан кейін де оларды қайта орнатуға және пайдалануға болады.
 - ❑ Барлық сия таусылғанша, принтерден алынған картридждердің сиямен қамтамасыз ету портынан сияны сүрту үшін берілген қызмет көрсету жиынтығы ішінен тіс тазалағышты пайдаланыңыз. Порттағы кеуіп кеткен сия картридж қайта енгізіліп, пайдаланылуы кезінде сияның ағуына әкелуі мүмкін.
 - ❑ Алып тасталған сия картридждерінде сия беру портының айналасында сия болуы мүмкін, сондықтан картридждерді алған кезде айналасындағы аймаққа сия төгіп алмаңыз.
 - ❑ Басып шығару механизмінің сапасын сақтау үшін сия картридждері толығымен жұмсалғанша, бұл принтер басып шығаруды тоқтатады.
 - ❑ Сия картридждерінде қайта өңделген материалдардың болуы мүмкіндігіне қарамастан, бұл өнімнің жұмысына немесе көрсеткіштеріне әсер етпейді.
 - ❑ Сия картридждерін алып тастауға немесе қайта жабдықтауға болмайды. Дұрыс басып шығара алмауыңыз мүмкін.
 - ❑ Оны құлатып алуға немесе қатты нәрселерге ұруға болмайды, сиясы ағып кетуі мүмкін.
 - ❑ Дақшыл түс сияларының шектеуімен бірге сия картридждерін алып және әр бір үш апта сайын жақсылап шайқап отыру керек.
- Сия картридждерін шайқау  **“Ауыстыру және Шайқау Әдістері” бетте 114**
- ❑ Басып шығару кезінде картридждерді ауыстыру енгізуге немесе алып тастауға болмайды.



Картридждер сақтауда болғанда сиямен қамтамасыз ету порттарында шаң болмауы керек. Сиямен қамтамасыз ету портында клапан бар, сондықтан оны жабудың қажеттігі жоқ.

Тасымалдағышты пайдалану

Тасымалдағышты пайдалану немесе сақтау кезінде төмендегілерлі ескеріңіз. Нашар жағдайда ұсталған тасымалдағыш жақсы сапалы баспаны бере алмайды.

Әрбір тасымалдағышпен берілген құжаттаманы оқып шығыңыз.

Пайдалану бойынша ескертпелер

- ❑ Тасымалдағышты бүгуге немесе басып шығарылатын бетті бүлдіруге болмайды.

Кіріспе

- ❑ Басып шығарылатын бетті ұстамаңыз. Қолдағы ылғал және май басып шығару сапасына әсер етуі мүмкін.
- ❑ Тасымалдағышты пайдаланған кезде оны екі шетінен ұстаңыз. Мақта қолғаптар киюді ұсынамыз.
- ❑ Тасымалдағышты құрғақ ұстаңыз.
- ❑ Орау материалдарын тасымалдағышты сақтау үшін пайдалануға болады және оларды тастамаған жөн.
- ❑ Тікелей күн көзі түсетін, шамадан тыс ыстық немесе ылғалды орындарды пайдаланбаңыз.
- ❑ Пайдаланбаған кезде тасымалдағыш принтерден алынып, қайта оралып және сақтауға арналған өз орамына салынуы керек. Тасымалдағышты принтерде ұзақ уақытқа қалдыру оның нашарлауына әкелуі мүмкін.

Тасымалдағышты басып шығарудан кейін пайдалану

Жоғары сапалы басып шығару нәтижелерін ұзақ уақытқа сақтау үшін төмендегілерді ескеріңіз.


- ❑ Басып шығарылған бетке ысқылауға немесе қырналауға болмайды. Егер олар ысқыланған не қырналанған болса, сия қатпарлануы мүмкін.
- ❑ Басып шығарылған бетті ұстамаңыз, себебі сиясы кетіп қалуы мүмкін.
- ❑ Бүгу немесе үсті-үстіне қою алдында баспалардың толығымен кепкеніне көз жеткізіңіз, әйтпесе баспаға тиген жерлерде түстің жоғалуы немесе басқа да таңбалар пайда болуы мүмкін. Баспалар дереу бөлек қойылып, кептірілсе, бұл таңбалар жоғалады, бірақ егер беттер бөлек қойылмаса, біржола сақталып қалады.
- ❑ Тікелей күн түсуіне жол бермеңіз.

- ❑ Түс жоғалуының алдын алу үшін басып шығарылғанды тасымалдағыштармен бірге берілетін құжаттамада нұсқалғандай көрсетіңіз және сақтаңыз.


(SC-S70600 series, SC-S50600 series) Дақшыл түс сияларын қолдану нұсқаулықтары

Дақшыл түс сиялары шөгуге бейім (құрамдастары сұйықтықтың түбіне жиналады). Сияны мұндай жағдайда пайдалану басып шығару сапасы мен принтердің дұрыс жұмыс істемеуіне әкелуі мүмкін. Дақшыл түс сияларды қолданбастан бұрын келесі қауіпсіздіктерді орындаңыз.

- ❑ Дақшыл түс сия картридждерін орнату кезінде қуат күші қосылып тұрылуы тиіс. Егер принтер қуат көзінен ажыратылып тұрса, дақшыл түс сиясының автоматты түрде айналымы орындалмайды және принтер зақымдалуы тиіс.
- ❑ Ақ және артридж ауыстыру сия картридждері тегіс жерде сақталуы керек (мысалы, бүйірімен қойылып). Егер картридждер шетімен қойылса, картридждерді пайдалану алдында шайқаған кезде сақтау кезінде сиядан шөккен материалдар (мысалы, сұйықтықтың шетіне қойылған) ерімей қалуы мүмкін.
- ❑ Дақшыл түс сия картридждері алынып және 24 сағатта бір рет толық шайқалуы керек.

Сия картридждерін шайқау  "Ауыстыру және Шайқау Әдістері" бетте 114

- ❑ Егер принтер нәтижелері біркелкі болса, Ink Circulation не сия Жаңартуын әзірлеңіз.

 "Ink Circulation және Сияны жаңарту" бетте 126

Кіріспе

Ұсынылатын бағдарламалық жасақтаманы пайдалану

Бағдарламалық жасақтама дискісінің құрамы

Келесі бағдарламалар ұсынылған бағдарламалық жасақтама дискінде беріледі. Орнату қажет.

Бұл бағдарламалар туралы ақпарат алу үшін *Желімен жұмыс істеуге арналған нұсқау* (pdf) немесе сұрақтар қоюға болатын бағдарлама үшін онлайн анықтаманы қараңыз.

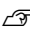
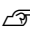
Ескертпе:

- ❑ *Берілген дискіде принтер драйверлері жоқ. Басып шығару үшін бағдарламалық жасақтама RIP қажет. Ұсынылатын бағдарламалық жасақтама дискінде жоқ бағдарламалық жасақтама (соның ішінде, бағдарламалық жасақтама RIP-процессоры мен принтер қосылмалы модулі) Epson веб-сайтында бар.*
- ❑ *Соңғы бағдарламаларды Epson веб-сайтынан жүктеуге болады.*

Windows үшін

Бағдарламалық жасақтама аты	Қорытынды
EPSON LFP Remote Panel 2	EPSON LFP Remote Panel 2 компьютерден бағдарламаны жаңарту үшін және принтердің орнату мәзірінде жасалған тасымалдағыш параметрлері жиынын компьютерге көшіру үшін пайдаланылады. 🔗 “EPSON LFP Remote Panel 2 іске қосу” бетте 33 🔗 “EPSON LFP Remote Panel 2 бағдарламасынан шығу” бетте 33
Epson Driver and Utilities (Epson драйвері мен утилиталары)	Epson байланыс драйверлері (EPSON SC-S70600 Series Comm Driver, EPSON SC-S50600 Series Comm Driver немесе EPSON SC-S30600 Series Comm Driver) орнатылады. Epson байланыстар драйвері EPSON LFP Remote Panel 2 тасымалдағыш параметрлерін көшіру үшін пайдаланылатын жағдайда қажет болады. Бұл принтер драйвері емес. Сонымен қатар, RIP процессоры принтер компьютерге USB арқылы қосылған жағдайда Epson байланыстар драйвері орнатылмаған болса, бағдарламалық жасақтама принтер күйін көрсетпейді. Күй дисплейінде қосымша ақпарат алу үшін бағдарламалық жасақтаманың RIP процессоры құжат тамасын қараңыз.
Epson Network Utilities (Epson желі утилиталары)	Қарапайым желі қосылымы үшін IP мекенжайларын енгізуге көмектесетін шеберді орнатыңыз.
EpsonNet Config	Бұл бағдарламалық жасақтамамен принтердің түрлі желілік параметрлерін компьютерден конфигурациялауға болады. Бұл пернетақта көмегімен мекенжайлар және атаулар енгізуге мүмкіндік беретіндіктен пайдалы болып табылады.

Кіріспе**Mac OS X үшін**

Бағдарламалық жасақтама аты	Қорытынды
EPSON LFP Remote Panel 2	<p>EPSON LFP Remote Panel 2 компьютерден бағдарламаны жаңарту үшін және принтердің орнату мәзірінде жасалған тасымалдағыш параметрлері жиынын компьютерге көшіру үшін пайдаланылады.</p> <p> "EPSON LFP Remote Panel 2 іске қосу" бетте 33</p> <p> "EPSON LFP Remote Panel 2 бағдарламасынан шығу" бетте 33</p>
Epson Network Utilities (Epson желі утилиталары)	Қарапайым желі қосылымы үшін IP мекенжайларын енгізуге көмектесетін шеберді орнатыңыз.
EpsonNet Config	Бұл бағдарламалық жасақтамамен принтердің түрлі желілік параметрлерін компьютерден конфигурациялауға болады. Бұл пернетақта көмегімен мекенжайлар және атаулар енгізуге мүмкіндік беретіндіктен пайдалы болып табылады.

Кіріспе

EPSON LFP Remote Panel 2 іске қосу

Принтер **Ready** деп көрсеткенін растағаннан кейін EPSON LFP Remote Panel 2 орнатыңыз.

Windows

1 Бағдарламаны келесі екі әдістердің бірі көмегімен орнатуға болады.

- ❑ Жұмыс үстеліндегі **EPSON LFP Remote Panel 2** белгішесін екі рет басыңыз. **EPSON LFP Remote Panel 2** белгішесі бағдарлама орнатылған кезде жасалады.
- ❑ **Start (Бастай) > All Programs (Барлық бағдарламалар)** (немесе **Programs (Бағдарламалар)**) > **EPSON LFP Remote Panel 2 > EPSON LFP Remote Panel 2** түймешігін басыңыз.

2 EPSON LFP Remote Panel 2 негізгі терезесінде қажетті элемент түймесін басыңыз.

Қосымша ақпарат алу үшін EPSON LFP Remote Panel 2 анықтамасын қараңыз.

Mac OS X

Applications > Epson Software > EPSON LFP Remote Panel 2 > EPSON LFP Remote Panel 2 түймелерін EPSON LFP Remote Panel 2 негізгі терезесін ашу үшін екі рет басыңыз.

EPSON LFP Remote Panel 2 бағдарламасынан шығу

Finish (Аяқтау) түймесін EPSON LFP Remote Panel 2 негізгі терезесінде басыңыз.

Бағдарламаны жою



Маңызды:

- ❑ "Computer administrator (Компьютер әкімшісі)" тіркелгісіне кіріңіз (Administrators group (Әкімшілер тобы) артықшылықтарына ие тіркелгі).
- ❑ Сұралған кезде әкімші құпиясөзін енгізіңіз де, әрекет еске салғышымын әрі қарай жалғастырыңыз.
- ❑ Іске қосылған болуы мүмкін басқа барлық бағдарламалардан шығыңыз.

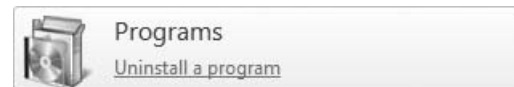
Windows

Бұл тарау EPSON LFP Remote Panel 2 және Epson байланыстар драйверін жою әдісі туралы сипаттама береді.

1 Принтерді өшіріңіз де, интерфейстік кабельді ажыратыңыз.

2 **Control Panel (Басқару тақтасы)** бөліміне өтіп, **Uninstall a program (Бағдарламаны жою)** тармағын **Programs (Бағдарламалар)** санатынан басыңыз.

Windows XP жүйесінде **Control Panel (Басқару тақтасы)** және **Add or Remove Programs (Бағдарламаларды қосу немесе алып тастау)** түймесін басыңыз.



3 Алып тастағыңыз келетін бағдарламалық жасақтаманы таңдап, **Uninstall/Change (Жою/Өзгерту)** (немесе **Change/Remove (Өзгерту/Жою)**) түймесін басыңыз.

Келесіні таңдаған кезде Epson байланыстар драйверлері жойылады.

Кіріспе

- ❑ EPSON SC-S70600 Series Comm Driver Printer Uninstall
- ❑ EPSON SC-S50600 Series Comm Driver Printer Uninstall
- ❑ EPSON SC-S30600 Series Comm Driver Printer Uninstall

EPSON LFP Remote Panel 2 жою үшін EPSON LFP Remote Panel 2 тармағын таңдаңыз.

4 Қажетті принтер белгішесін таңдап, **OK** түймешігін басыңыз.

5 Жалғастыру үшін экрандағы нұсқауларды орындаңыз.

Жоюды растау туралы хабар шыққан кезде **Yes (Иә)** түймесін басыңыз.

Егер Epson байланыстар драйверін қайта орнатып жатсаңыз, компьютерді қайта іске қосыңыз.

Mac OS X

Келесілер EPSON LFP Remote Panel 2 алып тастау жолын сипаттайды.

1 EPSON LFP Remote Panel 2 бағдарламасынан шығыңыз.

2 Толық **EPSON Remote Panel 2** қалтасын **Applications** қалтасын **Trash** қалтасына апарыңыз.

Басқа бағдарламалық жасақтаманы жою үшін Uninstaller пайдаланыңыз. Қайта орнату немесе жаңарту орындау алдында әсер тиетін бағдарламаларды жойыңыз.

Жүктеу

Uninstaller бағдарламасын Epson веб-сайтынан жүктеуге болады.

URL: <http://www.epson.com>

Жою

Uninstaller жүктеу сайтында ұсынылатын нұсқауларды орындаңыз.

Негізгі амалдар

Негізгі амалдар

Тасымалдағышты жүктеу және алмастыру

Тасымалдағышты жүктеу процесі принтер үлгісіне немесе пайдаланылған тасымалдағыш салу құрылғысы түріне байланысты әртүрлі болады. Белгілі бір орнатуыңызға сәйкес әдісті таңдаңыз.

⚠ Абай болыңыз:

- ❑ Қыздырғыштар мен тасымалдағышты ұстау табақшасы ыстық болуы мүмкін, барлық қажетті алдын ала сақтандыруларды қадағалаңыз. Қажетті сақтандыруларды қадағаламау күйіп қалуға әкелуі мүмкін.
- ❑ Алдыңғы жабынды ашу не жабу кезінде қолыңызды қысып алмаңыз. Бұл сақтандыруды қадағаламау зақым әкелуі мүмкін.
- ❑ Қолыңызды тасымалдағыштың шетінен қайыруға болмайды. Тасымалдағыш шеттері өткір болады және жарақаттауы мүмкін.

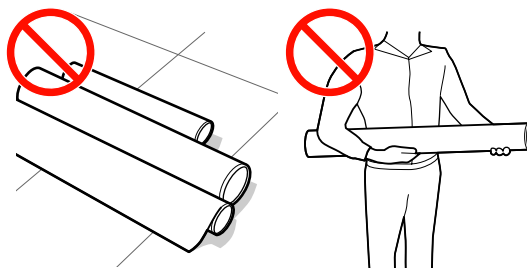
⚠ Маңызды:

- ❑ Басып шығару алдында тасымалдағышты дереу жүктеңіз. Қысқыш роликтер принтердегі қағазды майыстыруы мүмкін. Тасымалдағыш майысып не ширатылып, кептелуге не тасымалдағыштың басып шығару механизміне жанасуына әкелуі мүмкін.
- ❑ Тасушыны қолдану кезінде келесі жайттар қаралмаса, шаң мен қылшықтар тасушы бетіне тұрып қалып, басып шығару нәтижесінде сия тамшыларының пайда болуына себеп болады.
- ❑ Зақымдалған тасушыны тікелей жерге қоймаңыз.

Тасушыны сақтау үшін оны қайта орап өзінің бастапқы орнына орналастырыңыз.

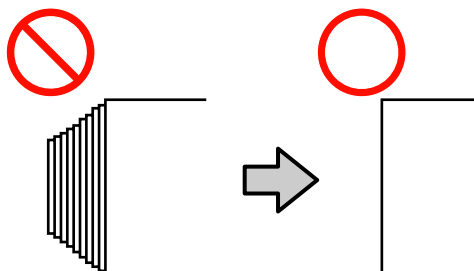
- ❑ Тасушыны киімге қарай нығыздалған тасушы бетімен ұстамаңыз.

Принтердегі тасушыны еңгізу алдында тасушыны өзінің түпнұсқалық қорабында сақтау.



- ❑ Егер тасушы жүктеліп және шиыршықтың оң мен сол жақ қырлары біркелкі болмаса, тасушыны толтыру мәселелері басып шығару барысында тасушыны айналдыруға себеп болады.

Немесе бұрыштарды реттеу үшін қайта орап немесе ешқандай басылымсыз бұранданы қолданыңыз.



Негізгі амалдар

Ескертпе:

Принтерде пайдалануға болатын тасымалдағыш туралы ақпарат алу үшін қараңыз:

📖 "Қолдау көрсетілген тасымалдағыш" бетте 170

SC-S70600 series немесе SC-S50600 series түймелерін қолдану

Қысым шиыршықтарын орнату әдісі басып шығару түріне немесе тасушы еніне байланысты. Тасушы қысым шиыршықтарының орналасу маңыздылығына орнатылған. Сондықтан қысым шиыршықтарының орналасуын алдын ала тексеріңіз.

📖 "(SC-S70600 series, SC-S50600 series) тасушысы мен қысым шиыршықтарын орналастыру" бетте 36

SC-S30600 series түймесін қолдану

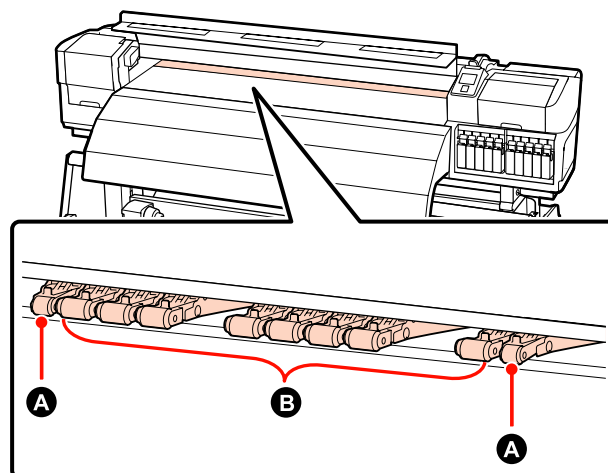
📖 "Тасымалдағышты жүктеу (SC-S30600 series)" бетте 53

(SC-S70600 series, SC-S50600 series) тасушысы мен қысым шиыршықтарын орналастыру

Басылымның жақсы нәтижесіне жету үшін қысым шиыршықтары дұрыс орнатылуы тиіс.

Қысым шиыршықтарының түрлері

Мұнда қысым шиыршықтарының екі түрі бар. Төменде көрсетілгендей қысым шиыршықтарын қолдану басып шығарудың түрлеріне байланысты.



Қалыпты басып шығару

Төмен қысымды роликтерді

B қолданыңыз. Қолдануға арналған шиыршықтардың көлемі тасушы еніне байланысты екенін ескеріңіз.

Түссіз тасымалдағышты жүктеу немесе сия теңестіруі кезінде

Жоғары қысымды роликтерді

A қолданыңыз.

Сия теңестіруі 📖 "Жоғары басып шығару сапасы" бетте 25

Ескертпе:

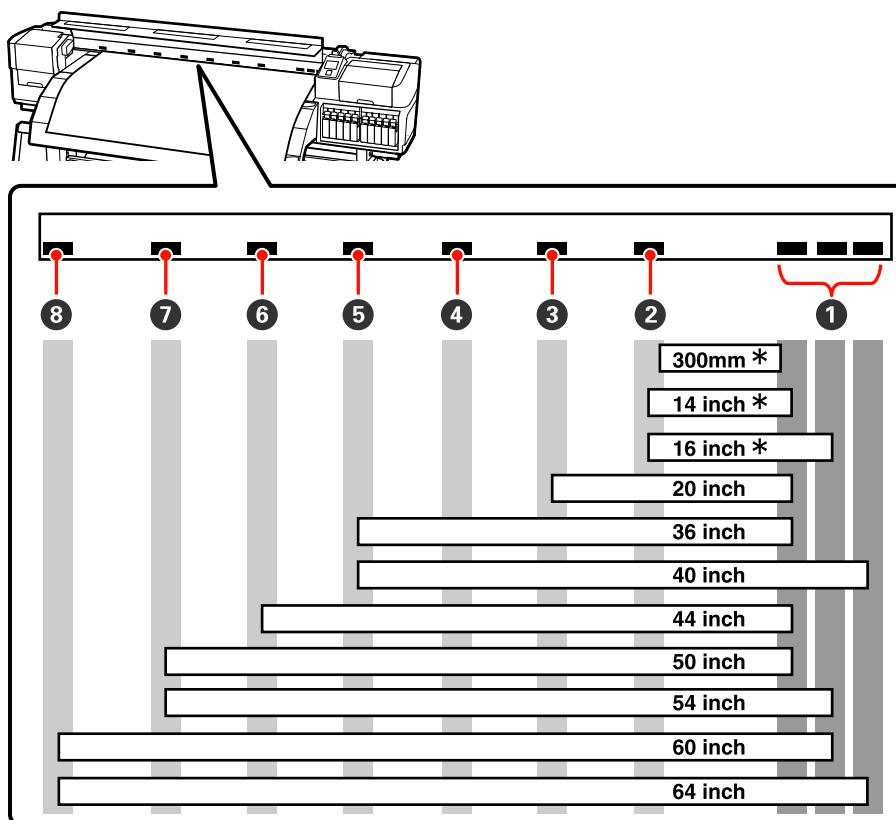
- Егер төменгі қысым шиыршықтары түссіз тасушыны жүктеу кезінде қолданылса, қысым шиыршықтары басып шығару аймағында сызықтар қалдырады.
- Егер төменгі қысым ұстағыштары сия теңестіруі кезінде қолданылса, онда сия теңестіруі дұрыс әзірленбеген.

Негізгі амалдар

Тасушы ені арқылы қысым шиыршықтарын орналастыру

Алдыңғы қақпақты ашу арқылы қысым шиыршықтарының орналасуын растай аласыз.

Бұл бөлім тасушы ені арқылы орналастыру үшін нұсқаулықтармен қамтамасыз етеді.



* Түссіз тасымалдағыш пен сияны теңестіруге қолдау көрсетілмейді.

Егер қысым шиыршықтары қара белгілер арқылы көшіріліп және тасушы жүктеуі төмендетілсе, шиыршықтар тасушыны қорғайды. Қара белгілер сыртындағы шиыршықтар тіпті тасушы жүктеу тұтқасы төмендетілсе де тасушыны қорғамайды.

Тасушыны орналастыру

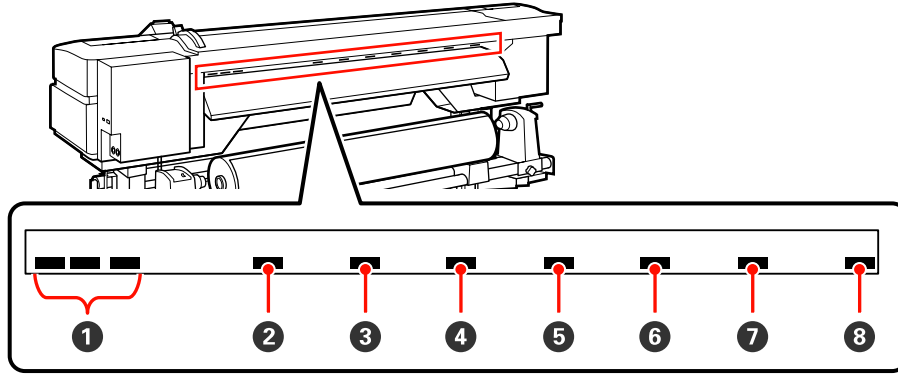
Мұнда принтердің артқы жағында орналасқан қысым шиыршықтарын көрсететін төрбұрышты саңылаулар бар.

Қысым шиыршықтарының орналасуы тасушы еніне сәйкес екенін растау үшін тасушыны орналастыру барысында келесі қауіпсіздіктермен танысыңыз.

- Тасушының сол жақ бұрышы әрдайым **1** түймесінің аймағы арқылы өтетінін тексеріңіз.

Негізгі амалдар

- ❑ Тасушының оң жақ бұрышы тасушы еніне сәйкес ② арқылы ⑧ өтуі тиіс.

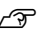


Негізгі амалдар

Тасымалдағышты жүктеу (SC-S70600 series)

Тасымалдағышты жүктеу процедурасы орнатылған тасымалдағыш салу құрылғысы немесе қосымша ауыр айналдыратын тасымалдағыш жүйесі пайдаланылуына байланысты әртүрлі болады.

Ұсынылатын тасымалдағыш салу құрылғысы пайдаланылатын кезде төмендегі қадамдарды орындаңыз.

Ауыр айналдыратын тасымалдағыш салу құрылғысы орнатылған кезде қараңыз:  "Қосымша ауыр шиыршығының тасымалдағыш салу құрылғысы пайдалану" бетте 46

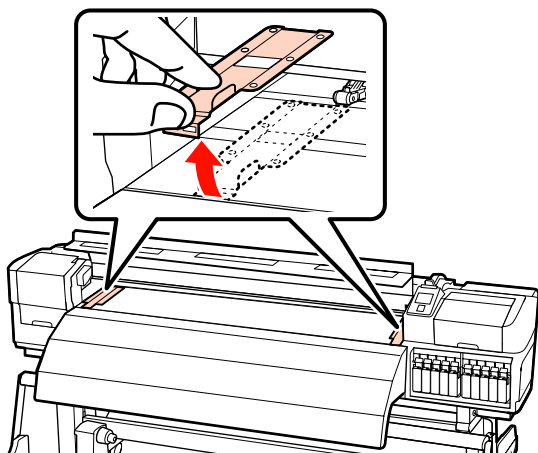
Стандартты тасымалдағыш салу құрылғысы орнатылған кезде


Бұл бөлім берілген тасымалдағыш салу құрылғысы орнатылған кезде тасымалдағышты жүктеу процесін көрсету үшін SC-S70600 series пайдаланады.

Абай болыңыз:

Тасымалдағыш ауыр болғандықтан, оны бір адам көтермеуі керек. Тасымалдағышты жүктеу немесе алып тастау кезінде кемінде екі адамды пайдаланыңыз.

- 1** Салынған болса, тасымалдағышты ұстайтын тақталарды алыңыз.



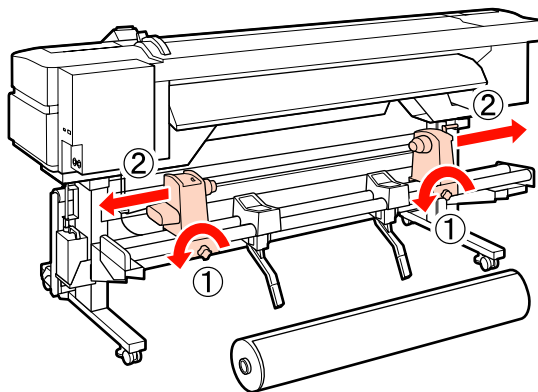
- 2**  түймесін басу арқылы принтерді басыңыз.

Маңызды:

Дақшыл түс сиялары орнатылған кезде, айналым автоматты түрде принтерде сияның жиналып қалуынан және принтер қолданыста болмаған кезде бітеліп қалуынан сақтау үшін әзірленеді. Принтерді өшіру техникалық қызмет көрсетудің орындалуына жол бермей, бұл принтердің дұрыс жұмыс істемеуіне әкелетіндіктен, принтерді өшірмеуге кеңес береміз.

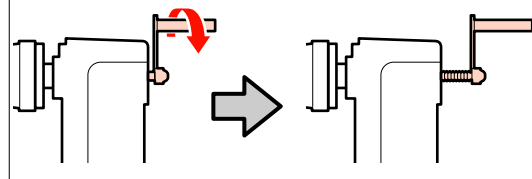
- 3** Шиыршық ұстағыш болтпен қысып, екеуінің арасы тасымалдағыштан кеңірек болатындай етіп, шиыршық ұстағыштарын реттеңіз.

Шиыршық бекіткішін шиыршық ұстағыштарының ортасына қойыңыз.



Маңызды:

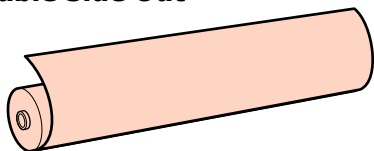
Егер оң жақ қысқыш көрінбей тұрса, қысқышты тоқтағанша алға айналдырыңыз. Қысқыш тұтқасы көрінбей тұрса, тасымалдағыш дұрыс салынбауы мүмкін.



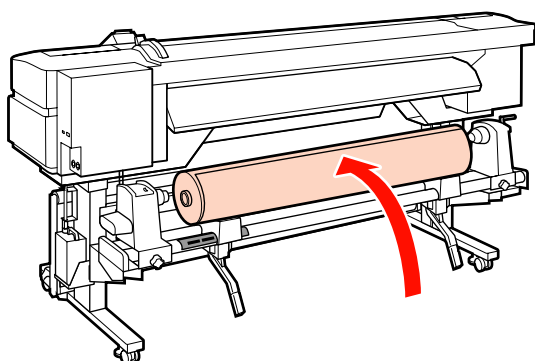
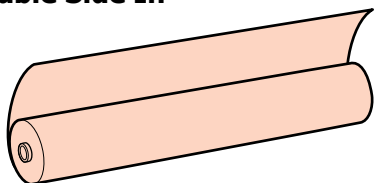
Негізгі амалдар

- 4** Айналдыру әдісіне сәйкес рельс тіректеріне уақытша қойыңыз (төмендегіні көріңіз).

Printable Side Out




Printable Side In

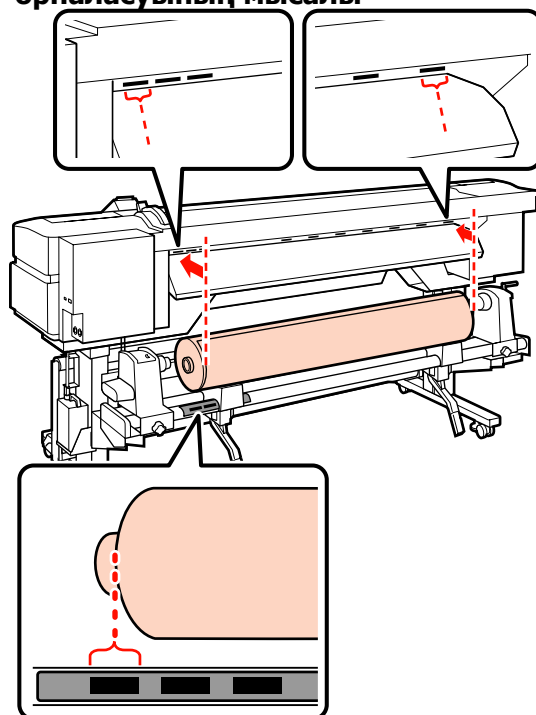


- 5** Тасушы еніне сәйкес тасушы енінің сол және оң жақ бұрыштарын реттеңіз.

Тасушы ені арқылы ұсынылатын орналасу


 "Тасушы ені арқылы қысым шиыршықтарын орналастыру" бетте 37

Ені 64 дюйм болатын тасушы орналасуының мысалы



Ескертпе:

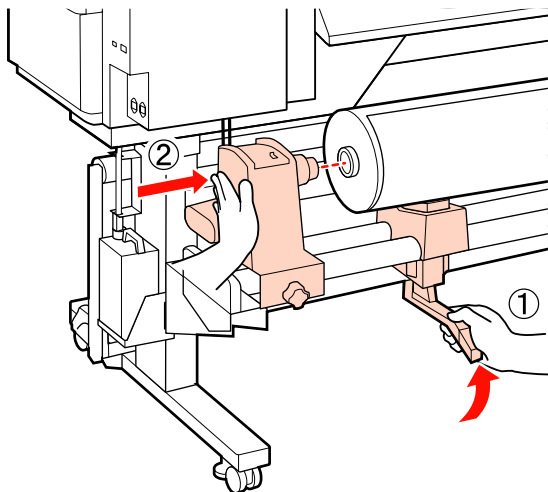
Егер қара төртбұрышты белгі орнында болмаса, белгіні Орнату нұсқаулығы ішінде сипатталғандай бекітіңіз.

 Орнату нұсқаулығы

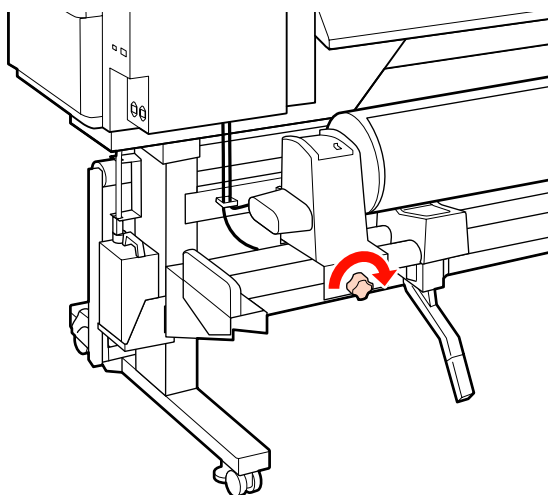
Негізгі амалдар

- 6** Тасымалдағышты орынға көтеру үшін принтердің сол жағында білікті көтеріңіз де, шиыршық ұстағышты тік енгізіңіз.

Егер тасымалдағыш шиыршығының сыртқы диаметрі 140 мм-ден аз болса, оны қолмен жоғары көтеріп, шиыршық ұстағышқа орнатыңыз. Көтеру білігімен көтерген кезде шиыршық өзегі ұстағышқа жетпейді.

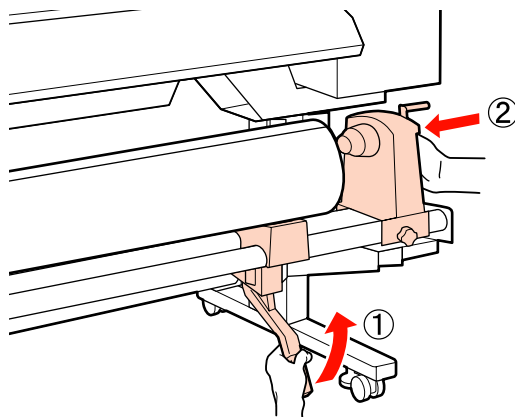


- 7** Шиыршық ұстағышын орнында бекіту үшін және бұранда енді жылжымауы үшін шиыршық ұстағышы бұрандасын қысыңыз.

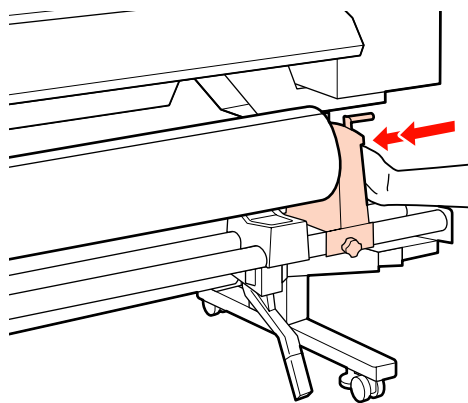


- 8** Тасымалдағышты орынға көтеру үшін принтердің оң жағында білікті көтеріңіз де, шиыршық ұстағышты тік енгізіңіз.

Егер тасымалдағыш шиыршығының сыртқы диаметрі 140 мм-ден аз болса, оны қолмен жоғары көтеріп, 6-қадамда көрсетілгендей шиыршық ұстағышқа орнатыңыз.



- 9** Шиыршық ұстағышы шиыршық өзегі жеткілікті еңгізілгеніне сенімді болу үшін, шиыршық жанындағы шиыршық ұстағышының орталық бөлігін екі рет басыңыз.



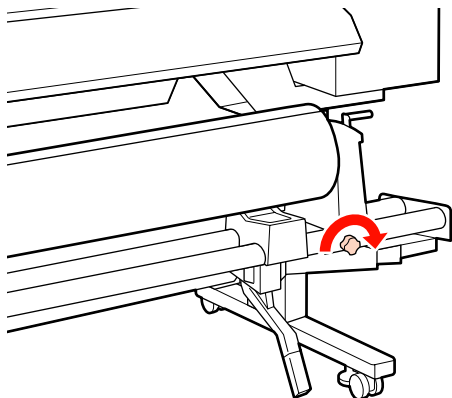
! **Маңызды:**

Егер шиыршық ұстағышы шиыршық өзегіне жеткілікті еңгізілсе, шиыршық ұстағышы мен шиыршық өзегі арасындағы түсім себебінен басып шығару кезінде тасушы дұрыс толтырылмады.

Бұл басып шығару кезінде жолақтың пайда болуына себеп болады.

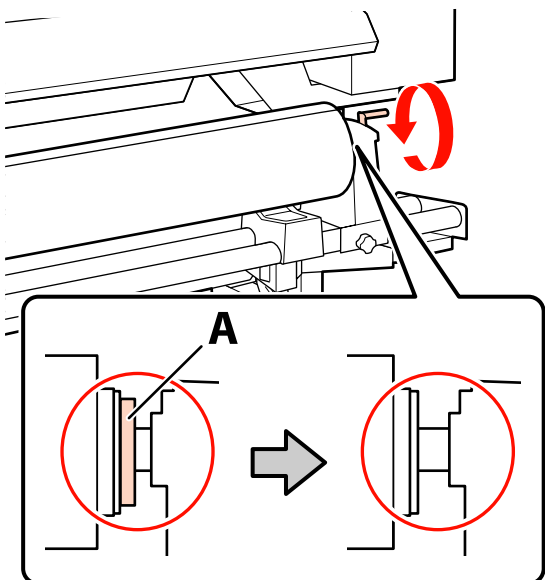
Негізгі амалдар

- 10** Шиыршық ұстағышын орнында бекіту үшін және бұранда енді жылжымауы үшін шиыршық ұстағышы бұрандасын қысыңыз.



! Маңызды:
Егер шиыршық ұстаушының бұрандасы жоғалса, шиыршық ұстағышы басып шығару кезінде жылжуы мүмкін. Бұл басып шығару кезінде жолдар мен белгісіз жағдайлардың туындауына әкеледі.

- 11** А бөлшегі төмендегі суретте көрсетілгендей толығымен енгізілгенше тұтқаны айналдырып тұрыңыз.



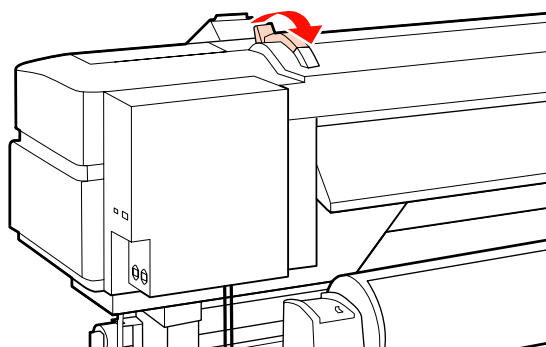
! Маңызды:
А бөлігі жасырылғаннан кейін тұтқаны бұдан әрі қоспаңыз. Бұл сақтандыруды орындамаған жағдайда шиыршық тұтқасына зақым келуі мүмкін.

Егер А бөлігі тіпті ұстағыш толығымен бұралса да көрініп тұратын болса, ұстағышты қайта ораңыз. Оң жақтағы шиыршық ұстағышының бұрандасын босатып, содан кейін 9 қадамнан қайта бастаңыз.

- 12** Тіркелген шиыршықтың оң және сол жақ бұрыштарының реттелгеніне сенімді болыңыз.

Егер шиыршықтың сол және оң жақ бұрыштары реттелмесе, онда оларды қайта ретке келтіріңіз.

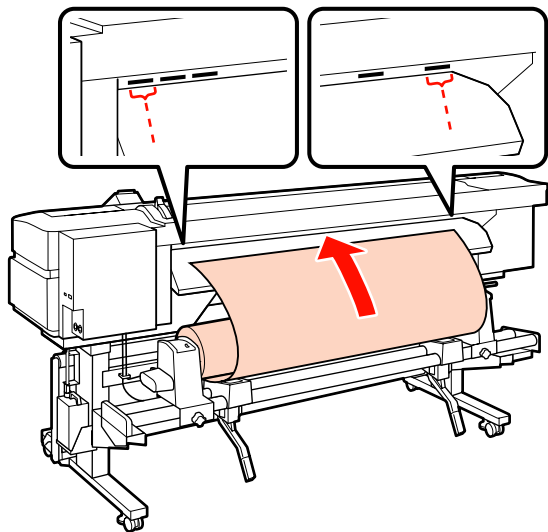
- 13** Тасымалдағышты жүктеу білігін көтеріңіз.



Негізгі амалдар

- 14** Тасымалдағышты шығарып, оны принтерге енгізіңіз.

5 қадамда реттелген орналасу ретін көрсететін төртбұрыштар арқылы өтетіндей тасушыны еңгізіңіз.

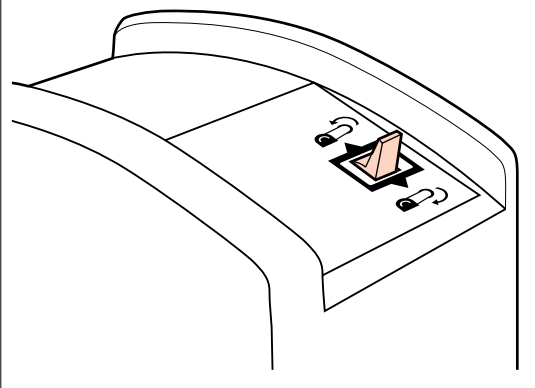


Ескертпе:

Ауыр және орауға қиын тасымалдағышты сол жақ шиыршық тұтқасындағы диск қосқышын басу арқылы салуға болады.

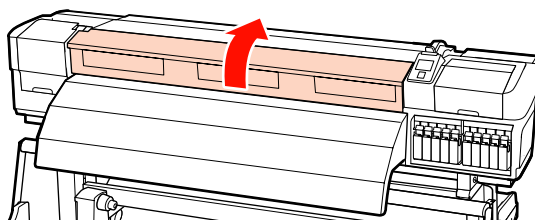
Printable Side Out 

Printable Side In 

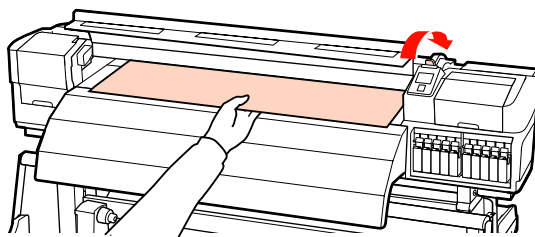


- 15** Тасымалдағышты қысу шиыршығына енгізіп, тасымалдағыш жүктеу білігін орнына қою үшін төмендетіңіз.

- 16** Принтердің алдыңғы бетіне өтіп, алдыңғы жабынды ашыңыз.



- 17** Тасымалдағыштың ортасын ұстап тұрып, тасымалдағыш жүктеу білігін көтеріңіз.

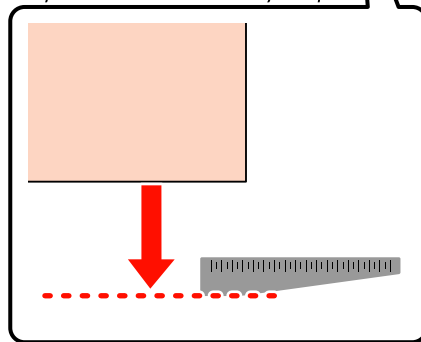
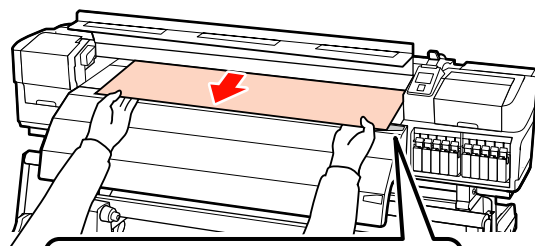


- 18** Тасымалдағышты шеті қыздырғыштың артындағы сол жағындағы белгіден өткенше алға тікелей тартыңыз.

Егер тасушы арнайы орналасудан өтіп кетсе, тасушыны арнайы орынға қайта ораңыз. Тасушыны қайта орау түймесі жүктелген тасушының қалай оралғанына байланысты болады.

Printable Side Out: ▲ түймесін басыңыз.

Printable Side In: ▼ түймесін басыңыз.



Негізгі амалдар

**Маңызды:**

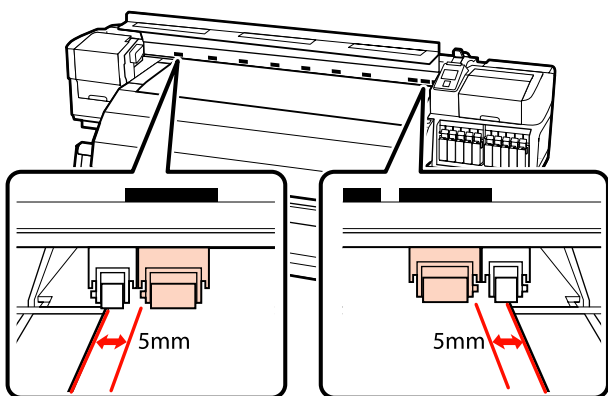
Егер тасушыны жүктеу әрекеті арнайы орыннан жылжытылған тасушымен бірге жалғастырылса, онда басып шығару кезінде тасушыны жақсартатын принтер механизмінде тасушының әлсіреуіне себеп болады.

19

Қысым шиыршықтарын орнатыңыз. Қысым шиыршығын орналастыру әдісі түссіз тасымалдағыштың жүктелуі және сия теңестірілуінде қалыпты басып шығарудан бөлек болады.

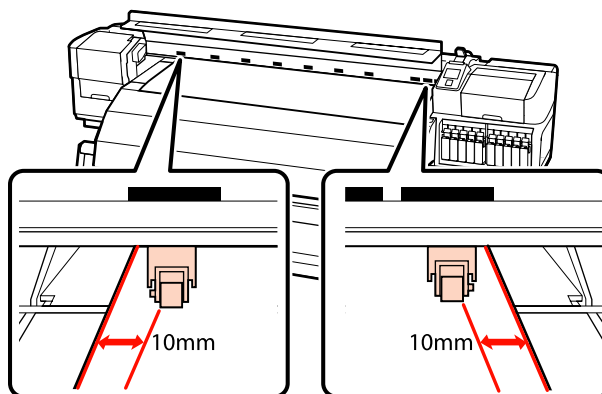
Қалыпты басып шығару

- ❑ Төменгі қысым шиыршықтарын қолданыңыз.
Жоғарғы қысым шиыршықтарын оңға не солға олардың аяғымен байланыспайынша жылжытыңыз.
- ❑ Бұрыштардың 5 мм арқылы тасушының бұрыштарында орналасуы үшін төменгі қысым шиыршықтарын орнатуға кеңес береміз.
- ❑ Қара төртбұрышты белгілер арқылы қалған төменгі қысым шиыршықтарын орналастырыңыз. Мұнда тасушы еніне байланысты артық төменгі қысым шиыршықтары болуы мүмкін. Қара төртбұрышты белгілер арқылы артық төменгі қысым шиыршықтарын алшақ орналастырыңыз.

**Түссіз тасымалдағышты жүктеу немесе сия теңестіруі кезінде**

Сия теңестіруі "Жоғары басып шығару сапасы" бетте 25

- ❑ Жоғарғы қысым шиыршықтарын ғана қолданыңыз.
- ❑ Шиыршықтарды тасушының оң және сол бұрыштарынан 10 мм алшақ орнатуды ұсынамыз.
- ❑ Қара төртбұрышты белгілер арқылы артық төменгі қысым шиыршықтарын алшақ орналастырыңыз.



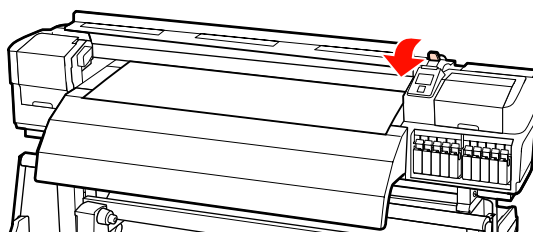
20

Егер тасушыны жүктеу деңгейі төмендесе, қысым шиыршықтары тасушы қауіпсіздігінің қара төртбұрышты белгілерінде орнатады.

Дереу басып шығару үшін 21-қадамға өтіңіз.

Тасымалдағышты автоматты созылатын белдік бөлшегі ішіне жүктеу бойынша ақпарат алу үшін қараңыз:

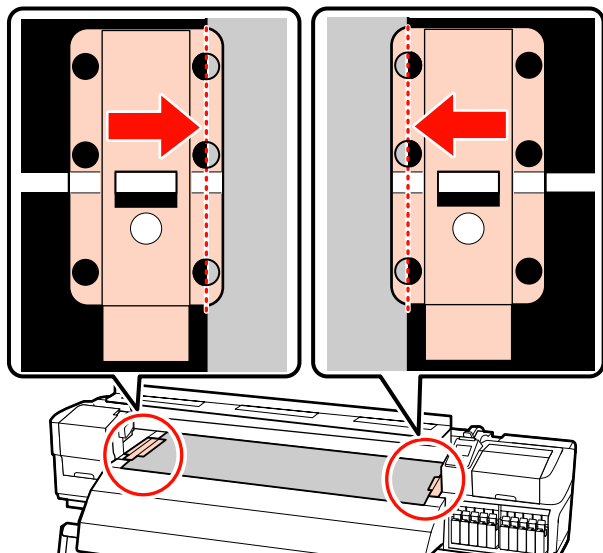
"Автоматты созылатын белдік бөлшегі пайдалану" бетте 69



Негізгі амалдар

- 21** Тасымалдағышты ұстау табақшаларын бекітіңіз.

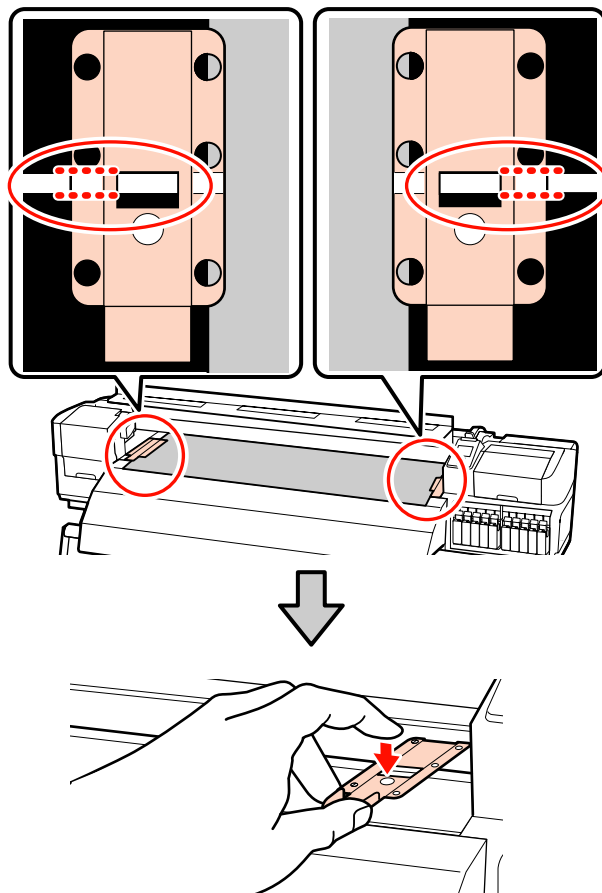
Ең біріншіден, тасымалдағыштың бұрыштары дөңгелек саңылаулардың ортасында болатындай етіп орналастырыңыз.



! Маңызды:

Тасымалдағыштың бұрыштары дөңгелек саңылаулардың ортасында болатындай етіп әрдайым орналастырыңыз. Дұрыс орналастырмау салдарынан басып шығару кезінде пайда болатын жолақтану (көлденең жолақтану, жолдар немесе бір келкі емес сызықтар).

- 22** Табақшалардың ақ сызықтарын білікшенің ақ сызықтарымен реттеп және табақшаларды орнында құрсаулау үшін итеріп, көтерілуен сақтаңыз.

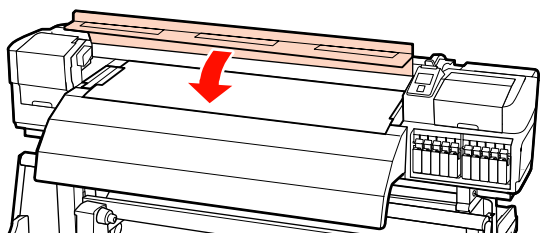


! Маңызды:

- ❑ 0,4 мм-ден қалың тасымалдағышпен тасымалдағышты ұстау табақшаларын пайдаланбаңыз. Тасымалдағыш ұстау табақшалары басып шығару механизмін жанап, оны зақымдауы мүмкін.
- ❑ Пайдаланылмаған кезде тасымалдағыш ұстау табақшаларын білікшенің сол және оң жағына жылжытыңыз.
- ❑ Басып шығарылған тасымалдағыш беттері ластанған немесе жыртылған болса, тасымалдағыш ұстау табақшаларын пайдалануға болмайды.

Негізгі амалдар

- 23** Алдыңғы жабынды жабыңыз.



Қосымша ауыр шиыршығының тасымалдағыш салу құрылғысы пайдалану

Бұл бөлім қосымша ауыр шиыршық тасымалдағыш салу құрылғысы орнатылған кезде тасымалдағышты жүктеу жолын көрсету үшін SC-S70600 series пайдаланады.

Салмағы 40 кг не одан да ауыр тасымалдағышты пайдаланған кезде көтергішті пайдалану ұсынылады.

Келесі түсіндірме көтергіштің пайдаланылуына рұқсат береді.

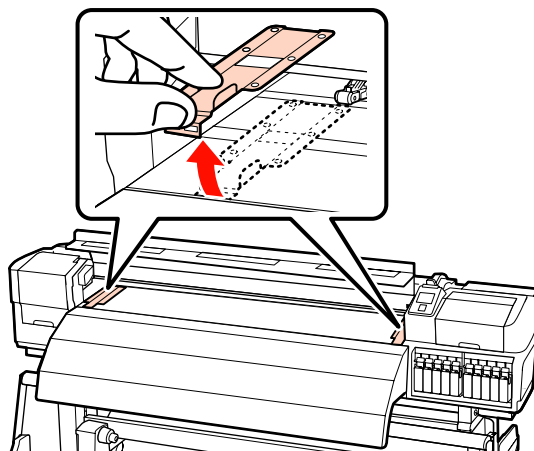
Келесі көтергіштер түрлерін пайдалануға болады.

- Аша немесе платформа қалыңдығы: 28 мм не одан кем.
- Аша немесе платформаны еденнен шамамен 190 мм-ге төмендетуге болады.

⚠ Абай болыңыз:

Тасымалдағыш ауыр болғандықтан, оны бір адам көтермеуі керек. Тасымалдағышты жүктеу немесе алып тастау кезінде кемінде екі адамды пайдаланыңыз. Салмағы 40 кг не одан да ауыр тасымалдағышты пайдаланған кезде көтергішті пайдалану ұсынылады.

- 1** Салынған болса, тасымалдағышты ұстайтын тақталарды алыңыз.

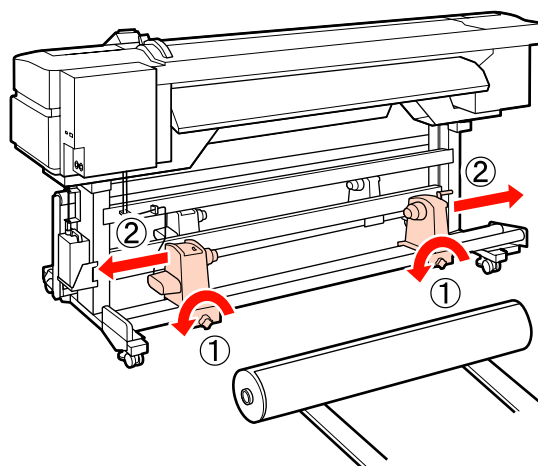


- 2** ⏻ түймесін басу арқылы принтерді басыңыз.

⚠ Маңызды:

Дақшыл түс сиялары орнатылған кезде, айналым автоматты түрде принтерде сияның жиналып қалуынан және принтер қолданыста болмаған кезде бітеліп қалуынан сақтау үшін әзірленеді. Принтерді өшіру техникалық қызмет көрсетудің орындалуына жол бермей, бұл принтердің дұрыс жұмыс істемеуіне әкелетіндіктен, принтерді өшірмеуге кеңес береміз.

- 3** Шиыршықты ұстағыш болтпен қысып, екеуінің арасы тасымалдағыштан кеңірек болатындай етіп, шиыршық ұстағыштарын реттеңіз.

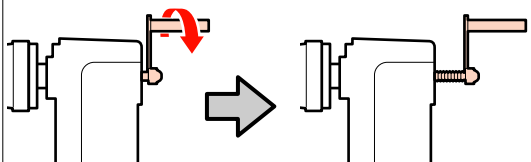


Негізгі амалдар



Маңызды:

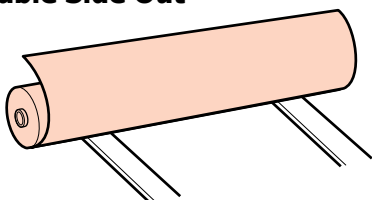
Егер оң жақ қысқыш көрінбей тұрса, қысқышты тоқтағанша алға айналдырыңыз. Қысқыш тұтқасы көрінбей тұрса, тасымалдағыш дұрыс салынбауы мүмкін.



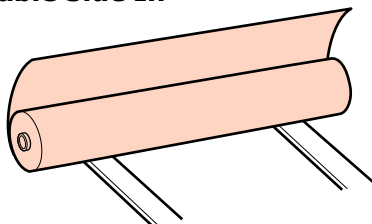
4

Айналдыру әдісіне сәйкес көтергішке уақытша қойыңыз (төмендегіні көріңіз).

Printable Side Out




Printable Side In



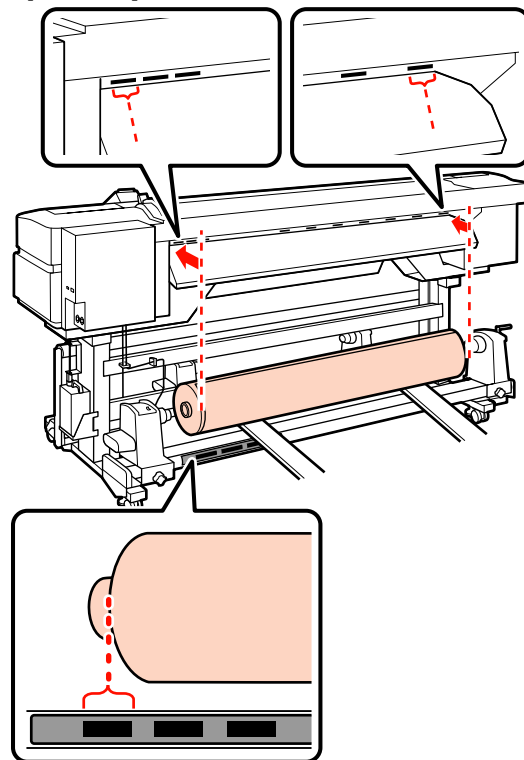
5

Тасушы еніне сәйкес тасушы енінің сол және оң жақ бұрыштарын реттеңіз.

Тасушы ені арқылы ұсынылатын орналасу

 "Тасушы ені арқылы қысым шиыршықтарын орналастыру" бетте 37

Ені 64 дюйм болатын тасушы орналасуының мысалы



Ескертпе:

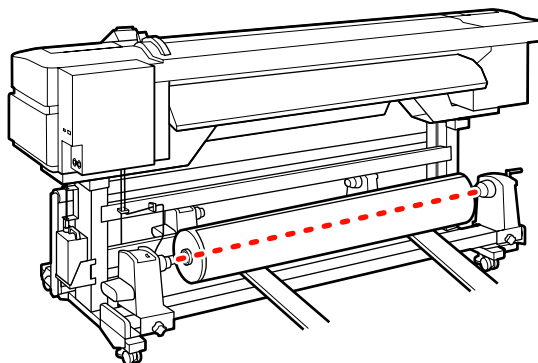
Егер қара төртбұрышты белгі орнында болмаса, белгіні Орнату нұсқаулығы ішінде сипатталғандай бекітіңіз.

 Орнату нұсқаулығы

6

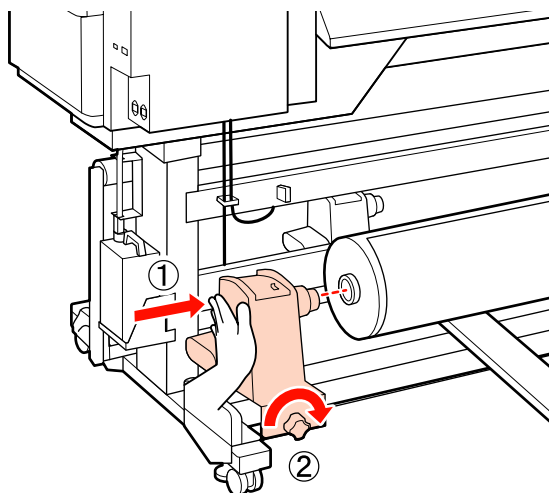
Тасымалдағыш пен шиыршық ұстағышты реттеңіз.

Тасымалдағыш шиыршығының өзегі шиыршық ұстағыштарымен бір деңгейде болғанша көтергішті көтеріңіз не түсіріңіз.

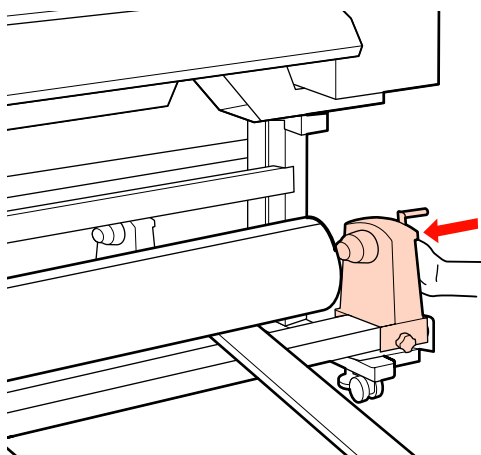


Негізгі амалдар

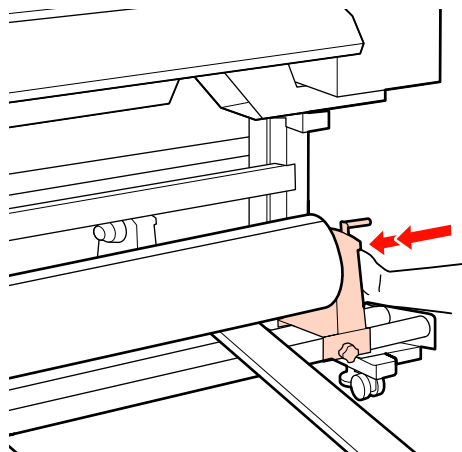
- 7** Сол жақ шиыршық ұстағышты толығымен енгізіңіз. Одан кейін шиыршық ұстағышын орнында бекіту үшін бұранда енді жылжымауы үшін шиыршық ұстағышы бұрандасын қысыңыз.



- 8** Оң жақ шиыршық ұстағышты толығымен енгізіңіз.



- 9** Шиыршық ұстағышы шиыршық өзегі жеткілікті еңгізілгеніне сенімді болу үшін, шиыршық жанындағы шиыршық ұстағышының орталық бөлігін екі рет басыңыз.

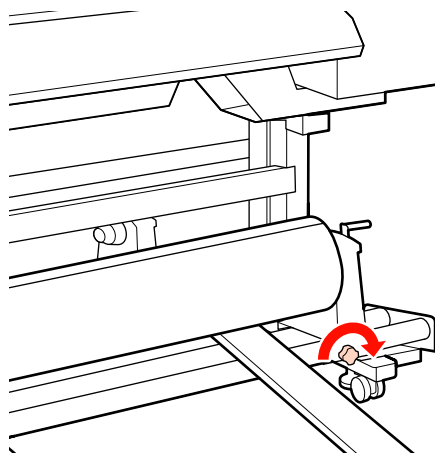


! **Маңызды:**

Егер шиыршық ұстағышы шиыршық өзегіне жеткілікті еңгізілсе, шиыршық ұстағышы мен шиыршық өзегі арасындағы түсім себебінен басып шығару кезінде тасушы дұрыс толтырылмады.

Бұл басып шығару кезінде жолақтың пайда болуына себеп болады.

- 10** Шиыршық ұстағышын орнында бекіту үшін және бұранда енді жылжымауы үшін шиыршық ұстағышы бұрандасын қысыңыз.



Негізгі амалдар



Маңызды:

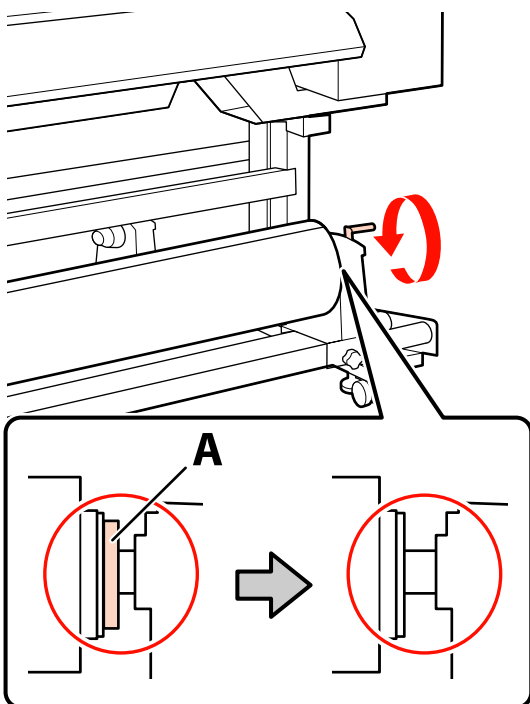
Егер шиыршық ұстаушының бұрандасы жоғалса, шиыршық ұстағышы басып шығару кезінде жылжуы мүмкін. Бұл басып шығару кезінде жолдар мен белгісіз жағдайлардың туындауына әкеледі.

11

Көтергішті алып тастаңыз.

12

А бөлшегі төмендегі суретте көрсетілгендей толығымен енгізілгенше тұтқаны айналдырып тұрыңыз.



Маңызды:

А бөлігі жасырылғаннан кейін тұтқаны бұдан әрі қоспаңыз. Бұл сақтандыруды орындамаған жағдайда шиыршық тұтқасына зақым келуі мүмкін.

Егер А бөлігі тіпті ұстағыш толығымен бұралса да көрініп тұратын болса, ұстағышты қайта ораңыз. Оң жақтағы шиыршық ұстағышының бұрандасын босатып, содан кейін 8 қадамнан қайта бастаңыз.

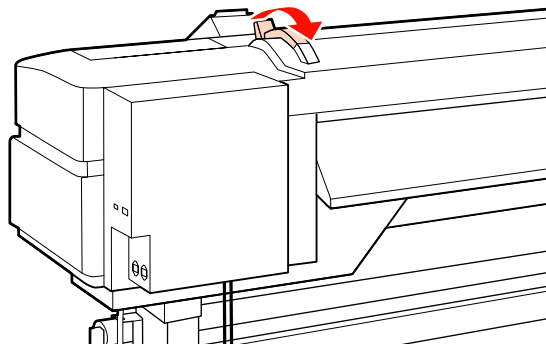
13

Тіркелген шиыршықтың оң және сол жақ бұрыштарының реттелгеніне сенімді болыңыз.

Егер шиыршықтың сол және оң жақ бұрыштары реттелмесе, онда оларды қайта ретке келтіріңіз.

14

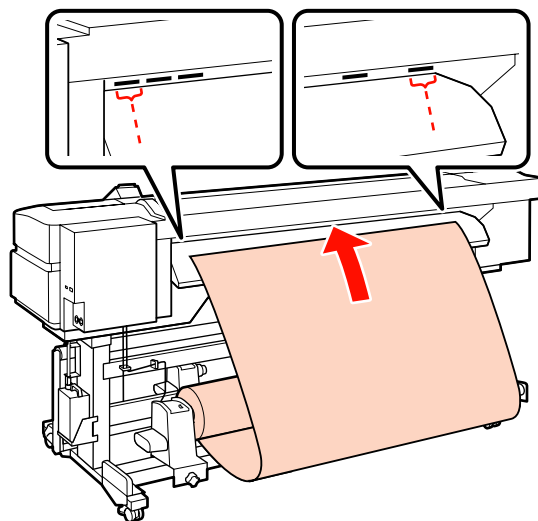
Тасымалдағышты жүктеу білігін көтеріңіз.



15

Тасымалдағышты шығарып, оны принтерге енгізіңіз.

5 қадамда реттелген орналасу ретін көрсететін төртбұрыштар арқылы өтетіндей тасушыны еңгізіңіз.



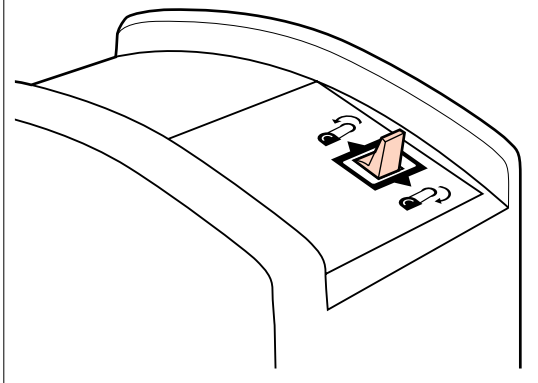
Негізгі амалдар

Ескертпе:

Ауыр және орауға қиын тасымалдағышты сол жақ шиыршық тұтқасындағы диск қосқышын басу арқылы салуға болады.

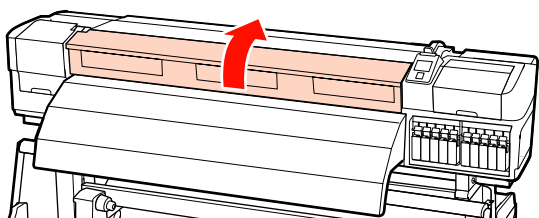
Printable Side Out 

Printable Side In 

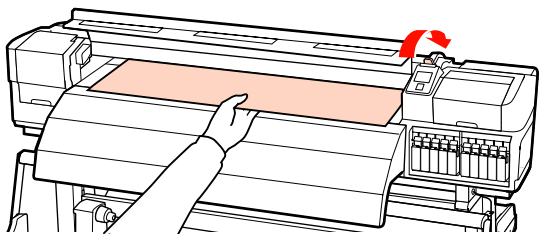


- 16** Тасымалдағышты қысу шиыршығына енгізіп, тасымалдағыш жүктеу білігін орнына қою үшін төмендетіңіз.

- 17** Принтердің алдыңғы бетіне өтіп, алдыңғы жабынды ашыңыз.



- 18** Тасымалдағыштың ортасын ұстап тұрып, тасымалдағыш жүктеу білігін көтеріңіз.

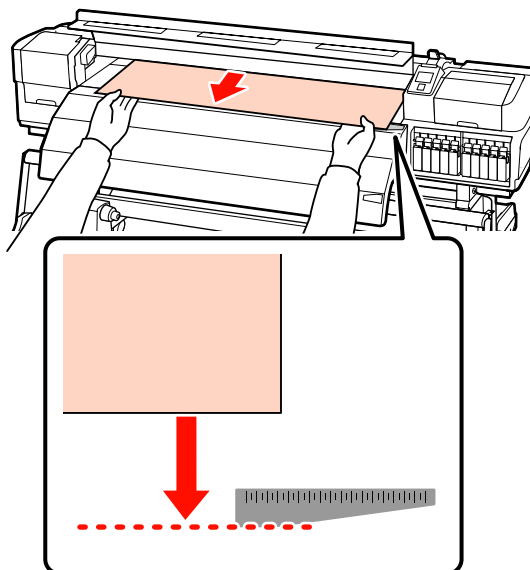


- 19** Тасымалдағышты шеті қыздырғыштың артындағы сол жағындағы белгіден өткенше алға тікелей тартыңыз.

Егер тасушы арнайы орналасудан өтіп кетсе, тасушыны арнайы орынға қайта ораңыз. Тасушыны қайта орау түймесі жүктелген тасушының қалай оралғанына байланысты болады.

Printable Side Out: ▲ түймесін басыңыз.

Printable Side In: ▼ түймесін басыңыз.



! Маңызды:

Егер тасушыны жүктеу әрекеті арнайы орыннан жылжытылған тасушымен бірге жалғастырылса, онда басып шығару кезінде тасушыны жақсартатын принтер механизмінде тасушының әлсіреуіне себеп болады.

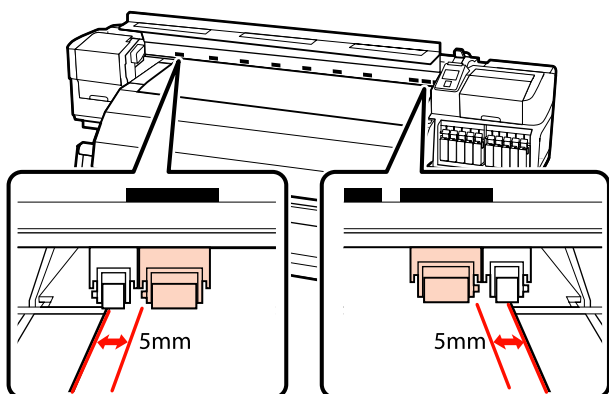
Негізгі амалдар

20

Қысым шиыршықтарын орнатыңыз. Қысым шиыршығын орналастыру әдісі түссіз тасымалдағыштың жүктелуі және сия теңестірілуінде қалыпты басып шығарудан бөлек болады.

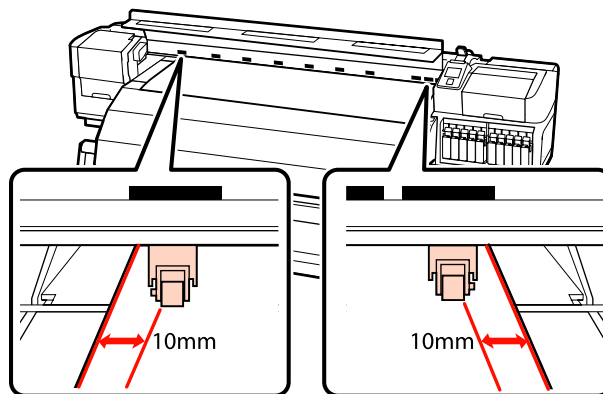
Қалыпты басып шығару

- ❑ Төменгі қысым шиыршықтарын қолданыңыз.
Жоғарғы қысым шиыршықтарын оңға не солға олардың аяғымен байланыспайынша жылжытыңыз.
- ❑ Бұрыштардың 5 мм арқылы тасушының бұрыштарында орналасуы үшін төменгі қысым шиыршықтарын орнатуға кеңес береміз.
- ❑ Қара төртбұрышты белгілер арқылы қалған төменгі қысым шиыршықтарын орналастырыңыз. Мұнда тасушы еніне байланысты артық төменгі қысым шиыршықтары болуы мүмкін. Қара төртбұрышты белгілер арқылы артық төменгі қысым шиыршықтарын алшақ орналастырыңыз.

**Түссіз тасымалдағышты жүктеу немесе сия теңестіруі кезінде**

Сия теңестіру **“Жоғары басып шығару сапасы” бетте 25**

- ❑ Жоғарғы қысым шиыршықтарын ғана қолданыңыз.
- ❑ Шиыршықтарды тасушының оң және сол бұрыштарынан 10 мм алшақ орнатуды ұсынамыз.
- ❑ Қара төртбұрышты белгілер арқылы артық төменгі қысым шиыршықтарын алшақ орналастырыңыз.



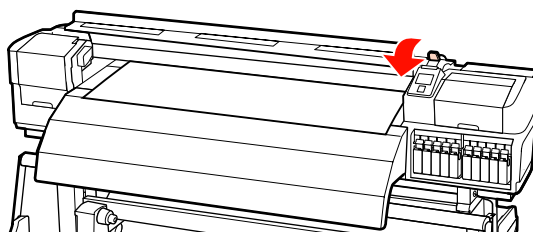
21

Егер тасушыны жүктеу деңгейі төмендесе, қысым шиыршықтары тасушы қауіпсіздігінің қара төртбұрышты белгілерінде орнатады.

Дереу басып шығару үшін 22-қадамға өтіңіз.

Тасымалдағышты автоматты созылатын белдік бөлшегі ішіне жүктеу бойынша ақпарат алу үшін қараңыз:

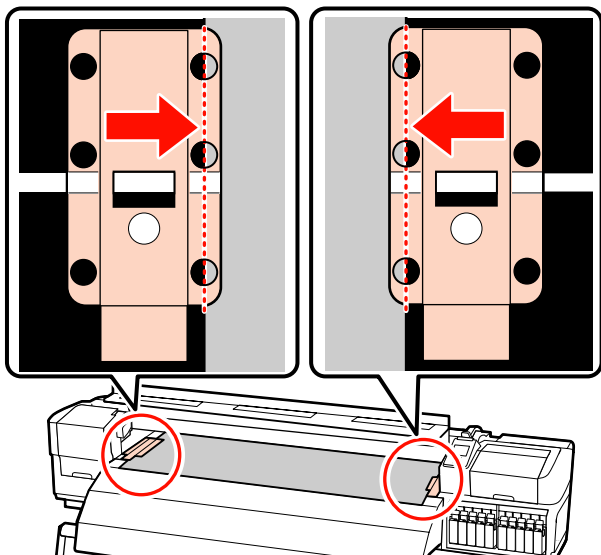
“Автоматты созылатын белдік бөлшегі пайдалану” бетте 69



Негізгі амалдар

22 Тасымалдағышты ұстау табақшаларын бекітіңіз.

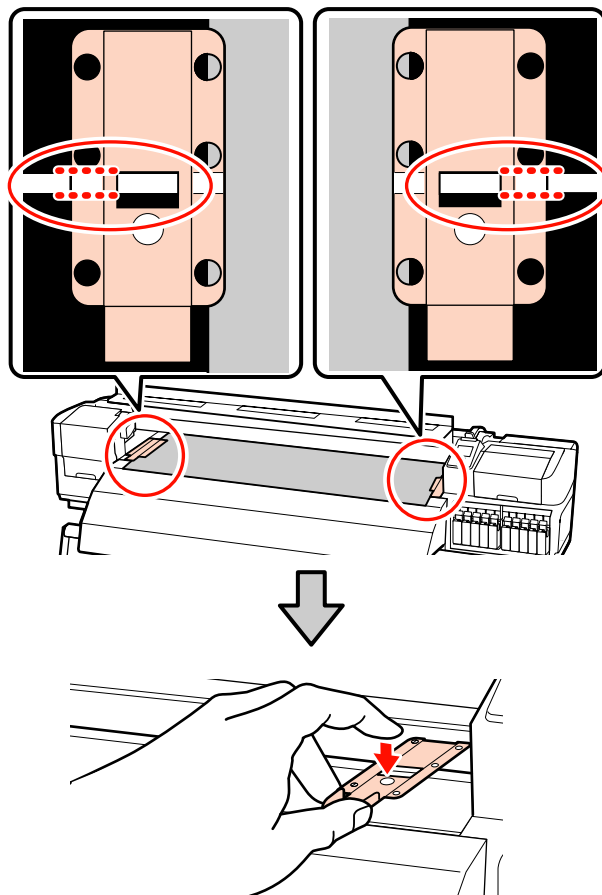
Ең біріншіден, тасымалдағыштың бұрыштары дөңгелек саңылаулардың ортасында болатындай етіп орналастырыңыз.



! Маңызды:

Тасымалдағыштың бұрыштары дөңгелек саңылаулардың ортасында болатындай етіп әрдайым орналастырыңыз. Дұрыс орналастырмау салдарынан басып шығару кезінде пайда болатын жолақтану (көлденең жолақтану, жолдар немесе бір келкі емес сызықтар).

23 Табақшалардың ақ сызықтарын білікшенің ақ сызықтарымен реттеп және табақшаларды орнында құрсаулау үшін итеріп, көтерілуен сақтаңыз.

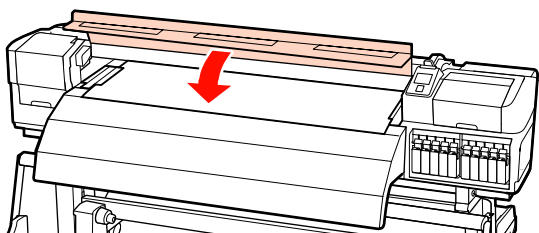


! Маңызды:

- ❑ 0,4 мм-ден қалың тасымалдағышпен тасымалдағышты ұстау табақшаларын пайдаланбаңыз. Тасымалдағыш ұстау табақшалары басып шығару механизмін жанап, оны зақымдауы мүмкін.
- ❑ Пайдаланылмаған кезде тасымалдағыш ұстау табақшаларын білікшенің сол және оң жағына жылжытыңыз.
- ❑ Басып шығарылған тасымалдағыш беттері ластанған немесе жыртылған болса, тасымалдағыш ұстау табақшаларын пайдалануға болмайды.

Негізгі амалдар

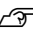
- 24** Алдыңғы жабынды жабыңыз.



Тасымалдағышты жүктеу (SC-S30600 series)

Тасымалдағышты жүктеу процедурасы орнатылған тасымалдағыш салу құрылғысы немесе қосымша ауыр айналдыратын тасымалдағыш жүйесі пайдаланылуына байланысты әртүрлі болады.

Ұсынылатын тасымалдағыш салу құрылғысы пайдаланылатын кезде төмендегі қадамдарды орындаңыз.

Ауыр айналдыратын тасымалдағыш салу құрылғысы орнатылған кезде қараңыз:  "Қосымша ауыр шиыршығының Тасымалдағыш салу құрылғысы пайдалану" бетте 59

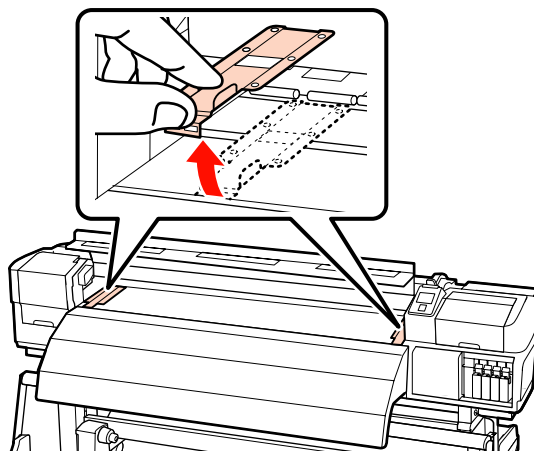
Стандартты тасымалдағыш салу құрылғысы орнатылған кезде

Бұл бөлім стандартты тасымалдағыш салу құрылғысы орнатылған кезде тасымалдағышты жүктеу жолын сипаттайды.

⚠ Абай болыңыз:

Тасымалдағыш ауыр болғандықтан, оны бір адам көтермеуі керек. Тасымалдағышты жүктеу немесе алып тастау кезінде кемінде екі адамды пайдаланыңыз.

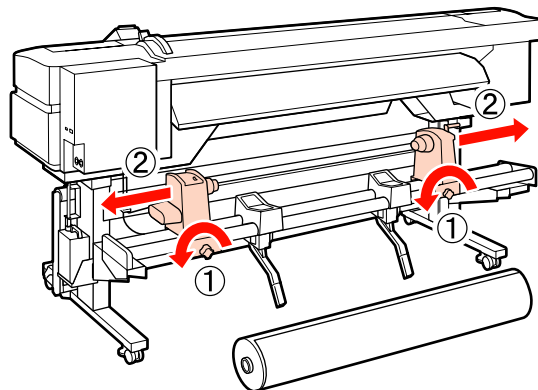
- 1** Салынған болса, тасымалдағышты ұстайтын тақталарды алыңыз.



- 2** ⏻ түймесін басу арқылы принтерді басыңыз.

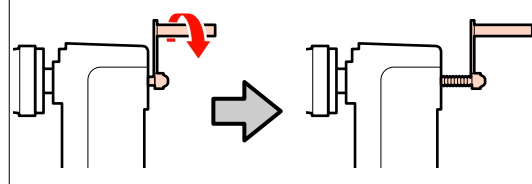
- 3** Шиыршық ұстағыш болтпен қысып, екеуінің арасы тасымалдағыштан кеңірек болатындай етіп, шиыршық ұстағыштарын реттеңіз.

Шиыршық бекіткішін шиыршық ұстағыштарының ортасына қойыңыз.



⚠ Маңызды:

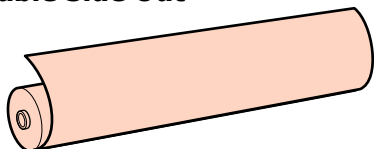
Егер оң жақ қысқыш көрінбей тұрса, қысқышты тоқтағанша алға айналдырыңыз. Қысқыш тұтқасы көрінбей тұрса, тасымалдағыш дұрыс салынбауы мүмкін.



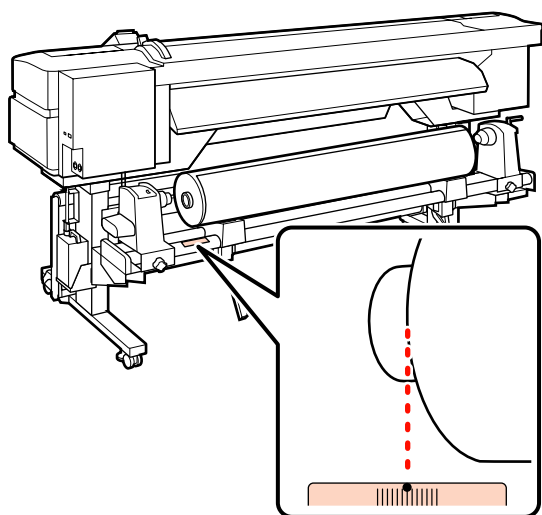
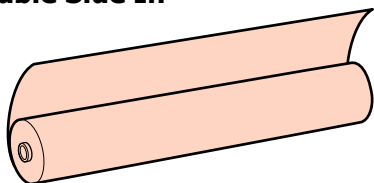
Негізгі амалдар

- 4** Тасымалдағышты шиыршық тірегіне оның оралғанына сәйкес бағыттап орналастырыңыз (төмендегіні қараңыз) және оны белгідегі таңба көрсеткендей орналастырыңыз.


Printable Side Out



Printable Side In

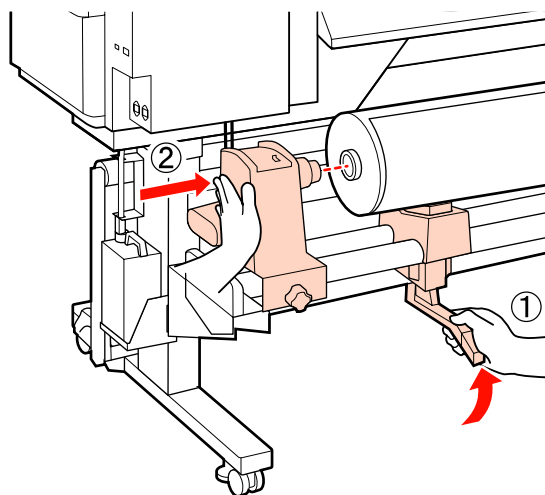


Егер белгіде жүктеу позициясы болмаса, оны *Орнату нұсқаулығы* ішінде көрсетілгендей белгіде таңбалаңыз.

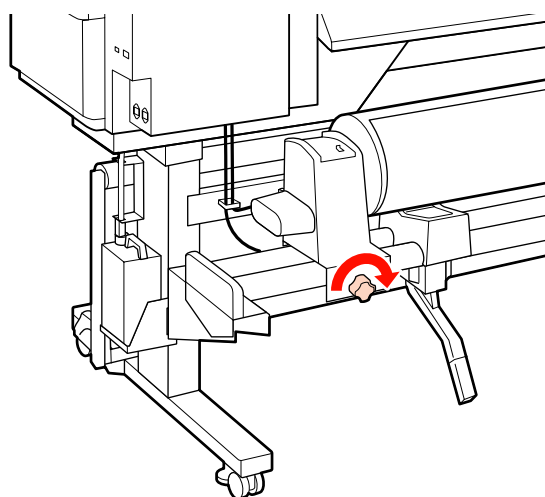
 *Орнату нұсқаулығы*

- 5** Тасымалдағышты орынға көтеру үшін принтердің сол жағында білікті көтеріңіз де, шиыршық ұстағышты тік енгізіңіз.

Егер тасымалдағыш шиыршығының сыртқы диаметрі 140 мм-ден аз болса, оны қолмен жоғары көтеріп, шиыршық ұстағышқа орнатыңыз. Көтеру білігімен көтерген кезде шиыршық өзегі ұстағышқа жетпейді.



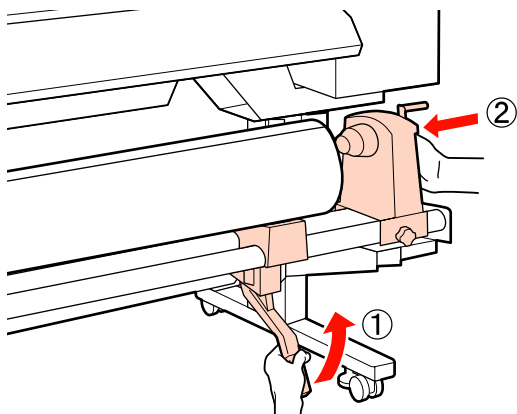
- 6** Шиыршық ұстағышын орнында бекіту үшін және бұранда енді жылжымауы үшін шиыршық ұстағышы бұрандасын қысыңыз.



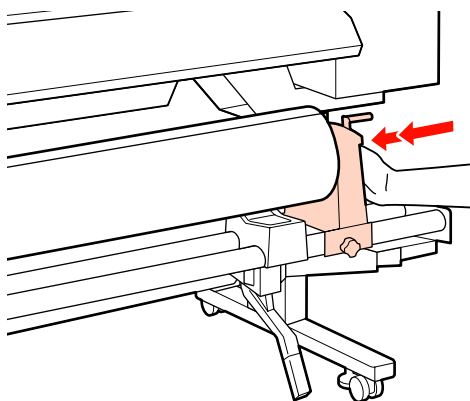
Негізгі амалдар

- 7** Тасымалдағышты орынға көтеру үшін принтердің оң жағында білікті көтеріңіз де, шиыршық ұстағышты тік енгізіңіз.

Егер тасымалдағыш шиыршығының сыртқы диаметрі 140 мм-ден аз болса, оны қолмен жоғары көтеріп, 5-қадамда көрсетілгендей шиыршық ұстағышқа орнатыңыз.



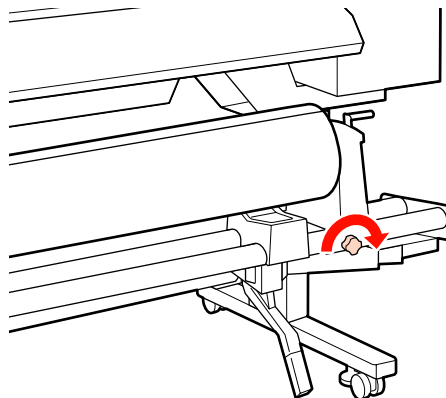
- 8** Шиыршық ұстағышы шиыршық өзегі жеткілікті еңгізілгеніне сенімді болу үшін, шиыршық жанындағы шиыршық ұстағышының орталық бөлігін екі рет басыңыз.



! Маңызды:
Егер шиыршық ұстағышы шиыршық өзегіне жеткілікті еңгізілсе, шиыршық ұстағышы мен шиыршық өзегі арасындағы түсім себебінен басып шығару кезінде тасушы дұрыс толтырылмады.

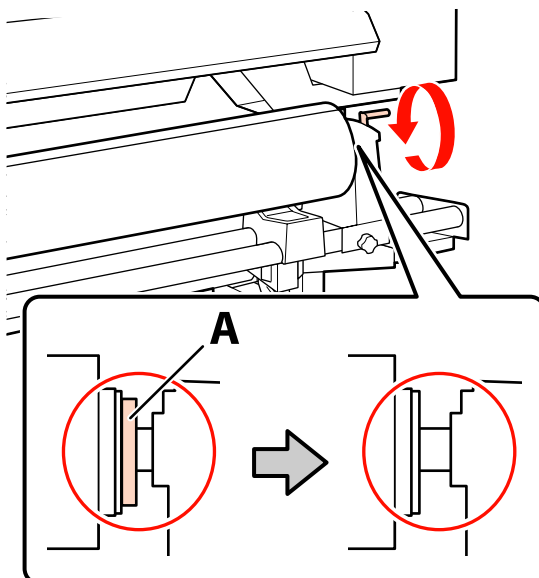
Бұл басып шығару кезінде жолақтың пайда болуына себеп болады.

- 9** Шиыршық ұстағышын орнында бекіту үшін және бұранда енді жылжымауы үшін шиыршық ұстағышы бұрандасын қысыңыз.



! Маңызды:
Егер шиыршық ұстағышының бұрандасы жоғалса, шиыршық ұстағышы басып шығару кезінде жылжуы мүмкін. Бұл басып шығару кезінде жолдар мен белгісіз жағдайлардың туындауына әкеледі.

- 10** А бөлшегі төмендегі суретте көрсетілгендей толығымен еңгізілгенше тұтқаны айналдырып тұрыңыз.



Негізгі амалдар

! Маңызды:

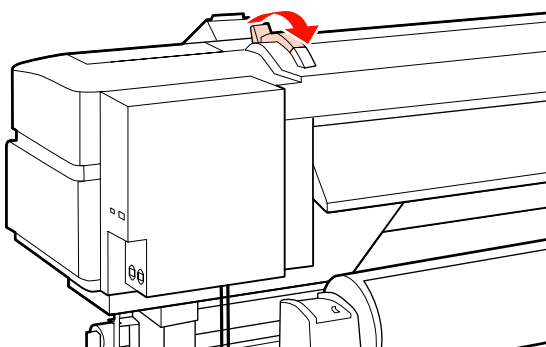
А бөлігі жасырылғаннан кейін тұтқаны бұдан әрі қоспаңыз. Бұл сақтандыруды орындамаған жағдайда шиыршық тұтқасына зақым келуі мүмкін.

Егер А бөлігі тіпті ұстағыш толығымен бұралса да көрініп тұратын болса, ұстағышты қайта ораңыз. Оң жақтағы шиыршық ұстағышының бұрандасын босатып, содан кейін 8 қадамнан қайта бастаңыз.

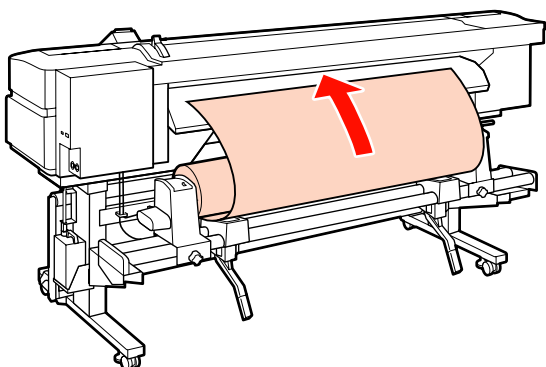
- 11** Тіркелген шиыршықтың оң және сол жақ бұрыштарының реттелгеніне сенімді болыңыз.

Егер шиыршықтың сол және оң жақ бұрыштары реттелмесе, онда оларды қайта ретке келтіріңіз.

- 12** Тасымалдағышты жүктеу білігін көтеріңіз.



- 13** Тасымалдағышты шығарып, оны принтерге енгізіңіз.

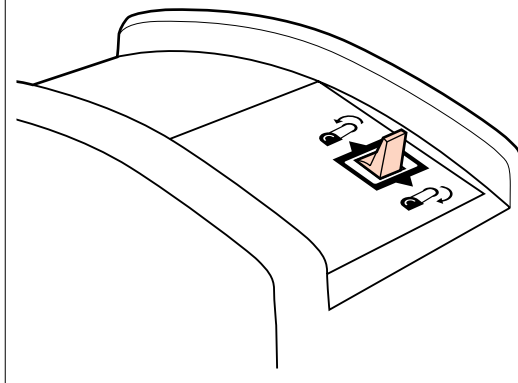


Ескертпе:

Ауыр және орауға қиын тасымалдағышты сол жақ шиыршық тұтқасындағы диск қосқышын басу арқылы салуға болады.

Printable Side Out

Printable Side In

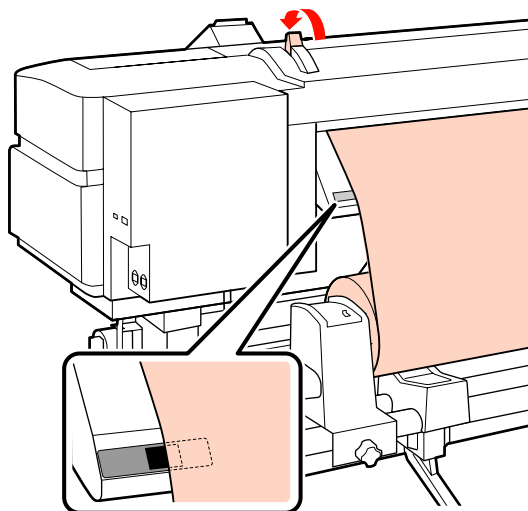


- 14** Тасымалдағышты қысу шиыршығына енгізіп, тасымалдағыш жүктеу білігін орнына қою үшін төмендетіңіз.

Тасымалдағыштың сол жақ шеті алдын ала қыздырғыштағы белгідегі төртбұрыш ортасынан басып өтетінін растаңыз.

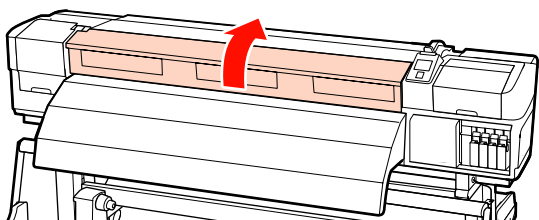
! Маңызды:

Тасымалдағыштың сол жақ шеті бағыттауыштан шығып тұрса, 14 – 4-қадамдарын керісінше ретпен орындап, жүктеу процесін қайталаңыз. Шиыршық тұтқалары тасымалдағышта енгізулі тұрғанда олардың орнын ауыстыруға болмайды.

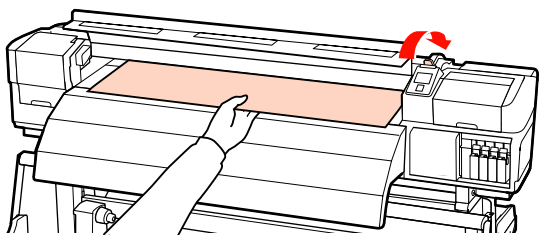


Негізгі амалдар

- 15** Принтердің алдыңғы бетіне өтіп, алдыңғы жабынды ашыңыз.



- 16** Тасымалдағыштың ортасын ұстап тұрып, тасымалдағыш жүктеу білігін көтеріңіз.

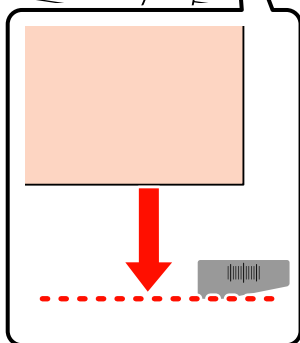
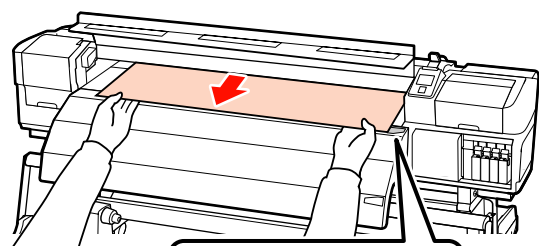


- 17** Тасымалдағышты шеті қыздырғыштың артындағы сол жағындағы белгіден өткенше алға тікелей тартыңыз.

Егер тасушы арнайы орналасудан өтіп кетсе, тасушыны арнайы орынға қайта ораңыз. Тасушыны қайта орау түймесі жүктелген тасушының қалай оралғанына байланысты болады.

Printable Side Out: ▲ түймесін басыңыз.

Printable Side In: ▼ түймесін басыңыз.




! **Маңызды:**

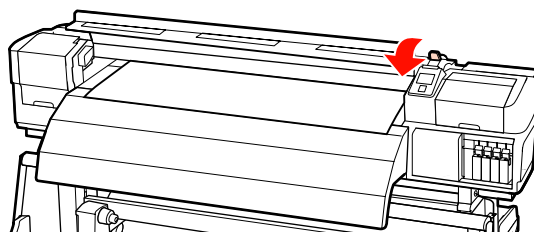
Егер тасушыны жүктеу әрекеті арнайы орыннан жылжытылған тасушымен бірге жалғастырылса, онда басып шығару кезінде тасушыны жақсартатын принтер механизмінде тасушының әлсіреуіне себеп болады.

- 18** Тасымалдағышты орнында ұстау үшін тасымалдағыш жүктеу білігін төмендетіңіз.

Дереу басып шығару үшін 19-қадамға өтіңіз.

Тасымалдағышты автоматты созылатын белдік бөлшегі ішіне жүктеу бойынша ақпарат алу үшін қараңыз:

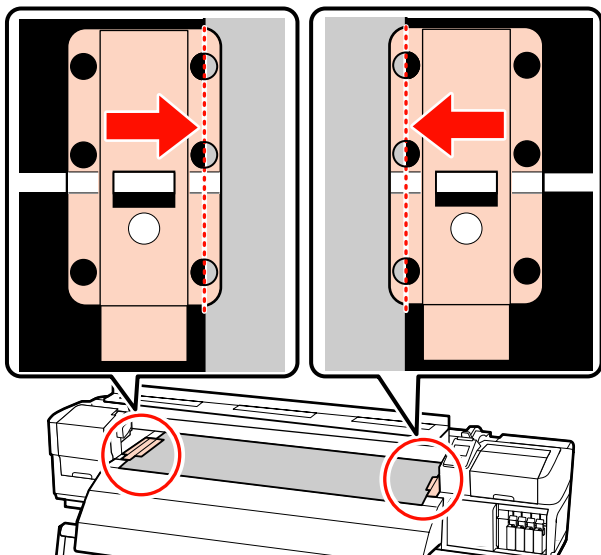
 **"Автоматты созылатын белдік бөлшегі пайдалану" бетте 69**



Негізгі амалдар

- 19** Тасымалдағышты ұстау табақшаларын бекітіңіз.

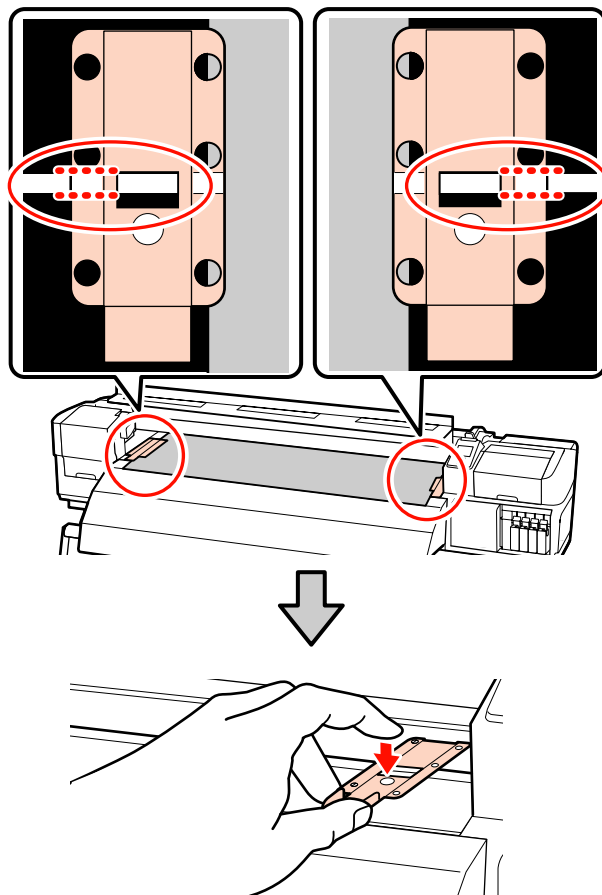
Ең біріншіден, тасымалдағыштың бұрыштары дөңгелек саңылаулардың ортасында болатындай етіп орналастырыңыз.



! Маңызды:

Тасымалдағыштың бұрыштары дөңгелек саңылаулардың ортасында болатындай етіп әрдайым орналастырыңыз. Дұрыс орналастырмау салдарынан басып шығару кезінде пайда болатын жолақтану (көлденең жолақтану, жолдар немесе бір келкі емес сызықтар).

- 20** Табақшалардың ақ сызықтарын білікшенің ақ сызықтарымен реттеп және табақшаларды орнында құрсаулау үшін итеріп, көтерілуен сақтаңыз.

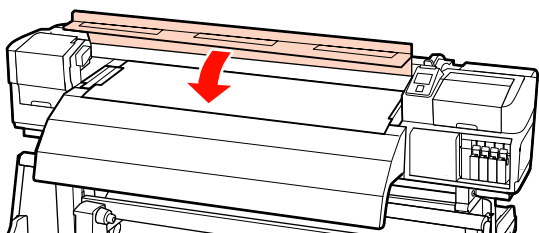


! Маңызды:

- ❑ 0,4 мм-ден қалың тасымалдағышпен тасымалдағышты ұстау табақшаларын пайдаланбаңыз. Тасымалдағыш ұстау табақшалары басып шығару механизмін жанап, оны зақымдауы мүмкін.
- ❑ Пайдаланылмаған кезде тасымалдағыш ұстау табақшаларын білікшенің сол және оң жағына жылжытыңыз.
- ❑ Басып шығарылған тасымалдағыш беттері ластанған немесе жыртылған болса, тасымалдағыш ұстау табақшаларын пайдалануға болмайды.

Негізгі амалдар

- 21** Алдыңғы жабынды жабыңыз.



Қосымша ауыр шиыршығының Тасымалдағыш салу құрылғысы пайдалану

Бұл бөлім қосымша ауыр шиыршық тасымалдағыш салу құрылғысы орнатылған кезде тасымалдағышты жүктеу жолын сипаттайды.

Салмағы 40 кг не одан да ауыр тасымалдағышты пайдаланған кезде көтергішті пайдалану ұсынылады.

Келесі түсіндірме көтергіштің пайдаланылуына рұқсат береді.

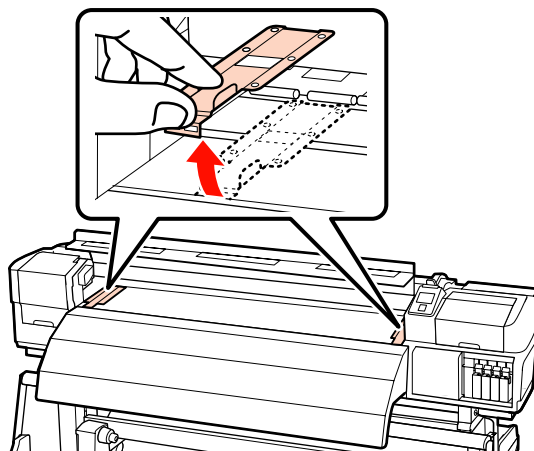
Келесі көтергіштер түрлерін пайдалануға болады.

- ❑ Аша немесе платформа қалыңдығы: 28 мм не одан кем.
- ❑ Аша немесе платформаны еденнен шамамен 190 мм-ге төмендетуге болады.

⚠ Абай болыңыз:

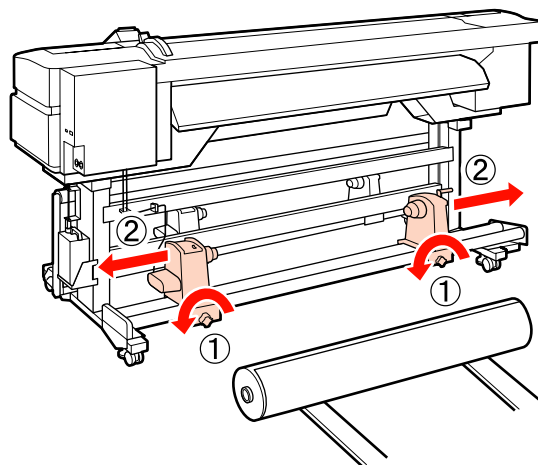
Тасымалдағыш ауыр болғандықтан, оны бір адам көтермеуі керек. Тасымалдағышты жүктеу немесе алып тастау кезінде кемінде екі адамды пайдаланыңыз. Салмағы 40 кг не одан да ауыр тасымалдағышты пайдаланған кезде көтергішті пайдалану ұсынылады.

- 1** Салынған болса, тасымалдағышты ұстайтын тақталарды алыңыз.



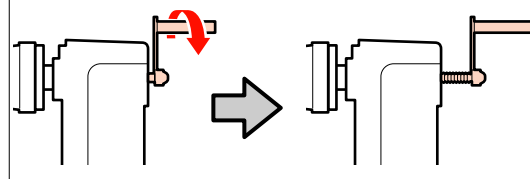
- 2** ⏻ түймесін басу арқылы принтерді басыңыз.

- 3** Шиыршықты ұстағыш болтпен қысып, екеуінің арасы тасымалдағыштан кеңірек болатындай етіп, шиыршық ұстағыштарын реттеңіз.



⚠ Маңызды:

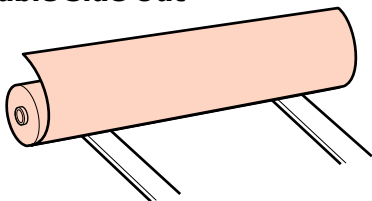
Егер оң жақ қысқыш көрінбей тұрса, қысқышты тоқтағанша алға айналдырыңыз. Қысқыш тұтқасы көрінбей тұрса, тасымалдағыш дұрыс салынбауы мүмкін.



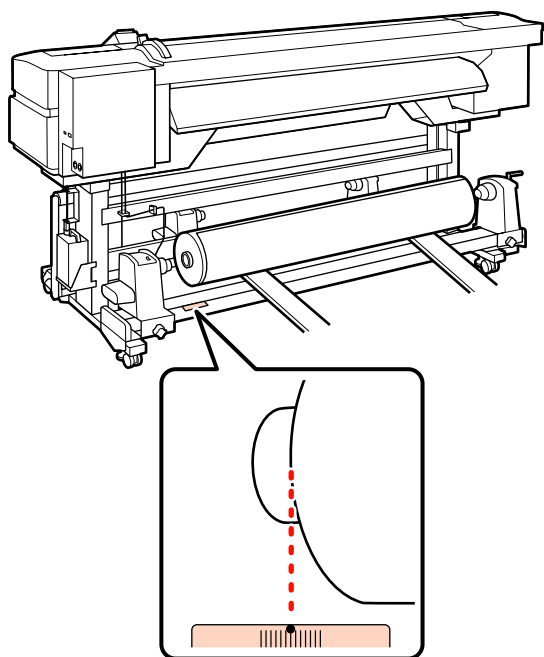
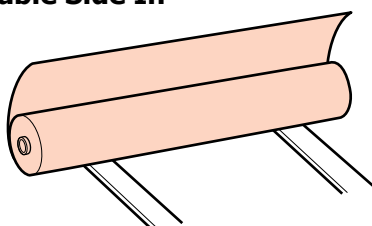
Негізгі амалдар

- 4** Тасымалдағышты көтергіштің оралуына сәйкес бағыттап қойыңыз (төмендегіні қараңыз) және белгідегі таңба көрсеткендей, тасымалдағышты орналастыру үшін позицияны көтеріңіз.


Printable Side Out



Printable Side In

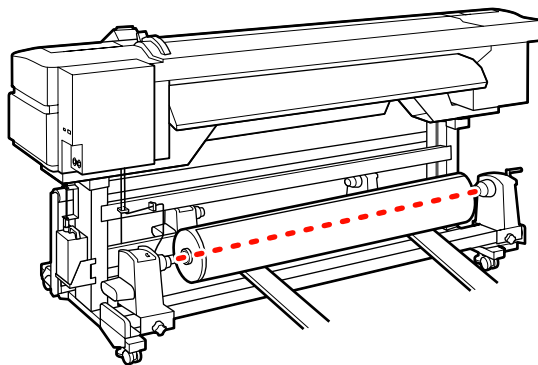


Егер белгіде жүктеу позициясы болмаса, оны қосымша ауыр роликті медиа жүйесі берілген *Орнату нұсқаулығы* көрсетілгендей, белгіде таңбалаңыз.

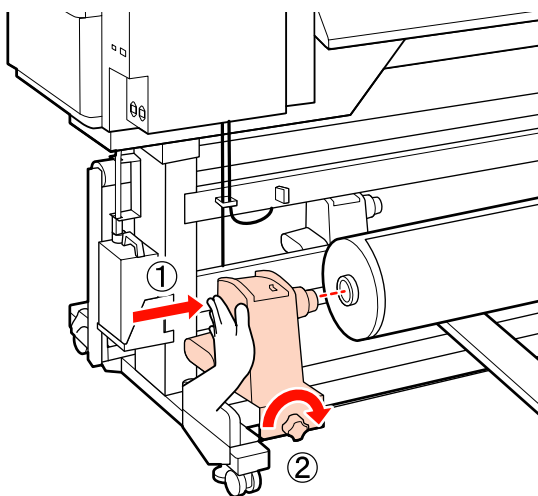
 *Ауыр роликті тасымалдағыш жүйесін орнату нұсқаулығы*

- 5** Тасымалдағыш пен шиыршық ұстағышты реттеңіз.

Тасымалдағыш шиыршығының өзегі шиыршық ұстағыштарымен бір деңгейде болғанша көтергішті көтеріңіз не түсіріңіз.

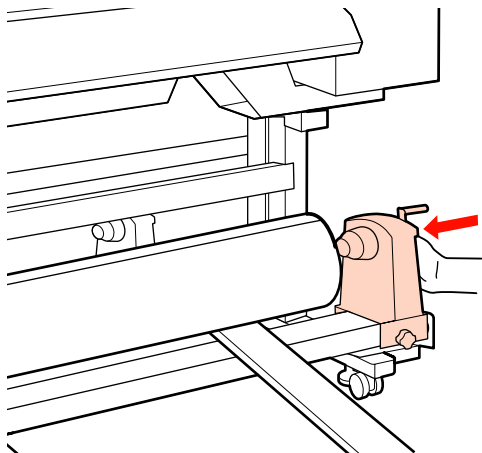


- 6** Сол жақ шиыршық ұстағышты толығымен енгізіңіз. Одан кейін шиыршық ұстағышын орнында бекіту үшін бұранда енді жылжымауы үшін шиыршық ұстағышы бұрандасын қысыңыз.

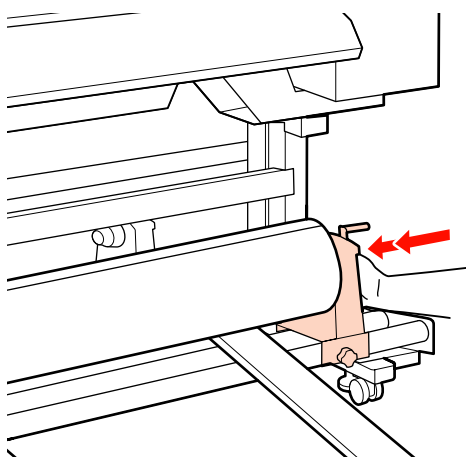


Негізгі амалдар

- 7** Оң жақ шиыршық ұстағышты толығымен енгізіңіз.

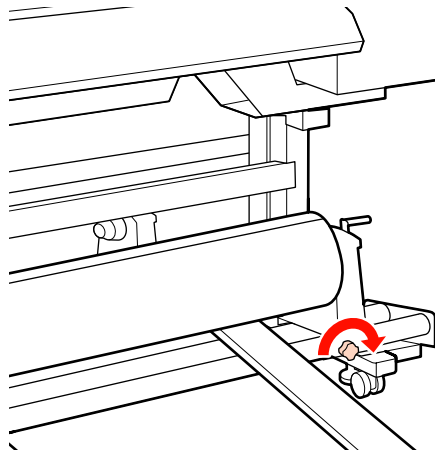


- 8** Шиыршық ұстағышы шиыршық өзегі жеткілікті еңгізілгеніне сенімді болу үшін, шиыршық жанындағы шиыршық ұстағышының орталық бөлігін екі рет басыңыз.



! **Маңызды:**
Егер шиыршық ұстағышы шиыршық өзегіне жеткілікті еңгізілсе, шиыршық ұстағышы мен шиыршық өзегі арасындағы түсім себебінен басып шығару кезінде тасушы дұрыс толтырылмады.
Бұл басып шығару кезінде жолақтың пайда болуына себеп болады.

- 9** Шиыршық ұстағышын орнында бекіту үшін және бұранда енді жылжымауы үшін шиыршық ұстағышы бұрандасын қысыңыз.

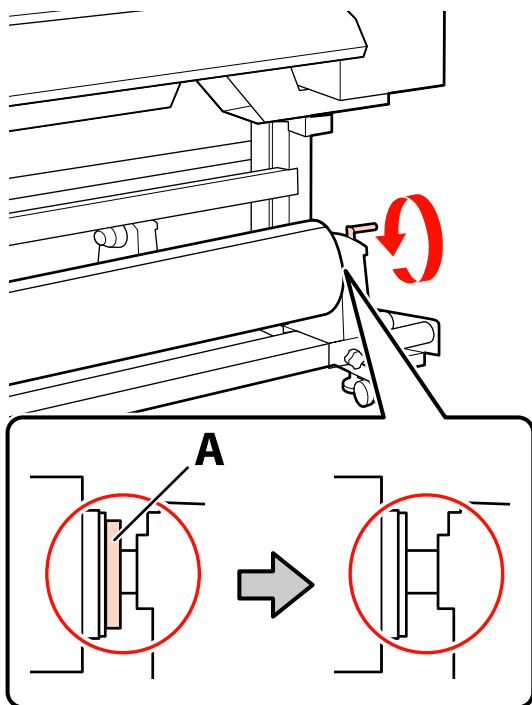


! **Маңызды:**
Егер шиыршық ұстауышының бұрандасы жоғалса, шиыршық ұстағышы басып шығару кезінде жылжуы мүмкін. Бұл басып шығару кезінде жолдар мен белгісіз жағдайлардың туындауына әкеледі.

- 10** Көтергішті алып тастаңыз.

Негізгі амалдар

- 11** А бөлшегі төмендегі суретте көрсетілгендей толығымен енгізілгенше тұтқаны айналдырып тұрыңыз.



! Маңызды:

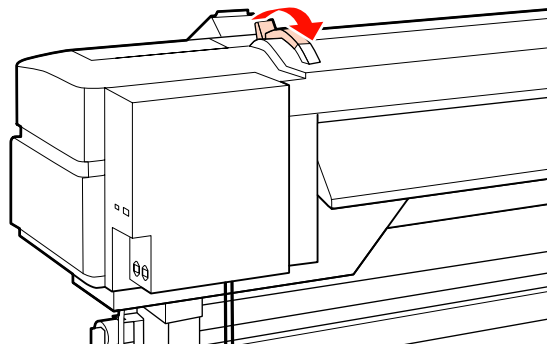
А бөлігі жасырылғаннан кейін тұтқаны бұдан әрі қоспаңыз. Бұл сақтандыруды орындамаған жағдайда шиыршық тұтқасына зақым келуі мүмкін.

Егер А бөлігі тіпті ұстағыш толығымен бұралса да көрініп тұратын болса, ұстағышты қайта ораңыз. Оң жақтағы шиыршық ұстағышының бұрандасын босатып, содан кейін 7 қадамнан қайта бастаңыз.

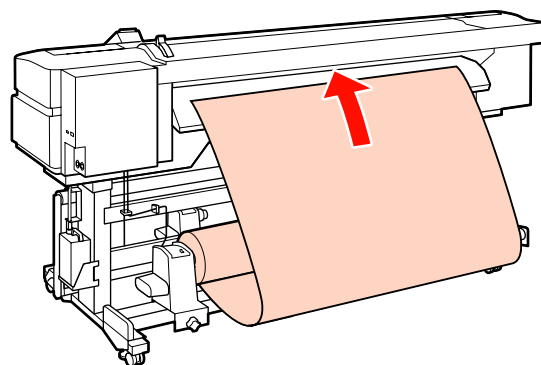
- 12** Тіркелген шиыршықтың оң және сол жақ бұрыштарының реттелгеніне сенімді болыңыз.

Егер шиыршықтың сол және оң жақ бұрыштары реттелмесе, онда оларды қайта ретке келтіріңіз.

- 13** Тасымалдағышты жүктеу білігін көтеріңіз.



- 14** Тасымалдағышты шығарып, оны принтерге енгізіңіз.

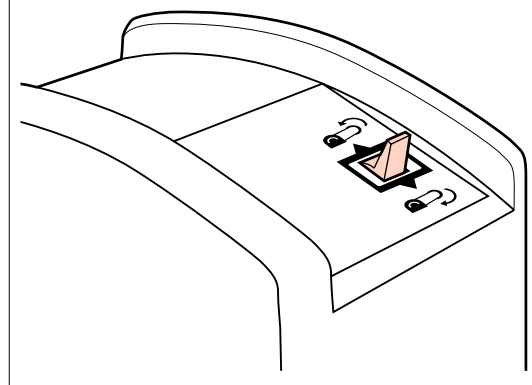


Ескертпе:

Ауыр және орауға қиын тасымалдағышты сол жақ шиыршық тұтқасындағы диск қосқышын басу арқылы салуға болады.

Printable Side Out

Printable Side In



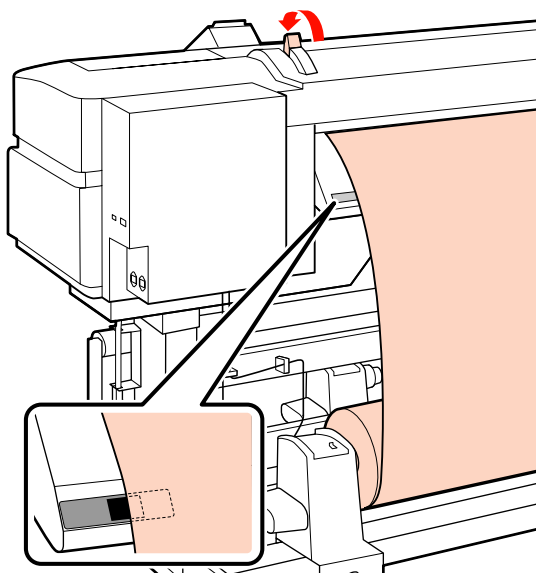
Негізгі амалдар

- 15** Тасымалдағышты қысу шиыршығына енгізіп, тасымалдағыш жүктеу білігін орнына қою үшін төмендетіңіз.

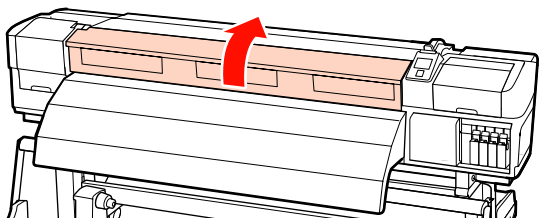
Тасымалдағыштың сол жақ шеті алдын ала қыздырғыштағы белгідегі төртбұрыш ортасынан басып өтетінін растаңыз.

! **Маңызды:**

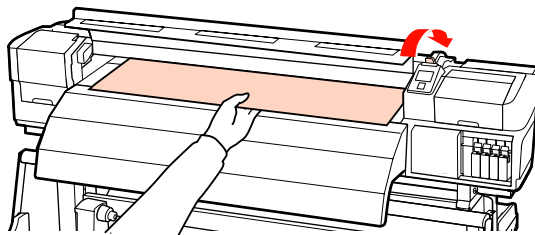
Тасымалдағыштың сол жақ шеті бағыттауыштан шығып тұрса, 15 – 4-қадамдарын керісінше ретпен орындап, жүктеу процесін қайталаңыз. Шиыршық тұтқалары тасымалдағышта енгізулі тұрғанда олардың орнын ауыстыруға болмайды.



- 16** Принтердің алдыңғы бетіне өтіп, алдыңғы жабынды ашыңыз.



- 17** Тасымалдағыштың ортасын ұстап тұрып, тасымалдағыш жүктеу білігін көтеріңіз.

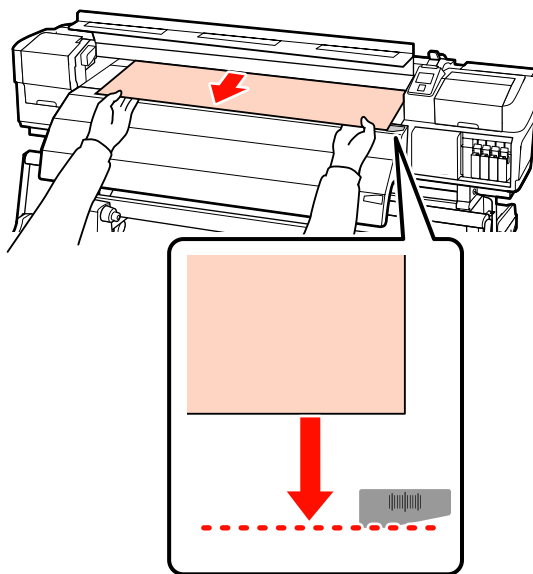


- 18** Тасымалдағышты шеті қыздырғыштың артындағы сол жағындағы белгіден өткенше алға тікелей тартыңыз.

Егер тасушы арнайы орналасудан өтіп кетсе, тасушыны арнайы орынға қайта ораңыз. Тасушыны қайта орау түймесі жүктелген тасушының қалай оралғанына байланысты болады.

Printable Side Out: ▲ түймесін басыңыз.

Printable Side In: ▼ түймесін басыңыз.



! **Маңызды:**


Егер тасушыны жүктеу әрекеті арнайы орыннан жылжытылған тасушымен бірге жалғастырылса, онда басып шығару кезінде тасушыны жақсартатын принтер механизмінде тасушының әлсіреуіне себеп болады.

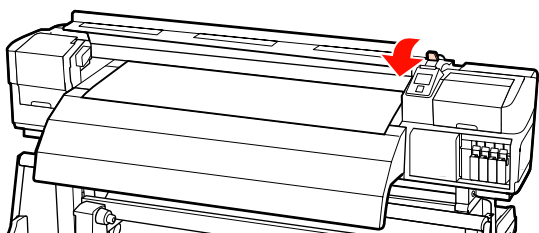
Негізгі амалдар

- 19** Тасымалдағышты орнында ұстау үшін тасымалдағыш жүктеу білігін төмендетіңіз.

Дереу басып шығару үшін 20-қадамға өтіңіз.

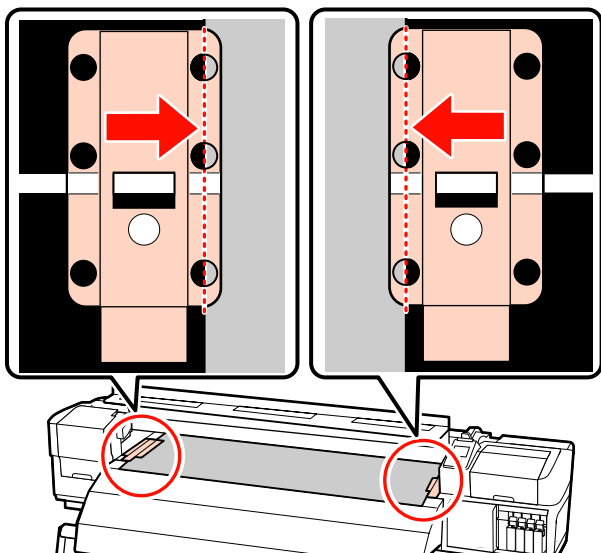
Тасымалдағышты автоматты созылатын белдік бөлшегі ішіне жүктеу бойынша ақпарат алу үшін қараңыз:

 "Автоматты созылатын белдік бөлшегі пайдалану" бетте 69



- 20** Тасымалдағышты ұстау табақшаларын бекітіңіз.

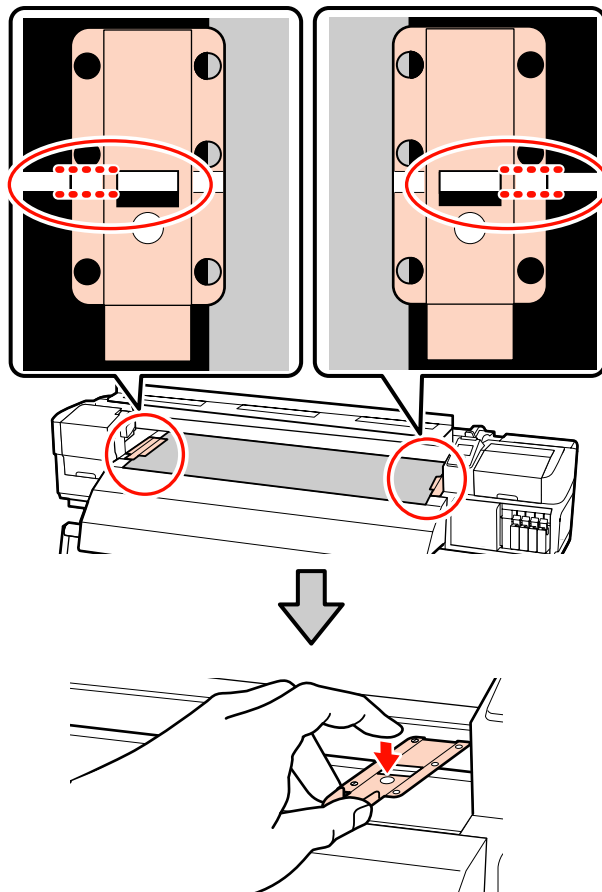
Ең біріншіден, тасымалдағыштың бұрыштары дөңгелек саңылаулардың ортасында болатындай етіп орналастырыңыз.



! **Маңызды:**

Тасымалдағыштың бұрыштары дөңгелек саңылаулардың ортасында болатындай етіп әрдайым орналастырыңыз. Дұрыс орналастырмау салдарынан басып шығару кезінде пайда болатын жолақтану (көлденең жолақтану, жолдар немесе бір келкі емес сызықтар).

- 21** Табақшалардың ақ сызықтарын білікшенің ақ сызықтарымен реттеп және табақшаларды орнында құрсаулау үшін итеріп, көтерілуен сақтаңыз.



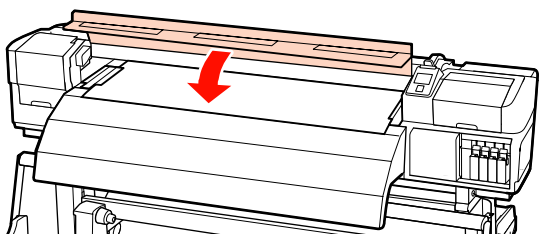
Негізгі амалдар

**Маңызды:**

- ❑ 0,4 мм-ден қалың тасымалдағышпен тасымалдағышты ұстау табақшаларын пайдаланбаңыз. Тасымалдағыш ұстау табақшалары басып шығару механизмін жанап, оны зақымдауы мүмкін.
- ❑ Пайдаланылмаған кезде тасымалдағыш ұстау табақшаларын білікшенің сол және оң жағына жылжытыңыз.
- ❑ Басып шығарылған тасымалдағыш беттері ластанған немесе жыртылған болса, тасымалдағыш ұстау табақшаларын пайдалануға болмайды.

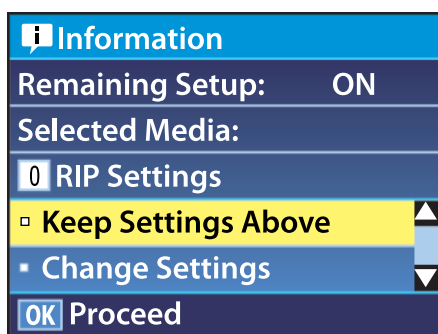
22

Алдыңғы жабынды жабыңыз.



Тасымалдағыш параметрлерін қарау және өзгерту

Басқару тақтасы тасымалдағыш жүктелгеннен кейін келесі ақпаратты көрсетеді.



Бұл дисплейді келесі екі опцияны көру немесе өзгерту үшін пайдалануға болады:

❑ Remaining Setup

On: принтер қалған тасымалдағыш көлемін көрсетеді.

On: принтер қалған тасымалдағыш көлемін көрсетпейді.

Remaining Setup On күйінде болғанда, принтер шиыршықтың ұзындығы негізінде қалған тасымалдағыштың жуық көлемін және басып шығару үшін пайдаланылатын көлемді есептейдә әрі осы ақпаратты басқару тақтасында көрсетеді. Дисплей басып шығару алдында қол жетімді тасымалдағыш көлемін шамамен көрсетеді, бұл тасымалдағышты ауыстыру уақытын білуді оңайлатады.

Сонымен қатар, қалған тасымалдағыш көлемі белгіленген деңгейге жеткенде ескету шығады.

❑ Selected Media

Тасымалдағыш параметрлері төменде көрсетілгендей негізделетін параметрлерді көрсетеді.

❑ **RIP Settings:** тасымалдағыш параметрлері RIP процессорындағы параметрлерге негізделеді.

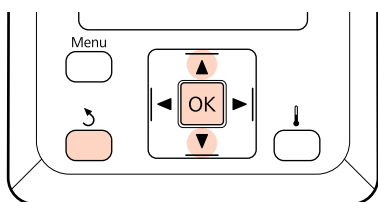
❑ **XXXXXXXXXXXXXXXXXXXX:** тасымалдағыш параметрлері №1 тасымалдағыш параметрлері жиынтығындағы принтерде сақталғандарына негізделеді.

Тасымалдағыш параметрлері жиынтығы **Heater Temperature, Media Suction, Head Alignment** және басқа мәзірлерде таңдалған опциялар негізінде түрлі тасымалдағыштар үшін түрлі параметрлерді сақтай алады. Параметрлердің 30 комбинациясына дейін оларды 1 – 30 нөмірлі жиынтықтарға тағайындау арқылы сақтауға болады.

Тасымалдағыш параметрлері **“Параметрлерді сақтау” бетте 79**

Негізгі амалдар

Келесі параметрлерде пайдаланылатын түймелер



1 Параметр таңдаңыз.

Ағымдағы параметрлерде басып шығару үшін:
▼/▲ түймелерін **Keep Settings Above** таңдау үшін пайдаланыңыз және OK түймесін басыңыз.

6-қадамға өтіңіз.

Параметрлер өзгерту үшін:
▼/▲ түймелерін **Change Settings** таңдау үшін пайдаланыңыз және OK түймесін басыңыз.

2 Принтер аздаған үзілістен кейін басып шығару үшін дайын екенін көрсете отырып, OK түймесін басыңыз.

3 Қажетті параметрді таңдаңыз да, OK түймесін басыңыз.

4 2-қадамда көрсетілетін диалогты көрсету үшін 3 түймесін басыңыз да, 3 түймесін қайта басыңыз.

5 Параметрлер дұрыс екеніне көз жеткізгеннен кейін ▼/▲ түймелерін **Keep Settings Above** тармағын таңдау үшін пайдаланыңыз және OK түймесін басыңыз.

6 Шиыршық тәрізді экран түрі пайда болады.

▼/▲ түймелерін жүктелген шиыршыққа сәйкес болатын шиыршық түрі үшін OK түймесін басыңыз.

7 On Remaining Setup үшін таңдалған болса, ағымдағы тасымалдағыштың ұзындығын енгізу сұралады. 1,0 және 999,5 м арасындағы ұзындықты таңдау үшін ▼/▲ түймелерін пайдаланыңыз және OK түймесін басыңыз. 0,5 м арттыруды орнатуға болады.

Принтер аздаған үзілістен кейін басып шығару үшін дайын екенін көрсете отырып, **Ready** деп көрсетеді. Басып шығарылатын деректерді компьютерден жіберіңіз.

Тасымалдағышты алмастыру

Басып шығарғаннан кейін тасымалдағышты алмастыру үшін қалған тасымалдағыш көлемін басып шығарыңыз, тасымалдағышты кесіңіз де, шығыршықты алып тастаңыз.

Қалған тасымалдағыш көлемін басып шығару

Принтер басқару тақтасында қалған тасымалдағыш көлемін және кез келген тасымалдағыштың азаюы туралы ескертулерді көрсетеді. Бұл тасымалдағыш басып шығарғаннан кейін алмастыруды қажет ететінін не қажет етпейтінін анықтауға мүмкіндік береді.

Қалған тасымалдағыштың көлемін тасымалдағыш жүктелген кезде дұрыс ұзындығы енгізілген жағдайда көрсетуге болады.

Шиыршықтың алдыңғы шетінде қалған тасымалдағыш көлемін ол принтерден алынғанша басып шығарып, бұл нөмірді тасымалдағыш қалған көлем бойынша дәл ақпарат алу үшін тасымалдағыш келесі жүктелген кезде осы санды енгізуге болады.

Негізгі амалдар

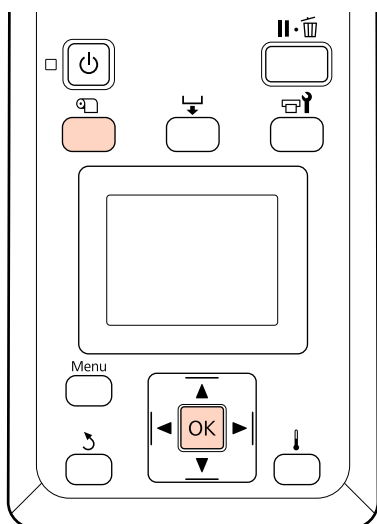
Ескертпе:

Off Remaining Setup үшін орнату мәзірінде таңдалған жағдайда принтер қалған тасымалдағышты есептемейді немесе көрсетпейді.

🔗 "Тасымалдағыш параметрлерін қарау және өзгерту" бетте 65

Келесі тарау қалған тасымалдағыш көлемін басып шығару жолын сипаттайды.

Келесі параметрлерде пайдаланылатын түймелер



- 1 Принтер басып шығаруға дайын екенін растаңыз.
- 2 🗑️ түймесін басыңыз, мәзірден **Media Remaining** таңдап, ОК түймесін басыңыз.
- 3 **Print Remaining Length** түймесін таңдап, ОК түймесін басыңыз.
- 4 Қалған тасымалдағыш көлемін басып шығару үшін ОК түймесін басыңыз.

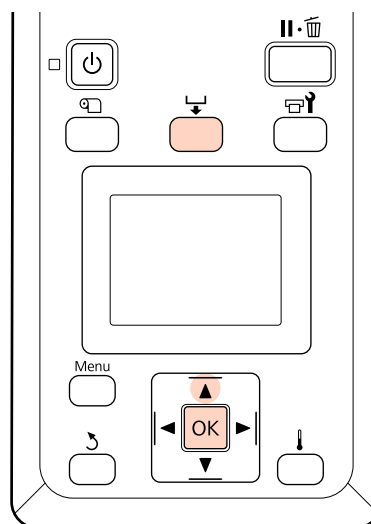
Тасымалдағышты кесу

Басып шығару аяқталған кезде кескішті (нарықта бар) пайдаланыңыз. Бұл тарауда тасымалдағышты кесу үшін кескішті пайдалану жолдары сипатталады.

⚠️ Абай болыңыз:


- ❑ Қыздырғыштар мен тасымалдағышты ұстау табақшасы ыстық болуы мүмкін, барлық қажетті алдын ала сақтандыруларды қадағалаңыз. Қажетті сақтандыруларды қадағаламау күйіп қалуға әкелуі мүмкін.
- ❑ Тасымалдағышты қию кезінде саусақтарыңызды не қолыңызды кескішпен не басқа өткір жүздермен кесіп алмауға мұқият болыңыз.

Келесі параметрлерде пайдаланылатын түймелер

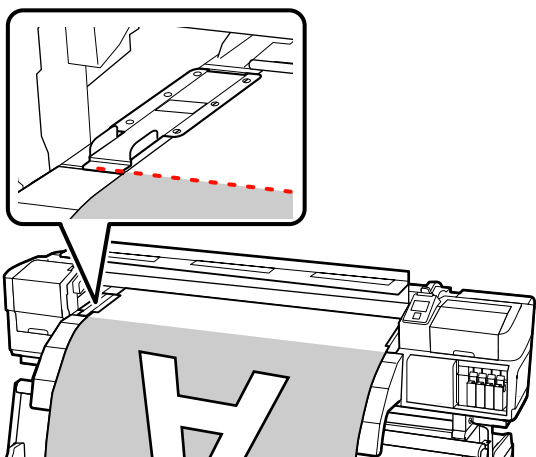


- 1 Принтер басып шығаруға дайын екенін растаңыз.

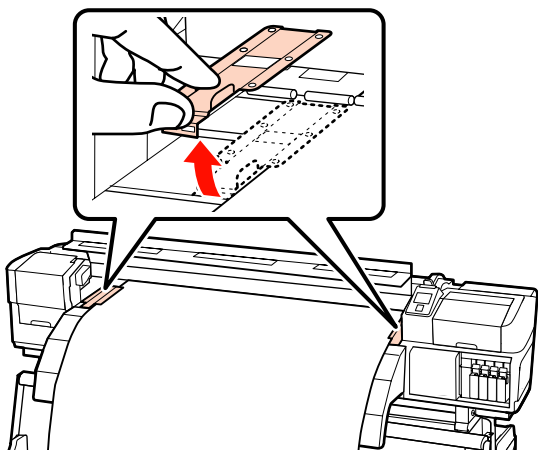
Негізгі амалдар

- 2**  түймесін және ОК түймесін басыңыз. Принтер басып шығарылған тасымалдағыштың артқы шетін кескіш науа үстіне қояды.

Егер қалған тасымалдағыштың көлемін басып шығарсаңыз, тасымалдағыш кесілгеннен кейін осы ақпарат шиыршықта қалатындай етіп тасымалдағышты қайта айналдыру үшін ▲ түймесін басыңыз.

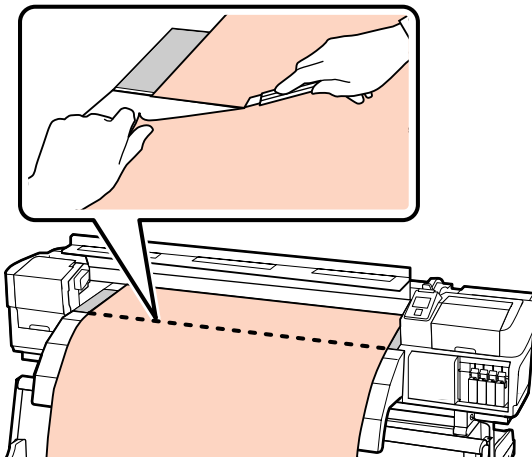


- 3** Тасымалдағышты ұстау табақшаларын алып тастаңыз.



- 4** Тасымалдағышты кескішпен кесіңіз.

Кескіш жүзін кесу науасының астына өткізіңіз.



Ескертпе:

- ❑ Егер автоматты созылатын белдік бөлшегі пайдаланылса, автоматты тарту шиыршығы құрылғысындағы Auto қосқышын Manual қосқышын қолмен пайдалану алдында тасымалдағышты кесу науасы үстіне орнату үшін Off етіп орнатыңыз.
- ❑ Егер SC-S70600 series не SC-S50600 series пайдалансаңыз және қосымша басып шығарғыңыз келмесе, қысым шиыршықтарының қалпы өзгермеуі үшін тасымалдағышты жүктеу білігін көтеріңіз.

Тасымалдағышты алып тастау

Шиыршық ұстағышынан тасымалдағышты алып тастауыңызға болады. Тасымалдағышты алып тастау үшін оны жүктеу қадамдарын керісінше ретпен орындаңыз.

Негізгі амалдар

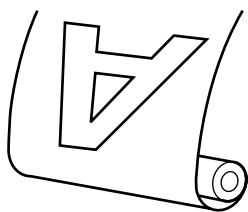
Автоматты созылатын белдік бөлшегі пайдалану

Тасымалдағышты жүктеу

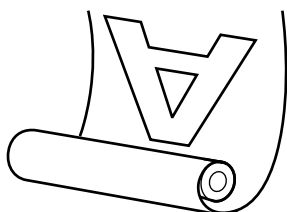
Автоматты созылатын белдік бөлшегі тасымалдағыш басып шығарылғанда оны автоматты түрде тартып, басқарылмайтын жұмыс тиімділігін жақсартады.

Принтердің автоматты созылатын белдік бөлшегі тасымалдағышты келесі бағыттардың біріне тарта алады.

Printed side out



Printed side in



Басылған бетін сыртқа қаратып тарту басып шығарылған бетті роликтің сыртына қарай орналастырады.

Басылған бетін ішке қаратып тарту басып шығарылған бетті роликтің ішіне қарай орналастырады.

Келесі түсіндірме көрнекі болуы үшін автоматты созылатын белдік бөлшегі пайдаланады, бірақ осындай процедураны ауыр тасымалдағыш үшін қосымшаавтоматты созылатын белдік бөлшегі пайдалану кезінде орындауға болады.

⚠ Абай болыңыз:

- ❑ Тарту шиыршығы құрылғысы жұмыс істеуі кезінде автоматты созылатын белдік бөлшегі.

Бұл сақтандыруды қадағаламау зақым әкелуі мүмкін.

- ❑ Тасымалдағышты немесе шиыршық ядроларын жүктеу кезінде немесе тасымалдағышты тарту шиыршығынан алып тастау кезінде нұсқаулықтағы нұсқауларды қадағалаңыз.

Тасымалдағышты немесе тарту шиыршықтарын құлату жарақаттануға әкелуі мүмкін.

! Маңызды:

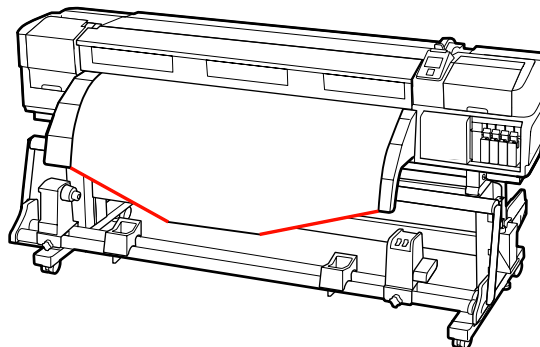
Автоматты созылатын белдік бөлшегі автоматты тарту шиыршығы құрылғысы сияны қабаттап жағу SC-S70600 series немесе SC-S50600 series, арқылы орындалу кезінде, күткендегідей жұмыс істемеуі мүмкін екенін ескеріңіз.

Сия теңестіру  "Жоғары басып шығару сапасы" бетте 25

Шиыршық өзегін бекіту

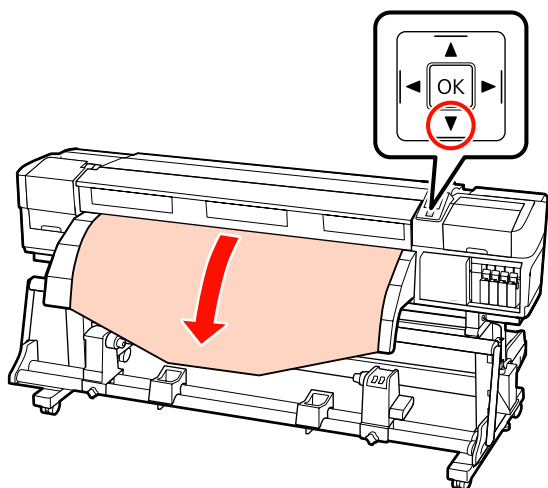
- 1 Тасушыны автоматты созылатын белдік бөлшегі бекітпестен бұрын, тасушы бұрыштарын төменде көрсетілгеней сол және оң жақ бұрыштарын қиыңыз.

Тасушыны қию тасушының оң және сол бұрыштары бүктеліп қалуынан және созылу алдында тоқтап қалуы сияқты мәселелердің алдын алады.



Негізгі амалдар

- 2** Тасымалдағыш дұрыс жүктелгеніне көз жеткізгеннен кейін автоматты созылатын белдік бөлшегі шиыршық өзегін ұстағышы мүмкіндік бергенінше тасымалдағышты жүктеу үшін ▼ түймесін басыңыз.

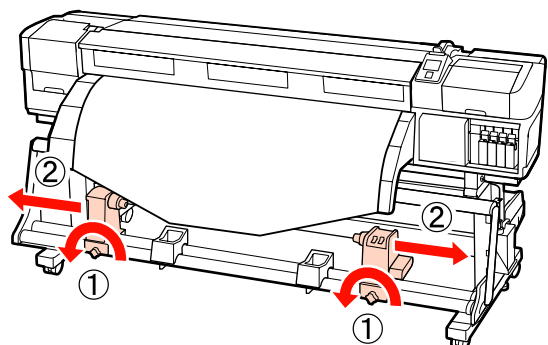


Маңызды:

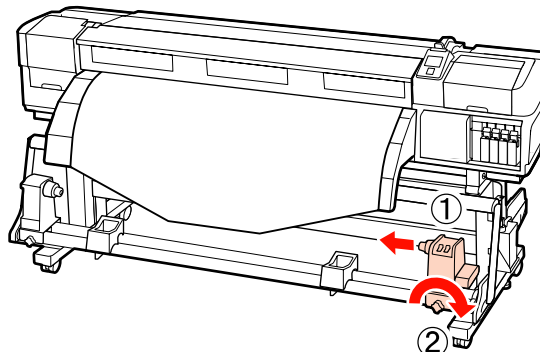
▼ түймесін әрдайым шиыршық өзегі ұстағышы секілді тасушыны толтыру үшін басыңыз. Егер тасушы қолмен тартылса, онда тасушы созу кезінде майысып қалуы мүмкін.

- 3** Шиыршық өзегін ұстағышты бекіту бұрандаларын бекітіңіз және екеуінің арасындағы бос орын тасымалдағыштан ендірек болатындай етіп, шиыршық өзегін ұстағыштарды реттеңіз.

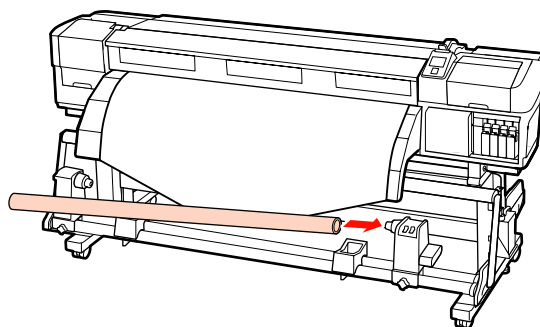
Шиыршық бекіткішін шиыршық ұстағыштарының ортасына қойыңыз.



- 4** Оң жақ шиыршық өзегі енін тасымалдағыштың оң жақ шетімен туралап, бекіту бұрандаларын қатайтаңыз.

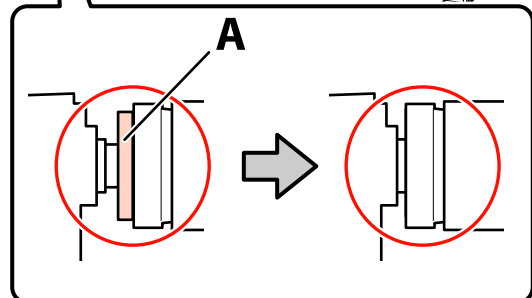
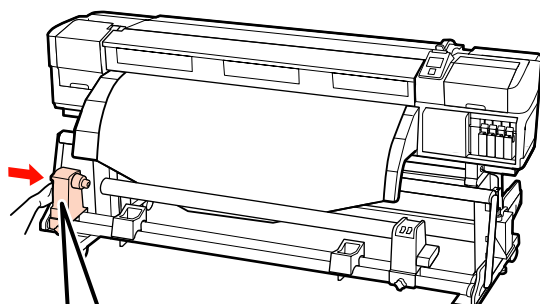


- 5** Шиыршық өзегін оң жақ ұстағышқа енгізіңіз.



- 6** Сол жақ ұстағышты шиыршық өзегіне енгізіңіз.

Төмендегі суретте А бөлшегі толығымен енгізілгенше ұстағышты жылжытыңыз.



Негізгі амалдар

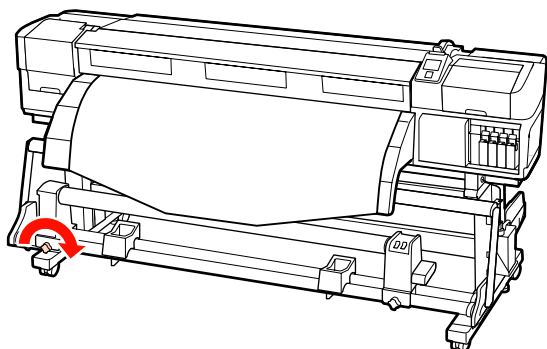


Маңызды:

А бөлшегі бұдан әрі көрінбейтін кезде тоқтатыңыз. Ұстағыш тым алыс орнатылған жағдайда тарту шиыршығы құрылғысы күткендегідей жұмыс істемеуі мүмкін.

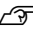
7

Шиыршық өзегін ұстағышын орнында бекіту үшін шиыршық өзегі ұстағышын бекіту бұрандасын қатайтыңыз.



Қосымша нұсқаулар алу үшін келесілерді қараңыз.

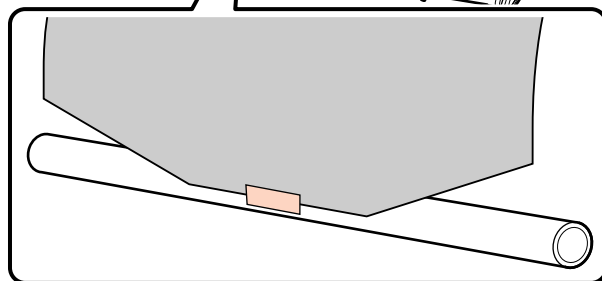
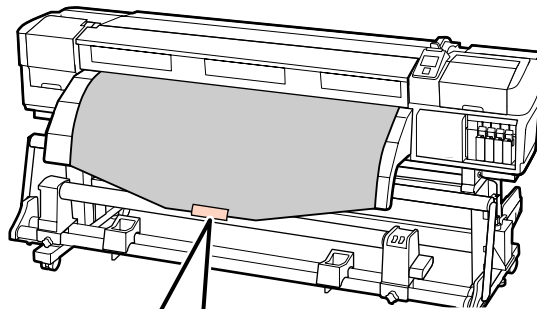
Сағат тіліне қарсы созу туралы қосымша ақпарат алу үшін келесі тарауды қараңыз.

Сағат тіліне қарсы созу туралы қосымша ақпарат алу үшін келесі тарауды қараңыз  **“Басылған Жақ Бетін Ішке қаратып созу” бетте 73.**

Басылған Жақ Бетін Сыртқа қаратып созу

1

Тасушының орталық бөлігін төмен тарту кезінде тасушыны таспамен бірге созылатын шиыршық өзегіне бекітіңіз.



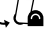
Маңызды:

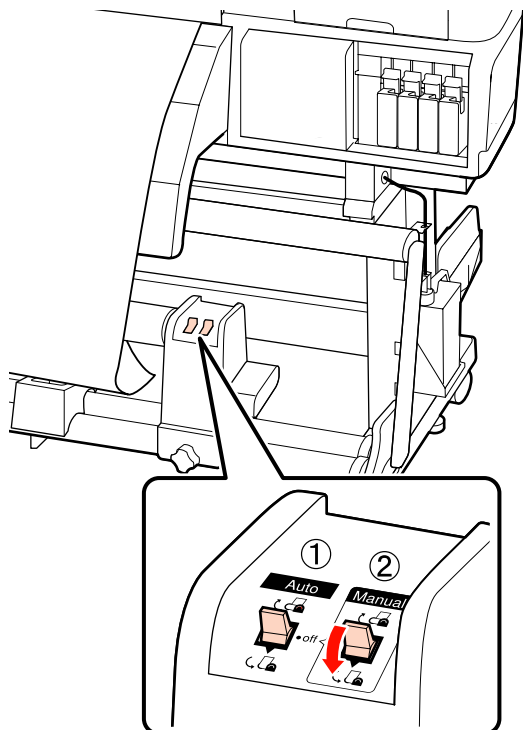
Тасушыны созылу кезіндегі тасушымен бірге созылатын шиыршық өзегіне бекітіңіз. Егер тасушы бос күйінде бекітілсе, онда тасушы созылу кезінде айналып кетуі мүмкін.

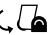
2

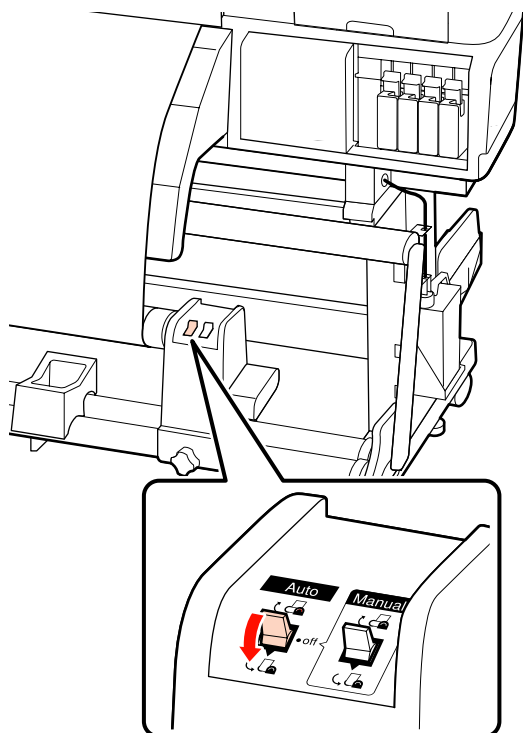
Шиыршық өзегінің сыртына бір орам үшін жеткілікті тасымалдағыш салу үшін басқару тақтасында ▼ түймесін басыңыз.

Негізгі амалдар

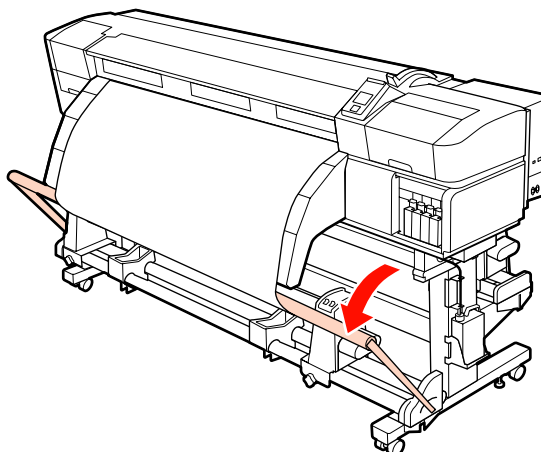
- 3** Auto қосқышын Off етіп орнатыңыз да, тасымалдағышты шиыршық өзегін бір рет айналдыру үшін  Manual түймесін басыңыз.



- 4** Auto қосқышын  мәніне орнатыңыз.

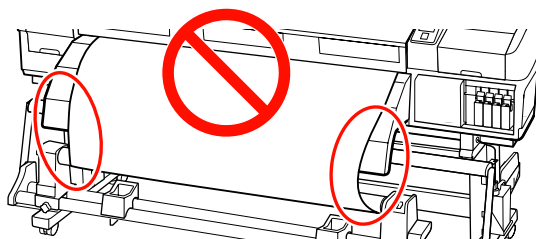


- 5** Тартқышты төмен түсіріңіз.



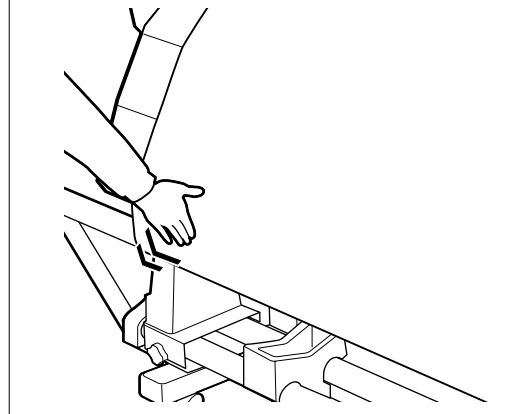
- 6** Тасушының бос емес күйінде бекітілгенін тексеріңіз.

Төмендегі кестеде көрсетілгендей тасушының сол және оң жақ бөліктеріндегі қысым әр түрлі болса, тасушы дұрыс алынбайды. Бір жағы бос кеткенде, үрдісті 1 Қадамнан қайта бастаңыз.



Ескертпе:

Қысымның әр түрлілігін тасушының екі жақ бұрыштарын төмендегідей жай ғана бұрау арқылы тексере аласыз.



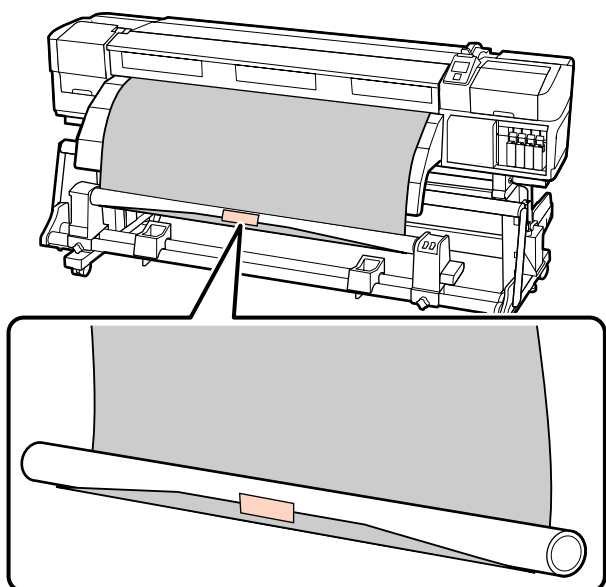
Негізгі амалдар

- 7** Шиыршықты тарту өзегі бұрыла бастағанша тасымалдағыш салу үшін ▼ түймесін басыңыз.

! Маңызды:
Тартқыш көтеріңкі болса, автоматты созылатын белдік бөлшегі жұмыс істемейді.

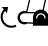
Басылған Жақ Бетін Ішке қаратып созу

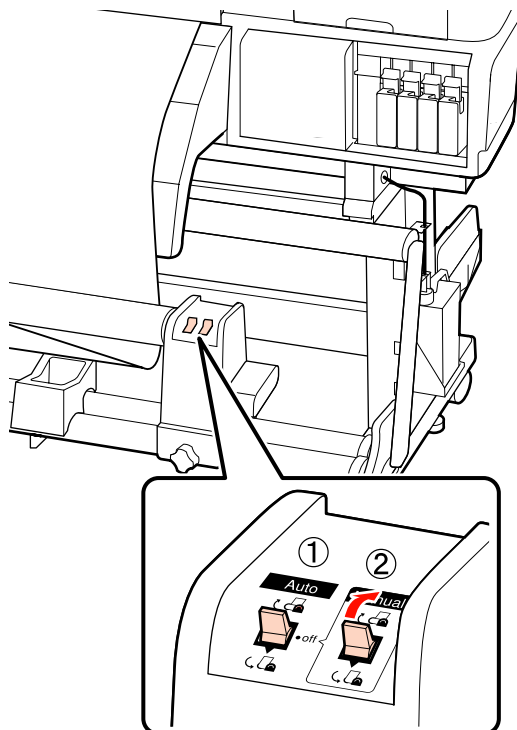
- 1** Тасушының орталық бөлігін төмен тарту кезінде тасушыны таспамен бірге созылатын шиыршық өзегіне бекітіңіз.

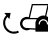


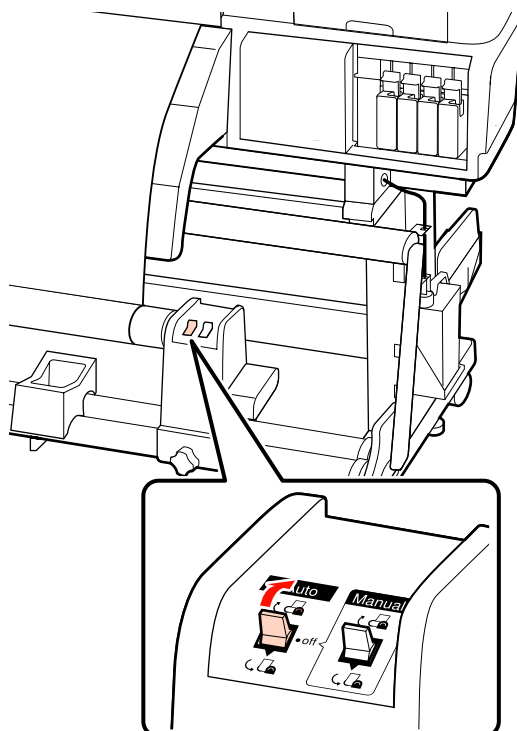
! Маңызды:
Тасушыны созылу кезіндегі тасушымен бірге созылатын шиыршық өзегіне бекітіңіз. Егер тасушы бос күйінде бекітілсе, онда тасушы созылу кезінде айналып кетуі мүмкін.

- 2** Шиыршық өзегінің сыртына бір орам үшін жеткілікті тасымалдағыш салу үшін басқару тақтасында ▼ түймесін басыңыз.

- 3** Auto қосқышын Off етіп орнатыңыз да, тасымалдағышты шиыршық өзегін бір рет айналдыру үшін  Manual түймесін басыңыз.

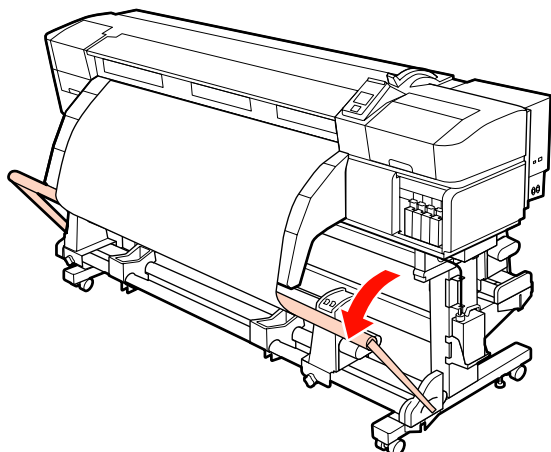


- 4** Auto қосқышын  мәніне орнатыңыз.



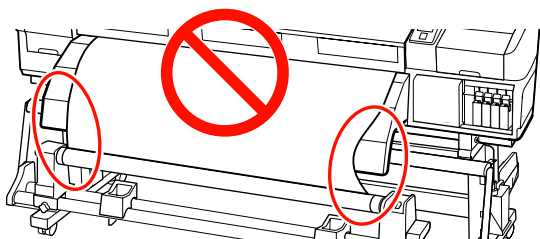
Негізгі амалдар

- 5** Тартқышты төмен түсіріңіз.



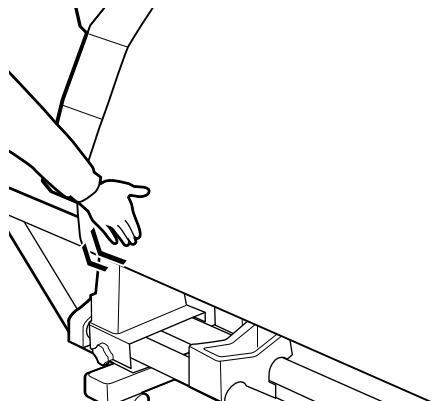
- 6** Тасушының бос емес күйінде бекітілгенін тексеріңіз.

Төмендегі кестеде көрсетілгендей тасушының сол және оң жақ бөліктеріндегі қысым әр түрлі болса, тасушы дұрыс алынбайды. Бір жағы бос кеткенде, үрдісті 1 Қадамнан қайта бастаңыз.



Ескертпе:

Қысымның әр түрлілігін тасушының екі жақ бұрыштарын төмендегідей жай ғана бұрау арқылы тексере аласыз.



- 7** Шиыршықты тарту өзегі бұрыла бастағанша тасымалдағыш салу үшін ▼ түймесін басыңыз.



Маңызды:

Тартқыш көтеріңкі болса, автоматты созылатын белдік бөлшегі жұмыс істемейді.

Теңестірілген жүктеу

Баннер тасушысы жүктелген кезде тартқыштағы принтермен бірге кірістірілген теңестірулерді басып шығармастан бұрын сол және оң жақтағы әрқайсысымен бекітіңіз.

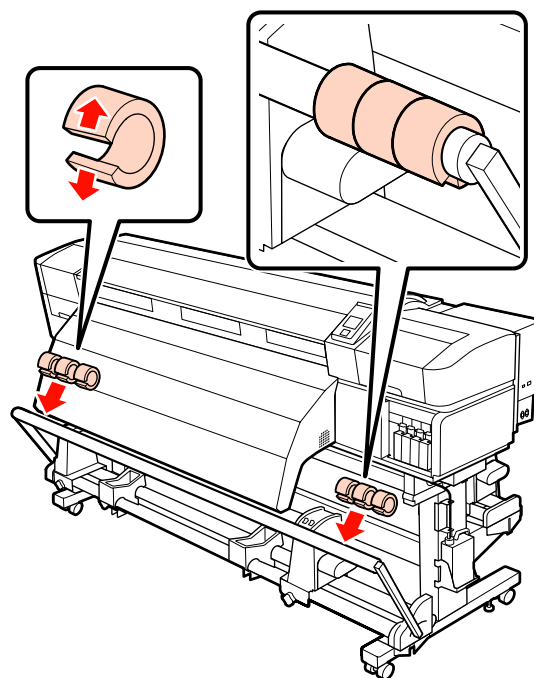


Маңызды:

Басқа тасушы түрлері үшін әрдайым теңестірулерді басып шығарудан бұрын алып тастап отырыңыз.

Сол сияқты істеу қателігі принтер механизмін басып шығару кезінде соғылуға әкеледі.

Теңестіруді ашып және оны тартқышқа бекітіңіз.



Негізгі амалдар


! Маңызды:

Үшеуінің әрқайсысын әрдайым оң және сол жаққа бекітіп отырыңыз. Теңестірулер тек бір жаққа ғана қосылғанда немесе оң және сол жақта сандары әр түрлі болса шиыршықты созу дұрыс орындалмайы.

Тарту шиыршығын алып тастау

Тасымалдағышты алып тастау процедурасы орнатылған автоматты созылатын белдік бөлшегі немесе ауыр тасымалдағыш үшін қосымша автоматты тарту шиыршығы пайдаланылуына байланысты тасымалдағышты алып тастау процедурасы өзгеруі мүмкін.

Ұсынылатын автоматты созылатын белдік бөлшегі пайдаланылатын кезде төмендегі қадамдарды орындаңыз.

Ауыр шиыршықты Автоматты созылатын белдік бөлшегі орнатылғанда  "Қосымша ауыр шиыршықты Автоматты созылатын белдік бөлшегі пайдалану" бетте 76

Стандартты Автоматты созылатын белдік бөлшегі орнатылғанда

Бұл тарауда тасымалдағышты тарту шиыршығынан алып тастау жолын сипаттайды.

! Абай болыңыз:

- ❑ Тасымалдағыш ауыр болғандықтан, оны бір адам көтермеуі керек. Тасымалдағышты жүктеу немесе алып тастау кезінде кемінде екі адамды пайдаланыңыз.
- ❑ Тасымалдағышты немесе шиыршық ядроларын жүктеу кезінде немесе тасымалдағышты тарту шиыршығынан алып тастау кезінде нұсқаулықтағы нұсқауларды қадағалаңыз.

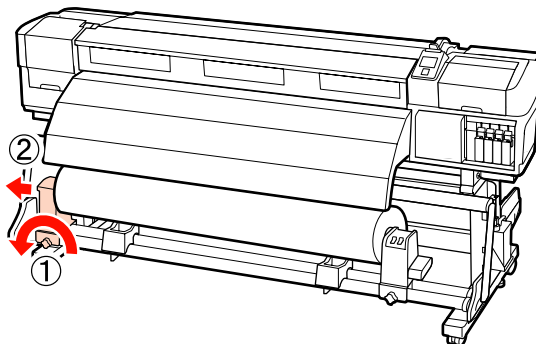
Тасымалдағышты немесе тарту шиыршықтарын құлату жарақаттануға әкелуі мүмкін.

- 1 Тасымалдағышты кесіңіз және кесілген шетін тарту шиыршығына ораңыз.

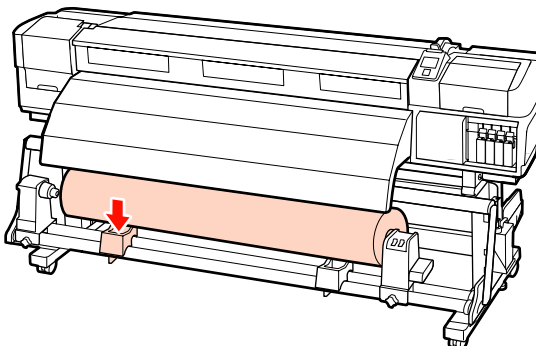
 "Тасымалдағышты кесу" бетте 67

- 2 Тасымалдағыш шиыршықтан шығып кетпеуі үшін шиыршықты сол жақ шетінен ұстап тұрыңыз.

- 3 Сол жақ шиыршық өзегі ұстағышын бекіту бұрандаларын қатайтыңыз да, шиыршық өзегі ұстағышын шиыршықтан алып тастаңыз.



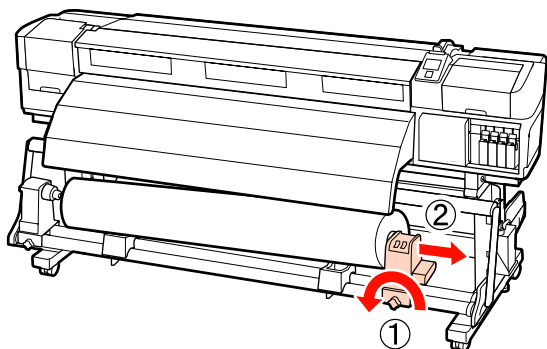
- 4 Шиыршықты шиыршық тірегіне түсіріңіз.



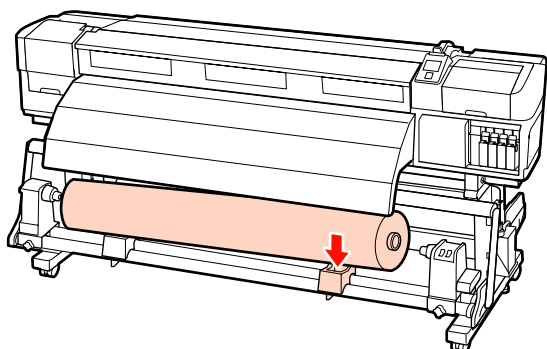
- 5 Тасымалдағыш шиыршықтан шығып кетпеуі үшін шиыршықты оң жақ шетінен ұстап тұрыңыз.

Негізгі амалдар

- 6** Оң жақ шиыршық өзегі ұстағышын бекіту бұрандаларын қатайтыңыз да, шиыршық өзегі ұстағышын шиыршықтан алып тастаңыз.



- 7** Шиыршықты шиыршық тірегіне түсіріңіз.



Қосымша ауыр шиыршықты Автоматты созылатын белдік бөлшегі пайдалану

Бұл тарауда тасымалдағышты тарту шиыршығынан алып тастау жолын түсіндіреді.

Келесі көтергіштер түрлерін пайдалануға болады.

- ❑ Аша немесе платформа қалыңдығы: 28 мм не одан кем.
- ❑ Аша немесе платформаны еденнен шамамен 190 мм-ге төмендетуге болады.

⚠ Абай болыңыз:

- ❑ Тасымалдағыш ауыр болғандықтан, оны бір адам көтермеуі керек. Тасымалдағышты жүктеу немесе алып тастау кезінде кемінде екі адамды пайдаланыңыз.

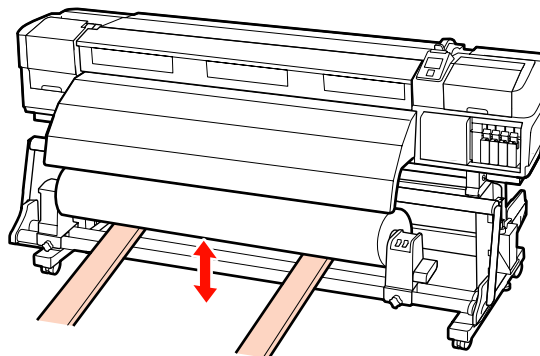
Салмағы 40 кг не одан да ауыр тасымалдағышты пайдаланған кезде көтергішті пайдалану ұсынылады.
- ❑ Тасымалдағышты немесе шиыршық ядроларын жүктеу кезінде немесе тасымалдағышты тарту шиыршығынан алып тастау кезінде нұсқаулықтағы нұсқауларды қадағалаңыз.

Тасымалдағышты немесе тарту шиыршықтарын құлату жарақаттануға әкелуі мүмкін.

- 1** Тасымалдағышты кесіңіз және кесілген шетін тарту шиыршығына ораңыз.

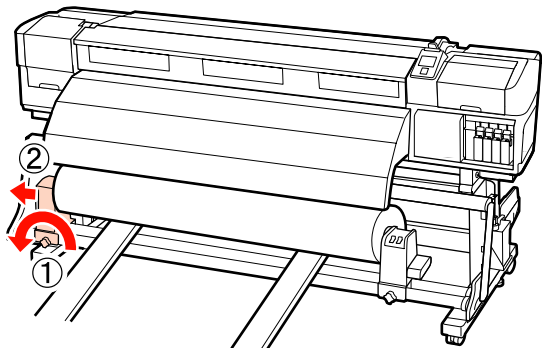
👉 "Тасымалдағышты кесу" бетте 67

- 2** Тасымалдағыш пен автоматты созылатын белдік бөлшегі арасына көтергішті енгізіп, тарту шиыршығын көтеру үшін биіктікті реттеңіз.

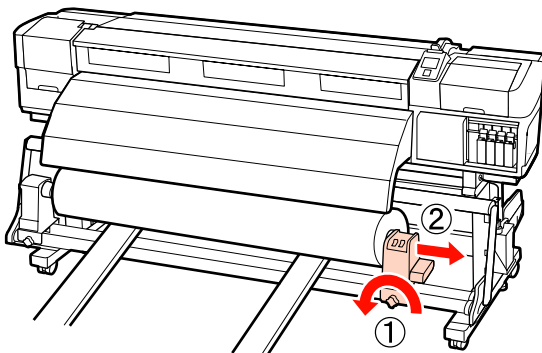


Негізгі амалдар

- 3** Сол жақ шиыршық өзегі ұстағышын бекіту бұрандаларын қатайтыңыз да, шиыршық өзегі ұстағышын шиыршықтан алып тастаңыз.



- 4** Оң жақ шиыршық өзегі ұстағышын бекіту бұрандаларын қатайтыңыз да, шиыршық өзегі ұстағышын шиыршықтан алып тастаңыз.



Басып шығару алдында

Басып шығару сапасын сақтау үшін құн сайын жұмысты бастар алдында келесі тексеруді орындаңыз.

- ❑ Қалған сия көлемін тексеріңіз:

Егер басып шығару кезінде сия бітсе, картридж ауыстырылғаннан кейін басып шығаруды жалғастыруға болады. Алайда, басып шығару кезінде сияны ауыстырғанда, құрғату жағдайларына байланысты түстердегі айырмашылықты көруіңіз мүмкін. Егер басып шығару жұмысы үлкен болатынын білсеңіз, жұмысты бастар алдында қолданыстағы картридждердің орнына жаңасын пайдалануды ұсынамыз. Ескі

картридждерді қайта енгізуге және кейінірек пайдалануға болады.

Сия деңгейі белгі бойынша көрсетіледі. [“Дисплейді түсіндіру” бетте 21](#)

Сия картриджін ауыстыру [“Ауыстыру және Шайқау Әдістері” бетте 114](#)

- ❑ Дақшыл түс сияларын сілқу

Дақшыл түс сиясы алынып және 24 сағатта бір рет шайқау керек. Сия соңғы рет алынып тасталғаннан кейін 24 сағаттан соң хабар шықса да, оларды жұмысты бастар алдында алып, шайқауды ұсынамыз.

Сия картридждерін шайқау [“Ауыстыру және Шайқау Әдістері” бетте 114](#)

- ❑ Тексеру үлгісін басып шығару

Бітелген саңылауларды тексеру үшін тексеру үлгісін басып шығарыңыз.

Үлгі бөліктері бұлдыр болса немесе жоқ болса, басып шығару механизмін тазалаңыз.

Тексеру үлгісін басып шығару [“Бітелген саңылауларды тексеру” бетте 123](#)

Басып шығару механизмін тазалау [“Басып шығару механизмін тазалау” бетте 124](#)

Негізгі амалдар

Ағымдағы тасымалдағыш үшін оңтайлы параметрлерді сақтау (Басып шығару тасымалдағышы параметрлері)

Түрлі тасымалдағыш параметрлерін ағымдағы тасымалдағыш үшін оңтайландырып, принтерде сақтауға болады.

Жиі пайдаланылатын параметрлер тасымалдағыш параметрлері жиынтығында сақталғаннан кейін оны түрлі параметрлерді дереу оңтайландыру үшін қайта шақыруға болады.

Принтер жалпы 30 тасымалдағыш параметрі жиынтығын ұсынады.


Бұл тарау тасымалдағыш параметрі жиынтықтарын жасау жолдары мен сақтауға болатын параметрлерді сипаттайды.

Тасымалдағыш параметрі жиынтығында сақталатын параметрлер

Тасымалдағыш параметрі жиынтықтары келесілерді сақтайды:

- Setting Name
- Feed Adjustment
- Platen Gap
- Head Alignment
- Heating & Drying
- Media Suction

- Head Movement
- Multi-Strike Printing
- Roll Type
- Tension Measurement
- Media Tension
- Feed Speed

Осы элементтер бойынша қосымша ақпарат алу үшін  "Media Setup мәзірі" бетте 136 қараңыз.

Тасушы түрлерін орындауға арналған ұсынылатын мәндер

Бұл бөлім алдыңғы тасушы түрлеріне басып шығару кезінде ұсынылатын жинақ мәндердің тізімін береді.

Тасушы параметрлерін сақтау кезінде осы мәндерге жүгініңіз.

SC-S70600 series, SC-S50600 series

	Жабысқақ винил Түссіз тасымалдағыш	Баннер	Кенеп
Platen Gap	1.5	1.5	1.5
Heater Temperature			
Ысытқыш	40	40	40
Білікше ысытқышы	40	40	40
Ысытқыштан кейін	50	50	50
Media Suction	4	4	4
Media Tension	15	15	15

Негізгі амалдар

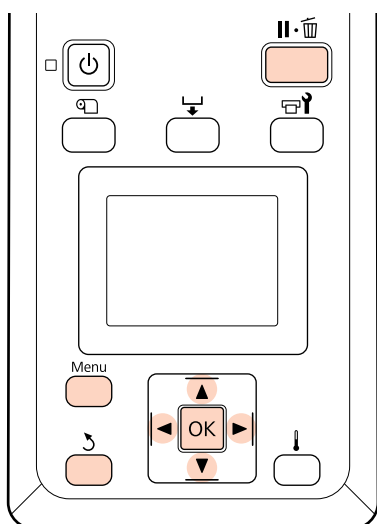
SC-S30600 series

	Жабысқақ винил Түссіз тасымалда ғыш	Банне р	Кене п
Platen Gap	1.5	1.5	1.5
Heater Temperature			
Ысытқыш	40	40	40
Білікше ысытқышы	40	40	40
Ысытқышта н кейін	50	50	50
Media Suction	4	4	4
Media Tension	15	30	15

Параметрлерді сақтау

Тасымалдағыш параметрлерін сақтау үшін төмендегі қадамдарды орындаңыз.

Келесі параметрлерде пайдаланылатын түймелер



Тасымалдағыш параметрлері жиынтығын таңдау

1 Принтер дайын екеніне көз жеткізгеннен кейін **Menu** түймесін басыңыз.

Параметрлер мәзірі көрсетіледі.

2 **Media Setup** тармағын таңдап, **OK** түймесін басыңыз.

3 ▼/▲ түймелерін **Customize Settings** таңдау үшін пайдаланыңыз және **OK** түймесін басыңыз.

4 1 – 30 аралығындағы тасымалдағыш параметрлері жиынтығын таңдау үшін ▼/▲ түймелерін пайдаланыңыз және **OK** түймесін басыңыз.

Принтерде әлдеқашан сақталған кез келген параметрлер қайта жазылатынын ескеріңіз.

Setting Name

Тасымалдағыш параметрлері жиынтығына атау беріңіз. Айрықша атауларды пайдалану қолданылатын жиынтықтарды таңдауды жеңілдетеді.

1 **Setting Name** тармағын таңдап, **OK** түймесін басыңыз.

2 Әріптер мен таңбалар көрсету үшін ▼/▲ пайдаланыңыз. Қажетті таңба көрсетілген кезде келесі енгізу орнын таңдау үшін ► түймесін басыңыз.

Алдыңғы таңбаны өшіріп, курсорды бір орын артқа жылжыту үшін ◀ түймесін басу арқылы қателерді түзетуге болады.

3 Атауын енгізгеннен кейін **OK** түймесін басыңыз.

Feed Adjustment

Feed Adjustment дұрыс орау үшін пайдаланылады (біркелкі емес түсті көлденең сызықтар, жолақтар).

Негізгі амалдар


Feed Adjustment мәзірі екі опциядан тұрады: **Auto** және **Manual**.

Автоматты жүктеуді реттеу сынақ үлгісі басып шығарылуы кезінде датчик жинайтын деректер көмегімен жүктеуді автоматты түрде реттейді.

Қолмен жүктеу реттеуде пайдаланушы басып шығару нәтижелерін визуалды тексереді және түзетуді қолмен енгізеді.

Бұл тарау автоматты жүктеу реттеуге қатысты қадамдар туралы мәліметтер береді.

Автоматты жүктеуді реттеу мәселені толығымен шешпегенін байқасаңыз, жүктеуді қолмен реттеңіз.

Қолмен жүктеуді реттеу туралы қосымша ақпарат алу үшін  **“Feed Adjustment (Қолмен жүктеуді реттеу)” бетте 87** бөлімін қараңыз.

Дұрыс реттеуге арналған ескертпелер

Тасушы жағдайы дұрыс толтыру жұмысы үшін маңызды.

Тасушыны жүктеу кезінде келесі жағдайларды ескеріңіз.

- ❑ Пайдаланып жатқан тасымалдағышқа байланысты толтыру жұмысы әр түрлі болады. Жүктеуді реттеуді қажет ететін тасымалдағышты нақты басып шығару жұмысындағыдай шарттармен салыңыз. Мысалы, егер басып шығару үшін автоматты созылатын белдік бөлшегі пайдаланылса, автоматты созылатын белдік бөлшегі жүктеуді реттеу үшін де пайдаланылады.

Сонымен қатар, ауыр роликті медиа жүйесі орнату кезінде стандартты шиыршықты тасымалдағыш жүйесі реттелген болса да, тасымалдағыш жүктеліп, жүктеуді реттеу қайта орындалуы керек.

- ❑ Жүктеуді реттеу келесі шарттар бойынша қол жетімді болмайды:
 - ❑ Тасымалдағыш мөлдір не түсті болады.

- ❑ Принтерге тікелей күн сәулесінің түсуінен немесе басқа да қоршаған жарық көздерінен зиян келеді.

Принтерді кедергілер көздерінен қалқалаңыз.


- ❑ **2.5** орнату мәзіріндегі **Platen Gap** үшін таңдалған.

Platen Gap үшін басқа параметр таңдаңыз.

- ❑ Саңылаулар бітелген.

Кез келген бітеуді алып тастау үшін басып шығару механизмін тазалаңыз.

- ❑ Тотыруды реттеу жұмысы алдында тасушыны алдын ала сипатталған орынға тартыңыз. Тасушы жеткілікті тартылмай дұрыс реттеу жүргізіле алмайды, себебі тасушының бастаушы бұрышының жағдайы толқындар немесе басқа жағдайға байланысты нашарлауы мүмкін.

Тасымалдағышты жүктеу  **“Тасымалдағышты жүктеу және алмастыру” бетте 35**


- ❑ Толтырылған тасушы бөліктерінде толтыруды реттеу жұмысын орындамаңыз және содан кейін SC-S70600 series немесе SC-S50600 series қолдана отырып қайта ораңыз. Толтырылған тасушы және одан кейін қайта орау шиыршықтардан сызықтар немесе басқа жағдайларды тудыру мүмкін және ол дұрыс реттеуге мүмкіндік бермейді.

Орнату үрдісі

Бұл тарау автоматты жүктеу реттеуге қатысты қадамдар туралы мәліметтер береді.

- 1** Тасушының алдын ала сипатталған орынға тартылғанын тексеріңіз.

Тасушы жеткілікті тартылмаған жағдайда дұрыс реттелу мүмкін емес.

Тасымалдағышты жүктеу  **“Тасымалдағышты жүктеу және алмастыру” бетте 35**

Негізгі амалдар

- 2 ▼/▲ түймелерін **Feed Adjustment** таңдау үшін пайдаланыңыз және ОК түймесін басыңыз.
- 3 **Auto** тармағын таңдап, ОК түймесін басыңыз.
- 4 Сынақ үлгіні басып шығарып, автоматты жүктеу реттеуін орындау үшін ОК түймесін басыңыз.

Platen Gap

Егер басып шығару кезінде дақтар түссе, білікше аралығын реттеңіз (басып шығару механизмі мен тасымалдағыш арасындағы орын).

- 1 ▼/▲ түймелерін **Platen Gap** таңдау үшін пайдаланыңыз және ОК түймесін басыңыз.
- 2 Қажетті параметрді таңдау үшін ▼/▲ түймелерін пайдаланыңыз және ОК түймесін басыңыз.
- 3 Параметрлерді реттеу мәзіріне оралу үшін 3 түймесін басыңыз.



Маңызды:

2.0 таңдалған кезде басып шығару нәтижелерінде әлі де дақ болса, **2.5** таңдаңыз. Сұралғаннан үлкенірек таңдасаңыз, принтер ішінде сия дақтарын қалдыруы, басып шығару сапасын төмендетуі немесе өнім мерзімін қысқартуы мүмкін.

Head Alignment

Басып шығару механизмі мен тасымалдағыш арасындағы аздаған бос орын болса, сияның басқа түрлерін орналастыру орындарына ылғалдылық, температура, басып шығару механизмінің инерциялық күші, оңнан солға не солдан оңға жылжу кезінде басып шығару механизмінің бағыты немесе екі басып шығару механизмін пайдалану (SC-S30600 series үлгісінен басқа барлығы) ісер етуі мүмкін.

Нәтижесінде басып шығару нәтижелері сұрғылт немесе анық емес болып көрінуі мүмкін. Мұндай жағдайда басып шығару дұрыс тураланбаған басып шығаруды түзету үшін **Head Alignment** әрекетін орындаңыз.

Head alignment түрлері және ретті орындау

Басып шығару механизмі әрекетін автоматты немесе қолмен орындауға болады. Келесі бөлім әр бір қызметті сипаттайды.

□ Автоматты түрде реттеу

Автоматты реттеу сынақ үлгісі басылып шыққанда сенсор арқылы жинақталған деректер арқылы басып шығару механизмін автоматты түрде реттейді. Осы қызметті көп жағдайларда қолданыңыз.

□ Қолмен реттеу

Қолмен реттеген кезде үлгіні тексеріп, туралау үшін оңтайлы реттеу мәнін енгізіңіз. Автоматты басып шығару механизмін туралау мәселені толығымен шешпегенін байқасаңыз, басып шығару механизмін қолмен реттеңіз.

 **“Head Alignment (Қолмен Реттеу)” бетте 85**

Екі автоматты және қолмен реттеу кезінде сіз келесі реттеу әдістерін таңдай аласыз.

□ Uni-D

Бір бағытты басып шығаруды таңдаңыз.

□ Bi-D

Қос бағытты басып шығаруды таңдаңыз.

□ Екі басып шығару механизмі (SC-S70600 series, SC-S50600 series тек)

Бөлше деңгейі және дұрыс реттемеу не бір бағытты не қос бағыттыны қолданатын реттеуден кейін жойыла алмайды. Қос басты механизмін қолданғаннан кейін бір бағытты немесе қос бағытты реттеуді қайтадан орынаңыз.

Дұрыс реттеуге арналған ескертпелер

Тасушы жағдайы басты механизмді реттеу жұмысы үшін маңызды.

Негізгі амалдар

Тасушыны жүктеу кезінде келесі жағдайларды ескеріңіз.

- ❑ Head Alignment пайдаланылатын тасымалдағышқа байланысты әртүрлі болады. Нақты басып шығару жұмысында пайдаланылатын тасымалдағышты жүктеңіз.

- ❑ Басып шығару механизмін туралау келесі жағдайларда қол жетімді болмайды:

- ❑ Тасымалдағыш мөлдір не түсті болады.

- ❑ Принтерге тікелей күн сәулесінің түсуінен немесе басқа да қоршаған жарық көздерінен зиян келеді.

Принтерді кедергілер көздерінен қалқалаңыз.

- ❑ **2.5** орнату мәзіріндегі **Platen Gap** үшін таңдалған.

Platen Gap үшін басқа параметрді таңдаңыз. Автоматты Head Alignment **2.0** мәні орнату мәзіріндегі **Platen Gap** үшін таңдалған жағдайда қол жетімді болмауы мүмкін. Егер автоматты аралықты реттеу қол жетімді болмаса, аралықты қолмен реттеңіз.

- ❑ Саңылаулар бітелген.

Кез келген бітеуді алып тастау үшін басып шығару механизмін тазалаңыз.

- ❑ Басты механизмді реттеу жұмысы алдында тасушыны алдын ала сипатталған орынға тартыңыз. Тасушы жеткілікті тартылмай дұрыс реттеу жүргізіле алмайды, себебі тасушының бастаушы бұрышының жағдайы толқындар немесе басқа жағдайға байланысты нашарлауы мүмкін.

Тасымалдағышты жүктеу 


“Тасымалдағышты жүктеу және алмастыру” бетте 35

Орнату үрдісі

Бұл тарау басып шығару механизмін автоматты қос бағытты туралау қадамдары туралы мәлімет береді.

- 1 Тасушының алдын ала сипатталған орынға тартылғанын тексеріңіз.

Тасушы жеткілікті тартылмаған жағдайда дұрыс реттелу мүмкін емес.

Тасымалдағышты жүктеу 
“Тасымалдағышты жүктеу және алмастыру” бетте 35

- 2 ▼/▲ түймелерін **Head Alignment** таңдау үшін пайдаланыңыз және ОК түймесін басыңыз.

- 3 ▼/▲ түймелерін **Auto(Bi-D)** таңдау үшін пайдаланыңыз және ОК түймесін басыңыз.

- 4 Сынақ үлгіні баспы шығарып, автоматты басып шығару механизмін туралауды орындау үшін ОК түймесін басыңыз.

Heating & Drying

Қыздырғыштардың температурасын орнатыңыз немесе желдеткішті қосымша басып шығаруды кептіру жүйесі үшін (SC-S50600 series өнімімен бірге беріледі; басқа үлгілер үшін қосымша болып табылады) қосыңыз не өшіріңіз.

Ескертпе:

Қыздырғыш температурасын төмендегідей реттеңіз:

- ❑ Қол жетімді болған жағдайда қыздырғыштарды тасымалдағышпен берілетін құжаттамада ұсынылатын температураларға орнатыңыз.
- ❑ Басып шығару нәтижелері бұрмаланған немесе дақ түскен немесе сия қоюланып кетсе, температураны көтеріңіз. Алайда температураны тым жоғары көтерсеңіз, тасымалдағыштың майысуына, мыжылуына немесе нашарлауына әкелуі мүмкін екенін ескеріңіз.

Бұл тарауда қыздырғыштар үшін температураны орнату қадамдары туралы мәлімдемелер береді.

Негізгі амалдар

- 1 ▼/▲ түймелерін **Heating & Drying** таңдау үшін пайдаланыңыз және ОК түймесін басыңыз.
- 2 **Heater Temperature** тармағын таңдап, ОК түймесін басыңыз.
- 3 Алдыңғы қыздырғыш, білікше қыздырғышы және екінші қыздыру температураларды жеке реттеуге болады.

Қыздырғышты таңдау үшін ►/◄ түймелерін пайдаланыңыз. Сол жақтан бастап параметрлер қыздырғыш алдындағы, білікше қыздырғышы, екінші қыздырғыш болып бөлінеді.

Қажетті қыздырғышты таңдағаннан кейін температураны таңдау үшін ▼/▲ түймелерін пайдаланыңыз.
- 4 Қажетті параметрді таңдаңыз да, ОК түймесін басыңыз.
- 5 Параметрлерді реттеу мәзіріне оралу үшін 3 түймесін екі рет басыңыз.

Media Suction

Басып шығару кезінде принтер тасымалдағышпен арадағы дұрыс қашықтықты сақтау үшін сіңіруді пайдаланады, көлемі тасымалдағыш түріне байланысты әртүрлі болады. Азырақ сіңіру ең жоғары деңгейде басып шығармайтын немесе дұрыс жүктемейтін жұқа тасымалдағыш үшін пайдаланылады.

- 1 ▼/▲ түймелерін **Media Suction** таңдау үшін пайдаланыңыз және ОК түймесін басыңыз.
- 2 Мән таңдау үшін ▼/▲ түймелерін пайдаланыңыз.
- 3 Қажетті параметрді таңдаңыз да, ОК түймесін басыңыз.
- 4 Параметрлерді реттеу мәзіріне оралу үшін 3 түймесін басыңыз.

Head Movement

Басып шығару кезінде басып шығару механизмі жылжитын аймақты таңдаңыз.

- 1 ▼/▲ түймелерін **Head Movement** таңдау үшін пайдаланыңыз және ОК түймесін басыңыз.
- 2 Қажетті параметрді таңдау үшін ▼/▲ түймелерін пайдаланыңыз және ОК түймесін басыңыз.

Жылдамырақ басып шығару үшін **Data Width** түймесін таңдаңыз.

Біркелкі, жоғары сапалы басып шығаруға қол жеткізу үшін **Printer Full Width** түймесін таңдаңыз.

Multi-Strike Printing

Әр жолды басып шығару санын таңдаңыз.

- 1 ▼/▲ түймелерін **Multi-Strike Printing** таңдау үшін пайдаланыңыз және ОК түймесін басыңыз.
- 2 Мән таңдау үшін ▼/▲ түймелерін пайдаланыңыз.
- 3 Қажетті параметрді таңдаңыз да, ОК түймесін басыңыз.
- 4 Параметрлерді реттеу мәзіріне оралу үшін 3 түймесін басыңыз.

Roll Type

Тасымалдағыштың қалай бұралғанына байланысты **Printable Side Out** немесе **Printable Side In** таңдаңыз.

- 1 ▼/▲ түймелерін **Roll Type** таңдау үшін пайдаланыңыз және ОК түймесін басыңыз.
- 2 Қажетті параметрді таңдау үшін ▼/▲ түймелерін пайдаланыңыз және ОК түймесін басыңыз.
- 3 Қажетті параметрді таңдаңыз да, ОК түймесін басыңыз.

Негізгі амалдар

Tension Measurement

Көп жағдайда **Periodically** параметрін таңдауға кеңес беріледі. Егер тасымалдағыш бүгілген болса немесе басқа да басып шығару ақауы орын алса, **Off** таңдаңыз.

- 1 ▼/▲ түймелерін **Tension Measurement** таңдау үшін пайдаланыңыз және ОК түймесін басыңыз.
- 2 Қажетті параметрді таңдау үшін ▼/▲ түймелерін пайдаланыңыз және ОК түймесін басыңыз.
- 3 Қажетті параметрді таңдаңыз да, ОК түймесін басыңыз.

Media Tension

Басып шығару кезінде бүгілістер пайда болса, созылуын көбейтіңіз. Мән неғұрлым жоғары болса, соғырлым қаттырақ тартылады.

Егер бұрын Feed Adjustment орындалған болса, мұны Media Tension реттелгеннен кейін қайта орындау қажет.

 ["Feed Adjustment" бетте 79](#)

- 1 ▼/▲ түймелерін **Media Tension** таңдау үшін пайдаланыңыз және ОК түймесін басыңыз.
- 2 Мән таңдау үшін ▼/▲ түймелерін пайдаланыңыз.
- 3 Қажетті параметрді таңдаңыз да, ОК түймесін басыңыз.
- 4 Параметрлерді реттеу мәзіріне оралу үшін 3 түймесін басыңыз.

Feed Speed

Басып шығару кезінде тасымалдағышқа қыртыс түссе не ол жыртылған немесе бір-біріне жабысып қалған болса, азырақ жүктеу жылдамдығын таңдаңыз. Мән неғұрлым төмен болса, жылдамдық та соғұрлым баяу болады.

- 1 ▼/▲ түймелерін **Feed Speed** таңдау үшін пайдаланыңыз және ОК түймесін басыңыз.
- 2 Мән таңдау үшін ▼/▲ түймелерін пайдаланыңыз.
- 3 Қажетті параметрді таңдаңыз да, ОК түймесін басыңыз.
- 4 Параметрлерді реттеу мәзіріне оралу үшін 3 түймесін басыңыз.

Мәзірлерден шығу

Мәзірлерден шығу үшін  түймесін басыңыз.

Қыздырғыш және желдеткіш параметрлерін өзгерту


Басып шығару кезінде қыздырғыштардың температурасын реттеңіз немесе желдеткішті қосымша басып шығаруды кептіру жүйесі үшін (SC-S50600 series өнімімен бірге беріледі; басқа үлгілер үшін қосымша болып табылады) қосыңыз не өшіріңіз.

Әдепкі қыздырғыш температуралары төмендегідей.

Алдын ала қыздырғыш: 40 °C

Білікше қыздырғышы: 40 °C

Екінші кезекті қыздырғыш: 50 °C

Қыздырғыш күйін басқару тақтасында көруге болады.  ["Дисплейді түсіндіру" бетте 21](#)


Additional Dryer әдепкі мәні **On** болады; осы параметрде басып шығару басталғанда желдеткіш автоматты түрде қосылады.

Негізгі амалдар

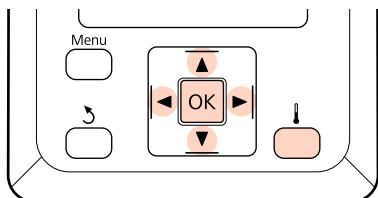
Additional Dryer қосымша басып шығаруды кептіру жүйесі (SC-S50600 series өнімімен бірге беріледі; басқа үлгілерге қосымша) орнатылған кезде ғана қол жетімді болады.


Төменде қосымша басып шығаруды кептіру жүйесі (SC-S50600 series өнімімен бірге беріледі; басқа үлгілерге қосымша) орнатылған кезде пайдаланылатын процедураны ұсынады.

Ескертпе:

- ❑ *Температура және Additional Dryer параметрлерін әр тасымалдағыш түрі үшін жеке сақтауға болады.  "Ағымдағы тасымалдағыш үшін оңтайлы параметрлерді сақтау (Басып шығару тасымалдағышы параметрлері)" бетте 78*
- ❑ *Қыздырғыштардың үшін белгіленген температураға жету уақыты қоршаған орта температурасына байланысты болады.*

Келесі параметрлерде пайдаланылатын түймелер



- 1** Принтер дайын екенін тексергеннен кейін  түймесін Heating & Drying мәзірін көрсету үшін басыңыз.
- 2** Қажетті опцияны таңдау үшін ▼/▲ түймелерін пайдаланыңыз және ОК түймесін басыңыз.
- 3** Мән таңдаңыз.

Heater Temperature

(1)Алдыңғы қыздырғыш, білікше қыздырғышы және екінші қыздыру температураларды жеке реттеуге болады.


- (2)Қыздырғышты таңдау үшін ►/◀ түймелерін пайдаланыңыз. Сол жақтан бастап параметрлер қыздырғыш алдындағы, білікше қыздырғышы, екінші қыздырғыш болып бөлінеді.
- (3)Қажетті қыздырғышты таңдағаннан кейін температураны таңдау үшін ▼/▲ түймелерін пайдаланыңыз.
- (4)Қажетті параметрді таңдаңыз да, ОК түймесін басыңыз.

Additional Dryer

- (1)▼/▲ түймелерін **On** немесе **Off** таңдау үшін пайдаланыңыз.
- (2)ОК түймесін басыңыз.

Head Alignment (Қолмен Реттеу)

Басып шығару механизмі әрекетін автоматты немесе қолмен орындауға болады.

Автоматты реттеу туралы қосымша ақпарат алу үшін  "Head Alignment" бетте 81 бөлімін қараңыз.

Қолмен реттеген кезде үлгіні тексеріп, туралау үшін оңтайлы реттеу мәнін енгізуіңіз қажет.

Автоматты басып шығару механизмін туралау мәселені толығымен шешпегенін байқасаңыз, басып шығару механизмін қолмен реттеңіз.

Қолмен реттеу кезінде келесі екі реттеу үлгі түрлерін қолдана аласыз.

- ❑ Line pattern
Осы қызметті көп жағдайларда таңдаңыз.
- ❑ Block pattern
Жол үлгісі реттеуінің мәселені толық шешпегенін сезсеңіз таңдаңыз.

Негізгі амалдар

Дұрыс реттеуге арналған ескертпелер

Тасушы жағдайы басты механизмді реттеу жұмысы үшін маңызды.

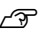
Тасушыны орнату кезінде келесі жағдайларды ескеріңіз.

- ❑ Head Alignment пайдаланылатын тасымалдағышқа байланысты әртүрлі болады. Нақты басып шығару жұмысында пайдаланылатын тасымалдағышты жүктеңіз.
- ❑ Басып шығару механизмін туралау келесі жағдайларда қол жетімді болмайды:
 - ❑ Тасымалдағыш мөлдір не түсті болады.
 - ❑ Принтерге тікелей күн сәулесінің түсуінен немесе басқа да қоршаған жарық көздерінен зиян келеді.

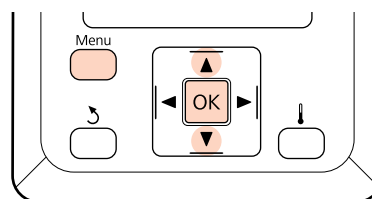
Принтерді кедергілер көздерінен қалқалаңыз.
- ❑ **2.5** орнату мәзіріндегі **Platen Gap** үшін таңдалған.

Platen Gap үшін басқа параметрді таңдаңыз. Автоматты Head Alignment **2.0** мәні орнату мәзіріндегі **Platen Gap** үшін таңдалған жағдайда қол жетімді болмауы мүмкін. Егер автоматты аралықты реттеу қол жетімді болмаса, аралықты қолмен реттеңіз.
- ❑ Саңылаулар бітелген.

Кез келген бітеуді алып тастау үшін басып шығару механизмін тазалаңыз.
- ❑ Басты механизмді реттеу жұмысы алдында тасушыны алдын ала сипатталған орынға тартыңыз. Тасушы жеткілікті тартылмай дұрыс реттеу жүргізіле алмайды, себебі тасушының бастаушы бұрышының жағдайы толқындар немесе басқа жағдайға байланысты нашарлауы мүмкін.


Тасымалдағышты жүктеу 
 “Тасымалдағышты жүктеу және алмастыру” бетте 35

Келесі параметрлерде пайдаланылатын түймелер



- 1** Тасушының алдын ала сипатталған орынға тартылғанын тексеріңіз.

Тасушы жеткілікті тартылмаған жағдайда дұрыс реттелу мүмкін емес.

Тасымалдағышты жүктеу 
 “Тасымалдағышты жүктеу және алмастыру” бетте 35
- 2** Принтер дайын екеніне көз жеткізгеннен кейін **Menu** түймесін басыңыз.

Параметрлер мәзірі көрсетіледі.
- 3** **Media Setup** тармағын таңдап, **OK** түймесін басыңыз.
- 4** ▼/▲ түймелерін **Customize Settings** таңдау үшін пайдаланыңыз және **OK** түймесін басыңыз.
- 5** 1 – 30 аралығындағы тасымалдағыш параметрлері жиынтығын таңдау үшін ▼/▲ түймелерін пайдаланыңыз және **OK** түймесін басыңыз.

Принтерде әлдеқашан сақталған кез келген параметрлер қайта жазылатынын ескеріңіз.
- 6** ▼/▲ түймелерін **Head Alignment** таңдау үшін пайдаланыңыз және **OK** түймесін басыңыз.
- 7** Реттеу параметрін таңдау үшін ▼/▲ түймелерін пайдаланыңыз және **OK** түймесін басыңыз.

Негізгі амалдар

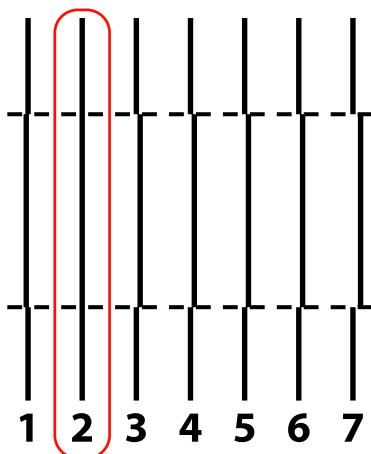
- 8** ▼/▲ түймесін **Line pattern** немесе **Block pattern** таңдау үшін басып, кейін ОК түймесін басыңыз.

Block pattern таңдалған кезде White (Ақ) (SC-S70600 series, SC-S50600 series тек қана) және Yellow (Сары) реттеу үлгілері басып шығарылмаған.

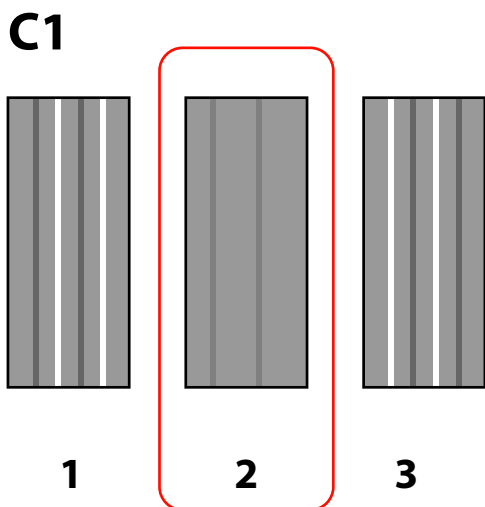
- 9** Принтер сынақ үлгіні басып шығарады.

- 10** Басылып шығарылған реттеу үлгісін тексеріңіз.

Line Pattern таңдалған кезде
Келесі мысалда бұл 2-ші нөмірлі үлгі болады.



Block Pattern таңдалған кезде
Келесі мысалда бұл 2-ші нөмірлі үлгі болады.



- 11** Мәндері еңгізу экраны көрсетіледі. ▼/▲ түймелерін қолдана отырып 10 Қадамда жазылған үлгі нөмірін еңгізіп және ОК түймесін басыңыз.


- 12** Көптеген тексеру үлгілері басып шығарылғанда әр бір тексеру үлгісі үшін санды таңдап, және содан кейін ОК түймесін басыңыз.

Тасымалдағыш орнату мәзірі соңғы түс үшін үлгі нөмірін енгізген кезде көрсетіледі.

Feed Adjustment (Қолмен жүктеуді реттеу)

Feed Adjustment дұрыс орау үшін пайдаланылады (біркелкі емес түсті көлденең сызықтар, жолақтар).

Feed Adjustment әрекетін автоматты немесе қолмен орындауға болады.

Автоматты жүктеуді реттеу туралы қосымша ақпарат алу үшін  **"Feed Adjustment"** бетте 79 бөлімін қараңыз.

Екі әдіс қол жетімді:

Автоматты жүктеуді реттеу мәселені толығымен шешпегенін байқасаңыз, жүктеуді қолмен реттеңіз.

- Басып шығару нәтижелерін көзбен тексеріп, түзетуді қолмен енгізіңіз.
- Басып шығару кезінде түзетуді енгізіңіз де, нәтижелерді тексеріңіз.

Дұрыс реттеуге арналған ескертпелер

Тасушы жағдайы дұрыс толтыру жұмысы үшін маңызды.

Тасушыны жүктеу кезінде келесі жағдайларды ескеріңіз.

Негізгі амалдар

- Пайдаланып жатқан тасымалдағышқа байланысты толтыру жұмысы әр түрлі болады. Жүктеуді реттеуді қажет ететін тасымалдағышты нақты басып шығару жұмысындағыдай шарттармен салыңыз. Мысалы, егер басып шығару үшін автоматты созылатын белдік бөлшегі пайдаланылса, автоматты созылатын белдік бөлшегі жүктеуді реттеу үшін де пайдаланылады.

Сонымен қатар, ауыр роликті медиа жүйесі орнату кезінде стандартты шиыршықты тасымалдағыш жүйесі реттелген болса да, тасымалдағыш жүктеліп, жүктеуді реттеу қайта орындалуы керек.


- Жүктеуді реттеу келесі шарттар бойынша қол жетімді болмайды:
 - Тасымалдағыш мөлдір не түсті болады.
 - Принтерге тікелей күн сәулесінің түсуінен немесе басқа да қоршаған жарық көздерінен зиян келеді.

Принтерді кедергілер көздерінен қалқалаңыз.
- **2.5** орнату мәзіріндегі **Platen Gap** үшін таңдалған.

Platen Gap үшін басқа параметрді таңдаңыз.
- Саңылаулар бітелген.

Кез келген бітеуді алып тастау үшін басып шығару механизмін тазалаңыз.

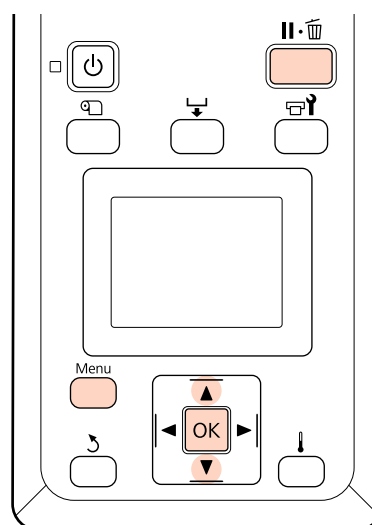
- Тотыруды реттеу жұмысы алдында тасушыны алдын ала сипатталған орынға тартыңыз. Тасушы жеткілікті тартылмай дұрыс реттеу жүргізіле алмайды, себебі тасушының бастаушы бұрышының жағдайы толқындар немесе басқа жағдайға байланысты нашарлауы мүмкін.

Тасымалдағышты жүктеу 
 “Тасымалдағышты жүктеу және алмастыру” бетте 35

- Толтырылған тасушы бөліктерінде толтыруды реттеу жұмысын орындамаңыз және содан кейін SC-S70600 series немесе SC-S50600 series қолдана отырып қайта ораңыз. Толтырылған тасушы және одан кейін қайта орау шиыршықтардан сызықтар немесе басқа жағдайларды тудыру мүмкін және ол дұрыс реттеуге мүмкіндік бермейді.

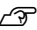
Сынақ үлгіні пайдалану

Келесі параметрлерде пайдаланылатын түймелер



- 1 Тасушының алдын ала сипатталған орынға тартылғанын тексеріңіз.

Тасушы жеткілікті тартылмаған жағдайда дұрыс реттелу мүмкін емес.

Тасымалдағышты жүктеу 
 “Тасымалдағышты жүктеу және алмастыру” бетте 35
- 2 Принтер дайын екеніне көз жеткізгеннен кейін **Menu** түймесін басыңыз.

Параметрлер мәзірі көрсетіледі.
- 3 **Media Setup** тармағын таңдап, OK түймесін басыңыз.
- 4 ▼/▲ түймелерін **Customize Settings** таңдау үшін пайдаланыңыз және OK түймесін басыңыз.

Негізгі амалдар

- 5** 1 – 30 аралығындағы тасымалдағыш параметрлері жиынтығын таңдау үшін ▼/▲ түймелерін пайдаланыңыз және ОК түймесін басыңыз.

Принтерде әлдеқашан сақталған кез келген параметрлер қайта жазылатынын ескеріңіз.

- 6** ▼/▲ түймелерін **Feed Adjustment** таңдау үшін пайдаланыңыз және ОК түймесін басыңыз.

- 7** **Manual** тармағын таңдап, ОК түймесін басыңыз.

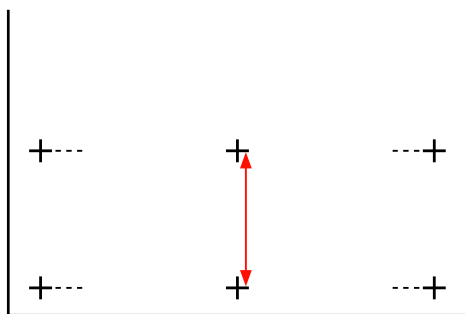
- 8** Сынақ үлгіні таңдау үшін ▼/▲ түймелерін пайдаланыңыз және ОК түймесін басыңыз.

Үлгі неғұрлым ұзын болса, реттеу соғұрлым дәл болады.

- 9** Принтер сынақ үлгіні басып шығарады.

- 10** "+" таңбалары арасындағы қашықтықты өлшеңіз.

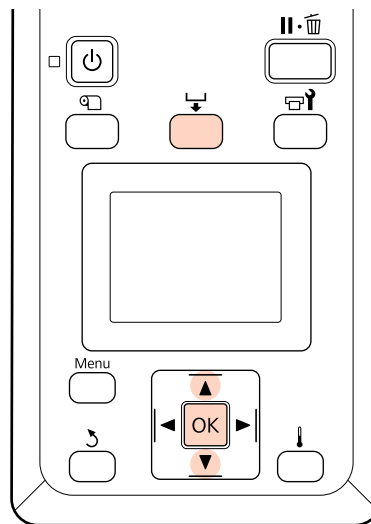
Тек ортасында ғана өлшенген мәнді қолданыңыз.



- 11** Үлгі ұзындығы басқару панелінде көрсетілген. ▼/▲ түймелерін қолдана отырып 10 Қадамда жазылған мәнді еңгізіп және ОК түймесін басыңыз.

Басып шығару кезінде жүктеуді реттеу

Келесі параметрлерде пайдаланылатын түймелер



- 1** Басып шығару кезінде ⏻ түймесін басыңыз.

- 2** Реттеу мәні көрсетіледі. // Мән таңдау үшін ▼/▲ түймелерін пайдаланыңыз.

Егер жүктеу көлемі тым аз болса, қара жолақтар (қара жолдар) шығады, жүктеу көлемін үлкенірек етіп реттеңіз.

Егер керісінше жүктелетін көлем тым үлкен болса, ақ жолақтар (боз жолдар) шығады, жүктеу көлемін азырақ етіп реттеңіз.

- 3** Егер нәтижелер көңіліңізден шықпаса, реттеу мәнін енгізу үшін ▼/▲ түймелерін пайдаланыңыз.

- 4** Параметрлер орнату аяқталғанда ОК түймесін басыңыз.

Жүктеу көлемі реттелгеннен кейін басып шығару жаңа мәнмен жалғасады.

Негізгі амалдар

Ескертпе:

Жаңа мән өшіріледі:

- Тасымалдағыш жүктеу білігі көтерілгенде.*
- Принтер өшкенде.*
- Өзгертулер **Feed Adjustment** параметріне **Media Setup** мәзіріне жасалады.*

Негізгі амалдар

Басылып шығарылатын аймақ

SC-S70600 series/SC-S50600 series

Басып шығару аймағы тасушыны орнатуға арналған қысым шиыршықтарының төмен не жоғары болуына байланысты болады.

Төмен қысымды шиыршықтарды қолдану кезінде (қалыпты басып шығару)

Төмендегі суреттегі сұр аймақ басып шығарылатын аумақты көрсетеді. Көрсеткі реттеу бағытын көрсетеді. **A** түймесі қысым шиыршықтарының тасушыда дұрыс орнатылуы кезінде екі бұрышындағы қысым шиыршығын көрсетеді. **1** **2** жағдайлар төменде көрсетілген **Media Size Check** түймесі үшін таңдалған параметрмен бірге әр түрлі болады.

1 (Тасымалдағыштың оң жақ шеті)

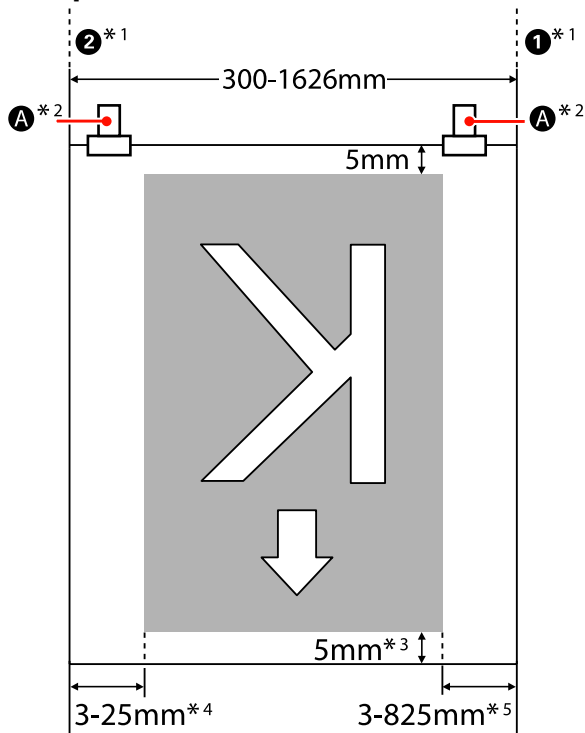
On мәні **Media Size Check** үшін таңдалған: тасымалдағыштың оң жақ жиегі.

Off түймесі **Media Size Check**: **A** түймесінен 5 мм оң жақ алшақ таңдалған.

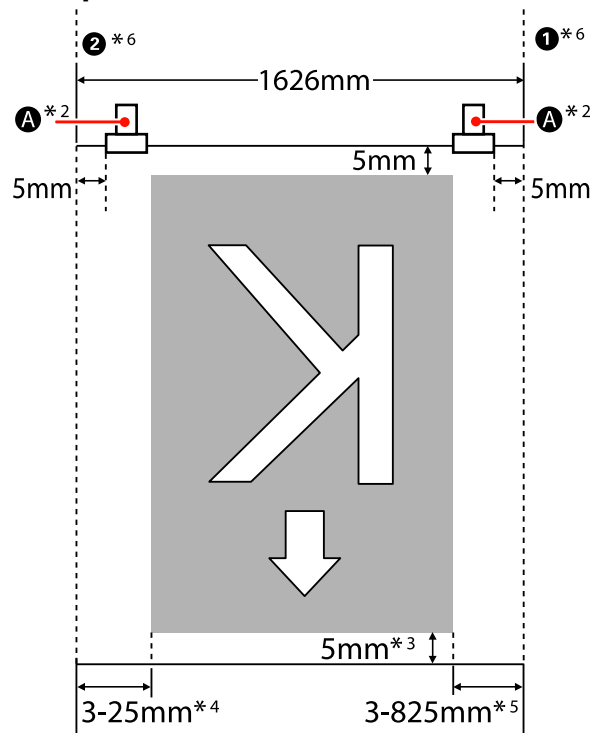
2 (Тасымалдағыштың сол жақ шеті)

On мәні **Media Size Check** үшін таңдалған: тасымалдағыштың сол жақ жиегі.

Off түймесі **Media Size Check**: **A** түймесінен 5 мм сол жақ алшақ таңдалған.


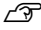
On пәрмені **Media Size Check**

үшін таңдалған


Off пәрмені **Media Size Check**

үшін таңдалған

Негізгі амалдар

- *1 Тасушыны ұстағыш табақшалары біріктірілген кезде, тасушының сол және оң жақ бұрыштарының 5 мм арқылы тасушы бұрышы деп танылады. Мысалы, егер Side Margin 5 мм-ге орнатылса, онда негізгі шекара 10 мм болады. Егер тасушыны ұстаушы табақшалары дұрыс реттелмесе, онда бұл мән тұрақсыз болатынын ескеріңіз.
 "Стандартты тасымалдағыш салу құрылғысы орнатылған кезде" бетте 39
 "Қосымша ауыр шиыршығының тасымалдағыш салу құрылғысы пайдалану" бетте 46
- *2 Кеңейтілген ұзындыққа ұзақ басып шығару кезінде, басып шығару аралығында тасушыға бұруға көп мүмкіндік болады. Сондықтан, сізге **A** пернесін тасушының бұрыштарының 5 мм арасына орнатуға кеңес береміз.
- *3 Жұмыстар үнемі басып шығарылуы кезіндегі мән. Тасушы жүктелген кезде тартылған тасушы ұзындығы арқылы өзгереді.
- *4 Орнату мәзіріндегі **Side Margin(Left)** үшін таңдалған мән. Әдепкі мән 5 мм болып табылады.
- *5 Орнату мәзірінен **Print Start Position** және **Side Margin(Right)** үшін таңдалған мәндер жиынтығы. **Print Start Position** және **Side Margin(Right)** түймелеріне арналған әдепкі жинақтар 0 мм және 5 мм.
- *6 Тасымалдағыш ұстау табақшаларын пайдалану кезінде 10 мм не одан жоғары болатын сол және оң жақ жиек қалдырыңыз. Жиек бұдан тар болса, принтер табақшалардың үстінен басып шығаруы мүмкін.

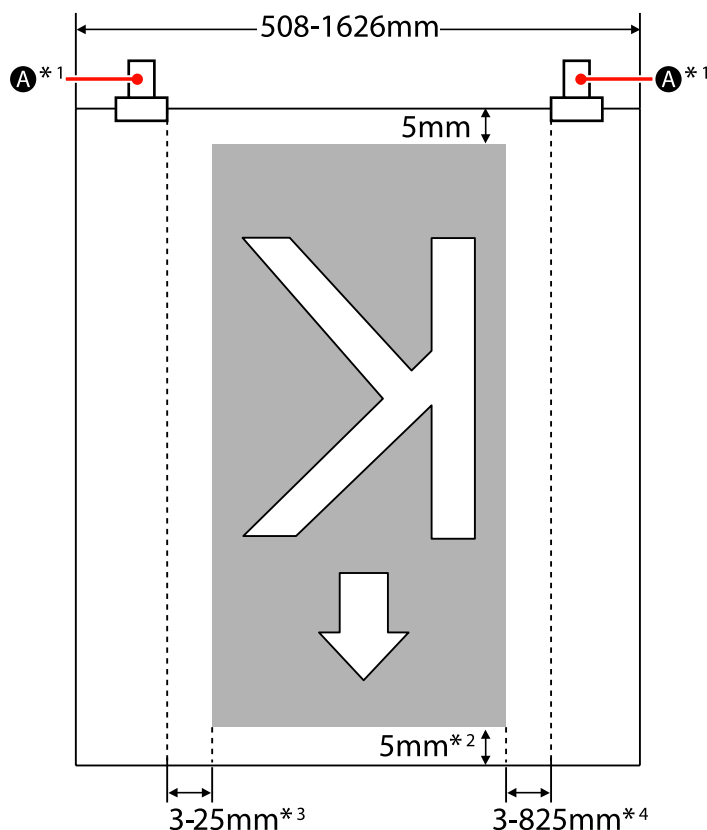
Ескертпе:

- Жиек шекаралары принтер және RIP екеуіне де теңшелеген кезде, бұл біріктірілген мән болады.
- Егер принтер дерегі енінің жалпы мәні және жиек шекарасы басып шығару аймағынан асып түссе, онда дерек бөлігі шығарылмайды.
- Media Size Check** пернесі **OFF** болса және қысым шиыршықтары дұрыс орнатылмаса, басып шығару тасушының сол және оң жақ бұрыштарының сыртында пайда болуы мүмкін. Тасымалдағыш жиектерінің сыртында қолданылған сия принтер ішіне жағылып қалуы мүмкін.
 "Тасымалдағышты жүктеу (SC-S70600 series)" бетте 39

Негізгі амалдар

Жоғары қысымды шиыршықтарды қолдану барысында (түссіз тасымалдағыш немесе сия теңестіру үшін қолдану кезінде)

Басып шығару аймағы қысым шиыршықтарының орналасуынан теңшеленетін шекараларды шығаратын аймақ. (Төмендегі кестеден сұр түсті аймақты қараңыз.) Көрсеткі толтыру әрекетін көрсетеді. **A** пернесі жоғары қысым шиыршығының орналасуын көрсетеді.



- *1 Кеңейтілген ұзындыққа ұзақ басып шығару кезінде, басып шығару аралығында тасушыға қиғаш жылжу үшін көп мүмкіндікті иеленеді. Сондықтан, сізге **A** пернесін тасушының бұрыштарының 10 мм арасына орнатуға кеңес береміз.
- *2 Жұмыстар үнемі басып шығарылуы кезіндегі мән. Тасушы жүктелген кезде тартылған тасушы ұзындығы арқылы өзгереді.
- *3 Орнату мәзіріндегі **Side Margin(Left)** үшін таңдалған мән. Әдепкі мән 5 мм болып табылады.
- *4 Орнату мәзірінен **Print Start Position** және **Side Margin(Right)** үшін таңдалған мәндер жиынтығы. **Print Start Position** және **Side Margin(Right)** түймелеріне арналған әдепкі жинақтар 0 мм және 5 мм.

Ескертпе:

- Жиек шекаралары принтер және RIP екеуіне де теңшелеген кезде, бұл біріктірілген мән болады.
- Егер принтер дерегі енінің жалпы мәні және жиек шекарасы басып шығару аймағынан асып түссе, онда дерек бөлігі шығарылмайды.

Негізгі амалдар

SC-S30600 series

Төмендегі суреттегі сұр аймақ басып шығарылатын аумақты көрсетеді. Көрсеткі жүктеу бағытын көрсетеді.

① ② позициялар төменде көрсетілгендей **Media Size Check** пернесіне арналған параметрлермен бірге әр түрлі болады.

① (Тасымалдағыштың оң жақ шеті)

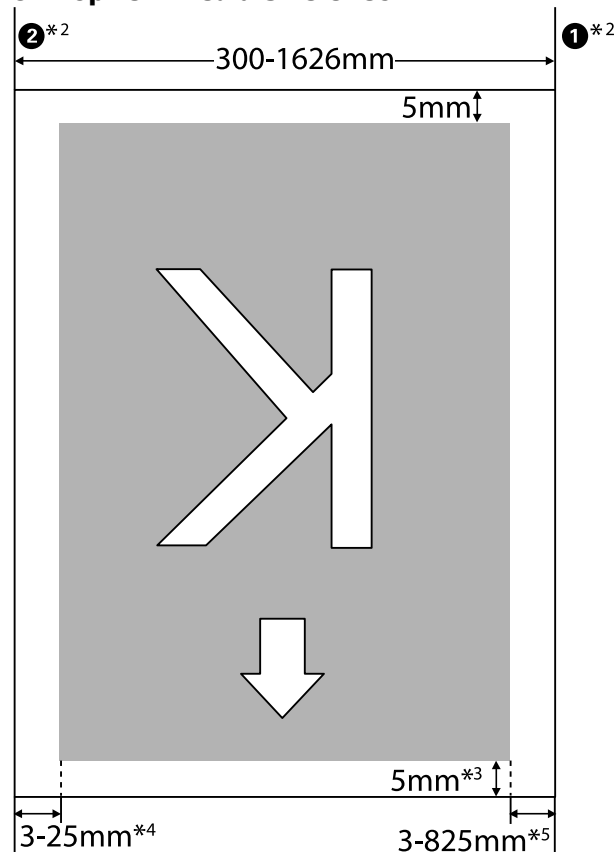
On мәні **Media Size Check** үшін таңдалған: тасымалдағыштың оң жақ жиегі.

Off мәні **Media Size Check** үшін таңдалды: оң жақ бұрыш сілтеме позициясы.*1

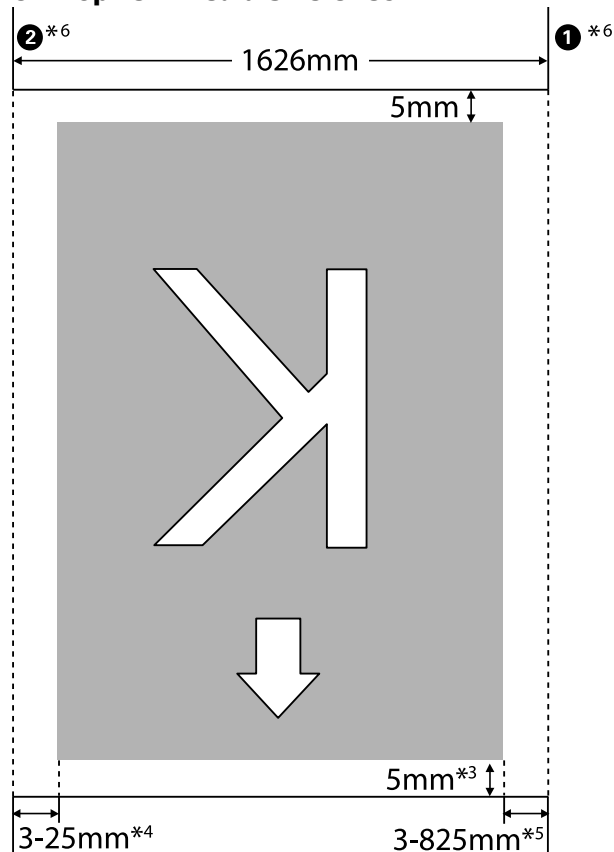
② (Тасымалдағыштың сол жақ шеті)

On мәні **Media Size Check** үшін таңдалған: тасымалдағыштың сол жақ жиегі.

Off мәні **Media Size Check** үшін таңдалған: оң жақ позициядан 1626 мм (64 дюйм).

On пәрмені Media Size Check

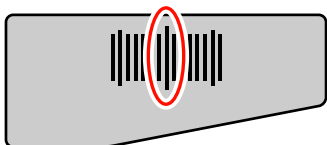
үшін таңдалған

Off пәрмені Media Size Check

үшін таңдалған

Негізгі амалдар

- *1 Оң жақ бұрыш сілтемесінің позициясы ысытқыштан кейінгі белгінің ең ұзын белгісі болып табылады.



- *2 Тасушыны ұстағыш табақшалары біріктірілген кезде, тасушының сол және оң жақ бұрыштарының 5 мм арқылы тасушы бұрышы деп танылады. Мысалы, егер Side Margin 5 мм-ге орнатылса, онда негізгі шекара 10 мм болады. Егер тасушыны ұстаушы табақшалары дұрыс реттелмесе, онда бұл мән тұрақсыз болатынын ескеріңіз.
 ↗ "Стандартты тасымалдағыш салу құрылғысы орнатылған кезде" бетте 53
 ↗ "Қосымша ауыр шиыршығының Тасымалдағыш салу құрылғысы пайдалану" бетте 59
- *3 Жұмыстар үнемі басып шығарылуы кезіндегі мән. Тасушы еңгізілген кезде тартылған тасушы ұзындығы арқылы өзгереді.
- *4 Орнату мәзіріндегі **Side Margin(Left)** үшін таңдалған мән. Әдепкі мән 5 мм болып табылады.
- *5 Орнату мәзірінен **Print Start Position** және **Side Margin(Right)** үшін таңдалған мәндер жиынтығы. **Print Start Position** және **Side Margin(Right)** түймелеріне арналған әдепкі жинақтар 0 мм және 5 мм.
- *6 Тасымалдағыш ұстау табақшаларын пайдалану кезінде 10 мм не одан жоғары болатын сол және оң жақ жиек қалдырыңыз. Жиек бұдан тар болса, принтер табақшалардың үстінен басып шығаруы мүмкін.

Ескертпе:

- Жиек шекаралары принтер және RIP екеуіне де теңшелеген кезде, бұл біріктірілген мән болады.
 - Егер принтер дерегі енінің жалпы мәні және жиек шекарасы басып шығару аймағынан асып түссе, онда дерек бөлігі шығарылмайды.
 - Егер келесі нүктелер *If the following points are not observed when **Media Size Check** пәрмені **OFF** болған кезде қаралмаса, басып шығару тасушының оң және сол жақ бұрыштарының сыртына шығып кетуі мүмкін. Тасымалдағыш жиектерінің сыртында қолданылған сия принтер ішіне жағылып қалуы мүмкін.*
 - Басып шығару дерегінің ұзындығы жүктелген тасушы ұзындығынан аспайтынын тексеріңіз.
 - Тасушы сілтеме позициясының оң жағының сол жағына жүктелген кезде **Print Start Position** жинағын тасушы орнатылған позицияға біріктіріңіз.
- ↗ "Printer Setup мәзірі" бетте 141

Қызмет көрсету

Қызмет көрсету

Қызмет көрсету түрлері мен жиілігі

Принтер сапасына қызмет көрсету үшін сәйкес жиілікте толық қызмет көрсету керек. Сәйкес техникалық қызмет көрсетуді орындамау өнімнің жарамдылық мерзімін қысқартады. Осы бөлімді қызмет көрсетуді сәйкесінше орындау үшін оқыңыз.

Бұл құжатты тексеру парағымен бірге беріледі, осылайшы соңғы техникалық қызмет көрсету қашан орындалғанын біле аласыз. Техникалық қызмет көрсетуді жоспарлауға көмектесу үшін тексеру парағын басып шығарыңыз.

 "Жиі тазалауды тексеру парағы" бетте 112

 "Қолдануды ауыстыру тексеру парағы" бетте 121

Жиі тазалау

Төменгі кестеде көрсетілгендей принтерді тазалаңыз. Егер тазалау жүргізілмесе және принтер сия қалдықтары, қылшықтары мен шаңымен қолданылса келесі мәселе туындайды.

- Сия принтер механизмінің саңылауындағы шаң мен қылшықтарынан тамшылайды.



- Басып шығару кезіндегі бітелген саңылаулары.
- Саңылау бітеулері тіпті жиі механизм тазалауынан кейін де тазаланбайды.
- Басып шығару механизмі.

Қызмет көрсету

Тазарту қажет құрамдас бөлік	Жиілік
Басып шығару механизмі	Әр бір жұмыс күнінен кейін тазалады ұсынамыз.
Қақпақтар айналасында (Шыны тазалағыш, қақпақтар, тазалағыш сүлгілер, тазалағыш регстрі)	Егер принтер қолданылмай қалса, сия қатып қалып және оны жою өте қиын болады. ☞ “Басып шығару механизмін тазалау” бетте 101 ☞ “Қақпақтар Айналасын Тазалау” бетте 103
Ішінде (Білікше қыздырғыш, қысым шиыршықтары, тасушыны ұстағыш табақшалар және ішкі қақпаққа қызмет көрсету сол жағы)	Бұл аймақтарды бір аптадан бір айға дейінгі уақытта тазалауды ұсынамыз. ☞ “Принтердің ішін тазалау” бетте 108
Жыпылықтау жастығы	Сия қалдықтар, шаң және қылшықтар болған кезде. ☞ “Құю тақтасын тазалау” бетте 110

Шығындарды ауыстыру

Шығындарды төменгі кестеде көрсетілген жиілік бойынша ауыстырыңыз.





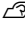

Аты	Жиілік
Сия картридждері	Ауыстыру хабарламасы экранның басқару панелінде көрсетілген кезде. ☞ “Ауыстыру және Сия картридждерін шайқау” бетте 114
Қолданылған сия шишасы	Ауыстыру хабарламасы экранның басқару панелінде көрсетілген кезде. ☞ “Қолданылған сияны тастау” бетте 116
Шыны тазалау құралы	<input type="checkbox"/> Алты айда бір рет. <input type="checkbox"/> Сия абсорбция бөлігін бітеген кезде. <input type="checkbox"/> Тазалағышты ауыстыру. ☞ “Шыны тазалағышты және шыны тазалау құралын ауыстыру” бетте 117
Шыны тазалағыш	<input type="checkbox"/> Алты айда бір рет. <input type="checkbox"/> Тазалағыш бөлігі ескіріп және нашарлаған кезде. <input type="checkbox"/> Тазалағыш құралын ауыстыру. ☞ “Шыны тазалағышты және шыны тазалау құралын ауыстыру” бетте 117
Жыпылықтау жастығы	<input type="checkbox"/> Алты айда бір рет. <input type="checkbox"/> Шаң мен қылшық бетінде тұрып қалғанда. <input type="checkbox"/> Тасымалдағышта сия дақтары пайда болған кезде. ☞ “Құю тақтасын ауыстыру” бетте 119

Басқа қызметтер

Қажет болған жағдайда келесі қызметтерді орындаңыз.

Қызмет көрсету

Жұлдызша (*) белгісі дақшыл түс сияларын SC-S70600 series немесе SC-S50600 series бірге қолдану кезінде ғана әзірленетін қызметтерді көрсетеді.

Түрі	Жиілік
Сия картридждерін шайқау	<p>Жиілігі төменде көрсетілгендей сия түсіне байланысты болады.</p> <ul style="list-style-type: none"> <input type="checkbox"/> Дақшыл түс сиялар: <p>24 сағатта бір рет немесе экранның басқару панелінде келесі хабарлама пайда болған кезде.</p> <p>Remove and shake WH/MS ink cartridges.</p> <p>Remove and shake WH ink cartridge(s).</p> <input type="checkbox"/> Басқа: Әр бір 3 аптада. (Ешқандай хабарлама жоқ.) <p>Сия картридждерін шайқау  "Ауыстыру және Сия картридждерін шайқау" бетте 114</p>
Бітелген саңылауларды тексеру	<p>Бітелген саңылауларды тексеру кезінде.</p> <p> "Бітелген саңылауларды тексеру" бетте 123</p>
Басып шығару механизмін тазалау	<p>Бітелген саңылауларды тексеру кезінде бітелген жерлер табылса.</p> <p> "Басып шығару механизмін тазалау" бетте 124</p>
Ink Circulation*	<p>Дақшыл түс сияларына арналған басу нәтижесінде белгісіз түстерді (тығыздығы біркелкі емес аймақтар) байқаған кезде.</p> <p> "Ink Circulation және Сияны жаңарту" бетте 126</p>
Сияны жаңарту*	<p>Дақшыл түс сияларына арналған басу нәтижесінде белгісіз түстерді байқаған кезде принтерді қолданбаудың келесі кезеңін қосады.</p> <p> "Ink Circulation және Сияны жаңарту" бетте 126</p>
Сақтау алдындағы қызмет көрсету (Pre-Storage Maint. әзірленді)	<p>Принтер көп уақытқа қолданылмайтын кезде (және ажыратылады.) Көрсетілген параметрлер қолданылатын принтер үлгісіне байланысты сақтау кезеңі көрсеткіші әр түрлі болады.</p> <ul style="list-style-type: none"> <input type="checkbox"/> SC-S70600 series(10 түс режимі), SC-S50600 series (5 түс режимі): 7 күн не одан көп <input type="checkbox"/> SC-S70600 series (8 түсті режим): 2 апта немесе одан көп <input type="checkbox"/> SC-S50600 series (4 түсті режим): 3 апта немесе одан көп <input type="checkbox"/> SC-S30600 series: 1 ай немесе одан көп <p>Қосымша ақпарат алу үшін келесіні қараңыз.</p> <p> "Ұзақ уақытты сақтау (Алдын ала сақтау қызметі)" бетте 126</p>

Қызмет көрсету

Дайындық және Ескертпелер

Қажетті нәрселер

Бөлшектерді тазалау және ауыстыруды бастар алдында келесі нәрселерді дайындаңыз.

- ❑ Қорғаныш көзілдірігі (нарықта бар)

Көздеріңізді сиядан және сия тазалағыш қорғайды.

- ❑ Қызмет көрсету жиынтығы (принтермен бірге беріледі)

Келесі элементтер жиынтықта.

- ❑ Қолғап
- ❑ Тазалау құралы
- ❑ Тазалау таяқшасы
- ❑ Шыны тазалағыш
- ❑ Шыны тазалау құралы
- ❑ Жыпылықтау жастығы
- ❑ Бөлмені тазалау
- ❑ Қысқыш

Принтермен қамтылған қызмет көрсету жиынтық толығымен қолданылған кезде, шығын материалдарын алу.

 **“Параметрлер мен тұтынушы өнімдері” бетте 165**

- ❑ Сия тазалағыш (тұтынылатын)

Сия қалдықтарын тазалау кезінде қолдану.

Қолдану әдісі  **“Сия тазалағыш пайдалану” бетте 100**

 **“Параметрлер мен тұтынушы өнімдері” бетте 165**

- ❑ Металл науа (принтермен бірге беріледі)

Пайдаланылған тазалау таяқшалары және сүлгілер, тазалағыш сүлгілер және принтердің құю тақталарын осында қоюға болады.



Маңызды:

Принтерде орналастырған жағдайда пайдаланылған тазалау таяқшалары дақтар қалдыруы мүмкін, сияның қасиеттеріне байланысты оларды кетіру қиынға соғуы мүмкін.

- ❑ Жұмсақ сүлгі, қылшақ (базарда қол жетімді)

Принтердің ішін тазалау кезінде қолдан. Шаң немесе статикалық электр тогын туындататын заттарға ұқсамайтын элементтерді қолдануды ұсынамыз.

Тазалау бойынша ескертпелер

- ❑ Жалғастыру алдында тасымалдағышты принтерден алып тастаңыз.
- ❑ Басып шығару механизмі құрғап кетпеуі үшін тапсырманы 10 минут ішінде орындаңыз. 10 минуттан кейін дабыл дыбысы шығады.
- ❑ Белдіктерді, схемалық тақтаны немесе тазалауды қажет етпейтін кез келген бөлшекті ұстамаңыз. Бұл сақтандыруды қадағаламау дұрыс жұмыс істеуге немесе басып шығару сапасының төмендеуіне әкелуі мүмкін.
- ❑ Тек қамтылған тазалау таяқшаларын немесе қызмет көрсету жиынтығында қамтылған таяқшаларды ғана қолданыңыз. Басқа талшық шығаратын таяқша түрлері басп шығару механизміне зақым келтіреді.
- ❑ Жаңа тазалау таяқшаларын пайдаланыңыз. Таяқшаларды қайта пайдалану дақтарды кетіруді мүлдем қиындатады.
- ❑ Таяқша ұштарын ұстамаңыз. Қолдағы май басып шығару механизміне зақым келтіруі мүмкін.

Қызмет көрсету

- ❑ Қалпақшаларға немесе саңылау беттеріне спирт немесе су құюға болмайды. Сия сумен немесе спиртпен араласқан кезде қатып қалады.
- ❑ Қандай да бір статикалық электр тогын зарядсыздандыру үшін жұмысты бастар алдында металл нәрсені ұстаңыз.

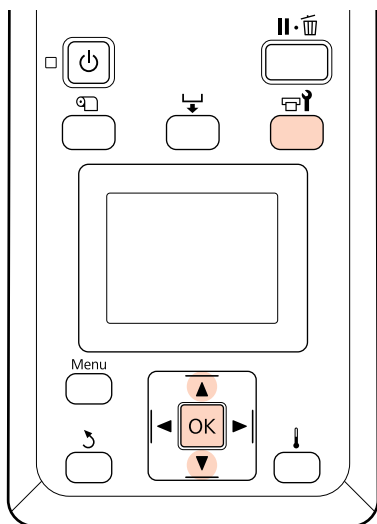
Басып шығару механизмін жылжыту


Бұл тарау басып шығару механизмін бөлшектерді тазалау үшін орналастыру әдісін сипаттайды.

❗ **Маңызды:**

Басып шығару механизмін орналастыру кезінде төмендегі қадамдарды орындаңыз. Басып шығару механизмін жылжыту дұрыс жұмыс істеуге әкелуі мүмкін.

Келесі параметрлерде пайдаланылатын түймелер



- 1 Принтер қосулы екенін тексеріп,  түймесін басыңыз.

Maintenance мәзірі көрсетіледі.

2

▼/▲ түймелерін **Head Alignment** опциясын таңдау үшін пайдаланыңыз және ОК түймесін басыңыз.

Принтер механизмі тазалау позициясына жылжытылады.

Сия тазалағыш пайдалану

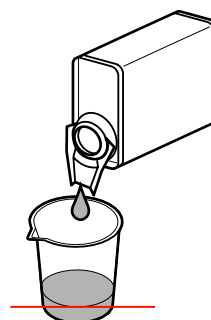
Сияны принтер механизмінің айналасын, қақпақтардың айналасын және тек жыпылықтау жастықшаларын тазалау үшін ғана қолданыңыз. Сия тазалағыш принтердің басқа бөлшектеріне пайдалану өнімді зақымдауы мүмкін.

⚠ **Абай болыңыз:**

- ❑ Сия тазалағыш құралдарды балалардың қол жетпейтін орынға қойыңыз.
- ❑ Сия тазалағыш ұстаған кезде қорғаныш көзілдірік пен қолғап киіңіз.
Қолданылған сия теріңізге тигенде немесе көзіңізге кіргенде, дереу келесі әрекеттерді орындаңыз:
- ❑ Егер сұйықтық теріңізге жабысып қалса, көп мөлшерлі сабын сумен жуып тастаңыз. Теріңіз тітіркенсе немесе түсі өзгерсе, дәрігерге қаралыңыз.
- ❑ Егер сұйықтық көзіңізге кірсе, дереу сумен шайыңыз. Осы сақтандыру шарасын орындамасаңыз, көздеріңіз қанталауы немесе кішкене күйіп қалуы мүмкін.
- ❑ Егер сұйықтықты жұтып қойсаңыз, дереу дәрігерге қаралыңыз, құсуға тырыспаңыз.
- ❑ *Сия тазалағыш ұстағаннан кейін қолыңызды жуып, мұқият шайыңыз.*

1

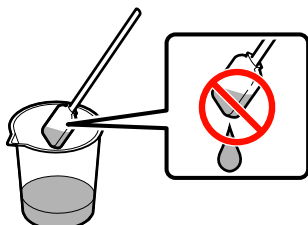
Шамамен 10 мл сия тазалағыш құралын сия тазалағыш құралымен бірге берілген ыдысқа құйыңыз.



Қызмет көрсету

- 2** Тазалағыш таяқшаны сия тазалағыш құралына малыңыз.

Сия тазалағыш құралының тазалағыш таяқшадан тамуына жол бермеңіз.



Бөлмені тазалау кезінде сия тазалағыш бірге ылғалдандыру кезінде контейнерге құйылған сия тазалағыш қолданыңыз.

! **Маңызды:**

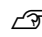
- ❑ Сия тазалағыш қайта қолданбаңыз. Лас сия тазалағыш қолдану жұмысты нашарлатады.
- ❑ Пайдаланылған сия тазалағыш өнеркәсіптік қалдық деп саналады және пайдаланылған сия сияқты тасталуы керек.
- ❑ Сия тазалағыш құралын тікелей күн көзі түспейтін бөлме температурасында сақтаңыз.

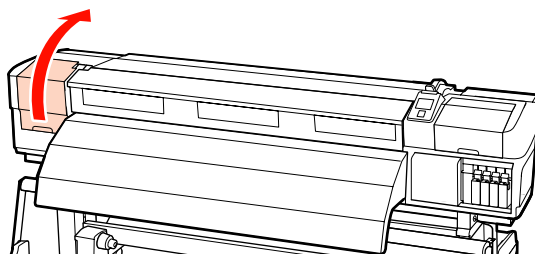
Жиі тазалау

Басып шығару механизмін тазалау


Басып шығару механизмі айналасындағы аймақты тексеріңіз де, төменде сипатталғандай сия дақтарын алып тастаңыз. SC-S70600 series және SC-S50600 series 2 принтер механизмі бар. Екеуін де тазалау.

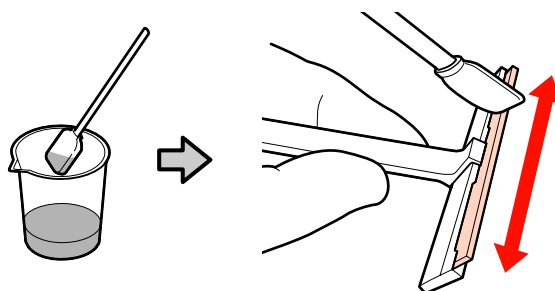
- 1** Принтер механизмін қызмет көрсетуге орналастырып және сол жақ қызмет қақпасын ашыңыз.

 "Басып шығару механизмін жылжыту" бетте 100



- 2** Жаңа тазалау таяқшасын сия тазалағышпен ылғалдандырып, содан кейін шаң мен кірді сүртіп алыңыз.

 "Сия тазалағыш пайдалану" бетте 100



! **Маңызды:**


Сия тазалауыштың орнына су немесе алкогольді қолданбаңыз. Сия сумен немесе спиртпен араласқан кезде қатып қалады.

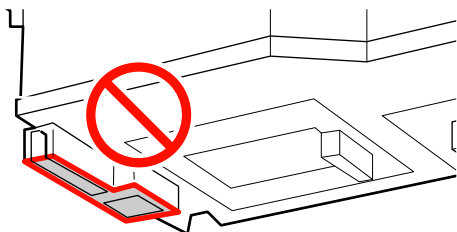
Қызмет көрсету

- 3** Әзірлеу **1** және **2** және пернелерін 2 қадамның тазалау таяқшасымен бірге әзірлеңіз. Принтер үлгісіне байланысты 2 принтер механизмі бар.

! **Маңызды:**

Принтер меанизмін зақымдаудан аулақ болу үшін тазалау кезінде келесі мәселелерді қараңыз.

- ❑ Тазалағыш таяқшаны ink cleaner (сия тазалағыш) құралына малыңыз.
- ❑ Саңылауларды тазалау таяқшасымен тиіспеңіз (сурет  бөлімінде).
- ❑ Төменге көрсететін бөлшектер сенсорлы болып табылады. Оларды ұстамаңыз. Бұл сақтандыруды қадағаламасаңыз, басып шығару сапасы нашарлауы мүмкін.

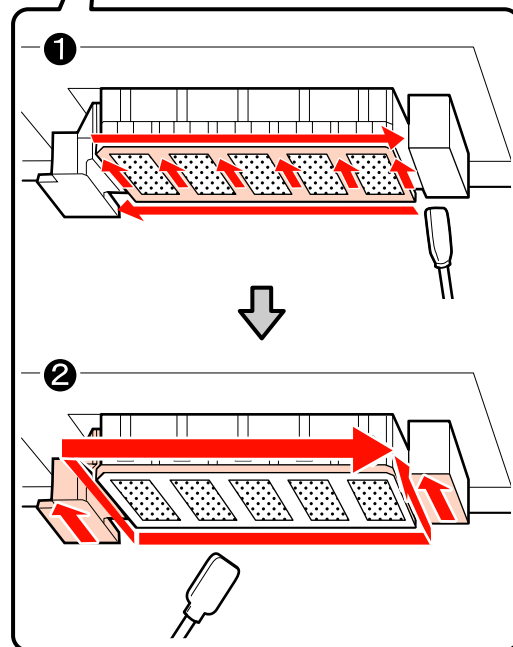
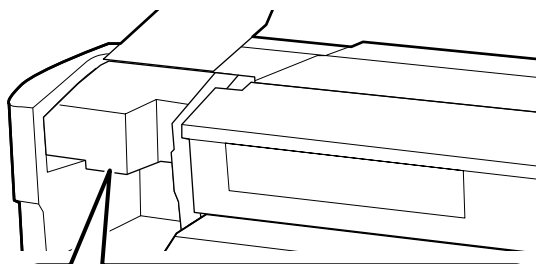


1 Саңылау аймағы:

Жабысқан сия қалдықтарын тазалағыш сүлгімен сүртуге оңай болу үшін өшіріңіз. Саңылаулар арасындағы сияны жою кезінде тазалағыш таяқшаны суретте көрсетілгендей перпендикуляр қолданыңыз.

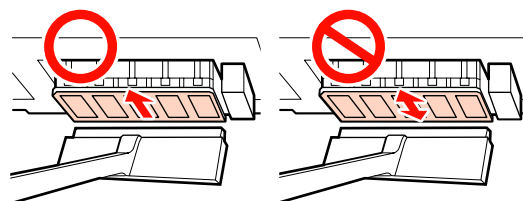
2 Басқа аймақтар:

Жабысқан сия, шаң және қылшықты тазалау. Шаң немесе қылшық ұсталған кезде оны тазалағыш таяқшаның ұшымен алып тастаңыз.



- 4** 1 және 2 қадамдарын принтер механизмі үстінде шаң, қылшық немесе сия қалдығы қалмайынша қайталаңыз.

(1)Сия қалдықтарын өшіріп және содан кейін принтер механизмі бетінен ішінен өзіңізге қарай сүрту арқылы тазалаңыз.

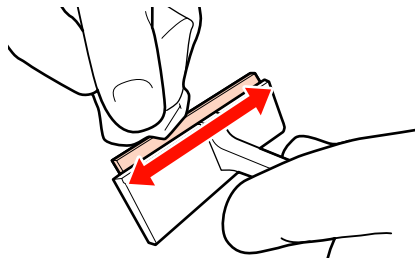


! **Маңызды:**

Тазалағыш сүлгісін артқа және алдыға жылжыту арқылы сүрту принтер механизмін зақымдауы мүмкін.

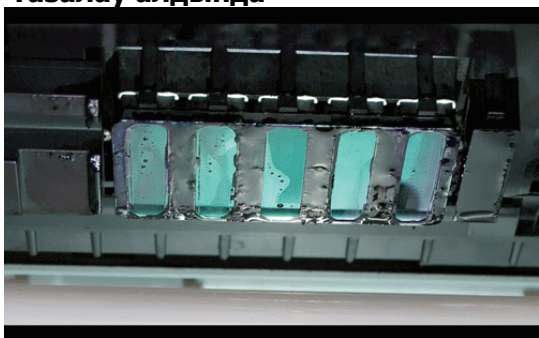
Қызмет көрсету

(2) Сия тазалағышына малынған бөлме тазалағыш сүлгісін жабысқан сия қалдығын, шаң және қылшықты сүрту үшін қолданыңыз.

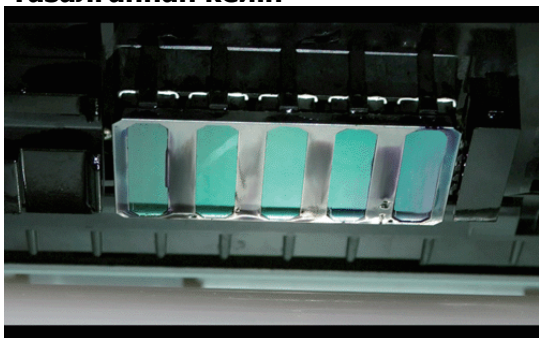


5 Принтер механизмі аймағын тазалау жабысқан сия, шаң және қылшықты жойғаннан кейін аяқталады.

Тазалау алдында



Тазалғаннан кейін



Қолданылған тазалау сүлгілерін тікелей күн сәулесінен алыс жерге қойып сақтаңыз.

6 Қалған қызмет қақпасын жабыңыз.

Келесі, қақпақ айналасын тазалау.

Қақпақтар Айналасын Тазалау

Әр бір бөлікті тазалау үшін келесі әрекетті қолданыңыз.

(1) Тазалағыш және Қақпақтар

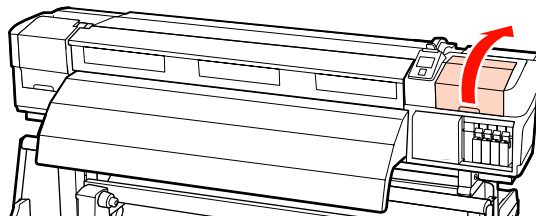
(2) Тазалау құралдары және тазалағыш регистрі

Келесі сөйлесім принтер үлгісі бойынша тазалау аймағының санын көрсетеді.


	SC-S70600 series SC-S50600 series	SC-S30600 series
Шыны тазалағыш	2	1
Қақпақ	10	4
Шыны тазалау құралы	2	1
Шыны тазалағыш рельсі	2 орналасулар	1 орналасу

Шыны тазалағышты және қақпақтарды тазалау

1 Оң жақтағы техникалық қызмет көрсету қақпағын ашыңыз.



2 Жаңа тазалағыш таяқшаны ink cleaner (сия тазалағыш) құралына малыңыз.

 "Сия тазалағыш пайдалану" бетте 100


Қызмет көрсету

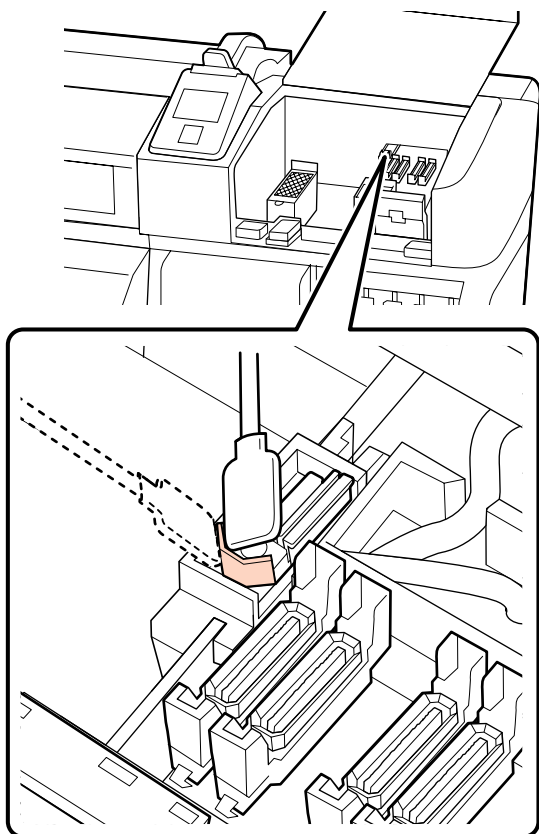
- 3** Шыны тазалағыштың алдын және артын тазалау таяқшасымен тазалаңыз.

Егер тіркемені тазалау қажет болмаса, шыны тазалағышты төмендегідей тазалап, 9-қадамға дейін жалғастырыңыз.

Егер бекіту орнында сия бар болса, тазалау үшін шыны тазалағышты алып тастаңыз. 4-қадамға өтіңіз.

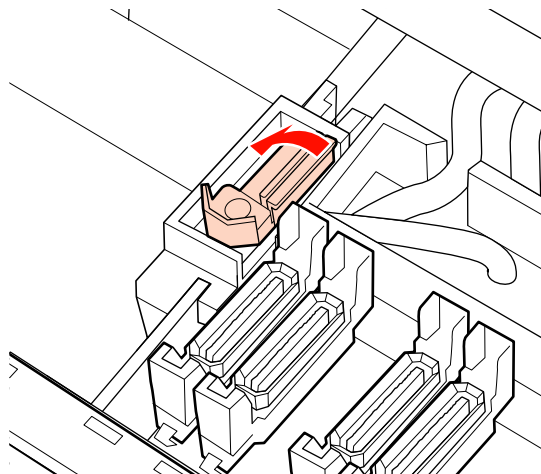
Тазалағыш бөлік ескі және нашар болған кезде, біз сізге оны жаңасына ауыстыруды ұсынамыз.

 “Шыны тазалағышты және шыны тазалау құралын ауыстыру” бетте 117

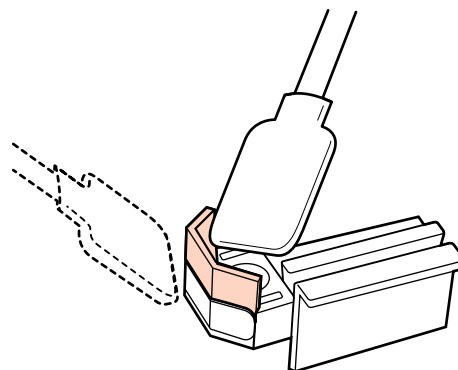


- 4** Шыны тазалағышты алып тастаңыз.

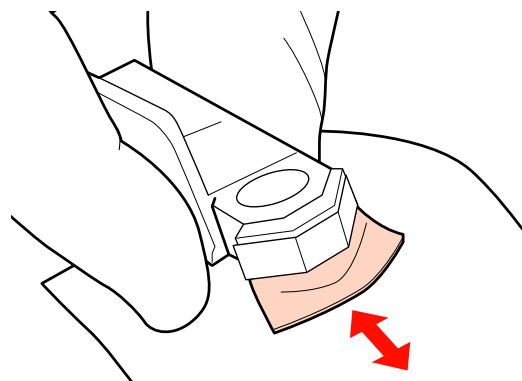
Шыны тазалағышты бекіту орнынан ұстап, солға қарай еңкейтіп шығарыңыз.



- 5** Шыны тазалағыштың алдын және артын тазалау таяқшасымен тазалаңыз.

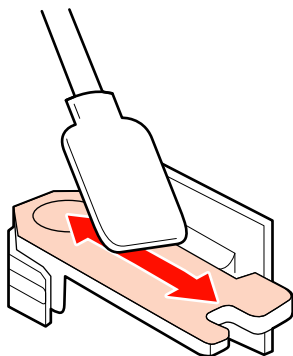


Жабысқан сия, шаң және кір тазалағыш таяқшасымен кетпесе, тазалағыш бөлігінің екі жағын да сия тазалағышына малынған тазалау бөлігіне басып, содан кейін сүртіңіз.

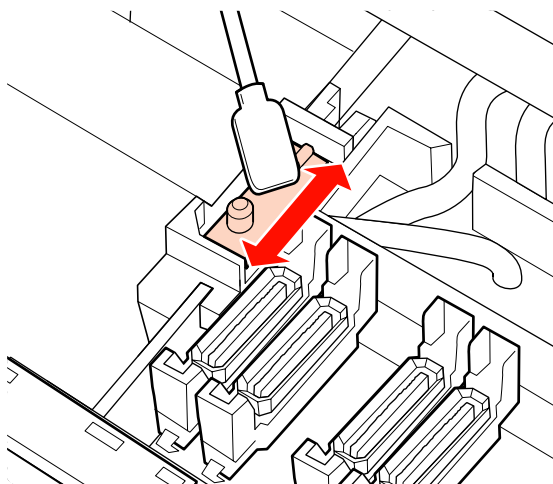


Қызмет көрсету

- 6** Шыны тазалағыштың астын тазалау таяқшасымен тазалаңыз.

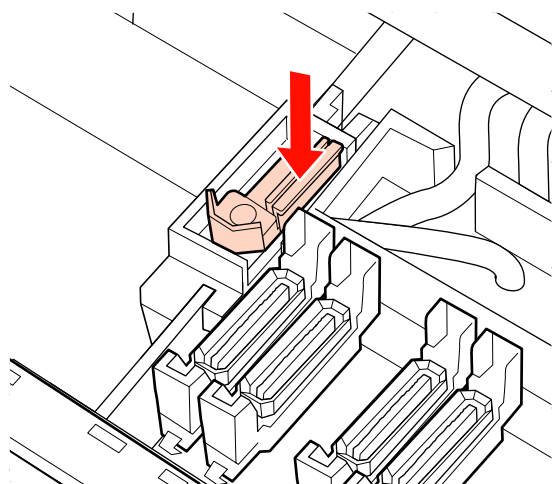


- 7** Бекіту орындарын тазалау таяқшасымен тазалаңыз.



- 8** Тазалап болғаннан кейін, шыны тазалағышты орнына қайтарыңыз.

Бекітілетін орнына қойып, сырт еткен дыбыс естілгенше төмен қарай басыңыз.

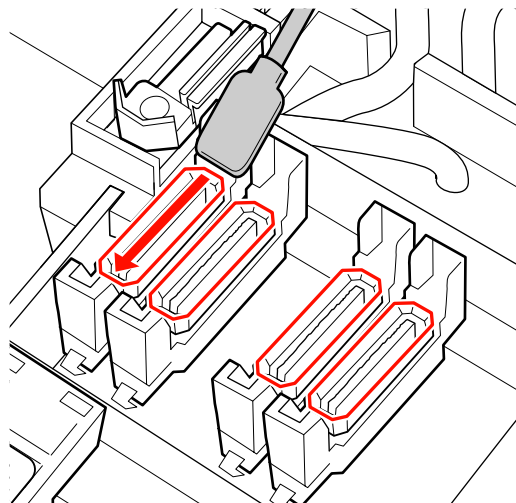


SC-S70600 series немесе SC-S50600 series өнімінің қалған шыны тазалағышы былғанған болса, 2-қадамнан бастап қайталаңыз.

- 9** 1 қадамнан бастап 4 қадамға дейін орындап және қақпақтарға жабысып қалған сия, шаң және қылшықты тазалаңыз.

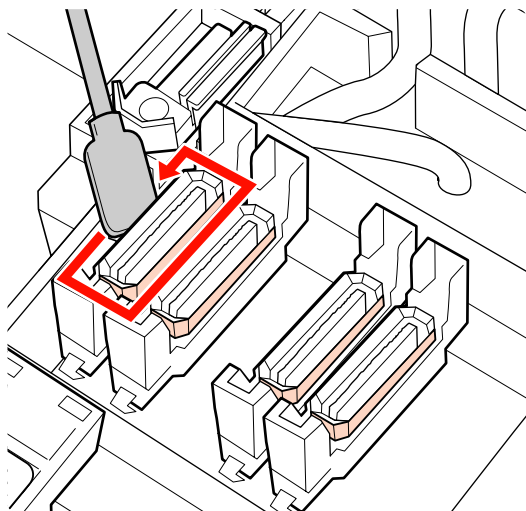
! Маңызды:
 Бұрыштарды және қақпақ айналасын тазалағыш таяқшамен қатты баспаңыз немесе қақпақтың ішкі жағына қысқышты тигізбеніз. Бөлік зақымдалып және енді қақпақты дұрыс орындау мүмкін болмайды.

- (1)Тазалау таяқшасын тегіс жерде сақтап және қақпақ бұрыштарын тазалаңыз.

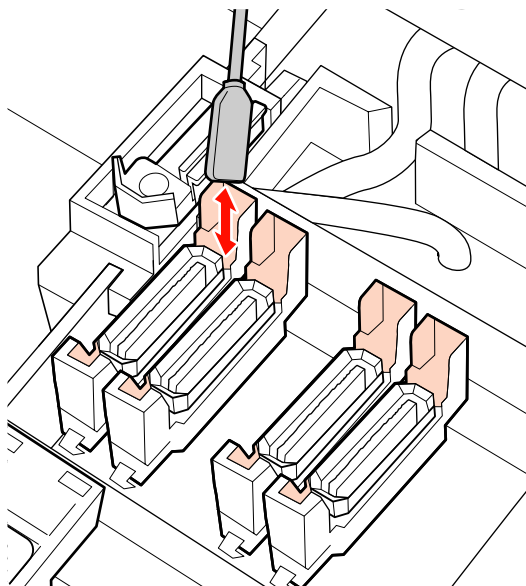


Қызмет көрсету

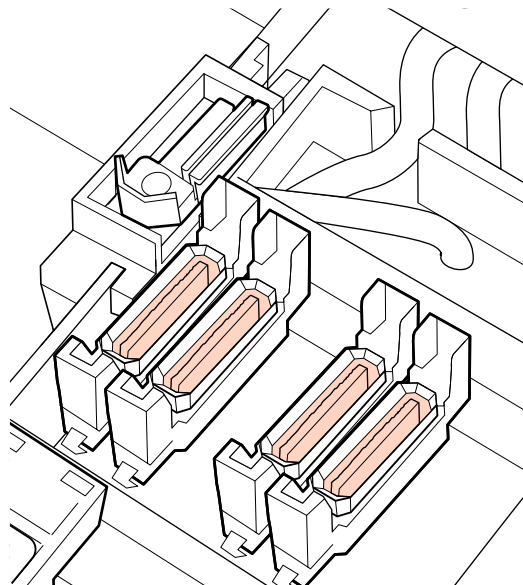
(2) Тазалау таяқшасын перпендикуляр ұстап, қақпақтардың ішкі аймақтарын тазалаңыз.



(3) Суреттегідей сия бөліктерге жабысып қалған кезде сүрту үшін тазалау таяқшасын перпендикуляр ұстаңыз (ішкі және алдыңғы бөліктер).



(4) Қылшық не кір қақпақтың ішінде тұрып қалса, оны тазалағыш таяқшаларының ұшымен немесе қысқыштармен жойыңыз.



10 Басқару тақтасындағы ОК түймесін басып, шыны тазалағыштың артқа жылжытылғанын растаңыз.

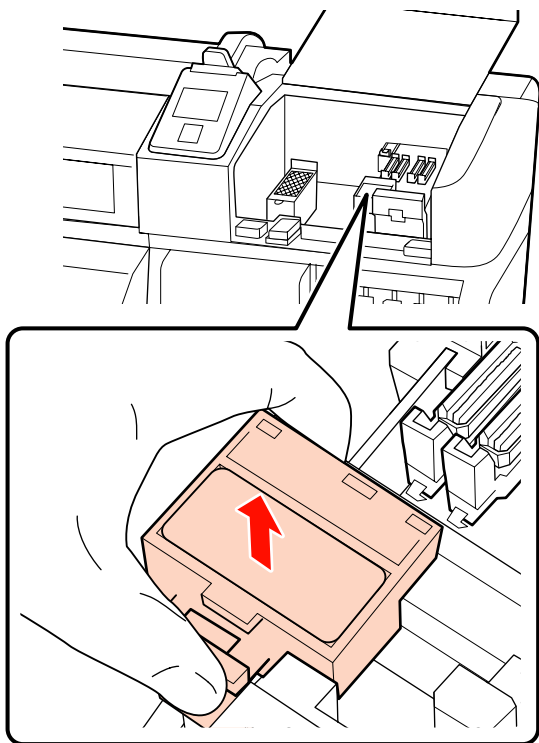
Келесі, тазалағыштар мен тазалағыш регистрын тазалаңыз.

Қызмет көрсету


Тазалағыш Құралдарын және Тазалау Регистрларын тазалау

- 1** Шыны тазалау құралын алып тастаңыз.

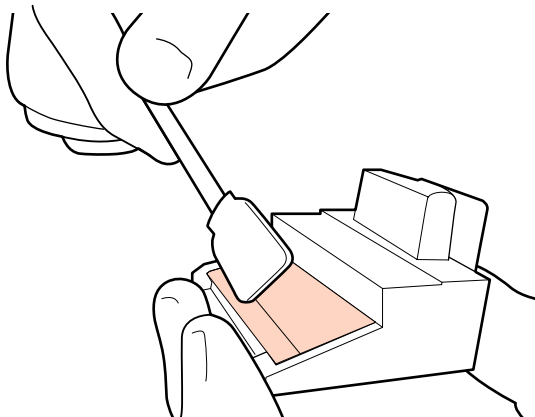
Тазалағышты көрсетілгендей ұстап, принтерден көтеріп шығарыңыз.




- 2** Жаңа тазалағыш таяқшаны ink cleaner (сия тазалағыш) құралына малыңыз.

 "Сия тазалағыш пайдалану" бетте 100

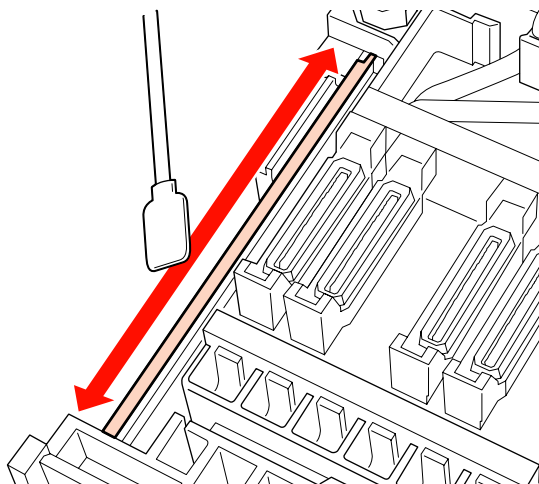
- 3** Тазалағыш таяқшаның ұшын қолдана отырып, тазалау құралының артқы бетіндегі қылшық пен кірін сүртіңіз.



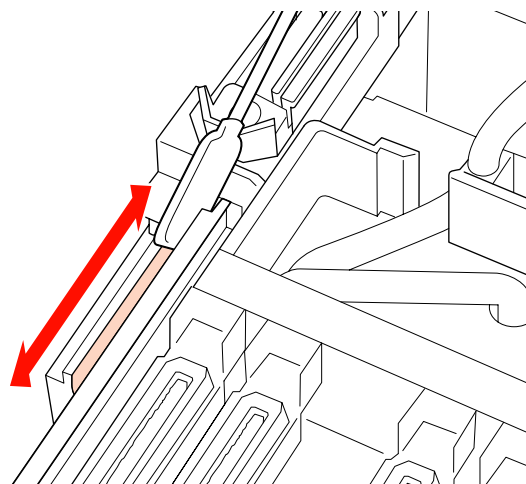
Егер сия қатып қалса және өшірілмесе, тазалау құралын жаңасына ауыстыруға кеңес береміз.

 "Шыны тазалағышты және шыны тазалау құралын ауыстыру" бетте 117

- 4** Тазалау регистрына жабысқан сияны өшіру.

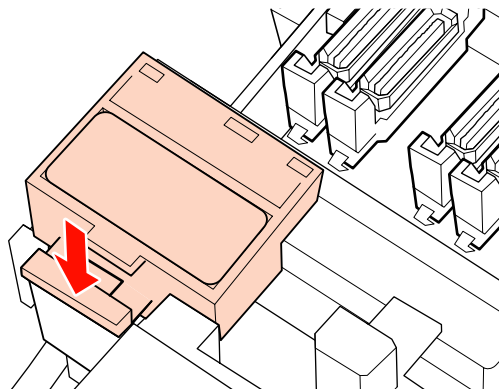


Регистр бетіне де жабысқан сияны өшіру үшін саңылауға тазалау таяқшасын перпендикуляр ұстап тазалаңыз.



Қызмет көрсету

- 5** Шыны тазалау құралын алыңыз.
Бекітілетін орнына қойып, сырт еткен дыбыс естілгенше төмен қарай басыңыз.



SC-S70600 series және SC-S50600 series пернелерінде басқа тазалау құралын және тазалау регистрын сол әдіспен тазалаңыз.

- 6** Тазалап біткеннен кейін қызмет қақпағын жауып, ОК түймесін басыңыз.

Басып шығару механизмі қалыпты орнына түскенде мәзірлер жабылады.

Принтердің ішін тазалау

Білікше қыздырғыш, қысым шиыршықтары және тасушыны ұстауыш табақшаларындағы шаң, қылшық және сины өшіру. Олардың беттеріндегі сия тасымалдағышқа тиюі мүмкін. Сонымен қатар егер қылшық не кір қалған қызмет қақпағының ішінде қалса, онда принтер механизмінің айналасын тазалаңыз.

⚠ Абай болыңыз:

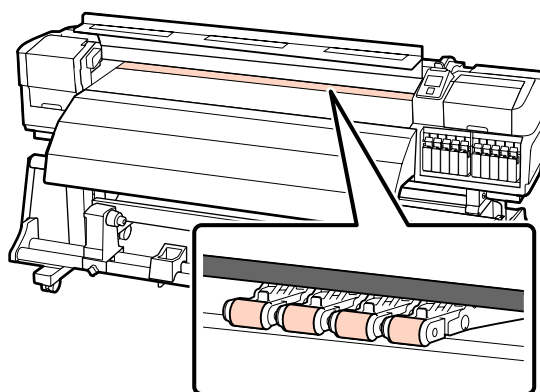
- ❑ Қыздырғыштар мен тасымалдағышты ұстау табақшасы ыстық болуы мүмкін, барлық қажетті алдын ала сақтандыруларды қадағалаңыз. Қажетті сақтандыруларды қадағаламау күйіп қалуға әкелуі мүмкін.
- ❑ Алдыңғы жабынды ашу не жабу кезінде қолыңызды қысып алмаңыз. Бұл сақтандыруды қадағаламау зақым әкелуі мүмкін.

⚠ Маңызды:
Принтер ішін тазалаған кезде сия тазалағышын қолданбаңыз. Бұл сақтандыруды қадағаламау бөліктерге зақым әкелуі мүмкін.

- 1** Принтердің және экранның өшірулі екенін тексеріңіз және қуат кабелін розеткадан суырыңыз.
- 2** Принтерді бір минутқа қалдырыңыз.
- 3** Алдыңғы қақпақты ашыңыз.
- 4** Тасымалдағышты жүктеу білігін көтеріңіз.
- 5** Қысым шиыршықтарындағы қалдықтарды жою үшін құрғақ, жұмсақ сүлгіні қолданыңыз.

SC-S70600 series, SC-S50600 series
Шиыршық бөліктерін айналдыра отырып бір бірлеп тазалаңыз.

⚠ Маңызды:
Тазалау кезінде шиыршықтардың (суреттегі сұр түспен белгіленген аймақ) үстіндегі қысқыштарға тиіспеңіз. Әйтпесе, май сүлгіге жабысып қалады. Егер сүлгі шиыршыққа тисе, шиыршық майланып қалады.



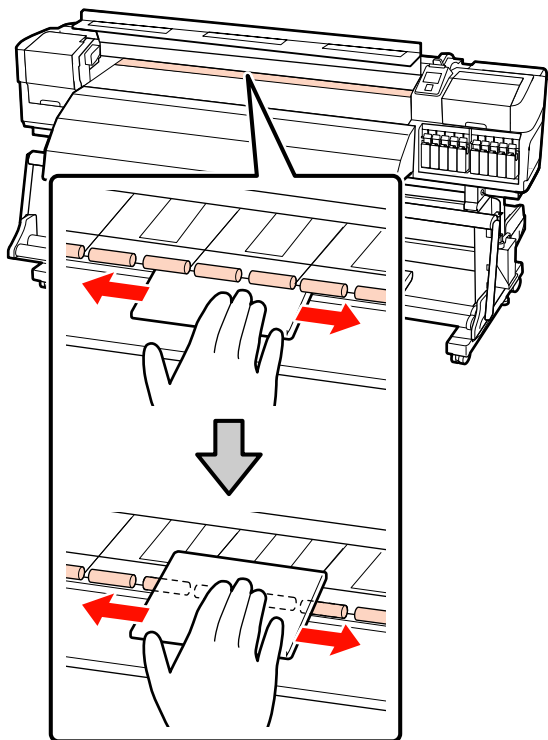
SC-S30600 series
Құрғақ сүлгіні қысым шиыршықтары мен білікші арасына жүргізіп, аймақты тазалау үшін қысым шиыршықтарының жоғарғы бөлігін көтеріңіз.

Қызмет көрсету



Маңызды:

Тазалау кезінде шиыршықтарды қатты қыспаңыз. Бұл шиыршықтарды зақымдауы мүмкін.



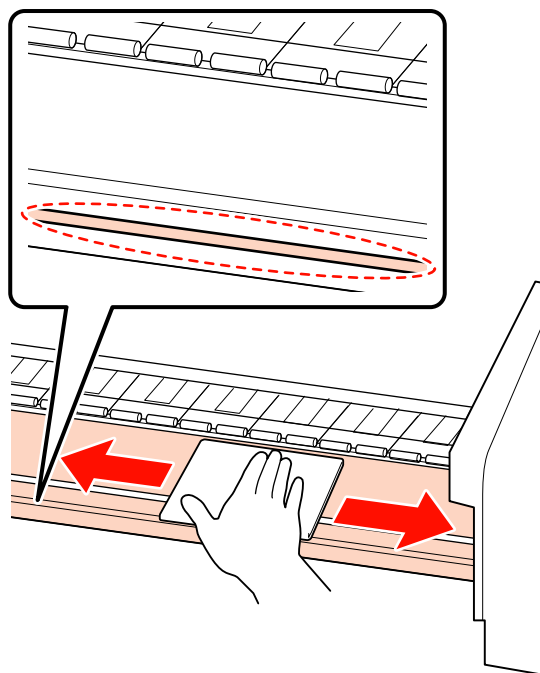
6

Білік қыздырғышы мен асымалдағыштарды ұстау табақшаларын тазалаңыз.

Қылшық, кір және жабысқан сияны қалшақпен немесе суға малынып, жақсылап сығылған жұмсақ матамен сүртіңіз.

Білікше ысытқышы

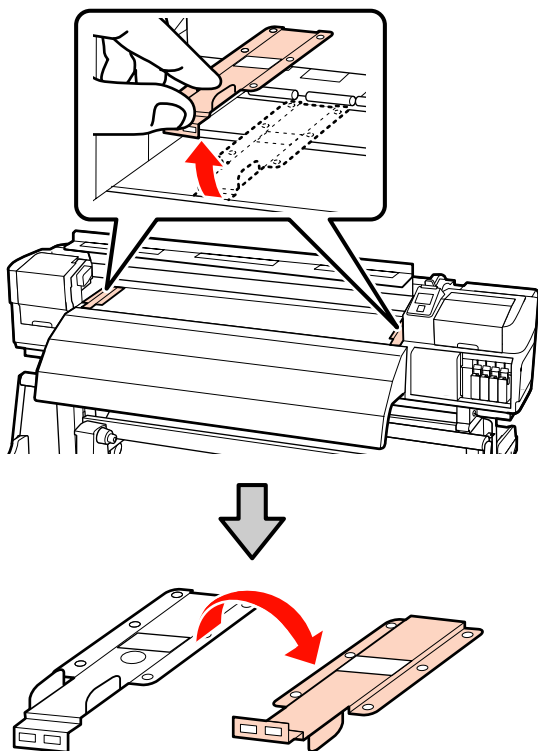
Білікшедегі қылшық және кірді абайлап кетіріңіз.



Қызмет көрсету

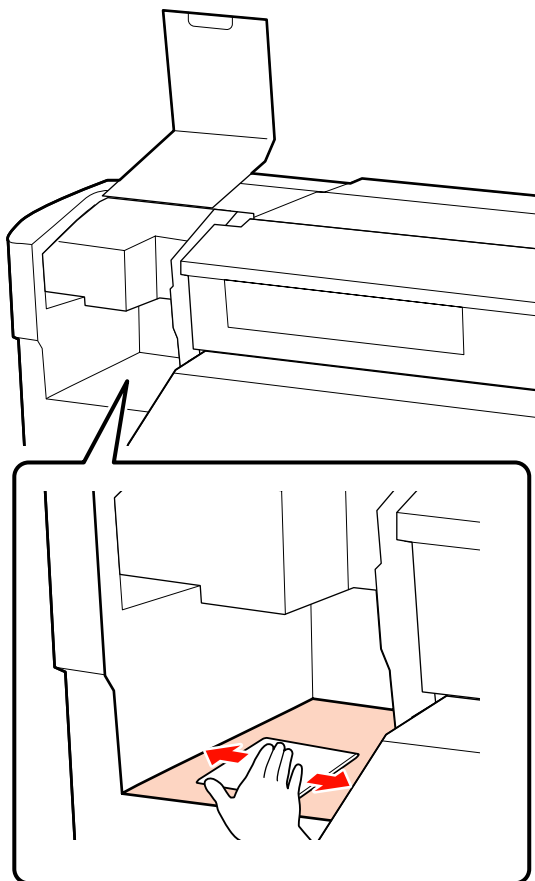
Тасымалдағыш қондырылатын тақта

Тасушыны ұстаушы табақшаларды алып, қалдықтарды алдынан және артқы бетінен жойыңыз. Егер тасушыдағы клей қатып қалса, онда басып шығару кезінде тасушыны жолақтауы мүмкін. Клейді езілген нейтралды арнайы құралмен тазалаңыз.



7 Қалған қызмет қақпасын ашып, ішін тазалаңыз.

Қылшық және кірді қалшақпен немесе суға малынып, жақсылап сығылған жұмсақ матамен сүртіңіз.



Тазалап болған соң алдыңғы қақпаны және қалған қызмет қақпасын жабыңыз.

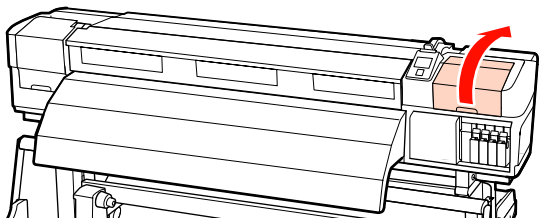
Құю тақтасын тазалау

Егер қылшық немесе кір құю тақтасының бетіне жабысып қалса, ол принтер механизміне тиіп, саңылауларды бітейді. Тазалау үшін келесі үрдісті қолданыңыз.

Қызмет көрсету

- 1** Принтер механизмін қызмет көрсетуге орналастырып және оң жақ қызмет қақпасын ашыңыз.

👉 “Басып шығару механизмін жылжыту” бетте 100



- 2** Жаңа тазалағыш таяқшаны ink cleaner (сия тазалағыш) құралына малыңыз.

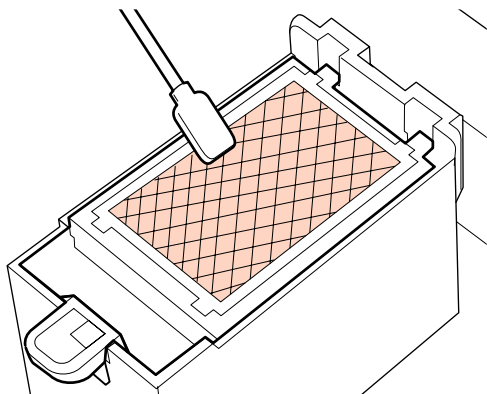
👉 “Сия тазалағыш пайдалану” бетте 100

- 3** Қю тақтасының жоғарғы бетін тазалау.

Қылшық және кірді тазалау таяғының ұшымен тазалаңыз.

**Маңызды:**

Жоғарғы беттің металл бөлігінің формасын өзгертпеңіз. Егер олар өзгерсе, онда ол принтер механизмін зақымдауы мүмкін.



Егер сия қатып қалса және өшірілмесе, қю тақтасын жаңасына ауыстыруға кеңес береміз.

👉 “Қю тақтасын ауыстыру” бетте 119

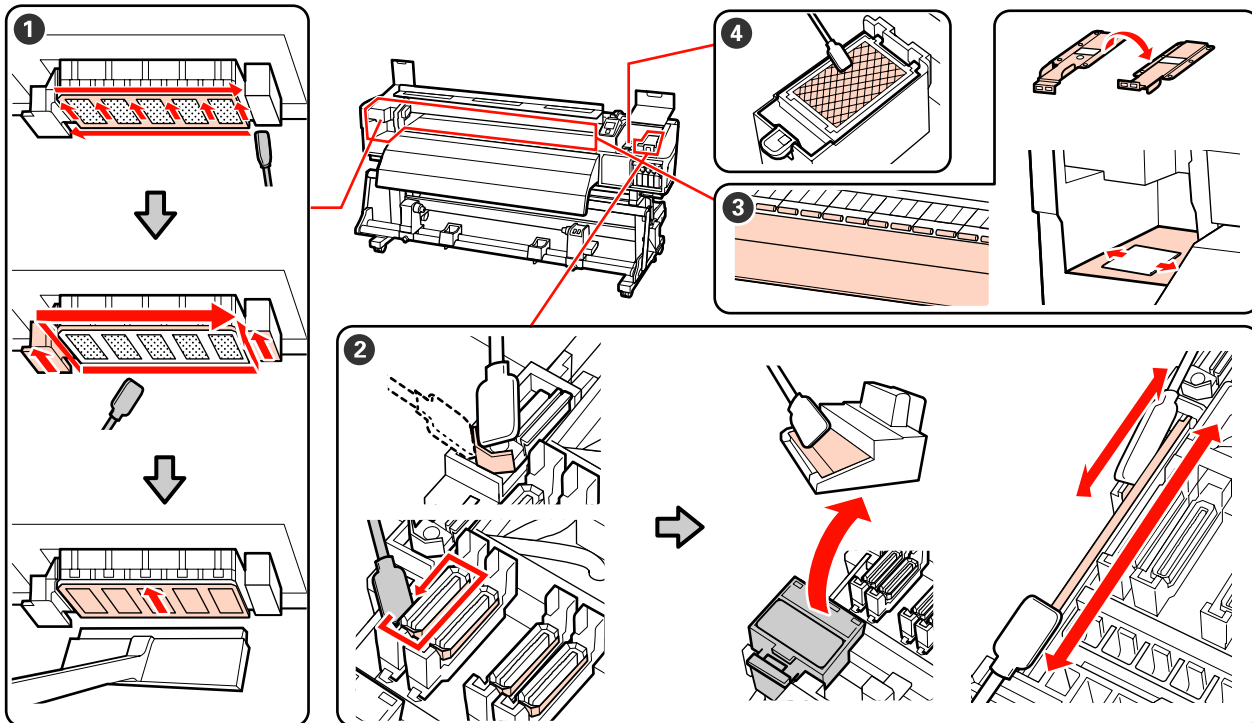
- 4** Қызмет қақпағын жауып, ОК түймесін екі рет басыңыз.

Басып шығару механизмi қалыпты орнына түскенде мәзірлер жабылады.

Қызмет көрсету


Жиі тазалауды тексеру парағы

Техникалық күтім тапсырмаларын бақылау үшін осы бетті басып шығарыңыз.



Тазарту қажет құрамдас бөлік	Тазаланған күні					Түсіндірмесі
1 Басып шығару механизмінің айналасы "Басып шығару механизмін тазалау" бетте 101	/	/	/	/	/	<input type="checkbox"/> Қатып қалған сияны жою қиын, сондықтан оны әр жұмыс күні соңында тазалауға кеңес береміз. <input type="checkbox"/> Механизм тазаланғаннан кейін де баспа түстері бұлыңғыр немесе жоқ болса да тазалау қажет.
	/	/	/	/	/	
	/	/	/	/	/	
	/	/	/	/	/	
2 Қақпақтар айналасы (тазалаушы, қақпақтар, тазалау құралдары, тазалау регистры) "Қақпақтар Айналасын Тазалау" бетте 103	/	/	/	/	/	
	/	/	/	/	/	
	/	/	/	/	/	
	/	/	/	/	/	
3 Ішінде (білікше қыздырғыш, қысым шиыршықтары, тасушыны ұстағыш табақшалар және ішкі қақпаққа қызмет көрсету сол жағы) "Принтердің ішін тазалау" бетте 108	/	/	/	/	/	<input type="checkbox"/> Бір аптадан бір айға дейін тазалау мақсаты. <input type="checkbox"/> Сия, қылшық немесе кірді байқасаңыз тазалаңыз.
	/	/	/	/	/	
	/	/	/	/	/	
	/	/	/	/	/	

Қызмет көрсету

Тазарту қажет құрамдас бөлік	Тазаланған күні					Түсіндірмесі
4 Құю тақтасы  "Құю тақтасын тазалау" бетте 110	/	/	/	/	/	<input type="checkbox"/> Бітелген саңылауларды ауыстыру мүмкін болмаса да, тіпті тазалап біткеннен кейін принтер механизмі айналасын және қақапақтар айналасын тазалаңыз.
	/	/	/	/	/	
	/	/	/	/	/	
	/	/	/	/	/	

Қызмет көрсету

Шығындарды ауыстыру

Ауыстыру және Сия картридждерін шайқау

Салынған сия картридждерінің бірі таусылса, басып шығару мүмкін болмайды. Сия деңгейінің аздығы жөніндегі ескерту пайда болса, сия картридждерін барынша жылдам ауыстыруға кеңес береміз.

! **Маңызды:**

Егер **Ink Cartridge Expended** деп дақшыл түс сияларды қолдану кезінде пайда болса, онда ескі сия картриджін жаңасына жылдам ауыстырыңыз. Егер таусылған сия картриджінің ескертуі шығарылса, онда басып шығару механизмі немесе басқа бөліктер зақымдалуы мүмкін.

Сия картриджі басып шығару кезінде таусылса, басып шығаруды сия картриджін ауыстырған соң жалғастыра аласыз. Алайда, басып шығару кезінде сияны ауыстырғанда, құрғату жағдайларына байланысты түс түріндегі айырмашылықты көруіңіз мүмкін.

Қолдайтын сия картридждері **“Параметрлер мен тұтынушы өнімдері” бетте 165**

Сия сипаттамасына байланысты осы принтердің сия картридждері шөгуге бейім (құрамдастары сұйықтықтың түбіне жиналады). Жаңа сия картриджін орнату алдында шайқаңыз. Принтерге орнатқаннан кейін, алып және шайқап отырыңыз.

Ауыстыру және Шайқау Әдістері

Барлық сия картридждерін ауыстыру және шайқау үшін бір процедураны пайдалануыңызға болады. Сонымен қатар, бірдей әрекеттерді тазалау картридждеріне қолдана аласыз.



Маңызды:

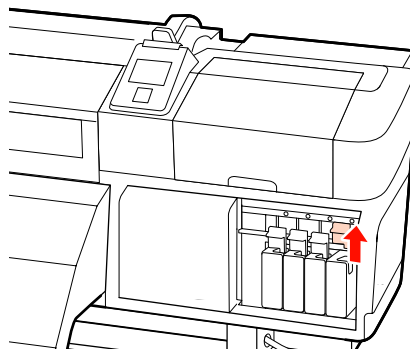
Еpson компаниясы шынайы Epson сия картридждерін пайдалануға кеңес береді. Epson компаниясы шынайы емес сияның сапасына немесе сенімділігіне кепілдік бере алмайды. Түпнұсқалық емес сияны пайдалану Epson кепілдіктерімен қамтылмайтын зақымға әкелуі және белгілі бір жағдайларда принтердің дұрыс емес жұмыс істеуіне әкелуі мүмкін. Түпнұсқалық емес сия деңгейлері туралы ақпарат көрсетілмейді және түпнұсқалық емес сияны пайдалану қызмет көрсету жүйесінде пайдалану мүмкіндігі үшін жазылады.

1

Принтер қосулы болуы керек.

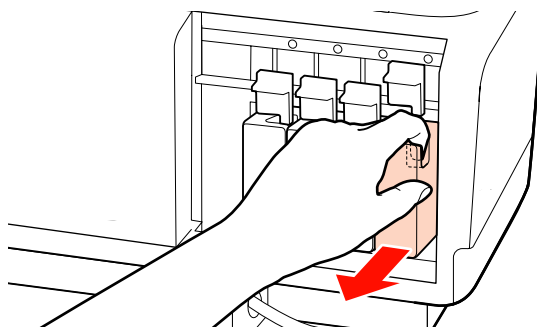
2

Ауыстыру қажет картридждің құлыптау тұтқасын көтеріңіз.



3

Картридждің жоғарғы жағындағы ойыққа саусағыңызды кіргізіп, картриджді өзіңізге қарай тура тартыңыз.



Қызмет көрсету



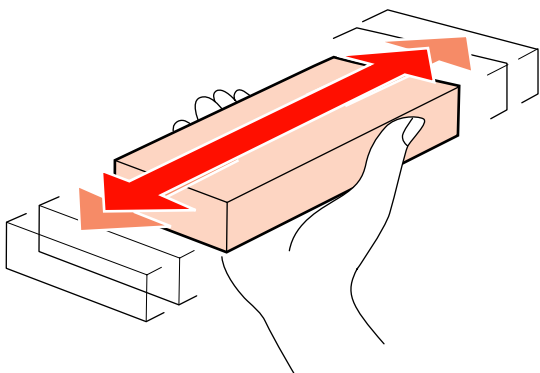
Маңызды:

Алып тасталған сия картридждерінде сия беру портының айналасында сия болуы мүмкін, сондықтан картридждерді алған кезде айналасындағы аймаққа сия төгіп алмаңыз.

4

Суретте көрсетілгендей картриджді көлденең ұстап және оны әр біреуін 5 см екі бағытта шайқаңыз.

Картриджді ауыстыру кезінде оны қорабынан алып, содан кейін шайқаңыз.



Келесі диаграмма түс бойынша шайқау саны мен жиілігін көрсетеді.

Ауыстыру барысында

Orange (жалқын), Дақшыл түсті сия	15 секунд ішінде шамамен 50 рет
Басқалары	5 секунд ішінде шамамен 15 рет

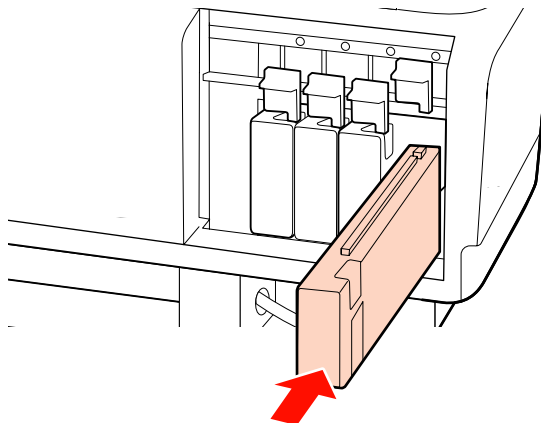
Шайқау барысында

Дақшыл түс сиялар	24 сағат сайын 5 секунд аралығында шамамен 15 рет
Басқалары	3 апта сайын 5 секунд аралығында шамамен 15 рет

5

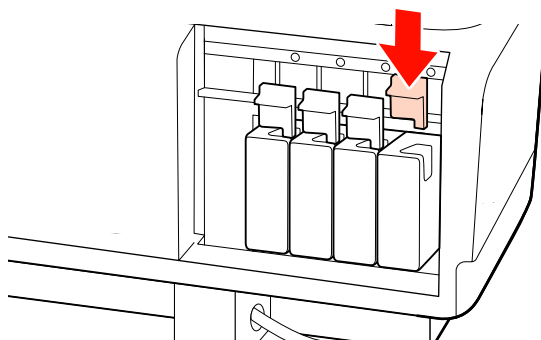
Түс жапсырмасын алдыңғы жағына ұстап, картриджді толығымен енгізіңіз.

Картридж түсін принтердегі жапсырманың түсіне сәйкестендіріңіз.



6

Бекіткішті қосу үшін құлыптау тұтқасын төмендетіңіз.




Басқа сия картридждерін ауыстыру үшін 2 – 6 аралығындағы әрекеттерді қайталаңыз.



Маңызды:

Сия немесе картридждерді ауыстыру (картридждерді ауыстыру 8 және 4 түсті режимдерде қажет болады) көмегімен барлық ұяларды толтырыңыз. Тесіктердің бірі бос болса, басып шығара алмайсыз.

Жою  "Қолданылған шығындарды жою" бетте 120

Қызмет көрсету

Қолданылған сияны тастау**Қолданылған сияны тастау мерзімі**

Басқару тақтасында келесі хабар пайда болған кезде қолданылған сия шишасы ауыстырылуы қажет.

- Prepare empty waste ink_bottle.
- Replace waste ink bottle and press OK.

Қолданылған сияны тастау үшін қолданылған сия шишасы ішінде қалдырыңыз; оны басқа ыдысқа ауыстырмаңыз.

⚠ Абай болыңыз:

- Қолданылған сияны балалардың қолы жетпейтін жерде сақтаңыз.
- Қолданылған сия шишасы ауыстырылатын кезде қорғаныс көзәйнектерді және қолғаптарды киіңіз.

Қолданылған сия теріңізге тигенде немесе көзіңізге кіргенде, дереу келесі әрекеттерді орындаңыз:

- Егер сұйықтық теріңізге жабысып қалса, көп мөлшерлі сабын сумен жуып тастаңыз. Теріңіз тітіркенсе немесе түсі өзгерсе, дәрігерге қаралыңыз.
- Егер сұйықтық көзіңізге кірсе, дереу сумен шайыңыз. Осы сақтандыру шарасын орындамасаңыз, көздеріңіз қанталауы немесе кішкене күйіп қалуы мүмкін.
- Егер сұйықтықты жұтып қойсаңыз, дереу дәрігерге қаралыңыз, құсуға тырыспаңыз.
- Қолданылған сия шишасы ауыстырылғаннан кейін қолдарыңызды жуып, тамағыңызды мұқият шайыңыз.

⚠ Маңызды:

Ешқашан қолданылған сия бөтелкесін басып шығару, механизмді тазалау, механизмді жуу немесе алдын ала сақтау қызметі кезінде лақтырмаңыз. Бұл сақтандыруды қадағаламасаңыз, сия төгілуі мүмкін.

Waste Ink Counter

Принтер қолданылған сия контейнерін ыаусылған сияны тасымалдау үшін қолданып, есептегіш сақтандыру деңгейіне жеткен кезде хабарландыруды көрсетеді. Егер сіз хабарлама нұсқаулығын орындасаңыз, қолданылған сия шишасы ауыстырсаңыз, онда таусылған сия контейнері автоматты түрде жойылады.

Егер сіз қолданылған сия шишасы хабарлама алудың алдында ауыстырсаңыз, Waste Ink Counter параметрін Maintenance мәзірінде ауыстырудан кейін орындаңыз.

 **"Maintenance мәзірі" бетте 145**

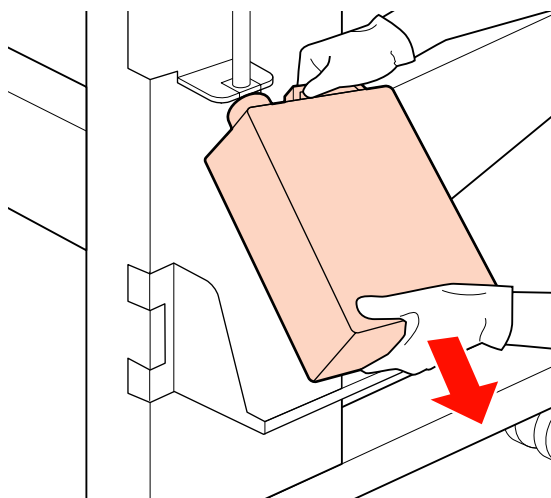
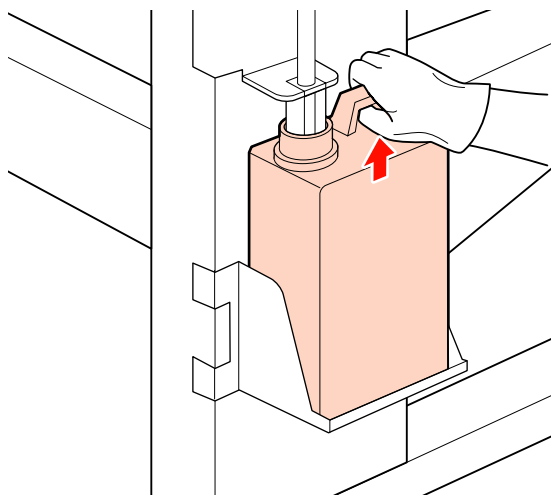
⚠ Маңызды:

Егер сіз қолданылған сия шишасы хабарлама алудан бұрын ауыстырсаңыз, онда әрдайым таусылған сия контейнерін жойып отырыңыз. Әйтпесе, the replacement interval for the қолданылған сия шишасы арналған ауыстыру уақыт кезеңі келесі хабарламадан енді дұрыс ескертілмейді.

Қызмет көрсету

Қолданылған сия шишасы ауыстыру

- 1** Қолданылған сия шишасы қолданылған сия шишасы ұстағышынан алыңыз.



- 2** Жаңа қолданылған сия шишасы аузына қолданылған сия түтікшесін салып, қолданылған сия шишасы ұстағышқа орнатыңыз.

Пайдаланылып болған қолданылған сия шишасы қақпағын қатты жабыңыз.

! **Маңызды:**

- ❑ Қолданылған сия бөтелкесінің аузына қолданылған сия түтікшесі енгізілгеніне көз жеткізіңіз. Егер түтікше бөтелкеге енгізілмеген болса, сия айналаға төгіледі.
- ❑ Қолданылған сияны тастайтын кезде қолданылған сия шишасы қақпағы қажет. Қақпақты қауіпсіз жерде сақтаңыз, оны лақтырмаңыз.

- 3** ОК түймесін басыңыз.

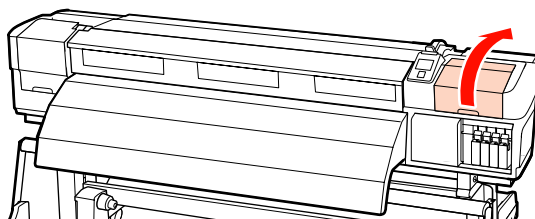
- 4** Жаңа қолданылған сия шишасы дұрыс орнатылғанын растау үшін қайтадан тексеріп, қолданылған сия есептегішті қалпына келтіру үшін ОК түймесін басыңыз.

Қолданылатын таусылған сия бөтелкелерін жою **“Жою” бетте 120**

Шыны тазалағышты және шыны тазалау құралын ауыстыру

- 1** Принтер механизмін қызмет көрсетуге орналастырып және оң жақ қызмет қақпасын ашыңыз.

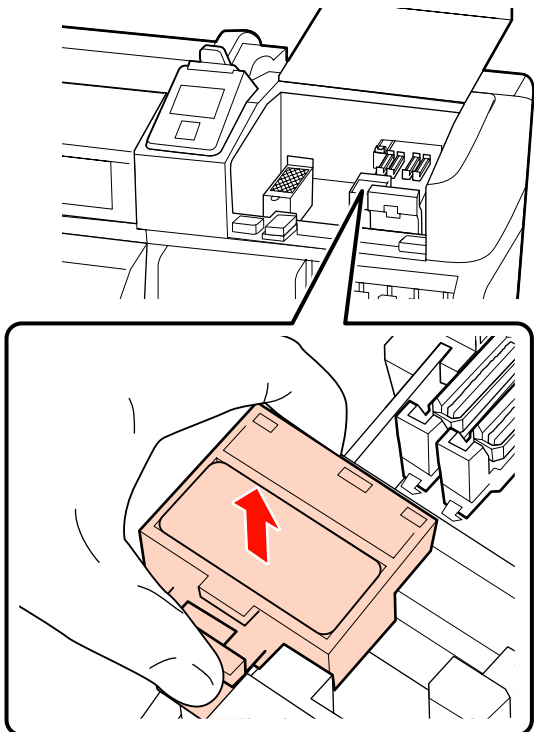
“Басып шығару механизмін жылжыту” бетте 100



Қызмет көрсету

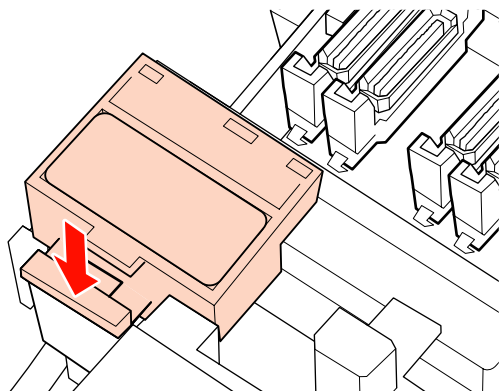
2 Шыны тазалау құралын алып тастаңыз.

Тазалағышты көрсетілгендей ұстап, принтерден көтеріп шығарыңыз.



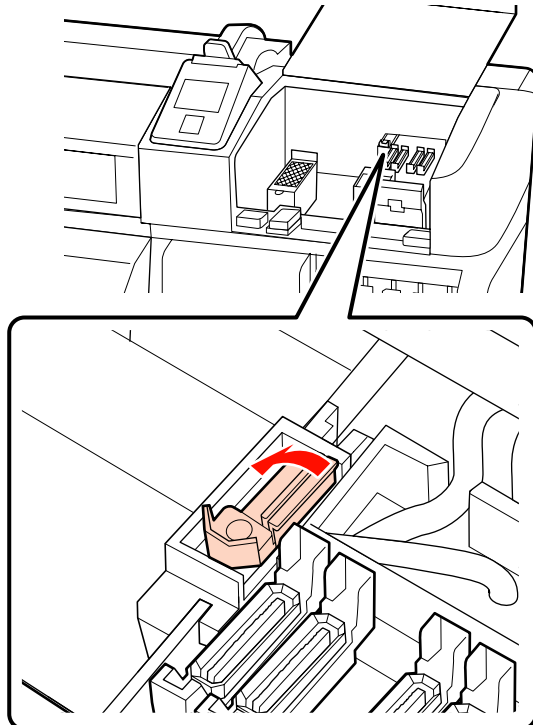
3 Жаңа шыны тазалау құралын салыңыз.

Бекітілетін орнына қойып, сырт еткен дыбыс естілгенше төмен қарай басыңыз.



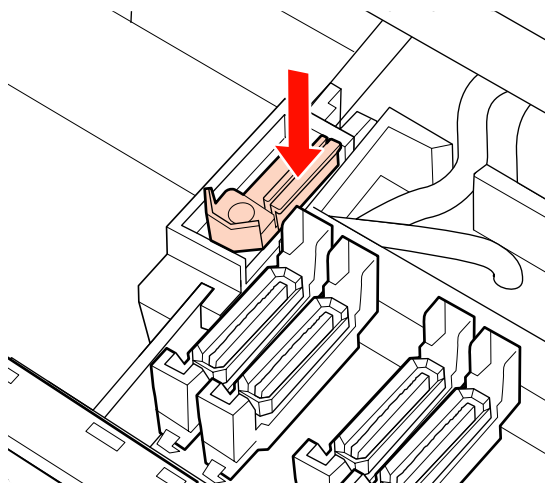
4 Шыны тазалағышты алып тастаңыз.

Шыны тазалағышты бекіту орнынан ұстап, солға қарай еңкейтіп шығарыңыз.



5 Жаңа шыны тазалағышты салыңыз.

Бекітілетін орнына қойып, сырт еткен дыбыс естілгенше төмен қарай басыңыз.




SC-S70600 series немесе SC-S50600 series пайдаланушылары 2-қадамға қайтып, қалған шыны тазалағышты ауыстыруы керек.

Қызмет көрсету


- 6** Қызмет көрсету қақпағы жабылған кезде орнату мәзірі жабылады.

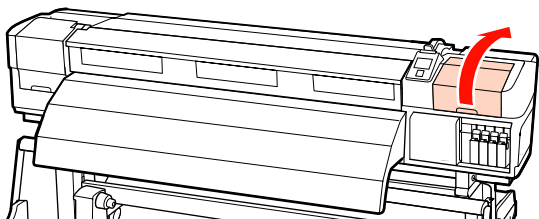
Егер ОК түймесі бір рет басылса, тазалағыш ішкі жаққа жылжиды. Егер ОК түймесі тағы да басылса, принтер механизмі өзінің қалыпты жағдайына қайта оралып, мәзір жабылады.

Қолданылған тазалағыш және тазалағыш құралдарын жою  "Жою" бетте 120

Құю тақтасын ауыстыру

- 1** Принтер механизмін қызмет көрсетуге орналастырып және оң жақ қызмет қақпасын ашыңыз.

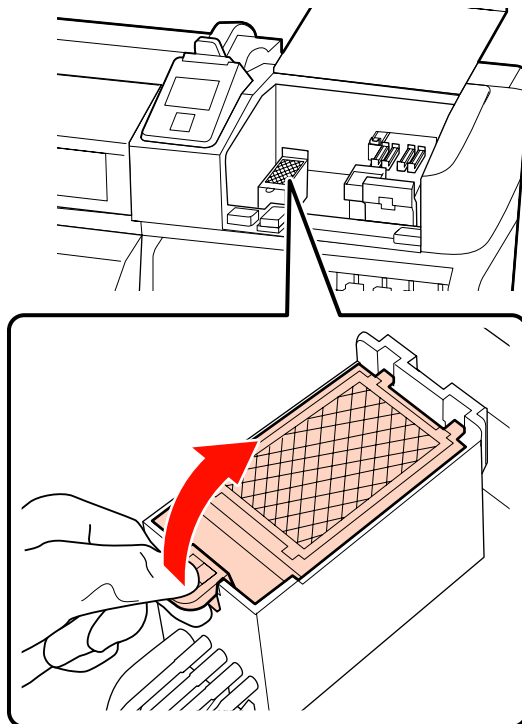
 "Басып шығару механизмін жылжыту" бетте 100



- 2** Құю тақтасын алып тастаңыз.

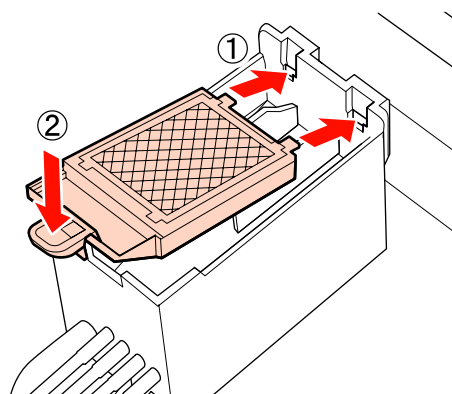
Ілмекті төмендегідей ұстап, тақтаны принтерден шығарып алыңыз.

Сияның құю тақтасының түбінен тамшылауы аяқталғанын күтіңіз. Жастықшаны жойып, содан кейін оны металл науаға қойыңыз.



- 3** Жаңа құю тақтасын салыңыз.


Құю тақтасындағы екі ілгекті ұяшықтарға енгізіп, тақта сырт етіп орнына орналасқанша ілмекті төмен қарай басыңыз.



- 4** Қызмет көрсету қақпағы жабылған кезде орнату мәзірі жабылады.

Егер ОК түймесі бір рет басылса, тазалағыш ішкі жаққа жылжиды. Егер ОК түймесі тағы да басылса, принтер механизмі өзінің қалыпты жағдайына қайта оралып, мәзір жабылады.

Қызмет көрсету

Қолданылған құю тақталарын жою 
"Жою" бетте 120

Қолданылған шығындарды жою

Жою

Қолданылған таусылған сия бөтелкелерін және сия қалдықтарын тазалау, тазалау құралдары, құю тақталары және басып шығару тасушысы өндірістік қоқыс болып табылады.

Элементтерді жергілікті заңдар мен ережелерге сәйкес лақтырыңыз. Мысалы, өнеркәсіптік қоқыс шығару компаниясына хабарласыңыз. Мұндай жағдайларда қорғаныс дерек парағын өнеркәсіптік қоқыс шығару компаниясына жіберіңіз.

Оны жергілікті Epson веб-сайтынан жүктеп алуға болады.

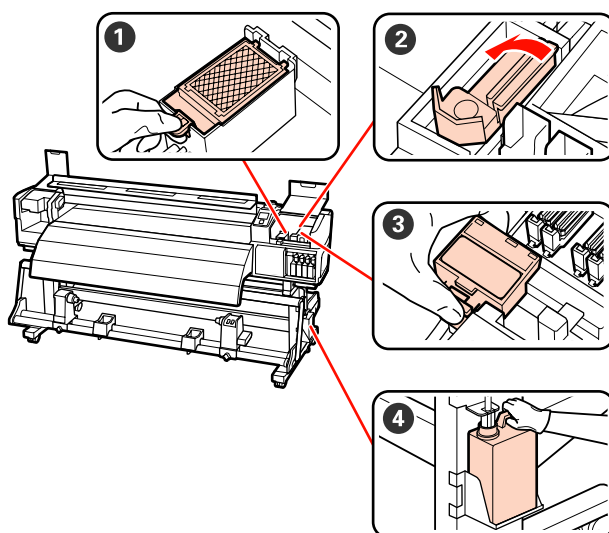
Қызмет көрсету

Қолдануды ауыстыру тексеру парағы

Техникалық күтім тапсырмаларын бақылау үшін осы бетті басып шығарыңыз.

Қызмет көрсету жиынтығы принтермен қамтылған кезде шығындарды қолдану толығымен қолданып немесе таусылған сия бөтелкелерін ауыстыру үшін қолданылады.

 "Параметрлер мен тұтынушы өнімдері" бетте 165



Ауыстырылатын құрамдас бөлік	Тазаланған күні					Түсіндірмесі
① Құю тақтасы	/	/	/	/	/	<input type="checkbox"/> Бұл құрамдас бөлікті әр алты ай сайын ауыстырып тұруыңызды ұсынамыз. <input type="checkbox"/> Сия қалдықтары тасушыда пайда болған кезде ауыстырыңыз немесе құю тақтасының алдындағы қылшық немесе кір сия арқылы қатып қалған кезде ауыстырыла алмайды.
	/	/	/	/	/	
	/	/	/	/	/	
	/	/	/	/	/	
② Шыны тазалағыш	/	/	/	/	/	<input type="checkbox"/> Бұл құрамдас бөлікті әр алты ай сайын ауыстырып тұруыңызды ұсынамыз. <input type="checkbox"/> Тазалағыш бөлігі ескіріп және нашарлаған кезде ауыстыру. <input type="checkbox"/> Тазалау кезінде ауыстыру.
	/	/	/	/	/	
	/	/	/	/	/	
	/	/	/	/	/	
③ Шыны тазалау құралы	/	/	/	/	/	<input type="checkbox"/> Бұл құрамдас бөлікті әр алты ай сайын ауыстырып тұруыңызды ұсынамыз. <input type="checkbox"/> Сіңіргіш бөлігі жабысқан сиямен қатып қалған кезде ауыстыру. <input type="checkbox"/> Тазалау секілді бірдей уақытта ауыстыру.
	/	/	/	/	/	
	/	/	/	/	/	
	/	/	/	/	/	

Қызмет көрсету

Ауыстырылатын құрамдас бөлік	Тазаланған күні					Түсіндірмесі
④ Қолданылған сия шишасы*	/	/	/	/	/	Қазіргі қолданылған сия шишасы сия сызыққа жеткенде жаңа қолданылған сия шишасы ауыстырыңыз.
	/	/	/	/	/	
	/	/	/	/	/	
	/	/	/	/	/	

* Қолданылған сияны тастау үшін қолданылған сия шишасы ішінде қалдырыңыз; оны басқа ыдысқа ауыстырмаңыз.

Қызмет көрсету

Басқа қызметтер

Бітелген саңылауларды тексеру

Сапалы нәтижеге қол жеткізу үшін басып шығарған сайын саңылаулардың бітелмегенін тексеріп тұруды ұсынамыз.

Бітелген орындарды тексеру әдістері
Бітелген жерлерді тексерудің үш әдісі бар.

❑ Auto Nozzle Check

Басып шығару барысында датчикпен сынақ үлгіні тексеру кезінде принтер белгіленген уақыт аралығымен бітелген орындарды автоматты түрде тексеріп отырады. Егер бітелген орын анықталса, принтер алдын ала таңдалған **Stop Printing** немесе **Continue Printing** опциясын орындайды.

📖 "Printer Setup мәзірі" бетте 141

Ескертпе:

Auto Nozzle Check келесі жағдайларда қол жетімді емес:

- ❑ Ақ сия 10 түсті режимде (SC-S70600 series) немесе 5 түсті режимде (SC-S50600 series) пайдаланылады. Тексеруді басқа түстермен орындауға болады.

- ❑ Тасымалдағыш мөлдір не түсті болады.

- ❑ Принтерге тікелей күн сәулесінің түсуінен немесе басқа да қоршаған жарық көздерінен зиян келеді.

Принтерді кедергілер көздерінен қалқалаңыз.

- ❑ **2.5** орнату мәзіріндегі **Platen Gap** үшін таңдалған.

Platen Gap үшін басқа параметр таңдаңыз.

❑ Print Nozzle Pattern

Белгіленген уақыт аралығымен принтер қалыпты басып шығару алдында сынақ

үлгіні басып шығарады. Басып шығару аяқталған кезде алдағы немесе кейінгі баспадағы солғын түстер немесе түстердің мүлдем түспеуі мүмкіндігін анықтау үшін үлгіні көзбен тексеруге болады.

Print Nozzle Pattern параметрін **Auto Nozzle Check** үшін немесе **Auto Nozzle Check** тым ұзаққа созылатынын сезген жағдайда пайдалансаңыз болады.

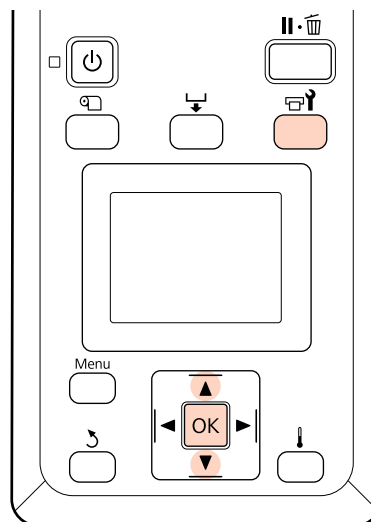
📖 "Printer Setup мәзірі" бетте 141


❑ Талап бойынша саңылау үлгісі

Саңылау үлгілерін талап бойынша басып шығаруға болады және саңылаулар бітелгенін анықтау үшін көзбен тексеруге болады.

Бұл тарауда тексеру үлгісін басып шығару және сынау жолын түсіндіріледі.

Келесі параметрлерде пайдаланылатын түймелер



- 1 Принтер дайын екеніне көз жеткізгеннен кейін  түймесін басыңыз.

Maintenance мәзірі көрсетіледі.

- 2 **Nozzle Check** тармағын таңдап, OK түймесін басыңыз.

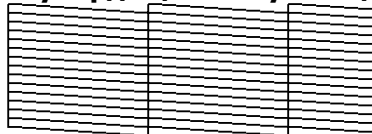
- 3 Саңылау үлгісі басып шығарылады.

Қызмет көрсету

4

Саңылау үлгісін тексеріңіз.

Саңылаулардың болмауының үлгісі



Үлгіде бос аралық жоқ.

Бітелген саңылаулардың үлгісі



Үлгіде қандай да бір сегмент болмаса, басып шығару механизмін орындаңыз.

 **“Басып шығару механизмін тазалау” бетте 124**

**Маңызды:**

Қолдану алдында әрдайы барлық түстердің саңылауларындағы қалдықтарды жойыңыз. Егер бітелген саңылаулар (қолданылмайтын түстерге арналған бітелген саңылауларды қамтиды) қалса, онда қарау қолдансынан кейін басып шығару кезінде бітелгендер енді жойылмайды.

5

Басып шығару аяқталғанда мәзірлер жабылады.

Басып шығару механизмін тазалау

Саңылаулар үлгілерінде сегменттер солғын немесе көрінбейтін болса, басып шығару механизмдерін төменде сипатталғандай тазалау арқылы саңылауларды тазалай аласыз.

Егер басып шығару нәтижесінде солғын аймақтар немесе басқа түс ақаулары болған жағдайда басып шығару механизмін тазалау қажет емес.

Басып шығару кідірілген кехже баспы шығару механизмін де тазалауға болады. Алайда, баспадағы түстер басып шығаруды жалғастырған кезде өзгеруі мүмкін екенін ескеріңіз.

Басып шығару механизмін тазалау деңгейі

Басып шығару механизмін тазалаудың үш деңгейінен таңдаңыз.

Алдымен **Execute (Light)** таңдаңыз. Егер басып шығару механизмін тазалағаннан кейін үлгіде әлі де болса сегменттер солғын немесе көрінбей тұрса, **Execute (Medium)** немесе **Execute (Heavy)** көмегімен әрекетті қайталаңыз.

Автоматты техникалық қызмет көрсету параметрлері

Принтерде төменде сипатталғандай уақыт аралығымен тұрақты түрде басып шығару механизмін тазалауға арналған ыңғайлы автоматты қызмет көрсету опциялары бар.

 Periodical Cleaning

Басып шығару механизмін тазалау таңдалған 1 – 240 сағат уақыт аралығында автоматты түрде орындалады.

 **“Printer Setup мәзірі” бетте 141**

 Cleaning Cycle

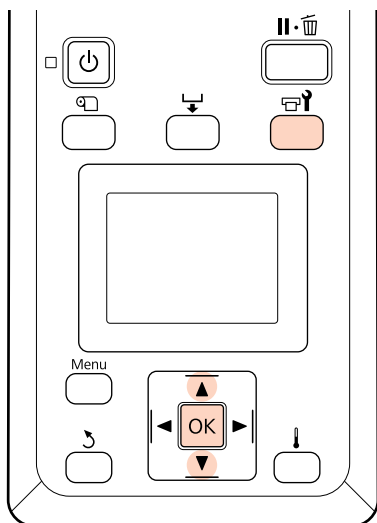
Басып шығару механизмін тазалау таңдалған 1 – 10 бет аралығында автоматты түрде орындалады.

 **“Printer Setup мәзірі” бетте 141**

Бұл тарау сынақ үлгісін басып шығару кезінде саңылаулар бітелгені анықталған жағдайда басып шығару механизмін тазалау жолы туралы түсіндіреді.

Қызмет көрсету

Келесі параметрлерде пайдаланылатын түймелер



- 1** Принтер басып шығаруға дайын болғанда түймесін басқанда Maintenance мәзірі шығады.

Басып шығару кезінде түймесін басқан жағдайда 3-қадамға өтесіз.

- 2** ▼/▲ түймелерін **Cleaning** таңдау үшін пайдаланыңыз және OK түймесін басыңыз.

- 3** Тазаланатын саңылауларды таңдаңыз.

All Nozzles

Басып шығарылған саңылауларды тексеру нәтижелеріндегі барлық үлгілерде солғын немесе көрінбейтін сегменттер болған жағдайда осы параметрді таңдаңыз. Егер **All Nozzles** түймесін таңдасаңыз, 5-қадамға өтіңіз.

Selected Nozzles

Егер басып шығарылатын саңылауды тексеру нәтижелерінде нөмірленген үлгілердің кейбіреуінде (саңылау жиындары) солғын немесе көрінбейтін сегменттер болғанда ғана осы параметрді пайдаланыңыз. Түрлі саңылау жиындарын таңдауға болады.

- 4** Тазаланатын саңылаулар жиындарын таңдаңыз.

- Саңылау тексеру үлгісінде солғын немесе көрінбейтін сегменттері бар саңылау жиынын таңдау үшін ▼/▲ түймелерін пайдаланыңыз да, OK түймесін басыңыз.
- Тазалағыңыз келетін жиындарды таңдағаннан кейін **Proceed** түймесін таңдап, OK түймесін басыңыз.

- 5** Тазалау деңгейін таңдап, OK түймесін басыңыз.

- 6** Басып шығару механизмін тазалау орындалады.

Тазалау аяқталған кезде мәзір жабылады. Саңылау үлгісін басып шығарыңыз және ақаудың шешілгенін анықтау үшін нәтижелерді тексеріңіз.

“Бітелген саңылауларды тексеру” бетте 123

Егер принтерді 1-қадамда кідіртетін болсаңыз, басып шығару механизмін тазалау аяқталған кезде басып шығару жалғасады, ақаудың шешілгеніне көз жеткізу үшін басып шығарылғанды тексеріңіз.

Егер саңылау бітеулері принтер механизмін бірнеше қайтара тазалауынан кейін де тазаланбаса, онда принтер айналасындағы аймақтың бітеліп қалуы мүмкін. Әр бір бөлікті тазалау үшін келесі бөлімді қараңыз.

“Басып шығару механизмін тазалау” бетте 101

“Қақпақтар Айналасын Тазалау” бетте 103

“Құю тақтасын тазалау” бетте 110

Егер саңылау бітеулері тазалау арқылы кетпесе **Head Washing** пәрменін Maintenance мәзірінде орындаңыз.

“Maintenance мәзірі” бетте 145

Қызмет көрсету

SC-S70600 series немесе SC-S50600 series пәрмендерінде, егер тек бір ғана принтер механизмі **Head Washing** арқылы тазаланбайтын саңылау бітеулерін иеленсе, онда сіз **Head Mode** опциясын қолдану арқылы Printer Setup мәзірінде бітелмеген механизм арқылы басып шығаруды жалғастыра аласыз.

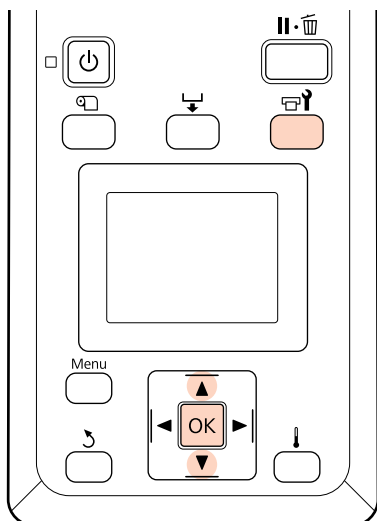
📖 "Printer Setup мәзірі" бетте 141


Ink Circulation және Сияны жаңарту

Дақшыл түс сияларына арналған басу нәтижесінде белгісіз түстерді (тығыздығы біркелкі емес аймақтар) байқаған кезде **Ink Circulation** орнатыңыз.

Дақшыл түс сияларына арналған басу нәтижесінде белгісіз түстерді байқаған кезде принтерді қолданбаудың келесі кезеңін қосады, сия айналымын жаңартыңыз.

Келесі параметрлерде пайдаланылатын түймелер



1 Принтер дайын болғанда  түймесін басқанда Maintenance мәзірі шығады.

2 Орнатуға арналған мәзір элементін таңдау үшін ▼/▲ түймелерін пайдаланыңыз және OK түймесін басыңыз.

Ink Circulation
Ink Circulation таңдау.

Сияны жаңарту
SC-S70600 series арнап **WH, MS Ink Refresh** таңдаңыз. SC-S50600 series арнап **WH, WH Ink Refresh** таңдаңыз.

Принтер Ink Circulation немесе Сия Жаңартуын орындайды.

Ұзақ уақытты сақтау (Алдын ала сақтау қызметі)

Егер принтер кең уақытқа қолданылмаса (және ажыратылса), сақтау алдында **Pre-Storage Maint.** әрекетін орындаңыз. Алдын ала сақтау қызметін орындау жарамсыз, ол бітелуге себеп болады.

Cleaning cartridges (Тазартатын картридж) (жеке қол жетімді) **Pre-Storage Maint.** Алдын ала сақтау қызметінде қолданыңыз.

Келесі диаграмма принтер үлгісі арқылы **Pre-Storage Maint.** арналған қажетті cleaning cartridges (Тазартатын картридж) санымен сақтау аралығын көрсетеді.

SC-S70600 series (10 түс)

Аралық	Картридждер	Түстер
7-ден 13 күнге дейін*	2	WH/MS
2 апта не одан көп	10	All Nozzles (Барлық түстер)

* Егер сақтау аралығы қысқа болса, тек дақшыл түсті сиялар үшін ғана **Pre-Storage Maint.** алдын ала сақтау қызметін қолданыңыз.

Қызмет көрсету

SC-S70600 series (8 түс)

Аралық	Картридждер	Түстер
2 апта не одан көп	8	All Nozzles (Барлық түстер)

SC-S50600 series (5 түс)

Аралық	Картридждер	Түстер
7-ден 20 күнге дейін*	2	WH/WH
3 апта не одан көп	10	All Nozzles (Барлық түстер)

* Егер сақтау аралығы қысқа болса, тек дақшыл түсті сиялар үшін ғана **Pre-Storage Maint.** алдын ала сақтау қызметін қолданыңыз.

SC-S50600 series (4 түс)

Аралық	Картридждер	Түстер
3 апта не одан көп	8	All Nozzles (Барлық түстер)

SC-S30600 series

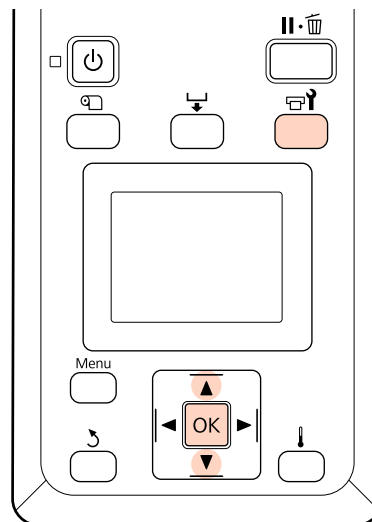
Аралық	Картридждер	Түстер
1 ай немесе одан көп	4	All Nozzles (Барлық түстер)


Маңызды:

Тек дақшыл түсті сияларға ғана арналған **Pre-Storage Maint.** қызметін орындағаннан кейін Алдын ала сақтау қызметін **All Nozzles** барлық саңылауларға өзгертуді қаласаңыз, сіз дақшыл түс сиясын толтыруыңыз керек.

Сақтау алдындағы әрекеттер

Келесі параметрлерде пайдаланылатын түймелер



- 1 Принтер қосулы екенін тексеріп,  түймесін басыңыз.


Maintenance мәзірі көрсетіледі.


- 2 ▼/▲ түймелерін **Pre-Storage Maint.** алдын ала сақтауды таңдау үшін қолданыңыз. — **All Nozzles** тармағын таңдап, OK түймесін басыңыз.

Дақшыл түс силарын қолдану кезінде **WH/MS** (SC-S70600 series)/**WH/WH** (SC-S50600 series) немесе **All Nozzles** сақтау аралығына байланысты таңдай аласыз.

Экрандағы нұсқаулықтарды орындаңыз.

Принтерді және қолданыс кезінде алынған сия картридждерін сақтау кезінде келесі қауіпсіздіктерді орында.

 “Принтер пайдаланылмайтын кездегі ескертпелер” бетте 27

 “Сия картридждерін пайдалану ескертпелері” бетте 28

Қызмет көрсету


Принтердің қолданысын қайта бастау


Маңызды:

Принтерді қолдануды қайта бастаған кезде принтерді сиямен толтырыңыз. Алынған сия картриджінің көмегімен толтыру кезінде қауіпсіздік шарасы ретінде қолыңызда жаңа сия картриджі болсын.

Ток көзіне қосып және экрандағы нұсқаулықтарды орындаңыз.

Қайта бастау қолданысынан кейін бірінші рет басып шығарғанда саңылауды тексеріп және онда ешқандай бітеулердің жоқ екенін тексеріңіз.

 "Бітелген саңылауларды тексеру" бетте 123

Мезгіл сайын ауыстырылатын бөліктер

Келесі бөліктерді мезгіл сайын ауыстырып отыру қажет.

Басып шығару механизмі: басып шығару механизмін ауыстыру уақыты пайдалану жағдайына байланысты әр түрлі.

Басып шығару механизмін ауыстырған кезде аудару жиынтығы мен каретканы да ауыстыру қажет.

Басқару тақтасында **Print head is nearing end of its service life** хабары жанында ауыстыру уақыты көрсетілген күйде пайда болады. Осы хабар көрсетілген кезде принтерді пайдалана беруге болады.

Ескертпе:

Аймағыңызға байланысты хабардың көрсетілмеуі мүмкін.

Басып шығару механизмінің мерзімі қызмет ету жағдайларына байланысты әр түрлі болады. Басып шығару механизмін басып шығару нәтижелерінің сапасына қарай ауыстырыңыз.

Құрамдас бөліктерді ауыстыру жөнінде ақпарат алу үшін дилерге немесе Epson қолдау орталығына хабарласыңыз.

Құрамдас бөлік күйін орнату мәзіріндегі **Print Status Sheet** параметрін таңдау арқылы басып шығаруға болады.

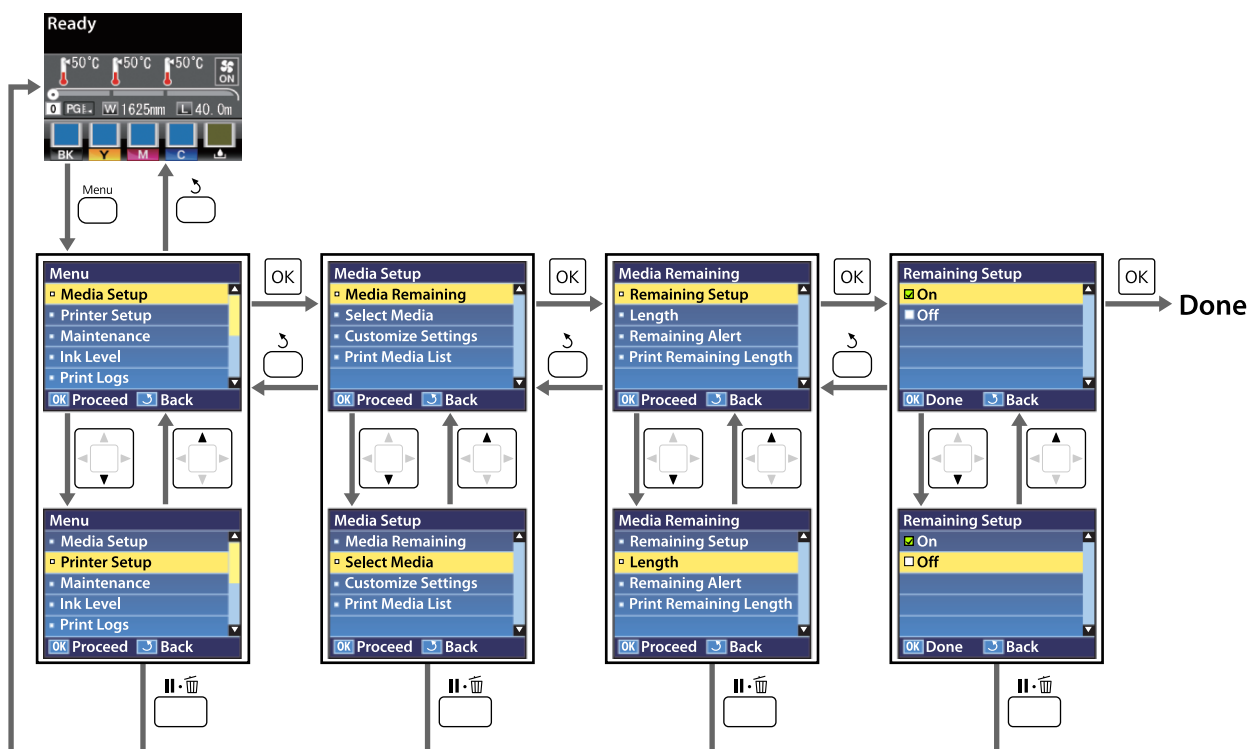
 "Printer Status мәзірі" бетте 147

Басқару тақтасы мәзірін пайдалану

Басқару тақтасы мәзірін пайдалану

Мәзір амалдары

Мәзірлер төменде көрсетілгендей пайдаланылады.



Басқару тақтасы мәзірін пайдалану


Мәзірлер тізімі

Келесі элементтер мен параметрлерді Мәзірде орнатуға және орындауға болады. Әр элемент туралы қосымша мәліметтерді сілтеме беттерінен қараңыз.

Жұлдызшалармен белгіленген жинақ элементтері мен мәндері келесі принтер үлгісін көрсетеді.

*1: SC-S70600 series және SC-S50600 series тек қолдау көрсететін *2: SC-S50600 series тек қолдау көрсететін *3: SC-S30600 series тек қолдау көрсететін *4: SC-S70600 series тек қолдау көрсететін


Басқару тақтасы мәзірін пайдалану

Мәзір	Элемент	Параметр
Media Setup  "Media Setup мәзірі" бетте 136	Media Remaining	
	Remaining Setup	On, Off
	Length	1,0 – 999,5 м (3 – 3000 фут)
	Remaining Alert	1 – 15 м (4 – 50 фут)
	Print Remaining Length	Print
	Select Media	RIP Settings, 1 – 30 (тасымалдағыш параметрлерінің қатар нөмірі)
	Customize Settings	
	Current Settings	Ағымда таңдалған тасымалдағыш үшін параметрлерді өзгертіңіз. Параметрлердің қол жетімділігі RIP Settings немесе тасымалдағыш параметрінің қатары таңдалғандығына байланысты. Қол жетімді параметрлер туралы қосымша ақпаратты төмендегі RIP Settings 1 – 30 аралығындағы тасымалдағыш параметрі қатарларына арналған енгізулерден табуға болады.
	RIP Settings	
	Platen Gap	1.5, 2.0, 2.5
	Head Alignment	
	Input thickness.	Auto(Uni-D), Auto(Bi-D), Auto(Dual Head) ¹ , Manual(Uni-D), Manual(Bi-D), Manual(Dual Head) ¹
	Roll Type	Printable Side Out, Printable Side In
	Tension Measurement	Periodically, Every Page, Off
	Media Tension	0 – 40 дейін
	Restore Settings	Yes, No
	1 – 30 дейін (тасымалдағыш параметрлерінің қатар нөмірі)	
	Setting Name	22 жартылай өлшемді таңбаға дейін
	Feed Adjustment	Auto, Manual
	Platen Gap	1.5, 2.0, 2.5
Head Alignment	Auto(Uni-D), Auto(Bi-D), Auto(Dual Head) ¹ , Manual(Uni-D), Manual(Bi-D), Manual(Dual Head) ¹	






Басқару тақтасы мәзірін пайдалану

Мәзір	Элемент	Параметр
	Heating & Drying	
	Heater Temperature	Ысытқыш/білікше ысытқышы: 30 °C – 50 °C (86 °F – 122 °F) Ысытқыштан кейін: 30 °C – 55 °C (86 °F – 131 °F)
	Drying Time Per Pass	0 – 10 сек
	After Heater Feed	Mode 1, Mode 2, Off
	Additional Dryer	On, Off
	Media Suction	0 – 10 дейін
	Head Movement	Data Width, Printer Full Width
	Multi-Strike Printing	Off, 2 – 8
	Roll Type	Printable Side Out, Printable Side In
	Tension Measurement	Periodically, Every Page, Off
	Media Tension	0 – 40 дейін
	Feed Speed	1, 2
	Restore Settings	Yes, No
	Print Media List	Print




Басқару тақтасы мәзірін пайдалану

Мәзір	Элемент	Параметр	
Printer Setup  "Printer Setup мәзірі" бетте 141	Side Margin(Right)	3 – 25 мм (0,12 – 1,00 дюйм)	
	Side Margin(Left)	3 – 25 мм (0,12 – 1,00 дюйм)	
	Print Start Position	0 – 800 мм (0,00 – 32,00 дюйм)	
	Media Size Check	On, Off	
	Media End Check	On, Off	
	Media Skew Check	On, Off	
	Head Strike Warning*2		
		Warning Options	On, Off
		Warning Level Options	1 – 5 дейін
	Auto Nozzle Check		
		Nozzle Check Cycle	Off, 1 – 10 бет
		Options When Clogged	Continue Printing, Stop Printing
	Print Nozzle Pattern		Off, 1 – 10 бет
	Periodical Cleaning		
		Light	Off, 1 – 240 сағат
		Medium	
		Heavy	
		Power*3	
	Cleaning Cycle		Off, 1 – 10 бет
	Heat Off Timer		15 – 240 минут
Head Mode*1		2 Heads Mode, Head 1, Head 2	
Restore Settings		Yes, No	

Басқару тақтасы мәзірін пайдалану

Мәзір	Элемент	Параметр
Maintenance  "Maintenance мәзірі" бетте 145	Nozzle Check	Print
	Cleaning	
	All Nozzles	Execute (Light), Execute (Medium), Execute (Heavy)
	Head 1/Head 2* ¹ , Head 1* ¹ , Head 2* ¹	
	Selected Nozzles	Execute (Light), Execute (Medium), Execute (Heavy)
	Head Maintenance	Move Head
	Waste Ink Counter	-
	Ink Circulation* ¹	Execute
	WH, XX Ink Refresh* ¹	Execute
	Head Washing	XX/XX (саңылау жиыны саны), All Nozzles* ³ , * ⁴ Head1 XX/XX (саңылау жиыны саны), Head2 XX/XX (саңылау жиыны саны), Head1 All Nozzles, Head2 All Nozzles, Head1,2 All Nozzles* ²
Pre-Storage Maint.	WH/MS* ⁴ , WH/WH* ² , All Nozzles	
Ink Level  "Ink Level мәзірі" бетте 147		
Print Logs  "Print Logs мәзірі" бетте 147	Print Job Log Sheet	Print
	Show Total Prints	XXXXXXm ² (XXXXXX фунт ²)
Printer Status  "Printer Status мәзірі" бетте 147	Print Status Sheet	Print
	myEpsonPrinter Status	Not Started, Disabled, Enabled Last Uploaded:, (Not Uploaded), AA/KK/ЖЖ CC:MM GMT
	Firmware Version	XXXXXXXX,X_XX,XXXX

Басқару тақтасы мәзірін пайдалану

Мәзір	Элемент	Параметр
Network Setup  "Network Setup мәзірі" бетте 147	IP Address Setting	
	Auto	-
	Panel	IP: 000.000.000.000 – 255.255.255.255 SM: 000.000.000.000 – 255.255.255.255 DG: 000.000.000.000 – 255.255.255.255
	Bonjour	On, Off
	Print Status Sheet	Print
	Restore Settings	Yes, No
Preference  "Preference мәзірі" бетте 148	Date And Time	AA/КК/ЖЖ СС:ММ
	Language	Жапон, ағылшын, француз, итальян, неміс, португал, испан, дат, орыс, корей, қытай
	Unit: Length	м, фут/дюйм
	Unit: Temperature	°C, F
	Alert Sound Setting	On, Off
	Alert Lamp Setting	On, Off
Reset All Settings  "Reset All Settings мәзірі" бетте 149		Yes, No

Басқару тақтасы мәзірін пайдалану

Мәзір мәліметтері

Жұлдызшалармен белгіленген жинақ элементтері мен мәндері келесі принтер үлгісін көрсетеді.

*1: SC-S70600 series және SC-S50600 series тек қолдау көрсететін *2: SC-S50600 series тек қолдау көрсететін *3: SC-S30600 series тек қолдау көрсететін *4: SC-S70600 series тек қолдау көрсететін

Media Setup мәзірі

Media Setup мәзіріне  түймесін басып арқылы тікелей кіруге болады.

 әдепкі параметрлерді анықтайды.

Media Remaining

Элемент	Параметр	Түсіндірмесі
Remaining Setup	On	Қалған тасымалдағыш көлемін көрсету және жазу үшін On немесе көрсетпеу және жазбау үшін Off таңдаңыз. Length, Remaining Alert және Print Remaining Length параметрлері On таңдалған кезде қол жетімді. Көрсету панелі Length үшін таңдалған мәнге және басып шығару кезінде пайдаланылған тасымалдағыш көлеміне негізделген қалған тасымалдағыш көлемін көрсетеді.
	Off	
Length	1,0 – 999,5 м (3 – 3000 фут)	Толық айналу ұзақтығына 5,0 – 999,5 м (15 – 3000 фунт) арасындағы мәнді енгізіңіз. 0,5 м (1 фунт) аралық орната аласыз.
Remaining Alert	1 – 15 м (4 – 50 фут)	Қалған тасымалдағыш көлемі осы ұзақтыққа жеткенде ескерту пайда болады. 1 – 15 м (4 – 50 фут) аралығындағы мәнді таңдаңыз. 0,5 м (1 фунт) аралық орната аласыз.
Print Remaining Length	Print	Басқа тасымалдағыш түрімен ауыстыру алдында ағымдағы роликте қалған тасымалдағыш көлемін басып шығару үшін Print Remaining Length пайдаланыңыз. Ролик келесіде пайдаланылғанда осы нөмірді тасымалдағыш ұзындығы ретінде енгізе аласыз.

Select Media

Параметр	Түсіндірмесі
RIP Settings	Басып шығаруға пайдаланылатын тасымалдағыш параметрлерін таңдаңыз.
1 – 30 дейін (тасымалдағыш параметрлерінің қатар нөмірі)	RIP Settings таңдалса, RIP бағдарламалық құралында таңдалған тасымалдағыш параметрлері пайдаланылады. Параметрлерді сәйкес тасымалдағыш параметрінің қатарында пайдалану үшін 1 – 30 аралығындағы нөмірді таңдаңыз. Тасымалдағыш параметрінің қатарларын жасау үшін Customize Settings пайдаланыңыз.

Басқару тақтасы мәзірін пайдалану

Customize Settings

Элемент	Параметр	Түсіндірмесі
Current Settings		Ағымда таңдалған тасымалдағыш үшін параметрлерді өзгертіңіз. Параметрлердің қол жетімділігі RIP Settings немесе тасымалдағыш параметрінің қатары таңдалғандығына байланысты. Қол жетімді параметрлер туралы қосымша ақпаратты төмендегі RIP Settings 1 – 30 аралығындағы тасымалдағыш параметрі қатарларына арналған енгізулерден табуға болады.



RIP Settings

Элемент	Параметр	Түсіндірмесі
Platen Gap	1.5	RIP бағдарламалық құралында таңдалған тасымалдағыш параметрінің қатары үшін Platen Gap (басып шығару механизмі мен тасымалдағыш арасындағы жолақ) өзгертіңіз. Көптеген жағдайларда 1,5 әдепкі параметрі ұсынылады. Басып шығарылған қағазда сызат немесе дақ болса, 2.0 таңдаңыз. 2.0 таңдалған кезде басып шығару нәтижелерінде әлі де дақ болса, 2.5 таңдаңыз. Сұралғаннан үлкенірек таңдасаңыз, принтер ішінде сия дақтарын қалдыруы, басып шығару сапасын төмендетуі немесе өнім мерзімін қысқартуы мүмкін.
	2.0	
	2.5	
Head Alignment		
Input thickness.	0,1 – 1,0 мм (4 – 40 миль)	Тасымалдағыш қалыңдығының мәніне 0,1 – 1,0 мм (4 – 60 мил) аралығындағы сан енгізіңіз.
	Auto(Uni-D)	Басып шығару нәтижелері тегіс емес немесе шеттен тыс болған кезде басып шығару механизмін қайта туралау үшін Head Alignment таңдаңыз. Автоматты реттеу сынақ үлгісі басып шығарылғанда сенсор арқылы жинақталған деректер арқылы басып шығару механизмін автоматты туралайды. 📄 "Head Alignment" бетте 81 Қолмен реттеген кезде үлгіні тексеріп, туралау үшін оңтайлы реттеу мәнін енгізуіңіз қажет. 📄 "Head Alignment (Қолмен Реттеу)" бетте 85
	Auto(Bi-D)	
	Auto(Dual Head)*1	
	Manual(Uni-D)	
	Manual(Bi-D)	
Manual(Dual Head)*1		
Roll Type	Printable Side Out	Тасымалдағыштың қалай бұралғанына байланысты Printable Side Out немесе Printable Side In таңдаңыз.
	Printable Side In	

Басқару тақтасы мәзірін пайдалану

Элемент	Параметр	Түсіндірмесі
Tension Measurement	Periodically	<p>Оңтайлы нәтиже алу үшін принтердің тасымалдағыш созылуын автоматты көрсетіп, реттеуі үшін Periodically немесе Every Page таңдаңыз, созылуын автоматты реттеуді ажырату үшін Off пәрменін таңдаңыз.</p> <p>Көп жағдайда Periodically параметрін таңдауға кеңес беріледі.</p> <p>Алайда принтердің кейбір тасымалдағыштар үшін созылуын сәйкес реттей алмауы мүмкін, нәтижесінде басып шығару мәселелеріне әкелетін сияның шамадан тыс төгілуі немесе басқа да ақаулар туындауы мүмкін, бұл жағдайда Off таңдауыңыз қажет. Алайда, Off таңдаған кезде, беттер арасында тым үлкен шекара пайда болуы мүмкін екендігін ескеріңіз. Оған қоса, басып шығару тоқтап, принтер ішіне бояу жағылып қалуы мүмкін. Келесі ескертулерге назар аударыңыз:</p> <ul style="list-style-type: none"> <input type="checkbox"/> Ролик соңында басып шығармаңыз <input type="checkbox"/> Off пәрменін Media End Check үшін таңдамаңыз. <p>Барынша дұрыс созылуы үшін Every Page параметрін таңдаңыз, бірақ басып шығару уақыты ұзаруы мүмкін екендігін ескеріңіз.</p>
	Every Page	
	Off	
Media Tension	0 – 40 дейін	Басып шығару кезінде бүгілістер пайда болса, созылуын көбейтіңіз. Мән неғұрлым жоғары болса, соғырлым қаттырақ тартылады.
Restore Settings	Yes	Егер Yes жауабы таңдалса, теңшеленген RIP Settings жинақтарының мазмұны әдепкі орнатуға қайта оралды.
	No	

1 – 30 дейін (тасымалдағыш параметрлерінің қатар нөмірі)

Элемент	Параметр	Түсіндірмесі
Setting Name		22 жартылай өлшемді таңбалары болатын тасымалдағыш параметрі қатарының атауын тағайындаңыз. Айрықша атауларды пайдалану қолданылатын жиынтықтарды таңдауды жеңілдетеді.
Feed Adjustment	Auto	<p>Басып шығару механизмін тазалау және туралау орындалған соң жолақтану (көлденең жолақтану, сызықтар немесе біркелкі емес түс жолақтары) жойылмаса, осы параметрді пайдаланыңыз.</p> <p>Автоматты жүктеуді реттеу сынақ үлгісі басып шығарылуы кезінде датчик жинайтын деректер көмегімен жүктеуді автоматты түрде реттейді.  "Feed Adjustment" бетте 79</p> <p>Беру механизмін қолмен реттегенде, пайдаланушы басып шығару нәтижелерін көзбен зерттеп, реттеу мәнін қолмен енгізеді.  "Feed Adjustment (Қолмен жүктеуді реттеу)" бетте 87</p>
	Manual	
Platen Gap	1.5	<p>Білікше жолағын таңдаңыз (басып шығару механизмі мен тасымалдағыш арасындағы аралық).</p> <p>Көптеген жағдайларда 1,5 әдепкі параметрі ұсынылады. Басып шығарылған қағазда сызат немесе дақ болса, 2.0 таңдаңыз. 2.0 таңдалған кезде басып шығару нәтижелерінде әлі де дақ болса, 2.5 таңдаңыз. Сұралғаннан үлкенірек таңдасаңыз, принтер ішінде сия дақтарын қалдыруы, басып шығару сапасын төмендетуі немесе өнім мерзімін қысқартуы мүмкін.</p>
	2.0	
	2.5	

Басқару тақтасы мәзірін пайдалану

Элемент	Параметр	Түсіндірмесі		
Head Alignment	Auto(Uni-D)	Басып шығару нәтижелері тегіс емес немесе шеттен тыс болған кезде басып шығару механизмін қайта туралау үшін Head Alignment таңдаңыз. Автоматты реттеу сынақ үлгісі басып шығарылғанда сенсор арқылы жинақталған деректер арқылы басып шығару механизмін автоматты туралайды. ☞ "Head Alignment" бетте 81		
	Auto(Bi-D)			
	Auto(Dual Head)* ¹			
	Manual(Uni-D)	Қолмен реттеген кезде үлгіні тексеріп, туралау үшін оңтайлы реттеу мәнін енгізуіңіз қажет. ☞ "Head Alignment (Қолмен Реттеу)" бетте 85		
	Manual(Bi-D)			
	Manual(Dual Head)* ¹			
Heating & Drying				
Heater Temperature	Ысытқыш/білікше ысытқышы: 30 °C – 50 °C (86 °F – 122 °F)	Алдыңғы қыздырғыш, білікше қыздырғышы және екінші қыздыру температураларды жеке реттеуге болады.		
	Ысытқыштан кейін: 30 °C – 55 °C (86 °F – 131 °F)			
	Drying Time Per Pass		0 – 10 сек	Басып шығару механизмнің әр жіберілгеннен кейінгі суытуға мүмкіндік беру үшін тоқтату уақытын таңдаңыз. 0,0 және 10,0 секунд арасындағы мәндерді таңдаңыз. Сияның кебуіне қажет уақыт қолданылатын сияның тығыздығы мен тасымалдағышқа байланысты әр түрлі. Егер тасымалдағыштағы сия да дақтар болса, сияны кептіру уақытын ұзақ етіп реттеңіз. Кептіру уақытын үлкейтсеңіз, басып шығару қажет уақыт ұзарады.
	After Heater Feed		Mode 1	Басып шығарудан кейін тасымалдағышты кейінгі ысытқышқа беру үшін Mode 1 or Mode 2 ; не болмаса, Off таңдаңыз. Mode 1 таңдалса, келесі жұмыс басталғанша суытуға арналған беру бөлігі оралып үлгермейді. Келесі жұмыс басталғанша тасымалдағыш үзілетін болса, осы параметрді таңдаңыз. Mode 2 таңдалса, келесі жұмыс басталғанша суытуға арналған беру бөлігі қажетсіз шекараны алып тастап, оралып үлгермейді. Бірнеше жұмыстар ізбе-із басып шығарылатын болса, осы параметрді таңдаңыз.
Additional Dryer	On	Қосу үшін On немесе ажырату үшін Off таңдаңыз қосымша басып шығаруды кептіру жүйесі (SC-S50600 series бірге берілген; басқа модельдермен міндетті). On таңдалғанның өзінде қосымша басып шығаруды кептіру жүйесі Heat Off Timer мерзімі аяқталған кезде ысытқыштарме бірге өшірулі болатынын ескеріңіз. Ысытқыштар жұмысты қалпына келтіргенде, қосымша басып шығаруды кептіру жүйесі қайта іске қосылады. Heat Off Timer ☞ "Printer Setup мәзірі" бетте 141 Бұл элемент қосымша басып шығаруды кептіру жүйесі (SC-S50600 series бірге берілген; басқа модельдермен міндетті) орнатылған кезде ғана көрсетіледі.		
	Off			

Басқару тақтасы мәзірін пайдалану

Элемент	Параметр	Түсіндірмесі
Media Suction	0 – 10 дейін	Сору механизмі тасымалдағыш мен басып шығару механизмі арасындағы аралықты сақтау үшін қажет, қажетті көлем тасымалдағыш түріне байланысты әр түрлі. Шамадан тыс сору басып шығару механизмі мен жіңішке немесе икемді тасымалдағыш арасындағы жолақты үлкейтіп, басып шығару сапасын арттыруы немесе тасымалдағыштың қалыпты беруіне кедергі келтіруі мүмкін. Бұл жағдайда тасымалдағышты сору механизмін төмендетуіңіз қажет. Параметрі төмендетілген кезде сору механизмінің қуаты әлсірейді.
Head Movement	Data Width	Басып шығару кезінде басып шығару механизмі жылжитын аймақты таңдаңыз. Data Width басып шығарылатын аймақтағы басып шығару механизмінің жылжуын шектейді. Басып шығару механизмінің жылжу аймағын шектесеңіз, басып шығару жылдамдығы артады. Printer Full Width параметрі таңдалса, басып шығару механизмі принтер қолдайтын үлкен тасымалдағыштың толық енімен жылжиды. Басып шығару нәтижелері азырақ ауытқумен болуы үшін осы параметрді таңдаңыз.
	Printer Full Width	
Multi-Strike Printing	Off	Әр жолды басып шығару санын таңдаңыз.
	2 – 8 дейін	
Roll Type	Printable Side Out	Тасымалдағыштың қалай бұралғанына байланысты Printable Side Out немесе Printable Side In таңдаңыз.
	Printable Side In	
Tension Measurement	Periodically	Оңтайлы нәтиже алу үшін принтердің тасымалдағыш созылуын автоматты көрсетіп, реттеуі үшін Periodically немесе Every Page таңдаңыз, созылуын автоматты реттеуді ажырату үшін Off пәрменін таңдаңыз. Көп жағдайда Periodically параметрін таңдауға кеңес беріледі. Алайда принтердің кейбір тасымалдағыштар үшін созылуын сәйкес реттей алмауы мүмкін, нәтижесінде басып шығару мәселелеріне әкелетін сияның шамадан тыс төгілуі немесе басқа да ақаулар туындауы мүмкін, бұл жағдайда Off таңдауыңыз қажет. Алайда, Off таңдаған кезде, беттер арасында тым үлкен шекара пайда болуы мүмкін екендігін ескеріңіз. Оған қоса, басып шығару тоқтап, принтер ішіне бояу жағылып қалуы мүмкін. Келесі ескертулерге назар аударыңыз: <input type="checkbox"/> Ролик соңында басып шығармаңыз. <input type="checkbox"/> Off пәрменін Media End Check үшін таңдамаңыз. Барынша дұрыс созылуы үшін Every Page параметрін таңдаңыз, бірақ басып шығару уақыты ұзаруы мүмкін екендігін ескеріңіз.
	Every Page	
	Off	
Media Tension	0 – 40 дейін	Басып шығару кезінде бүгілістер пайда болса, созылуын көбейтіңіз. Мән неғұрлым жоғары болса, соғырлым қаттырақ тартылады.
Feed Speed	1 – 2 дейін	Басып шығару кезінде жіңішке тасымалдағыш жұмарланып, жыртылып немесе бірге еніп кетсе, беру механизмі жылдамдығын төмендетуді таңдаңыз. Мән неғұрлым төмен болса, жылдамдық та соғұрлым баяу болады.

Басқару тақтасы мәзірін пайдалану




Элемент	Параметр	Түсіндірмесі
Restore Settings	Yes	Егер Yes жауабы таңдалса, таңдалған тасушы жинақтарының мазмұны әдепкі орнатуға қайта оралды.
	No	

Print Media List

Параметр	Түсіндірмесі
Print	1 – 30 аралығында тасымалдағыш параметрі қатарларының мазмұнын басып шығарыңыз.

Printer Setup мәзірі

әдепкі параметрлерді анықтайды.

Элемент	Параметр	Түсіндірмесі
Side Margin(Right)	3 – 25 мм (0,12 – 1,00 дюйм)	Тасымалдағыш принтерге салынған кезде оң жақ шекарасының енін таңдаңыз. Шекара ендері қолданылатын принтер үлгісіне байланысты әр түрлі болады. Қосымша ақпарат алу үшін келесіні қараңыз.  "Басылып шығарылатын аймақ" бетте 91
Side Margin(Left)	3 – 25 мм (0,12 – 1,00 дюйм)	Тасымалдағыш принтерге салынған кезде сол жақ шекарасының енін таңдаңыз. Шекара ендері қолданылатын принтер үлгісіне байланысты әр түрлі болады. Қосымша ақпарат алу үшін келесіні қараңыз.  "Басылып шығарылатын аймақ" бетте 91
Print Start Position	0 – 800 мм (0,00 – 32,00 дюйм)	Тасымалдағыштың орта жағынан басып шығарғыңыз келсе немесе Side Margin(Right) параметрінен қалған басып шығарылатын аймаққа ауысқыңыз келсе, осы параметрді реттеңіз. Тасымалдағыштың оң жақ шеті мен Print Start Position арасындағы аймақ бос қалды. Side Margin(Right) үшін мән таңдалса, Side Margin(Right) үшін таңдалған еніне сәйкес келетін қосымша аймақ бос қалады. Шекара ендері қолданылатын принтер үлгісіне байланысты әр түрлі болады. Қосымша ақпарат алу үшін келесіні қараңыз.  "Басылып шығарылатын аймақ" бетте 91
Media Size Check	On	Принтердің тасымалдағыш ендерін автоматты анықтау (On) немесе анықтамау керектігін (Off) таңдаңыз. Off параметрін тасымалдағыш дұрыс салынған кезде, принтер Media Size Error көрсетсе таңдаңыз. Алайда, Off таңдалған кезде принтердің тасымалдағыш жиектерінен шығып кетуі мүмкін екендігін ескеріңіз. Тасымалдағыш жиектерінің сыртында қолданылған сия принтер ішіне жағылып қалуы мүмкін. Осы параметрмен On күйінде жұмыс істеуге кеңес береміз.
	Off	
Media End Check	On	Принтердің тасымалдағыш шеттерін автоматты анықтау (On) немесе анықтамау керектігін (Off) таңдаңыз. Off параметрін тасымалдағыш дұрыс салынған кезде, принтер Media Out көрсетсе таңдаңыз. Осы параметрмен On күйінде жұмыс істеуге кеңес береміз.
	Off	


Басқару тақтасы мәзірін пайдалану

Элемент	Параметр	Түсіндірмесі
Media Skew Check	On	Тасымалдағыштың қисайғандығы анықталса, принтер басып шығаруды тоқтатып, қатені көрсетеді (On) немесе басып шығаруды жалғастырады (Off). Көп жағдайда On параметрін таңдау ұсынылады, себебі қисайған тасымалдағыш принтерде кептеліс орын алуына әкелуі мүмкін.
	Off	
Head Strike Warning*2		
Warning Options	Off	<p>Принтердің басып шығару кезінде тасымалдағыштың көтерілгенін автоматты анықтау (On) немесе анықтамау керектігін (Off) таңдаңыз.</p> <p>On таңдалса, тасымалдағыш басып шығару механизмі соғылуының алдын алу үшін көтерілген кезде принтер жұмысын тоқтатады.</p> <p>Басқа жұмыстармен шұғылданып, басып шығару кезінде принтерді толық қадағалау мүмкін болмаса, On параметрін таңдау ұсынылады.</p> <p>On таңдалғанның өзінде келесі жағдайларды принтер тасымалдағыштың көтерілгенін анықтай алмауы мүмкін.</p> <ul style="list-style-type: none"> <input type="checkbox"/> Off пәрмені Media Size Check үшін таңдалған <input type="checkbox"/> Platen Gap 2.5 ретінде реттелген <input type="checkbox"/> Түссіз тасымалдағыш қолданылған <input type="checkbox"/> Тасымалдағыш өте жылтыр
	On	
Warning Level Options	1 – 5 дейін	<p>Мән үлкенірек болса, принтердің тасымалдағыштың көтерілгенін сезуі ұлғаяды.</p> <p>Кідірістер санын азайту үшін азырақ мәндер таңдаңыз.</p>
Auto Nozzle Check		

Басқару тақтасы мәзірін пайдалану

Элемент	Параметр	Түсіндірмесі
Nozzle Check Cycle	Off	<p>Принтердің Auto Nozzle Check орындау жиілігін таңдаңыз: ешқашан (Off) немесе әр 1 – 10 бет сайын. Автоматты саңылау тексерулері Off таңдалған кезде орындалмайды. Егер 1 – 10 аралығында таңдалса, принтер, басып шығарылғандай, сенсоры бар сынақ үлгісін тексеру арқылы белгіленген аралықта бітелулерді автоматты тексеретін болады.</p> <p>Auto Nozzle Check бітелулердің барлық түрлерін анықтауға икемді емес екенін ескеріңіз. Оған қоса, Auto Nozzle Check келесі жағдайларға байланысты қол жетімді болмайды:</p> <ul style="list-style-type: none"> <input type="checkbox"/> Тасымалдағыш мөлдір не түсті болады. <input type="checkbox"/> Принтерге тікелей күн сәулесінің түсуінен немесе басқа да қоршаған жарық көздерінен зиян келеді. <p>Принтерді кедергілер көздерінен қалқалаңыз.</p> <ul style="list-style-type: none"> <input type="checkbox"/> 2.5 орнату мәзіріндегі Platen Gap үшін таңдалған. <p>Platen Gap үшін басқа параметр таңдаңыз.</p>
	1 – 10 бет	
Options When Clogged	Continue Printing	<p>Саңылауды автоматты түрде тексеру бітелген саңылауларды анықтаған кездегі принтердің жауабын таңдаңыз.</p> <p>Continue Printing таңдалса, принтерде Nozzle Clog Detected ескертуі шығады, бірақ басып шығаруды жалғастыра беріңіз. Басып шығару нәтижелерін тексеру кезінде қажет деп шешсеңіз, басып шығаруды тоқтатып, басып шығару механизмін таалаңыз.</p> <p>Stop Printing таңдалса, принтерде Nozzle Clog Detected ескертуі шығады, басып шығаруды тоқтата тұрыңыз. Басып шығару нәтижелерін тексеріп, бітелу деңгейіне байланысты басып шығаруды қалпына келтіруді немесе мүлдем тоқтатуды таңдаңыз.</p>
	Stop Printing	
Print Nozzle Pattern	Off	<p>Принтердің саңылауды сынақтан өткізу үлгісін басып шығару жиілігін таңдаңыз: ешқашан (Off) немесе әр 1 – 10 бет сайын. Off таңдалған кезде сынақ үлгілері мезгіл сайын басып шығарылмайды. Сынақ үлгісін әр 1 – 10 беттің алдында басып шығару үшін 1 мен 10 арасындағы параметрді таңдаңыз. Басып шығару аяқталған кезде алдағы немесе кейінгі баспадағы солғын түстер немесе түстердің мүлдем түспеуі мүмкіндігін анықтау үшін үлгіні көзбен тексеруге болады.</p>
	1 – 10 бет	
Periodical Cleaning		

Басқару тақтасы мәзірін пайдалану




Элемент	Параметр	Түсіндірмесі
Light	Off/1 – 240 сағат	<p>Жиілікті — ешқашан (Off) немесе 1 – 240 сағаттан — кейін деп, принтердің басып шығару механизмін тазалау күшін таңдаңыз. Periodical Cleaning Off таңдалған кезде орындалмайды. 1 мен 240 сағат арасындағы мән таңдалса, берілген сағат санына кейін басып шығару механизмін автоматты тазалау орындалады. Берілген уақыт өткен кезде басып шығару орындалып жатса немесе принтер ұйқы режимінде болса, Periodical Cleaning жұмысы басып шығару аяқталған соң немесе принтер қайта іске қосылған соң ғана басталады.</p> <p>Келесі әрекет таймерді қалпына келтіреді:</p> <ul style="list-style-type: none"> <input type="checkbox"/> Принтерді қосу. <input type="checkbox"/> Осы элемент үшін басқа параметр таңдау. <input type="checkbox"/> All Nozzles арқылы басып шығару механизмін қолмен тазалау. <p>Off параметрі Periodical Cleaning үшін таңдалғанның өзінде басып шығарудан кейін саңылауды бітелуден сақтау үшін принтер берілген аралықта басып шығару механизмін автоматты тазалайды.</p>
Medium		
Heavy		
Power*3		
Cleaning Cycle	Off	<p>Басып шығару механизмін автоматты тазалауды орындау жиілігін таңдаңыз: ешқашан (Off) немесе әр 1 – 10 бет сайын. Басып шығару механизмі Off таңдалған кезде тазаланбайды. 1Берілген беттер санын басып шығару алдында басып шығару механизмін тазалау үшін 1 – 10 арасында таңдаңыз.</p>
	1 – 10 бет	
Heat Off Timer	15 – 240 минут	<p>Ешқандай қате табылмағанда және ешқандай басып шығару жұмыстары болмаса, ысытқыштарды автоматты өшіре алмайсыз. Ысытқыштарды автоматты өшіру алдында аралықты таңдауға осы параметр пайдаланылады.</p> <p>Heat Off Timer мерзімі аяқталғанда, принтер ұйқы режиміне ауысады. Ұйқы режимінде басқару панелі өшіріліп, ішкі моторлар мен басқа құрамдас бөліктер аз қуат пайдаланады. Егер Қосымша басып шығаруды кептіру жүйесі (SC-S50600 series бірге беріледі; басқа модельдерге қосымша) орнатылса, ол автоматты түрде өшеді.</p> <p>Басқару панелі дисплейін қайта іске қосу үшін басқару панеліндегі  түймесінен басқа кез келген түймені басыңыз. Осы жағдайларда басқа 30 секунд ішінде ешқандай әрекет орындалмаса, басқару панелінің дисплейі қайта өшіріледі. Басып шығару жұмысы алынып, тасымалдағышты салу тұтқасы пайдаланылып немесе принтер құралымен байланысты басқа да әрекет орындалған кезде ғана принтер мен ысытқыштар толығымен қайта іске қосылады.</p>

Басқару тақтасы мәзірін пайдалану

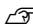


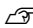
Элемент	Параметр	Түсіндірмесі
Head Mode* ¹	2 Heads Mode	<p>2 Heads Mode көп жағдайларда қолданыңыз.</p> <p>Мысалы, егер мұнда жалғыз принтер механизмінде бітелген саңылау болса және бітеу бірнеше тазалау әрекеттерінен кейін тазаланбаса, онда бітелмеген принтер механизмін қолдана отырып басып шығаруды жалғастыра беріңіз. Бұл мүмкіндік қолайлы, себебі жұмыс кезінде және механизмді тазалау кезінде басып шығару басқа қызметтер жұмыстан кейін аяқталғаннан кейін жалғастыра береді.</p> <p>Check the check pattern printed in the Nozzle Check саңылау тексеруінде шығарылған тексеру үлгісін тексергеннен кейін бітелмеген механизмді таңдаңыз.</p>
	Head 1	
	Head 2	
Restore Settings	Yes	<p>Yes параметрін Printer Setup мәзіріндегі барлық элементтерді олардың әдепкі параметрлеріне қалпына келтіру үшін таңдаңыз.</p>
	No	

Maintenance мәзірі

Maintenance мәзіріне  түймесін басып арқылы тікелей кіруге болады.

Элемент	Параметр	Түсіндірмесі
Nozzle Check	Print	<p>Саңылау үлгісі басып шығарылады. Анық емес немесе жоқ түстер табылса, үлгіні көзбен тексеріп, басып шығару механизмін тазалаңыз.</p> <p> "Бітелген саңылауларды тексеру" бетте 123</p>
Cleaning		
All Nozzles	Execute (Light)/ Execute (Medium)/ Execute (Heavy)	<p>Көрсетілген параметрлер қолданылатын принтер үлгісіне байланысты әр түрлі болады.</p> <p>Анық емес немесе жоқ түстерді қамтитын үлгілер санын ескеріп, барлық немесе таңдалған саңылауларды тазалаңыз. All Nozzles параметрін таңдасаңыз, барлық саңылаулар (SC-S30600 series) таңдалған басып шығару механизміндегі барлық саңылаулар (SC-S70600 series және SC-S50600 series) тазартылады. Таңдалған жиымдардағы саңылауларды ғана тазалау үшін Selected Nozzles параметрін таңдаңыз.</p> <p>Тазалау деңгейін Execute (Light), Execute (Medium) және Execute (Heavy) ішінен таңдауға болады. Алдымен Execute (Light) таңдаңыз. Execute (Light) тазалау деңгейін пайдаланған соң ақау пайда болса, Execute (Medium) таңдаңыз. Execute (Medium) тазалау деңгейін пайдаланған соң ақау пайда болса, Execute (Heavy) таңдаңыз.</p> <p> "Басып шығару механизмін тазалау" бетте 124</p>
Head Maintenance	Move Head	<p>Басып шығару механизмін қызмет көрсетуге бағыттаңыз. Басып шығару механизмін тазалауға бағыттау үшін осы параметрді пайдалаудан кейін ғана шыын тазалағышты, қақпақтарды және басып шығару механизмі айналасындағы аймақты тазалау секілді жұмыстарды орындаңыз. Басып шығару механизмін жылжыту дұрыс жұмыс істеуге әкелуі мүмкін.</p> <p> "Жиі тазалау" бетте 101</p>

Басқару тақтасы мәзірін пайдалану

Элемент	Параметр	Түсіндірмесі
Waste Ink Counter	-	Егер қолданылған сия шишасы басқару тақтасында хабарландыру көрсетілгенге дейін ауыстырылса, қолданылған сияны есептегішті қолданылған сия шишасы мәзіріндегі Waste Ink Counter опциясынан қалпына келтіріңіз.
Ink Circulation* ¹		Дақшыл түс сияларына арналған басу нәтижесінде белгісіз түстерді (тығыздығы біркелкі емес аймақтар) байқаған кезде орындаңыз.  "Ink Circulation және Сияны жаңарту" бетте 126
WH,MS Ink Refresh* ¹ WH,WH Ink Refresh* ¹		Пайдаланған уақыттан соң принтер қосулы кезде біркелкі емес түстерді (тығыздығы біркелкі емес аймақтарды) байқасаңыз, осы параметрді пайдаланыңыз. WH,MS Ink Refresh SC-S70600 series үшін 10 түс режимі таңдалған кезде, WH,WH Ink Refresh SC-S50600 series үшін 5 түс режимі таңдалған кезде қол жетімді.  "Ink Circulation және Сияны жаңарту" бетте 126
Head Washing	XX/XX (саңылау жиыны саны), All Nozzles* ³ , * ⁴ Head1 XX/XX (саңылау жиыны саны), Head2 XX/XX (саңылау жиыны саны), Head1 All Nozzles, Head2 All Nozzles, Head1,2 All Nozzles* ²	Механизмді тазалау және принтер механизмі айналасында тазалау кезінде саңылау бітеулерін орындау. Бұлдыр немесе жоқ түстерді қамтитын үлгілер саны сол сандарды қамтитын түстерді көрсетіп және содан кейін механизмді жууды орындайтынын ескеріңіз. Механизмді жуу cleaning cartridges (Тазартатын картридж) (жеке қол жетімді) картридждерді тазалауды талап етеді. Cleaning cartridge (Тазартатын картридж) қажетті саны төменде берілген. <input type="checkbox"/> Тазалау алдында түстерді көрсету барысында: 2 <input type="checkbox"/> All Nozzles (Барлық саңылау) тазалауды орындау барысында: <input type="checkbox"/> SC-S70600 series 10 түс режимі: 10 <input type="checkbox"/> SC-S70600 series 8 түс режимі: 8 <input type="checkbox"/> SC-S50600 series 5 color mode: 10 (5) <input type="checkbox"/> SC-S50600 series 4 color mode: 8 (4) <input type="checkbox"/> SC-S30600 series: 4 Домалақ жақшалардағы сандар Head1 All Nozzles немесе Head2 All Nozzles таңдалған кезегі міндетті картридждер саны.  "Параметрлер мен тұтынушы өнімдері" бетте 165
Pre-Storage Maint.	WH/MS* ⁴ WH/WH* ² All Nozzles	Принтер көп уақытқа қолданылмайтын кезде (және ажыратылады) әрдайым алдын ала сақтау шараларын орындаңыз. Егер сақтау аралығы қысқа болса, тек дақшыл түсті сиялар үшін ғана алдын ала сақтау қызметін қолданыңыз. Cleaning cartridge (Тазартатын картридж) (жеке қол жетімді) алдын ала сақтау үшін талап етіледі. Cleaning cartridge (Тазартатын картридж) қажеттілігінің саны және сақтау аралығы көрсеткіші туралы мәлімет алу үшін келесі сілтемені қараңыз.  "Ұзақ уақытты сақтау (Алдын ала сақтау қызметі)" бетте 126

Басқару тақтасы мәзірін пайдалану**Ink Level мәзірі**

Элемент	Түсіндірмесі
	<p>Әр сия картриджінің деңгейін көре аласыз. Сия картриджін ауыстырған кезде қалған сия деңгейі автоматты қайта орнатылады.</p>

Print Logs мәзірі

Бұл элементтер шығындарды тексеруге пайдаланылады.

Элемент	Параметр	Түсіндірмесі
Print Job Log Sheet	Print	Принтерде сақталған жұмыс ақпаратын басып шығара аласыз (10 жұмысқа дейін). Ақпарат әр жұмыста қолданылатын тасымалдағыш мен сияны қамтып, шығындардың пайдаланылуын тексеруді оңайлатады.
Show Total Prints	XXXXXX м ² (XXXXXX фунт ²)	Басып шығарылған тасымалдағыштың жалпы аймағын көру үшін Show Total Prints параметрін таңдаңыз (ең үлкен алты таңбаға дейін).

Printer Status мәзірі

Бұл элементтер принтердің пайдаланылуы мен параметрлерін тексереді.

Элемент	Параметр	Түсіндірмесі
Print Status Sheet	Print	Ағымдағы принтер параметрлерін көрсететін күй парағы мен мезгіл сайын ауыстырылатын бөліктер күйін басып шығарыңыз. Осы параметрді жалғыз парақтағы принтер туралы мәліметтердің әр түрін көріп, бөліктерді мезгіл сайын ауыстыруды жоспарлауға көмектесу үшін пайдаланыңыз.
myEpsonPrinter Status	Not Started, Disabled, Enabled Last Uploaded:, (Not Uploaded), AA/КК/ЖЖ CC:MM GMT	myEpsonPrinter қосулы немесе ажыратулы екенін көре аласыз. Қосулы болса, соңғы кері жүктелу уақыты көрсетіледі. Бұл функцияға кейбір аймақтарда және кейбір елдерде қолдау көрсетілмеген.
Firmware Version	XXXXXXXX,X_XX,XXXX	Принтер Firmware Version (нұсқасын) көріңіз.

Network Setup мәзірі

■ әдепкі параметрлерді анықтайды.

Басқару тақтасы мәзірін пайдалану

Элемент	Параметр	Түсіндірмесі
IP Address Setting		
Auto	-	DHCP арқылы IP мекенжайларының автоматты (Auto) немесе қолмен (Panel) алынуын таңдаңыз. Panel таңдалса, IP мекенжайын, ішкі желі маскасын және әдепкі кіру мекенжайын енгізіңіз. Толық ақпарат алу үшін жүйе әкімшісіне хабарласыңыз.
	IP: XXX.XXX.XXX.XXX	
	SM: XXX.XXX.XXX.XXX	
Panel	DG: XXX.XXX.XXX.XXX	
Bonjour	On	Желі интерфейсінде Bonjour қолданылуын (On) немесе қолданылмауын (Off) таңдаңыз.
	Off	
Print Status Sheet	Print	Ағымдағы желі күйін басып шығару үшін Network Setup пайдаланыңыз. Желі параметрлерін толық жалпы шолу үшін осы ақпаратты пайдаланыңыз.
Restore Settings	Yes	Yes параметрін Network Setup мәзіріндегі барлық элементтерді олардың әдепкі параметрлеріне қалпына келтіру үшін таңдаңыз.
	No	

Preference мәзірі

■ әдепкі параметрлерді анықтайды.

Элемент	Параметр	Түсіндірмесі
Date And Time	АА/КК/ЖЖ СС:ММ	Принтердің бекітілген сағатын реттеңіз. Сағат көрсететін уақыт журналдар мен күй парақтарын пайдалану кезінде қолданылады.
Language	Жапон	Басқару панелі дисплейінде пайдаланылатын тілді таңдаңыз.
	Ағылшын	
	Француз	
	Итальян	
	Неміс	
	Португал	
	Испан	
	Дат	
	Орыс	
	Корей	
	Қытай	
Unit: Length	м	Басқару панелі дисплейінде және сынақ нұсқаларын басып шығару кезінде пайдаланылатын ұзындық бірліктерін таңдаңыз.
	фут/дюйм	

Басқару тақтасы мәзірін пайдалану

Элемент	Параметр	Түсіндірмесі
Unit: Temperature	°C	Басқару панелі дисплейінде пайдаланылатын температура бірлігін таңдаңыз.
	°F	
Alert Sound Setting	On	Қате пайда болған кезде естілетін дыбысты қосыңыз (On) немесе ажыратыңыз (Off).
	Off	
Alert Lamp Setting	On	Қате пайда болған кезде жанатын ескерту шамын қосыңыз (On) немесе ажыратыңыз (Off).
	Off	

Reset All Settings мәзірі




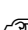
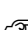


Параметр	Түсіндірмесі
Yes	Yes параметрін Preference мәзіріндегі Date And Time, Language, Unit: Length және Unit: Temperature параметрлерінен басқа барлық параметрлерді қалпына келтіру үшін таңдаңыз.
No	

Мәселелерді шешу


Мәселелерді шешу

Хабар көрсетілген кезде



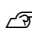

Келесі хабарлардың бірі пайда болса, төмендегі нұсқаулықтарды оқып, орындаңыз.

Хабарлар	Әрекеттер
Prepare empty waste ink_bottle.	<p>Қолданылған сия шишасы толуға жақын. Жаңа қолданылған сия шишасы дайын.</p> <p> "Параметрлер мен тұтынушы өнімдері" бетте 165</p>
Ink Cartridge Error Ink cartridge cannot be recognized. Insert again or replace ink cartridge.	<p><input type="checkbox"/> Сия картриджін алып тастап, қайта салыңыз. Хабар әлі де көрінсе, жаңа сия картриджін салыңыз (қате тудыратын сия картриджін қайта салмаңыз).</p> <p> "Ауыстыру және Шайқау Әдістері" бетте 114</p>
Ink Cartridge Error Ink cartridge cannot be detected. Insert again or replace ink cartridge.	<p><input type="checkbox"/> Replacement cartridge (картридж ауыстыру) алып тастап, қайта салыңыз. Бұл хабар басқару панелінде қайта пайда болса, дилерге немесе Epson қолдау орталығына хабарласыңыз.</p> <p><input type="checkbox"/> Картридж ішіне су жиналуы мүмкін. Cleaning cartridge (тазартатын картридж) салмас бұрын оны бөлме температурасында кем дегенде төрт сағатқа қалдырыңыз.</p> <p> "Сия картридждерін пайдалану ескертпелері" бетте 28</p>
Ink Cartridge Error Replace cleaning cartridge.	<p><input type="checkbox"/> Cleaning cartridge (Тазартатын картридж) алып тастап, қайта салыңыз. Хабар әлі де көрінсе, жаңа Cleaning cartridge (Тазартатын картридж) салыңыз (қате тудыратын Cleaning cartridge (Тазартатын картридж) картриджін қайта салмаңыз).</p> <p> "Ауыстыру және Шайқау Әдістері" бетте 114</p> <p><input type="checkbox"/> Картридж ішіне су жиналуы мүмкін. Cleaning cartridge (тазартатын картридж) салмас бұрын оны бөлме температурасында кем дегенде төрт сағатқа қалдырыңыз.</p>
Ink Low	<p>Сия деңгейі төмен. Жаңа сия картриджін дайындаңыз.</p> <p> "Параметрлер мен тұтынушы өнімдері" бетте 165</p>
Warming Up... OK Force to start printing	<p>Бір немесе бірнеше ысытқыш берілген температураға әлі де жылытылуда. Ысытқыштың жылынуын күтпестен баспы шығаруды бастау үшін ОК түймесін басыңыз.</p>
Command Error Check print settings on RIP.	<p><input type="checkbox"/>  түймесін басып, Select Group таңдаңыз. Орнатылған бағдарламалық құрал RIP принтермен сәйкес келетіндігін тексеріңіз.</p> <p><input type="checkbox"/> Осы қате white (ақ) түс Platen Gap 2.0 параметрімен SC-S50600 series принтерде қолданылған кезде пайда болады. Басып шығаруды тоқтату үшін  түймесін басып, Job Cancel таңдаңыз, кейін Platen Gap 1.5 параметрін таңдап, басып шығаруды қалпына келтіру алдында RIP параметрлерін өзгертіңіз.</p>

Мәселелерді шешу

Хабарлар	Әрекеттер
<p>Unit Matching Error Check combination of Media Feeding Unit and Auto Take-up Reel Unit. Then restart printer.</p>	<p>Стандартты тасымалдағыш салу құрылғысы стандартты автоматты созылатын белдік бөлшегі ғана пайдаланылады, ауыр ролик тасымалдағыш салу құрылғысы ауыр ролик автоматты созылатын белдік бөлшегі ғана пайдаланылады. Егер беру механизмі мен созылатын белдік бөлшектері сәйкес келмесе, принтерді өшіріп, дұрыс жабдықты орнатыңыз.</p> <p>☞ <i>Орнату нұсқаулығы</i></p> <p>☞ <i>Ауыр роликті тасымалдағыш жүйесін орнату нұсқаулығы</i></p>
<p>Nozzle Clog Detected Head cleaning is recommended.</p>	<p>Басып шығару нәтижелерін тексеру кезінде қажет деп шешсеңіз, басып шығаруды тоқтатып, басып шығару механизмін таалаңыз.</p> <p>☞ "Басып шығару механизмін тазалау" бетте 124</p>
<p>F/W Install Error Firmware update failed. Restart the printer.</p>	<p>Принтерді өшіріп, бірнеше минут күтіңіз, кейін принтерді қайта қосыңыз. Құралды қайта жаңарту үшін EPSON LFP Remote Panel 2 пайдаланыңыз. Бұл хабар LCD панелінде қайта пайда болса, дилерге немесе Epson қолдау орталығына хабарласыңыз.</p>
<p>Print head is nearing end of service life.</p>	<p>Басып шығару механизмін мезгіл сайын ауыстырып отыру қажет. Принтердің сияны сіңіргіш жастықшаларының қызмет көрсету мерзімі аяқталуға жақын.</p> <p>☞ "Мезгіл сайын ауыстырылатын бөліктер" бетте 128</p>
<p>Auto Take-up Reel Unit stopped.</p>	<p>Тасушы автоматты созылатын белдік бөлшегі дұрыс тіркелмеген. Басып шығарудан бас тарту үшін  түймесін басып, Job Cancel түймесін таңдаңыз. Auto қосқышын автоматты созылатын белдік бөлшегі Off ретінде ауыстырып, оны қайта ауыстырып, тасымалдағышты автоматты созылатын белдік бөлшегі қайта тіркеңіз.</p> <p>☞ "Тасымалдағышты жүктеу" бетте 69</p>
<p>Media Size Error Load correct size media.</p>	<p>Ағымда салынға тасымалдағыштың ені дұрыс емес. Тасымалдағышты салу тұтқасын көтеріп, тасымалдағышты алыңыз.</p> <p>Принтер қолдайтын ең енсіз ені — 300 мм*. Тасымалдағыштың ені 300 мм-ден жалпақ болмауы қажет.</p> <p>Егер осы хабар тасымалдағыштың ені дұрыс болған жағдайда да көрсетілсе, Off параметрі Media Size Check үшін таңдалса, принтер басып шығара алады.</p> <p>☞ "Printer Setup мәзірі" бетте 141</p> <p>* Сияны теңестірудің ең кіші жарамды ені — 508 мм.</p> <p>Сия теңестіру ☞ "Жоғары басып шығару сапасы" бетте 25</p>

Мәселелерді шешу

Хабарлар	Әрекеттер
<p>Media Sensor Error Loaded media or print out has a problem. Refer to documentation for details.</p>	<p>Хабарды дисплейден жою үшін  басыңыз.</p> <p>Хабар басып шығару механизмін автоматты туралау, беру механизмін автоматты туралау немесе саңылауды автоматты тексеру кезінде көрінсе, келесі жағдайларды тексеріңіз.</p> <ul style="list-style-type: none"> <input type="checkbox"/> Ағымдағы тасымалдағышқа қолдау көрсетілген бе? Жоғарыдағы параметрлер мөлдір немесе түрлі-түсті тасымалдағыш немесе қағазға калькада басып шығару кезінде қажетті нәтижелер бермейді. <input type="checkbox"/> Сыртқы жарық көздері процеске кедергі келтіруде ме? Принтерге тікелей күн сәулесінің түсуінен немесе басқа да қоршаған жарық көздерінен зиян келсе, принтерді осы көздерден көлеңкелеңіз. <input type="checkbox"/> 2.5 орнату мәзіріндегі Platen Gap үшін таңдалған ба? Жоғарыдағы параметрлер 2.5 Platen Gap үшін таңдалған кезде қол жетімді емес. <input type="checkbox"/> Саңылаулар бітелген бе (басып шығару механизмін автоматты турау, беру механизмін автоматты реттеу)? Басып шығару механизмін тазалаңыз.  "Басып шығару механизмін тазалау" бетте 124 <p>Осы қате жоғарыда тізімделгеннен басқа жағдайларға байланысты пайда болса, принтердің ағымдағы тасымалдағышты қолдайтынын растаңыз.</p>
<p>Pressure Roller Error Pressure rollers are positioned incorrectly. Release media loading lever and reposition rollers.</p>	<p>Келесі ақаулардың бірі пайда болды. Роликтерді "Printable Area" (баспа аймағында) сипатталғандай қайта орналастырыңыз.</p> <ul style="list-style-type: none"> <input type="checkbox"/> Роликтердің ешқайсысы қара жапсырмалар шекараларының ішіне орналастырылмады. <input type="checkbox"/> Роликтердің біреуі ғана қара жапсырмалар шекараларының ішіне орналастырылды. <input type="checkbox"/> Тасымалдағыш жиектеріндегі роликтердің түрі бірдей емес. (Жоғары басу роликі бір жиекте, төменгі басу роликі басқа жиекте.) <input type="checkbox"/> Принтер параметрлерінің мәзірінде On параметрі Media Size Check үшін таңдалған және ролик тасымалдағыштың үстіндегі емес қара жапсырмаға орналастырылған. <input type="checkbox"/> Екі ролик бірдей қара жапсырма шекараларының ішіне орналастырылған.  "Басылып шығарылатын аймақ" бетте 91
<p>Ink Layering Error Pressure rollers are positioned incorrectly. Reposition rollers.</p>	<p>Сіз төменгі басу роликтерін пайдаланудасыз. Сияны теңестіру үшін жоғарғы басу роликтерін пайдаланыңыз.</p> <p>Сия теңестіру  "Жоғары басып шығару сапасы" бетте 25</p>

Мәселелерді шешу

Қызмет көрсету қоңырауы кезінде/ Қызметтік қоңырау пайда болады

Қате туралы хабарлар	Әрекеттер
Maintenance Request Replace Part Soon/Replace Part Now XXXXXXXX	<p>Принтерде пайдаланылатын бөлшектің қызмет көрсету мерзімі аяқталуға жақын.</p> <p>Дилерге немесе Epson қолдау орталығына хабарласып, оларға қызмет көрсету сұрауының кодын айтыңыз.</p> <p>Бөлшек ауыстырылмағанша, қызмет көрсету сұрауын тазарта алмайсыз. Принтерді пайдалануды жалғастырсаңыз, қызметтік қоңырау пайда болады.</p>
Call For Service XXXX Error XXXX Power off and then on. If this doesn't work, note the code and call for service.	<p>Қызметке хабарласу келесі жағдайда пайда болады:</p> <ul style="list-style-type: none"> <input type="checkbox"/> Қуат кабелі қауіпсіз қосылмады <input type="checkbox"/> Жоюға келмейтін қате пайда болды <p>Қызметке хабарласу пайда болғанда, принтер басып шығаруды автоматты тоқтатты. Принтерді өшіріп, қуат кабелін розеткадан және принтердегі айналмалы ток розеткасынан ажыратып, кейін қайта қосыңыз. Принтерді қайтадан бірнеше рет қосыңыз.</p> <p>Бірдей қызметке хабарласу LCD панелінде пайда болса, дилерге немесе Epson қолдау орталығына хабарласыңыз. Оларға қызметке хабарласу коды "XXXX" екенін айтыңыз.</p>

Қызметке хабарласу сұрауындағы қате кодтары

Жұлдызшамен ("*") көрсетілген бөліктер қате түріне байланысты әр түрлі болады.

Каретка қатесі	11**
Тасымалдағышты беру қатесі	12**, 15A*, 161*
Тұйықталу қатесі	00**, 13**, 1A**, 1F**, 20**, 3000, Dx**, Fx**
Сия жүйесінің қатесі	14**, 162*
Құрамдас бөліктің қызмет көрсету мерзімі аяқталды	110*, 143*
Механикалық қате	15**
Ысытқыш қатесі	19**

Мәселелерді шешу

Ақауды жою

Басып шығара алмайсыз (себебі принтер жұмыс істемейді)

Принтер қосылмады

- **Қуат кабелі электр розеткасына қосылған ба, әлде принтерге ме?**
Қуат кабелінің принтерге қауіпсіз қосылғанын тексеріңіз.

- **Электр розеткасында ақау бар ма?**
Розеткаңыздың басқа электр өніміне қосылу үшін қуат кабелі арқылы жұмыс істейтінін тексеріңіз.

Принтер компьютермен байланыспайды

- **Кабель дұрыс жалғанған ба?**
Принтердің интерфейстік кабелі компьютер мен принтердің дұрыс терминалына қауіпсіз жалғанғанын тексеріңіз. Сондай-ақ, кабельдің үзілмегенін немесе майыспағанын тексеріңіз. Қосымша кабеліңіз болса, сонымен байланыстыруға тырысыңыз.

- **Интерфейстік кабель сипаттамасы компьютер сипаттамасына сәйкес келе ме?**
Интерфейстік кабель сипаттамасының принтерге және компьютерге арналған сипаттамалармен сәйкес келетіндігін тексеріңіз.

 ["Техникалық сипаттар кестесі" бетте 175](#)

- **USB хабы дұрыс пайдаланыла ма?**
USB сипаттамасында бес USB хабына дейін тізбекпен қосуға болады. Алайда, принтерді компьютерге тікелей жалғанған бірінші хабпен байланыстыруға кеңес береміз. Пайдаланып жатқан хабыңызға байланысты принтердің жұмысы тұрақты болмауы мүмкін. Мұндай ақау пайда болса, USB кабелін компьютердің USB портына тікелей жалғаңыз.

- **USB хабы дұрыс анықталды ма?**
USB хабының компьютерде дұрыс анықталғанын тексеріңіз. Мұндай жағдайда USB хабын компьютерден ажыратып, компьютерді принтерге тікелей байланыстырыңыз. USB хабын өндірушіден USB хабының жұмысы туралы сұраңыз.

Желілік ортаға байланысты басып шығара алмайсыз

- **Желі параметрлері дұрыс па?**
Желі параметрлері туралы желі әкімшісінен сұраңыз.

- **Принтерді компьютерге USB кабелі арқылы жалғап, басып шығарып көріңіз.**
USB арқылы басып шығара алсаңыз, желілік ортаға байланысты мәселелер туындаған. Жүйе әкімшісінен сұраңыз немесе желілік жүйеңізге арналған нұсқауды қараңыз. USB арқылы басып шығара алмасаңыз, осы Пайдаланушы нұсқаулығындағы сәйкес бөлімді қараңыз.

Принтерде қате пайда болды

- **Принтердің басқару панеліндегі шамдар мен хабарларды тексеру арқылы принтерде қателер пайда болғанын растаңыз.**

 ["Басқару тақтасы" бетте 20](#)

 ["Хабар көрсетілген кезде" бетте 150](#)

Мәселелерді шешу

Принтер басып шығарып жатқан секілді, бірақ ештеңе басып шығармады

Басып шығару механизмі жылжыды, бірақ ештеңе басып шығармады

- **Принтер жұмысын растаңыз.**
Сынақ үлгісін басып шығарыңыз. Сынақ үлгілерін принтерді компьютерге жалғамастан басып шығаруға болады, сондықтан оны принтер функциясы мен күйін тексеру үшін де пайдалануға болады. [☞ “Бітелген саңылауларды тексеру” бетте 123](#)
Үлгі дұрыс басып шығарылмаған жағдайдағы әрекеттер туралы ақпарат алу үшін келесі бөлімді қараңыз.

- **Басқару тақтасы экранында Motor Self Adjustment хабары пайда болды ма?**
Принтер ішкі моторды реттейді. Принтерді өшірмей, аз ғана күте тұрыңыз.

Сынақ үлгісі дұрыс басып шығармады

- **Басып шығару механизмін тазалаңыз.**
Саңылаулардың бітеліп қалуы мүмкін. Басып шығару механизмін тазалаған соң сынақ үлгісін қайта басып шығарыңыз.

[☞ “Басып шығару механизмін тазалау” бетте 124](#)

- **Принтер ұзақ уақыт бойы пайдаланылмады ма?**
Принтер ұзақ уақыт бойы пайдаланылмаса, саңылаулардың құрғап, бітеліп қалуы мүмкін. Принтер ұзақ уақыт бойы пайдаланылмаған кезде орындау қажет қадамдар [☞ “Принтер пайдаланылмайтын кездегі ескертпелер” бетте 27](#)

Күтілгендей басып шығармайды

Басып шығару сапасы нашар, біркелкі емес, тым солғын немесе тыс күңгірт

- **Басып шығару механизмінің саңылаулары бітелген бе?**
Саңылаулар бітелсе, белгілі бір саңылаулар сия шығармай, баспы шығару сапасын төмендетеді. Сынақ үлгісін басып шығарып көріңіз.

[☞ “Бітелген саңылауларды тексеру” бетте 123](#)

- **Head Alignment орындалды ма?**
Басып шығару нәтижелері тегіс емес немесе шеттен тыс болған кезде басып шығару механизмін қайта туралау үшін Head Alignment таңдаңыз.

[☞ “Head Alignment \(Қолмен Реттеу\)” бетте 85](#)

- **Feed Adjustment орындап көрдіңіз бе?**
Беру механизміндегі үлкен сәйкессіздіктер жолақтың пайда болуына әкеледі (көлденең жолақ, сызықтар немесе біркелкі емес түс жолақтары). Қолданыстағы тасымалдағышқа сәйкес Feed Adjustment орындаңыз.

[☞ “Feed Adjustment” бетте 79](#)

- **Шынайы Epson сия картриджін пайдаланып жатсыз ба?**
Бұл принтер Epson сия картридждерімен пайдалану үшін жасап шығарылған. Шынайы емес Epson сия картридждерін пайдалансаңыз, қалған сия деңгейі дұрыс анықталмағандықтан, басып шығарылған қағаздардың анық емес немесе басып шығарылған суреттің түстері өзгеруі мүмкін. Дұрыс сия картриджін пайдаланыңыз.

- **Ескі сия картриджін пайдаланып жатсыз ба?**
Басып шығару сапасы ескі сия картриджін пайдаланған кезде төмендейді. Ескі сия картриджін жаңасымен ауыстырыңыз. Картриждегі барлық сияны жиынтықта көрсетілген күнге дейін немесе ашылғаннан кейін алты ай ішінде пайдаланыңыз.

Мәселелерді шешу

■ Ысытқыштар дұрыс температурада ма?

Басып шығару нәтижелері бұрмаланған немесе дақ түскен немесе сия қоюланып кетсе, температураны көтеріңіз. Алайда температураны тым жоғары көтерсеңіз, тасымалдағыштың майысуына, мыжылуына немесе нашарлауына әкелуі мүмкін екенін ескеріңіз.

Оған қоса, қоршаған температура төмен болса, ысытқыштың қажетті температураға көтерілуі үшін біраз уақыт қажет болуы мүмкін. Тасымалдағыш тым салқын болса, таңдалған температураға жеткенше, ысытқыштардың қажетті әсері болмауы мүмкін. Тасымалдағышты пайдаланбас бұрын оның бөлме температурасына жылуына мүмкіндік беріңіз.

■ Тасымалдағыш параметрлері дұрыс па?

Бағдарламалық құрал RIP немесе принтердегі тасымалдағыш параметрлері ағымда қолданыстағы тасымалдағышқа сәйкес келетінін растаңыз.

■ Data Width Head Movement үшін таңдалған ба?

Орнату мәзірінде **Data Width** параметрін **Head Movement** үшін таңдасаңыз, басып шығару жылдамдығының артуы мүмкін, бірақ басып шығару сапасы аздап төмендейді. Сапа нәтижелері жақсы болуы үшін **Printer Full Width** параметрін **Head Movement** үшін таңдаңыз. [☞ "Printer Setup мәзірі" бетте 141](#)

■ Басып шығару нәтижесін көрсету мониторындағы суретпен салыстырдыңыз ба?

Мониторлар мен принтерлер түстерді әр түрлі шығарса, басып шығарылған түстер экрандағы түстермен әрқашан толық сәйкес келмеуі мүмкін.

■ Басып шығару кезінде принтер қақпағы ашылып кетті ме?

Басып шығару кезінде қақпақтары ашылып кетсе, басып шығару механизмі кенет тоқтап, біркелкі емес түстер шығарылады. Басып шығару кезінде қақпақтарды ашпаңыз.

■ Басқару тақтасы экранында Ink Low жазбасы көрінді ме?

Сия деңгейі төмен кезде басып шығару сапасы төмендеуі мүмкін. Сия картриджін жаңасымен ауыстыруға кеңес береміз. Сия картриджін ауыстырған соң түстерінде ерекшелік болса, басып шығару механизмін бірнеше рет тазалаңыз.

■ White (ақ) немесе Metallic Silver (Жылтыр күміс түсті) сиямен басып шығарудасыз ба?

Құрамдас бөліктердің white (ақ) немесе metallic silver (Жылтыр күміс түсті) сиядан төмен түсуі (шөгуі) мүмкін. Картриджді қажетінше шайқап, **Ink Circulation** бірнеше рет орындаңыз.

Мәселе әлі де болса, **WH,MS Ink Refresh** немесе **WH,WH Ink Refresh** таңдаңыз.

Сия картридждерін шайқау [☞ "Ауыстыру және Шайқау Әдістері" бетте 114](#)

[☞ "Ink Circulation және Сияны жаңарту" бетте 126](#)

Баспа тасымалдағышқа дұрыс орналастырылмады

■ Тасымалдағыш дұрыс салынды ма және жиектер дұрыс па?

Тасымалдағыш дұрыс салынбаса, нәтижелердің ортасында болмауы немесе деректердің бір бөлігінің басып шығарылмауы мүмкін. Орнату мәзірінде **Side Margin** және **Print Start Position** үшін дұрыс параметрлердің таңдалғанын да тексеруіңіз қажет.

[☞ "Тасымалдағышты жүктеу \(SC-S70600 series\)" бетте 39](#)

[☞ "Тасымалдағышты жүктеу \(SC-S30600 series\)" бетте 53](#)

[☞ "Printer Setup мәзірі" бетте 141](#)

■ Тасымалдағыш қисайып кеткен бе?

Орнату мәзірінде **Off** параметрі **Media Skew Check** үшін таңдалса, тасымалдағыш қисайған кезде басып шығару жалғаса береді және деректер басып шығару аймағының сыртында пайда болады. Мәзірде **Media Skew Check On** параметріне реттелген.

[☞ "Printer Setup мәзірі" бетте 141](#)

Мәселелерді шешу

■ Тасымалдағыш басып шығару үшін жеткілікті енді ме?

Алайда басып шығарылатын сурет тасымалдағыштан енді болса, басып шығару әдетте тоқтайды, орнату мәзірінде **Off** параметрі **Media Size Check** үшін таңдалса, деректер тасымалдағыш жиектерінің сыртында басып шығарылатын болады. Орнату мәзірінде **On** параметрін **Media Size Check** үшін таңдаңыз.

🔗 "Printer Setup мәзірі" бетте 141

Көлденең сызғыш сызықтар біркелкі емес

■ Басып шығару механизмі біркелкі емес пе? (екі бағытты басып шығаруда)

Екі бағытты басып шығарумен басып шығару механизмі солға және оңға жылжу кезінде басып шығарады. Басып шығару механизмі біркелкі болмаса, сызғыш сызықтар соған сәйкес біркелкі болмайды. Егер көлденең сызғыш сызықтар екі бағытты басып шығарумен біркелкі болмаса, Head Alignment орындаңыз.

🔗 "Head Alignment (Қолмен Реттеу)" бетте 85

Басып шығарылған беткі қабат сызылған немесе дақ түскен

■ Тасымалдағыш тым қалың немесе тым жұқа ма?

Принтермен сәйкес келетіндігін растау үшін тасымалдағыш сипаттамаларын тексеріңіз. Бағдарламалық құрал RIP пайдалансаңыз, пайдалануға болатын параметрлер мен тасымалдағыш туралы ақпарат алу үшін өндірушімен хабарласыңыз.

■ Тасымалдағыш толқынды ма?

Тасымалдағыштың кейбір түрлерінде принтерге салған кезде белгілі бір жағдайларға байланысты (ылғалдылық пен температура) толқындар пайда болуы мүмкін. Толқын пайда болса, тасымалдағышты беру және зақымдалған аймақтың алдын алу үшін толқын пайда болса, басқару панеліндегі ▼ түймесін басыңыз. Толқындар пайда болмас үшін температура мен ылғалдылықты төмендетуге кеңес береміз.

■ Тасымалдағыш жұмарланып немесе майысып кеткен бе?

Тасымалдағыш білікше мен басып шығару механизміне байланысқаннан жұмарланып немесе майысып қалуы мүмкін, нәтижесінде дақ түскен немесе біркелкі емес түстер пайда болуы мүмкін.

■ Шыны тазалағыш, қақпақтар немесе басып шығару механизмі ластанған ба?

Сияның қоюлануы немесе шыны тазалағыш, қақпақтар немесе басып шығару механизмі айналасына ағуы сияның тамшылауына байланысты ластануға әкелуі мүмкін. Бүлінген аймақты тазалаңыз.

🔗 "Жиі тазалау" бетте 101

■ Басып шығару механизмі басып шығарылған бетті сызды ма?

Басып шығару механизмінің тасымалдағышты сызуынан дақтың пайда болуын тасымалдағышқа сәйкес **Platen Gap** параметрін реттеу арқылы алдын алуға болады.

Оны **Media Tension** үшін үлкен мән таңдау арқылы да болдырмауға болады.

🔗 "Platen Gap" бетте 81

🔗 "Media Tension" бетте 84

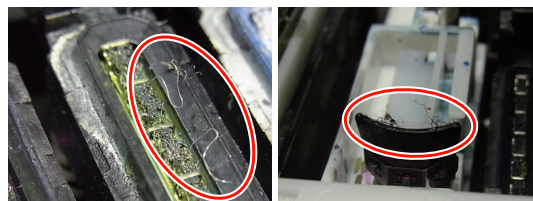
Қысым шиыршықтары арқылы қорғалған аймақ бітелген

■ Қысым шиыршықтары бітелген ба?

Қысым шиыршықтарын тазалаңыз.

🔗 "Принтердің ішін тазалау" бетте 108

Саңылау бітеулері тазалана алмайды



Мәселелерді шешу

- **Тазалау жиі орындалады ма?**
Принтер механизмі, қақпақтар, тазалағыш немесе құю тақтасы айналасындағы аймаққа қылшық немесе кір жабысса, саңылау бітеулері басып шығару кезінде пайда болуы мүмкін. Сонымен, егер қылшық не кір жабысып қалса, саңылау бітеулері тіпті бірнеше қайтара тазалаудан кейін де тазаланбайды. Бүлінген аймақты тазалаңыз.

 ["Жиі тазалау" бетте 101](#)

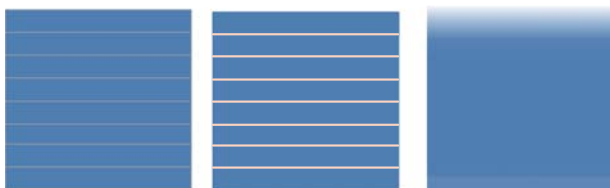
Сия тамшылары



- **Тасушы сәйкес орындалған ба?**
Тасушыны қолдану кезінде келесі жайттар қаралмаса, шаң мен қылшықтар тасушы бетіне тұрып қалып, басып шығару нәтижесінде сия тамшыларының пайда болуына себеп болады.

- Зақымдалған тасушыны тікелей жерге қоймаңыз.
Тасушыны сақтау үшін оны қайта орап өзінің бастапқы орнына орналастырыңыз.
- Тасушыны киімге қарай нығыздалған тасушы бетімен ұстамаңыз.
Принтердегі тасушыны жүктеу алдында тасушыны өзінің түпнұсқалық қорабында сақтау.


Көлденең жолдар немесе белгісіз түстің жолақтары (жолақтану)



Бірнеше себептер болуы мүмкін

Принтер нәтижелері жетілмейінше келесі сөйлемдерді орындаңыз.


Жұмысты бастамастан бұрын әрдайым саңылауды тексеруден және head alignment (Қолмен жетілдіруден) бастау. Егер саңылаулар бітелсе немесе механизм реттелмесе, жетілдіруде ешқандай хабарлама нәтиже бермейді.

 ["Бітелген саңылауларды тексеру" бетте 123](#)

 ["Head Alignment \(Қолмен Реттеу\)" бетте 85](#)

1 Тасушыны ұстау табақшаларының бекітуін тексеру.

Егер тасушыны ұстау табақшасы дұрыс орнатылмаса, тасушыны толтыруға бөгет келтіреді. Келесі сілтемені қарап және тасушыны ұстау табақшаларын қайта бекітіңіз

 ["Тасымалдағышты жүктеу және алмастыру" бетте 35](#)

Егер тасушыны ұстау табақшаларын дұрыс орнату мәселені әлі де шеше алмай жатса, келесі әдісті орындаңыз.

2 Сияның шөгуге бейімділігін шешу.

Шөгуге бейімділік (құрамдастары сұйықтықтың түбіне жиналады) принтердің ішінде болуы мүмкін. Келесі қадамдарды қолдана отырып механизмді тазалауды орындаңыз.

- All Nozzles — Head1/Head2** (SC-S70600 series және SC-S50600 series тек) — **Execute (Heavy)** түрлерін таңдаңыз.
- Алдыңғы қадамды қайталаңыз.

 ["Басып шығару механизмін тазалау" бетте 124](#)

Механизмді тазалауды екі рет орындау мәселені шешпесе, келесі амалды орындаңыз.

Мәселелерді шешу

3

Feed Adjustment.

Жүктеуді реттеу қолданылған тасушыға байланысты жеке талап етілуі мүмкін. Егер шиыршық ені әр түрлі болса, тәуелсіз реттеу тіпті сол тасушымен болсын талап етіледі. Жүктеуді реттеуді төменде сипатталғандай орындау.

- Реттеу үлгісін **Manual — 500mm Pattern** қолдана отырып басып шығарыңыз.
- Реттеу мәнін еңгізу кезінде тек ортасындағы + мәндері арасындағы қашықтыққа арналған мәнді қолдан.

 **"Feed Adjustment (Қолмен жүктеуді реттеу)" бетте 87**

Механизмді тазалау мәселені шешпесе, келесі амалды орындаңыз.

4

Сияны кептіруді уақыт айырмашылықтарында шешу.

Қос бағытты басып шығару кезінде механизм жылжуын басып шығару сия кебуінің уақыт айырмашылығында себеп болуы мүмкін. Біріншіден, RIP бір бағытты басып шығаруды орындаңыз. Егер бұл басып шығару нәтижесін жетілдірсе, **Heater Temperature** немесе **Drying Time Per Pass** өзгертіп, және қос бағытты басып шығару кезінде жолақтар мен белгісіздіктерді жетілдіреді.

 **"Media Setup мәзірі" бетте 136**

Біріншідентөменде сипатталғандай **Heater Temperature** теңшелеңіз.

- 1) Температура опциясын уақытша қалыпты жинақтан гөрі жоғары температураға алдын ала, білікше және екінші қыздырғыш болып теңшелеңіз.
- 2) Қос бағытты басып шығаруды орындап және принтер нәтижелерінің жетілдірілуін тексеріңіз.

- 3) Егер мәселе шешілмесе, температураны алдын ала, білікше және екінші қыздырғыш ретінде төмен орнатыңыз.

Принтер нәтижелері жетілдірілмейінше 2 және 3 қадамдарды қайталаңыз.

Егер **Heater Temperature** температурасын өзгерту мәселені шешпесе, **Drying Time Per Pass** келесі мәнерде орындаңыз.

- 1) Параметр мәнін **0.1** орнатыңыз.

- 2) Қос бағытты басып шығаруды орындап және принтер нәтижелерінің жетілдірілуін тексеріңіз.

- 3) Егер мәселе шешілмесе, параметр мәнін жоғарылатыңыз.

Принтер нәтижелері жетілдірілмейінше 2 және 3 қадамдарды қайталаңыз.

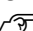
Егер жоғарыдағы амалдар мәселені шешпесе, келесі амалды орындаңыз.

5

Микро өрме M/Ө параметрін тексеру.

Микро өрме M/Ө параметрі сәйкес болмауы мүмкін.

Микро өрме M/Ө параметрін және Epson компаниясы арқылы жолақтану байланыс кестесіне қарап қолданыстағы тасушыға сәйкес параметрлерді өзгертіңіз, содан кейін жақсартуларды тексеріңіз.

Микро өрме M/Ө параметрі және Epson компаниясы арқылы зерттелген жолақтану байланыс кестесі  **"Микро өрме M/Ө параметрі және Epson компаниясы арқылы зерттелген жолақтану байланыс кестесі" бетте 173**

Мәселелерді шешу

Тасушыны жолақтауға байланысты дақтар



Тасушы және принтер механизмі басып шығару кезінде байланысады

Принтер нәтижелері жетілмейінше келесі сөйлемдерді орындаңыз.

- 1 Мыжылған не бүктелген тасушының бөліктерін қиып тастау

Егер тасушы сәйкес емес сақталса немесе принтерде жүктеліп қалса, онда ол мыжылып не бүктеліп қалуы мүмкін. Егер тасушы осы күйінде қолданылса, онда принтер механизмі және тасушының көтерілген беті байланысып, дақтың пайда болуына әкеледі. Тасушыны қолданбастан бұрын мыжылған және бүктелген жерлерін қиып тастаңыз.

Сонымен қатар, тасушыны принтермен бірге алынған құжаттағы сипаттама бойынша сақтап және басып шығару алдында тасушыны принтерге жүктеңіз.

Егер мәселе шешілмесе, тіпті мыжылмаған және бүктелмеген бөліктерді басып шығару кезінде шешілмесе, онда келесі амалдарды орындаңыз.

- 2 Принтердегі тасушыны дұрыс жүктеу және тасушы параметрлерін сәйкес теңшелеу.

Егер тасушыны жүктеу әдісі, ысыту температурасы, қысым, сіңіруі және басқа параметрлер сай емес болса, тасушы мыжылып не бүктеліп қалады. Жүктеу әдісі мен параметрлердің дұрыс екенін тексеріңіз.

"Тасымалдағышты жүктеу және алмастыру" бетте 35

"Тасушы түрлерін орындауға арналған ұсынылатын мәндер" бетте 78

Егер жоғарыдағы амалдар мәселені шешпесе, келесі амалды орындаңыз.

3 Heater Temperature реттеу

Ысыту температурасы тым жоғары болуы мүмкін.

Төменде сипатталғандай **Heater Temperature** теңшелеңіз.

- 1) Әр бір ысытушының температурасын келесі температураларға уақытша теңшелеңіз.

Алдын ала ысыту: **30**, білікше ысуы: **30**, ысытудан кейін: **40**

"Media Setup мәзірі" бетте 136

- 2) Мыжылған жері түзелсе қарап және басып шығару.

Егер тасушының мыжылған жері түзелсе, ысыту температурасы параметрі тым жоғары болғаны.

- 3) Алдын ала ысыту, білікшені ысыту және ысытудан кейінгі температура параметрін жоғарылату кезінде оңтайлы күйге жеткенше басып шығаруды қайталай беріңіз.

Егер мәселе шешілмесе 1), **Heater Temperature** (Ысыту Температурасын) бастапқы параметріне қайтарыңыз және содан кейін келесі амалды орындаңыз.

4 Media Tension (Орташа қысымды) реттеу

Media Tension (Орташа қысым) реттеуі қолданылған тасушы арқылы әр түрлі болады.

Мәселелерді шешу

Винилды қолданған кезде түссіз тасушы немесе кенеп

Келесі үрдісті **Media Tension** (Орташа Қысымды) реттеу үшін қолданыңыз.

- 1) Параметр мәнін **2** уақытшаға орнатыңыз.

 ["Media Setup мәзірі" бетте 136](#)

- 2) Принтер нәтижелері жақсартылған кезде басып шығарып және тексеріңіз.
- 3) Егер мәселе шешілмесе, параметр мәнін бір дәрежеге жоғарылатыңыз.

5 орнату мәніне дейінгі ауқымда басып шығару нәтижелері жақсарғанша 2 және 3-қадамдарды қайталаңыз.

- Егер сіз SC-S70600 series немесе SC-S50600 series қолдансаңыз және реттесеңіз **Media Tension** мәселені шешпейді, ол үшін келесіні орындаңыз.

- 1) **Feed Speed 1** орнату.

 ["Media Setup мәзірі" бетте 136](#)

- 2) **Media Tension** параметрінің мәнін уақытша 2 мәніне орнатыңыз.
- 3) Принтер нәтижелері жақсартылған кезде басып шығарып және тексеріңіз.
- 4) Егер мәселе шешілмесе, параметр мәнін бір дәрежеге жоғарылатыңыз.

Принтер нәтижелері жақсартылғанша 3 және 4 қадамдарды until print results are improved in the range up to a setting value of **5** параметр мәніне дейін қайталаңыз.

Егер жоғарыдағы амалдар мәселені шешпесе, Орташа Қысымды әдепкіге қайтарып және келесі амалды орындаңыз.

- SC-S30600 series пәрменінде, егер реттеу **Media Tension** мәселені шешпесе **Media Tension** параметрін әдепкіге қайтарып, келесі амалды орындаңыз.

Баннерларды қолдану кезінде

Төменнен өз принтеріңіздің үлгісін тауып, **Media Tension** реттеңіз.

- SC-S70600 series немесе SC-S50600 series түймелерін қолдану

- 1) Параметр мәнін **2** уақытшаға орнатыңыз.

 ["Media Setup мәзірі" бетте 136](#)

- 2) Принтер нәтижелері жақсартылған кезде басып шығарып және тексеріңіз.
- 3) Егер мәселе шешілмесе, параметр мәнін бір дәрежеге жоғарылатыңыз.

Принтер нәтижелері жақсартылғанша 2 және 3 қадамдарды until print results are improved in the range up to a setting value of **5** параметр мәніне дейін қайталаңыз.

Егер **Media Tension** реттеу мәселені шешпесе **Media Tension** параметрін әдепкіге қайтарып, келесі амалды орындаңыз.

- SC-S30600 series қолдану кезінде

- 1) Параметр мәнін **40** орнатыңыз.

 ["Media Setup мәзірі" бетте 136](#)

- 2) Принтер нәтижелері жақсартылған кезде басып шығарып және тексеріңіз.

Егер **Media Tension** реттеу мәселені шешпесе **Media Tension** параметрін әдепкіге қайтарып, келесі амалды орындаңыз.

Мәселелерді шешу

5 Тасушының автоматты созылатын белдік өлшемінде дұрыс жүктелгенін тексеріңіз

Егер шиыршық өзегін алуға арналған тасушыны реттеу әдісі немесе реттеу әдісі сәйкес болмаса, тасушы созу кезінде айналасында айналып, бөліктерді мыжып не көтеруі мүмкін.

Келесі әрекеттердің дұрыс орындалғанын тексеріңіз: автоматты созылатын белдік бөлшегі өлшемінде тасушының реттелуі және теңестірулердің реттелуі.

 ["Тасымалдағышты жүктеу" бетте 69](#)

 ["Теңестірілген жүктеу" бетте 74](#)

Егер жоғарыдағы амалдар мәселені шешпесе, келесі амалды орындаңыз.

6 **Media Suction** (Орташа қысымды) реттеу

Тасушы жоғарылауы мүмкін, себебі тасушы бөлігі нашарлады.

Media Suction келесі түрде реттеу.

- 1) Параметр мәнін **10** уақытшаға орнатыңыз.

 ["Media Setup мәзірі" бетте 136](#)

- 2) Бүгілістер жетілдірілсе басып шығарып және тексеріңіз.

Егер тасушының бүгілісі жақсартылса, тасушы бөлігінің тым төмен болғаны.

- 3) While gradually lowering the **Media Suction** параметрін төмендету кезінде оңтайлы күйге жеткенше басып шығаруды қайталаңыз.

Тасымалдағыш

Тасымалдағыш майысқан

■ **Орнату мәзіріндегі Media Tension және Feed Speed параметрлері ағымдағы тасымалдағыш үшін дұрыс па?**

Егер осы параметрлер ағымдағы тасымалдағыш үшін дұрыс реттелмеген болса, басып шығару кезінде тасымалдағыштың жұмарланып немесе жыртылып қалуы мүмкін.

 ["Media Tension" бетте 84](#)

 ["Feed Speed" бетте 84](#)

■ **Ысытқыш тым жоғары мәнге реттелген бе?**

Ысытқыш температурасын тасымалдағышқа сәйкес реттеңіз.

■ **Орнату мәзірінде Off параметрін Tension Measurement үшін таңдап көріңіз.**

Автоматты созу белгілі бір тасымалдағыш түрлерін сәйкес деңгейге соза алмауы мүмкін, нәтижесінде басып шығару кезінде шамадан тыс төгілу немесе созылу мәселелері пайда болады.

 ["Tension Measurement" бетте 84](#)

Тасымалдағыш кептелістері

■ **Тасымалдағыш жұмарланып немесе майысып кеткен бе?**

Қатты мыжылған немесе салынатын жағынан кері қайрылған немесе жұмарланған тасымалдағыштың кептелуі немесе басқа тасымалдағышты алу кезінде мәселе туындатуы мүмкін. Осы секілді ақаулары бар тасымалдағышты пайдаланбаңыз.

■ **Тасымалдағыш тым қалың немесе тым жұқа ма?**

Тасымалдағышты принтерде қолдануға болатындығын анықтау үшін оның техникалық сипаттамаларын тексеріңіз. Бағдарламалық құрал RIP пайдалансаңыз, пайдалануға болатын параметрлер мен тасымалдағыш туралы ақпарат алу үшін өндірушімен хабарласыңыз.

Мәселелерді шешу

- **Media Suction тым жоғары мәнге реттелген бе?**
Media Suction кішірейтіңіз. "Media Suction" бетте 83

Ролик аяқталған кезде басып шығару тоқтамайды

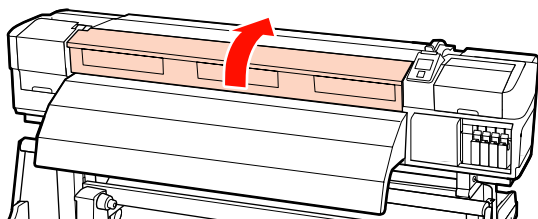
- **Off параметрі Tension Measurement үшін таңдалған ба?**
Көп жағдайда **Periodically** параметрін таңдауға кеңес беріледі.
 "Tension Measurement" бетте 84

Кептелген тасымалдағышты алу

Кептелген тасымалдағышты алу үшін төмендегі қадамдарды орындаңыз.

- Абай болыңыз:**
Алдыңғы жабынды ашу не жабу кезінде қолыңызды қысып алмаңыз. Бұл сақтандыруды қадағаламау зақым әкелуі мүмкін.

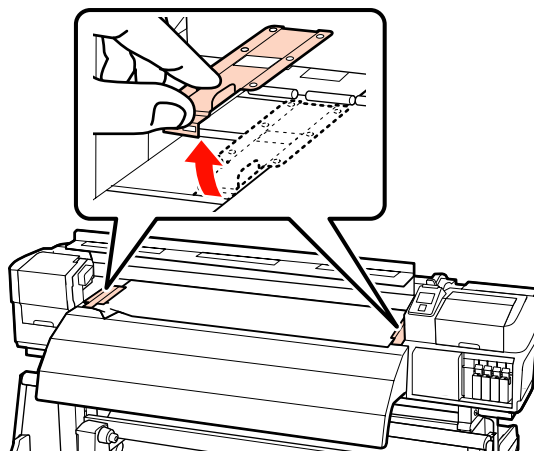
- 1 Алдыңғы қапқакты ашыңыз.



- 2 Принтерді өшіріңіз.

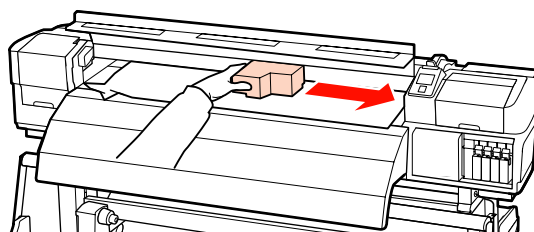
Егер хабар көрсетіліп, принтер өшірілмесе, екі қуат кабелін де ажыратыңыз.

- 3 Салынған болса, тасымалдағышты ұстайтын тақталарды алыңыз.



- Маңызды:**
Тасымалдағышты ұстайтын тақталар зақымдалса, принтерді пайдалануды тоқтатыңыз. Пайдалануды жалғастыру басу роликтерін немесе басып шығару механизмін зақымдауы мүмкін.
Дилерге немесе Epson қолдау орталығына хабарласыңыз.

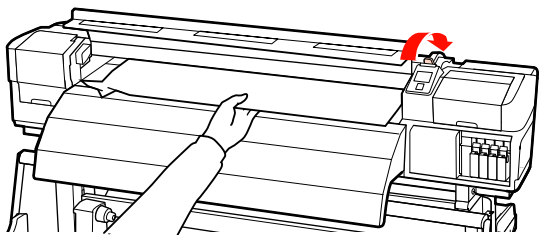
- 4 Басып шығару механизмі тасымалдағыштың үстінде болса, оны кептелістен алып тастаңыз.



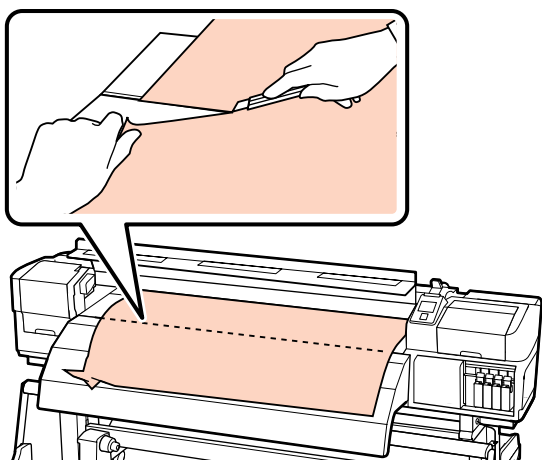
- Маңызды:**
Басып шығару механизмін тасымалдағышты ұстайтын тақталарды алған соң жылжытыңыз. Зақымдалған тасымалдағышты ұстайтын тақталармен жанасу басып шығару механизмін зақымдауы мүмкін.

Мәселелерді шешу

- 5** Тасымалдағышты жүктеу білігін көтеріңіз.



- 6** Тасымалдағышты кескіш науаға салып, жыртылған немесе жұмарланған бөліктерді жою үшін кескішті пайдаланыңыз.



- 7** Кесілген тасымалдағышты қолмен өткізіңіз.

- 8** Принтер ішінде қалған тасымалдағышты алыңыз.

- 9** Принтерді қосыңыз.



Маңызды:

Принтер ұзақ уақыт қалып қойса, басып шығаруды қалпына келтіргенде кезде басып шығару механизмі ашық қалып, кеуіп қалады және дұрыс басып шығармайды.

Принтерді қоссаңыз, басып шығару механизмі автоматты жабылады.

Тасымалдағышты қайта салып, басып шығаруды қалпына келтіріңіз.

📖 “Тасымалдағышты жүктеу (SC-S70600 series)” бетте 39

📖 “Тасымалдағышты жүктеу (SC-S30600 series)” бетте 53

Басқалары

Ысытқыштарды өшіру немесе міндетті емес Қосымша басып шығаруды кептіру жүйесі тоқтату

- Белгілі бір уақыт бойы ешқандай басып шығару жұмысы алынбаса немесе қате пайда болмаса, алдын ала, білікше және кейінгі ысытқыш өшеді. Ысытқыштар автоматты өшу алдындағы уақытты орнату мәзіріндегі **Heat Off Timer** параметрі арқылы таңдауға болады. 📖 “Printer Setup мәзірі” бетте 141

Басып шығару жұмысы алынып, тасымалдағышты салу тұтқасы пайдаланылып немесе принтер құралымен байланысты басқа да әрекет орындалған кезде ысытқыштар қайта іске қосылады.

Қосымша басып шығаруды кептіру жүйесі SC-S50600 series өнімімен бірге беріледі.

Басқару панелінің дисплейі өшіп тұрады

- **Принтер ұйқы режимінде ме? Heat Off Timer** мерзімі аяқталғанда және ысытқыштар өшкенде, принтер ұйқы режиміне ауысады. Ысытқыштар автоматты өшу алдындағы уақытты Printer Setup мәзірінен таңдауға болады.

📖 “Printer Setup мәзірі” бетте 141

Басып шығару жұмысы алынып, тасымалдағышты салу тұтқасы пайдаланылып немесе принтер құралымен байланысты басқа да әрекет орындалған кезде ысытқыштар қайта іске қосылып, ұйқы режимі аяқталады.

Қызыл шам принтер ішінде жанып тұр

- **Бұл қате емес.** Қызыл шам — принтер ішіндегі жарық.

Қосымша

Қосымша

Параметрлер мен тұтынушы өнімдері

Келесі параметрлер мен тұтынушы өнімдері осы принтерді пайдалануға жарамды. (2013 шілде бойынша)

Соңғы ақпаратты алу үшін Epson веб-сайтын қараңыз.

Сия картридждері*

Принтер үлгісі	Өнім	Бөлшек нөмірі	
SC-S70600	Сия картридждері	Black (Қара)	T7131
		Cyan (Көкшіл)	T7132
		Magenta (Алқызыл)	T7133
		Yellow (Сары)	T7134
		Light Cyan (Ашық көк)	T7135
		Light Magenta (Ашық қызыл)	T7136
		Light Black (Бозғылт қара)	T7137
		Orange (Жалқын)	T7138
		White (Ақ)	T713A
		Metallic Silver (Жылтыр күміс түсті)	T713B
SC-S70610	Сия картридждері	Black (Қара)	T7141
		Cyan (Көкшіл)	T7142
		Magenta (Алқызыл)	T7143
		Yellow (Сары)	T7144
		Light Cyan (Ашық көк)	T7145
		Light Magenta (Ашық қызыл)	T7146
		Light Black (Бозғылт қара)	T7147
		Orange (Жалқын)	T7148
		White (Ақ)	T714A
		Metallic Silver (Жылтыр күміс түсті)	T714B

Қосымша

Принтер үлгісі	Өнім	Бөлшек нөмірі	
SC-S70670	Сия картридждері	Black (Қара)	T7151
		Cyan (Көкшіл)	T7152
		Magenta (Алқызыл)	T7153
		Yellow (Сары)	T7154
		Light Cyan (Ашық көк)	T7155
		Light Magenta (Ашық қызыл)	T7156
		Light Black (Бозғылт қара)	T7157
		Orange (Жалқын)	T7158
		White (Ақ)	T715A
		Metallic Silver (Жылтыр күміс түсті)	T715B
SC-S70680	Сия картридждері	Black (Қара)	T7161
		Cyan (Көкшіл)	T7162
		Magenta (Алқызыл)	T7163
		Yellow (Сары)	T7164
		Light Cyan (Ашық көк)	T7165
		Light Magenta (Ашық қызыл)	T7166
		Light Black (Бозғылт қара)	T7167
		Orange (Жалқын)	T7168
		White (Ақ)	T716A
		Metallic Silver (Жылтыр күміс түсті)	T716B
SC-S50600	Сия картридждері	Black (Қара)	T6871
		Cyan (Көкшіл)	T6872
		Magenta (Алқызыл)	T6873
		Yellow (Сары)	T6874
		White (Ақ)	T713A

Қосымша

Принтер үлгісі	Өнім	Бөлшек нөмірі	
SC-S50610	Сия картридждері	Black (Қара)	T6881
		Cyan (Көкшіл)	T6882
		Magenta (Алқызыл)	T6883
		Yellow (Сары)	T6884
		White (Ақ)	T714A
SC-S50670	Сия картридждері	Black (Қара)	T6891
		Cyan (Көкшіл)	T6892
		Magenta (Алқызыл)	T6893
		Yellow (Сары)	T6894
		White (Ақ)	T715A
SC-S50680	Сия картридждері	Black (Қара)	T6901
		Cyan (Көкшіл)	T6902
		Magenta (Алқызыл)	T6903
		Yellow (Сары)	T6904
		White (Ақ)	T716A
SC-S30600	Сия картридждері	Black (Қара)	T6871
		Cyan (Көкшіл)	T6872
		Magenta (Алқызыл)	T6873
		Yellow (Сары)	T6874
SC-S30610	Сия картридждері	Black (Қара)	T6881
		Cyan (Көкшіл)	T6882
		Magenta (Алқызыл)	T6883
		Yellow (Сары)	T6884
SC-S30670	Сия картридждері	Black (Қара)	T6891
		Cyan (Көкшіл)	T6892
		Magenta (Алқызыл)	T6893
		Yellow (Сары)	T6894

Қосымша

Принтер үлгісі	Өнім	Бөлшек нөмірі	
SC-S30680	Сия картридждері	Black (Қара)	T6901
		Cyan (Көкшіл)	T6902
		Magenta (Алқызыл)	T6903
		Yellow (Сары)	T6904

Еpson компаниясы түпнұсқа Epson сия картридждерін пайдалануға кеңес береді. Epson компаниясы түпнұсқадан басқа сияның сапасы немесе сенімділігіне кепілдік бере алмайды. Түпнұсқалық емес сияны пайдалану Epson кепілдіктерімен қамтылмайтын зақымға әкелуі және белгілі бір жағдайларда принтердің дұрыс емес жұмыс істеуіне әкелуі мүмкін.

Түпнұсқалық емес сия деңгейлері туралы ақпарат көрсетілмейді және түпнұсқалық емес сияны пайдалану қызмет көрсету жүйесінде пайдалану мүмкіндігі үшін жазылады.

☞ "Ауыстыру және Шайқау Әдістері" бетте 114

Басқалары

Өнім	Бөлшек нөмірі	Түсіндірмесі
Cleaning cartridge (Тазартатын картридж)	T6990	Принтер меанизмін жуу үшін қолдануда қызметті алдын ала сақтау және т.с.с.
Қызмет көрсету жиынтығы	T7241	Принтер жұмысына қажет тазарту таяқшасын, қолғапты, сүлгілерді, шыны тазалау құралы мен жыпылықтау жастықшасын қамтиды. ☞ "Жиі тазалау" бетте 101
Сия тазалағыш	T6993	Сия қалдықтарын тазалау кезінде қолдану. ☞ "Жиі тазалау" бетте 101
Қолданылған сия шишасы	T7240	Принтермен берілетін қолданылған сия шишасы бірдей.
Cleaning Wiper (Тазалау құралы)	S090012	Принтермен берілетін қызмет көрсету жиынтығы бірдей.
Cleaning Stick (Тазалау таяқшасы)	S090013	
Clean Room Wiper (Тазалау сүрткіші)*1	S090016	
Flushing Pad (Тақталарды шаю)*2	S090014	
Wiper Kit (Сүрткіштер жинағы)*2	S090015	Тазалау және тазалау құралы принтері бар элементтерге орнатылған.
Media Holding Plate (Тасымалдағыш қондырылатын тақта)	C12C890891	Принтермен берілетін тасымалдағыш қондырылатын тақтамен бірдей.
Қосымша басып шығаруды кептіру жүйесі	C12C890751	Тасымалдағыш үстіне ауа жіберіп, құрғатуға көмектесу үшін желпуіш пайдаланылады. SC-S50600 series принтерлерімен беріледі. ☞ "Media Setup мәзірі" бетте 136

Қосымша

Өнім	Бөлшек нөмірі	Түсіндірмесі
Ауыр роликті медиа жүйесі	C12C890761	Ауыр роликтерге арналған тасымалдағыш салу құрылғысы мен автоматты созылатын белдік (80 кг-ға дейін).

*1 Кейбір мемлекеттер мен аймақтарда қолдануға қол жетімсіз. Asahi Kasei Корпорациясы арқылы коммерциялық өнімдерді қолдану кезінде BEMCOT M-3II ұсынамыз.

*2 Кейбір мемлекеттер мен аймақтарда қолдануға қол жетімсіз.

Қосымша

Қолдау көрсетілген тасымалдағыш

Келесі тасымалдағышты принтермен пайдалануға болады.

Басып шығару сапасы қолданылатын тасымалдағыштың түрі мен сапасына байланысты. Қолдағы тапсырмаңызға сәйкес келетін тасымалдағышты таңдаңыз. Пайдалану бойынша ақпарат алу үшін тасымалдағышпен бірге берілген құжаттаманы қараңыз немесе өндірушіге хабарласыңыз. Тасымалдағышты көп көлемде сатып алмас бұрын сынақ жүргізіп, нәтижелерді тексеруге кеңес беріледі.



Маңызды:

Бүктелген, тегіс емес, жыртылған немесе лас қағазды пайдаланбаңыз.

Ескертпе:

Сияны теңестіру баннер және кенеп сияқты кейбір тасымалдағыш түрлерімен қол жетімді емес.

Стандарт роликті медиа жүйесі

Ролик қабатының өлшемі	2 не 3 дюйм
Ролик шығарушы диаметрі	250 мм дейін
Тасымалдағыш ені	300* 1626 мм (64 дюйм) дейін
Тасымалдағыш қалыңдығы	1 мм дейін
Ролик салмағы	40 кг-ға дейін

* Сияны теңестірудің ең кіші тасымалдағыш ені — 508 мм.

Сия теңестіру **“Жоғары басып шығару сапасы” бетте 25**

Ауыр роликті медиа жүйесі

Ролик қабатының өлшемі	2 не 3 дюйм
Ролик шығарушы диаметрі	300 мм дейін

Тасымалдағыш ені	300* 1626 мм (64 дюйм) дейін
Тасымалдағыш қалыңдығы	1 мм дейін
Ролик салмағы	80 кг-ға дейін

* Сияны теңестірудің ең кіші тасымалдағыш ені — 508 мм.

Сия теңестіру **“Жоғары басып шығару сапасы” бетте 25**

Қосымша

Принтерді жылжыту және тасымалдау

Бұл бөлімде өнімді жылдыту және тасымалдау әдісі сипатталады.

Принтерді жылжыту

Бұл бөлімде өнімнің бір қабаттағы басқа орынға баспалдақты, траптарды немесе лифтілерді пайдаланбастан жылжытылуға болатындығы айтылады. Принтерді қабаттар арасында немесе басқа ғимаратқа көшіру жөніндегі ақпаратты төменнен қараңыз.

📖 "Тасымалдау" бетте 172

⚠️ **Абай болыңыз:**

Жылжыту кезінде өнімді 10 градустан көп алға немесе кері қисайтпаңыз. Осы ескертудің орындамаған жағдайда принтердің құлауына немесе тағы басқа төтенше жағдайларға әкелуі мүмкін.

⚠️ **Маңызды:**

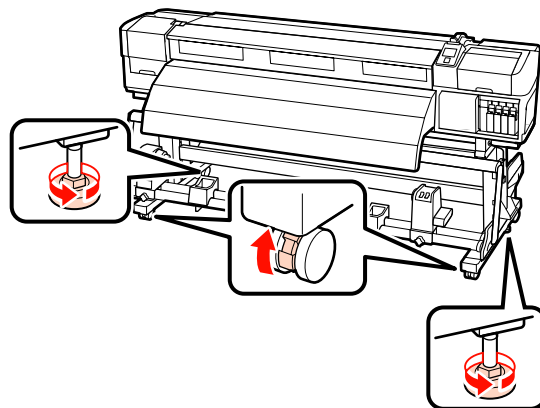
Сия картридждерін алып тастамаңыз. Осы ескертудің орындамаған жағдайда басып шығару механизмі саңылауларының құрғап кетуі мүмкін.

Дайындау

- 1 Принтердің өшірілгенін тексеріңіз.
- 2 Қолданылған сия шишасы алып тастаңыз.
📖 "Қолданылған сия шишасы ауыстыру" бетте 117
- 3 Қуат сымдары мен барлық басқа кабелдерді ажыратыңыз.
- 4 Тасымалдағышты тасымалдағыш салу құрылғысы және автоматты созылатын белдік бөлшегі алып тастаңыз.

- 5 Тұғырды босатыңыз.

Сол және оң аяқтардағы ролик құлыптарын босатып, реттегіштерді толығымен көтеріңіз.



- 6 Принтерді жылжытыңыз.

⚠️ **Маңызды:**

Принтерді ғимарат ішінде еден деңгейінен қысқа қашықтыққа жылжыту үшін арнайы принтер тұрғысындағы дөңгелектерді пайдаланыңыз. Олар тасымалдау үшін пайдаланылмайды.

Жылжытудан кейін орнату

Принтерді жылжытқан соң оны пайдалануға дайындау үшін төмендегі қадамдарды орындаңыз.

- 1 Жаңа орынның сәйкес келетінін тексеріңіз.
📖 Орнату нұсқаулығы
- 2 Қуат кабелдерін розеткаға жалғаңыз және принтерді қосыңыз.
📖 Орнату нұсқаулығы
- 3 Бітелген саңылаулар барын тексеру үшін саңылауларды тексеріңіз.
📖 "Бітелген саңылауларды тексеру" бетте 123

Қосымша

4 Head Alignment орындап, басып шығару сапасын тексеріңіз.

 [“Head Alignment” бетте 81](#)

Тасымалдау

Принтерді тасымалдау алдында дилерге немесе Epson қолдау орталығына хабарласыңыз.

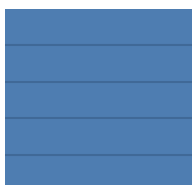
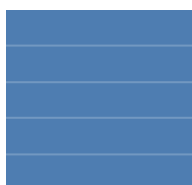
Қосымша

Микро өрме М/Ө параметрі және Epson компаниясы арқылы зерттелген жолақтану байланыс кестесі

Кестеге қарамастан бұрын келесі суреттерді тексеріңіз.

* Жылдамдық — бұл орташа реттеу жылдамдығы (дюйм секундына).

Жолақтану мысалы



Белгісіз сия мысалы



SC-S70600 series

Ажыратымдылық (дюймдағы нүктелер)	Жіберілген дер саны	М/Ө деңгейі	Жылдамдық*	Нәтижесі	Ұсыныстар
Баннер					
720 × 720	6	1	2,9	Сәйкес емес жолақтану	
		2		Сәйкес емес бояу белгісіздігі	✓
Винил					
720 × 720	8	3	2,9	Сәйкес емес жолақтану	
		4		Бояу белгісіздігі сәйкес емес, бірақ жолақтану көбірек сәйкес	
		5	1	Сәйкес емес жолақтану	✓
		6		Бояу белгісіздігі сәйкес емес, бірақ жолақтану көбірек сәйкес	
Барлық тасушылар (Баннер/Винил кірістіргенде)					
720 × 1440	12	3	1	Сәйкес емес жолақтану	✓
		4		Сәйкес емес бояу белгісіздігі	

Қосымша

SC-S50600 series

Ажыратымдылық (дюймдағы нүктелер)	Жіберілген дер саны	М/Ө деңгейі	Жылдамдық*	Нәтижесі	Ұсыныстар
Баннер					
720 × 720	4	1	2,9	Сәйкес емес жолақтану	
		2		Бояу белгісіздігі сәйкес емес, бірақ жолақтану көбірек сәйкес	
		3		Сәйкес емес жолақтану	✓
		4		Бояу белгісіздігі сәйкес емес, бірақ жолақтану көбірек сәйкес	
Винил					
720 × 1440	6	0	2,9	Сәйкес емес жолақтану	✓
		1		Бояу белгісіздігі сәйкес емес, бірақ жолақтану көбірек сәйкес	
Барлық тасушылар (Баннер/Винил кірістіргенде)					
720 × 1440	8	2	2,9	Сәйкес емес жолақтану	
		3	1	Сәйкес емес бояу белгісіздігі	✓

SC-S30600 series

Ажыратымдылық (дюймдағы нүктелер)	Жіберілген дер саны	М/Ө деңгейі	Жылдамдық*	Нәтижесі	Ұсыныстар
Баннер					
720 × 720	4	2	1	Сәйкес емес бояу белгісіздігі	
		3		Сәйкес емес жолақтану	✓
Винил					
720 × 1440	6	0	1	Сәйкес емес бояу белгісіздігі	
		1		Сәйкес емес жолақтану	✓
Барлық тасушылар (Баннер/Винил кірістіргенде)					
720 × 1440	8	3	1	Сәйкес емес бояу белгісіздігі	
		4		Сәйкес емес жолақтану	✓

Қосымша

Жүйе талаптары

Бағдарламалық құрал RIP үшін құжаттаманы қарап шығыңыз.

Техникалық сипаттар кестесі

Принтердің техникалық сипаттары	
Басып шығару әдісі	Сұрау бойынша сия принтері
Саңылауды конфигурациялау	<p>SC-S70600 series: 360 саңылау × 2 жол × 10 түс (Metallic Silver (Жылтыр күміс түсті), Light Black (Бозғылт қара), Black (Қара), Cyan (Көкшіл), Magenta (Алқызыл), Yellow (Сары), Orange (Жалқын), Light Cyan (Ашық көк), Light Magenta (Ашық қызыл), White (Ақ))</p> <p>SC-S50600 series: 360 саңылау × 2 × 2 жол × 5 түс (White (Ақ), Black (Қара), Cyan (Көкшіл), Magenta (Алқызыл), Yellow (Сары))</p> <p>SC-S30600 series: 360 саңылау × 2 жол × 4 түс (Black (Қара), Cyan (Көкшіл), Magenta (Алқызыл), Yellow (Сары))</p>
Ажыратымдылық (ең үлкен)	1440 × 1440 нкт/дюйм
Басқару коды	ESC/P растры (көрсетілмеген пәрмен)
Тасымалдағышты беру әдісі	Фрикционды беру
Кірістірілген жады	Негізгі бөлік үшін 512 Мбайт Желі үшін 128 Мбайт

Принтердің техникалық сипаттары	
Интерфейс	Жоғары жылдамдықты USB-USB 2.0 сипаттамасымен үйлесімді. 100Base-TX/1000Base-T*1
Қалыпты кернеу (#1, #2, #3*2)	Айнымалы ток 100 – 120 В дейін Айнымалы ток 200 – 240 В дейін
Қалыпты жиілік (#1, #2, #3*2)	50 – 60 Гц дейін
Қалыпты ток (#1, #2)	10А (Айнымалы ток 100 – 120 В) 5А (Айнымалы ток 200 – 240 В дейін)
Қалыпты ток (#3 ²)	1А (Айнымалы ток 100 – 120 В) 0,5А (Айнымалы ток 200 – 240 В дейін)

Қосымша

Принтердің техникалық сипаттары	
Қуат тұтынушылығы	SC-S70600 series (1 және 2 сандары үшін жалпы) Басып шығару: Шамамен 800 Вт Дайын режим: Шамамен 580 Вт Ұйқы режимі: Шамамен 12 Вт Қуатты өшіру: 0,6 Вт не одан аз
	SC-S50600 series (1, 2 және 3*2 сандары үшін жалпы) Басып шығару: Шамамен 895 Вт Дайын режим: Шамамен 775 Вт Ұйқы режимі: Шамамен 14 Вт Қуатты өшіру: 0,9 Вт не одан аз
	SC-S30600 series (1 және 2 сандары үшін жалпы) Басып шығару: Шамамен 650 Вт Дайын режим: Шамамен 520 Вт Ұйқы режимі: Шамамен 10 Вт Қуатты өшіру: 0,6 Вт не одан аз
Температура	Жұмыс істеу: 15 – 35 °C/59 – 95 °F (20 – 32 °C/68 – 90 °F ұсынылған) Сақтау: -20 – 40 °C (-4 – 104 °F) (ай ішінде 40 °C (104 °F))
Ылғалдылық	Жұмыс істеу: 20 – 80 % (40 – 60 % ұсынылады) (конденсациясыз) Сақтау: 5 – 85 % (конденсациясыз)

Принтердің техникалық сипаттары	
Өрекет ету температурасы және ылғалдылық ауқымдығы	
Өлшемі	Сақтау (ең кіші) өлшемдері: 2620 (Е) × 963 (Д) × 1311 (Б) мм Ең үлкен өлшемдері: 2620 (Е) × 1259 (Д) × 1650 (Б) мм
Салмағы*3	SC-S70600 series: Шамам. 229 кг SC-S50600 series: Шамам. 238 кг SC-S30600 series: Шамам. 219 кг

*1 Қорғалған айналмалы кабель жұбын пайдаланыңыз (5 немесе одан кейінгі санат).

*2 Қосымша басып шығаруды құрғату жүйесі SC-S50600 series принтерімен бірге берілген.

*3 Берілген тасымалдағыш жүйесі орнатылған; сия картридждері бірге берілмеген.

Қосымша

Сия сипаттамалары	
Түрі	Арнайы сия картридждері
Бояу сиясы	<p>SC-S70600 series:</p> <p>Metallic Silver (Жылтыр күміс түсті), Light Black (Бозғылт қара), Black (Қара), Cyan (Көкшіл), Magenta (Алқызыл), Yellow (Сары), Orange (Жалқын), Light Cyan (Ашық көк), Light Magenta (Ашық қызыл), White (Ақ)</p> <p>SC-S50600 series:</p> <p>White (Ақ), Black (Қара), Cyan (Көкшіл), Magenta (Алқызыл), Yellow (Сары)</p> <p>SC-S30600 series:</p> <p>Black (Қара), Cyan (Көкшіл), Magenta (Алқызыл), Yellow (Сары)</p>
Пайдалану мерзімі	Жиынтықта басылған мерзімді қараңыз (қалыпты температурадағы)
Басып шығару сапасы кепілдігінің мерзімі	Алты ай (ашылған сия картриджін қамтитын жиынтық күнінен)
Сақтау температурасы	<p>Орнатылмаған:</p> <p>-20 – 40 °C (ай ішінде 40 °C)</p> <p>Орнатылған:</p> <p>-10 – 40 °C (көп дегенде төрт күнде 40 °C)</p> <p>Тасымалдау:</p> <p>-20 – 60 °C (ай ішінде 40 °C, 72 сағат ішінде 60 °C)</p>
Картридж өлшемдері	(Е) 40 x (Д) 305 x (Б) 110 мм
Сыйымдылық	<p>White (Ақ): 600 мл</p> <p>Metallic Silver (Жылтыр күміс түсті): 350 мл</p> <p>Басқа түстер: 700 мл</p>

**Маңызды:**

Сияны қайта толтырмаңыз.

Стандарттар мен құптаулар

Қауіпсіздік	UL 60950-1	
	CSA C22.2 No.60950-1	
EMC	2006/95/EC санды төмен қуатты құрылғыларға қатысты директива	EN 60950-1
	FCC part 15 subpart B Class A	
	CAN/CSA-CEI/IEC CISPR 22 Class A	
	AS/NZS CISPR 22 Class A	
EMC директивасы 2004/108/EC	EN 55022 Class A	EN 55024
		EN 61000-3-2
	EN 61000-3-3	EN 61000-3-3

Назар аударыңыз!

Бұл бұйым А санатындағы құралдарға жатады. Оны тұрмыста пайдалану кезінде ол тудыратын индустриалды кедергілер басқа техникалық құралдардың қызметін бұзуы мүмкін. Ондай жағдайда тұтынушы өзі тиісті шаралар қолдануы керек.

Қосымша

Ақпарат тұтынушы

Туралы бұйымның мақсатының ақпарат	Кең форматты сұйық бояулы принтер бейнелерді әр түрлі тарату көздерінде баспалауға арналған
Өнім жасаушысы	SEIKO EPSON КОРПОРАЦИЯСЫ Мекенжайы: 3-5, Owa 3-chome, Suwa-shi, Nagano-ken 392-8502 Жапония Телефоны: 81-266-52-3131
ТМД елдеріндегі ресми өкіл в странах СНГ	ЖШҚ "ЭпсонСНГ" Мекенжайы: Мәскеу қ-сы, 129110, Щепкин к-сі, 42, 2а ғимараты, 3-пәтер, "Чайка Плаза" бизнес орталығы Телефоны: +7 (495) 777-0355/56 http://www.epson.ru/ info_CIS@epson.ru EPSON EUROPE B.V. МӘСКЕУДЕГІ ӨКІЛЕТТІ КЕҢСЕСІ Мекенжайы: Мәскеу қ-сы, 129110, Щепкин к-сі, 42, 2а ғимараты, 3-пәтер, "Чайка Плаза" бизнес орталығы Телефоны: +7 (495) 777-0355/56 http://www.epson.ru/
Өнім жасалған ай мен жыл	Сериялық нөмір жапсырмасында белгіленген.
Өнім жасалған ел	Сериялық нөмір жапсырмасында белгіленген.

Еpson компаниясының техникалық қолдау көрсету қызметінің веб сайты өнімнің құжатындағы ақауды жоюға қатысты мәлімет арқылы шешуге болмайтын ақауларға қатысы бар анықтама береді. Веб браузер бар болса және интернетке шыға алсаңыз, сайтқа келесідей кіріңіз: <http://www.epson.kz/>



Кеден одағының "Төмен вольтті жабдықтардың қауіпсіздігі туралы" Техникалық регламентінің (КО ТР 004/2011); Кеден одағының "Техникалық құрылғылардың электромагниттік үйлесімділігі туралы" Техникалық регламентінің (КО ТР 020/2011) талаптарына сәйкес келеді.

Анықтама алу көздері

Анықтама алу көздері

Техникалық қолдау қызметінің веб сайты

Еpson компаниясының техникалық қолдау көрсету қызметінің веб сайты өнімнің құжатындағы ақауды жоюға қатысты мәлімет арқылы шешуге болмайтын ақауларға қатысы бар анықтаманы береді. Веб-браузер бар болса және интернетке шыға алсаңыз, келесі сайтқа кіріңіз:

<http://support.epson.net/>

Жаңа нұсқалы драйверлер, жиі қойылатын сұрақтар, нұсқаулықтар немесе өзге де жүктеп алуға болатын дүниелер қажет болса, келесі сайтқа кіріңіз:

<http://www.epson.com>

Одан кейін, жергілікті Epson веб-сайтының қолдау көрсету бөлімін таңдаңыз.

Еpson қолдау көрсету қызметіне хабарласу

Еpson компаниясына хабарласудан бұрын

Еpson өнімі дұрыс жұмыс істемесе және өнім құжатындағы ақауды жоюға қатысты мәлімет арқылы ақауды шеше алмасаңыз, көмек алу үшін Epson қолдау көрсету қызметтеріне хабарласыңыз. Төменде сіздің аумағыңызға арналған Epson қолдау көрсету қызметі көрсетілмеген болса, өнімді сатып алған дилерге хабарласыңыз.

Келесі мәліметті берсеңіз, Epson қолдау көрсету қызметі сізге анағұрлым тез көмектесе алады:

- Өнімнің сериялық нөмірі (Сериялық нөмір жапсырмасы әдетте өнімнің артқы жағында болады.)
- Өнім моделі
- Өнімдегі бағдарлама нұсқасы (**About, Version Info** немесе өнім құралындағы ұқсас түймені басыңыз.)
- Компьютердің брендті және моделі
- Компьютердің амалдық жүйесінің аты мен нұсқасы
- Әдетте өніммен бірге қолданатын бағдарлама қолданбаларының аттары мен нұсқалары

Анықтама алу көздері

Солтүстік Америка тұтынушыларына арналған анықтама

Еpson компаниясы төменде берілген техникалық қолдау көрсету қызметтерін ұсынады.

Интернет қолдауы

<http://epson.com/support> сайтындағы Epson қолдау көрсету веб-сайтына өтіп, қарапайым мәселелерді шешу үшін өніміңізді таңдаңыз. Драйверлер мен құжаттамаларды жүктеуге, жиі қойылатын сұрақтар мен ақауды жоятын кеңесті алуға немесе Epson компаниясына сұрақтарыңызды электрондық поштамен жіберуге болады.

Қолдау қызметі өкілімен сөйлесіңіз

Теріңіз: (562) 276-1300 (АҚШ) немесе (905) 709-9475 (Канада), Тынық мұхиты уақытымен 6.00 – 18.00 аралығында дүйсенбі — жұма күндері. Қолдау көрсету күндері мен сағаттары еш ескертусіз өзгертілуі мүмкін.

Еpson компаниясына көмек алу үшін қоңырау шалу алдында келесі мәліметтерді дайындаңыз:

- Өнім атауы
- Өнімнің сериялық нөмірі
- Сатып алу дәлелі (қойма қолхаты секілді) және сатып алу күні
- Компьютер конфигурациясы
- Мәселенің сипаттамасы



Маңызды:

Жүйеңіздегі басқа бағдарламалық құралды пайдалану бойынша көмек алу үшін техникалық қолдау туралы ақпаратты сол бағдарламалық құралдың құжаттамасынан қараңыз.

Сатып алынған өнім құрал-жабдықтары

Epson рұқсат етілген сатушысынан түпнұсқа Epson сия картриджерін, таспа картриждерін, қағазын және құрал-жабдықтарын сатып алуға болады. Жақын жердегі сатушыны табу үшін 800-GO-EPSON (800-463-7766) телефонына қоңырау шалыңыз. Немесе интернеттегі <http://www.epsonstore.com> (АҚШ-тағы сатылым) немесе <http://www.epson.ca> (Канададағы сатылым) сайттарынан сатып ала аласыз.

Еуропадағы тұтынушыларға арналған анықтама

Epson қолдау көрсету қызметімен байланысу туралы ақпарат алу үшін **Жалпы еуропалық кепілдеме құжаты** бөлімін қараңыз.

Австралиядағы тұтынушыларға арналған анықтама

Epson Австралия фирмасы сізді жоғарғы деңгейдегі тұтынушыларға көрсетілетін қызметпен қамтамасыз етеді. Өнім құжаттарымен қоса, біз ақпарат алуға болатын мына мәлімет көздерін ұсынамыз:

Сатушыңыз

Сізге өнімді сатқан тұлға проблемаларды анықтауға және шешуге жиі көмектесе алады. Мәселелер болған кезде, алдымен, сатушылармен телефон арқылы кеңесіңіз; олар мәселелерді жылдам және оңай шешеді және келесі орындалатын қадам туралы кеңес береді.

Анықтама алу көздері**Интернет URL мекенжайы****<http://www.epson.com.au>**

Еpson Австралия ғаламторының беттерін ашыңыз. Кейде Интернеттен тікелей ақпарат іздеу қажет болғандықтан, модем алғаныңыз жөн! Бұл сайттан драйверлерді жүктеп алуға, Epson байланыс мәліметтерін, өнім туралы жаңа ақпарат алу және техникалық қолдау алу (электрондық пошта арқылы) мүмкіндігін береді.

Epson анықтама үстелі

Epson анықтама үстелі клиенттеріміздің кеңес алуына мүмкіндік беру үшін берілген. Анықтама үстеліндегі операторлар Epson өнімін орнату, теңшеу және пайдалану кезінде көмектеседі. Біздің сату алдында кеңес беретін анықтама үстелі қызметкерлері Epson өнімдері туралы жаңа кітап бере алады және ең жақын сатушының немесе қызмет көрсету агентінің қай жерде орналасқанын айтады. Көптеген сұрақтарға осы жерде жауаптар берілген.

Анықтама үстелінің нөмірлері:

Телефон: 1300 361 054

Факс: (02) 8899 3789

Қоңырау шалған кезде барлық қатысты ақпаратты қол астында дайындап отырыңыз. Қол астында неғұрлым көп ақпарат болса, біз проблеманы соғұрлым тез шешетін боламыз. Бұл ақпаратқа Epson өнімінің құжаттары, компьютер түрі, операциялық жүйе, қолданба бағдарламалар және қажет теп саналатын кез келген ақпарат жатады.

**Сингапурдағы
тұтынушыларға арналған
анықтама**

Мәліметтерді көздері, қолдау және қызметтер Сингапурдағы Epson компаниясынан қол жетімді:

**Дүниежүзілік ғаламтор
(<http://www.epson.com.sg>)**

Өнімнің техникалық сипаттамаларына қатысты ақпаратты, жүктеуге болатын драйверлерді, жиі қойылатын сұрақтарды (FAQ), сатулар бойынша сұраныстарды және электрондық пошта арқылы техникалық қолдауды алуға болады.

**Epson анықтама үстелі
(Телефон: (65) 65863111)**

Анықтама үстелі телефон арқылы келесі сұрақтар бойынша көмек бере алады:

- Сату мәселесіне қатысты сұрақтар және өнім туралы ақпарат
- Өнімді пайдалануға қатысты сұрақтар немесе мәселелер
- Жөндеу қызметі және кепілдікке қатысты сұрақтар

**Тайландтағы
тұтынушыларға арналған
анықтама**

Ақпарат, қолдау және қызметтер алуға қатысты байланыс мәліметтері:

**Дүниежүзілік ғаламтор
(<http://www.epson.co.th>)**

Қол жетімді өнімнің техникалық сипаттары, жүктеуге болатын драйверлер, ЖҚС және электрондық пошта туралы ақпарат.

**Epson тікелей хабарласу
желісі
(Телефон: (66) 2685-9899)**

Тікелей хабарласу ұжымы телефон арқылы келесі сұрақтар бойынша көмек бере алады:

- Сату мәселесіне қатысты сұрақтар және өнім туралы ақпарат

Анықтама алу көздері

- Өнімді пайдалануға қатысты сұрақтар немесе мәселелер
- Жөндеу қызметі және кепілдікке қатысты сұрақтар

Вьетнамдағы тұтынушыларға арналған анықтама

Ақпарат, қолдау және қызметтер алуға қатысты байланыс мәліметтері:

Еpson тікелей хабарласу желісі (телефон): 84-8-823-9239

Қызмет көрсету орталығы: 80 Truong Dinh Street, District 1, Hochiminh City Vietnam

Индонезиядағы тұтынушыларға арналған анықтама

Ақпарат, қолдау және қызметтер алуға қатысты байланыс мәліметтері:

Дүниежүзілік ғаламтор
(<http://www.epson.co.id>)

- Өнімні техникалық сипаттары, жүктеуге болатын драйверлер туралы ақпарат
- Жиі қойылатын сұрақтар (ЖҚС), Сатылымдар туралы сұраулар, электрондық поштамен жіберілетін сұрақтар

Еpson тікелей хабарласу желісі

- Сату мәселесіне қатысты сұрақтар және өнім туралы ақпарат
- Техникалық қолдау

Телефон: (62) 21-572 4350

Факс: (62) 21-572 4357

Еpson қызмет көрсету орталығы

Джакарта Mangga Dua Mall 3rd floor No 3A/B
Jl. Arteri Mangga Dua,
Jakarta

Телефон/факс: (62) 21-62301104

Бандунг Lippo Center 8th floor
Jl. Gatot Subroto No.2
Bandung

Телефон/факс: (62) 22-7303766

Сурабая Hitech Mall It IIB No. 12
Jl. Kusuma Bangsa 116 – 118
Surabaya

Телефон: (62) 31-5355035
Факс: (62) 31-5477837

Джокьякарта Hotel Natour Garuda
Jl. Malioboro No. 60
Yogyakarta

Телефон: (62) 274-565478

Медан Wisma HSBC 4th floor
Jl. Diponegoro No. 11
Medan

Телефон/факс: (62) 61-4516173

Макасар MTC Karebosi Lt. III Kav. P7-8
Jl. Ahmad Yani No.49
Makassar

Телефон: (62)
411-350147/411-350148

Анықтама алу көздері

Гонконгтағы пайдаланушыларға арналған анықтама

Техникалық қолдау қызметін және өзге де сатылымнан кейінгі қызметтерді алу үшін пайдаланушыларды Epson Hong Kong Limited компаниясымен хабарласуға шақырамыз.

Интернеттегі басты бет

Epson Hong Kong бөлімшесі пайдаланушыларға келесі ақпаратты ұсыну үшін интернетте қытай және ағылшын тіліндегі жергілікті басты бетін жасады:

- Өнім туралы ақпарат
- Жиі қойылатын сұрақтарға (ЖҚС) берілген жауаптар
- Epson өнімі драйверлерінің ең соңғы нұсқалары

Пайдаланушылар Жаһандық интернетке келесі басты бет арқылы кіре алады:

<http://www.epson.com.hk>

Техникалық қолдау көрсетуге қатысты жедел желі

Техника мамандармен келесі телефон және факс нөмірлері арқылы да хабарласуға болады:

Телефон: (852) 2827-8911

Факс: (852) 2827-4383

Малайзиядағы пайдаланушыларға арналған анықтама

Ақпарат, қолдау және қызметтер алуға қатысты байланыс мәліметтері:

Дүниежүзілік ғаламтор (<http://www.epson.com.my>)

- Өнімні техникалық сипаттары, жүктеуге болатын драйверлер туралы ақпарат
- Жиі қойылатын сұрақтар (ЖҚС), Сатылымдар туралы сұраулар, электрондық поштамен жіберілетін сұрақтар

Epson Trading (M) Sdn. Bhd.

Бас кеңсе.

Телефон: 603-56288288

Факс: 603-56288388/399

Epson анықтама үстелі

- Сату мәселесіне қатысты сұрақтар және өнім туралы ақпарат (Ақпараттық желі)

Телефон: 603-56288222

- Жөндеу қызметтері мен кепілдікке қатысты сұрақтар, өнімді пайдалану және техникалық қолдау (Техникалық желі)

Телефон: 603-56288333

Үндістандағы пайдаланушыларға арналған анықтама

Ақпарат, қолдау және қызметтер алуға қатысты байланыс мәліметтері:

Дүниежүзілік ғаламтор (<http://www.epson.co.in>)

Өнімнің техникалық сипаттарына қатысты мәліметті, жүктеуге болатын драйверлерді және өнімдерге қатысты сұрауларды табуға болады.

Анықтама алу көздері**Еpson компаниясының
Үндістандағы бас кеңсесі —
Бангалор**

Телефон: 080-30515000

Факс: 30515005

**Еpson компаниясының
Үндістандағы аймақтық
кеңселері:**

Орналасқан жері	Телефон нөмірі	Факс нөмірі
Мумбай	022-28261515/ 16/17	022-28257287
Дели	011-30615000	011-30615005
Ченнаи	044-30277500	044-30277575
Колката	033-22831589/ 90	033-22831591
Хайдарабад	040-66331738/ 39	040-66328633
Кохин	0484-2357950	0484-2357950
Коимбатур	0422-2380002	ҰА
Пуна	020-30286000/ 30286001 /30286002	020-30286000
Ахмадабад	079-26407176/ 77	079-26407347

Анықтама желісі

Қызмет, өнім туралы ақпарат алу үшін немесе картриджге тапсырыс беру үшін — 18004250011 (уақыты: 9.00 – 21.00) — Бұл ақысыз байланыс.

Қызмет алу үшін (CDMA немесе мобильді телефон пайдаланушылары) — 3900 1600 (уақыты: 9.00 – 21.00) Префиксінде жергілікті STD коды

**Филиппиндегі
пайдаланушыларға
арналған анықтама**

Техникалық қолдау қызметін және өзге де сатылымнан кейінгі қызметтерді алу үшін пайдаланушыларды Epson Philippines корпорациясымен төмендегі телефон және факс нөмірлері және электрондық пошта мекенжайы арқылы хабарласуға шақырамыз.

Транктік (63-2) 706 2609
радио желі:

Факс: (63-2) 706 2665

Анықтама (63-2) 706 2625
үстелінің
тікелей
желісі:Электрондық epchelpdesk@epc.epson.com.ph
пошта:**Дүниежүзілік ғаламтор
(<http://www.epson.com.ph>)**

Өнімнің техникалық сипаттамаларына қатысты ақпаратты, жүктеуге болатын драйверлерді, жиі қойылатын сұрақтарды (FAQ) және электрондық пошта арқылы жіберілген сұрақтарды алуға болады.

**Ақысыз телефон No.
1800-1069-EPSON(37766)**

Тікелей хабарласу ұжымы телефон арқылы келесі сұрақтар бойынша көмек бере алады:

- Сату мәселесіне қатысты сұрақтар және өнім туралы ақпарат
- Өнімді пайдалануға қатысты сұрақтар немесе мәселелер
- Жөндеу қызметі және кепілдікке қатысты сұрақтар

Бағдарламалық құралдың лицензиялық шарттары

Бағдарламалық құралдың лицензиялық шарттары

Бастапқы бағдарламалық құралдың лицензияларын ашу

Bonjour

This printer product includes the open source software programs which apply the Apple Public Source License Version 1.2 or its latest version ("Bonjour Programs").

We provide the source code of the Bonjour Programs pursuant to the Apple Public Source License Version 1.2 or its latest version until five (5) years after the discontinuation of same model of this printer product. If you desire to receive the source code of the Bonjour Programs, please see the "Contacting Customer Support" in Appendix or Printing Guide of this User's Guide, and contact the customer support of your region.

You can redistribute Bonjour Programs and/or modify it under the terms of the Apple Public Source License Version 1.2 or its latest version.

These Bonjour Programs are WITHOUT ANY WARRANTY; without even the implied warranty of MERCHANTABILITY AND FITNESS FOR A PARTICULAR PURPOSE.

The Apple Public Source License Version 1.2 is as follows. You also can see the Apple Public Source License Version 1.2 at <http://www.opensource.apple.com/apsl/>.

APPLE PUBLIC SOURCE LICENSE

Version 2.0 - August 6, 2003

1. General; Definitions. This License applies to any program or other work which Apple Computer, Inc. ("Apple") makes publicly available and which contains a notice placed by Apple identifying such program or work as "Original Code" and stating that it is subject to the terms of this Apple Public Source License version 2.0 ("License"). As used in this License:

1.1 "Applicable Patent Rights" mean: (a) in the case where Apple is the grantor of rights, (i) claims of patents that are now or hereafter acquired, owned by or assigned to Apple and (ii) that cover subject matter contained in the Original Code, but only to the extent necessary to use, reproduce and/or distribute the Original Code without infringement; and (b) in the case where You are the grantor of rights, (i) claims of patents that are now or hereafter acquired, owned by or assigned to You and (ii) that cover subject matter in Your Modifications, taken alone or in combination with Original Code.

1.2 "Contributor" means any person or entity that creates or contributes to the creation of Modifications.

1.3 "Covered Code" means the Original Code, Modifications, the combination of Original Code and any Modifications, and/or any respective portions thereof.

Бағдарламалық құралдың лицензиялық шарттары

1.4 "Externally Deploy" means: (a) to sublicense, distribute or otherwise make Covered Code available, directly or indirectly, to anyone other than You; and/or (b) to use Covered Code, alone or as part of a Larger Work, in any way to provide a service, including but not limited to delivery of content, through electronic communication with a client other than You.

1.5 "Larger Work" means a work which combines Covered Code or portions thereof with code not governed by the terms of this License.

1.6 "Modifications" mean any addition to, deletion from, and/or change to, the substance and/or structure of the Original Code, any previous Modifications, the combination of Original Code and any previous Modifications, and/or any respective portions thereof. When code is released as a series of files, a Modification is: (a) any addition to or deletion from the contents of a file containing Covered Code; and/or (b) any new file or other representation of computer program statements that contains any part of Covered Code.

1.7 "Original Code" means (a) the Source Code of a program or other work as originally made available by Apple under this License, including the Source Code of any updates or upgrades to such programs or works made available by Apple under this License, and that has been expressly identified by Apple as such in the header file(s) of such work; and (b) the object code compiled from such Source Code and originally made available by Apple under this License

1.8 "Source Code" means the human readable form of a program or other work that is suitable for making modifications to it, including all modules it contains, plus any associated interface definition files, scripts used to control compilation and installation of an executable (object code).

1.9 "You" or "Your" means an individual or a legal entity exercising rights under this License. For legal entities, "You" or "Your" includes any entity which controls, is controlled by, or is under common control with, You, where "control" means (a) the power, direct or indirect, to cause the direction or management of such entity, whether by contract or otherwise, or (b) ownership of fifty percent (50%) or more of the outstanding shares or beneficial ownership of such entity.

2. Permitted Uses; Conditions & Restrictions. Subject to the terms and conditions of this License, Apple hereby grants You, effective on the date You accept this License and download the Original Code, a world-wide, royalty-free, non-exclusive license, to the extent of Apple's Applicable Patent Rights and copyrights covering the Original Code, to do the following:

2.1 Unmodified Code. You may use, reproduce, display, perform, internally distribute within Your organization, and Externally Deploy verbatim, unmodified copies of the Original Code, for commercial or non-commercial purposes, provided that in each instance:

(a) You must retain and reproduce in all copies of Original Code the copyright and other proprietary notices and disclaimers of Apple as they appear in the Original Code, and keep intact all notices in the Original Code that refer to this License; and

(b) You must include a copy of this License with every copy of Source Code of Covered Code and documentation You distribute or Externally Deploy, and You may not offer or impose any terms on such Source Code that alter or restrict this License or the recipients' rights hereunder, except as permitted under Section 6.

2.2 Modified Code. You may modify Covered Code and use, reproduce, display, perform, internally distribute within Your organization, and Externally Deploy Your Modifications and Covered Code, for commercial or non-commercial purposes, provided that in each instance You also meet all of these conditions:

(a) You must satisfy all the conditions of Section 2.1 with respect to the Source Code of the Covered Code;

Бағдарламалық құралдың лицензиялық шарттары

(b) You must duplicate, to the extent it does not already exist, the notice in Exhibit A in each file of the Source Code of all Your Modifications, and cause the modified files to carry prominent notices stating that You changed the files and the date of any change; and

(c) If You Externally Deploy Your Modifications, You must make Source Code of all Your Externally Deployed Modifications either available to those to whom You have Externally Deployed Your Modifications, or publicly available. Source Code of Your Externally Deployed Modifications must be released under the terms set forth in this License, including the license grants set forth in Section 3 below, for as long as you Externally Deploy the Covered Code or twelve (12) months from the date of initial External Deployment, whichever is longer. You should preferably distribute the Source Code of Your Externally Deployed Modifications electronically (e.g. download from a web site).

2.3 Distribution of Executable Versions. In addition, if You Externally Deploy Covered Code (Original Code and/or Modifications) in object code, executable form only, You must include a prominent notice, in the code itself as well as in related documentation, stating that Source Code of the Covered Code is available under the terms of this License with information on how and where to obtain such Source Code.

2.4 Third Party Rights. You expressly acknowledge and agree that although Apple and each Contributor grants the licenses to their respective portions of the Covered Code set forth herein, no assurances are provided by Apple or any Contributor that the Covered Code does not infringe the patent or other intellectual property rights of any other entity. Apple and each Contributor disclaim any liability to You for claims brought by any other entity based on infringement of intellectual property rights or otherwise. As a condition to exercising the rights and licenses granted hereunder, You hereby assume sole responsibility to secure any other intellectual property rights needed, if any. For example, if a third party patent license is required to allow You to distribute the Covered Code, it is Your responsibility to acquire that license before distributing the Covered Code.

3. Your Grants. In consideration of, and as a condition to, the licenses granted to You under this License, You hereby grant to any person or entity receiving or distributing Covered Code under this License a non-exclusive, royalty-free, perpetual, irrevocable license, under Your Applicable Patent Rights and other intellectual property rights (other than patent) owned or controlled by You, to use, reproduce, display, perform, modify, sublicense, distribute and Externally Deploy Your Modifications of the same scope and extent as Apple's licenses under Sections 2.1 and 2.2 above.

4. Larger Works. You may create a Larger Work by combining Covered Code with other code not governed by the terms of this License and distribute the Larger Work as a single product. In each such instance, You must make sure the requirements of this License are fulfilled for the Covered Code or any portion thereof.

5. Limitations on Patent License. Except as expressly stated in Section 2, no other patent rights, express or implied, are granted by Apple herein. Modifications and/or Larger Works may require additional patent licenses from Apple which Apple may grant in its sole discretion.

6. Additional Terms. You may choose to offer, and to charge a fee for, warranty, support, indemnity or liability obligations and/or other rights consistent with the scope of the license granted herein ("Additional Terms") to one or more recipients of Covered Code. However, You may do so only on Your own behalf and as Your sole responsibility, and not on behalf of Apple or any Contributor. You must obtain the recipient's agreement that any such Additional Terms are offered by You alone, and You hereby agree to indemnify, defend and hold Apple and every Contributor harmless for any liability incurred by or claims asserted against Apple or such Contributor by reason of any such Additional Terms.

Бағдарламалық құралдың лицензиялық шарттары

7. Versions of the License. Apple may publish revised and/or new versions of this License from time to time. Each version will be given a distinguishing version number. Once Original Code has been published under a particular version of this License, You may continue to use it under the terms of that version. You may also choose to use such Original Code under the terms of any subsequent version of this License published by Apple. No one other than Apple has the right to modify the terms applicable to Covered Code created under this License.

8. NO WARRANTY OR SUPPORT. The Covered Code may contain in whole or in part pre-release, untested, or not fully tested works. The Covered Code may contain errors that could cause failures or loss of data, and may be incomplete or contain inaccuracies. You expressly acknowledge and agree that use of the Covered Code, or any portion thereof, is at Your sole and entire risk. THE COVERED CODE IS PROVIDED "AS IS" AND WITHOUT WARRANTY, UPGRADES OR SUPPORT OF ANY KIND AND APPLE AND APPLE'S LICENSOR(S) (COLLECTIVELY REFERRED TO AS "APPLE" FOR THE PURPOSES OF SECTIONS 8 AND 9) AND ALL CONTRIBUTORS EXPRESSLY DISCLAIM ALL WARRANTIES AND/OR CONDITIONS, EXPRESS OR IMPLIED, INCLUDING, BUT NOT LIMITED TO, THE IMPLIED WARRANTIES AND/OR CONDITIONS OF MERCHANTABILITY, OF SATISFACTORY QUALITY, OF FITNESS FOR A PARTICULAR PURPOSE, OF ACCURACY, OF QUIET ENJOYMENT, AND NONINFRINGEMENT OF THIRD PARTY RIGHTS. APPLE AND EACH CONTRIBUTOR DOES NOT WARRANT AGAINST INTERFERENCE WITH YOUR ENJOYMENT OF THE COVERED CODE, THAT THE FUNCTIONS CONTAINED IN THE COVERED CODE WILL MEET YOUR REQUIREMENTS, THAT THE OPERATION OF THE COVERED CODE WILL BE UNINTERRUPTED OR ERROR-FREE, OR THAT DEFECTS IN THE COVERED CODE WILL BE CORRECTED. NO ORAL OR WRITTEN INFORMATION OR ADVICE GIVEN BY APPLE, AN APPLE AUTHORIZED REPRESENTATIVE OR ANY CONTRIBUTOR SHALL CREATE A WARRANTY. You acknowledge that the Covered Code is not intended for use in the operation of nuclear facilities, aircraft navigation, communication systems, or air traffic control machines in which case the failure of the Covered Code could lead to death, personal injury, or severe physical or environmental damage.

9. LIMITATION OF LIABILITY. TO THE EXTENT NOT PROHIBITED BY LAW, IN NO EVENT SHALL APPLE OR ANY CONTRIBUTOR BE LIABLE FOR ANY INCIDENTAL, SPECIAL, INDIRECT OR CONSEQUENTIAL DAMAGES ARISING OUT OF OR RELATING TO THIS LICENSE OR YOUR USE OR INABILITY TO USE THE COVERED CODE, OR ANY PORTION THEREOF, WHETHER UNDER A THEORY OF CONTRACT, WARRANTY, TORT (INCLUDING NEGLIGENCE), PRODUCTS LIABILITY OR OTHERWISE, EVEN IF APPLE OR SUCH CONTRIBUTOR HAS BEEN ADVISED OF THE POSSIBILITY OF SUCH DAMAGES AND NOTWITHSTANDING THE FAILURE OF ESSENTIAL PURPOSE OF ANY REMEDY. SOME JURISDICTIONS DO NOT ALLOW THE LIMITATION OF LIABILITY OF INCIDENTAL OR CONSEQUENTIAL DAMAGES, SO THIS LIMITATION MAY NOT APPLY TO YOU. In no event shall Apple's total liability to You for all damages (other than as may be required by applicable law) under this License exceed the amount of fifty dollars (\$50.00).

10. Trademarks. This License does not grant any rights to use the trademarks or trade names "Apple", "Apple Computer", "Mac", "Mac OS", "QuickTime", "QuickTime Streaming Server" or any other trademarks, service marks, logos or trade names belonging to Apple (collectively "Apple Marks") or to any trademark, service mark, logo or trade name belonging to any Contributor. You agree not to use any Apple Marks in or as part of the name of products derived from the Original Code or to endorse or promote products derived from the Original Code other than as expressly permitted by and in strict compliance at all times with Apple's third party trademark usage guidelines which are posted at <http://www.apple.com/legal/guidelinesfor3rdparties.html>.

11. Ownership. Subject to the licenses granted under this License, each Contributor retains all rights, title and interest in and to any Modifications made by such Contributor. Apple retains all rights, title and interest in and to the Original Code and any Modifications made by or on behalf of Apple ("Apple Modifications"), and such Apple Modifications will not be automatically subject to this License. Apple may, at its sole discretion, choose to license such Apple Modifications under this License, or on different terms from those contained in this License or may choose not to license them at all.

12. Termination.

Бағдарламалық құралдың лицензиялық шарттары

12.1 Termination. This License and the rights granted hereunder will terminate:

(a) automatically without notice from Apple if You fail to comply with any term(s) of this License and fail to cure such breach within 30 days of becoming aware of such breach;

(b) immediately in the event of the circumstances described in Section 13.5(b); or

(c) automatically without notice from Apple if You, at any time during the term of this License, commence an action for patent infringement against Apple; provided that Apple did not first commence an action for patent infringement against You in that instance.

12.2 Effect of Termination. Upon termination, You agree to immediately stop any further use, reproduction, modification, sublicensing and distribution of the Covered Code. All sublicenses to the Covered Code which have been properly granted prior to termination shall survive any termination of this License. Provisions which, by their nature, should remain in effect beyond the termination of this License shall survive, including but not limited to Sections 3, 5, 8, 9, 10, 11, 12.2 and 13. No party will be liable to any other for compensation, indemnity or damages of any sort solely as a result of terminating this License in accordance with its terms, and termination of this License will be without prejudice to any other right or remedy of any party.

13. Miscellaneous.

13.1 Government End Users. The Covered Code is a "commercial item" as defined in FAR 2.101. Government software and technical data rights in the Covered Code include only those rights customarily provided to the public as defined in this License. This customary commercial license in technical data and software is provided in accordance with FAR 12.211 (Technical Data) and 12.212 (Computer Software) and, for Department of Defense purchases, DFAR 252.227-7015 (Technical Data -- Commercial Items) and 227.7202-3 (Rights in Commercial Computer Software or Computer Software Documentation). Accordingly, all U.S. Government End Users acquire Covered Code with only those rights set forth herein.

13.2 Relationship of Parties. This License will not be construed as creating an agency, partnership, joint venture or any other form of legal association between or among You, Apple or any Contributor, and You will not represent to the contrary, whether expressly, by implication, appearance or otherwise.

13.3 Independent Development. Nothing in this License will impair Apple's right to acquire, license, develop, have others develop for it, market and/or distribute technology or products that perform the same or similar functions as, or otherwise compete with, Modifications, Larger Works, technology or products that You may develop, produce, market or distribute.

13.4 Waiver; Construction. Failure by Apple or any Contributor to enforce any provision of this License will not be deemed a waiver of future enforcement of that or any other provision. Any law or regulation which provides that the language of a contract shall be construed against the drafter will not apply to this License.

13.5 Severability. (a) If for any reason a court of competent jurisdiction finds any provision of this License, or portion thereof, to be unenforceable, that provision of the License will be enforced to the maximum extent permissible so as to effect the economic benefits and intent of the parties, and the remainder of this License will continue in full force and effect. (b) Notwithstanding the foregoing, if applicable law prohibits or restricts You from fully and/or specifically complying with Sections 2 and/or 3 or prevents the enforceability of either of those Sections, this License will immediately terminate and You must immediately discontinue any use of the Covered Code and destroy all copies of it that are in your possession or control.

Бағдарламалық құралдың лицензиялық шарттары

13.6 Dispute Resolution. Any litigation or other dispute resolution between You and Apple relating to this License shall take place in the Northern District of California, and You and Apple hereby consent to the personal jurisdiction of, and venue in, the state and federal courts within that District with respect to this License. The application of the United Nations Convention on Contracts for the International Sale of Goods is expressly excluded.

13.7 Entire Agreement; Governing Law. This License constitutes the entire agreement between the parties with respect to the subject matter hereof. This License shall be governed by the laws of the United States and the State of California, except that body of California law concerning conflicts of law.

Where You are located in the province of Quebec, Canada, the following clause applies: The parties hereby confirm that they have requested that this License and all related documents be drafted in English.

Les parties ont exigé que le présent contrat et tous les documents connexes soient rédigés en anglais.

EXHIBIT A.

"Portions Copyright (c) 1999-2003 Apple Computer, Inc. All Rights Reserved.

This file contains Original Code and/or Modifications of Original Code as defined in and that are subject to the Apple Public Source License Version 2.0 (the 'License'). You may not use this file except in compliance with the License. Please obtain a copy of the License at <http://www.opensource.apple.com/apl/> and read it before using this file.

The Original Code and all software distributed under the License are distributed on an 'AS IS' basis, WITHOUT WARRANTY OF ANY KIND, EITHER EXPRESS OR IMPLIED, AND APPLE HEREBY DISCLAIMS ALL SUCH WARRANTIES, INCLUDING WITHOUT LIMITATION, ANY WARRANTIES OF MERCHANTABILITY, FITNESS FOR A PARTICULAR PURPOSE, QUIET ENJOYMENT OR NON-INFRINGEMENT. Please see the License for the specific language governing rights and limitations under the License."

Басқа бағдарламалық құрал лицензиялары

Info-ZIP copyright and license

This is version 2007-Mar-4 of the Info-ZIP license. The definitive version of this document should be available at <ftp://ftp.info-zip.org/pub/infozip/license.html> indefinitely and a copy at <http://www.info-zip.org/pub/infozip/license.html>.

Copyright © 1990-2007 Info-ZIP. All rights reserved.

For the purposes of this copyright and license, "Info-ZIP" is defined as the following set of individuals:

Mark Adler, John Bush, Karl Davis, Harald Denker, Jean-Michel Dubois, Jean-loup Gailly, Hunter Goatley, Ed Gordon, Ian Gorman, Chris Herborth, Dirk Haase, Greg Hartwig, Robert Heath, Jonathan Hudson, Paul Kienitz, David Kirschbaum, Johnny Lee, Onno van der Linden, Igor Mandrichenko, Steve P. Miller, Sergio Monesi, Keith Owens, George Petrov, Greg Roelofs, Kai Uwe Rommel, Steve Salisbury, Dave Smith, Steven M. Schweda, Christian Spieler, Cosmin Truta, Antoine Verheijen, Paul von Behren, Rich Wales, Mike White.

Permission is granted to anyone to use this software for any purpose, including commercial applications, and to alter it and redistribute it freely, subject to the above disclaimer and the following restrictions:

Бағдарламалық құралдың лицензиялық шарттары

1. Redistributions of source code (in whole or in part) must retain the above copyright notice, definition, disclaimer, and this list of conditions.
2. Redistributions in binary form (compiled executables and libraries) must reproduce the above copyright notice, definition, disclaimer, and this list of conditions in documentation and/or other materials provided with the distribution. The sole exception to this condition is redistribution of a standard UnZipSFX binary (including SFXWiz) as part of a self-extracting archive; that is permitted without inclusion of this license, as long as the normal SFX banner has not been removed from the binary or disabled.
3. Altered versions--including, but not limited to, ports to new operating systems, existing ports with new graphical interfaces, versions with modified or added functionality, and dynamic, shared, or static library versions not from Info-ZIP--must be plainly marked as such and must not be misrepresented as being the original source or, if binaries, compiled from the original source. Such altered versions also must not be misrepresented as being Info-ZIP releases--including, but not limited to, labeling of the altered versions with the names "Info-ZIP" (or any variation thereof, including, but not limited to, different capitalizations), "Pocket UnZip," "WiZ" or "MacZip" without the explicit permission of Info-ZIP. Such altered versions are further prohibited from misrepresentative use of the Zip-Bugs or Info-ZIP e-mail addresses or the Info-ZIP URL(s), such as to imply Info-ZIP will provide support for the altered versions.
4. Info-ZIP retains the right to use the names "Info-ZIP," "Zip," "UnZip," "UnZipSFX," "WiZ," "Pocket UnZip," "Pocket Zip," and "MacZip" for its own source and binary releases.