

SC-S70600 Series
SC-S50600 Series
SC-S30600 Series

**Руководство
пользователя**

Авторские права и торговые марки

Авторские права и торговые марки

Никакую часть данного документа нельзя воспроизводить, хранить в поисковых системах или передавать в любой форме и любыми способами (электронными, механическими, путем копирования, записи или иными) без предварительного письменного разрешения Seiko Epson Corporation. Информация, содержащаяся в документе, предназначена исключительно для использования с данным устройством Epson. Epson не несет ответственности за применение сведений, содержащихся в этом документе, к другим устройствам.

Seiko Epson Corporation и ее филиалы не несут ответственности перед покупателями данного продукта или третьими сторонами за понесенные ими повреждения, потери, сборы или затраты, вызванные несчастными случаями, неправильным использованием продукта, недозволенной модификацией, ремонтом или изменением продукта и невозможностью (исключая США) строгого соблюдения инструкций по работе и обслуживанию, разработанных Seiko Epson Corporation.

Seiko Epson Corporation не несет ответственности за любые повреждения или проблемы, возникшие из-за использования любых функций или расходных материалов, не являющихся оригинальными продуктами Epson (Original Epson Products) или продуктами, одобренными Seiko Epson Corporation (Epson Approved Products).

Seiko Epson Corporation не несет ответственности за любые повреждения, возникшие из-за электромагнитных наводок, вызванных использованием любых интерфейсных кабелей, не являющихся продуктами, одобренными Seiko Epson Corporation (Epson Approved Products).

EPSON® — зарегистрированный товарный знак, а EPSON EXCEED YOUR VISION или EXCEED YOUR VISION — товарный знак Seiko Epson Corporation.

Microsoft®, Windows® и Windows Vista® являются товарными знаками корпорации Майкрософт.

Apple®, Macintosh®, Mac OS® и OS X® являются товарными знаками Apple Inc.

Intel® является товарным знаком корпорации Intel.

PowerPC® является товарным знаком корпорации International Business Machines.

Bemcot™ является товарным знаком корпорации Asahi Kasei.

Общее примечание: Прочие названия продуктов упоминаются в документе только для идентификации и могут являться торговыми марками соответствующих владельцев. Epson отрицает владение любыми правами на эти марки.

© 2012 Seiko Epson Corporation. All rights reserved.

Содержание

Содержание**Авторские права и торговые марки****Введение**

Важные инструкции по безопасности.	6
Выбор места для установки.	6
При установке устройства.	6
При работе с устройством.	6
При работе с чернильными картриджами	7
Примечания к этому руководству.	7
Значение символов.	7
Иллюстрации.	7
Элементы устройства.	8
Лицевая часть (SC-S70600 series, SC- S50600 series).	8
Лицевая часть (SC-S30600 series).	11
Внутри (SC-S70600 series, SC-S50600 series)	14
Внутри (SC-S30600 series).	16
Назад.	17
LAN — разъем для телефонного аппарата	18
Панель управления.	20
Знакомство с дисплеем.	21
Функции.	24
Обеспечение высокой производительности.	24
Высококачественная печать.	25
Невероятно простое использование.	25
Примечания по использованию и хранению принтера.	27
Размер необходимого пространства.	27
Примечания по работе с принтером.	27
Когда принтер не используется.	28
Обращение с чернильными картриджами	29
Обращение с носителями.	30
Примечания по использованию комбинирования цветов чернил (SC-S70600 series, SC-S50600 series).	31
Работа с поставляемым программным обеспечением принтера.	32
Содержание диска с ПО.	32
Запуск EPSON LFP Remote Panel 2.	34
Выход из EPSON LFP Remote Panel 2.	34
Удаление программного обеспечения.	34

Основные операции

Загрузка и замена носителей.	36
Расположение прижимных роликов и носителя (SC-S70600 series, SC-S50600 series).	37
Загрузка носителей (SC-S70600 series, SC- S50600 series).	40
Загрузка носителей (SC-S30600 series).	54
Просмотр и изменение настроек носителей	65
Смена носителей.	66
Использование автоматического натяжного ролика.	69
Загрузка носителей.	69
Загрузка противовесом.	74
Снятие приемной сердцевины рулона.	75
Перед печатью.	76
Сохранение оптимальных настроек для текущих носителей (настройки печатных носителей).	77
Параметры, хранимые в банках настроек носителей.	77
Рекомендуемые значения для ведущих типов носителей.	78
Сохранение настроек.	78
Изменение настроек нагревателей и вентилятора.	84
Калибровка головки (ручная калибровка).	85
Настройка подачи (ручная настройка подачи)	87
Использование проверочного шаблона.	88
Выполнение настройки подачи в процессе печати.	89
Область печати.	90
SC-S70600 series/SC-S50600 series.	90
SC-S30600 series.	93

Обслуживание

Типы обслуживания и периодичность.	95
Регулярная чистка.	95
Замена расходных материалов.	96
Прочее обслуживание.	96
Подготовка и примечания.	98
Что вам потребуется.	98
Примечания по очистке.	98
Передвижение печатающей головки.	99

Содержание

Использование очистителя чернил.	99
Регулярная чистка.	100
Прочистка вокруг печатающей головки.	100
Чистка вокруг шляпок дюз.	102
Чистка внутри принтера.	106
Чистка промывочного фильтра.	109
Проверочный лист регулярной очистки.	111
Замена расходных материалов.	113
Замена и встряхивание картриджей.	113
Утилизация отработанных чернил.	115
Замена скребка и очистителя скребка.	116
Замена промывочного фильтра.	118
Утилизация использованных расходных материалов.	119
Лист регулярных замен расходных материалов.	120
Прочее обслуживание.	122
Проверка состояния дюз.	122
Утилита Head Cleaning.	123
Циркуляция чернил и обновление чернил	125
Обслуживание перед хранением.	125
Детали, которые необходимо заменять периодически.	127

Работа с меню панели управления

Работа с меню.	128
Список меню.	129
Подробное описание меню.	135
Меню Настройка носителей.	135
Меню Настройка принтера.	141
Меню Обслуживание.	144
Меню Уровень чернил.	146
Меню Журналы печати.	146
Меню Состояние принтера.	146
Меню Настройка сети.	147
Меню Предпочтения.	147
Меню Сброс всех параметров.	148

Устранение неполадок

При отображении сообщения.	149
При возникновении сервисной ошибки или ошибки, требующей обращения в сервисную службу.	152
Устранение неполадок.	153
Вы не можете выполнить печать (так как принтер не работает).	153
Принтер издает звуки как при печати, но не печатает.	154

Документы печатаются не так, как вы ожидали.	154
Носитель.	161
Прочее.	163

Приложение

Дополнительное оборудование и расходные материалы.	164
Поддерживаемые типы носителей.	169
Передвижение и транспортировка принтера	170
Передвижение принтера.	170
Транспортировка.	171
Таблица настройки microweave (M/W) и ассоциации диапазонов.	172
Требования к системе.	174
Таблица спецификаций.	174
Соответствие стандартам и допускам.	176
Информация для потребителя.	176

Служба поддержки

Web-сайт технической поддержки.	177
Обращение в службу поддержки пользователей продукции EPSON.	177
Перед обращением в Epson.	177
Служба поддержки пользователей в Северной Америке.	178
Служба поддержки пользователей в Европе.	178
Служба поддержки пользователей в Австралии.	178
Служба поддержки пользователей в Сингапуре.	179
Служба поддержки пользователей в Тайланде.	179
Служба поддержки пользователей во Вьетнаме.	179
Служба поддержки пользователей в Индонезии.	180
Служба поддержки пользователей в Гонконге.	180
Служба поддержки пользователей в Малайзии.	181
Служба поддержки пользователей в Индии	181
Служба поддержки пользователей на Филиппинах.	182

Содержание

***Условия лицензионных соглашений
об использовании ПО***

Лицензии на ПО с открытым исходным кодом	183
Bonjour.	183
Другие лицензионные соглашения.	188
Info-ZIP copyright and license.	188

Введение

Введение

Важные инструкции по безопасности

Перед началом работы с принтером прочитайте все инструкции. Также следуйте всем предупреждениям и инструкциям, которые нанесены на корпус устройства.

Выбор места для установки

- ❑ Размещайте устройство на плоской устойчивой поверхности, площадь которой больше площади основания устройства. Устройство не будет работать правильно, если оно установлено под углом или качается.
- ❑ Не устанавливайте устройство в местах, подверженных резким изменениям температуры и влажности. Держите принтер вдали от прямых солнечных лучей, источников яркого света и тепла.
- ❑ Избегайте мест, подверженных вибрации и ударам.
- ❑ Не помещайте устройство в пыльные места.
- ❑ Устройство должно находиться рядом с электрической розеткой, от которой шнур питания можно легко отсоединить.

При установке устройства

- ❑ Шнур питания, прилагаемый к устройству, предназначен для использования только с этим устройством. Применение этого шнура для подключения другой аппаратуры может привести к возгоранию или поражению электрическим током.
- ❑ Подключайте все устройства к правильно заземленным розеткам электропитания. Не подключайте устройства к розеткам, от которых питаются регулярно включающиеся и выключающиеся копировальные аппараты или системы кондиционирования.

- ❑ Не подключайте устройство к розеткам, оснащенным настенными выключателями или автоматическими таймерами.
- ❑ Устанавливайте компьютер и устройство вдали от потенциальных источников помех, таких, как громкоговорители или базовые модули беспроводных телефонов.
- ❑ Используйте источник питания только того типа, который указан на наклейке принтера.
- ❑ Используйте только шнур питания, который поставляется с устройством. Применение другого шнура может привести к возгоранию или поражению электрическим током.
- ❑ Не используйте поврежденный или перетертый шнур питания.
- ❑ Если это устройство подключается к электропитанию через удлинитель, убедитесь, что номинал тока на всех устройствах, подключенных к этому удлинителю, не превышает номинала тока для шнура питания. Кроме того, убедитесь, что общий номинал тока всех устройств, подключенных к электрической розетке, не превышает номинал тока электрической розетки.
- ❑ Если вы намерены использовать принтер в Германии, соблюдайте следующие условия:

для защиты от короткого замыкания и избыточного тока электросеть здания должна быть оборудована 10 или 16-амперными автоматическими выключателями.
- ❑ Если вилка повреждена, замените весь кабель или обратитесь к квалифицированному электрику. Если в вилку устанавливается предохранитель, убедитесь, что вы заменили его предохранителем подходящего размера и номинала.

При работе с устройством

- ❑ Не блокируйте и не закрывайте отверстия на корпусе принтера.
- ❑ Не вставляйте предметы в отверстия корпуса. Будьте осторожны, не проливайте на устройство жидкости.

Введение

- ❑ Не пытайтесь самостоятельно осматривать или ремонтировать устройство.
- ❑ Отключите устройство от источника питания и обратитесь для обслуживания к квалифицированному персоналу в следующих случаях: шнур питания или вилка повреждены; внутрь устройства попала жидкость; устройство упало или поврежден корпус; устройство работает неправильно или заметно медленнее.
- ❑ Не перемещайте печатающие головки вручную; это может повредить устройство.
- ❑ Всегда выключайте принтер при помощи кнопки Power (Питание) на панели управления. Если нажать на эту кнопку, индикатор Power (Питание) начнет мигать и погаснет. Не отключайте принтер от источника питания и не выключайте источник питания, пока индикатор Power (Питание) не прекратит мигать.
- ❑ Данное устройство оборудовано двумя системами питания. Если при выполнении обслуживания от устройства не отключены оба кабеля питания, существует возможность поражения электрическим током.




При работе с чернильными картриджами

- ❑ Держите чернильные картриджи в местах, недоступных детям.
- ❑ Не прикасайтесь к зеленой микросхеме сбоку картриджа. Это может привести к ошибкам печати.
- ❑ На микросхему чернильного картриджа записана различная информация о картридже, например объем оставшихся чернил, поэтому можно свободно доставать и заново устанавливать картридж.

- ❑ Если вы достаете картридж из устройства для последующего использования, обязательно примите меры для защиты области подачи чернил от пыли и грязи; храните картридж в тех же условиях, что и устройство. Клапан на отверстии для подачи чернил предназначен для удержания чернил, которые могут просочиться из картриджа, но необходимо соблюдать осторожность, чтобы не испачкать предметы, которых касается картридж. Не прикасайтесь к области подачи чернил.

Примечания к этому руководству

Значение символов

 <p>Предупреждение</p>	<p>Предупреждения необходимо внимательно выполнять во избежание травм.</p>
 <p>Предостережение</p>	<p>Предостережения необходимо соблюдать во избежание травм.</p>
 <p>Важно:</p>	<p>Важные замечания необходимо соблюдать во избежание поломок устройства.</p>
<p>Примечание:</p>	<p>Примечания содержат дополнительную или просто полезную информацию о работе с устройством.</p>

Иллюстрации

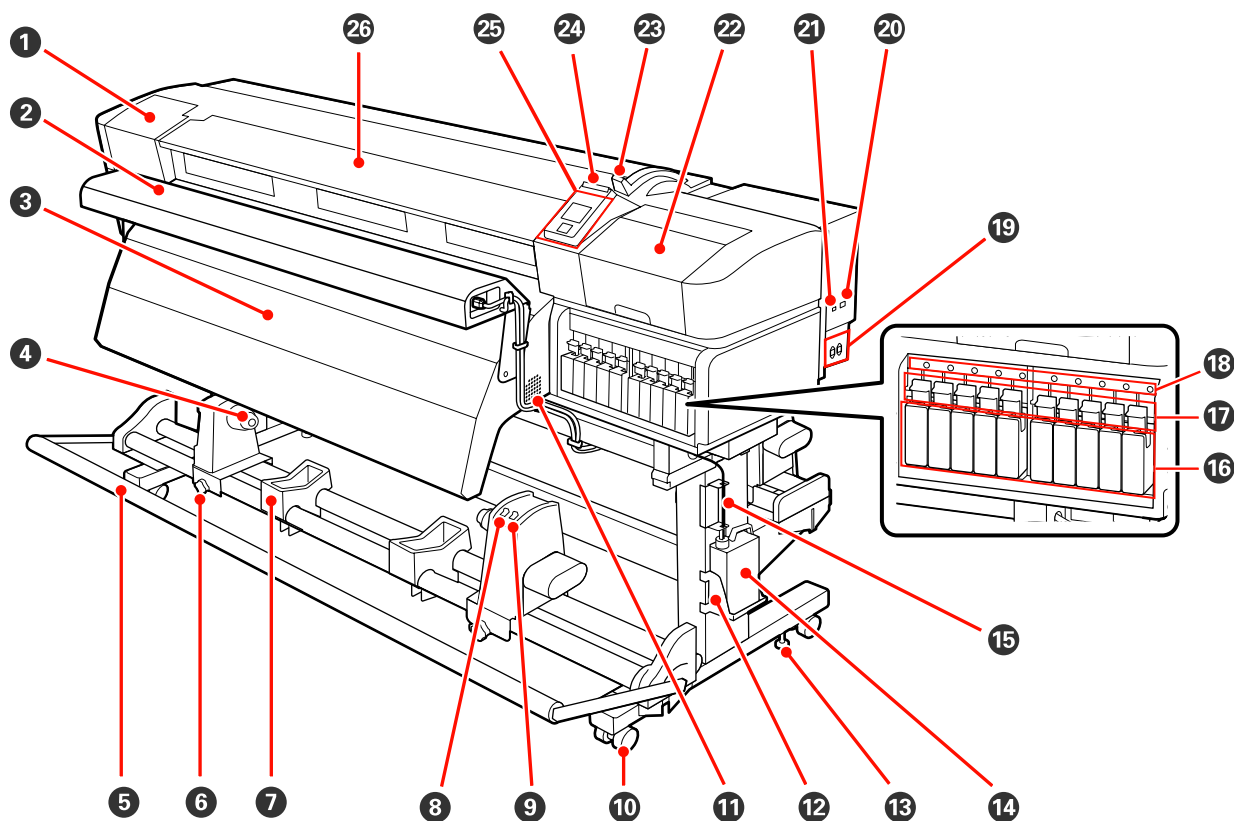
Если не указано иного, на иллюстрациях в этом руководстве показаны устройства серии SC-S30600.

Введение

Элементы устройства

Лицевая часть (SC-S70600 series, SC-S50600 series)

На иллюстрации показано устройство SC-S50600 series.



1 Крышка отсека обслуживания (левая)

Открывайте данную крышку, если требуется очистка поверхностей вокруг печатающей головки. Не открывайте данную крышку без необходимости.

«Прочистка вокруг печатающей головки» на стр. 100

2 Дополнительная система просушки

Дополнительная система просушки может использоваться для быстрой сушки чернил после печати. Не входит в стандартную комплектацию SC-S70600 series.

Руководство по настройке дополнительной системы просушки

3 Постнагреватель

Данный нагреватель может быть использован для быстрой сушки чернил после печати.

«Нагрев и сушка» на стр. 82

Введение

4 Держатель сердцевины рулона

Располагайте приемную сердцевину рулона на данных держателях. Устройство оборудовано двумя подставками: одна с левой и одна с правой стороны.

 «Загрузка носителей» на стр. 69

5 Натяжное устройство

Натяжное устройство обеспечивает нужный уровень натяжения для предотвращения провисания носителей при их смотке.

6 Фиксирующий винт держателя сердцевины рулона

Данные винты предназначены для фиксации держателей сердцевины рулона после их присоединения к сердцевине рулона. Правая и левая части одинаковы.

7 Подставка для рулона

Временно располагайте носители на данных подставках при извлечении приемного рулона. Устройство оборудовано двумя подставками: одна с левой и одна с правой стороны.

8 Переключатель Auto

Используйте данный переключатель для задания направления автоматического приема. Установите положение Off для отключения автоматического приема.

9 Переключатель Manual

Используйте данный переключатель для задания направления ручного приема. Данный параметр вступает в силу, когда переключатель Auto установлен в положение Off.

10 Ролики

На каждой «ноге» стойки установлено по два ролика. По завершению установки и при использовании принтера передние ролики должны быть заблокированы.

11 Вентиляционные отверстия

Данные отверстия предназначены для отвода воздуха изнутри принтера. Не закрывайте данные отверстия.

12 Держатель емкости для отработанных чернил

Располагайте емкость для отработанных чернил в данном держателе.

13 Регулятор

Регуляторы предназначены для фиксации принтера на месте. После установки принтера и в процессе его использования тщательно фиксируйте их.

14 Емкость для отработанных чернил

В данной емкости собираются отработанные чернила.

Меняйте емкость для отработанных чернил по достижению чернилами уровня, обозначенного линией.

15 Трубка для отработанных чернил

По этой трубке подаются отработанные чернила. При использовании принтера убедитесь, что конец данной трубки находится в емкости для отработанных чернил.

Введение

16 Чернильный картридж/резервный картридж

Число установленных картриджей каждого типа зависит от выбранного цветового режима.

SC-S70600 series: 8 цветов/10 цветов

SC-S50600 series: 4 цвета/5 цветов

В режиме 8 или 4 цветов используйте также резервные картриджи для заполнения всех слотов.

17 Блокирующие рычаги

Поднимайте данные рычаги для разблокировки чернильных картриджей при их замене. Опускайте данные рычаги для блокировки чернильных картриджей после их замены.

18 Индикатор ошибки картриджа

Данный индикатор загорается, когда обнаружена ошибка работы картриджа.

On (Вкл) : Произошла ошибка. Прочитайте информацию об ошибке на дисплее панели управления.

Off (Выкл): Ошибок не обнаружено.

19 Разъем питания #1/Разъем питания #2

Подключите к данному разъему шнур питания. Убедитесь, что подключены оба кабеля.

20 LAN — разъем для телефонного аппарата


 «LAN — разъем для телефонного аппарата» на стр. 18

21 Разъем USB

Подсоедините к данному разъему кабель USB.

22 Крышка отсека обслуживания (правая)

Открывайте данную крышку при выполнении регулярного обслуживания. Не открывайте данную крышку без необходимости.

 «Регулярная чистка» на стр. 100

23 Рычаг загрузки носителей

После загрузки носителей, опустите данный рычаг для фиксации носителей на месте. Перед извлечением носителей поднимите данный рычаг для их разблокировки.

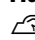
24 Индикатор предупреждений

Данный индикатор горит или мигает, когда обнаружена ошибка.

On (Вкл) : Произошла ошибка; тип ошибки определяется в зависимости от того горит ли индикатор или мигает. Прочитайте информацию об ошибке на дисплее панели управления.

Off (Выкл) : Ошибок не обнаружено.

25 Панель управления

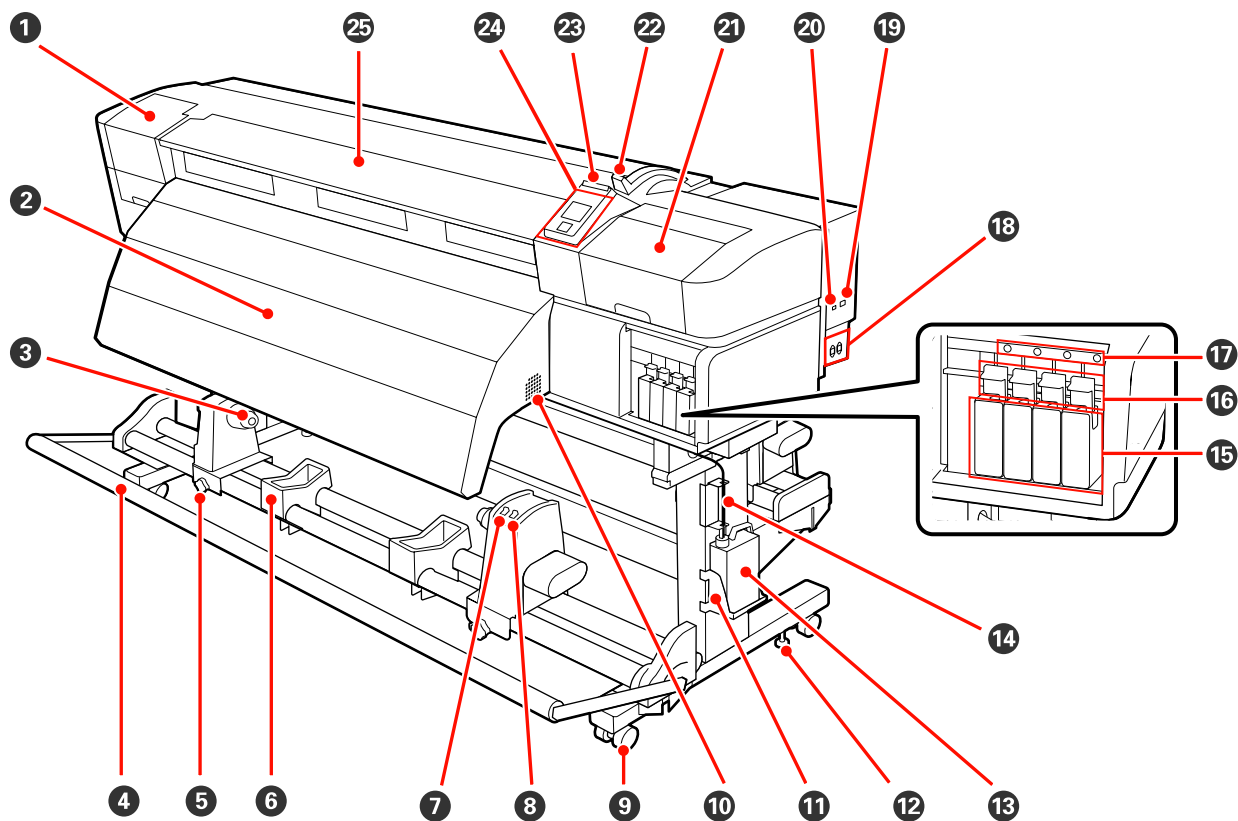
 «Панель управления» на стр. 20

26 Передняя крышка

Открывайте данную крышку при загрузке носителей, очистке внутренних поверхностей принтера или извлечении замятой бумаги. Не открывайте данную крышку без необходимости.

Введение

Лицевая часть (SC-S30600 series)

**1 Крышка отсека обслуживания (левая)**

Открывайте данную крышку, если требуется очистка поверхностей вокруг печатающей головки. Не открывайте данную крышку без необходимости.

«Прочистка вокруг печатающей головки» на стр. 100

2 Постнагреватель

Данный нагреватель может быть использован для быстрой сушки чернил после печати.

«Нагрев и сушка» на стр. 82

3 Держатель сердцевин рулона

Располагайте приемную сердцевину рулона на данных держателях. Устройство оборудовано двумя подставками: одна с левой и одна с правой стороны.

«Загрузка носителей» на стр. 69

4 Натяжное устройство

Натяжное устройство обеспечивает нужный уровень натяжения для предотвращения провисания носителей при их смотке.

5 Фиксирующий винт держателя сердцевин рулона


Данные винты предназначены для фиксации держателей сердцевин рулона после их присоединения к сердцевине рулона. Правая и левая части одинаковы.

Введение

- 6 Подставка для рулона**
Временно располагайте носители на данных подставках при извлечении приемного рулона. Устройство оборудовано двумя подставками: одна с левой и одна с правой стороны.
- 7 Переключатель Auto**
Используйте данный переключатель для задания направления автоматического приема. Установите положение Off для отключения автоматического приема.
- 8 Переключатель Manual**
Используйте данный переключатель для задания направления ручного приема. Данный параметр вступает в силу, когда переключатель Auto установлен в положение Off.
- 9 Ролики**
На каждой «ноге» стойки установлено по два ролика. По завершению установки и при использовании принтера передние ролики должны быть заблокированы.
- 10 Вентиляционные отверстия**
Данные отверстия предназначены для отвода воздуха изнутри принтера. Не заслоняйте данные отверстия.
- 11 Держатель емкости для отработанных чернил**
Располагайте емкость для отработанных чернил в данном держателе.
- 12 Регулятор**
Регуляторы предназначены для фиксации принтера на месте. После установки принтера и в процессе его использования тщательно фиксируйте их.
- 13 Емкость для отработанных чернил**
В данной емкости собираются отработанные чернила.

Меняйте емкость для отработанных чернил по достижению чернилами уровня, обозначенного линией.
- 14 Трубка для отработанных чернил**
По этой трубке подаются отработанные чернила. При использовании принтера убедитесь, что конец данной трубки находится в емкости для отработанных чернил.
- 15 Чернильные картриджи**
Установите чернильные картриджи во все слоты.
- 16 Блокирующие рычаги**
Поднимайте данные рычаги для разблокировки чернильных картриджей при их замене. Опускайте данные рычаги для блокировки чернильных картриджей после их замены.
- 17 Индикатор ошибки картриджа**
Данный индикатор загорается, когда обнаружена ошибка работы картриджа.

On (Вкл) : Произошла ошибка. Прочитайте информацию об ошибке на дисплее панели управления.

Off (Выкл): Ошибок не обнаружено.
- 18 Разъем питания #1/Разъем питания #2**
Подключите к данному разъему шнур питания. Убедитесь, что подключены оба кабеля.
- 19 LAN — разъем для телефонного аппарата**
 «LAN — разъем для телефонного аппарата» на стр. 18


Введение

20 Разъем USB

Подсоедините к данному разъему кабель USB.

21 Крышка отсека обслуживания (правая)

Открывайте данную крышку при выполнении регулярного обслуживания. Не открывайте данную крышку без необходимости.

 [«Регулярная чистка» на стр. 100](#)

22 Рычаг загрузки носителей

После загрузки носителей, опустите данный рычаг для фиксации носителей на месте. Перед извлечением носителей поднимите данный рычаг для их разблокировки.

23 Индикатор предупреждений

Данный индикатор горит или мигает, когда обнаружена ошибка.

On (Вкл) : Произошла ошибка; тип ошибки определяется в зависимости от того горит ли индикатор или мигает. Прочитайте информацию об ошибке на дисплее панели управления.

Off (Выкл) : Ошибок не обнаружено.

24 Панель управления

 [«Панель управления» на стр. 20](#)

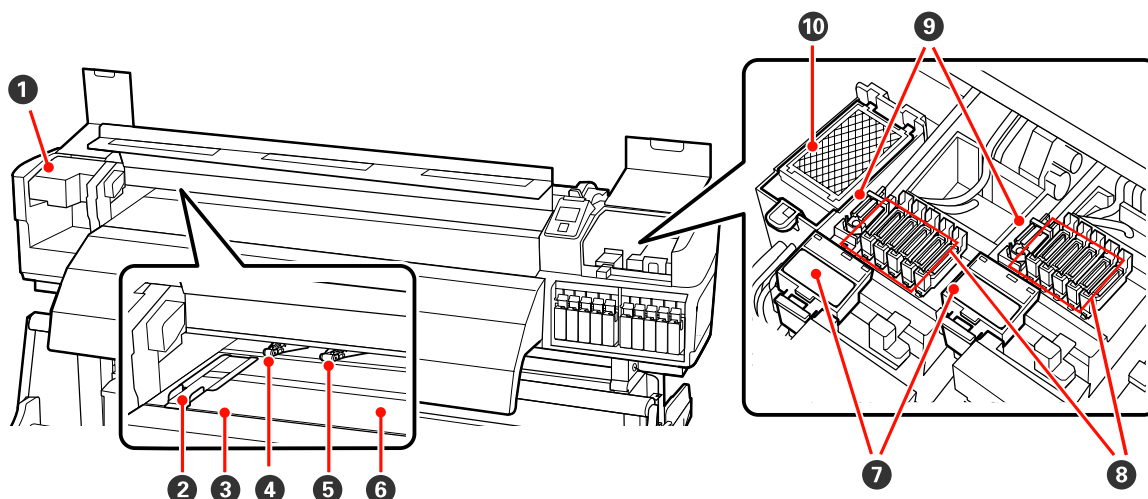
25 Передняя крышка

Открывайте данную крышку при загрузке носителей, очистке внутренних поверхностей принтера или извлечении замятой бумаги. Не открывайте данную крышку без необходимости.

Введение

Внутри (SC-S70600 series, SC-S50600 series)

Наличие грязи на следующих поверхностях может привести к ухудшению качества печати. Регулярно очищайте или меняйте данные объекты так, как описано в разделах, ссылки на которые приведены ниже. На иллюстрации показано устройство SC-S70600 series.

**1 Печатающая головка**

Печатающая головка производит печать, перемещаясь влево и вправо, распыляя чернила. Печатающая головка слева — Head1, справа — Head2. Мы рекомендуем очищать поверхности вокруг данного устройства один раз в неделю.

[«Прочистка вокруг печатающей головки» на стр. 100](#)

2 Держатели носителей

Держатели носителей предназначены для предотвращения смещения носителей, а также удержания волокон на обрезном крае носителя от соприкосновения с печатающей головкой. Перед печатью установите держатели с обеих сторон носителя.

[«Загрузка носителей \(SC-S70600 series, SC-S50600 series\)» на стр. 40](#)

3 Паз обреза

Для обреза носителя проводите лезвием/резаком по этому пазу.

4 Прижимные ролики (сильное прижатие)

Устройство оснащено десятью роликами; из них два ролика высокой степени прижатия располагаются на внешних краях. Они прижимают края носителя во время использования прозрачной пленки и послойного нанесения чернил.

[«Расположение прижимных роликов и носителя \(SC-S70600 series, SC-S50600 series\)» на стр. 37](#)

Послойное нанесение чернил [«Высококачественная печать» на стр. 25](#)

[«Чистка внутри принтера» на стр. 106](#)

Введение

5 Прижимные ролики (слабое прижатие)

Устройство оснащено десятью роликами; большинство из которых, кроме двух по внешним краям, являются роликами слабой степени прижатия. Они прижимают носитель при обычной печати (что исключает загрузку прозрачной пленки и послойное нанесение чернил). Количество используемых роликов зависит от ширины носителя.

 «Чистка внутри принтера» на стр. 106

6 Нагреватель вала

Нагреватель вала обеспечивает равномерное распределение чернил.

 «Нагрев и сушка» на стр. 82

 «Чистка внутри принтера» на стр. 106

7 Очиститель

Очиститель скребка предназначен для удаления чернил со скребка. Это расходный материал, который требуется менять примерно один раз в шесть месяцев.

 «Замена скребка и очистителя скребка» на стр. 116

8 Шляпки

За исключением времени, когда принтер находится в процессе печати, данные шляпки закрывают дюзы печатающей головки для предотвращения их засыхания. Мы рекомендуем очищать данное устройство один раз в неделю.

 «Чистка вокруг шляпок дюзов» на стр. 102

9 Очиститель дюз

Очиститель предназначен для удаления чернил с дюзов печатающей головки. Мы рекомендуем очищать данное устройство один раз в неделю. Это расходный материал, который требуется менять примерно один раз в шесть месяцев.

 «Чистка вокруг шляпок дюзов» на стр. 102

 «Замена скребка и очистителя скребка» на стр. 116

10 Промывочный фильтр

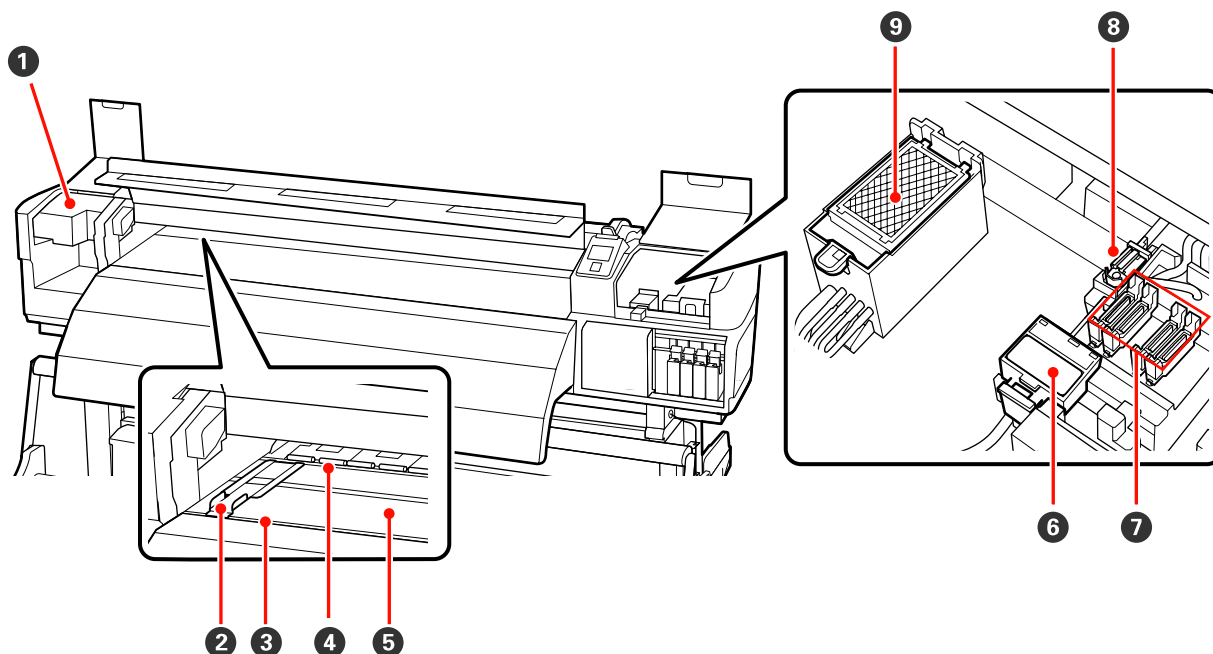
В процессе прочистки чернила проходят через данный фильтр. Это расходный материал, который требуется менять примерно один раз в шесть месяцев.

 «Замена промывочного фильтра» на стр. 118

Введение

Внутри (SC-S30600 series)

Наличие грязи на следующих поверхностях может привести к ухудшению качества печати. Регулярно очищайте или меняйте данные объекты так, как описано в разделах, ссылки на которые приведены ниже.

**1 Печатающая головка**

Печатающая головка производит печать, перемещаясь влево и вправо, распыляя чернила. Мы рекомендуем очищать поверхности вокруг данного устройства один раз в неделю.

[«Прочистка вокруг печатающей головки» на стр. 100](#)

2 Держатели носителей

Держатели носителей предназначены для предотвращения смещения носителей, а также удержания волокон на обрезном крае носителя от соприкосновения с печатающей головкой. Перед печатью установите держатели с обеих сторон носителя.

[«Загрузка носителей \(SC-S30600 series\)» на стр. 54](#)

3 Паз обреза

Для обреза носителя проводите лезвием/резаком по этому пазу.

4 Прижимные ролики

Данные ролики создают давление на носители в процессе печати.

[«Чистка внутри принтера» на стр. 106](#)

5 Нагреватель вала

Нагреватель вала обеспечивает равномерное распределение чернил.

[«Нагрев и сушка» на стр. 82](#)

[«Чистка внутри принтера» на стр. 106](#)

Введение

6 Очиститель

Очиститель скребка предназначен для удаления чернил со скребка. Это расходный материал, который требуется менять примерно один раз в шесть месяцев.

 «Замена скребка и очистителя скребка» на стр. 116

7 Шляпки

За исключением времени, когда принтер находится в процессе печати, данные шляпки закрывают дюзы печатающей головки для предотвращения их засыхания. Мы рекомендуем очищать данное устройство один раз в неделю.

 «Чистка вокруг шляпок дюз» на стр. 102

8 Очиститель дюз

Очиститель предназначен для удаления чернил с дюз печатающей головки. Мы рекомендуем очищать данное устройство один раз в неделю. Это расходный материал, который требуется менять примерно один раз в шесть месяцев.

 «Чистка вокруг шляпок дюз» на стр. 102

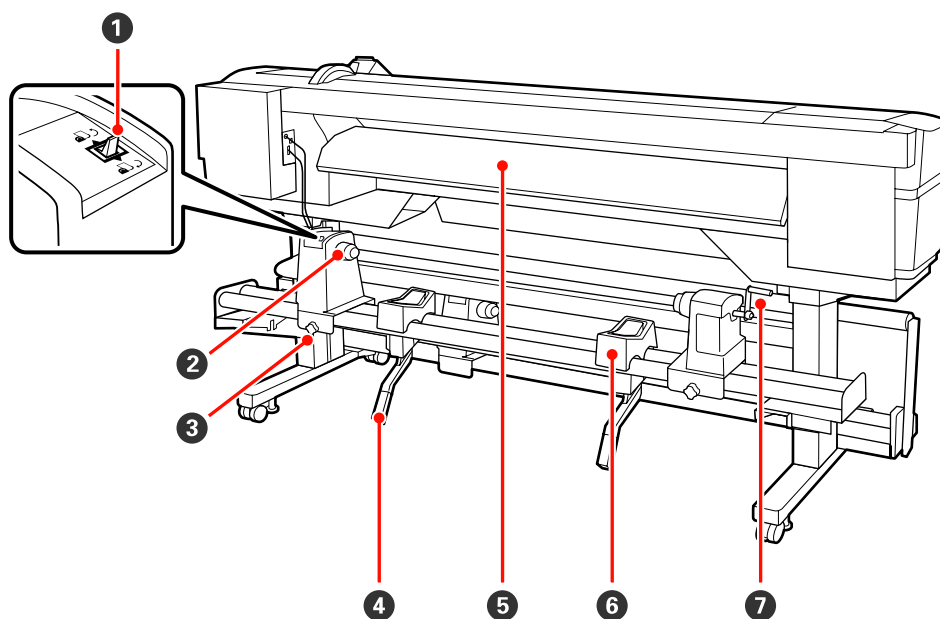
 «Замена скребка и очистителя скребка» на стр. 116

9 Промывочный фильтр

В процессе прочистки чернила проходят через данный фильтр. Это расходный материал, который требуется менять примерно один раз в шесть месяцев.

 «Замена промывочного фильтра» на стр. 118

Назад



1 Переключатель подачи

Данный переключатель используется для протяжки носителей в процессе загрузки, а также для перемотки носителей при их замене.

Введение

2 Держатель рулона

Располагайте носители на данных держателях. Правая и левая части одинаковы.

3 Фиксирующий винт держателя рулона

Данные винты предназначены для фиксации держателей рулона после загрузки носителей. Правая и левая части одинаковы.

4 Подъемный рычаг

Если на держателях рулона требуется закрепить слишком тяжелые носители, используйте данные рычаги для поднятия носителей на уровень держателей рулона. Правая и левая части одинаковы.

5 Преднагреватель

Разогревает носители перед печатью, обеспечивая стабильность температуры области печати.

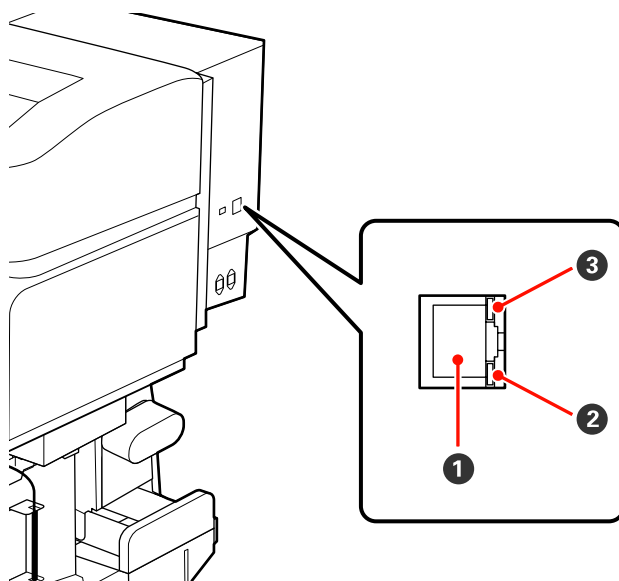
6 Подставка для рулона

Располагайте носители на данных подставках перед их установкой на держатели рулона. Правая и левая части одинаковы.

7 Ручка

После установки носителя в правый держатель рулона, вращайте данную ручку для создания давления держателя на сердцевину рулона.

LAN — разъем для телефонного аппарата



1 Разъем RJ-45

Подключите к данному разъему сетевой кабель. Используйте экранированную витую пару (категории 5 или выше).

2 Индикатор данных

Индикатор данных показывает состояние подключения и получение принтером данных.

3 Индикатор состояния (зеленый/красный)

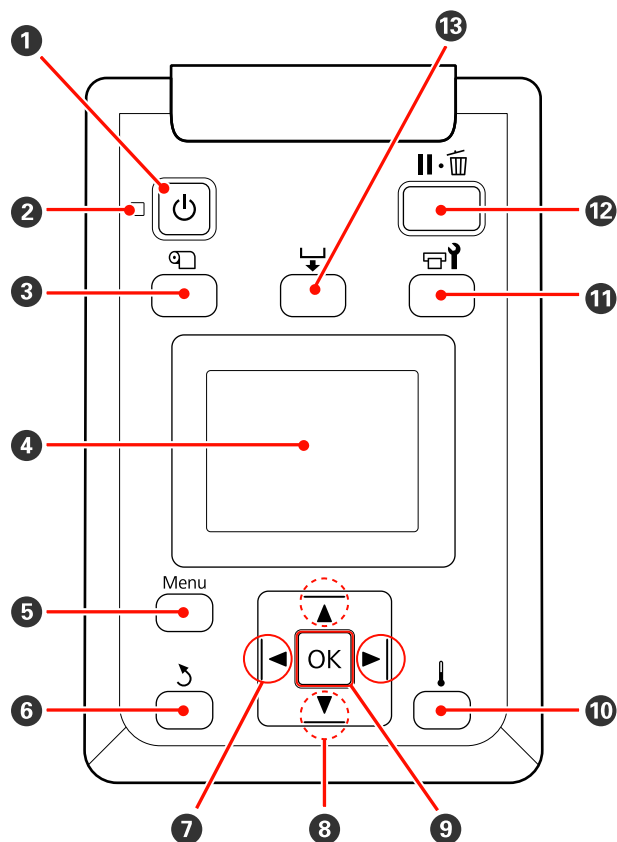
Индикатор состояния указывает скорость сетевого подключения.

Введение

Индикатор данных	Индикатор состояния (зеленый/ красный)	Состояние
Горит	Горит (зеленый)	Принтер использует подключение 1000base-T.
Мигает		Принтер получает данные через подключение 1000base-T.
Горит	Горит (красный)	Принтер использует подключение 100base-TX.
Мигает		Принтер получает данные через подключение 100base-TX.

Введение

Панель управления

**1 Кнопка  (кнопка питания)**

С помощью данной кнопки осуществляется включение и выключение принтера.

2 Индикатор  (индикатор питания)

Горит или мигает, отображая состояние принтера.

Горит : Принтер включен.

Мигает : Принтер принимает данные, выполняет прочистку печатающей головки или другие операции, выполняемые в процессе выключения.

Off : Принтер выключен.


(Выкл)

3 Кнопка  (кнопка настройки носителей)


Нажмите эту кнопку, чтобы отобразить меню Настройка носителей, которое содержит такие элементы, как **Остаток носителя**, **Выбор носителя**, **Настройка параметров** и **Печать списка носителей**. Данная кнопка не функционирует в процессе печати.

 «[Меню Настройка носителей](#)» на стр. 135


4 Дисплей

Отображает информацию о состоянии принтера, показывает меню, сообщения об ошибках и т. д.  «[Знакомство с дисплеем](#)» на стр. 21

5 Кнопка Menu (Меню)

Нажмите на данную кнопку для отображения меню.  «[Работа с меню панели управления](#)» на стр. 128

6 Кнопка  (кнопка возврата)

Нажмите на данную кнопку для выхода в предыдущее меню.  «[Работа с меню](#)» на стр. 128

7 Кнопки   (левая и правая стрелки)

Используйте данные кнопки для расположения курсора при выполнении таких задач как например ввод значений параметров **Название параметра** или **IP-адрес** в меню настроек.

8 Кнопки   (кнопки подачи носителей)

Введение

- ❑ Когда рычаг загрузки носителей опущен и нажата кнопка ▼, носитель подается. Если нажата кнопка ▲, носитель перематывается. Это происходит независимо от способа вращения загруженного носителя. Если ▼ кнопка нажата и удерживается в состоянии печати на экранах после настройки или печати шаблона или на экране подачи носителей, носитель подается максимум на 103 см. Удерживайте ▲ кнопку нажатой, чтобы перемотать носитель до 25 см. Обратите внимание, что если кнопка ▲ используется для перемотки, носитель остановится, когда его край достигнет начальной позиции печати. Перемотка может быть продолжена если отпустить кнопку и затем нажать на нее снова.
- ❑ Когда рычаг загрузки носителей в поднятом положении, кнопка для перематывания зависит от способа подачи загруженного носителя. Сторона печати наружу: Нажмите кнопку ▲. Сторона печати внутрь: Нажмите кнопку ▼. Удерживайте кнопку нажатой для перематывания носителя до 25 см.
- ❑ При работе с меню данные кнопки могут быть использованы для выбора параметров меню и их значений. ➤ «Работа с меню» на стр. 128

9 Кнопка ОК

- ❑ Нажатие на данную кнопку, когда выделен какой-либо из параметров меню, приводит к отображению значений этого параметра.
- ❑ Нажатие на данную кнопку, когда выделено какое-либо из значений параметра, приводит к выбору данного значения или выполнению выбранной операции.

10 Кнопка ! (кнопка нагрева и просушки)

Нажатие этой кнопки приводит к отображению меню Нагрев и сушка, в котором можно изменить параметр **Температура нагрева**. Если используется дополнительная система просушки (входит в комплект поставки SC-S50600 series; поставляется отдельно для других моделей), можно также изменить настройки **Дополнительная сушка**. Данные параметры могут быть настроены в процессе печати.

➤ «Меню Настройка носителей» на стр. 135

11 Кнопка ☰ (кнопка обслуживания)

Нажмите эту кнопку, чтобы отобразить меню Обслуживание, которое содержит такие элементы, как **Проверка дюз**, **Прочистка**, **Обслуживание головки**, **Счетчик израсх. чернил**, **Промывка головки**, и **Обслуж. предв. хран.** Данная кнопка не функционирует в процессе печати.

➤ «Меню Обслуживание» на стр. 144

12 Кнопка II (кнопка паузы/отмены)

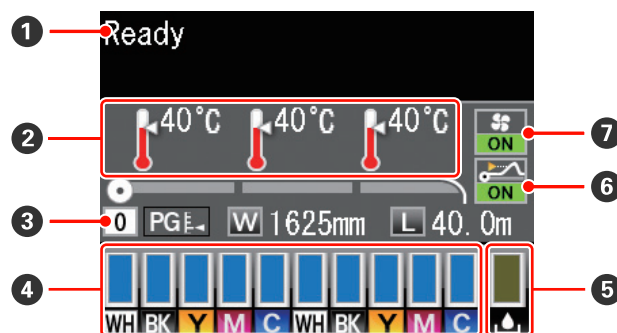
- ❑ Если данная кнопка нажата в процессе печати, принтер останавливает печать и переходит в состояние ожидания (пауза). Для выхода из режима ожидания (паузы) нажмите на кнопку II или выберите **Отмена паузы** на экране и нажать кнопку ОК. Для отмены выполняемого задания печати на экране выберите **Отмена задания** и нажмите кнопку ОК.
- ❑ Нажатие на данную кнопку, когда отображаются какие-либо меню, приводит к закрытию меню и возврату принтера в состояние готовности.

13 Кнопка ⏴ (кнопка подачи носителей)

- ❑ Когда принтер находится в состоянии готовности, можно подать носитель на позицию обреза, нажав на данную кнопку и затем нажав на кнопку ОК. ➤ «Обрез носителей» на стр. 67
- ❑ В процессе выполнения печати, вы можете использовать данную кнопку для регулировки подачи носителей. ➤ «Настройка подачи (ручная настройка подачи)» на стр. 87

Знакомство с дисплеем

На иллюстрации показан дисплей на устройстве SC-S50600 series.



1 Сообщения

Введение

Отображает сообщения о состоянии принтера, его функционировании и ошибках.

☞ «При отображении сообщения» на стр. 149

2 Температура нагрева

Слева направо отображаются настройки температуры для преднагревателя, нагревателя вала и постнагревателя. Иконки градусников предназначены для приблизительной наглядной индикации текущих температур нагревателей.



: Нагреватель достиг заданной температуры.



: Нагреватель не достиг заданной температуры.

3 Информация о носителе

- Слева направо отображаются настройки для величины зазора, ширины носителя и остатка носителя.
- Если выбран сохраненный банк с настройками, будет отображен номер банка (от 1 до 30). Когда выбран параметр **Параметры RIP**, будет отображаться 0.
- Величина зазора отображается следующим образом.

 : 1.5

 : 2.0

 : 2.5

- Оставшийся носитель не отображается, если для параметра **Настройка остатка** в меню **Остаток носителя** выбрано значение **Выкл.**

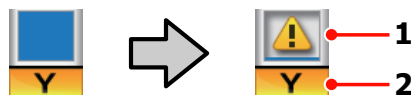
☞ «Меню Настройка носителей» на стр. 135

4 Состояние чернильных картриджей

Отображает примерный остаток чернил и текущее состояние картриджей. Если заканчиваются чернила или произошла ошибка, информация, отображаемая на дисплее, меняется следующим образом.

Обычный

Предупреждение или
ошибка



1 Индикаторы состояния

Состояние чернил отображается следующим образом.



: Принтер готов к печати. Высота заполнения отображает уровень оставшихся чернил.



: Чернила заканчиваются. Следует подготовить новый картридж.



: Уровень оставшихся чернил достиг максимально низкого. Замените старый картридж с чернилами на новый, когда используется SC-S30600 series или когда не используется комбинирование цветов чернил.

Незамедлительно замените старый картридж новым в случае использования комбинирования цветов чернил. Если старый картридж не будет заменен, печатающая головка или другие части могут быть повреждены.



: Чернильный картридж не закреплен. Опустите блокирующий рычаг для закрепления.



: Чернильный картридж не установлен. Вставьте картридж и опустите блокирующий рычаг.



: Произошла ошибка. Изучите сообщение на дисплее и затем устраните проблему.



: Установлен Cleaning cartridge (Чистящий картридж). Высота заполнения отображает уровень оставшейся чистящей жидкости.

Примечание:

Уровень чернил можно проверить с помощью параметра **Уровень чернил** в меню.

☞ «Меню Уровень чернил» на стр. 146

Введение

2 Буквенные коды чернил

Серия SC-S70600

MS : Metallic Silver (Серебрянный метал-
лик)

LK : Light Black (Серый)

BK : Black (Чёрный)

C : Cyan (Голубой)

M : Magenta (Пурпурный)

Y : Yellow (Жёлтый)

OR : Orange (Оранжевый)

LC : Light Cyan (Светло-голубой)

LM : Light Magenta (Светло-пурпурный)

WH : White (Белый)

Серия SC-S50600

WH : White (Белый)

BK : Black (Чёрный)

Y : Yellow (Жёлтый)

M : Magenta (Пурпурный)

C : Cyan (Голубой)

Серия SC-S30600

BK : Black (Чёрный)

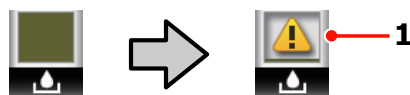
Y : Yellow (Жёлтый)

M : Magenta (Пурпурный)

C : Cyan (Голубой)


- 5 Состояние емкости для отработанных чернил**
Отображает приблизительный объем свободно-го пространства в емкости для отработанных чернил. Когда емкость для отработанных чернил почти заполнена или обнаружена ошибка, информация, отображаемая на дисплее, меняется следующим образом.


Обычный Предупреждение или
ошибка




1 Индикаторы состояния


Состояние емкости для отработанных чернил отображается следующим образом.


 : Ошибок не обнаружено. Индикатор меняется в соответствии с количеством свободного пространства.

 : Емкость для отработанных чернил почти заполнена. Приготовьте новую емкость для отработанных чернил.

 : Емкость для отработанных чернил заполнена. Замените емкость для отработанных чернил на новую.

- 6 Состояние определения поднятия носителя**
Отображается только на устройствах SC-S50600 series.

 : Принтер определяет, поднимается ли бумага при печати.

 : Принтер не определяет, поднимается ли бумага при печати.

 [«Меню Обслуживание» на стр. 144](#)

- 7 Состояние дополнительной системы просушки**

Отображает настройки дополнительной системы просушки (входит в комплект поставки SC-S50600 series; поставляется отдельно для других моделей).

Введение


Нет значка : Устройство не установлено либо установлено некорректно.



: Вентилятор включен.



: Вентилятор выключен. Для запуска вентилятора, в меню настройки выберите значение **Вкл** для параметра **Дополнительная сушка**.

 [«Меню Настройка носителей» на стр. 135](#)

Функции

Данное устройство является широкоформатным цветным струйным принтером, поддерживающим работу с носителями шириной до 1626 мм (64 дюйма). Ниже описаны основные функции данного принтера.

Обеспечение высокой производительности

Три нагревателя

Три нагревателя, описанные ниже, предназначены для поддержания высокой производительности и качества печати.

Преднагреватель: Разогревает носители перед печатью для поддержания стабильной температуры области печати.

Нагреватель вала: Нагреватель вала обеспечивает равномерное распределение чернил.

Постнагреватель: Может быть использован для быстрой сушки чернил после печати.

Устройство подачи/протяжки носителей принимает рулоны повышенной емкости

Стандартное устройство подачи/протяжки носителей может принимать рулоны повышенной емкости внешним диаметром до 250 мм и весом до 40 кг, что способствует снижению количества замен носителей.

Когда установлена дополнительная система подачи/протяжки для тяжелых рулонных носителей, принтер может принимать рулоны весом в 80 кг и диаметром 300 мм.

Автоматический натяжной ролик входит в стандартную комплектацию

Автоматический натяжной ролик предназначен для приема носителей без замятия. Вы найдете его полезным для плакатной печати, выполнения заданий печати большого объема, а также для непрерывной печати в течение ночи.

Введение

Чернильные картриджи большой емкости

Принтер использует высокоемкостные (700 мл) чернильные картриджи (белые чернильные картриджи 600 мл, картриджи цвета металлического серебра 350 мл) для обеспечения высокого уровня продуктивности и сокращения неудобств, связанных с частой заменой картриджей.

Высокоскоростная печать

Устройство SC-S50600 series оснащено двумя головками для более быстрой печати. Высокие скорости поддерживаются благодаря использованию двух картриджей для каждого цвета чернил.

Доступна дополнительная система просушки

Дополнительная система просушки (входит в комплект поставки SC-S50600 series; поставляется отдельно для других моделей) может использоваться для уменьшения времени просушки и повышения производительности. Рекомендуется использовать ее, если устройство SC-S70600 series работает в режиме 10 цветов, так как белые чернила и цвета металлического серебра долго сохнут.

Высококачественная печать

Плавная градация тонов, высокая точность цветопередачи

Принтер SC-S70600 series поддерживает светлые чернила (light black (Серый), light cyan (Светло-голубой) и light magenta (Светло-пурпурный)), что снижает зернистость при непрерывной градации тонов, тогда как использование чернил orange (Оранжевый) повышает цветовой охват для высокоточной цветопередачи. Уровень качества печати на устройстве достаточен для винилографии и рекламных объявлений внутри помещений, которые могут рассматриваться с близкого расстояния.

Поддержка чернил White (Белый) и Metallic Silver (Серебрянный металл)

При использовании устройства SC-S70600 series с чернилами white (Белый) и metallic silver (Серебрянный металл) или устройства SC-S50600 series с чернилами white (Белый) становятся доступными различные режимы печати. Чернила white (Белый) обладают высокой степенью непрозрачности, что позволяет использовать их на прозрачных носителях (оконная графика). Прочие чернила могут наноситься поверх чернил цвета white (Белый) или metallic silver (Серебрянный металл) (последнее нанесение чернил), что предотвратит проступание чернил и позволит добиваться различных оттенков металлических цветов.

Примечание:

При использовании послойного нанесения чернил обратите внимание на следующие аспекты.

- ❑ Используйте носители, которые как минимум на 2 % длиннее, чем указано в настройках размера документа.
- ❑ Обратите внимание, что автоматический натяжной ролик может не функционировать надлежащим образом, что приведет к ухудшению качества печати.
- ❑ Некоторые типы носителей, такие как баннер и холст не поддерживаются. Перед покупкой носителей в больших количествах попробуйте напечатать небольшой пример и проверьте результат.

Невероятно простое использование

Простая установка носителей

Держатели рулона и сердцевины рулона работают без использования вала; таким образом устраняется необходимость установки носителей на вал. Просто возьмите носитель и установите его в принтер напрямую. Отсутствие необходимости использования вала облегчает процесс загрузки носителей даже в условиях ограниченного пространства.

Дополнительно к подставкам для рулона, обеспечивающим место для расположения носителя в процессе установки, принтер также оборудован подъемными рычагами, предназначенными для упрощения подъема тяжелых носителей на уровень держателей рулона.

Введение

Практически непахнущие сольвентные чернила

Сольвентные чернила, используемые с данным принтером, практически не имеют запаха. Это не только улучшает состояние окружающей среды в процессе печати, но и подразумевает, что отпечатки, предназначенные для использования (расположения) внутри помещений, могут быть выставлены где угодно.

Определение поднятия носителя


Устройство SC-S50600 series оснащено системой определения поднятия носителя во время печати. Если носитель приподнимается во время печати, печать останавливается для предотвращения контакта носителя с печатающей головкой. Остановка печати позволяет избежать ошибок печати и предотвращает расход чернил и носителей.

Простота обслуживания

Хорошее качество печати может быть обеспечено только при выполнении ежедневного обслуживания. Принтер сконструирован так, чтобы в нем имелось достаточное количество свободного пространства, что позволяет с легкостью производить обслуживание.

Уведомления об ошибках/предупреждениях по электронной почте

Утилита EpsonNet Config с веб-браузером, встроенным в сетевой интерфейс принтера, предоставляет возможность передачи уведомлений по электронной почте. После настройки отправки уведомлений по электронной почте, принтер будет отправлять сообщения об ошибках и предупреждениях на заданный электронный адрес, обеспечивая ваше спокойствие, когда принтер остается без управления, например в процессе выполнения печати в течение ночи или в других аналогичных ситуациях.

Запуск EpsonNet Config (с веб-браузером) 
Руководство по работе в сети (pdf)

Световые и звуковые оповещения об ошибках

При возникновении ошибки будет произведено звуковое и световое оповещение. Большой световой индикатор хорошо виден даже на расстоянии.

Одновременно с этим издается звук для уменьшения времени, в течение которого ошибка будет оставаться незамеченной.

Высокоскоростной USB/Gigabit Ethernet

Принтер оборудован высокоскоростным интерфейсом USB и сетевым интерфейсом 100 Base-TX/1000 Base-T.

Введение

Примечания по использованию и хранению принтера

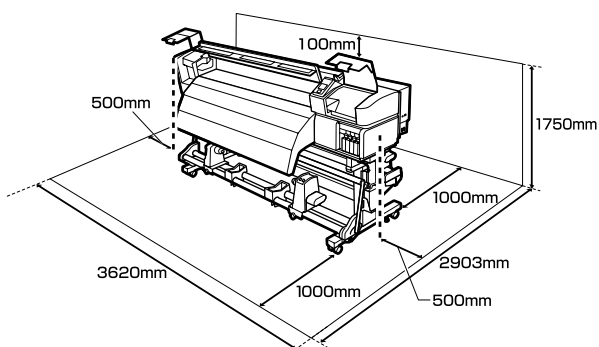
В этом документе чернила white (белые) и metallic silver (серебряный металлик) перечислены как spot color ink (комбинирование цветов чернил).

Размер необходимого пространства

Убедитесь, что для принтера обеспечено место соответствующее размерам, приведенным на следующей иллюстрации, очищенное от любых посторонних предметов, чтобы вывод бумаги и замена расходных материалов не были затруднены.

См. информацию о внешних размерах принтера в Таблице спецификаций.

[☞ «Таблица спецификаций» на стр. 174](#)



Примечания по работе с принтером

Во избежание повреждений, неправильной работы принтера, а также ухудшения качества печати, при работе с принтером помните о следующем.

При использовании spot color ink (комбинирование цветов чернил), соблюдайте следующие правила.

[☞ «Примечания по использованию комбинирования цветов чернил \(SC-S70600 series, SC-S50600 series\)» на стр. 31](#)

- ❑ Температура и влажность окружающей среды в помещении, где осуществляется работа с принтером, должны соответствовать значениям, указанным в таблице спецификаций. [☞ «Таблица спецификаций» на стр. 174](#)

Однако помните, что желаемые результаты могут быть не достигнуты, если значения температуры и влажности находятся в пределах, допустимых для принтера, но недопустимых для используемых носителей. Убедитесь, что условия окружающей среды подходят для используемых носителей. Для получения более подробной информации см. документацию, прилагаемую к бумаге.

Так же при работе в сухих помещениях, помещениях с кондиционированием воздуха или местах, подверженных воздействию прямых солнечных лучей, убедитесь, что соблюдается необходимый уровень влажности.


- ❑ Избегайте использования принтера в местах с источниками тепла или местах, подверженных воздействию сквозняков от вентиляторов или кондиционеров. Дюзы печатающей головки могут просохнуть и засориться.
- ❑ Не сгибайте и не выдергивайте емкость для отработанных чернил. Чернила могут пролиться внутри или рядом с принтером.
- ❑ Такое обслуживание как чистка и замена частей, должны осуществляться в соответствии с мерой использования или рекомендуемыми интервалами. Невыполнение регулярных процедур обслуживания может привести к ухудшению качества печати. Невыполнение обслуживания при продолжительном использовании может привести к повреждению печатающей головки.

[☞ «Типы обслуживания и периодичность» на стр. 95](#)

Введение

- ❑ Печатающая головка может быть не закрыта защитными шляпками (печатающая головка могла не вернуться в исходное правое положение), если принтер был выключен при замятии бумаги или при возникновении ошибки. Закупоривание — это функция, которая обеспечивает автоматическое закрытие печатающей головки крышкой для предотвращения высыхания печатающей головки. В этом случае включите принтер и подождите немного, пока функция закупоривания не работает автоматически.
- ❑ Не вынимайте провод питания из принтера и не выключайте питание в сети, когда принтер включен. Закупоривание печатающей головки может произойти неправильно. В этом случае включите принтер и подождите немного, пока функция закупоривания не работает автоматически.
- ❑ Прочистка печатающей головки производится автоматически с заданной периодичностью после печати для предотвращения засорения дюз.


Убедитесь, что емкость для отработанных чернил установлена всегда, когда принтер включен.

Периодическая чистка  «[Меню Настройка принтера](#)» на стр. 141
- ❑ Чернила расходуются не только во время печати, но и во время очистки головок и выполнения других задач обслуживания, необходимых для поддержания печатающей головки в работоспособном состоянии.

Когда принтер не используется


Когда принтер не используется, при его хранении помните о следующем. Если хранение принтера осуществляется неправильно, то при следующем его использовании печать может осуществляться некорректно.

При использовании spot color ink (комбинирование цветов чернил), соблюдайте следующие правила.

 «[Примечания по использованию комбинирования цветов чернил \(SC-S70600 series, SC-S50600 series\)](#)» на стр. 31

- ❑ Если принтер не будет использоваться в течение продолжительного периода (и в выключенном состоянии), используйте cleaning cartridges (чистящие картриджи) (поставляются отдельно) и выполните Обслуж. предв. хран. Если головки не промывать, они могут окончательно засориться.

Дополнительные сведения см. в следующем разделе.

 «[Обслуживание перед хранением](#)» на стр. 125

- ❑ Если вы не печатаете в течение продолжительного периода и не делали pre-storage maintenance (обслуживание перед хранением), включайте принтер по меньшей мере один раз через каждые 7 дней.

Если вы не использовали принтер в течение долгого времени, дюзы печатающей головки могут быть засорены. Прочистка печатающей головки будет выполнена автоматически после включения принтера. Прочистка печатающей головки предотвращает засорение дюз и поддерживает качество печати. Не выключайте принтер до завершения прочистки.

- ❑ Если вы не использовали принтер в течение долгого времени, перед началом печати проверьте, не забились ли дюзы печатающей головки. Выполните прочистку печатающей головки, если ее дюзы загрязнены.

 «[Проверка состояния дюз](#)» на стр. 122

- ❑ Воздействие давящих роликов может привести к смещению носителей в принтере влево. Носители также могут стать волнистыми или скрученными, что в свою очередь может привести к замятию или к прямому контакту носителя с печатающей головкой. Перед помещением принтера на хранение извлеките из него все носители.

Введение

- ❑ Убедитесь, что при хранении принтера печатающая головка закрыта крышкой (находится в крайнем правом положении). Если печатающая головка останется не закрытой на длительный период времени, качество печати может ухудшиться.

Примечание:


Если печатающая головка не закрыта крышкой, включите принтер и затем выключите его снова.

- ❑ Перед помещением принтера на хранение закрывайте все его крышки. Если принтер не используется в течение длительного периода времени, накройте его тканью (имеющей антистатические свойства), тем самым не давая пыли скапливаться на принтере. Дюзы печатающей головки очень маленькие — они могут легко засориться, если пыль попадет на печатающую головку, и печать будет производиться некорректно.
- ❑ Для хранения принтера убедитесь, что уровень поверхности соответствует: не храните его расположенным под углом, на боку или перевернутым.

Обращение с чернильными картриджами

Для обеспечения хорошего качества печати при установке чернильных картриджей помните о следующем.

При использовании spot color ink (комбинирование цветов чернил), соблюдайте следующие правила.

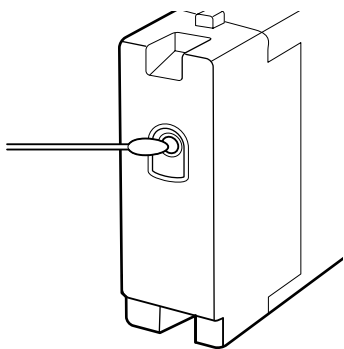
 «Примечания по использованию комбинирования цветов чернил (SC-S70600 series, SC-S50600 series)» на стр. 31

- ❑ При первичной полной прокачке дюз печатающей головки требуются дополнительные чернила; новые картриджи потребуются раньше, чем обычно. Храните чернильные картриджи при комнатной температуре в местах, не подверженных воздействию прямого солнечного света.
- ❑ Храните очиститель чернил при комнатной температуре в местах, не подверженных воздействию прямого солнечного света.

- ❑ Для обеспечения надлежащего качества печати, используйте картриджи до истечения следующих сроков:
 - ❑ срок годности, указанный на упаковке картриджа;
 - ❑ шесть месяцев с момента вскрытия упаковки картриджа.
- ❑ Если чернильный картридж принесен из холодного помещения, оставьте его в теплой комнате минимум на три часа перед использованием.
- ❑ Не прикасайтесь к микросхеме картриджа. Это может привести к некорректной печати.
- ❑ Заполните все слоты чернильными или резервными картриджами (резервные картриджи необходимы для работы в 8 и 4-цветных режимах). Печать будет невозможна, если какой-либо из слотов пуст.
- ❑ Не оставляйте принтер без установленных чернильных картриджей. Чернила в принтере высохнут и принтер не будет функционировать должным образом. Даже если принтер не используется, оставьте чернильные картриджи и резервные картриджи в своих слотах.
- ❑ Так как зеленая микросхема картриджа хранит информацию о картридже (например, уровень оставшихся чернил), вы можете свободно извлекать картридж из принтера и вставлять его обратно.

Введение


- ❑ Для очистки области подачи чернил, когда картриджи были извлечены из принтера до того, как в них закончились чернила, используйте чистящий стержень, входящий в поставляемый набор обслуживания. Засохшие чернила на области подачи чернил могут привести к протечке чернил, когда картриджи будут установлены и использованы снова.



Пока картриджи находятся на хранении избегайте попадания пыли на области подачи чернил. На отверстии для подачи чернил имеется клапан, так что само отверстие не должно быть закрыто чем-либо.

- ❑ Вокруг отверстий для подачи чернил на извлеченных картриджах могут остаться чернила, поэтому, извлекая картридж, будьте осторожны, чтобы эти чернила не попали на другие поверхности.
- ❑ Для сохранения печатающей головки в хорошем состоянии, принтер останавливает печать до того, как чернила в картриджах полностью закончились.
- ❑ Также чернильные картриджи могут содержать переработанные материалы, это не влияет на функции или производительность.
- ❑ Не разбирайте и не модифицируйте чернильные картриджи. Это может привести к некорректной печати.
- ❑ Не роняйте картриджи и не стучите ими о твердые объекты — это может привести к протеканию чернил.

- ❑ За исключением комбинирования цветов чернил, чернильные картриджи должны удаляться и тщательно перетряхиваться один раз каждые три недели.

Подробнее о встряхивании чернильных картриджей  «Замена и способы встряхивания» на стр. 113

- ❑ Не вставляйте и не извлекайте резервные картриджи во время печати.

Обращение с носителями

При работе с носителями или их хранении помните следующее. Носители, которые находятся в плохом состоянии, не смогут обеспечить хорошее качество отпечатков.

Изучайте документацию по каждому из используемых типов носителей.

Хранение бумаги

- ❑ Не складывайте носители и не повреждайте поверхность печати.
- ❑ Не прикасайтесь к поверхности барабана OPC. С рук на бумагу могут попасть влага или жиры, что может привести к ухудшению качества печати.
- ❑ При работе с носителями держите их за оба конца. При обращении с рулонной бумагой мы рекомендуем надевать хлопчатобумажные перчатки.
- ❑ Храните носители сухими.
- ❑ Носители могут храниться в оригинальной упаковке, которую не следует выбрасывать.
- ❑ Не устанавливайте принтер в местах, подверженных воздействию прямого солнечного света, а также высокой температуры и влажности.
- ❑ Если носители не используются они должны быть извлечены из принтера, смотаны и помещены в оригинальную упаковку для дальнейшего хранения. Длительное пребывание носителей в принтере может привести к их изношенности.

Введение

Обращение с носителями после печати

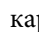
Помните о следующем, если вы хотите получать долговечные, высококачественные результаты печати.

- ❑ Не трите и не царапайте отпечаток. Если отпечаток потерт или поцарапан, чернила могут осыпаться.
- ❑ Не прикасайтесь к поверхности отпечатка — чернила могут размазаться.
- ❑ Перед работой с отпечатком (складыванием или сложением в пачку) убедитесь, что он полностью высох; в противном случае места прикосновений к отпечатку могут обесцветиться или в этих местах могут остаться другие отметки. Данные отметки исчезнут если отпечатки будут немедленно разделены и высушены, но останутся навсегда если поверхности не будут разделены.
- ❑ Избегайте попадания на отпечаток прямых солнечных лучей.
- ❑ Для избежания обесцвечивания, работайте с отпечатками, выставляйте и храните их в соответствии с инструкциями, прилагаемыми к носителям.


Примечания по использованию комбинирования цветов чернил (SC-S70600 series, SC-S50600 series)

Комбинирование цветов чернил склонно к седиментации (компоненты оседают на дно). Использование чернил, находящихся в подобном состоянии, может привести к снижению качества печати и перебоям в работе принтера. Перед использованием комбинирования цветов чернил примите к сведению следующие меры предосторожности.

- ❑ Мы рекомендуем оставлять включенным питание при использовании установленных картриджей чернил комбинированных цветов. Если питание принтера выключится, то не сможет выполняться автоматическая циркуляция комбинирования цветов чернил и принтер может повредиться.
- ❑ Картриджи комбинирования цветов должны храниться в горизонтальном положении (т. е. «на боку»). Если картриджи хранятся в вертикальном положении, их встряхивание перед использованием может не привести к растворению осадка (отложений в нижней части картриджа), который накапливается во время хранения.
- ❑ Картриджи комбинирования цветов чернил должны удаляться и тщательно перетряхиваться один раз каждые 24 часа.

Подробнее о встряхивании чернильных картриджей  «Замена и способы встряхивания» на стр. 113

- ❑ Если чернила наносятся неровно, сделайте циркуляцию чернил или обновление чернил.

 «Циркуляция чернил и обновление чернил» на стр. 125

Введение

Работа с поставляемым программным обеспечением принтера

Содержание диска с ПО

На поставляемом диске представлены следующие приложения. Устанавливайте их соответствующим образом.

Подробнее о данных приложениях — в *Руководстве по работе в сети* (pdf) или в интерактивных справках, встроенных в приложения.

Примечание:

- ❑ На поставляемом диске не представлены драйвера принтера. Для выполнения печати требуется ПО RIP. Программное обеспечение, отсутствующее на входящем в комплект диске (включая ПО RIP и подключаемые модули для принтера), доступно на веб-сайте Epson.
- ❑ Последние версии приложений могут быть загружены с веб-сайта Epson.

Для Windows

Название программы	Сведения
EPSON LFP Remote Panel 2	Утилита EPSON LFP Remote Panel 2 используется для обновления прошивки с компьютера и копирования банков с настройками носителей с принтера на компьютер. ☞ «Запуск EPSON LFP Remote Panel 2» на стр. 34 ☞ «Выход из EPSON LFP Remote Panel 2» на стр. 34
Epson Driver and Utilities (Драйвер и утилиты Epson)	Драйверы связи Epson (EPSON SC-S70600 Series Comm Driver, EPSON SC-S50600 Series Comm Driver или EPSON SC-S30600 Series Comm Driver) установлены. Драйвер связи Epson требуется для обеспечения возможности копирования настроек носителей утилитой EPSON LFP Remote Panel 2. Это не драйвер принтера. Также если драйвер связи (взаимодействия) Epson не установлен, когда принтер подключен к компьютеру по USB, ПО RIP может не отображать состояние принтера. Подробнее об отображении состояния см. документацию по ПО RIP.
Epson Network Utilities (Сетевые утилиты Epson)	Установите и запустите мастер, который поможет ввести IP-адрес для простого сетевого соединения.
EpsonNet Config	С помощью данного ПО вы можете управлять различными сетевыми настройками вашего принтера с компьютера. Это удобно, так как позволяет вводить адреса и имена с клавиатуры компьютера.

Для Mac OS X

Название программы	Сведения
EPSON LFP Remote Panel 2	Утилита EPSON LFP Remote Panel 2 используется для обновления прошивки с компьютера и копирования банков с настройками носителей с принтера на компьютер. ☞ «Запуск EPSON LFP Remote Panel 2» на стр. 34 ☞ «Выход из EPSON LFP Remote Panel 2» на стр. 34
Epson Network Utilities (Сетевые утилиты Epson)	Установите и запустите мастер, который поможет ввести IP-адрес для простого сетевого соединения.

Введение

Название программы	Сведения
EpsonNet Config	С помощью данного ПО вы можете управлять различными сетевыми настройками вашего принтера с компьютера. Это удобно, так как позволяет вводить адреса и имена с клавиатуры компьютера.

Введение

Запуск EPSON LFP Remote Panel 2

Запустите EPSON LFP Remote Panel 2 после отображения состояния **Готов** на принтере.

Windows

- 1 Данная утилита может быть запущена двумя следующими способами.
 - Дважды щелкните значок **EPSON LFP Remote Panel 2** на рабочем столе. Значок **EPSON LFP Remote Panel 2** создается при установке приложения.
 - Щелкните **Start (Пуск) > All Programs (Все программы)** (или **Programs (Программы)**) > **EPSON LFP Remote Panel 2 > EPSON LFP Remote Panel 2**.

- 2 Щелкните нужный элемент в основном окне EPSON LFP Remote Panel 2.

Дополнительные сведения см. в справке по EPSON LFP Remote Panel 2.

Mac OS X

Дважды щелкните **Applications (Приложения) > Epson Software > EPSON LFP Remote Panel 2 > EPSON LFP Remote Panel 2**, чтобы открыть основное окно EPSON LFP Remote Panel 2.

Выход из EPSON LFP Remote Panel 2

Щелкните **Finish (Готово)** в основном окне EPSON LFP Remote Panel 2.

Удаление программного обеспечения



Важно:

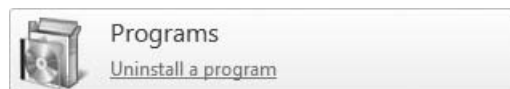
- Войдите в систему под учетной записью «Computer administrator (Администратор компьютера)» (под любой учетной записью, принадлежащей к группе Administrators group (Группа администраторов)).
- Введите пароль администратора и завершите выполнение операции.
- Закройте все другие работающие приложения.

Windows

В этом разделе описывается, как удалить EPSON LFP Remote Panel 2 и драйвер связи Epson.

- 1 Выключите принтер и отсоедините интерфейсный кабель.
- 2 Откройте **Control Panel (Панель управления)** и щелкните **Uninstall a program (Удаление программы)** в категории **Programs (Программы)**.

В Windows XP откройте **Control Panel (Панель управления)** и щелкните **Add or Remove Programs (Установка и удаление программ)**.



- 3 Выберите программное обеспечение, которое следует удалить, затем щелкните **Uninstall/Change (Удалить/Изменить)** (или **Change/Remove (Заменить/Удалить)**).

Выбор перечисленных ниже пунктов приведет к удалению драйверов связи Epson.

Введение

- Отмена установки принтера EPSON SC-S70600 Series Comm Driver
- Отмена установки принтера EPSON SC-S50600 Series Comm Driver
- Отмена установки принтера EPSON SC-S30600 Series Comm Driver

Чтобы удалить EPSON LFP Remote Panel 2, выберите EPSON LFP Remote Panel 2.

- 4** Выберите значок нужного принтера и щелкните **ОК**.
- 5** Выполняйте инструкции, отображаемые на экране.

Когда появится запрос на подтверждение удаления, щелкните **Yes (Да)**.

Если вы производите повторную установку драйвера связи (взаимодействия) Epson перезагрузите компьютер.

Mac OS X

Ниже приведены действия по удалению EPSON LFP Remote Panel 2.

- 1** Закройте EPSON LFP Remote Panel 2.
- 2** Перетащите всю папку **EPSON Remote Panel 2** из папки **Applications (Приложения)** в **Trash (Корзина)**.

Используйте Uninstaller для удаления прочего программного обеспечения. Перед выполнением повторной установки или обновлением удалите поврежденные приложения.

Загрузка (Download)

Последнюю версию утилиты Uninstaller можно загрузить с веб-сайта Epson.

URL: <http://www.epson.com>

Удаление

Следуйте инструкциям, представленным на сайте загрузки Uninstaller.

Основные операции

Основные операции

Загрузка и замена носителей

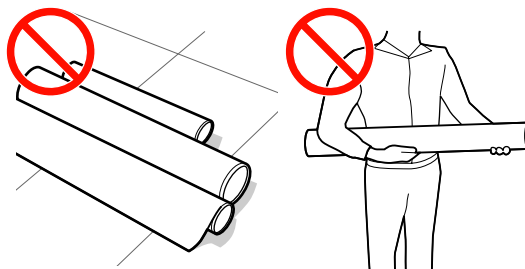
Процесс загрузки носителя зависит от используемой модели принтера или типа устройства подачи/протяжки носителей. Выберите метод, подходящий для текущей настройки.

Предостережение

- ❑ Нагревательные элементы и держатели носителей могут быть горячими; соблюдайте все необходимые меры предосторожности. Несоблюдение необходимых мер предосторожности может привести к ожогам.
- ❑ При открытии или закрытии передней крышки будьте осторожны чтобы не защемить руки или пальцы. Несоблюдение данного требования может привести к травме.
- ❑ Не проводите рукой по краям носителя. Края носителя острые и могут привести к травме.

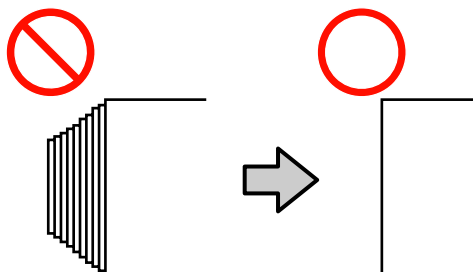
Важно:

- ❑ Загружайте носители непосредственно перед печатью. Воздействие давящих роликов может привести к смещению носителей в принтере влево. Носители также могут стать волнистыми или скрученными, что в свою очередь может привести к замятию или к прямому контакту носителя с печатающей головкой.
 - ❑ Если не соблюдать следующие замечания при обращении с носителями, небольшое количество пыли или ворса может прилипнуть к поверхности носителя и стать причиной появления нежелательной капли чернил на готовом изображении.
 - ❑ Не размещайте открытые носители на полу. Носитель следует перемотать и поместить в оригинальную упаковку для хранения.
 - ❑ Не переносите носитель прижимая его поверхность к одежде.
- Храните носитель в отдельной упаковке до момента его загрузки в принтер.



- ❑ Если носитель загружен не ровно, у носителя кривые края, то могут возникнуть проблемы при подаче носителя в процессе печати.

Перемотайте рулон и выровняйте края или используйте рулон лучшего качества.



Основные операции

Примечание:

Подробнее о носителях, которые можно использовать с данным принтером, см. в разделе:

☞ «Поддерживаемые типы носителей» на стр. 169

При использовании SC-S70600 series или SC-S50600 series

Положение установки прижимных роликов зависит от типа печати или ширины носителя. Носитель устанавливается с учетом расположения прижимных роликов. Таким образом, проверьте положение прижимных роликов заранее.

☞ «Расположение прижимных роликов и носителя (SC-S70600 series, SC-S50600 series)» на стр. 37

Использование SC-S30600 series

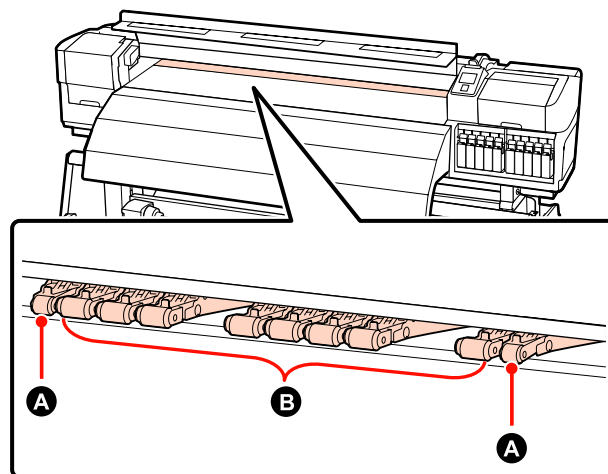
☞ «Загрузка носителей (SC-S30600 series)» на стр. 54

Расположение прижимных роликов и носителя (SC-S70600 series, SC-S50600 series)

Прижимные ролики должны быть установлены в правильном положении для получения хороших результатов печати.

Типы прижимных роликов

Существует два типа прижимных роликов. Как показано ниже, прижимные ролики зависят от типа печати.



☐ Нормальная печать

Используйте ролики со слабой степенью прижатия **B**. Помните, что количество используемых роликов зависит от ширины носителя.

☐ Когда загружена прозрачная пленка или при послойном нанесении чернил

Используйте ролики с высокой степенью прижатия **A**.

Послойное нанесение чернил ☞ «Высококачественная печать» на стр. 25

Примечание:

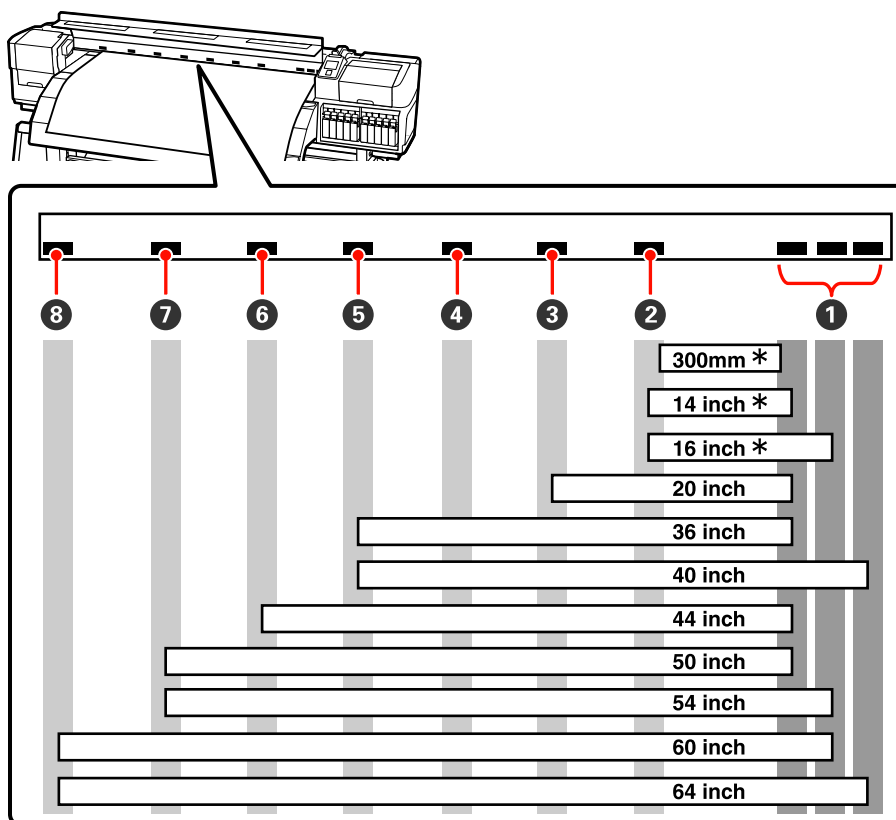
- ☐ Если ролики со слабой степенью прижатия используются при загруженной прозрачной пленке, прижимные ролики могут оставить следы в области печати.
- ☐ Если используются ролики со слабой степенью прижатия при послойном нанесении чернил, печать может получиться некорректной.

Основные операции

Расположение прижимных роликов по ширине носителя

Вы можете проверить расположение прижимных роликов, открыв крышку.

Этот раздел содержит рекомендации для расположения по ширине носителя.



* Прозрачная пленка и послойное нанесение чернил не поддерживается.

Если прижимные ролики перемещаются в пределах черной метки и рычаг загрузки носителя в опущенном положении, то ролики фиксируют носитель. Ролики, выходящие за пределы черной метки, не обеспечивают фиксацию при опущенном рычаге загрузки носителя.

Расположение носителя

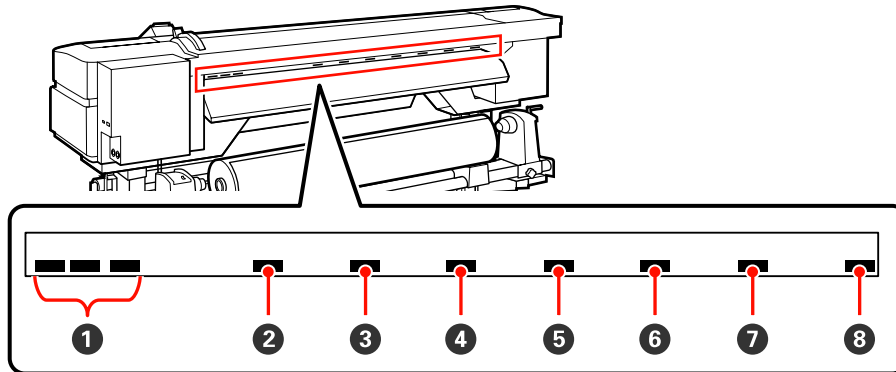
Имеются прямоугольные отверстия, указывающие расположение прижимных роликов на задней стороне принтера.

Соблюдайте следующие меры предосторожности при расположении носителя, чтобы убедиться, что расположение прижимных роликов подходит для ширины носителя.

- Убедитесь, что левый край носителя всегда находится в диапазоне ①.

Основные операции

- ❑ Правый край носителя должен проходить в прямоугольники 2 через 8 в соответствии с шириной носителя.



Основные операции

Загрузка носителей (SC-S70600 series, SC-S50600 series)

Процедура загрузки носителей различается в зависимости от того используется ли подающее устройство подачи/протяжки носителей или дополнительная система для работы с плотными рулонными носителями.

При использовании Устройства подачи/протяжки носителей сделайте следующее.

Если установлено Устройство подачи/протяжки носителей для плотных рулонных носителей см. раздел: [☞ «Использование дополнительного устройства подачи/протяжки для тяжелых рулонных носителей» на стр. 47](#)

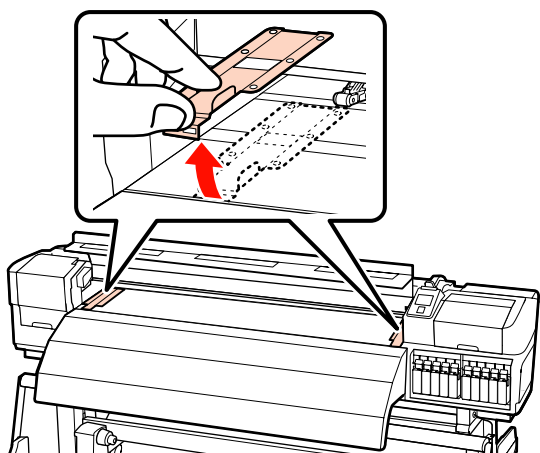
Когда установлено Стандартное Устройство подачи/протяжки носителей

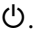
В этом разделе на примере SC-S70600 series показан процесс загрузки носителя, если установлено устройство подачи/протяжки носителей.

! Предостережение

Т. к. носители тяжелые, их не следует переносить в одиночку. Загрузка и извлечение таких носителей должны осуществляться как-минимум двумя людьми.

- 1 Снимите держатели носителей, если они установлены.



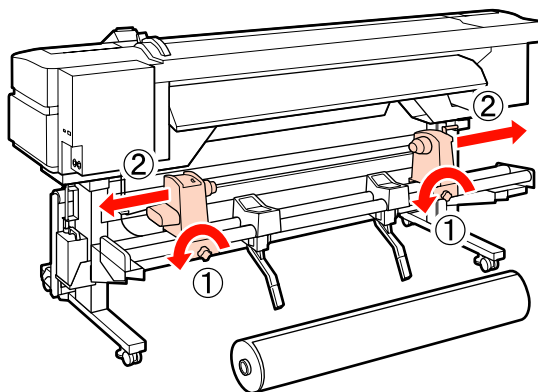
- 2 Включите принтер, нажав кнопку .

! Важно:

Когда установлено комбинирование цветов чернил, циркуляция будет выполняться автоматически, чтобы предотвратить накопление чернил в принтере и засорение дюзов в то время, пока принтер не используется. Так как отключение принтера делает автоматическую циркуляцию чернил невозможным, что, в свою очередь, ведет к перебою в работе принтера, рекомендуется не отключать устройство.

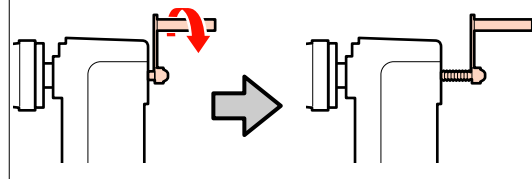
- 3 Ослабьте винты, фиксирующие держатели рулона, и настройте держатели так, чтобы расстояние между ними было больше ширины используемых носителей.

Отцентрируйте суппорты рулона между держателями рулона.



! Важно:

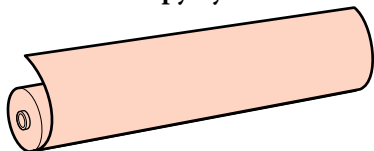
Если правая ручка держателя вала не видна, прокрутите держатель вперед до остановки. Носители не могут быть загружены правильно, если ручка держателя вала не видна.



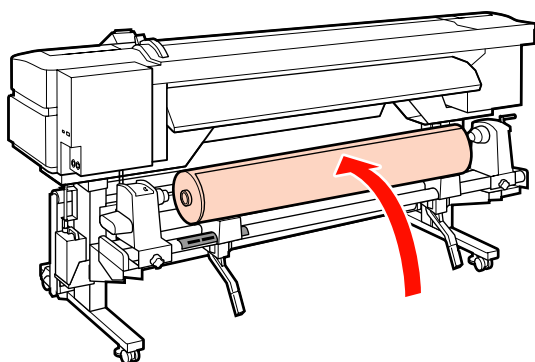
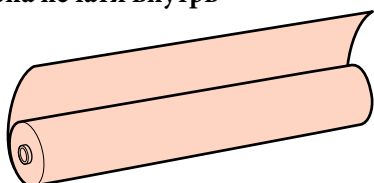
Основные операции

- 4** Временно поместите носитель на подставку для рулона в соответствии с направлением вращения рулона (см. ниже).

Сторона печати наружу




Сторона печати внутрь

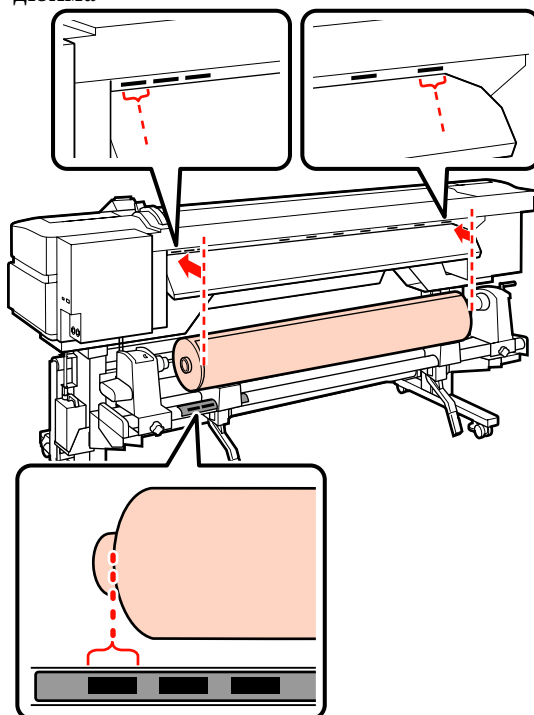


- 5** Совместите левый и правый края носителя с позициями крепления в соответствии с шириной носителя.

Рекомендуется расположение по ширине носителя


 «Расположение прижимных роликов по ширине носителя» на стр. 38

Пример установки носителя шириной 64 дюйма



Примечание:

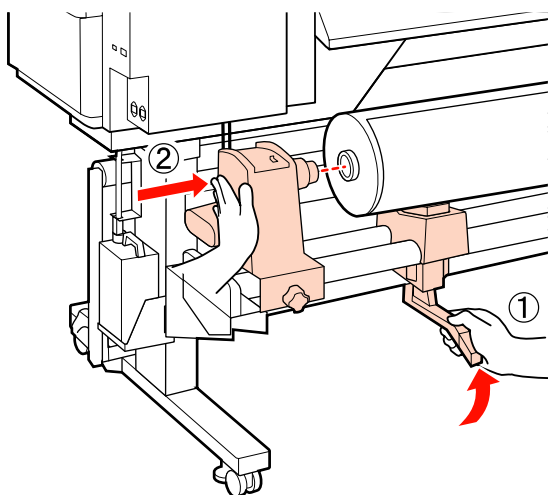
Если метка с черными прямоугольниками смещена, выровняйте ее, как описано в руководстве по настройке.

 Руководство по настройке

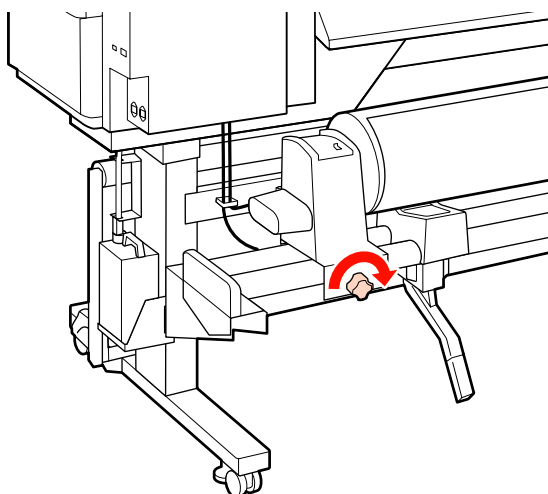
Основные операции

- 6** Поднимите рычаг с левой стороны принтера для того чтобы поднять носители в нужную позицию, затем плотно вставьте держатель рулона.

Если внешний диаметр рулона меньше 140 мм, поднимите его руками и установите в держателе рулона. Если использовать только подъемный рычаг, в высшей точке сердцевинный стержень рулона будет ниже держателя.

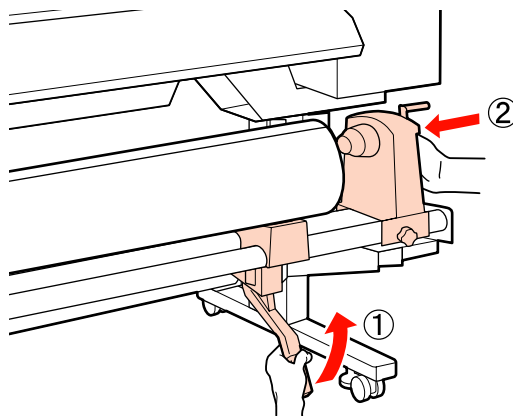


- 7** Затяните винт держателя рулона до тех пор, пока винт не перестанет поворачиваться, для закрепления держателя рулона на месте.

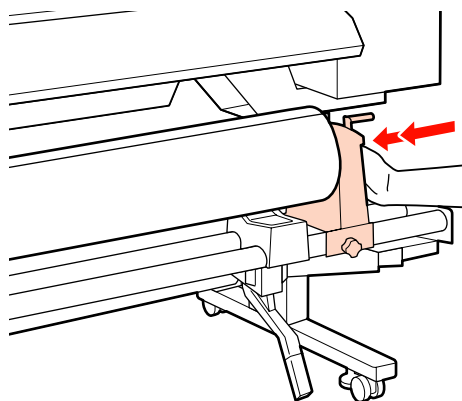


- 8** Поднимите рычаг с правой стороны принтера для того чтобы поднять носители в нужную позицию, затем плотно вставьте держатель рулона.

Если внешний диаметр рулона меньше 140 мм, поднимите его руками и установите в держателе рулона так как описано на шаге 6.



- 9** Чтобы обеспечить правильную установку держателя рулона в середину рулона, дважды надавите на центральную часть держателя рулона в направлении конца рулона.



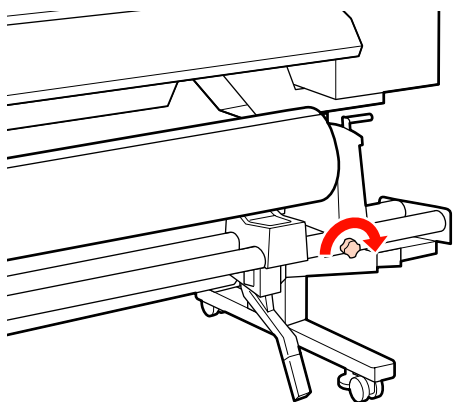
! **Важно:**

Если держатель рулона вставлен в середину рулона недостаточно сильно, носитель подается неправильно при печати из-за проскальзывания между держателем и сердцевиной рулона.

Это может привести к появлению полос на готовой печати.

Основные операции

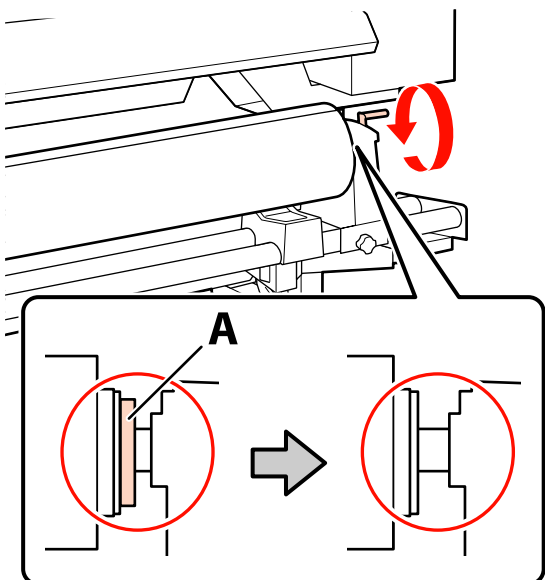
- 10** Затяните винт держателя рулона до тех пор, пока винт не перестанет поворачиваться, для закрепления держателя рулона на месте.



! **Важно:**

Если винт держателя рулона не затянут, держатель рулона может двигаться во время печати. Это может привести к появлению полос и неравномерности готовой печати.

- 11** Вращайте ручку до тех пор, пока часть А (на иллюстрации) не будет полностью вставлена.



! **Важно:**

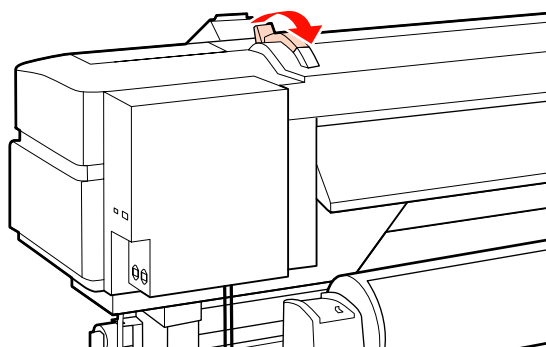
Перестаньте вращать ручку, как только часть А полностью скроется. Несоблюдение данного требования может привести к поломке держателя рулона.

Если часть А остается видимой даже после того, как ручка была повернута до конца, переверните ручку. Ослабьте винт держателя рулона справа и затем начните заново с шага 9.

- 12** Убедитесь, что правый и левый края прилагаемого рулона выровнены.

Если правый и левый края рулона не выровнены, выровняйте их.

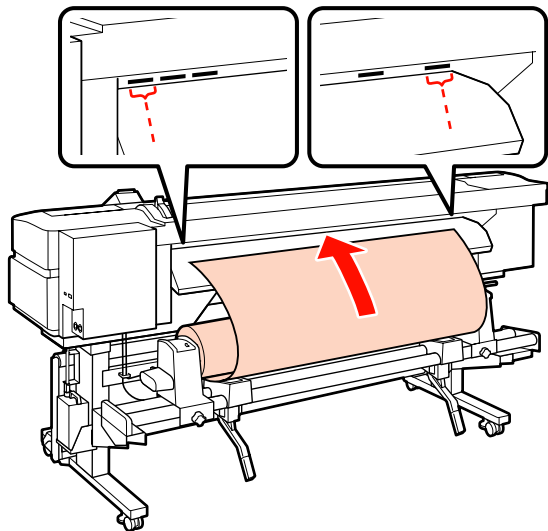
- 13** Поднимите рычаг загрузки носителей.



Основные операции


14 Вытяните носители и вставьте их в принтер.


Вставьте носитель так, чтобы он проходил в прямоугольники, которые указывают позицию установки, которые были указаны в шаге 5.

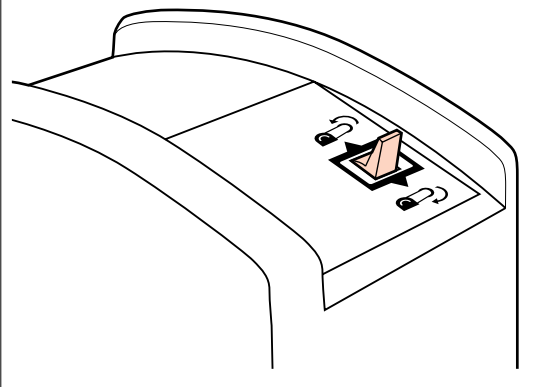


Примечание:

Плотные и трудные для скручивания носители могут быть поданы в принтер, если нажать на выключатель привода, расположенный на левом держателе рулона.

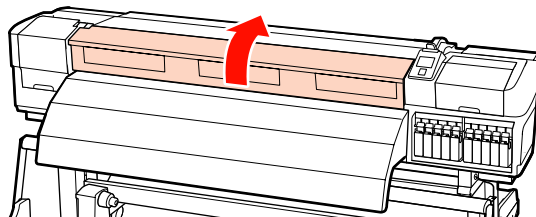
Сторона печати наружу 

Сторона печати внутрь 

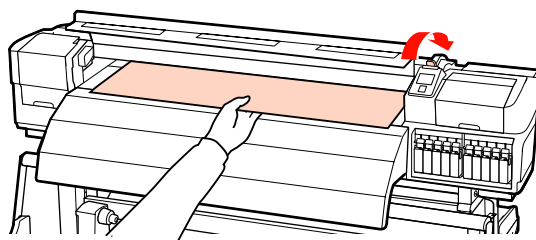


15 Вставьте носители поверх давящих роликов и опустите рычаг загрузки носителей на место.

16 Откройте переднюю крышку принтера.



17 Держась за центр носителей, поднимите рычаг загрузки носителей.

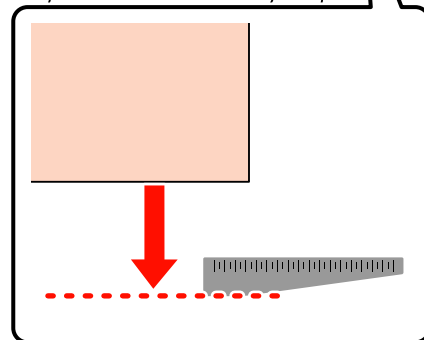
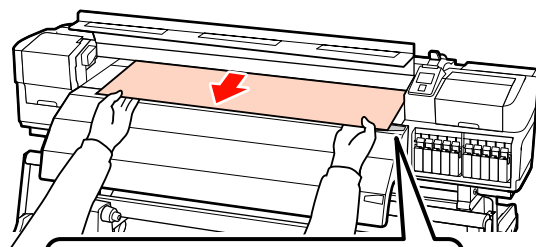


18 Потяните носители прямо вперед до тех пор, пока край не пройдет наклейку, расположенную на верхней стороне постнагревателя.

Если носитель проходит в указанную позицию, перематывайте носитель в указанное положение. Кнопка перематывания носителя зависит от того, как вращается загруженный носитель.

Сторона печати наружу: Нажмите кнопку ▲.

Сторона печати внутрь: Нажмите кнопку ▼.



Основные операции



Важно:

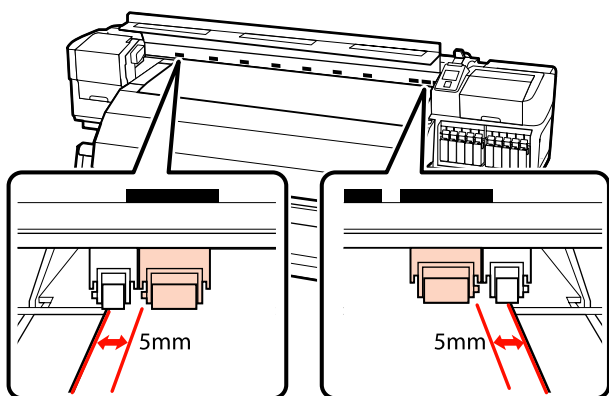
Если процесс подачи носителя продолжается с прижатием носителя в указанных местах, будет люфт носителя, который приведет к ударению печатающей головки о носитель в процессе печати.

19

Установите прижимные ролики. Метод расположения прижимных роликов отличается от нормальной печати, так как загружается прозрачная пленка и послойно наносятся чернила.

Нормальная печать

- ❑ Используйте ролики со слабой степенью прижатия.
Перемещайте ролики с высокой степенью прижатия вправо или влево до тех пор пока они не соприкоснутся концами.
- ❑ Мы рекомендуем установить ролики со слабой степенью прижатия по краям носителя на расстоянии 5 мм от края.
- ❑ Установите оставшиеся ролики со слабой степенью прижатия в пределах меток черных прямоугольников. В зависимости от ширины носителя могут быть лишние ролики со слабой степенью прижатия. Установите оставшиеся ролики со слабой степенью прижатия вне меток черных прямоугольников.

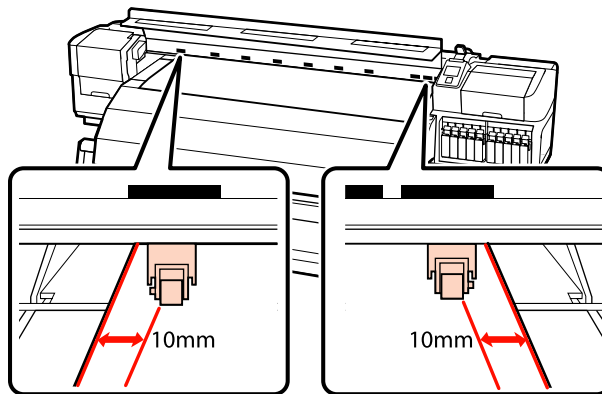


Когда загружена прозрачная пленка или при послойном нанесении чернил

Послойное нанесение чернил 

«Высококачественная печать» на стр. 25

- ❑ Используйте только ролики с высокой степенью прижатия.
- ❑ Мы рекомендуем устанавливать ролики в 10 мм от краев носителя.
- ❑ Установите ролики со слабой степенью прижатия вне меток черных прямоугольников.




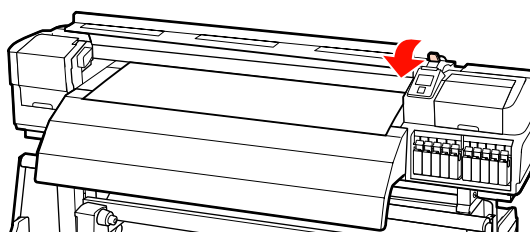
20

Если рычаг загрузки носителей опущен, прижимные ролики, установленные на черных прямоугольных метках, фиксируют носитель.

Для незамедлительной печати перейдите к шагу 21.

Подробнее о загрузке носителей в устройство с автоматическим натяжным роликом, см.:

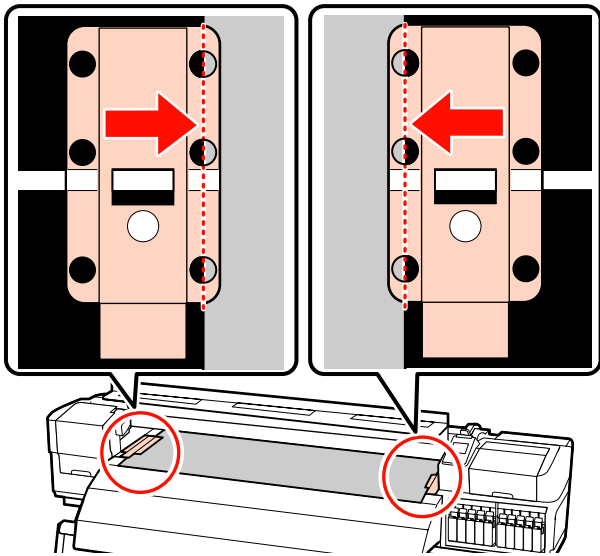
 [«Использование автоматического натяжного ролика» на стр. 69](#)



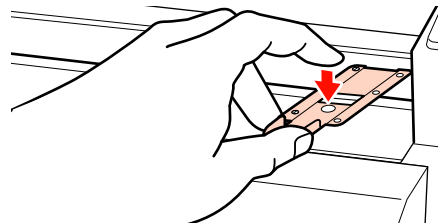
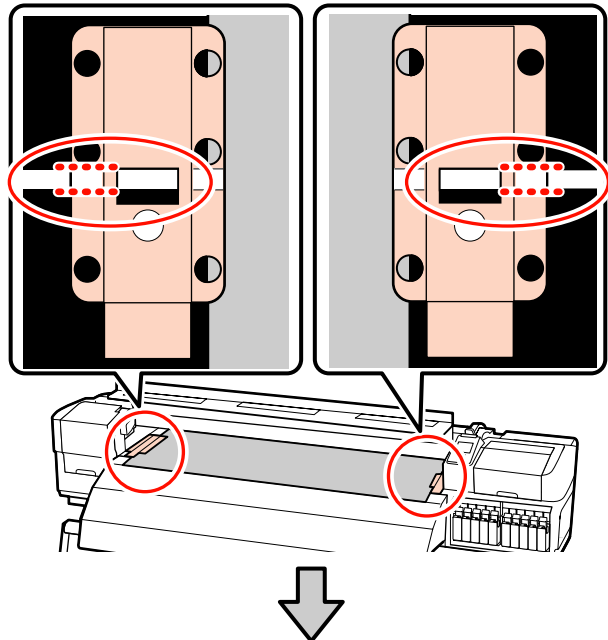
Основные операции

21 Прикрепите держатели носителей.

Сначала расположите пластины так, чтобы края носителя находились на центре круглых отверстий.

**Важно:**

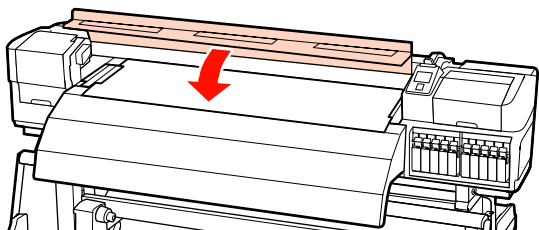
Всегда располагайте пластины так, чтобы края носителя находились на центре круглых отверстий. Неправильная установка является причиной появления полос (горизонтальные полосы, линии или полоски неравномерный цвет) во время печати.

22 Совместите белые линии пластин с белыми линиями валика и надавите на пластины, чтобы зафиксировать их на месте и удерживать их от подъема.**Важно:**

- ❑ Не используйте держатели с носителями, толщина которых превышает 0,4 мм. Держатели носителей могут соприкоснуться с печатающей головкой и повредить ее.
- ❑ Когда держатели не используются, передвиньте их соответственно к левому и правому краям прижимного устройства.
- ❑ Не используйте держатели, когда края носителей смяты или порваны.

Основные операции

- 23** Закройте переднюю крышку.



Использование дополнительного устройства подачи/протяжки для тяжелых рулонных носителей

В данном разделе на примере SC-S70600 series описывается процесс загрузки носителей, когда установлено дополнительное устройство подачи/протяжки для тяжелых рулонных носителей.

При работе с носителями, масса которых превышает 40 кг, рекомендуется использование подъемника.

В нижеследующих инструкциях подразумевается, что используется подъемник.

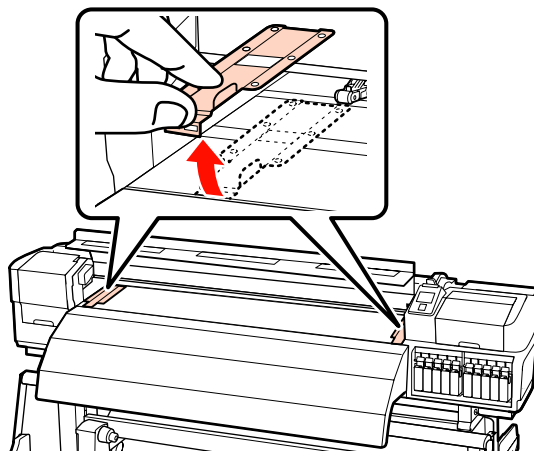
Могут быть использованы следующие типы подъемников.

- Вилка или платформы толщиной 28 мм или менее
- Вилка/платформа может быть опущена прикл. до 190 мм от поверхности пола.

! Предостережение

Т. к. носители тяжелые, их не следует переносить в одиночку. Загрузка и извлечение таких носителей должны осуществляться как-минимум двумя людьми. При работе с носителями, масса которых превышает 40 кг, рекомендуется использование подъемника.

- 1** Снимите держатели носителей, если они установлены.

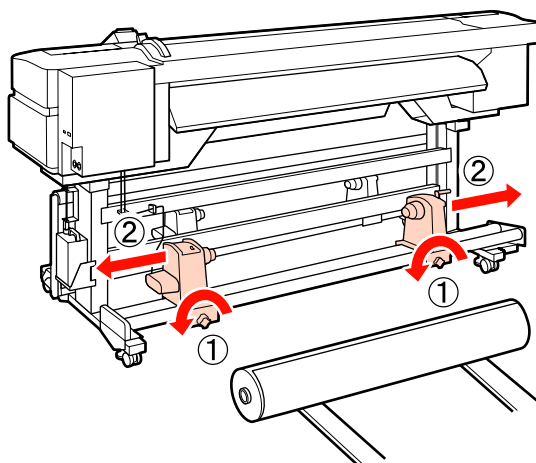


- 2** Включите принтер, нажав кнопку .

! Важно:

Когда установлено комбинирование цветов чернил, циркуляция будет выполняться автоматически, чтобы предотвратить накопление чернил в принтере и засорение дюз в то время, пока принтер не используется. Так как отключение принтера делает автоматическую циркуляцию чернил невозможным, что, в свою очередь, ведет к перебою в работе принтера, рекомендуется не отключать устройство.

- 3** Ослабьте фиксирующие винты левого и правого держателя рулонов, и настройте держатели так, чтобы расстояние между ними было больше ширины используемых носителей.

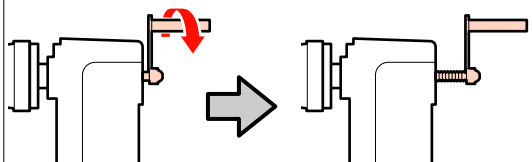


Основные операции



Важно:

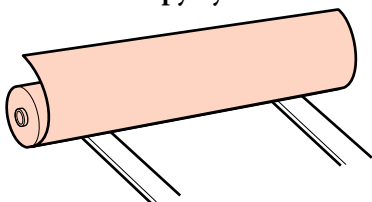
Если правая ручка держателя вала не видна, прокрутите держатель вперед до остановки. Носители не могут быть загружены правильно, если ручка держателя вала не видна.



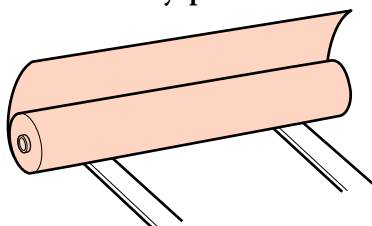
4

Временно поместите носитель на подъемник в соответствии с направлением вращения рулона (см. ниже).

Сторона печати наружу



Сторона печати внутрь



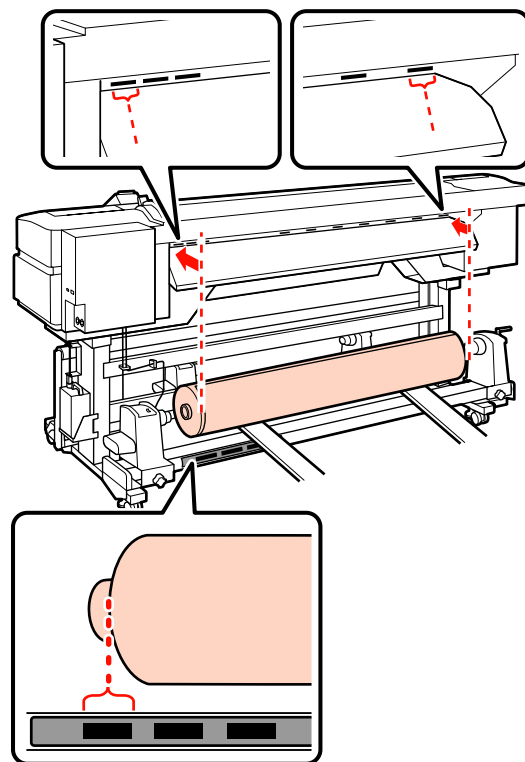
5

Совместите левый и правый края носителя с позициями крепления в соответствии с шириной носителя.

Рекомендуется расположение по ширине носителя

«Расположение прижимных роликов по ширине носителя» на стр. 38

Пример установки носителя шириной 64 дюйма



Примечание:

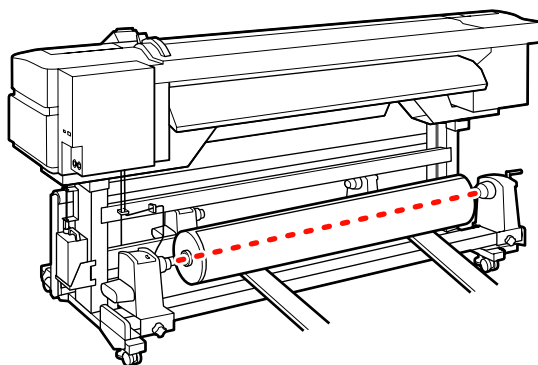
Если метка с черными прямоугольниками смещена, выровняйте ее, как описано в руководстве по настройке.

Руководство по настройке

6

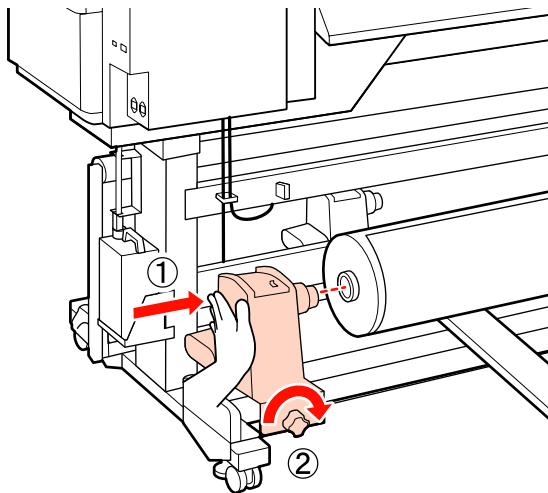
Настройте положение носителей и держателей рулона.

Поднимите или опустите подъемник так, чтобы сердцевина рулона находилась на одном уровне с держателями рулона.

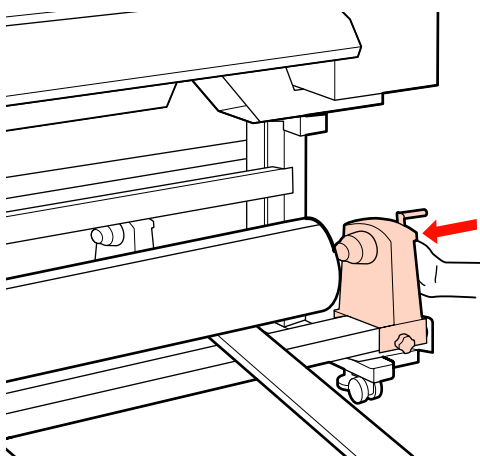


Основные операции

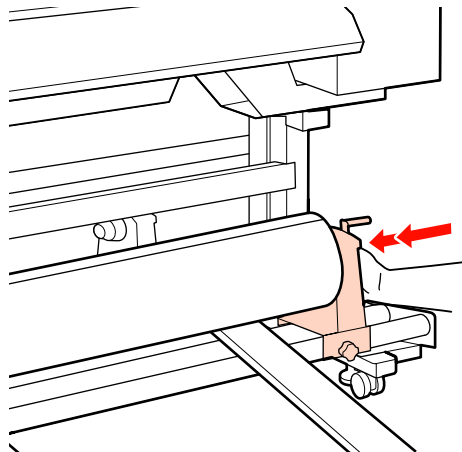
- 7** Полностью вставьте левый держатель рулона. Затем затяните винт держателя рулона до тех пор, пока винт не перестанет поворачиваться, для закрепления держателя рулона на месте.



- 8** Полностью вставьте правый держатель рулона.



- 9** Чтобы обеспечить правильную установку держателя рулона в середину рулона, дважды надавите на центральную часть держателя рулона в направлении конца рулона.

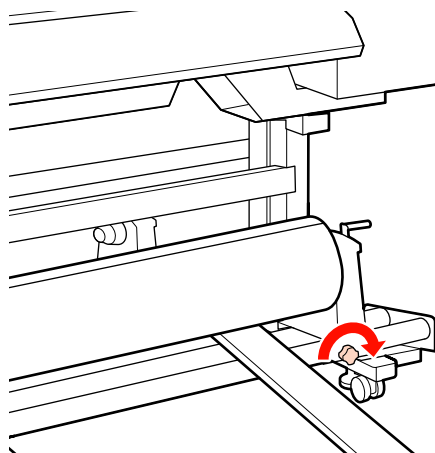


! **Важно:**

Если держатель рулона вставлен в середину рулона недостаточно сильно, носитель подается неправильно при печати из-за проскальзывания между держателем и сердцевиной рулона.

Это может привести к появлению полос на готовой печати.

- 10** Затяните винт держателя рулона до тех пор, пока винт не перестанет поворачиваться, для закрепления держателя рулона на месте.



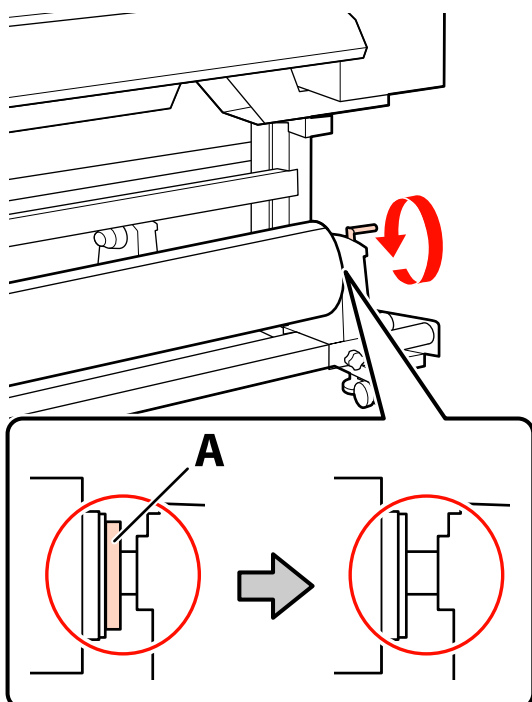
Основные операции

! **Важно:**

Если винт держателя рулона не затянут, держатель рулона может двигаться во время печати. Это может привести к появлению полос и неравномерности готовой печати.

11 Уберите подъемник.

12 Вращайте ручку до тех пор, пока часть А (на иллюстрации) не будет полностью вставлена.

**!** **Важно:**

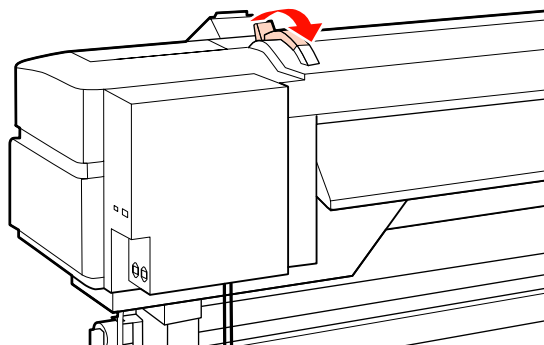
Перестаньте вращать ручку, как только часть А полностью скроется. Несоблюдение данного требования может привести к поломке держателя рулона.

Если часть А остается видимой даже после того, как ручка была повернута до конца, перекрутите ручку. Ослабьте винт держателя рулона справа и затем начните заново с шага 8.

13 Убедитесь, что правый и левый края прилагаемого рулона выровнены.

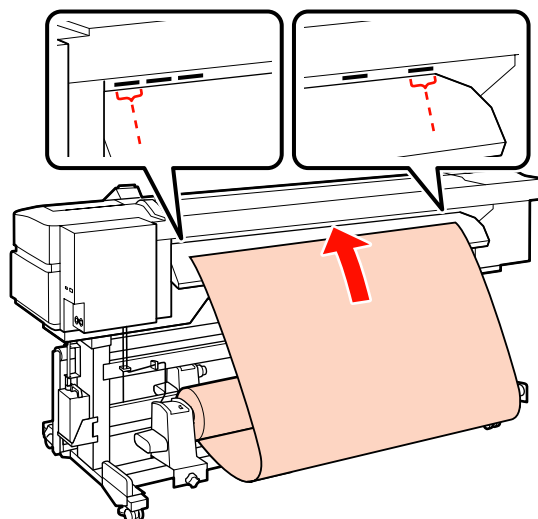
Если правый и левый края рулона не выровнены, выровняйте их.

14 Поднимите рычаг загрузки носителей.



15 Вытяните носители и вставьте их в принтер.


Вставьте носитель так, чтобы он проходил в прямоугольники, которые указывают позицию установки, которые были указаны в шаге 5.




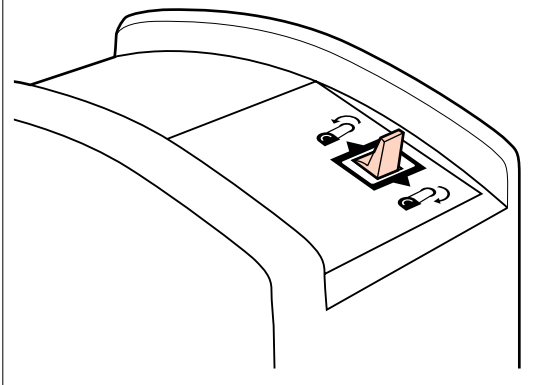
Основные операции

Примечание:

Плотные и трудные для скручивания носители могут быть поданы в принтер, если нажать на выключатель привода, расположенный на левом держателе рулона.

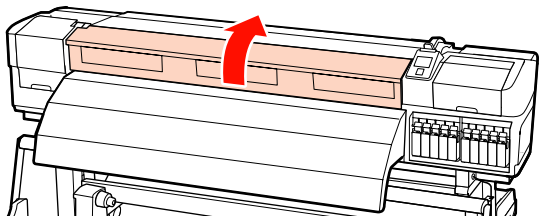
Сторона печати наружу 

Сторона печати внутрь 

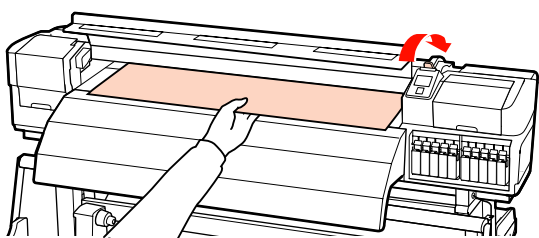


- 16** Вставьте носители поверх давящих роликов и опустите рычаг загрузки носителей на место.

- 17** Откройте переднюю крышку принтера.



- 18** Держась за центр носителей, поднимите рычаг загрузки носителей.

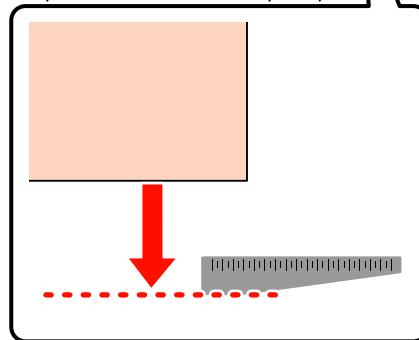
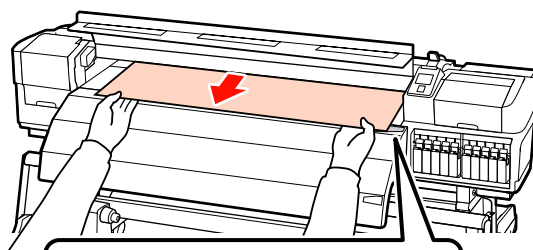


- 19** Потяните носители прямо вперед до тех пор, пока край не пройдет наклейку, расположенную на верхней стороне постнагревателя.

Если носитель проходит в указанную позицию, перематывайте носитель в указанное положение. Кнопка перематывания носителя зависит от того, как вращается загруженный носитель.

Сторона печати наружу: Нажмите кнопку ▲.

Сторона печати внутрь: Нажмите кнопку ▼.



Важно:

Если процесс подачи носителя продолжается с прижатием носителя в указанных местах, будет люфт носителя, который приведет к ударению печатающей головки о носитель в процессе печати.

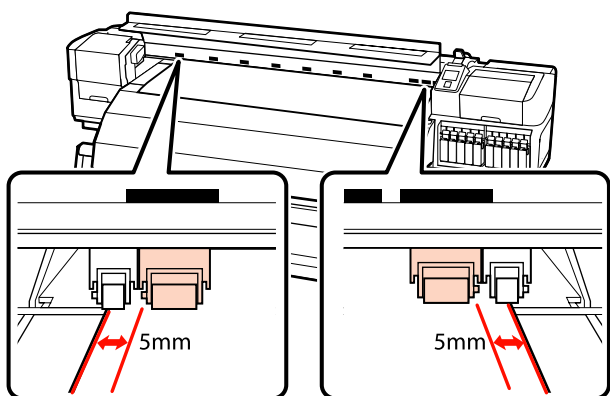
Основные операции

20

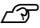
Установите прижимные ролики. Метод расположения прижимных роликов отличается от нормальной печати, так как загружается прозрачная пленка и послойно наносятся чернила.

Нормальная печать

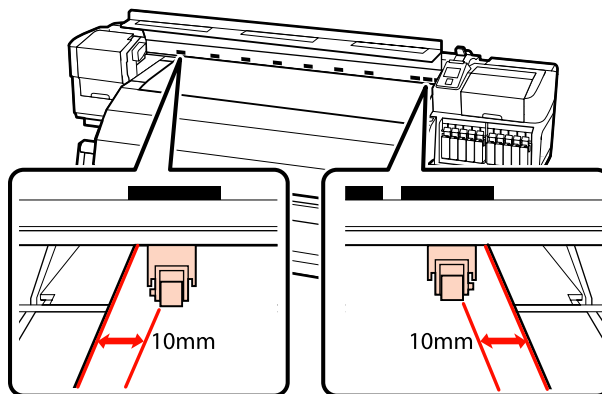
- ❑ Используйте ролики со слабой степенью прижатия.
Перемещайте ролики с высокой степенью прижатия вправо или влево до тех пор пока они не соприкоснутся концами.
- ❑ Мы рекомендуем установить ролики со слабой степенью прижатия по краям носителя на расстоянии 5 мм от края.
- ❑ Установите оставшиеся ролики со слабой степенью прижатия в пределах меток черных прямоугольников. В зависимости от ширины носителя могут быть лишние ролики со слабой степенью прижатия. Установите оставшиеся ролики со слабой степенью прижатия вне меток черных прямоугольников.



Когда загружена прозрачная пленка или при послойном нанесении чернил

Послойное нанесение чернил 
«Высококачественная печать» на стр. 25

- ❑ Используйте только ролики с высокой степенью прижатия.
- ❑ Мы рекомендуем устанавливать ролики в 10 мм от краев носителя.
- ❑ Установите ролики со слабой степенью прижатия вне меток черных прямоугольников.




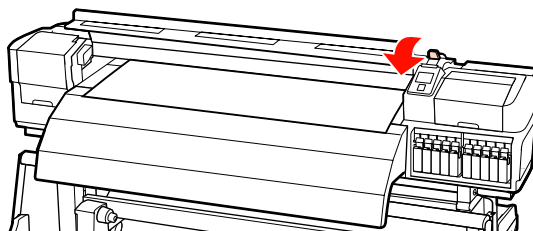
21

Если рычаг загрузки носителей опущен, прижимные ролики, установленные на черных прямоугольных метках, фиксируют носитель.

Для незамедлительной печати перейдите к шагу 22.

Подробнее о загрузке носителей в устройство с автоматическим натяжным роликом см.:

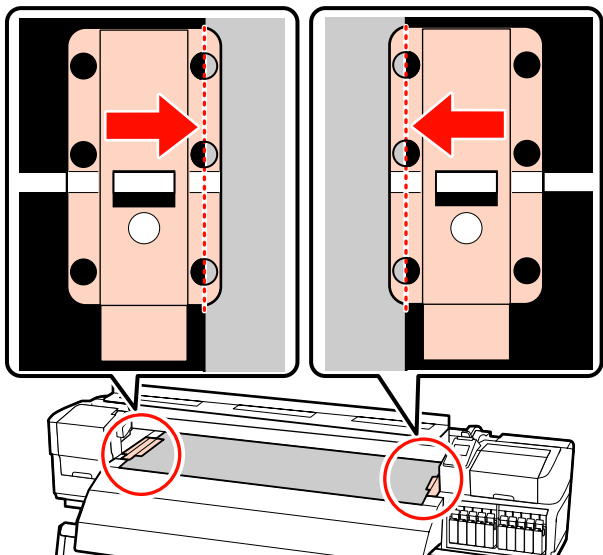
 «Использование автоматического натяжного ролика» на стр. 69



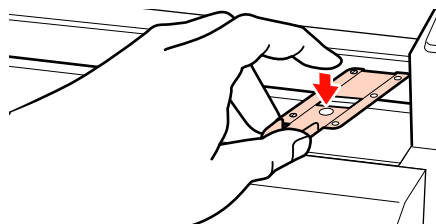
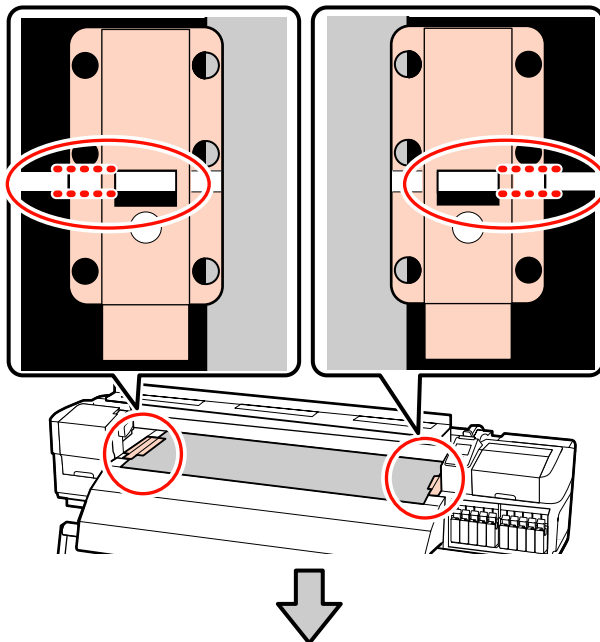
Основные операции

22 Прикрепите держатели носителей.

Сначала расположите пластины так, чтобы края носителя находились на центре круглых отверстий.

**Важно:**

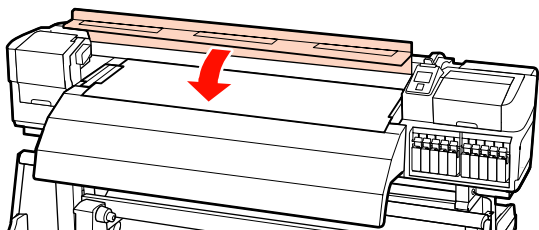
Всегда располагайте пластины так, чтобы края носителя находились на центре круглых отверстий. Неправильная установка является причиной появления полос (горизонтальные полосы, линии или полоски неравномерный цвет) во время печати.

23 Совместите белые линии пластин с белыми линиями валика и надавите на пластины, чтобы зафиксировать их на месте и удерживать их от подъема.**Важно:**

- ❑ Не используйте держатели с носителями, толщина которых превышает 0,4 мм. Держатели носителей могут соприкоснуться с печатающей головкой и повредить ее.
- ❑ Когда держатели не используются, передвиньте их соответственно к левому и правому краям прижимного устройства.
- ❑ Не используйте держатели, когда края носителей смяты или порваны.

Основные операции

- 24** Закройте переднюю крышку.



Загрузка носителей (SC-S30600 series)

Процедура загрузки носителей различается в зависимости от того используется ли или устройство подачи/протяжки носителей или дополнительная Система для работы с плотными рулонными носителями.

При использовании устройства подачи/протяжки носителей сделайте следующее.

Если установлено устройство подачи/протяжки носителей для плотных рулонных носителей, см. раздел: [Использование дополнительного устройства подачи/протяжки для тяжелых рулонных носителей](#) на стр. 59

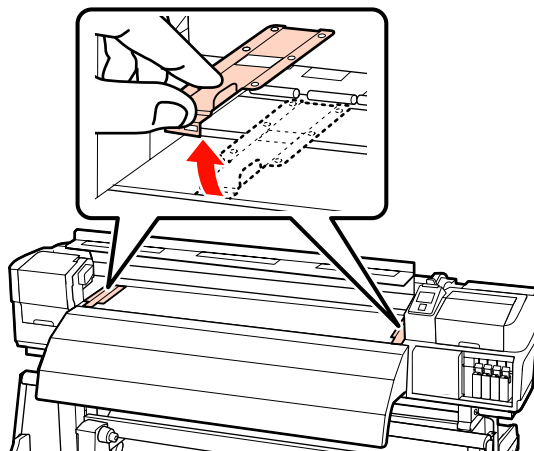
Когда установлено стандартное устройство подачи/протяжки носителей

В данном разделе описывается процесс загрузки носителей, когда установлено стандартное устройство подачи/протяжки носителей.

! Предостережение

Т. к. носители тяжелые, их не следует переносить в одиночку. Загрузка и извлечение таких носителей должны осуществляться как-минимум двумя людьми.

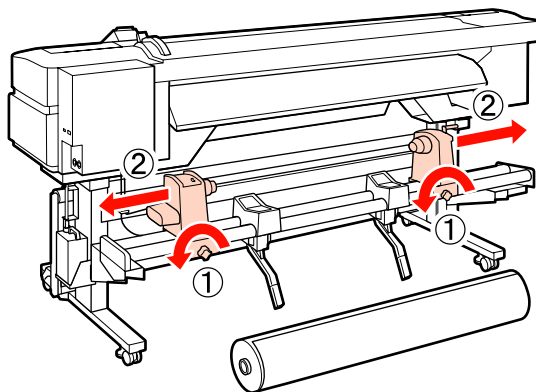
- 1** Снимите держатели носителей, если они установлены.



- 2** Включите принтер, нажав кнопку .

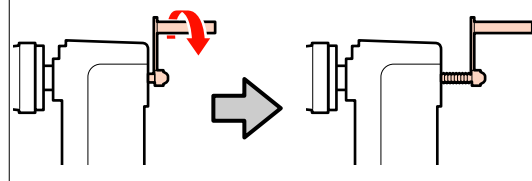
- 3** Ослабьте винты, фиксирующие держатели рулона, и настройте держатели так, чтобы расстояние между ними было больше ширины используемых носителей.

Отцентрируйте суппорты рулона между держателями рулона.



! Важно:

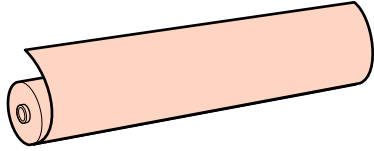
Если правая ручка держателя вала не видна, прокрутите держатель вперед до остановки. Носители не могут быть загружены правильно, если ручка держателя вала не видна.



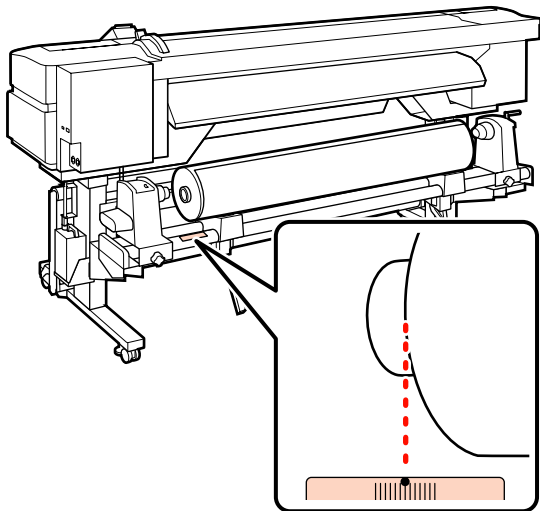
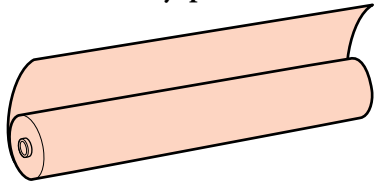
Основные операции

- 4** Поместите носители на суппорт рулона в соответствии с представленными ниже иллюстрациями и расположите его в соответствии с отметкой на наклейке.


Сторона печати наружу



Сторона печати внутрь

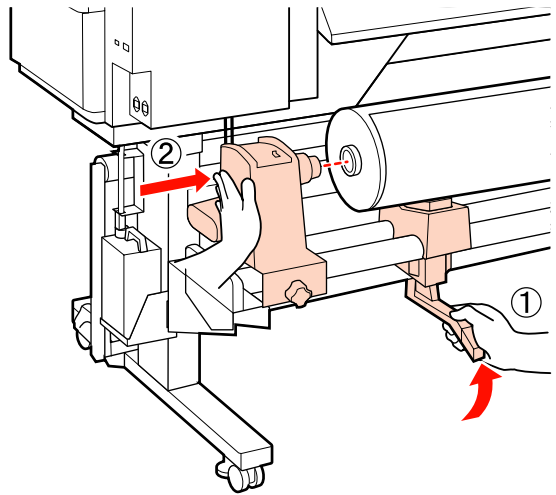


Если на наклейке не указана позиция загрузки, сделайте отметку самостоятельно так, как указано в руководстве по установке.

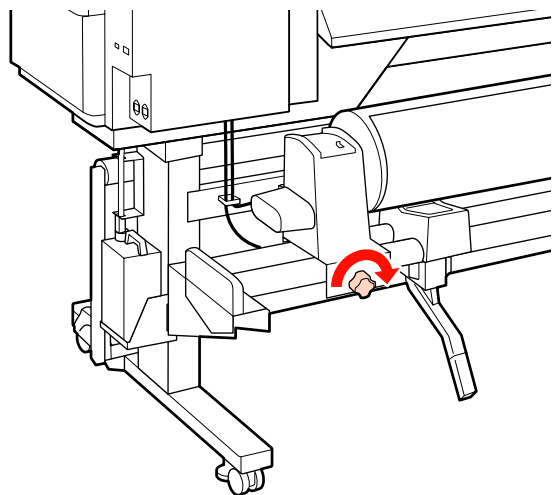
 *Руководство по настройке*

- 5** Поднимите рычаг с левой стороны принтера, для того чтобы поднять носители в нужную позицию, затем плотно вставьте держатель рулона.

Если внешний диаметр рулона меньше 140 мм, поднимите его руками и установите в держателе рулона. Если использовать только подъемный рычаг, в высшей точке сердцевинный стержень рулона будет ниже держателя.



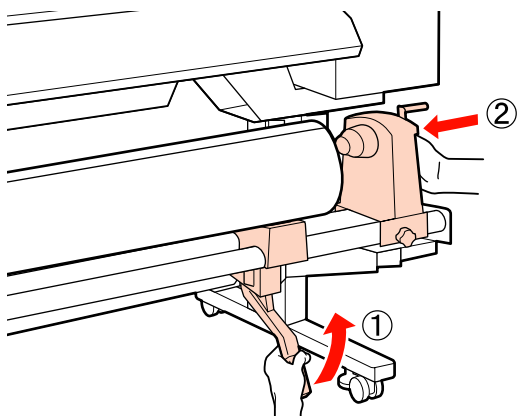
- 6** Затяните винт держателя рулона до тех пор, пока винт не перестанет поворачиваться, для закрепления держателя рулона на месте.



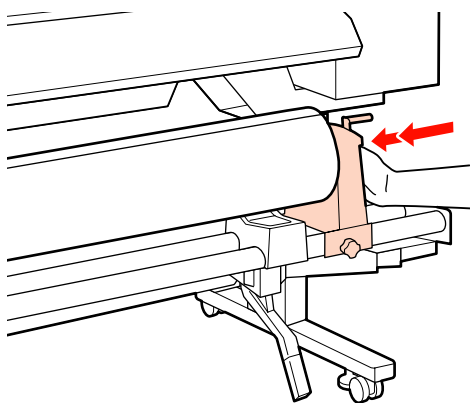
Основные операции

- 7** Поднимите рычаг с правой стороны принтера, для того чтобы поднять носители в нужную позицию, затем плотно вставьте держатель рулона.

Если внешний диаметр рулона меньше 140 мм, поднимите его руками и установите в держателе рулона так как описано на шаге 5.



- 8** Чтобы обеспечить правильную установку держателя рулона в середину рулона, дважды надавите на центральную часть держателя рулона в направлении конца рулона.

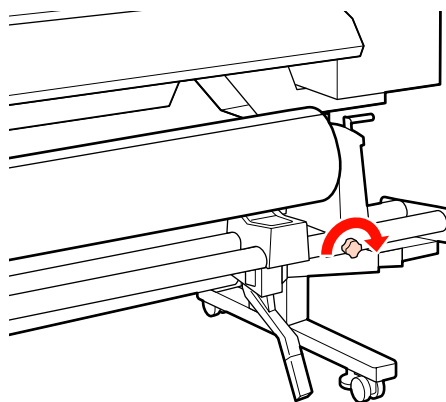


! **Важно:**

Если держатель рулона вставлен в середину рулона недостаточно сильно, носитель подается неправильно при печати из-за проскальзывания между держателем и сердцевиной рулона.

Это может привести к появлению полос на готовой печати.

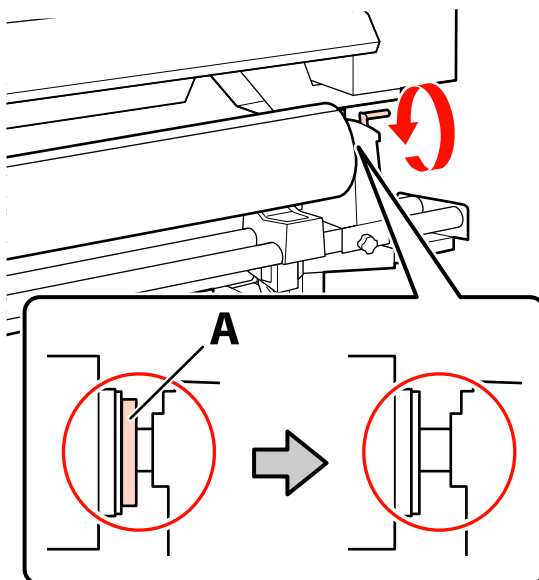
- 9** Затяните винт держателя рулона до тех пор, пока винт не перестанет поворачиваться, для закрепления держателя рулона на месте.



! **Важно:**

Если винт держателя рулона не затянут, держатель рулона может двигаться во время печати. Это может привести к появлению полос и неравномерности готовой печати.

- 10** Вращайте ручку до тех пор, пока часть А (на иллюстрации) не будет полностью вставлена.



Основные операции

**Важно:**

Перестаньте вращать ручку, как только часть А полностью скроется. Несоблюдение данного требования может привести к поломке держателя рулона.

Если часть А остается видимой даже после того, как ручка была повернута до конца, перекрутите ручку. Ослабьте винт держателя рулона справа и затем начните заново с шага 8.

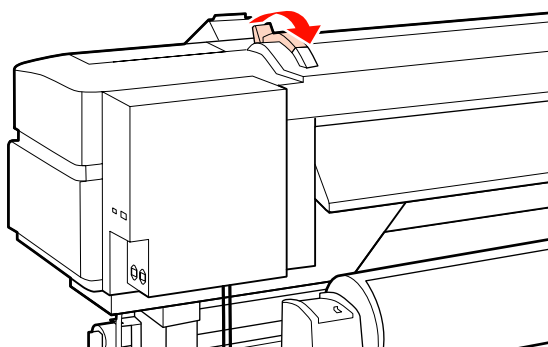
11

Убедитесь, что правый и левый края прилагаемого рулона выровнены.

Если правый и левый края рулона не выровнены, выровняйте их.

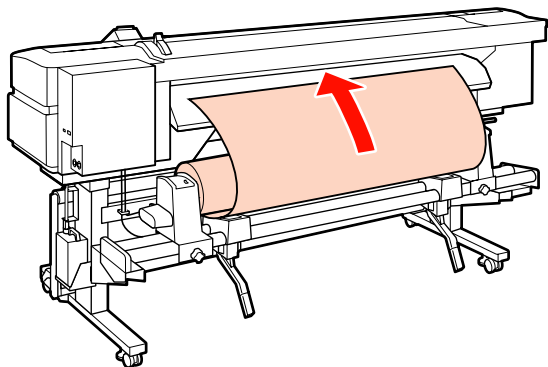
12

Поднимите рычаг загрузки носителей.



13

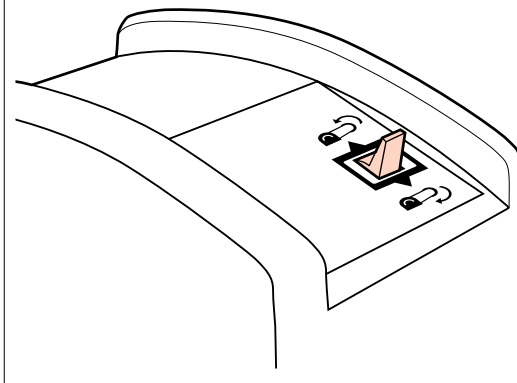
Вытяните носители и вставьте их в принтер.

**Примечание:**

Плотные и трудные для скручивания носители могут быть поданы в принтер, если нажать на выключатель привода, расположенный на левом держателе рулона.

Сторона печати наружу

Сторона печати внутрь



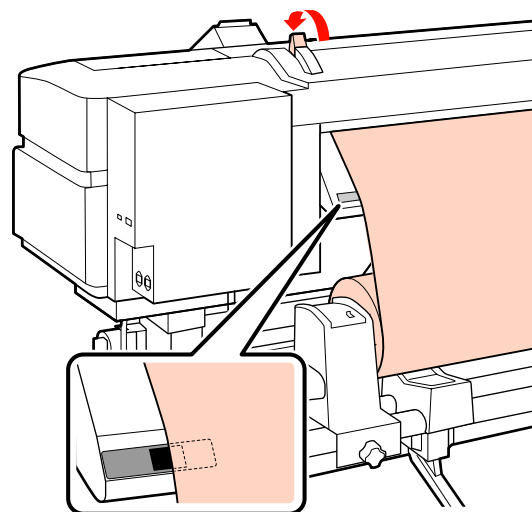
14

Вставьте носители поверх давящих роликов и опустите рычаг загрузки носителей на место.

Убедитесь, что левый край носителей проходит через центр квадрата наклейки, расположенной на преднагревателе.

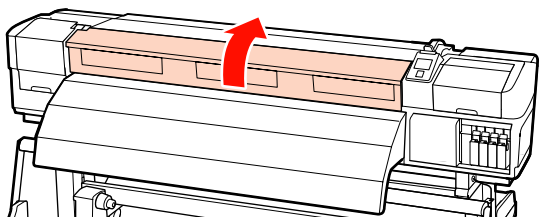
**Важно:**

Выполните шаги с 14 по 4 (т. е. в обратном порядке — от 14 к 4) и повторите процесс загрузки если левый край носителей находится за пределами направляющих. Не пытайтесь изменить положение держателей рулона пока они вставлены в носитель.

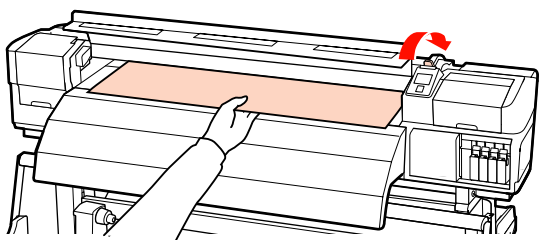


Основные операции

- 15 Откройте переднюю крышку принтера.



- 16 Держась за центр носителей, поднимите рычаг загрузки носителей.

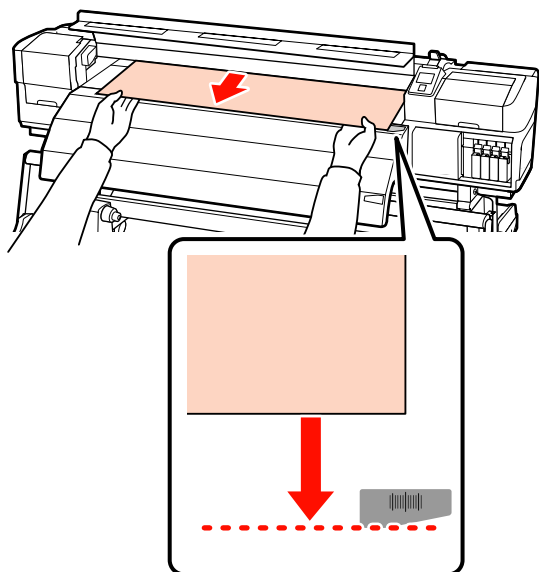


- 17 Потяните носители прямо вперед до тех пор, пока край не пройдет наклейку, расположенную на верхней стороне постнагревателя.

Если носитель проходит в указанную позицию, перематывайте носитель в указанное положение. Кнопка перематывания носителя зависит от того, как вращается загруженный носитель.

Сторона печати наружу: Нажмите кнопку ▲.

Сторона печати внутрь: Нажмите кнопку ▼.




! **Важно:**

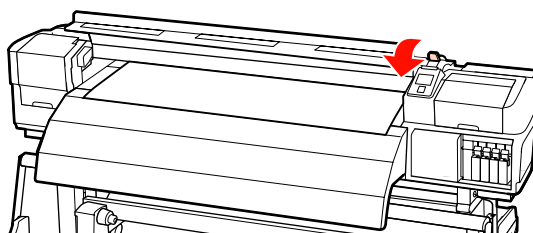
Если процесс подачи носителя продолжается с прижатием носителя в указанных местах, будет люфт носителя, который приведет к ударению печатающей головки о носитель в процессе печати.

- 18 Опустите рычаг загрузки носителей, чтобы зафиксировать их.

Для незамедлительной печати перейдите к шагу 19.

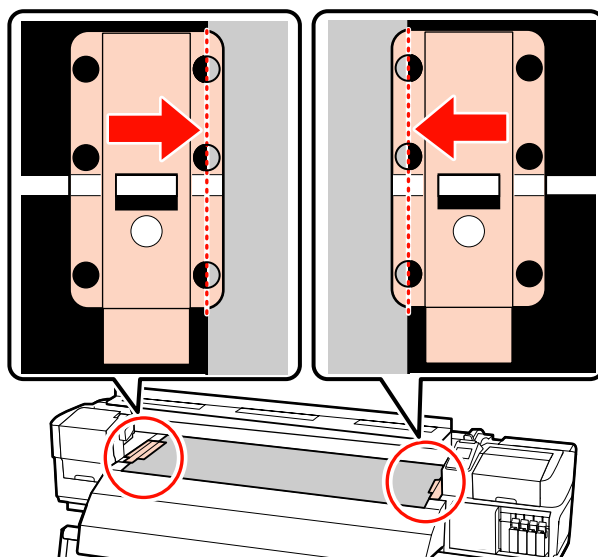
Подробнее о загрузке носителей в устройство с автоматическим натяжным роликом, см.:

 «Использование автоматического натяжного ролика» на стр. 69



- 19 Прикрепите держатели носителей.

Сначала расположите пластины так, чтобы края носителя находились на центре круглых отверстий.



Основные операции

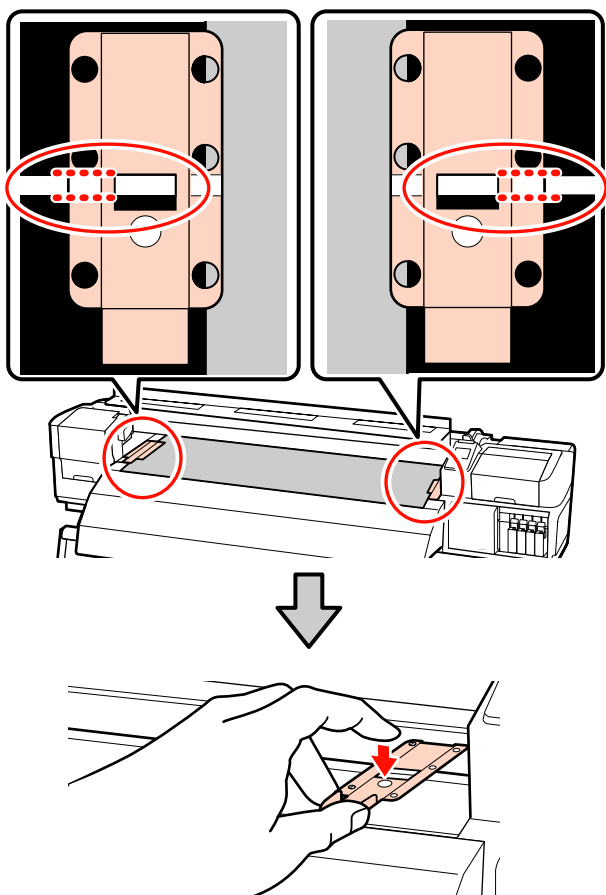


Важно:

Всегда располагайте пластины так, чтобы края носителя находились на центре круглых отверстий. Неправильная установка является причиной появления полос (горизонтальные полосы, линии или полосы неравномерный цвет) во время печати.

20

Совместите белые линии пластин с белыми линиями валика и надавите на пластины, чтобы зафиксировать их на месте и удерживать их от подъема.

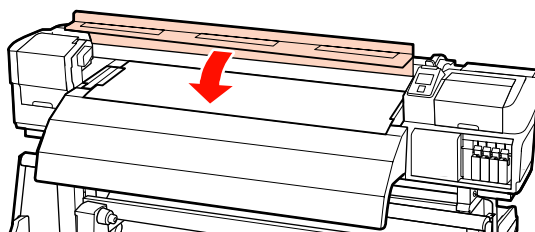


Важно:

- ❑ Не используйте держатели с носителями, толщина которых превышает 0,4 мм. Держатели носителей могут соприкоснуться с печатающей головкой и повредить ее.
- ❑ Когда держатели не используются, передвиньте их соответственно к левому и правому краям прижимного устройства.
- ❑ Не используйте держатели, когда края носителей смяты или порваны.

21

Закройте переднюю крышку.



Использование дополнительного устройства подачи/протяжки для тяжелых рулонных носителей

В данном разделе описывается процесс загрузки носителей, когда установлено дополнительное устройство подачи/протяжки для тяжелых рулонных носителей.

При работе с носителями, масса которых превышает 40 кг, рекомендуется использование подъемника.

В нижеследующих инструкциях подразумевается, что используется подъемник.

Могут быть использованы следующие типы подъемников.

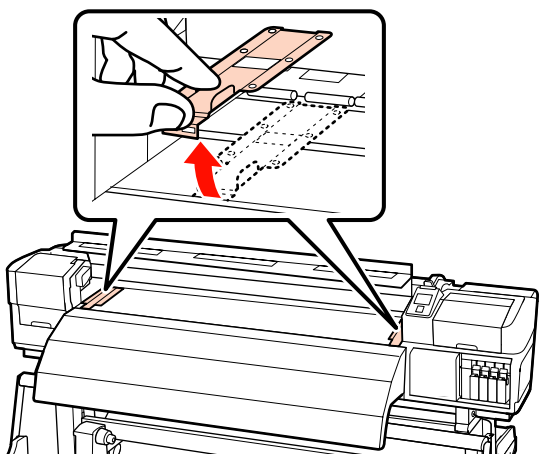
- ❑ Вилка или платформы толщиной 28 мм или менее
- ❑ Вилка/платформа может быть опущена прибл. до 190 мм от поверхности пола.

Основные операции

Предостережение

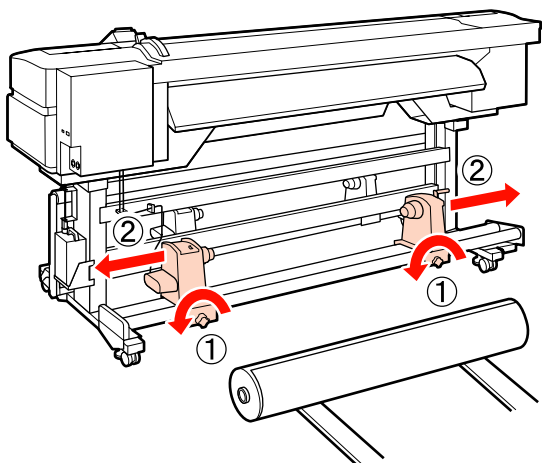
Т. к. носители тяжелые, их не следует переносить в одиночку. Загрузка и извлечение таких носителей должны осуществляться как-минимум двумя людьми. При работе с носителями, масса которых превышает 40 кг, рекомендуется использование подъемника.

- 1 Снимите держатели носителей, если они установлены.



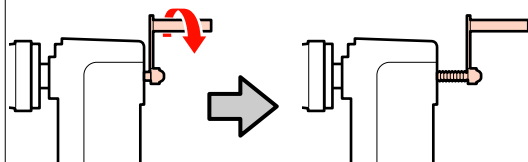
- 2 Включите принтер, нажав кнопку .

- 3 Ослабьте фиксирующие винты левого и правого держателя рулонов и настройте держатели так, чтобы расстояние между ними было больше ширины используемых носителей.



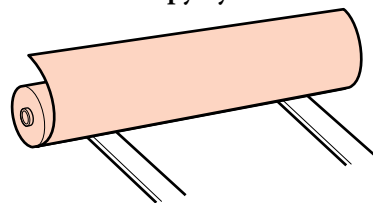
Важно:

Если правая ручка держателя вала не видна, прокрутите держатель вперед до остановки. Носители не могут быть загружены правильно, если ручка держателя вала не видна.

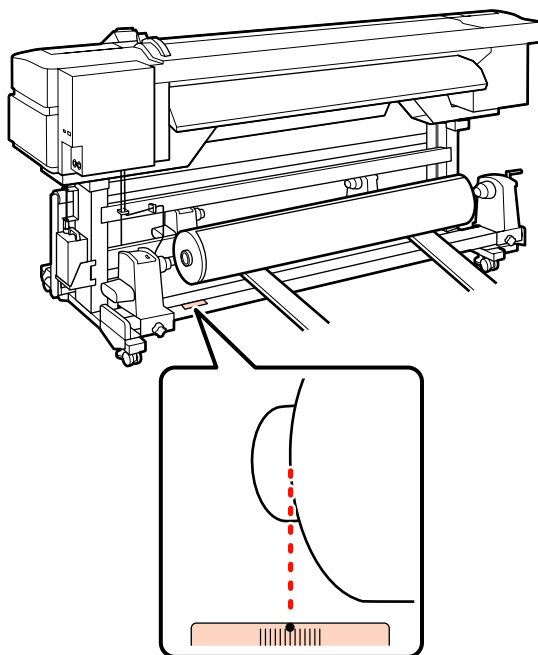
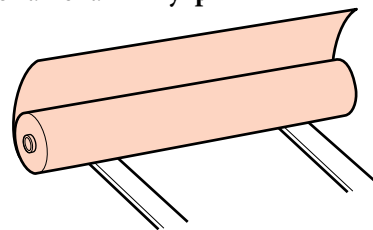


- 4 Расположите носители на подъемнике в соответствии с методом их скручивания (см. ниже) и затем передвиньте подъемник чтобы расположить носители в соответствии с отметкой на наклейке.

Сторона печати наружу




Сторона печати внутрь



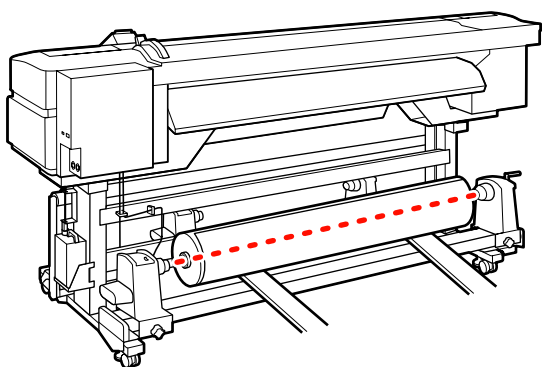
Основные операции

Если на наклейке не указана позиция загрузки, сделайте отметку самостоятельно так, как указано в *руководстве по установке*, поставляемом с дополнительной системой подачи/протяжки для тяжелых рулонных носителей.

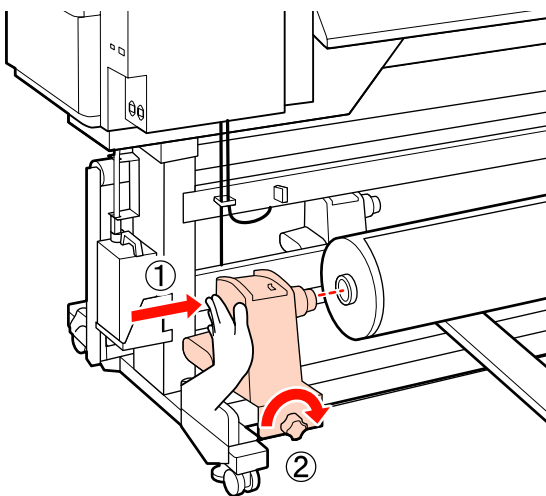
 *Руководство по установке дополнительной системы подачи/протяжки для тяжелых рулонных носителей*

5 Настройте положение носителей и держателей рулона.

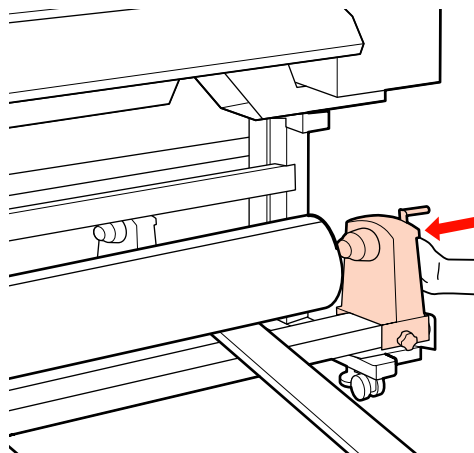
Поднимите или опустите подъемник так, чтобы сердцевина рулона находилась на одном уровне с держателями рулона.



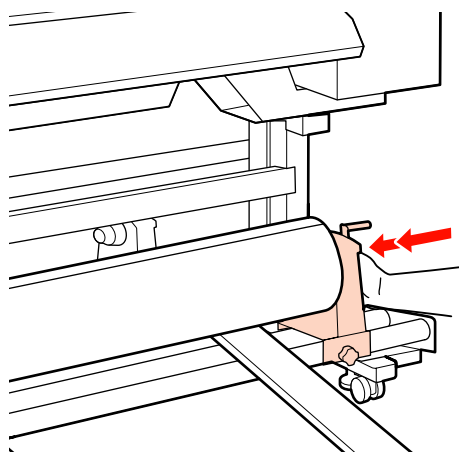
6 Полностью вставьте левый держатель рулона. Затем затяните винт держателя рулона до тех пор, пока винт не перестанет поворачиваться для закрепления держателя рулона на месте.



7 Полностью вставьте правый держатель рулона.



8 Чтобы обеспечить правильную установку держателя рулона в середину рулона, дважды надавите на центральную часть держателя рулона в направлении конца рулона.



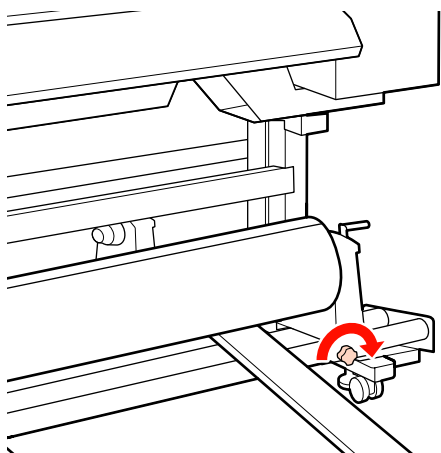
Важно:

Если держатель рулона вставлен в середину рулона недостаточно сильно, носитель подается неправильно при печати из-за проскальзывания между держателем и сердцевиной рулона.

Это может привести к появлению полос на готовой печати.

Основные операции

- 9** Затяните винт держателя рулона до тех пор, пока винт не перестанет поворачиваться, для закрепления держателя рулона на месте.

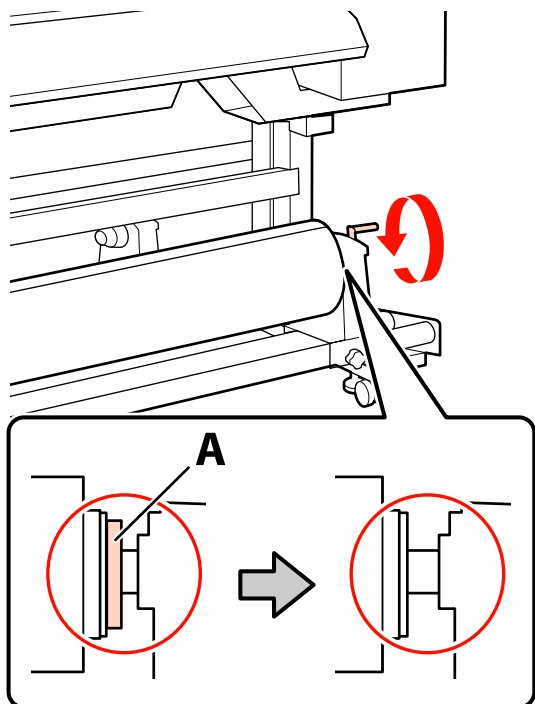


! **Важно:**

Если винт держателя рулона не затянут, держатель рулона может двигаться во время печати. Это может привести к появлению полос и неравномерности готовой печати.

- 10** Уберите подъемник.

- 11** Вращайте ручку до тех пор, пока часть А (на иллюстрации) не будет полностью вставлена.



! **Важно:**

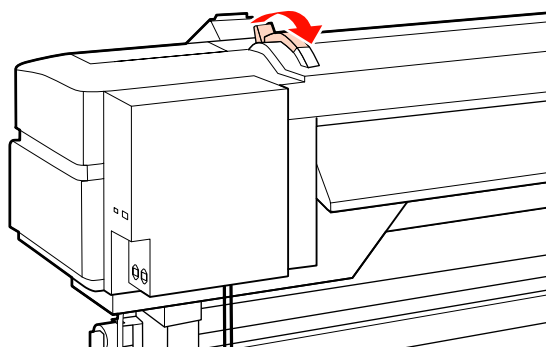
Перестаньте вращать ручку, как только часть А полностью скроется. Несоблюдение данного требования может привести к поломке держателя рулона.

Если часть А остается видимой даже после того, как ручка была повернута до конца, перекрутите ручку. Ослабьте винт держателя рулона справа и затем начните заново с шага 7.

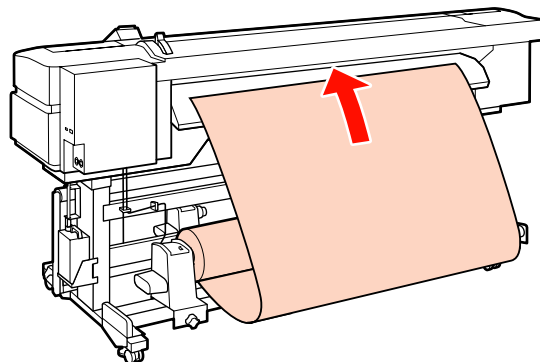
- 12** Убедитесь, что правый и левый края прилагаемого рулона выровнены.

Если правый и левый края рулона не выровнены, выровняйте их.

- 13** Поднимите рычаг загрузки носителей.




- 14** Вытяните носители и вставьте их в принтер.




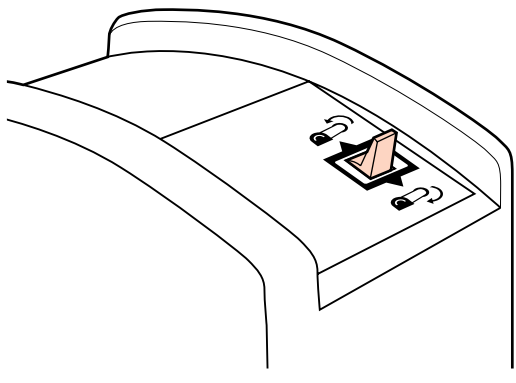
Основные операции

Примечание:

Плотные и трудные для скручивания носители могут быть поданы в принтер, если нажать на выключатель привода, расположенный на левом держателе рулона.

Сторона печати наружу 

Сторона печати внутрь 

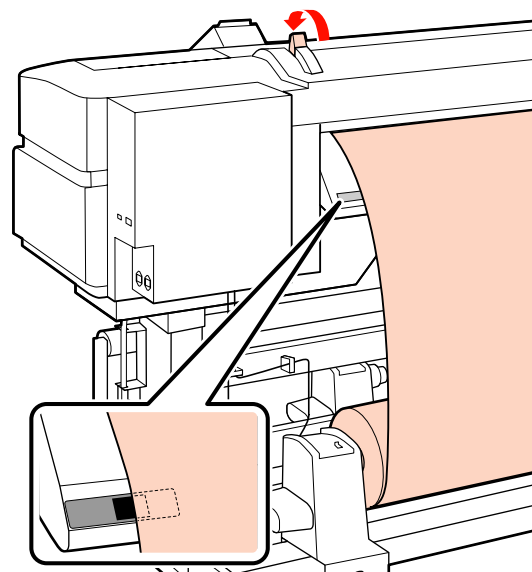


- 15** Вставьте носители поверх давящих роликов и опустите рычаг загрузки носителей на место.

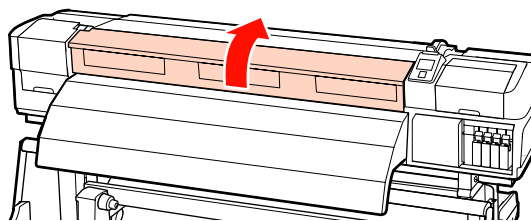
Убедитесь, что левый край носителей проходит через центр квадрата наклейки, расположенной на преднагревателе.

! Важно:

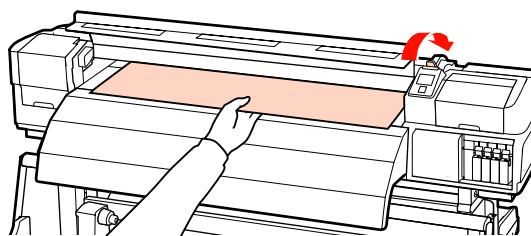
Выполните шаги с 15 по 4 (т. е. в обратном порядке — от 15 к 4) и повторите процесс загрузки если левый край носителей находится за пределами направляющих. Не пытайтесь изменить положение держателей рулона пока они вставлены в носитель.



- 16** Откройте переднюю крышку принтера.



- 17** Держась за центр носителей, поднимите рычаг загрузки носителей.



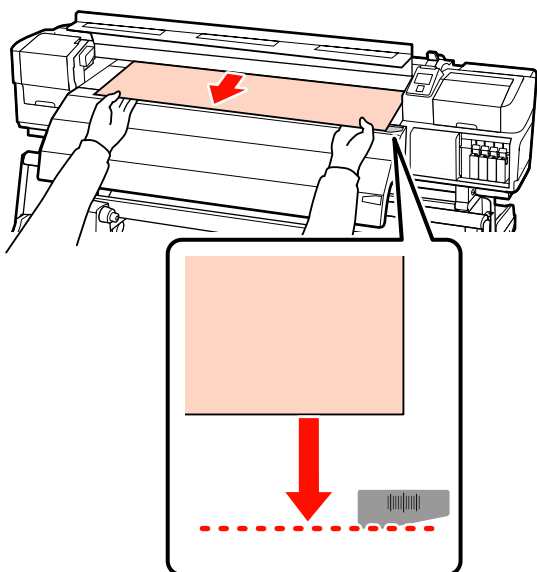
- 18** Потяните носители прямо вперед до тех пор, пока край не пройдет наклейку, расположенную на верхней стороне постнагревателя.

Если носитель проходит в указанную позицию, перемотайте носитель в указанное положение. Кнопка перематывания носителя зависит от того, как вращается загруженный носитель.

Сторона печати наружу: Нажмите кнопку ▲.

Основные операции

Сторона печати внутрь: Нажмите кнопку ▼.



! **Важно:**

Если процесс подачи носителя продолжается с прижатием носителя в указанных местах, будет люфт носителя, который приведет к ударению печатающей головки о носитель в процессе печати.

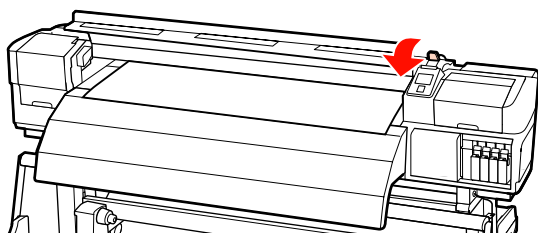
19

Опустите рычаг загрузки носителей, чтобы зафиксировать их.

Для незамедлительной печати перейдите к шагу 20.

Подробнее о загрузке носителей в устройство с автоматическим натяжным роликом, см.:

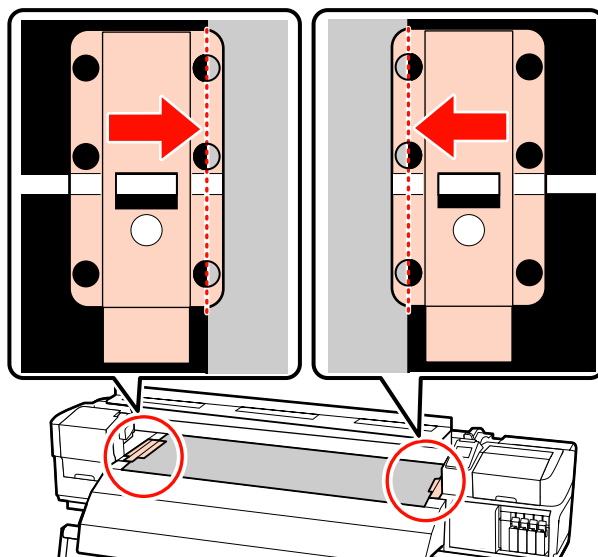
[🔗 «Использование автоматического натяжного ролика» на стр. 69](#)



20

Прикрепите держатели носителей.

Сначала расположите пластины так, чтобы края носителя находились на центре круглых отверстий.

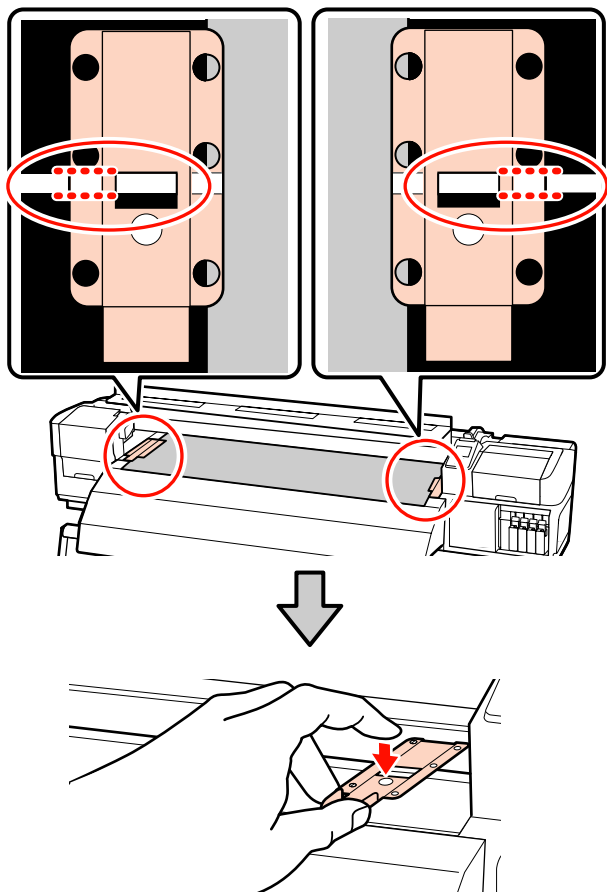


! **Важно:**

Всегда располагайте пластины так, чтобы края носителя находились на центре круглых отверстий. Неправильная установка является причиной появления полос (горизонтальные полосы, линии или полоски неравномерный цвет) во время печати.

Основные операции

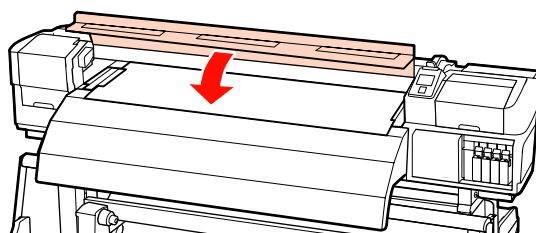
- 21** Совместите белые линии пластин с белыми линиями валика и надавите на пластины, чтобы зафиксировать их на месте и удерживать их от подъема.



Важно:

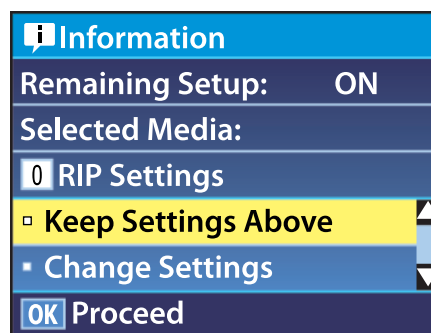
- ❑ Не используйте держатели с носителями, толщина которых превышает 0,4 мм. Держатели носителей могут соприкоснуться с печатающей головкой и повредить ее.
- ❑ Когда держатели не используются, передвиньте их соответственно к левому и правому краям прижимного устройства.
- ❑ Не используйте держатели, когда края носителей смяты или порваны.

- 22** Закройте переднюю крышку.



Просмотр и изменение настроек носителей

После загрузки носителей, на панели управления отображается следующая информация.



Данный дисплей может быть использован для просмотра или изменения следующих двух опций.

❑ Настройка остатка

Вкл. Принтер отображает оставшееся количество носителей.

Выкл. Принтер не отображает оставшееся количество носителей.

Когда параметр **Настройка остатка** имеет значение **Вкл.**, принтер производит приблизительный подсчет остатка носителей, основываясь на соотношении длины рулона и количества использованных носителей, и отображает данную информацию на панели управления. Данная информация обеспечивает приблизительное представление о количестве оставшихся носителей перед печатью, тем самым облегчая контроль момента, когда необходимо загрузить новые носители.

Также по достижению заданного количества носителей может выдаваться предупреждение.

Основные операции

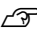
❑ Выбранный носитель

Отображаются параметры, на которых базируются настройки носителей, так как показано ниже.

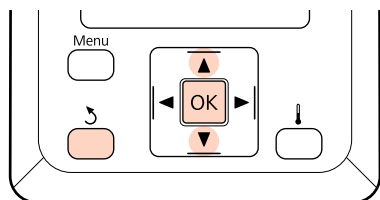
0 **Параметры RIP:** Настройки носителей основываются на параметрах RIP.

1 **XXXXXXXXXXXXXXXXXXXX:** Настройки основываются на настройках носителей, хранящихся в принтере в банке № 1.

Банки настроек носителей могут хранить различные настройки для различных носителей, основывающиеся на выбранных значениях параметров меню **Температура нагрева**, **Прижим носителя**, **Калибровка головки** и других меню. В банках от 1 до 30 может храниться до 30 различных комбинаций настроек соответственно.

Настройки носителей  «**Сохранение настроек**» на стр. 78

Кнопки, используемые при задании следующих настроек



1 Выберите параметр.

Для печати с текущими настройками:

С помощью кнопок **▼/▲** можно выбрать параметр **Сохранять парамет. выше** и нажать кнопку **OK**.

Перейдите к шагу 6.

Для изменения настроек:

С помощью кнопок **▼/▲** можно выбрать параметр **Изменить параметры** и нажать кнопку **OK**.

2 Выберите параметры, которые вы хотите изменить, и затем нажмите на кнопку **OK**.

3 Выберите необходимые значения и нажмите на кнопку **OK**.

4 Нажмите на кнопку **↵** чтобы отобразить диалоговое окно, показанное на шаге 2, и затем нажмите на кнопку **↵** снова.

5 После подтверждения правильности настроек, воспользуйтесь кнопками **▼/▲** для выбора **Сохранять парамет. выше** и нажмите кнопку **OK**.

6 Появляется экран выбора типа рулона.

С помощью кнопок **▼/▲** можно выбрать параметр **Тип рулона**, который соответствует загруженному рулону и нажать кнопку **OK**.

7 Если для параметра **Настройка остатка** выбрано значение **Вкл.**, будет предложено подтвердить длину используемых носителей.

С помощью кнопок **▼/▲** выберите длину от 1,0 до 999,5 м и нажмите кнопку **OK**. Шаг — 0,5 м.

После короткой паузы принтер отобразит сообщение **Готов**, показывая, что он готов к печати. Передайте данные, которые требуется распечатать, с компьютера.

Смена носителей

Для того чтобы поменять носители после печати, напечатайте остаток носителей, обрежьте носитель и извлеките рулон.

Печать информации об остатке носителей

Принтер отображает количество оставшихся носителей, а также сообщение о заканчивающемся носителе на панели управления. Тем самым принтер обеспечивает возможность определения момента, когда носители необходимо заменить.

Количество оставшихся носителей может быть отображено только если введена правильная длина при их загрузке.

Основные операции

Вы можете напечатать информацию о количестве оставшихся носителей на переднем крае листа рулона перед тем как извлечь его из принтера и затем ввести данное число в следующий раз, когда будет загружен данный носитель, для точного отображения количества оставшихся носителей.

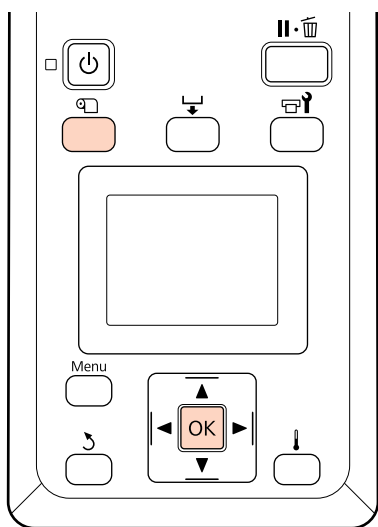
Примечание:


Принтер не производит подсчет и не отображает количество оставшихся носителей, когда в меню настроек для параметра **Настройка остатка** присвоено значение **Выкл.**

 «Просмотр и изменение настроек носителей» на стр. 65

В данном разделе описывается процедура печати количества оставшихся носителей.

Кнопки, используемые при задании следующих настроек



- 1 Показывает, что принтер готов к печати.
- 2 Нажмите кнопку , выберите пункт **Остаток носителя** в меню и нажмите кнопку ОК.
- 3 Выберите **Печать длины остатка** и нажмите кнопку ОК.
- 4 Нажмите кнопку ОК, чтобы распечатать информацию о количестве оставшихся носителей.

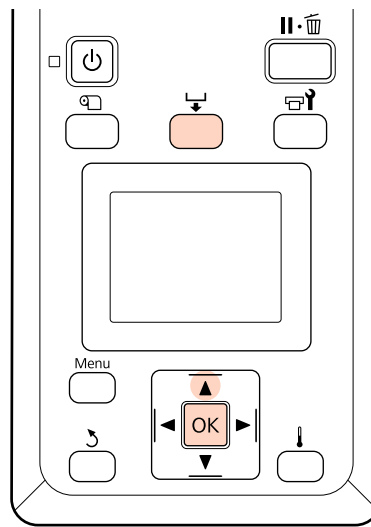
Обрез носителей

Для обреза носителей по завершению печати используйте резак (доступен для покупки). В данном разделе описывается использование резака для обреза носителей.

Предостережение


- ❑ Нагревательные элементы и держатели носителей могут быть горячими; соблюдайте все необходимые меры предосторожности. Несоблюдение необходимых мер предосторожности может привести к ожогам.
- ❑ При обрезке носителя не пораньте пальцы или руки резаком или другими лезвиями.

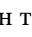
Кнопки, используемые при задании следующих настроек

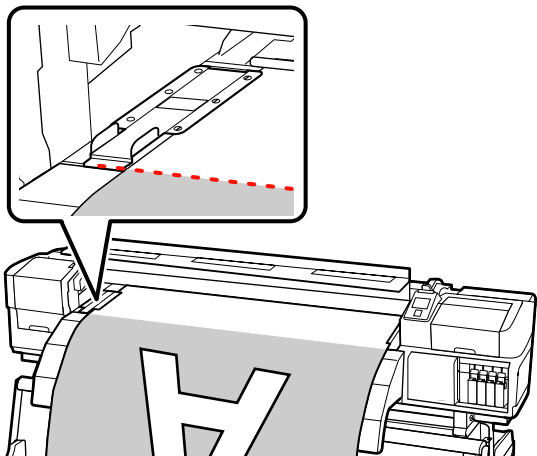


- 1 Показывает, что принтер готов к печати.

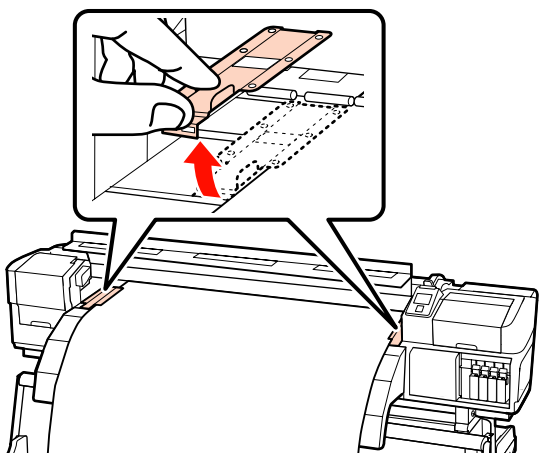
Основные операции

- 2** Нажмите кнопку  и кнопку ОК. Принтер подаст задний край отпечатка на позицию обреза (надо пазом для резака).

Если вы напечатали информацию о количестве оставшихся носителей, нажмите на кнопку , чтобы смотать рулон так, чтобы напечатанная информация осталась на рулоне после обреза.

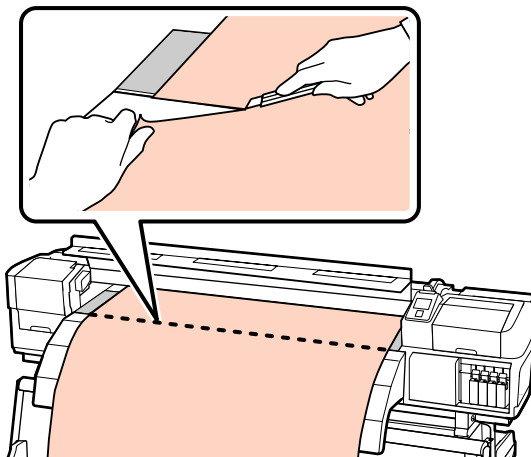


- 3** Снимите держатели носителей.



- 4** Обрежьте носители резакром.

Опустите лезвие резака в паз и проведите им по низу паза.



Примечание:

- ❑ Если вы используете автоматический натяжной ролик, установите переключатель Auto автоматического натяжного ролика в положение Off перед использованием переключателя Manual, чтобы расположить носители над пазом для резака.
- ❑ Если при использовании устройств SC-S70600 series или SC-S50600 series отсутствует необходимость в дополнительной печати, поднимите рычаг загрузки носителей для предотвращения деформации, вызываемой прижимными роликами.

Извлечение носителей

Теперь вы можете снять носители с держателей рулона. Для извлечения носителей, выполните инструкции (шаги) по загрузке носителей в обратном порядке.

Основные операции

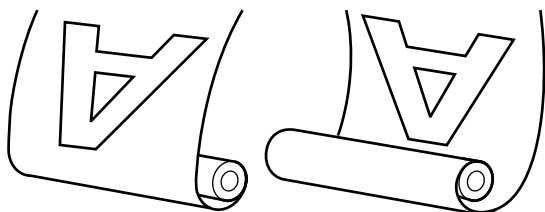
Использование автоматического натяжного ролика

Загрузка носителей

Автоматический натяжной ролик автоматически принимает носители по мере выполнения печати, повышая эффективность автоматической операции.

Автоматический натяжной ролик, используемый с данным принтером, может принимать носители в следующих направлениях.

Напечатанная сторона снаружи Напечатанная сторона внутри



Наматывайте напечатанную снаружи печать лицом от рулона.

Наматывайте напечатанную внутри печать лицом к рулону.

На иллюстрациях в нижеследующем описании используется поставляемый автоматический натяжной ролик, однако процедура аналогична и при использовании дополнительного автоматического натяжного ролика для тяжелых носителей.

Предостережение

- ❑ Не следует приближать пальцы или волосы к работающему автоматическому натяжному ролику.

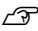
Несоблюдение данного требования может привести к травме.

- ❑ Следуйте инструкциям в этом руководстве при загрузке носителей или сердцевин рулонов или снятия носителя с приемного рулона.

Падение носителя, сердцевин рулонов или приемных рулонов может привести к травме.

Важно:

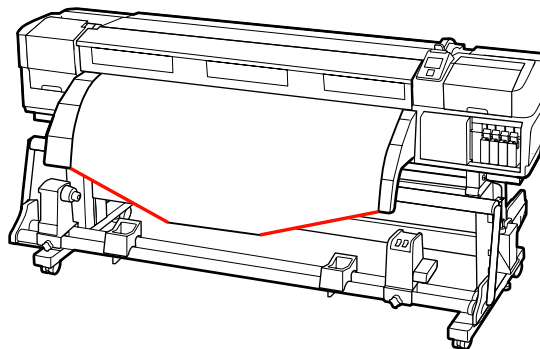
Обратите внимание, что автоматический натяжной ролик может не функционировать надлежащим образом на устройствах SC-S70600 series или SC-S50600 series, что приведет к ухудшению качества печати.

Послойное нанесение чернил  [«Высококачественная печать» на стр. 25](#)

Присоединение сердцевин рулона

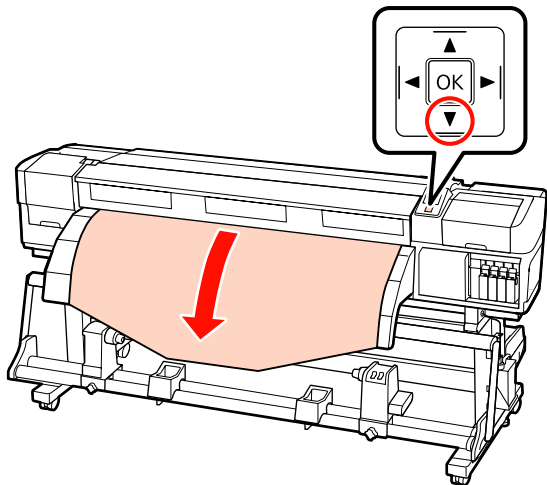
- 1 Перед вкладыванием носителя в устройство автоматического натяжного ролика, отрежьте левый и правый углы краев носителя, как показано ниже.

Отрезание носителя предотвращает проблемы с подачей, такие как замятие краев.



Основные операции

- 2** Убедившись, что носители загружены правильно, нажмите на кнопку ▼, чтобы подать их до держателя сердцевин рулона автоматического натяжного ролика.

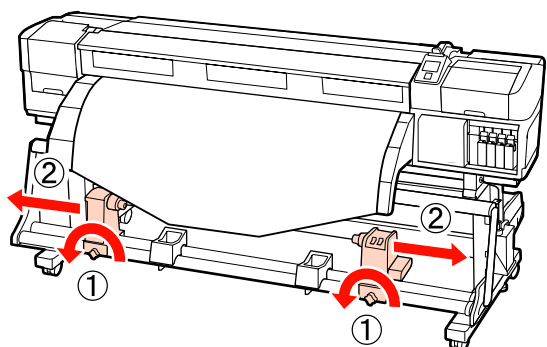


Важно:

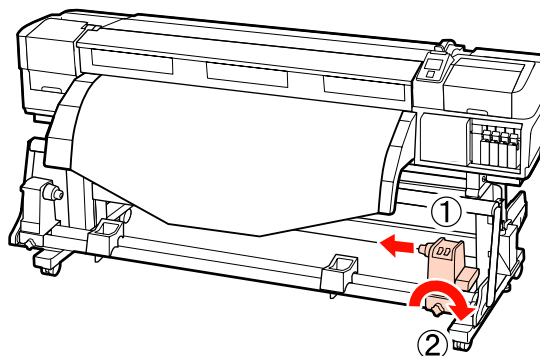
Всегда нажимайте кнопку ▼ чтобы подать носитель до держателя сердцевин рулона. Если носитель вытягивается рукой, носитель может прокручиваться в процессе приема.

- 3** Ослабьте винты, фиксирующие держатели сердцевин рулона, и настройте держатели так, чтобы расстояние между ними было больше ширины используемых носителей.

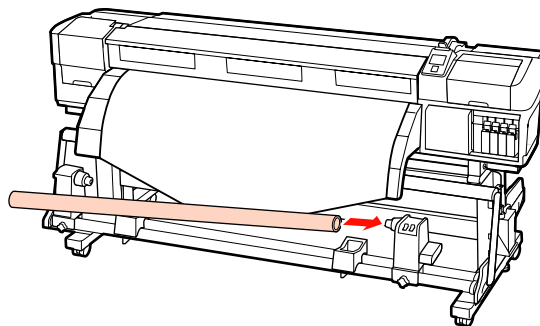
Отцентрируйте суппорты рулона между держателями рулона.



- 4** Выровняйте правый держатель сердцевин рулона с правым краем носителей и затяните фиксирующий винт.

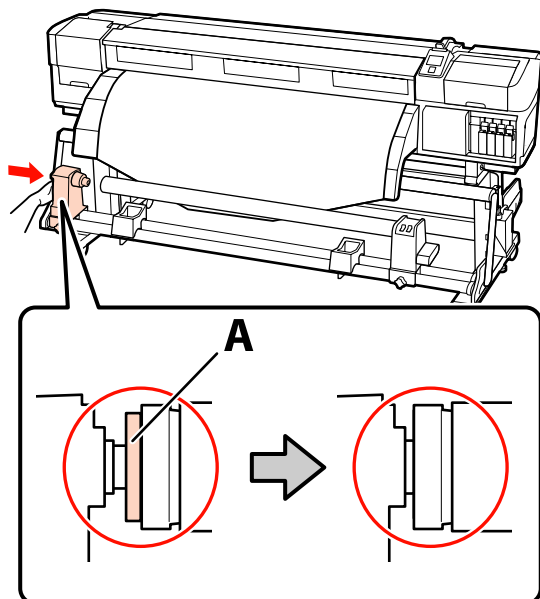


- 5** Вставьте правый держатель в сердцевину рулона.



- 6** Вставьте левый держатель в сердцевину рулона.

Вращайте держатель до тех пор, пока часть А (на иллюстрации) не будет полностью вставлена.



Основные операции

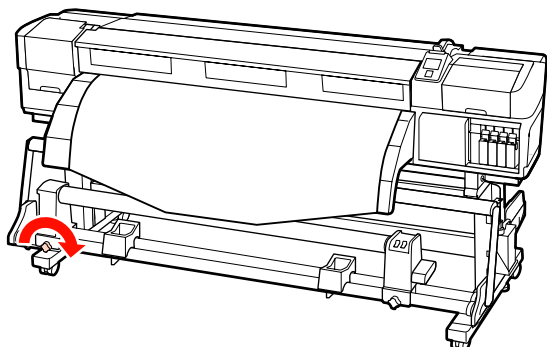


Важно:

Прекратите вращение как только часть А полностью скроется. Если держатель вставлен слишком глубоко, натяжной ролик (вал) может работать неправильно.

7

Затяните винт держателя сердцевин рулона чтобы зафиксировать держатель.



Для получения дальнейших инструкций см.

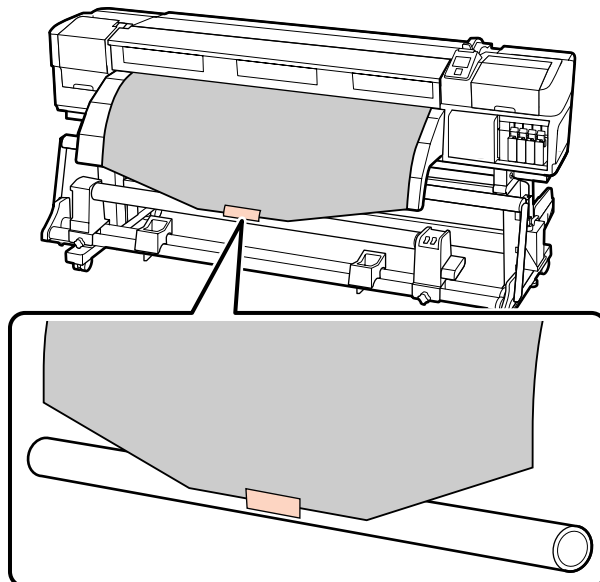
Подробнее о натяжении с печатью наружу, см. следующий раздел.

Подробнее о натяжении с печатью внутрь, см. следующий раздел [☞ «Натягивание с печатью лицом внутрь» на стр. 73.](#)

Натягивание с печатью лицом наружу

1

Во время протягивания центральной части носителя прямо вниз, закрепите носитель к приемной сердцевине рулона с помощью ленты.



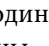
Важно:

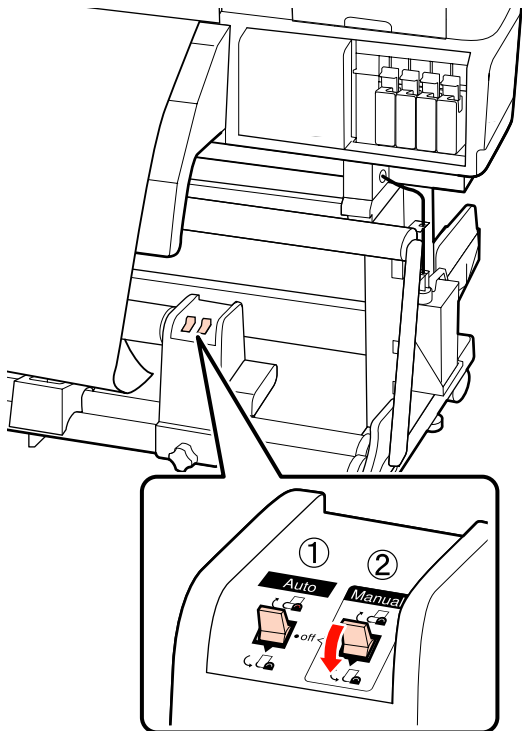
Прикрепить носитель к приемной сердцевине рулона с носителем в упругом состоянии. Если носитель намотан не плотно, он может проворачиваться в процессе натяжения.


2

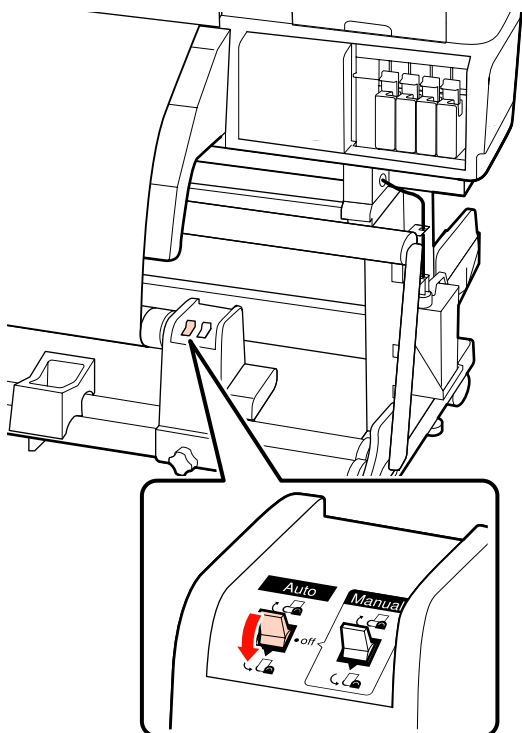
Нажмите кнопку ▼ на панели управления, чтобы подать носители в количестве, достаточном для одного оборота вокруг сердцевин рулона.

Основные операции

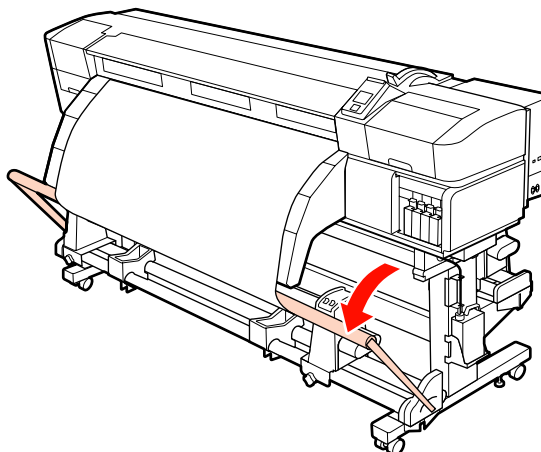
- 3** Установите переключатель Auto в положение Off и переведите переключатель Manual в положение , чтобы один раз обернуть носитель вокруг сердцевины рулона.



- 4** Установите переключатель Auto в положение .

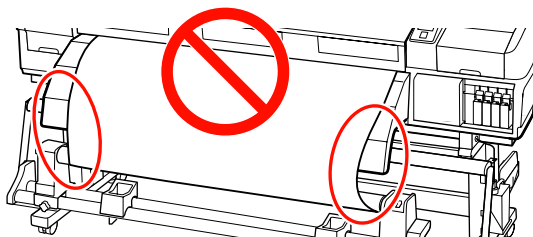


- 5** Опустите натяжное устройство.



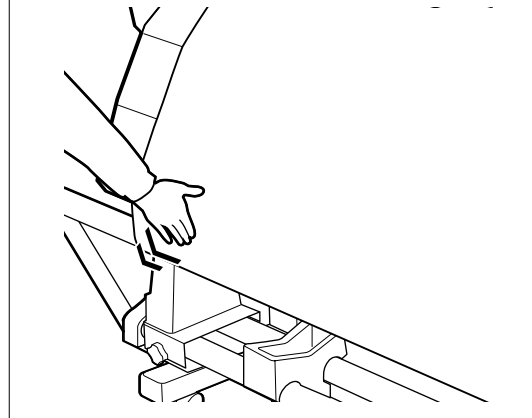
- 6** Убедитесь, что носитель крепится без люфта.

Если натяжение между краями носителя отличается в местах, показанных на рисунке ниже, носитель не будет наматываться правильно. Если одна сторона наматывается неплотно, начните процедуру заново с шага 1.



Примечание:

Вы можете проверить отличия в натяжении легкими постукиваниями по краям носителя, как показано на рисунке ниже.



Основные операции

- 7** Нажмите кнопку ▼ и подавайте носители до тех пор, пока сердцевина приемного рулона не начнет вращаться.

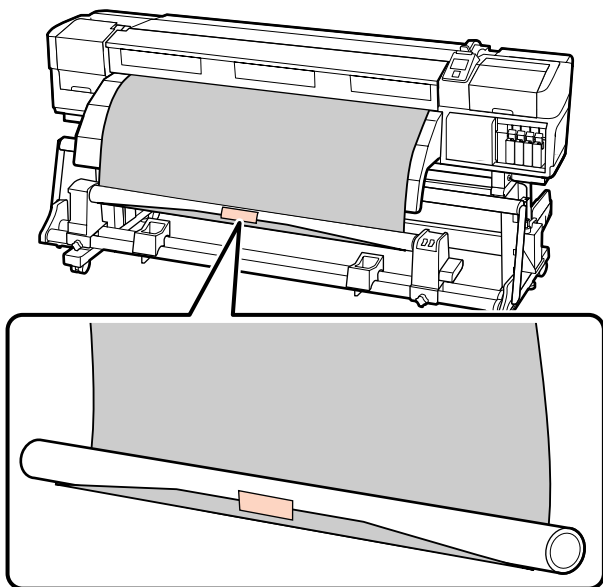


Важно:

Автоматический натяжной ролик не будет работать, если натяжное устройство поднято.

Натягивание с печатью лицом внутрь


- 1** Во время протягивания центральной части носителя прямо вниз, закрепите носитель к приемной сердцевине рулона с помощью ленты.

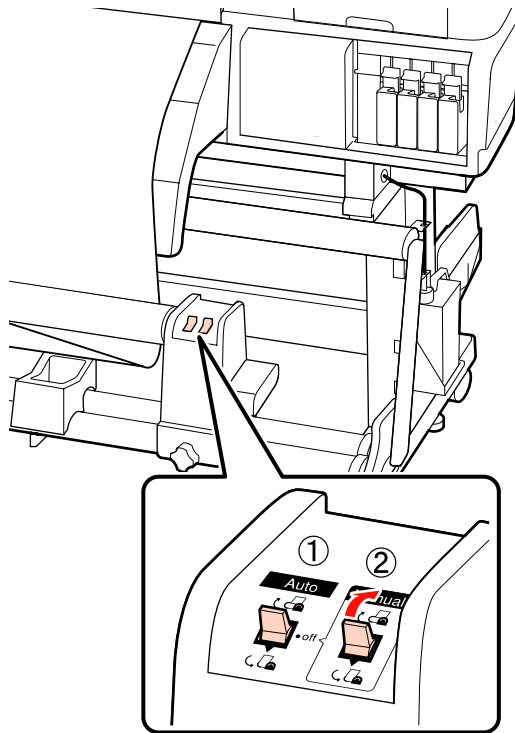


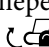
Важно:

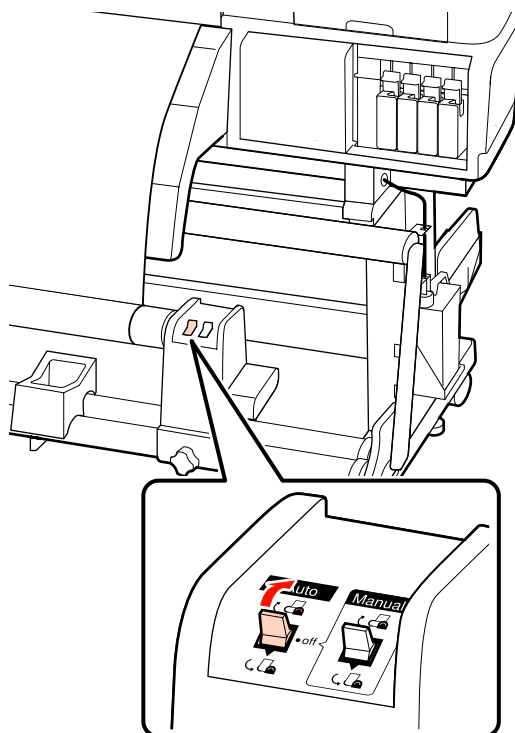
Прикрепить носитель к приемной сердцевине рулона с носителем в упругом состоянии. Если носитель намотан не плотно, он может проворачиваться в процессе натяжения.

- 2** Нажмите кнопку ▼ на панели управления, чтобы подать носители в количестве, достаточном для одного оборота вокруг сердцевины рулона.

- 3** Установите переключатель Auto в положение Off и переведите переключатель Manual в положение , чтобы один раз обернуть носитель вокруг сердцевины рулона.

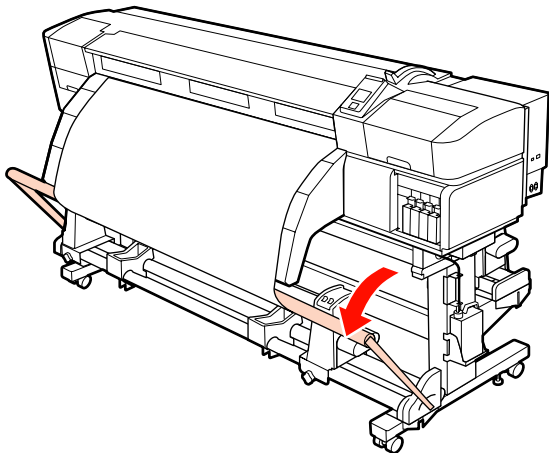


- 4** Установите переключатель Auto в положение .



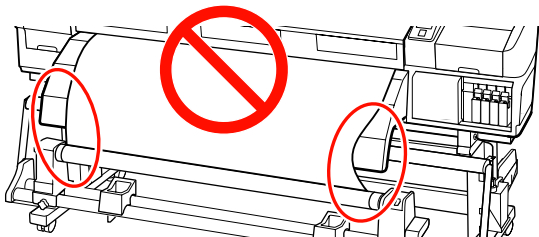
Основные операции

- 5** Опустите натяжное устройство.



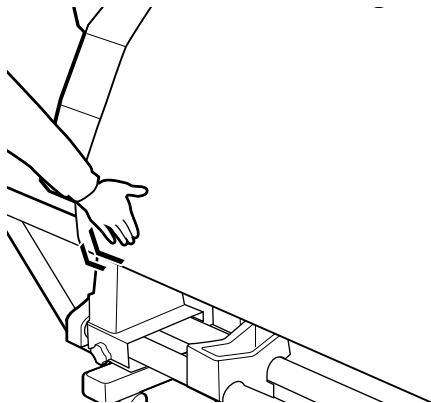
- 6** Убедитесь, что носитель крепится без люфта.

Если натяжение между краями носителя отличается в местах, показанных на рисунке ниже, носитель не будет наматываться правильно. Если одна сторона наматывается неплотно, начните процедуру заново с шага 1.



Примечание:

Вы можете проверить отличия в натяжении легкими постукиваниями по краям носителя, как показано на рисунке ниже.



- 7** Нажмите кнопку ▼ и подавайте носители до тех пор, пока сердцевина приемного рулона не начнет вращаться.

! Важно:

Автоматический натяжной ролик не будет работать, если натяжное устройство поднято.

Загрузка противовесом

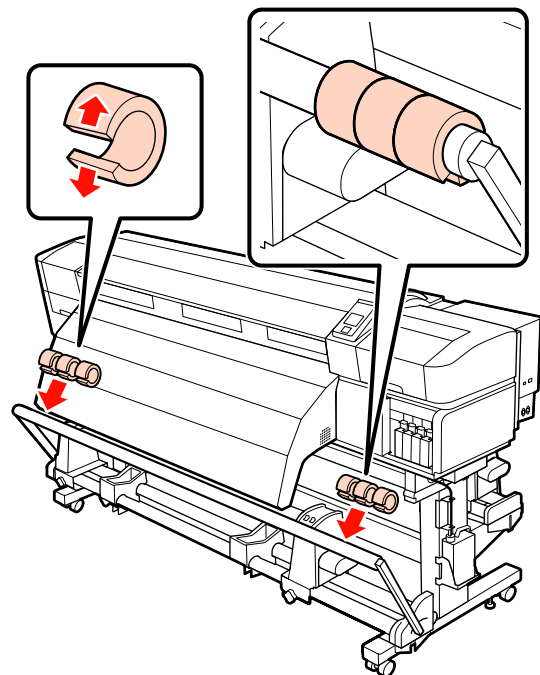
Когда баннер загружен, перед печатью прикрепите противовесы входящие в комплект с натяжителем принтера, по 3 слева и справа.

! Важно:

Для носителей других типов всегда удаляйте противовесы перед печатью.

Невыполнение этого требования может привести к удару печатающей головки о носитель во время печати.

Откройте противовес и прикрепите его к натяжителю.



Основные операции




Важно:

Всегда прикрепляйте по 3 слева и справа. Натяжение не будет выполнено правильно, если противовесы добавляются только с одной стороны или их количество между собой отличается.

Снятие приемной сердцевины рулона

Процедура извлечения носителей различается в зависимости от того установлен поддерживаемый автоматический натяжной ролик или дополнительный автоматический натяжной ролик для тяжелых носителей.

При использовании поставляемого автоматического натяжного ролика сделайте следующее.

Когда установлен автоматический натяжной ролик для тяжелых носителей  «Использование дополнительного автоматического натяжного ролика для тяжелых носителей» на стр. 76

Когда установлен стандартный автоматический натяжной ролик

В данном разделе описывается как снять носитель с приемной сердцевины рулона.



Предостережение

- ❑ Т. к. носители тяжелые, их не следует переносить в одиночку. Загрузка и извлечение таких носителей должны осуществляться как-минимум двумя людьми.
- ❑ Следуйте инструкциям в этом руководстве при загрузке носителей или сердцевин рулонов или снятия носителя с приемного рулона.

Падение носителя, сердцевин рулонов или приемных рулонов может привести к травме.

1

Обрежьте носители и сверните обрез на приемную сердцевину рулона.

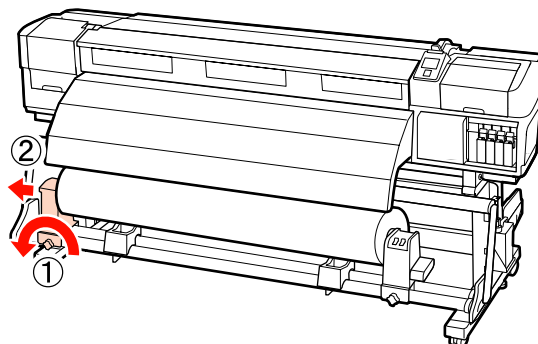
 «Обрез носителей» на стр. 67

2

Чтобы носители не соскользнули, поддерживайте рулон с левой стороны.

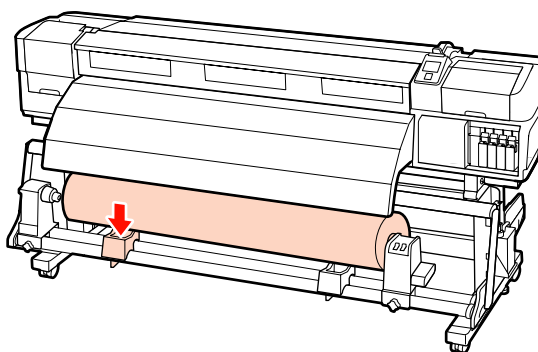
3

Ослабьте винт левого держателя сердцевины рулона и снимите держатель с рулона.



4

Опустите рулон на подставку.

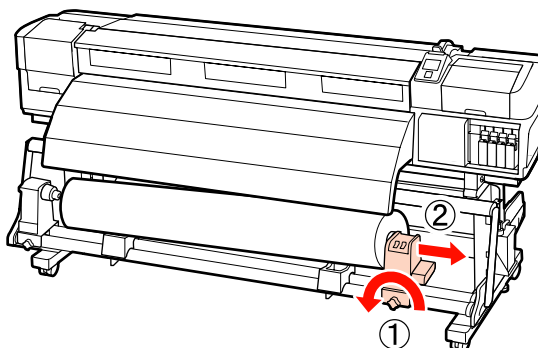


5

Чтобы носители не соскользнули, поддерживайте рулон с правой стороны.

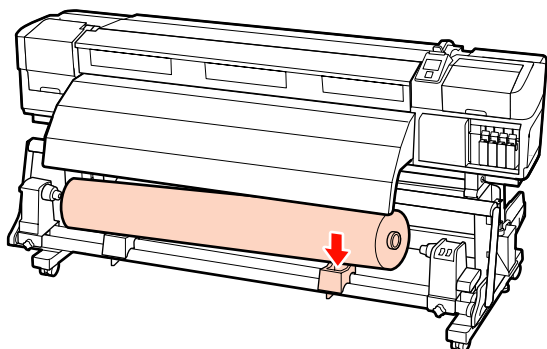
6

Ослабьте винт правого держателя сердцевины рулона и снимите держатель с рулона.



Основные операции

- 7** Опустите рулон на подставку.



Использование дополнительного автоматического натяжного ролика для тяжелых носителей

В данном разделе описывается как снять носитель с приемной сердцевинной рулона с помощью подъемника.

Могут быть использованы следующие типы подъемников.

- Вилка или платформы толщиной 28 мм или менее
- Вилка/платформа может быть опущена припл. до 190 мм от поверхности пола.

! Предостережение

- Т. к. носители тяжелые, их не следует переносить в одиночку. Загрузка и извлечение таких носителей должны осуществляться как-минимум двумя людьми.

При работе с носителями, масса которых превышает 40 кг, рекомендуется использование подъемника.

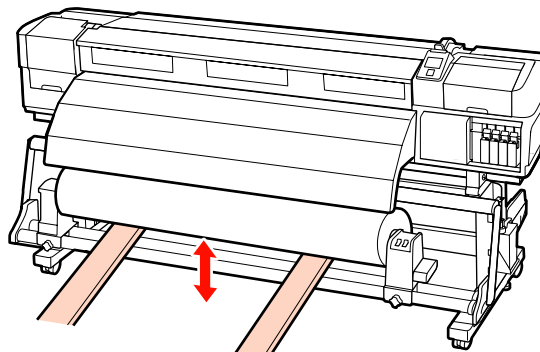
- Следуйте инструкциям в этом руководстве при загрузке носителей или сердцевин рулонов или снятия носителя с приемного рулона.

Падение носителя, сердцевин рулонов или приемных рулонов может привести к травме.

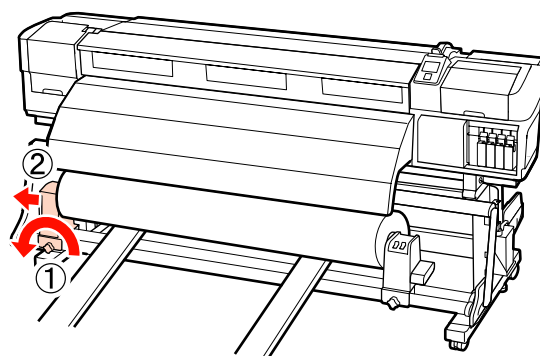
- 1** Обрежьте носители и сверните обрез на приемную сердцевинную рулона.

«Обрез носителей» на стр. 67

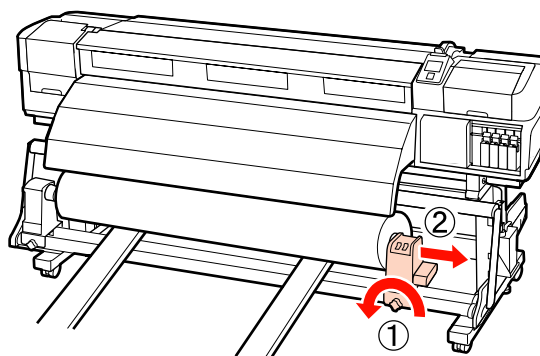
- 2** Расположите подъемник между носителем и автоматическим натяжным роликом и настройте высоту подъемника так чтобы он поддерживал приемный рулон.



- 3** Ослабьте винт левого держателя сердцевинной рулона и снимите держатель с рулона.



- 4** Ослабьте винт правого держателя сердцевинной рулона и снимите держатель с рулона.



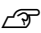
Перед печатью


Для обеспечения надлежащего качества печати ежедневно перед началом работы выполняйте следующую проверку.

Основные операции

- ❑ Проверьте количество оставшихся чернил:


Если чернила заканчиваются в процессе печати, печать может быть продолжена после того, как картридж, в котором закончились чернила, будет заменен. Однако если замена картриджа произведена в процессе выполнения задания печати, возможно появление разницы в цветах в зависимости от условий высыхания. Если заранее известно, что задание печати будет большим, перед началом печати мы рекомендуем заменить картриджи с низким уровнем чернил на новые. Старые (замененные) картриджи могут быть использованы в последующих заданиях.

Уровень чернил отображается значком.  [«Знакомство с дисплеем» на стр. 21](#)

Замена чернильных картриджей  [«Замена и способы встряхивания» на стр. 113](#)

- ❑ Встряхивание чернил для комбинирования цветов


Чернила для комбинирования цветов должны удаляться и тщательно встряхиваться один раз каждые 24 часа. Хотя сообщение отображается на панели управления в течение 24 часов после последнего извлечения чернильных картриджей, рекомендуется извлечь картриджи и встряхнуть их перед началом работы.


Подробнее о встряхивании чернильных картриджей  [«Замена и способы встряхивания» на стр. 113](#)

- ❑ Печать шаблона проверки дюз

Печать шаблона проверки дюз производится с целью проверки и выявления засоренных дюз.

Если какие-либо части шаблона блеклые или отсутствуют, выполните прочистку печатающей головки.

Печать шаблона проверки дюз  [«Проверка состояния дюз» на стр. 122](#)

Очистка головок  [«Утилита Head Cleaning» на стр. 123](#)

Сохранение оптимальных настроек для текущих носителей (настройки печатных носителей)

Настройки носителей могут быть оптимизированы под текущие (используемые) носители и далее сохранены в принтере.

После сохранения используемых настроек в банке, они могут быть немедленно вызваны для оптимизации многих параметров.

В принтере предусмотрено 30 банков настроек носителей.

В данном разделе описывается как создавать банки настроек носителей, а также сами настройки, которые могут быть сохранены.

Параметры, хранимые в банках настроек носителей

В банках настроек носителей хранятся следующие параметры:

- ❑ Название параметра
- ❑ Настройка подачи
- ❑ Зазор печат. головки
- ❑ Калибровка головки
- ❑ Нагрев и сушка
- ❑ Прижим носителя
- ❑ Движение головки
- ❑ Многослойная печать
- ❑ Тип рулона
- ❑ Измерение натяжения
- ❑ Натяжение носителя

Основные операции

❑ Скорость подачи

Дополнительные сведения об этих элементах см. в разделе [☞ «Меню Настройка носителей» на стр. 135.](#)

Рекомендуемые значения для ведущих типов носителей

В этом разделе приведены рекомендуемые значения параметров при печати на ведущих типах носителей.

Рекомендуем следовать этим значениям при сохранении настроек носителя.

SC-S70600 series, SC-S50600 series

	Виниловая клейкая пленка прозрачная пленка	Баннер	Канвас
Зазор печат. головки	1.5	1.5	1.5
Температура нагрева			
Преднагреватель	40	40	40
Нагреватель вала	40	40	40
Постнагреватель	50	50	50
Прижим носителя	4	4	4
Натяжение носителя	15	15	15

SC-S30600 series

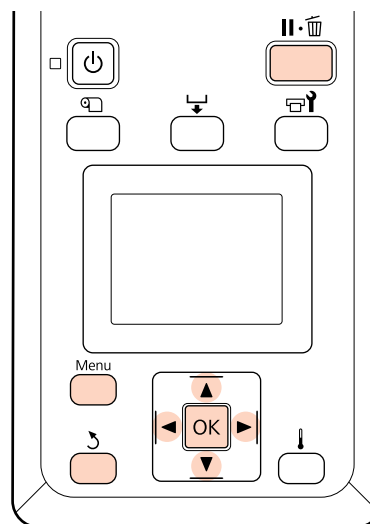
	Виниловая клейкая пленка прозрачная пленка	Баннер	Канвас
Зазор печат. головки	1.5	1.5	1.5

	Виниловая клейкая пленка прозрачная пленка	Баннер	Канвас
Температура нагрева			
Преднагреватель	40	40	40
Нагреватель вала	40	40	40
Постнагреватель	50	50	50
Прижим носителя	4	4	4
Натяжение носителя	15	30	15

Сохранение настроек

Чтобы сохранить настройки печатных носителей, сделайте следующее.

Кнопки, используемые при задании следующих настроек



Основные операции

Выбор банка настроек печатных носителей

- 1 Убедившись, что принтер готов к печати, нажмите кнопку **Menu**.

Откроется меню настроек.
- 2 Выберите **Настройка носителей** и нажмите кнопку **OK**.
- 3 С помощью кнопок **▼/▲** можно выбрать параметр **Настройка параметров** и нажать кнопку **OK**.
- 4 С помощью кнопок **▼** и **▲** задайте номер банка настроек носителей (от 1 до 30) и затем нажмите кнопку **OK**.

Помните, что если вы укажете номер банка, уже содержащего настройки, они будут заменены на новые.

Название параметра

Присвойте имя банку настроек носителей. Использование уникальных имен облегчает выбор нужного банка.

- 1 Выберите **Название параметра** и нажмите кнопку **OK**.
- 2 Выбирайте буквы и символы кнопками **▼/▲**. Когда отобразится нужный символ нажмите кнопку **▶**, чтобы перейти к следующей позиции ввода.

Ошибки исправляются нажатием на кнопку **◀**. Таким образом удаляется предыдущий символ и курсор передвигается на один шаг назад.
- 3 После ввода имени нажмите кнопку **OK**.

Настройка подачи

Меню **Настройка подачи** используется для корректировки появления полос (горизонтальные полосы, линии или полосы неравномерных цветов).

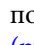
Меню **Настройка подачи** содержит два параметра: **Авто** и **Вручную**.

При выполнении данной процедуры происходит автоматическая настройка подачи при помощи данных, собранных датчиком в процессе печати тестового шаблона.

При ручной настройке подачи пользователь производит визуальный осмотр результатов печати и производит корректировки вручную.

В данном разделе описывается выполнение процедуры автоматической настройки подачи.

Настраивайте подачу вручную если считаете, что процедура автоматической настройки подачи решает проблему не полностью.

Дополнительные сведения о настройке ручной подачи см. в разделе  «**Настройка подачи (ручная настройка подачи)**» на стр. 87.

Примечания по правильной настройке

Состояние носителя важно для правильной настройки подачи.

Соблюдайте следующие правила при загрузке носителя.

- Процедура «Настройка подачи» зависит от используемых носителей. Загружайте носители, для которых требуется провести настройку подачи так же, как и при реальном задании печати. Например, если для печати используется автоматический натяжной ролик, то автоматический натяжной ролик также должен быть использован и при настройке подачи.

Кроме того, после установки системы для работы с тяжелыми рулонными носителями носители должны быть загружены заново и снова выполнена настройка подачи, даже если данные процедуры уже были выполнены с установленной стандартной системой работы с рулонными носителями.

- Процедура настройки подачи недоступна в следующих случаях:
 - При работе с прозрачными или цветными носителями.
 - Принтер подвержен воздействию прямого солнечного света или интерференции от других внешних источников света.

Основные операции

Принтер подвержен воздействию других помех.


- ❑ 2.5 выбирается для **Зазор печат. головки** в меню настройки.

Выберите другой параметр **Зазор печат. головки**.

- ❑ Дюзы засорены

В этом случае выполните прочистку печатающей головки.

- ❑ Потяните носитель в заданном положении перед выполнением Настройки Подачи. Правильная настройка может оказаться невозможной, если носитель не достаточно натянут, потому что состояние ведущего края носителя может ухудшиться из-за сгибов или других факторов.

Загрузка носителей  «Загрузка и замена носителей» на стр. 36


- ❑ Не выполняйте регулировку подачи на участках носителя, которые были поданы и затем перемотаны при использовании SC-S70600 series или SC-S50600 series. Носители, которые были поданы и затем перемотаны, могут иметь следы или другие проблемы с роликами, и это может препятствовать правильной регулировке.

Процедура настройки

В данном разделе описывается выполнение процедуры автоматической настройки подачи.

- 1 Убедитесь, что носитель протянут в заданном положении.

Правильная настройка может оказаться невозможной, если носитель не достаточно натянут.

Загрузка носителей  «Загрузка и замена носителей» на стр. 36

- 2 С помощью кнопок ▼/▲ можно выбрать параметр **Настройка подачи** и нажать кнопку ОК.

- 3 Выберите **Авто** и нажмите кнопку ОК.

- 4 Нажмите кнопку ОК, чтобы напечатать тестовый шаблон и выполните автоматическую настройку подачи.

Зазор печат. головки

Если отпечаток получился нечетким настройте зазор (расстояние между печатающей головкой и носителем).

- 1 С помощью кнопок ▼/▲ можно выбрать параметр **Зазор печат. головки** и нажать кнопку ОК.

- 2 С помощью кнопок ▼ и ▲ установите нужное значение и затем нажмите кнопку ОК.

- 3 Нажмите кнопку ↵, чтобы вернуться в меню настройки параметров.



Важно:

Выбирайте значение 2.5, только если при выборе значения 2.0 отпечаток все еще остается нечетким. Выбор зазора большего размера, чем необходимо, может привести к появлению чернильных пятен внутри принтера, снижению качества печати или уменьшению срока службы устройства.

Калибровка головки

Учитывая то, что между печатающей головкой и носителем есть небольшой зазор, на места усадки чернил различных цветов могут влиять влажность, температура, внутренние силы, создаваемые печатающей головкой, а также направление движения печатающей головки (слева направо или наоборот) или использование двух печатающих головок (все модели, кроме SC-S30600 series).

В результате отпечатки могут получиться зернистыми или размытыми. Если это произошло, выполните операцию калибровки печатающей головки **Калибровка головки**.

Калибровка головки типы и последовательности выполнения

Функция Калибровка головки может выполняться в автоматическом или ручном режиме. Следующий раздел описывает каждую функцию.


Основные операции

❑ Автоматическая калибровка

При выполнении данной процедуры происходит автоматическая калибровка печатающей головки при помощи данных, собранных датчиком в процессе печати тестового шаблона. Используйте эту функцию в большинстве ситуаций.

❑ Ручная калибровка

При ручной калибровке, изучите шаблон и введите оптимальные настроечные величины вручную. Калибруйте печатающую головку вручную если считаете, что процедура автоматической калибровки решает проблему не полностью.

 «Калибровка головки (ручная калибровка)» на стр. 85

В обеих калибровках (авто и ручная) вы можете выбрать следующие методы калибровки.

❑ Uni-D

Выберите для печати в одну сторону (односторонней).

❑ Bi-D

Выберите для печати в две стороны (двусторонней).

❑ Две головки (SC-S70600 series, SC-S50600 series только)

Выберите, если зернистость и смещение не могут быть удалены после калибровки с использованием Bi-D или Uni-D. После использования Dual Head, снова запустите калибровку Uni-D или Bi-D.

Примечания по правильной настройке

Состояние носителя важно для правильной калибровки печатающей головки.

Соблюдайте следующие правила при загрузке носителя.

❑ Процедура Калибровка головки зависит от используемых носителей. Загрузите и приведите в порядок носители, которые будут использоваться при выполнении задания печати.

❑ Процедура калибровки печатающей головки недоступна в следующих случаях:

- ❑ При работе с прозрачными или цветными носителями.
- ❑ Принтер подвержен воздействию прямого солнечного света или интерференции от других внешних источников света.

Принтер подвержен воздействию других помех.


❑ 2.5 выбирается для **Зазор печат. головки** в меню настройки.

Выберите другой параметр **Зазор печат. головки**. Автоматическая процедура Калибровка головки может быть недоступна, если для параметра **Зазор печат. головки** в меню настройки выбрано значение **2.0**. Если автоматическая корректировка зазора недоступна, выполните ручную корректировку зазора.

❑ Дюзы засорены

В этом случае выполните прочистку печатающей головки.

❑ Потяните носитель в заданном положении перед выполнением калибровки печатающей головки. Правильная настройка может оказаться невозможной, если носитель не достаточно натянут, потому что состояние ведущего края носителя может ухудшиться из-за сгибов или других факторов.

Загрузка носителей  «Загрузка и замена носителей» на стр. 36

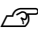
Процедура настройки

В данном разделе описывается выполнение процедуры автоматической Bi-d калибровки печатающей головки.

Основные операции

- 1 Убедитесь, что носитель протянут в заданном положении.

Правильная настройка может оказаться невозможной, если носитель не достаточно натянут.

Загрузка носителей  «Загрузка и замена носителей» на стр. 36
- 2 С помощью кнопок ▼/▲ можно выбрать параметр **Калибровка головки** и нажать кнопку ОК.
- 3 С помощью кнопок ▼/▲ можно выбрать параметр **Авто(Vi-D)** и нажать кнопку ОК.
- 4 Нажмите на кнопку ОК, чтобы напечатать тестовый шаблон и выполните автоматическую калибровку печатающей головки.

Нагрев и сушка

Укажите температуру нагревателей или включите/выключите вентилятор в системе дополнительной просушки (входит в комплект поставки SC-S50600 series; поставляется отдельно для других моделей).

Примечание:

Настраивайте температуру нагревателей следующим способом:

- ❑ При необходимости задайте температуру в соответствии с рекомендациями, приведенными в документации по используемым носителям.
- ❑ Если отпечатки получаются размытыми, нечеткими или на них присутствуют сгустки чернил увеличьте температуру. Однако помните, что слишком большое повышение температуры может привести к усадке, сморщиванию или разрушению отпечатка.

В данном разделе пошагово описывается процедура задания температуры нагревателей.

- 1 С помощью кнопок ▼/▲ можно выбрать параметр **Нагрев и сушка** и нажать кнопку ОК.

- 2 Выберите **Температура нагрева** и нажмите кнопку ОК.
- 3 Значения температур для преднагревателя, нагревателя вала и постнагревателя могут быть заданы по отдельности.

С помощью кнопок ►/◀ выберите нагреватель. Порядок слева направо: преднагреватель, нагреватель вала и постнагреватель.

После выбора нужного нагревателя кнопками ▼/▲ задайте нужную температуру.
- 4 Выберите необходимые значения и нажмите на кнопку ОК.
- 5 Дважды нажмите кнопку ⏪, чтобы вернуться в меню настройки параметров.

Прижим носителя

Прижим необходим во время печати для обеспечения корректного расстояния между носителем и печатающей головкой; необходимое количество зависит от типа носителей. Меньшая сила используется при работе с тонкими носителями, корректная печать на которых не будет выполнена правильно при воздействии сил большей величины.

- 1 С помощью кнопок ▼/▲ можно выбрать параметр **Прижим носителя** и нажать кнопку ОК.
- 2 С помощью кнопок ▼/▲ выберите значение.
- 3 Выберите необходимые значения и нажмите на кнопку ОК.
- 4 Нажмите кнопку ⏪, чтобы вернуться в меню настройки параметров.

Движение головки

Задайте диапазон (ширину) движения печатающей головки при печати.

- 1 С помощью кнопок ▼/▲ можно выбрать параметр **Движение головки** и нажать кнопку ОК.

Основные операции

- 2 С помощью кнопок ▼ и ▲ установите нужное значение и затем нажмите кнопку ОК.

Для быстрой печати выберите **Ширина изображения**.

Для равномерной, высококачественной печати выберите **Ширина принтера**.

Многослойная печать

Задайте количество раз, которое будет печататься каждая строка.

- 1 С помощью кнопок ▼/▲ можно выбрать параметр **Многослойная печать** и нажать кнопку ОК.
- 2 С помощью кнопок ▼/▲ выберите значение.
- 3 Выберите необходимые значения и нажмите на кнопку ОК.
- 4 Нажмите кнопку ⌵, чтобы вернуться в меню настройки параметров.

Тип рулона

Выберите **Сторона печати наружу** или **Сторона печати внутрь** в соответствии со способом намотки носителя.

- 1 С помощью кнопок ▼/▲ можно выбрать параметр **Тип рулона** и нажать кнопку ОК.
- 2 С помощью кнопок ▼ и ▲ установите нужное значение и затем нажмите кнопку ОК.
- 3 Выберите необходимые значения и нажмите на кнопку ОК.

Измерение натяжения

В большинстве случаев рекомендуется значение **Периодически**. Выберите **Выкл**, если происходят разрывы носителей или возникают другие проблемы с печатью.

- 1 С помощью кнопок ▼/▲ можно выбрать параметр **Измерение натяжения** и нажать кнопку ОК.

- 2 С помощью кнопок ▼ и ▲ установите нужное значение и затем нажмите кнопку ОК.

- 3 Выберите необходимые значения и нажмите на кнопку ОК.

Натяжение носителя

Увеличьте натяжение если в процессе печати на носителях появляются складки. Чем больше это значение, тем сильнее натяжение.

Если ранее уже выполнялась процедура Настройка подачи, необходимо выполнить ее повторно после изменения Натяжение носителя.

 [«Настройка подачи» на стр. 79](#)


- 1 С помощью кнопок ▼/▲ можно выбрать параметр **Натяжение носителя** и нажать кнопку ОК.
- 2 С помощью кнопок ▼/▲ выберите значение.
- 3 Выберите необходимые значения и нажмите на кнопку ОК.
- 4 Нажмите кнопку ⌵, чтобы вернуться в меню настройки параметров.

Скорость подачи


Выберите более медленную скорость подачи, если в процессе печати носители сминаются, рвутся или склеиваются между собой. Чем меньше величина, тем ниже скорость.

- 1 С помощью кнопок ▼/▲ можно выбрать параметр **Скорость подачи** и нажать кнопку ОК.
- 2 С помощью кнопок ▼/▲ выберите значение.
- 3 Выберите необходимые значения и нажмите на кнопку ОК.

Основные операции

- 4** Нажмите кнопку , чтобы вернуться в меню настройки параметров.

Выход из меню

Нажмите кнопку , чтобы выйти из меню.

Изменение настроек нагревателей и вентилятора

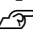
Измените температуру нагревателей или включите/выключите вентилятор в системе дополнительной просушки (входит в комплект поставки SC-S50600 series; поставляется отдельно для других моделей).

Нагреватели имеют следующие температуры по умолчанию:

Преднагреватель: 40 °C

Нагреватель вала: 40 °C

Постнагреватель: 50 °C

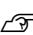
Состояние нагревателей отображается на панели управления:  «[Знакомство с дисплеем](#)» на [стр. 21](#)

Параметр **Дополнительная сушка** имеет по умолчанию значение **Вкл**; таким образом, вентилятор включается автоматически при начале печати.

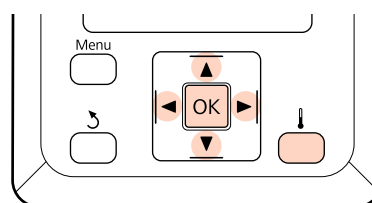
Параметр **Дополнительная сушка** доступен только при наличии системы дополнительной просушки (входит в комплект поставки SC-S50600 series; поставляется отдельно для других моделей).




Ниже приведена процедура, используемая при наличии системы дополнительной просушки (входит в комплект поставки SC-S50600 series; поставляется отдельно для других моделей).

Примечание:


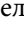
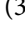

- ❑ *Настройки температуры и параметра Дополнительная сушка могут быть сохранены отдельно для каждого типа носителей.  «[Сохранение оптимальных настроек для текущих носителей \(настройки печатных носителей\)](#)» на [стр. 77](#)*
- ❑ *Время, необходимое нагревателям для достижения заданной температуры, зависит от температуры окружающей среды.*

Кнопки, используемые при задании следующих настроек



- 1** Убедившись, что принтер готов к печати, нажмите кнопку , чтобы отобразить меню Нагрев и сушка.
- 2** С помощью кнопок  и  выберите нужный параметр, затем нажмите кнопку ОК.
- 3** Задайте величину.

Температура нагрева

 - (1) Значения температур для преднагревателя, нагревателя вала и постнагревателя могут быть заданы по отдельности.
 - (2) С помощью кнопок / выберите нагреватель. Порядок слева направо: преднагреватель, нагреватель вала и постнагреватель.
 - (3) После выбора нужного нагревателя кнопками / задайте нужную температуру.
 - (4) Выберите необходимые значения и нажмите на кнопку ОК.

Основные операции

Дополнительная сушка

(1) С помощью кнопок ▼ и ▲ выберите значение **Вкл** или **Выкл**.

(2) Нажмите кнопку **ОК**.

Калибровка головки (ручная калибровка)

Функция Калибровка головки может выполняться в автоматическом или ручном режиме.

Дополнительные сведения о ручной калибровке см. в разделе [☞ «Калибровка головки» на стр. 80](#).

При ручной калибровке вам нужно изучить шаблон и ввести оптимальные настроечные величины вручную.

Калибруйте печатающую головку вручную если считаете, что процедура автоматической калибровки решает проблему не полностью.

В ручной калибровке вы можете выбрать и запустить следующие два типа калибровочных шаблона.

Линейчатый шаблон

Используйте этот шаблон в большинстве ситуаций.

Блочный шаблон

Выберите если вы чувствуете что линейчатый шаблон калибровки не полностью решает проблему.

Примечания по правильной настройке

Состояние носителя важно для правильной калибровки печатающей головки.

Соблюдайте следующие правила при расположении носителя.

- Процедура Калибровка головки зависит от используемых носителей. Загрузите и приведите в порядок носители, которые будут использоваться при выполнении задания печати.

- Процедура калибровки печатающей головки недоступна в следующих случаях:

- При работе с прозрачными или цветными носителями.
- Принтер подвержен воздействию прямого солнечного света или интерференции от других внешних источников света.

Принтер подвержен воздействию других помех.

- 2.5** выбирается для **Зазор печат. головки** в меню настройки.

Выберите другой параметр **Зазор печат. головки**. Автоматическая процедура Калибровка головки может быть недоступна, если для параметра **Зазор печат. головки** в меню настройки выбрано значение **2.0**. Если автоматическая корректировка зазора недоступна, выполните ручную корректировку зазора.

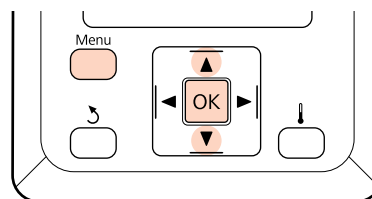
- Дюзы засорены

В этом случае выполните прочистку печатающей головки.

- Потяните носитель в заданном положении перед выполнением калибровки печатающей головки. Правильная настройка может оказаться невозможной, если носитель не достаточно натянут, потому что состояние ведущего края носителя может ухудшиться из-за сгибов или других факторов.

Загрузка носителей [☞ «Загрузка и замена носителей» на стр. 36](#)

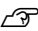
Кнопки, используемые при задании следующих настроек



Основные операции

- 1 Убедитесь, что носитель протянут в заданном положении.

Правильная настройка может оказаться невозможной, если носитель не достаточно натянут.

Загрузка носителей  «Загрузка и замена носителей» на стр. 36
- 2 Убедившись, что принтер готов к печати, нажмите кнопку **Menu**.

Откроется меню настроек.
- 3 Выберите **Настройка носителей** и нажмите кнопку **OK**.
- 4 С помощью кнопок **▼/▲** можно выбрать параметр **Настройка параметров** и нажать кнопку **OK**.
- 5 С помощью кнопок **▼** и **▲** задайте номер банка настроек носителей (от 1 до 30) и затем нажмите кнопку **OK**.

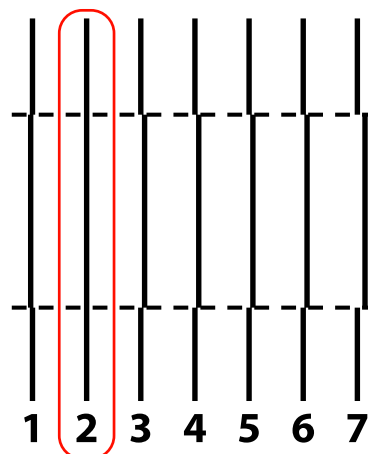
Помните, что если вы укажете номер банка, уже содержащего настройки, они будут заменены на новые.
- 6 С помощью кнопок **▼/▲** можно выбрать параметр **Калибровка головки** и нажать кнопку **OK**.
- 7 С помощью кнопок **▼/▲** установите нужную калибровку и затем нажмите кнопку **OK**.
- 8 С помощью кнопок **▼/▲** можно выбрать **Линейчатый шаблон** или **Блочный шаблон** и нажать кнопку **OK**.

Когда выбран **блочный шаблон**, White (Белый)(SC-S70600 series, SC-S50600 series только) и Yellow (Желтый) калибровочный шаблон не печатается.
- 9 Будет напечатан тестовый шаблон.

- 10 Проверьте напечатанный калибровочный шаблон.

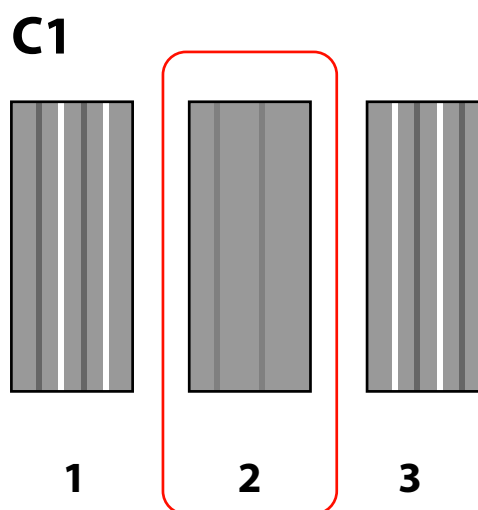
Когда выбран линейчатый шаблон

В следующем примере это должен быть шаблон номер 2.



Когда выбран блочный шаблон

В следующем примере это должен быть шаблон номер 2.



- 11 Будет отображен экран для ввода значений. Используя кнопки **▼/▲**, введите номер шаблона, записанный в пункте 10 и нажмите кнопку **OK**.
- 12 Когда несколько шаблонов проверки были напечатаны, выберите номер в шаблоне, а затем нажмите кнопку **OK**.


После задания номера шаблона для последнего цвета отобразится меню настройки носителей.

Основные операции

Настройка подачи (ручная настройка подачи)

Меню **Настройка подачи** используется для корректировки появления полос (горизонтальные полосы, линии или полосы неравномерных цветов).

Функция Настройка подачи может выполняться в автоматическом или ручном режиме.

Дополнительные сведения об автоматической калибровке см. в разделе  «Настройка подачи» на стр. 79.

Доступны два следующих способа:

Настраивайте подачу вручную если считаете, что процедура автоматической настройки подачи решает проблему не полностью.

- Визуальная проверка результатов печати и последующая ручная корректировка.
- Введите корректировочную величину в процессе печати и проверьте результаты.

Примечания по правильной настройке

Состояние носителя важно для правильной настройки подачи.

Соблюдайте следующие правила при загрузке носителя.

- Процедура «Настройка подачи» зависит от используемых носителей. Загружайте носители, для которых требуется провести настройку подачи так же, как и при реальном задании печати. Например, если для печати используется автоматический натяжной ролик, то автоматический натяжной ролик также должен быть использован и при настройке подачи.

Кроме того, после установки системы для работы с тяжелыми рулонными носителями носители должны быть загружены заново и снова выполнена настройка подачи, даже если данные процедуры уже были выполнены с установленной стандартной системой работы с рулонными носителями.

- Процедура настройки подачи недоступна в следующих случаях:

- При работе с прозрачными или цветными носителями.
- Принтер подвержен воздействию прямого солнечного света или интерференции от других внешних источников света.

Принтер подвержен воздействию других помех.


- 2.5 выбирается для **Зазор печат. головки** в меню настройки.

Выберите другой параметр **Зазор печат. головки**.

- Дюзы засорены

В этом случае выполните прочистку печатающей головки.

- Потяните носитель в заданном положении перед выполнением Настройки Подачи. Правильная настройка может оказаться невозможной, если носитель не достаточно натянут, потому что состояние ведущего края носителя может ухудшиться из-за сгибов или других факторов.

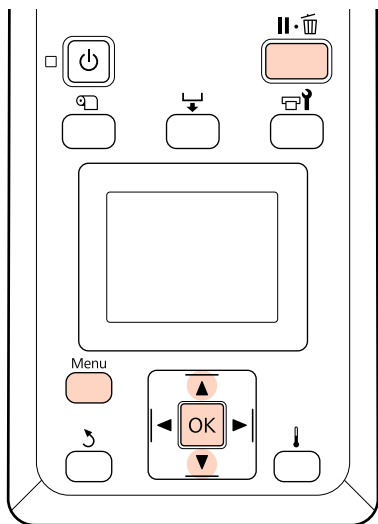
Загрузка носителей  «Загрузка и замена носителей» на стр. 36

- Не выполняйте регулировку подачи на участках носителя, которые были поданы и затем перемотаны при использовании SC-S70600 series или SC-S50600 series. Носители, которые были поданы и затем перемотаны, могут иметь следы или другие проблемы с роликами, и это может препятствовать правильной регулировке.

Основные операции

Использование проверочного шаблона

Кнопки, используемые при задании следующих настроек



- 1 Убедитесь, что носитель протянут в заданном положении.

Правильная настройка может оказаться невозможной, если носитель не достаточно натянут.

Загрузка носителей «Загрузка и замена носителей» на стр. 36

- 2 Убедившись, что принтер готов к печати, нажмите кнопку **Menu**.

Откроется меню настроек.

- 3 Выберите **Настройка носителей** и нажмите кнопку **OK**.

- 4 С помощью кнопок **▼/▲** можно выбрать параметр **Настройка параметров** и нажать кнопку **OK**.

- 5 С помощью кнопок **▼** и **▲** задайте номер банка настроек носителей (от 1 до 30) и затем нажмите кнопку **OK**.

Помните, что если вы укажете номер банка, уже содержащего настройки, они будут заменены на новые.

- 6 С помощью кнопок **▼/▲** можно выбрать параметр **Настройка подачи** и нажать кнопку **OK**.

- 7 Выберите **Вручную** и нажмите кнопку **OK**.

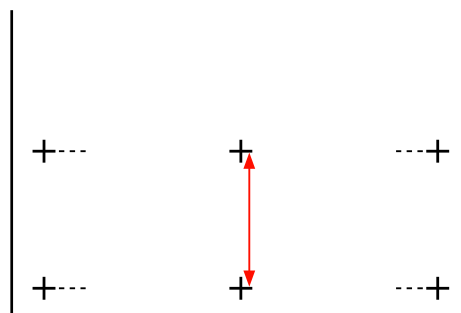
- 8 С помощью кнопок **▼** и **▲** выберите нужный тестовый шаблон, затем нажмите кнопку **OK**.

Чем длиннее шаблон, тем более точной будет настройка.

- 9 Будет напечатан тестовый шаблон.

- 10 Измерьте расстояние между центрами символов «+».

Используйте значение измеренные только в центре.

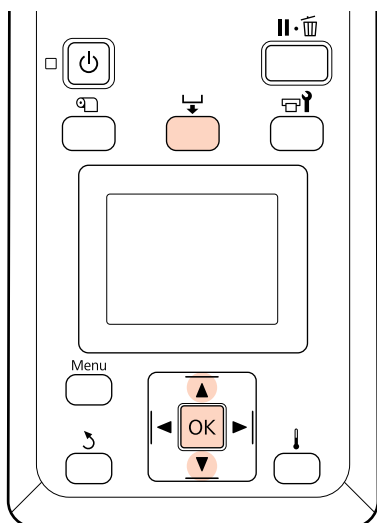



- 11 Длина шаблона отображается в панели управления. Используя кнопки **▼/▲**, введите величину, записанную в пункте 10, и нажмите кнопку **OK**.

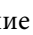

Основные операции

Выполнение настройки подачи в процессе печати

Кнопки, используемые при задании следующих настроек

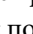



1 В процессе печати нажмите на кнопку .

2 Отображается значение настройки.//
Используйте кнопки / для выбора значения.

Если величина подачи слишком мала, появятся черные (темные) полосы; увеличьте величину подачи.

Если величина подачи наоборот слишком велика, появятся белые (светлые) полосы; уменьшите величину подачи.

3 Если вас не устраивают результаты, введите значение настройки с помощью кнопок /.

4 После завершения задания настроек нажмите кнопку **OK**.

Как только величина подачи будет задана, печать продолжится с использованием новой величины.

Примечание:

Новая величина стирается когда:

- Поднят рычаг загрузки носителей
- Принтер выключен
- Изменения вносятся в параметр **Настройка подачи**, расположенный в меню **Настройка носителей**.

Основные операции

Область печати

SC-S70600 series/SC-S50600 series

Область печати зависит от того, какие используются прижимные ролики для удерживания носителя.

Когда используются прижимные ролики со слабой степенью прижатия (нормальная печать)

На приведенной ниже иллюстрации серым цветом отмечена область печати. Стрелка указывает направление подачи. **A** показывает давление роликов на обоих краях, когда прижимные ролики были установлены правильно на носителе. **1** **2** позиции меняются в зависимости от выбранного параметра Проверка размера носит., как показано ниже.

1 (правый край носителя)

Вкл выбирается для Проверка размера носит.: Правый край носителя.

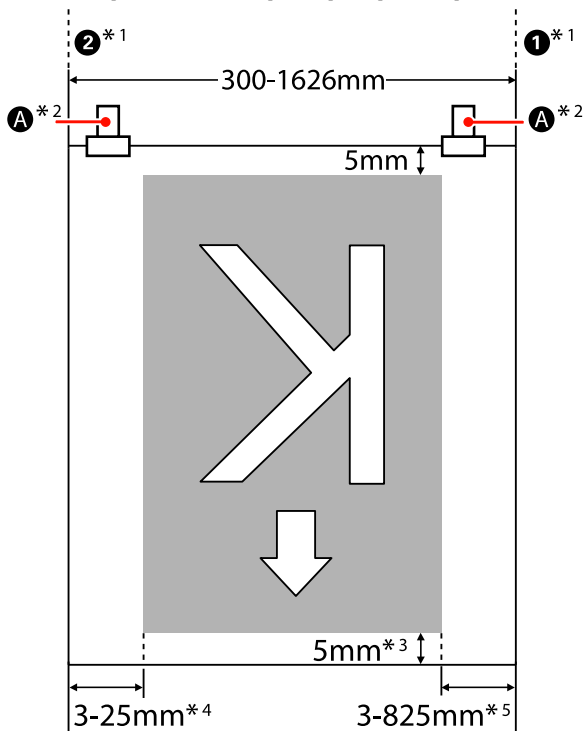
Выкл выбирается для Проверка размера носит.: 5 мм снаружи от **A** правой стороны.

2 (левый край носителя)

Вкл выбирается для Проверка размера носит.: Левый край носителя.

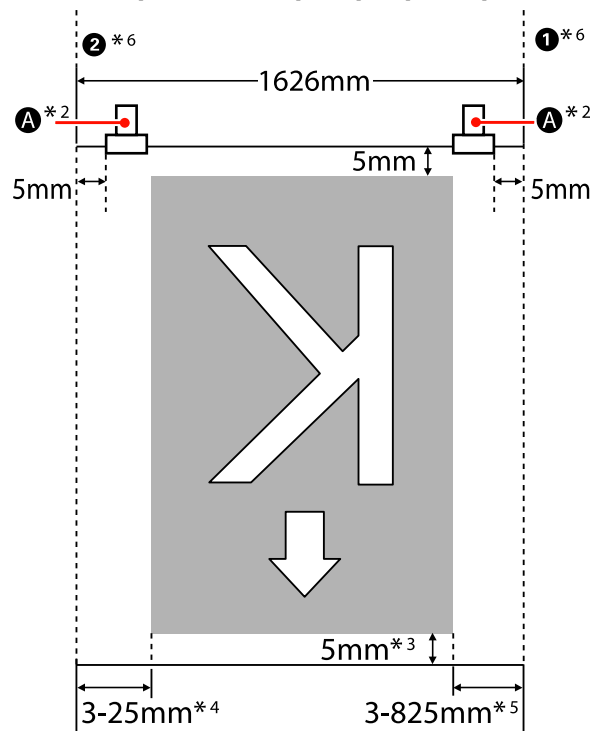
Выкл выбирается для Проверка размера носит.: 5 мм снаружи от **A** левой стороны.

Вкл выбирается для Проверка размера носит.



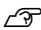

:

Выкл выбирается для Проверка размера носит.



:

Основные операции

- *1 Когда держатели носителей присоединены в пределах 5 мм от краев, это распознается как край носителя.
Например, если боковое поле установлено 5 мм, фактический размер поля составит 10 мм. Помните, что если держатели носителя установлены неправильно, это значение колеблется.
 «Когда установлено Стандартное Устройство подачи/протяжки носителей» на стр. 40
 «Использование дополнительного устройства подачи/протяжки для тяжелых рулонных носителей» на стр. 47
- *2 При непрерывной печати в течение длительного периода существует сильная тенденция смещения носителя во время печати. Поэтому мы рекомендуем устанавливать **A** в пределах 5 мм от краев носителя.
- *3 Значение, когда задания печатаются непрерывно. Отличается по длине по мере протягивания носителя, когда он загружен.
- *4 Значение выбранное для **Боковое поле(левое)** в меню настройки. Значением по умолчанию является 5 мм.
- *5 Сумма значений, выбранных для параметров **Позиция начала печати** и **Боковое поле(правое)** в меню настройки. Значения по умолчанию для **Позиция начала печати** и **Боковое поле(правое)**: 0 мм и 5 мм.
- *6 При использовании держателей для носителей оставьте левое и правое поля шириной более 10 мм. Более узкие поля могут привести к тому, что печать будет выполняться поверх держателей.

Примечание:

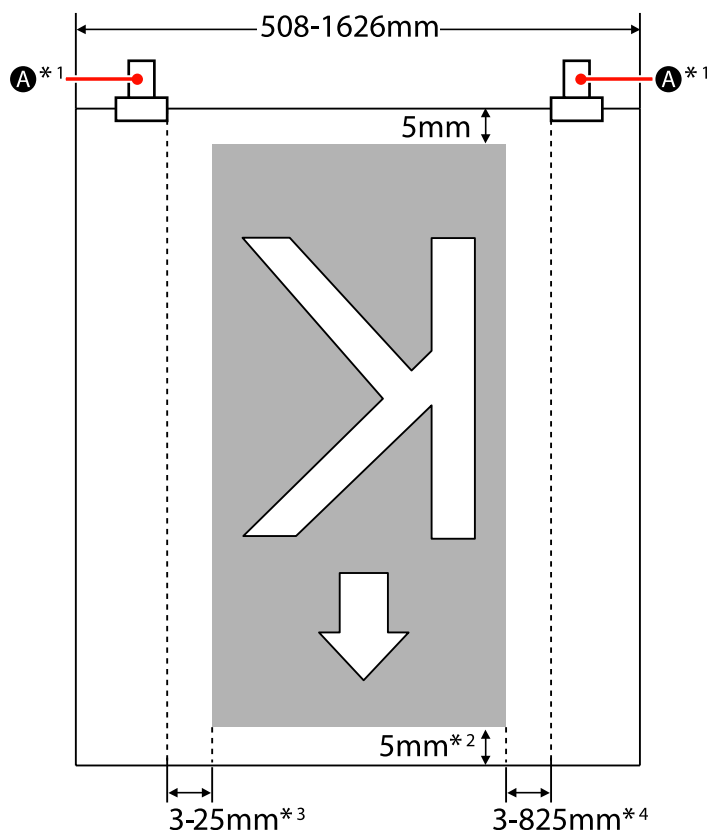
- Когда боковые поля сконфигурированы для принтера и RIP, это становится общим значением.
- Если общая ширина данных печати и боковые поля превышают размер области печати, часть данных не будет напечатана.
- Когда **Проверка размера носит. Выкл** и прижимные ролики расположены неправильно, печать может вестись вне левой или правой сторон листа. Чернила, которые будут использованы за краями носителя, останутся на внутренних поверхностях принтера.

 «Загрузка носителей (SC-S70600 series, SC-S50600 series)» на стр. 40

Основные операции

Когда используются ролики с высокой степенью прижатия (когда используется прозрачная пленка и послойное нанесение чернил)

Область печати является областью, исключая поля настроенные с позициями прижимных роликов. (См. серая зона на рисунке ниже.) Стрелки указывают направление подачи. **A** указывает положение роликов с высокой степенью прижатия.



- *1 При непрерывной печати в течение длительного периода существует сильная тенденция диагонального смещения носителя во время печати. Поэтому мы рекомендуем устанавливать **A** в пределах 10 мм от краев носителя.
- *2 Значение, когда задания печатаются непрерывно. Отличается по длине по мере протягивания носителя, когда он загружен.
- *3 Значение выбранное для **Боковое поле(левое)** в меню настройки. Значением по умолчанию является 5 мм.
- *4 Сумма значений, выбранных для параметров **Позиция начала печати** и **Боковое поле(правое)** в меню настройки. Значения по умолчанию для **Позиция начала печати** и **Боковое поле(правое)**: 0 мм и 5 мм.

Примечание:

- Когда боковые поля сконфигурированы для принтера и RIP, это становится общим значением.
- Если общая ширина данных печати и боковые поля превышают размер области печати, часть данных не будет напечатана.

Основные операции

SC-S30600 series

На приведенной ниже иллюстрации серым цветом отмечена область печати. Стрелки отображают направление подачи.

① ② положения меняются в зависимости от выбора **Проверка размера носит.**, как показано ниже.

① (правый край носителя)

Вкл выбирается для **Проверка размера носит.**: Правый край носителя.

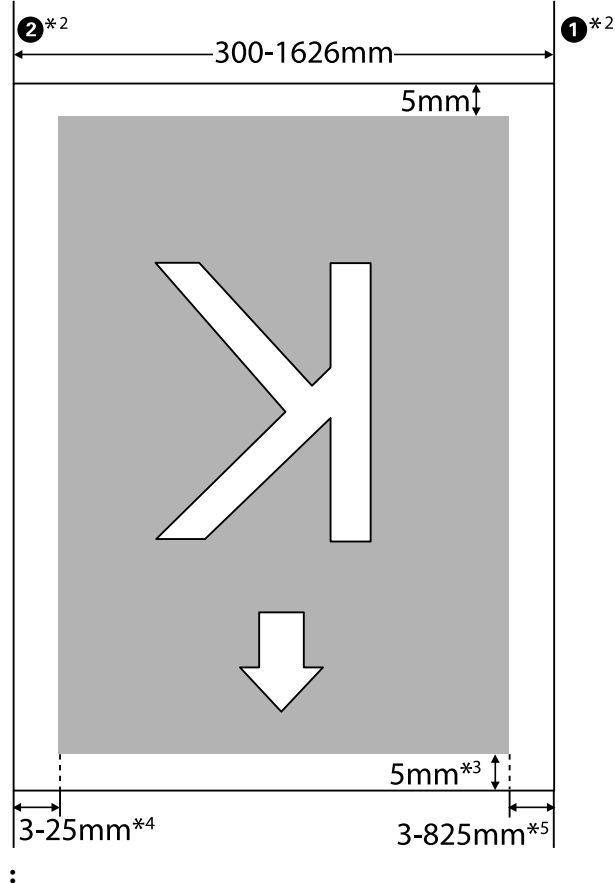
Выкл выбирается для **Проверка размера носит.**: Измерительная позиция правого края *1

② (левый край носителя)

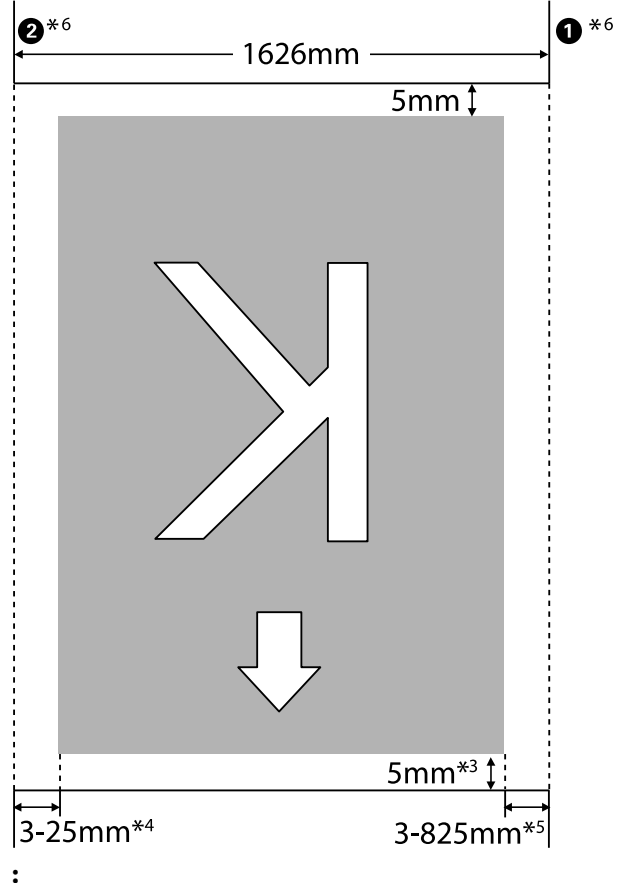
Вкл выбирается для **Проверка размера носит.**: Левый край носителя.

Выкл выбирается для **Проверка размера носит.**: 1626 мм (64") до левого от правого края измерительной позиции

Вкл выбирается для **Проверка размера носит.**

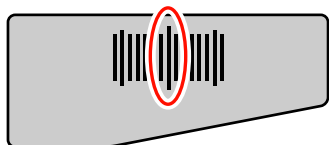


Выкл выбирается для **Проверка размера носит.**



Основные операции

- *1 Руководство по правильному расположению края отсчета является самый длинный знак на этикетке после нагревателя.



- *2 Когда держатели носителей присоединены в пределах 5 мм от краев, это распознается как край носителя.
Например, если боковое поле — 5 мм, фактический размер поля составит 10 мм. Помните, что если держатели носителя установлены неправильно, это значение колеблется.
[☞ «Когда установлено стандартное устройство подачи/протяжки носителей» на стр. 54](#)
[☞ «Использование дополнительного устройства подачи/протяжки для тяжелых рулонных носителей» на стр. 59](#)
- *3 Значение, когда задания печатаются непрерывно. Отличается по длине по мере протягивания носителя, когда он установлен.
- *4 Значение выбранное для **Боковое поле(левое)** в меню настройки. Значением по умолчанию является 5 мм.
- *5 Сумма значений, выбранных для параметров **Позиция начала печати** и **Боковое поле(правое)** в меню настройки. Значения по умолчанию для **Позиция начала печати** и **Боковое поле(правое)**: 0 мм и 5 мм.
- *6 При использовании держателей для носителей оставьте левое и правое поля шириной более 10 мм. Более узкие поля могут привести к тому, что печать будет выполняться поверх держателей.

Примечание:

- Когда боковые поля сконфигурированы для принтера и RIP, это становится общим значением.
- Если общая ширина данных печати и боковые поля превышают размер области печати, часть данных не будет напечатана.
- Если следующие пункты не соблюдались, когда **Проверка размера носит.** в позиции **Выкл.**, печать может происходить вне левой и правой сторон листа. Чернила, которые будут использованы за краями носителя, останутся на внутренних поверхностях принтера.
 - Убедитесь, что ширина данных печати не превышает ширину загруженного носителя.
 - Когда носитель загружен к левому от правого края измерительной позиции, выравнивание **Позиции начала печати** устанавливается с позиции, где носитель установлен.
[☞ «Меню Настройка принтера» на стр. 141](#)

Обслуживание

Типы обслуживания и периодичность

Для поддержания качества печати важно выполнять надлежащее техническое обслуживание с соответствующей частотой. Невыполнение необходимого обслуживания приводит к уменьшению срока службы устройства. Прочтите этот раздел и выполните обслуживание надлежащим образом.

В данном документе имеется лист проверки, с помощью которого можно отслеживать дату последнего обслуживания. Распечатайте лист проверки для облегчения слежения за расписанием выполнения обслуживания.

 [«Проверочный лист регулярной очистки» на стр. 111](#)

 [«Лист регулярных замен расходных материалов» на стр. 120](#)

Регулярная чистка

Чистите принтер с периодичностью, указанной в таблице ниже. Если пренебречь чисткой и использовать принтер с чернильными пятнами, ворсинками, пылью, могут возникнуть следующие неполадки.

- Появятся капли чернил от пуха и пыли, прилипших к соплам на головке.



- Засорение дюз в процессе печати.
- Засоренные дюзы не могут быть почищены даже после многократной прочистки печатающей головки.
- Повреждение печатающей головки.

Обслуживание

Компонент, подвергаемый очистке	Частота
Вокруг печатающей головки	Мы рекомендуем чистить в конце каждого рабочего дня.
Вокруг шляпок дюз (Чистящий скребок, шляпки дюз, очиститель скребка, рельса скребка)	Если принтер не используется, чернила будут застывать и после этого их будет сложно удалить. ☞ «Прочистка вокруг печатающей головки» на стр. 100 ☞ «Чистка вокруг шляпок дюз» на стр. 102
Внутри (Нагреватель вала, прижимные ролики, держатели носителей и внутренняя часть левой крышки обслуживания)	Мы рекомендуем вам чистить эти области от одного раза в неделю до одного раза в месяц. ☞ «Чистка внутри принтера» на стр. 106
Промывочный фильтр	Когда присутствуют чернильные пятна, ворсинки и пыль. ☞ «Чистка промывочного фильтра» на стр. 109

Замена расходных материалов

Заменяйте расходные материалы с периодичностью, указанной ниже.

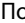



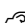

Название	Частота
Чернильные картриджи	При замене на экране панели управления отображается сообщение. ☞ «Замена и встряхивание картриджей» на стр. 113
Емкость для отработанных чернил	При замене на экране панели управления отображается сообщение. ☞ «Утилизация отработанных чернил» на стр. 115
Очиститель	<input type="checkbox"/> Один раз в шесть месяцев <input type="checkbox"/> Когда впитывающую секцию чернильных пятен. <input type="checkbox"/> При замене чистящего скребка. ☞ «Замена скребка и очистителя скребка» на стр. 116
Очиститель дюз	<input type="checkbox"/> Один раз в шесть месяцев. <input type="checkbox"/> Когда секция чистящего скребка изнашивается или стала хуже. <input type="checkbox"/> При замене очистителя скребка. ☞ «Замена скребка и очистителя скребка» на стр. 116
Промывочный фильтр	<input type="checkbox"/> Один раз в шесть месяцев. <input type="checkbox"/> Когда нити и пыль застряли на поверхности. <input type="checkbox"/> Когда на носителях появляются чернильные пятна. ☞ «Замена промывочного фильтра» на стр. 118

Прочее обслуживание

Выполняйте следующее обслуживание по мере необходимости.

Звездочкой (*) отмечены обслуживания которые следует выполнить только в случаях использования комбинирования цветов чернил с SC-S70600 series или SC-S50600 series.

Обслуживание

Тип	Частота
Встряхивание чернильных картриджей	<p>Частота зависит от цвета чернил, как показано ниже.</p> <ul style="list-style-type: none"> <input type="checkbox"/> Комбинирование цветов чернил: Один раз каждые 24 часа, или когда на панели управления появляется следующие сообщения. Извлеките и потрясите чернильные картриджи WH/MS. Извлеките и потрясите чернильные картриджи WH. <input type="checkbox"/> Остальные: Один раз каждые 3 недели (без отображения сообщения). <p>Подробнее о встряхивании чернильных картриджей  «Замена и встряхивание картриджей» на стр. 113</p>
Проверка состояния дюз	<p>Когда проверять состояние дюз.</p> <p> «Проверка состояния дюз» на стр. 122</p>
Утилита Head Cleaning	<p>Когда засор обнаруживается после проверки дюз.</p> <p> «Утилита Head Cleaning» на стр. 123</p>
Циркуляция чернил*	<p>Когда вы замечаете искажение цветов (участки с различной плотностью) в печати с комбинированием цветов чернил.</p> <p> «Циркуляция чернил и обновление чернил» на стр. 125</p>
Обновление чернил*	<p>Когда вы замечаете искажение цветов в печати с комбинированием цветов чернил после включения принтера после периода неиспользования.</p> <p> «Циркуляция чернил и обновление чернил» на стр. 125</p>
Обслуживание перед хранением (Обслуж. предв. хран. выполнено)	<p>Когда принтер не будет использоваться в течение длительного периода (и выключен)</p> <p>Руководство по времени хранения меняется в зависимости от модели используемого принтера.</p> <ul style="list-style-type: none"> <input type="checkbox"/> SC-S70600 series(режим 10 цветов), SC-S50600 series (режим 5 цветов): 7 дней и больше <input type="checkbox"/> SC-S70600 series (режим 8 цветов): 2 недели и больше <input type="checkbox"/> SC-S50600 series (режим 4 цветов): 3 недели и больше <input type="checkbox"/> SC-S30600 series: 1 месяц и больше <p>Дополнительные сведения см. в следующем разделе.</p> <p> «Обслуживание перед хранением» на стр. 125</p>

Обслуживание

Подготовка и примечания

Что вам потребуется

Перед выполнением чистки и замены подготовьте следующее.

- Защитные очки (доступны для приобретения)


Защищают глаза от чернил и очистителя чернил.

- Набор обслуживания (поставляется с принтером)

Следующие элементы в комплекте.


- Перчатки
- Очиститель скребка
- Чистящие палочки
- Очиститель дюз
- Очиститель
- Промывочный фильтр
- Чистый место скребка (room wiper)
- Щипцы


Когда набор для обслуживания в комплекте с принтером была полностью использован, закажите новые расходники.

 [«Дополнительное оборудование и расходные материалы» на стр. 164](#)

- Очиститель чернил (расходный материал)

Используйте во время удаления чернильных пятен.

Используемый метод  [«Использование очистителя чернил» на стр. 99](#)

 [«Дополнительное оборудование и расходные материалы» на стр. 164](#)

- Металлический поддон (поставляется в комплекте с принтером)

В данный лоток могут быть помещены использованные очистительные стержни, приспособление для удаления очистителя и промывочный фильтр.



Важно:

На поверхностях принтера могут остаться трудновыводимые пятна, если оставить вышеперечисленные приспособления на/в принтере.

- Мягкая ткань, кисть (приобретается самостоятельно)

Используйте при чистке внутри принтера. Мы рекомендуем элементы, который вряд ли создадут что-нибудь способное создать статическое электричество.

Примечания по очистке

- Перед выполнением процедуры извлеките носители из принтера.
- Завершите процедуру в течение 10 минут для предотвращения засыхания печатающей головки. По истечению 10 минут устройство подаст сигнал.
- Никогда не прикасайтесь к ремням, платам или другим деталям, не требующим очистки. Несоблюдение данного требования может привести к поломке устройства или снижению качества печати.
- Пользуйтесь только прилагаемыми чистящими палочками или палочками, содержащимися в наборе для обслуживания. Другие типы палочек, оставляющие волокна, будут повреждать печатающую головку.
- Всегда используйте свежие чистящие стержни. Повторно использованные стержни могут оставить еще более трудновыводимые пятна.
- Не прикасайтесь к концам палочек. Жир, присутствующий на руках и попавший на стержень, может повредить печатающую головку.

Обслуживание

- ❑ Не допускайте попадания спирта или воды на защитные шляпки дюз. Чернила застывают при смешивании с водой или спиртом.
- ❑ Перед началом работы прикоснитесь к металлическому предмету для снятия заряда статического электричества.

Передвижение печатающей головки

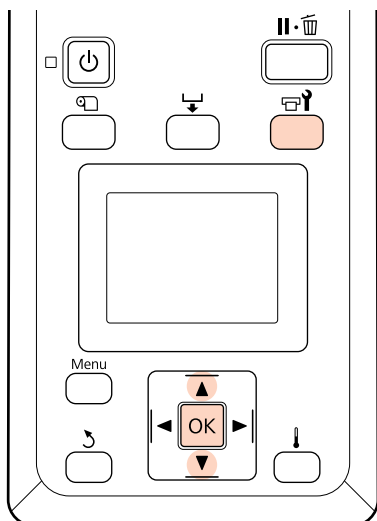
В данном разделе описывается процедура передвижения печатающей головки в позицию для очистки.




Важно:

Убедитесь, что для позиционирования печатающей головки вы выполнили исключительно следующие шаги. Передвижение печатающей головки вручную может привести к поломке устройства.

Кнопки, используемые при задании следующих настроек



1

Убедитесь, что принтер включен и нажмите на кнопку .

Откроется меню Обслуживание.

2

С помощью кнопок ▼/▲ можно выбрать параметр **Обслуживание головки** и нажать кнопку ОК.

Печатающая головка перемещается в положение очистки.

Использование очистителя чернил

Используйте очиститель чернил вокруг печатающей головки, вокруг крышки и промывки площадки. Использование очистителя чернил на других поверхностях принтера может привести к повреждению устройства.



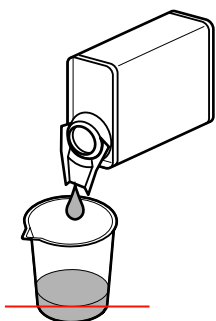
Предостережение

- ❑ Храните очиститель чернил в местах, недоступных детям.
- ❑ При работе с очистителем чернил используйте защитные очки и перчатки.

При попадании отработанных чернил на кожу, в глаза или рот, незамедлительно сделайте следующее:
- ❑ Если жидкость попала на кожу, незамедлительно промойте ее большим количеством воды с мылом. Если на коже появилось раздражение или она изменила цвет обратитесь к врачу.
- ❑ При попадании жидкости в глаза, незамедлительно промойте их водой. Несоблюдение данного требования может привести к покраснению глаз или легкому воспалению.
- ❑ Если вы случайно проглотили жидкость незамедлительно обратитесь к врачу; не делайте промывание желудка.
- ❑ После работы с очистителем чернил тщательно вымойте руки и прополощите рот.

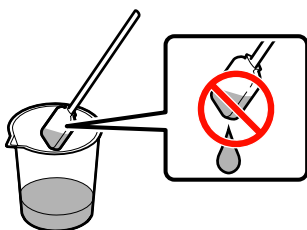
Обслуживание

- 1** Вылейте примерно 10 мл очистителя чернил в емкость, поставляемую с очистителем чернил.



- 2** Окуните чистящий стержень в очиститель чернил.

Следите за тем, чтобы очиститель чернил не капал с чистящего стержня.



Когда чистящая комната скребка заполняется очистителем чернил, используйте очиститель чернил, вылитый в емкость.

! **Важно:**


- ❑ Не используйте повторно очиститель чернил. Использование грязного очистителя чернил сделает выведение пятен труднее.
- ❑ Использованный очиститель чернил классифицируется как промышленный отход и должен быть утилизирован, как и использованные чернила.
- ❑ Храните очиститель чернил при комнатной температуре в местах, не подверженных воздействию прямого солнечного света.

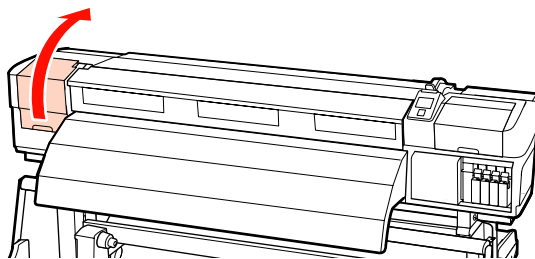
Регулярная чистка

Прочистка вокруг печатающей головки


Изучите область вокруг печатающей головки и удалите пятна так, как описано ниже. SC-S70600 series, и SC-S50600 series имеют 2 печатающие головки. Очистите обе.

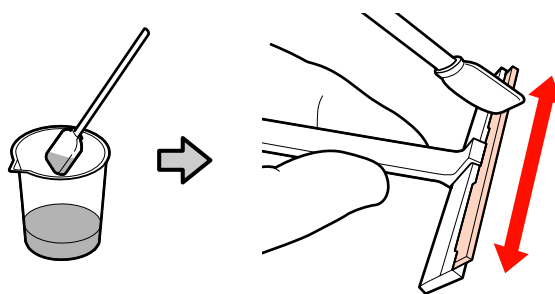
- 1** Установите печатающую головку для обслуживания и откройте левую крышку обслуживания.

 [«Передвижение печатающей головки» на стр. 99](#)



- 2** Смочите новую палку очистки в очистителе чернил, а затем протрите пыль и грязь с чистящего скребка.

 [«Использование очистителя чернил» на стр. 99](#)



! **Важно:**

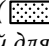
Не используйте воду или спирт вместо очистителя чернил. Чернила застывают при смешивании с водой или спиртом.

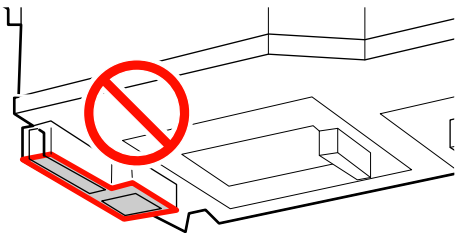
Обслуживание

- 3** Выполните **1** и **2** с чистящим палочками шаг 2. Есть 2 печатающие головки в зависимости от модели принтера.

**Важно:**

Соблюдайте следующие правила при вытирании, чтобы не повредить печатающую головку.

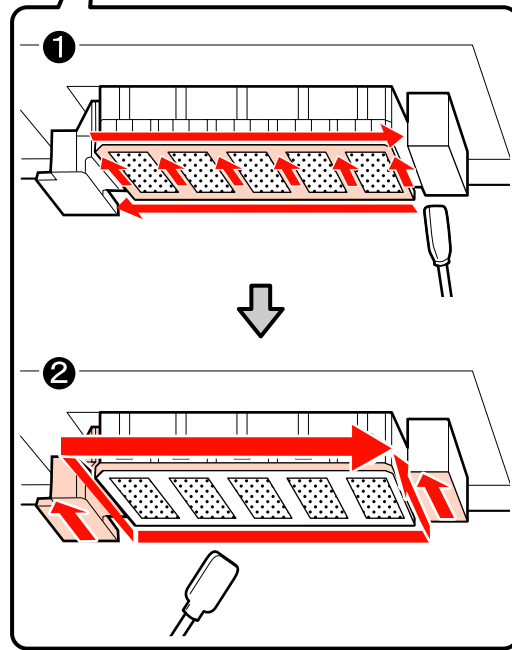
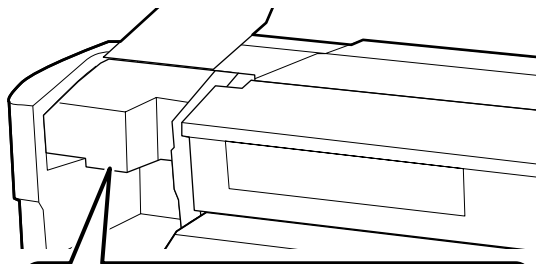
- ❑ Окуните чистящую палочку в очиститель чернил.
- ❑ Не прикасайтесь к соплам ( раздел на рисунке) палочкой для чистки.
- ❑ Детали, показанные ниже, являются сенсорами. Будьте осторожны, не прикасайтесь к ним. Несоблюдение данного требования может привести к ухудшению качества печати.

**1** Область дюз:

Растворите чернильные пятна, чтобы сделать это легче протрите очистки чистящим скребком. При растворении чернил между соплами, используйте палочку для чистки перпендикулярно, как показано на рисунке.

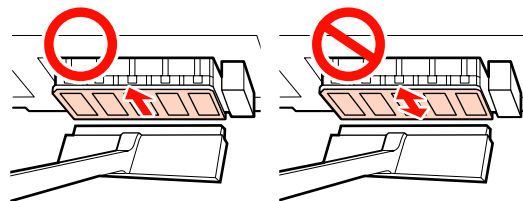
2 Другие области:

Очистите оставшиеся чернила, ворсинки и пыль. Когда пух или пыль пойманы, зацепите их кончиком палочки для чистки.

**4**

Повторите шаги 1 и 2, пока не уберутся чернила, пух и пыль с поверхности печатающей головки.

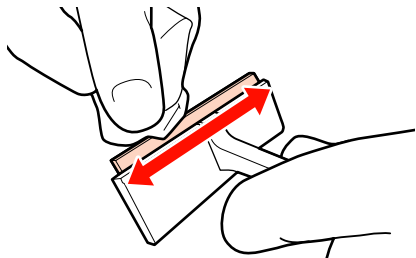
- (1) Удаляйте пятна от чернил и с поверхности печатающей головки, перемещая чистящий скребок изнутри к себе один раз.

**Важно:**

Перемещение чистящего скребка в другом направлении может привести к повреждению печатающей головки.

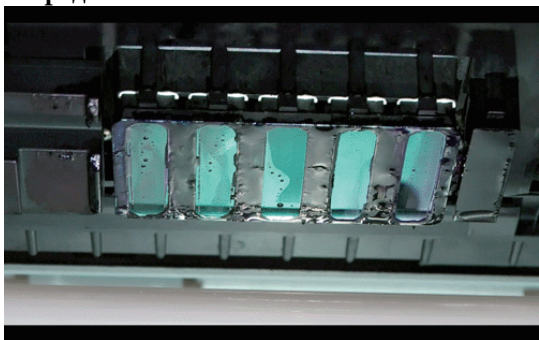
Обслуживание

- (2) Используйте чистый скребок, который был смочен очистителем чернил для протирания чистящим скребком и удаления прилипших чернил, нитей и пыли.

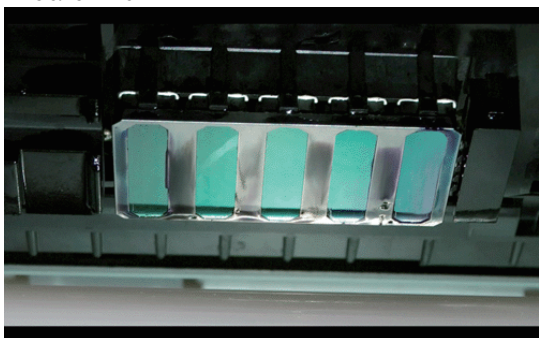


- 5** Очистка области печатающей головки завершается после удаления чернильных пятен, пуха и пыли.

Перед чисткой



После чистки



Храните используемые чистящие скребки в месте, защищенном от солнечных лучей.

- 6** Закройте левую крышку обслуживания.
Затем очистите область вокруг шляпок дюз.

Чистка вокруг шляпок дюз

Используйте следующую процедуру для очистки каждой части.

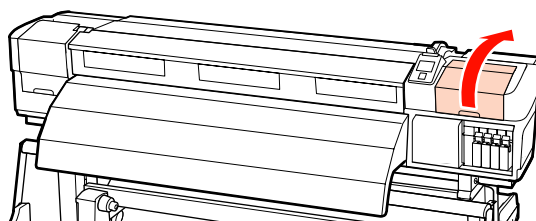
- (1) Скребок и шляпки дюз
- (2) Очиститель скребка и рельса скребка

Следующий список показывает количество областей чистки в соответствии с моделью принтера.


	SC-S70600 series SC-S50600 series	SC-S30600 series
Очиститель дюз	2	1
Шляпки	10	4
Очиститель	2	1
Направляющая скребка	2 положения	1 положение

Очистка скребка и защитных шляпок

- 1** Откройте правую крышку отсека обслуживания.



- 2** Окуните новую чистящую палочку в очиститель чернил.

 [«Использование очистителя чернил» на стр. 99](#)


- 3** Очистите переднюю и заднюю части скребка чистящим стержнем.

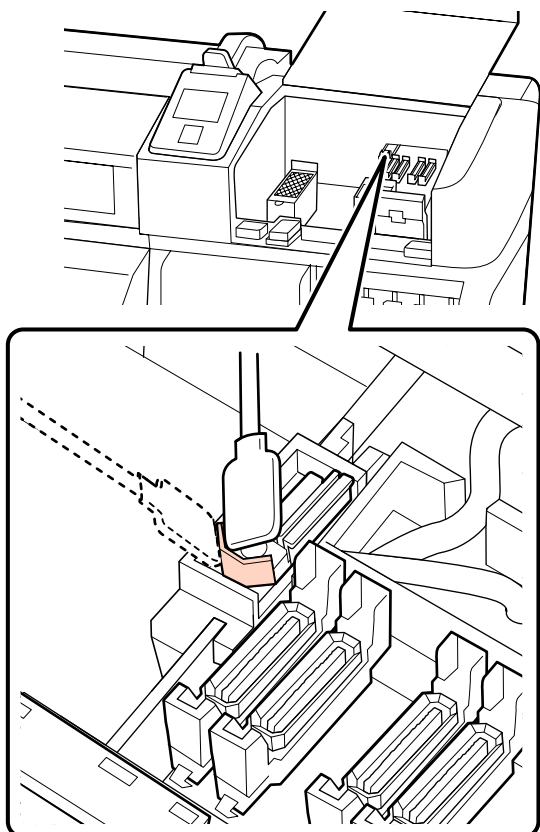
Если точки крепления не нуждаются в очистке, очистите скребок так, как показано ниже и перейдите к шагу 9.

Обслуживание

Если на вокруг крепления присутствуют чернила, извлеките скребок для очистки. Перейдите к шагу 4.

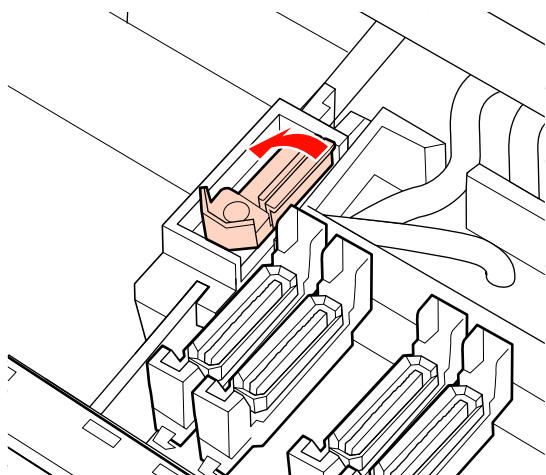
Когда секция скребка изношена или стала хуже, мы рекомендуем заменить его на новый.

 «Замена скребка и очистителя скребка» на стр. 116

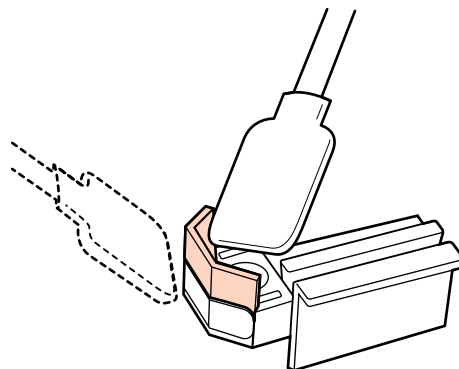


4 Извлеките скребок.

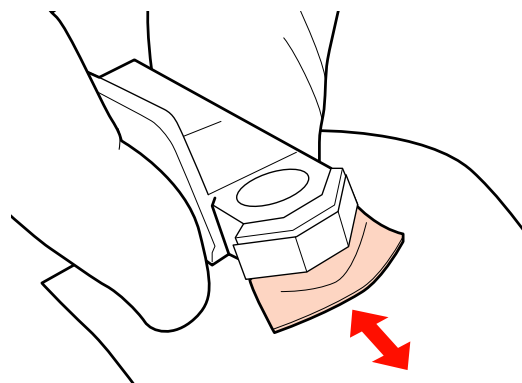
Держа скребок за точку крепления сдвиньте его влево и поднимите его.



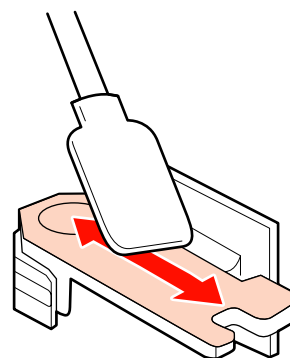
5 Очистите переднюю и заднюю части скребка чистящим стержнем.



Когда пятна чернил, пух, пыль не удается удалить чистящей палочкой, надавите на обе стороны секции скребка чтобы погрузить в очиститель чернил и затем протрите скребком.

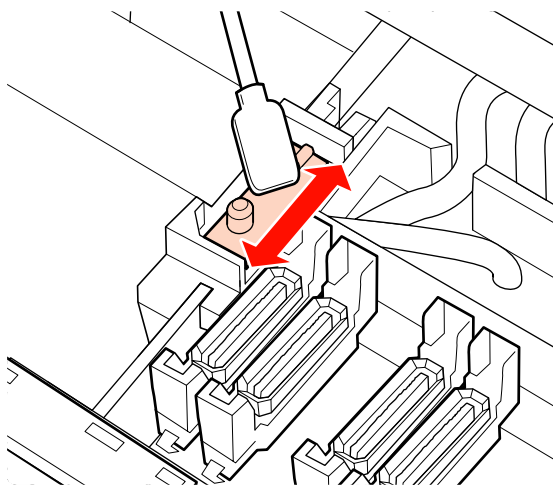


6 Очистите нижнюю часть скребка чистящим стержнем.



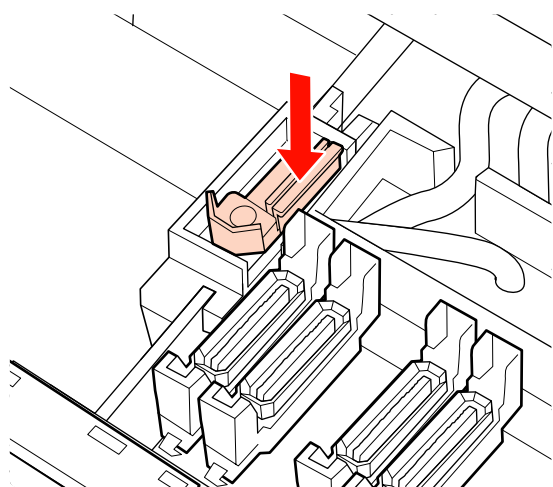
Обслуживание

- 7** Очистите точки крепления чистящим стержнем.



- 8** По завершению очистки установите скребок на место.

Расположите его на точке крепления и надавите на него до щелчка.



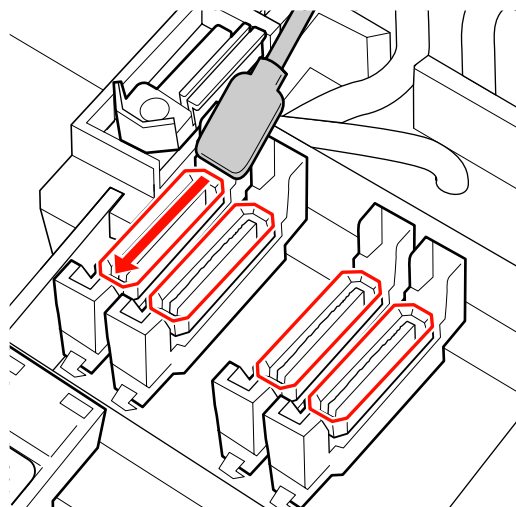
Если оставшийся скребок в моделях SC-S70600 series или SC-S50600 series загрязнен, повторите процедуру, начиная с шага 2.

- 9** Выполните шаги с 1 по 4 и удалите чернила, ворсинки и пыль, находящиеся на шляпках.

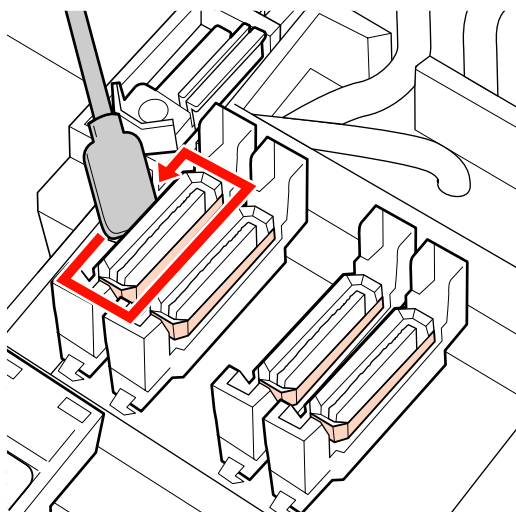
! **Важно:**

Не нажимайте с усилием палочкой для чистки с краев или в области шляпок и не прикасайтесь к внутренней стороне крышки с помощью пинцета. Часть может быть деформирована.

- (1) Держите палочку для чистки горизонтально и протрите края шляпки.

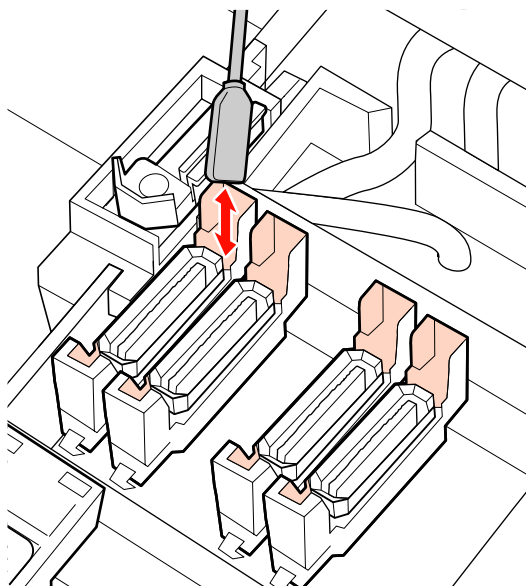


- (2) Держите палочку для чистки перпендикулярно и протрите внешние области шляпок.

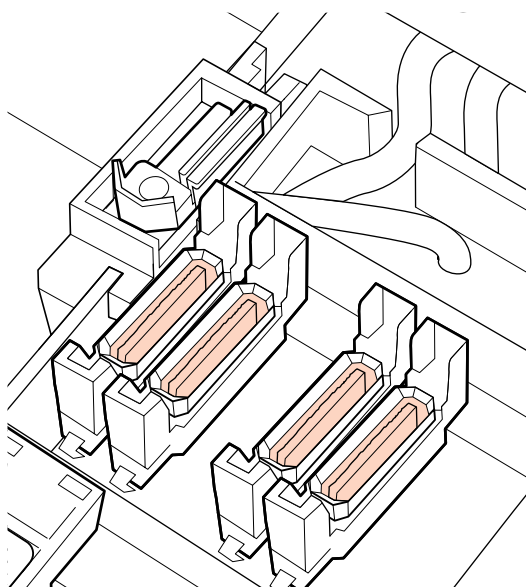


Обслуживание

- (3) Держите палочку для чистки перпендикулярно для чистки скребком когда чернильные пятна находятся на секциях показанных на рисунке (во внутренней и передней секции).



- (4) Когда пух или пыль прилипли к внутренней стороне крышки, удалите ее с помощью кончика палочки для чистки или пинцетом.



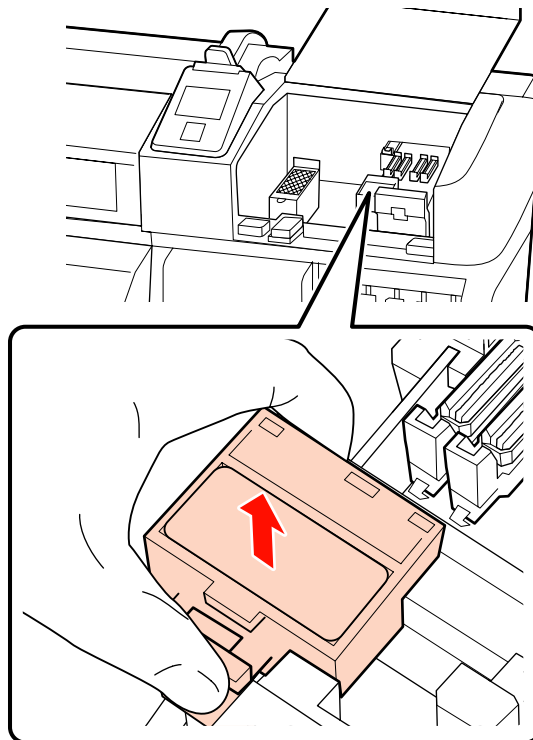
- 10** Нажмите кнопку ОК на панели управления и убедитесь, что скребок переместился назад.

Затем очистите очиститель скребка и направляющие скребка.


Чистка очистителя скребка и направляющей скребка

- 1** Извлеките очиститель скребка.

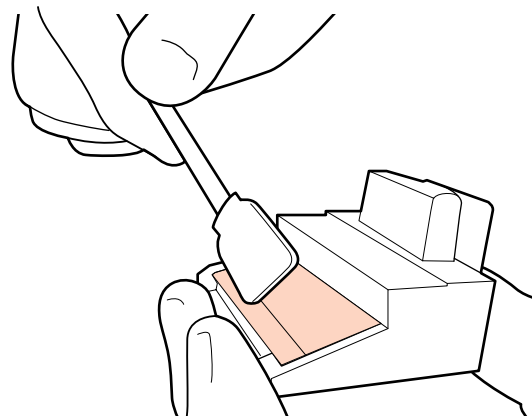
Возьмитесь за очиститель так, как показано на иллюстрации, и поднимите его.



- 2** Окуните новую чистящую палочку в очиститель чернил.


 [«Использование очистителя чернил» на стр. 99](#)

- 3** Удалите пух и пыль прилипшие к задней поверхности очистителя скребка кончиком чистящей палочки.

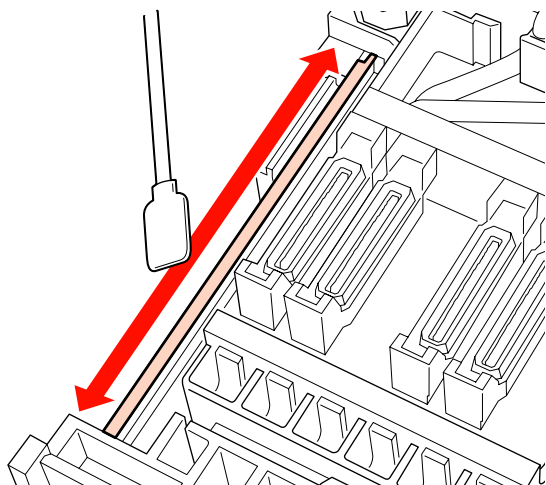


Обслуживание

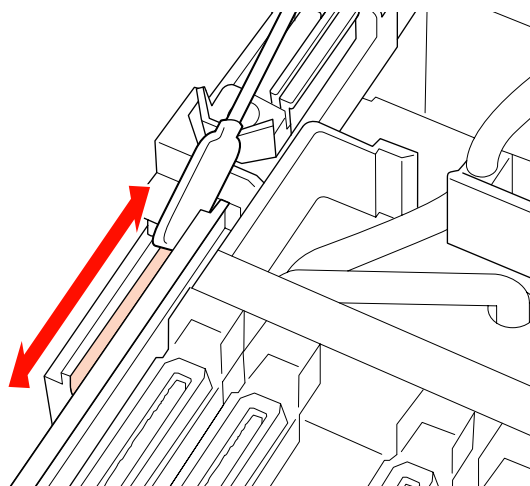
Если чернила затвердели и не могут быть удалены, рекомендуется замена очистителя скребка на новый.

 «Замена скребка и очистителя скребка» на стр. 116

- 4** Сотрите чернила прилипшие к направляющей скребка.

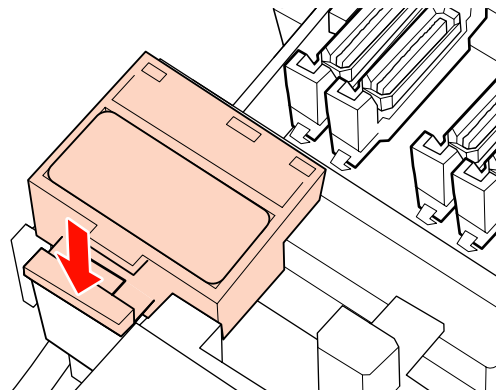


Используйте палочку для чистки перпендикулярно для чистки зазоров, если чернила прилипли к боковой поверхности направляющей.



- 5** Прикрепите очиститель скребка.

Расположите его на точке крепления и надавите на него до щелчка.



На SC-S70600 series и SC-S50600 series, очистите чистящий скребок и направляющую скребка таким же образом.

- 6** После чистки закройте правую крышку отсека обслуживания и нажмите на кнопку ОК.

По возвращению печатающей головки в нормальное положение меню закроется.

Чистка внутри принтера

Пух, пыль и чернила накапливаются на нагревателе вала, прижимных роликах и держателях носителя. Чернила, находящиеся на данных поверхностях, могут попасть на носители. Кроме того, если пух или пыль продолжают накапливаться внутри левой крышки обслуживания, они могут налипать вокруг печатающей головки.

Предостережение

- ❑ Нагревательные элементы и держатели носителей могут быть горячими; соблюдайте все необходимые меры предосторожности. Несоблюдение необходимых мер предосторожности может привести к ожогам.
- ❑ При открытии или закрытии передней крышки будьте осторожны чтобы не защемить руки или пальцы. Несоблюдение данного требования может привести к травме.

Обслуживание



Важно:

При чистке внутри принтера, не используйте очиститель чернил. Несоблюдение данного требования может привести к повреждению деталей.

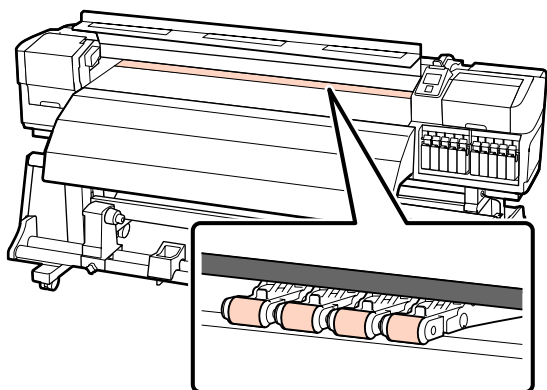
- 1 Убедитесь, что принтер выключен и экран погашен, и затем отсоедините кабель питания принтера от розетки.
- 2 Подождите несколько минут.
- 3 Откройте переднюю крышку.
- 4 Поднимите рычаг загрузки носителей.
- 5 Удалите пятна на прижимных роликах с помощью сухой мягкой ткани.

SC-S70600 series, SC-S50600 series
Протрите вращающиеся ролики.



Важно:

Убедитесь, что ткань не касается вала над роликами (серая зона на рисунке) во время удаления. В противном случае, смазка будет налипать на ткань. Если грязная ткань касается ролика, ролик окрашивается.



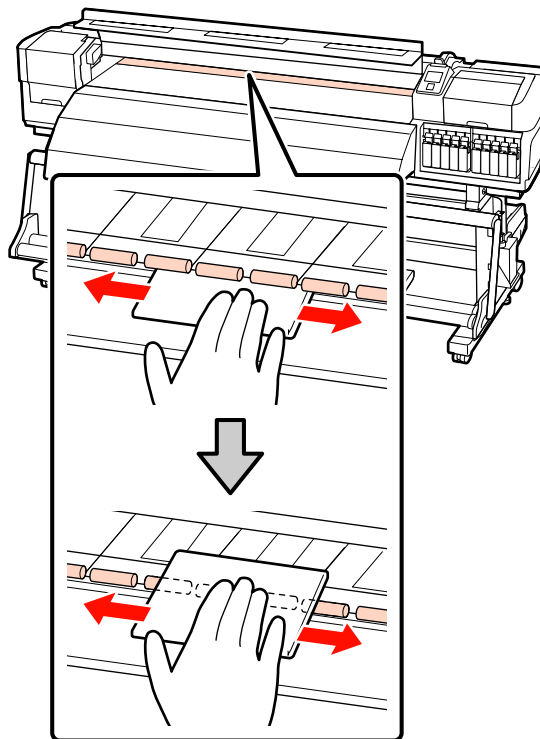
SC-S30600 series

Протрите сухой тканью между прижимными роликами и валом.



Важно:

Не надавливайте сильно. Это может оторвать ролики.



6

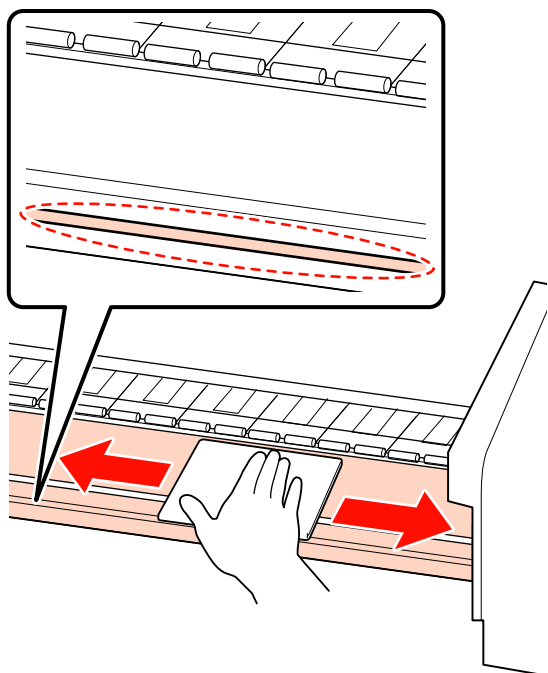
Очистите нагреватель вала и держатели носителя.

Протрите пух, пыль и прилипшие чернила кистью или мягкой тканью, смоченной в воде и хорошо отжатой.

Обслуживание

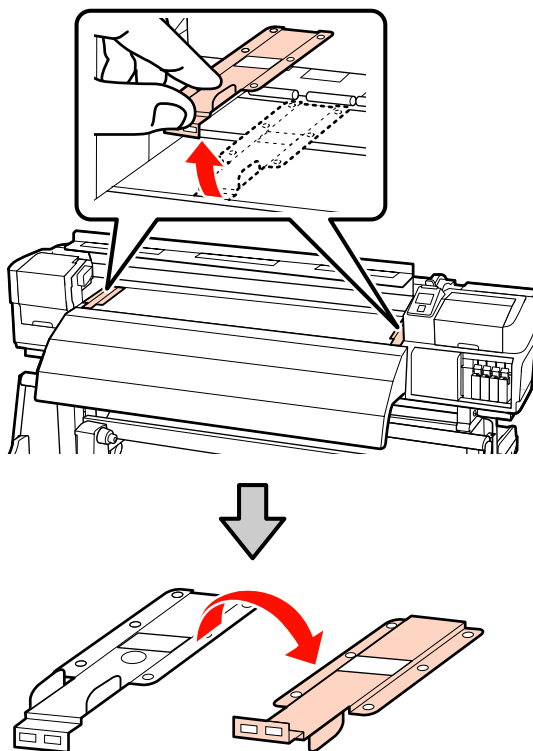
Нагреватель вала

Осторожно удалите нити и пыль застрявшие в пазах вала.



Держатели носителей

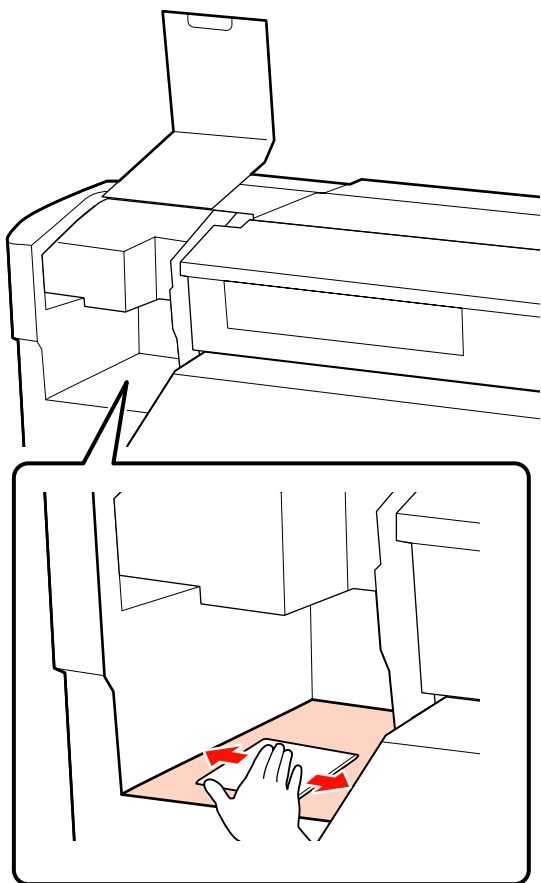
Удалите держатели носителя и протрите пятна с передней и задней поверхностей. Если клей из носителя засохнет с клеем на задней стороне, использование может привести к прилипанию печатающей головки к носителю. Протрите клей с использованием раствора нейтрального моющего средства.



Обслуживание

- 7** Откройте левую крышку обслуживания и очистите внутри.

Протрите пух, пыль кистью или мягкой тканью, смоченной в воде и хорошо отжатой.




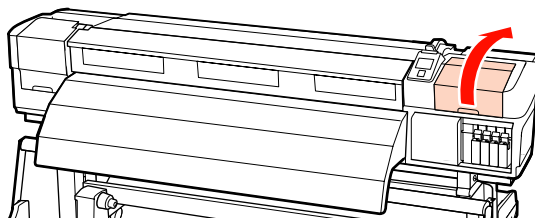
После чистки закройте крышки.

Чистка промывочного фильтра


Если пух и пыль прилипают к поверхности промывочного фильтра, что может привести к засорению дюз при контакте с печатающей головкой. Используйте следующие процедуры для чистки.

- 1** Установите печатающую головку для обслуживания и откройте правую крышку обслуживания.

 [«Передвижение печатающей головки» на стр. 99](#)



- 2** Окуните новую чистящую палочку в очиститель чернил.

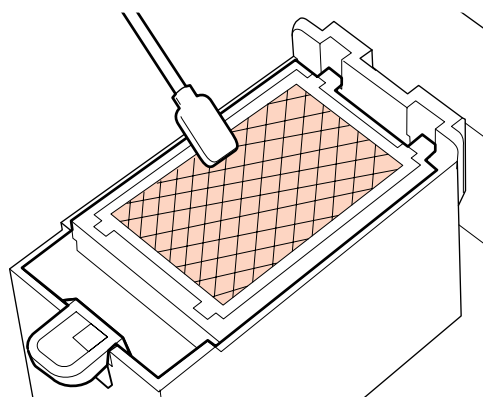
 [«Использование очистителя чернил» на стр. 99](#)

- 3** Очистите верхнюю поверхность промывочного фильтра.


Протрите нити и пыль кончиком чистящей палочки.

! **Важно:**

Не деформируйте металлическую часть верхней поверхности. Если она деформируется, это может повредить печатающую головку.



Если чернила затвердели и нити, и пыль, не могут быть удалены, рекомендуется замена промывочного фильтра на новый.

 [«Замена промывочного фильтра» на стр. 118](#)

Обслуживание

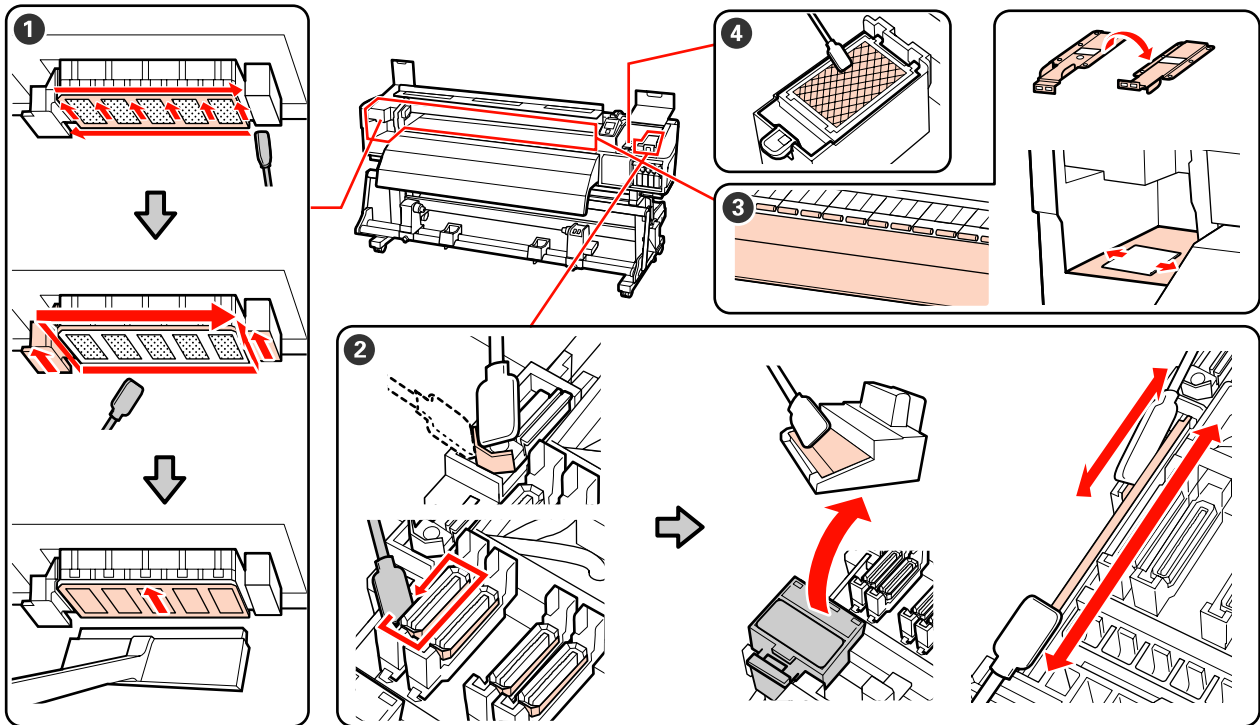
- 4 Закройте крышку отсека обслуживания и нажмите на кнопку дважды **OK**.

По возвращению печатающей головки в нормальное положение меню закроются.

Обслуживание


Проверочный лист регулярной очистки

Распечатайте этот лист для слежения за выполнением процедур обслуживания.



Компонент, подвергаемый очистке	Дата очистки					Описание
1 Вокруг печатающей головки «Прочистка вокруг печатающей головки» на стр. 100	/	/	/	/	/	<input type="checkbox"/> Затвердевшие чернила трудно удалить, поэтому мы рекомендуем чистку в конце каждого рабочего дня. <input type="checkbox"/> Очистка также должна быть выполнена если цвета отпечатка блеклые или отсутствуют даже после выполнения прочистки печатающей головки.
	/	/	/	/	/	
	/	/	/	/	/	
	/	/	/	/	/	
2 Вокруг шляпок (скребка, шляпок, очистителя скребка, направляющей скребка) «Чистка вокруг шляпок дюз» на стр. 102	/	/	/	/	/	
	/	/	/	/	/	
	/	/	/	/	/	
	/	/	/	/	/	
3 Внутри (Нагреватель вала, прижимные ролики, держатели носителей, и внутренняя часть левой крышки обслуживания) «Чистка внутри принтера» на стр. 106	/	/	/	/	/	<input type="checkbox"/> Старайтесь чистить не менее одного раза в неделю-месяц. <input type="checkbox"/> Чистите если вы заметили чернила, засорение нитями или пылью.
	/	/	/	/	/	
	/	/	/	/	/	
	/	/	/	/	/	

Обслуживание

Компонент, подвер- гаемый очистке	Дата очистки					Описание
4 Промывочный фильтр  «Чистка промывоч- ного фильтра» на стр. 109	/	/	/	/	/	<input type="checkbox"/> Чистите, когда это возможно, для удаления засоренных дюз после чистки вокруг печатающей головки и вокруг шляпок.
	/	/	/	/	/	
	/	/	/	/	/	
	/	/	/	/	/	

Обслуживание

Замена расходных материалов

Замена и встряхивание картриджей

Печать не может быть выполнена, если чернила закончились хотя бы в одном из установленных картриджей. При отображении сообщения, информирующего о том, что чернила заканчиваются, мы рекомендуем производить замену картриджа(ей) как можно скорее.

! **Важно:**

Если **Чернил. картридж израсх.**, то при использовании комбинирования цветов чернил появляются пятна и вам следует быстро заменить картридж на новый. Если предупреждение о израсходовании чернил останется, печатающая головка или другие части могут быть повреждены.

Если чернила в картридже закончились в процессе печати, вы сможете продолжить печать после замены нужного картриджа. Однако если замена картриджа произведена в процессе выполнения задания печати, возможно появление разницы в цветах в зависимости от условий высыхания.

Подробнее о поддерживаемых чернильных картриджах [«Дополнительное оборудование и расходные материалы»](#) на стр. 164

Из-за характеристик чернил, чернила в картриджах этого принтера склонны к седиментации (компоненты оседают на дно). Встряхните новый картридж перед установкой. После установки в принтер, удалите и встряхивайте его регулярно.

Замена и способы встряхивания

Аналогично производится замена и встряхивание всех остальных картриджей. Кроме того, вы можете использовать ту же самую процедуру, чтобы заменить чистящие картриджи.



Важно:

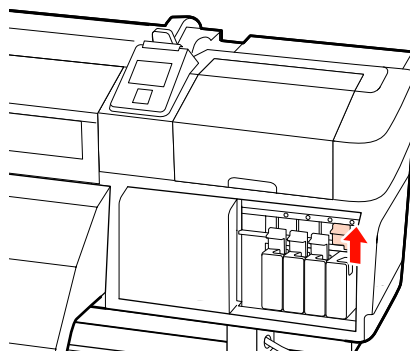
Еpson рекомендует использовать только оригинальные чернильные картриджи Epson. Epson не гарантирует качество и надежность чернил стороннего производителя. Использование чернил, произведенных не Epson, может привести к повреждениям вашего принтера, и эти повреждения не подпадают под гарантийные условия Epson. При определенных условиях чернила, произведенные не Epson, могут вызвать странное поведение принтера. Информация об уровне чернил в неоригинальных картриджах может не отображаться.

1

Убедитесь, что принтер включен.

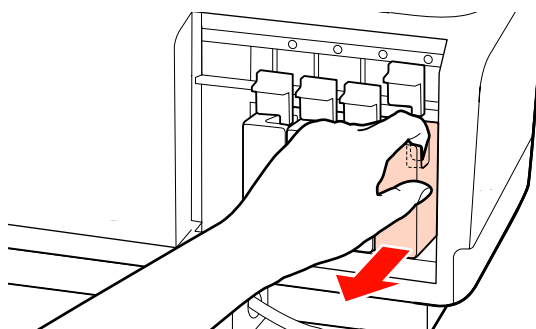
2

Поднимите блокирующий рычага картриджа, который вы хотите заменить.



3

Поместите палец в углубление, находящееся на верхней части картриджа, и потяните картридж прямо на себя.



Обслуживание

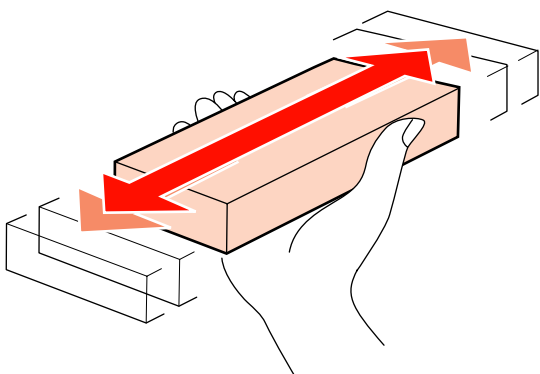
**Важно:**

Вокруг отверстий для подачи чернил на извлеченных картриджах могут остаться чернила, поэтому, извлекая картридж, будьте осторожны, чтобы эти чернила не попали на другие поверхности.

4

Как показано на рисунке, держите картридж горизонтально и трясите его в двух направлениях на 5 см.

При замене картриджа, удалите его из упаковки и встряхните его.



Следующий список показывает количество встряхиваний и частоту в соответствии с цветом.

При замене

Orange (Оранжевый), комбинирование цветов чернил	Около 50 раз в течение 15 секунд
Прочее	Около 15 раз в течение 5 секунд

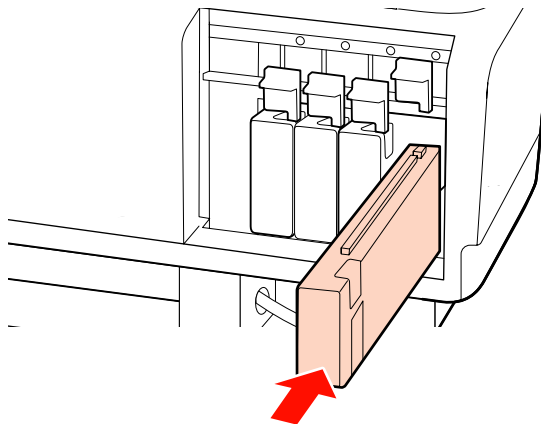
Во время встряхивания

Комбинирование цветов чернил	Около 15 раз в течение 5 секунд каждые 24 часа
Прочее	Около 15 раз в течение 5 секунд каждые 3 недели

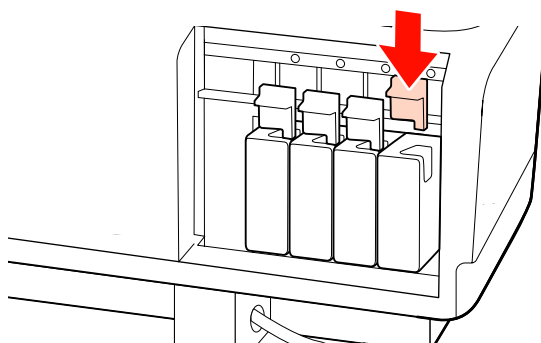
5

Полностью вставьте картридж, держа его цветной наклейкой к себе.

Цвет наклейки картриджа должен совпадать с цветом наклейки на принтере.

**6**

Опустите блокирующий рычаг для закрепления.



Повторите шаги 2–6 для замены остальных чернильных картриджей.

**Важно:**

Заполните все слоты чернильными или резервными картриджами (резервные картриджи необходимы для работы в 8 и 4-цветных режимах). Печать будет невозможна, если какой-либо из слотов пуст.

Утилизация «Утилизация использованных расходных материалов.» на стр. 119

Обслуживание

Утилизация отработанных чернил

Когда утилизировать отработанные чернила

Убедитесь, что емкость для отработанных чернил заменяется при появлении следующего сообщения на дисплее панели управления.

- Подготовьте пустой флакон для израсходованных чернил.
- Замените емкость для отработанных чернил и нажмите ОК.

Оставьте отработанные чернила в емкости для отработанных чернил для последующей утилизации; не переливайте их в другие емкости.

Предостережение

- Храните отработанные чернила в местах, недоступных детям.
- При работе с емкостью для отработанных чернил используйте защитные очки и перчатки.

При попадании отработанных чернил на кожу, в глаза или рот, незамедлительно сделайте следующее:
 - Если жидкость попала на кожу, незамедлительно промойте ее большим количеством воды с мылом. Если на коже появилось раздражение или она изменила цвет обратитесь к врачу.
 - При попадании жидкости в глаза, незамедлительно промойте их водой. Несоблюдение данного требования может привести к покраснению глаз или легкому воспалению.
 - Если вы случайно проглотили жидкость незамедлительно обратитесь к врачу; не делайте промывание желудка.
 - После работы с емкостью для отработанных чернил тщательно вымойте руки и прополощите рот.



Важно:

Никогда не снимайте емкость для отработанных чернил во время печати, чистки печатающей головки, промывании головки, или предварительном техническом обслуживании перед хранением. Несоблюдение данного требования может привести к протеканию чернил.

Счетчик израсх. чернил

Принтер отслеживает уровень отработанных чернил и отображает сообщение, когда счетчик доходит до уровня предупреждения. Если вы последуете инструкциям и замените емкость для отработанных чернил, счетчик отработанных чернил обнулится автоматически.

Если вы замените емкость для отработанных чернил до появления сообщения, запустите Счетчик израсх. чернил в меню Обслуживание после замены.

 [«Меню Обслуживание» на стр. 144](#)



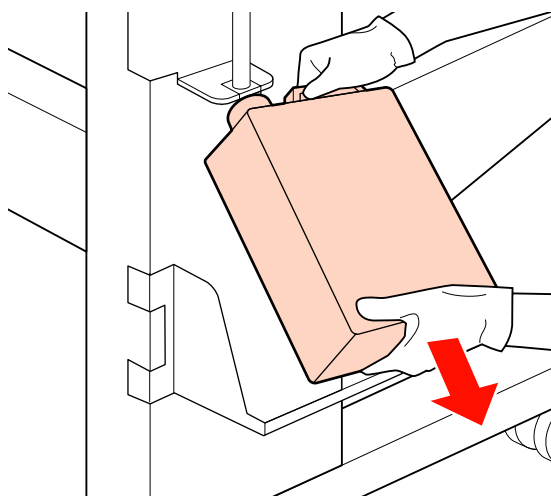
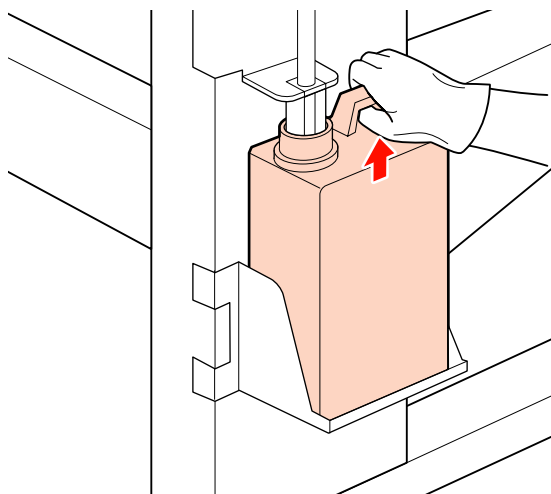
Важно:

Если вы замените емкость для отработанных чернил до появления сообщения, всегда делайте обнуление Счетчик израсх. чернил. В противном случае, интервал замены емкости для отработанных чернил не будет отображен корректно в следующем сообщении.

Обслуживание

Замена емкости для отработанных чернил

- 1** Извлеките емкость для отработанных чернил из держателя для данной емкости.



- 2** Вставьте трубку для отработанных чернил в отверстие новой емкости для отработанных чернил и установите емкость для отработанных чернил в держателе.


Тщательно запечатайте отверстие на использованной емкости для отработанных чернил с помощью крышки.

! **Важно:**

- ❑ Убедитесь, что трубка для отработанных чернил вставлена в емкость для отработанных чернил. Если трубка не вставлена в емкость, чернила прольются для близлежащие поверхности.
- ❑ При утилизации отработанных чернил вам потребуется крышка для емкости для отработанных чернил. Храните крышку в надежном месте; не выбрасывайте ее.


- 3** Нажмите кнопку ОК.

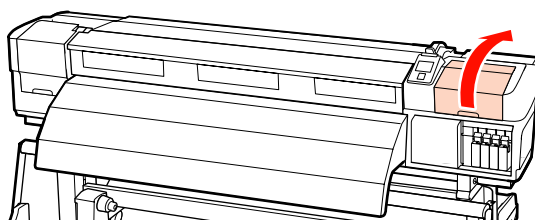
- 4** Еще раз убедитесь, что новая емкость для отработанных чернил установлена правильно и нажмите на кнопку ОК для сброса счетчика отработанных чернил.

Утилизация заполненных емкостей отработанных чернил  «Утилизация» на стр. 119

Замена скребка и очистителя скребка

- 1** Установите печатающую головку для обслуживания и откройте правую крышку обслуживания.

 «Передвижение печатающей головки» на стр. 99

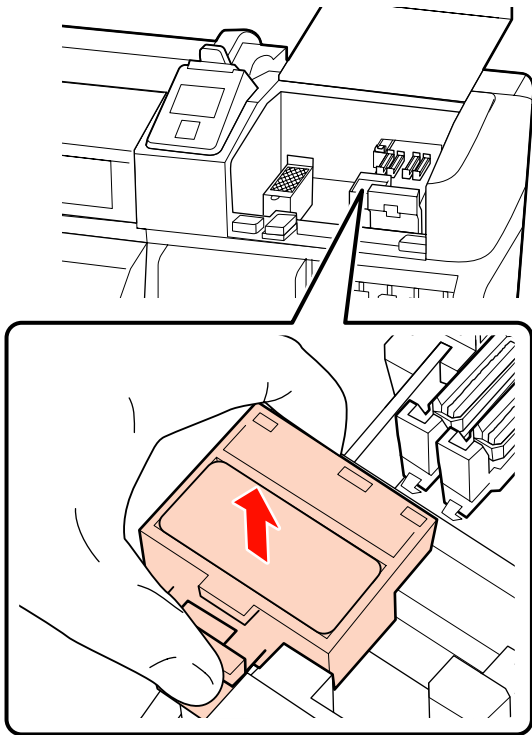


Обслуживание

2

Извлеките очиститель скребка.

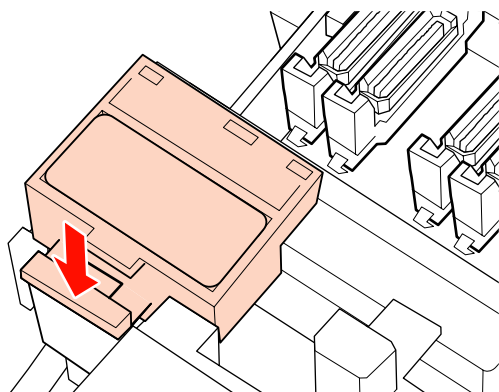
Возьмитесь за очиститель так, как показано на иллюстрации, и поднимите его.



3

Вставьте новый очиститель.

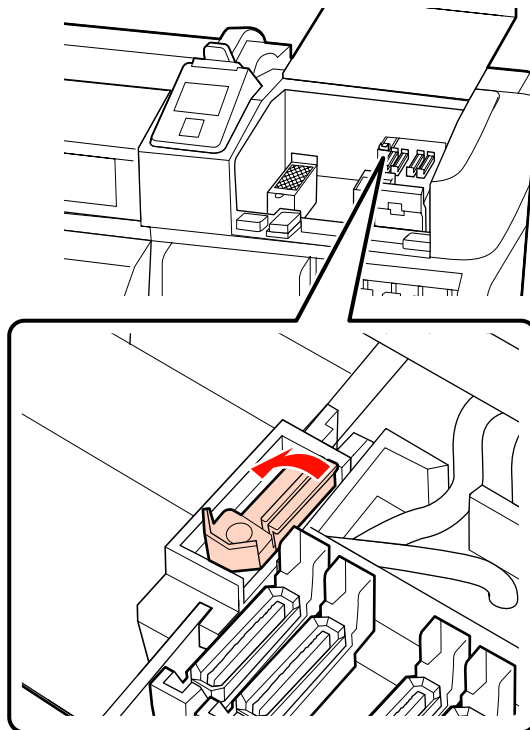
Расположите его на точке крепления и надавите на него до щелчка.



4

Извлеките скребок.

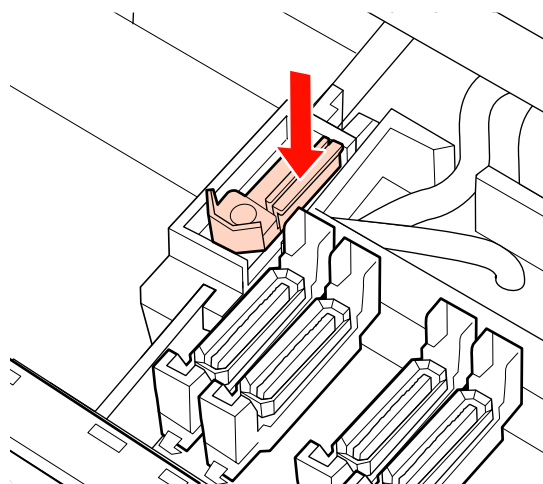
Держа скребок за точку крепления сдвиньте его влево и поднимите его.



5

Вставьте новый скребок.

Расположите его на точке крепления и надавите на него до щелчка.




При работе с принтером SC-S70600 series или SC-S50600 series следует вернуться к шагу 2 и заменить оставшуюся направляющую скребка.

Обслуживание


- 6** При обслуживании крышка закрыта, меню настройки закрыто.

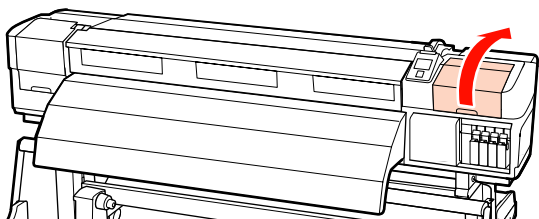
Если кнопка **ОК** нажата один раз, скребок движется во внутрь. Если кнопка **ОК** нажата снова, печатающая головка возвращается в нормальное положение и меню закрывается.

Утилизация использованных скребков и очистителей скребков  «Утилизация» на стр. 119

Замена промывочного фильтра

- 1** Установите печатающую головку для обслуживания и откройте правую крышку обслуживания.

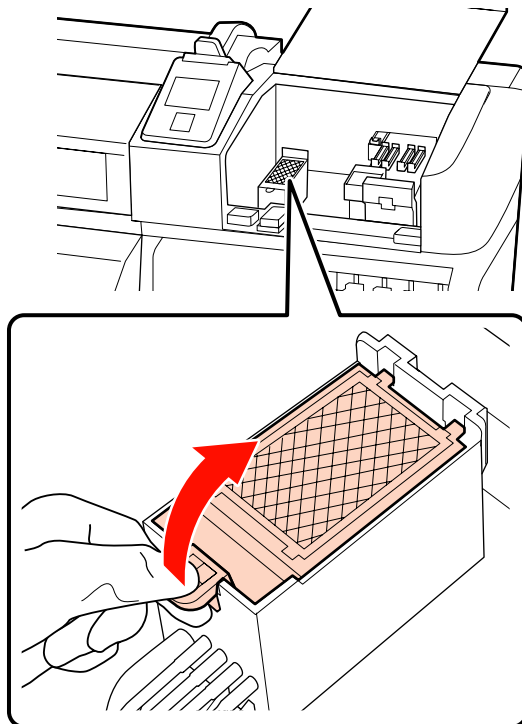
 «Передвижение печатающей головки» на стр. 99



- 2** Извлеките промывочный фильтр.

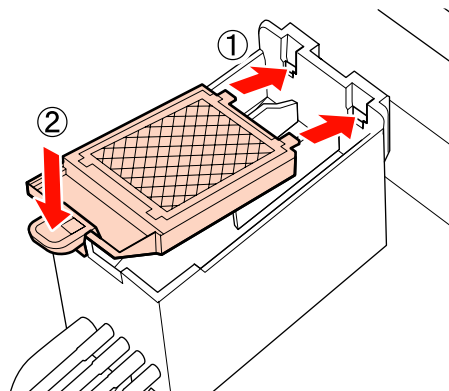
Возьмитесь за ручку так, как показано на иллюстрации, и извлеките фильтр из принтера.

Подождите, пока краска не перестанет капать из нижней поверхности промывочного фильтра. Удалите фильтр и затем поместите его в металлический поддон.



- 3** Вставьте новый промывочный фильтр.

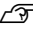
Поместите два крючка промывочного фильтра в отверстия так, как показано на иллюстрации, и надавите на ручку до щелчка.



- 4** При обслуживании крышка закрыта, меню настройки закрыто.

Если кнопка **ОК** нажата один раз, скребок движется во внутрь. Если кнопка **ОК** нажата снова, печатающая головка возвращается в нормальное положение и меню закрывается.

Обслуживание

Утилизация использованных промывочных фильтров  «Утилизация» на стр. 119

Утилизация использованных расходных материалов.

Утилизация

Все использованные предметы являются промышленным мусором.

Утилизируйте их в соответствии с местными законами и правилами. Например, договоритесь с промышленной компанией по утилизации отходов. В таких случаях, представьте паспорт безопасности в промышленную компанию по утилизации отходов.

Вы можете загрузить его на региональном веб-сайте Epson.

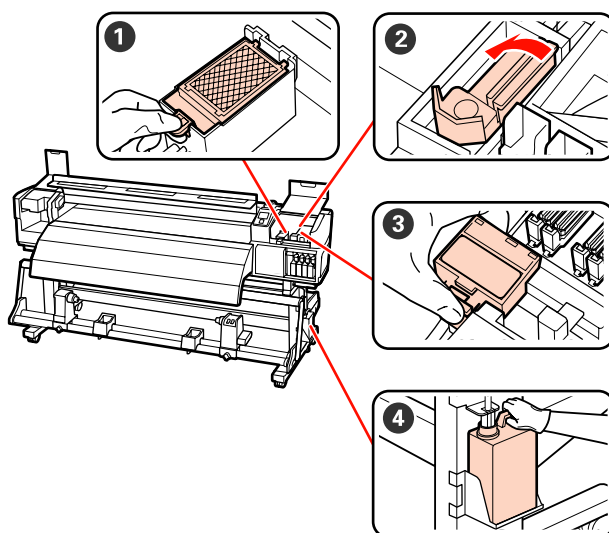
Обслуживание

Лист регулярных замен расходных материалов

Распечатайте этот лист для слежения за выполнением процедур обслуживания.

Купите расходные материалы, когда набор для обслуживания в комплекте с принтером был полностью использован.

 «Дополнительное оборудование и расходные материалы» на стр. 164



Заменяемый компонент	Дата очистки					Описание
❶ Промывочный фильтр	/	/	/	/	/	<input type="checkbox"/> Мы рекомендуем выполнять замену данного компонента один раз в шесть месяцев. <input type="checkbox"/> Замените, если чернильные пятна появляются на носителе, или когда нити или пыль прилипли на передней части фильтра и не могут быть удалены.
	/	/	/	/	/	
	/	/	/	/	/	
	/	/	/	/	/	
❷ Скребок	/	/	/	/	/	<input type="checkbox"/> Мы рекомендуем выполнять замену данного компонента один раз в шесть месяцев. <input type="checkbox"/> Замените когда секция чистящего скребка износилась или стала хуже. <input type="checkbox"/> Заменить в то же самое время, что и очиститель скребка.
	/	/	/	/	/	
	/	/	/	/	/	
	/	/	/	/	/	
❸ Очиститель скребка	/	/	/	/	/	<input type="checkbox"/> Мы рекомендуем выполнять замену данного компонента один раз в шесть месяцев. <input type="checkbox"/> Замените когда впитывающая часть забита засохшими чернилами. <input type="checkbox"/> Заменить в то же самое время, что и скребок.
	/	/	/	/	/	
	/	/	/	/	/	
	/	/	/	/	/	

Обслуживание

Заменяемый компонент	Дата очистки					Описание
④ Емкость для отработанных чернил*	/	/	/	/	/	Замените емкость для отработанных чернил на новую, когда уровень отработанных чернил достигает отметки на емкости.
	/	/	/	/	/	
	/	/	/	/	/	
	/	/	/	/	/	

Оставьте отработанные чернила в емкости для отработанных чернил для последующей утилизации; не переливайте их в другие емкости.

Обслуживание

Прочее обслуживание

Проверка состояния дюз

Для обеспечения надлежащего качества печати мы рекомендуем выполнять проверку дюз каждый раз перед печатью.

Способы проверки дюз

Существует три способа проверки дюз.

❑ Авто проверка дюз

Принтер автоматически выполняет проверку дюз с заданной периодичностью, сканируя тестовый шаблон по мере его печати. Если обнаружены засоренные дюзы, принтер произведет предустановленное действие — **Остановить печать** или **Продолжить печать**.

☞ «[Меню Настройка принтера](#)» на стр. 141

Примечание:

Процедура **Авто проверка дюз** недоступна в следующих случаях:

- ❑ Белые чернила используют режим 10 цветов (SC-S70600 series) или режим 5 цветов (SC-S50600 series). Проверка может быть выполнена с помощью других цветов.
- ❑ При работе с прозрачными или цветными носителями.
- ❑ Принтер подвержен воздействию прямого солнечного света или интерференции от других внешних источников света.

Принтер подвержен воздействию других помех.

- ❑ 2.5 выбирается для **Зазор печат. головки** в меню настройки.

Выберите другой параметр **Зазор печат. головки**.

❑ Печать шаблона дюз

Принтер будет производить печать шаблона проверки дюз перед началом печати с установленной периодичностью. По завершению печати вы можете визуально изучить шаблон и определить есть ли блеклые

или отсутствующие цвета на предыдущем или последующем отпечатке.

Используйте параметр **Печать шаблона дюз** для носителей, к которым неприменим параметр **Авто проверка дюз**, или если процедура **Авто проверка дюз** будет занимать длительное время.

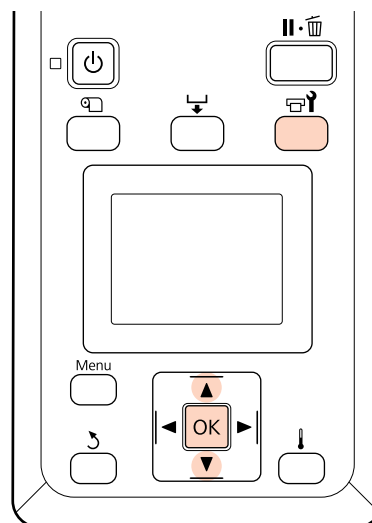
☞ «[Меню Настройка принтера](#)» на стр. 141

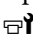
❑ Печать шаблона проверки дюз по запросу

Шаблоны проверки дюз могут печататься по необходимости с целью дальнейшей проверки дюз на предмет засорения.

В данном разделе описывается процесс распечатки и проверки шаблона.

Кнопки, используемые при задании следующих настроек



- 1 Убедившись, что принтер готов к печати, нажмите кнопку .

Откроется меню Обслуживание.

- 2 Выберите **Проверка дюз** и нажмите кнопку **OK**.

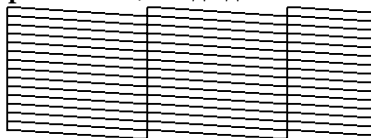
- 3 Будет напечатан шаблон проверки дюз.

Обслуживание

4

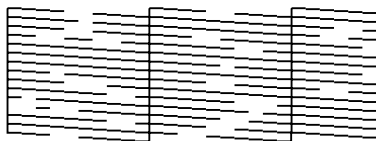
Изучите напечатанный шаблон.

Пример шаблона, когда дюзы не засорены



В шаблоне нет зазоров.

Пример шаблона, когда есть засоренные дюзы



Если на шаблоне присутствуют пропуски, выполните прочистку печатающей головки.

 [«Утилита Head Cleaning» на стр. 123](#)



Важно:

Всегда удаляйте мусор из дюз всех цветов до начала эксплуатации. Если остаются забитые дюзы (включая дюзы цветов которые не используются) при печати и после использования, не будет возможности удалить мусор.

5

Меню закрываются по завершению печати.

Утилита Head Cleaning

Если на шаблоне присутствуют блеклые цвета или пропуски, может потребоваться прочистка печатающей головки, процедура выполнения которой описана ниже.

Необходимости выполнять прочистку печатающей головки нет, если отпечаток не содержит пропусков и не имеет проблем с цветами.

Вы также можете выполнить прочистку во время паузы в процессе печати. Однако помните, что после возобновления печати оттенки отпечатка могут измениться.

Степень прочистки печатающей головки

Выберите один из трех уровней прочистки печатающей головки.

Выберите сначала **Выполнить (легк.)**. Если после выполнения прочистки шаблон все еще содержит блеклые цвета или пропуски, попробуйте установить значение **Выполнить (средн.)** или **Выполнить (интенс.)**.

Параметры автоматического обслуживания

Принтер оборудован функциями, имеющими параметры автоматического обслуживания для выполнения регулярных прочисток печатающей головки с заданной периодичностью так, как описано ниже.

Периодическая чистка

Прочистка печатающей головки выполняется автоматически с заданной периодичностью (от 1 до 240 часов).

 [«Меню Настройка принтера» на стр. 141](#)

Цикл чистки

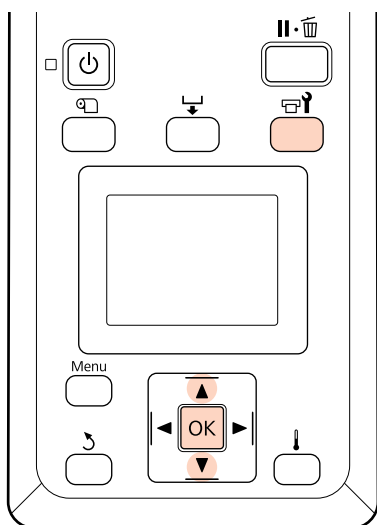
Прочистка печатающей головки выполняется автоматически с заданной периодичностью (от 1 до 10 страниц).

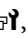
 [«Меню Настройка принтера» на стр. 141](#)


В данном разделе описывается, как прочистить печатающую головку если после печати шаблона проверки были выявлены засоренные дюзы.


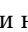
Обслуживание

Кнопки, используемые при задании следующих настроек



- 1** Если нажать кнопку , когда принтер готов к печати, появится меню Обслуживание.

Нажатие на кнопку , когда принтер находится в состоянии паузы при выполнении задания печати, приведет к шагу 3.

- 2** С помощью кнопок / можно выбрать параметр **Прочистка** и нажать кнопку **OK**.

- 3** Укажите дюзы, которые необходимо прочистить.



Все дюзы

Выберите данное значение если все шаблоны содержат блеклые цвета или пропуски. Если вы выбрали **Все дюзы**, перейдите к шагу 5.

Выбранные дюзы

Выберите данное значение если только некоторые шаблоны содержат блеклые цвета или пропуски (группы дюз). Вы можете выбрать несколько групп дюз.


- 4** Укажите группы дюз, которые необходимо прочистить.

- С помощью кнопок / выберите группы дюз с блеклыми цветами или пропусками и нажмите на кнопку **OK**.
- После выбора групп дюз, которые требуется прочистить, выберите **Готово** и нажмите кнопку **OK**.

- 5** Выберите степень очистки и нажмите кнопку **OK**.


- 6** Будет выполнена прочистка печатающей головки.

По завершению печати меню закроеся. Напечатайте шаблон проверки дюз и изучите отпечаток на предмет наличия каких-либо проблем.

 [«Проверка состояния дюз» на стр. 122](#)

Если на шаге 1 вы ввели принтер в состояние паузы, печать продолжится по завершению прочистки; изучите отпечаток на предмет наличия каких-либо проблем.

Если засоренные дюзы не могут быть прочищены после многократной чистки головки, область вокруг печатающей головки может быть загрязнена. Используйте следующие разделы и очистите каждую часть.

 [«Прочистка вокруг печатающей головки» на стр. 100](#)

 [«Чистка вокруг шляпок дюз» на стр. 102](#)

 [«Чистка промывочного фильтра» на стр. 109](#)

Если засоренные дюзы не могут быть прочищены чисткой, выполните **Промывку головки** в меню Обслуживание.

 [«Меню Обслуживание» на стр. 144](#)

Обслуживание

В SC-S70600 series или SC-S50600 series, если только одна из печатающих головок имеет засоренные дюзы которые не могут прочиститься с помощью **Промывка головки**, вы можете продолжить печать с непрочищенной головкой, используя настройки **Режим головки** меню Настройка принтера

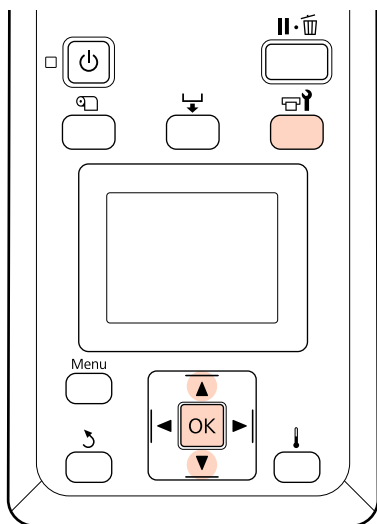
 «Меню Настройка принтера» на стр. 141

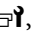
Циркуляция чернил и обновление чернил

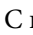
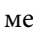
Когда вы замечаете искажение цветов (участки с различной плотностью) в печати с комбинированием цветов чернил, запустите **Циркуляция чернил**.

Когда вы замечаете искажение цветов в печати с комбинированием цветов чернил после включения принтера после периода неиспользования, запустите обновление чернил.

Кнопки, используемые при задании следующих настроек



1 Если нажать кнопку , когда принтер находится в состоянии «Готов», появится меню Обслуживание.

2 С помощью кнопок / выберите параметр меню для запуска и затем нажмите кнопку ОК.

Циркуляция чернил

Выберите **Циркуляция чернил**

Обновление чернил

Для SC-S70600 series, выберите **Обновление черн. WH, MS**. Для SC-S50600 series, выберите **Обновление черн. WH, WH**.

Принтер будет выполнять циркуляцию чернил или обновление чернил.

Обслуживание перед хранением

Когда принтер не будет использоваться в течение длительного периода (и выключен), выполните **Обслуж. предв. хран.** Невыполнение данного обслуживания приведет к засорению дюз.

Используйте cleaning cartridges (чистящие картриджи) (поставляется отдельно) в процессе **Обслуж. предв. хран.**

Следующий список приводит указания для **Обслуж. предв. хран.** и необходимое количество cleaning cartridges (чистящих картриджей) в соответствии с моделью принтера.

SC-S70600 series (10 цветов)

Интервал	Кол-во картриджей	Цвета
от 7 до 13 дней*	2	WH/MS
2 недели и больше	10	Все дюзы (Все цвета)

* Если интервал хранения небольшой, вы можете выполнить **Обслуж. предв. хран.** только для комбинирования цветов.

SC-S70600 series (8 цветов)

Интервал	Кол-во картриджей	Цвета
2 недели и больше	8	Все дюзы (Все цвета)

Обслуживание

SC-S50600 series (5 цветов)

Интервал	Кол-во картриджей	Цвета
от 7 до 20 дней*	2	WH/WH
3 недели и больше	10	Все дюзы (Все цвета)

* Если интервал хранения небольшой, вы можете выполнить **Обслуж. предв. хран.** только для комбинирования цветов.

SC-S50600 series (4 цветов)

Интервал	Кол-во картриджей	Цвета
3 недели и больше	8	Все дюзы (Все цвета)

SC-S30600 series

Интервал	Кол-во картриджей	Цвета
1 месяц и больше	4	Все дюзы (Все цвета)

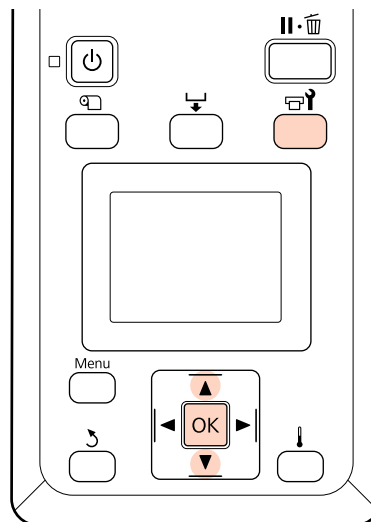


Важно:


После выполнения **Обслуживание перед хран.** только для комбинирования цветов, вы должны заправить чернила для комбинирования цветов если вы хотите изменить **Обслуж. предв. хран.** на **Все дюзы**.

Операции перед хранением

Кнопки, используемые при задании следующих настроек

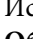
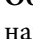


1

Убедитесь, что принтер включен и нажмите на кнопку .

Откроется меню Обслуживание.

2


Используйте кнопки / для выбора **Обслуж. предв. хран. — Все дюзы** и нажмите кнопку **OK**.

Если используется комбинирование цветов, вы можете выбрать **WH/MS** (SC-S70600 series)/**WH/WH** (SC-S50600 series) или **Все дюзы** в соответствии с интервалом хранения.

Следуйте инструкциям на экране.

Соблюдайте следующие меры предосторожности при хранении принтера и картриджей, которые были удалены во время использования.

 [«Когда принтер не используется» на стр. 28](#)

 [«Обращение с чернильными картриджами» на стр. 29](#)

Обслуживание


Возобновление использования принтера

**Важно:**

При повторном использовании принтера, заправьте принтер чернилами. При заправке используйте удаленные картриджи, имейте под рукой новые картриджи в качестве меры предосторожности.

Включите питание и следуйте инструкциям на экране.

Когда первой печати после возобновления использования, выполните проверку дюз и убедитесь, что они не засорены.

 [«Проверка состояния дюз» на стр. 122](#)

Детали, которые необходимо заменять периодически

Следующие детали необходимо периодически менять.

Печатающая головка: Срок службы печатающей головки зависит от условий использования.

При замене печатающей головки вам также будет необходимо заменить набор внутренних пластин подачи чернил печатающей головки и линейный энкодер.

Сообщение **Заканчивается срок службы печатающей головки**. отображается на панели управления по мере приближения времени замены. При появлении данного сообщения работа принтера может быть продолжена.


Примечание:

В зависимости от региона сообщение может не отображаться.

Срок службы печатающей головки зависит от условий использования. Решение о замене печатающей головки должно приниматься на основе изучения результатов печати.

Обратитесь в Службу поддержки Epson за информацией по замене компонентов.

Состояние компонента может быть напечатано если выбрать параметр **Печат. лист состояния** в меню настройки.

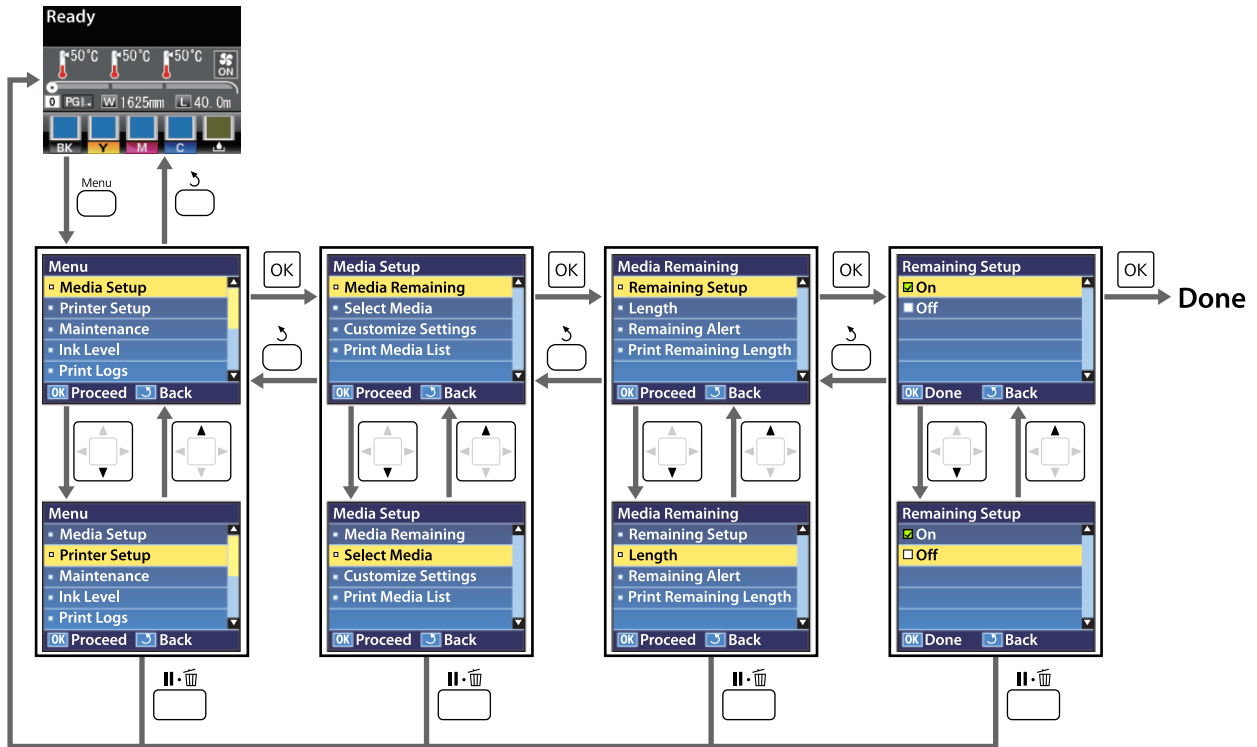
 [«Меню Состояние принтера» на стр. 146](#)

Работа с меню панели управления

Работа с меню панели управления

Работа с меню

Используемые меню представлены ниже.



Работа с меню панели управления


Список меню

В меню могут быть выбраны и настроены следующие элементы и параметры. Дополнительные сведения по каждому элементу приведены на справочных страницах.

Устанавливаемые пункты и значения, отмеченные звездочкой указывают на следующие модели принтеров.

*1: SC-S70600 series и SC-S50600 series поддерживают только *2: SC-S50600 series поддерживают только *3: SC-S30600 series поддерживают только *4: SC-S70600 series поддерживают только


Работа с меню панели управления

Меню	Параметр	Параметр
Настройка носителей  «Меню Настройка носителей» на стр. 135	Остаток носителя	
	Настройка остатка	Вкл, Выкл
	Длина	От 1,0 до 999,5 м (от 3 до 3000 фт)
	Сообщение об остатке	От 1 до 15 м
	Печать длины остатка	Печать
	Выбор носителя	Параметры RIP, от 1 до 30 (номер банка настроек носителей)
	Настройка параметров	
	Текущие настройки	Изменение настроек для текущих носителей. Доступные параметры зависят от параметров RIP (Параметры RIP) или выбранного банка настроек носителей. Подробная информация о доступных настройках может быть найдена под записями параметров RIP (Параметры RIP) и под банками настроек носителей (от 1 до 30).
	Параметры RIP	
	Зазор печат. головки	1.5, 2.0, 2.5
	Калибровка головки	
	Толщина на входе	Авто(Uni-D), Авто(Bi-D), Авто(Dual Head)* ¹ , Ручн.(Uni-D), Ручн.(Bi-D), Ручн.(Dual Head)* ¹
	Тип рулона	Сторона печати наружу, Сторона печати внутрь
	Измерение натяжения	Периодически, Каждая страница, Выкл
	Натяжение носителя	От 0 до 40
	Восстановить настройки	Да, Нет
	от 1 до 30 (номер банка настроек носителей)	
	Название параметра	До 22 полуразмерных символов
	Настройка подачи	Авто и Вручную
	Зазор печат. головки	1.5, 2.0, 2.5
Калибровка головки	Авто(Uni-D), Авто(Bi-D), Авто(Dual Head)* ¹ , Ручн.(Uni-D), Ручн.(Bi-D), Ручн.(Dual Head)* ¹	






Работа с меню панели управления

Меню	Параметр	Параметр
	Нагрев и сушка	
	Температура нагрева	Преднагреватель/нагреватель вала: 30–50 °C (86–122 °F) Постнагреватель: 30–55 °C (86–131 °F)
	Время сушки на проход	От 0 до 10 сек.
	Подача после нагрева.	Режим 1, Режим 2, Выкл
	Дополнительная сушка	Вкл, Выкл
	Прижим носителя	От 0 до 10
	Движение головки	Ширина изображения, Ширина принтера
	Многослойная печать	Выкл, от 2 до 8
	Тип рулона	Сторона печати наружу, Сторона печати внутрь
	Измерение натяжения	Периодически, Каждая страница, Выкл
	Натяжение носителя	От 0 до 40
	Скорость подачи	1, 2
	Восстановить настройки	Да, Нет
	Печать списка носителей.	Печать




Работа с меню панели управления

Меню	Параметр	Параметр
Настройка принтера  «Меню Настройка принтера» на стр. 141	Боковое поле(правое)	От 3 до 25 мм
	Боковое поле(левое)	От 3 до 25 мм
	Позиция начала печати	От 0 до 800 мм
	Проверка размера носит.	Вкл, Выкл
	Проверка конца носит.	Вкл, Выкл
	Проверка перекоса нос.	Вкл, Выкл
	Предупр. удара головки*2	
	Опции предупреждения	Вкл, Выкл
	Опции уровня предупр.	от 1 до 5
	Авто проверка дюз	
	Цикл проверки дюз	Выкл, от 1 до 10 страниц
	Действия при засорении	Продолжить печать, Остановить печать
	Печать шаблона дюз	Выкл, от 1 до 10 страниц
	Периодическая чистка	
	Легк.	Выкл, от 1 до 240 часов
	Средн.	
	Интенс.	
	Питание*3	
	Цикл чистки	Выкл, от 1 до 10 страниц
	Таймер выкл. тепла	от 15 до 240 минут
Режим головки*1	Режим 2 головок, Head1, Head2	
Восстановить настройки	Да, Нет	

Работа с меню панели управления

Меню	Параметр	Параметр
Обслуживание  «Меню Обслуживание» на стр. 144	Проверка дюз	Печать
	Прочистка	
	Все дюзы	Выполнить (легк.), Выполнить (средн.) и Выполнить (интенс.)
	Head1/Head2* ¹ , Head1* ¹ , Head2* ¹	
	Выбранные дюзы	Выполнить (легк.), Выполнить (средн.), Выполнить (интенс.)
	Обслуживание головки	Перем. головку
	Счетчик израсх. чернил	-
	Циркуляция чернил*	Выполнить
	Обновление черн. WH, XX* ¹	Выполнить
	Промывка головки	XX/XX (номер группы дюз), Все дюзы* ^{3, 4} Head1 XX/XX (номер группы дюз), Head2 XX/XX (номер группы дюз, Head1 Все дюзы, Head2 Все дюзы, Head1,2 Все дюзы* ²
Обслуж. предв. хран.	WH/MS* ⁴ , WH/WH* ² , Все дюзы	
Уровень чернил  «Меню Уровень чернил» на стр. 146		
Журналы печати  «Меню Журналы печати» на стр. 146	Журнал заданий печати	Печать
	Показать всего отпеч.	XXXXXXм ² (XXXXXX фт ²)
Состояние принтера  «Меню Состояние принтера» на стр. 146	Печат. лист состояния	Печать
	Состоян. принт. myEpson	Не начато, Отключено, Включено Последняя загрузка; (Не загружено), ММ/ДД/ГГ ЧЧ:ММ GMT
	Версия прошивки	XXXXXXXX,X_XX,XXXX

Работа с меню панели управления

Меню	Параметр	Параметр
Настройка сети  «Меню Настройка сети» на стр. 147	Параметр IP-адреса	
	Авто	-
	Панель	IP: 000.000.000.000 – 255.255.255.255 SM: 000.000.000.000 – 255.255.255.255 DG: 000.000.000.000 – 255.255.255.255
	Bonjour	Вкл, Выкл
	Печат. лист состояния	Печать
	Восстановить настройки	Да, Нет
Предпочтения  «Меню Предпочтения» на стр. 147	Дата и время	MM/DD/YY HH:MM
	Язык	Японский, английский, французский, итальянский, немецкий, португальский, испанский, голландский, русский, корейский, китайский
	Единица: Длина	м, фут/дюйм
	Единица: Температура	°C, F
	Параметр звука уведомл.	Вкл, Выкл
	Параметр лампы уведомл.	Вкл, Выкл
Сброс всех параметров  «Меню Сброс всех параметров» на стр. 148		Да, Нет

Работа с меню панели управления

Подробное описание меню

Устанавливаемые пункты и значения, отмеченные звездочкой указывают на следующие модели принтеров.

*1: SC-S70600 series и SC-S50600 series поддерживают только *2: SC-S50600 series поддерживают только *3: SC-S30600 series поддерживают только *4: SC-S70600 series поддерживают только

Меню Настройка носителей

Войти в меню Настройка носителей можно, нажав кнопку .

 — значение по умолчанию.

Остаток носителя

Параметр	Параметр	Описание
Настройка остатка	Вкл	Для отображения и записи остатка носителей выберите Вкл либо Выкл , чтобы не выполнять отображение и запись. Параметры Длина , Сообщение об остатке и Печать длины остатка становятся доступны при выборе значения Вкл . На панели управления отображается количество оставшихся носителей, основанное на соотношении величины, выбранной для параметра Длина , и количества носителей, использованного в процессе печати.
	Выкл	
Длина	От 1,0 до 999,5 м (от 3 до 3000 фт)	Введите общую длину рулона в пределах от 5,0 до 999,5 м. Шаг — 0,5 м.
Сообщение об остатке	От 1 до 15 м	По достижению заданной длины будет отображено оповещение. Задайте величину в пределах от 1 до 15 метров. Шаг — 0,5 м.
Печать длины остатка	Печать	Используйте параметр Печать длины остатка для печати текущего количества оставшегося рулона перед заменой на другой тип носителя. В следующий раз при использовании данного рулона вы сможете ввести данное значение как общую длину рулона.

Выбор носителя



Параметр	Описание
Параметры RIP	Выберите настройки носителей, которые будут использоваться при печати. При выборе параметра Параметры RIP будут выбраны те настройки носителей, которые были заданы в ПО RIP. Выберите номер (от 1 до 30) нужного банка настроек носителей. Для создания нового банка используйте меню Настройка параметров .
от 1 до 30 (номер банка настроек носителей)	

Работа с меню панели управления

Настройка параметров

Параметр	Параметр	Описание
Текущие параметры		Изменение настроек для текущих носителей. Доступные параметры зависят от параметров RIP (Параметры RIP) или выбранного банка настроек носителей. Подробная информация о доступных настройках может быть найдена под записями параметров RIP (Параметры RIP) и под банками настроек носителей (от 1 до 30).


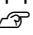
Параметры RIP

Параметр	Параметр	Описание
Зазор печат. головки	1.5	Измените значение параметра Зазор печат. головки (зазор между печатающей головкой и носителем) для банка настроек носителей, выбранного в ПО RIP. Значение по умолчанию, рекомендованное в большинстве ситуаций — 1.5. Выберите 2.0 если отпечаток поцарапан или смят. Выберите значение 2.5 только если при выборе значения 2.0 отпечаток все еще остается нечетким. Выбор зазора большего размера, чем необходимо, может привести к появлению чернильных пятен внутри принтера, снижению качества печати или уменьшению срока службы устройства.
	2.0	
	2.5	
Калибровка головки		
Толщина на входе	От 0,1 до 1,0 мм	Задайте толщину носителей в пределах от 0,1 до 1,0 мм
	Авто(Uni-D)	Печать Используйте процедуру Калибровка головки для перекалибровки печатающей головки, когда отпечатки получаются зернистыми или не в фокусе. При выполнении данной процедуры происходит автоматическая калибровка печатающей головки при помощи данных, собранных датчиком в процессе печати тестового шаблона.  «Калибровка головки» на стр. 80 При ручной калибровке вам нужно изучить шаблон и ввести оптимальные настроечные величины вручную.  «Калибровка головки (ручная калибровка)» на стр. 85
	Авто(Bi-D)	
	Авто(Dual Head)*1	
	(Ручная(Uni-D))	
	(Ручная(Bi-D))	
Ручная(Dual Head)*1		
Тип рулона	Сторона печати наружу	Выберите Сторона печати наружу или Сторона печати внутрь в соответствии со способом намотки носителя.
	Сторона печати внутрь	

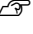

Работа с меню панели управления

Параметр	Параметр	Описание
Измерение натяжения	Периодически	<p>Выберите параметры Периодически или Каждая страница, если необходимо, чтобы принтер автоматически контролировал и настраивал натяжение носителей в процессе печати для достижения оптимальных результатов; для отключения автоматического контроля натяжения выберите Выкл.</p> <p>В большинстве случаев рекомендуется значение Периодически.</p> <p>Однако есть вероятность, что при работе с некоторыми типами носителей принтер не сможет производить настройку натяжения корректно, что может привести к чрезмерному провисанию носителей или другим диспропорциям и следующим за ними проблемам; в этом случае необходимо установить значение Выкл. При этом помните, что при выбранном значении Выкл. между страницами могут быть слишком большие поля. Также печать может быть не остановлена и внутренние поверхности принтера могут быть загрязнены. Соблюдайте следующие меры предосторожности:</p> <ul style="list-style-type: none"> <input type="checkbox"/> Не печатайте на конце рулона <input type="checkbox"/> Не выбирайте значения Выкл. для параметра Проверка конца носит. <p>Для более аккуратного натяжения выберите Каждая страница, но помните, что при этом время печати увеличится.</p>
	Каждая страница	
	Выкл	
Натяжение носителя	От 0 до 40	Увеличьте натяжение если в процессе печати на носителях появляются складки. Чем больше это значение, тем сильнее натяжение.
Восстановить настройки	Да	Если выбирается Да , содержание настроек Параметры RIP возвращаются к настройкам по умолчанию.
	Нет	


От 1 до 30 (номер банка настроек носителей)

Параметр	Параметр	Описание
Название параметра		Присвойте банку настроек носителей имя, состоящее не более чем из 22 полуразмерных символов. Использование уникальных имен облегчает выбор нужного банка.
Настройка подачи	Авто	<p>Используйте данный параметр если после прочистки и калибровки печатающей головки на отпечатке присутствуют полосы (горизонтальные полосы, линии или полосы неравномерных цветов).</p> <p>При выполнении данной процедуры происходит автоматическая настройка подачи при помощи данных, собранных датчиком в процессе печати тестового шаблона.  «Настройка подачи» на стр. 79</p> <p>При ручной настройке подачи пользователь производит визуальный осмотр результатов печати и вводит настроечную величину вручную.  «Настройка подачи (ручная настройка подачи)» на стр. 87</p>
	Вручную	

Работа с меню панели управления

Параметр	Параметр	Описание
Зазор печат. головки	1.5	<p>Выберите ширину зазора (расстояние между печатающей головкой и бумагой).</p> <p>Значение по умолчанию, рекомендованное в большинстве ситуаций — 1.5. Выберите 2.0 если отпечаток поцарапан или смят. Выберите значение 2.5 только если при выборе значения 2.0 отпечаток все еще остается нечетким. Выбор зазора большего размера, чем необходимо, может привести к появлению чернильных пятен внутри принтера, снижению качества печати или уменьшению срока службы устройства.</p>
	2.0	
	2.5	
Калибровка головки	Авто(Uni-D)	<p>Используйте процедуру Калибровка головки для перекалибровки печатающей головки, когда отпечатки получаются зернистыми или не в фокусе. При выполнении данной процедуры происходит автоматическая калибровка печатающей головки при помощи данных, собранных датчиком в процессе печати тестового шаблона.  «Калибровка головки» на стр. 80</p> <p>При ручной калибровке вам нужно изучить шаблон и ввести оптимальные настроечные величины вручную.  «Калибровка головки (ручная калибровка)» на стр. 85</p>
	Авто(Bi-D)	
	Авто(Dual Head)*1	
	Ручная(Uni-D)	
	Ручная(Bi-D)	
	Ручная(Dual Head)*1	
Нагрев и сушка		

Работа с меню панели управления

Параметр	Параметр	Описание
Температура нагрева	Преднагреватель/нагреватель вала: 30–50 °C (86–122 °F) Постнагреватель: 30–55 °C (86–131 °F)	Значения температур для преднагревателя, нагревателя вала и постнагревателя могут быть заданы по отдельности.
Время сушки на проход	От 0 до 10 сек.	Установите временной промежуток, в течение которого печатающая головка будет делать паузу в работе после каждого прохода, позволяя отпечатку высохнуть. Вы можете установить значение в пределах от 0,0 до 10,0 секунд. Время, которое требуется чернилам для высыхания, зависит от плотности чернил и типа используемых носителей. Если чернила смазываются на бумаге, установите большее время высыхания чернил. Увеличение времени высыхания приводит к увеличению времени печати.
Подача после нагрева.	Режим 1	Чтобы подать носитель в постнагреватель поле печати, выберите Режим 1 или Режим 2 ; в противном случае выберите Выкл. При выборе Режим 1 часть носителей, поданная на постнагреватель, не будет сматываться до начала выполнения следующего задания печати. Выбирайте данное значение если нужно произвести обрез носителей до начала выполнения следующего задания печати. При выборе Режим 2 часть носителей, поданная на постнагреватель, будет сматываться перед началом выполнения следующего задания печати, тем самым устраняя появление ненужных полей. Выбирайте данное значение если требуется выполнить несколько заданий печати подряд.
	Режим 2	
	Выкл	
Дополнительная сушка	Вкл	Выберите Вкл , чтобы включить, или Выкл , чтобы отключить систему дополнительной просушки (входит в комплект поставки SC-S50600 series; поставляется отдельно для всех прочих моделей). Помните, что даже если выбрано значение Вкл дополнительная система просушки будет отключена вместе с нагревателями по истечению времени, заданного в параметре Таймер выкл. тепла. Дополнительная система просушки будет включена снова, когда нагреватели продолжат свою работу. Таймер выкл. тепла  «Меню Настройка принтера» на стр. 141 Этот элемент отображается только при наличии системы дополнительной просушки (входит в комплект поставки SC-S50600 series; поставляется отдельно для других моделей).
	Выкл	
Прижим носителя	От 0 до 10	Прижим необходим для обеспечения корректного расстояния между носителем и печатающей головкой; необходимое количество зависит от типа носителей. Чрезмерная степень прижима может привести к увеличению зазора между печатающей головкой и тонким или гибким носителем, потенциально снижая качество печати или затрудняя нормальную подачу носителей. В этом случае необходимо понизить степень прижима. При понижении значения данного параметра, степень втягивания уменьшается.

Работа с меню панели управления

Параметр	Параметр	Описание
Движение головки	Ширина изображения	Задайте диапазон (ширину) движения печатающей головки при печати.
	Ширина принтера	С помощью параметра Ширина изображения можно ограничить движение печатающей головки в рамках области печати. Ограничение диапазона движения печатающей головки приводит к увеличению скорости печати. При выборе параметра Ширина принтера печатающая головка будет перемещаться в пределах, соответствующих наибольшей ширине носителей, поддерживаемых данным принтером. Используйте данный параметр для обеспечения более равномерных результатов печати при меньшем ходе головки.
Многослойная печать	Выкл	Задайте количество раз, которое будет печататься каждая строка.
	от 2 до 8	
Тип рулона	Сторона печати наружу	Выберите Сторона печати наружу или Сторона печати внутрь в соответствии со способом намотки носителя.
	Сторона печати внутрь	
Измерение натяжения	Периодически	Выберите параметры Периодически или Каждая страница , если необходимо, чтобы принтер автоматически контролировал и настраивал натяжение носителей в процессе печати для достижения оптимальных результатов; для отключения автоматического контроля натяжения выберите Выкл . В большинстве случаев рекомендуется значение Периодически . Однако есть вероятность, что при работе с некоторыми типами носителей принтер не сможет производить настройку натяжения корректно, что может привести к чрезмерному провисанию носителей или другим диспропорциям и следующим за ними проблемам; в этом случае необходимо установить значение Выкл . При этом помните, что при выбранном значении Выкл между страницами могут быть слишком большие поля. Также печать может быть не остановлена и внутренние поверхности принтера могут быть загрязнены. Соблюдайте следующие меры предосторожности: <input type="checkbox"/> Не печатайте на конце рулона <input type="checkbox"/> Не выбирайте значения Выкл для параметра Проверка конца носит. Для более аккуратного натяжения выберите Каждая страница , но помните, что при этом время печати увеличится.
	Каждая страница	
	Выкл	
Натяжение носителя	От 0 до 40	Увеличьте натяжение если в процессе печати на носителях появляются складки. Чем больше это значение, тем сильнее натяжение.
Скорость подачи	от 1 до 2	Выберите более медленную скорость подачи, если в процессе печати тонкие носители сминаются, рвутся или склеиваются между собой. Чем меньше величина, тем ниже скорость.
Восстановить настройки	Да	Если выбирается Да , содержание настройки выбранных параметров носителя возвращаются к настройкам по умолчанию.
	Нет	


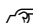

Работа с меню панели управления

Печать списка носителей.

Параметр	Описание
Печать	Принтер хранит банки настроек носителей (от 1 до 30).

Меню Настройка принтера

— значение по умолчанию.

Параметр	Параметр	Описание
Боковое поле(правое)	От 3 до 25 мм	Укажите ширину правого поля при загрузке носителей. Ширина полей зависит от используемой модели принтера. Дополнительные сведения см. в следующем разделе.  «Область печати» на стр. 90
Боковое поле(левое)	От 3 до 25 мм	Укажите ширину левого поля при загрузке носителей. Ширина полей зависит от используемой модели принтера. Дополнительные сведения см. в следующем разделе.  «Область печати» на стр. 90
Позиция начала печати	От 0 до 800 мм	Настраивайте данный параметр если вы хотите начинать печать приблизительно с центра носителя или если требуется сместить область печати влево с помощью параметра Боковое поле(правое) . Область между правым краем носителя и позицией Позиция начала печати оставлена пустой. Если для параметра Боковое поле(правое) выбрано значение, дополнительная область, соответствующая ширине, выбранной для параметра Боковое поле(правое) , будет оставлена пустой. Ширина полей зависит от используемой модели принтера. Дополнительные сведения см. в следующем разделе.  «Область печати» на стр. 90
Проверка размера носит.	Вкл	Укажите будет ли принтер автоматически определять положение краев носителей (Вкл) или нет (Выкл). Попробуйте установить значение Выкл , если принтер отображает сообщение Ошибка размера носителя , когда носители загружены правильно. Однако помните, что при выборе значения Выкл принтер может начать печатать за краями носителя. Чернила, которые будут использованы за краями носителя, останутся на внутренних поверхностях принтера. В целом, мы рекомендуем работать при установленном значении Вкл .
	Выкл	
Проверка конца носит.	Вкл	Укажите будет ли принтер автоматически определять положение концов носителей (Вкл) или нет (Выкл). Попробуйте установить значение Выкл , если принтер отображает сообщение Носитель закончился , когда носители загружены правильно. В целом, мы рекомендуем работать при установленном значении Вкл .
	Выкл	
Проверка перекоса нос.	Вкл	При определении перекошенного носителя принтер или перестанет печатать и отобразит ошибку (Вкл) или продолжит печать (Выкл). В большинстве случаев рекомендуется устанавливать значение Вкл , так как перекошенный носитель может привести к замятию.
	Выкл	
Предупр. удара головки*2		

Работа с меню панели управления

Параметр	Параметр	Описание
Опции предупреждения	Выкл	<p>Укажите будет ли принтер автоматически определять поднятие носителя при печати (Вкл) или нет (Выкл).</p> <p>Если выбрано значение Вкл, принтер остановится при поднятии носителя во избежание нагрузок на головку.</p> <p>Рекомендуется установить значение Вкл, если необходимо выполнять другие задачи и не отвлекаться на принтер при печати.</p> <p>Принтер может не обнаружить поднятие носителя в следующих случаях, даже если выбрано значение Вкл.</p> <ul style="list-style-type: none"> <input type="checkbox"/> Выкл выбирается для Проверка размера носит.: <input type="checkbox"/> Для параметра Зазор печат. головки установлено значение 2.5 <input type="checkbox"/> В качестве носителя используется прозрачная пленка <input type="checkbox"/> Используется глянцевый носитель
	Вкл	
Опции уровня предупр.	От 1 до 5	<p>Чем выше значение, тем более чувствителен принтер к понятию носителя.</p> <p>Выбирайте более низкие значения для уменьшения количества приостановок в работе.</p>
Авто проверка дюз		
Цикл проверки дюз	Выкл	<p>Выберите периодичность выполнения процедуры Авто проверка дюз: никогда (Выкл) или один раз каждые 1–10 страниц. Если выбрано значение Выкл, проверка дюз выполняться не будет. Если выбрано значение от 1 до 10, принтер будет автоматически производить проверку дюз с заданным интервалом, сканируя тестовый шаблон в процессе печати.</p> <p>Помните, что процедура Авто проверка дюз не в состоянии обнаружить все виды засоров. Кроме того, процедура Авто проверка дюз недоступна в следующих случаях:</p> <ul style="list-style-type: none"> <input type="checkbox"/> При работе с прозрачными или цветными носителями. <input type="checkbox"/> Принтер подвержен воздействию прямого солнечного света или интерференции от других внешних источников света. <p>Принтер подвержен воздействию других помех.</p> <ul style="list-style-type: none"> <input type="checkbox"/> 2.5 выбирается для Зазор печат. головки в меню настройки. <p>Выберите другой параметр Зазор печат. головки.</p>
	От 1 до 10 страниц	
Действия при засорении	Продолжить печать	<p>Укажите как принтер должен реагировать на обнаружение засоренных дюз.</p> <p>Если выбран параметр Продолжить печать, принтер отобразит сообщение Выявлено засорение дюз, но продолжит печать. Изучив результаты печати, при необходимости остановите печать и выполните прочистку печатающей головки.</p> <p>Если выбран параметр Остановить печать, принтер отобразит сообщение Выявлено засорение дюз и приостановит печать. Изучите отпечаток и в зависимости от степени загрязнения дюз решите продолжать ли печать.</p>
	Остановить печать	

Работа с меню панели управления




Параметр	Параметр	Описание
Печать шаблона дюз	Выкл	Задайте частоту, с которой принтер будет печатать шаблон проверки дюз: никогда (Выкл) или один раз каждые 1–10 страниц. Шаблоны периодической проверки не будут печататься, пока выбрано значение Выкл . Чтобы напечатать шаблон проверки в верхней части каждой страницы от 1 до 10, выберите значение между 1 и 10 . По завершению печати вы можете визуально изучить шаблон и определить есть ли блеклые или отсутствующие цвета на предыдущем или последующем отпечатке.
	От 1 до 10 страниц	
Периодическая чистка		
Легк.	Выкл/от 1 до 240 часов	Выберите периодичность — никогда (Выкл) или после 1–240 часов — и интенсивность выполнения прочистки печатающей головки. Периодическая чистка не будет выполнена, пока выбрано Выкл . Если выбрано значение между 1 и 240 часами, автоматическая очистка головок будет выполняться после истечения указанного количества часов. Если очередной временной промежуток истек в процессе выполнения печати или когда принтер находится в спящем режиме, процедура Периодическая чистка будет выполнена по завершению печати, либо когда принтер будет выведен из спящего режима. Таймер сбрасывается в следующих случаях: <input type="checkbox"/> Включение принтера. <input type="checkbox"/> Выбор другого значения для данного параметра. <input type="checkbox"/> Ручное выполнение прочистки печатающей головки с параметром Все дюзы. Помните, что даже когда для параметра Периодическая чистка выбрано значение Выкл , для предотвращения засорения дюз принтер будет периодически выполнять автоматическую прочистку печатающей головки после печати.
Средн.		
Интенс.		
Питание*3		
Цикл чистки	Выкл	Выберите периодичность выполнения автоматической прочистки печатающей головки: никогда (Выкл) или один раз каждые 1–10 страниц. Очистка головок не будет выполняться, пока выбрано значение Выкл . Выберите значение от 1 до 10 для выполнения очистки головок до печати указанного количества страниц.
	От 1 до 10 страниц	
Таймер выкл. тепла	От 15 до 240 минут	Когда ошибки не обнаружены и принтер не выполняет печать вы можете автоматически выключать нагреватели. Данный параметр используется для задания интервала перед автоматическим выключением нагревателей. По истечению времени, заданного в параметре Таймер выкл. тепла, принтер перейдет в спящий режим. В спящем режиме панель управления выключается и внутренние двигатели и другие механизмы потребляют меньше энергии. Если используется дополнительная система просушки (входит в комплект поставки SC-S50600 series; поставляется отдельно для других моделей), она отключится автоматически. Чтобы включить дисплей панели управления снова, нажмите любую кнопку панели управления за исключением \odot . Однако панель управления снова выключится, если в течение 30 секунд после ее включения не будет выполнено ни одной операции. Принтер и нагреватели полностью возвращаются в рабочий режим только при получении задания печати, использовании рычага загрузки носителей или любой другой операции, при которой задействованы физические механизмы принтера.

Работа с меню панели управления




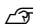
Параметр	Параметр	Описание
Режим головки* ¹	Режим 2 головок	Используйте в большинстве ситуаций Режим 2 головок . Например, если есть забитые сопла в одной печатающей головке и засор не может быть устранен при повторной чистке головки, вы продолжаете печатать с незасоренной печатающей головкой. Эта функция удобна, потому что печать может продолжаться в течение рабочего времени и прочистка печатающей головки и иное обеспечение может быть сделано после работы. Выберите печать проверочного шаблона в Проверка дюз и затем выберите незасоренную головку.
	Head 1	
	Head 2	
Восстановить настройки	Да	Выберите Да , чтобы вернуть всем настройкам в меню Настройка принтера значения по умолчанию.
	Нет	

Меню Обслуживание

Войти в меню Обслуживание можно, нажав кнопку .


Параметр	Параметр	Описание
Проверка дюз	Печать	Будет напечатан шаблон проверки дюз. Проведите визуальный осмотр шаблона и в случае обнаружения блеклых или отсутствующих цветов выполните прочистку печатающей головки.  «Проверка состояния дюз» на стр. 122
Прочистка		
Все дюзы	Выполнить (легк.), Выполнить (средн.), Выполнить (интенс.)	Отображаемые параметры зависят от используемой модели принтера. Отметьте номера шаблонов с блеклыми или отсутствующими цветами и выполните прочистку всех или указанных дюз. Выбор пункта Все дюзы приведет к очистке всех дюз (SC-S30600 series) or или всех дюз в выбранной печатающей головке (SC-S70600 series и SC-S50600 series). Для прочистки отдельных групп дюз выберите Выбранные дюзы . Для выбора доступны следующие уровни очистки: Выполнить (легк.) , Выполнить (средн.) и Выполнить (интенс.) . Выберите сначала Выполнить (легк.) . Если проблема не устранена после использования Выполнить (легк.) , выберите Выполнить (средн.) . Если проблема не устранена после использования Выполнить (средн.) , выберите Выполнить (интенс.) .  «Утилита Head Cleaning» на стр. 123
Выбранные дюзы	Выполнить (легк.), Выполнить (средн.), Выполнить (интенс.)	
Обслуживание головки	Перем. головку	Расположение печатающей головки при обслуживании. Выполняйте такие процедуры обслуживания как прочистка очистителя, шляпок дюз и области вокруг печатающей головки только после задания расположения печатающей головки с помощью данного параметра. Передвижение печатающей головки вручную может привести к поломке устройства.  «Регулярная чистка» на стр. 100
Счетчик израсх. чернил	-	Если вы заменили емкости для отработанных чернил до появления сообщения, замените интервал емкости для отработанных чернил в панели управления Счетчик израсх. чернил после замены.

Работа с меню панели управления

Параметр	Параметр	Описание
Циркуляция чернил*		<p>Запустите, если вы замечаете искажение цветов (участки с различной плотностью) в печати с комбинированием цветов чернил.</p> <p> «Циркуляция чернил и обновление чернил» на стр. 125</p>
Обновление черн. WH, MS* ¹ Обновление черн. WH, WH * ¹		<p>Выберите этот параметр, если цвета печатаются неравномерно (области разной плотности) после включения принтера после периода простоя.</p> <p>Параметр Обновление черн. WH, MS доступен, если выбран режим 10 цветов на устройстве SC-S70600 series, параметр Обновление черн. WH, WH доступен, если выбран режим 5 цветов на устройстве SC-S50600 series.</p> <p> «Циркуляция чернил и обновление чернил» на стр. 125</p>
Промывка головки	<p>XX/XX (номер группы дюз), Все дюзы*³,*⁴</p> <p>Head1 XX/XX (номер группы дюз), Head2 XX/XX (номер группы дюз), Head1 Все дюзы, Head2 Все дюзы, Head1,2 Все дюзы*²</p>	<p>Выполните когда чистка головки и чистка вокруг печатающей головки не удаляет засор дюз. Обратите внимание на количество шаблонов, которые содержат дефекты и затем выполните промывку печатающей головки.</p> <p>Промывка печатающей головки требует наличия cleaning cartridges (чистящих картриджей)(поставляется отдельно).</p> <p>Необходимое количество cleaning cartridge (чистящих картриджей) приведено ниже.</p> <ul style="list-style-type: none"> <input type="checkbox"/> При указании цветов перед чисткой: 2 <input type="checkbox"/> При выполнении чистки всех дюз. <ul style="list-style-type: none"> <input type="checkbox"/> SC-S70600 series (режим 10 цветов): <input type="checkbox"/> SC-S70600 series (режим 8 цветов): <input type="checkbox"/> SC-S50600 seriesрежим 5 цветов: 10 (5) <input type="checkbox"/> SC-S50600 seriesрежим 4 цвета: 8 (4) <input type="checkbox"/> SC-S30600 series: 4 <p>В скобках количество необходимых картриджей, при выборе Head1 Все дюзы или Head2 Все дюзы.</p> <p> «Дополнительное оборудование и расходные материалы» на стр. 164</p>
Обслуж. предв. хран.	<p>WH/MS*⁴</p> <p>WH/WH*²</p> <p>Все дюзы</p>	<p>Всегда выполняйте обслуживание перед хранением если принтер не будет использоваться в течение длительного периода (и выключен). Если интервал хранения небольшой, вы можете выполнить Обслуживание перед хран. только для комбинирования цветов.</p> <p>Cleaning cartridges (чистящие картриджи) (поставляются отдельно) требуются для обслуживания перед хран.</p> <p>Для получения подробной информации о указаниях для интервала длительного хранения и количестве cleaning cartridges (чистящих картриджей), смотри ссылку.</p> <p> «Обслуживание перед хранением» на стр. 125</p>

Работа с меню панели управления

Меню Уровень чернил

Параметр	Описание
	<p>Вы можете проверить уровень чернил в каждом картридже. После замены чернильного картриджа предыдущая информация об уровне оставшихся чернил в картридже автоматически сбрасывается.</p>

Меню Журналы печати

Данные параметры используются для мониторинга расходных материалов.

Параметр	Параметр	Описание
Журнал заданий печати	Печать	Позволяет напечатать информацию о заданиях, сохраненных в принтере (до 10 заданий печати). Данная информация включает в себя информацию о носителях и чернилах, используемых при выполнении каждого задания печати, что в свою очередь облегчает слежение за использованием расходных материалов.
Показать всего отпеч.	XXXXXX м ² (XXXXXX фт ²)	Выберите Показать всего отпеч. для просмотра информации об общем количестве использованных носителей (максимум 6 цифр).

Меню Состояние принтера

Данные параметры используются для слежения за использованием принтера и его настройками.

Параметр	Параметр	Описание
Печат. лист состояния	Печать	Печатается лист состояния, содержащий информацию о текущих настройках принтера и состоянии периодически заменяемых расходных материалов. Используйте данный параметр для просмотра различной информации о принтере, напечатанной на одном листе бумаги; данная функция позволяет более точно рассчитывать моменты замены расходных материалов.
Состоян. принт. myEpson	Не начато, Отключено, Включено	Вы можете посмотреть, включен ли myEpsonPrinter или нет. Если данный параметр включен, отображается время последнего обновления. Данная функция недоступна в некоторых регионах/странах.
	Последняя загрузка:, (Не загружено), ММ/ДД/ГГ ЧЧ:ММ GMT	
Версия прошивки	XXXXXXXX,X_XX,XXXX	Просмотрите значение параметра Версия прошивки на принтере.

Работа с меню панели управления

Меню Настройка сети

— значение по умолчанию.

Параметр	Параметр	Описание
Параметр IP-адреса		
Авто	-	Укажите будет ли принтер получать IP-адрес автоматически (Авто) или вручную (Панель) с использованием DHCP. Если выбран параметр Панель , введите IP-адрес, маску подсети и адрес шлюза по умолчанию. Для получения более подробной информации свяжитесь с администратором вашей сети.
	IP: XXX.XXX.XXX.XXX	
	SM: XXX.XXX.XXX.XXX	
DG: XXX.XXX.XXX.XXX		
Bonjour	Вкл	Укажите будет ли в сетевом интерфейсе использоваться протокол Bonjour (Вкл) или нет (Выкл).
	Выкл	
Печат. лист состояния	Печать	Воспользуйтесь пунктом Настройка сети для печати текущего состояния сети. Используйте данную информацию для полного обзора настроек сети.
Восстановить настройки	Да	Выберите Да , чтобы вернуть всем настройкам в меню Настройка сети значения по умолчанию.
	Нет	

Меню Предпочтения

— значение по умолчанию.

Параметр	Параметр	Описание
Дата и время	MM/DD/YY HH:MM	Настройте встроенные в принтер часы. Заданное время будет использоваться при печати логов и листов состояния.
Язык	Japanese (Японский)	Выберите язык отображения на дисплее панели управления.
	English (Английский)	
	French (Французский)	
	Italian (Итальянский)	
	German (Немецкий)	
	Portuguese (Португальский)	
	Spanish (Испанский)	
	Dutch (Голландский)	
	Russian (Русский)	
	Korean (Корейский)	
	Chinese (Китайский)	

Работа с меню панели управления

Параметр	Параметр	Описание
Единица: Длина	м	Выберите единицы измерения длины, используемые при отображении величин на панели управления, а также при печати тестовых шаблонов.
	фут/дюйм	
Единица: Температура	°C	Выберите единицы измерения температуры.
	°F	
Параметр звука уведомл	Вкл	Включите (Вкл) или отключите (Выкл) сигнал, оповещающий о возникновении ошибки.
	Выкл	
Параметр лампы уведомл.	Вкл	Включите (Вкл) или отключите (Выкл) индикатор, оповещающий о возникновении ошибки.
	Выкл	

Меню Сброс всех параметров








Параметр	Описание
Да	Выберите Да для сброса всех настроек в меню Предпочтения, кроме Дата и время , Язык , Единица: Длина и Единица: Температура .
Нет	

Устранение неполадок




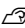
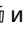



Устранение неполадок

При отображении сообщения

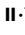
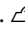
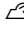

При появлении одного из следующих сообщений прочтите и выполните следующие инструкции.

Сообщения	Что делать
Подготовьте пустой флакон для израсходованных чернил	<p>Емкость для отработанных чернил почти заполнена. Приготовьте новую емкость для отработанных чернил.</p> <p> «Дополнительное оборудование и расходные материалы» на стр. 164</p>
Ошибка чернильн. картр. Не распознан чернильный картридж. Вставьте снова или замените чернильный картридж.	<ul style="list-style-type: none"> <input type="checkbox"/> Выньте и заново установите чернильный картридж. Если сообщение не сбрасывается, вставьте новый чернильный картридж (не устанавливайте повторно картридж, вызвавший ошибку).  «Замена и способы встряхивания» на стр. 113
Ошибка чернильн. картр. Чернильный картридж не может определиться. Вставьте снова или замените чернильный картридж.	<ul style="list-style-type: none"> <input type="checkbox"/> Извлеките и повторно вставьте replacement cartridge (Технический картридж). Если данное сообщение появляется на контрольной панели снова, обратитесь в службу технической поддержки Epson. <input type="checkbox"/> Внутри картриджа мог скопиться конденсат. Перед тем как устанавливать картридж cleaning cartridge (Чистящий картридж) в принтер оставьте его в помещении с комнатной температурой минимум на 4 часа.  «Обращение с чернильными картриджами» на стр. 29
Ошибка чернильн. картр. Замените чистящий картридж.	<ul style="list-style-type: none"> <input type="checkbox"/> Извлеките и повторно вставьте Cleaning cartridge (Чистящий картридж). Если сообщение не сбрасывается вставьте новый картридж Cleaning cartridge (Чистящий картридж) (не устанавливайте повторно картридж Cleaning cartridge (Чистящий картридж), вызвавший ошибку).  «Замена и способы встряхивания» на стр. 113 <input type="checkbox"/> Внутри картриджа мог скопиться конденсат. Перед тем как устанавливать картридж cleaning cartridge (Чистящий картридж) в принтер оставьте его в помещении с комнатной температурой минимум на 4 часа.
Мало чернил	<p>Чернила заканчиваются. Приготовьте новый чернильный картридж.</p> <p> «Дополнительное оборудование и расходные материалы» на стр. 164</p>
Прогрев... ОК Принудительный запуск печати	<p>Один или несколько нагревателей все еще прогреваются для достижения заданной температуры. Для начала печати без ожидания завершения прогрева нажмите кнопку ОК.</p>
Ошибка команды Проверьте параметры на RIP.	<ul style="list-style-type: none"> <input type="checkbox"/> Нажмите  и выберите Отмена задания. Убедитесь, что установленное ПО RIP совместимо с данным принтером. <input type="checkbox"/> Эта ошибка может отображаться, если чернила white (Белый) используются при значении параметра Зазор печат. головки, равном 2.0, на принтере SC-S50600 series. Нажмите кнопку  и выберите Отмена задания для остановки печати, затем выберите для параметра Зазор печат. головки значение 1.5 или измените параметры RIP перед возобновлением печати.

Устранение неполадок

Сообщения	Что делать
<p>Ошибка единиц измерения Проверьте сочетание единиц подачи носителя и автоподмотчика. Затем перезапустите принтер.</p>	<p>Стандартное устройство подачи/протяжки носителей используется только со стандартным автоматическим натяжным роликом, устройство подачи/протяжки для тяжелых рулонных носителей используется только с автоматическим натяжным роликом для тяжелых рулонных носителей. Если подающее и приемное устройство не совпадают, выключите принтер и установите правильное оборудование.</p> <p> Руководство по настройке</p> <p> Руководство по установке дополнительной системы подачи/протяжки для тяжелых рулонных носителей</p>
<p>Выявлено засорение дюз Рекомендуется чистка головки.</p>	<p>Изучив результаты печати, при необходимости остановите печать и выполните прочистку печатающей головки.</p> <p> «Утилита Head Cleaning» на стр. 123</p>
<p>Ошибка устан. прошивки Ошибка обновления прошивки Затем перезапустите принтер.</p>	<p>Выключите принтер, подождите несколько минут и затем включите его снова. Используйте EPSON LFP Remote Panel 2 для повторного обновления микропрограммного обеспечения. Если данное сообщение появляется на ЖК-дисплее снова, обратитесь в службу технической поддержки Epson.</p>
<p>Заканчивается срок службы печатающей головки.</p>	<p>Печатающую головку необходимо периодически заменять. Срок службы используемой печатающей головки подходит к концу.</p> <p> «Детали, которые необходимо заменять периодически» на стр. 127</p>
<p>Автоматический натяжной ролик остановился.</p>	<p>Носители неправильно присоединены к автоматическому натяжному ролику. Нажмите кнопку  и выберите Отмена задания для отмены печати. Установите переключатель Auto автоматического натяжного ролика в положение Off, затем переключите его обратно и заново присоедините носители к автоматическому натяжному ролику.</p> <p> «Загрузка носителей» на стр. 69</p>
<p>Ошибка размера носителя Загрузите носитель правильного размера.</p>	<p>Загруженные носители имеют некорректную ширину. Поднимите рычаг загрузки носителей и извлеките их. Минимальная ширина, поддерживаемая этим принтером, — 300 мм*. Убедитесь, что ширина носителя не меньше 300 мм. Если сообщение все еще отображается даже после загрузки носителей корректной ширины, принтер может выполнять печать если значение Выкл присвоено для параметра Проверка размера носит.</p> <p> «Меню Настройка принтера» на стр. 141</p> <p>* Минимальная поддерживаемая ширина для послойного нанесения чернил равна 508 мм. Послойное нанесение чернил  «Высококачественная печать» на стр. 25</p>

Устранение неполадок

Сообщения	Что делать
<p>Ошибка датчика носителя Проблема загруженного носителя или отпечатка. См. подробности в документации.</p>	<p>Нажмите на кнопку , чтобы убрать сообщение с дисплея.</p> <p>Если сообщение появилось в процессе калибровки печатающей головки, автоматической настройки подачи или автоматической проверки дюз, проверьте следующее.</p> <ul style="list-style-type: none"> <input type="checkbox"/> Возможно загруженные носители не поддерживаются? Вышеуказанные параметры не обеспечивают нужных результатов при работе с прозрачными и цветными носителями или с калькой. <input type="checkbox"/> Внешние источники света вмешиваются в процесс? Если принтер подвержен воздействию прямого солнечного света или других источников, оградите его от них. <input type="checkbox"/> Значение 2.5 выбирается для параметра Зазор печат. головки в меню настройки? Вышеуказанные параметры не доступны, когда значение 2.5 выбрано для параметра Зазор печат. головки. <input type="checkbox"/> Дюзы засорены (автоматическая калибровка печатающей головки, автоматическая настройка подачи)? Выполните прочистку печатающей головки.  «Утилита Head Cleaning» на стр. 123 <p>Если ошибка отображается при условиях, отличных от перечисленных выше, убедитесь, что принтер поддерживает используемые носители.</p>
<p>Ошибка прижим. ролика Прижимные ролики расположены неправильно. Отпустите рычаг загрузки носителя и измените положение прижимных роликов.</p>	<p>Произошло одно из перечисленных ниже событий. Изменение положения роликов, как описано в разделе «Область печати».</p> <ul style="list-style-type: none"> <input type="checkbox"/> Ни один из роликов не находится в пределах границ, обозначенных черными метками. <input type="checkbox"/> Только один из роликов находится в пределах границ, обозначенных черными метками. <input type="checkbox"/> По краям носителя размещены ролики разных типов. (На одном конце размещен ролик с сильной степенью прижатия, на другом — ролик со слабой степенью прижатия.) <input type="checkbox"/> Для параметра Проверка размера носителя в меню настроек принтера выбрано значение Вкл, а ролик размещен над черной меткой, где отсутствует носитель. <input type="checkbox"/> Два ролика располагаются внутри пределов одной и той же черной метки. <p> «Область печати» на стр. 90</p>
<p>Ошибка слоев чернил Прижимные ролики расположены неправильно. Измените их положение.</p>	<p>Используются ролики со слабой степенью прижатия. Используйте ролики с высокой степенью прижатия при послойном нанесении чернил. Послойное нанесение чернил  «Высококачественная печать» на стр. 25</p>

Устранение неполадок

При возникновении сервисной ошибки или ошибки, требующей обращения в сервисную службу

Сообщения об ошибках	Что делать
Запрос на обслуживание Зам. дет. вскоре/Зам. дет. сейчас XXXXXXXX	Срок службы указанного элемента принтера подошел к концу. Свяжитесь с продавцом или службой технической поддержки Epson и сообщите им код ошибки. Сбросить данное сообщение невозможно до тех пор, пока деталь не будет заменена. Если при этом вы продолжите использование принтера возникнет ошибка, требующая обращения в сервисную службу.
Обратитесь в сервис XXXX Ошибка XXXX Выкл и вкл. питание. Если не поможет, запишите код и позвоните в сервис.	Ошибка, требующая обращения в сервисную службу, возникает в следующих случаях: <input type="checkbox"/> кабель питания подключен неправильно; <input type="checkbox"/> возникла ошибка, которую невозможно устранить. Если возникла ошибка, требующая обращения в сервисную службу, принтер автоматически останавливает печать. Выключите принтер, отсоедините кабель питания от принтера и от розетки и затем подсоедините его снова. Затем включите принтер снова. Если то же сообщение появляется снова, обратитесь к продавцу или в службу технической поддержки Epson. Сообщите им код ошибки, обозначенный в сообщении как «XXXX».

Коды ошибок, требующих обращения в сервисную службу

Позиции, отображенные звездочками («*»), зависят от типа ошибки.

Ошибка каретки	11**
Ошибка подачи носителей	12**, 15A*, 161*
Ошибка цепи	00**, 13**, 1A**, 1F**, 20**, 3000, Dx**, Fx**
Ошибка системы чернил	14**, 162*
Срок службы детали закончился	110*, 143*
Механическая ошибка	15**
Ошибка нагревателя	19**

Устранение неполадок

Устранение неполадок

Вы не можете выполнить печать (так как принтер не работает)

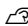
Принтер не включается

- **Подключен ли провод питания к электрической розетке?**
Убедитесь, что провод питания надежно подключен к принтеру.

- **Электрическая розетка исправна?**
Убедитесь, что используемая электрическая розетка работает исправно, подключив к ней какое-нибудь другое устройство.

Принтер не взаимодействует с компьютером

- **Правильно ли подсоединен кабель?**
Удостоверьтесь, что интерфейсный кабель принтера плотно подключен к соответствующим разъемам компьютера и принтера. Также проверьте, что кабель не поврежден и не скручен. Если есть запасной кабель, попробуйте использовать его.

- **Подходит ли используемый интерфейсный кабель данному принтеру?**
Удостоверьтесь, что характеристики интерфейсного кабеля соответствуют характеристикам принтера и компьютера.
 «Таблица спецификаций» на стр. 174

- **Корректно ли используется USB-разветвитель?**
В соответствии со спецификациями USB между собой можно подключить до пяти USB-разветвителей (гирляндное подключение). Однако мы рекомендуем подключать принтер к тому USB-разветвителю, который напрямую подключен к компьютеру. Нормальное функционирование принтера зависит от того, к какому разветвителю подключен принтер. Если возникают проблемы в работе, подключите принтер к компьютеру напрямую.

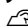

- **Правильно ли распознается USB-разветвитель?**
Убедитесь, что USB-разветвитель корректно распознается на компьютере. Если это так, отсоедините USB-разветвитель от компьютера и подсоедините компьютер напрямую к принтеру. Обратитесь к производителю USB-разветвителя за дополнительной информацией.

Вы не можете производить печать по сети

- **Правильно ли установлены сетевые настройки?**
За правильными сетевыми настройками обратитесь к администратору сети.


- **Подключите принтер напрямую к компьютеру USB-кабелем и затем попробуйте произвести печать.**
Если при этом печать происходит нормально, значит проблемы в сети или в сетевых настройках. Обратитесь к вашему сетевому администратору или изучите руководство по вашей сети. Если печать невозможна и при подключении по USB, см. соответствующий раздел Руководства пользователя.

В принтере произошла ошибка

- **Посмотрите, не произошла ли ошибка, проверив все индикаторы и сообщения, отображаемые на дисплее панели управления принтера.**
 «Панель управления» на стр. 20
 «При отображении сообщения» на стр. 149


Устранение неполадок


Принтер издает звуки как при печати, но не печатает**Печатающая головка двигается, но ничего не печатает**

- **Убедитесь, что принтер выполняет необходимые операции.**
Напечатайте тестовый шаблон. Тестовые шаблоны можно печатать не подключая принтер к компьютеру и использовать их для проверки функционирования и состояния принтера.  [«Проверка состояния дюз» на стр. 122](#)
Для получения информации о правильной распечатке тестового шаблона см. следующий раздел.


- **На дисплее панели управления отобразилось сообщение Саморегулировка двигателя?**
Принтер производит настройку внутреннего двигателя. Подождите немного, не выключая принтер.

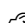
Тестовый шаблон печатается некорректно


- **Выполните прочистку печатающей головки.**
Дюзы могут быть засорены. После выполнения прочистки печатающей головки снова распечатайте тестовый шаблон.
 [«Утилита Head Cleaning» на стр. 123](#)

- **Принтер не использовался долгое время?**
Если принтер не использовался долгое время, чернила в дюзах могут засохнуть. Подробнее о том, что делать, когда принтер не использовался долгое время  [«Когда принтер не используется» на стр. 28](#)

Документы печатаются не так, как вы ожидали**Качество печати плохое (изображение отпечатано неравномерно, оно слишком светлое или слишком темное)**

- **Возможно дюзы печатающей головки засорены?**
Чернила не распыляются через засоренные дюзы, что приводит к ухудшению качества печати. Попробуйте напечатать тестовый шаблон.
 [«Проверка состояния дюз» на стр. 122](#)

- **Была ли выполнена процедура Калибровка головки?**
Используйте процедуру Калибровка головки для перекалибровки печатающей головки, когда отпечатки получаются зернистыми или не в фокусе.
 [«Калибровка головки \(ручная калибровка\)» на стр. 85](#)

- **Выполнена ли процедура Настройка подачи?**
Большие расхождения в количестве подаваемого носителя приводят к появлению полос (горизонтальные полосы, линии или полосы неравномерных цветов). Выполните процедуру Настройка подачи в соответствии с используемыми носителями.
 [«Настройка подачи» на стр. 79](#)

- **Вы используете оригинальные чернильные картриджи Epson?**
Данный принтер предназначен для работы с чернильными картриджами Epson. Если вы используете неоригинальные картриджи, отпечатки могут быть блеклыми, или отпечатанное изображение может быть изменено так как уровень оставшихся чернил в картриджах может определяться некорректно. Убедитесь, что вы используете правильные чернильные картриджи.

Устранение неполадок

■ **Вы установили старый чернильный картридж?**

Когда установлен старый чернильный картридж качество печати ухудшается. Замените старый чернильный картридж новым. Используйте чернильные картриджи до наступления даты, напечатанной на упаковке или в течение шести месяцев после ее вскрытия (в зависимости от того что наступит быстрее).

■ **Имеют ли нагреватели правильную температуру?**

Если отпечатки получаются размытыми, нечеткими или на них присутствуют сгустки чернил увеличьте температуру. Однако помните, что слишком большое повышение температуры может привести к усадке, сморщиванию или разрушению отпечатка.

Также если температура окружающей среды низкая, нагревателям может потребоваться больше времени для достижения заданной температуры. Воздействие нагревателей может не иметь нужного эффекта, если носители слишком холодные. Позвольте носителям разогреться до комнатной температуры перед их использованием.

■ **Настройки носителей заданы верно?**

Убедитесь, что настройки носителей, заданные в ПО RIP или в принтере, соответствуют используемым носителям.

■ **Выбрано ли для параметра Движение головки значение Ширина изображения?**

Выбор значения **Ширина изображения** для параметра **Движение головки** в меню настроек приводит к увеличению скорости печати, но также может привести к небольшому ухудшению качества печати. Для достижения хорошего качества печати выберите для параметра **Движение головки** значение **Ширина принтера**. [☞ «Меню Настройка принтера» на стр. 141](#)

■ **Сравнивали ли вы результат печати с изображением на дисплее монитора?**

Так как мониторы и принтеры воспроизводят цвета по-разному, цвета на отпечатке могут не полностью соответствовать цветам на экране.

■ **Была ли крышка принтера открыта в процессе печати?**

Открытие крышек в процессе печати приводит к внезапной остановке печатающей головки, что в свою очередь приводит к неравномерности цветов. Не открывайте крышки в процессе печати.

■ **На дисплее панели управления отображается сообщение Мало чернил?**

Когда чернила заканчиваются, качество печати может ухудшиться. Мы рекомендуем заменить чернильный картридж новым. Если после замены картриджа вы заметили разницу в цветах, попробуйте выполнить процедуру прочистки печатающей головки несколько раз.

■ **Используются ли при печати чернила white (Белый) или metallic silver (Серебрянный металлик)?**

В чернилах white (Белый) или metallic silver (Серебрянный металлик) может образовываться осадок. Тщательно встряхните картридж и выполните несколько раз процедуру **Циркуляция чернил**.

Если проблема не устранена, выберите **Обновление черн. WH, MS** или **Обновление черн. WH, WH**.

Подробнее о встряхивании чернильных картриджей [☞ «Замена и способы встряхивания» на стр. 113](#)

[☞ «Циркуляция чернил и обновление чернил» на стр. 125](#)

Отпечаток неправильно расположен на носителе

■ **Правильно ли загружены носители и установлены поля?**

Если носители загружены неправильно, результаты печати могут располагаться не по центру носителя или часть данных может быть не напечатана. Следует также проверить, выбраны ли надлежащие значения для параметров меню настройки **Боковое поле** и **Позиция начала печати**.

[☞ «Загрузка носителей \(SC-S70600 series, SC-S50600 series\)» на стр. 40](#)

[☞ «Загрузка носителей \(SC-S30600 series\)» на стр. 54](#)

[☞ «Меню Настройка принтера» на стр. 141](#)

■ **Носитель сдвигается?**

Если значение **Выкл** выбрано для параметра **Проверка перекоса нос.** в меню настроек, при сдвиге носителя печать будет продолжена и отпечаток будет выходить за пределы носителя. Задайте в меню для параметра **Проверка перекоса нос.** значение **Вкл**.

[☞ «Меню Настройка принтера» на стр. 141](#)

Устранение неполадок

- **Достаточно ли ширины носителя для данных печати?**
Как правило, если отпечаток шире носителя, печать останавливается, однако данные будут напечатаны за пределами листа если в меню настройки для параметра **Проверка размера носителя** выбрано значение **Выкл.** Выберите в меню настройки значение **Вкл.** для параметра **Проверка размера носителя**.

🔗 «Меню Настройка принтера» на стр. 141

Вертикальные линии не совпадают

- **Печатающая головка не откалибрована? (При двунаправленной печати)**
При двунаправленной печати печатающая головка движется влево и вправо. Если печатающая головка не откалибрована, печатные линии могут не совпадать нужным образом. Если вертикальные линии не совпадают должным образом при двунаправленной печати, выполните калибровку печатающей головки (Калибровка головки).

🔗 «Калибровка головки (ручная калибровка)» на стр. 85

Поверхность отпечатка затерта или загрязнена

- **Возможно носитель слишком тонкий или слишком плотный?**
Проверьте характеристики носителя чтобы убедиться, что он совместим с принтером. Если вы используете ПО RIP, за информацией о настройках и носителях, которые можно использовать, обратитесь к производителю.

- **Носитель волнистый?**
Определенные типы носителей при определенных условиях (влажности и температуры), когда они загружены в принтер, могут стать волнистыми. Если носитель стал волнистым нажмите на кнопку ▼ на панели управления для того, чтобы подать носитель вперед во избежание печати на волнистой части носителя. Мы рекомендуем понизить температуру и влажность для предотвращения появления волнистости на носителе.

- **Носитель смят или сложен?**
Сложенный или смятый носитель может подняться над валом и соприкоснуться с печатающей головкой, что приведет к смазанным областям и неравномерным цветам на отпечатке.

- **Есть ли пятна на скребке, защитных шляпках или печатающей головке?**
Наличие чернил или волокон вокруг скребка, защитных шляпок или печатающей головки, может привести к появлению пятен чернил. Очистите загрязненную область.

🔗 «Регулярная чистка» на стр. 100

- **Печатающая головка ударяет по поверхности печати?**
Появления размазанных областей, вызванных ударами печатающей головки о носитель, можно избежать, настроив параметр **Зазор печат. головки** в соответствии с используемыми носителями.

Кроме того, это можно предотвратить, выбрав высокое значение для параметра **Натяжение носителя**.

🔗 «Зазор печат. головки» на стр. 80

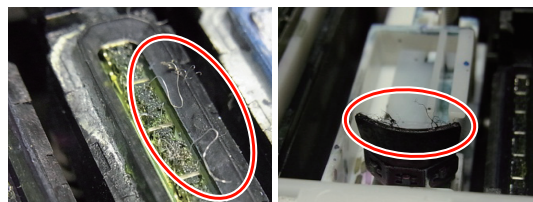
🔗 «Натяжение носителя» на стр. 83

Области прижимных роликов загрязнены

- **Прижимные ролики загрязнены?**
Очистите прижимные ролики.

🔗 «Чистка внутри принтера» на стр. 106

Засоренные дюзы не могут быть почищены



- **Чистка выполнялась регулярно?**
Если что либо прилипнет к печатающей головке это может привести к засорению дюз. Более того, если волокна или пыль оставить прилипшими, засор дюз не получится прочистить даже многократным повторением чистки головки. Очистите загрязненную область.

🔗 «Регулярная чистка» на стр. 100

Устранение неполадок

Появляются капли чернил



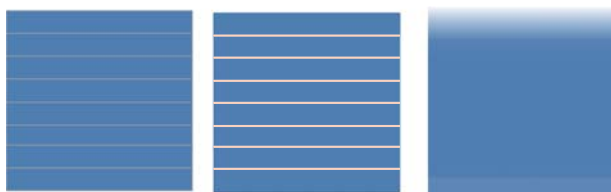
■ **Носитель прижимается надлежащим образом?**

Если не соблюдать следующие замечания при обращении с носителями, небольшое количество пыли или ворса может прилипнуть к поверхности носителя и стать причиной появления нежелательной капли чернил на готовом изображении.

- Не размещайте открытые носители на полу. Носитель следует перемотать и поместить в оригинальную упаковку для хранения.
- Не переносите носитель прижимая его поверхность к одежде.

Храните носитель в отдельной упаковке до момента его загрузки в принтер.

Горизонтальные линии или полосы неравномерного цвета



Возможны несколько причин

Выполните следующую последовательность, пока результаты печати не станут лучше.

Перед началом работы всегда выполняйте проверку дюз и калибровку головки (ручная калибровка). Если дюзы забиты или головка не откалибрована, никакие меры не приведут к улучшению печати.

[«Проверка состояния дюз» на стр. 122](#)

[«Калибровка головки \(ручная калибровка\)» на стр. 85](#)

1

Проверьте крепление держателей носителя.

Если держатели носителя установлены неправильно, при подаче носителя могут возникать помехи. См. ссылку и прикрепите держатели носителя.

[«Загрузка и замена носителей» на стр. 36](#)

Если правильная установка держателей носителя не решает проблему, выполните следующие меры.

2

Решение для седиментации чернил

Седиментация (осаждение компонентов) может происходить внутри принтера. Выполните чистку печатающей головки, выполнив следующие действия.

- Выберите **Все дюзы — Head1/Head2** (SC-S70600 series и SC-S50600 series только) — **Выполнить (интенс.)**.
- Повторите предыдущий шаг.

[«Утилита Head Cleaning» на стр. 123](#)

Если повторное выполнение чистки не решает проблему, выполните следующие меры.

3

Настройка подачи

Настройка подачи может требовать самостоятельно настройки в зависимости от типа используемого носителя. Если ширина рулона отличается, может потребоваться самостоятельная настройка даже с таким же носителем. Выполните регулировку подачи, как описано ниже.

- Напечатайте калибровочный шаблон используя **Вручную — 500 мм Шаблон**.
- При вводе значений настройки, используйте значение, записанное для расстояния только между центрами символов +.

[«Настройка подачи \(ручная настройка подачи\)» на стр. 87](#)


Устранение неполадок

Если настройка подачи не решает проблему, выполните следующие меры.

4

Решение разницы времени высыхания чернил

При двунаправленной печати, движение печатающей головки может послужить причиной разного времени высыхания чернил. Сначала, выполните однонаправленную печать из RIP. Если это улучшает качество печати, измените **Температуру нагрева** или **Время сушки на проход** и отрегулируйте так, чтобы полосы и неровности исчезли при двунаправленной печати.

 «Меню Настройка носителей» на стр. 135

Сначала, настройте **Температуру нагрева**, как показано ниже.

- 1) Временно настройте температурные значения для преднагревателя, нагревателя вала, постнагревателя выше нормальной температуры.
- 2) Выполните двунаправленную печать и проверьте улучшение результатов печати.
- 3) Если проблема остается не решенной, установите температурные значения для преднагревателя, нагревателя вала, постнагревателя несколько ниже.

Повторяйте шаги 2 и 3 до тех пор пока не улучшатся результаты.

Если изменение **Температуры нагрева** не решает проблему, настройте **Время сушки на проход** следующим способом.

- 1) Установите значение равным **0.1**.
- 2) Выполните двунаправленную печать и проверьте улучшение результатов печати.
- 3) Если проблема не будет решена, поднимите значение параметра.

Повторяйте шаги 2 и 3 до тех пор пока не улучшатся результаты.


Если эти меры не помогли решить проблему, выполните следующие меры.

5

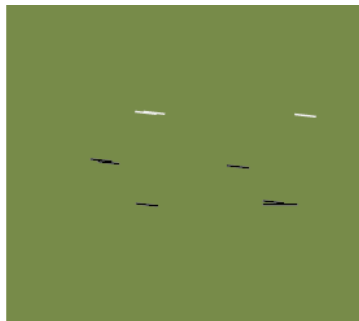
Проверка настроек microweave (M/W)

Настройки microweave (M/W) могут быть неподходящими.

Обратитесь к таблице настроек microweave (M/W) и ассоциации диапазонов, разработанной Epson, измените настройки в зависимости от используемого материала, а затем проверьте улучшения.

Таблица настройки microweave (M/W) и ассоциации диапазонов, разработанная Epson  «Таблица настройки microweave (M/W) и ассоциации диапазонов» на стр. 172

Образование пятен из-за прилипания головки



Носитель и печатающая головка соприкасаются во время печати

Выполните следующую последовательность, пока результаты печати не станут лучше.

1

Отрежьте места носителя с морщинами и волнистостями.

Если носители хранятся надлежащим образом или остается загруженным в принтер, могут образоваться морщины или волнистости. Если носитель используется в таком состоянии, печатающая головка может соприкоснуться с носителем из-за чего будут появляться пятна. Отрежьте места носителя с морщинами и волнистостями перед использованием.

Устранение неполадок

Кроме того, загрузите носитель как описано в инструкции к принтеру и руководстве загрузки носителей в принтер непосредственно перед печатью.


Если проблема не будет решена даже при печати на участках без складок и волнистости, выполните следующие меры.

2

Загрузите носитель в принтер правильно и настройте соответствующие параметры материала

Если метод загрузки носителей, температуры нагрева, натяг, прижим и другие параметры не подходят, морщины и волнистости будут появляться на носителе. Убедитесь, что метод загрузки и настройки верны.

 [«Загрузка и замена носителей» на стр. 36](#)

 [«Рекомендуемые значения для ведущих типов носителей» на стр. 78](#)

Если эти меры не помогли решить проблему, выполните следующие меры.

3

Изменение **Температуры нагрева**

Установка Температуры нагрева может быть слишком высокой.

Настройте **Температуру нагрева**, как показано ниже.

- 1) Временно настройте температурные параметры каждого нагревателя.

Преднагреватель: **30**, нагреватель вала: **30**, постнагреватель: **40**

 [«Меню Настройка носителей» на стр. 135](#)

- 2) Напечатайте и посмотрите на получившуюся волнистость.

Если волнистость носителя исправлена, настройка температуры нагревателя была слишком высока.

- 3) Во время постепенного повышения температурных параметров нагревателей повторяйте проверочную печать, пока оптимальное состояние не будет найдено.

Если проблема не решается после 1), верните **Температуру нагрева** к первоначальному значению, и выполните следующие меры.

4

Настройка **Натяжения носителя**

Настройка **Натяжения носителя** зависит от используемого носителя.

Когда используется виниловая пленка, прозрачная пленка, канвас

Используйте следующие меры по настройке **Натяжения носителя**

- 1) Установите временно значение равным **2**.

 [«Меню Настройка носителей» на стр. 135](#)

- 2) Выполните печать и проверьте улучшение результатов печати.
- 3) Если проблема не будет решена, поднимите значение параметра на один уровень.

Повторяйте шаги 2 и 3 до тех пор пока результаты печати не улучшатся в диапазоне заданного значения параметра **5**.

- Если вы используете SC-S70600 series или SC-S50600 series и настройка **Натяжения носителя** не решает проблему, выполните следующие меры.

- 1) Установите **Скорость подачи** равную **1**.

 [«Меню Настройка носителей» на стр. 135](#)

- 2) Установите временно значение натяжение носителя равным **2**.

Устранение неполадок

- 3) Выполните печать и проверьте улучшенные результаты печати.
- 4) Если проблема не будет решена, поднимите значение параметра на один уровень.


Повторяйте шаги 3 и 4 до тех пор пока результаты печати не улучшатся в диапазоне заданного значения параметра 5.

Если эти меры не помогли решить проблему, верните значение Напряжение носителя по умолчанию и выполните следующие меры.

- В SC-S30600 series, если настройка **Натяжения носителя** не решает проблему, верните настройки **Натяжения носителя** по умолчанию и выполните следующие меры.

При использовании баннеров

Найти инструкции для вашей модели принтера ниже и отрегулируйте **Натяжения носителя**.

- При использовании SC-S70600 series или SC-S50600 series
 - 1) Установите временно значение равным 2.
 [«Меню Настройка носителей» на стр. 135](#)
 - 2) Выполните печать и проверьте улучшенные результаты печати.
 - 3) Если проблема не будет решена, поднимите значение параметра на один уровень.

Повторяйте шаги 2 и 3 до тех пор пока результаты печати не улучшатся в диапазоне заданного значения параметра 5.

Если изменение **Натяжения носителя** не решает проблему, верните настройки **Натяжения носителя** по умолчанию и выполните следующие меры.

- Если используется SC-S30600 series

- 1) Установите значение равным 40.

 [«Меню Настройка носителей» на стр. 135](#)

- 2) Выполните печать и проверьте улучшенные результаты печати.

Если изменение **Натяжения носителя** не решает проблему, верните настройки **Натяжения носителя** по умолчанию и выполните следующие меры.

5

Проверка того, что носитель правильно загружен в автоматический натяжной ролик.

Если метод прикрепления носителя к принимающему валу или метод для крепления противовесов является неуместным, носитель может прокручиваться, что может привести к появлению морщин и смятий.

Убедитесь, что следующие действия были выполнены правильно: закрепление носителя на автоматический натяжной ролик и прикрепление противовесов.

 [«Загрузка носителей» на стр. 69](#)

 [«Загрузка противовесом» на стр. 74](#)

Если эти меры не помогли решить проблему, выполните следующие меры.

6

Настройка **Прижим носителя**

Носитель может подняться из-за слабой степени прижима.

Настройте **Прижим носителя** следующим способом.

- 1) Установите временно значение равным 10.

 [«Меню Настройка носителей» на стр. 135](#)

Устранение неполадок

- 2) Напечатайте и проверьте распрямление складок.

При распрямлении носителя улучшилось, прижим носителя был слишком низким.

- 3) Во время постепенного уменьшения настройки **Прижима носителя**, повторяйте тестовую печать пока не достигните оптимального состояния.

Носитель

Носители смяты

- **Заданы ли для параметров Натяжение носителя и Скорость подачи в меню настройки надлежащие значения, соответствующие текущему носителю?**

Если данные параметры настроены некорректно для текущих используемых носителей, носители могут быть смяты или порваны в процессе печати.

🔗 «Натяжение носителя» на стр. 83

🔗 «Скорость подачи» на стр. 83

- **Температура нагревателей слишком высока?**

Настройте нагреватели на температуру, подходящую для используемых носителей.

- **Выберите значение Выкл для параметра Измерение натяжения в меню настроек.**

Процедура автоматической настройки натяжения может не справиться с обеспечением нужной степени натяжения для некоторых типов носителей, что приведет к чрезмерному провисанию или другим проблемам натяжения, затрудняющим процесс печати.

🔗 «Измерение натяжения» на стр. 83

Замятия носителей

- **Носитель смят или сложен?**

Использование сильно скрученных, смятых или сложенных по ведущему краю носителей, может привести к возникновению замятий или проблем с подачей носителей. Не используйте такие носители.

- **Возможно носитель слишком тонкий или слишком плотный?**

Проверьте характеристики носителей чтобы убедиться могут ли они быть использованы с принтером. Если вы используете ПО RIP, за информацией о настройках и носителях, которые можно использовать, обратитесь к производителю.

- **Значение Прижим носителя слишком высоко?**

Уменьшите значение Прижим носителя. 🔗 «Прижим носителя» на стр. 82

Печать не останавливается, когда закончился рулон

- **Выбрано ли для параметра Измерение натяжения значение Выкл?**

В большинстве случаев рекомендуется значение Периодически.

🔗 «Измерение натяжения» на стр. 83

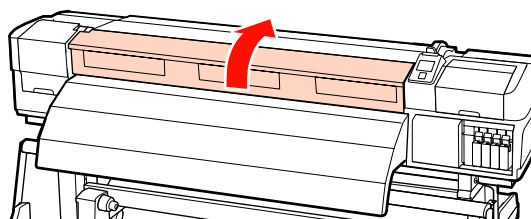
Извлечение замятых носителей

Для устранения замятия сделайте следующее.

⚠ Предостережение

При открытии или закрытии передней крышки будьте осторожны чтобы не защемить руки или пальцы. Несоблюдение данного требования может привести к травме.

- 1 Откройте переднюю крышку.

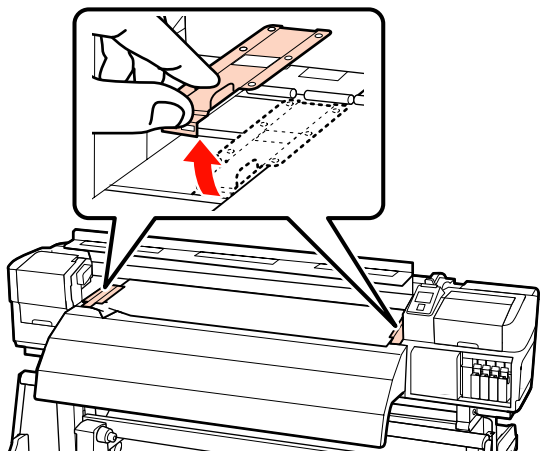


- 2 Выключите принтер.

Если отображается сообщение и принтер не выключается, отсоедините оба кабеля.

Устранение неполадок

- 3** Снимите держатели носителей, если они установлены.

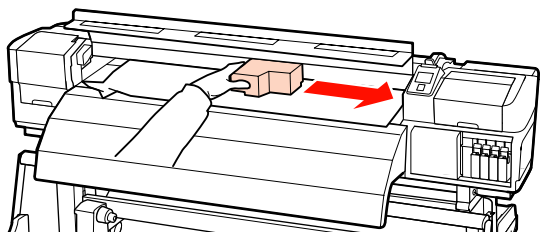


! **Важно:**

Прекратите использование принтера если держатели носителей деформированы. Продолжение использования может привести к повреждению прижимных роликов или печатающей головки.

Обратитесь в сервисный центр или службу поддержки Epson.

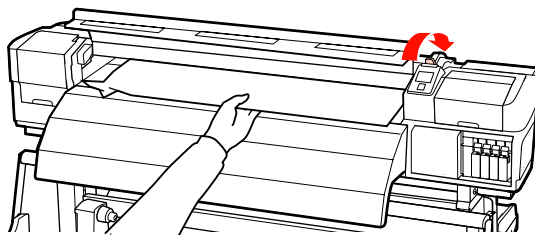
- 4** Если печатающая головка находится над носителем, передвиньте ее в сторону от замятия.



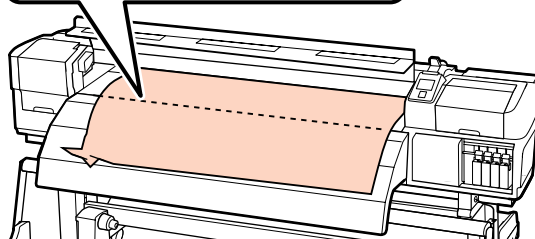
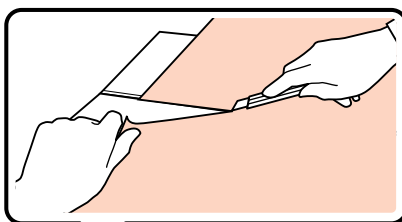
! **Важно:**

Передвигайте печатающую головку только после снятия держателей носителей. Соприкосновение с поврежденными держателями носителей может привести к повреждению печатающей головки.

- 5** Поднимите рычаг загрузки носителей.



- 6** Потяните носитель к пазу для резака и отрежьте порванный или смятый участок носителя.



- 7** Вручную смотайте носитель.

- 8** Извлеките остатки носителя, которые находятся внутри принтера.


- 9** Включите принтер.

! **Важно:**


Если принтер будет бездействовать продолжительное время, дюзы печатающей головки не будут закрыты защитными шляпками и высохнут, после чего печать будет производиться некорректно.

При включении принтера защитные шляпки автоматически закрывают печатающую головку.

Заново загрузите носители и продолжите печать.


 «Загрузка носителей (SC-S70600 series, SC-S50600 series)» на стр. 40

Устранение неполадок

 [«Загрузка носителей \(SC-S30600 series\)» на стр. 54](#)

Прочее

Нагреватели выключаются или останавливается Дополнительная система просушки

- Преднагреватель, нагреватель вала и постнагреватель выключаются если на принтер не будет поступать заданий печати в течение определенного промежутка времени и при отсутствии каких-либо ошибок. Время, по истечению которого нагреватели будут автоматически выключаться, может быть задано в параметре **Таймер выкл. тепла** меню настроек.  [«Меню Настройка принтера» на стр. 141](#)

Нагреватели возвращаются в рабочий режим при получении задания печати, использовании рычага загрузки носителей или любой другой операции, при которой задействованы физические механизмы принтера.

Система дополнительной просушки поставляется в комплекте для модели SC-S50600 series.

Дисплей панели управления не включается

- **Принтер находится в спящем режиме?**
Принтер переходит в спящий режим по истечению времени, заданного в параметре **Таймер выкл. тепла**, и нагреватели выключаются. Время, по истечению которого нагреватели выключаются, может быть задано в меню Настройка принтера.

 [«Меню Настройка принтера» на стр. 141](#)

Нагреватели возвращаются в рабочий режим и принтер выходит из спящего режима при получении задания печати, использовании рычага загрузки носителей или любой другой операции, при которой задействованы физические механизмы принтера.

Внутри принтера горит красный индикатор

- **Это не является неисправностью.**
Красный свет производится индикатором красного цвета, расположенным внутри принтера.

Приложение

Приложение

Дополнительное оборудование и расходные материалы

Для данного принтера доступны следующие расходные материалы и дополнительное оборудование (по состоянию на июль 2013 г.)

За последней информацией обратитесь на веб-сайт Epson.

Чернильные картриджи *

Модель принтера	Продукт	Номер продукта	
SC-S70600	Чернильные картриджи	Black (Чёрный)	T7131
		Cyan (Голубой)	T7132
		Magenta (Пурпурный)	T7133
		Yellow (Жёлтый)	T7134
		Light Cyan (Светло-голубой)	T7135
		Light Magenta (Светло-пурпурный)	T7136
		Light Black (Серый)	T7137
		Orange (Оранжевый)	T7138
		White (Белый)	T713A
		Metallic Silver (Серебряный металлик)	T713B

Приложение

Модель принтера	Продукт	Номер продукта	
SC-S70610	Чернильные картриджи	Black (Чёрный)	T7141
		Cyan (Голубой)	T7142
		Magenta (Пурпурный)	T7143
		Yellow (Жёлтый)	T7144
		Light Cyan (Светло-голубой)	T7145
		Light Magenta (Светло-пурпурный)	T7146
		Light Black (Серый)	T7147
		Orange (Оранжевый)	T7148
		White (Белый)	T714A
		Metallic Silver (Серебряный металлик)	T714B
SC-S70670	Чернильные картриджи	Black (Чёрный)	T7151
		Cyan (Голубой)	T7152
		Magenta (Пурпурный)	T7153
		Yellow (Жёлтый)	T7154
		Light Cyan (Светло-голубой)	T7155
		Light Magenta (Светло-пурпурный)	T7156
		Light Black (Серый)	T7157
		Orange (Оранжевый)	T7158
		White (Белый)	T715A
		Metallic Silver (Серебряный металлик)	T715B

Приложение

Модель принтера	Продукт	Номер продукта	
SC-S70680	Чернильные картриджи	Black (Чёрный)	T7161
		Cyan (Голубой)	T7162
		Magenta (Пурпурный)	T7163
		Yellow (Жёлтый)	T7164
		Light Cyan (Светло-голубой)	T7165
		Light Magenta (Светло-пурпурный)	T7166
		Light Black (Серый)	T7167
		Orange (Оранжевый)	T7168
		White (Белый)	T716A
		Metallic Silver (Серебряный металлик)	T716B
SC-S50600	Чернильные картриджи	Black (Чёрный)	T6871
		Cyan (Голубой)	T6872
		Magenta (Пурпурный)	T6873
		Yellow (Жёлтый)	T6874
		White (Белый)	T713A
SC-S50610	Чернильные картриджи	Black (Чёрный)	T6881
		Cyan (Голубой)	T6882
		Magenta (Пурпурный)	T6883
		Yellow (Жёлтый)	T6884
		White (Белый)	T714A
SC-S50670	Чернильные картриджи	Black (Чёрный)	T6891
		Cyan (Голубой)	T6892
		Magenta (Пурпурный)	T6893
		Yellow (Жёлтый)	T6894
		White (Белый)	T715A

Приложение

Модель принтера	Продукт	Номер продукта	
SC-S50680	Чернильные картриджи	Black (Чёрный)	T6901
		Cyan (Голубой)	T6902
		Magenta (Пурпурный)	T6903
		Yellow (Жёлтый)	T6904
		White (Белый)	T716A
SC-S30600	Чернильные картриджи	Black (Чёрный)	T6871
		Cyan (Голубой)	T6872
		Magenta (Пурпурный)	T6873
		Yellow (Жёлтый)	T6874
SC-S30610	Чернильные картриджи	Black (Чёрный)	T6881
		Cyan (Голубой)	T6882
		Magenta (Пурпурный)	T6883
		Yellow (Жёлтый)	T6884
SC-S30670	Чернильные картриджи	Black (Чёрный)	T6891
		Cyan (Голубой)	T6892
		Magenta (Пурпурный)	T6893
		Yellow (Жёлтый)	T6894
SC-S30680	Чернильные картриджи	Black (Чёрный)	T6901
		Cyan (Голубой)	T6902
		Magenta (Пурпурный)	T6903
		Yellow (Жёлтый)	T6904

* Компания Epson рекомендует использовать подлинные чернильные картриджи Epson. Компания не может гарантировать качество и надежность чернильных картриджей других производителей. Использование чернил, произведенных не Epson, может привести к повреждениям вашего принтера, и эти повреждения не подпадают под гарантийные условия Epson. При определенных условиях чернила, произведенные не Epson, могут вызвать странное поведение принтера.

Информация об уровне чернил в неоригинальных картриджах может не отображаться.

 [«Замена и способы встряхивания» на стр. 113](#)

Прочее

Продукт	Номер продукта	Описание
Чистящий картридж	T6990	Используйте промывку печатающей головки, обслуживание перед хранением и так далее.

Приложение

Продукт	Номер продукта	Описание
Набор обслуживания	T7241	Содержит чистящие палочки, перчатки, скребки, очиститель скребка, промывочный фильтр и чистящий скребок необходимые для обслуживания принтера.  «Регулярная чистка» на стр. 100
Очиститель чернил	T6993	Используйте во время удаления чернильных пятен.  «Регулярная чистка» на стр. 100
Емкость для отработанных чернил	T7240	Идентична емкости для отработанных чернил, поставляемой с принтером.
Очиститель скребка	S090012	Идентично набору обслуживания, поставляемому с принтером.
Cleaning Stick (Чистящие палочки)	S090013	
Clean Room Wiper (Бытовой очиститель)* ¹	S090016	
Flushing Pad (Промывочный фильтр)* ²	S090014	
Wiper Kit (Набор очистителей)* ²	S090015	Наборы скребков и очистителя скребка идентичны комплекту поставки принтера.
Media Holding Plate (Держатели носителей)	C12C890891	Идентична держателям носителей, поставляемым с принтером.
Дополнительная система просушки	C12C890751	Используется для раздува воздуха на носители для ускорения просушки. Поставляется с принтерами SC-S50600 series.  «Меню Настройка носителей» на стр. 135
Система подачи/протяжки для тяжелых рулонных носителей	C12C890761	Устройство подачи/протяжки и Автоматический натяжной ролик для тяжелых рулонных носителей (до 80 кг).

*1 Не доступны для покупки в некоторых странах и регионах. Мы рекомендуем ВЕМСОТ М-3ИИ от корпорации Asahi Kasei при покупке коммерческих продуктов.

*2 Не доступны для покупки в некоторых странах и регионах.

Приложение

Поддерживаемые типы носителей

С этим принтером возможно использование следующих носителей.

Тип и качество используемых носителей сильно влияют на качество печати. Для выполнения задания печати выберите наиболее подходящие для него носители из имеющихся. За информацией об использовании носителей обратитесь к документации по ним, либо свяжитесь с производителем. Перед покупкой большого количества носителей мы рекомендуем сначала произвести тестовую печать и изучить результаты.



Важно:

Не используйте смятые, потертые, порванные или грязные носители.


Примечание:

Послойное нанесение чернил не доступно для некоторых типов носителей, таких как баннер и канвас.

Стандартная система подачи/протяжки рулонных носителей

Размер сердцевин рулона	2 или 3 дюйма
Внешний диаметр рулона	До 250 мм
Ширина носителя	300* до 1626 мм (64 дюйма)
Толщина носителя	До 1 мм
Вес рулона	До 40 кг

* Минимальная ширина носителя для послойного нанесения чернил равна 508 мм.

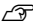
Послойное нанесение чернил  «Высококачественная печать» на стр. 25

Система подачи/протяжки для тяжелых рулонных носителей

Размер сердцевин рулона	2 или 3 дюйма
-------------------------	---------------

Внешний диаметр рулона	До 300 мм
Ширина носителя	300* до 1626 мм (64 дюйма)
Толщина носителя	До 1 мм
Вес рулона	До 80 кг

* Минимальная ширина носителя для послойного нанесения чернил равна 508 мм.

Послойное нанесение чернил  «Высококачественная печать» на стр. 25

Приложение

Передвижение и транспортировка принтера

В данном разделе описаны процессы передвижения и транспортировки устройства.

Передвижение принтера

В данном разделе описан процесс передвижения принтера на другое место в рамках одного этажа, без перемещения по ступенькам, скатам и без использования лифтов. Подробнее о перемещении принтера между этажами или зданиями см. в следующем разделе.

 [«Транспортировка» на стр. 171](#)


Предостережение

При передвижении принтера не допускайте его отклонения более чем на 10 градусов вперед или назад от вертикальной оси. В противном случае принтер может упасть, что может привести к непредвиденным последствиям.

Важно:

Не вынимайте чернильные картриджи. Несоблюдение данного предостережения может привести к высыханию дюз печатающей головки.

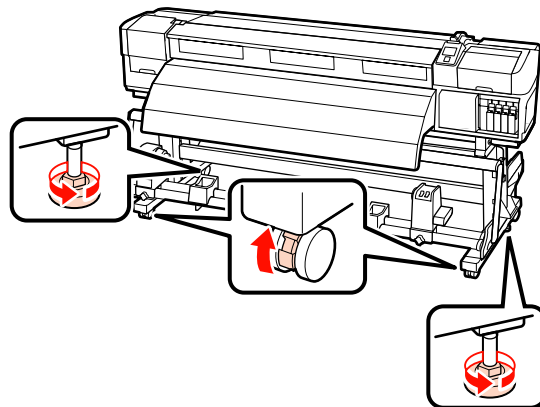
Подготовка

- 1** Убедитесь, что принтер выключен.
- 2** Извлеките емкость для отработанных чернил.
 [«Замена емкости для отработанных чернил» на стр. 116](#)
- 3** Отключите от принтера кабель питания и все другие кабели.

- 4** Извлеките носители из устройства подачи/протяжки носителей и автоматического натяжного ролика.

- 5** Разблокируйте стойку.

Разблокируйте блокирующие замки на левой и правой «ногах» и полностью поднимите регуляторы.





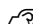
- 6** Передвиньте принтер.

Важно:

Ролики стойки принтера предназначены для удобного перемещения принтера внутри здания в рамках одного этажа. Они не предназначены для транспортировки.

Установка после передвижения

После передвижения принтера сделайте следующее для его подготовки к работе.

- 1** Убедитесь, что новое расположение подходит для принтера.
 [Руководство по настройке](#)
- 2** Подсоедините кабели питания и включите принтер.
 [Руководство по настройке](#)
- 3** Выполните проверку дюз печатающей головки.
 [«Проверка состояния дюз» на стр. 122](#)

Приложение

- 4 Выполните калибровку печатающей головки (Калибровка головки) и изучите качество отпечатка.

 [«Калибровка головки» на стр. 80](#)

Транспортировка

Перед транспортировкой принтера обратитесь в службу поддержки Epson.

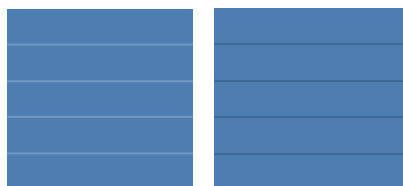
Приложение

Таблица настройки microweave (M/W) и ассоциации диапазонов

Перед обращением с таблице проверьте следующие изображения.

* Скорость это скорость подачи материала (IPS).

Пример диапазонов полос



Пример неровности оттенков



SC-S70600 series

Разрешение (dpi)	Количество проходов	уровень M/W	Скорость *	Результат	Рекомендация
Баннер					
720 × 720	6	1	2,9	Диапазон полос подходит менее	
		2		Неровность оттенков подходит менее	✓
Винил					
720 × 720	8	3	2,9	Диапазон полос подходит менее	
		4		Неровность оттенков подходит менее, но диапазон полос подходит лучше	
		5	1	Диапазон полос подходит менее	✓
		6		Неровность оттенков подходит менее, но диапазон полос подходит лучше	
Все носители (Включая Баннер/Винил)					
720 × 1440	12	3	1	Диапазон полос подходит менее	✓
		4		Неровность оттенков подходит менее	

SC-S50600 series

Разрешение (dpi)	Количество проходов	уровень M/W	Скорость *	Результат	Рекомендация
Баннер					

Приложение

Разрешение (dpi)	Количество проходов	уровень M/W	Скорость *	Результат	Рекомендация
720 × 720	4	1	2,9	Диапазон полос подходит менее	
		2		Неровность оттенков подходит менее, но диапазон полос подходит лучше	
		3		Диапазон полос подходит менее	✓
		4		Неровность оттенков подходит менее, но диапазон полос подходит лучше	
Винил					
720 × 1440	6	0	2,9	Диапазон полос подходит менее	✓
		1		Неровность оттенков подходит менее, но диапазон полос подходит лучше	
Все носители (Включая Баннер/Винил)					
720 × 1440	8	2	2,9	Диапазон полос подходит менее	
		3	1	Неровность оттенков подходит менее	✓

SC-S30600 series

Разрешение (dpi)	Количество проходов	уровень M/W	Скорость *	Результат	Рекомендация
Баннер					
720 × 720	4	2	1	Неровность оттенков подходит менее	
		3		Диапазон полос подходит менее	✓
Винил					
720 × 1440	6	0	1	Неровность оттенков подходит менее	
		1		Диапазон полос подходит менее	✓
Все носители (Включая Баннер/Винил)					
720 × 1440	8	3	1	Неровность оттенков подходит менее	
		4		Диапазон полос подходит менее	✓

Приложение

Требования к системе

См. документацию по ПО RIP.

Таблица спецификаций

Характеристики принтера	
Метод печати	Струйная, по запросу
Конфигурация дюз	<p>SC-S70600 series: 360 дюз × 2 ряда × 10 цветов (Metallic Silver (Серебрянный металлик), Light Black (Серый), Black (Чёрный), Cyan (Голубой), Magenta (Пурпурный), Yellow (Жёлтый), Orange (Оранжевый), Light Cyan (Светло-голубой), Light Magenta (Светло-пурпурный), White (Белый))</p> <p>SC-S50600 series: 360 дюз × 2 × 2 ряда × 5 цветов (White (Белый), Black (Чёрный), Cyan (Голубой), Magenta (Пурпурный), Yellow (Жёлтый))</p> <p>SC-S30600 series: 360 дюз × 2 ряда × 4 цвета (Black (Чёрный), Cyan (Голубой), Magenta (Пурпурный), Yellow (Жёлтый))</p>
Разрешение (максимальное)	1440 × 1440 dpi
Код управления	Растр ESC/P (неизвестные команды)
Метод загрузки носителей	Фрикционная подача
Встроенная память	512 Мб основной (Main) 128 Мб сетевой (Network)
Интерфейс	Высокоскоростной USB, соответствующий спецификациям USB 2.0. 100Base-TX/1000Base-T*1
Номинальное напряжение (#1, #2, #3*2)	100–120 В переменного тока 200–240 В переменного тока

Характеристики принтера	
Номинальная частота (#1, #2, #3*2)	50–60 Гц
Номинальный ток (#1, #2)	10 А (100–120 В переменного тока) 5 А (200–240 В переменного тока)
Номинальный ток (#3*2)	1 А (100–120 В переменного тока) 0,5 А (200–240 В переменного тока)
Энергопотребление	<p>SC-S70600 series (итого для 1 и 2) Печать: Прибл. 800 Вт Режим готовности: Прибл. 580 Вт Спящий режим: Прибл. 12 Вт Питание выкл.: 0,6 Вт или меньше</p>
	<p>SC-S50600 series (итого для 1, 2 и 3*2) Печать: Прибл. 895 Вт Режим готовности: Прибл. 775 Вт Спящий режим: Прибл. 14 Вт Питание выкл.: 0,9 Вт или меньше</p>
	<p>SC-S30600 series (итого для 1 и 2) Печать: Прибл. 650 Вт Режим готовности: Прибл. 520 Вт Спящий режим: Прибл. 10 Вт Питание выкл.: 0,6 Вт или меньше</p>
Температура	<p>Работа: 15–35 °C/59–95 °F (рекомендуется 20–32 °C/68–90 °F) Хранение: -20–40 °C (-4–104 °F) (в течение месяца на уровне 40 °C (104 °F))</p>

Приложение

Характеристики принтера	
Влажность	Работа: 20–80 % (40–60 % рекомендуется) (без конденсации) Хранение: 5–85 % (без конденсации)
<p>Диапазон рабочих температур и влажности</p>	
Размеры	Размеры упаковки (минимум): 2620 (Ш) x 963 (Г) x 1311 (В) мм Максимальные размеры: 2620 (Ш) x 1259 (Г) x 1650 (В) мм
Вес ^{*3}	SC-S70600 series: Прибл. 229 кг SC-S50600 series: Прибл. 238 кг SC-S30600 series: Прибл. 219 кг

*1 Используйте экранированную витую пару (категории 5 или выше).

*2 Для системы дополнительной просушки, поставляемой в комплекте SC-S50600 series.

*3 Установлена система подачи носителей, чернильные картриджи не включены.

Характеристики чернил	
Тип	Специальные чернильные картриджи
Пигментные чернила	<p>SC-S70600 series:</p> <p>Metallic Silver (Серебрянный металлик), Light Black (Серый), Black (Чёрный), Cyan (Голубой), Magenta (Пурпурный), Yellow (Жёлтый), Orange (Оранжевый), Light Cyan (Светло-голубой), Light Magenta (Светло-пурпурный), White (Белый)</p> <p>SC-S50600 series:</p> <p>White (Белый), Black (Чёрный), Cyan (Голубой), Magenta (Пурпурный), Yellow (Жёлтый)</p> <p>SC-S30600 series:</p> <p>Black (Чёрный), Cyan (Голубой), Magenta (Пурпурный), Yellow (Жёлтый)</p>
Использовать до	См. дату на упаковке (при нормальной температуре)
Срок окончания гарантии на качественную печать	6 месяцев (с момента вскрытия заводской упаковки картриджа)
Температура хранения	<p>Без установки:</p> <p>-20–40 °C (в течение месяца на уровне 40 °C)</p> <p>В установленном состоянии:</p> <p>-10–40 °C (не более четырех дней при температуре 40 °C)</p> <p>При транспортировке:</p> <p>-20–60 °C (в течение месяца на уровне 40 °C, в течение 72 часов на уровне 60 °C)</p>
Размеры картриджей	(Ш) 40 x (Г) 305 x (В) 110 мм
Емкость	<p>White (Белый): 600 мл</p> <p>Metallic Silver (Серебрянный металлик): 350 мл</p> <p>Другие цвета: 700 мл</p>



Важно:

Неправляйте картриджи.

Приложение

Соответствие стандартам и допускам

Безопасность	UL 60950-1	
	CSA C22.2 № 60950-1	
	Директива о низком напряжении 2006/95/EC	EN 60950-1
Электромагнитная совместимость	FCC раздел 15 подраздел В класс А	
	CAN/CSA-CEI/IEC CISPR 22 класс А	
	AS/NZS CISPR 22 класс А	
	Директива об электромагнитной совместимости 2004/108/EC	EN 55022 класс А
		EN 55024
EN 61000-3-2		
EN 61000-3-3		

ВНИМАНИЕ!

Настоящее изделие относится к оборудованию класса А. При использовании в бытовой обстановке это оборудование может нарушать функционирование других технических средств в результате создаваемых промышленных радиопомех. В этом случае от пользователя может потребоваться принятие адекватных мер.

Информация для потребителя

Информация о назначении изделия	Широкоформатный струйный принтер предназначен для печати изображений на различных носителях.
Изготовитель	SEIKO EPSON CORPORATION Адрес: 3-5, Ова 3-темэ, Сува-ши, Нагано-кен 392-8502 Япония Телефон: 81-266-52-3131
Официальный представитель в странах СНГ	ООО «Эпсон СНГ» 129110, Москва, улица Щепкина 42, строение 2а, 3 этаж Телефон: +7 (495) 777-0355/56 http://www.epson.ru/ info_CIS@epson.ru Представительство компании «Эпсон Европа Б.В.» (Нидерланды) 129110, Москва, улица Щепкина 42, строение 2а, 3 этаж Телефон: +7 (495) 777-0355/56 http://www.epson.ru/
Месяц и год изготовления	Указано на табличке с серийным номером.
Наименование страны, где изготовлено	Указано на табличке с серийным номером.

Соответствует требованиям технического регламента Таможенного союза «О безопасности низковольтного оборудования» (ТР ТС 004/2011); Технического регламента Таможенного союза «Об электромагнитной совместимости технических устройств» (ТР ТС 020/2011).

Веб-сайт технической поддержки Epson обеспечивает помощь в решении проблем, которые не могут быть решены при использовании документации по продукту. Если у вас есть Web-браузер и вы можете подключиться к Интернет, то обратитесь к этому сайту по адресу: <http://www.epson.ru/>



Служба поддержки

Web-сайт технической поддержки

Веб-сайт технической поддержки Epson предоставляет справочные сведения о проблемах, которые невозможно решить, руководствуясь сведениями по устранению неполадок, приведенными в документации по продукту. Если у вас есть Web-браузер, и вы можете подключиться к Интернет, то обратитесь к этому сайту по адресу:

<http://support.epson.net/>

Если вам нужны свежие версии драйверов, список часто задаваемых вопросов, инструкции или другие доступные файлы — заходите на сайт:

<http://www.epson.com>

После чего, обратитесь к разделу поддержки на локальном веб-сайте Epson.

Обращение в службу поддержки пользователей продукции EPSON

Перед обращением в Epson

Если продукт Epson работает ненадлежащим образом и не удастся устранить неполадку с помощью сведений, приведенных в документации по этому продукту, обратитесь за помощью в службы технической поддержки Epson. Если адрес службы поддержки для вашего региона отсутствует в списке, обратитесь в сервисный центр.

Чтобы быстрее и оперативнее решить ваши проблемы уточните, пожалуйста, следующие данные:

- Серийный номер продукта (Обычно серийный номер находится на этикетке, наклеенной на тыльной стороне устройства.)
- Модель продукта
- Версия программного обеспечения продукта (Щелкните **About (О программе)**, **Version Information (Информация о версии)** или аналогичную кнопку в программном обеспечении продукта.)
- Марка и модель используемого компьютера
- Название и версия используемой на компьютере операционной системы
- Названия и версии приложений, обычно используемых для работы

Служба поддержки

Служба поддержки пользователей в Северной Америке

Компания Epson предоставляет указанные ниже услуги технической поддержки.

Интернет-поддержка

Посетите сайт поддержки Epson по адресу <http://epson.com/support> и выберите продукт для поиска сведений по устранению неполадок. Вы имеете возможность загрузки драйверов и документации, получения ответов на часто задаваемые вопросы и рекомендаций по устранению неисправностей, а также отправки вопросов в Epson по электронной почте.

Общение с представителем службы поддержки по телефону

Наберите: (562) 276-1300 (США) или (905) 709-9475 (Канада) с 6 до 18 по тихоокеанскому времени, с понедельника по пятницу. Дни и часы технической поддержки могут меняться без предварительного предупреждения.

Перед тем, как звонить в службу поддержки Epson, подготовьте следующую информацию:

- наименование изделия;
- серийный номер продукта;
- подтверждающие покупку документы (например, квитанция) и дата продажи;
- конфигурация компьютера;
- описание проблемы.



Важно:

О технической поддержке другого ПО в вашей системе см. документацию к этому ПО.

Приобретение расходных материалов и дополнительных принадлежностей

Вы имеете возможность приобрести оригинальные чернильные картриджи Epson, ленточные картриджи, бумагу и дополнительные принадлежности от авторизованного реселлера компании Epson. Чтобы найти ближайшего к вам реселлера, позвоните по номеру 800-GO-EPSON (800-463-7766). Можно также приобрести в Интернете по адресу <http://www.epsonstore.com> (продажи в США) или <http://www.epson.ca> (продажи в Канаде).

Служба поддержки пользователей в Европе

Сведения о контактах компании Epson в Европе см. в документе по [общеевропейской гарантии](#).

Служба поддержки пользователей в Австралии

Не забывайте, что ваш продавец может часто помочь вам в определении неисправностей и способах их устранения. Наряду с документацией к продукту, мы предоставляем следующие источники получения информации:

Ваш дилер

Не забывайте, что ваш поставщик готов помочь вам найти и устранить большинство возникших проблем. При возникновении проблем, следует в первую очередь обращаться к дилеру; работники могут оперативно предложить решение проблемы, либо посоветовать следующий шаг для ее решения.

URL-адрес в Интернете

<http://www.epson.com.au>

Обратитесь к Epson Australia World Wide Web pages. Это стоит того, чтобы взять сюда модем для периодического просмотра страниц в Интернете! Этот сайт предоставляет возможности загрузки драйверов, контактов Epson, сведений о новых продуктах и техническую поддержку (по эл. почте).

Служба поддержки

Служба поддержки Epson Helpdesk

Служба поддержки Epson Helpdesk является последним резервом, призванным предоставить нашим клиентам доступ к нужному совету. Операторы службы поддержки могут оказать помощь при установке, настройке и эксплуатации пользователем продукта Epson. Персонал службы предпродажной поддержки может предоставить литературу о новых продуктах Epson и посоветовать местонахождение ближайшего дилера или сервисного центра. Служба поддержки может дать ответы на самые разнообразные вопросы.

Ниже приведены номера службы поддержки:

Телефон: 1300 361 054

Факс: (02) 8899 3789

Хотелось бы, чтобы во время звонка вся соответствующая информация была у Вас под рукой. Чем больше информации подготовлено, тем быстрее мы поможем решить проблему. К такой информации относятся документация на используемый продукт Epson, тип компьютера, операционная система, прикладные программы и любые данные, которые могут, по Вашему мнению, понадобиться.

Служба поддержки пользователей в Сингапуре

Epson Singapore предоставляет следующие источники информации, поддержки и обслуживания:

Адрес в Интернете (<http://www.epson.com.sg>)

Доступны: информация о характеристиках продуктов, драйверы для загрузки, ответы на часто задаваемые вопросы, ответы на запросы о продаже и техническая поддержка по электронной почте.

Служба поддержки Epson Helpdesk (Телефон: (65) 65863111)

Наша служба поддержки окажет по телефону следующую помощь:

- Запросы по продажам и сведения о продуктах
- Вопросы или проблемы, связанные с использованием продуктов
- Запросы о гарантии и ремонте

Служба поддержки пользователей в Тайланде

Контакты для получения информации, технической поддержки и обслуживания:

Адрес в Интернете (<http://www.epson.co.th>)

Доступны: информация о характеристиках продуктов, драйверы для загрузки, ответы на часто задаваемые вопросы и электронная почта.

Epson Hotline (Телефон: (66) 2685-9899)

Наша команда Hotline окажет вам помощь по телефону в решении следующих вопросов.

- Запросы по продажам и сведения о продуктах
- Вопросы или проблемы, связанные с использованием продуктов
- Запросы о гарантии и ремонте

Служба поддержки пользователей во Вьетнаме

Контакты для получения информации, технической поддержки и обслуживания:

Горячая линия Epson 84-8-823-9239
Hotline (телефон):

Служба поддержки

Сервисный центр: 80 Truong Dinh Street,
District 1, Hochiminh City
Vietnam

Служба поддержки пользователей в Индонезии

Контакты для получения информации, технической поддержки и обслуживания:

Адрес в Интернете (<http://www.epson.co.id>)

- Информация о спецификациях продуктов и драйверах для загрузки
- Вопросы и ответы, запросы о продажах, вопросы по эл. почте

Epson Hotline

- Запросы по продажам и сведения о продуктах
- Техническая поддержка

Телефон: (62) 21-572 4350

Факс: (62) 21-572 4357

Сервисный центр Epson

Джакарта Mangga Dua Mall 3rd floor No. 3A/B
Jl. Arteri Mangga Dua,
Jakarta

Телефон/факс: (62) 21-62301104

Бандунг Lippo Center 8-ой этаж
Jl. Gatot Subroto No. 2
Bandung

Телефон/факс: (62) 22-7303766

Сурабая Hitech Mall It IIB No. 12
Jl. Kusuma Bangsa 116 — 118
Surabaya

Телефон: (62) 31-5355035

Телефон/факс: (62) 31-5477837

Джокьякарта Hotel Natour Garuda
Jl. Malioboro No. 60
Yogyakarta

Телефон: (62) 274-565478

Медан Wisma HSBC 4-ый этаж
Jl. Diponegoro No. 11
Medan

Телефон/факс: (62) 61-4516173

Макасар MTC Karebosi Lt. III Kav. P7-8
Jl. Ahmad Yani No. 49
Makassar

Телефон: (62)

411-350147/411-350148

Служба поддержки пользователей в Гонконге

Для получения технической поддержки и послепродажного обслуживания пользователям рекомендуется обращаться в Epson Hong Kong Limited.

Главная Интернет-страница

Главная локальная веб-страница Epson Hong Kong выводится в Интернете как на китайском, так и на английском языках, предоставляя пользователям следующие сведения:

- информация о продукте;
- ответы на часто задаваемые вопросы;
- последние версии драйверов продуктов Epson.

Главная веб-страница доступна для пользователей по адресу:

<http://www.epson.com.hk>

Горячая линия технической поддержки

С нашим техническим персоналом также можно связаться, используя следующие номера телефона и факса:

Служба поддержки

Телефон: (852) 2827-8911

Факс: (852) 2827-4383

Служба поддержки пользователей в Малайзии

Контакты для получения информации, технической поддержки и обслуживания:

Адрес в Интернете
(<http://www.epson.com.my>)

- Информация о спецификациях продуктов и драйверах для загрузки
- Вопросы и ответы, запросы о продажах, вопросы по эл. почте

Epson Trading (M) Sdn. Bhd.

Головной офис.

Телефон: 603-56288288

Факс: 603-56288388/399

Служба поддержки Epson Helpdesk

- Ответы на запросы о продаже и информация о продуктах (Infoline)

Телефон: 603-56288222

- Прием заявок на ремонт и гарантийное обслуживание, сведения об использовании продуктов и техническая поддержка (Techline)

Телефон: 603-56288333

Служба поддержки пользователей в Индии

Контакты для получения информации, технической поддержки и обслуживания:

Адрес в Интернете
(<http://www.epson.co.in>)

Доступны сведения о характеристиках продукции, драйверы для загрузки и запросы сведений о продуктах.

Головной офис Epson India — Бангалор

Телефон: 080-30515000

Факс: 30515005

Региональные офисы Epson India:

Расположение	Телефон	Факс
Mumbai	022-28261515/16/17	022-28257287
Delhi	011-30615000	011-30615005
Chennai	044-30277500	044-30277575
Kolkata	033-22831589/90	033-22831591
Hyderabad	040-66331738/39	040-66328633
Cochin	0484-2357950	0484-2357950
Coimbatore	0422-2380002	Недоступно
Pune	020-30286000/30286001/30286002	020-30286000
Ahmedabad	079-26407176/77	079-26407347

Горячая линия Helpline

Для обслуживания, информации о продукте или заказа картриджа — 18004250011 (09:00 — 21:00) — это бесплатный номер.

Для обслуживания (CDMA и мобильные пользователи) — 3900 1600 (09:00 — 18:00), указывать стандартный местный префикс.

Служба поддержки

**Служба поддержки
пользователей на Филиппинах**

Для получения технической поддержки и другого послепродажного обслуживания пользователям рекомендуется обращаться в Epson Philippines Corporation по следующим номерам телефона и факса, а также по указанному адресу электронной почты:

Междугородняя (63-2) 706 2609
линия:

Факс: (63-2) 706 2665

Прямая линия (63-2) 706 2625
службы
поддержки:

E-mail: epchelpdesk@epc.epson.com.ph

Адрес в Интернете
(<http://www.epson.com.ph>)

Доступны: информация о характеристиках продуктов, драйверы для загрузки, ответы на часто задаваемые вопросы и запросы по электронной почте.

Бесплатный номер 1800-1069-EPSON(37766)

Наша команда Hotline окажет вам помощь по телефону в решении следующих вопросов.

- Запросы по продажам и сведения о продуктах
- Вопросы или проблемы, связанные с использованием продуктов
- Запросы о гарантии и ремонте

Условия лицензионных соглашений об использовании ПО

Лицензии на ПО с открытым исходным кодом

Bonjour

This printer product includes the open source software programs which apply the Apple Public Source License Version1.2 or its latest version ("Bonjour Programs").

We provide the source code of the Bonjour Programs pursuant to the Apple Public Source License Version1.2 or its latest version until five (5) years after the discontinuation of same model of this printer product. If you desire to receive the source code of the Bonjour Programs, please see the "Contacting Customer Support" in Appendix or Printing Guide of this User's Guide, and contact the customer support of your region.

You can redistribute Bonjour Programs and/or modify it under the terms of the Apple Public Source License Version1.2 or its latest version.

These Bonjour Programs are WITHOUT ANY WARRANTY; without even the implied warranty of MERCHANTABILITY AND FITNESS FOR A PARTICULAR PURPOSE.

The Apple Public Source License Version1.2 is as follows. You also can see the Apple Public Source License Version1.2 at <http://www.opensource.apple.com/apsl/>.

APPLE PUBLIC SOURCE LICENSE
Version 2.0 - August 6, 2003

1. General; Definitions. This License applies to any program or other work which Apple Computer, Inc. ("Apple") makes publicly available and which contains a notice placed by Apple identifying such program or work as "Original Code" and stating that it is subject to the terms of this Apple Public Source License version 2.0 ("License"). As used in this License:

1.1 "Applicable Patent Rights" mean: (a) in the case where Apple is the grantor of rights, (i) claims of patents that are now or hereafter acquired, owned by or assigned to Apple and (ii) that cover subject matter contained in the Original Code, but only to the extent necessary to use, reproduce and/or distribute the Original Code without infringement; and (b) in the case where You are the grantor of rights, (i) claims of patents that are now or hereafter acquired, owned by or assigned to You and (ii) that cover subject matter in Your Modifications, taken alone or in combination with Original Code.

1.2 "Contributor" means any person or entity that creates or contributes to the creation of Modifications.

1.3 "Covered Code" means the Original Code, Modifications, the combination of Original Code and any Modifications, and/or any respective portions thereof.

1.4 "Externally Deploy" means: (a) to sublicense, distribute or otherwise make Covered Code available, directly or indirectly, to anyone other than You; and/or (b) to use Covered Code, alone or as part of a Larger Work, in any way to provide a service, including but not limited to delivery of content, through electronic communication with a client other than You.

1.5 "Larger Work" means a work which combines Covered Code or portions thereof with code not governed by the terms of this License.

Условия лицензионных соглашений об использовании ПО

1.6 "Modifications" mean any addition to, deletion from, and/or change to, the substance and/or structure of the Original Code, any previous Modifications, the combination of Original Code and any previous Modifications, and/or any respective portions thereof. When code is released as a series of files, a Modification is: (a) any addition to or deletion from the contents of a file containing Covered Code; and/or (b) any new file or other representation of computer program statements that contains any part of Covered Code.

1.7 "Original Code" means (a) the Source Code of a program or other work as originally made available by Apple under this License, including the Source Code of any updates or upgrades to such programs or works made available by Apple under this License, and that has been expressly identified by Apple as such in the header file(s) of such work; and (b) the object code compiled from such Source Code and originally made available by Apple under this License

1.8 "Source Code" means the human readable form of a program or other work that is suitable for making modifications to it, including all modules it contains, plus any associated interface definition files, scripts used to control compilation and installation of an executable (object code).

1.9 "You" or "Your" means an individual or a legal entity exercising rights under this License. For legal entities, "You" or "Your" includes any entity which controls, is controlled by, or is under common control with, You, where "control" means (a) the power, direct or indirect, to cause the direction or management of such entity, whether by contract or otherwise, or (b) ownership of fifty percent (50%) or more of the outstanding shares or beneficial ownership of such entity.

2. Permitted Uses; Conditions & Restrictions. Subject to the terms and conditions of this License, Apple hereby grants You, effective on the date You accept this License and download the Original Code, a world-wide, royalty-free, non-exclusive license, to the extent of Apple's Applicable Patent Rights and copyrights covering the Original Code, to do the following:

2.1 Unmodified Code. You may use, reproduce, display, perform, internally distribute within Your organization, and Externally Deploy verbatim, unmodified copies of the Original Code, for commercial or non-commercial purposes, provided that in each instance:

(a) You must retain and reproduce in all copies of Original Code the copyright and other proprietary notices and disclaimers of Apple as they appear in the Original Code, and keep intact all notices in the Original Code that refer to this License; and

(b) You must include a copy of this License with every copy of Source Code of Covered Code and documentation You distribute or Externally Deploy, and You may not offer or impose any terms on such Source Code that alter or restrict this License or the recipients' rights hereunder, except as permitted under Section 6.

2.2 Modified Code. You may modify Covered Code and use, reproduce, display, perform, internally distribute within Your organization, and Externally Deploy Your Modifications and Covered Code, for commercial or non-commercial purposes, provided that in each instance You also meet all of these conditions:

(a) You must satisfy all the conditions of Section 2.1 with respect to the Source Code of the Covered Code;

(b) You must duplicate, to the extent it does not already exist, the notice in Exhibit A in each file of the Source Code of all Your Modifications, and cause the modified files to carry prominent notices stating that You changed the files and the date of any change; and

(c) If You Externally Deploy Your Modifications, You must make Source Code of all Your Externally Deployed Modifications either available to those to whom You have Externally Deployed Your Modifications, or publicly available. Source Code of Your Externally Deployed Modifications must be released under the terms set forth in this License, including the license grants set forth in Section 3 below, for as long as you Externally Deploy the Covered Code or twelve (12) months from the date of initial External Deployment, whichever is longer. You should preferably distribute the Source Code of Your Externally Deployed Modifications electronically (e.g. download from a web site).

Условия лицензионных соглашений об использовании ПО

2.3 Distribution of Executable Versions. In addition, if You Externally Deploy Covered Code (Original Code and/or Modifications) in object code, executable form only, You must include a prominent notice, in the code itself as well as in related documentation, stating that Source Code of the Covered Code is available under the terms of this License with information on how and where to obtain such Source Code.

2.4 Third Party Rights. You expressly acknowledge and agree that although Apple and each Contributor grants the licenses to their respective portions of the Covered Code set forth herein, no assurances are provided by Apple or any Contributor that the Covered Code does not infringe the patent or other intellectual property rights of any other entity. Apple and each Contributor disclaim any liability to You for claims brought by any other entity based on infringement of intellectual property rights or otherwise. As a condition to exercising the rights and licenses granted hereunder, You hereby assume sole responsibility to secure any other intellectual property rights needed, if any. For example, if a third party patent license is required to allow You to distribute the Covered Code, it is Your responsibility to acquire that license before distributing the Covered Code.

3. Your Grants. In consideration of, and as a condition to, the licenses granted to You under this License, You hereby grant to any person or entity receiving or distributing Covered Code under this License a non-exclusive, royalty-free, perpetual, irrevocable license, under Your Applicable Patent Rights and other intellectual property rights (other than patent) owned or controlled by You, to use, reproduce, display, perform, modify, sublicense, distribute and Externally Deploy Your Modifications of the same scope and extent as Apple's licenses under Sections 2.1 and 2.2 above.

4. Larger Works. You may create a Larger Work by combining Covered Code with other code not governed by the terms of this License and distribute the Larger Work as a single product. In each such instance, You must make sure the requirements of this License are fulfilled for the Covered Code or any portion thereof.

5. Limitations on Patent License. Except as expressly stated in Section 2, no other patent rights, express or implied, are granted by Apple herein. Modifications and/or Larger Works may require additional patent licenses from Apple which Apple may grant in its sole discretion.

6. Additional Terms. You may choose to offer, and to charge a fee for, warranty, support, indemnity or liability obligations and/or other rights consistent with the scope of the license granted herein ("Additional Terms") to one or more recipients of Covered Code. However, You may do so only on Your own behalf and as Your sole responsibility, and not on behalf of Apple or any Contributor. You must obtain the recipient's agreement that any such Additional Terms are offered by You alone, and You hereby agree to indemnify, defend and hold Apple and every Contributor harmless for any liability incurred by or claims asserted against Apple or such Contributor by reason of any such Additional Terms.

7. Versions of the License. Apple may publish revised and/or new versions of this License from time to time. Each version will be given a distinguishing version number. Once Original Code has been published under a particular version of this License, You may continue to use it under the terms of that version. You may also choose to use such Original Code under the terms of any subsequent version of this License published by Apple. No one other than Apple has the right to modify the terms applicable to Covered Code created under this License.

Условия лицензионных соглашений об использовании ПО

8. NO WARRANTY OR SUPPORT. The Covered Code may contain in whole or in part pre-release, untested, or not fully tested works. The Covered Code may contain errors that could cause failures or loss of data, and may be incomplete or contain inaccuracies. You expressly acknowledge and agree that use of the Covered Code, or any portion thereof, is at Your sole and entire risk. THE COVERED CODE IS PROVIDED "AS IS" AND WITHOUT WARRANTY, UPGRADES OR SUPPORT OF ANY KIND AND APPLE AND APPLE'S LICENSOR(S) (COLLECTIVELY REFERRED TO AS "APPLE" FOR THE PURPOSES OF SECTIONS 8 AND 9) AND ALL CONTRIBUTORS EXPRESSLY DISCLAIM ALL WARRANTIES AND/OR CONDITIONS, EXPRESS OR IMPLIED, INCLUDING, BUT NOT LIMITED TO, THE IMPLIED WARRANTIES AND/OR CONDITIONS OF MERCHANTABILITY, OF SATISFACTORY QUALITY, OF FITNESS FOR A PARTICULAR PURPOSE, OF ACCURACY, OF QUIET ENJOYMENT, AND NONINFRINGEMENT OF THIRD PARTY RIGHTS. APPLE AND EACH CONTRIBUTOR DOES NOT WARRANT AGAINST INTERFERENCE WITH YOUR ENJOYMENT OF THE COVERED CODE, THAT THE FUNCTIONS CONTAINED IN THE COVERED CODE WILL MEET YOUR REQUIREMENTS, THAT THE OPERATION OF THE COVERED CODE WILL BE UNINTERRUPTED OR ERROR-FREE, OR THAT DEFECTS IN THE COVERED CODE WILL BE CORRECTED. NO ORAL OR WRITTEN INFORMATION OR ADVICE GIVEN BY APPLE, AN APPLE AUTHORIZED REPRESENTATIVE OR ANY CONTRIBUTOR SHALL CREATE A WARRANTY. You acknowledge that the Covered Code is not intended for use in the operation of nuclear facilities, aircraft navigation, communication systems, or air traffic control machines in which case the failure of the Covered Code could lead to death, personal injury, or severe physical or environmental damage.

9. LIMITATION OF LIABILITY. TO THE EXTENT NOT PROHIBITED BY LAW, IN NO EVENT SHALL APPLE OR ANY CONTRIBUTOR BE LIABLE FOR ANY INCIDENTAL, SPECIAL, INDIRECT OR CONSEQUENTIAL DAMAGES ARISING OUT OF OR RELATING TO THIS LICENSE OR YOUR USE OR INABILITY TO USE THE COVERED CODE, OR ANY PORTION THEREOF, WHETHER UNDER A THEORY OF CONTRACT, WARRANTY, TORT (INCLUDING NEGLIGENCE), PRODUCTS LIABILITY OR OTHERWISE, EVEN IF APPLE OR SUCH CONTRIBUTOR HAS BEEN ADVISED OF THE POSSIBILITY OF SUCH DAMAGES AND NOTWITHSTANDING THE FAILURE OF ESSENTIAL PURPOSE OF ANY REMEDY. SOME JURISDICTIONS DO NOT ALLOW THE LIMITATION OF LIABILITY OF INCIDENTAL OR CONSEQUENTIAL DAMAGES, SO THIS LIMITATION MAY NOT APPLY TO YOU. In no event shall Apple's total liability to You for all damages (other than as may be required by applicable law) under this License exceed the amount of fifty dollars (\$50.00).

10. Trademarks. This License does not grant any rights to use the trademarks or trade names "Apple", "Apple Computer", "Mac", "Mac OS", "QuickTime", "QuickTime Streaming Server" or any other trademarks, service marks, logos or trade names belonging to Apple (collectively "Apple Marks") or to any trademark, service mark, logo or trade name belonging to any Contributor. You agree not to use any Apple Marks in or as part of the name of products derived from the Original Code or to endorse or promote products derived from the Original Code other than as expressly permitted by and in strict compliance at all times with Apple's third party trademark usage guidelines which are posted at <http://www.apple.com/legal/guidelinesfor3rdparties.html>.

11. Ownership. Subject to the licenses granted under this License, each Contributor retains all rights, title and interest in and to any Modifications made by such Contributor. Apple retains all rights, title and interest in and to the Original Code and any Modifications made by or on behalf of Apple ("Apple Modifications"), and such Apple Modifications will not be automatically subject to this License. Apple may, at its sole discretion, choose to license such Apple Modifications under this License, or on different terms from those contained in this License or may choose not to license them at all.

12. Termination.

12.1 Termination. This License and the rights granted hereunder will terminate:

(a) automatically without notice from Apple if You fail to comply with any term(s) of this License and fail to cure such breach within 30 days of becoming aware of such breach;

(b) immediately in the event of the circumstances described in Section 13.5(b); or

Условия лицензионных соглашений об использовании ПО

(c) automatically without notice from Apple if You, at any time during the term of this License, commence an action for patent infringement against Apple; provided that Apple did not first commence an action for patent infringement against You in that instance.

12.2 Effect of Termination. Upon termination, You agree to immediately stop any further use, reproduction, modification, sublicensing and distribution of the Covered Code. All sublicenses to the Covered Code which have been properly granted prior to termination shall survive any termination of this License. Provisions which, by their nature, should remain in effect beyond the termination of this License shall survive, including but not limited to Sections 3, 5, 8, 9, 10, 11, 12.2 and 13. No party will be liable to any other for compensation, indemnity or damages of any sort solely as a result of terminating this License in accordance with its terms, and termination of this License will be without prejudice to any other right or remedy of any party.

13. Miscellaneous.

13.1 Government End Users. The Covered Code is a "commercial item" as defined in FAR 2.101. Government software and technical data rights in the Covered Code include only those rights customarily provided to the public as defined in this License. This customary commercial license in technical data and software is provided in accordance with FAR 12.211 (Technical Data) and 12.212 (Computer Software) and, for Department of Defense purchases, DFAR 252.227-7015 (Technical Data -- Commercial Items) and 227.7202-3 (Rights in Commercial Computer Software or Computer Software Documentation). Accordingly, all U.S. Government End Users acquire Covered Code with only those rights set forth herein.

13.2 Relationship of Parties. This License will not be construed as creating an agency, partnership, joint venture or any other form of legal association between or among You, Apple or any Contributor, and You will not represent to the contrary, whether expressly, by implication, appearance or otherwise.

13.3 Independent Development. Nothing in this License will impair Apple's right to acquire, license, develop, have others develop for it, market and/or distribute technology or products that perform the same or similar functions as, or otherwise compete with, Modifications, Larger Works, technology or products that You may develop, produce, market or distribute.

13.4 Waiver; Construction. Failure by Apple or any Contributor to enforce any provision of this License will not be deemed a waiver of future enforcement of that or any other provision. Any law or regulation which provides that the language of a contract shall be construed against the drafter will not apply to this License.

13.5 Severability. (a) If for any reason a court of competent jurisdiction finds any provision of this License, or portion thereof, to be unenforceable, that provision of the License will be enforced to the maximum extent permissible so as to effect the economic benefits and intent of the parties, and the remainder of this License will continue in full force and effect. (b) Notwithstanding the foregoing, if applicable law prohibits or restricts You from fully and/or specifically complying with Sections 2 and/or 3 or prevents the enforceability of either of those Sections, this License will immediately terminate and You must immediately discontinue any use of the Covered Code and destroy all copies of it that are in your possession or control.

13.6 Dispute Resolution. Any litigation or other dispute resolution between You and Apple relating to this License shall take place in the Northern District of California, and You and Apple hereby consent to the personal jurisdiction of, and venue in, the state and federal courts within that District with respect to this License. The application of the United Nations Convention on Contracts for the International Sale of Goods is expressly excluded.

13.7 Entire Agreement; Governing Law. This License constitutes the entire agreement between the parties with respect to the subject matter hereof. This License shall be governed by the laws of the United States and the State of California, except that body of California law concerning conflicts of law.

Where You are located in the province of Quebec, Canada, the following clause applies: The parties hereby confirm that they have requested that this License and all related documents be drafted in English.

Условия лицензионных соглашений об использовании ПО

Les parties ont exigé que le présent contrat et tous les documents connexes soient rédigés en anglais.

EXHIBIT A.

"Portions Copyright (c) 1999-2003 Apple Computer, Inc. All Rights Reserved.

This file contains Original Code and/or Modifications of Original Code as defined in and that are subject to the Apple Public Source License Version 2.0 (the 'License'). You may not use this file except in compliance with the License. Please obtain a copy of the License at <http://www.opensource.apple.com/apsl/> and read it before using this file.

The Original Code and all software distributed under the License are distributed on an 'AS IS' basis, WITHOUT WARRANTY OF ANY KIND, EITHER EXPRESS OR IMPLIED, AND APPLE HEREBY DISCLAIMS ALL SUCH WARRANTIES, INCLUDING WITHOUT LIMITATION, ANY WARRANTIES OF MERCHANTABILITY, FITNESS FOR A PARTICULAR PURPOSE, QUIET ENJOYMENT OR NON-INFRINGEMENT. Please see the License for the specific language governing rights and limitations under the License."

Другие лицензионные соглашения

Info-ZIP copyright and license

This is version 2007-Mar-4 of the Info-ZIP license. The definitive version of this document should be available at <ftp://ftp.info-zip.org/pub/infozip/license.html> indefinitely and a copy at <http://www.info-zip.org/pub/infozip/license.html>.

Copyright © 1990-2007 Info-ZIP. All rights reserved.

For the purposes of this copyright and license, "Info-ZIP" is defined as the following set of individuals:

Mark Adler, John Bush, Karl Davis, Harald Denker, Jean-Michel Dubois, Jean-loup Gailly, Hunter Goatley, Ed Gordon, Ian Gorman, Chris Herborth, Dirk Haase, Greg Hartwig, Robert Heath, Jonathan Hudson, Paul Kienitz, David Kirschbaum, Johnny Lee, Onno van der Linden, Igor Mandrichenko, Steve P. Miller, Sergio Monesi, Keith Owens, George Petrov, Greg Roelofs, Kai Uwe Rommel, Steve Salisbury, Dave Smith, Steven M. Schweda, Christian Spieler, Cosmin Truta, Antoine Verheijen, Paul von Behren, Rich Wales, Mike White.

Permission is granted to anyone to use this software for any purpose, including commercial applications, and to alter it and redistribute it freely, subject to the above disclaimer and the following restrictions:

1. Redistributions of source code (in whole or in part) must retain the above copyright notice, definition, disclaimer, and this list of conditions.
2. Redistributions in binary form (compiled executables and libraries) must reproduce the above copyright notice, definition, disclaimer, and this list of conditions in documentation and/or other materials provided with the distribution. The sole exception to this condition is redistribution of a standard UnZipSFX binary (including SFXWiz) as part of a self-extracting archive; that is permitted without inclusion of this license, as long as the normal SFX banner has not been removed from the binary or disabled.

Условия лицензионных соглашений об использовании ПО

3. Altered versions--including, but not limited to, ports to new operating systems, existing ports with new graphical interfaces, versions with modified or added functionality, and dynamic, shared, or static library versions not from Info-ZIP--must be plainly marked as such and must not be misrepresented as being the original source or, if binaries, compiled from the original source. Such altered versions also must not be misrepresented as being Info-ZIP releases--including, but not limited to, labeling of the altered versions with the names "Info-ZIP" (or any variation thereof, including, but not limited to, different capitalizations), "Pocket UnZip," "WiZ" or "MacZip" without the explicit permission of Info-ZIP. Such altered versions are further prohibited from misrepresentative use of the Zip-Bugs or Info-ZIP e-mail addresses or the Info-ZIP URL(s), such as to imply Info-ZIP will provide support for the altered versions.
4. Info-ZIP retains the right to use the names "Info-ZIP," "Zip," "UnZip," "UnZipSFX," "WiZ," "Pocket UnZip," "Pocket Zip," and "MacZip" for its own source and binary releases.