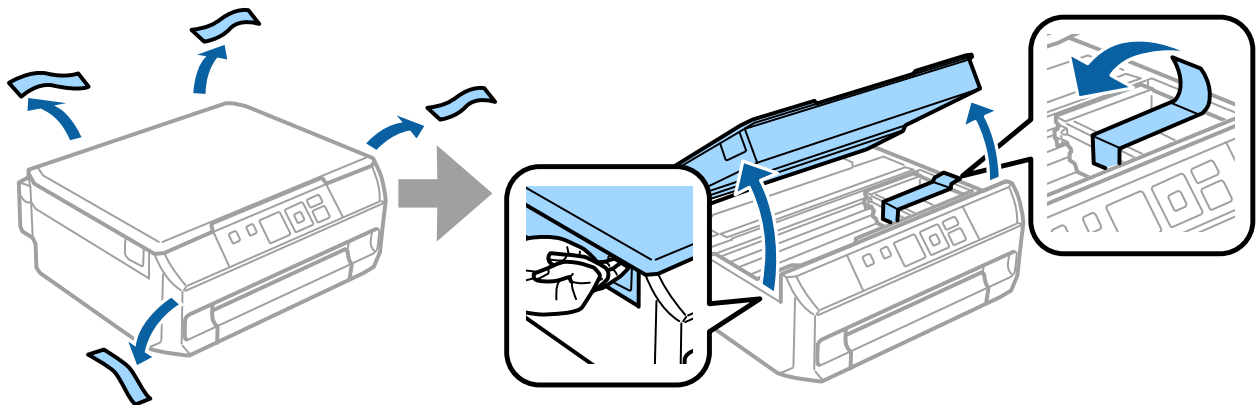


# Laitteiston käyttöönotto-opas

## Pakkauksesta poistaminen

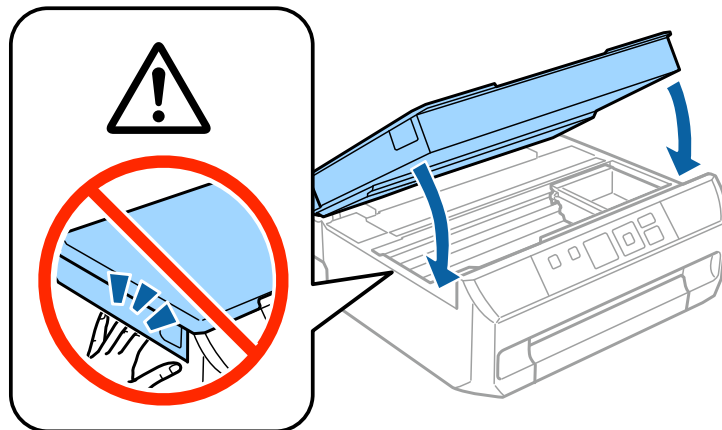
### Vaihe 1


Poista kaikki pakkausmateriaalit.



### Vaihe 2

Sulje skanneriyksikkö hitaasti.

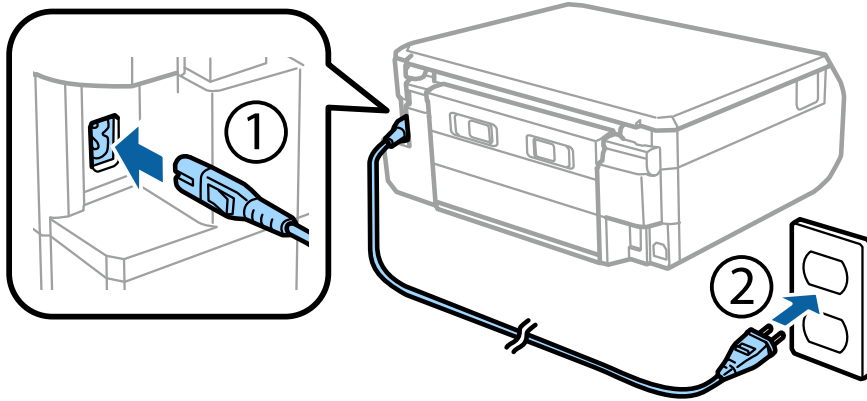


 Varovaisuutta tulee noudattaa vammojen välttämiseksi.

## Virran kytkeminen tulostimeen

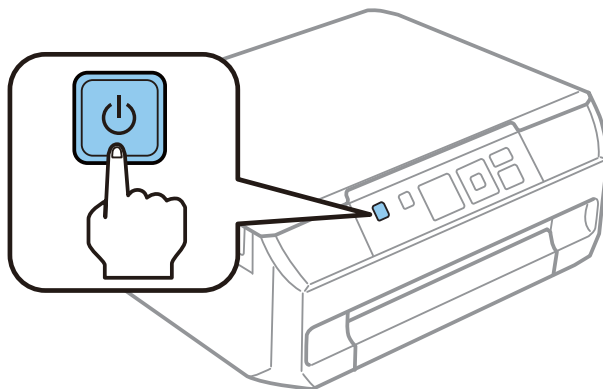
### Vaihe 1

Yhdistä virtajohto ja liitä se pistorasiaan.



### Vaihe 2

Kytke tulostimen virta päälle.



Jos tapahtuu virhe, tarkista, ettei tulostimen sisään ole jäänyt pakkausmateriaaleja.

## Kielen valinta

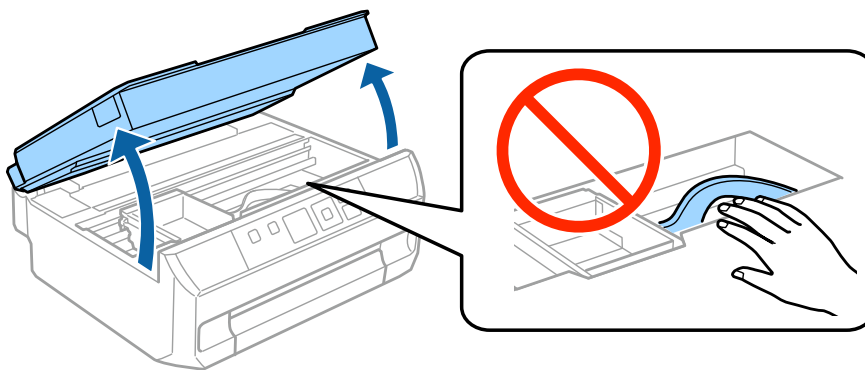
Siirry tulostimen ääreen ja valitse sitten kieli noudattamalla ohjeita.



## Värikasettien asentaminen

### Vaihe 1

Avaa skanneriyksikkö, kun saat kehotuksen kasettien asentamiseen.

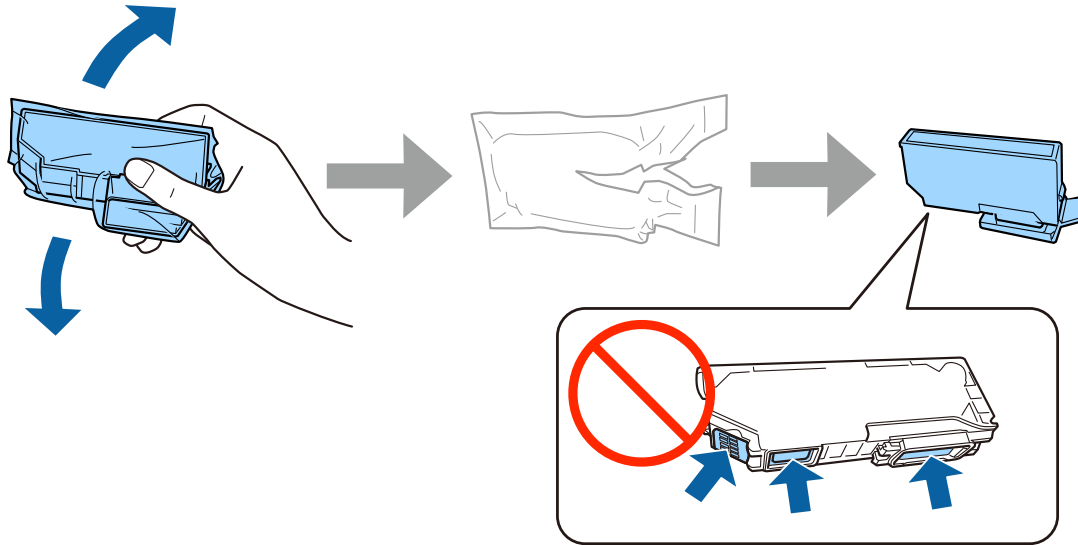


Älä kosketa tulostimen sisällä olevaa valkoista lattakaapelia.

## Laitteiston käyttöönotto-opas

### Vaihe 2

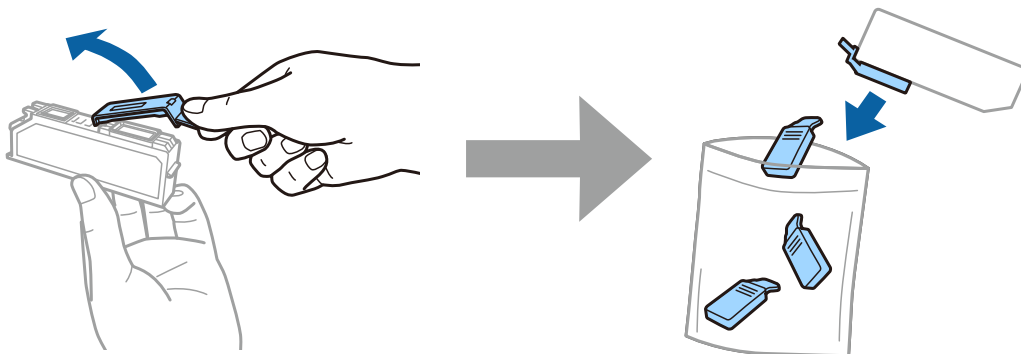
Ravista MUSTAA (BK) kasettia varovasti neljä tai viisi kertaa. Älä ravista valokuvamustaa (PBK) tai muita värikasetteja. Poista kaikki värikasetit pakkauksistaan.



- Varmista, että käytät alkuasennuksessa tulostimen toimitukseen kuuluneita värikasetteja. Näitä kasetteja ei voi säästää myöhempää käyttöä varten.
- Älä kosketa kasetin reunassa olevaa vihreää sirua tai pientä ikkunaa.

### Vaihe 3

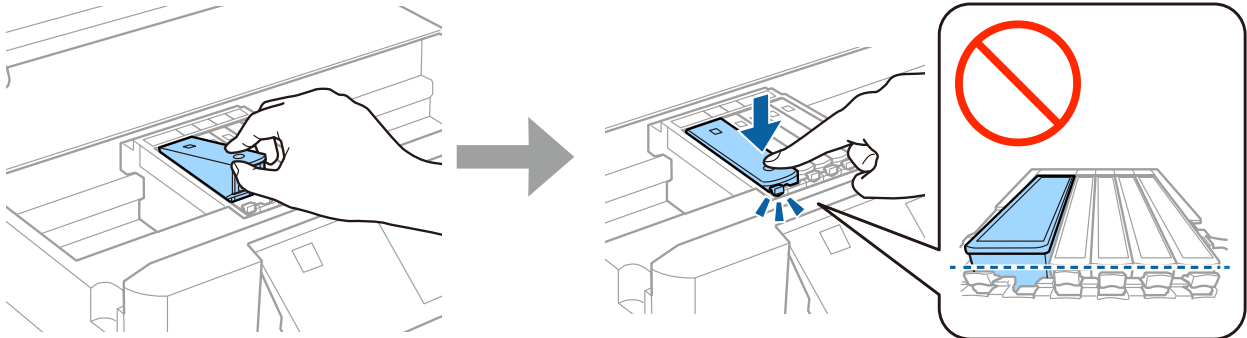
Poista suojat ja säilytä niitä muovipussissa.



## Laitteiston käyttöönotto-ops

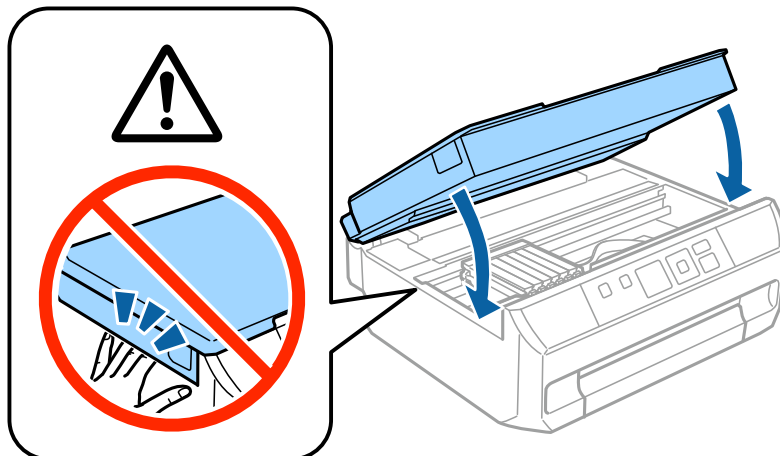
### Vaihe 4

Työnnä kukin värikasetti vinottain kasetin pidikkeeseen ja paina se alas varovasti, kunnes se naksahuttaa paikalleen.



### Vaihe 5

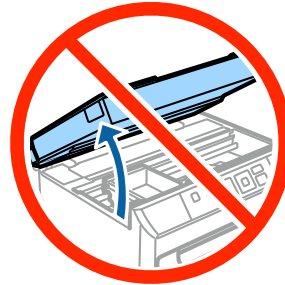
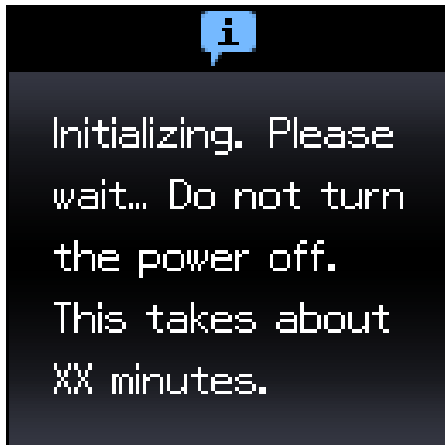
Sulje skanneriyksikkö hitaasti.



## Laitteiston käyttöönotto-opas

### Vaihe 6

Seuraavat tiedot näytetään tulostimen näytössä, kun tulostin lataa väriainetta. Odota, kunnes latautuminen on valmis.



Alustavia värikasetteja käytetään osittain tulostuspään lataukseen. Näillä kaseteilla voi tulostaa ehkä vähemmän sivuja kuin seuraavilla värikaseteilla.

## Tiedot

Tiesitkö voivasi vaikuttaa tulostuksesi ympäristövaikutuksiin?

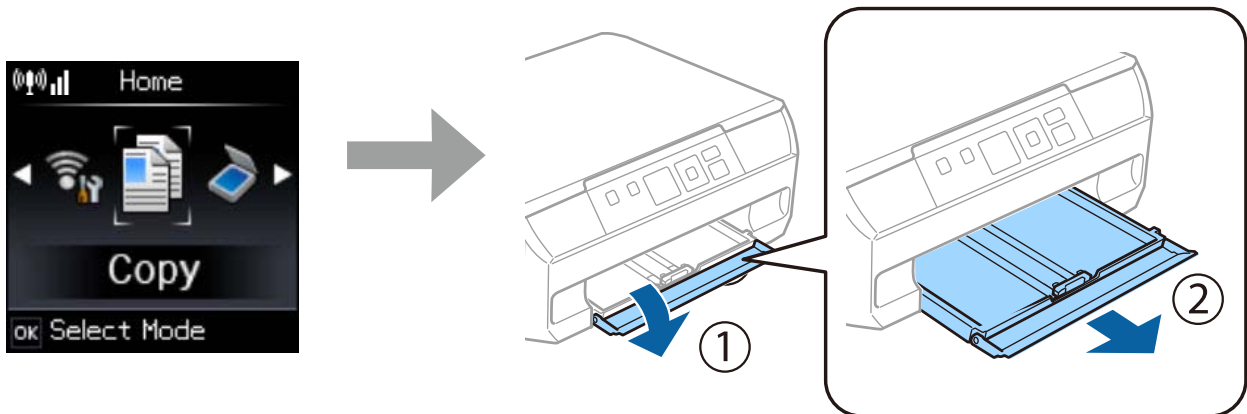
1. Käyttämäsi paperityyppi vaikuttaa tulostimesi aiheuttamiin ympäristövaikutuksiin. Ympäristönsuojeluhankkeiden (esim. EN 12281:2002) mukaisesti valmistetun tai tunnetuilla ympäristömerkinnöillä varustetun paperin käyttö voi auttaa ympäristöhaittojen pienentämisessä. Erikoissovelluksissa voidaan käyttää kevyempää paperia, esim. 64 g/m<sup>2</sup>.
2. Voit pienentää sähkönkulutustasi ostamalla Energy Star -standardin vaatimukset täyttäviä tuotteita.
3. Voit pienentää paperinkulutusta ja ympäristöhaittoja automaattisella kaksipuolistulostuksella.
4. Tulostimen vakiovarustukseen kuuluu virtaa säästävä virranhallintatoiminto, joka pienentää tuotteen virrankulutusta sen käyttöseisokkien aikana.

# Laitteiston käyttöönotto-opas

## Paperin asettaminen paikalleen

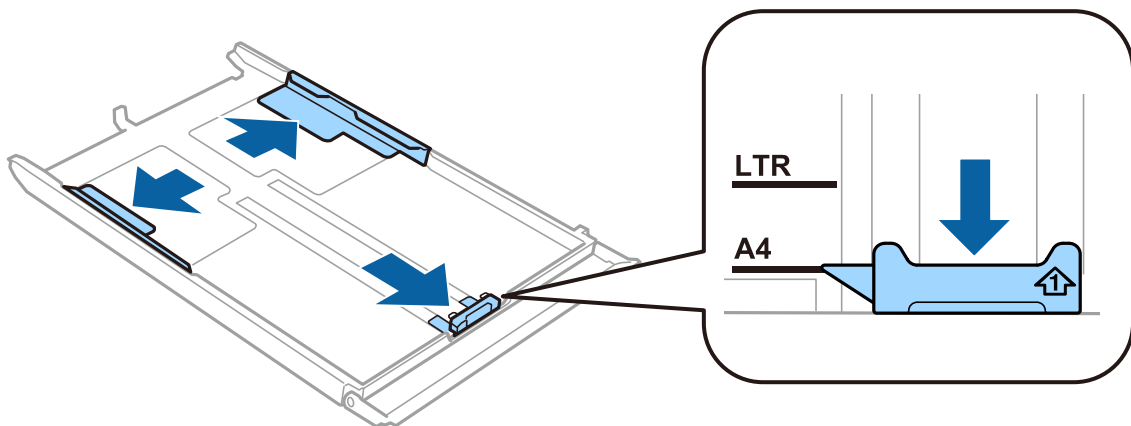
### Vaihe 1

Varmista, että tulostimen ohjauspaneelissa näkyy aloitusnäyttö alla olevan kuvan mukaisesti. Avaa sitten etukansi ja vedä ulos paperikasetti.



### Vaihe 2

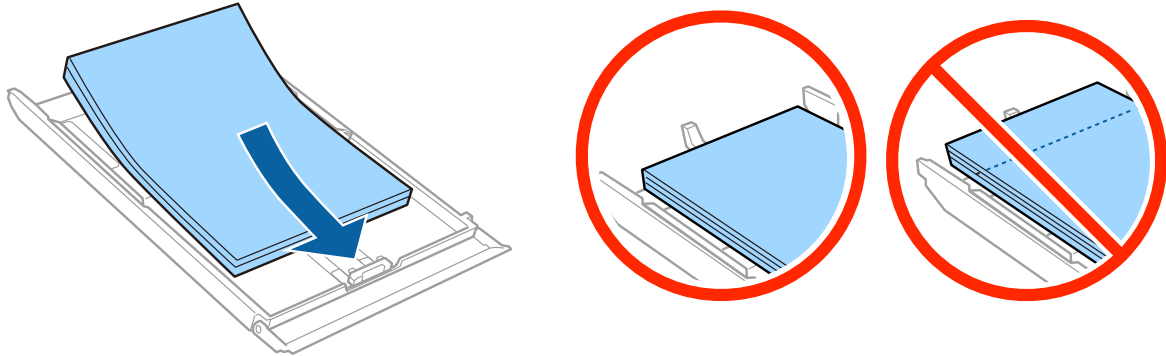
Siirrä reunaohjaimia paperikoon mukaan.



## Laitteiston käyttöönotto-opas

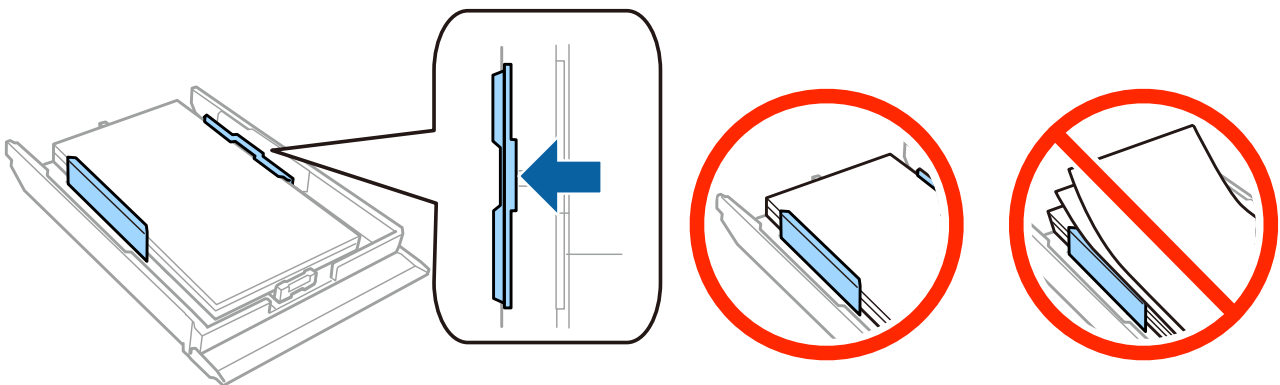
### Vaihe 3

Aseta A4-kokoista paperia paikalleen reunaohjaimen mukaan tulostuspuoli alaspäin. Tarkista, että arkit eivät työnnä kasetin ulkopuolelle.



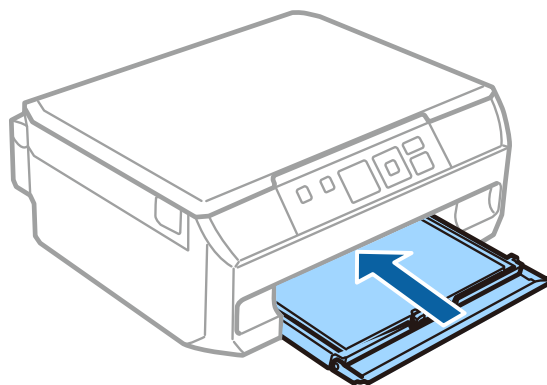
### Vaihe 4

Siirrä reunaohjaimet paperin reunoja vasten.



### Vaihe 5

Pidä kasettia vaakatasossa ja työnnä se varovasti ja hitaasti takaisin paikalleen.





## Laitteiston käyttöönotto-opas

### Vaihe 6

Vedä ulos luovutusalusta.

