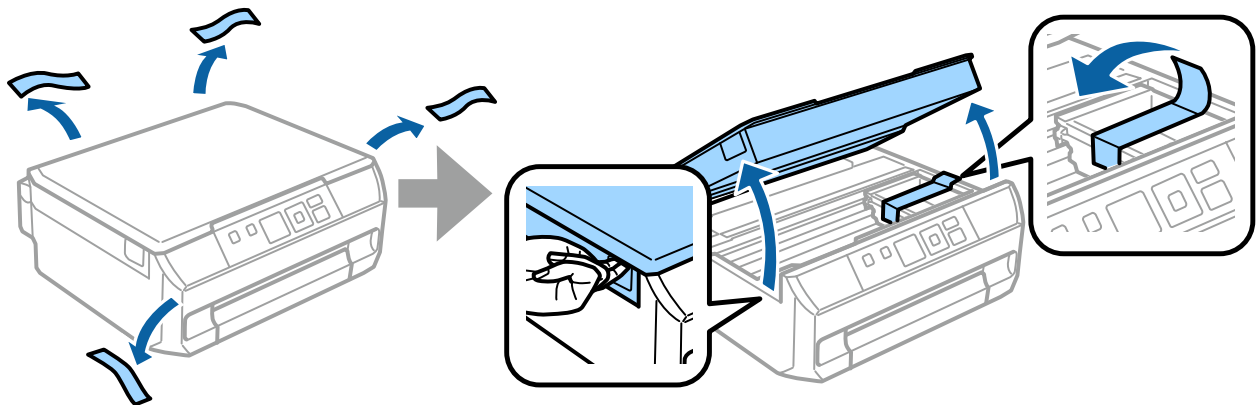

Veiledning for maskinvareinstallasjon

Pakke ut

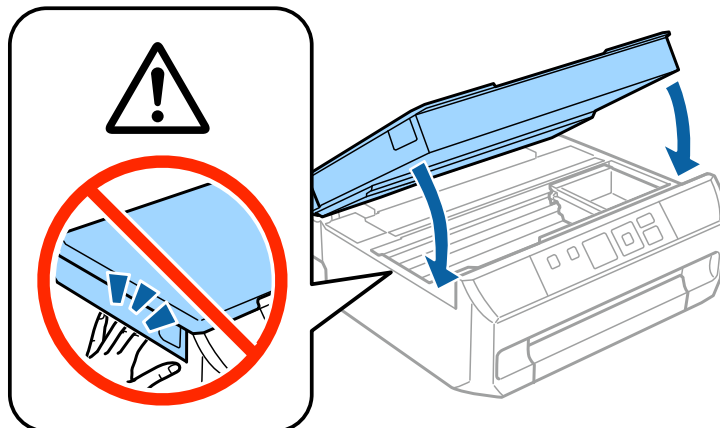
Trinn 1


Fjern all beskyttende emballasje.



Trinn 2

Lukk skannerenheten sakte.



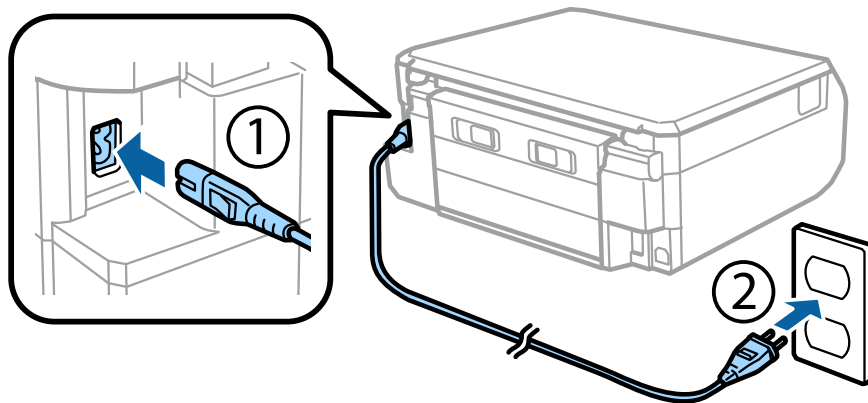
 Advarsel! må følges nøye for å unngå personskade.

Veiledning for maskinvareinstallasjon

Slå på skriveren

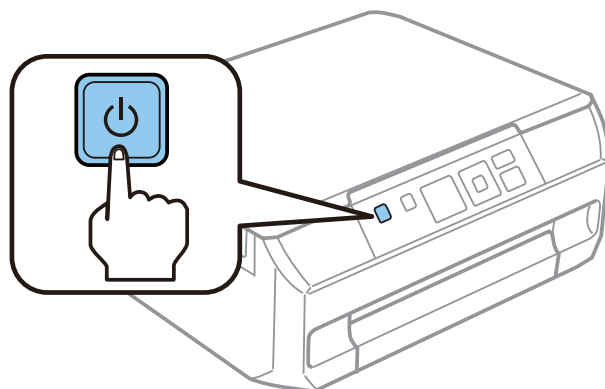
Trinn 1

Koble til strømkabelen, og sett den inn.



Trinn 2

Slå på skriveren.



Hvis det oppstår feil, kontrollerer du at det ikke ligger igjen beskyttende emballasje inne i skriveren.

Velge språk

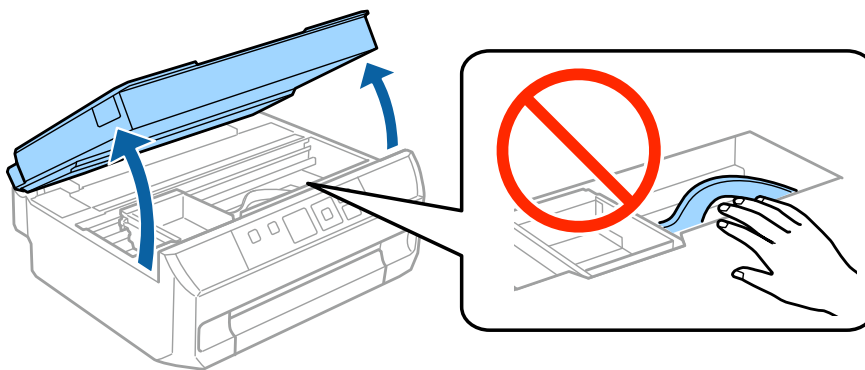
Gå til skriveren, og følg deretter instruksjonene for å angi språk.



Installere blekkpatroner

Trinn 1

Åpne skannerenheten når du blir bedt om å installere patronene.

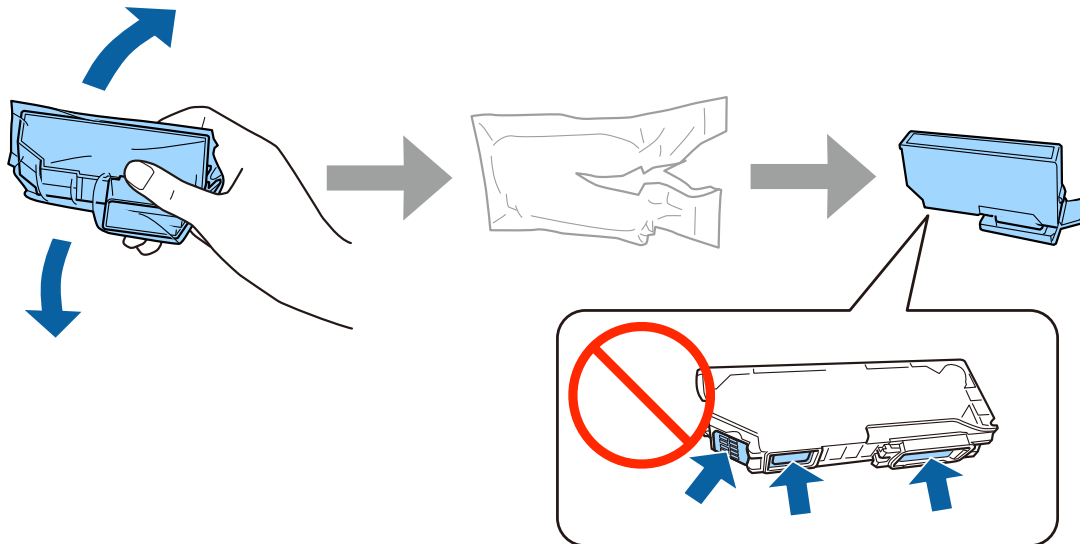


Ikke berør den hvite, flate kabelen inne i skriveren.

Veiledning for maskinvareinstallasjon

Trinn 2

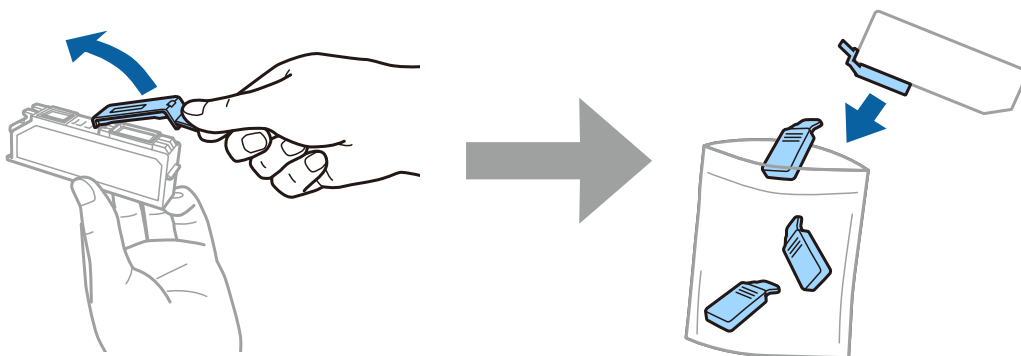
Rist SVART (BK) patron fire eller fem ganger. Ikke rist foto-svart (PBK) patron eller fargepatronene. Ta alle blekkpatronene ut av forpakningene.



- Ved førstegangsoppsett må du bruke blekkpatronene som fulgte med denne skriveren. Disse patronene kan ikke spares til senere bruk.
- Ikke berør den grønne brikken eller de små åpningene på siden av patronen.

Trinn 3

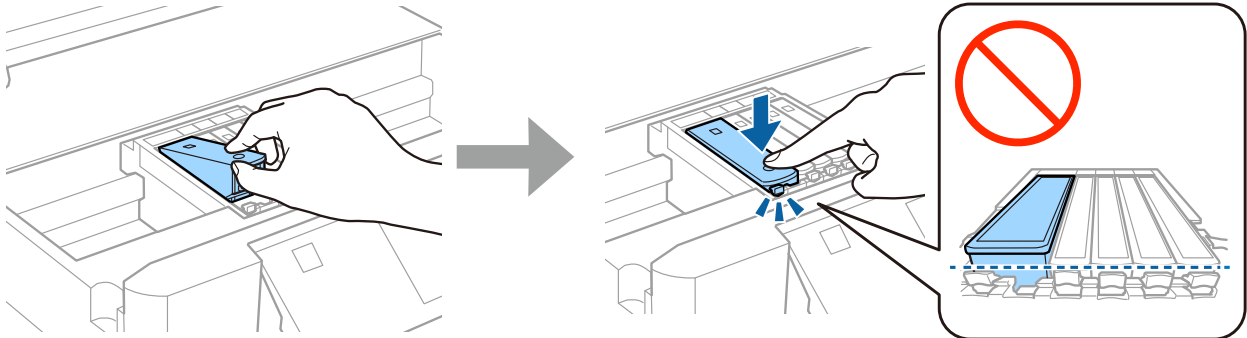
Ta av dekslene, og oppbevar dem i plastposen.



Veiledning for maskinvareinstallasjon

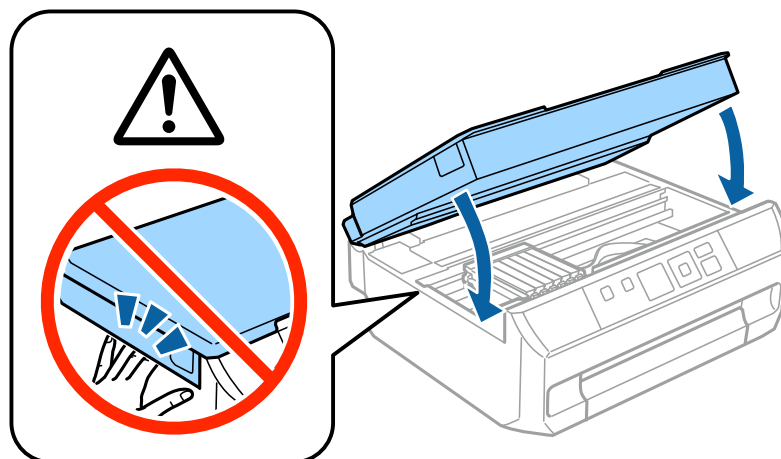
Trinn 4

Sett inn hver enkelt blekkpatron på skrå i patronholderen, og trykk dem forsiktig ned til de klikker på plass.



Trinn 5

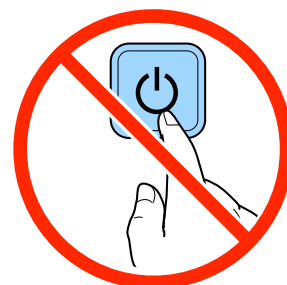
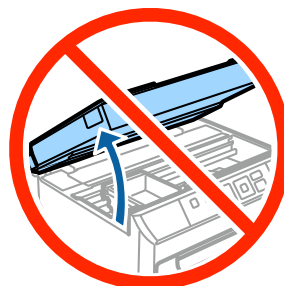
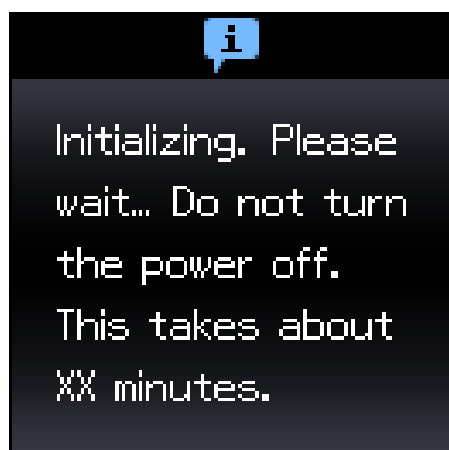
Lukk skannerenheten sakte.



Veiledning for maskinvareinstallasjon

Trinn 6

Informasjonen nedenfor vises på skriverens skjerm mens skriveren fyller blekk. Vent til fyllingen er fullført.



Førstegangspatronene vil bli delvis brukt til å fylle skriverhodet. Disse patronene kan skrive ut færre sider sammenliknet med senere blekkpatroner.

Informasjon

Visste du at du kan påvirke effekten du har på miljøet når du skriver noe ut?

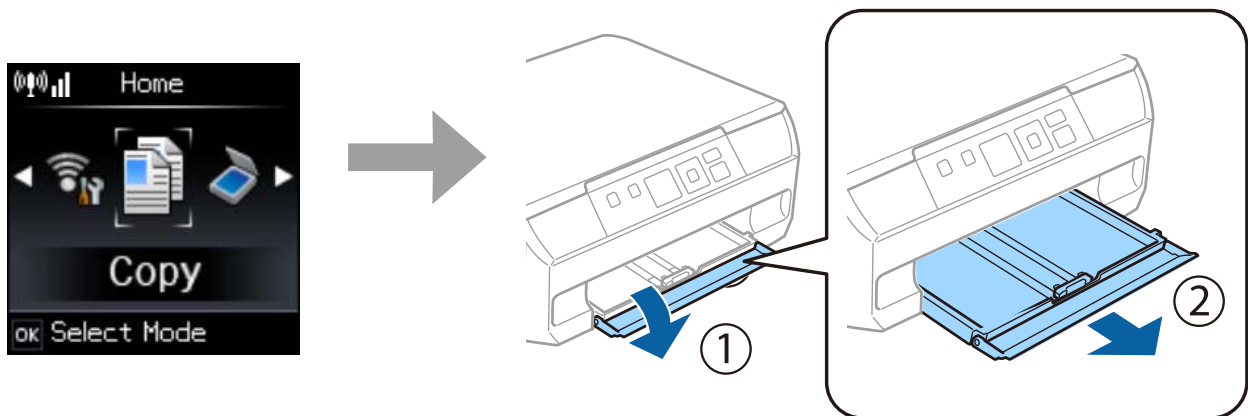
1. Papirtypen du bruker har en innflytelse på miljøkonsekvensene av skriveren. Valg av papir som er sertifisert i henhold med miljøforvaltnings initiativer, slik som EN 12281:2002 eller som har anerkjente miljømerker kan bidra til å redusere belastningen på miljøet gjennom tiltakene produsentene implementerer. For spesifikke bruksområder kan lettere papir slik som 64 g/m² brukes.
2. Du kan redusere ditt strømforbruk ved å kjøpe Energy Star kompatible produkter.
3. Du kan redusere ditt papirforbruk og dermed innvirkningen på miljøet ved å skrive automatisk ut på begge sider av arket.
4. Som standard, har printeren en strømsparingsfunksjon som slår av produktet når det ikke er i bruk, dette er en god energibesparende funksjon.

Veiledning for maskinvareinstallasjon

Legge i papir

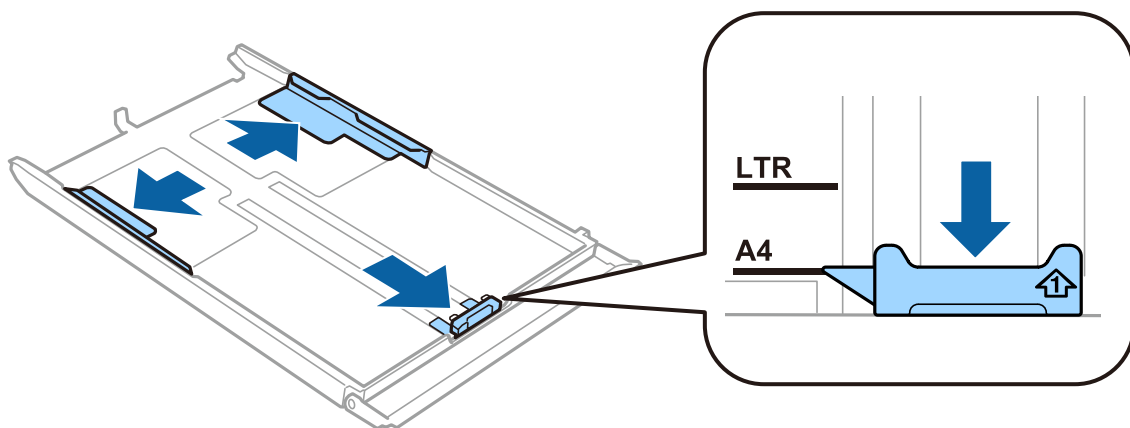
Trinn 1

Kontroller at skriverens kontrollpanel viser startskjermen som vises nedenfor, og åpne deretter frontdekselet og trekk ut papirkassetten.



Trinn 2

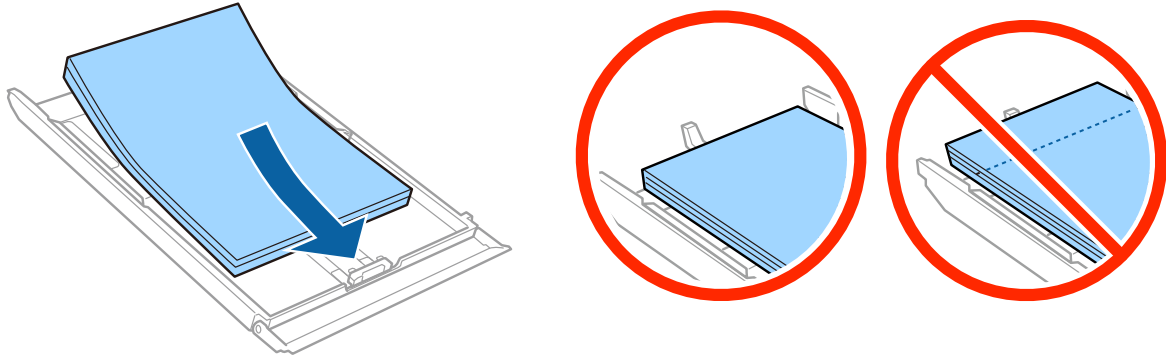
Skyv kantskinnene for å justere til papirstørrelsen.



Veiledning for maskinvareinstallasjon

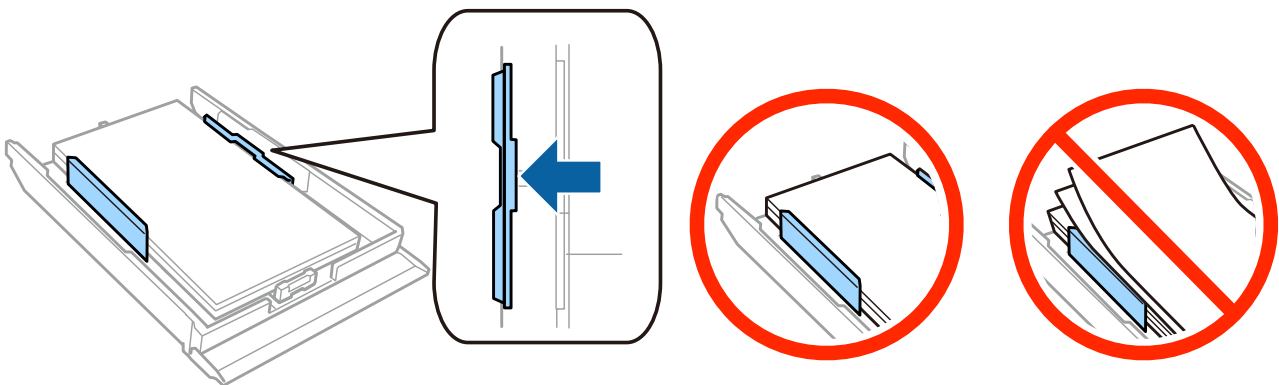
Trinn 3

Legg i A4-ark mot kantskinnen med den utskrivbare siden ned, og kontroller at papiret ikke stikker ut i enden av kassetten.



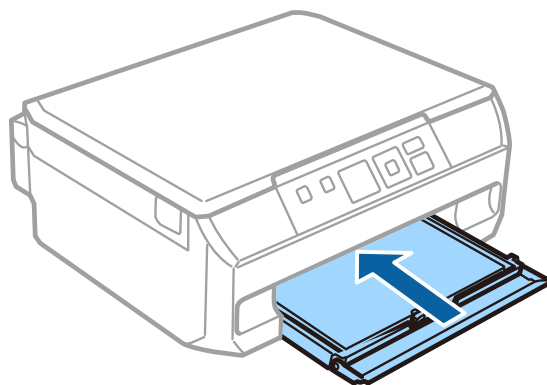
Trinn 4

Skyv kantskinnene mot kantene på papiret.



Trinn 5

Hold kassetten vannrett, og sett den sakte og forsiktig tilbake i skriveren.



Veiledning for maskinvareinstallasjon

Trinn 6

Trekk ut utskriftsskuffen.

