



Multimedia Projector

EB-4955WU

EB-4950WU

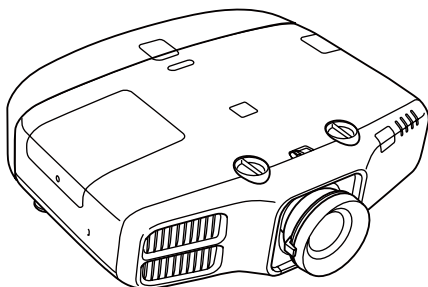
EB-4855WU

EB-4850WU

EB-4750W

EB-4650

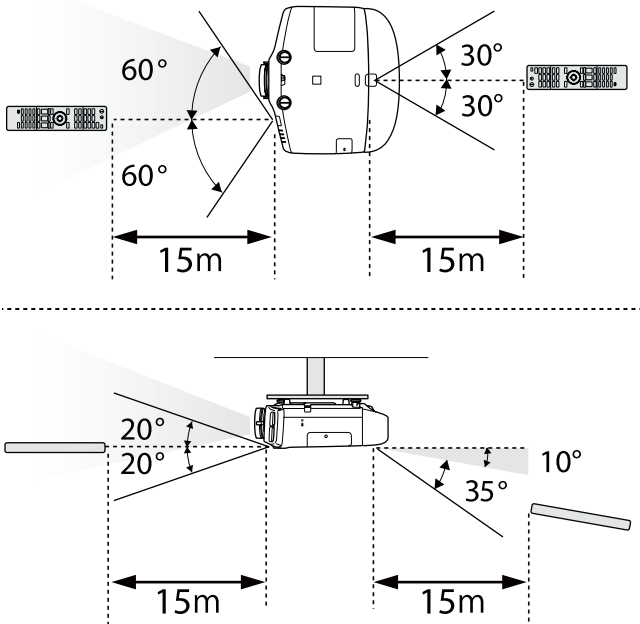
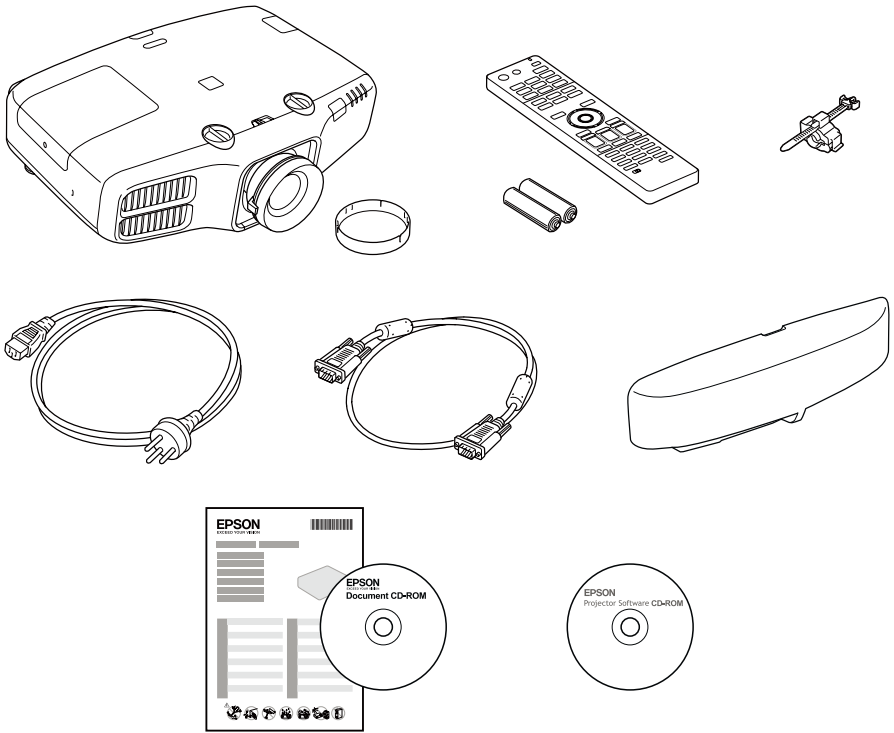
EB-4550

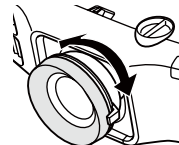
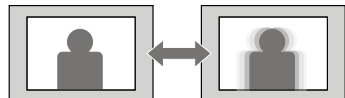
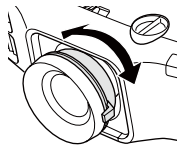
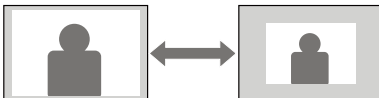
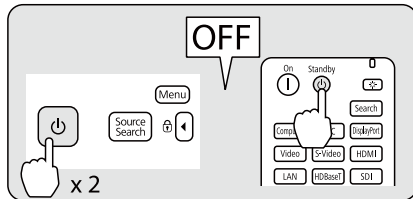
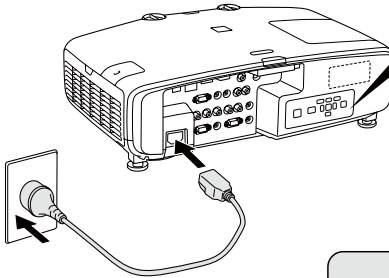
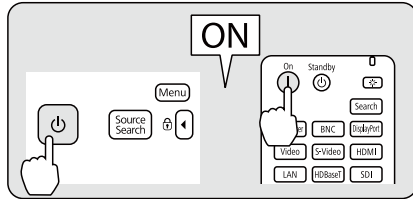
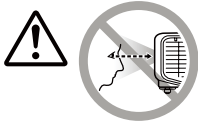
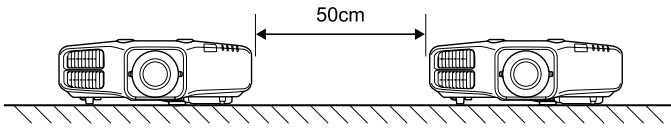
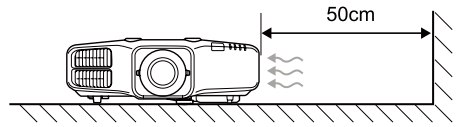
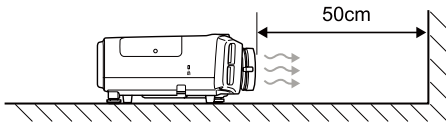


EN	Quick Reference
DE	Kurzübersicht
FR	Référence rapide
IT	Riferimento rapido
ES	Referencia rápida
PT	Referência Rápida
NL	Beknopte handleiding
DA	Lynvejledning
FI	Pikaopas
NO	Hurtigreferanse
SV	Snabbreferens
CS	Rychlá reference

HU	Gyors útmutató
PL	Skrócona instrukcja obsługi
RO	Ghid informativ
EL	Γρήγορη αναφορά
TR	Hızlı Referans
SL	Hitre informacije
CA	Referència ràpida
RU	Краткое руководство
UK	Короткий довідник
AR	مرجع سريع
ZHS	快速参考
ZHT	快速參考








Do you want to set the time?


Yes 

No


EN

When you turn on the projector for the first time, the message "Do you want to set the time?" is displayed. Select **Yes** and set Date/Time.  User's Guide
If you set it later, select **No**.

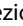
DE

Wenn Sie den Projektor zum ersten Mal einschalten, wird die Meldung "Möchten Sie die Uhrzeit einstellen?" angezeigt. Wählen Sie **Ja** und stellen Sie Datum / Zeit ein.  Bedienungsanleitung
Bei späterer Einstellung, wählen Sie **Nein**.


FR

Lorsque vous allumez le projecteur pour la première fois, le message "Voulez-vous régler l'heure ?" s'affiche. Sélectionnez **Oui** et définissez le paramètre Date/heure.  Guide de l'utilisateur
Si vous souhaitez le définir ultérieurement, sélectionnez **Non**.


IT

Quando si accende il proiettore per la prima volta, viene visualizzato il messaggio "Si desidera impostare l'ora?". Selezionare **Si** e impostare Data/Ora.  Manuale dell'utente
Se si imposta in seguito, selezionare **No**.


ES

La primera vez que encienda el proyector verá el mensaje "¿Desea ajustar la hora?". Seleccione **Sí** y configure la Fecha/Hora.  Manual de usuario
Si prefiere configurarlas en otro momento, seleccione **No**.


PT

Quando ligar o videoprojector pela primeira vez, aparece a mensagem "Deseja ajustar a hora?". Seleccione **Sim** e defina a Data / Hora.  Manual do Utilizador
Se a definir mais tarde, seleccione **Não**.


NL

De eerste keer dat u de projector inschakelt, wordt de melding "Tijd instellen?" weergegeven. Selecteer **Ja** en stel Datum/tijd in.  Gebruikershandleiding
Selecteer **Nee** als u deze optie later wilt instellen.


DA

Når du tænder projektoren første gang, vises meddelelsen "Vil du indstille tiden?". Vælg **Ja**, og indstil Dato/klokkeslæt.  Brugervejledning
Hvis du indstiller det senere, skal du vælge **Nej**.


FI

Kun kytket projektorin päälle ensimmäisen kerran, esiin tulee viesti "Haluatko asettaa ajan?". Valitse **Kyllä** ja aseta Pvm / Aika.  Käyttöopas
Jos asetat sen myöhemmin, valitse **Ei**.


NO

Når du slår på projektoren for første gang, vises meldingen "Vil du stille klokken?" Velg **Ja**, og angi Dato/klokkeslett.  Brukerhåndbok
Vil du angi dette senere, velger du **Nei**.

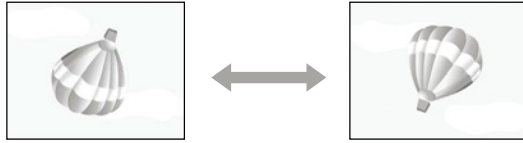
SV

Meddelandet "Vill du ställa in tiden?" visas när du slår på projektorn för första gången. Välj **Ja** och ställ in Datum/tid.  Bruksanvisning
Välj **Nej** om du vill ställa in det senare.

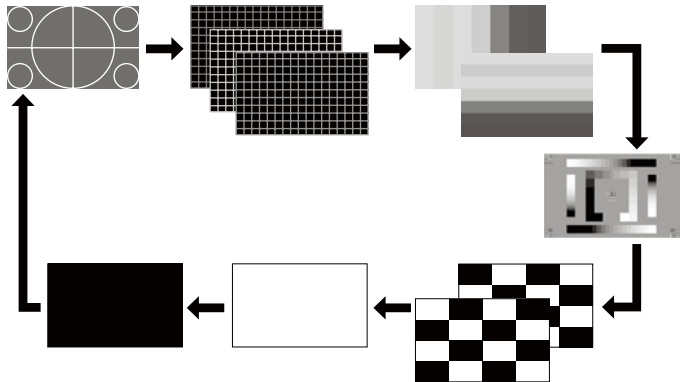
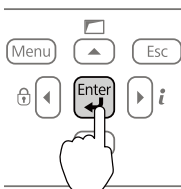
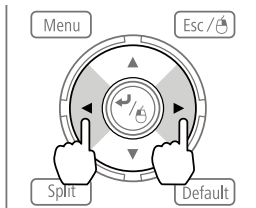
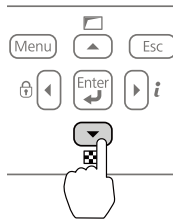
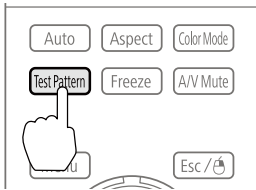
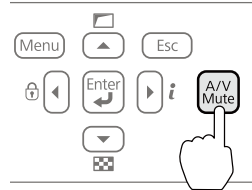
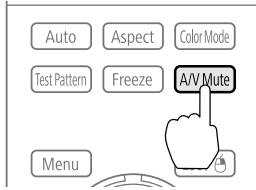
CS

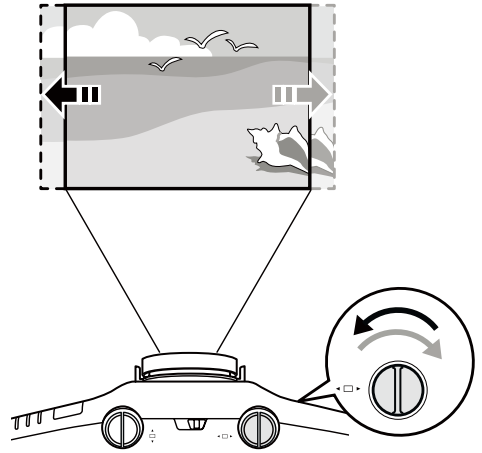
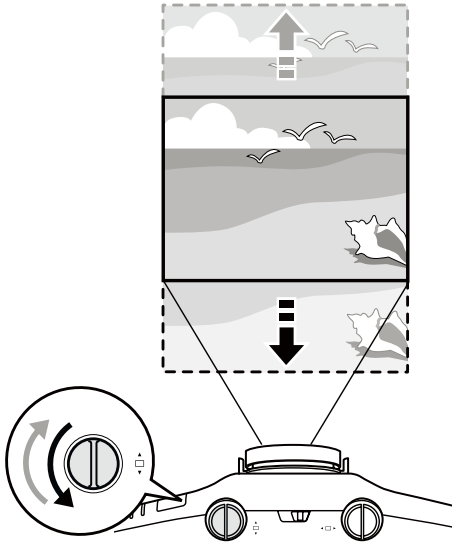
Při prvním spuštění projektoru se zobrazí zpráva "Chcete nastavit čas?". Vyberte možnost **Ano** a nastavte položku Datum / čas.  Uživatelská příručka
Chcete-li provést toto nastavení později, vyberte možnost **Ne**.

HU	Amikor először kapcsolja be a kivetítőt, a "Be kívánja állítani az időt?" üzenet jelenik meg. Válassza az Igen lehetőséget és végezze el a Dátum / Idő beállítását.  Használati útmutató Ha később állítja be, válassza a Nem lehetőséget.
PL	Po pierwszym uruchomieniu projektora wyświetli się komunikat "Czy chcesz ustawić czas?". Wybierz przycisk Tak i ustaw opcję Data / czas.  Przewodnik użytkownika Aby ustawić ją później, wybierz przycisk Nie .
RO	În momentul în care porniți proiectorul pentru prima dată, pe ecran va fi afișat mesajul "Doriți să definiți ora?". Selectați Da și definiți Data / Oră.  Ghidul utilizatorului Dacă le veți defini mai târziu, selectați Nu .
EL	Όταν ενεργοποιείτε για πρώτη φορά το βιντεοπροβολέα, εμφανίζεται το μήνυμα "Θέλετε να ρυθμίσετε την ώρα;". Επιλέξτε Ναι και ορίστε Ημερ./Ωρα.  Οδηγός χρήσης Για ορισμό αργότερα, επιλέξτε Όχι .
TR	Projektörünüz ilk kez açıldığında "Süreyi belirlemek istiyor musunuz?" mesajı görüntülenir. Evet öğesini seçin ve Tarih / Saat seçeneğini ayarlayın.  Kullanım Kılavuzu Daha sonra ayarlayacaksanız, Hayır öğesini seçin.
SL	Ko prvič vklopite projektor, se prikaže sporočilo "Ali želite nastaviti čas?". Izberite Da in nastavite Datum/čas.  Priročnik za uporabnika Če želite nastavitev opraviti kasneje, izberite Ne .
CA	Quan engegueu el projector per primera vegada, apareix el missatge "Voleu ajustar l'hora?". Seleccioneu Sí i ajusteu Data / Hora.  Guia de l'usuari Si ho voleu ajustar més tard, seleccioneu No .
RU	При первом включении проектора появляется сообщение "Хотите установить время?". Выберите Да и задайте параметр Дата / время.  Руководство пользователя Чтобы задать этот параметр позже, выберите Нет .
UK	Під час першого увімкнення проектора відображається повідомлення "Бажаєте встановити час?". Виберіть Так і встановіть параметр Дата/час.  Посібник користувача Якщо ви встановите його пізніше, виберіть Ні .
AR	عندما تقوم بتشغيل جهاز العرض للمرة الأولى، يتم عرض الرسالة "هل ترغب في تعيين الوقت؟". حدد نعم واضبط التاريخ/الوقت.  دليل المستخدم إذا قمت بضبطه لاحقًا، حدد لا.
ZHS	首次打开投影机时，会显示消息 " 是否要设置时间？ "。选择 是 并设置日期 / 时间。  使用说明书 如果要在以后设置，请选择 否 。
ZHT	第一次開啟投影機時，會顯示 " 想設定時間嗎？ " 訊息。選擇 是 並設定日期 / 時間。  使用說明書 如果您稍後設定，請選擇 否 。

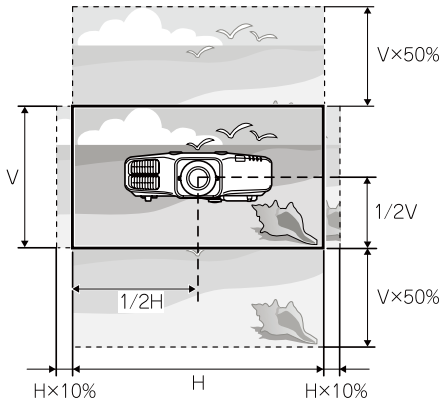


5 sec.

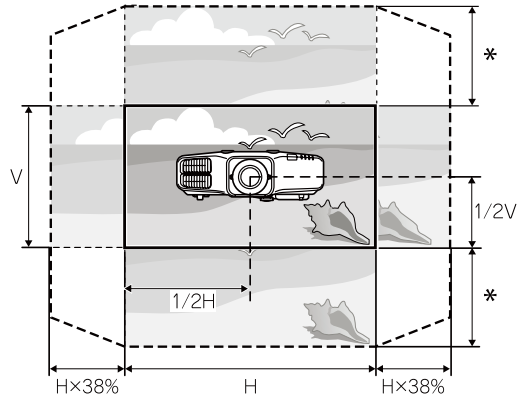




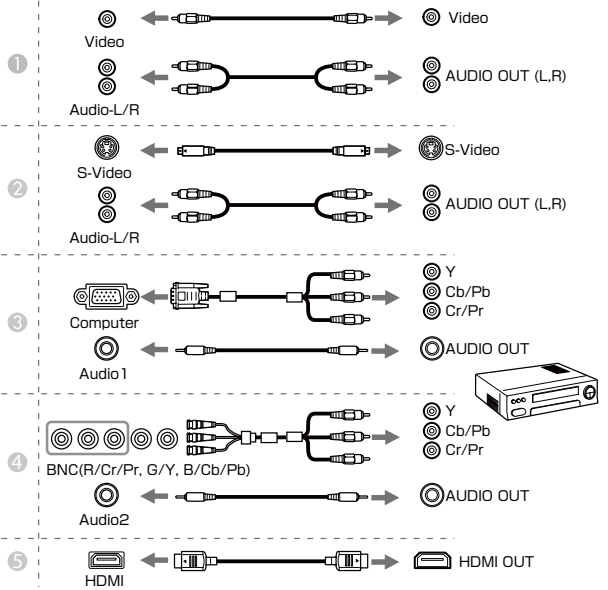
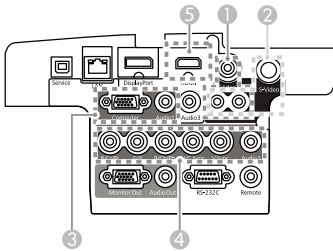
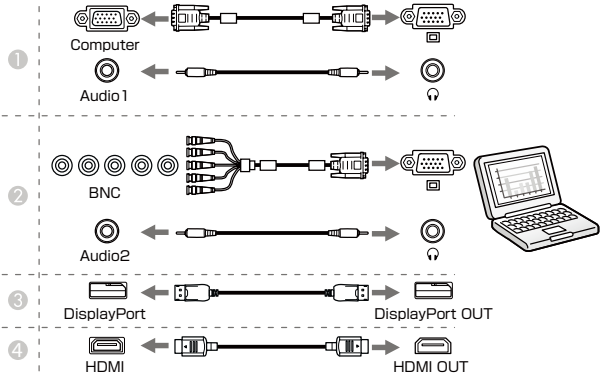
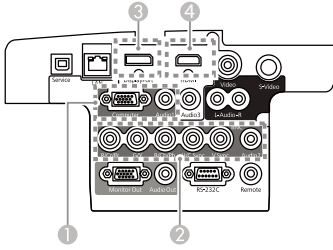
**EB-4955WU/EB-4950WU/
EB-4855WU/EB-4850WU**

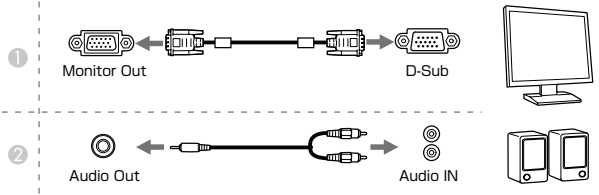
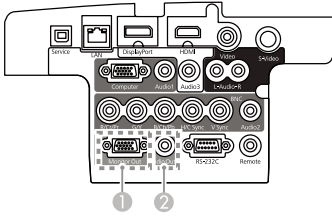


EB-4750W/EB-4650/EB-4550

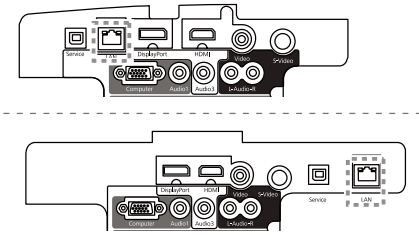


*
EB-4750W : $V \times 70\%$
EB-4650/EB-4550 : $V \times 58\%$



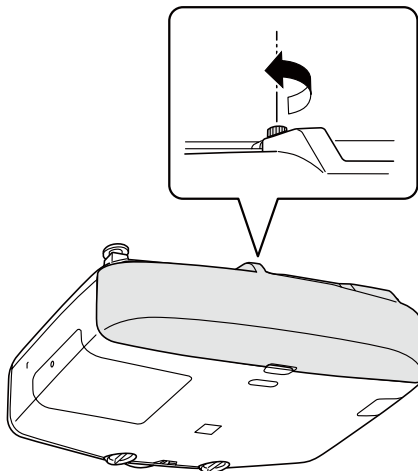
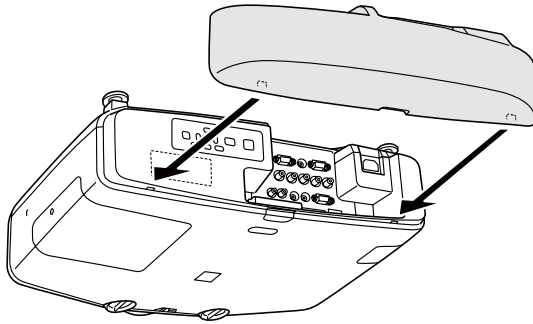
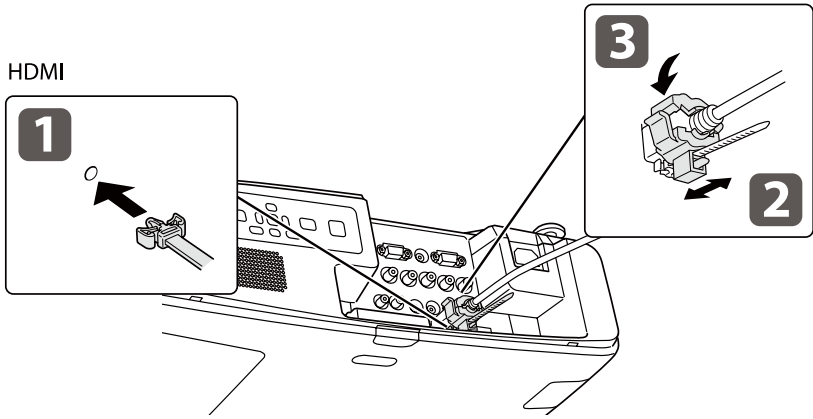


EB-4955WU/EB-4950WU/EB-4855WU/EB-4850WU



EB-4750W/EB-4650/EB-4550

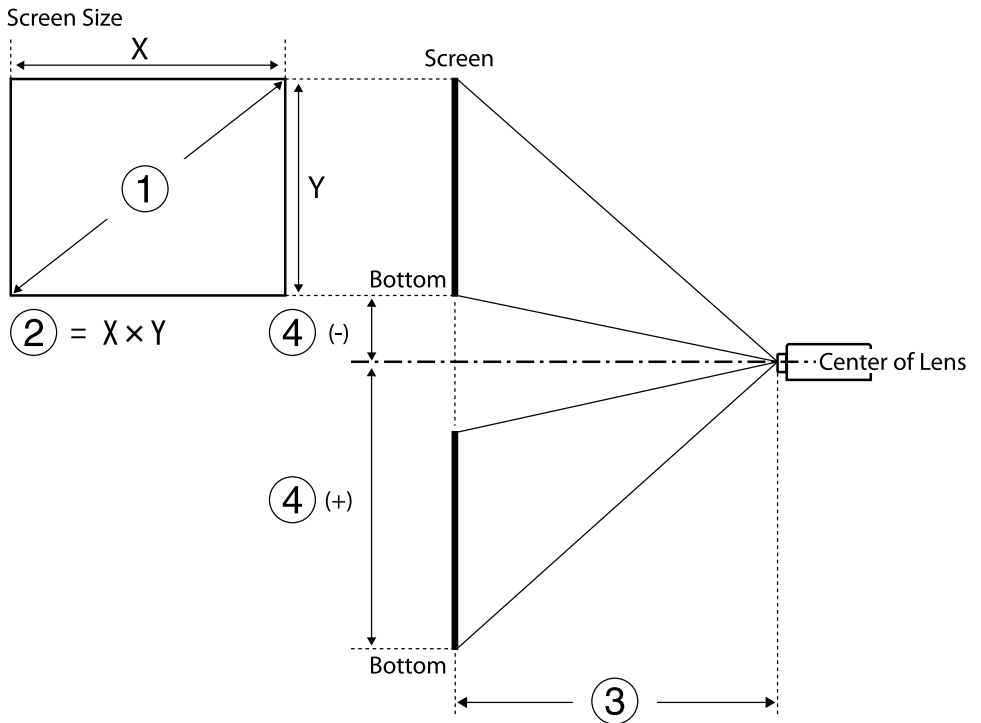
HDMI



- Projection Distance
- Projektionsabstand
- Distance de projection
- Distanza di proiezione
- Distancia de proyección
- Distância de Projecção
- Projectieafstand
- Projektionsafstand
- Projisointietäisyys
- Projiseringsavstand
- Projiceringsavstånd
- Projekční vzdálenost
- Kivetítési távolság
- Odległość Projektcji
- Distanță de proiectie
- Απόσταση προβολής
- Yansıma Mesafesi
- Razdalja projekcije
- Distància de projecció
- Расстояние проецирования
- Відстань проєкції

■ مسافة العرض

- 投影距离
- 投影距離



EB-4955WU/EB-4950WU/EB-4855WU/EB-4850WU

16:10

cm

(1)	(2)	(3)	(4)
50"	108x67	135 - 247	0 - +67
60"	130x81	163 - 297	0 - +81
80"	172x108	219 - 397	0 - +108
100"	215x135	275 - 498	0 - +135
120"	258x162	331 - 598	0 - +162
150"	323x202	416 - 748	0 - +202
200"	431x269	556 - 999	0 - +269
250"	538x337	696 - 1250	0 - +337
300"	646x404	836 - 1501	0 - +404

16:9

cm

①	②	③	④
50"	111x62	139 - 254	-3 - +66
60"	133x75	168 - 305	-4 - +79
80"	177x100	226 - 408	-6 - +105
100"	221x125	283 - 511	-7 - +131
120"	266x149	341 - 615	-8 - +153
150"	332x187	427 - 769	-10 - +197
200"	443x249	571 - 1027	-14 - +263
250"	553x311	715 - 1285	-17 - +329
290"	642x361	830 - 1491	-20 - +381

4:3

cm

①	②	③	④
50"	102x76	154 - 280	0 - +76
60"	122x91	185 - 337	0 - +91
80"	163x122	249 - 450	0 - +122
100"	203x152	312 - 564	0 - +152
120"	244x183	376 - 677	0 - +183
150"	305x229	471 - 848	0 - +229
200"	406x305	630 - 1132	0 - +305
250"	508x381	788 - 1415	0 - +381

EB-4750W

16:10

cm

①	②	③	④
30"	65x40	79 - 165	-8 - +49
50"	108x67	135 - 277	-14 - +81
60"	130x81	163 - 334	-17 - +97
80"	172x108	219 - 446	-22 - +130
100"	215x135	274 - 559	-28 - +162
120"	258x162	330 - 671	-33 - +195
150"	323x202	414 - 840	-42 - +244
200"	431x269	553 - 1122	-56 - +325
250"	538x337	693 - 1404	-69 - +406
300"	646x404	832 - 1685	-83 - +487

16:9

cm

①	②	③	④
30"	66x37	82 - 169	-11 - +48
50"	111x62	139 - 285	-18 - +80
60"	133x75	168 - 343	-21 - +96
80"	177x100	225 - 459	-28 - +128
100"	221x125	282 - 574	-35 - +160
120"	266x149	340 - 690	-43 - +192
150"	332x187	426 - 864	-53 - +240
200"	443x249	569 - 1153	-71 - +320
250"	553x311	712 - 1443	-89 - +400

4:3

cm

①	②	③	④
30"	61x46	90 - 187	-9 - +55
50"	102x76	153 - 314	-16 - +92
60"	122x91	185 - 378	-19 - +110
80"	163x122	248 - 506	-25 - +147
100"	203x152	311 - 633	-31 - +184
120"	244x183	374 - 761	-38 - +221
150"	305x229	469 - 952	-47 - +276
200"	406x305	627 - 1271	-63 - +368
250"	508x381	785 - 1590	-79 - +460

EB-4650/EB-4550

4:3

cm

①	②	③	④
30"	61x46	74 - 155	-4 - +50
50"	102x76	127 - 261	-7 - +83
60"	122x91	153 - 315	-8 - +100
80"	163x122	206 - 421	-11 - +133
100"	203x152	258 - 527	-13 - +166
120"	244x183	311 - 633	-16 - +199
150"	305x229	390 - 793	-20 - +249
200"	406x305	521 - 1059	-27 - +332
250"	508x381	652 - 1324	-34 - +415
300"	610x457	784 - 1590	-40 - +498

16:9

cm

①	②	③	④
30"	66x37	82 - 169	-11 - +48
50"	111x62	139 - 285	-18 - +80
60"	133x75	167 - 343	-21 - +96
80"	177x100	225 - 459	-28 - +128
100"	221x125	282 - 575	-35 - +160
120"	266x149	339 - 691	-43 - +192
150"	332x187	425 - 864	-53 - +240
200"	443x249	568 - 1154	-71 - +320
250"	553x311	711 - 1443	-89 - +400

16:10

cm

①	②	③	④
30"	65x40	79 - 165	-8 - +49
50"	108x67	135 - 277	-14 - +81
60"	130x81	163 - 334	-17 - +97
80"	172x108	218 - 446	-22 - +130
100"	215x135	274 - 559	-28 - +162
120"	258x162	330 - 672	-33 - +195
150"	323x202	413 - 841	-42 - +244
200"	431x269	553 - 1122	-56 - +325
250"	538x337	692 - 1404	-69 - +406

- Supported Resolutions
- Unterstützte Bildschirmauflösungen
- Résolutions prises en charge
- Risoluzioni Supportate
- Resoluciones compatibles
- Resoluções suportadas
- Ondersteunde Resoluties
- Understøttede opløsninger
- Tuetut kuvatarkkuudet
- Støttede oppløsninger
- Upplösningar som stöds
- Podporovaná Rozlišení
- Támogatott Felbontások
- Obsługiwane Rozdzielczości
- Rezoluții Acceptate
- Υποστηριζόμενοι τύποι ανάλυσης
- Desteklenen Çözünürlükler
- Podprte Ločljivosti
- Resolucions compatibles
- Поддерживаемые разрешения экрана
- Підтримувані значення роздільної здатності
- مستويات الدقة المدعومة
- 支持的分辨率
- 可支援的解析度

Computer signals (analog RGB)

Signal	Refresh Rate (Hz)	Resolution (Dots)
VGA	60/72/75/85	640x480
SVGA	56/60/72/75/85	800x600
XGA	60/70/75/85	1024x768
WXGA	60	1280x768
	60	1366x768
	60/75/85	1280x800
WXGA+	60/75/85	1440x900
WXGA++	60	1600x900
SXGA	70/75/85	1152x864
	60/75/85	1280x1024
	60/75/85	1280x960
SXGA+	60/75	1400x1050
WSXGA+* ¹	60	1680x1050
UXGA	60	1600x1200
WUXGA* ²	60	1920x1200
MAC13"	67	640x480
MAC16"	75	832x624
MAC19"	75	1024x768
	59	1024x768
MAC21"	75	1152x870

*¹ Only compatible when **Wide** is selected as the **Resolution** from the Configuration menu. (This is not available for EB-4650/EB-4550.)

*² EB-4955WU/EB-4950WU/EB-4855WU/EB-4850WU only. Only compatible when VESA CVT-RB (Reduced Blanking) signal is input.

Component Video

Signal	Refresh Rate (Hz)	Resolution (Dots)
SDTV (480i)	60	720x480
SDTV (576i)	50	720x576
SDTV (480p)	60	720x480
SDTV (576p)	50	720x576
HDTV (720p)	50/60	1280x720
HDTV (1080i)	50/60	1920x1080
HDTV (1080p)*	50/60	1920x1080

* EB-4955WU/EB-4950WU/EB-4855WU/EB-4850WU only

Composite Video

Signal	Refresh Rate (Hz)	Resolution (Dots)
TV (NTSC)	60	720x480
TV (SECAM)	50	720x576
TV (PAL)	50/60	720x576

**HDMI/DisplayPort (EB-4955WU/
EB-4950WU/EB-4855WU/EB-4850WU/
EB-4750W)**

Signal	Refresh Rate (Hz)	Resolution (Dots)
VGA	60	640x480
SVGA	60	800x600
XGA	60	1024x768
WXGA	60	1280x800
	60	1280x768* ¹
	60	1366x768
WXGA+	60	1440x900
WXGA++	60	1600x900
WSXGA+	60	1680x1050
SXGA	60	1280x960
	60	1280x1024
SXGA+	60	1400x1050
UXGA	60	1600x1200
WUXGA* ²	60	1920x1200
SDTV (480i* ³ /480p)	60	720x480
SDTV (576i* ³ /576p)	50	720x576
HDTV (720p)	50/60	1280x720
HDTV (1080i)	50/60	1920x1080
HDTV (1080p)	24* ³ /30* ³ /50/60	1920x1080

*1 DisplayPort input only

*2 EB-4955WU/EB-4950WU/EB-4855WU/EB-4850WU only. Only compatible when VESA CVT-RB (Reduced Blanking) signal is input.

*3 HDMI input only

HDMI/DisplayPort (EB-4650/EB-4550)

Signal	Refresh Rate (Hz)	Resolution (Dots)
VGA	60	640x480
SVGA	60	800x600
XGA	60	1024x768
WXGA	60	1280x800
	60	1280x768* ¹
	60	1366x768* ²
WXGA+	60	1440x900
WXGA++	60	1600x900
SXGA	60	1280x960
	60	1280x1024
SXGA+	60	1400x1050
UXGA	60	1600x1200
SDTV (480i* ² /480p)	60	720x480
SDTV (576i* ² /576p)	50	720x576
HDTV (720p)	50/60	1280x720
HDTV (1080i)	50/60	1920x1080
HDTV (1080p)	24* ² /30* ² /50/60	1920x1080

*1 DisplayPort input only

*2 HDMI input only

Memo

Unit : mm

