

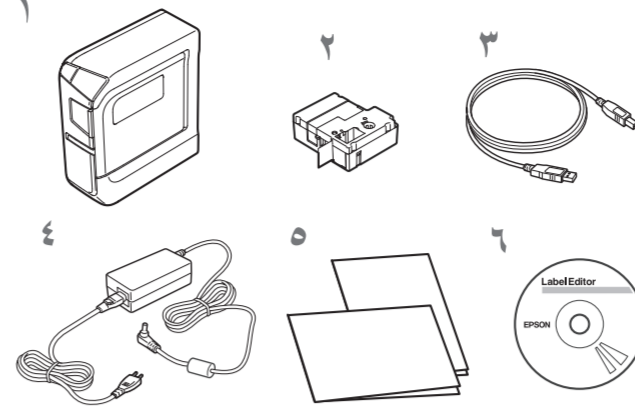
اقرأ هذا المستند بعناية لاستخدام هذا المنتج بأمان وبشكل صحيح. إذا كان المنتج الخاص بك معيًّا، فيرجى قراءة بطاقة الضمان المرفقة والاتصال بالمُتجر الذي قمت بالشراء منه. إذا كنت تحتاج مساعدة إضافية فاقصّل بمرکز دعم عميل Epson المحلي.

راجع موقع Epson لمعرفة المزيد من المعلومات.

Bluetooth® وشعار Bluetooth علامتان تجاريتان لـ Bluetooth SIG, Inc. بيان توافق ENERGY STAR® العالمي الغرض من برنامج ENERGY STAR العالمي هو ترويج تطوير معدات المكتب الموفرة للطاقة ونشرها. كمشريك ENERGY STAR®، قررت Epson Seiko Energy Corporation أن هذا المنتج يتوافق مع إرشادات ENERGY STAR® الخاصة بكفاءة الطاقة.

فصص محتويات العبوة

قبل استخدام الطابعة، تأكد من أن لديك جميع العناصر أدناه. اتصل بمكان شراء المنتج إذا كان أحد الأجزاء مفقودًا أو تالفًا.



1. LW-600P
2. خرطوشة الشريط
3. كابل USB
4. مهايئ التيار المتردد (AST1116Z1-1)
5. الوثائق

• دليل التركيب (هذه الورقة)
يوضح إجراءات الإعداد المطلوبة لاستخدام الطابعة، ويقدم معلومات عن مشكلات الطابعة وأمانها.
• دليل التجهيزات
• Epson العديد من الشرائط للعديد من التطبيقات المختلفة. يحتوي دليل التجهيزات على معلومات عن خراطيش الشريط والأجزاء الاستهلاكية الأخرى للطابعة.

٦ Label Editor DVD-ROM (النظام التشغيل Windows فقط)

يحتوي على العناصر التالية:

- البرنامج المستخدم في تحرير الملصقات. يتم استخدامه مع جهاز الكمبيوتر لإنشاء تسميات يمكن طباعتها باستخدام الطابعة. يتم تركيبه في الكمبيوتر المتصل بالطابعة.
- مشغل الطابعة.
- يتم تركيبه في الكمبيوتر المتصل بالطابعة.
- Network Configuration Tool
- يتم تركيبه في الكمبيوتر المتصل بالطابعة في حالة استخدام نموذج طابعة متوافق مع الشبكة. (هذه الطابعة غير متوافقة مع الشبكة)

أدلة الإرشادات

- دليل مستخدم Label Editor
- يوضح كيفية استخدام برنامج Label Editor.
- دليل تكوين الشبكة
- توضح طريقة اتصال الشبكة. اقرأ هذا الدليل في حالة استخدام نموذج طابعة متوافق مع الشبكة. (هذه الطابعة غير متوافقة مع الشبكة)

لمشاهدة الوثائق، يجب أن يكون لديك Adobe Reader.

مذكرة

في حالة استخدام Mac OS X، قم بتنزيل البرنامج وبرنامج تشغيل الطابعة من موقع Epson على الويب. راجع موقع Epson لمعرفة المزيد من المعلومات. <http://www.epson.com>

فتح أدلة الإرشادات

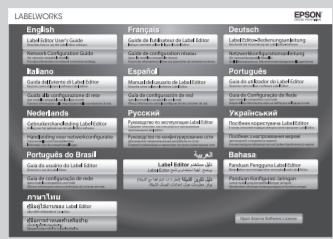
اتبع الخطوات أدناه لمشاهدة أدلة الإرشادات على DVD-ROM.

1. أدخل DVD-ROM في مشغل DVD-ROM بالكمبيوتر الخاص بك.
2. اضغط على "دليل المستخدم".



انقر

3. اضغط على الدليل الذي ترغب في عرضه.



يتم عرض دليل الإرشادات المحدد.

المواصفات

الطابعة

الأبعاد	حوالي ٥٤ (عرض) x ١٣٢ x ١٤٦ (طول) x ١٤٦ (ارتفاع) (ملم)
الوزن	حوالي ٤٤٠ جرامًا (بدون البطارية، خرطوشة الشريط)
عرض الشريط المدعوم	٦ ملم، ٩ ملم، ١٢ ملم، ١٨ ملم، ٢٤ ملم
الواجهة	USB 1.1 أقصى سرعة، Bluetooth
درجة حرارة التشغيل	5 إلى 35 درجة مئوية
درجة حرارة التخزين	10- إلى 55 درجة مئوية

بيئة تشغيل البرنامج

Label Editor/Label Editor Lite	
أنظمة التشغيل المدعومة	
Windows	Mac OS X
مساحة القرص الصلب المشغولة	حوالي 300 ميجا بايت
محرك الأقراص الخارجي	حوالي 40 ميجا بايت
شاشة العرض	مشغل DVD-ROM
الواجهة	1,024 x 768 (XGA) أو دقة أعلى
	USB 1.1 أقصى سرعة

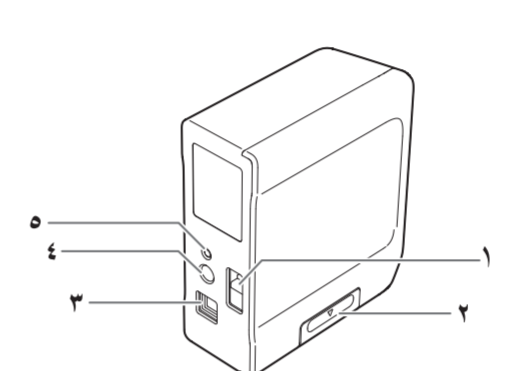
إمداد الطاقة

نوع المهايئ التيار المتردد	AST1116Z1-1
الجهة المصنعة	Seiko Epson Corp.
النخل	100-240 فولت تيار متردد، 0.4 أمبير، 50-60 هرتز (مهايئ مخصص، كابل طاقة فقط)
الخرج	1.64A، DC11V
إجمالي طاقة الخرج	18.04 وات
البطارية	بطارية قلوية AA عدد ٦ x

Epson iLabel

نظام التشغيل المدعوم	iOS Android
طريقة الاتصال	متوافق مع إصدار مواصفات Bluetooth® 2.1 + EDR
الخرج	مواصفات الإصدار Bluetooth® Power Class 2
أقصى مسافة للاتصال	حوالي 10 متر
نطاق التردد	نطاق 2.4 جيجا هرتز (2.4000 إلى 2.4835 جيجا هرتز) SPP
ملف التعريف	

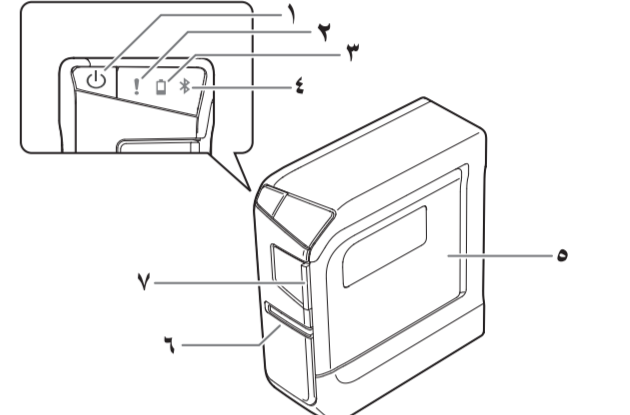
زر



1. فتحة الأمان: تتيح لك إمكانية تثبيت الطابعة في مكتب أو قائم بقل سلك آمن أو أداة مماثلة.
2. غطاء البطارية: يتم فتحها عند تركيب البطاريات أو تغييرها.
3. منفذ USB: يوصل كابل USB المضمن.
4. قابس الطاقة: يوصل مهايئ التيار المتردد المضمن.
5. زر Bluetooth: اضغط على هذا الزر وزر Bluetooth لتمكين/تعطيل Bluetooth. في الوقت نفسه

أسماء الأجزاء ووظائفها

المقدمة



1. زر: يضيء طاقة الطابعة إلى الوضع ON/OFF.
2. مصباح!: يشير إلى حالة خطأ الطابعة.
3. مصباح: يشير إلى شحن بطارية الطابعة المتبقية (تقريبًا).
4. مصباح: يشير إلى حالة الطابعة.
5. غطاء الطابعة: يمكن فتحه لإدخال خرطوشة الشريط أو لتنظيف رأس الطابعة.
6. مخرج الشريط: تخرج الملصقات المطبوعة من هذا المكان.
7. مقبض غطاء الطابعة: اسحب هذا المقبض لفتح غطاء الطابعة.

تعليمات الأمان

لسلامتك، اقرأ المستندات المرفقة بعناية لاستخدام هذا المنتج بشكل صحيح. بعد قراءة كل التعليمات، احتفظ بهذا الدليل في المتناول للرجوع المستقبلي له ولجعل اهتمامك واضحة. تشير العناصر أدناه إلى احتياطات الأمان لخدمة المستخدمين، والبيئة الخاصة بهم، وممتلكاتهم من الإصابة أو التلف الممكن.

تم تصنيف الملاحظات الوقائية كما يلي طبقًا للإصابة الشخصية والتلف للجهاز إذا تم تجاهل التعليمات أو سوء الاستخدام للجهاز.

- خطر**: يشير هذا الرمز إلى معلومات إذا تم تجاهلها قد تتسبب في إصابة شخصية خطيرة أو مميته. اتخذ حيلة إضافية في تنفيذ الإجراءات التي تحمل العلامة "خطر".
- تحذير**: يشير هذا الرمز إلى معلومات إذا تم تجاهلها قد تؤدي إلى إصابة بدينية خطيرة أو قد تصل إلى الوفاة نتيجة التعامل غير الصحيح.
- تنبيه**: يشير هذا الرمز إلى معلومات إذا تم تجاهلها قد تؤدي إلى إصابة بدينية أو تلف مادي أو تلف المعدات نتيجة التعامل غير الصحيح.

يصف التالي معنى كل رمز يُستخدم في التنبيه الاحتياطية.	يشير إلى تنكير مهم.	يشير هذا إلى عنصر محظور.	يشير هذا إلى إجراء إلزامي.
---	---------------------	--------------------------	----------------------------

خطر

عند التعامل مع البطاريات: إذا تسرب سائل من بطارية قلوية في عينيك، فلا تم فرك عينك ولكن اغسلها فورًا بشكل جيد باستخدام مياه نظيفة، واتصل بالطبيب. وإلا فإنه قد يتسبب في العمى.

تحذير

عند استخدام مهايئ التيار المتردد وكابل الطاقة: لا يتم باستخدام أي مهايئ تيار متردد أو كابل طاقة غير مهايئ التيار المتردد وكابل الطاقة المخصصين. لا يتم باستخدام مهايئ التيار المتردد إلا مع الجهد الكهربائي المحدد أيضًا. وإلا، فقد يحدث تلف، أو ارتفاع درجة الحرارة، أو حريق أو صدمة كهربائية.

- خذ الإجراءات التالية عند التعامل مع مهايئ التيار المتردد أو كابل الطاقة:
 - تأكد من تجنب الأسلاك المتداخلة.
 - تأكد من أن المفيس خال من الغبار قبل إدخاله في مأخذ التيار الكهربائي.
 - أدخل المفيس بإحكام في مأخذ التيار الكهربائي.
 - لا تمسك مهايئ التيار المتردد أو القابس بأيدي مبللة.
 - لا تقم بسحب كابل الطاقة عند فصل المفيس. تأكد من مسك المفيس عند فصله.
 - لا تقم بأي تعديل لمهايئ التيار المتردد أو كابل الطاقة.
 - لا تقم بعمل صدمات كبيرة أو تضع كائنًا ثقيلًا على مهايئ التيار المتردد أو كابل الطاقة.
 - لا تثنى أو تلوي مهايئ التيار المتردد أو كابل الطاقة بقوة.
 - لا تستخدم مهايئ التيار المتردد أو كابل الطاقة بالقرب من سخان.
- لا تستخدم أي مهايئ تيار متردد أو كابل طاقة تالفًا. وإلا، فقد يحدث تلف أو زيادة في درجة الحرارة أو دخان قد يتسبب في البرقان أو صدمة كهربائية.
- لا تلمس المفيس أثناء العواصف الرعدية.

عند التعامل مع البطاريات

احتفظ بالبطاريات بعيدًا عن متناول الأطفال. إنها خطيرة جدًا إذا تم ابتلاعها.

عند استخدام هذا المنتج

- لا يتم تطبيق أي قوة كبيرة أو صدمات على المنتج مثل الوقوف فوقه أو إسقاطه أو ضربه. وقد يتم كسر المنتج الأمر الذي قد يتسبب في نشوب حريق أو صدمة كهربائية. إذا كان تالفًا، فقم بإيقاف تشغيل الطاقة في الحال، وافصل مهايئ التيار المتردد، وأزل البطاريات، ثم اتصل بمرکز دعم عميل Epson. قد يتسبب الاستخدام المستمر في نشوب حريق أو صدمة كهربائية.
- احذر من سكب أي شراب مثل شاي، أو قهوة، أو عصير داخل المنتج، أو رش المبيدات الحشرية في الهواء الجوي. قد يتسبب هذا في حدوث عطل وظيفي أو نشوب حريق أو صدمة كهربائية. إذا تم سكب أي سائل على المنتج، فقم بإيقاف تشغيل الطاقة، وافصل مهايئ التيار المتردد، وأزل البطاريات على الفور، ثم اتصل بمرکز دعم عميل Epson. قد يتسبب الاستخدام المستمر في نشوب حريق أو صدمة كهربائية.
- لا تقم بلمس رأس الطابعة لأنه يصبح ساخنًا جدًا. وإلا، فقد يكون هناك خطر حروق.

- لا تقم بفتح أي أغطية غير الغطاء العلوي أو غطاء البطارية. قد يتسبب القيام بهذا في نشوب حريق أو صدمة كهربائية. استخدم دائمًا المنتج كما هو موضح في هذا الدليل. وإلا، فقد يحدث تلف أو إصابة.
- لا تعدل المنتج أو تفككه أبدًا. قد يتسبب القيام بذلك الحريق أو الصدمة الكهربائية. لا تنفذ أي عمليات غير موصحة في هذا الدليل وإلا فقد يتسبب في الإصابة.
- إذا تمت ملاحظة أي من الأشياء غير العادية التالية، فقم بإيقاف تشغيل الطاقة في الحال، وافصل مهايئ التيار المتردد، وأزل البطاريات، ثم اتصل بمرکز دعم عميل Epson. إذا خرج دخان أو روائح غريبة أو ضوضاء غير متوقعة من المنتج إذا وقعت كائنات غريبة أو سائل داخل المنتج إذا سقط المنتج أو تلف
- لا تلمس منفذ إخراج الشريط أثناء الطابعة أو عندما يكون القاطع التلقائي قيد التشغيل. وإلا فقد يكون هناك خطر الإصابة.
- قد يتسبب التشويش الكهرومغناطيسي على المنظمات القلبية ويسبب عطلها. قبل استخدام هذا المنتج، تأكد من عدم وجود أي شخص يستخدم منظمات قلبية بالجوار.
- قد يتسبب التشويش الكهرومغناطيسي على المعدات الطبية الحساسة ويسبب عطلها. قبل استخدام هذا المنتج، تأكد من عدم وجود معدات طبية حساسة بالجوار.
- قد يحظر استخدام هذا المنتج على الطائرات في بعض البلاد. قبل استخدام هذا المنتج، تأكد من عدم حظر استخدامه على الطائرات.

عند التعامل مع القاطع التلقائي

لا تلمس منفذ المأخذ (حيث تخرج الملصقات) أثناء الطابعة أو عندما يكون القاطع التلقائي قيد التشغيل، وإلا، فقد يكون هناك خطر الإصابة.

أخرى

- لا تستخدم أو يتم تخزين المنتج أو البطاريات أو مهايئ التيار المتردد أو كابل الطاقة أو خراطيش الشريط في الأماكن التالية:
 - في ضوء الشمس المباشر.
 - إذ قد تصبح ساخنة للغاية كما هو الحال في مركبة مع نوافذ مغلقة.
 - حيث قد تكون ساخنة للغاية مثل منطقة بالقرب من سخان أو تصبح درجة الحرارة غير مستقرة للغاية مثل القرب من مجرى العادم لمكيف الهواء.
 - حيث قد يصبح المنتج رطبًا نتيجة لندس أو المطر مثل أن تكون في حمام أو في الخارج.
 - في مكان به أتربة أو حيث يكون الجهاز معرضًا للدخان أو البخار مثل بالقرب من المطبخ أو مرطب.
 - على مكان غير ثابت مثل على منصدة مهتزّة أو على مكان منحدر.
 - حيث يكون عرضة للاهتزاز أو الصدمة.
 - بالقرب من طاقة عالية الجهد أو شيء يولد حقلًا مغناطيسيًا.
- احفظ المقاب البلاستيكية المستخدمة لحفظ المنتج أو هذا الدليل بعيدًا عن متناول الأطفال. قد يخطئ الأطفال إذا ابتلعوها أو وضعوا رؤوسهم داخل المقاب.

تنبيه

عند التعامل مع البطاريات

- إذا تسرب سائل من بطارية، فقم بمسحها بقماش أو استبدالها بواحدة جديدة. إذا لامس السائل بشرتك، فقم بغسلها بالماء في الحال.
- إذا تم استخدام البطاريات بشكل غير صحيح، فقد تتسبب في التسرب، أو زيادة درجة الحرارة، أو انفجار، أو تآكل، أو تلف المنتج، الأمر الذي قد يتسبب في نشوب حريق أو الإصابة.
- لا تستخدم البطاريات الجديدة والقديمة معًا، أو المزج بين أنواع بطاريات مختلفة.
- استخدم بطاريات AA القلوية.
- استخدم البطاريات في الاتجاه الصحيح.
- أخرج البطاريات في الحال عند نفاد الطاقة منها.
- أخرج البطاريات إذا كنت لا تستخدم المنتج لفترة طويلة.
- لا تقم بتسخين البطاريات أو رميها في النار أو الماء.
- لا تقم بضغط البطاريات باستخدام ملاقط معدنية أو استخدام أي كائن معدني حاد. موجه مثل رأس قلم ميكانيكي أو قلم برأس كروية عند إخراج البطاريات.
- عند التخلص من البطاريات المستخدمة، تأكد من اتباع القوانين المحلية.

عند استخدام مهايئ التيار المتردد وكابل الطاقة

- لا تقم بفصل مهايئ التيار المتردد أثناء تشغيل المنتج، وإلا فقد تكون الطابعة غير ناجحة.
- لا تستخدم مهايئ التيار المتردد في مساحة محدودة أو صغيرة أو تعيقه بقماش. وإلا، فقد ترتفع درجة حرارة مهايئ التيار المتردد ويتلف.

عند استخدام هذا المنتج

- لا تقف على المنتج أو تضع أي عرض ثقيل فوقه أو تضعه على مكان غير ثابت مثل منصدة مهتزّة أو على منحدر. وإلا، فقد يسقط المنتج ويسبب إصابة.
- لضمان السلامة، قم بفصل هذا المنتج قبل تركه غير مستخدم.
- قبل التنظيف، تأكد من فصل مهايئ التيار المتردد من المأخذ، وأزل البطاريات.
- لا تستخدم قماشًا رطبًا أو منديت مثل الكحول أو التتر أو البنزين.
- لا تستخدم فتحة مهايئ التيار المتردد أو منفذ إخراج الشريط المضمنين أو تدخل أي أغراض فيها.
- للتوافق مع متطلبات التعرض إلى تردد أشعة الراديو، يجب الحفاظ على مسافة ٢٢ سم على الأقل بين هوائي هذا المنتج والأشخاص الموجودين في الجوار.

أخرى

- يعتبر القرص المضمن قرص DVD-ROM خاصًا بالكمبيوتر. لا يتم تشغيله في مشغل صوت DVD. وإلا، فقد يدرج صوت عالٍ جدًا، مما يسبب خطرًا لحاسة السمع وجهاز الصوت الخاص بك.
- توخّ الحذر من الاستخدام المستمر لهذا الجهاز، والذي قد يتسبب في إرهاق العين.

عند التعامل مع الخراطيش الشريطية

- تأكد من استخدام شريط LC مخصص.
- لا يمكن قطع بعض أنواع الشرائط بالقاطع. للحصول على التفاصيل، ارجع إلى دليل الشريط.
- لا تقم بإسقاطه أو فكه. القيام بذلك قد يؤدي إلى التلف.
- لا تسحب الشريط بقوة باليد. ولكن تأكد من تغذية الشريط. وإلا، فقد تنكسر خرطوشة الشريط وتكون غير صالحة للاستخدام.
- تجنب استخدام خرطوشة شريط بدون إبقاء الشريط. قد يؤدي القيام بذلك إلى ارتفاع درجة الحرارة لرأس الطابعة والتي قد تتسبب في التلف أو التعطل.

مذكرة

تحتوي خراطيش الشريط على شرائط حبر بها. عند التخلص من خراطيش الشريط، تأكد من اتباع القوانين المحلية للتخلص.

برنامج DVD-ROM

توخّ الحذر لمنع تعرض مشغل DVD-ROM للقوقعة المفرطة أو الخدوش. لا تخزن مشغل DVD-ROM في المناطق الساخنة جدًا أو الباردة جدًا.

احتياطات التردد

نطاق التردد لهذا المنتج هو ٢.٤ جيجا هرتز. هذا النطاق الترددي هو النطاق العريض للتردد في الأجهزة الصناعية والعلمية والطبية مثل أفران الميكروويف وأنظمة تحديد الهوية الجوّالة (RF-ID) (محطات الراديو المخصصة للملاحة ومحطات الراديو منخفضة الطاقة المحددة غير المرخصة) المستخدمة في المصنع وخطوط الإنتاج. قبل استخدام هذا المنتج، تحقق من عدم وجود محطات راديو خاصة بالتعرض على الوحدات الجوّالة أو ميان خاصة بمحطات الراديو المحددة منخفضة الطاقة في الجوار. في حالة تعرض هذا المنتج لتشويش كهرومغناطيسي على مبنى محطة الراديو المستخدمة في التعرف على الوحدات الجوّالة، توقف عن الاستخدام فورًا وتوقف عن توليد المجال الكهرومغناطيسي. اتصل بمرکز دعم عملاء Epson المحلي لديك إذا تعارض هذا المنتج كهرومغناطيسيًا مع محطة راديو منخفضة الطاقة تستخدم للتعرف على الوحدات الجوّالة أو بسبب مشكلات مماثلة.

احتياطات السفر العالمية

الأجهزة الجوّالة مصممة لتتوافق مع حدود القناة والتردد لل دولة التي ستستخدم فيها. ويعتمد هذا المنتج على مواصفات الدولة التي يباع فيها. إذا استخدم هذا المنتج خارج البلد الذي بيع فيه، فارجع إلى مركز خدمة عملاء Epson المحلي لديك للمزيد من المعلومات.

تنبيهات أخرى

- احذر من قطع أصابعك عند قطع الملصق باستخدام المقص.
- لا تقم بلمس الملصق على أجسام الأشخاص، أو أشياء حية، أو المرافق العامة، أو ممتلكات أشخاص آخرين.
- تأكد من إيقاف تشغيل الطاقة بعد الاستخدام.

التنظيف

تنبيه

أظفئ الطابعة دائمًا قبل تنظيفها. استخدم خراطيش الشريط المخصصة المميّزة برمز . قم بتغذية الشريط دائمًا بعد إدخال خرطوشة الشريط.

الطابعة

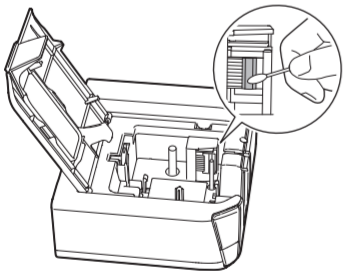
امسح الطابعة بقطعة قماش ناعمة جافة. لا تستخدم المحاليل المذيبة أو المواد الكيميائية مثل البنزين أو تتر الطلاء أو الكحول. لا تستخدم قطعة قماش كيميائية أبدًا.

رأس الطابعة

إذا ظهرت البقع أو الخطوط على النسخ المطبوعة، فاستخدم مسحة قطنية أو مادة مماثلة في مسح الفاندرات عن رأس الطابعة.

1. اسحب المقبض لفتح غطاء الطابعة.

2. امسح رأس الطابعة.

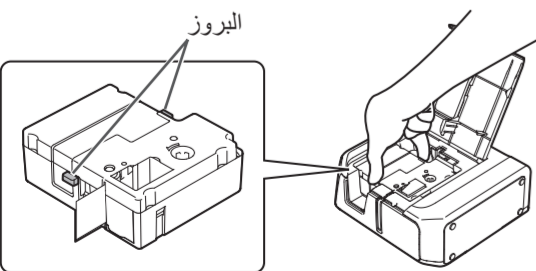


3. أغلق غطاء الطابعة.

استبدال خرطوشة الشريط

1. اسحب المقبض لفتح غطاء الطابعة.

2. أزل خرطوشة الشريط بضغط البروز الموجود على الجانبين.



3. ضع خرطوشة شريط جديدة في الطابعة.

4. أغلق غطاء الطابعة.

إجراءات استخدام الطابعة لأول مرة

استخدام الجهاز المحمول

- إعداد الطابعة (موفر الطاقة، خرطوشة الشريط)
- تنزيل تطبيق خاص وتثبيته
- توصيل الطابعة بجهازك المحمول
- بدء تشغيل التطبيق الخاص على جهازك المحمول لإنشاء/طباعة تسمية
- إرفاق ملصق

استخدام الكمبيوتر

- إعداد الطابعة (موفر الطاقة، خرطوشة الشريط)
- بدء تشغيل الكمبيوتر
- قم بإدخال DVD-ROM المضمن، وثبت برنامج التحرير وبرنامج تشغيل الطابعة، وقم بتوصيل كابل USB المضمن
- بدء تشغيل البرنامج الخاص على الكمبيوتر الخاص بك لإنشاء/طباعة تسمية
- إرفاق ملصق

مذكرة

يمكن توصيل الطابعة بالكمبيوتر والجهاز المحمول في الوقت نفسه، ولكن مجرد قيامك بتنفيذ عملية طباعة أو عملية أخرى من إحدى هذه الأجهزة، فمن تتمكن من تشغيلها من الأجهزة الأخرى. وعلى نحو مماثل، عند اتصال الطابعة لاسلكياً (عن طريق الاقتران) بجهاز محمول، لا يمكن تشغيل الطابعة من جهاز محمول آخر.

إعداد الطابعة

1. تحضير مزود الطاقة.

يمكنك استخدام الطابعة بإحدى الطريقتين التاليتين.

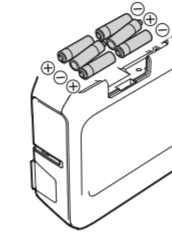
استخدام البطاريات

تنبيه
استخدم دائماً بطاريات جافة قوية بحجم AA.

1. افتح غطاء البطارية الموجود أسفل الطابعة.



2. قم بإدراج البطاريات.
البطاريات: بطارية قوية AA عدد 6 x



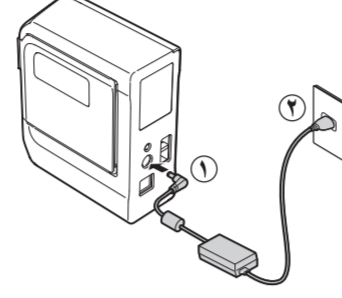
3. أغلق غطاء البطارية.



استخدام مهابئ التيار المتردد

تنبيه
استخدم دائماً مهابئ التيار المتردد المضمن.

1. قم بتوصيل مهابئ التيار المتردد المضمن (AST1116Z1-1) بالطابعة، وقم بتوصيل قابس الطاقة في مخرج الطاقة.



إيقاف التشغيل تلقائي

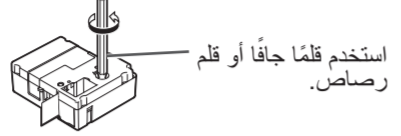
يتم إيقاف تشغيل الطابعة تلقائياً عندما لا يتم استخدامها لمدة محددة مسبقاً.
الوقت المحدد مسبقاً عند استخدام مهابئ التيار المتردد: حوالي 8 ساعات
الوقت المحدد مسبقاً عند استخدام البطاريات: حوالي 20 دقيقة

2. إدخال خرطوشة الشريط في الطابعة

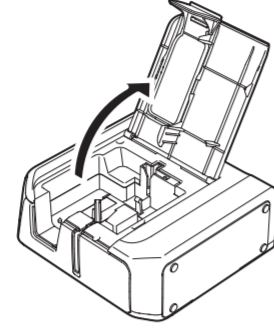
تنبيه

استخدم خراطيش الشريط المخصصة الممثلة برمز . قم بتغذية الشريط دائماً بعد إدخال خرطوشة الشريط.

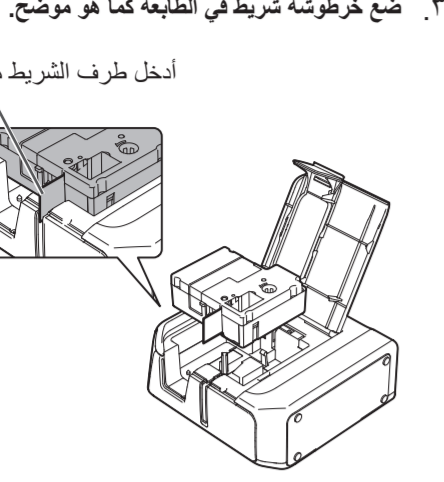
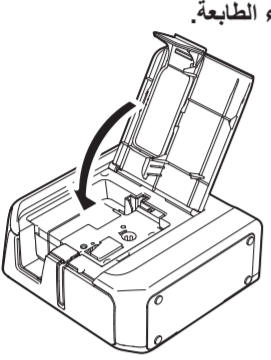
1. أزل أي أجزاء مرتخية في الشريط داخل خرطوشة الشريط.



2. اسحب المقبض لفتح غطاء الطابعة.



4. أغلق غطاء الطابعة.



التوصيل بجهاز محمول

قم بتوصيل الطابعة بالجهاز المحمول الخاص بك باستخدام اتصال Bluetooth. قم بتثبيت التطبيق المخصص "Epson iLabel" على الجهاز المحمول.

1. قم بتثبيت البرنامج المخصص، "Epson iLabel"

من أين يتم تنزيل البرنامج



قم بالتنزيل من:



2. إعداد توصيل Bluetooth (الاقتران)

تنبيه

ضع جهازك المحمول على بعد لا يزيد عن متر واحد من الطابعة عند ضبط الإعدادات.

أجهزة iOS

- ضع جهاز المحمول في الوضع ON (تشغيل).
- من "الإعدادات" في الشاشة الرئيسية، انقر على "عام". ثم، حدد "Bluetooth"، وضع تحديد "Bluetooth" على ON (تشغيل).
- يتم عرض الطابعة ضمن "الأجهزة". اضغط على الطابعة.
- عند ظهور رسالة لتأكيد الاتصال مع الطابعة، انقر على "اقران". قد يستغرق الأمر وقتاً ليتم عرض الطابعة. تم اكتمال الاقتران.

أجهزة Android

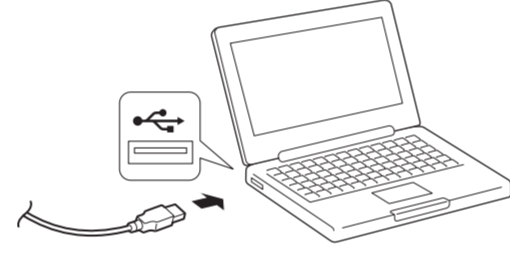
- ضع الجهاز المحمول على الوضع ON (تشغيل) وإبدأ تشغيل برنامج "Epson iLabel".
- من "الإعدادات" من الشاشة الرئيسية، انقر على "الاسلكي والشبكة" وضع علامة اختيار في مربع اختيار "Bluetooth".
- انقر على "البحث عن أجهزة".
- بدء البحث.
- قد يستغرق الأمر وقتاً ليتم عرض الطابعة.
- يتم عرض الطابعة عند انتهاء البحث. اضغط على الطابعة. تم اكتمال الاقتران.

التوصيل بجهاز كمبيوتر

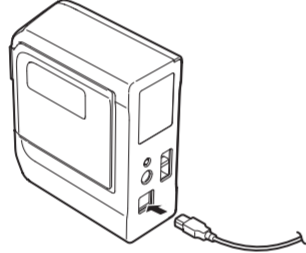
استخدم كبل USB لتوصيل الطابعة بجهاز الكمبيوتر.

Windows
قم بتثبيت برنامج التحرير وبرنامج تشغيل الطابعة من "Label Editor" المضمن.
Mac OS X
قم بتنزيل برنامج التحرير وبرنامج تشغيل الطابعة من موقع Epson على ويب: <http://www.epson.com>

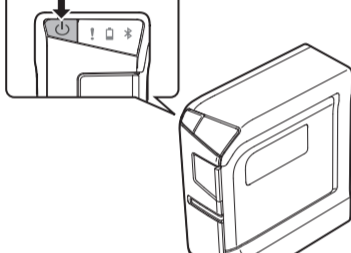
1. ابدأ تشغيل الكمبيوتر وقم بتوصيل كابل USB المضمن.



2. قم بتوصيل كابل USB بمنفذ USB الخاص بالطابعة.



3. ضع الطابعة في الوضع ON (تشغيل).



استكشاف الأخطاء وإصلاحها

معاني المصابيح

تشير المصابيح إلى حالات الطابعة.

حالة الطابعة	وضع المصباح		
	!	!	!
تم تمكين Bluetooth.	ظهور الضوء واختفائه	*	--
اكتمل اتصال Bluetooth.	مضيء	*	*
تنفيذ عمليات مثل الطباعة وقص التسمية.	الوميض بسرعة	*	--
تعطيل Bluetooth.	الوميض (مرة واحدة كل 5 ثوان)	*	--
إيقاف تشغيل الطاقة.	--	--	--
البطاريات منخفضة وتحتاج للاستبدال. جهاز بطاريات بديلة.	*	مضيء	*
استبدال البطاريات.	*	الوميض بسرعة	*
خطأ في الطابعة، تحقق من الرسالة المعروضة على الكمبيوتر أو على الجهاز المحمول.	*	*	الوميض بسرعة

لا تتم الإشارة إلى المشكلات عن طريق المصابيح

لا يتم تشغيل الطابعة.

تحقق من توصيل كابل الطاقة بشكل صحيح، أو أن البطاريات مركبة بشكل صحيح. إذا لم يتم تشغيل الطاقة إلى الآن، فاتصل بمكان الشراء أو مركز دعم عملاء Epson.
إذا تم عرض رسالة على شاشة الكمبيوتر أو الجهاز المحمول الخاص بك، فافحص معلومات الرسالة.

يتعذر تنفيذ توصيل Bluetooth (الاقتران) مع الطابعة

تحقق ما إذا كان ضوء مصباح * الخاص بالطابعة يظهر ويختفي. إن لم يكن كذلك، قم بتمكين Bluetooth على الطابعة ثم حاول تنفيذ العملية.
تحقق من اتصال الطابعة مع جهاز محمول آخر. في حالة اتصال الطابعة مع جهاز محمول واحد، عندها يتعذر اتصال الطابعة بجهاز محمول آخر. إذا تم عرض رسالة على شاشة الجهاز المحمول الخاص بك، فافحص معلومات الرسالة.

تمت مقاطعة الاتصال أثناء الاتصال (الاقتران) بالطابعة.

تحقق ما إذا كان ضوء مصباح * الخاص بالطابعة يظهر ويختفي. إن لم يكن كذلك، قم بتمكين Bluetooth على الطابعة ثم حاول تنفيذ العملية.
في حالة اتصال الطابعة بالكمبيوتر باستخدام كابل USB أثناء اتصال الطابعة بجهاز محمول، سيتم إنهاء الاتصال بالجهاز المحمول. قم بإنهاء اتصال الطابعة بالكمبيوتر، ثم إعادة القيام بإعداد الاقتران.
إذا تم عرض رسالة على شاشة الجهاز المحمول الخاص بك، فافحص معلومات الرسالة.

2. إرفاق ملصق

انزع ورق التغليف الخاص بالملصق المطبوع لإصافه على الأشياء.

1. قم بتقسير الورقة في الخلف ورق التغليف



2. قم بإرفاق الملصق وأزله برفق.



1. إنشاء الملصق وطباعته

استخدام الجهاز المحمول

استخدم التطبيق المخصص "Epson iLabel" لإنشاء الملصقات وطباعتها. راجع موقع Epson لمعرفة المزيد من المعلومات. <http://www.epson.com>

استخدام الكمبيوتر

إنشاء ملصقات باستخدام برنامج تحرير الملصقات "Label Editor" وطباعتها. راجع الدليل التالي للحصول على الإجراءات: دليل مستخدم Label Editor.

يبلغ طول أقصر ملصق يمكنك إنشاؤه باستخدام هذه الطابعة حوالي 22 ملم. عند إنشاء ملصق أقصر من 22 ملم، استخدم مقصاً لقطع الحواف.

عند الانتهاء من استخدام الطابعة

عند توصيل الطابعة بجهاز محمول باستخدام اتصال Bluetooth

- انقر زر لإيقاف تشغيل الطابعة.
- قم بإيقاف تشغيل Bluetooth على الجهاز المحمول.
- عند اتصال الطابعة بالكمبيوتر باستخدام كابل USB
 - انقر زر لإيقاف تشغيل الطابعة.
 - قم بفصل كابل USB.
 - قم بفصل كابل الطاقة من المنفذ، وافصل قابس مهابئ التيار المتردد من الطابعة.