

Verfahrensweisen für die erstmalige Verwendung des Druckers

Verwendung eines Mobilgeräts

1. Drucker einrichten (Stromversorgung, Bandkassette)
2. Eine dedizierte Anwendung herunterladen und installieren
3. Den Drucker mit Ihrem Mobilgerät verbinden
4. Die dedizierte Anwendung an Ihrem Mobilgerät zum Erstellen/Drucken von Etiketten starten
5. Anbringen eines Etiketts

Verwendung eines Computers

1. Drucker einrichten (Stromversorgung, Bandkassette)
2. Computer starten
3. Beiliegende DVD-ROM einlegen, Bearbeitungssoftware und Druckertreiber installieren und das beiliegende USB-Kabel anschließen
4. Die dedizierte Software auf Ihrem Computer zum Erstellen/Drucken von Etiketten starten
5. Anbringen eines Etiketts

HINWEIS

Der Drucker kann gleichzeitig mit einem Computer und einem Mobilgerät verbunden werden. Nachdem Sie jedoch einen Druckvorgang oder einen anderen Vorgang von einem dieser Geräte aus durchgeführt haben, können Sie ihn nicht mehr vom jeweils anderen Gerät aus bedienen. In ähnlicher Weise kann der Drucker, wenn er kabellos (Koppeln) mit einem Mobilgerät kommuniziert, nicht von einem anderen Mobilgerät aus bedient werden.

Einrichten des Druckers

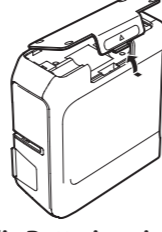
1. Vorbereitung der Stromversorgung

Sie können den Drucker nach einer der beiden folgenden Methoden verwenden.

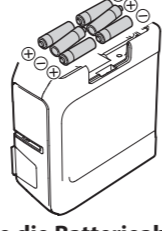
Verwendung von Batterien

ACHTUNG
Verwenden Sie stets AA-Alkali-Trockenzellen.

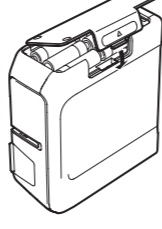
1. Öffnen Sie die Batterieabdeckung unten am Drucker.



2. Legen Sie die Batterien ein. Batterien: 6 AA-Alkali-Batterien



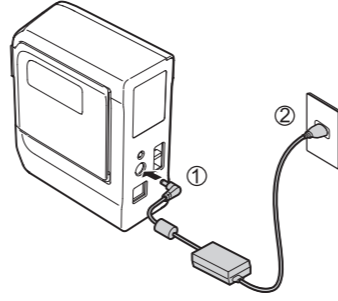
3. Schließen Sie die Batterieabdeckung.



Verwendung des Netzgeräts

ACHTUNG
Verwenden Sie stets das beiliegende Netzgerät.

1. Schließen Sie das beiliegende Netzgerät (AST1116Z1-1) am Drucker und den Stromstecker an einer Netzsteckdose an.



Abschaltautomatik

Der Drucker wird automatisch abgeschaltet, wenn er über eine voreingestellte Zeitspanne hinweg nicht verwendet wurde.
Zeitvoreinstellung bei Verwendung des Netzgeräts: ca. 8 Stunden
Zeitvoreinstellung bei Verwendung von Batterien: ca. 20 Stunden

2. Einlegen der Bandkassette in den Drucker

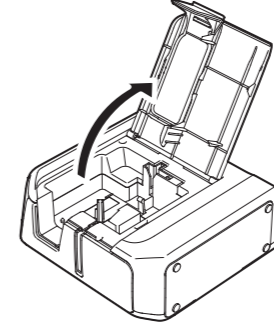
ACHTUNG

Verwenden Sie immer dedizierte Bandkassetten, die das Symbol tragen. Führen Sie nach dem Einlegen einer Bandkassette immer eine Bandzufuhr aus.

1. Straffen Sie das Band in der Bandkassette.

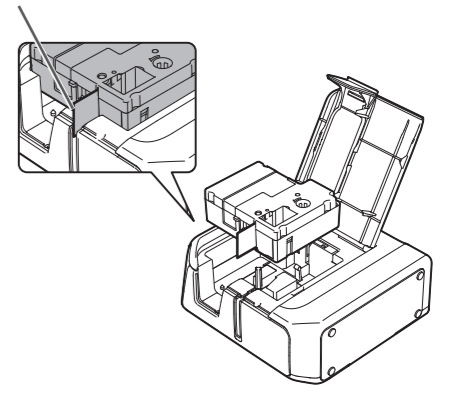


2. Ziehen Sie zum Öffnen der Druckerabdeckung an der Lippe.

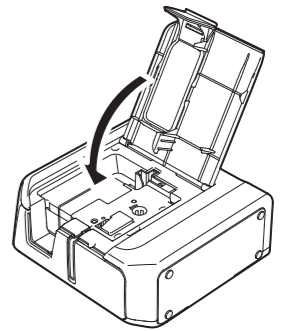


3. Eine Bandkassette wie abgebildet in den Drucker einlegen.

Das Bandende durch den Spalt führen.



4. Die Druckerabdeckung schließen.



Verbindung mit einem Mobilgerät

Verbinden Sie den Drucker über eine Bluetooth-Verbindung mit Ihrem Mobilgerät. Installieren Sie die dedizierte Anwendung „Epson iLabel“ auf dem Mobilgerät.

1. Installieren der dedizierten Software „Epson iLabel“

Bezugsquellen für das Software-Download



Anwendungsinstallationsverfahren und Informationen zu Anwendungsfunktionen werden auf der Software-Downloadseite bereitgestellt.
Informationen zu den neuesten unterstützten Betriebssystemen finden Sie auf der Epson-Website.
<http://www.epson.com>

2. Einrichten der Bluetooth-Verbindung (Koppeln)

ACHTUNG

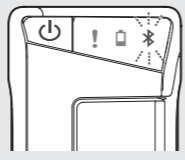
Halten Sie einen Abstand von höchstens einem Meter zwischen Ihrem Mobilgerät und dem Drucker ein, wenn Sie die Einstellungen vornehmen.

iOS-Geräte

1. Schalten Sie das Mobilgerät EIN.
 2. Tippen Sie im Home-Bildschirm unter „Einstellungen“ auf „Allgemein“. Wählen Sie dann „Bluetooth“ und schalten Sie die Auswahl „Bluetooth“ EIN.
 3. Der Drucker wird unter „Geräte“ angezeigt. Tippen Sie auf den Drucker.
 4. Tippen Sie auf „Koppeln“, wenn die Meldung zur Bestätigung der Verbindung angezeigt wird.
- Es kann einige Zeit dauern, bis der Drucker angezeigt wird. Die Koppelung ist abgeschlossen.

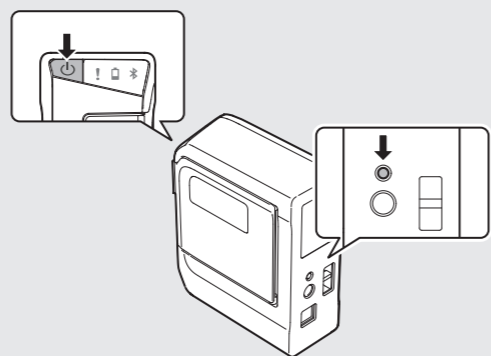
Vergewissern Sie sich, dass Bluetooth eingeschaltet ist, bevor Sie fortfahren.

Die -Anzeige leuchtet und erlischt langsam, wenn Bluetooth am Drucker eingeschaltet ist.



Wenn Bluetooth am Drucker ausgeschaltet ist, gehen Sie wie folgt vor, um Bluetooth einzuschalten.

1. Drücken Sie die -Taste, um den Drucker auszuschalten.
2. Drücken Sie gleichzeitig die -Taste und die Bluetooth-Taste.



Android-Geräte

1. Schalten Sie das Mobilgerät EIN und starten Sie die „Epson iLabel“-Software.
 2. Tippen Sie im Home-Bildschirm unter „Einstellungen“ auf „Kabellos und Netzwerk“ und aktivieren Sie die Option „Bluetooth“.
 3. Tippen Sie auf „Nach Geräten suchen“.
- Der Suchvorgang beginnt.
Es kann einige Zeit dauern, bis der Drucker angezeigt wird. Die Koppelung ist abgeschlossen.

Erstellen eines Etiketts

1. Erstellen und Drucken eines Etiketts

Verwendung eines Mobilgeräts

Verwenden Sie zum Erstellen und Drucken von Etiketten die dedizierte Anwendung „Epson iLabel“.
Weitere Informationen finden Sie auf der Epson-Website.
<http://www.epson.com>

Verwendung eines Computers

Erstellen Sie Etiketten mit der Etikettenbearbeitungssoftware „Label Editor“ und drucken Sie sie.
Die Verfahrensweisen sind in der folgenden Anleitung beschrieben: Label Editor-Bedienungsanleitung.

Das kürzeste Etikett, das Sie mit diesem Drucker erstellen können, ist ca. 22 mm lang. Schneiden Sie beim Erstellen eines Etiketts, das kürzer als 22 mm ist, die Ränder mit einer Schere ab.

2. Anbringen eines Etiketts

Ziehen Sie das Schutzpapier vom ausgedruckten Etikett ab, um es an einem Gegenstand anzubringen.

1. Ziehen Sie das Schutzpapier ab.

Schutzpapier



2. Bringen Sie das Etikett an und reiben Sie es kräftig.



Nach Abschluss der Verwendung des Druckers

Wenn der Drucker über eine Bluetooth-Verbindung mit einem Mobilgerät verbunden ist

1. Drücken Sie die -Taste, um den Drucker auszuschalten.
2. Schalten Sie Bluetooth an Ihrem Mobilgerät aus.

Wenn der Drucker über ein USB-Kabel mit einem Drucker verbunden ist

1. Drücken Sie die -Taste, um den Drucker auszuschalten.
2. Trennen Sie das USB-Kabel ab.
3. Ziehen Sie das Stromkabel von der Steckdose ab und trennen Sie den Netzgerätstecker vom Drucker ab.

Verbindung mit einem Computer

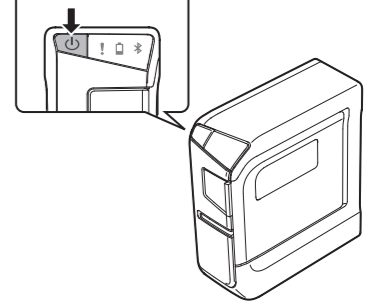
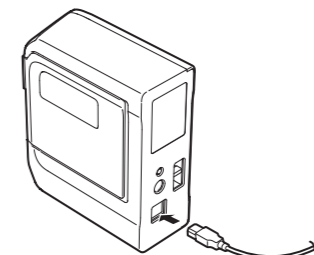
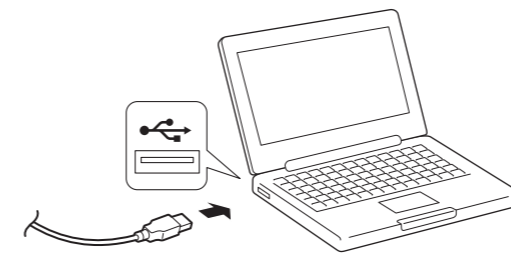
Schließen Sie den Drucker mit dem beiliegenden USB-Kabel am Computer an.

- Windows
Installieren Sie die Bearbeitungssoftware und den Druckertreiber von der beiliegenden „Label Editor DVD-ROM“.
- Mac OS X
Laden Sie die Bearbeitungssoftware und den Druckertreiber von der Epson-Website herunter: <http://www.epson.com>

ACHTUNG

• Die Bearbeitungssoftware und der Druckertreiber müssen auf dem Computer installiert werden, bevor die nachfolgenden Vorgänge ausgeführt werden. Die Verfahrensweisen sind in der folgenden Anleitung beschrieben: Label Editor-Bedienungsanleitung.
• Verbinden Sie den Drucker und Computer nicht, bevor die Software installiert wurde. Verbinden Sie den Drucker gemäß den Anleitungen auf dem Installationsbildschirm.

1. Starten Sie den Computer und schließen Sie das beiliegende USB-Kabel an.
2. Schließen Sie das USB-Kabel am USB-Anschluss des Druckers an.
3. Schalten Sie den Drucker EIN.



Fehlerbehebung

Bedeutung von Leuchtanzeigen

Die Leuchtanzeigen geben Aufschluss über den Druckerstatus.

Zustand			Druckerstatus
*: Abhängig vom Betriebszustand des Druckers ---: Aus			
		Leuchtet und erlischt langsam	Bluetooth aktiviert.
		Leuchtet	Bluetooth-Verbindung abgeschlossen.
		Blinkt schnell	Ein Vorgang wie Drucken oder Etiketten schneiden wird ausgeführt.
		Blinkt (alle 5 Sekunden)	Bluetooth deaktiviert.
		---	Ausgeschaltet.
		Leuchtet	Geringe Batteriekapazität und Austausch erforderlich. Austauschbatterien bereithalten.
		Blinkt schnell	Batterien austauschen.
		Blinkt schnell	Druckerfehler. Die Meldung am verbundenen Computer oder Mobilgerät überprüfen.

Nicht von den Leuchtanzeigen angezeigte Probleme

Drucker lässt sich nicht einschalten.

- Vergewissern Sie sich, dass das Stromkabel ordnungsgemäß angeschlossen wurde bzw. dass die Batterien ordnungsgemäß eingelegt wurden. Falls sich der Drucker noch immer nicht einschalten lässt, wenden Sie sich an Ihre Verkaufsstelle oder den Epson-Kundenservice.
- Falls eine Meldung auf dem Bildschirm Ihres Computers oder Mobilgeräts angezeigt wird, lesen Sie deren Inhalt.

Es kann keine Bluetooth-Verbindung (Koppelung) mit dem Drucker hergestellt werden

- Überprüfen Sie, ob die -Anzeige am Drucker langsam aufleuchtet und erlischt. Falls nicht, aktivieren Sie Bluetooth am Drucker und versuchen Sie erneut, den Vorgang durchzuführen.
- Überprüfen Sie, ob der Drucker mit einem anderen Gerät kommunizieren kann. Wenn der Drucker bereits mit einem Mobilgerät kommuniziert, kann er nicht mit einem anderen kommunizieren.
- Falls eine Meldung an Ihrem Mobilgerät angezeigt wird, lesen Sie deren Inhalt.

Die Verbindung wurde während des Aufbaus der Verbindung (Koppelung) mit dem Drucker unterbrochen.

- Überprüfen Sie, ob die -Anzeige am Drucker langsam aufleuchtet und erlischt. Falls nicht, aktivieren Sie Bluetooth am Drucker und versuchen Sie erneut, den Vorgang durchzuführen.
- Wenn der Drucker mit einem USB-Kabel an einem Computer angeschlossen wird, während der Drucker mit einem Mobilgerät kommuniziert, wird die Kommunikation mit dem Mobilgerät beendet. Trennen Sie die Verbindung zum Computer und wiederholen Sie dann die Koppelungseinstellung.
- Falls eine Meldung an Ihrem Mobilgerät angezeigt wird, lesen Sie deren Inhalt.

Der Drucker druckt nicht, wenn er dazu angewiesen wird.

- Falls eine Meldung auf dem Bildschirm Ihres Computers oder Mobilgeräts angezeigt wird, lesen Sie deren Inhalt.
- Vergewissern Sie sich, dass die Verbindungskabel ordnungsgemäß angeschlossen sind, dass die Bandkassette ordnungsgemäß eingesetzt ist und dass die Abdeckung ordnungsgemäß geschlossen ist.
- Haben Sie den zu verwendenden Drucker ausgewählt? Wenn ein anderer Drucker ausgewählt wurde, wird nicht ordnungsgemäß gedruckt.
- Haben Sie den Computer nach der Installation des Druckertreibers neu gestartet? Solange der Computer nicht neu gestartet wurde, ist der Druckertreiber möglicherweise nicht richtig installiert. Installieren Sie den Druckertreiber erneut.

Text wird nicht ordnungsgemäß gedruckt.

Vergewissern Sie sich, dass die Bandkassette ordnungsgemäß eingelegt ist.

Auf gedruckten Etiketten sind Linien sichtbar.

Der Druckkopf ist verschmutzt. Reinigen Sie den Druckkopf. Siehe „Reinigung“.

Abbrechen eines Druckauftrags

Vergewissern Sie sich, dass der Drucker eingeschaltet ist, und drücken Sie dann die -Taste vorne am Drucker kurz ein Mal.

Etiketten werden nicht automatisch abgeschnitten

Ist die Schneideklinge abgenutzt? Die Schneidevorrichtung kann nach längerem Gebrauch abgenutzt und stumpf werden. Kontaktieren Sie den Epson-Kundenservice.