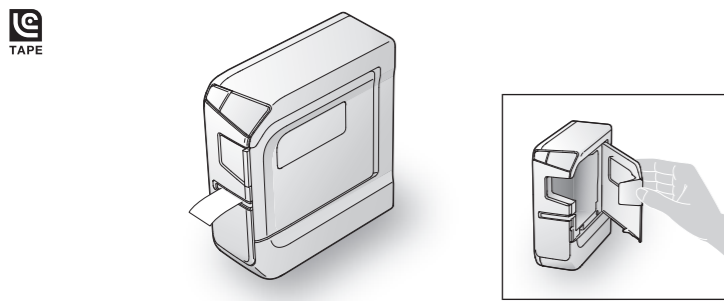




LABELWORKS LW-600P

Manuale di installazione



Leggere attentamente questo documento per usare il prodotto in modo sicuro e corretto. Se il prodotto non funziona correttamente, leggere la scheda di garanzia in dotazione e contattare il negozio dove è stato acquistato.

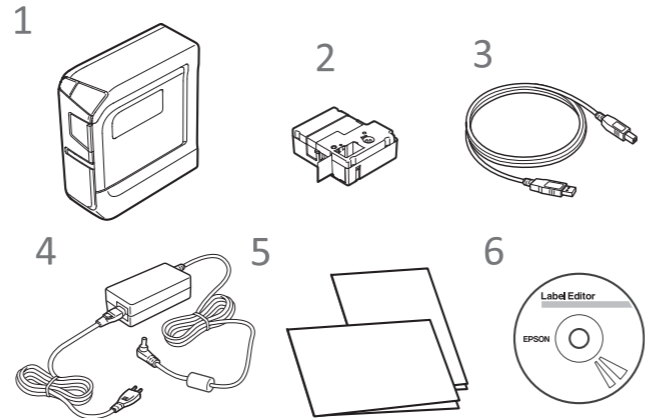
Bluetooth® e il logo Bluetooth sono marchi commerciali di Bluetooth SIG, Inc.

Attestato di conformità allo standard ENERGY STAR® internazionale. L'obiettivo del programma ENERGY STAR® internazionale è promuovere lo sviluppo e la diffusione di attrezzature per ufficio a consumo energetico contenuto.

In qualità di partner del programma ENERGY STAR®, Seiko Epson Corporation ha deciso di rendere questo prodotto conforme alle direttive di tale programma.

Verifica dei contenuti della confezione

Prima di utilizzare la stampante, verificare che siano presenti tutte le parti riportate di seguito. In caso di parti mancanti o danneggiate, rivolgersi al punto vendita in cui è stato acquistato il prodotto.



- 1 LW-600P
2 Cartuccia di nastro
3 Cavo USB
4 Adattatore CA (AST1116Z1-1)
5 Documenti
- Manuale di installazione (questa scheda)
- Descrive le procedure di configurazione per poter utilizzare la stampante e fornisce informazioni sui problemi e la sicurezza della stampante.
- Catalogo dei materiali di consumo
- Epson offre vari tipi di nastri per applicazioni diverse. Il catalogo dei materiali di consumo contiene informazioni sulle cartucce di nastro e su altri materiali di consumo per la stampante.

DVD-ROM di Label Editor (solo per Windows)

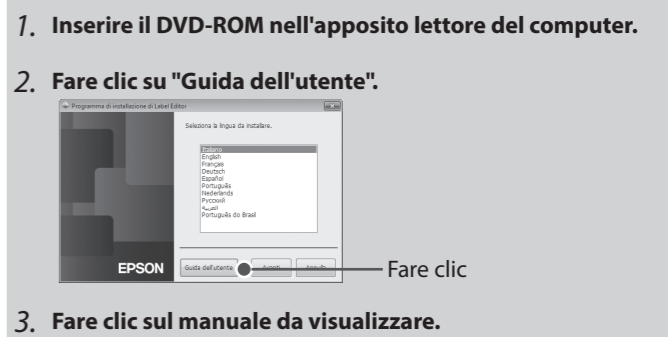
Contiene quanto segue:
Software
- Label Editor
Software utilizzato per la modifica delle etichette. Utilizzato con un computer per creare etichette che si possono stampare con la stampante.
- Driver della stampante
Da installare nel computer collegato alla stampante.
- Network Configuration Tool
Da installare nel computer collegato alla stampante se si utilizza un modello di stampante compatibile con l'utilizzo in rete (questa stampante non è compatibile con l'utilizzo in rete).

Manuali delle istruzioni
- Guida dell'utente di Label Editor
Descrive come utilizzare il software Label Editor.
- Guida alla configurazione di rete
Descrive il metodo di connessione alla rete. Leggere questo documento se si utilizza se si utilizza un modello di stampante compatibile con l'utilizzo in rete (questa stampante non è compatibile con l'utilizzo in rete).

Per visualizzare i documenti, è richiesto Adobe Reader.

PROMEMORIA
Se si utilizza il sistema operativo Mac OS X, scaricare il software e il driver della stampante dal sito Web di Epson. Per ulteriori informazioni, visitare il sito Web di Epson.
http://www.epson.com

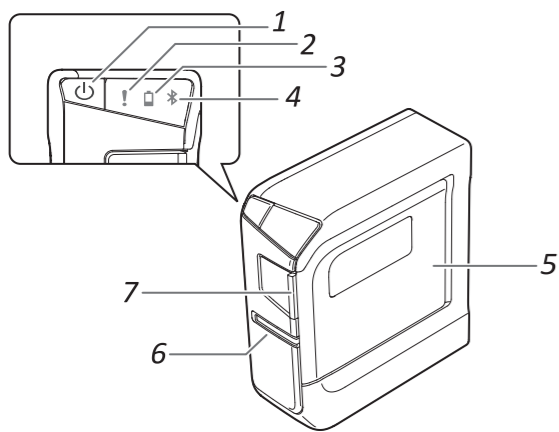
Apertura dei manuali delle istruzioni
Attenersi alla procedura descritta di seguito per visualizzare i manuali delle istruzioni sul DVD-ROM.



Viene visualizzato il manuale delle istruzioni selezionato.

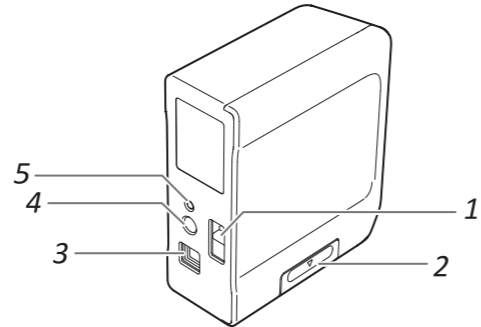
Nomi e funzioni delle parti

Lato frontale



- 1. Pulsante: Spegne e accende la stampante.
2. Spia: Indica lo stato di errore della stampante.
3. Spia: Indica la carica residua (approssimativa) della batteria della stampante.
4. Spia: Indica lo stato della stampante.
5. Coperchio della stampante: Aprirlo per inserire una cartuccia di nastro o per pulire la testina di stampa.
6. Uscita del nastro: Da qui fuoriescono le etichette stampate.
7. Linguetta del coperchio della stampante: Tirare questa linguetta per aprire il coperchio della stampante.

Retro



- 1. Foro di sicurezza: Consente di fissare la stampante a una scrivania o a un sostegno utilizzando un lucchetto o un oggetto simile.
2. Coperchio del vano batterie: Aprire per inserire o sostituire le batterie.
3. Porta USB: Per collegare il cavo USB in dotazione.
4. Presa di alimentazione: Per collegare l'adattatore CA in dotazione.
5. Pulsante Bluetooth: Premere questo pulsante e il pulsante contemporaneamente per attivare/disattivare il Bluetooth.

Specifiche

Table with specifications for the printer: Stampante, Dimensioni, Peso, Larghezza supportata del nastro, Interfaccia, Temperatura operativa, Temperature di stoccaggio.

Ambiente operativo del software

Table with software specifications: Label Editor/Label Editor Lite, Sistemi operativi compatibili, Spazio su disco rigido, Unità esterna, Schermo, Interfaccia.

Alimentazione

Table with power specifications: Adattatore CA, Tipo, Fabbrikante, Ingresso, Uscita, Potenza di uscita totale, Batterie.

Epson iLabel

Table with Epson iLabel specifications: Sistemi operativi compatibili, Metodo di comunicazione, Uscita, Distanza massima di comunicazione, Banda di frequenza, Profilo.

Istruzioni sulla sicurezza

Per garantire la propria sicurezza, leggere attentamente i documenti allegati per utilizzare il prodotto in modo corretto. Dopo aver letto tutte le istruzioni, tenere questo manuale a portata di mani per consultarlo in futuro e per chiarire eventuali dubbi.

Di seguito sono riportate le precauzioni di sicurezza per proteggere gli utenti, il loro ambiente e le loro proprietà da possibili lesioni fisiche o danni.

Le note precauzionali sono categorizzate come segue a seconda delle eventuali lesioni personali o dei danni all'apparecchiatura qualora si ignorino le istruzioni o si utilizzi l'apparecchiatura in modo errato.

- PERICOLO: Questo simbolo indica informazioni che, se ignorate, possono causare lesioni personali gravi o letali.
ATTENZIONE: Questo simbolo indica informazioni che, se ignorate, potrebbero causare lesioni personali gravi o anche mortali a causa di un utilizzo errato.
AVVISO: Questo simbolo indica informazioni che, se ignorate, potrebbero causare lesioni personali, danni fisici o danni all'apparecchiatura a causa di un utilizzo errato.

Durante l'utilizzo delle batterie
Nel caso in cui i liquidi della batteria alcalina vengano a contatto con occhi, risciacquare immediatamente la parte interessata con abbondante acqua pulita senza strofinare.

ATTENZIONE
Durante l'utilizzo dell'adattatore CA e del cavo di alimentazione
Non utilizzare un adattatore CA o un cavo di alimentazione diverso da quello specifico per il prodotto.
Attenersi alle seguenti precauzioni quando si utilizzano l'adattatore CA e il cavo di alimentazione.

Non utilizzare un adattatore CA o un cavo di alimentazione danneggiato. In caso contrario, si potrebbero verificare danni, surriscaldamento o fumo con conseguente pericolo di incendi o scosse elettriche.

Durante l'utilizzo delle batterie
Tenere le batterie fuori dalla portata dei bambini. Se ingerite, sono estremamente pericolose.

Durante l'utilizzo del prodotto
Non applicare eccessiva forza né urtare il prodotto. Evitare, ad esempio, di salirci sopra, di farlo cadere o di colpirla.
Fare attenzione a non versare bevande come tè, caffè o succhi sul prodotto, ne spruzzarvi sopra insetticidi spray.
Non toccare la testina di stampa, poiché può essere molto calda. Potrebbe esservi il pericolo di bruciature.

- Non aprire altri coperchi che non siano quello superiore e quello delle batterie.
Non disassemblare o modificare in alcun caso il prodotto.
Se si nota una qualsiasi delle seguenti anomalie, spegnere immediatamente il prodotto, scollegare l'adattatore CA, rimuovere le batterie e contattare il centro di assistenza clienti Epson.
Non toccare lo slot di fuoriuscita del nastro durante la stampa o quando è in funzione il taglierino automatico.
Potrebbe interferire mediante onde elettromagnetiche con i pacemaker cardiaci e causarne il malfunzionamento.
Potrebbe generare interferenze elettromagnetiche e causare malfunzionamenti alle apparecchiature mediche sensibili.

Durante l'utilizzo del taglierino automatico
Non toccare lo slot di uscita del nastro quando fuoriescono le etichette, durante la stampa o quando è in funzione il taglierino automatico.

Altro
Non utilizzare né immagazzinare il prodotto, le batterie, l'adattatore CA, il cavo di alimentazione o le cartucce di nastro nei seguenti luoghi.
Alla luce diretta del sole.
In luoghi che potrebbero diventare molto caldi, ad esempio in un veicolo con i finestrini chiusi.

AVVISO
Durante l'utilizzo delle batterie
Se da una batteria fuoriesce del liquido, asciugarlo con un panno e sostituire la batteria con una nuova.

Durante l'utilizzo dell'adattatore CA e del cavo di alimentazione
Non scollegare l'adattatore CA mentre il prodotto è in funzione, altrimenti la stampa potrebbe non riuscire.
Non utilizzare l'adattatore CA in ambienti di piccole dimensioni né coprirlo con un panno.

Durante l'utilizzo del prodotto
Non calcpestare il prodotto né posizionare su di esso oggetti pesanti e non posizionarlo su superfici instabili o inclinate.
Per garantire una maggiore sicurezza, scollegare il prodotto se si ritiene di non utilizzarlo.
Prima di pulire il prodotto, scollegare l'adattatore CA dalla presa di corrente e rimuovere le batterie.

Altro
Il disco in dotazione è un DVD-ROM di dati per computer. Non riprodurlo in un lettore per DVD audio.
Evitare di usare troppo di continuo il prodotto, in quanto ciò potrebbe causare un abbassamento della vita.

Durante l'utilizzo delle cartucce di nastro
Assicurarsi di utilizzare lo specifico nastro LC.
Il taglierino non può recidere alcuni tipi di nastri.
Non farle cadere né disassemblarle.
Non forzare l'estrazione del nastro manualmente.

PROMEMORIA
Le cartucce contengono nastri di inchiostro. Attenersi alle norme vigenti per lo smaltimento delle cartucce di nastro.

Software sul DVD-ROM
Non sottoporre il DVD-ROM a pressioni eccessive ed evitare di graffiarlo.
Conservare il DVD-ROM in luoghi troppo caldi o troppo freddi.

Precauzioni relative alla frequenza
La banda di frequenza per questo prodotto è di 2,4 GHz.
I dispositivi wireless vengono progettati in conformità con i limiti di canale e di frequenza del paese in cui devono essere utilizzati.

Altre precauzioni
Fare attenzione a non tagliarsi le dita se si utilizzano le forbici per tagliare l'etichetta.
Non attaccare le etichette su parti del corpo, esseri viventi, strutture pubbliche o proprietà di altre persone.

Pulizia

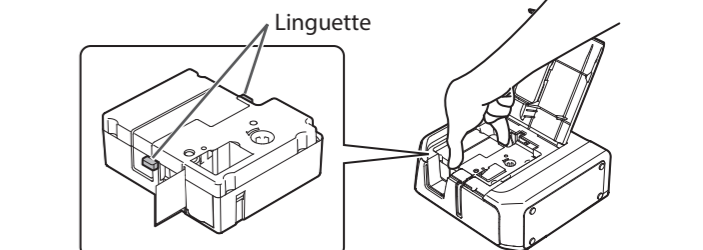
AVVISO
Spegnerne sempre la stampante prima di pulirla.
Utilizzare sempre le cartucce di stampa specifiche, contrassegnate dal simbolo.

Stampante
Pulire la stampante con un panno morbido e asciutto.
Non utilizzare mai prodotti chimici o solventi come benzina, diluenti o alcol.

Testina di stampa
Se nelle stampe compaiono striature o macchie, utilizzare un tamponcino di cotone o di materiale simile per pulire la testina di stampa.

- 1. Tirare la linguetta per aprire il coperchio della stampante.
2. Pulire la testina di stampa.
3. Chiudere il coperchio della stampante.

Sostituzione della cartuccia di nastro
1. Tirare la linguetta per aprire il coperchio della stampante.
2. Rimuovere la cartuccia di nastro premendo verso l'interno le linguette su ambo i lati.



- 3. Inserire una nuova cartuccia di nastro nella stampante.
4. Chiudere il coperchio della stampante.

VEDERE L'ALTRO LATO PER INFORMAZIONI SULL'USO DELLA STAMPANTE.

Procedure da seguire al primo utilizzo della stampante

■ Utilizzando un dispositivo mobile

1. Configurazione della stampante (alimentazione, cartuccia di nastro)
2. Scaricare e installare un'applicazione dedicata
3. Collegare la stampante al dispositivo mobile
4. Avviare l'applicazione dedicata sul proprio dispositivo mobile per creare /stampare etichette
5. Fissaggio di un'etichetta

■ Utilizzando un computer

1. Configurazione della stampante (alimentazione, cartuccia di nastro)
2. Avviare il computer
3. Inserire il DVD-ROM in dotazione, installare il software di creazione delle etichette e il driver della stampante, quindi collegare il cavo USB in dotazione
4. Avviare il software dedicato sul computer per creare / stampare etichette
5. Fissaggio di un'etichetta

PROMEMORIA

La stampante può essere collegata a un computer e a un dispositivo mobile allo stesso tempo, ma una volta eseguita una stampa o un'altra operazione da uno di questi dispositivi, non sarà più possibile controllarla dall'altro dispositivo. Analogamente, se la stampante sta comunicando in modo wireless (accoppiamento) con un dispositivo mobile, non sarà possibile controllarla da un altro dispositivo mobile.

Configurazione della stampante

1. Preparazione della sorgente di alimentazione

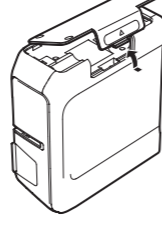
È possibile utilizzare la stampante tramite uno dei due modi indicati di seguito.

Utilizzando le batterie

⚠ AVVISI

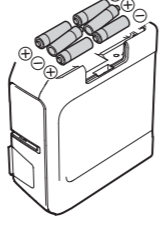
Utilizzare sempre batterie alcaline a secco AA.

1. Aprire il coperchio del vano batterie nella parte inferiore della stampante.

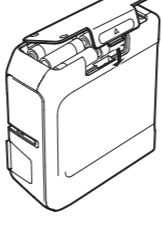


2. Inserire le batterie.

Batterie: Batterie alcaline AA x 6



3. Chiudere il coperchio del vano batterie.

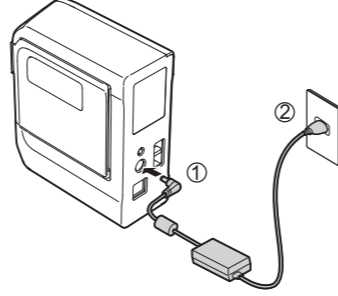


Utilizzando un adattatore CA

⚠ AVVISI

Utilizzare sempre l'adattatore CA in dotazione.

1. Collegare l'adattatore CA in dotazione (AST1116Z1-1) alla stampante e inserire la spina in una presa di corrente.



Spegnimento automatico

La stampante si spegne automaticamente se non viene utilizzata per un periodo di tempo preimpostato. Periodo di tempo preimpostato per l'utilizzo con l'adattatore CA: circa 8 ore. Periodo di tempo preimpostato per l'utilizzo con le batterie: circa 20 minuti

2. Inserimento della cartuccia di nastro nella stampante

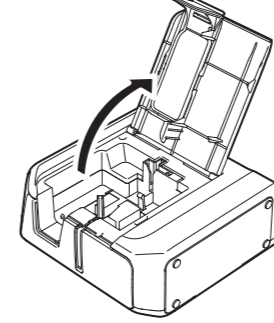
⚠ AVVISI

Utilizzare sempre le cartucce di stampa specifiche, contrassegnate dal simbolo . Eseguire sempre l'operazione di alimentazione del nastro dopo aver inserito una cartuccia di nastro.

1. Rimuovere l'allentamento del nastro nella cartuccia.

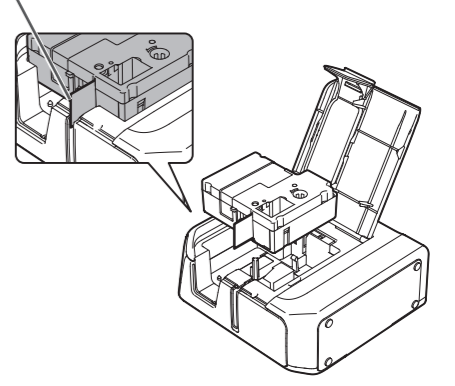


2. Tirare la linguetta per aprire il coperchio della stampante.

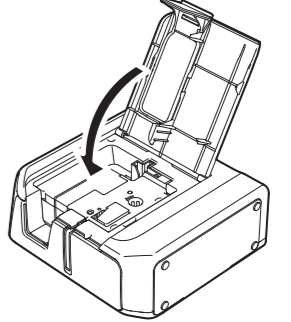


3. Inserire una cartuccia di nastro nella stampante come indicato.

Passare l'estremità del nastro attraverso la feritoia.



4. Chiudere il coperchio della stampante.



Collegamento di un dispositivo mobile

Collegare la stampante al proprio dispositivo mobile utilizzando un collegamento Bluetooth. Installare l'applicazione dedicata "Epson iLabel" nel dispositivo mobile.

1. Installazione del software dedicato "Epson iLabel"

Da dove scaricare il software



Le procedure di installazione dell'applicazione e le informazioni sulle funzioni dell'applicazione sono disponibili alla pagina di download del software. Per informazioni sulle versioni dei sistemi operativi più recenti supportate, visitare il sito Web di Epson. <http://www.epson.com>

2. Configurazione (accoppiamento) del collegamento Bluetooth

⚠ AVVISI

Durante la configurazione, posizionare il dispositivo mobile ad una distanza massima di un metro dalla stampante.

Dispositivi iOS

1. Accendere il dispositivo mobile.
2. In "Impostazioni", nella schermata Home, premere su "Generali". Quindi, selezionare "Bluetooth" e attivare la selezione "Bluetooth".
3. La stampante viene visualizzata nella lista "Dispositivi". Premere in corrispondenza della stampante.
4. Quando appare una richiesta di associazione con la stampante, premere "Associa".

La visualizzazione della stampante potrebbe richiedere qualche istante. L'accoppiamento è completato.

Dispositivi Android

1. Accendere il dispositivo e avviare il software "Epson iLabel".
2. In "Impostazioni", nella schermata Home, premere su "Wireless e reti" e selezionare l'opzione "Bluetooth".
3. Premere su "Scansione dispositivi".
4. Al termine della scansione la stampante viene visualizzata. Premere in corrispondenza della stampante.

L'accoppiamento è completato.

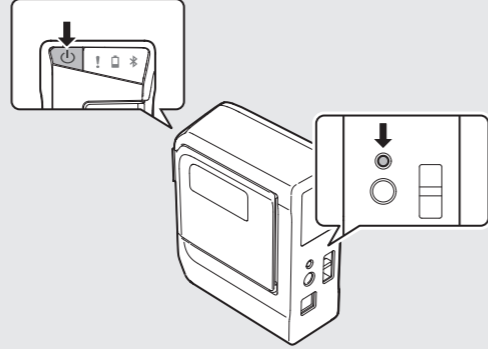
Accertarsi che il Bluetooth sia abilitato sulla stampante prima di eseguire la procedura.

La spia si accende e si spegne lentamente quando il Bluetooth è abilitato sulla stampante.



Se il Bluetooth è disabilitato sulla stampante, abilitarlo seguendo i passaggi indicati di seguito.

1. Premere il pulsante per spegnere la stampante.
2. Premere il pulsante e il pulsante Bluetooth contemporaneamente.



Creazione di un'etichetta

1. Creazione e stampa di un'etichetta

Utilizzando un dispositivo mobile

Utilizzare l'applicazione dedicata "Epson iLabel" per creare e stampare etichette.

Per ulteriori informazioni, visitare il sito Web di Epson. <http://www.epson.com>

Utilizzando un computer

Creare etichette con il software di creazione etichette "Label Editor" e stampare.

Per informazioni sulla procedura, vedere il seguente manuale: Guida dell'utente di Label Editor.

La lunghezza minima per un'etichetta creata con questa stampante è di circa 22 mm. Se è necessario creare un'etichetta di una lunghezza minore, tagliare i margini con delle forbici.

2. Fissaggio di un'etichetta

Togliere la pellicola sul retro dell'etichetta stampata per applicarla su un oggetto.

1. Togliere la pellicola sul retro.

Pellicola protettiva



2. Attaccare l'etichetta e strofinarla con decisione.



Quando si è terminato di utilizzare la stampante

Quando la stampante è collegata a un dispositivo mobile tramite un collegamento Bluetooth

1. Premere il pulsante per spegnere la stampante.
2. Disattivare il Bluetooth sul proprio dispositivo mobile.

Quando la stampante è collegata al computer tramite un cavo USB

1. Premere il pulsante per spegnere la stampante.
2. Scollegare il cavo USB.
3. Disinserire la spina dalla presa di corrente e scollegare l'adattatore CA dalla stampante.

Collegamento di un computer

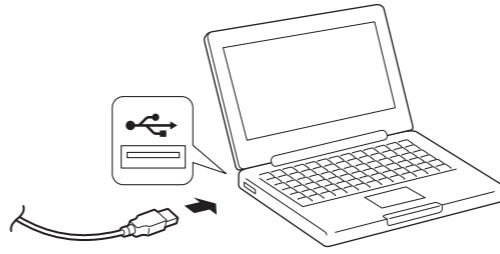
Utilizzare il cavo USB in dotazione per collegare la stampante al computer.

- Windows
Installare il software di creazione delle etichette e il driver della stampante dal "DVD-ROM di Label Editor" in dotazione.
- Mac OS X
Scaricare il software di creazione delle etichette e il driver della stampante dal sito Web di Epson: <http://www.epson.com>

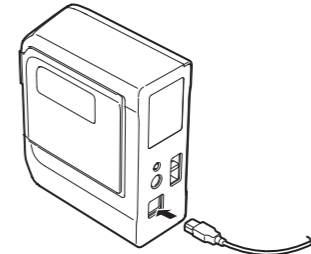
⚠ AVVISI

- Il software di creazione delle etichette e il driver della stampante devono essere installati nel computer prima di eseguire i passaggi sotto indicati: Per informazioni sulla procedura, vedere il seguente manuale: Guida dell'utente di Label Editor
- Non collegare la stampante e il computer prima di installare il software. Collegare la stampante seguendo le istruzioni della schermata di installazione.

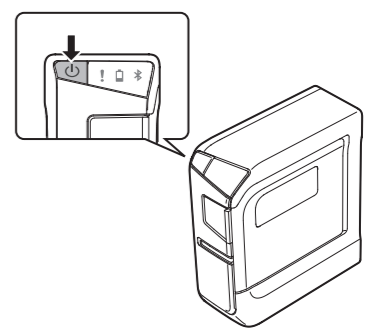
1. Avviare il computer e collegare il cavo USB in dotazione.



2. Collegare il cavo USB alla porta USB della stampante.



3. Accendere la stampante.



Risoluzione dei problemi

■ Significato delle spie

Le spie indicano lo stato della stampante.

| Condizione della spia | | Stato della stampante |
|--|-----------------------|--|
| *: Dipende dallo stato di funzionamento della stampante ---: Spenta | | |
| | | Bluetooth abilitato. |
| -- | * | Si accende e si spegne lentamente |
| * | * | Accesa |
| -- | * | Lampeggia velocemente |
| -- | * | Lampeggiante (una volta ogni 5 secondi) |
| -- | -- | L'unità è spenta. |
| * | Accesa | Le batterie sono scariche ed è necessario sostituirle. Preparare batterie di ricambio. |
| * | Lampeggia velocemente | Sostituire le batterie. |
| Lampeggia velocemente | * | Errore della stampante. Controllare il messaggio visualizzato sul computer collegato o sul dispositivo mobile. |

■ Problemi non indicati dalle spie

La stampante non si accende.

- Controllare che il cavo di alimentazione sia correttamente collegato o che le batterie siano correttamente inserite. Se la stampante ancora non si accende, rivolgersi al punto vendita in cui è stato acquistato il prodotto o contattare il centro di assistenza clienti Epson.
- Se sullo schermo del computer o sul dispositivo mobile compare un messaggio, verificare le informazioni al suo interno.

Impossibile eseguire il collegamento Bluetooth (accoppiamento) con la stampante

- Controllare che la spia della stampante si accenda e si spenga lentamente. In caso contrario, abilitare il Bluetooth sulla stampante e quindi riprovare ad eseguire l'operazione.
- Controllare che la stampante non sia associata ad un altro dispositivo mobile. Se la stampante è già associata ad un dispositivo mobile, non sarà possibile associarla ad un altro dispositivo mobile.
- Se sullo schermo del dispositivo mobile compare un messaggio, verificare le informazioni al suo interno.

La connessione è stata interrotta durante il collegamento (accoppiamento) con la stampante.

- Controllare che la spia della stampante si accenda e si spenga lentamente. In caso contrario, abilitare il Bluetooth sulla stampante e quindi riprovare ad eseguire l'operazione.
- Se la stampante viene collegata a un computer tramite un cavo USB mentre la stampante sta comunicando con un dispositivo mobile, la comunicazione con il dispositivo mobile viene interrotta. Scollegare la stampante dal computer, quindi effettuare di nuovo la procedura di accoppiamento.
- Se sullo schermo del dispositivo mobile compare un messaggio, verificare le informazioni al suo interno.

La stampante non esegue l'operazione di stampa.

- Se sullo schermo del computer o sul dispositivo mobile compare un messaggio, verificare le informazioni al suo interno.
- Controllare che i cavi siano collegati correttamente, che la cartuccia di nastro sia installata e che il coperchio sia chiuso.
- È stata selezionata la stampante da usare? La stampa non verrà eseguita correttamente se è selezionata un'altra stampante.
- Il computer è stato riavviato dopo aver installato il driver della stampante? È possibile che il driver della stampante non venga installato correttamente se non si riavvia il computer. Reinstallare il driver della stampante.

Il testo non viene stampato correttamente.

Controllare che la cartuccia di nastro sia installata correttamente.

Sulle etichette stampate sono presenti delle linee.

La testina di stampa è sporca. Pulire la testina di stampa. Vedere "Pulizia".

Annullamento di un lavoro di stampa

Controllare che la stampante sia accesa, quindi premere brevemente una volta il pulsante sul lato frontale della stampante.

Le etichette non vengono tagliate automaticamente

La lama del tagliarino è rovinata? L'uso prolungato del tagliarino potrebbe consumare e rovinare la lama. Contattare il centro di assistenza clienti Epson.