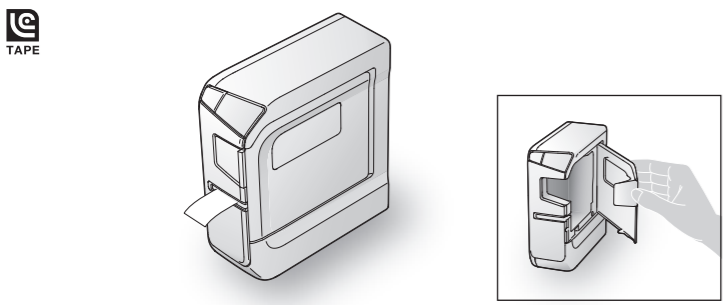




**LABELWORKS
LW-600P**

Installatiehandleiding

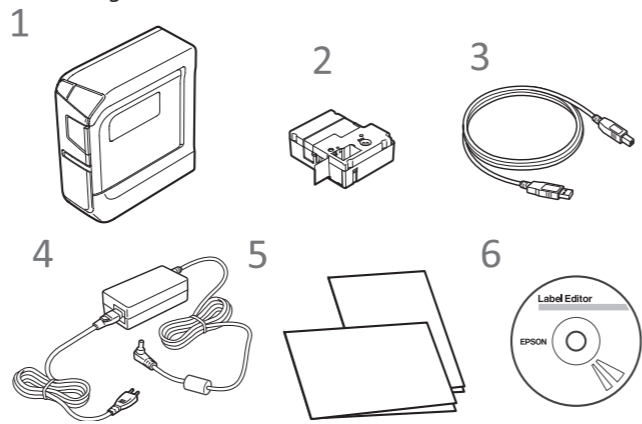


Lees dit document aandachtig door zodat u dit product veilig en goed leert te gebruiken. Als het product defect is, raadpleeg dan het garantiebewijs en neem contact op met de winkel waar u het gekocht hebt. Als u verdere assistentie nodig hebt, neemt u contact op met uw lokale ondersteuningsdienst van Epson. Zie de website van Epson voor meer informatie.

Bluetooth® en het Bluetooth-logo zijn handelsmerken van Bluetooth SIG, Inc.
Internationale conformiteitsverklaring ENERGY STAR®
Het doel van het internationale ENERGY STAR®-programma is de ontwikkeling en popularisatie van energiezuinige kantoorapparatuur te promoten. Als partner van ENERGY STAR® heeft Seiko Epson Corporation bepaald dat dit product voldoet aan de ENERGY STAR®-richtlijnen betreffende energiezuinigheid.

Inhoud pakket controleren

Vooraleer u de printer gebruikt, moet u controleren dat alle onderstaande items aanwezig zijn. Neem contact op met de plaats van de aankoop als er iets ontbreekt of beschadigd is.



- LW-600P**
- Tape cassette**
- USB-kabel**
- Stroomadapter (AST1116Z1-1)**
- Documentatie**
 - Installatiehandleiding (dit blad)
 - Beschrijft de vereiste installatieprocedures om de printer te gebruiken en biedt informatie over printerproblemen en veiligheid.
 - Catalogus met reserveonderdelen
 - Epson heeft diverse tapes voor uiteenlopende toepassingen. In de Catalogus met reserveonderdelen staat informatie over tapecassettes en andere verbruiksgoederen voor de printer.

6 Label Editor dvd-rom (alleen voor Windows)

- Bevat de volgende items:
- Software**
 - Label Editor
 - Software die wordt gebruikt om labels te bewerken. Deze wordt op een computer gebruikt om labels te maken die met de printer kunnen worden afgedrukt. Te installeren in de computer die is verbonden met de printer.
 - Printerstuurprogramma
 - Te installeren in de computer die is verbonden met de printer.
 - Network Configuration Tool
 - Te installeren als de computer is verbonden met een netwerk-compatibele printer. (Deze printer is niet compatibel met een netwerk.)

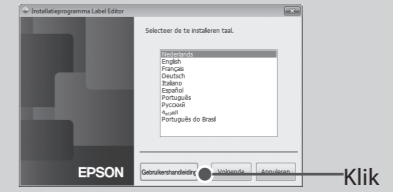
- Instructiehandleidingen**
 - Label Editor Gebruikershandleiding
 - Hierin vindt u uitleg hoe de Label Editor software moet worden gebruikt.
 - Netwerkconfiguratiehandleiding
 - Hierin vindt u uitleg over de netwerkaansluiting. Raadpleeg deze handleiding als u een netwerk-compatibele printer gebruikt. (Deze printer is niet compatibel met een netwerk.)

Om de documenten te bekijken is Adobe Reader nodig.

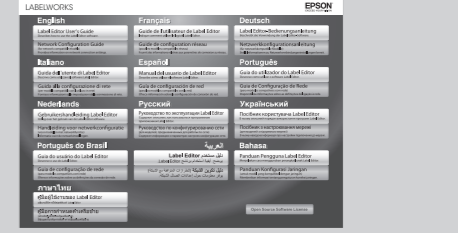
OPMERKING
Als u Max OS X gebruikt, kunt u de software en het printerstuurprogramma downloaden van de website van Epson. Zie de website van Epson voor meer informatie.
<http://www.epson.com>

De instructiehandleidingen openen
Volg de onderstaande stappen om de instructiehandleidingen op de dvd-rom te bekijken.

- Plaats de dvd-rom in het dvd-rom-station van de computer.**
- Klik op "Gebruikershandleiding".**



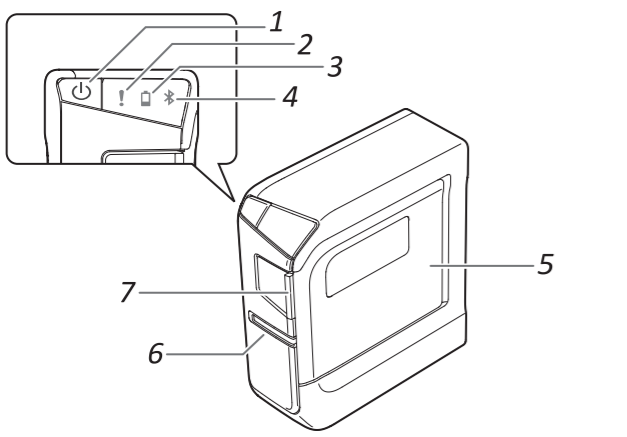
- Klik op de handleiding die u wilt bekijken.**



De gekozen instructiehandleiding wordt weergegeven.

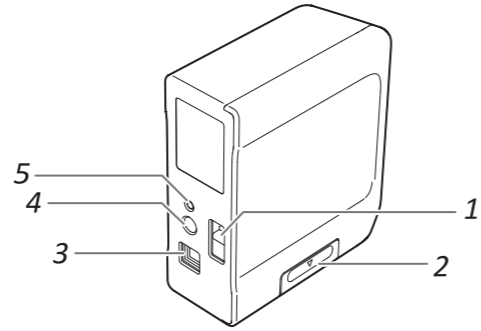
Namen en functies van onderdelen

Voorzijde



- knop** Printer AAN/UIT zetten.
- lampje** Duidt de foutstatus van de printer aan.
- lampje** Duidt de (geschatte) resterende levensduur van de batterijen van de printer aan.
- lampje** Duidt de status van de printer aan.
- Printerdeksel** Kan worden geopend om een tape cassette te plaatsen of om de printkop te reinigen.
- Tape-uitgang** Hier komen afgedrukte labels uit de printer.
- Lipje van printerdeksel** Trek aan het lipje om het printerdeksel te openen.

Achterzijde



- Beveiligingsopening** Hiermee kunt u de printer bevestigen aan een bureau of paal met een commercieel beveiligingsslot of soortgelijk instrument.
- Batterijdeksel** Openen om batterijen te plaatsen of te vervangen.
- USB-poort** Aansluiting voor de meegeleverde USB-kabel.
- Voedingsaansluiting** Aansluiting voor de meegeleverde stroomadapter.
- Bluetooth-knop** Druk tegelijk op deze knop en de knop om Bluetooth in- en uit te schakelen.

Technische gegevens

Afmetingen	Ongeveer 54 (B) x 132 (D) x 146 (H) (mm)
Gewicht	Ongeveer 440 g (zonder batterijen of tape cassette)
Ondersteunde tapebreedte	6 mm, 9 mm, 12 mm, 18 mm, 24 mm
Interface	USB 1.1 volledige snelheid, Bluetooth
Bedrijfstemperatuur	5 tot 35 °C
Opslagtemperatuur	-10 tot 55 °C

Softwarevereisten

Label Editor/Label Editor Lite		Windows
Ondersteunde besturingssystemen		Mac OS X
Gebruikte hardeschijfruimte	Windows	Ongeveer 300 MB
	Mac OS X	Ongeveer 40 MB
Extern station		Dvd-rom-station
Display		1,024 x 768 (XGA) of hogere resolutie
Interface		USB 1.1 volledige snelheid

Voeding

Stroomadapter	Type	AST1116Z1-1
	Fabrikant	Seiko Epson Corp.
	Ingang	AC 100-240 V, 0,4 A, 50-60 Hz (uitsluitend aangegeven type adapter en stroomsnoer)
	Uitgang	DC 11 V, 1,64 A
	Totaal uitgangsvermogen	18,04 W
Batterij		Alkalinebatterij type AA x 6

Epson iLabel

Ondersteund besturingssysteem	iOS
Communicatiemethode	Android
	Conform Bluetooth®-specificatie versie 2.1 + EDR
Uitgang	Bluetooth®-specificatie versie vermogensklasse 2
Maximale communicatieafstand	Ongeveer 10 m
	Deze waarde is alleen indicatie. De werkelijke communicatieafstand kan verschillen afhankelijk van de omgevingsomstandigheden.
Frequentieband	2,4 GHz-band (2,4000 tot 2,4835 GHz)
Profiel	SPP

Veiligheidsaanzwijzingen

Lees voor uw veiligheid de bijgevoegde documentatie aandachtig door zodat u dit product goed leert te gebruiken. Bewaar deze handleiding na het lezen op een voor de hand liggende plaats zodat u ze indien nodig gemakkelijk kunt raadplegen. De volgende veiligheidsaanzwijzingen maken u attent op voorzorgen tegen mogelijke verwondingen en materiële schade. Deze aanzwijzingen zijn in groepen verdeeld naargelang de ernst van de verwondingen of schade die u kunt veroorzaken als u ze niet naleeft of het apparaat verkeerd gebruikt.

⚠️ GEVAAR
Als u de informatie die dit symbool markeert niet opvolgt, kunt u ernstige of dodelijke verwondingen oplopen of veroorzaken. Wees extra voorzichtig bij het uitvoeren van handelingen die als gevaarlijk zijn gekenmerkt.

⚠️ WAARSCHUWING
Als u de informatie die dit symbool markeert niet opvolgt en het apparaat verkeerd gebruikt, kunt u ernstige of zelfs dodelijke verwondingen oplopen of veroorzaken.

⚠️ LET OP
Als u de informatie die dit symbool markeert niet opvolgt, kunt u ernstige verwondingen of materiële schade oplopen of veroorzaken, of schade aan het toestel door verkeerd gebruik.

In het volgende overzicht vindt u de betekenis van de symbolen die in veiligheidsaanzwijzingen gebruikt worden.

	Markeert belangrijke informatie die u niet mag negeren.		Markeert een verbod.		Markeert een noodzakelijke procedure of onderdeel dat u niet mag overslaan.
--	---	--	----------------------	--	---

⚠️ GEVAAR
Omgaan met de batterijen
Als er vloeistof uit een alkalinebatterij in uw ogen raakt, wrijf dan niet in uw ogen maar spoel uw ogen meteen goed uit met schoon water en raadpleeg een arts. Anders kan dit blindheid veroorzaken.

⚠️ WAARSCHUWING
De stroomadapter en het stroomsnoer
Gebruik uitsluitend de voorgeschreven stroomadapter en het voorgeschreven stroomsnoer en geen andere. Gebruik de stroomadapter alleen binnen het aangegeven spanningsbereik. Anders kunt u schade, oververhitting, brand of een elektrische schok veroorzaken.
Neem de volgende voorzorgsmaatregelen in acht bij gebruik van de stroomadapter en het stroomsnoer.
• Laat kabels niet in een kluis liggen.
• Zorg dat de stekker en het stopcontact niet met stof bedekt zijn.
• Steek de stekker stevig in het stopcontact.
• Neem de adapter of de stekker niet met natte handen vast.
• Trek niet aan het snoer als u de stekker uit het stopcontact wilt trekken. Neem de stekker zelf vast wanneer u hem uit het stopcontact trekt.
• Breng geen wijzigingen aan de stroomadapter of het stroomsnoer aan.
• Stel de stroomadapter en het stroomsnoer niet aan schokken bloot en plaats er geen zwaar voorwerp op.
• Buig of knak de stroomadapter en het stroomsnoer niet.
• Plaats de stroomadapter en het stroomsnoer niet nabij een verwarmingsapparaat.
Gebruik de stroomadapter en het stroomsnoer niet als ze beschadigd zijn. Anders kunt u schade, oververhitting of rookvorming veroorzaken met mogelijk brand of een elektrische schok tot gevolg.
Raak de stekker niet aan tijdens onweer.

⚠️ WAARSCHUWING
Omgaan met de batterijen
Houd de batterijen buiten het bereik van kinderen. Ze zijn extreem gevaarlijk zijn als ze worden ingeslikt.

⚠️ WAARSCHUWING
Dit product gebruiken
Zorg dat het product niet wordt blootgesteld aan stoten en schokken (erop staan, laten vallen, botsen enz.). Anders kan het product beschadigd raken en brand of een elektrische schok veroorzaken. Als het apparaat beschadigd is, schakel het dan onmiddellijk uit, trek de stekker uit het stopcontact en verwijder de batterijen, en neem vervolgens contact op met de ondersteuningsdienst van Epson. Verder gebruik van het apparaat kan brand of een elektrische schok veroorzaken.
Let erop dat geen drank (thee, koffie, sap enz.) op het product wordt gemorst. Spuit er ook geen insectenspray op. Dat kan een storing, brand of een elektrische schok veroorzaken. Als er vloeistof op het product terecht komt, schakel het dan onmiddellijk uit, trek de stekker uit het stopcontact en verwijder de batterijen, en neem vervolgens contact op met de ondersteuningsdienst van Epson. Verder gebruik van het apparaat kan brand of een elektrische schok veroorzaken.

- ⚠️** Raak de printkop niet aan omdat hij erg heet wordt. Anders kunt u brandwonden oplopen.
- ⚠️** Open geen andere afdekplaten dan het bovenste deksel of het batterijdeksel. Als u dat wel doet, kunt u brand of een elektrische schok veroorzaken. Gebruik het product uitsluitend zoals in deze handleiding wordt uitgelegd. Anders kunt u schade of verwondingen oplopen of veroorzaken.
- ⚠️** Het product niet wijzigen of demonteren. Als u dat wel doet, kunt u brand of een elektrische schok veroorzaken. Voer geen handelingen uit die niet beschreven worden in deze handleiding, of het product kan defect raken of verwondingen veroorzaken.
- ⚠️** Als u een van de volgende afwijkingen opmerkt, moet u onmiddellijk het apparaat uitschakelen, de stekker uittrekken en de batterijen verwijderen, en vervolgens contact opnemen met de ondersteuningsdienst van Epson.
 - Als er rook, een vreemde geur of een ongewoon geluid uit het product komt
 - Als er vloeistof of een vreemd object in het product terecht komt
 - Als het product gevallen of beschadigd is
- ⚠️** Raak tijdens het afdrucken of wanneer het automatische snijmes in werking is de uitvoersleuf van de tape niet aan. Anders kunt u verwondingen oplopen.
- ⚠️** Kan elektromagnetische storing en defecten veroorzaken bij pacemakers. Controleer vóór u dit apparaat gebruikt of er geen personen met pacemakers in de buurt zijn.
- ⚠️** Kan elektromagnetische storing en defecten veroorzaken bij gevoelige medische apparatuur. Controleer vóór u dit apparaat gebruikt of er geen gevoelige medische apparatuur in de buurt is.
- ⚠️** Gebruik van dit apparaat in een vliegtuig kan in sommige landen aan beperkingen onderhevig zijn. Controleer vóór u dit apparaat gebruikt of er in het vliegtuig geen beperkingen gelden voor dit apparaat.

Het automatische snijmes
Raak de tape-uitgang (waar de etiketten uitkomen) niet aan tijdens het afdrucken en wanneer het automatische snijmes werkt. Anders kunt u verwondingen oplopen.

- Overige**
- ⚠️** Gebruik of bewaar dit product, de batterijen, stroomadapter, stroomsnoer en tapecassettes NIET op de volgende plaatsen.
 - In direct zonlicht.
 - Op plaatsen waar het erg warm wordt (bijv. in een voertuig met gesloten ramen).
 - Op plaatsen waar het erg warm wordt (bijv. in de buurt van een verwarmingsapparaat) of waar de temperatuur erg schommelt (bijv. nabij de luchttoelating van een airconditioner).
 - Op plaatsen waar het product nat kan worden door waterspatters of regen (bijv. in een badkamer of buitenshuis).
 - Op plaatsen met veel stof of waar het product in contact kan komen met rook of damp (bijv. vlakbij een keuken of luchtbevochtiger).
 - Op een onstabiele plaats (bijv. op een wankelende tafel of een hellend oppervlak).
 - Op plaatsen die kunnen blootstaan aan trillingen of schokken.
 - In de buurt van hoogspanningslijnen of andere voorwerpen die een magnetisch veld veroorzaken.
 - ⚠️** Houd de plastic zakken waarin het product en deze handleiding verpakt zijn buiten het bereik van kinderen. Kinderen kunnen stikken als ze die in hun mond stoppen of hun hoofd erin steken.

- ⚠️ LET OP**
Omgaan met de batterijen
- ⚠️** Als er vloeistof lekt uit een batterij, veeg de batterij dan af met een doek en vervang hem door een nieuwe. Als de vloeistof in contact komt met uw huid, moet u die er onmiddellijk met water afspoelen.
 - ⚠️** Als de batterijen verkeerd worden gebruikt, kan dit aanleiding geven tot lekkage, oververhitting, ontploffing, erosie of schade aan het product, wat kan leiden tot brand of letsel.
 - Gebruik geen nieuwe en oude batterijen, of verschillende typen batterijen, tegelijkertijd.
 - Gebruik AA-alkalinebatterijen.
 - Plaats de batterijen in de juiste richting.
 - Verwijder de batterijen onmiddellijk wanneer ze leeg zijn.
 - Haal de batterijen eruit als u het product langere tijd niet gebruikt.
 - Verwarm de batterijen niet en gooi ze evenmin in vuur of water.
 - Klem de batterijen niet in met een metaal pincet en gebruik geen puntige metalen voorwerpen zoals een pen of balpen bij het verwijderen van de batterijen.
 - ⚠️** Volg de toepasselijke afvalwetgeving wanneer u de batterijen weggooit.

De stroomadapter en het stroomsnoer

- ⚠️** Koppel de stroomadapter niet los terwijl het product in bedrijf is, anders kan het afdrucken mislukken.
- ⚠️** Gebruik de stroomadapter niet in een kleine ruimte en bedek hem niet met een doek. Anders kan de stroomadapter te warm worden en beschadigd raken.

- Dit product gebruiken**
- ⚠️** Ga niet op het product staan en zet er evenmin zware voorwerpen op, en plaats het ook niet op een instabiele plaats zoals op een wankelende tafel of een helling. Anders kan het product vallen en iemand verwonden.
 - ⚠️** Haal voor de veiligheid de stekker uit het stopcontact wanneer u het product niet gebruikt.
 - ⚠️** Voordat u de printer reinigt, moet u de stekker uit het stopcontact halen en de batterijen verwijderen.
 - ⚠️** Gebruik geen vochtige doek of oplosmiddelen zoals alcohol, verdunner of benzene.
 - ⚠️** Steek geen voorwerpen in het contact voor de meegeleverde stroomadapter of in de uitvoersleuf van de tape en versper de openingen niet.
 - ⚠️** Om te voldoen aan de conformiteitsvereisten voor blootstelling aan radiofrequente straling, moet er op ieder moment een afstand van ten minste 22 cm bewaard blijven tussen de antenne van dit apparaat en mensen in de omgeving.

Overige

- ⚠️** De meegeleverde schijf is een gegevens-dvd-rom voor computers. Probeer deze niet af te spelen in de dvd-speler van een audiotestel. Bij afspeken in een audiotestel kan deze een hard geluid veroorzaken waardoor u gehoorschade kunt oplopen en het toestel beschadigd kan raken.
- ⚠️** Gebruik de printer niet zo lang achter elkaar dat uw ogen vermoeid raken.

Omgaan met de tapecassettes

- Gebruik alleen een geschikte LC Tape.
- Sommige soorten tape kunnen door het mes niet worden afgesneden. Zie de handleiding van de tape voor meer informatie.
- Niet laten vallen of demonteren. Anders kunt u de tape beschadigen.
- Trek de tape niet met geweld uit het apparaat. Maar voer de tape in. Anders kan de tape cassette breken en onbruikbaar raken.
- Vermijd het gebruik van een lege tape cassette. Als u dit wel doet, kan dit leiden tot oververhitting van de printkop, wat schade of storingen kan veroorzaken.

OPMERKING
Tapecassettes bevatten inktlinten. Volg de toepasselijke afvalwetgeving wanneer u tapecassettes weggooit.

Dvd-rom-software
Wees voorzichtig dat de dvd-rom niet wordt onderworpen aan buitensporige kracht en dat er geen krassen op komen. Bewaar de dvd-rom niet op buitensporig warme of koude plaatsen.

Voorzorgsmaatregelen voor de frequentie
Dit product gebruikt de frequentieband 2,4 GHz. Dit frequentiebereik wordt ook gebruikt door industriële, wetenschappelijke en medische apparatuur, zoals magnetrons en RFID-systemen zoals portofoons (met vergunning) en walkietalkies (zonder vergunning) die worden gebruikt in fabrieken. Controleer vóór gebruik van dit apparaat of er geen RFID-zendapparatuur of andere zend- en ontvangapparatuur met een laag vermogen in de buurt wordt gebruikt. Als dit apparaat elektromagnetische storing veroorzaakt op de desbetreffende zendapparatuur, dan moet u het gebruik onmiddellijk staken zodat geen elektromagnetisch veld meer wordt opgewekt. Neem contact op met de ondersteuningsdienst van Epson als dit product elektromagnetische storing veroorzaakt op dergelijke zendapparatuur met laag vermogen of soortgelijke problemen veroorzaakt.

Voorzorgsmaatregelen voor internationaal reizen
Draadloze apparatuur is ontworpen voor de specifieke kanalen en frequenties van het land waar de apparatuur wordt gebruikt. Dit product is gebaseerd op de specificaties van het land van verkoop. Als dit product wordt gebruikt buiten het land van verkoop, raadpleeg dan uw lokale ondersteuningsdienst van Epson voor meer informatie.

Overige waarschuwingen

- Let op dat u niet in uw vingers snijdt als u een etiket met de schaar afknijpt.
- Plak etiketten nooit op mensen, levende wezens, openbare voorzieningen of brandarms eigendommen.
- Denk eraan het apparaat uit te zetten na gebruik.

Reinigen

⚠️ LET OP
Zet de printer steeds UIT vooraleer u hem reinigt. Gebruik steeds specifieke tapecassettes voorzien van het symbool . Voer steeds de tape in de printer nadat u een tape cassette hebt geplaatst.

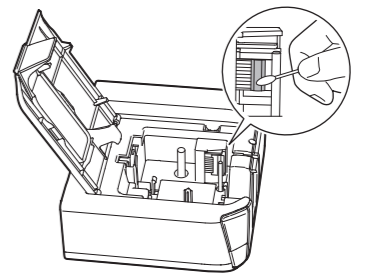
Printer

Veeg de printer schoon met een zachte, droge doek. Gebruik nooit oplosmiddelen of chemische stoffen zoals benzeen, verfdunner of alcohol. Gebruik nooit chemische reinigingsdoeken.

Printkop

Als er vegen of vlekken op afdrucken verschijnen, gebruikt u een wattenstaafje of soortgelijk materiaal om het vuil van de printkop te vegen.

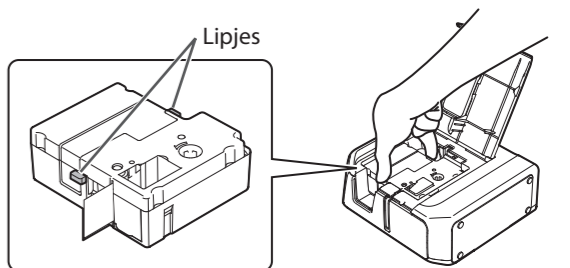
- Trek aan het lipje om het printerdeksel te openen.**
- Reinig de printkop.**



- Sluit het printerdeksel.**

De tape cassette vervangen

- Trek aan het lipje om het printerdeksel te openen.**
- Verwijder de tape cassette door de lipjes aan beide zijden in te drukken.**



- Plaats een nieuwe tape cassette in de printer.**
- Sluit het printerdeksel.**

Procedures voor het eerste gebruik van de printer

Als u een mobiel apparaat gebruikt

1. De printer opstellen (stroom, tapecassette)
2. De juiste toepassing downloaden en installeren
3. De printer aansluiten op uw mobiele apparaat
4. De toepassing op het mobiele apparaat starten om etiketten te maken en af te drukken
5. Een etiket bevestigen

Als u een computer gebruikt

1. De printer opstellen (stroom, tapecassette)
2. De computer starten
3. De meegeleverde dvd-rom plaatsen, de bewerkingssoftware en het printerstuurprogramma installeren, en de meegeleverde USB-kabel aansluiten
4. De software op de computer starten om etiketten te maken en af te drukken
5. Een etiket bevestigen

OPMERKING

De printer kan tegelijk op een computer en een mobiel apparaat worden aangesloten, maar als u eenmaal een printopdracht of andere opdracht hebt verricht op een van beide apparaten, kunt u de printer niet meer bedienen vanaf het andere apparaat. Ook wanneer de printer draadloos communiceert (koppelen) met een mobiel apparaat, kan hij niet vanaf een ander mobiel apparaat worden bediend.

Printer opstellen

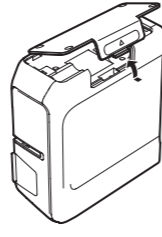
1. Installeer de stroomvoorziening

U kunt de printer op twee manieren gebruiken, zoals hieronder wordt uitgelegd.

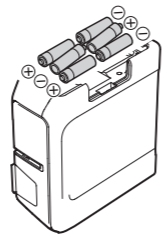
Batterijen gebruiken

LET OP
Gebruik uitsluitend droge AA-alkalinebatterijen.

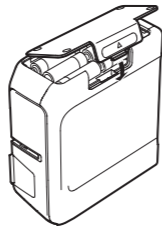
1. Open het batterijdeksel aan de onderkant van de printer.



2. Plaats de batterijen.
Batterijen: AA-alkalinebatterij x 6



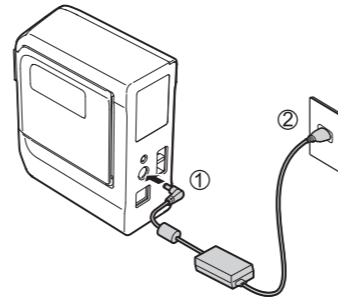
3. Sluit het batterijdeksel.



De stroomadapter gebruiken

LET OP
Gebruik alleen de meegeleverde stroomadapter.

1. Sluit de meegeleverde stroomadapter (AST1116Z1-1) aan op de printer, en steek de stekker in een stopcontact.



Automatische uitschakeling

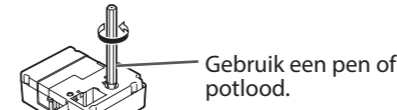
De printer wordt automatisch uitgeschakeld wanneer hij gedurende een vooraf ingestelde tijdsduur niet wordt gebruikt.
Tijdsduur bij gebruik van de stroomadapter: ongeveer 8 uur
Tijdsduur bij gebruik van batterijen: ongeveer 20 minuten

2. Plaats een nieuwe tapecassette in de printer

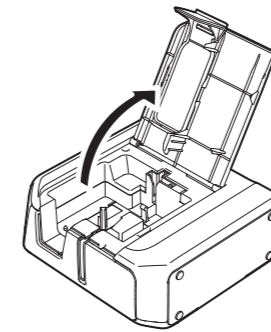
LET OP

Gebruik steeds specifieke tapecassettes voorzien van het symbool . Voer steeds de tape in de printer nadat u een tapecassette hebt geplaatst.

1. Verwijder eventuele loshangende tape in de tapecassette.

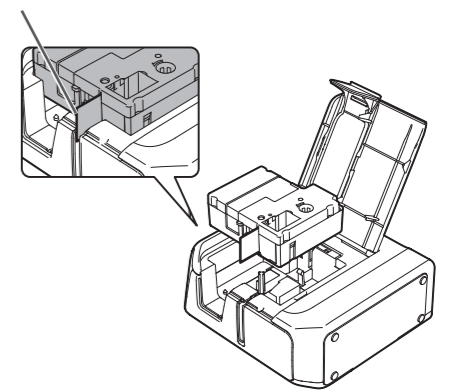


2. Trek aan het lipje om het printerdeksel te openen.

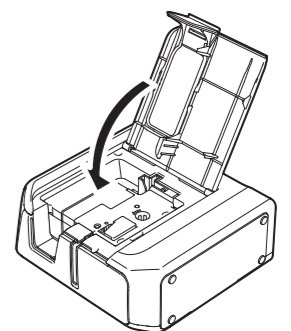


3. Plaats een tapecassette in de printer zoals afgebeeld.

Voer het uiteinde van de tape door de sleuf.



4. Sluit het printerdeksel.



Een mobiel apparaat aansluiten

Sluit de printer via Bluetooth aan op uw mobiele apparaat. Installeer daarvoor de speciale toepassing "Epson iLabel" op het mobiele apparaat.

1. Installeer de speciale software "Epson iLabel"

Hier kunt u de software downloaden



Op de downloadpagina vindt u uitleg over hoe u de toepassing installeert en functies van de toepassing. Zie de website van Epson voor informatie over de meest recente ondersteunde besturingssystemen.
<http://www.epson.com>

2. Opzetten van Bluetooth-verbinding (koppelen)

LET OP
Plaats het mobiele apparaat op niet meer dan een meter afstand van de printer wanneer u de instellingen opgeeft.

iOS-apparaten

1. Zet het mobiele apparaat AAN.
2. Tik in het beginscherm op "Instellingen" en "Algemeen". Selecteer "Bluetooth" en schakel de instelling "Bluetooth" in.
3. De printer wordt weergegeven onder "Apparaten". Tik op de printer.
4. Als een bevestigingsscherm wordt weergegeven voor de verbinding met de printer, tikt u op "Koppelen".

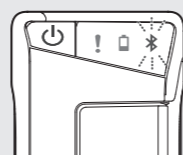
Het kan enige tijd duren voordat de printer wordt weergegeven. Het koppelen is voltooid.

Android-apparaten

1. Zet het mobiele apparaat aan en start de software "Epson iLabel".
2. Tik in het beginscherm op "Instellingen" en "Draadloos & netwerk", en schakel het vakje "Bluetooth" in.
3. Tik op "Naar apparaten zoeken".
Het zoeken begint.
Het kan enige tijd duren voordat de printer wordt weergegeven.
4. Wanneer de printer is gevonden, wordt hij weergegeven. Tik op de printer.
Het koppelen is voltooid.

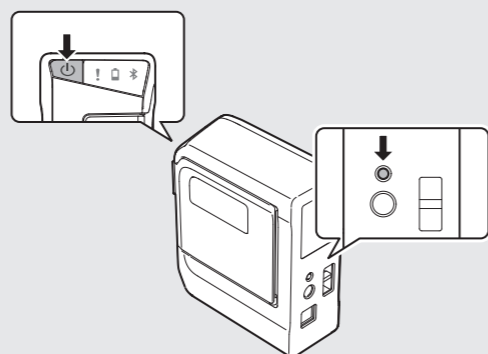
Controleer of Bluetooth is ingeschakeld op de printer voordat u de procedure uitvoert.

Het lampje gaat afwisselend aan en uit wanneer Bluetooth is ingeschakeld op de printer.



Als de Bluetooth is uitgeschakeld op de printer, volgt u de volgende stappen om het in te schakelen.

1. Druk op de knop om de printer UIT te zetten.
2. Druk tegelijk op de knop en de Bluetooth-knop.



Een etiket maken

1. Een etiket maken en afdrucken

Als u een mobiel apparaat gebruikt

Gebruik de speciale toepassing "Epson iLabel" om etiketten te maken en af te drukken.
Zie de website van Epson voor meer informatie.
<http://www.epson.com>

Als u een computer gebruikt

U maakt etiketten met de bewerkingssoftware "Label Editor" en drukt ze af.
Raadpleeg de onderstaande handleiding voor uitleg over de procedure:
Label Editor Gebruikershandleiding.

Het kortste etiket dat u kunt maken met deze printer is ongeveer 22 mm lang.
Als u een etiket maakt dat korter is dan 22 mm, knip de marges er dan met een schaar af.

2. Een etiket bevestigen

Verwijder het beschermvel aan de achterzijde van het etiket voordat u het ergens op plakt.

1. Verwijder het beschermvel aan de achterzijde.

Beschermvel



2. Bevestig het label en wrijf het stevig vast.



Wanneer u klaar bent met de printer

Als de printer via Bluetooth is aangesloten op een mobiel apparaat

1. Druk op de knop om de printer UIT te zetten.
2. Zet Bluetooth uit op het mobiele apparaat.

Als de printer met een USB-kabel is aangesloten op de computer

1. Druk op de knop om de printer UIT te zetten.
2. Ontkoppel de USB-kabel.
3. Haal de stekker uit het stopcontact, en haal de stekker van de stroomadapter uit de printer.

Een computer aansluiten

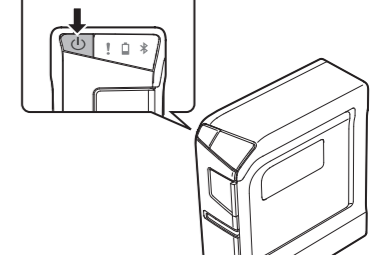
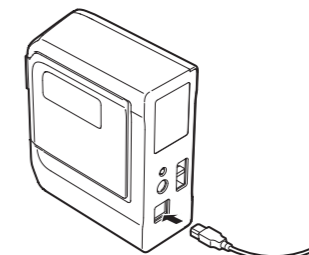
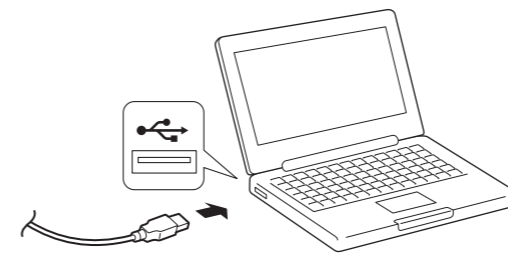
Gebruik de meegeleverde USB-kabel om de printer op de computer aan te sluiten.

- Windows
Installeer de bewerkingssoftware en het printerstuurprogramma van de meegeleverde "Label Editor dvd-rom".
- Mac OS X
Download de bewerkingssoftware en het printerstuurprogramma van de website van Epson:
<http://www.epson.com>

LET OP

• U moet de bewerkingssoftware en het printerstuurprogramma installeren voordat u de volgende stappen hieronder uitvoert. Raadpleeg de onderstaande handleiding voor uitleg over de procedure: Label Editor Gebruikershandleiding.
• Sluit de printer en de computer niet aan voordat u de software hebt geïnstalleerd. Sluit de printer aan zoals wordt aangegeven in het installatiescherm.

1. Start de computer en sluit de meegeleverde USB-kabel aan.
2. Sluit de USB-kabel aan op de USB-poort van de printer.
3. Zet de printer AAN.



Foutopsporing

Betekenis van lampjes

De lampjes duiden de printerstatus aan.

Status van lampje			Printerstatus
* Afhankelijk van de bedieningsstatus van de printer --: Uit			
--	*	Goat aan en uit	Bluetooth is ingeschakeld.
*	*	Brandt	Bluetooth-verbinding is voltooid.
--	*	Knippert snel	Is bezig met een bewerking zoals afdrucken of een etiket afknippen.
--	*	Knippert (om de 5 seconden)	Bluetooth is uitgeschakeld.
--	--	--	Stroom UIT.
*	Brandt	*	Batterijen zijn leeg en moeten worden vervangen. Houd nieuwe batterijen bij de hand.
*	Knippert snel	*	Vervang de batterijen.
Knippert snel	*	*	Printerfout. Controleer het bericht op de aangesloten computer of het mobiele apparaat.

Problemen die niet worden aangeduid door de lampjes

De printer kan niet worden aangezet.

- Controleer of de stroomkabel correct is aangesloten, of dat de batterijen correct zijn geplaatst. Als u het apparaat nog steeds niet kunt aanzetten, neemt u contact op met de plaats van aankoop of de ondersteuningsdienst van Epson.
- Als er een bericht wordt weergegeven op het computerscherm of het mobiele apparaat, controleer dan de informatie in het bericht.

Ik kan geen Bluetooth-verbinding (koppelen) met de printer maken

- Controleer of het lampje van de printer afwisselend aan en uit gaat. Als dat niet zo is, moet u Bluetooth op de printer aanzetten en het opnieuw proberen.
- Controleer of de printer communiceert met een ander mobiel apparaat. Als de printer al communiceert met een mobiel apparaat, kan het niet communiceren met een ander mobiel apparaat.
- Als er een bericht wordt weergegeven op het mobiele apparaat, controleer dan de informatie in het bericht.

De verbinding (koppelen) met de printer werd verbroken.

- Controleer of het lampje van de printer afwisselend aan en uit gaat. Als dat niet zo is, moet u Bluetooth op de printer aanzetten en het opnieuw proberen.
- Als de printer met een USB-kabel wordt aangesloten op een computer terwijl de printer communiceert met een mobiel apparaat, wordt de communicatie met het mobiele apparaat beëindigd. Verbreek de verbinding van de printer met de computer en voer het koppelen opnieuw uit.
- Als er een bericht wordt weergegeven op het mobiele apparaat, controleer dan de informatie in het bericht.

Printer drukt niet af wanneer afdruktaak wordt gestuurd.

- Als er een bericht wordt weergegeven op het computerscherm of het mobiele apparaat, controleer dan de informatie in het bericht.
- Controleer of de verbindingskabels goed zijn aangesloten, of de tapecassette goed is geplaatst en of het deksel goed dicht is.
- Hebt u de te gebruiken printer gekozen? Er wordt niet correct afgedrukt als een andere printer is gekozen.
- Hebt u de computer opnieuw opgestart na het installeren van het printerstuurprogramma? Het printerstuurprogramma is wellicht pas correct geïnstalleerd nadat u de computer opnieuw hebt opgestart. Installeer het printerstuurprogramma opnieuw.

De tekst wordt niet correct afgedrukt.

Controleer of de tapecassette goed is geplaatst.

Er verschijnen strepen op afgedrukte etiketten.

De printkop is vuil. Reinig de printkop. Zie het gedeelte "Reinigen".

Een afdruktaak annuleren

Controleer of de printer AAN staat en druk kort één keer op de knop aan de voorzijde van de printer.

Etiketten worden niet automatisch afgeknipt

Is het mes versleten? Langdurig gebruik van het mes kan slijtage veroorzaken en het mes bot maken. Neem contact op met de ondersteuningsdienst van Epson.