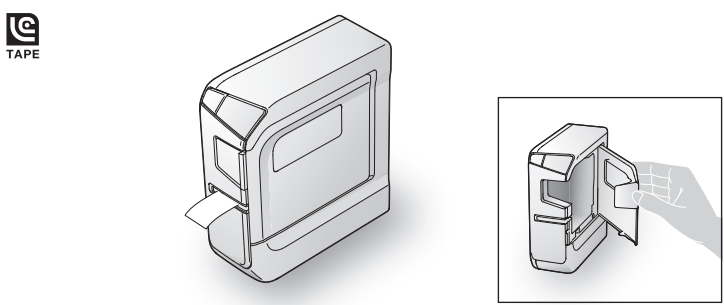




**LABELWORKS
LW-600P**

Manual de Instalação

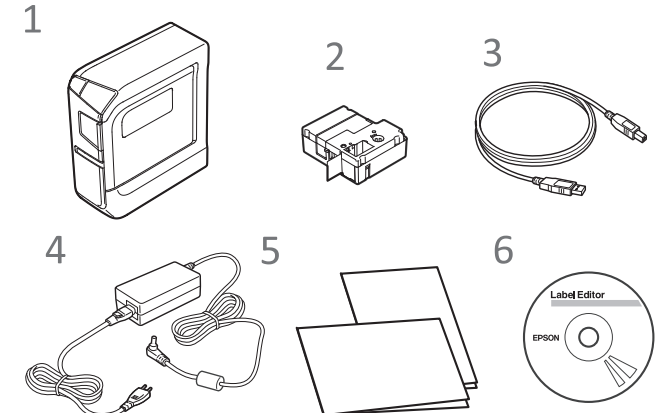


Leia este documento com atenção para utilizar o equipamento de forma segura e correcta. Se o equipamento estiver danificado, leia o certificado de garantia incluído e contacte a loja onde adquiriu o equipamento. Se necessitar de mais assistência, contacte o centro de assistência a clientes da Epson local. Consulte o website da Epson para obter mais informações.

Bluetooth® e o logótipo Bluetooth são marcas comerciais da Bluetooth SIG, Inc. **Declaração de Conformidade com o Programa Internacional ENERGY STAR®** O Programa Internacional ENERGY STAR® tem por finalidade promover o desenvolvimento e a divulgação de equipamento de escritório energeticamente eficiente. Enquanto Parceiro ENERGY STAR®, a Seiko Epson Corporation declara que este equipamento cumpre as directrizes de ENERGY STAR® relativas a eficiência energética.

Verificar o conteúdo da embalagem

Antes de utilizar a impressora, certifique-se de que tem todos os itens indicados abaixo. Contacte a loja onde adquiriu o equipamento se faltar algum item ou se um dos itens estiver danificado.



- LW-600P**
- Cartucho de fita**
- Cabo USB**
- Transformador de CA (AST1116Z1-1)**
- Documentos**
 - Manual de Instalação (esta folha)
 - Descreve os procedimentos de instalação necessários para utilizar a impressora e disponibiliza informações relacionadas com problemas da impressora e segurança.
 - Catálogo de Consumíveis
 - A Epson tem uma grande variedade de fitas para muitas aplicações diferentes. O Catálogo de Consumíveis inclui informações sobre cartuchos de fita e outros consumíveis da impressora.

6 DVD-ROM do Label Editor (apenas para Windows)

- Contém os seguintes itens:
- Software**
 - Label Editor**
Software utilizado para editar etiquetas. Utilizado com um computador para criar etiquetas que podem ser impressas com a impressora. Para instalar no computador que está ligado à impressora.
 - Controlador de impressão**
Para instalar no computador que está ligado à impressora.
 - Network Configuration Tool**
Para instalar no computador que está ligado à impressora se utilizar um modelo de impressora compatível com rede. (Esta impressora não é compatível com rede.)

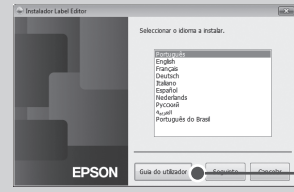
- Manuais de instruções**
 - Guia do utilizador do Label Editor
Descreve como utilizar o software Label Editor.
 - Guia de Configuração de Rede
Descreve o método de ligação à rede. Leia este guia se utilizar um modelo de impressora compatível com rede. (Esta impressora não é compatível com rede.)

É necessário o programa Adobe Reader para ver os documentos.

MEMORANDO
Se utilizar Mac OS X, descarregue o software e o controlador de impressão do website da Epson. Consulte o website da Epson para obter mais informações.
<http://www.epson.com>

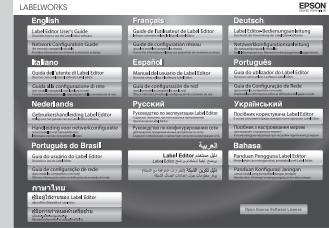
Abrir os manuais de instruções
Siga os passos abaixo para ver os manuais de instruções incluídos no DVD-ROM.

- Introduza o DVD-ROM na unidade de DVD-ROM do computador.**
- Clique em "Guia do utilizador".**



Clique

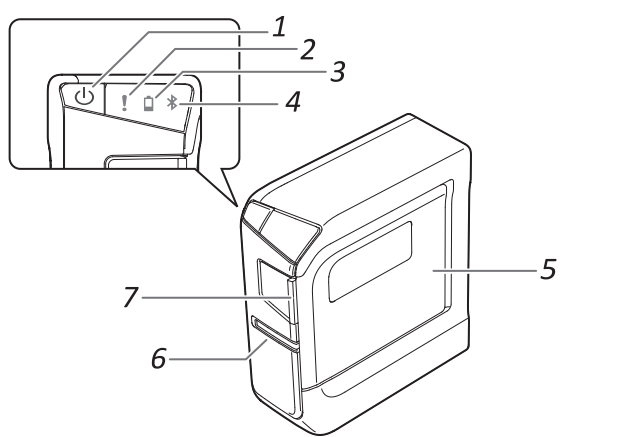
- Clique no manual que pretende ver.**



É apresentado o manual de instruções seleccionado.

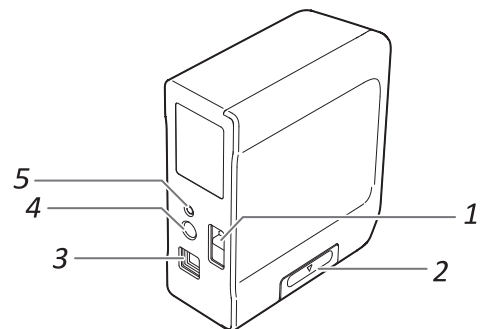
Nomes e funções dos componentes

Parte da frente



| | |
|-----------------------------------|--|
| 1. Botão | Liga/desliga a impressora. |
| 2. Indicador luminoso | Indica o estado de erro da impressora. |
| 3. Indicador luminoso | Indica o nível (aproximado) de carga restante das pilhas da impressora. |
| 4. Indicador luminoso | Indica o estado da impressora. |
| 5. Tampa da impressora | Podem ser aberta para introduzir um cartucho de fita ou para limpar a cabeça de impressão. |
| 6. Saída da fita | As etiquetas impressas saem por aqui. |
| 7. Patilha da tampa da impressora | Puxe esta patilha para abrir a tampa da impressora. |

Parte de trás



| | |
|--------------------------|---|
| 1. Abertura de segurança | Permite fixar a impressora numa mesa ou num posto de trabalho com um fio de bloqueio de segurança comercial ou uma ferramenta semelhante. |
| 2. Tampa das pilhas | Para abrir quando pretender introduzir ou substituir as pilhas. |
| 3. Porta USB | Utilizada para ligar o cabo USB incluído. |
| 4. Tomada de alimentação | Utilizada para ligar o transformador de CA incluído. |
| 5. Botão de Bluetooth | Prima este botão e o botão para ativar/desactivar a função de Bluetooth. |

Especificações

Impressora

| | |
|-------------------------------------|--|
| Dimensões | Aprox. 54 (L) x 132 (P) x 146 (A) (mm) |
| Peso | Aprox. 440 g (sem as pilhas, cartucho de fita) |
| Largura de fita suportada | 6 mm, 9 mm, 12 mm, 18 mm, 24 mm |
| Interface | USB 1.1 Full-speed, Bluetooth |
| Temperatura de funcionamento | 5° a 35° C |
| Temperatura de armazenamento | -10° a 55° C |

Ambiente de funcionamento do software

| Label Editor/Label Editor Lite | |
|---------------------------------------|--|
| Sistemas operativos suportados | Windows Mac OS X |
| Espaço ocupado no disco rígido | Windows: Cerca de 300 MB Mac OS X: Cerca de 40 MB |
| Unidade externa | Unidade de DVD-ROM |
| Visor | 1024 x 768 (XGA) ou resolução superior |
| Interface | USB 1.1 Full-speed |

Fonte de alimentação

| | | |
|----------------------------|--------------------------------|---|
| Transformador de CA | Tipo | AST1116Z1-1 |
| | Fabricante | Seiko Epson Corp. |
| | Entrada | CA 100-240 V, 0,4 A, 50-60 Hz (apenas transformador, cabo de alimentação adequados) |
| | Saída | CC 11 V, 1,64 A |
| | Potência total de saída | 18,04 W |
| Pilha | | Pilha alcalina AA x 6 |

Epson iLabel

| | |
|--|--|
| SO suportado | iOS Android |
| Método de comunicação | Em conformidade com especificação Bluetooth® Versão 2.1 + EDR |
| Saída | Especificação Bluetooth® Versão Power Class 2 |
| Distância máxima de comunicação | Cerca de 10 m Valor de referência. A distância real de comunicação pode variar consoante o ambiente envolvente. |
| Banda de frequências | Banda de 2,4 GHz (2,4000 a 2,4835 GHz) |
| Perfil | SPP |

Instruções de segurança

Para sua segurança, leia atentamente os documentos fornecidos para utilizar este equipamento correctamente. Depois de ler todas as instruções, guarde este manual e tenha-o à mão para futuras referências e para esclarecer as suas dúvidas. Os itens seguintes indicam precauções de segurança para proteger os utilizadores, o ambiente que os rodeia e respectivos bens contra possíveis lesões ou danos. As notas de precaução estão classificadas da forma indicada em seguida, de acordo com as lesões pessoais e os danos no equipamento que podem ocorrer se as instruções forem ignoradas ou se o equipamento for incorrectamente utilizado.

- PERIGO**
Este símbolo indica informações que, se ignoradas, poderão resultar em ferimentos pessoais graves ou mesmo em morte devido a uma aplicação incorrecta. Tome muito cuidado ao executar os procedimentos com a indicação PERIGO.
- AVISO**
Este símbolo indica informações que, se ignoradas, poderão resultar em ferimentos pessoais graves ou mesmo em morte devido a uma aplicação incorrecta.
- ATENÇÃO**
Este símbolo indica informações que, se ignoradas, poderão resultar em ferimentos pessoais, danos físicos ou danos no equipamento devido a uma aplicação incorrecta. Em seguida, é descrito o significado de cada símbolo utilizado nas precauções.

PERIGO
Quando manusear as pilhas
Se o electrólito da uma pilha alcalina lhe entrar para os olhos, não os esfregue; lave-os imediatamente com água abundante e consulte um médico. Se não o fizer, pode ficar cego.

AVISO
Quando utilizar o transformador de CA e o cabo de alimentação
Não utilize nenhum transformador de CA ou cabo de alimentação que não o transformador de CA e cabo de alimentação adequados. Além disso, não utilize o transformador de CA com outra tensão para além da especificada. Se o fizer, poderão ocorrer danos, sobreaquecimento, incêndio ou choque eléctrico.
Tenha em conta as precauções apresentadas em seguida quando manusear o transformador de CA e o cabo de alimentação.
Evite usar uma ligação múltipla.
Antes de inserir a ficha numa tomada eléctrica, certifique-se de que não tem pó.
Insira a ficha firmemente na tomada eléctrica.
Não segure no transformador de CA nem na ficha com as mãos molhadas.
Não puxe pelo cabo de alimentação quando pretender desligar a ficha. Segure sempre na ficha quando pretender desligá-la.
Não efectue nenhuma alteração no transformador de CA ou no cabo de alimentação.
Não aplique choques fortes nem coloque um objecto pesado sobre o transformador de CA ou o cabo de alimentação.
Não dobre nem torça o transformador de CA ou o cabo de alimentação à força.
Não coloque o transformador de CA ou o cabo de alimentação perto de um aquecedor.

- Não utilize nenhum transformador de CA ou cabo de alimentação danificado. Se o fizer, poderão ocorrer danos, sobreaquecimento ou fumo, o que pode resultar em incêndio ou choque eléctrico.
- Não toque na ficha durante trovoadas.

Quando manusear as pilhas
Mantenha as pilhas fora do alcance das crianças. As pilhas são extremamente perigosas se forem engolidas.

- Quando utilizar este equipamento**
Não aplique força excessiva e evite choques contra o equipamento. Por exemplo, não se ponha em cima do equipamento, não o deixe cair nem bata contra ele. Se isso acontecer, o equipamento pode quebrar, o que pode resultar em incêndio ou choque eléctrico. Se o equipamento ficar danificado, desligue-o imediatamente, desligue o transformador de CA, retire as pilhas e, em seguida, contacte o centro de assistência a clientes da Epson. Se continuar a utilizar o equipamento, poderá ocorrer um incêndio ou choque eléctrico.
Tenha cuidado para não derramar bebidas como, por exemplo, chá, café ou sumo no equipamento nem o pulverize com insecticida em spray. Tais substâncias poderão provocar um mau funcionamento, incêndio ou choque eléctrico. Se algum líquido for derramado no equipamento, desligue-o imediatamente, desligue o transformador de CA, retire as pilhas e, em seguida, contacte o centro de assistência a clientes da Epson. Se continuar a utilizar o equipamento, poderá ocorrer um incêndio ou choque eléctrico.
Não toque na cabeça de impressão porque fica demasiado quente. Se o fizer, corre o risco de se queimar.

- Não abra nenhuma das tampas com excepção da tampa superior ou a tampa das pilhas. Se o fizer, poderá provocar um incêndio ou choque eléctrico. Utilize sempre o equipamento de acordo com as instruções apresentadas neste guia. Se não o fizer, poderão ocorrer danos ou ferimentos.
- Nunca modifique nem desmonte o equipamento. Se o fizer, poderá causar um incêndio ou choque eléctrico. Não execute nenhuma operação que não esteja descrita neste manual, pois poderá partir ou danificar o equipamento.
- Se detectar alguma das anomalias indicadas em seguida, desligue imediatamente o equipamento, desligue o transformador de CA, retire as pilhas e, em seguida, contacte o centro de assistência a clientes da Epson.
 - Se o equipamento emitir fumo, odores ou ruídos invulgares.
 - Se tiver deixado cair líquido ou introduzido um objecto estranho no equipamento.
 - Se o equipamento tiver caído ou estiver danificado.
- Não toque na ranhura de ejeção da fita durante a impressão ou quando o aparador automático estiver em funcionamento. Se o fizer, corre o risco de se ferir.
- Pode causar interferências electromagnéticas e avarias em pacemakers cardíacos. Antes de utilizar este equipamento, certifique-se de que não há ninguém nas proximidades que use um pacemaker cardíaco.
- Pode causar interferências electromagnéticas e avarias em equipamento médico sensível. Antes de utilizar este equipamento, certifique-se de que não existe equipamento médico sensível nas proximidades.
- A utilização deste equipamento em aeronaves pode estar limitada em determinados países. Antes de utilizar este equipamento, verifique se a utilização deste equipamento em aeronaves não está limitada.

Quando manusear o aparador automático
Não toque na ranhura de saída da fita (local de saída das etiquetas) durante a impressão ou quando o aparador automático estiver em funcionamento. Se o fizer, corre o risco de se ferir.

- Outras**
Não utilize nem guarde o equipamento, as pilhas, o transformador de CA, o cabo de alimentação ou os cartuchos de fita nos locais indicados a seguir.
 - Sob luz solar directa.
 - Num local onde possa ficar extremamente quente como, por exemplo, num veículo com as janelas fechadas.
 - Num local onde possa ficar extremamente quente como, por exemplo, próximo de um aquecedor ou onde a temperatura fique muito instável, como próximo da saída de ar de um aparelho de ar condicionado.
 - Num local onde o equipamento possa ficar molhado devido a um chuveiro ou a chuva como, por exemplo, numa casa de banho ou no exterior.
 - Num local sujeito a pó ou onde o equipamento possa ficar exposto a fumo ou a vapor como, por exemplo, próximo da cozinha ou de um humidificador.
 - Num local pouco firme como, por exemplo, numa mesa instável ou num local inclinado.
 - Num local onde possa ficar sujeito a vibrações ou choques.
 - Próximo de linhas de alta tensão ou de algo que gere um campo magnético.
- Mantenha os sacos plásticos utilizados para embalar o equipamento ou este manual fora do alcance das crianças. Estas podem sufocar se engolirem ou colocarem a cabeça dentro dos sacos.

- ATENÇÃO**
Quando manusear as pilhas
Se houver uma fuga do electrólito de uma pilha, limpe-o com um pano e substitua a pilha por uma nova. Se o electrólito entrar em contacto com a pele, lave-a imediatamente com água abundante.
Se utilizar as pilhas incorrectamente, estas podem provocar uma fuga do electrólito, sobreaquecimento, explosão, erosão ou danos no equipamento o que pode resultar em incêndio ou choque eléctrico.
 - Não utilize pilhas novas com pilhas usadas nem misture diversos tipos de pilhas.
 - Utilize pilhas alcalinas AA.
 - Coloque as pilhas na direcção correcta.
 - Se as pilhas estiverem descarregadas, retire-as imediatamente.
 - Se não tencionar utilizar o equipamento durante muito tempo, retire as pilhas.
 - Não aqueça as pilhas nem as deite para o fogo ou água.
 - Não agarre nas pilhas com pinças de metal nem utilize nenhum objecto de metal de ponta afiada, como o bico de uma caneta mecânica ou de uma esferográfica, para retirar as pilhas.
- Quando deitar as pilhas usadas fora, certifique-se de que segue os regulamentos aplicáveis.

- Quando utilizar o transformador de CA e o cabo de alimentação**
Não desligue o transformador de CA com o equipamento em funcionamento; se o fizer a impressão pode não ser efectuada.
Não utilize o transformador de CA num espaço pequeno e limitado nem o cubra com um pano. Se o fizer, o transformador de CA pode ficar demasiado quente e danificar.

- Quando utilizar este equipamento**
Não se ponha em cima do equipamento nem o coloque num local pouco firme como, por exemplo, numa mesa instável ou num local inclinado. Se o fizer, o equipamento pode cair e provocar ferimentos.
Para garantir segurança, desligue o equipamento antes de deixar de o utilizar.
Antes de limpar o equipamento, desligue o transformador de CA da tomada eléctrica e retire as pilhas.
Não utilize um pano húmido nem solventes como, por exemplo, álcool, diluente ou benzina.
Não tape nem introduza objectos na tomada do transformador de CA incluído nem na ranhura de ejeção da fita.
Para respeitar as directrizes relativas à exposição a RF, deve ser sempre mantida uma distância de, pelo menos, 22 cm entre a antena deste equipamento e as pessoas que se encontrem nas proximidades.

- Outras**
O disco incluído é um DVD-ROM de dados para computadores. Não o utilize num leitor de DVD áudio. Se o fizer, poderá ser emitido um som demasiado alto, que poderá ser perigoso para a sua capacidade auditiva e para o equipamento áudio.
Tenha cuidado com o uso contínuo, que pode causar cansaço nos olhos.

- Quando manusear cartuchos de fita**
Certifique-se de que está a utilizar uma fita LC dedicada.
Alguns tipos de fita não podem ser cortados pelo aparador automático. Para mais informações, consulte o guia da fita.
Não os deixe cair nem desmonte. Se o fizer, poderá provocar danos.
Não puxe a fita para fora à força com a mão. Certifique-se de que introduz a fita. Se não o fizer, o cartucho de fita pode partir-se ou ficar inutilizado.
Evite utilizar um cartucho de fita que não tenha fita. Se o fizer, pode provocar o sobreaquecimento da cabeça de impressão, o que pode resultar em danos ou avarias.

MEMORANDO
Os cartuchos de fita têm fitas de tinta. Quando deitar cartuchos de fita fora, certifique-se de que segue os regulamentos locais de eliminação.

Software do DVD-ROM
Tenha cuidado para evitar que o DVD-ROM seja sujeito a força excessiva ou que fique riscado. Não guarde o DVD-ROM em locais excessivamente quentes ou frios.

Precauções Relativas à Frequência
A banda de frequências para este equipamento é 2,4 GHz. Este intervalo de frequências possui a mesma largura de banda de frequências que dispositivos industriais, científicos e médicos, tais como fornos microondas e sistemas de identificação de unidades móveis (RF-ID) (estações de rádio com instalações licenciadas e estações de rádio de baixa potência específicas sem licença), utilizados em linhas de produção fabris. Antes de utilizar este equipamento, verifique se não existem estações de rádio para identificação de unidades móveis nem instalações de estações de rádio de baixa potência específicas nas proximidades. Caso este equipamento interfira electromagneticamente com as instalações de uma estação de rádio utilizada para o reconhecimento de unidades móveis, interrompa imediatamente a sua utilização e pare de criar o campo electromagnético. Contacte o centro de assistência a clientes da Epson local caso este equipamento interfira electromagneticamente com uma estação de rádio de baixa potência especial utilizada para a identificação de unidades móveis, ou caso provoque problemas semelhantes.

Precauções Relativas às Viagens Internacionais
Os dispositivos sem fios são concebidos para cumprirem os limites de canais e frequências do país onde são utilizados. Este equipamento baseia-se nas especificações do país de venda. Caso este equipamento seja utilizado fora do país de venda, contacte o centro de assistência a clientes da Epson local para obter mais informações.

- Outros cuidados**
 - Tenha cuidado para não cortar os dedos quando cortar a etiqueta com uma tesoura.
 - Não cole etiquetas em corpos humanos, seres vivos, instalações públicas ou bens de terceiros.
 - Depois da utilização desligue o equipamento.

Limpar o equipamento

ATENÇÃO
Desligue sempre a impressora antes de proceder à limpeza. Utilize sempre cartuchos de fita dedicados que tenham o símbolo para executar sempre a operação de alimentação de fita após a introdução de um cartucho de fita.

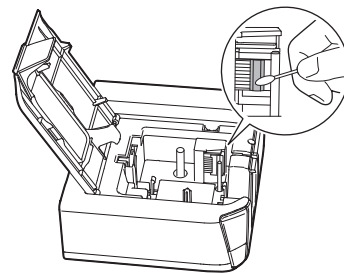
Impressora

Limpe a impressora com um pano seco e macio. Nunca utilize solventes nem produtos químicos como, por exemplo, benzina, diluente de tinta ou álcool. Nunca utilize um pano com produtos químicos.

Cabeça de impressão

Se aparecerem riscas ou manchas nas impressões, utilize um cotonete ou um material semelhante para limpar a sujidade da cabeça de impressão.

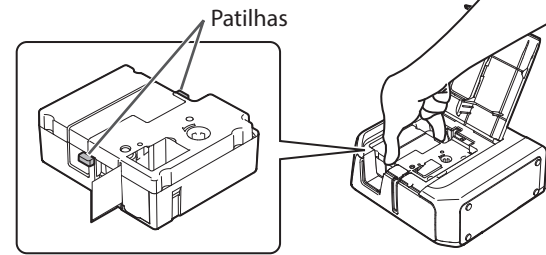
- Puxe a patilha para abrir a tampa da impressora.**
- Limpe a cabeça de impressão.**



- Feche a tampa da impressora.**

Substituir o cartucho de fita

- Puxe a patilha para abrir a tampa da impressora.**
- Retire o cartucho de fita premindo as patilhas em ambos os lados.**



- Coloque um novo cartucho de fita na impressora.**
- Feche a tampa da impressora.**

Consulte o outro lado para ver como utilizar a impressora.

Procedimentos para utilizar a impressora pela primeira vez

Com um dispositivo móvel

1. Preparação da impressora (fonte de alimentação, cartucho de fita)
2. Descarregar e instalar uma aplicação dedicada
3. Ligar a impressora ao dispositivo móvel
4. Iniciar a aplicação dedicada no dispositivo móvel para criar/imprimir uma etiqueta
5. Colar uma etiqueta

Com um computador

1. Preparação da impressora (fonte de alimentação, cartucho de fita)
2. Ligar o computador
3. Introduzir o DVD-ROM incluído, instalar o software de edição e o controlador de impressão, e ligar o cabo USB incluído
4. Iniciar o software dedicado no computador para criar/imprimir uma etiqueta
5. Colar uma etiqueta

MEMORANDO

A impressora pode ser ligada a um computador e a um dispositivo móvel ao mesmo tempo, mas assim que executar uma impressão ou outra operação a partir de um desses dispositivos, já não poderá executar operações a partir do outro dispositivo. De igual modo, quando a impressora estiver a comunicar através de tecnologia sem fios (emparelhamento) com um dispositivo móvel, não será possível utilizar a impressora a partir de outro dispositivo móvel.

Preparação da impressora

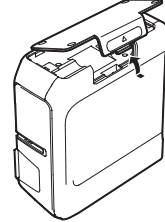
1. Prepare a fonte de alimentação.

Pode utilizar a impressora recorrendo a um dos dois métodos descritos abaixo.

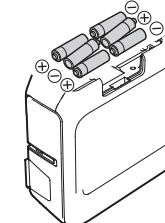
Utilizar pilhas

ATENÇÃO
Utilize sempre pilhas alcalinas secas de tamanho AA.

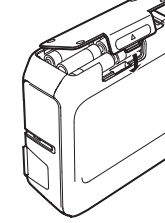
1. Feche a tampa das pilhas na parte inferior da impressora.



2. Introduza as pilhas.
Pilhas: pilha alcalina AA x 6



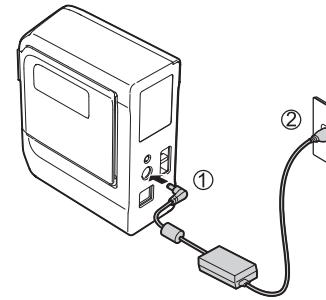
3. Feche a tampa das pilhas.



Utilizar o transformador de CA

ATENÇÃO
Utilize sempre o transformador de CA incluído.

1. Ligue o transformador de CA incluído (AST1116Z1-1) à impressora e ligue a ficha a uma tomada eléctrica.



Desligar automático

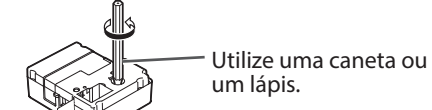
A impressora desliga-se automaticamente se não for utilizada durante um período de tempo predefinido. Período de tempo predefinido quando utilizar o transformador de CA: cerca de 8 horas
Período de tempo predefinido quando utilizar pilhas: cerca de 20 minutos

2. Introduzir o cartucho de fita na impressora

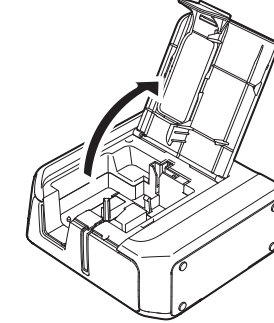
ATENÇÃO

Utilize sempre cartuchos de fita dedicados que tenham o símbolo . Execute sempre a operação de alimentação de fita após a introdução de um cartucho de fita.

1. Elimine qualquer folga existente na fita no interior do cartucho da fita.

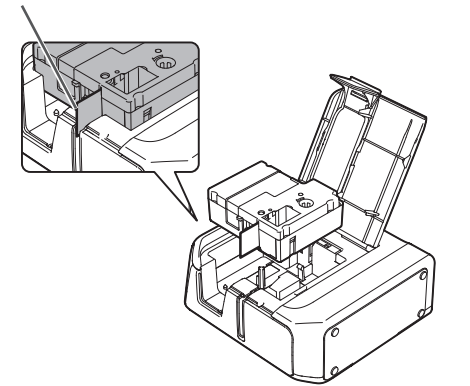


2. Puxe a patilha para abrir a tampa da impressora.

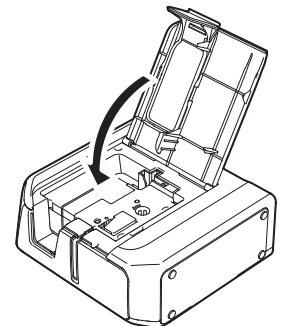


3. Coloque um cartucho de fita na impressora conforme mostrado.

Passa a ponta da fita pela abertura.



4. Feche a tampa da impressora.



Ligar um dispositivo móvel

Ligue a impressora ao dispositivo móvel utilizando uma ligação Bluetooth. Instale a aplicação dedicada "Epson iLabel" no dispositivo móvel.

1. Instale o software dedicado "Epson iLabel".

Onde descarregar o software



Os procedimentos de instalação da aplicação e informações sobre as funções da aplicação são disponibilizados na página de transferência do software. Consulte o website da Epson para obter informações sobre os sistemas operativos suportados mais recentes. <http://www.epson.com>

2. Configuração da ligação Bluetooth (emparelhamento)

ATENÇÃO

Coloque o dispositivo móvel a uma distância que não seja superior a um metro em relação à impressora quando efectuar as definições.

Dispositivos iOS

1. Ligue o dispositivo móvel.
2. Em "Definições" no ecrã inicial, toque em "Geral". Em seguida, seleccione "Bluetooth" e ligue (ON) a opção "Bluetooth".
3. A impressora aparece em "Dispositivos". Toque na impressora.
4. Quando aparecer uma mensagem para confirmar a ligação à impressora, toque em "Emparelhar".

A visualização da impressora pode demorar algum tempo. O emparelhamento está concluído.

Dispositivos Android

1. Ligue o dispositivo móvel e inicie o software "Epson iLabel".
2. Em "Definições" no ecrã inicial, toque em "Sem Fios e Rede" e assinale a caixa de verificação "Bluetooth".

3. Toque em "Procurar dispositivos". É iniciada a procura.

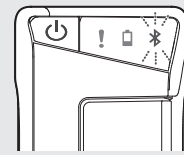
A visualização da impressora pode demorar algum tempo.

4. A impressora aparece quando a procura estiver concluída. Toque na impressora.

O emparelhamento está concluído.

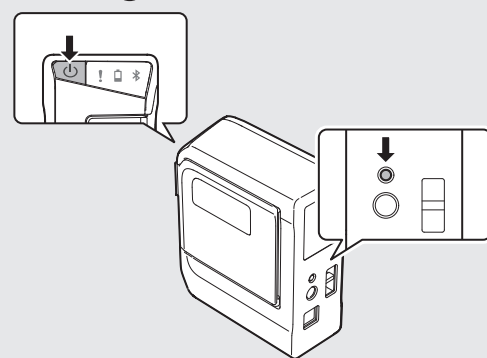
Verifique se a função de Bluetooth está activada na impressora antes de efectuar o procedimento.

O indicador luminoso fica intermitente quando a função de Bluetooth está activada na impressora.



Se a função de Bluetooth estiver desactivada na impressora, active a função de Bluetooth seguindo os passos descritos abaixo.

1. Prima o botão para desligar a impressora.
2. Prima o botão e o botão de Bluetooth ao mesmo tempo.



Criar uma etiqueta

1. Criar e imprimir uma etiqueta

Com um dispositivo móvel

Utilize a aplicação dedicada "Epson iLabel" para criar e imprimir etiquetas. Consulte o website da Epson para obter mais informações. <http://www.epson.com>

Com um computador

Crie etiquetas com o software de edição "Label Editor" e imprima as etiquetas. Consulte o seguinte manual para ver o procedimento: Guia do utilizador do Label Editor.

A etiqueta mais pequena que é possível criar com a impressora é uma etiqueta com cerca de 22 mm de comprimento. Quando criar uma etiqueta com menos de 22 mm de comprimento, corte as margens com uma tesoura.

2. Colar uma etiqueta

Descole o papel de suporte da etiqueta impressa e cole-a num objecto.

1. Descole o papel de suporte.
Papel de suporte



2. Cole a etiqueta e esfregue-a com firmeza.



Quando acabar de utilizar a impressora

Quando a impressora estiver ligada a um dispositivo móvel utilizando uma ligação Bluetooth

1. Prima o botão para desligar a impressora.
2. Desligue a função de Bluetooth no dispositivo móvel.

Quando a impressora estiver ligada a um computador com um cabo USB

1. Prima o botão para desligar a impressora.
2. Desligue o cabo USB.
3. Desligue o cabo de alimentação da tomada eléctrica e desligue a ficha do transformador de CA da impressora.

Ligar um computador

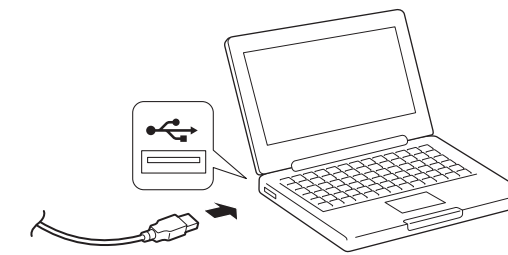
Utilize o cabo USB incluído para ligar a impressora ao computador.

- Windows
Instale o software de edição e o controlador de impressão a partir do "DVD-ROM do Label Editor".
- Mac OS X
Descarregue o software de edição e o controlador de impressão do website da Epson: <http://www.epson.com>

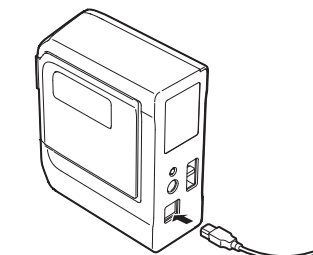
ATENÇÃO

O software de edição e o controlador de impressão têm de estar instalados no computador antes de efectuar os passos abaixo. Consulte o seguinte manual para ver o procedimento: Guia do utilizador do Label Editor.
• Não ligue a impressora ao computador antes de instalar o software. Ligue a impressora ao computador seguindo as instruções apresentadas no ecrã de instalação.

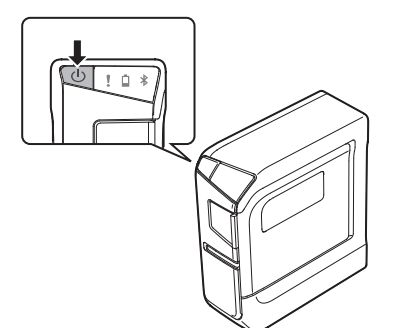
1. Ligue o computador e ligue o cabo USB incluído.



2. Ligue o cabo USB à porta USB da impressora.



3. Ligue a impressora.



Resolução de problemas

Significados dos indicadores luminosos

Os indicadores luminosos indicam estados da impressora.

| Condição do indicador luminoso | | | Estado da impressora |
|--|----------------------|--------------------------------------|---|
| * Depende do estado de funcionamento da impressora ---: Apagado | | | |
| ! | | Intermitente | Bluetooth activado. |
| * | * | Aceso | Ligação Bluetooth concluída. |
| -- | * | A piscar rapidamente | Operação em execução (por exemplo, impressão ou corte de etiqueta). |
| -- | * | A piscar (uma vez a cada 5 segundos) | Bluetooth desactivado. |
| -- | -- | -- | Alimentação desligada. |
| * | Aceso | * | Pilhas com pouca carga; precisam de ser substituídas. Preparar pilhas de substituição. |
| * | A piscar rapidamente | * | Substituir as pilhas. |
| A piscar rapidamente | * | * | Erro da impressora. Verificar a mensagem apresentada no computador ou no dispositivo móvel ligado à impressora. |

Problemas não indicados pelos indicadores luminosos

A alimentação da impressora não liga.

- Verifique se o cabo de alimentação está ligado correctamente ou se as pilhas foram introduzidas correctamente. Se a alimentação continuar desligada, contacte a loja onde adquiriu o equipamento ou o Centro de Assistência a Clientes da Epson.
- Se aparecer uma mensagem no ecrã do computador ou do dispositivo móvel, verifique a informação contida na mensagem.

Não consegue efectuar a ligação Bluetooth (emparelhamento) à impressora

- Verifique se o indicador luminoso da impressora está intermitente. Se não estiver, active a função de Bluetooth na impressora e tente efectuar a operação.
- Verifique se a impressora está a comunicar com outro dispositivo móvel. Se a impressora já estiver a comunicar com um dispositivo móvel, não poderá comunicar com outro dispositivo móvel.
- Se aparecer uma mensagem no ecrã do dispositivo móvel, verifique a informação contida na mensagem.

A ligação foi interrompida durante a ligação (emparelhamento) à impressora.

- Verifique se o indicador luminoso da impressora está intermitente. Se não estiver, active a função de Bluetooth na impressora e tente efectuar a operação.
- Se a impressora estiver ligada a um computador com um cabo USB durante a comunicação da impressora com um dispositivo móvel, a comunicação com o dispositivo móvel é terminada. Desligue a ligação da impressora ao computador e efectue novamente a definição de emparelhamento.
- Se aparecer uma mensagem no ecrã do dispositivo móvel, verifique a informação contida na mensagem.

A impressora não imprime quando é pedida a operação de impressão.

- Se aparecer uma mensagem no ecrã do computador ou do dispositivo móvel, verifique a informação contida na mensagem.
- Certifique-se de que os cabos de ligação estão bem ligados, que o cartucho de fita está instalado correctamente e que a tampa está bem fechada.
- Seleccione a impressora que pretende utilizar? A impressão não será feita correctamente se for seleccionada outra impressora.
- Reiniciou o computador depois de instalar o controlador de impressão? O controlador de impressão pode não ter ficado instalado correctamente se não tiver reiniciado o computador. Instale novamente o controlador de impressão.

O texto não é impresso correctamente.

Certifique-se de que o cartucho de fita está instalado correctamente.

Aparecem linhas nas etiquetas impressas.

A cabeça de impressão está suja. Limpe a cabeça de impressão. Consulte "Limpar o equipamento".

Cancelar um trabalho de impressão

Certifique-se de que a impressora está ligada e prima uma vez o botão que se encontra na parte da frente da impressora.

As etiquetas não são cortadas automaticamente

A lâmina de corte está desgastada? O uso prolongado do cortador pode desgastar a lâmina. Contacte o Centro de Assistência a Clientes da Epson.