

DS-860

Uživatelská příručka

Autorská práva a ochranné známky

Bez předchozího písemného povolení společnosti Seiko Epson Corporation je zakázáno reprodukovat libovolnou část této publikace, ukládat ve vyhledávacím systému nebo přenášet libovolnou formou nebo prostředky, a to elektronicky, mechanicky, kopírováním, nahráváním nebo jakýmkoli jiným způsobem. Společnost neponese přímou odpovědnost za použití zde uvedených informací. Neodpovídá ani za případné škody plynoucí z použití zde uvedených informací.

Společnost Seiko Epson Corporation ani její přidružené společnosti nejsou vůči spotřebiteli tohoto produktu nebo jiným osobám zodpovědné za škody, ztráty, náklady nebo výdaje způsobené spotřebitelem nebo jinou osobou v důsledku následujících událostí: nehody, nevhodného použití nebo zneužití tohoto výrobku nebo v důsledku neoprávněných úprav, oprav nebo změn na tomto výrobku.

Společnost Seiko Epson Corporation a její dceřinné společnosti neodpovídají za škody ani potíže související s používáním doplňků nebo spotřebního materiálu, které nejsou označeny společností Seiko Epson Corporation jako originální výrobky Epson (Original Epson Products) nebo schválené výrobky Epson (Epson Approved Products).

EPSON® je registrovaná ochranná známka a EPSON EXCEED YOUR VISION nebo EXCEED YOUR VISION jsou ochranné známky společnosti Seiko Epson Corporation.

Microsoft®, Windows®, Windows Server®, Windows Vista® a SharePoint® jsou registrované ochranné známky společnosti Microsoft Corporation.

Adobe®, Adobe Reader® a Acrobat® jsou zaopsané ochranné známky společnosti Adobe Systems Incorporated.

Intel® je registrovaná ochranná známka společnosti Intel Corporation.

Intel® Core™ je registrovaná ochranná známka společnosti Intel Corporation.

Software EPSON Scan je částečně založen na práci organizace Independent JPEG Group.

libtiff

Copyright © 1988-1997 Sam Leffler

Copyright © 1991-1997 Silicon Graphics, Inc.

Permission to use, copy, modify, distribute, and sell this software and its documentation for any purpose is hereby granted without fee, provided that (i) the above copyright notices and this permission notice appear in all copies of the software and related documentation, and (ii) the names of Sam Leffler and Silicon Graphics may not be used in any advertising or publicity relating to the software without the specific, prior written permission of Sam Leffler and Silicon Graphics.

THE SOFTWARE IS PROVIDED "AS-IS" AND WITHOUT WARRANTY OF ANY KIND, EXPRESS, IMPLIED OR OTHERWISE, INCLUDING WITHOUT LIMITATION, ANY WARRANTY OF MERCHANTABILITY OR FITNESS FOR A PARTICULAR PURPOSE.

IN NO EVENT SHALL SAM LEFFLER OR SILICON GRAPHICS BE LIABLE FOR ANY SPECIAL, INCIDENTAL, INDIRECT OR CONSEQUENTIAL DAMAGES OF ANY KIND, OR ANY DAMAGES WHATSOEVER RESULTING FROM LOSS OF USE, DATA OR PROFITS, WHETHER OR NOT ADVISED OF THE POSSIBILITY OF DAMAGE, AND ON ANY THEORY OF LIABILITY, ARISING OUT OF OR IN CONNECTION WITH THE USE OR PERFORMANCE OF THIS SOFTWARE.

libjpeg-turbo

Autorská práva a ochranné známky

Copyright © 1991-2012 Thomas G. Lane, Guido Vollbeding
Copyright © 1999-2006 MIYASAKA Masaru
Copyright © 2009 Pierre Ossman for Cendio AB
Copyright © 2009-2013 D. R. Commander
Copyright © 2009-2011 Nokia Corporation and/or its subsidiary(-ies)

Redistribution and use in source and binary forms, with or without modification, are permitted provided that the following conditions are met:

- Redistributions of source code must retain the above copyright notice, this list of conditions and the following disclaimer.
- Redistributions in binary form must reproduce the above copyright notice, this list of conditions and the following disclaimer in the documentation
- Neither the name of the libjpeg-turbo Project nor the names of its contributors may be used to endorse or promote products derived from this software without specific prior written permission.

THIS SOFTWARE IS PROVIDED BY THE COPYRIGHT HOLDERS AND CONTRIBUTORS "AS-IS", AND ANY EXPRESS OR IMPLIED WARRANTIES, INCLUDING, BUT NOT LIMITED TO, THE IMPLIED WARRANTIES OF MERCHANTABILITY AND FITNESS FOR A PARTICULAR PURPOSE ARE DISCLAIMED. IN NO EVENT SHALL THE COPYRIGHT HOLDERS OR CONTRIBUTORS BE LIABLE FOR ANY DIRECT, INDIRECT, INCIDENTAL, SPECIAL, EXEMPLARY, OR CONSEQUENTIAL DAMAGES (INCLUDING, BUT NOT LIMITED TO, PROCUREMENT OF SUBSTITUTE GOODS OR SERVICES; LOSS OF USE, DATA, OR PROFITS; OR BUSINESS INTERRUPTION) HOWEVER CAUSED AND ON ANY THEORY OF LIABILITY, WHETHER IN CONTRACT, STRICT LIABILITY, OR TORT (INCLUDING NEGLIGENCE OR OTHERWISE) ARISING IN ANY WAY OUT OF THE USE OF THIS SOFTWARE, EVEN IF ADVISED OF THE POSSIBILITY OF SUCH DAMAGE.

Licence k softwaru typu Open Source Software

- 1) Tento produkt obsahuje programy s licencí GPL v souladu s licenčními podmínkami jednotlivých programů.
- 2) Zdrojový kód programů s licencí GPL poskytujeme do doby uplynutí pěti (5) let od ukončení prodeje totožného modelu tohoto produktu. Pokud chcete získat výše uvedený zdrojový kód, přečtěte si část „Kde najdete pomoc“ této Uživatelská příručka a obraťte se na podporu zákazníků pro vaši oblast. Musíte dodržovat licenční podmínky jednotlivých programů typu Open Source Software.
- 3) Programy typu Open Source Software jsou poskytovány BEZ JAKÝCHKOLIV ZÁRUK, a to i bez předpokládané záruky PRODEJNOSTI NEBO VHODNOSTI PRO DANÝ ÚČEL. Podrobnější informace naleznete v licenčních smlouvách jednotlivých programů typu Open Source Software, jež jsou popsány v dokumentu \Manual\OSS.pdf na disku CD-ROM se softwarem.
- 4) Licenční podmínky jednotlivých programů typu Open Source Software jsou popsány v souboru \Manual\OSS.pdf na disku CD-ROM se softwarem.

Obecná poznámka: Další zde použité názvy produktů slouží pouze k identifikačním účelům a mohou být ochrannými známkami příslušných společností.

Copyright © 2013 Seiko Epson Corporation. Všechna práva vyhrazena.

Obsah této příručky a specifikace tohoto produktu se mohou bez předchozího upozornění změnit.

Obsah

Autorská práva a ochranné známky

Verze operačního systému

Bezpečnostní pokyny

Důležité bezpečnostní pokyny.	7
Omezení týkající se kopírování.	8

Seznámení s produktem

Součásti zařízení.	10
Stavová kontrolka a zobrazovací zařízení.	11
Stavová kontrolka.	11
Zobrazovací zařízení.	12
Tlačítko.	12
Páčka oddělení stránek.	13

Vkládání předloh do zařízení

Vkládání dokumentů.	14
Specifikace dokumentů.	14
Vložení více dokumentů různých velikostí.	15
Vkládání dokumentů.	16
Vkládání karet.	19
Vkládání zvláštních dokumentů.	22

Základní skenování

Skenování tlačítkem.	27
Skenování pomocí aplikace Document Capture Pro.	27
Skenování pomocí aplikace Epson Scan	28

Různé typy skenování

Skenování na server SharePoint nebo do služby typu cloud.	30
Skenování několika dokumentů do samostatných souborů.	31
Přiřazení určitého nastavení skenování k programu.	31
Skenování spojovaných obrázků.	32
Úprava naskenovaného obrazu.	33

Informace o softwaru

Document Capture Pro.	35
-------------------------------	----

Spuštění.	35
Otevření nápovědy.	35
Ovladač aplikace Epson Scan	35
Spuštění.	35
Otevření nápovědy.	35
Jiný skenovací software.	36
Kontrola a instalace softwaru.	36
Kontrola softwaru nainstalovaného v počítači	36
Odinstalování softwaru.	36

Údržba

Čištění zařízení.	38
Čištění vnitřního prostoru skeneru.	38
Výměna sestavy válece Sestava válece.	41
Energy Saving (Úspora energie).	47
Přeprava zařízení.	48
Použití štěrbin pro zajištění.	49
Aktualizace firmwaru.	49

Řešení problémů

Potíže signalizované stavovou kontrolkou.	50
Problémy při spouštění skenování.	50
Používání tlačítka.	51
Používání jednotky Network Interface Unit.	51
Zrušení blokování aplikace Document Capture Pro.	51
Použití jiného skenovacího softwaru než ovladače Epson Scan.	52
Problémy s podáváním papíru.	52
Papír se špiní.	52
Podává se několik listů papíru.	52
Chyba dvojitého zavedení.	53
V produktu je zachycen papír	53
Problémy s dobou skenování.	55
Problémy s naskenovanými obrazy.	55
Kvalita skenování je neuspokojivá.	55
Oblast skenování je neuspokojivá.	57
Problémy přetrvávající i po vyzkoušení všech řešení.	57

Kde najdete pomoc

Webové stránky technické podpory.	58
Kontaktování technické podpory Epson.	58

Obsah

Než se obrátíte na společnost Epson.	58
Pomoc pro uživatele v severní Americe.	58
Pomoc pro uživatele v Latinské Americe.	59
Pomoc pro uživatele v Evropě.	60
Pomoc uživatelům na Tchajvanu.	60
Pomoc pro uživatele v Austrálii.	61
Pomoc pro uživatele v Singapuru.	62
Pomoc pro uživatele v Thajsku.	62
Pomoc pro uživatele ve Vietnamu.	62
Pomoc pro uživatele v Indonésii.	63
Pomoc pro uživatele v Hongkongu.	64
Pomoc pro uživatele v Malajsii.	64
Pomoc pro uživatele v Indii.	65
Pomoc pro uživatele na Filipínách.	66

Technické údaje

Požadavky na systém.	67
Specifikace zařízení.	67
Obecné.	67
Rozměry a hmotnost.	68
Elektrické údaje.	68
Provozní prostředí.	69
Rozhraní.	69
Standardy a schválení.	69

Verze operačního systému

V této příručce jsou použity následující zkratky.

Windows znamená **Windows 8.1, Windows 8, Windows 7, Windows Vista, Windows XP, Windows XP x64, Windows Server 2012, Windows Server 2008 R2, Windows Server 2008 a Windows Server 2003.**

- Windows 8.1 znamená Windows 8.1 a Windows 8.1 Pro.
- Windows 8 znamená Windows 8 a Windows 8 Pro.
- Windows 7 znamená Windows 7 Home Basic, Windows 7 Home Premium, Windows 7 Professional a Windows 7 Ultimate.
- Windows Vista znamená Windows Vista Home Basic Edition, Windows Vista Home Premium Edition, Windows Vista Business Edition, Windows Vista Enterprise Edition a Windows Vista Ultimate Edition.
- Windows XP znamená Windows XP Home Edition, Windows XP Professional x64 Edition a Windows XP Professional.
- Windows Server 2012 znamená Windows Server 2012 Essentials Edition a Windows Server 2012 standard Edition.
- Windows Server 2008 R2 znamená Windows Server 2008 R2 x64 Standard Edition a Windows Server 2008 R2 x64 Enterprise Edition.
- Windows Server 2008 znamená Windows Server 2008 Standard Edition, Windows Server 2008 Enterprise Edition, Windows Server 2008 x64 Standard Edition a Windows Server 2008 x64 Enterprise Edition.
- Windows Server 2003 znamená Windows Server 2003 Standard Edition, Windows Server 2003 Enterprise Edition, Windows Server 2003 x64 Standard Edition a Windows Server 2003 x64 Enterprise Edition.

Bezpečnostní pokyny

Důležité bezpečnostní pokyny

V tomto dokumentu mají důležitá upozornění a poznámky následující význam:

**Důležitá upozornění:**

je nutno respektovat, aby nedošlo k poškození zařízení.

Poznámky

obsahují důležité informace a užitečné tipy pro práci s tímto zařízením.

Přečtěte si tyto pokyny a dodržujte veškerá varování a pokyny vyznačené na zařízení.

- Umístěte zařízení na stabilní rovný povrch, který je ve všech směrech širší a delší než základna zařízení. Pokud zařízení umístíte ke zdi, je třeba mezi zadní částí produktu a zdí ponechat prostor více než 10 cm. Je-li zařízení nakloněno, nebude fungovat správně.
- Neumísťujte zařízení v prašném prostředí ani na místech vystavených otřesům či vibracím.
- Umístěte zařízení do takové blízkosti počítače, aby k němu bez problémů dosáhl kabel rozhraní. Zařízení a napájecí adaptér neumísťujte ani neskladujte mimo budovy, v silně znečištěném nebo prašném prostředí, v blízkosti vody, tepelných zdrojů ani na místech vystavených otřesům, vibracím, vysokým teplotám nebo vlhkosti, přímému slunečnímu světlu, zdrojům silného světla nebo rychlým změnám teploty či vlhkosti.
- Nepoužívejte skener, pokud máte vlhké ruce.
- Umístěte zařízení v blízkosti elektrické zásuvky, od níž lze snadno odpojit napájecí adaptér.
- Kabel napájecího adaptéru je třeba chránit proti odření, proříznutí, třepení, zkroucení, zauzlení a jiným způsobům poškození. Neumísťujte na kabel žádné předměty a chraňte napájecí adaptér a kabel před jakýmkoli poškozením. Dbejte zejména, aby kabel nebyl na konci zkroucený.
- Používejte pouze napájecí adaptér, který je dodáván se zařízením. Následkem použití jakéhokoli jiného adaptéru by mohlo dojít k požáru, úrazu elektrickým proudem nebo poranění.
- Napájecí adaptér byl navržen k použití se zařízením, se kterým se dodává. Pokud není uvedeno jinak, nepoužívejte ho s jinými elektronickými zařízeními.
- Používejte pouze typ zdroje elektrické energie uvedený na štítku napájecího adaptéru. energii je nutné odebírat vždy přímo ze standardní domácí elektrické zásuvky pomocí napájecího adaptéru, který splňuje příslušné místní bezpečnostní normy.
- Při připojování tohoto zařízení k počítači či jinému zařízení pomocí kabelu dbejte na správné zapojení konektorů. Každý konektor lze zapojit jen jedním způsobem. Pokud konektor připojíte s nesprávnou orientací, mohlo by dojít k poškození propojených zařízení.
- Nepoužívejte zásuvky zapojené v okruhu, v němž jsou zapojeny kopírky nebo větrací systémy, které se pravidelně zapínají a vypínají.

Bezpečnostní pokyny

- Pokud k zapojení zařízení používáte prodlužovací kabel, ujistěte se, zda celková kapacita proudu pro všechna zařízení zapojená pomocí tohoto kabelu nepřekračuje kapacitu kabelu v ampérech. Zkontrolujte také, zda celková kapacita proudu pro všechna zařízení zapojená do této elektrické zásuvky ve zdi nepřekračuje kapacitu zásuvky v ampérech.
- Kromě konkrétních situací popsaných v příručkách k produktu se za žádných okolností sami nepokoušejte o demontáž, úpravy ani opravy napájecího adaptéru, zařízení ani doplňků.
- Nevkládejte do otvorů žádné předměty, protože by mohlo dojít k dotyku v místě s nebezpečným napětím nebo ke zkratu. Dávejte pozor na nebezpečí úrazu elektrickým proudem.
- Jestliže dojde k poškození zástrčky, vyměňte kabel nebo se obraťte na odborného elektrotechnika. Jestliže zástrčka obsahuje pojistky, lze je nahradit pouze pojistkami se stejnými rozměry a parametry.
- V následujících případech odpojte zařízení a napájecí adaptér a svěřte opravu kvalifikovanému servisnímu technikovi: napájecí adaptér nebo zástrčka jsou poškozeny; do zařízení nebo napájecího adaptéru pronikla kapalina; zařízení nebo napájecí adaptér upadly nebo byl poškozen jejich kryt, zařízení nebo napájecí adaptér nefunguje normálně nebo vykazuje výraznou změnu funkčnosti. (Nenastavujte ovládací prvky, které nejsou popsány v provozních pokynech.)
- Před čištěním odpojte zařízení a napájecí adaptér. K čištění používejte pouze vlhký hadřík. Nepoužívejte tekuté čističe a čističe ve spreji.
- Pokud produkt nebudete delší dobu používat, odpojte napájecí adaptér od elektrické zásuvky.
- Po výměně zlikvidujte spotřební materiál v souladu s pravidly určenými místním správním orgánem. Nepokoušejte se o rozmontování.

Omezení týkající se kopírování

Dodržujte následující omezení, aby při použití zařízení nedošlo k porušení zákonů.

Ze zákona je zakázáno kopírovat následující položky:

- bankovky, mince, státní obchodovatelné cenné papíry, státní akcie a cenné papíry vydávané městem,
- nepoužité poštovní známky, předplacené pohlednice a jiné platné poštovní položky s platným poštovním,
- státní kolky a cenné papíry vydané podle zákonných postupů.

Při kopírování následujících položek buďte obezřetní:

- soukromé obchodovatelné cenné papíry (akciové certifikáty, převoditelné úpisy, šeky atd.), různé průkazy, lístky atd.,
- pasy, řidičské průkazy, doklady způsobilosti, silniční doklady, stravenky, vstupenky a podobně.

Poznámka:

Kopírování těchto dokumentů může být rovněž protizákonné.

Zodpovědné používání materiálů chráněných autorským právem

Bezpečnostní pokyny

Zařízení může být zneužito ke kopírování materiálů chráněných autorským právem. Pokud nebudete jednat na základě rady zkušeného právníka, před kopírováním publikovaných materiálů si vyžádejte oprávnění držitele autorských práv.

Seznámení s produktem

Součásti zařízení

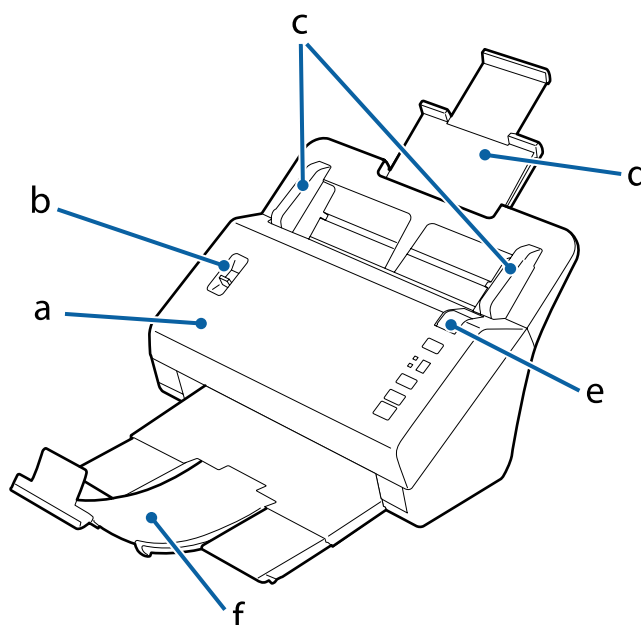
Poznámka:

Použijte všechny součásti dodané se zařízením.

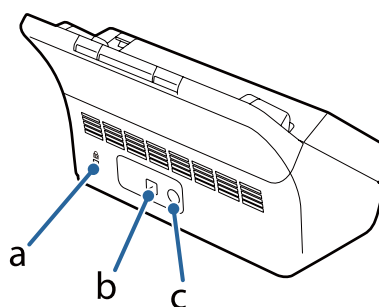


Důležitá upozornění:

Při přenášení zařízení uchopte za tělo skeneru, nikoli za vstupní zásobník.

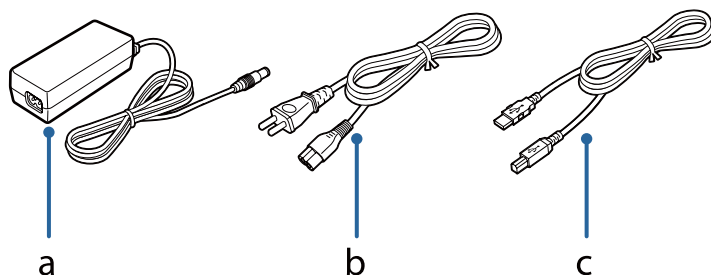


- a. kryt skeneru
- b. páčka oddělení stránek
- c. okrajové vodiče
- d. vstupní zásobník
- e. otevírací páčka krytu
- f. výstupní zásobník



Seznámení s produktem

- a. štěrbina pro zajištění
- b. konektor rozhraní USB
- c. zásuvka stejnosměrného napájení



- a. napájecí adaptér
- b. napájecí kabel
- c. kabel USB

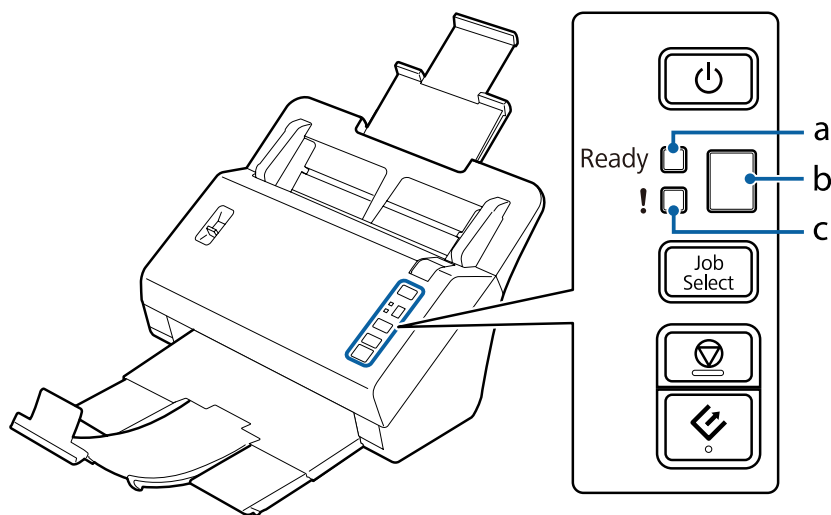
Poznámka:

Aplikaci Epson Scan lze používat spolu s volitelnou jednotkou síťového rozhraní Network Interface Unit (B12B808451/ B12B808461), což umožňuje přímo ovládat všechny funkce skeneru v síťovém prostředí.

Další informace o nastavení jednotky Network Interface Unit naleznete v Uživatelská příručka. Uživatelská příručka si můžete stáhnout z následujícího webu.

➔ <http://support.epson.net/netscan/>

Stavová kontrolka a zobrazovací zařízení



- a. Kontrolka Ready (Připraveno)
- b. Zobrazovací zařízení
- c. Kontrolka Error (Chyba)

Stavová kontrolka

Stavová kontrolka ukazuje, zda zařízení funguje normálně.

Seznámení s produktem

Kontrolka	Stav kontrolky	Význam
Kontrolka Ready (Připraveno) (modrá)	svítí	Produkt je připraven ke skenování.
	bliká	Probíhá inicializace produktu nebo skenování.
Kontrolka Ready (Připraveno) (modrá) a Error (jantarová)	bliká (střídavě)	Probíhá aktualizace firmwaru.
	bliká (souběžně)	Došlo k závažné chybě. Obratě se na prodejce.
Chyba (jantarová)	svítí	Došlo k chybě. ➔ „Potíže signalizované stavovou kontrolkou“ na str. 50
Kontrolka Ready (Připraveno) (modrá) a Error (jantarová)	nesvítí	Zařízení je vypnuté.

Zobrazovací zařízení

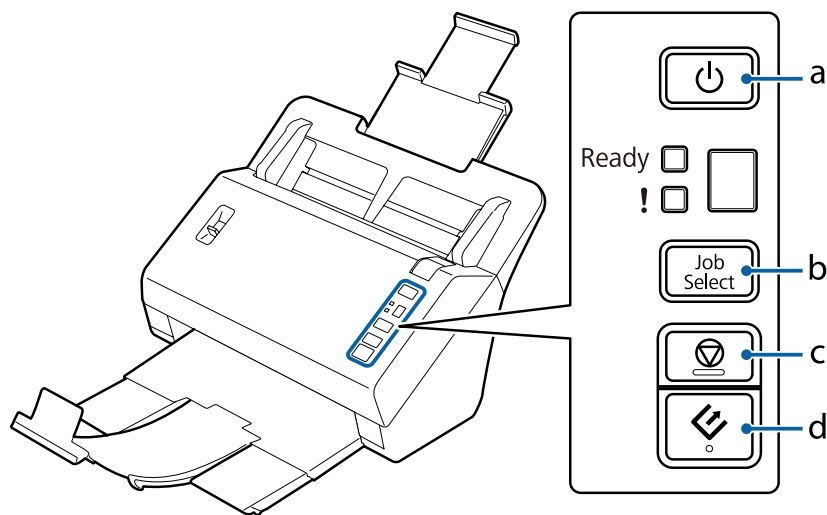
Na tomto zobrazovacím zařízení se zobrazují čísla úloh přiřazená v aplikaci Document Capture Pro. Úlohu, kterou chcete spustit, vyberte tlačítkem Job Select.

➔ „Document Capture Pro“ na str. 35

Tlačítka

Na zařízení jsou čtyři tlačítka obsluhující funkce skeneru.

Před použitím těchto tlačítek se ujistěte, zda jste nainstalovali software pro skenování.



- a. tlačítka Zapnout
- b. tlačítka Job Select (Vybrat úlohu)
- c. tlačítka Zastavit
- d. tlačítka Spustit

Seznámení s produktem

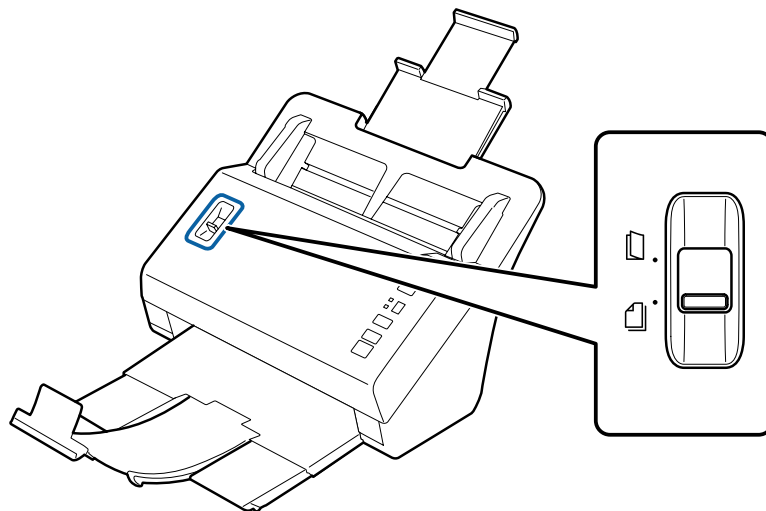
Tlačítko	Funkce
☰ Tlačítko Zapnout	Jedním stisknutím zařízení zapnete. Opětovným stisknutím zařízení vypnete.
Tlačítko Job Select (Vybrat úlohu)	Stisknutím vyberete ze seznamu úlohu, kterou chcete spustit. Úlohy můžete tomuto tlačítku přiřadit v aplikaci Document Capture Pro. ➔ „Document Capture Pro“ na str. 35
⏸ Tlačítko Zastavit	Zruší skenování.
▶ Tlačítko Spustit	Zahájí skenování.

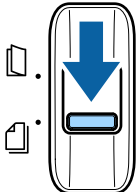
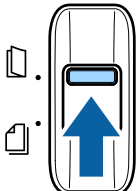
Tlačítko Spustit lze přizpůsobit pomocí aplikace Document Capture Pro.

➔ „Document Capture Pro“ na str. 35

Páčka oddělení stránek

Změňte polohu páčky oddělení stránek podle typu dokumentu, který skenujete.



	<p>Oddělené podávání</p>	<p>Za normálních okolností byste měli používat oddělené podávání. Dokumenty obsahující více stránek jsou podávány po listech.</p> <p>➔ „Vkládání dokumentů“ na str. 14</p> <p>Tento režim slouží ke skenování standardních plastových karet. Embosované karty nelze skenovat.</p> <p>➔ „Vkládání karet“ na str. 19</p>
	<p>Neoddělené podávání</p>	<p>Tento režim je vhodný ke skenování zvláštních dokumentů, například přeložených dokumentů, plastových karet (včetně embosovaných), nosných listů atd.</p> <p>Skenování je prováděno bez oddělení dokumentu.</p> <p>➔ „Vkládání karet“ na str. 19</p> <p>➔ „Vkládání zvláštních dokumentů“ na str. 22</p>

Vkládání předloh do zařízení

Vkládání dokumentů

Specifikace dokumentů

Následující tabulka poskytuje seznam papíru, který je možné do produktu vkládat.

Formát papíru	Rozměry	Tloušťka papíru	Typ papíru	Kapacita vkládání
A4	210 × 297 mm (8,3 × 11,7 palců)	40 až 210 g/m ²	obyčejný papír, jemný papír, recyklovaný papír	40 g/m ² 100 listů 80 g/m ² 80 listů 210 g/m ² 30 listů (Kapacita vkládání se liší v závislosti na typu papíru.)
Letter	215,9 × 279,4 mm (8,5 × 11 palců)			
Legal	215,9 × 355,6 mm (8,5 × 14 palců)			
B5	182 × 257 mm (7,2 × 10,1 palců)			
A5	148,5 × 210 mm (5,8 × 8,3 palců)			
B6	128 × 182 mm (5,0 × 7,2 palců)			
A6	105 × 148,5 mm (4,1 × 5,8 palců)			
B7 (vodorovný)	91 × 128 mm (3,6 × 5,0 palců)			
A7 (vodorovný)	74 × 105 mm (2,9 × 4,1 palců)			
B8 (vodorovný)	64 × 91 mm (2,5 × 3,6 palců)			
A8 (vodorovný)	52 × 74 mm (2,0 × 2,9 palců)	127 až 210 g/m ²		
Vizitka (vodorovně)	-	210 g/m ²	-	30 listů

Další informace o vkládání zvláštních dokumentů, například plastových karet, naleznete v následujících částech:

➔ „Vkládání karet“ na str. 19

➔ „Vkládání zvláštních dokumentů“ na str. 22

Vkládání předloh do zařízení

Tyto dokumenty nelze vložit:

- tepelný papír
- potažený papír
- dokument s nerovným povrchem
- fotografie
- dokument s vlhkým inkoustem
- potrhané, pomačkané nebo ohnuté dokumenty
- dokument opatřený svorkami nebo sponkami (které by mohly poškodit zdroj papíru)
- dokumenty s otvory (s výjimkou děrovaných otvorů pro kroužkovou vazbu)
- vázané dokumenty
- dokumenty s průklepovým karbonovým papírem na zadní straně
- nepapírové dokumenty (například průsvitné soubory)
- průhledné dokumenty
- lesklé dokumenty
- bezuhlíkový papír
- děrované dokumenty
- dokumenty se štítky nebo nálepkami



Důležitá upozornění:

Do skeneru přímo nezakládejte fotografie nebo hodnotné originály kreseb. Nesprávné zavedení by mohlo originál zdeformovat nebo poškodit. Při skenování takových originálů použijte nosný list (prodáváný zvlášť).

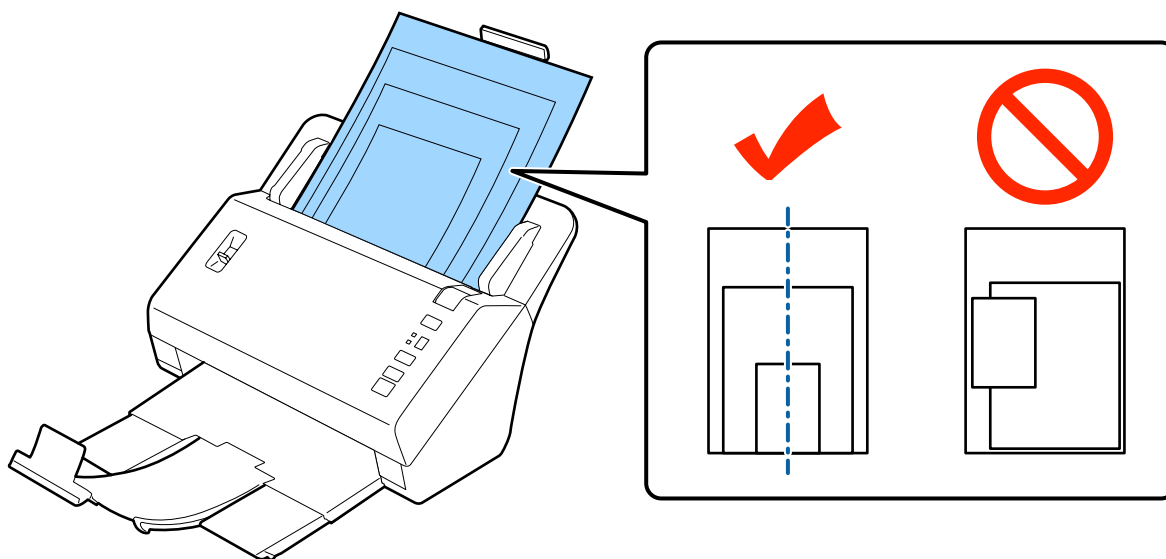
Vložení více dokumentů různých velikostí

Můžete vložit směs dokumentů různých velikostí. Při jejich vkládání postupujte podle instrukcí níže.

- Můžete vložit směs dokumentů o velikostech mezi A6 a A4/letter.
- Dokumenty vložte do vstupního zásobníku sestupně podle velikosti papíru od největšího ve spodní části po nejmenší nahoře.

Vkládání předloh do zařízení

- ❑ Dokumenty vložte do středu vstupního zásobníku a jejich okraje zarovnejte.

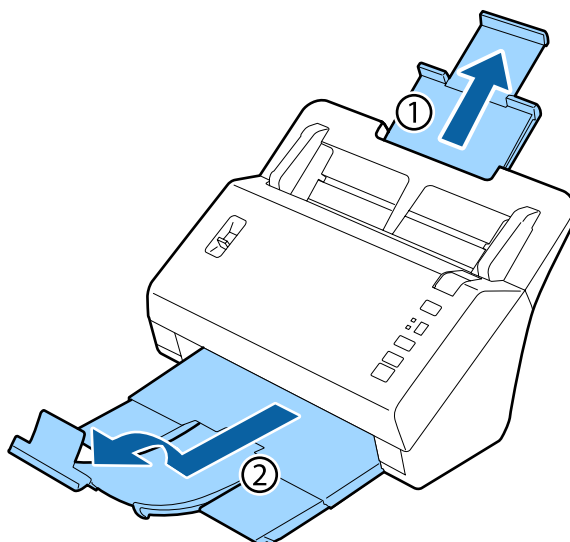


- ❑ Přesuňte vodička k okrajům nejširšího dokumentu.

Vkládání dokumentů

Dokument vložte podle následujícího postupu.

- 1 Roztáhněte vstupní zásobník, vysuňte a roztáhněte výstupní zásobník a poté nadzdvihněte zarážku.

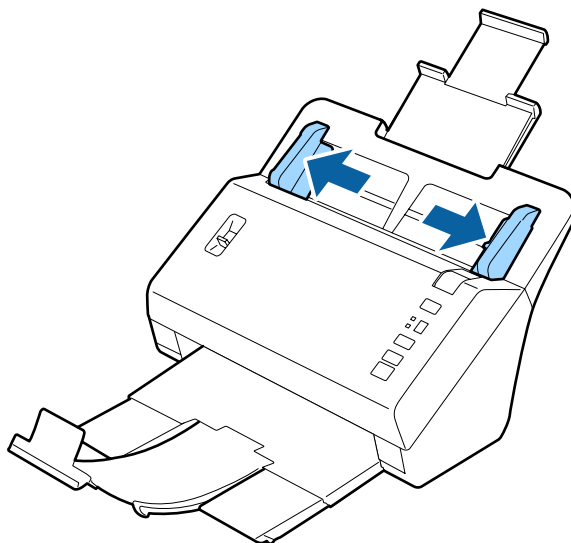


Poznámka:

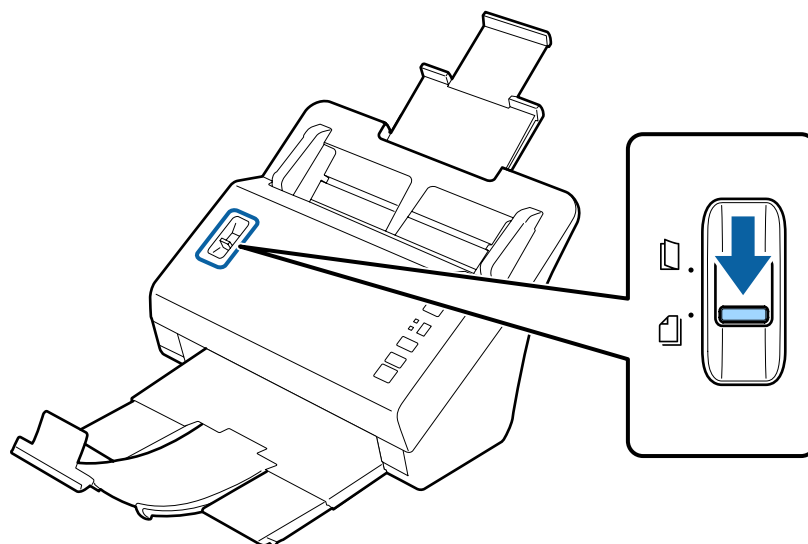
- ❑ Při skenování dokumentů formátu až A6 nebo větších vstupní zásobník úplně roztáhněte.
- ❑ Při skenování dokumentů větších než formát A4 nezdvihujte zarážku.
- ❑ Roztáhněte výstupní zásobník a pomocí zarážky ho přizpůsobte velikosti skenovaného dokumentu.

Vkládání předloh do zařízení

- 2** Přesuňte vodítka na vstupním zásobníku podavače zcela směrem ven.



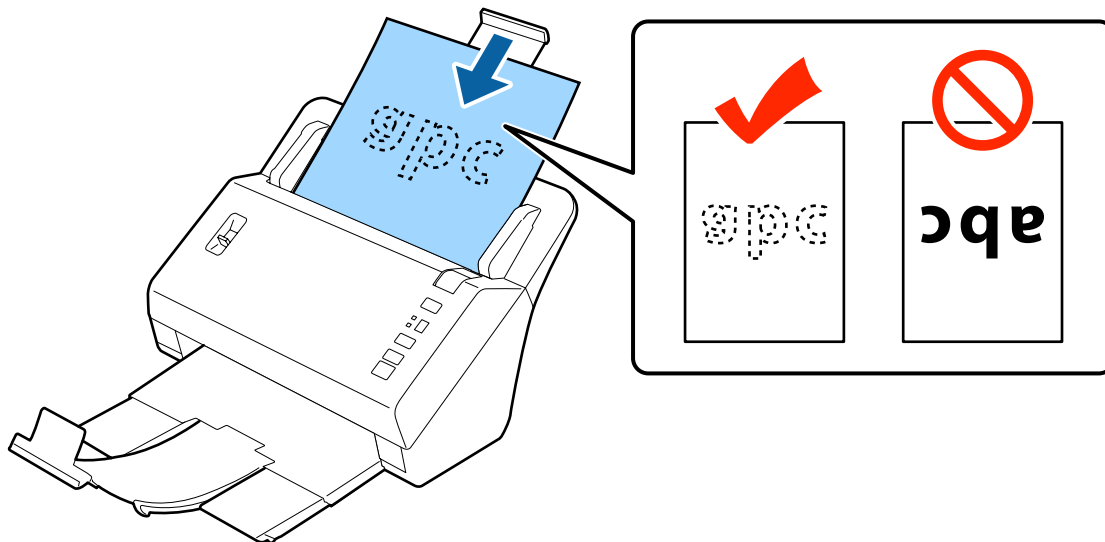
- 3** Ujistěte se, zda je páčka oddělení stránek snížena.



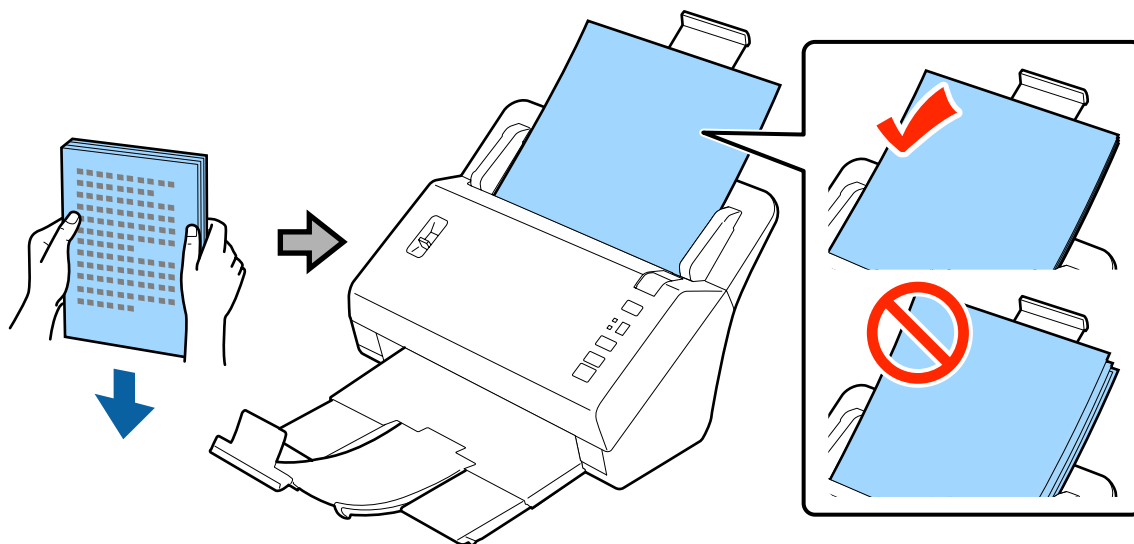
Vkládání předloh do zařízení

4

Vložte pouze první stránku dokumentů do vstupního zásobníku potištěnou stranou směrem dolů a horním okrajem směrem do podavače.
Zasuňte papír do podavače, až ucítíte odpor.

**Poznámka:**

- Vizitky vkládejte vodorovně.
- Zarovnejte okraje dokumentů, jinak může dojít k uvíznutí papíru.

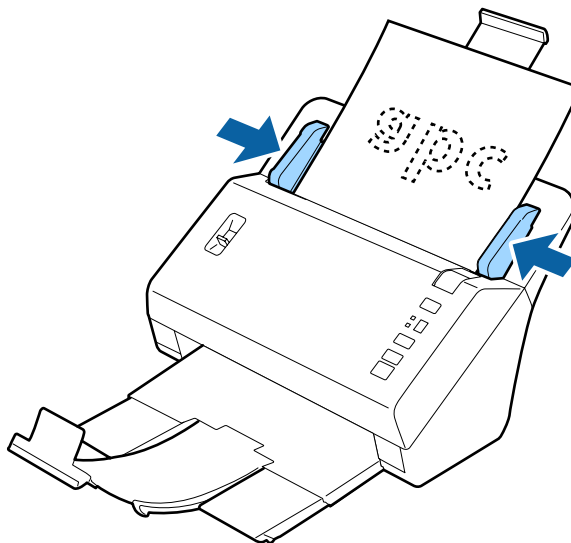


- Před vložením vyrovnejte přeložené dokumenty.

Vkládání předloh do zařízení

5

Přesuňte vodítka k okraji papíru.



➔ „Skenování pomocí aplikace Document Capture Pro“ na str. 27

➔ „Skenování pomocí aplikace Epson Scan“ na str. 28

Vkládání karet

Poznámka:

Při skenování plastových karet s lesklým povrchem nejsou výsledky garantovány.

Plastové karty s následujícími specifikacemi je možné vkládat do produktu.

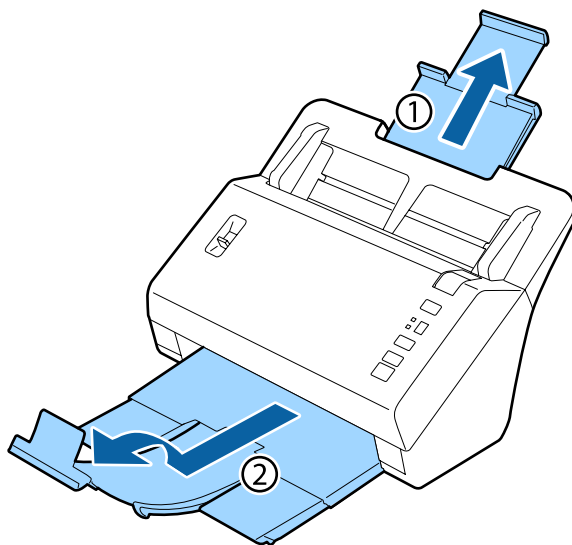
Typ	Plastová karta (včetně embosovaných karet)*
Formát	54 × 85,6 mm (2,1 × 3,3 palců)
Kapacita vkládání	Standardní karty: Až 3 Embosované karty: 1
Směr vkládání	vodorovně
Tloušťka papíru	do 1,24 mm tloušťky (včetně reliéfu)

* v souladu s normou ISO7810

Plastovou kartu vložte podle následujícího postupu.

Vkládání předloh do zařízení

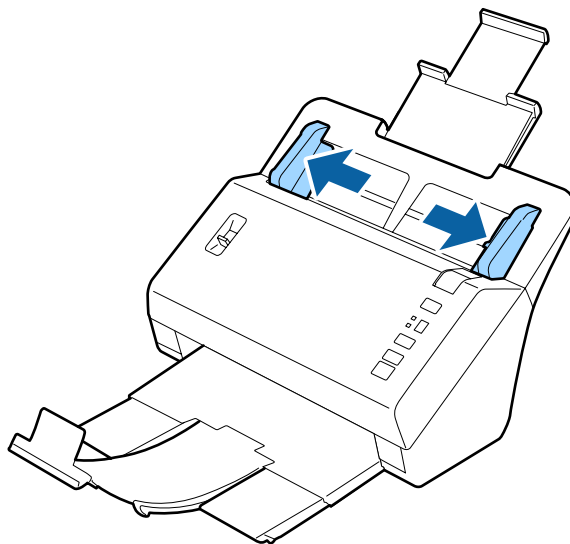
- 1 Roztáhněte vstupní zásobník, vysuňte a roztáhněte výstupní zásobník a poté nadzdvihněte zarážku.



Poznámka:

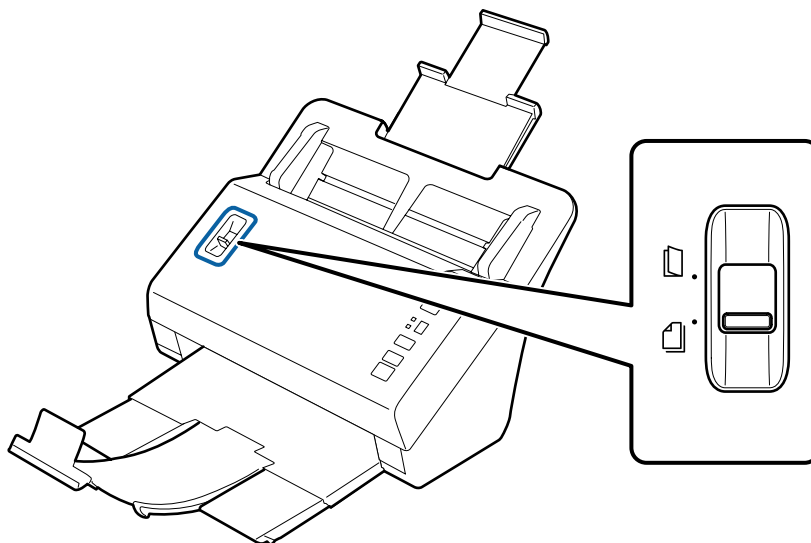
Roztáhněte výstupní zásobník a pomocí zarážky ho přizpůsobte velikosti skenované karty.

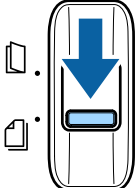
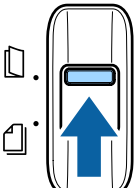
- 2 Přesuňte vodítka na vstupním zásobníku podavače zcela směrem ven.



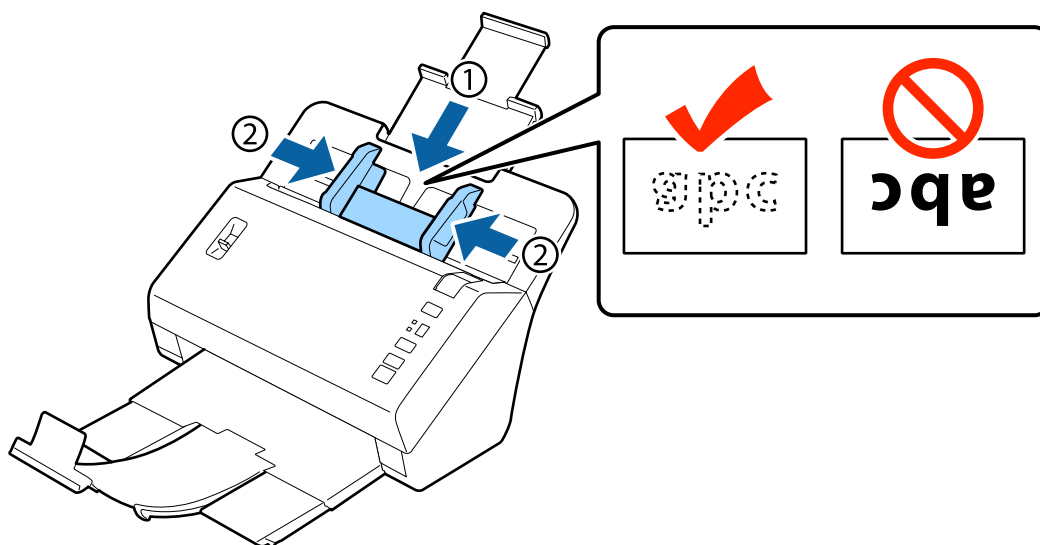
Vkládání předloh do zařízení

- 3** Změňte polohu páčky oddělení stránek podle typu karty, kterou skenujete.



	Standardní karty (až 3)
	Embosované karty (pouze jedna karta)

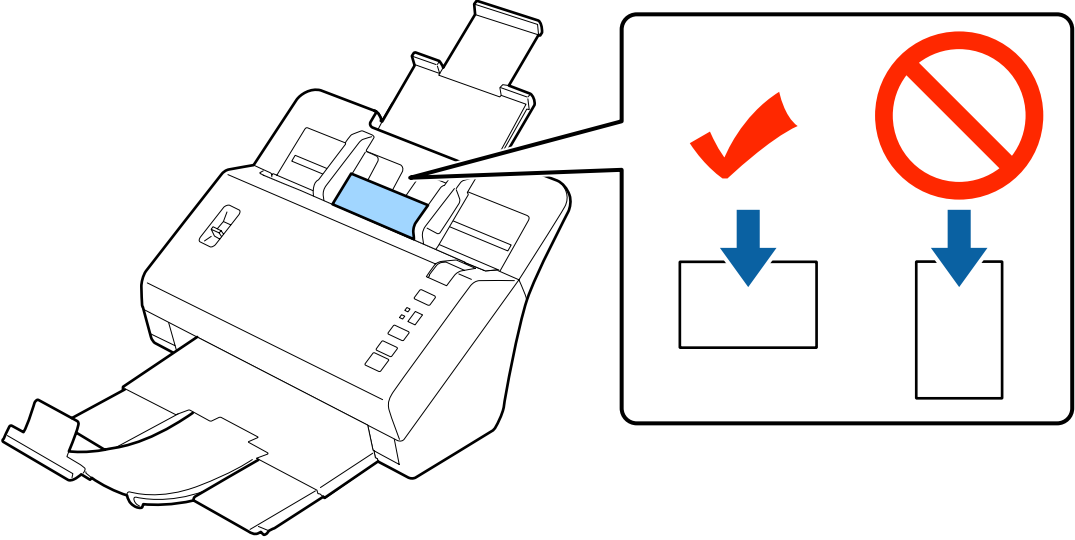
- 4** Vložte kartu do vstupního zásobníku potištěnou stranou směrem dolů a horním okrajem směrem do podavače. Zasuňte kartu do podavače, až ucítíte odpor. Pak přesuňte vodička k okrajům karty.



Vkládání předloh do zařízení

! Důležitá upozornění:

- ❑ *Plastové karty nekládejte svisle.*



- ❑ *Chcete-li skenovat plastové karty, zrušte zaškrtnutí možnosti **Detect Double Feed (Detekovat dvojitě zavedení)** v aplikaci Epson Scan. Další informace naleznete v nápovědě k aplikaci Epson Scan.*
- ❑ *V závislosti na stavu karty se karta někdy nenaskenuje správně nebo je naskenovaný obrázek zkosený.*
 - ➔ *V takovém případě vyberte v aplikaci Epson Scan jako nastavení Size (Velikost) možnost **Auto Detect (Autom. detekce)** a zrušte zaškrtnutí políčka **Detect Double Feed (Detekovat dvojitě zavedení)**. Další informace naleznete v nápovědě k aplikaci Epson Scan.*

Tím je postup vkládání karet dokončen. Další informace o skenování dokumentů naleznete v následujících částech.

- ➔ „Skenování pomocí aplikace Document Capture Pro“ na str. 27
- ➔ „Skenování pomocí aplikace Epson Scan“ na str. 28

Po skenování snižte páčku oddělení stránek.

Vkládání zvláštních dokumentů

Při skenování papíru, který byl přeložen napůl, obálek nebo dokumentů nestandardní velikosti zvedněte páčku oddělení stránek.

Následující tabulka poskytuje seznam podporovaných typů a velikostí papíru.

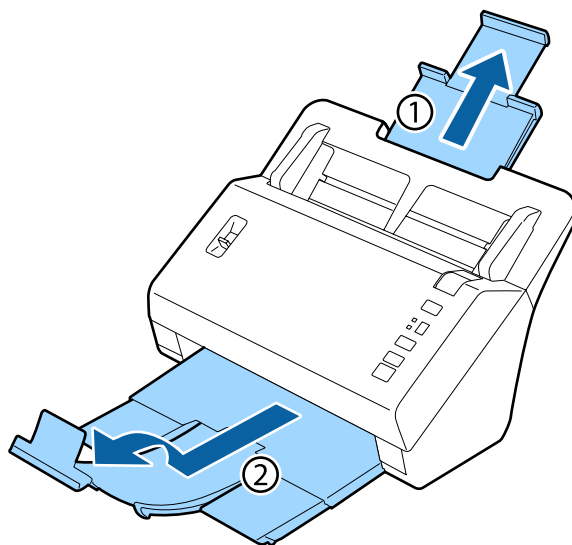
Vkládání předloh do zařízení

Typ papíru	Rozměry	Tloušťka papíru	Kapacita vkládání
Obyčejný papír, jemný papír, recyklovaný papír (dlouhý papír)	Šířka: 50,8 až 215,9 mm Délka: 355,6 až 3 048 mm	40 až 210 g/m ²	1 list
Obyčejný papír, jemný papír, recyklovaný papír (přeložený napůl)	A6 až A3	40 až 210 g/m ²	
Obálka *	C6: 114 × 162 mm (standardní velikost) DL: 110 × 220 mm (standardní velikost)	tloušťka až 0,38 mm	
Nosný list (prodáváný zvlášť)	A8 až 216 × 297 mm	tloušťka až 0,3 mm (bez nosného listu)	

* Obálky zvláštních tvarů nelze vkládat. V závislosti na typu nemusí být obálka podána správně. Před skenováním tuto položku zkontrolujte.

Dokument vložte podle následujícího postupu.

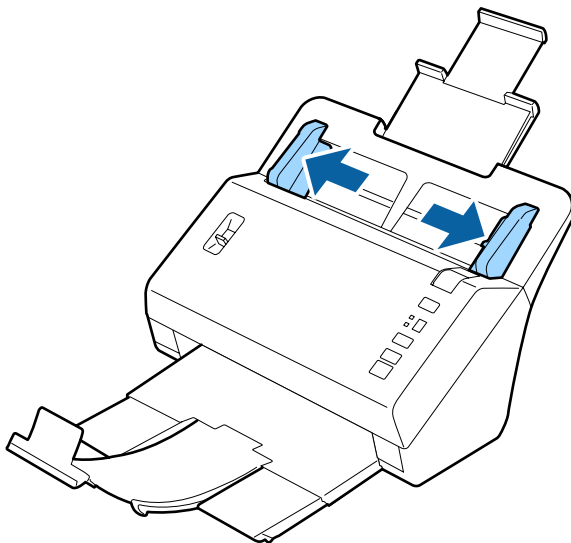
- 1 Roztáhněte vstupní zásobník, vysuňte a roztáhněte výstupní zásobník a poté nadzdvihněte zarážku.

**Poznámka:**

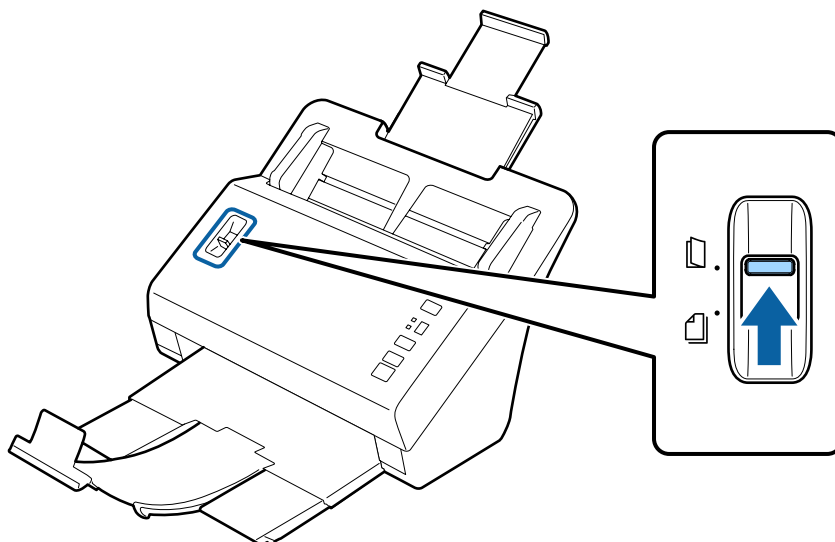
- Při skenování dokumentů formátu až A6 nebo větších vstupní zásobník úplně roztáhněte.
- Při skenování dokumentů větších než formát A4 nezdvíhejte zarážku.
- Roztáhněte výstupní zásobník a pomocí zarážky ho přizpůsobte velikosti skenovaného dokumentu.

Vkládání předloh do zařízení

- 2** Přesuňte vodička na vstupním zásobníku podavače zcela směrem ven.

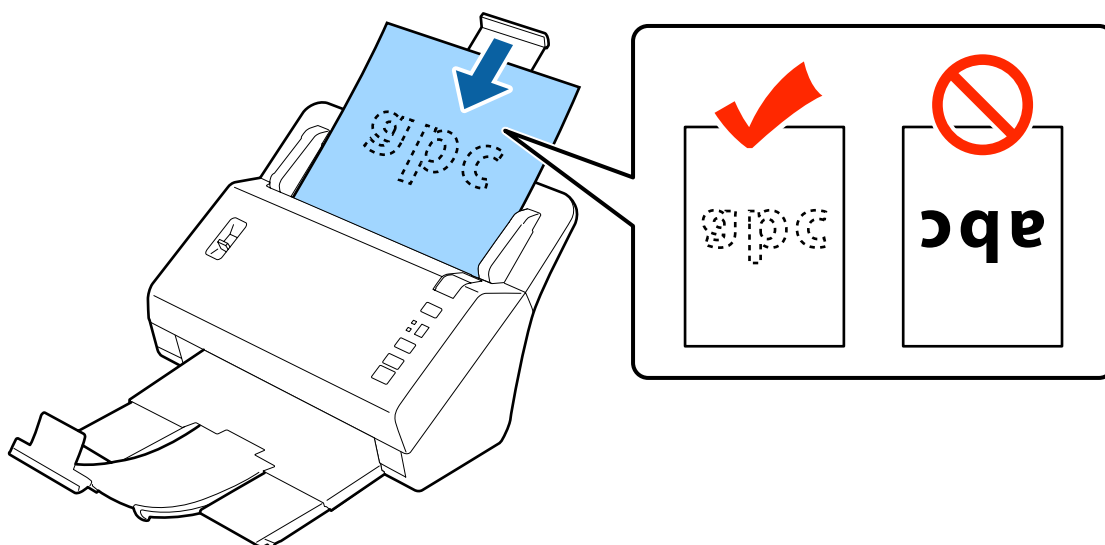


- 3** Zvedněte páčku oddělení stránek.

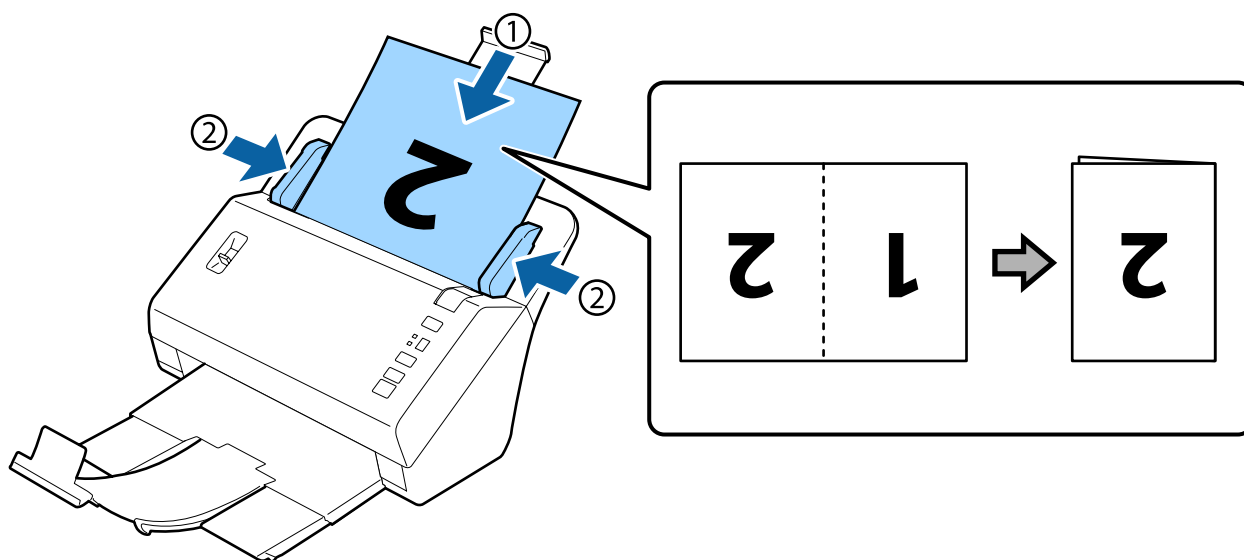


Vkládání předloh do zařízení

- 4** Vložte dokumenty do vstupního zásobníku potisknou stranou směrem dolů a horním okrajem směrem do podavače. Zasuňte papír do podavače, až ucítíte odpor.



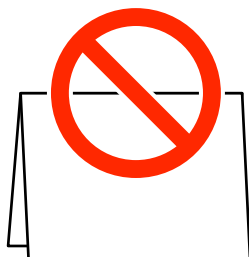
Při vkládání dokumentu přeloženého napůl jej přeložte podle ukázky níže.



Vkládání předloh do zařízení

! **Důležitá upozornění:**

- Nevkládejte dokument otevřenou stranou směrem dolů.



- Chcete-li skenovat zvláštní dokumenty, zrušte zaškrtnutí možnosti **Detect Double Feed (Detekovat dvojité zavedení)** v aplikaci Epson Scan. Další informace naleznete v nápovědě k aplikaci Epson Scan.

Tím je postup vkládání dokumentů dokončen. Další informace o skenování dokumentů naleznete v následujících částech.

➔ „Skenování pomocí aplikace Document Capture Pro“ na str. 27

➔ „Skenování pomocí aplikace Epson Scan“ na str. 28

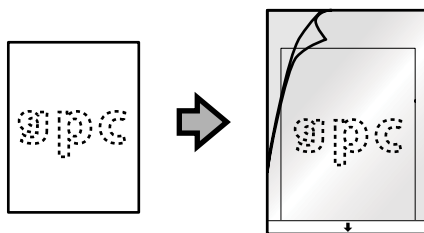
Po skenování snižte páčku oddělení stránek.

Poznámka:

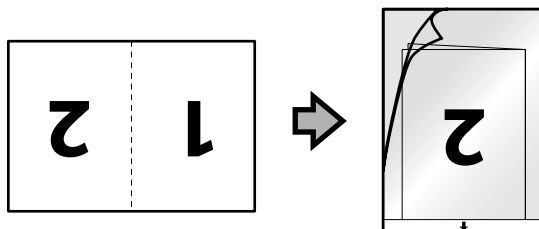
Při vkládání fotografií nebo papíru s nepravidelným tvarem použijte nosný list (prodávány zvlášť). Namísto nosného listu nelze použít prázdný soubor.

Další informace o umístování dokumentu do nosného listu viz následující část.

- Je-li dokument menší než velikost A4, vložte jej doprostřed nosného listu stranou, která má být skenována, směrem dolů.



- Je-li dokument větší než velikost A4, přeložte jej napůl tak, aby strana, která má být skenována, směřovala ven, a pravá strana byla vpředu.




Základní skenování

Skenování tlačítkem


Aplikace zahájí úlohu přidruženou v okně Job Settings (Nastavení úlohy) v aplikaci Document Capture Pro.

➔ „Přiřazení určitého nastavení skenování k programu“ na str. 31

- 1 Vložte dokument/y.
 - ➔ „Vkládání dokumentů“ na str. 14
 - ➔ „Vkládání karet“ na str. 19
 - ➔ „Vkládání zvláštních dokumentů“ na str. 22
- 2 Stisknutím tlačítka **Job Select** vyberete ze seznamu úlohu, kterou chcete spustit.
- 3 Stiskněte tlačítko  Start.

Aplikace zahájí skenování vybrané úlohy.

Poznámka:

- Úlohu můžete vybírat z úloh 1 až 9 přiřazených v aplikaci Document Capture Pro.
- Pokud je zařízení připojeno k jednotce Network Interface Unit, nelze vybrat úlohu ze zobrazovacího zařízení. V takovém případě se na zobrazovacím zařízení zobrazí ikona .

Skenování pomocí aplikace Document Capture Pro

Tato část vysvětluje základní operace skenování v aplikaci Document Capture Pro.

Podrobnější informace o aplikaci Document Capture Pro naleznete v nápovědě.

- 1 Vložte dokument/y.
 - ➔ „Vkládání dokumentů“ na str. 14
 - ➔ „Vkládání karet“ na str. 19
 - ➔ „Vkládání zvláštních dokumentů“ na str. 22
- 2 Spusťte aplikaci Document Capture Pro.
 - ➔ „Document Capture Pro“ na str. 35

Základní skenování

3 Klikněte na ikonu  (**Scan (Snímání)**).

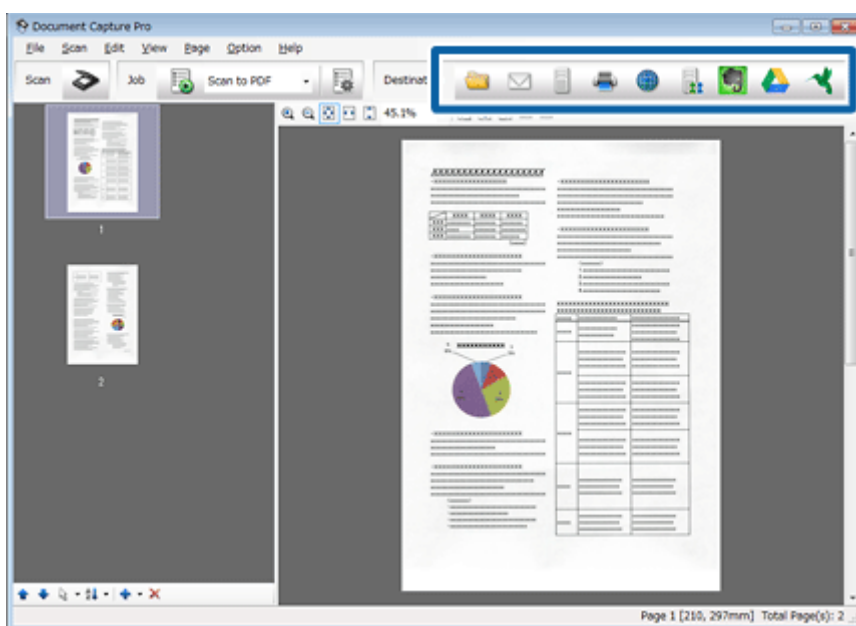
4 Nastavte všechny položky a poté klikněte na možnost **Scan (Snímání)**.

Chcete-li provést podrobná nastavení, například kvality obrazu, klikněte na možnost **Detailed Settings (Podrobná nastavení)**. Zobrazí se obrazovka ovladače skeneru Epson Scan. Poté proveďte nutná nastavení.

Skenovaný dokument se zobrazí v aplikaci Document Capture Pro.

5 Zkontrolujte naskenované obrazy (stránky), případně je dle potřeby upravte.

6 Po dokončení kontroly obrazů klepněte na ikonu cíle.



7 Proveďte nastavení každé položky a poté klikněte na tlačítko **OK** nebo **Send (Odeslat)**.

Poznámka:

V okně *Batch Save (Uložení dávky)* nebo *Transfer Settings (Přenést nastavení)* klikněte na možnost **File Name Settings (Nastavení názvu souboru)** a zaškrtněte políčko **Apply job separation (Použití oddělení úloh)**. Aktivujete tak řazení dokumentů do samostatných souborů pomocí detekce prázdných stránek nebo čárových kódů v naskenovaných obrazech.

Naskenovaný obraz se uloží do zvolené složky.

Skenování pomocí aplikace Epson Scan

Tato část vysvětluje základní operace skenování v aplikaci EPSON Scan.

Podrobnější informace o aplikaci Epson Scan naleznete v nápovědě.

Základní skenování

Poznámka:

Při používání skeneru nepoužívejte funkci rychlého přepínání uživatelů.

- 1 Vložte dokument/y.
 - ➔ „Vkládání dokumentů“ na str. 14
 - ➔ „Vkládání karet“ na str. 19
 - ➔ „Vkládání zvláštních dokumentů“ na str. 22
- 2 Spusťte aplikaci Epson Scan.
 - ➔ „Spuštění“ na str. 35
- 3 Proveďte nastavení všech položek v možnosti Main Settings (Hlavní nastavení).
- 4 Klepněte na tlačítko **Preview (Náhled)**.
Zobrazí se okno Preview (Náhled) se skenovaným obrazem.



Důležitá upozornění:

První stránka se vysune a v okně náhledu se zobrazí skenovaný obraz. Znovu vložte vysunutou stránku a poté opakujte skenování.

- 5 Klikněte na kartu **Image Adjustment (Úprava obrazu)** a poté upravte kvalitu obrazu, například jas.
Podrobnější informace o aplikaci Epson Scan naleznete v nápovědě.

Poznámka:

Pokud je v části *Size (Velikost)* vybráno nastavení *Auto Detect (Autom. detekce)* nemusí být skenovaná oblast v závislosti na nastavení *Brightness (Jas)* a *Contrast (Kontrast)* správně rozpoznána.

V takovém případě vyberte v části *Size (Velikost)* jinou velikost skenované oblasti než možnost *Auto Detect (Autom. detekce)*.

- 6 Klikněte na tlačítko **Scan (Skenovat)**.
- 7 V okně *File Save Settings (Nastavení uložení souboru)* vyberte nastavení požadovaných položek a poté klikněte na tlačítko **OK**.

Poznámka:

Není-li zaškrtnuto políčko **Show this dialog box before next scan (Toto dialogové okno zobrazit před dalším skenováním)**, aplikace Epson Scan spustí ihned skenování bez zobrazení okna *File Save Settings (Nastavení uložení souboru)*.

Naskenovaný obraz se uloží do zvolené složky.

Různé typy skenování

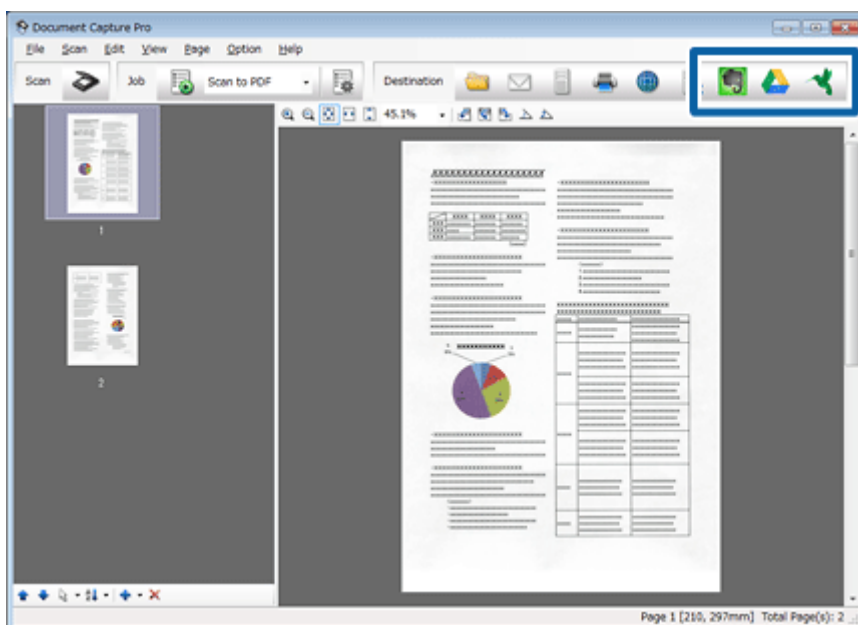
Skenování na server SharePoint nebo do služby typu cloud

Naskenované obrazy můžete odeslat na server SharePoint nebo službu typu cloud.

Poznámka:

K používání této funkce je nutné vytvořit si účet služby typu cloud.

- 1 Spusťte aplikaci Document Capture Pro a naskenujte dokument.
 - ➔ „Skenování pomocí aplikace Document Capture Pro“ na str. 27 kroky 1 až 5
- 2 V hlavním okně aplikace Document Capture Pro klepněte na ikonu cíle.
 - Podrobnější informace o aplikaci Document Capture Pro naleznete v nápovědě.



- 3 V okně nastavení podle potřeby nastavte jednotlivé položky a poté klikněte na příkaz **Send (Odeslat)**.

Obraz se odešle na cílový server.

Skenování několika dokumentů do samostatných souborů

Tato funkce seřadí dokumenty do samostatných souborů pomocí různých metod rozpoznávání, například na základě prázdných stránek nebo čárových kódů vložených mezi skenované obrázky.

Poznámka:

Skutečný postup se může lišit podle vybraného cíle.

- 1 Do vstupního zásobníku vložte dokument včetně indikátorů, například prázdných stránek, v místech požadovaného rozdělení dat.
- 2 Spusťte aplikaci Document Capture Pro a naskenujte dokument.
 - ➔ „Skenování pomocí aplikace Document Capture Pro“ na str. 27 kroky 2 až 6
- 3 V okně Batch Save (Uložení dávky) nebo Transfer Settings (Přenést nastavení) klikněte na možnost **File Name Settings (Nastavení názvu souboru)**.
- 4 Zaškrtněte políčko **Apply job separation (Použití oddělení úloh)** a poté klikněte na položku **Separation Settings (Nast. oddělení)**.
- 5 V okně Job Separation Settings (Nastavení oddělení úloh) vyberte způsob oddělení a způsob určení názvu složky a poté klikněte na tlačítko **OK**.


Podrobnější informace o aplikaci Document Capture Pro naleznete v nápovědě.
- 6 Proveďte další nastavení v okně File Name Settings (Nastavení názvu souboru) a poté klikněte na tlačítko **OK**.
- 7 Určete nastavení v okně Batch Save (Uložení dávky) nebo v okně Transfer Settings (Přenést nastavení) a poté klikněte na tlačítko **OK** nebo **Send (Odeslat)**.

Naskenované soubory se uloží samostatně dle zvoleného způsobu oddělení.

Přiřazení určitého nastavení skenování k programu

Pokud k tlačítku skeneru zaregistrujete určitou operaci skenování, můžete tuto operaci provádět stisknutím tlačítka skeneru. Číslo operace se zobrazí na skeneru. Můžete vybrat operaci, kterou chcete spustit.

Je také možné zaregistrovat nastavení, například zpracování oddělovače, formát uložení a uložení jako/cíl.

- 1 Spusťte aplikaci Document Capture Pro.
 - ➔ „Document Capture Pro“ na str. 35
- 2 V hlavním okně klikněte na ikonu  (**Manage Job (Správa úlohy)**).

Různé typy skenování

- 3 V okně Job Management (Správa úloh) klikněte na možnost **Add (Přidat)**.
- 4 V okně Job Settings (Nastavení úlohy) určete nastavení **Job Name (Název úlohy)**, **Scan (Snímání)**, **Output (Výstup)** a **Destination (Cílové umístění)** a poté klikněte na tlačítko **OK**.
Podrobnější informace o aplikaci Document Capture Pro naleznete v nápovědě.
- 5 V okně Job Management (Správa úloh) klikněte na možnost **Event Settings (Nastavení události)**.
- 6 Kliknutím na název úlohy proveďte výběr úlohy, kterou chcete přiřadit z rozevírací nabídky.
- 7 V okně Job Management (Správa úloh) klikněte na tlačítko **OK**.

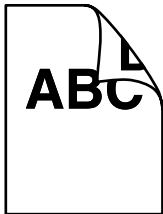
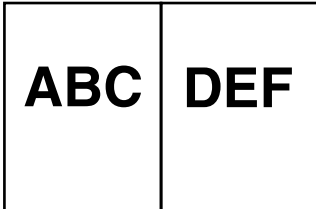

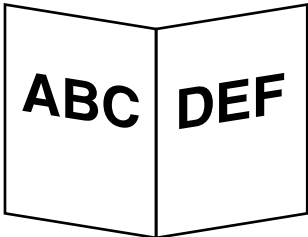
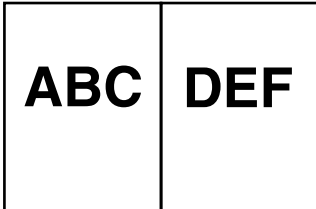

Tím je postup přiřazení úlohy tlačítku skeneru dokončen. Ze zobrazovacího zařízení skeneru můžete vybrat úlohu, kterou chcete spustit.

➔ „Skenování tlačítkem“ na str. 27

Skenování spojovaných obrázků

Spojované obrázky umožňují spojit obě strany oboustranných dokumentů nebo přeloženého dokumentu a uložit je jako jeden list.

Následující ukázka znázorňuje způsob spojování listů.

Směr	Dokument	Směr spojovaného obrázku: vlevo a vpravo	Směr spojovaného obrázku: nahore a dole
Oboustranný			
Přeložený			

- 1 Vložte dokument.
➔ „Vkládání dokumentů“ na str. 14
➔ „Vkládání karet“ na str. 19

Různé typy skenování

➔ „Vkládání zvláštních dokumentů“ na str. 22

2 Spusťte aplikaci **Document Capture Pro**.

➔ „Spuštění“ na str. 35

3 Klikněte na ikonu  (**Scan (Snímání)**).

4 Klikněte na možnost **Detailed Settings (Podrobná nastavení)** a zobrazte aplikaci EPSON Scan.

5 Na kartě **Main Settings (Hlavní nastavení)** zvolte v části **Document Source (Zdroj dokumentu)** možnost **Double-Sided (Oboustranný)**.

6 Vyberte velikost dokumentu z položky **Size (Velikost)**.

7 Zvolte možnost **Top&Bottom (Nahoře&Dole)** nebo **Left&Right (Vlevo&Vpravo)** z položky **Stitch Images (spojované obrázky)** a poté klikněte na tlačítko **OK**.

8 Klepněte na tlačítko **Scan (Snímání)**.

Skenovaný obrázek se zobrazí v aplikaci Document Capture Pro.

9 Zkontrolujte skenovaný obrázek a poté jej uložte.

➔ „Skenování pomocí aplikace Document Capture Pro“ na str. 27 kroky 5 až 7

Poznámka:

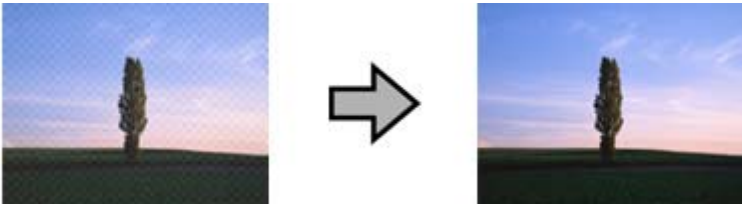

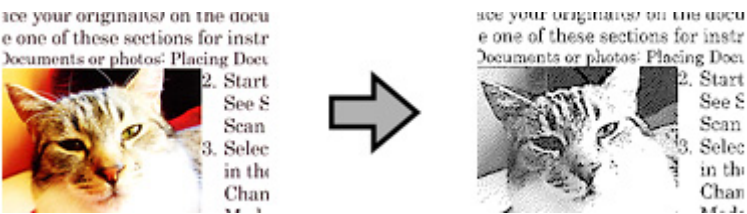
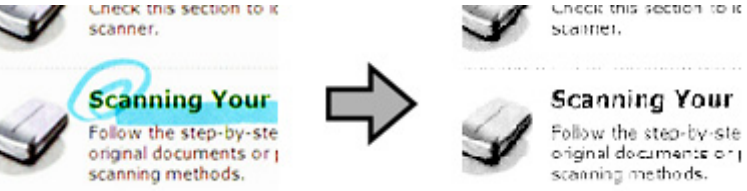
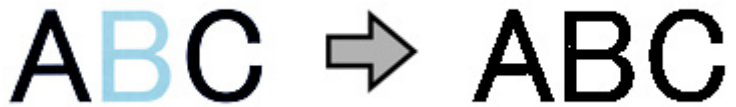
Nejsou-li obrázky spojené v zamýšleném směru, zkontrolujte položku **Binding Position (for Double-Sided Scanning) (Umístění vazby (pro oboustranné skenování))** na obrazovce **Configuration (Konfigurace)** aplikace EPSON Scan.

Úprava naskenovaného obrazu

Aplikace Epson Scan poskytuje řadu různých nastavení k vylepšení barev, ostrosti, a dalších vlastností ovlivňujících kvalitu obrazu.



Různé typy skenování

<p>Desccreening (Odstranění rastru)</p>	<p>Na obraze naskenovaného tištěného dokumentu se může objevit vlnitý nebo mřížkový vzor (známo jako moaré).</p> 
<p>Text Enhancement (Upřesnění textu)</p>	<p>Zlepšuje rozpoznávání textu při skenování textových dokumentů.</p> 
<p>Auto Area Segmentation (Automatická segmentace plochy)</p>	<p>Skenuje text Black&White (Černobíle), pro obrazy v dokumentu použije stupně šedi.</p> 
<p>Dropout (Vynecháno)</p>	<p>Skenuje bez vybrané barvy.</p> 
<p>Color Enhance (Vylepšení barev)</p>	<p>Vylepší vybranou barvu.</p> 

Podrobnější informace o aplikaci Epson Scan naleznete v nápovědě.

Informace o softwaru

Document Capture Pro

Tento software umožňuje změnit uspořádání stránek nebo opravit rotaci dat obrazu a poté uložit data, odeslat je e-mailem, odeslat je na server nebo do služby typu cloud.

Je také možné zaregistrovat často používaná nastavení skenování, čímž se zjednoduší možnosti skenování.

Spuštění

- Systém Windows 8.1/ Windows 8:

Start (Úvodní) obrazovka > Apps (Aplikace) > Epson Software > Document Capture Pro.

- Systém Windows 7/ Windows Vista/ Windows XP:

Zvolte možnost **Start > All Programs (Všechny programy)** nebo **Programs (Programy) > Epson Software > Document Capture Pro.**

Otevření nápovědy

Další informace o používání softwaru a jeho funkcí naleznete v nápovědě k softwaru. Nápovědu zobrazíte výběrem položky **Help (Nápověda)** z nabídky v horní pravé části obrazovky softwaru.

Ovladač aplikace Epson Scan

Tento software umožňuje nastavení všech vlastností skenování. Můžete jej použít jako samostatný skenovací program nebo v kombinaci s jiným skenovacím programem kompatibilním s rozhraním TWAIN.

Spuštění

- Systém Windows 8.1/ Windows 8:

Start (Úvodní) obrazovka > Apps (Aplikace) > Epson > EPSON Scan.

- Systém Windows 7/ Windows Vista/ Windows XP:

Zvolte možnost **Start > All Programs (Všechny programy)** nebo **Programs (Programy) > EPSON > EPSON Scan > EPSON Scan.**

Otevření nápovědy

V ovladači Epson Scan klepněte na tlačítko **Help (Nápověda)**.

Jiný skenovací software

S dotazy ohledně jiného skenovacího softwaru se obraťte na výrobce tohoto softwaru.

Kontrola a instalace softwaru

Kontrola softwaru nainstalovaného v počítači

Chcete-li použít funkce popsané v této Uživatelská příručka, je třeba nainstalovat následující software.

- Ovladač a nástroje Epson
- Document Capture Pro

Podle následujícího postupu můžete zkontrolovat, zda je software v počítači nainstalován.

1 Proveďte jeden z následujících postupů:

Systém Windows 8.1/ Windows 8:

Vyberte možnost **Desktop (Plocha)**, ovládací tlačítko **Settings (Nastavení)** a **Ovládací panely**.

Systém Windows 7/ Windows Vista/ Windows XP:

Klikněte na položku **Start (Spustit)** a zvolte možnost **Control Panel (Ovládací panely)**.

2 Proveďte jeden z následujících postupů:

Systém Windows 8.1/ Windows 8/ Windows 7/ Windows Vista:

V kategorii **Programs (Programy)** klikněte na příkaz **Uninstall a program (Odinstalovat program)**.

Windows XP:

Dvakrát klikněte na ikonu **Add or Remove Programs (Přidat nebo odebrat programy)**.

3 Zkontrolujte seznam nainstalovaných programů.

Instalace softwaru

Vložte disk se softwarem dodaný se zařízením a v okně **Software Select (Výběr softwaru)** vyberte software, který chcete nainstalovat.

Odinstalování softwaru

V případě určitých problémů nebo upgradu operačního systému je nutno odinstalovat skenovací software a znovu ho nainstalovat.

Informace o softwaru

Poznámka:

- V systému Windows 8.1, Windows 8, Windows 7 a Windows Vista je nutné použít účet a heslo správce, přihlašujete-li se jako standardní uživatel.
- U systému Windows XP je třeba se přihlásit jako Computer Administrator (Správce počítače).

1 Vypněte zařízení.

2 Odpojte od počítače kabel rozhraní zařízení.

3 Zobrazte seznam softwaru.

Systém Windows 8.1/ Windows 8:

Vyberte možnost **Desktop (Plocha)**, ovládací tlačítko **Settings (Nastavení)** a **Ovládací panely**. V kategorii Programy zvolte možnost **Uninstall a program (Odinstalovat program)**.

Windows 7/ Windows Vista:

Klikněte na položku **Start (Spustit)** a zvolte možnost **Control Panel (Ovládací panely)**. V kategorii Programs (Programy) klepněte na příkaz **Uninstall a program (Odinstalovat program)**.

Windows XP:

Klikněte na položku **Start (Spustit)** a zvolte možnost **Control Panel (Ovládací panely)**. Pокlepejte na ikonu **Add or Remove Programs (Přidat nebo odebrat programy)**.

4 Ze zobrazeného seznamu vyberte software, který chcete odinstalovat.

5 Odinstalujte software.

Systém Windows 8.1/ Windows 8/ Windows 7:

Klikněte na tlačítko **Uninstall/Change (Odinstalovat nebo změnit)**.

Windows Vista:

Klikněte na možnost **Uninstall/Change (Odinstalovat nebo změnit)** a poté na tlačítko **Continue (Pokračovat)** v okně User Account Control (Řízení uživatelských účtů).

Windows XP:

Klikněte na tlačítko **Change/Remove (Změnit nebo odebrat)**.

6 Po zobrazení výzvy k potvrzení klepněte na tlačítko **Yes (Ano)**. Postupujte podle pokynů na obrazovce.

Může se objevit výzva k restartování počítače. V tom případě se ujistěte, zda je vybrána položka **I want to restart my computer now (Chci restartovat počítač)** a poté klikněte na tlačítko **Finish (Dokončit)**.

Údržba

Čištění zařízení

K zachování maximální funkčnosti zařízení jej pravidelně čistěte dle následujících pokynů.



Důležitá upozornění:

- K čištění zařízení nikdy nepoužívejte alkohol, ředidlo ani agresivní rozpouštědla. Tyto chemikálie mohou poškodit součásti a skříň zařízení.
- Dávejte pozor, aby nedošlo k vylití kapaliny do mechanismu nebo elektrických součástí zařízení. Mohlo by tak dojít k trvalému poškození mechanismu a systému obvodů.
- Nestříkejte do zařízení mazivo.
- Nikdy neotevírejte skříň zařízení.

1

Vypněte zařízení.

2

Odpojte napájecí adaptér od zařízení.

3

Měkkým hadříkem odstraňte všechny nečistoty z vnějšího krytu.

Poznámka:

Je-li kryt silně znečištěn, navlhčete měkký hadřík, pečlivě jej vyždímejte a poté setřete zbývající skvrny. Poté kryt otřete měkkou suchou textilií.

Čištění vnitřního prostoru skeneru

Jsou-li na oskenovaných obrázcích pruhy, nebo jsou-li obrázky znečištěné, vyčistěte vnitřní prostor skeneru.



Důležitá upozornění:

- Nevyvíjejte příliš velký tlak na skleněný povrch uvnitř produktu.
- Dejte pozor, abyste skleněnou desku uvnitř produktu nepoškrábali nebo nepoškodili, a nepoužívejte k jejímu čištění tvrdé ani hrubé kartáčky. Poškozený skleněný povrch může mít za následek snížení kvality skenování.
- K čištění skeneru nikdy nepoužívejte alkohol, ředidlo ani agresivní rozpouštědla. Tyto chemikálie mohou poškodit součásti skeneru a kryt.
- Dávejte pozor, aby nedošlo k vylití kapaliny do mechanismu nebo elektronických součástí skeneru. Mohlo by tak dojít k trvalému poškození mechanismu a systému obvodů.
- Nestříkejte do vnitřní části skeneru mazivo.

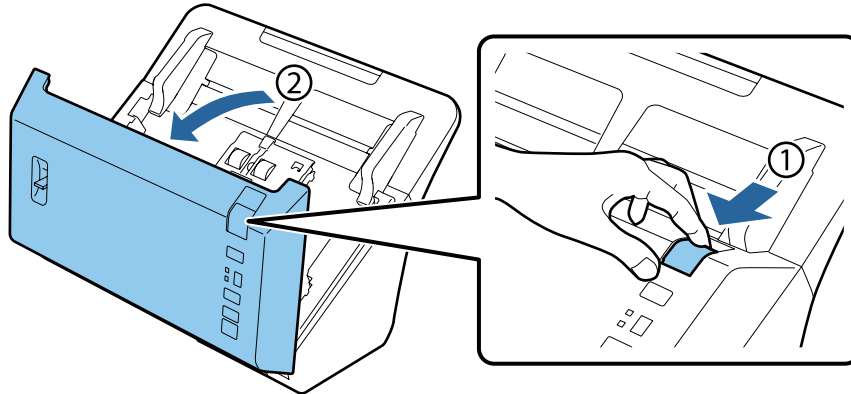
1

Vypněte zařízení.

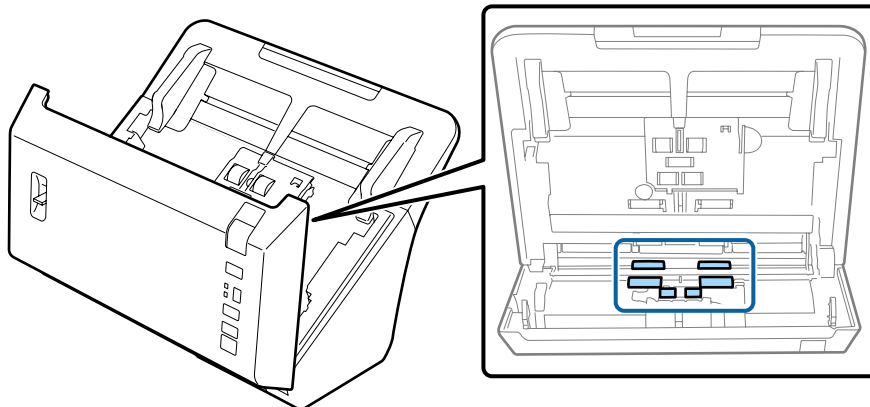
Údržba

2 Odpojte napájecí adaptér od zařízení.

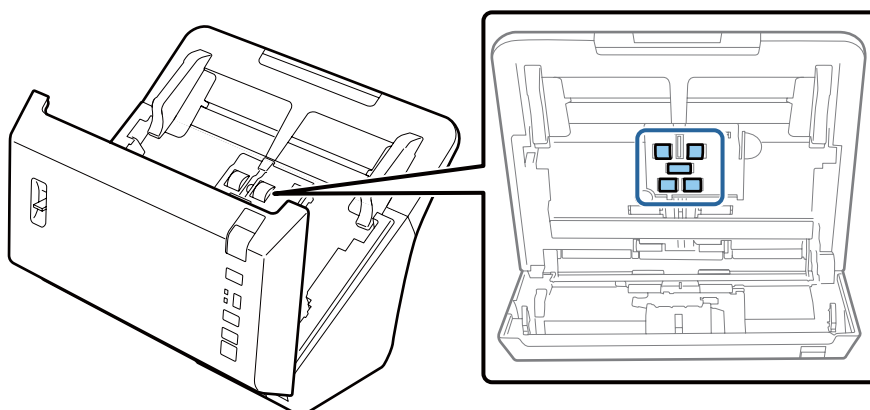
3 Vytáhněte otevírací páčku krytu a otevřete kryt skeneru.



4 Měkkým hadříkem otřete skvrny na válci na části krytu skeneru.





5 Otřete skvrny na podávacím válci.

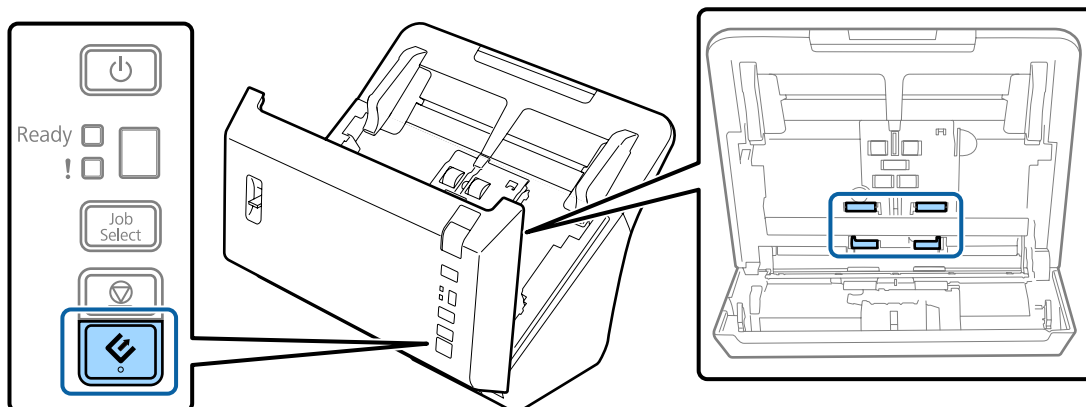


6 Zapojte napájecí adaptér a poté zapněte skener.

Údržba

- 7** Otřete skvrny na čtyřech válcích na spodní části.

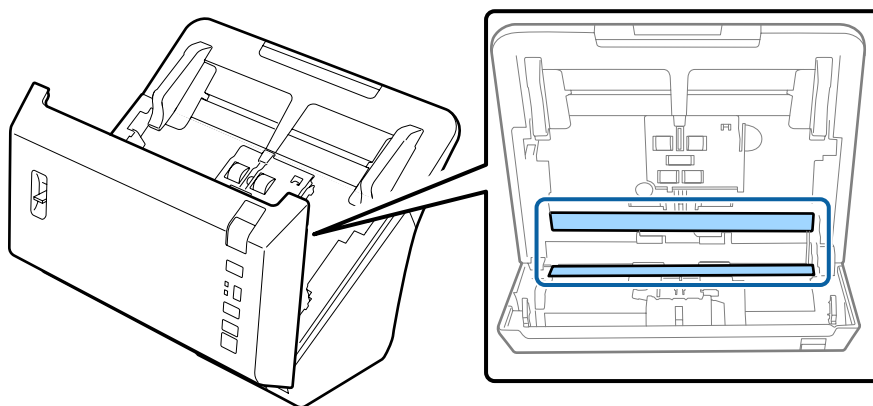
Držte tlačítko  po dobu nejméně dvou vteřin. Opakovaným stisknutím tlačítka  otočte válec a otřete z něj skvrny.



- 8** Vypněte zařízení. Odpojte napájecí adaptér od zařízení.

- 9** Otřete skvrny na skleněném povrchu.

Dávejte pozor, aby se na skleněném povrchu neusazoval prach. Prach může na naskenovaném obrazu způsobit skvrny a čáry.



Důležité upozornění:

Nestříkejte čisticí prostředek na sklo přímo na skleněný povrch.

10

- Zavřete kryt skeneru.

Poznámka:

Je-li kryt silně znečištěn, navlhčete měkký hadřík, pečlivě jej vyždímejte a poté setřete zbývající skvrny. Poté kryt otřete měkkou suchou textilií.

Výměna sestavy válce Sestava válce

Součásti sestavy válce Sestava válce je třeba vyměnit po každém dvěstětisícím skenování.

Poznámka:

Vždy vyměňte všechny válce najednou.

Součást k vyjmutí	Číslo součásti	Počet skenování
Sestava válce	B12B813581	200,000

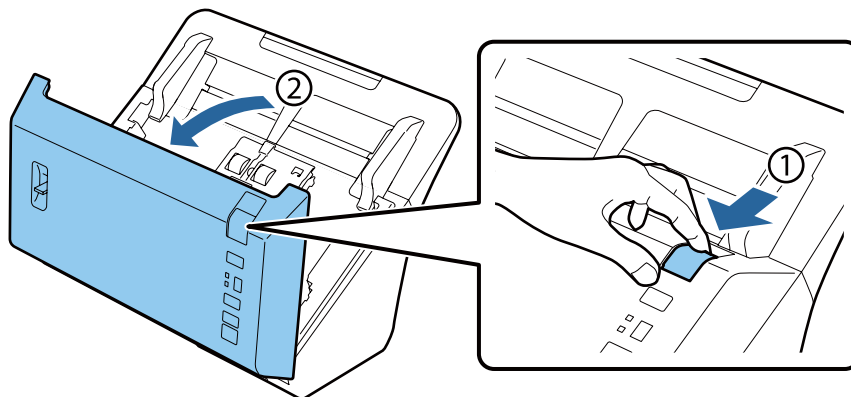
Výměnu sestavy válce Sestava válce provedete podle níže uvedeného postupu.



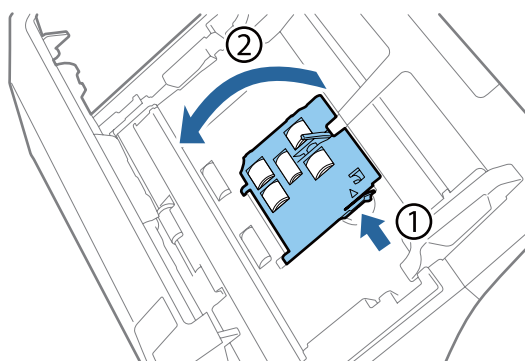
Důležité upozornění:

Nedotýkejte se povrchu válce.

- 1 Vypněte skener.
- 2 Odpojte napájecí adaptér od zařízení.
- 3 Vytáhněte otevírací páčku krytu a otevřete kryt skeneru.



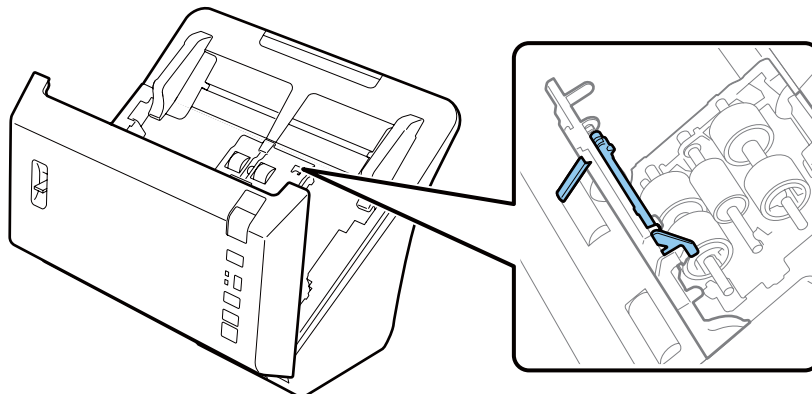
- 4 Stiskněte háček na pravé straně krytu podávacího válce a poté otevřete kryt.



Údržba

**Důležitá upozornění:**

Při výměně podávacího válce nevyvíjejte na rameno příliš velkou sílu. Mohlo by dojít ke zlomení ramene.



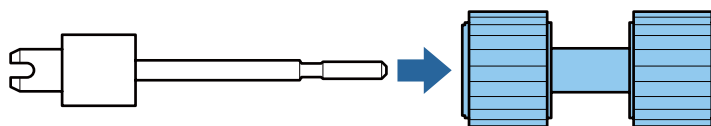
5

Vysuňte a odstraňte vložené podávací válce.



6

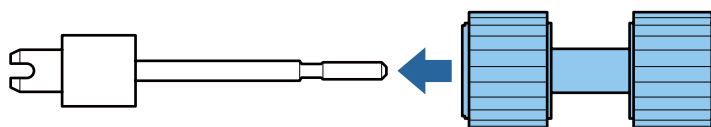
Vyměňte horní podávací válec z osy.



7

Vložte do osy nový horní podávací válec.

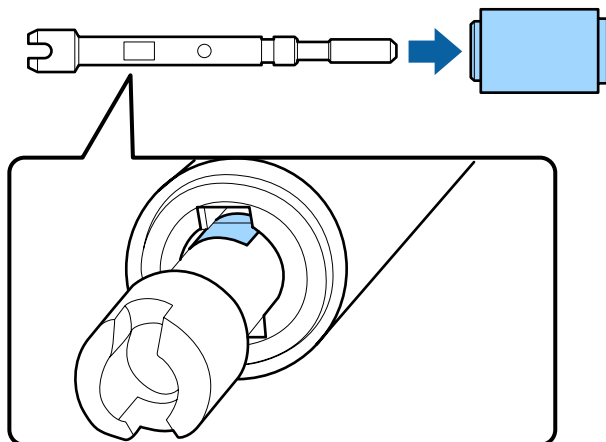
Válec otočte a úplně nasuňte na osu.



Údržba

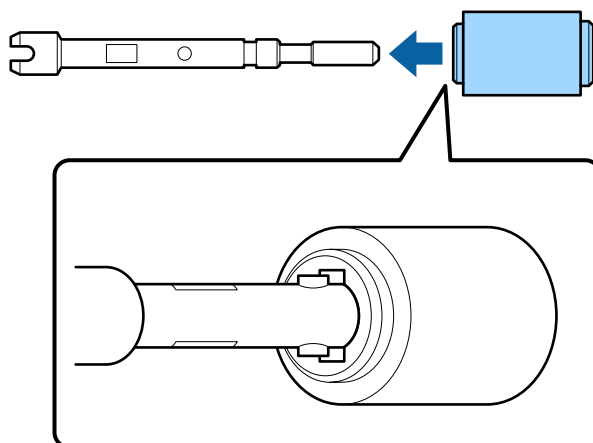
- 8** Vyměte střední podávací válec z osy.

Zarovnejte drážky na válci se štěrbinami na ose a poté válec vyjměte.

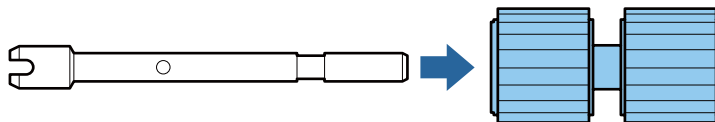


- 9** Vložte do osy nový střední podávací válec.

Zarovnejte otvory na válci s přečnívajícími částmi na ose a poté válec nasuňte na osu, až zapadne na své místo. Pokud se vám nedaří válec vložit, pootočte jej a znovu nasuňte na osu.



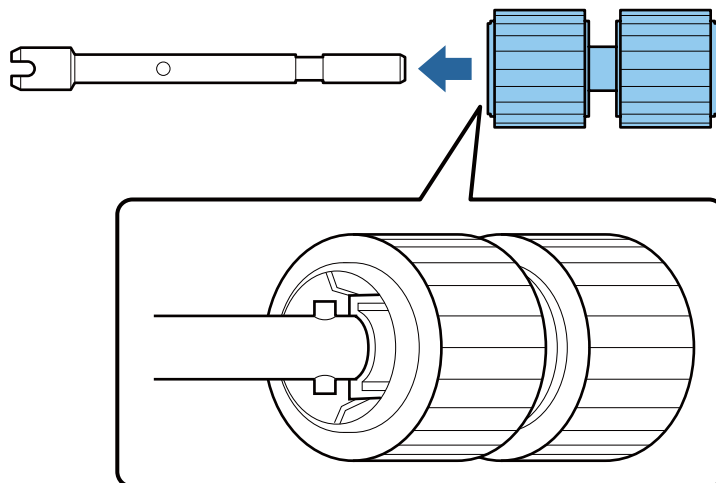
- 10** Vyměte dolní podávací válec z osy.



Údržba

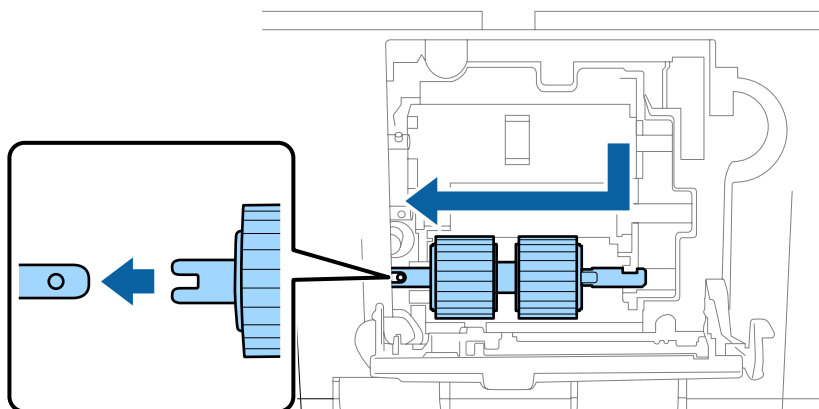
- 11** Vložte do osy nový dolní podávací válec.

Zarovnejte otvory na válci s přečnívajícími částmi na ose a poté válec nasuňte na osu, až zapadne na své místo. Pokud se vám nedaří válec vložit, pootočte jej a znovu nasuňte na osu.



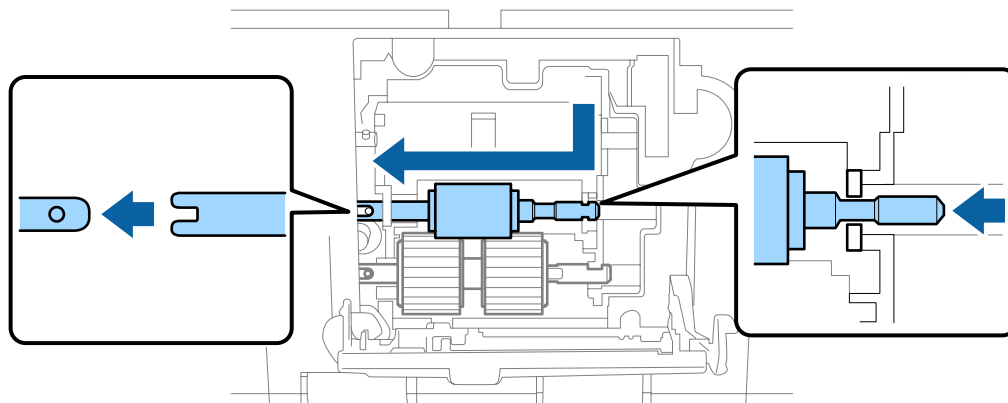
- 12** Vložte nový dolní podávací válec do správné polohy.

Ujistěte se, zda jsou zářezy zarovnané.



- 13** Vložte nový střední podávací válec do správné polohy.

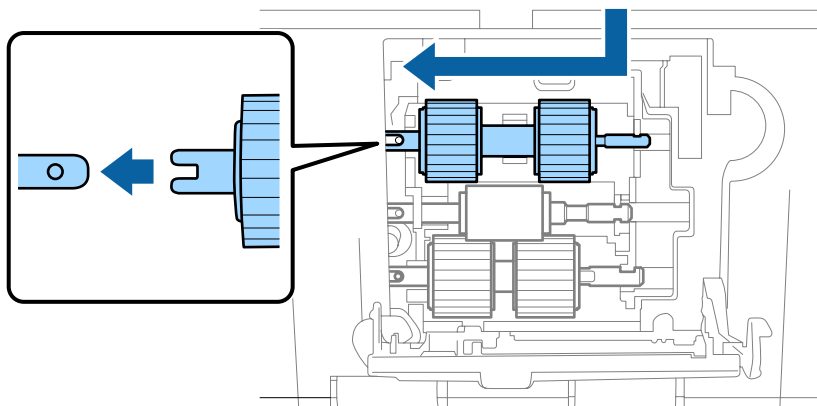
Ujistěte se, zda jsou zářezy zarovnané.



Údržba

- 14** Vložte nový horní podávací válec do správné polohy.

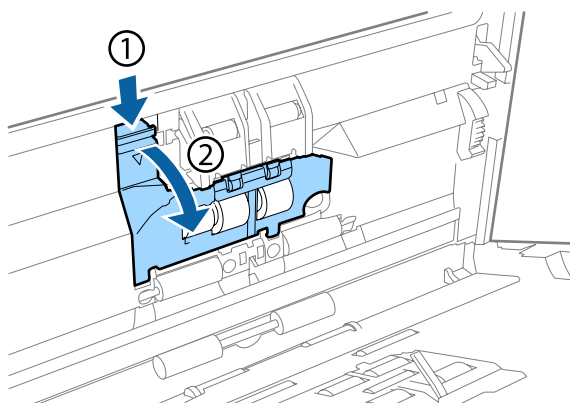
Ujistěte se, zda jsou zářezy zarovnané.



- 15** Zavřete kryt podávacího válce.

Není-li možné zavřít kryt, zkontrolujte, zda jste správně provedli kroky 12 až 14.

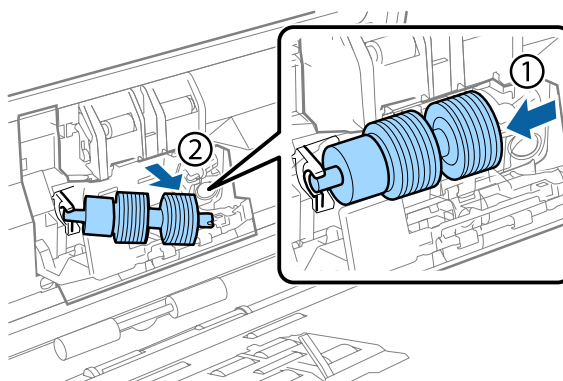
- 16** Stiskněte háčky na obou stranách krytu oddělovacího válce a poté kryt otevřete.



! **Důležitá upozornění:**

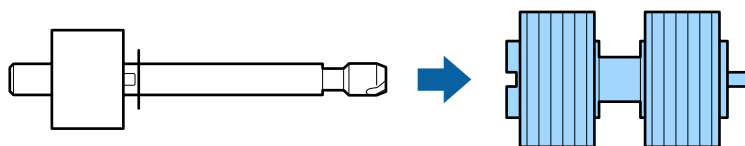
Při otvírání krytu nevyvíjejte příliš velkou sílu. Mohlo by dojít k poškození krytu.

- 17** Vysuňte a vyjměte nainstalovaný oddělovací válec.

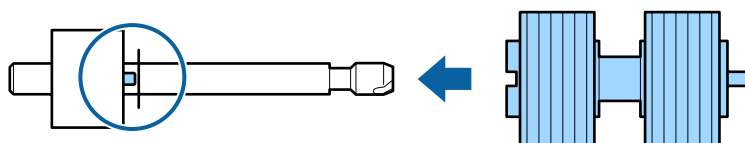


Údržba

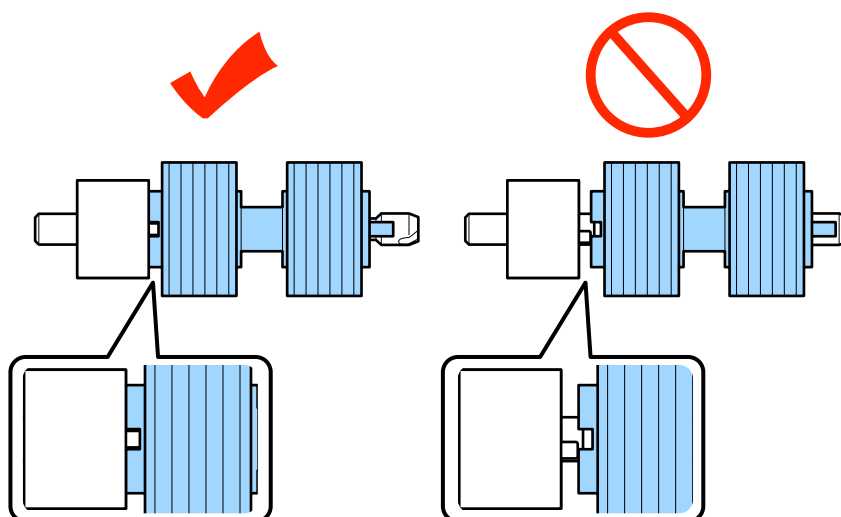
Vyjměte válec z osy.



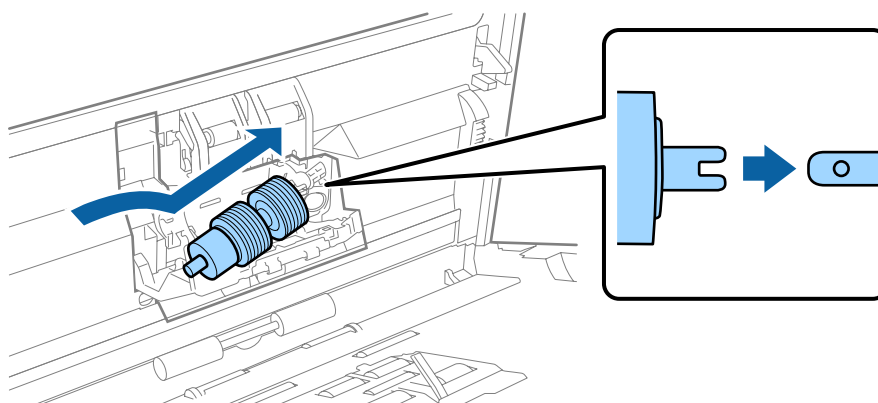
- 18** Vložte nový oddělovací válec do osy a ujistěte se, zda jsou zářezy zarovnané.



Zkontrolujte, zda se nevyskytují žádné mezery. Ujistěte se, zda válec nepadá z osy.



- 19** Vložte nový oddělovací válec do správné polohy. Ujistěte se, zda jsou zářezy zarovnané.



- 20** Zavřete kryt oddělovacího válce.

Není-li možné zavřít kryt, zkontrolujte, zda jste správně provedli krok 18.

- 21** Zavřete kryt skeneru.

Údržba

22 Zapojte napájecí adaptér a poté zapněte skener.

23 Spusťte Epson Scan Settings (Nastavení aplikace EPSON Scan).

Systém **Windows 8.1/ Windows 8:**

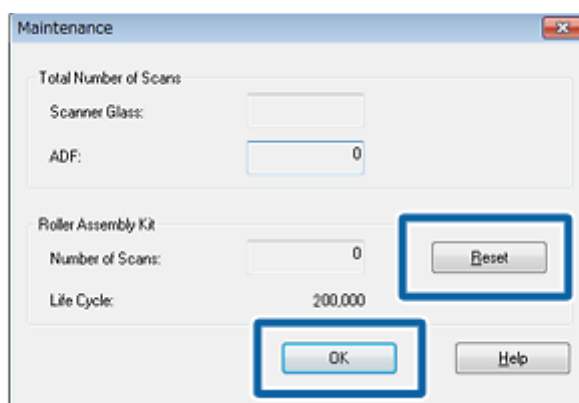
Start (Úvodní) obrazovka > **Apps (Aplikace)** > **Epson** > **Epson Scan Settings (Nastavení aplikace EPSON Scan)**.

Systém **Windows 7/ Windows Vista/ Windows XP:**

Start > **All Programs (Všechny programy)** nebo **Programs (Programy)** > **EPSON** > **EPSON Scan** > **Epson Scan Settings (Nastavení aplikace EPSON Scan)**.

24 Klepněte na tlačítko **Maintenance (Údržba)**.

25 Klepněte na tlačítko **Reset** a poté na tlačítko **OK**.



Důležité upozornění:

Po výměně sestavy válce Sestava válce nezapomeňte resetovat počítadlo.

Energy Saving (Úspora energie)

Zařízení se automaticky vypne, pokud není po zvolenou dobu provedena žádná operace. Dobu, po jejímž uplynutí bude aktivován režim řízení spotřeby, můžete nastavit. Případné prodloužení doby se projeví na energetické účinnosti zařízení. Před provedením změn zvažte jejich vliv na životní prostředí.

Dobu můžete upravit dle následujícího postupu.

1 Spusťte aplikaci Epson Scan Settings (Nastavení aplikace EPSON Scan).

Systém **Windows 8.1/ Windows 8:**

Start (Úvodní) obrazovka > **Apps (Aplikace)** > **Epson** > **Epson Scan Settings (Nastavení aplikace EPSON Scan)**.

Systém **Windows 7/ Windows Vista/ Windows XP:**

Start > **All Programs (Všechny programy)** nebo **Programs (Programy)** > **EPSON** > **EPSON Scan** > **EPSON Scan Settings (Nastavení aplikace EPSON Scan)**.

Údržba

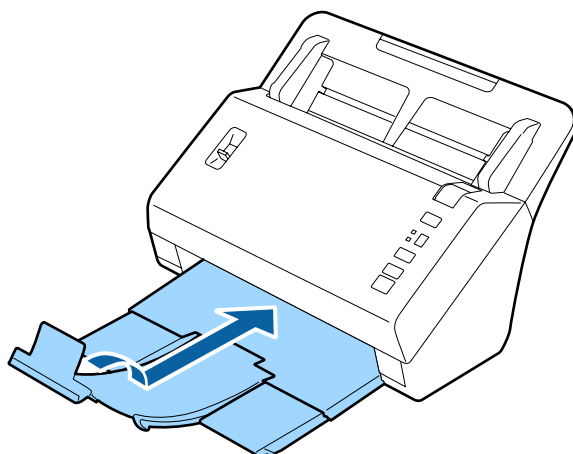
- 2 Klikněte na položku **Energy Saving (Úspora energie)**.
- 3 Nastavte **Power Off Timer (Časový spínač vypnutí)** a poté klikněte na tlačítko **OK**.

Poznámka:

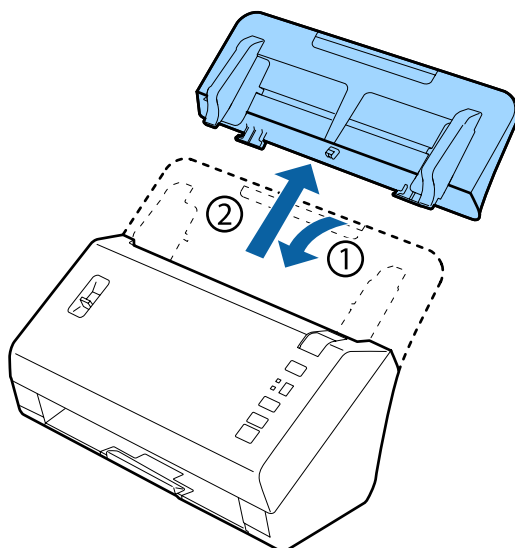
Chcete-li vypnout Power Off Timer (Časový spínač vypnutí), nastavte jej na hodnotu 0.

Přeprava zařízení

- 1 Vypněte zařízení a poté odpojte napájecí adaptér.
- 2 Odpojte od zařízení kabel USB.
- 3 Zavřete výstupní zásobník.



- 4 Odeberte výstupní zásobník tak, že jím zatáhnete směrem ke krytu skeneru.



Údržba

**Důležitá upozornění:**

Ujistěte se, zda jste zavřeli výstupní zásobník bezpečně, jinak by mohlo dojít k jeho poškození během transportu.

5

Přidejte balicí materiály, které byly součástí balení zařízení, a poté zařízení zabalte do původní krabice či jiné obdobné krabice, jejíž rozměry odpovídají velikosti zařízení.

Použití štěrbin pro zajištění

Štěrbin pro zajištění není kompatibilní se systémem Microsaver Security System vyráběným společností Kensington.

Podrobnější informace o systému Microsaver Security System naleznete na adrese níže.

➔ <http://www.kensington.com/>

Aktualizace firmwaru

Nejnovější aktualizace firmwaru naleznete na domovské stránce společnosti Epson. Pokud domovská stránka neobsahuje informace o firmwaru, pak již nejnovější firmware používáte.

➔ <http://www.epson.com>

**Důležitá upozornění:**

Během aktualizace firmwaru produkt nevypínejte. V opačném případě nemusí aktualizace firmwaru proběhnout správně.

Řešení problémů

Potíže signalizované stavovou kontrolkou

- Zkontrolujte, zda je kryt skeneru zavřený.
- Ujistěte se, zda nedošlo k uvíznutí papíru.
- Ujistěte se, zda je zařízení správně připojeno k počítači.
- Vypněte zařízení a znovu jej zapněte. Pokud problém přetrvává, může být zařízení poškozeno nebo je třeba vyměnit světelný zdroj skeneru. obraťte se na prodejce.
- Pokud se vám nedaří chybu odstranit, obraťte se na prodejce.

Problémy při spouštění skenování

- Zkontrolujte, zda je řádně nainstalován celý skenovací software. Pokyny pro instalaci skenovacího softwaru viz tištěná příručka.
- Zkontrolujte stavovou kontrolku a ujistěte se, zda je zařízení připraveno ke skenování.
- Ujistěte se, zda jsou kabely řádně připojeny k zařízení a funkční elektrické zásuvce.
- Zkontrolujte, zda je elektrická zásuvka funkční. Zapojte do elektrické zásuvky jiné zařízení a zkontrolujte, zda jej lze zapnout.
- Vypněte zařízení a počítač a poté zkontrolujte, zda je k nim řádně připojen kabel rozhraní.
- Pokud se před zahájením skenování zobrazí seznam skenerů, dbejte, abyste vybrali správné zařízení.
- Připojte zařízení přímo k externímu portu USB počítače nebo prostřednictvím jednoho rozbočovače USB. Zařízení nemusí fungovat správně, pokud jej připojíte k počítači přes více než jeden rozbočovač USB. Pokud problém přetrvává, zkuste připojit zařízení přímo k počítači.
- Je-li k počítači připojeno více než jedno zařízení, nemusí zařízení pracovat. Připojte pouze zařízení, které chcete použít, a poté zopakujte skenování.
- Pokud skenovací software nepracuje správně, nejdříve software odinstalujte a poté jej nainstalujte podle popisu v tištěném manuálu.
 - ➔ „Odinstalování softwaru“ na str. 36
- Pokud skončila životnost zdroje světla, je nutná jeho výměna profesionálním technikem. Podrobnosti vám sdělí prodejce.
 - ➔ „Kontaktování technické podpory Epson“ na str. 58

Používání tlačítka


V závislosti na zařízení nemusí být při použití tlačítka k dispozici funkce skenování.

- ❑ Zkontrolujte, zda jste tlačítku přiřadili program.
 - ➔ „Přiřazení určitého nastavení skenování k programu“ na str. 31
- ❑ Zkontrolujte, zda je nainstalován kompatibilní skenovací software.
 - ➔ „Kontrola softwaru nainstalovaného v počítači“ na str. 36
- ❑ Pokud jste během instalace softwaru Epson nebo po ní klikli na tlačítko **Keep Blocking (Blokovat)** v okně Windows Security Alert (Výstraha zabezpečení systému Windows), zrušte blokování aplikace Document Capture Pro.
 - ➔ „Zrušení blokování aplikace Document Capture Pro“ na str. 51

Poznámka:

Úlohu můžete vybírat z úloh 1 až 9 přiřazených v aplikaci Document Capture Pro.

Používání jednotky Network Interface Unit

- ❑ Pokud je zařízení připojeno k jednotce Network Interface Unit, nelze vybrat úlohu ze zobrazovacího zařízení. V takovém případě se na zobrazovacím zařízení zobrazí ikona .
- ❑ Před skenováním je třeba nainstalovat nejnovější latest firmware pro jednotku Network Interface Unit. Přejděte na domovskou stránku společnosti Epson a stáhněte si nástroj Epson Firmware Updater pro jednotku Network Interface Unit.
 - ➔ <http://www.epson.com> Po stažení nástroj Epson Firmware Updater spusťte a postupujte podle pokynů na obrazovce. Pokud je v jednotce Network Interface Unit již nainstalován nejnovější firmware, není nutné jej aktualizovat.

Zrušení blokování aplikace Document Capture Pro

1

Zobrazte Control Panel (Ovládací panely).

Systém **Windows 8.1/ Windows 8:**

Vyberte možnost **Desktop (Plocha)**, ovládací tlačítko **Settings (Nastavení)** a **Control Panel (Ovládací panely)**.

Systém **Windows 7/ Windows Vista/ Windows XP:**

Klikněte na položku **Start (Spustit)** a zvolte možnost **Control Panel (Ovládací panely)**.

2

Zobrazte okno s nastavením brány firewall.

Systém **Windows 8.1/ Windows 8/ Windows 7:**

Vyberte možnost **System and Security (Systém a zabezpečení)**.

Vyberte možnost **Allow a program through Windows Firewall (Povolit program v bráně firewall systému Windows)**.

Řešení problémů

Windows Vista:

Vyberte možnost **Security (Zabezpečení)**.

Vyberte možnost **Allow a program through Windows Firewall (Povolit program v bráně firewall systému Windows)**.

Windows XP:

Vyberte možnost **Security Center (Centrum zabezpečení)**.

Vyberte možnost **Windows Firewall (Brána firewall systému Windows)**.

3

Ze seznamu vyberte položku **EEventManager Application**.

Epson Event Manager je instalován s aplikací Document Capture Pro.

Systém **Windows 8.1/ Windows 8/ Windows 7:**

Ověřte, zda je zatrženo políčko pro **EEventManager Application** v seznamu Allowed programs and features (Povolené programy a funkce).

Windows Vista:

Klepněte na kartu **Exceptions (Výjimky)** a pak ověřte, zda je zatrženo políčko pro **EEventManager Application** v seznamu Program or port (Program nebo port).

Windows XP:

Klepněte na kartu **Exceptions (Výjimky)** a pak ověřte, zda je zatrženo políčko pro **EEventManager Application** v seznamu Programs and Services (Programy a služby).

4

Klepněte na tlačítko **OK**.

Použití jiného skenovacího softwaru než ovladače Epson Scan

- Používáte-li programy kompatibilní s rozhraním TWAIN, jako například Adobe Photoshop Elements, ujistěte se, zda je jako Scanner (Skener) nebo Source (Zdroj) vybráno správné zařízení.
- Pokud nelze skenovat pomocí skenovacího programu kompatibilního s rozhraním TWAIN, jako například Adobe Photoshop Elements, odinstalujte skenovací program kompatibilní s rozhraním TWAIN a poté jej znovu nainstalujte.
 - ➔ „Odinstalování softwaru“ na str. 36

Problémy s podáváním papíru

Papír se špiní

Vyčistěte vnitřní prostor zařízení.

➔ „Čištění vnitřního prostoru skeneru“ na str. 38

Podává se několik listů papíru

- Ujistěte se, zda je páčka oddělení stránek snížena.

Řešení problémů

- ❑ Při použití neschváleného papíru může zařízení podávat současně více než jeden list papíru.
 - ➔ „Vkládání dokumentů“ na str. 14
- ❑ Vyčistěte zařízení.
 - ➔ „Čištění zařízení“ na str. 38
 - ➔ „Výměna sestavy válce Sestava válce“ na str. 41

Poznámka:

Při skenování malých dokumentů (do 85 mm šířky) není možnost *Detect Double Feed* (Detekovat dvojité zavedení) v aplikaci EPSON Scan dostupná.

Chyba dvojitého zavedení

- ❑ Při skenování běžných dokumentů se ujistěte, zda je páčka oddělení stránek snížena.
 - ➔ „Páčka oddělení stránek“ na str. 13
- ❑ Při skenování plastových karet a zvláštních dokumentů (přeložených dokumentů, obálek apod.) zrušte zaškrtnutí možnosti **Detect Double Feed (Detekovat dvojité zavedení)** v aplikaci Epson Scan.
 - ➔ Další informace naleznete v nápovědě k aplikaci Epson Scan.
 - ➔ Při skenování dokumentů pomocí úlohy registrované v aplikaci Document Capture Pro je třeba úlohu upravit. Zvolte úlohu v okně Job Management (Správa úloh) v aplikaci Document Capture Pro a kliknutím na možnost **Edit (Úpravy)** otevřete okno Job Settings (Nastavení úlohy). Klikněte na možnost **Detailed Settings (Podrobná nastavení)** a zrušte zaškrtnutí možnosti **Detect Double Feed (Detekovat dvojité zavedení)** v záložce Document (Dokument) v okně Configuration (Konfigurace).

Poznámka:

Při skenování plastových karet (včetně embosovaných) a zvláštních dokumentů (přeložených dokumentů, obálek apod.) se ujistěte, že je páčka oddělení stránek zvednutá.

➔ „Páčka oddělení stránek“ na str. 13

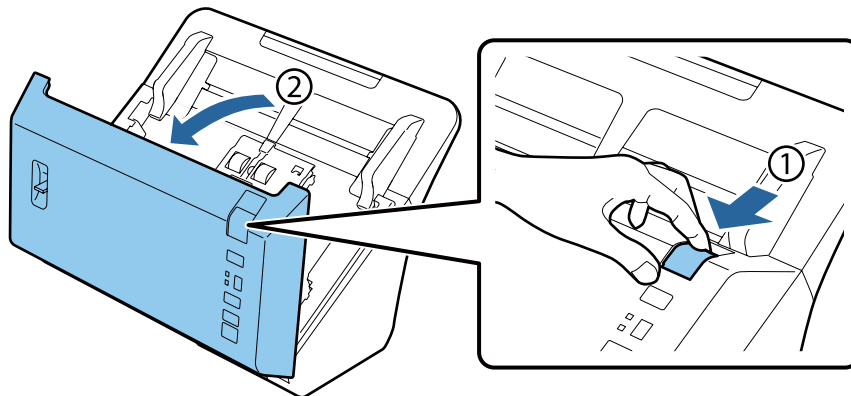
V produktu je zachycen papír

Dojde-li k zachycení papíru v produktu, vyjměte jej podle níže uvedených kroků.

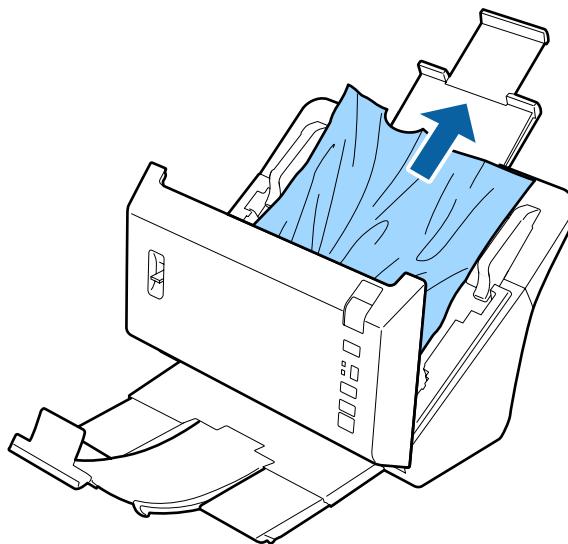
- 1 Vypněte zařízení.
- 2 Ze vstupního zásobníku vyjměte všechny papír.

Řešení problémů

- 3** Vytáhněte otevírací páčku krytu a otevřete kryt skeneru.



- 4** Odstraňte zachycený papír.



Důležitá upozornění:

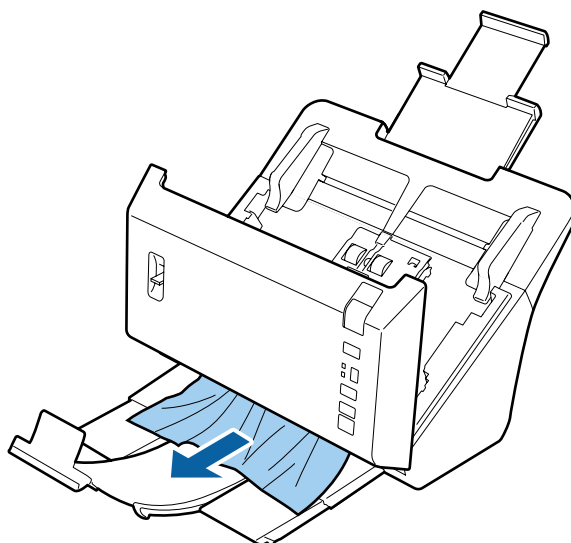
Před odstraněním zachyceného papíru vždy otevřete kryt skeneru. Pokud kryt neotevřete, dokumenty se mohou poškodit.

Poznámka:

Vyjměte všechny zbylé papíry ze skeneru.

Řešení problémů

- 5** Jestliže je papír zachycen ve výstupním zásobníku, jemně jej vytáhněte ven v zobrazeném směru.



- 6** Zavřete kryt skeneru.

Problémy s dobou skenování

- Skenování na počítači vybaveném vysokorychlostními externími porty USB může být rychlejší než u počítače s externími porty USB. Pokud se zařízením používáte vysokorychlostními externí port USB, ověřte, zda splňuje požadavky na systém.
➔ „Požadavky na systém“ na str. 67
- Skenování ve vysokém rozlišení trvá dlouhou dobu.
- Pokud používáte bezpečnostní software, vypněte sledování souboru TWAIN.log nebo nastavte soubor TWAIN.log jen pro čtení. Další informace o funkcích bezpečnostního softwaru naleznete v nápovědě a další dokumentaci dodané se softwarem.
Soubor TWAIN.log se ukládá do následujícího umístění.

Windows XP:

C:\Documents and Settings\"(uživatelské jméno)\"Local Settings\Temp

System Windows 8.1/ Windows 8/ Windows 7/ Windows Vista:

C:\Users\"(uživatelské jméno)\"AppData\Local\Temp

Problémy s naskenovanými obrazy

Kvalita skenování je neuspokojivá

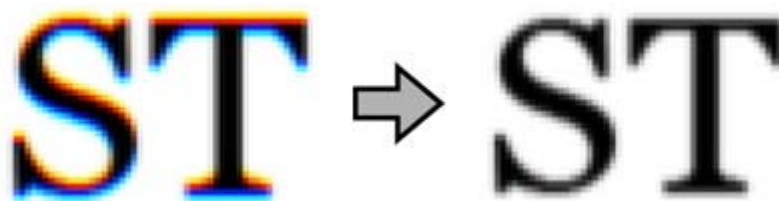
Kvalitu skenování lze zlepšit změnou aktuálních nastavení nebo úpravou naskenovaného obrazu.

- ➔ „Úprava naskenovaného obrazu“ na str. 33

Řešení problémů

V naskenovaném obrazu se projevuje zkreslení barev

K vylepšení výsledku použijte funkci Color Slip Reduction (Redukce úniku barvy). Tato funkce nemusí problém odstranit zcela.



Podrobnější informace o aplikaci Epson Scan naleznete v nápovědě.

Na naskenovaném obrazu se objevuje obraz, který je na zadní straně předlohy

Pokud skenujete předlohu na tenkém papíře, obraz na zadní straně se může objevit na naskenovaném obrazu.

- Ověřte, zda jsou položky Document Type (Typ dokumentu) a Image Type (Typ obrazu) nastaveny podle předlohy.
- Ve skenovacím softwaru vyberte v nastavení kvality obrazu možnost **Text Enhancement (Upřesnění textu)**.

Znaky jsou rozmazané

- Ve skenovacím softwaru vyberte v nastavení kvality obrazu možnost **Text Enhancement (Upřesnění textu)**.
- Pokud je v nastavení Image Type (Typ obrazu) vybrána možnost Black&White (Černobíle), vyberte ve skenovacím softwaru v nastavení kvality obrazu možnost **Threshold (Mezní hodnota)**.
- Zvyšte nastavení rozlišení.

Po převodu obrazu na upravitelný text (OCR) nejsou rozpoznány znaky

Položte dokument tak, aby byl rovně na skleněné desce dokumentu. Je-li dokument nakloněn, nemusí být správně rozpoznán.

Na naskenovaném obrazu se objevují vlnité vzory

Na obraze naskenovaného tištěného dokumentu se může objevit vlnitý nebo mřížkový vzor (známo jako moaré).



- V nastavení kvality obrazu vyberte možnost **Descreening (Odstranění rastru)**.
- Zkuste změnit nastavení **Resolution (Rozlišení)**.

Na obraze se vyskytují nerovnoměrné barvy, šmouhy, tečky nebo rovné čáry

Vyčistěte zařízení.

➔ „Čištění zařízení“ na str. 38

Při skenování karet je naskenovaný obraz neuspokojivý nebo zkosený

V aplikaci Epson Scan vyberte v části Size (Velikost) nastavení **Auto Detect (Autom. detekce)** a zrušte zaškrtnutí políčka **Detect Double Feed (Detekovat dvojité zavedení)**. Další informace naleznete v nápovědě k aplikaci Epson Scan.

Oblast skenování je neuspokojivá.

Okraje předlohy nebyly naskenovány

Pokud se správně neskenují okraje předlohy, nastavte **Size (Velikost)** na **Auto Detect (Autom. detekce)**, klikněte na tlačítko **Configuration (Konfigurace)** a poté upravte oblast ořezu v položce **Crop Margins for Size "Auto"** (**Oříznout okraje pro velikost „Auto“**).

Problémy přetrvávají i po vyzkoušení všech řešení

Pokud jste vyzkoušeli všechna řešení, ale problém nebylo možno vyřešit, proveďte inicializaci nastavení aplikace Epson Scan.

Klepněte na položku **Configuration (Konfigurace)**, vyberte kartu **Other (Jiné)** a klepněte na položku **Reset All (Resetovat vše)**.

Kde najdete pomoc

Webové stránky technické podpory

Webové stránky technické podpory společnosti Epson poskytují pomoc při potížích, které nelze vyřešit pomocí informací pro řešení problémů v dokumentaci produktu. Pokud máte webový prohlížeč a můžete se připojit k Internetu, otevřete stránku na adrese:

<http://support.epson.net/>

Potřebujete-li stáhnout nejnovější ovladače, časté dotazy, příručky nebo další data, přejděte na adresu:

<http://www.epson.com>

Potom vyberte část technické podpory na webu lokálního zastoupení společnosti Epson.

Kontaktování technické podpory Epson

Než se obrátíte na společnost Epson

Pokud váš výrobek Epson nefunguje správně a problém nelze odstranit podle pokynů pro odstraňování problémů v dokumentaci produktu, obraťte se na služby podpory zákazníků společnosti Epson. Pokud v níže uvedeném seznamu nenaleznete středisko podpory pro váš region, kontaktujte prodejce, který vám zařízení prodal.

Oddělení technické podpory společnosti Epson bude schopno vám pomoci mnohem rychleji, pokud mu poskytnete následující informace:

- sériové číslo produktu
(štítek se sériovým číslem se obvykle nachází na zadní straně produktu.),
- model produktu,
- verze softwaru produktu
(klepněte na položku **About (O aplikaci)**, **Version Info (Informace o verzi)** nebo jiné tlačítko v softwaru produktu.),
- značka a model počítače,
- název a verze operačního systému počítače,
- názvy a verze softwarových aplikací, které s produktem obvykle používáte.

Pomoc pro uživatele v severní Americe

Společnost Epson poskytuje služby technické pomoci uvedené níže.

Kde najdete pomoc

Internetová podpora

Navštivte webovou stránku technické podpory společnosti Epson na adrese <http://epson.com/support> a pro řešení běžných problémů zvolte své zařízení. Můžete si stáhnout ovladače a dokumentaci, získat odpovědi na časté dotazy a rady pro odstraňování problémů nebo zaslat vaše dotazy e-mailem společnosti Epson.

Promluvte si se zástupcem pro podporu

Vytočte číslo: (562) 276-1300 (pro USA) nebo (905) 709-9475 (pro Kanadu), od 6 do 18 hodin pacifického času od pondělí do pátku. Dny a hodiny podpory jsou předmětem změny bez předchozího upozornění. Mohou být účtovány telefonní poplatky nebo mezinárodní poplatky.

Než zavoláte zákaznickou podporu společnosti Epson, připravte si prosím následující informace:

- Název výrobku
- sériové číslo produktu
- Doklad o nákupu (například účtenka) a datum nákupu
- Konfigurace počítače
- Popis problému

Poznámka:

Nápovědu pro používání ostatních aplikací ve vašem počítači a informace o technické pomoci najdete v dokumentaci ke konkrétnímu softwaru.

Nákup spotřebního materiálu a příslušenství

Můžete zakoupit originální inkoustové kazety, páskové kazety, papír a příslušenství u autorizovaného prodejce Epson. Chcete-li vyhledat nejbližšího prodejce, zavolejte na číslo 800-GO-EPSON (800-463-7766). Nebo můžete nákup uskutečnit online na adrese <http://www.epsonstore.com> (USA) nebo <http://www.epson.ca> (Kanada).

Pomoc pro uživatele v Latinské Americe

Služby elektronické podpory jsou k dispozici 24 hodin denně na následujících adresách:

Služba	Přístup
WWW	Na internetu můžete nalézt webovou stránku Epson pro Latinskou Ameriku na adrese http://www.latin.epson.com V Brazílii je společnost Epson k dispozici na adrese http://www.epson.com.br

Chcete-li mluvit se zástupcem technické podpory, vytočte jedno z níže uvedených čísel:

Země	Telefonní číslo
Argentina	(54 11) 5167-0300
Brazílie	(55 11) 3956-6868

Kde najdete pomoc

Země	Telefonní číslo
Chile	(56 2) 230-9500
Kolumbie	(571) 523-5000
Kostarika	(50 6) 2210-9555, (800) 377-6627
Mexiko	(52 55) 1323-2052, 01-800-087-1080
Peru	(51 1) 418-0210
Venezuela	(58 212) 240-1111

Pomoc pro uživatele v Evropě

Informace o tom, jak kontaktovat technickou podporu společnosti Epson, najdete v dokumentu **Pan-European Warranty Document (Celoevropská záruka)**.

Pomoc uživatelům na Tchajvanu

Kontakty pro informace, podporu a služby:

WWW (<http://www.epson.com.tw>)

Na tomto webu jsou k dispozici specifikace výrobků, ovladače ke stažení a nabídka výrobků.

Epson HelpDesk (telefon: +0800212873)

Naši pracovníci telefonické pomoci vám mohou telefonicky poskytnout následující informace:

- Obchodní nabídky a informace o výrobcích
- Dotazy k používání výrobků nebo k odstraňování problémů
- Dotazy ohledně servisu a záruky

Středisko servisu a oprav:

Telefonní číslo	Číslo faxu	Adresa
02-23416969	02-23417070	No.20, Beiping E. Rd., Zhongzheng Dist., Taipei City 100, Taiwan
02-27491234	02-27495955	1F., No.16, Sec. 5, Nanjing E. Rd., Songshan Dist., Taipei City 105, Taiwan
02-32340688	02-32340699	No.1, Ln. 359, Sec. 2, Zhongshan Rd., Zhonghe City, Taipei County 235, Taiwan
039-605007	039-600969	No.342-1, Guangrong Rd., Luodong Township, Yilan County 265, Taiwan
038-312966	038-312977	No.87, Guolian 2nd Rd., Hualien City, Hualien County 970, Taiwan

Kde najdete pomoc

Telefonní číslo	Číslo faxu	Adresa
03-4393119	03-4396589	5F., No. 2, Nandong Rd., Pingzhen City, Taoyuan County 32455, Taiwan (R.O.C.)
03-5325077	03-5320092	1F., No.9, Ln. 379, Sec. 1, Jingguo Rd., North Dist., Hsinchu City 300, Taiwan
04-23011502	04-23011503	3F., No. 30, Dahe Rd., West Dist., Taichung City 40341, Taiwan (R.O.C.)
04-23805000	04-23806000	No.530, Sec. 4, Henan Rd., Nantun Dist., Taichung City 408, Taiwan
05-2784222	05-2784555	No.463, Zhongxiao Rd., East Dist., Chiayi City 600, Taiwan
06-2221666	06-2112555	No.141, Gongyuan N. Rd., North Dist., Tainan City 704, Taiwan
07-5520918	07-5540926	1F., No.337, Minghua Rd., Gushan Dist., Kaohsiung City 804, Taiwan
07-3222445	07-3218085	No.51, Shandong St., Sanmin Dist., Kaohsiung City 807, Taiwan
08-7344771	08-7344802	1F., No.113, Shengli Rd., Pingtung City, Pingtung County 900, Taiwan

Pomoc pro uživatele v Austrálii

Cílem společnosti Epson Australia je poskytovat vysokou úroveň služeb pro zákazníky. Kromě dokumentace k vašemu výrobku poskytujeme následující zdroje informací:

Váš prodejce

Nezapomeňte, že váš prodejce může být mnohdy schopen zjistit a vyřešit váš problém. Chcete-li získat pomoc při řešení problémů, měli byste vždy nejdříve zavolat prodejci; prodejce může problémy vyřešit rychle a snadno a zároveň vám může poradit, jak postupovat dále.

Internetová adresa <http://www.epson.com.au>

Navštivte webové stránky společnosti Epson Australia. Tyto stránky stojí za vaši pravidelnou návštěvu! Obsahují část s ovladači ke stažení, přehled kontaktních míst společnosti Epson, informace o nových výrobcích a technickou podporu (prostřednictvím e-mailu).

Odborná pomoc Epson

Telefonická pomoc Epson je k dispozici jako poslední záloha, která zajišťuje přístup našich zákazníků ke službám. Operátoři telefonické pomoci vám mohou pomoci při instalaci, konfiguraci a používání vašeho výrobku Epson. Pracovníci předprodejní telefonické pomoci vám mohou poskytnout materiály o nových výrobcích Epson a informace o nejbližším prodejci nebo servisu. Tato služba dokáže odpovědět na mnohé dotazy.

Čísla telefonické pomoci:

Telefon: 1300 361 054

Fax: (02) 8899 3789

Kde najdete pomoc

Doporučujeme vám, abyste si před zavoláním připravili veškeré relevantní informace. Čím více informací budete mít k dispozici, tím rychleji vám budeme moci vyřešit problém. Mezi tyto informace patří dokumentace k výrobkům Epson, typ počítače, operační systém, aplikace a veškeré další informace, které považujete za důležité.

Pomoc pro uživatele v Singapuru

Společnost Epson Singapore poskytuje následující zdroje informací, podporu a služby:

WWW (<http://www.epson.com.sg>)

Na tomto webu jsou k dispozici specifikace výrobků, ovladače ke stažení, odpovědi na časté dotazy, informace o obchodních nabídkách a technická podpora prostřednictvím e-mailu.

Telefonická pomoc Epson (telefon: (65) 6586 3111)

Naši pracovníci telefonické pomoci vám mohou telefonicky poskytnout následující informace:

- Obchodní nabídky a informace o výrobcích
- Dotazy k používání výrobků nebo k odstraňování problémů
- Dotazy ohledně servisu a záruky

Pomoc pro uživatele v Thajsku

Kontakty pro informace, podporu a služby:

WWW (<http://www.epson.co.th>)

Na tomto webu jsou k dispozici specifikace výrobků, ovladače ke stažení, odpovědi na časté dotazy a e-mail.

Horká linka Epson (telefon: (66)2685-9899)

Naši pracovníci horké linky vám mohou telefonicky poskytnout následující informace:

- Obchodní nabídky a informace o výrobcích
- Dotazy k používání výrobků nebo k odstraňování problémů
- Dotazy ohledně servisu a záruky

Pomoc pro uživatele ve Vietnamu

Kontakty pro informace, podporu a služby:

Horká linka Epson (te- 84-8-823-9239
lefon):

Kde najdete pomoc

Servisní středisko: 80 Truong Dinh Street, District 1, Hochiminh City
Vietnam

Pomoc pro uživatele v Indonésii

Kontakty pro informace, podporu a služby:

WWW (<http://www.epson.co.id>)

- Na tomto webu jsou k dispozici specifikace výrobků, ovladače ke stažení,
- odpovědi na časté dotazy, informace o nabídkách a odpovědi na otázky prostřednictvím e-mailu.

Horká linka Epson

- Obchodní nabídky a informace o výrobcích
- Technická podpora

Telefon (62) 21-572 4350

Fax (62) 21-572 4357

Servisní středisko Epson

Jakarta Mangga Dua Mall 3rd floor No 3A/B
Jl. Arteri Mangga Dua,
Jakarta

Tel./Fax: (62) 21-62301104

Bandung Lippo Center 8th floor
Jl. Gatot Subroto No.2
Bandung

Tel./Fax: (62) 22-7303766

Surabaya Hitech Mall It IIB No. 12
Jl. Kusuma Bangsa 116 – 118
Surabaya

Telefon: (62) 31-5355035
Fax: (62)31-5477837

Yogyakarta Hotel Natour Garuda
Jl. Malioboro No. 60
Yogyakarta

Telefon: (62) 274-565478

Kde najdete pomoc

Medan	Wisma HSBC 4th floor Jl. Diponegoro No. 11 Medan Tel./Fax: (62) 61-4516173
Makassar	MTC Karebosi Lt. III Kav. P7-8 Jl. Ahmad Yani No.49 Makassar Telefon: (62)411-350147/411-350148

Pomoc pro uživatele v Hongkongu

Společnost Epson Hongkong Limited je připravena poskytnout uživatelům technickou podporu i poprodejní servis.

Domovské stránky

Společnost Epson Hong Kong vytvořila na Internetu místní domovské stránky v čínštině i angličtině, na kterých poskytuje uživatelům následující informace:

- Informace o výrobcích
- Odpovědi na časté dotazy
- Nejnovější verze ovladačů pro výrobky Epson

Naše domovské webové stránky jsou k dispozici na adrese:

<http://www.epson.com.hk>

Horká linka technické podpory

Naši techničtí pracovníci jsou k dispozici na následujících telefonních a faxových číslech:

Telefon: (852) 2827-8911

Fax: (852) 2827-4383

Pomoc pro uživatele v Malajsii

Kontakty pro informace, podporu a služby:

WWW (<http://www.epson.com.my>)

- Na tomto webu jsou k dispozici specifikace výrobků, ovladače ke stažení,
- odpovědi na časté dotazy, informace o nabídkách a odpovědi na otázky prostřednictvím e-mailu.

Kde najdete pomoc**Epson Trading (M) Sdn. Bhd.**

Ústředí.

Telefon: 603-56288288

Fax: 603-56288388/399

Odborná pomoc Epson

- Obchodní nabídky a informace o výrobcích (Infoline)

Telefon: 603-56288222

- Dotazy ohledně servisu a záruky, používání výrobků a technická podpora (Techline)

Telefon: 603-56288333

Pomoc pro uživatele v Indii

Kontakty pro informace, podporu a služby:

WWW (<http://www.epson.co.in>)

Na tomto webu jsou k dispozici specifikace výrobků, ovladače ke stažení a nabídka výrobků.

Ústředí Epson India - Bangalore

Telefon: 080-30515000

Fax: 30515005

Regionální pobočky Epson India:

Umístění	Telefonní číslo	Číslo faxu
Bombaj	022-28261515 /16/17	022-28257287
Dillí	011-30615000	011-30615005
Čennaj	044-30277500	044-30277575
Kalkata	033-22831589 / 90	033-22831591
Hyderabad	040-66331738/ 39	040-66328633
Cochin	0484-2357950	0484-2357950
Coimbatore	0422-2380002	NA
Pune	020-30286000 /30286001/30286002	020-30286000

Kde najdete pomoc

Umístění	Telefonní číslo	Číslo faxu
Ahmadábád	079-26407176 / 77	079-26407347

Linka podpory

Servis, informace o výrobcích a objednávky kazet - 18004250011 (9AM - 9PM) - bezplatná linka.

Servis (CDMA & mobilní uživatelé) - 3900 1600 (9AM - 6PM)

Pomoc pro uživatele na Filipínách

Společnost Epson Philippines Corporation je připravena poskytnout uživatelům technickou podporu i poprodejní servis prostřednictvím následujících telefonních a faxových čísel a e-mailové adresy:

Hlavní linka:	(63-2) 706 2609
Fax:	(63-2) 706 2665
Přímá linka pomoci:	(63-2) 706 2625
E-mail:	epchelpdesk@epc.epson.com.ph

WWW (<http://www.epson.com.ph>)

Na tomto webu jsou k dispozici specifikace výrobků, ovladače ke stažení, odpovědi na časté dotazy a možnost zasílání e-mailových poptávek.

Bezplatná linka č. 1800-1069-EPSON(37766)

Naši pracovníci horké linky vám mohou telefonicky poskytnout následující informace:

- Obchodní nabídky a informace o výrobcích
- Dotazy k používání výrobků nebo k odstraňování problémů
- Dotazy ohledně servisu a záruky

Technické údaje

Požadavky na systém

K použití tohoto zařízení musí systém splňovat následující požadavky.

Systém	Microsoft Windows 8.1, Windows 8, Windows 7, Windows Vista, Windows XP Home Edition, Windows XP Professional Edition, Windows XP Professional x64 Edition, Windows Server 2012, Windows Server 2008 R2, Windows Server 2008, Windows Server 2003
Rozhraní	Externí port USB (typ A) vestavěný na základní desce
Zobrazovací zařízení	Barevný monitor, rozlišení obrazovky 800 × 600 (nebo vyšší) a 24bitové (úplné) barvy (Zobrazení barev a tónů závisí na zobrazovacích možnostech počítače, grafické karty, monitoru a softwaru. Podrobnosti naleznete v dokumentaci k systému.)

Specifikace zařízení

Poznámka:

Údaje mohou být bez předchozího upozornění změněny.

Obecné

Typ skeneru	Podávání papíru, barevný skener A4 One pass duplex
Fotoelektrické zařízení	CIS
Obrazové body - skutečná hodnota	5 100 × 8 400 obrazových bodů při 600 dpi
Velikost dokumentu	Max: 215,9 × 3 048 mm (8,5 × 120 palců) Min: 50,8 × 50,8 mm (2,0 × 2,0 palců)
Vstup papíru	Vkládání lícem dolů
Výstup papíru	Vysouvání lícem dolů
Kapacita papíru	80 listů papíru 80 g/m ²
Rozlišení při skenování	600 dpi (hlavní skenování) 600 dpi při použití funkce Micro Step (mikroskenování)
Výstupní rozlišení	75, 100, 150, 200, 240, 300, 400, 600, 1200 dpi (v přírůstcích 1 dpi)

Technické údaje

Obrázková data	16 bitů na obrazový bod pro barvu interně 1 až 8 bitů na obrazový bod a barvu externě
Rozhraní	Jeden vysokorychlostní port USB
Světelný zdroj	RGB LED

Rozměry a hmotnost

Rozměry	Šířka: 300,0 mm (11,8 palců) Hloubka: 166,0 mm (6,5 palců) Výška: 158,0 mm (6,2 palců) * Bez vstupního zásobníku
Hmotnost	Přibližně 4,0 kg (8,8 lb)

Elektrické údaje

Zařízení

Jmenovitý vstupní proud	2,00 A
Jmenovité vstupní napětí	24 V, stejnosměrné
Jmenovitá vstupní frekvence	50 až 60 Hz
Spotřeba	přibližně 42,0 W v provozu přibližně 8,0 W v režimu připravenosti přibližně 1,6 W v režimu spánku přibližně 0,4 W ve vypnutém režimu

Poznámka:

Spotřeba se může lišit v závislosti na provozních podmínkách a volitelných doplňcích.

Napájecí adaptér

Model napájecího adaptéru	A421H
Jmenovité vstupní napětí	100 až 240 V, střídavé
Jmenovitý vstupní proud	1,20 A, střídavý
Jmenovitá vstupní frekvence	50 až 60 Hz
Jmenovité výstupní napětí	24 V, stejnosměrné
Jmenovitý výstupní proud	2,00 A

Technické údaje

Poznámka:

Informace týkající se napětí naleznete na štítku na napájecím adaptéru nebo zadní straně zařízení.

Provozní prostředí

Teplota	Provozní	5 až 35 °C (41 až 95 °F)
	Skladování	-25 až 60 °C (-13 až 140 °F)
Vlhkost	Provozní	10 až 80%, bez kondenzace
	Skladování	10 až 85%, bez kondenzace
Provozní podmínky		Běžné kancelářské nebo domácí podmínky. Zařízení nepoužívejte na přímém slunečním světle, v blízkosti výkonných světelných zdrojů ani v silně prašném prostředí.

Rozhraní

Rozhraní USB

Typ rozhraní	Specifikace sběrnice USB (Universal Serial Bus), verze 2.0.
Elektrický standard	Režim plné rychlosti (12 Mbit/s) a vysokorychlostní režim (480 Mbit/s) dle specifikace Universal Serial Bus Specification Revision 2.0.
Typ konektoru	Jeden port typu B

Standardy a schválení

Zařízení

Model pro USA:

Elektromagnetická kompatibilita	FCC část 15 podčást B třída B CAN/CSA-CEI/IEC CISPR22 třída B
---------------------------------	--

Model pro Evropu:

Směrnice EMC 2004/108/ES	EN 55022 třída B EN 55024 EN 61000-3-2 EN 61000-3-3
--------------------------	--

Model pro Austrálii:

Elektromagnetická kompatibilita	AS/NZS CISPR22 třída B
---------------------------------	------------------------

Technické údaje**Napájecí adaptér**

Model pro USA:

Bezpečnost	UL60950-1 CAN/CSA-C22.2 č. 60950-1
Elektromagnetická kompatibilita	FCC část 15 podčást B třída B CAN/CSA-CEI/IEC CISPR22 třída B

Model pro Evropu:

Směrnice o nízkém napětí 2006/95/ES	EN 60950-1
Směrnice EMC 2004/108/ES	EN 55022 třída B EN 55024 EN 61000-3-2 EN 61000-3-3

Model pro Austrálii:

Bezpečnost	AS/NZS 60950.1
Elektromagnetická kompatibilita	AS/NZS CISPR22 třída B