

DS-860

**Пайдаланушы
нұсқаулығы**

Авторлық құқық және сауда белгілері

Seiko Epson корпорациясының алдын ала жазбаша келісімінсіз осы өнімнің ешқандай бөлігін электрондық, механикалық, фотокошіру, жазу жолдарымен қайта шығаруға, қалпына келтіру жүйесіне сақтауға немесе басқа пішінде не басқа жолмен өткізуге болмайды. Осы құжаттағы ақпаратты пайдалануға қатысты патенттік заңнаманы бұзу болып табылмайды. Осы құжаттағы ақпаратты пайдалану салдарынан болған зақымдарға жауапты болмайды.

Seiko Epson Corporation компаниясы және бөлімшелері апаттық жағдайда, осы өнімді дұрыс пайдаланбау немесе қиянат ету, рұқсатсыз өзгерту, жөндеу немесе өнімге өзгерістер енгізу салдарынан болатын зақымдарға, залалдарға, жұмсалған қаражатқа не шығындарға осы өнімді сатып алушы немесе үшінші тарап алдында жауапты болмайды.

Seiko Epson Corporation компаниясы және оның бөлімшелері Epson компаниясының түпнұсқа өнімдері немесе Seiko Epson Corporation компаниясы мақұлдаған Epson өнімдері болып табылмайтын кез келген функцияларды немесе шығыс материалдарын пайдалану салдарынан болатын кез келген зақымдарға немесе ақауларға жауап болмайды.

EPSON® - тіркелген сауда белгісі және EPSON EXCEED YOUR VISION немесе EXCEED YOUR VISION - Seiko Epson корпорациясының сауда белгілері болып табылады.

Microsoft®, Windows®, Windows Server®, Windows Vista® және SharePoint® - Microsoft корпорациясының тіркелген сауда белгілері болып табылады.

Adobe®, Adobe Reader® және Acrobat® - Adobe Systems Incorporated компаниясының тіркелген сауда белгілері болып табылады.

Intel® - Intel корпорациясының тіркелген сауда белгісі болып табылады.

Intel® Core™ - Intel корпорациясының сауда белгісі болып табылады.

EPSON Scan бағдарламасы тәуелсіз JPEG тобының жұмысының бөліктеріне де негізделген.

libtiff

Copyright © 1988-1997 Sam Leffler

Copyright © 1991-1997 Silicon Graphics, Inc.

Permission to use, copy, modify, distribute, and sell this software and its documentation for any purpose is hereby granted without fee, provided that (i) the above copyright notices and this permission notice appear in all copies of the software and related documentation, and (ii) the names of Sam Leffler and Silicon Graphics may not be used in any advertising or publicity relating to the software without the specific, prior written permission of Sam Leffler and Silicon Graphics.

THE SOFTWARE IS PROVIDED "AS-IS" AND WITHOUT WARRANTY OF ANY KIND, EXPRESS, IMPLIED OR OTHERWISE, INCLUDING WITHOUT LIMITATION, ANY WARRANTY OF MERCHANTABILITY OR FITNESS FOR A PARTICULAR PURPOSE.

IN NO EVENT SHALL SAM LEFFLER OR SILICON GRAPHICS BE LIABLE FOR ANY SPECIAL, INCIDENTAL, INDIRECT OR CONSEQUENTIAL DAMAGES OF ANY KIND, OR ANY DAMAGES WHATSOEVER RESULTING FROM LOSS OF USE, DATA OR PROFITS, WHETHER OR NOT ADVISED OF THE POSSIBILITY OF DAMAGE, AND ON ANY THEORY OF LIABILITY, ARISING OUT OF OR IN CONNECTION WITH THE USE OR PERFORMANCE OF THIS SOFTWARE.

libjpeg-turbo

Авторлық құқық және сауда белгілері

Copyright © 1991-2012 Thomas G. Lane, Guido Vollbeding
Copyright © 1999-2006 MIYASAKA Masaru
Copyright © 2009 Pierre Ossman for Cendio AB
Copyright © 2009-2013 D. R. Commander
Copyright © 2009-2011 Nokia Corporation and/or its subsidiary(-ies)

Redistribution and use in source and binary forms, with or without modification, are permitted provided that the following conditions are met:

- Redistributions of source code must retain the above copyright notice, this list of conditions and the following disclaimer.
- Redistributions in binary form must reproduce the above copyright notice, this list of conditions and the following disclaimer in the documentation
- Neither the name of the libjpeg-turbo Project nor the names of its contributors may be used to endorse or promote products derived from this software without specific prior written permission.

THIS SOFTWARE IS PROVIDED BY THE COPYRIGHT HOLDERS AND CONTRIBUTORS "AS-IS", AND ANY EXPRESS OR IMPLIED WARRANTIES, INCLUDING, BUT NOT LIMITED TO, THE IMPLIED WARRANTIES OF MERCHANTABILITY AND FITNESS FOR A PARTICULAR PURPOSE ARE DISCLAIMED. IN NO EVENT SHALL THE COPYRIGHT HOLDERS OR CONTRIBUTORS BE LIABLE FOR ANY DIRECT, INDIRECT, INCIDENTAL, SPECIAL, EXEMPLARY, OR CONSEQUENTIAL DAMAGES (INCLUDING, BUT NOT LIMITED TO, PROCUREMENT OF SUBSTITUTE GOODS OR SERVICES; LOSS OF USE, DATA, OR PROFITS; OR BUSINESS INTERRUPTION) HOWEVER CAUSED AND ON ANY THEORY OF LIABILITY, WHETHER IN CONTRACT, STRICT LIABILITY, OR TORT (INCLUDING NEGLIGENCE OR OTHERWISE) ARISING IN ANY WAY OUT OF THE USE OF THIS SOFTWARE, EVEN IF ADVISED OF THE POSSIBILITY OF SUCH DAMAGE.

АШЫҚ МӘТІН БАҒДАРЛАМАЛЫҚ ҚҰРАЛ ЛИЦЕНЗИЯСЫ

- 1) Бұл өнімде әрбір бағдарламаның лицензиялық шарттарына сәйкес GPL бағдарламалары бар.
- 2) Біз GPL бағдарламаларының бастапқы кодын дәл осы өнімді пайдалануды тоқтатқаннан кейін бес (5) жылға дейін қамтамасыз етеміз. Егер жоғарыдағы бастапқы кодты алғыңыз келсе, осы Пайдаланушы нұсқаулығы "Көмек алу орны" бөлімін қараңыз және аймағыңыздағы тұтынушыға қолдау көрсету қызметіне хабарласыңыз. Сіз әрбір ашық мәтін бағдарламалық жасақтама бағдарламасының лицензиялық келісімімен келісуіңіз керек.
- 3) Ашық мәтін бағдарламалық құралының ЕШҚАНДАЙ КЕПІЛДІГІ ЖОҚ, тіпті САТУҒА БОЛАТЫНДЫҒЫ ЖӘНЕ БЕЛГІЛІ БІР МАҚСАТҚА ЛАЙЫҚТЫҚ кепілдіктері де жоқ. Қосымша ақпарат алу үшін бағдарламалық құралдың CD-ROM дискісіндегі \Manual\OSS.pdf ішінде сипатталған әрбір ашық мәтін бағдарламалық құралының лицензиялық келісімдерін қараңыз.
- 4) Әрбір ашық мәтін бағдарламалық құралының лицензиялық шарттары бағдарламалық құралдың CD-ROM дискісіндегі \Manual\OSS.pdf ішінде сипатталған.

Жалпы ескертпе: осы жердегі басқа өнім мен компания атаулары өз компанияларының сауда белгілері болуы мүмкін.

Copyright © 2013 Seiko Epson Corporation. Барлық құқықтары қорғалған.

Авторлық құқық және сауда белгілері

Бұл нұсқаулықтың мазмұны және осы өнімнің сипаттамалары ескертусіз өзгертілуі мүмкін.

Мазмұны

Авторлық құқық және сауда белгілері

Амалдық жүйе нұсқалары

Қауіпсіздік нұсқаулары

Маңызды қауіпсіздік нұсқаулары.	8
Көшіру шектеулері.	9

Құрылғымен танысу

Өнім бөлшектері.	11
Күй индикаторы және дисплей.	12
Күй индикаторы.	12
Дисплей.	13
Түйме.	13
Беттерді бөлу иінтірегі.	14

Өнімге түпнұсқаларды қою

Құжаттарды жүктеу.	15
Құжаттың сипаттамалары.	15
Әртүрлі өлшемдегі құжат түрлерін салу	16
.	16
Құжаттарды салу.	17
Карталар салу.	20
Арнайы құжаттарды салу.	23

Негізгі сканерлеу

Сканерлеуді түймемен іске қосу.	28
Document Capture Pro көмегімен сканерлеу.	28
Epson Scan көмегімен сканерлеу	29

Әртүрлі сканерлеу түрлері

SharePoint немесе Cloud Service қызметіне сканерлеу.	32
Көп бетті құжаттарды бөлек файлдарға сканерлеу.	33
Бағдарламаға көрсетілген тапсырмалар параметрін тағайындау.	33
Кескін бір-ү сканерлеу.	34
Сканерленген кескінді реттеу.	36

Бағдарламалық құрал туралы ақпарат

Document Capture Pro.	38
Іске қосу.	38
Анықтамаға кіру.	38
Epson Scan Драйвер	38
Іске қосу.	38
Анықтамаға кіру.	39
Басқа сканерлеу бағдарламалық құралы	39
.	39
Бағдарламалық құралды тексеру және орнату.	39
Компьютеріңізге орнатылған бағдарламалық құралды тексеру.	39
Бағдарламалық құралыңызды жою.	40

Қызмет көрсету

Құрылғыны тазалау.	42
Сканердің ішкі жағын тазалау.	42
Басып шығарғышты құру жинағын ауыстыру.	45
Energy Saving (Қуат үнемдеуді).	51
Құрылғыны тасымалдау.	52
Қауіпсіздік ұясын пайдалану.	53
Микробағдарламаны жаңарту.	53

Ақаулықтарды жою

Күй индикаторымен көрсетілген ақаулар	54
.	54
Сканерлеуді бастау кезіндегі ақаулар.	54
Басқару тақтасындағы түймелерін пайдалану.	55
Network Interface Unit пайдалану.	55
Document Capture Pro бұғатын ашу әдісі	55
.	55
Epson Scan драйверінен басқа сканерлеу бағдарламалық құралын пайдалану.	56
Қағаз беру кезіндегі ақаулар.	56
Қағаз лас болады.	56
Бірнеше қағаз парағы беріледі.	57
Екі парақтың берілу қатесі орын алды	57
.	57
Құрылғыдағы қағаз кептелісі	57

Мазмұны

Сканерлеу уақытының ақаулары.	59	Стандарттар және мақұлдаулар.	74
Сканерленген кескін ақаулары.	60		
Сканерлеу сапасы қанағаттанарлықсыз	60		
Сканерлеу аймағы қанағаттанарлықсыз	61		
Барлық шешімдерден кейін қалған ақаулар.	61		
 <i>Қолдау көрсету қызметі</i>			
Техникалық қолдау веб-сайты.	62		
Erson қолдау көрсету орталығына хабарласу.	62		
Erson компаниясына хабарласудан бұрын.	62		
Солтүстік Америкадағы пайдаланушыларға көмек.	63		
Латын Америкадағы пайдаланушыларға көмек.	63		
Еуропадағы пайдаланушыларға көмек	64		
Тайваньдағы пайдаланушыларға көмек	64		
Австралиядағы пайдаланушыларға көмек.	65		
Сингапурдағы пайдаланушыларға көмек.	66		
Тайландтағы пайдаланушыларға көмек	66		
Вьетнамдағы пайдаланушыларға көмек	67		
Индонезиядағы пайдаланушыларға көмек.	67		
Гонконгтағы пайдаланушыларға көмек	68		
Малайзиядағы пайдаланушыларға көмек.	69		
Үндістандағы пайдаланушыларға көмек	69		
Филиппиндегі пайдаланушыларға көмек.	70		
 <i>Техникалық сипаттамалары</i>			
Жүйе талаптары.	72		
Құрылғының сипаттамалары.	72		
Жалпы.	72		
Механикалық сипаттамалары.	73		
Электрлік сипаттамалары.	73		
Қоршаған орта.	74		
Интерфейстер.	74		

Амалдық жүйе нұсқалары

Бұл нұсқаулықта келесі қысқартулар пайдаланылады.

Windows - Windows 8.1, Windows 8, Windows 7, Windows Vista, Windows XP, Windows XP x64, Windows Server 2012, Windows Server 2008 R2, Windows Server 2008 және Windows Server 2003 жүйелерін білдіреді.

- Windows 8,1 - Windows 8,1 және Windows 8,1 Pro жүйелерін білдіреді.
- Windows 8 - Windows 8 және Windows 8 Pro жүйелерін білдіреді.
- Windows 7 - Windows 7 Home Basic, Windows 7 Home Premium, Windows 7 Professional және Windows 7 Ultimate жүйелерін білдіреді.
- Windows Vista - Windows Vista Home Basic Edition, Windows Vista Home Premium Edition, Windows Vista Business Edition, Windows Vista Enterprise Edition және Windows Vista Ultimate Edition жүйелерін білдіреді.
- Windows XP - Windows XP Home Edition, Windows XP Professional x64 Edition және Windows XP Professional жүйелерін білдіреді.
- Windows Server 2012 - Windows Server 2012 Essentials Edition және Windows Server 2012 standard Edition жүйелерін білдіреді.
- Windows Server 2008 R2 - Windows Server 2008 R2 x64 Standard Edition және Windows Server 2008 R2 x64 Enterprise Edition жүйелерін білдіреді.
- Windows Server 2008 - Windows Server 2008 Standard Edition, Windows Server 2008 Enterprise Edition, Windows Server 2008 x64 Standard Edition және Windows Server 2008 x64 Enterprise Edition жүйелерін білдіреді.
- Windows Server 2003 - Windows Server 2003 Standard Edition, Windows Server 2003 Enterprise Edition, Windows Server 2003 x64 Standard Edition және Windows Server 2003 x64 Enterprise Edition жүйелерін білдіреді.

Қауіпсіздік нұсқаулары

Маңызды қауіпсіздік нұсқаулары

Бұл құжатта маңызды ескерімдер төмендегіні көрсетеді:

**Маңыздылары:**

жабдыққа зақым келтірмеу үшін орындалуы тиіс.

Ескерімдер

құрамында өнімді пайдалану туралы маңызды ақпарат және пайдалы кеңестер бар.

Осы барлық нұсқауларды оқыңыз және өнімде белгіленген барлық ескертулер мен нұсқауларды орындаңыз.

- Құрылғыны барлық бағытта оның негізінен асатын тегіс, тұрақты бетке орналастырыңыз. Егер өнімді қабырғаға орналастырсаңыз, құрылғының артқы жағы мен қабырғаның арасында 10 см-ден астам орын қалдырыңыз. Құрылғы қисайып тұрса, дұрыс жұмыс істемейді.
- Шаң, соққы немесе діріл болатын жерлерге орналастырмаңыз.
- Құрылғыны компьютерге интерфейс кабелі оңай жететіндей етіп орналастырыңыз. Құрылғыны немесе айнымалы ток адаптерін сыртта, қатты кір немесе шаң жерге, судың, ыстық көздер бар жерге немесе соққы, діріл, жоғары температура немесе ылғал, тікелей күн сәулесі, қатты жарық көздері немесе температурасы не ылғалдылығы жылдам ауысатын жерлерге орналастырмаңыз.
- Дымқыл қолдарыңызбен пайдаланбаңыз.
- Құрылғыны адаптері оңай қосылатын электр розеткасының жанына орналастырыңыз.
- Айнымалы ток адаптерінің сымын үйкелмейтін, кесілмейтін, тозбайтын, майыспайтын және ширатылмайтын жерге орналастырыңыз. Сымның үстіне заттар қоймаңыз және айнымалы ток адаптерін немесе сымның басылуына немесе езілуіне жол бермеңіз. Ақырында сымды тік сақтауға аса мұқият болыңыз.
- Құрылғымен бірге берілген айнымалы ток адаптерін ғана пайдаланыңыз. Басқа адаптер пайдалану өртке, электр тоғының соғуына немесе жарақатқа себеп болады.
- Айнымалы ток адаптері тек берілген өніммен пайдалану үшін арналған. Егер көрсетілмеген болса, оны басқа электрондық құрылғылармен пайдалануға болмайды.
- Айнымалы ток адаптерінің белгісінде көрсетілген қуат көзін пайдаланыңыз және қуатты әрдайым жергілікті қауіпсіздік стандарттарына сәйкес келетін айнымалы ток адаптері бар стандартты тұрмыстық электр розеткасынан алыңыз.
- Бұл өнімді компьютерге немесе басқа құрылғыға кабельмен жалғаған кезде, қосқыштар бағытының дұрыстығына көз жеткізіңіз. Әрбір қосқышта тек бір дұрыс бағыт болады. Қосқышты бұрыс бағытпен салу кабельмен жалғанған екі құрылғыны да зақымдайды.

Қауіпсіздік нұсқаулары

- ❑ Үнемі қосылып не өшіріліп тұратын фото көшіру құрылғылары немесе ауа ағынын басқаратын жүйелер қосылған бірдей розеткаларды пайдаланбаңыз.
- ❑ Егер өніммен ұзартқыш сым пайдалансаңыз, ұзартқыш сымға қосылған құрылғылардың жалпы номиналды тогы сымның номиналды тогынан аспайтынына көз жеткізіңіз. Оған қоса, қабырғалық розеткаға қосылған барлық құрылғылардың жалпы номиналды тогы қабырғалық розетканың номиналды тогынан аспайтынына көз жеткізіңіз.
- ❑ Өнімнің нұсқаулығында нақты сипатталған жерлерден басқа айнымалы ток адаптерін, өнімді немесе өнім бөліктерін өз бетіңізбен бөлшектеуге, өзгертуге немесе жөндеуге әрекеттенбеңіз.
- ❑ Өнімнің тесіктеріне заттар салмаңыз, олар қауіпті кернеу нүктелеріне тиіп кетуі немесе бөлшектерінің қысқа тұйықтауына себеп болады. Электр тогының соғу қаупінен сақ болыңыз.
- ❑ Егер аша зақымдалған болса, сым жинағын ауыстырыңыз немесе білікті электр маманына хабарласыңыз. Егер ашада сақтандырғыштар болса, оларды өлшемі және номиналды тогы бірдей сақтандырғыштармен ауыстырыңыз.
- ❑ Өнімді және айнымалы ток адаптерін ажыратып, келесі жағдайларда білікті маманға жөндетіңіз: айнымалы ток адаптері немесе аша зақымдалғанда; өнімге немесе айнымалы ток адаптеріне сұйық зат кіргенде; өнім немесе айнымалы ток адаптері жерге түсірілгенде немесе корпусы зақымдалғанда; өнім немесе айнымалы ток адаптері қалыпты жұмыс істемегенде немесе өнімділігі айқын өзгергенде. (Пайдалану нұсқауларында қамтылмаған реттеулерді орындамаңыз.)
- ❑ Өнімді және айнымалы ток адаптерін тазалаудан бұрын ажыратыңыз. Тек дымқыл шүберекпен тазалаңыз. Сұйық немесе аэрозоль тазартқыш құралдар пайдаланбаңыз.
- ❑ Егер өнімді ұзақ уақыт бойы пайдаланбайтын болсаңыз, айнымалы ток адаптерін электр розеткасынан ажыратып қойыңыз.
- ❑ Тұтынылатын бөлшектерді ауыстырғаннан кейін, оларды жергілікті билік бекіткен ережелер бойынша дұрыстап жойыңыз. Оларды бөлшектемеңіз.

Көшіру шектеулері

Өнімді жауапты және заңды пайдалануды қамтамасыз ету үшін төмендегі шектеулерді орындаңыз.

Төмендегі элементтерді көшіруге заңмен тыйым салынады:

- ❑ банкноттар, тиындар, мемлекет шығарған бағалы қағаздар, мемлекеттік облигациялық бағалы қағаздар және муниципалдық бағалы қағаздар
- ❑ қолданылмаған пошта маркалары, таңбаланған ашық хаттар және басқа жарамды пошта алымы бар басқа ресми пошта заттары
- ❑ мемлекеттік акциздік маркалар және заңды іс рәсімімен шығарылған бағалы қағаздар

Төмендегі элементтерді көшіру кезінде абай болыңыз:

- ❑ жеке нарықтық бағалы қағаздар (акционерлік сертификаттар, берілетін соло вексельдер, банка чектері, т.б.), айлық билеттер, жеңілдік билеттері, т.б.

Қауіпсіздік нұсқаулары

- ❑ паспорттар, жүргізуші куәліктері, фитнес купондар, жол билеттері, азық-түлік талондар, билеттер, т.б.

Ескерім:

бұл элементтерді көшіру заңмен тыйым салынған.

Авторлық құқықтары қорғалған материалдарды жауапты пайдалану

Авторлық құқықтары қорғалған материалдарды дұрыс көшірілмеу салдарынан өнімдер дұрыс пайдаланылмауы мүмкін. Білікті заңгердің кеңесі бойынша әрекет етпесе, жарияланған материалды көшірмес бұрын авторлық құқық иесінің рұқсатын алып, жауапты болыңыз және құрметтеңіз.

Құрылғымен танысу

Өнім бөлшектері

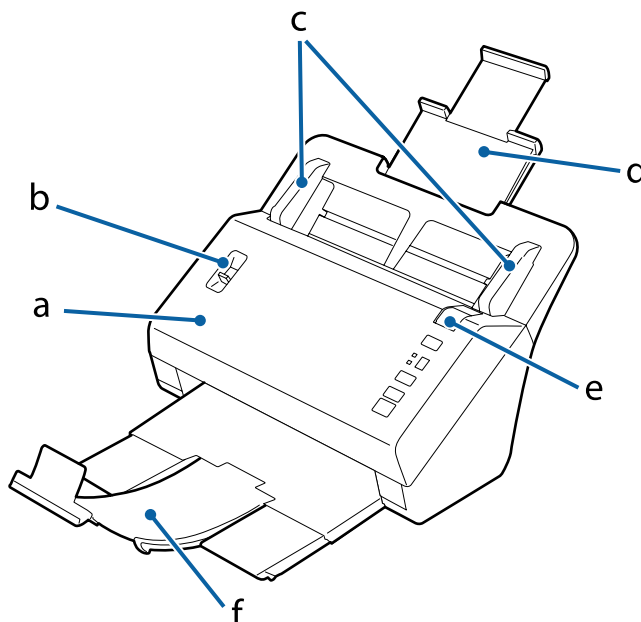
Ескерім:

Құрылғымен бірге келген барлық элементтерді пайдаланыңыз.

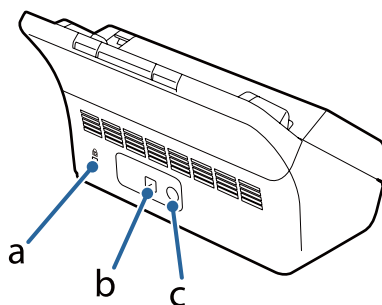


Маңызды:

Өнімді тасымалдаған кезде сканердің кіріс науасынан емес корпусынан ұстаңыз.

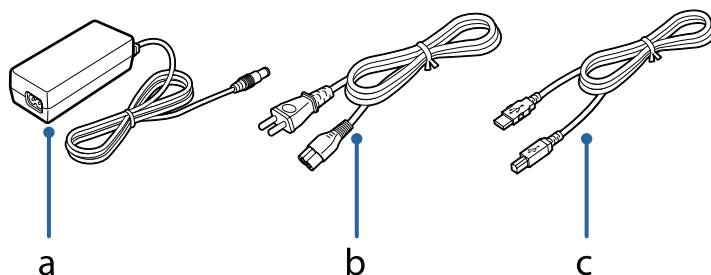


- a. сканердің қақпағы
- b. бетті бөлу тұтқышы
- c. жиек бағыттауыштары
- d. кіріс науасы
- e. қақпақты ашу тұтқышы
- f. шығыс науасы



Құрылғымен танысу

- a. қауіпсіздік ұясы
- b. USB интерфейс қосқышы
- c. Тұрақты ток кірісі



- a. Айнымалы ток адаптері
- b. Айнымалы ток қуат сымы
- c. USB кабелі

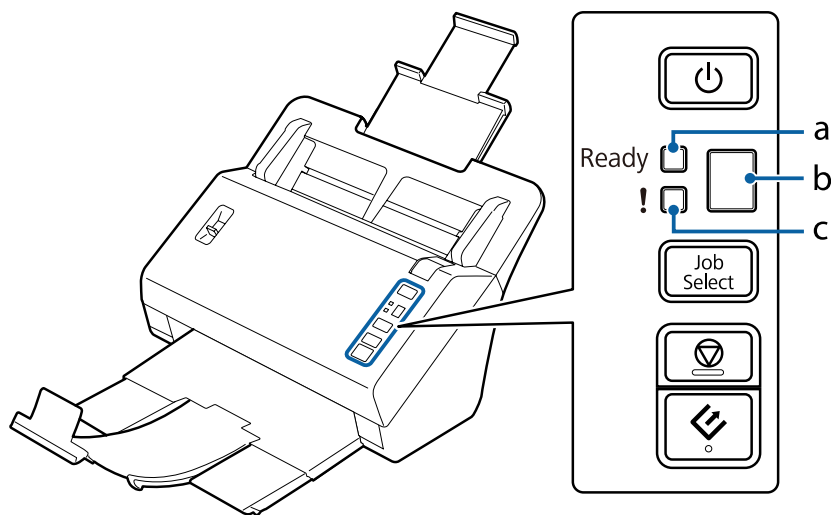
Ескерім:

Epson Scan қосымша Network Interface Unit (B12B808451/B12B808461) бірге жұмыс істейді, сканеріңіздің барлық мүмкіндіктерін желі ортасында басқаруға мүмкіндік береді.

Network Interface Unit орнату туралы қосымша ақпаратты Пайдаланушы нұсқаулығы қараңыз. Пайдаланушы нұсқаулығы төмендегі веб-сайттан жүктей аласыз.

➔ <http://support.epson.net/netscan/>

Күй индикаторы және дисплей



- a. Ready (Дайын) индикаторы
- b. дисплей
- c. Қате индикаторы

Күй индикаторы

Күй индикаторы өнімнің қалыпты жұмыс істеп не істемей тұрғанын білдіреді.

Құрылғымен танысу

Индикатор	Күй индикаторы	Мағынасы
Дайын (Көк)	Қосу	Құрылғы сканерлеуге дайын.
	Жыпылықтау	Өнім баптандырылуда немесе сканерлеуде.
Дайын (Көк) және қате (Сары)	Жыпылықтау (кезекпен)	Микробағдарлама жаңартылуда.
	Жыпылықтау (бір уақытта)	Жөнделмес қате пайда болды. Дилеріңізге хабарласыңыз.
Қате (Сары)	Қосу	Қате пайда болды. ➔ "Күй индикаторымен көрсетілген ақаулар" бетте 54
Дайын (Көк) және қате (Сары)	Өшіру	Өнім өшірулі.

Дисплей

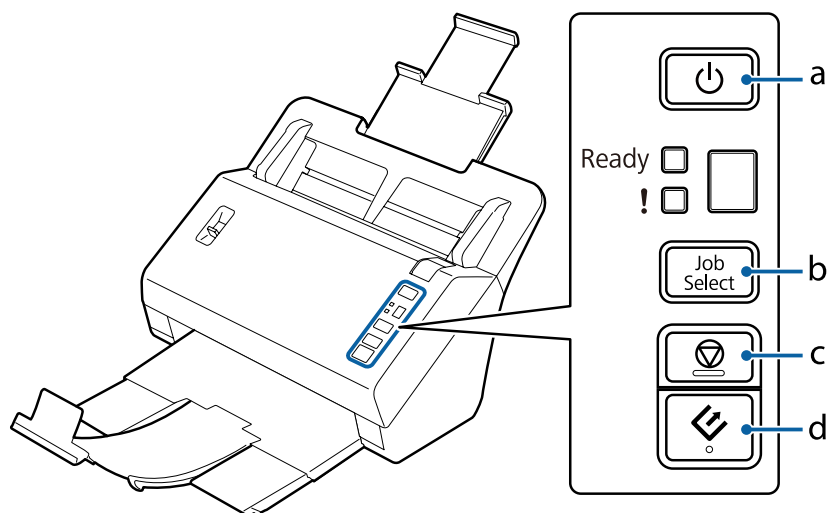
Бұл дисплей Document Capture Pro ішінде тағайындалған тапсырма санын көрсетеді. Бастағыңыз келген тапсырманы Job Select түймесінің көмегімен таңдауға болады.

➔ "Document Capture Pro" бетте 38

Түйме

Өнімнің сканерлеу әрекеттері үшін төрт түймесі бар.

Бұл түймелерді пайдаланбастан бұрын сканерлеу бағдарламалық жасақтамасын орнатқаныңызды тексеріңіз.



- a. ⏻ Power (Қуат) түймесі
- b. Job Select (Тапсырма таңдау) түймесі
- c. ⏹ Stop (Тоқтату) түймесі
- d. ⏪ Start (Бастау) түймесі

Құрылғымен танысу

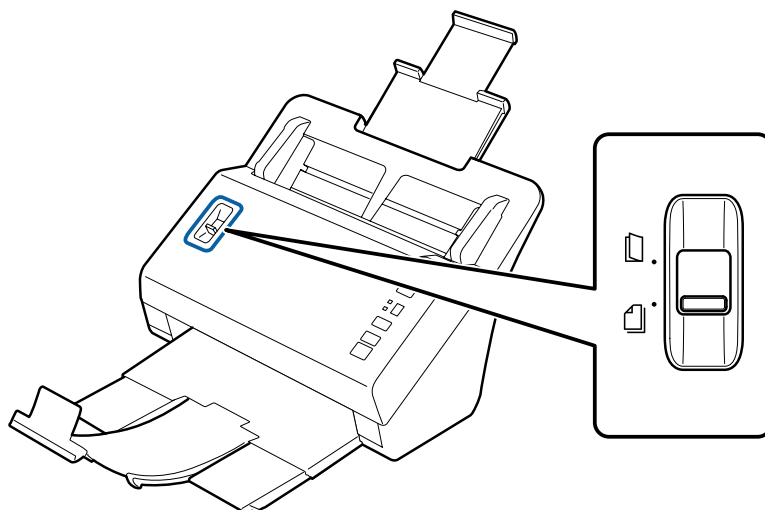
Түйме	Функция
⏻ Power (Қуат) түймесі	Бір рет басылса, өнім қосылады. Қайтадан басылса, өнім өшіріледі.
Job Select (Тапсырма таңдау) түймесі	Дисплейден бастағыңыз келген тапсырманы таңдайды. Тапсырмаларды Document Capture Pro ішіндегі түймеге тағайындауға болады. ➔ "Document Capture Pro" бетте 38
⏹ Stop (Тоқтату) түймесі	Сканерлеуді тоқтатады.
⏩ Start (Бастау) түймесі	Сканерлеуді бастайды.

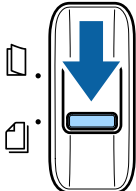
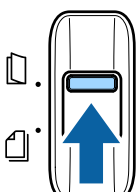
Start (Бастау) түймесін Document Capture Pro көмегімен теңшеуге болады.

➔ "Document Capture Pro" бетте 38

Беттерді бөлу иінтірегі

Сканерлегіңіз келген құжат түріне байланысты беттерді бөлу иінтірегінің орнын өзгертіңіз.



	<p>Бөліп беру</p>	<p>Сіз әдетті бөліп беруді пайдаланғаныңыз жөн. Бірнеше беттері бар құжаттар бір уақытта бір парақтан беріледі.</p> <p>➔ "Құжаттарды жүктеу" бетте 15</p> <p>Бұл режимді стандартты пластикалық көртішкелерді сканерлеген кезде пайдаланыңыз. Өрнектері бар көртішкелерді сканерлей алмайсыз.</p> <p>➔ "Карталар салу" бетте 20</p>
	<p>Бөлусіз беру</p>	<p>Бұл режимді бүктелген құжаттарды, пластикалық көртішкелерді (өрнектері бар көртішкелер), тасымалдауыш парақтар және с.с. арнайы құжаттарды сканерлеу үшін пайдаланыңыз.</p> <p>Сканерлеу құжатты бөлместен орындалады.</p> <p>➔ "Карталар салу" бетте 20</p> <p>➔ "Арнайы құжаттарды салу" бетте 23</p>

Өнімге түпнұсқаларды қою

Өнімге түпнұсқаларды қою

Құжаттарды жүктеу

Құжаттың сипаттамалары

Төмендегі кестеде өнімге жүктеуге болатын қағаз тізімі қамтамасыз етілген.

Қағаз өлшемі	Өлшемдері	Қағаздың қалыңдығы	Қағаз түрі	Салу сыйымдылығы
A4	210 × 297 мм (8,3 × 11,7 дюйм)	40 - 210 г/м ²	Жай қағаз, жоғары сапалы қағаз, өңделген қағаз	40 г/м ² : 100 парақ 80 г/м ² : 80 парақ 210 г/м ² : 30 парақ (Салу сыйымдылығы қағаз түріне байланысты өзгереді.)
Letter	215,9 × 279,4 мм (8,5 × 11 дюйм)			
Legal	215,9 × 355,6 мм (8,5 × 14 дюйм)			
B5	182 × 257 мм (7,2 × 10,1 дюйм)			
A5	148,5 × 210 мм (5,8 × 8,3 дюйм)			
B6	128 × 182 мм (5,0 × 7,2 дюйм)			
A6	105 × 148,5 мм (4,1 × 5,8 дюйм)			
B7 (көлденең)	91 × 128 мм (3,6 × 5,0 дюйм)			
A7 (көлденең)	74 × 105 мм (2,9 × 4,1 дюйм)			
B8 (көлденең)	64 × 91 мм (2,5 × 3,6 дюйм)			
A8 (көлденең)	52 × 74 мм (2,0 × 2,9 дюйм)	127 - 210 г/м ²		
Бизнес картасы (көлденең)	-	210 г/м ²	-	30 парақ

Өнімге түпнұсқаларды қою

Арнайы құжаттарды жүктеу туралы қосымша ақпаратты, мысалы пластикалық картаны жүктеу, келесіден қараңыз.

- ➔ ["Карталар салу" бетте 20](#)
- ➔ ["Арнайы құжаттарды салу" бетте 23](#)

Келесі құжат түрлерін жүктеуге болмайды:

- Термо қағаз
- Қаптамасы бар қағаз
- Беті тегіс емес құжат
- Фотосуреттер
- Дымқыл сиясы бар құжат
- Жыртылған, умаждалған немесе бұралған құжаттар
- Қапсырмалары немесе қыстырғыштары бар құжаттар (бастапқы қағазды зақымдауы мүмкін)
- Тесіктері бар құжаттар (перфорациядан басқа)
- Тігілген құжаттар
- Астында көшіргіш қағазы бар құжаттар
- Қағаз емес құжат (тіркеуіштер сияқты)
- Мөлдір қағаздар
- Жылтыр құжаттар
- Көшіргіші жоқ қағаз
- Тесілген құжаттар
- Белгілері немесе жапсырмалары бар құжат



Маңызды:

фотосуреттер немесе бағалы туындылардың түпнұсқаларын сканерге тікелей салмаңыз. Құжатты дұрыс бермеу оның умаждалуына немесе зақымдалуына себеп болады. Мұндай түпнұсқаларды сканерлеу барысында тасымалдауыш парақша пайдаланыңыз (бөлек сатылады).

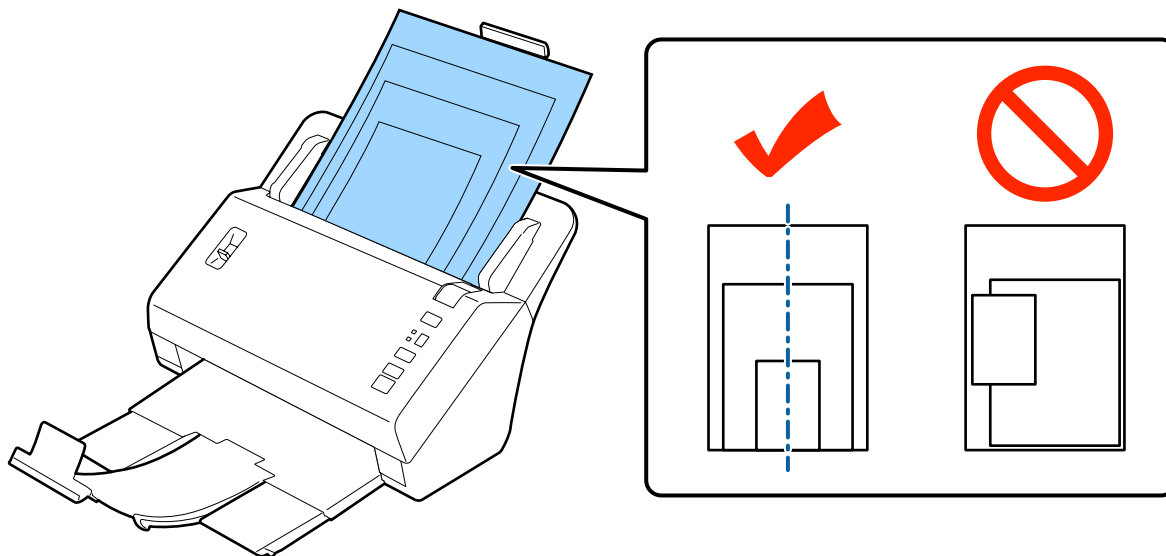
Әртүрлі өлшемдегі құжат түрлерін салу

Әртүрлі өлшемдегі құжат түрлерін салуыңызға болады. Құжаттарды салған кезде төмендегі ескертпелерді орындаңыз.

- A6-дан A4/letter дейінгі құжат түрлерін салуға болады.
- Құжаттарды кіріс науасына қағаз өлшемінің үлкен жағын артқы жағына және кішкентай жағын алдыңғы жағына қаратып кему реті бойынша салыңыз.

Өнімге түпнұсқаларды қою

- ❑ Құжаттарды кіріс науасының ортасына құжаттардың жиектерін туралап салыңыз.

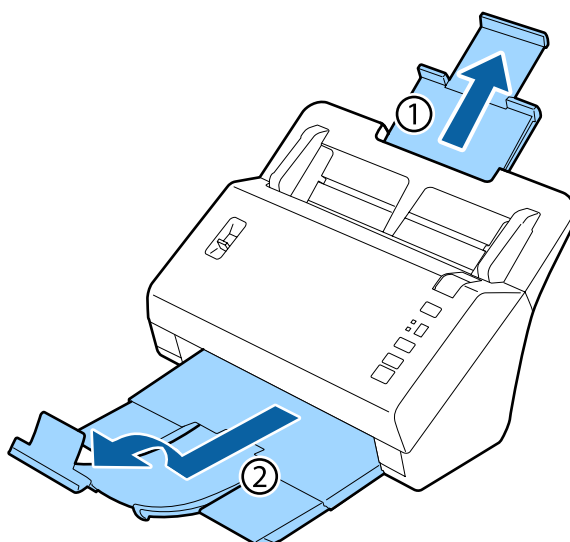


- ❑ Жиек бағыттауыштарын кеңірек қағаздың жиектеріне қиыстырыңыз.

Құжаттарды салу

Құжатты салу үшін келесіні орындаңыз.

- 1 Кіріс науасын кеңейтіңіз, одан кейін шығыс науасын сырғытып, кеңейтіңіз де, тоқтату құралын көтеріңіз.



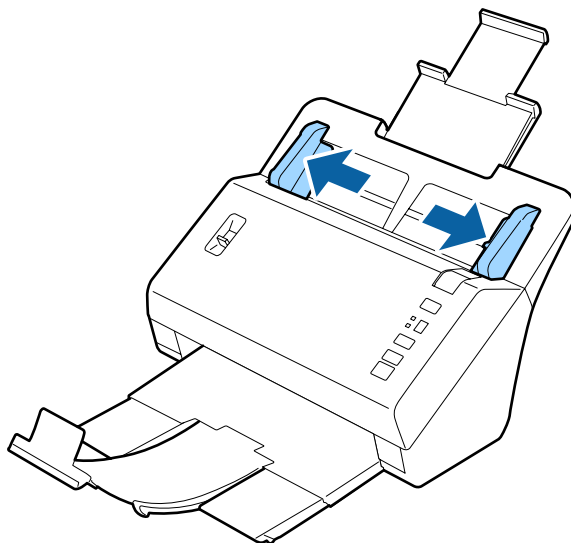
Өнімге түпнұсқаларды қою

Ескерім:

- ❑ *А6 өлшемді немесе үлкенірек құжатты сканерлеген кезде кіріс науасын толығымен кеңейтіңіз.*
- ❑ *A4 өлшемінен үлкенірек құжаттарды сканерлеген кезде тоқтату құралын көтермеңіз.*
- ❑ *Шығыс науасын кеңейтіңіз және сканерлейтін құжаттың өлшеміне қиыстыру үшін тоқтату құралын пайдаланыңыз.*

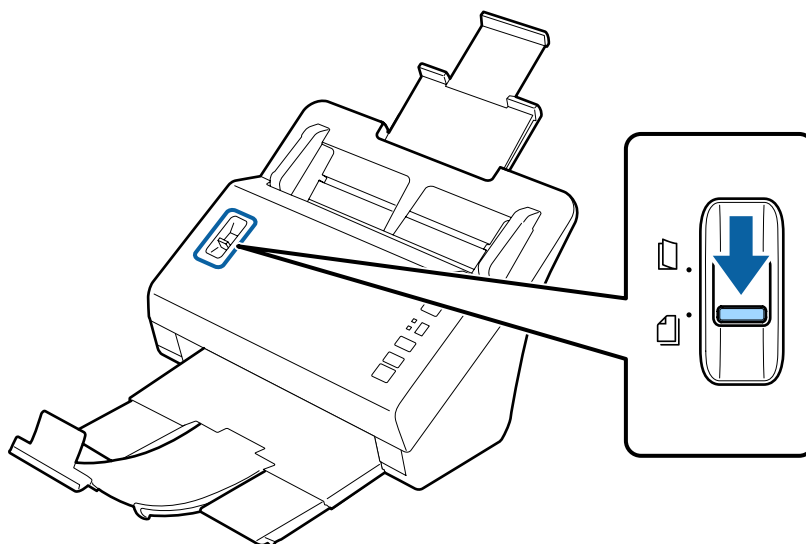
2

Кіріс науасындағы жиек бағыттауыштарын толығымен кеңейтіңіз.



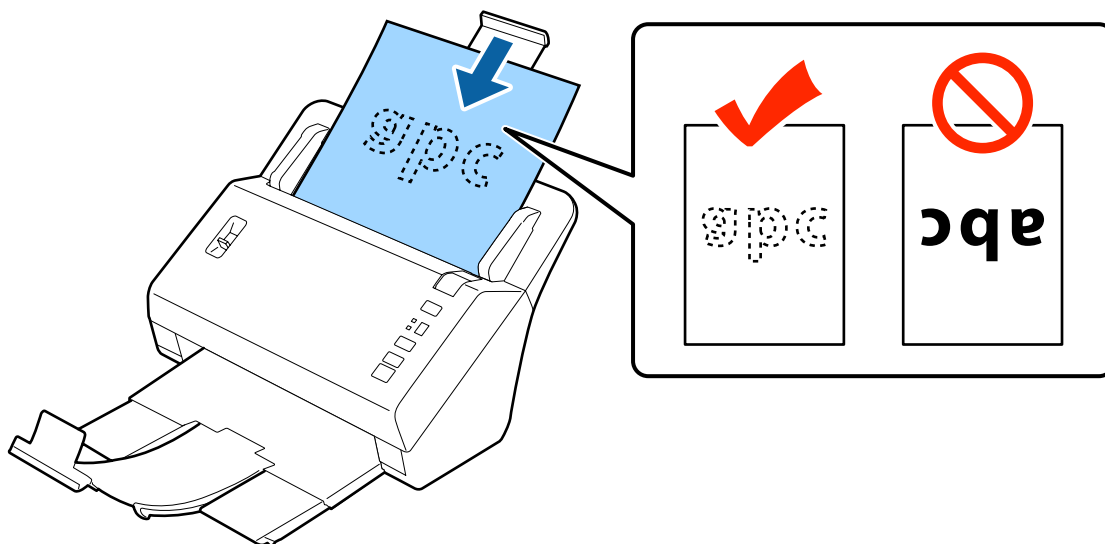
3

Беттерді бөлу иінтірегі төмен түсірілгеніне көз жеткізіңіз.



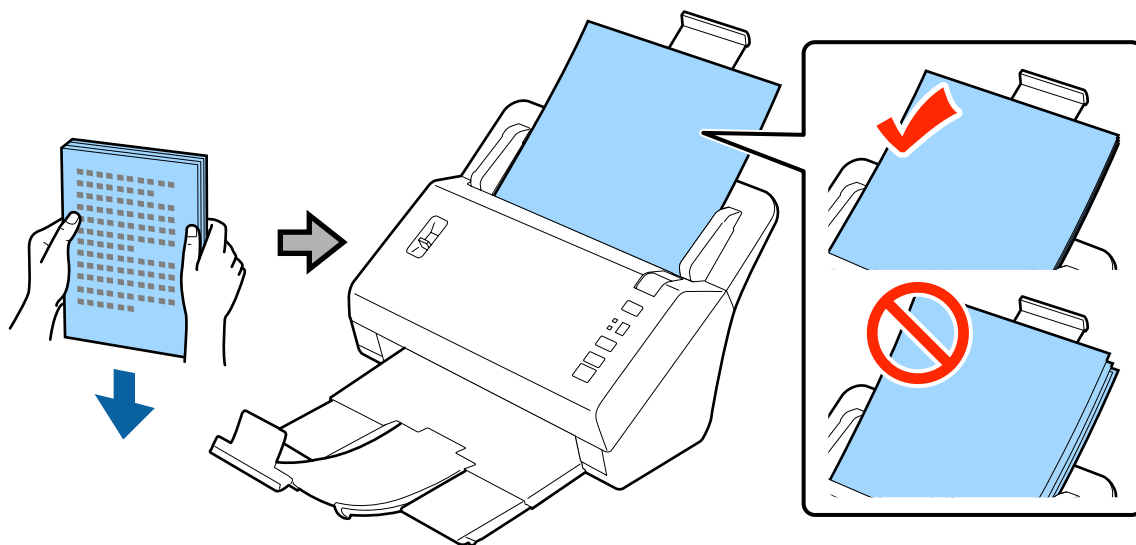
Өнімге түпнұсқаларды қою

- 4** Құжаттың алғашқы бетін кіріс науасына сканерленетін бетімен төмен қаратып және беру құралына жоғарғы жиегімен салыңыз. Қағазды беру құралына тірелгенге дейін итеріңіз.



Ескерім:

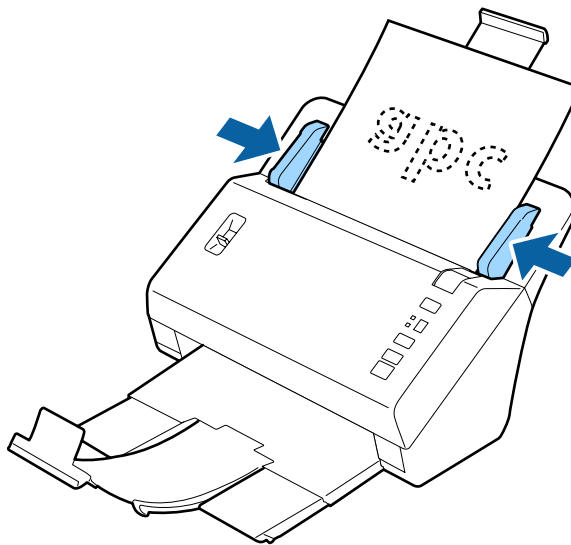
- бизнес карталарын көлденеңінен салыңыз.
- Құжаттардың жиектерін туралаңыз; әйтпесе, уағдалған қағаздар пайда болады.



- Құжаттарды салудан бұрын құжаттардың бүктелген сызықтарын тегістеңіз.

Өнімге түпнұсқаларды қою

- 5** Жиек бағыттауыштарын қағаздың жиектеріне қиыстырыңыз.



- ➔ "Document Capture Pro көмегімен сканерлеу" бетте 28
- ➔ "Epson Scan көмегімен сканерлеу" бетте 29

Карталар салу

Ескерім:

сканерлеу нәтижелері беттері жылтыр пластикалық карталар үшін кепілдік берілмейді.

Құрылғыға келесі сипаттары бар пластикалық карталарды салуға болады.

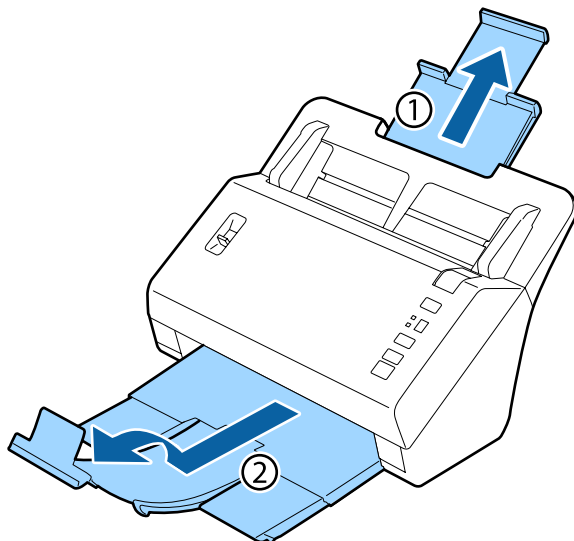
Түрі	Пластикалық карта (оның ішінде өрнектері бар карталар)*
Өлшемі	54 × 85,6 мм (2,1 × 3,3 дюйм)
Салу сыйымдылығы	Стандартты карталар: 3-ке дейін Өрнектері бар карталар: 1
Салу бағыттары	Көлденең
Қағаздың қалыңдығы	1,24 мм-ге дейін қалың (оның ішінде өрнектер)

* ISO7810 сәйкестігі

Пластикалық карталарды салу үшін төмендегі қадамдарды орындаңыз.

Өнімге түпнұсқаларды қою

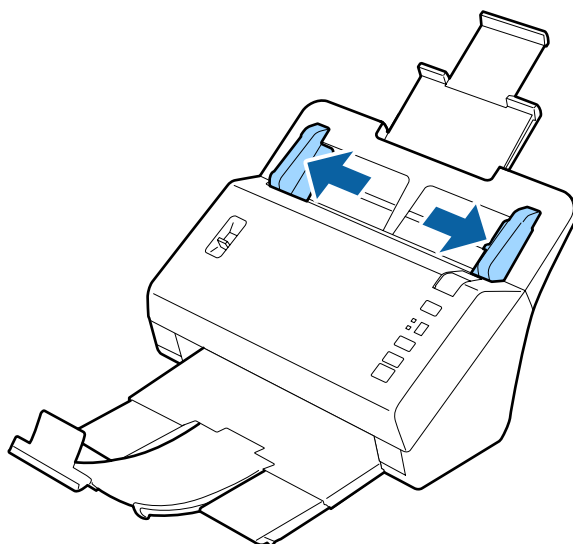
- 1 Кіріс науасын кеңейтіңіз, одан кейін шығыс науасын сырғытып, кеңейтіңіз де, тоқтату құралын көтеріңіз.



Ескерім:

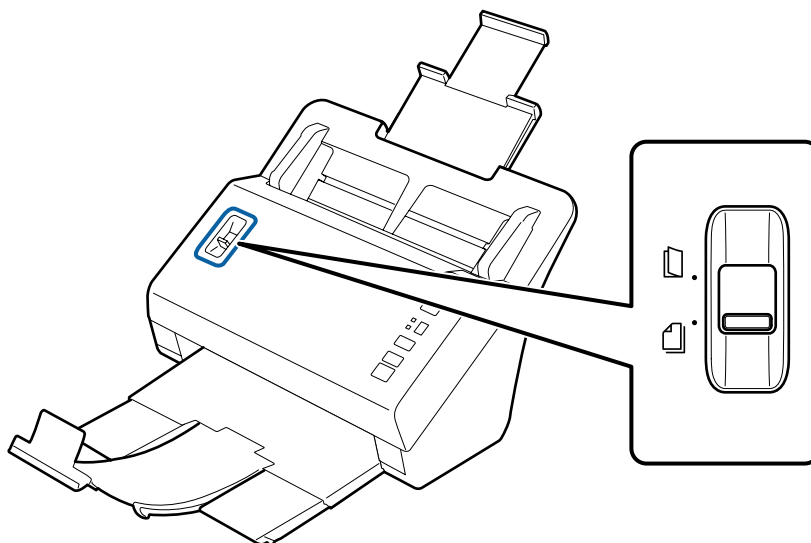
Шығыс науасын кеңейтіңіз және сканерлейтін картаның өлшеміне қиыстыру үшін тоқтату құралын пайдаланыңыз.

- 2 Кіріс науасындағы жиек бағыттауыштарын толығымен кеңейтіңіз.



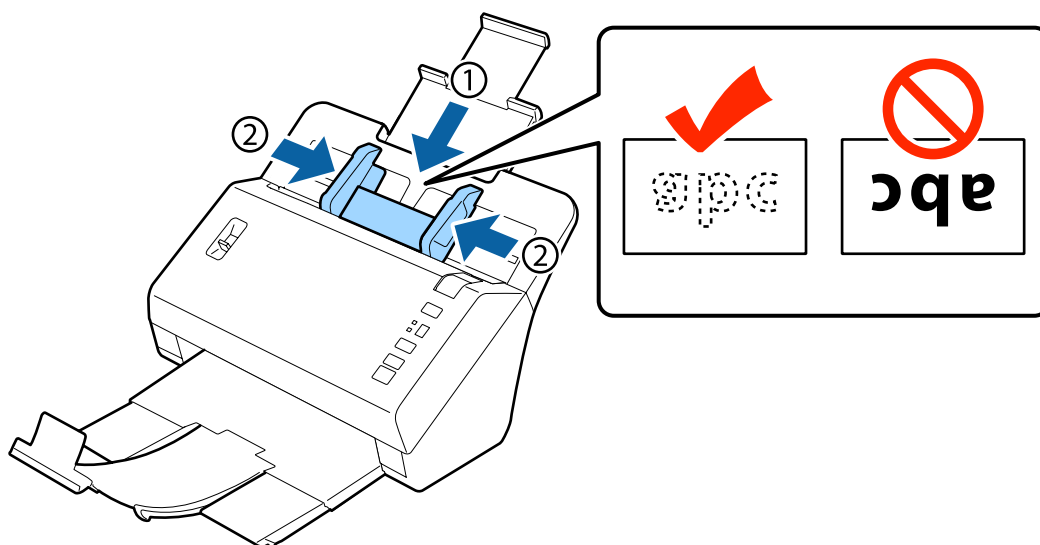
Өнімге түпнұсқаларды қою

- 3** Сканерлегіңіз келген картаның түріне байланысты беттерді бөлу иінтірегінің орнын өзгертіңіз.



	Стандартты карталар (3-ке дейін)
	Өрнектері бар карталар (тек бір карта)

- 4** Картаны кіріс науасына сканерленетін бетімен төмен қаратып және жоғарғы жиегімен беру құралына салыңыз. Картаны беру құралына тірелгенге дейін итеріңіз. Одан кейін, жиек бағыттауыштарын картаның жиектеріне қиыстырыңыз.



Өнімге түпнұсқаларды қою

! Маңызды:

- ❑ *пластикалық карталарды тігінен салмаңыз.*

- ❑ *Пластикалық карталарды сканерлеу үшін Epson Scan ішіндегі **Detect Double Feed (Екі парақтың берілуін анықтау)** құсбелгісін алып тастаңыз. Қосымша ақпарат алу үшін Epson Scan анықтамасын қараңыз.*
- ❑ *Картаның күйіне байланысты ол дұрыс сканерленбеуі мүмкін немесе сканерленген сурет жымқырылуы мүмкін.*
 - ➔ *Бұл жағдайда, select **Auto Detect (Автоматты түрде анықтау)** дегенді Size (Өлшем) параметрі ретінде таңдаңыз және **Detect Double Feed (Екі парақтың берілуін анықтау)** дегенді Epson Scan ішінен өшіріңіз. Қосымша ақпарат алу үшін Epson Scan анықтамасын қараңыз.*

Бұл карталарды салу іс рәсімін аяқтайды. Құжаттарды сканерлеу туралы қосымша ақпарат алу үшін төмендегі бөлімдерді қараңыз.

- ➔ [“Document Capture Pro көмегімен сканерлеу” бетте 28](#)
- ➔ [“Epson Scan көмегімен сканерлеу ” бетте 29](#)

Сканерлегеннен кейін беттерді бөлу тұтқышын төмендетіңіз.

Арнайы құжаттарды салу

Жартылай бүктелген қағазды, хатқалталарды немесе өлшемі қалыпсыз құжаттарды сканерлеу үшін беттерді бөлу тұтқышын көтеріңіз.

Келесі кестеде қолданылатын қағаз түрлері және өлшемдерінің тізімі берілген.

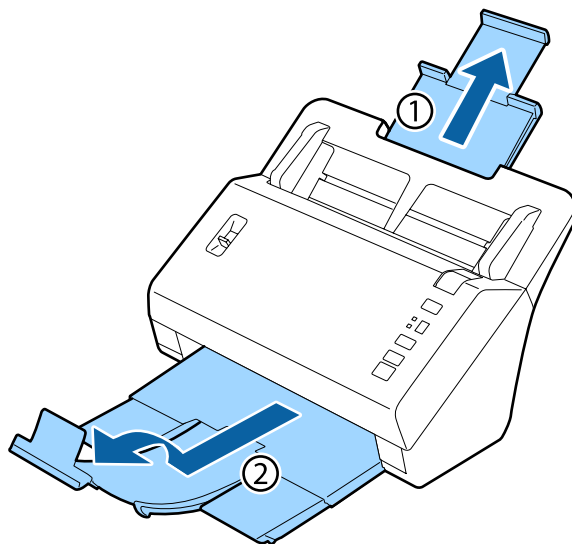
Өнімге түпнұсқаларды қою

Қағаз түрі	Өлшемдері	Қағаздың қалыңдығы	Салу сыйымдылығы
Жай қағаз, жоғары сапалы қағаз, өңделген қағаз (ұзын қағаз)	Ені: 50,8 - 215,9 мм Ұзындығы: 355,6 - 3 048 мм	40 - 210 г/м ²	1 парақ
Жай қағаз, анық қағаз, өңделген қағаз (жартылай бүктелген)	A6 - A3	40 - 210 г/м ²	
Хатқалта*	C6: 114 × 162 мм (стандартты өлшем) DL: 110 × 220 мм (стандартты өлшем)	0,38 мм қалың	
Тасымалдауыш парақ (бөлек сатылады)	A8 - 216 × 297 мм	0,3 мм-ге дейін қалың (тасымалдауыш парақты қоспағанда)	

* Арнайы пішіндері бар хатқалталар жүктелмейді. Хатқалта түріне байланысты ол дұрыс берілмеуі мүмкін. Сканерлеуден бұрын тексеріңіз.

Құжатты салу үшін төмендегі қадамдарды орындаңыз.

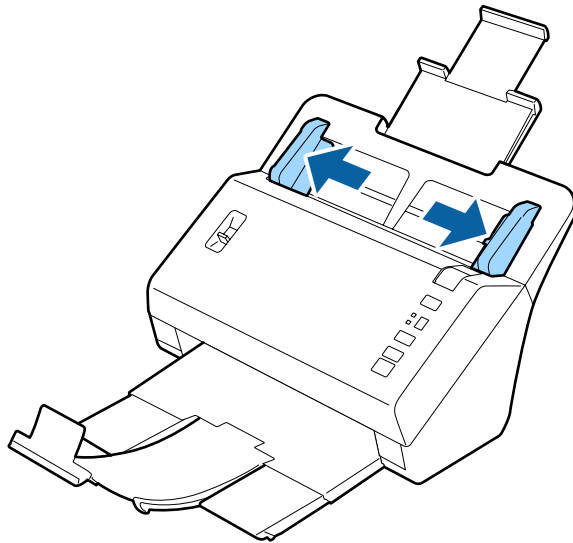
- 1 Кіріс науасын кеңейтіңіз, одан кейін шығыс науасын сырғытып, кеңейтіңіз де, тоқтату құралын көтеріңіз.

**Ескерім:**

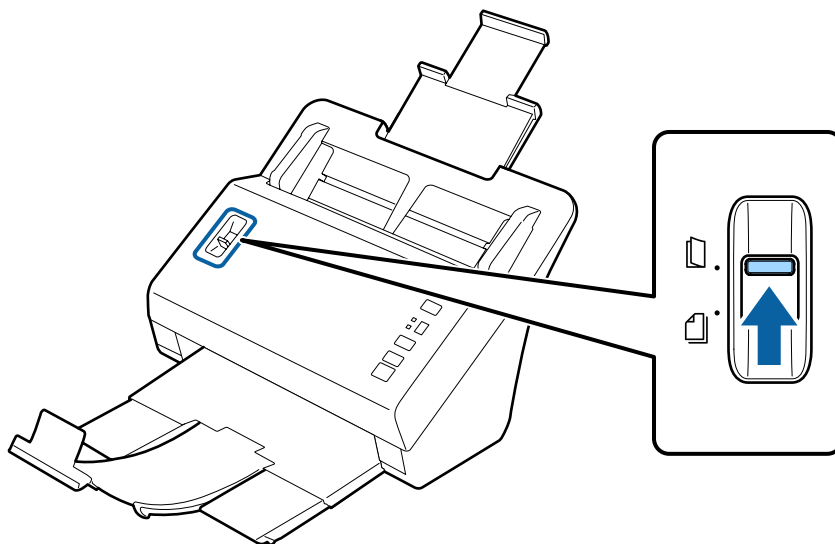
- A6 өлшемді немесе үлкенірек құжатты сканерлеген кезде кіріс науасын толығымен кеңейтіңіз.
- A4 өлшемінен үлкенірек құжаттарды сканерлеген кезде тоқтату құралын көтермеңіз.
- Шығыс науасын кеңейтіңіз және сканерлейтін құжаттың өлшеміне қиыстыру үшін тоқтату құралын пайдаланыңыз.

Өнімге түпнұсқаларды қою

- 2** Кіріс науасындағы жиек бағыттауыштарын толығымен кеңейтіңіз.

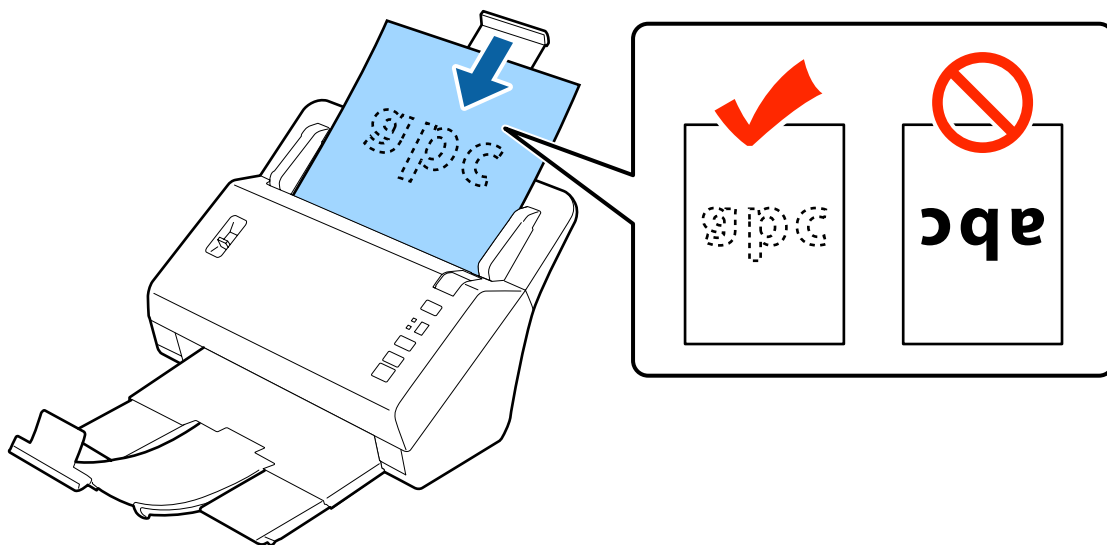


- 3** Беттерді бөлу тұтқышын көтеріңіз.

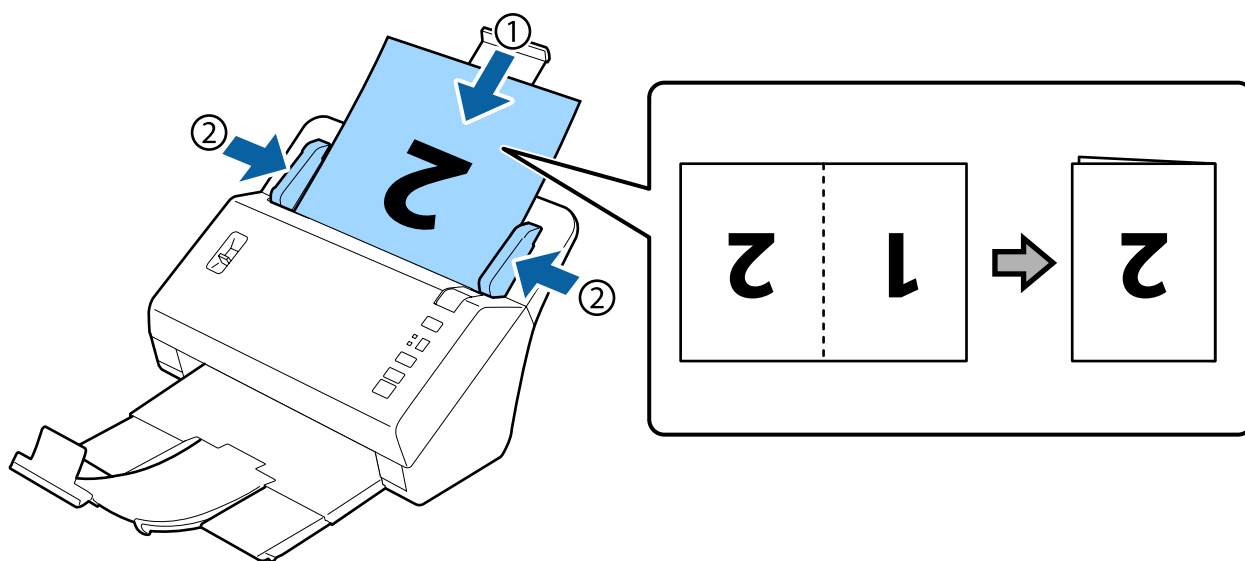


Өнімге түпнұсқаларды қою

- 4** Құжаттарды кіріс науасына сканерленетін бетімен төмен қаратып және жоғарғы жиегімен беру құралына салыңыз. Қағазды беру құралына тірелгенге дейін итеріңіз.



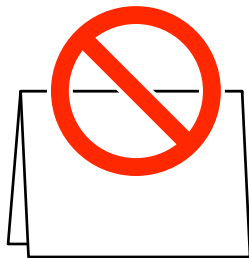
Жартылай бүктелген құжатты салған кезде, оны төменде көрсетілгендей бүктеңіз.



Өнімге түпнұсқаларды қою

! Маңызды:

- ❑ құжатты бет жағын төмен қаратып салмаңыз.



- ❑ Арнайы құжаттарды карталарды сканерлеу үшін Epson Scan ішіндегі **Detect Double Feed (Екі парақтың берілуін анықтау)** құсбелгісін алып тастаңыз. Қосымша ақпарат алу үшін Epson Scan анықтамасын қараңыз.

Бұл құжаттарды салу іс рәсімін аяқтайды. Құжаттарды сканерлеу туралы қосымша ақпарат алу үшін төмендегі бөлімдерді қараңыз.

- ➔ ["Document Capture Pro көмегімен сканерлеу" бетте 28](#)
- ➔ ["Epson Scan көмегімен сканерлеу" бетте 29](#)

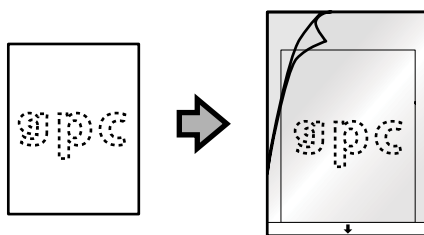
Сканерлегеннен кейін беттерді бөлу тұтқышын төмендетіңіз.

Ескерім:

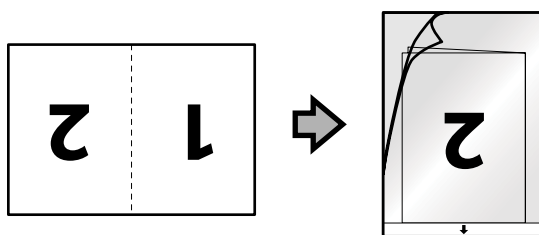
фотосурет немесе пішіні дұрыс емес қағаз салған кезде тасымалдауыш парақты (бөлек сатылады) пайдаланыңыз. Тасымалдауыш парақтың орнына таза файл пайдалана алмайсыз.

Құжатты тасымалдауыш параққа салу туралы қосымша ақпарат алу үшін төмендегіні қараңыз.

- ❑ Егер құжат А4 өлшемінен кіші болса, оны сканерлейтін жағымен төмен қаратып тасымалдауыш парақтың ортасына қойыңыз.



- ❑ Егер құжат А4 өлшемінен үлкен болса, сканерлейтін жағы жоғары қаратып, ал оң жақ жиегін — алға қаратып бүктеңіз.



Негізгі сканерлеу

Сканерлеуді түймемен іске қосу


Өнім Document Capture Pro ішіндегі Job Settings терезесінде тағайындалған тапсырманы бастайды.

➔ “Бағдарламаға көрсетілген тапсырмалар параметрін тағайындау” бетте 33

- 1 Құжаттарды салыңыз.
 - ➔ “Құжаттарды жүктеу” бетте 15
 - ➔ “Карталар салу” бетте 20
 - ➔ “Арнайы құжаттарды салу” бетте 23
- 2 Дисплейден бастағыңыз келген тапсырманы таңдау үшін **Job Select** түймесін басыңыз.
- 3 ⇨ Start (Бастау) түймесін басыңыз.

Құрылғы сіз таңдаған тапсырманы сканерлей бастайды.

Ескерім:

- Тапсырманы Document Capture Pro ішінде тағайындалған 1 - 9 тапсырмалардан таңдай аласыз.
- Өнім Network Interface Unit құрылғысына қосылған кезде, дисплейден тапсырма таңдай аласыз. Бұл жағдайда, дисплейде  көрсетіледі.


Document Capture Pro көмегімен сканерлеу

Бұл бөлімде Document Capture Pro көмегімен сканерлеудің негізгі іс рәсімдері сипатталған.

Document Capture Pro туралы қосымша ақпаратты Анықтамадан қараңыз.

- 1 Құжаттарды салыңыз.
 - ➔ “Құжаттарды жүктеу” бетте 15
 - ➔ “Карталар салу” бетте 20
 - ➔ “Арнайы құжаттарды салу” бетте 23
- 2 Document Capture Pro іске қосыңыз.
 - ➔ “Document Capture Pro” бетте 38

Негізгі сканерлеу

3  (**Scan**) белгішесін нұқыңыз.

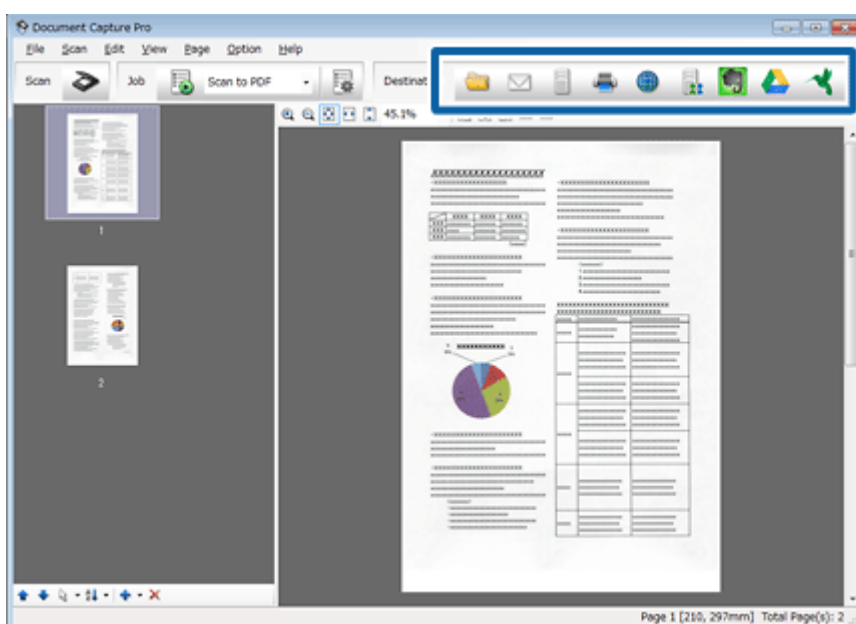
4 Барлық элементтерді орнатып, **Scan** түймесін басыңыз.

Суреттің сапасы сияқты қосымша параметрлерді орнату үшін **Detailed Settings** түймесін "Epson Scan" сканердің драйверінің экранын көрсету үшін басыңыз, одан кейін қажетті параметрлерді орнатыңыз.

Сканерленген құжат Document Capture Pro терезесінде көрсетіледі.

5 Сканерленген суреттерді (беттерді) тексеріңіз де, қажет болса өңдеңіз.

6 Суретті тексеруді аяқтаған кезде, мақсатты белгішені нұқыңыз.



7 Әрбір элементтің параметрлерін орнатыңыз да, **OK** немесе **Send** түймесін басыңыз.

Ескерім:

Batch Save терезесіндегі немесе *Transfer Settings* терезесіндегі, **File Name Settings** түймесін басыңыз және бос беттерді немесе сканерленген суреттердегі код-сызықшаларды анықтау көмегімен құжаттарды бөлек файлдары бойынша сұрыптау үшін **Apply job separation** таңдаңыз.

Сканерленген сурет сіз көрсеткен қалтаға сақталады.

Epson Scan көмегімен сканерлеу

Бұл бөлімде EPSON Scan көмегімен сканерлеудің негізгі іс рәсімдері сипатталған.

Epson Scan туралы қосымша ақпаратты Анықтамадан қараңыз.

Негізгі сканерлеу

Ескерім:

Сканеріңізбен жұмыс істеу барысында пайдаланушыларды жылдам ауыстыру функциясын (*Fast User Switching*) пайдаланбаңыз.

1

Құжаттарды салыңыз.

- ➔ "Құжаттарды жүктеу" бетте 15
- ➔ "Карталар салу" бетте 20
- ➔ "Арнайы құжаттарды салу" бетте 23

2

Epson Scan іске қосыңыз.

- ➔ "Іске қосу" бетте 38

3

Main Settings (Негізгі параметрлер) мәзірінде әрбір элементтің параметрлерін орнатыңыз.

4

Preview (Қарап алу) түймесін басыңыз.

Preview (Қарап алу) терезесінде сканерленген суретті көрсетіледі.

**Маңызды:**

Бірінші бет шығарылады және алдын ала қарау терезесінде сканерленген сурет көрсетіледі. Шығарылған бетті қайта салыңыз да, қайтадан сканерлеңіз.

5

Image Adjustment (Кескінді реттеу) қойындысын нұқыңыз, одан кейін жарықтық сияқты сурет сапасына реттеулер жасаңыз.

Epson Scan туралы қосымша ақпаратты Анықтамадан қараңыз.

Ескерім:

Auto Detect (Автоматты түрде анықтау) Size (Өлшем) параметрі ретінде таңдалған кезде, Brightness (Жарықтық) немесе Contrast (Контраст) мәніне байланысты, сканерлейтін аймақ дұрыс анықталмауы мүмкін.

Бұл жағдайда, Auto Detect (Автоматты түрде анықтау) Size (Өлшем) параметрі ретіндегіден басқа сканерлейтін аймақтың өлшемін таңдаңыз.

6

Scan (Сканерлеу) түймесін басыңыз.

7

File Save Settings (Файл параметрлерін сақтау) терезесінде, әрбір элементтің параметрін орнатып, **OK** түймесін басыңыз.

Ескерім:

Егер **Show this dialog box before next scan (Келесі сканерлеуден бұрын осы диалогтық терезені көрсету)** құсбелгісі алынса, Epson Scan сканерлеуді File Save Settings (Файл параметрлерін сақтау) терезесін көрсетпестен дереу бастайды.

Негізгі сканерлеу

Сканерленген сурет сіз көрсеткен қалтаға сақталады.

Әртүрлі сканерлеу түрлері

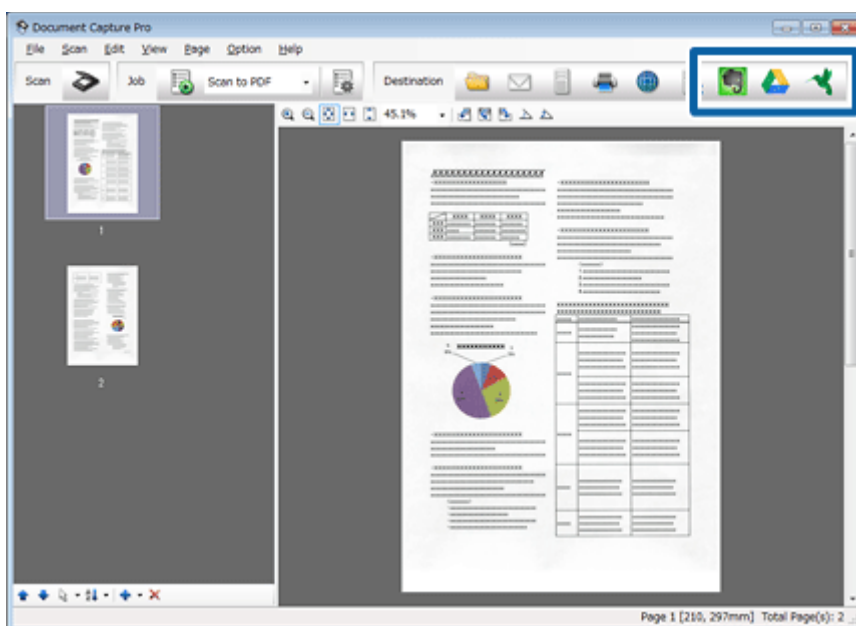
SharePoint немесе Cloud Service қызметіне сканерлеу

Сканерленген суреттерді SharePoint серверіне немесе Cloud Service қызметіне жүктей аласыз.

Ескерім:

Бұл функцияны пайдаланудан бұрын cloud қызметінің тіркелгісін жасауыңыз керек.

- 1 Document Capture Pro іске қосыңыз және құжатыңызды сканерлеңіз.
➔ “Document Capture Pro көмегімен сканерлеу” бетте 28 1 - 5 қадамдары
- 2 Document Capture Pro Main (Негізгі) терезесіндегі мақсатты белгішені нұқыңыз.
Document Capture Pro туралы қосымша ақпаратты Анықтамадан қараңыз.



- 3 Параметрлер терезесінде, әрбір элементтің параметрлерін орнатып, **Send** түймесін басыңыз.

Сурет көрсетілген серверге жүктеледі.

Әртүрлі сканерлеу түрлері

Көп бетті құжаттарды бөлек файлдарға сканерлеу

Бұл функция бос беттер немесе сканерленген беттердің арасында орналасқан код-сызықшалар бойынша бөлу сияқты бірнеше анықтау әдістерінің көмегімен құжаттарды бөлек файлдар бойынша сұрыптайды.

Ескерім:

Нақты әрекеттер таңдалған межелі орынға байланысты өзгеруі мүмкін.

- 1 Құжатты кіріс науасына бос беттермен немесе құжаттың бөлінуі керек беттер арасындағы код-сызықшалармен салыңыз.
- 2 Document Capture Pro іске қосыңыз және құжатыңызды сканерлеңіз.
➔ [“Document Capture Pro көмегімен сканерлеу” бетте 28](#) 2 - 6 қадамдары
- 3 Batch Save терезесіндегі немесе Transfer Settings терезесіндегі **File Name Settings** түймесін басыңыз.
- 4 **Apply job separation** таңдаңыз да, **Separation Settings** түймесін басыңыз.
- 5 Job Separation Settings терезесінен бөлу әдісін және қалта атауын көрсету әдісін таңдаңыз да, **OK** түймесін басыңыз.
Document Capture Pro туралы қосымша ақпаратты Анықтамадан қараңыз.
- 6 File Name Settings терезесінде басқа параметрлерді орнатыңыз да, **OK** түймесін басыңыз.
- 7 Batch Save терезесіндегі немесе Transfer Settings терезесіндегі басқа параметрлерді орнатыңыз да, **OK** немесе **Send** түймесін басыңыз.


Сканерленген суреттер берілген бөлу әдісіне сәйкес бөлек сақталады.

Бағдарламаға көрсетілген тапсырмалар параметрін тағайындау

Сканер түймесіне белгілі бір сканерлеу әрекетін тіркеу арқылы сіз бұл әрекетті осы түймені жай ғана басу арқылы орындай аласыз. Сканерде әрекет нөмірі көрсетіледі және бастағыңыз келген әрекетті таңдай аласыз.

Оған қоса, бөлу, сақтау пішімі және басқаша сақтау/тағайындау сияқты параметрлерді тағайындауға болады.

Әртүрлі сканерлеу түрлері

- 1 Document Capture Pro іске қосыңыз.
➔ [“Document Capture Pro” бетте 38](#)
- 2  (**Manage Job**) белгішесін басыңыз.
- 3 Job Management терезесіндегі **Add** түймесін басыңыз.
- 4 Job Settings терезесінде **Job Name, Scan, Output** және **Destination** параметрлерін орнатыңыз да, **OK** түймесін басыңыз.

Document Capture Pro туралы қосымша ақпаратты Анықтамадан қараңыз.
- 5 Job Management терезесіндегі **Event Settings** түймесін басыңыз.
- 6 Ашылмалы мәзірден тағайындайтын тапсырма таңдау үшін тапсырма атауын нұқыңыз.
- 7 Job Management терезесіндегі **OK** түймесін басыңыз.

Бұл сканер түймесіне тапсырма тағайындау рәсімін аяқтайды. Сканер дисплейінен бастағыңыз келген тапсырманы таңдауға болады.

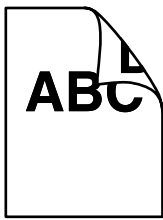
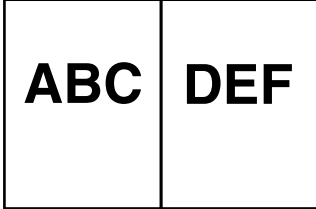

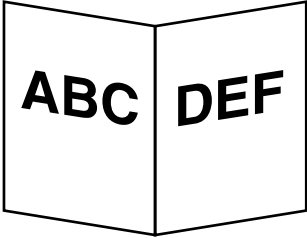
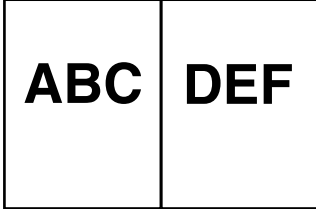

➔ [“Сканерлеуді түймемен іске қосу” бетте 28](#)

Кескін бір-у сканерлеу

Кескін бір-у екі жақтық құжатты немесе бүктелген құжаттың екі жағын біріктіруге мүмкіндік береді және оларды бір парақ ретінде сақтайды.

Төменде парақтардың қалай біріктірілгені көрсетілген.

Әртүрлі сканерлеу түрлері

Бағыт	Құжат	Кескін бір-у бағыты: Сол ж/е оң	Кескін бір-у бағыты: Жоғ. ж/е төм.
Екі жақтық			
Бүктеулі			

- 1 Құжатты салыңыз.
 - ➔ [“Құжаттарды жүктеу” бетте 15](#)
 - ➔ [“Карталар салу” бетте 20](#)
 - ➔ [“Арнайы құжаттарды салу” бетте 23](#)
- 2 **Document Capture Pro** іске қосыңыз.
 - ➔ [“Іске қосу” бетте 38](#)
- 3  (**Scan**) белгішесін нұқыңыз.
- 4 **Detailed Settings** түймесін басыңыз да, EPSON Scan көрсетіңіз.
- 5 **Double-Sided (Екі жақтық)** опциясын Main Settings (Негізгі параметрлер) қойындысындағы Document Source (Құжат көзі) мәзірінен таңдаңыз.
- 6 Құжат өлшемін Size (Өлшем) мәзірінен таңдаңыз.
- 7 **Top&Bottom (Жоғ. ж/е төм.)** немесе **Left&Right (Сол ж/е оң)** параметрін Stitch Images (Кескін бір-у) мәзірінен таңдаңыз да, **OK** түймесін басыңыз.
- 8 **Scan** түймесін басыңыз.

Сканерленген кескін Document Capture Pro терезесінде көрсетіледі.
- 9 Сканерленген кескінді тексеріңіз және сақтаңыз.
 - ➔ [“Document Capture Pro көмегімен сканерлеу” бетте 28](#) 5 - 7 қадамдары

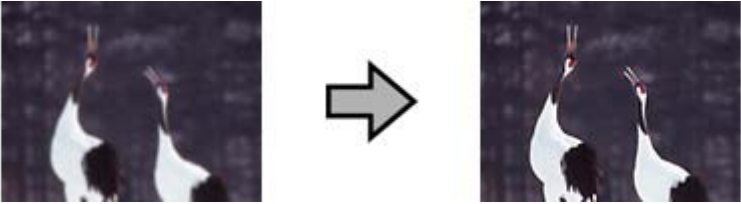
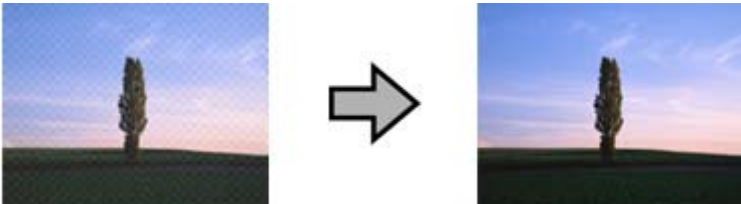

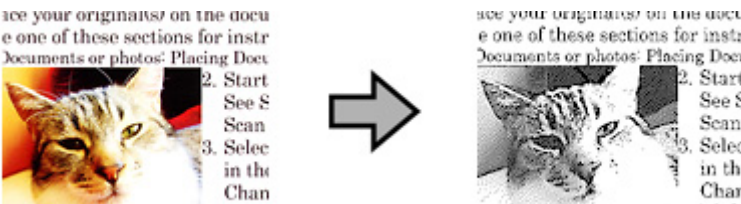
Әртүрлі сканерлеу түрлері

Ескерім:

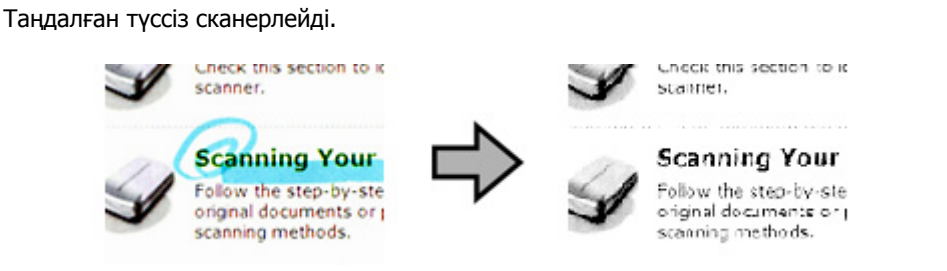

Егер кескіндер берілген бағытта біріктірілмесе, EPSON Scan Configuration (Конфигурация) экранындағы **Binding Position (for Double-Sided Scanning) (Бір-у орны (екі жақ скан-у үшін))** құсбелгісін таңдаңыз.

Сканерленген кескінді реттеу

Epson Scan көмегімен түстерді, анықтықты және басқа да кескін сапасына жауап беретін параметрлерді жақсартуға болады.

<p>Unsharp Mask (Бұлыңғырлау маскасы)</p>	<p>Кескін аймақтарының жиектерін анық етеді.</p> 
<p>Descreening (Растрды алу)</p>	<p>Муар (айқасқан тор) басып шығарылған құжаттың сканерленген кескінінде пайда болуы мүмкін.</p> 
<p>Text Enhancement (Мәтінді жақсарту)</p>	<p>Құжаттарды сканерлеген кезде мәтін тануды жақсартады.</p> 
<p>Auto Area Segmentation (Аумақты автоматты түрде бөлу)</p>	<p>Құжаттағы мәтінді қара және ақ түстерден (Black&White (Ақ-қара)) сканерлейді және ал кескінді сұр түстермен сканерлейді.</p> 

Әртүрлі сканерлеу түрлері

Dropout (Тастап кету)	Таңдалған түссіз сканерлейді. 
Color Enhance (Түстерді күшейту)	Таңдалған түсті күшейтеді. 

Epson Scan туралы қосымша ақпаратты Анықтамадан қараңыз.

Бағдарламалық құрал туралы ақпарат

Document Capture Pro

Бұл бағдарламалық құрал беттерді қайта реттеуге немесе кескін деректерін бұруға, одан кейін, деректерді сақтауға, оны электрондық пошта арқылы жіберуге, серверге жіберуге немесе оны cloud қызметіне жіберуге мүмкіндік береді.

Сканерлеу әрекеттерін жеңілдету үшін жиі қолданылатын сканерлеу параметрлерін тіркей аласыз.

Іске қосу

Windows 8.1/ Windows 8:

Start (Бастау) экраны > **Apps (Қолданбалар)** > **Epson Software** > **Document Capture Pro**.

Windows 7/ Windows Vista/ Windows XP:

Start (Бастау) > **All Programs (Барлық бағдарламалар)** немесе **Programs (Бағдарламалар)** > **Epson Software** > **Document Capture Pro** таңдаңыз.

Анықтамаға кіру

Бағдарламалық құралды және оның функцияларын пайдалану туралы қосымша ақпарат алу үшін бағдарламалық құралдың Анықтамасын қараңыз. Анықтаманы көрсету үшін бағдарламалық құралдың үстіңгі оң жағындағы мәзірден **Help** таңдаңыз.

Epson Scan Драйвер

Бұл бағдарламалық құрал сканерлеуді қатысты барлық әрекетті басқаруға мүмкіндік береді. Оны бөлек бағдарлама ретінде пайдалануға немесе басқа TWAIN-үйлесімді сканерлеу бағдарламасымен пайдалануға болады.

Іске қосу

Windows 8.1/ Windows 8:

Start (Бастау) экраны > **Apps (Қолданбалар)** > **Epson** > **EPSON Scan**.

Windows 7/ Windows Vista/ Windows XP:

Start (Бастау) > **All Programs (Барлық бағдарламалар)** немесе **Programs (Бағдарламалар)** > **EPSON** > **EPSON Scan** > **EPSON Scan** таңдаңыз.

Бағдарламалық құрал туралы ақпарат

Анықтамаға кіру

Epson Scan драйверіндегі **Help (Анықтама)** түймесін басыңыз.

Басқа сканерлеу бағдарламалық құралы

Басқа сканерлеу бағдарламалық жасақтамасы туралы сұраулар үшін бағдарламалық жасақтаманың өндірушісіне хабарласыңыз.

Бағдарламалық құралды тексеру және орнату

Компьютеріңізге орнатылған бағдарламалық құралды тексеру

Осы Пайдаланушы нұсқаулығы сипатталған функцияларды пайдалану үшін келесі бағдарламалық құралды орнатуыңыз керек.

- Epson драйвері және утилиталары
- Document Capture Pro

Компьютеріңізде орнатылған бағдарламалық құралды тексеру үшін төмендегі қадамдарды орындаңыз.

1 Келесінің бірін орындаңыз:

**Windows 8.1/ Windows 8:
Desktop (Жұмыс үстелі) , Settings (Параметрлер)** белгісін, одан кейін **Control Panel (Басқару тақтасы)** таңдаңыз.

**Windows 7/ Windows Vista/ Windows XP:
Start (Бастау)** және **Control Panel (Басқару тақтасы)** таңдаңыз.

2 Келесінің бірін орындаңыз:

**Windows 8.1/ Windows 8/ Windows 7/ Windows Vista:
Uninstall a program (Бағдарламаны жою)** түймесін Programs (Бағдарламалар) санатынан басыңыз.

**Windows XP:
Add or Remove Programs (Бағдарламаларды қосу немесе жою)** белгішесін екі рет нұқыңыз.

3 Ағымдағы орнатылған бағдарламалар тізімін тексеріңіз.

Бағдарламалық құрал туралы ақпарат

Бағдарламалық құралды орнату

Өніммен бірге берілген бағдарламалық құрал дискісін салыңыз және Software Select (Бағдарламалық жабдықтаманы таңдау) терезесінде орнатқыңыз келген бағдарламалық құралды таңдаңыз.

Бағдарламалық құралыңызды жою

Нақты ақауларды шешу немесе егер амалдық жүйеңізді жаңартсаңыз, бағдарламалық жабдықтамаңызды жойып, қайта орнатуыңыз керек.

Ескерім:

- Windows 8.1, Windows 8, Windows 7 және Windows Vista үшін егер стандартты пайдаланушы ретінде кірсеңіз, сізде әкімші тіркелгісі және құпия сөзі болуы тиіс.*
- Windows XP үшін сіз Computer Administrator (Компьютер әкімшісі) тіркелгісіне кіруіңіз керек.*

1

Құрылғыны өшіріңіз.

2

Құрылғының интерфейс кабелін компьютерден ажыратыңыз.

3

Бағдарламалық құрал тізімін көрсетіңіз.

Windows 8.1/ Windows 8:

Desktop (Жұмыс үстелі) , Settings (Параметрлер) белгісін, одан кейін **Control Panel (Басқару тақтасы)** таңдаңыз. Programs (Бағдарламалар) санатындағы **Uninstall a program (Бағдарламаны жою)** түймесін басыңыз.

Windows 7/ Windows Vista:

Start (Бастау) және **Control Panel (Басқару тақтасы)** таңдаңыз. **Uninstall a program (Бағдарламаны жою)** түймесін Programs (Бағдарламалар) санатынан басыңыз.

Windows XP:

Start (Бастау) және **Control Panel (Басқару тақтасы)** таңдаңыз. **Add or Remove Programs (Бағдарламаларды қосу немесе жою)** белгішесін екі рет нұқыңыз.

4

Көрсетілген тізімнен жойғыңыз келген бағдарламалық құралды таңдаңыз.

5

Бағдарламалық құралды жойыңыз.

Windows 8.1/ Windows 8/ Windows 7:

Uninstall/Change (Жою/өзгерту) түймесін басыңыз.

Windows Vista:

Uninstall/Change (Жою/өзгерту) түймесін басыңыз да, **Continue (Жалғастыру)** түймесін User Account Control (Тіркелгілерді басқару) терезесінен басыңыз.

Windows XP:

Change/Remove (Өзгерту/жою) түймесін басыңыз.

Бағдарламалық құрал туралы ақпарат

- 6** Растау терезесі пайда болған кезде **Yes (Иә)** түймесін басыңыз. Экрандағы нұсқауларды орындаңыз.

Компьютеріңізді қайта іске қосуды сұрайтын хабар пайда болуы мүмкін. Егер **I want to restart my computer now (Компьютерді дереу қайта іске қосамын)** таңдалса, **Finish (Аяқтау)** түймесін басыңыз.

Қызмет көрсету

Құрылғыны тазалау

Құрылғыңыз жақсы жұмыс істеп тұруы үшін оны үнемі тазалап тұру арқылы төмендегі қадамдарды орындаңыз.

! **Маңызды:**

- Құрылғыны ешқашанда алкоголь немесе еріткіш құралдармен тазаламаңыз. Химиялық заттар құрылғының құрамдас бөліктерін және корпусын зақымдайды.
- Құрылғының механизміне немесе электр құрамдас бөліктеріне сұйық заттар төгіп алмаңыз. Бұл механизмді және электрондық схеманы мүлдем жояды.
- Құрылғыға майлайтын майлар шашпаңыз.
- Құрылғының корпусын ешқашанда ашпаңыз.

1

Құрылғыны өшіріңіз.

2

Құрылғыдан айнымалы ток адаптерін ажыратыңыз.

3

Сыртқы корпусындағы кез келген ласты жұмсақ шүберекпен сүртіңіз.

Ескерім:

Егер корпусы қатты лас болса, жұмсақ шүберекті сулаңыз және жақсылап сығыңыз, одан кейін кірді сүртіңіз. Одан кейін, корпусты жұмсақ құрғақ шүберекпен сүртіңіз.

Сканердің ішкі жағын тазалау

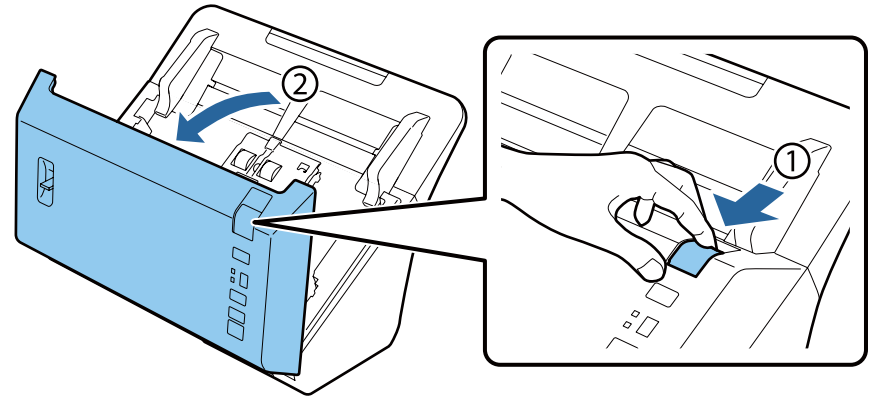
Сканерленген суреттерде сызықтар болса немесе сканерленген құжаттар лас болса, сканердің ішін тазалаңыз.

! **Маңызды:**

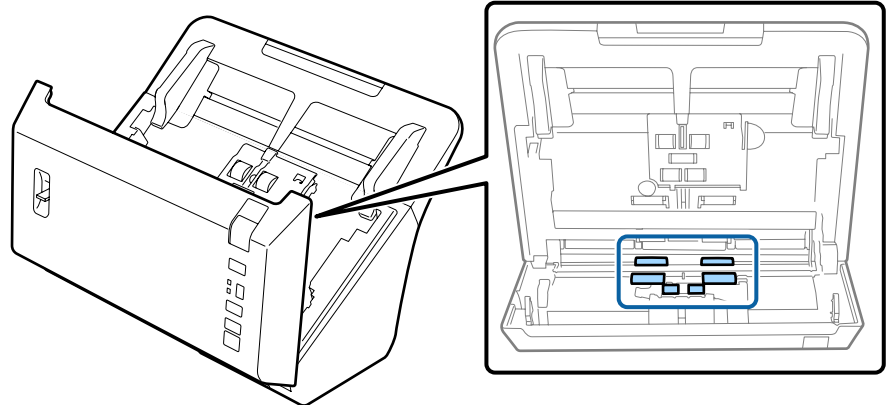
- Құрылғының ішіндегі әйнек беткейге қатты күш салмаңыз.
- Құрылғының ішіндегі әйнек бетті сызып немесе зақымдап алмаңыз, оны тазалау үшін қатты немесе қыратын тазартқыш құралдар пайдаланбаңыз. Зақымдалған әйнек бет сканерлеу сапасын төмендетеді.
- Сканерді ешқашанда алкоголь немесе еріткіш құралдармен тазаламаңыз. Химиялық заттар сканердің құрамдас бөліктерін және корпусын зақымдайды.
- Сканердің механизміне немесе электр құрамдас бөліктеріне сұйық заттар төгіп алмаңыз. Бұл механизмді және электрондық схеманы мүлдем жояды.
- Сканерге майлайтын майлар шашпаңыз.

Қызмет көрсету

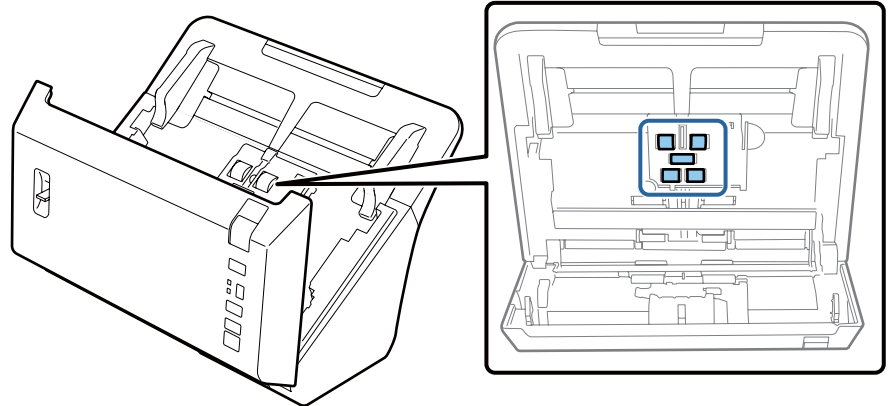
- 1 Құрылғыны өшіріңіз.
- 2 Құрылғыдан айнымалы ток адаптерін ажыратыңыз.
- 3 Қақпақты ашу тұтқышын тартыңыз да, сканердің қақпағын ашыңыз.



- 4 Сканер қақпағы жағындағы аунақшаға жиналған ласты жұмсақ шүберекпен сүртіңіз.



- 5 Аунақшаның қабылдағышындағы ласты сүртіңіз.

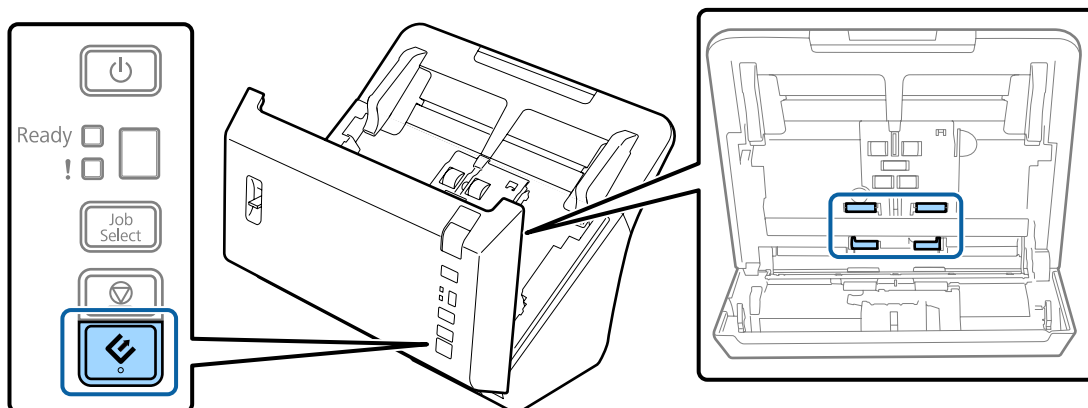


- 6 Айнымалы ток адаптерін қосыңыз, одан кейін сканерді іске қосыңыз.

Қызмет көрсету

7 Төменгі төрт аунақшадағы ласты тазалаңыз.

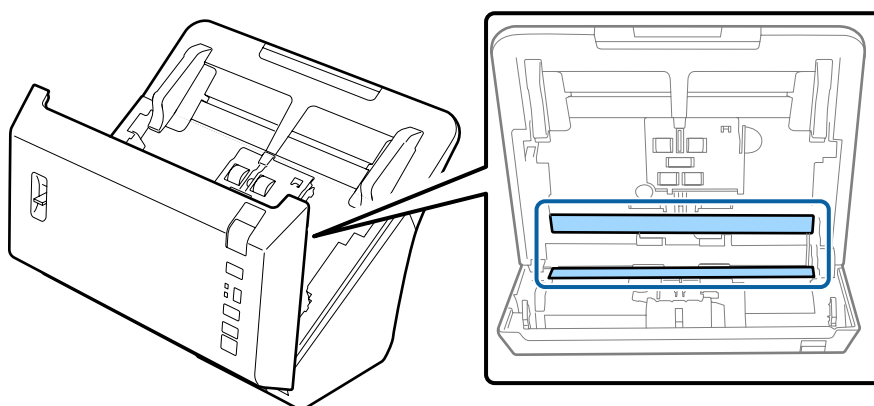
↻ түймесін ең аз екі секундтай басып тұрыңыз. Аунақшаны айналдыру үшін ↻ түймесін бірнеше рет басыңыз, одан кейін, аунақшадағы ласты тазалаңыз.



8 Құрылғыны өшіріңіз. Құрылғыдан айнымалы ток адаптерін ажыратыңыз.

9 Әйнек бетіндегі ласты сүртіңіз.

Әйнек беттің үстінде шаң жиналмағанына көз жеткізіңіз. Шаң сканерленген кескін бетінде дақтардың пайда болуына себеп болады.

**Маңызды:**

Әйнек тазартқыш құралды әйнек бетіне тікелей шашпаңыз.

10

Сканер қақпағын жабыңыз.

Ескерім:

Егер корпусы қатты лас болса, жұмсақ шүберекті сулаңыз және жақсылап сығыңыз, одан кейін кірді сүртіңіз. Одан кейін, корпусы жұмсақ құрғақ шүберекпен сүртіңіз.

Қызмет көрсету

Басып шығарғышты құру жинағын ауыстыру

Басып шығарғышты құру жинағын бөлшектерін әрбір 200 000 рет сканерлегеннен кейін ауыстыруыңыз керек.

Ескерім:

Барлық дөңгелекшелерді бір уақытта алмастыру керек.

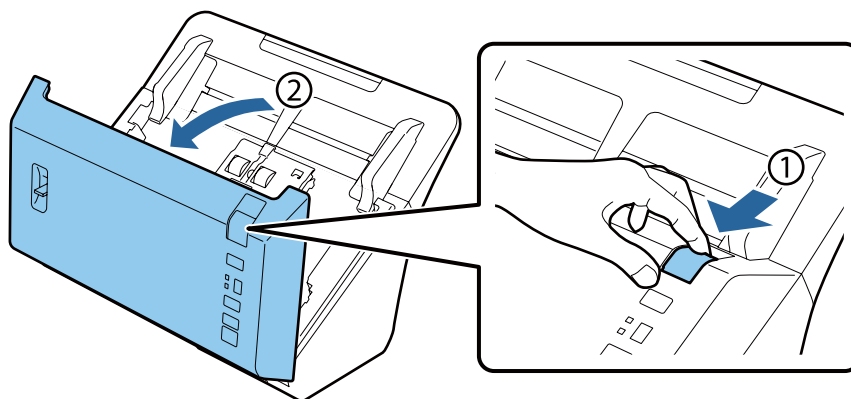
Ауыстырылатын бөлшек	Бөлшек нөмірі	Сканерлеу саны
Басып шығарғышты құру жинағын	B12B813581	200 000

Басып шығарғышты құру жинағын ауыстыру үшін төмендегі қадамдарды орындаңыз.

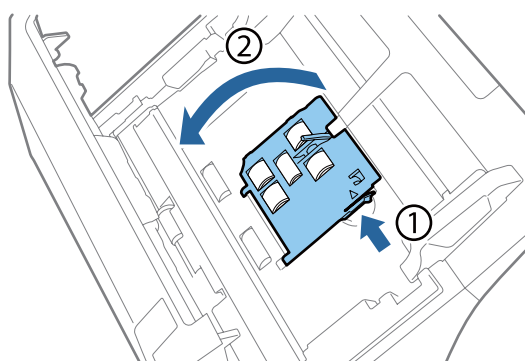
**Маңызды:**

Аунақша бетін ұстамаңыз.

- 1 Сканерді өшіріңіз.
- 2 Құрылғыдан айнымалы ток адаптерін ажыратыңыз.
- 3 Қақпақты ашу тұтқышын тартыңыз да, сканердің қақпағын ашыңыз.



- 4 Аунақша қабылдағышы қақпағының оң жағындағы тұтқышты басып, қақпақты ашыңыз.

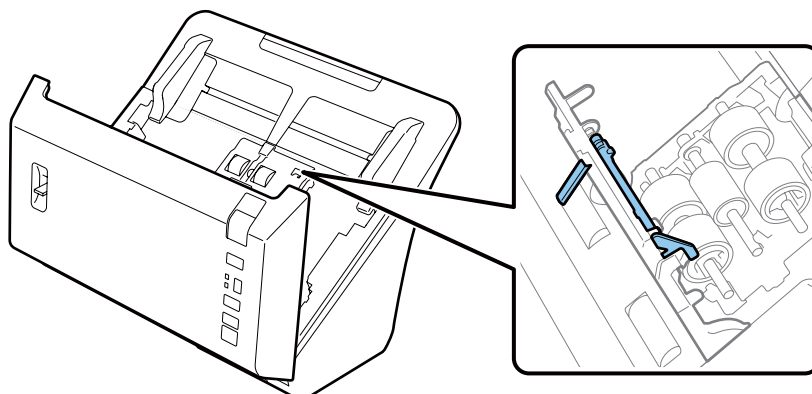


Қызмет көрсету



Маңызды:

Қабылдағыш аунақшаны ауыстырған кезде тұтқышқа қатты күш салмаңыз. Солай жасау тұтқышты сындыруы мүмкін.



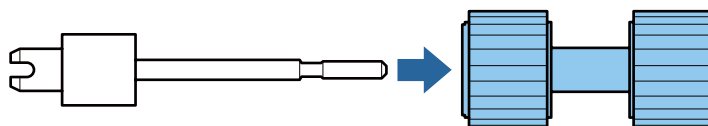
5

Орнатылған қабылдағыш дөңгелекшелерін жылжытыңыз және шығарыңыз.



6

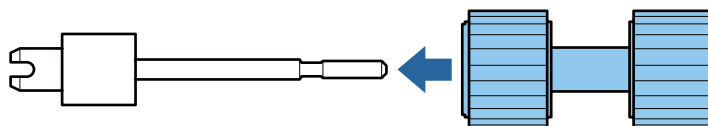
Жоғарғы қабылдағыш дөңгелекшесін біліктен шығарыңыз.



7

Жаңа жоғарғы қабылдағыш дөңгелекшесін білікке тағыңыз.

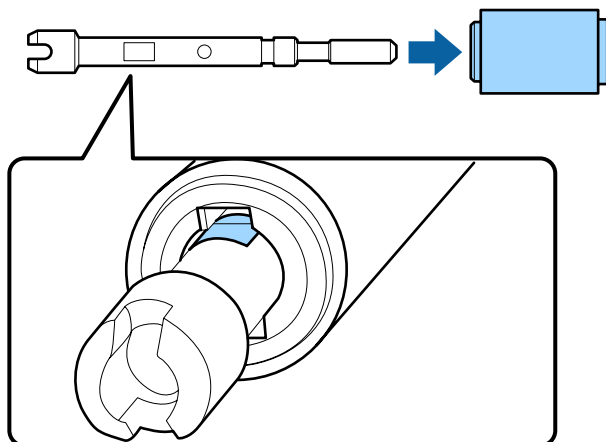
Дөңгелекшені айналдырыңыз және оны білікке толық сырғытыңыз.



Қызмет көрсету

- 8** Ортадағы қабылдағыш дөңгелекшесін біліктен шығарыңыз.

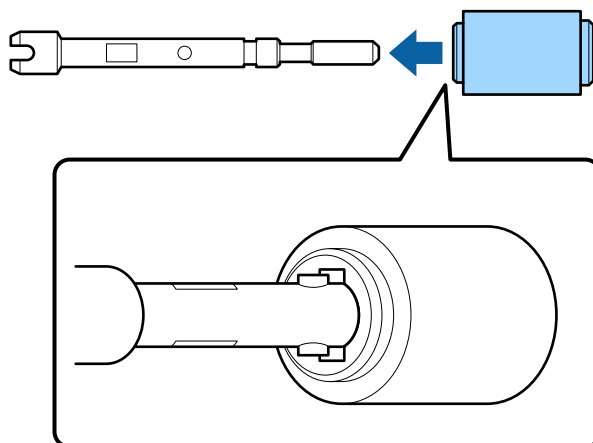
Дөңгелекшедегі ойықтарды біліктегі ұяшықтармен туралаңыз да, дөңгелекшені шығарыңыз.



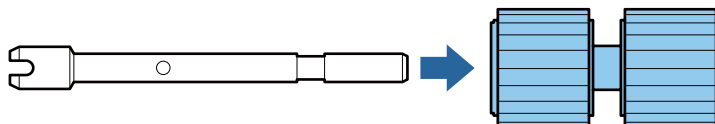
- 9** Жаңа ортадағы қабылдағыш дөңгелекшесін білікке тағыңыз.

Дөңгелекшедегі тесіктерді біліктің шығыңқы бөліктерімен туралаңыз да, дөңгелекшені орнына түскенге дейін білікке сырғытыңыз.

Егер дөңгелекшені таға алмасаңыз, оны айналдырыңыз және білікке толығымен сырғытыңыз.



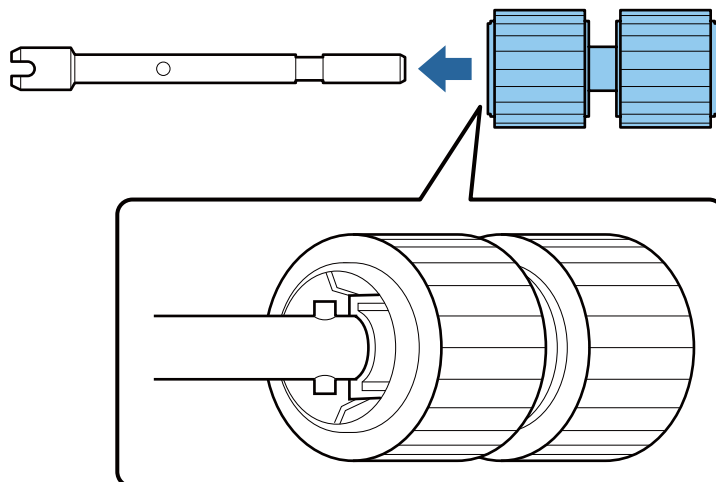
- 10** Төменгі қабылдағыш дөңгелекшесін біліктен шығарыңыз.



Қызмет көрсету

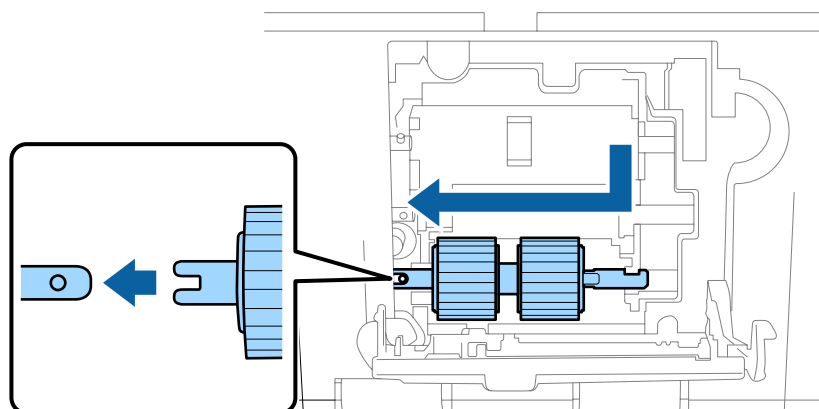
- 11** Жаңа төменгі қабылдағыш дөңгелекшесін білікке тағыңыз.

Дөңгелекшедегі тесіктерді біліктің шығыңқы бөліктерімен туралаңыз да, дөңгелекшені орнына түскенге дейін білікке сырғытыңыз.
Егер дөңгелекшені таға алмасаңыз, оны айналдырыңыз және білікке толығымен сырғытыңыз.



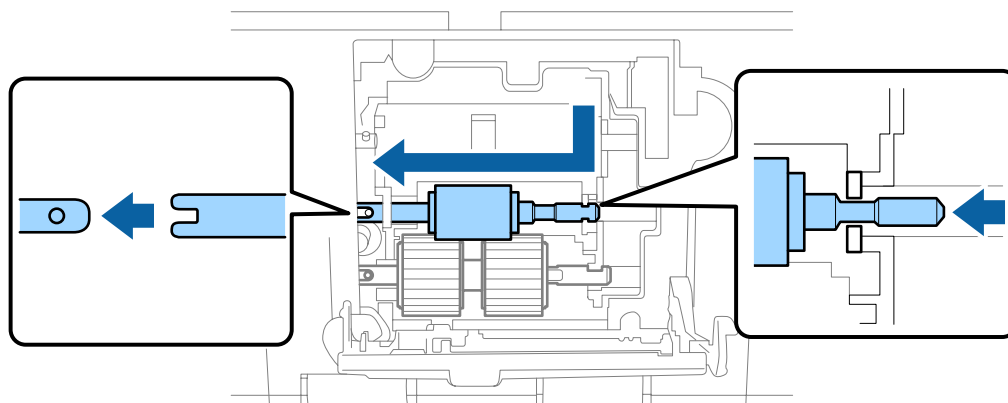
- 12** Жаңа төменгі қабылдағыш аунақшасын дұрыс бағытпен тағыңыз.

Шығыңқы жерлері тураланғанына көз жеткізіңіз.



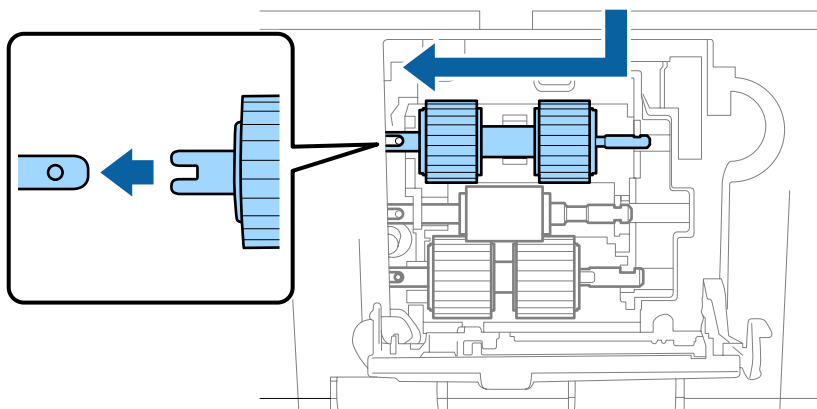
- 13** Жаңа ортадағы қабылдағыш дөңгелекшесін дұрыс бағытпен тағыңыз.

Шығыңқы жерлері тураланғанына көз жеткізіңіз.



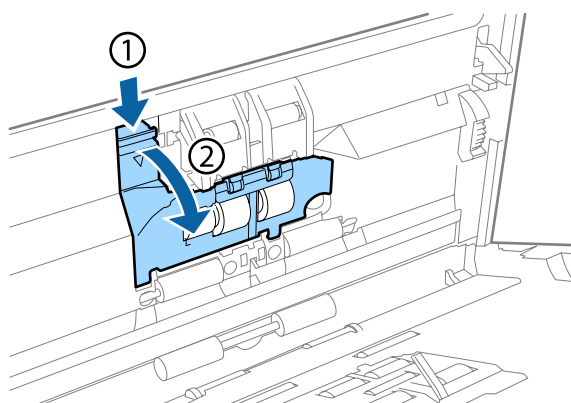
Қызмет көрсету

- 14** Жаңа жоғарғы қабылдағыш аунақшасын дұрыс бағытпен тағыңыз.
Шығыңқы жерлері тураланғанына көз жеткізіңіз.



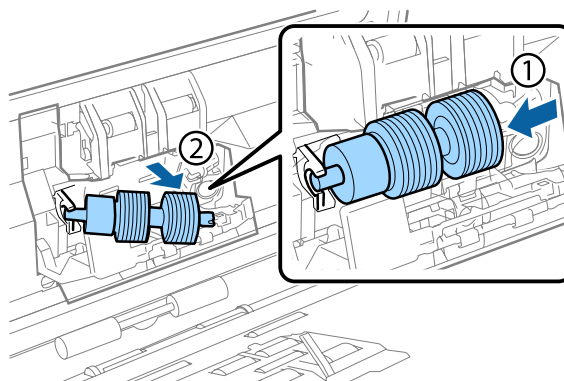
- 15** Қабылдағыш аунақшасының қақпағын жабыңыз.
Егер қақпақты жаба алмасаңыз, 12 - 14 қадамдарын дұрыс орындағаныңызды тексеріңіз.

- 16** Бөлу аунақшасы қақпағының жоғарғы жақтарындағы ілмектерді басып, қақпақты ашыңыз.



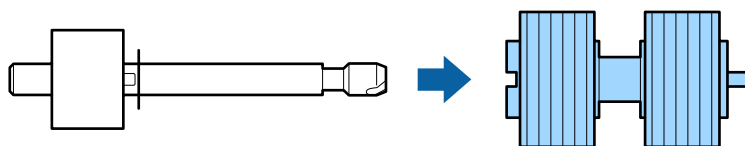
! **Маңызды:**
Қақпақты ашу үшін қатты күш салмаңыз. Солай жасау қақпақты сындыруы мүмкін.

- 17** Орнатылған бөлу аунақшасын жылжытыңыз және шығарыңыз.



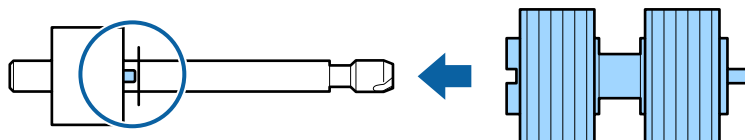
Қызмет көрсету

Аунақшаны біліктен шығарыңыз.

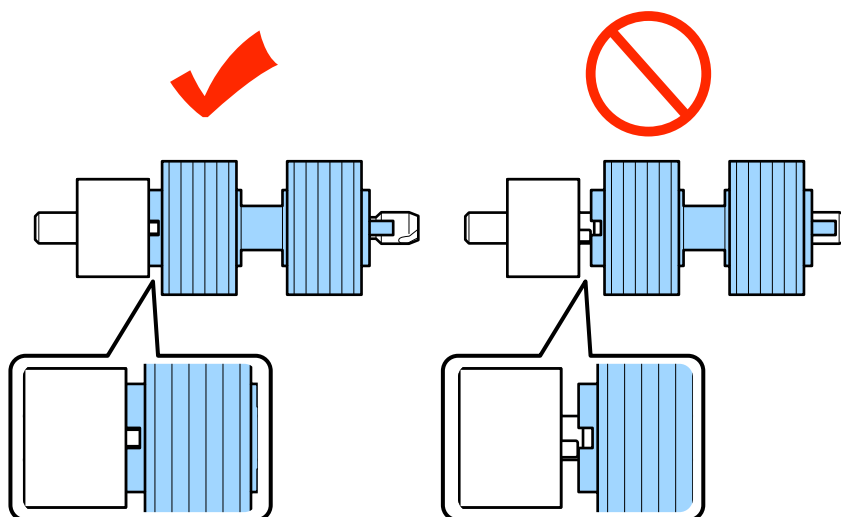


18

Жаңа бөлу аунақшасын білікке тағыңыз да, шығыңқы жерлерін туралаңыз.

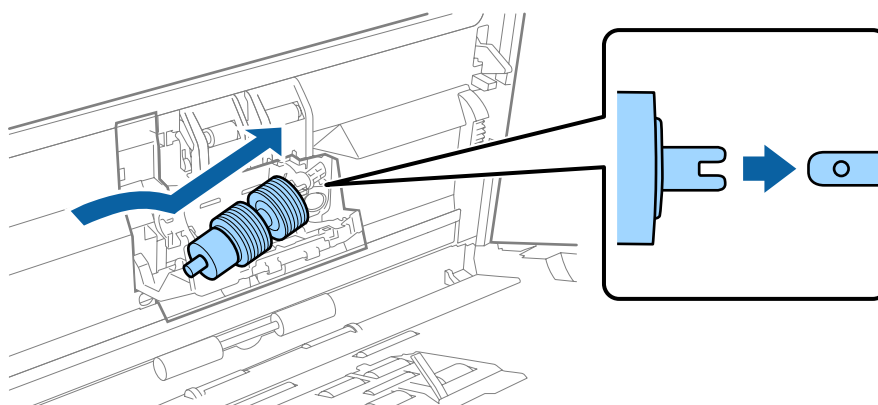


Ешқандай саңылау жоқ екенін тексеріңіз. Аунақша біліктен шығып кетпейтініне көз жеткізіңіз.



19

Жаңа бөлу аунақшасын дұрыс бағытпен тағыңыз. Шығыңқы жерлерін туралаңыз.



20

Бөлу дөңгелекшесінің қақпағын жабыңыз.

Егер қақпақты жаба алмасаңыз, 18-қадамды дұрыс орындағаныңызды тексеріңіз.

21

Сканер қақпағын жабыңыз.

Қызмет көрсету

22 Айнымалы ток адаптерін қосыңыз, одан кейін сканерді іске қосыңыз.

23 Epson Scan Settings (EPSON Scan параметрлері) бағдарламасын іске қосыңыз.

Windows 8.1/ Windows 8:

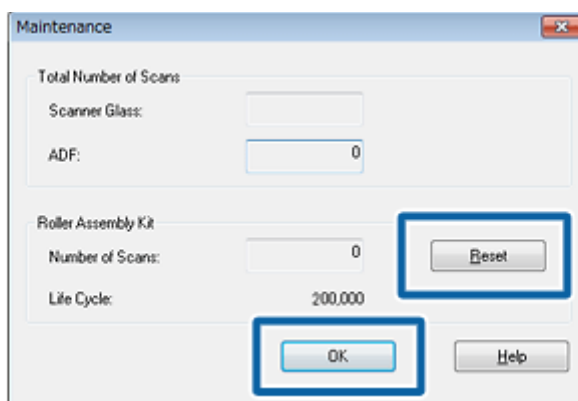
Start (Бастау) экраны > **Apps (Қолданбалар)** > **Epson** > **Epson Scan Settings (EPSON Scan параметрлері)**.

Windows 7/ Windows Vista/ Windows XP:

Start (Бастау) > **All Programs (Барлық бағдарламалар)** немесе **Programs (Бағдарламалар)** > **EPSON** > **EPSON Scan** > **Epson Scan Settings (EPSON Scan параметрлері)** таңдаңыз.

24 **Maintenance (Қызмет көрсету)** түймесін басыңыз.

25 **Reset (Қайтару)** түймесін, одан кейін **OK** түймесін басыңыз.



Маңызды:

Санағышты Басып шығарғышты құру жинағын ауыстырғаннан кейін нөлдеңіз.

Energy Saving (Қуат үнемдеуді)

Егер белгілі уақыт ішінде ешқандай әрекет орындалмаса, құрылғы автоматты түрде өшіріледі. Уақытты қуатты басқару үрдісі қолданудан бұрын реттей аласыз. Көбейту құрылғының қуат тиімділігіне әсер етеді. Қандай да бір өзгертулер жасаудан бұрын қоршаған ортаны есте сақтаңыз.

Уақытты реттеу үшін келесіні орындаңыз.

1 Epson Scan Settings (EPSON Scan параметрлері) бағдарламасын іске қосыңыз.

Windows 8.1/ Windows 8:

Start (Бастау) экраны > **Apps (Қолданбалар)** > **Epson** > **Epson Scan Settings (EPSON Scan параметрлері)**.

Қызмет көрсету

Windows 7/ Windows Vista/ Windows XP:
Start (Бастау) > All Programs (Барлық бағдарламалар) немесе **Programs (Бағдарламалар) > EPSON > EPSON Scan > EPSON Scan Settings (EPSON Scan параметрлері).**

2 **Energy Saving (Қуат үнемдеуді)** түймесін басыңыз.

3 Power Off Timer (Өшу таймері) орнатыңыз да, **OK (OK)** түймесін басыңыз.

Ескерім:

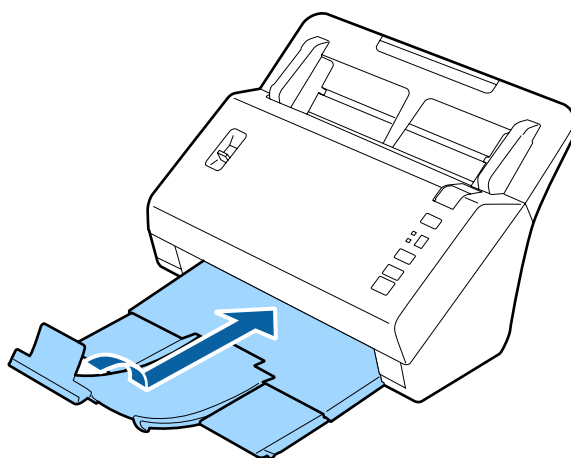
Егер Power Off Timer (Өшу таймері) өшіргіңіз келсе, оны 0 мәніне орнатыңыз.

Құрылғыны тасымалдау

1 Құрылғыны өшіріңіз де, айнымалы ток адаптерін ажыратыңыз.

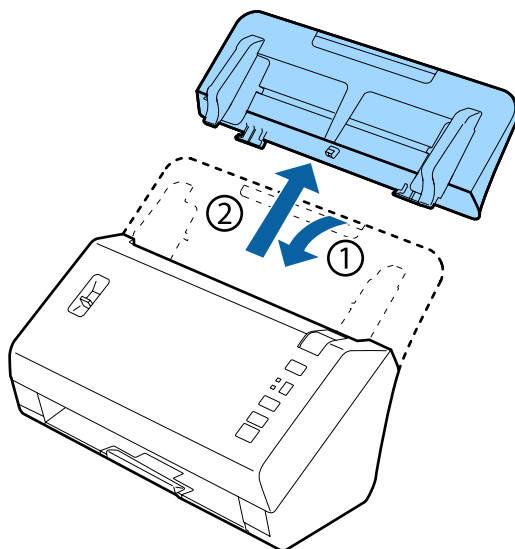
2 USB кабелін құрылғыдан ажыратыңыз.

3 Шығыс науасын жабыңыз.



Қызмет көрсету

- 4** Кіріс науасын сканер қақпағына қарай тарту арқылы шығарыңыз.



Маңызды:

Шығыс науасын мықтап жабыңыз; әйтпесе, тасымалдау барысында зақымдалады.

- 5** Құрылғыны орауыш материалына ораңыз да, оны түпнұсқа қорабына немесе ұқсас қорапқа салыңыз.

Қауіпсіздік ұясын пайдалану

Қауіпсіздік ұясы Kensington компаниясы шығарған Microsaver Security System үйлесімді.

Microsaver Security System туралы қосымша ақпаратты төмендегі веб-сайттан қараңыз.

➔ <http://www.kensington.com/>

Микробағдарламаны жаңарту

Ең соңғы микробағдарлама жаңартулары үшін Epson веб-сайтынан қараңыз. Егер негізгі бетте микробағдарлама туралы ақпарат болмаса, онда сіз ең соңғы микробағдарламаны пайдаланып жатырсыз.

➔ <http://www.epson.com>



Маңызды:

Микробағдарламаны жаңарту барысында құрылғыны өшірмеңіз. Әйтпесе, микробағдарлама дұрыс жаңартылмауы мүмкін.

Ақаулықтарды жою

Күй индикаторымен көрсетілген ақаулар

- Сканердің қақпағы жабылғанына көз жеткізіңіз.
- Ешқандай кептелген қағаздар жоқ.
- Құрылғы компьютеріңізге дұрыс жалғанғанына көз жеткізіңіз.
- Құрылғыны өшіріңіз және қайтадан қосыңыз. Егер мәселе шешілмесе, құрылғы дұрыс жұмыс істемеуі мүмкін немесе сканердің ішіндегі жарық көзін ауыстыру керек. Дилеріңізге хабарласыңыз.
- Егер қатені түзете алмасаңыз, дилеріңізге хабарласыңыз.

Сканерлеуді бастау кезіндегі ақаулар

- Сканерлеу бағдарламалық құралы толық орнатылғанын көз жеткізіңіз. Сканерлеу бағдарламалық құралын орнату туралы нұсқауларды қағаз нұсқаулықтан қараңыз.
- Күй индикаторын тексеріңіз және құрылғы сканерлеуге дайын екеніне көз жеткізіңіз.
- Кабельдер құрылғыға мықтап жалғанғанына және электр розеткасы істеп тұрғанына көз жеткізіңіз.
- Электр розеткасы жұмыс істеп тұрғанын тексеріңіз. Электр розеткасына басқа құрылғыны қосып, қуатты іске қоса алатыныңызды тексеріңіз.
- Құрылғы мен компьютерді өшіріңіз, одан кейін олардың арасындағы интерфейс кабелінің байланысы қауіпсіз екенін тексеріңіз.
- Егер сканер тізімі сканерлеуді бастаған кезде көрсетілсе, дұрыс құрылғыны таңдағаныңызға көз жеткізіңіз.
- Құрылғыны компьютердің сыртқы USB портына немесе тек бір USB концентраторы арқылы жалғаңыз. Құрылғы компьютерге бірнеше USB концентратор арқылы жалғанған болса, дұрыс жұмыс істемеуі мүмкін. Егер мәселе қайталанса, құрылғыны компьютерге тікелей жалғаңыз.
- Егер компьютерге бірнеше құрылғы жалғанған болса, дұрыс жұмыс істемеуі мүмкін. Пайдаланғыңыз келген құрылғыны ғана жалғаңыз, одан кейін, қайта сканерлеңіз.
- Егер сканерлеу бағдарламалық құралы дұрыс жұмыс істемесе, алдымен бағдарламалық құралды жойыңыз да, оны нұсқаулықта сипатталғандай етіп қайта орнатыңыз.
 - ➔ ["Бағдарламалық құралыңызды жою" бетте 40](#)
- Егер жарық көзі өзінің жарамдылық мерзімі аяқталса, оны кәсіби білікті маман ауыстыруы тиіс. Қосымша ақпарат алу үшін дилеріңізге хабарласыңыз.
 - ➔ ["Epson қолдау көрсету орталығына хабарласу" бетте 62](#)

Ақаулықтарды жою

Басқару тақтасындағы түймелерін пайдалану


Құрылғыға байланысты сканерлеу функциясы түймені пайдаланған кезде қол жетімсіз болуы мүмкін.

- ❑ Түймеге бағдарлама тағайындағаныңызды тексеріңіз.
➔ “Бағдарламаға көрсетілген тапсырмалар параметрін тағайындау” бетте 33
- ❑ Үйлесімді бағдарламалық құрал орнатылғанын тексеріңіз.
➔ “Компьютеріңізге орнатылған бағдарламалық құралды тексеру” бетте 39
- ❑ Егер Epson бағдарламалық құралын орнатқан кезде, Windows Security Alert терезесіндегі **Keep Blocking (Бұғаттауды сақтау)** түймесін басыңыз, Document Capture Pro бұғатын ашыңыз.
➔ “Document Capture Pro бұғатын ашу әдісі” бетте 55

Ескерім:

Тапсырманы Document Capture Pro ішінде тағайындалған 1 - 9 тапсырмалардан таңдай аласыз.

Network Interface Unit пайдалану

- ❑ Өнім Network Interface Unit құрылғысына қосылған кезде, дисплейден тапсырма таңдай аласыз. Бұл жағдайда, дисплейде  көрсетіледі.
- ❑ Сканерлеуден бұрын Network Interface Unit үшін ең соңғы микробағдарламаны орнатыңыз. Network Interface Unit үшін Epson Firmware Updater бағдарламасын жүктеп алу үшін Epson веб-сайтына өтіңіз.
➔ <http://www.epson.com>
Жүктегеннен кейін, Epson Firmware Updater бағдарламасын іске қосыңыз да, экрандағы нұсқауларды орындаңыз. Егер Network Interface Unit құрылғысында ең соңғы микробағдарлама нұсқасы бұрыннан орнатылған болса, микробағдарламаны жаңарту қажет болмайды.

Document Capture Pro бұғатын ашу әдісі

- 1 Control Panel (Басқару тақтасы) көрсетіңіз.
Windows 8.1/ Windows 8:
Desktop (Жұмыс үстелі) , Settings (Параметрлер) белгісін, одан кейін **Control Panel (Басқару тақтасы)** таңдаңыз.
Windows 7/ Windows Vista/ Windows XP:
Start (Бастау) және **Control Panel (Басқару тақтасы)** таңдаңыз.
- 2 Брандмауэр параметрлері терезесін көрсетіңіз.
Windows 8.1/ Windows 8/ Windows 7:
System and Security (Жүйе және қауіпсіздік) таңдаңыз.
Allow a program through Windows Firewall (Бағдарламаны немесе функцияны Windows брандмауэрі арқылы іске қосуды рұқсат ету) таңдаңыз.

Ақаулықтарды жою

Windows Vista:

Security (Қауіпсіздік) таңдаңыз.

Allow a program through Windows Firewall (Бағдарламаны немесе функцияны Windows брандмауэрі арқылы іске қосуды рұқсат ету) таңдаңыз.

Windows XP:

Security Center (Қауіпсіздік орталығы) таңдаңыз.

Windows Firewall (Windows брандмауэрі) таңдаңыз.

3

Тізімнен **EEventManager Application** таңдаңыз.

Epson Event Manager бағдарламасы Document Capture Pro бірге орнатылған.

Windows 8.1/ Windows 8/ Windows 7:

EEventManager Application құсбелгісі Allowed programs and features (Рұқсат етілген бағдарламалар және мүмкіндіктер) тізімінде таңдалғанын растаңыз.

Windows Vista:

Exceptions (Қиыс жағдайлар) қойындысына өтіңіз, одан кейін Program or port (Бағдарлама немесе порт) тізіміндегі **EEventManager Application** құсбелгісі таңдалғанын растаңыз.

Windows XP:

Exceptions (Қиыс жағдайлар) қойындысына өтіңіз, одан кейін Programs and Services (Бағдарламалар және қызметтер) тізіміндегі **EEventManager Application** құсбелгісі таңдалғанын растаңыз.

4

OK түймесін басыңыз.

Еpson Scan драйверінен басқа сканерлеу бағдарламалық құралын пайдалану

- ❑ Егер сіз қандай да бір TWAIN-үйлесімді бағдарламасын пайдалансаңыз, Adobe Photoshop Elements сияқты, сканер Scanner (Сканер) немесе Source (Бастапқы) параметрі ретінде таңдалғанын тексеріңіз.
- ❑ Егер сіз қандай да бір TWAIN-үйлесімді сканерлеу бағдарламасын пайдаланбасаңыз, мысалы Adobe Photoshop Elements, онда TWAIN-үйлесімді сканерлеу бағдарламасын жойыңыз да, оны қайтадан орнатыңыз.
 - ➔ ["Бағдарламалық құралыңызды жою" бетте 40](#)

Қағаз беру кезіндегі ақаулар

Қағаз лас болады

Құрылғының ішкі жағын тазалаңыз.

➔ ["Сканердің ішкі жағын тазалау" бетте 42](#)

Ақаулықтарды жою

Бірнеше қағаз парағы беріледі

- ❑ Беттерді бөлу иінтірегі төмен түсірілгеніне көз жеткізіңіз.
- ❑ Егер қолдау көрсетілмеген қағаз салсаңыз, құрылғы бір уақытта бір парақ қағаздан астам салынады.
 - ➔ ["Құжаттарды жүктеу" бетте 15](#)
- ❑ Құрылғыны тазалаңыз.
 - ➔ ["Құрылғыны тазалау" бетте 42](#)
 - ➔ ["Басып шығарғышты құру жинағын ауыстыру" бетте 45](#)

Ескерім:

Кеңдігі 85 мм-ден аз кішкентай құжаттарды сканерлеген кезде, EPSON Scan ішіндегі Detect Double Feed (Екі парақтың берілуін анықтау) қол жетімді емес.

Екі парақтың берілу қатесі орын алды

- ❑ Қалыпты құжаттарды сканерлеген кезде беттерді бөлу тұтқышын төмендетілгеніне көз жеткізіңіз.
 - ➔ ["Беттерді бөлу иінтірегі" бетте 14](#)
- ❑ Пластикалық карталарды және арнайы құжаттарды (бүктелген құжаттар, хатқалталар және с.с.) сканерлеген кезде Epson Scan ішіндегі **Detect Double Feed (Екі парақтың берілуін анықтау)** құсбелгісін алып тастаңыз.
 - ➔ Қосымша ақпарат алу үшін Epson Scan анықтамасын қараңыз.
 - ➔ Құжаттарды Document Capture Pro тіркелген тапсырманың көмегімен сканерлеген кезде тапсырманы өңдеуіңіз керек. Document Capture Pro ішіндегі Job Management терезесінен тапсырманы таңдаңыз, Job Settings терезесін ашу үшін **Edit** түймесін басыңыз. **Detailed Settings** түймесін басыңыз, Configuration (Конфигурация) терезесіндегі Document (Құжат) қойындысындағы **Detect Double Feed (Екі парақтың берілуін анықтау)** құсбелгісін алып тастаңыз.

Ескерім:

Пластикалық карталарды (өрнектері бар карталар) және арнайы құжаттарды (бүктелген құжаттар, хатқалталар және с.с.) сканерлеген кезде беттерді бөлу тұтқышы көтерілгеніне көз жеткізіңіз.

➔ ["Беттерді бөлу иінтірегі" бетте 14](#)

Құрылғыдағы қағаз кептелісі

Егер құрылғының ішіне қағаз кептеліп қалса, кептелген қағазды алып тастау үшін төмендегі қадамдарды орындаңыз.

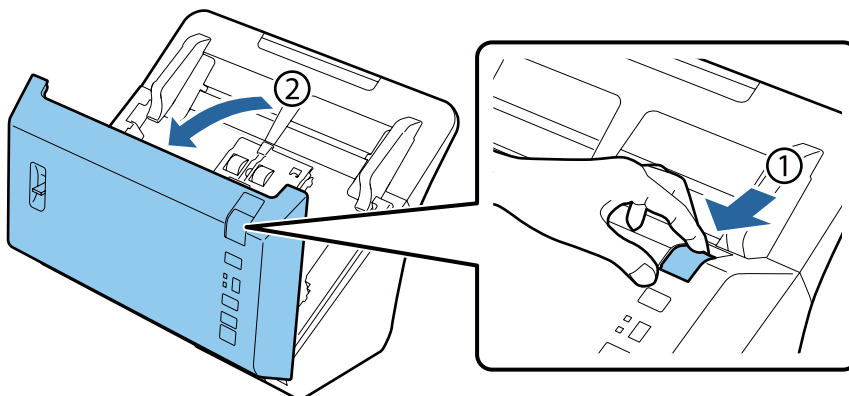
1

Құрылғыны өшіріңіз.

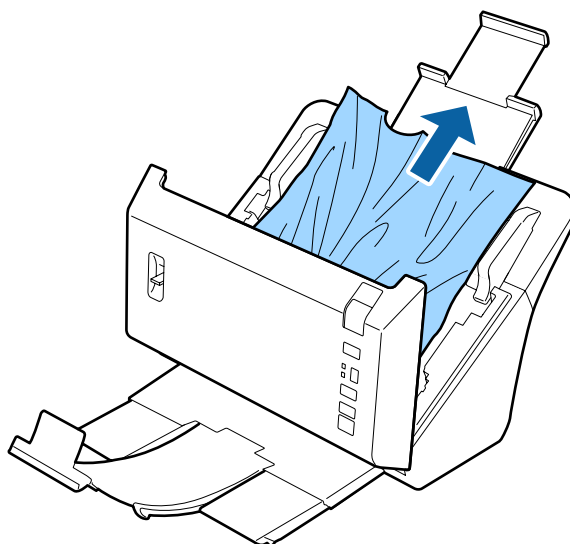
Ақаулықтарды жою

2 Кіріс науасындағы барлық қағаздарды алып тастаңыз.

3 Қақпақты ашу тұтқышын тартыңыз да, сканердің қақпағын ашыңыз.



4 Кептелген қағазды алып тастаңыз.

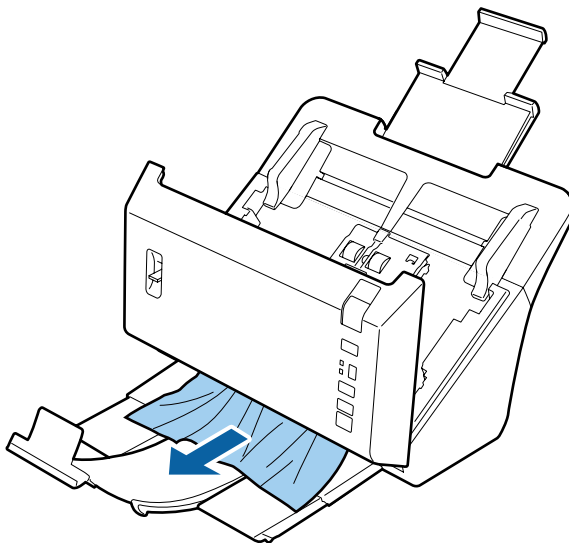


! Маңызды:
кептелген қағазды жоюдан бұрын сканердің қақпағын ашқаныңызға көз жеткізіңіз. Егер қақпақты ашпасаңыз, құжаттар бүлінуі мүмкін.

Ескерім:
сканердің ішінде қалып қойған қағаздарды алып тастаңыз.

Ақаулықтарды жою

- 5** Егер шығыс науасында қағаз кептеліп қалса, қағазды көрсетілген бағытпен қағазды жайлап тартыңыз.



- 6** Сканер қақпағын жабыңыз.

Сканерлеу уақытының ақаулары

- Жылдамдығы жоғары сыртқы USB порттары бар компьютерлер сыртқы USB порттары бар компьютерлерден де жылдам сканерлейді. Егер құрылғыңызбен жылдамдығы жоғары сыртқы USB портын пайдалансаңыз, оның жүйе талаптарына сәйкес екенін тексеріңіз.
➔ [“Жүйе талаптары” бетте 72](#)
- Жоғары ажыратымдылықпен сканерлеу көп уақыт алады.
- Қауіпсіздік бағдарламалық құралын пайдаланған кезде, TWAIN.log файлын бақылаудан алып тастаңыз немесе TWAIN.log файлын тек оқуға арналған етіп орнатыңыз. Қауіпсіздік бағдарламалық құралының функциялары туралы қосымша ақпарат алу үшін бағдарламалық құралдың анықтамасын қараңыз.
TWAIN.log файлы келесі орындарға сақталады.

Windows XP:

C:\Documents and Settings\(\пайдаланушы аты)\Local Settings\Temp

Windows 8.1/ Windows 8/ Windows 7/ Windows Vista:

C:\Users\(\пайдаланушы аты)\AppData\Local\Temp

Ақаулықтарды жою

Сканерленген кескін ақаулары

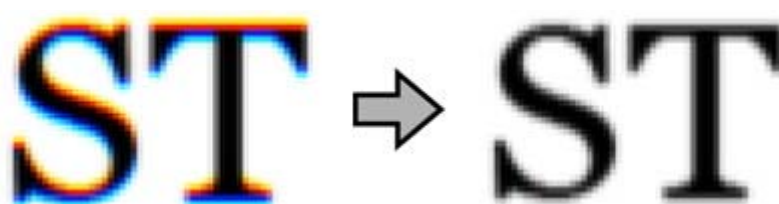
Сканерлеу сапасы қанағаттанарлықсыз

Сканерлеу сапасын ағымдағы параметрлерді өзгерту немесе сканерленген кескінді реттеу арқылы жақсартуға болады.

➔ ["Сканерленген кескінді реттеу" бетте 36](#)

Сканерленген суретте түстің жылжуы пайда болады

Бұл ақаулықты түзету үшін Color Slip Reduction (Түстің жылжуын азайту) функциясын пайдаланыңыз. Бұл функция керемет нәтижелер бермеуі мүмкін.



Epson Scan туралы қосымша ақпаратты Анықтамадан қараңыз.

Түпнұсқаның артқы жағындағы кескін сканерленген кескінде пайда болады

Жіңішке қағазды сканерлеген кезде, артқы жағындағы кескіндер құрылғыға көрінуі және сканерленген кескінде пайда болуы мүмкін.

- Document Type (Құжат түрі) және Image Type (Кескін түрі) параметрлері түпнұсқаңызға сәйкес келетінін тексеріңіз.
- Сканерлеу бағдарламалық құралынан **Text Enhancement (Мәтінді жақсарту)** параметрі кескін сапасының параметрі ретінде таңдаңыз.

Таңбалар бұлыңғыр

- Сканерлеу бағдарламалық құралынан **Text Enhancement (Мәтінді жақсарту)** параметрі кескін сапасының параметрі ретінде таңдаңыз.
- Image Type (Кескін түрі) параметріне Black&White (Ақ-қара) мәні берілсе, сканерлеу бағдарламалық құралынан **Threshold (Шек)** параметрін кескін сапасы параметрі ретінде таңдаңыз.
- Ажыратымдылық параметрін көбейтіңіз.

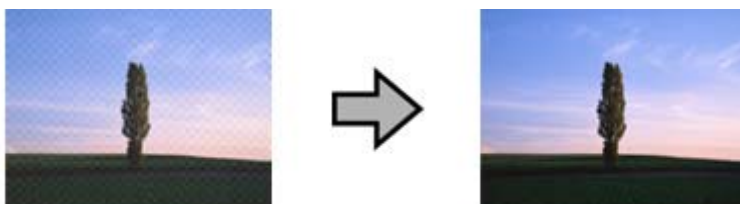
Таңбалар өңделетін мәтінге (OCR) түрлендірілген кезде танылмайды

Құжатты құжат әйнегіне түзу қойыңыз. Егер құжат жымқырылса, құжат дұрыс танылмауы мүмкін.

Ақаулықтарды жою

Сканерленген кескінде муар пайда болады

Муар (айқасқанé тор) басып шығарылған құжаттың сканерленген кескінінде пайда болуы мүмкін.



- Кескін сапасы параметрі ретінде **Desccreening (Растрды алу)** таңдаңыз.
- Resolution (Ажыратымдылық)** параметрін өзгертіп көріңіз.

Кескінде бұдыр түстер, айғыздар, нүктелер немесе тік сызықтар пайда болады

Құрылғыны тазалаңыз.

➔ [“Құрылғыны тазалау” бетте 42](#)

Карталарды сканерлеген кезде сканерленген сурет қанағаттанарлықсыз немесе жымқырылған

Auto Detect (Автоматты түрде анықтау) дегенді Size (Өлшем) параметрі ретінде таңдаңыз және in Epson Scan ішіндегі **Detect Double Feed (Екі парақтың берілуін анықтау)** өшіріңіз. Қосымша ақпарат алу үшін Epson Scan анықтамасын қараңыз.

Сканерлеу аймағы қанағаттанарлықсыз

Түпнұсқаның жиектері сканерленбеген

Егер түпнұсқаның жиектері дұрыс сканерленбесе, **Size (Өлшем)** параметрін **Auto Detect (Автоматты түрде анықтау)** мәніне орнатыңыз, **Configuration (Конфигурация)** түймесін басыңыз, одан кейін **Crop Margins for Size "Auto" (Шеттерді «Авто» өлшеміне дейін қию)** ішіндегі қию аймағын реттеңіз.

Барлық шешімдерден кейін қалған ақаулар

Егер барлық шешімдерді қолдансаңыз да, ақаулықты шеше алмасаңыз Epson Scan параметрлерін баптандырыңыз.

Configuration (Конфигурация) түймесін басыңыз, **Other (Басқа)** қойындысын таңдаңыз, одан кейін **Reset All (Барлығын қайтару)** түймесін басыңыз.

Қолдау көрсету қызметі

Техникалық қолдау веб-сайты

Epson компаниясының техникалық қолдау көрсету веб-сайты құрылғының құжаттамасындағы ақаулықтарды жою ақпаратымен шешілмейтін ақауларды шешу көмегін қамтамасыз етеді. Егер веб-шолғышыңыз болса, Интернетке қосыла алсаңыз, мына сайтқа кіріңіз:

<http://support.epson.net/>

Егер ең соңғы драйверлер, ЖҚС, нұсқаулықтар немесе басқа жүктеулер қажет болса, мына сайтқа кіріңіз:

<http://www.epson.com>

Одан кейін, жергілікті Epson веб-сайтының қолдау көрсету бөлімін таңдаңыз.

Epson қолдау көрсету орталығына хабарласу

Epson компаниясына хабарласудан бұрын

Егер Epson өніміңіз дұрыс жұмыс істемесе немесе құжаттамадағы ақаулықтарды жою туралы ақпараттың көмегімен ақауларды шеше алмасаңыз, көмек алу үшін Epson қолдау көрсету қызметіне хабарласыңыз. Егер аймағыңыздағы Epson қолдау көрсету қызметін таба алмасаңыз, өнімді сатып алған жердегі дилерге хабарласыңыз.

Epson қолдау көрсету қызметіне келесі ақпаратты қамтамасыз етсеңіз, сізде жылдамырақ көмек беріледі:

- өнімнің сериялық нөмірі
(Сериялық нөмірі бар белгі әдетте өнімнің артқы жағында болады.)
- өнімнің үлгісі
- өнімнің бағдарламалық құралының нұсқасы
(Нұсқаны анықтау үшін **About (Туралы)**, **Version Info (Нұсқа туралы ақпарат)** немесе ұқсас түймені басыңыз.)
- компьютеріңіздің маркасы және үлгісі
- компьютеріңіздің амалдық жүйесінің атауы және нұсқасы
- Әдетте жұмысқа қолданылатын бағдарламалық құрал қолданбаларының атаулары мен нұсқалары

Қолдау көрсету қызметі

Солтүстік Америкадағы пайдаланушыларға көмек

Epson компаниясы төменде тізімі берілген техникалық қолдау қызметтерін қамтамасыз етеді.

Интернет қолдау

Epson қолдау көрсету веб-сайтына <http://epson.com/support> өтіңіз және жалпы ақаулардың шешімдерін алу үшін өніміңізді таңдаңыз. Драйверлер және құжаттамалар жүктеуге, ЖҚС және ақаулықтарды жою кеңестерін алуға немесе Epson компаниясына сұрақтарыңыз жазылған электрондық пошта жіберуге болады.

Қолдау көрсету қызметінің өкілімен сөйлесу

Тел: (562) 276-1300 (АҚШ) немесе (905) 709-9475 (Канада), 6:00 - 18:00, Тынық мұхит уақыты, дүйсенбіден жұмаға дейін. Қолдау көрсету қызметінің күндері мен сағаттары алдын ала ескертусіз өзгертілуі мүмкін. Халықаралық қоңырау үшін ақы алынуы мүмкін.

Қолдау алу үшін Epson компаниясына қоңырау шалудан бұрын келесі ақпаратты дайындап қойыңыз:

- өнім атауы
- өнімнің сериялық нөмірі
- сатып алуды (мысалы, түбіртек) және сатылған күнді растайтын құжат
- компьютердің конфигурациясы
- ақау сипаттамасы

Ескерім:

Жүйеңіздегі басқа бағдарламалық құралдың техникалық қолдауы туралы ақпаратты сол бағдарламалық құралдың құжатынан қараңыз.

Шығын материалдарын және керек-жарақтарды сатып алу

Сіз түпнұсқа Epson сия картридждерін, таспалы картридждерді, қағазды және керек-жарақтарды Epson өкілетті дилерінен сатып алуыңызға болады. Жақын жердегі дилерді табу үшін 800-GO-EPSON (800-463-7766) нөміріне қоңырау шалыңыз. Немесе <http://www.epsonstore.com> (АҚШ-тағы сату бөлімі) немесе <http://www.epson.ca> (Канададағы сату бөлімдері) бойынша желі арқылы сатып алуға болады.

Латын Америкадағы пайдаланушыларға көмек

Электрондық қолдау көрсету қызметтері күніне 24 сағат бойы келесі веб-сайттарда қол жетімді:

Қолдау көрсету қызметі

Қызмет	Кіру
World Wide Web (Интернет)	Интернеттен Латын Америкадағы Epson веб-сайтына кіре аласыз http://www.latin.epson.com Бразилиядағы пайдаланушыларға арналған Epson веб-сайты http://www.epson.com.br

Қолдау көрсету қызметінің өкілімен сөйлесу үшін төмендегі нөмірлерге қоңырау шалыңыз:

Ел	Телефон нөмірі
Аргентина	(54 11) 5167-0300
Бразилия	(55 11) 3956-6868
Чили	(56 2) 230-9500
Колумбия	(571) 523-5000
Коста-Рика	(50 6) 2210-9555, (800) 377-6627
Мексика	(52 55) 1323-2052, 01-800-087-1080
Перу	(51 1) 418-0210
Венесуэла	(58 212) 240-1111

Еуропадағы пайдаланушыларға көмек

Epson қолдау көрсету қызметімен хабарласу әдісі туралы ақпарат алу үшін **жалпы еуропалық құжатын** қараңыз.

Тайваньдағы пайдаланушыларға көмек

Ақпарат, қолдау және қызметтер алуға арналған байланыс ақпараты:

World Wide Web (<http://www.epson.com.tw>)

Өнімнің техникалық сипаттамаларын, жүктейтін драйверлерді табуға және өнімге қатысты сұраулар сұрауға болады.

Epson қолдау көрсету қызметі (тел: +0800212873)

Біздің қолдау көрсету қызметі келесі сұрақтар бойынша телефон арқылы көмек көрсете алады:

- сатып алу және өнім туралы ақпаратты
- өнімді пайдалануға қатысты сұраулар немесе ақаулар
- жөндеуге немесе кепілдік қызметіне қатысты сұраулар

Қолдау көрсету қызметі**Жөндеу орталығы:**

Телефон нөмірі	Факс нөмірі	Мекенжайы
02-23416969	02-23417070	No.20, Beiping E. Rd., Zhongzheng Dist., Taipei City 100, Тайвань
02-27491234	02-27495955	1F., No.16, Sec. 5, Nanjing E. Rd., Songshan Dist., Taipei City 105, Тайвань
02-32340688	02-32340699	No.1, Ln. 359, Sec. 2, Zhongshan Rd., Zhonghe City, Taipei County 235, Тайвань
039-605007	039-600969	No.342-1, Guangrong Rd., Luodong Township, Yilan County 265, Тайвань
038-312966	038-312977	No.87, Guolian 2nd Rd., Hualien City, Hualien County 970, Тайвань
03-4393119	03-4396589	5F., No.2, Nandong Rd., Pingzhen City, Taoyuan County 32455, Тайвань (R.O.C.)
03-5325077	03-5320092	1F., No.9, Ln. 379, Sec. 1, Jingguo Rd., North Dist., Hsinchu City 300, Тайвань
04-23011502	04-23011503	3F., No.30, Dahe Rd., West Dist., Taichung City 40341, Тайвань (R.O.C.)
04-23805000	04-23806000	No.530, Sec. 4, Henan Rd., Nantun Dist., Taichung City 408, Тайвань
05-2784222	05-2784555	No.463, Zhongxiao Rd., East Dist., Chiayi City 600, Тайвань
06-2221666	06-2112555	No.141, Gongyuan N. Rd., North Dist., Tainan City 704, Тайвань
07-5520918	07-5540926	1F., No.337, Minghua Rd., Gushan Dist., Kaohsiung City 804, Тайвань
07-3222445	07-3218085	No.51, Shandong St., Sanmin Dist., Kaohsiung City 807, Тайвань
08-7344771	08-7344802	1F., No.113, Shengli Rd., Pingtung City, Pingtung County 900, Тайвань

Австралиядағы пайдаланушыларға көмек

Австралиядағы Epson қолдау көрсету қызметі жоғары деңгейдегі тұтынушылар қолдау көрсету қызметін қамтамасыз етеді. Өнімнің құжаттамасына қосымша біз ақпарат алуға арналған келесі қайнар көздерді қамтамасыз етеміз:

Сіздің дилеріңіз

Дилеріңіз ақауларды анықтауға және шешуге көмектесе алатынын ұмытпаңыз. Ақаулар пайда болған жағдайда, алдымен дилерге хабарласқан жөн; олар ақауларды жылдам шешеді және сізге келесі қадам туралы кеңес береді.

Қолдау көрсету қызметі

Интернет URL мекенжайы <http://www.epson.com.au>

Epson Australia World Wide Web беттеріне кіріңіз. Өзіңізбен бірге модемді алып, Интернетті пайдаланыңыз! Сайтта драйверлер бөлімін, Epson контактілерін, жаңа өнімдер туралы ақпаратты және техникалық қолдауды табуға (e-mail) болады.

Epson қолдау көрсету қызметі

Epson қолдау көрсету қызметі тұтынушылар қажетті кеңес алуына қажетті көмекті қамтамасыз етеді. Қолдау көрсету қызметіндегі операторлар сізге Epson өнімін орнатуға, теңшеуге және пайдалануға көмектеседі. Біздің қолдау көрсету қызметінің қызметкерлері жаңа Epson өнімдері туралы әдебиетті қамтамасыз етеді және жақын жердегі дилерді немесе қызмет көрсету агентінің орналасқан жері туралы ақпарат береді. Бұл жерде сіз көптеген сұрау түрлеріне жауап аласыз.

Қолдау көрсету қызметінің нөмірлері:

Тел: 1300 361 054

Факс: (02) 8899 3789

Қоңырау шалған кезде қолыңызда барлық қатысты ақпарат болғанын ұсынамыз. Анағұрлым көп ақпарат дайындасаңыз, ақаудың шешімін соғұрлым жылдам табамыз. Бұл ақпаратта Epson өніміңіздің құжаттамасы, компьютердің түрі, амалдық жүйесі, қолданылатын бағдарламалар және қажетті деп санайтын кез келген ақпарат.

Сингапурдағы пайдаланушыларға көмек

Epson Singapore ақпарат көздері, қолдау және қызметтері:

World Wide Web (<http://www.epson.com.sg>)

Өнімнің техникалық сипаттамалары туралы ақпарат, жүктейтін драйверлер, жиі қойылатын сұрақтар (ЖҚС), сату сұраулары және техникалық қолдау көрсету электрондық пошта арқылы қол жетімді.

Epson қолдау көрсету қызметі (тел: (65) 6586 3111)

Біздің қолдау көрсету қызметі келесі сұрақтар бойынша телефон арқылы көмек көрсете алады:

- сатып алу және өнім туралы ақпаратты
- өнімді пайдалануға қатысты сұраулар немесе ақаулар
- жөндеуге немесе кепілдік қызметіне қатысты сұраулар

Тайландтағы пайдаланушыларға көмек

Ақпарат, қолдау және қызметтер алуға арналған байланыс ақпараты:

Қолдау көрсету қызметі

World Wide Web (<http://www.epson.co.th>)

Өнімнің техникалық сипаттамалары туралы ақпарат, жүктейтін драйверлер, жиі қойылатын сұрақтар (ЖҚС) электрондық пошта арқылы қол жетімді.

Epson жылдам желісі (тел: (66) 2685 -9899)

Біздің жылдам желі келесі сұрақтар бойынша телефон арқылы көмек көрсете алады:

- сатып алу және өнім туралы ақпаратты
- өнімді пайдалануға қатысты сұраулар немесе ақаулар
- жөндеуге немесе кепілдік қызметіне қатысты сұраулар

Вьетнамдағы пайдаланушыларға көмек

Ақпарат, қолдау және қызметтер алуға арналған байланыс ақпараты:

Epson жылдам
желісі (тел): 84-8-823-9239

Қызмет көрсету
орталығы: 80 Truong Dinh Street, District 1, Hochiminh City
Вьетнам

Индонезиядағы пайдаланушыларға көмек

Ақпарат, қолдау және қызметтер алуға арналған байланыс ақпараты:

World Wide Web (<http://www.epson.co.id>)

- өнімнің техникалық сипаттамалары туралы ақпарат, жүктейтін драйверлер
- жиі қойылатын сұрақтар (ЖҚС), сату сұраулары, электрондық поштамен қойылған сұрақтар

Epson жылдам желісі

- сатып алу және өнім туралы ақпаратты
- Техникалық қолдау көрсету

Телефон (62) 21-572 4350

Факс (62) 21-572 4357

Қолдау көрсету қызметі

Erson қызмет орталығы

Джакарта Mangga Dua Mall 3rd floor No 3A/B
Jl. Arteri Mangga Dua,
Джакарта

Тел/факс: (62) 21-62301104

Бандунг Lippo Center 8th floor
Jl. Gatot Subroto No.2
Бандунг

Тел/факс: (62) 22-7303766

Сурабая Hitech Mall lt IIB No. 12
Jl. Kusuma Bangsa 116 – 118
Сурабая

Тел: (62) 31-5355035

Факс: (62)31-5477837

Йогиакарта Hotel Natour Garuda
Jl. Malioboro No. 60
Йогиакарта

Тел: (62) 274-565478

Медан Wisma HSBC 4th floor
Jl. Diponegoro No. 11
Медан

Тел/факс: (62) 61-4516173

Макассар MTC Karebosi Lt. III Kav. P7-8
Jl. Ahmad Yani No.49
Макассар

Тел: (62)411-350147/411-350148

Гонконгтағы пайдаланушыларға көмек

Техникалық қолдау және басқа да сатып алынған кейінгі қызметтерді алу үшін пайдаланушылар Erson Hong Kong Limited хабарласуы керек.

Интернеттегі негізгі беті

Erson Hong Kong пайдаланушыларға келесі ақпаратты қамтамасыз етуі үшін интернетте жергілікті негізгі бетті қытай және ағылшын тілдерінде жасады:

- өнім туралы ақпарат
- жиі қойылатын сұрақтардың (ЖҚС) жауаптары

Қолдау көрсету қызметі

- ❑ Epson өнімі драйверлерінің ең соңғы нұсқалары

Пайдаланушылар World Wide Web негізгі бетіне мына веб-сайттан кіре алады:

<http://www.epson.com.hk>

Техникалық қолдау көрсету жылдам желісі

Оған қоса, біздің техникалық қызметкерлерге келесі телефондар мен факс нөмірлері арқылы хабарласа аласыз:

Тел: (852) 2827-8911

Факс: (852) 2827-4383

Малайзиядағы пайдаланушыларға көмек

Ақпарат, қолдау және қызметтер алуға арналған байланыс ақпараты:

World Wide Web (<http://www.epson.com.my>)

- ❑ өнімнің техникалық сипаттамалары туралы ақпарат, жүктейтін драйверлер
- ❑ жиі қойылатын сұрақтар (ЖҚС), сату сұраулары, электрондық поштамен қойылған сұрақтар

Epson Trading (M) Sdn. Bhd.

Head Office.

Тел: 603-56288288

Факс: 603-56288388/399

Epson қолдау көрсету қызметі

- ❑ Сатып алу және өнім туралы ақпарат (ақпараттық желі)

Тел: 603-56288222

- ❑ Өнімді пайдалану және техникалық қолдауға қатысты жөндеу қызметтері және кепілдік сұраулары (Техникалық желі)

Тел: 603-56288333

Үндістандағы пайдаланушыларға көмек

Ақпарат, қолдау және қызметтер алуға арналған байланыс ақпараты:

Қолдау көрсету қызметі**World Wide Web (<http://www.epson.co.in>)**

Өнімнің техникалық сипаттамаларын, жүктейтін драйверлерді табуға және өнімге қатысты сұраулар сұрауға болады.

Epson India Head Office - Бангалор

Тел: 080-30515000

Факс: 30515005

Epson India аймақтық кеңселері:

Орны	Телефон нөмірі	Факс нөмірі
Мумбаи	022-28261515 /16/17	022-28257287
Дели	011-30615000	011-30615005
Ченнаи	044-30277500	044-30277575
Калькутта	033-22831589 / 90	033-22831591
Хайдарабад	040-66331738/ 39	040-66328633
Кочи	0484-2357950	0484-2357950
Коимбатур	0422-2380002	қолданылмайды
Пуна	020-30286000 /30286001/30286002	020-30286000
Ахмадабад	079-26407176 / 77	079-26407347

Телефон бойынша көмек көрсету қызметі

Қызмет, өнім туралы ақпарат алу немесе картриджге тапсырыс беру - 18004250011 (9AM - 9PM) - бұл тегін телефон нөмірі.

Қызмет алу (CDMA және ұялы операторларының абоненттері) - 3900 1600 (9AM - 6PM) префикс жергілікті STD коды

Филиппиндегі пайдаланушыларға көмек

Техникалық қолдау және өнімді сатып алғаннан кейінгі қызметтерді алу үшін пайдаланушылар Epson Philippines Corporation компаниясына төмендегі телефон және факс нөмірлері мен эл.пошта мекенжайы арқылы хабарласа алады:

Қала аралық желі: (63-2) 706 2609

Факс: (63-2) 706 2665

Қолдау көрсетудің тікелей желісі: (63-2) 706 2625

Қолдау көрсету қызметі

Эл.пошта: epchelpdesk@epc.epson.com.ph

World Wide Web (<http://www.epson.com.ph>)

Өнімнің техникалық сипаттамалары туралы ақпарат, жүктейтін драйверлер, жиі қойылатын сұрақтар (ЖҚС) электрондық пошта сұраулары қол жетімді.

Тегін телефон нөмірі: 1800-1069-EPSON(37766)

Біздің жылдам желі келесі сұрақтар бойынша телефон арқылы көмек көрсете алады:

- сатып алу және өнім туралы ақпаратты
- өнімді пайдалануға қатысты сұраулар немесе ақаулар
- жөндеуге немесе кепілдік қызметіне қатысты сұраулар

Техникалық сипаттамалары

Техникалық сипаттамалары

Жүйе талаптары

Құрылғыны пайдаланудан бұрын амалдық жүйеңіз барлық талаптарға сәйкес келетініне көз жеткізіңіз.

Жүйе	Microsoft Windows 8.1, Windows 8, Windows 7, Windows Vista, Windows XP Home Edition, Windows XP Professional Edition, Windows XP Professional x64 Edition, Windows Server 2012, Windows Server 2008 R2, Windows Server 2008, Windows Server 2003
Интерфейс	сыртқы USB порты (А түрі) негізгі тақтаға кірістірілген
Дисплей	Экран ажыратымдылығы 800 × 600 немесе жоғары түрлі-түсті монитор, 24-биттік (Full Color) түс (Түс және реңк компьютер жүйесінің дисплей мүмкіндігіне, оның ішінде бейне картаға, мониторға және бағдарламалық құралға байланысты болады. Қосымша ақпарат алу үшін жүйе құжаттамасын қараңыз.)

Құрылғының сипаттамалары

Ескерім:

Сипаттамалар ескертусіз өзгертілуі мүмкін.

Жалпы

Сканер түрі	Парақтап беру, дуплексті бір өткелді түрлі-түсті сканер А4
Фотоэлектрлік құрылғы	CIS
Тиімді пиксельдер	5 100 × 600 нүкте/дюйм ажыратымдылығында 8 400 пиксел
Құжат өлшемі	Ең көп: 215,9 × 3 048 мм (8,5 × 120 дюйм) Ең аз: 50,8 × 50,8 мм (2,0 × 2,0 дюйм)
Қағазға арналған кіріс науасы	Бет жағын төмен қаратып салу
Қағазға арналған шығыс науасы	Бет жағын төмен қаратып шығару
Қағаз сыйымдылығы	тығыздығы 80 г/м ² 80 парақ қағаз
Сканерлеу ажыратымдылығы	600 dpi (қалыпты сканерлеу) 600 dpi Micro Step технологиясымен (егжей-тегжейлі сканерлеу)

Техникалық сипаттамалары

Шығыс ажыратымдылығы	75, 100, 150, 200, 240, 300, 400, 600, 1200 dpi (1 dpi артуымен)
Сызбалық деректер	әрбір базалық түске 16 бит/пиксель (ішкі) әрбір базалық түске 1 бит, 8 бит/пиксел (сыртқы)
Интерфейс	Бір жоғары жылдамдықты USB порты
Жарық көзі	RGB LED

Механикалық сипаттамалары

Өлшемдері	Ені: 300,0 мм (11,8 дюйм) Тереңдігі: 166,0 мм (6,5 дюйм) Биіктігі: 158,0 мм (6,2 дюйм) * Кіріс науасын қоспағанда
Салмағы	Шамамен 4,0 кг (8,8 фунт)

Электрлік сипаттамалары**Өнім**

Номиналды кіріс тогы	2,00 А
Номиналды кіріс кернеуі	Тұрақты ток 24 В
Номиналды жиілігі	50 - 60 Гц
Қуат тұтынуы	Шамамен 42,0 Вт жұмыс істегенде Шамамен 8,0 Вт дайын режимінде Шамамен 1,6 Вт ұйқы режимінде Шамамен 0,4 Вт өшірілу режимде

Ескерім:

Қуат тұтынуы жұмыс істеу шарттарына және қосымша жабдықтың орнатылғанына байланысты өзгереді.

Айнымалы ток адаптері

Айнымалы ток адаптерінің үлгісі	A421H
Номиналды кіріс кернеуі	Айнымалы ток 100 - 240 В
Номиналды кіріс тогы	Айнымалы ток 1,20 А
Номиналды жиілігі	50 - 60 Гц
Номиналды шығыс кернеуі	Тұрақты ток 24 В

Техникалық сипаттамалары

Номиналды шығыс тогы	2,00 А
----------------------	--------

Ескерім:

Кернеу туралы ақпаратты айнымалы ток адаптерінің белгісінен өнімнің артқы жағынан тексеріңіз.

Қоршаған орта

Температура	Жұмыс істегенде	5 - 35 °C (41 - 95 °F)
	Сақтау	-25 - 60 °C (-13 - 140 °F)
Ылғалдылық	Жұмыс істегенде	10 - 80%, конденсациясыз
	Сақтау	10 - 85%, конденсациясыз
Жұмыс істеу шарттары		Кеңсе немесе үйде. Құрылғыны тікелей күн сәулесінде, қатты жарық көзінде немесе тым шаңды жер шарттарда пайдаланбаңыз.

Интерфейстер**USB интерфейсі**

Интерфейс түрі	Әмбебап сериялық шина сипаттамасының нұсқасы 2.0
Электр стандарты	USB 2.0 нұсқасының Full Speed режимі (12 Мбит/с) және Hi-Speed режимі (480 Мбит/с)
Ағытпа түрі	Бір ұя (B түрі)

Стандарттар және мақұлдаулар**Өнім**

АҚШ үлгісі:

Электромагниттік үйлесімділік	FCC Part 15 Subpart B Class B CAN/CSA-CEI/IEC CISPR22 Class B
-------------------------------	--

Еуропалық үлгі:

Электромагниттік үйлесімділік директивасы 2004/108/EC	EN 55022 Класс B EN 55024 EN 61000-3-2 EN 61000-3-3
---	--

Техникалық сипаттамалары

Австралиялық үлгі:

Электромагниттік үйлесімділік	AS/NZS CISPR22 Класс B
-------------------------------	------------------------

Айнымалы ток адаптері

АҚШ үлгісі:

Қауіпсіздік	UL60950-1 CAN/CSA-C22.2 No. 60950-1
Электромагниттік үйлесімділік	FCC Part 15 Subpart B Class B CAN/CSA-CEI/IEC CISPR22 Class B

Еуропалық үлгі:

Төмен кернеу директивасы 2006/95/EC	EN 60950-1
Электромагниттік үйлесімділік директивасы 2004/108/EC	EN 55022 Класс B EN 55024 EN 61000-3-2 EN 61000-3-3

Австралиялық үлгі:

Қауіпсіздік	AS/NZS 60950.1
Электромагниттік үйлесімділік	AS/NZS CISPR22 Класс B