



DS-860

Gebruikershandleiding

NPD4958-00 NL

Auteursrechten en handelsmerken

Niets uit deze uitgave mag worden verveelvoudigd, opgeslagen in een geautomatiseerd gegevensbestand of openbaar worden gemaakt, in enige vorm of op enige wijze, hetzij elektronisch, mechanisch, door fotokopieën, opnamen of op enige andere manier, zonder voorafgaande schriftelijke toestemming van Seiko Epson Corporation. Seiko Epson Corporation wijst alle patentaansprakelijkheid af wat betreft het gebruik van de informatie in deze uitgave. Evenmin kan Seiko Epson Corporation aansprakelijk worden gesteld voor schade voortvloeiende uit het gebruik van de informatie uit deze uitgave.

Seiko Epson Corporation noch zijn filialen kunnen door de koper van dit product of door derden verantwoordelijk worden gesteld voor schade, verlies of onkosten ontstaan als gevolg van al dan niet foutief gebruik of misbruik van dit product of onbevoegde wijzigingen en herstellingen.

Seiko Epson Corporation noch zijn filialen kunnen verantwoordelijk worden gesteld voor schade of problemen voortvloeiende uit het gebruik van andere dan originele onderdelen of gebruiksgoederen kenbaar als Original Epson Products of Epson Approved Products by Seiko Epson Corporation.

EPSON® is een gedeponeed handelsmerk, en EPSON EXCEED YOUR VISION of EXCEED YOUR VISION zijn handelsmerken van Seiko Epson Corporation.

Microsoft®, Windows®, Windows Server®, Windows Vista® en SharePoint® zijn gedeponeerde handelsmerken van Microsoft Corporation.

Adobe®, Adobe Reader® en Acrobat® zijn gedeponeerde handelsmerken van Adobe Systems Incorporated.

Intel® is een gedeponeed handelsmerk van Intel Corporation.

Intel® Core™ is een handelsmerk van Intel Corporation.

EPSON Scan is deels gebaseerd op het werk van de Independent JPEG Group.

libtiff

Copyright © 1988-1997 Sam Leffler

Copyright © 1991-1997 Silicon Graphics, Inc.

Permission to use, copy, modify, distribute, and sell this software and its documentation for any purpose is hereby granted without fee, provided that (i) the above copyright notices and this permission notice appear in all copies of the software and related documentation, and (ii) the names of Sam Leffler and Silicon Graphics may not be used in any advertising or publicity relating to the software without the specific, prior written permission of Sam Leffler and Silicon Graphics.

THE SOFTWARE IS PROVIDED "AS-IS" AND WITHOUT WARRANTY OF ANY KIND, EXPRESS, IMPLIED OR OTHERWISE, INCLUDING WITHOUT LIMITATION, ANY WARRANTY OF MERCHANTABILITY OR FITNESS FOR A PARTICULAR PURPOSE.

IN NO EVENT SHALL SAM LEFFLER OR SILICON GRAPHICS BE LIABLE FOR ANY SPECIAL, INCIDENTAL, INDIRECT OR CONSEQUENTIAL DAMAGES OF ANY KIND, OR ANY DAMAGES WHATSOEVER RESULTING FROM LOSS OF USE, DATA OR PROFITS, WHETHER OR NOT ADVISED OF THE POSSIBILITY OF DAMAGE, AND ON ANY THEORY OF LIABILITY, ARISING OUT OF OR IN CONNECTION WITH THE USE OR PERFORMANCE OF THIS SOFTWARE.

libjpeg-turbo

Auteursrechten en handelsmerken

Copyright © 1991-2012 Thomas G. Lane, Guido Vollbeding
Copyright © 1999-2006 MIYASAKA Masaru
Copyright © 2009 Pierre Ossman for Cendio AB
Copyright © 2009-2013 D. R. Commander
Copyright © 2009-2011 Nokia Corporation and/or its subsidiary(-ies)

Redistribution and use in source and binary forms, with or without modification, are permitted provided that the following conditions are met:

- Redistributions of source code must retain the above copyright notice, this list of conditions and the following disclaimer.
- Redistributions in binary form must reproduce the above copyright notice, this list of conditions and the following disclaimer in the documentation
- Neither the name of the libjpeg-turbo Project nor the names of its contributors may be used to endorse or promote products derived from this software without specific prior written permission.

THIS SOFTWARE IS PROVIDED BY THE COPYRIGHT HOLDERS AND CONTRIBUTORS "AS-IS", AND ANY EXPRESS OR IMPLIED WARRANTIES, INCLUDING, BUT NOT LIMITED TO, THE IMPLIED WARRANTIES OF MERCHANTABILITY AND FITNESS FOR A PARTICULAR PURPOSE ARE DISCLAIMED. IN NO EVENT SHALL THE COPYRIGHT HOLDERS OR CONTRIBUTORS BE LIABLE FOR ANY DIRECT, INDIRECT, INCIDENTAL, SPECIAL, EXEMPLARY, OR CONSEQUENTIAL DAMAGES (INCLUDING, BUT NOT LIMITED TO, PROCUREMENT OF SUBSTITUTE GOODS OR SERVICES; LOSS OF USE, DATA, OR PROFITS; OR BUSINESS INTERRUPTION) HOWEVER CAUSED AND ON ANY THEORY OF LIABILITY, WHETHER IN CONTRACT, STRICT LIABILITY, OR TORT (INCLUDING NEGLIGENCE OR OTHERWISE) ARISING IN ANY WAY OUT OF THE USE OF THIS SOFTWARE, EVEN IF ADVISED OF THE POSSIBILITY OF SUCH DAMAGE.

LICENTIE VOOR OPENSOURCESOFTWARE

- 1) Dit product omvat GPL-programma's in overeenstemming met de licentievoorwaarden van elk programma.
- 2) Wij verstrekken de broncode van de GPL-programma's tot vijf (5) jaar na de beëindiging van voornoemd model van dit product. Wilt u bovenstaande broncode ontvangen, raadpleeg dan de sectie Hulp vragen van deze Gebruikershandleiding en neem contact op met de klantenondersteuning van uw regio. U gaat ermee akkoord de licentievoorwaarden van elk programma met opensourcesoftware na te leven.
- 3) De programma's met opensourcesoftware worden ZONDER ENIGE GARANTIE geleverd, en zelfs zonder de stilzwijgende garantie van VERKOOPBAARHEID EN GESCHIKTHEID VOOR EEN BEPAALD DOEL. Zie voor meer informatie de licentieovereenkomsten van elk programma met opensourcesoftware, die worden beschreven in \Manual\OSS.pdf op de cd-rom van de software.
- 4) De licentievoorwaarden van elk programma met opensourcesoftware worden beschreven in \Manual\OSS.pdf op de cd-rom van de software.

Algemene kennisgeving: andere productnamen vermeld in deze uitgave dienen uitsluitend als identificatie en kunnen handelsmerken zijn van hun respectieve eigenaars.

Copyright © 2013 Seiko Epson Corporation. Alle rechten voorbehouden.

De inhoud van deze handleiding en de specificaties van dit apparaat zijn zonder kennisgeving onderhevig aan verandering.

Inhoudsopgave

Auteursrechten en handelsmerken

Versies van besturingssysteem

Veiligheidsvoorschriften

Belangrijke veiligheidsvoorschriften.	7
Kopieerbepalingen.	8

Het apparaat leren kennen

Apparaatonderdelen.	10
Statuslampje en display.	11
Statuslampje.	11
Beeldscherm.	12
Knop.	12
Hendel pagina's scheiden.	13

Originelen op het apparaat plaatsen

Documenten plaatsen.	14
Documentspecificaties.	14
Diverse documenten van verschillende formaten plaatsen.	15
Documenten plaatsen.	16
Kaarten plaatsen.	19
Speciale documenten plaatsen.	22

Normaal scannen

Scannen met behulp van de knop.	27
Scannen met Document Capture Pro.	27
Scannen met Epson Scan	28

Diverse scantypes

Scannen naar SharePoint of cloudservice.	30
Meerdere documenten naar afzonderlijke bestanden scannen.	30
Een specifieke scaninstelling aan een programma toewijzen.	31
Samengevoegde afbeeldingen scannen.	32
De gescande afbeelding aanpassen.	33

Software-informatie

Document Capture Pro.	35
-------------------------------	----

Starten.	35
De Help openen.	35
Epson Scan-stuurprogramma	35
Starten.	35
De Help openen.	35
Andere scansoftware.	36
Uw software controleren en installeren.	36
Controleer de software die op uw computer is geïnstalleerd.	36
De software verwijderen.	36

Onderhoud

Het apparaat schoonmaken.	38
De binnenkant van de scanner reinigen.	38
De Assembleerkit van rollen vervangen.	41
Energy Saving (Energiebesparing).	47
Het apparaat vervoeren.	48
De beveiligingssleuf.	49
De firmware updaten.	49

Problemen oplossen

Problemen die worden aangegeven met een statuslampje.	50
Problemen bij het starten van een scan.	50
De knop gebruiken.	51
De Network Interface Unit gebruiken.	51
Document Capture Pro altijd toestaan.	51
Gebruik van andere scansoftware dan de Epson Scan-driver.	52
Problemen met papiertoevoer.	52
Het papier wordt vuil.	52
Meerdere vellen papier worden ingevoerd.	52
Fout dubbele papierinvoer.	53
Het papier loopt vast in het apparaat	53
Problemen met de scantijd.	55
Problemen met de gescande afbeeldingen.	55
De scankwaliteit is onvoldoende.	55
Het scangebied is onjuist.	57
Nog steeds problemen na het uitvoeren van alle oplossingen.	57

Hulp vragen

Technische ondersteuning (website).	58
Contact opnemen met Epson Support.	58

Inhoudsopgave

Voordat u contact opneemt met EPSON.	58
Hulp voor gebruikers in Noord-Amerika.	58
Hulp voor gebruikers in Latijns-Amerika.	59
Hulp voor gebruikers in Europa.	60
Hulp voor gebruikers in Taiwan.	60
Hulp voor gebruikers in Australië.	61
Hulp voor gebruikers in Singapore.	62
Hulp voor gebruikers in Thailand.	62
Hulp voor gebruikers in Vietnam.	62
Hulp voor gebruikers in Indonesië.	63
Hulp voor gebruikers in Hongkong.	64
Hulp voor gebruikers in Maleisië.	64
Hulp voor gebruikers in India.	65
Hulp voor gebruikers in de Filipijnen	66

Technische specificaties

Systeemvereisten.	67
Productspecificaties.	67
Algemeen.	67
Mechanische specificaties.	68
Elektrische specificaties.	68
Omgevingspecificaties.	69
Interfaces.	69
Normen en goedkeuringen.	69

Versies van besturingssysteem

In deze handleiding worden de volgende afkortingen gebruikt.

Windows verwijst naar Windows 8.1, Windows 8, Windows 7, Windows Vista, Windows XP, Windows XP x64, Windows Server 2012, Windows Server 2008 R2, Windows Server 2008 en Windows Server 2003.

- Windows 8.1 verwijst naar Windows 8.1 en Windows 8.1 Pro.
- Windows 8 verwijst naar Windows 8 en Windows 8 Pro.
- Windows 7 verwijst naar Windows 7 Home Basic, Windows 7 Home Premium, Windows 7 Professional, en Windows 7 Ultimate.
- Windows Vista wordt gebruikt voor Windows Vista Home Basic Edition, Windows Vista Home Premium Edition, Windows Vista Business Edition, Windows Vista Enterprise Edition en Windows Vista Ultimate Edition.
- Windows XP wordt gebruikt voor Windows XP Home Edition, Windows XP Professional x64 Edition en Windows XP Professional.
- Windows Server 2012 verwijst naar Windows Server 2012 Essentials Edition en Windows Server 2012 standard Edition.
- Windows Server 2008 R2 verwijst naar Windows Server 2008 R2 x64 Standard Edition en Windows Server 2008 R2 x64 Enterprise Edition.
- Windows Server 2008 verwijst naar Windows Server 2008 Standard Edition, Windows Server 2008 Enterprise Edition, Windows Server 2008 x64 Standard Edition en Windows Server 2008 x64 Enterprise Edition.
- Windows Server 2003 verwijst naar Windows Server 2003 Standard Edition, Windows Server 2003 Enterprise Edition, Windows Server 2003 x64 Standard Edition en Windows Server 2003 x64 Enterprise Edition.

Veiligheidsvoorschriften

Belangrijke veiligheidsvoorschriften

In dit document wordt het volgende aangeduid met 'Belangrijk' en 'Opmerking':

**Belangrijke punten:**

Deze worden aangegeven met "Let op" en u moet ze in acht nemen om schade aan het apparaat te voorkomen.

Opmerkingen

Deze opmerkingen bevatten belangrijke informatie en handige tips voor het gebruik van uw apparaat.

Lees alle instructies die hier gegeven worden, en volg alle waarschuwingen en aanwijzingen die op het apparaat staan.

- Zet het apparaat op een vlak, stabiel oppervlak dat aan alle kanten groter is dan de basis van het apparaat. Als u het apparaat bij de muur zet, laat dan een opening van 10 cm vrij tussen de achterkant van het apparaat en de muur. Het apparaat functioneert niet goed als het schuin staat.
- Vermijd plaatsen waar het apparaat blootgesteld kan worden aan stof, schokken of trillingen.
- Plaats het apparaat dusdanig dat de interfacekabel gemakkelijk op de computer kan worden aangesloten. Plaats of bewaar het apparaat of de lichtnetadapter niet buiten en zorg ervoor dat ze niet worden blootgesteld aan vuil, stof, water of hittebronnen. Vermijd plaatsen waar het apparaat blootgesteld kan worden aan schokken, trillingen, hoge temperaturen of luchtvochtigheid, direct zonlicht, sterke lichtbronnen of snelle wisselingen in temperatuur of luchtvochtigheid.
- Werk niet met natte handen.
- Plaats het apparaat dichtbij een stopcontact zodat de adapter gemakkelijk hierop kan worden aangesloten.
- Plaats het adaptersnoer zodanig dat geen slijtage, inkepingen, rafels, plooiën en knikken kunnen optreden. Plaats geen voorwerpen op het adaptersnoer en plaats de lichtnetadapter en het snoer zodanig dat niemand er op kan gaan staan of overheen kan lopen. Zorg er in het bijzonder voor dat het snoer aan het einde recht wordt gehouden.
- Gebruik alleen de lichtnetadapter die bij uw apparaat werd geleverd. Het gebruik van een andere adapter kan brand, elektrische schokken of letsel veroorzaken.
- De lichtnetadapter is speciaal ontworpen voor gebruik met het apparaat waarbij de adapter is geleverd. Gebruik de lichtnetadapter niet voor andere elektronische apparaten, tenzij anderszins aangegeven.
- Gebruik alleen het type stroombron dat op de lichtnetadapter is aangegeven. Gebruik voor de lichtnetadapter altijd een standaardstopcontact dat voldoet aan de van toepassing zijnde lokale veiligheidsvoorschriften.
- Let bij het aansluiten van dit apparaat op een computer of ander apparaat op de juiste richting van de stekkers van de kabel. Elke stekker kan maar op één manier in het apparaat worden gestoken. Wanneer u een stekker op een verkeerde manier in het apparaat steekt, kunnen beide apparaten die via de kabel met elkaar verbonden zijn, schade oplopen.

Veiligheidsvoorschriften

- Gebruik geen stopcontacten in hetzelfde circuit als fotokopieerapparaten, airconditioners of andere apparaten die regelmatig worden in- en uitgeschakeld.
- Als u een verlengsnoer gebruikt voor het apparaat, mag de totale stroombelasting (in ampère) van alle apparaten die op het verlengsnoer zijn aangesloten, niet hoger zijn dan de maximale belasting van het verlengsnoer. Zorg er bovendien voor dat het totaal van de ampèrewaarden van alle apparaten die zijn aangesloten op het stopcontact, niet hoger is dan de maximumwaarde die is toegestaan voor dat stopcontact.
- De lichtnetadapter, het apparaat of de apparaatoptie nooit zelf uit elkaar halen, wijzigen of proberen te repareren, behalve zoals uitdrukkelijk beschreven in de handleiding van het apparaat.
- Plaats geen voorwerpen in een van de openingen, daar deze in aanraking kunnen komen met gevaarlijke punten waar spanning op staat of kortsluiting kunnen veroorzaken. Vermijd het risico van elektrische schokken.
- Als de stekker is beschadigd, vervang dan het snoer of raadpleeg een bevoegd elektricien. Als er zekeringen in de stekker zitten en u moet deze vervangen, zorg er dan voor dat u zekeringen van het juiste formaat en vermogen gebruikt.
- Haal de stekker van het apparaat en de lichtnetadapter uit het stopcontact en doe in de volgende gevallen een beroep op een erkende onderhoudstechnicus: als de adapter of de stekker is beschadigd, er vloeistof in het apparaat of de adapter is gekomen, het apparaat of de adapter is gevallen of de behuizing is beschadigd, het apparaat of de adapter niet normaal functioneert of duidelijk anders presteert dan normaal. (Wijzig geen instellingen waarvoor in de gebruiksaanwijzing geen instructies worden gegeven.)
- Haal de stekker van het apparaat en de lichtnetadapter uit het stopcontact voordat u het apparaat of de adapter schoonmaakt. Gebruik alleen een vochtige doek. Gebruik geen vloeibare reinigingsmiddelen of spuitbussen.
- Als u het apparaat gedurende langere tijd niet gebruikt, haal dan de stekker van de lichtnetadapter uit het stopcontact.
- Gooi gebruikte verbruiksgoederen na vervanging weg volgens de regels van uw lokale overheid. Haal deze niet uit elkaar.

Kopieerbepkeringen

Voor een verantwoord en wettelijk gebruik van het apparaat moet u zich houden aan de volgende beperkingen.

Het kopiëren van de volgende zaken is wettelijk verboden:

- Bankbiljetten, muntstukken en door overheden uitgegeven courante effecten en obligaties, en gemeentelijke effecten
- Ongebruikte postzegels, reeds van een postzegel voorziene briefkaarten en andere officiële, voorgefrankeerde poststukken
- Belastingzegels en effecten volgens de geldende voorschriften

Pas op bij het kopiëren van de volgende zaken:

- Privé-effecten (zoals aandelen, waardepapieren en cheques), abonnementen, concessiebewijzen enzovoort
- Paspoorten, rijbewijzen, pasjes, tickets enzovoort

Veiligheidsvoorschriften

Opmerking:

Het kopiëren van zulke materialen kan ook verboden zijn.

Verantwoord gebruik van auteursrechtelijk beschermd materiaal

Misbruik van producten is mogelijk door auteursrechtelijk beschermd materiaal zonder toestemming te kopiëren. Tenzij u op advies van een geïnformeerd advocaat handelt, dient u verantwoordelijkheidsgevoel en respect te tonen door eerst toestemming van de eigenaar van het copyright te verkrijgen voordat u gepubliceerd materiaal kopieert.

Het apparaat leren kennen

Apparaatonderdelen

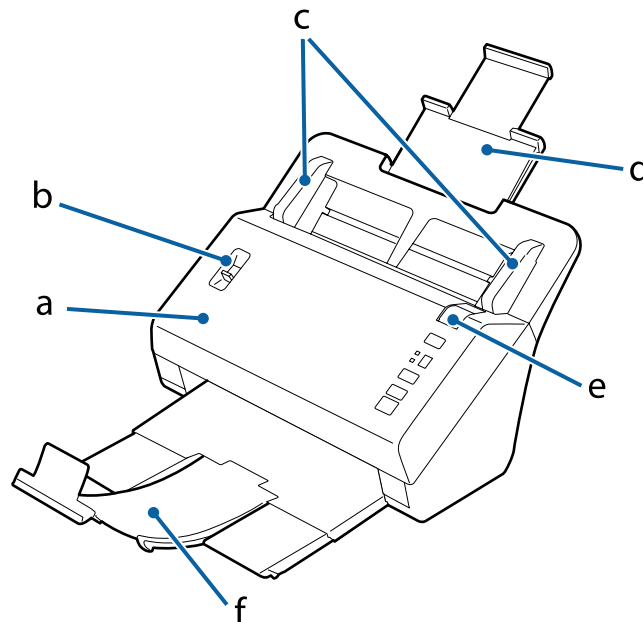
Opmerking:

Gebruik de items die bij uw apparaat zijn geleverd.

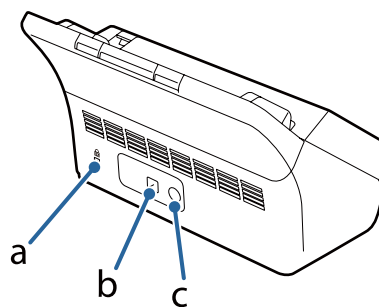


Belangrijk:

Houd uw apparaat vast bij de scanner en niet de invoerlade wanneer u uw apparaat draagt.

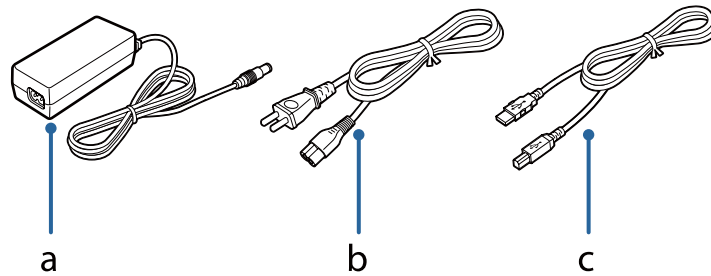


- a. deksel
- b. hendel pagina's scheiden
- c. zijgeleiders
- d. invoerlade
- e. hendel deksel open
- f. uitvoerlade



Het apparaat leren kennen

- a. beveiligingssleuf
- b. USB-interfaceaansluiting
- c. gelijkspanningsingang



- a. lichtnetadapter
- b. netsnoer
- c. USB-kabel

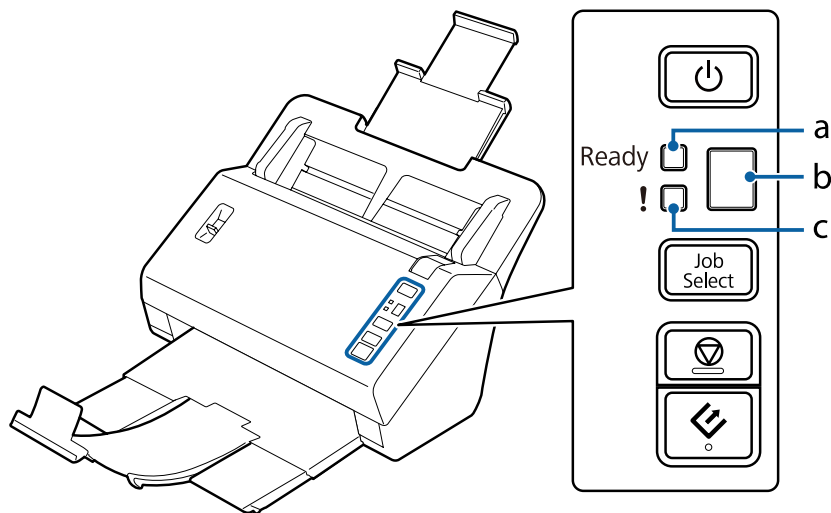
Opmerking:

Epson Scan werkt met de optionele Network Interface Unit (B12B808451/B12B808461) zodat u alle functies van uw scanner rechtstreeks in een netwerkomgeving kunt bedienen.

Zie de Gebruikershandleiding voor meer informatie over het instellen van de Network Interface Unit. U kunt de Gebruikershandleiding van de volgende website downloaden.

➔ <http://support.epson.net/netscan/>

Statuslampje en display



- a. Lampje Ready
- b. display
- c. Fout (lampje)

Statuslampje

Het statuslampje geeft aan of het apparaat normaal werkt.

Het apparaat leren kennen

Lampje	Statuslampje	Betekenis
Ready (Gereed) (blauw)	Aan	Het apparaat is klaar om te scannen.
	Knippert	Het apparaat is bezig met initialiseren of scannen.
Ready (Gereed) (blauw) en Fout (oranje)	Knippert (intermitterend)	De firmware wordt bijgewerkt.
	Knippert (gelijktijdig)	Er is een onherstelbare fout opgetreden. Neemt contact op met de leverancier.
Fout (oranje)	Aan	Er is een fout opgetreden. ➔ “Problemen die worden aangegeven met een statuslampje” op pagina 50
Ready (Gereed) (blauw) en Fout (oranje)	Uit	Het apparaat is uitgeschakeld.

Beeldscherm

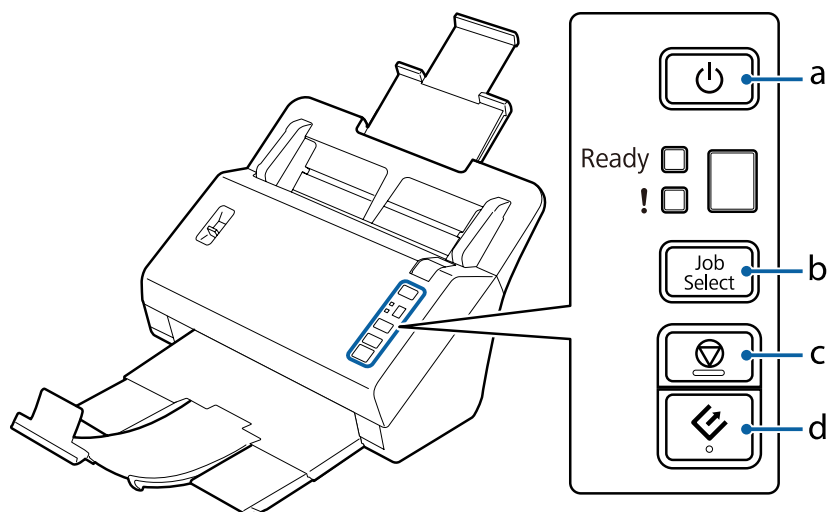
Op deze display worden de taaknummers weergegeven die in Document Capture Pro zijn toegewezen. Via de knop Job Select kunt u de taak selecteren die u wilt starten.

➔ [“Document Capture Pro” op pagina 35](#)

Knop

Het apparaat heeft vier knoppen voor scantaken.

Zorg ervoor dat u de scansoftware hebt geïnstalleerd voordat u deze knoppen gebruikt.



- a. Aan/uit-knop
- b. Knop Job Select
- c. Stopknop
- d. Startknop

Het apparaat leren kennen

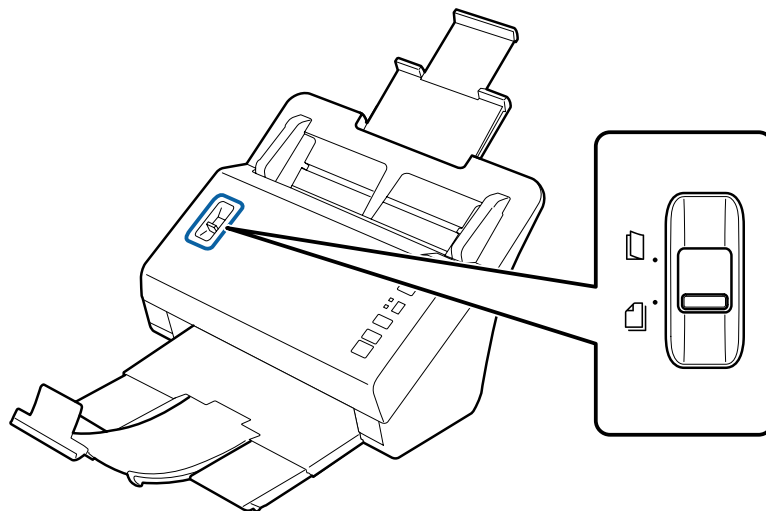
Knop	Functie
⏻ Aan/uit-knop	Druk eenmaal op deze knop om het apparaat in te schakelen. Druk nogmaals op deze knop om het apparaat uit te schakelen.
Knop Job Select	Selecteer op de display de taak die u wilt starten. U kunt taken aan deze knop toewijzen in Document Capture Pro. ➔ "Document Capture Pro" op pagina 35
⏹ Stopknop	Hiermee annuleert u het scannen.
⏪ Startknop	Hiermee start u het scannen.

U kunt de startknop aanpassen met Document Capture Pro.

➔ "Document Capture Pro" op pagina 35

Hendel pagina's scheiden

Wijzig de stand van de hendel voor het scheiden van pagina's afhankelijk van het type document dat u scant.



	<p>Gescheiden toevoer</p>	<p>U moet meestal gescheiden toevoer gebruiken. Documenten met meerdere pagina's worden een voor een ingevoerd.</p> <p>➔ "Documenten plaatsen" op pagina 14</p> <p>Gebruik deze modus wanneer u standaard plastic kaarten scant. U kunt kaarten met reliëfdruk niet scannen.</p> <p>➔ "Kaarten plaatsen" op pagina 19</p>
	<p>Niet-gescheiden toevoer</p>	<p>Gebruik deze modus bij het scannen van speciale documenten zoals gevouwen documenten, plastic kaarten (kaarten met reliëfdruk), draagbladen, enz.</p> <p>Scannen wordt uitgevoerd zonder het document te scheiden.</p> <p>➔ "Kaarten plaatsen" op pagina 19</p> <p>➔ "Speciale documenten plaatsen" op pagina 22</p>

Originelen op het apparaat plaatsen

Documenten plaatsen

Documentspecificaties

In de volgende tabel wordt een lijst weergegeven met het papier dat u in het apparaat kunt plaatsen.

Papierformaat	Afmetingen	Papierdikte	Papiertype	Laadcapaciteit
A4	210 × 297 mm (8,3 × 11,7 inch)	40 tot 210 g/m ²	Gewoon papier, fijn papier, gerecycled papier	40 g/m ² : 100 vellen 80 g/m ² : 80 vellen 210 g/m ² : 30 vellen (De laadcapaciteit varieert afhankelijk van het papier-type.)
Letter	215,9 × 279,4 mm (8,5 × 11 inch)			
Legal	215,9 × 355,6 mm (8,5 × 14 inch)			
B5	182 × 257 mm (7,2 × 10,1 inch)			
A5	148,5 × 210 mm (5,8 × 8,3 inch)			
B6	128 × 182 mm (5,0 × 7,2 inch)			
A6	105 × 148,5 mm (4,1 × 5,8 inch)			
B7 (horizontaal)	91 × 128 mm (3,6 × 5,0 inch)			
A7 (horizontaal)	74 × 105 mm (2,9 × 4,1 inch)			
B8 (horizontaal)	64 × 91 mm (2,5 × 3,6 inch)			
A8 (horizontaal)	52 × 74 mm (2,0 × 2,9 inch)	127 tot 210 g/m ²		
Visitekaartje (horizontaal)	-	210 g/m ²	-	30 vellen

Zie het volgende voor meer informatie over het plaatsen van speciale documenten zoals plastic kaarten.

- ➔ [“Kaarten plaatsen” op pagina 19](#)
- ➔ [“Speciale documenten plaatsen” op pagina 22](#)

Originelen op het apparaat plaatsen

De volgende documenten kunnen niet worden geplaatst:

- Thermisch papier
- Kunstdrukpapier
- Documenten met een oneffen oppervlak
- Foto's
- Documenten met natte inkt
- Gescheurde, gekreukte of gekrulde documenten
- Documenten met nietjes of paperclips (die de papierbron kunnen beschadigen)
- Documenten met gaten (exclusief perforatiegaatjes)
- Gebonden documenten
- Documenten met carbonpapier aan de achterkant
- Niet-papieren documenten (zoals insteekhoezen)
- Transparante documenten
- Glanzende documenten
- Zelfkopiërend papier
- Geperforeerde documenten
- Document met labels of stickers

**Belangrijk:**

Gebruik de invoerlade van de scanner niet voor foto's of waardevolle originelen. Als er een fout optreedt bij het invoeren, kan het origineel gekreukt of beschadigd raken. Wanneer zulke originelen worden gescand, zorg dan dat u het draagblad gebruikt (apart verkrijgbaar).

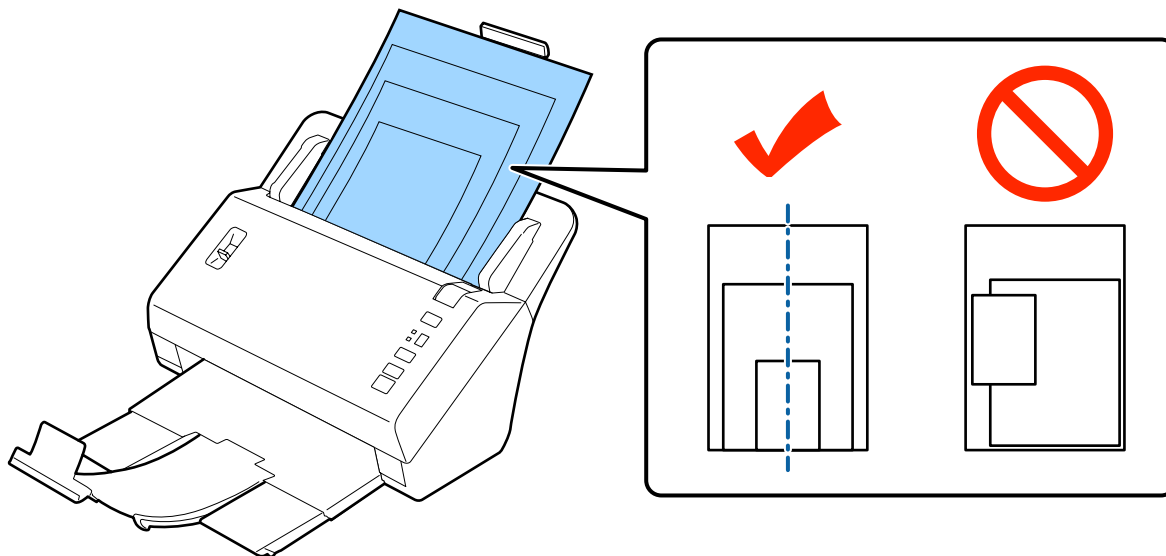
Diverse documenten van verschillende formaten plaatsen

U kunt diverse documenten van verschillende formaten plaatsen. Volg de onderstaande aanwijzingen wanneer u documenten plaatst.

- U kunt diverse documenten plaatsen van A6 tot A4/letter size.
- Plaats de documenten in de invoerlade in oplopende volgorde van papiergrootte met de grootste achter en de kleinste voor.

Originelen op het apparaat plaatsen

- ❑ Plaats de documenten in het midden van de invoerlade met de randen van de documenten uitgelijnd.

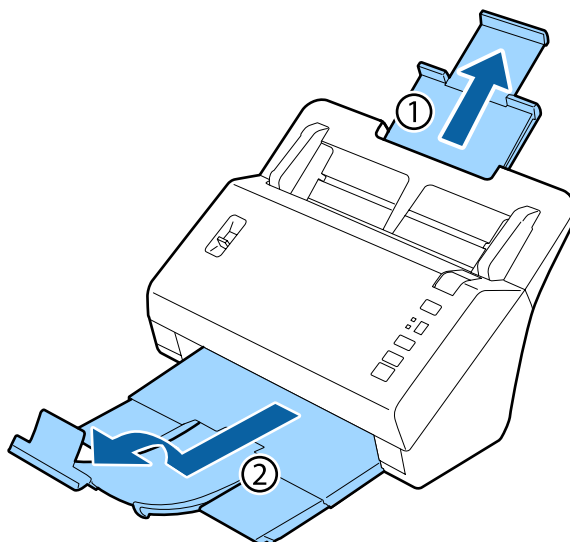


- ❑ Schuif de zijgeleiders tegen de randen van het breedste document.

Documenten plaatsen

Volg de stappen hieronder om het document te plaatsen.

- 1** Schuif het verlengstuk van de invoerlade uit, trek de invoerlade naar buiten, schuif het verlengstuk van de uitvoerlade uit en zet de stop omhoog.

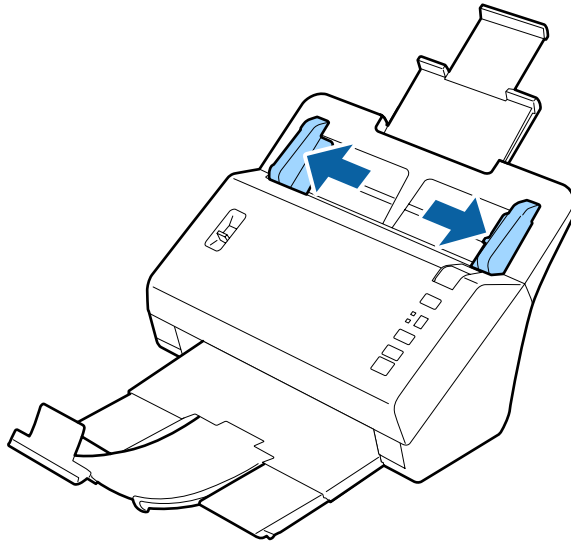


Opmerking:

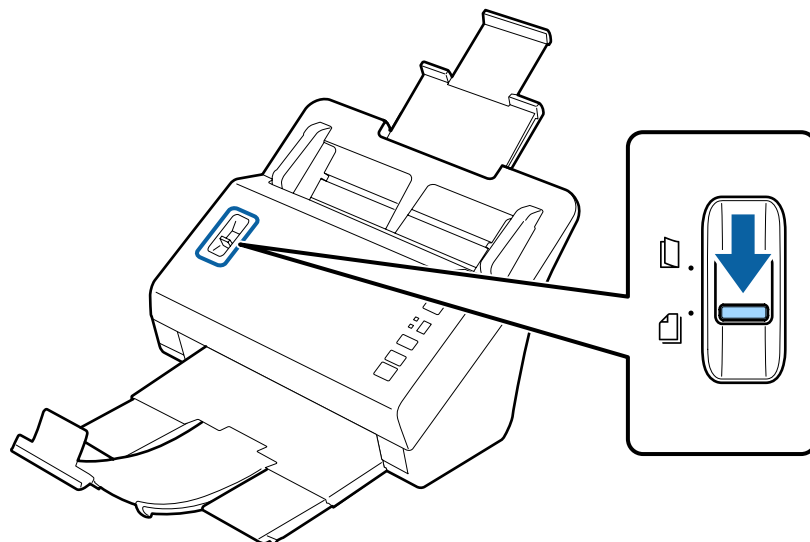
- ❑ Wanneer u documenten van A6-formaat of groter scant, moet u de invoerlade helemaal uittrekken.
- ❑ Wanneer u documenten scant die groter zijn dan A4-formaat, hoeft u de stop niet omhoog te zetten.
- ❑ Trek de uitvoerlade uit en zet de stop op het formaat van het document dat u scant.

Originelen op het apparaat plaatsen

- 2 Schuif de zijgeleiders op de invoerlade helemaal naar buiten.



- 3 Zorg dat de hendel voor het scheiden van pagina's omlaag staat.

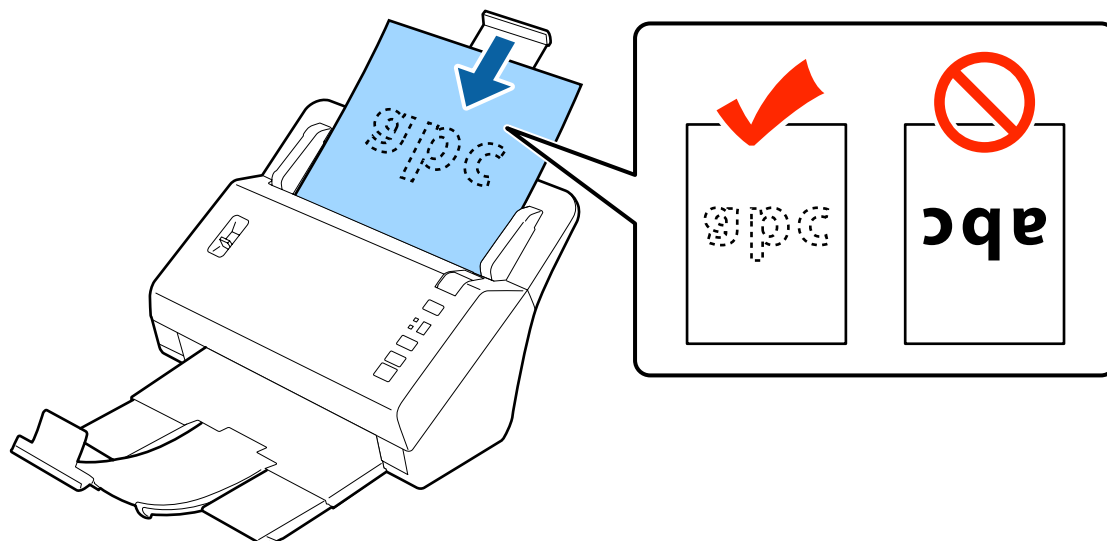


Originelen op het apparaat plaatsen

4

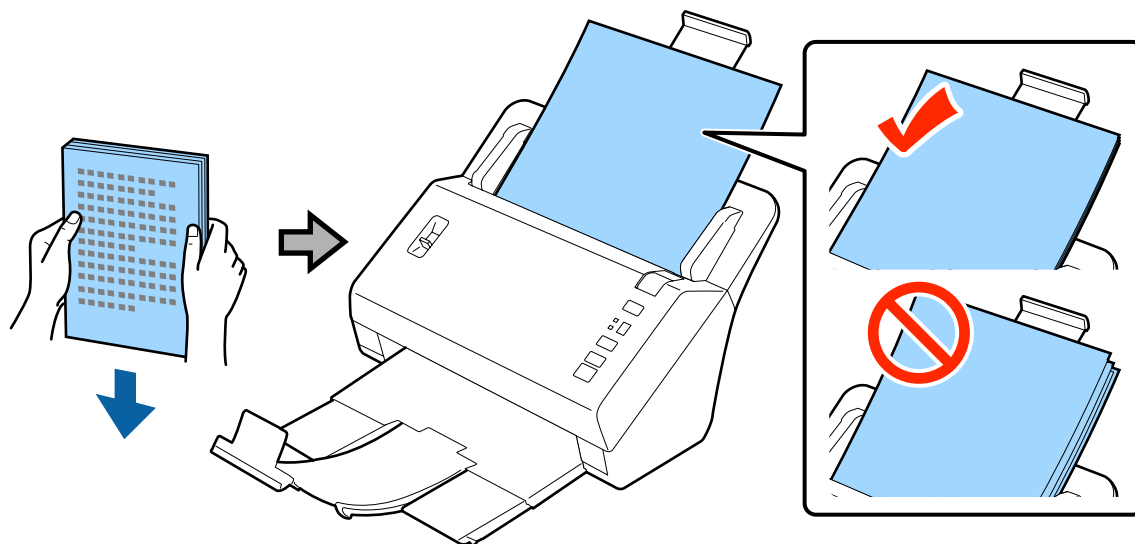
Leg alleen de eerste pagina van het document in de invoerlade met de bedrukte zijde naar beneden en de bovenrand naar de invoerspleet gericht.

Schuif het papier in de invoerspleet tot u weerstand voelt.



Opmerking:

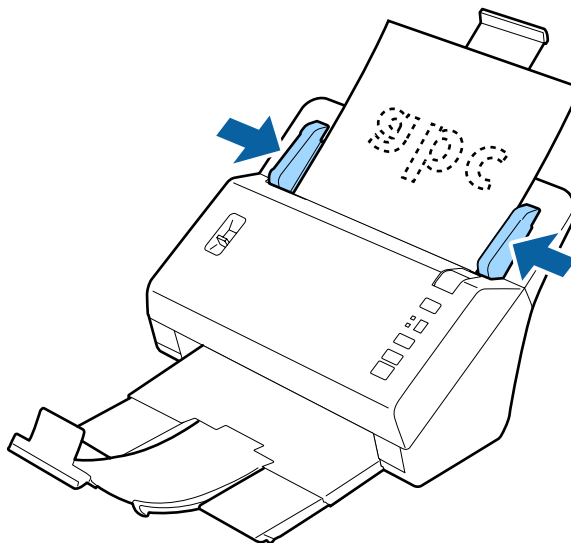
- Plaats visitekaartjes horizontaal.
- Leg de documenten recht, anders kan het papier vast komen te zitten.



- Strijk de vouwlijnen in de documenten glad voordat u deze plaatst.

Originelen op het apparaat plaatsen

- 5** Schuif de zijgeleiders tegen het papier.



- ➔ “Scannen met Document Capture Pro” op pagina 27
- ➔ “Scannen met Epson Scan ” op pagina 28

Kaarten plaatsen

Opmerking:

Voor het scannen van plastic kaarten met een glanzend oppervlak kunnen geen optimale resultaten worden gegarandeerd.

U kunt plastic kaarten die aan de volgende specificaties voldoen, in het apparaat plaatsen.

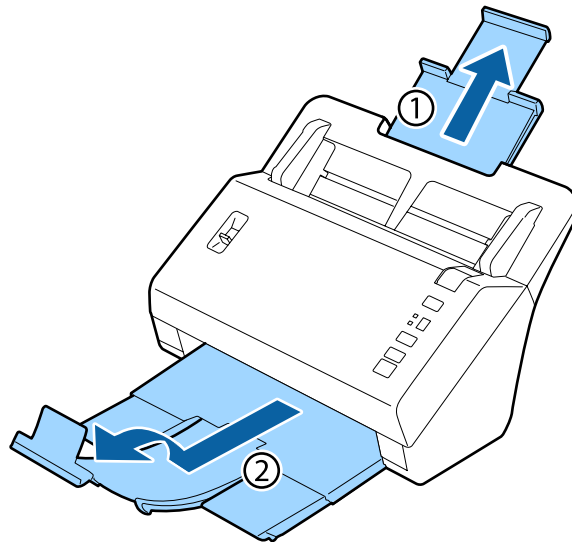
Type	Plastic kaart (inclusief kaarten met reliëfdruk)*
Grootte	54 × 85,6 mm (2,1 × 3,3 inch)
Laadcapaciteit	Standaardkaarten: maximaal 3 Kaarten met reliëfdruk: 1
Laadrichting	Horizontaal
Papierdikte	Tot 1,24 mm dik (inclusief reliëfdruk)

* Voldoet aan ISO7810

Volg de stappen hieronder om plastic kaarten te plaatsen.

Originelen op het apparaat plaatsen

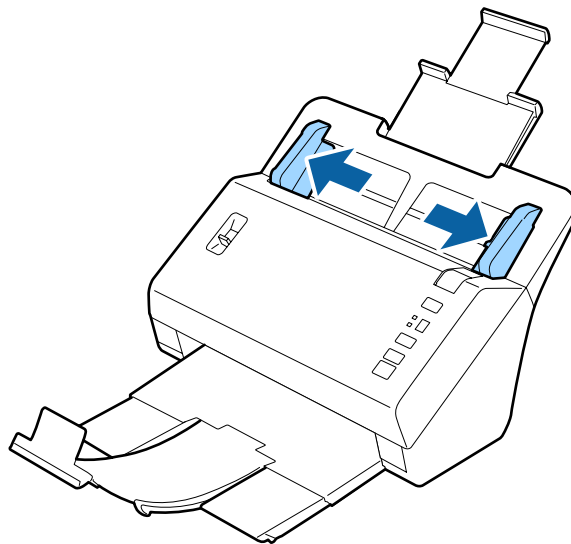
- 1 Schuif het verlengstuk van de invoerlade uit, trek de invoerlade naar buiten, schuif het verlengstuk van de uitvoerlade uit en zet de stop omhoog.



Opmerking:

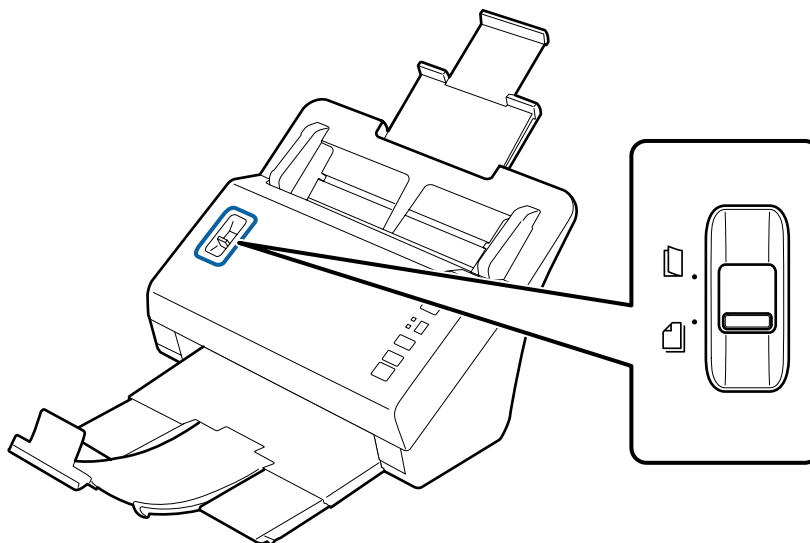
Trek de uitvoerlade uit en zet de stop op het formaat van de kaart die u scant.

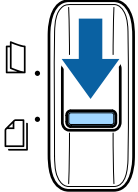
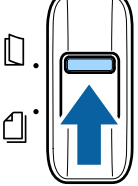
- 2 Schuif de zijgeleiders op de invoerlade helemaal naar buiten.



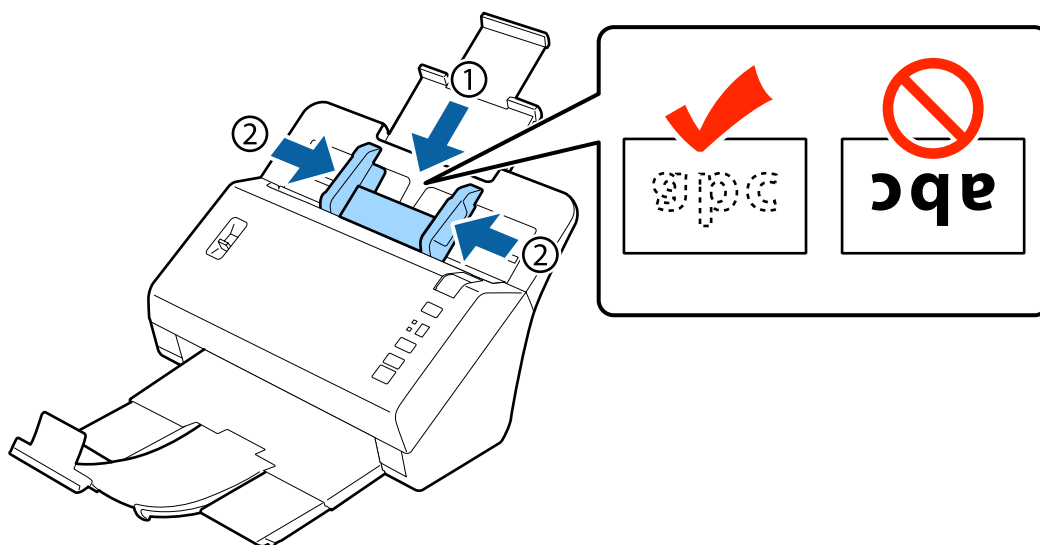
Originelen op het apparaat plaatsen

- 3** Wijzig de stand van de hendel voor het scheiden van pagina's afhankelijk van het type kaart dat u scant.



	Standaardkaarten (maximaal 3)
	Kaarten met reliëfdruk (alleen één kaart)

- 4** Leg de kaart in de invoerlade met de bedrukte zijde naar beneden en de bovenste rand naar de invoerspleet gericht. Schuif de kaart zo ver mogelijk in de invoerspleet. Schuif nu de zijgeleiders tegen de kaart.



Originelen op het apparaat plaatsen

! **Belangrijk:**

- ❑ *Plaats plastic kaarten niet verticaal.*

- ❑ *Schakel het selectievakje **Detect Double Feed (Dubbele invoer detecteren)** in Epson Scan uit om plastic kaarten te scannen. Zie de Help van Epson Scan voor meer informatie.*
- ❑ *Afhankelijk van de staat van de kaart wordt deze misschien niet goed gescand of is de gescande afbeelding scheef.*
 - ➔ *In dit geval selecteert u **Auto Detect (Automatisch detecteren)** als de instelling voor Size (Grootte) en schakelt u **Detect Double Feed (Dubbele invoer detecteren)** in Epson Scan uit. Zie de Help van Epson Scan voor meer informatie.*

Hiermee wordt de procedure voor het laden van kaarten voltooid. Zie de volgende secties voor meer informatie over het scannen van documenten.

➔ “Scannen met Document Capture Pro” op pagina 27

➔ “Scannen met Epson Scan ” op pagina 28

Zet de hendel voor het scheiden van pagina's omlaag na het scannen.

Speciale documenten plaatsen

Zet de hendel voor het scheiden van pagina's omhoog om papier dat dubbelgevouwen is, enveloppen of documenten van niet-normaal formaat te scannen.

In de volgende tabel wordt een lijst met ondersteunde papiertypen en -formaten weergegeven.

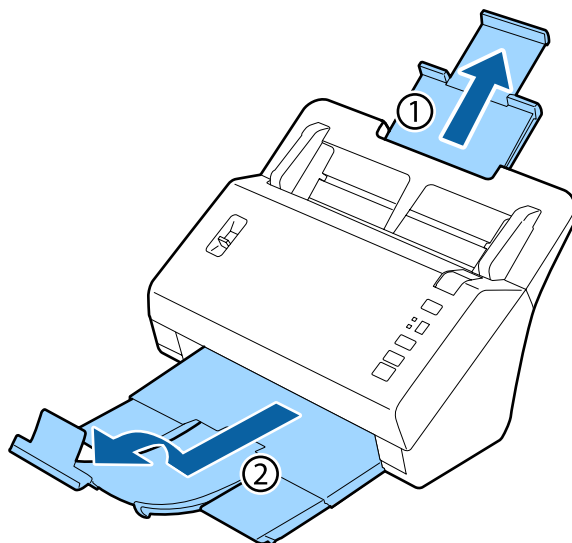
Originelen op het apparaat plaatsen

Papier	Afmetingen	Papierdikte	Laadcapaciteit
Gewoon papier, fijn papier, gerecycled papier (lang papier)	Breedte: 50,8 tot 215,9 mm Lengte: 355,6 tot 3.048 mm	40 tot 210 g/m ²	1 blad
Gewoon papier, fijn papier, gerecycled papier (dubbelgevouwen)	A6 tot A3	40 tot 210 g/m ²	
Envelop*	C6: 114 × 162 mm (normaal formaat) DL: 110 × 220 mm (normaal formaat)	Tot 0,38 mm dik	
Draagblad (apart verkrijgbaar)	A8 tot 216 × 297 mm	Tot 0,3 mm dik (niet inclusief draagblad)	

* Enveloppen met speciale vormen kunnen niet worden geplaatst. Mogelijk worden deze, afhankelijk van het type envelop, niet goed ingevoerd. Controleer dit voor het scannen.

Volg de stappen hieronder om een document te plaatsen.

- 1 Schuif het verlengstuk van de invoerlade uit, trek de invoerlade naar buiten, schuif het verlengstuk van de uitvoerlade uit en zet de stop omhoog.

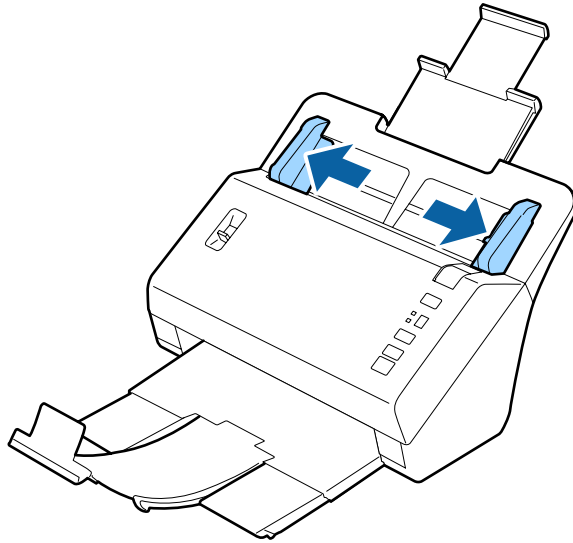


Opmerking:

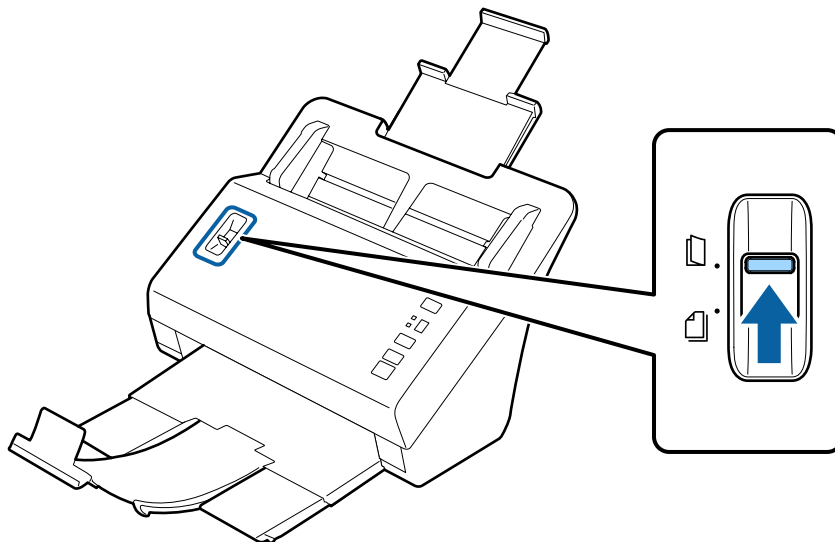
- Wanneer u documenten van A6-formaat of groter scant, moet u de invoerlade helemaal uittrekken.
- Wanneer u documenten scant die groter zijn dan A4-formaat, hoeft u de stop niet omhoog te zetten.
- Trek de uitvoerlade uit en zet de stop op het formaat van het document dat u scant.

Originelen op het apparaat plaatsen

- 2 Schuif de zijgeleiders op de invoerlade helemaal naar buiten.

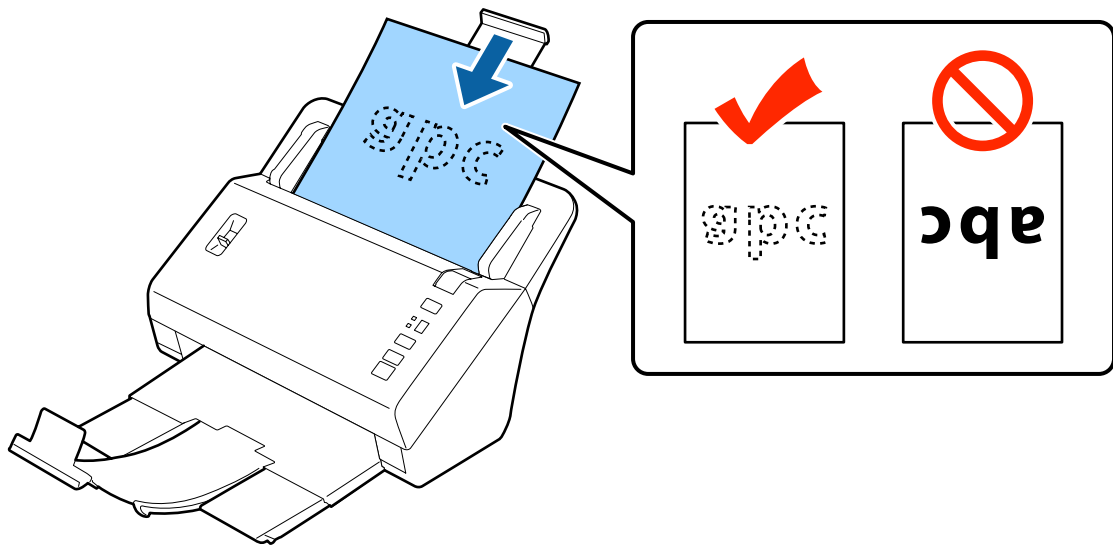


- 3 Zet de hendel voor het scheiden van pagina's omhoog.

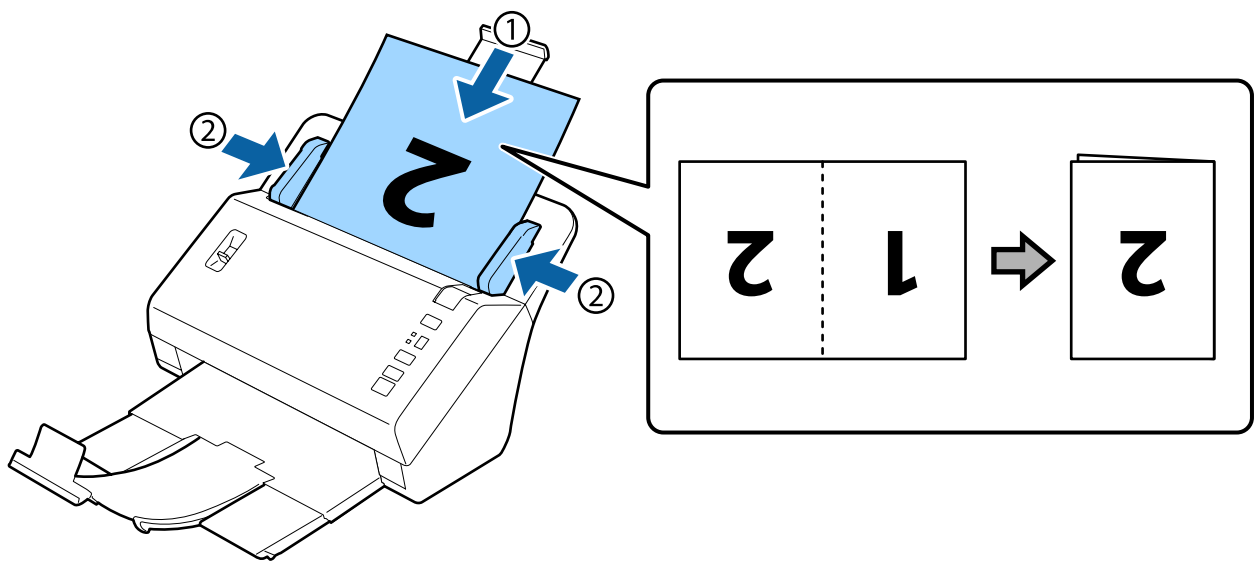


Originelen op het apparaat plaatsen

- 4** Leg de documenten in de invoerlade met de bedrukte zijde naar beneden en de bovenste rand naar de invoerspleet gericht. Schuif het papier in de invoerspleet tot u weerstand voelt.



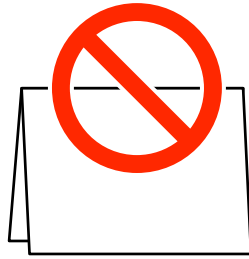
Wanneer u een document plaatst dat dubbelgevouwen is, vouwt u het zoals hieronder wordt weergegeven.



Originelen op het apparaat plaatsen

! **Belangrijk:**

- ❑ Plaats het document niet met de open kant omlaag.



- ❑ Schakel het selectievakje **Detect Double Feed (Dubbele invoer detecteren)** in Epson Scan uit om speciale documenten te scannen. Zie de Help van Epson Scan voor meer informatie.

Hiermee wordt de procedure voor het laden van documenten voltooid. Zie de volgende secties voor meer informatie over het scannen van documenten.

➔ “Scannen met Document Capture Pro” op pagina 27

➔ “Scannen met Epson Scan” op pagina 28

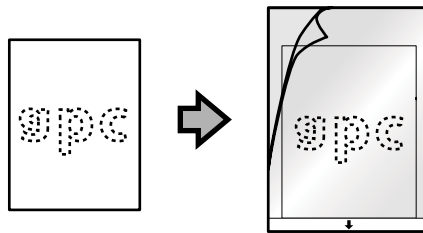
Zet de hendel voor het scheiden van pagina's omlaag na het scannen.

Opmerking:

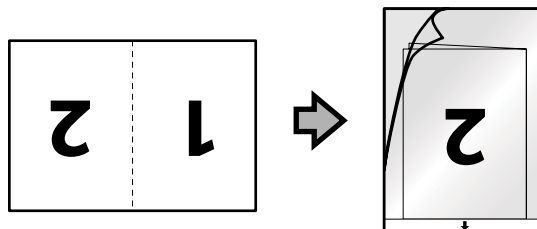
Wanneer u een foto of papier met een onregelmatige vorm plaatst, gebruikt u het draagblad (apart verkrijgbaar). U kunt niet een leeg bestand gebruiken in plaats van het draagblad.

Zie het volgende voor meer informatie over het plaatsen van het document in het draagblad.

- ❑ Als het document kleiner is dan A4-formaat, plaatst u het in het midden van het draagblad met de te scannen zijde omlaag.



- ❑ Als het document groter is dan A4-formaat, vouwt u het dubbel met de te scannen zijde naar buiten en de rechterzijde aan de voorkant.




Normaal scannen

Scannen met behulp van de knop


Het apparaat start de taak die in het venster Job Settings (Taakinstellingen) in Document Capture Pro is toegewezen.

➔ [“Een specifieke scaninstelling aan een programma toewijzen” op pagina 31](#)

- 1 Plaats het document/de documenten.
 - ➔ [“Documenten plaatsen” op pagina 14](#)
 - ➔ [“Kaarten plaatsen” op pagina 19](#)
 - ➔ [“Speciale documenten plaatsen” op pagina 22](#)
- 2 Druk op de knop **Job Select** op de display om de taak te selecteren die u wilt starten.
- 3 Druk op de  startknop.

Het apparaat scant nu de geselecteerde taak.

Opmerking:

- U kunt een taak selecteren in taak 1 tot 9 die zijn toegewezen in Document Capture Pro.
- Wanneer het apparaat is aangesloten op de Network Interface Unit, kunt u geen taak op de display selecteren. In dit geval wordt  weergegeven op de display.


Scannen met Document Capture Pro

In deze sectie worden basisprocedures voor scannen met Document Capture Pro uitgelegd.

Raadpleeg de Help voor meer informatie over Document Capture Pro.

- 1 Plaats het document/de documenten.
 - ➔ [“Documenten plaatsen” op pagina 14](#)
 - ➔ [“Kaarten plaatsen” op pagina 19](#)
 - ➔ [“Speciale documenten plaatsen” op pagina 22](#)
- 2 Start Document Capture Pro.
 - ➔ [“Document Capture Pro” op pagina 35](#)

Normaal scannen

3 Klik op het pictogram  (Scan).

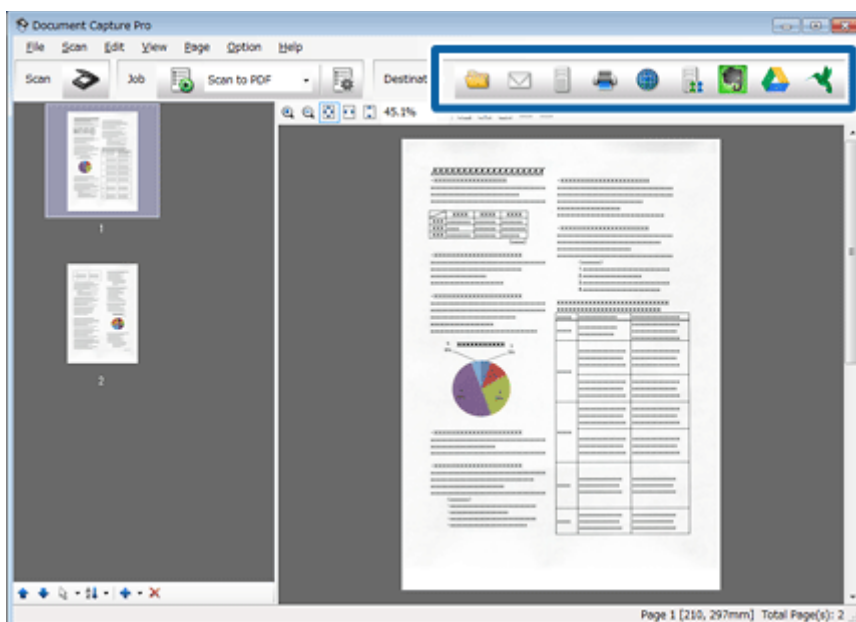
4 Stel alle opties in en klik vervolgens op **Scan**.

Als u gedetailleerde instellingen, zoals beeldkwaliteit, wilt aanpassen, klikt u op **Detailed Settings (Gedetailleerde instellingen)** om het scannerdriverscherf Epson Scan weer te geven en vervolgens de gewenste instellingen aan te passen.

Het gescande document wordt weergegeven in Document Capture Pro.

5 Controleer de gescande afbeeldingen (pagina's) en bewerk ze naar wens.

6 Klik op het bestemmingspictogram wanneer u klaar bent.



7 Pas voor elk item instellingen aan en klik vervolgens op **OK** of **Send (Versturen)**.

Opmerking:

Klik in het venster *Batch Save (Batchopslag)* of *Transfer Settings (Overdrachtinstellingen)* op **File Name Settings (Instellingen bestandsnaam)** en selecteer **Apply job separation (Gebruik taakscheiding)** om de documenten in afzonderlijke bestanden te sorteren door lege pagina's of barcodes in uw gescande afbeeldingen te detecteren.

De gescande afbeelding wordt in de opgegeven map opgeslagen.

Scannen met Epson Scan

In deze sectie worden basisprocedures voor scannen met EPSON Scan uitgelegd.

Raadpleeg de Help voor meer informatie over Epson Scan.

Normaal scannen

Opmerking:

Gebruik de functie *Fast User Switching* (Snelle gebruikerswisseling) niet terwijl u de scanner gebruikt.

- 1 Plaats het document/de documenten.
 - ➔ “Documenten plaatsen” op pagina 14
 - ➔ “Kaarten plaatsen” op pagina 19
 - ➔ “Speciale documenten plaatsen” op pagina 22

- 2 Start Epson Scan.
 - ➔ “Starten” op pagina 35

- 3 Pas voor elk item instellingen aan in Main Settings (Hoofdininstellingen).

- 4 Klik op **Preview (Voorbeeldscan)**.

In het venster Preview (Voorbeeldscan) wordt de gescande afbeelding weergegeven.



Belangrijk:

De eerste pagina wordt uitgeworpen en de gescande afbeelding wordt weergegeven in het voorbeeldvenster. Plaats de uitgeworpen pagina opnieuw en scan dan nogmaals.

- 5 Klik op de tab **Image Adjustment (Afbeeldingsaanpassing)** en pas vervolgens de afbeeldingskwaliteit aan, zoals de helderheid.

Raadpleeg de Help voor meer informatie over Epson Scan.

Opmerking:

Wanneer *Auto Detect* (Automatisch detecteren) is geselecteerd als de instelling voor *Size* (Grootte), wordt het scangebied misschien niet goed gedetecteerd, afhankelijk van de waarde voor *Brightness* (Helderheid) of *Contrast*.

In dit geval selecteert u een andere grootte voor het scangebied dan *Auto Detect* (Automatisch detecteren) als de instelling voor *Size* (Grootte).

- 6 Klik op **Scan (Scannen)**.

- 7 In het venster File Save Settings (Instellingen voor Bewaar bestand) selecteert u de instellingen voor elke optie en klikt u op **OK**.

Opmerking:

Als het selectievakje *Show this dialog box before next scan* (Dit dialoogveld voor de volgende scan tonen) niet is aangevinkt, start Epson Scan meteen met scannen zonder het scherm File Save Settings (Instellingen voor Bewaar bestand) weer te geven.

De gescande afbeelding wordt in de opgegeven map opgeslagen.

Diverse scantypes

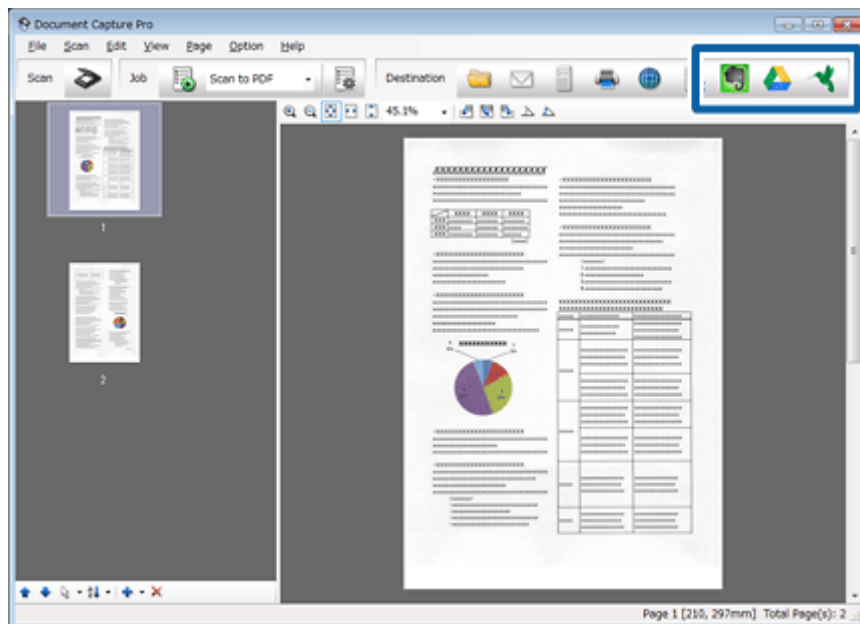
Scannen naar SharePoint of cloudservice

U kunt gescande afbeeldingen naar een SharePoint Server of cloudservice uploaden.

Opmerking:

U moet een cloudserviceaccount maken voordat u deze functie kunt gebruiken.

- 1 Start Document Capture Pro en scan uw document.
 - ➔ “Scannen met Document Capture Pro” op pagina 27 stappen 1 tot 5
- 2 Klik op het bestemmingspictogram in het hoofdvenster van Document Capture Pro.
 - Raadpleeg de Help voor meer informatie over Document Capture Pro.



- 3 In het instellingenvenster past u instellingen voor elke optie aan en klikt u op **Send (Versturen)**.

De afbeelding wordt naar de doelservice geladen.

Meerdere documenten naar afzonderlijke bestanden scannen

Met deze functie worden de documenten in afzonderlijke bestanden gescheiden door detectie van lege pagina's of streepjescodes die tussen de gescande pagina's zijn ingevoegd.

Diverse scantypes

Opmerking:

De daadwerkelijke bewerkingen wijken misschien af, afhankelijk van de geselecteerde bestemming.

- 1 Plaats een document in de invoerlade en neem markeringen op, zoals lege pagina's, tussen de pagina's waar u de gegevens wilt scheiden.
- 2 Start Document Capture Pro en scan uw document.
 - ➔ “Scannen met Document Capture Pro” op pagina 27 stappen 2 tot 6
- 3 Klik op **File Name Settings (Instellingen bestandsnaam)** in het venster Batch Save (Batchopslag) of Transfer Settings (Overdrachtinstellingen).
- 4 Selecteer **Apply job separation (Gebruik taakscheiding)** en klik op **Separation Settings (Instellingen scheiding)**.
- 5 Selecteer de scheidingsmethode en de methode voor het opgeven van de mapnaam in het venster Job Separation Settings (Instellingen taakscheiding). Klik vervolgens op **OK**.


Raadpleeg de Help voor meer informatie over Document Capture Pro.
- 6 Pas andere instellingen in het venster File Name Settings (Instellingen bestandsnaam) aan en klik vervolgens op **OK**.
- 7 Pas andere instellingen aan in het venster Batch Save (Batchopslag) of Transfer Settings (Overdrachtinstellingen), en klik vervolgens op **OK** of **Send (Versturen)**.

Gescande afbeeldingen worden afzonderlijk opgeslagen op basis van de geselecteerde scheidingsmethode.

Een specifieke scaninstelling aan een programma toewijzen

Wanneer u een specifieke scantaak aan een scannerknop toewijst, kunt u die taak met één druk op de betreffende knop uitvoeren. Het bewerkingsnummer wordt weergegeven op de scanner, en u kunt de bewerking selecteren die u wilt starten.

U kunt ook instellingen registreren, zoals verwerking van scheidingstekens, opslagindeling en opslaan als/bestemming.

- 1 Start Document Capture Pro.
 - ➔ “Document Capture Pro” op pagina 35
- 2 Klik op het pictogram  (**Manage Job (Taakbeheer)**) in het hoofdvenster.
- 3 Klik in het venster Job Management (Taakbeheer) op **Add (Toevoegen)**.

Diverse scantypes

- 4 Selecteer instellingen voor **Job Name (Taaknaam:)**, **Scan, Output (Uitvoer)** en **Destination (Bestemming)** in het venster Job Settings (Taakinstellingen). Klik vervolgens op **OK**.

Raadpleeg de Help voor meer informatie over Document Capture Pro.

- 5 Klik op **Event Settings (Gebeurtenisinstellingen)** in het venster Job Management (Taakbeheer).
- 6 Klik op de taaknaam om de taak te selecteren die u wilt toewijzen in het vervolgkeuzemenu.
- 7 Klik op **OK** in het venster Job Management (Taakbeheer).

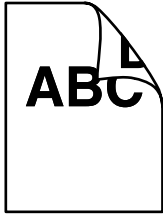
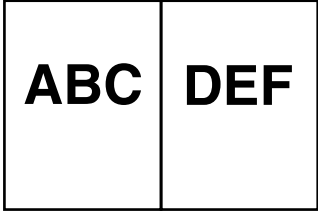
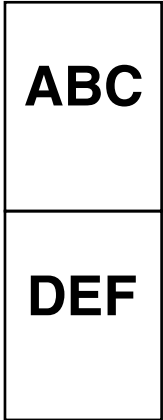
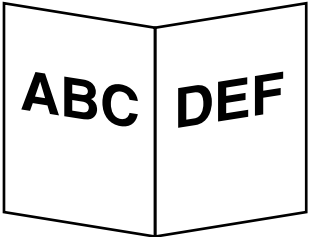
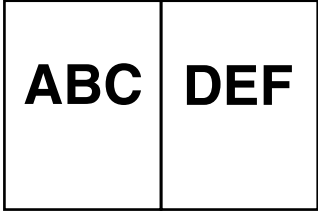
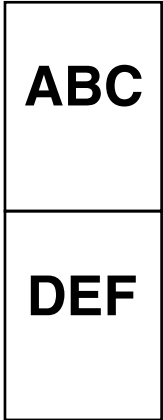
Hiermee wordt het proces voor het toewijzen van een taak aan de scannerknop voltooid. Op de scannerdisplay kunt u de taak selecteren die u wilt starten.

➔ [“Scannen met behulp van de knop” op pagina 27](#)

Samengevoegde afbeeldingen scannen


Met Samenvoegen kunt u beide zijden van een dubbelzijdig of gevouwen document samenvoegen en deze opslaan als één blad.

Hieronder wordt weergegeven hoe de bladen worden samengevoegd.

Richting	Document	Richting van samenvoegen: Links&Rechts	Richting van samenvoegen: Boven&Onder
Dubbelzijdig			
Gevouwen			

- 1 Plaats het document.
 - ➔ [“Documenten plaatsen” op pagina 14](#)
 - ➔ [“Kaarten plaatsen” op pagina 19](#)
 - ➔ [“Speciale documenten plaatsen” op pagina 22](#)

Diverse scantypes

- 2 Start **Document Capture Pro**.
➔ “Starten” op pagina 35
- 3 Klik op het pictogram  (**Scan**).
- 4 Klik op **Detailed Settings (Gedetailleerde instellingen)** en geef EPSON Scan weer.
- 5 Selecteer **Double-Sided (Dubbelzijdig)** vanuit Document Source (Documentbron) op het tabblad Main Settings (Hoofdinstellingen).
- 6 Selecteer het documentformaat in Size (Grootte).
- 7 Selecteer **Top&Bottom (Boven&Onder)** of **Left&Right (Links&Rechts)** in Stitch Images (Samenvoegen) en klik vervolgens op **OK**.
- 8 Klik op **Scan**.
De gescande afbeelding wordt weergegeven in Document Capture Pro.
- 9 Controleer de gescande afbeelding en sla deze vervolgens op.
➔ “Scannen met Document Capture Pro” op pagina 27 stappen 5 tot 7

Opmerking:

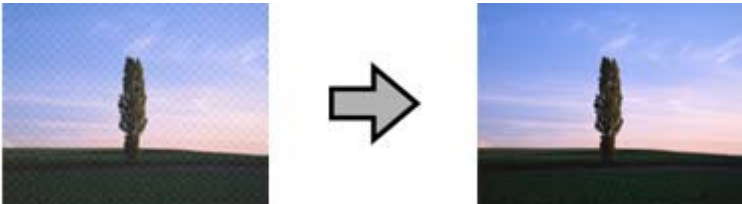

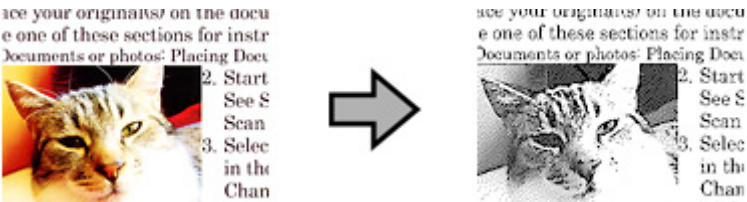
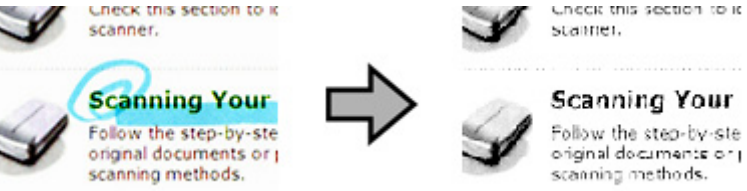
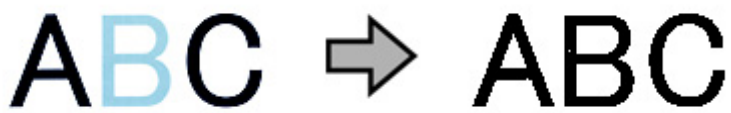
Als de afbeeldingen niet in de juiste richting zijn samengevoegd, controleert u **Binding Position (for Double-Sided Scanning) (Bindkant (dubbelzijdig scannen))** in het scherm EPSON Scan Configuration (Configuratie).

De gescande afbeelding aanpassen

Epson Scan biedt tal van mogelijkheden om de kleuren en scherpte te verbeteren, evenals diverse andere aspecten die van invloed zijn op de beeldkwaliteit.

<p>Unsharp Mask (Verscherpen)</p>	<p>Hiermee kunt u de overgangen tussen delen van een afbeelding scherper maken.</p> <div style="text-align: center;">  </div>
-----------------------------------	---

Diverse scantypes

<p>Descreening (Ontrasteren)</p>	<p>Een ribbelpatroon (ook 'moiré' genoemd) is een arceringspatroon dat zichtbaar kan worden bij het scannen van een gedrukt document.</p> 
<p>Text Enhancement (Tekst verbeteren)</p>	<p>Hiermee wordt de tekstherkenning tijdens het scannen verbeterd.</p> 
<p>Auto Area Segmentation (Gebieden autom. scheiden)</p>	<p>Hiermee wordt tekst in Black&White (Zwart-wit) gescand en worden op alle afbeeldingen in het document grijstinten toegepast.</p> 
<p>Dropout (Drop-out)</p>	<p>Hiermee wordt zonder de geselecteerde kleur gescand.</p> 
<p>Color Enhance (Kleur verbeteren)</p>	<p>Hiermee wordt de geselecteerde kleur verbeterd.</p> 

Raadpleeg de Help voor meer informatie over Epson Scan.

Software-informatie

Document Capture Pro

Met deze software kunt u pagina's opnieuw rangschikken of de rotatie voor afbeeldingsgegevens corrigeren, en de gegevens vervolgens opslaan, via e-mail verzenden, naar een server verzenden of naar een cloudservice verzenden.

U kunt bovendien vaak gebruikte scaninstellingen registreren om scanbewerkingen te vereenvoudigen.

Starten

Windows 8.1/ Windows 8:

Startscherm > Apps > Epson Software > Document Capture Pro.

Windows 7/ Windows Vista/ Windows XP:

Selecteer **Start** > **All Programs (Alle programma's)** of **Programs (Programma's)** > **Epson Software** > **Document Capture Pro**.

De Help openen

Zie de Help van de software voor meer informatie over het gebruik van de software en de bijbehorende functies. Wilt u de Help weergegeven, selecteer dan **Help** in het menu rechtsboven aan het softwarescherm.

Epson Scan-stuurprogramma

Met deze software kunt u alle aspecten van het scannen regelen. U kunt dit programma als een afzonderlijk scanprogramma of samen met andere TWAIN-scanprogramma's gebruiken.

Starten

Windows 8.1/ Windows 8:

Startscherm > Apps > Epson > EPSON Scan.

Windows 7/ Windows Vista/ Windows XP:

Selecteer **Start** > **All Programs (Alle programma's)** of **Programs (Programma's)** > **EPSON** > **EPSON Scan** > **EPSON Scan**.

De Help openen

Klik op de knop **Help** van de Epson Scan-driver.

Andere scansoftware

Voor vragen over andere scansoftware neemt u contact op met de fabrikant van de software.

Uw software controleren en installeren

Controleer de software die op uw computer is geïnstalleerd.

Voor gebruik van functies die in deze Gebruikershandleiding worden beschreven, moet u de volgende software installeren.

- Epson Driver en Utiliteiten
- Document Capture Pro

Volg de stappen hieronder om te controleren of de software op uw computer is geïnstalleerd.

1 Ga op een van de volgende manieren te werk:

Windows 8.1/ Windows 8:

Selecteer **Desktop (Bureaublad)**, de charm **Settings (Instellingen)** en **Control Panel (Configuratiescherm)**.

Windows 7/ Windows Vista/ Windows XP:

Klik op **Start** en selecteer **Control Panel (Configuratiescherm)**.

2 Ga op een van de volgende manieren te werk:

Windows 8.1/ Windows 8/ Windows 7/ Windows Vista:

Klik op **Uninstall a program (Een programma verwijderen)** onder Programs (Programma's).

Windows XP:

Dubbeltklik op het pictogram **Add or Remove Programs (Software)**.

3 Controleer de lijst met geïnstalleerde programma's.

De software installeren

Plaats de softwareschijf die bij uw apparaat werd geleverd en selecteer de software die u wilt installeren in het venster Software Select (Software selecteren).

De software verwijderen

Sommige problemen kunnen worden opgelost door de software te verwijderen en opnieuw te installeren. Dit kan ook nodig zijn na een upgrade van uw besturingssysteem.

Software-informatie

Opmerking:

- Voor Windows 8.1, Windows 8, Windows 7 en Windows Vista hebt u een beheerdersaccount en -wachtwoord nodig als u zich als standaardgebruiker aanmeldt.
- In Windows XP moet u zijn ingelogd als Computer Administrator (Systeembeheerder).

1 Schakel het apparaat uit.

2 Haal de interfacekabel van het apparaat uit de computer.

3 Open de softwarelijst.

Windows 8.1/ Windows 8:

Selecteer **Desktop (Bureaublad)**, de charm **Settings (Instellingen)** en **Control Panel (Configuratiescherm)**. Selecteer **Uninstall a program (Een programma verwijderen)** onder Programs (Programma's).

Windows 7/ Windows Vista:

Klik op **Start** en selecteer **Control Panel (Configuratiescherm)**. Klik op **Uninstall a program (Een programma verwijderen)** onder Programs (Programma's).

Windows XP:

Klik op **Start** en selecteer **Control Panel (Configuratiescherm)**. Dubbelklik op het pictogram **Add or Remove Programs (Software)**.

4 Selecteer in de lijst de software die u wilt verwijderen.

5 Verwijder de software.

Windows 8.1/ Windows 8/ Windows 7:

Klik op **Uninstall/Change (Verwijderen/wijzigen)**.

Windows Vista:

Klik op **Uninstall/Change (Verwijderen/wijzigen)** gevolgd door **Continue (Doorgaan)** in het venster User Account Control (Gebruikersaccountbeheer).

Windows XP:

Klik op **Change/Remove (Wijzigen/Verwijderen)**.

6 Klik op **Yes (Ja)** wanneer u om bevestiging wordt gevraagd. Volg de instructies op het scherm.

Mogelijk wordt een bericht weergegeven waarin u wordt gevraagd uw computer opnieuw te op starten. Als dit gebeurt, selecteer dan **I want to restart my computer now (Ik wil nu herstarten)** en klik vervolgens op **Finish (Voltooien)**.

Onderhoud

Het apparaat schoonmaken

U moet het apparaat regelmatig schoonmaken volgens de onderstaande stappen om het in optimale conditie te houden.



Belangrijk:

- Maak het apparaat nooit schoon met alcohol, verdunner of bijtende oplosmiddelen. Deze chemicaliën kunnen zowel het binnenwerk als de behuizing van het apparaat beschadigen.*
- Voorkom dat er vocht wordt gemorst op het apparaatmechanisme of op een van de elektronische componenten. Het mechanisme en de bedrading kunnen hierdoor onherstelbare schade oplopen.*
- Spuit geen smeermiddelen in het apparaat.*
- Open nooit de behuizing van het apparaat.*

1

Schakel het apparaat uit.

2

Maak de lichtnetadapter van het apparaat los.

3

Maak de behuizing schoon met een zachte doek.

Opmerking:

Als de behuizing erg vies is, maakt u een zachte doek vochtig met water en wringt u deze goed uit. Veeg vervolgens de vlekken weg. Daarna gebruikt u een zachte droge doek om de behuizing af te veegen.

De binnenkant van de scanner reinigen

Wanneer op de scans vegen zitten of de gescande documenten vuil worden, moet de binnenkant van de scanner worden gereinigd.

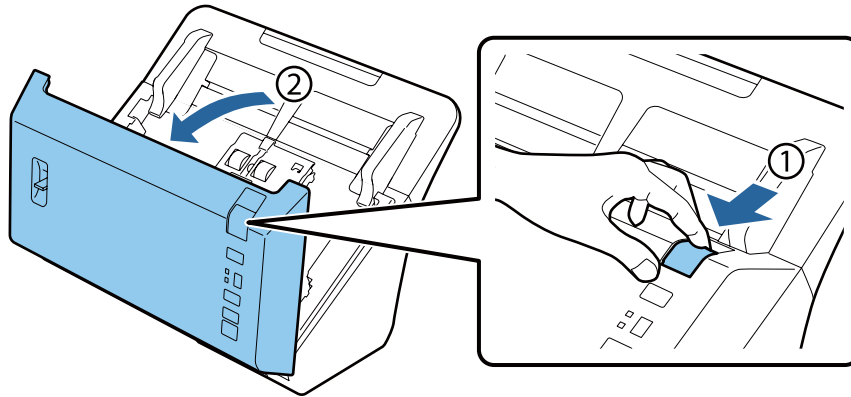


Belangrijk:

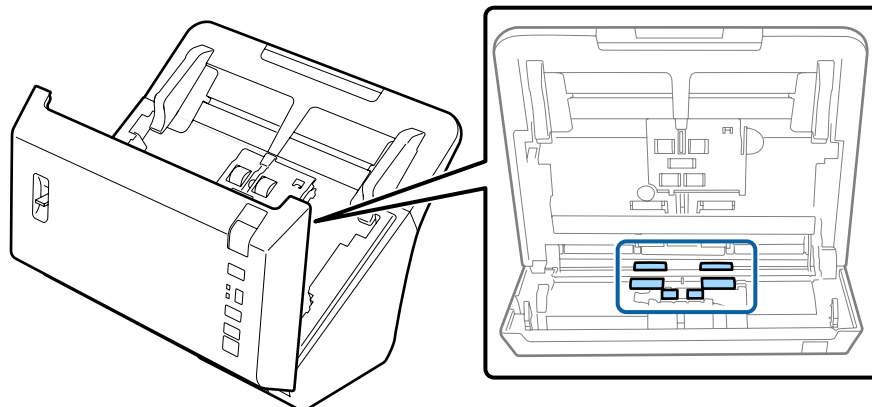
- Druk niet te hard op de glasplaat aan de binnenkant van het apparaat.*
- Voorkom krassen en andere schade aan het glas en gebruik bij het schoonmaken geen harde, schurende borstels. Een beschadigde glasplaat kan de scankwaliteit aantasten.*
- Maak de scanner nooit schoon met alcohol, verdunner of bijtende oplosmiddelen. Deze chemicaliën kunnen zowel het binnenwerk als de behuizing van de scanner beschadigen.*
- Voorkom dat er vocht wordt gemorst op het scannermechanisme of op een van de elektronische componenten. Het mechanisme en de bedrading kunnen hierdoor onherstelbare schade oplopen.*
- Spuit geen smeermiddelen in het binnenwerk van de scanner.*

Onderhoud

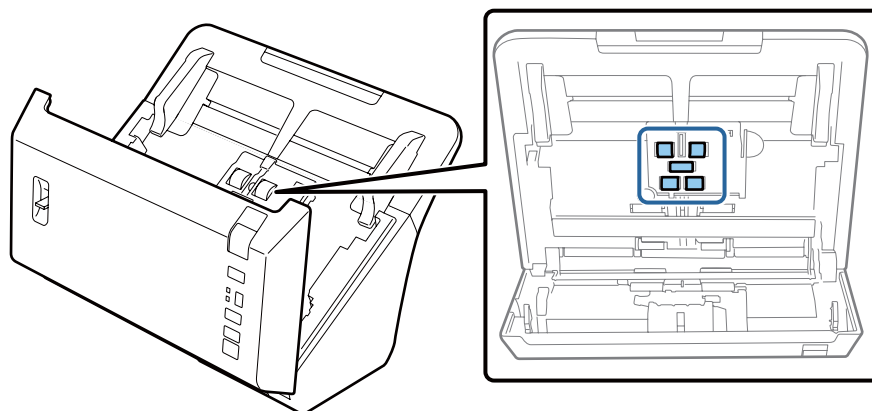
- 1 Schakel het apparaat uit.
- 2 Maak de lichtnetadapter van het apparaat los.
- 3 Trek de hendel uit en open het scannerdeksel.



- 4 Veeg met een zachte doek vlekken van de roller aan de zijde van de scannerdeksel.



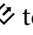
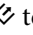
- 5 Veeg vlekken van de pickup-roller.

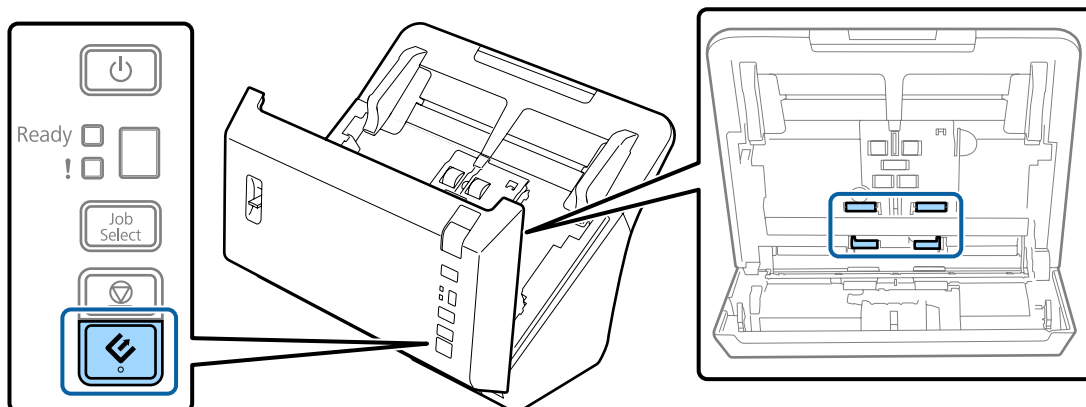


- 6 Sluit de lichtnetadapter aan en schakel de scanner in.

Onderhoud

- 7 Veeg vlekken van de vier rollers aan de onderkant.

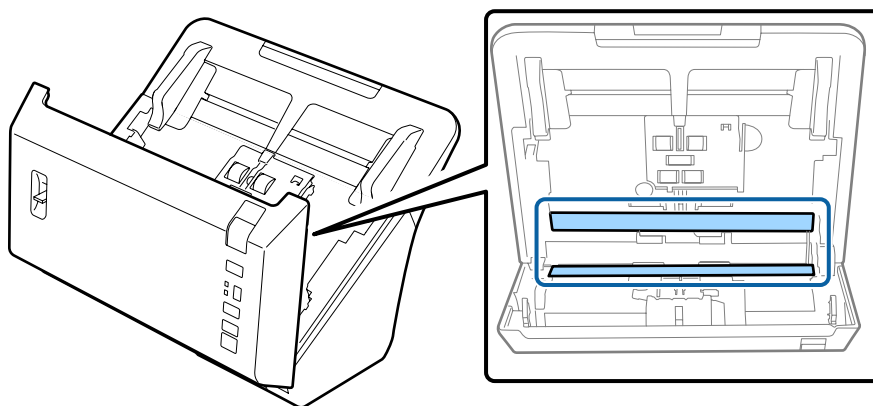
Houd de knop  ten minste twee seconden ingedrukt. Druk meerdere malen op de knop  om de roller te draaien en vlekken van de roller te vegen.



- 8 Schakel het apparaat uit. Maak de lichtnetadapter van het apparaat los.

- 9 Veeg vlekken van de glasplaat.

Zorg ervoor dat er zich geen stof opbouwt op de glasplaat. Stofdeeltjes kunnen spikkeltjes en strepen veroorzaken op de gescande afbeelding.



! **Belangrijk:**
Spuut geen glasreiniger direct op de glasplaat.

- 10 Sluit het deksel van de scanner.

Opmerking:
Als de behuizing erg vies is, maakt u een zachte doek vochtig met water en wringt u deze goed uit. Veeg vervolgens de vlekken weg. Daarna gebruikt u een zachte droge doek om de behuizing af te vegen.

De Assembleerkit van rollen vervangen

De onderdelen van de Assembleerkit van rollen moeten elke 200.000 scans worden vervangen.

Opmerking:

Zorg dat u alle rollen tegelijk vervangt.

Afneembaar onderdeel	Artikelnummer	Aantal scans
Assembleerkit van rollen	B12B813581	200.000

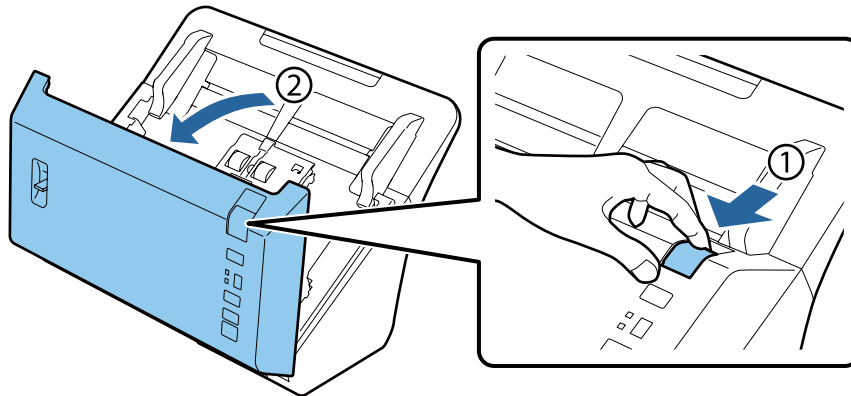
Ga als volgt te werk om de Assembleerkit van rollen te vervangen.



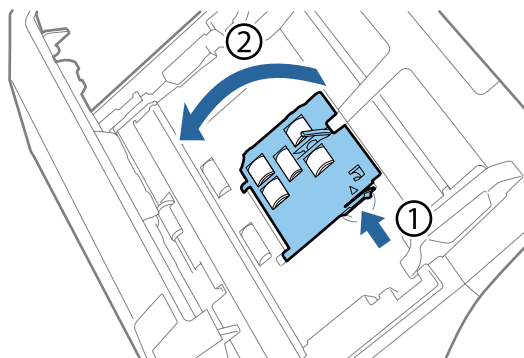
Belangrijk:

Raak het oppervlak van de roller niet aan.

- 1 Schakel de scanner uit.
- 2 Maak de lichtnetadapter van het apparaat los.
- 3 Trek de hendel uit en open het scannerdeksel.



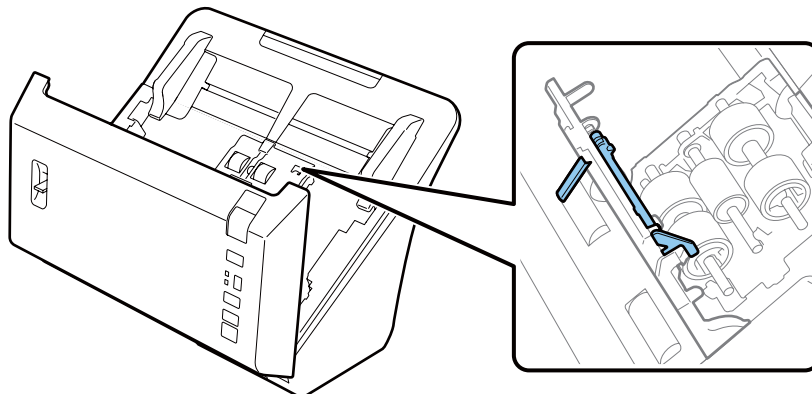
- 4 Druk de haak aan de rechterzijde van het dekseltje van de pickup-roller in en open vervolgens het dekseltje.



Onderhoud

! **Belangrijk:**

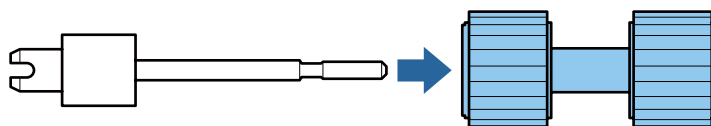
Druk niet te hard op de arm wanneer u de pickup-roller vervangt. De arm kan dan breken.



- 5** Schuif de geïnstalleerde pickup-rollers uit de scanner.

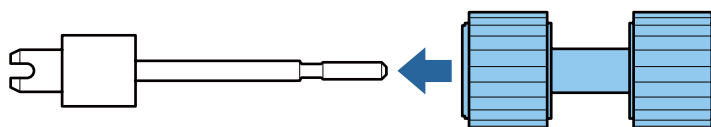


- 6** Verwijder de bovenste pickup-roller van de as.



- 7** Bevestig de nieuwe bovenste pickup-roller aan de as.

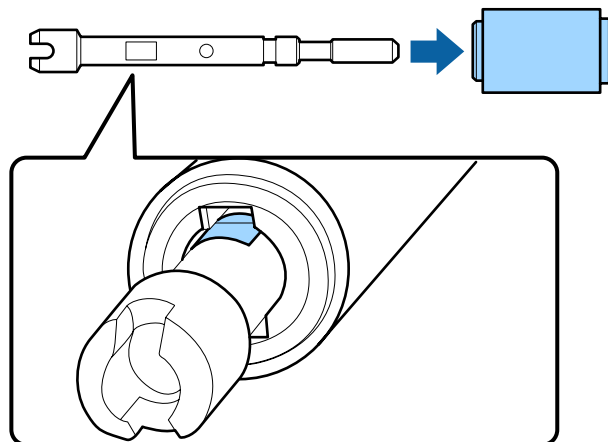
Roteer de roller en schuif deze helemaal op de as.



Onderhoud

- 8** Verwijder de middelste pickup-roller van de as.

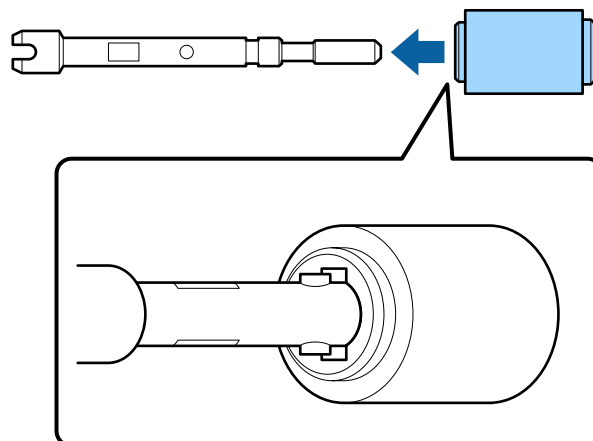
Lijn de gleuven in de roller uit met de gleuven op de as, en verwijder de roller.



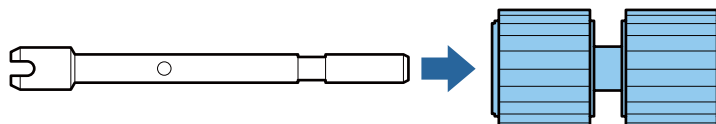
- 9** Bevestig de nieuwe middelste pickup-roller aan de as.

Lijn de gaatjes op de roller uit met de uitstekende onderdelen op de as, en schuif de roller op de as tot deze op zijn plaats klikt.

Als u de roller niet kunt bevestigen, moet u deze roteren en vervolgens helemaal op de as schuiven.



- 10** Verwijder de onderste pickup-roller van de as.

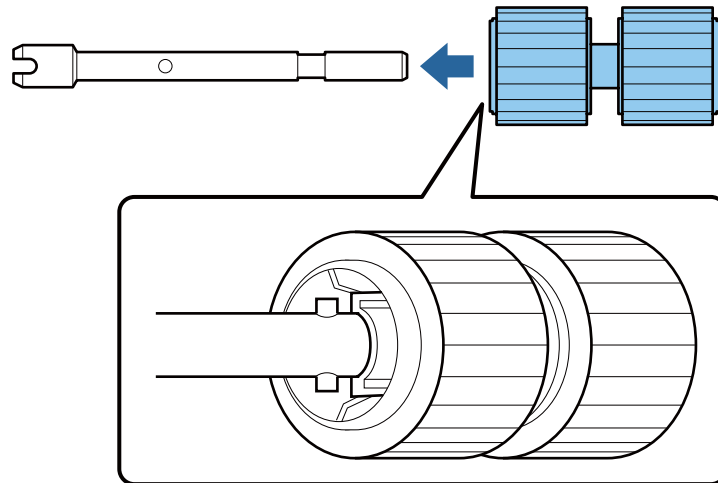


Onderhoud

- 11** Bevestig de nieuwe onderste pickup-roller aan de as.

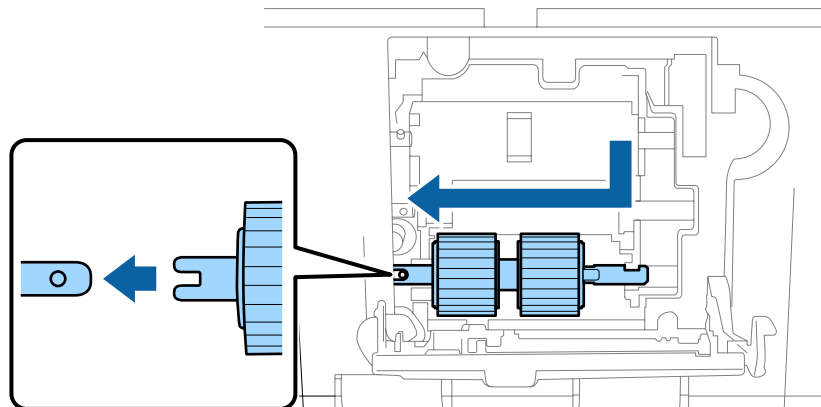
Lijn de gaatjes op de roller uit met de uitstekende onderdelen op de as, en schuif de roller op de as tot deze op zijn plaats klikt.

Als u de roller niet kunt bevestigen, moet u deze roteren en vervolgens helemaal op de as schuiven.



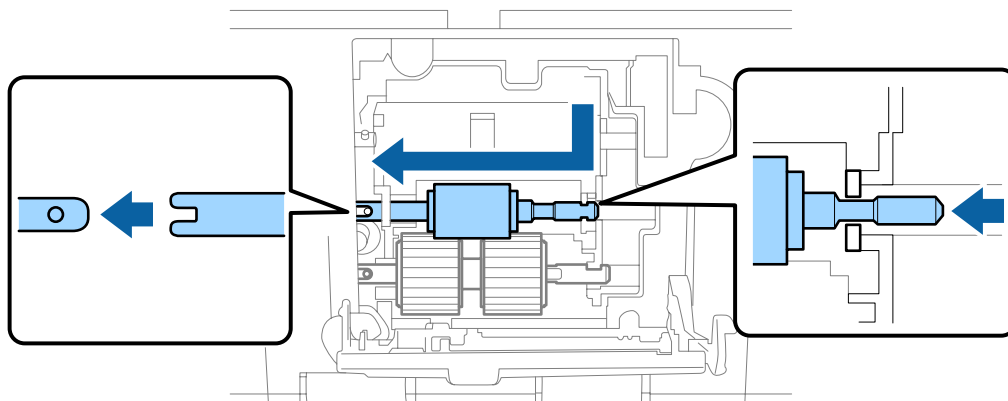
- 12** Plaats de nieuwe onderste pickup-roller op de juiste positie.

Zorg dat de uitsparingen zijn uitgelijnd.



- 13** Plaats de nieuwe middelste pickup-roller op de juiste positie.

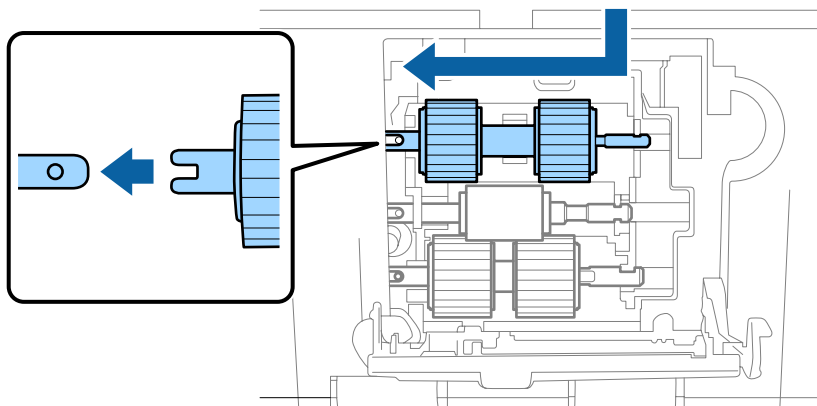
Zorg dat de uitsparingen zijn uitgelijnd.



Onderhoud

- 14** Plaats de nieuwe bovenste pickup-roller op de juiste positie.

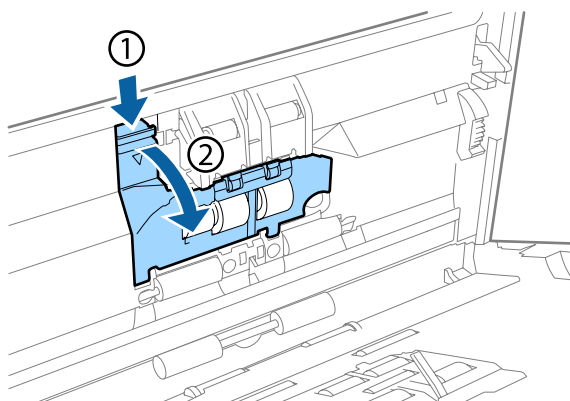
Zorg dat de uitsparingen zijn uitgelijnd.



- 15** Sluit het dekseltje van de pickup-roller.

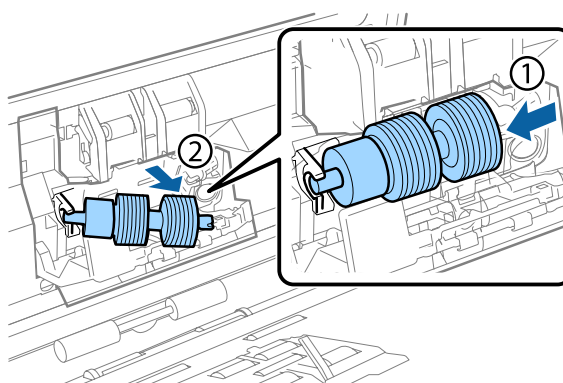
Als u het dekseltje niet kunt sluiten, controleert u of u stap 12 tot 14 goed hebt uitgevoerd.

- 16** Druk de haken aan de bovenzijden van het dekseltje van de scheidingsroller in en open vervolgens het dekseltje.



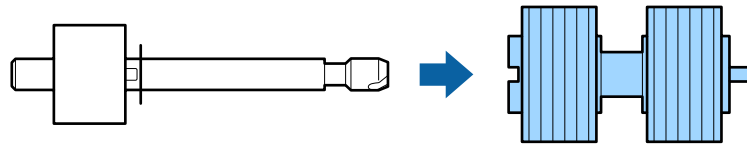
! **Belangrijk:**
Druk niet te hard wanneer u het dekseltje opent. Het dekseltje kan dan breken.

- 17** Schuif de geïnstalleerde scheidingsroller uit de scanner.



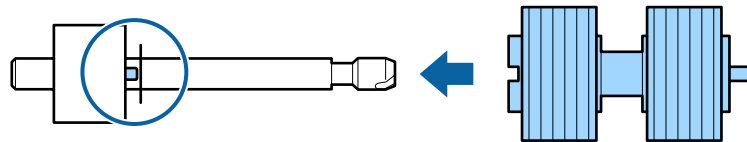
Onderhoud

Verwijder de rol van de as.

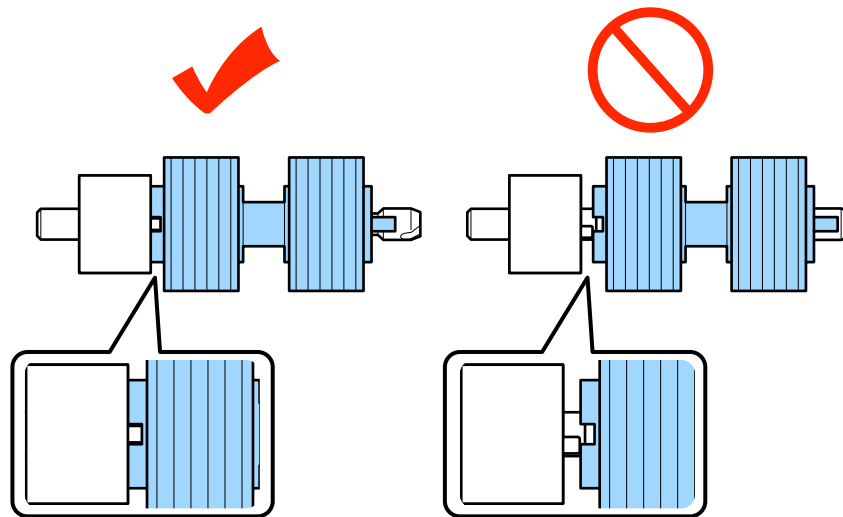


18

Bevestig de nieuwe scheidingsrol aan de as en zorg dat de uitsparingen zijn uitgelijnd.

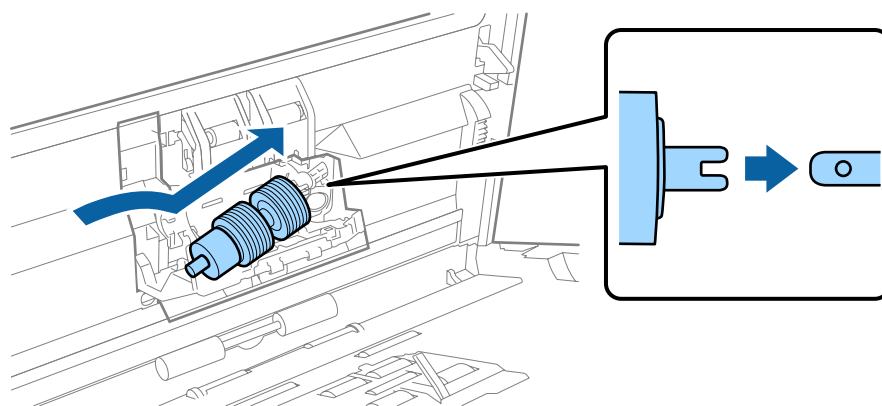


Controleer of er geen openingen zijn. Zorg dat de roller niet loskomt van de as.



19

Plaats de nieuwe scheidingsroller op de juiste positie. Zorg dat de uitsparingen zijn uitgelijnd.



20

Sluit het dekseltje van de scheidingsroller.

Als u het dekseltje niet kunt sluiten, controleert u of u stap 18 goed hebt uitgevoerd.

21

Sluit het deksel van de scanner.

Onderhoud

22 Sluit de lichtnetadapter aan en schakel de scanner in.

23 Start Epson Scan Settings (EPSON Scan Instellingen).

Windows 8.1/ Windows 8:

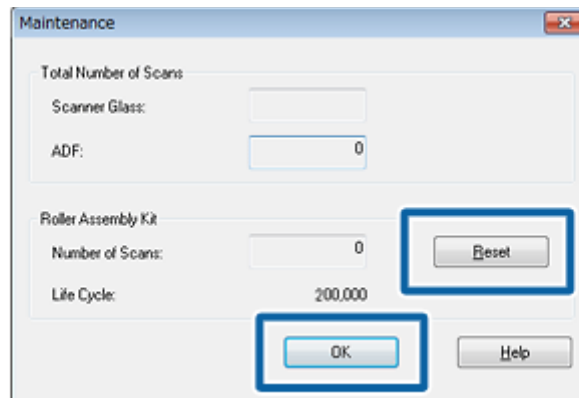
Startscherm > Apps > Epson > Epson Scan Settings (EPSON Scan Instellingen).

Windows 7/ Windows Vista/ Windows XP:

Start > All Programs (Alle programma's) of Programs (Programma's) > EPSON > EPSON Scan > Epson Scan Settings (EPSON Scan Instellingen)

24 Klik op **Maintenance (Onderhoud)**.

25 Klik op **Reset** en vervolgens op **OK**.



Belangrijk:

Vergeet niet de teller op nul te zetten nadat u de Assembleerkit van rollen hebt vervangen.

Energy Saving (Energiebesparing)

Het apparaat wordt automatisch uitgeschakeld als gedurende de geselecteerde periode geen handelingen worden uitgevoerd. U kunt de tijd voordat energiebeheer wordt ingeschakeld, aanpassen. Verlengt u de tijd, dan is dit van invloed op de energiezuinigheid van het apparaat. Denk aan het milieu voordat u wijzigingen doorvoert.

Volg de stappen hieronder om de tijd aan te passen.

1 Start Epson Scan Settings (EPSON Scan Instellingen).

Windows 8.1/ Windows 8:

Startscherm > Apps > Epson > Epson Scan Settings (EPSON Scan Instellingen).

Windows 7/ Windows Vista/ Windows XP:

Start > All Programs (Alle programma's) of Programs (Programma's) > EPSON > EPSON Scan > EPSON Scan Settings (EPSON Scan Instellingen)

2 Klik op **Energy Saving (Energiebesparing)**.

Onderhoud

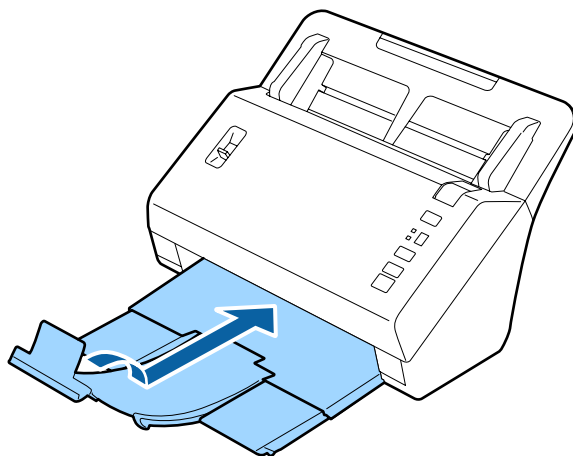
- 3 Stel de Power Off Timer (Uitschakeltimer) in en klik vervolgens op **OK**.

Opmerking:

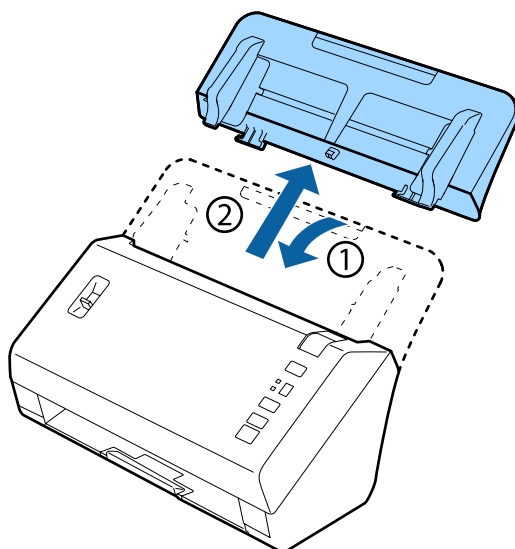
Als u de Power Off Timer (Uitschakeltimer) wilt uitschakelen, stelt u deze in op 0.

Het apparaat vervoeren

- 1 Zet het apparaat uit en ontkoppel de adapter.
- 2 Maak de USB-kabel los van het apparaat.
- 3 Sluit de uitvoerlade.



- 4 Verwijder de invoerlade door deze naar het scannerdeksel te trekken.



Belangrijk:

Zorg dat de uitvoerlade goed is gesloten; deze kan anders beschadigd raken tijdens het vervoer.

Onderhoud

- 5 Breng het originele verpakkingsmateriaal aan en doe alles weer in de originele doos of een soortgelijke doos waar het apparaat precies in past.

De beveiligingsleuf

De beveiligingsleuf is compatibel met het Microsaver Security System geproduceerd door Kensington.

Zie het volgende voor meer informatie over het Microsaver Security System.

➔ <http://www.kensington.com/>

De firmware updaten

Kijk op de startpagina van Epson voor de nieuwste releases van firmware-updates. Staat er geen firmware-informatie op de startpagina, dan gebruikt u de nieuwste firmware al.

➔ <http://www.epson.com>



Belangrijk:

Schakel het apparaat niet uit terwijl de firmware wordt bijgewerkt. De firmware wordt dan mogelijk niet goed bijgewerkt.

Problemen oplossen

Problemen die worden aangegeven met een statuslampje

- Controleer of het deksel van de scanner gesloten is.
- Controleer of er geen papier is vastgelopen.
- Controleer of het apparaat correct op de computer is aangesloten.
- Schakel het apparaat even uit en dan weer in. Als het probleem nog niet is opgelost, functioneert het apparaat mogelijk niet goed of moet de lichtbron van de scanner worden vervangen. Neemt contact op met de leverancier.
- Neem contact op met uw leverancier als u de fout niet kunt oplossen.

Problemen bij het starten van een scan

- Controleer of de scansoftware volledig is geïnstalleerd.
Zie de gedrukte handleiding voor meer informatie over het installeren van de scansoftware.
- Controleer het statuslampje en zorg ervoor dat het apparaat klaar is om te scannen.
- Controleer of de kabels goed op het apparaat en een werkend stopcontact zijn aangesloten.
- Controleer of het stopcontact werkt. Sluit een ander apparaat op het stopcontact aan en controleer of u de stroom kunt inschakelen.
- Zet het apparaat en de computer uit en controleer vervolgens of de kabel tussen beide apparaten goed is aangesloten.
- Verschijnt er een lijst met scanners, zorg er dan voor dat u het juiste apparaat selecteert wanneer u begint met scannen.
- Sluit het apparaat rechtstreeks op de USB-poort van de computer aan of via één USB-hub. De mogelijkheid bestaat dat het apparaat niet goed werkt wanneer het via meer dan een USB-hub op de computer is aangesloten. Als het probleem hiermee niet wordt opgelost, sluit het apparaat dan rechtstreeks op de computer aan.
- Als er meer dan een apparaat met uw computer is verbonden, werkt het mogelijk niet. Verbind alleen het apparaat dat u wilt gebruiken, en probeer vervolgens opnieuw te scannen.
- Functioneert de scansoftware niet goed, verwijder dan eerst de software en installeer deze vervolgens opnieuw zoals beschreven in de gedrukte handleiding.
➔ [“De software verwijderen” op pagina 36](#)
- Wanneer de lichtbron het einde van zijn levensduur heeft bereikt, moet deze door een vakman worden vervangen. Voor meer informatie kunt u terecht bij uw leverancier.
➔ [“Contact opnemen met Epson Support” op pagina 58](#)

De knop gebruiken


Afhankelijk van het apparaat, kan de scanmodus mogelijk niet met de knop worden geactiveerd.

- ❑ Controleer of u een programma aan de knop hebt toegewezen.
➔ “Een specifieke scaninstelling aan een programma toewijzen” op pagina 31
- ❑ Controleer of compatibele scansoftware is geïnstalleerd.
➔ “Controleer de software die op uw computer is geïnstalleerd.” op pagina 36
- ❑ Als u op de knop **Keep Blocking (Blijven blokkeren)** hebt geklikt in het venster Windows Security Alert (Windows-beveiligingswaarschuwing) tijdens of na het installeren van de Epson Software, moet u Document Capture Pro deblokken.
➔ “Document Capture Pro altijd toestaan” op pagina 51

Opmerking:

U kunt een taak selecteren in taak 1 tot 9 die zijn toegewezen in Document Capture Pro.

De Network Interface Unit gebruiken

- ❑ Wanneer het apparaat is aangesloten op de Network Interface Unit, kunt u geen taak op de display selecteren. In dit geval wordt  weergegeven op de display.
- ❑ U moet de nieuwste firmware voor de Network Interface Unit installeren voordat u kunt scannen. Ga naar de Epson-startpagina om de Epson Firmware Updater voor de Network Interface Unit te downloaden.
➔ <http://www.epson.com>
Na het downloaden start u de Epson Firmware Updater en volgt u de instructies op het scherm. Als de nieuwste firmware al is geïnstalleerd op de Network Interface Unit, hoeft u de firmware niet bij te werken.

Document Capture Pro altijd toestaan

1

Open het Control Panel (Configuratiescherm).

Windows 8.1/ Windows 8:

Selecteer **Desktop (Bureaublad)**, de charm **Settings (Instellingen)** en **Control Panel (Configuratiescherm)**.

Windows 7/ Windows Vista/ Windows XP:

Klik op **Start** en selecteer **Control Panel (Configuratiescherm)**.

2

Open het venster Firewall settings (Instellingen voor firewall).

Windows 8.1/ Windows 8/ Windows 7:

Selecteer **System and Security (Systeem en beveiliging)**.

Selecteer **Allow a program through Windows Firewall (Een programma via Windows Firewall toestaan)**.

Windows Vista:

Selecteer **Security (Beveiliging)**.

Selecteer **Allow a program through Windows Firewall (Een programma via Windows Firewall toestaan)**.

Problemen oplossen

Windows XP:

Selecteer **Security Center (Beveiligingscentrum)**.
Selecteer **Windows Firewall**.

3

Selecteer **EEventManager Application** in de lijst.

Epson Event Manager is geïnstalleerd met Document Capture Pro.

Windows 8.1/ Windows 8/ Windows 7:

Controleer of het vakje voor **EEventManager Application** is geselecteerd in de lijst Allowed programs and features (Toegestane programma's en onderdelen).

Windows Vista:

Klik op het tabblad **Exceptions (Uitzonderingen)** en controleer of het selectievakje voor **EEventManager Application** is ingeschakeld in de lijst Program or port (Programma of poort).

Windows XP:

Klik op het tabblad **Exceptions (Uitzonderingen)** en controleer of het selectievakje voor **EEventManager Application** is ingeschakeld in de lijst Programs and Services (Programma's en services).

4

Klik op OK.

Gebruik van andere scansoftware dan de Epson Scan-driver

- Controleer als u gebruik maakt van TWAIN-programma's zoals Adobe Photoshop Elements, of het correcte apparaat is geselecteerd onder Scanner of Source (Bron).
- Kunt u niet scannen met TWAIN-scanprogramma's zoals Adobe Photoshop Elements, dan moet u het TWAIN-scanprogramma verwijderen en vervolgens weer installeren.
 - ➔ [“De software verwijderen” op pagina 36](#)

Problemen met papiertoevoer

Het papier wordt vuil

Maak de binnenkant van het apparaat schoon.

- ➔ [“De binnenkant van de scanner reinigen” op pagina 38](#)

Meerdere vellen papier worden ingevoerd

- Zorg dat de hendel voor het scheiden van pagina's omlaag staat.
- Het apparaat kan meerdere vellen tegelijk invoeren wanneer u papier hebt geladen dat niet wordt ondersteund.
 - ➔ [“Documenten plaatsen” op pagina 14](#)

Problemen oplossen

- ❑ Maak het apparaat schoon.
 - ➔ “Het apparaat schoonmaken” op pagina 38
 - ➔ “De Assembleerkit van rollen vervangen” op pagina 41

Opmerking:

Wanneer u kleine documenten scant met een breedte minder dan 85 mm, is de functie Detect Double Feed (Dubbele invoer detecteren) in EPSON Scan niet beschikbaar.

Fout dubbele papierinvoer

- ❑ Zorg dat de hendel voor het scheiden van pagina's omlaag staat, wanneer u normale documenten scant.
 - ➔ “Hendel pagina's scheiden” op pagina 13
- ❑ Schakel het selectievakje **Detect Double Feed (Dubbele invoer detecteren)** in Epson Scan uit voor het scannen van plastic kaarten en speciale documenten (gevouwen documenten, enveloppen, enz).
 - ➔ Zie de Help van Epson Scan voor meer informatie.
 - ➔ Wanneer u documenten scant met behulp van een taak die in Document Capture Pro is geregistreerd, moet u de taak bewerken. Selecteer de taak in het venster Job Management (Taakbeheer) in Document Capture Pro. Klik vervolgens op **Edit (Bewerken)** om het venster Job Settings (Taakinstellingen) te openen. Klik op **Detailed Settings (Gedetailleerde instellingen)** en schakel het selectievakje **Detect Double Feed (Dubbele invoer detecteren)** uit op het tabblad Document in het venster Configuration (Configuratie).

Opmerking:

Zorg dat de hendel voor het scheiden van pagina's omhoog staat voor het scannen van plastic kaarten (kaarten met reliëfdruk) en speciale documenten (gevouwen documenten, enveloppen, enz).

- ➔ “Hendel pagina's scheiden” op pagina 13

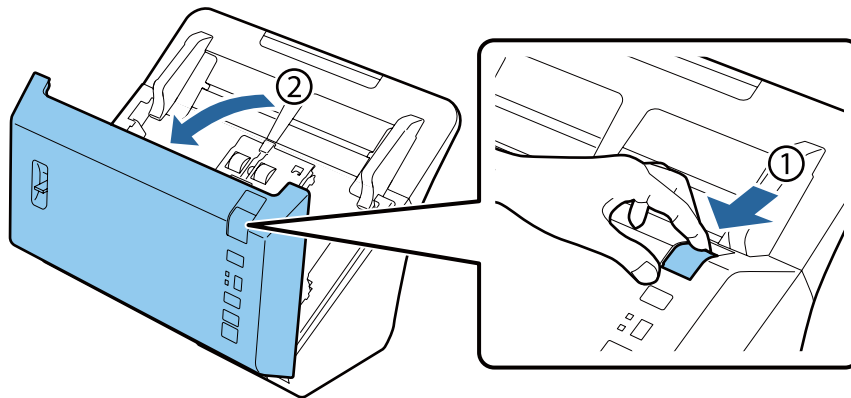
Het papier loopt vast in het apparaat

Wanneer het papier vastloopt in het apparaat doet u het volgende om het papier te verwijderen.

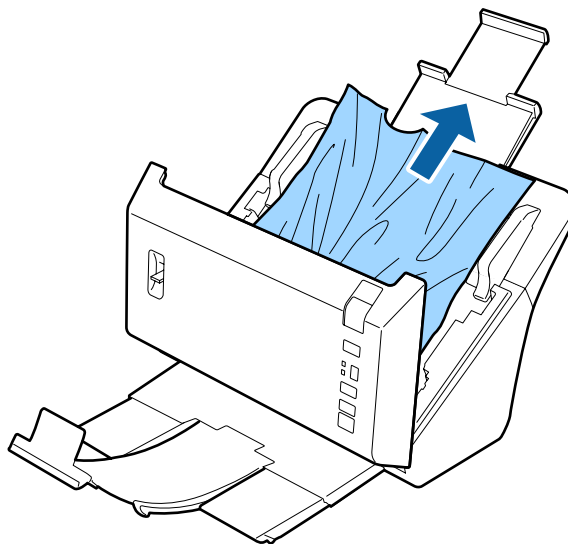
- 1 Schakel het apparaat uit.
- 2 Verwijder al het papier uit de invoerlade.

Problemen oplossen

- 3** Trek de hendel uit en open het scannerdeksel.



- 4** Verwijder vastgelopen papier.



Belangrijk:

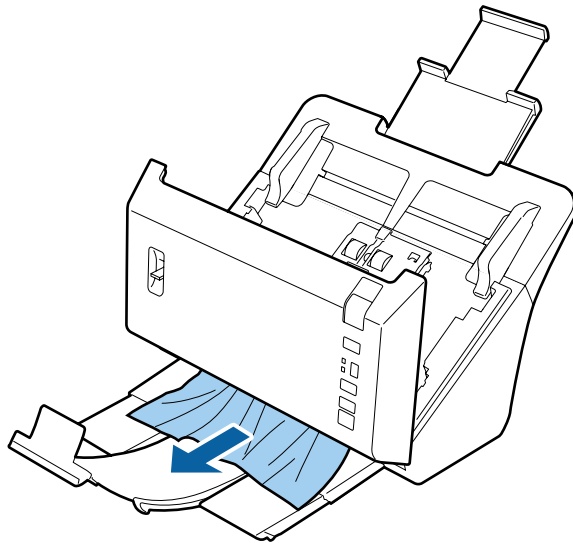
Zorg dat u het deksel van de scanner opent voordat u vastgelopen papier verwijdert. Als u dit niet doet, worden de documenten mogelijk beschadigd.

Opmerking:

Verwijder ook het papier dat eventueel nog binnen in de scanner zit.

Problemen oplossen

- 5** Als er papier is vastgelopen in de uitvoerlade, trekt u het papier er voorzichtig uit in de weergegeven richting.



- 6** Sluit het deksel van de scanner.

Problemen met de scantijd

- Computers met een Hi-Speed externe USB-poort kunnen sneller scannen dan computers met een normale externe USB-poort. Als uw apparaat is aangesloten op een Hi-Speed externe USB-poort, controleer dan of aan alle systeemvereisten is voldaan.
➔ [“Systeemvereisten” op pagina 67](#)
- Scannen met hoge resolutie duurt lang.
- Sluit het bestand TWAIN.log uit van controle, of maak het TWAIN.log alleen-lezen, wanneer u beveiligingssoftware gebruikt. Raadpleeg de Help en andere documentatie bij de software voor meer informatie over de functies van uw beveiligingssoftware.
Het bestand TWAIN.log wordt in de volgende locaties opgeslagen.

Windows XP:

C:\Documents and Settings*(user name)*\Local Settings\Temp

Windows 8.1/ Windows 8/ Windows 7/ Windows Vista:

C:\Users*(user name)*\AppData\Local\Temp

Problemen met de gescande afbeeldingen

De scankwaliteit is onvoldoende

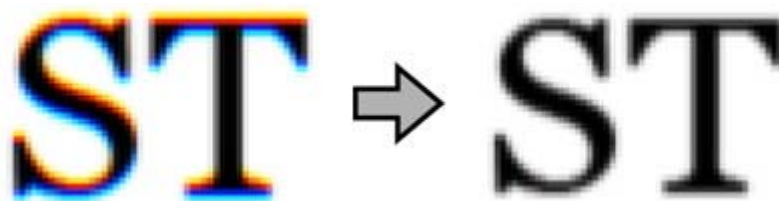
De scankwaliteit kan worden verbeterd door de huidige instellingen te veranderen of de gescande afbeelding aan te passen.

- ➔ [“De gescande afbeelding aanpassen” op pagina 33](#)

Problemen oplossen

Kleuruitloop in uw gescande afbeelding

Gebruik Color Slip Reduction (Uitlopen kleuren verminderen) om dit probleem op te lossen. Deze functie levert misschien niet perfecte resultaten op.



Raadpleeg de Help voor meer informatie over Epson Scan.

In de gescande afbeelding is te zien wat er achter op het origineel staat

Als uw origineel op dun papier staat, kan de achterzijde doorschijnen. Afbeeldingen op de achterzijde worden dan meegescand en zijn te zien in de gescande afbeelding.

- Zorg ervoor dat u de juiste instellingen gebruikt voor Document Type (Documenttype) en Image Type (Beeldtype).
- Selecteer de instelling **Text Enhancement (Tekst verbeteren)** voor beeldkwaliteit in de scansoftware.

Tekens zijn wazig

- Selecteer de instelling **Text Enhancement (Tekst verbeteren)** voor beeldkwaliteit in de scansoftware.
- Wanneer het Image Type (Beeldtype) is ingesteld op Black&White (Zwart-wit), selecteert u de instelling **Threshold (Drempelwaarde)** voor beeldkwaliteit in de scansoftware.
- Verhoog de instelling voor de resolutie.

Tekens worden niet herkend bij het omzetten naar bewerkbare tekst (OCR)

Plaats het document zodanig dat het recht op de glasplaat ligt. Het is mogelijk dat het document niet goed wordt herkend wanneer het scheef ligt.

In de gescande afbeelding zijn ribbelpatronen te zien

Een ribbelpatroon (ook 'moiré' genoemd) is een arceringspatroon dat zichtbaar kan worden bij het scannen van een gedrukt document.



- Selecteer de instelling **Descreening (Ontrasteren)** voor de beeldkwaliteit.
- Wijzig de instelling **Resolution (Resolutie)**.

Problemen oplossen

Ongelijke kleuren, vlekken, punten of rechten lijnen in de afbeelding

Maak het apparaat schoon.

➔ [“Het apparaat schoonmaken” op pagina 38](#)

De gescande afbeelding is scheef of heeft een slechte kwaliteit bij het scannen van kaarten

Selecteer **Auto Detect (Automatisch detecteren)** als de instelling voor **Size (Grootte)** en hef selectie van **Detect Double Feed (Dubbele invoer detecteren)** in Epson Scan op. Zie de Help van Epson Scan voor meer informatie.

Het scangebied is onjuist

De randen van het origineel worden niet gescand

Als de randen van het origineel niet correct gescand worden, stelt u de **Size (Grootte)** in op **Auto Detect (Automatisch detecteren)**, klikt u op de knop **Configuration (Configuratie)** en past u het gebied voor formaataanpassing aan in **Crop Margins for Size "Auto" (Marges instellen voor "Automatisch")**.

Nog steeds problemen na het uitvoeren van alle oplossingen

Als u alle oplossingen hebt geprobeerd, maar het probleem nog niet is opgelost, herstelt u de Epson Scan-instellingen.

Klik op **Configuration (Configuratie)**, selecteer het tabblad **Other (Andere)** en klik op **Reset All (Alles resetten)**.

Hulp vragen

Technische ondersteuning (website)

De website van Epson voor technische ondersteuning biedt hulp bij problemen die niet kunnen worden opgelost met de informatie in uw documentatie. Als u een webbrowser en internetaansluiting hebt, kunt u de website bezoeken op:

<http://support.epson.net/>

Ga voor de nieuwste drivers, vragen en antwoorden, handleidingen en ander materiaal om te downloaden naar:

<http://www.epson.com>

Vervolgens klikt u de klantenservice van uw lokale Epson-website aan.

Contact opnemen met Epson Support

Voordat u contact opneemt met EPSON

Wanneer uw Epson-product niet goed functioneert en het niet lukt het probleem te verhelpen aan de hand van de informatie in de bijgeleverde documentatie, kunt u contact opnemen met de ondersteuningsservice van Epson. Als uw land hierna niet wordt vermeld, neemt u contact op met de leverancier bij wie u het apparaat hebt aangeschaft.

Het ondersteuningsteam van Epson kan u sneller helpen als u de volgende informatie bij de hand hebt:

- Het serienummer van het product
(Het serienummer vindt u op een etiket aan de achterzijde van het product.)
- Modelaanduiding van het product
- Versie van de software bij het product
(Voor het versienummer klikt u op de knop **About**, **Version Info** of een vergelijkbare knop in uw toepassing.)
- Merk en model van uw computer
- Naam en versie van uw besturingssysteem
- De namen en versienummers van de toepassing(en) die u meestal met de scanner gebruikt

Hulp voor gebruikers in Noord-Amerika

Epson verleent technische ondersteuning op de volgende manieren.

Hulp vragen

Via internet

Bezoek de Epson-website voor ondersteuning op <http://epson.com/support> en selecteer uw product voor oplossingen voor veel voorkomende problemen. U kunt drivers en documentatie downloaden, vragenlijsten en adviezen raadplegen of uw vragen in een e-mailbericht naar Epson sturen.

Rechtstreeks contact met een medewerker

Bel naar (562) 276-1300 (VS) of (905) 709-9475 (Canada), van 06:00 tot 18:00 uur Pacific Time, van maandag t/m vrijdag. De openingstijden kunnen zonder voorafgaande kennisgeving worden gewijzigd. Dit is geen gratis nummer.

Houd de volgende informatie bij de hand wanneer u naar Epson belt voor hulp:

- De naam van het product
- Het serienummer van het product
- Het aankoopbewijs (kassabon bijvoorbeeld) en de aanschafdatum
- De configuratie van de computer
- Een beschrijving van het probleem

Opmerking:

Voor hulp bij het gebruik van andere software op uw systeem raadpleegt u de documentatie van de desbetreffende software.

Verbruiksmaterialen en accessoires kopen

Voor originele cartridges, linten, papiersoorten en accessoires van Epson kunt u terecht bij een officiële Epson-leverancier. Bel 800-GO-EPSON (800-463-7766) voor de dichtstbijzijnde leverancier. U kunt deze ook online aanschaffen op <http://www.epsonstore.com> (VS) of <http://www.epson.ca> (Canada).

Hulp voor gebruikers in Latijns-Amerika

De volgende websites zijn 24 uur per dag beschikbaar voor ondersteuning:

Service	Toegang
Internet	De Epson-website in Latijns-Amerika is beschikbaar via http://www.latin.epson.com In Brazilië vindt u Epson op http://www.epson.com.br

Voor rechtstreeks contact met een medewerker belt u naar een van de onderstaande nummers:

Land	Telefoonnummer
Argentinië	(54 11) 5167-0300
Brazilië	(55 11) 3956-6868
Chili	(56 2) 230-9500
Colombia	(571) 523-5000

Hulp vragen

Land	Telefoonnummer
Costa Rica	(50 6) 2210-9555, (800) 377-6627
Mexico	(52 55) 1323-2052, 01-800-087-1080
Peru	(51 1) 418-0210
Venezuela	(58 212) 240-1111

Hulp voor gebruikers in Europa

In het **pan-Europese garantiebewijs** leest u hoe u contact kunt opnemen met de klantenservice van Epson.

Hulp voor gebruikers in Taiwan

Voor informatie, ondersteuning en service:

Internet (<http://www.epson.com.tw>)

Voor productspecificaties, drivers om te downloaden en vragen over producten.

Epson HelpDesk (Telefoon: +0800212873)

Onze helpdesk kan u telefonisch helpen bij het volgende:

- Algemene inlichtingen en productinformatie
- Vragen of problemen bij het gebruik van het product
- Vragen over reparaties en garantie

Reparatiecenter:

Telefoonnummer	Faxnummer	Adres
02-23416969	02-23417070	No.20, Beiping E. Rd., Zhongzheng Dist., Taipei City 100, Taiwan
02-27491234	02-27495955	1F., No.16, Sec. 5, Nanjing E. Rd., Songshan Dist., Taipei City 105, Taiwan
02-32340688	02-32340699	No.1, Ln. 359, Sec. 2, Zhongshan Rd., Zhonghe City, Taipei County 235, Taiwan
039-605007	039-600969	No.342-1, Guangrong Rd., Luodong Township, Yilan County 265, Taiwan
038-312966	038-312977	No.87, Guolian 2nd Rd., Hualien City, Hualien County 970, Taiwan
03-4393119	03-4396589	5F., No.2, Nandong Rd., Pingzhen City, Taoyuan County 32455, Taiwan (R.O.C.)
03-5325077	03-5320092	1F., No.9, Ln. 379, Sec. 1, Jingguo Rd., North Dist., Hsinchu City 300, Taiwan

Hulp vragen

Telefoonnummer	Faxnummer	Adres
04-23011502	04-23011503	3F., No.30, Dahe Rd., West Dist., Taichung City 40341, Taiwan (R.O.C.)
04-23805000	04-23806000	No.530, Sec. 4, Henan Rd., Nantun Dist., Taichung City 408, Taiwan
05-2784222	05-2784555	No.463, Zhongxiao Rd., East Dist., Chiayi City 600, Taiwan
06-2221666	06-2112555	No.141, Gongyuan N. Rd., North Dist., Tainan City 704, Taiwan
07-5520918	07-5540926	1F., No.337, Minghua Rd., Gushan Dist., Kaohsiung City 804, Taiwan
07-3222445	07-3218085	No.51, Shandong St., Sanmin Dist., Kaohsiung City 807, Taiwan
08-7344771	08-7344802	1F., No.113, Shengli Rd., Pingtung City, Pingtung County 900, Taiwan

Hulp voor gebruikers in Australië

Epson Australia staat voor u klaar als u hulp nodig hebt. Naast de productdocumentatie beschikt u over de volgende informatiebronnen:

Uw leverancier

Vergeet niet dat uw leverancieer problemen kan vaststellen en deze kan oplossen. Bij problemen moet u altijd eerst contact opnemen met uw leverancier. Vaak heeft hij een probleem in een mum van tijd verholpen en kan hij u meer advies geven.

Via internet: <http://www.epson.com.au>

Raadpleeg de website van Epson Australia. Hier vindt u vast wel wat u zoekt: drivers, Epson-adressen, informatie over nieuwe producten en technische ondersteuning (e-mail).

Epson-helpdesk

In laatste instantie kunt u voor advies altijd terecht bij de Epson-helpdesk. Onze medewerkers kunnen u helpen bij de installatie, de configuratie en het gebruik van uw Epson-product. Ook kunt u hier documentatie over nieuwe Epson-producten of het adres van de dichtstbijzijnde leverancier of servicevestiging aanvragen. Op tal van vragen vindt u hier het antwoord.

Helpdesknummers:

Telefoon: 1300 361 054

Fax: (02) 8899 3789

Zorg ervoor dat u alle relevante informatie bij de hand hebt wanneer u belt. Hoe meer informatie, des te sneller we u kunnen helpen: het type Epson-product, het type computer, het besturingssysteem, de programma's die u gebruikt en verder alle informatie die u belangrijk lijkt.

Hulp voor gebruikers in Singapore

Epson Singapore stelt de volgende informatiebronnen en service beschikbaar:

Internet (<http://www.epson.com.sg>)

Productspecificaties, drivers om te downloaden, vragen en antwoorden, verkoopinformatie en technische informatie via e-mail zijn beschikbaar.

Epson-helpdesk (telefoon (65) 6586 3111)

Onze helpdesk kan u telefonisch helpen bij het volgende:

- Algemene inlichtingen en productinformatie
- Vragen of problemen bij het gebruik van het product
- Vragen over reparaties en garantie

Hulp voor gebruikers in Thailand

Voor informatie, ondersteuning en service:

Internet (<http://www.epson.co.th>)

Productspecificaties, drivers om te downloaden, vragen en antwoorden, en e-mail zijn beschikbaar.

Epson-hotline (tel: (66) 2685-9899)

Onze hotline kan u telefonisch helpen bij het volgende:

- Algemene inlichtingen en productinformatie
- Vragen of problemen bij het gebruik van het product
- Vragen over reparaties en garantie

Hulp voor gebruikers in Vietnam

Voor informatie, ondersteuning en service:

Epson-hotline (telefoon): 84-8-823-9239

Servicecenter: 80 Truong Dinh Street, District 1, Hochiminh City
Vietnam

Hulp voor gebruikers in Indonesië

Voor informatie, ondersteuning en service:

Internet (<http://www.epson.co.id>)

- Productspecificaties, drivers om te downloaden
- Vragen en antwoorden, inlichtingen, vragen via e-mail

Epson-hotline

- Algemene inlichtingen en productinformatie
- Technische ondersteuning

Telefoon (62) 21-572 4350

Fax (62) 21-572 4357

Epson-servicecenter

Jakarta Mangga Dua Mall 3rd floor No 3A/B
Jl. Arteri Mangga Dua,
Jakarta

Telefoon/fax: (62) 21-62301104

Bandung Lippo Center 8th floor
Jl. Gatot Subroto No.2
Bandung

Telefoon/fax: (62) 22-7303766

Surabaya Hitech Mall It IIB No. 12
Jl. Kusuma Bangsa 116 – 118
Surabaya

Telefoon: (62) 31-5355035

Fax: (62) 31-5477837

Yogyakarta Hotel Natour Garuda
Jl. Malioboro No. 60
Yogyakarta

Telefoon: (62) 274-565478

Hulp vragen

Medan	Wisma HSBC 4th floor Jl. Diponegoro No. 11 Medan Telefoon/fax: (62) 61-4516173
Makassar	MTC Karebosi Lt. III Kav. P7-8 Jl. Ahmad Yani No.49 Makassar Telefoon: (62) 411-350147/411-350148

Hulp voor gebruikers in Hongkong

Epson Hong Kong Limited staat voor u klaar met technische ondersteuning en andere diensten.

Internet

Epson Hong Kong heeft een eigen website in het Chinees en Engels. Hier vindt u de volgende informatie:

- Productinformatie
- Vragen en antwoorden
- De nieuwste versie van Epson-drivers

Onze website is te vinden op dit adres:

<http://www.epson.com.hk>

Hotline voor technische ondersteuning

U kunt ook contact opnemen met onze technische medewerkers op de volgende nummers:

Telefoon: (852) 2827-8911

Fax: (852) 2827-4383

Hulp voor gebruikers in Maleisië

Voor informatie, ondersteuning en service:

Internet (<http://www.epson.com.my>)

- Productspecificaties, drivers om te downloaden
- Vragen en antwoorden, inlichtingen, vragen via e-mail

Hulp vragen

Epson Trading (M) Sdn. Bhd.

Hoofdkantoor.

Telefoon: 603-56288288

Fax: 603-56288388/399

Epson-helpdesk

- Algemene inlichtingen en productinformatie (infolijn)

Telefoon: 603-56288222

- Vragen over reparaties en garantie, gebruik van het product en technische ondersteuning (technische lijn)

Telefoon: 603-56288333

Hulp voor gebruikers in India

Voor informatie, ondersteuning en service:

Internet (<http://www.epson.co.in>)

Voor productspecificaties, drivers om te downloaden en vragen over producten.

Epson India - hoofdkantoor - Bangalore

Telefoon: 080-30515000

Fax: 30515005

Regionale vestigingen van Epson in India:

Locatie	Telefoonnummer	Faxnummer
Mumbai	022-28261515 /16/17	022-28257287
Delhi	011-30615000	011-30615005
Chennai	044-30277500	044-30277575
Kolkata	033-22831589 / 90	033-22831591
Hyderabad	040-66331738/ 39	040-66328633
Cochin	0484-2357950	0484-2357950
Coimbatore	0422-2380002	Niet van toepassing
Pune	020-30286000 /30286001/30286002	020-30286000

Hulp vragen

Locatie	Telefoonnummer	Faxnummer
Ahmedabad	079-26407176 / 77	079-26407347

Helpdesk

Voor service, productinformatie of om cartridges te bestellen - 18004250011 (9:00 - 21:00 uur) - dit is een gratis nummer.

Voor service (CDMA & mobiele gebruikers) - 3900 1600 (9:00 - 18:00 uur) Lokaal netnummer invoegen

Hulp voor gebruikers in de Filipijnen

Epson Philippines Corporation staat voor u klaar met technische ondersteuning en andere diensten op de volgende telefoon- en faxnummers en het volgende e-mailadres.

Telefoon: (63-2) 706 2609

Fax: (63-2) 706 2665

Directe lijn naar Helpdesk: (63-2) 706 2625

E-mail: epchelpdesk@epc.epson.com.ph

Internet (<http://www.epson.com.ph>)

Productspecificaties, drivers om te downloaden, vragen en antwoorden, en inlichtingen via e-mail zijn beschikbaar.

Gratis nummer 1800-1069-EPSON(37766)

Onze hotline kan u telefonisch helpen bij het volgende:

- Algemene inlichtingen en productinformatie
- Vragen of problemen bij het gebruik van het product
- Vragen over reparaties en garantie

Technische specificaties

Systeemvereisten

Zorg ervoor dat uw systeem aan de hierna beschreven vereisten voldoet voordat u het apparaat in gebruik neemt.

Systeem	Microsoft Windows 8.1, Windows 8, Windows 7, Windows Vista, Windows XP Home Edition, Windows XP Professional Edition, Windows XP Professional x64 Edition, Windows Server 2012, Windows Server 2008 R2, Windows Server 2008, Windows Server 2003
Interface	externe USB-poort (type A) ingebouwd in het moederbord
Beeldscherm	Kleurenbeeldscherm, schermresolutie van 800 × 600 of hoger en 24-bit (Full Color) kleuren (De reproductiekwaliteit van kleuren en tonen hangt af van de weergavecapaciteiten van het gebruikte computersysteem en de videokaart, monitor en software. Zie de systeemdokumentatie voor meer informatie.)

Productspecificaties

Opmerking:

Deze specificaties kunnen zonder voorafgaande kennisgeving worden gewijzigd.

Algemeen

Type scanner	Invoer losse vellen, enkele doorvoer duplex A4 kleurenschanner
Foto-elektrisch apparaat	CIS
Effectieve pixels	5.100 × 8.400 pixels bij 600 dpi
Documentformaat	Max: 215,9 × 3.048 mm (8,5 × 120 inch) Min: 50,8 × 50,8 mm (2,0 × 2,0 inch)
Papierinvoer	Bedrukte zijde naar onder
Papieruitvoer	Bedrukte zijde naar onder
Papiercapaciteit	80 vellen van 80 g/m ²
Scanresolutie	600 dpi (normaal scannen) 600 dpi met micro-stap (geïnterpoleerd scannen)
Outputresolutie	75, 100, 150, 200, 240, 300, 400, 600, 1200 dpi (in stappen van 1 dpi)

Technische specificaties

Beeldgegevens	16 bits per pixel per kleur (intern) 1 tot 8 bits per pixel per kleur (extern)
Interface	Eén Hi-speed USB-poort
Lichtbron	RGB LED

Mechanische specificaties

Afmetingen	Breedte: 300,0 mm (11,8 inch) Diepte: 166,0 mm (6,5 inches) Hoogte: 158,0 mm (6,2 inch) * Niet inclusief invoerlade
Gewicht	Ongeveer 4,0 kg (8,8 lb)

Elektrische specificaties

Product

Nominale ingangsstroom	2,00 A
Nominaleingangsspanning	24 V gelijkspanning
Nominale ingangsfrequentie	50 tot 60 Hz
Stroomverbruik	Ongeveer 42,0 W in gebruik Ongeveer 8,0 W in stand-by Ongeveer 1,6 W in slaapstand Ongeveer 0,4 W uitgeschakeld

Opmerking:

Stroomverbruik varieert afhankelijk van gebruiksomstandigheden en of een optie is geïnstalleerd.

Lichtnetadapter

Lichtnetadapter	A421H
Nominaleingangsspanning	Wisselspanning 100 tot 240 V
Nominale ingangsstroom	Wisselstroom 1,20 A
Nominale ingangsfrequentie	50 tot 60 Hz
Nominale uitgangsspanning	24 V gelijkspanning
Nominale uitgangsstroom	2,00 A

Technische specificaties

Opmerking:

Het voltage van de scanner staat aangegeven op een etiket op de lichtnetadapter of op de achterzijde van het apparaat.

Omgevingspecificaties

Temperatuur	In gebruik	5 tot 35 °C (41 tot 95 °F)
	Opslag	-25 tot 60 °C (-13 tot 140 °F)
Vochtigheid	In gebruik	10 tot 80%, zonder condensatie
	Opslag	10 tot 85%, zonder condensatie
Bedieningsvoorwaarden		Normale kantoor- of thuisomgeving. Gebruik het apparaat niet in volle zon, in de buurt van sterke lichtbronnen of in zeer stoffige omgevingen.

Interfaces

USB-interface

Type interface	Universal Serial Bus Specification Revision 2.0
Elektrische standaard	Full Speed-modus (12 Mbit/s) en Hi-Speed-modus (480 Mbit/s), conform Universal Serial Bus Specification Revision 2.0.
Type connector	Eén poort type B

Normen en goedkeuringen

Product

Amerikaans model:

EMC	FCC lid 15 sublid B klasse B CAN/CSA-CEI/IEC CISPR22 klasse B
-----	--

Europees model:

EMC-richtlijn 2004/108/EG	EN 55022 klasse B EN 55024 EN 61000-3-2 EN 61000-3-3
---------------------------	---

Australisch model:

EMC	AS/NZS CISPR22 klasse B
-----	-------------------------

Technische specificaties**Lichtnetadapter**

Amerikaans model:

Veiligheid	UL60950-1 CAN/CSA-C22.2 Nr. 60950-1
EMC	FCC lid 15 sublid B klasse B CAN/CSA-CEI/IEC CISPR22 klasse B

Europees model:

Laagspanningsrichtlijn 2006/95/EC	EN 60950-1
EMC-richtlijn 2004/108/EG	EN 55022 klasse B EN 55024 EN 61000-3-2 EN 61000-3-3

Australisch model:

Veiligheid	AS/NZS 60950.1
EMC	AS/NZS CISPR22 klasse B