



DS-560

Manual de usuario

NPD4946-01 ES

Copyrights y marcas comerciales

Ninguna parte de esta publicación podrá ser reproducida, almacenada en un sistema de recuperación ni transmitida en forma alguna ni por ningún medio electrónico, mecánico, de fotocopiado, de grabación o cualquier otro, sin el previo consentimiento por escrito de Seiko Epson Corporation. No se asume ninguna responsabilidad de patentes con respecto al uso de la información contenida en este documento. Asimismo, se declina cualquier responsabilidad por los daños que pudieran producirse como consecuencia del uso de la información aquí contenida.

Ni Seiko Epson Corporation ni sus filiales se responsabilizarán ante el comprador del producto o ante terceras personas de las pérdidas, costes o gastos derivados de accidentes, usos incorrectos o no previstos, modificaciones no autorizadas, reparaciones o alteraciones del producto.

Seiko Epson Corporation y sus afiliados no asumen la responsabilidad de los daños o problemas derivados del uso de accesorios que no sean productos originales Epson u homologados por Seiko Epson Corporation.

EPSON® es una marca comercial registrada, y EPSON EXCEED YOUR VISION o EXCEED YOUR VISION son marcas comerciales de Seiko Epson Corporation.

Microsoft®, Windows®, Windows Vista® y SharePoint® son marcas comerciales registradas de Microsoft Corporation.

Adobe®, Adobe Reader® y Acrobat® son marcas comerciales registradas de Adobe Systems Incorporated.

Apple®, ColorSync®, Macintosh® y Mac OS® son marcas comerciales registradas de Apple Inc.

Los nombres y logotipos de ABBYY® y ABBYY FineReader® son marcas comerciales registradas de ABBYY Software House.

Intel® es una marca comercial registrada de Intel Corporation.

Intel® Core™ es una marca comercial de Intel Corporation.

PowerPC® es una marca comercial registrada de International Business Machines Corporation.

Wi-Fi®, Wi-Fi Alliance® y Wi-Fi Protected Access® (WPA) son marcas comerciales registradas de Wi-Fi Alliance.

Wi-Fi Protected Setup™ y WPA2™ son marcas comerciales de Wi-Fi Alliance.

El software EPSON Scan se basa en parte en el trabajo del Independent JPEG Group.

libtiff

Copyright © 1988-1997 Sam Leffler

Copyright © 1991-1997 Silicon Graphics, Inc.

Permission to use, copy, modify, distribute, and sell this software and its documentation for any purpose is hereby granted without fee, provided that (i) the above copyright notices and this permission notice appear in all copies of the software and related documentation, and (ii) the names of Sam Leffler and Silicon Graphics may not be used in any advertising or publicity relating to the software without the specific, prior written permission of Sam Leffler and Silicon Graphics.

THE SOFTWARE IS PROVIDED "AS-IS" AND WITHOUT WARRANTY OF ANY KIND, EXPRESS, IMPLIED OR OTHERWISE, INCLUDING WITHOUT LIMITATION, ANY WARRANTY OF MERCHANTABILITY OR FITNESS FOR A PARTICULAR PURPOSE.

IN NO EVENT SHALL SAM LEFFLER OR SILICON GRAPHICS BE LIABLE FOR ANY SPECIAL, INCIDENTAL, INDIRECT OR CONSEQUENTIAL DAMAGES OF ANY KIND, OR ANY DAMAGES WHATSOEVER RESULTING FROM LOSS OF USE, DATA OR PROFITS, WHETHER OR NOT ADVISED OF THE POSSIBILITY OF DAMAGE, AND ON ANY THEORY OF LIABILITY, ARISING OUT OF OR IN CONNECTION WITH THE USE OR PERFORMANCE OF THIS SOFTWARE.

Copyrights y marcas comerciales

libjpeg-turbo

Copyright © 1991-2012 Thomas G. Lane, Guido Vollbeding
Copyright © 1999-2006 MIYASAKA Masaru
Copyright © 2009 Pierre Ossman for Cendio AB
Copyright © 2009-2013 D. R. Commander
Copyright © 2009-2011 Nokia Corporation and/or its subsidiary(-ies)

Redistribution and use in source and binary forms, with or without modification, are permitted provided that the following conditions are met:

- Redistributions of source code must retain the above copyright notice, this list of conditions and the following disclaimer.
- Redistributions in binary form must reproduce the above copyright notice, this list of conditions and the following disclaimer in the documentation
- Neither the name of the libjpeg-turbo Project nor the names of its contributors may be used to endorse or promote products derived from this software without specific prior written permission.

THIS SOFTWARE IS PROVIDED BY THE COPYRIGHT HOLDERS AND CONTRIBUTORS "AS-IS", AND ANY EXPRESS OR IMPLIED WARRANTIES, INCLUDING, BUT NOT LIMITED TO, THE IMPLIED WARRANTIES OF MERCHANTABILITY AND FITNESS FOR A PARTICULAR PURPOSE ARE DISCLAIMED. IN NO EVENT SHALL THE COPYRIGHT HOLDERS OR CONTRIBUTORS BE LIABLE FOR ANY DIRECT, INDIRECT, INCIDENTAL, SPECIAL, EXEMPLARY, OR CONSEQUENTIAL DAMAGES (INCLUDING, BUT NOT LIMITED TO, PROCUREMENT OF SUBSTITUTE GOODS OR SERVICES; LOSS OF USE, DATA, OR PROFITS; OR BUSINESS INTERRUPTION) HOWEVER CAUSED AND ON ANY THEORY OF LIABILITY, WHETHER IN CONTRACT, STRICT LIABILITY, OR TORT (INCLUDING NEGLIGENCE OR OTHERWISE) ARISING IN ANY WAY OUT OF THE USE OF THIS SOFTWARE, EVEN IF ADVISED OF THE POSSIBILITY OF SUCH DAMAGE.

Aviso general: Los nombres de otros productos utilizados en esta documentación se citan con el mero fin de su identificación y son marcas comerciales de sus empresas respectivas.

Copyright © 2013 de Seiko Epson Corporation. Reservados todos los derechos.

El contenido de este manual y las especificaciones de este producto están sujetos a cambios sin previo aviso.

Índice

Copyrights y marcas comerciales

Introducción

Dónde buscar información. 6

Versiones del sistema operativo

Instrucciones de seguridad

Instrucciones importantes de seguridad. 8
Restricciones de copiado. 9

Conocer su producto

Piezas del producto. 11
Indicador luminoso de estado. 13
 Indicador luminoso de estado al conectarse
 con un cable USB. 13
 Indicador luminoso de estado al conectarse
 con una red inalámbrica. 13
Botón. 14
Interruptores de la interfaz. 15
Palanca de separación del papel. 16

Colocación de originales en el producto

Carga de documentos. 17
 Especificaciones del documento. 17
 Cargar un mezcla de documentos de distintos
 tamaños. 18
 Carga de documentos. 19
Carga de tarjetas. 21
Carga de documentos especiales. 24

Escaneado básico

Escaneado mediante el botón. 28
Escaneado mediante Document Capture Pro/
Document Capture. 28
Escaneado mediante Epson Scan. 30

Tipos diversos de escaneado

Escaneado en SharePoint o servicio de nube. 31
Escaneado de varios documentos a archivos
distintos (Windows). 32

Asignación de un ajuste de escaneado
especificado a un programa. 33
Escaneado de imágenes unidas. 34
Ajuste de la imagen escaneada. 36

Uso de la Network Interface Unit

Conocer su producto. 38
Conexión de una Network Interface Unit. 38
Configuración de ordenadores cliente con Epson
Scan Settings (Ajustes EPSON Scan). 39
Escaneado en red. 41
Escaneado desde la Network Interface Unit (para
Windows). 41

Información del software

Document Capture Pro (Windows)/Document
Capture (Mac OS X). 43
 Cómo empezar. 43
 Cómo acceder a la ayuda. 43
Epson Scan Driver 43
 Cómo empezar. 43
 Cómo acceder a la ayuda. 44
EpsonNet Config. 44
 Cómo empezar. 44
 Cómo acceder a la ayuda. 44
Epson DocumentScan. 44
Otro software de escaneado. 45
 Presto! BizCard. 45
 ABBYY FineReader (para Windows). 45
Comprobación e instalación del software. 46
 Comprobación del software instalado en el
 ordenador. 46
Desinstalación del software. 47
 En Windows. 47
 En Mac OS X. 48

Mantenimiento

Limpieza del producto. 50
Limpieza del interior del escáner. 50
Sustitución del Kit de montaje del rodillo. 53
Energy Saving (Ahorro energía). 58
Transporte del producto. 58
Uso de la ranura de seguridad. 59

Índice

Actualización del firmware.	59
Comprobación de la versión del firmware principal del producto.	60
Comprobación de la versión del firmware del módulo Wi-Fi.	60

Solución de problemas

Problemas indicados por el indicador luminoso de estado.	61
Problemas al iniciar un escaneado.	61
Uso del botón.	62
Uso de una conexión inalámbrica.	62
Uso de la Network Interface Unit.	62
Uso de un software de escaneado distinto de Epson Scan Driver.	64
Problemas de alimentación del papel.	64
El papel se ensucia.	64
Se produce una alimentación múltiple de hojas de papel.	64
Error de alimentación doble.	64
Atascos de papel en el producto.	65
Problemas con la duración del escaneado.	66
Problemas con las imágenes escaneadas.	67
La calidad del escaneado no es satisfactoria.	67
El área de escaneado no es satisfactoria.	68
Los problemas persisten después de probar todas las soluciones.	68

Dónde obtener ayuda

Sitio Web de Soporte técnico.	69
Contacto con el soporte técnico de Epson.	69
Antes de dirigirse a Epson.	69
Ayuda para los usuarios de América del Norte	69
Ayuda para los usuarios de América Latina.	70
Ayuda para los usuarios de Europa.	71
Ayuda para los usuarios de Taiwan.	71
Ayuda para los usuarios de Australia.	72
Ayuda para los usuarios de Singapur.	73
Ayuda para los usuarios de Tailandia.	73
Ayuda para los usuarios de Vietnam.	73
Ayuda para los usuarios de Indonesia.	74
Ayuda para los usuarios de Hong Kong.	75
Ayuda para los usuarios de Malasia.	75
Ayuda para los usuarios de la India.	76
Ayuda para los usuarios de las Filipinas.	77

Especificaciones técnicas

Requisitos del sistema.	78
En Windows.	78
En Mac OS X.	78
Especificaciones del producto.	78
Generales.	78
Especificación de la interfaz de red.	79
Mecánicas.	79
Eléctricas.	80
Ambientales.	80
Interfaces.	81
Normas y homologaciones.	81

Introducción

Dónde buscar información

La versión más actual de los manuales siguientes se encuentra en el sitio web de soporte técnico de Epson.

➔ [“Sitio Web de Soporte técnico” de la página 69](#)

Guía de instalación (papel):

Introducción a la instalación del producto.

Manual de usuario (PDF):

Instrucciones detalladas sobre uso, seguridad y solución de problemas. Consulte este manual al utilizar este producto con un ordenador o al utilizar las funciones avanzadas.

Manual de red (PDF):

Instrucciones sobre ajustes de red inalámbrica en el ordenador, smartphone o producto, y solución de problemas.

Nota:

Consulte la sección siguiente en *Manual de usuario* para obtener instrucciones sobre el uso de *Network Interface Unit*.

➔ [“Uso de la Network Interface Unit” de la página 38](#)

Versiones del sistema operativo

En este manual se utilizan las siguientes abreviaturas.

Llamaremos **Windows** a **Windows 8.1, Windows 8, Windows 7, Windows Vista, Windows XP y Windows XP x64**.

- Llamaremos Windows 8.1 a Windows 8.1 y Windows 8.1 Pro.
- Llamaremos Windows 8 a Windows 8 y Windows 8 Pro.
- Llamaremos Windows 7 a Windows 7 Home Basic, Windows 7 Home Premium, Windows 7 Professional y Windows 7 Ultimate.
- Llamaremos Windows Vista a Windows Vista Home Basic Edition, Windows Vista Home Premium Edition, Windows Vista Business Edition, Windows Vista Enterprise Edition y Windows Vista Ultimate Edition.
- Llamaremos Windows XP a Windows XP Home Edition, Windows XP Professional x64 Edition y Windows XP Professional.

Llamaremos **Mac OS X** a **Mac OS X v10.5.8, 10.6.x, OS X Lion y OS X Mountain Lion**.

Instrucciones de seguridad

Instrucciones importantes de seguridad

En este documento, las advertencias, notas de precaución, avisos importantes y notas indican lo siguiente:

**Las advertencias**

deben seguirse para evitar daños físicos graves.

**Las precauciones**

deben seguirse estrictamente para evitar daños físicos.

**Importante:**

deben seguirse para evitar daños materiales en el equipo.

Las notas

contienen información importante y sugerencias prácticas sobre el funcionamiento de este producto.

Lea todas estas instrucciones y siga todas las advertencias e instrucciones señaladas en el producto.

- Coloque el producto en una superficie plana y estable más amplia que la base del producto en todas direcciones. Si coloca el producto junto a la pared, deje un espacio de más de 10 cm entre la pared y la parte posterior del producto. El producto no funcionará correctamente si está inclinado.
- Evite ubicaciones expuestas a polvo, golpes o vibraciones.
- Coloque el producto a una distancia del ordenador que permita que el cable de interfaz llegue a él con facilidad. No coloque ni guarde el producto o el adaptador de CA a la intemperie, cerca de suciedad o polvo, agua, fuentes de calor o en lugares sometidos a golpes, vibraciones, altas temperaturas o humedad, luz solar directa, fuentes potentes de luz o cambios rápidos de temperatura o humedad.
- No lo utilice con las manos mojadas.
- Coloque el producto junto a una toma de corriente en la que sea fácil enchufar el adaptador.
- El cable del adaptador de CA no se debe colocar en lugares donde se pueda rascar, cortar, desgastar, deshilar o rizar. No coloque ningún objeto sobre el cable del adaptador de CA, ni tampoco coloque el adaptador o el cable donde se puedan pisar o atropellar. Tenga especial cuidado de no doblar el cable en los extremos.
- Utilice únicamente el adaptador de CA suministrado con el producto. El uso de otro adaptador podría provocar incendios, descargas eléctricas u otros daños.
- El adaptador de CA está diseñado para ser utilizado con el producto al que acompaña. No intente emplearlo con otros dispositivos electrónicos a menos que se indique lo contrario.

Instrucciones de seguridad

- ❑ Utilice sólo el tipo de fuente de alimentación indicado en la etiqueta del adaptador de CA, y suministre corriente siempre directamente de un enchufe eléctrico doméstico estándar con un adaptador de CA que cumpla las normas de seguridad locales pertinentes.
- ❑ Cuando conecte este producto a un ordenador o a otro dispositivo con un cable, compruebe que los conectores tengan la orientación correcta. Cada conector tiene una única orientación correcta. Si inserta un conector con la orientación errónea puede dañar los dos dispositivos conectados por el cable.
- ❑ No utilice enchufes en el mismo circuito que aparatos tales como fotocopiadoras o sistemas de aire acondicionado que se apaguen y enciendan regularmente.
- ❑ Si usa una extensión de cable con el producto, asegúrese de que el total de amperios de intensidad de los dispositivos enchufados a la extensión no supere el total de amperios del cable. Además, asegúrese de que el total de amperios de intensidad de todos los dispositivos enchufados a la toma de pared no supere el total de amperios de la toma.
- ❑ Nunca desmonte, modifique ni intente reparar el adaptador de CA, el producto ni sus accesorios a menos que siga las instrucciones expresamente explicadas en los manuales del producto.
- ❑ No inserte objetos en ninguna abertura, pues podrían tocar puntos de voltaje peligrosos o cortocircuitar piezas. Existe el peligro de descargas eléctricas.
- ❑ En caso de dañarse el enchufe, sustituya el cable conector o consulte a un electricista cualificado. Si el enchufe incluye fusibles, asegúrese de sustituirlos por otros de un tamaño y régimen adecuado.
- ❑ Desenchufe el producto y el adaptador de CA y póngase en contacto con un técnico cualificado ante las siguientes situaciones: el adaptador de CA o el enchufe están estropeados; ha entrado líquido en el producto o en el adaptador de CA; el producto o el adaptador de CA se han caído o se ha dañado la carcasa; el producto o el adaptador de CA no funcionan con normalidad o muestran un cambio en su rendimiento. (No ajuste los controles que no figuren en las instrucciones de uso.)
- ❑ Desenchufe el producto y el adaptador de CA antes de una limpieza. Límpielo sólo con un paño húmedo. No utilice productos de limpieza líquidos ni en aerosol.
- ❑ Cuando no vaya a utilizar el producto durante mucho tiempo, desenchufe el adaptador de CA de la toma eléctrica de la pared.
- ❑ Después de sustituir piezas desechables, deshágase de ellas siguiendo la normativa especificada por las autoridades locales. No las desmonte.
- ❑ Mantenga este producto a una distancia mínima de 22 cm de marcapasos. Las ondas de radio de este producto pueden afectar negativamente al funcionamiento de los marcapasos.
- ❑ No utilice este producto en instalaciones médicas ni cerca de equipos médicos. Las ondas de radio de este producto pueden afectar negativamente al funcionamiento de los equipos médicos.
- ❑ No utilice este producto cerca de dispositivos controlados automáticamente, por ejemplo puertas automáticas o alarmas contra incendios. Las ondas de radio de este producto pueden afectar negativamente a estos dispositivos, y causar accidentes debidos a funcionamiento incorrecto.

Restricciones de copiado

Observe las siguientes restricciones para realizar un uso responsable y legal de su producto.

Instrucciones de seguridad

Está prohibida por ley la copia de los siguientes documentos:

- Billetes bancarios, monedas, valores cotizables emitidos por el gobierno, bonos garantizados emitidos por el gobierno y obligaciones municipales
- Sellos de correo sin usar, tarjetas postales franqueadas y otros documentos postales oficiales franqueados
- Timbres fiscales y bonos emitidos por el gobierno según el procedimiento legal

Sea prudente a la hora de copiar los siguientes documentos:

- Valores cotizables privados (títulos de acciones, títulos negociables, cheques, etc.), abonos mensuales, billetes de tarifa reducida, etc.
- Pasaportes, carnés de conducir, certificados médicos, tarjetas de peaje, cupones de comida, tickets, etc.

Nota:

También puede estar prohibida por ley la copia de estos artículos.

Uso responsable de materiales con copyright

Los productos no deberían utilizarse de manera abusiva si se copian materiales sujetos a copyright. A menos que actúe por consejo de un abogado bien informado, sea responsable y respetuoso y obtenga el permiso del titular del copyright antes de copiar material publicado.

Restricción sobre el desensamblaje y la descompilación

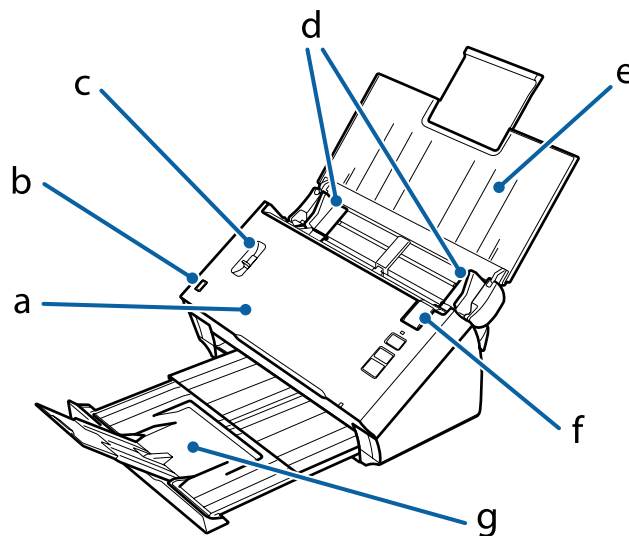
El usuario no puede desensamblar, descompilar o tratar por otros medios de extraer el código fuente de cualquier programa de software que se suministre con este producto.

Conocer su producto

Piezas del producto

Nota:

Utilice todos los artículos suministrados con el producto.

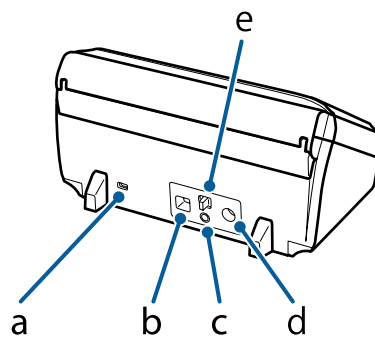


- a. cubierta del escáner
- b. sensor de la bandeja de entrada
- c. palanca de separación del papel
- d. guías laterales
- e. bandeja de entrada
- f. palanca de apertura de la cubierta
- g. bandeja de salida

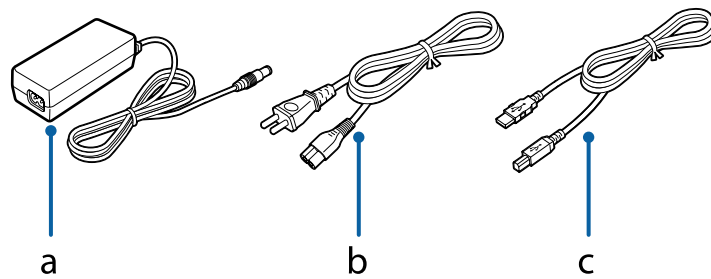
Nota:

No toque el sensor de la bandeja de entrada. De lo contrario, el producto puede no funcionar correctamente.

Conocer su producto



- a. ranura de seguridad
- b. conector de interfaz USB
- c. botón **Connect**
- d. entrada de CC
- e. interruptor de modo de conexión

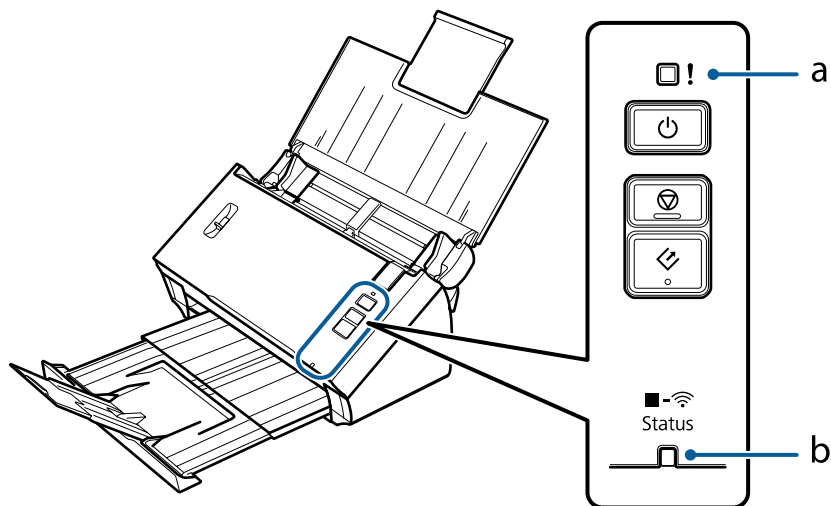


- a. adaptador de CA
- b. cable de alimentación de CA
- c. cable USB

Conocer su producto

Indicador luminoso de estado

El indicador luminoso de estado indica si el producto está funcionando con normalidad.



- a. Indicador luminoso de error
- b. Indicador luminoso de Status (Estado)

Indicador luminoso de estado al conectarse con un cable USB

Indicador	Estado del indicador	Significado
Status (Estado) (azul)	Encendido	El producto está listo para escanear.
	Intermitente	El producto se está inicializando o está escaneando.
Status (Estado) (azul) y Error (ámbar)	Intermitente (alternativamente)	Se está actualizando el firmware.
	Intermitente (simultáneamente)	Atasco de papel o alimentación doble. Vuelva a colocar los documentos. Si la luz sigue parpadeando, es posible que se haya producido un error grave. Póngase en contacto con su distribuidor local.
Error (ámbar)	Encendido	Se ha producido un error. ➔ "Problemas indicados por el indicador luminoso de estado" de la página 61
Status (Estado) (azul) y Error (ámbar)	Apagado	El producto está apagado.

Indicador luminoso de estado al conectarse con una red inalámbrica

Indicador	Estado del indicador	Significado
Status (Estado) (azul)	Intermitente	El producto se está inicializando o está escaneando.

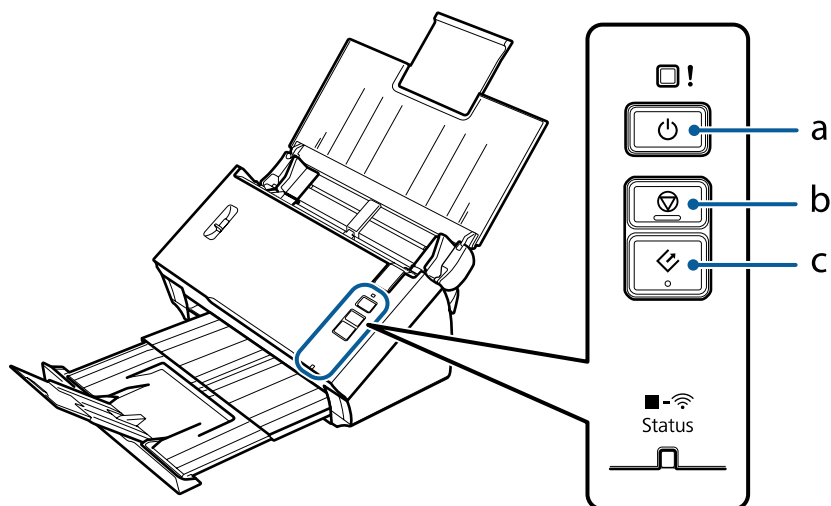
Conocer su producto

Indicador	Estado del indicador	Significado
Status (Estado) (blanco)	Encendido	El producto está listo para escanear.
	Intermitente	El producto se está conectando a una red inalámbrica.
Status (Estado) (blanco) y Error (ámbar)	El blanco parpadea y el ámbar está encendido	Se ha producido un error de conexión Wi-Fi. Consulte la sección sobre solución de problemas de Manual de red para obtener información relativa a problemas de conexión inalámbrica.
	Intermitente (alternativamente)	El producto se encuentra en estado de reposo para la conexión WPS (Wi-Fi Protected Setup) o se está actualizando el firmware.
	Intermitente (simultáneamente)	Atasco de papel o alimentación doble. Vuelva a colocar los documentos. Si la luz sigue parpadeando, es posible que se haya producido un error grave. Póngase en contacto con su distribuidor local.
Error (ámbar)	Encendido	Se ha producido un error. ➔ “Problemas indicados por el indicador luminoso de estado” de la página 61
Status (Estado) (blanco) y Error (ámbar)	Apagado	El producto está apagado.

Botón

El producto tiene tres botones para realizar operaciones de escaneado.

Antes de usar los botones, asegúrese de que haya instalado el software de escaneado.



- a. Botón de alimentación
- b. Botón de detención
- c. Botón de inicio

Conocer su producto

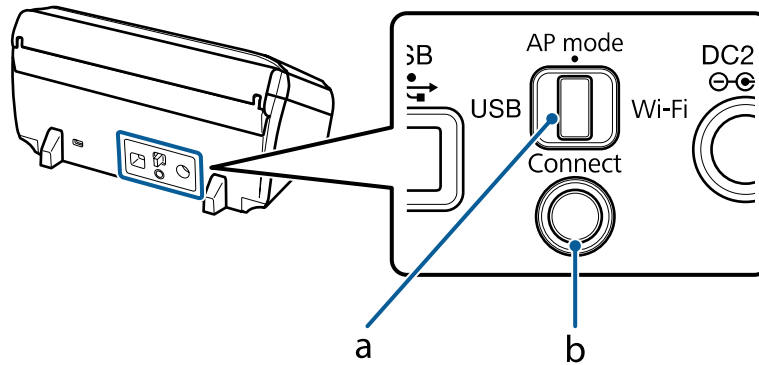
Botón	Función
⏻ Botón de alimentación	Si se pulsa una vez, enciende el producto. Si se vuelve a pulsar, apaga el producto.
⏹ Botón de detención	Cancela el escaneado.
⏪ Botón de inicio	Inicio del escaneado.

Puede personalizar el botón de inicio mediante Document Capture Pro/Document Capture.

➔ “Document Capture Pro (Windows)/Document Capture (Mac OS X)” de la página 43

Interruptores de la interfaz

Estos interruptores se usan para cambiar la interfaz de conexión y la configuración de la conexión inalámbrica.



a. interruptor de modo de conexión

b. botón **Connect**

Piezas	Función	
Interruptor de modo de conexión	Cambia la interfaz de conexión.	
	USB	Ajústelo en USB al conectar con un cable USB.
	AP mode	Ajústelo en AP mode al conectar mediante una conexión Wi-Fi directa (modo de punto de acceso). Consulte Manual de red para obtener más información.
	Wi-Fi	Ajústelo en Wi-Fi al conectar mediante modo de infraestructura Wi-Fi. Consulte Manual de red para obtener más información.
Botón Connect	Utilícelo para configurar una conexión inalámbrica. Consulte Manual de red para obtener más información sobre la conexión inalámbrica.	

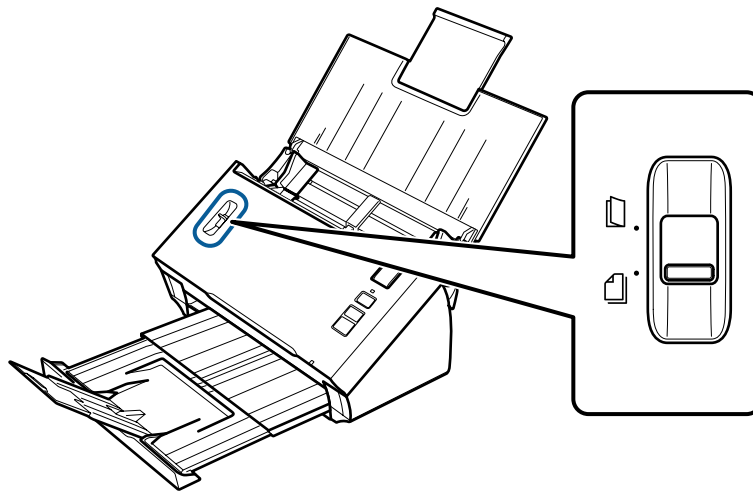
Conocer su producto

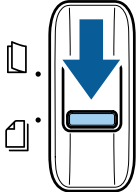
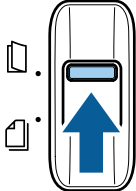
Nota:

- ❑ Asegúrese de que el interruptor de modo de conexión esté colocado en la posición correcta antes de empezar a escanear.
- ❑ Mientras el producto esté en funcionamiento, no cambie la posición del interruptor del modo de conexión. Si mueve el interruptor, se cancelará el escaneado.
- ❑ Si mueve el interruptor de modo de conexión cuando el producto está encendido, apague el escáner, coloque el interruptor de modo de conexión en la posición correcta y vuelva a encender el escáner.
 ➔ *“Problemas indicados por el indicador luminoso de estado” de la página 61*

Palanca de separación del papel

Cambie la posición de la palanca de separación del papel en función del tipo de documento que vaya a escanear.



	<p>Inserción de originales con separación</p>	<p>Por lo general debe utilizar la inserción de originales con separación. Los documentos con varias páginas se insertan hoja por hoja. ➔ <i>“Carga de documentos” de la página 17</i></p>
	<p>Inserción de originales sin separación</p>	<p>Utilice esta opción para escanear documentos especiales, como documentos doblados, tarjetas de plástico, hojas de soporte, etc. El escaneado se lleva a cabo sin separar el documento. ➔ <i>“Carga de tarjetas” de la página 21</i> ➔ <i>“Carga de documentos especiales” de la página 24</i></p>

Colocación de originales en el producto

Carga de documentos

Especificaciones del documento

En la tabla siguiente se proporciona una lista del papel que puede cargar en el producto.

Tamaño pa- pel	Medidas	Grosor del papel	Tipo de papel	Capacidad de carga
A4	210 × 297 mm (8,3 × 11,7 pulg.)	Entre 50 y 209 g/m ²	Papel normal, pa- pel fino, papel reci- clado	50 g/m ² : 70 hojas 80 g/m ² : 50 hojas 130 g/m ² : 30 hojas 209 g/m ² : 15 hojas (La capacidad de carga va- ría en función del tipo de papel.)
Letter (Carta)	215,9 × 279,4 mm (8,5 × 11 pulg.)			
Legal	215,9 × 355,6 mm (8,5 × 14 pulg.)			
B5	182 × 257 mm (7,2 × 10,1 pulg.)			
A5	148,5 × 210 mm (5,8 × 8,3 pulg.)			
B6	128 × 182 mm (5,0 × 7,2 pulg.)			
A6	105 × 148,5 mm (4,1 × 5,8 pulg.)			
Tarjeta de visi- ta (horizontal)	-	210 g/m ²	-	15 hojas

Consulte los temas siguientes para obtener más información sobre la carga de documentos especiales, como tarjetas de plástico.

- ➔ [“Carga de tarjetas” de la página 21](#)
- ➔ [“Carga de documentos especiales” de la página 24](#)

No se pueden cargar los documentos siguientes:

- Papel termosensible
- Papel revestido
- Documento con una superficie irregular
- Fotos

Colocación de originales en el producto

- Documento con tinta húmeda
- Documentos rasgados, arrugados o doblados
- Documento con grapas o clips (que podrían dañar la fuente de papel)
- Documentos con agujeros (exceptuando los agujeros perforados)
- Documentos encuadernados
- Documentos con papel carbón en el reverso
- Documentos que no sean de papel (como fundas transparentes)
- Documentos transparentes
- Documentos satinados
- Papel sin carbón
- Documentos perforados
- Documento con etiquetas o pegatinas



Importante:

No coloque fotografías ni originales de valor directamente en el escáner. Si no avanzaran correctamente podrían arrugarse o estropearse. Cuando quiera escanear este tipo de documentos, utilice la hoja de soporte (que se vende por separado).

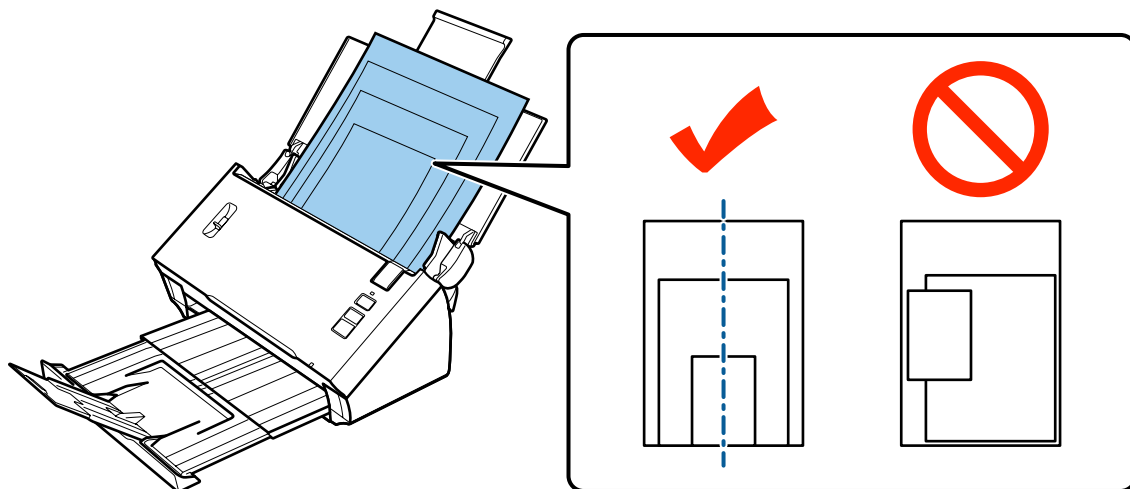
Cargar un mezcla de documentos de distintos tamaños

Cargar un mezcla de documentos de distintos tamaños. Cuando cargue documentos, siga las siguientes notas.

- Puede cargar una mezcla de documentos desde A6 hasta A4/carta.
- Cargue los documentos en la bandeja de entrada en orden descendente de tamaño de papel con el más grande atrás y el más pequeño delante.

Colocación de originales en el producto

- ❑ Cargue los documentos en el centro de la bandeja de entrada con los bordes de los documentos alineados.

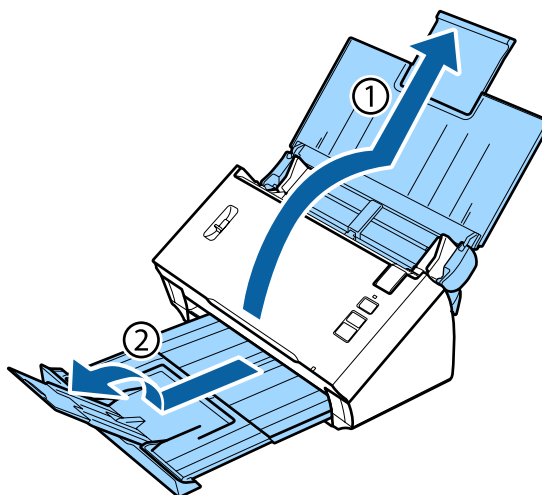


- ❑ Deslice las guías laterales hasta ajustarlas a los bordes del documento más ancho.

Carga de documentos

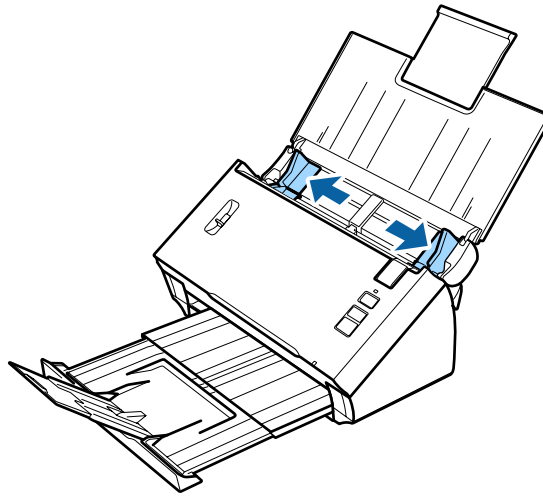
Para cargar el documento, siga el procedimiento detallado a continuación.

- 1 Abra y extienda la bandeja de entrada y, a continuación, extraiga la bandeja de salida, y levante y extienda la guía central.

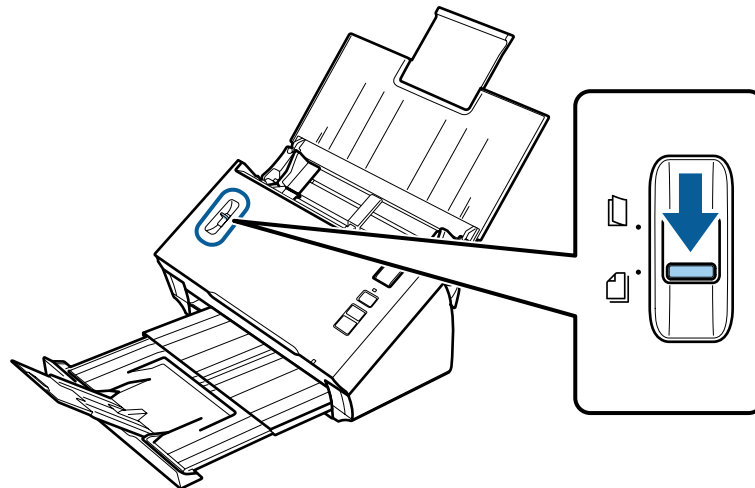


Colocación de originales en el producto

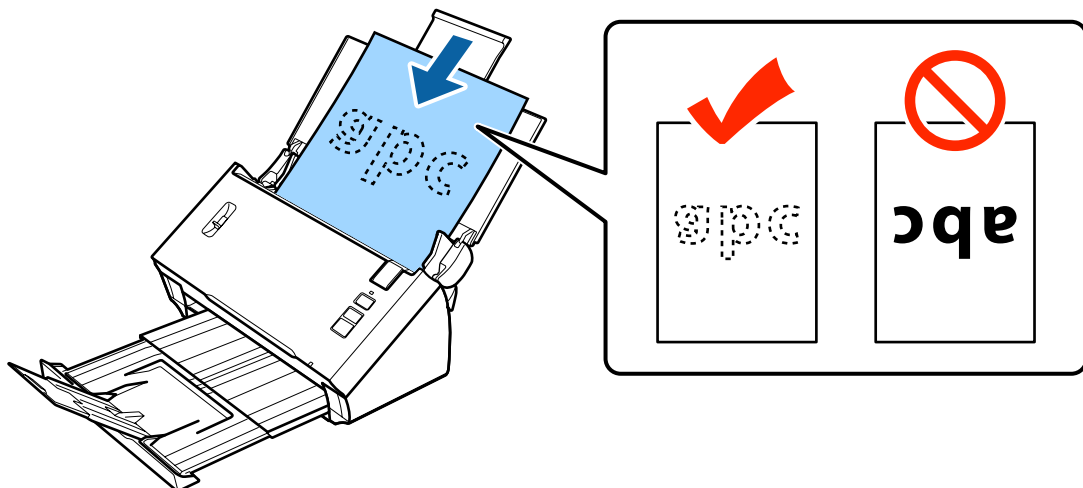
- 2** Deslice las guías laterales de la bandeja de entrada todo lo que pueda hacia fuera.



- 3** Asegúrese de que la palanca de separación del papel esté bajada.



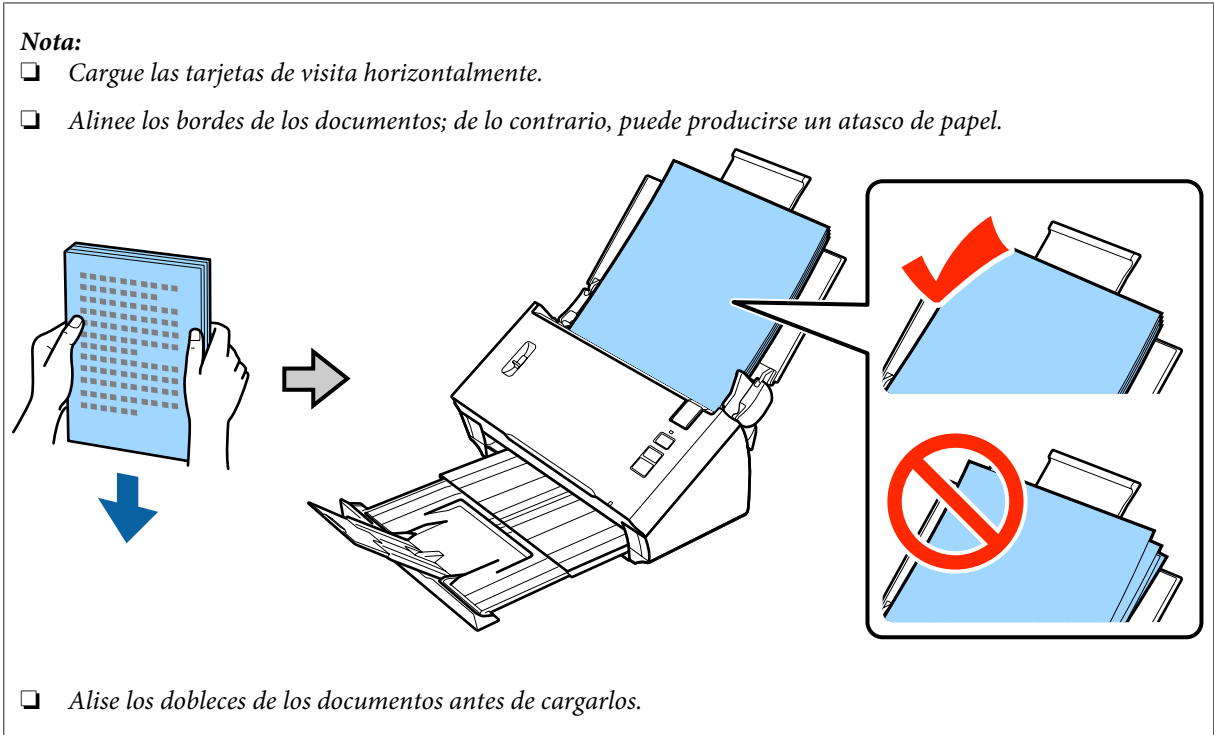
- 4** Cargue sólo la primera página de sus documentos en la bandeja de entrada con la cara impresa boca abajo y el extremo superior mirando al alimentador. Introduzca el papel en el alimentador hasta encontrar resistencia.



Colocación de originales en el producto

Nota:

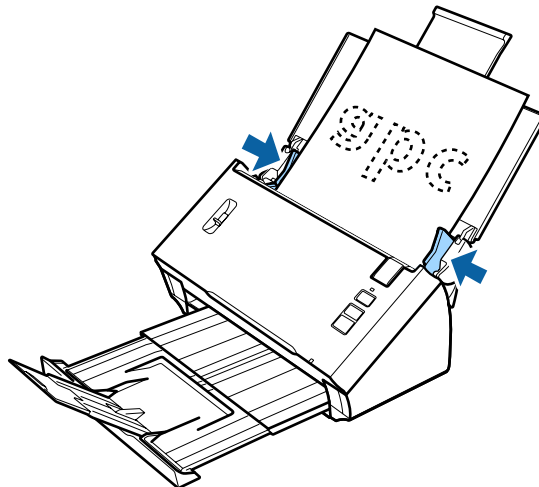
- Cargue las tarjetas de visita horizontalmente.
- Alinee los bordes de los documentos; de lo contrario, puede producirse un atasco de papel.



Alise los dobleces de los documentos antes de cargarlos.

5

Deslice las guías laterales hasta ajustarlas al borde del papel.



- ➔ “Escaneado mediante Document Capture Pro/Document Capture” de la página 28
- ➔ “Escaneado mediante Epson Scan.” de la página 30

Carga de tarjetas

Nota:

No se garantizan los resultados de escaneado para tarjetas de plástico con superficie brillante.

Puede cargar en el producto tarjetas de plástico con las especificaciones siguientes.

Tipo	Tarjeta de plástico (también en relieve)*
------	---

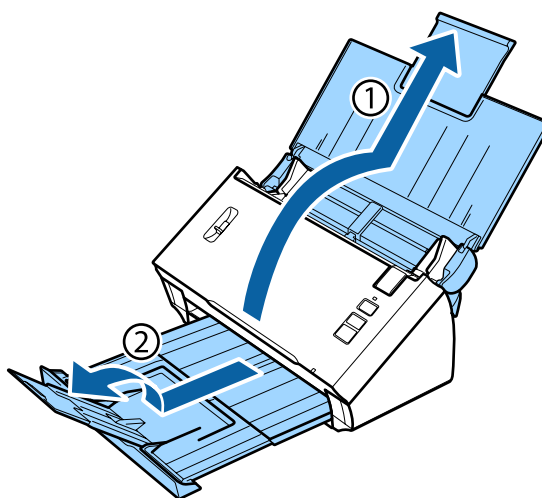
Colocación de originales en el producto

Tamaño	54 × 85,6 mm (2,1 × 3,3 pulg.)
Capacidad de carga	1
Dirección de carga	Horizontal
Grosor del papel	Hasta 1,24 mm de grosor (incluido el relieve)

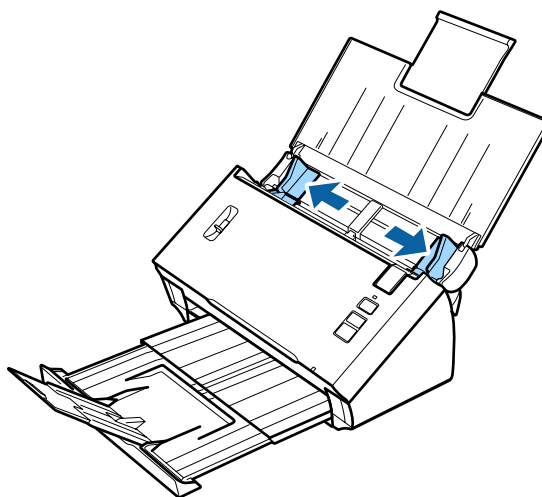
* Conforme a la norma ISO7810

Para cargar una tarjeta de plástico, siga el procedimiento detallado a continuación.

- 1 Abra y extienda la bandeja de entrada y, a continuación, extraiga la bandeja de salida, y levante y extienda la guía central.

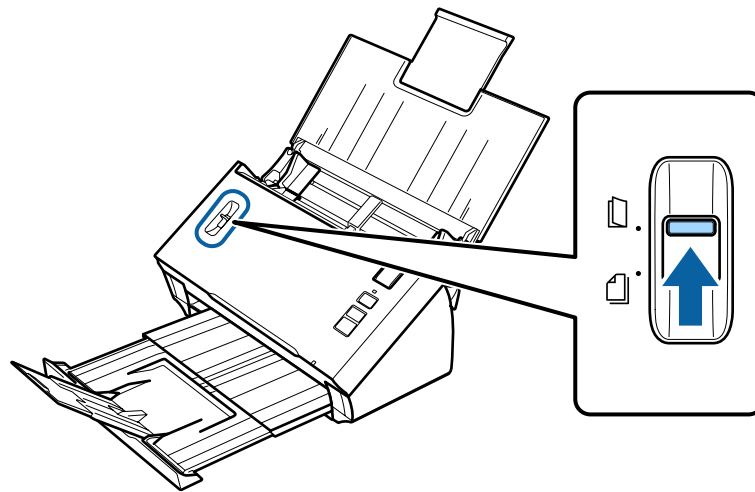


- 2 Deslice las guías laterales de la bandeja de entrada todo lo que pueda hacia fuera.

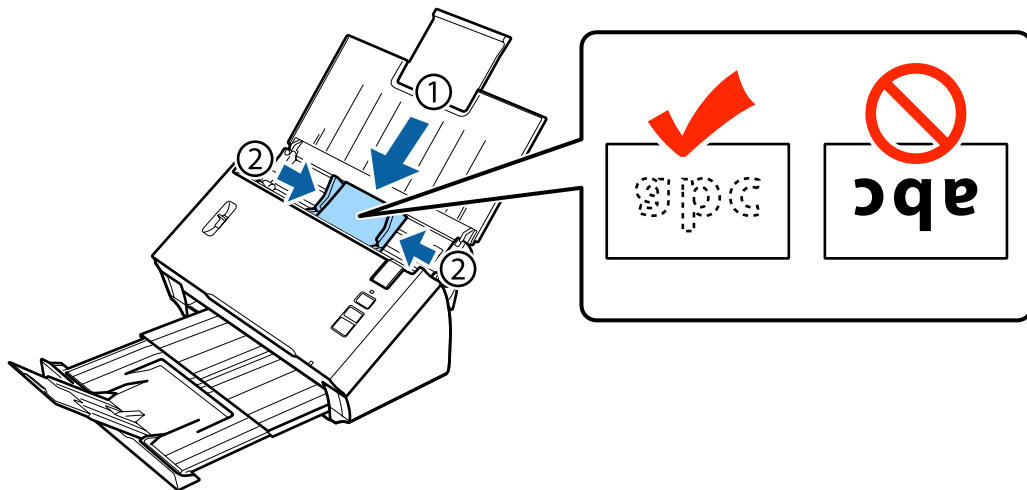


Colocación de originales en el producto

- 3** Levante la palanca de separación del papel.

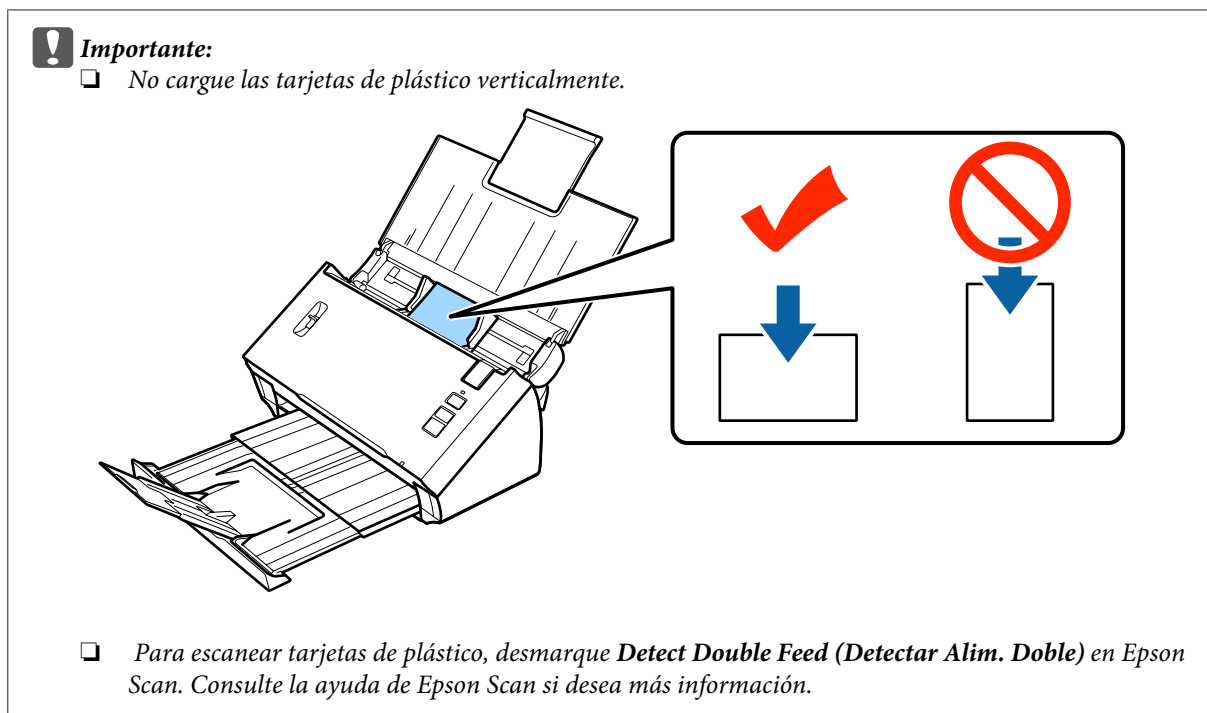


- 4** Cargue la tarjeta en la bandeja de entrada con la cara impresa boca abajo y el extremo superior mirando al alimentador. Introduzca la tarjeta en el alimentador hasta encontrar resistencia. A continuación, deslice las guías laterales hasta ajustarlas al borde de la tarjeta.



Nota:
Solamente se puede escanear una tarjeta a la vez.

Colocación de originales en el producto



Así se termina el proceso de necesario para cargar tarjetas. Consulte los temas siguientes para obtener más información sobre cómo escanear documentos.

- ➔ “Escaneado mediante Document Capture Pro/Document Capture” de la página 28
- ➔ “Escaneado mediante Epson Scan.” de la página 30

Baje la palanca de separación del papel después de escanear.

Carga de documentos especiales

Levante la palanca de separación del papel para escanear papel que se haya doblado por la mitad, sobres o documentos con un tamaño no estándar.

La tabla siguiente proporciona una lista de tipos y tamaños de papel admitidos.

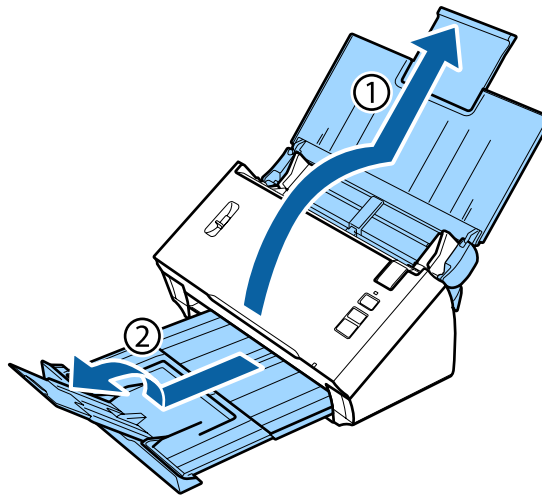
Colocación de originales en el producto

Tipo de papel	Medidas	Grosor del papel	Capacidad de carga
Papel normal, papel fino, papel reciclado (papel alargado)	Anchura: de 52 a 215,9 mm Longitud: de 356 a 914,4 mm	Entre 50 y 130 g/m ²	1 hoja
Papel normal, papel fino, papel reciclado (doblado por la mitad)	De A6 a 215,9 × 355,6 mm	Entre 50 y 130 g/m ²	
Sobre *	C6: 114 × 162 mm (tamaño estándar) DL: 110 × 220 mm (tamaño estándar)	Grosor de hasta 0,38 mm	
Hoja de soporte (se vende por separado)	De A8 a A4	Entre 50 y 130 g/m ²	

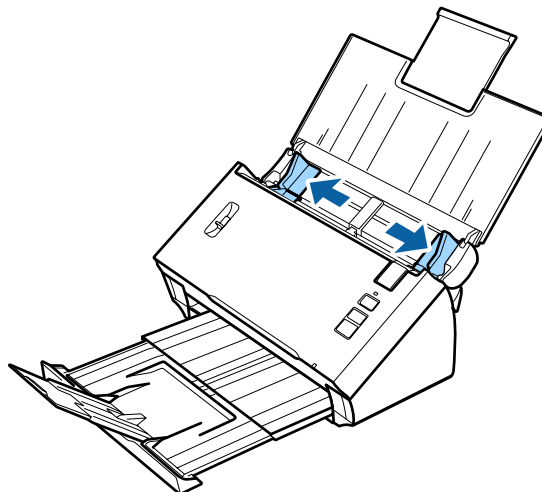
* No se pueden cargar sobres con formas especiales. En función del tipo de sobre, podría no insertarse correctamente. Compruébelo antes de escanear.

Para cargar un documento, siga el procedimiento detallado a continuación.

- 1 Abra y extienda la bandeja de entrada y, a continuación, extraiga la bandeja de salida, y levante y extienda la guía central.

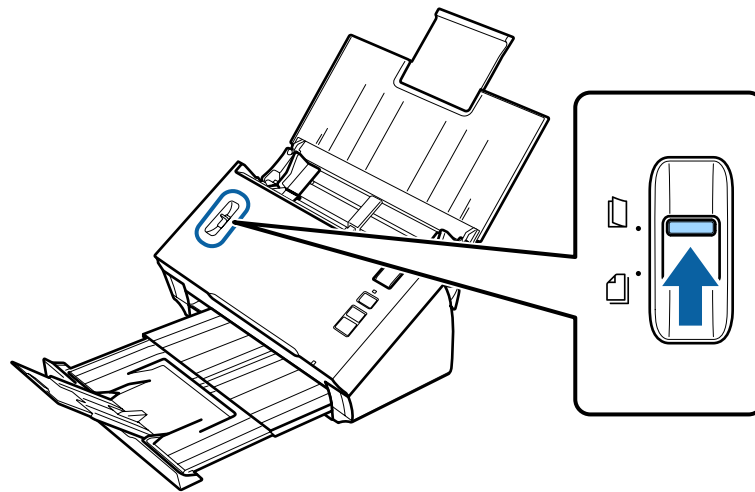


- 2 Deslice las guías laterales de la bandeja de entrada todo lo que pueda hacia fuera.

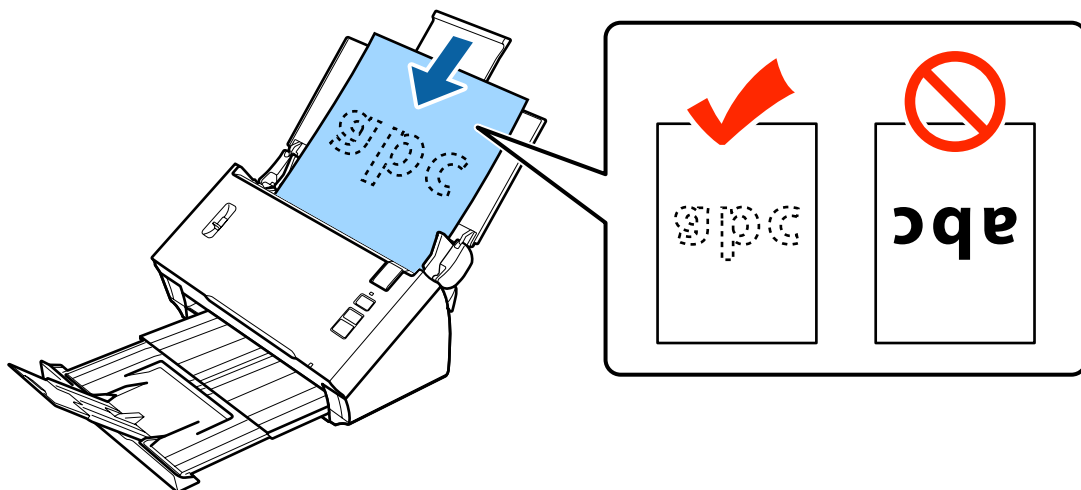


Colocación de originales en el producto

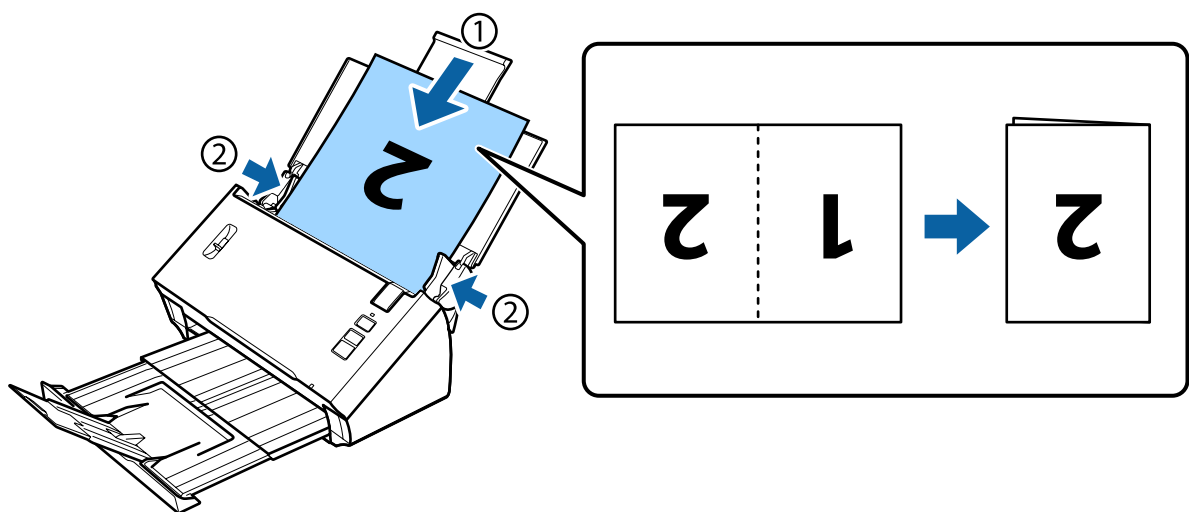
- 3** Levante la palanca de separación del papel.



- 4** Cargue los documentos en la bandeja de entrada con la cara impresa boca abajo y el extremo superior mirando al alimentador. Introduzca el papel en el alimentador hasta encontrar resistencia.



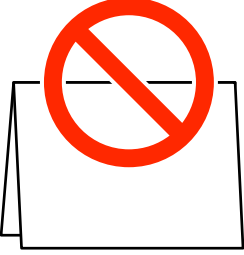
Al cargar un documento que está doblado por la mitad, dóblelo como se muestra a continuación.



Colocación de originales en el producto

! Importante:

- No cargue el documento con la parte abierta boca abajo.



- Para escanear documentos especiales, desmarque **Detect Double Feed (Detectar Alim. Doble)** en Epson Scan. Consulte la ayuda de Epson Scan si desea más información.

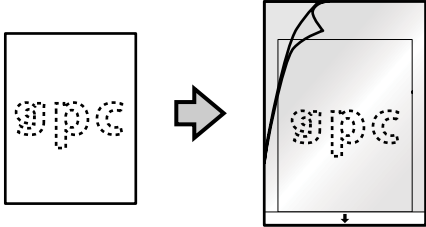
Así se termina el proceso de necesario para cargar documentos. Consulte los temas siguientes para obtener más información sobre cómo escanear los documentos.

- ➔ “Escaneado mediante Document Capture Pro/Document Capture” de la página 28
- ➔ “Escaneado mediante Epson Scan.” de la página 30

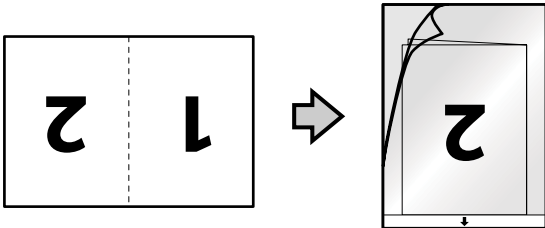
Baje la palanca de separación del papel después de escanear.

Nota:
 Al cargar una foto o papel con una forma irregular, utilice la hoja de soporte (vendida por separado).
 Consulte los temas siguientes para obtener más información sobre cómo colocar el documento en la hoja de soporte.

- Si el documento tiene un tamaño inferior a A4, insértelo en el centro de la hoja de soporte con la parte para escanear boca abajo.



- Si el documento tiene un tamaño superior a A4, dóblelo por la mitad de modo que la parte para escanear esté boca abajo, con la parte derecha hacia delante.



Escaneado básico

Escaneado mediante el botón

Nota:

- Document Capture Pro y Document Capture no admiten el escaneado desde el botón a través de una conexión inalámbrica.*
- Si utiliza una conexión inalámbrica, inicie EPSON Scan en el ordenador antes de escanear.*

1

Cargue los documentos.

- ➔ [“Carga de documentos” de la página 17](#)
- ➔ [“Carga de tarjetas” de la página 21](#)
- ➔ [“Carga de documentos especiales” de la página 24](#)

2

Pulse el botón de inicio .

La imagen escaneada se guardará en la carpeta que especifique.

Si se utiliza Document Capture Pro o Document Capture, el producto inicia el trabajo asignado en la ventana Job Settings (Ajustes de trabajo).

- ➔ [“Asignación de un ajuste de escaneado especificado a un programa” de la página 33](#)

Escaneado mediante Document Capture Pro/ Document Capture

Esta sección explica los procedimientos de escaneado básicos mediante Document Capture Pro/Document Capture.

Para más detalles, consulte la ayuda de Document Capture Pro/Document Capture.

1

Cargue los documentos.


- ➔ [“Carga de documentos” de la página 17](#)
- ➔ [“Carga de tarjetas” de la página 21](#)
- ➔ [“Carga de documentos especiales” de la página 24](#)

2

Inicie Document Capture Pro/Document Capture.

- ➔ [“Document Capture Pro \(Windows\)/Document Capture \(Mac OS X\)” de la página 43](#)

Escaneado básico

3 Haga clic en el icono  [Scan (Escanear)].

4 Configure todos los elementos y haga clic en **Scan (Escanear)**.

Windows

Si desea definir ajustes detallados, como la calidad de la imagen, haga clic en **Detailed Settings (Ajustes detallados)** para abrir la pantalla de controlador del escáner Epson Scan y, a continuación, defina los ajustes necesarios.

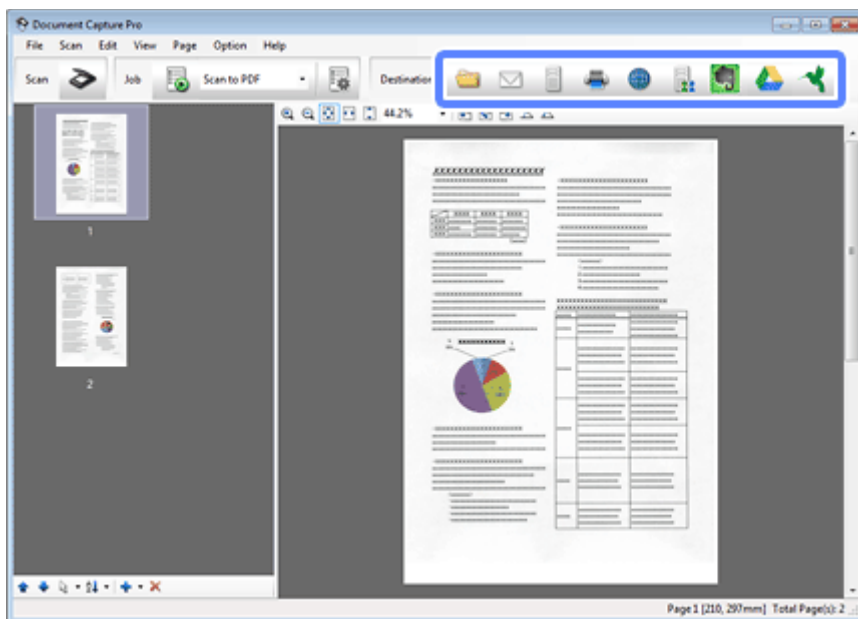
Mac OS X

Para abrir la pantalla EPSON Scan, seleccione **Displays the EPSON Scan Setup Screen (Muestra la pantalla de configuración de EPSON Scan)** en Scan (Escanear) en el menú.

El documento escaneado se muestra en Document Capture Pro/Document Capture.

5 Compruebe las imágenes escaneadas (páginas) y edítelas según sea preciso.

6 Cuando termine de comprobar la imagen, haga clic en el icono de destino.



7 Defina ajustes para cada uno de los elementos y haga clic en **OK (Aceptar)** o **Send (Enviar)**.

Nota:
(Windows)

En la ventana *Batch Save (Guardar por lotes)* o la ventana *Transfer Settings (Ajustes de transferencia)*, haga clic en **File Name Settings (Ajustes de nombre de archivo)** y seleccione **Apply job separation (Usar separación trabajos)**, mediante la detección de páginas en blanco o códigos de barras en las imágenes escaneadas.

La imagen escaneada se guardará en la carpeta que especifique.

Escaneado mediante Epson Scan.

Esta sección explica los procedimientos de escaneado básicos mediante EPSON Scan.

Para más detalles, consulte la ayuda de Epson Scan.

Nota:

No utilice Fast User Switching (Cambio rápido de usuario) mientras el escáner esté en uso.

1

Cargue los documentos.

- ➔ “Carga de documentos” de la página 17
- ➔ “Carga de tarjetas” de la página 21
- ➔ “Carga de documentos especiales” de la página 24

2

Inicie Epson Scan.

- ➔ “Cómo empezar” de la página 43

3

Defina ajustes para cada uno de los elementos de Main Settings (Ajustes Principales).

4

Haga clic en **Preview (Previsualización)**.

La ventana Preview (Previsualización) muestra la imagen escaneada.

**Importante:**

Se expulsa la primera página y se muestra la imagen escaneada en la ventana de previsualización. Vuelva a cargar la página expulsada y escanéela de nuevo.

5

Haga clic en la ficha **Image Adjustment (Ajuste de Imagen)** y realice los ajustes que desee en la calidad de imagen, como el brillo.

Para más detalles, consulte la ayuda de Epson Scan.

6

Haga clic en **Scan (Escanear)**.

7

En la ventana File Save Settings (Ajustes de Guardar Archivo), seleccione el ajuste de Type (Tipo) y, a continuación, haga clic en **OK (Aceptar)**.

Nota:

Si la casilla de verificación **Show this dialog box before next scan (Mostrar esta ventana antes de la siguiente sesión de escaneo)** no está marcada, Epson Scan comenzará inmediatamente a escanear sin mostrar la ventana File Save Settings (Ajustes de Guardar Archivo).

La imagen escaneada se guardará en la carpeta que especifique.

Tipos diversos de escaneado

Escaneado en SharePoint o servicio de nube

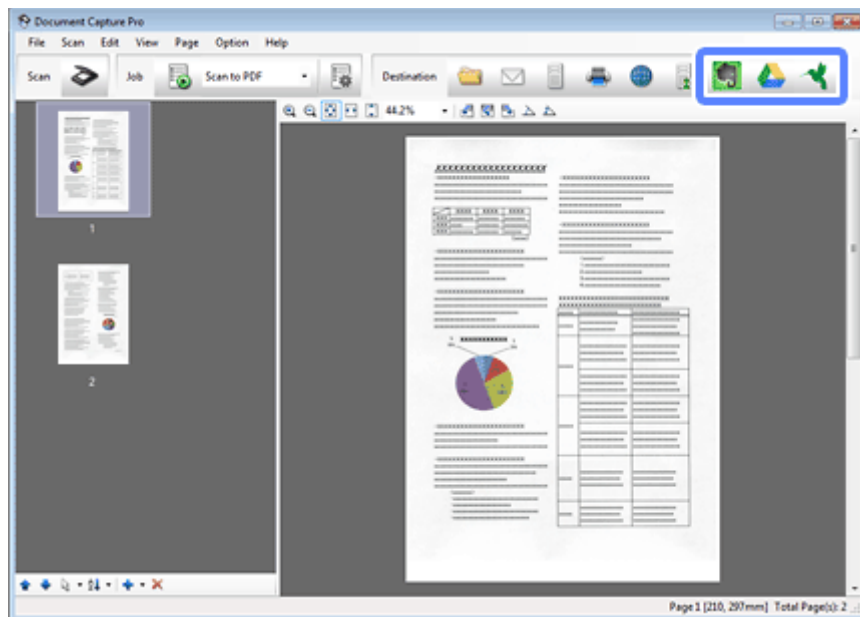
Puede cargar imágenes escaneadas en SharePoint Server o un servicio de nube.

Nota:

Antes de utilizar esta función, cree una cuenta de servicio en la nube.

Windows

- 1 Inicie Document Capture Pro y escanee el documento.
 - ➔ “Escaneado mediante Document Capture Pro/Document Capture” de la página 28 pasos del 1 al 5
- 2 En la ventana principal de Document Capture Pro, haga clic en el icono de destino.
 - Para más detalles, consulte la ayuda de Document Capture Pro.



- 3 En la ventana de ajustes, efectúe los ajustes de cada elemento y haga clic en **Send (Enviar)**.

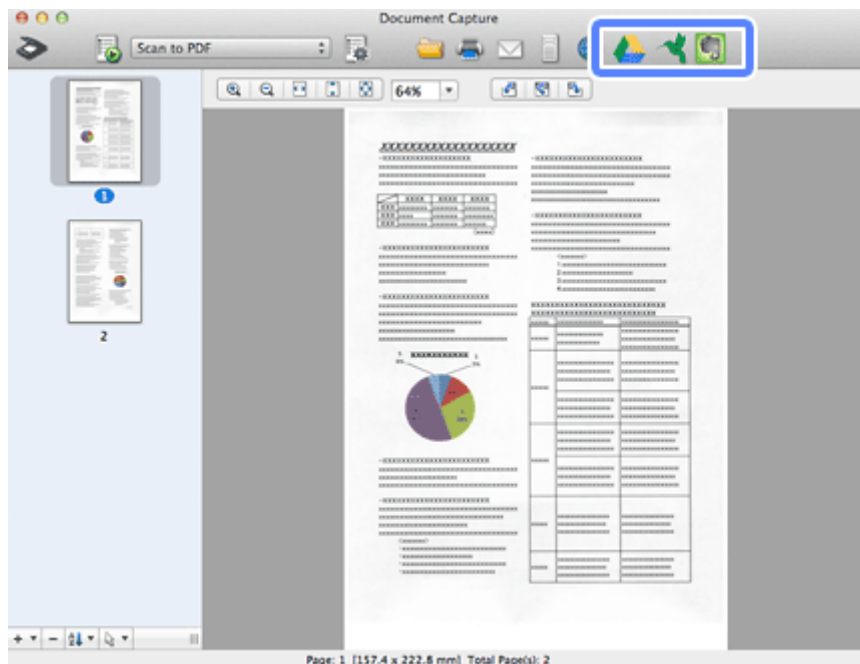
La imagen se carga en el servidor de destino.

Mac OS X

- 1 Inicie Document Capture y escanee el documento.
 - ➔ “Escaneado mediante Document Capture Pro/Document Capture” de la página 28 pasos del 1 al 5

Tipos diversos de escaneado

- 2 En la ventana principal de Document Capture, haga clic en el icono de destino.
Para más detalles, consulte la ayuda de Document Capture.



- 3 En la ventana de ajustes, efectúe los ajustes de cada elemento y haga clic en **Send (Enviar)**.

La imagen se carga en el servidor de destino.

Escaneado de varios documentos a archivos distintos (Windows)

Esta función ordena documentos en archivos separados mediante diversos métodos de detección como páginas en blanco o códigos de barras insertados entre las imágenes escaneadas.

- 1 Cargue un documento en la bandeja de entrada e incluya indicadores, como por ejemplo, páginas en blanco, entre las páginas donde se separen los datos.
- 2 Inicie Document Capture Pro y escanee el documento.
➔ “Escaneado mediante Document Capture Pro/Document Capture” de la página 28 pasos del 2 al 6
- 3 Haga clic en la ventana **File Name Settings (Ajustes de nombre de archivo)** en la ventana Batch Save (Guardar por lotes) o en la ventana Transfer Settings (Ajustes de transferencia).
- 4 Seleccione **Apply job separation (Usar separación trabajos)** y haga clic en **Separation Settings (Ajustes separación)**.

Tipos diversos de escaneado

- 5 Seleccione el método de separación y el método para especificar el nombre de carpeta en la ventana Job Separation Settings (Ajustes de separación de trabajos), y haga clic en **OK (Aceptar)**.

Para más detalles, consulte la ayuda de Document Capture Pro.



- 6 Configure otros ajustes en la ventana File Name Settings (Ajustes de nombre de archivo) y haga clic en **OK (Aceptar)**.
- 7 Configure otros ajustes en la ventana Batch Save (Guardar por lotes) o Transfer Settings (Ajustes de transferencia), y haga clic en **OK (Aceptar)** o **Send (Enviar)**.

Las imágenes escaneadas se guardan por separado según el método de separación seleccionado.

Asignación de un ajuste de escaneado especificado a un programa

Al asignar a un botón del escáner una operación de escaneado específica, se puede realizar la operación simplemente pulsando dicho botón.

También se pueden asignar ajustes como procesamiento de separador, formato de almacenamiento y guardar como/destino.

- 1 Inicie Document Capture Pro/Document Capture.
 ➔ [“Document Capture Pro \(Windows\)/Document Capture \(Mac OS X\)” de la página 43](#)
- 2 Haga clic en el icono  [Manage Job (Gestionar trabajo)] en la ventana principal.
- 3 En la ventana Job Management (Gestión de trabajos), haga clic en **Add (Añadir)** o en el icono +.
- 4 Configure los ajustes de **Job Name (Nombre del trabajo)**, **Scan (Escanear)**, **Output (Salida)** y **Destination (Destino)**, en la ventana Job Settings (Ajustes de trabajo), y haga clic en **OK (Aceptar)**.
 Para más detalles, consulte la ayuda de Document Capture Pro/Document Capture.
- 5 Haga clic en **Event Settings (Ajustes de eventos)** en la ventana Job Management (Gestión de trabajos).
 Para Mac OS X, haga clic en el icono  en la parte inferior de la pantalla.
- 6 Haga clic en el nombre del trabajo para seleccionar el trabajo que quiera asignar del menú desplegable.
- 7 Haga clic en **OK (Aceptar)** en la ventana Job Management (Gestión de trabajos).

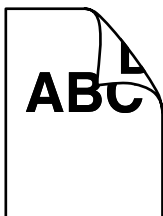
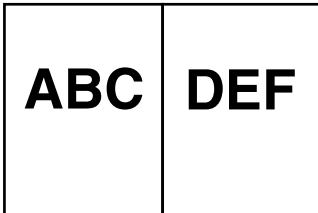

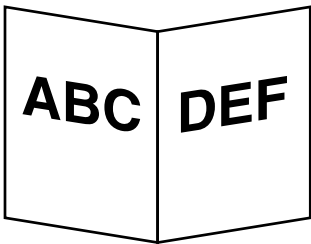
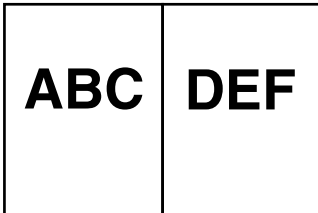

➔ [“Escaneado mediante el botón” de la página 28](#)

Tipos diversos de escaneado


Escaneado de imágenes unidas

Juntar Imágenes permite unir los dos lados de un documento de doble cara o un documento doblado y guardarlos como una sola hoja.

A continuación se muestra cómo se unen las hojas.

Dirección	Documento	Dirección de la imagen unida: izquierda y derecha	Dirección de la imagen unida: arriba y abajo
Doble cara			
Doblado			

Windows

- 1 Cargue el documento.
 - ➔ “Carga de documentos” de la página 17
 - ➔ “Carga de tarjetas” de la página 21
 - ➔ “Carga de documentos especiales” de la página 24
- 2 Inicie **Document Capture Pro**.
 - ➔ “Cómo empezar” de la página 43
- 3 Haga clic en el icono  [Scan (Escanear)].
- 4 Haga clic en **Detailed Settings (Ajustes detallados)** y abra EPSON Scan.
- 5 Seleccione **Double-Sided (Doble Cara)** en Document Source (Origen Documento) en la ficha Main Settings (Ajustes principales).
- 6 Seleccione el tamaño del documento en Size (Tamaño).

Tipos diversos de escaneado

- 7 Seleccione **Top&Bottom (Arriba-Abajo)** o **Left&Right (Izqda.-Dcha.)** en **Stitch Images (Juntar Imágenes)** y, a continuación, haga clic en **OK (Aceptar)**.
- 8 Haga clic en **Scan (Escanear)**.
El documento escaneado se muestra en **Document Capture Pro**.
- 9 Compruebe la imagen escaneada y guárdela.
➔ “[Escaneado mediante Document Capture Pro/Document Capture](#)” de la página 28 pasos del 5 al 7

Mac OS X

- 1 Cargue el documento.
➔ “[Carga de documentos](#)” de la página 17
➔ “[Carga de tarjetas](#)” de la página 21
➔ “[Carga de documentos especiales](#)” de la página 24
- 2 Inicie **Document Capture**.
➔ “[Cómo empezar](#)” de la página 43
- 3 Seleccione **Displays the EPSON Scan Setup Screen (Muestra la pantalla de configuración de EPSON Scan)** en el menú **Scan (Escanear)**.
- 4 Haga clic en el icono de escaneado y muestre **EPSON Scan**.
- 5 Seleccione **Double-Sided (Doble Cara)** en **Source (Fuente)** en la ficha **Main Settings (Ajustes principales)**.
- 6 Seleccione el tamaño del documento en **Size (Tamaño)**.
- 7 Seleccione **Top&Bottom (Arriba-Abajo)** o **Left&Right (Izqda.-Dcha.)** en **Stitch Images (Juntar Imágenes)** y, a continuación, haga clic en **Scan (Escanear)**.
- 8 El documento escaneado se muestra en **Document Capture**.
- 9 Compruebe la imagen escaneada y guárdela.
➔ “[Escaneado mediante Document Capture Pro/Document Capture](#)” de la página 28 pasos del 5 al 7

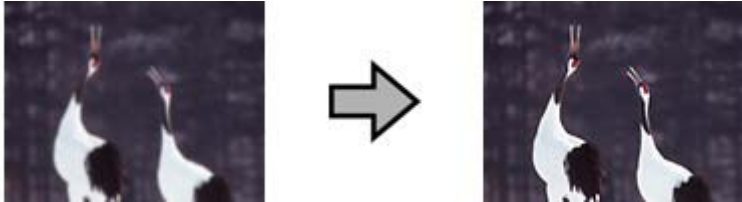
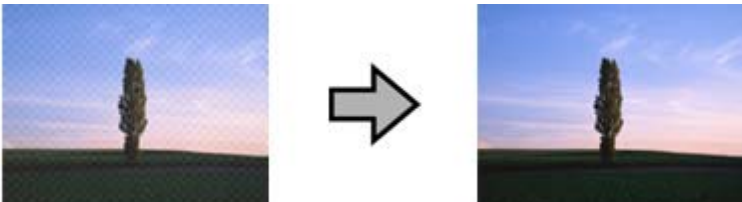

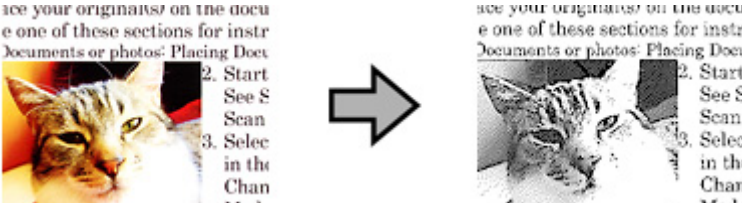
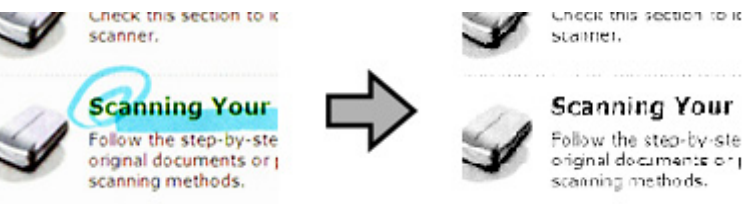
Nota:

Si las imágenes no se unen en la dirección deseada, compruebe **Binding Position (for Double-Sided Scanning) (Punto Encuadernación (Escaneo Doble Cara))** en la pantalla **EPSON Scan Configuration (Configuración)**.

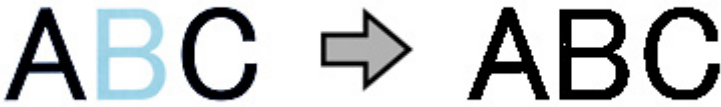
Tipos diversos de escaneado

Ajuste de la imagen escaneada

Epson Scan ofrece todo tipo de ajustes para mejorar el color, la definición y otros aspectos que afectan a la calidad de la imagen.

<p>Unsharp Mask (Desenfocar máscara)</p>	<p>Aumenta la definición de los bordes de las áreas de imagen.</p> 
<p>Descreening (Destramado)</p>	<p>Puede aparecer una trama arrugada o sombreada (conocida como moiré) en la imagen escaneada de un documento impreso.</p> 
<p>Text Enhancement (Mejora del texto)</p>	<p>Mejora el reconocimiento de texto al explorar los documentos de texto.</p> 
<p>Auto Area Segmentation (Auto Segmentación de Área)</p>	<p>Escanea texto en Black&White (Blanco y negro) y aplica escala de grises a las imágenes del documento.</p> 
<p>Dropout (Eliminar)</p>	<p>Escanea sin el color seleccionado.</p> 

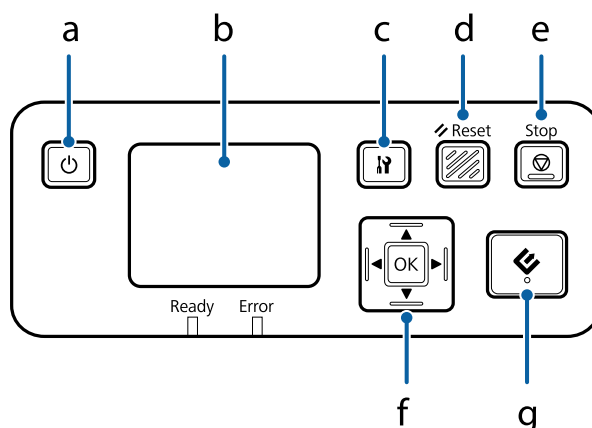
Tipos diversos de escaneado

<p>Color Enhance (Mejora de Color)</p>	<p>Mejora el color seleccionado.</p> 
--	---

Para más detalles, consulte la ayuda de Epson Scan.

Uso de la Network Interface Unit

Conocer su producto



	Botón	Función
a	⏻ Botón de alimentación	Enciende y apaga la Network Interface Unit.
b	Panel LCD	Muestra los mensajes de estado, operaciones o error.
c	⚙ Botón de ajustes	Ajustes de producto y red o tareas de mantenimiento.
d	↺ Botón Reset	Restablece la pantalla inicial del panel LCD.
e	⏹ Botón Stop	Cancelación del escaneado.
f	Botón OK/flecha	Los botones de flecha permiten seleccionar un elemento y al pulsar OK se confirma la selección.
g	⏪ Botón Inicio	Inicio del escaneado. En un entorno de red, el botón ⏪ del escáner tiene el mismo efecto que hacer clic en Scan (Escanear) en la ventana Document Capture Pro o Epson Scan.

Conexión de una Network Interface Unit

Epson Scan trabaja con Network Interface Unit opcional (B12B808451/B12B808461) para permitir el control directo de todas las funciones del escáner en un entorno de red.

Nota:

Al utilizar Network Interface Unit, coloque el interruptor de modo de conexión en **USB**.

➔ [“Interruptores de la interfaz” de la página 15](#)

Consulte Manual de usuario para obtener más información sobre la configuración de Network Interface Unit. Puede descargar el documento Manual de usuario del sitio web a continuación.

<<http://support.epson.net/netscan/>>

Uso de la Network Interface Unit

Nota:

Antes de escanear, instale el firmware más actual de Network Interface Unit. Visite el sitio web de Epson para descargar Epson Firmware Updater para Network Interface Unit.

<<http://www.epson.com/>>

Después de descargar, inicie Epson Firmware Updater y siga las instrucciones que aparecen en pantalla. No hace falta actualizar el firmware si la versión más reciente ya está actualizada en Network Interface Unit.

Después de configurar la Network Interface Unit.

➔ “Configuración de ordenadores cliente con Epson Scan Settings (Ajustes EPSON Scan)” de la página 39

Configuración de ordenadores cliente con Epson Scan Settings (Ajustes EPSON Scan)

Tanto el escáner como la Network Interface Unit deben estar encendidos y en funcionamiento. A continuación, siga el procedimiento detallado a continuación para usar el programa Epson Scan Settings (Ajustes EPSON Scan) a fin de activar el escaneado en red.

Nota:

(Windows)

Inicie una sesión con derechos de administrador para instalar el software. Si se le indica que introduzca una contraseña de administrador, hágalo y continúe con las operaciones.

Nota:

(Mac OS X)

No utilice Fast User Switching (Cambio rápido de usuario) mientras el escáner esté en uso.

Debe iniciar sesión en una cuenta Computer Administrator (Administrador del equipo).

1

Pida al administrador de red la dirección IP o el nombre de equipo de la Network Interface Unit.

2

Inicie Epson Scan Settings (Ajustes EPSON Scan).

Windows 8.1/ Windows 8:

Pantalla **Start (Inicio)** > **Apps (Aplicaciones)** > **EPSON** > **EPSON Scan Settings (Ajustes EPSON Scan)**

Windows 7/ Windows Vista/ Windows XP:

Start (Inicio) > **All Programs (Todos los programas)** o **Programs (Programas)** > **EPSON** > **EPSON Scan** > **EPSON Scan Settings (Ajustes EPSON Scan)**

Mac OS X:

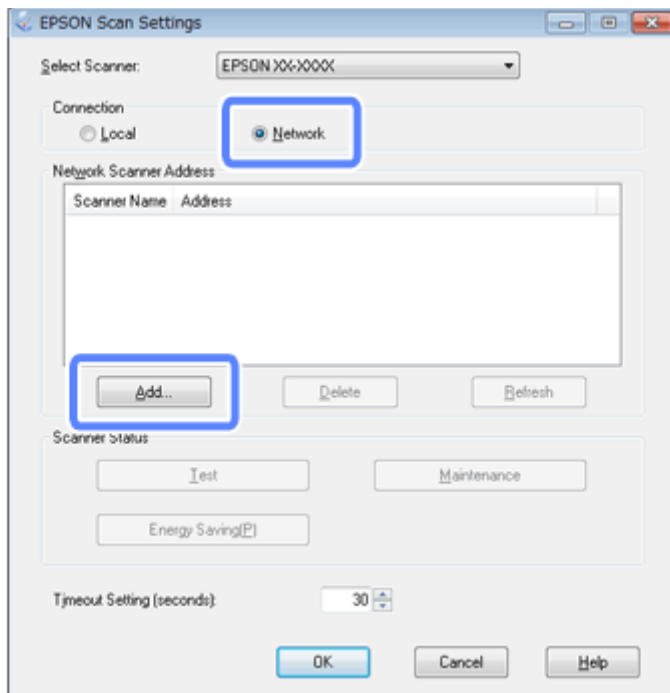
Seleccione **Applications (Aplicaciones)** > **EPSON Software** > **EPSON Scan Settings (Ajustes EPSON Scan)**.

3

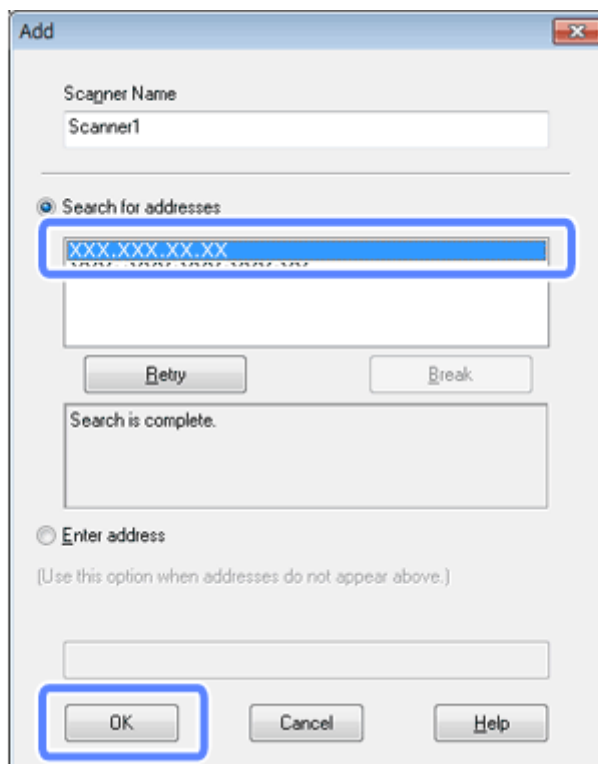
Seleccione su escáner en la lista **Select Scanner (Seleccionar Escáner)**.

Uso de la Network Interface Unit

4 Seleccione **Network (Red)** y haga clic en **Add (Añadir)**.



5 En la ventana **Add (Añadir)**, elija la dirección IP de Network Interface Unit en **Search for addresses (Buscar direcciones)**. Haga clic en **OK (Aceptar)**.



Nota:
 La dirección IP del producto puede añadirse manualmente.
 Seleccione **Enter address (Entrar dirección)**, escriba la dirección y haga clic en **OK (Aceptar)**.

Uso de la Network Interface Unit


- 6 En la ventana Epson Scan Settings (Ajustes EPSON Scan), haga clic en **Test** para comprobar la conexión. Si todo funciona correctamente, aparecerá un mensaje indicando que la conexión se ha realizado correctamente.
- 7 Haga clic en **OK (Aceptar)** para guardar los ajustes.

Escaneado en red

Nota:

Tiene que definir la dirección IP para su Network Interface Unit antes de utilizarla.

➔ [“Configuración de ordenadores cliente con Epson Scan Settings \(Ajustes EPSON Scan\)” de la página 39](#)

- 1 Encienda el escáner, Network Interface Unit y el ordenador cliente.
Encienda el escáner y el ordenador cliente.
- 2 Cargue los documentos.
- 3 Inicie Document Capture Pro/Document Capture.
➔ [“Document Capture Pro \(Windows\)/Document Capture \(Mac OS X\)” de la página 43](#)
- 4 Haga clic en el icono  **Scan (Escanear)** en la ventana principal de Document Capture Pro/Document Capture.
- 5 Configure los valores requeridos en Main Settings (Ajustes principales) y haga clic en **Scan (Escanear)**.


Escaneado desde la Network Interface Unit (para Windows)

Configure un trabajo previamente.

➔ [“Asignación de un ajuste de escaneado especificado a un programa” de la página 33](#)

- 1 Encienda el escáner, Network Interface Unit y el ordenador cliente.
- 2 Cargue los documentos.
- 3 Pulse el botón **OK** en la Network Interface Unit.
El escáner busca un ordenador disponible.

Uso de la Network Interface Unit

- 4** Seleccione el ordenador al que quiera enviar los datos y pulse el botón **OK**.
Si el escáner tiene un grupo definido, dicho grupo tendrá que estar configurado en el ordenador para poder mostrarlo en el panel.
- 5** Introduzca la contraseña.
Si no aparece la pantalla de introducción de contraseña, continúe con el paso siguiente.
Para más detalles, consulte la ayuda de Document Capture Pro.
- 6** Seleccione un trabajo y pulse el botón **OK**.
- 7** Compruebe los ajustes y pulse el botón  en el escáner.

Información del software

Document Capture Pro (Windows)/Document Capture (Mac OS X)

Este software permite reordenar las páginas o corregir la rotación para datos de imagen y, a continuación, guardar los datos, enviarlos por correo electrónico, enviarlos a un servidor o a un servicio de nube.

También puede asignar ajustes de escaneo utilizados con frecuencia para simplificar las operaciones de escaneo.

Cómo empezar

Windows 8.1/ Windows 8:

Pantalla **Start (Inicio)** > **Apps (Aplicaciones)** > **Epson Software** > **Document Capture Pro**

Windows 7/ Windows Vista/ Windows XP:

Seleccione **Start (Inicio)** > **All Programs (Todos los programas)** o **Programs (Programas)** > **Epson Software** > **Document Capture Pro**.

En Mac OS X:

Seleccione **Applications (Aplicaciones)** > **Epson Software** > **Document Capture**.

Cómo acceder a la ayuda

Consulte la ayuda del software para obtener más información sobre cómo utilizar el software y sus funciones. Para abrir la ayuda, seleccione **Help (Ayuda)** en el menú situado en la parte superior derecha de la pantalla del software.

Epson Scan Driver

Este software le permite controlar todos los aspectos del proceso de escaneo. Puede utilizarlo como un programa de escaneo independiente, o bien con otro programa de escaneo compatible con TWAIN.

Cómo empezar

Windows 8.1/ Windows 8:

Pantalla **Start (Inicio)** > **Apps (Aplicaciones)** > **Epson** > **EPSON Scan**

Windows 7/ Windows Vista/ Windows XP:

Seleccione **Start (Inicio)** > **All Programs (Todos los programas)** o **Programs (Programas)** > **EPSON** > **EPSON Scan** > **EPSON Scan**.

Información del software

En Mac OS X:

Seleccione **Applications (Aplicaciones)** > **Epson Software** > **EPSON Scan**.

Cómo acceder a la ayuda

Haga clic en el botón **Help (Ayuda)** de Epson Scan Driver.

EpsonNet Config

Este software permite configurar la interfaz de red del producto de Epson para utilizarlo en la red.

Cómo empezar

Windows 8.1/ Windows 8:

Pantalla **Start (Inicio)** > **Apps (Aplicaciones)** > **EpsonNet** > **EpsonNet Config**

Windows 7/ Windows Vista/ Windows XP:

Seleccione **Start (Inicio)** > **All Programs (Todos los programas)** o **Programs (Programas)** > **EpsonNet** > **EpsonNet Config VX*** > **EpsonNet Config**

En Mac OS X:

Seleccione **Applications (Aplicaciones)** > **Epson Software** > **EpsonNet** > **EpsonNet Config VX*** > **EpsonNet Config**.

* "X" es la versión del software.

Cómo acceder a la ayuda

Seleccione **Help (Ayuda)** en el menú de la pantalla del software.

Epson DocumentScan

Epson DocumentScan es una aplicación para iOS y Android. Epson DocumentScan permite escanear de manera inalámbrica en el producto desde un smartphone o una tableta.

Para obtener más información, busque "Epson DocumentScan" en App Store o Google Play, y consulte la página de la aplicación.

Otro software de escaneado

Presto! BizCard

Puede escanear tarjetas de visita y convertirlas en texto editable mediante el software Presto! BizCard, suministrado con el escáner.

Cómo empezar

Windows 8.1/ Windows 8:

Pantalla **Start (Inicio)** > **Apps (Aplicaciones)** > **NewSoft** > **Presto! BizCard**

Windows 7/ Windows Vista/ Windows XP:

Seleccione **Start (Inicio)** > **All Programs (Todos los programas)** o **Programs (Programas)** > **NewSoft** > **Presto! BizCard** > **Presto! BizCard**.

En Mac OS X:

Seleccione **Applications (Aplicaciones)** > **Presto! BizCard** > **Presto! BizCard**.

Cómo acceder a la ayuda

Consulte la ayuda del software para obtener más información sobre cómo utilizar el software y sus funciones. Para abrir la ayuda, vaya al menú Ayuda del software.

ABBYY FineReader (para Windows)

Este software OCR le permite escanear un documento y convertir el texto en datos que podrá editar mediante un programa de procesamiento de textos.

El software de OCR no reconoce o tiene dificultades para reconocer los siguientes tipos de documentos o texto.

- Caracteres manuscritos
- Originales copiados de otras copias
- Faxes
- Texto con caracteres con poco espacio entre ellos o de interlineado reducido
- Texto incluido en tablas o subrayado
- Fuentes cursivas o itálicas y fuentes de un tamaño inferior a 8 puntos
- El documento tiene pliegues o arrugas

Siga las instrucciones indicadas en la ayuda de ABBYY FineReader.

Información del software

Nota:

ABBYY FineReader podría no estar incluido en algunos países.

Cómo empezar

 Windows 8.1/ Windows 8:

Pantalla **Start (Inicio)** > **Apps (Aplicaciones)** > **ABBYY FineReader** > **ABBYY FineReader**

 Windows 7/ Windows Vista/ Windows XP:

Seleccione **Start (Inicio)** > **All Programs (Todos los programas)** o **Programs (Programas)** > carpeta **ABBYY FineReader** > **ABBYY FineReader**.

Comprobación e instalación del software

Comprobación del software instalado en el ordenador

Para utilizar las funciones descritas en este Manual de usuario, tendrá que instalar el siguiente software.

- El controlador y las utilidades de Epson
- Document Capture Pro/Document Capture

Siga el procedimiento detallado a continuación para comprobar si el software está instalado en el ordenador.

En Windows

1

Siga uno de estos pasos:

Windows 8.1/ Windows 8:

Seleccione **Desktop (Escritorio)**, acceso a **Settings (Configuración)** y **Control Panel (Panel de control)**.

Windows 7/ Windows Vista/ Windows XP:

Seleccione **Start (Inicio)** y **Control Panel (Panel de control)**.

2

Siga uno de estos pasos:

Windows 8.1/ Windows 8/ Windows 7/ Windows Vista:

Haga clic en **Uninstall a program (Desinstalar un programa)** en la categoría **Programs (Programas)**.

Windows XP:

Haga doble clic en el icono **Add or Remove Programs (Agregar o quitar programas)**.

3

Compruebe la lista de programas instalados actualmente.

Información del software

En Mac OS X

- 1 Haga doble clic en **Macintosh HD**.
- 2 Haga doble clic en la carpeta **Epson Software**, dentro de la carpeta Applications (Aplicaciones) y compruebe el contenido.

Nota:

En la carpeta Applications (Aplicaciones) encontrará software suministrado por otras empresas.

Instalación del software

Introduzca el disco del software suministrado con el producto y seleccione los programas que quiera instalar en la pantalla Software Select (Selección de software).

Si utiliza Mac OS X o si el ordenador no dispone de unidad de CD/DVD, visite el sitio web siguiente de Epson para descargar e instalar el software.

<http://support.epson.net/setupnavi/>

Desinstalación del software

Es posible que tenga que desinstalar y luego volver a instalar el software para solucionar ciertos problemas o si actualiza su sistema operativo.

En Windows

Nota:

- En Windows 8.1, Windows 8, Windows 7 y Windows Vista, si inicia sesión como usuario estándar necesita una cuenta de administrador y una contraseña.
- En Windows XP, debe iniciar la sesión en una cuenta Computer Administrator (Administrador del equipo).

- 1 Desconecte el producto.
- 2 Desconecte del ordenador el cable de interfaz del escáner.
- 3 Abra la lista de software.

Windows 8.1/ Windows 8:

Seleccione **Desktop (Escritorio)**, acceso a **Settings (Configuración)** y **Control Panel (Panel de control)**. Seleccione **Uninstall a program (Desinstalar un programa)** en la categoría Programas.

Windows 7/ Windows Vista:

Seleccione **Start (Inicio)** y **Control Panel (Panel de control)**. Haga clic en **Uninstall a program (Desinstalar un programa)** en la categoría Programs (Programas).

Información del software

Windows XP:

Seleccione **Start (Inicio)** y **Control Panel (Panel de control)**. Haga doble clic en el icono **Add or Remove Programs (Agregar o quitar programas)**.

4 Seleccione el software que desee desinstalar de la lista.

5 Desinstale el software.

Windows 8.1/ Windows 8/ Windows 7:

Haga clic en **Uninstall/Change (Desinstalar o cambiar)**.

Windows Vista:

Haga clic en **Uninstall/Change (Desinstalar o cambiar)**, después haga clic en **Continue (Continuar)** en la ventana User Account Control (Control de cuenta de usuario).

Windows XP:

Haga clic en **Change/Remove (Cambiar o quitar)**.

6 En el mensaje de confirmación que aparece, haga clic en **Yes (Sí)**.
Siga los pasos indicados en la pantalla.

Podría aparecer un mensaje pidiéndole que reinicie el sistema. En ese caso, seleccione **I want to restart my computer now (Sí, deseo reiniciar mi equipo ahora)** y haga clic en **Finish (Finalizar)**.

En Mac OS X

Nota:

- Para desinstalar el software, tiene que descargar el Uninstaller.
Visite el sitio web:
<http://www.epson.com>
A continuación, seleccione la sección de soporte técnico del sitio web de Epson de su región.
- Para desinstalar aplicaciones, debe iniciar la sesión en una cuenta de Computer Administrator (Administrador de equipo).
No podrá desinstalar programas si ha iniciado sesión con una cuenta de usuario limitada.
- Dependiendo de la aplicación, puede que el Uninstaller esté separado del Instalador.

1 Salga de todas las aplicaciones en ejecución.

2 Haga doble clic en el icono del **Uninstaller** en el disco duro Mac OS X.

3 Marque las casillas de verificación del software que quiera desinstalar, como el controlador de impresora y la aplicación, de la lista mostrada.

4 Haga clic en **Uninstall (Eliminar)**.

5 Siga los pasos indicados en la pantalla.

Información del software

Si no encuentra el software que quiere desinstalar en la ventana del Uninstaller, haga doble clic en la carpeta **Applications (Aplicaciones)** en el disco duro Mac OS X, seleccione la aplicación que quiera desinstalar y arrástrela al icono de **Trash (Papelera)**.

Nota:

*Si desinstala el controlador del escáner y el nombre del producto permanece en la ventana **Print & Scan (Imprimir y escanear)** (para Mac OS X 10.8 o 10.7) o **Print & Fax (Imprimir y fax)** (para Mac OS X 10.6 o 10.5), seleccione el nombre del producto y haga clic en el botón - **eliminar**.*

Mantenimiento

Limpieza del producto

Para mantener el máximo rendimiento de su producto, siga el procedimiento a continuación para limpiarlo periódicamente.

! *Importante:*

- Nunca utilice alcohol, disolventes ni productos corrosivos para limpiar el producto. Dichos productos químicos pueden estropear las piezas del producto y su carcasa.*
- Procure que no se viertan líquidos en el mecanismo ni en los componentes electrónicos del producto. Podría averiar seriamente el mecanismo y los circuitos.*
- No utilice lubricantes en forma de aerosol en el interior del producto.*
- Nunca abra la carcasa del producto.*

1

Desconecte el producto.

2

Desenchufe del producto el adaptador de CA.

3

Limpie cualquier rastro de suciedad de la carcasa exterior con un paño suave.

Nota:

Si la carcasa está muy sucia, humedezca un paño suave, estrújelo bien y limpie las manchas restantes. A continuación, utilice un paño suave seco para limpiar la carcasa.

Limpieza del interior del escáner

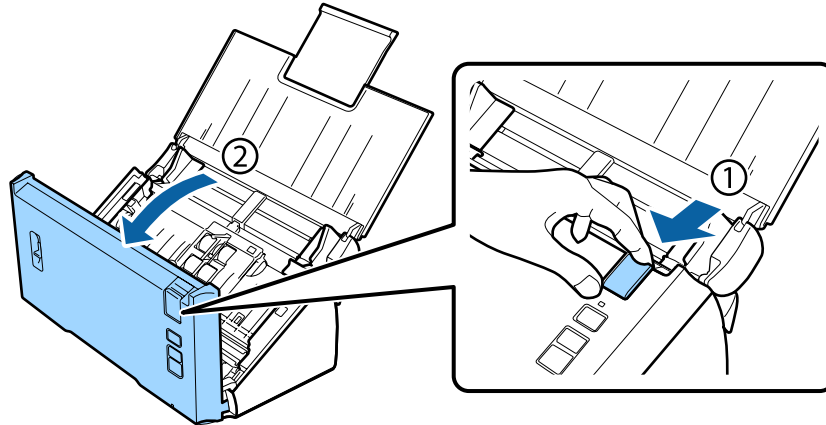
Si las imágenes escaneadas tienen rayas o si los documentos escaneados se ven sucios, limpie el interior del escáner.

! *Importante:*

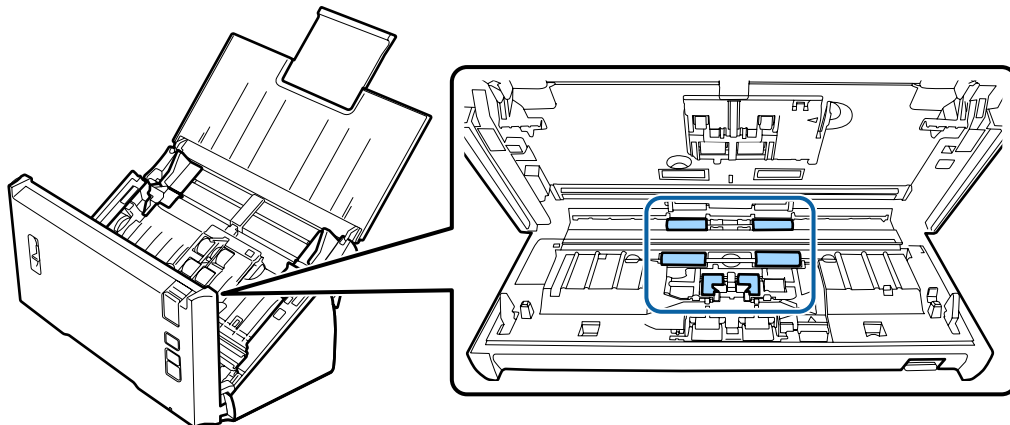
- No presione con mucha fuerza la superficie de cristal en el interior del producto.*
- Procure no rayar ni dañar la superficie del cristal que hay dentro del producto, ni tampoco utilice cepillos muy duros o abrasivos para limpiarla. Una superficie de cristal dañada puede provocar la disminución de la calidad del escaneado.*
- Nunca utilice alcohol, disolventes ni productos corrosivos para limpiar el escáner. Dichos productos químicos pueden estropear las piezas del escáner y su carcasa.*
- Procure que no se viertan líquidos en el mecanismo ni en los componentes electrónicos del escáner. Podría averiar seriamente el mecanismo y los circuitos.*
- No pulverice lubricantes en el interior del escáner.*

Mantenimiento

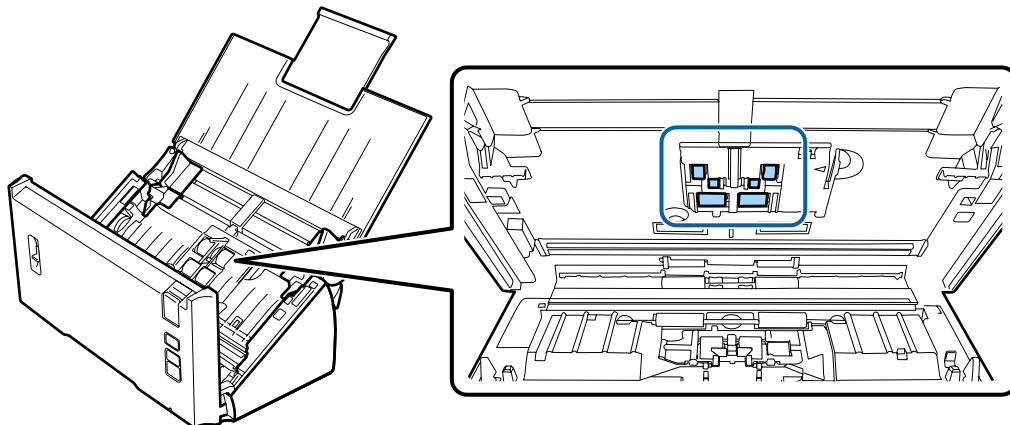
- 1 Desconecte el producto.
- 2 Desenchufe del producto el adaptador de CA.
- 3 Tire de la palanca de apertura de la cubierta y abra la cubierta del escáner.



- 4 Utilice un paño suave para limpiar las manchas del rodillo en la cubierta del escáner.





- 5 Limpie las manchas del rodillo de recogida.

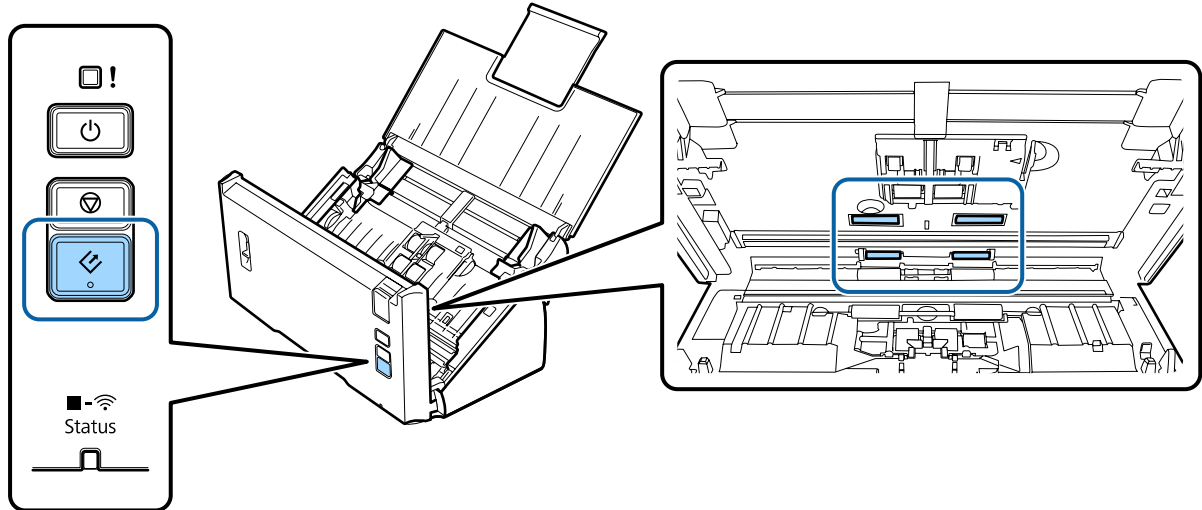


- 6 Conecte el adaptador de CA y encienda el escáner.

Mantenimiento

- 7** Limpie las manchas de los cuatro rodillos de la parte inferior.

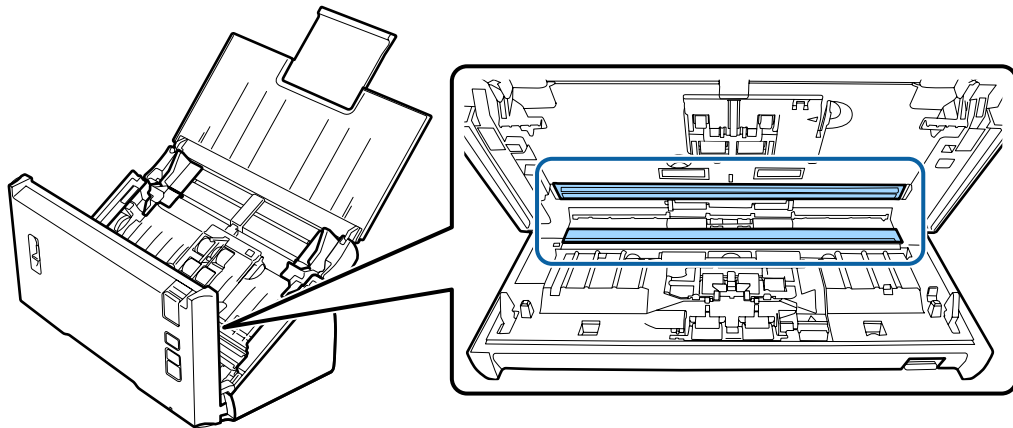
Mantenga pulsado el botón  durante por lo menos dos segundos. Pulse el botón  varias veces para girar el rodillo y limpiar las manchas que tenga.



- 8** Desconecte el producto. Desenchufe del producto el adaptador de CA.

- 9** Limpie las manchas de la superficie del cristal.

Evite la acumulación de polvo en la superficie de cristal. En las imágenes escaneadas, el polvo puede provocar la aparición de puntos y líneas rectas.



! **Importante:**

No aplique limpiacristales directamente sobre el cristal del escáner.

- 10** Cierre la cubierta del escáner.

Nota:

Si la carcasa está muy sucia, humedezca un paño suave, estrújelo bien y limpie las manchas restantes. A continuación, utilice un paño suave seco para limpiar la carcasa.

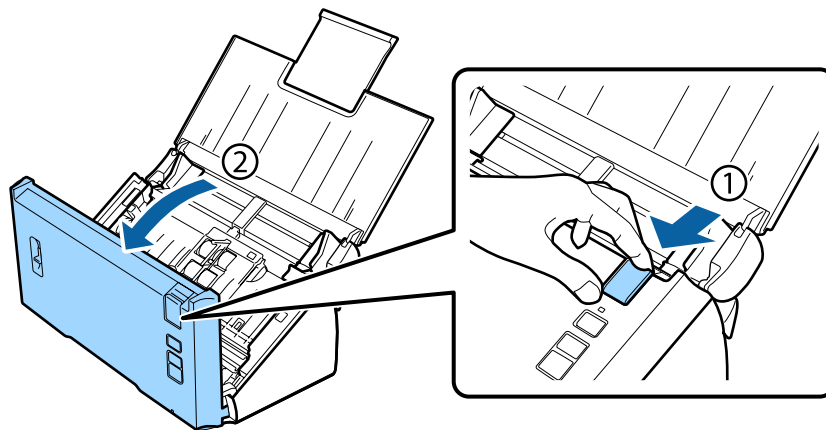
Sustitución del Kit de montaje del rodillo

Las piezas del Kit de montaje del rodillo sirven para 100.000 escaneados; después de ese número de operaciones, las piezas deben sustituirse.

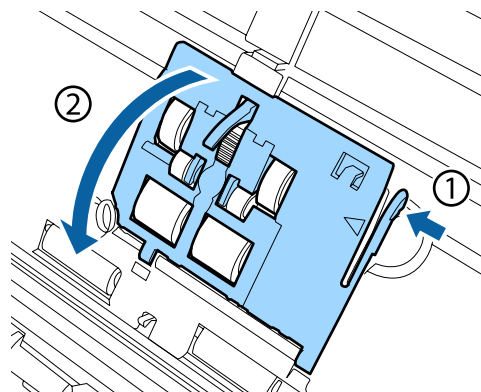
Pieza extraíble	Número de pieza	Cantidad de escaneados
Kit de montaje del rodillo	B12B813561	100,000

Para sustituir el Kit de montaje del rodillo, siga los pasos indicados a continuación.

- 1 Desconecte el escáner.
- 2 Desenchufe del producto el adaptador de CA.
- 3 Tire de la palanca de apertura de la cubierta y abra la cubierta del escáner.



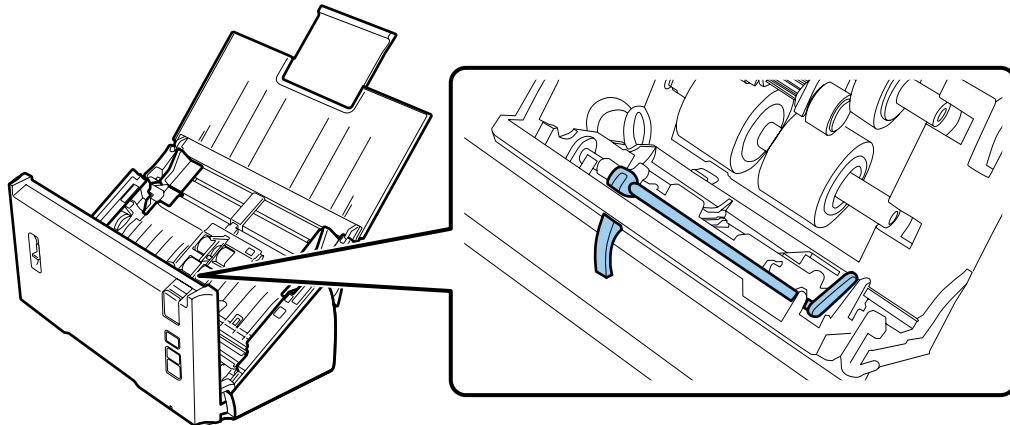
- 4 Presione el gancho del lado derecho de la cubierta del rodillo de recogida y abra la cubierta.



Mantenimiento

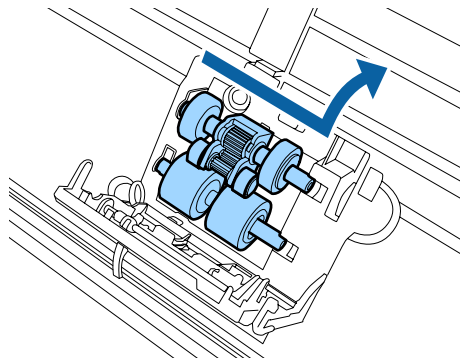
! *Importante:*

No presione con mucha fuerza la palanca al reemplazar el rodillo de recogida. Podría romperla.



5

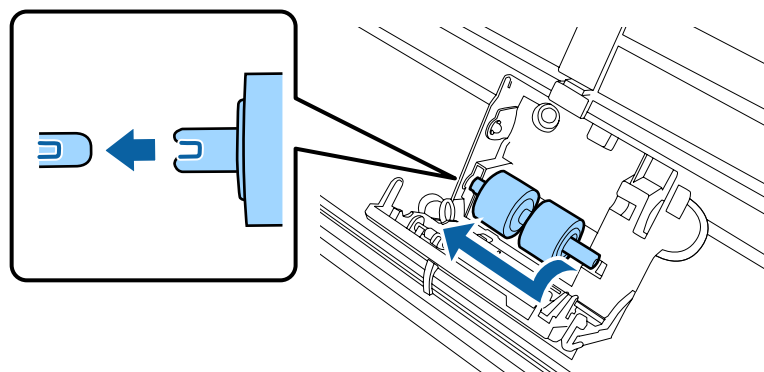
Deslice y retire los rodillos de recogida instalados.



6

Coloque el nuevo rodillo de recogida inferior en la posición correcta.

Alinee las muescas.

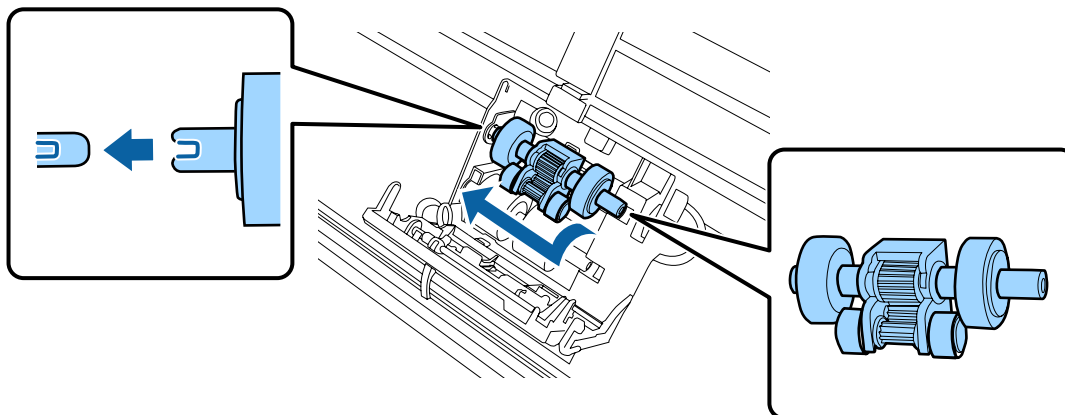


Mantenimiento

7

Coloque el nuevo rodillo de recogida superior en la posición correcta.

Alinee las muescas y compruebe que el rodillo más pequeño esté en la parte inferior.



Importante:

No toque la superficie del rodillo.

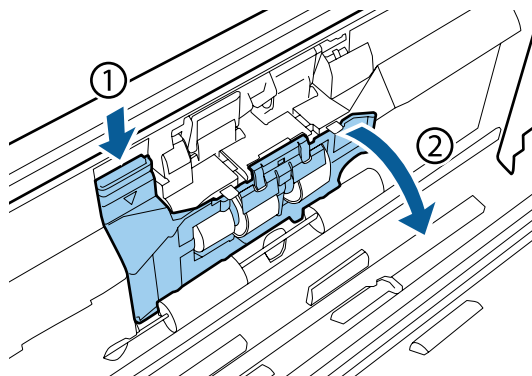
8

Cierre la cubierta del rodillo de recogida.

Si no puede cerrar la cubierta, compruebe que haya realizado los pasos 6 y 7 correctamente.

9

Presione los ganchos por ambos lados de la cubierta del rodillo de separación y abra la cubierta.

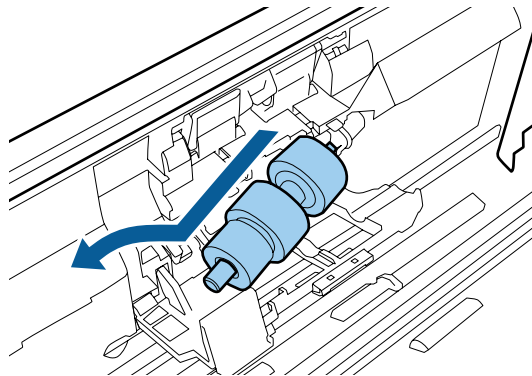


Importante:

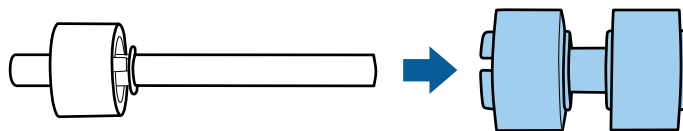
No haga demasiada fuerza al abrir la cubierta. Podría romperla.

Mantenimiento

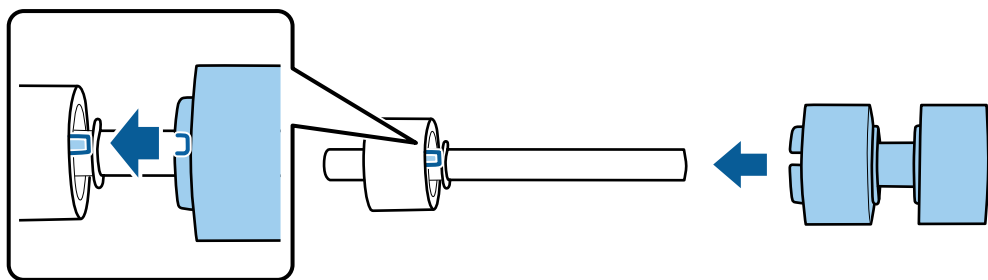
- 10 Deslice y retire el rodillo de separación instalado.



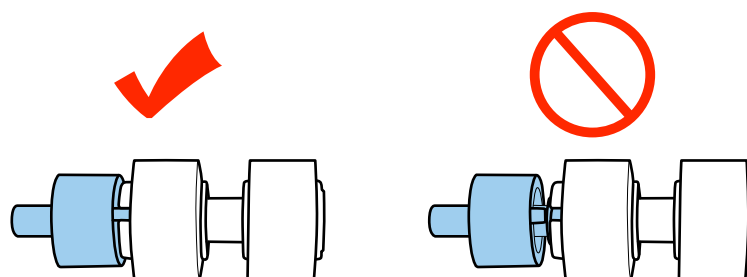
Retire el rodillo del eje.



- 11 Coloque el nuevo rodillo de separación en el eje y asegúrese de que las muescas estén alineadas.

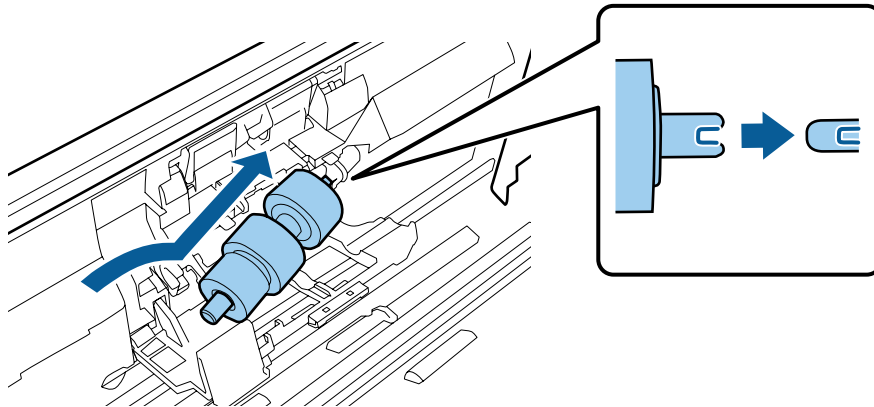


Compruebe que no haya ningún hueco. Asegúrese de que el rodillo no se salga del eje.



Mantenimiento

- 12** Coloque el nuevo rodillo de separación en la posición correcta. Asegúrese de que las muescas estén alineadas.



- 13** Mientras presiona el rodillo, cierre la cubierta del rodillo de separación.
Si no puede cerrar la cubierta, compruebe que haya realizado el paso 11 correctamente.

- 14** Cierre la cubierta del escáner.

- 15** Conecte el adaptador de CA y encienda el escáner.

- 16** Inicie Epson Scan Settings (Ajustes EPSON Scan).

Windows 8.1/ Windows 8:

Pantalla **Start (Inicio)** > **Apps (Aplicaciones)** > **Epson** > **Epson Scan Settings (Ajustes EPSON Scan)**

Windows 7/ Windows Vista/ Windows XP:

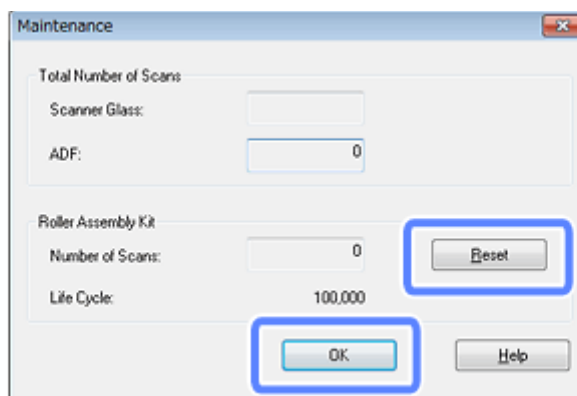
Start (Inicio) > **All Programs (Todos los programas)** o **Programs (Programas)** > **EPSON** > **EPSON Scan** > **Epson Scan Settings (Ajustes EPSON Scan)**.

En Mac OS X:

Seleccione **Applications (Aplicaciones)** > **EPSON Software** > **EPSON Scan Settings (Ajustes EPSON Scan)**.

- 17** Haga clic en **Maintenance (Mantenimiento)**.

- 18** Haga clic en **Reset (Reiniciar)** y luego en **OK (Aceptar)**.



Mantenimiento



Importante:

Debe poner a cero el contador después de cambiar el Kit de montaje del rodillo.

Energy Saving (Ahorro energía)

El producto se apaga automáticamente si no se realiza ninguna operación durante el período seleccionado. Puede ajustar el tiempo que debe transcurrir antes del apagado automático. El aumento del valor afectará a la eficacia energética del producto. Antes de modificar el valor, piense en las implicaciones medioambientales.

Nota:

Aunque esta función se ejecuta con una conexión USB o inalámbrica, solo puede ajustarse a través de una conexión USB.

Para ajustar el tiempo, siga el procedimiento detallado a continuación.

1

Inicie Epson Scan Settings (Ajustes EPSON Scan).

Windows 8.1/ Windows 8:

Pantalla **Start (Inicio)** > **Apps (Aplicaciones)** > **Epson** > **Epson Scan Settings (Ajustes EPSON Scan)**

Windows 7/ Windows Vista/ Windows XP:

Start (Inicio) > **All Programs (Todos los programas)** o **Programs (Programas)** > **EPSON** > **EPSON Scan** > **EPSON Scan Settings (Ajustes EPSON Scan)**.

En Mac OS X:

Seleccione **Applications (Aplicaciones)** > **EPSON Software** > **EPSON Scan Settings (Ajustes EPSON Scan)**.

2

Haga clic en **Energy Saving (Ahorro energía)**.

3

Configure el tiempo deseado para el Sleep Timer (Temp. Reposo) o Power Off Timer (Temporizador de Apagado) y haga clic en **OK (Aceptar)**.

Nota:

Si desea apagar el Power Off Timer (Temporizador de Apagado), defínalo en 0.

Transporte del producto

1

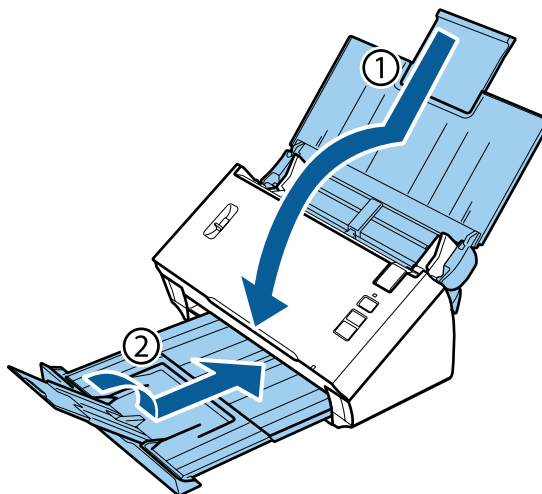
Apague el producto y, después, desenchufe el adaptador de CA.

2

Desconecte el cable USB del producto.

Mantenimiento

- 3** Cierre la bandeja de entrada y la bandeja de salida.



Importante:

Asegúrese de cerrar debidamente la bandeja de salida; de lo contrario, podría dañarse durante el transporte.

- 4** Incluya el material de embalaje facilitado con el producto y vuelva a guardarlo en la caja original o en una similar en la que quepa sin demasiado espacio sobrante.

Uso de la ranura de seguridad

La ranura de seguridad es compatible con Microsaver Security System fabricado por Kensington.

Consulte los temas siguientes para obtener más información sobre Microsaver Security System.

➔ <http://www.kensington.com/>

Actualización del firmware

Visite la página web de Epson para informarse sobre nuevas actualizaciones de firmware. Si en el sitio web no hay información sobre firmware, ya está utilizando la versión más actual del firmware.

➔ <http://www.epson.com>



Importante:

No apague el producto mientras se esté actualizando el firmware. Si lo hace, la actualización del firmware podría no realizarse correctamente.

Nota:

Hay dos clases de firmware del producto: el firmware principal del producto y el firmware del módulo Wi-Fi. Para actualizar el firmware, siga las instrucciones que se proporcionan en la información sobre la versión del firmware.

Mantenimiento

Consulte la sección siguiente para comprobar la versión del firmware.

- ➔ “Comprobación de la versión del firmware principal del producto” de la página 60
- ➔ “Comprobación de la versión del firmware del módulo Wi-Fi” de la página 60

Comprobación de la versión del firmware principal del producto

1 Inicie Epson Scan Settings.

Windows 8.1/Windows 8:

Pantalla **Start (Inicio)** > **Apps (Aplicaciones)** > **Epson** > **EPSON Scan Settings**

Windows 7/Windows Vista/Windows XP:

Start (Inicio) > **All Programs (Todos los programas)** o **Programs (Programas)** > **EPSON** > **EPSON Scan** > **EPSON Scan Settings**

Mac OS X:

Seleccione **Applications (Aplicaciones)** > **EPSON Software** > **EPSON Scan Settings**.

2 Haga clic en **Test (Probar)**.

Comprobación de la versión del firmware del módulo Wi-Fi

1 Inicie EpsonNet Config.

➔ “Cómo empezar” de la página 44

2 Seleccione el escáner y haga clic en **Configuration (Configuración)**.

3 Seleccione **Network Interface (Interfaz de red)** - **Information (Datos)** - **Basic (Básicos)**.

4 Haga clic en **Software Information... (Datos del software...)**.

Solución de problemas

Problemas indicados por el indicador luminoso de estado

- Asegúrese de que la cubierta del escáner esté cerrada.
- Asegúrese de que no haya papel atascado.
- Asegúrese de que el producto se ha conectado correctamente a su ordenador. Apague el producto, compruebe que el interruptor de modo de conexión esté en la posición correcta y vuélvalo a encender.
 - ➔ [“Interruptores de la interfaz” de la página 15](#)Si el problema no se resuelve, consulte Manual de red para obtener información sobre problemas de conexión inalámbrica.
- Apague el producto y vuelva a encenderlo. Si el problema no se soluciona, es posible que el funcionamiento del producto sea defectuoso o que deba cambiarse la fuente de luz del escáner. Póngase en contacto con su distribuidor.
- Si el error persiste, póngase en contacto con su distribuidor.

Problemas al iniciar un escaneado

- Compruebe que el interruptor de modo de conexión esté colocado correctamente.
 - ➔ [“Interruptores de la interfaz” de la página 15](#)
- Asegúrese de que el software del escáner se instaló correctamente. Consulte el manual en papel, donde se incluyen instrucciones sobre la instalación del software del escáner.
- Compruebe el indicador luminoso de estado y asegúrese de que el producto está listo para escanear.
- Compruebe que los cables estén bien conectados al producto y enchufados a una toma de corriente que funcione.
- Compruebe que la toma de corriente funciona. Enchufe otro dispositivo a la toma de corriente y compruebe que puede encenderlo.
- Apague el producto y el ordenador; después, compruebe la conexión del cable de interfaz entre ambos para asegurarse de que es correcta.
- Si al iniciar el escaneado aparece una lista de escáneres, asegúrese de seleccionar el producto correcto.
- Conecte el producto directamente al puerto USB externo del ordenador, o a través de un solo concentrador USB. Es posible que el producto no funcione bien si está conectado al ordenador mediante más de un concentrador USB. Si el problema persiste, pruebe a conectar el producto directamente al ordenador.
- Si hay más de un producto conectado al ordenador, es posible que no funcione. Conecte únicamente el producto que desee usar y, a continuación, pruebe a escanear de nuevo.

Solución de problemas

- ❑ Si el software de escaneo no funciona correctamente, desinstale primero el software y luego vuelva a instalarlo tal como se describe en el manual en papel.
 - ➔ [“Desinstalación del software” de la página 47](#)
- ❑ Si la fuente de luz deja de funcionar, será preciso recurrir a un profesional para que la sustituya. Para más detalles, consulte con su Centro de Atención al Cliente.
 - ➔ [“Contacto con el soporte técnico de Epson” de la página 69](#)
- ❑ Mac OS X:
En ordenadores Macintosh con procesadores Intel, el controlador de escáner que utiliza podría no funcionar correctamente si hay instalados otros controladores de escáner Epson (Rosetta/PPC). Desinstale esos controladores e instale el que quiera usar.

Uso del botón

Dependiendo del producto utilizado, es posible que la función de escaneo no esté disponible cuando se usa el botón.

- ❑ Compruebe si ha asignado un programa al botón.
 - ➔ [“Asignación de un ajuste de escaneo especificado a un programa” de la página 33](#)
- ❑ Asegúrese de que hay software de escaneo compatible instalado.
 - ➔ [“Comprobación del software instalado en el ordenador” de la página 46](#)
- ❑ Si utiliza una conexión inalámbrica, inicie Epson Scan en el ordenador antes de escanear desde el producto.
- ❑ Mac OS X:
Compruebe que haya iniciado sesión como el usuario que ha instalado el software de escaneo. El resto de los usuarios deben iniciar primero Epson Scanner Monitor en la carpeta Applications (Aplicaciones) y después, pulsar un botón para iniciar el escaneo.

Uso de una conexión inalámbrica

Consulte Manual de red para obtener información sobre problemas de conexión inalámbrica.

Uso de la Network Interface Unit

- ❑ Al utilizar Network Interface Unit, coloque el interruptor de modo de conexión en **USB**.
 - ➔ [“Interruptores de la interfaz” de la página 15](#)
- ❑ Compruebe que la Network Interface Unit esté instalada correctamente.
 - ➔ Para más detalles, consulte el Manual de usuario de la Network Interface Unit.
- ❑ Asegúrese de que el cable de red está debidamente conectado.
 - ➔ Para más detalles, consulte el Manual de usuario de la Network Interface Unit.
- ❑ Para comprobar si el cable de red funciona correctamente, conecte otros productos.
- ❑ Asegúrese de que el cable de escaneo se ha instalado correctamente.
 - ➔ [“Comprobación e instalación del software” de la página 46](#)

Solución de problemas

- ❑ Asegúrese de que está seleccionado el escáner utilizado con el software de escaneo.
 - ➔ Para más detalles, consulte la ayuda suministrada con el software.
- ❑ Asegúrese de que los valores de Epson Scan Settings (Ajustes EPSON Scan) se han configurado correctamente.
 - ➔ [“Configuración de ordenadores cliente con Epson Scan Settings \(Ajustes EPSON Scan\)” de la página 39](#)
- ❑ Asegúrese de que los valores de Network Scanning Settings (Ajustes de escaneo en red) de Document Capture Pro se hayan configurado correctamente.
 - ➔ Para más detalles, consulte la ayuda suministrada con el software.
- ❑ En Network Scanning Settings (Ajustes de escaneo en red), los ajustes de grupo de Document Capture Pro deben coincidir con los de la Network Interface Unit.
 - ➔ Para más detalles, consulte la ayuda de Document Capture Pro.
 - ➔ Para más detalles, consulte el Manual de usuario de la Network Interface Unit.
- ❑ Asegúrese de que Document Capture Pro no esté bloqueado por un firewall.
 - ➔ [“Cómo desbloquear Document Capture Pro” de la página 63](#)
- ❑ Asegúrese de que la dirección IP del escáner se ha configurado correctamente.
 - ➔ [“Configuración de ordenadores cliente con Epson Scan Settings \(Ajustes EPSON Scan\)” de la página 39](#)

Cómo desbloquear Document Capture Pro

1 Abra el Control Panel (Panel de control).

Windows 8.1/ Windows 8:

Seleccione **Desktop (Escritorio)**, acceso a **Settings (Configuración)** y **Control Panel (Panel de control)**.

Windows 7/ Windows Vista/ Windows XP:

Seleccione **Start (Inicio)** y **Control Panel (Panel de control)**.

2 Abra la ventana de configuración de firewall.

Windows 8.1/ Windows 8/ Windows 7:

Seleccione **System and Security (Sistema y seguridad)**.

Seleccione **Allow a program through Windows Firewall (Dejar pasar un programa a través de Firewall de Windows)**.

Windows Vista:

Seleccione **Security (Seguridad)**.

Seleccione **Allow a program through Windows Firewall (Dejar pasar un programa a través de Firewall de Windows)**.

Windows XP:

Seleccione **Security Center (Centro de seguridad)**.

Seleccione **Windows Firewall (Firewall de Windows)**.

3 Seleccione **EEventManager Application** en la lista.

Epson Event Manager está instalado con Document Capture Pro.

Windows 8.1/ Windows 8/ Windows 7:

Asegúrese de que la casilla de verificación de **EEventManager Application** esté seleccionada en la lista **Allowed programs and features (Programas y características permitidos)**.

Solución de problemas

Windows Vista:

Haga clic en la ficha **Exceptions (Excepciones)**; a continuación, confirme que la casilla de verificación de **EEventManager Application** esté seleccionada en la lista Program or port (Programa o puerto).

Windows XP:

Haga clic en la ficha **Exceptions (Excepciones)**; a continuación, confirme que la casilla de verificación de **EEventManager Application** esté seleccionada en la lista Programs and services (Programas y servicios).

4

Haga clic en **OK (Aceptar)**.

Uso de un software de escaneado distinto de Epson Scan Driver

- Si está utilizando programas compatibles con TWAIN, asegúrese de seleccionar el producto correcto en el ajuste Scanner (Escáner) o Source (Origen).
- Si no puede escanear utilizando ningún programa compatible con TWAIN, como por ejemplo Adobe Photoshop Elements, desinstale el programa de escaneado compatible con TWAIN y vuelva a instalarlo.
 - ➔ [“Desinstalación del software” de la página 47](#)

Problemas de alimentación del papel

El papel se ensucia

Limpie el interior del producto.

- ➔ [“Limpieza del interior del escáner” de la página 50](#)

Se produce una alimentación múltiple de hojas de papel

- Asegúrese de que la palanca de separación del papel esté bajada.
- Es posible que, si se carga papel no compatible, entren varias hojas a la vez en el producto.
 - ➔ [“Carga de documentos” de la página 17](#)
- Limpie el producto.
 - ➔ [“Limpieza del producto” de la página 50](#)
 - ➔ [“Sustitución del Kit de montaje del rodillo” de la página 53](#)

Error de alimentación doble

- Al escanear documentos normales, asegúrese de que la palanca de separación del papel esté bajada.
 - ➔ [“Palanca de separación del papel” de la página 16](#)

Solución de problemas

- ❑ Al escanear tarjetas de plástico o documentos especiales (documentos doblados o sobres, por ejemplo), desmarque **Detect Double Feed (Detectar Alim. Doble)** en Epson Scan.
 - ➔ Consulte la ayuda de Epson Scan si desea más información.
 - ➔ Al escanear documentos utilizando una tarea registrada en Document Capture Pro, debe editar la tarea. Seleccione la tarea desde la ventana Job Management (Gestión de trabajos) en Document Capture Pro y, a continuación, haga clic en **Edit (Editar)** para abrir la ventana Job Settings (Ajustes de trabajo). Haga clic en **Detailed Settings (Ajustes detallados)** y desmarque **Detect Double Feed (Detectar Alim. Doble)** en la pestaña Document (Documento) dentro de la ventana Configuration (Configuración).

Nota:

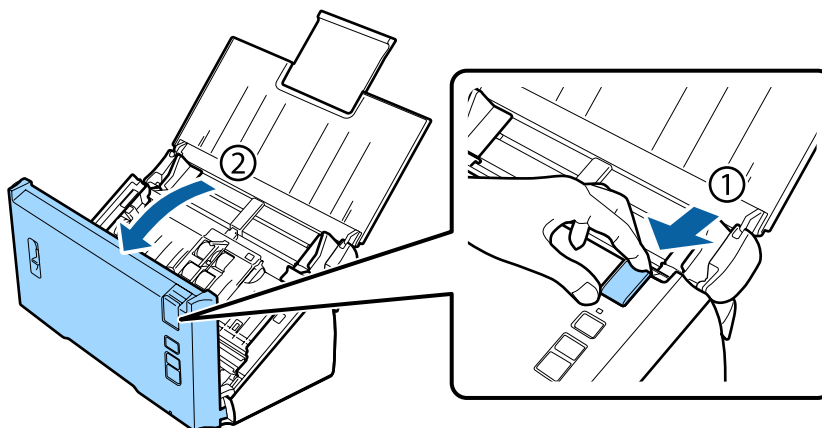
Al escanear tarjetas de plástico o documentos especiales (documentos doblados o sobres, por ejemplo), asegúrese de que la palanca de separación del papel esté subida.

➔ [“Palanca de separación del papel” de la página 16](#)

Atascos de papel en el producto

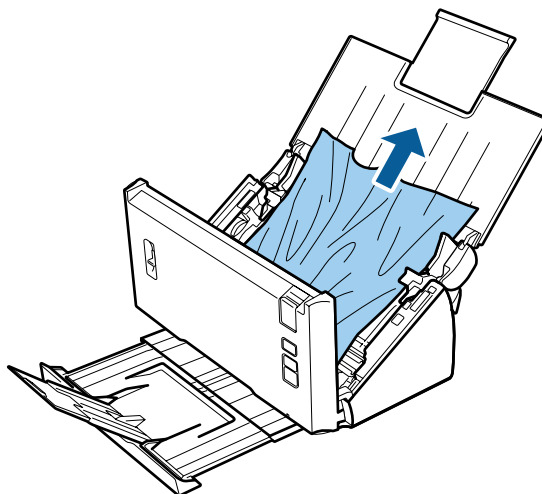
Si el papel se atasca en el producto, siga los pasos indicados a continuación para sacar el papel atascado.

- 1 Desconecte el producto.
- 2 Retire cualquier papel que haya en la bandeja de entrada.
- 3 Tire de la palanca de apertura de la cubierta y abra la cubierta del escáner.



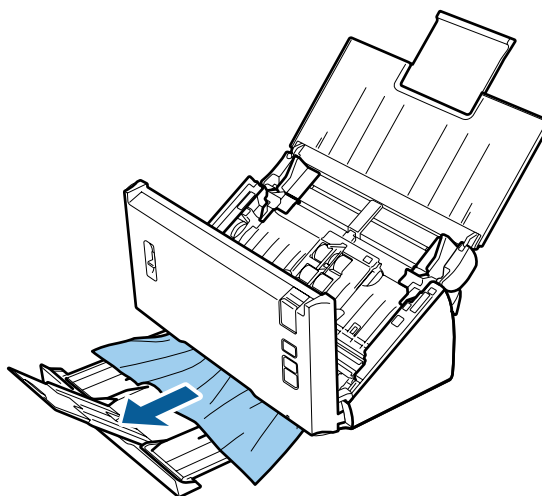
Solución de problemas

- 4** Retire el papel atascado.



Nota:
Retire cualquier página que quede dentro del escáner.

- 5** Si hay papel atascado en la bandeja de salida, tire con cuidado de él en la dirección que se indica.



- 6** Cierre la cubierta del escáner.

Problemas con la duración del escaneado

- Los ordenadores con puertos USB externos de alta velocidad pueden escanear más rápido que los que tienen puertos USB externos. Si utiliza un puerto USB externo de alta velocidad con su producto, compruebe que cumpla los requisitos del sistema.
 - ➔ [“Requisitos del sistema” de la página 78](#)
- El escaneado con alta resolución tarda mucho tiempo.

Solución de problemas

- ❑ Al usar software de seguridad, excluya el archivo TWAIN.log de los archivos que deben supervisarse o configúrelo como archivo de solo lectura. Si necesita más información sobre funciones de software de seguridad, consulte la documentación relevante suministrada con el software.

El archivo TWAIN.log se guarda en las ubicaciones citadas a continuación.

Windows XP:

C:\Documents and Settings\<(nombre de usuario)\Local Settings\Temp

Windows 8.1/ Windows 8/ Windows 7/ Windows Vista:

C:\Users\<(nombre de usuario)\AppData\Local\Temp

Problemas con las imágenes escaneadas

La calidad del escaneado no es satisfactoria

La calidad del escaneado puede mejorarse modificando los ajustes actuales o ajustando la imagen escaneada.

➔ [“Ajuste de la imagen escaneada” de la página 36](#)

El color resbala en la imagen escaneada

Utilice Color Slip Reduction (Reducción del color durante el escaneo) para solucionar este problema. Es posible que esta función no ofrezca resultados perfectos.



Para obtener más información, consulte la ayuda de Epson Scan.

En la imagen escaneada aparece una imagen por detrás de la original

Al escanear papel fino, las imágenes del reverso pueden ser visibles para el producto y aparecer en la imagen escaneada.

- ❑ Compruebe también que los ajustes de Document Type (Tipo Documento) y los de Image Type (Tipo Imagen) sean los correctos para su original.
- ❑ Seleccione **Text Enhancement (Mejora del texto)** como calidad de la imagen en el software de escaneado.

Los caracteres están borrosos

- ❑ Seleccione **Text Enhancement (Mejora del texto)** como calidad de la imagen en el software de escaneado.
- ❑ Cuando el valor de Image Type (Tipo Imagen) es Black&White (Blanco y negro), seleccione **Threshold (Umbral)** como valor de calidad de imagen en el software de escaneado.
- ❑ Aumente el ajuste de resolución.

Solución de problemas

No se reconocen los caracteres cuando se convierten a texto editable (OCR)

Coloque el documento de forma que quede recto sobre el cristal para documentos. Si el documento está torcido, es posible que no se reconozca correctamente.

En la imagen escaneada aparecen tramas arrugadas

Puede aparecer una trama arrugada o sombreada (conocida como moiré) en la imagen escaneada de un documento impreso.



- Seleccione **Descreening (Destramado)** como valor de calidad de imagen.
- Cambie el valor de **Resolution (Resolución)**.

En la imagen aparece un color irregular, manchas, puntos o líneas rectas

Limpie el producto.

➔ [“Limpieza del producto” de la página 50](#)

El área de escaneado no es satisfactoria.

Los bordes del documento original no se han escaneado

Si los bordes del documento original no se han escaneado correctamente, defina los ajustes de **Size (Tamaño)** en **Auto Detect (Detección Automática)**, haga clic en el botón **Configuration (Configuración)** y, a continuación, ajuste el área de recorte en **Crop Margins for Size "Auto" (Recortar márgenes para el tamaño "Auto")**.

Los problemas persisten después de probar todas las soluciones

Si el problema no se ha resuelto después de probar todas las soluciones, inicialice la configuración de Epson Scan.

Haga clic en **Configuration (Configuración)**, seleccione la ficha **Other (Otros)** y, a continuación, haga clic en **Reset All (Reiniciar Todo)**.

Dónde obtener ayuda

Sitio Web de Soporte técnico

El sitio Web de Soporte técnico de Epson ofrece ayuda para los problemas que no se puedan resolver mediante la información sobre solución de problemas incluida en la documentación de su producto. Si dispone de un explorador Web y de conexión a Internet, visite el sitio Web en:

<http://support.epson.net/>

Si necesita los controladores más recientes, preguntas más frecuentes, manuales u otros archivos descargables, visite el sitio Web:

<http://www.epson.com/>

Después, seleccione la sección de soporte técnico del sitio Web de Epson de su región.

Contacto con el soporte técnico de Epson

Antes de dirigirse a Epson

Si su producto Epson no funciona correctamente y no consigue resolver el problema con la documentación sobre solución de problemas del producto, póngase en contacto con los servicios de soporte técnico de Epson para obtener asistencia. Si en la lista siguiente no figura ningún servicio de soporte técnico de Epson en su área, póngase en contacto con el distribuidor de su producto.

El servicio de soporte técnico de Epson podrá ayudarle con mayor rapidez si proporciona los siguientes datos:

- Número de serie del producto
(La etiqueta del número de serie suele encontrarse en la parte posterior del producto.)
- Modelo del producto
- Versión del software del producto
(Haga clic en **About**, **Version Info**, o en un botón similar del software del producto.)
- Marca y modelo del ordenador
- El nombre y la versión del sistema operativo de su ordenador
- Los nombres y las versiones de las aplicaciones que suele usar con el producto

Ayuda para los usuarios de América del Norte

Epson ofrece los siguientes servicios de soporte técnico.

Dónde obtener ayuda

Soporte por Internet

Visite el sitio Web de soporte técnico de Epson en <http://epson.com/support> y seleccione su producto para conocer las soluciones a los problemas comunes. Puede descargarse controladores y documentación, ver preguntas frecuentes (FAQ) y consejos para solucionar problemas o enviar sus preguntas por correo electrónico a Epson.

Hablar con un representante de soporte técnico

Marque: (562) 276-1300 (EE. UU.), o (905) 709-9475 (Canadá), 06:00 a 18:00 h, hora del Pacífico, de lunes a viernes. Los días y horas de asistencia técnica están sujetos a cambio sin previo aviso. Pueden aplicarse las tarifas de conferencia.

Antes de llamar a Epson para pedir asistencia técnica, tenga a mano los siguientes datos:

- Nombre del producto
- Número de serie del producto
- Justificante de compra (el ticket de la tienda, por ejemplo) y la fecha de compra
- Configuración del ordenador
- Descripción del problema

Nota:

Encontrará ayuda sobre el manejo de otros programas en la documentación técnica de éstos.

Comprar suministros y accesorios

Puede comprar cartuchos de tinta, cartuchos de cinta, papeles y accesorios genuinos de Epson a un distribuidor autorizado de Epson. Para saber cuál es el distribuidor más cercano a su domicilio, llame a 800-GO-EPSON (800-463-7766). O bien puede comprar por Internet en <http://www.epsonstore.com> (EE.UU.) o en <http://www.epson.ca> (Canadá).

Ayuda para los usuarios de América Latina

Se ofrece asistencia técnica 24 horas al día en los siguientes sitios Web:

Servicio	Acceso
World Wide Web	Sitio Web para América Latina: http://www.latin.epson.com Sitio Web de Epson para Brasil: http://www.epson.com.br

Si desea hablar con un representante del servicio de soporte, llame a uno de los siguientes números:

País	Número de teléfono
Argentina	(54 11) 5167-0300
Brasil	(55 11) 3956-6868

Dónde obtener ayuda

País	Número de teléfono
Chile	(56 2) 230-9500
Colombia	(571) 523-5000
Costa Rica	(50 6) 2210-9555, (800) 377-6627
México	(52 55) 1323-2052, 01-800-087-1080
Perú	(51 1) 418-0210
Venezuela	(58 212) 240-1111

Ayuda para los usuarios de Europa

En su **Documento de Garantía Paneuropea** encontrará los datos de contacto del servicio de soporte técnico de Epson.

Ayuda para los usuarios de Taiwan

Encontrará información, asistencia técnica y servicios en:

World Wide Web (<http://www.epson.com.tw>)

Información sobre especificaciones de productos, controladores que puede descargar y consultas sobre productos.

Servicio de información de Epson (teléfono: +0800212873)

El equipo de nuestro Servicio de información le ofrece los siguientes servicios por teléfono:

- Información sobre ventas y productos
- Preguntas o problemas sobre la utilización de productos
- Información sobre el servicio de reparaciones y la garantía

Centro del servicio de reparaciones:

Número de teléfono	Número de fax	Dirección
02-23416969	02-23417070	No.20, Beiping E. Rd., Zhongzheng Dist., Taipei City 100, Taiwan
02-27491234	02-27495955	1F., No.16, Sec. 5, Nanjing E. Rd., Songshan Dist., Taipei City 105, Taiwan
02-32340688	02-32340699	No.1, Ln. 359, Sec. 2, Zhongshan Rd., Zhonghe City, Taipei County 235, Taiwan
039-605007	039-600969	No.342-1, Guangrong Rd., Luodong Township, Yilan County 265, Taiwan
038-312966	038-312977	No.87, Guolian 2nd Rd., Hualien City, Hualien County 970, Taiwan

Dónde obtener ayuda

Número de teléfono	Número de fax	Dirección
03-4393119	03-4396589	5F., No.2, Nandong Rd., Pingzhen City, Taoyuan County 32455, Taiwan (R.O.C.)
03-5325077	03-5320092	1F., No.9, Ln. 379, Sec. 1, Jingguo Rd., North Dist., Hsinchu City 300, Taiwan
04-23011502	04-23011503	3F., No.30, Dahe Rd., West Dist., Taichung City 40341, Taiwan (R.O.C.)
04-23805000	04-23806000	No.530, Sec. 4, Henan Rd., Nantun Dist., Taichung City 408, Taiwan
05-2784222	05-2784555	No.463, Zhongxiao Rd., East Dist., Chiayi City 600, Taiwan
06-2221666	06-2112555	No.141, Gongyuan N. Rd., North Dist., Tainan City 704, Taiwan
07-5520918	07-5540926	1F., No.337, Minghua Rd., Gushan Dist., Kaohsiung City 804, Taiwan
07-3222445	07-3218085	No.51, Shandong St., Sanmin Dist., Kaohsiung City 807, Taiwan
08-7344771	08-7344802	1F., No.113, Shengli Rd., Pingtung City, Pingtung County 900, Taiwan

Ayuda para los usuarios de Australia

Epson Australia desea ofrecerle un servicio al cliente de alto nivel. Además de la documentación de su producto, le ofrecemos las siguientes fuentes de información:

Su distribuidor

Recuerde que su distribuidor podrá ayudarle a identificar y a solucionar problemas. El distribuidor debe ser siempre la primera persona a la que se recurra en caso de problemas, puesto que muchas veces puede resolverlos rápida y fácilmente y aconsejarle sobre los pasos a seguir.

Dirección URL de Internet <http://www.epson.com.au>

Visite las páginas Web de Epson Australia. ¡Merece la pena! Este sitio ofrece una zona de descarga de controladores, puntos de encuentro con Epson, información nueva sobre productos y asistencia técnica (por correo electrónico).

Servicio de información Epson

El objetivo del servicio de información de Epson es garantizar que nuestros clientes tengan acceso a asesoramiento. Los operadores del Servicio de información pueden ayudarle a instalar, configurar y trabajar con su producto Epson. El personal de nuestro Servicio de información preventa pueden proporcionarle documentación sobre los productos Epson más recientes e informarle sobre dónde se encuentra el distribuidor o el técnico de mantenimiento más cercano. Aquí encontrará respuestas a preguntas de muchos tipos.

Números del Servicio de información:

Teléfono: 1300 361 054

Fax: (02) 8899 3789

Dónde obtener ayuda

Le aconsejamos que tenga a mano todos los datos necesarios cuando llame por teléfono. Cuanta más información tenga preparada, más rápido podremos ayudarle a resolver el problema. Esta información incluye la documentación de su producto Epson, el tipo de ordenador, el sistema operativo, las aplicaciones de software y cualquier dato que usted estime preciso.

Ayuda para los usuarios de Singapur

Desde Epson Singapur, podrá acceder a las siguientes fuentes de información, asistencia técnica y servicios:

World Wide Web (<http://www.epson.com.sg>)

Información sobre especificaciones de productos, controladores que puede descargar, preguntas más frecuentes (FAQ), información sobre ventas y asistencia técnica por correo electrónico.

Servicio de información de Epson (teléfono: [65] 6586 3111)

El equipo de nuestro Servicio de información le ofrece los siguientes servicios por teléfono:

- Información sobre ventas y productos
- Preguntas o problemas sobre la utilización de productos
- Información sobre el servicio de reparaciones y la garantía

Ayuda para los usuarios de Tailandia

Encontrará información, asistencia técnica y servicios en:

World Wide Web (<http://www.epson.co.th>)

Información sobre especificaciones de productos, controladores que puede descargar, preguntas más frecuentes (FAQ), e información por correo electrónico.

Hotline de Epson (teléfono: (66)2685-9899)

El equipo de nuestra Hotline le ofrece los siguientes servicios por teléfono:

- Información sobre ventas y productos
- Preguntas o problemas sobre la utilización de productos
- Información sobre el servicio de reparaciones y la garantía

Ayuda para los usuarios de Vietnam

Encontrará información, asistencia técnica y servicios en:

Hotline de Epson (telé- 84-8-823-9239
fono):

Dónde obtener ayuda

Centro de Atención al Cliente: 80 Truong Dinh Street, District 1, Hochiminh City
Vietnam

Ayuda para los usuarios de Indonesia

Encontrará información, asistencia técnica y servicios en:

World Wide Web (<http://www.epson.co.id>)

- Información sobre especificaciones de productos, controladores para descargar
- Preguntas más frecuentes (FAQ), Información sobre ventas, preguntas por correo electrónico

Hotline de Epson

- Información sobre ventas y productos
- Soporte técnico

Teléfono (62) 21-572 4350

Fax (62) 21-572 4357

Centro de Atención al Cliente de Epson

Yakarta Mangga Dua Mall 3rd floor No 3A/B
Jl. Arteri Mangga Dua,
Yakarta

Teléfono/Fax: (62) 21-62301104

Bandung Lippo Center 8th floor
Jl. Gatot Subroto No.2
Bandung

Teléfono/Fax: (62) 22-7303766

Surabaya Hitech Mall It IIB No. 12
Jl. Kusuma Bangsa 116 – 118
Surabaya

Teléfono: (62) 31-5355035
Fax: (62)31-5477837

Yogyakarta Hotel Natour Garuda
Jl. Malioboro No. 60
Yogyakarta

Teléfono: (62) 274-565478

Dónde obtener ayuda

Medan	Wisma HSBC 4th floor Jl. Diponegoro No. 11 Medan Teléfono/Fax: (62) 61-4516173
Makassar	MTC Karebosi Lt. III Kav. P7-8 Jl. Ahmad Yani No.49 Makassar Teléfono: (62)411-350147/411-350148

Ayuda para los usuarios de Hong Kong

Para obtener asistencia técnica y otros servicios posventa, los usuarios pueden ponerse en contacto con Epson Hong Kong Limited.

Página principal de Internet

Epson Hong Kong ha establecido una página inicial local en Internet, en chino y en inglés, para ofrecer a sus clientes lo siguiente:

- Información sobre productos
- Respuestas a las preguntas más frecuentes (FAQ)
- Últimas versiones de los controladores de productos Epson

Los usuarios pueden visitar nuestra página inicial Web en:

<http://www.epson.com.hk>

Hotline de soporte técnico

También puede ponerse en contacto con nuestro personal técnico en los siguientes números de teléfono y de fax:

Teléfono: (852) 2827-8911

Fax: (852) 2827-4383

Ayuda para los usuarios de Malasia

Encontrará información, asistencia técnica y servicios en:

World Wide Web (<http://www.epson.com.my>)

- Información sobre especificaciones de productos, controladores para descargar
- Preguntas más frecuentes (FAQ), Información sobre ventas, preguntas por correo electrónico

Dónde obtener ayuda**Epson Trading (M) Sdn. Bhd.**

Sede.

Teléfono: 603-56288288

Fax: 603-56288388/399

Servicio de información Epson

- Información sobre ventas y productos (Infoline)

Teléfono: 603-56288222

- Información sobre el servicio de reparaciones y la garantía, utilización del producto y soporte técnico (Techline)

Teléfono: 603-56288333

Ayuda para los usuarios de la India

Encontrará información, asistencia técnica y servicios en:

World Wide Web (<http://www.epson.co.in>)

Información sobre especificaciones de productos, controladores que puede descargar y consultas sobre productos.

Sede de Epson India - Bangalore

Teléfono: 080-30515000

Fax: 30515005

Oficinas regionales de Epson India:

Ubicación	Número de teléfono	Número de fax
Mumbai	022-28261515 /16/17	022-28257287
Delhi	011-30615000	011-30615005
Chennai	044-30277500	044-30277575
Kolkata	033-22831589 / 90	033-22831591
Hyderabad	040-66331738/ 39	040-66328633
Cochin	0484-2357950	0484-2357950
Coimbatore	0422-2380002	NA
Pune	020-30286000 /30286001/30286002	020-30286000

Dónde obtener ayuda

Ubicación	Número de teléfono	Número de fax
Ahmedabad	079-26407176 / 77	079-26407347

Servicio telefónico de asistencia

Para solicitar asistencia, información del producto o para solicitar cartuchos: 18004250011 (09:00 a 21:00 h.). Éste es un número gratuito.

Para solicitar asistencia (usuarios de telefonía móvil) - 3900 1600 (09:00 a 18:00 h) precedido del código telefónico internacional

Ayuda para los usuarios de las Filipinas

Para obtener asistencia técnica y otros servicios posventa, los usuarios pueden ponerse en contacto con Epson Philippines Corporation a través de los siguientes números de teléfono y de fax y dirección de correo electrónico:

Línea principal: (63-2) 706 2609

Fax: (63-2) 706 2665

Línea directa del Servicio de información: (63-2) 706 2625

Dirección de correo electrónico: epchelpdesk@epc.epson.com.ph

World Wide Web (<http://www.epson.com.ph>)

Información sobre especificaciones de productos, controladores que puede descargar, preguntas más frecuentes (FAQ), e información por correo electrónico.

Nº gratuito: 1800-1069-EPSON(37766)

El equipo de nuestra Hotline le ofrece los siguientes servicios por teléfono:

- Información sobre ventas y productos
- Preguntas o problemas sobre la utilización de productos
- Información sobre el servicio de reparaciones y la garantía

Especificaciones técnicas

Requisitos del sistema

Compruebe que su sistema cumpla los requisitos indicados en estas secciones antes de utilizarlo con el producto.

En Windows

Sistema	Microsoft Windows 8.1, Windows 8, Windows 7, Windows Vista, Windows XP Home Edition, Windows XP Professional Edition, Windows XP Professional x64 Edition
Interfaz	Puerto USB (tipo A) incorporado en la placa principal
Pantalla	Monitor a color con resolución de pantalla de 800×600 o superior, y 24 bits (a todo color) (La reproducción de colores y tonos varía según la capacidad de presentación en pantalla del sistema, lo que incluye la tarjeta de vídeo, el monitor y el software. Consulte la documentación de su sistema para más detalles.)

En Mac OS X

Sistema	Mac OS X v10.5.8, 10.6.x, OS X Lion y Mountain Lion. No se admite Fast User Switching (Cambio rápido de usuario) de Mac OS X.
Interfaz	Macintosh USB
Pantalla	Monitor a color con resolución de pantalla de 800×600 o superior, y millones de colores (La reproducción de colores y tonos varía según la capacidad de presentación en pantalla del sistema, lo que incluye la tarjeta de vídeo, el monitor y el software. Consulte la documentación de su sistema para más detalles.)

Nota:

Epson Scan no admite el sistema de archivos de UNI (UFS) para Mac OS X. Debe instalar Epson Scan en un disco o una partición que no usen UFS.

Especificaciones del producto

Nota:

Estas especificaciones están sujetas a cambios sin previo aviso.

Generales

Tipo de escáner	Escáner a color A4 de doble cara con una pasada y alimentación de hojas
-----------------	---

Especificaciones técnicas

Dispositivo fotoeléctrico	CIS
Píxeles efectivos	5 100 × 21 600 píxeles a 600 ppp
Tamaño del documento	Máx.: 215,9 × 914,4 mm (8,5 × 36,0 pulg.) Mín.: 52 × 50,8 mm (2,0 × 2 pulg.)
Entrada del papel	Carga cara abajo
Salida del papel	Expulsión cara abajo
Capacidad de papel	50 hojas de papel de 80 g/m ²
Resolución del escaneado	600 ppp (principal) 600 ppp con Micro Step (sub)
Resolución de salida	75, 100, 150, 200, 240, 300, 400, 600, 1200 dpi (en incrementos de 1 dpi)
Datos de imagen	16 bits por píxel por color interno 1 a 8 bits por píxel por color externo
Interfaz	Un puerto USB de alta velocidad
Fuente de luz	LED RGB

Especificación de la interfaz de red

Wi-Fi	Estándar:	IEEE 802.11b/g/n* ¹
	Seguridad:	WEP (64/128 bits) WPA-PSK (TKIP/AES) * ²
	Banda de frecuencia:	2,4 GHz
	Modo de comunicación:	Infraestructura Conexión directa (modo de punto de acceso)

*1 Cumple con IEEE 802.11b/g/n o IEEE 802.11b/g según el lugar en el que se adquiera.

*2 Cumple con WPA2 en cuanto a compatibilidad con WPA/WPA2 Personal.

Mecánicas

Dimensiones	Anchura: 297,0 mm (11,7 pulg.) Anchura: 152,0 mm (6,0 pulg.) Altura: 154,0 mm (6,1 pulgadas) * Sin incluir las piezas salientes
Peso	Aprox. 2,6 kg (5,7 libras)

Especificaciones técnicas

Eléctricas

Producto

Corriente nominal de entrada	1,37 A	
Voltaje nominal de entrada	24 V de CC	
Frecuencia nominal de entrada	50 a 60 Hz	
Consumo	Uso de una conexión USB	Aprox. 18 W en funcionamiento Aprox. 7 W en el modo listo para funcionar Aprox. 1,6 W en el modo latente 0,4 W apagado
	Uso de una conexión inalámbrica	Aprox. 19 W en funcionamiento Aprox. 8 W en el modo listo para funcionar Aprox. 3 W en el modo latente 0,4 W apagado

Nota:

El consumo eléctrico depende de las condiciones de funcionamiento y las opciones de instalación elegidas.

Adaptador de CA

Modelo de adaptador de CA	A441H
Voltaje nominal de entrada	De 100 a 240 V de CA
Corriente nominal de entrada	0,8 A
Frecuencia nominal de entrada	50 a 60 Hz
Voltaje nominal de salida	24 V de CC
Intensidad nominal de salida	1,37 A

Nota:

Compruebe el voltaje en la etiqueta del adaptador de CA o de la parte posterior del producto.

Ambientales

Temperatura	En funcionamiento	De 5 a 35 °C (de 41 a 95 °F)
	Almacenamiento	-25 a 60 °C (-13 a 140 °F)

Especificaciones técnicas

Humedad	En funciona- miento	De 10 a 80 % sin condensación
	Almacena- miento	De 10 a 85 % sin condensación
Condiciones de funcionamiento		Condiciones normales de oficina u hogar. No utilice el producto con luz solar directa, cerca de una fuente de luz fuerte o en un lugar muy polvoriento.

Interfaces

Interfaz USB

Tipo de interfaz	Especificación de bus serie universal (USB) Revisión 2.0
Estándar eléctrico	Modo Hi-Speed (480 Mbits por segundo) de Especificación de bus serie universal (USB) Revisión 2.0.
Tipo de conector	Un puerto Tipo B

Nota:

El producto puede no funcionar en las condiciones siguientes:

- Conectado al ordenador a través de un puerto USB en un teclado o monitor
- Conectado al ordenador con un cable USB largo

Normas y homologaciones

Producto

Modelo para EE.UU.:

CEM	FCC parte 15 subapartado B clase B CAN/CSA-CEI/IEC CISPR22 clase B
-----	---

Este equipo contiene el módulo inalámbrico siguiente.

Fabricación: Askey Computer Corporation

Tipo: WLU6117-D69 (RoHS)

Este producto cumple la Parte 15 de las Normas FCC y la RSS-210 de las Normas del IC. Epson no asume la responsabilidad ante ningún incumplimiento en la satisfacción de los requisitos de protección derivados de una modificación no recomendada del producto. El funcionamiento está sujeto a las dos condiciones siguientes: (1) este dispositivo no puede causar interferencias perjudiciales, y (2) este dispositivo debe aceptar cualquier interferencia recibida, incluidas las interferencias que puedan causar un funcionamiento no deseado del dispositivo.

Para prevenir las interferencias radioeléctricas del servicio concedido bajo licencia, este dispositivo se ha diseñado para funcionar en espacios interiores y apartado de ventanas para proporcionar máxima protección. El equipo (o su antena transmisora) que se instala en exteriores está sujeto a la concesión de licencia.

Especificaciones técnicas

Modelo para Europa:

Directiva CEM 2004/108/CE	EN 55022 clase B EN 55024 EN 61000-3-2 EN 61000-3-3
Directiva R&TTE 1999/5/CE	EN300 328 EN301 489-1 EN301 489-17 EN60950-1

Para usuarios europeos:

Nosotros, Seiko Epson Corporation, declaramos por la presente que los modelos del equipo J341B cumplen los requisitos esenciales y otras provisiones pertinentes de la directiva 1999/5/CE.

Para uso solo en Irlanda, Reino Unido, Austria, Alemania, Liechtenstein, Suiza, Francia, Bélgica, Luxemburgo, Países Bajos, Italia, Portugal, España, Dinamarca, Finlandia, Noruega, Suecia, Islandia, Croacia, Chipre, Grecia, Eslovenia, Malta, Bulgaria, Chequia, Estonia, Hungría, Letonia, Lituania, Polonia, Rumanía y Eslovaquia.

Epson no puede asumir la responsabilidad ante ningún incumplimiento en la satisfacción de los requisitos de protección derivados de una modificación no recomendada de los productos.



Modelo para Australia:

CEM	AS/NZS CISPR22 clase B
-----	------------------------

Epson declara por la presente que los modelos del equipo J341B cumplen los requisitos esenciales y otras provisiones pertinentes de AS/NZS4268. Epson no asume la responsabilidad ante ningún incumplimiento en la satisfacción de los requisitos de protección derivados de una modificación no recomendada del producto.

Adaptador de CA

Modelo para EE.UU.:

Seguridad	UL60950-1 CAN/CSA-C22.2 No. 60950-1
CEM	FCC parte 15 subapartado B clase B CAN/CSA-CEI/IEC CISPR22 clase B

Modelo para Europa:

Directiva de Bajo Voltaje 2006/95/CE	EN 60950-1
--------------------------------------	------------

Especificaciones técnicas

Directiva CEM 2004/108/CE	EN 55022 clase B EN 55024 EN 61000-3-2 EN 61000-3-3
---------------------------	--

Modelo para Australia:

Seguridad	AS/NZS 60950.1
CEM	AS/NZS CISPR22 clase B