



DS-560

Guide d'utilisation

NPD4946-01 FR

Droits d'auteur et marques

Aucune partie de ce manuel ne peut être reproduite, stockée dans un système documentaire ou transmise sous quelque forme ou de quelque manière que ce soit, électronique, mécanique, par photocopie, enregistrement ou autre, sans l'accord préalable écrit de Seiko Epson Corporation. Aucune responsabilité en matière de brevets ne s'applique à l'utilisation des renseignements contenus dans le présent manuel ou aux dommages pouvant résulter d'une telle utilisation.

Ni Seiko Epson Corporation ni ses filiales ne pourront être tenues responsables envers l'acquéreur de ce produit ou envers des tiers, des dommages, pertes, frais ou dépenses encourus par l'acquéreur ou les tiers à la suite des événements suivants : accident, utilisation incorrecte ou abusive de ce produit, modifications, réparations ou altérations illicites de ce produit.

Seiko Epson Corporation et ses filiales ne pourront être tenues responsables des dommages ou problèmes survenus par suite de l'utilisation de produits optionnels ou consommables autres que ceux désignés par Seiko Epson Corporation comme étant des Produits d'origine Epson ou des Produits approuvés par Epson.

EPSON® est une marque déposée, et EPSON EXCEED YOUR VISION ou EXCEED YOUR VISION sont des noms de marques de Seiko Epson Corporation.

Microsoft®, Windows®, Windows Vista® et SharePoint® sont des marques déposées de Microsoft Corporation.

Adobe®, Adobe Reader® et Acrobat® sont des marques déposées de Adobe Systems Incorporated.

Apple®, ColorSync®, Macintosh® et Mac OS® sont des marques déposées de Apple Inc.

Les noms et logos ABBYY® et ABBYY FineReader® sont des marques déposées de ABBYY Software House.

Intel® est une marque déposée de Intel Corporation.

Intel® Core™ est une marque déposée de Intel Corporation.

PowerPC® est une marque déposée de International Business Machines Corporation.

Wi-Fi®, Wi-Fi Alliance® et Wi-Fi Protected Access® (WPA) sont des marques déposées de Wi-Fi Alliance. Wi-Fi Protected Setup™ et WPA2™ sont des marques de Wi-Fi Alliance.

Le logiciel EPSON Scan est basé en partie sur les travaux du groupe indépendant JPEG.

libtiff

Copyright © 1988-1997 Sam Leffler

Copyright © 1991-1997 Silicon Graphics, Inc.

Permission to use, copy, modify, distribute, and sell this software and its documentation for any purpose is hereby granted without fee, provided that (i) the above copyright notices and this permission notice appear in all copies of the software and related documentation, and (ii) the names of Sam Leffler and Silicon Graphics may not be used in any advertising or publicity relating to the software without the specific, prior written permission of Sam Leffler and Silicon Graphics.

THE SOFTWARE IS PROVIDED "AS-IS" AND WITHOUT WARRANTY OF ANY KIND, EXPRESS, IMPLIED OR OTHERWISE, INCLUDING WITHOUT LIMITATION, ANY WARRANTY OF MERCHANTABILITY OR FITNESS FOR A PARTICULAR PURPOSE.

IN NO EVENT SHALL SAM LEFFLER OR SILICON GRAPHICS BE LIABLE FOR ANY SPECIAL, INCIDENTAL, INDIRECT OR CONSEQUENTIAL DAMAGES OF ANY KIND, OR ANY DAMAGES WHATSOEVER RESULTING FROM LOSS OF USE, DATA OR PROFITS, WHETHER OR NOT ADVISED OF THE POSSIBILITY OF DAMAGE, AND ON ANY THEORY OF LIABILITY, ARISING OUT OF OR IN CONNECTION WITH THE USE OR PERFORMANCE OF THIS SOFTWARE.

Droits d'auteur et marques

libjpeg-turbo

Copyright © 1991-2012 Thomas G. Lane, Guido Vollbeding
Copyright © 1999-2006 MIYASAKA Masaru
Copyright © 2009 Pierre Ossman for Cendio AB
Copyright © 2009-2013 D. R. Commander
Copyright © 2009-2011 Nokia Corporation and/or its subsidiary(-ies)

Redistribution and use in source and binary forms, with or without modification, are permitted provided that the following conditions are met:

- Redistributions of source code must retain the above copyright notice, this list of conditions and the following disclaimer.
- Redistributions in binary form must reproduce the above copyright notice, this list of conditions and the following disclaimer in the documentation
- Neither the name of the libjpeg-turbo Project nor the names of its contributors may be used to endorse or promote products derived from this software without specific prior written permission.

THIS SOFTWARE IS PROVIDED BY THE COPYRIGHT HOLDERS AND CONTRIBUTORS "AS-IS", AND ANY EXPRESS OR IMPLIED WARRANTIES, INCLUDING, BUT NOT LIMITED TO, THE IMPLIED WARRANTIES OF MERCHANTABILITY AND FITNESS FOR A PARTICULAR PURPOSE ARE DISCLAIMED. IN NO EVENT SHALL THE COPYRIGHT HOLDERS OR CONTRIBUTORS BE LIABLE FOR ANY DIRECT, INDIRECT, INCIDENTAL, SPECIAL, EXEMPLARY, OR CONSEQUENTIAL DAMAGES (INCLUDING, BUT NOT LIMITED TO, PROCUREMENT OF SUBSTITUTE GOODS OR SERVICES; LOSS OF USE, DATA, OR PROFITS; OR BUSINESS INTERRUPTION) HOWEVER CAUSED AND ON ANY THEORY OF LIABILITY, WHETHER IN CONTRACT, STRICT LIABILITY, OR TORT (INCLUDING NEGLIGENCE OR OTHERWISE) ARISING IN ANY WAY OUT OF THE USE OF THIS SOFTWARE, EVEN IF ADVISED OF THE POSSIBILITY OF SUCH DAMAGE.

Avis général : les autres noms de produit utilisés dans cette notice sont donnés uniquement à titre d'identification et peuvent être des noms de marque de leur détenteur respectif.

Copyright © 2013 Seiko Epson Corporation. Tous droits réservés.

Le contenu de ce manuel et les caractéristiques techniques de ce produit sont sujettes à modification sans préavis.

Table des matières

Droits d'auteur et marques

Introduction

Sources d'informations. 6

Versions des systèmes d'exploitation

Consignes de sécurité

Consignes de sécurité importantes. 8

Restrictions relatives à la copie. 9

Connaître votre produit

Composants du produit. 11

Voyant d'état. 13

État du voyant lors de la connexion à l'aide d'un
câble USB. 13

État du voyant lors de la connexion à l'aide d'un
réseau sans fil. 13

Bouton. 14

Interrupteurs d'interface. 15

Levier de séparation des pages. 16

Mise en place de documents originaux

Chargement de documents. 17

Caractéristiques des documents. 17

Chargement de documents de différentes
tailles. 18

Chargement de documents. 19

Chargement de cartes. 21

Chargement de documents spéciaux. 24

Numérisation de base

Numérisation en appuyant sur le bouton. 28

Numérisation à l'aide de Document Capture Pro/
Document Capture. 28

Numérisation à l'aide de Epson Scan. 30

Différents types de numérisations

Numérisation vers SharePoint ou un service de
Cloud. 31

Numérisation de plusieurs documents vers des
fichiers distincts (pour Windows). 32

Affectation d'un paramètre de numérisation
spécifié à un programme. 33

Numérisation d'images juxtaposées. 34

Ajustement de l'image numérisée. 36

Utilisation du Network Interface Unit

Connaître votre produit. 38

Connexion d'un Network Interface Unit. 38

Configuration d'ordinateurs client avec Epson
Scan Settings (Configuration EPSON Scan). 39

Numérisation sur un réseau. 41

Numérisation à partir du Network Interface Unit
(pour Windows). 41

Informations relatives aux logiciels

Document Capture Pro (Windows)/Document
Capture (Mac OS X). 43

Démarrage. 43

Accès à l'aide. 43

Pilote Epson Scan. 43

Démarrage. 43

Accès à l'aide. 44

EpsonNet Config. 44

Démarrage. 44

Accès à l'aide. 44

Epson DocumentScan. 44

Autre logiciel de numérisation. 45

Presto! BizCard. 45

ABBYY FineReader (pour Windows). 45

Vérification et installation des logiciels. 46

Vérifiez que les logiciels sont installés sur votre
ordinateur. 46

Désinstallation des logiciels. 47

Sous Windows. 47

Sous Mac OS X. 48

Entretien

Nettoyage du produit. 50

Nettoyage de l'intérieur du scanner. 50

Remplacement du Kit de rouleaux
d'entraînement des originaux. 53

Energy Saving (Economie d'énergie). 58

Table des matières

Transport du produit.	59
Utilisation de la fente de sécurité.	59
Mise à jour du firmware.	60
Vérification de la version du firmware principal du scanner.	60
Vérification de la version du firmware du module Wi-Fi.	60

Dépannage

Problèmes signalés par un voyant d'état.	62
Problèmes lors du démarrage d'une numérisation	62
Utilisation du bouton.	63
Utilisation d'une connexion sans fil.	63
Utilisation du Network Interface Unit.	63
Utilisation d'un logiciel de numérisation différent du pilote Epson Scan.	65
Problèmes d'entraînement du papier.	65
Le papier est sali.	65
Plusieurs feuilles de papier sont introduites.	65
Il s'est produit une erreur d'alimentation double.	65
Le papier se coince dans le produit.	66
Problèmes relatifs à la durée de numérisation.	67
Problèmes relatifs aux images numérisées.	68
La qualité de numérisation n'est pas satisfaisante.	68
La zone de numérisation n'est pas satisfaisante	69
Problèmes subsistant après avoir essayé toutes les solutions.	69

Où trouver de l'aide

Site Internet de l'assistance technique.	70
Contacteur l'assistance Epson.	70
Avant de contacter Epson.	70
Aide pour les utilisateurs d'Amérique du Nord	70
Aide pour les utilisateurs d'Amérique latine.	71
Aide pour les utilisateurs d'Europe.	72
Aide pour les utilisateurs de Taïwan.	72
Aide pour les utilisateurs d'Australie.	73
Aide pour les utilisateurs de Singapour.	74
Aide pour les utilisateurs de Thaïlande.	74
Aide pour les utilisateurs du Vietnam.	74
Aide pour les utilisateurs d'Indonésie.	75
Aide pour les utilisateurs de Hong Kong.	76
Aide pour les utilisateurs de Malaisie.	76
Aide pour les utilisateurs d'Inde.	77

Aide pour les utilisateurs des Philippines.	78
---	----

Caractéristiques techniques

Configuration système requise.	79
Sous Windows.	79
Sous Mac OS X.	79
Caractéristiques du produit.	79
Caractéristiques générales.	80
Caractéristiques de l'interface réseau.	80
Caractéristiques mécaniques.	80
Caractéristiques électriques.	81
Caractéristiques environnementales.	82
Interfaces.	82
Normes et conformité.	82

Introduction

Sources d'informations

La dernière version des manuels suivants est disponible sur le site Internet d'assistance Epson.

➔ « [Site Internet de l'assistance technique](#) » à la page 70

❑ **Guide d'installation (format papier) :**

décrit l'installation du produit.

❑ **Guide d'utilisation (format PDF) :**

contient des instructions détaillées relatives à l'exploitation, à la sécurité et au dépannage. Consultez-le lors de l'utilisation de ce produit sur un ordinateur ou de l'utilisation des fonctionnalités évoluées.

❑ **Guide réseau (format PDF) :**

fournit des instructions relatives aux paramètres réseau sans fil de votre ordinateur, smartphone ou produit, ainsi que sur la résolution de problèmes.

Remarque :

Reportez-vous à la section suivante du Guide d'utilisation pour obtenir des instructions sur l'utilisation de Network Interface Unit.

➔ « [Utilisation du Network Interface Unit](#) » à la page 38

Versions des systèmes d'exploitation

Les abréviations suivantes sont utilisées dans le manuel.

Windows fait référence à Windows 8.1, Windows 8, Windows 7, Windows Vista, Windows XP et Windows XP x64.

- Windows 8.1 fait référence à Windows 8.1 et Windows 8.1 Pro (Windows 8.1 Professionnel).
- Windows 8 fait référence à Windows 8 et Windows 8 Pro (Windows 8 Professionnel).
- Windows 7 fait référence à Windows 7 Home Basic (Windows 7 Édition Familiale Basique), Windows 7 Home Premium (Windows 7 Édition Familiale Premium), Windows 7 Professional (Windows 7 Professionnel) et Windows 7 Ultimate (Windows 7 Édition Intégrale).
- Windows Vista fait référence à Windows Vista Home Basic Edition, Windows Vista Home Premium Edition, Windows Vista Business Edition, Windows Vista Enterprise Edition et Windows Vista Ultimate Edition.
- Windows XP fait référence à Windows XP Home Edition, Windows XP Professional x64 Edition et Windows XP Professional.

Mac OS X fait référence à Mac OS X v10.5.8, 10.6.x, OS X Lion, et OS X Mountain Lion.

Consignes de sécurité

Consignes de sécurité importantes

Dans le présent document, les termes Attention, Important et Remarque ont la signification suivante :

**Attention**

Avertissement à suivre à la lettre pour éviter de graves blessures corporelles.

**Important**

Avertissement à suivre à la lettre pour éviter des blessures corporelles.

**Important :**

Mise en garde à respecter pour éviter d'endommager votre équipement.

Remarque

Informations importantes et conseils utiles pour le fonctionnement de ce produit.

Lisez l'ensemble de ces consignes et respectez l'ensemble des avertissements et des consignes figurant sur le produit.

- Placez le produit sur une surface plane et stable qui s'étend au-delà de la base du produit dans toutes les directions. Si vous placez le produit près d'un mur, prévoyez un dégagement d'au moins 10 cm entre l'arrière du produit et le mur. Le produit ne fonctionnera pas correctement s'il est incliné sur un angle.
- Évitez les emplacements sujets à la poussière, aux chocs ou aux vibrations.
- Placez le produit suffisamment près de l'ordinateur afin de permettre un raccordement aisé du câble d'interface. Évitez de placer ou de ranger le produit ou l'adaptateur secteur à l'extérieur, à proximité de sources de poussière, d'eau ou de chaleur, ou dans des endroits soumis à des chocs, à des vibrations, à une température ou une humidité élevée, à la lumière directe du soleil, à de fortes sources lumineuses ou à des changements brusques de température ou d'humidité.
- N'utilisez pas l'appareil avec les mains humides.
- Placez le produit près d'une prise électrique à laquelle l'adaptateur peut être branché aisément.
- Installez le cordon de l'adaptateur secteur de manière à éviter tout frottement, coupure, effilochement, pincement ou emmêlement. Ne placez aucun objet sur le cordon et faites en sorte que l'on ne puisse pas marcher ou rouler sur l'adaptateur secteur ou sur le cordon. Soyez particulièrement attentif à ne pas plier l'extrémité du cordon.
- Utilisez uniquement l'adaptateur secteur livré avec le produit. L'utilisation d'un autre adaptateur pourrait entraîner un incendie, une électrocution ou des blessures.
- L'adaptateur secteur est conçu pour être utilisé avec le produit avec lequel il est fourni. Sauf indication contraire, n'utilisez pas l'adaptateur avec d'autres périphériques électroniques.

Consignes de sécurité

- ❑ Le type d'alimentation utilisé doit être celui indiqué sur l'étiquette de l'adaptateur secteur. L'alimentation doit provenir directement d'une prise électrique murale standard par l'intermédiaire d'un adaptateur secteur conforme aux normes de sécurité locales en vigueur.
- ❑ Lors du raccordement de ce produit à un ordinateur ou un autre périphérique à l'aide d'un câble, assurez-vous que les connecteurs sont orientés correctement. Les connecteurs ne disposent que d'une seule orientation correcte. Si vous insérez un connecteur de manière incorrecte, vous risquez d'endommager les deux périphériques reliés à l'aide du câble.
- ❑ Évitez d'utiliser des prises de courant reliées au même circuit que des photocopieurs ou des systèmes de climatisation fréquemment arrêtés et mis en marche.
- ❑ Si vous utilisez une rallonge avec le produit, veillez à ce que l'ampérage total des périphériques reliés ne dépasse pas l'ampérage correspondant au calibre du cordon. De même, veillez à ce que l'ampérage total des périphériques branchés sur la prise de courant ne dépasse pas l'intensité maximale que celle-ci peut supporter.
- ❑ Ne tentez jamais de démonter, modifier ou réparer l'adaptateur secteur, le produit ou les accessoires du produit vous-même, sauf si cela est explicitement mentionné dans la documentation du produit.
- ❑ N'insérez pas d'objets dans les ouvertures car ils pourraient toucher, voire court-circuiter, des pièces sous tension. Prenez garde aux risques d'électrocution.
- ❑ Si la prise venait à être endommagée, remplacez le cordon ou adressez-vous à un électricien qualifié. Si la prise comporte des fusibles, veillez à les remplacer par des fusibles de taille et de calibre appropriés.
- ❑ Débranchez le produit et l'adaptateur secteur et faites appel à un technicien qualifié dans les circonstances suivantes : l'adaptateur secteur ou sa fiche est endommagé, du liquide a été renversé dans le produit ou sur l'adaptateur secteur, le produit ou l'adaptateur secteur est tombé ou le boîtier a été endommagé, le produit ou l'adaptateur secteur ne fonctionne pas normalement ou ses performances ont sensiblement changé. (N'effectuez aucun réglage sur les contrôles non traités dans les instructions de fonctionnement.)
- ❑ Avant de procéder au nettoyage, débranchez le produit et l'adaptateur secteur. Nettoyez uniquement le scanner avec un chiffon humide. N'utilisez pas de produits de nettoyage liquides ou en aérosol.
- ❑ Si vous ne prévoyez pas d'utiliser le produit pendant une période de temps prolongée, veillez à débrancher l'adaptateur secteur de la prise électrique.
- ❑ Une fois les parties consommables remplacées, jetez-les en suivant la réglementation locale. Ne les démontez pas.
- ❑ Tenez ce produit à au moins 22 cm de distance des stimulateurs cardiaques. Les ondes radio de ce produit risquent de nuire au fonctionnement des stimulateurs cardiaques.
- ❑ N'utilisez pas ce produit à dans des hôpitaux ou à proximité d'équipements médicaux. Les ondes radio générées par le produit peuvent affecter de manière négative le fonctionnement des équipements médicaux électriques.
- ❑ N'utilisez pas ce produit à proximité de dispositifs contrôlés de manière automatique, tels que des alarmes incendie ou des portes automatiques. Les ondes radio générées par le produit peuvent affecter de manière négative ces dispositifs et entraîner des accidents liés à un mauvais fonctionnement.

Restrictions relatives à la copie

Respectez les restrictions suivantes de manière à garantir une utilisation responsable et légale du produit.

Consignes de sécurité

La copie des éléments suivants est interdite par la loi :

- Billets de banque, pièces, titres négociables émis par le gouvernement, titres de gage du gouvernement et titres municipaux
- Timbres-poste inutilisés, cartes postales préimbrées et autres envois postaux timbrés au tarif en vigueur
- Timbres fiscaux émis par le gouvernement et titres émis selon des procédures légales

Faites preuve de circonspection lors de la copie des éléments suivants :

- Titres négociables privés (certificats d'action, billets au porteur, chèques, etc.), abonnements mensuels, billets de réduction, etc.
- Passeports, permis de conduire, certificats médicaux, titres de transport, bons d'alimentation, billets, etc.

Remarque :

Il est également possible que la copie de tels documents soit interdite par la loi.

Utilisation responsable de documents soumis à droits d'auteur

Les produits peuvent être utilisés de façon incorrecte en cas de copie de documents soumis à droits d'auteur. À moins d'agir sur les conseils d'un avocat bien informé, prenez vos responsabilités et faites preuve de respect en sollicitant l'autorisation du détenteur des droits d'auteur avant de copier des documents publiés.

Restrictions relatives au démontage et à la décompilation

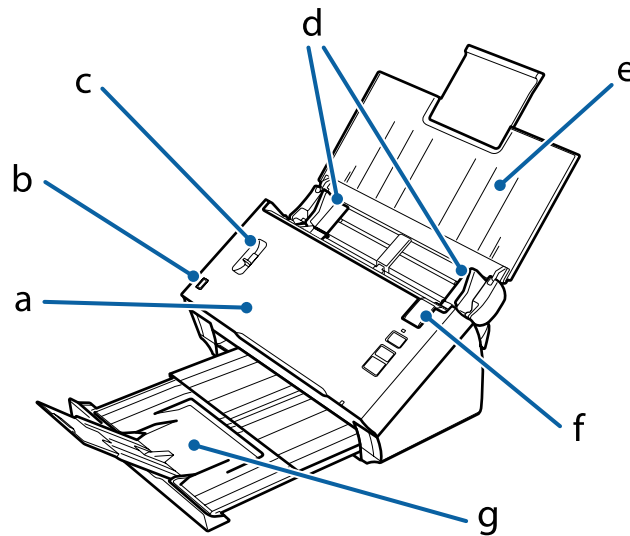
Vous n'êtes pas autorisé à démonter, décompiler ou essayer de trouver le code source de tout logiciel inclus dans ce produit.

Connaître votre produit

Composants du produit

Remarque :

Utilisez tous les éléments fournis avec votre produit.

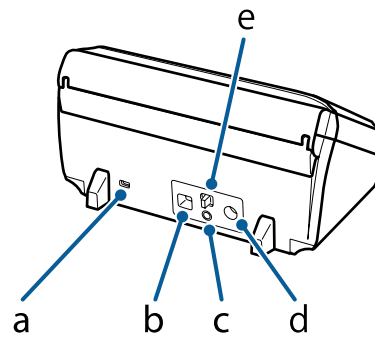


- a. Capot du scanner
- b. Capteur du bac d'alimentation
- c. Levier de séparation des pages
- d. Guides latéraux
- e. Bac d'alimentation
- f. Levier d'ouverture du capot
- g. Bac de sortie

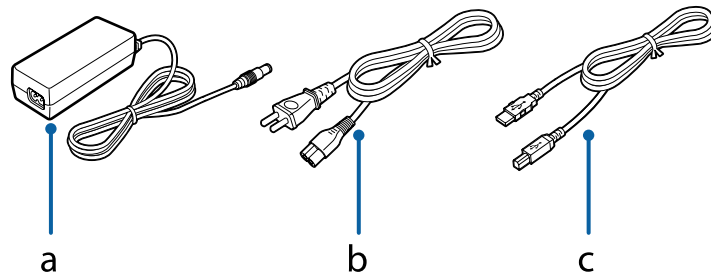
Remarque :

Ne touchez pas le capteur du bac d'alimentation, le produit pourrait ne pas fonctionner correctement.

Connaître votre produit



- a. Fente de sécurité
- b. Connecteur de l'interface USB
- c. Bouton **Connect**
- d. Prise CC
- e. Interrupteur du mode de connexion

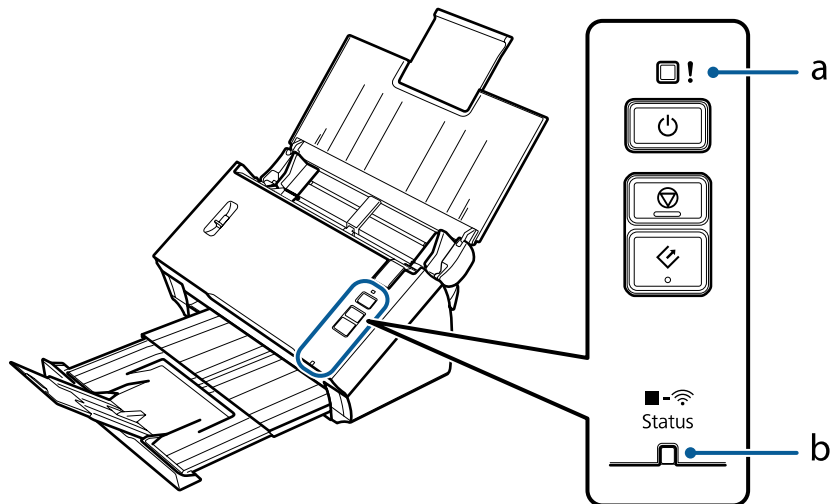


- a. Adaptateur secteur
- b. Cordon d'alimentation
- c. Câble USB

Connaître votre produit

Voyant d'état

Le voyant d'état indique si le produit fonctionne normalement ou non.



- a. Voyant d'erreur
- b. Voyant d'Etat (état)

État du voyant lors de la connexion à l'aide d'un câble USB

Voyant	État du voyant	Signification
Status (État) (bleu)	Allumé	Le produit est prêt à procéder à la numérisation.
	Clignotant	Le produit est en cours d'initialisation ou de numérisation.
Status (État) (bleu) et Erreur (ambre)	Clignotant (en alternance)	Le firmware est en cours de mise à jour.
	Clignotant (simultanément)	Il s'est produit un bouchage papier ou une alimentation double. Remplacez les documents. Si les voyants continuent de clignoter, il est possible qu'une erreur fatale se soit produite. Contactez votre revendeur local.
Erreur (ambre)	Allumé	Une erreur s'est produite. → « Problèmes signalés par un voyant d'état » à la page 62
Status (État) (bleu) et Erreur (ambre)	Éteint	Le produit est hors tension.

État du voyant lors de la connexion à l'aide d'un réseau sans fil

Voyant	État du voyant	Signification
Status (État) (bleu)	Clignotant	Le produit est en cours d'initialisation ou de numérisation.

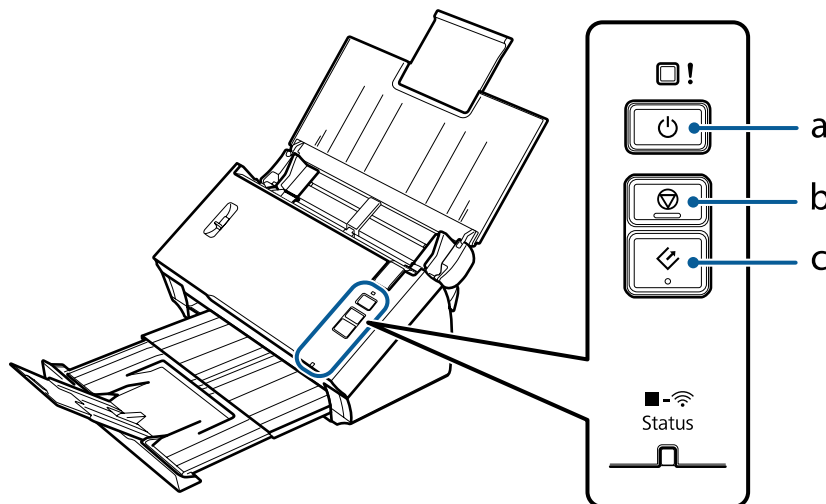
Connaître votre produit




Voyant	État du voyant	Signification
Status (État) (blanc)	Allumé	Le produit est prêt à procéder à la numérisation.
	Clignotant	Le produit se connecte à un réseau sans fil.
Status (État) (blanc) et Erreur (ambre)	Le voyant blanc clignote et le voyant ambre est allumé.	Il s'est produit une erreur de connexion Wi-Fi. Pour plus d'informations sur les problèmes de connexion sans fil, reportez-vous à la section Dépannage du Guide réseau.
	Clignotant (en alternance)	Le produit se trouve en état de veille pour la connexion WPS (Wi-Fi protected setup) ou bien le firmware est en cours de mise à jour.
	Clignotant (simultanément)	Il s'est produit un bouchage papier ou une alimentation double. Remplacez les documents. Si les voyants continuent de clignoter, il est possible qu'une erreur fatale se soit produite. Contactez votre revendeur local.
Erreur (ambre)	Allumé	Une erreur s'est produite. → « Problèmes signalés par un voyant d'état » à la page 62
Status (État) (blanc) et Erreur (ambre)	Éteint	Le produit est hors tension.


Bouton

Le produit comprend trois boutons permettant de réaliser les opérations de numérisation.

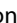
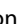
Avant d'utiliser ces boutons, assurez-vous d'avoir installé le logiciel de numérisation.



- a. Bouton  Marche/Arrêt
- b. Bouton  Arrêt
- c. Bouton  Marche

Bouton	Fonction
Bouton  Marche/Arrêt	Une pression sur ce bouton met le scanner sous tension. Une pression supplémentaire sur ce bouton met le scanner hors tension.

Connaître votre produit

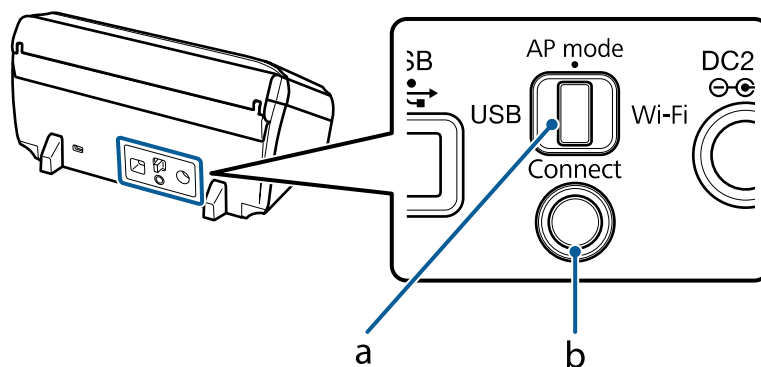
Bouton	Fonction
Bouton  Arrêt	Annule la numérisation.
Bouton  Marche	Lance la numérisation.

Vous pouvez personnaliser le bouton Marche à l'aide de Document Capture Pro/Document Capture.

➔ « [Document Capture Pro \(Windows\)/Document Capture \(Mac OS X\)](#) » à la page 43

Interrupteurs d'interface

Ces interrupteurs permettent de modifier l'interface de connexion ainsi que la configuration de la connexion sans fil.



a. Interrupteur du mode de connexion

b. Bouton **Connect**

Composants	Fonction	
Interrupteur du mode de connexion	Modifie l'interface de connexion.	
	USB	Définir sur USB lors de la connexion à l'aide d'un câble USB.
	AP mode	Définir sur AP mode lors de la connexion à l'aide d'une connexion Wi-Fi directe (mode de point d'accès). Pour plus d'informations, voir le Guide réseau
	Wi-Fi	Définir sur Wi-Fi lors de la connexion en mode d'infrastructure Wi-Fi. Pour plus d'informations, voir le Guide réseau
Bouton Connect	Utilisez ce bouton lors de la configuration d'une connexion sans fil. Pour plus d'informations sur la configuration sans fil, voir le Guide réseau	

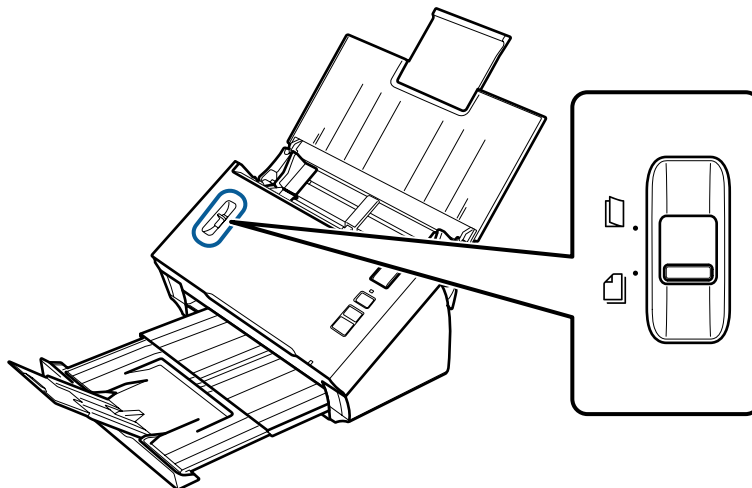
Connaître votre produit

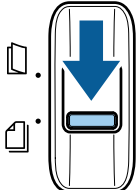
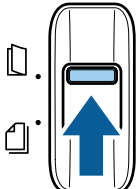
Remarque :

- ❑ Vérifiez que l'interrupteur du mode de connexion se trouve dans la position correcte avant de lancer la numérisation.
- ❑ Ne modifiez pas la position de l'interrupteur du mode de connexion lors du fonctionnement du produit, la numérisation pourrait être annulée.
- ❑ Si vous modifiez la position de l'interrupteur du mode de connexion alors que le produit fonctionne, mettez le scanner hors tension, placez l'interrupteur du mode de connexion dans la position appropriée, puis remettez le scanner sous tension.
➔ « Problèmes signalés par un voyant d'état » à la page 62

Levier de séparation des pages

Modifie la position du levier de séparation des pages selon le type de document à numériser.



	Alimentation séparée	<p>Il est recommandé d'utiliser une alimentation séparée. Les documents de plusieurs pages sont entraînés une feuille à la fois.</p> <p>➔ « Chargement de documents » à la page 17</p>
	Pas d'alimentation séparée	<p>Utilisez cette option lors de la numérisation de documents spéciaux tels que des documents pliés, des cartes plastique, des feuilles support, etc.</p> <p>La numérisation est alors effectuée sans séparer le document.</p> <p>➔ « Chargement de cartes » à la page 21</p> <p>➔ « Chargement de documents spéciaux » à la page 24</p>

Mise en place de documents originaux

Chargement de documents

Caractéristiques des documents

Le tableau suivant répertorie les papiers qui peuvent être chargés dans le produit.

Format du papier	Mesures	Épaisseur papier	Type de papier	Capacité de chargement
A4	210 × 297 mm (8,3 × 11,7 pouces)	50 à 209 g/m ²	Papier ordinaire, papier de qualité, papier recyclé	50 g/m ² : 70 feuilles 80 g/m ² : 50 feuilles 130 g/m ² : 30 feuilles 209 g/m ² : 15 feuilles (La capacité de chargement varie selon le type de papier.)
Letter (Lettre)	215,9 × 279,4 mm (8,5 × 11 pouces)			
Legal (Légal)	215,9 × 355,6 mm (8,5 × 14 pouces)			
B5	182 × 257 mm (7,2 × 10,1 pouces)			
A5	148,5 × 210 mm (5,8 × 8,3 pouces)			
B6	128 × 182 mm (5,0 × 7,2 pouces)			
A6	105 × 148,5 mm (4,1 × 5,8 pouces)			
Carte professionnelle (horizontale)	-	210 g/m ²	-	15 feuilles

Reportez-vous aux sections suivantes pour en savoir plus sur le chargement de documents spéciaux, tels que des cartes plastique.

- ➔ « Chargement de cartes » à la page 21
- ➔ « Chargement de documents spéciaux » à la page 24

Vous ne pouvez pas charger les documents suivants :

- Papier thermique
- Papier couché
- Document avec une surface inégale
- Photos

Mise en place de documents originaux

- Document avec de l'encre humide
- Documents déchirés, pliés ou ondulés
- Document avec des agrafes ou des trombones (qui pourraient endommager la source de papier)
- Documents perforés (trous de perforation exclus)
- Documents liés
- Documents avec du papier carbone à l'arrière
- Documents autres qu'en papier (transparents par exemple)
- Transparents
- Papier glacé
- Papier autocopiant
- Documents perforés
- Document avec étiquettes ou autocollants

**Important :**

N'insérez pas de photos ou d'illustrations originales de valeur dans le scanner. Un mauvais entraînement risque de plier ou d'endommager l'original. Lors de la numérisation de tels originaux, assurez-vous d'utiliser la feuille support (vendue séparément).

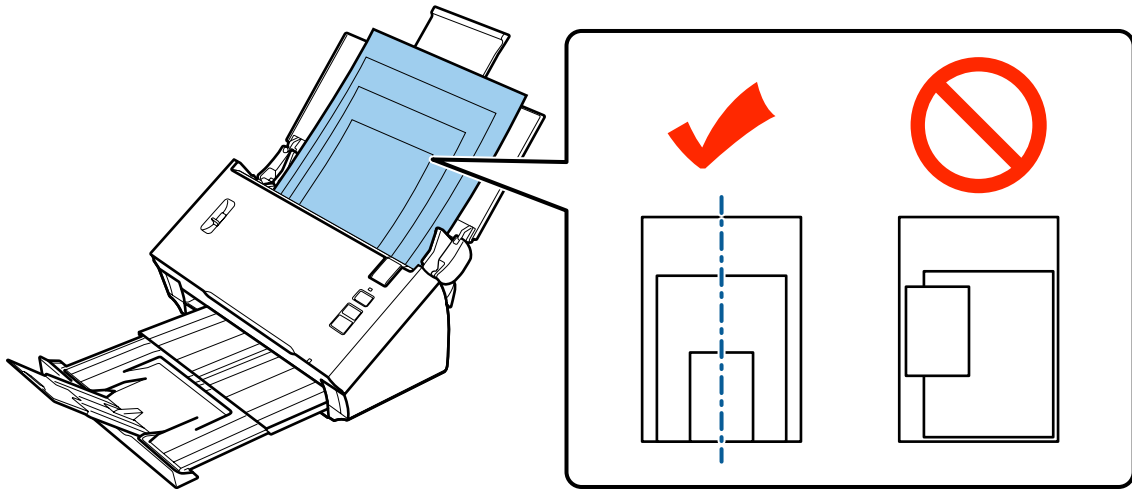
Chargement de documents de différentes tailles

Vous pouvez charger des documents de tailles différentes. Lorsque vous chargez des documents, suivez les remarques ci-dessous.

- Vous pouvez charger des documents de différentes tailles, du format A6 au format A4/Lettre.
- Chargez les documents dans le bac d'alimentation dans l'ordre décroissant de la taille de papier, en d'autres termes placez la taille la plus petite devant et la plus grande derrière.

Mise en place de documents originaux

- ❑ Chargez les documents au centre du bac d'alimentation et alignez leurs bords.

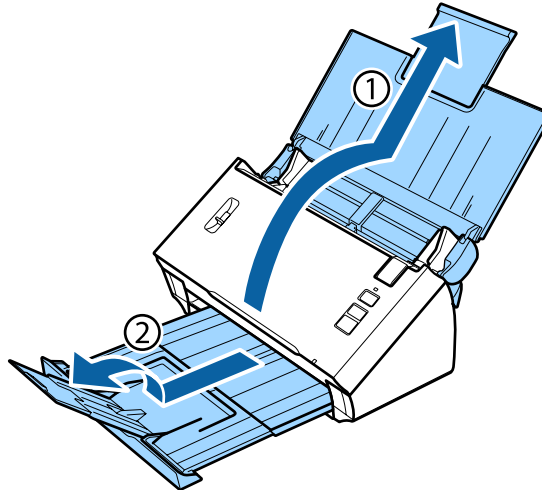


- ❑ Faites glisser les guides latéraux sur les bords du document le plus large.

Chargement de documents

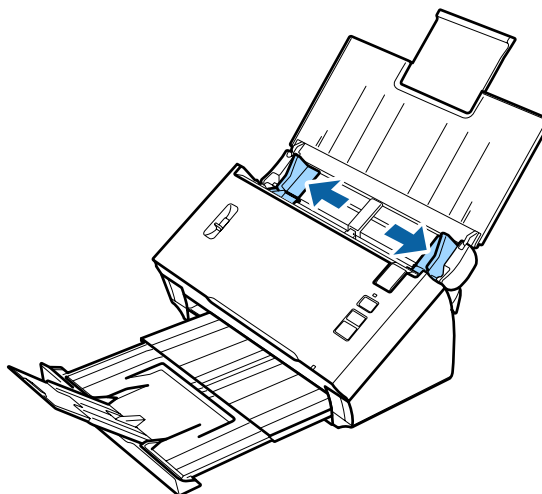
Procédez comme suit pour charger le document.

- 1 Ouvrez et déployez le bac d'alimentation, puis faites glisser le bac de sortie, et levez et déployez le guide central.

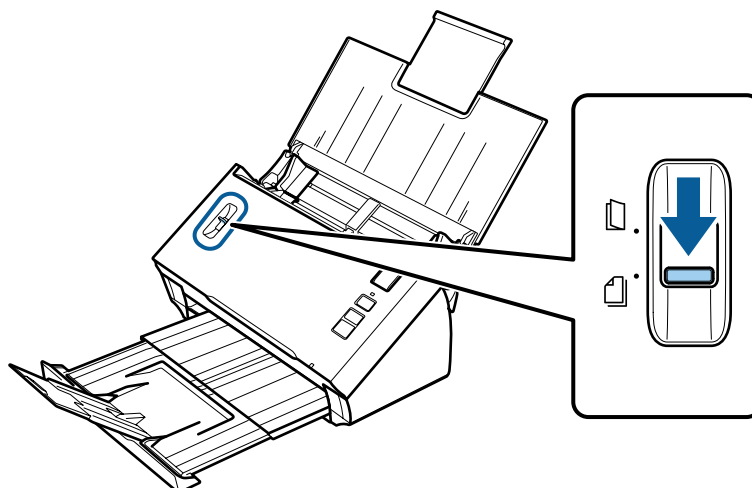


Mise en place de documents originaux

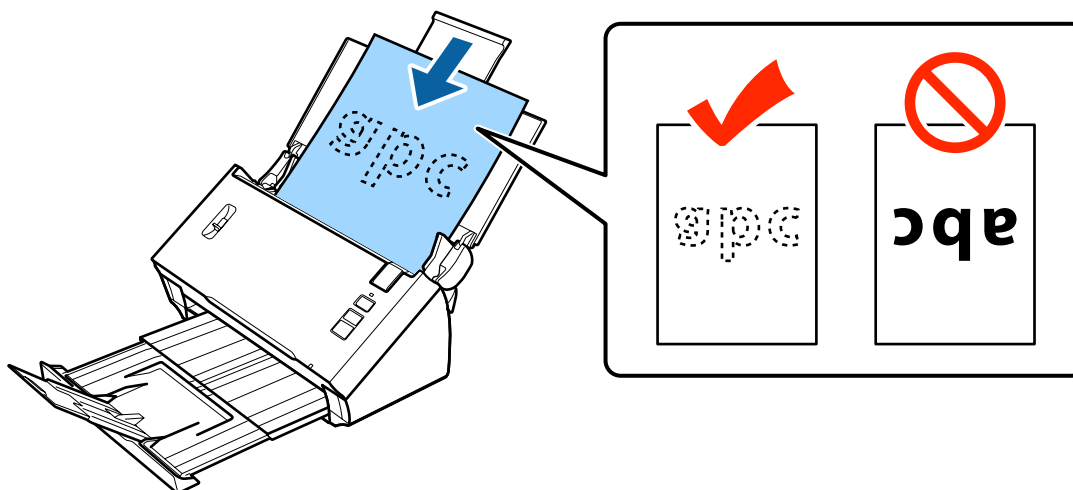
- 2** Faites glisser les guides latéraux du bac d'alimentation complètement vers l'extérieur.



- 3** Assurez-vous que le levier de séparation des pages est baissé.



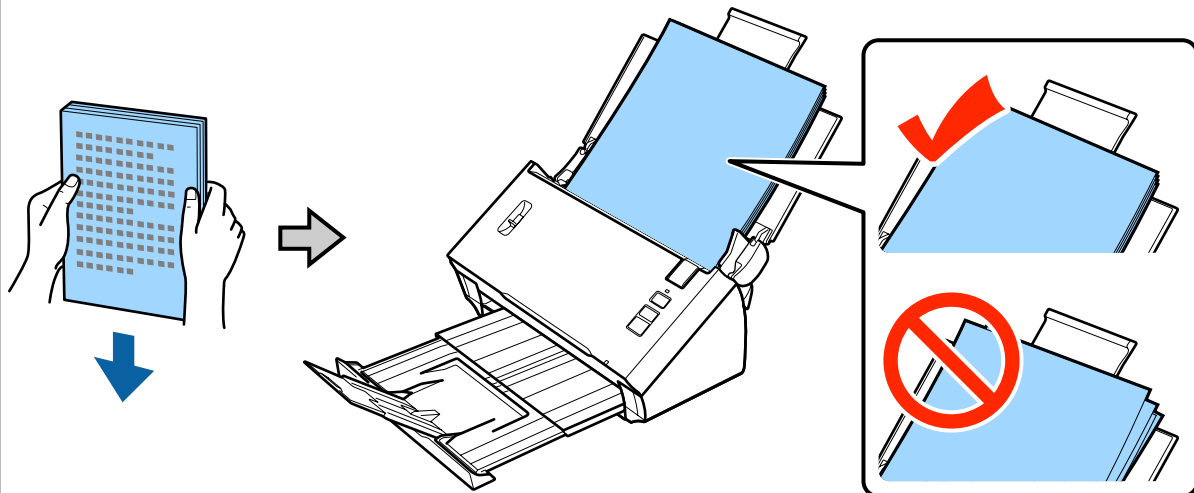
- 4** Chargez seulement la première page de vos documents dans le bac d'alimentation en orientant le côté imprimé vers le bas et le bord supérieur en direction de l'entrée du chargeur. Insérez le papier dans le chargeur jusqu'à ce que vous sentiez une résistance.



Mise en place de documents originaux

Remarque :

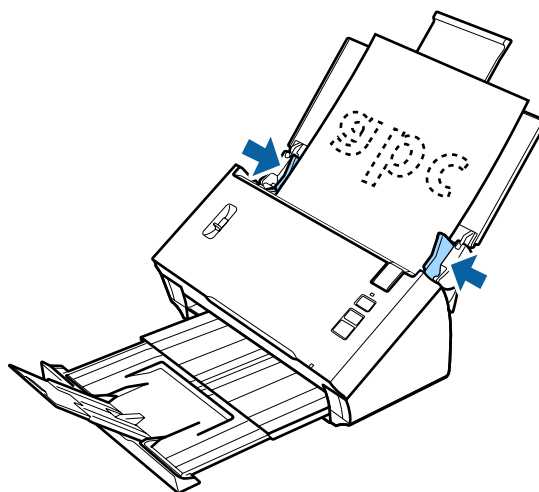
- Chargez les cartes professionnelles horizontalement.
- Alignez les bords des documents, sinon un bourrage papier risque de se produire.



- Lissez les lignes de pliage des documents avant de les charger.

5

Faites glisser les guides latéraux sur le bord du papier.



- ➔ « Numérisation à l'aide de Document Capture Pro/Document Capture » à la page 28
- ➔ « Numérisation à l'aide de Epson Scan » à la page 30

Chargement de cartes

Remarque :

Les résultats de la numérisation ne sont pas garantis pour les cartes plastique comportant des surfaces brillantes.

Vous pouvez charger les cartes plastique avec les caractéristiques suivantes dans le produit.

Type	Carte plastique (y compris carte estampée)*
------	---

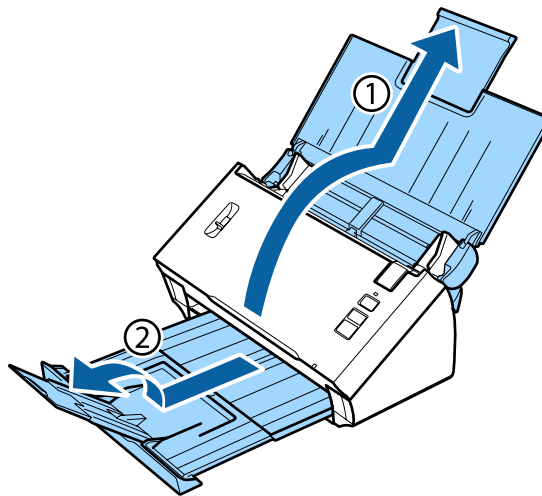
Mise en place de documents originaux

Taille	54 × 85,6 mm (2,1 × 3,3 pouces)
Capacité de chargement	1
Sens de chargement	Horizontal
Épaisseur papier	Jusqu'à 1,24 mm (y compris carte estampée)

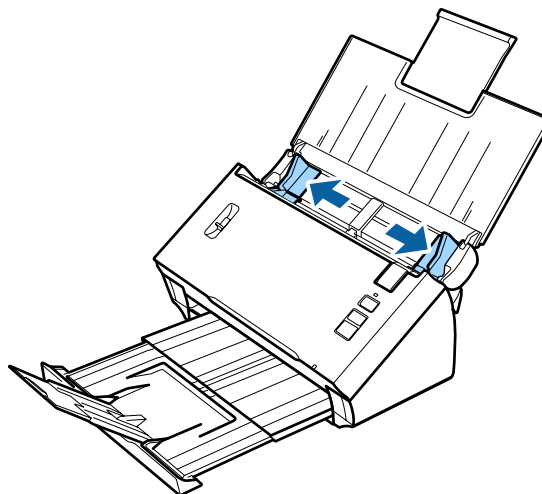
* Conforme ISO7810

Procédez comme suit pour charger une carte plastique.

- 1 Ouvrez et déployez le bac d'alimentation, puis faites glisser le bac de sortie, et levez et déployez le guide central.

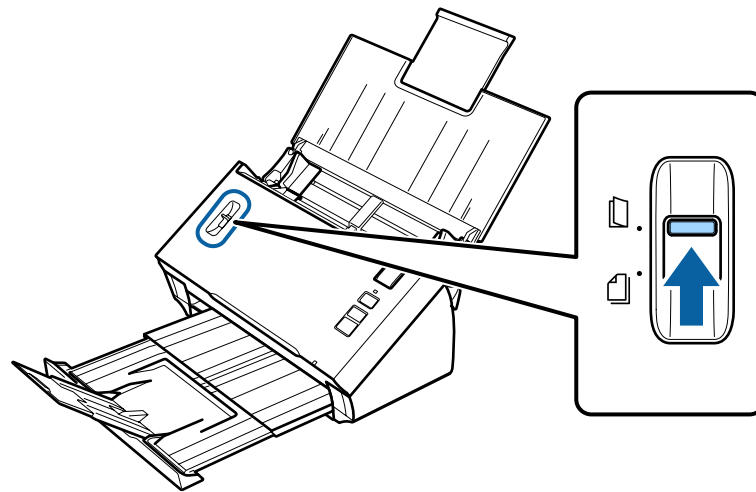


- 2 Faites glisser les guides latéraux du bac d'alimentation complètement vers l'extérieur.

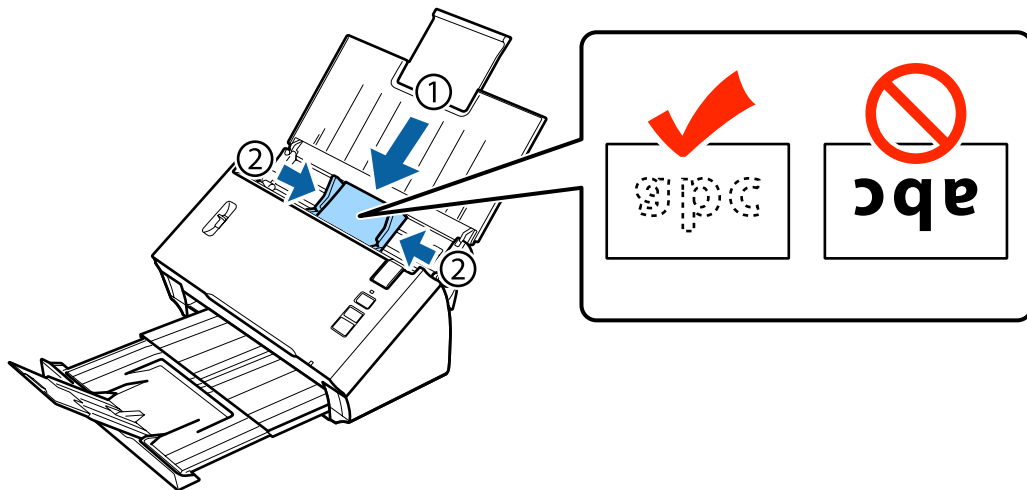


Mise en place de documents originaux

- 3** Levez le levier de séparation des pages.

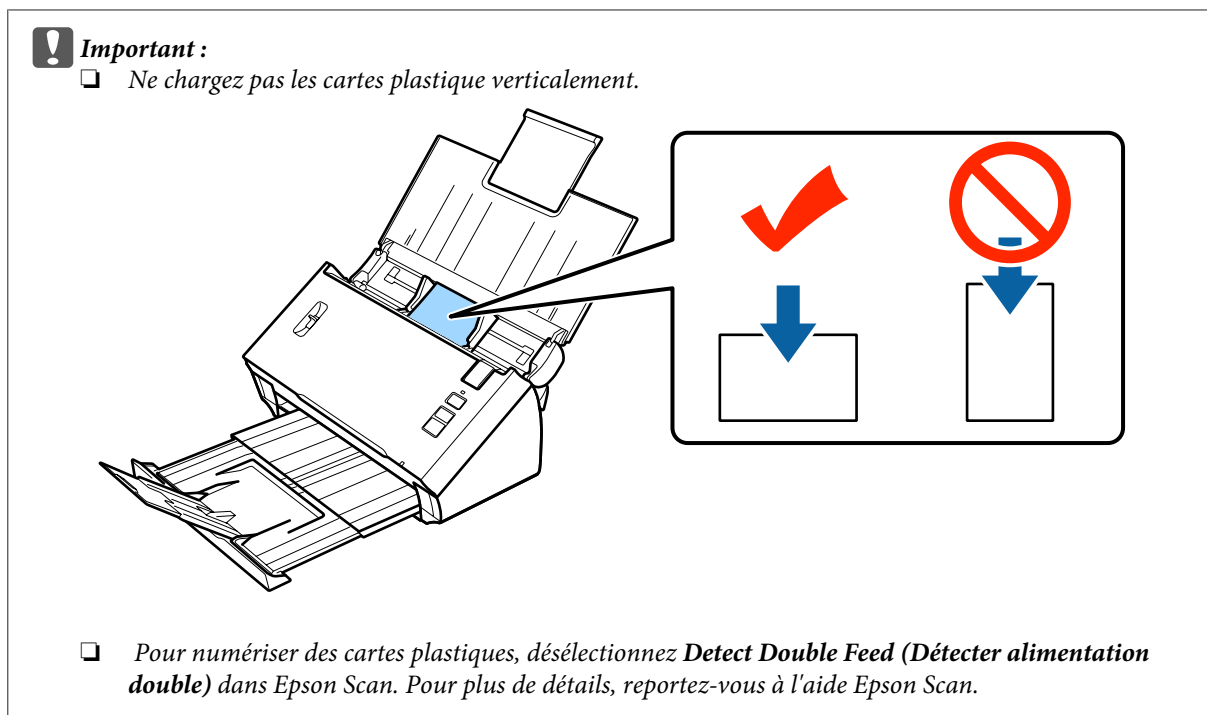


- 4** Chargez la carte dans le bac d'alimentation en orientant le côté imprimé vers le bas et le bord supérieur en direction de l'entrée du chargeur. Insérez la carte dans le chargeur jusqu'à ce que vous sentiez une résistance. Faites ensuite glisser les guides latéraux contre le bord de la carte.



Remarque :
Vous ne pouvez numériser qu'une carte à la fois.

Mise en place de documents originaux



Cela met fin à la procédure de chargement des cartes. Pour plus d'informations sur la numérisation de documents, reportez-vous aux sections suivantes.

- ➔ « Numérisation à l'aide de Document Capture Pro/Document Capture » à la page 28
- ➔ « Numérisation à l'aide de Epson Scan » à la page 30

Après la numérisation, abaissez le levier de séparation des pages.

Chargement de documents spéciaux

Levez le levier de séparation des pages pour numériser du papier qui a été plié en deux, des enveloppes ou des documents d'une taille non standard.

Le tableau suivant répertorie les types et tailles de papier pris en charge.

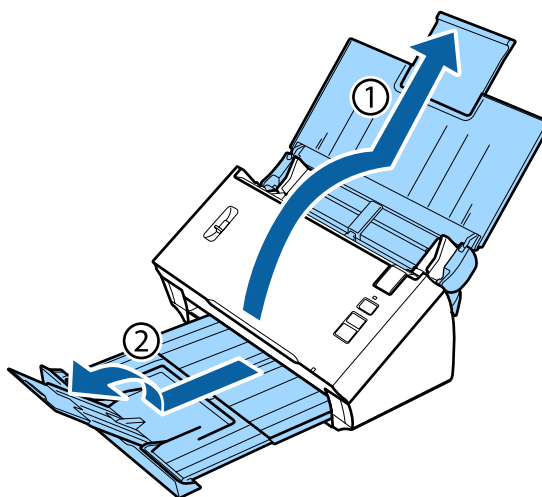
Mise en place de documents originaux

Type de papier	Mesures	Épaisseur papier	Capacité de chargement
Papier ordinaire, papier de qualité, papier recyclé (papier long)	Largeur : 52 à 215,9 mm Longueur : 356 à 914,4 mm	50 à 130 g/m ²	1 feuille
Papier ordinaire, papier de qualité, papier recyclé (plié en deux)	A6 à 215,9 × 355,6 mm	50 à 130 g/m ²	
Enveloppe *	C6 : 114 × 162 mm (taille standard) DL : 110 × 220 mm (taille standard)	Épaisseur de 0,38 mm au maximum	
Feuille support (vendue séparément)	A8 à A4	50 à 130 g/m ²	

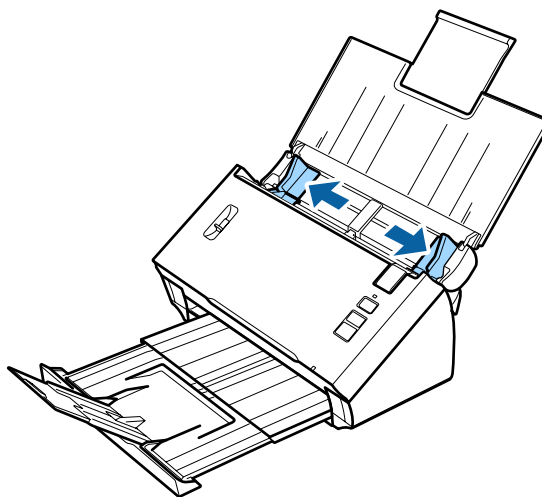
* Les enveloppes avec des formes particulières ne peuvent pas être chargées. L'enveloppe risque de ne pas pouvoir être chargée correctement en fonction de son type. Procédez à une vérification avant la numérisation.

Procédez comme suit pour charger un document.

- 1 Ouvrez et déployez le bac d'alimentation, puis faites glisser le bac de sortie, et levez et déployez le guide central.

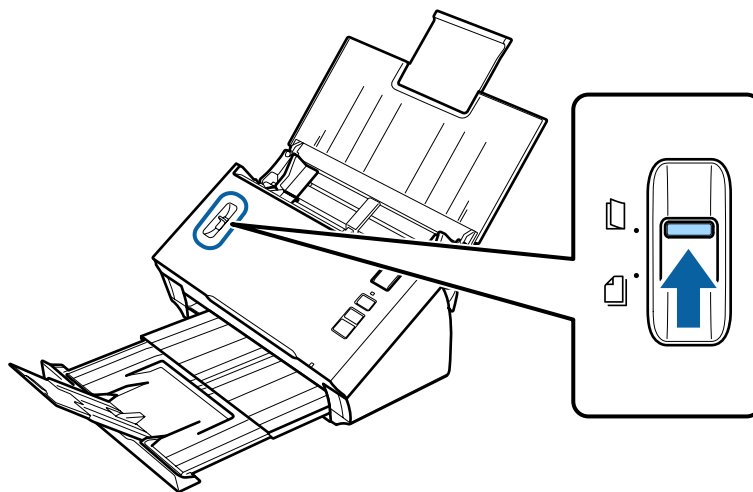


- 2 Faites glisser les guides latéraux du bac d'alimentation complètement vers l'extérieur.

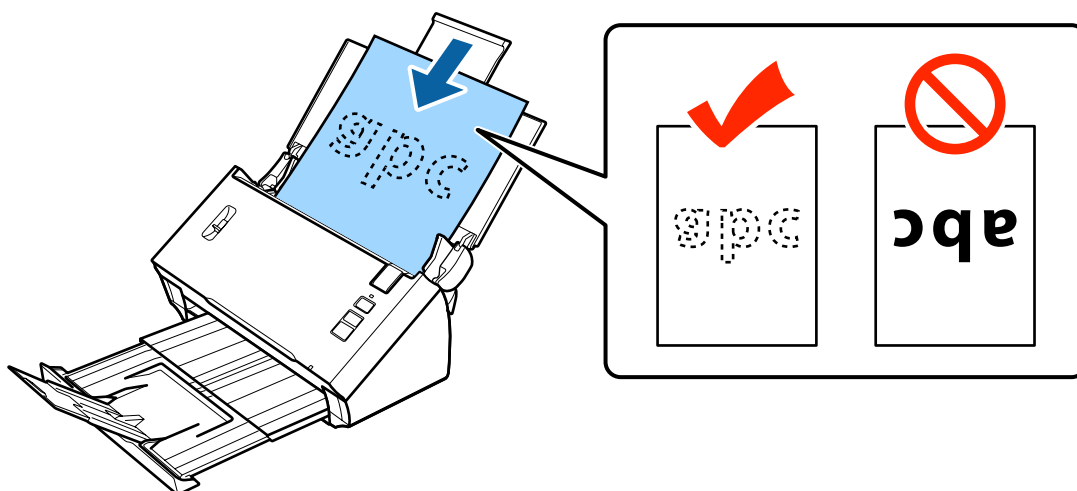


Mise en place de documents originaux

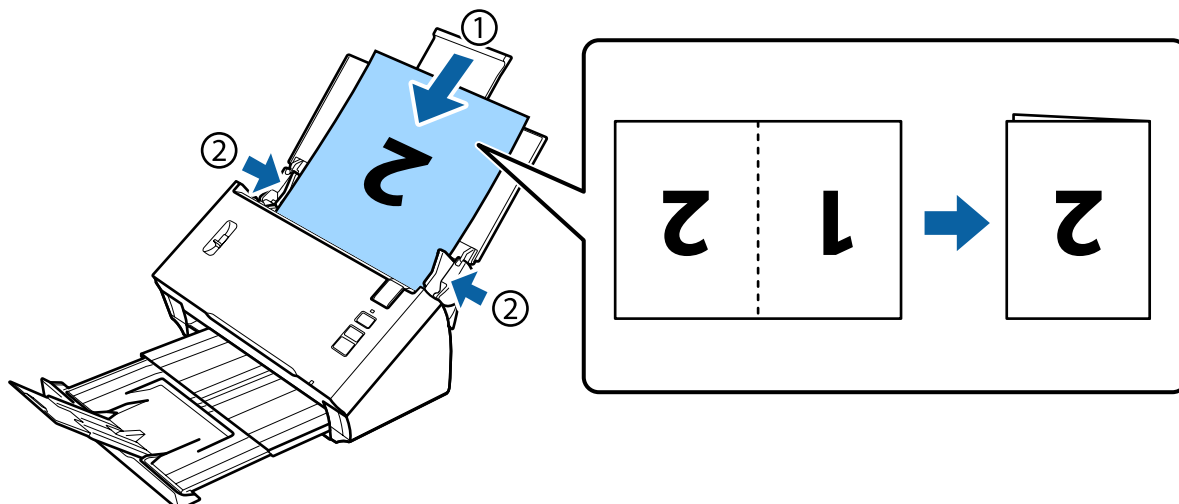
- 3** Levez le levier de séparation des pages.



- 4** Chargez les documents dans le bac d'alimentation en orientant le côté imprimé vers le bas et le bord supérieur en direction de l'entrée du chargeur. Insérez le papier dans le chargeur jusqu'à ce que vous sentiez une résistance.



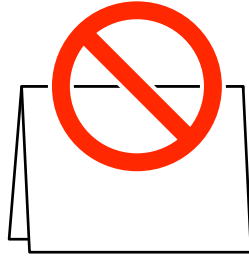
Lors du chargement d'un document plié en deux, pliez-le comme illustré ci-dessous.



Mise en place de documents originaux

! Important :

- ❑ Ne chargez pas le document avec le côté ouvert vers le bas.



- ❑ Pour numériser des documents spéciaux, désélectionnez **Detect Double Feed (Détecter alimentation double)** dans Epson Scan. Pour plus de détails, reportez-vous à l'aide Epson Scan.

Cela met fin à la procédure de chargement des documents. Pour plus d'informations sur la numérisation des documents, reportez-vous aux sections suivantes.

- ➔ « Numérisation à l'aide de Document Capture Pro/Document Capture » à la page 28
- ➔ « Numérisation à l'aide de Epson Scan » à la page 30

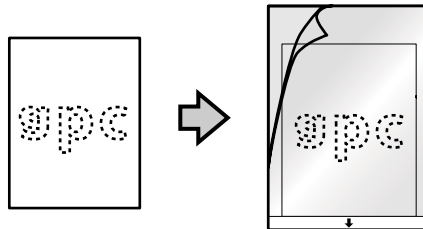
Après la numérisation, abaissez le levier de séparation des pages.

Remarque :

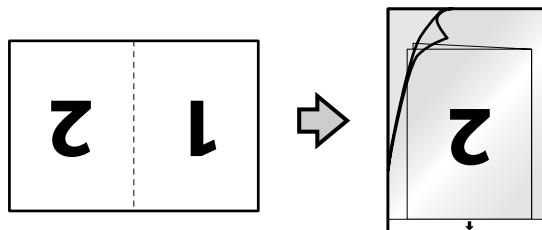
Lors du chargement d'une photo ou d'un papier de forme irrégulière, utilisez la feuille support (vendue séparément).

Reportez-vous ci-après pour plus d'informations sur la manière de placer le document sur la feuille support.

- ❑ Si la taille du document est inférieure au format A4, insérez-le au centre de la feuille support avec le côté à numériser vers le bas.



- ❑ Si la taille du document est supérieure au format A4, pliez-le en deux avec le côté à numériser orienté vers le haut, et le côté droit à l'avant.



Numérisation de base

Numérisation en appuyant sur le bouton

Remarque :


- Document Capture Pro et Document Capture ne prennent pas en charge la numérisation à l'aide du bouton via une connexion sans fil.*
- Lorsque vous utilisez une connexion sans fil, démarrez EPSON Scan sur votre ordinateur avant la numérisation.*

1

Chargez le ou les document(s).

- ➔ [« Chargement de documents » à la page 17](#)
- ➔ [« Chargement de cartes » à la page 21](#)
- ➔ [« Chargement de documents spéciaux » à la page 24](#)

2

Appuyez sur le bouton  Marche.

L'image numérisée est enregistrée dans le dossier que vous avez spécifié.

Lors de l'utilisation de Document Capture Pro ou Document Capture, le produit lance la tâche affectée dans la fenêtre Job Settings (Paramètres de travaux).

- ➔ [« Affectation d'un paramètre de numérisation spécifié à un programme » à la page 33](#)

Numérisation à l'aide de Document Capture Pro/ Document Capture

Cette section décrit les procédures de numérisation de base à l'aide de Document Capture Pro/Document Capture.

Consultez l'aide pour plus de détails sur Document Capture Pro/Document Capture.

1

Chargez le ou les document(s).

- ➔ [« Chargement de documents » à la page 17](#)
- ➔ [« Chargement de cartes » à la page 21](#)
- ➔ [« Chargement de documents spéciaux » à la page 24](#)

2

Démarrez Document Capture Pro/Document Capture.

- ➔ [« Document Capture Pro \(Windows\)/Document Capture \(Mac OS X\) » à la page 43](#)

Numérisation de base

3 Cliquez sur l'icône  (**Scan (Numériser)**).

4 Définissez toutes les options souhaitées, puis cliquez sur **Scan (Numériser)**.

Windows

Si vous souhaitez régler des paramètres détaillés tels que la qualité d'image, cliquez sur **Detailed Settings (Paramètres détaillés)** pour afficher l'écran du pilote de scanner Epson Scan et régler les paramètres nécessaires.

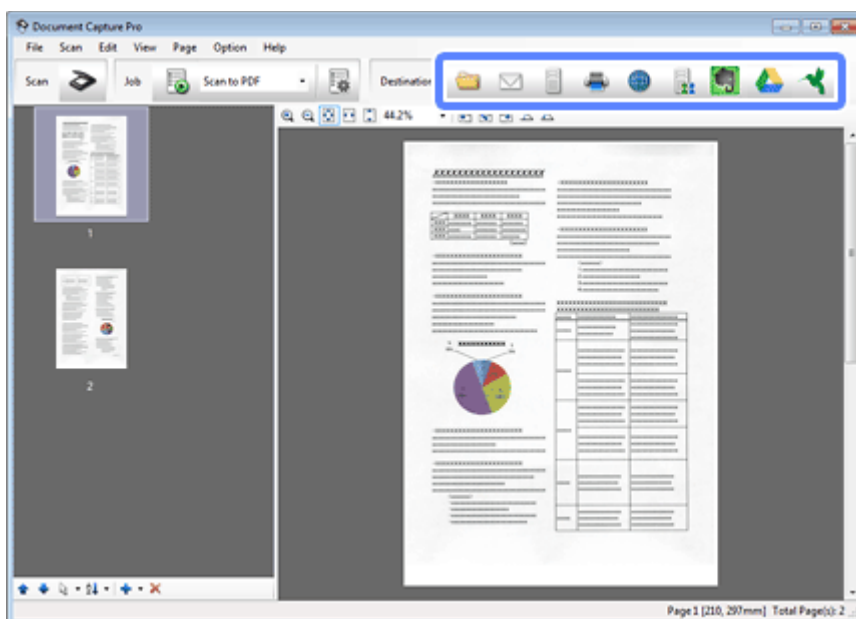
Mac OS X :

Pour afficher l'écran EPSON Scan, sélectionnez **Displays the EPSON Scan Setup Screen (Affiche l'écran de réglage EPSON Scan)** sous Scan (Numériser) dans le menu.

Le document numérisé est affiché dans Document Capture Pro/Document Capture.

5 Vérifiez les images (pages) numérisées et modifiez-les si nécessaire.

6 Lorsque vous avez terminé de vérifier l'image, cliquez sur l'icône de destination.



7 Définissez les paramètres pour chaque élément, puis cliquez sur **OK** ou **Send (Envoyer)**.

Remarque : (Windows)

Dans la fenêtre *Batch Save (Enregistrer par lot)* ou *Transfer Settings (Paramètres de transfert)*, cliquez sur **File Name Settings (Paramètres des noms de fichiers)** et sélectionnez **Apply job separation (Appliquer sép. travaux)** pour trier les documents dans des fichiers distincts grâce à la détection des pages vierges et des codes-barres dans vos images numérisées.

L'image numérisée est enregistrée dans le dossier que vous avez spécifié.

Numérisation à l'aide de Epson Scan

Cette section décrit les procédures de numérisation de base à l'aide de EPSON Scan.

Consultez l'aide pour plus de détails sur Epson Scan.

Remarque :

N'utilisez pas la fonction de changement rapide de compte utilisateur (Fast User Switching) en même temps que votre scanner.

- 1** Chargez le ou les document(s).
 - ➔ « [Chargement de documents](#) » à la page 17
 - ➔ « [Chargement de cartes](#) » à la page 21
 - ➔ « [Chargement de documents spéciaux](#) » à la page 24
- 2** Démarrez Epson Scan.
 - ➔ « [Démarrage](#) » à la page 43
- 3** Définissez les paramètres pour chaque élément dans Main Settings (Paramètres principaux).
- 4** Cliquez sur **Preview (Aperçu)**.

La fenêtre Preview (Aperçu) affiche l'image numérisée.

**Important :**

La première page est éjectée et l'image numérisée s'affiche dans la fenêtre d'aperçu. Remplacez la page éjectée, puis numérisez-la de nouveau.

- 5** Cliquez sur l'onglet **Image Adjustment (Ajustement de l'image)**, puis effectuez les réglages de qualité d'image, tels que la luminosité.

Consultez l'aide pour plus de détails sur Epson Scan.
- 6** Cliquez sur **Scan (Numériser)**.
- 7** Dans la fenêtre File Save Settings (Enregistrement des fichiers), sélectionnez le paramètre Type et cliquez sur **OK**.

Remarque :

*Si la case à cocher **Show this dialog box before next scan (Afficher cette boîte de dialogue avant la nouvelle numérisation)** n'est pas activée, Epson Scan lance immédiatement la numérisation sans afficher la fenêtre File Save Settings (Enregistrement des fichiers).*

L'image numérisée est enregistrée dans le dossier que vous avez spécifié.

Différents types de numérisations

Numérisation vers SharePoint ou un service de Cloud

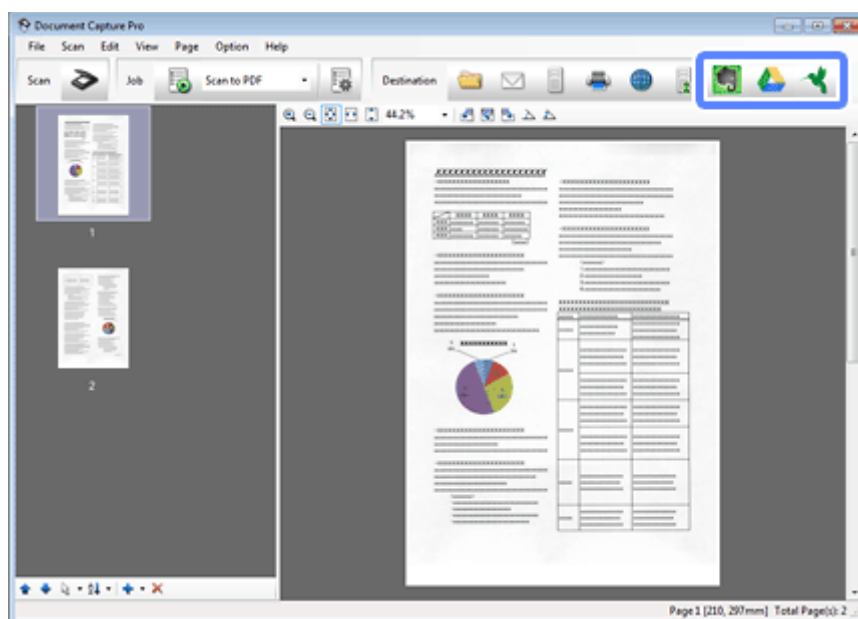
Vous pouvez télécharger les images numérisées vers un serveur SharePoint ou un service de Cloud.

Remarque :

Créez un compte de service cloud avant d'utiliser cette fonction.

Windows

- 1 Démarrez Document Capture Pro et numérisez votre document.
 - ➔ « Numérisation à l'aide de Document Capture Pro/Document Capture » à la page 28 (étapes 1 à 5).
- 2 Dans la fenêtre principale de Document Capture Pro, cliquez sur l'icône de destination.
 - Consultez l'aide pour plus de détails sur Document Capture Pro.



- 3 Dans la fenêtre des paramètres, définissez les paramètres pour chaque élément, puis cliquez sur **Send (Envoyer)**.

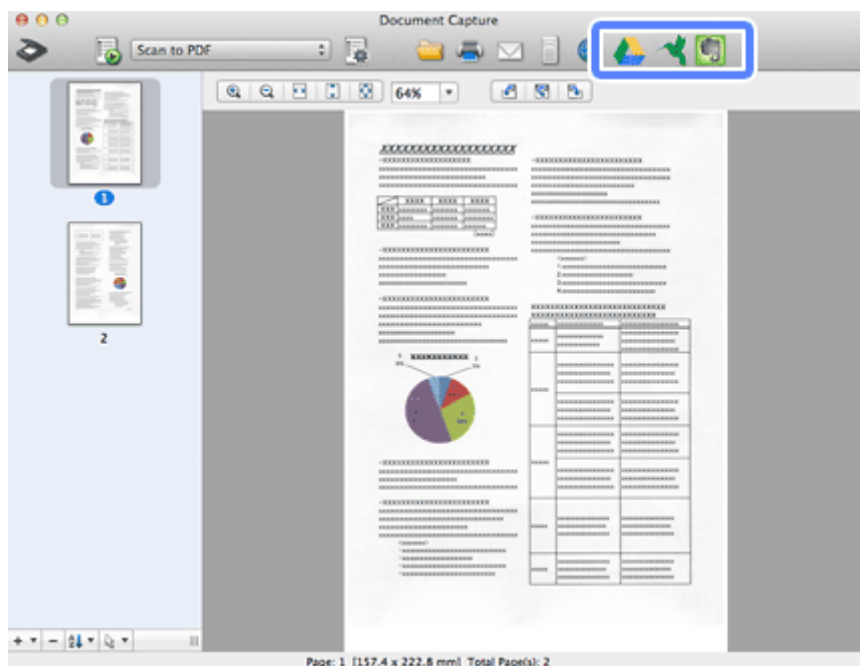
L'image est téléchargée sur le serveur cible.

Mac OS X :

- 1 Démarrez Document Capture et numérisez votre document.
 - ➔ « Numérisation à l'aide de Document Capture Pro/Document Capture » à la page 28 (étapes 1 à 5).

Différents types de numérisations

- 2 Dans la fenêtre principale de Document Capture, cliquez sur l'icône de destination.
Consultez l'aide pour plus de détails sur Document Capture.



- 3 Dans la fenêtre des paramètres, définissez les paramètres pour chaque élément, puis cliquez sur **Send (Envoyer)**.

L'image est téléchargée sur le serveur cible.

Numérisation de plusieurs documents vers des fichiers distincts (pour Windows)

Cette fonction trie les documents dans des fichiers distincts grâce à plusieurs méthodes de détection, comme la détection de pages vierges ou de codes-barres insérés entre les images numérisées.

- 1 Placez un document dans le bac d'alimentation en insérant des indicateurs tels que des pages vierges, entre les pages dont vous souhaitez séparer les données.
- 2 Démarrez Document Capture Pro et numérisez votre document.
➔ « [Numérisation à l'aide de Document Capture Pro/Document Capture](#) » à la page 28 (étapes 2 à 6).
- 3 Cliquez sur **File Name Settings (Paramètres des noms de fichiers)** dans la fenêtre Batch Save (Enregistrer par lot) ou Transfer Settings (Paramètres de transfert).
- 4 Sélectionnez **Apply job separation (Appliquer sép. travaux)** et cliquez sur **Separation Settings (Par. séparation)**.

Différents types de numérisations

- 5 Sélectionnez la méthode de séparation puis la méthode de spécification du nom de dossier dans la fenêtre Job Separation Settings (Paramètres de séparation de travaux) et cliquez sur **OK**.

Consultez l'aide pour plus de détails sur Document Capture Pro.

- 6 Réglez d'autres paramètres dans la fenêtre File Name Settings (Paramètres des noms de fichiers) et cliquez sur **OK**.

- 7 Réglez d'autres options de la fenêtre Batch Save (Enregistrer par lot) ou Transfer Settings (Paramètres de transfert), puis cliquez sur **OK** ou **Send (Envoyer)**.

Les images numérisées sont enregistrées séparément en fonction de la méthode de séparation sélectionnée.


Affectation d'un paramètre de numérisation spécifié à un programme

En associant une opération de numérisation spécifique à un bouton du scanner, vous pouvez effectuer cette opération en appuyant simplement sur le bouton en question.

Vous pouvez également enregistrer des paramètres, tels que Traitement des séparateurs, Format d'enregistrement et Enregistrer sous/Destination.

- 1 Démarrez Document Capture Pro/Document Capture.

➔ « [Document Capture Pro \(Windows\)/Document Capture \(Mac OS X\)](#) » à la page 43


- 2 Dans la fenêtre principale, cliquez sur l'icône  **Manage Job (Gérer le travail)**.

- 3 Dans la fenêtre Job Management (Gestion des travaux), cliquez sur **Add (Ajouter)** ou sur l'icône +.

- 4 Réglez les options **Job Name (Nom du travail)**, **Scan (Numériser)**, **Output (Sortie)** et **Destination** dans la fenêtre Job Settings (Paramètres de travaux) et cliquez sur **OK**.

Consultez l'aide pour plus de détails sur Document Capture Pro/Document Capture.

- 5 Cliquez sur **Event Settings (Paramètres d'événements)** dans la fenêtre Job Management (Gestion des travaux).

Sous Mac OS X, cliquez sur l'icône  dans la partie inférieure de l'écran.

- 6 Cliquez sur le nom du travail pour sélectionner le travail à affecter à partir du menu déroulant.

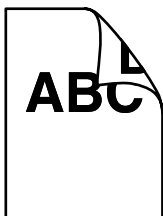
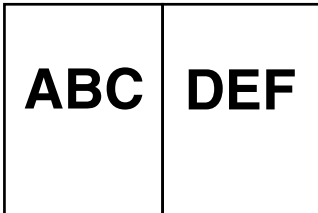
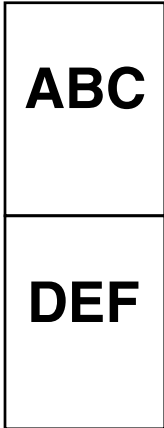
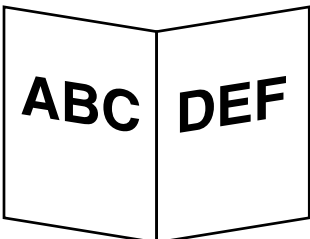
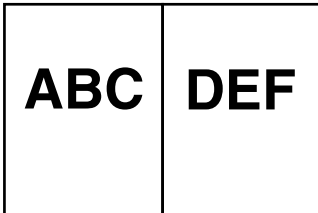
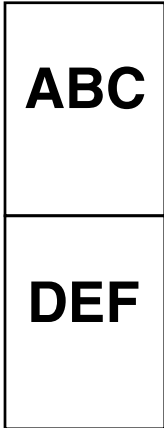
- 7 Cliquez sur **OK** dans la fenêtre Job Management (Gestion des travaux).

➔ « [Numérisation en appuyant sur le bouton](#) » à la page 28


Numérisation d'images juxtaposées

L'option Stitch Images (Img juxtaposées) vous permet de juxtaposer les deux côtés d'un document recto-verso ou plié et de les enregistrer comme une feuille unique.

Le tableau suivant illustre la juxtaposition des feuilles.

Sens	Document	Sens de l'image juxtaposée : Gche&Dte	Sens de l'image juxtaposée : Haut&Bas
Double			
Plié			

Windows

- 1 Chargez le document.
 - ➔ « Chargement de documents » à la page 17
 - ➔ « Chargement de cartes » à la page 21
 - ➔ « Chargement de documents spéciaux » à la page 24
- 2 Démarrez **Document Capture Pro**.
 - ➔ « Démarrage » à la page 43
- 3 Cliquez sur l'icône  (**Scan (Numériser)**).
- 4 Cliquez sur **Detailed Settings (Paramètres détaillés)** et affichez EPSON Scan.
- 5 Sélectionnez **Double-Sided (Double)** sous Document Source (Source du document) dans l'onglet Main Settings (Paramètres principaux).
- 6 Sélectionnez la taille du document sous Size (Taille).

Différents types de numérisations

- 7 Sélectionnez **Top&Bottom (Haut&Bas)** ou **Left&Right (Gche&Dte)** sous **Stitch Images (Img juxtaposées)**, puis cliquez sur **OK**.
- 8 Cliquez sur **Scan (Numériser)**.
L'image numérisée est affichée dans Document Capture Pro.
- 9 Vérifiez l'image numérisée, puis enregistrez-la.
➔ « Numérisation à l'aide de Document Capture Pro/Document Capture » à la page 28 (étapes 5 à 7).

Mac OS X :

- 1 Chargez le document.
➔ « Chargement de documents » à la page 17
➔ « Chargement de cartes » à la page 21
➔ « Chargement de documents spéciaux » à la page 24
- 2 Démarrez **Document Capture**.
➔ « Démarrage » à la page 43
- 3 Sélectionnez **Displays the EPSON Scan Setup Screen (Affiche l'écran de réglage EPSON Scan)** dans le menu **Scan (Numériser)**.
- 4 Cliquez sur l'icône de numérisation et affichez **EPSON Scan**.
- 5 Sélectionnez **Double-Sided (Double)** sous **Source** dans l'onglet **Main Settings (Paramètres principaux)**.
- 6 Sélectionnez la taille du document sous **Size (Taille)**.
- 7 Sélectionnez **Top&Bottom (Haut&Bas)** ou **Left&Right (Gche&Dte)** sous **Stitch Images (Img juxtaposées)**, puis cliquez sur **Scan (Numériser)**.
- 8 L'image numérisée est affichée dans Document Capture.
- 9 Vérifiez l'image numérisée, puis enregistrez-la.
➔ « Numérisation à l'aide de Document Capture Pro/Document Capture » à la page 28 (étapes 5 à 7).

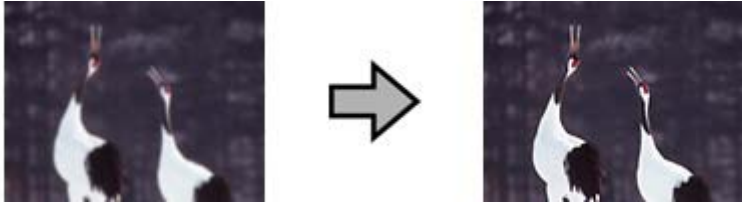
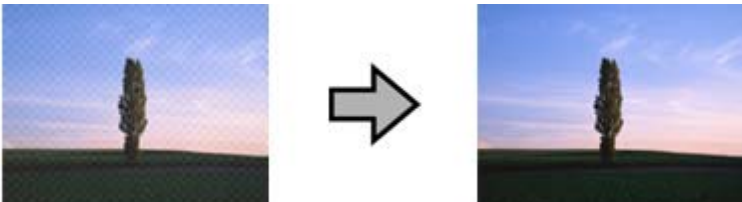

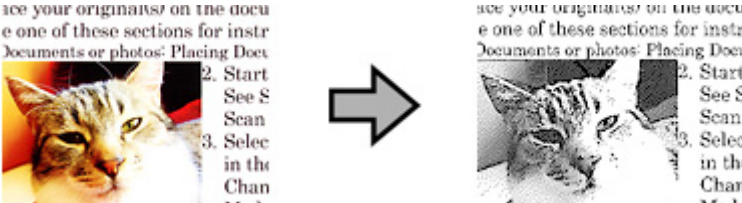
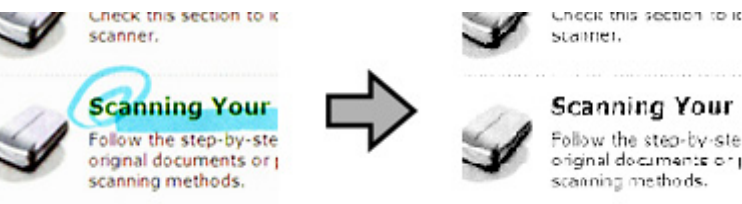
Remarque :

Si les images ne sont pas juxtaposées dans le sens souhaité, cochez **Binding Position (for Double-Sided Scanning) (Position de reliure (numérisation double))** sur l'écran **EPSON Scan Configuration**.

Différents types de numérisations

Ajustement de l'image numérisée

Epson Scan propose une large gamme de paramètres permettant d'optimiser la couleur, la netteté et d'autres aspects en termes de qualité d'image.

<p>Unsharp Mask (Netteté)</p>	<p>Permet d'augmenter la netteté des bords des zones d'images.</p> 
<p>Descreening (Détramage)</p>	<p>Un motif en forme de vagues ou un motif composé de hachures croisées (appelé effet de moiré) peut apparaître sur une image numérisée à partir d'un document imprimé.</p> 
<p>Text Enhancement (Optimisation du texte)</p>	<p>Permet d'améliorer la reconnaissance du texte lors de la numérisation de documents texte.</p> 
<p>Auto Area Segmentation (Segmentation zone auto)</p>	<p>Permet de numériser du texte en Black&White (Noir&Blanc) et d'appliquer des niveaux de gris à n'importe quelle image du document.</p> 
<p>Dropout (Discrimination)</p>	<p>Permet de numériser sans appliquer la couleur sélectionnée.</p> 

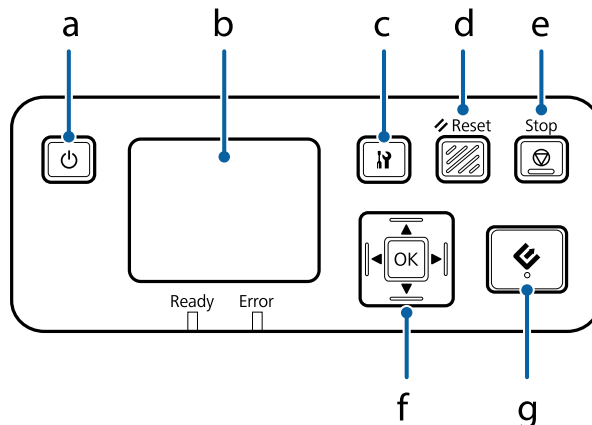
Différents types de numérisations

<p>Color Enhance (Accentuer la couleur)</p>	<p>Permet d'accentuer la couleur sélectionnée.</p> <p style="text-align: center;">ABC → ABC</p>
---	---

Consultez l'aide pour plus de détails sur Epson Scan.

Utilisation du Network Interface Unit

Connaître votre produit



	Bouton	Fonction
a	⏻ Bouton Marche	Met le Network Interface Unit sous tension/hors tension.
b	Écran LCD	Affiche l'état, les opérations ou les messages d'erreur.
c	Bouton Paramètre	Définir les paramètres de produit et de réseau ou effectuer une opération de maintenance.
d	↺ Bouton Reset	Réinitialise l'écran LCD sur l'écran d'origine.
e	⊘ Bouton Stop	Annule la numérisation.
f	Bouton OK/Flèche	Utilisez les flèches pour sélectionner un élément et appuyez sur OK pour confirmer la sélection.
g	↻ Touche AutoScan	Lancer la numérisation. Dans un environnement réseau, appuyer sur le bouton ↻ du scanner revient à cliquer sur Scan (Numériser) dans la fenêtre Document Capture Pro ou Epson Scan.

Connexion d'un Network Interface Unit

Epson Scan fonctionne avec Network Interface Unit (B12B808451/B12B808461) en option pour vous permettre de contrôler directement toutes les fonctions de votre scanner dans un environnement réseau.

Remarque :

Lorsque vous utilisez Network Interface Unit, réglez l'interrupteur du mode de connexion sur **USB**

➔ « Interrupteurs d'interface » à la page 15

Reportez-vous au Guide d'utilisation pour plus d'informations sur la configuration de Network Interface Unit. Vous pouvez télécharger le Guide d'utilisation à partir du site Internet suivant.

<<http://support.epson.net/netscan/>>

Utilisation du Network Interface Unit

Remarque :

Installez le dernier firmware de Network Interface Unit avant la numérisation. Sur le site Internet d'Epson, téléchargez Epson Firmware Updater pour Network Interface Unit.

<<http://www.epson.com/>>

Une fois le téléchargement terminé, démarrez Epson Firmware Updater et suivez les instructions à l'écran. Si le dernier firmware est déjà installé sur Network Interface Unit, il n'est pas nécessaire de le mettre à jour.

Une fois le Network Interface Unit configuré.

➔ « Configuration d'ordinateurs client avec Epson Scan Settings (Configuration EPSON Scan) » à la page 39

Configuration d'ordinateurs client avec Epson Scan Settings (Configuration EPSON Scan)

Assurez-vous que votre scanner et votre Network Interface Unit sont sous tension et fonctionnent correctement. Suivez les étapes ci-dessous pour utiliser le programme Epson Scan Settings (Configuration EPSON Scan) afin d'activer la numérisation réseau.

Remarque :

(Windows)

Connectez-vous en tant qu'utilisateur disposant de droits d'administration pour installer le logiciel. Si vous êtes invité à entrer un mot de passe administrateur, faites-le et poursuivez les opérations.

Remarque :

(Mac OS X)

- N'utilisez pas la fonction de changement rapide de compte utilisateur (Fast User Switching) en même temps que votre scanner.
- Vous devez vous connecter à l'aide d'un compte administrateur Computer Administrator.

1

Demandez l'adresse IP ou le nom d'hôte du Network Interface Unit à votre administrateur réseau.

2

Démarrez Epson Scan Settings (Configuration EPSON Scan).

Windows 8.1/ Windows 8 :

Écran **Start (Démarrer)** > **Apps (Applications)** > **EPSON** > **EPSON Scan Settings (Configuration EPSON Scan)**

Windows 7/ Windows Vista/ Windows XP :

Start (Démarrer) > **All Programs (Tous les programmes)** ou **Programs (Programmes)** > **EPSON** > **EPSON Scan** > **EPSON Scan Settings (Configuration EPSON Scan)**

Mac OS X :

Sélectionnez **Applications** > **EPSON Software** > **EPSON Scan Settings (Configuration EPSON Scan)**.

3

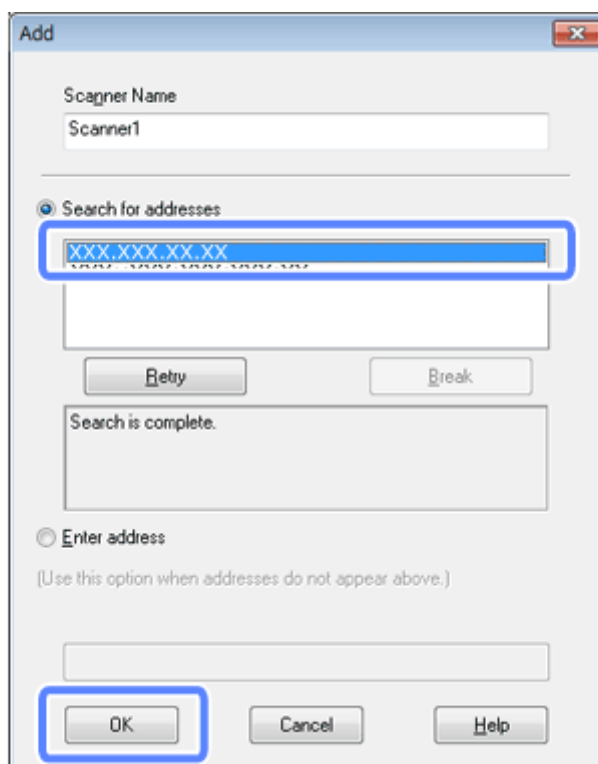
Sélectionnez le scanner voulu dans la liste déroulante **Select Scanner (Sélectionner un scanner)**.

Utilisation du Network Interface Unit

- 4 Sélectionnez **Network (Réseau)**, puis cliquez sur **Add (Ajouter)**.



- 5 Dans la fenêtre Add (Ajouter), choisissez l'adresse IP de Network Interface Unit sous Search for addresses (Recherche d'adresses). Cliquez ensuite sur **OK**.



Remarque :

Vous pouvez ajouter l'adresse IP du produit manuellement.

Sélectionnez **Enter address (Saisir adresse)**, saisissez l'adresse et cliquez sur **OK**.

Utilisation du Network Interface Unit


- 6 Dans la fenêtre Epson Scan Settings (Configuration EPSON Scan), cliquez sur **Test** pour vérifier la connexion. Si tout fonctionne correctement, un message indiquant que la connexion est réussie apparaît.
- 7 Cliquez sur **OK** pour enregistrer les paramètres.

Numérisation sur un réseau

Remarque :

Vous devez définir l'adresse IP de votre Network Interface Unit avant de l'utiliser.

➔ « [Configuration d'ordinateurs client avec Epson Scan Settings \(Configuration EPSON Scan\)](#) » à la page 39

- 1 Allumez le scanner, le Network Interface Unit et l'ordinateur client.
Allumez votre scanner et l'ordinateur client.
- 2 Chargez le ou les document(s).
- 3 Démarrez Document Capture Pro/Document Capture.
➔ « [Document Capture Pro \(Windows\)/Document Capture \(Mac OS X\)](#) » à la page 43
- 4 Cliquez sur l'icône  (**Scan (Numériser)**) dans la fenêtre principale de Document Capture Pro/Document Capture.
- 5 Définissez les options nécessaires dans Main Settings (Paramètres principaux) et cliquez sur **Scan (Numériser)**.


Numérisation à partir du Network Interface Unit (pour Windows)

Définissez un travail à l'avance.

➔ « [Affectation d'un paramètre de numérisation spécifié à un programme](#) » à la page 33

- 1 Allumez le scanner, le Network Interface Unit et l'ordinateur client.
- 2 Chargez le ou les document(s).
- 3 Appuyez sur le bouton **OK** du Network Interface Unit.
Le scanner recherche un ordinateur disponible.

Utilisation du Network Interface Unit

- 4** Sélectionnez l'ordinateur vers lequel envoyer les données et appuyez sur le bouton **OK**.
Si un groupe est défini pour le scanner, vous devez définir le même groupe sur l'ordinateur pour l'afficher sur le panneau.
- 5** Entrez le mot de passe.
Si l'écran de saisie du mot de passe ne s'affiche pas, passez à l'étape suivante.
Consultez l'aide pour plus de détails sur Document Capture Pro.
- 6** Sélectionnez un travail et appuyez sur le bouton **OK**.
- 7** Vérifiez les paramètres et appuyez sur le bouton  du scanner.

Informations relatives aux logiciels

Document Capture Pro (Windows)/Document Capture (Mac OS X)

Ce logiciel permet de réorganiser les pages ou la rotation correcte des données d'image, puis d'enregistrer ces données, les envoyer par courrier électronique, les envoyer à un serveur ou à un service de cloud.

Vous pouvez également enregistrer les paramètres de numérisation fréquemment utilisés pour simplifier les opérations de numérisation.

Démarrage

Windows 8.1/ Windows 8 :

Écran **Start (Démarrer)** > **Apps (Applications)** > **Epson Software** > **Document Capture Pro**

Windows 7/ Windows Vista/ Windows XP :

Sélectionnez **Start (Démarrer)** > **All Programs (Tous les programmes)** ou **Programs (Programmes)** > **Epson Software** > **Document Capture Pro**.

Mac OS X :

Sélectionnez **Applications** > **Epson Software** > **Document Capture**.

Accès à l'aide

Reportez-vous à l'aide du logiciel pour plus d'informations sur l'utilisation du logiciel et de ses fonctions. Pour afficher l'aide, sélectionnez **Help (Aide)** dans le menu situé dans l'angle supérieur droit de l'écran du logiciel.

Pilote Epson Scan

Ce logiciel vous permet de contrôler tous les aspects de la numérisation. Vous pouvez l'utiliser en tant que programme de numérisation indépendant ou avec un autre programme de numérisation compatible TWAIN.

Démarrage

Windows 8.1/ Windows 8 :

Écran **Start (Démarrer)** > **Apps (Applications)** > **Epson** > **EPSON Scan**

Informations relatives aux logiciels

Windows 7/ Windows Vista/ Windows XP :

Sélectionnez **Start (Démarrer) > All Programs (Tous les programmes) ou Programs (Programmes) > EPSON > EPSON Scan > EPSON Scan.**

Mac OS X :

Sélectionnez **Applications > Epson Software > EPSON Scan.**

Accès à l'aide

Cliquez sur le bouton **Help (Aide)** du pilote Epson Scan.

EpsonNet Config

Ce logiciel vous permet de configurer l'interface réseau du produit Epson pour une utilisation sur le réseau.

Démarrage

Windows 8.1/ Windows 8 :

Écran **Start (Démarrer) > Apps (Applications) > EpsonNet > EpsonNet Config**

Windows 7/ Windows Vista/ Windows XP :

Sélectionnez **Start (Démarrer) > All Programs (Tous les programmes) ou Programs (Programmes) > EpsonNet > EpsonNet Config VX* > EpsonNet Config**

Mac OS X :

Sélectionnez **Applications > Epson Software > EpsonNet > EpsonNet Config VX* > EpsonNet Config.**

* X représente la version du logiciel.

Accès à l'aide

Dans le menu de l'écran du logiciel, sélectionnez **Help (Aide)**.

Epson DocumentScan

Epson DocumentScan est une application pour iOS et Android. Epson DocumentScan permet la numérisation sans fil de votre produit à votre smartphone ou tablette.

Pour plus d'informations, recherchez **Epson DocumentScan** dans la page des applications de App Store ou Google Play.

Autre logiciel de numérisation

Presto! BizCard

Vous pouvez numériser des cartes professionnelles et les convertir en texte pouvant être modifié à l'aide du logiciel Presto! BizCard fourni avec votre scanner.

Démarrage

Windows 8.1/ Windows 8 :

Écran **Start (Démarrer)** > **Apps (Applications)** > **NewSoft** > **Presto! BizCard**

Windows 7/ Windows Vista/ Windows XP :

Sélectionnez **Start (Démarrer)** > **All Programs (Tous les programmes)** ou **Programs (Programmes)** > **NewSoft** > **Presto! BizCard** > **Presto! BizCard**.

Mac OS X :

Sélectionnez **Applications** > **Presto! BizCard** > **Presto! BizCard**.

Accès à l'aide

Reportez-vous à l'aide du logiciel pour plus d'informations sur l'utilisation du logiciel et de ses fonctions. Pour afficher l'aide, sélectionnez-la dans le menu d'aide du logiciel.

ABBYY FineReader (pour Windows)

Ce logiciel de reconnaissance optique des caractères vous permet de numériser un document et de convertir le texte en données pouvant être modifiées dans un programme de traitement de texte.

Un logiciel de reconnaissance optique des caractères ne parvient pas à reconnaître ou a des difficultés à reconnaître les types de document ou de texte suivants :

- Caractères manuscrits
- Copies de copies
- Télécopies
- Texte avec espacement des caractères ou interlignes serrés
- Texte en tableaux ou souligné
- Polices cursives, italiques ou de taille inférieure à 8 points
- Le document a été plié ou gondolé.

Suivez les instructions détaillées de l'aide d'ABBYY FineReader.

Informations relatives aux logiciels

Remarque :

ABBYY FineReader n'est pas inclus dans certains pays.

Démarrage

 Windows 8.1/ Windows 8 :

Écran Start (Démarrer) > Apps (Applications) > ABBYY FineReader > ABBYY FineReader

 Windows 7/ Windows Vista/ Windows XP :

Sélectionnez Start (Démarrer) > All Programs (Tous les programmes) ou Programs (Programmes) > dossier ABBYY FineReader > ABBYY FineReader.

Vérification et installation des logiciels

Vérifiez que les logiciels sont installés sur votre ordinateur.

Pour utiliser les fonctions décrites dans ce Guide d'utilisation, vous devez installer les logiciels suivants.

- Pilote et utilitaires Epson
- Document Capture Pro/Document Capture

Suivez les étapes ci-dessous pour vérifier que les logiciels sont installés sur votre ordinateur.

Sous Windows

1

Procédez de l'une des manières suivantes :

Windows 8.1/ Windows 8 :

Sélectionnez Desktop (Bureau) > l'icône Settings (Paramètres) > Control Panel (Panneau de configuration).

Windows 7/ Windows Vista/ Windows XP :

Sélectionnez Start (Démarrer), puis Control Panel (Panneau de configuration).

2

Procédez de l'une des manières suivantes :

Windows 8.1/ Windows 8/ Windows 7/ Windows Vista :

Cliquez sur **Uninstall a program (Désinstaller un programme)** dans la catégorie Programs (Programmes).

Windows XP :

Double-cliquez sur l'icône **Add or Remove Programs (Ajouter ou supprimer des programmes)**.

3

Contrôlez la liste des programmes installés.

Informations relatives aux logiciels

Sous Mac OS X

- 1 Double-cliquez sur **Macintosh HD**.
- 2 Double-cliquez sur le dossier **Epson Software** dans le dossier Applications et contrôlez le contenu.

Remarque :
Le dossier Applications contient des logiciels tiers.

Installation du logiciel

Insérez le disque fourni avec votre produit et sélectionnez les logiciels à installer dans la fenêtre Software Select (Sélection des logiciels).

Si vous utilisez Mac OS X ou si votre ordinateur n'est pas équipé d'un lecteur de CD/DVD, téléchargez et installez les logiciels à partir du site Internet Epson suivant.

<http://support.epson.net/setupnavi/>

Désinstallation des logiciels

Vous pouvez être amené à désinstaller et réinstaller les logiciels dans le cadre de la résolution de certains problèmes ou de la mise à niveau du système d'exploitation.

Sous Windows

Remarque :

- Sous Windows 8.1, Windows 8, Windows 7 et Windows Vista, vous devez disposer d'un compte administrateur et d'un mot de passe si vous vous connectez en tant qu'utilisateur standard.
- Sous Windows XP, vous devez vous connecter à un compte Computer Administrator (Administrateur d'ordinateur).

- 1 Mettez le produit hors tension.
- 2 Déconnectez de votre ordinateur le câble d'interface du produit.
- 3 Affichez la liste des logiciels.

Windows 8.1/ Windows 8 :

Sélectionnez **Desktop (Bureau)** > l'icône **Settings (Paramètres)** > **Control Panel (Panneau de configuration)**. Sélectionnez **Uninstall a program (Désinstaller un programme)** dans la catégorie Programs (Programmes).

Windows 7/ Windows Vista :

Sélectionnez **Start (Démarrer)**, puis **Control Panel (Panneau de configuration)**. Cliquez sur **Désinstaller un programme** dans la catégorie (Programs) Programmes.

Informations relatives aux logiciels

Windows XP :

Sélectionnez **Start (Démarrer)**, puis **Control Panel (Panneau de configuration)**. Double-cliquez sur l'icône **Add or Remove Programs (Ajouter ou supprimer des programmes)**.

4 Sélectionnez les logiciels à désinstaller dans la liste affichée.

5 Désinstallez les logiciels.

Windows 8.1/ Windows 8/ Windows 7 :

Cliquez sur **Uninstall/Change (Désinstaller/Modifier)**.

Windows Vista :

Cliquez sur **Uninstall/Change (Désinstaller/Modifier)**, puis cliquez sur **Continue (Continuer)** dans la fenêtre User Account Control (Contrôle de compte d'utilisateur).

Windows XP :

Cliquez sur **Change/Remove (Modifier/Supprimer)**.

6 Lorsque la fenêtre de confirmation apparaît, cliquez sur **Yes (Oui)**.
Suivez les instructions affichées à l'écran.

Il est possible qu'un message vous demandant de redémarrer l'ordinateur s'affiche. Si c'est le cas, veillez à sélectionner **I want to restart my computer now (Je veux redémarrer mon ordinateur maintenant)**, puis cliquez sur **Finish (Terminer)**.

Sous Mac OS X

Remarque :

- Pour désinstaller votre logiciel, vous devez télécharger le *Uninstaller*.
Accédez au site à l'adresse :
<http://www.epson.com>
Sélectionnez ensuite la section d'assistance de votre site Internet Epson local.
- Pour désinstaller les applications, vous devez vous connecter à un compte *Computer Administrator (Administrateur d'ordinateur)*.
Vous ne pouvez désinstaller les programmes si vous êtes connecté à un compte limité.
- Selon les applications, le programme d'installation et le *Uninstaller* sont parfois distincts.

1 Quittez toutes les applications en cours d'exécution.

2 Double-cliquez sur l'icône **Uninstaller** sur votre disque dur Mac OS X.

3 Sélectionnez le logiciel que vous souhaitez désinstaller, tel que le pilote d'impression et l'application dans la liste qui s'affiche.

4 Cliquez sur **Uninstall (Désinstaller)**.

5 Suivez les instructions affichées à l'écran.

Informations relatives aux logiciels

Si le logiciel que vous voulez désinstaller n'apparaît pas dans la fenêtre Uninstaller, double-cliquez sur le dossier **Applications** sur votre disque dur Mac OS X, sélectionnez l'application à désinstaller, puis faites-le glisser vers l'icône **Trash (Corbeille)**.

Remarque :

*Si vous désinstallez le pilote de numérisation et si le nom de votre produit reste dans la fenêtre Print & Scan (Imprimer & Scanner) (sous Mac OS X 10.8 ou 10.7) ou Print & Fax (Imprimer & Faxer) (sous Mac OS X 10.6 ou 10.5), sélectionnez le nom de votre produit et cliquez sur le bouton - **remove**.*

Entretien

Nettoyage du produit

Pour assurer le fonctionnement optimal du produit, nettoyez-le régulièrement en suivant la procédure ci-après.

**Important :**

- N'utilisez jamais d'alcool, de diluant ou de solvant corrosif pour nettoyer le produit. Ces produits chimiques peuvent endommager les composants et le boîtier.
- Veillez à ne pas renverser de liquide sur le mécanisme du produit ou les composants électroniques afin de ne pas les endommager de manière irréversible.
- Ne vaporisez pas de lubrifiants sur le produit.
- N'ouvrez en aucun cas le boîtier du produit.

1

Mettez le produit hors tension.

2

Débranchez l'adaptateur secteur du produit.

3

Essuyez toute poussière présente à l'extérieur du boîtier avec un chiffon doux.

Remarque :

Si le boîtier est très sale, humectez un chiffon doux avec de l'eau et essorez-le bien, puis nettoyez les tâches récalcitrantes. Ensuite, utilisez un chiffon doux et sec pour essuyer le boîtier.

Nettoyage de l'intérieur du scanner

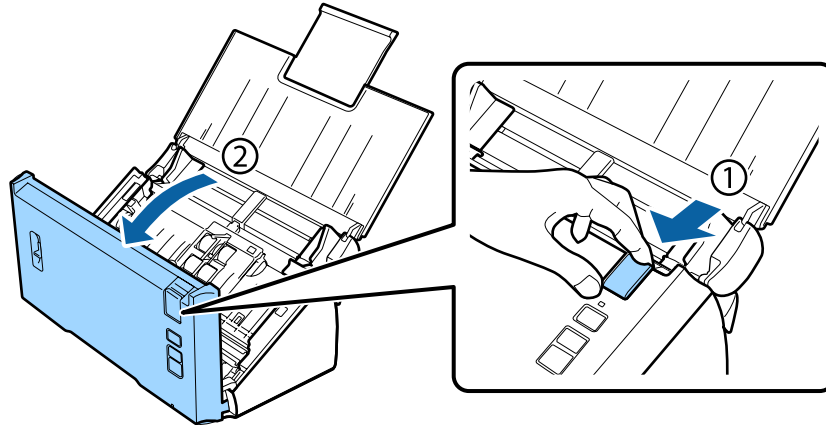
Si les images numérisées comportent des traînées ou si les documents numérisés deviennent sales, nettoyez l'intérieur du scanner.

**Important :**

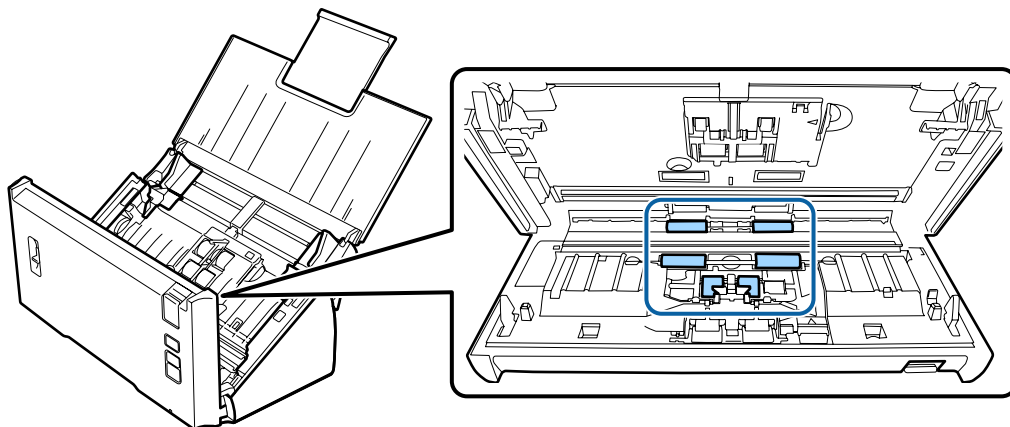
- N'appuyez pas trop fort sur la surface de la vitre d'exposition à l'intérieur du produit.
- Veillez à ne pas rayer ou endommager la surface de la vitre d'exposition à l'intérieur du produit. N'utilisez jamais de brosse dure ou abrasive pour la nettoyer. Une vitre d'exposition endommagée peut nuire à la qualité de la numérisation.
- N'utilisez jamais d'alcool, de diluant ou de solvant corrosif pour nettoyer le scanner. Ces produits chimiques peuvent endommager les composants du scanner et le boîtier.
- Veillez à ne pas renverser de liquide sur le mécanisme du scanner ou sur les composants électroniques afin de ne pas les endommager de manière irréversible.
- Ne vaporisez pas de lubrifiants dans le scanner.

Entretien

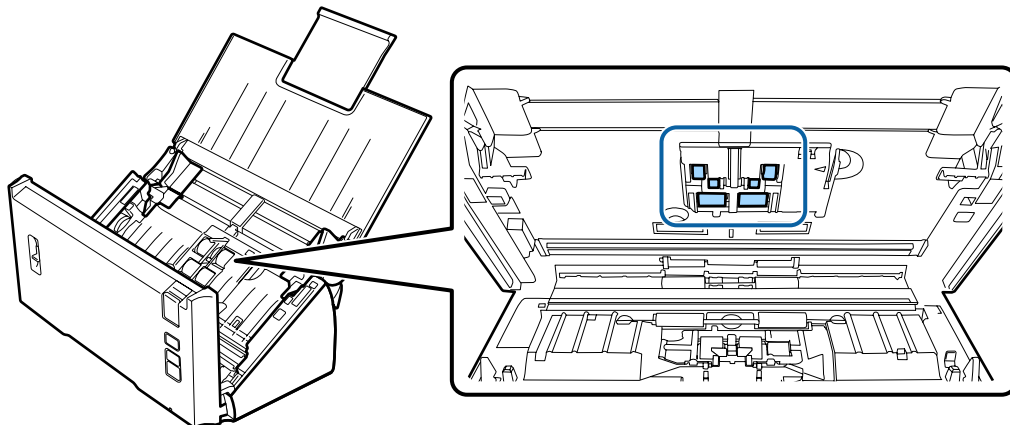
- 1 Mettez le produit hors tension.
- 2 Débranchez l'adaptateur secteur du produit.
- 3 Tirez le levier d'ouverture du capot et ouvrez le capot du scanner.



- 4 Utilisez un chiffon doux pour enlever les tâches sur le rouleau situé sur le côté du capot du scanner.



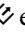

- 5 Nettoyez les tâches du rouleau d'alimentation papier.

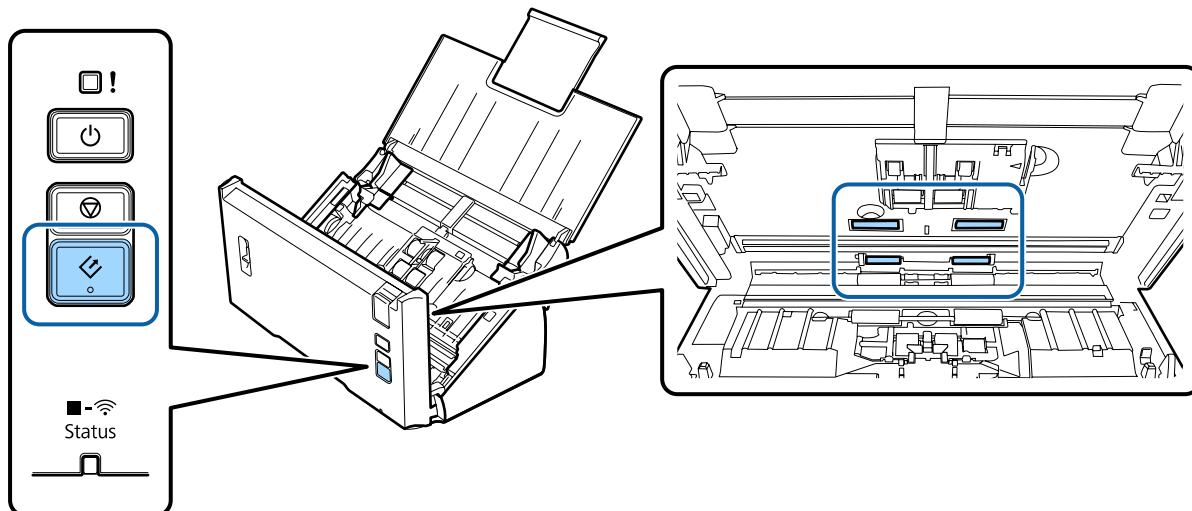


- 6 Branchez l'adaptateur secteur et mettez le scanner sous tension.

Entretien

- 7 Nettoyez les tâches des quatre rouleaux situés dans la partie inférieure.

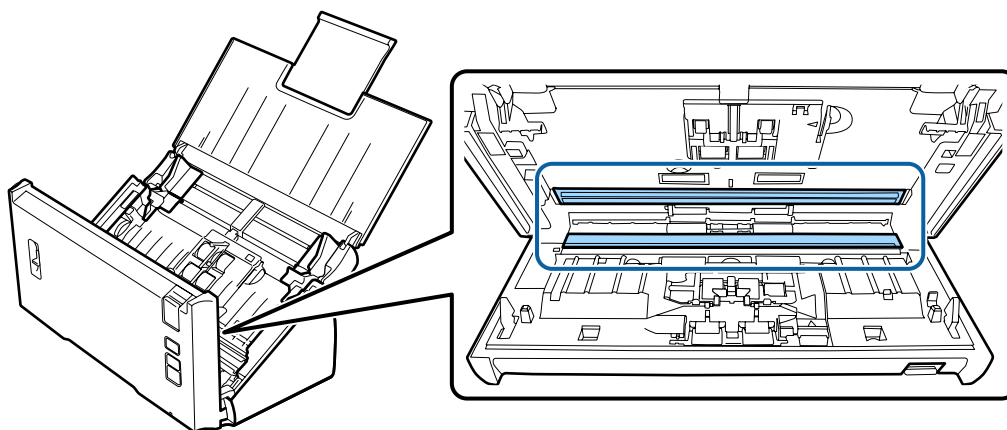
Maintenez le bouton  enfoncé pendant au moins deux secondes. Appuyez plusieurs fois sur le bouton  pour faire tourner le rouleau et nettoyer toutes les tâches pouvant s'y trouver.



- 8 Mettez le produit hors tension. Débranchez l'adaptateur secteur du produit.

- 9 Nettoyez les tâches de la surface de la vitre d'exposition.

Veillez à ce que la poussière ne s'accumule pas sur la surface de la vitre. La poussière peut produire des tâches et des lignes droites sur vos images numérisées.

**Important :**

Ne pulvérisez pas de nettoyant pour vitres directement sur la vitre d'exposition.

10

- Fermez le capot du scanner.

Remarque :

Si le boîtier est très sale, humectez un chiffon doux avec de l'eau et essorez-le bien, puis nettoyez les tâches récalcitrantes. Ensuite, utilisez un chiffon doux et sec pour essuyer le boîtier.

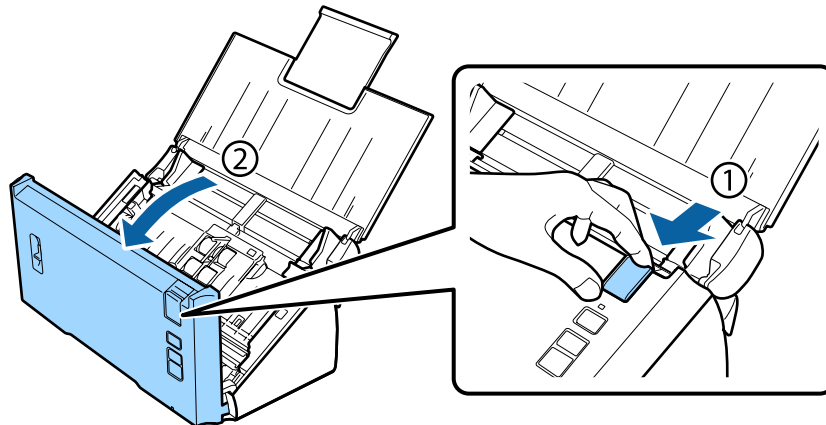
Remplacement du Kit de rouleaux d'entraînement des originaux.

Vous devez remplacer les pièces du Kit de rouleaux d'entraînement des originaux après 100.000 numérisations.

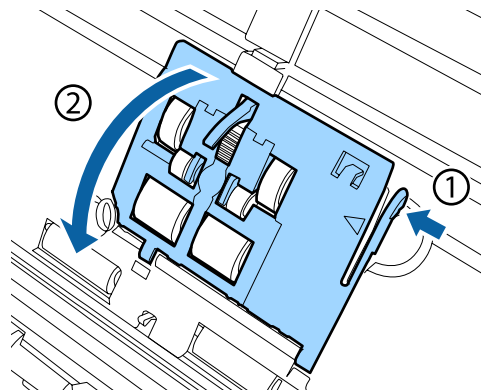
Composant amovible	Numéro de pièce	Nombre de numérisations
Kit de rouleaux d'entraînement des originaux	B12B813561	100,000

Procédez comme suit pour remplacer le Kit de rouleaux d'entraînement des originaux.

- 1 Mettez le scanner hors tension.
- 2 Débranchez l'adaptateur secteur du produit.
- 3 Tirez le levier d'ouverture du capot et ouvrez le capot du scanner.



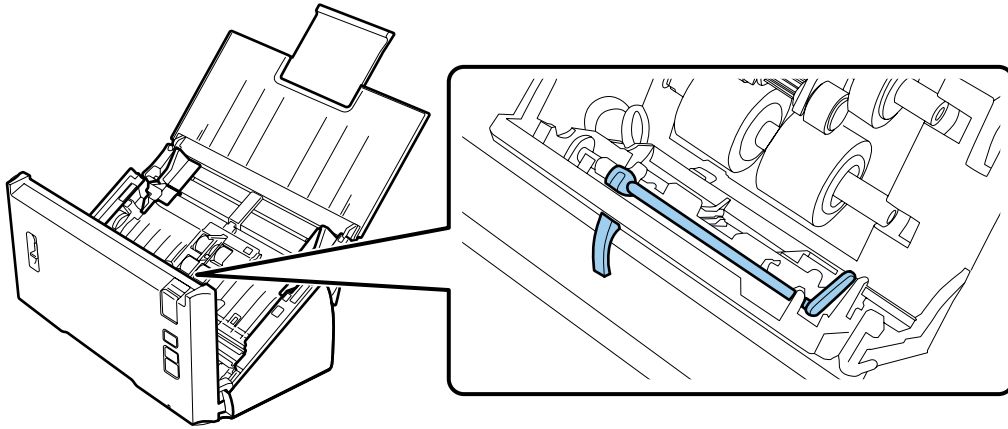
- 4 Appuyez sur le crochet sur le côté droit du capot du rouleau d'alimentation papier, puis ouvrez le capot.



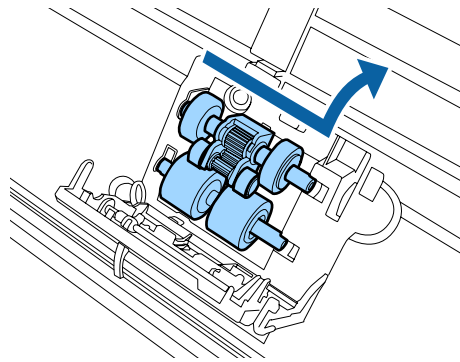
Entretien

! Important :

N'appuyez pas trop sur le bras lorsque vous remplacez le rouleau d'alimentation papier, car cela pourrait briser le bras.

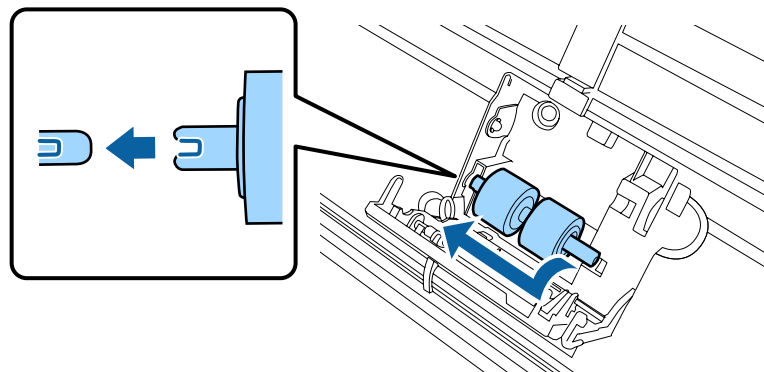
**5**

Faites glisser les rouleaux d'alimentation papier installés et ôtez-les.

**6**

Fixez le nouveau rouleau d'alimentation papier inférieur dans la position appropriée.

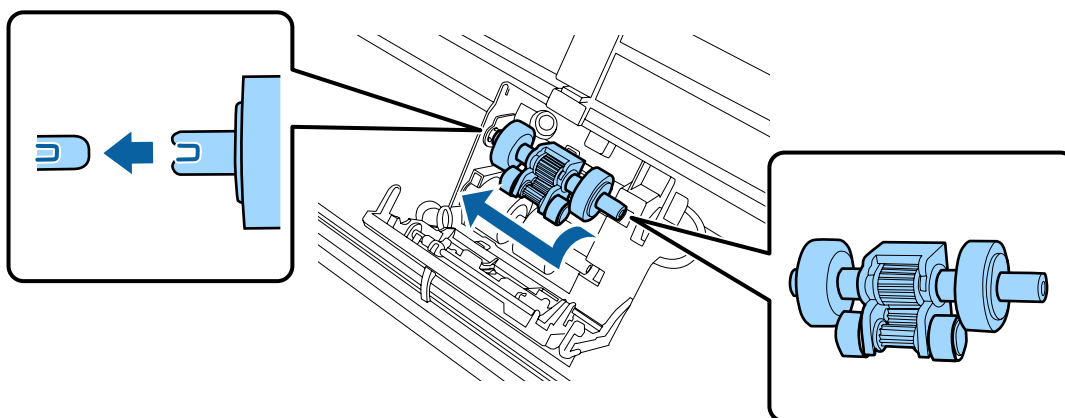
Alignez les encoches.



Entretien

- 7** Fixez le nouveau rouleau d'alimentation papier supérieur dans la position appropriée.

Alignez les encoches, et vérifiez si le plus petit rouleau se trouve bien en bas.

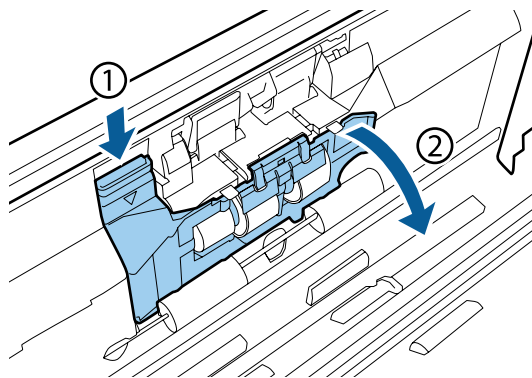


! **Important :**
Ne touchez pas la surface du rouleau.

- 8** Fermez le capot du rouleau d'alimentation papier.

Si vous ne pouvez pas fermer le capot, vérifiez que vous avez effectué les étapes 6 et 7 correctement.

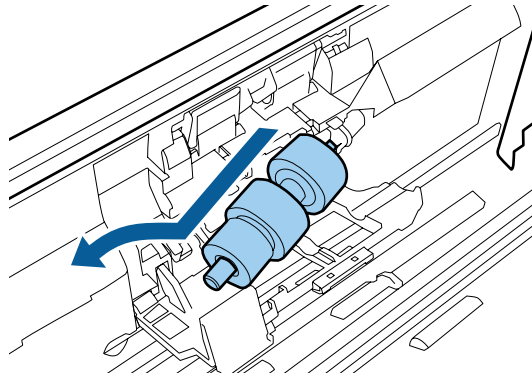
- 9** Appuyez sur les crochets des deux côtés du capot du rouleau de séparation, puis ouvrez le capot.



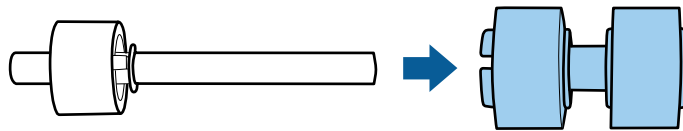
! **Important :**
N'appuyez pas trop lorsque vous ouvrez le capot, car cela pourrait le briser.

Entretien

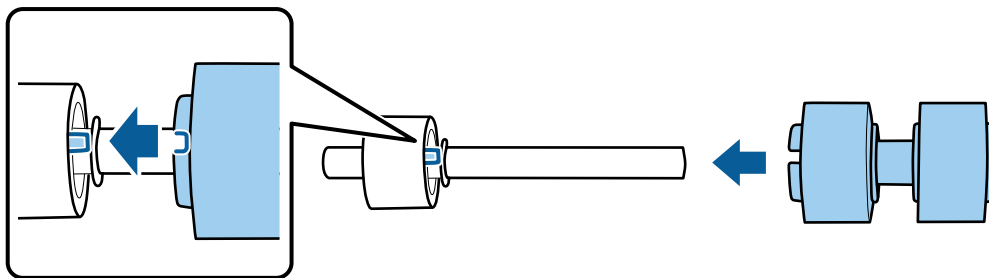
- 10** Faites glisser le rouleau de séparation installé et ôtez-le.



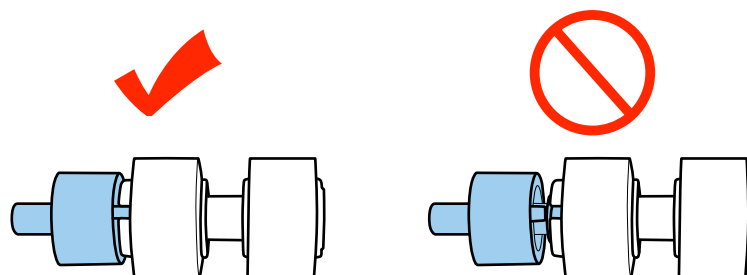
Retirez le rouleau de l'axe.



- 11** Fixez le nouveau rouleau de séparation à l'axe, et assurez-vous que les encoches sont bien alignées.

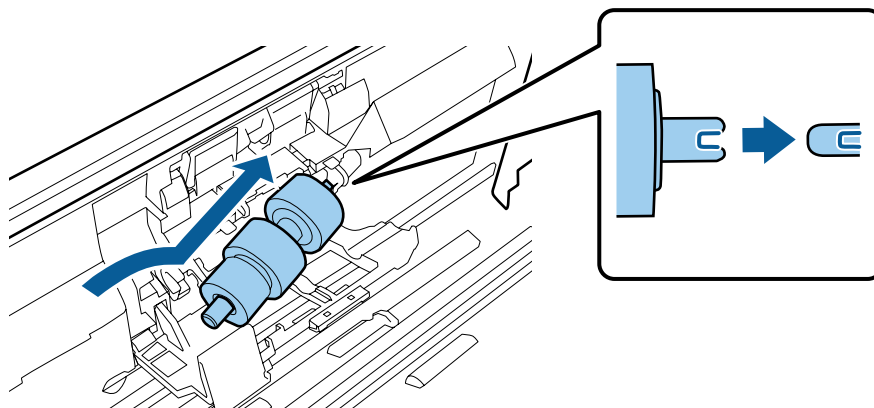


Vérifiez qu'il n'y a pas d'espace. Assurez-vous que le rouleau ne sorte pas de l'axe.



Entretien

- 12** Fixez le nouveau rouleau de séparation dans la position appropriée. Assurez-vous que les encoches sont bien alignées.



- 13** Tout en appuyant sur le rouleau, fermez le capot du rouleau de séparation.
Si vous ne pouvez pas fermer le capot, vérifiez que vous avez effectué l'étape 11 correctement.

- 14** Fermez le capot du scanner.

- 15** Branchez l'adaptateur secteur et mettez le scanner sous tension.

- 16** Démarrez Epson Scan Settings (Configuration EPSON Scan).

Windows 8.1/ Windows 8 :

Écran **Start (Démarrer)** > **Apps (Applications)** > **Epson** > **Epson Scan Settings (Configuration EPSON Scan)**

Windows 7/ Windows Vista/ Windows XP :

Start (Démarrer) > **All Programs (Tous les programmes)** ou **Programs (Programmes)** > **EPSON** > **EPSON Scan** > **Epson Scan Settings (Configuration EPSON Scan)**.

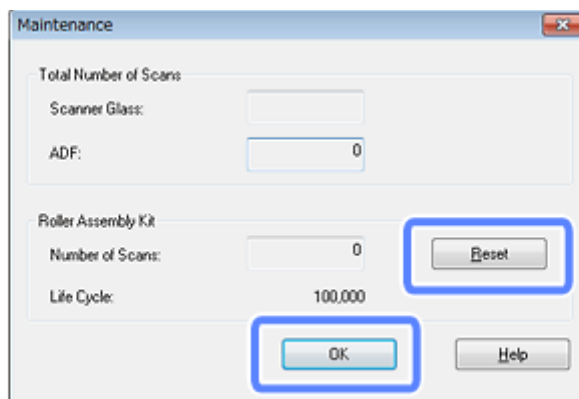
Mac OS X :

Sélectionnez **Applications** > **EPSON Software** > **EPSON Scan Settings (Configuration EPSON Scan)**.

- 17** Cliquez sur **Maintenance**.

Entretien

- 18** Cliquez sur **Reset (Réinitialiser)**, puis sur **OK**.



! **Important :**
Veillez à réinitialiser le compteur après avoir remplacé le Kit de rouleaux d'entraînement des originaux.

Energy Saving (Economie d'énergie)

Le produit s'éteint automatiquement si aucune opération n'est effectuée durant la période sélectionnée. Vous pouvez régler le délai à respecter avant l'application de la gestion de l'alimentation. Toute augmentation affectera l'efficacité énergétique du produit. Tenez compte de l'environnement avant d'apporter des modifications.

Remarque :
Bien que cette fonction puisse être utilisée avec une connexion USB ou une connexion sans fil, elle ne peut être configurée que sur une connexion USB.

Procédez comme suit pour régler le délai.

- 1** Démarrez Epson Scan Settings (Configuration EPSON Scan).

Windows 8.1/ Windows 8 :

Écran **Start (Démarrer)** > **Apps (Applications)** > **Epson** > **Epson Scan Settings (Configuration EPSON Scan)**

Windows 7/ Windows Vista/ Windows XP :

Start (Démarrer) > **All Programs (Tous les programmes)** ou **Programs (Programmes)** > **EPSON** > **EPSON Scan** > **EPSON Scan Settings (Configuration EPSON Scan)**

Mac OS X :

Sélectionnez **Applications** > **EPSON Software** > **EPSON Scan Settings (Configuration EPSON Scan)**.

- 2** Cliquez sur **Energy Saving (Economie d'énergie)**.

Entretien

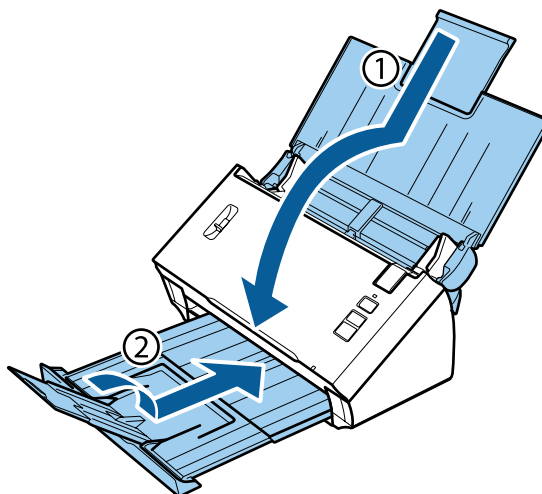
- 3 Définissez l'option Sleep Timer (Minuterie de veille) ou Power Off Timer (Minuterie d'extinction), puis cliquez sur OK.

Remarque :

Pour désactiver la minuterie d'extinction (Power Off Timer (Minuterie d'extinction)), réglez-la sur 0.

Transport du produit

- 1 Mettez le produit hors tension, puis débranchez l'adaptateur secteur.
- 2 Déconnectez le câble USB relié au produit.
- 3 Fermez le bac d'alimentation et le bac de sortie.



Important :

Fermez correctement le bac de sortie, sinon il risque d'être endommagé pendant le transport.

- 4 Emballez le produit avec les matériaux de protection d'origine, puis placez-le dans son carton d'origine ou dans un carton de mêmes dimensions et du même type.

Utilisation de la fente de sécurité

La fente de sécurité est compatible avec le Microsaver Security System fabriqué par Kensington.

Consultez les références suivantes pour plus de détails sur Microsaver Security System.

➔ <http://www.kensington.com/>

Mise à jour du firmware

Consultez le site Internet d'Epson au sujet des dernières mises à jour du firmware. Si le site Internet ne contient pas d'informations relatives au firmware, vous utilisez déjà la dernière mise à jour.

➔ <http://www.epson.com>

**Important :**

Ne mettez pas le produit hors tension durant la mise à jour du firmware. Autrement, le firmware ne sera pas correctement mis à jour.

Remarque :

Le produit présente deux types de firmware : le firmware principal du scanner et celui du module Wi-Fi. Pour effectuer la mise à jour, suivez les instructions fournies dans les informations de version du firmware.

Pour vérifier la version du firmware, consultez la section suivante.

➔ « Vérification de la version du firmware principal du scanner » à la page 60

➔ « Vérification de la version du firmware du module Wi-Fi » à la page 60

Vérification de la version du firmware principal du scanner

1

Démarrez Epson Scan Settings.

Windows 8.1/Windows 8 :

Écran **Start (Démarrer)** > **Apps (Applications)** > **Epson** > **EPSON Scan Settings**

Windows 7/Windows Vista/Windows XP :

Sélectionnez **Start (Démarrer)** > **All Programs (Tous les programmes)** ou **Programs (Programmes)** > **EPSON** > **EPSON Scan** > **EPSON Scan Settings**

Mac OS X :

Sélectionnez **Applications** > **EPSON Software** > **EPSON Scan Settings**.

2

Cliquez sur **Test**.

Vérification de la version du firmware du module Wi-Fi

1

Démarrez EpsonNet Config.

➔ « Démarrage » à la page 44

2

Sélectionnez votre scanner et cliquez sur **Configuration**.

3

Sélectionnez **Network Interface (Interface réseau) - Information (Informations) - Basic (De base)**.

Entretien

- 4 Cliquez sur **Software Information...** (Informations relatives au logiciel...).

Dépannage

Problèmes signalés par un voyant d'état

- Vérifiez que le capot du scanner est fermé.
- Vérifiez qu'il n'y a pas de bourrage papier.
- Vérifiez que le produit est correctement connecté à l'ordinateur.
Mettez le produit hors tension, vérifiez que l'interrupteur du mode de connexion est réglé dans la position adéquate, puis remettez le produit sous tension.
➔ « [Interrupteurs d'interface](#) » à la page 15
Si le problème persiste, consultez le Guide réseau pour plus de détails sur les problèmes de connexion sans fil.
- Éteignez le produit et rallumez-le. Si le problème n'est pas résolu, soit le produit est victime d'un dysfonctionnement, soit la source de lumière du scanner doit être remplacée. Contactez votre revendeur.
- Contactez votre revendeur si vous ne parvenez pas à résoudre l'erreur.

Problèmes lors du démarrage d'une numérisation

- Assurez-vous que l'interrupteur du mode de connexion est correctement positionné.
➔ « [Interrupteurs d'interface](#) » à la page 15
- Assurez-vous que le logiciel de numérisation est complètement installé.
Reportez-vous au manuel papier pour obtenir des instructions sur la manière d'installer le logiciel de numérisation.
- Vérifiez le voyant d'état et assurez-vous que le produit est prêt à numériser.
- Vérifiez que les câbles sont bien raccordés au produit ainsi qu'à une prise électrique en état de marche.
- Vérifiez que la prise électrique fonctionne. Branchez un autre appareil sur la prise électrique et vérifiez que vous pouvez le mettre sous tension.
- Mettez l'ordinateur et le produit hors tension et vérifiez le branchement du câble d'interface entre l'ordinateur et le scanner afin de vous assurer qu'une connexion est établie.
- Vérifiez que vous avez sélectionné le bon produit si une liste de scanners s'affiche lors du démarrage de la numérisation.
- Connectez le produit directement au port USB externe de l'ordinateur ou via un seul concentrateur. Il est possible que le produit ne fonctionne pas correctement s'il est relié à l'ordinateur par le biais de plusieurs concentrateurs. Si le problème persiste, essayez de connecter le produit directement à l'ordinateur.
- Si plusieurs produits sont raccordés à votre ordinateur, cela peut expliquer le dysfonctionnement. Connectez uniquement le produit que vous souhaitez utiliser, puis retentez la numérisation.

Dépannage

- ❑ Si le logiciel de numérisation ne fonctionne pas correctement, commencez par le désinstaller, puis réinstallez-le comme indiqué dans le manuel papier.
 - ➔ « [Désinstallation des logiciels](#) » à la page 47
- ❑ Si la source d'éclairage a atteint la fin de son cycle de vie, elle doit être remplacée par un professionnel. Pour plus de détails, veuillez contacter votre revendeur.
 - ➔ « [Contacter l'assistance Epson](#) » à la page 70
- ❑ Mac OS X :
Pour les ordinateurs Macintosh équipés d'un processeur Intel, le pilote de numérisation que vous utilisez peut ne pas fonctionner correctement si d'autres pilotes de numérisation Epson (éditions Rosetta/PPC) sont installés. Supprimez les autres pilotes et installez le pilote de numérisation que vous souhaitez utiliser.

Utilisation du bouton

Selon le produit, il est possible que la fonction de numérisation ne soit pas disponible par le biais du bouton.

- ❑ Vérifiez si vous avez associé un programme au bouton.
 - ➔ « [Affectation d'un paramètre de numérisation spécifié à un programme](#) » à la page 33
- ❑ Vérifiez qu'un logiciel de numérisation compatible est installé.
 - ➔ « [Vérifiez que les logiciels sont installés sur votre ordinateur.](#) » à la page 46
- ❑ Lorsque vous utilisez une connexion sans fil, démarrez Epson Scan sur votre ordinateur avant de lancer la numérisation en appuyant sur le bouton du produit.
- ❑ Mac OS X :
Vérifiez que vous êtes connecté avec le compte utilisateur ayant installé le logiciel de numérisation. Les autres utilisateurs doivent lancer Epson Scanner Monitor dans le dossier Applications et appuyer sur un bouton pour procéder à la numérisation.

Utilisation d'une connexion sans fil

Pour des informations détaillées sur les problèmes liés à la connexion sans fil, consultez le Guide réseau.

Utilisation du Network Interface Unit

- ❑ Lorsque vous utilisez Network Interface Unit, réglez l'interrupteur du mode de connexion sur **USB**
 - ➔ « [Interrupteurs d'interface](#) » à la page 15
- ❑ Vérifiez si le Network Interface Unit est installé correctement.
 - ➔ Consultez le Network Interface Unit Guide d'utilisation pour plus de détails.
- ❑ Vérifiez que le câble réseau est bien connecté.
 - ➔ Consultez le Network Interface Unit Guide d'utilisation pour plus de détails.
- ❑ Vérifiez que la câble réseau fonctionne correctement en le connectant à d'autres produits.
- ❑ Vérifiez que le logiciel de numérisation est correctement installé.
 - ➔ « [Vérification et installation des logiciels](#) » à la page 46

Dépannage

- ❑ Vérifiez que le scanner utilisé avec le logiciel de numérisation a été sélectionné.
 - ➔ Consultez l'aide fournie avec chaque logiciel pour plus de détails.
- ❑ Vérifiez que Epson Scan Settings (Configuration EPSON Scan) est correctement paramétré.
 - ➔ « [Configuration d'ordinateurs client avec Epson Scan Settings \(Configuration EPSON Scan\)](#) » à la page 39
- ❑ Vérifiez que les Network Scanning Settings (Paramètres de scannage sur réseau) de Document Capture Pro sont correctement paramétrés.
 - ➔ Consultez l'aide fournie avec chaque logiciel pour plus de détails.
- ❑ Dans les Network Scanning Settings (Paramètres de scannage sur réseau), vérifiez que les options de groupe pour Document Capture Pro sont identiques à celles du Network Interface Unit.
 - ➔ Consultez l'aide de Document Capture Pro pour plus de détails.
 - ➔ Consultez le Network Interface Unit Guide d'utilisation pour plus de détails.
- ❑ Vérifiez que Document Capture Pro n'est pas bloqué par un pare-feu.
 - ➔ « [Déblocage de Document Capture Pro](#) » à la page 64
- ❑ Vérifiez que l'adresse IP du scanner utilisé est correctement définie.
 - ➔ « [Configuration d'ordinateurs client avec Epson Scan Settings \(Configuration EPSON Scan\)](#) » à la page 39

Déblocage de Document Capture Pro

1 Affichez le Control Panel (Panneau de configuration).

Windows 8.1/ Windows 8 :

Sélectionnez **Desktop (Bureau)** > l'icône **Settings (Paramètres)** > **Control Panel (Panneau de configuration)**.

Windows 7/ Windows Vista/ Windows XP :

Sélectionnez **Start (Démarrer)**, puis **Control Panel (Panneau de configuration)**.

2 Affichez la fenêtre des paramètres de pare-feu.

Windows 8.1/ Windows 8/ Windows 7 :

Sélectionnez **Système et sécurité**.

Sélectionnez **Autoriser un programme via le Pare-feu Windows**.

Windows Vista :

Sélectionnez **Sécurité**.

Sélectionnez **Autoriser un programme via le Pare-feu Windows**.

Windows XP :

Sélectionnez **Centre de sécurité**.

Sélectionnez **Pare-feu Windows**.

3 Sélectionnez **EEventManager Application** dans la liste.

Epson Event Manager est installé avec Document Capture Pro.

Windows 8.1/ Windows 8/ Windows 7 :

Vérifiez si la case à cocher **EEventManager Application** est activée dans la liste Programmes et fonctionnalités autorisés.

Dépannage

Windows Vista :

Cliquez sur l'onglet **Exceptions**, puis vérifiez si la case à cocher **EEventManager Application** est activée dans la liste Programme ou port.

Windows XP :

Cliquez sur l'onglet **Exceptions**, puis vérifiez si la case à cocher **EEventManager Application** est activée dans la liste Programmes et services.

4

Cliquez sur **OK**.

Utilisation d'un logiciel de numérisation différent du pilote Epson Scan

- Si vous utilisez des programmes compatibles TWAIN, vérifiez que le produit de votre choix est bien sélectionné pour le paramètre Scanner ou pour le paramètre Source.
- Si vous ne parvenez pas à numériser à l'aide d'un programme de numérisation compatible TWAIN comme Adobe Photoshop Elements, désinstallez ce programme, puis réinstallez-le.
 - ➔ [« Désinstallation des logiciels » à la page 47](#)

Problèmes d'entraînement du papier

Le papier est sali

Nettoyez l'intérieur du produit.

➔ [« Nettoyage de l'intérieur du scanner » à la page 50](#)

Plusieurs feuilles de papier sont introduites

- Assurez-vous que le levier de séparation des pages est baissé.
- Si vous chargez du papier non pris en charge, il est possible que le produit charge plus d'une feuille à la fois.
 - ➔ [« Chargement de documents » à la page 17](#)
- Nettoyez le produit.
 - ➔ [« Nettoyage du produit » à la page 50](#)
 - ➔ [« Remplacement du Kit de rouleaux d'entraînement des originaux. » à la page 53](#)

Il s'est produit une erreur d'alimentation double

- Lorsque vous numérisez des documents normaux, assurez-vous que le levier de séparation des pages est baissé.
 - ➔ [« Levier de séparation des pages » à la page 16](#)

Dépannage

- ❑ Lorsque vous numérisez des cartes plastiques et des documents spéciaux (documents pliés, enveloppes, etc.), désélectionnez **Detect Double Feed (Détecer alimentation double)** dans Epson Scan.

➔ Pour plus de détails, reportez-vous à l'aide Epson Scan.

➔ Lorsque vous numérisez des documents à l'aide d'une tâche enregistrée dans Document Capture Pro, vous devez modifier la tâche. Sélectionnez la tâche dans la fenêtre Job Management (Gestion des travaux) dans Document Capture Pro, puis cliquez sur **Edit (Modifier)** pour ouvrir la fenêtre Job Settings (Paramètres de travaux). Cliquez sur **Detailed Settings (Paramètres détaillés)** et désélectionnez **Detect Double Feed (Détecer alimentation double)** dans l'onglet Document de la fenêtre Configuration.

Remarque :

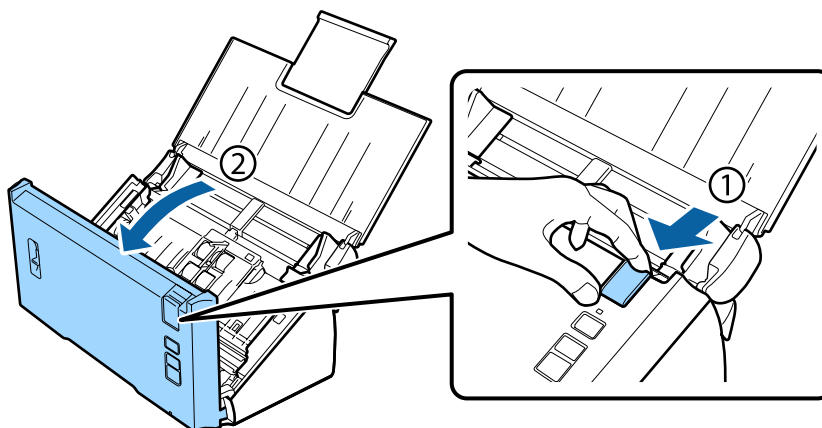
Lorsque vous numérisez des cartes plastiques et des documents spéciaux (documents pliés, enveloppes, etc.), assurez-vous que le levier de séparation des pages est baissé.

➔ « *Levier de séparation des pages* » à la page 16

Le papier se coince dans le produit

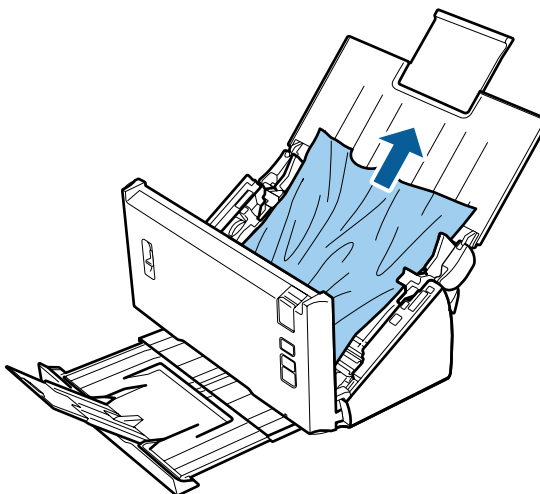
Si le papier se coince à l'intérieur du produit, procédez comme suit pour retirer le papier coincé.

- 1 Mettez le produit hors tension.
- 2 Retirez tout le papier du bac d'alimentation.
- 3 Tirez le levier d'ouverture du capot et ouvrez le capot du scanner.



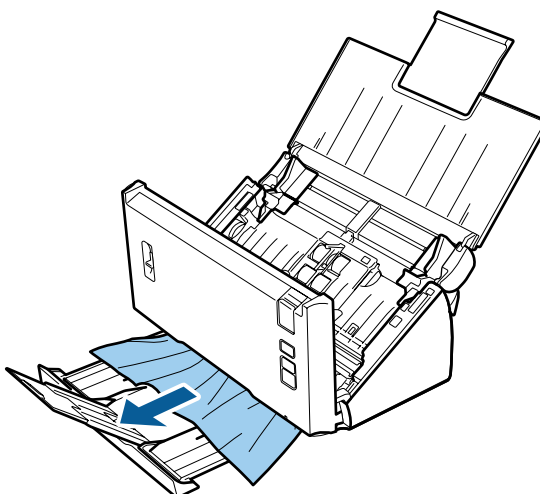
Dépannage

- 4 Retirez le papier coincé.

**Remarque :**

Retirez toutes les pages restant à l'intérieur du scanner.

- 5 Si du papier est coincé dans le bac de sortie, retirez-le en le tirant doucement selon la direction indiquée sur l'illustration.



- 6 Fermez le capot du scanner.

Problèmes relatifs à la durée de numérisation

- ❑ Les ordinateurs équipés de ports USB externes à haute vitesse peuvent procéder à la numérisation plus rapidement que ceux équipés de ports USB externes. Si vous utilisez un port USB externes à haute vitesse avec le produit, assurez-vous qu'il répond aux exigences du système.
 - ➔ « Configuration système requise » à la page 79
- ❑ La numérisation en haute résolution prend beaucoup de temps.

Dépannage

- ❑ Si vous utilisez un logiciel de sécurité, excluez le fichier TWAIN.log de la surveillance ou définissez-le comme fichier en lecture seule. Pour plus d'informations sur les fonctions de votre logiciel de sécurité, consultez l'aide fournie avec le logiciel.

Le fichier TWAIN.log est enregistré aux emplacements suivants.

Windows XP :

C:\Documents and Settings*(nom d'utilisateur)*\Local Settings\Temp

Windows 8.1/ Windows 8/ Windows 7/ Windows Vista :

C:\Users*(nom d'utilisateur)*\AppData\Local\Temp

Problèmes relatifs aux images numérisées

La qualité de numérisation n'est pas satisfaisante

La qualité de numérisation peut être améliorée en modifiant les paramètres actuels ou en ajustant l'image numérisée.

➔ « [Ajustement de l'image numérisée](#) » à la page 36

Des traînées de couleur apparaissent sur l'image numérisée

Pour résoudre ce problème, utilisez la fonction Color Slip Reduction (Réduction des traînées de couleur). Il se peut que les résultats obtenus ne soient pas entièrement satisfaisants.



Consultez l'aide pour plus de détails sur Epson Scan.

L'image présente au verso du document original apparaît sur l'image numérisée

Lors de la numérisation de papier fin, il est possible que le produit puisse lire les images présentes au verso et les fasse apparaître sur l'image numérisée.

- ❑ Assurez-vous également que les paramètres Document Type (Type de document) et Image Type (Type d'image) sont adaptés au document original.
- ❑ Sélectionnez **Text Enhancement (Optimisation du texte)** comme paramètre de qualité d'image dans le logiciel de numérisation.

Les caractères sont flous

- ❑ Sélectionnez **Text Enhancement (Optimisation du texte)** comme paramètre de qualité d'image dans le logiciel de numérisation.
- ❑ Si le Image Type (Type d'image) est Black&White (Noir&Blanc), sélectionnez le paramètre **Threshold (Seuil Noir/Blanc)** comme paramètre de qualité d'image dans le logiciel de numérisation.

Dépannage

- Augmentez le paramètre de résolution.

Les caractères ne sont pas reconnus lors de la conversion en texte modifiable (reconnaissance optique des caractères)

Placez le document bien droit sur la vitre de présentation. Si le document est en biais, il est possible qu'il ne soit pas reconnu correctement.

Des motifs en forme de vagues apparaissent sur l'image numérisée

Un motif en forme de vagues ou un motif composé de hachures croisées (appelé effet de moiré) peut apparaître sur une image numérisée à partir d'un document imprimé.



- Sélectionnez **Descreening (Détramage)** comme paramètre de qualité d'image.
- Essayez de modifier le paramètre **Resolution (Résolution)**.

Des couleurs inégales, des bavures, des points ou des lignes droites apparaissent sur l'image

Nettoyez le produit.

➔ [« Nettoyage du produit » à la page 50](#)

La zone de numérisation n'est pas satisfaisante

Les bords du document ne sont pas numérisés

Si les bords du document ne sont pas correctement numérisés, définissez l'option **Size (Taille)** sur **Auto Detect (Détection automatique)**, cliquez sur le bouton **Configuration**, puis ajustez la zone de rognage sous **Crop Margins for Size "Auto" (Rogner les marges pour le format "Auto")**.

Problèmes subsistant après avoir essayé toutes les solutions

Si vous avez essayé toutes les solutions sans parvenir à résoudre le problème, initialisez les paramètres Epson Scan.

Cliquez sur **Configuration**, sélectionnez l'onglet **Other (Autre)**, puis cliquez sur **Reset All (Tout réinitialiser)**.

Où trouver de l'aide

Site Internet de l'assistance technique

Le site Internet de l'assistance technique Epson fournit une assistance pour les problèmes qui ne peuvent être résolus à l'aide des informations de dépannage contenues dans la documentation de votre scanner. Si vous disposez d'un navigateur Internet et pouvez vous connecter à Internet, accédez au site à l'adresse suivante :

<http://support.epson.net/>

Si vous souhaitez découvrir les derniers pilotes, la foire aux questions, les manuels ainsi que d'autres éléments pouvant être téléchargés, consultez le site :

<http://www.epson.com/>

Sélectionnez ensuite la section d'assistance de votre site Internet Epson local.

Contacteur l'assistance Epson

Avant de contacter Epson

Si votre produit Epson ne fonctionne pas correctement et que vous ne pouvez résoudre vos problèmes à l'aide des informations de dépannage contenues dans ce manuel, appelez les services d'assistance Epson. Si le service d'assistance Epson de votre région n'est pas énuméré ci-dessous, contactez le revendeur auprès de qui vous avez acheté votre produit.

Pour nous permettre de vous aider plus rapidement, merci de nous fournir les informations ci-dessous :

- Numéro de série du produit
(L'étiquette portant le numéro de série se trouve habituellement au dos de l'appareil.)
- Modèle
- Version du logiciel
(Pour connaître le numéro de version, cliquez sur **About**, **Version Info** ou sur un bouton similaire dans le logiciel du produit.)
- Marque et modèle de votre ordinateur
- Nom et version de votre système d'exploitation
- Nom et version des applications que vous utilisez habituellement avec le produit

Aide pour les utilisateurs d'Amérique du Nord

Epson propose les services d'assistance technique répertoriés ci-dessous.

Où trouver de l'aide

Assistance Internet

Consultez le site Internet d'assistance Epson à l'adresse <http://epson.com/support> et sélectionnez le produit utilisé pour obtenir des solutions aux problèmes les plus fréquents. Vous pouvez télécharger des pilotes et de la documentation, consulter les foires aux questions et les conseils de dépannage ou poser vos questions à Epson par courrier électronique.

Contacteur un représentant de l'assistance

Composez le (562) 276-1300 (États-Unis) ou le (905) 709-9475, de 6h00 à 18h00, heure du Pacifique, du lundi au vendredi. Les jours et heures d'ouverture du service d'assistance sont sujets à modifications sans préavis. Il est possible que des frais de communication interurbaine ou longue distance s'appliquent.

Avant de contacter l'assistance de Epson, veillez à disposer des informations suivantes :

- Nom du produit
- Numéro de série du produit
- Preuve d'achat (reçu du magasin, par exemple) et date d'achat
- Configuration de l'ordinateur
- Description du problème

Remarque :

Si vous souhaitez obtenir de l'aide lors de l'utilisation d'autres logiciels du système, reportez-vous à la documentation des logiciels en question pour obtenir des informations relatives à l'assistance technique.

Acheter des consommables et des accessoires

Vous pouvez obtenir des cartouches d'encre, des cartouches à ruban, du papier et des accessoires d'origine Epson auprès d'un revendeur Epson agréé. Pour trouver le revendeur le plus proche, composez le 800-GO-EPSON (800-463-7766). Vous pouvez également effectuer vos achats en ligne, à l'adresse <http://www.epsonstore.com> (ventes aux États-Unis) ou <http://www.epson.ca> (ventes au Canada).

Aide pour les utilisateurs d'Amérique latine

Les services d'assistance électronique sont disponibles 24 heures sur 24, au niveau des sites Internet suivants :

Service	Accès
Internet	Vous pouvez accéder au site Internet de Epson Amérique latine à l'adresse http://www.latin.epson.com Le site Internet de Epson Brésil est disponible à l'adresse http://www.epson.com.br

Pour contacter un représentant de l'assistance, composez un des numéros suivants :

Pays	Numéro de téléphone
Argentine	(54 11) 5167-0300

Où trouver de l'aide

Pays	Numéro de téléphone
Brésil	(55 11) 3956-6868
Chili	(56 2) 230-9500
Colombie	(571) 523-5000
Costa Rica	(50 6) 2210-9555, (800) 377-6627
Mexique	(52 55) 1323-2052, 01-800-087-1080
Pérou	(51 1) 418-0210
Venezuela	(58 212) 240-1111

Aide pour les utilisateurs d'Europe

Consultez votre **document de garantie paneuropéenne** pour obtenir des informations relatives à la procédure à suivre pour contacter l'assistance Epson.

Aide pour les utilisateurs de Taïwan

Utilisez les sources suivantes pour obtenir des informations, de l'aide et des services :

Site Internet (<http://www.epson.com.tw>)

Des informations relatives aux caractéristiques des produits, des pilotes à télécharger et des demandes de produits sont disponibles.

Bureau d'assistance Epson (téléphone : +0800212873)

L'équipe de notre bureau d'assistance téléphonique peut vous aider dans les domaines suivants :

- Demandes de ventes et informations relatives aux produits
- Questions ou problèmes relatifs à l'utilisation des produits
- Demandes de réparations et garantie

Centre d'entretien et de réparations :

Numéro de téléphone	Numéro de télécopie	Adresse
02-23416969	02-23417070	No.20, Beiping E. Rd., Zhongzheng Dist., Taipei City 100, Taiwan
02-27491234	02-27495955	1F., No.16, Sec. 5, Nanjing E. Rd., Songshan Dist., Taipei City 105, Taiwan
02-32340688	02-32340699	No.1, Ln. 359, Sec. 2, Zhongshan Rd., Zhonghe City, Taipei County 235, Taiwan
039-605007	039-600969	No.342-1, Guangrong Rd., Luodong Township, Yilan County 265, Taiwan

Où trouver de l'aide

Numéro de téléphone	Numéro de télécopie	Adresse
038-312966	038-312977	No.87, Guolian 2nd Rd., Hualien City, Hualien County 970, Taiwan
03-4393119	03-4396589	5F., No.2, Nandong Rd., Pingzhen City, Taoyuan County 32455, Taiwan (R.O.C.)
03-5325077	03-5320092	1F., No.9, Ln. 379, Sec. 1, Jingguo Rd., North Dist., Hsinchu City 300, Taiwan
04-23011502	04-23011503	3F., No.30, Dahe Rd., West Dist., Taichung City 40341, Taiwan (R.O.C.)
04-23805000	04-23806000	No.530, Sec. 4, Henan Rd., Nantun Dist., Taichung City 408, Taiwan
05-2784222	05-2784555	No.463, Zhongxiao Rd., East Dist., Chiayi City 600, Taiwan
06-2221666	06-2112555	No.141, Gongyuan N. Rd., North Dist., Tainan City 704, Taiwan
07-5520918	07-5540926	1F., No.337, Minghua Rd., Gushan Dist., Kaohsiung City 804, Taiwan
07-3222445	07-3218085	No.51, Shandong St., Sanmin Dist., Kaohsiung City 807, Taiwan
08-7344771	08-7344802	1F., No.113, Shengli Rd., Pingtung City, Pingtung County 900, Taiwan

Aide pour les utilisateurs d'Australie

Epson Australie souhaite vous proposer un service clientèle de niveau élevé. Parallèlement à la documentation de votre produit, nous mettons à votre disposition les sources d'information suivantes :

Votre revendeur

N'oubliez pas que votre revendeur est souvent en mesure de vous aider à identifier et résoudre les problèmes. Vous devez toujours commencer par contacter le revendeur pour obtenir des conseils en cas de problème. Le revendeur peut souvent résoudre rapidement et facilement les problèmes et vous donner des indications sur la procédure à suivre.

Adresse URL Internet <http://www.epson.com.au>

Consultez le site Internet de Epson Australie. Un site qui vaut le coup d'oeil ! Le site contient une zone de téléchargement de pilotes, une liste de points de contact Epson, des informations relatives aux nouveaux produits et une assistance technique (par courrier électronique).

Bureau d'assistance Epson

Le bureau d'assistance Epson sert de point de contact final, il permet de garantir que les clients ont accès à des conseils. Les opérateurs du bureau d'assistance vous aident à installer, configurer et utiliser votre produit Epson. Le personnel de notre bureau d'assistance préventes vous propose de la documentation relative aux nouveaux produits Epson et vous indique où se trouve le revendeur ou agent d'entretien le plus proche. Le bureau d'assistance répond à de nombreux types de requêtes.

Les numéros du bureau d'assistance sont les suivants :

Téléphone : 1300 361 054

Où trouver de l'aide

Télécopie : (02) 8899 3789

Nous vous invitons à recueillir toutes les informations nécessaires avant d'appeler. Plus les informations recueillies sont nombreuses et plus le problème peut être résolu rapidement. Les informations concernées incluent la documentation de votre produit Epson, le type d'ordinateur, le système d'exploitation, les programmes utilisés et toutes les informations jugées utiles.

Aide pour les utilisateurs de Singapour

Les sources d'information, d'assistance et de services disponibles auprès de Epson Singapour sont les suivantes :

Site Internet (<http://www.epson.com.sg>)

Des informations relatives aux caractéristiques des produits, des pilotes à télécharger, des foires aux questions, des demandes de ventes et une assistance technique par courrier électronique sont disponibles.

Bureau d'assistance Epson (téléphone : (65) 6586 3111)

L'équipe de notre bureau d'assistance téléphonique peut vous aider dans les domaines suivants :

- Demandes de ventes et informations relatives aux produits
- Questions ou problèmes relatifs à l'utilisation des produits
- Demandes de réparations et garantie

Aide pour les utilisateurs de Thaïlande

Utilisez les sources suivantes pour obtenir des informations, de l'aide et des services :

Site Internet (<http://www.epson.co.th>)

Des informations relatives aux caractéristiques des produits, des pilotes à télécharger, des foires aux questions et une assistance technique par courrier électronique sont disponibles.

Ligne d'assistance Epson (téléphone : (66) 2685-9899)

L'équipe de notre ligne d'assistance peut vous aider dans les domaines suivants :

- Demandes de ventes et informations relatives aux produits
- Questions ou problèmes relatifs à l'utilisation des produits
- Demandes de réparations et garantie

Aide pour les utilisateurs du Vietnam

Utilisez les sources suivantes pour obtenir des informations, de l'aide et des services :

Où trouver de l'aide

Ligne d'assistance (télé-84-8-823-9239
phonique) Epson :

Centre d'entretien : 80 Truong Dinh Street, District 1, Hochiminh City
Vietnam

Aide pour les utilisateurs d'Indonésie

Utilisez les sources suivantes pour obtenir des informations, de l'aide et des services :

Site Internet (<http://www.epson.co.id>)

- Informations relatives aux caractéristiques des produits, pilotes à télécharger
- Foires aux questions, demandes de ventes, questions par courrier électronique

Ligne d'assistance Epson

- Demandes de ventes et informations relatives aux produits
- Assistance technique

Téléphone (62) 21-572 4350

Télécopie (62) 21-572 4357

Centre d'entretien Epson

Jakarta	Mangga Dua Mall 3rd floor No 3A/B Jl. Arteri Mangga Dua, Jakarta Téléphone/télécopie : (62) 21-62301104
Bandung	Lippo Center 8th floor Jl. Gatot Subroto No.2 Bandung Téléphone/télécopie : (62) 22-7303766
Surabaya	Hitech Mall It IIB No. 12 Jl. Kusuma Bangsa 116 – 118 Surabaya Téléphone : (62) 31-5355035 Télécopie : (62) 31-5477837

Où trouver de l'aide

Yogyakarta	Hotel Natour Garuda Jl. Malioboro No. 60 Yogyakarta Téléphone : (62) 274-565478
Medan	Wisma HSBC 4th floor Jl. Diponegoro No. 11 Medan Téléphone/télécopie : (62) 61-4516173
Makassar	MTC Karebosi Lt. Ill Kav. P7-8 Jl. Ahmad Yani No.49 Makassar Téléphone : (62)411-350147/411-350148

Aide pour les utilisateurs de Hong Kong

Les utilisateurs qui souhaitent obtenir une assistance technique, ainsi que d'autres services après-vente, sont invités à contacter Epson Hong Kong Limited.

Page d'accueil Internet

Epson Hong Kong a créé une page d'accueil Internet en chinois et en anglais, permettant aux utilisateurs d'accéder aux informations suivantes :

- Informations relatives aux produits
- Foires aux questions
- Dernières versions des pilotes Epson

Les utilisateurs peuvent accéder à la page d'accueil Internet sous :

<http://www.epson.com.hk>

Ligne d'assistance technique

Vous pouvez également contacter notre personnel technique aux numéros de téléphone et de télécopie suivants :

Téléphone : (852) 2827-8911

Télécopie : (852) 2827-4383

Aide pour les utilisateurs de Malaisie

Utilisez les sources suivantes pour obtenir des informations, de l'aide et des services :

Où trouver de l'aide

Site Internet (<http://www.epson.com.my>)

- Informations relatives aux caractéristiques des produits, pilotes à télécharger
- Foires aux questions, demandes de ventes, questions par courrier électronique

Epson Trading (M) Sdn. Bhd.

Siège social.

Téléphone : 603-56288288

Télécopie : 603-56288388/399

Bureau d'assistance Epson

- Demandes de ventes et informations relatives aux produits (ligne d'information)

Téléphone : 603-56288222

- Demandes d'entretien et garantie, questions relatives à l'utilisation des produits et assistance technique (ligne technique)

Téléphone : 603-56288333

Aide pour les utilisateurs d'Inde

Utilisez les sources suivantes pour obtenir des informations, de l'aide et des services :

Site Internet (<http://www.epson.co.in>)

Des informations relatives aux caractéristiques des produits, des pilotes à télécharger et des demandes de produits sont disponibles.

Siège social Epson Inde - Bangalore

Téléphone : 080-30515000

Télécopie : 30515005

Bureaux régionaux de Epson Inde :

Localisation	Numéro de téléphone	Numéro de télécopie
Mumbai	022-28261515 /16/17	022-28257287
Delhi	011-30615000	011-30615005
Chennai	044-30277500	044-30277575

Où trouver de l'aide

Localisation	Numéro de téléphone	Numéro de télécopie
Kolkata	033-22831589 / 90	033-22831591
Hyderabad	040-66331738/ 39	040-66328633
Cochin	0484-2357950	0484-2357950
Coimbatore	0422-2380002	Non disponible
Pune	020-30286000 /30286001/30286002	020-30286000
Ahmedabad	079-26407176 / 77	079-26407347

Assistance téléphonique

Pour obtenir des services, des informations relatives aux produits ou pour commander une cartouche - 1800425011 (9h00 à 21h00) - Il s'agit d'un numéro gratuit.

Pour obtenir des services (utilisateurs CDMA et mobiles) - 3900 1600 (9h00 à 18h00), précédé de l'indicatif régional.

Aide pour les utilisateurs des Philippines

Les utilisateurs qui souhaitent obtenir une assistance technique, ainsi que d'autres services après-vente, sont invités à contacter Epson Philippines Corporation aux numéros de téléphone et de télécopie, ainsi qu'à l'adresse électronique indiqués ci-dessous :

Ligne interurbaine : (63-2) 706 2609

Télécopie : (63-2) 706 2665

Ligne directe du bureau d'assistance : (63-2) 706 2625

Adresse électronique : epchelpdesk@epc.epson.com.ph

Site Internet (<http://www.epson.com.ph>)

Des informations relatives aux caractéristiques des produits, des pilotes à télécharger, des foires aux questions et des demandes par courrier électronique sont disponibles.

Numéro gratuit : 1800-1069-EPSON(37766)

L'équipe de notre ligne d'assistance peut vous aider dans les domaines suivants :

- Demandes de ventes et informations relatives aux produits
- Questions ou problèmes relatifs à l'utilisation des produits
- Demandes de réparations et garantie

Caractéristiques techniques

Configuration système requise

Avant d'utiliser le produit en association avec votre système, assurez-vous que ce dernier répond aux exigences des sections suivantes.

Sous Windows

Système	Microsoft Windows 8.1, Windows 8, Windows 7, Windows Vista, Windows XP Home Edition (Windows XP Édition familiale), Windows XP Professional Edition (Windows XP Édition Professionnelle), Windows XP Professional x64 Edition (Windows XP Édition professionnelle x64)
Interface	Port USB externe (type A) intégré à la carte principale
Affichage	Écran couleur avec une résolution écran de 800 × 600 ou plus, et couleur 24 bits (Full Color) (La reproduction des couleurs et des tons dépend des capacités d'affichage de votre système informatique et notamment de la carte graphique, de l'écran et des logiciels. Pour plus de détails, reportez-vous à la documentation de votre système.)

Sous Mac OS X

Système	Mac OS X v10.5.8, 10.6.x, OS X Lion et Mountain Lion. Le changement rapide de compte utilisateur (Fast User Switching) du système Mac OS X n'est pas pris en charge.
Interface	USB Macintosh
Affichage	Écran couleur avec une résolution écran de 800× 600 ou plus, et des millions de couleurs (La reproduction des couleurs et des tons dépend des capacités d'affichage de votre système informatique et notamment de la carte graphique, de l'écran et des logiciels. Pour plus de détails, reportez-vous à la documentation de votre système.)

Remarque :

Epson Scan ne prend pas en charge le système de fichiers UNIX (UFS) sous Mac OS X. Vous devez installer Epson Scan sur un disque ou une partition qui n'utilise pas UFS.

Caractéristiques du produit

Remarque :

Les caractéristiques techniques sont sujettes à modification sans préavis.

Caractéristiques techniques

Caractéristiques générales

Type de scanner	Alimentation feuille à feuille, scanner couleur A4 recto verso en un seul passage
Dispositif photoélectrique	CIS
Pixels effectifs	5 100 × 21 600 pixels à 600 ppp
Dimensions des documents	Max : 215,9 × 914,4 mm (8,5 × 36,0 pouces) Min : 52 × 50,8 mm (2,0 × 2 pouces)
Alimentation papier	Chargement face numérisée vers le bas
Sortie du papier	Éjection face numérisée vers le bas
Capacité papier	50 feuilles de papier à 80 g/m ²
Résolution de numérisation	600 ppp (numérisation principale) 600 ppp avec micro contrôle du déplacement (numérisation secondaire)
Résolution de sortie	75, 100, 150, 200, 240, 300, 400, 600, 1200 ppp (par incréments de 1 ppp)
Données d'image	16 bits par pixel par couleur interne 1 à 8 bits par pixel par couleur externe
Interface	Port USB haute vitesse
Source lumineuse	DEL RVB

Caractéristiques de l'interface réseau

Wi-Fi	Standard :	IEEE 802.11b/g/n* ¹
	Sécurité :	WEP (64/128 bits) WPA-PSK (TKIP/AES) * ²
	Bande de fréquence :	2,4 GHz
	Mode de communication :	Infrastructure Connexion directe (mode de point d'accès)

*1 Conforme avec la norme IEEE 802.11b/g/n ou IEEE 802.11b/g selon le lieu d'achat.

*2 Conforme avec la norme WPA2 avec prise en charge de WPA/WPA2 Personal.

Caractéristiques mécaniques

Dimensions	Largeur : 297,0 mm (11,7 pouces) Largeur : 152,0 mm (6,0 pouces) Hauteur : 154,0 mm (6,1 pouces) * Parties saillantes non incluses
------------	---

Caractéristiques techniques

Grammage	Environ 2,6 kg (5,7 livres)
----------	-----------------------------

Caractéristiques électriques

Produit

Intensité nominale (entrée)	1,37 A	
Tension nominale (entrée)	24 V CC	
Fréquence nominale (entrée)	50 à 60 Hz	
Consommation électrique	Utilisation d'une connexion USB	Environ 18 W en fonctionnement Environ 7 W en mode Prêt Environ 1,6 W en mode Veille 0,4 W hors tension
	Utilisation d'une connexion sans fil	Environ 19 W en fonctionnement Environ 8 W en mode Prêt Environ 3 W en mode Veille 0,4 W hors tension

Remarque :

La consommation électrique dépend des conditions de fonctionnement et de la présence d'une option.

Adaptateur secteur

Modèle d'adaptateur secteur	A441H
Tension nominale (entrée)	100 à 240 V CA
Intensité nominale (entrée)	0,8 A
Fréquence nominale (entrée)	50 à 60 Hz
Tension nominale (sortie)	24 V CC
Intensité nominale (sortie)	1,37 A

Remarque :

Vérifiez la tension d'alimentation électrique figurant sur l'étiquette située sur l'adaptateur secteur ou sur la face arrière du produit.

Caractéristiques techniques

Caractéristiques environnementales

Température	Fonctionnement	5 à 35°C (41 à 95°F)
	Stockage	-25 à 60°C (-13 à 140°F)
Humidité	Fonctionnement	10 à 80 %, sans condensation
	Stockage	10 à 85 %, sans condensation
Conditions de fonctionnement		Conditions ambiantes habituelles au domicile ou au bureau. Évitez d'exposer le produit directement aux rayons du soleil, de le placer à proximité d'une source d'éclairage intense ou dans un lieu extrêmement poussiéreux.

Interfaces

Interface USB

Type d'interface	Spécification USB (Universal Serial Bus), révision 2.0
Norme électrique	Mode Haute vitesse (480 Mbits par seconde) de la spécification USB, révision 2.0.
Type de connecteur	Port de type B

Remarque :

Ce produit risque de ne pas fonctionner dans les conditions suivantes :

- Connexion à l'ordinateur via le port USB d'un clavier ou d'un moniteur
- Connexion à l'ordinateur à l'aide d'un long câble USB

Normes et conformité

Produit

Modèle américain :

CEM	FCC Section 15 Sous-section B Classe B CAN/CSA-CEI/IEC CISPR22 Classe B
-----	--

Cet équipement contient le module sans fil suivant.

Fabricant : Askey Computer Corporation

Type : WLU6117-D69 (RoHS)

Ce produit est conforme à la section 15 de la réglementation FCC et à la section RSS-210 de la réglementation IC. Epson ne peut être tenue responsable en cas de non-respect des exigences de protection suite à une modification non recommandée du produit. Le fonctionnement est soumis aux deux conditions suivantes : (1) le périphérique ne peut occasionner d'interférences nuisibles et (2) le périphérique doit accepter toutes les interférences reçues, y compris les interférences pouvant entraîner un fonctionnement indésirable du périphérique.

Caractéristiques techniques

Afin d'éviter les interférences radio au niveau du service proposé sous licence, le périphérique est conçu pour fonctionner à l'intérieur et à l'écart des fenêtres, de manière à offrir un blindage maximal. Les équipements (ou leur antenne de transmission) installés à l'extérieur sont soumis à une licence.

Modèle européen :

Directive CEM 2004/108/EC	EN 55022 Classe B EN 55024 EN 61000-3-2 EN 61000-3-3
Directive R&TTE 1999/5/EC	EN300 328 EN301 489-1 EN301 489-17 EN60950-1

Pour les utilisateurs européens :

Nous, Seiko Epson Corporation, déclarons par la présente que l'équipement J341B est conforme aux exigences essentielles et autres dispositions pertinentes de la Directive 1999/5/EC.

Pour l'utilisation dans les pays suivants : Irlande, Royaume-Uni, Autriche, Allemagne, Liechtenstein, Suisse, France, Belgique, Luxembourg, Pays-Bas, Italie, Portugal, Espagne, Danemark, Finlande, Norvège, Suède, Islande, Croatie, Chypre, Grèce, Slovénie, Malte, Bulgarie, République tchèque, Estonie, Hongrie, Lettonie, Lituanie, Pologne, Roumanie et Slovaquie.

Epson ne peut être tenue responsable du non-respect des exigences de protection résultant d'une modification non recommandée des produits.



Modèle australien :

CEM	AS/NZS CISPR22 Classe B
-----	-------------------------

Epson déclare par la présente que l'équipement J341B est conforme aux exigences essentielles et autres dispositions pertinentes de la directive AS/NZS4268. Epson ne peut être tenue responsable en cas de non-respect des exigences de protection suite à une modification non recommandée du produit.

Adaptateur secteur

Modèle américain :

Sécurité	UL60950-1 CAN/CSA-C22.2 n°60950-1
CEM	FCC Section 15 Sous-section B Classe B CAN/CSA-CEI/IEC CISPR22 Classe B

Modèle européen :

Caractéristiques techniques

Directive Basse tension 2006/95/EC	EN 60950-1
Directive CEM 2004/108/EC	EN 55022 Classe B EN 55024 EN 61000-3-2 EN 61000-3-3

Modèle australien :

Sécurité	AS/NZS 60950.1
CEM	AS/NZS CISPR22 Classe B