

DS-560

Használati útmutató

Szerzői jogok és védjegyek

A jelen kiadvány semelyik része sem reprodukálható, tárolható visszakereső-rendszerben vagy vihető át bármiféle eszközzel, elektronikusan, mechanikusan, fénymásolással, felvétellel vagy bármilyen más módszerrel a Seiko Epson Corporation előzetes írásbeli engedélye nélkül. A dokumentum tartalmának felhasználására vonatkozóan nem vállalunk felelősséget. A dokumentum tartalmának felhasználásából származó károkért sem vállalunk semmiféle felelősséget.

Sem a Seiko Epson Corporation, sem bármely leányvállalata nem vállal felelősséget a termék megvásárlójának vagy harmadik félnek olyan kárért, veszteségért, költségért vagy kiadásért, amely a következőkből származik: baleset, a termék nem rendeltetésszerű vagy helytelen használata, a termék jogosulatlan módosítása, javítása vagy megváltoztatása.

A Seiko Epson Corporation és leányvállalatai nem vállalnak felelősséget az olyan károkért és problémákért, amelyek a Seiko Epson Corporation által eredeti Epson terméknek, vagy az Epson által jóváhagyott terméknek nem minősített kiegészítők vagy fogyóeszközök használatából származnak.

Az EPSON® a Seiko Epson Corporation bejegyzett védjegye, az EPSON EXCEED YOUR VISION vagy az EXCEED YOUR VISION a Seiko Epson Corporation védjegyei.

A Microsoft®, a Windows®, a Windows Vista® és a SharePoint® a Microsoft Corporation bejegyzett védjegyei.

Az Adobe®, az Adobe Reader® és az Acrobat® az Adobe Systems Incorporated bejegyzett védjegyei.

Az Apple®, a ColorSync®, a Macintosh® és a Mac OS® az Apple Inc. bejegyzett védjegyei.

Az ABBYY® és az ABBYY FineReader® név és logó az ABBYY Software House bejegyzett védjegye.

Intel® az Intel Corporation bejegyzett védjegye.

Az Intel® Core™ az Intel Corporation védjegye.

PowerPC® az International Business Machines Corporation bejegyzett védjegye.

A Wi-Fi®, a Wi-Fi Alliance® és a Wi-Fi Protected Access® (WPA) a Wi-Fi Alliance bejegyzett védjegyei. A Wi-Fi Protected Setup™ és a WPA2™ a Wi-Fi Alliance védjegyei.

Az EPSON Scan program részben az Independent JPEG Group munkáján alapul.

libtiff

Copyright © 1988-1997 Sam Leffler

Copyright © 1991-1997 Silicon Graphics, Inc.

Permission to use, copy, modify, distribute, and sell this software and its documentation for any purpose is hereby granted without fee, provided that (i) the above copyright notices and this permission notice appear in all copies of the software and related documentation, and (ii) the names of Sam Leffler and Silicon Graphics may not be used in any advertising or publicity relating to the software without the specific, prior written permission of Sam Leffler and Silicon Graphics.

THE SOFTWARE IS PROVIDED "AS-IS" AND WITHOUT WARRANTY OF ANY KIND, EXPRESS, IMPLIED OR OTHERWISE, INCLUDING WITHOUT LIMITATION, ANY WARRANTY OF MERCHANTABILITY OR FITNESS FOR A PARTICULAR PURPOSE.

IN NO EVENT SHALL SAM LEFFLER OR SILICON GRAPHICS BE LIABLE FOR ANY SPECIAL, INCIDENTAL, INDIRECT OR CONSEQUENTIAL DAMAGES OF ANY KIND, OR ANY DAMAGES WHATSOEVER RESULTING FROM LOSS OF USE, DATA OR PROFITS, WHETHER OR NOT ADVISED OF THE POSSIBILITY OF DAMAGE, AND ON ANY THEORY OF LIABILITY, ARISING OUT OF OR IN CONNECTION WITH THE USE OR PERFORMANCE OF THIS SOFTWARE.

Szerzői jogok és védjegyek

libjpeg-turbo

Copyright © 1991-2012 Thomas G. Lane, Guido Vollbeding

Copyright © 1999-2006 MIYASAKA Masaru

Copyright © 2009 Pierre Ossman for Cendio AB

Copyright © 2009-2013 D. R. Commander

Copyright © 2009-2011 Nokia Corporation and/or its subsidiary(-ies)

Redistribution and use in source and binary forms, with or without modification, are permitted provided that the following conditions are met:

- Redistributions of source code must retain the above copyright notice, this list of conditions and the following disclaimer.
- Redistributions in binary form must reproduce the above copyright notice, this list of conditions and the following disclaimer in the documentation
- Neither the name of the libjpeg-turbo Project nor the names of its contributors may be used to endorse or promote products derived from this software without specific prior written permission.

THIS SOFTWARE IS PROVIDED BY THE COPYRIGHT HOLDERS AND CONTRIBUTORS "AS-IS", AND ANY EXPRESS OR IMPLIED WARRANTIES, INCLUDING, BUT NOT LIMITED TO, THE IMPLIED WARRANTIES OF MERCHANTABILITY AND FITNESS FOR A PARTICULAR PURPOSE ARE DISCLAIMED. IN NO EVENT SHALL THE COPYRIGHT HOLDERS OR CONTRIBUTORS BE LIABLE FOR ANY DIRECT, INDIRECT, INCIDENTAL, SPECIAL, EXEMPLARY, OR CONSEQUENTIAL DAMAGES (INCLUDING, BUT NOT LIMITED TO, PROCUREMENT OF SUBSTITUTE GOODS OR SERVICES; LOSS OF USE, DATA, OR PROFITS; OR BUSINESS INTERRUPTION) HOWEVER CAUSED AND ON ANY THEORY OF LIABILITY, WHETHER IN CONTRACT, STRICT LIABILITY, OR TORT (INCLUDING NEGLIGENCE OR OTHERWISE) ARISING IN ANY WAY OUT OF THE USE OF THIS SOFTWARE, EVEN IF ADVISED OF THE POSSIBILITY OF SUCH DAMAGE.

Általános jellegű megjegyzés: A dokumentumban előforduló egyéb termékneveket kizárólag azonosítás céljából használtuk, és tulajdonosaik védjeggyel láthatták el őket.

Copyright © 2013 Seiko Epson Corporation. Minden jog fenntartva.

A kézikönyv tartalma és a termékspecifikációk minden külön figyelmeztetés nélkül módosulhatnak.

Tartalomjegyzék

Szerzői jogok és védjegyek

Bevezetés

Hol található a tudnivalók? 6

Az operációs rendszer verziói

Biztonsági előírások

Fontos biztonsági előírások 8

A másolásra vonatkozó korlátozások 9

Amit a termékről tudni kell

A termék részei 11

Állapotjelző lámpa 13

Jelzőfény állapota USB-kábellel való csatlakozás esetén 13

Jelzőfény állapota vezeték nélküli hálózat segítségével történő csatlakozás esetén 13

Gomb 14

Interfész kapcsolók 15

Oldalszétválasztó-kar 16

Az eredetik ráhelyezése a termékre

Dokumentumok betöltése 17

A dokumentum műszaki adatai 17

Eltérő méretű, különböző típusú dokumentumok betöltése 18

Dokumentumok betöltése 19

Kártyák betöltése 21

Különleges dokumentumok beolvasása 24

Alapszintű beolvasás

Beolvasás a gomb segítségével 28

Beolvasás a Document Capture Pro/Document Capture használatával 28

Beolvasás az Epson Scan használatával 30

A beolvasás különféle módjai

Beolvasás SharePoint vagy Cloud szolgáltatásba 31

Több dokumentum beolvasása különálló fájlok formájában (Windows esetében) 32

Speciális beolvasási beállítás hozzárendelése egy programhoz 33

Összefűzött képek beolvasása 34

A beolvasott kép beállítása 36

A Network Interface Unit használata

Amit a termékről tudni kell 38

A Network Interface Unit csatlakoztatása 38

Ügyfél számítógépek beállítása az Epson Scan Settings (EPSON Scan - beállítások) használatával 39

Beolvasás hálózaton keresztül 41

Beolvasás a Network Interface Unit alkalmazásból (Windows esetében) 41

Szoftverinformáció

Document Capture Pro (Windows esetén)/ Document Capture (Mac OS X esetén) 43

Használat 43

A súgó elérése 43

Epson Scan meghajtó 43

Használat 43

A súgó elérése 44

EpsonNet Config 44

Használat 44

A súgó elérése 44

Epson DocumentScan 44

Másik beolvasó szoftver 45

Presto! BizCard 45

ABBY FineReader (Windows esetén) 45

A szoftver ellenőrzése és telepítése 46

A számítógépre telepített szoftver ellenőrzése 46

A szoftver eltávolítása 47

Windows esetében 47

Mac OS X esetében 48

Karbantartás

A termék tisztítása 50

A lapolvasó belsejének tisztítása 50

A Papírtovábbító görgő cseréje 53

Energy Saving (Energiatakarékos) 58

Tartalomjegyzék

A termék szállítása.	58
A biztonsági nyílás használata.	59
A firmware frissítése.	59
A lapolvasó fő firmware-e verziójának ellenőrzése.	60
A Wi-Fi modul firmware-e verziójának ellenőrzése.	60

Hibaelhárítás

Állapotjelző lámpa által jelzett problémák.	61
A beolvasás indítása során felmerülő problémák	61
A gomb használata.	62
Vezeték nélküli kapcsolat használata.	62
A Network Interface Unit használata.	62
A(z) Epson Scan illesztőprogramtól eltérő lapolvasó szoftver használata.	64
Problémák a lapadagolás közben.	64
A papír beszennyeződik.	64
Több papírlap kerül behúzásra.	64
Dupla behúzási hiba történt.	64
Papírelakadás a lapolvasóban.	65
Problémák a beolvasás időtartamával kapcsolatban.	66
Problémák a beolvasott képekkel kapcsolatban.	67
A beolvasási minőség nem megfelelő.	67
A beolvasási terület nem megfelelő.	68
Problémák maradnak fenn minden lehetséges megoldás kipróbálása ellenére.	68

Segítségkérés

Terméktámogatási webhely.	69
Az Epson ügyfélszolgálatával való kapcsolatfelvétel.	69
Az Epsonnal való kapcsolatfelvétel előtt.	69
Segítség észak-amerikai felhasználók részére.	69
Segítség latin-amerikai felhasználók részére.	70
Segítség európai felhasználók számára.	71
Segítség tajvani felhasználók részére.	71
Segítség ausztrál felhasználók részére.	72
Segítség szingapúri felhasználók részére.	73
Segítség thaiföldi felhasználók részére.	73
Segítség vietnami felhasználók részére.	73
Segítség indonéziai felhasználók részére.	74
Segítség hongkongi felhasználók részére.	75
Segítség malajziai felhasználók részére.	75
Segítség indiai felhasználók részére.	76
Segítség Fülöp-szigeteki felhasználók részére	77

Műszaki adatok

Rendszerkövetelmények.	78
Windows esetében.	78
Mac OS X esetében.	78
Termék specifikációk.	78
Általános.	79
A hálózati interfész specifikációja.	79
Mechanikai adatok.	79
Elektromos adatok.	80
Környezeti adatok.	81
Interfészek.	81
Szabványok és engedélyek.	81

Bevezetés

Hol találhatóak a tudnivalók?

Az alábbi kézikönyvek legfrissebb verziója elérhető az Epson támogatási webhelyén.

➔ [„Terméktámogatási webhely“ 69. oldal](#)

Üzembe helyezési útmutató (papír alapú):

Az útmutatóban a termék üzembe helyezésével kapcsolatos tudnivalókat találja.

Használati útmutató (PDF):

A használatra, a biztonságra és a hibaelhárításra vonatkozó részletes útmutatást tartalmazza. Ebből az útmutatóból tájékozódhat, ha a terméket számítógéppel együtt használja, illetve ha speciális funkciókat alkalmaz.

Hálózati útmutató (PDF):

Utasításokat tartalmaz a számítógép, az okostelefon vagy a termék hálózati beállításaiival és a problémák megoldásával kapcsolatban.

Megjegyzés:

A Network Interface Unit egységgel kapcsolatosan utasításokat a Használati útmutató alábbi részeiben talál.

➔ *[„A Network Interface Unit használata“ 38. oldal](#)*

Az operációs rendszer verziói

Ebben az útmutatóban a következő rövidítéseket használjuk.

A Windows a Windows 8.1, a Windows 8, a Windows 7, a Windows Vista, a Windows XP és a Windows XP x64 verzióra utal.

- A Windows 8.1 a Windows 8.1 és a Windows 8.1 Pro verzióra utal.
- A Windows 8 a Windows 8 és a Windows 8 Pro verzióra utal.
- A Windows 7 a Windows 7 Home Basic, Windows 7 Home Premium, Windows 7 Professional és Windows 7 Ultimate verzióra utal.
- A Windows Vista a Windows Vista Home Basic Edition, Windows Vista Home Premium Edition, Windows Vista Business Edition, Windows Vista Enterprise Edition és Windows Vista Ultimate Edition verziókra utal.
- A Windows XP a Windows XP Home Edition, Windows XP Professional x64 Edition vagy Windows XP Professional verziót jelenti.

A Mac OS X a Mac OS X v10.5.8, a 10.6.x, a OS X Lion, a és a OS X Mountain Lion verzióra utal.

Biztonsági előírások

Fontos biztonsági előírások

A Vigyázat!, Figyelem!, Fontos és Megjegyzés címkével jelölt utasítások jelentése:

**Vigyázat!**

Tartsa be az ilyen utasításokat a súlyos testi sérülések elkerülése érdekében.

**Figyelem!**

Az ilyen utasításokat a testi sérülések elkerülése érdekében gondosan be kell tartani.

**Fontos:**

Az ilyen utasításokat a berendezés sérüléseinek elkerülése érdekében kell betartani.

Megjegyzés

Az ilyen részek a készülék használatára vonatkozó fontos információkat és hasznos tanácsokat tartalmaznak.

Az összes utasítást olvassa el, és tartsa be a lapolvasón feltüntetett összes figyelmeztetést és előírást.

- A terméket sík, stabil felületre helyezze, ami minden irányban nagyobb, mint a termék. A a terméket a fal mellé helyezte, hagyjon legalább 10 cm távolságot a termék háta és a fal között. A termék nem működik normálisan, ha meg van döntve.
- Kerülje az olyan helyeket, ahol port, rázkódás vagy rezgés érheti a terméket.
- A terméket helyezze olyan közel a számítógéphez, hogy ne feszüljön meg a csatlakozókábel. Tilos a terméket és a hálózati adaptert a szabadban, szennyezett vagy poros területen, víz közelében, hőforrás mellett, illetve ütés- és rázkódásveszélyt hordozó, magas hőmérsékletű vagy páratartalmú, valamint közvetlen napfénynek kitett, erős fényforrásokhoz közeli, gyors hőmérséklet- és páratartalom-változások jellemezte helyeken elhelyezni és tárolni.
- Nedves kézzel ne használja a készüléket.
- Tegye a terméket elektromos csatlakozóaljzat közelébe, ahol az adapter kihúzása nem ütközik nehézségbe.
- Vigyázzon, hogy a hálózati adapter ne legyen kitéve dörzsölődésnek, ne érintkezzen éles felületekkel, ne gyűrődjön és ne gubancolódjon össze. Ne tegyen tárgyakat a kábelre, és ne helyezze a hálózati adaptert vagy a kábelt úgy, hogy azokra rá lehessen lépni vagy beléjük lehessen botlani. Különösen ügyeljen rá, hogy a kábel vége egyenes legyen.
- Csak a termékhez mellékelt hálózati adaptert használja. Bármely más adapter használata tüzet, áramütést vagy sérülést okozhat.
- A hálózati adapter azzal a berendezéssel használható, amelyhez mellékeltük. Ne próbálja meg más elektronikus eszközökkel használni, hacsak a kézikönyv erről másképpen nem rendelkezik.

Biztonsági előírások

- ❑ Csak a hálózati adapter címkéjén feltüntetett áramforrást használja, és közvetlenül egy szabványos, a helyi biztonsági előírásoknak megfelelő beltéri dugaszolóaljzattól nyerjen áramot a tápkábelen keresztül.
- ❑ Ha a terméket a kábellel számítógéphez vagy más eszközhöz csatlakoztatja, ügyeljen a csatlakozók helyes irányára. Az egyes csatlakozók csak egyetlen helyes behelyezési iránnyal rendelkeznek. Ha egy csatlakozót rossz irányban helyez be, a kábellel összekötött mindkét eszköz megsérülhet.
- ❑ Ne használjon olyan konnektort, amely gyakran ki- és bekapcsolódó készülékekkel (például fénymásolókkal vagy légkondicionáló rendszerekkel) azonos áramkörön van.
- ❑ Ha hosszabbító kábellel használja a lapolvasót, ügyeljen rá, hogy az összes csatlakoztatott berendezés amperben mért áramfelvétele ne haladja meg a hosszabbító engedélyezett áramerősségét. Arra is ügyeljen, hogy a fali aljzatba csatlakozó összes készülék együttes áramfelvétele ne haladja meg a fali aljzat engedélyezett áramleadását.
- ❑ Semmilyen körülmények között se szedje szét, módosítsa vagy próbálja meg megjavítani a hálózati adaptert, a terméket vagy valamely kiegészítőt, kivéve ha azokról a használati útmutatóban részletesen írtak.
- ❑ Ne helyezzen semmit a készülékek nyílásaiba, mivel feszültség alatt álló pontokhoz érhet hozzá, vagy rövidzárlatot okozhat. Óvakodjon az áramütés veszélyét rejtő helyzetektől.
- ❑ Ha a csatlakozó megsérül, cserélje ki a tápkábelt, vagy javíttassa meg egy szakképzett villanyszerelővel. Ha a csatlakozóban biztosítékok vannak, akkor cserélje ki azokat megfelelő méretűre és teljesítményűre.
- ❑ Ha a következő helyzetek bármelyike előállna, húzza ki a terméket és a hálózati adaptert a konnektorból, majd forduljon képzett szakemberhez: a hálózati adapter vagy kábel megsérült; folyadék került a termékbe vagy a hálózati adapterbe; a terméket vagy a hálózati adaptert leejtették vagy burkolata megsérült; a termék vagy a hálózati adapter nem a megszokott módon működik vagy a teljesítménye feltűnően megváltozott. (Ne módosítsa olyan vezérlőeszközök beállításait, amelyeket a használati utasítások nem ismertetnek.)
- ❑ Tisztítás előtt húzza ki a konnektorból a lapolvasót és a hálózati adaptert. Csak nedves ronggyal tisztítsa. Ne használjon erre a célra folyadékot vagy aeroszolos tisztítószeret.
- ❑ Ha hosszabb ideig nem szándékozik használni a terméket, húzza ki a hálózati adaptert a konnektorból.
- ❑ A fogyóeszközöket a helyi hatóságok rendelkezéseinek megfelelően ártalmatlanítsa. Ne szerelje szét őket.
- ❑ Szívritmus-szabályozók és a készülék között legalább 22 cm távolságot kell tartani. A készülék által kibocsátott rádióhullámok zavarhatják a szívritmus-szabályozók működését.
- ❑ Ne használja a készüléket egészségügyi intézményekben vagy orvosi berendezések közelében. A készülék által kibocsátott rádióhullámok zavarhatják az elektronikus orvosi műszerek működését.
- ❑ Ne használja a készüléket automatikus vezérlésű eszközök, például automata kapuk vagy tűzjelző készülékek közelében. A készülék által kibocsátott rádióhullámok zavarhatják ezeket az eszközöket, amelyek esetleges meghibásodása balesetet okozhat.

A másolásra vonatkozó korlátozások

A lapolvasó kezelői kötelesek betartani az alábbi korlátozásokat, biztosítva ezzel a lapolvasó felelősségteljes és jogszerű használatát.

A törvény tiltja a következők másolását:

- ❑ Bankjegy, érme, állami kibocsátású értékpapír, államkötvény, önkormányzati értékpapír

Biztonsági előírások

- Használatlan postabélyeg, nyomtatott bélyeget tartalmazó levelezőlap és minden egyéb, érvényes postai jelölést tartalmazó hivatalos postai cikk
- Állami illetékbélyeg és a jogi eljárások betartásával kibocsátott értékpapírok

A következő dolgok másolásakor körültekintően járjon el:

- Magánkibocsátású értékpapírok (részvény, pénzre váltható utalvány, csekk stb.), bérlet, engedményre feljogosító utalványok stb.
- Igazolvány, útlevel, jogosítvány, alkalmassági tanúsítvány, behajtási engedély, ebédjegy, étkezési utalvány stb.

Megjegyzés:

Előfordulhat, hogy törvény tiltja ezeknek a dolgoknak a másolását.

A szerzői jogvédelem alá eső anyagok felelősségteljes felhasználása

A lapolvasók szerzői jogvédelem alá eső anyagok jogosulatlan másolására is felhasználhatók. Hacsak nem egy hozzáértő jogász tanácsa szerint jár el, a közzétett anyagok lemásolása előtt mindig kérje ki a szerzői jog tulajdonosának engedélyét.

Visszafetésre és visszafordításra vonatkozó korlátozás

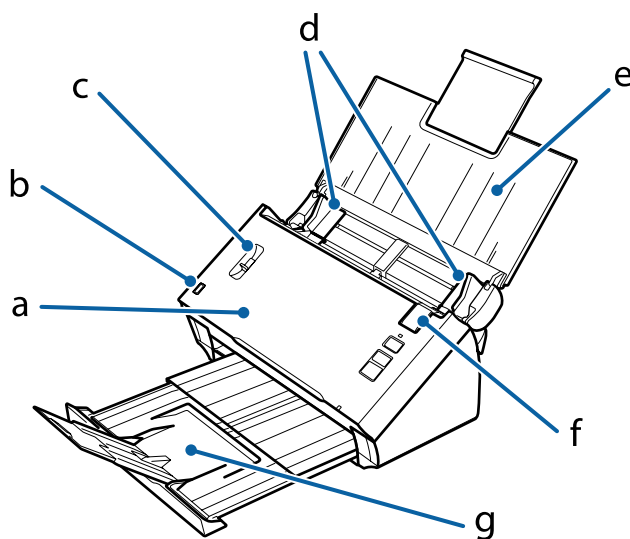
A készülékhez kapott szoftvert tilos visszafejteni, visszafordítani vagy bármi módon kísérletet tenni a forráskódja rekonstruálására.

Amit a termékről tudni kell

A termék részei

Megjegyzés:

Használja a termékhez mellékelte valamennyi tartozékot.

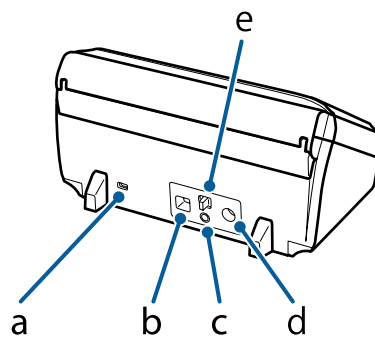


- a. lapolvasó fedele
- b. bemeneti tálca érzékelője
- c. oldalszétválasztó kar
- d. papírvezetők
- e. bemeneti tálca
- f. fedélnyitó kar
- g. kimeneti tálca

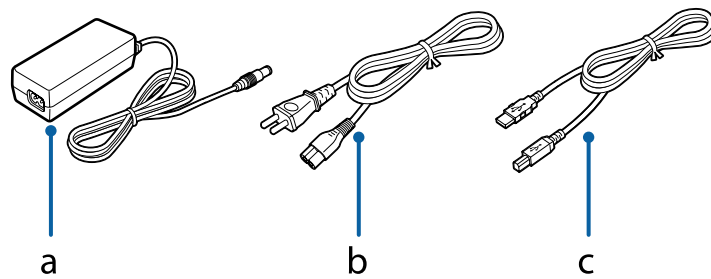
Megjegyzés:

Ne érintse meg a bemeneti tálca érzékelőjét. Máskülönben előfordulhat, hogy a termék nem megfelelően működik.

Amit a termékről tudni kell



- a. biztonsági nyílás
- b. USB-csatlakozó
- c. **Connect** gomb
- d. egyenáramú csatlakozónyílás
- e. csatlakozás mód kapcsoló

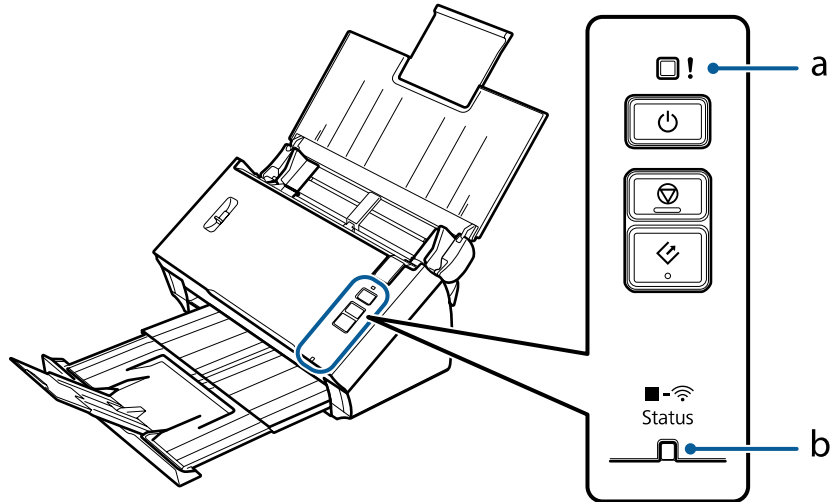


- a. hálózati adapter
- b. hálózati tápkábel
- c. USB-kábel

Amit a termékről tudni kell

Állapotjelző lámpa

Az állapotjelző fény mutatja, hogy a termék megfelelően működik.



- a. Hibajelzőfény
- b. Status (Állapot) jelzőfény

Jelzőfény állapota USB-kábellel való csatlakozás esetén

Jelzőfény	Jelzőfény állapota	Jelentése
Status (Állapot) (Kék)	Világít	A termék készen áll a beolvasásra.
	Villog	A termék felkészül az üzemelésre vagy lapot olvas be.
Status (Állapot) (Kék) és Hiba (sárga)	Villog (váltakozva)	A belső vezérlőprogram frissül.
	Villog (egyszerre)	Papírelakadás vagy dupla behúzás történt. Tegye be újból a dokumentumokat. Ha a lámpák villogni kezdenek, előfordulhat, hogy súlyos hiba történt. Vegye fel a kapcsolatot a forgalmazóval.
Hiba (sárga)	Világít	Hiba történt. → „Állapotjelző lámpa által jelzett problémák” 61. oldal
Status (Állapot) (Kék) és Hiba (sárga)	Nem világít	A termék ki van kapcsolva.

Jelzőfény állapota vezeték nélküli hálózat segítségével történő csatlakozás esetén

Jelzőfény	Jelzőfény állapota	Jelentése
Status (Állapot) (Kék)	Villog	A termék felkészül a működésre vagy lapot olvas be.

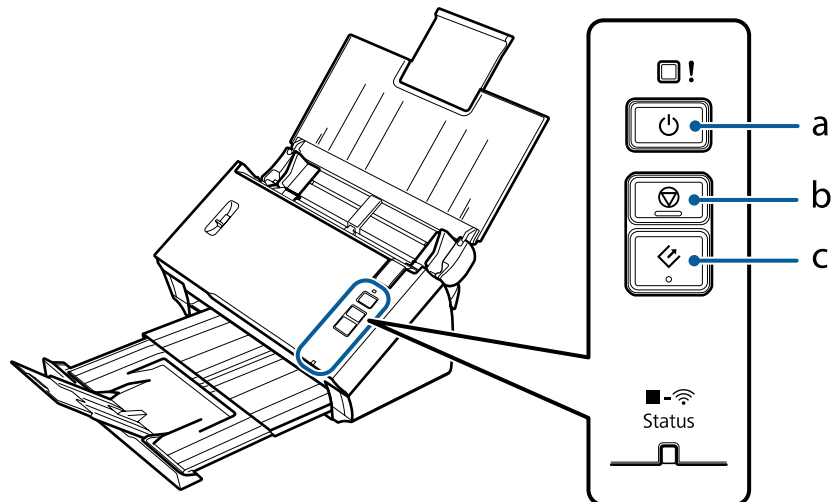
Amit a termékről tudni kell

Jelzőfény	Jelzőfény állapota	Jelentése
Status (Állapot) (Fehér)	Világít	A termék készen áll a beolvasásra.
	Villog	A termék vezeték nélküli hálózathoz próbál csatlakozni.
Status (Állapot) (Fehér) és Hiba (Sárga)	A fehér villog, a sárga világít	Hiba történt a Wi-Fi-csatlakozás során. A vezeték nélküli csatlakozással kapcsolatos problémákat illetően lásd a Hálózati útmutató Hibakeresés című részét.
	Villog (váltakozva)	A termék készenlétben van a WPS-kapcsolathoz, vagy éppen folyamatban van a firmware frissítése.
	Villog (egyszerre)	Papírelakadás vagy dupla behúzás történt. Tegye be újból a dokumentumokat. Ha a lámpák villogni kezdenek, előfordulhat, hogy súlyos hiba történt. Vegye fel a kapcsolatot a forgalmazóval.
Hiba (sárga)	Világít	Hiba történt. → „Állapotjelző lámpa által jelzett problémák” 61. oldal
Status (Állapot) (Fehér) és Hiba (Sárga)	Nem világít	A termék ki van kapcsolva.

Gomb

A készüléken három gomb található a lapolvasási műveletek végrehajtásához.

A gombok használata előtt ellenőrizze, hogy a lapolvasó szoftvere telepítve van-e.



- a. Főkapcsoló gomb
- b. Stop gomb
- c. Start (indítás) gomb

Gomb	Funkció
Főkapcsoló gomb	Egyszeri megnyomásával a készülék bekapcsol. Újbóli megnyomásával a készülék kikapcsol.

Amit a termékről tudni kell

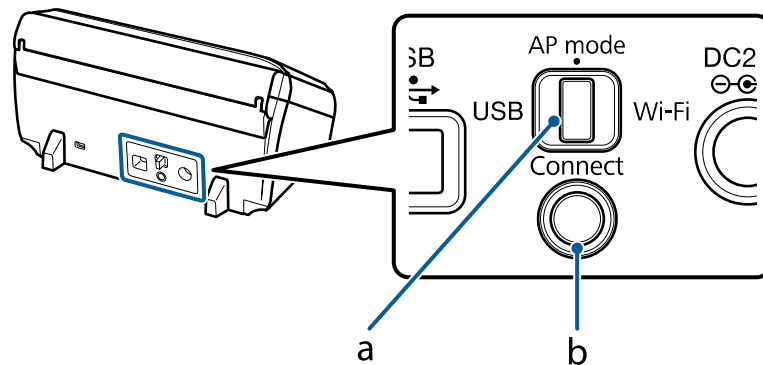
Gomb	Funkció
⏏ Stop gomb	Megszakítja a beolvasást.
⏏ Start (indítás) gomb	Elindítja a beolvasást.

Testreszabhatja a Start (indítás) gombot a Document Capture Pro/Document Capture segítségével.

➔ „Document Capture Pro (Windows esetén)/Document Capture (Mac OS X esetén)“ 43. oldal

Interfész kapcsolók

Ezen kapcsolók segítségével módosíthatja a csatlakozási interfész és a vezeték nélküli kapcsolat beállításait.



a. csatlakozás mód kapcsoló

b. **Connect** gomb

Alkatrészek	Funkció	
Csatlakozás mód kapcsoló	Módosítja a csatlakozási interfészt.	
	USB	Ha USB-kábellel csatlakozik, válassza az USB lehetőséget.
	AP mode	Ha Wi-Fi segítségével csatlakozik, válassza az AP mode lehetőséget (hozzáférési pont mód). További részletekért lásd a Hálózati útmutatót.
	Wi-Fi	A Wi-Fi infrastruktúra mód használata esetén válassza a Wi-Fi lehetőséget. További részletekért lásd a Hálózati útmutatót.
Connect gomb	Vezeték nélküli csatlakozás esetén válassza ezt a lehetőséget. A vezeték nélküli csatlakozás konfigurációjával kapcsolatosan további részletekért lásd a Hálózati útmutatót.	

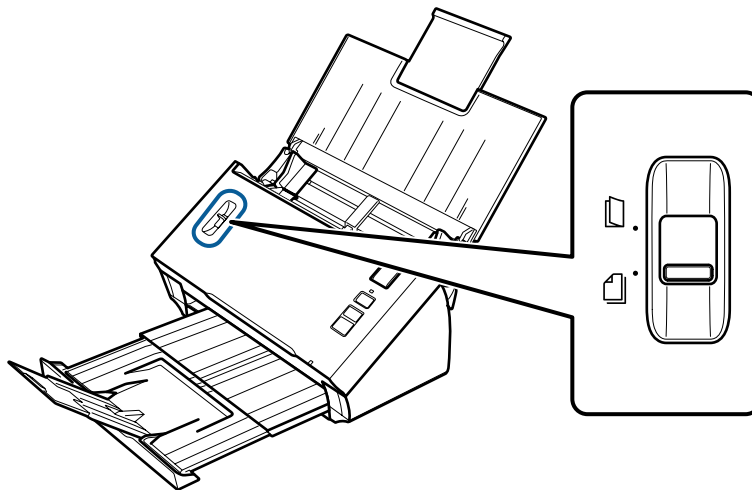
Megjegyzés:

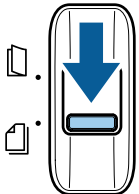
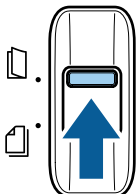
- Győződjön meg róla a beolvasás előtt, hogy a csatlakozási mód kapcsoló a megfelelő pozícióban áll-e.
- A termék működése közben ne állítsa át a csatlakozási mód kapcsolót. Ha a kapcsolót átállítja, a beolvasás leáll.
- Ha a csatlakozási mód kapcsolót a készülék bekapcsolt állapotában állítja más helyzetbe, kapcsolja ki a lapolvasót, a csatlakozási mód kapcsolót állítsa a megfelelő helyzetbe, majd kapcsolja újra be a lapolvasót.
 - ➔ „Állapotjelző lámpa által jelzett problémák“ 61. oldal

Amit a termékről tudni kell

Oldalszétválasztó-kar

A beolvasni kívánt dokumentum típusától függően az oldalszétválasztó-kar helyzetét változtatja meg.



	Szétválasztó adagoló	<p>Javasoljuk a szétválasztó adagoló használatát. Többoldalas dokumentumok esetén egyszerre egy lap kerül behúzásra.</p> <p>➔ „Dokumentumok betöltése” 17. oldal</p>
	Nem szétválasztó adagoló	<p>Akkor használja, ha különleges dokumentumokat, összehajtott dokumentumokat, műanyag kártyákat, hordozólapokat vagy hasonlókat olvas be.</p> <p>A beolvasás a dokumentum szétválasztása nélkül történik.</p> <p>➔ „Kártyák betöltése” 21. oldal</p> <p>➔ „Különleges dokumentumok beolvasása” 24. oldal</p>

Az eredetik ráhelyezése a termékre

Dokumentumok betöltése

A dokumentum műszaki adatai

A következő táblázatban található a termékbe tölthető papírok listája.

Papírméret	Mérések	Papírvastagság	Papírtípus	Betöltési kapacitás
A4	210 × 297 mm (8,3 × 11,7 hüvelyk)	50–209 g/m ²	Sima papír, finom papír, újrahasznosított papír	50 g/m ² : 70 lap 80 g/m ² : 50 lap 130 g/m ² : 30 lap 209 g/m ² : 15 lap (A betöltési kapacitás a papír típusától függ.)
Letter	215,9 × 279,4 mm (8,5 × 11 hüvelyk)			
Legal	215,9 × 355,6 mm (8,5 × 14 hüvelyk)			
B5	182 × 257 mm (7,2 × 10,1 hüvelyk)			
A5	148,5 × 210 mm (5,8 × 8,3 hüvelyk)			
B6	128 × 182 mm (5,0 × 7,2 hüvelyk)			
A6	105 × 148,5 mm (4,1 × 5,8 hüvelyk)			
Névjegykártya (vízszintes)	-	210 g/m ²	-	15 lap

Különleges dokumentumok, mint műanyag kártyák, betöltésével kapcsolatban további információért lásd az alábbiakat.

- ➔ [„Kártyák betöltése“ 21. oldal](#)
- ➔ [„Különleges dokumentumok beolvasása“ 24. oldal](#)

Nem lehet betölteni a következő dokumentumokat:

- Hőpapír
- Bevonatos papír
- Egyetlen felszínű dokumentum
- Fényképek
- Nedves tintával ellátott dokumentum

Az eredetik ráhelyezése a termékre

- Szakadt, gyűrött vagy hullámos dokumentum
- Fűzőkapcsos, iratkapcsos dokumentum (amely megrongálhatja a papírforrást)
- Lyukas dokumentum (kivéve lyukasztott papír)
- Kötött dokumentum
- Indigó papírból készült dokumentum
- Nem papír alapú dokumentum (például műanyag papírtartó)
- Átlátszó dokumentum
- Fényes dokumentum
- Nem indigós papír
- Perforált dokumentum
- Címkével vagy matricával ellátott dokumentum



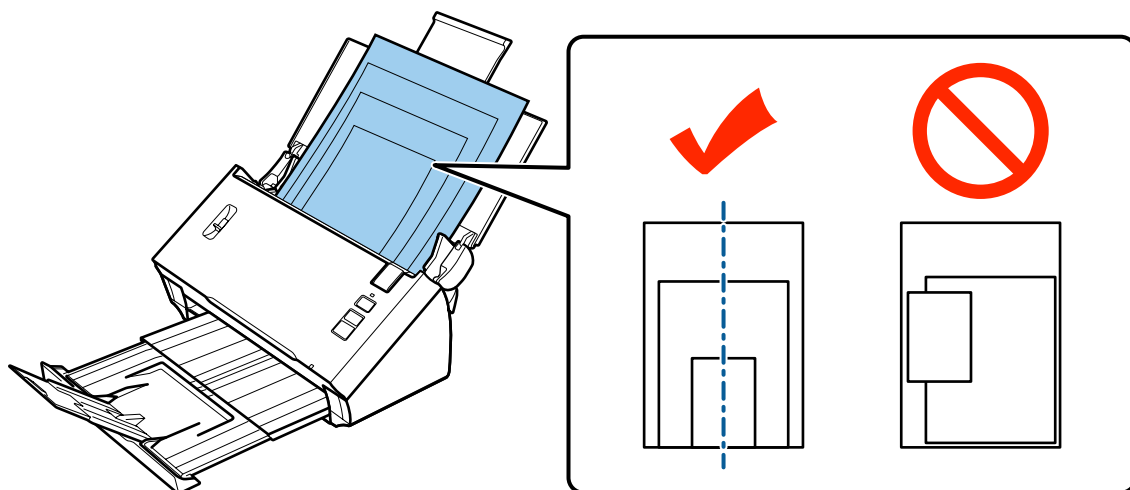
Fontos:

Ne tegyen fényképeket vagy értékes eredeti grafikat közvetlenül a lapolvasóba. A hibás adagolásakor az eredeti anyag meggyűrődhet, vagy megsérülhet. Amennyiben ilyen eredeti dokumentumokat olvas be, használjon hordozólapot (külön kapható).

Eltérő méretű, különböző típusú dokumentumok betöltése

Eltérő méretű, különböző típusú dokumentumokat is betölthet. A dokumentumok betöltésekor vegye figyelembe az alábbiakat.

- A6 mérettől egészen az A4/levél méretig bármilyen méretű dokumentumot betölthet.
- A dokumentumokat helyezze a bemeneti tálcára úgy, hogy felül legyen a legkisebb méretű.
- Helyezze a dokumentumokat a bemeneti tálca közepére, miután összerendezte azok széleit.



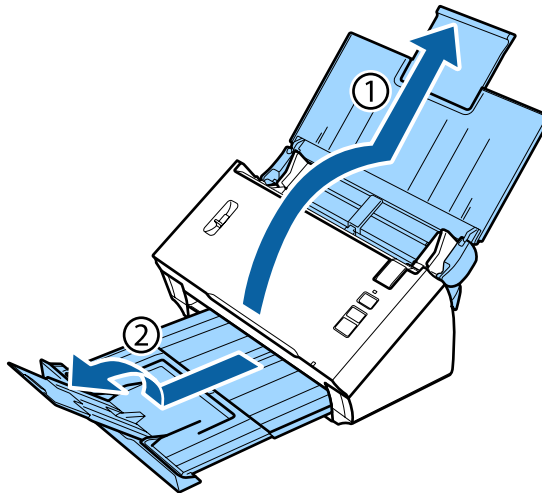
Az eredetik ráhelyezése a termékre

- ❑ Csúsztassa a papírvezetőket a legszélesebb papír széléhez.

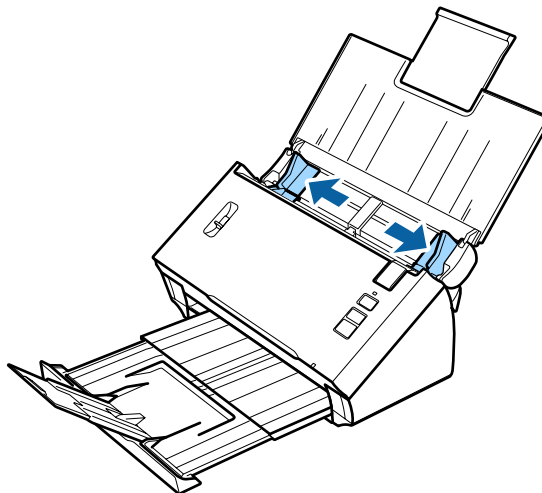
Dokumentumok betöltése

Kövesse az alábbi lépéseket a dokumentum betöltéséhez.

- 1 Nyissa és húzza ki a bemeneti tálcát, majd emelje meg és húzza ki a középső vezetőt.

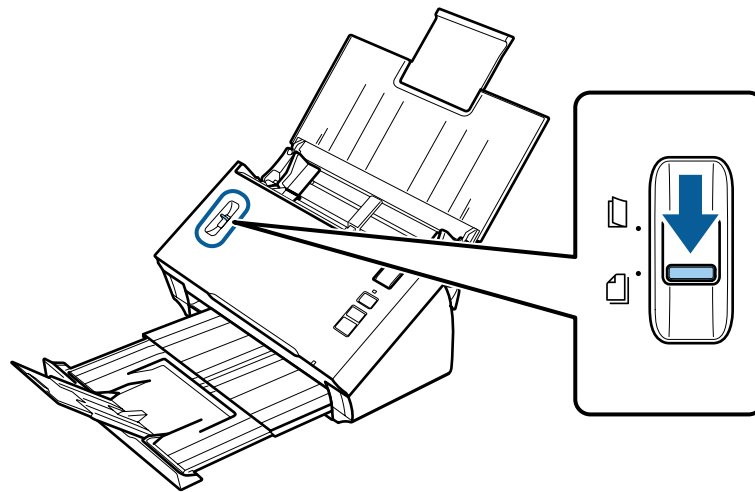


- 2 Csúsztassa ki ütközésig a bemeneti tálcán lévő papírvezetőket.

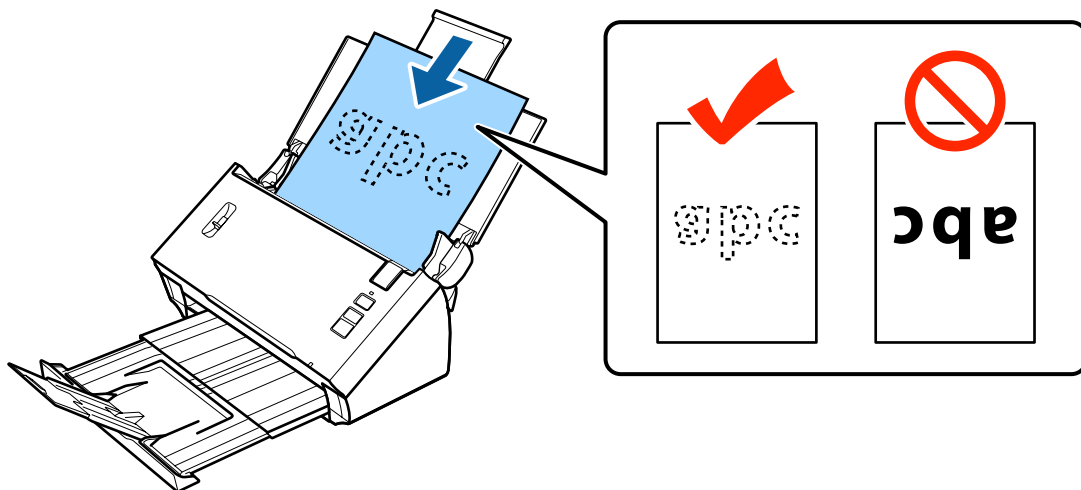


Az eredetik r helyezése a term kre

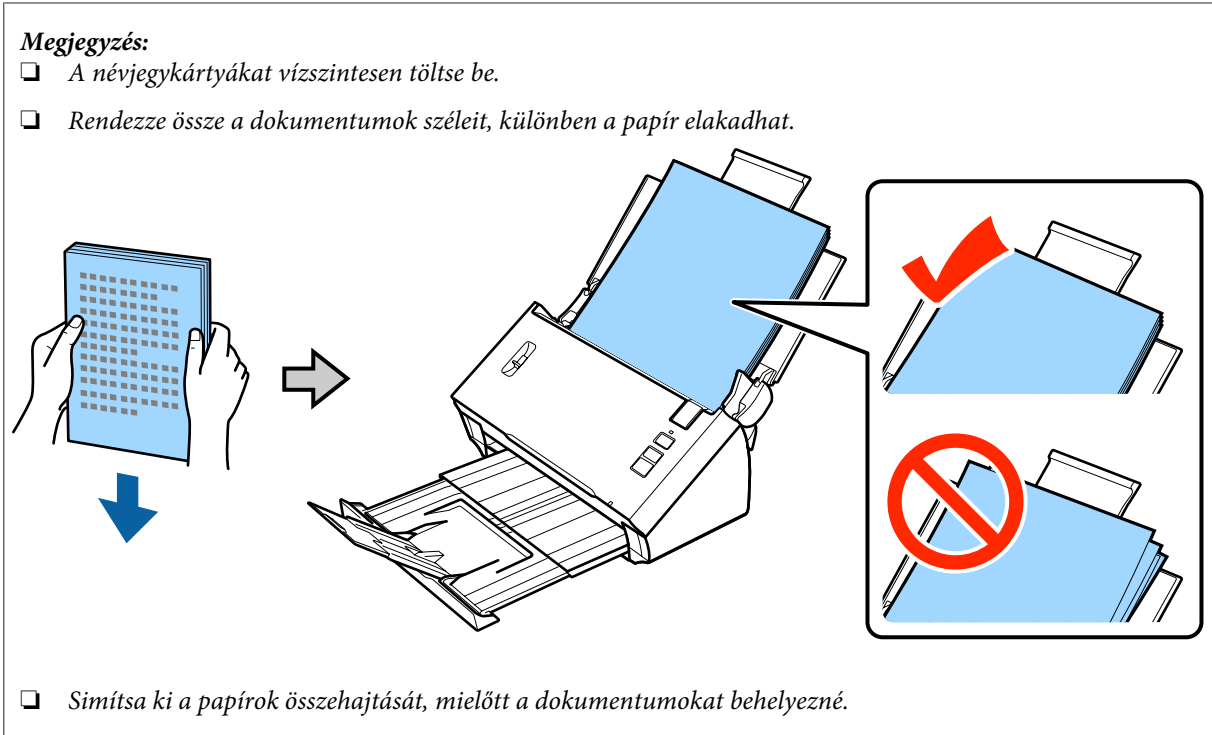
- 3** Gy z dj n meg r la, hogy az oldalsz tv laszt -kar lejjebb legyen  ll tva.



- 4** Tegye a dokumentum  s  lapj t a bemeneti t lc ba. A nyomtatott oldalnak lefel , a pap r fels  sz l nek pedig az adagol  belseje fel  kell n znie. Cs sztassa a pap rt az adagol ba, am g ellen ll st nem  rez.

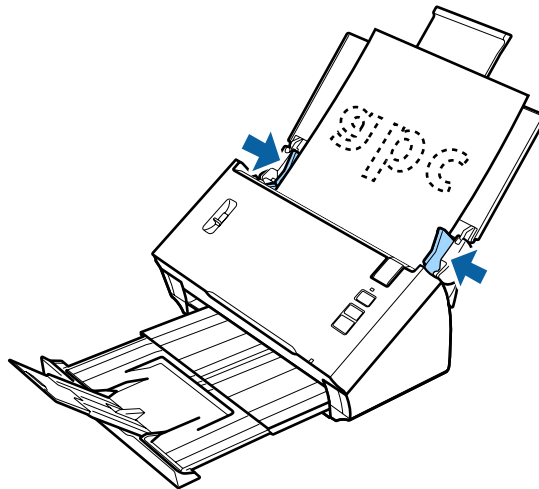


Az eredetik ráhelyezése a termékre



5

Csúsztassa a papírvezetőket a papír széléhez.



- ➔ „Beolvasás a Document Capture Pro/Document Capture használatával“ 28. oldal
- ➔ „Beolvasás az Epson Scan használatával“ 30. oldal

Kártyák betöltése

Megjegyzés:

A beolvasási eredmények nem garantáltak fényes felületű, műanyag kártyák esetén.

Betölthet a termékbe műanyag kártyákat a következő előírások figyelembe vétele mellett.

Típus	Műanyag kártya (dombornyomott kártya is) *
-------	--

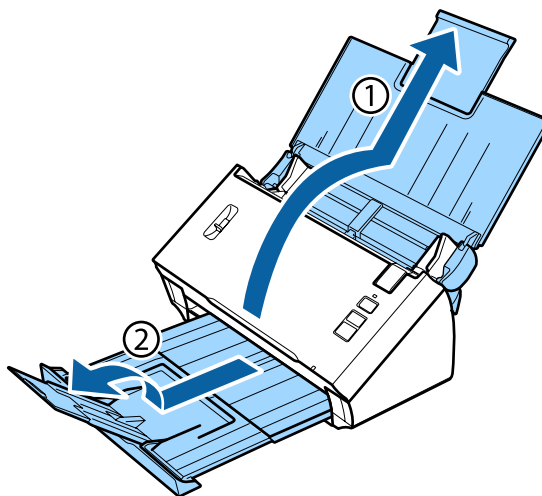
Az eredetik ráhelyezése a termékre

Méret	54 × 85,6 mm (2,1 × 3,3 hüvelyk)
Betöltési kapacitás	1
Betöltési irány	Vízszintes
Papírvastagság	1,24 mm vastagságig (beleértve a dombornyomást is)

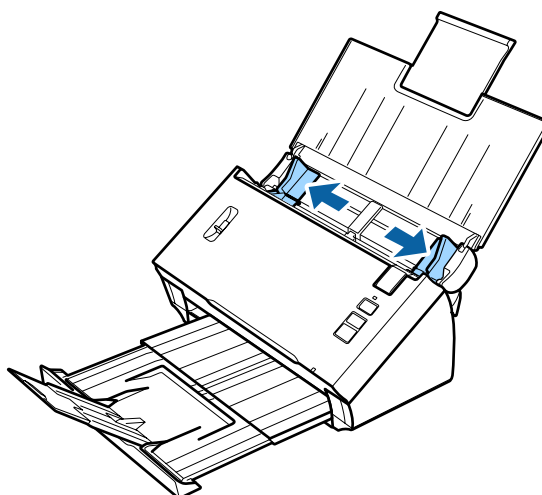
* ISO7810 kompatibilis

Kövesse az alábbi lépéseket a műanyag kártya betöltéséhez.

- 1 Nyissa és húzza ki a bemeneti tálcát, majd emelje meg és húzza ki a középső vezetőt.

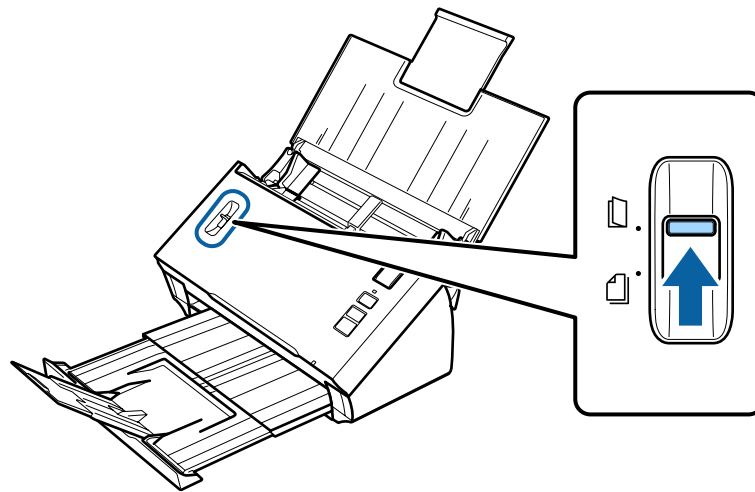


- 2 Csúsztassa ki ütközésig a bemeneti tálcán lévő papírvezetőket.

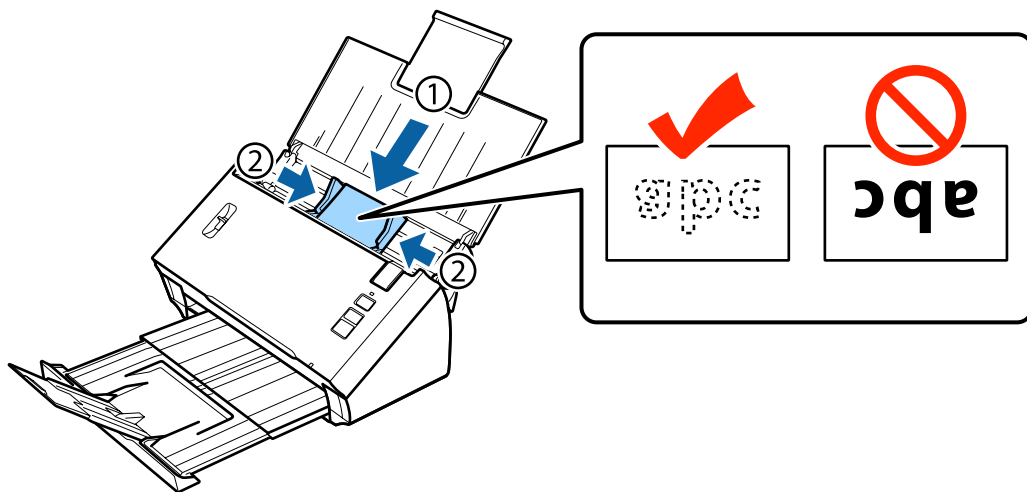


Az eredetik ráhelyezése a termékre

- 3** Emelje meg az oldalszétválasztó kart.

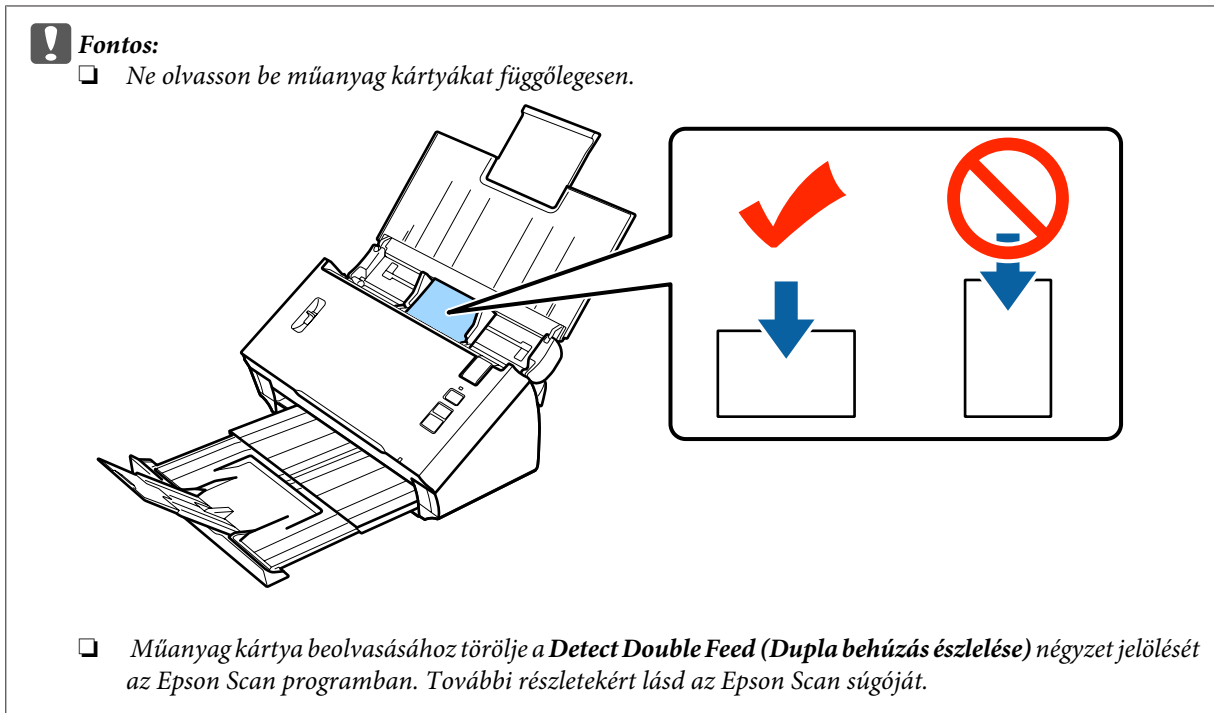


- 4** Tegye a kártyát a bemeneti tálcába. A nyomtatott oldalnak lefelé, a felső részének pedig az adagoló belseje felé kell néznie. Csúsztassa a kártyát az adagolóba, amíg ellenállást nem érez. Ezután csúsztassa a papírvezetőket a kártya széléhez.



Megjegyzés:
Egyszerre csak egy kártyát olvashat be.

Az eredetik ráhelyezése a termékre



Ezzel befejezi a kártyák betöltését. A dokumentumok beolvasásával kapcsolatosan további tájékoztatást az alábbi részekben talál.

- ➔ [„Beolvasás a Document Capture Pro/Document Capture használatával“ 28. oldal](#)
- ➔ [„Beolvasás az Epson Scan használatával“ 30. oldal](#)

Szkennelés után állítsa lejjebb az oldalszétválasztó kart.

Különleges dokumentumok beolvasása

Félbehajtott dokumentumok, borítékok vagy nem szabványos méretű dokumentumok esetén emelje meg az oldalszétválasztó-kart.

A következő táblázatban megtalálja a támogatott papírtípusok és méretek listáját.

Az eredetik ráhelyezése a termékre

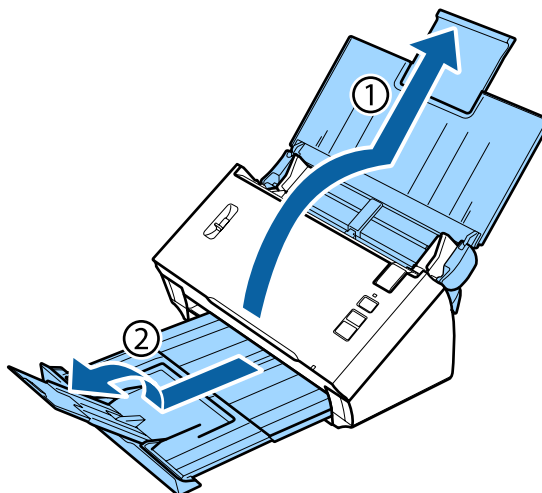
Papírtípus	Mérések	Papírvastagság	Betöltési kapacitás
Sima papír, finom papír, újrahasznosított papír (hosszú papír)	Szélesség: 52-215,9 mm Hosszúság: 356-914,4 mm	50-130 g/m ²	1 lap
Sima papír, finom papír, újrahasznosított papír (félbehajtott)	A6 mérettől 215,9 × 355,6 mm-ig	50-130 g/m ²	
Boríték*	C6: 114 × 162 mm (standard méret) DL: 110 × 220 mm (standard méret)	Maximum 0,38 mm vastag	
Hordozólap (külön kapható)	A8-A4	50-130 g/m ²	

* Különleges formájú borítékok nem tölthetők be. A boríték méretétől függően előfordulhat, hogy a behúzás nem megfelelően történik. Beolvasás előtt ellenőrizze.

Kövesse az alábbi lépéseket a dokumentum betöltéséhez.

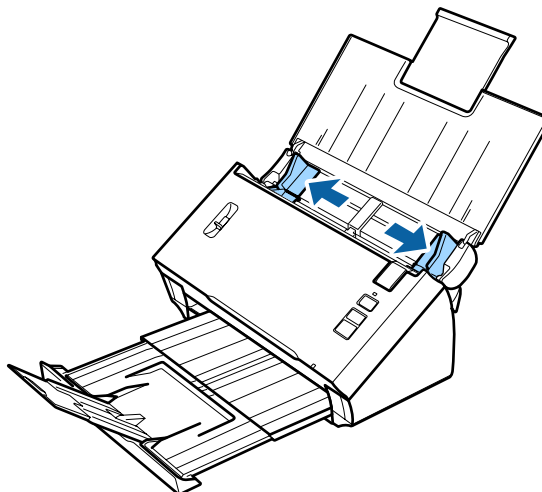
1

Nyissa és húzza ki a bemeneti tálcát, majd emelje meg és húzza ki a középső vezetőt.



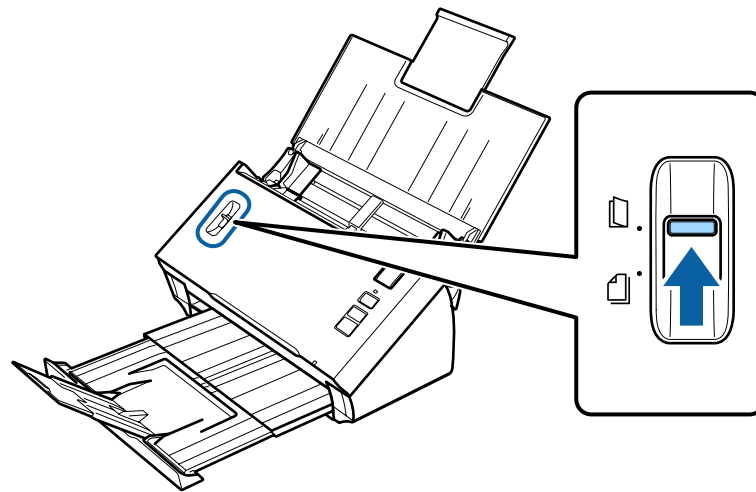
2

Csúsztassa ki ütközésig a bemeneti tálcán lévő papírvezetőket.

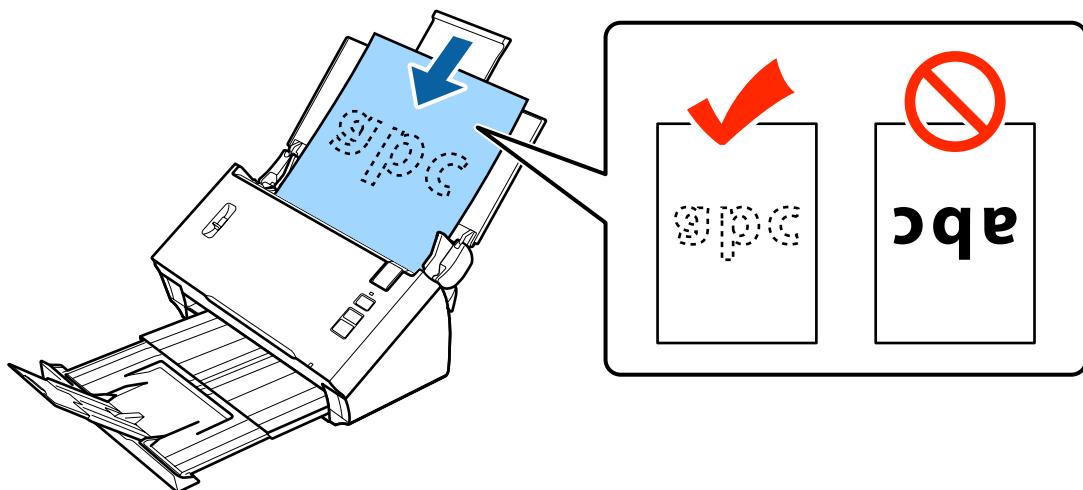


Az eredetik ráhelyezése a termékre

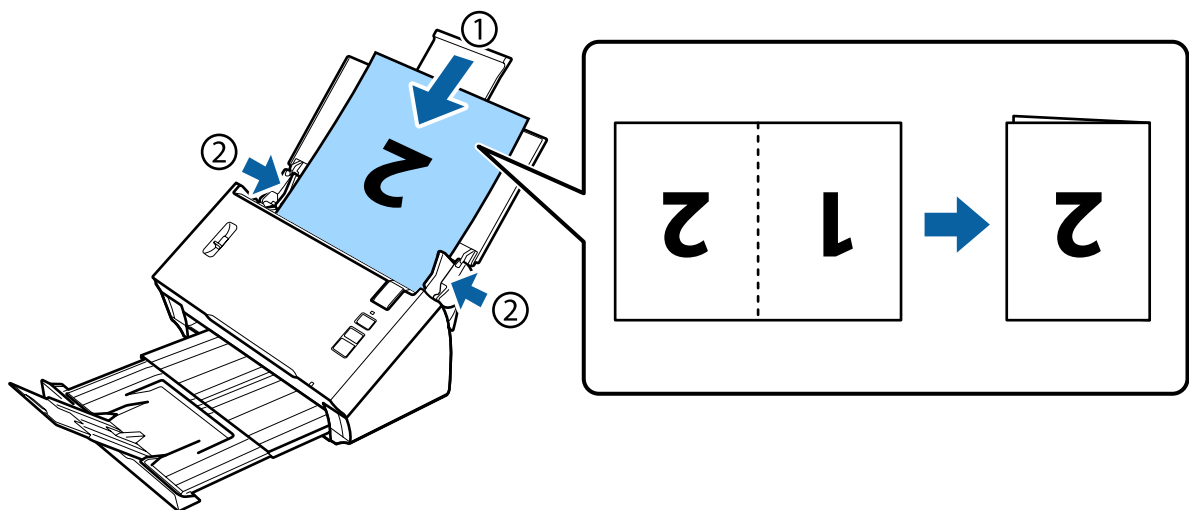
- 3** Emelje meg az oldalszétválasztó kart.



- 4** Tegye a dokumentumot a bemeneti tálcába. A nyomtatott oldalnak lefelé, a dokumentum tetejének pedig az adagoló belseje felé kell néznie. Csúsztassa a papírt az adagolóba, amíg ellenállást nem érez.



Amennyiben félbehajtott dokumentumot tölt be, hajtsa a lenti ábra szerint.

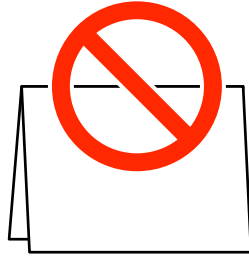


Az eredetiek ráhelyezése a termékre



Fontos:

- Nem töltsse be a dokumentumot a nyitott oldalával lefelé.



- Egyedi dokumentumok beolvasásához törölje a **Detect Double Feed (Dupla behúzás észlelése)** négyzet jelölését az Epson Scan programban. További részletekért lásd az Epson Scan súgóját.

Ezzel befejezi a dokumentumok betöltését. A dokumentumok beolvasásával kapcsolatosan további tájékoztatást az alábbi részekben talál.

➔ „Beolvasás a Document Capture Pro/Document Capture használatával“ 28. oldal

➔ „Beolvasás az Epson Scan használatával“ 30. oldal

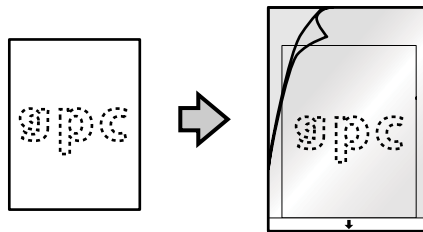
Szkennelés után állítsa lejjebb az oldalszétválasztó kart.

Megjegyzés:

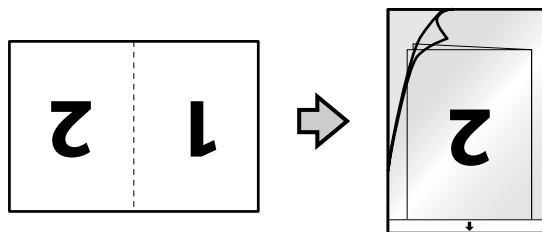
Ha fényképet vagy szabálytalan alakú dokumentumot tölt be, használja a hordozólapot (külön kapható).

A dokumentum hordozólapba helyezésével kapcsolatban további információért lásd a következőt.

- Ha a dokumentum A4-es méretnél kisebb, helyezze a hordozólap közepére a beolvasni kívánt oldallal lefelé.



- Ha a dokumentum A4-es méretnél nagyobb, hajtsa félbe úgy, hogy a beolvasni kívánt oldal kifele nézzen, jobb oldalával előre.



Alapszintű beolvasás

Beolvasás a gomb segítségével

Megjegyzés:


- A Document Capture Pro és a Document Capture nem támogatja a vezeték nélküli kapcsolat feletti gombról való beolvasást.
- Vezeték nélküli kapcsolat használatakor a beolvasás előtt indítsa el számítógépén az EPSON Scan alkalmazást.

1

Töltse be a dokumentumokat.

- ➔ „Dokumentumok betöltése“ 17. oldal
- ➔ „Kártyák betöltése“ 21. oldal
- ➔ „Különleges dokumentumok beolvasása“ 24. oldal

2

Nyomja meg a  Start gombot.

A beolvasott képet a megadott mappába menti.

A Document Capture Pro vagy a Document Capture használatakor a termék a Job Settings (Feladatbeállítások) ablakban kijelölt munkát indítja el.

- ➔ „Speciális beolvasási beállítás hozzárendelése egy programhoz“ 33. oldal

Beolvasás a Document Capture Pro/Document Capture használatával

Ez a szakasz a Document Capture Pro/Document Capture segítségével történő alapszintű beolvasást mutatja be.

A Document Capture Pro/Document Capture részletes leírását a súgóban találja.

1

Töltse be a dokumentumokat.


- ➔ „Dokumentumok betöltése“ 17. oldal
- ➔ „Kártyák betöltése“ 21. oldal
- ➔ „Különleges dokumentumok beolvasása“ 24. oldal

2

Indítsa el a Document Capture Pro/Document Capture alkalmazást.

- ➔ „Document Capture Pro (Windows esetén)/Document Capture (Mac OS X esetén)“ 43. oldal

Alapszintű beolvasás

3 Kattintson a  (Scan (Szkennelés)) ikonra.

4 Állítsa be az összes elemet, majd kattintson a **Scan (Szkennelés)** gombra.

Windows

Amennyiben olyan részletes beállításokat szeretne végrehajtani, mint a képminőség, az „Epson Scan” megjelenítéséhez kattintson a beolvasó vezérlőképernyőjén a **Detailed Settings (Részletes beállítások)** lehetőségre, majd hajtsa végre a megfelelő beállításokat.

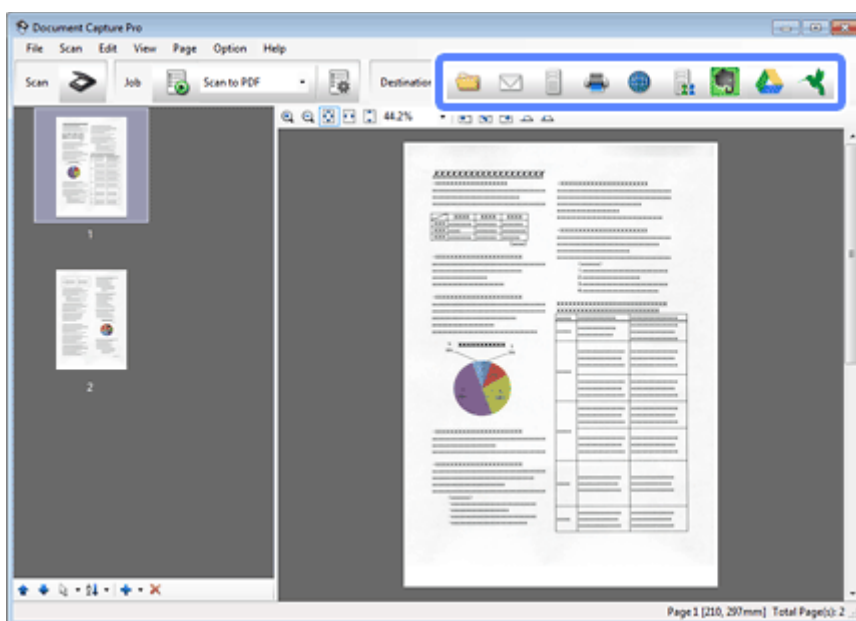
Mac OS X

Az EPSON Scan képernyő megjelenítéséhez a menüben válassza ki a Scan (Szkennelés) lehetőséget, majd a **Displays the EPSON Scan Setup Screen (Az EPSON Scan beállítás képernyő megjelenítése)** lehetőséget.

A beolvasott dokumentum a Document Capture Pro/Document Capture alkalmazásban jelenik meg.

5 Ellenőrizze a beolvasott képeket (oldalakat) és szerkessze őket, ha szükséges.

6 A képek ellenőrzése után kattintson a Rendeltetés ikonra.



7 Adja meg az egyes tételekhez a beállításokat, majd kattintson az **OK** vagy a **Send (Küldés)** gombra.

Megjegyzés:

(Windows)

A **Batch Save (Kötegelt mentés)** vagy a **Transfer Settings (Átviteli beállítások)** ablakban kattintson a **File Name Settings (Fájlnév beállításai)** elemre, majd válassza az **Apply job separation (Legyen feladat elkülönítés)** lehetőséget a dokumentumok külön fájlba való rendezéséhez a beolvasott képekben található üres oldalak vagy vonalkódok felismerése révén.

A beolvasott képet a megadott mappába menti.

Beolvasás az Epson Scan használatával

Ez a szakasz az EPSON Scan segítségével történő alapszintű beolvasást mutatja be.

Az Epson Scan részletes leírását a súgóban találja.

Megjegyzés:

A lapolvasó használata közben ne használja a Gyors felhasználóváltás funkciót.

1

Töltse be a dokumentumokat.

➔ „Dokumentumok betöltése“ 17. oldal

➔ „Kártyák betöltése“ 21. oldal

➔ „Különleges dokumentumok beolvasása“ 24. oldal

2

Indítsa el az Epson Scan alkalmazást.

➔ „Használat“ 43. oldal

3

Készítsen beállítást minden egyes elem részére a Main Settings (Fő beállítások) lehetőségben.

4

Kattintson a **Preview (Előkép)** gombra.

A Preview (Előkép) ablak jeleníti meg a beolvasott képet.

**Fontos:**

Az első oldal kiadásra kerül és a beolvasott kép megjelenik az előnézet ablakban. Töltse be a kiadott oldalt ismét majd olvassa be újra.

5

Kattintson az **Image Adjustment (Képbeállítás)** fülre, majd végezze el a képminőség, mint például a fényerő módosításait.

Az Epson Scan részletes leírását a súgóban találja.

6

Kattintson a **Scan (Beolvasás)** gombra.

7

A File Save Settings (Fájlmentési beállítások) ablakban válassza a Type (Típus) beállítást, és kattintson az **OK** gombra.

Megjegyzés:

Ha a **Show this dialog box before next scan (A párbeszédpanel megjelenítése a következő beolvasás előtt)** jelölőnégyzet nincs bejelölve, a File Save Settings (Fájlmentési beállítások) ablak nem jelenik meg, és az Epson Scan azonnal megkezdheti a beolvasást.

A beolvasott képet a megadott mappába menti.

A beolvasás különféle módjai

Beolvasás SharePoint vagy Cloud szolgáltatásba

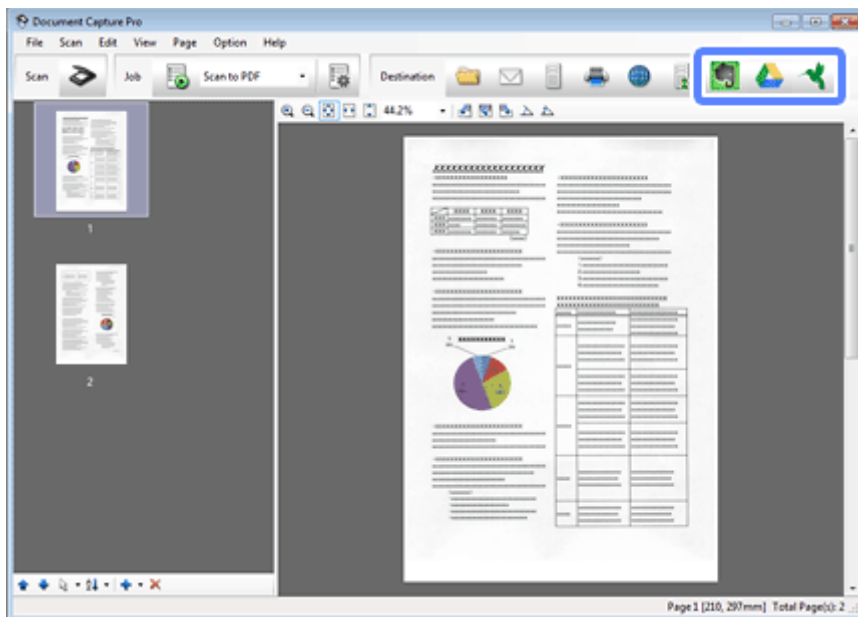
Feltöltheti a beolvasott képeket egy SharePoint szerverre vagy Cloud szolgáltatásba.

Megjegyzés:

A funkció használata előtt hozzon létre felhőszolgáltatási fiókot.

Windows

- 1 Indítsa el a(z) Document Capture Pro alkalmazást és olvassa be a dokumentumot.
 - ➔ „Beolvasás a Document Capture Pro/Document Capture használatával“ 28. oldal 1-5. lépések
- 2 A(z) Document Capture Pro Fő ablakában kattintson a felbontás ikonra.
 - A Document Capture Pro részletes leírását a súgóban találja.



- 3 A Beállítások ablakban adja meg az egyes elemekhez a beállításokat, majd kattintson a **Send (Küldés)** lehetőségre.

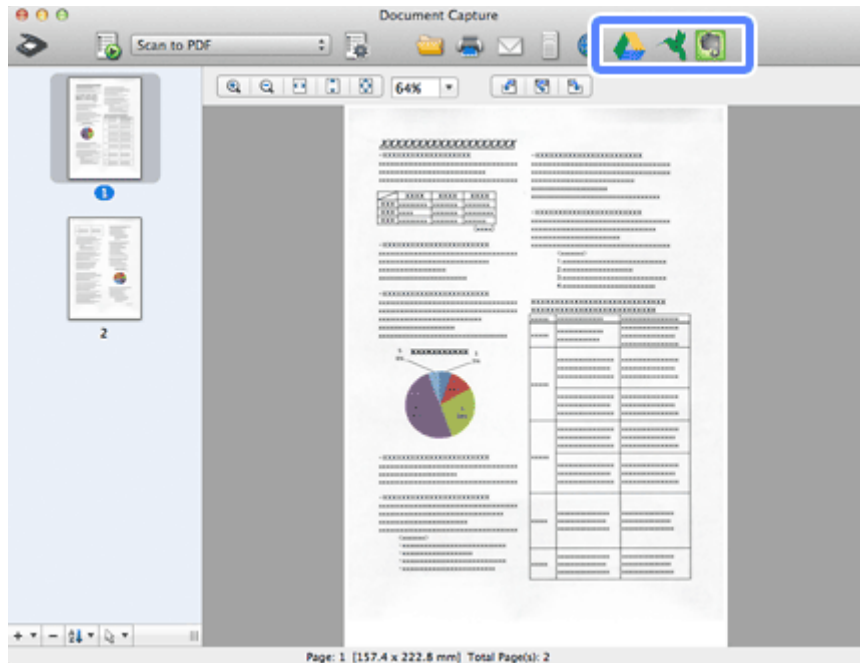
A kép feltöltődik a cél kiszolgálóra.

Mac OS X

- 1 Indítsa el a Document Capture alkalmazást és olvassa be a dokumentumokat.
 - ➔ „Beolvasás a Document Capture Pro/Document Capture használatával“ 28. oldal 1-5. lépések

A beolvasás különféle módjai

- 2 A Document Capture főablakában kattintson a cél ikonra.
A Document Capture részletes leírását a súgóban találja.



- 3 A Beállítások ablakban adja meg az egyes elemekhez a beállításokat, majd kattintson a **Send (Küldés)** lehetőségre.

A kép feltöltődött a célkiszolgálóra.

Több dokumentum beolvasása különálló fájlok formájában (Windows esetében)

Ez a funkció különálló fájlokba rendezi a dokumentumokat azáltal, hogy észleli a beolvasott oldalak közé helyezett üres oldalakat vagy vonalkódokat.

- 1 Töltse be a dokumentumot a kimeneti tálcába úgy, hogy például üres oldalak legyenek azon oldalak között, ahol szeretné elválasztani az adatokat.
- 2 Indítsa el a(z) Document Capture Pro alkalmazást és olvassa be a dokumentumokat.
➔ „Beolvasás a Document Capture Pro/Document Capture használatával“ 28. oldal 2-6. lépések
- 3 Kattintson a **File Name Settings (Fájlnév beállításai)** lehetőségre a Batch Save (Kötegelt mentés) vagy a Transfer Settings (Átviteli beállítások) ablakban.
- 4 Válassza a **Apply job separation (Legyen feladatelkülönítés)** lehetőséget, majd kattintson a **Separation Settings (Elkül. beállítások)** elemre.

A beolvasás különféle módjai


- 5 Válassza ki az elkülönítési eljárást és a mappanév megadásának módját a Job Separation Settings (Feladatelkülönítési beállítások) ablakban, majd kattintson az **OK** gombra.
A Document Capture Pro részletes leírását a súgóban találja.
- 6 Az egyéb beállításokat végezze el a File Name Settings (Fájlnév beállításai) ablakban, majd kattintson az **OK** lehetőségre.
- 7 Az egyéb beállításokat végezze el a Batch Save (Kötegetelt mentés) vagy a Transfer Settings (Átviteli beállítások) ablakban, majd kattintson az **OK** vagy a **Send (Küldés)** gombra.

A beolvasott képek külön-külön kerülnek mentésre a kiválasztott szétválasztási mód szerint.

Speciális beolvasási beállítás hozzárendelése egy programhoz

Ha hozzárendel egy bizonyos beolvasási műveletet a beolvasás gombhoz, azt egyszerűen a beolvasás gomb megnyomásával elvégezheti.

Beállításokat is hozzárendelhet, mint például szétválasztó feldolgozás, mentési formátum vagy mentés másként/mentéshez megadott hely.

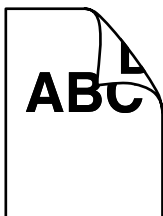
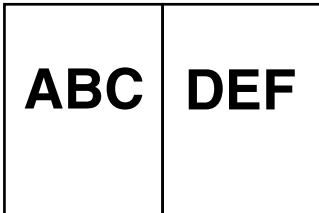
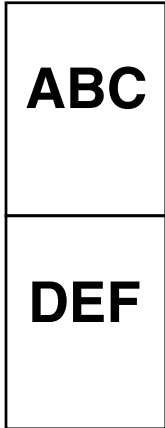
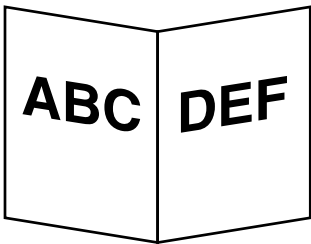
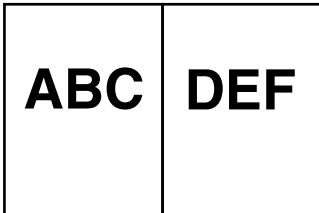
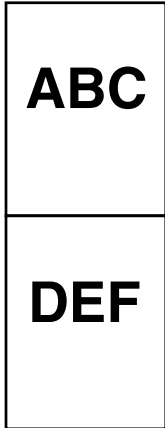
- 1 Indítsa el a Document Capture Pro/Document Capture alkalmazást.
➔ [„Document Capture Pro \(Windows esetén\)/Document Capture \(Mac OS X esetén\)“ 43. oldal](#)
- 2 Kattintson a fő ablakban a  (**Manage Job (Feladat kezelése)**) ikonra.
- 3 A Job Management (Feladatkezelés) ablakban kattintson az **Add (Hozzáadás)** vagy a + ikonra.
- 4 Végezze el a beállításokat a **Job Name (Feladatnév)**, **Scan (Szkennelés)**, **Output (Kimenet)** és **Destination (Célhely)** menükben a Job Settings (Feladatbeállítások) ablakban, majd kattintson az **OK** gombra.
A Document Capture Pro/Document Capture részletes leírását a súgóban találja.
- 5 Kattintson az **Event Settings (Eseménybeállítások)** lehetőségre a Job Management (Feladatkezelés) ablakban.
Mac OS X esetén, kattintson a képernyő alján található  ikonra.
- 6 A hozzárendelni kívánt munka kijelöléséhez kattintson a munka nevére a legördülő menüből.
- 7 Kattintson a **OK** gombra a Job Management (Feladatkezelés) ablakban.

➔ [„Beolvasás a gomb segítségével“ 28. oldal](#)


Összefűzött képek beolvasása

A képek összefűzése lehetőséget nyújt arra, hogy kétoldalas dokumentumot vagy meghajtott dokumentumot összefűzzön és egy lapként mentse.

A következő ábra megmutatja, hogy a lapokat miként lehet összefűzni.

Írány	Dokumentum	Összefűzött kép iránya: Bal és jobb	Összefűzött kép iránya: Fent és lent
Kétoldalú			
Hajtott			

Windows

- 1 Töltse be a dokumentumot.
 - ➔ „Dokumentumok betöltése“ 17. oldal
 - ➔ „Kártyák betöltése“ 21. oldal
 - ➔ „Különleges dokumentumok beolvasása“ 24. oldal
- 2 Indítsa el a **Document Capture Pro** alkalmazást.
 - ➔ „Használat“ 43. oldal
- 3 Kattintson a  (Scan (Szkennelés)) ikonra.
- 4 Az EPSON Scan megjelenítéséhez kattintson a **Detailed Settings (Részletes beállítások)** lehetőségre.
- 5 A Main Settings (Alapbeállítások) lapon a Document Source (Dokumentumforrás) területen válassza a **Double-Sided (Kétoldalas)** lehetőséget.
- 6 A Size (Méret) lehetőségben jelölje ki a dokumentum méretét.

A beolvasás különféle módjai

- 7 A Stitch Images (Képek fűzése) lehetőségben jelölje ki a **Top&Bottom (Fent és lent)** vagy **Left&Right (Balra&jobbra)** lehetőségek valamelyikét, majd kattintson az **OK** lehetőségre.
- 8 Kattintson a **Scan (Szkennelés)** gombra.
A beolvasott kép a Document Capture Pro alkalmazásban jelenik meg.
- 9 Jelölje ki a beolvasott képet, majd mentse el.
➔ „Beolvasás a Document Capture Pro/Document Capture használatával“ 28. oldal 5-7. lépések

Mac OS X

- 1 Töltse be a dokumentumot.
➔ „Dokumentumok betöltése“ 17. oldal
➔ „Kártyák betöltése“ 21. oldal
➔ „Különleges dokumentumok beolvasása“ 24. oldal
- 2 Indítsa el a **Document Capture** alkalmazást.
➔ „Használat“ 43. oldal
- 3 A Scan (Szkennelés) menüből válassza ki a **Displays the EPSON Scan Setup Screen (Az EPSON Scan beállítás képernyő megjelenítése)** lehetőséget.
- 4 Az EPSON Scan megjelenítéséhez kattintson a beolvasás ikonra.
- 5 A Main Settings (Alapbeállítások) fülön a Source (Forrás) lehetőségből jelölje ki a **Double-Sided (Kétoldalas)** lehetőséget.
- 6 A Size (Méret) lehetőségben jelölje ki a dokumentum méretét.
- 7 A Stitch Images (Képek fűzése) lehetőségben jelölje ki a **Top&Bottom (Fent és lent)** vagy **Left&Right (Balra&jobbra)** lehetőségek valamelyikét, majd kattintson a **Scan (Szkennelés)** lehetőségre.
- 8 A beolvasott kép a Document Capture alkalmazásban jelenik meg.
- 9 Jelölje ki a beolvasott képet, majd mentse el.
➔ „Beolvasás a Document Capture Pro/Document Capture használatával“ 28. oldal 5-7. lépések

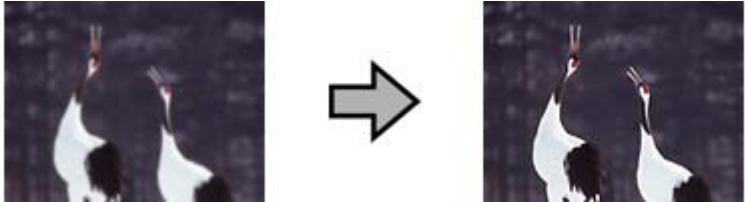
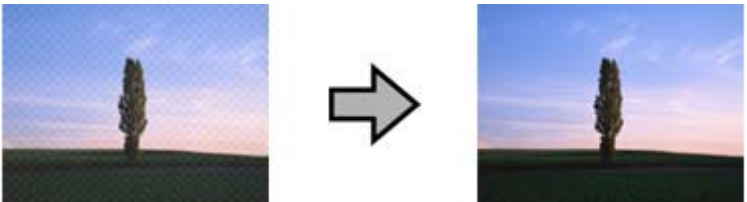
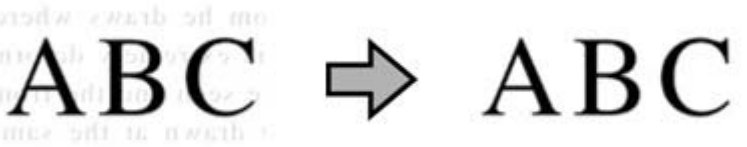
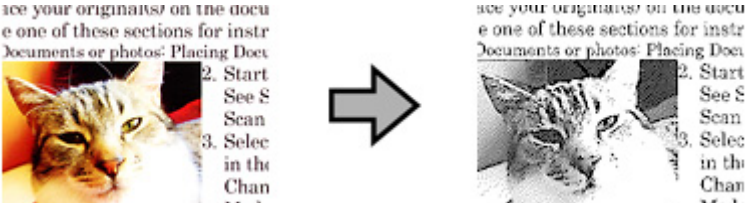
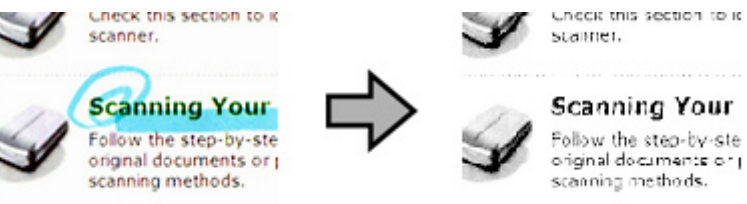
Megjegyzés:

Ha a képek nem a kívánt irányba vannak összefűzve, ellenőrizze az EPSON Scan Configuration (Konfiguráció) képernyőn a **Binding Position (for Double-Sided Scanning) (Kötés helye (kétoldalas beolvasásnál))** lehetőséget.

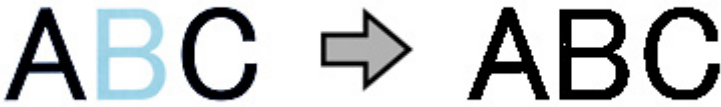
A beolvasás különféle módjai

A beolvasott kép beállítása

Az Epson Scan különféle beállításokat tartalmaz, amelyekkel a képminőség számos tekintetben javítható, például módosíthatók a színek és az élesség.

<p>Unsharp Mask (Életlen maszk)</p>	<p>Élesebbé teszi a képterület széleit.</p> 
<p>Descreening (Moiré eltáv.)</p>	<p>A nyomtatott dokumentum beolvasott képén hullámos vagy sraffozott (moiré) mintázat jelenhet meg.</p> 
<p>Text Enhancement (Szöveg optimalizálás)</p>	<p>Javítja a szövegfelismerést szöveges dokumentumok beolvasásakor.</p> 
<p>Auto Area Segmentation (Automatikus területfelosztás)</p>	<p>A szöveget Black&White (Fekete-fehér) olvassa be és szürkeárnyaltos beállítást alkalmaz a dokumentumban szereplő minden képre.</p> 
<p>Dropout (Kihagyás)</p>	<p>A kiválasztott szín nélkül végzi a beolvasást.</p> 

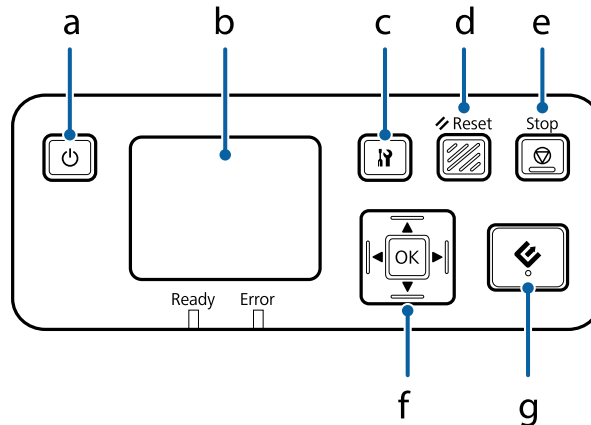
A beolvasás különféle módjai

<p>Color Enhance (Színfokozás)</p>	<p>Fokozza a kiválasztott színt.</p> 
------------------------------------	---

Az Epson Scan részletes leírását a súgóban találja.

A Network Interface Unit használata

Amit a termékről tudni kell



	Gomb	Funkció
a	⏻ Főkapcsoló gomb	Be- és kikapcsolja a Network Interface Unit alkalmazást.
b	LCD-panel	Megjeleníti az állapotot, a műveleteket és a hibaüzeneteket.
c	Beállítás gomb	Elvégzi a termék és a hálózat beállítását vagy karbantartást végez.
d	↺ Reset gomb	Visszaállítja az LCD-panelt az eredeti képernyőre.
e	⏹ Stop gomb	Megszakítja a beolvasást.
f	OK/Nyíl gomb	Használja a nyíl gombot egy elem kiválasztására, majd nyomja meg az OK gombot a kiválasztás megerősítésére.
g	↻ Start (Indítás) gomb	Elindítja a beolvasást. Hálózati környezetben a lapolvasó ↻ gombja ugyanúgy működik, mintha rákattintana a Scan (Szkenelés) lehetőségre a Document Capture Pro vagy az Epson Scan ablakban.

A Network Interface Unit csatlakoztatása

Az Epson Scan a választható Network Interface Unit alkalmazással együttműködik (B12B808451/B12B808461), hogy lehetővé tegye a lapolvasó valamennyi funkciójának közvetlen vezérlését a hálózati környezetben.

Megjegyzés:

A Network Interface Unit használatakor a csatlakozási mód kapcsolót állítsa **USB** helyzetbe.

➔ „Interfész kapcsolók“ 15. oldal

A Network Interface Unit beállításával kapcsolatos további információkért lásd a Használati útmutató leírását. A Használati útmutató a következő weboldarról tölthető le.

<<http://support.epson.net/netscan/>>

A Network Interface Unit használata

Megjegyzés:

Beolvasás előtt telepítse a Network Interface Unit legújabb firmware-ét. Az Epson webhelyéről töltsse le az Epson Firmware Updater alkalmazást a Network Interface Unit számára.

<<http://www.epson.com/>>

A letöltés után indítsa el az Epson Firmware Updater alkalmazást, majd kövesse a képernyőn megjelenő utasításokat. Ha a legújabb firmware már telepítve van a Network Interface Unit egységre, a firmware-t nem kell frissítenie.

A Network Interface Unit beállítása után.

➔ „Ügyfél számítógépek beállítása az Epson Scan Settings (EPSON Scan - beállítások) használatával“ 39. oldal

Ügyfél számítógépek beállítása az Epson Scan Settings (EPSON Scan - beállítások) használatával

Ellenőrizze, hogy a lapolvasó és a Network Interface Unit be van-e kapcsolva és megfelelően működik-e. Ezután kövesse az alábbi lépéseket, hogy használja az Epson Scan Settings (EPSON Scan - beállítások) programot a hálózati beolvasás engedélyezéséhez.

Megjegyzés:

(Windows)

A telepítéshez jelentkezzen be rendszergazdai jogosultságokkal rendelkező felhasználóként. Ha felkérést kap a rendszergazdai jelszó megadására, adja meg, majd folytassa a műveleteket.

Megjegyzés:

(Mac OS X)

- A lapolvasó használata közben ne használja a Gyors felhasználóváltás funkciót.
- Be kell jelentkeznie egy Helyi rendszergazda fiókkal.

1

Szerezze be a Network Interface Unit IP-címét vagy állomásnevét a hálózati rendszergazdától.

2

Indítsa el az Epson Scan Settings (EPSON Scan - beállítások) programot.

Windows 8.1/ Windows 8:

Start képernyő > Apps (Alkalmazások) > EPSON > EPSON Scan Settings (EPSON Scan - beállítások)

Windows 7 / Windows Vista/ Windows XP:

Start > All Programs (Minden program) vagy Programs (Programok) > EPSON > EPSON Scan > EPSON Scan Settings (EPSON Scan - beállítások)

Mac OS X:

Válassza az Applications (Alkalmazások) > EPSON Software > EPSON Scan Settings (EPSON Scan - beállítások) parancsot.

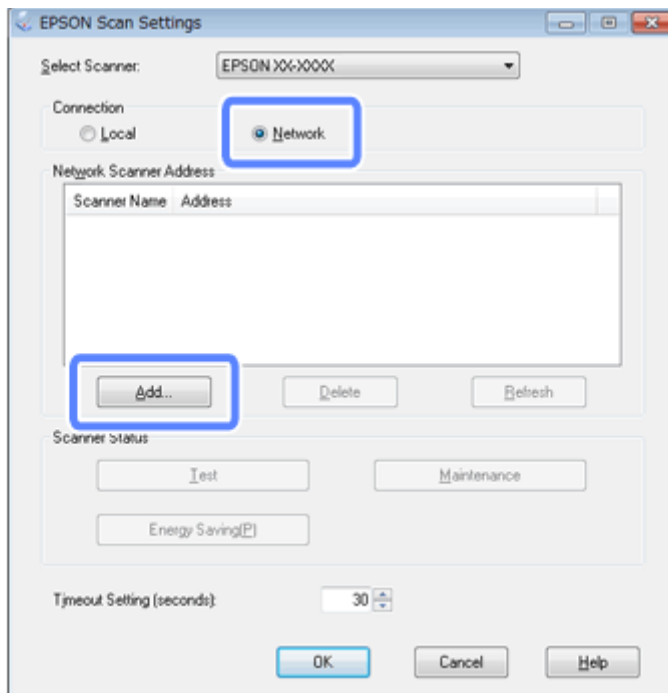
3

Válassza ki a lapolvasót a Select Scanner (Lapolvasó) legördülő listán.

A Network Interface Unit használata

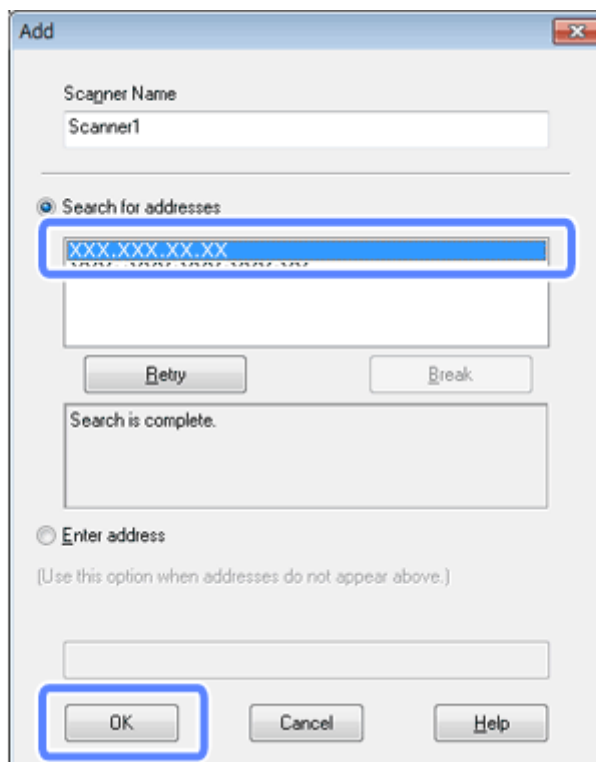
4

Válassza ki a **Network (Hálózati)** lehetőséget, majd kattintson a **Add (Hozzáadás)** gombra.



5

Az **Add (Hozzáadás)** ablakban válassza ki a Network Interface Unit IP-címét a **Search for addresses (Címek keresése)** területen. Ezután kattintson az **OK** gombra.



Megjegyzés:

A termék IP-címét manuálisan is megadhatja.

Válassza az **Enter address (Cím beírása)** lehetőséget, írja be a címet, majd kattintson az **OK** gombra.

A Network Interface Unit használata


- 6 Az Epson Scan Settings (EPSON Scan - beállítások) ablakban kattintson a **Test (Teszt)** gombra a kapcsolat ellenőrzéséhez. Ha minden megfelelően megy, egy sikeres kapcsolódást jelző üzenet jelenik meg.
- 7 Kattintson az **OK** a beállítások mentéséhez.

Beolvasás hálózaton keresztül

Megjegyzés:

A Network Interface Unit használata előtt meg kell adnia egy IP-címet.

➔ [„Ügyfél számítógépek beállítása az Epson Scan Settings \(EPSON Scan - beállítások\) használatával“ 39. oldal](#)

- 1 Kapcsolja be a lapolvasót, a Network Interface Unit alkalmazást és az ügyfélszámítógépet.
Kapcsolja be a lapolvasót és az ügyfélszámítógépet.
- 2 Töltse be a dokumentumokat.
- 3 Indítsa el a Document Capture Pro/Document Capture alkalmazást.
➔ [„Document Capture Pro \(Windows esetén\)/Document Capture \(Mac OS X esetén\)“ 43. oldal](#)
- 4 Kattintson a  (**Scan (Szkennelés)**) ikonra a Document Capture Pro/Document Capture főablakában.
- 5 Végezze el a szükséges beállításokat a Main Settings (Alapbeállítások) alatt, majd kattintson a **Scan (Szkennelés)** gombra.

Beolvasás a Network Interface Unit alkalmazásból (Windows esetében)

Előzetes feladat beállítása.

➔ [„Speciális beolvasási beállítás hozzárendelése egy programhoz“ 33. oldal](#)

- 1 Kapcsolja be a lapolvasót, a Network Interface Unit alkalmazást és az ügyfélszámítógépet.
- 2 Töltse be a dokumentumokat.
- 3 Nyomja meg az **OK** gombot a Network Interface Unit alkalmazásban.
A lapolvasó keres egy rendelkezésre álló számítógépet.

A Network Interface Unit használata

4

Válassza ki a számítógépet, ahova szeretné elküldeni az adatokat, majd nyomja meg az **OK** gombot.

Ha egy csoport be van állítva a lapolvasó számára, és szeretné azt megjeleníteni a kezelőpanelen, ugyanazt a csoportot a számítógépen is be kell állítania.

5


Adja meg a jelszavát.

Ha a jelszó megadása képernyő nem jelenik meg, folytassa a következő lépéssel.
A Document Capture Pro részletes leírását a súgóban találja.

6

Válasszon egy feladatot, majd nyomja meg az **OK** gombot.

7

Ellenőrizze a beállításokat, majd nyomja meg a(z)  gombot a lapolvasón.

Szoftverinformáció

Document Capture Pro (Windows esetén)/Document Capture (Mac OS X esetén)

Ez a szoftver lehetőséget nyújt az oldalak átrendezésére vagy a képadat helyes forgatására és az adat elmentésére, elküldésére e-mailben, kiszolgálóra küldésére vagy felhőszolgáltatásba küldésére.

Emellett gyakran használt beolvasási beállításokat is hozzárendelhet, így könnyítve meg a beolvasási műveleteket.

Használat

Windows 8.1/ Windows 8:

Start képernyő > Apps (Alkalmazások) > Epson Software > Document Capture Pro

Windows 7 / Windows Vista/ Windows XP:

Válassza a **Start > All Programs (Minden program)** vagy **Programs (Programok) > Epson Software > Document Capture Pro** lehetőséget.

Mac OS X:

Válassza az **Applications (Alkalmazások) > Epson Software > Document Capture** lehetőséget.

A súgó elérése

A szoftver súgója további információt nyújt a szoftver és funkcióinak használatáról. A súgó megjelenítéséhez a szoftver képernyőjének jobb felső sarkában található menüből jelölje ki a **Help (Súgó)** lehetőséget.

Epson Scan meghajtó

Ezen szoftver segítségével a beolvasást minden szempontból módosíthatja. Különálló lapolvasó szoftverként vagy más TWAIN-kompatibilis lapolvasó szoftverrel együtt használható.

Használat

Windows 8.1/ Windows 8:

Start képernyő > Apps (Alkalmazások) > Epson > EPSON Scan

Windows 7 / Windows Vista/ Windows XP:

Válassza a **Start > All Programs (Minden program)** vagy **Programs (Programok) > EPSON > EPSON Scan > EPSON Scan** lehetőséget.

Szoftverinformáció

Mac OS X:

Válassza az **Applications (Alkalmazások) > Epson Software > EPSON Scan** lehetőséget.

A súgó elérése

Kattintson a **Help (Súgó)** gombra az Epson Scan illesztőprogramban.

EpsonNet Config

A szoftver segítségével konfigurálhatja az Epson termék hálózati interfészét a hálózati használathoz.

Használat

Windows 8.1/ Windows 8:

Start képernyő > **Apps (Alkalmazások) > EpsonNet > EpsonNet Config**

Windows 7 / Windows Vista/ Windows XP:

Válassza a **Start > All Programs (Minden program)** vagy **Programs (Programok) > EpsonNet > EpsonNet Config VX*** > **EpsonNet Config** lehetőséget

Mac OS X:

Válassza az **Applications (Alkalmazások) > Epson Software > EpsonNet > EpsonNet Config VX*** > **EpsonNet Config** lehetőséget.

* Ahol az "X" a szoftververziót jelöli.

A súgó elérése

Válassza a **Help (Súgó)** lehetőséget a szoftver képernyőjén levő menüből.

Epson DocumentScan

Az Epson DocumentScan iOS és Android operációs rendszerekhez használható alkalmazás. Az Epson DocumentScan segítségével vezeték nélküli kapcsolaton keresztül olvashat be készülékére okostelefonról vagy táblaszámítógépről.

További információért keressen rá az "**Epson DocumentScan**" névre az App Store vagy a Google Play webhelyén, és olvassa el az alkalmazással kapcsolatos tudnivalókat.

Másik beolvasó szoftver

Presto! BizCard

A lapolvasóhoz kapott Presto! BizCard szoftverrel névjegykártyákat is beolvashat és szerkeszthető szöveggé alakíthatja az eredményeket.

Használat

Windows 8.1/ Windows 8:

Start képernyő > Apps (Alkalmazások) > NewSoft > Presto! BizCard

Windows 7 / Windows Vista/ Windows XP:

Válassza a **Start > All Programs (Minden program)** vagy **Programs (Programok) > NewSoft > Presto! BizCard > Presto! BizCard** lehetőséget.

Mac OS X:

Válassza az **Applications (Alkalmazások) > Presto! BizCard > Presto! BizCard** lehetőséget.

A súgó elérése

A szoftver súgója további információt nyújt a szoftver és funkcióinak használatáról. A súgó megjelenítéséhez jelölje ki azt a szoftver súgó menüjéből.

ABBYY FineReader (Windows esetén)

Ez az optikai karakterfelismerő szoftver lehetővé teszi, hogy a szöveget a beolvasást követően átalakítsa olyan formátumú adatokká, amelyeket szövegszerkesztő programmal módosítani lehet.

Az optikai karakterfelismerő szoftverek nehezen vagy egyáltalán nem ismerik fel a következő típusú dokumentumokat vagy szövegeket.

- Kézzel írt karakterek
- Másolatról másolt dokumentum
- Fax
- Sűrű betűközzel vagy sorközzel nyomtatott dokumentum
- Táblázatba foglalt vagy aláhúzással nyomtatott szöveg
- Dőlt (kurzív) betűk, 8 pontnál kisebb méretű betűk
- Meghajtott vagy gyűrött dokumentumok

Kövesse a(z) ABBYY FineReader súgójának utasításait.

Szoftverinformáció

Megjegyzés:

Előfordulhat, hogy a(z) ABBYY FineReader nem a csomag része egyes országokban.

Használat

❑ Windows 8.1/ Windows 8:

Start képernyő > Apps (Alkalmazások) > ABBYY FineReader > ABBYY FineReader

❑ Windows 7 / Windows Vista/ Windows XP:

Válassza a **Start > All Programs (Minden program)** vagy **Programs (Programok) > ABBYY FineReader** mappa > **ABBYY FineReader** lehetőséget.

A szoftver ellenőrzése és telepítése

A számítógépre telepített szoftver ellenőrzése

Az ebben a Használati útmutató szereplő funkciók használatához az alábbi szoftvert kell telepíteni.

- ❑ Epson illesztőprogram és segédprogramok
- ❑ Document Capture Pro/Document Capture

Kövesse az alábbi lépéseket, hogy ellenőrizze a számítógépre telepített szoftvert.

Windows esetében

1

Tegye az alábbiak valamelyikét:

Windows 8.1/ Windows 8:

Válassza a **Desktop (Asztal)**, **Settings (Beállítások)**, majd a **Control Panel (Vezérlőpult)** lehetőséget.

Windows 7 / Windows Vista/ Windows XP:

Jelölje ki a **Start** és a **Control Panel (Vezérlőpult)** lehetőséget.

2

Tegye az alábbiak valamelyikét:

Windows 8.1/ Windows 8/ Windows 7/ Windows Vista:

A **Programs (Programok)** kategóriában kattintson az **Uninstall a program (Program eltávolítása)** pontra.

Windows XP:

Kattintson duplán az **Add or Remove Programs (Programok telepítése és törlése)** ikonra.

3

Ellenőrizze a telepített programok listáját.

Szoftverinformáció

Mac OS X esetében

- 1 Kattintson duplán a **Macintosh HD** lehetőségre.
- 2 Kattintson duplán a(z) **Epson Software** mappára az Applications (Alkalmazások) mappában és ellenőrizze annak tartalmát.

Megjegyzés:

Az Applications (Alkalmazások) mappa harmadik fél szoftverét tartalmazza.

A szoftver telepítése

Helyezze be a termékhez mellékelt szoftverlemez, és válassza ki a telepíteni kívánt szoftvert a Software Select (Szoftver kiválasztása) képernyőn.

Mac OS X használata esetén, vagy ha számítógépe nem rendelkezik CD-/DVD-meghajtóval, az Epson webhelyéről töltsse le és telepítse a szoftvert.

<http://support.epson.net/setupnavi/>

A szoftver eltávolítása

Bizonyos problémák megoldása végett, illetve az operációs rendszer frissítése után szükség lehet a szoftver eltávolítására és újratelepítésére.

Windows esetében

Megjegyzés:

- Windows 8.1, Windows 8, Windows 7 és Windows Vista operációs rendszer használata esetén rendszergazdai azonosítóra és jelszóra van szüksége, ha normál felhasználóként jelentkezik be.
- Windows XP rendszeren Computer Administrator (Helyi rendszergazda) fiókkal kell bejelentkezni.

- 1 Kapcsolja ki a terméket.
- 2 Húzza ki a termék csatlakozókábelét a számítógépből.
- 3 A szoftverlista megjelenítése.

Windows 8.1/ Windows 8:

Válassza a **Desktop (Asztal)**, **Settings (Beállítások)**, majd a **Control Panel (Vezérlőpult)** lehetőséget. A Programok kategóriában válassza ki az **Uninstall a program (Program eltávolítása)** lehetőséget.

Windows 7/ Windows Vista:

Jelölje ki a **Start** és a **Control Panel (Vezérlőpult)** lehetőséget. A **Programs (Programok)** kategóriában kattintson az **Uninstall a program (Program eltávolítása)** pontra.

Szoftverinformáció

Windows XP:

Jelölje ki a **Start** és a **Control Panel (Vezérlőpult)** lehetőséget. Kattintson duplán az **Add or Remove Programs (Programok hozzáadása/eltávolítása)** ikonra.

4 Válassza ki a listából az eltávolítani kívánt szoftvert.

5 A szoftver eltávolítása.

Windows 8.1/ Windows 8/ Windows 7:

Kattintson az **Uninstall/Change (Eltávolítás/módosítás)** lehetőségre.

Windows Vista:

Kattintson az **Uninstall/Change (Eltávolítás/módosítás)** elemre, majd a **Continue (Folytatás)** elemre a User Account Control (Felhasználói fiók kezelése) ablakban.

Windows XP:

Kattintson a **Change/Remove (Módosítás/eltávolítás)** gombra.

6 A megerősítést kérő ablakban kattintson a **Yes (Igen)** gombra. Kövesse a képernyőn megjelenő utasításokat.

Megjelenhet a számítógép újraindítására felszólító üzenet. Ekkor jelölje be az **I want to restart my computer now (Szeretném újraindítani a számítógépet most)** választógombot, majd kattintson a **Finish (Befejezés)** gombra.

Mac OS X esetében

Megjegyzés:

- A szoftver eltávolításához le kell töltenie az *Uninstaller* programot.
A weboldal címe:
<http://www.epson.com>
Ezután válassza ki a helyi Epson webhely támogatási részét.
- Az alkalmazások eltávolításához *Computer Administrator (Helyi rendszergazda)* fiókkal kell bejelentkezni. Korlátozott jogokkal rendelkező felhasználói fiókkal nem lehet programokat eltávolítani.
- Egyes alkalmazások esetében az *Uninstaller* és a telepítő külön vannak választva.

1 Az összes futó alkalmazásból lépjen ki.

2 Kattintson kétszer az **Uninstaller** ikonra a Mac OS X számítógép merevlemezén.

3 Jelölje ki a megjelenített listán az eltávolítani kívánt szoftverekhez, mint például nyomtatóillesztő és az alkalmazás, tartozó jelölőnégyzeteket.

4 Kattintson az **Uninstall** lehetőségre.

5 Kövesse a képernyőn megjelenő utasításokat.

Szoftverinformáció

Ha az Uninstaller ablakban nem találja az eltávolítani kívánt szoftvert, kattintson kétszer az **Applications (Alkalmazások)** mappára a Mac OS X számítógép merevlemezén, jelölje ki az eltávolítani kívánt elemeket, majd húzza őket a **Trash (Kuka)** ikonba.

Megjegyzés:

*Ha eltávolítja a lapolvasó meghajtót de a termék neve továbbra is ott marad a **Print & Scan (Nyomtatás és beolvasás)** (Mac OS X 10.8 vagy 10.7 esetén) vagy **Print & Fax (Nyomtatás és faxolás)** (Mac OS X 10.6 vagy 10.5 esetén) ablakban, jelölje ki a termék nevét és kattintson a **- remove (- eltávolítás)** gombra.*

Karbantartás

A termék tisztítása

Hogy terméke a legjobban működjön, az időnkénti tisztításhoz kövesse az alábbi lépéseket.



Fontos:

- Soha ne tisztítsa a terméket alkohollal, hígítóval vagy maró hatású oldószerrel. Az ilyen vegyszerek megromíthatják a termék alkatrészeit és borítását.*
- Vigyázzon, hogy ne kerüljön folyadék a termék mechanikus rendszerébe és elektronikus alkatrészeire. Ez helyrehozhatatlan károkat okozhat a készülék mechanikus részeiben és áramkörében.*
- Ne permetezzen kenőanyagot a termék belsejébe.*
- Soha ne bontsa meg a termék burkolatát.*

1

Kapcsolja ki a terméket.

2

Húzza ki a tápkábelt a termékből.

3

Töröljön le minden koszt a külső burkolatról egy puha ronggyal.

Megjegyzés:

Ha a burkolat nagyon koszos, nedvesítsen be és csavarjon ki jól egy puha rongyot, majd törölje le a maradék foltokat. Ezután használjon egy puha, száraz rongyot a burkolat áttörlésére.

A lapolvasó belsejének tisztítása

Ha a beolvasott képek csikosak, vagy ha a beolvasott dokumentumok összepiszkolódnak, akkor meg kell tisztítani a lapolvasó belsejét.



Fontos:

- Ne tegye ki túl nagy erőhatásnak a termék belsejében található üvegfelületet.*
- Ügyeljen arra, hogy ne karcolja és ne rongálja meg a termékben az üveget. Ne használjon kemény szőrű keféket vagy súrolókeféket a tisztításhoz. Ha megsérül az üvegfelület, romolhat a lapolvasás minősége.*
- Soha ne tisztítsa a lapolvasót alkohollal, hígítóval vagy maró hatású oldószerrel. Az ilyen vegyszerek megromíthatják a lapolvasó alkatrészeit és borítását.*
- Vigyázzon, hogy ne kerüljön folyadék a lapolvasó mechanikus rendszerébe és elektronikus alkatrészeire. Ez helyrehozhatatlan károkat okozhat a készülék mechanikus részeiben és áramkörében.*
- Ne permetezzen kenőanyagot a lapolvasó belsejébe.*

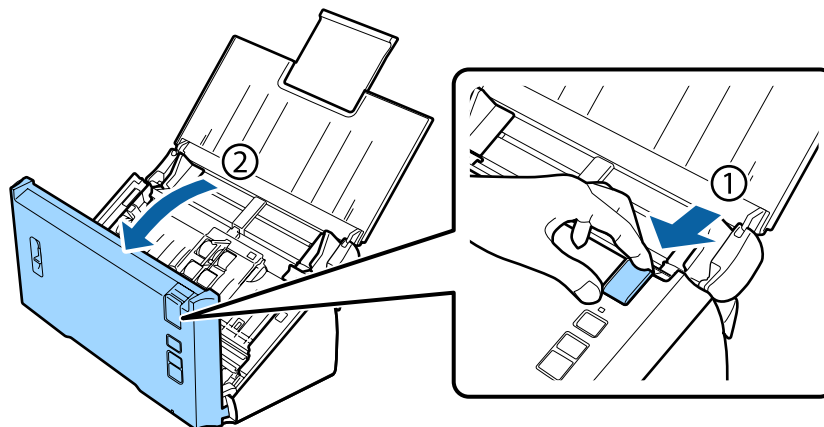
1

Kapcsolja ki a terméket.

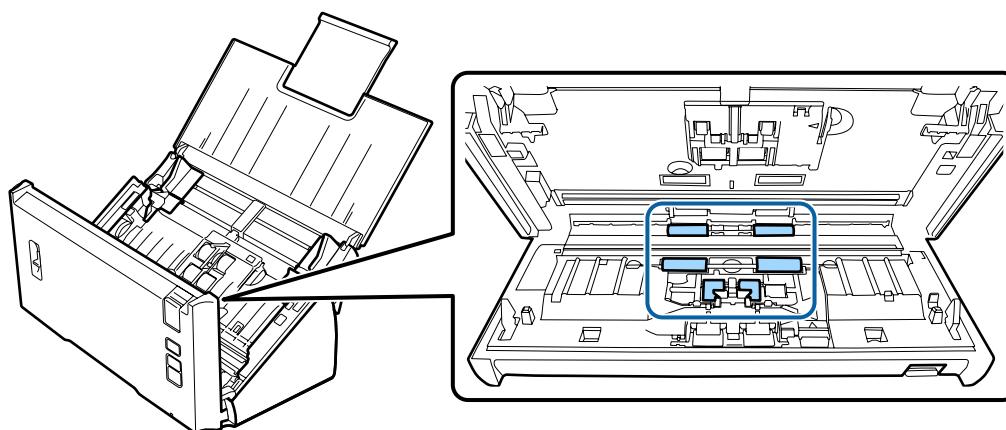
Karbantartás

2 Húzza ki a tápkábelt a termékből.

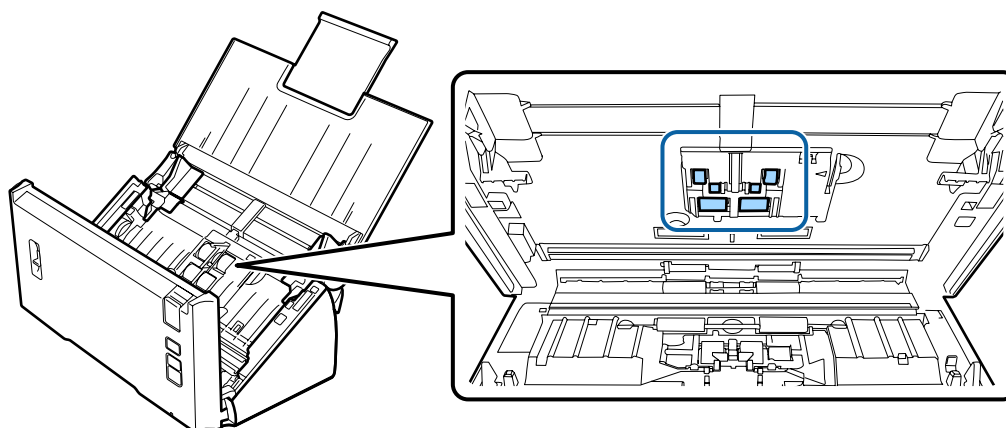
3 Húzza meg a fedélnyitó kart, és nyissa fel a lapolvasó fedelét.



4 Egy puha rongy segítségével töröljön le minden foltot a lapolvasó fedéloldalán található görgőről.





5 Töröljön le minden foltot a felszedő görgőről.

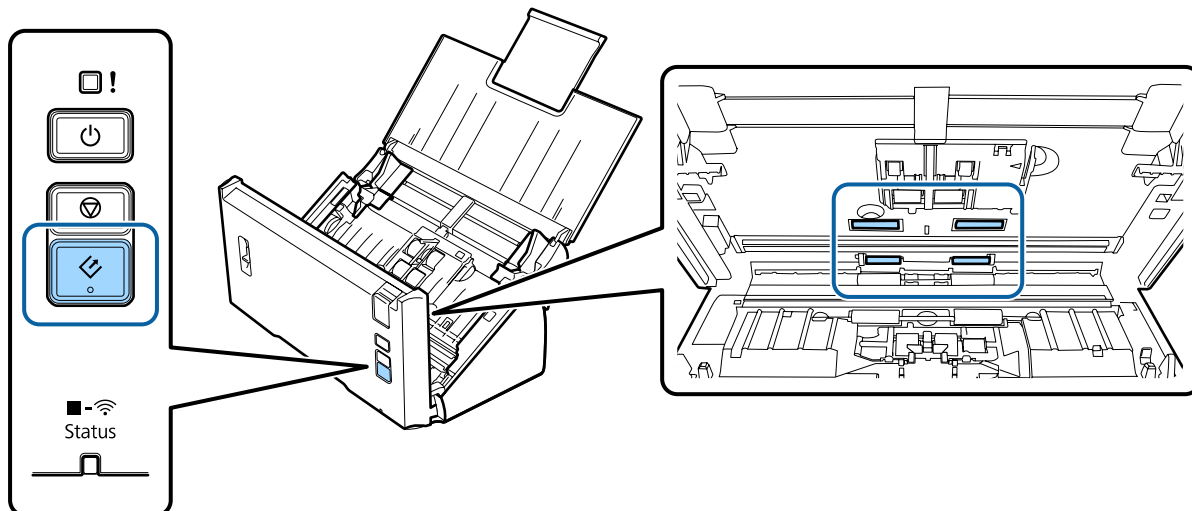


6 Csatlakoztassa a hálózati adaptert, majd kapcsolja be a lapolvasót.

Karbantartás

7 Töröljön le minden foltot az alul található négy görgőről.

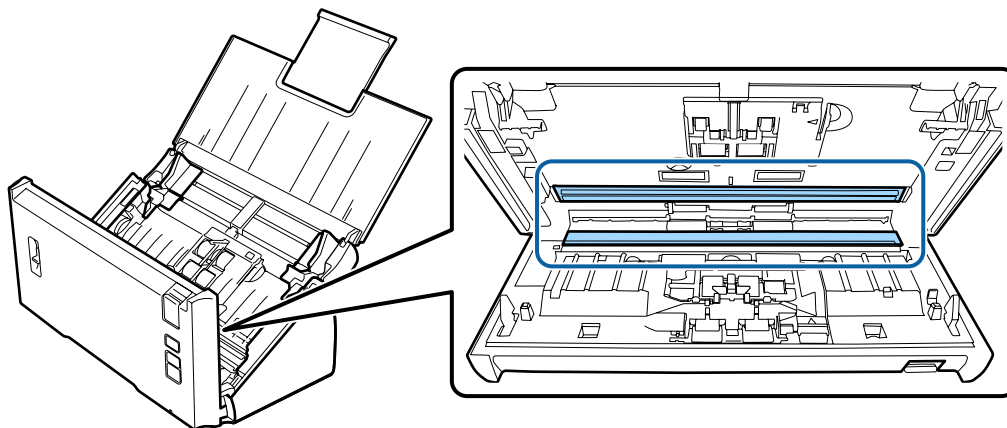
Tartsa lenyomva a  gombot legalább két másodpercig. Nyomja meg a  gombot többször a görgő forgatásához és törölje le a rajta található foltokat.



8 Kapcsolja ki a terméket. Húzza ki a tápkábelt a termékből.

9 Töröljön le minden foltot az üvegfelületről.

Ügyeljen rá, hogy az üvegfelületen ne rakódjon le por. A por miatt foltok és csíkok lesznek a beolvasott képeken.

**Fontos:**

Ne permetezzen üvegtisztítót közvetlenül az üvegfelületre.

10

Zárja be a lapolvasó fedelét.

Megjegyzés:

Ha a burkolat nagyon koszos, nedvesítsen be és csavarjon ki jól egy puha rongyot, majd törölje le a maradék foltokat. Ezután használjon egy puha, száraz rongyot a burkolat áttörlésére.

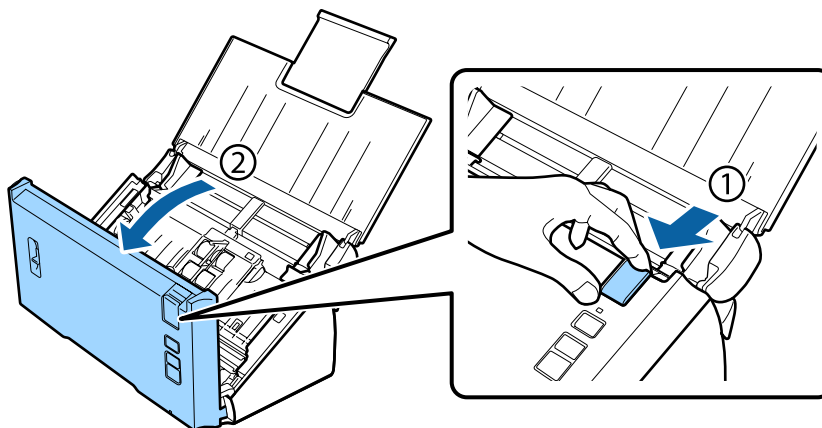
A Papírtovábbító görgő cseréje

Minden százazredik beolvasás után ki kell cserélni a Papírtovábbító görgő alkatrészeit.

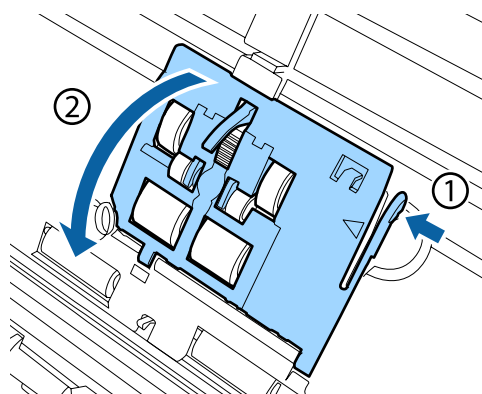
Kivehető alkatrész	Cikkszám	Beolvasások száma
Papírtovábbító görgő	B12B813561	100,000

A Papírtovábbító görgő cseréjéhez hajtsa végre az alábbi lépéseket.

- 1** Kapcsolja ki a lapolvasót.
- 2** Húzza ki a tápkábelt a termékből.
- 3** Húzza meg a fedélnyitó kart, és nyissa fel a lapolvasó fedelét.



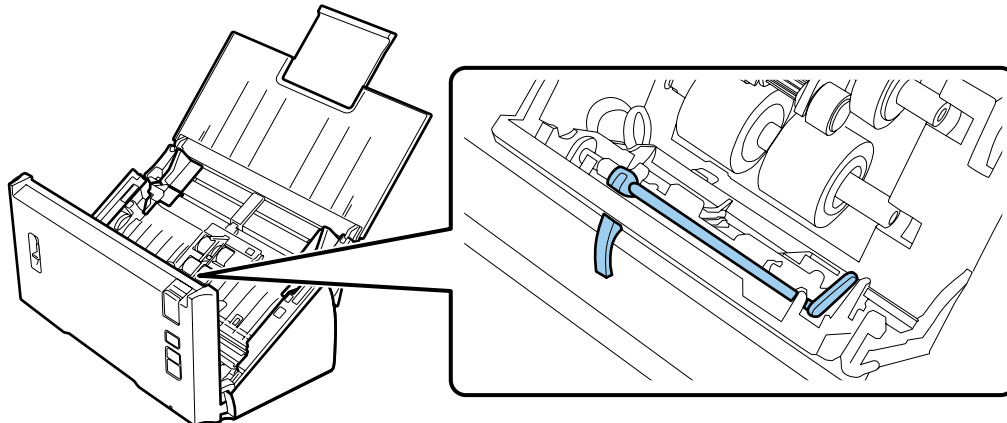
- 4** Nyomja meg a felszedő görgő fedelének jobb oldalán a füleket, majd nyissa fel a fedelet.



Karbantartás

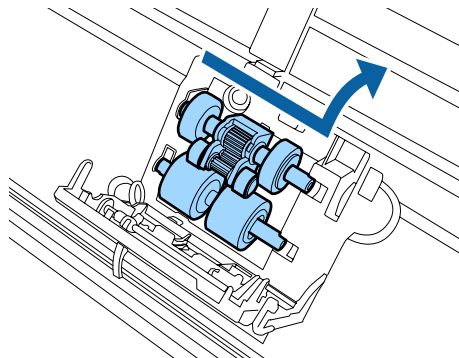
**Fontos:**

Ne tegye ki túl nagy erőhatásnak a kart, amikor a felszedő görgőt visszahelyezi. Ettől eltörhet a kar.



5

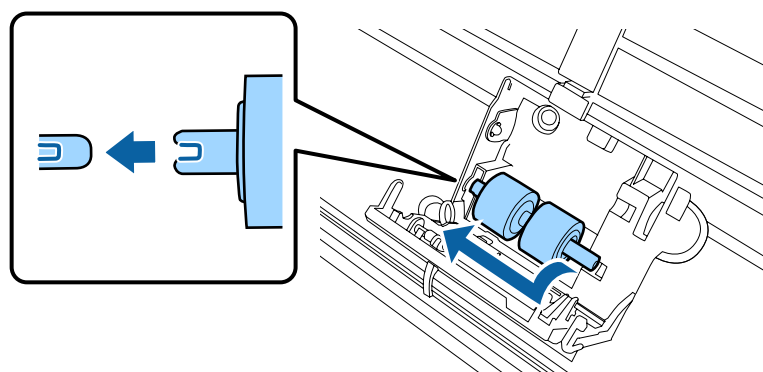
Csúsztassa ki a helyéről a felszedő görgőket.



6

Igazítsa a helyére az új, alsó felszedő görgőt.

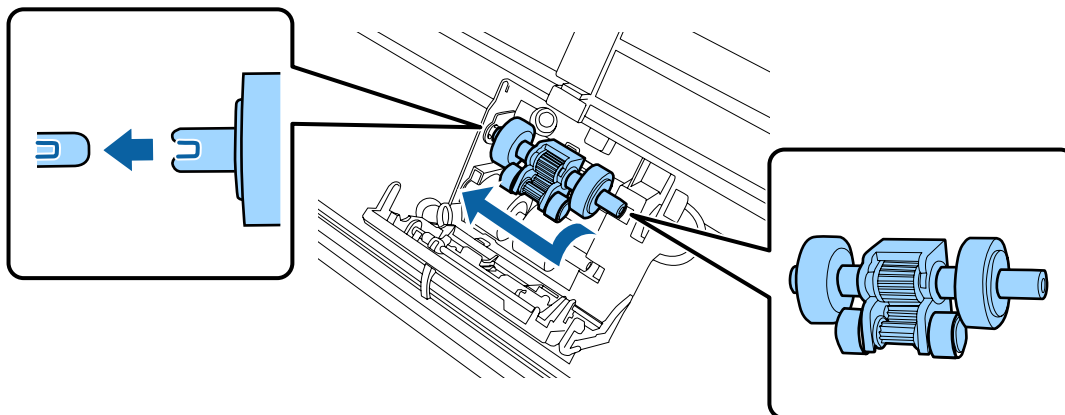
Rendezze a hornyokat.



Karbantartás

7 Igazítsa a helyére az új, felső felszedő görgőt.

Rendezze a hornyokat és ellenőrizze, hogy a kisebbik görgő alul van-e.

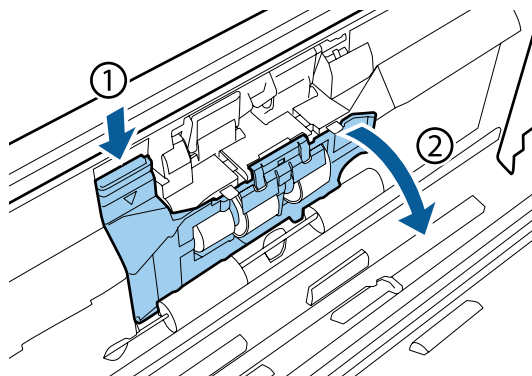


! **Fontos:**
Ne érintse meg a görgő felületét.

8 Tárja le a felszedő görgő fedelét.

Ha nem tudja lezárni a fedelet, ellenőrizze, hogy a 6. és a 7. lépést megfelelően hajtotta-e végre.

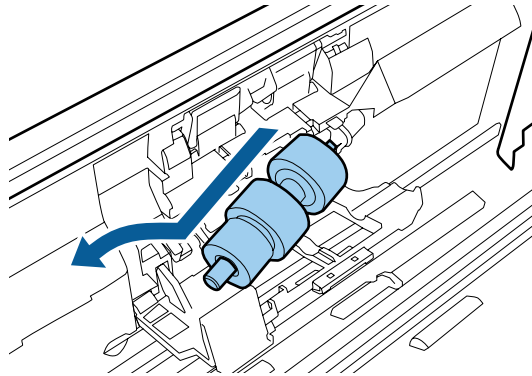
9 Nyomja meg a szétválasztó görgő fedelének felső oldalán a füleket, majd nyissa fel a fedelet.



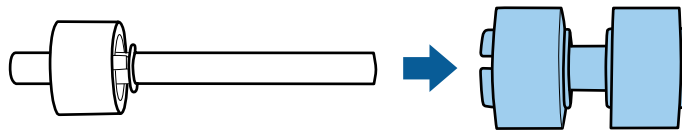
! **Fontos:**
Ne alkalmazzon túl nagy erőhatást a fedél kinyitásához. Ettől eltörhet a fedél.

Karbantartás

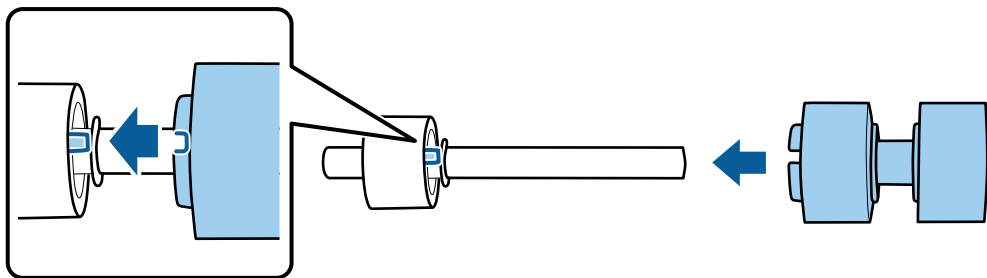
- 10 Csúsztassa ki a helyéről a szétválasztó görgőt.



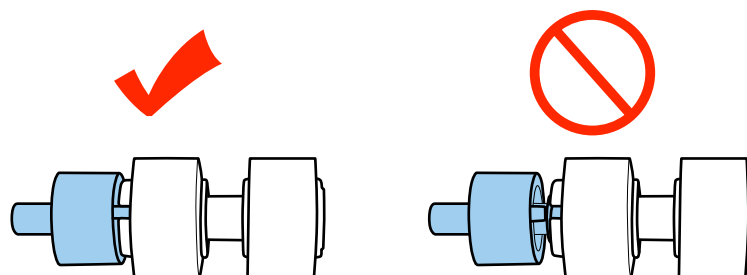
Távolítsa el a görgőt a tengelyből.



- 11 Helyezze be az új szétválasztó görgőt a tengelybe és győződjön meg róla, hogy a hornyokat megigazította.

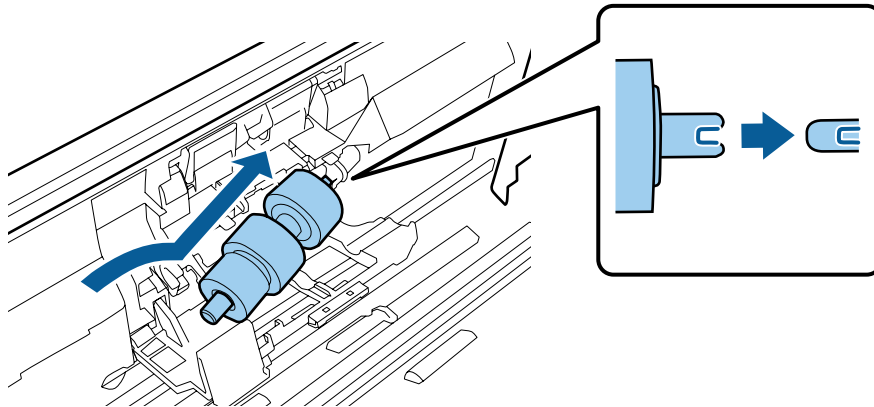


Ellenőrizze, hogy nincsenek-e rések. Győződjön meg róla, hogy a görgő nem jött ki a tengelyből.



Karbantartás

- 12** Helyezze be az új szétválasztó görgőt a megfelelő helyre. Győződjön meg róla, hogy a hornyokat megigazította.



- 13** A görgő lenyomása közben zárja be a szétválasztó görgő fedelét.
Ha nem tudja lezárni a fedelet, ellenőrizze, hogy a 11. lépést megfelelően hajtotta-e végre.

- 14** Zárja be a lapolvasó fedelét.

- 15** Csatlakoztassa a hálózati adaptert, majd kapcsolja be a lapolvasót.

- 16** Indítsa el az Epson Scan Settings (EPSON Scan - beállítások) programot.

Windows 8.1/ Windows 8:

Start képernyő > Apps (Alkalmazások) > Epson > Epson Scan Settings (EPSON Scan - beállítások)

Windows 7 / Windows Vista/ Windows XP:

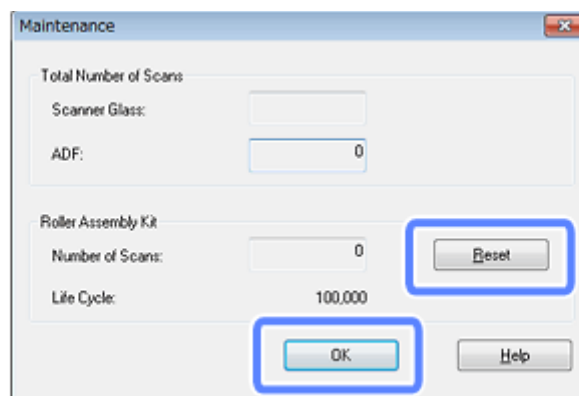
Start > All Programs (Minden program) vagy Programs (Programok) > EPSON > EPSON Scan > Epson Scan Settings (EPSON Scan - beállítások).

Mac OS X:

Válassza az Applications (Alkalmazások) > EPSON Software > EPSON Scan Settings (EPSON Scan - beállítások) parancsot.

- 17** Kattintson a **Maintenance (Karbantartás)** gombra.

- 18** Kattintson a **Reset (Visszaállítás)** gombra, majd az **OK** gombra.



Karbantartás


Fontos:

A Papírtovábbító görgő cseréje után ne felejtse el visszaállítani a számlálót.

Energy Saving (Energiatakarékos)

A berendezés automatikusan kikapcsol, ha a megadott ideig nem végez rajta semmilyen műveletet. Beállíthatja az energiagazdálkodási beállítások érvénybe lépésének idejét. Az idő növelése befolyásolja a termék energiatakarékosságát. Vegye figyelembe a környezeti viszonyokat, mielőtt változtatásokat hajtana végre.

Megjegyzés:

Bár a funkció működik USB- vagy vezeték nélküli csatlakozásnál, USB-csatlakozáshoz nem állítható be.

Kövesse az alábbi lépéseket az idő beállításához.

1

Indítsa el az Epson Scan Settings (EPSON Scan - beállítások) programot.

Windows 8.1/ Windows 8:

Start képernyő > Apps (Alkalmazások) > Epson > Epson Scan Settings (EPSON Scan - beállítások)

Windows 7 / Windows Vista/ Windows XP:

Start > All Programs (Minden program) vagy Programs (Programok) > EPSON > EPSON Scan > EPSON Scan Settings (EPSON Scan - beállítások).

Mac OS X:

Válassza az Applications (Alkalmazások) > EPSON Software > EPSON Scan Settings (EPSON Scan - beállítások) parancsot.

2

Kattintson az Energy Saving (Energiatakarékos) lehetőségre.

3

Állítsa be a Sleep Timer (Alvó időzítő) vagy a Power Off Timer (Kikapcsolási időzítő) idejét, majd kattintson az OK lehetőségre.

Megjegyzés:

Ha szeretné lekapcsolni a Power Off Timer (Kikapcsolási időzítő) lehetőséget, állítsa azt 0-ra.

A termék szállítása

1

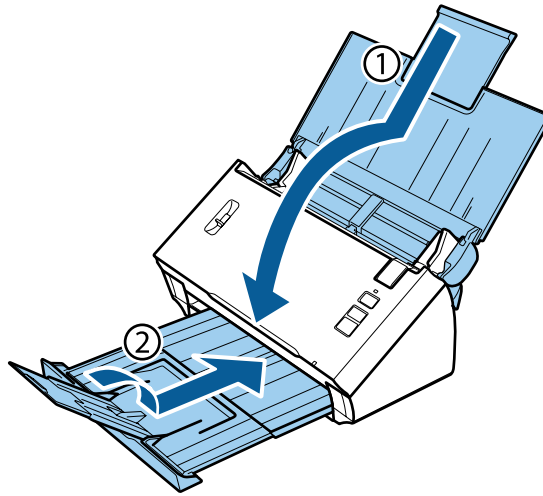
Kapcsolja ki a berendezést és húzza ki a hálózati adaptert a konnektorból.

2

Húzza ki az USB kábelt a termékből.

Karbantartás

- 3** Csupkja be a bemeneti és a kimeneti tálcát.



Fontos:

Győződjön meg róla, hogy a kimeneti tálcát biztonságosan bezárta, különben az, szállítás közben megsérülhet.

- 4** Tegye a berendezést a csomagolóanyagába, majd tegye vissza az eredeti dobozába, vagy egy hasonló méretű dobozba, amelyben a lapolvasó szorosan elfér.

A biztonsági nyílás használata

A biztonsági nyílás a Kensington által gyártott Microsaver Security System rendszerrel kompatibilis.

A Microsaver Security System rendszerrel kapcsolatos további részletekért, lásd az következőt.

➔ <http://www.kensington.com/>

A firmware frissítése

Ellenőrizze az Epson webhelyén az elérhető legújabb firmware frissítéseket. Ha a webhelyen nincsen firmware-re vonatkozó információ, akkor eszközére már telepítve van a firmware legújabb verziója.

➔ <http://www.epson.com>



Fontos:

Ne kapcsolja ki a terméket a belső vezérlőprogram frissítése közben. Máskülönben előfordulhat, hogy a firmware nem frissül megfelelően.

Megjegyzés:

A termékhez kétféle firmware típus érhető el: a lapolvasó fő firmware-je és a Wi-Fi modul firmware-je. A firmware frissítéséhez kövesse a firmware-re vonatkozó tájékoztatóban található utasításokat.

Karbantartás

A firmware verziójának ellenőrzéséhez lásd az alábbi részt.

- ➔ „A lapolvasó fő firmware-e verziójának ellenőrzése“ 60. oldal
- ➔ „A Wi-Fi modul firmware-e verziójának ellenőrzése“ 60. oldal

A lapolvasó fő firmware-e verziójának ellenőrzése

1 Indítsa el az Epson Scan Settings alkalmazást.

Windows 8.1/Windows 8:

Start képernyő > Apps (Alkalmazások) > Epson > EPSON Scan Settings

Windows 7/Windows Vista/Windows XP:

Start > All Programs (Minden program) vagy Programs (Programok) > EPSON > EPSON Scan > EPSON Scan Settings

Mac OS X:

Válassza az **Applications (Alkalmazások) > EPSON Software > EPSON Scan Settings** lehetőséget.

2 Kattintson a **Test (Teszt)** lehetőségre.

A Wi-Fi modul firmware-e verziójának ellenőrzése

1 Indítsa el az EpsonNet Config alkalmazást.

➔ „Használat“ 44. oldal

2 Válassza ki a lapolvasót, majd kattintson a **Configuration** elemre.

3 Válassza a **Network Interface (Hálózati interfész) – Information (Információ) – Basic (Alap)** lehetőséget.

4 Kattintson a **Software Information... (Szoftver információ...)** lehetőségre.

Hibaelhárítás

Állapotjelző lámpa által jelzett problémák

- Győződjön meg arról, hogy a lapolvasó fedele le van zárva.
- Győződjön meg róla, hogy nincs beakadt papír.
- Ellenőrizze, hogy a termék jól csatlakozik-e a számítógéphez. Kapcsolja ki a készüléket, ellenőrizze, hogy a csatlakozási mód kapcsoló megfelelő állásban van-e, majd kapcsolja újra be.
 - ➔ [„Interfész kapcsolók“ 15. oldal](#)Ha ezzel a probléma nem oldódik meg, a vezeték nélküli csatlakozás részleteiért lásd a Hálózati útmutató.
- Kapcsolja ki, majd be a terméket. Ha a probléma nem oldódott meg, elképzelhető, hogy a termék meghibásodott, vagy a lapolvasó fényforrását ki kell cserélni. Vegye fel a kapcsolatot a forgalmazóval.
- Vegye fel a kapcsolatot a forgalmazóval, ha nem tudja megoldani a hibát.

A beolvasás indítása során felmerülő problémák

- Győződjön meg róla, hogy a csatlakozási mód kapcsoló megfelelő állásban van-e.
 - ➔ [„Interfész kapcsolók“ 15. oldal](#)
- Ellenőrizze, hogy a szoftver megfelelően van-e telepítve. A szoftver telepítésével kapcsolatos részleteket a nyomtatott kézikönyv tartalmazza.
- Ellenőrizze az állapotjelző lámpát és győződjön meg arról, hogy a termék készen áll a lapolvasásra.
- Győződjön meg arról, hogy a kábelek megfelelően csatlakoznak a termékhez és egy működő konnektorhoz.
- Ellenőrizze, hogy az elektromos csatlakozóaljzat működik-e. Csatlakoztasson egy másik készüléket az elektromos csatlakozóaljzatba, és ellenőrizze, hogy be tudja-e kapcsolni.
- Kapcsolja ki a terméket és a számítógépet, majd ellenőrizze az azokat összekötő csatlakozókábel csatlakozóit, hogy megbizonyosodjon azok biztos csatlakozásáról.
- Győződjön meg róla, hogy a beolvasás indításakor, ha lapolvasó lista jelenik meg, a megfelelő terméket válassza ki.
- Közvetlenül vagy egy USB-elosztón keresztül csatlakoztassa a terméket a számítógép külső USB-csatlakozójához. Előfordulhat, hogy nem működik jól a termék, ha egynél több USB-elosztón keresztül csatlakozik a számítógéphez. Ha nem oldódik meg a probléma, csatlakoztassa közvetlenül a terméket a számítógéphez.
- Ha egynél több termék csatlakozik a számítógéphez, előfordulhat, hogy nem működik. Csatlakoztassa a használni kívánt terméket, majd próbálja újra a lapolvasást.

Hibaelhárítás

- ❑ Ha a lapolvasó szoftver nem működik megfelelően, távolítsa el a szoftvert, majd telepítse újra a nyomtatott útmutatóban írott módon.
 - ➔ „A szoftver eltávolítása“ 47. oldal
- ❑ Ha a fényforrás elérte az üzemi élettartama végét, csak szakember cserélheti. Erről a készülék forgalmazójától szerezhet további tájékoztatást.
 - ➔ „Az Epson ügyfélszolgálatával való kapcsolatfelvétel“ 69. oldal
- ❑ Mac OS X:
Intel CPU-val rendelkező Macintosh számítógépek esetében előfordulhat, hogy a lapolvasó illesztőprogram nem működik megfelelően, ha más Epson lapolvasó illesztőprogramok (Rosetta/PPC kiadások) is telepítve vannak. Távolítsa el a többi illesztőprogramot, majd telepítse a használni kívánt lapolvasó illesztőprogramját.

A gomb használata

Terméktől függően előfordulhat, hogy a lapolvasás funkció nem elérhető a gomb használatával.

- ❑ Ellenőrizze, hogy a gombhoz hozzá van-e rendelve program.
 - ➔ „Speciális beolvasási beállítás hozzárendelése egy programhoz“ 33. oldal
- ❑ Ellenőrizze, hogy kompatibilis beolvasási szoftver van-e telepítve.
 - ➔ „A számítógépre telepített szoftver ellenőrzése“ 46. oldal
- ❑ Vezeték nélküli kapcsolat használatakor indítsa el számítógépén az Epson Scan alkalmazást, mielőtt a készülék gombjával a beolvasást elindítaná.
- ❑ Mac OS X:
Győződjön meg arról, hogy azzal a felhasználónévvel van bejelentkezve, amellyel telepítette a lapolvasó szoftvert. A többi felhasználónak először el kell indítania az Epson Scanner Monitor programot az Applications (Alkalmazások) mappában, majd meg kell nyomnia egy gombot a beolvasáshoz.

Vezeték nélküli kapcsolat használata

A vezeték nélküli csatlakozással kapcsolatos problémák részleteit illetően lásd a Hálózati útmutató.

A Network Interface Unit használata

- ❑ A Network Interface Unit használatakor a csatlakozási mód kapcsolót állítsa USB helyzetbe.
 - ➔ „Interfész csatlakozók“ 15. oldal
- ❑ Ellenőrizze, hogy a Network Interface Unit megfelelően lett-e telepítve.
 - ➔ További részletekért, lásd a Network Interface Unit Használati útmutató sűgóját.
- ❑ Ellenőrizze, hogy a hálózati kábel biztosan csatlakozik-e.
 - ➔ További részletekért lásd a Network Interface Unit Használati útmutató sűgóját.
- ❑ Más termékekhez csatlakoztatva ellenőrizze, hogy a hálózati kábel megfelelően működik-e.
- ❑ Ellenőrizze, hogy a beolvasó szoftver megfelelően lett-e telepítve.
 - ➔ „A szoftver ellenőrzése és telepítése“ 46. oldal

Hibaelhárítás

- ❑ Ellenőrizze, hogy a lapolvasó szoftverrel használt lapolvasót választotta-e ki.
 - ➔ További részletekért ld. az egyes szoftverekhez tartozó súgót.
- ❑ Ellenőrizze, hogy az Epson Scan Settings (EPSON Scan - beállítások) megfelelőek-e.
 - ➔ „Ügyfél számítógépek beállítása az Epson Scan Settings (EPSON Scan - beállítások) használatával“ 39. oldal
- ❑ Ellenőrizze, hogy a Network Scanning Settings (Hálózati beolvasási beállítások) helyesen vannak-e beállítva a Document Capture Pro alkalmazásban.
 - ➔ További részletekért ld. az egyes szoftverekhez tartozó súgót.
- ❑ A Network Scanning Settings (Hálózati beolvasási beállítások) alatt ellenőrizze, hogy a Document Capture Pro csoportbeállításai megegyeznek-e a Network Interface Unit beállításaival.
 - ➔ További részletekért lásd a Document Capture Pro súgóját.
 - ➔ További részletekért lásd a Network Interface Unit Használati útmutató súgóját.
- ❑ Ellenőrizze, hogy a Document Capture Pro alkalmazást nem tiltja-e a tűzfal.
 - ➔ „A Document Capture Pro alkalmazás tiltásának megszüntetése“ 63. oldal
- ❑ Ellenőrizze, hogy a használt lapolvasó IP címe megfelelően van-e beállítva.
 - ➔ „Ügyfél számítógépek beállítása az Epson Scan Settings (EPSON Scan - beállítások) használatával“ 39. oldal

A Document Capture Pro alkalmazás tiltásának megszüntetése

1

A Control Panel (Vezérlőpult) megjelenítése.

Windows 8.1/ Windows 8:

Válassza a **Desktop (Asztal)**, **Settings (Beállítások)**, majd a **Control Panel (Vezérlőpult)** lehetőséget.

Windows 7 / Windows Vista/ Windows XP:

Jelölje ki a **Start** lehetőséget és a **Control Panel (Vezérlőpult)** parancsot.

2

A tűzfal beállítások ablak megjelenítése.

Windows 8.1/ Windows 8/ Windows 7:

Válassza a **System and Security (Rendszer és biztonság)** elemet.

Válassza az **Allow a program through Windows Firewall (Elérés engedélyezése egy program számára a tűzfalon keresztül)** elemet.

Windows Vista:

Válassza a **Security (Biztonság)** elemet.

Válassza az **Allow a program through Windows Firewall (Elérés engedélyezése egy program számára a tűzfalon keresztül)** elemet.

Windows XP:

Válassza a **Security Center (Biztonsági központ)** elemet.

Válassza a **Windows Firewall (Windows tűzfal)** elemet.

3

Válassza a(z) **EEventManager Application** lehetőséget a listáról.

Az Epson Event Manager a Document Capture Pro alkalmazással együtt van telepítve.

Windows 8.1/ Windows 8/ Windows 7:

Ellenőrizze, hogy a(z) **EEventManager Application** lehetőség van-e kiválasztva az **Allowed programs and features (Engedélyezett programok és szolgáltatások)** listában.

Hibaelhárítás

Windows Vista:

Kattintson az **Exceptions (Kivételek)** lapra, és ellenőrizze, hogy a(z) **EEventManager Application** jelölőnégyzet van-e kiválasztva a Program or port (Program vagy port) listában.

Windows XP:

Kattintson az **Exceptions (Kivételek)** lapra, és ellenőrizze, hogy a(z) **EEventManager Application** jelölőnégyzet van-e kiválasztva a Programs and Services (Programok és szolgáltatások) listában.

4

Kattintson az **OK** gombra.

A(z) Epson Scan illesztőprogramtól eltérő lapolvasó szoftver használata

- Ha valamilyen TWAIN-kompatibilis programot használ, akkor ellenőrizze, hogy a Scanner (Lapolvasó) vagy a Source (Forrás) beállításnál a helyes termék van-e kiválasztva.
- Ha egy TWAIN-kompatibilis lapolvasó programot sem tud használni (például Adobe Photoshop Elements), távolítsa el a TWAIN-kompatibilis lapolvasó programot, majd telepítse újra.
 - ➔ [„A szoftver eltávolítása“ 47. oldal](#)

Problémák a lapadagolás közben

A papír beszennyeződik

Tisztítsa meg a termék belsejét.

- ➔ [„A lapolvasó belsejének tisztítása“ 50. oldal](#)

Több papírlap kerül behúzásra

- Győződjön meg róla, hogy az oldalszétválasztó-kar lejjebb legyen állítva.
- Ha nem támogatott papírtípust tölt be, előfordulhat, hogy a készülék egyszerre egynél több papírlapot húz be.
 - ➔ [„Dokumentumok betöltése“ 17. oldal](#)
- Tisztítsa meg a terméket.
 - ➔ [„A termék tisztítása“ 50. oldal](#)
 - ➔ [„A Papírtovábbító görgő cseréje“ 53. oldal](#)

Dupla behúzási hiba történt

- Normál dokumentumok szkennelésakor ügyeljen arra, hogy oldalszétválasztó kar lejjebb legyen állítva.
 - ➔ [„Oldalszétválasztó-kar“ 16. oldal](#)

Hibaelhárítás

- ❑ Műanyag kártya és egyedi dokumentum beolvasásakor (hajtogatott dokumentumok, borítékok stb.) szkennelésekor törölje a **Detect Double Feed (Dupla behúzás észlelése)** négyzet jelölését az Epson Scan alkalmazásban.

➔ További részletekért lásd az Epson Scan súgóját.

➔ Ha a dokumentumot a Document Capture Pro programban regisztrált feladattal olvassa be, a feladatot módosítani kell. Válassza ki a feladatot a Document Capture Pro programban a Job Management (Feladatkezelés) ablakban, majd kattintson az **Edit (Szerkesztés)** lehetőségre a Job Settings (Feladatbeállítások) ablak megnyitásához. Kattintson a **Detailed Settings (Részletes beállítások)** lehetőségre, és törölje a Configuration (Konfiguráció) ablak Document (Dokumentum) lapján a **Detect Double Feed (Dupla behúzás észlelése)** négyzet jelölését.

Megjegyzés:

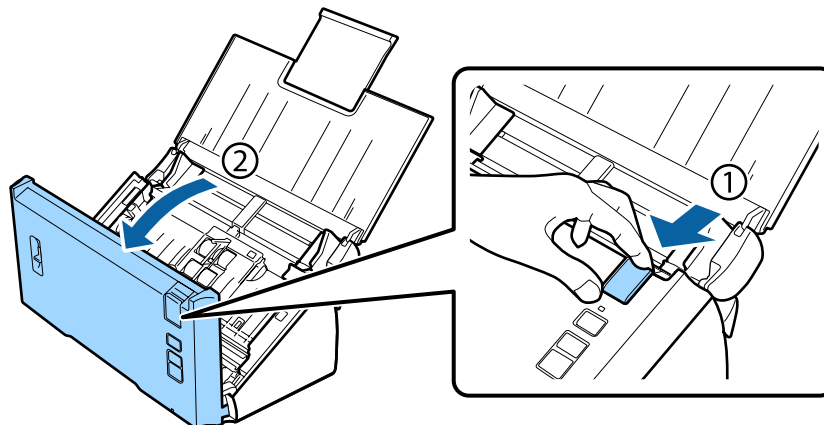
Műanyag kártya és egyedi dokumentum beolvasásakor (hajtogatott dokumentumok, borítékok stb.) szkennelésekor győződjön meg róla, hogy az oldalszétválasztó kar magasabbra van-e állítva.

➔ „Oldalszétválasztó-kar“ 16. oldal

Papírelakadás a lapolvasóban

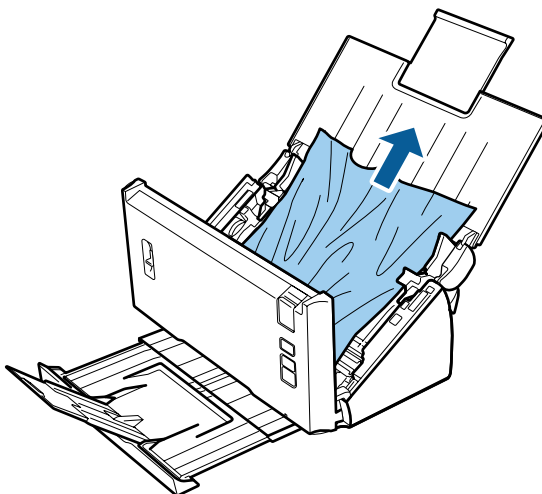
Ha elakad a papír a termékben, az elakadt papír eltávolításához kövesse az alábbi lépéseket.

- 1 Kapcsolja ki a terméket.
- 2 Távolítsa el minden papírt a bemeneti tálcából.
- 3 Húzza meg a fedélnyitó kart, és nyissa fel a lapolvasó fedelét.



Hibaelhárítás

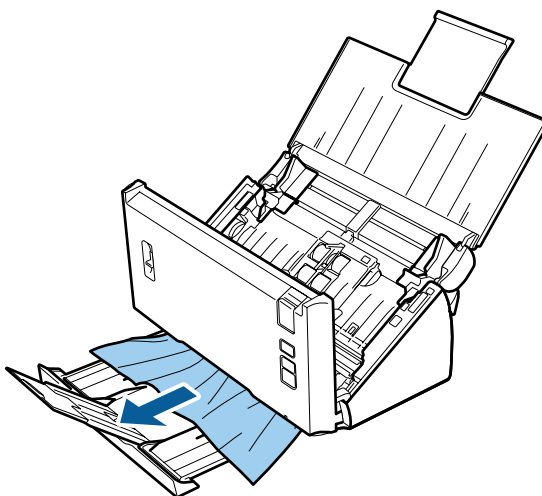
- 4** Távolítsa el az elakadt papírt.



Megjegyzés:

Ha a lapolvasóban még maradt papír, akkor azt is távolítsa el.

- 5** Ha a kimeneti tálcában van elakadt papír, finoman húzza kifelé a papírt a jelzett irányba.



- 6** Zárja be a lapolvasó fedelét.

Problémák a beolvasás időtartamával kapcsolatban

- ❑ A külső Hi-Speed USB-csatlakozóval felszerelt számítógépek gyorsabb lapolvasásra képesek, mint azok, amelyek külső USB-csatlakozóval rendelkeznek. Ha külső Hi-Speed USB-csatlakozóval csatlakoztatja a terméket, győződjön meg arról, hogy a csatlakozó megfelel a rendszerkövetelményeknek.
 - ➔ „Rendszerkövetelmények“ 78. oldal
- ❑ A nagy felbontás mellett történő lapolvasás sokáig tart.

Hibaelhárítás

- ❑ Biztonsági szoftver használatakor hagyja ki a TWAIN.log fájlt a monitoringból, vagy állítsa be a TWAIN.log fájlt csak olvashatóként. Ha többet szeretne megtudni a biztonsági szoftver funkcióiról, olvassa el a szoftverhez mellékelt súgót.

A TWAIN.log fájlt a következő helyekre menti.

Windows XP:

C:\Documents and Settings\{felhasználónév}\Local Settings\Temp

Windows 8.1/ Windows 8/ Windows 7/ Windows Vista:

C:\Users\{felhasználónév}\AppData\Local\Temp

Problémák a beolvasott képekkel kapcsolatban

A beolvasási minőség nem megfelelő

A beolvasás minősége javítható az aktuális beállítások vagy a beolvasott kép módosításával.

➔ „A beolvasott kép beállítása“ 36. oldal

A beolvasott képen színfolyás látható

Használja a Color Slip Reduction (Színfolyás csökkentése) lehetőséget a probléma kijavítása céljából. Előfordulhat, hogy a funkció nem biztosít tökéletes megoldást.



Az Epson Scan részletes leírását a súgóban találja.

Az eredeti hátoldalán látható kép megjelenik a beolvasott képen

Ha vékony papírt olvas be, annak hátoldalán levő képek láthatók lehetnek a termék számára, és így megjelenhetnek a beolvasott képen.

- ❑ Ellenőrizze, hogy az eredeti anyagnak megfelelő-e a Document Type (Dokumentumtípus) és Image Type (Képtípus) beállítása.
- ❑ Válassza ki a **Text Enhancement (Szöveg optimalizálás)** lehetőséget a beolvasó szoftver képminőségének beállításakor.

A karakterek homályosan jelennek meg.

- ❑ Válassza ki a **Text Enhancement (Szöveg optimalizálás)** lehetőséget a beolvasó szoftver képminőségének beállításakor.
- ❑ Amikor az Image Type (Képtípus) Black&White (Fekete-fehér), válassza a **Threshold (Küszöbérték)** lehetőséget a beolvasó szoftver képminőségének beállításakor.

Hibaelhárítás

- Növelje a Resolution (Felbontás) értékét.

A program nem ismeri fel a karaktereket a szerkeszthető szöveggé történő átalakítás (OCR) során

A dokumentumot egyenesen helyezze el az üveglapon. Ha a dokumentum ferde, a karakterfelismerés helytelenül történhet meg.

Csíkos mintázat látható a beolvasott képen

A nyomtatott dokumentum beolvasott képén hullámos vagy sraffozott (moirée) mintázat jelenhet meg.



- Válassza a **Desccreening (Moiré eltáv.)** lehetőséget a képminőség beállításakor.
- Próbálja megváltoztatni a **Resolution (Felbontás)** beállítását.

Egyenetlen színek, elkenődések, pöttyök vagy egyenes vonalak jelennek meg a képen

Tisztítsa meg a terméket.

➔ [„A termék tisztítása“ 50. oldal](#)

A beolvasási terület nem megfelelő

A lapolvasó nem olvassa be az eredeti széleit

Ha az eredeti széleinek beolvasása nem megfelelő, állítsa a **Size (Méret)** beállítást **Auto Detect (Automatikus észlelés)** lehetőségre, kattintson a **Configuration (Konfiguráció)** gombra, majd állítsa be a körülvágási területet a **Crop Margins for Size "Auto"** (Szélek levágása "Automatikus" méret esetén) alatt.

Problémák maradnak fenn minden lehetséges megoldás kipróbálása ellenére

Ha mindegyik megoldást kipróbálta és nem sikerült megoldani a problémát, állítsa alaphelyzetbe az Epson Scan beállításait.

Kattintson a **Configuration (Konfiguráció)** gombra, az **Other (Egyéb)** fülre, majd kattintson a **Reset All (Alapállapot)** gombra.

Segítségkérés

Terméktámogatási webhely

Az Epson terméktámogatási webhelye az olyan problémák megoldásában segít, amelyeket a nyomtató dokumentációjában lévő hibaelhárítási információk alapján nem sikerült megoldani. Ha rendelkezik webböngészővel és csatlakozik az Internetre, a webhely a következő címen érhető el:

<http://support.epson.net/>

Ha a legfrissebb meghajtókra, gyakori kérdésekre vagy egyéb letölthető anyagokra van szüksége, látogasson el a következő webhelyre:

<http://www.epson.com/>

Ezután válassza ki a helyi Epson webhely támogatási részét.

Az Epson ügyfélszolgálatával való kapcsolatfelvétel

Az Epsonnal való kapcsolatfelvétel előtt

Ha az Epson termék nem megfelelően működik és a termék dokumentációjához adott hibaelhárítási információkkal nem tudja megoldani a problémát, kérjen segítséget az Epson ügyfélszolgálatától. Ha az adott terület Epson ügyfélszolgálatára nincs itt felsorolva, akkor forduljon ahhoz a kereskedőhöz, akitől a terméket vette.

Az Epson ügyfélszolgálat sokkal gyorsabban tud segíteni, ha a következő adatokat megadja számukra:

- A termék gyári száma
(A gyári szám címkéje általában a termék hátoldalán található.)
- Termékmodell
- A termék szoftverének verziója
(Kattintson a szoftverben az **About (Névjegy)**, a **Version Info (Verzióinformáció)** vagy más hasonló gombra.)
- A számítógép márkája és modellje
- A számítógép operációs rendszerének neve és verziószáma
- A termékkel általában használt szoftverek neve és verziószáma

Segítség észak-amerikai felhasználók részére

Az Epson az alábbiakban felsorolt műszaki támogatási szolgáltatásokat biztosítja.

Segítségkérés

Internetes támogatás

Látogasson el az Epson támogató webhelyére (<http://epson.com/support>) és válassza ki az adott terméket, hogy a gyakori problémák megoldásait megtekinthesse. Itt meghajtókat és dokumentációt tölthet le, gyakori kérdéseket és hibaelhárítási tanácsokat tekinthet meg, valamint kérdéseivel e-mailt küldhet az Epsonnak.

Beszéljen egy ügyfélszolgálati munkatárssal

Telefon: (562) 276-1300 (Egyesült Államok), vagy (905) 709-9475 (Kanada), 6:00-18:00 között (csendes-óceáni idő), hétfőtől péntekig. Az ügyfélszolgálati napok és az elérhetőség időtartama minden külön figyelmeztetés nélkül módosulhat. Távolsági hívásdíjak lehetnek érvényesek.

Mielőtt az Epson ügyfélszolgálatát megkeresi, készítse elő az alábbi adatokat:

- Termék neve
- A termék gyári száma
- Vásárlás bizonyítéka (például az üzletben kiállított számla) és a vásárlás dátuma
- Számítógép konfigurációja
- Probléma leírása

Megjegyzés:

A rendszeren található egyéb szoftverek használatával kapcsolatban az adott szoftverhez mellékelt dokumentációban található tájékoztatást.

Készletek és kiegészítők vásárlása

Eredeti Epson tintapatront, szalagpatront, papírt és kiegészítőket a hivatalos Epson viszonteladóktól vásárolhat. A legközelebbi viszonteladót megtalálhatja, ha felhívja a 800-GO-EPSON (800-463-7766) számot. Vagy vásárolhat az interneten: <http://www.epsonstore.com> (értékesítés az Egyesült Államokban) vagy <http://www.epson.ca> (értékesítés Kanadában).

Segítség latin-amerikai felhasználók részére

Elektronikus támogatási szolgáltatások az alábbi webhelyeken érhetők el a nap 24 órájában:

Szolgáltatás	Elérése
World Wide Web	Az interneten az Epson latin-amerikai webhelye a következő címen érhető el: http://www.latin.epson.com Brazíliában az Epson a következő címen érhető el: http://www.epson.com.br

Ha egy ügyfélszolgálati munkatárssal kíván beszélni, tárcsázza az alábbi telefonszámok valamelyikét:

Ország	Telefonszám
Argentína	(54 11) 5167-0300

Segítségkérés

Ország	Telefonszám
Brazília	(55 11) 3956-6868
Chile	(56 2) 230-9500
Kolumbia	(571) 523-5000
Costa Rica	(50 6) 2210-9555, (800) 377-6627
Mexikó	(52 55) 1323-2052, 01-800-087-1080
Peru	(51 1) 418-0210
Venezuela	(58 212) 240-1111

Segítség európai felhasználók számára

Az Epson ügyfélszolgálatának eléréséről bővebb információ a **Pán-európai jótállási dokumentumban** található.

Segítség tajvani felhasználók részére

Elérhetőségek információkhoz, támogatáshoz és szolgáltatásokhoz:

World Wide Web (<http://www.epson.com.tw>)

Rendelkezésre állnak termékspecifikációk, letölthető meghajtók és terméktájékoztatók.

Epson HelpDesk (Telefon: +0800212873)

HelpDesk csapatunk telefonon keresztül az alábbiakban tud segíteni:

- Értékesítési tájékoztatók és termékadatok
- Kérdések és problémák a termékek felhasználásával kapcsolatban
- Javítással és garanciával kapcsolatos tájékoztatók

Szervizközpont:

Telefonszám	Faxszám	Cím
02-23416969	02-23417070	No.20, Beiping E. Rd., Zhongzheng Dist., Taipei City 100, Tajvan
02-27491234	02-27495955	1F., No.16, Sec. 5, Nanjing E. Rd., Songshan Dist., Taipei City 105, Tajvan
02-32340688	02-32340699	No.1, Ln. 359, Sec. 2, Zhongshan Rd., Zhonghe City, Taipei County 235, Tajvan
039-605007	039-600969	No.342-1, Guangrong Rd., Luodong Township, Yilan County 265, Tajvan
038-312966	038-312977	No.87, Guolian 2nd Rd., Hualien City, Hualien County 970, Tajvan

Segítségkérés

Telefonszám	Faxszám	Cím
03-4393119	03-4396589	5F., No.2, Nandong Rd., Pingzhen City, Taoyuan County 32455, Tajvan (R.O.C.)
03-5325077	03-5320092	1F., No.9, Ln. 379, Sec. 1, Jingguo Rd., North Dist., Hsinchu City 300, Tajvan
04-23011502	04-23011503	3F., No.30, Dahe Rd., West Dist., Taichung City 40341, Tajvan (R.O.C.)
04-23805000	04-23806000	No.530, Sec. 4, Henan Rd., Nantun Dist., Taichung City 408, Tajvan
05-2784222	05-2784555	No.463, Zhongxiao Rd., East Dist., Chiayi City 600, Tajvan
06-2221666	06-2112555	No.141, Gongyuan N. Rd., North Dist., Tainan City 704, Tajvan
07-5520918	07-5540926	1F., No.337, Minghua Rd., Gushan Dist., Kaohsiung City 804, Tajvan
07-3222445	07-3218085	No.51, Shandong St., Sanmin Dist., Kaohsiung City 807, Tajvan
08-7344771	08-7344802	1F., No.113, Shengli Rd., Pingtung City, Pingtung County 900, Tajvan

Segítség ausztrál felhasználók részére

Az Epson Australia magas szintű ügyfélszolgálatot kíván biztosítani. A termékdokumentáción kívül a következő forrásokat biztosítjuk tájékoztatásnyújtás céljából:

A kereskedő

Ne feledje, hogy a kereskedő gyakran tud segíteni a problémák felismerésében és megoldásában. Ha problémák miatt tanácsra van szüksége, először mindig hívja a kereskedőt; gyakran meg tudják oldani a problémákat könnyen és gyorsan, valamint tanácsot tudnak adni a következő lépéssel kapcsolatban.

Internet URL <http://www.epson.com.au>

Hozzáférés az Epson Australia weblapjaihoz. Érdeemes idelátogatni! A webhelyen letöltési terület található meghajtókkal, valamint információkat kaphat az Epson elérhetőségeiről, az új termékek adatairól és a műszaki támogatásról (e-mail).

Epson Helpdesk

Az Epson Helpdesk a végső eszköz annak érdekében, hogy ügyfeleink tanácsot kaphassanak. A Helpdesk ügyintézői az Epson termékek telepítésével, konfigurálásával és kezelésével kapcsolatban nyújtanak segítséget. Értékesítés előtti Helpdesk munkatársaink dokumentációt adnak az új Epson termékekről és tanácsot adnak, hol található a legközelebbi kereskedő vagy szerviz. Itt számos kérdéstípusra válaszolnak.

A Helpdesk számai:

Telefon: 1300 361 054

Fax: (02) 8899 3789

Segítségkérés

Javasoljuk, hogy telefonáláskor legyen kéznél minden lényeges információ. Minél több információt készít elő, annál gyorsabban tudunk segíteni a probléma megoldásában. Ezen információk között szerepel az Epson termékdokumentáció, a számítógép típusa, az operációs rendszer, az alkalmazások, valamint minden egyéb, amit szükségesnek érez.

Segítség szingapúri felhasználók részére

Az Epson Singapore-tól a következő címen érhetőek el információforrások, támogatás és szolgáltatások:

World Wide Web (<http://www.epson.com.sg>)

Termékspecifikációkra vonatkozó információk, letölthető meghajtók, gyakori kérdések, értékesítési tájékoztatás, valamint e-mailen keresztül adott műszaki támogatás áll rendelkezésre.

Epson HelpDesk (Telefon: (65) 6586 3111)

HelpDesk csapatunk telefonon keresztül az alábbiakban tud segíteni:

- Értékesítési tájékoztatás és termékadatok
- Kérdések és problémák a termékek felhasználásával kapcsolatban
- Javítással és garanciával kapcsolatos tájékoztatás

Segítség thaiföldi felhasználók részére

Elérhetőségek információkhoz, támogatáshoz és szolgáltatásokhoz:

World Wide Web (<http://www.epson.co.th>)

Termékspecifikációkra vonatkozó információk, letölthető meghajtók, gyakori kérdések, értékesítési tájékoztatás, valamint e-mailen keresztül kínált műszaki támogatás áll rendelkezésre.

Epson Hotline (telefonszám: (66)2685-9899)

Hotline csapatunk telefonon keresztül az alábbiakban tud segíteni:

- Értékesítési tájékoztatás és termékadatok
- Kérdések és problémák a termékek felhasználásával kapcsolatban
- Javítással és garanciával kapcsolatos tájékoztatás

Segítség vietnami felhasználók részére

Elérhetőségek információkhoz, támogatáshoz és szolgáltatásokhoz:

Epson Hotline (telefon-84-8-823-9239 szám):

Segítségkérés

Szervizközpont: 80 Truong Dinh Street, District 1, Hosiminváros
Vietnam

Segítség indonéziai felhasználók részére

Elérhetőségek információkhoz, támogatáshoz és szolgáltatásokhoz:

World Wide Web (<http://www.epson.co.id>)

- Információk termékspecifikációkról, letölthető meghajtók
- Gyakran Ismételt Kérdések (FAQ), értékesítési tájékoztatás és kérdésfeltevés e-mailben

Epson Hotline

- Értékesítési tájékoztatás és termékadatok
- Terméktámogatás

Telefonszám (62) 21-572 4350

Fax (62) 21-572 4357

Epson szervizközpont

Jakarta Mangga Dua Mall 3. em. 3A/B
Jl. Arteri Mangga Dua,
Jakarta

Telefon/Fax: (62) 21-62301104

Bandung Lippo Center 8th floor
Jl. Gatot Subroto No.2
Bandung

Telefon/Fax: (62) 22-7303766

Surabaya Hitech Mall It IIB No. 12
Jl. Kusuma Bangsa 116 – 118
Surabaya

Telefon: (62) 31-5355035

Fax: (62) 31-5477837

Yogyakarta Hotel Natour Garuda
Jl. Malioboro No. 60
Yogyakarta

Telefon: (62) 274-565478

Segítségkérés

Medan Wisma HSBC 4th floor
Jl. Diponegoro No. 11
Medan

Telefon/Fax: (62) 61-4516173

Makassar MTC Karebosi Lt. III Kav. P7-8
Jl. Ahmad Yani No.49
Makassar

Telefon: (62)411-350147/411-350148

Segítség hongkongi felhasználók részére

Felhasználóink az Epson Hong Kong Limitedhez fordulhatnak műszaki tájékoztatásért, valamint egyéb, értékesítés utáni szolgáltatásokért.

Internet honlap

Az Epson Hong Kong helyi honlapot üzemeltet kínai és angol nyelven, hogy a következő információkat biztosítsa a felhasználók részére:

- Termékinformációk
- Gyakran Ismételt Kérdések (FAQ)
- Az Epson termékek meghajtóinak legfrissebb verziói

A felhasználók WWW honlapunkat a következő címen érhetik el:

<http://www.epson.com.hk>

Műszaki támogatás Hotline

Műszaki munkatársaink a következő telefon- és faxeszámokon is elérhetők:

Telefon: (852) 2827-8911

Fax: (852) 2827-4383

Segítség malajziai felhasználók részére

Elérhetőségek információkhoz, támogatáshoz és szolgáltatásokhoz:

World Wide Web (<http://www.epson.com.my>)

- Információk termékspecifikációkról, letölthető meghajtók
- Gyakran Ismételt Kérdések (FAQ), értékesítési tájékoztatás és kérdésfeltevés e-mailben

Segítségkérés

Epson Trading (M) Sdn. Bhd.

Központ.

Telefon: 603-56288288

Fax: 603-56288388/399

Epson Helpdesk

- Értékesítési tájékoztatás és termékinformáció (Infoline)

Telefon: 603-56288222

- Tájékoztatás szervizzel és garanciával, a termékek felhasználásával és műszaki támogatással kapcsolatban (Techline)

Telefon: 603-56288333

Segítség indiai felhasználók részére

Elérhetőségek információkhoz, támogatáshoz és szolgáltatásokhoz:

World Wide Web (<http://www.epson.co.in>)

Rendelkezésre állnak termékspecifikációk, letölthető meghajtók és terméktájékoztatás.

Epson India Head Office - Bangalore

Telefon: 080-30515000

Fax: 30515005

Epson India regionális irodák:

Hely	Telefonszám	Faxszám
Mumbai	022-28261515 /16/17	022-28257287
Delhi	011-30615000	011-30615005
Chennai	044-30277500	044-30277575
Kolkata	033-22831589 / 90	033-22831591
Hyderabad	040-66331738/ 39	040-66328633
Cochin	0484-2357950	0484-2357950
Coimbatore	0422-2380002	NA

Segítségkérés

Hely	Telefonszám	Faxszám
Pune	020-30286000 /30286001/30286002	020-30286000
Ahmedabad	079-26407176 / 77	079-26407347

Segélyvonal

Szerviz, termékinformáció vagy kellékanyag rendelése - 18004250011 (de. 9 – du. 9). Ez egy ingyenesen hívható szám.

Szerviz (CDMA- és mobilhálózatról hívó felhasználóknak) - 3900 1600 (de. 9 – du. 6) Előtagként a helyi STD kód kell

Segítség Fülöp-szigeteki felhasználók részére

Ha műszaki segítséget vagy egyéb, értékesítés utáni szolgáltatásokat szeretne igénybe venni, keresse meg az Epson Philipppines Corporationt a lenti telefon- vagy faxszámon, illetve e-mail címen:

Központi szám: (63-2) 706 2609

Fax: (63-2) 706 2665

Helpdesk közvetlen vonal: (63-2) 706 2625

E-mail: epchelpdesk@epc.epson.com.ph

World Wide Web (<http://www.epson.com.ph>)

Rendelkezésre állnak információk termékspecifikációkról, letölthető meghajtók, gyakori kérdések (FAQ), valamint e-mailes tájékoztatás.

Ingyenesen hívható szám: 1800-1069-EPSON(37766)

Hotline csapatunk telefonon keresztül az alábbiakban tud segíteni:

- Értékesítési tájékoztatás és termékadatok
- Kérdések és problémák a termékek felhasználásával kapcsolatban
- Javítással és garanciával kapcsolatos tájékoztatás

Műszaki adatok

Rendszerkövetelmények

Mielőtt a számítógépet a lapolvasóval együtt használná, győződjön meg róla, hogy a számítógép megfelel az alábbi rendszerkövetelményeknek.

Windows esetében

Rendszer	Microsoft Windows 8.1, Windows 8, Windows 7, Windows Vista, Windows XP Home Edition, Windows XP Professional Edition, Windows XP Professional x64 Edition
Interfész	Alaplapra integrált külső USB-port ("A" típus)
Kijelző	Színes monitor, 800 × 600 vagy nagyobb képernyőfelbontás és 24 bites (Full Color) szín (A színek és árnyalatok visszaadása a számítógépes rendszer megjelenítőrendszerének képességeitől függ, ami a videokártyából, a monitorból és a használt szoftverből áll össze. További részleteket a rendszer dokumentációjában talál.)

Mac OS X esetében

Rendszer	Mac OS X v10.5.8, 10.6.x, OS X Lion és Mountain Lion. A gyors felhasználóváltás Mac OS X vagy későbbi verziójú rendszeren nem támogatott.
Interfész	Macintosh USB
Kijelző	Színes monitor, 800× 600 vagy nagyobb képernyőfelbontás és több millió szín (A színek és árnyalatok visszaadása a számítógépes rendszer megjelenítőrendszerének képességeitől függ, ami a videokártyából, a monitorból és a használt szoftverből áll össze. További részleteket a rendszer dokumentációjában talál.)

Megjegyzés:

Epson Scan nem támogatja a UNIX fájlrendszert (UFS) Mac OS X esetében. Telepítenie kell a(z) Epson Scan alkalmazást egy lemezre vagy egy partícióra, ami nem UFS-t használ.

Termék specifikációk

Megjegyzés:

A műszaki adatok minden külön figyelmeztetés nélkül módosulhatnak.

Műszaki adatok

Általános

Lapolvasó típusa	Lapadagolás, egyutas, kétoldalas, A4-es, színes lapolvasó
Fotoelektromos készülék	CIS
Effektív képpontok száma	5 100 × 21 600 képpont 600 dpi esetén
Dokumentumméret	Maximum: 215,9 × 914,4 mm (8,5 × 36,0 hüvelyk) Minimum: 52 × 50,8 mm (2,0 × 2 hüvelyk)
Papírbemenet	Betöltés színével lefelé
Papírkimenet	Kiadás nyomtatott oldallal lefelé
Papír-befogadóképesség	50 papírlap 80 g/m ² esetén
Beolvasás felbontása	600 dpi (fő beolvasás) 600 dpi a mikrolépéses eljárással
Kimeneti felbontás	75, 100, 150, 200, 240, 300, 400, 600, 1200 dpi (1 dpi-s lépésekben)
Képek adatai	belső: 16 bit/képpont/szín külső: 1–8 bit/képpont/szín
Interfész	Egy nagysebességű USB port
Fényforrás	RGB LED

A hálózati interfész specifikációja

Wi-Fi	Normál:	IEEE 802.11b/g/n* ¹
	Biztonság:	WEP (64/128bit) WPA-PSK (TKIP/AES) * ²
	Frekvenciasáv:	2,4 GHz
	Kommunikációs mód:	Infrastruktúra Közvetlen kapcsolat (hozzáférési pont mód)

*¹A vásárlási helytől függően megfelel az IEEE 802.11b/g/n vagy az IEEE 802.11b/g szabványnak.

*²Megfelel a WPA2 szabványnak WPA/WPA2 Personal támogatással.

Mechanikai adatok

Méreték	Szélesség: 297,0 mm (11,7 hüvelyk) Mélység: 152,0 mm (6,0 hüvelyk) Magasság: 154,0 mm (6,1 hüvelyk) * A kivetítési részek nélkül
---------	---

Műszaki adatok

Tömeg	Kb. 2,6 kg (5,7 lb)
-------	---------------------

Elektromos adatok**Termék**

Névleges bemeneti áramfelvétel	1,37 A	
Névleges bemeneti feszültség	24 V egyenfeszültség	
Névleges bemeneti frekvencia	50-60 Hz	
Teljesítményfelvétel	USB-kapcsolat használata	Kb. 18 W üzem közben Kb. 7 W készenléti üzemmódban Kb. 1,6 W alvó üzemmódban 0,4 W kikapcsolt állapotban
	Vezeték nélküli kapcsolat használata	Kb. 19 W üzem közben Kb. 8 W készenléti üzemmódban Kb. 3 W alvó üzemmódban 0,4 W kikapcsolt állapotban

Megjegyzés:

A teljesítményfelvétel az üzemeltetési környezettől és az egyes, telepített opcióktól függ.

Hálózati adapter

Váltakozó áramú adapter típuszáma	A441H
Névleges bemeneti feszültség	100-240 V váltakozó feszültség
Névleges bemeneti áramfelvétel	0,8 A
Névleges bemeneti frekvencia	50-60 Hz
Névleges kimeneti feszültség	24 V egyenfeszültség
Névleges kimeneti áram	1,37 A

Megjegyzés:

A feszültségadatokat ellenőrizze a hálózati adapteren vagy a termék hátoldalán lévő címkén.

Műszaki adatok

Környezeti adatok

Hőmérséklet	Üzemi	5-35 °C (41-95 °F)
	Tárolási	-25-60 °C (-13-140 °F)
Páratartalom	Üzemi	10-80% kicsapódás nélkül
	Tárolási	10-85% kicsapódás nélkül
Üzemeltetési környezet		Szokványos irodai vagy otthoni környezet. Ne használja a lapolvasót közvetlen napfénynek kitett, erős fényforrásokhoz közeli, valamint nagyon poros környezetben.

Interfészek

USB interfész

Interfész típusa	Az Univerzális soros busz specifikáció 2.0-s változata
Elektromos szabvány	Nagysebességű mód (480 Mbit/s) az Univerzális soros busz specifikáció 2.0 változata szerint.
Csatlakozó típusa	Egy "B" típusú port

Megjegyzés:

Előfordulhat, hogy a termék a következő esetekben nem működik:

- A számítógéphez a billentyűzeten vagy a monitoron levő USB-porton keresztül kapcsolódik
- A számítógéphez hosszú USB-kábellel csatlakozik

Szabványok és engedélyek

Termék

Amerikai modell:

EMC	FCC 15. szakasz B alszakasz B osztály CAN/CSA-CEI/IEC CISPR22 B osztály
-----	--

A berendezés az alábbi vezeték nélküli modult tartalmazza.

Gyártó: Askey Computer Corporation

Típus: WLU6117-D69 (RoHS)

A termék megfelel az FCC Part 15 előírásoknak és az IC RSS-210 előírásoknak. Az Epson nem vállal felelősséget a készülék engedély nélküli módosításából eredő védelmi hibákért. Használati feltételek: (1) az eszköz nem okozhat káros interferenciát, és (2) az eszköznek el kell fogadnia bármilyen fogadott interferenciát, köztük azokat is, amelyeket magának az eszköznek a rendellenes működése okoz.

Műszaki adatok

Az engedélyezett rádiós szolgáltatások interferenciás zavarásának megelőzése, vagyis a lehető legnagyobb fokú árnyékolás érdekében a készüléket beltérben, az ablakoktól távol kell üzemeltetni. A kültéri készülék (vagy ott elhelyezett átviteli antennája) engedélyköteles lehet.

Európai modell:

2004/108/EK irányelv	EN 55022 B osztály EN 55024 EN 61000-3-2 EN 61000-3-3
A rádióberendezésekről és a távközlő végberendezésekről, valamint a megfelelőségük kölcsönös elismeréséről szóló 1999/5/EK irányelv	EN300 328 EN301 489-1 EN301 489-17 EN60950-1

Európai felhasználók esetén:

A Seiko Epson Corporation ezennel igazolja, hogy a készülék J341B típusa megfelel az 1999/5/EK irányelv alapvető követelményeinek és egyéb vonatkozó rendelkezéseinek.

Csak a következő országokban használható: Írország, Egyesült Királyság, Ausztria, Németország, Liechtenstein, Svájc, Franciaország, Belgium, Luxemburg, Hollandia, Olaszország, Portugália, Spanyolország, Dánia, Finnország, Norvégia, Svédország, Izland, Horvátország, Ciprus, Görögország, Szlovénia, Málta, Bulgária, Cseh Köztársaság, Észtország, Magyarország, Lettország, Litvánia, Lengyelország, Románia és Szlovákia.

Az Epson nem vállal felelősséget a készülék engedély nélküli módosításából eredő védelmi hibákért.



Ausztrál modell:

EMC	AS/NZS CISPR22 B osztály
-----	--------------------------

Az Epson kijelenti, hogy a J341B készüléktípusok megfelelnek az AS/NZS4268 alapvető követelményeinek és egyéb vonatkozó rendelkezéseinek. Az Epson nem vállal felelősséget a készülék engedély nélküli módosításából eredő védelmi hibákért.

Hálózati adapter

Amerikai modell:

Biztonság	UL60950-1 CAN/CSA-C22.2 No. 60950-1
EMC	FCC 15. szakasz B alszakasz B osztály CAN/CSA-CEI/IEC CISPR22 B osztály

Európai modell:

Műszaki adatok

2006/95/EC alacsonyfeszültségű készülékekre vonatkozó irányelv	EN 60950-1
2004/108/EK irányelv	EN 55022 B osztály EN 55024 EN 61000-3-2 EN 61000-3-3

Ausztrál modell:

Biztonság	AS/NZS 60950.1
EMC	AS/NZS CISPR22 B osztály