

DS-560

Guida utente

Copyright e marchi

Nessuna parte di questa pubblicazione può essere riprodotta, memorizzata in sistemi informatici o trasmessa in qualsiasi forma o con qualsiasi mezzo, elettronico, meccanico, con fotocopie, registrazioni o altro mezzo, senza il consenso scritto di Seiko Epson Corporation. Si declina qualsiasi responsabilità verso brevetti in relazione all'uso delle informazioni qui contenute. Si declina altresì qualsiasi responsabilità per danni derivanti dall'uso delle informazioni qui contenute.

Né Seiko Epson Corporation né suoi affiliati potranno essere ritenuti responsabili nei confronti dell'acquirente di questo prodotto o verso terzi per danni, perdite, costi o spese sostenuti o subiti dall'acquirente o da terzi in conseguenza di: incidenti, uso errato o improprio di questo prodotto oppure modifiche, riparazioni o alterazioni non autorizzate di questo prodotto.

Seiko Epson Corporation e suoi affiliati non potranno essere ritenuti responsabili per qualunque danno o inconveniente derivante dall'uso di accessori o materiali di consumo diversi da quelli specificati come Prodotti Originali Epson o Prodotti Approvati Epson da parte di Seiko Epson Corporation.

EPSON® è un marchio registrato ed EPSON EXCEED YOUR VISION o EXCEED YOUR VISION sono marchi di Seiko Epson Corporation.

Microsoft®, Windows®, Windows Vista® e SharePoint® sono marchi registrati di Microsoft Corporation.

Adobe®, Adobe Reader® e Acrobat® sono marchi registrati di Adobe Systems Incorporated.

Apple®, ColorSync®, Macintosh® e Mac OS® sono marchi registrati di Apple, Inc.

I nomi e i loghi ABBYY® e ABBYY FineReader® sono marchi registrati di ABBYY Software House.

Intel® è un marchio registrato di Intel Corporation.

Intel® Core™ è un marchio di Intel Corporation.

PowerPC® è un marchio registrato di International Business Machines Corporation.

Wi-Fi®, Wi-Fi Alliance® e Wi-Fi Protected Access® (WPA) sono marchi registrati di Wi-Fi Alliance. Wi-Fi Protected Setup™ e WPA2™ sono marchi di Wi-Fi Alliance.

Il software EPSON Scan è basato in parte sul lavoro del gruppo indipendente JPEG (Independent JPEG Group).

libtiff

Copyright © 1988-1997 Sam Leffler

Copyright © 1991-1997 Silicon Graphics, Inc.

Permission to use, copy, modify, distribute, and sell this software and its documentation for any purpose is hereby granted without fee, provided that (i) the above copyright notices and this permission notice appear in all copies of the software and related documentation, and (ii) the names of Sam Leffler and Silicon Graphics may not be used in any advertising or publicity relating to the software without the specific, prior written permission of Sam Leffler and Silicon Graphics.

THE SOFTWARE IS PROVIDED "AS-IS" AND WITHOUT WARRANTY OF ANY KIND, EXPRESS, IMPLIED OR OTHERWISE, INCLUDING WITHOUT LIMITATION, ANY WARRANTY OF MERCHANTABILITY OR FITNESS FOR A PARTICULAR PURPOSE.

IN NO EVENT SHALL SAM LEFFLER OR SILICON GRAPHICS BE LIABLE FOR ANY SPECIAL, INCIDENTAL, INDIRECT OR CONSEQUENTIAL DAMAGES OF ANY KIND, OR ANY DAMAGES WHATSOEVER RESULTING FROM LOSS OF USE, DATA OR PROFITS, WHETHER OR NOT ADVISED OF THE POSSIBILITY OF DAMAGE, AND ON ANY THEORY OF LIABILITY, ARISING OUT OF OR IN CONNECTION WITH THE USE OR PERFORMANCE OF THIS SOFTWARE.

Copyright e marchi

libjpeg-turbo

Copyright © 1991-2012 Thomas G. Lane, Guido Vollbeding
Copyright © 1999-2006 MIYASAKA Masaru
Copyright © 2009 Pierre Ossman for Cendio AB
Copyright © 2009-2013 D. R. Commander
Copyright © 2009-2011 Nokia Corporation and/or its subsidiary(-ies)

Redistribution and use in source and binary forms, with or without modification, are permitted provided that the following conditions are met:

- Redistributions of source code must retain the above copyright notice, this list of conditions and the following disclaimer.
- Redistributions in binary form must reproduce the above copyright notice, this list of conditions and the following disclaimer in the documentation
- Neither the name of the libjpeg-turbo Project nor the names of its contributors may be used to endorse or promote products derived from this software without specific prior written permission.

THIS SOFTWARE IS PROVIDED BY THE COPYRIGHT HOLDERS AND CONTRIBUTORS "AS-IS", AND ANY EXPRESS OR IMPLIED WARRANTIES, INCLUDING, BUT NOT LIMITED TO, THE IMPLIED WARRANTIES OF MERCHANTABILITY AND FITNESS FOR A PARTICULAR PURPOSE ARE DISCLAIMED. IN NO EVENT SHALL THE COPYRIGHT HOLDERS OR CONTRIBUTORS BE LIABLE FOR ANY DIRECT, INDIRECT, INCIDENTAL, SPECIAL, EXEMPLARY, OR CONSEQUENTIAL DAMAGES (INCLUDING, BUT NOT LIMITED TO, PROCUREMENT OF SUBSTITUTE GOODS OR SERVICES; LOSS OF USE, DATA, OR PROFITS; OR BUSINESS INTERRUPTION) HOWEVER CAUSED AND ON ANY THEORY OF LIABILITY, WHETHER IN CONTRACT, STRICT LIABILITY, OR TORT (INCLUDING NEGLIGENCE OR OTHERWISE) ARISING IN ANY WAY OUT OF THE USE OF THIS SOFTWARE, EVEN IF ADVISED OF THE POSSIBILITY OF SUCH DAMAGE.

Avviso generale: Gli altri nomi di prodotto qui riportati sono utilizzati solo a scopo identificativo e possono essere marchi delle rispettive società.

Copyright © 2013 Seiko Epson Corporation. Tutti i diritti riservati.

Il contenuto del presente manuale e le specifiche del prodotto sono soggetti a modifica senza preavviso.

Sommaro

Copyright e marchi

Introduzione

Dove reperire le informazioni. 6

Versioni del sistema operativo

Avvertenze per la sicurezza

Istruzioni di sicurezza importanti. 8

Limitazioni sulla copia. 9

Descrizione del prodotto

Parti del prodotto. 11

Spia di stato. 13

Stati della spia per il collegamento mediante cavo USB. 13

Stati della spia per la connessione mediante rete wireless. 13

Pulsanti. 14

Interruttori dell'interfaccia. 15

Leva di separazione pagina. 16

Posizionamento degli originali sul prodotto

Caricamento di documenti. 17

Specifiche dei documenti. 17

Caricamento di documenti di diverso formato 18

Caricamento di documenti. 19

Caricamento di cartoline. 21

Caricamento di documenti speciali. 24

Scansione di base

Scansione tramite pulsante. 28

Scansione utilizzando Document Capture Pro/ Document Capture. 28

Scansione utilizzando Epson Scan. 30

Scansioni diverse

Scansione su SharePoint o Cloud Service. 31

Scansione di più documenti in file separati (Windows). 32

Assegnazione di un'impostazione di scansione specifica a un programma. 33

Scansione di immagini unite. 33

Regolazione dell'immagine acquisita. 35

Utilizzo di Network Interface Unit

Descrizione del prodotto. 38

Collegamento di Network Interface Unit. 38

Impostazione di computer client con Epson Scan Settings (Settaggi EPSON Scan). 39

Scansione in rete. 41

Scansione da Network Interface Unit (per Windows). 41

Informazioni sul software

Document Capture Pro (Windows)/Document Capture (Mac OS X). 43

Come iniziare. 43

Come accedere alla guida. 43

Driver Epson Scan. 43

Come iniziare. 43

Come accedere alla guida. 44

EpsonNet Config. 44

Come iniziare. 44

Come accedere alla guida. 44

Epson DocumentScan. 44

Ulteriore software di scansione. 45

Presto! BizCard. 45

ABBY FineReader (per Windows). 45

Verifica e installazione del software. 46

Verifica del software installato sul computer. 46

Disinstallazione del software. 47

Per Windows. 47

Per Mac OS X. 48

Manutenzione

Pulizia del prodotto. 50

Pulizia interna dello scanner. 50

Sostituzione del Kit Rulli. 53

Energy Saving (Risparmio energia). 58

Trasporto del prodotto. 58

Sommario

Utilizzo dello slot di sicurezza.	59	Per Windows.	79
Aggiornamento del firmware.	59	Per Mac OS X.	79
Verifica della versione del firmware principale dello scanner.	60	Specifiche del prodotto.	79
Verifica della versione del firmware del modulo Wi-Fi.	60	Specifiche generali.	80
Risoluzione dei problemi		Specifiche dell'interfaccia utente.	80
Problemi indicati dalle spie di stato.	61	Specifiche meccaniche.	80
Problemi all'avvio di una scansione.	61	Specifiche elettriche.	81
Utilizzo del pulsante.	62	Specifiche ambientali.	82
Utilizzo di una connessione wireless.	62	Interfacce.	82
Utilizzo di Network Interface Unit.	62	Standard e approvazioni.	82
Utilizzo di software di scansione diversi dal driver di Epson Scan.	64		
Problemi di alimentazione della carta.	64		
La carta si sporca.	64		
Vengono caricati più fogli di carta.	64		
Errore di alimentazione doppio foglio.	64		
La carta si inceppa nel prodotto.	65		
Problemi di durata della scansione.	66		
Problemi con le immagini acquisite.	67		
La qualità della scansione non è soddisfacente	67		
L'area di scansione non è soddisfacente.	68		
I problemi persistono dopo avere tentato tutte le soluzioni.	68		
Assistenza			
Sito Web del Supporto tecnico.	70		
Per contattare il supporto Epson.	70		
Prima di contattare Epson.	70		
Assistenza per utenti in Nord America.	70		
Assistenza per utenti in America Latina.	71		
Assistenza per utenti in Europa.	72		
Assistenza per utenti in Taiwan.	72		
Assistenza per utenti in Australia.	73		
Assistenza per utenti a Singapore.	74		
Assistenza per utenti in Thailandia.	74		
Assistenza per utenti in Vietnam.	74		
Assistenza per utenti in Indonesia.	75		
Assistenza per utenti a Hong Kong.	76		
Assistenza per utenti in Malesia.	76		
Assistenza per utenti in India.	77		
Assistenza per utenti nelle Filippine.	78		
Specifiche tecniche			
Requisiti di sistema.	79		

Introduzione

Dove reperire le informazioni

La versione più recente dei seguenti manuali è disponibile nel sito Web di supporto Epson.

➔ [“Sito Web del Supporto tecnico” a pagina 70](#)

Guida di installazione (cartacea):

Fornisce informazioni di base per l'installazione del prodotto.

Guida utente (PDF):

Contiene istruzioni dettagliate su funzionamento, sicurezza e risoluzione dei problemi. Consultare tale guida quando il prodotto viene utilizzato con un computer oppure quando si utilizzano funzionalità avanzate.

Guida di rete (PDF):

Contiene istruzioni sulle impostazioni della rete wireless per il computer, lo smartphone o il prodotto in uso, nonché sulla risoluzione dei problemi.

Nota:

Per istruzioni sull'utilizzo della Network Interface Unit, vedere la seguente sezione della Guida utente.

➔ [“Utilizzo di Network Interface Unit” a pagina 38](#)

Versioni del sistema operativo

In questo manuale vengono utilizzate le abbreviazioni che seguono.

Windows indica Windows 8.1, Windows 8, Windows 7, Windows Vista, Windows XP e Windows XP x64.

- Windows 8.1 indica Windows 8.1 e Windows 8.1 Pro.
- Windows 8 indica Windows 8 e Windows 8 Pro.
- Windows 7 indica Windows 7 Home Basic, Windows 7 Professional Home Premium e Windows 7 Professional e Windows 7 Ultimate.
- Windows Vista indica Windows Vista Home Basic Edition, Windows Vista Home Premium Edition, Windows Vista Business Edition, Windows Vista Enterprise Edition e Windows Vista Ultimate Edition.
- Windows XP indica Windows XP Home Edition, Windows XP Professional x64 Edition, and Windows XP Professional.

Mac OS X indica Mac OS X v10.5.8, 10.6.x, OS X Lion e OS X Mountain Lion.

Avvertenze per la sicurezza

Istruzioni di sicurezza importanti

In questo documento, le avvertenze, i messaggi di attenzione, gli avvisi e le note indicano quanto segue:

**Avvertenze**

Osservare attentamente per evitare seri danni personali.

**Attenzione**

Osservare attentamente per evitare danni personali.

**Importante:**

Osservare attentamente per evitare danni alle apparecchiature.

Note

Contengono informazioni importanti e suggerimenti utili sul funzionamento di questo prodotto.

Leggere attentamente queste istruzioni e seguire avvertenze e note applicate sul prodotto.

- Posizionare il prodotto su una superficie piana e stabile di dimensioni maggiori rispetto alla base del prodotto stesso. Se il prodotto viene posizionato vicino una parete, lasciare più di 10 cm di spazio tra il retro del prodotto e la parete stessa. Il prodotto non funzionerà correttamente se inclinato in un angolo.
- Evitare luoghi esposti a polvere, urti o vibrazioni.
- Posizionare il prodotto sufficientemente vicino al computer per poter collegare facilmente il cavo di interfaccia. Non collocare o conservare il prodotto o l'adattatore CA all'esterno, in prossimità di polvere o sporco eccessivi, acqua, fonti di calore o in luoghi soggetti a urti, vibrazioni, temperatura o umidità elevate, esposti a luce solare diretta, sorgenti di illuminazione intensa o brusche variazioni di temperatura e umidità.
- Non usare lo scanner con le mani bagnate.
- Posizionare il prodotto vicino a una presa elettrica dove poter collegare facilmente l'adattatore.
- L'adattatore CA deve essere disposto in modo da evitare abrasioni, tagli, logoramento, piegamenti e attorcigliamenti. Non collocare oggetti sopra il cavo dell'adattatore ed evitare che l'adattatore CA o il cavo possa essere calpestato. Prestare particolare attenzione nel mantenere l'estremità del cavo ben tesa.
- Utilizzare esclusivamente l'adattatore CA fornito con il prodotto. L'uso di un altro tipo di adattatore può comportare rischi di incendio, scosse elettriche o lesioni.
- L'adattatore CA è studiato per l'uso con il prodotto con il quale viene fornito. Non utilizzarlo con altri dispositivi elettronici, se non espressamente specificato.

Avvertenze per la sicurezza

- ❑ Utilizzare esclusivamente il tipo di alimentazione elettrica indicata sull'etichetta dell'adattatore CA e alimentare sempre l'apparecchiatura direttamente da una presa di corrente elettrica domestica tramite un adattatore CA che soddisfi le normative locali di sicurezza.
- ❑ Quando si collega questo prodotto a un computer o altro dispositivo tramite cavo, assicurarsi del corretto orientamento dei connettori. Per ciascun connettore è previsto solo un singolo corretto orientamento. Se un connettore viene inserito con l'orientamento errato, possono verificarsi danneggiamenti a entrambi i dispositivi collegati tramite il cavo.
- ❑ Evitare l'uso di prese che si trovino sullo stesso circuito di fotocopiatrici o sistemi di aerazione che si accendono e spengono regolarmente.
- ❑ Se si collega il prodotto a una prolunga, assicurarsi che l'ampereaggio totale dei dispositivi collegati non sia superiore a quello supportato dal cavo. Assicurarsi inoltre che l'ampereaggio totale di tutti i dispositivi collegati alla presa a muro non sia superiore al livello massimo consentito dalla presa a muro.
- ❑ Non smontare, modificare o tentare di riparare l'adattatore CA, il prodotto o i relativi accessori opzionali di persona secondo modalità diverse da quelle specificatamente descritte nei manuali del prodotto.
- ❑ Non inserire oggetti in alcuna delle aperture, in quanto potrebbero entrare a contatto con zone sotto tensione pericolose o creare corto circuiti nelle parti interne. Prestare attenzione ai rischi di scosse elettriche.
- ❑ Se si verificano danni alla spina, sostituire il cavo o consultare un elettricista qualificato. Se la spina dispone di fusibili, accertarsi di sostituirli con fusibili di dimensioni e tensione nominale corrette.
- ❑ Scollegare il prodotto e l'adattatore CA dalla presa elettrica e contattare il personale qualificato di assistenza tecnica se si verificano le seguenti condizioni: l'adattatore CA o la spina sono danneggiati; del liquido è entrato nel prodotto o nell'adattatore CA; il prodotto o l'adattatore CA sono caduti o il telaio è danneggiato; il prodotto o l'adattatore CA non funzionano normalmente o mostrano evidenti cali delle prestazioni. (Non regolare alcun dispositivo di controllo non trattato dalle istruzioni per l'uso).
- ❑ Prima della pulizia, scollegare prodotto e adattatore CA dalla presa di corrente. Pulire utilizzando soltanto un panno umido. Non usare detergenti liquidi o spray.
- ❑ Se non si intende utilizzare il prodotto per un periodo prolungato, assicurarsi di scollegare l'adattatore CA dalla presa di corrente.
- ❑ Dopo aver sostituito i materiali di consumo, smaltirli in modo appropriato secondo le disposizioni vigenti nel proprio territorio. Non smontarli.
- ❑ Tenere il prodotto ad almeno 22 cm dai pacemaker. Le onde radio emesse dal prodotto possono compromettere il funzionamento dei pacemaker.
- ❑ Non utilizzare il prodotto all'interno di strutture sanitarie o in prossimità di apparecchiature mediche. Le onde radio emesse dal prodotto possono compromettere il funzionamento delle apparecchiature elettriche per uso medico.
- ❑ Non utilizzare il prodotto in prossimità di dispositivi controllati automaticamente, quali porte automatiche o allarmi antincendio. Le onde radio emesse dal prodotto possono compromettere tali dispositivi e causare incidenti dovuti al malfunzionamento.

Limitazioni sulla copia

Al fine di assicurare un uso responsabile e legale del prodotto, osservare le limitazioni che seguono.

Avvertenze per la sicurezza

La copia dei seguenti articoli è proibita dalla legge:

- Banconote, monete, titoli di stato e buoni del tesoro, titoli emessi da autorità municipali
- Francobolli non affrancati, cartoline pre-affrancate e altri titoli postali con valore postale
- Marche da bollo governative e titoli emessi in base a procedura legale

Prestare attenzione quando si copiano i seguenti articoli:

- Titoli trasferibili privati (certificati azionari, buoni negoziabili, assegni, ecc.), tessere gratuite con validità mensile, tessere in esclusiva, ecc.
- Passaporti, patenti, certificati di sana costituzione, lasciapassare, buoni pasto, biglietti, ecc.

Nota:

La copia di tali articoli può anche risultare proibita dalla legge.

Uso responsabile di materiali protetti da copyright

I prodotti possono essere oggetto di comportamenti illegali se vengono utilizzati per copiare materiali protetti dal diritto d'autore (copyright). A meno di non agire dietro consiglio di un avvocato di fiducia, comportarsi in modo responsabile e rispettoso ottenendo il permesso del detentore del copyright prima di copiare materiale pubblicato.

Limitazioni relative al disassemblaggio e alla decompilazione

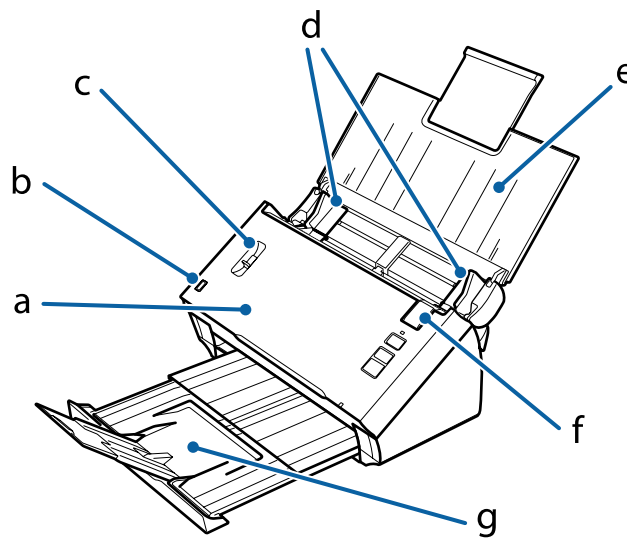
Non è consentito disassemblare, decompilare o altrimenti tentare di ottenere il codice sorgente di qualsiasi software incluso nel presente prodotto.

Descrizione del prodotto

Parti del prodotto

Nota:

Utilizzare tutti gli elementi in dotazione con il prodotto.

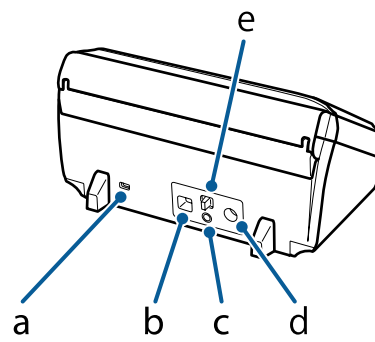


- a. Coperchio dello scanner
- b. Sensore del vassoio di ingresso
- c. Leva di separazione pagina
- d. Guide per i margini
- e. Vassoio di ingresso
- f. Leva per apertura coperchio
- g. Vassoio di uscita

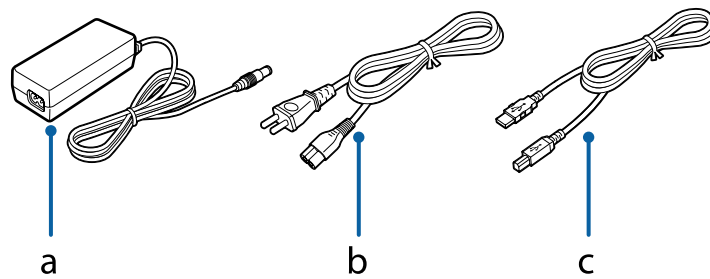
Nota:

Non toccare il sensore del vassoio di ingresso. In caso contrario, è possibile che il prodotto non funzioni correttamente.

Descrizione del prodotto



- a. Slot di sicurezza
- b. Connettore di interfaccia USB
- c. Pulsante **Connect**
- d. Ingresso CC
- e. Interruttore modalità di connessione

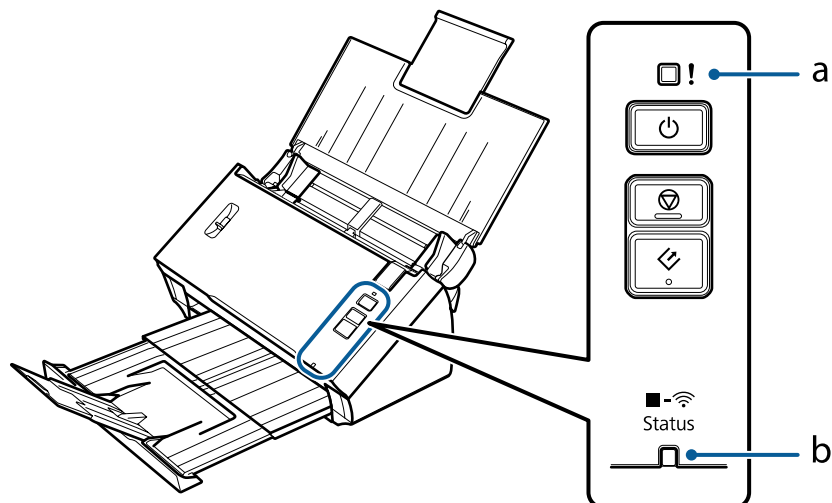


- a. Adattatore CA
- b. Cavo di alimentazione CA
- c. Cavo USB

Descrizione del prodotto

Spia di stato

La spia di stato indica se il prodotto funziona correttamente.



- a. Spia Errore
- b. Spia Status (Stato)

Stati della spia per il collegamento mediante cavo USB

Spia	Stato indicazione	Significato
Status (Stato) (blu)	Accesa	Il prodotto è pronto per la scansione.
	Lampeggiante	Il prodotto si trova in fase di inizializzazione o scansione.
Status (Stato) (blu) ed errore (giallo)	Intermittenza alternata	Aggiornamento del firmware in corso.
	Intermittenza simultanea	Si sono verificati un inceppamento della carta o un'alimentazione doppio foglio. Collocare di nuovo i documenti. Se le luci continuano a lampeggiare, è possibile che si sia verificato un errore irreversibile. Contattare il rivenditore locale.
Errore (giallo)	Accesa	Si è verificato un errore. ➔ "Problemi indicati dalle spie di stato" a pagina 61
Status (Stato) (blu) ed errore (giallo)	Spenta	Il prodotto è spento.

Stati della spia per la connessione mediante rete wireless

Spia	Stato spia	Significato
Status (Stato) (blu)	Lampeggiante	Il prodotto è in fase di inizializzazione o scansione.

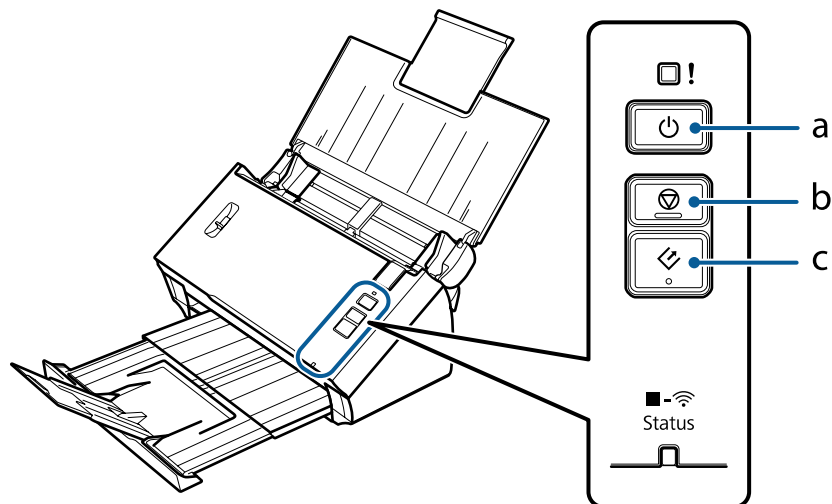
Descrizione del prodotto

Spia	Stato spia	Significato
Status (Stato) (bianca)	Accesa	Il prodotto è pronto per la scansione.
	Lampeggiante	È in corso la connessione del prodotto a una rete wireless.
Status (Stato) (bianco) ed errore (giallo)	La spia bianca lampeggia e la spia gialla è accesa	Si è verificato un errore della connessione Wi-Fi. Per ulteriori informazioni sui problemi della connessione wireless, vedere la sezione relativa alla risoluzione dei problemi della Guida di rete.
	Intermittenza alternata	Il prodotto è in standby per la connessione WPS (Wi-Fi Protected Setup) o è in corso l'aggiornamento del firmware.
	Intermittenza simultanea	Si sono verificati un inceppamento della carta o un'alimentazione doppio foglio. Collocare di nuovo i documenti. Se le luci continuano a lampeggiare, è possibile che si sia verificato un errore irreversibile. Contattare il rivenditore locale.
Errore (giallo)	Accesa	Si è verificato un errore. ➔ "Problemi indicati dalle spie di stato" a pagina 61
Status (Stato) (bianco) ed errore (giallo)	Spenta	Il prodotto è spento.

Pulsanti

Il prodotto è dotato di tre pulsanti per le operazioni di scansione.

Prima di utilizzare questi pulsanti, accertarsi di aver installato il software di scansione.



- a. Pulsante Power
- b. Pulsante Stop
- c. Pulsante Start

Pulsante	Funzione
Pulsante Power	Accende il prodotto se premuto una sola volta. Spegne il prodotto se premuto una seconda volta.

Descrizione del prodotto

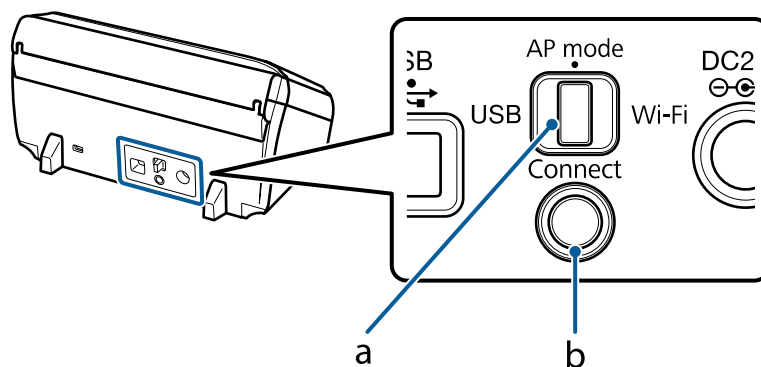
Pulsante	Funzione
⊘ Pulsante Stop	Per annullare la scansione.
⊞ Pulsante Start	Consente di avviare la scansione.

È possibile personalizzare il pulsante Start utilizzando Document Capture Pro/Document Capture.

➔ [“Document Capture Pro \(Windows\)/Document Capture \(Mac OS X\)”](#) a pagina 43

Interruttori dell'interfaccia

Tali interruttori consentono di cambiare l'interfaccia di connessione e modificare la configurazione della connessione wireless.



a. Interruttore modalità di connessione

b. Pulsante **Connect**

Parti	Funzione	
Interruttore modalità di connessione	Consente di cambiare l'interfaccia di connessione.	
	USB	Impostarlo su USB quando si effettua la connessione tramite un cavo USB.
	AP mode	Impostarlo su AP mode quando si utilizza una connessione Wi-Fi diretta (modalità punto di accesso). Per ulteriori informazioni, vedere la Guida di rete.
	Wi-Fi	Impostare Wi-Fi quando ci si connette mediante la modalità di infrastruttura Wi-Fi. Per ulteriori informazioni, vedere la Guida di rete.
Pulsante Connect	Consente di configurare una connessione wireless. Per ulteriori informazioni sulla configurazione wireless, vedere la Guida di rete.	

Nota:

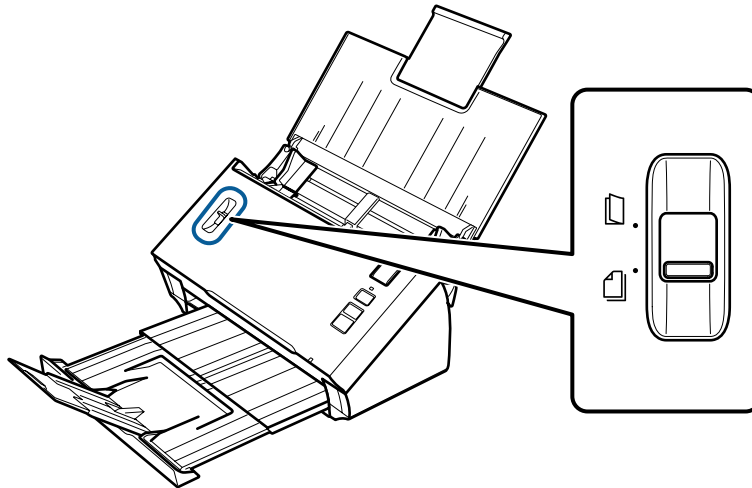
- ❑ Prima di avviare la scansione, verificare che l'interruttore della modalità di connessione sia in posizione corretta.
- ❑ Non spostare l'interruttore mentre il prodotto è in funzione. Se si sposta l'interruttore, la scansione verrà annullata.
- ❑ Se si sposta l'interruttore della modalità di connessione mentre il prodotto è acceso, spegnere lo scanner, collocare l'interruttore nella posizione appropriata e accendere di nuovo lo scanner.

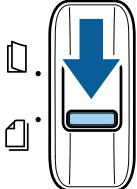
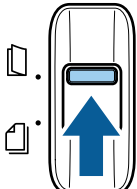
➔ [“Problemi indicati dalle spie di stato”](#) a pagina 61

Descrizione del prodotto

Leva di separazione pagina

Modificare la posizione della leva di separazione pagina a seconda del tipo di documento del quale si desidera eseguire la scansione.



	<p>Alimentazione con separazione</p>	<p>L'alimentazione con separazione è il tipo di alimentazione utilizzata normalmente. I documenti costituiti da più pagine vengono caricati un foglio alla volta.</p> <p>➔ "Caricamento di documenti" a pagina 17</p>
	<p>Alimentazione senza separazione</p>	<p>Utilizzare questa impostazione quando si esegue la scansione di documenti speciali, come documenti piegati, carte plastiche, fogli supporto e così via.</p> <p>La scansione viene effettuata senza separare il documento.</p> <p>➔ "Caricamento di cartoline" a pagina 21</p> <p>➔ "Caricamento di documenti speciali" a pagina 24</p>

Posizionamento degli originali sul prodotto

Caricamento di documenti

Specifiche dei documenti

La seguente tabella fornisce un elenco dei formati di carta che è possibile caricare nel prodotto.

Formato carta	Misure	Spessore carta	Tipo di carta	Capacità di caricamento
A4	210 × 297 mm (8,3 × 11,7 pollici)	Da 50 a 209 g/m ²	Carta comune, carta di qualità, carta riciclata	50 g/m ² : 70 fogli 80 g/m ² : 50 fogli 130 g/m ² : 30 fogli 209 g/m ² : 15 fogli La capacità di caricamento dipende dal tipo di carta.
Letter	215,9 × 279,4 mm (8,5 × 11 pollici)			
Legal	215,9 × 355,6 mm (8,5 × 14 pollici)			
B5	182 × 257 mm (7,2 × 10,1 pollici)			
A5	148,5 × 210 mm (5,8 × 8,3 pollici)			
B6	128 × 182 mm (5,0 × 7,2 pollici)			
A6	105 × 148,5 mm (4,1 × 5,8 pollici)			
Biglietto da visita (orizzontale)	-	210 g/m ²	-	15 fogli

Per ulteriori informazioni sul caricamento di documenti speciali come le carte plastiche, consultare le sezioni seguenti.

- ➔ [“Caricamento di cartoline” a pagina 21](#)
- ➔ [“Caricamento di documenti speciali” a pagina 24](#)

Non è possibile caricare i seguenti documenti:

- Carta termica
- Carta patinata
- Documento con superficie irregolare
- Foto

Posizionamento degli originali sul prodotto

- Documento con inchiostro fresco
- Documenti strappati, stropicciati o sgualciti
- Documento con punti metallici o graffette (che potrebbero danneggiare il sistema di alimentazione)
- Documenti con fori (esclusi i fori punzonati)
- Documenti rilegati
- Documenti con carta carbone sul retro
- Documenti non cartacei (quali cartelline trasparenti)
- Documenti trasparenti
- Documenti lucidi
- Carta autocopiante
- Documenti con perforazioni
- Documenti con etichette o adesivi

**Importante:**

Non inserire foto o opere d'arte originali di valore direttamente nello scanner. Un'errata alimentazione potrebbe provocare stropicciature o danni all'originale. Durante la scansione di tali originali, accertarsi di utilizzare il foglio supporto (venduto separatamente).

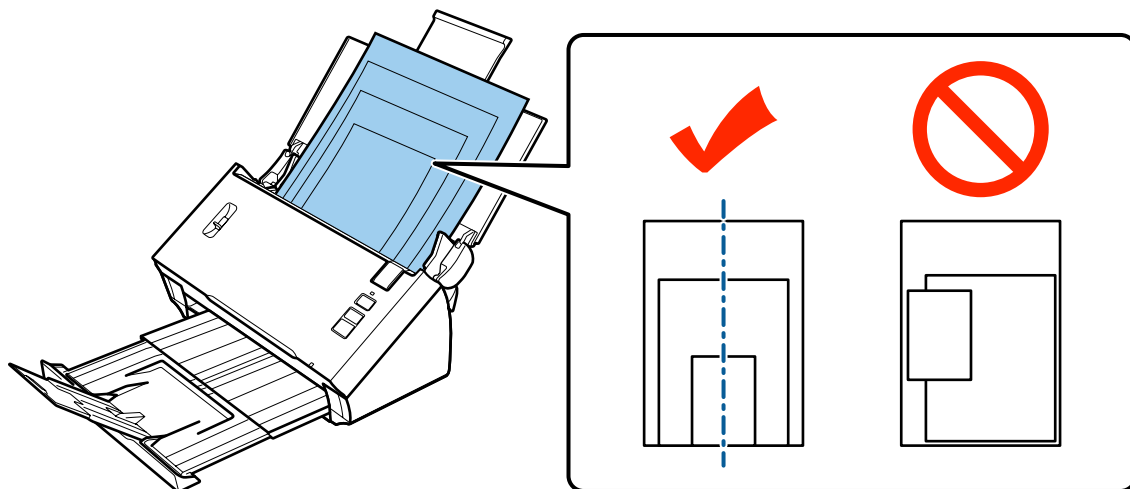
Caricamento di documenti di diverso formato

È possibile caricare contemporaneamente documenti di diverso formato. Per il caricamento dei documenti, attenersi alle indicazioni fornite di seguito.

- È possibile caricare più documenti di diverse dimensioni, che vanno dal formato A6 al formato A4/Letter.
- Caricare i documenti nel vassoio di ingresso in ordine decrescente di formato carta, con i documenti più grandi in basso e i documenti più piccoli in alto.

Posizionamento degli originali sul prodotto

- ❑ Caricare i documenti al centro del vassoio di ingresso, con i bordi allineati.

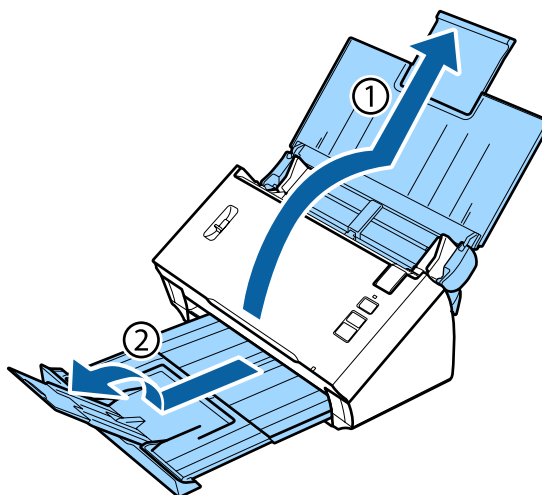


- ❑ Far scorrere le guide laterali fino a toccare i bordi del documento più grande.

Caricamento di documenti

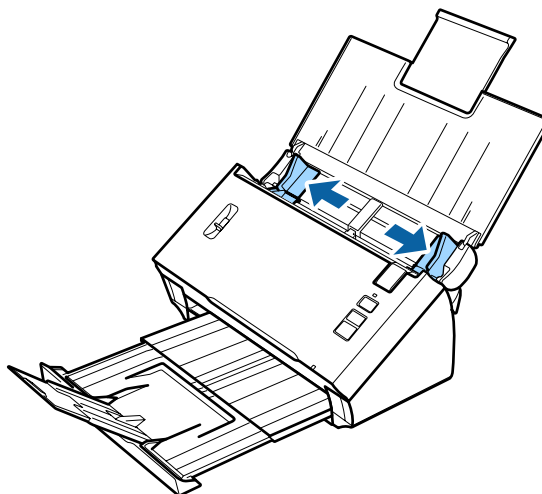
Seguire i passaggi di seguito per caricare il documento.

- 1 Aprire ed estendere il vassoio di ingresso, estrarre ed estendere quello di uscita, quindi sollevare ed estendere la guida centrale.

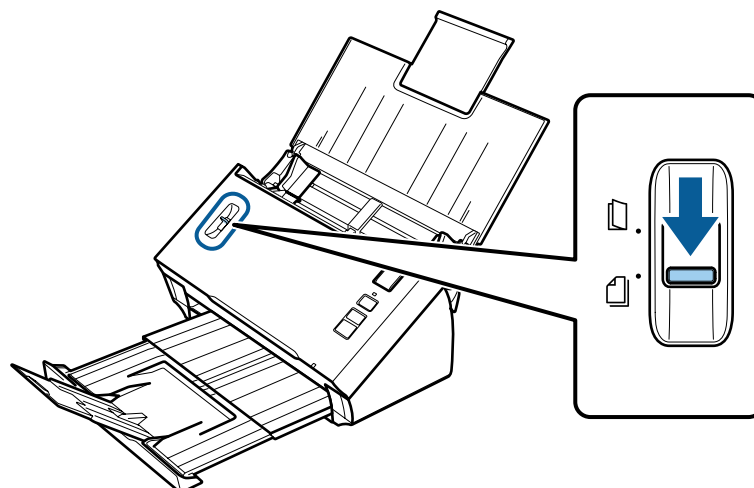


Posizionamento degli originali sul prodotto

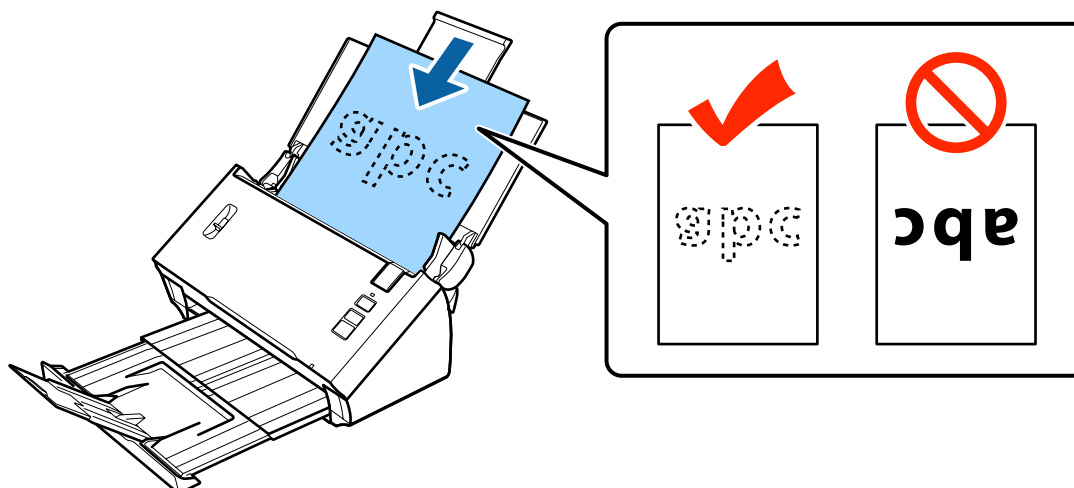
- 2** Far scorrere le guide laterali del vassoio di ingresso completamente verso l'esterno.



- 3** Accertarsi che la leva di separazione pagina sia abbassata.



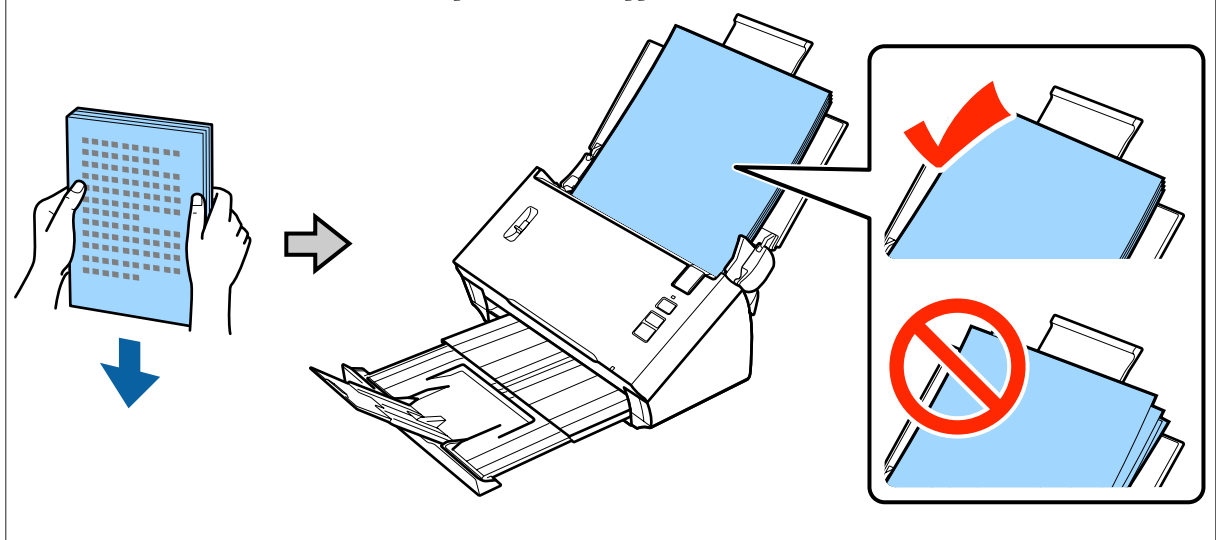
- 4** Caricare solo la prima pagina dei documenti nel vassoio di ingresso con il lato stampato rivolto verso il basso e l'estremità superiore rivolta verso l'alimentatore.
Far scorrere la carta nell'alimentatore fino a incontrare resistenza.



Posizionamento degli originali sul prodotto

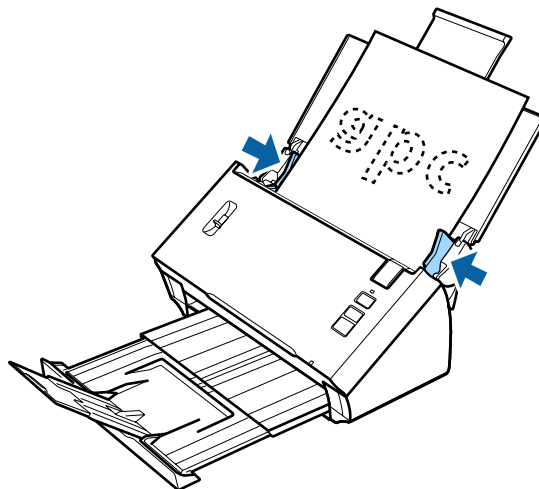
Nota:

- Caricare i biglietti da visita orizzontalmente.
- Allineare le estremità dei documenti per evitare l'inceppamento della carta.



- Spianare eventuali linee di piegatura dei documenti prima di caricarli.

5 Far scorrere le guide laterali fino a toccare il bordo della carta.



- ➔ “Scansione utilizzando Document Capture Pro/Document Capture” a pagina 28
- ➔ “Scansione utilizzando Epson Scan” a pagina 30

Caricamento di cartoline

Nota:
per la scansione di carte plastiche con superfici lucide, i risultati non sono garantiti.

È possibile caricare nel prodotto carte plastiche con le seguenti caratteristiche.

Tipo	Carta plastica (comprese le carte con caratteri in rilievo)*
------	--------------------------------------------------------------

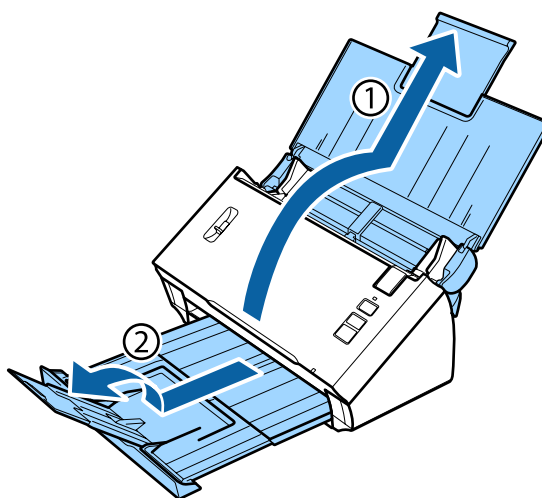
Posizionamento degli originali sul prodotto

Dimensioni	54 × 85,6 mm (2,1 × 3,3 pollici)
Capacità di caricamento	1
Direzione di caricamento	Orizzontale
Spessore carta	Fino a 1,24 mm di spessore (inclusi caratteri in rilievo)

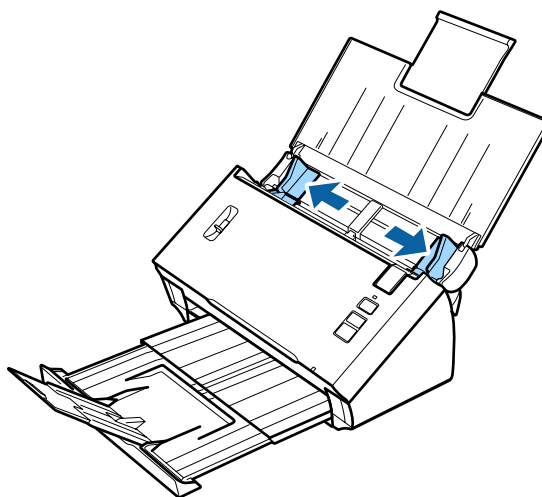
* Conforme a ISO7810

Seguire i passaggi di seguito per caricare una carta plastica.

- 1 Aprire ed estendere il vassoio di ingresso, estrarre ed estendere quello di uscita, quindi sollevare ed estendere la guida centrale.

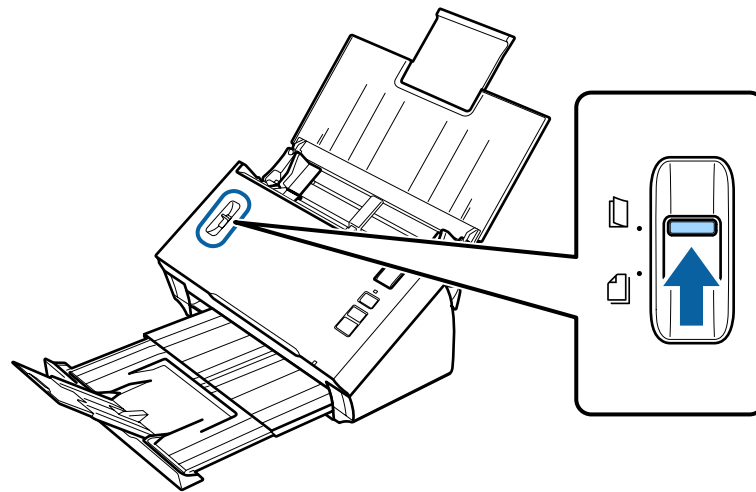


- 2 Far scorrere le guide laterali del vassoio di ingresso completamente verso l'esterno.

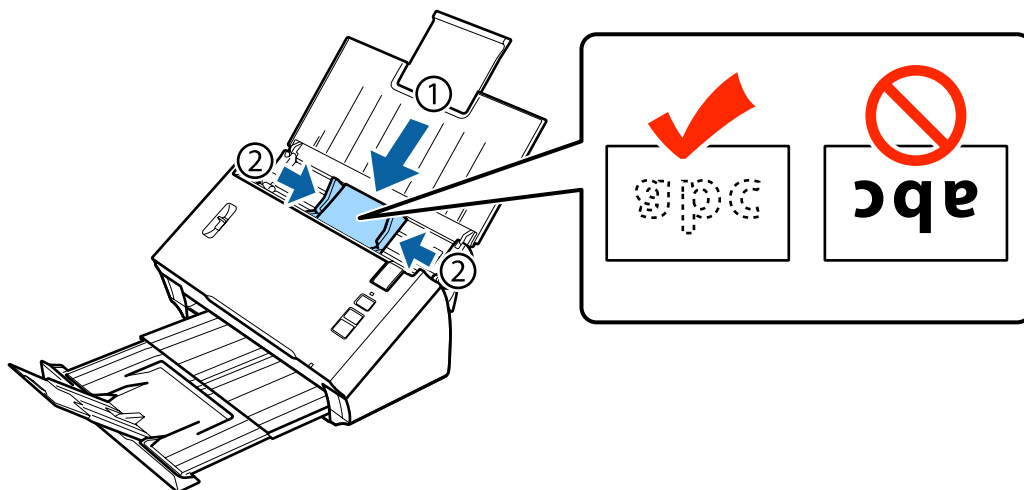


Posizionamento degli originali sul prodotto

- 3** Sollevare la leva di separazione pagina.

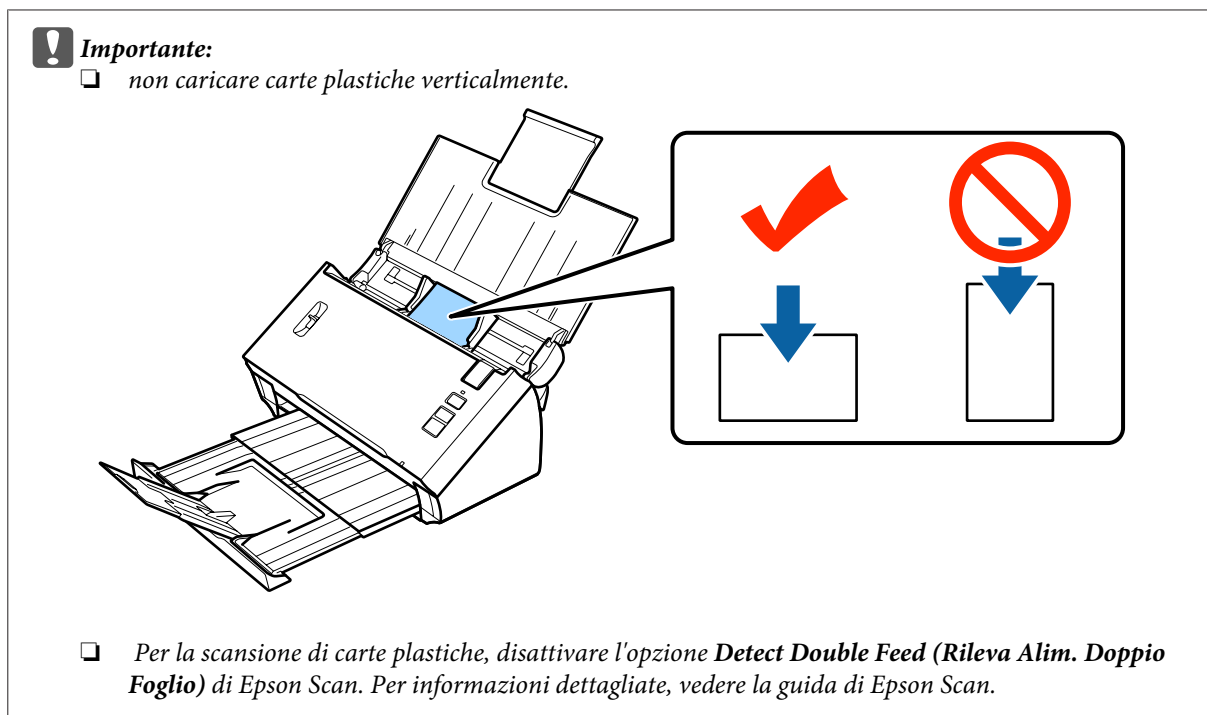


- 4** Caricare la carta nel vassoio di ingresso con il lato stampato rivolto verso il basso e l'estremità superiore rivolta verso l'alimentatore. Far scorrere la carta nell'alimentatore fino a incontrare resistenza. Infine, far scorrere le guide laterali contro il bordo della carta.



Nota:
è possibile eseguire la scansione di una sola carta alla volta.

Posizionamento degli originali sul prodotto



L'operazione conclude la procedura per il caricamento di carte plastiche. Per ulteriori informazioni sulla scansione di documenti, vedere le sezioni seguenti.

- ➔ [“Scansione utilizzando Document Capture Pro/Document Capture” a pagina 28](#)
- ➔ [“Scansione utilizzando Epson Scan” a pagina 30](#)

Dopo la scansione, abbassare la leva di separazione pagina.

Caricamento di documenti speciali

Sollevarre la leva di separazione pagina per eseguire la scansione di fogli di carta piegati a metà, buste o documenti di dimensioni non standard.

La seguente tabella fornisce un elenco dei tipi di carta e delle dimensioni supportati.

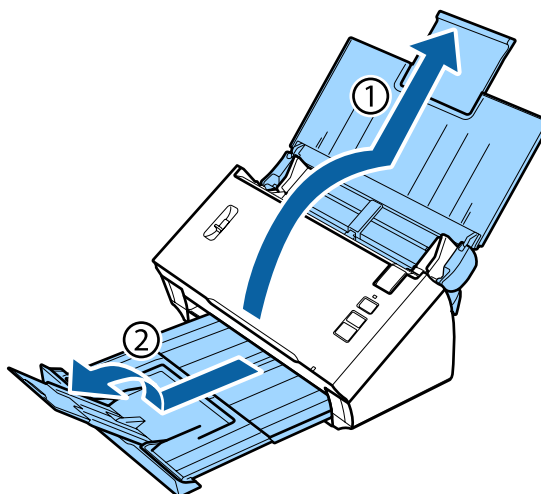
Posizionamento degli originali sul prodotto

Tipo di carta	Misure	Spessore carta	Capacità di caricamento
Carta comune, carta di qualità, carta riciclata (carta lunga)	Larghezza: da 52 a 215,9 mm Lunghezza: da 356 a 914,4 mm	Da 50 a 130 g/m ²	1 foglio
Carta comune, carta di qualità, carta riciclata (piegate a metà)	Da A6 a 215,9 × 355,6 mm	Da 50 a 130 g/m ²	
Busta*	C6: 114 × 162 mm (formato standard) DL: 110 × 220 mm (formato standard)	Spessore non superiore a 0,38 mm	
Foglio supporto (venduto separatamente)	Da A8 ad A4	Da 50 a 130 g/m ²	

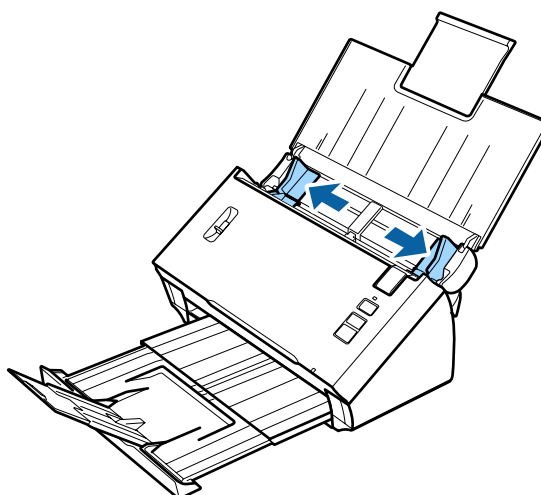
* Non è possibile caricare buste con forme particolari. Alcuni tipi di buste potrebbero non essere caricati correttamente. Verificare la compatibilità della busta in uso prima della scansione.

Seguire i passaggi di seguito per caricare un documento.

- 1 Aprire ed estendere il vassoio di ingresso, estrarre ed estendere quello di uscita, quindi sollevare ed estendere la guida centrale.

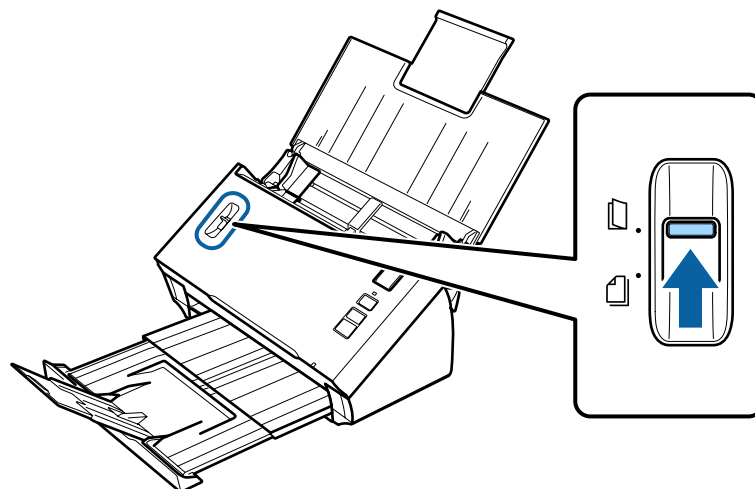


- 2 Far scorrere le guide laterali del vassoio di ingresso completamente verso l'esterno.

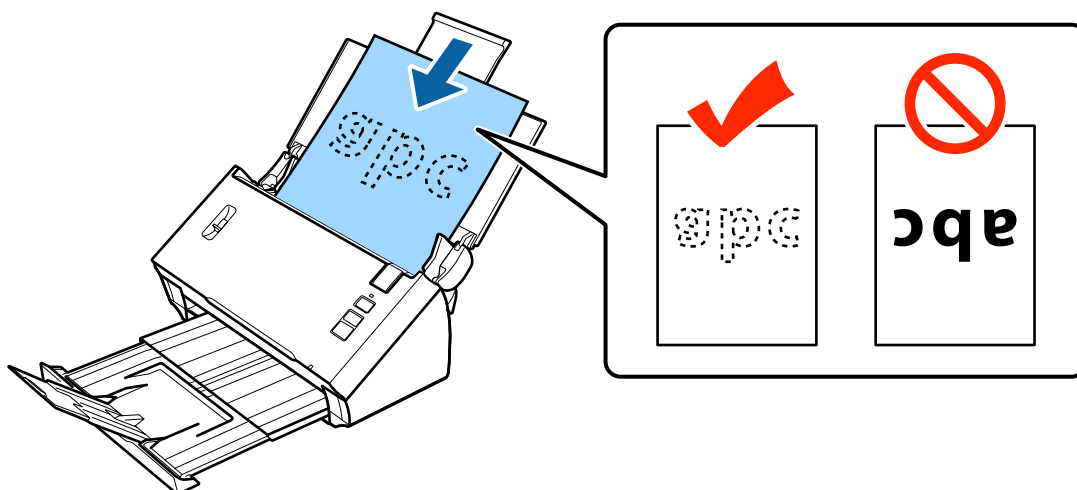


Posizionamento degli originali sul prodotto

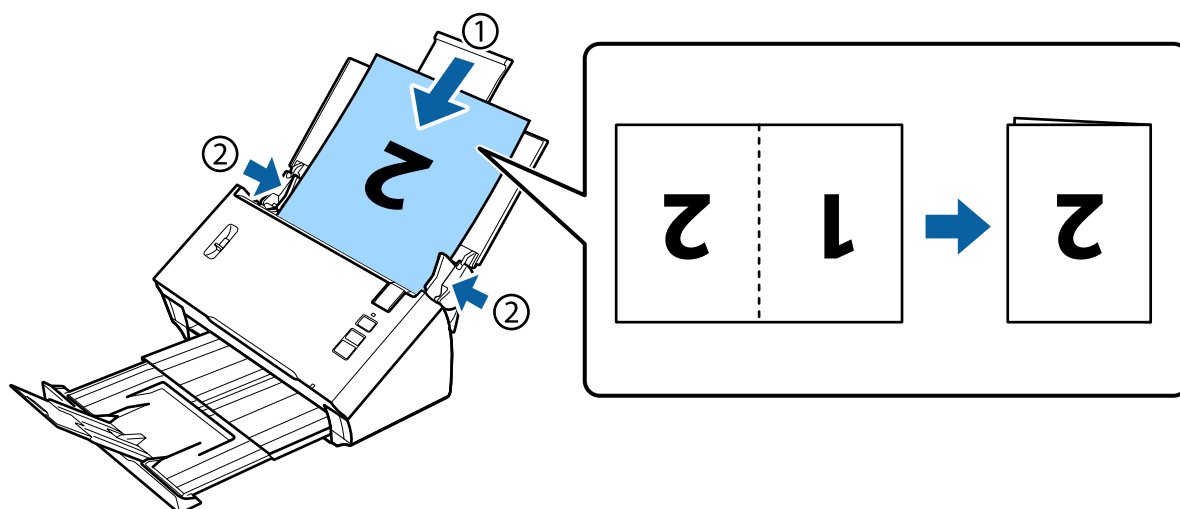
- 3** Sollevare la leva di separazione pagina.



- 4** Caricare i documenti nel vassoio di ingresso con il lato stampato rivolto verso il basso e l'estremità superiore rivolta verso l'alimentatore. Far scorrere la carta nell'alimentatore fino a incontrare resistenza.



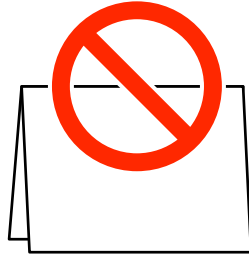
Quando si carica un documento piegato a metà, piegarlo come indicato di seguito.



Posizionamento degli originali sul prodotto

! *Importante:*

- ❑ non caricare il documento con il lato aperto rivolto verso il basso.



- ❑ Per la scansione di documenti speciali, disattivare l'opzione **Detect Double Feed (Rileva Alim. Doppio Foglio)** di Epson Scan. Per informazioni dettagliate, vedere la guida di Epson Scan.

L'operazione conclude la procedura per il caricamento di documenti. Per ulteriori informazioni sulla scansione di documenti, vedere le sezioni seguenti.

- ➔ “Scansione utilizzando Document Capture Pro/Document Capture” a pagina 28
- ➔ “Scansione utilizzando Epson Scan” a pagina 30

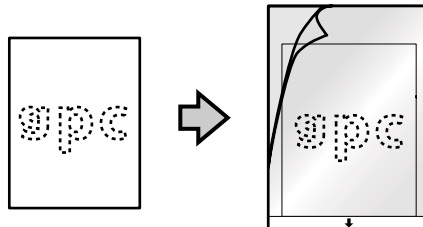
Dopo la scansione, abbassare la leva di separazione pagina.

Nota:

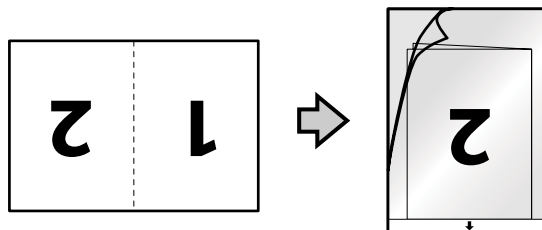
quando si carica una foto o un foglio dalla forma irregolare, utilizzare il foglio supporto (venduto separatamente).

Per ulteriori informazioni sul posizionamento del documento sul foglio supporto, vedere quanto segue.

- ❑ Se il documento ha dimensioni inferiori al formato A4, inserirlo al centro del foglio supporto con il lato da scansionare rivolto verso il basso.



- ❑ Se il documento ha dimensioni superiori al formato A4, piegarlo a metà in modo che il lato da scansionare sia rivolto verso l'esterno, con il lato giusto rivolto verso la parte anteriore.



Scansione di base

Scansione tramite pulsante


Nota:

- Document Capture Pro e Document Capture non supportano la scansione azionata da pulsante per le connessioni wireless.*
- Quando si utilizza una connessione wireless, avviare EPSON Scan nel computer prima di eseguire la scansione.*

1

Caricare i documenti.

- ➔ [“Caricamento di documenti” a pagina 17](#)
- ➔ [“Caricamento di cartoline” a pagina 21](#)
- ➔ [“Caricamento di documenti speciali” a pagina 24](#)

2Premere il pulsante Start .

L'immagine acquisita viene salvata nella cartella specificata.

Se si utilizza Document Capture Pro o Document Capture, viene avviato il processo assegnato nella finestra Job Settings (Impostazioni processo).

- ➔ [“Assegnazione di un'impostazione di scansione specifica a un programma” a pagina 33](#)

Scansione utilizzando Document Capture Pro/ Document Capture

Questa sezione descrive le procedure di scansione di base mediante Document Capture Pro/Document Capture.

Per ulteriori dettagli su Document Capture Pro/Document Capture, consultare la guida.

1

Caricare i documenti.

- ➔ [“Caricamento di documenti” a pagina 17](#)
- ➔ [“Caricamento di cartoline” a pagina 21](#)
- ➔ [“Caricamento di documenti speciali” a pagina 24](#)

2

Avviare Document Capture Pro/Document Capture.

- ➔ [“Document Capture Pro \(Windows\)/Document Capture \(Mac OS X\)” a pagina 43](#)

Scansione di base

3 Fare clic sull'icona  (**Scan (Scansione)**).

4 Impostare tutti le voci, quindi fare clic su **Scan (Scansione)**.

Windows

Se si desidera configurare impostazioni dettagliate come quelle relative alla qualità delle immagini, fare clic su **Detailed Settings (Impostazioni dettagliate)** per visualizzare la schermata del driver dello scanner Epson Scan e impostare quanto necessario.

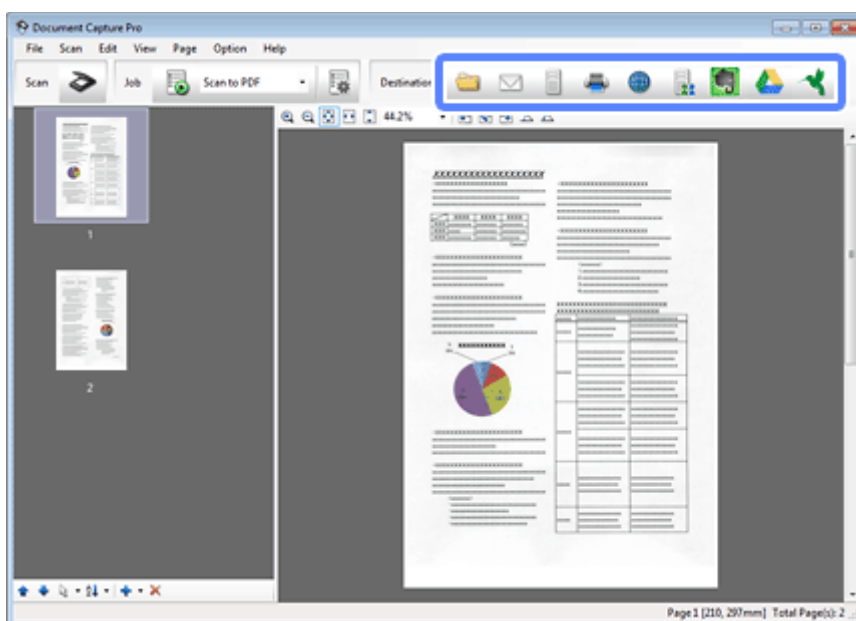
Mac OS X

Per visualizzare la schermata di EPSON Scan, selezionare **Displays the EPSON Scan Setup Screen (Visualizza la schermata di EPSON Scan Setup)** in Scan (Scansione) dal menu.

Il documento acquisito viene visualizzato in Document Capture Pro/Document Capture.

5 Controllare le immagini (pagine) acquisite, quindi apportare le modifiche desiderate.

6 Dopo aver controllato l'immagine, fare clic sull'icona di destinazione.



7 Configurare impostazioni per ogni voce, quindi fare clic su **OK** o su **Send (Invia)**.

Nota:

(Windows)

Nella finestra **Batch Save (Salva in batch)** o **Transfer Settings (Impostazioni trasferimento)**, fare clic su **File Name Settings (Impostazioni nome file)**, quindi selezionare **Apply job separation (Applica separaz. processi)** per disporre i documenti in file separati mediante il rilevamento di pagine vuote o codici a barre nelle immagini acquisite.

L'immagine acquisita viene salvata nella cartella specificata.

Scansione utilizzando Epson Scan

Questa sezione descrive le procedure di scansione di base mediante EPSON Scan.

Per ulteriori informazioni su Epson Scan, vedere la guida.

Nota:

Non utilizzare la funzione di cambio rapido utente se lo scanner è in uso.

1

Caricare i documenti.

➔ “Caricamento di documenti” a pagina 17

➔ “Caricamento di cartoline” a pagina 21

➔ “Caricamento di documenti speciali” a pagina 24

2

Avviare Epson Scan.

➔ “Come iniziare” a pagina 43

3

Configurare le impostazioni di ciascuna voce in Main Settings (Impostaz. principali).

4

Fare clic su **Preview (Anteprima)**.

La finestra Preview (Anteprima) consente di visualizzare l'immagine acquisita.

**Importante:**

la prima pagina viene espulsa e l'immagine acquisita viene visualizzata nella finestra di anteprima. Ricaricare la pagina espulsa ed eseguire nuovamente la scansione.

5

Fare clic sulla scheda **Image Adjustment (Regolazioni Immagine)** e regolare la qualità dell'immagine, come ad esempio la luminosità.

Per ulteriori informazioni su Epson Scan, vedere la guida.

6

Fare clic su **Scan (Acquisisci)**.

7

Nella finestra File Save Settings (Opzioni Salvataggio File), selezionare l'impostazione Type (Tipo) e fare clic su **OK**.

Nota:

*se la casella di controllo **Show this dialog box before next scan (Mostra questa finestra di dialogo prima della prossima scansione)** è deselezionata, Epson Scan avvia la scansione immediatamente senza visualizzare la finestra File Save Settings (Opzioni Salvataggio File).*

L'immagine acquisita viene salvata nella cartella specificata.

Scansioni diverse

Scansione su SharePoint o Cloud Service

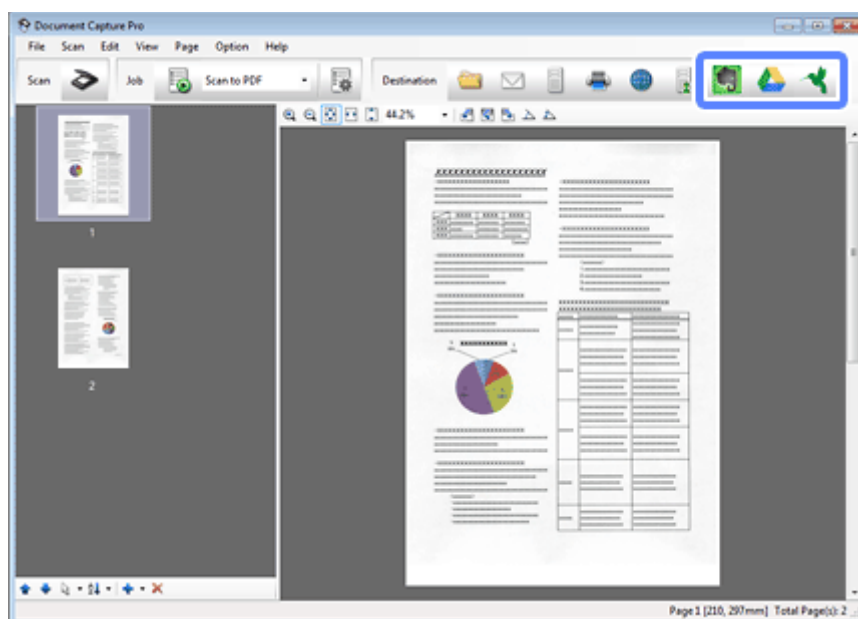
È possibile caricare le immagini acquisite su un server SharePoint o Cloud Service.

Nota:

Prima di utilizzare la funzione, creare un account per il servizio cloud.

Windows

- 1 Avviare Document Capture Pro ed eseguire la scansione del documento.
 - ➔ “Scansione utilizzando Document Capture Pro/Document Capture” a pagina 28 passaggi da 1 a 5
- 2 Dalla finestra principale di Document Capture Pro, fare clic sull'icona di destinazione.
 - Per ulteriori dettagli su Document Capture Pro, consultare la guida.



- 3 Nella finestra delle impostazioni, configurare impostazioni per ogni voce, quindi fare clic su **Send (Invia)**.

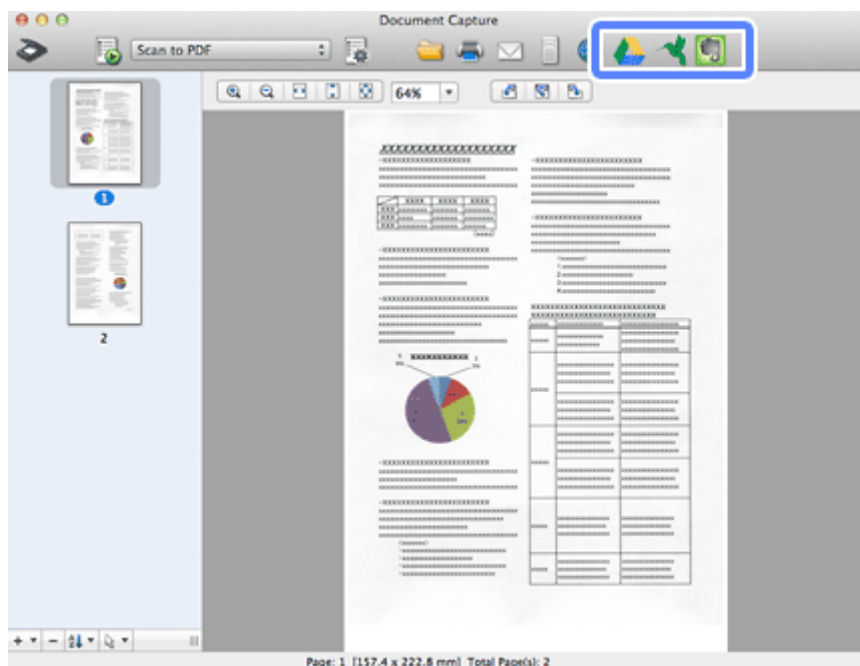
L'immagine viene caricata sul server di destinazione.

Mac OS X

- 1 Avviare Document Capture ed eseguire la scansione del documento.
 - ➔ “Scansione utilizzando Document Capture Pro/Document Capture” a pagina 28 passaggi da 1 a 5

Scansioni diverse

- 2** Dalla finestra principale di Document Capture, fare clic sull'icona di destinazione.
Per ulteriori dettagli su Document Capture, consultare la guida.



- 3** Nella finestra delle impostazioni, configurare impostazioni per ogni voce, quindi fare clic su **Send (Invia)**.
L'immagine viene caricata sul server di destinazione.

Scansione di più documenti in file separati (Windows)

Questa funzione consente di ordinare i documenti in file distinti mediante diversi metodi di rilevazione di pagine vuote o codici a barre inseriti tra le immagini acquisite.

- 1** Caricare un documento nel vassoio di ingresso e includere gli indicatori, quali pagine vuote tra le pagine, nel punto in cui si desidera separare i dati.
- 2** Avviare Document Capture Pro ed eseguire la scansione del documento.
➔ [“Scansione utilizzando Document Capture Pro/Document Capture” a pagina 28](#) passaggi da 2 a 6
- 3** Fare clic su **File Name Settings (Impostazioni nome file)** nella finestra Batch Save (Salva in batch) o nella finestra Transfer Settings (Impostazioni trasferimento).
- 4** Selezionare **Apply job separation (Applica separaz. processi)**, quindi fare clic su **Separation Settings (Impost. separaz.)**.
- 5** Selezionare il metodo di separazione e il metodo di specificazione del nome cartella nella finestra Job Separation Settings (Impostazioni di separazione dei processi), quindi fare clic su **OK**.

Per ulteriori dettagli su Document Capture Pro, consultare la guida.

Scansioni diverse



- 6 Configurare altre impostazioni nella finestra File Name Settings (Impostazioni nome file), quindi fare clic su **OK**.
- 7 Configurare altre impostazioni nella finestra Batch Save (Salva in batch) o Transfer Settings (Impostazioni trasferimento), quindi fare clic su **OK** o su **Send (Invia)**.

Le immagini acquisite vengono salvate separatamente in base al metodo di separazione selezionato.

Assegnazione di un'impostazione di scansione specifica a un programma

Assegnando un'operazione di scansione specifica a un pulsante dello scanner, è possibile eseguire tale operazione premendo semplicemente quel pulsante.

È inoltre possibile assegnare impostazioni relative all'elaborazione del separatore, al formato di salvataggio e al salvataggio con nome/destinazione.

- 1 Avviare Document Capture Pro/Document Capture.
 ➔ [“Document Capture Pro \(Windows\)/Document Capture \(Mac OS X\)” a pagina 43](#)
- 2 Fare clic sull'icona **Manage Job (Gestisci processo)** () nella finestra principale.
- 3 Nella finestra Job Management (Gestione processi), fare clic su **Add (Aggiungi)** o sull'icona +.
- 4 Configurare impostazioni per **Job Name (Nome processo)**, **Scan (Scansione)**, **Output e Destination (Destinazione)** nella finestra Job Settings (Impostazioni processo), quindi fare clic su **OK**.
 Per ulteriori dettagli su Document Capture Pro/Document Capture, consultare la guida.
- 5 Fare clic su **Event Settings (Impostazioni evento)** nella finestra Job Management (Gestione processi).
 In Mac OS X, fare clic sull'icona  nella parte inferiore della schermata.
- 6 Fare clic sul nome del lavoro che si desidera assegnare dal menu a discesa.
- 7 Fare clic su **OK** nella finestra Job Management (Gestione processi).

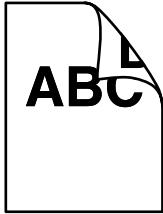
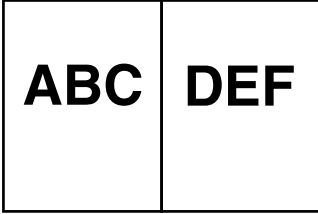

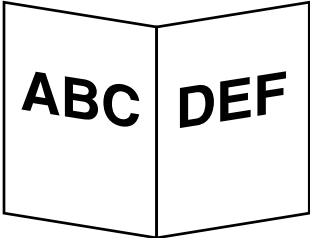
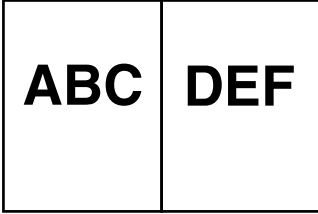

➔ [“Scansione tramite pulsante” a pagina 28](#)

Scansione di immagini unite


L'unione delle immagini consente di unire i due lati di un documento fronte-retro o piegato e di salvarli in un unico foglio.

Di seguito si illustra come i fogli vengono uniti.

Scansioni diverse

Direzione	Documento	Direzione immagine unione: Sinistra/Destra	Direzione immagine unione: Alto/Basso
Fronte-retro			
Piegato			

Windows

- 1 Caricare il documento.
 - ➔ “Caricamento di documenti” a pagina 17
 - ➔ “Caricamento di cartoline” a pagina 21
 - ➔ “Caricamento di documenti speciali” a pagina 24
- 2 Avviare **Document Capture Pro**.
 - ➔ “Come iniziare” a pagina 43
- 3 Fare clic sull'icona  (**Scan (Scansione)**).
- 4 Fare clic su **Detailed Settings (Impostazioni dettagliate)** e visualizzare EPSON Scan.
- 5 Selezionare **Double-Sided (Fronte-Retro)** in Document Source (Origine documento) nella scheda Main Settings (Impostazioni principali).
- 6 Selezionare la dimensione del documento in Size (Formato).
- 7 Selezionare **Top&Bottom (Alto/Basso)** o **Left&Right (Sin./Destra)** da Stitch Images (Unisci Immag.), quindi fare clic su **OK**.
- 8 Fare clic su **Scan (Scansione)**.
Il documento acquisito viene visualizzato in Document Capture Pro.

Scansioni diverse

- 9** Controllare l'immagine acquisita, quindi salvarla.
 ➔ “Scansione utilizzando Document Capture Pro/Document Capture” a pagina 28 passaggi da 5 a 7

Mac OS X

- 1** Caricare il documento.
 ➔ “Caricamento di documenti” a pagina 17
 ➔ “Caricamento di cartoline” a pagina 21
 ➔ “Caricamento di documenti speciali” a pagina 24
- 2** Avviare **Document Capture**.
 ➔ “Come iniziare” a pagina 43
- 3** Selezionare **Displays the EPSON Scan Setup Screen (Visualizza la schermata di EPSON Scan Setup)** dal menu Scan (Scansione).
- 4** Fare clic sull'icona di scansione e visualizzare EPSON Scan.
- 5** Selezionare **Double-Sided (Fronte-Retro)** da Source (Origine) nella scheda Main Settings (Impostazioni principali).
- 6** Selezionare la dimensione del documento in Size (Formato).
- 7** Selezionare **Top&Bottom (Alto/Basso)** o **Left&Right (Sin./Destra)** da Stitch Images (Unisci Immag.), quindi fare clic su **Scan (Scansione)**.
- 8** Il documento acquisito viene visualizzato in Document Capture.
- 9** Controllare l'immagine acquisita, quindi salvarla.
 ➔ “Scansione utilizzando Document Capture Pro/Document Capture” a pagina 28 passaggi da 5 a 7

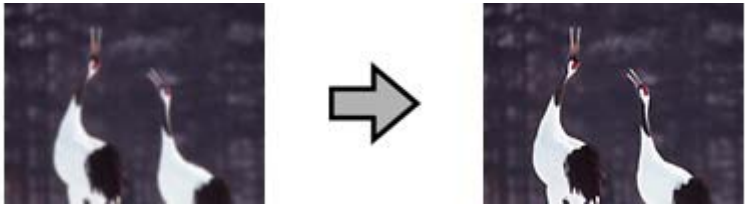
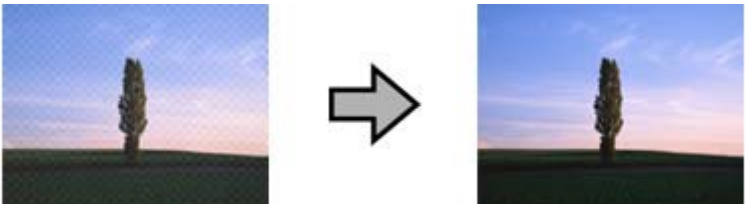
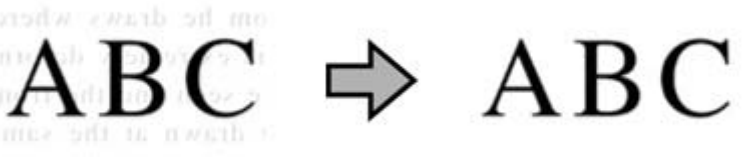
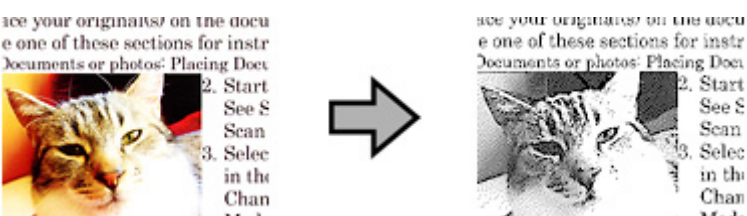
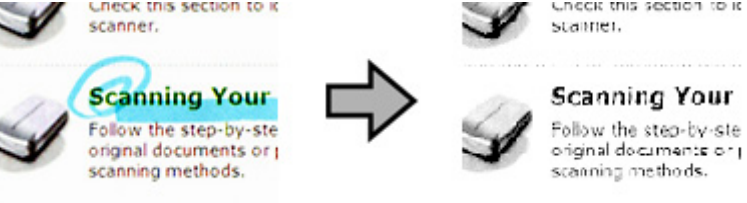
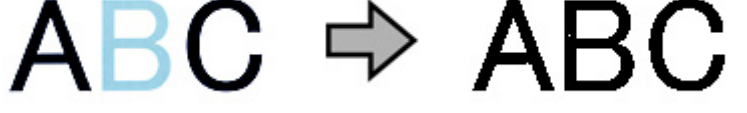
Nota:

se le immagini non sono unite nella direzione desiderata controllare **Binding Position (for Double-Sided Scanning) (Posizione Rilegatura (Scans. Fronte-Retro))** nella schermata **Configuration (Configurazione) di EPSON Scan**.

Regolazione dell'immagine acquisita

Epson Scan offre diverse impostazioni per il miglioramento di colore, nitidezza e altri aspetti riguardanti la qualità dell'immagine.

Scansioni diverse

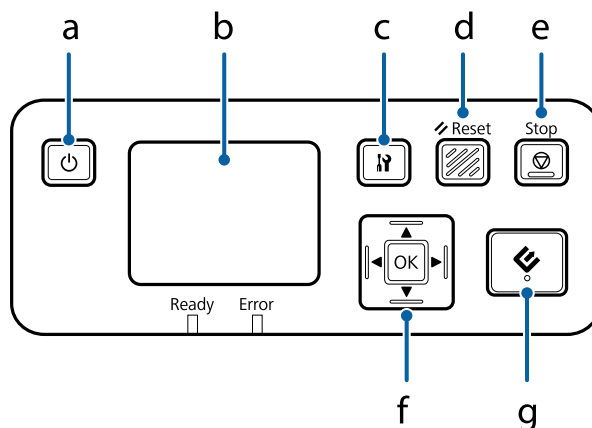
<p>Unsharp Mask (Maschera di contrasto)</p>	<p>Rende più definite le estremità delle aree dell'immagine.</p> 
<p>Descreening (Deretinatura)</p>	<p>Un motivo increspato o a tratteggio incrociato (denominato moiré) può apparire in un'immagine di scansione di un documento stampato.</p> 
<p>Text Enhancement (Miglioramento testo)</p>	<p>Migliora il riconoscimento del testo durante la scansione di documenti di testo.</p> 
<p>Auto Area Segmentation (Separazione Area)</p>	<p>Consente di eseguire la scansione del testo in Black&White (Bianco e Nero) e di applicare scale di grigi a ogni immagine nel documento.</p> 
<p>Dropout (Scarta)</p>	<p>Esegue la scansione senza il colore selezionato.</p> 
<p>Color Enhance (Migliora Colore)</p>	<p>Migliora il colore selezionato.</p> 

Scansioni diverse

Per ulteriori informazioni su Epson Scan, vedere la guida.

Utilizzo di Network Interface Unit

Descrizione del prodotto



	Pulsante	Funzione
a	⏻ Pulsante Power	Accende/spegne Network Interface Unit.
b	Pannello LCD	Visualizza lo stato, le operazioni o i messaggi di errore.
c	Pulsante di impostazione	Per definire le impostazioni di rete e prodotto o eseguire operazioni di manutenzione.
d	↺ Pulsante Reset	Reimposta il pannello LCD alla schermata iniziale.
e	⊘ Pulsante Stop	Annulla la scansione.
f	OK/Pulsante freccia	Utilizzare i pulsanti freccia per selezionare un elemento e premere OK per confermare la selezione.
g	⏪ pulsante Start	Per avviare la scansione. In un ambiente di rete, il pulsante ⏪ sullo scanner ha la stessa funzione di un clic su Scan (Scansione) nella finestra di Document Capture Pro o Epson Scan.

Collegamento di Network Interface Unit

Epson Scan può essere utilizzato con la Network Interface Unit opzionale (B12B808451/B12B808461) per consentire il controllo diretto di tutte le funzionalità dello scanner in un ambiente di rete.

Nota:

Quando si utilizza la Network Interface Unit, impostare l'interruttore della modalità di connessione su **USB**.

➔ *"Interruttori dell'interfaccia" a pagina 15*

Per ulteriori informazioni sulla configurazione della Network Interface Unit, vedere la Guida utente.

È possibile scaricare la Guida utente dal sito Web indicato di seguito.

<<http://support.epson.net/netscan/>>

Utilizzo di Network Interface Unit

Nota:

Prima della scansione, installare la versione più aggiornata del firmware per la Network Interface Unit. Accedere al sito Web Epson e scaricare Epson Firmware Updater per la Network Interface Unit.

<<http://www.epson.com/>>

Al termine del download, avviare Epson Firmware Updater e seguire le istruzioni visualizzate. Se nella Network Interface Unit è già installato il firmware più aggiornato, non è necessario eseguire l'aggiornamento.

In seguito alla configurazione di Network Interface Unit.

➔ “Impostazione di computer client con Epson Scan Settings (Settaggi EPSON Scan)” a pagina 39

Impostazione di computer client con Epson Scan Settings (Settaggi EPSON Scan)

Accertarsi che lo scanner e Network Interface Unit siano accessi e funzionino correttamente. Quindi, seguire i passaggi di seguito per utilizzare il programma Epson Scan Settings (Settaggi EPSON Scan) e attivare la scansione di rete.

Nota:

(Windows)

Per installare il software, accedere come utente con diritti di amministratore. Se necessario, immettere una password di amministratore e continuare la procedura.

Nota:

(Mac OS X)

- Non utilizzare la funzione di cambio rapido utente se lo scanner è in uso.
- Eseguire l'accesso a un account Computer Administrator (Amministratore del computer).

1 Ottenere l'indirizzo IP o il nome host di Network Interface Unit dall'amministratore di rete.

2 Avviare Epson Scan Settings (Settaggi EPSON Scan).

Windows 8.1/ Windows 8:

Schermata **Start** > **Apps (App)** > **EPSON** > **EPSON Scan Settings (Settaggi EPSON Scan)**

Windows 7/ Windows Vista/ Windows XP:

Start > **All Programs (Tutti i programmi)** o **Programs (Programmi)** > **EPSON** > **EPSON Scan** > **EPSON Scan Settings (Settaggi EPSON Scan)**

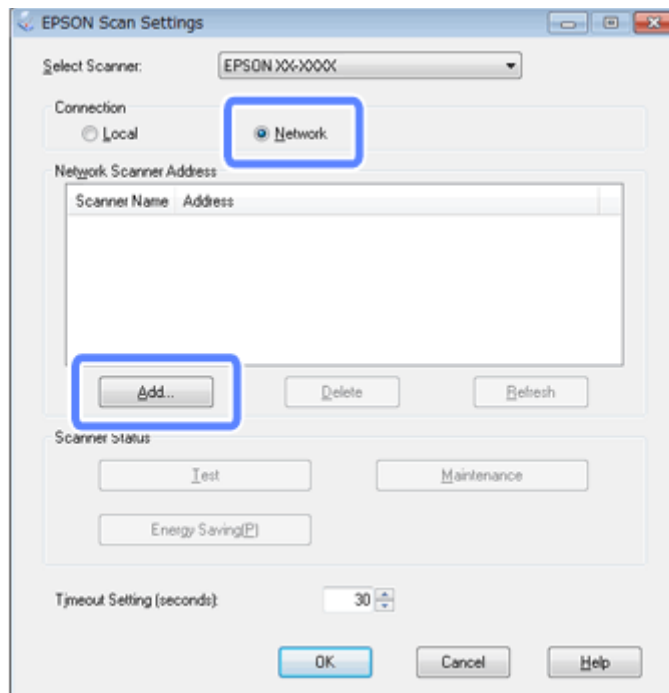
Mac OS X:

Selezionare **Applications (Applicazioni)** > **EPSON Software** > **EPSON Scan Settings (Settaggi EPSON Scan)**.

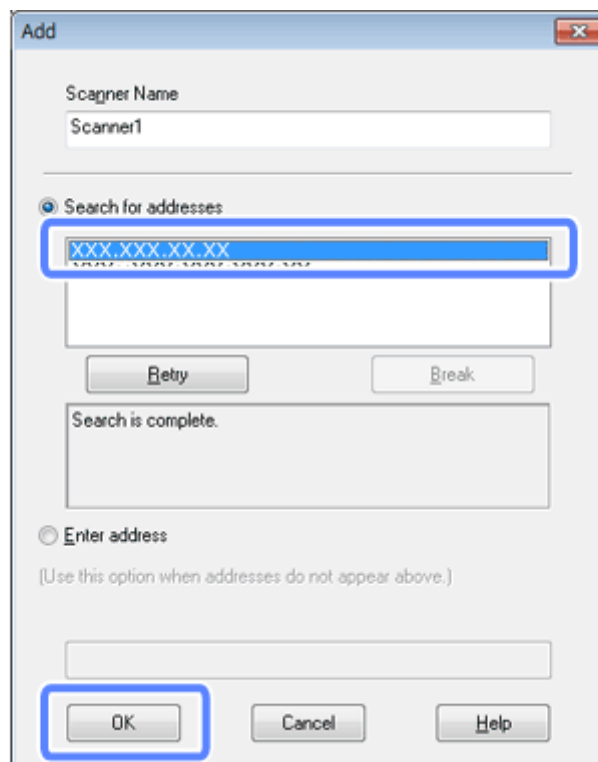
3 Selezionare lo scanner dall'elenco a discesa **Select Scanner (Selezionare Scanner)**.

Utilizzo di Network Interface Unit

- 4** Selezionare **Network**, quindi fare clic su **Add (Aggiungi)**.



- 5** Nella finestra **Add (Aggiungi)**, scegliere l'indirizzo IP della Network Interface Unit in **Search for addresses (Ricerca indirizzi)**. Quindi, fare clic su **OK**.



Nota:

È possibile aggiungere l'indirizzo IP del prodotto manualmente.

Selezionare **Enter address (Inserire l'indirizzo)**, digitare l'indirizzo e fare clic su **OK**.

Utilizzo di Network Interface Unit


- 6 Nella finestra Epson Scan Settings (Settaggi EPSON Scan), fare clic su **Test** per controllare la connessione. Se tutto funziona correttamente, viene visualizzato un messaggio che indica l'avvenuta connessione.
- 7 Fare clic su **OK** per salvare le impostazioni.

Scansione in rete

Nota:

è necessario impostare l'indirizzo IP di Network Interface Unit prima di utilizzarlo.

➔ [“Impostazione di computer client con Epson Scan Settings \(Settaggi EPSON Scan\)” a pagina 39](#)

- 1 Accendere lo scanner, Network Interface Unit e il computer client.
Accendere lo scanner e il computer client.
- 2 Caricare i documenti.
- 3 Avviare Document Capture Pro/Document Capture.
➔ [“Document Capture Pro \(Windows\)/Document Capture \(Mac OS X\)” a pagina 43](#)
- 4 Fare clic sull'icona  (**Scan (Scansione)**) nella finestra principale di Document Capture Pro/Document Capture.
- 5 Scegliere le necessarie impostazioni da Main Settings (Impostazioni principali), quindi fare clic su **Scan (Scansione)**.


Scansione da Network Interface Unit (per Windows)

Impostare preventivamente un processo.

➔ [“Assegnazione di un'impostazione di scansione specifica a un programma” a pagina 33](#)

- 1 Accendere lo scanner, Network Interface Unit e il computer client.
- 2 Caricare i documenti.
- 3 Premere il pulsante **OK** in Network Interface Unit.
Lo scanner esegue la ricerca di un computer disponibile.
- 4 Selezionare il computer a cui inviare i dati, quindi premere il pulsante **OK**.
Se viene impostato un gruppo per lo scanner, è necessario impostare lo stesso gruppo sul computer se si desidera visualizzarlo sul pannello.

Utilizzo di Network Interface Unit

- 5** Immettere la password.
Se la schermata di immissione della password non viene visualizzata, andare al passaggio successivo.
Per ulteriori dettagli su Document Capture Pro, consultare la guida.
- 6** Selezionare un processo, quindi premere il pulsante **OK**.
- 7** Controllare le impostazioni, quindi premere il pulsante  sullo scanner.

Informazioni sul software

Document Capture Pro (Windows)/Document Capture (Mac OS X)

Questo software consente di ridisporre le pagine o correggere la rotazione dei dati immagine e quindi di salvare tali dati, inviarli tramite e-mail, caricarli su un server o un servizio cloud.

È inoltre possibile registrare le impostazioni usate più di frequente per semplificare le operazioni di scansione.

Come iniziare

Windows 8.1/ Windows 8:

Schermata **Start** > **Apps (App)** > **Epson Software** > **Document Capture Pro**

Windows 7/ Windows Vista/ Windows XP:

Selezionare **Start** > **All Programs (Tutti i programmi)** o **Programs (Programmi)** > **Epson Software** > **Document Capture Pro**.

Mac OS X:

Selezionare **Applications (Applicazioni)** > **Epson Software** > **Document Capture**.

Come accedere alla guida

Per ulteriori informazioni sull'utilizzo del software e delle funzionalità, consultare la guida relativa. Per visualizzare la guida, selezionare **Help (Aiuto)** dal menu in alto a destra della schermata del software.

Driver Epson Scan

Questo software consente di agire sulla totalità degli aspetti della scansione. È possibile utilizzarlo come programma di scansione autonomo o insieme a un altro programma di scansione compatibile TWAIN.

Come iniziare

Windows 8.1/ Windows 8:

Schermata **Start** > **Apps (App)** > **Epson** > **EPSON Scan**

Windows 7/ Windows Vista/ Windows XP:

Selezionare **Start** > **All Programs (Tutti i programmi)** o **Programs (Programmi)** > **EPSON** > **EPSON Scan** > **EPSON Scan**.

Informazioni sul software

Mac OS X:

Selezionare **Applications (Applicazioni) > Epson Software > EPSON Scan**.

Come accedere alla guida

Fare clic sul pulsante **Help (Aiuto)** sul driver Epson Scan.

EpsonNet Config

Si tratta di un software che consente di configurare l'interfaccia di rete del prodotto Epson per l'utilizzo in rete.

Come iniziare

Windows 8.1/ Windows 8:

Schermata **Start > Apps (App) > EpsonNet > EpsonNet Config**

Windows 7/ Windows Vista/ Windows XP:

Selezionare **Start > All Programs (Tutti i programmi) o Programs (Programmi) > EpsonNet > EpsonNet Config VX* > EpsonNet Config**

Mac OS X:

Selezionare **Applications (Applicazioni) > Epson Software > EpsonNet > EpsonNet Config VX* > EpsonNet Config**.

*"X" corrisponde alla versione del software.

Come accedere alla guida

Selezionare **Help (Aiuto)** dal menu nella schermata del software.

Epson DocumentScan

Epson DocumentScan è un'applicazione per iOS e Android. Epson DocumentScan consente di attivare la scansione wireless nel prodotto dallo smartphone o dal tablet.

Per ulteriori informazioni, cercare **Epson DocumentScan** nell'App Store o in Google Play e consultare la pagina dell'applicazione.

Ulteriore software di scansione

Presto! BizCard

È possibile eseguire la scansione dei biglietti da visita e convertirli in testo modificabile utilizzando il software Presto! BizCard fornito in dotazione con lo scanner.

Come iniziare

Windows 8.1/ Windows 8:

Schermata **Start** > **Apps (App)** > **NewSoft** > **Presto! BizCard**

Windows 7/ Windows Vista/ Windows XP:

Selezionare **Start** > **All Programs (Tutti i programmi)** o **Programs (Programmi)** > **NewSoft** > **Presto! BizCard** > **Presto! BizCard**.

Mac OS X:

Selezionare **Applications (Applicazioni)** > **Presto! BizCard** > **Presto! BizCard**.

Come accedere alla guida

Per ulteriori informazioni sull'utilizzo del software e delle funzionalità, consultare la guida relativa. Per visualizzare la guida, selezionarla dal menu Aiuto del software.

ABBYY FineReader (per Windows)

Questo software OCR consente di acquisire un documento e convertirne il testo in dati modificabili con un programma di elaborazione testi.

Il software OCR non può riconoscere o potrebbe avere difficoltà a riconoscere i seguenti tipi di documenti o testo.

- Caratteri scritti a mano
- Copie di altre copie
- Fax
- Testo con caratteri a spaziatura o interlinea ridotta
- Testo in tabelle o sottolineato
- Caratteri in corsivo e font inferiori agli 8 punti
- Documento piegato o stropicciato

Per istruzioni dettagliate, seguire quanto indicato nella guida di ABBYY FineReader.

Informazioni sul software

Nota:

ABBYY FineReader potrebbe non essere incluso in alcuni paesi.

Come iniziare

 Windows 8.1/ Windows 8:

Schermata **Start** > **Apps (App)** > **ABBYY FineReader** > **ABBYY FineReader**

 Windows 7/ Windows Vista/ Windows XP:

Selezionare **Start** > **All Programs (Tutti i programmi)** o **Programs (Programmi)** > Cartella **ABBYY FineReader** > **ABBYY FineReader**.

Verifica e installazione del software

Verifica del software installato sul computer

Per utilizzare le funzioni descritte in questa Guida utente, è necessario installare i seguenti software.

- Driver e utility Epson
- Document Capture Pro/Document Capture

Per verificare che il software sia installato sul computer in uso, eseguire i passaggi riportati di seguito.

Per Windows

1

Effettuare quanto segue:

Windows 8.1/ Windows 8:

Selezionare **Desktop**, **Setting charm (Accesso alle impostazioni)**, **Control Panel (Pannello di controllo)**.

Windows 7/ Windows Vista/ Windows XP:

selezionare **Start** e fare clic su **Control Panel (Pannello di controllo)**.

2

Effettuare quanto segue:

Windows 8.1/ Windows 8/ Windows 7/ Windows Vista:

fare clic su **Uninstall a program (Disinstalla un programma)** nella categoria **Programs (Programmi)**.

Windows XP:

fare doppio clic sull'icona **Add or Remove Programs (Installazione applicazioni)**.

3

Controllare l'elenco dei programmi attualmente installati.

Informazioni sul software

Per Mac OS X

- 1 Fare doppio clic su **Macintosh HD**.
- 2 Fare doppio clic sulla cartella **Epson Software** all'interno della cartella Applications (Applicazioni) e verificarne i contenuti.

Nota:

la cartella Applications (Applicazioni) contiene software fornito da terze parti.

Installazione del software

Inserire il disco del software fornito con il prodotto e selezionare il software che si desidera installare nella finestra Software Select (Selezione software).

Se si utilizza Mac OS X o se il computer non dispone di un'unità CD/DVD, accedere al sito Web Epson indicato di seguito per il download e l'installazione del software.

<http://support.epson.net/setupnavi/>

Disinstallazione del software

Potrebbe essere necessario disinstallare e installare nuovamente il software per risolvere alcuni problemi o nel caso si esegua un aggiornamento del sistema operativo.

Per Windows

Nota:

- Se si accede come utente standard in Windows 8.1, Windows 8, Windows 7 e Windows Vista, è necessario disporre di un account e una password di amministratore.
- Per Windows XP, è necessario collegarsi con un account Computer Administrator (Amministratore del computer).

- 1 Spegnerne il prodotto.
- 2 Scollegare il cavo di interfaccia del prodotto dal computer.
- 3 Visualizzare l'elenco di software.

Windows 8.1/ Windows 8:

Selezionare **Desktop, Setting charm (Accesso alle impostazioni), Control Panel (Pannello di controllo)**. Selezionare **Uninstall a program (Disinstalla un programma)** dalla categoria Programs (Programmi).

Windows 7/ Windows Vista:

selezionare **Start** e fare clic su **Control Panel (Pannello di controllo)**. Fare clic su **Uninstall a program (Disinstalla un programma)** nella categoria Programs (Programmi).

Informazioni sul software

Windows XP:

selezionare **Start** e fare clic su **Control Panel (Pannello di controllo)**. Fare doppio clic sull'icona **Add or Remove Programs (Installazione applicazioni)**.

4 Selezionare il software che si desidera disinstallare dall'elenco.

5 Disinstallare il software.

Windows 8.1/ Windows 8/ Windows 7:

fare clic su **Uninstall/Change (Disinstalla/Cambia)**.

Windows Vista:

fare clic su **Uninstall/Change (Disinstalla/Cambia)**, quindi selezionare **Continue (Continua)** nella finestra User Account Control (Controllo dell'account utente).

Windows XP:

fare clic su **Change/Remove (Cambia/Rimuovi)**.

6 Quando viene visualizzata la finestra con il messaggio di conferma, fare clic su **Yes (Sì)**. Seguire le istruzioni visualizzate sullo schermo.

Potrebbe venire visualizzato un messaggio di richiesta di riavvio del computer. In questo caso, assicurarsi di selezionare **I want to restart my computer now (Sì, riavviare il computer adesso)**, quindi fare clic su **Finish (Fine)**.

Per Mac OS X

Nota:

- per disinstallare il software è necessario scaricare *Uninstaller*.
Accedere al sito all'indirizzo:
<http://www.epson.com>
Quindi selezionare la sezione dell'assistenza del sito Web Epson corrispondente al proprio Paese.
- Per disinstallare delle applicazioni, è necessario eseguire l'accesso con un account Computer Administrator (Amministratore Computer).
Non è possibile disinstallare programmi se si esegue l'accesso come utente con account limitato.
- A seconda dell'applicazione, *Uninstaller* e *Installer* potrebbero essere programmi distinti.

1 Chiudere tutte le applicazioni in esecuzione.

2 Fare doppio clic sull'icona **Uninstaller** che si trova nel disco rigido di Mac OS X.

3 Selezionare nell'elenco visualizzato le caselle di controllo relative ai software che si desidera disinstallare, come il driver della stampante e l'applicazione.

4 Fare clic su **Uninstall (Rimuovi)**.

5 Seguire le istruzioni visualizzate sullo schermo.

Informazioni sul software

Se non risulta possibile individuare i software da disinstallare nella finestra Uninstaller, fare doppio clic sulla cartella **Applications (Applicazioni)** nel disco rigido di Mac OS X, selezionare l'applicazione che si desidera disinstallare, quindi trascinarla nell'icona **Trash (Cestino)**.

Nota:

*se si disinstalla il driver dello scanner e il nome del prodotto rimane nella finestra Print & Scan (Stampa e Scanner) per Mac OS X 10.8 o 10.7 oppure Print & Fax (Stampa e Fax) per Mac OS X 10.6 o 10.5, selezionare tale nome e fare clic sul pulsante **remove (rimuovi)**.*

Manutenzione

Pulizia del prodotto

Per mantenere la perfetta efficienza del prodotto, è necessario pulirlo periodicamente seguendo i passaggi seguenti.

! **Importante:**

- Non usare mai alcool, solventi o liquidi corrosivi per pulire il prodotto. Tali agenti chimici possono danneggiare i componenti e l'involucro esterno del prodotto.
- Prestare attenzione a non versare liquidi nei meccanismi del prodotto o sui componenti elettronici. Ciò potrebbe danneggiare in modo permanente i meccanismi e i circuiti.
- Non spruzzare lubrificanti all'interno del prodotto.
- Non aprire mai il coperchio del prodotto.

1

Spegnere il prodotto.

2

Scollegare l'adattatore CA dal prodotto.

3

Rimuovere eventuali tracce di sporco sul telaio esterno con un panno morbido.

Nota:

Se il telaio presenta numerose tracce di sporco, inumidire un panno morbido, strizzarlo bene e rimuovere le eventuali macchie rimanenti. Terminata tale operazione, asciugare il telaio con un panno morbido e asciutto.

Pulizia interna dello scanner

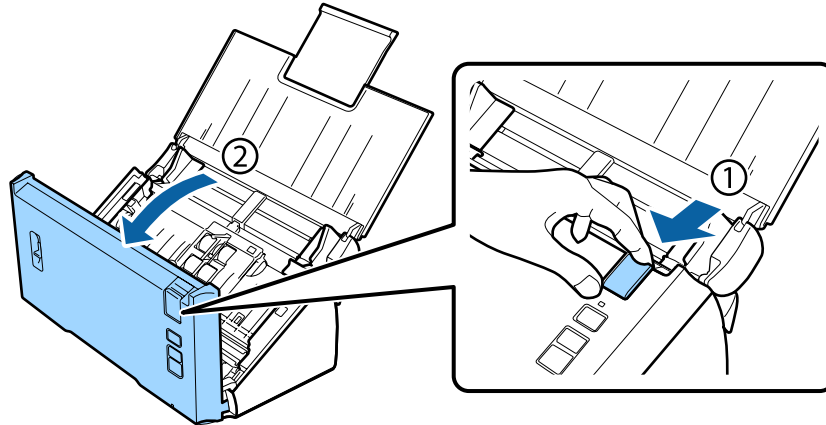
Quando le immagini acquisite presentano righe o quando i documenti acquisiti diventano sporchi, pulire l'interno dello scanner.

! **Importante:**

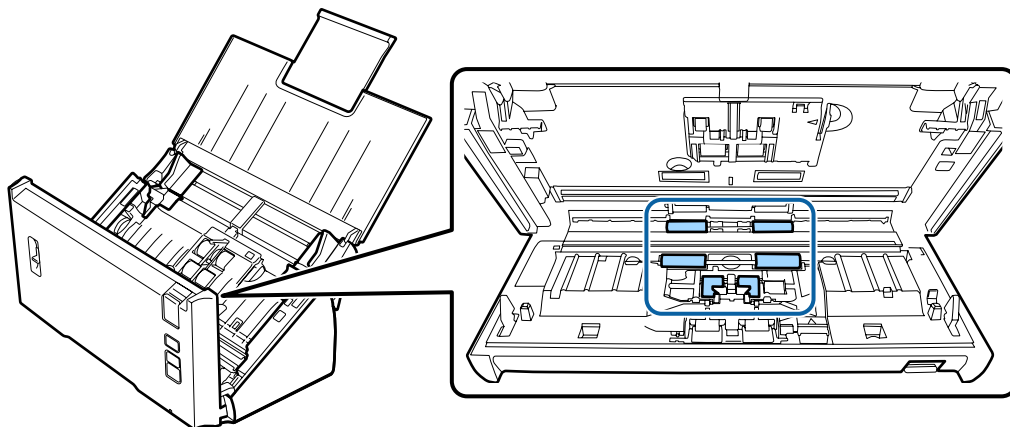
- Non esercitare troppa forza sulla superficie del vetro all'interno del prodotto.
- Prestare attenzione a non graffiare o danneggiare la superficie del vetro all'interno del prodotto e non utilizzare spazzole con setole dure o abrasive per pulirla. Se la superficie del vetro è danneggiata, la qualità della scansione può diminuire.
- Non usare mai alcool, solventi o liquidi corrosivi per pulire lo scanner. Tali agenti chimici possono danneggiare i componenti e il telaio dello scanner.
- Prestare attenzione a non versare liquidi nei meccanismi dello scanner o sui componenti elettronici. Ciò potrebbe danneggiare in modo permanente i meccanismi e i circuiti.
- Non spruzzare lubrificanti all'interno dello scanner.

Manutenzione

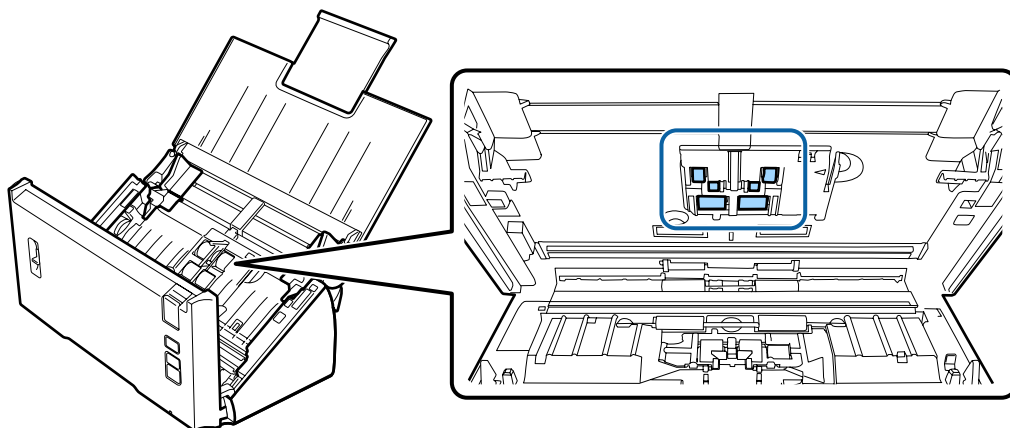
- 1 Spegnere il prodotto.
- 2 Scollegare l'adattatore CA dal prodotto.
- 3 Tirare la leva per l'apertura del coperchio e aprire il coperchio dello scanner.



- 4 Utilizzare un panno morbido per rimuovere eventuali macchie dal rullo situato sul coperchio dello scanner.



- 5 Rimuovere eventuali macchie dal rullo raccogliitore.





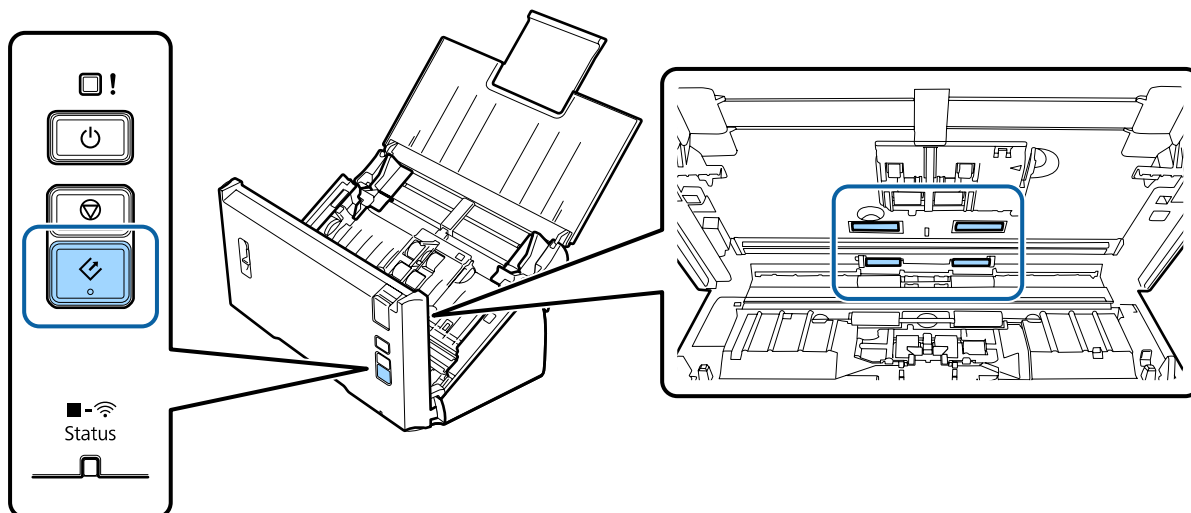
- 6 Collegare l'adattatore CA, quindi accendere lo scanner.

Manutenzione

7

Rimuovere eventuali macchie dai quattro rulli posizionati in basso.

Tenere premuto il pulsante  per almeno due secondi. Premere il pulsante  più volte per far ruotare il rullo e rimuovere eventuali macchie dallo stesso.



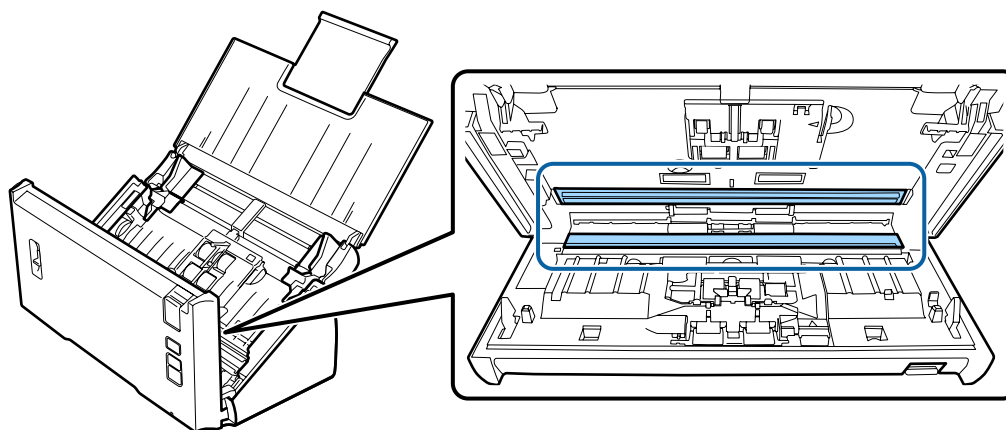
8

Spegnere il prodotto. Scollegare l'adattatore CA dal prodotto.

9

Rimuovere eventuali macchie dalla superficie in vetro.

Assicurarsi che la polvere non si accumuli sulla superficie del piano di lettura. La polvere può dar luogo a macchie e striature nelle immagini acquisite.



Importante:

Non spruzzare il detergente per vetri direttamente sulla superficie del piano di lettura.

10

Chiudere il coperchio dello scanner.

Nota:

Se il telaio presenta numerose tracce di sporco, inumidire un panno morbido, strizzarlo bene e rimuovere le eventuali macchie rimanenti. Terminata tale operazione, asciugare il telaio con un panno morbido e asciutto.

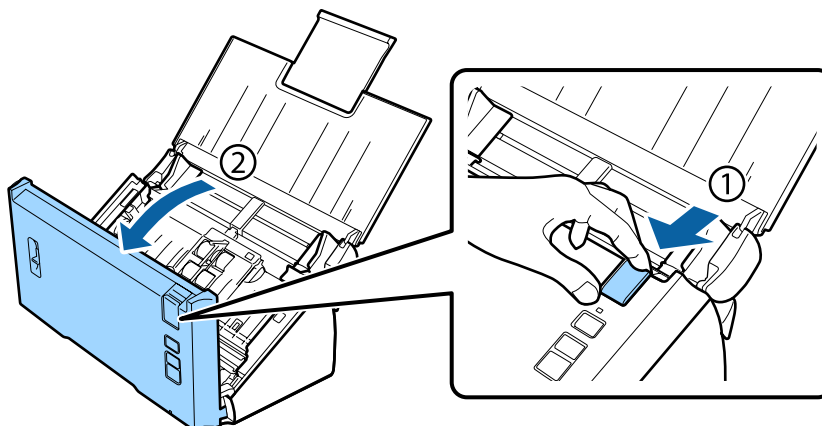
Sostituzione del Kit Rulli

È necessario sostituire le parti nel Kit Rulli dopo 100.000 scansioni.

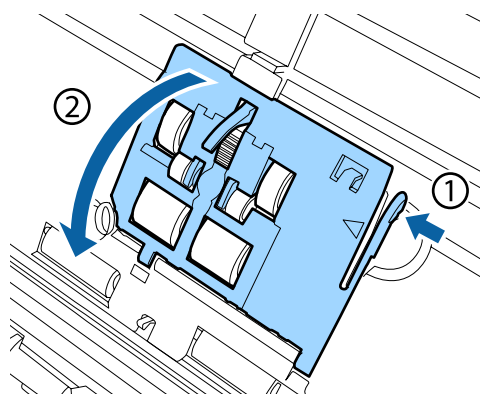
Parte amovibile	Numero componente	Numero di scansioni
Kit Rulli	B12B813561	100,000

Per sostituire il Kit Rulli, attenersi ai passaggi riportati di seguito.

- 1** Spegnere lo scanner.
- 2** Scollegare l'adattatore CA dal prodotto.
- 3** Tirare la leva per l'apertura del coperchio e aprire il coperchio dello scanner.



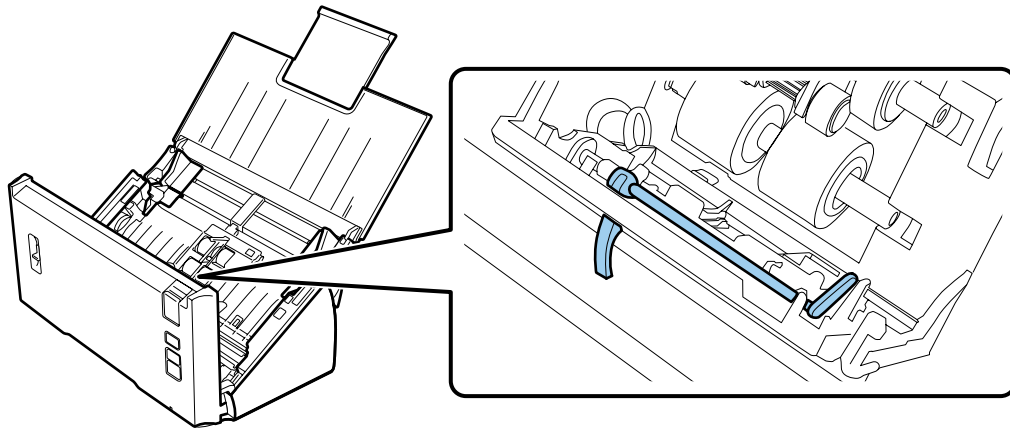
- 4** Premere il gancio sul lato destro del coperchio del rullo raccoglitore, quindi aprire il coperchio.



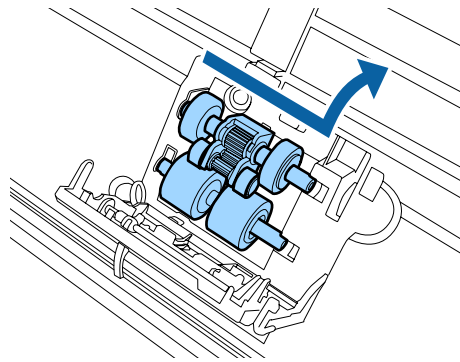
Manutenzione

! **Importante:**

non esercitare troppa forza sul braccio quando si sostituisce il rullo raccogliore. Ciò potrebbe causarne la rottura.

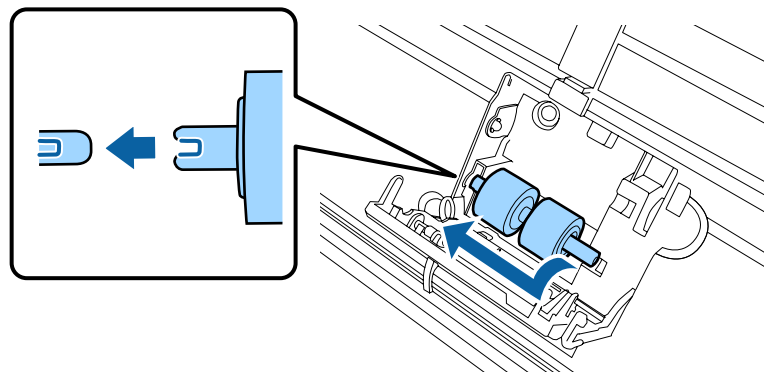
**5**

Far scorrere e rimuovere i rulli raccoglitori installati.

**6**

Collegare il nuovo rullo raccogliore inferiore nella posizione corretta.

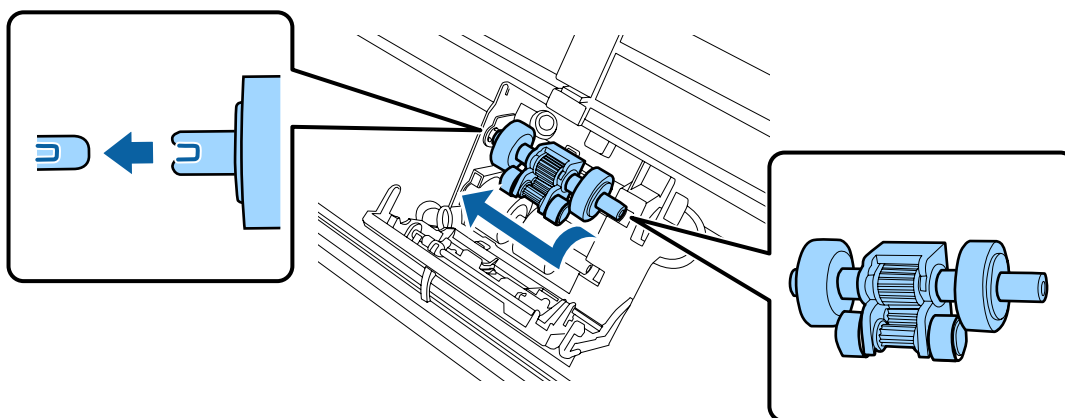
Allineare le tacche.



Manutenzione

- 7** Collegare il nuovo rullo raccoglitore superiore nella posizione corretta.

Allineare le tacche e verificare che il rullo più piccolo sia in basso.

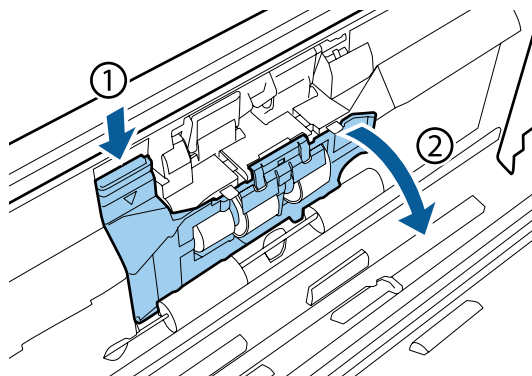


! **Importante:**
Non toccare la superficie del rullo.

- 8** Chiudere il coperchio del rullo raccoglitore.

Se non si riesce a chiudere il coperchio, controllare di aver eseguito correttamente i passaggi 6 e 7.

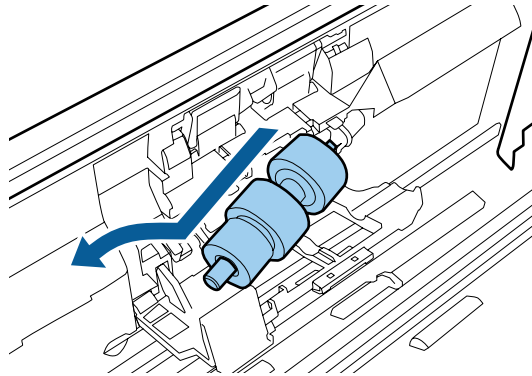
- 9** Premere i ganci sui lati superiori del coperchio del rullo di separazione, quindi aprire il coperchio.



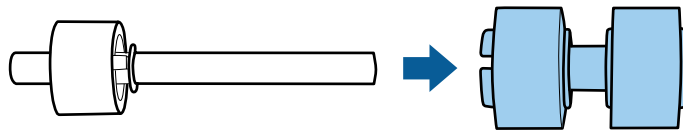
! **Importante:**
non esercitare troppa forza quando si apre il coperchio. Ciò potrebbe causarne la rottura.

Manutenzione

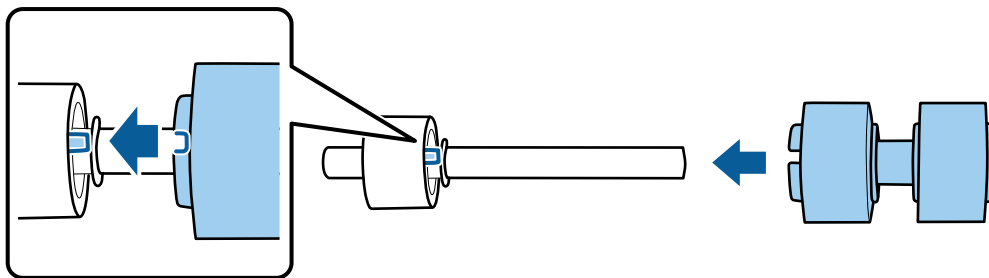
- 10** Far scorrere e rimuovere il rullo di separazione installato.



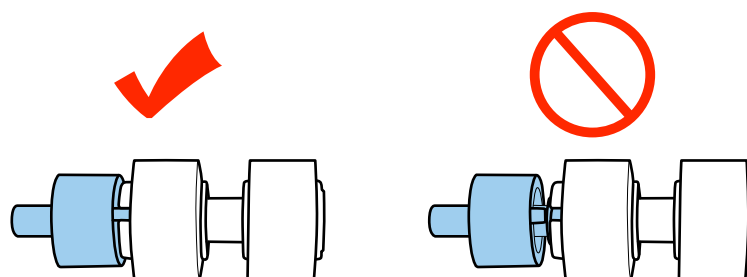
Rimuovere il rullo dall'asse.



- 11** Inserire il nuovo rullo di separazione nell'asse e accertarsi di allineare le tacche.

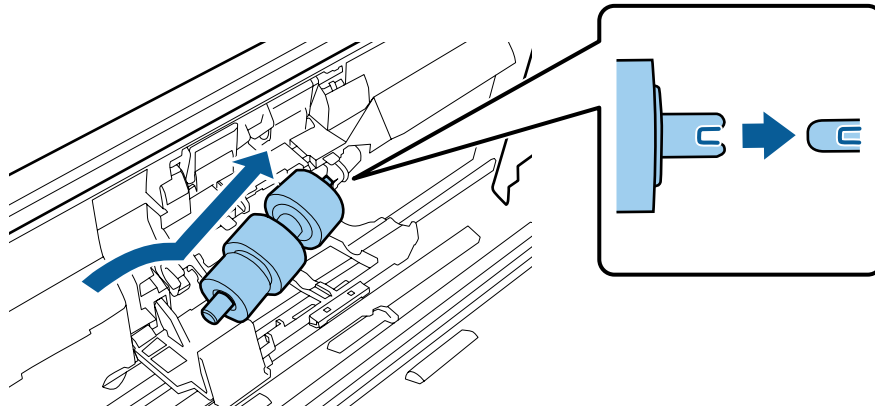


Verificare che non ci siano spazi vuoti. Assicurarsi che il rullo non esca dall'asse.



Manutenzione

- 12** Collegare il nuovo rullo di separazione nella posizione corretta. Accertarsi di allineare le tacche.



- 13** Mentre si preme il rullo di separazione, chiudere il relativo coperchio.

Se non si riesce a chiudere il coperchio, controllare di aver eseguito correttamente il passaggio 11.

- 14** Chiudere il coperchio dello scanner.

- 15** Collegare l'adattatore CA, quindi accendere lo scanner.

- 16** Avviare Epson Scan Settings (Settaggi EPSON Scan).

Windows 8.1/ Windows 8:

Schermata **Start** > **Apps (App)** > **Epson** > **Epson Scan Settings (Settaggi EPSON Scan)**

Windows 7/ Windows Vista/ Windows XP:

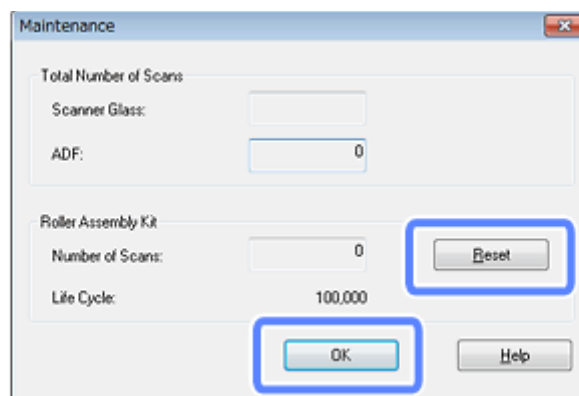
Start > **All Programs (Tutti i programmi)** o **Programs (Programmi)** > **EPSON** > **EPSON Scan** > **Epson Scan Settings (Settaggi EPSON Scan)**.

Mac OS X:

Selezionare **Applications (Applicazioni)** > **EPSON Software** > **EPSON Scan Settings (Settaggi EPSON Scan)**.

- 17** Fare clic su **Maintenance (Manutenzione)**.

- 18** Fare clic su **Reset (Ripristina)**, quindi su **OK**.



Manutenzione


Importante:

Verificare di aver reimpostato il contatore dopo aver sostituito il Kit Rulli.

Energy Saving (Risparmio energia)

Il prodotto si spegne automaticamente se non viene eseguita alcuna operazione per il periodo selezionato. È possibile regolare il tempo prima di applicare la gestione dell'accensione. Ogni eventuale aumento avrà effetti sull'efficienza di alimentazione del prodotto. Considerare l'ambiente prima di apportare eventuali modifiche.

Nota:

La funzione può essere utilizzata sia con una connessione USB, sia con una connessione wireless, tuttavia può essere impostata solo mediante una connessione USB.

Seguire i passaggi di seguito per regolare il tempo.

1

Avviare Epson Scan Settings (Settaggi EPSON Scan).

Windows 8.1/ Windows 8:

Schermata **Start** > **Apps (App)** > **Epson** > **Epson Scan Settings (Settaggi EPSON Scan)**

Windows 7/ Windows Vista/ Windows XP:

Start > **All Programs (Tutti i programmi)** o **Programs (Programmi)** > **EPSON** > **EPSON Scan** > **EPSON Scan Settings (Settaggi EPSON Scan)**.

Mac OS X:

Selezionare **Applications (Applicazioni)** > **EPSON Software** > **EPSON Scan Settings (Settaggi EPSON Scan)**.

2

Fare clic su **Energy Saving (Risparmio energia)**.

3

Impostare il **Sleep Timer (Timer riposo)** o **Power Off Timer (Timer di spegnimento)**, quindi fare clic su **OK**.

Nota:

se si desidera disattivare il **Power Off Timer (Timer di spegnimento)**, impostarlo su 0.

Trasporto del prodotto

1

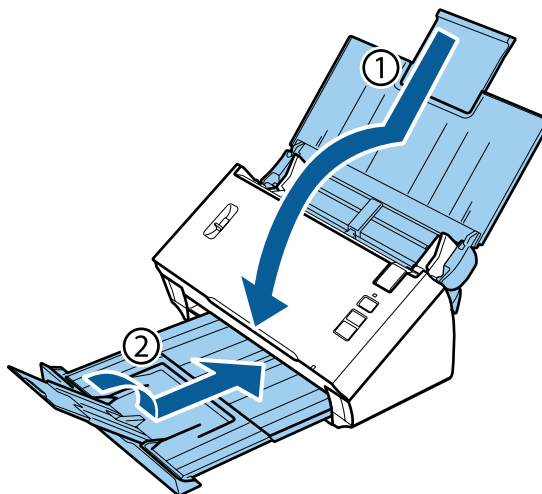
Spegnere il prodotto, quindi scollegare l'adattatore CA.

2

Scollegare il cavo USB dal prodotto.

Manutenzione

- 3** Chiudere il vassoio di ingresso e di uscita.



! Importante:
accertarsi di chiudere saldamente il vassoio di uscita, altrimenti potrebbe venire danneggiato durante il trasporto.

- 4** Predisporre i materiali di imballaggio forniti con il prodotto, quindi reimballare il prodotto nella confezione originale o in una scatola simile, adatta al prodotto.

Utilizzo dello slot di sicurezza

Lo slot di sicurezza è compatibile con Microsaver Security System, prodotto da Kensington.

Per ulteriori dettagli su Microsaver Security System, consultare il sito seguente.

➔ <http://www.kensington.com/>

Aggiornamento del firmware

Per le release di aggiornamento del firmware più recenti, visitare il sito Web Epson. Se nel sito Web non sono disponibili informazioni sul firmware, significa che il firmware in uso è il più recente.

➔ <http://www.epson.com>

! Importante:
non spegnere il prodotto mentre è in corso l'aggiornamento del firmware. In tal caso, il firmware non verrà aggiornato correttamente.

Nota:
Sono disponibili due tipi di firmware per il prodotto: il firmware principale dello scanner e il firmware del modulo Wi-Fi. Per aggiornare il firmware, seguire le istruzioni fornite con la release del firmware.

Manutenzione

Per la verifica della versione del firmware, vedere la sezione seguente.

- ➔ [“Verifica della versione del firmware principale dello scanner” a pagina 60](#)
- ➔ [“Verifica della versione del firmware del modulo Wi-Fi” a pagina 60](#)

Verifica della versione del firmware principale dello scanner

1 Avviare Epson Scan Settings.

Windows 8.1/Windows 8:

Schermata **Start** > **Apps (App)** > **Epson** > **EPSON Scan Settings**

Windows 7/Windows Vista/Windows XP:

Start > **All Programs (Tutti i programmi)** o **Programs (Programmi)** > **EPSON** > **EPSON Scan** > **EPSON Scan Settings**

Mac OS X:

Selezionare **Applications (Applicazioni)** > **EPSON Software** > **EPSON Scan Settings**.

2 Fare clic su **Test**.

Verifica della versione del firmware del modulo Wi-Fi

1 Avviare EpsonNet Config.

➔ [“Come iniziare” a pagina 44](#)

2 Selezionare lo scanner, quindi fare clic su **Configuration (Configurazione)**.

3 Selezionare **Network Interface (Interfaccia di rete) - Information (Informazioni) - Basic (Generali)**.

4 Fare clic su **Software Information... (Informazioni sul software...)**.

Risoluzione dei problemi

Problemi indicati dalle spie di stato

- Assicurarsi che il coperchio dello scanner sia chiuso.
- Assicurarsi che non ci sia carta inceppata.
- Accertarsi che il prodotto sia collegato correttamente al computer. Spegnerne il dispositivo, verificare che l'interruttore della modalità di connessione sia in posizione corretta e accendere nuovamente il dispositivo.
 - ➔ [“Interruttori dell'interfaccia” a pagina 15](#)Se il problema persiste, vedere la Guida di rete per informazioni dettagliate sui problemi delle connessioni wireless.
- Spegnerne e riaccendere il prodotto. Se il problema persiste, il prodotto potrebbe non funzionare correttamente o potrebbe essere necessario sostituire la sorgente luminosa dello scanner. Contattare il rivenditore.
- Se non risulta possibile annullare l'errore, contattare il rivenditore.

Problemi all'avvio di una scansione

- Verificare che l'interruttore della modalità di connessione sia nella posizione corretta.
 - ➔ [“Interruttori dell'interfaccia” a pagina 15](#)
- Assicurarsi che il software dello scanner sia completamente installato. Per istruzioni sull'installazione del software dello scanner, vedere il manuale cartaceo.
- Controllare la spia di stato e accertarsi che il prodotto sia pronto per la scansione.
- Assicurarsi che i cavi siano saldamente collegati al prodotto e a una presa di corrente funzionante.
- Controllare che il corretto funzionamento della presa di corrente. Collegare un altro dispositivo alla presa di corrente elettrica e verificare che sia possibile attivare l'alimentazione.
- Spegnerne il computer e il prodotto, quindi controllare che il collegamento del cavo di interfaccia tra computer e dispositivo sia saldo.
- All'avvio della scansione, accertarsi di aver selezionato il prodotto corretto se si visualizza un elenco di scanner.
- Collegare il prodotto direttamente alla porta USB esterna del computer oppure tramite un solo hub USB. Il prodotto potrebbe non funzionare in modo corretto quando è collegato al computer tramite più di un hub USB. Se il problema persiste, provare a collegare il prodotto direttamente al computer.
- Se al computer sono collegati più prodotti, potrebbero verificarsi malfunzionamenti. Collegare solo il prodotto che si intende utilizzare, quindi provare nuovamente a eseguire la scansione.

Risoluzione dei problemi

- ❑ Se il software di scansione non funziona correttamente, disinstallarlo e reinstallarlo come descritto nel manuale cartaceo.
 - ➔ [“Disinstallazione del software” a pagina 47](#)
- ❑ Se la sorgente luminosa è esaurita, deve essere sostituita da personale specializzato. Per informazioni dettagliate, contattare il rivenditore.
 - ➔ [“Per contattare il supporto Epson” a pagina 70](#)
- ❑ Mac OS X:
Per computer Macintosh con CPU Intel, il driver dello scanner in uso potrebbe non funzionare correttamente nel caso in cui siano installati altri driver dello scanner Epson (edizioni Rosetta/PPC). Rimuovere gli altri driver e installare il driver dello scanner da utilizzare.

Utilizzo del pulsante

In base al tipo di prodotto, la funzione di scansione potrebbe non essere disponibile quando si utilizza il pulsante.

- ❑ Controllare se è stato assegnato un programma al pulsante.
 - ➔ [“Assegnazione di un'impostazione di scansione specifica a un programma” a pagina 33](#)
- ❑ Controllare che sia stato installato un software di scansione compatibile.
 - ➔ [“Verifica del software installato sul computer” a pagina 46](#)
- ❑ Se si utilizza una connessione wireless, prima di eseguire la scansione dal pulsante del dispositivo avviare Epson Scan nel computer.
- ❑ Mac OS X:
Verificare che l'accesso sia stato effettuato con l'account dell'utente che ha installato il software di scansione. Gli altri utenti devono prima avviare Epson Scanner Monitor nella cartella Applications (Applicazioni), quindi premere un pulsante per eseguire la scansione.

Utilizzo di una connessione wireless

Per informazioni dettagliate sui problemi delle connessioni wireless, vedere la Guida di rete.

Utilizzo di Network Interface Unit

- ❑ Quando si utilizza la Network Interface Unit, impostare l'interruttore della modalità di connessione su **USB**.
 - ➔ [“Interruttori dell'interfaccia” a pagina 15](#)
- ❑ Controllare che Network Interface Unit sia installato correttamente.
 - ➔ Per ulteriori dettagli, consultare la Guida utente di Network Interface Unit.
- ❑ Controllare che il cavo di rete sia connesso in modo sicuro.
 - ➔ Per ulteriori dettagli, consultare la Guida utente di Network Interface Unit.
- ❑ Controllare che il cavo di rete funzioni correttamente collegandolo ad altri prodotti.
- ❑ Controllare la corretta installazione del software di scansione.
 - ➔ [“Verifica e installazione del software” a pagina 46](#)

Risoluzione dei problemi

- ❑ Controllare che sia stato selezionato lo scanner utilizzato con il software di scansione.
 - ➔ Per ulteriori dettagli, vedere la guida in dotazione con ogni software.
- ❑ Verificare la corretta impostazione di Epson Scan Settings (Settaggi EPSON Scan).
 - ➔ [“Impostazione di computer client con Epson Scan Settings \(Settaggi EPSON Scan\)” a pagina 39](#)
- ❑ Verificare che le Network Scanning Settings (Impostazioni di scansione in rete) di Document Capture Pro siano configurate correttamente.
 - ➔ Per ulteriori dettagli, vedere la guida in dotazione con ogni software.
- ❑ In Network Scanning Settings (Impostazioni di scansione in rete), verificare che le impostazioni di gruppo per Document Capture Pro siano le stesse di Network Interface Unit.
 - ➔ Per ulteriori dettagli, consultare la guida di Document Capture Pro.
 - ➔ Per ulteriori dettagli, consultare la Guida utente di Network Interface Unit.
- ❑ Controllare che Document Capture Pro non sia bloccato da un firewall.
 - ➔ [“Come sbloccare Document Capture Pro” a pagina 63](#)
- ❑ Controllare che l'indirizzo IP per lo scanner in uso sia impostato correttamente.
 - ➔ [“Impostazione di computer client con Epson Scan Settings \(Settaggi EPSON Scan\)” a pagina 39](#)

Come sbloccare Document Capture Pro

1

Accedere al Control Panel (Pannello di controllo).

Windows 8.1/ Windows 8:

Selezionare **Desktop, Setting charm (Accesso alle impostazioni), Control Panel (Pannello di controllo)**.

Windows 7/ Windows Vista/ Windows XP:

selezionare **Start** e fare clic su **Control Panel (Pannello di controllo)**.

2

Visualizzare la finestra di impostazioni del firewall.

Windows 8.1/ Windows 8/ Windows 7:

Selezionare **System and Security (Sistema e sicurezza)**.

Selezionare **Allow a program through Windows Firewall (Consenti programma con Windows Firewall)**.

Windows Vista:

Selezionare **Security (Protezione)**.

Selezionare **Allow a program through Windows Firewall (Consenti programma con Windows Firewall)**.

Windows XP:

Selezionare **Security Center (Centro sicurezza PC)**.

Selezionare **Windows Firewall**.

3

Selezionare **EEventManager Application** dall'elenco.

Epson Event Manager viene installato con Document Capture Pro.

Windows 8.1/ Windows 8/ Windows 7:

Verificare che la casella di controllo per **EEventManager Application** sia selezionata nell'elenco **Allowed programs and features (Programmi e funzionalità consentiti)**.

Risoluzione dei problemi

Windows Vista:

Fare clic sulla scheda **Exceptions (Eccezioni)**, quindi verificare che la casella di controllo per **EEventManager Application** sia selezionata nell'elenco Program or port (Programma o porta).

Windows XP:

Fare clic sulla scheda **Exceptions (Eccezioni)**, quindi confermare che la casella di controllo per **EEventManager Application** sia selezionata nell'elenco Programs and Services (Programmi e servizi).

4

Fare clic su **OK**.

Utilizzo di software di scansione diversi dal driver di Epson Scan

- Se si utilizzano programmi compatibili TWAIN, verificare che per Scanner o Source (Origine) sia selezionato il prodotto corretto.
- Se non è possibile eseguire la scansione con un programma compatibile TWAIN, come Adobe Photoshop Elements, disinstallare il programma di scansione compatibile TWAIN e reinstallarlo.
 - ➔ [“Disinstallazione del software” a pagina 47](#)

Problemi di alimentazione della carta

La carta si sporca

Pulire la parte interna del prodotto.

- ➔ [“Pulizia interna dello scanner” a pagina 50](#)

Vengono caricati più fogli di carta

- Accertarsi che la leva di separazione pagina sia abbassata.
- Se si carica un tipo di carta non supportato, il prodotto potrebbe caricare più di un foglio per volta.
 - ➔ [“Caricamento di documenti” a pagina 17](#)
- Pulire il prodotto.
 - ➔ [“Pulizia del prodotto” a pagina 50](#)
 - ➔ [“Sostituzione del Kit Rulli” a pagina 53](#)

Errore di alimentazione doppio foglio

- Per la scansione di documenti standard, verificare che la leva di separazione pagina sia abbassata.
 - ➔ [“Leva di separazione pagina” a pagina 16](#)

Risoluzione dei problemi

- ❑ Per la scansione di carte plastiche e documenti speciali (documenti piegati, buste e così via), disattivare l'opzione **Detect Double Feed (Rileva Alim. Doppio Foglio)** di Epson Scan.

➔ Per informazioni dettagliate, vedere la guida di Epson Scan.

➔ Per la scansione di documenti mediante un processo registrato in Document Capture Pro, è necessario modificare il processo. Selezionare il processo nella finestra Job Management (Gestione processi) di Document Capture Pro, quindi fare clic su **Edit (Modifica)** per aprire la finestra Job Settings (Impostazioni processo). Fare clic su **Detailed Settings (Impostazioni dettagliate)**, quindi disattivare l'opzione **Detect Double Feed (Rileva Alim. Doppio Foglio)** nella scheda Document (Documento) della finestra Configuration (Configurazione).

Nota:

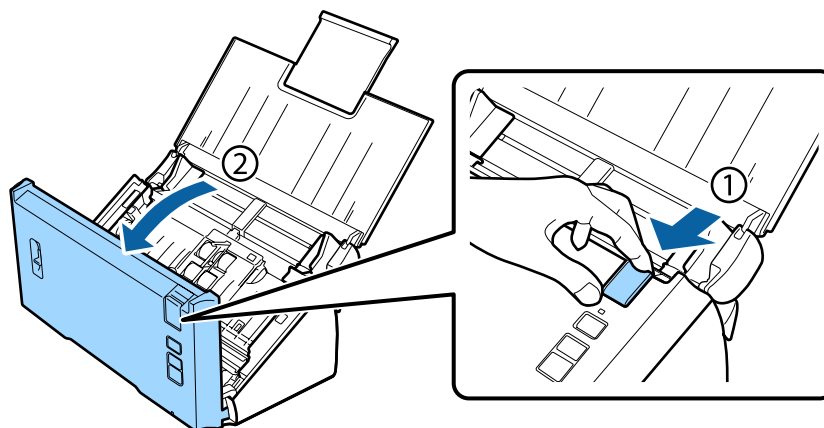
Per la scansione di carte plastiche e documenti speciali (documenti piegati, buste e così via), verificare che la leva di separazione pagina sia sollevata.

➔ [“Leva di separazione pagina” a pagina 16](#)

La carta si inceppa nel prodotto

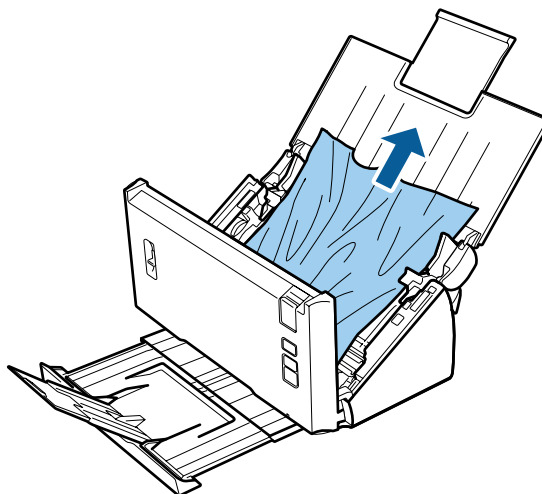
Quando la carta inserita si inceppa all'interno del prodotto, seguire questa procedura per rimuoverla.

- 1 Spegnerne il prodotto.
- 2 Togliere la carta dal vassoio di ingresso.
- 3 Tirare la leva per l'apertura del coperchio e aprire il coperchio dello scanner.



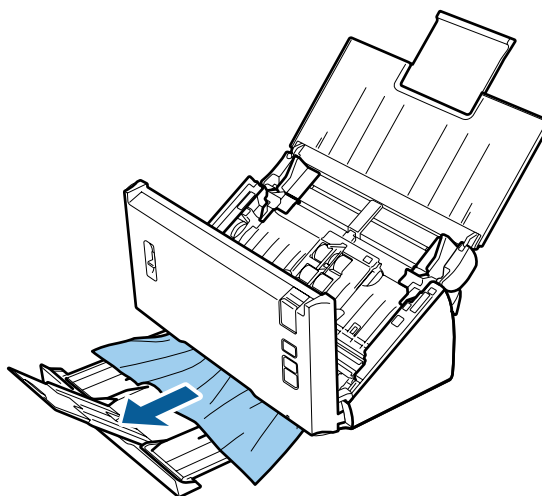
Risoluzione dei problemi

- 4** Rimuovere la carta inceppata.



Nota:
rimuovere le eventuali pagine residue all'interno dello scanner.

- 5** Se c'è carta inceppata nel vassoio di uscita, tirare delicatamente la carta nella direzione indicata.



- 6** Chiudere il coperchio dello scanner.

Problemi di durata della scansione

- I computer dotati di porte USB esterne ad alta velocità possono acquisire documenti in modo più rapido rispetto a quelli dotati di porte USB esterne. Se il prodotto è collegato ad una porta USB esterna ad alta velocità, assicurarsi che soddisfino i requisiti di sistema specificati.
 - ➔ [“Requisiti di sistema” a pagina 79](#)
- La scansione ad alta risoluzione richiede tempi prolungati.

Risoluzione dei problemi

- ❑ Durante l'utilizzo di un software di sicurezza, escludere il file TWAIN.log dal monitoraggio, oppure impostare TWAIN.log come file di sola lettura. Per ulteriori informazioni sulle funzioni del software di sicurezza, vedere la guida e l'altra documentazione in dotazione con il software.
Il file TWAIN.log viene salvato nelle posizioni seguenti.

Windows XP:

C:\Documents and Settings\<(nome utente)\Impostazioni locali\Temp

Windows 8.1/ Windows 8/ Windows 7/ Windows Vista:

C:\Utenti\<(nome utente)\AppData\Locale\Temp

Problemi con le immagini acquisite

La qualità della scansione non è soddisfacente

È possibile migliorare la qualità della scansione modificando le impostazioni correnti o regolando l'immagine acquisita.

➔ [“Regolazione dell'immagine acquisita” a pagina 35](#)

Presenza di sbavature di colore nell'immagine acquisita

Per migliorare i risultati, utilizzare Color Slip Reduction (Riduzione sbavatura colore). È possibile che la funzione non risolva del tutto il problema.



Per ulteriori informazioni su Epson Scan, vedere la guida.

Nell'immagine acquisita viene visualizzata un'immagine presente sul retro dell'originale

Se l'originale è su carta sottile, le immagini presenti sul retro possono essere catturate dal prodotto e visualizzate nell'immagine acquisita.

- ❑ Assicurarsi che le impostazioni Document Type (Tipo documento) e Image Type (Tipo immagine) siano corrette rispetto all'originale.
- ❑ Selezionare **Text Enhancement (Miglioramento testo)** come impostazione di qualità dell'immagine dal software di scansione.

I caratteri sono distorti

- ❑ Selezionare **Text Enhancement (Miglioramento testo)** come impostazione di qualità dell'immagine dal software di scansione.

Risoluzione dei problemi

- ❑ Quando il Image Type (Tipo immagine) è impostato su Black&White (Bianco e Nero), selezionare l'opzione **Threshold (Soglia)** come qualità dell'immagine dal software di scansione.
- ❑ Aumentare l'impostazione di risoluzione.

Dopo la conversione in testo modificabile (OCR), i caratteri non vengono riconosciuti

Posizionare il documento in modo che risulti diritto sul piano di lettura. Se collocato in una posizione irregolare, il documento potrebbe non essere riconosciuto correttamente.

Nell'immagine acquisita vengono visualizzati motivi increspatisi

Un motivo increspato o a tratteggio incrociato (denominato moiré) può apparire in un'immagine acquisita di un documento stampato.



- ❑ Selezionare **Descreening (Deretinatura)** come impostazione di qualità dell'immagine.
- ❑ Provare a modificare l'impostazione **Resolution (Risoluzione)**.

Nell'immagine acquisita appaiono colori non omogenei, macchie, puntini o righe

Pulire il prodotto.

➔ ["Pulizia del prodotto" a pagina 50](#)

L'area di scansione non è soddisfacente

Le estremità del documento originale non vengono acquisite

Se i bordi dell'originale non vengono acquisiti correttamente, impostare **Size (Formato)** su **Auto Detect (Rilevamento Automatico)**, fare clic sul pulsante **Configuration (Configurazione)**, quindi regolare l'area di ritaglio in **Crop Margins for Size "Auto" (Margini ritaglio per dimensione "Auto")**.

I problemi persistono dopo avere tentato tutte le soluzioni

Qualora il problema persista anche dopo avere tentato tutte le soluzioni, inizializzare le impostazioni di Epson Scan.

Risoluzione dei problemi

Fare clic su **Configuration (Configurazione)**, selezionare la scheda **Other (Altre)**, quindi fare clic su **Reset All (Ripristina tutto)**.

Assistenza

Sito Web del Supporto tecnico

Il sito Web del Supporto Tecnico EPSON fornisce assistenza su problemi che l'utente non riesce a risolvere dopo aver consultato le informazioni sulla risoluzione dei problemi contenute nella documentazione del prodotto. Se si dispone di un browser Web e di una connessione a Internet, accedere al seguente sito:

<http://support.epson.net/>

Se risultano necessari i driver più aggiornati, le risposte alle domande ricorrenti (FAQ), i manuali o altro materiale scaricabile, accedere al sito all'indirizzo:

<http://www.epson.com/>

Quindi, selezionare la sezione del supporto tecnico del sito Web Epson locale.

Per contattare il supporto Epson

Prima di contattare Epson

Se il prodotto Epson non funziona correttamente e non si riesce a risolvere il problema applicando le soluzioni proposte nella documentazione del prodotto, contattare il centro di assistenza tecnica Epson. Se per la propria area nell'elenco seguente non figura alcun centro di assistenza Epson, contattare il rivenditore presso cui è stato acquistato il prodotto.

Il centro di assistenza tecnica Epson sarà in grado di fornire assistenza molto più rapidamente se si forniscono le seguenti informazioni.

- Numero di serie del prodotto
(L'etichetta del numero di serie si trova di solito sul retro del prodotto.)
- Modello del prodotto
- Versione del software del prodotto
(Fare clic su **Informazioni su**, **Informazioni sulla versione** o su un pulsante simile nel software del prodotto.)
- Marca e modello del computer
- Il nome e la versione del sistema operativo del computer
- Nome e versione delle applicazioni usate di solito con il prodotto

Assistenza per utenti in Nord America

Epson fornisce i servizi di supporto tecnico elencati di seguito.

Supporto Internet

Visitare il sito Web di supporto Epson <http://epson.com/support> e selezionare il prodotto in uso per le soluzioni ai problemi comuni. È possibile scaricare i driver e la documentazione, ottenere le risposte alle domande ricorrenti (FAQ) e suggerimenti sulla risoluzione dei problemi oppure inviare un'email a Epson con eventuali domande.

Parlare con un rappresentante del supporto tecnico

Comporre: (562) 276-1300 (USA) o (905) 709-9475 (Canada), da 6 AM a 6 PM, Orario del Pacifico, da lunedì a venerdì. I giorni e gli orari del supporto tecnico sono soggetti a modifiche senza preavviso. Verranno applicate tariffe interurbane a pagamento.

Prima di chiamare Epson per assistenza, tenere a portata di mano le seguenti informazioni:

- Nome del prodotto
- Numero di serie del prodotto
- Ricevuta di acquisto (es. scontrino) e data di acquisto
- Configurazione del computer
- Descrizione del problema

Nota:

Per la guida relativa ad un software qualsiasi installato e per le informazioni sull'assistenza tecnica di tale software, consultare la relativa documentazione.

Acquisto di materiale di consumo e accessori

È possibile acquistare cartucce d'inchiostro originali Epson, cartucce a nastro, carta e accessori da un rivenditore autorizzato Epson. Per individuare il rivenditore più vicino, chiamare 800-GO-EPSON (800-463-7766). Oppure, acquistare in linea all'indirizzo <http://www.epsonstore.com> (USA) o <http://www.epson.ca> (Canada).

Assistenza per utenti in America Latina

I servizi di supporto elettronico sono disponibili 24 ore al giorno sui seguenti siti Web:

Servizio	Accesso
World Wide Web	In Internet, è possibile visitare il sito Web Epson per l'America Latina all'indirizzo http://www.latin.epson.com In Brasile, è possibile visitare il sito Web Epson all'indirizzo http://www.epson.com.br

Per parlare con un rappresentante dell'assistenza tecnica, chiamare uno dei numeri che seguono:

Paese	Numero telefono
Argentina	(54 11) 5167-0300
Brasile	(55 11) 3956-6868

Assistenza

Paese	Numero telefono
Cile	(56 2) 230-9500
Colombia	(571) 523-5000
Costa Rica	(50 6) 2210-9555, (800) 377-6627
Messico	(52 55) 1323-2052, 01-800-087-1080
Perù	(51 1) 418-0210
Venezuela	(58 212) 240-1111

Assistenza per utenti in Europa

Per informazioni su come contattare il supporto tecnico EPSON, consultare il **Documento di garanzia paneuropeo**.

Assistenza per utenti in Taiwan

Per informazioni, supporto e servizi di assistenza, contattare:

World Wide Web (<http://www.epson.com.tw>)

Sono disponibili informazioni sulle specifiche del prodotto, driver da scaricare e risposte sui prodotti.

Epson HelpDesk (Telefono: +0800212873)

Gli operatori dell'HelpDesk sono in grado di rispondere per telefono ai seguenti quesiti:

- Richiesta di informazioni commerciali e sui prodotti
- Domande sull'utilizzo dei prodotti o su eventuali problemi
- Richieste di informazioni sui centri di assistenza e sulla garanzia

Centro assistenza riparazioni:

Numero telefono	Numero fax	Indirizzo
02-23416969	02-23417070	No. 20, Beiping E. Rd., Zhongzheng Dist., Taipei City 100, Taiwan
02-27491234	02-27495955	1F., No.16, Sec. 5, Nanjing E. Rd., Songshan Dist., Taipei City 105, Taiwan
02-32340688	02-32340699	No.1, Ln. 359, Sec. 2, Zhongshan Rd., Zhonghe City, Taipei County 235, Taiwan
039-605007	039-600969	No.342-1, Guangrong Rd., Luodong Township, Yilan County 265, Taiwan
038-312966	038-312977	No.87, Guolian 2nd Rd., Hualien City, Hualien County 970, Taiwan

Assistenza

Numero telefono	Numero fax	Indirizzo
03-4393119	03-4396589	5F., No.2, Nandong Rd., Pingzhen City, Taoyuan County 32455, Taiwan (R.O.C.)
03-5325077	03-5320092	1F., No.9, Ln. 379, Sec. 1, Jingguo Rd., North Dist., Hsinchu City 300, Taiwan
04-23011502	04-23011503	3F., No.30, Dahe Rd., West Dist., Taichung City 40341, Taiwan (R.O.C.)
04-23805000	04-23806000	No.530, Sec. 4, Henan Rd., Nantun Dist., Taichung City 408, Taiwan
05-2784222	05-2784555	No.463, Zhongxiao Rd., East Dist., Chiayi City 600, Taiwan
06-2221666	06-2112555	No.141, Gongyuan N. Rd., North Dist., Tainan City 704, Taiwan
07-5520918	07-5540926	1F., No.337, Minghua Rd., Gushan Dist., Kaohsiung City 804, Taiwan
07-3222445	07-3218085	No.51, Shandong St., Sanmin Dist., Kaohsiung City 807, Taiwan
08-7344771	08-7344802	1F., No.113, Shengli Rd., Pingtung City, Pingtung County 900, Taiwan

Assistenza per utenti in Australia

Epson Australia è lieta di mettere a disposizione dei propri utenti un servizio clienti di alta qualità. Oltre alla documentazione del prodotto, sono disponibili le seguenti fonti di informazioni:

Rivenditori

Tenere presente che in molti casi gli stessi rivenditori sono in grado di assistere nell'identificazione e nella risoluzione di eventuali problemi. Si consiglia di rivolgersi innanzitutto a loro per ottenere assistenza; i rivenditori sono spesso in grado di risolvere problemi rapidamente e facilmente e indicheranno come procedere.

Indirizzo Internet <http://www.epson.com.au>

Si consiglia agli utenti di visitare le pagine del sito Web di Epson Australia. Ne vale proprio la pena! Il sito mette a disposizione degli utenti un'area per il download di driver, punti di contatto Epson, informazioni sui nuovi prodotti e supporto tecnico (per posta elettronica).

HelpDesk Epson

Per garantire assistenza ai nostri clienti è disponibile infine l'HelpDesk Epson. Gli operatori dell'HelpDesk forniranno assistenza agli utenti sull'installazione, configurazione e utilizzo del prodotto Epson acquistato. I nostri operatori dell'Helpdesk di informazioni commerciali potranno fornire brochure sui nuovi prodotti Epson e indicare l'ubicazione dei rivenditori o dei centri di assistenza più vicini. Contattando l'HelpDesk, gli utenti troveranno risposta a numerosi quesiti.

Per contattare l'HelpDesk:

Telefono: 1300 361 054

Fax: (02) 8899 3789

Assistenza

Si prega di tenere a portata di mano tutte le informazioni necessarie al momento della chiamata. Quante più informazioni saranno comunicate, tanto più velocemente si sarà in grado di risolvere il problema. Tra queste si ricorda la documentazione del prodotto Epson, il tipo di computer, il sistema operativo, programmi applicativi e qualunque altra informazione si ritiene necessaria.

Assistenza per utenti a Singapore

Le fonti di informazioni, supporto e servizi di assistenza presso Epson Singapore sono:

World Wide Web (<http://www.epson.com.sg>)

Sono disponibili informazioni sulle caratteristiche dei prodotti, driver per il download, risposte alle domande più frequenti, informazioni commerciali e supporto tecnico via posta elettronica.

HelpDesk Epson (Telefono: (65) 6586 3111)

Gli operatori dell'HelpDesk sono in grado di rispondere per telefono ai seguenti quesiti:

- Richiesta di informazioni commerciali e sui prodotti
- Domande sull'utilizzo dei prodotti o su eventuali problemi
- Richieste di informazioni sui centri di assistenza e sulla garanzia

Assistenza per utenti in Thailandia

Per informazioni, supporto e servizi di assistenza, contattare:

World Wide Web (<http://www.epson.co.th>)

Sono disponibili informazioni sulle caratteristiche dei prodotti, driver per il download, risposte alle domande più frequenti ed è possibile richiedere informazioni via posta elettronica.

Hotline Epson (Telefono: (66) 2685-9899)

Gli operatori dell'Hotline sono in grado di rispondere per telefono ai seguenti quesiti:

- Richiesta di informazioni commerciali e sui prodotti
- Domande sull'utilizzo dei prodotti o su eventuali problemi
- Richieste di informazioni sui centri di assistenza e sulla garanzia

Assistenza per utenti in Vietnam

Per informazioni, supporto e servizi di assistenza, contattare:

Hotline Epson (Telefono- 84-8-823-9239
no):

Assistenza

Centro assistenza: 80 Truong Dinh Street, District 1, Hochiminh City
Vietnam

Assistenza per utenti in Indonesia

Per informazioni, supporto e servizi di assistenza, contattare:

World Wide Web (<http://www.epson.co.id>)

- Informazioni sulle caratteristiche tecniche del prodotto, driver da scaricare
- Domande ricorrenti (FAQ), informazioni commerciali, domande tramite posta elettronica

Hotline Epson

- Richiesta di informazioni commerciali e sui prodotti
- Supporto tecnico

Telefono (62) 21-572 4350

Fax (62) 21-572 4357

Centro assistenza Epson

Giacarta Mangga Dua Mall 3rd floor No 3A/B
Jl. Arteri Mangga Dua,
Giacarta

Telefono/Fax: (62) 21-62301104

Bandung Lippo Center 8th floor
Jl. Gatot Subroto No.2
Bandung

Telefono/Fax: (62) 22-7303766

Surabaya Hitech Mall It IIB No. 12
Jl. Kusuma Bangsa 116 – 118
Surabaya

Telefono: (62) 31-5355035
Fax: (62)31-5477837

Yogyakarta Hotel Natour Garuda
Jl. Malioboro No. 60
Yogyakarta

Telefono: (62) 274-565478

Assistenza

Medan	Wisma HSBC 4th floor Jl. Diponegoro No. 11 Medan Telefono/Fax: (62) 61-4516173
Makassar	MTC Karebosi Lt. Ill Kav. P7-8 Jl. Ahmad Yani No.49 Makassar Telefono: (62) 411-3501474/11-350148

Assistenza per utenti a Hong Kong

Per ottenere supporto tecnico ed altri servizi post-vendita, si invitano gli utenti a contattare Epson Hong Kong Limited.

Home page Internet

Epson Hong Kong ha messo a disposizione su Internet una Home page locale in cinese e inglese per fornire agli utenti le seguenti informazioni:

- Informazioni sui prodotti
- Risposte alle domande ricorrenti (FAQ)
- Versioni più recenti dei driver per i prodotti Epson

Gli utenti possono accedere alla Home page all'indirizzo:

<http://www.epson.com.hk>

Hotline Assistenza tecnica

È inoltre possibile contattare i tecnici presso i seguenti numeri di telefono e fax:

Telefono: (852) 2827-8911

Fax: (852) 2827-4383

Assistenza per utenti in Malesia

Per informazioni, supporto e servizi di assistenza, contattare:

World Wide Web (<http://www.epson.com.my>)

- Informazioni sulle caratteristiche tecniche del prodotto, driver da scaricare
- Domande ricorrenti (FAQ), informazioni commerciali, domande tramite posta elettronica

Assistenza**Epson Trading (M) Sdn. Bhd.**

Sede centrale.

Telefono: 603-56288288

Fax: 603-56288388/399

HelpDesk Epson

- Richiesta di informazioni commerciali e sui prodotti (Infoline)

Telefono: 603-56288222

- Richieste di assistenza e servizi in garanzia, uso dei prodotti e supporto tecnico (Techline)

Telefono: 603-56288333

Assistenza per utenti in India

Per informazioni, supporto e servizi di assistenza, contattare:

World Wide Web (<http://www.epson.co.in>)

Sono disponibili informazioni sulle specifiche del prodotto, driver da scaricare e risposte sui prodotti.

Sede Centrale di Epson India a Bangalore

Telefono: 080-30515000

Fax: 30515005

Uffici periferici Epson India:

Ubicazione	Numero telefono	Numero fax
Mumbai	022-28261515 /16/17	022-28257287
Delhi	011-30615000	011-30615005
Chennai	044-30277500	044-30277575
Kolkata	033-22831589 / 90	033-22831591
Hyderabad	040-66331738/ 39	040-66328633
Cochin	0484-2357950	0484-2357950
Coimbatore	0422-2380002	NA
Pune	020-30286000 /30286001/30286002	020-30286000

Assistenza

Ubicazione	Numero telefono	Numero fax
Ahmedabad	079-26407176 / 77	079-26407347

Helpline

Per assistenza, informazioni sui prodotti o per ordinare una cartuccia - 18004250011 (9 AM - 9 PM) - Numero verde gratuito.

Per assistenza (utenti CDMA & Mobile) - 3900 1600 (9 AM - 6 PM) Inserire il prefisso STD locale

Assistenza per utenti nelle Filippine

Per ottenere assistenza tecnica ed altri servizi post-vendita, si invitano gli utenti a contattare Epson Philippines Corporation presso i seguenti numeri di telefono e fax e il seguente indirizzo di posta elettronica:

Linea principale: (63-2) 706 2609
 Fax: (63-2) 706 2665
 Linea diretta helpdesk: (63-2) 706 2625
 E-mail: epchelpdesk@epc.epson.com.ph

World Wide Web (<http://www.epson.com.ph>)

Sono disponibili informazioni sulle caratteristiche dei prodotti, driver per il download, risposte alle domande più frequenti ed è possibile richiedere informazioni via posta elettronica.

Numero verde gratuito 1800-1069-EPSON(37766)

Gli operatori dell'Hotline sono in grado di rispondere per telefono ai seguenti quesiti:

- Richiesta di informazioni commerciali e sui prodotti
- Domande sull'utilizzo dei prodotti o su eventuali problemi
- Richieste di informazioni sui centri di assistenza e sulla garanzia

Specifiche tecniche

Requisiti di sistema

Prima di utilizzarlo con il prodotto, assicurarsi che il sistema in uso soddisfi i requisiti specificati in questa sezione.

Per Windows

Sistema operativo	Microsoft Windows 8.1, Windows 8, Windows 7, Windows Vista, Windows XP Home Edition, Windows XP Professional Edition, Windows XP Professional x64 Edition
Interfaccia	Porta USB (tipo A) integrata nella scheda principale
Schermo	Monitor a colori, risoluzione dello schermo 800 × 600 o superiore e colore a 24 bit (Tutti i colori) (la riproduzione dei colori e dei toni dipende dalle caratteristiche di visualizzazione dell'intero sistema, incluse scheda video, monitor e software. Consultare la documentazione del sistema per informazioni dettagliate).

Per Mac OS X

Sistema operativo	Mac OS X v10.5.8, 10.6.x, OS X Lion e Mountain Lion. La funzione di cambio rapido utente non è supportata su Mac OS X.
Interfaccia	USB Macintosh
Schermo	Monitor a colori, risoluzione dello schermo 800 × 600 o superiore e milioni di colori (la riproduzione dei colori e dei toni dipende dalle caratteristiche di visualizzazione dell'intero sistema, incluse scheda video, monitor e software. Consultare la documentazione del sistema per informazioni dettagliate).

Nota:

Epson Scan non supporta sistemi UNIX File System (UFS) per Mac OS X. È necessario installare Epson Scan su un disco o una partizione che non utilizza UFS.

Specifiche del prodotto

Nota:

Le specifiche sono soggette a modifiche senza preavviso.

Specifiche tecniche

Specifiche generali

Tipo di scanner	Alimentazione fogli, scanner a colori A4 fronte/retro a un passo
Dispositivo fotoelettrico	CIS
Pixel reali	5,100 × 21.600 pixel a 600 dpi
Formato documenti	Max: 215,9 × 914,4 mm (8,5 × 36,0 pollici) Min: 52 × 50,8 mm (2,0 × 2 pollici)
Entrata carta	Caricamento con lato da acquisire rivolto verso il basso
Uscita carta	Espulsione con facciata verso il basso
Capacità carta	50 fogli di carta 80 g/m ²
Risoluzione di scansione	600 dpi (scansione principale) 600 dpi con microincrementi (scansione secondaria)
Risoluzione di output	75, 100, 150, 200, 240, 300, 400, 600, 1200 dpi (con incrementi di 1 dpi)
Dati immagine	16 bit per pixel per colore, interna Da 1 a 8 bit per pixel per colore, esterna
Interfaccia	Una porta USB ad alta velocità
Sorgente luminosa	LED RGB

Specifiche dell'interfaccia utente

Wi-Fi	Standard:	IEEE 802.11b/g/n* ¹
	Sicurezza:	WEP (64/128 bit) WPA-PSK (TKIP/AES) * ²
	Banda di frequenza:	2,4 GHz
	Modalità di comunicazione:	Infrastruttura Connessione diretta (modalità punto di accesso)

*1 Conforme allo standard IEEE 802.11b/g/n o IEEE 802.11b/g (a seconda del luogo di acquisto).

*2 Conforme allo standard WPA2 con supporto per WPA/WPA2 Personal.

Specifiche meccaniche

Dimensioni	Larghezza: 297,0 mm (11,7 pollici) Profondità: 152 mm (6,0 pollici) Altezza: 154 mm (6,1 pollici) * Escluse parti sporgenti
------------	--------------------------------------------------------------------------------------------------------------------------------------

Specifiche tecniche

Peso	Circa 2,6 Kg (5,7 libbre)
------	---------------------------

Specifiche elettriche

Prodotto

Corrente in ingresso nominale	1,37 A	
Tensione di ingresso nominale	CC 24 V	
Frequenza in ingresso nominale	Da 50 a 60 Hz	
Consumo elettrico	Utilizzo di una connessione USB	Circa 18 W durante il funzionamento Circa 7 W in modalità Pronto Circa 1,6 W in modalità di sospensione 0,4 W spento
	Utilizzo di una connessione wireless	Circa 19 W durante il funzionamento Circa 8 W in modalità Pronto Circa 3 W in modalità di sospensione 0,4 W a prodotto spento

Nota:

Il consumo di energia varia in base alle condizioni operative e alle opzioni installate.

Adattatore CA

Modello adattatore CA	A441H
Tensione di ingresso nominale	CA da 100 a 240 V
Corrente in ingresso nominale	0,8 A
Frequenza in ingresso nominale	Da 50 a 60 Hz
Tensione in uscita nominale	CC 24 V
Corrente in uscita nominale	1,37 A

Nota:

controllare l'etichetta posta sull'adattatore CA o sul retro del prodotto per informazioni sulla tensione supportata.

Specifiche tecniche

Specifiche ambientali

Temperatura	Operativa	Da 5 a 35 °C (da 41 a 95 °F)
	Di conservazione	Da -25 a 60 °C (da -13 a 140 °F)
Umidità relativa	Operativa	Dal 10 all'80%, senza condensa
	Di conservazione	Dal 10 all'85%, senza condensa
Condizioni operative		Ambiente di ufficio o domestico tipico. Evitare l'esposizione del prodotto alla luce solare diretta oppure l'utilizzo in prossimità di una sorgente luminosa o in presenza di grandi quantità di polvere.

Interfacce

Interfaccia USB

Tipo di interfaccia	Specifiche Universal Serial Bus Revisione 2.0
Standard elettrico	Modo ad alta velocità (480 Mbit al secondo) in base alle specifiche Universal Serial Bus revisione 2.0.
Tipo connettore	Una porta tipo B

Nota:

Il prodotto potrebbe non funzionare nelle seguenti condizioni:

- Se collegato al computer mediante la porta USB di una tastiera o un monitor
- Se collegato al computer tramite un cavo USB molto lungo

Standard e approvazioni

Prodotto

Modello U.S.A.:

EMC	FCC Parte 15 Paragrafo B Classe B CAN/CSA-CEI/IEC CISPR22 Classe B
-----	-----------------------------------------------------------------------

L'apparecchiatura contiene il modulo wireless indicato di seguito.

Produttore: Askey Computer Corporation

Tipo: WLU6117-D69 (RoHS)

Specifiche tecniche

Il prodotto è conforme alla Parte 15 dei Regolamenti FCC e alla parte RSS-210 dei Regolamenti IC. Epson declina ogni responsabilità per il mancato adempimento dei requisiti di protezione derivante da modifiche non consigliate del prodotto. Il funzionamento è soggetto alle due condizioni seguenti: (1) il dispositivo non deve causare interferenze dannose e (2) il dispositivo deve accettare le interferenze ricevute, incluse le interferenze che possono causare un funzionamento indesiderato.

Per prevenire interferenze radio con le frequenze autorizzate, il dispositivo deve essere utilizzato in ambienti interni e lontano dalle finestre per garantire la massima schermatura. L'apparecchiatura (o la relativa antenna di trasmissione) può essere installata all'esterno previa autorizzazione.

Modello europeo:

Direttiva sulle emissioni elettromagnetiche EMC 2004/108/EC	EN 55022 Classe B EN 55024 EN 61000-3-2 EN 61000-3-3
Direttiva sul riconoscimento della conformità di apparecchiature radio e apparecchiature terminali di telecomunicazione 1999/5/CE	EN300 328 EN301 489-1 EN301 489-17 EN60950-1

Per utenti europei:

Con il presente documento Seiko Epson Corporation dichiara che il modello J341B è conforme ai requisiti essenziali e ad altre disposizioni specifiche della direttiva 1999/5/CE.

Per l'uso esclusivo in Irlanda, Regno Unito, Austria, Germania, Liechtenstein, Svizzera, Francia, Belgio, Lussemburgo, Olanda, Italia, Portogallo, Spagna, Danimarca, Finlandia, Norvegia, Svezia, Islanda, Cipro, Grecia, Slovenia, Malta, Bulgaria, Repubblica Ceca, Estonia, Ungheria, Lettonia, Lituania, Polonia, Romania e Slovacchia.

Epson declina ogni responsabilità per il mancato adempimento dei requisiti di protezione derivante da modifiche non consigliate dei prodotti.



Modello australiano:

EMC	AS/NZS CISPR22 Classe B
-----	-------------------------

Con il presente documento Epson dichiara che il modello J341B è conforme ai requisiti essenziali e ad altre disposizioni specifiche della normativa AS/NZS4268. Epson declina ogni responsabilità per il mancato adempimento dei requisiti di protezione derivante da modifiche non consigliate del prodotto.

Adattatore CA

Modello U.S.A.:

Sicurezza	UL60950-1 CAN/CSA-C22.2 N. 60950-1
-----------	---------------------------------------

Specifiche tecniche

EMC	FCC Parte 15 Paragrafo B Classe B CAN/CSA-CEI/IEC CISPR22 Classe B
-----	-----------------------------------------------------------------------

Modello europeo:

Direttiva sulle basse tensioni 2006/95/EC	EN 60950-1
Direttiva sulle emissioni elettromagnetiche EMC 2004/108/EC	EN 55022 Classe B EN 55024 EN 61000-3-2 EN 61000-3-3

Modello australiano:

Sicurezza	AS/NZS 60950.1
EMC	AS/NZS CISPR22 Classe B