

**DS-560**

**Пайдаланушы  
нұсқаулығы**

---

---

# Авторлық құқық және сауда белгілері

---

Seiko Epson корпорациясының алдын ала жазбаша келісімінсіз осы өнімнің ешқандай бөлігін электрондық, механикалық, фотокошіру, жазу жолдарымен қайта шығаруға, қалпына келтіру жүйесіне сақтауға немесе басқа пішінде не басқа жолмен өткізуге болмайды. Осы құжаттағы ақпаратты пайдалануға қатысты патенттік заңнаманы бұзу болып табылмайды. Осы құжаттағы ақпаратты пайдалану салдарынан болған зақымдарға жауапты болмайды.

Seiko Epson Corporation компаниясы және бөлімшелері апаттық жағдайда, осы өнімді дұрыс пайдаланбау немесе қиянат ету, рұқсатсыз өзгерту, жөндеу немесе өнімге өзгерістер енгізу салдарынан болатын зақымдарға, залалдарға, жұмсалған қаражатқа не шығындарға осы өнімді сатып алушы немесе үшінші тарап алдында жауапты болмайды.

Seiko Epson Corporation компаниясы және оның бөлімшелері Epson компаниясының түпнұсқа өнімдері немесе Seiko Epson Corporation компаниясы мақұлдаған Epson өнімдері болып табылмайтын кез келген функцияларды немесе шығыс материалдарын пайдалану салдарынан болатын кез келген зақымдарға немесе ақауларға жауап болмайды.

EPSON® - тіркелген сауда белгісі және EPSON EXCEED YOUR VISION немесе EXCEED YOUR VISION - Seiko Epson корпорациясының сауда белгілері болып табылады.

Microsoft®, Windows®, Windows Vista® және SharePoint® - Microsoft корпорациясының тіркелген сауда белгілері болып табылады.

Adobe®, Adobe Reader® және Acrobat® - Adobe Systems Incorporated компаниясының тіркелген сауда белгілері болып табылады.

Apple®, ColorSync®, Macintosh® және Mac OS® - Apple Inc. корпорациясының тіркелген сауда белгілері болып табылады.

ABBYY® және ABBYY FineReader® атаулары мен логотиптері - ABBYY Software House компаниясының тіркелген сайда белгілері болып табылады.

Intel® - Intel корпорациясының тіркелген сауда белгісі болып табылады.

Intel® Core™ - Intel корпорациясының сауда белгісі болып табылады.

PowerPC® - International Business Machines Corporation тіркелген сауда белгісі болып табылады.

Wi-Fi®, Wi-Fi Alliance® және Wi-Fi Protected Access® (WPA) - Wi-Fi Alliance компаниясының тіркелген сауда белгілері. Wi-Fi Protected Setup™ және WPA2™ - Wi-Fi Alliance компаниясының сауда белгілері.

EPSON Scan бағдарламасы тәуелсіз JPEG тобының жұмысының бөліктеріне де негізделген.

libtiff

Copyright © 1988-1997 Sam Leffler

Copyright © 1991-1997 Silicon Graphics, Inc.

Permission to use, copy, modify, distribute, and sell this software and its documentation for any purpose is hereby granted without fee, provided that (i) the above copyright notices and this permission notice appear in all copies of the software and related documentation, and (ii) the names of Sam Leffler and Silicon Graphics may not be used in any advertising or publicity relating to the software without the specific, prior written permission of Sam Leffler and Silicon Graphics.

THE SOFTWARE IS PROVIDED "AS-IS" AND WITHOUT WARRANTY OF ANY KIND, EXPRESS, IMPLIED OR OTHERWISE, INCLUDING WITHOUT LIMITATION, ANY WARRANTY OF MERCHANTABILITY OR FITNESS FOR A PARTICULAR PURPOSE.

## Авторлық құқық және сауда белгілері

IN NO EVENT SHALL SAM LEFFLER OR SILICON GRAPHICS BE LIABLE FOR ANY SPECIAL, INCIDENTAL, INDIRECT OR CONSEQUENTIAL DAMAGES OF ANY KIND, OR ANY DAMAGES WHATSOEVER RESULTING FROM LOSS OF USE, DATA OR PROFITS, WHETHER OR NOT ADVISED OF THE POSSIBILITY OF DAMAGE, AND ON ANY THEORY OF LIABILITY, ARISING OUT OF OR IN CONNECTION WITH THE USE OR PERFORMANCE OF THIS SOFTWARE.

libjpeg-turbo

Copyright © 1991-2012 Thomas G. Lane, Guido Vollbeding  
Copyright © 1999-2006 MIYASAKA Masaru  
Copyright © 2009 Pierre Ossman for Cendio AB  
Copyright © 2009-2013 D. R. Commander  
Copyright © 2009-2011 Nokia Corporation and/or its subsidiary(-ies)

Redistribution and use in source and binary forms, with or without modification, are permitted provided that the following conditions are met:

- Redistributions of source code must retain the above copyright notice, this list of conditions and the following disclaimer.
- Redistributions in binary form must reproduce the above copyright notice, this list of conditions and the following disclaimer in the documentation
- Neither the name of the libjpeg-turbo Project nor the names of its contributors may be used to endorse or promote products derived from this software without specific prior written permission.

THIS SOFTWARE IS PROVIDED BY THE COPYRIGHT HOLDERS AND CONTRIBUTORS "AS-IS", AND ANY EXPRESS OR IMPLIED WARRANTIES, INCLUDING, BUT NOT LIMITED TO, THE IMPLIED WARRANTIES OF MERCHANTABILITY AND FITNESS FOR A PARTICULAR PURPOSE ARE DISCLAIMED. IN NO EVENT SHALL THE COPYRIGHT HOLDERS OR CONTRIBUTORS BE LIABLE FOR ANY DIRECT, INDIRECT, INCIDENTAL, SPECIAL, EXEMPLARY, OR CONSEQUENTIAL DAMAGES (INCLUDING, BUT NOT LIMITED TO, PROCUREMENT OF SUBSTITUTE GOODS OR SERVICES; LOSS OF USE, DATA, OR PROFITS; OR BUSINESS INTERRUPTION) HOWEVER CAUSED AND ON ANY THEORY OF LIABILITY, WHETHER IN CONTRACT, STRICT LIABILITY, OR TORT (INCLUDING NEGLIGENCE OR OTHERWISE) ARISING IN ANY WAY OUT OF THE USE OF THIS SOFTWARE, EVEN IF ADVISED OF THE POSSIBILITY OF SUCH DAMAGE.

**Жалпы ескертпе:** осы жердегі басқа өнім мен компания атаулары өз компанияларының сауда белгілері болуы мүмкін.

Copyright © 2013 Seiko Epson корпорациясы. Барлық құқықтары қорғалған.

Осы нұсқаулықтың мазмұны мен өнімнің сипаттамалары ескертусіз өзгертілуі мүмкін.

## **Мазмұны**

### **Авторлық құқық және сауда белгілері**

### **Кіріспе**

Ақпаратты қайдан алуға болады. . . . . 6

### **Амалдық жүйе нұсқалары**

### **Қауіпсіздік нұсқаулары**

Маңызды қауіпсіздік нұсқаулары. . . . . 8  
Көшіру шектеулері. . . . . 10

### **Құрылғымен танысу**

Өнім бөлшектері. . . . . 11  
Күй индикаторы. . . . . 13  
USB кабелінің көмегімен қосқан кездегі индикатор күйі. . . . . 13  
Сымсыз желі көмегімен қосқан кездегі индикатор күйі. . . . . 13  
Түйме. . . . . 14  
Интерфейс қосқыштары. . . . . 15  
Беттерді бөлу иінтірегі. . . . . 16

### **Өнімге түпнұсқаларды қою**

Құжаттарды жүктеу. . . . . 17  
Құжаттың сипаттамалары. . . . . 17  
Әртүрлі өлшемдегі құжат түрлерін салу . . . . . 18  
Құжаттарды салу. . . . . 19  
Карталар салу. . . . . 21  
Арнайы құжаттарды салу. . . . . 24

### **Негізгі сканерлеу**

Сканерлеуді түймемен іске қосу. . . . . 29  
Document Capture Pro/Document Capture көмегімен сканерлеу. . . . . 29  
Epson Scan көмегімен сканерлеу. . . . . 31

### **Әртүрлі сканерлеу түрлері**

SharePoint немесе Cloud Service қызметіне сканерлеу. . . . . 32  
Көп бетті құжаттарды бөлек файлдарға сканерлеу (Windows). . . . . 33  
Бағдарламаға көрсетілген тапсырмалар параметрін тағайындау. . . . . 34  
Кескін бір-ү сканерлеу. . . . . 35  
Сканерленген кескінді реттеу. . . . . 37

### **Network Interface Unit пайдалану**

Құрылғымен танысу. . . . . 39  
Network Interface Unit жалғау. . . . . 39  
Клиенттік компьютерлерді Epson Scan Settings (EPSON Scan параметрлері) қызмет бағдарламасының көмегімен орнату. . . . . 40  
Желі бойынша сканерлеу. . . . . 42  
Network Interface Unit сканерлеу (Windows үшін). . . . . 43

### **Бағдарламалық құрал туралы ақпарат**

Document Capture Pro (Windows)/ Document Capture (Mac OS X). . . . . 44  
Іске қосу. . . . . 44  
Анықтамаға кіру. . . . . 44  
Epson Scan Драйвер. . . . . 44  
Іске қосу. . . . . 44  
Анықтамаға кіру. . . . . 45  
EpsonNet Config. . . . . 45  
Іске қосу. . . . . 45  
Анықтамаға кіру. . . . . 45  
Epson DocumentScan. . . . . 45  
Басқа сканерлеу бағдарламалық құралы . . . . . 46  
Presto! BizCard. . . . . 46  
ABBY FineReader (Windows үшін). . . . . 46  
Бағдарламалық құралды тексеру және орнату. . . . . 47  
Компьютеріңізге орнатылған бағдарламалық құралды тексеру. . . . . 47  
Бағдарламалық құралыңызды жою. . . . . 48

**Мазмұны**

Windows үшін. . . . .	48	Epson компаниясына хабарласудан бұрын. . . . .	72
Mac OS X үшін. . . . .	49	Солтүстік Америкадағы пайдаланушыларға көмек. . . . .	73
<b>Қызмет көрсету</b>		Латын Америкадағы пайдаланушыларға көмек. . . . .	73
Құрылғыны тазалау. . . . .	51	Еуропадағы пайдаланушыларға көмек . . . . .	74
Сканердің ішкі жағын тазалау. . . . .	51	Тайваньдағы пайдаланушыларға көмек . . . . .	74
Басып шығарғышты құру жинағын ауыстыру. . . . .	54	Австралиядағы пайдаланушыларға көмек. . . . .	75
Energy Saving (Қуат үнемдеуді). . . . .	59	Сингапурдағы пайдаланушыларға көмек. . . . .	76
Құрылғыны тасымалдау. . . . .	60	Тайландтағы пайдаланушыларға көмек . . . . .	76
Қауіпсіздік ұясын пайдалану. . . . .	60	Вьетнамдағы пайдаланушыларға көмек . . . . .	77
Микробағдарламаны жаңарту. . . . .	61	Индонезиядағы пайдаланушыларға көмек. . . . .	77
Сканердің басты микробағдарлама нұсқасын тексеру. . . . .	61	Гонконгтағы пайдаланушыларға көмек . . . . .	78
Wi-Fi модульді микробағдарлама нұсқасын тексеру. . . . .	61	Малайзиядағы пайдаланушыларға көмек. . . . .	79
<b>Ақаулықтарды жою</b>		Үндістандағы пайдаланушыларға көмек . . . . .	79
Күй индикаторымен көрсетілген ақаулар . . . . .	63	Филиппиндегі пайдаланушыларға көмек. . . . .	80
Сканерлеуді бастау кезіндегі ақаулар. . . . .	63	<b>Техникалық сипаттамалары</b>	
Басқару тақтасындағы түймелерін пайдалану. . . . .	64	Жүйе талаптары. . . . .	82
Сымсыз қосылымды пайдалану. . . . .	64	Windows үшін. . . . .	82
Network Interface Unit пайдалану. . . . .	64	Mac OS X үшін. . . . .	82
Epson Scan драйверінен басқа сканерлеу бағдарламалық құралын пайдалану. . . . .	66	Құрылғының сипаттамалары. . . . .	82
Қағаз беру кезіндегі ақаулар. . . . .	66	Жалпы. . . . .	83
Қағаз лас болады. . . . .	66	Желі интерфейсінің сипаттамалары. . . . .	83
Бірнеше қағаз парағы беріледі. . . . .	66	Механикалық сипаттамалары. . . . .	84
Екі парақтың берілу қатесі орын алды . . . . .	67	Электрлік сипаттамалары. . . . .	84
Құрылғыдағы қағаз кептелісі. . . . .	67	Қоршаған орта. . . . .	85
Сканерлеу уақытының ақаулары. . . . .	69	Интерфейстер. . . . .	85
Сканерленген кескін ақаулары. . . . .	69	Стандарттар және мақұлдаулар. . . . .	85
Сканерлеу сапасы қанағаттанарлықсыз . . . . .	69		
Сканерлеу аймағы қанағаттанарлықсыз . . . . .	71		
Барлық шешімдерден кейін қалған ақаулар. . . . .	71		
<b>Қолдау көрсету қызметі</b>			
Техникалық қолдау веб-сайты. . . . .	72		
Epson қолдау көрсету орталығына хабарласу. . . . .	72		

---

## ***Кіріспе***

# **Ақпаратты қайдан алуға болады**

Төмендегі нұсқаулықтардың ең соңғы нұсқалары Epson қолдау көрсету веб-торабында бар.

➔ ["Техникалық қолдау веб-сайты" бетте 72](#)

**Орнату нұсқаулығы (қағаз):**

Өнімді орнату туралы кіріспені қамтамасыз етеді.

**Пайдаланушы нұсқаулығы (PDF):**

Егжей-тегжейлі пайдалану, қауіпсіздік және ақаулықтарды жою туралы нұсқауларды қамтамасыз етеді. Өнімді компьютермен пайдаланғанда немесе кеңейтілген функцияларды пайдаланғанда осы нұсқаулықты қараңыз.

**Желімен жұмыс істеуге арналған нұсқау (PDF):**

Компьютеріңіз, смартфоньыңыз немесе өнімнің сымсыз желі параметрлері туралы нұсқауларды және ақауларды шешу нұсқауларын қамтамасыз етеді.

***Ескерім:***

*Network Interface Unit пайдалану туралы нұсқаулар үшін Пайдаланушы нұсқаулығы келесі бөлімді қараңыз.*

➔ ["Network Interface Unit пайдалану" бетте 39](#)

---

# Амалдық жүйе нұсқалары

---

Бұл нұсқаулықта келесі қысқартулар пайдаланылады.

**Windows - Windows 8.1, Windows 8, Windows 7, Windows Vista, Windows XP және Windows XP x64 жүйелерін білдіреді.**

- Windows 8,1 - Windows 8,1 және Windows 8,1 Pro жүйелерін білдіреді.
- Windows 8 - Windows 8 және Windows 8 Pro жүйелерін білдіреді.
- Windows 7 - Windows 7 Home Basic, Windows 7 Home Premium, Windows 7 Professional және Windows 7 Ultimate жүйелерін білдіреді.
- Windows Vista - Windows Vista Home Basic Edition, Windows Vista Home Premium Edition, Windows Vista Business Edition, Windows Vista Enterprise Edition және Windows Vista Ultimate Edition жүйелерін білдіреді.
- Windows XP - Windows XP Home Edition, Windows XP Professional x64 Edition және Windows XP Professional жүйелерін білдіреді.

**Mac OS X - Mac OS X v10.5.8, 10.6.x, OS X Lion, және OS X Mountain Lion жүйелерін білдіреді.**

---

# Қауіпсіздік нұсқаулары

---

## Маңызды қауіпсіздік нұсқаулары

Бұл құжатта ескертулер, сақтық шаралары, маңызды және ескерімдер төмендегіні көрсетеді:

**Ескертулер**

*дене жарақатын болдырмау үшін орындалуы керек.*

**Сақтық шаралары**

*дене жарақатын болдырмау үшін орындалуы керек сөзсіз.*

**Маңыздылары:**

*жабдыққа зақым келтірмеу үшін орындалуы тиіс.*

**Ескерімдер**

*құрамында өнімді пайдалану туралы маңызды ақпарат және пайдалы кеңестер бар.*

Осы барлық нұсқауларды оқыңыз және өнімде белгіленген барлық ескертулер мен нұсқауларды орындаңыз.

- Құрылғыны барлық бағытта оның негізінен асатын тегіс, тұрақты бетке орналастырыңыз. Егер өнімді қабырғаға орналастырсаңыз, құрылғының артқы жағы мен қабырғаның арасында 10 см-ден астам орын қалдырыңыз. Құрылғы қисайып тұрса, дұрыс жұмыс істемейді.
- Шаң, соққы немесе діріл болатын жерлерге орналастырмаңыз.
- Құрылғыны компьютерге интерфейс кабелі оңай жететіндей етіп орналастырыңыз. Құрылғыны немесе айнымалы ток адаптерін сыртта, қатты кір немесе шаң жерге, судың, ыстық көздер бар жерге немесе соққы, діріл, жоғары температура немесе ылғал, тікелей күн сәулесі, қатты жарық көздері немесе температурасы не ылғалдылығы жылдам ауысатын жерлерге орналастырмаңыз.
- Дымқыл қолдарыңызбен пайдаланбаңыз.
- Құрылғыны адаптері оңай қосылатын электр розеткасының жанына орналастырыңыз.
- Айнымалы ток адаптерінің сымын үйкелмейтін, кесілмейтін, тозбайтын, майыспайтын және ширатылмайтын жерге орналастырыңыз. Сымның үстіне заттар қоймаңыз және айнымалы ток адаптерін немесе сымның басылуына немесе езілуіне жол бермеңіз. Ақырында сымды тік сақтауға аса мұқият болыңыз.
- Құрылғымен бірге берілген айнымалы ток адаптерін ғана пайдаланыңыз. Басқа адаптер пайдалану өртке, электр тоғының соғуына немесе жарақатқа себеп болады.
- Айнымалы ток адаптері тек берілген өніммен пайдалану үшін арналған. Егер көрсетілмеген болса, оны басқа электрондық құрылғылармен пайдалануға болмайды.



## Қауіпсіздік нұсқаулары

- ❑ Айнымалы ток адаптерінің белгісінде көрсетілген қуат көзін пайдаланыңыз және қуатты әрдайым жергілікті қауіпсіздік стандарттарына сәйкес келетін айнымалы ток адаптері бар стандартты тұрмыстық электр розеткасынан алыңыз.
- ❑ Бұл өнімді компьютерге немесе басқа құрылғыға кабельмен жалғаған кезде, қосқыштар бағытының дұрыстығына көз жеткізіңіз. Әрбір қосқышта тек бір дұрыс бағыт болады. Қосқышты бұрыс бағытпен салу кабельмен жалғанған екі құрылғыны да зақымдайды.
- ❑ Үнемі қосылып не өшіріліп тұратын фото көшіру құрылғылары немесе ауа ағынын басқаратын жүйелер қосылған бірдей розеткаларды пайдаланбаңыз.
- ❑ Егер өніммен ұзартқыш сым пайдалансаңыз, ұзартқыш сымға қосылған құрылғылардың жалпы номиналды тогы сымның номиналды тогынан аспайтынына көз жеткізіңіз. Оған қоса, қабырғалық розеткаға қосылған барлық құрылғылардың жалпы номиналды тогы қабырғалық розетканың номиналды тогынан аспайтынына көз жеткізіңіз.
- ❑ Өнімнің нұсқаулығында нақты сипатталған жерлерден басқа айнымалы ток адаптерін, өнімді немесе өнім бөліктерін өз бетіңізбен бөлшектеуге, өзгертуге немесе жөндеуге әрекеттенбеңіз.
- ❑ Өнімнің тесіктеріне заттар салмаңыз, олар қауіпті кернеу нүктелеріне тиіп кетуі немесе бөлшектерінің қысқа тұйықтауына себеп болады. Электр тогының соғу қаупінен сақ болыңыз.
- ❑ Егер аша зақымдалған болса, сым жинағын ауыстырыңыз немесе білікті электр маманына хабарласыңыз. Егер ашада сақтандырғыштар болса, оларды өлшемі және номиналды тогы бірдей сақтандырғыштармен ауыстырыңыз.
- ❑ Өнімді және айнымалы ток адаптерін ажыратып, келесі жағдайларда білікті маманға жөндетіңіз: айнымалы ток адаптері немесе аша зақымдалғанда; өнімге немесе айнымалы ток адаптеріне сұйық зат кіргенде; өнім немесе айнымалы ток адаптері жерге түсірілгенде немесе корпусы зақымдалғанда; өнім немесе айнымалы ток адаптері қалыпты жұмыс істемегенде немесе өнімділігі айқын өзгергенде. (Пайдалану нұсқауларында қамтылмаған реттеулерді орындамаңыз.)
- ❑ Өнімді және айнымалы ток адаптерін тазалаудан бұрын ажыратыңыз. Тек дымқыл шүберекпен тазалаңыз. Сұйық немесе аэрозоль тазартқыш құралдар пайдаланбаңыз.
- ❑ Егер өнімді ұзақ уақыт бойы пайдаланбайтын болсаңыз, айнымалы ток адаптерін электр розеткасынан ажыратып қойыңыз.
- ❑ Тұтынылатын бөлшектерді ауыстырғаннан кейін, оларды жергілікті билік бекіткен ережелер бойынша дұрыстап жойыңыз. Оларды бөлшектемеңіз.
- ❑ Бұл өнімді кардиостимуляторды ең аз 22 см қашық сақтаңыз. Бұл өнімнен шыққан радио толқындар кардиостимуляторлардың жұмысына кері әсерін тигізеді.
- ❑ Бұл өнімді медициналық мекемелерде немесе медициналық жабдықтардың жанында пайдаланбаңыз. Бұл өнімнен шыққан радио толқындар электр медициналық жабдықтың жұмысына кері әсерін тигізеді.
- ❑ Бұл өнімді автоматты есіктер немесе өрт дабылдары сияқты автоматты түрде басқарылатын құрылғылардың жанында пайдаланбаңыз. Бұл өнімнен шыққан радио толқындар құрылғыларға кері әсерін тигізеді және дұрыс жұмыс істемеуіне байланысты апаттарға себеп болуы мүмкін.

## Қауіпсіздік нұсқаулары

---

### Көшіру шектеулері

Өнімді жауапты және заңды пайдалануды қамтамасыз ету үшін төмендегі шектеулерді орындаңыз.

#### Төмендегі элементтерді көшіруге заңмен тыйым салынады:

- банкноттар, тиындар, мемлекет шығарған бағалы қағаздар, мемлекеттік облигациялық бағалы қағаздар және муниципалдық бағалы қағаздар
- қолданылмаған пошта маркалары, таңбаланған ашық хаттар және басқа жарамды пошта алымы бар басқа ресми пошта заттары
- мемлекеттік акциздік маркалар және заңды іс рәсімімен шығарылған бағалы қағаздар

#### Төмендегі элементтерді көшіру кезінде абай болыңыз:

- жеке нарықтық бағалы қағаздар (акционерлік сертификаттар, берілетін соло вексельдер, банка чектері, т.б.), айлық билеттер, жеңілдік билеттері, т.б.
- паспорттар, жүргізуші куәліктері, фитнес купондар, жол билеттері, азық-түлік талондар, билеттер, т.б.

***Ескерім:***

*бұл элементтерді көшіру заңмен тыйым салынған.*

#### Авторлық құқықтары қорғалған материалдарды жауапты пайдалану

Авторлық құқықтары қорғалған материалдарды дұрыс көшірілмеу салдарынан өнімдер дұрыс пайдаланылмауы мүмкін. Білікті заңгердің кеңесі бойынша әрекет етпесе, жарияланған материалды көшірмес бұрын авторлық құқық иесінің рұқсатын алып, жауапты болыңыз және құрметтеңіз.

#### Бөлшектеу және қайта құрастыру шектеулері

Сіз осы өніммен берілген кез келген бағдарламалық құралдың бастапқы кодын бөлшектеуге, қайта құрастыруға немесе басқа түрде шығаруға болмайды.

---

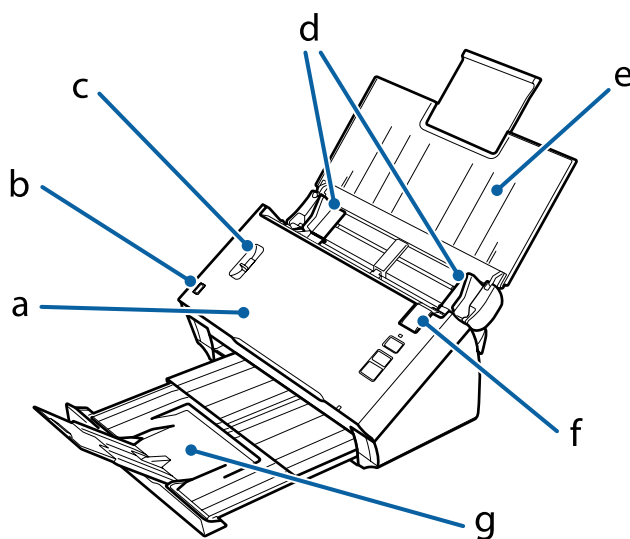
# Құрылғымен танысу

---

## Өнім бөлшектері

**Ескерім:**

Құрылғымен бірге келген барлық элементтерді пайдаланыңыз.

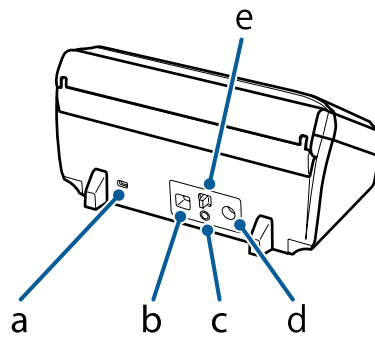


- a. сканердің қақпағы
- b. кіріс науасы сенсоры
- c. бетті бөлу тұтқышы
- d. жиек бағыттауыштары
- e. кіріс науасы
- f. қақпақты ашу тұтқышы
- g. шығыс науасы

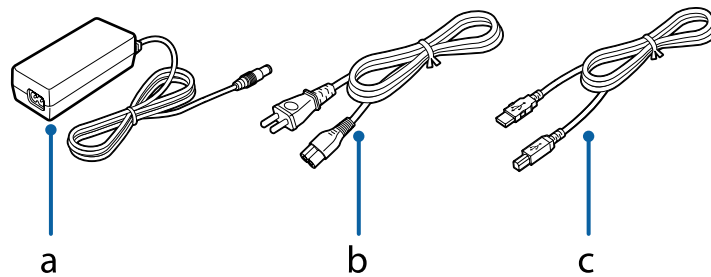
**Ескерім:**

Кіріс науасы сенсорын ұстамаңыз. Әйтпесе, өнім дұрыс жұмыс істемеуі мүмкін.

### Құрылғымен танысу



- a. қауіпсіздік ұясы
- b. USB интерфейс қосқышы
- c. **Connect** түймесі
- d. Тұрақты ток кірісі
- e. қосылым режимінің қосқышы

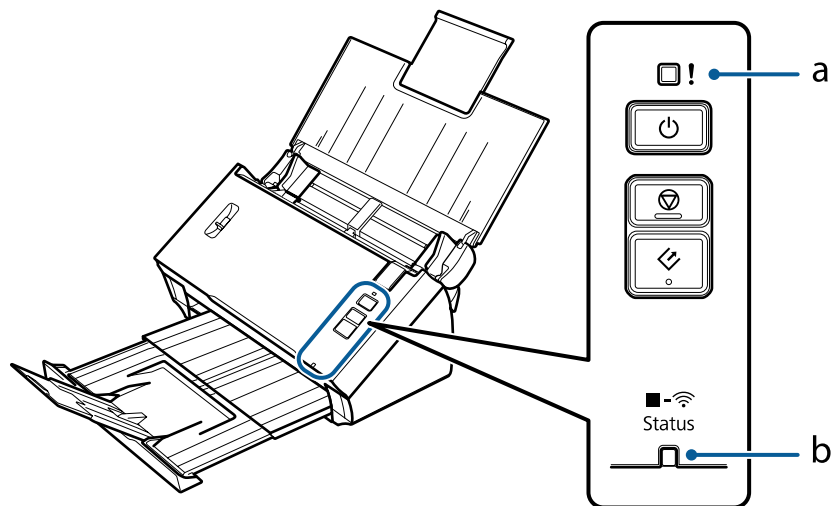


- a. Айнымалы ток адаптері
- b. Айнымалы ток қуат сымы
- c. USB кабелі

## Құрылғымен танысу

## Күй индикаторы

Күй индикаторы өнімнің қалыпты жұмыс істеп не істемей тұрғанын білдіреді.



a. Қате индикаторы

b. Status (Күй) индикаторы

## USB кабелінің көмегімен қосқан кездегі индикатор күйі

Индикатор	Күй индикаторы	Мағынасы
Status (Күй) (Көк)	Қосу	Құрылғы сканерлеуге дайын.
	Жыпылықтау	Өнім баптандырылуда немесе сканерлеуде.
Status (Күй) (Көк) және қате (сары)	Жыпылықтау (кезекпен)	Микробағдарлама жаңартылуда.
	Жыпылықтау (бір уақытта)	Қағаз кептелісі немесе екі парақтың берілу қатесі пайда болды. Құжаттарды қайтадан орнатыңыз. Егер жарықтар жыпылықтай берсе, жөнделмес қате пайда болады. Жергілікті дилеріңізге хабарласыңыз.
Қате (Сары)	Қосу	Қате пайда болды. ➔ "Күй индикаторымен көрсетілген ақаулар" бетте 63
Status (Күй) (Көк) және қате (сары)	Өшіру	Өнім өшірулі.

## Сымсыз желі көмегімен қосқан кездегі индикатор күйі

Индикатор	Индикатор күйі	Мағынасы
Status (Күй) (Көк)	Жыпылықтау	Өнім баптандырылуда немесе сканерлеуде.

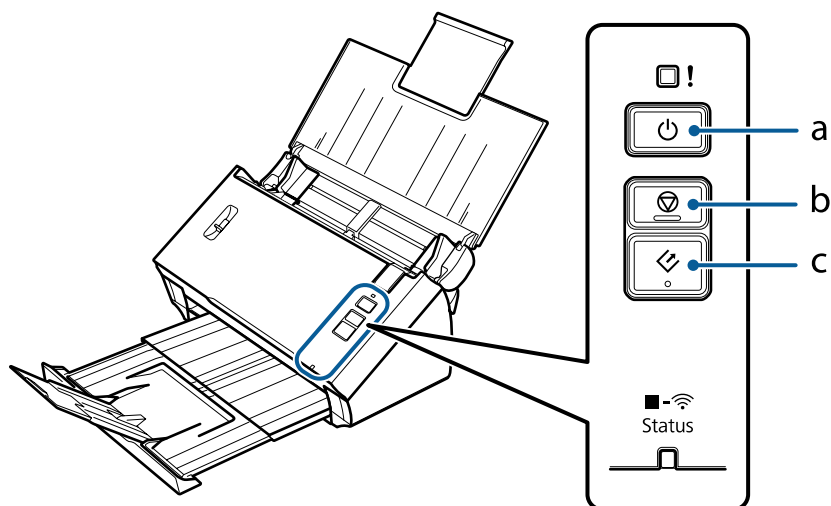
## Құрылғымен танысу

Индикатор	Индикатор күйі	Мағынасы
Status (Күй) (Ақ)	Қосу	Құрылғы сканерлеуге дайын.
	Жыпылықтау	Өнім сымсыз желіге қосылуда.
Status (Күй) (Ақ) және қате (Сары)	Ақ жыпылықтауды және сары қосулы	Wi-Fi қосылымы қатесі пайда болды. Сымсыз қосылым ақаулары туралы мәлімет алу үшін Желімен жұмыс істеуге арналған нұсқау ішіндегі Ақаулықтарды жою бөлімін қараңыз.
	Жыпылықтау (кезекпен)	Өнім Wi-Fi қорғалған орнату (WPS) қосылымы үшін күту режимі күйінде немесе микробағдарлама жаңартылуда.
	Жыпылықтау (бір уақытта)	Қағаз кептелісі немесе екі парақтың берілу қатесі пайда болды. Құжаттарды қайтадан орнатыңыз. Егер жарықтар жыпылықтай берсе, жөнделмес қате пайда болады. Жергілікті дилеріңізге хабарласыңыз.
Қате (Сары)	Қосу	Қате пайда болды. ➔ <a href="#">"Күй индикаторымен көрсетілген ақаулар" бетте 63</a>
Status (Күй) (Ақ) және қате (Сары)	Өшіру	Өнім өшірулі.

## Түйме

Өнімнің сканерлеу әрекеттері үшін үш түймесі бар.

Бұл түймелерді пайдаланбастан бұрын сканерлеу бағдарламалық жасақтамасын орнатқаныңызды тексеріңіз.



- a. ⏻ Power (Қуат) түймесі
- b. ⏹ Stop (Тоқтату) түймесі
- c. ⏪ Start (Бастау) түймесі

## Құрылғымен танысу

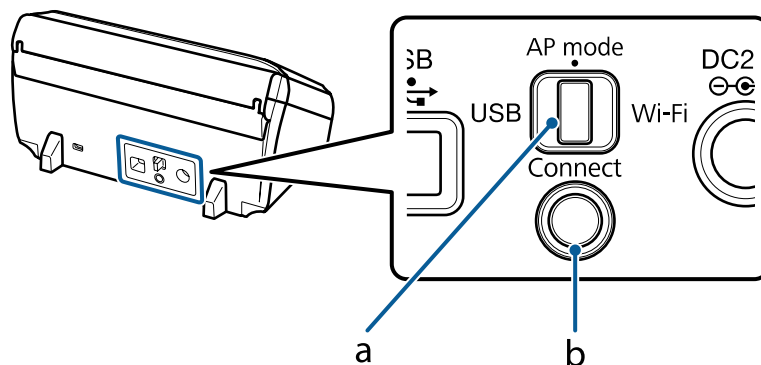
Түйме	Функция
⏻ Power (Қуат) түймесі	Бір рет басылса, өнім қосылады. Қайтадан басылса, өнім өшіріледі.
⏹ Stop (Тоқтату) түймесі	Сканерлеуді тоқтатады.
⏪ Start (Бастау) түймесі	Сканерлеуді бастайды.

Start (Бастау) түймесін Document Capture Pro/Document Capture көмегімен теңшеуге болады.

➔ ["Document Capture Pro \(Windows\)/Document Capture \(Mac OS X\)" бетте 44](#)

## Интерфейс қосқыштары

Бұл қосқыштар қосылым интерфейсін және сымсыз қосылым орнатуын өзгерту үшін пайдаланылады.



a. қосылым режимінің қосқышы

b. **Connect** түймесі

Бөлшектер	Функция	
Қосылым режимінің қосқышы	Қосылым интерфейсін өзгертіңіз.	
	<b>USB</b>	USB кабелімен қосқан кезде <b>USB</b> режиміне орнатыңыз.
	<b>AP mode</b>	Тікелей Wi-Fi қосылымының (кіру нүктесі режимі) көмегімен қосылған кезде <b>AP mode</b> режиміне орнатыңыз. Қосымша ақпарат алу үшін Желімен жұмыс істеуге арналған нұсқау қараңыз.
<b>Wi-Fi</b>	Wi-Fi ішкі құрылым режимінің көмегімен қосылған кезде <b>Wi-Fi</b> режиміне орнатыңыз. Қосымша ақпарат алу үшін Желімен жұмыс істеуге арналған нұсқау қараңыз.	
<b>Connect</b> түймесі	Мұны сымсыз қосылым орнатқан кезде пайдаланыңыз. Сымсыз орнату туралы қосымша ақпарат алу үшін Желімен жұмыс істеуге арналған нұсқау қараңыз.	

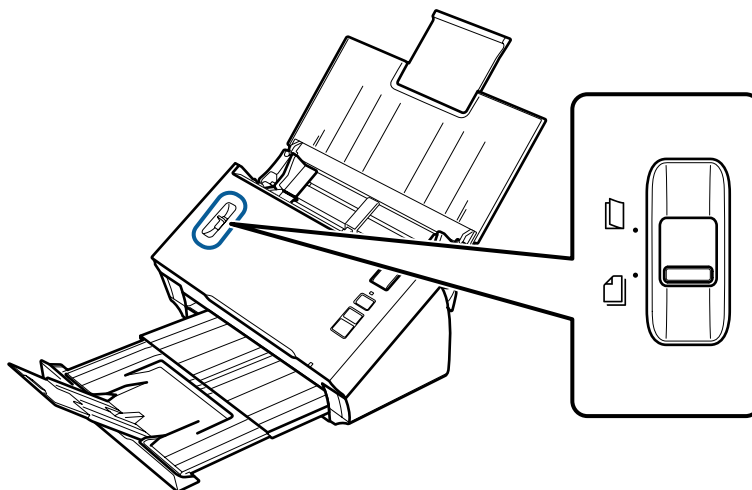
## Құрылғымен танысу

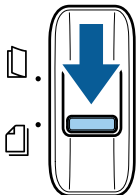
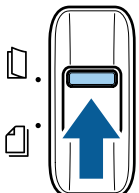
### Ескерім:

- ❑ Сканерлеуден бұрын қосылым режимінің қосқышы дұрыс күйге орнатылғанына көз жеткізіңіз.
- ❑ Өнім істеп тұрған кезде қосылым режимінің қосқышын жылжытпаңыз. Қосқышты жылжытқан кезде сканерлеу тоқтатылады.
- ❑ Егер өнім қосулы кезде қосылым режимінің қосқышын жылжытсаңыз, сканерді өшіріңіз, қосылым режимінің қосқышын дұрыс күйге орнатып, сканерді қайтадан қосыңыз.
  - ➔ "Күй индикаторымен көрсетілген ақаулар" бетте 63

## Беттерді бөлу иінтірегі

Сканерлегіңіз келген құжат түріне байланысты беттерді бөлу иінтірегінің орнын өзгертіңіз.



	Бөліп беру	<p>Сіз әдетті бөліп беруді пайдаланғаныңыз жөн. Бірнеше беттері бар құжаттар бір уақытта бір парақтан беріледі.</p> <p>➔ "Құжаттарды жүктеу" бетте 17</p>
	Бөлусіз беру	<p>Мұны бүктелген құжаттарды, пластикалық кәртішкелерді, тасымалдауыш парақтар және с.с. арнайы құжаттарды сканерлеу үшін пайдаланыңыз.</p> <p>Сканерлеу құжатты бөлместен орындалады.</p> <p>➔ "Карталар салу" бетте 21</p> <p>➔ "Арнайы құжаттарды салу" бетте 24</p>



## Өнімге түпнұсқаларды қою

# Өнімге түпнұсқаларды қою

## Құжаттарды жүктеу

### Құжаттың сипаттамалары

Төмендегі кестеде өнімге жүктеуге болатын қағаз тізімі қамтамасыз етілген.

Қағаз өлшемі	Өлшемдері	Қағаздың қалыңдығы	Қағаз түрі	Салу сыйымдылығы
A4	210 × 297 мм (8,3 × 11,7 дюйм)	50 - 209 г/м <sup>2</sup>	Жай қағаз, жоғары сапалы қағаз, өңделген қағаз	50 г/м <sup>2</sup> : 70 парақ 80 г/м <sup>2</sup> : 50 парақ 130 г/м <sup>2</sup> : 30 парақ 209 г/м <sup>2</sup> : 15 парақ (Салу сыйымдылығы қағаз түріне байланысты өзгереді.)
Letter	215,9 × 279,4 мм (8,5 × 11 дюйм)			
Legal	215,9 × 355,6 мм (8,5 × 14 дюйм)			
B5	182 × 257 мм (7,2 × 10,1 дюйм)			
A5	148,5 × 210 мм (5,8 × 8,3 дюйм)			
B6	128 × 182 мм (5,0 × 7,2 дюйм)			
A6	105 × 148,5 мм (4,1 × 5,8 дюйм)			
Бизнес картасы (көлденең)	-	210 г/м <sup>2</sup>	-	15 парақ

Арнайы құжаттарды жүктеу туралы қосымша ақпаратты, мысалы пластикалық картаны жүктеу, келесіден қараңыз.

- ➔ ["Карталар салу" бетте 21](#)
- ➔ ["Арнайы құжаттарды салу" бетте 24](#)

Келесі құжат түрлерін жүктеуге болмайды:

- Термо қағаз
- Қаптамасы бар қағаз
- Беті тегіс емес құжат
- Фотосуреттер

## Өнімге түпнұсқаларды қою

- Дымқыл сиясы бар құжат
- Жыртылған, умаждалған немесе бұралған құжаттар
- Қапсырмалары немесе қыстырғыштары бар құжаттар (бастапқы қағазды зақымдауы мүмкін)
- Тесіктері бар құжаттар (перфорациядан басқа)
- Тігілген құжаттар
- Астында көшіргіш қағазы бар құжаттар
- Қағаз емес құжат (тіркеуіштер сияқты)
- Мөлдір қағаздар
- Жылтыр құжаттар
- Көшіргіші жоқ қағаз
- Тесілген құжаттар
- Белгілері немесе жапсырмалары бар құжат



**Маңызды:**

*фотосуреттер немесе бағалы туындылардың түпнұсқаларын сканерге тікелей салмаңыз. Құжатты дұрыс бермеу оның умаждалуына немесе зақымдалуына себеп болады. Мұндай түпнұсқаларды сканерлеу барысында тасымалдауыш парақша пайдаланыңыз (бөлек сатылады).*

---

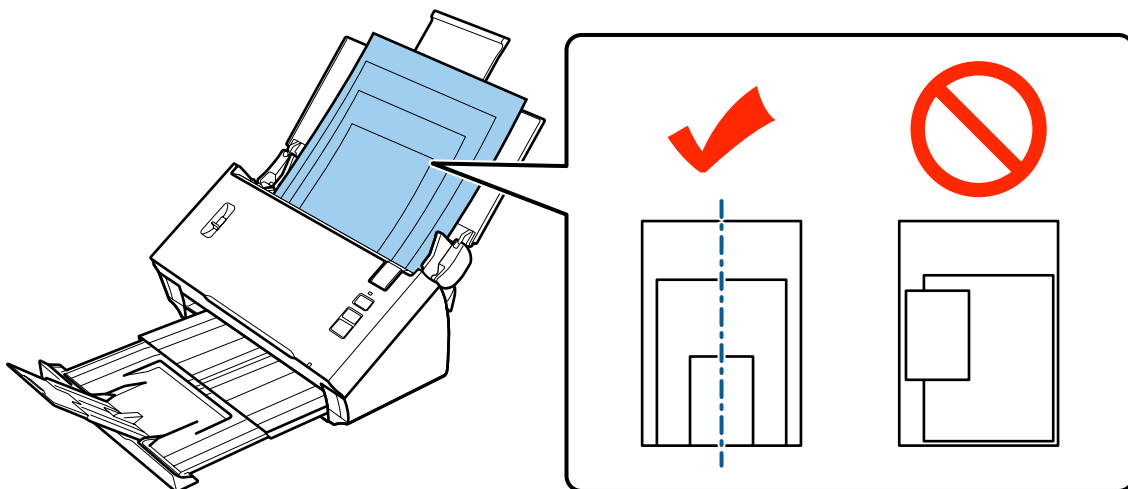
## Әртүрлі өлшемдегі құжат түрлерін салу

Әртүрлі өлшемдегі құжат түрлерін салуыңызға болады. Құжаттарды салған кезде төмендегі ескертпелерді орындаңыз.

- A6-дан A4/letter дейінгі құжат түрлерін салуға болады.
- Құжаттарды кіріс науасына қағаз өлшемінің үлкен жағын артқы жағына және кішкентай жағын алдыңғы жағына қаратып кему реті бойынша салыңыз.

### Өнімге түпнұсқаларды қою

- ❑ Құжаттарды кіріс науасының ортасына құжаттардың жиектерін туралап салыңыз.



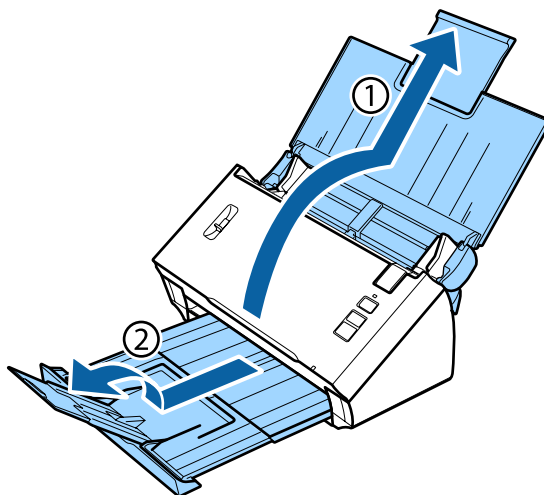
- ❑ Жиек бағыттауыштарын кеңірек қағаздың жиектеріне қиыстырыңыз.

---

## Құжаттарды салу

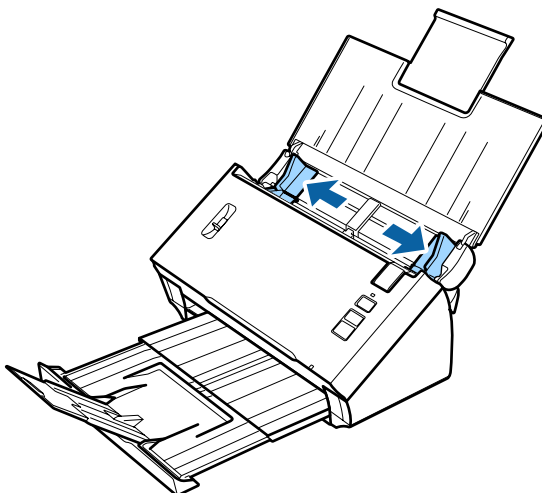
Құжатты салу үшін келесіні орындаңыз.

- 1 Кіріс науасын ашыңыз және кеңейтіңіз, одан кейін шығыс науасын кеңейтіңіз және орталық бағыттауышты кеңейтіңіз.

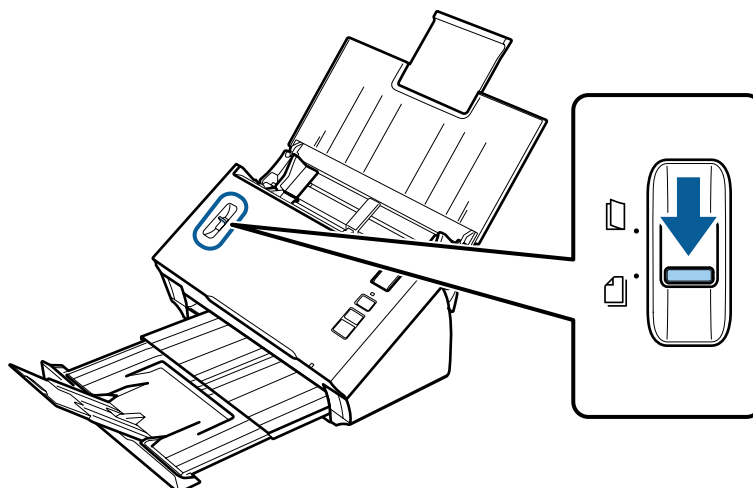


### Өнімге түпнұсқаларды қою

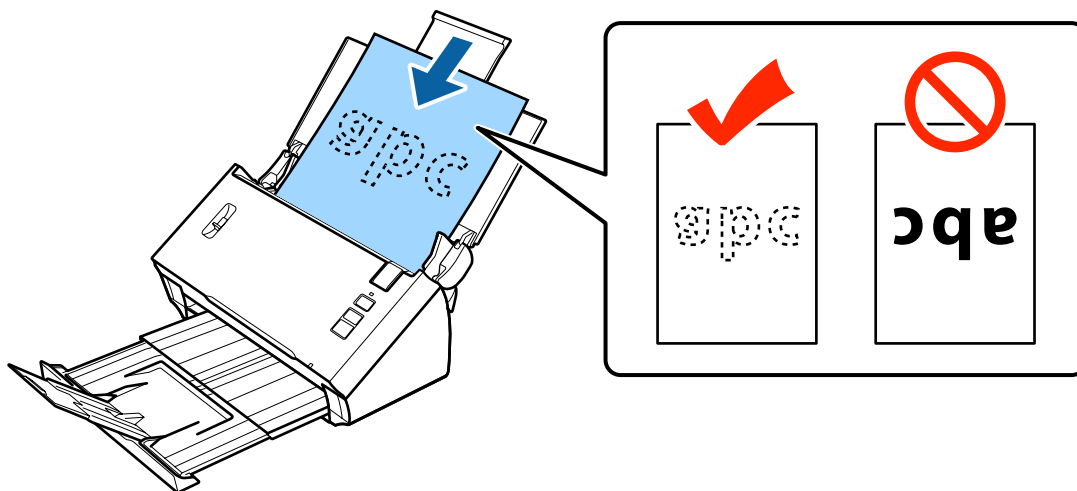
- 2** Кіріс науасындағы жиек бағыттауыштарын толығымен кеңейтіңіз.



- 3** Беттерді бөлу иінтірегі төмен түсірілгеніне көз жеткізіңіз.



- 4** Құжаттың алғашқы бетін кіріс науасына сканерленетін бетімен төмен қаратып және беру құралына жоғарғы жиегімен салыңыз. Қағазды беру құралына тірелгенге дейін итеріңіз.



## Өнімге түпнұсқаларды қою

**Ескерім:**

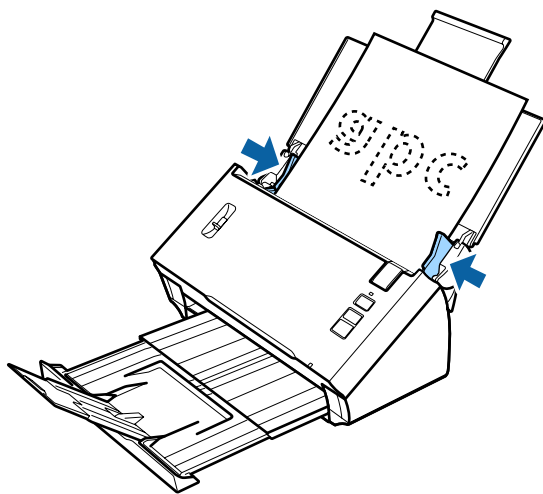
- бизнес карталарын көлденеңінен салыңыз.
- Құжаттардың жиектерін тураңыз; әйтпесе, умаждалған қағаздар пайда болады.



Құжаттарды салудан бұрын құжаттардың бүктелген сызықтарын тегістеңіз.

5

Жиек бағыттауыштарын қағаздың жиектеріне қиыстырыңыз.



- ➔ "Document Capture Pro/Document Capture көмегімен сканерлеу" бетте 29
- ➔ "Epson Scan көмегімен сканерлеу" бетте 31

## Карталар салу

**Ескерім:**

сканерлеу нәтижелері беттері жылтыр пластикалық карталар үшін кепілдік берілмейді.

Құрылғыға келесі сипаттары бар пластикалық карталарды салуға болады.

Түрі	Пластикалық карта (оның ішінде өрнектері бар карталар)*
------	---

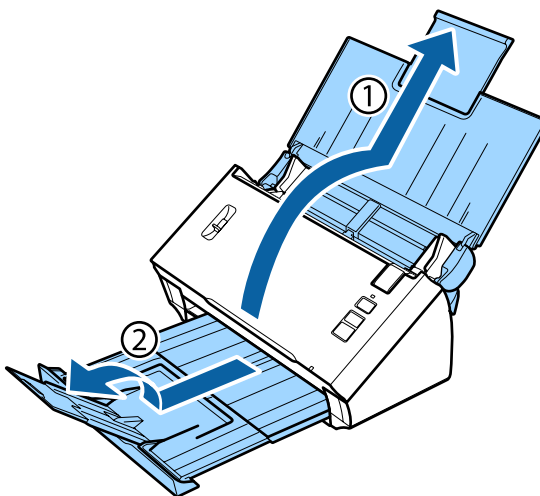
**Өнімге түпнұсқаларды қою**

Өлшемі	54 × 85,6 мм (2,1 × 3,3 дюйм)
Салу сыйымдылығы	1
Салу бағыттары	Көлденең
Қағаздың қалыңдығы	1,24 мм-ге дейін қалың (оның ішінде өрнектер)

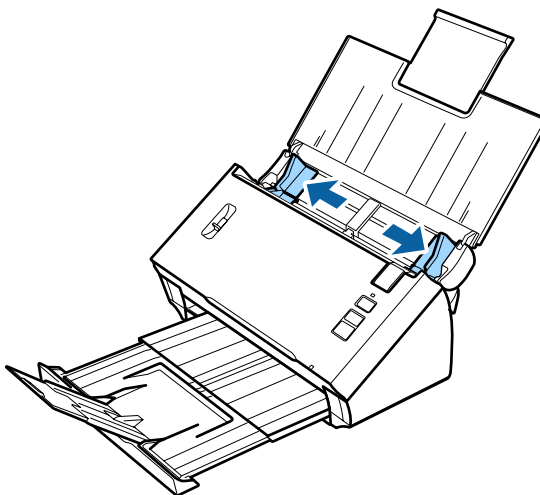
\* ISO7810 сәйкестігі

Пластикалық картаны салу үшін төмендегі қадамдарды орындаңыз.

- 1** Кіріс науасын ашыңыз және кеңейтіңіз, одан кейін шығыс науасын кеңейтіңіз және орталық бағыттауышты кеңейтіңіз.

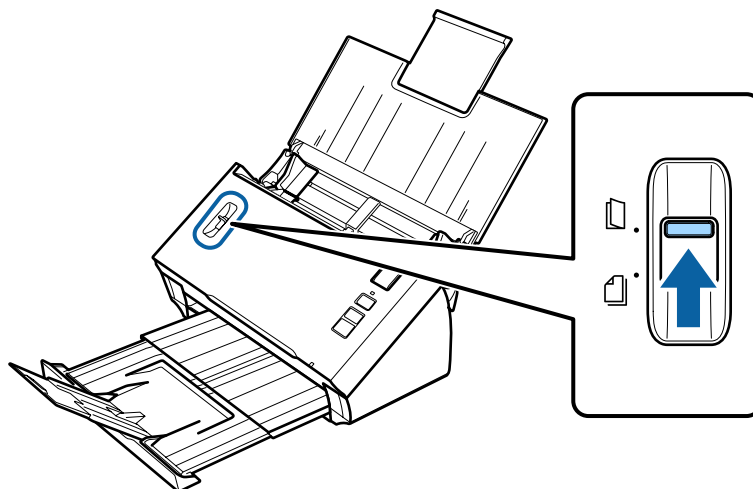


- 2** Кіріс науасындағы жиек бағыттауыштарын толығымен кеңейтіңіз.

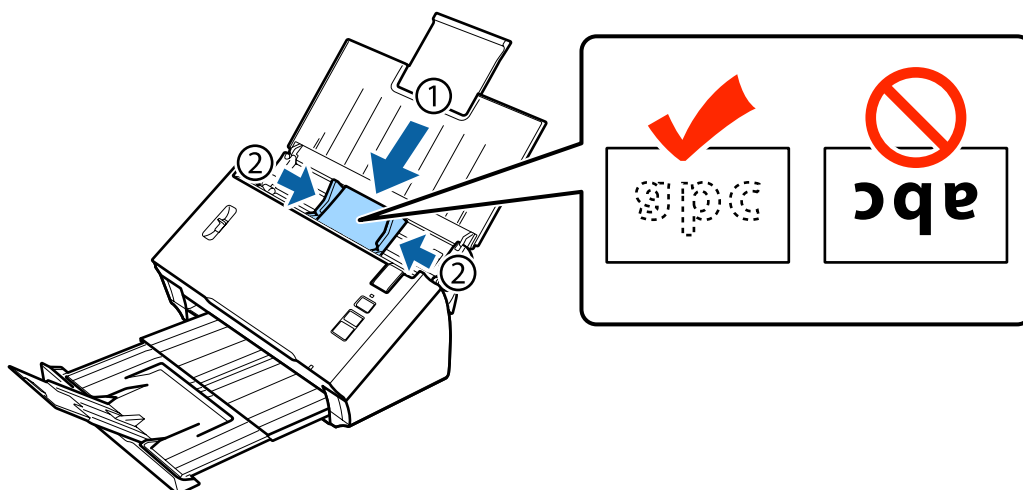


### Өнімге түпнұсқаларды қою

**3** Беттерді бөлу тұтқышын көтеріңіз.

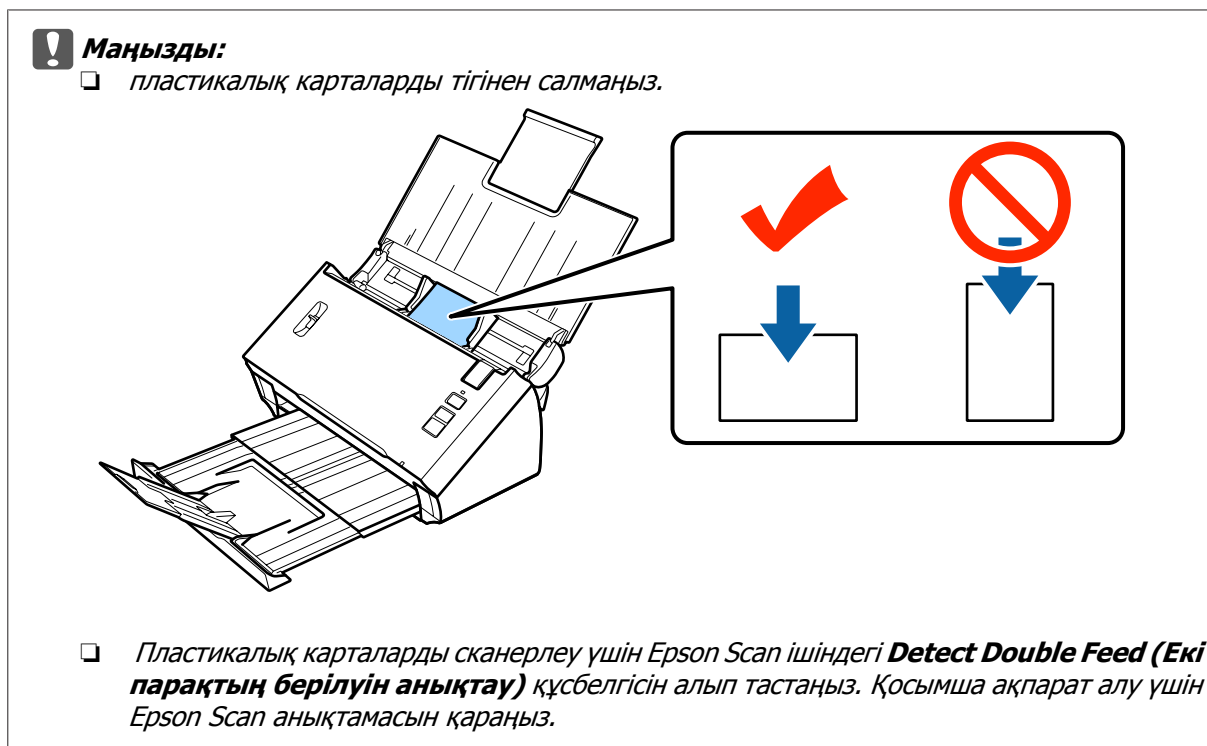


**4** Картаны кіріс науасына сканерленетін бетімен төмен қаратып және жоғарғы жиегімен беру құралына салыңыз. Картаны беру құралына тірелгенге дейін итеріңіз. Одан кейін, жиек бағыттауыштарын картаның жиектеріне қиыстырыңыз.



**Ескерім:**  
бір уақытта тек бір карта сканерлей аласыз.

## Өнімге түпнұсқаларды қою



Бұл карталарды салу іс рәсімін аяқтайды. Құжаттарды сканерлеу туралы қосымша ақпарат алу үшін төмендегі бөлімдерді қараңыз.

- ➔ [“Document Capture Pro/Document Capture көмегімен сканерлеу” бетте 29](#)
- ➔ [“Epson Scan көмегімен сканерлеу” бетте 31](#)

Сканерлегеннен кейін беттерді бөлу тұтқышын төмендетіңіз.

## Арнайы құжаттарды салу

Жартылай бүктелген қағазды, хатқалталарды немесе өлшемі қалыпсыз құжаттарды сканерлеу үшін беттерді бөлу тұтқышын көтеріңіз.

Келесі кестеде қолданылатын қағаз түрлері және өлшемдерінің тізімі берілген.



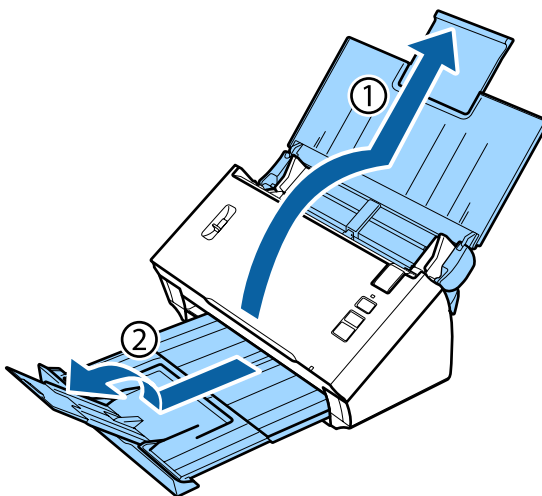
## Өнімге түпнұсқаларды қою

Қағаз түрі	Өлшемдері	Қағаздың қалыңдығы	Салу сыйымдылығы
Жай қағаз, жоғары сапалы қағаз, өңделген қағаз (ұзын қағаз)	Ені: 52 - 215,9 мм Ұзындығы: 356 - 914,4 мм	50 - 130 г/м <sup>2</sup>	1 парақ
Жай қағаз, анық қағаз, өңделген қағаз (жартылай бүктелген)	A6 - 215,9 × 355,6 мм	50 - 130 г/м <sup>2</sup>	
Хатқалта*	C6: 114 × 162 мм (стандартты өлшем) DL: 110 × 220 мм (стандартты өлшем)	0,38 мм қалың	
Тасымалдауыш парақ (бөлек сатылады)	A8 - A4	50 - 130 г/м <sup>2</sup>	

\* Арнайы пішіндері бар хатқалталар жүктелмейді. Хатқалта түріне байланысты ол дұрыс берілмеуі мүмкін. Сканерлеуден бұрын тексеріңіз.

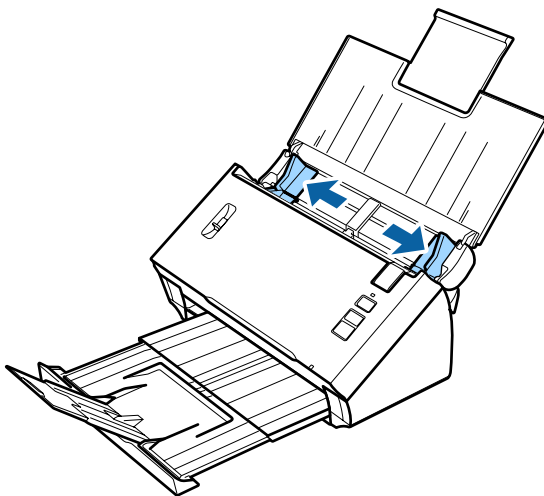
Құжатты салу үшін төмендегі қадамдарды орындаңыз.

- 1 Кіріс науасын ашыңыз және кеңейтіңіз, одан кейін шығыс науасын кеңейтіңіз және орталық бағыттауышты кеңейтіңіз.

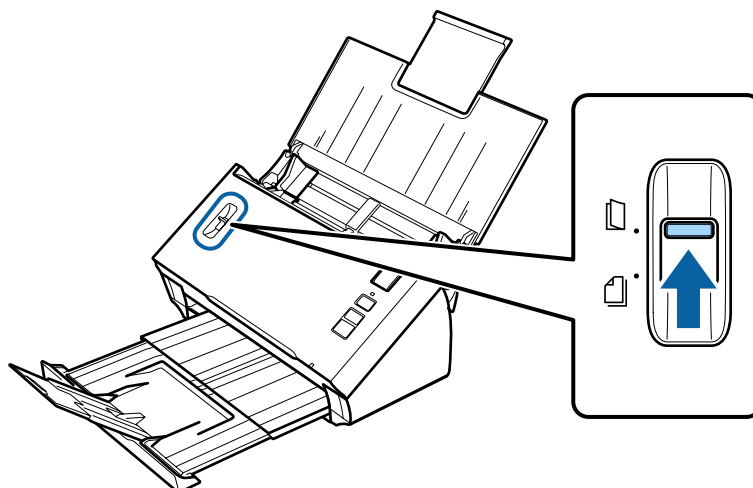


### Өнімге түпнұсқаларды қою

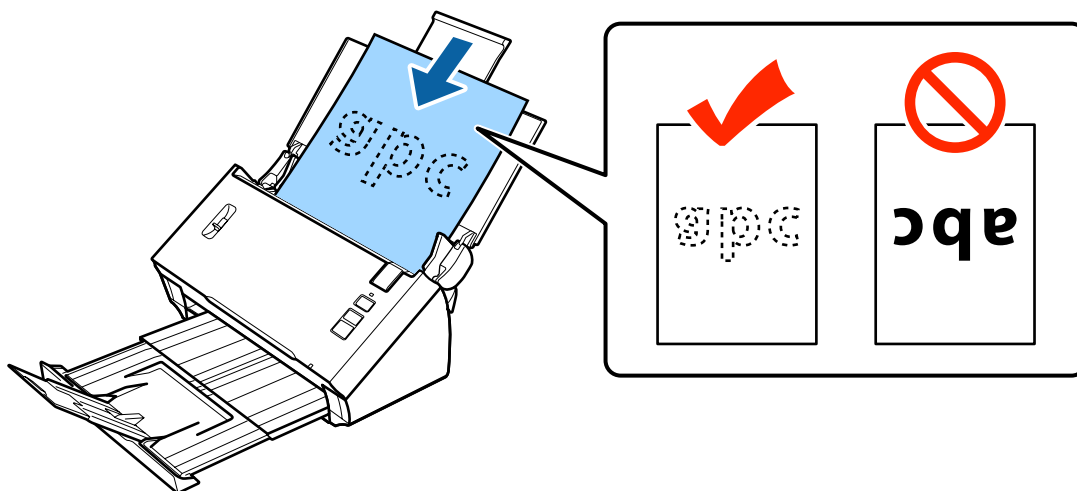
- 2** Кіріс науасындағы жиек бағыттауыштарын толығымен кеңейтіңіз.



- 3** Беттерді бөлу тұтқышын көтеріңіз.

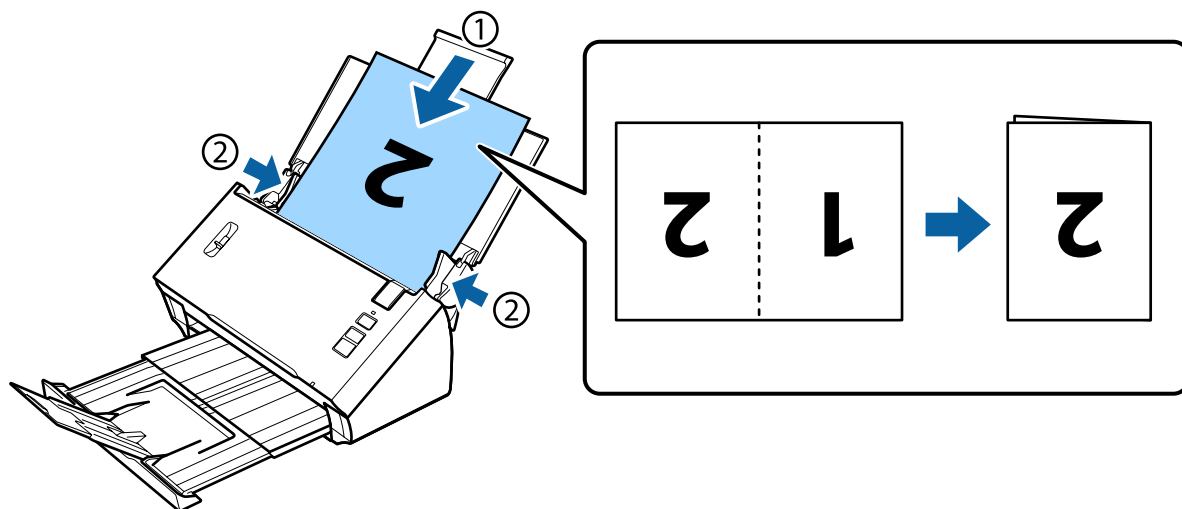


- 4** Құжаттарды кіріс науасына сканерленетін бетімен төмен қаратып және жоғарғы жиегімен беру құралына салыңыз. Қағазды беру құралына тірелгенге дейін итеріңіз.



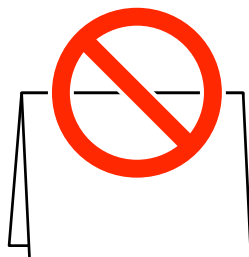
## Өнімге түпнұсқаларды қою

Жартылай бүктелген құжатты салған кезде, оны төменде көрсетілгендей бүктеңіз.



### **!** Маңызды:

- ❑ құжатты бет жағын төмен қаратып салмаңыз.



- ❑ Арнайы құжаттарды карталарды сканерлеу үшін Epson Scan ішіндегі **Detect Double Feed (Екі парақтың берілуін анықтау)** құсбелгісін алып тастаңыз. Қосымша ақпарат алу үшін Epson Scan анықтамасын қараңыз.

Бұл құжаттарды салу іс рәсімін аяқтайды. Құжаттарды сканерлеу туралы қосымша ақпарат алу үшін төмендегі бөлімдерді қараңыз.

- ➔ [“Document Capture Pro/Document Capture көмегімен сканерлеу” бетте 29](#)
- ➔ [“Epson Scan көмегімен сканерлеу” бетте 31](#)

Сканерлегеннен кейін беттерді бөлу тұтқышын төмендетіңіз.

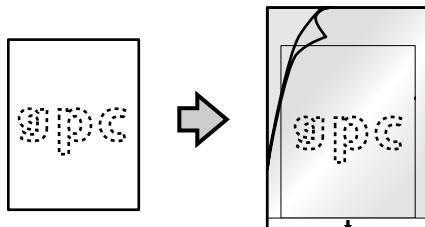
### Өнімге түпнұсқаларды қою

**Ескерім:**

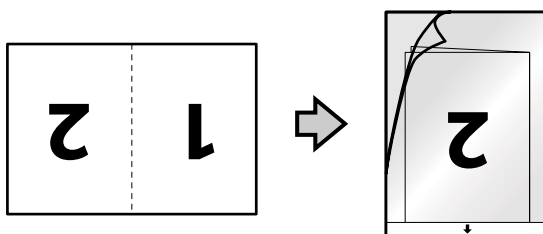
фотосурет немесе пішіні дұрыс емес қағаз салған кезде тасымалдауыш парақты (бөлек сатылады) пайдаланыңыз.

Құжатты тасымалдауыш параққа салу туралы қосымша ақпарат алу үшін төмендегіні қараңыз.

- Егер құжат А4 өлшемінен кіші болса, оны сканерлейтін жағымен төмен қаратып тасымалдауыш парақтың ортасына қойыңыз.



- Егер құжат А4 өлшемінен үлкен болса, сканерлейтін жағы жоғары қаратып, ал оң жақ жиегін — алға қаратып бүктеңіз.



---

# Негізгі сканерлеу

---

## Сканерлеуді түймемен іске қосу

**Ескерім:**

- Document Capture Pro және Document Capture сымсыз қосылым бойынша түймені басып сканерлеуді қолдамайды.*
- Сымсыз қосылымды пайдаланған кезде, сканерлеуден бұрын компьютеріңіздегі EPSON Scan бағдарламасын іске қосыңыз.*

**1**

Құжаттарды салыңыз.

- ➔ ["Құжаттарды жүктеу" бетте 17](#)
- ➔ ["Карталар салу" бетте 21](#)
- ➔ ["Арнайы құжаттарды салу" бетте 24](#)

**2**

↵ Start (Бастау) түймесін басыңыз.

Сканерленген сурет сіз көрсеткен қалтаға сақталады.

Document Capture Pro немесе Document Capture пайдаланған кезде, өнім Job Settings терезесінде тағайындалған тапсырманы орындай бастайды.

- ➔ ["Бағдарламаға көрсетілген тапсырмалар параметрін тағайындау" бетте 34](#)

## Document Capture Pro/Document Capture көмегімен сканерлеу

Бұл бөлімде Document Capture Pro/Document Capture көмегімен сканерлеудің негізгі іс рәсімдері сипатталған.

Document Capture Pro/Document Capture туралы қосымша ақпаратты Анықтамадан қараңыз.

**1**

Құжаттарды салыңыз.


- ➔ ["Құжаттарды жүктеу" бетте 17](#)
- ➔ ["Карталар салу" бетте 21](#)
- ➔ ["Арнайы құжаттарды салу" бетте 24](#)

**2**

Document Capture Pro/Document Capture іске қосыңыз.

- ➔ ["Document Capture Pro \(Windows\)/Document Capture \(Mac OS X\)" бетте 44](#)

## Негізгі сканерлеу

3  (**Scan**) белгішесін нұқыңыз.

4 Барлық элементтерді орнатып, **Scan** түймесін басыңыз.

**Windows**

Суреттің сапасы сияқты қосымша параметрлерді орнату үшін **Detailed Settings** түймесін "Epson Scan" сканердің драйверінің экранын көрсету үшін басыңыз, одан кейін қажетті параметрлерді орнатыңыз.

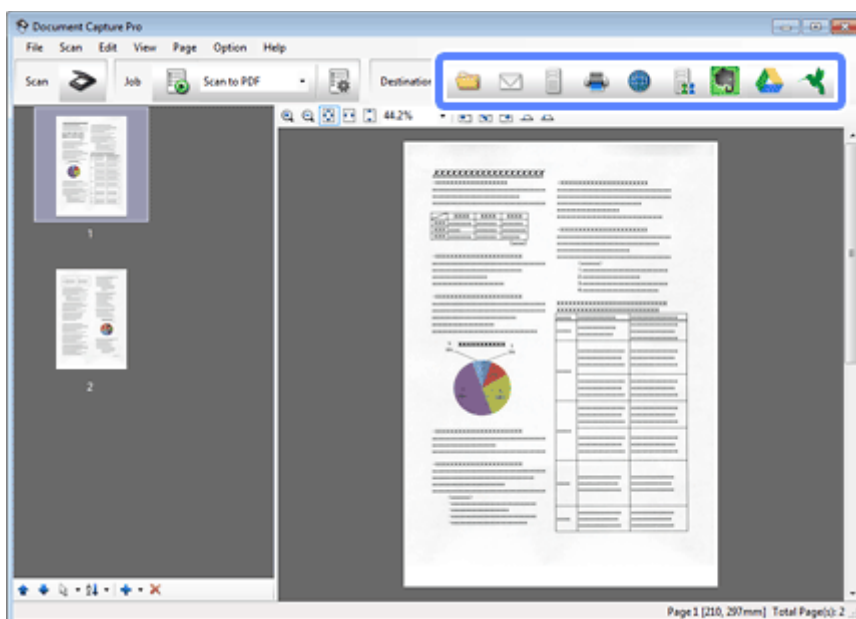
**Mac OS X**

EPSON Scan экранын көрсету үшін **Displays the EPSON Scan Setup Screen** опциясын мәзірдегі Scan опциясынан таңдаңыз.

Сканерленген құжат Document Capture Pro/Document Capture терезесінде көрсетіледі.

5 Сканерленген суреттерді (беттерді) тексеріңіз де, қажет болса өңдеңіз.

6 Суретті тексеруді аяқтаған кезде, мақсатты белгішені нұқыңыз.



7 Әрбір элементтің параметрлерін орнатыңыз да, **OK** немесе **Send** түймесін басыңыз.

**Ескерім:**  
(Windows)

*Batch Save* терезесіндегі немесе *Transfer Settings* терезесіндегі **File Name Settings** түймесін басып, бос беттерді немесе сканерленген суреттеріңіздегі код-сызықшаларды анықтау арқылы құжаттарды бөлек файлдарға сұрыптау үшін **Apply job separation** опциясын таңдаңыз.

Сканерленген сурет сіз көрсеткен қалтаға сақталады.

## Негізгі сканерлеу

# Epson Scan көмегімен сканерлеу

Бұл бөлімде EPSON Scan көмегімен сканерлеудің негізгі іс рәсімдері сипатталған.

Epson Scan туралы қосымша ақпаратты Анықтамадан қараңыз.

**Ескерім:**

Сканеріңізбен жұмыс істеу барысында пайдаланушыларды жылдам ауыстыру функциясын (*Fast User Switching*) пайдаланбаңыз.

**1**

Құжаттарды салыңыз.

➔ "Құжаттарды жүктеу" бетте 17

➔ "Карталар салу" бетте 21

➔ "Арнайы құжаттарды салу" бетте 24

**2**

Epson Scan іске қосыңыз.

➔ "Іске қосу" бетте 44

**3**

Main Settings (Негізгі параметрлер) мәзірінде әрбір элементтің параметрлерін орнатыңыз.

**4**

**Preview (Қарап алу)** түймесін басыңыз.

Preview (Қарап алу) терезесінде сканерленген суретті көрсетіледі.

**Маңызды:**

бірінші бет шығарылады және алдын ала қарау терезесінде сканерленген сурет көрсетіледі. Шығарылған бетті қайта салыңыз да, қайтадан сканерлеңіз.

**5**

**Image Adjustment (Кескінді реттеу)** қойындысын нұқыңыз, одан кейін жарықтық сияқты сурет сапасына реттеулер жасаңыз.

Epson Scan туралы қосымша ақпаратты Анықтамадан қараңыз.

**6**

**Scan (Сканерлеу)** түймесін басыңыз.

**7**

File Save Settings (Файл параметрлерін сақтау) терезесіндегі Type (Түрі) параметрін таңдаңыз да, **OK** түймесін басыңыз.

**Ескерім:**

Егер **Show this dialog box before next scan (Келесі сканерлеуден бұрын осы диалогтық терезені көрсету)** құсбелгісі алынса, Epson Scan сканерлеуді File Save Settings (Файл параметрлерін сақтау) терезесін көрсетпестен дереу бастайды.

Сканерленген сурет сіз көрсеткен қалтаға сақталады.

# Әртүрлі сканерлеу түрлері

## SharePoint немесе Cloud Service қызметіне сканерлеу

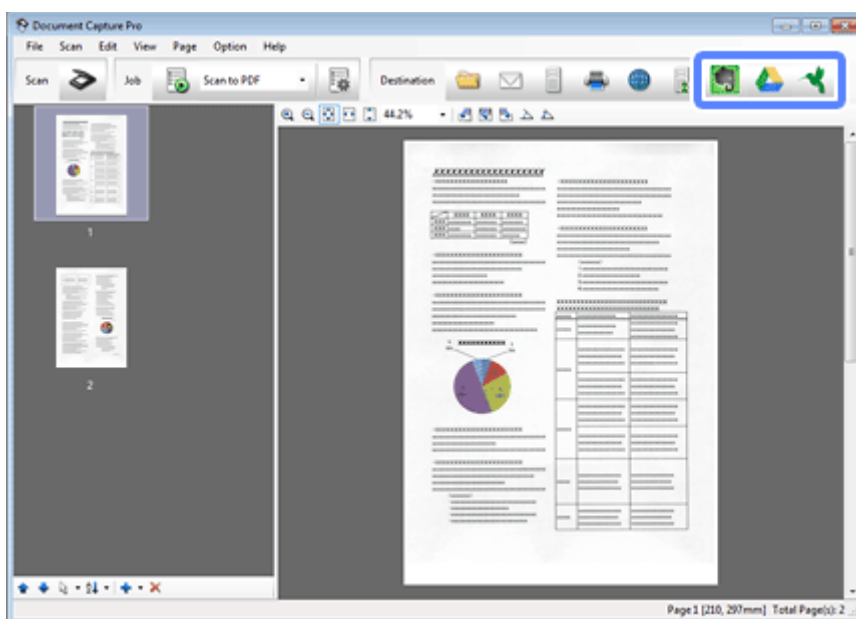
Сканерленген суреттерді SharePoint серверіне немесе Cloud Service қызметіне жүктей аласыз.

**Ескерім:**

Бұл функцияны пайдаланудан бұрын cloud қызметінің тіркелгісін жасаңыз.

### Windows

- 1 Document Capture Pro іске қосыңыз және құжатыңызды сканерлеңіз.  
➔ ["Document Capture Pro/Document Capture көмегімен сканерлеу"](#) бетте 29 1 - 5 қадамдары
- 2 Document Capture Pro Main (Негізгі) терезесіндегі мақсатты белгішені нұқыңыз.  
Document Capture Pro туралы қосымша ақпаратты Анықтамадан қараңыз.



- 3 Параметрлер терезесінде әрбір элементтің параметрін орнатып, **Send** түймесін басыңыз.

Сурет көрсетілген серверге жүктеледі.

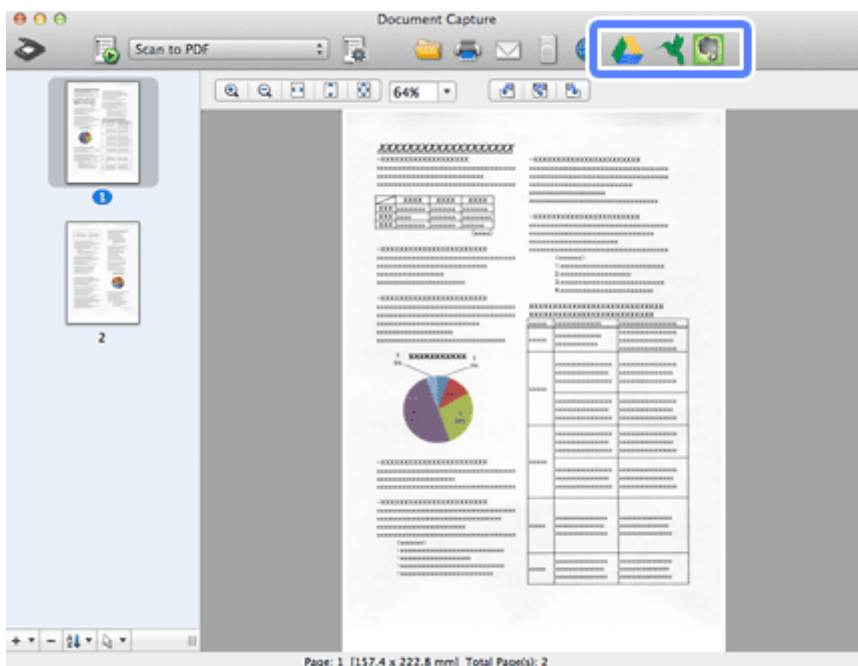
### Mac OS X

- 1 Document Capture іске қосыңыз және құжатыңызды сканерлеңіз.  
➔ ["Document Capture Pro/Document Capture көмегімен сканерлеу"](#) бетте 29 1 - 5 қадамдары



## Әртүрлі сканерлеу түрлері

- Document Capture Main (Негізгі) терезесіндегі мақсатты белгішені нұқыңыз.  
Document Capture туралы қосымша ақпаратты Анықтамадан қараңыз.



- Параметрлер терезесінде әрбір элементтің параметрін орнатып, **Send** түймесін басыңыз.

Сурет көрсетілген серверге жүктеледі.

## Көп бетті құжаттарды бөлек файлдарға сканерлеу (Windows)

Бұл функция бос беттер немесе сканерленген беттердің арасында орналасқан код-сызықшалар бойынша бөлу сияқты бірнеше анықтау әдістерінің көмегімен құжаттарды бөлек файлдар бойынша сұрыптайды.

- Құжатты кіріс науасына бос беттермен немесе құжаттың бөлінуі керек беттер арасындағы код-сызықшалармен салыңыз.
- Document Capture Pro іске қосыңыз және құжатыңызды сканерлеңіз.  
➔ ["Document Capture Pro/Document Capture көмегімен сканерлеу"](#) бетте 29 2 - 6 қадамдары
- Batch Save терезесіндегі немесе Transfer Settings терезесіндегі **File Name Settings** түймесін басыңыз.
- Apply job separation** опциясын таңдап, **Separation Settings** түймесін басыңыз.

## Әртүрлі сканерлеу түрлері



- 5 Job Separation Settings терезесінен бөлу әдісін және қалта атауын көрсету әдісін таңдаңыз да, **OK** түймесін басыңыз.  
Document Capture Pro туралы қосымша ақпаратты Анықтамадан қараңыз.
- 6 File Name Settings терезесінде басқа параметрлерді орнатыңыз да, **OK** түймесін басыңыз.
- 7 Batch Save терезесіндегі немесе Transfer Settings терезесіндегі басқа параметрлерді орнатыңыз да, **OK** немесе **Send** түймесін басыңыз.

Сканерленген суреттер берілген бөлу әдісіне сәйкес бөлек сақталады.

## Бағдарламаға көрсетілген тапсырмалар параметрін тағайындау

Сканер түймесіне белгілі бір сканерлеу әрекетін тіркеу арқылы сіз бұл әрекетті осы түймені жай ғана басу арқылы орындай аласыз.

Оған қоса, бөлу, сақтау пішімі және басқаша сақтау/тағайындау сияқты параметрлерді тағайындауға болады.

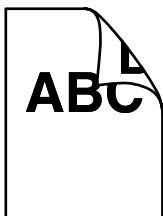
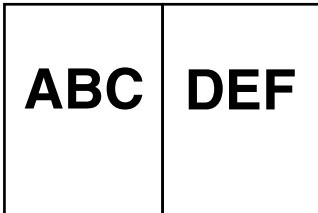
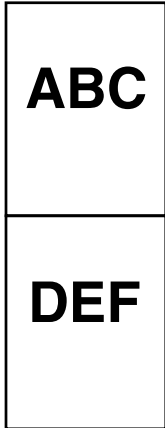
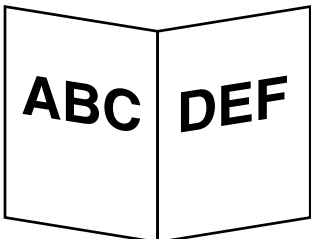
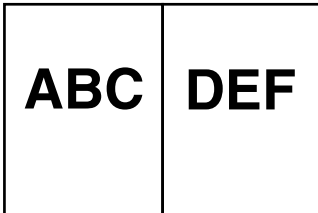
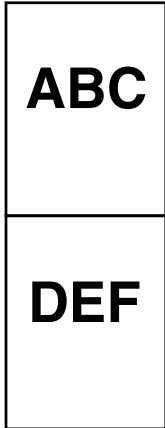
- 1 Document Capture Pro/Document Capture іске қосыңыз.  
➔ ["Document Capture Pro \(Windows\)/Document Capture \(Mac OS X\)" бетте 44](#)
- 2 Басты терезедегі  (**Manage Job**) белгішесін нұқыңыз.
- 3 Job Management терезесіндегі **Add** немесе **+** белгішесін нұқыңыз.
- 4 Job Settings терезесінде **Job Name**, **Scan**, **Output** және **Destination** параметрлерін орнатыңыз да, **OK** түймесін басыңыз.  
Document Capture Pro/Document Capture туралы қосымша ақпаратты Анықтамадан қараңыз.
- 5 Job Management терезесіндегі **Event Settings** түймесін басыңыз.  
Mac OS X үшін экранның төменгі жағындағы  белгішесін нұқыңыз.
- 6 Ашылмалы мәзірден тағайындайтын тапсырма таңдау үшін тапсырма атауын нұқыңыз.
- 7 Job Management терезесіндегі **OK** түймесін басыңыз.  
➔ ["Сканерлеуді түймемен іске қосу" бетте 29](#)

## Әртүрлі сканерлеу түрлері


## Кескін бір-у сканерлеу

Кескін бір-у екі жақтық құжатты немесе бүктелген құжаттың екі жағын біріктіруге мүмкіндік береді және оларды бір парақ ретінде сақтайды.

Төменде парақтардың қалай біріктірілгені көрсетілген.

Бағыт	Құжат	Кескін бір-у бағыты: Сол ж/е оң	Кескін бір-у бағыты: Жоғ. ж/е төм.
Екі жақтық			
Бүктеулі			

## Windows

- 1 Құжатты салыңыз.
  - ➔ "Құжаттарды жүктеу" бетте 17
  - ➔ "Карталар салу" бетте 21
  - ➔ "Арнайы құжаттарды салу" бетте 24
- 2 **Document Capture Pro** іске қосыңыз.
  - ➔ "Іске қосу" бетте 44
- 3  (**Scan**) белгішесін нұқыңыз.
- 4 **Detailed Settings** түймесін басыңыз да, EPSON Scan көрсетіңіз.
- 5 **Double-Sided (Екі жақтық)** опциясын Main Settings қойындысындағы Document Source (Құжат көзі) мәзірінен таңдаңыз.
- 6 Құжат өлшемін Size (Өлшем) мәзірінен таңдаңыз.

## Әртүрлі сканерлеу түрлері

- 7 **Top&Bottom (Жоғ. ж/е төм.)** немесе **Left&Right (Сол ж/е оң)** параметрін **Stitch Images** (Кескін бір-у) мәзірінен таңдаңыз да, **OK** түймесін басыңыз.
- 8 **Scan** түймесін басыңыз.  
Сканерленген кескін **Document Capture Pro** терезесінде көрсетіледі.
- 9 Сканерленген кескінді тексеріңіз және сақтаңыз.  
➔ [“Document Capture Pro/Document Capture көмегімен сканерлеу” бетте 29](#) 5 - 7 қадамдары

### Mac OS X

- 1 Құжатты салыңыз.  
➔ [“Құжаттарды жүктеу” бетте 17](#)  
➔ [“Карталар салу” бетте 21](#)  
➔ [“Арнайы құжаттарды салу” бетте 24](#)
- 2 **Document Capture** іске қосыңыз.  
➔ [“Іске қосу” бетте 44](#)
- 3 **Displays the EPSON Scan Setup Screen** опциясын **Scan** мәзірінен таңдаңыз.
- 4 Сканерлеу белгішесін нұқыңыз және **EPSON Scan** көрсетіңіз.
- 5 **Double-Sided (Екі жақтық)** опциясын **Main Settings** қойындысындағы **Source** мәзірінен таңдаңыз.
- 6 Құжат өлшемін **Size (Өлшем)** мәзірінен таңдаңыз.
- 7 **Top&Bottom (Жоғ. ж/е төм.)** немесе **Left&Right (Сол ж/е оң)** парметрін **Stitch Images** (Кескін бір-у) мәзірінен таңдаңыз да, **Scan** түймесін басыңыз.
- 8 Сканерленген кескін **Document Capture** терезесінде көрсетіледі.
- 9 Сканерленген кескінді тексеріңіз және сақтаңыз.  
➔ [“Document Capture Pro/Document Capture көмегімен сканерлеу” бетте 29](#) 5 - 7 қадамдары

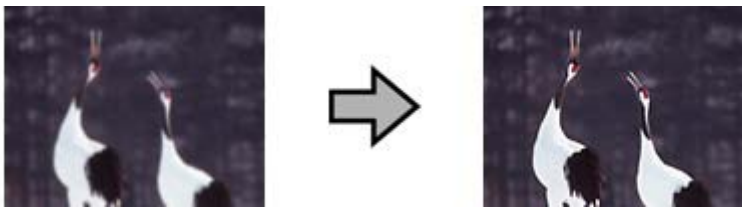

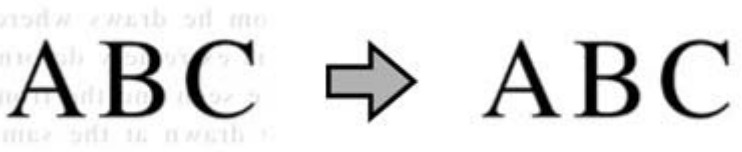
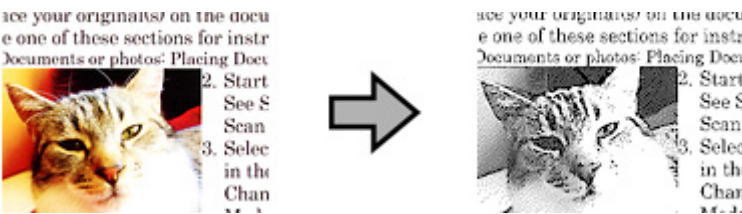
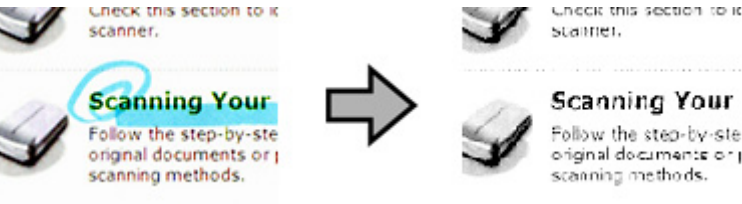
#### **Ескерім:**

Егер кескіндер берілген бағытта біріктірілмесе, *EPSON Scan Configuration (Конфигурация)* экранындағы **Binding Position (for Double-Sided Scanning) (Бір-у орны (екі жақ скан-у үшін))** құсбелгісін таңдаңыз.

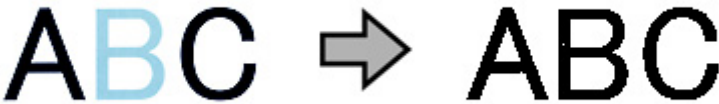
## Әртүрлі сканерлеу түрлері

## Сканерленген кескінді реттеу

Epson Scan көмегімен түстерді, анықтықты және басқа да кескін сапасына жауап беретін параметрлерді жақсартуға болады.

<p>Unsharp Mask (Бұлыңғырлау маскасы)</p>	<p>Кескін аймақтарының жиектерін анық етеді.</p> 
<p>Descreening (Растрды алу)</p>	<p>Муар (айқасқанә тор) басып шығарылған құжаттың сканерленген кескінінде пайда болуы мүмкін.</p> 
<p>Text Enhancement (Мәтінді жақсарту)</p>	<p>Құжаттарды сканерлеген кезде мәтін тануды жақсартады.</p> 
<p>Auto Area Segmentation (Аумақты автоматты түрде бөлу)</p>	<p>Құжаттағы мәтінді қара және ақ түстерден (Black&amp;White (Ақ-қара)) сканерлейді және ал кескінді сұр түстермен сканерлейді.</p> 
<p>Dropout (Тастап кету)</p>	<p>Таңдалған түссіз сканерлейді.</p> 

### Әртүрлі сканерлеу түрлері

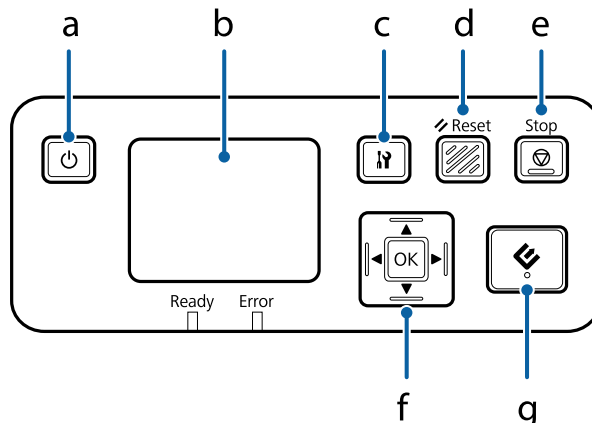
<p>Color Enhance (Түстерді күшейту)</p>	<p>Таңдалған түсті күшейтеді.</p> 
---	--

Epson Scan туралы қосымша ақпаратты Анықтамадан қараңыз.

## Network Interface Unit пайдалану

# Network Interface Unit пайдалану

## Құрылғымен танысу



	Түйме	Функция
a	⏻ Power (Қуат) түймесі	Network Interface Unit қосады/өшіреді.
b	СК-дисплей	Күйді, әрекеттерді немесе қате туралы хабарларды көрсетеді.
c	Setting (Параметр) түймесі	Құрылғы және желі параметрлерін орнатады, қызмет көрсетуді орындайды.
d	↻ Reset түймесі	СК-дисплейді бастапқы экранға қайта орнатады.
e	⏹ Stop түймесі	Сканерлеуді тоқтатады.
f	OK/көрсеткі түймесі	Элементті көрсеткі түймелерімен таңдаңыз да, таңдауды растау үшін <b>OK</b> түймесін басыңыз.
g	⏪ Start (Бастау) түймесі	Сканерлеуді бастайды. Желі ортасында, сканердегі ⏪ түймесі Document Capture Pro немесе Epson Scan терезесіндегі <b>Scan</b> түймесін басқандағыдай бірдей жұмыс істейді.

## Network Interface Unit жалғау

Epson Scan қосымша Network Interface Unit (B12B808451/B12B808461) бірге жұмыс істейді, сканеріңіздің барлық мүмкіндіктерін желі ортасында басқаруға мүмкіндік береді.

**Ескерім:**

Network Interface Unit пайдаланған кезде, қосылым режимінің қосқышын **USB** режиміне орнатыңыз.

➔ "Интерфейс қосқыштары" бетте 15

Network Interface Unit орнату туралы қосымша ақпаратты Пайдаланушы нұсқаулығы қараңыз. Пайдаланушы нұсқаулығы төмендегі веб-сайттан жүктей аласыз.

<<http://support.epson.net/netscan/>>

## Network Interface Unit пайдалану

### **Ескерім:**

Сканерлеуден бұрын Network Interface Unit үшін микробағдарлама орнатыңыз. Network Interface Unit үшін Epson Firmware Updater бағдарламасын жүктеу үшін Epson веб-торабына өтіңіз.  
<<http://www.epson.com/>>

Жүктегеннен кейін, Epson Firmware Updater бағдарламасын іске қосып, экрандағы нұсқауларды орындаңыз. Егер ең соңғы микробағдарлама Network Interface Unit құрылғысына бұрыннан орнатылған болса, микробағдарламаны жаңартудың қажеті жоқ.

Network Interface Unit орнатқаннан кейін.

➔ “Клиенттік компьютерлерді Epson Scan Settings (EPSON Scan параметрлері) қызмет бағдарламасының көмегімен орнату” бетте 40

## Клиенттік компьютерлерді Epson Scan Settings (EPSON Scan параметрлері) қызмет бағдарламасының көмегімен орнату

Сканеріңіз және Network Interface Unit қосулы екенін және дұрыс жұмыс істеп тұрғанына көз жеткізіңіз. Одан кейін, Epson Scan Settings (EPSON Scan параметрлері) бағдарламасын пайдалану және желі бойынша сканерлеуді қосу үшін төмендегі қадамдарды орындаңыз.

### **Ескерім:**

(Windows)

Бағдарламалық құралды орнату үшін әкімшінің есептік жазбасымен жүйеге кіріңіз. Егер әкімші құпия сөзін енгізу сұралса, құпия сөзді енгізіңіз де, әрекетті жалғастырыңыз.

### **Ескерім:**

(Mac OS X)

- Сканеріңізбен жұмыс істеу барысында пайдаланушыларды жылдам ауыстыру функциясын (Fast User Switching) пайдаланбаңыз.
- Жүйеге Computer Administrator (Компьютер әкімшісі) тіркелгісімен кіру керек.

1

Network Interface Unit IP мекенжайы немесе хост атауын желі әкімшісінен алыңыз.

2

Epson Scan Settings (EPSON Scan параметрлері) бағдарламасын іске қосыңыз.

#### **Windows 8.1/ Windows 8:**

**Start (Бастау)** экраны > **Apps (Қолданбалар)** > **EPSON** > **EPSON Scan Settings (EPSON Scan параметрлері)**

#### **Windows 7/ Windows Vista/ Windows XP:**

**Start (Бастау)** > **All Programs (Барлық бағдарламалар)** немесе **Programs (Бағдарламалар)** > **EPSON** > **EPSON Scan** > **EPSON Scan Settings (EPSON Scan параметрлері)**



## Network Interface Unit пайдалану

**Mac OS X:**

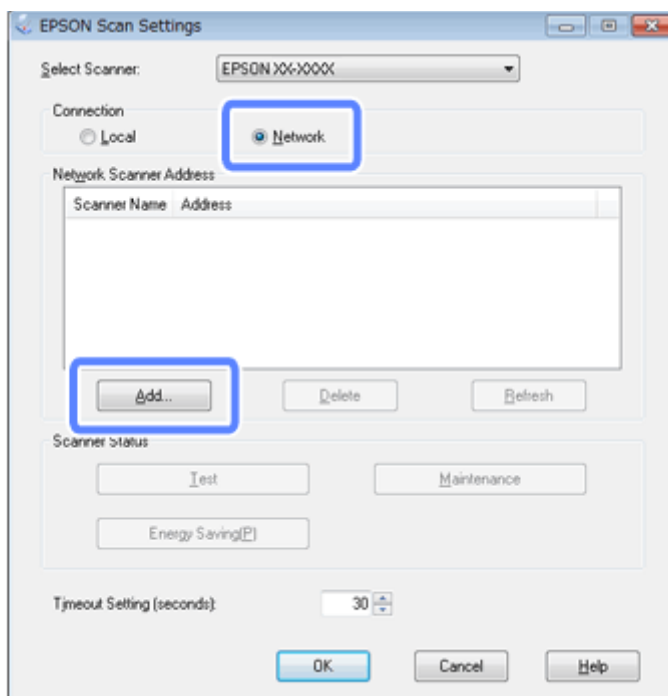
**Applications (Қолданбалар) > EPSON Software > EPSON Scan Settings (EPSON Scan параметрлері)** таңдаңыз.

**3**

**Select Scanner (Сканерді таңдау)** ашылмалы тізімінен сканеріңізді таңдаңыз.

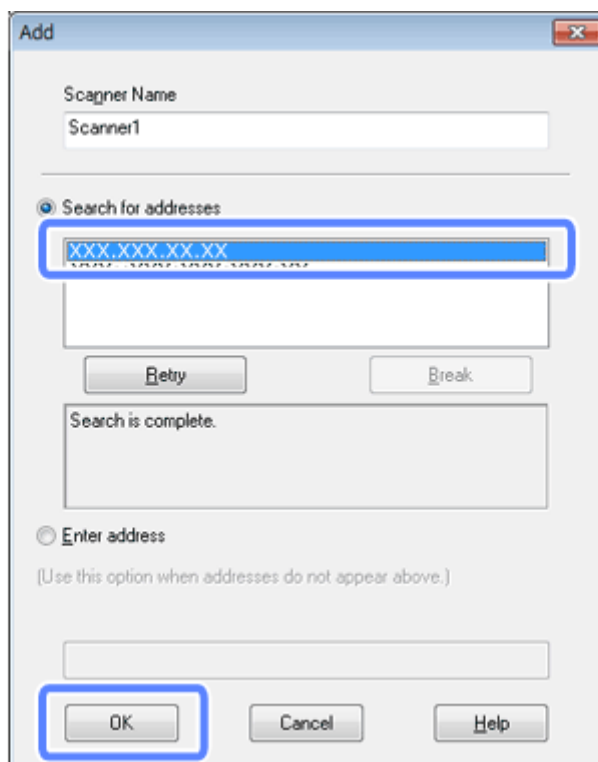
**4**

**Network (Желі)** таңдаңыз да, **Add (Қосу)** түймесін басыңыз.



## Network Interface Unit пайдалану

- 5** Add (Қосу) терезесінен Network Interface Unit құрылғысының IP мекенжайын Search for addresses (Мекенжайларды іздеу) астынан таңдаңыз. Одан кейін, **OK** түймесін басыңыз.



**Ескерім:**

Өнімнің IP мекенжайын қолмен орната алмайсыз.

**Enter address (Мекенжай енгізіңіз)** опциясын таңдаңыз, мекенжайды енгізіп, **OK** түймесігін басыңыз.

- 6** Epson Scan Settings (EPSON Scan параметрлері) терезесінде байланысты тексеру үшін **Test (Сынақ)** түймесін басыңыз. Егер бәрі дұрыс жұмыс істесе, байланыс сәтті орнатылғаны туралы хабар көрсетіледі.

- 7** Параметрлерді сақтау үшін **OK** түймесін басыңыз.

## Желі бойынша сканерлеу

**Ескерім:**


Оны пайдаланбастан бұрын Network Interface Unit IP мекенжайын орнатуыңыз керек.

➔ ["Клиенттік компьютерлерді Epson Scan Settings \(EPSON Scan параметрлері\) қызмет бағдарламасының көмегімен орнату" бетте 40](#)

- 1** Сканерді, Network Interface Unit және клиенттік компьютерді қосыңыз.

Сканеріңізді және клиенттік компьютерді қосыңыз.

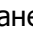
## Network Interface Unit пайдалану

- 2 Құжаттарды салыңыз.
- 3 Document Capture Pro/Document Capture іске қосыңыз.  
→ ["Document Capture Pro \(Windows\)/Document Capture \(Mac OS X\)" бетте 44](#)
- 4 Document Capture Pro/Document Capture Main (Негізгі) терезесіндегі  (**Scan**) белгішесін нұқыңыз.
- 5 Main Settings қажетті параметрлерді орнатыңыз да, **Scan** түймесін басыңыз.

## Network Interface Unit сканерлеу (Windows үшін)

Тапсырманы алдын ала орнатыңыз.

→ ["Бағдарламаға көрсетілген тапсырмалар параметрін тағайындау" бетте 34](#)

- 1 Сканерді, Network Interface Unit және клиенттік компьютерді қосыңыз.
- 2 Құжаттарды салыңыз.
- 3 Network Interface Unit-ғы **OK** түймесін басыңыз.  
Сканер қол жетімді компьютерлерді іздейді.
- 4 Деректерді жібергіңіз келген компьютерді таңдаңыз да, **OK** түймесін басыңыз.  
Егер сканер үшін топ орнатылған болса, оны тақтада көрсеткіңіз келсе, компьютерде де дәл сондай топ орнатыңыз.
- 5 Құпия сөзді енгізіңіз.  
Егер құпия сөзді енгізу экраны көрсетілмесе, келесі қадамға өтіңіз.  
Document Capture Pro туралы қосымша ақпаратты Анықтамадан қараңыз.
- 6 Тапсырманы таңдаңыз да, **OK** түймесін басыңыз.
- 7 Параметрлерді тексеріңіз де, сканердегі  түймесін басыңыз.

---

# Бағдарламалық құрал туралы ақпарат

---

## Document Capture Pro (Windows)/Document Capture (Mac OS X)

Бұл бағдарламалық құрал беттерді қайта реттеуге немесе кескін деректерін бұруға, одан кейін, деректерді сақтауға, оны электрондық пошта арқылы жіберуге, серверге жіберуге немесе оны cloud қызметіне жіберуге мүмкіндік береді.

Сканерлеу әрекеттерін жеңілдету үшін жиі қолданылатын сканерлеу параметрлерін тіркей аласыз.

---

### Іске қосу

**Windows 8.1/ Windows 8:**

**Start (Бастау)** экраны > **Apps (Қолданбалар)** > **Epson Software** > **Document Capture Pro**

**Windows 7/ Windows Vista/ Windows XP:**

**Start (Бастау)** > **All Programs (Барлық бағдарламалар)** немесе **Programs (Бағдарламалар)** > **Epson Software** > **Document Capture Pro** таңдаңыз.

**Mac OS X:**

**Applications (Қолданбалар)** > **Epson Software** > **Document Capture** таңдаңыз.

---

### Анықтамаға кіру

Бағдарламалық құралды және оның функцияларын пайдалану туралы қосымша ақпарат алу үшін бағдарламалық құралдың Анықтамасын қараңыз. Анықтаманы көрсету үшін бағдарламалық құралдың үстіңгі оң жағындағы мәзірден **Help** таңдаңыз.

## Epson Scan Драйвер

Бұл бағдарламалық құрал сканерлеуді қатысты барлық әрекетті басқаруға мүмкіндік береді. Оны бөлек бағдарлама ретінде пайдалануға немесе басқа TWAIN-үйлесімді сканерлеу бағдарламасымен пайдалануға болады.

---

### Іске қосу

**Windows 8.1/ Windows 8:**

**Start (Бастау)** экраны > **Apps (Қолданбалар)** > **Epson** > **EPSON Scan**

## Бағдарламалық құрал туралы ақпарат

### ❑ Windows 7/ Windows Vista/ Windows XP:

**Start (Бастау) > All Programs (Барлық бағдарламалар)** немесе **Programs (Бағдарламалар) > EPSON > EPSON Scan > EPSON Scan** таңдаңыз.

### ❑ Mac OS X:

**Applications (Қолданбалар) > Epson Software > EPSON Scan** таңдаңыз.

---

## Анықтамаға кіру

Epson Scan драйверіндегі **Help (Анықтама)** түймесін басыңыз.

## EpsonNet Config

Бұл бағдарламалық жасақтама Epson өнімінің желілік интерфейсін желіде пайдалану үшін конфигурациялауға мүмкіндік береді.

---

## Іске қосу

### ❑ Windows 8.1/ Windows 8:

**Start (Бастау) экраны > Apps (Қолданбалар) > EpsonNet > EpsonNet Config**

### ❑ Windows 7/ Windows Vista/ Windows XP:

**Start (Бастау) > All Programs (Барлық бағдарламалар)** немесе **Programs (Бағдарламалар) > EpsonNet > EpsonNet Config VX\* > EpsonNet Config** таңдаңыз.

### ❑ Mac OS X:

**Applications (Қолданбалар) > Epson Software > EpsonNet > EpsonNet Config VX\* > EpsonNet Config** таңдаңыз.

\* Бұл жерде "X" бағдарламалық жасақтама нұсқасын білдіреді.

---

## Анықтамаға кіру

Бағдарламалық жасақтама экранындағы мәзірден **Help** таңдаңыз.

## Epson DocumentScan

Epson DocumentScan iOS және Android үшін арналған қолданба. Epson DocumentScan қолданбасы өніміңізді смартфоннан немесе планшеттен сымсыз сканерлеуге мүмкіндік береді.

Қосымша ақпарат алу үшін "**Epson DocumentScan**" дегенді App Store немесе Google Play дүкенінен іздеңіз және қолданба бетін тексеріңіз.

## Бағдарламалық құрал туралы ақпарат

## Басқа сканерлеу бағдарламалық құралы

---

### Presto! BizCard

Бизнес карталарын сканерлеңіз және оларды сканермен бірге берілген Presto! BizCard бағдарламалық жасақтама көмегімен өңделетін мәтінге түрлендіріңіз.

#### Іске қосу

**Windows 8.1/ Windows 8:**

**Start (Бастау)** экраны > **Apps (Қолданбалар)** > **NewSoft** > **Presto! BizCard**

**Windows 7/ Windows Vista/ Windows XP:**

**Start (Бастау)** > **All Programs (Барлық бағдарламалар)** немесе **Programs (Бағдарламалар)** > **NewSoft** > **Presto! BizCard** > **Presto! BizCard** таңдаңыз.

**Mac OS X:**

**Applications (Қолданбалар)** > **Presto! BizCard** > **Presto! BizCard** таңдаңыз.

#### Анықтамаға кіру

Бағдарламалық құралды және оның функцияларын пайдалану туралы қосымша ақпарат алу үшін бағдарламалық құралдың Анықтамасын қараңыз. Help (Анықтама) көрсету үшін оны бағдарламалық құралдың Help (Анықтама) мәзірінен таңдаңыз.

---

### ABBYY FineReader (Windows үшін)

Бұл OCR бағдарламалық құралы сізге құжатты сканерлеуге және мәтінді мәтін өңдеу бағдарламасымен өңдеуге болатын деректерге түрлендіруге мүмкіндік береді.

OCR бағдарламалық құралы тани алмайды немесе келесі құжат не мәтін түрлерін тануда қиыншылықтары бар.

- Қолжазба таңбалары
- Басқа көшірмелерден көшірілген элементтер
- факстар
- таңбалары немесе жолдары тығыз орналасқан мәтін
- кестелері немесе асты сызылған мәтін
- қарпі қиғаш немесе таңбалар өлшемі 8 нүктеден аз мәтін
- құжат бүктелген немесе бұралған

Толық нұсқауларды ABBYY FineReader анықтамасынан қараңыз.

## Бағдарламалық құрал туралы ақпарат

### **Ескерім:**

*ABBYY FineReader кейбір елдерде жинаққа кірмеуі мүмкін.*

## Іске қосу

### Windows 8.1/ Windows 8:

**Start (Бастау)** экраны > **Apps (Қолданбалар)** > **ABBYY FineReader** > **ABBYY FineReader**

### Windows 7/ Windows Vista/ Windows XP:

**Start (Бастау)** > **All Programs (Барлық бағдарламалар)** немесе **Programs (Бағдарламалар)** > **ABBYY FineReader** қалта > **ABBYY FineReader** таңдаңыз.

## Бағдарламалық құралды тексеру және орнату

### Компьютеріңізге орнатылған бағдарламалық құралды тексеру

Осы Пайдаланушы нұсқаулығы сипатталған функцияларды пайдалану үшін келесі бағдарламалық құралды орнатуыңыз керек.

- Epson драйвері және утилиталары
- Document Capture Pro/Document Capture

Компьютеріңізде орнатылған бағдарламалық құралды тексеру үшін төмендегі қадамдарды орындаңыз.

## Windows үшін

**1**

Келесінің бірін орындаңыз:

### **Windows 8.1/ Windows 8:**

**Desktop (Жұмыс үстелі), Settings (Параметрлер)** белгісін, одан кейін **Control Panel (Басқару тақтасы)** таңдаңыз.

### **Windows 7/ Windows Vista/ Windows XP:**

**Бастау** және **Control Panel (Басқару тақтасы)** таңдаңыз.

**2**

Келесінің бірін орындаңыз:

### **Windows 8.1/ Windows 8/ Windows 7/ Windows Vista:**

**Uninstall a program (Бағдарламаны жою)** түймесін Programs (Бағдарламалар) санатынан басыңыз.

### **Windows XP:**

**Add or Remove Programs (Бағдарламаларды қосу немесе жою)** белгішесін екі рет нұқыңыз.

## Бағдарламалық құрал туралы ақпарат

- 3 Ағымдағы орнатылған бағдарламалар тізімін тексеріңіз.

### Mac OS X үшін

- 1 **Macintosh HD** екі рет нұқыңыз.
- 2 Applications (Қолданбалар) қалтасындағы **Epson Software** қалтасын екі рет нұқыңыз және мазмұнды тексеріңіз.

**Ескерім:**

*Applications (Қолданбалар) қалтасында үшінші тараптың бағдарламалық құралы бар.*

### Бағдарламалық құралды орнату

Өнімнің бағдарламалық жасақтама дискісін салыңыз және Software Select (Бағдарламалық жабдықтаманы таңдау) экранында орнатқыңыз келген бағдарламалық жасақтаманы таңдаңыз.

Егер Mac OS X пайдалансаңыз немесе компьютеріңізде CD/DVD жетегі болмаса, бағдарламалық жасақтаманы жүктеу және орнату үшін келесі Epson веб-торабына өтіңіз.

<http://support.epson.net/setupnavi/>

## Бағдарламалық құралыңызды жою

Нақты ақауларды шешу немесе егер амалдық жүйеңізді жаңартсаңыз, бағдарламалық жабдықтамаңызды жойып, қайта орнатуыңыз керек.

### Windows үшін

**Ескерім:**

- Windows 8.1, Windows 8, Windows 7 және Windows Vista үшін егер стандартты пайдаланушы ретінде кірсеңіз сізге әкімшінің тіркелгісі мен құпия сөзі қажет.*
- Windows XP үшін сіз Computer Administrator (Компьютер әкімшісі) тіркелгісіне кіруіңіз керек.*

- 1 Құрылғыны өшіріңіз.
- 2 Құрылғының интерфейс кабелін компьютерден ажыратыңыз.
- 3 Бағдарламалық құрал тізімін көрсетіңіз.

**Windows 8.1/ Windows 8:**

**Desktop (Жұмыс үстелі), Settings (Параметрлер)** белгісін, одан кейін **Control Panel (Басқару тақтасы)** таңдаңыз. Programs (Бағдарламалар) санатындағы **Uninstall a program (Бағдарламаны жою)** түймесін басыңыз.



## Бағдарламалық құрал туралы ақпарат

### Windows 7/ Windows Vista:

**Бастау** және **Control Panel (Басқару тақтасы)** таңдаңыз. **Uninstall a program (Бағдарламаны жою)** түймесін Programs (Бағдарламалар) санатынан басыңыз.

### Windows XP:

**Бастау** және **Control Panel (Басқару тақтасы)** таңдаңыз. **Add or Remove Programs (Бағдарламаларды қосу немесе жою)** белгішесін екі рет нұқыңыз.

**4** Көрсетілген тізімнен жойғыңыз келген бағдарламалық құралды таңдаңыз.

**5** Бағдарламалық құралды жойыңыз.

### Windows 8.1/ Windows 8/ Windows 7:

**Uninstall/Change (Жою/өзгерту)** түймесін басыңыз.

### Windows Vista:

**Uninstall/Change (Жою/өзгерту)** түймесін басыңыз да, **Continue (Жалғастыру)** түймесін User Account Control (Тіркелгілерді басқару) терезесінен басыңыз.

### Windows XP:

**Change/Remove (Өзгерту/жою)** түймесін басыңыз.

**6** Растау терезесі пайда болған кезде **Yes (Иә)** түймесін басыңыз. Экрандағы нұсқауларды орындаңыз.

Компьютеріңізді қайта іске қосуды сұрайтын хабар пайда болуы мүмкін. Егер **I want to restart my computer now (Компьютерді дереу қайта іске қосамын)** таңдалса, **Finish (Аяқтау)** түймесін басыңыз.

## Mac OS X үшін

### Ескерім:

- Бағдарламалық құралыңызды жою үшін *Uninstaller* жүктеуіңіз керек. Веб-сайтқа кіріңіз: <http://www.epson.com> Келесі, жергілікті *Epson* веб-сайтының қолдау көрсету бөлімін таңдаңыз.
- Қолданбаларды жою үшін жүйеге *Computer Administrator (Компьютер әкімшісі)* тіркелгісімен кіру керек. Егер жүйеге шектеулі тіркелгі пайдаланушысы ретінде кірсеңіз, бағдарламаларды жоя алмайсыз.
- Қолданбаға байланысты *Uninstaller* және орнату бағдарламасы бөлек пайдаланылуы мүмкін.

**1** Барлық істеп тұрған қолданбалардан шығыңыз.

**2** Mac OS X қатты дискісіндегі **Uninstaller** белгішесін екі рет нұқыңыз.

**3** Көрсетілген тізімнен принтер драйвері және қолданба сияқты жойғыңыз келген бағдарламалық құралға құсбелгілер қойыңыз.

## Бағдарламалық құрал туралы ақпарат

**4** **Uninstall** түймесін басыңыз.

**5** Экрандағы нұсқауларды орындаңыз.

Егер Uninstaller терезесінен жойғыңыз келген бағдарламалық құралды таба алмасаңыз, Mac OS X қатты дискісіндегі **Applications (Қолданбалар)** белгішесін екі рет нұқыңыз, жойғыңыз келген қолданбаны таңдаңыз да, оны **Trash (Себет)** белгішесіне апарыңыз.

**Ескерім:**

*Егер сканер драйверін жойсаңыз және құрылғының атауы Print & Scan (Басып шығару және сканерлеу) (Mac OS X 10.8 немесе 10.7 нұсқасы үшін) немесе Print & Fax (Басып шығару және факс) (Mac OS X 10.6 немесе 10.5 нұсқасы үшін) терезесінде қалса, құрылғыңыздың атауын таңдаңыз да, - **remove (жою)** түймесін басыңыз.*

# Қызмет көрсету

## Құрылғыны тазалау

Құрылғыңыз жақсы жұмыс істеп тұруы үшін оны үнемі тазалап тұру арқылы төмендегі қадамдарды орындаңыз.

### **!** Маңызды:

- Құрылғыны ешқашанда алкоголь немесе еріткіш құралдармен тазаламаңыз. Химиялық заттар құрылғының құрамдас бөліктерін және корпусын зақымдайды.
- Құрылғының механизміне немесе электр құрамдас бөліктеріне сұйық заттар төгіп алмаңыз. Бұл механизмді және электрондық схеманы мүлдем жояды.
- Құрылғыға майлайтын майлар шашпаңыз.
- Құрылғының корпусын ешқашанда ашпаңыз.

**1**

Құрылғыны өшіріңіз.

**2**

Құрылғыдан айнымалы ток адаптерін ажыратыңыз.

**3**

Сыртқы корпусындағы кез келген ласты жұмсақ шүберекпен сүртіңіз.

### **Ескерім:**

Егер корпусы қатты лас болса, жұмсақ шүберекті сулаңыз және жақсылап сығыңыз, одан кейін кірді сүртіңіз. Одан кейін, корпусты жұмсақ құрғақ шүберекпен сүртіңіз.

## Сканердің ішкі жағын тазалау

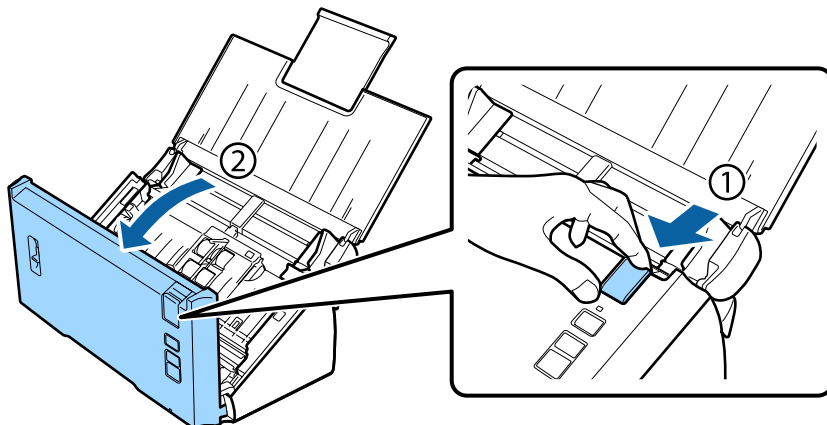
Сканерленген суреттерде сызықтар болса немесе сканерленген құжаттар лас болса, сканердің ішін тазалаңыз.

### **!** Маңызды:

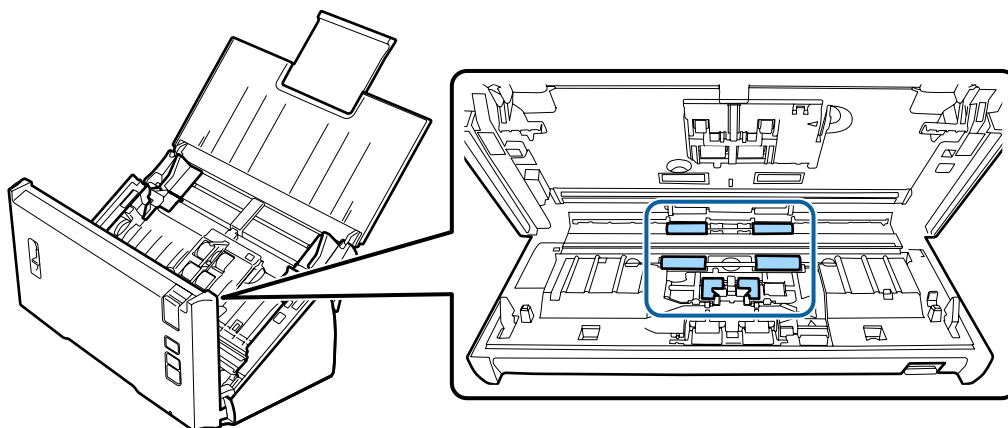
- Құрылғының ішіндегі әйнек беткейге қатты күш салмаңыз.
- Құрылғының ішіндегі әйнек бетті сызып немесе зақымдап алмаңыз, оны тазалау үшін қатты немесе қыратын тазартқыш құралдар пайдаланбаңыз. Зақымдалған әйнек бет сканерлеу сапасын төмендетеді.
- Сканерді ешқашанда алкоголь немесе еріткіш құралдармен тазаламаңыз. Химиялық заттар сканердің құрамдас бөліктерін және корпусын зақымдайды.
- Сканердің механизміне немесе электр құрамдас бөліктеріне сұйық заттар төгіп алмаңыз. Бұл механизмді және электрондық схеманы мүлдем жояды.
- Сканерге майлайтын майлар шашпаңыз.

### Қызмет көрсету

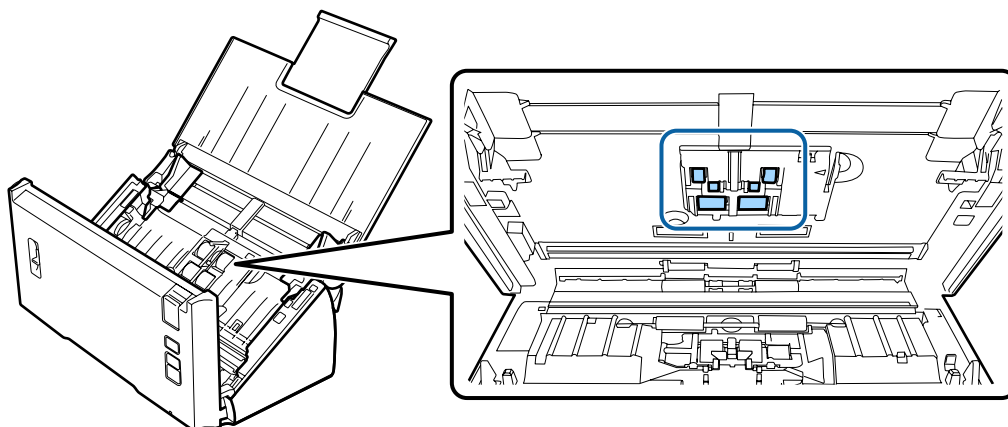
- 1 Құрылғыны өшіріңіз.
- 2 Құрылғыдан айнымалы ток адаптерін ажыратыңыз.
- 3 Қақпақты ашу тұтқышын тартыңыз да, сканердің қақпағын ашыңыз.



- 4 Сканер қақпағы жағындағы аунақшаға жиналған ласты жұмсақ шүберекпен сүртіңіз.



- 5 Аунақшаның қабылдағышындағы ласты сүртіңіз.

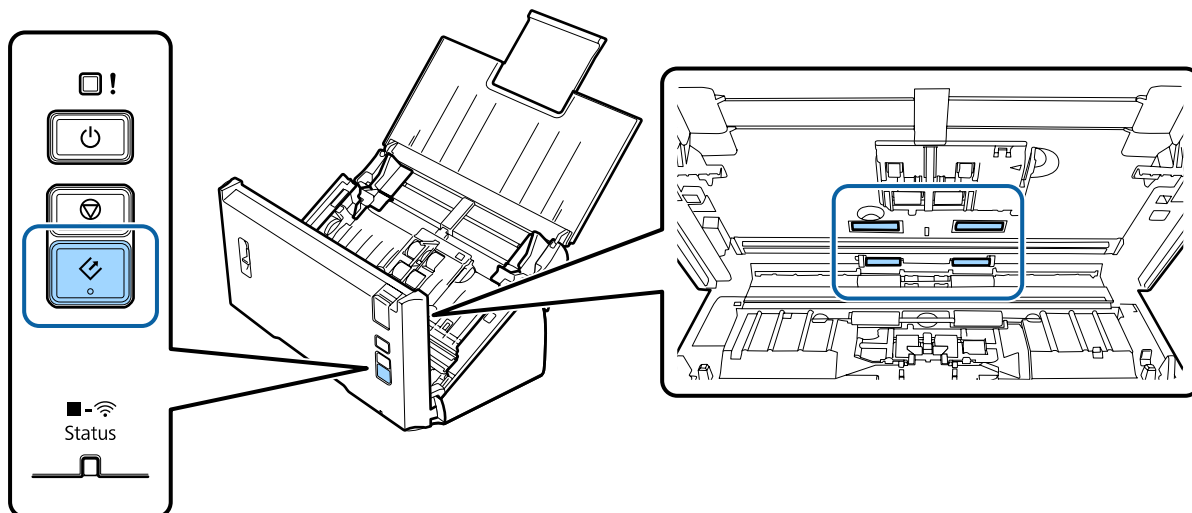


- 6 Айнымалы ток адаптерін қосыңыз, одан кейін сканерді іске қосыңыз.

## Қызмет көрсету

**7** Төменгі төрт аунақшадағы ласты тазалаңыз.

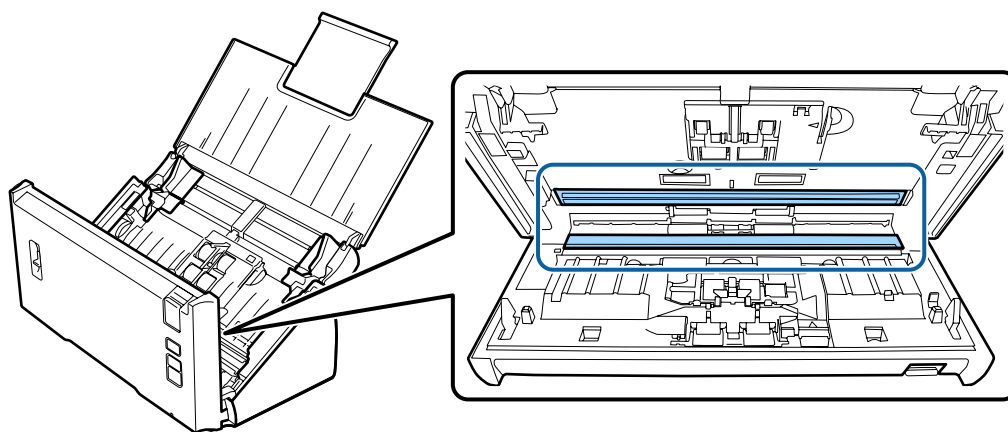
↻ түймесін ең аз екі секундтай басып тұрыңыз. Аунақшаны айналдыру үшін ↻ түймесін бірнеше рет басыңыз, одан кейін, аунақшадағы ласты тазалаңыз.



**8** Құрылғыны өшіріңіз. Құрылғыдан айнымалы ток адаптерін ажыратыңыз.

**9** Әйнек бетіндегі ласты сүртіңіз.

Әйнек беттің үстінде шаң жиналмағанына көз жеткізіңіз. Шаң сканерленген кескін бетінде дақтардың пайда болуына себеп болады.

**Маңызды:**

Әйнек тазартқыш құралды әйнек бетіне тікелей шашпаңыз.

**10**

Сканер қақпағын жабыңыз.

**Ескерім:**

Егер корпусы қатты лас болса, жұмсақ шүберекті сулаңыз және жақсылап сығыңыз, одан кейін кірді сүртіңіз. Одан кейін, корпусы жұмсақ құрғақ шүберекпен сүртіңіз.

## Қызмет көрсету

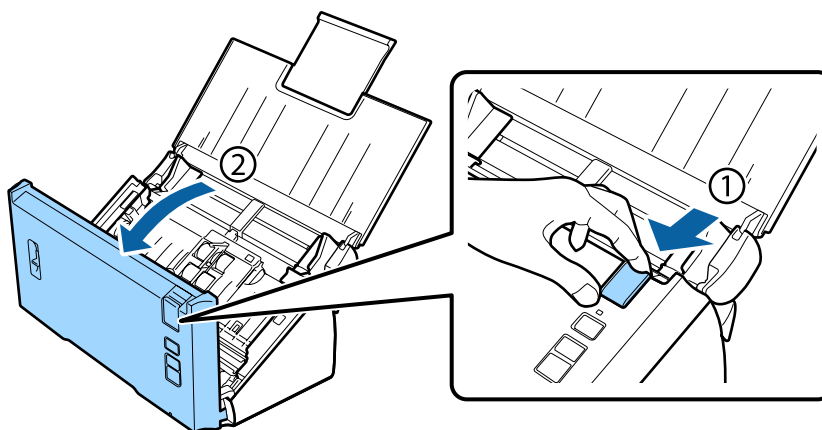
**Басып шығарғышты құру жинағын ауыстыру**

Басып шығарғышты құру жинағын бөлшектерін әрбір 100 000 рет сканерлегеннен кейін ауыстыруыңыз керек.

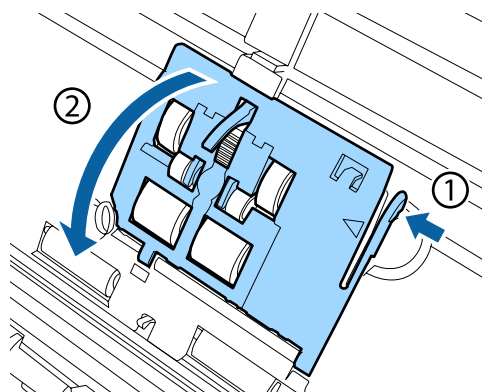
Ауыстырылатын бөлшек	Бөлшек нөмірі	Сканерлеу саны
Басып шығарғышты құру жинағын	B12B813561	100,000

Басып шығарғышты құру жинағын ауыстыру үшін төмендегі қадамдарды орындаңыз.

- 1 Сканерді өшіріңіз.
- 2 Құрылғыдан айнымалы ток адаптерін ажыратыңыз.
- 3 Қақпақты ашу тұтқышын тартыңыз да, сканердің қақпағын ашыңыз.



- 4 Аунақша қабылдағышы қақпағының оң жағындағы тұтқышты басып, қақпақты ашыңыз.

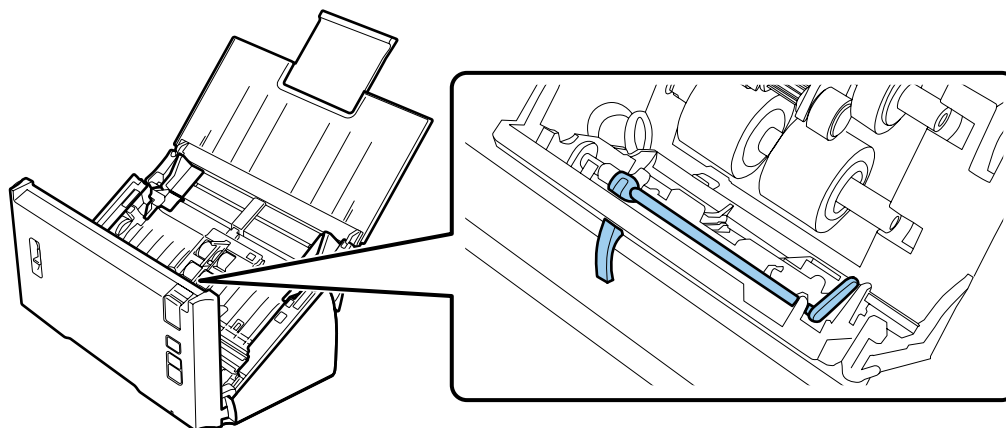


### Қызмет көрсету



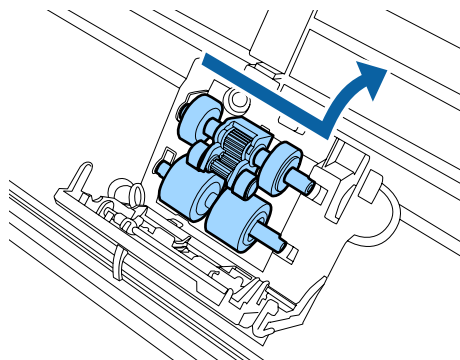
**Маңызды:**

Қабылдағыш аунақшаны ауыстырған кезде тұтқышқа қатты күш салмаңыз. Солай жасау тұтқышты сындыруы мүмкін.



5

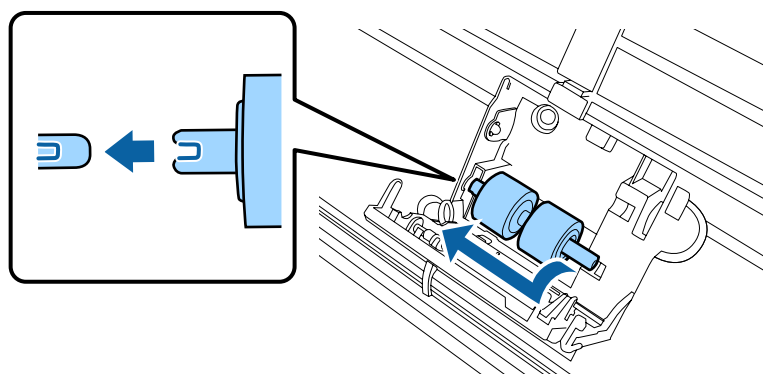
Орнатылған қабылдау аунақшаларды жылжытыңыз және шығарыңыз.



6

Жаңа төменгі қабылдағыш аунақшасын дұрыс бағытпен тағыңыз.

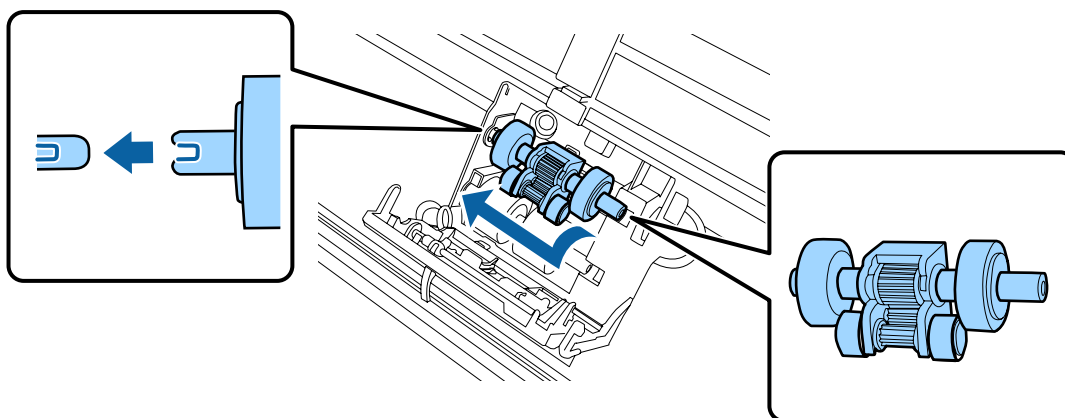
Шығыңқы жерлерін туралаңыз.



### Қызмет көрсету

**7** Жаңа жоғарғы қабылдағыш аунақшасын дұрыс бағытпен тағыңыз.

Шығыңқы жерлерін туралаңыз және төмендегі кішірек аунақшаны тексеріңіз.

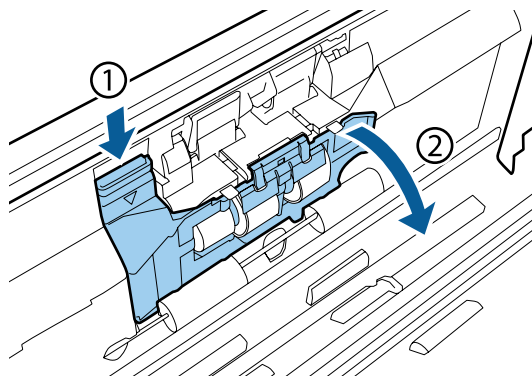


**!** **Маңызды:**  
Аунақша бетін ұстамаңыз.

**8** Қабылдағыш аунақшасының қақпағын жабыңыз.

Егер қақпақты жаба алмасаңыз, 6 және 7 қадамдарын дұрыс орындағаныңызды тексеріңіз.

**9** Бөлу аунақшасы қақпағының жоғарғы жақтарындағы ілмектерді басып, қақпақты ашыңыз.

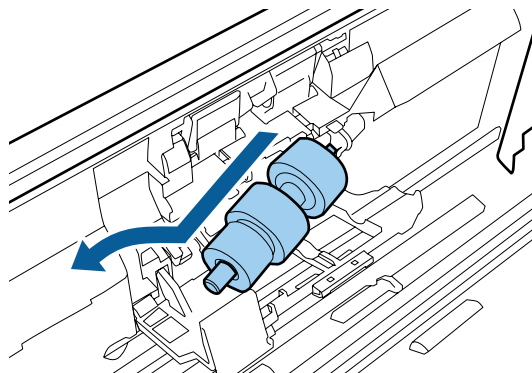


**!** **Маңызды:**  
Қақпақты ашу үшін қатты күш салмаңыз. Солай жасау қақпақты сындыруы мүмкін.

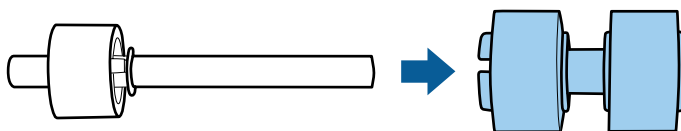


### Қызмет көрсету

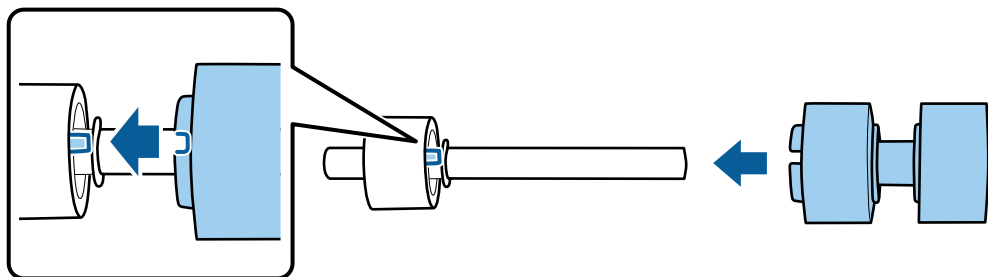
- 10** Орнатылған бөлу аунақшасын жылжытыңыз және шығарыңыз.



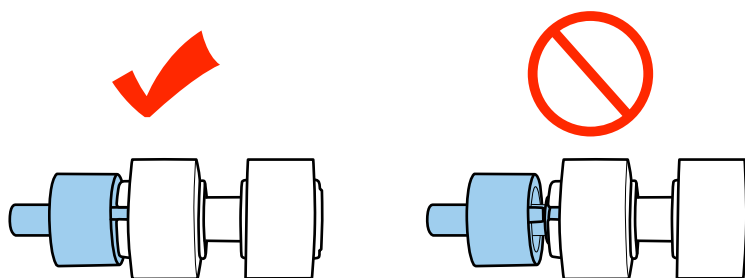
Аунақшаны біліктен шығарыңыз.



- 11** Жаңа бөлу аунақшасын білікке тағыңыз да, шығыңқы жерлерін туралаңыз.

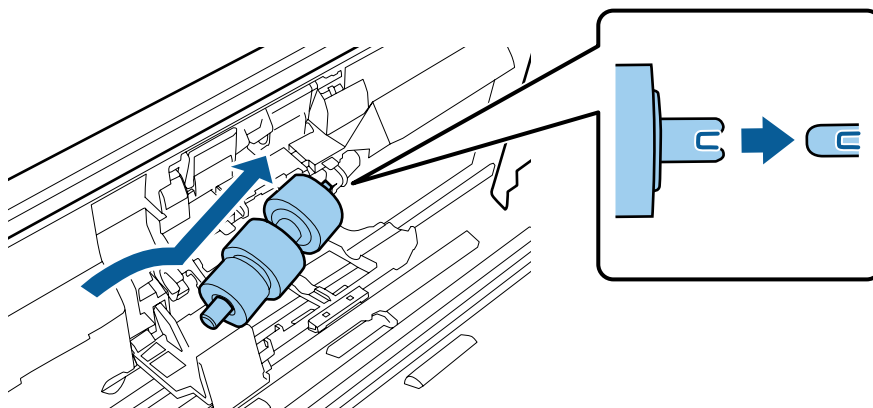


Ешқандай саңылау жоқ екенін тексеріңіз. Аунақша біліктен шығып кетпейтініне көз жеткізіңіз.



## Қызмет көрсету

- 12** Жаңа бөлу аунақшасын дұрыс бағытпен тағыңыз. Шығыңқы жерлерін туралаңыз.



- 13** Аунақшаны басып тұрып бөлу аунақшасы қақпағын жабыңыз.  
Егер қақпақты жаба алмасаңыз, 11-қадамды дұрыс орындағаныңызды тексеріңіз.

- 14** Сканер қақпағын жабыңыз.

- 15** Айнымалы ток адаптерін қосыңыз, одан кейін сканерді іске қосыңыз.

- 16** Epson Scan Settings (EPSON Scan параметрлері) бағдарламасын іске қосыңыз.

### **Windows 8.1/ Windows 8:**

**Start (Бастау) экраны > Apps (Қолданбалар) > Epson > Epson Scan Settings (EPSON Scan параметрлері)**

### **Windows 7/ Windows Vista/ Windows XP:**

**Start (Бастау) > All Programs (Барлық бағдарламалар) немесе Programs (Бағдарламалар) > EPSON > EPSON Scan > Epson Scan Settings (EPSON Scan параметрлері) таңдаңыз.**

### **Mac OS X:**

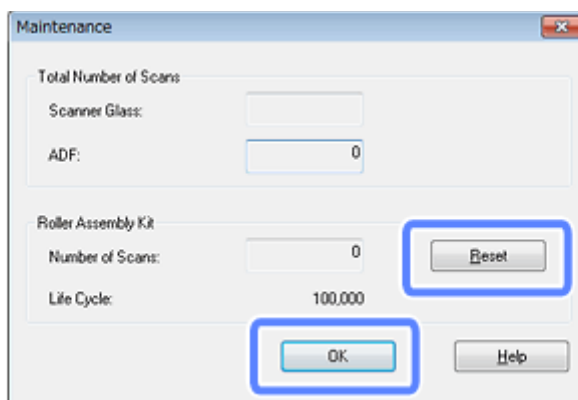
**Applications (Қолданбалар) > EPSON Software > EPSON Scan Settings (EPSON Scan параметрлері) таңдаңыз.**

- 17** **Maintenance (Қызмет көрсету)** түймесін басыңыз.

## Қызмет көрсету

18

**Reset (Қайтару)** түймесін, одан кейін **OK** түймесін басыңыз.

**Маңызды:**

Санағышты Басып шығарғышты құру жинағын ауыстырғаннан кейін нөлдеңіз.

## Energy Saving (Қуат үнемдеуді)

Егер белгілі уақыт ішінде ешқандай әрекет орындалмаса, құрылғы автоматты түрде өшіріледі. Уақытты қуатты басқару үрдісі қолданудан бұрын реттей аласыз. Көбейту құрылғының қуат тиімділігіне әсер етеді. Қандай да бір өзгертулер жасаудан бұрын қоршаған ортаны есте сақтаңыз.

**Ескерім:**

Бұл функция USB қосылымы немесе сымсыз қосылым көмегімен жұмыс істесе де, ол тек USB қосылымы бойынша орнатылады.

Уақытты реттеу үшін келесіні орындаңыз.

1

Epson Scan Settings (EPSON Scan параметрлері) бағдарламасын іске қосыңыз.

**Windows 8.1/ Windows 8:**

**Start (Бастау)** экраны > **Apps (Қолданбалар)** > **Epson** > **Epson Scan Settings (EPSON Scan параметрлері)**

**Windows 7/ Windows Vista/ Windows XP:**

**Start (Бастау)** > **All Programs (Барлық бағдарламалар)** немесе **Programs (Бағдарламалар)** > **EPSON** > **EPSON Scan** > **EPSON Scan Settings (EPSON Scan параметрлері)**.

**Mac OS X:**

**Applications (Қолданбалар)** > **EPSON Software** > **EPSON Scan Settings (EPSON Scan параметрлері)** таңдаңыз.

2

**Energy Saving (Қуат үнемдеуді)** түймесін басыңыз.

## Қызмет көрсету

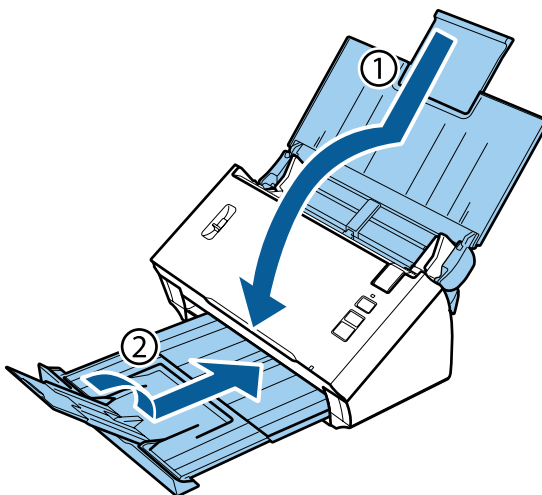
- 3 Sleep Timer (Ұйқы таймері) немесе Power Off Timer (Өшу таймері) орнатыңыз да, **OK** түймесін басыңыз.

**Ескерім:**

Егер Power Off Timer (Өшу таймері) өшіргіңіз келсе, оны 0 мәніне орнатыңыз.

## Құрылғыны тасымалдау

- 1 Құрылғыны өшіріңіз де, айнымалы ток адаптерін ажыратыңыз.
- 2 USB кабелін құрылғыдан ажыратыңыз.
- 3 Кіріс науасы мен шығыс науасын жабыңыз.



**Маңызды:**

Шығыс науасын мықтап жабыңыз; әйтпесе, тасымалдау барысында зақымдалады.

- 4 Құрылғыны орауыш материалына ораңыз да, оны түпнұсқа қорабына немесе ұқсас қорапқа салыңыз.

## Қауіпсіздік ұясын пайдалану

Қауіпсіздік ұясы Kensington компаниясы шығарған Microsaver Security System үйлесімді.

Microsaver Security System туралы қосымша ақпаратты төмендегі веб-сайттан қараңыз.

➔ <http://www.kensington.com/>

## Микробағдарламаны жаңарту

Ең соңғы микробағдарлама жаңартулары шығарылымын Epson веб-сайтынан қараңыз. Егер веб-сайте ешқандай микробағдарлама туралы ақпарат болмаса, онда сіз ең соңғы микробағдарлама нұсқасын қолданудасыз.

➔ <http://www.epson.com>

**Маңызды:**

*Микробағдарламаны жаңарту барысында құрылғыны өшірмеңіз. Әйтпесе, микробағдарлама дұрыс жаңартылмауы мүмкін.*

**Ескерім:**

*Өнімнің екі түрлі микробағдарлама бар; сканердің басты микробағдарламасы және Wi-Fi модульді микробағдарлама. Микробағдарламаңызды жаңарту үшін микробағдарлама шығарылымы туралы ақпараттағы нұсқауларды орындаңыз.*

Микробағдарлама нұсқасын тексеру үшін төмендегіні қараңыз.

➔ "Сканердің басты микробағдарлама нұсқасын тексеру" бетте 61

➔ "Wi-Fi модульді микробағдарлама нұсқасын тексеру" бетте 61

---

## Сканердің басты микробағдарлама нұсқасын тексеру

**1**

Epson Scan Settings іске қосыңыз.

**Windows 8.1/Windows 8:**

**Start (Бастау)** экраны > **Apps (Қолданбалар)** > **Epson** > **EPSON Scan Settings**

**Windows 7/Windows Vista/Windows XP:**

**Start (Бастау)** > **All Programs (Барлық бағдарламалар)** немесе **Programs (Бағдарламалар)** > **EPSON** > **EPSON Scan** > **EPSON Scan Settings** таңдаңыз

**Mac OS X:**

**Applications (Қолданбалар)** > **EPSON Software** > **EPSON Scan Settings** таңдаңыз.

**2**

**Test** түймесін басыңыз.

---

## Wi-Fi модульді микробағдарлама нұсқасын тексеру

**1**

EpsonNet Config іске қосыңыз.

➔ "Іске қосу" бетте 45

**2**

Сканеріңізді таңдаңыз да, **Configuration** түймесін басыңыз.

**3**

**Network Interface - Information - Basic** таңдаңыз.

## Қызмет көрсету

**4** **Software Information...** түймесін басыңыз.

---

## Ақаулықтарды жою

---

### Күй индикаторымен көрсетілген ақаулар

- Сканердің қақпағы жабылғанына көз жеткізіңіз.
- Ешқандай кептелген қағаздар жоқ.
- Құрылғы компьютеріңізге дұрыс жалғанғанына көз жеткізіңіз. Құрылғыны өшіріңіз, қосылым режимінің қосқышы дұрыс күйге орнатылғанын тексеріп, құрылғыны қайтадан қосыңыз.  
➔ ["Интерфейс қосқыштары" бетте 15](#)  
Егер бұл ақаулықты шешпесе, сымсыз қосылым ақаулықтар туралы толық ақпарат алу үшін Желімен жұмыс істеуге арналған нұсқау қараңыз.
- Құрылғыны өшіріңіз және қайтадан қосыңыз. Егер мәселе шешілмесе, құрылғы дұрыс жұмыс істемеуі мүмкін немесе сканердің ішіндегі жарық көзін ауыстыру керек. Дилеріңізге хабарласыңыз.
- Егер қатені түзете алмасаңыз, дилеріңізге хабарласыңыз.

### Сканерлеуді бастау кезіндегі ақаулар

- Қосылым режимінің қосқышы дұрыс орнатылғанына көз жеткізіңіз.  
➔ ["Интерфейс қосқыштары" бетте 15](#)
- Сканерлеу бағдарламалық құралы толық орнатылғанын көз жеткізіңіз. Сканерлеу бағдарламалық құралын орнату туралы нұсқауларды қағаз нұсқаулықтан қараңыз.
- Күй индикаторын тексеріңіз және құрылғы сканерлеуге дайын екеніне көз жеткізіңіз.
- Кабельдер құрылғыға мықтап жалғанғанына және электр розеткасы істеп тұрғанына көз жеткізіңіз.
- Электр розеткасы жұмыс істеп тұрғанын тексеріңіз. Электр розеткасына басқа құрылғыны қосып, қуатты іске қоса алатыныңызды тексеріңіз.
- Құрылғы мен компьютерді өшіріңіз, одан кейін олардың арасындағы интерфейс кабелінің байланысы қауіпсіз екенін тексеріңіз.
- Егер сканер тізімі сканерлеуді бастаған кезде көрсетілсе, дұрыс құрылғыны таңдағаныңызға көз жеткізіңіз.
- Құрылғыны компьютердің сыртқы USB портына немесе тек бір USB концентраторы арқылы жалғаңыз. Құрылғы компьютерге бірнеше USB концентратор арқылы жалғанған болса, дұрыс жұмыс істемеуі мүмкін. Егер мәселе қайталанса, құрылғыны компьютерге тікелей жалғаңыз.
- Егер компьютерге бірнеше құрылғы жалғанған болса, дұрыс жұмыс істемеуі мүмкін. Пайдаланғыңыз келген құрылғыны ғана жалғаңыз, одан кейін, қайта сканерлеңіз.

## Ақаулықтарды жою

- ❑ Егер сканерлеу бағдарламалық құралы дұрыс жұмыс істемесе, алдымен бағдарламалық құралды жойыңыз да, оны нұсқаулықта сипатталғандай етіп қайта орнатыңыз.
  - ➔ [“Бағдарламалық құралыңызды жою” бетте 48](#)
- ❑ Егер жарық көзі өзінің жарамдылық мерзімі аяқталса, оны кәсіби білікті маман ауыстыруы тиіс. Қосымша ақпарат алу үшін дилеріңізге хабарласыңыз.
  - ➔ [“Epson қолдау көрсету орталығына хабарласу” бетте 72](#)
- ❑ Mac OS X:  
Intel процессорлары бар Macintosh компьютерлер үшін пайдаланып жатырған сканер драйвері егер Epson сканер драйверлері (Rosetta/PPC нұсқалары) орнатылған болса, дұрыс жұмыс істемеуі мүмкін. Басқа драйверлерді жойыңыз, одан кейін пайдаланғыңыз келген сканер драйверін орнатыңыз.

---

## Басқару тақтасындағы түймелерін пайдалану

Құрылғыға байланысты сканерлеу функциясы түймені пайдаланған кезде қол жетімсіз болуы мүмкін.

- ❑ Түймеге бағдарлама тағайындағаныңызды тексеріңіз.
  - ➔ [“Бағдарламаға көрсетілген тапсырмалар параметрін тағайындау” бетте 34](#)
- ❑ Үйлесімді бағдарламалық құрал орнатылғанын тексеріңіз.
  - ➔ [“Компьютеріңізге орнатылған бағдарламалық құралды тексеру” бетте 47](#)
- ❑ Сымсыз қосылымды пайдаланған кезде, құрылғының түймесін басып сканерлеуден бұрын компьютеріңіздегі Epson Scan бағдарламасын іске қосыңыз.
- ❑ Mac OS X:  
Жүйеге бағдарламалық құралды орнатқан пайдаланушы ретінде кіргеніңізге көз жеткізіңіз. Басқа пайдаланушылар алдымен Applications (Қолданбалар) қалтасындағы Epson Scanner Monitor іске қосыңыз, одан кейін сканерлеу үшін түймені басыңыз.

---

## Сымсыз қосылымды пайдалану

Сымсыз қосылым ақаулықтары туралы толық ақпарат алу үшін Желімен жұмыс істеуге арналған нұсқау қараңыз.

---

## Network Interface Unit пайдалану

- ❑ Network Interface Unit пайдаланған кезде, қосылым режимінің қосқышын **USB** режиміне орнатыңыз.
  - ➔ [“Интерфейс қосқыштары” бетте 15](#)
- ❑ Network Interface Unit дұрыс орнатылғанын тексеріңіз.
  - ➔ Қосымша ақпарат алу үшін Network Interface Unit Пайдаланушы нұсқаулығы қараңыз.
- ❑ Желі кабелі дұрыс жалғанғанын тексеріңіз.
  - ➔ Қосымша ақпарат алу үшін Network Interface Unit Пайдаланушы нұсқаулығы қараңыз.
- ❑ Желі кабелін басқа құрылғыларға жалғау арқылы дұрыс жұмыс істейтінін тексеріңіз.



## Ақаулықтарды жою

- ❑ Сканерлеу бағдарламалық құралы дұрыс орнатылғанын тексеріңіз.  
➔ ["Бағдарламалық құралды тексеру және орнату" бетте 47](#)
- ❑ Сканерлеу бағдарламалық құралымен бірге пайдаланылған сканер таңдалғанын тексеріңіз.  
➔ Қосымша ақпарат алу үшін әрбір бағдарламалық құралмен бірге келген анықтаманы қараңыз.
- ❑ Epson Scan Settings (EPSON Scan параметрлері) дұрыс орнатылғанын тексеріңіз.  
➔ ["Клиенттік компьютерлерді Epson Scan Settings \(EPSON Scan параметрлері\) қызмет бағдарламасының көмегімен орнату" бетте 40](#)
- ❑ Network Scanning Settings Document Capture Pro дұрыс орнатылғанын тексеріңіз.  
➔ Қосымша ақпарат алу үшін әрбір бағдарламалық құралмен бірге келген анықтаманы қараңыз.
- ❑ Network Scanning Settings ішіндегі Document Capture Pro үшін арналған топтық (Group) параметрлер Network Interface Unit үшін арналған параметрлермен бірдей болып табылады.  
➔ Қосымша ақпарат алу үшін Document Capture Pro анықтамасын қараңыз.  
➔ Қосымша ақпарат алу үшін Network Interface Unit Пайдаланушы нұсқаулығы қараңыз.
- ❑ Document Capture Pro брандмауэр арқылы бұғатталмағанын тексеріңіз.  
➔ ["Document Capture Pro бұғатын ашу әдісі" бетте 65](#)
- ❑ Пайдаланып жатырған сканердің IP мекенжайы дұрыс орнатылғанын тексеріңіз.  
➔ ["Клиенттік компьютерлерді Epson Scan Settings \(EPSON Scan параметрлері\) қызмет бағдарламасының көмегімен орнату" бетте 40](#)

## Document Capture Pro бұғатын ашу әдісі

1

Control Panel (Басқару тақтасы) көрсетіңіз.

**Windows 8.1/ Windows 8:**

**Desktop (Жұмыс үстелі), Settings (Параметрлер)** белгісін, одан кейін **Control Panel (Басқару тақтасы)** таңдаңыз.

**Windows 7/ Windows Vista/ Windows XP:**

**Бастау** және **Control Panel (Басқару тақтасы)** таңдаңыз.

2

Брандмауэр параметрлері терезесін көрсетіңіз.

**Windows 8.1/ Windows 8/ Windows 7:**

**System and Security (Жүйе және қауіпсіздік)** таңдаңыз.

**Allow a program through Windows Firewall (Бағдарламаны немесе функцияны Windows брандмауэрі арқылы іске қосуды рұқсат ету)** таңдаңыз.

**Windows Vista:**

**Security (Қауіпсіздік)** таңдаңыз.

**Allow a program through Windows Firewall (Бағдарламаны немесе функцияны Windows брандмауэрі арқылы іске қосуды рұқсат ету)** таңдаңыз.

**Windows XP:**

**Security Center (Қауіпсіздік орталығы)** таңдаңыз.

**Windows Firewall (Windows брандмауэрі)** таңдаңыз.

## Ақаулықтарды жою

**3** Тізімнен **EEventManager Application** таңдаңыз.

Epson Event Manager бағдарламасы Document Capture Pro бірге орнатылған.

### Windows 8.1/ Windows 8/ Windows 7:

**EEventManager Application** құсбелгісі Allowed programs and features (Рұқсат етілген бағдарламалар және мүмкіндіктер) тізімінде таңдалғанын растаңыз.

### Windows Vista:

**Exceptions (Қиыс жағдайлар)** қойындысына өтіңіз, одан кейін Program or port (Бағдарлама немесе порт) тізіміндегі **EEventManager Application** құсбелгісі таңдалғанын растаңыз.

### Windows XP:

**Exceptions (Қиыс жағдайлар)** қойындысына өтіңіз, одан кейін Programs and Services (Бағдарламалар және қызметтер) тізіміндегі **EEventManager Application** құсбелгісі таңдалғанын растаңыз.

**4** **OK** түймесін басыңыз.

---

## Erson Scan драйверінен басқа сканерлеу бағдарламалық құралын пайдалану

- Егер сіз қандай да бір TWAIN-үйлесімді бағдарламасын пайдалансаңыз, дұрыс құрылғы Scanner (Сканер) немесе Source (Бастапқы) параметрі ретінде таңдалғанын тексеріңіз.
- Егер сіз қандай да бір TWAIN-үйлесімді сканерлеу бағдарламасын пайдаланбасаңыз, мысалы Adobe Photoshop Elements, онда TWAIN-үйлесімді сканерлеу бағдарламасын жойыңыз да, оны қайтадан орнатыңыз.
  - ➔ ["Бағдарламалық құралыңызды жою" бетте 48](#)

## Қағаз беру кезіндегі ақаулар

---

### Қағаз лас болады

Құрылғының ішкі жағын тазалаңыз.

➔ ["Сканердің ішкі жағын тазалау" бетте 51](#)

---

### Бірнеше қағаз парағы беріледі

- Беттерді бөлу иінірегі төмен түсірілгеніне көз жеткізіңіз.
- Егер қолдау көрсетілмеген қағаз салсаңыз, құрылғы бір уақытта бір парақ қағаздан астам салынады.
  - ➔ ["Құжаттарды жүктеу" бетте 17](#)

## Ақаулықтарды жою

- ❑ Құрылғыны тазалаңыз.
  - ➔ "Құрылғыны тазалау" бетте 51
  - ➔ "Басып шығарғышты құру жинағын ауыстыру" бетте 54

---

## Екі парақтың берілу қатесі орын алды

- ❑ Қалыпты құжаттарды сканерлеген кезде беттерді бөлу тұтқышын төмендетілгеніне көз жеткізіңіз.
  - ➔ "Беттерді бөлу иінтірегі" бетте 16
- ❑ Пластикалық карталарды және арнайы құжаттарды (бүктелген құжаттар, хатқалталар және с.с.) сканерлеген кезде Epson Scan ішіндегі **Detect Double Feed (Екі парақтың берілуін анықтау)** құсбелгісін алып тастаңыз.
  - ➔ Қосымша ақпарат алу үшін Epson Scan анықтамасын қараңыз.
  - ➔ Құжаттарды Document Capture Pro тіркелген тапсырманың көмегімен сканерлеген кезде тапсырманы өңдеуіңіз керек. Document Capture Pro ішіндегі Job Management терезесінен тапсырманы таңдаңыз, Job Settings терезесін ашу үшін **Edit** түймесін басыңыз. **Detailed Settings** түймесін басыңыз, Configuration (Конфигурация) терезесіндегі Document (Құжат) қойындысындағы **Detect Double Feed (Екі парақтың берілуін анықтау)** құсбелгісін алып тастаңыз.

**Ескерім:**

Пластикалық карталарды және арнайы құжаттарды (бүктелген құжаттар, хатқалталар және с.с.) сканерлеген кезде беттерді бөлу тұтқышы көтерілгеніне көз жеткізіңіз.

- ➔ "Беттерді бөлу иінтірегі" бетте 16

---

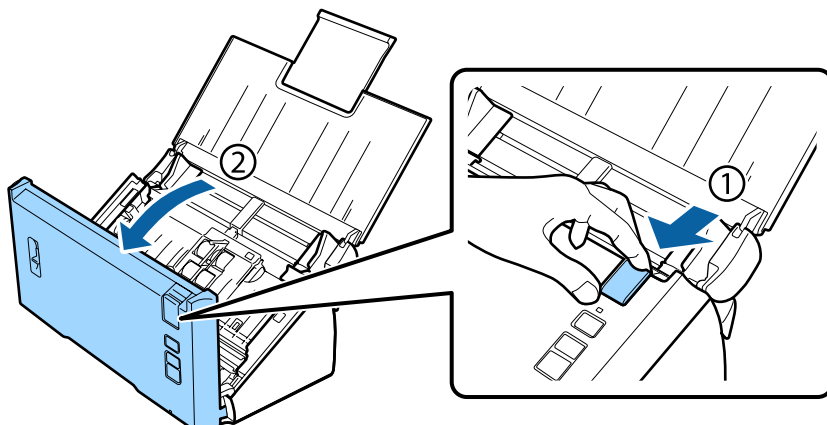
## Құрылғыдағы қағаз кептелісі

Егер құрылғының ішіне қағаз кептеліп қалса, кептелген қағазды алып тастау үшін төмендегі қадамдарды орындаңыз.

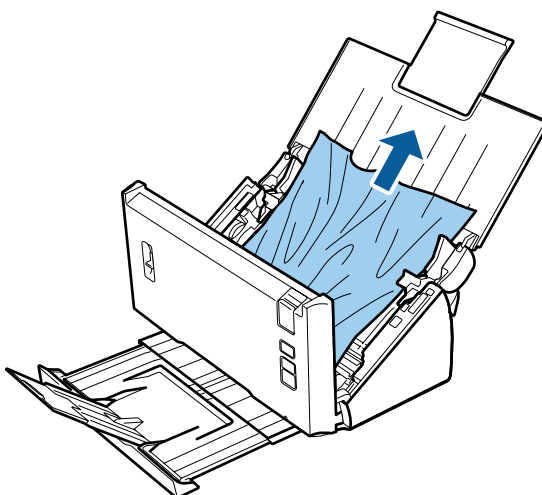
- 1 Құрылғыны өшіріңіз.
- 2 Кіріс науасындағы барлық қағаздарды алып тастаңыз.

### Ақаулықтарды жою

- 3** Қақпақты ашу тұтқышын тартыңыз да, сканердің қақпағын ашыңыз.

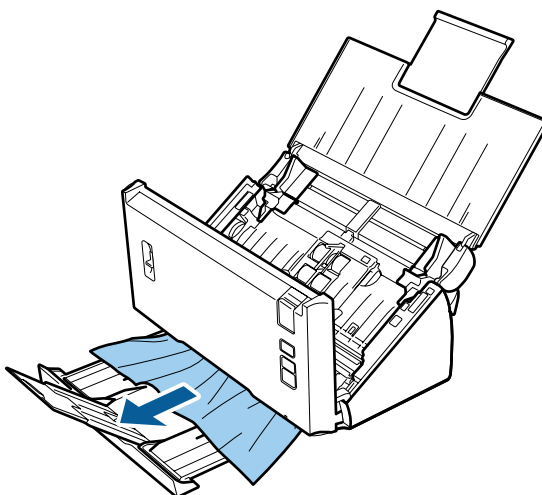


- 4** Кептелген қағазды алып тастаңыз.



**Ескерім:**  
сканердің ішінде қалып қойған қағаздарды алып тастаңыз.

- 5** Егер шығыс науасында қағаз кептеліп қалса, қағазды көрсетілген бағытпен қағазды жайлап тартыңыз.



## Ақаулықтарды жою

- 6** Сканер қақпағын жабыңыз.

## Сканерлеу уақытының ақаулары

- ❑ Жылдамдығы жоғары сыртқы USB порттары бар компьютерлер сыртқы USB порттары бар компьютерлерден де жылдам сканерлейді. Егер құрылғыңызбен жылдамдығы жоғары сыртқы USB портын пайдалансаңыз, оның жүйе талаптарына сәйкес екенін тексеріңіз.
  - ➔ “Жүйе талаптары” бетте 82
- ❑ Жоғары ажыратымдылықпен сканерлеу көп уақыт алады.
- ❑ Қауіпсіздік бағдарламалық құралын пайдаланған кезде, TWAIN.log файлын бақылаудан алып тастаңыз немесе TWAIN.log файлын тек оқуға арналған етіп орнатыңыз. Қауіпсіздік бағдарламалық құралының функциялары туралы қосымша ақпарат алу үшін бағдарламалық құралдың анықтамасын қараңыз. TWAIN.log файлы келесі орындарға сақталады.

### Windows XP:

C:\Documents and Settings\(\пайдаланушы аты)\Local Settings\Temp

### Windows 8.1/ Windows 8/ Windows 7/ Windows Vista:

C:\Users\(\пайдаланушы аты)\AppData\Local\Temp

## Сканерленген кескін ақаулары

### Сканерлеу сапасы қанағаттанарлықсыз

Сканерлеу сапасын ағымдағы параметрлерді өзгерту немесе сканерленген кескінді реттеу арқылы жақсартуға болады.

➔ “Сканерленген кескінді реттеу” бетте 37

### Сканерленген суретте түстің жылжуы пайда болды

Бұл ақаулықты түзету үшін Color Slip Reduction (Түстің жылжуын азайту) функциясын пайдаланыңыз. Бұл функция керемет нәтижелер бермеуі мүмкін.



Epson Scan туралы қосымша ақпаратты Анықтамадан қараңыз.

## Ақаулықтарды жою

### Түпнұсқаның артқы жағындағы кескін сканерленген кескінде пайда болады

Жіңішке қағазды сканерлеген кезде, артқы жағындағы кескіндер құрылғыға көрінуі және сканерленген кескінде пайда болуы мүмкін.

- Document Type (Құжат түрі) және Image Type (Кескін түрі) параметрлері түпнұсқаңызға сәйкес келетінін тексеріңіз.
- Сканерлеу бағдарламалық құралынан **Text Enhancement (Мәтінді жақсарту)** параметрі кескін сапасының параметрі ретінде таңдаңыз.

### Таңбалар бұлыңғыр

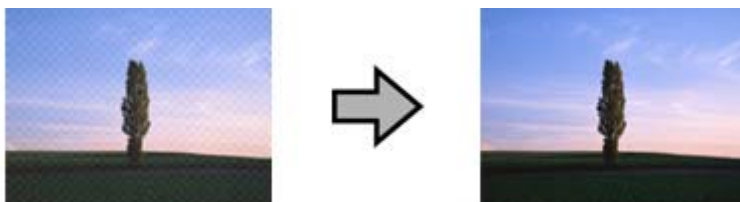
- Сканерлеу бағдарламалық құралынан **Text Enhancement (Мәтінді жақсарту)** параметрі кескін сапасының параметрі ретінде таңдаңыз.
- Image Type (Кескін түрі) параметріне Black&White (Ақ-қара) мәні берілсе, сканерлеу бағдарламалық құралынан **Threshold (Шек)** параметрін кескін сапасы параметрі ретінде таңдаңыз.
- Ажыратымдылық параметрін көбейтіңіз.

### Таңбалар өңделетін мәтінге (OCR) түрлендірілген кезде танылмайды

Құжатты құжат әйнегіне түзу қойыңыз. Егер құжат жымқырылса, құжат дұрыс танылмауы мүмкін.

### Сканерленген кескінде муар пайда болады

Муар (айқасқанé тор) басып шығарылған құжаттың сканерленген кескінінде пайда болуы мүмкін.



- Кескін сапасы параметрі ретінде **Descreening (Растрды алу)** таңдаңыз.
- Resolution (Ажыратымдылық)** параметрін өзгертіп көріңіз.

### Кескінде бұдыр түстер, айғыздар, нүктелер немесе тік сызықтар пайда болады

Құрылғыны тазалаңыз.

➔ [“Құрылғыны тазалау” бетте 51](#)

## Ақаулықтарды жою

---

### Сканерлеу аймағы қанағаттанарлықсыз

#### Түпнұсқаның жиектері сканерленбеген

Егер түпнұсқаның жиектері дұрыс сканерленбесе, **Size (Өлшем)** параметрін **Auto Detect (Автоматты түрде анықтау)** мәніне орнатыңыз, **Configuration (Конфигурация)** түймесін басыңыз, одан кейін **Crop Margins for Size "Auto" (Шеттерді «Авто» өлшеміне дейін қию)** ішіндегі қию аймағын реттеңіз.

### Барлық шешімдерден кейін қалған ақаулар

Егер барлық шешімдерді қолдансаңыз да, ақаулықты шеше алмасаңыз Epson Scan параметрлерін баптандырыңыз.

**Configuration (Конфигурация)** түймесін басыңыз, **Other (Басқа)** қойындысын таңдаңыз, одан кейін **Reset All (Барлығын қайтару)** түймесін басыңыз.

---

# Қолдау көрсету қызметі

---

## Техникалық қолдау веб-сайты

Epson компаниясының техникалық қолдау көрсету веб-сайты құрылғының құжаттамасындағы ақаулықтарды жою ақпаратымен шешілмейтін ақауларды шешу көмегін қамтамасыз етеді. Егер веб-шолғышыңыз болса, Интернетке қосыла алсаңыз, мына сайтқа кіріңіз:

<http://support.epson.net/>

Егер ең соңғы драйверлер, ЖҚС, нұсқаулықтар немесе басқа жүктеулер қажет болса, мына сайтқа кіріңіз:

<http://www.epson.com/>

Одан кейін, жергілікті Epson веб-сайтының қолдау көрсету бөлімін таңдаңыз.

## Epson қолдау көрсету орталығына хабарласу

---

### Epson компаниясына хабарласудан бұрын

Егер Epson өніміңіз дұрыс жұмыс істемесе немесе құжаттамадағы ақаулықтарды жою туралы ақпараттың көмегімен ақауларды шеше алмасаңыз, көмек алу үшін Epson қолдау көрсету қызметіне хабарласыңыз. Егер аймағыңыздағы Epson қолдау көрсету қызметін таба алмасаңыз, өнімді сатып алған жердегі дилерге хабарласыңыз.

Epson қолдау көрсету қызметіне келесі ақпаратты қамтамасыз етсеңіз, сізде жылдамырақ көмек беріледі:

- өнімнің сериялық нөмірі  
(Сериялық нөмірі бар белгі әдетте өнімнің артқы жағында болады.)
- өнімнің үлгісі
- өнімнің бағдарламалық құралының нұсқасы  
(Нұсқаны анықтау үшін **About (Туралы)**, **Version Info (Нұсқа туралы ақпарат)** немесе ұқсас түймені басыңыз.)
- компьютеріңіздің маркасы және үлгісі
- компьютеріңіздің амалдық жүйесінің атауы және нұсқасы
- Әдетте жұмысқа қолданылатын бағдарламалық құрал қолданбаларының атаулары мен нұсқалары



## Қолдау көрсету қызметі

---

### Солтүстік Америкадағы пайдаланушыларға көмек

Epson компаниясы төменде тізімі берілген техникалық қолдау қызметтерін қамтамасыз етеді.

#### Интернет қолдау

Epson қолдау көрсету веб-сайтына <http://epson.com/support> өтіңіз және жалпы ақаулардың шешімдерін алу үшін өніміңізді таңдаңыз. Драйверлер және құжаттамалар жүктеуге, ЖҚС және ақаулықтарды жою кеңестерін алуға немесе Epson компаниясына сұрақтарыңыз жазылған электрондық пошта жіберуге болады.

#### Қолдау көрсету қызметінің өкілімен сөйлесу

Тел: (562) 276-1300 (АҚШ) немесе (905) 709-9475 (Канада), 6:00 - 18:00, Тынық мұхит уақыты, дүйсенбіден жұмаға дейін. Қолдау көрсету қызметінің күндері мен сағаттары алдын ала ескертусіз өзгертілуі мүмкін. Халықаралық қоңырау үшін ақы алынуы мүмкін.

Қолдау алу үшін Epson компаниясына қоңырау шалудан бұрын келесі ақпаратты дайындап қойыңыз:

- өнім атауы
- өнімнің сериялық нөмірі
- сатып алуды (мысалы, түбіртек) және сатылған күнді растайтын құжат
- компьютердің конфигурациясы
- ақау сипаттамасы

**Ескерім:**

*Жүйеңіздегі басқа бағдарламалық құралдың техникалық қолдауы туралы ақпаратты сол бағдарламалық құралдың құжатынан қараңыз.*

#### Шығын материалдарын және керек-жарақтарды сатып алу

Сіз түпнұсқа Epson сия картридждерін, таспалы картридждерді, қағазды және керек-жарақтарды Epson өкілетті дилерінен сатып алуыңызға болады. Жақын жердегі дилерді табу үшін 800-GO-EPSON (800-463-7766) нөміріне қоңырау шалыңыз. Немесе <http://www.epsonstore.com> (АҚШ-тағы сату бөлімі) немесе <http://www.epson.ca> (Канададағы сату бөлімдері) бойынша желі арқылы сатып алуға болады.

---

### Латын Америкадағы пайдаланушыларға көмек

Электрондық қолдау көрсету қызметтері күніне 24 сағат бойы келесі веб-сайттарда қол жетімді:

**Қолдау көрсету қызметі**

Қызмет	Кіру
World Wide Web (Интернет)	Интернеттен Латын Америкадағы Epson веб-сайтына кіре аласыз <a href="http://www.latin.epson.com">http://www.latin.epson.com</a> Бразилиядағы пайдаланушыларға арналған Epson веб-сайты <a href="http://www.epson.com.br">http://www.epson.com.br</a>

Қолдау көрсету қызметінің өкілімен сөйлесу үшін төмендегі нөмірлерге қоңырау шалыңыз:

Ел	Телефон нөмірі
Аргентина	(54 11) 5167-0300
Бразилия	(55 11) 3956-6868
Чили	(56 2) 230-9500
Колумбия	(571) 523-5000
Коста-Рика	(50 6) 2210-9555, (800) 377-6627
Мексика	(52 55) 1323-2052, 01-800-087-1080
Перу	(51 1) 418-0210
Венесуэла	(58 212) 240-1111

**Еуропадағы пайдаланушыларға көмек**

Epson қолдау көрсету қызметімен хабарласу әдісі туралы ақпарат алу үшін **жалпы еуропалық құжатын** қараңыз.

**Тайваньдағы пайдаланушыларға көмек**

Ақпарат, қолдау және қызметтер алуға арналған байланыс ақпараты:

**World Wide Web (<http://www.epson.com.tw>)**

Өнімнің техникалық сипаттамаларын, жүктейтін драйверлерді табуға және өнімге қатысты сұраулар сұрауға болады.

**Epson қолдау көрсету қызметі (тел: +0800212873)**

Біздің қолдау көрсету қызметі келесі сұрақтар бойынша телефон арқылы көмек көрсете алады:

- сатып алу және өнім туралы ақпаратты
- өнімді пайдалануға қатысты сұраулар немесе ақаулар
- жөндеуге немесе кепілдік қызметіне қатысты сұраулар

**Қолдау көрсету қызметі****Жөндеу орталығы:**

Телефон нөмірі	Факс нөмірі	Мекенжайы
02-23416969	02-23417070	No.20, Beiping E. Rd., Zhongzheng Dist., Taipei City 100, Тайвань
02-27491234	02-27495955	1F., No.16, Sec. 5, Nanjing E. Rd., Songshan Dist., Taipei City 105, Тайвань
02-32340688	02-32340699	No.1, Ln. 359, Sec. 2, Zhongshan Rd., Zhonghe City, Taipei County 235, Тайвань
039-605007	039-600969	No.342-1, Guangrong Rd., Luodong Township, Yilan County 265, Тайвань
038-312966	038-312977	No.87, Guolian 2nd Rd., Hualien City, Hualien County 970, Тайвань
03-4393119	03-4396589	5F., No.2, Nandong Rd., Pingzhen City, Taoyuan County 32455, Тайвань (R.O.C.)
03-5325077	03-5320092	1F., No.9, Ln. 379, Sec. 1, Jingguo Rd., North Dist., Hsinchu City 300, Тайвань
04-23011502	04-23011503	3F., No.30, Dahe Rd., West Dist., Taichung City 40341, Тайвань (R.O.C.)
04-23805000	04-23806000	No.530, Sec. 4, Henan Rd., Nantun Dist., Taichung City 408, Тайвань
05-2784222	05-2784555	No.463, Zhongxiao Rd., East Dist., Chiayi City 600, Тайвань
06-2221666	06-2112555	No.141, Gongyuan N. Rd., North Dist., Tainan City 704, Тайвань
07-5520918	07-5540926	1F., No.337, Minghua Rd., Gushan Dist., Kaohsiung City 804, Тайвань
07-3222445	07-3218085	No.51, Shandong St., Sanmin Dist., Kaohsiung City 807, Тайвань
08-7344771	08-7344802	1F., No.113, Shengli Rd., Pingtung City, Pingtung County 900, Тайвань

**Австралиядағы пайдаланушыларға көмек**

Австралиядағы Epson қолдау көрсету қызметі жоғары деңгейдегі тұтынушылар қолдау көрсету қызметін қамтамасыз етеді. Өнімнің құжаттамасына қосымша біз ақпарат алуға арналған келесі қайнар көздерді қамтамасыз етеміз:

**Сіздің дилеріңіз**

Дилеріңіз ақауларды анықтауға және шешуге көмектесе алатынын ұмытпаңыз. Ақаулар пайда болған жағдайда, алдымен дилерге хабарласқан жөн; олар ақауларды жылдам шешеді және сізге келесі қадам туралы кеңес береді.

## Қолдау көрсету қызметі

### Интернет URL мекенжайы <http://www.epson.com.au>

Epson Australia World Wide Web беттеріне кіріңіз. Өзіңізбен бірге модемді алып, Интернетті пайдаланыңыз! Сайтта драйверлер бөлімін, Epson контактілерін, жаңа өнімдер туралы ақпаратты және техникалық қолдауды табуға (e-mail) болады.

### Epson қолдау көрсету қызметі

Epson қолдау көрсету қызметі тұтынушылар қажетті кеңес алуына қажетті көмекті қамтамасыз етеді. Қолдау көрсету қызметіндегі операторлар сізге Epson өнімін орнатуға, теңшеуге және пайдалануға көмектеседі. Біздің қолдау көрсету қызметінің қызметкерлері жаңа Epson өнімдері туралы әдебиетті қамтамасыз етеді және жақын жердегі дилерді немесе қызмет көрсету агентінің орналасқан жері туралы ақпарат береді. Бұл жерде сіз көптеген сұрау түрлеріне жауап аласыз.

Қолдау көрсету қызметінің нөмірлері:

Тел: 1300 361 054

Факс: (02) 8899 3789

Қоңырау шалған кезде қолыңызда барлық қатысты ақпарат болғанын ұсынамыз. Анағұрлым көп ақпарат дайындасаңыз, ақаудың шешімін соғұрлым жылдам табамыз. Бұл ақпаратта Epson өніміңіздің құжаттамасы, компьютердің түрі, амалдық жүйесі, қолданылатын бағдарламалар және қажетті деп санайтын кез келген ақпарат.

---

## Сингапурдағы пайдаланушыларға көмек

Epson Singapore ақпарат көздері, қолдау және қызметтері:

### World Wide Web (<http://www.epson.com.sg>)

Өнімнің техникалық сипаттамалары туралы ақпарат, жүктейтін драйверлер, жиі қойылатын сұрақтар (ЖҚС), сату сұраулары және техникалық қолдау көрсету электрондық пошта арқылы қол жетімді.

### Epson қолдау көрсету қызметі (тел: (65) 6586 3111)

Біздің қолдау көрсету қызметі келесі сұрақтар бойынша телефон арқылы көмек көрсете алады:

- сатып алу және өнім туралы ақпаратты
- өнімді пайдалануға қатысты сұраулар немесе ақаулар
- жөндеуге немесе кепілдік қызметіне қатысты сұраулар

---

## Тайландтағы пайдаланушыларға көмек

Ақпарат, қолдау және қызметтер алуға арналған байланыс ақпараты:

## Қолдау көрсету қызметі

### World Wide Web (<http://www.epson.co.th>)

Өнімнің техникалық сипаттамалары туралы ақпарат, жүктейтін драйверлер, жиі қойылатын сұрақтар (ЖҚС) электрондық пошта арқылы қол жетімді.

### Epson жылдам желісі (тел: (66) 2685 -9899)

Біздің жылдам желі келесі сұрақтар бойынша телефон арқылы көмек көрсете алады:

- сатып алу және өнім туралы ақпаратты
- өнімді пайдалануға қатысты сұраулар немесе ақаулар
- жөндеуге немесе кепілдік қызметіне қатысты сұраулар

---

## Вьетнамдағы пайдаланушыларға көмек

Ақпарат, қолдау және қызметтер алуға арналған байланыс ақпараты:

Epson жылдам  
желісі (тел): 84-8-823-9239

Қызмет көрсету  
орталығы: 80 Truong Dinh Street, District 1, Hochiminh City  
Вьетнам

---

## Индонезиядағы пайдаланушыларға көмек

Ақпарат, қолдау және қызметтер алуға арналған байланыс ақпараты:

### World Wide Web (<http://www.epson.co.id>)

- өнімнің техникалық сипаттамалары туралы ақпарат, жүктейтін драйверлер
- жиі қойылатын сұрақтар (ЖҚС), сату сұраулары, электрондық поштамен қойылған сұрақтар

### Epson жылдам желісі

- сатып алу және өнім туралы ақпаратты
- Техникалық қолдау көрсету

Телефон (62) 21-572 4350

Факс (62) 21-572 4357

## Қолдау көрсету қызметі

### Erson қызмет орталығы

Джакарта                   Mangga Dua Mall 3rd floor No 3A/B  
Jl. Arteri Mangga Dua,  
Джакарта

Тел/факс: (62) 21-62301104

Бандунг                   Lippo Center 8th floor  
Jl. Gatot Subroto No.2  
Бандунг

Тел/факс: (62) 22-7303766

Сурабая                   Hitech Mall It IIB No. 12  
Jl. Kusuma Bangsa 116 – 118  
Сурабая

Тел: (62) 31-5355035

Факс: (62)31-5477837

Йогиакарта               Hotel Natour Garuda  
Jl. Malioboro No. 60  
Йогиакарта

Тел: (62) 274-565478

Медан                   Wisma HSBC 4th floor  
Jl. Diponegoro No. 11  
Медан

Тел/факс: (62) 61-4516173

Макассар               MTC Karebosi Lt. III Kav. P7-8  
Jl. Ahmad Yani No.49  
Макассар

Тел: (62)411-350147/411-350148

---

## Гонконгтағы пайдаланушыларға көмек

Техникалық қолдау және басқа да сатып алынған кейінгі қызметтерді алу үшін пайдаланушылар Erson Hong Kong Limited хабарласуы керек.

### Интернеттегі негізгі беті

Erson Hong Kong пайдаланушыларға келесі ақпаратты қамтамасыз етуі үшін интернетте жергілікті негізгі бетті қытай және ағылшын тілдерінде жасады:

- өнім туралы ақпарат
- жиі қойылатын сұрақтардың (ЖҚС) жауаптары

## Қолдау көрсету қызметі

- ❑ Epson өнімі драйверлерінің ең соңғы нұсқалары

Пайдаланушылар World Wide Web негізгі бетіне мына веб-сайттан кіре алады:

<http://www.epson.com.hk>

## Техникалық қолдау көрсету жылдам желісі

Оған қоса, біздің техникалық қызметкерлерге келесі телефондар мен факс нөмірлері арқылы хабарласа аласыз:

Тел: (852) 2827-8911

Факс: (852) 2827-4383

---

## Малайзиядағы пайдаланушыларға көмек

Ақпарат, қолдау және қызметтер алуға арналған байланыс ақпараты:

### World Wide Web (<http://www.epson.com.my>)

- ❑ өнімнің техникалық сипаттамалары туралы ақпарат, жүктейтін драйверлер
- ❑ жиі қойылатын сұрақтар (ЖҚС), сату сұраулары, электрондық поштамен қойылған сұрақтар

## Epson Trading (M) Sdn. Bhd.

Head Office.

Тел: 603-56288288

Факс: 603-56288388/399

### *Epson қолдау көрсету қызметі*

- ❑ Сатып алу және өнім туралы ақпарат (ақпараттық желі)

Тел: 603-56288222

- ❑ Өнімді пайдалану және техникалық қолдауға қатысты жөндеу қызметтері және кепілдік сұраулары (Техникалық желі)

Тел: 603-56288333

---

## Үндістандағы пайдаланушыларға көмек

Ақпарат, қолдау және қызметтер алуға арналған байланыс ақпараты:

**Қолдау көрсету қызметі****World Wide Web (<http://www.epson.co.in>)**

Өнімнің техникалық сипаттамаларын, жүктейтін драйверлерді табуға және өнімге қатысты сұраулар сұрауға болады.

**Epson India Head Office - Бангалор**

Тел: 080-30515000

Факс: 30515005

**Epson India аймақтық кеңселері:**

Орны	Телефон нөмірі	Факс нөмірі
Мумбаи	022-28261515 /16/17	022-28257287
Дели	011-30615000	011-30615005
Ченнаи	044-30277500	044-30277575
Калькутта	033-22831589 / 90	033-22831591
Хайдарабад	040-66331738/ 39	040-66328633
Кочи	0484-2357950	0484-2357950
Коимбатур	0422-2380002	қолданылмайды
Пуна	020-30286000 /30286001/30286002	020-30286000
Ахмадабад	079-26407176 / 77	079-26407347

**Телефон бойынша көмек көрсету қызметі**

Қызмет, өнім туралы ақпарат алу немесе картриджге тапсырыс беру - 18004250011 (9AM - 9PM) - бұл тегін телефон нөмірі.

Қызмет алу (CDMA және ұялы операторларының абоненттері) - 3900 1600 (9AM - 6PM) префикс жергілікті STD коды

**Филиппиндегі пайдаланушыларға көмек**

Техникалық қолдау және өнімді сатып алғаннан кейінгі қызметтерді алу үшін пайдаланушылар Epson Philippines Corporation компаниясына төмендегі телефон және факс нөмірлері мен эл.пошта мекенжайы арқылы хабарласа алады:

Қала аралық желі: (63-2) 706 2609

Факс: (63-2) 706 2665

Қолдау көрсетудің тікелей желісі: (63-2) 706 2625



## Қолдау көрсету қызметі

Эл.пошта: [epchelpdesk@epc.epson.com.ph](mailto:epchelpdesk@epc.epson.com.ph)

**World Wide Web** (<http://www.epson.com.ph>)

Өнімнің техникалық сипаттамалары туралы ақпарат, жүктейтін драйверлер, жиі қойылатын сұрақтар (ЖҚС) электрондық пошта сұраулары қол жетімді.

**Тегін телефон нөмірі: 1800-1069-EPSON(37766)**

Біздің жылдам желі келесі сұрақтар бойынша телефон арқылы көмек көрсете алады:

- сатып алу және өнім туралы ақпаратты
- өнімді пайдалануға қатысты сұраулар немесе ақаулар
- жөндеуге немесе кепілдік қызметіне қатысты сұраулар

# Техникалық сипаттамалары

## Жүйе талаптары

Құрылғыны пайдаланудан бұрын амалдық жүйеңіз барлық талаптарға сәйкес келетініне көз жеткізіңіз.

### Windows үшін

Жүйе	Microsoft Windows 8.1, Windows 8, Windows 7, Windows Vista, Windows XP Home Edition, Windows XP Professional Edition, Windows XP Professional x64 Edition
Интерфейс	сыртқы USB порты (A түрі) негізгі тақтаға кірістірілген
Дисплей	Экран ажыратымдылығы 800 × 600 немесе жоғары түрлі-түсті монитор, 24-биттік (Full Color) түс  (Түс және реңк компьютер жүйесінің дисплей мүмкіндігіне, оның ішінде бейне картаға, мониторға және бағдарламалық құралға байланысты болады. Қосымша ақпарат алу үшін жүйе құжаттамасын қараңыз.)

### Mac OS X үшін

Жүйе	Mac OS X v10.5.8, 10.6.x, OS X Lion және Mountain Lion. Fast User Switching функциясы Mac OS X жүйесінде қолданылмайды.
Интерфейс	Macintosh USB
Дисплей	Экран ажыратымдылығы 800 × 600 немесе жоғары түрлі-түсті монитор, миллион түстер  (Түс және реңк компьютер жүйесінің дисплей мүмкіндігіне, оның ішінде бейне картаға, мониторға және бағдарламалық құралға байланысты болады. Қосымша ақпарат алу үшін жүйе құжаттамасын қараңыз.)

**Ескерім:**

*Epson Scan Mac OS X үшін UNIX файлдық жүйесін (UFS) қолдамайды. Epson Scan бағдарламасын дискіге немесе UFS пайдаланбайтын бөлікке орнатуыңыз керек.*

## Құрылғының сипаттамалары

**Ескерім:**

*Сипаттамалар ескертусіз өзгертілуі мүмкін.*

## Техникалық сипаттамалары

**Жалпы**

Сканер түрі	Парақтап беру, дуплексті бір өткелді түрлі-түсті сканер А4
Фотоэлектрлік құрылғы	CIS
Тиімді пиксельдер	5 100 × 600 dpi ажыратымдылығында 21 600 пиксель
Құжат өлшемі	Ең көп: 215,9 × 914,4 мм (8,5 × 36,0 дюйм) Ең аз: 52 × 50,8 мм (2,0 × 2 дюйм)
Қағазға арналған кіріс науасы	Бет жағын төмен қаратып салу
Қағазға арналған шығыс науасы	Бет жағын төмен қаратып шығару
Қағаз сыйымдылығы	тығыздығы 80 г/м <sup>2</sup> 50 парақ қағаз
Сканерлеу ажыратымдылығы	600 dpi (қалыпты сканерлеу) 600 dpi Micro Step технологиясымен (егжей-тегжейлі сканерлеу)
Шығыс ажыратымдылығы	75, 100, 150, 200, 240, 300, 400, 600, 1200 dpi (1 dpi артуымен)
Сызбалық деректер	әрбір базалық түске 16 бит/пиксель (ішкі) әрбір базалық түске 1 -8 бит/пиксель (сыртқы)
Интерфейс	Бір жоғары жылдамдықты USB порты
Жарық көзі	RGB LED

**Желі интерфейсінің сипаттамалары**

Wi-Fi	Стандартты:	IEEE 802.11b/g/n <sup>*1</sup>
	Қауіпсіздік:	WEP (64/128 бит) WPA-PSK (TKIP/AES) <sup>*2</sup>
	Жиілік жолағы:	2,4 ГГц
	Байланыс режимі:	Ішкі құрылым Тікелей қосылым (кіру нүктесі режимі)

\*1Сатып алған жерге байланысты IEEE 802.11b/g/n немесе IEEE 802.11b/g стандартына сәйкес келеді.

\*2WPA/WPA2 Personal үшін қолдау көрсетілген WPA2 қауіпсіздігіне сәйкес келеді.

## Техникалық сипаттамалары

**Механикалық сипаттамалары**

Өлшемдері	Ені: 297,0 мм (11,7 дюйм) Тереңдігі: 152,0 мм (6,0 дюйм) Биіктігі: 154,0 мм (6,1 дюйм) * Шығыңқы жерлерін қоспағанда
Салмағы	Шамамен 2,6 кг (5,7 фунт)

**Электрлік сипаттамалары****Өнім**

Номиналды кіріс тогы	1,37 А	
Номиналды кіріс кернеуі	Тұрақты ток 24 В	
Номиналды жиілігі	50 - 60 Гц	
Қуат тұтынуы	USB қосылымын пайдалану	Шамамен 18 Вт жұмыс істегенде Шамамен 7 Вт дайын режимінде Шамамен 1,6 Вт ұйқы режимінде 0,4 Вт өшірілу режимде
	Сымсыз қосылымды пайдалану	Шамамен 19 Вт жұмыс істегенде Шамамен 8 Вт дайын режимінде Шамамен 3 Вт ұйқы режимінде 0,4 Вт өшірілу режимде

**Ескерім:**

Қуат тұтынуы жұмыс істеу шарттарына және қосымша жабдықтың орнатылғанына байланысты өзгереді.

**Айнымалы ток адаптері**

Айнымалы ток адаптерінің үлгісі	A441H
Номиналды кіріс кернеуі	Айнымалы ток 100 - 240 В
Номиналды кіріс тогы	0,8 А
Номиналды жиілігі	50 - 60 Гц
Номиналды шығыс кернеуі	Тұрақты ток 24 В
Номиналды шығыс тогы	1,37 А

## Техникалық сипаттамалары

**Ескерім:**

Кернеу туралы ақпаратты айнымалы ток адаптерінің белгісінен өнімнің артқы жағынан тексеріңіз.

## Қоршаған орта

Температура	Жұмыс істегенде	5 - 35 °C (41 - 95 °F)
	Сақтау	-25 - 60 °C (-13 - 140 °F)
Ылғалдылық	Жұмыс істегенде	10 - 80%, конденсациясыз
	Сақтау	10 - 85%, конденсациясыз
Жұмыс істеу шарттары		Кеңсе немесе үйде. Құрылғыны тікелей күн сәулесінде, қатты жарық көзінде немесе тым шаңды жер шарттарда пайдаланбаңыз.

## Интерфейстер

### USB интерфейсi

Интерфейс түрі	Әмбебап сериялық шина сипаттамасының нұсқасы 2.0
Электр стандарты	Әмбебап сериялық шина сипаттамасы 2.0 нұсқасының Hi-Speed режимі (480 Мбит/с).
Ағытпа түрі	Бір ұя (B түрі)

**Ескерім:**

Құрылғы келесі жағдайларда жұмыс істемеуі мүмкін:

- компьютерге пернетақта немесе монитордағы USB порты бойынша қосылғанда
- компьютерге ұзын USB кабелімен қосылғанда

## Стандарттар және мақұлдаулар

### Өнім

АҚШ үлгісі:

Электромагниттік үйлесімділік	FCC Part 15 Subpart B Class B CAN/CSA-CEI/IEC CISPR22 Class B
-------------------------------	--

Бұл жабдықта келесі сымсыз модуль бар.  
Өндіруші: Askey Computer Corporation  
Түрі: WLU6117-D69 (RoHS)

**Техникалық сипаттамалары**

Бұл құрылғы FCC ережелерінің Part 15 және IC ережелерінің RSS-210 стандартына сәйкес келеді. Epson компаниясы құрылғының ұсынылмаған өзгертулерінен болған қорғау талаптарына сәйкес келуі үшін кез келген қатеге жауапты болмайды. Әрекет келесі екі жағдайға байланысты: (1) бұл құрылғы зиянды кедергіге себеп болмайды және (2) бұл құрылғы қабылданған кедергіні қабылдауы керек, оның ішінде құрылғының қажетсіз әрекетіне себеп болатын кедергі бар.

Лицензияланған қызметке болатын радио кедергісіне жол бермеу үшін бұл құрылғы ішкі бөлмеде және ең көп қалқалауды қамтамасыз ету үшін терезелерден қашық пайдалану керек. Сыртта орнатылған жабдық (немесе оның жіберу антеннасы) лицензиялануы керек.

Еуропалық үлгі:

Электромагниттік үйлесімділік директивасы 2004/108/EC	EN 55022 Класс B EN 55024 EN 61000-3-2 EN 61000-3-3
R&TTE директивасы 1999/5/EC	EN300 328 EN301 489-1 EN301 489-17 EN60950-1

Еуропалық пайдаланушылар үшін:

Біз, Seiko Epson корпорациясы осымен жабдықтың үлгілері, J341B қажетті талаптармен және басқа 1999/5/EC директивасының қатысты ережелеріне сәйкес келетінін жариялаймыз.

Тек Ирландияда, Ұлыбританияда, Австрияда, Германияда, Лихтенштейнде, Швейцарияда, Францияда, Бельгияда, Люксембургте, Нидерландыда, Италияда, Португалияда, Испанияда, Данияда, Финляндияда, Норвегияда, Швецияда, Исландияда, Хорватияда, Кипрде, Грецияда, Словенияда, Мальтада, Болгарияда, Чехияда, Эстонияда, Венгрияда, Латвияда, Литвада, Польшада, Румынияда және Словакияда пайдалану үшін арналған.

Epson компаниясы құрылғылардың ұсынылмаған өзгертулерінен болған қорғау талаптарына сәйкес келуі үшін кез келген қатеге жауапты болмайды.



Австралиялық үлгі:

Электромагниттік үйлесімділік	AS/NZS CISPR22 Класс B
-------------------------------	------------------------

Epson компаниясы жабдықтың үлгілері, J341B қажетті талаптарға және AS/NZS4268 басқа қатысты ережелеріне сәйкес келетінін жариялайды. Epson компаниясы құрылғының ұсынылмаған өзгертулерінен болған қорғау талаптарына сәйкес келуі үшін кез келген қатеге жауапты болмайды.

**Айнымалы ток адаптері**

АҚШ үлгісі:

**Техникалық сипаттамалары**

Қауіпсіздік	UL60950-1 CAN/CSA-C22.2 No. 60950-1
Электромагниттік үйлесімділік	FCC Part 15 Subpart B Class B CAN/CSA-CEI/IEC CISPR22 Class B

## Еуропалық үлгі:

Төмен кернеу директивасы 2006/95/EC	EN 60950-1
Электромагниттік үйлесімділік директивасы 2004/108/EC	EN 55022 Класс B EN 55024 EN 61000-3-2 EN 61000-3-3

## Австралиялық үлгі:

Қауіпсіздік	AS/NZS 60950.1
Электромагниттік үйлесімділік	AS/NZS CISPR22 Класс B