



DS-560

Gebruikershandleiding

NPD4946-01 NL

Auteursrechten en handelsmerken

Niets uit deze uitgave mag worden verveelvoudigd, opgeslagen in een geautomatiseerd gegevensbestand of openbaar worden gemaakt, in enige vorm of op enige wijze, hetzij elektronisch, mechanisch, door fotokopieën, opnamen of op enige andere manier, zonder voorafgaande schriftelijke toestemming van Seiko Epson Corporation. Seiko Epson Corporation wijst alle patentaansprakelijkheid af wat betreft het gebruik van de informatie in deze uitgave. Evenmin kan Seiko Epson Corporation aansprakelijk worden gesteld voor schade voortvloeiende uit het gebruik van de informatie uit deze uitgave.

Seiko Epson Corporation noch zijn filialen kunnen door de koper van dit product of door derden verantwoordelijk worden gesteld voor schade, verlies of onkosten ontstaan als gevolg van al dan niet foutief gebruik of misbruik van dit product of onbevoegde wijzigingen en herstellingen.

Seiko Epson Corporation noch zijn filialen kunnen verantwoordelijk worden gesteld voor schade of problemen voortvloeiende uit het gebruik van andere dan originele onderdelen of gebruiksgoederen kenbaar als Original Epson Products of Epson Approved Products by Seiko Epson Corporation.

EPSON® is een gedeponeerd handelsmerk, en EPSON EXCEED YOUR VISION of EXCEED YOUR VISION zijn handelsmerken van Seiko Epson Corporation.

Microsoft®, Windows®, Windows Vista® en SharePoint® zijn gedeponeerde handelsmerken van Microsoft Corporation.

Adobe®, Adobe Reader® en Acrobat® zijn gedeponeerde handelsmerken van Adobe Systems Incorporated.

Apple®, ColorSync®, en Macintosh® en Mac OS® zijn gedeponeerde handelsmerken van Apple Inc.

ABBYY® en ABBYY FineReader® (namen en logo's) zijn gedeponeerde handelsmerken van ABBYY Software House.

Intel® is een gedeponeerd handelsmerk van Intel Corporation.

Intel® Core™ is een handelsmerk van Intel Corporation.

PowerPC® is een gedeponeerd handelsmerk van International Business Machines Corporation.

Wi-Fi®, Wi-Fi Alliance® en Wi-Fi Protected Access® (WPA) zijn gedeponeerde handelsmerken van de Wi-Fi Alliance. Wi-Fi Protected Setup™ en WPA2™ zijn handelsmerken van de Wi-Fi Alliance.

EPSON Scan is deels gebaseerd op het werk van de Independent JPEG Group.

libtiff

Copyright © 1988-1997 Sam Leffler

Copyright © 1991-1997 Silicon Graphics, Inc.

Permission to use, copy, modify, distribute, and sell this software and its documentation for any purpose is hereby granted without fee, provided that (i) the above copyright notices and this permission notice appear in all copies of the software and related documentation, and (ii) the names of Sam Leffler and Silicon Graphics may not be used in any advertising or publicity relating to the software without the specific, prior written permission of Sam Leffler and Silicon Graphics.

THE SOFTWARE IS PROVIDED "AS-IS" AND WITHOUT WARRANTY OF ANY KIND, EXPRESS, IMPLIED OR OTHERWISE, INCLUDING WITHOUT LIMITATION, ANY WARRANTY OF MERCHANTABILITY OR FITNESS FOR A PARTICULAR PURPOSE.

IN NO EVENT SHALL SAM LEFFLER OR SILICON GRAPHICS BE LIABLE FOR ANY SPECIAL, INCIDENTAL, INDIRECT OR CONSEQUENTIAL DAMAGES OF ANY KIND, OR ANY DAMAGES WHATSOEVER RESULTING FROM LOSS OF USE, DATA OR PROFITS, WHETHER OR NOT ADVISED OF THE POSSIBILITY OF DAMAGE, AND ON ANY THEORY OF LIABILITY, ARISING OUT OF OR IN CONNECTION WITH THE USE OR PERFORMANCE OF THIS SOFTWARE.

Auteursrechten en handelsmerken

libjpeg-turbo

Copyright © 1991-2012 Thomas G. Lane, Guido Vollbeding

Copyright © 1999-2006 MIYASAKA Masaru

Copyright © 2009 Pierre Ossman for Cendio AB

Copyright © 2009-2013 D. R. Commander

Copyright © 2009-2011 Nokia Corporation and/or its subsidiary(-ies)

Redistribution and use in source and binary forms, with or without modification, are permitted provided that the following conditions are met:

- Redistributions of source code must retain the above copyright notice, this list of conditions and the following disclaimer.
- Redistributions in binary form must reproduce the above copyright notice, this list of conditions and the following disclaimer in the documentation
- Neither the name of the libjpeg-turbo Project nor the names of its contributors may be used to endorse or promote products derived from this software without specific prior written permission.

THIS SOFTWARE IS PROVIDED BY THE COPYRIGHT HOLDERS AND CONTRIBUTORS "AS-IS", AND ANY EXPRESS OR IMPLIED WARRANTIES, INCLUDING, BUT NOT LIMITED TO, THE IMPLIED WARRANTIES OF MERCHANTABILITY AND FITNESS FOR A PARTICULAR PURPOSE ARE DISCLAIMED. IN NO EVENT SHALL THE COPYRIGHT HOLDERS OR CONTRIBUTORS BE LIABLE FOR ANY DIRECT, INDIRECT, INCIDENTAL, SPECIAL, EXEMPLARY, OR CONSEQUENTIAL DAMAGES (INCLUDING, BUT NOT LIMITED TO, PROCUREMENT OF SUBSTITUTE GOODS OR SERVICES; LOSS OF USE, DATA, OR PROFITS; OR BUSINESS INTERRUPTION) HOWEVER CAUSED AND ON ANY THEORY OF LIABILITY, WHETHER IN CONTRACT, STRICT LIABILITY, OR TORT (INCLUDING NEGLIGENCE OR OTHERWISE) ARISING IN ANY WAY OUT OF THE USE OF THIS SOFTWARE, EVEN IF ADVISED OF THE POSSIBILITY OF SUCH DAMAGE.

Algemene kennisgeving: andere productnamen vermeld in deze uitgave dienen uitsluitend als identificatie en kunnen handelsmerken zijn van hun respectieve eigenaars.

Copyright © 2013 Seiko Epson Corporation. Alle rechten voorbehouden.

De inhoud van deze handleiding en de specificaties van dit apparaat kunnen zonder voorafgaande kennisgeving worden gewijzigd.

Inhoudsopgave

Auteursrechten en handelsmerken

Inleiding

Informatie vinden. 6

Versies van besturingssysteem

Veiligheidsvoorschriften

Belangrijke veiligheidsvoorschriften. 8
Kopieerbeperkingen. 10

Het apparaat leren kennen

Apparaatonderdelen. 11
Statuslampje. 13
 Indicatorstatus bij aansluiting met USB-kabel
 13
 Indicatorstatus bij verbinding via draadloos
 netwerk. 13
Knop. 14
Interfaceschakelaars. 15
Hendel pagina's scheiden. 16

Originelen op het apparaat plaatsen

Documenten plaatsen. 17
 Documentspecificaties. 17
 Diverse documenten van verschillende
 formaten plaatsen. 18
 Documenten plaatsen. 19
Kaarten plaatsen. 21
Speciale documenten plaatsen. 24

Normaal scannen

Scannen met behulp van de knop. 28
Scannen met Document Capture Pro/Document
Capture. 28
Scannen met Epson Scan. 30

Diverse scantypes

Scannen naar SharePoint of cloudservice. 31
Meerdere documenten naar afzonderlijke
bestanden scannen (Windows). 32

Een specifieke scaninstelling aan een programma
toewijzen. 33
Samengevoegde afbeeldingen scannen. 34
De gescande afbeelding aanpassen. 36

De Network Interface Unit gebruiken

Het apparaat leren kennen. 38
Een Network Interface Unit verbinden. 38
Clientcomputers instellen met Epson Scan
Settings (EPSON Scan Instellingen). 39
Scannen via een netwerk. 41
Scannen vanuit de Network Interface Unit (voor
Windows). 41

Software-informatie

Document Capture Pro (Windows)/Document
Capture (Mac OS X). 43
 Starten. 43
 De Help openen. 43
Epson Scan-stuurprogramma. 43
 Starten. 43
 De Help openen. 44
EpsonNet Config. 44
 Starten. 44
 De Help openen. 44
Epson DocumentScan. 44
Andere scansoftware. 45
 Presto! BizCard. 45
 ABBYY FineReader (voor Windows). 45
Uw software controleren en installeren. 46
 Controleer de software die op uw computer is
 geïnstalleerd. 46
De software verwijderen. 47
 Windows. 47
 Mac OS X. 48

Onderhoud

Het apparaat schoonmaken. 50
De binnenkant van de scanner reinigen. 50
De Assembleerkit van rollen vervangen. 53
Energy Saving (Energiebesparing). 58
Het apparaat vervoeren. 58
De beveiligingsleuf. 59

Inhoudsopgave

| | | | |
|---|----|--------------------------------------|----|
| De firmware updaten. | 59 | Mac OS X. | 78 |
| De versie van de hoofdfirmware voor de scanner controleren. | 60 | Productspecificaties. | 78 |
| De versie van de firmware voor de wifi-module controleren. | 60 | Algemeen. | 79 |
| Problemen oplossen | | Netwerkkinterfacpecificatie. | 79 |
| Problemen die worden aangegeven met een statuslampje. | 61 | Mechanische specificaties. | 79 |
| Problemen bij het starten van een scan. | 61 | Elektrische specificaties. | 80 |
| De knop gebruiken. | 62 | Omgevingspecificaties. | 81 |
| Een draadloze verbinding gebruiken. | 62 | Interfaces. | 81 |
| De Network Interface Unit gebruiken. | 62 | Normen en goedkeuringen. | 81 |
| Gebruik van andere scansoftware dan de Epson Scan-driver. | 64 | | |
| Problemen met papiertoevoer. | 64 | | |
| Het papier wordt vuil. | 64 | | |
| Meerdere vellen papier worden ingevoerd. | 64 | | |
| Fout dubbele papierinvoer. | 64 | | |
| Het papier loopt vast in het apparaat. | 65 | | |
| Problemen met de scantijd. | 66 | | |
| Problemen met de gescande afbeeldingen. | 67 | | |
| De scankwaliteit is onvoldoende. | 67 | | |
| Het scangebied is onjuist. | 68 | | |
| Nog steeds problemen na het uitvoeren van alle oplossingen. | 68 | | |
| Hulp vragen | | | |
| Technische ondersteuning (website). | 69 | | |
| Contact opnemen met Epson Support. | 69 | | |
| Voordat u contact opneemt met EPSON. | 69 | | |
| Hulp voor gebruikers in Noord-Amerika. | 69 | | |
| Hulp voor gebruikers in Latijns-Amerika. | 70 | | |
| Hulp voor gebruikers in Europa. | 71 | | |
| Hulp voor gebruikers in Taiwan. | 71 | | |
| Hulp voor gebruikers in Australië. | 72 | | |
| Hulp voor gebruikers in Singapore. | 73 | | |
| Hulp voor gebruikers in Thailand. | 73 | | |
| Hulp voor gebruikers in Vietnam. | 73 | | |
| Hulp voor gebruikers in Indonesië. | 74 | | |
| Hulp voor gebruikers in Hongkong. | 75 | | |
| Hulp voor gebruikers in Maleisië. | 75 | | |
| Hulp voor gebruikers in India. | 76 | | |
| Hulp voor gebruikers in de Filipijnen. | 77 | | |
| Technische specificaties | | | |
| Systeemvereisten. | 78 | | |
| Windows. | 78 | | |

Inleiding

Informatie vinden

De nieuwste versies van de volgende handleidingen staan op de ondersteuningswebsite van Epson.

➔ [“Technische ondersteuning \(website\)”](#) op pagina 69

Installatiehandleiding (papier):

Een introductie tot de installatie van het product.

Gebruikershandleiding (pdf):

Biedt u uitvoerige instructies voor gebruik, veiligheid en probleemoplossing. Raadpleeg deze handleiding wanneer u dit apparaat met een computer gebruikt, of wanneer u geavanceerde functies gebruikt.

Netwerkhandleiding (pdf):

Hierin worden instructies gegeven voor de netwerkinstellingen op uw computer, smartphone of ander apparaat, en voor het oplossen van problemen.

Opmerking:

Zie de volgende sectie in de Gebruikershandleiding voor informatie over het gebruik van de Network Interface Unit.

➔ [“De Network Interface Unit gebruiken”](#) op pagina 38

Versies van besturingssysteem

In deze handleiding worden de volgende afkortingen gebruikt.

Windows verwijst naar Windows 8.1, Windows 8, Windows 7, Windows Vista, Windows XP en Windows XP x64.

- Windows 8.1 verwijst naar Windows 8.1 en Windows 8.1 Pro.
- Windows 8 verwijst naar Windows 8 en Windows 8 Pro.
- Windows 7 verwijst naar Windows 7 Home Basic, Windows 7 Home Premium, Windows 7 Professional, en Windows 7 Ultimate.
- Windows Vista wordt gebruikt voor Windows Vista Home Basic Edition, Windows Vista Home Premium Edition, Windows Vista Business Edition, Windows Vista Enterprise Edition en Windows Vista Ultimate Edition.
- Windows XP wordt gebruikt voor Windows XP Home Edition, Windows XP Professional x64 Edition en Windows XP Professional.

Mac OS X verwijst naar Mac OS X v10.5.8, 10.6.x, OS X Lion en OS X Mountain Lion.

Veiligheidsvoorschriften

Belangrijke veiligheidsvoorschriften

In dit document worden Waarschuwingen, Voorzorgsmaatregelen, Belangrijk en Opmerkingen gebruikt om het volgende aan te geven:

**Waarschuwingen**

Deze moet u in acht nemen om ernstig lichamelijk letsel te voorkomen.

**Voorzorgsmaatregelen**

Deze moet u zorgvuldig in acht nemen om lichamelijk letsel te voorkomen.

**Belangrijke punten:**

Deze worden aangegeven met "Let op" en u moet ze in acht nemen om schade aan het apparaat te voorkomen.

Opmerkingen

Deze opmerkingen bevatten belangrijke informatie en handige tips voor het gebruik van uw apparaat.

Lees alle instructies die hier gegeven worden, en volg alle waarschuwingen en aanwijzingen die op het apparaat staan.

- Zet het apparaat op een vlak, stabiel oppervlak dat aan alle kanten groter is dan de basis van het apparaat. Als u het apparaat bij de muur zet, laat dan een opening van 10 cm vrij tussen de achterkant van het apparaat en de muur. Het apparaat functioneert niet goed als het schuin staat.
- Vermijd plaatsen waar het apparaat blootgesteld kan worden aan stof, schokken of trillingen.
- Plaats het apparaat dusdanig dat de interfacekabel gemakkelijk op de computer kan worden aangesloten. Plaats of bewaar het apparaat of de lichtnetadapter niet buiten en zorg ervoor dat ze niet worden blootgesteld aan vuil, stof, water of hittebronnen. Vermijd plaatsen waar het apparaat blootgesteld kan worden aan schokken, trillingen, hoge temperaturen of luchtvochtigheid, direct zonlicht, sterke lichtbronnen of snelle wisselingen in temperatuur of luchtvochtigheid.
- Werk niet met natte handen.
- Plaats het apparaat dichtbij een stopcontact zodat de adapter gemakkelijk hierop kan worden aangesloten.
- Plaats het adaptersnoer zodanig dat geen slijtage, inkepingen, rafels, plooiën en knikken kunnen optreden. Plaats geen voorwerpen op het adaptersnoer en plaats de lichtnetadapter en het snoer zodanig dat niemand er op kan gaan staan of overheen kan lopen. Zorg er in het bijzonder voor dat het snoer aan het einde recht wordt gehouden.
- Gebruik alleen de lichtnetadapter die bij uw apparaat werd geleverd. Het gebruik van een andere adapter kan brand, elektrische schokken of letsel veroorzaken.
- De lichtnetadapter is speciaal ontworpen voor gebruik met het apparaat waarbij de adapter is geleverd. Gebruik de lichtnetadapter niet voor andere elektronische apparaten, tenzij anderszins aangegeven.

Veiligheidsvoorschriften

- Gebruik alleen het type stroombron dat op de lichtnetadapter is aangegeven. Gebruik voor de lichtnetadapter altijd een standaardstopcontact dat voldoet aan de van toepassing zijnde lokale veiligheidsvoorschriften.
- Let bij het aansluiten van dit apparaat op een computer of ander apparaat op de juiste richting van de stekkers van de kabel. Elke stekker kan maar op één manier in het apparaat worden gestoken. Wanneer u een stekker op een verkeerde manier in het apparaat steekt, kunnen beide apparaten die via de kabel met elkaar verbonden zijn, schade oplopen.
- Gebruik geen stopcontacten in hetzelfde circuit als fotokopieerapparaten, airconditioners of andere apparaten die regelmatig worden in- en uitgeschakeld.
- Als u een verlengsnoer gebruikt voor het apparaat, mag de totale stroombelasting (in ampère) van alle apparaten die op het verlengsnoer zijn aangesloten, niet hoger zijn dan de maximale belasting van het verlengsnoer. Zorg er bovendien voor dat het totaal van de ampèrewaarden van alle apparaten die zijn aangesloten op het stopcontact, niet hoger is dan de maximumwaarde die is toegestaan voor dat stopcontact.
- De lichtnetadapter, het apparaat of de apparaatoptie nooit zelf uit elkaar halen, wijzigen of proberen te repareren, behalve zoals uitdrukkelijk beschreven in de handleiding van het apparaat.
- Plaats geen voorwerpen in een van de openingen, daar deze in aanraking kunnen komen met gevaarlijke punten waar spanning op staat of kortsluiting kunnen veroorzaken. Vermijd het risico van elektrische schokken.
- Als de stekker is beschadigd, vervang dan het snoer of raadpleeg een bevoegd elektricien. Als er zekeringen in de stekker zitten en u moet deze vervangen, zorg er dan voor dat u zekeringen van het juiste formaat en vermogen gebruikt.
- Haal de stekker van het apparaat en de lichtnetadapter uit het stopcontact en doe in de volgende gevallen een beroep op een erkende onderhoudstechnicus: als de adapter of de stekker is beschadigd, er vloeistof in het apparaat of de adapter is gekomen, het apparaat of de adapter is gevallen of de behuizing is beschadigd, het apparaat of de adapter niet normaal functioneert of duidelijk anders presteert dan normaal. (Wijzig geen instellingen waarvoor in de gebruiksaanwijzing geen instructies worden gegeven.)
- Haal de stekker van het apparaat en de lichtnetadapter uit het stopcontact voordat u het apparaat of de adapter schoonmaakt. Gebruik alleen een vochtige doek. Gebruik geen vloeibare reinigingsmiddelen of spuitbussen.
- Als u het apparaat gedurende langere tijd niet gebruikt, haal dan de stekker van de lichtnetadapter uit het stopcontact.
- Gooi gebruikte verbruiksgoederen na vervanging weg volgens de regels van uw lokale overheid. Haal deze niet uit elkaar.
- Houd dit product ten minste 22 cm verwijderd van pacemakers. De radiogolven die door dit product worden uitgezonden kunnen een negatieve invloed hebben op de werking van pacemakers.
- Gebruik dit product niet in medische instellingen of in de buurt van medische apparatuur. De radiogolven die door dit product worden uitgezonden kunnen een negatieve invloed hebben op de werking van elektrische medische apparatuur.
- Gebruik dit product niet in de buurt van automatisch bestuurde inrichtingen zoals automatische deuren of brandalarmen. De radiogolven die door dit product worden uitgezonden kunnen een negatieve invloed hebben op de werking van deze apparatuur, en een storing zou tot ongevallen kunnen leiden.

Veiligheidsvoorschriften

Kopieerbepkeringen

Voor een verantwoord en wettelijk gebruik van het apparaat moet u zich houden aan de volgende beperkingen.

Het kopiëren van de volgende zaken is wettelijk verboden:

- Bankbiljetten, muntstukken en door overheden uitgegeven courante effecten en obligaties, en gemeentelijke effecten
- Ongebruikte postzegels, reeds van een postzegel voorziene briefkaarten en andere officiële, voorgefrankeerde poststukken
- Belastingzegels en effecten volgens de geldende voorschriften

Pas op bij het kopiëren van de volgende zaken:

- Privé-effecten (zoals aandelen, waardepapieren en cheques), abonnementen, concessiebewijzen enzovoort
- Paspoorten, rijbewijzen, pasjes, tickets enzovoort

Opmerking:

Het kopiëren van zulke materialen kan ook verboden zijn.

Verantwoord gebruik van auteursrechtelijk beschermd materiaal

Misbruik van producten is mogelijk door auteursrechtelijk beschermd materiaal zonder toestemming te kopiëren. Tenzij u op advies van een geïnformeerd advocaat handelt, dient u verantwoordelijkheidsgevoel en respect te tonen door eerst toestemming van de eigenaar van het copyright te verkrijgen voordat u gepubliceerd materiaal kopieert.

Verbod op disassembleren en decompileren

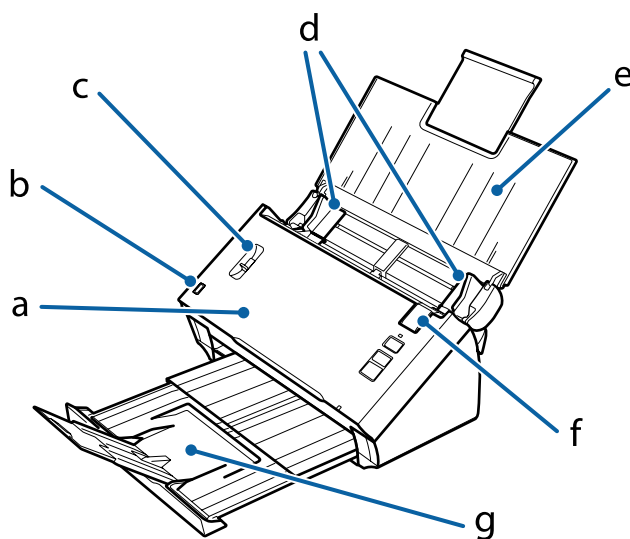
Het disassembleren, decompileren of op andere wijze reconstrueren van de broncode van de software die bij dit product hoort, is verboden.

Het apparaat leren kennen

Apparaatonderdelen

Opmerking:

Gebruik de items die bij uw apparaat zijn geleverd.

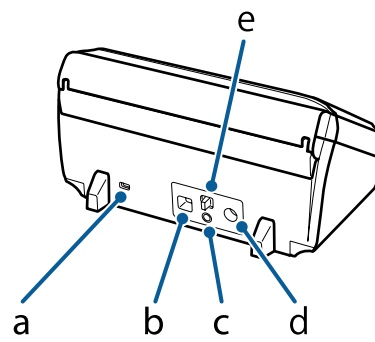


- a. deksel
- b. invoerladesensor
- c. hendel pagina's scheiden
- d. zijgeleiders
- e. invoerlade
- f. hendel deksel open
- f. uitvoerlade

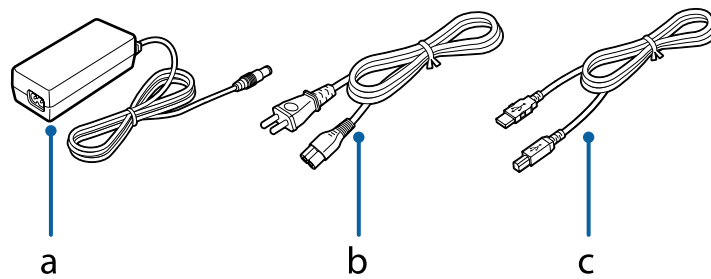
Opmerking:

Raak de invoerladesensor niet aan. Als u dat wel doet, werkt het apparaat mogelijk niet goed.

Het apparaat leren kennen



- a. beveiligingssleuf
- b. USB-interfaceaansluiting
- c. **Connect**-knop
- d. gelijkspanningsingang
- e. schakelaar verbindingmodus

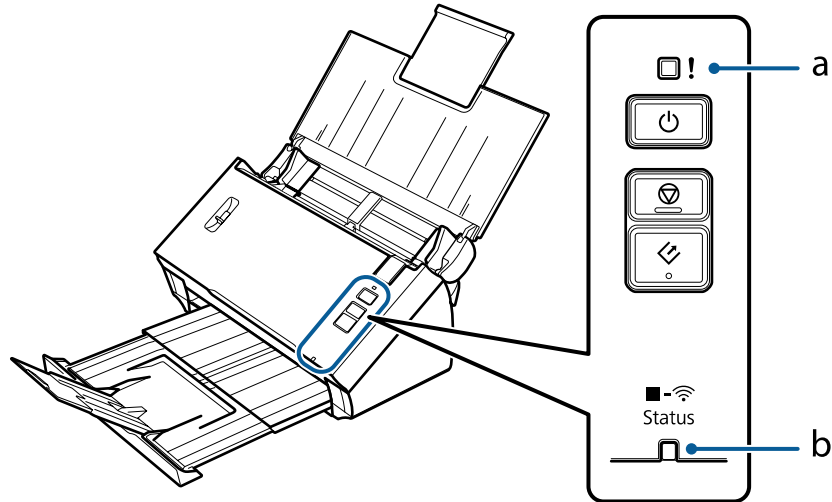


- a. lichtnetadapter
- b. netsnoer
- c. USB-kabel

Het apparaat leren kennen

Statuslampje

Het statuslampje geeft aan of het apparaat normaal werkt.



- a. foutlampje
- b. Status lampje

Indicatorstatus bij aansluiting met USB-kabel

| Lampje | Statuslampje | Betekenis |
|---------------------------------|---------------------------|---|
| Status (blauw) | Aan | Het apparaat is klaar om te scannen. |
| | Knippert | Het apparaat is bezig met initialiseren of scannen. |
| Status (blauw) en Fout (oranje) | Knippert (intermitterend) | De firmware wordt bijgewerkt. |
| | Knippert (gelijktijdig) | Het papier is vast komen te zitten of er is dubbele invoer gedetecteerd. Plaats de documenten opnieuw. Als de lampjes blijven knipperen, is er mogelijk een ernstige fout opgetreden. Neemt contact op met de leverancier. |
| Fout (oranje) | Aan | Er is een fout opgetreden. ➔ "Problemen die worden aangegeven met een statuslampje" op pagina 61 |
| Status (blauw) en Fout (oranje) | Uit | Het apparaat is uitgeschakeld. |

Indicatorstatus bij verbinding via draadloos netwerk

| Lampje | Statuslampje | Betekenis |
|----------------|--------------|---|
| Status (blauw) | Knippert | Het apparaat is bezig met initialiseren of scannen. |

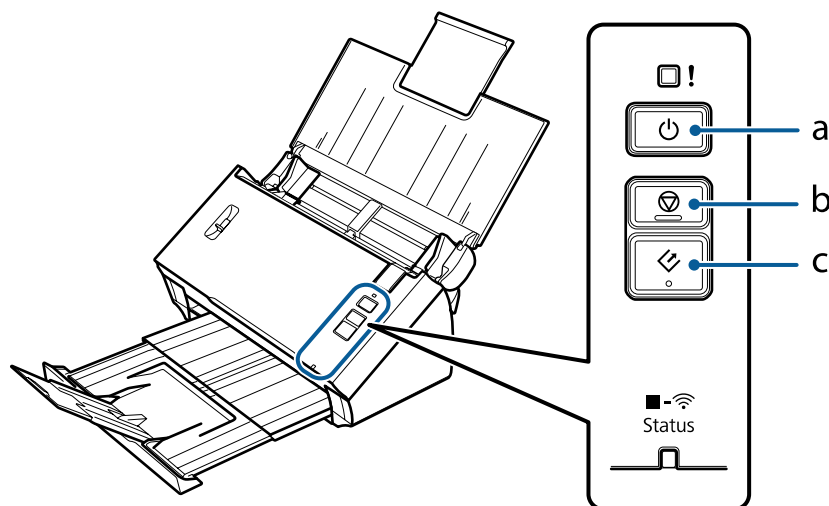
Het apparaat leren kennen

| Lampje | Statuslampje | Betekenis |
|-------------------------------|---|---|
| Status (wit) | Aan | Het apparaat is klaar om te scannen. |
| | Knippert | Het apparaat maakt verbinding met een draadloos netwerk. |
| Status (wit) en Fout (oranje) | Wit lampje knippert en oranje lampje brandt | Er is een fout opgetreden met de wifi-verbinding. Zie de sectie Problemen oplossen in de Netwerkhandleiding voor informatie over problemen met de draadloze verbinding. |
| | Knipperen (afwisselend) | Het apparaat staat in stand-by voor WPS-verbinding (Wi-Fi Protected Setup) of de firmware wordt bijgewerkt. |
| | Knipperen (gelijktijdig) | Het papier is vast komen te zitten of er is dubbele invoer gedetecteerd. Plaats de documenten opnieuw. Als de lampjes blijven knipperen, is er mogelijk een ernstige fout opgetreden. Neemt contact op met de leverancier. |
| Fout (oranje) | Aan | Er is een fout opgetreden. ➔ “Problemen die worden aangegeven met een statuslampje” op pagina 61 |
| Status (wit) en Fout (oranje) | Uit | Het apparaat is uitgeschakeld. |

Knop

Het apparaat heeft drie knoppen voor scantaken.

Zorg ervoor dat u de scansoftware hebt geïnstalleerd voordat u deze knoppen gebruikt.



- a. ⏻ Aan/uit-knop
- b. ⏹ Stopknop
- c. ⏪ Startknop

Het apparaat leren kennen

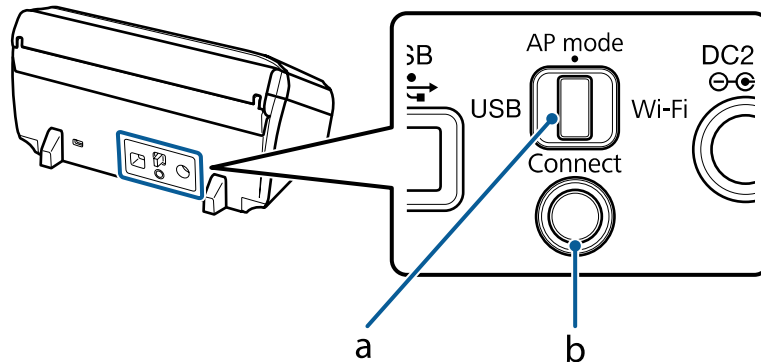
| Knop | Functie |
|----------------|--|
| ⏻ Aan/uit-knop | Druk eenmaal op deze knop om het apparaat in te schakelen. Druk nogmaals op deze knop om het apparaat uit te schakelen. |
| ⏹ Stopknop | Hiermee annuleert u het scannen. |
| ⏪ Startknop | Hiermee start u het scannen. |

U kunt de startknop aanpassen met Document Capture Pro/Document Capture.

➔ “Document Capture Pro (Windows)/Document Capture (Mac OS X)” op pagina 43

Interfaceschakelaars

Deze schakelaars worden gebruikt om de verbindingssinterface en de set-up van de draadloze verbinding te wijzigen.



a. schakelaar verbindingssmodus

b. **Connect**-knop

| Onderdelen | Functie | |
|------------------------------|--|--|
| Schakelaar verbindingssmodus | Hiermee wijzigt u de verbindingssinterface. | |
| | USB | Stel in op USB wanneer u verbinding maakt via een USB-kabel. |
| | AP mode | Stel in op AP mode wanneer u een directe wifi-verbinding (toegangspuntmodus) gebruikt. Zie de Netwerkhandleiding voor meer details. |
| | Wi-Fi | Stel in op Wi-Fi wanneer u verbinding maakt via de wifi-infrastructuurmodus. Zie de Netwerkhandleiding voor meer details. |
| Connect -knop | Gebruik deze wanneer u een draadloze verbinding instelt. Zie de Netwerkhandleiding voor meer details over het instellen van de draadloze verbinding. | |

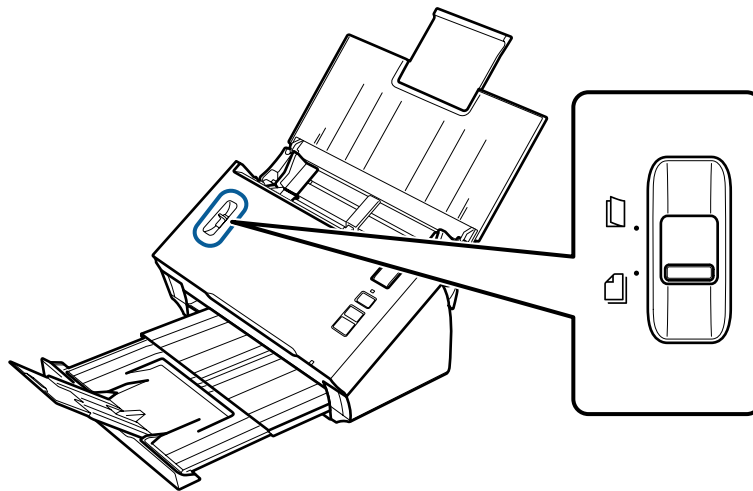
Het apparaat leren kennen

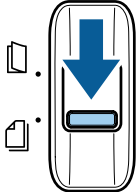
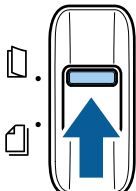
Opmerking:

- ❑ Zorg dat de schakelaar voor verbindingsmodus correct is ingesteld voordat u begint te scannen.
- ❑ Gebruik de schakelaar voor de verbindingsmodus niet wanneer het apparaat in gebruik is. Als u de schakelaar omschakelt, wordt de scanopdracht geannuleerd.
- ❑ Als u de schakelaar voor de verbindingsmodus hebt omgeschakeld wanneer het product aan stond, schakelt u de scanner uit, zet u de schakelaar weer in de juiste positie en schakelt u de scanner vervolgens weer in.
➔ *“Problemen die worden aangegeven met een statuslampje” op pagina 61*

Hendel pagina's scheiden

Wijzig de stand van de hendel voor het scheiden van pagina's afhankelijk van het type document dat u scant.



| | | |
|---|-------------------------|---|
|  | Gescheiden toevoer | <p>U moet meestal gescheiden toevoer gebruiken. Documenten met meerdere pagina's worden een voor een ingevoerd.</p> <p>➔ <i>“Documenten plaatsen” op pagina 17</i></p> |
|  | Niet-gescheiden toevoer | <p>Gebruik deze instelling bij het scannen van speciale documenten zoals gevouwen documenten, plastic kaarten, draagbladen, enz.</p> <p>Scannen wordt uitgevoerd zonder het document te scheiden.</p> <p>➔ <i>“Kaarten plaatsen” op pagina 21</i></p> <p>➔ <i>“Speciale documenten plaatsen” op pagina 24</i></p> |

Originelen op het apparaat plaatsen

Documenten plaatsen

Documentspecificaties

In de volgende tabel wordt een lijst weergegeven met het papier dat u in het apparaat kunt plaatsen.

| Papierformaat | Afmetingen | Papierdikte | Papiertype | Laadcapaciteit |
|-----------------------------|-------------------------------------|-----------------------------|---|---|
| A4 | 210 × 297 mm (8,3 × 11,7 inch) | 50 tot 209 g/m ² | Gewoon papier, fijn papier, gerecycled papier | 50 g/m ² : 70 vellen 80 g/m ² : 50 vellen 130 g/m ² : 30 vellen 209 g/m ² : 15 vellen (De laadcapaciteit varieert afhankelijk van het papier-type.) |
| Letter | 215,9 × 279,4 mm (8,5 × 11 inch) | | | |
| Legal | 215,9 × 355,6 mm (8,5 × 14 inch) | | | |
| B5 | 182 × 257 mm (7,2 × 10,1 inch) | | | |
| A5 | 148,5 × 210 mm (5,8 × 8,3 inch) | | | |
| B6 | 128 × 182 mm (5,0 × 7,2 inch) | | | |
| A6 | 105 × 148,5 mm (4,1 × 5,8 inch) | | | |
| Visitekaartje (horizontaal) | - | 210 g/m ² | - | 15 vellen |

Zie het volgende voor meer informatie over het plaatsen van speciale documenten zoals plastic kaarten.

- ➔ [“Kaarten plaatsen” op pagina 21](#)
- ➔ [“Speciale documenten plaatsen” op pagina 24](#)

De volgende documenten kunnen niet worden geplaatst:

- Thermisch papier
- Kunstdrukpapier
- Documenten met een oneffen oppervlak
- Foto's
- Documenten met natte inkt

Originelen op het apparaat plaatsen

- Gescheurde, gekreukte of gekrulde documenten
- Documenten met nietjes of paperclips (die de papierbron kunnen beschadigen)
- Documenten met gaten (exclusief perforatiegaatjes)
- Gebonden documenten
- Documenten met carbonpapier aan de achterkant
- Niet-papieren documenten (zoals insteekhoezen)
- Transparante documenten
- Glanzende documenten
- Zelfkopiërend papier
- Geperforeerde documenten
- Document met labels of stickers



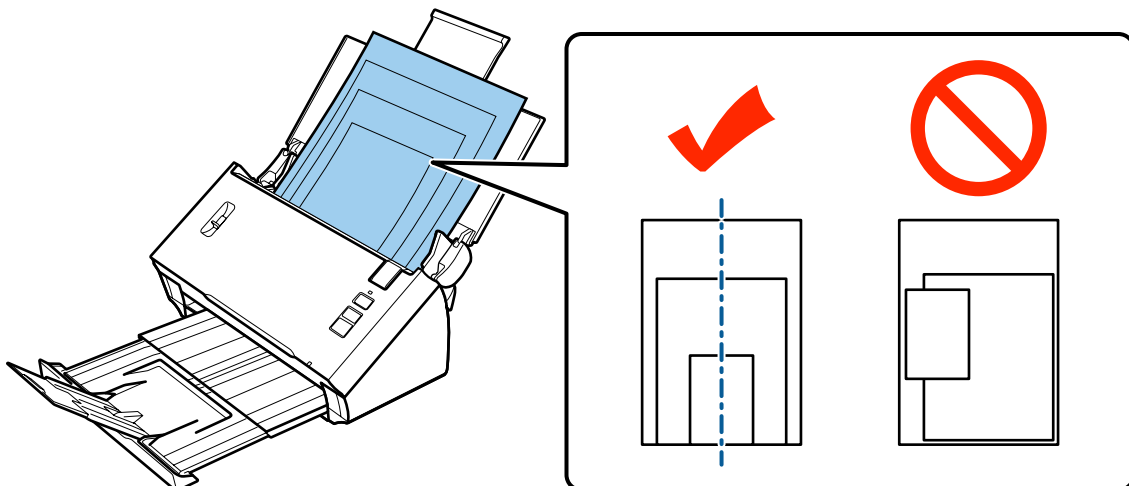
Belangrijk:

Gebruik de invoerlade van de scanner niet voor foto's of waardevolle originelen. Als er een fout optreedt bij het invoeren, kan het origineel gekreukt of beschadigd raken. Wanneer zulke originelen worden gescand, zorg dan dat u het draagblad gebruikt (apart verkrijgbaar).

Diverse documenten van verschillende formaten plaatsen

U kunt diverse documenten van verschillende formaten plaatsen. Volg de onderstaande aanwijzingen wanneer u documenten plaatst.

- U kunt diverse documenten plaatsen van A6 tot A4/letter size.
- Plaats de documenten in de invoerlade in oplopende volgorde van papiergrootte met de grootste achter en de kleinste voor.
- Plaats de documenten in het midden van de invoerlade met de randen van de documenten uitgelijnd.



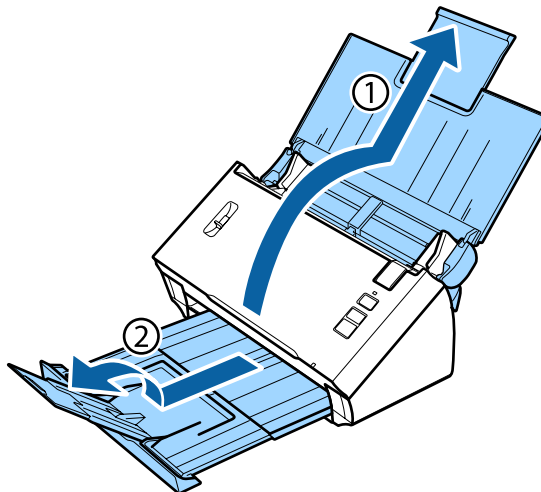
Originelen op het apparaat plaatsen

- ❑ Schuif de zijgeleiders tegen de randen van het breedste document.

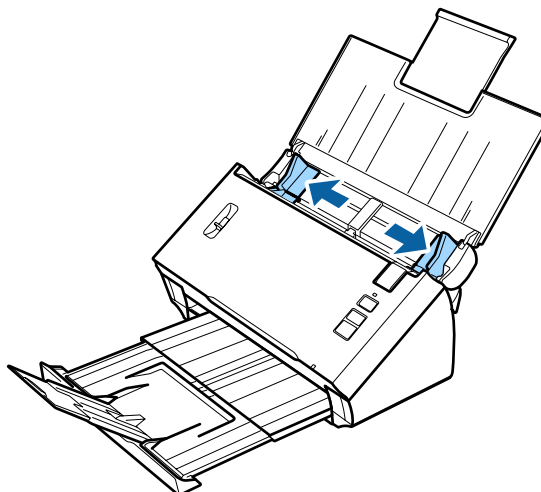
Documenten plaatsen

Volg de stappen hieronder om het document te plaatsen.

- 1** Open de invoerlade en schuif het verlengstuk uit. Schuif vervolgens de uitvoerlade uit, en zet de geleider in het midden omhoog en klap deze uit.

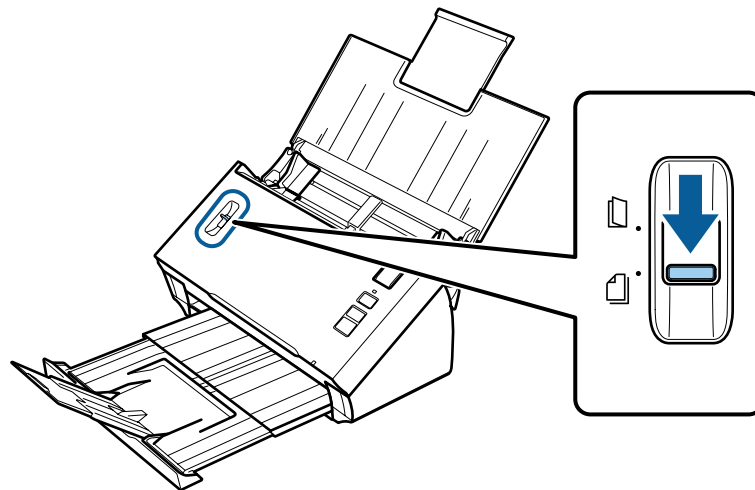


- 2** Schuif de zijgeleiders op de invoerlade helemaal naar buiten.

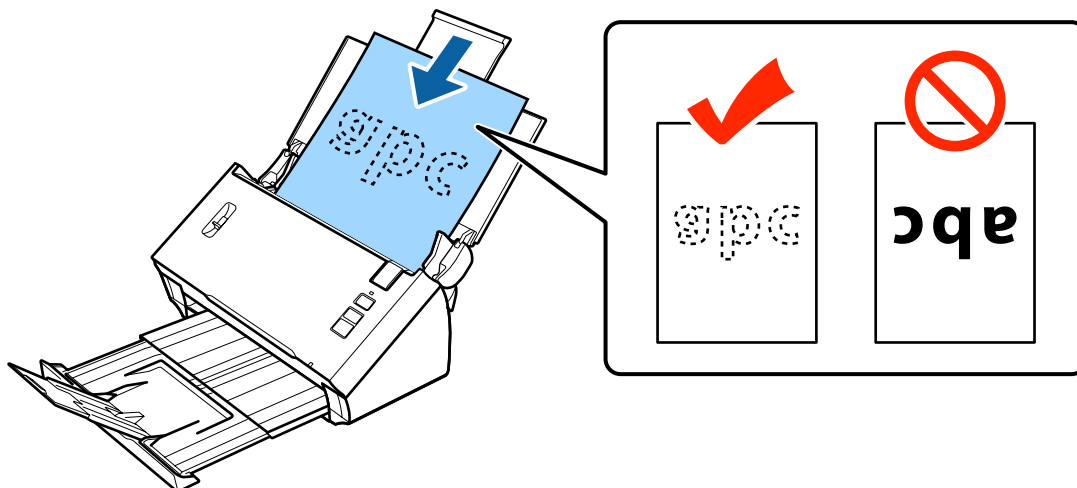


Originelen op het apparaat plaatsen

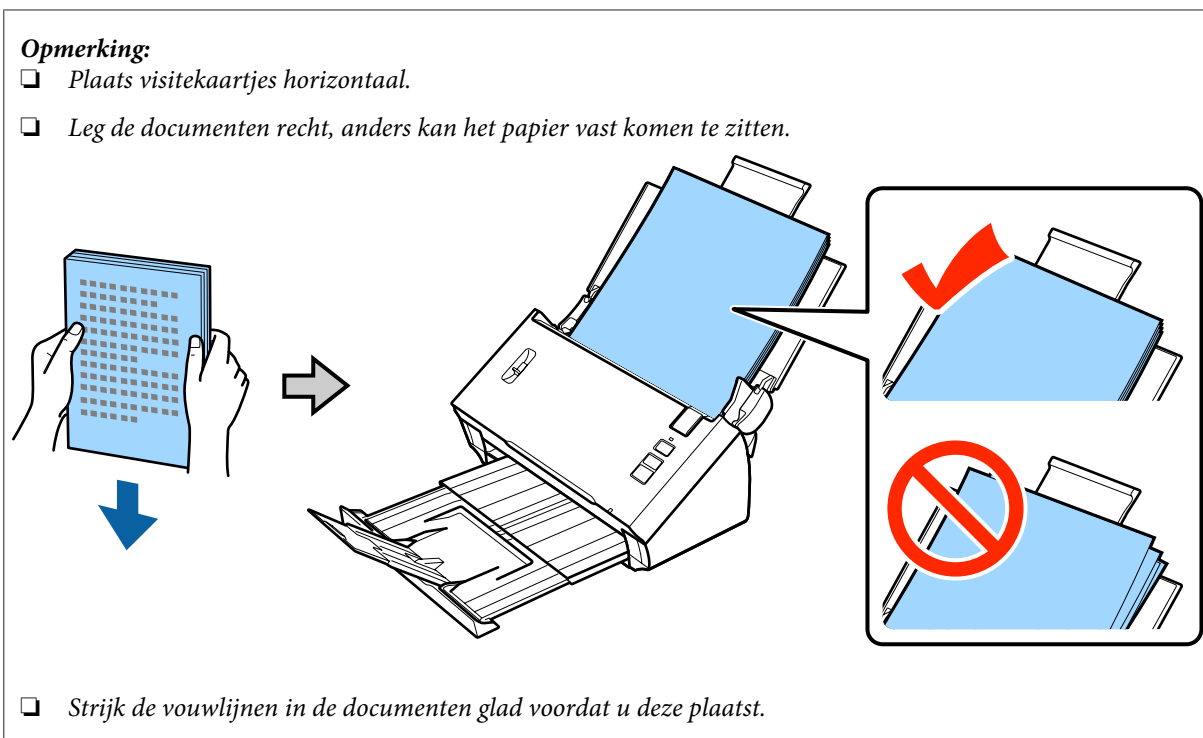
- 3** Zorg dat de hendel voor het scheiden van pagina's omlaag staat.



- 4** Leg alleen de eerste pagina van het document in de invoerlade met de bedrukte zijde naar beneden en de bovenrand naar de invoerspleet gericht.
Schuif het papier in de invoerspleet tot u weerstand voelt.

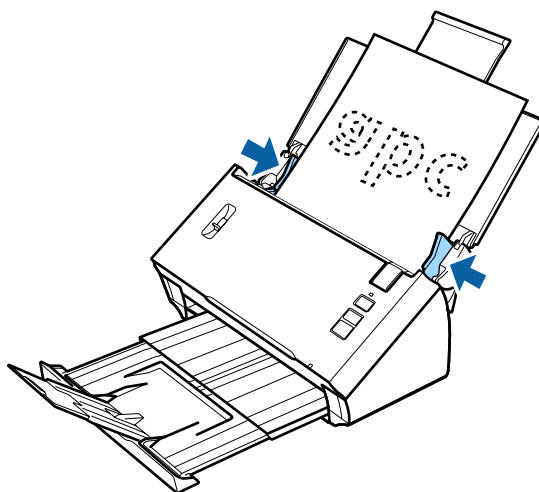


Originelen op het apparaat plaatsen



5

Schuif de zijgeleiders tegen het papier.



- ➔ “Scannen met Document Capture Pro/Document Capture” op pagina 28
- ➔ “Scannen met Epson Scan” op pagina 30

Kaarten plaatsen

Opmerking:

Voor het scannen van plastic kaarten met een glanzend oppervlak kunnen geen optimale resultaten worden gegarandeerd.

U kunt plastic kaarten die aan de volgende specificaties voldoen, in het apparaat plaatsen.

| | |
|------|---|
| Type | Plastic kaart (inclusief kaarten met reliëfdruk)* |
|------|---|

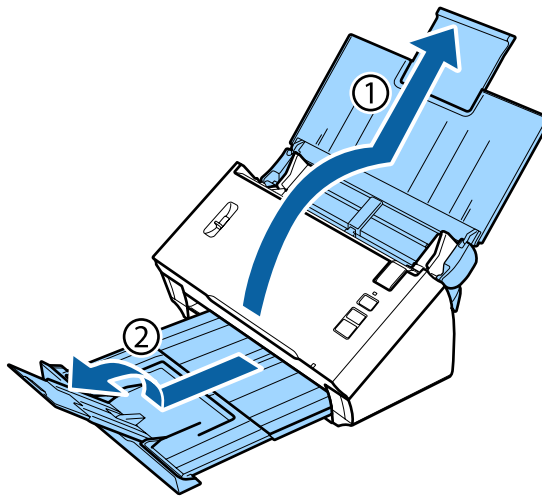
Originelen op het apparaat plaatsen

| | |
|----------------|--|
| Grootte | 54 × 85,6 mm (2,1 × 3,3 inch) |
| Laadcapaciteit | 1 |
| Laadrichting | Horizontaal |
| Papierdikte | Tot 1,24 mm dik (inclusief reliëfdruk) |

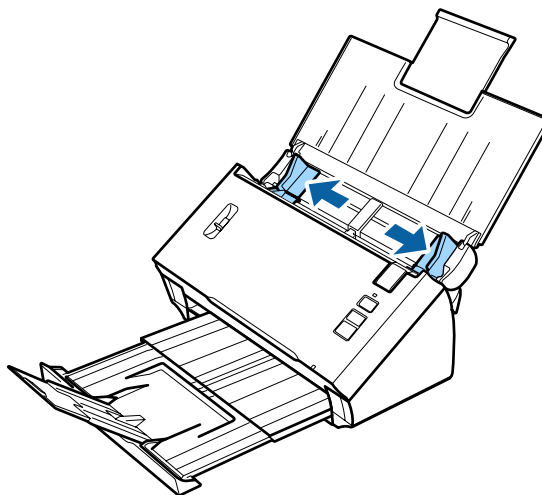
* Voldoet aan ISO7810

Volg de stappen hieronder om een plastic kaart te plaatsen.

- 1 Open de invoerlade en schuif het verlengstuk uit. Schuif vervolgens de uitvoerlade uit, en zet de geleider in het midden omhoog en klap deze uit.

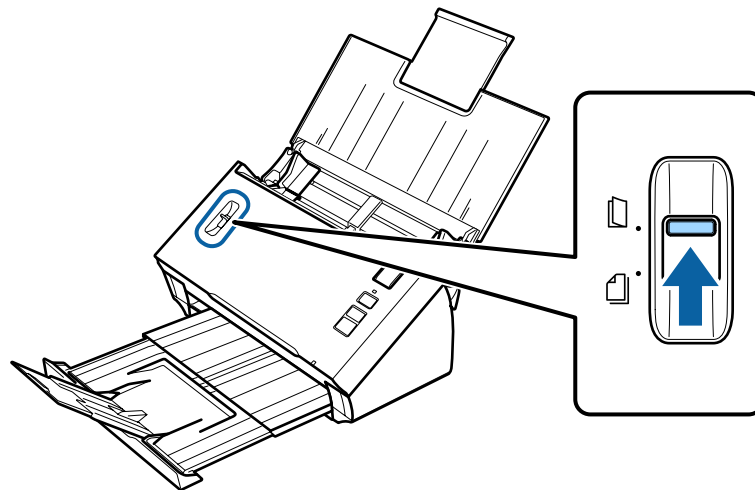


- 2 Schuif de zijgeleiders op de invoerlade helemaal naar buiten.

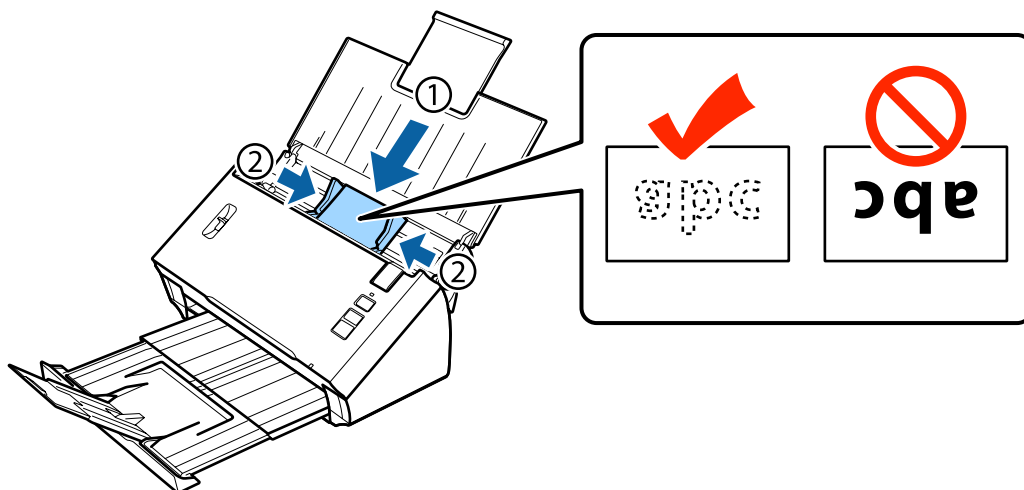


Originelen op het apparaat plaatsen

- 3** Zet de hendel voor het scheiden van pagina's omhoog.

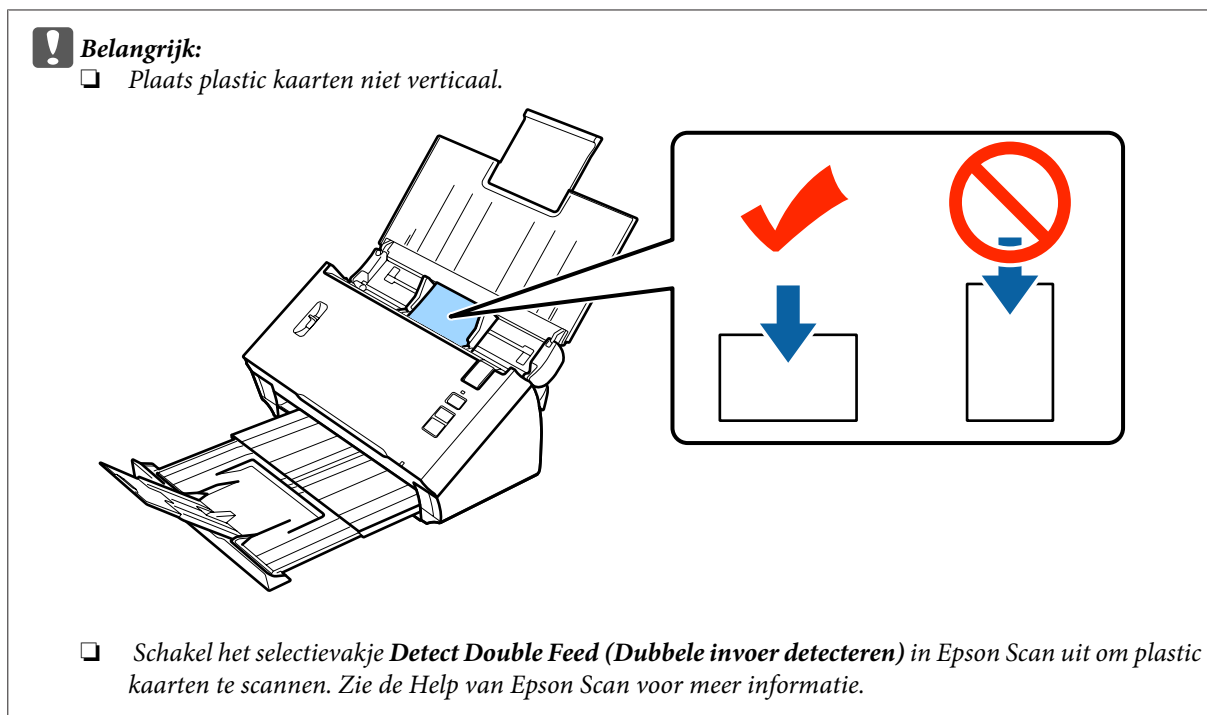


- 4** Leg de kaart in de invoerlade met de bedrukte zijde naar beneden en de bovenste rand naar de invoerspleet gericht. Schuif de kaart zo ver mogelijk in de invoerspleet. Schuif nu de zijgeleiders tegen de kaart.



Opmerking:
U kunt slechts één kaart tegelijk scannen.

Originelen op het apparaat plaatsen



Hiermee wordt de procedure voor het laden van kaarten voltooid. Zie de volgende secties voor meer informatie over het scannen van documenten.

- ➔ [“Scannen met Document Capture Pro/Document Capture” op pagina 28](#)
- ➔ [“Scannen met Epson Scan” op pagina 30](#)

Zet de hendel voor het scheiden van pagina's omlaag na het scannen.

Speciale documenten plaatsen

Zet de hendel voor het scheiden van pagina's omhoog om papier dat dubbelgevouwen is, enveloppen of documenten van niet-normaal formaat te scannen.

In de volgende tabel wordt een lijst met ondersteunde papiertypen en -formaten weergegeven.

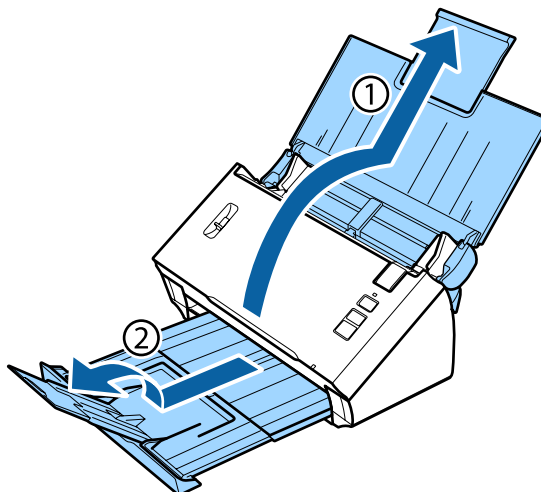
Originelen op het apparaat plaatsen

| Papier | Afmetingen | Papierdikte | Laadcapaciteit |
|--|--|-----------------------------|----------------|
| Gewoon papier, fijn papier, gerecycled papier (lang papier) | Breedte: 52 tot 215,9 mm Lengte: 356 tot 914,4 mm | 50 tot 130 g/m ² | 1 blad |
| Gewoon papier, fijn papier, gerecycled papier (dubbelgevouwen) | A6 tot 215,9 × 355,6 mm | 50 tot 130 g/m ² | |
| Envelop* | C6: 114 × 162 mm (normaal formaat) DL: 110 × 220 mm (normaal formaat) | Tot 0,38 mm dik | |
| Draagblad (apart verkrijgbaar) | A8 tot A4 | 50 tot 130 g/m ² | |

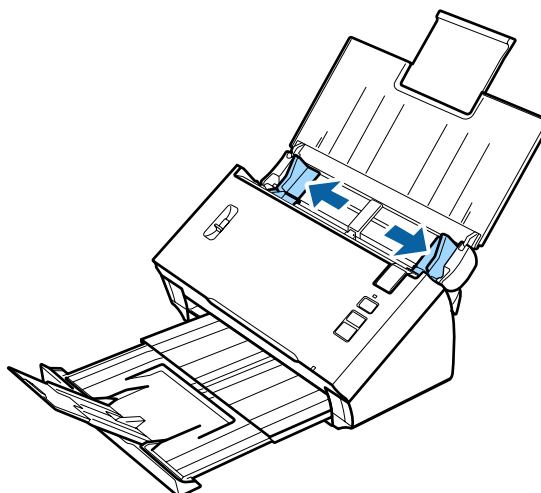
* Enveloppen met speciale vormen kunnen niet worden geplaatst. Mogelijk worden deze, afhankelijk van het type envelop, niet goed ingevoerd. Controleer dit voor het scannen.

Volg de stappen hieronder om een document te plaatsen.

- 1 Open de invoerlade en schuif het verlengstuk uit. Schuif vervolgens de uitvoerlade uit, en zet de geleider in het midden omhoog en klap deze uit.

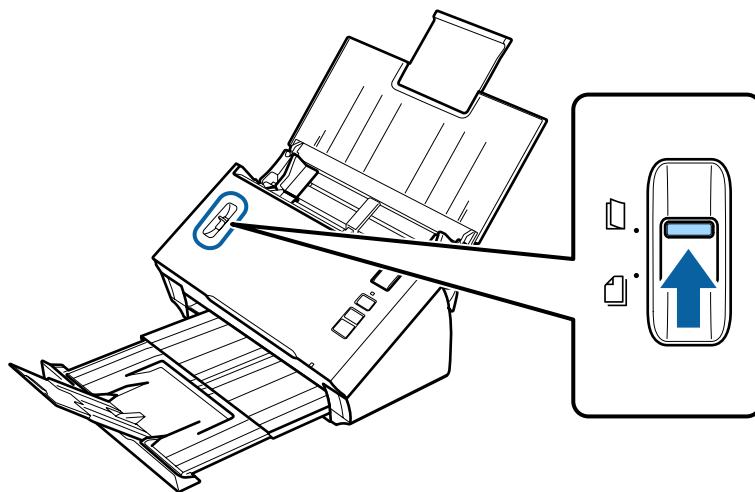


- 2 Schuif de zijgeleiders op de invoerlade helemaal naar buiten.

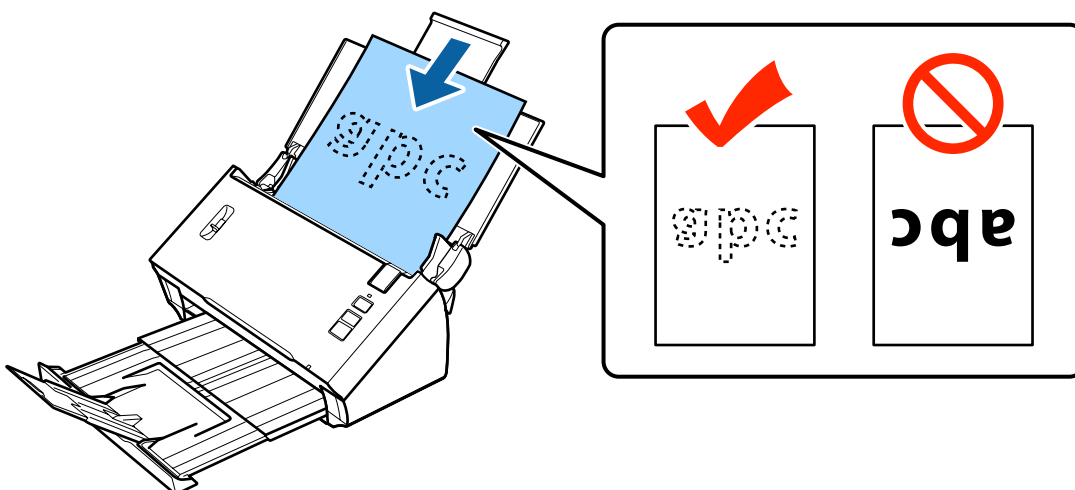


Originelen op het apparaat plaatsen

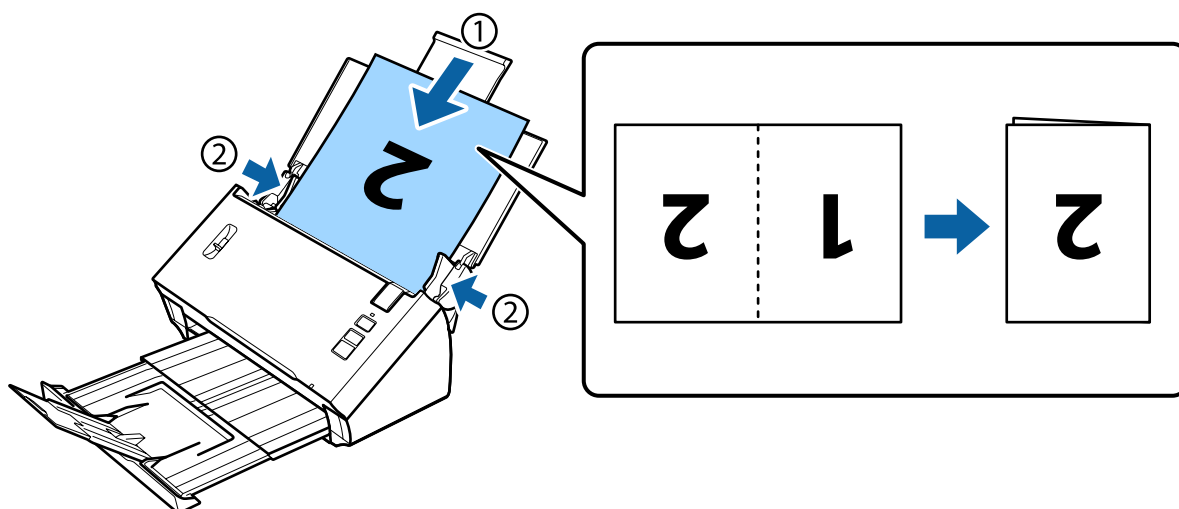
3 Zet de hendel voor het scheiden van pagina's omhoog.



4 Leg de documenten in de invoerlade met de bedrukte zijde naar beneden en de bovenste rand naar de invoerspleet gericht. Schuif het papier in de invoerspleet tot u weerstand voelt.



Wanneer u een document plaatst dat dubbelgevouwen is, vouwt u het zoals hieronder wordt weergegeven.

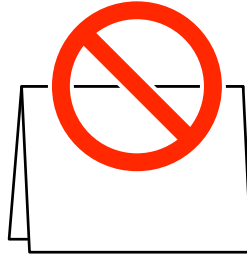


Originelen op het apparaat plaatsen



Belangrijk:

- Plaats het document niet met de open kant omlaag.



- Schakel het selectievakje **Detect Double Feed (Dubbele invoer detecteren)** in Epson Scan uit om speciale documenten te scannen. Zie de Help van Epson Scan voor meer informatie.

Hiermee wordt de procedure voor het laden van documenten voltooid. Zie de volgende secties voor meer informatie over het scannen van documenten.

- ➔ “Scannen met Document Capture Pro/Document Capture” op pagina 28
- ➔ “Scannen met Epson Scan” op pagina 30

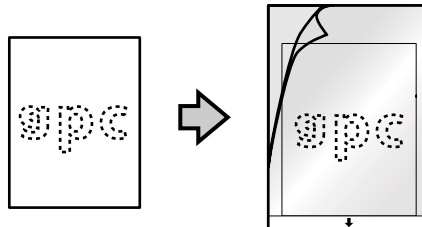
Zet de hendel voor het scheiden van pagina's omlaag na het scannen.

Opmerking:

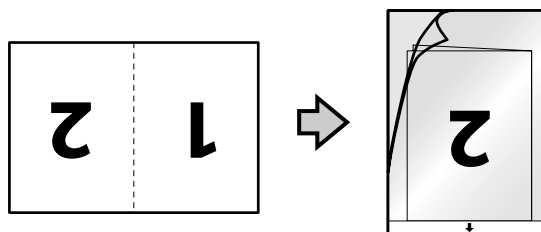
Wanneer u een foto of papier met een onregelmatige vorm plaatst, gebruikt u het draagblad (apart verkrijgbaar).

Zie het volgende voor meer informatie over het plaatsen van het document in het draagblad.

- Als het document kleiner is dan A4-formaat, plaatst u het in het midden van het draagblad met de te scannen zijde omlaag.



- Als het document groter is dan A4-formaat, vouwt u het dubbel met de te scannen zijde naar buiten en de rechterzijde aan de voorkant.



Normaal scannen

Scannen met behulp van de knop

Opmerking:


- Scannen met behulp van de knop via draadloze verbinding wordt niet ondersteund door Document Capture Pro en Document Capture.
- Gebruikt u een draadloze verbinding, start dan EPSON Scan op uw computer voordat u de scan uitvoert.

1

Plaats het document/de documenten.

- ➔ [“Documenten plaatsen” op pagina 17](#)
- ➔ [“Kaarten plaatsen” op pagina 21](#)
- ➔ [“Speciale documenten plaatsen” op pagina 24](#)

2

Druk op de  startknop.

De gescande afbeelding wordt in de opgegeven map opgeslagen.

Wanneer u Document Capture Pro of Document Capture gebruikt, start het apparaat de taak die is toegewezen in het venster Job Settings (Taakinstellingen).

- ➔ [“Een specifieke scaninstelling aan een programma toewijzen” op pagina 33](#)

Scannen met Document Capture Pro/Document Capture

In deze sectie worden basisprocedures voor scannen met Document Capture Pro/Document Capture uitgelegd.

Raadpleeg de Help voor meer informatie over Document Capture Pro/Document Capture.

1

Plaats het document/de documenten.


- ➔ [“Documenten plaatsen” op pagina 17](#)
- ➔ [“Kaarten plaatsen” op pagina 21](#)
- ➔ [“Speciale documenten plaatsen” op pagina 24](#)

2

Start Document Capture Pro/Document Capture.

- ➔ [“Document Capture Pro \(Windows\)/Document Capture \(Mac OS X\)” op pagina 43](#)

Normaal scannen

3 Klik op het pictogram  (Scan (Scannen)).

4 Stel alle opties in en klik vervolgens op Scan (Scannen).

Windows

Als u gedetailleerde instellingen, zoals beeldkwaliteit, wilt aanpassen, klikt u op **Detailed Settings (Gedetailleerde instellingen)** om het scannerdriverscherf Epson Scan weer te geven en vervolgens de gewenste instellingen aan te passen.

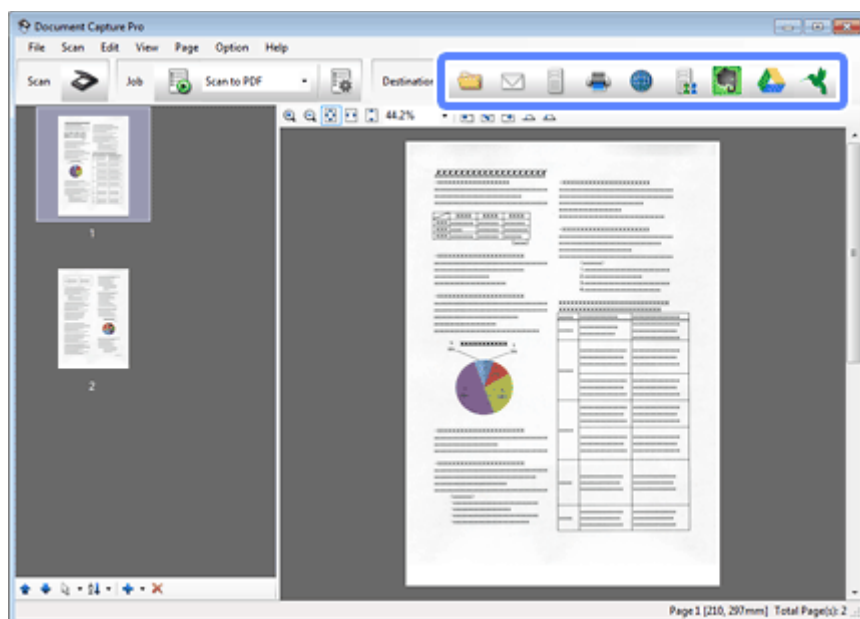
Mac OS X

Als u het scherm EPSON Scan wilt weergeven, selecteert u **Displays the EPSON Scan Setup Screen (Toont het installatiescherf van EPSON Scan)** in Scan (Scannen) in het menu.

Het gescande document wordt weergegeven in Document Capture Pro/Document Capture.

5 Controleer de gescande afbeeldingen (pagina's) en bewerk ze naar wens.

6 Klik op het bestemmingspictogram wanneer u klaar bent.



7 Pas voor elk item instellingen aan en klik vervolgens op **OK** of **Send (Versturen)**.

Opmerking:

(Windows:

Klik in het venster *Batch Save (Batchopslag)* of *Transfer Settings (Overdrachtinstellingen)* op **File Name Settings (Instellingen bestandsnaam)** en selecteer vervolgens **Apply job separation (Gebruik taakscheiding)** om de documenten in afzonderlijke bestanden te sorteren door de detectie van lege pagina's of streepjescode in uw gescande afbeeldingen.

De gescande afbeelding wordt in de opgegeven map opgeslagen.

Scannen met Epson Scan

In deze sectie worden basisprocedures voor scannen met EPSON Scan uitgelegd.

Raadpleeg de Help voor meer informatie over Epson Scan.

Opmerking:

Gebruik de functie *Fast User Switching* (Snelle gebruikerswisseling) niet terwijl u de scanner gebruikt.

- 1 Plaats het document/de documenten.
 - ➔ “Documenten plaatsen” op pagina 17
 - ➔ “Kaarten plaatsen” op pagina 21
 - ➔ “Speciale documenten plaatsen” op pagina 24

- 2 Start Epson Scan.
 - ➔ “Starten” op pagina 43

- 3 Pas voor elk item instellingen aan in Main Settings (Hoofdininstellingen).

- 4 Klik op **Preview (Voorbeeldscan)**.

In het venster Preview (Voorbeeldscan) wordt de gescande afbeelding weergegeven.

**Belangrijk:**

De eerste pagina wordt uitgeworpen en de gescande afbeelding wordt weergegeven in het voorbeeldvenster. Plaats de uitgeworpen pagina opnieuw en scan dan nogmaals.

- 5 Klik op de tab **Image Adjustment (Afbeeldingsaanpassing)** en pas vervolgens de afbeeldingskwaliteit aan, zoals de helderheid.

Raadpleeg de Help voor meer informatie over Epson Scan.

- 6 Klik op **Scan (Scannen)**.

- 7 In het venster File Save Settings (Instellingen voor Bewaar bestand) selecteert u de instelling Type en klikt u op **OK**.

Opmerking:

Als het selectievakje *Show this dialog box before next scan (Dit dialoogveld voor de volgende scan tonen)* niet is aangevinkt, start Epson Scan meteen met scannen zonder het scherm File Save Settings (Instellingen voor Bewaar bestand) weer te geven.

De gescande afbeelding wordt in de opgegeven map opgeslagen.

Diverse scantypes

Scannen naar SharePoint of cloudservice

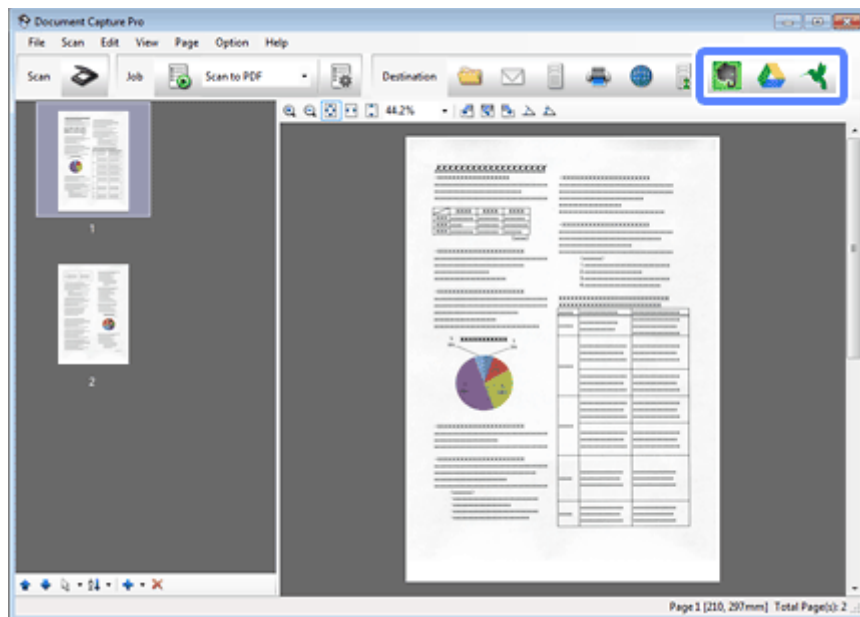
U kunt gescande afbeeldingen naar een SharePoint Server of cloudservice uploaden.

Opmerking:

Maak een account aan bij een cloudservice voordat u deze functie gebruikt.

Windows

- 1 Start Document Capture Pro en scan uw document.
 - ➔ “Scannen met Document Capture Pro/Document Capture” op pagina 28 stappen 1 tot 5
- 2 Klik op het bestemmingspictogram in het hoofdvenster van Document Capture Pro.
 - Raadpleeg de Help voor meer informatie over Document Capture Pro.



- 3 Configureer de instellingen voor elke item in het venster Instellingen en klik vervolgens op **Send (Versturen)**.

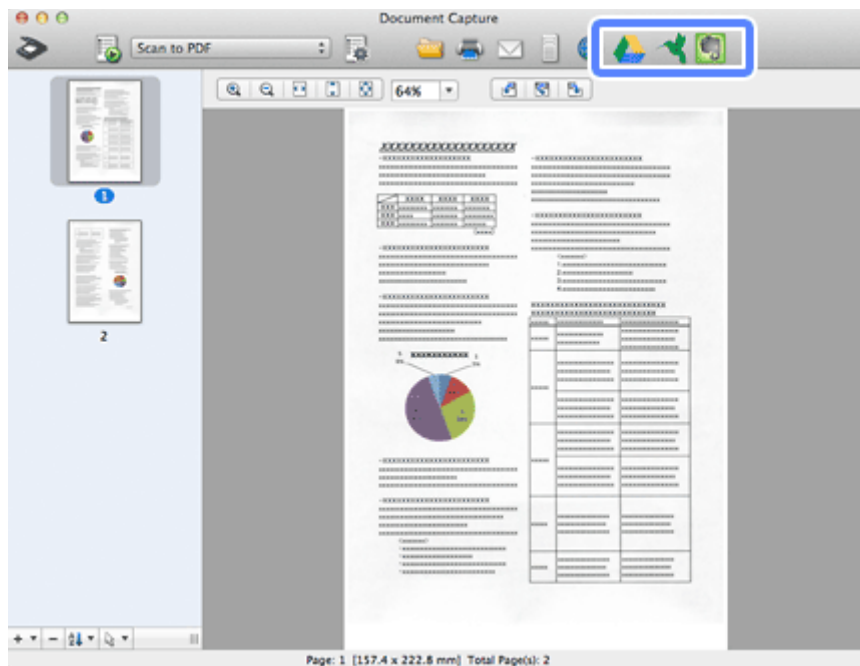
De afbeelding wordt naar de doelserver geladen.

Mac OS X

- 1 Start Document Capture en scan uw document.
 - ➔ “Scannen met Document Capture Pro/Document Capture” op pagina 28 stappen 1 tot 5

Diverse scantypes

- 2 Klik op het bestemmingspictogram in het hoofdvenster van Document Capture.
Raadpleeg de Help voor meer informatie over Document Capture.



- 3 Configureer de instellingen voor elke item in het venster Instellingen en klik vervolgens op **Send (Versturen)**.

De afbeelding wordt naar de doelservers geladen.

Meerdere documenten naar afzonderlijke bestanden scannen (Windows)

Met deze functie worden de documenten in afzonderlijke bestanden gescheiden door detectie van lege pagina's of streepjescodes die tussen de gescande pagina's zijn ingevoegd.

- 1 Plaats een document in de invoerlade en neem markeringen op, zoals lege pagina's, tussen de pagina's waar u de gegevens wilt scheiden.
- 2 Start Document Capture Pro en scan uw document.
➔ [“Scannen met Document Capture Pro/Document Capture” op pagina 28](#) stappen 2 tot 6
- 3 Klik op **File Name Settings (Instellingen bestandsnaam)** in het venster Batch Save (Batchopslag) of Transfer Settings (Overdrachtinstellingen).
- 4 Selecteer **Apply job separation (Gebruik taakscheiding)** en klik vervolgens op **Separation Settings (Instellingen scheiding)**.

Diverse scantypes

- 5 Selecteer de scheidingsmethode en de methode voor het opgeven van de mapnaam in het venster Job Separation Settings (Instellingen taakscheiding). Klik vervolgens op **OK**.

Raadpleeg de Help voor meer informatie over Document Capture Pro.

- 6 Selecteer andere instellingen in het venster File Name Settings (Instellingen bestandsnaam) en klik vervolgens op **OK**.
- 7 Configureer andere instellingen in het venster Batch Save (Batchopslag) of Transfer Settings (Overdrachtinstellingen) en klik vervolgens op **OK** of **Send (Versturen)**.

Gescande afbeeldingen worden afzonderlijk opgeslagen op basis van de geselecteerde scheidingsmethode.

Een specifieke scaninstelling aan een programma toewijzen

Wanneer u een specifieke scantaak aan een scannerknop toewijst, kunt u die taak met één druk op de betreffende knop uitvoeren.

U kunt ook instellingen registreren, zoals verwerking van scheidingstekens, opslagindeling en opslaan als/bestemming.

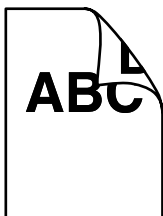
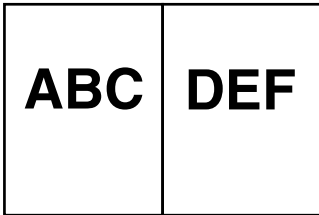

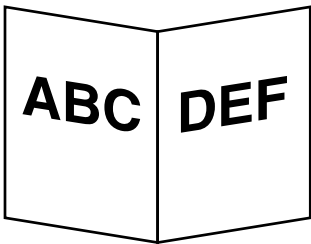
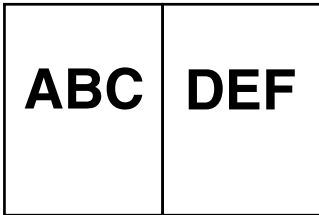

- 1 Start Document Capture Pro/Document Capture.
 ➔ [“Document Capture Pro \(Windows\)/Document Capture \(Mac OS X\)” op pagina 43](#)
- 2 Klik op het pictogram  (**Manage Job (Taakbeheer)**) in het hoofdvenster.
- 3 Klik in het venster Job Management (Taakbeheer) op **Add (Toevoegen)** of het pictogram +.
- 4 Selecteer instellingen voor **Job Name (Taaknaam)**, **Scan (Scannen)**, **Output (Uitvoer)** en **Destination (Bestemming)** in het venster Job Settings (Taakinstellingen). Klik vervolgens op **OK**.
 Raadpleeg de Help voor meer informatie over Document Capture Pro/Document Capture.
- 5 Klik op **Event Settings (Gebeurtenisinstellingen)** in het venster Job Management (Taakbeheer).
 Voor Mac OS X klikt u op het pictogram  onder aan het scherm.
- 6 Klik op de taaknaam om de taak te selecteren die u wilt toewijzen in het vervolgkeuzemenu.
- 7 Klik op **OK** in het venster Job Management (Taakbeheer).

➔ [“Scannen met behulp van de knop” op pagina 28](#)

Samengevoegde afbeeldingen scannen

Met Samenvoegen kunt u beide zijden van een dubbelzijdig of gevouwen document samenvoegen en deze opslaan als één blad.

Hieronder wordt weergegeven hoe de bladen worden samengevoegd.

| Richting | Document | Richting van samenvoegen: Links&Rechts | Richting van samenvoegen: Boven&Onder |
|--------------|--|--|--|
| Dubbelzijdig |  |  |  |
| Gevouwen |  |  |  |

Windows

- 1 Plaats het document.
 - ➔ “Documenten plaatsen” op pagina 17
 - ➔ “Kaarten plaatsen” op pagina 21
 - ➔ “Speciale documenten plaatsen” op pagina 24
- 2 Start **Document Capture Pro**.
 - ➔ “Starten” op pagina 43
- 3 Klik op het pictogram  (**Scan (Scannen)**).
- 4 Klik op **Detailed Settings (Gedetailleerde instellingen)** en geef EPSON Scan weer.
- 5 Selecteer **Double-Sided (Dubbelzijdig)** vanuit Document Source (Documentbron) op het tabblad Main Settings (Hoofdinstellingen).
- 6 Selecteer het documentformaat in Size (Grootte).

Diverse scantypes

- 7 Selecteer **Top&Bottom (Boven&Onder)** of **Left&Right (Links&Rechts)** in **Stitch Images (Samenvoegen)** en klik vervolgens op **OK**.
- 8 Klik op **Scan (Scannen)**.
De gescande afbeelding wordt weergegeven in Document Capture Pro.
- 9 Controleer de gescande afbeelding en sla deze vervolgens op.
➔ “[Scannen met Document Capture Pro/Document Capture](#)” op pagina 28 stappen 5 tot 7

Mac OS X

- 1 Plaats het document.
➔ “[Documenten plaatsen](#)” op pagina 17
➔ “[Kaarten plaatsen](#)” op pagina 21
➔ “[Speciale documenten plaatsen](#)” op pagina 24
- 2 Start **Document Capture**.
➔ “[Starten](#)” op pagina 43
- 3 Selecteer **Displays the EPSON Scan Setup Screen (Toont het installatiescherm van EPSON Scan)** in het menu **Scan (Scannen)**.
- 4 Klik op het scanpictogram en geef **EPSON Scan** weer.
- 5 Selecteer **Double-Sided (Dubbelzijdig)** vanuit **Source (Bron)** op het tabblad **Main Settings (Hoofdinstellingen)**.
- 6 Selecteer het documentformaat in **Size (Grootte)**.
- 7 Selecteer **Top&Bottom (Boven&Onder)** of **Left&Right (Links&Rechts)** in **Stitch Images (Samenvoegen)** en klik vervolgens op **Scan (Scannen)**.
- 8 De gescande afbeelding wordt weergegeven in Document Capture.
- 9 Controleer de gescande afbeelding en sla deze vervolgens op.
➔ “[Scannen met Document Capture Pro/Document Capture](#)” op pagina 28 stappen 5 tot 7

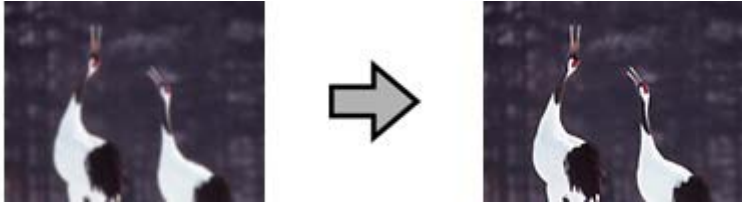
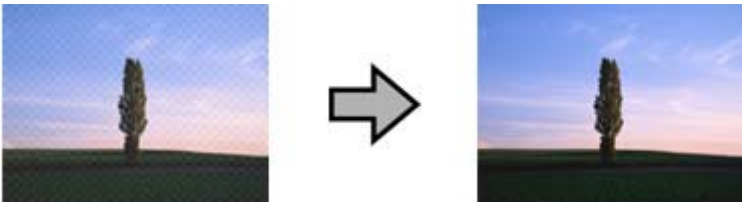

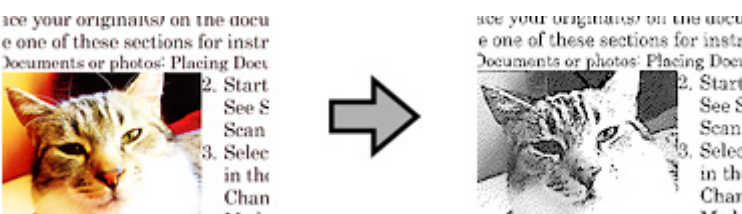
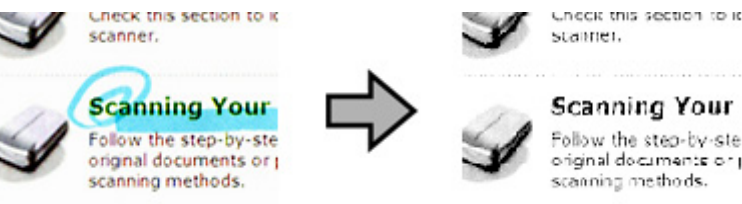
Opmerking:

Als de afbeeldingen niet in de juiste richting zijn samengevoegd, controleert u **Binding Position (for Double-Sided Scanning) (Bindkant (dubbelzijdig scannen))** in het scherm **EPSON Scan Configuration (Configuratie)**.

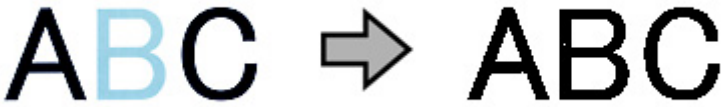
Diverse scantypes

De gescande afbeelding aanpassen

Epson Scan biedt tal van mogelijkheden om de kleuren en scherpte te verbeteren, evenals diverse andere aspecten die van invloed zijn op de beeldkwaliteit.

| | |
|--|---|
| <p>Unsharp Mask (Verscherpen)</p> | <p>Hiermee kunt u de overgangen tussen delen van een afbeelding scherper maken.</p>  |
| <p>Descreening (Ontrasteren)</p> | <p>Een ribbelpatroon (ook 'moiré' genoemd) is een arceringspatroon dat zichtbaar kan worden bij het scannen van een gedrukt document.</p>  |
| <p>Text Enhancement (Tekst verbeteren)</p> | <p>Hiermee wordt de tekstherkenning tijdens het scannen verbeterd.</p>  |
| <p>Auto Area Segmentation (Gebieden autom. scheiden)</p> | <p>Hiermee wordt tekst in Black&White (Zwart-wit) gescand en worden op alle afbeeldingen in het document grijstinten toegepast.</p>  |
| <p>Dropout (Drop-out)</p> | <p>Hiermee wordt zonder de geselecteerde kleur gescand.</p>  |

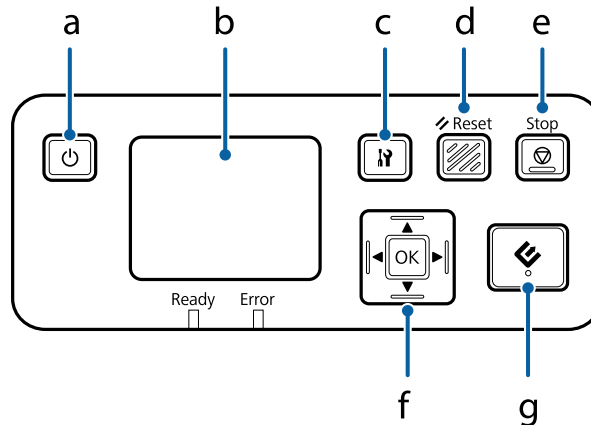
Diverse scantypes

| | |
|---|---|
| <p>Color Enhance (Kleur verbeteren)</p> | <p>Hiermee wordt de geselecteerde kleur verbeterd.</p>  |
|---|---|

Raadpleeg de Help voor meer informatie over Epson Scan.

De Network Interface Unit gebruiken

Het apparaat leren kennen



| | Knop | Functie |
|---|------------------|--|
| a | ⏻ Aan/uit-knop | Hiermee wordt de Network Interface Unit in-/uitgeschakeld. |
| b | Lcd-paneel | Hier worden de status, bewerkingen of foutberichten weergegeven. |
| c | Instellingenknop | Via deze knop kunt u apparaat- en netwerkinstellingen opgeven of onderhoud uitvoeren. |
| d | ↺ Reset-knop | Hiermee kunt u het openingscherm van het lcd-paneel herstellen. |
| e | ⊘ Stop-knop | Hiermee annuleert u het scannen. |
| f | OK/pijltjesknop | Gebruik de pijltjesknoppen om een optie te selecteren en druk vervolgens op OK om de selectie te bevestigen. |
| g | ↻ Startknop | Hiermee start u het scannen. Wanneer u in een netwerkgeving op de knop ↻ drukt, heeft dit hetzelfde effect als klikken op Scan (Scannen) in het venster Document Capture Pro of Epson Scan. |

Een Network Interface Unit verbinden

Epson Scan werkt met de optionele Network Interface Unit (B12B808451/B12B808461) zodat u alle functies van uw scanner rechtstreeks in een netwerkgeving kunt bedienen.

Opmerking:

Wanneer u de Network Interface Unit gebruikt, stelt u de schakelaar voor verbindingmodus in op **USB**.

➔ “Interfaseschakelaars” op pagina 15

Zie de Gebruikershandleiding voor meer informatie over het instellen van de Network Interface Unit. U kunt de Gebruikershandleiding van de volgende website downloaden.

<<http://support.epson.net/netscan/>>

De Network Interface Unit gebruiken

Opmerking:

Installeer vóór het scannen de recentste firmware voor de Network Interface Unit. Ga naar de Epson-website om de Epson Firmware Updater voor de Network Interface Unit te downloaden.

<<http://www.epson.com/>>

Start Epson Firmware Updater nadat u het hebt gedownload en volg de instructies op het scherm. Als de recentste firmware al is geïnstalleerd op de Network Interface Unit, hoeft u de firmware niet bij te werken.

Na het instellen van de Network Interface Unit.

➔ “Clientcomputers instellen met Epson Scan Settings (EPSON Scan Instellingen)” op pagina 39

Clientcomputers instellen met Epson Scan Settings (EPSON Scan Instellingen)

Zorg ervoor dat uw scanner en Network Interface Unit zijn ingeschakeld en goed werken. Volg dan de stappen hieronder om via het programma Epson Scan Settings (EPSON Scan Instellingen) netwerkscannen in te schakelen.

Opmerking:

(Windows:

Meld u aan als gebruiker met beheerdersrechten om de software te installeren. Voer het beheerderswachtwoord in als u daarom gevraagd wordt en ga verder.

Opmerking:

(Mac OS X)

- Gebruik de functie Fast User Switching (Snelle gebruikerswisseling) niet terwijl u de scanner gebruikt.
- U moet u als Computer Administrator (Systeembeheerder) aanmelden.

1 Vraag uw netwerkbeheerder om het IP-adres of de hostnaam van de Network Interface Unit.

2 Start Epson Scan Settings (EPSON Scan Instellingen).

Windows 8.1/ Windows 8:

Start scherm > Apps > EPSON > EPSON Scan Settings (EPSON Scan Instellingen)

Windows 7/ Windows Vista/ Windows XP:

Start > All Programs (Alle programma's) of Programs (Programma's) > EPSON > EPSON Scan > EPSON Scan Settings (EPSON Scan Instellingen)

Mac OS X:

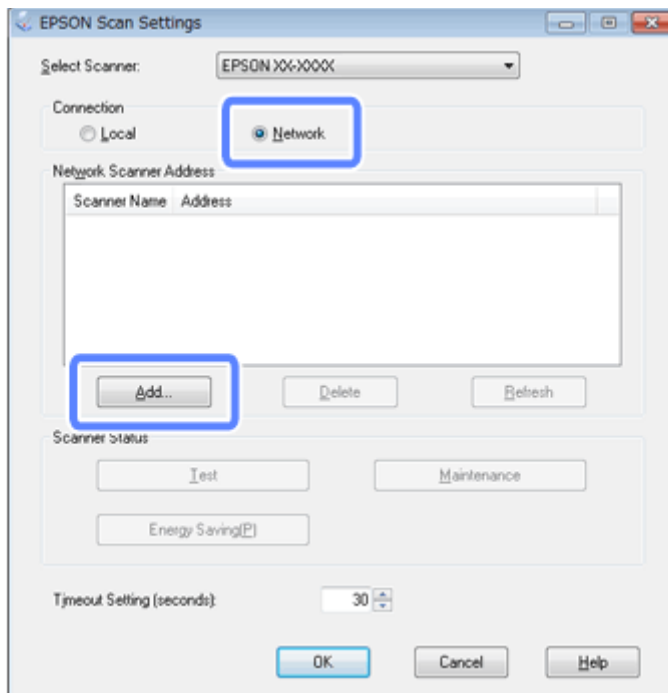
Selecteer Applications (Programma's) > EPSON Software > EPSON Scan Settings (EPSON Scan Instellingen).

3 Selecteer uw scanner in de lijst Select Scanner (Selecteer scanner).

De Network Interface Unit gebruiken

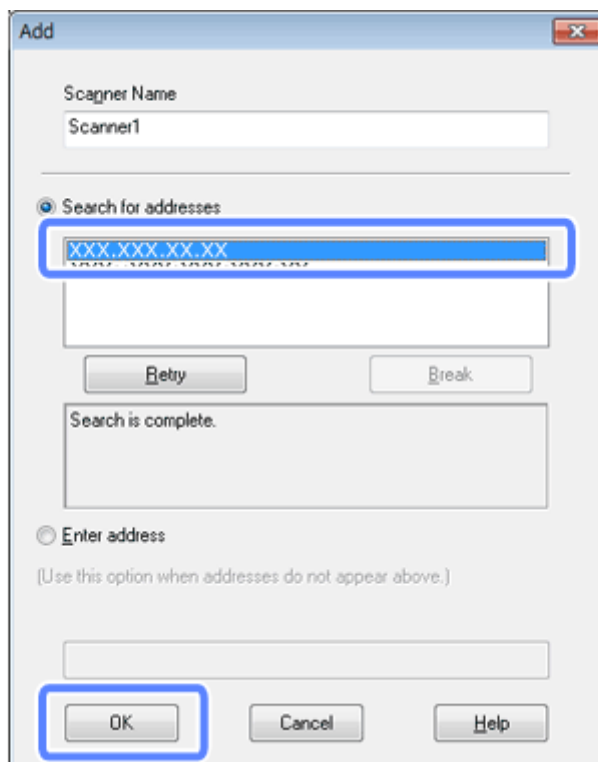
4

Selecteer **Network (Network)** en klik op **Add (Toevoegen)**.



5

Kies in het venster **Add (Toevoegen)** het IP-adres van de Network Interface Unit onder **Search for addresses (Zoeken naar adressen)**. Klik vervolgens op **OK**.



Opmerking:

U kunt het IP-adres van het apparaat handmatig invoeren.

*Selecteer **Enter address (Adres opgeven)**, typ het adres en klik vervolgens op **OK**.*

De Network Interface Unit gebruiken


- 6 Klik in het venster Epson Scan Settings (EPSON Scan Instellingen) op **Test** om de verbinding te controleren. Als alles goed werkt, wordt een bericht weergegeven om aan te geven dat de verbinding is gelukt.
- 7 Klik op **OK** om de instellingen op te slaan.

Scannen via een netwerk

Opmerking:

U moet het IP-adres voor uw Network Interface Unit instellen voordat u deze gebruikt.

➔ [“Clientcomputers instellen met Epson Scan Settings \(EPSON Scan Instellingen\)” op pagina 39](#)

- 1 Schakel uw scanner, Network Interface Unit en de clientcomputer in.
Schakel uw scanner en de clientcomputer in.
- 2 Plaats het document/de documenten.
- 3 Start Document Capture Pro/Document Capture.
➔ [“Document Capture Pro \(Windows\)/Document Capture \(Mac OS X\)” op pagina 43](#)
- 4 Klik op het pictogram  (**Scan (Scannen)**) in het hoofdvenster van Document Capture Pro/Document Capture.
- 5 Selecteer de gewenste instellingen in Main Settings (Hoofdininstellingen) en klik vervolgens op **Scan (Scannen)**.


Scannen vanuit de Network Interface Unit (voor Windows)

Een taak van tevoren instellen.

➔ [“Een specifieke scaninstelling aan een programma toewijzen” op pagina 33](#)

- 1 Schakel uw scanner, Network Interface Unit en de clientcomputer in.
- 2 Plaats het document/de documenten.
- 3 Druk op de knop **OK** op de Network Interface Unit.
De scanner zoekt naar een beschikbare computer.

De Network Interface Unit gebruiken

- 4** Selecteer de computer waarnaar u de gegevens wilt verzenden en druk op de knop **OK**.
Als een groep is ingesteld voor de scanner, moet u dezelfde groep instellen op de computer als u deze op het paneel wilt weergeven.
- 5** Voer het wachtwoord in.
Ga naar de volgende stap, als het scherm voor wachtwoordinvoer niet wordt weergegeven.
Raadpleeg de Help voor meer informatie over Document Capture Pro.
- 6** Selecteer een taak en druk dan op de knop **OK**.
- 7** Controleer de instellingen en druk dan op de knop  op de scanner.

Software-informatie

Document Capture Pro (Windows)/Document Capture (Mac OS X)

Met deze software kunt u pagina's opnieuw rangschikken of de rotatie voor afbeeldingsgegevens corrigeren, en de gegevens vervolgens opslaan, via e-mail verzenden, naar een server verzenden of naar een cloudservice verzenden.

U kunt bovendien vaak gebruikte scaninstellingen registreren om scanbewerkingen te vereenvoudigen.

Starten

Windows 8.1/ Windows 8:

Start scherm > Apps > Epson Software > Document Capture Pro

Windows 7/ Windows Vista/ Windows XP:

Selecteer **Start > All Programs (Alle programma's) of Programs (Programma's) > Epson Software > Document Capture Pro.**

Mac OS X:

Selecteer **Applications (Programma's) > Epson Software > Document Capture.**

De Help openen

Zie de Help van de software voor meer informatie over het gebruik van de software en de bijbehorende functies. Wilt u de Help weergegeven, selecteer dan **Help** in het menu rechtsboven aan het softwarescherm.

Epson Scan-stuurprogramma

Met deze software kunt u alle aspecten van het scannen regelen. U kunt dit programma als een afzonderlijk scanprogramma of samen met andere TWAIN-scanprogramma's gebruiken.

Starten

Windows 8.1/ Windows 8:

Start scherm > Apps > Epson > EPSON Scan

Windows 7/ Windows Vista/ Windows XP:

Selecteer **Start > All Programs (Alle programma's) of Programs (Programma's) > EPSON > EPSON Scan > EPSON Scan.**

Software-informatie

Mac OS X:

Selecteer **Applications (Programma's) > Epson Software > EPSON Scan**.

De Help openen

Klik op de knop **Help** van de Epson Scan-driver.

EpsonNet Config

Met deze software kunt u de netwerkinterface van het Epson-apparaat configureren voor gebruik op het netwerk.

Starten

Windows 8.1/ Windows 8:

Start scherm > Apps > EpsonNet > EpsonNet Config

Windows 7/ Windows Vista/ Windows XP:

Selecteer **Start > All Programs (Alle programma's) of Programs (Programma's) > EpsonNet > EpsonNet Config VX* > EpsonNet Config**

Mac OS X:

Selecteer **Applications (Programma's) > Epson Software > EpsonNet > EpsonNet Config VX* > EpsonNet Config**.

* Hier staat 'X' voor de softwareversie.

De Help openen

Selecteer **Help** in het menu op het softwarescherm.

Epson DocumentScan

Epson DocumentScan is een toepassing voor iOS en Android. Met Epson DocumentScan kunt u draadloos naar uw apparaat scannen vanaf uw smartphone of tablet.

Zoek voor meer informatie naar '**Epson DocumentScan**' in de App Store of in Google Play en bekijk de pagina van de toepassing.

Andere scansoftware

Presto! BizCard

U kunt visitekaartjes scannen en omzetten in bewerkbare tekst met de Presto! BizCard-software die bij de scanner werd geleverd.

Starten

Windows 8.1/ Windows 8:

Start scherm > Apps > NewSoft > Presto! BizCard

Windows 7/ Windows Vista/ Windows XP:

Selecteer **Start > All Programs (Alle programma's) of Programs (Programma's) > NewSoft > Presto! BizCard > Presto! BizCard.**

Mac OS X:

Selecteer **Applications (Programma's) > Presto! BizCard > Presto! BizCard.**

De Help openen

Zie de Help van de software voor meer informatie over het gebruik van de software en de bijbehorende functies. Als u de Help wilt weergeven, selecteert u deze in het Help-menu van de software.

ABBYY FineReader (voor Windows)

Met deze OCR-software kunt u een document scannen en de tekst van dat document omzetten in gegevens die met een tekstverwerkingsprogramma verder kunnen worden bewerkt.

OCR-software kan de volgende document- of teksttypen niet of slechts moeilijk herkennen:

- met de hand geschreven letters
- kopieën van kopieën
- faxberichten
- zeer dicht op elkaar staande tekst
- tekst in tabellen of onderstreepte tekst
- cursieve lettertypen en tekengrootten van minder dan 8 punten
- Er zitten vouwen of kreuken in het document

Volg de Help van ABBYY FineReader voor gedetailleerde instructies.

Opmerking:

In sommige landen wordt ABBYY FineReader mogelijk niet meegeleverd.

Starten

 Windows 8.1/ Windows 8:

Start scherm > Apps > ABBYY FineReader > ABBYY FineReader

 Windows 7/ Windows Vista/ Windows XP:

Selecteer **Start > All Programs (Alle programma's) of Programs (Programma's) > map ABBYY FineReader > ABBYY FineReader.**

Uw software controleren en installeren

Controleer de software die op uw computer is geïnstalleerd.

Voor gebruik van functies die in deze Gebruikershandleiding worden beschreven, moet u de volgende software installeren.

- Epson Driver en Utiliteiten
- Document Capture Pro/Document Capture

Volg de stappen hieronder om te controleren of de software op uw computer is geïnstalleerd.

Windows

1

Ga op een van de volgende manieren te werk:

Windows 8.1/ Windows 8:

Ga naar **Desktop (Bureaublad)**, selecteer de charm **Settings (Instellingen)** en **Control Panel (Configuratiescherm)**.

Windows 7/ Windows Vista/ Windows XP:

Klik op **Start** en selecteer **Control Panel (Configuratiescherm)**.

2

Ga op een van de volgende manieren te werk:

Windows 8.1/ Windows 8/ Windows 7/ Windows Vista:

Klik op **Uninstall a program (Een programma verwijderen)** onder Programs (Programma's).

Windows XP:

Dubbelklik op het pictogram **Add or Remove Programs (Software)**.

3

Controleer de lijst met geïnstalleerde programma's.

Mac OS X

- 1 Dubbelklik op **Macintosh HD**.
- 2 Dubbelklik op de map **Epson Software** in de map Applications (Programma's) en controleer de inhoud.

Opmerking:

De map Applications (Programma's) bevat software van derden.

De software installeren

Plaats de softwareschijf die bij uw apparaat werd geleverd en selecteer de software die u wilt installeren in het venster Software Select (Software selecteren).

Als u Mac OS X gebruikt of als uw computer geen cd/dvd-station heeft, gaat u naar de volgende Epson-website om de software te downloaden en installeren.

<http://support.epson.net/setupnavi/>

De software verwijderen

Sommige problemen kunnen worden opgelost door de software te verwijderen en opnieuw te installeren. Dit kan ook nodig zijn na een upgrade van uw besturingssysteem.

Windows

Opmerking:

- In Windows 8.1, Windows 8, Windows 7 en Windows Vista moet u zich aanmelden als beheerder met een wachtwoord (gebruiker met beheerdersaccount).
- In Windows XP moet u zijn ingelogd als Computer Administrator (Systeembeheerder).

- 1 Schakel het apparaat uit.
- 2 Haal de interfacekabel van het apparaat uit de computer.
- 3 Open de softwarelijst.

Windows 8.1/ Windows 8:

Ga naar **Desktop (Bureaublad)**, selecteer de charm **Settings (Instellingen)** en **Control Panel (Configuratiescherm)**. Selecteer **Uninstall a program (Een programma verwijderen)** onder Programs (Programma's).

Windows 7/ Windows Vista:

Klik op **Start** en selecteer **Control Panel (Configuratiescherm)**. Klik op **Uninstall a program (Een programma verwijderen)** onder Programs (Programma's).

Software-informatie

Windows XP:

Klik op **Start** en selecteer **Control Panel (Configuratiescherm)**. Dubbelklik op het pictogram **Add or Remove Programs (Software)**.

4 Selecteer in de lijst de software die u wilt verwijderen.

5 Verwijder de software.

Windows 8.1/ Windows 8/ Windows 7:

Klik op **Uninstall/Change (Verwijderen/wijzigen)**.

Windows Vista:

Klik op **Uninstall/Change (Verwijderen/wijzigen)** gevolgd door **Continue (Doorgaan)** in het venster User Account Control (Gebruikersaccountbeheer).

Windows XP:

Klik op **Change/Remove (Wijzigen/Verwijderen)**.

6 Klik op **Yes (Ja)** wanneer u om bevestiging wordt gevraagd.
Volg de instructies op het scherm.

Mogelijk wordt een bericht weergegeven waarin u wordt gevraagd uw computer opnieuw te op starten. Als dit gebeurt, selecteer dan **I want to restart my computer now (Ik wil nu herstarten)** en klik vervolgens op **Finish (Voltooien)**.

Mac OS X

Opmerking:

- Als u de software wilt verwijderen, moet u de Uninstaller downloaden.
Ga naar de site via:
<http://www.epson.com>
Vervolgens selecteert u de klantenservice van uw lokale Epson-website.
- Wanneer u toepassingen wilt verwijderen, moet u als Computer Administrator (Systeembeheerder) zijn aangemeld.
Met een beperkte account kunt u geen programma's verwijderen.
- Afhankelijk van de toepassing kan het installatieprogramma losstaan van de Uninstaller.

1 Sluit alle geopende toepassingen.

2 Dubbelklik op het pictogram **Uninstaller** op uw harde schijf van Mac OS X.

3 Schakel de selectievakjes in voor de software die u wilt verwijderen, zoals het printerstuurprogramma en de toepassing, in de weergegeven lijst.

4 Klik op **Uninstall (Maak installatie ongedaan)**.

5 Volg de instructies op het scherm.

Software-informatie

Als u de software die u wilt verwijderen, niet kunt vinden in het venster Uninstaller, dubbelklikt u op de map **Applications (Programma's)** op uw harde schijf van Mac OS X, selecteert u de toepassing die u wilt verwijderen en sleept u deze vervolgens naar het **Trash (Prullenmand)**-pictogram.

Opmerking:

*Als u het scannerstuurprogramma verwijdert en de naam van uw product blijft zichtbaar in het venster **Print & Scan (Afdrukken en scannen)** (voor Mac OS X 10.8 of 10.7) of **Print & Fax (Afdrukken en faxen)** (voor Mac OS X 10.6 of 10.5), selecteert u de naam van uw product en klikt u op de knop - **remove (- verwijderen)**.*

Onderhoud

Het apparaat schoonmaken

U moet het apparaat regelmatig schoonmaken volgens de onderstaande stappen om het in optimale conditie te houden.

**Belangrijk:**

- Maak het apparaat nooit schoon met alcohol, verdunner of bijtende oplosmiddelen. Deze chemicaliën kunnen zowel het binnenwerk als de behuizing van het apparaat beschadigen.*
- Voorkom dat er vocht wordt gemorst op het apparaatmechanisme of op een van de elektronische componenten. Het mechanisme en de bedrading kunnen hierdoor onherstelbare schade oplopen.*
- Spuit geen smeermiddelen in het apparaat.*
- Open nooit de behuizing van het apparaat.*

1

Schakel het apparaat uit.

2

Maak de lichtnetadapter van het apparaat los.

3

Maak de behuizing schoon met een zachte doek.

Opmerking:

Als de behuizing erg vies is, maakt u een zachte doek vochtig met water en wringt u deze goed uit. Veeg vervolgens de vlekken weg. Daarna gebruikt u een zachte droge doek om de behuizing af te veegen.

De binnenkant van de scanner reinigen

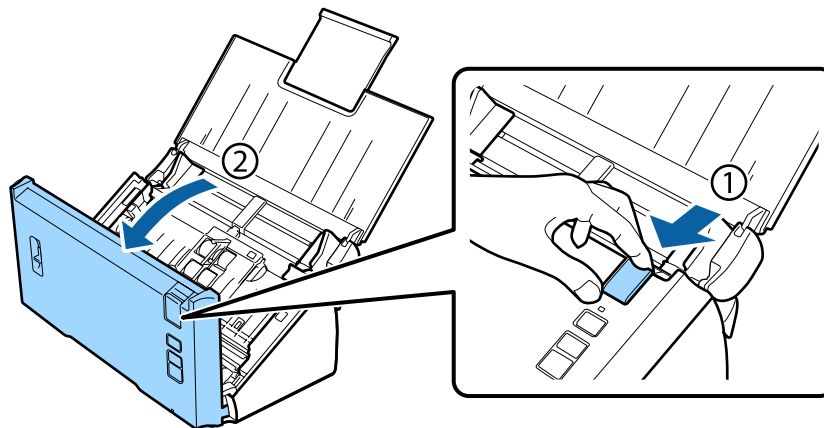
Wanneer op de scans vegen zitten of de gescande documenten vuil worden, moet de binnenkant van de scanner worden gereinigd.

**Belangrijk:**

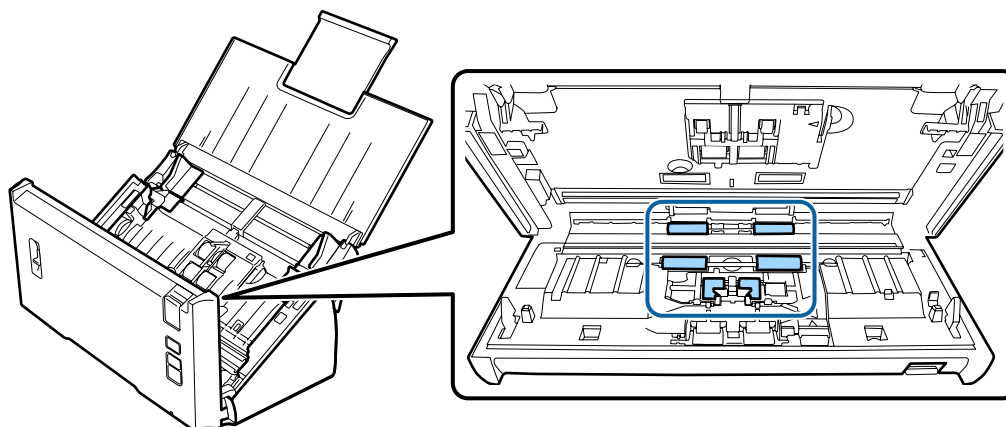
- Druk niet te hard op de glasplaat aan de binnenkant van het apparaat.*
- Voorkom krassen en andere schade aan het glas en gebruik bij het schoonmaken geen harde, schurende borstels. Een beschadigde glasplaat kan de scankwaliteit aantasten.*
- Maak de scanner nooit schoon met alcohol, verdunner of bijtende oplosmiddelen. Deze chemicaliën kunnen zowel het binnenwerk als de behuizing van de scanner beschadigen.*
- Voorkom dat er vocht wordt gemorst op het scannermechanisme of op een van de elektronische componenten. Het mechanisme en de bedrading kunnen hierdoor onherstelbare schade oplopen.*
- Spuit geen smeermiddelen in het binnenwerk van de scanner.*

Onderhoud

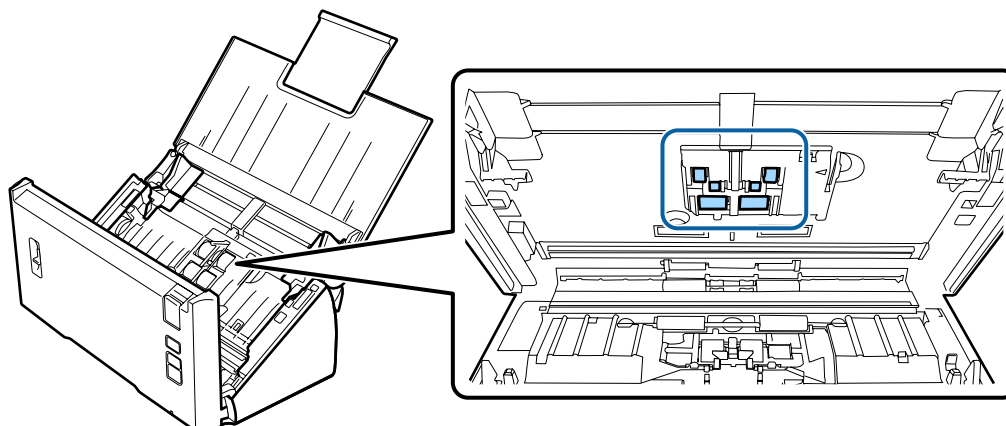
- 1 Schakel het apparaat uit.
- 2 Maak de lichtnetadapter van het apparaat los.
- 3 Trek de hendel uit en open het scannerdeksel.



- 4 Veeg met een zachte doek vlekken van de roller aan de zijde van de scannerdeksel.



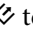
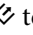
- 5 Veeg vlekken van de pickup-roller.

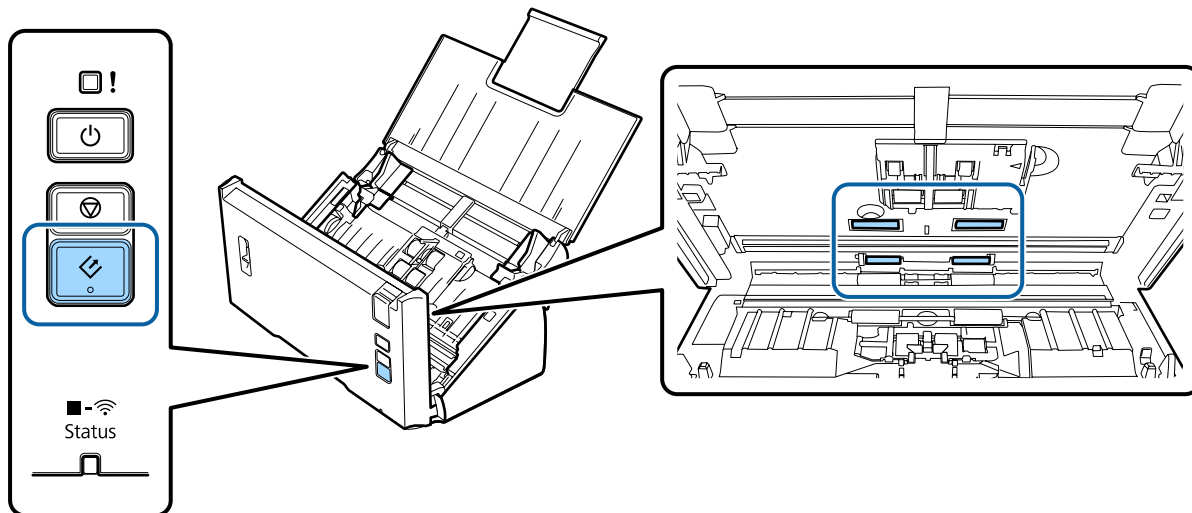


- 6 Sluit de lichtnetadapter aan en schakel de scanner in.

Onderhoud

- 7** Veeg vlekken van de vier rollers aan de onderkant.

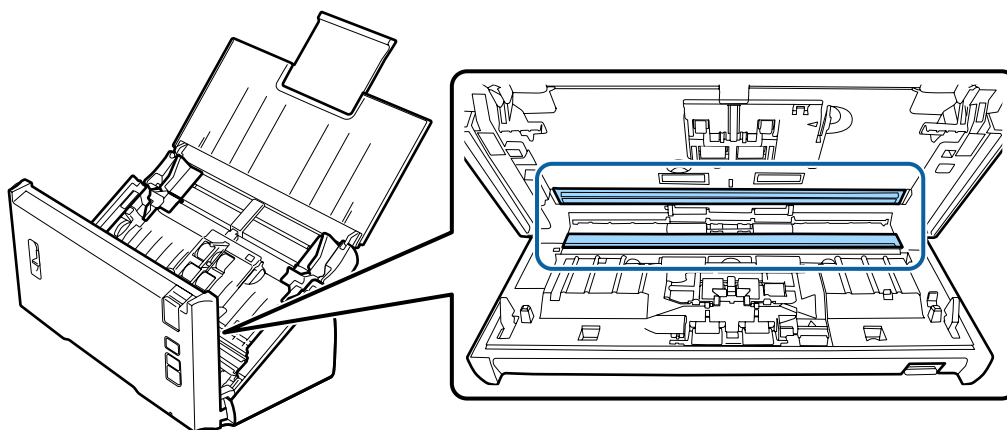
Houd de knop  ten minste twee seconden ingedrukt. Druk meerdere malen op de knop  om de roller te draaien en vlekken van de roller te vegen.



- 8** Schakel het apparaat uit. Maak de lichtnetadapter van het apparaat los.

- 9** Veeg vlekken van de glasplaat.

Zorg ervoor dat er zich geen stof opbouwt op de glasplaat. Stofdeeltjes kunnen spikkeltjes en strepen veroorzaken op de gescande afbeelding.

**Belangrijk:**

Spuit geen glasreiniger direct op de glasplaat.

10

Sluit het deksel van de scanner.

Opmerking:

Als de behuizing erg vies is, maakt u een zachte doek vochtig met water en wringt u deze goed uit. Veeg vervolgens de vlekken weg. Daarna gebruikt u een zachte droge doek om de behuizing af te vegen.

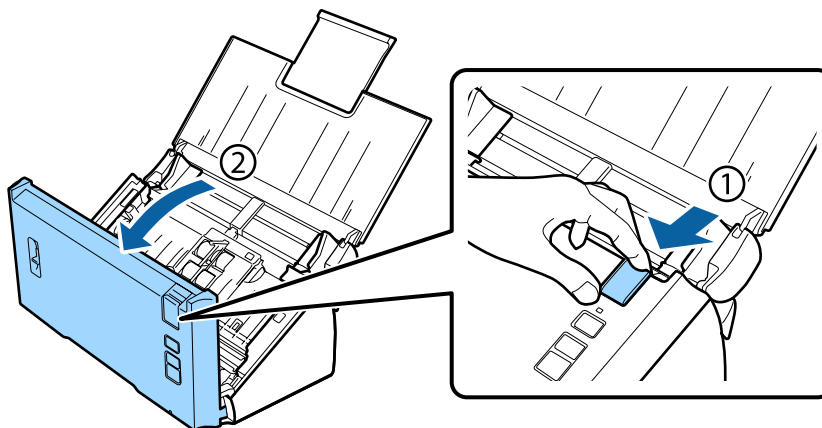
De Assembleerkit van rollen vervangen

De onderdelen van de Assembleerkit van rollen moeten elke 100.000 scans worden vervangen.

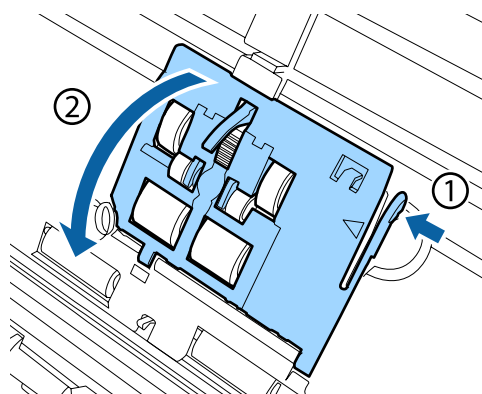
| Afneembaar onderdeel | Artikelnummer | Aantal scans |
|--------------------------|---------------|--------------|
| Assembleerkit van rollen | B12B813561 | 100,000 |

Ga als volgt te werk om de Assembleerkit van rollen te vervangen.

- 1 Schakel de scanner uit.
- 2 Maak de lichtnetadapter van het apparaat los.
- 3 Trek de hendel uit en open het scannerdeksel.



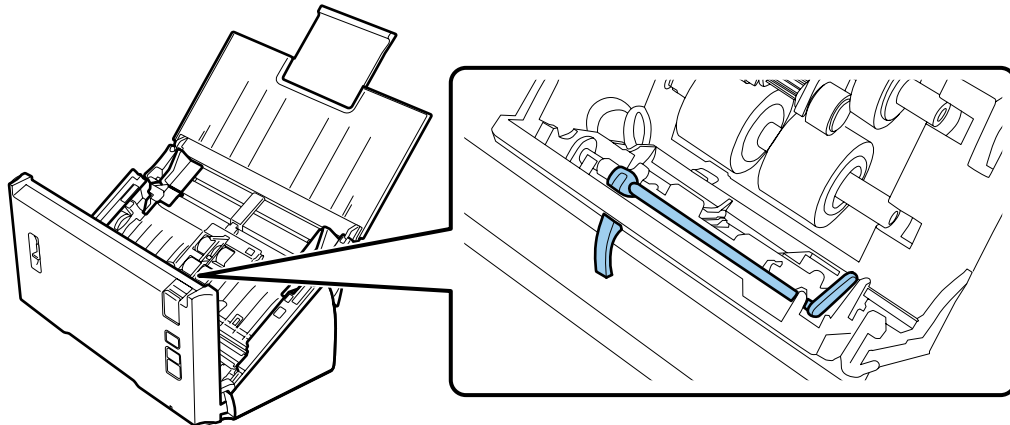
- 4 Druk de haak aan de rechterzijde van het dekseltje van de pickup-roller in en open vervolgens het dekseltje.



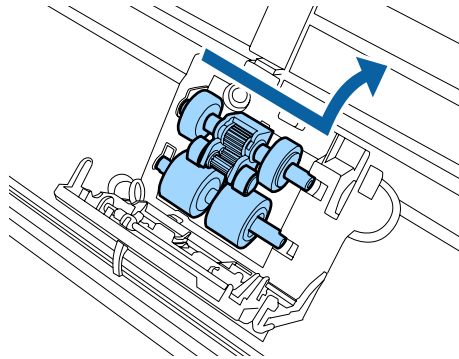
Onderhoud

! **Belangrijk:**

Druk niet te hard op de arm wanneer u de pickup-roller vervangt. De arm kan dan breken.

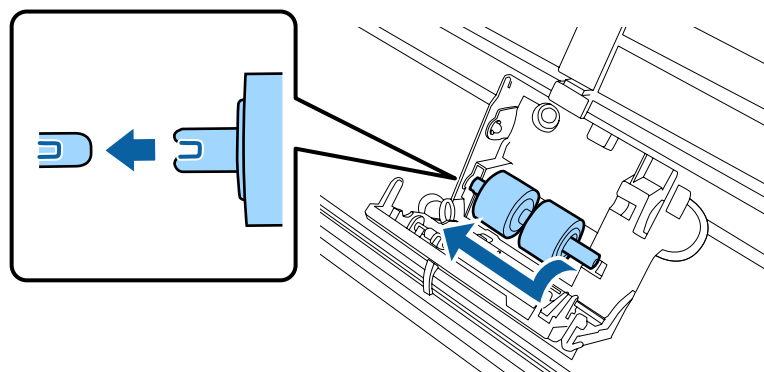


- 5** Schuif de geïnstalleerde pickup-rollers uit de scanner.



- 6** Plaats de nieuwe onderste pickup-roller op de juiste positie.

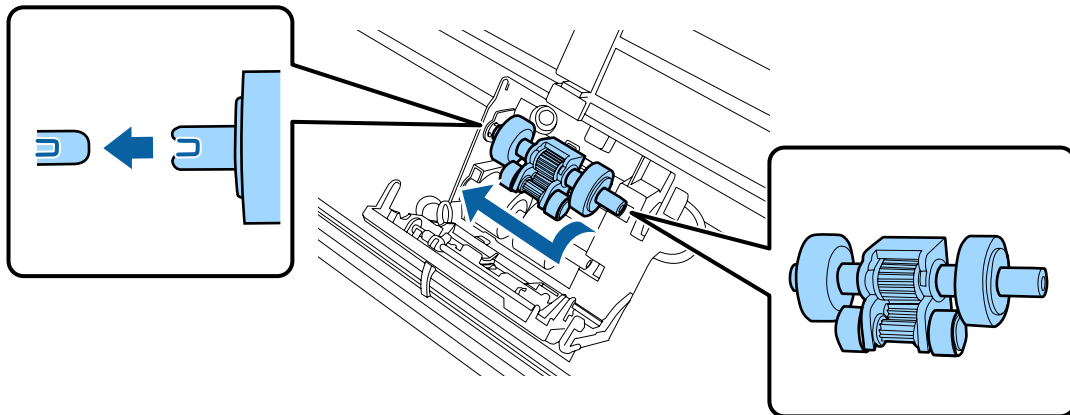
Lijn de uitsparingen uit.



Onderhoud

- 7** Plaats de nieuwe bovenste pickup-roller op de juiste positie.

Lijn de uitsparingen uit, en controleer of de kleinere roller onderaan is geplaatst.

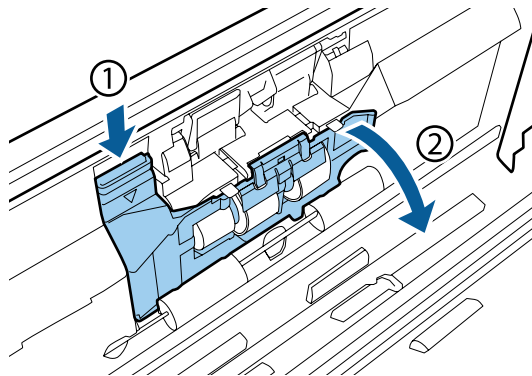


! **Belangrijk:**
Raak het oppervlak van de roller niet aan.

- 8** Sluit het dekseltje van de pickup-roller.

Als u het dekseltje niet kunt sluiten, controleert u of u stap 6 en 7 goed hebt uitgevoerd.

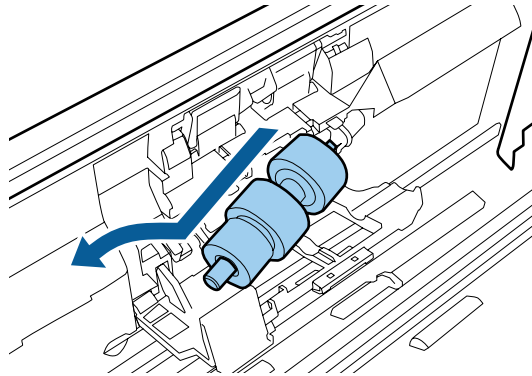
- 9** Druk de haken aan de bovenzijden van het dekseltje van de scheidingsroller in en open vervolgens het dekseltje.



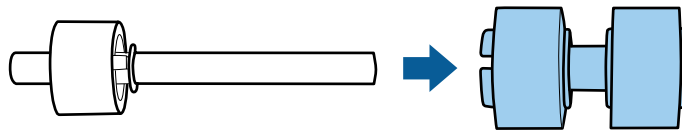
! **Belangrijk:**
Druk niet te hard wanneer u het dekseltje opent. Het dekseltje kan dan breken.

Onderhoud

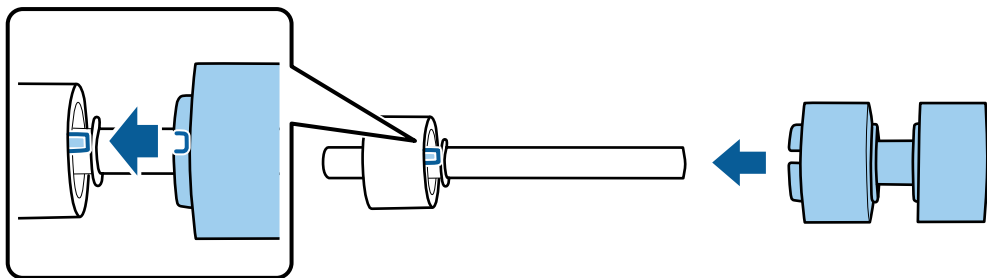
- 10** Schuif de geïnstalleerde scheidingsroller uit de scanner.



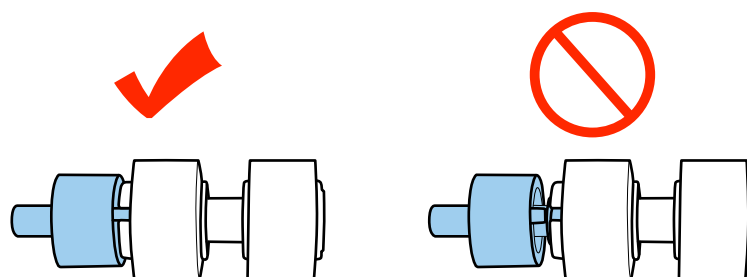
Verwijder de rol van de as.



- 11** Bevestig de nieuwe scheidingsrol aan de as en zorg dat de uitsparingen zijn uitgelijnd.

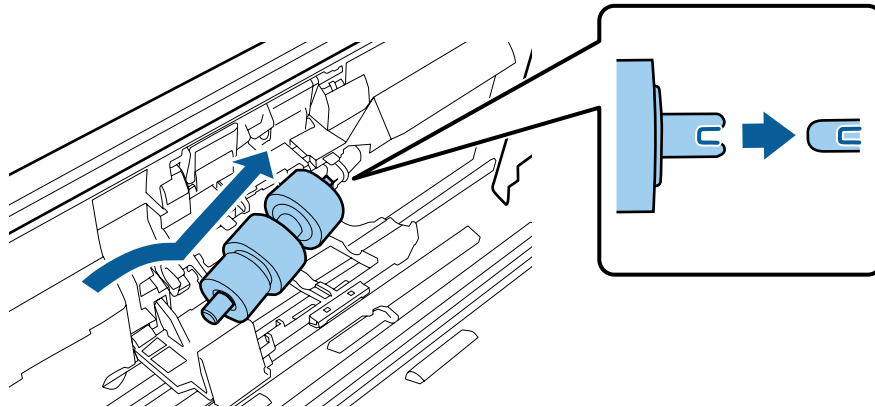


Controleer of er geen openingen zijn. Zorg dat de roller niet loskomt van de as.



Onderhoud

- 12 Plaats de nieuwe scheidingsroller op de juiste positie. Zorg dat de uitsparingen zijn uitgelijnd.



- 13 Terwijl u op de roller drukt, sluit u het dekseltje van de scheidingsroller.
Als u het dekseltje niet kunt sluiten, controleert u of u stap 11 goed hebt uitgevoerd.

- 14 Sluit het deksel van de scanner.

- 15 Sluit de lichtnetadapter aan en schakel de scanner in.

- 16 Start Epson Scan Settings (EPSON Scan Instellingen).

Windows 8.1/ Windows 8:

Start scherm > Apps > Epson > Epson Scan Settings (EPSON Scan Instellingen)

Windows 7/ Windows Vista/ Windows XP:

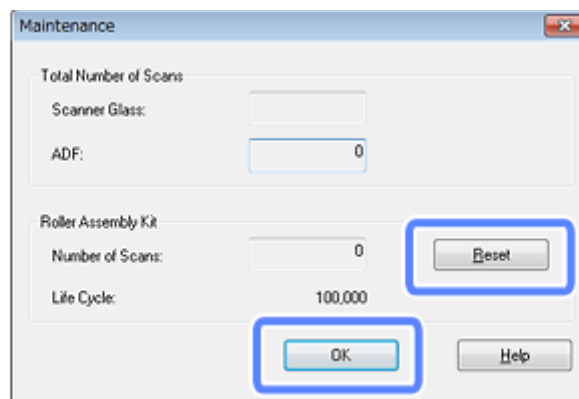
Start > All Programs (Alle programma's) of Programs (Programma's) > EPSON > EPSON Scan > Epson Scan Settings (EPSON Scan Instellingen)

Mac OS X:

Selecteer Applications (Programma's) > EPSON Software > EPSON Scan Settings (EPSON Scan Instellingen).

- 17 Klik op **Maintenance (Onderhoud)**.

- 18 Klik op **Reset** en vervolgens op **OK**.



Onderhoud

**Belangrijk:**

Vergeet niet de teller op nul te zetten nadat u de Assembleerkit van rollen hebt vervangen.

Energy Saving (Energiebesparing)

Het apparaat wordt automatisch uitgeschakeld als gedurende de geselecteerde periode geen handelingen worden uitgevoerd. U kunt de tijd voordat energiebeheer wordt ingeschakeld, aanpassen. Verlengt u de tijd, dan is dit van invloed op de energiezuinigheid van het apparaat. Denk aan het milieu voordat u wijzigingen doorvoert.

Opmerking:

Hoewel deze functie werkt wanneer u een draadloze verbinding of USB-verbinding gebruikt, kan deze alleen worden ingesteld via USB-verbinding.

Volg de stappen hieronder om de tijd aan te passen.

1

Start Epson Scan Settings (EPSON Scan Instellingen).

Windows 8.1/ Windows 8:

Start scherm > Apps > Epson > Epson Scan Settings (EPSON Scan Instellingen)

Windows 7/ Windows Vista/ Windows XP:

Start > All Programs (Alle programma's) of Programs (Programma's) > EPSON > EPSON Scan > EPSON Scan Settings (EPSON Scan Instellingen)

Mac OS X:

Selecteer Applications (Programma's) > EPSON Software > EPSON Scan Settings (EPSON Scan Instellingen).

2

Klik op Energy Saving (Energiebesparing).

3

Stel de Sleep Timer (Sluimer) of Power Off Timer (Uitschakeltimer) in en klik vervolgens op OK.

Opmerking:

Als u de Power Off Timer (Uitschakeltimer) wilt uitschakelen, stelt u deze in op 0.

Het apparaat vervoeren

1

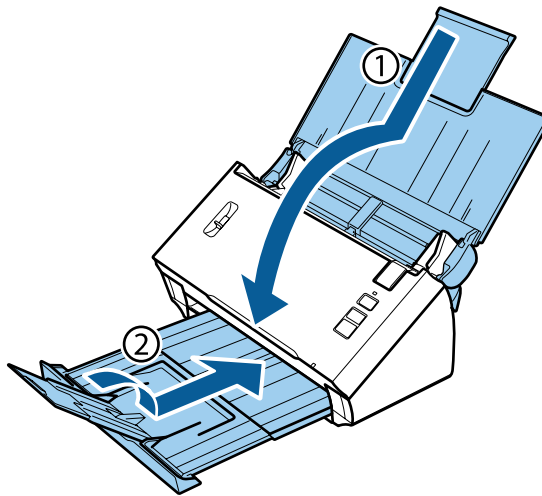
Zet het apparaat uit en ontkoppel de adapter.

2

Maak de USB-kabel los van het apparaat.

Onderhoud

- 3** Sluit de in- en uitvoerlade.

**Belangrijk:**

Zorg dat de uitvoerlade goed is gesloten; deze kan anders beschadigd raken tijdens het vervoer.

- 4** Breng het originele verpakkingsmateriaal aan en doe alles weer in de originele doos of een soortgelijke doos waar het apparaat precies in past.

De beveiligingsleuf

De beveiligingsleuf is compatibel met het Microsaver Security System geproduceerd door Kensington.

Zie het volgende voor meer informatie over het Microsaver Security System.

➔ <http://www.kensington.com/>

De firmware updaten

Kijk op de Epson-website voor de nieuwste releases van firmware-updates. Als er op de website geen firmware-informatie staat, gebruikt u al de nieuwste firmware.

➔ <http://www.epson.com>

**Belangrijk:**

Schakel het apparaat niet uit terwijl de firmware wordt bijgewerkt. De firmware wordt dan mogelijk niet goed bijgewerkt.

Opmerking:

Er bestaan twee soorten firmware voor het apparaat: de hoofdfirmware voor de scanner en de firmware voor de wifi-module. Volg de instructies in de release-informatie om de firmware bij te werken.

Onderhoud

Raadpleeg de volgende sectie voor het controleren van de firmwareversie.

- ➔ “De versie van de hoofdfirmware voor de scanner controleren” op pagina 60
- ➔ “De versie van de firmware voor de wifi-module controleren” op pagina 60

De versie van de hoofdfirmware voor de scanner controleren

- 1 Start Epson Scan Settings.
Windows 8.1/Windows 8:
Start scherm > Apps > Epson > EPSON Scan Settings

Windows 7/Windows Vista/Windows XP:
Start > All Programs (Alle programma's) of Programs (Programma's) > EPSON > EPSON Scan > EPSON Scan Settings

Mac OS X:
Selecteer Applications (Programma's) > EPSON Software > EPSON Scan Settings.

- 2 Klik op Test (Testen).

De versie van de firmware voor de wifi-module controleren

- 1 Start EpsonNet Config.
➔ “Starten” op pagina 44
- 2 Selecteer uw scanner en klik vervolgens op Configuration (Configuratie).
- 3 Selecteer Network Interface (Netwerkinterface) - Information (Informatie) - Basic (Standaard).
- 4 Klik op Software Information... (Softwaregegevens...).

Problemen oplossen

Problemen die worden aangegeven met een statuslampje

- Controleer of het deksel van de scanner gesloten is.
- Controleer of er geen papier is vastgelopen.
- Controleer of het apparaat correct op de computer is aangesloten. Schakel het apparaat uit, controleer of de schakelaar voor verbindingsmodus in de juiste positie staat en schakel het apparaat vervolgens weer in.
 - ➔ [“Interfaceschakelaars” op pagina 15](#)Raadpleeg de Netwerkhandleiding voor informatie over problemen met de draadloze verbinding als het probleem hiermee niet is opgelost.
- Schakel het apparaat even uit en dan weer in. Als het probleem nog niet is opgelost, functioneert het apparaat mogelijk niet goed of moet de lichtbron van de scanner worden vervangen. Neemt contact op met de leverancier.
- Neem contact op met uw leverancier als u de fout niet kunt oplossen.

Problemen bij het starten van een scan

- Zorg dat de schakelaar voor de verbindingsmodus in de juiste positie staat.
 - ➔ [“Interfaceschakelaars” op pagina 15](#)
- Controleer of de scansoftware volledig is geïnstalleerd. Zie de gedrukte handleiding voor meer informatie over het installeren van de scansoftware.
- Controleer het statuslampje en zorg ervoor dat het apparaat klaar is om te scannen.
- Controleer of de kabels goed op het apparaat en een werkend stopcontact zijn aangesloten.
- Controleer of het stopcontact werkt. Sluit een ander apparaat op het stopcontact aan en controleer of u de stroom kunt inschakelen.
- Zet het apparaat en de computer uit en controleer vervolgens of de kabel tussen beide apparaten goed is aangesloten.
- Verschijnt er een lijst met scanners, zorg er dan voor dat u het juiste apparaat selecteert wanneer u begint met scannen.
- Sluit het apparaat rechtstreeks op de USB-poort van de computer aan of via één USB-hub. De mogelijkheid bestaat dat het apparaat niet goed werkt wanneer het via meer dan een USB-hub op de computer is aangesloten. Als het probleem hiermee niet wordt opgelost, sluit het apparaat dan rechtstreeks op de computer aan.
- Als er meer dan een apparaat met uw computer is verbonden, werkt het mogelijk niet. Verbind alleen het apparaat dat u wilt gebruiken, en probeer vervolgens opnieuw te scannen.

Problemen oplossen

- ❑ Functioneert de scansoftware niet goed, verwijder dan eerst de software en installeer deze vervolgens opnieuw zoals beschreven in de gedrukte handleiding.
 - ➔ [“De software verwijderen” op pagina 47](#)
- ❑ Wanneer de lichtbron het einde van zijn levensduur heeft bereikt, moet deze door een vakman worden vervangen. Voor meer informatie kunt u terecht bij uw leverancier.
 - ➔ [“Contact opnemen met Epson Support” op pagina 69](#)
- ❑ Mac OS X:
Het is mogelijk dat de gebruikte scannerdriver niet goed werkt op Macintosh-computers met CPU's van Intel als er andere Epson-scannerdrivers (Rosetta-/PPC-edities) geïnstalleerd zijn. Verwijder de andere drivers en installeer vervolgens de scannerdriver die u wilt gebruiken.

De knop gebruiken

Afhankelijk van het apparaat, kan de scanmodus mogelijk niet met de knop worden geactiveerd.

- ❑ Controleer of u een programma aan de knop hebt toegewezen.
 - ➔ [“Een specifieke scaninstelling aan een programma toewijzen” op pagina 33](#)
- ❑ Controleer of compatibele scansoftware is geïnstalleerd.
 - ➔ [“Controleer de software die op uw computer is geïnstalleerd.” op pagina 46](#)
- ❑ Gebruikt u een draadloze verbinding, start dan Epson Scan op uw computer voordat u de scan start met de knop op het apparaat.
- ❑ Mac OS X:
Zorg ervoor dat u bent aangemeld als de gebruiker die de scansoftware heeft geïnstalleerd. Andere gebruikers moeten eerst Epson Scanner Monitor starten in de map Applications (Programma's) en vervolgens op een knop drukken om het scannen te starten.

Een draadloze verbinding gebruiken

Raadpleeg de Netwerkhandleiding voor informatie over problemen met de draadloze verbinding.

De Network Interface Unit gebruiken

- ❑ Wanneer u de Network Interface Unit gebruikt, stelt u de schakelaar voor verbindingmodus in op **USB**.
 - ➔ [“Interfaceschakelaars” op pagina 15](#)
- ❑ Controleer of de Network Interface Unit juist is geïnstalleerd.
 - ➔ Raadpleeg de Network Interface Unit Gebruikershandleiding voor meer informatie.
- ❑ Controleer of de netwerkkabel goed is aangesloten.
 - ➔ Raadpleeg de Network Interface Unit Gebruikershandleiding voor meer informatie.
- ❑ Controleer of de netwerkkabel goed werkt door deze op andere apparaten aan te sluiten.
- ❑ Controleer of de scansoftware goed is geïnstalleerd.
 - ➔ [“Uw software controleren en installeren” op pagina 46](#)

Problemen oplossen

- ❑ Controleer of de scanner die met de scansoftware wordt gebruikt, is geselecteerd.
 - ➔ Raadpleeg de Help van de toepasselijke software voor meer informatie.
- ❑ Controleer of Epson Scan Settings (EPSON Scan Instellingen) goed is ingesteld.
 - ➔ “[Clientcomputers instellen met Epson Scan Settings \(EPSON Scan Instellingen\)](#)” op pagina 39
- ❑ Controleer of de Network Scanning Settings (Instellingen netwerkscan) van Document Capture Pro goed zijn ingesteld.
 - ➔ Raadpleeg de Help van de toepasselijke software voor meer informatie.
- ❑ Controleer bij Network Scanning Settings (Instellingen netwerkscan) of de groepinstellingen voor Document Capture Pro hetzelfde zijn als de instellingen voor Network Interface Unit.
 - ➔ Raadpleeg de Help van Document Capture Pro voor meer informatie.
 - ➔ Raadpleeg de Network Interface Unit Gebruikershandleiding voor meer informatie.
- ❑ Controleer of Document Capture Pro geblokkeerd wordt door een firewall.
 - ➔ “[Document Capture Pro altijd toestaan](#)” op pagina 63
- ❑ Controleer of het IP-adres voor de gebruikte scanner goed is ingesteld.
 - ➔ “[Clientcomputers instellen met Epson Scan Settings \(EPSON Scan Instellingen\)](#)” op pagina 39

Document Capture Pro altijd toestaan

1 Open het Control Panel (Configuratiescherm).

Windows 8.1/ Windows 8:

Ga naar **Desktop (Bureaublad)**, selecteer de charm **Settings (Instellingen)** en **Control Panel (Configuratiescherm)**.

Windows 7/ Windows Vista/ Windows XP:

Klik op **Start** en selecteer **Control Panel (Configuratiescherm)**.

2 Open het venster Firewall settings (Instellingen voor firewall).

Windows 8.1/ Windows 8/ Windows 7:

Selecteer **System and Security (Systeem en beveiliging)**.

Selecteer **Allow a program through Windows Firewall (Een programma via Windows Firewall toestaan)**.

Windows Vista:

Selecteer **Security (Beveiliging)**.

Selecteer **Allow a program through Windows Firewall (Een programma via Windows Firewall toestaan)**.

Windows XP:

Selecteer **Security Center (Beveiligingscentrum)**.

Selecteer **Windows Firewall**.

3 Selecteer **EEventManager Application** in de lijst.

Epson Event Manager is geïnstalleerd met Document Capture Pro.

Windows 8.1/ Windows 8/ Windows 7:

Controleer of het vakje voor **EEventManager Application** is geselecteerd in de lijst **Allowed programs and features (Toegestane programma's en onderdelen)**.

Problemen oplossen

Windows Vista:

Klik op het tabblad **Exceptions (Uitzonderingen)** en controleer of het selectievakje voor **EEventManager Application** is ingeschakeld in de lijst Program or port (Programma of poort).

Windows XP:

Klik op het tabblad **Exceptions (Uitzonderingen)** en controleer of het selectievakje voor **EEventManager Application** is ingeschakeld in de lijst Programs and Services (Programma's en services).

4

Klik op **OK**.

Gebruik van andere scansoftware dan de Epson Scan-driver

- Controleer als u gebruik maakt van TWAIN-programma's of het correcte apparaat is geselecteerd als Scanner of Source (Bron).
- Kunt u niet scannen met TWAIN-scanprogramma's zoals Adobe Photoshop Elements, dan moet u het TWAIN-scanprogramma verwijderen en vervolgens weer installeren.
 - ➔ [“De software verwijderen” op pagina 47](#)

Problemen met papiertoevoer

Het papier wordt vuil

Maak de binnenkant van het apparaat schoon.

- ➔ [“De binnenkant van de scanner reinigen” op pagina 50](#)

Meerdere vellen papier worden ingevoerd

- Zorg dat de hendel voor het scheiden van pagina's omlaag staat.
- Het apparaat kan meerdere vellen tegelijk invoeren wanneer u papier hebt geladen dat niet wordt ondersteund.
 - ➔ [“Documenten plaatsen” op pagina 17](#)
- Maak het apparaat schoon.
 - ➔ [“Het apparaat schoonmaken” op pagina 50](#)
 - ➔ [“De Assembleerkit van rollen vervangen” op pagina 53](#)

Fout dubbele papierinvoer

- Zorg dat de hendel voor het scheiden van pagina's omlaag staat, wanneer u normale documenten scant.
 - ➔ [“Hendel pagina's scheiden” op pagina 16](#)

Problemen oplossen

- ❑ Schakel het selectievakje **Detect Double Feed (Dubbele invoer detecteren)** in Epson Scan uit voor het scannen van plastic kaarten en speciale documenten (gevouwen documenten, enveloppen, enz).

➔ Zie de Help van Epson Scan voor meer informatie.

➔ Wanneer u documenten scant met behulp van een taak die in Document Capture Pro is geregistreerd, moet u de taak bewerken. Selecteer de taak in het venster Job Management (Taakbeheer) in Document Capture Pro. Klik vervolgens op **Edit (Bewerken)** om het venster Job Settings (Taakinstellingen) te openen. Klik op **Detailed Settings (Gedetailleerde instellingen)** en schakel het selectievakje **Detect Double Feed (Dubbele invoer detecteren)** uit op het tabblad Document in het venster Configuration (Configuratie).

Opmerking:

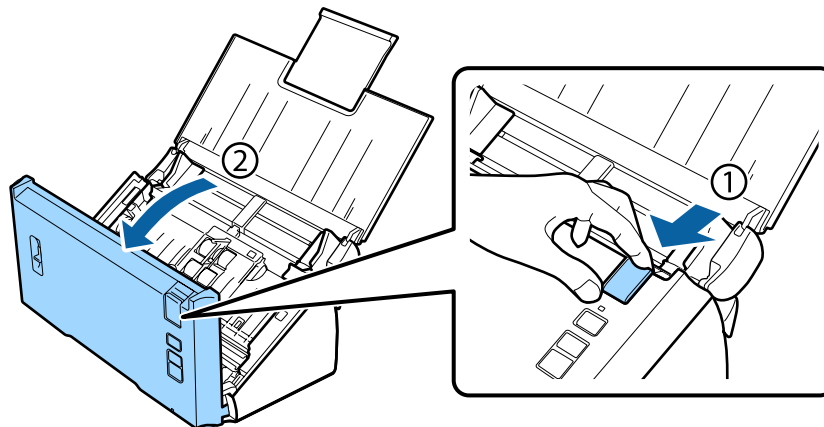
Zorg dat de hendel voor het scheiden van pagina's omhoog staat voor het scannen van plastic kaarten en speciale documenten (gevouwen documenten, enveloppen, enz).

➔ [“Hendel pagina's scheiden” op pagina 16](#)

Het papier loopt vast in het apparaat

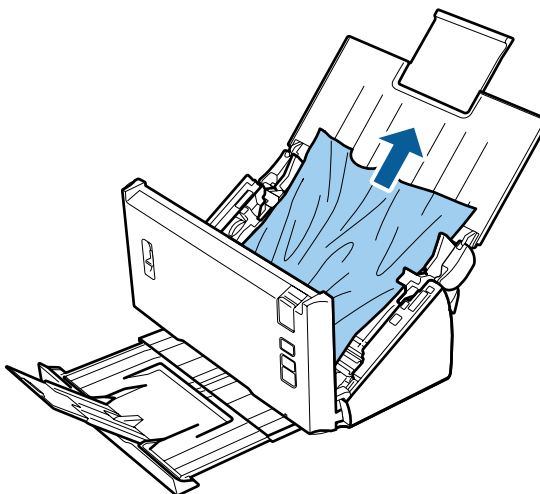
Wanneer het papier vastloopt in het apparaat doet u het volgende om het papier te verwijderen.

- 1 Schakel het apparaat uit.
- 2 Verwijder al het papier uit de invoerlade.
- 3 Trek de hendel uit en open het scannerdeksel.



Problemen oplossen

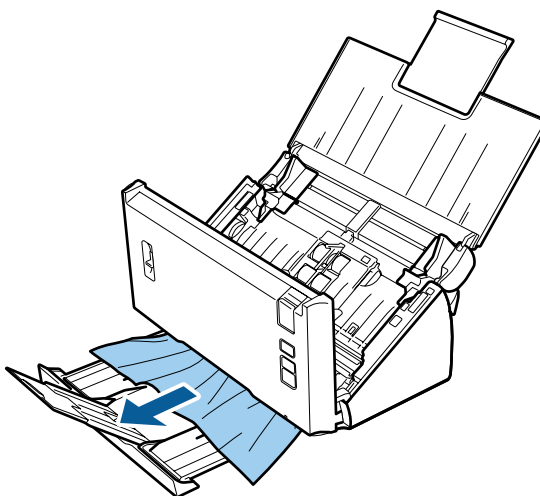
- 4** Verwijder vastgelopen papier.



Opmerking:

Verwijder ook het papier dat eventueel nog binnen in de scanner zit.

- 5** Als er papier is vastgelopen in de uitvoerlade, trekt u het papier er voorzichtig uit in de weergegeven richting.



- 6** Sluit het deksel van de scanner.

Problemen met de scantijd

- Computers met een Hi-Speed externe USB-poort kunnen sneller scannen dan computers met een normale externe USB-poort. Als uw apparaat is aangesloten op een Hi-Speed externe USB-poort, controleer dan of aan alle systeemvereisten is voldaan.
 - ➔ [“Systeemvereisten” op pagina 78](#)
- Scannen met hoge resolutie duurt lang.

Problemen oplossen

- ❑ Sluit het bestand TWAIN.log uit van controle, of maak het TWAIN.log alleen-lezen, wanneer u beveiligingssoftware gebruikt. Raadpleeg de Help en andere documentatie bij de software voor meer informatie over de functies van uw beveiligingssoftware.
Het bestand TWAIN.log wordt in de volgende locaties opgeslagen.

Windows XP:

C:\Documents and Settings*(user name)*\Local Settings\Temp

Windows 8.1/ Windows 8/ Windows 7/ Windows Vista:

C:\Users*(user name)*\AppData\Local\Temp

Problemen met de gescande afbeeldingen

De scankwaliteit is onvoldoende

De scankwaliteit kan worden verbeterd door de huidige instellingen te veranderen of de gescande afbeelding aan te passen.

➔ [“De gescande afbeelding aanpassen” op pagina 36](#)

De kleuren in uw gescande afbeelding lopen uit

Gebruik Color Slip Reduction (Uitlopen kleuren verminderen) om dit probleem op te lossen. Deze functie levert mogelijk geen perfect resultaat.



Raadpleeg de Help voor meer informatie over Epson Scan.

In de gescande afbeelding is te zien wat er achter op het origineel staat

Als uw origineel op dun papier staat, kan de achterzijde doorschijnen. Afbeeldingen op de achterzijde worden dan meegescand en zijn te zien in de gescande afbeelding.

- ❑ Zorg ervoor dat u de juiste instellingen gebruikt voor Document Type (Documenttype) en Image Type (Beeldtype).
- ❑ Selecteer de instelling **Text Enhancement (Tekst verbeteren)** voor beeldkwaliteit in de scansoftware.

Tekens zijn wazig

- ❑ Selecteer de instelling **Text Enhancement (Tekst verbeteren)** voor beeldkwaliteit in de scansoftware.
- ❑ Wanneer het Image Type (Beeldtype) is ingesteld op Black&White (Zwart-wit), selecteert u de instelling **Threshold (Drempelwaarde)** voor beeldkwaliteit in de scansoftware.
- ❑ Verhoog de instelling voor de resolutie.

Problemen oplossen

Tekens worden niet herkend bij het omzetten naar bewerkbare tekst (OCR)

Plaats het document zodanig dat het recht op de glasplaat ligt. Het is mogelijk dat het document niet goed wordt herkend wanneer het scheef ligt.

In de gescande afbeelding zijn ribbelpatronen te zien

Een ribbelpatroon (ook 'moiré' genoemd) is een arceringspatroon dat zichtbaar kan worden bij het scannen van een gedrukt document.



- Selecteer de instelling **Descreeening (Ontrasteren)** voor de beeldkwaliteit.
- Wijzig de instelling **Resolution (Resolutie)**.

Ongelijke kleuren, vlekken, punten of rechten lijnen in de afbeelding

Maak het apparaat schoon.

➔ [“Het apparaat schoonmaken” op pagina 50](#)

Het scangebied is onjuist

De randen van het origineel worden niet gescand

Als de randen van het origineel niet correct gescand worden, stelt u de **Size (Grootte)** in op **Auto Detect (Automatisch detecteren)**, klikt u op de knop **Configuration (Configuratie)** en past u het gebied voor formaataanpassing aan in **Crop Margins for Size "Auto" (Marges instellen voor "Automatisch")**.

Nog steeds problemen na het uitvoeren van alle oplossingen

Als u alle oplossingen hebt geprobeerd, maar het probleem nog niet is opgelost, herstelt u de Epson Scan-instellingen.

Klik op **Configuration (Configuratie)**, selecteer het tabblad **Other (Andere)** en klik op **Reset All (Alles resetten)**.

Hulp vragen

Technische ondersteuning (website)

De website van Epson voor technische ondersteuning biedt hulp bij problemen die niet kunnen worden opgelost met de informatie in uw documentatie. Als u een webbrowser en internetaansluiting hebt, kunt u de website bezoeken op:

<http://support.epson.net/>

Ga voor de nieuwste drivers, vragen en antwoorden, handleidingen en ander materiaal om te downloaden naar:

<http://www.epson.com/>

Vervolgens klikt u de klantenservice van uw lokale Epson-website aan.

Contact opnemen met Epson Support

Voordat u contact opneemt met EPSON

Wanneer uw Epson-product niet goed functioneert en het niet lukt het probleem te verhelpen aan de hand van de informatie in de bijgeleverde documentatie, kunt u contact opnemen met de ondersteuningsservice van Epson. Als uw land hierna niet wordt vermeld, neemt u contact op met de leverancier bij wie u het apparaat hebt aangeschaft.

Het ondersteuningsteam van Epson kan u sneller helpen als u de volgende informatie bij de hand hebt:

- Het serienummer van het product
(Het serienummer vindt u op een etiket aan de achterzijde van het product.)
- Modelaanduiding van het product
- Versie van de software bij het product
(Voor het versienummer klikt u op de knop **About**, **Version Info** of een vergelijkbare knop in uw toepassing.)
- Merk en model van uw computer
- Naam en versie van uw besturingssysteem
- De namen en versienummers van de toepassing(en) die u meestal met de scanner gebruikt

Hulp voor gebruikers in Noord-Amerika

Epson verleent technische ondersteuning op de volgende manieren.

Hulp vragen

Via internet

Bezoek de Epson-website voor ondersteuning op <http://epson.com/support> en selecteer uw product voor oplossingen voor veel voorkomende problemen. U kunt drivers en documentatie downloaden, vragenlijsten en adviezen raadplegen of uw vragen in een e-mailbericht naar Epson sturen.

Rechtstreeks contact met een medewerker

Bel naar (562) 276-1300 (VS) of (905) 709-9475 (Canada), van 06:00 tot 18:00 uur Pacific Time, van maandag t/m vrijdag. De openingstijden kunnen zonder voorafgaande kennisgeving worden gewijzigd. Dit is geen gratis nummer.

Houd de volgende informatie bij de hand wanneer u naar Epson belt voor hulp:

- De naam van het product
- Het serienummer van het product
- Het aankoopbewijs (kassabon bijvoorbeeld) en de aanschafdatum
- De configuratie van de computer
- Een beschrijving van het probleem

Opmerking:

Voor hulp bij het gebruik van andere software op uw systeem raadpleegt u de documentatie van de desbetreffende software.

Verbruiksmaterialen en accessoires kopen

Voor originele cartridges, linten, papiersoorten en accessoires van Epson kunt u terecht bij een officiële Epson-leverancier. Bel 800-GO-EPSON (800-463-7766) voor de dichtstbijzijnde leverancier. U kunt deze ook online aanschaffen op <http://www.epsonstore.com> (VS) of <http://www.epson.ca> (Canada).

Hulp voor gebruikers in Latijns-Amerika

De volgende websites zijn 24 uur per dag beschikbaar voor ondersteuning:

| Service | Toegang |
|----------|--|
| Internet | De Epson-website in Latijns-Amerika is beschikbaar via http://www.latin.epson.com In Brazilië vindt u Epson op http://www.epson.com.br |

Voor rechtstreeks contact met een medewerker belt u naar een van de onderstaande nummers:

| Land | Telefoonnummer |
|------------|-------------------|
| Argentinië | (54 11) 5167-0300 |
| Brazilië | (55 11) 3956-6868 |
| Chili | (56 2) 230-9500 |
| Colombia | (571) 523-5000 |

Hulp vragen

| Land | Telefoonnummer |
|------------|------------------------------------|
| Costa Rica | (50 6) 2210-9555, (800) 377-6627 |
| Mexico | (52 55) 1323-2052, 01-800-087-1080 |
| Peru | (51 1) 418-0210 |
| Venezuela | (58 212) 240-1111 |

Hulp voor gebruikers in Europa

In het **pan-Europese garantiebewijs** leest u hoe u contact kunt opnemen met de klantenservice van Epson.

Hulp voor gebruikers in Taiwan

Voor informatie, ondersteuning en service:

Internet (<http://www.epson.com.tw>)

Voor productspecificaties, drivers om te downloaden en vragen over producten.

Epson HelpDesk (Telefoon: +0800212873)

Onze helpdesk kan u telefonisch helpen bij het volgende:

- Algemene inlichtingen en productinformatie
- Vragen of problemen bij het gebruik van het product
- Vragen over reparaties en garantie

Reparatiecenter:

| Telefoonnummer | Faxnummer | Adres |
|----------------|-------------|--|
| 02-23416969 | 02-23417070 | No.20, Beiping E. Rd., Zhongzheng Dist., Taipei City 100, Taiwan |
| 02-27491234 | 02-27495955 | 1F., No.16, Sec. 5, Nanjing E. Rd., Songshan Dist., Taipei City 105, Taiwan |
| 02-32340688 | 02-32340699 | No.1, Ln. 359, Sec. 2, Zhongshan Rd., Zhonghe City, Taipei County 235, Taiwan |
| 039-605007 | 039-600969 | No.342-1, Guangrong Rd., Luodong Township, Yilan County 265, Taiwan |
| 038-312966 | 038-312977 | No.87, Guolian 2nd Rd., Hualien City, Hualien County 970, Taiwan |
| 03-4393119 | 03-4396589 | 5F., No.2, Nandong Rd., Pingzhen City, Taoyuan County 32455, Taiwan (R.O.C.) |
| 03-5325077 | 03-5320092 | 1F., No.9, Ln. 379, Sec. 1, Jingguo Rd., North Dist., Hsinchu City 300, Taiwan |

Hulp vragen

| Telefoonnummer | Faxnummer | Adres |
|----------------|-------------|--|
| 04-23011502 | 04-23011503 | 3F., No.30, Dahe Rd., West Dist., Taichung City 40341, Taiwan (R.O.C.) |
| 04-23805000 | 04-23806000 | No.530, Sec. 4, Henan Rd., Nantun Dist., Taichung City 408, Taiwan |
| 05-2784222 | 05-2784555 | No.463, Zhongxiao Rd., East Dist., Chiayi City 600, Taiwan |
| 06-2221666 | 06-2112555 | No.141, Gongyuan N. Rd., North Dist., Tainan City 704, Taiwan |
| 07-5520918 | 07-5540926 | 1F., No.337, Minghua Rd., Gushan Dist., Kaohsiung City 804, Taiwan |
| 07-3222445 | 07-3218085 | No.51, Shandong St., Sanmin Dist., Kaohsiung City 807, Taiwan |
| 08-7344771 | 08-7344802 | 1F., No.113, Shengli Rd., Pingtung City, Pingtung County 900, Taiwan |

Hulp voor gebruikers in Australië

Epson Australia staat voor u klaar als u hulp nodig hebt. Naast de productdocumentatie beschikt u over de volgende informatiebronnen:

Uw leverancier

Vergeet niet dat uw leverancieer problemen kan vaststellen en deze kan oplossen. Bij problemen moet u altijd eerst contact opnemen met uw leverancier. Vaak heeft hij een probleem in een mum van tijd verholpen en kan hij u meer advies geven.

Via internet: <http://www.epson.com.au>

Raadpleeg de website van Epson Australia. Hier vindt u vast wel wat u zoekt: drivers, Epson-adressen, informatie over nieuwe producten en technische ondersteuning (e-mail).

Epson-helpdesk

In laatste instantie kunt u voor advies altijd terecht bij de Epson-helpdesk. Onze medewerkers kunnen u helpen bij de installatie, de configuratie en het gebruik van uw Epson-product. Ook kunt u hier documentatie over nieuwe Epson-producten of het adres van de dichtstbijzijnde leverancier of servicevestiging aanvragen. Op tal van vragen vindt u hier het antwoord.

Helpdesknummers:

Telefoon: 1300 361 054

Fax: (02) 8899 3789

Zorg ervoor dat u alle relevante informatie bij de hand hebt wanneer u belt. Hoe meer informatie, des te sneller we u kunnen helpen: het type Epson-product, het type computer, het besturingssysteem, de programma's die u gebruikt en verder alle informatie die u belangrijk lijkt.

Hulp voor gebruikers in Singapore

Epson Singapore stelt de volgende informatiebronnen en service beschikbaar:

Internet (<http://www.epson.com.sg>)

Productspecificaties, drivers om te downloaden, vragen en antwoorden, verkoopinformatie en technische informatie via e-mail zijn beschikbaar.

Epson-helpdesk (telefoon (65) 6586 3111)

Onze helpdesk kan u telefonisch helpen bij het volgende:

- Algemene inlichtingen en productinformatie
- Vragen of problemen bij het gebruik van het product
- Vragen over reparaties en garantie

Hulp voor gebruikers in Thailand

Voor informatie, ondersteuning en service:

Internet (<http://www.epson.co.th>)

Productspecificaties, drivers om te downloaden, vragen en antwoorden, en e-mail zijn beschikbaar.

Epson-hotline (tel: (66) 2685-9899)

Onze hotline kan u telefonisch helpen bij het volgende:

- Algemene inlichtingen en productinformatie
- Vragen of problemen bij het gebruik van het product
- Vragen over reparaties en garantie

Hulp voor gebruikers in Vietnam

Voor informatie, ondersteuning en service:

Epson-hotline (telefoon): 84-8-823-9239

Servicecenter: 80 Truong Dinh Street, District 1, Hochiminh City
Vietnam

Hulp voor gebruikers in Indonesië

Voor informatie, ondersteuning en service:

Internet (<http://www.epson.co.id>)

- Productspecificaties, drivers om te downloaden
- Vragen en antwoorden, inlichtingen, vragen via e-mail

Epson-hotline

- Algemene inlichtingen en productinformatie
- Technische ondersteuning

Telefoon (62) 21-572 4350

Fax (62) 21-572 4357

Epson-servicecenter

Jakarta Mangga Dua Mall 3rd floor No 3A/B
Jl. Arteri Mangga Dua,
Jakarta

Telefoon/fax: (62) 21-62301104

Bandung Lippo Center 8th floor
Jl. Gatot Subroto No.2
Bandung

Telefoon/fax: (62) 22-7303766

Surabaya Hitech Mall It IIB No. 12
Jl. Kusuma Bangsa 116 – 118
Surabaya

Telefoon: (62) 31-5355035

Fax: (62) 31-5477837

Yogyakarta Hotel Natour Garuda
Jl. Malioboro No. 60
Yogyakarta

Telefoon: (62) 274-565478

Hulp vragen

| | |
|----------|--|
| Medan | Wisma HSBC 4th floor Jl. Diponegoro No. 11 Medan Telefoon/fax: (62) 61-4516173 |
| Makassar | MTC Karebosi Lt. III Kav. P7-8 Jl. Ahmad Yani No.49 Makassar Telefoon: (62) 411-350147/411-350148 |

Hulp voor gebruikers in Hongkong

Epson Hong Kong Limited staat voor u klaar met technische ondersteuning en andere diensten.

Internet

Epson Hong Kong heeft een eigen website in het Chinees en Engels. Hier vindt u de volgende informatie:

- Productinformatie
- Vragen en antwoorden
- De nieuwste versie van Epson-drivers

Onze website is te vinden op dit adres:

<http://www.epson.com.hk>

Hotline voor technische ondersteuning

U kunt ook contact opnemen met onze technische medewerkers op de volgende nummers:

Telefoon: (852) 2827-8911

Fax: (852) 2827-4383

Hulp voor gebruikers in Maleisië

Voor informatie, ondersteuning en service:

Internet (<http://www.epson.com.my>)

- Productspecificaties, drivers om te downloaden
- Vragen en antwoorden, inlichtingen, vragen via e-mail

Hulp vragen

Epson Trading (M) Sdn. Bhd.

Hoofdkantoor.

Telefoon: 603-56288288

Fax: 603-56288388/399

Epson-helpdesk

- Algemene inlichtingen en productinformatie (infolijn)

Telefoon: 603-56288222

- Vragen over reparaties en garantie, gebruik van het product en technische ondersteuning (technische lijn)

Telefoon: 603-56288333

Hulp voor gebruikers in India

Voor informatie, ondersteuning en service:

Internet (<http://www.epson.co.in>)

Voor productspecificaties, drivers om te downloaden en vragen over producten.

Epson India - hoofdkantoor - Bangalore

Telefoon: 080-30515000

Fax: 30515005

Regionale vestigingen van Epson in India:

| Locatie | Telefoonnummer | Faxnummer |
|------------|---------------------------------|---------------------|
| Mumbai | 022-28261515 /16/17 | 022-28257287 |
| Delhi | 011-30615000 | 011-30615005 |
| Chennai | 044-30277500 | 044-30277575 |
| Kolkata | 033-22831589 / 90 | 033-22831591 |
| Hyderabad | 040-66331738/ 39 | 040-66328633 |
| Cochin | 0484-2357950 | 0484-2357950 |
| Coimbatore | 0422-2380002 | Niet van toepassing |
| Pune | 020-30286000 /30286001/30286002 | 020-30286000 |

Hulp vragen

| Locatie | Telefoonnummer | Faxnummer |
|-----------|-------------------|--------------|
| Ahmedabad | 079-26407176 / 77 | 079-26407347 |

Helpdesk

Voor service, productinformatie of om cartridges te bestellen - 18004250011 (9:00 - 21:00 uur) - dit is een gratis nummer.

Voor service (CDMA & mobiele gebruikers) - 3900 1600 (9:00 - 18:00 uur) Lokaal netnummer invoegen

Hulp voor gebruikers in de Filipijnen

Epson Philippines Corporation staat voor u klaar met technische ondersteuning en andere diensten op de volgende telefoon- en faxnummers en het volgende e-mailadres.

Telefoon: (63-2) 706 2609

Fax: (63-2) 706 2665

Directe lijn naar Helpdesk: (63-2) 706 2625

E-mail: epchelpdesk@epc.epson.com.ph

Internet (<http://www.epson.com.ph>)

Productspecificaties, drivers om te downloaden, vragen en antwoorden, en inlichtingen via e-mail zijn beschikbaar.

Gratis nummer 1800-1069-EPSON(37766)

Onze hotline kan u telefonisch helpen bij het volgende:

- Algemene inlichtingen en productinformatie
- Vragen of problemen bij het gebruik van het product
- Vragen over reparaties en garantie

Technische specificaties

Systeemvereisten

Zorg ervoor dat uw systeem aan de hierna beschreven vereisten voldoet voordat u het apparaat in gebruik neemt.

Windows

| | |
|-------------|--|
| Systeem | Microsoft Windows 8.1, Windows 8, Windows 7, Windows Vista, Windows XP Home Edition, Windows XP Professional Edition, Windows XP Professional x64 Edition |
| Interface | externe USB-poort (type A) ingebouwd in het moederbord |
| Beeldscherm | Kleurenbeeldscherm, schermresolutie van 800 × 600 of hoger en 24-bit (Full Color) kleuren (De reproductiekwaliteit van kleuren en tonen hangt af van de weergavecapaciteiten van het gebruikte computersysteem en de videokaart, monitor en software. Zie de systeemdokumentatie voor meer informatie.) |

Mac OS X

| | |
|-------------|---|
| Systeem | Mac OS X v10.5.8, 10.6.x, OS X Lion en Mountain Lion. Fast User Switching (Snelle gebruikerswisseling) wordt niet ondersteund in Mac OS X. |
| Interface | Macintosh USB |
| Beeldscherm | Kleurenbeeldscherm, schermresolutie van 800× 600 of hoger en miljoenen kleuren (De reproductiekwaliteit van kleuren en tonen hangt af van de weergavecapaciteiten van het gebruikte computersysteem en de videokaart, monitor en software. Zie de systeemdokumentatie voor meer informatie.) |

Opmerking:

Epson Scan biedt geen ondersteuning voor het UNIX File System (UFS) voor Mac OS X. U moet Epson Scan installeren op een schijf of een partitie die geen gebruik maakt van UFS.

Productspecificaties

Opmerking:

Deze specificaties kunnen zonder voorafgaande kennisgeving worden gewijzigd.

Technische specificaties

Algemeen

| | |
|--------------------------|---|
| Type scanner | Invoer losse vellen, enkele doorvoer duplex A4 kleurens scanner |
| Foto-elektrisch apparaat | CIS |
| Effectieve pixels | 5.100 × 21.600 pixels bij 600 dpi |
| Documentformaat | Max: 215,9 × 914,4 mm (8,5 × 36,0 inch) Min: 52 × 50,8 mm (2,0 × 2 inch) |
| Papierinvoer | Laden met bedrukte zijde naar onder |
| Papieruitvoer | Uitwerpen met bedrukte zijde naar onder |
| Papiercapaciteit | 50 vellen van 80 g/m ² |
| Scanresolutie | 600 dpi (normaal scannen) 600 dpi met micro-stap (geïnterpoleerd scannen) |
| Outputresolutie | 75, 100, 150, 200, 240, 300, 400, 600, 1200 dpi (in stappen van 1 dpi) |
| Beeldgegevens | 16 bits per pixel per kleur (intern) 1 tot 8 bits per pixel per kleur (extern) |
| Interface | Eén Hi-speed USB-poort |
| Lichtbron | RGB LED |

Netwerkinterfacespecificatie

| | | |
|-------|--------------------|--|
| Wi-Fi | Standaard: | IEEE 802.11b/g/n* ¹ |
| | Beveiliging: | WEP (64/128-bits) WPA-PSK (TKIP/AES) * ² |
| | Frequentieband: | 2.4 GHz |
| | Communicatiemodus: | Infrastructuur Directe verbinding (toegangspuntmodus) |

*1 Voldoet aan IEEE 802.11b/g/n of IEEE 802.11b/g, afhankelijk van de locatie van de aankoop.

*2 Voldoet aan WPA2 met ondersteuning voor WPA/WPA2 Personal.

Mechanische specificaties

| | |
|------------|---|
| Afmetingen | Breedte: 297,0 mm (11,7 inch) Diepte: 152,0 mm (6,0 inches) Hoogte: 154,0 mm * Exclusief projectieonderdelen |
|------------|---|

Technische specificaties

| | |
|---------|-----------------|
| Gewicht | Ongeveer 2,6 kg |
|---------|-----------------|

Elektrische specificaties**Product**

| | | |
|---------------------------|------------------------------------|---|
| Nominale ingangsstroom | 1,37 A | |
| Nominaleingangsspanning | 24 V gelijkspanning | |
| Nominaleingangsfrequentie | 50 tot 60 Hz | |
| Stroomverbruik | Een USB-verbinding gebruiken | Ongeveer 18 W in gebruik Ongeveer 7 W in stand-by Ongeveer 1,6 W in slaapstand 0,4 W uitgeschakeld |
| | Een draadloze verbinding gebruiken | Ongeveer 19 W in gebruik Ongeveer 8 W in stand-by Ongeveer 3 W in slaapstand 0,4 W uitgeschakeld |

Opmerking:

Stroomverbruik varieert afhankelijk van gebruiksomstandigheden en of een optie is geïnstalleerd.

Lichtnetadapter

| | |
|---------------------------|------------------------------|
| Lichtnetadapter | A441H |
| Nominaleingangsspanning | Wisselspanning 100 tot 240 V |
| Nominaleingangsstroom | 0,8 A |
| Nominaleingangsfrequentie | 50 tot 60 Hz |
| Nominaleuitgangsspanning | 24 V gelijkspanning |
| Nominaleuitgangsstroom | 1,37 A |

Opmerking:

Het voltage van de scanner staat aangegeven op een etiket op de lichtnetadapter of op de achterzijde van het apparaat.

Technische specificaties

Omgevingspecificaties

| | | |
|-----------------------|------------|---|
| Temperatuur | In gebruik | 5 tot 35 °C (41 tot 95 °F) |
| | Opslag | -25 tot 60 °C (-13 tot 140 °F) |
| Vochtigheid | In gebruik | 10 tot 80%, zonder condensatie |
| | Opslag | 10 tot 85%, zonder condensatie |
| Bedieningsvoorwaarden | | Normale kantoor- of thuisomgeving. Gebruik het apparaat niet in volle zon, in de buurt van sterke lichtbronnen of in zeer stoffige omgevingen. |

Interfaces

USB-interface

| | |
|-----------------------|--|
| Type interface | Universal Serial Bus Specification Revision 2.0 |
| Elektrische standaard | Hi-Speed-modus (480 Mbits per seconde), conform Universal Serial Bus Specification Revision 2.0. |
| Type connector | Eén poort type B |

Opmerking:

Het apparaat werkt mogelijk niet in de volgende omstandigheden:

- Verbonden met de computer via een USB-poort op een toetsenbord of beeldscherm
- Verbonden met de computer via een lange USB-kabel

Normen en goedkeuringen

Product

Amerikaans model:

| | |
|-----|--|
| EMC | FCC lid 15 sublid B klasse B CAN/CSA-CEI/IEC CISPR22 klasse B |
|-----|--|

Deze apparatuur bevat de volgende draadloze module.

Fabrikant: Askey Computer Corporation

Type: WLU6117-D69 (RoHS)

Dit apparaat voldoet aan Deel 15 van de FCC-regelgeving en RSS-210 van de IC-regelgeving. Epson aanvaardt geen enkele verantwoordelijkheid wanneer aan de beschermingsvereisten afbreuk wordt gedaan ten gevolge van een niet-geautoriseerde wijziging aan het product. Het gebruik van dit apparaat is onderworpen aan de volgende twee voorwaarden: (1) het apparaat mag geen schadelijke interferentie veroorzaken, en (2) het apparaat moet elke ontvangen interferentie accepteren, inclusief interferentie die een verstoorde werking kan veroorzaken.

Technische specificaties

Om radio-interferentie tijdens regulier gebruik te voorkomen, moet voor een maximale afscherming dit toestel binnenshuis en op voldoende afstand van de ramen worden gebruikt. Voor buitenshuis geïnstalleerde onderdelen (of de zendantennes ervan) moet een vergunning worden aangevraagd.

Europees model:

| | |
|---------------------------|---|
| EMC-richtlijn 2004/108/EG | EN 55022 klasse B EN 55024 EN 61000-3-2 EN 61000-3-3 |
| R&TTE-richtlijn 1999/5/EG | EN300 328 EN301 489-1 EN301 489-17 EN60950-1 |

Voor gebruikers in Europa:

Seiko Epson Corporation verklaart hierbij dat het model J341B van dit apparaat voldoet aan de essentiële vereisten en andere relevante bepalingen in richtlijn 1999/5/EG.

Alleen voor gebruik in Ierland, Verenigd Koninkrijk, Oostenrijk, Duitsland, Liechtenstein, Zwitserland, Frankrijk, België, Luxemburg, Nederland, Italië, Portugal, Spanje, Denemarken, Finland, Noorwegen, Zweden, IJsland, Kroatië, Cyprus, Griekenland, Slovenië, Malta, Bulgarije, Tsjechië, Estland, Hongarije, Letland, Litouwen, Polen, Roemenië en Slowakije.

Epson aanvaardt geen enkele verantwoordelijkheid wanneer aan de beschermingsvereisten afbreuk wordt gedaan ten gevolge van een niet-geautoriseerde wijziging aan de producten.



Australisch model:

| | |
|-----|-------------------------|
| EMC | AS/NZS CISPR22 klasse B |
|-----|-------------------------|

Epson verklaart hierbij dat het model J341B van de apparatuur voldoet aan de essentiële vereisten en andere relevante bepalingen van AS/NZS4268. Epson aanvaardt geen enkele verantwoordelijkheid wanneer aan de beschermingsvereisten afbreuk wordt gedaan ten gevolge van een niet-geautoriseerde wijziging aan het product.

Lichtnetadapter

Amerikaans model:

| | |
|------------|--|
| Veiligheid | UL60950-1 CAN/CSA-C22.2 Nr. 60950-1 |
| EMC | FCC lid 15 sublid B klasse B CAN/CSA-CEI/IEC CISPR22 klasse B |

Europees model:

Technische specificaties

| | |
|-----------------------------------|---|
| Laagspanningsrichtlijn 2006/95/EC | EN 60950-1 |
| EMC-richtlijn 2004/108/EG | EN 55022 klasse B EN 55024 EN 61000-3-2 EN 61000-3-3 |

Australisch model:

| | |
|------------|-------------------------|
| Veiligheid | AS/NZS 60950.1 |
| EMC | AS/NZS CISPR22 klasse B |