

DS-560

Przewodnik użytkownika

Prawa autorskie i znaki towarowe

Żadna część niniejszej publikacji nie może być powielana, przechowywana w jakimkolwiek systemie wyszukiwania informacji ani przesyłana w żadnej formie za pomocą jakichkolwiek środków (elektronicznych, mechanicznych, fotokopii, nagrywania i innych) bez pisemnej zgody firmy Seiko Epson Corporation. Wykorzystanie informacji zawartych w niniejszej dokumentacji nie podlega odpowiedzialności dotyczącej uprawnień patentowych. Nie podlega także odpowiedzialności za szkody wynikłe z wykorzystania informacji zawartych w niniejszej dokumentacji.

Firma Seiko Epson Corporation ani jej firmy stowarzyszone nie odpowiadają przed nabywcą produktu ani stronami trzecimi za szkody, straty, koszty bądź wydatki poniesione przez nabywcę lub strony trzecie na skutek uszkodzenia, niewłaściwego użycia lub użycia produktu niezgodnie z przeznaczeniem albo niedozwolonej modyfikacji, naprawy lub zmiany produktu.

Firma Seiko Epson Corporation ani jej firmy stowarzyszone nie ponoszą odpowiedzialności za ewentualne szkody lub problemy, które wynikają z zastosowania urządzeń opcjonalnych lub materiałów eksploatacyjnych innych niż oznaczone przez firmę Seiko Epson Corporation jako Original Epson Products lub Epson Approved Products.

EPSON® jest zarejestrowanym znakiem towarowym, a EPSON EXCEED YOUR VISION lub EXCEED YOUR VISION są znakami towarowymi firmy Seiko Epson Corporation.

Microsoft®, Windows®, Windows Vista® i SharePoint® są zastrzeżonymi znakami towarowymi firmy Microsoft Corporation.

Adobe®, Adobe Reader® i Acrobat® są zastrzeżonymi znakami towarowymi firmy Adobe Systems Incorporated.

Apple®, ColorSync®, Macintosh® i Mac OS® są zastrzeżonymi znakami towarowymi firmy Apple Inc.

ABBYY® oraz nazwy i znaki logo ABBYY FineReader® są zastrzeżonymi znakami towarowymi firmy ABBYY Software House.

Intel® jest zastrzeżonym znakiem towarowym firmy Intel Corporation.

Intel® Core™ jest znakiem towarowym firmy Intel Corporation.

PowerPC® jest zastrzeżonym znakiem towarowym firmy International Business Machines Corporation.

Wi-Fi®, Wi-Fi Alliance® i Wi-Fi Protected Access® (WPA) są zastrzeżonymi znakami towarowymi należącymi do stowarzyszenia Wi-Fi Alliance. Wi-Fi Protected Setup™ i WPA2™ są znakami towarowymi należącymi do stowarzyszenia Wi-Fi Alliance.

Oprogramowanie EPSON Scan opracowano częściowo w oparciu o wyniki pracy zespołu Independent JPEG Group.

libtiff

Copyright © 1988-1997 Sam Leffler

Copyright © 1991-1997 Silicon Graphics, Inc.

Permission to use, copy, modify, distribute, and sell this software and its documentation for any purpose is hereby granted without fee, provided that (i) the above copyright notices and this permission notice appear in all copies of the software and related documentation, and (ii) the names of Sam Leffler and Silicon Graphics may not be used in any advertising or publicity relating to the software without the specific, prior written permission of Sam Leffler and Silicon Graphics.

THE SOFTWARE IS PROVIDED "AS-IS" AND WITHOUT WARRANTY OF ANY KIND, EXPRESS, IMPLIED OR OTHERWISE, INCLUDING WITHOUT LIMITATION, ANY WARRANTY OF MERCHANTABILITY OR FITNESS FOR A PARTICULAR PURPOSE.

Prawa autorskie i znaki towarowe

IN NO EVENT SHALL SAM LEFFLER OR SILICON GRAPHICS BE LIABLE FOR ANY SPECIAL, INCIDENTAL, INDIRECT OR CONSEQUENTIAL DAMAGES OF ANY KIND, OR ANY DAMAGES WHATSOEVER RESULTING FROM LOSS OF USE, DATA OR PROFITS, WHETHER OR NOT ADVISED OF THE POSSIBILITY OF DAMAGE, AND ON ANY THEORY OF LIABILITY, ARISING OUT OF OR IN CONNECTION WITH THE USE OR PERFORMANCE OF THIS SOFTWARE.

libjpeg-turbo

Copyright © 1991-2012 Thomas G. Lane, Guido Vollbeding
Copyright © 1999-2006 MIYASAKA Masaru
Copyright © 2009 Pierre Ossman for Cendio AB
Copyright © 2009-2013 D. R. Commander
Copyright © 2009-2011 Nokia Corporation and/or its subsidiary(-ies)

Redistribution and use in source and binary forms, with or without modification, are permitted provided that the following conditions are met:

- Redistributions of source code must retain the above copyright notice, this list of conditions and the following disclaimer.
- Redistributions in binary form must reproduce the above copyright notice, this list of conditions and the following disclaimer in the documentation
- Neither the name of the libjpeg-turbo Project nor the names of its contributors may be used to endorse or promote products derived from this software without specific prior written permission.

THIS SOFTWARE IS PROVIDED BY THE COPYRIGHT HOLDERS AND CONTRIBUTORS "AS-IS", AND ANY EXPRESS OR IMPLIED WARRANTIES, INCLUDING, BUT NOT LIMITED TO, THE IMPLIED WARRANTIES OF MERCHANTABILITY AND FITNESS FOR A PARTICULAR PURPOSE ARE DISCLAIMED. IN NO EVENT SHALL THE COPYRIGHT HOLDERS OR CONTRIBUTORS BE LIABLE FOR ANY DIRECT, INDIRECT, INCIDENTAL, SPECIAL, EXEMPLARY, OR CONSEQUENTIAL DAMAGES (INCLUDING, BUT NOT LIMITED TO, PROCUREMENT OF SUBSTITUTE GOODS OR SERVICES; LOSS OF USE, DATA, OR PROFITS; OR BUSINESS INTERRUPTION) HOWEVER CAUSED AND ON ANY THEORY OF LIABILITY, WHETHER IN CONTRACT, STRICT LIABILITY, OR TORT (INCLUDING NEGLIGENCE OR OTHERWISE) ARISING IN ANY WAY OUT OF THE USE OF THIS SOFTWARE, EVEN IF ADVISED OF THE POSSIBILITY OF SUCH DAMAGE.

Uwaga ogólna: Inne nazwy produktów zostały użyte w niniejszej dokumentacji wyłącznie w celach identyfikacyjnych i mogą być znakami towarowymi odpowiednich firm.

Copyright© 2013 Seiko Epson Corporation. Wszelkie prawa zastrzeżone.

Treść podręcznika i parametry urządzenia mogą ulec zmianie bez powiadomienia.

Spis treści

Prawa autorskie i znaki towarowe

Wprowadzenie

Gdzie znaleźć informacje. 6

Wersje systemu operacyjnego

Instrukcje dotyczące bezpieczeństwa

Ważne instrukcje dotyczące bezpieczeństwa. 8

Ograniczenia dotyczące kopiowania. 10

Zapoznanie z produktem

Części urządzenia. 11

Lampki statusu. 13

Stan wskaźnika podczas połączenia z użyciem kabla USB. 13

Stan wskaźnika podczas połączenia przez sieć bezprzewodową. 13

Przycisk. 14

Przełączniki interfejsu. 15

Dźwignia separacji strony. 16

Umieszczanie oryginałów na skanerze

Ładowanie dokumentów. 17

Specyfikacje dokumentu. 17

Ładowanie dokumentów o różnych rozmiarach. 18

Ładowanie dokumentów. 19

Ładowanie kart. 21

Ładowanie dokumentów specjalnych. 24

Podstawowe skanowanie

Skanowanie za pomocą przycisku. 28

Skanowanie z wykorzystaniem Document Capture Pro/Document Capture. 28

Skanowanie z wykorzystaniem Epson Scan. 30

Różne typy skanowania

Skanowanie do SharePoint lub usługi w sieci. 31

Skanowanie wielu dokumentów do oddzielnych plików (Windows). 32

Przypisywanie konkretnych ustawień skanowania do programu. 33

Skanowanie zeszytych obrazów. 34

Dopasowywanie skanowanego obrazu. 36

Korzystanie z Network Interface Unit

Zapoznanie z produktem. 38

Podłączanie Network Interface Unit. 38

Konfigurowanie komputerów-klientów do ustawień programu Epson Scan Settings (Ustawienia programu EPSON Scan). 39

Skanowanie przez sieć. 41

Skanowanie z Network Interface Unit (w przypadku systemu Windows). 42

Informacje dotyczące oprogramowania

Document Capture Pro (Windows)/Document Capture (Mac OS X). 43

Jak rozpocząć. 43

Jak uzyskać dostęp do Pomocy. 43

Sterownik Epson Scan. 43

Jak rozpocząć. 43

Jak uzyskać dostęp do Pomocy. 44

EpsonNet Config. 44

Jak rozpocząć. 44

Jak uzyskać dostęp do systemu pomocy. 44

Epson DocumentScan. 44

Inne oprogramowanie skanujące. 45

Presto! BizCard. 45

ABBYY FineReader (w przypadku systemu Windows). 45

Sprawdzenie i instalacja oprogramowania. 46

Sprawdzanie oprogramowania zainstalowanego na swoim komputerze. 46

Odinstalowywanie oprogramowania. 47

W systemie Windows. 47

W systemie Mac OS X. 48

Konserwacja

Czyszczenie urządzenia. 50

Oczyszczanie wnętrza skanera. 50

Wymiana Zestaw montażowy. 53

Energy Saving (Oszczędzanie energii). 58

Spis treści

| | |
|--|----|
| Transportowanie urządzenia. | 59 |
| Korzystanie z gniazda zabezpieczającego. | 59 |
| Uaktualnianie wbudowanego oprogramowania | 60 |
| Sprawdzanie wersji oprogramowania wbudowanego. | 60 |
| Sprawdzanie wersji oprogramowania wbudowanego modułu Wi-Fi. | 60 |

Rozwiązywanie problemów

| | |
|---|----|
| Problemy wskazywane przez lampkę statusu. | 62 |
| Problemy pojawiające się po rozpoczęciu skanowania. | 62 |
| Używanie przycisku. | 63 |
| Używanie połączenia bezprzewodowego. | 63 |
| Korzystanie z Network Interface Unit. | 63 |
| Korzystanie z oprogramowania skanowania innego niż sterownik Epson Scan. | 65 |
| Problemy z podawaniem papieru. | 65 |
| Papier się brudzi. | 65 |
| Podawanych jest wiele arkuszy papieru. | 65 |
| Wystąpił błąd podwójnego podania papieru. | 65 |
| Papier zacina się w produkcie. | 66 |
| Problemy z czasem skanowania. | 67 |
| Problemy ze skanowanymi obrazami. | 68 |
| Jakość skanowania jest niewystarczająca. | 68 |
| Niezadawalający obszar skanowania. | 69 |
| Problemy, które pozostały po wypróbowaniu wszystkich rozwiązań. | 69 |

Gdzie uzyskać pomoc

| | |
|--|----|
| Internetowa witryna pomocy technicznej. | 70 |
| Kontakt z pomocą techniczną firmy Epson. | 70 |
| Przed skontaktowaniem się z firmą Epson. | 70 |
| Pomoc dla użytkowników w Ameryce Północnej. | 70 |
| Pomoc dla użytkowników w Ameryce Południowej. | 71 |
| Pomoc dla użytkowników w Europie. | 72 |
| Pomoc dla użytkowników w Tajwanie. | 72 |
| Pomoc dla użytkowników w Australii. | 73 |
| Pomoc dla użytkowników w Singapurze. | 74 |
| Pomoc dla użytkowników w Tajlandii. | 74 |
| Pomoc dla użytkowników w Wietnamie. | 74 |
| Pomoc dla użytkowników w Indonezji. | 75 |
| Pomoc dla użytkowników w Hong Kongu. | 76 |
| Pomoc dla użytkowników w Malezji. | 76 |
| Pomoc dla użytkowników w Indiach. | 77 |
| Pomoc dla użytkowników na Filipinach. | 78 |

Parametry techniczne

| | |
|--|----|
| Wymagania systemowe. | 79 |
| W systemie Windows. | 79 |
| W systemie Mac OS X. | 79 |
| Specyfikacja urządzenia. | 79 |
| Ogólne. | 80 |
| Parametry interfejsu sieciowego. | 80 |
| Parametry mechaniczne. | 80 |
| Parametry elektryczne. | 81 |
| Parametry środowiskowe. | 82 |
| Parametry interfejsów. | 82 |
| Standardy i normy. | 82 |

Wprowadzenie

Gdzie znaleźć informacje

Najnowsza wersja poniższych podręczników jest dostępna w witrynie sieci Web firmy Epson.

➔ [„Internetowa witryna pomocy technicznej” na stronie 70](#)

Podręcznik konfiguracji i instalacji (wersja drukowana):

Obejmuje wprowadzenie do konfigurowania urządzenia.

Przewodnik użytkownika (PDF):

Przedstawia szczegółowe instrukcje eksploatacji, bezpieczeństwa i rozwiązywania problemów. Ten podręcznik jest przydatny w wypadku używania urządzenia wraz z komputerem lub korzystania z zaawansowanych funkcji.

Przewodnik pracy w sieci (PDF):

Przedstawia instrukcje ustawiania sieci bezprzewodowej w komputerze, smartfonie lub urządzeniu oraz sposoby rozwiązywania problemów.

Uwaga:

Poniższy rozdział w Przewodnik użytkownika zawiera instrukcje użytkowania przystawki Network Interface Unit.

➔ [„Korzystanie z Network Interface Unit” na stronie 38](#)

Wersje systemu operacyjnego

W niniejszej instrukcji używane są następujące skróty.

Windows oznacza wersje Windows 8.1, Windows 8, Windows 7, Windows Vista, Windows XP i Windows XP x64.

- Windows 8.1 oznacza wersje Windows 8.1 i Windows 8.1 Pro.
- Windows 8 odnosi się do Windows 8 i Windows 8 Pro.
- Windows 7 oznacza system Windows 7 Home Basic, Windows 7 Home Premium, Windows 7 Professional i Windows 7 Ultimate.
- Windows Vista oznacza systemy Windows Vista Home Basic Edition, Windows Vista Home Premium Edition, Windows Vista Business Edition, Windows Vista Enterprise Edition i Windows Vista Ultimate Edition.
- Windows XP oznacza systemy Windows XP Home Edition, Windows XP Professional x64 Edition i Windows XP Professional.

Mac OS X oznacza wersje Mac OS X v10.5.8, 10.6.x, OS X Lion i OS X Mountain Lion.

Instrukcje dotyczące bezpieczeństwa

Ważne instrukcje dotyczące bezpieczeństwa

W tym dokumencie ostrzeżenia, przestrogi i uwagi są oznaczone następującymi symbolami:

**Ostrzeżenia**

nieprzestrzeżenie ostrzeżeń może spowodować poważne obrażenia ciała.

**Przestrogi**

nieprzestrzeżenie ostrzeżeń może spowodować obrażenia ciała.

**Ważne:**

nieprzestrzeżenie przestroż może spowodować uszkodzenie sprzętu.

Uwagi

zawierają ważne informacje i użyteczne wskazówki dotyczące korzystania z urządzenia.

Należy przeczytać wszystkie instrukcje i stosować się do wszystkich ostrzeżeń i instrukcji umieszczonych na urządzeniu.

- Umieść urządzenie na płaskiej, stabilnej powierzchni, szerszej każdym kierunku niż podstawa urządzenia. Jeśli umieszczasz urządzenie przy ścianie, pozostaw 10 cm odstęp pomiędzy tyłem urządzenia a ścianą. Urządzenie nie będzie działać poprawnie, jeśli będzie pochylone.
- Należy unikać ustawiania urządzenia w miejscach zakurzonych, narażonych na wstrząsy i wibracje.
- Urządzenie należy umieścić wystarczająco blisko komputera, aby można było bez trudu podłączyć kabel interfejsu. Urządzenia lub zasilacza nie należy umieszczać ani przechowywać na zewnątrz pomieszczeń, w miejscach zabrudzonych, zakurzonych lub wilgotnych, w pobliżu źródeł ciepła lub w miejscach, które mogłyby być poddane działaniu wstrząsów, wibracji, wysokiej temperatury lub wilgotności, bezpośredniego światła słonecznego lub innego silnego światła albo gwałtownym zmianom temperatury lub wilgotności.
- Skanera nie należy obsługiwać mokrymi rękoma.
- Umieść urządzenie blisko gniazda elektrycznego, aby można było łatwo podłączyć zasilacz.
- Przewód zasilania należy umieścić tak, aby nie był narażony na przetarcia, przecięcia, strzępienie, zginanie i zaplątanie. Nie należy umieszczać żadnych przedmiotów na przewodzie ani umieszczać kabla i zasilacza w taki sposób, aby były narażone na nadeptanie lub przejechanie. Należy szczególnie zadbać o to, aby końcówka przewodu była prosta.
- Należy używać wyłącznie zasilacza dostarczonego z urządzeniem. Użycie innego zasilacza może spowodować pożar, porażenie prądem elektrycznym lub obrażenia ciała.
- Zasilacz jest przeznaczony do pracy z urządzeniem, z którym został dostarczony. Nie należy używać go do zasilania innych urządzeń elektrycznych, chyba że zostało to wyraźnie określone.

Instrukcje dotyczące bezpieczeństwa

- ❑ Należy korzystać wyłącznie ze źródła zasilania wskazanego na etykiecie zasilacza i pobierać prąd bezpośrednio ze standardowego gniazda elektrycznego w pomieszczeniu za pośrednictwem zasilacza, który spełnia lokalne standardy bezpieczeństwa.
- ❑ Podczas podłączania skanera do komputera lub innego urządzenia za pomocą kabla należy sprawdzić, czy położenie złączy jest prawidłowe. Każde złącze ma tylko jedno prawidłowe położenie. Wkładanie złączy w nieprawidłowym kierunku może spowodować uszkodzenie obu urządzeń połączonych za pomocą kabla.
- ❑ Należy unikać korzystania z gniazd elektrycznych, do których podłączone są często włączane i wyłączane kserokopiarki lub klimatyzatory.
- ❑ Jeśli urządzenie jest podłączone do przedłużacza, należy upewnić się, że łączny pobór prądu podłączonych do tego przedłużacza urządzeń nie przekracza wartości dopuszczalnej. Ponadto należy sprawdzić, czy całkowite natężenie prądu pobieranego przez urządzenia podłączone do gniazda nie przekracza wartości nominalnej dla gniazda elektrycznego.
- ❑ Nie należy samodzielnie demontować, modyfikować ani podejmować prób naprawy zasilacza, urządzenia i jego wyposażenia opcjonalnego, z wyjątkiem czynności opisanych w podręcznikach użytkownika.
- ❑ Nie należy wkładać żadnych przedmiotów do jakichkolwiek otworów, ponieważ mogą one dotknąć miejsc będących pod wysokim napięciem lub wywołać zwarcie elementów. Należy pamiętać o zagrożeniu porażeniem prądem elektrycznym.
- ❑ Jeśli wtyczka uległa uszkodzeniu, należy wymienić zestaw przewodu lub skontaktować się z wykwalifikowanym elektrykiem. Jeśli we wtyczce znajdują się bezpieczniki, należy pamiętać, aby wymieniać je na bezpieczniki o odpowiednim rozmiarze i wartości amperowej.
- ❑ Poniżej wymieniono sytuacje, w których należy odłączyć urządzenie i zasilacz, a następnie skontaktować się z wykwalifikowanym personelem serwisowym: zasilacz lub wtyczka są uszkodzone, do urządzenia lub zasilacza dostał się płyn, upuszczono urządzenie albo uszkodzono obudowę, urządzenie nie działa prawidłowo lub w jego działaniu widoczne są wyraźne zmiany. W takich przypadkach nie używać elementów sterujących opisanych w instrukcji obsługi.
- ❑ Przed czyszczeniem należy odłączyć urządzenie i zasilacz od źródła zasilania. Należy czyścić je wyłącznie wilgotną szmatką. Nie używać środków czyszczących w płynie ani w aerozolu.
- ❑ Jeśli produkt nie będzie używany przez dłuższy czas, należy pamiętać, aby odłączyć zasilacz sieciowy od gniazda elektrycznego.
- ❑ Po wymianie materiałów eksploatacyjnych należy je poprawnie zutylizować zgodnie z lokalnymi przepisami. Nie wolno ich rozmontowywać.
- ❑ Urządzenie powinno się znajdować w odległości co najmniej 22 cm od rozrusznika serca. Emitowane przez nie fale radiowe mogą mieć negatywny wpływ na działanie rozrusznika.
- ❑ Nie należy używać urządzenia w placówkach medycznych lub w pobliżu sprzętu medycznego. Emitowane przez urządzenie fale radiowe mogą mieć negatywny wpływ na działanie elektrycznego sprzętu medycznego.
- ❑ Nie należy używać urządzenia w pobliżu wyposażenia sterowanego automatycznie, takiego jak drzwi automatyczne lub alarmy przeciwpożarowe. Emitowane fale radiowe mogą mieć negatywny wpływ na działanie tego wyposażenia, w konsekwencji doprowadzić do wypadku.

Instrukcje dotyczące bezpieczeństwa

Ograniczenia dotyczące kopiowania

Odpowiedzialne i zgodne z prawem korzystanie z tego urządzenia wiąże się z przestrzeganiem następujących ograniczeń.

Kopiowanie następujących elementów jest zabronione przez prawo:

- Banknoty, monety, rządowe papiery wartościowe, obligacje rządowe i obligacje komunalne
- Nieużywane znaczki pocztowe, pocztówki z nadrukowanymi znaczkami i inne oficjalne poświadczenia pocztowe, które umożliwiają wysłanie
- Rządowe znaczki opłat skarbowych i papiery wartościowe wydane zgodnie z procedurami prawnymi

Należy zachować ostrożność podczas skanowania następujących elementów:

- Prywatne papiery wartościowe (świadectwa udziałowe, weksle zbywalne, czeki itp.), bilety miesięczne, bilety ulgowe itp.
- Pasporty, prawa jazdy, zaświadczenia o sprawności technicznej pojazdów, winiety drogowe, talony żywnościowe, bilety itp.

Uwaga:

Kopiowanie tych elementów może być zakazane przez prawo.

Odpowiedzialność za wykorzystanie materiałów chronionych prawami autorskimi

Urządzenia są wykorzystywane niezgodnie z przeznaczeniem w przypadku kopiowania materiałów chronionych prawami autorskimi. Jeśli te czynności nie są wykonywane na podstawie porady prawnej udzielonej przez kompetentnego prawnika, użytkownik jest odpowiedzialny i zobowiązany do uzyskania zgody właściciela praw autorskich przed skopiowaniem opublikowanych materiałów.

Ograniczenie możliwości dekompilacji i dekompozycji

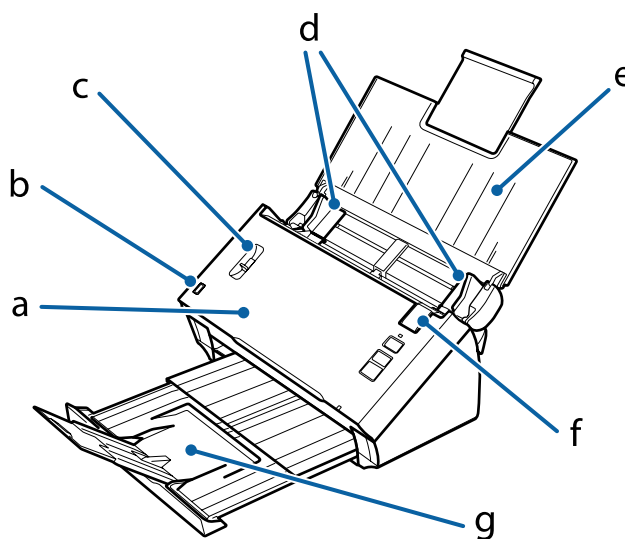
Zabrania się dekompozycji, dekompilowania lub innych prób pozyskiwania kodu źródłowego dowolnego programu dołączonego do tego produktu.

Zapoznanie z produktem

Części urządzenia

Uwaga:

Użytkowanie wszystkich elementów udostępnianych w urządzeniu.

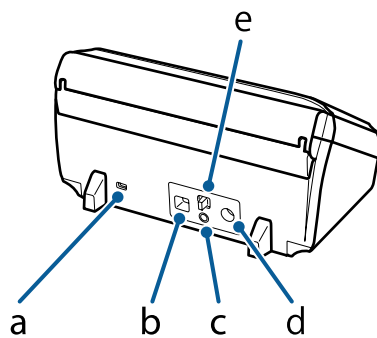


- a. pokrywa skanera
- b. czujnik podajnika wejściowego
- c. dźwignia separacji strony
- d. prowadnice krawędzi
- e. podajnik wejściowy
- f. dźwignia otwierania pokrywy
- g. podajnik wyjściowy

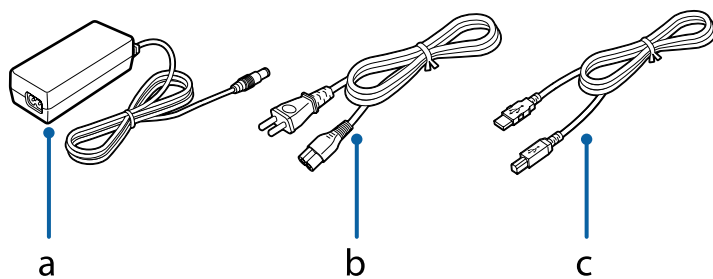
Uwaga:

Nie należy dotykać czujnika podajnika wejściowego. Jego dotyknięcie może skutkować nieprawidłową pracą.

Zapoznanie z produktem



- a. gniazdo zabezpieczające
- b. złącze interfejsu USB
- c. przycisk **Connect**
- d. gniazdo zasilania prądem stałym
- e. przełącznik trybu połączenia

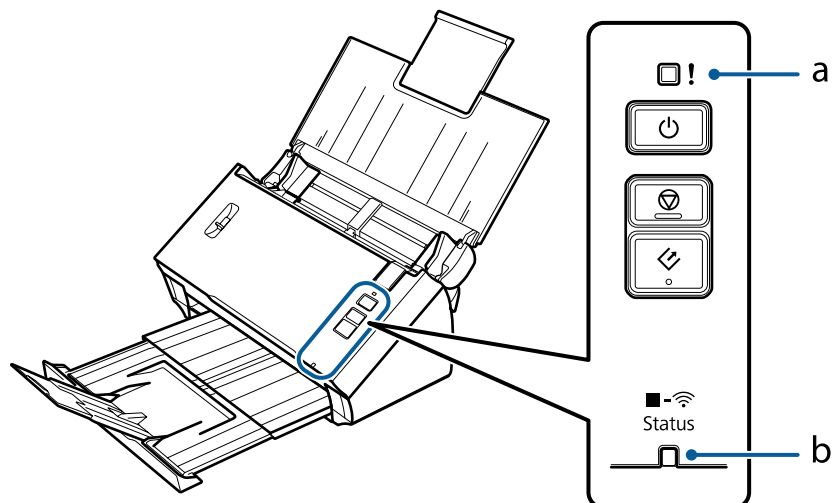


- a. zasilacz sieciowy
- b. przewód zasilający
- c. kabel USB

Zapoznanie z produktem

Lampki statusu

O tym, czy urządzenie działa prawidłowo, informuje lampka stanu.



- a. Lampka błędu
- b. Lampka Status (Stan)

Stan wskaźnika podczas połączenia z użyciem kabla USB

| Lampka | Stan wskaźnika | Znaczenie |
|--|-----------------------|--|
| Status (Stan) (niebieska) | Wł. | Produkt jest gotowy do skanowania. |
| | Miga | Produkt jest inicjowany lub skanuje. |
| Status (Stan) (niebieska) i błąd (żółta) | Miganie (przemienne) | Trwa aktualizacja oprogramowania układowego. |
| | Miganie (jednoczesne) | Wystąpiło zacięcie papieru lub podwójne podanie. Ustaw dokumenty ponownie. Jeśli lampka nadal miga, mógł wystąpić błąd krytyczny. Skontaktuj się z lokalnym sprzedawcą. |
| Błąd (żółta) | Świeci się | Wystąpił błąd. → „Problemy wskazywane przez lampkę statusu” na stronie 62 |
| Status (Stan) (niebieska) i błąd (żółta) | Wyłączone | Urządzenie jest wyłączone. |

Stan wskaźnika podczas połączenia przez sieć bezprzewodową

| Lampka | Stan wskaźnika | Znaczenie |
|---------------------------|----------------|--|
| Status (Stan) (niebieska) | Miga | Urządzenie jest inicjowane lub wykonywane jest skanowanie. |

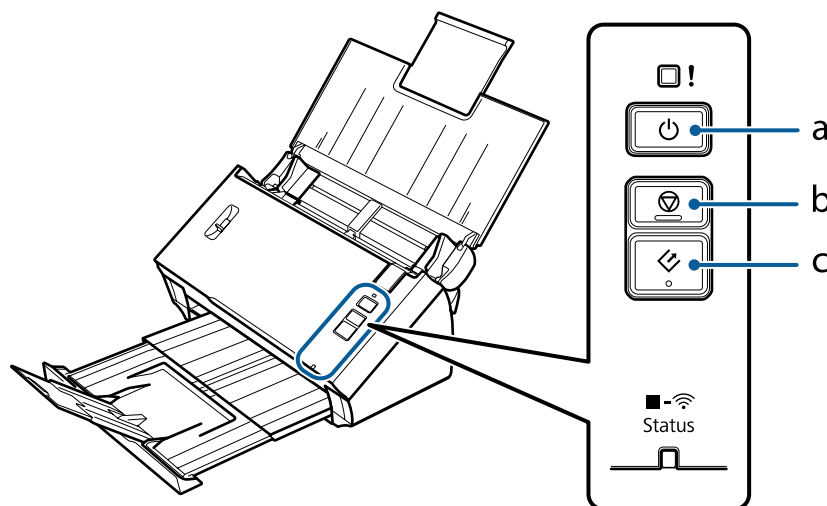
Zapoznanie z produktem

| Lampka | Stan wskaźnika | Znaczenie |
|--------------------------------------|--|--|
| Status (Stan) (biała) | Świeci się | Urządzenie jest przygotowane do skanowania. |
| | Miga | Urządzenie jest podłączane do sieci bezprzewodowej. |
| Status (Stan) (biała) i błąd (żółta) | Miga biała lampka, a żółta się świeci. | Wystąpił błąd połączenia Wi-Fi. Problemy związane z połączeniem bezprzewodowym opisano w rozdziale Rozwiązywanie problemów Przewodnik pracy w sieci. |
| | Miganie (przemienne) | Urządzenie znajduje się w stanie gotowości podczas połączenia z użyciem protokołu WPS lub trwa aktualizacja oprogramowania układowego. |
| | Miganie (jednoczesne) | Wystąpiło zacięcie papieru lub podwójne podanie. Ustaw dokumenty ponownie. Jeśli lampka nadal miga, mógł wystąpić błąd krytyczny. Skontaktuj się z lokalnym sprzedawcą. |
| Błąd (żółta) | Świeci się | Wystąpił błąd. ➔ „Problemy wskazywane przez lampkę statusu” na stronie 62 |
| Status (Stan) (biała) i błąd (żółta) | Wyłączone | Urządzenie jest wyłączone. |

Przycisk

Produkt został wyposażony w trzy przyciski do obsługi operacji skanowania.

Przed użyciem przycisków należy pamiętać, aby zainstalować oprogramowanie umożliwiające skanowanie.



- a. Przycisk zasilania
- b. Przycisk zatrzymania
- c. Przycisk uruchomienia

Zapoznanie z produktem

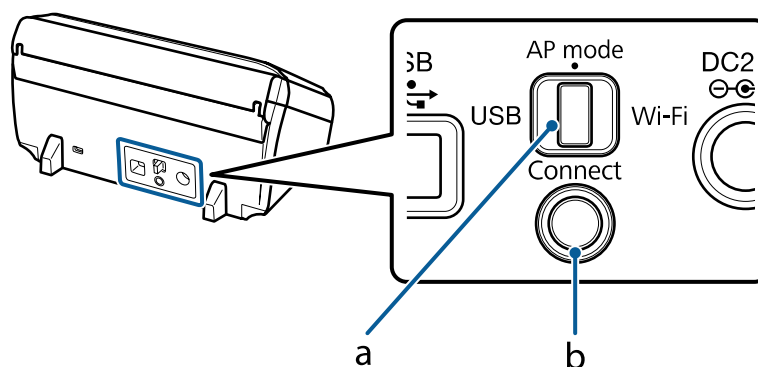
| Przycisk | Funkcja |
|-------------------------|--|
| ⏻ Przycisk zasilania | Jedno naciśnięcie włącza urządzenie. Po ponownym naciśnięciu wyłącza produkt. |
| ⏸ Przycisk zatrzymania | Anuluje proces skanowania. |
| ⏪ Przycisk uruchomienia | Rozpoczyna skanowanie. |

Można dostosować przycisk uruchomienia korzystając z Document Capture Pro/Document Capture.

➔ „Document Capture Pro (Windows)/Document Capture (Mac OS X)” na stronie 43

Przełączniki interfejsu

Te przełączniki służą do zmiany interfejsu połączenia i konfiguracji połączenia bezprzewodowego.



a. przełącznik trybu połączenia

b. przycisk **Connect**

| Części | Funkcja | |
|------------------------------|---|---|
| Przełącznik trybu połączenia | Umożliwia zmianę interfejsu połączenia. | |
| | USB | W wypadku połączenia z użyciem kabla USB ustaw na opcję USB . |
| | AP mode | W wypadku bezpośredniego połączenia Wi-Fi (tryb punktu dostępowego) ustaw na opcję AP mode . Więcej informacji zawiera Przewodnik pracy w sieci. |
| | Wi-Fi | W wypadku połączenia z zastosowaniem trybu infrastruktury Wi-Fi ustaw na opcję Wi-Fi . Więcej informacji zawiera Przewodnik pracy w sieci. |
| Przycisk Connect | Pozwala skonfigurować połączenie bezprzewodowe. Więcej informacji o konfigurowaniu połączenia bezprzewodowego zawiera Przewodnik pracy w sieci. | |

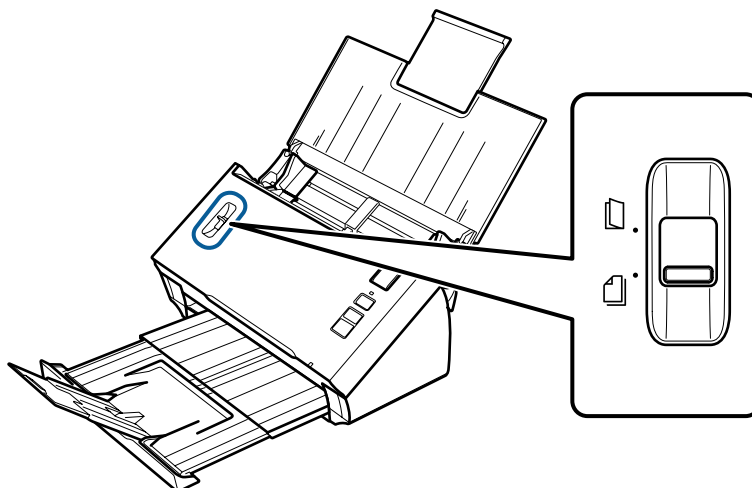
Zapoznanie z produktem

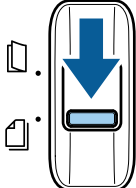
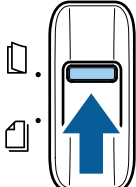
Uwaga:

- ❑ Przed rozpoczęciem skanowania trzeba się upewnić, że przełącznik trybu połączenia znajduje się we właściwym położeniu.
- ❑ Podczas działania urządzenia nie należy przesuwać przełącznika trybu połączenia. Przesunięcie przełącznika spowoduje anulowanie skanowania.
- ❑ Po przesunięciu przełącznika przy włączonym skanerze wyłącz urządzenie, ustaw przełącznik we właściwym położeniu, a następnie włącz urządzenie ponownie.
➔ „Problemy wskazywane przez lampkę statusu” na stronie 62

Dźwignia separacji strony

Zależnie od rodzaju dokumentu, jaki będzie skanowany, należy zmienić położenie dźwigni separacji strony.



| | | |
|---|--------------------------------|--|
|  | <p>Podawanie z separacją</p> | <p>Standardowo powinno się stosować typ podawania z separacją. Dokumenty składające się z wielu stron są podawane strona po stronie.</p> <p>➔ „Ładowanie dokumentów” na stronie 17</p> |
|  | <p>Podawanie bez separacji</p> | <p>Należy zastosować ten typ podawania w przypadku skanowania dokumentów specjalnych, takich jak dokumenty złożone, karty plastikowe, arkusze nośne, itp.</p> <p>Skanowanie jest wykonywane bez dzielenia dokumentu.</p> <p>➔ „Ładowanie kart” na stronie 21</p> <p>➔ „Ładowanie dokumentów specjalnych” na stronie 24</p> |

Umieszczanie oryginałów na skanerze

Ładowanie dokumentów

Specyfikacje dokumentu

Poniższa tabela zawiera listę rodzajów papieru, które można ładować do produktu.

| Rozmiar papieru | Wymiary | Grubość papieru | Typ papieru | Pojemność |
|---------------------|-------------------------------------|-------------------------------|---|--|
| A4 | 210 × 297 mm (8,3 × 11,7 cala) | od 50 do 209 g/m ² | Zwykły papier, papier wysokiej jakości, papier makulaturowy | 50 g/m ² : 70 arkuszy 80 g/m ² : 50 arkuszy 130 g/m ² : 30 arkuszy 209 g/m ² : 15 arkuszy (Pojemność jest różna, zależnie od rodzaju papieru.) |
| Letter | 215,9 × 279,4 mm (8,5 × 11 cali) | | | |
| Legal | 215,9 × 355,6 mm (8,5 × 14 cali) | | | |
| B5 | 182 × 257 mm (7,2 × 10,1 cala) | | | |
| A5 | 148,5 × 210 mm (5,8 × 8,3 cala) | | | |
| B6 | 128 × 182 mm (5 × 7,2 cala) | | | |
| A6 | 105 × 148,5 mm (4,1 × 5,8 cala) | | | |
| Wizytówka (poziomo) | - | 210 g/m ² | - | 15 arkuszy |

Aby dowiedzieć się więcej na temat ładowania dokumentów specjalnych, takich jak karty plastikowe, odwołaj się do następujących materiałów.

- ➔ „Ładowanie kart” na stronie 21
- ➔ „Ładowanie dokumentów specjalnych” na stronie 24

Nie można ładować następujących dokumentów:

- Papieru termoczułego
- Papieru powlekanego
- Dokumentów o nierównej powierzchni
- Zdjęć

Umieszczanie oryginałów na skanerze

- Dokumentów ze świeżym tuszem
- Porwanych, pomarszczonych lub pozawijanych dokumentów
- Dokumentów zawierających zszywki lub spinacze (które mogą uszkodzić źródło papieru)
- Dokumentów z otworami (wyłączając przedziurkowane otwory)
- Dokumentów oprawionych
- Dokumentów zawierających kalkę na odwrocie
- Dokumentów niepapierowych (takich jak folie)
- Dokumentów przezroczystych
- Dokumentów błyszczących
- Papier bezkalkowy
- Dokumenty dziurkowane
- Dokument z etykietami lub naklejkami



Ważne:

Nie należy wkładać zdjęć lub cennych, oryginalnych dzieł sztuki bezpośrednio do skanera. Nieprawidłowe podanie może spowodować pogniecenie lub uszkodzenie oryginału. Skanując tego rodzaju oryginały należy korzystać z arkuszy nośnych (sprzedawanych oddzielnie).

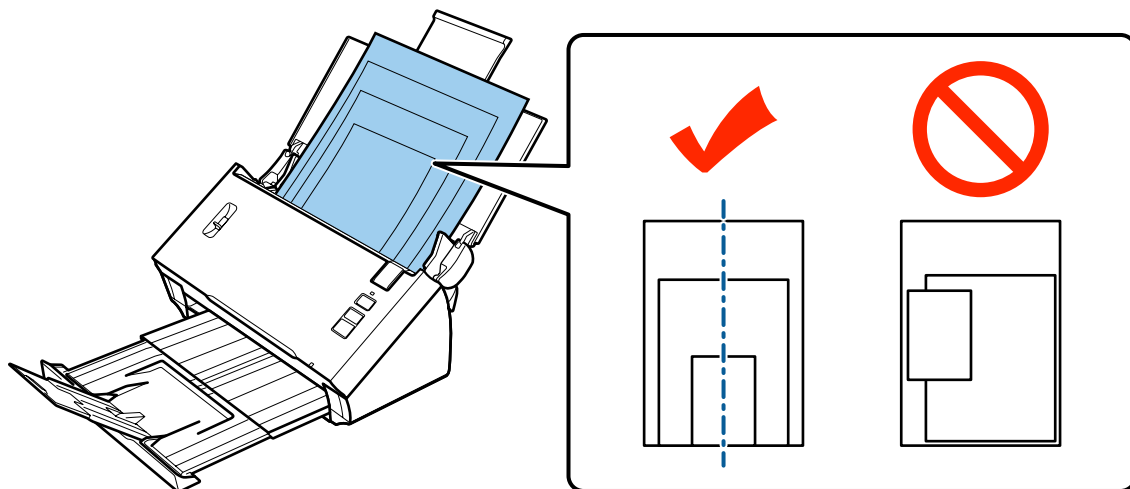
Ładowanie dokumentów o różnych rozmiarach

Można załadować razem dokumenty o różnych rozmiarach. Podczas ładowania należy przestrzegać poniższych wskazówek.

- Można załadować razem dokumenty o rozmiarach: od A6 do A4 lub Letter.
- Załaduj dokumenty do tacy wejściowej według rozmiaru papieru, tj. największy rozmiar na spodzie, a najmniejszy na wierzchu.

Umieszczanie oryginałów na skanerze

- ❑ Umieść dokumenty na środku tacy wejściowej tak, aby ich krawędzie były wyrównane.

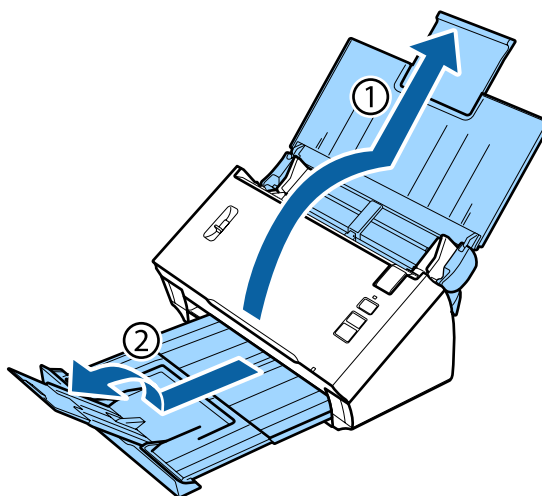


- ❑ Przesuwając prowadnicę krawędzi, dopasuj ją do krawędzi najszerszego dokumentu.

Ładowanie dokumentów

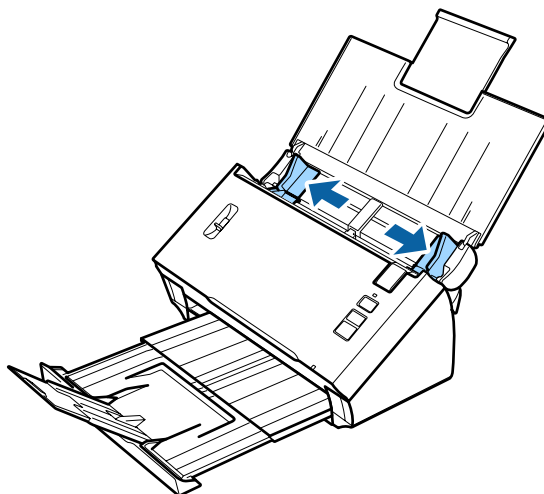
Aby załadować dokument, należy wykonać poniższą procedurę.

- 1 Otwórz i wysuń tacę wejściową, a następnie wyciągnij tacę wyjściową oraz unieś i wysuń główną prowadnicę.

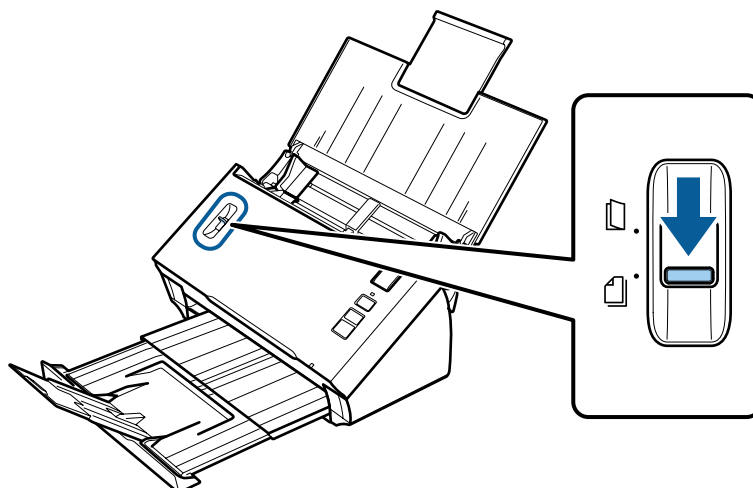


Umieszczanie oryginałów na skanerze

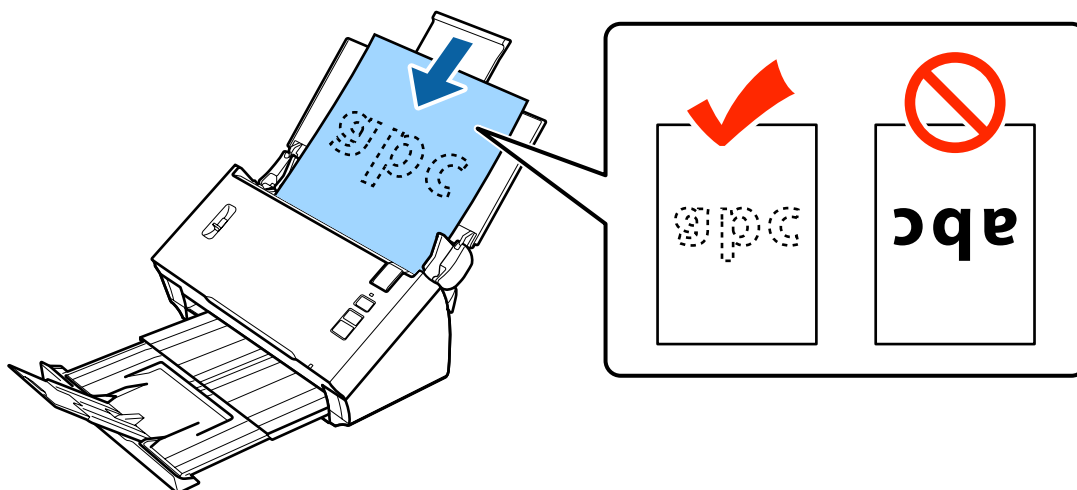
- 2** Całkowicie wysuń prowadnice krawędzi znajdujące się w podajniku wejściowym.



- 3** Sprawdzić, czy dźwignia separacji strony jest opuszczona.



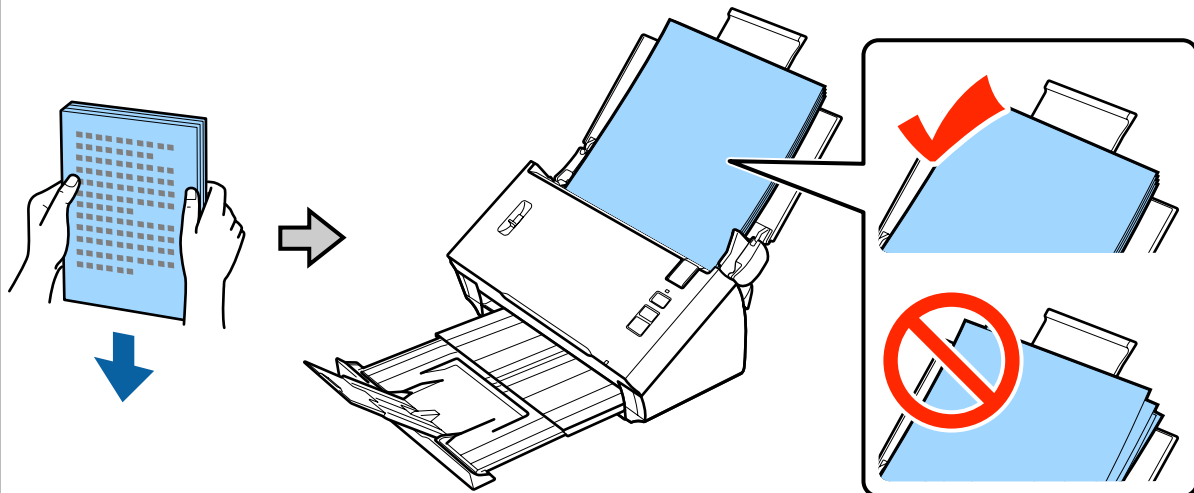
- 4** Umieść wyłącznie pierwszą stronę dokumentu na podajniku papieru, stroną zadrukowaną skierowaną w dół i górną krawędzią skierowaną ku wnętrzu podajnika.
Wsuń do oporu papier do podajnika.



Umieszczanie oryginałów na skanerze

Uwaga:

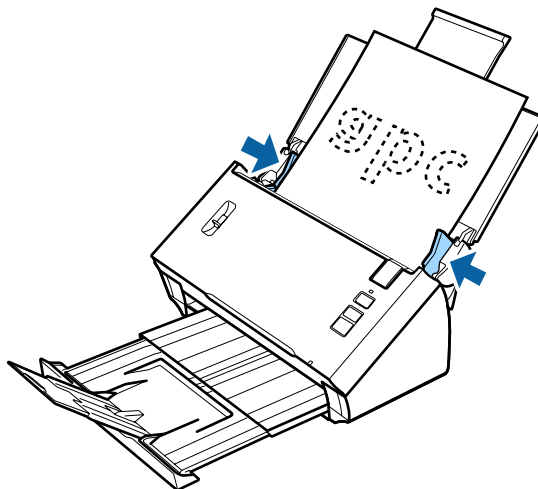
- Wizytówki należy ładować poziomo.
- Wyrównać krawędzie dokumentów; w przeciwnym razie może wystąpić zacięcie papieru.



- Wygładź linie zgięcia dokumentów przed ich załadowaniem.

5

Przysunąć prowadnice krawędzi do krawędzi papieru.



- ➔ „Skanowanie z wykorzystaniem Document Capture Pro/Document Capture” na stronie 28
- ➔ „Skanowanie z wykorzystaniem Epson Scan” na stronie 30

Ładowanie kart

Uwaga:

W przypadku kart plastikowych z błyszczącą powierzchnią nie można zagwarantować wyników skanowania.

Do produktu można ładować karty plastikowe o następujących specyfikacjach.

| | |
|-----|--|
| Typ | Karta plastikowa (włączając karty tłoczone)* |
|-----|--|

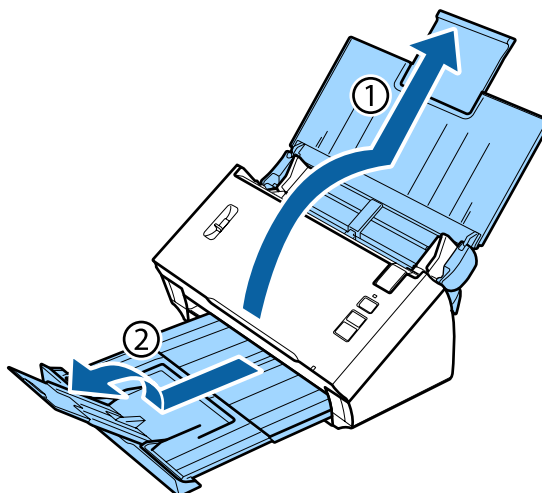
Umieszczanie oryginałów na skanerze

| | |
|--------------------|---|
| Rozmiar | 54 × 85,6 mm (2,1 × 3,3 cala) |
| Pojemność | 1 |
| Kierunek ładowania | Poziomo |
| Grubość papieru | Do 1,24 mm grubości (włącznie z tłoczeniem) |

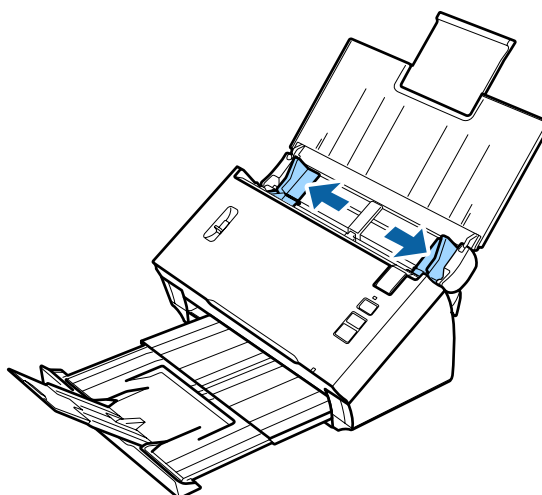
* Zgodne z ISO7810

Aby załadować kartę plastikową, należy wykonać poniższą procedurę.

- 1 Otwórz i wysuń tacę wejściową, a następnie wyciągnij tacę wyjściową oraz unieś i wysuń główną prowadnicę.

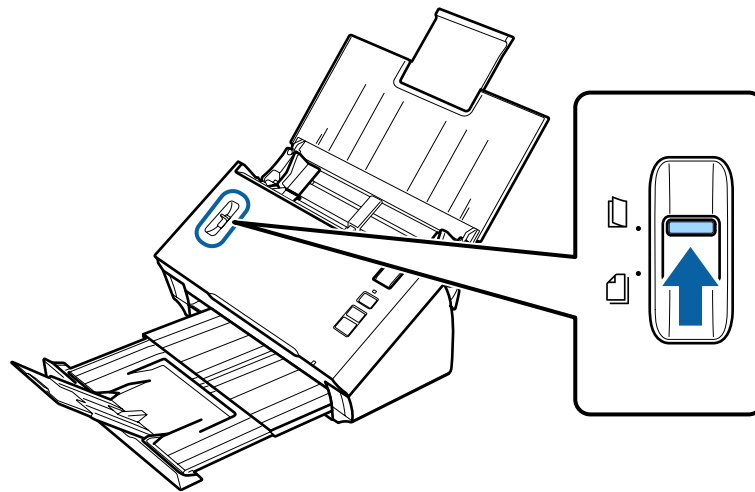


- 2 Całkowicie wysuń prowadnice krawędzi znajdujące się w podajniku wejściowym.

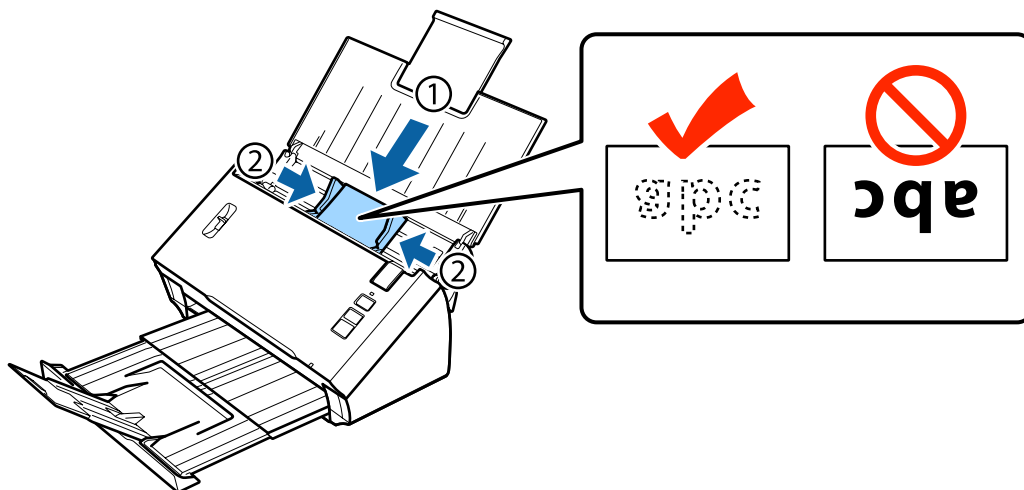


Umieszczanie oryginałów na skanerze

- 3** Podnieś dźwignię separacji strony.

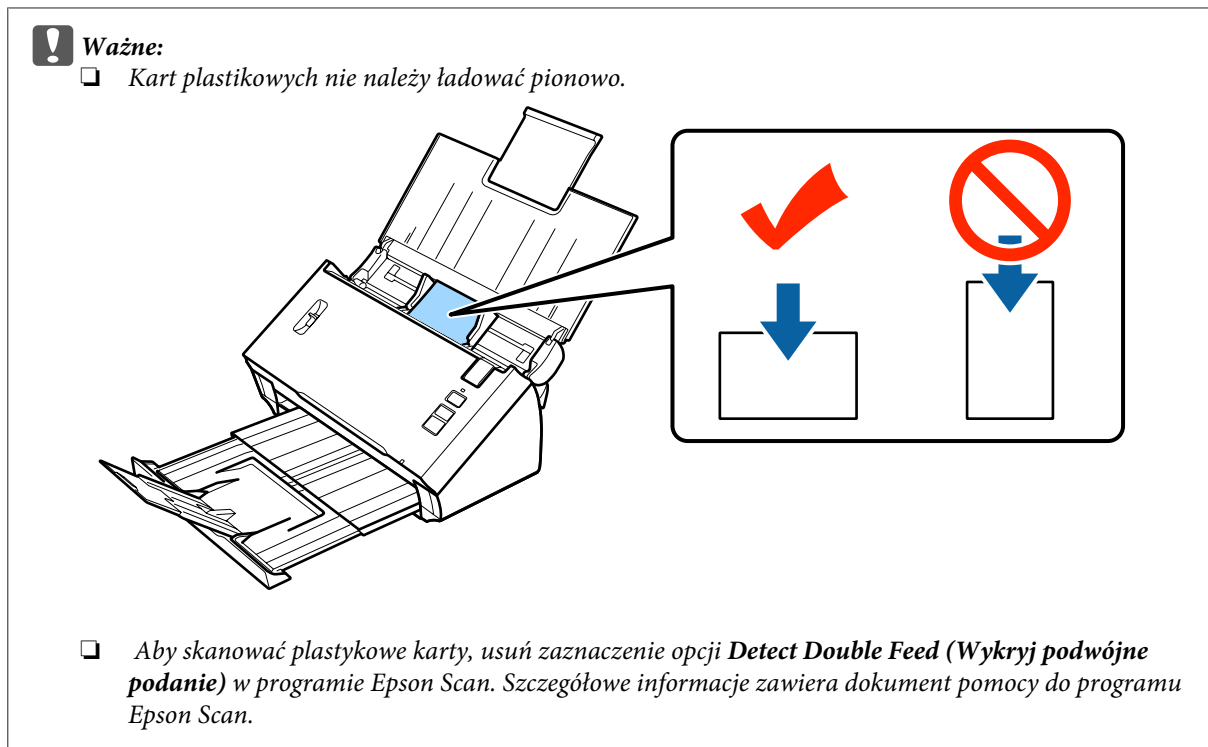


- 4** Załadować kartę do podajnika papieru zwróconą stroną zadrukowaną w dół, a górną krawędzią do wnętrza podajnika. Wsunąć kartę do podajnika do oporu. Następnie przysunąć prowadnice krawędzi do krawędzi karty.



Uwaga:
Każdorazowo zeskanować można tylko jedną kartę.

Umieszczanie oryginałów na skanerze



Na tym kończy się procedura ładowania kart. Aby dowiedzieć się więcej na temat skanowania dokumentów, patrz poniższe części.

- ➔ „Skanowanie z wykorzystaniem Document Capture Pro/Document Capture” na stronie 28
- ➔ „Skanowanie z wykorzystaniem Epson Scan” na stronie 30

Po zakończeniu skanowania opuść dźwignię separacji strony.

Ładowanie dokumentów specjalnych

Podnieść dźwignię separacji strony, aby zeskanować papier złożony na pół, kopertę lub dokumenty o niestandardowym formacie.

Poniższa tabela zawiera listę obsługiwanych rodzajów i formatów papieru.

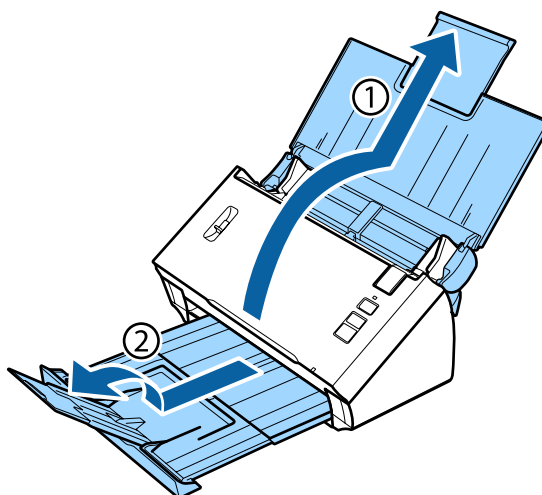
Umieszczanie oryginałów na skanerze

| Typ papieru | Wymiary | Grubość papieru | Pojemność |
|--|--|-------------------------------|-----------|
| Zwykły papier, papier wysokiej jakości, papier makulaturowy (długi papier) | Szerokość: od 52 do 215,9 mm Długość: od 356 do 914,4 mm | od 50 do 130 g/m ² | 1 arkusz |
| Zwykły papier, papier wysokiej jakości, papier makulaturowy (złożony na pół) | od A6 do 215,9 × 355,6 mm | od 50 do 130 g/m ² | |
| Koperta* | C6: 114 × 162 mm (standardowy rozmiar) DL: 110 × 220 mm (standardowy rozmiar) | Do 0,38 mm grubości | |
| Arkusz nośny (sprzedawany oddzielnie) | od A8 do A4 | od 50 do 130 g/m ² | |

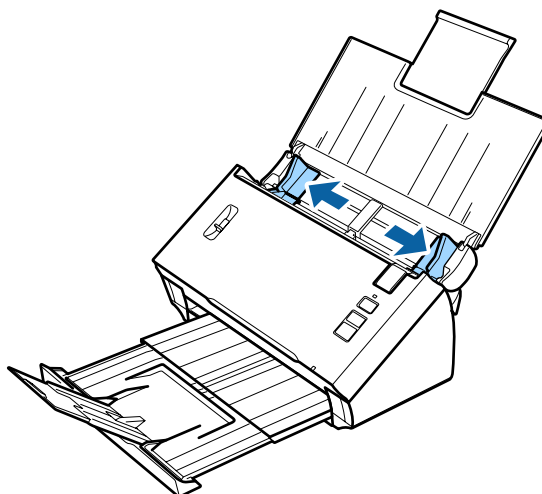
* Nie można ładować kopert o kształtach specjalnych. W zależności od typu koperta może nie zostać poprawnie załadowana. Sprawdź typ koperty przed skanowaniem.

Aby załadować dokument, należy wykonać poniższą procedurę.

- 1 Otwórz i wysuń tacę wejściową, a następnie wyciągnij tacę wyjściową oraz unieś i wysuń główną prowadnicę.

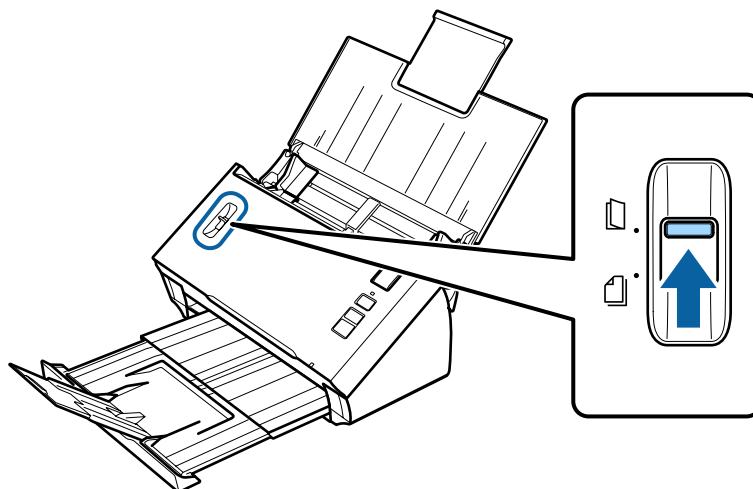


- 2 Całkowicie wysuń prowadnicę krawędzi znajdujące się w podajniku wejściowym.

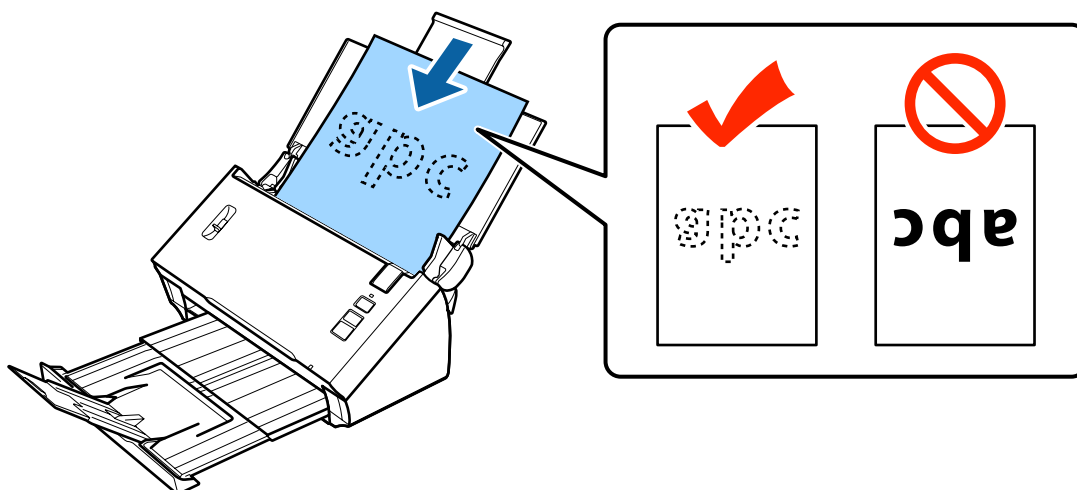


Umieszczanie oryginałów na skanerze

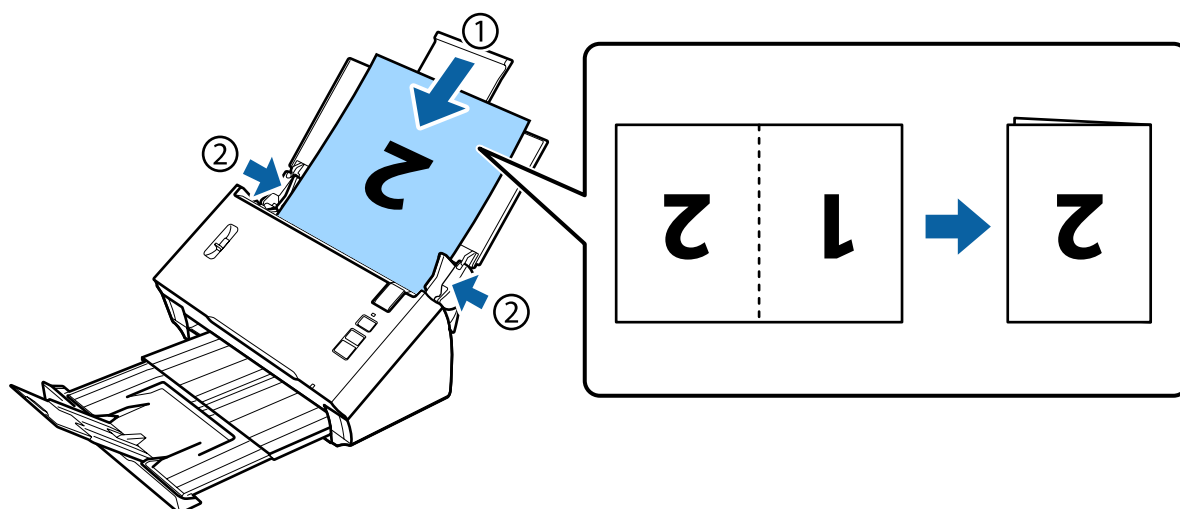
- 3** Podnieś dźwignię separacji strony.



- 4** Załadować dokumenty do podajnika papieru zwrócone stroną zadrukowaną do dołu, a krawędzią górną do wnętrza podajnika. Wsunąć papier do podajnika do oporu.



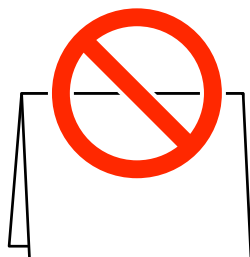
W przypadku ładowania dokumentu złożonego na pół, należy go złożyć tak, jak pokazano poniżej.



Umieszczanie oryginałów na skanerze

**Ważne:**

- Nie należy ładować dokumentu zwróconego otwartą stroną do dołu.



- Aby skanować dokumenty specjalne, usuń zaznaczenie opcji **Detect Double Feed (Wykryj podwójne podanie)** w programie Epson Scan. Szczegółowe informacje zawiera dokument pomocy do programu Epson Scan.

Na tym kończy się procedura ładowania dokumentów. Aby dowiedzieć się więcej na temat skanowania dokumentów, patrz poniższe części.

➔ „Skanowanie z wykorzystaniem Document Capture Pro/Document Capture” na stronie 28

➔ „Skanowanie z wykorzystaniem Epson Scan” na stronie 30

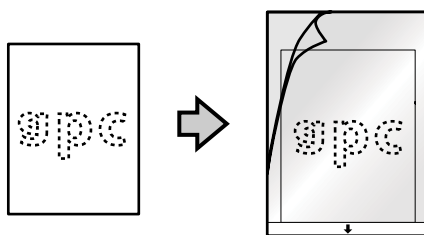
Po zakończeniu skanowania opuść dźwignię separacji strony.

Uwaga:

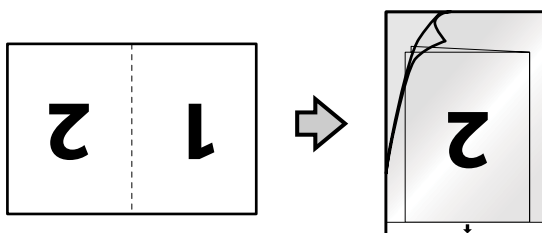
Kiedy ładowane jest zdjęcie lub papier o nieregularnym kształcie, należy skorzystać z arkusza nośnego (sprzedawany oddzielnie).

Aby dowiedzieć się więcej na temat umieszczania dokumentów w arkuszu nośnym, odwołaj się do poniższych materiałów.

- Jeśli dokument ma format mniejszy niż A4, należy umieścić go na środku arkusza nośnego stroną, która ma być zeskanowana, zwróconą do dołu.



- Jeśli dokument ma format większy niż A4, należy go złożyć na pół tak, aby strona przeznaczona do zeskanowania znalazła się na zewnątrz, a jej prawy bok umieszczony był z przodu.



Podstawowe skanowanie

Skanowanie za pomocą przycisku


Uwaga:

- W programach Document Capture Pro i Document Capture nie jest obsługiwane skanowanie uruchamiane za pomocą przycisku przez połączenie bezprzewodowe.
- Podczas połączenia bezprzewodowego przed rozpoczęciem skanowania uruchom program EPSON Scan.

1

Załadować dokument(-y).

- ➔ „Ładowanie dokumentów” na stronie 17
- ➔ „Ładowanie kart” na stronie 21
- ➔ „Ładowanie dokumentów specjalnych” na stronie 24

2Wcisnąć przycisk  uruchomienia.

Zeskanowany obraz zapisywany jest w wybranym folderze.

W wypadku korzystania z programów Document Capture Pro lub Document Capture rozpoczynane jest zadanie przypisane w oknie Job Settings (Ustawienia zadania).

- ➔ „Przypisywanie konkretnych ustawień skanowania do programu” na stronie 33

Skanowanie z wykorzystaniem Document Capture Pro/Document Capture

W niniejszym rozdziale opisano podstawowe procedury skanowania z wykorzystaniem Document Capture Pro/Document Capture.

Aby poznać szczegóły, patrz Pomoc dotycząca Document Capture Pro/Document Capture.

1

Załadować dokument(-y).


- ➔ „Ładowanie dokumentów” na stronie 17
- ➔ „Ładowanie kart” na stronie 21
- ➔ „Ładowanie dokumentów specjalnych” na stronie 24

2

Uruchomić Document Capture Pro/Document Capture.

- ➔ „Document Capture Pro (Windows)/Document Capture (Mac OS X)” na stronie 43

Podstawowe skanowanie

- 3 Kliknąć ikonę  (**Scan (Skan)**).
- 4 Skonfigurować wszystkie pozycje, a następnie kliknąć **Scan (Skan)**.

Windows

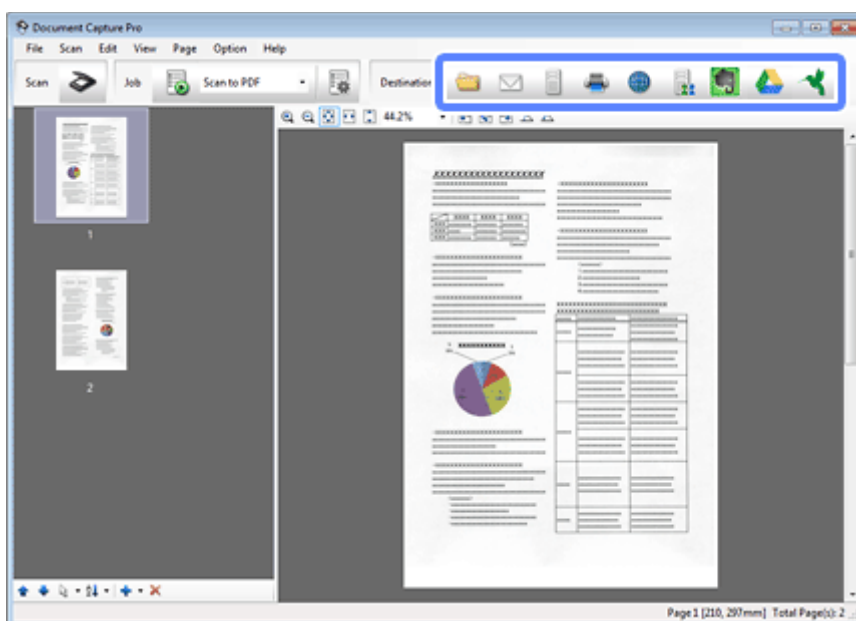
Jeżeli użytkownik chce skonfigurować ustawienia szczegółowe, takie jak jakość obrazu, powinien kliknąć **Detailed Settings (Ustaw. szczegół.)**, aby wyświetlić ekran sterownika skanera "Epson Scan", a następnie dokonać niezbędnych modyfikacji.

Mac OS X

Aby wyświetlić ekran EPSON Scan, korzystając z menu należy wybrać **Displays the EPSON Scan Setup Screen (Wyświetl ekran ustawień programu EPSON Scan)** w obszarze Scan (Skan).

Skanowany dokument jest wyświetlany w Document Capture Pro/Document Capture.

- 5 Należy sprawdzić zeskanowane obrazy (strony), a następnie dokonać edycji, jeśli zachodzi taka potrzeba.
- 6 Po zakończeniu sprawdzania obrazu kliknij ikonę miejsca docelowego.



- 7 Skonfiguruj ustawienia każdej z pozycji, a następnie kliknij przycisk **OK** lub **Send (Wyślij)**.

Uwaga:

(Windows)

W oknie *Batch Save (Zapisz zbiorczo)* lub *Transfer Settings (Ustawienia transferu)* kliknij opcję **File Name Settings (Ustawienia nazwy pliku)**, a następnie wybierz polecenie **Apply job separation (Zastosuj rozdział zadania)**, aby posortować dokumenty na oddzielne pliki poprzez wykrywanie pustych stron lub kodów kreskowych znajdujących się w zeskanowanych obrazach.

Zeskanowany obraz zapisywany jest w wybranym folderze.

Skanowanie z wykorzystaniem Epson Scan

W niniejszym rozdziale opisano podstawowe procedury skanowania z wykorzystaniem EPSON Scan.

Aby poznać szczegóły na temat Epson Scan patrz Pomoc.

Uwaga:

Nie używaj funkcji Fast User Switching (Szybkie przełączanie użytkowników) podczas korzystania ze skanera.

1

Załadować dokument(-y).

➔ „Ładowanie dokumentów” na stronie 17

➔ „Ładowanie kart” na stronie 21

➔ „Ładowanie dokumentów specjalnych” na stronie 24

2

Uruchomić Epson Scan.

➔ „Jak rozpocząć” na stronie 43

3

Skonfigurować ustawienia każdej z pozycji w Main Settings (Ustawienia główne).

4

Kliknij przycisk **Preview (Podgląd)**.

W oknie Preview (Podgląd) wyświetlany jest skanowany obraz.

**Ważne:**

Wysuwana jest pierwsza strona, a w oknie podglądu wyświetlany jest skanowany obraz. Należy ponownie załadować wysuniętą stronę, a następnie ponownie zeskanować.

5

Kliknąć zakładkę **Image Adjustment (Dopasowywanie obrazu)**, a następnie dokonać modyfikacji jakości obrazu, np. skonfigurować jasność.

Aby poznać szczegóły na temat Epson Scan, patrz Pomoc.

6

Kliknij **Scan (Skanuj)**.

7

W oknie File Save Settings (Ustawienia zapisywania plików) wybrać ustawienie Type (Typ) i kliknąć **OK**.

Uwaga:

Jeżeli pole wyboru **Show this dialog box before next scan (Pokaż to okno dialogowe przed następnym skanowaniem)** nie jest zaznaczone, program Epson Scan rozpocznie skanowanie natychmiast, bez wyświetlania okna File Save Settings (Ustawienia zapisywania plików).

Zeskanowany obraz zapisywany jest w wybranym folderze.

Różne typy skanowania

Skanowanie do SharePoint lub usługi w sieci

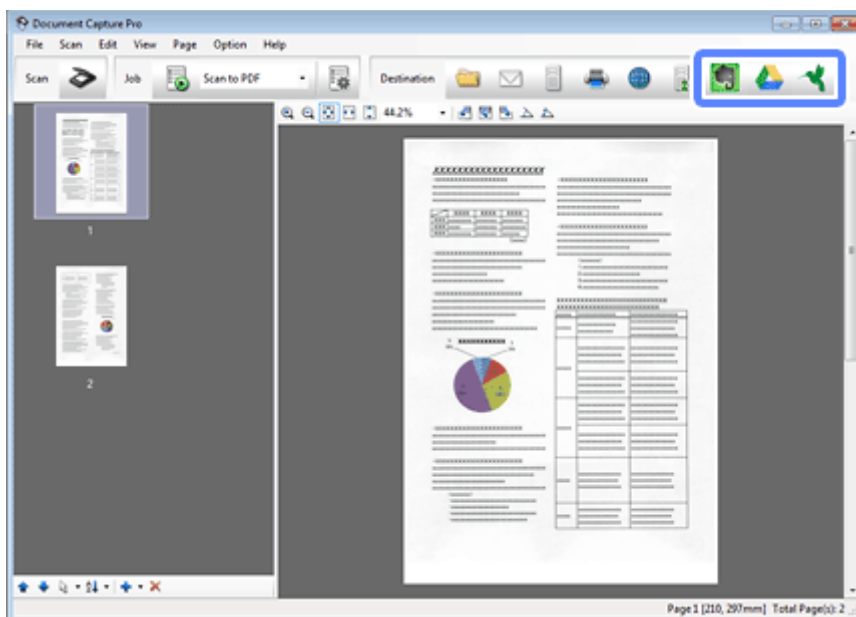
Można wczytać zeskanowane obrazy do platformy SharePoint lub Cloud Service.

Uwaga:

Przed użyciem tej funkcji utwórz konto usługi Cloud.

Windows

- 1 Uruchom Document Capture Pro i zeskanuj dokument.
 - ➔ „Skanowanie z wykorzystaniem Document Capture Pro/Document Capture” na stronie 28 kroki 1 do 5
- 2 W głównym oknie Document Capture Pro kliknij ikonę miejsca docelowego.
 - Aby poznać szczegóły na temat Document Capture Pro, patrz Pomoc.



- 3 W oknie ustawień skonfiguruj ustawienia każdej z pozycji, a następnie kliknij przycisk **Send (Wyślij)**.

Obrazy są wczytywane na docelowy serwer.

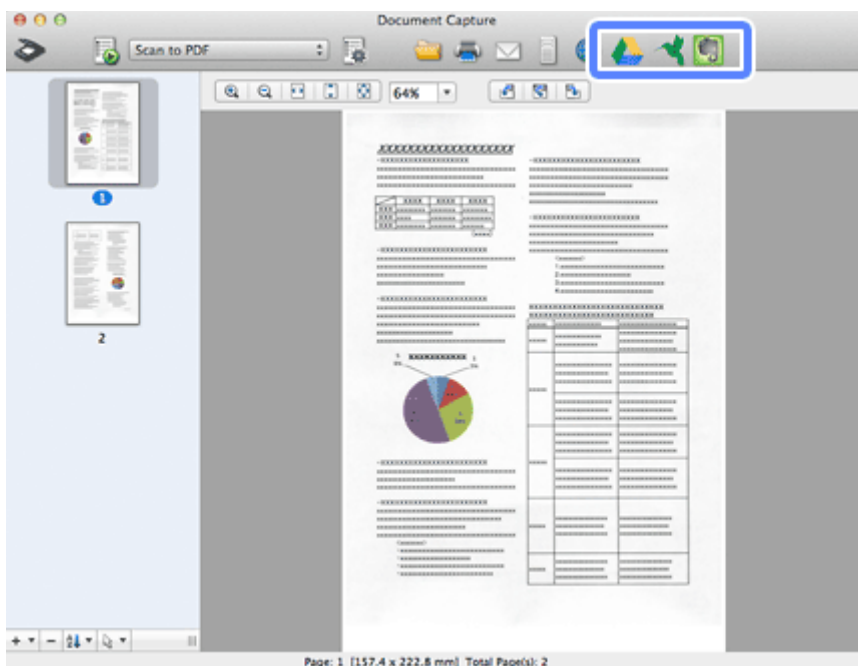
Mac OS X

- 1 Uruchom Document Capture i zeskanuj dokument.
 - ➔ „Skanowanie z wykorzystaniem Document Capture Pro/Document Capture” na stronie 28 kroki 1 do 5

Różne typy skanowania

2 W głównym oknie Document Capture kliknij ikonę miejsca docelowego.

Aby poznać szczegóły na temat Document Capture, patrz Pomoc.



3 W oknie ustawień skonfiguruj ustawienia każdej z pozycji, a następnie kliknij przycisk **Send (Wyślij)**.

Obraz jest wczytywany na serwer docelowy.

Skanowanie wielu dokumentów do oddzielnych plików (Windows)

Ta funkcja umożliwia sortowanie dokumentów do oddzielnych plików dzięki wykorzystaniu różnych metod wykrywania, np. pustych stron lub kodów paskowych wstawionych między skanowane obrazy.

1 Załadować dokument do podajnika papieru włącznie ze wskaźnikami, takimi jak puste strony, umieszczonymi pomiędzy stronami w miejscach, gdzie dane mają być oddzielone.

2 Uruchom Document Capture Pro i zeskanuj dokument.

➔ „Skanowanie z wykorzystaniem Document Capture Pro/Document Capture” na stronie 28 kroki 2 do 6

3 Kliknij opcje **File Name Settings (Ustawienia nazwy pliku)** w oknie Batch Save (Zapisz zbiorczo) lub Transfer Settings (Ustawienia transferu).

4 Wybierz opcję **Apply job separation (Zastosuj rozdziel. zadania)**, a następnie kliknij przycisk **Separation Settings (Ustaw. rozdzielenia)**.

Różne typy skanowania

- Wybierz metodę rozdzielania oraz metodę określania nazwy folderu w oknie Job Separation Settings (Ustawienia rozdzielania zadania), a następnie kliknij przycisk **OK**.

Aby poznać szczegóły na temat Document Capture Pro, patrz Pomoc.



- Skonfiguruj pozostałe ustawienia w oknie File Name Settings (Ustawienia nazwy pliku), a następnie kliknij przycisk **OK**.
- Skonfiguruj pozostałe ustawienia w oknie Batch Save (Zapisz zbiorczo) lub Transfer Settings (Ustawienia transferu), a następnie kliknij przycisk **OK** lub **Send (Wyślij)**.

Zeskanowane obrazy są zapisywane oddzielnie w oparciu o wybraną metodę rozdzielania.

Przypisywanie konkretnych ustawień skanowania do programu

Przez przypisanie konkretnej operacji skanowania do przycisku skanera można wykonać tę operację po prostu naciskając ten przycisk.

Można również zarejestrować ustawienia, takie jak przetwarzanie separatora, zapisywanie formatu oraz zapisywanie jako/lokalizacja docelowa.

- Uruchomić Document Capture Pro/Document Capture.
→ „Document Capture Pro (Windows)/Document Capture (Mac OS X)” na stronie 43
- Kliknij ikonę  (**Manage Job (Zarządzaj zadaniem)**) w głównym oknie.
- W oknie Job Management (Zarządzanie zadaniami) kliknąć ikonę **Add (Dodaj)** lub +.
- Wprowadź ustawienia: **Job Name (Nazwa zadania)**, **Scan (Skan)**, **Output (Wyjście)** i **Destination (Docelowo)** w oknie Job Settings (Ustawienia zadania), a następnie kliknij przycisk **OK**.
Aby poznać szczegóły, patrz Pomoc dotycząca Document Capture Pro/Document Capture.
- Kliknij opcję **Event Settings (Ustawienia zdarzeń)** w oknie Job Management (Zarządzanie zadaniami).
W przypadku Mac OS X kliknąć ikonę  znajdującą się u dołu ekranu.
- Kliknąć nazwę zadania w menu rozwijalnym, aby wybrać zadanie, które ma zostać przypisane.
- Kliknij przycisk **OK** w oknie Job Management (Zarządzanie zadaniami).

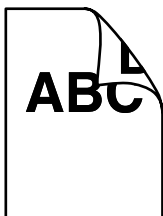
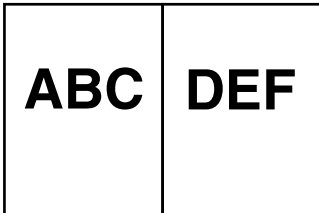

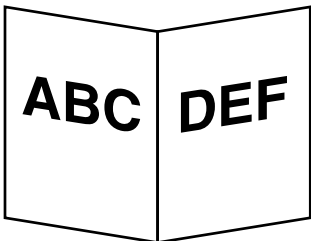
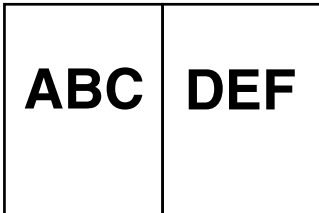

→ „Skanowanie za pomocą przycisku” na stronie 28

Różne typy skanowania


Skanowanie zszytych obrazów

Zszywanie obrazów umożliwia zszywanie razem obu stron dokumentu dwustronnego lub dokumentu złożonego i zapisanie ich jako jednego arkusza.

Poniżej pokazano w jaki sposób arkusze są ze sobą zszywane.

| Ułożenie | Dokument | Ułożenie zszywanych obrazów: Lewy i prawy | Ułożenie zszywanych obrazów: Górny i dolny |
|------------|--|--|--|
| Dwustronny |  |  |  |
| Złożony |  |  |  |

Windows

- 1 Załadować dokument.
 - ➔ „Ładowanie dokumentów” na stronie 17
 - ➔ „Ładowanie kart” na stronie 21
 - ➔ „Ładowanie dokumentów specjalnych” na stronie 24
- 2 Uruchomić **Document Capture Pro**.
 - ➔ „Jak rozpocząć” na stronie 43
- 3 Kliknąć ikonę  (Scan (Skan)).
- 4 Kliknąć **Detailed Settings (Ustaw. szczegół.)** i wyświetlić EPSON Scan.
- 5 Wybierz opcję **Double-Sided (Dwustronne)** w obszarze Document Source (Źródło dokumentu) na karcie Main Settings (Ustawienia główne).
- 6 Wybrać format dokumentu w obszarze Size (Rozmiar).

Różne typy skanowania

- 7 Wybrać spośród opcji **Top&Bottom (Góra/Dół)** lub **Left&Right (Lewo/Prawo)** w obszarze **Stitch Images (Składane obrazy)**, a następnie kliknąć **OK**.
- 8 Kliknij przycisk **Scan (Skan)**.
Skanowany obraz jest wyświetlany w **Document Capture Pro**.
- 9 Sprawdzić zeskanowany obraz, a następnie zapisać go.
➔ „Skanowanie z wykorzystaniem **Document Capture Pro/Document Capture**” na stronie 28 kroki 5 do 7

Mac OS X

- 1 Załadować dokument.
➔ „Ładowanie dokumentów” na stronie 17
➔ „Ładowanie kart” na stronie 21
➔ „Ładowanie dokumentów specjalnych” na stronie 24
- 2 Uruchomić **Document Capture**.
➔ „Jak rozpocząć” na stronie 43
- 3 Wybrać opcję **Displays the EPSON Scan Setup Screen (Wyświetl ekran ustawień programu EPSON Scan)** z menu **Scan (Skan)**.
- 4 Kliknąć ikonę skanowania i wyświetlić **EPSON Scan**.
- 5 Wybrać opcję **Double-Sided (Dwustronne)** w obszarze **Source (Źródło)** w karcie **Main Settings (Ustawienia główne)**.
- 6 Wybrać format dokumentu w obszarze **Size (Rozmiar)**.
- 7 Wybrać spośród opcji **Top&Bottom (Góra/Dół)** lub **Left&Right (Lewo/Prawo)** w obszarze **Stitch Images (Składane obrazy)**, a następnie kliknąć **Scan (Skan)**.
- 8 Skanowany obraz jest wyświetlany w **Document Capture**.
- 9 Sprawdzić zeskanowany obraz, a następnie zapisać go.
➔ „Skanowanie z wykorzystaniem **Document Capture Pro/Document Capture**” na stronie 28 kroki 5 do 7

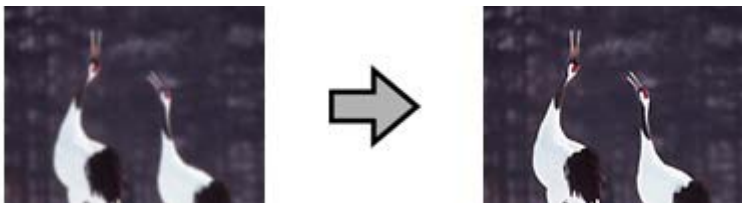
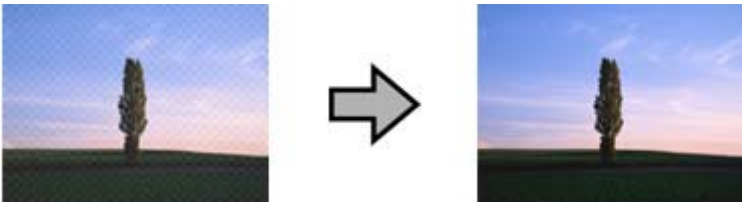

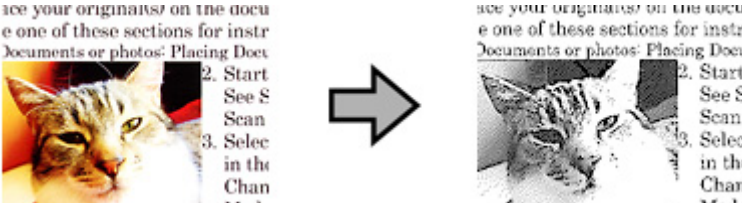
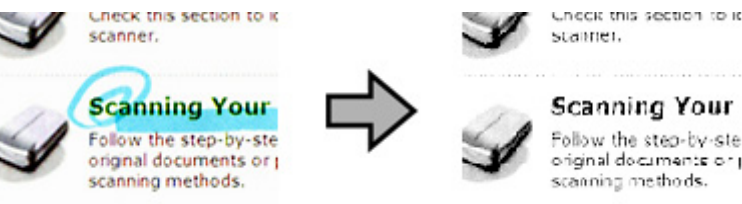
Uwaga:

Jeżeli obrazy nie zostaną zszyte ze sobą w żądanym układzie, należy sprawdzić **Binding Position (for Double-Sided Scanning) (Położenie oprawy (skanowanie dwustronne))** w ekranie **EPSON Scan Configuration (Konfiguracja)**.

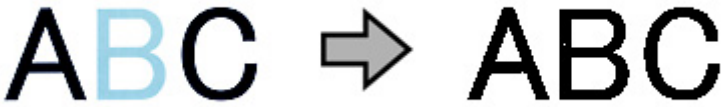
Różne typy skanowania

Dopasowywanie skanowanego obrazu

Epson Scan zapewnia możliwość wyboru różnorodnych ustawień umożliwiających poprawę kolorów, ostrości oraz innych aspektów mających wpływ na jakość obrazu.

| | |
|--|--|
| <p>Unsharp Mask (Maska wyostrzająca)</p> | <p>Wyostrza krawędzie obszarów obrazu.</p>  |
| <p>Descreening (Usuwanie mory)</p> | <p>Na zeskanowanym obrazie lub wydrukowanym dokumencie może się pojawić morsa, czyli wzór przypominający pomarszczenie lub siatkę.</p>  |
| <p>Text Enhancement (Wzmocnienie tekstu)</p> | <p>Poprawia stopień rozpoznawania tekstu w przypadku skanowania dokumentów tekstowych.</p>  |
| <p>Auto Area Segmentation (Autom. segmentacja obszaru)</p> | <p>Skanuje tekst w trybie Black&White (Czarno-biały) i stosuje skalę szarości do innych obrazów w dokumencie.</p>  |
| <p>Dropout (Separacja)</p> | <p>Skanuje bez wybranego koloru.</p>  |

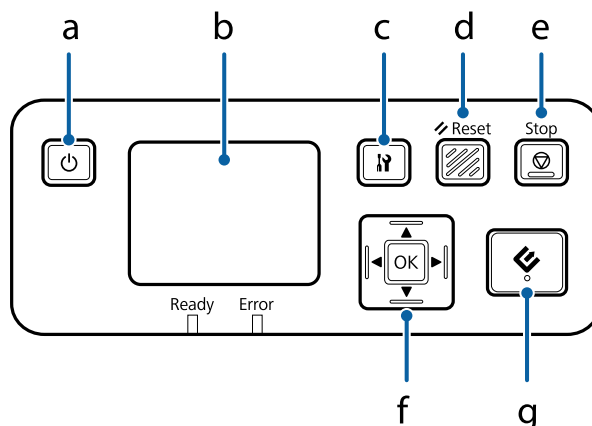
Różne typy skanowania

| | |
|-----------------------------------|--|
| Color Enhance (Ulepszanie Koloru) | Ulepsza wybrany kolor.  |
|-----------------------------------|--|

Aby poznać szczegóły na temat Epson Scan, patrz Pomoc.

Korzystanie z Network Interface Unit

Zapoznanie z produktem



| | Przycisk | Funkcja |
|---|-------------------------|---|
| a | ⏻ Przycisk zasilania | Umożliwia włączenie/wyłączenie Network Interface Unit. |
| b | Panel LCD | Wyświetla status, operacje lub komunikaty o błędzie. |
| c | Przycisk ustawień | Wprowadza ustawienia sieciowe i ustawienia skanera lub wykonuje czynności konserwacyjne. |
| d | ↺ Przycisk Reset | Umożliwia zresetowanie panelu LCD do ekranu początkowego. |
| e | ⏹ Przycisk Stop | Anuluje proces skanowania. |
| f | Przycisk OK/Strzałka | Użyj przycisków ze strzałkami, aby wybrać element, a następnie naciśnij OK , aby potwierdzić wybór. |
| g | ⏪ Przycisk uruchamiania | Rozpoczyna skanowanie. W środowisku sieciowym wciśnięcie przycisku ⏪ na skanerze działa tak samo jak kliknięcie ikony Scan (Skan) w Document Capture Pro lub oknie Epson Scan. |

Podłączanie Network Interface Unit

Program Epson Scan zapewnia obsługę opcjonalnej przystawki Network Interface Unit (B12B808451/B12B808461), dzięki czemu dostępna jest możliwość bezpośredniego sterowania wszystkimi funkcjami skanera w środowisku sieciowym.

Uwaga:

W wypadku korzystania z przystawki Network Interface Unit ustaw przełącznik trybu połączenia w pozycji **USB**.

➔ „Przełączniki interfejsu” na stronie 15

Korzystanie z Network Interface Unit

Dalsze informacje na temat konfiguracji przystawki Network Interface Unit zawiera Przewodnik użytkownika. Przewodnik użytkownika można pobrać z poniższej witryny internetowej.
<<http://support.epson.net/netscan/>>

Uwaga:

Przed przystąpieniem do skanowania zainstaluj najnowsze oprogramowanie wbudowane w przystawce Network Interface Unit. Przejdź do witryny firmy Epson, aby pobrać program Epson Firmware Updater dla przystawki Network Interface Unit.

<<http://www.epson.com/>>

Po pobraniu uruchom program Epson Firmware Updater i wykonaj instrukcje wyświetlane na ekranie. Jeśli najnowsze oprogramowanie wbudowane jest już zainstalowane w przystawce Network Interface Unit, nie ma potrzeby przeprowadzania aktualizacji.

Po skonfigurowaniu Network Interface Unit.

➔ „Konfigurowanie komputerów-klientów do ustawień programu Epson Scan Settings (Ustawienia programu EPSON Scan)” na stronie 39

Konfigurowanie komputerów-klientów do ustawień programu Epson Scan Settings (Ustawienia programu EPSON Scan)

Należy upewnić się, czy skaner i Network Interface Unit są włączone i działają poprawnie. Następnie postępuj zgodnie z krokami opisanymi poniżej, aby korzystać z ustawień programu Epson Scan Settings (Ustawienia programu EPSON Scan) i włączyć skanowanie sieciowe.

Uwaga:

(Windows)

Aby zainstalować oprogramowanie, należy zalogować się jako użytkownik posiadający uprawnienia administratora. Jeśli będzie wymagane wpisanie hasła administratora, wpisz je, a następnie kontynuuj pracę.

Uwaga:

(Mac OS X)

- Nie używaj funkcji Fast User Switching (Szybkie przełączanie użytkowników) podczas korzystania ze skanera.
- Zaloguj się na koncie administratora komputera.

1

Należy uzyskać adres IP lub nazwę hosta Network Interface Unit od administratora sieci.

2

Uruchom Epson Scan Settings (Ustawienia programu EPSON Scan).

Windows 8.1/ Windows 8:

Ekran Start (startowy) > Apps (Aplikacje) > EPSON > EPSON Scan Settings (Ustawienia programu EPSON Scan)

Korzystanie z Network Interface Unit

Windows 7/ Windows Vista/ Windows XP:

Start > All Programs (Wszystkie programy) lub Programs (Programy) > EPSON > EPSON Scan > EPSON Scan Settings (Ustawienia programu EPSON Scan)

Mac OS X:

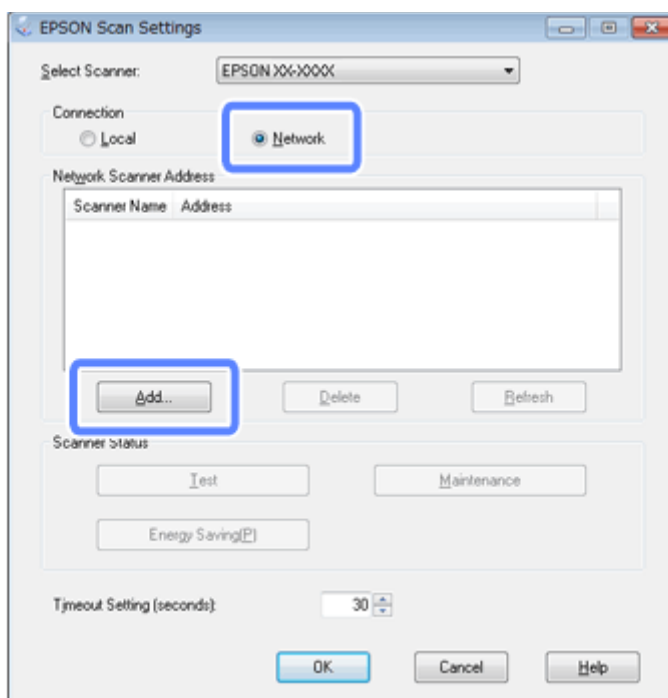
Wybierz opcje **Applications (Programy) > EPSON Software > EPSON Scan Settings (Ustawienia programu EPSON Scan)**.

3

Wybierz skaner z listy rozwijanej **Select Scanner (Wybierz skaner)**.

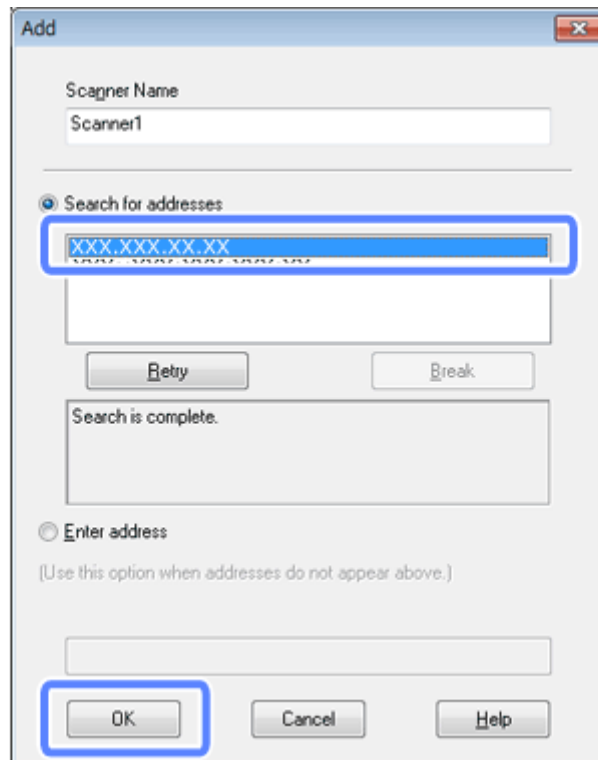
4

Wybierz **Network (Sieciowe)**, a następnie kliknij przycisk **Add (Dodaj)**.



Korzystanie z Network Interface Unit

- 5** W oknie Add (Dodaj) wybierz adres IP przystawki Network Interface Unit w obszarze Search for addresses (Wyszukaj adresy). Następnie kliknij przycisk OK.



Uwaga:

Można dodać adres IP urządzenia ręcznie.

Wybierz opcję **Enter address (Wprowadź adres)**, wpisz adres i kliknij przycisk **OK**.

- 6** W oknie Epson Scan Settings (Ustawienia programu EPSON Scan) kliknij przycisk **Test (Testuj)**, aby sprawdzić połączenie. Jeżeli wszystko działa poprawnie, wyświetlony zostanie komunikat z informacją o pomyślnym podłączeniu.

- 7** Kliknij przycisk **OK**, aby zapisać ustawienia.

Skanowanie przez sieć

Uwaga:


Przed rozpoczęciem eksploatacji należy skonfigurować adres IP Network Interface Unit.

➔ „Konfigurowanie komputerów-klientów do ustawień programu Epson Scan Settings (Ustawienia programu EPSON Scan)” na stronie 39

- 1** Włączyć skaner, Network Interface Unit oraz komputer kliencki.

Włączyć skaner i komputer kliencki.


Korzystanie z Network Interface Unit

- 2 Załadować dokument(-y).
- 3 Uruchomić Document Capture Pro/Document Capture.
➔ „Document Capture Pro (Windows)/Document Capture (Mac OS X)” na stronie 43
- 4 Kliknąć ikonę  (Scan (Skan)) w oknie głównym Document Capture Pro/Document Capture.
- 5 Wprowadź konieczne ustawienia w oknie Main Settings (Ustawienia główne), a następnie kliknij Scan (Skan).

Skanowanie z Network Interface Unit (w przypadku systemu Windows)

Wcześniejsza konfiguracja zadania.

➔ „Przypisywanie konkretnych ustawień skanowania do programu” na stronie 33

- 1 Włączyć skaner Network Interface Unit oraz komputer kliencki.
- 2 Załadować dokument(-y).
- 3 Wcisnąć przycisk **OK** znajdujący się na Network Interface Unit.
Skaner wyszukuje dostępny komputer.
- 4 Wybierz komputer, na który chcesz wysłać dane, i naciśnij przycisk **OK**.
Jeśli na skanerze ustawiono grupę i ma ona być wyświetlana w panelu, należy na komputerze określić tę samą grupę.
- 5 Wpisz hasło.
Jeśli ekran do wpisania hasła nie wyświetli się, przejdź do następnego kroku.
Aby poznać szczegóły na temat Document Capture Pro, patrz Pomoc.
- 6 Wybierz zadanie i naciśnij przycisk **OK**.
- 7 Sprawdź ustawienia, a następnie naciśnij przycisk  na skanerze.

Informacje dotyczące oprogramowania

Document Capture Pro (Windows)/Document Capture (Mac OS X)

Oprogramowanie to umożliwia zmianę kolejności stron lub korektę obrócenia danych obrazu, a następnie zapisanie danych, przesłanie ich e-mailem, przesłanie na serwer lub umieszczenie w usłudze Cloud.

Możliwe jest również zarejestrowanie często używanych ustawień skanowania w celu uproszczenia operacji skanowania.

Jak rozpocząć

Windows 8.1/ Windows 8:

Ekran Start (startowy) > Apps (Aplikacje) > Epson Software > Document Capture Pro

Windows 7/ Windows Vista/ Windows XP:

Wybrać Start > All Programs (Wszystkie programy) lub Programs (Programy) > Epson Software > Document Capture Pro.

Mac OS X:

Wybrać Applications (Programy) > Epson Software > Document Capture.

Jak uzyskać dostęp do Pomocy

Aby dowiedzieć się więcej na temat korzystania z oprogramowania i jego funkcji, patrz Pomoc tego oprogramowania. Aby wyświetlić Pomoc, należy wybrać **Help (Pomoc)** w menu u góry z prawej strony ekranu oprogramowania.

Sterownik Epson Scan

To oprogramowanie umożliwia użytkownikowi pełną kontrolę nad wszystkimi aspektami skanowania. Można użyć tego oddzielnego programu do skanowania lub użyć innego programu do skanowania, zgodnego ze standardem TWAIN.

Jak rozpocząć

Windows 8.1/ Windows 8:

Ekran Start (startowy) > Apps (Aplikacje) > Epson > EPSON Scan

Informacje dotyczące oprogramowania

Windows 7/ Windows Vista/ Windows XP:

Wybrać **Start > All Programs (Wszystkie programy)** lub **Programs (Programy) > EPSON > EPSON Scan > EPSON Scan**.

Mac OS X:

Wybrać **Applications (Programy) > Epson Software > EPSON Scan**.

Jak uzyskać dostęp do Pomocy

Kliknąć przycisk **Help (Pomoc)** na sterowniku Epson Scan.

EpsonNet Config

Program umożliwia skonfigurowanie interfejsu sieciowego urządzenia Epson pod kątem użytkowania w sieci.

Jak rozpocząć

Windows 8.1/ Windows 8:

Ekran **Start (startowy) > Apps (Aplikacje) > EpsonNet > EpsonNet Config**

Windows 7/ Windows Vista/ Windows XP:

Wybierz opcje **Start > All Programs (Wszystkie programy)** lub **Programs (Programy) > EpsonNet > EpsonNet Config VX* > EpsonNet Config**

Mac OS X:

Wybierz opcje **Applications (Programy) > Epson Software > EpsonNet > EpsonNet Config VX* > EpsonNet Config**.

* X oznacza wersję oprogramowania.

Jak uzyskać dostęp do systemu pomocy

Wybierz opcję **Help (Pomoc)** w menu u góry z prawej strony ekranu oprogramowania.

Epson DocumentScan

Epson DocumentScan to aplikacja na systemy iOS i Android. Program Epson DocumentScan umożliwia bezprzewodowe skanowanie w urządzeniu ze smartfonu czy tabletu.

Aby uzyskać więcej informacji, wyszukaj nazwę „**Epson DocumentScan**” w sklepie App Store lub Google Play i zapoznaj się ze stroną aplikacji.

Inne oprogramowanie skanujące

Presto! BizCard

Możliwe jest skanowanie wizytówek i zamienianie ich na tekst edytowalny z wykorzystaniem oprogramowania Presto! BizCard załączonego do skanera.

Jak rozpocząć

Windows 8.1/ Windows 8:

Ekran Start (startowy) > Apps (Aplikacje) > NewSoft > Presto! BizCard

Windows 7/ Windows Vista/ Windows XP:

Wybrać Start > All Programs (Wszystkie programy) lub Programs (Programy) > NewSoft > Presto! BizCard > Presto! BizCard.

Mac OS X:

Wybrać Applications (Programy) > Presto! BizCard > Presto! BizCard.

Jak uzyskać dostęp do Pomocy

Aby dowiedzieć się więcej na temat korzystania z oprogramowania i jego funkcji, patrz Pomoc tego oprogramowania. Aby wyświetlić Pomoc, należy ją wybrać z menu Pomocy oprogramowania.

ABBYY FineReader (w przypadku systemu Windows)

Oprogramowanie OCR umożliwia skanowanie dokumentów i zamienianie tekstu na dane, które można edytować z wykorzystaniem programu do edycji tekstów.

Oprogramowanie OCR nie rozpoznaje lub rozpoznaje z błędami dokumenty i tekst następujących typów.

- Pismo odręczne
- Elementy skopiowane z innych kopii
- Faksy
- Tekst z małymi odstępami między znakami lub między wierszami
- Tekst w tabelach lub podkreślony
- Czcionki pisane kursywą lub pochylone oraz czcionki mniejsze niż 8 punktów
- Dokument ma zgięcia lub pomarszczenia.

Zobacz pomoc ABBYY FineReader, aby uzyskać więcej instrukcji.

Informacje dotyczące oprogramowania

Uwaga:

W niektórych krajach program ABBYY FineReader może nie być dołączany.

Jak rozpocząć

 Windows 8.1/ Windows 8:

Ekran Start (startowy) > Apps (Aplikacje) > ABBYY FineReader > ABBYY FineReader

 Windows 7/ Windows Vista/ Windows XP:

Wybrać Start > All Programs (Wszystkie programy) lub Programs (Programy) > folder ABBYY FineReader > ABBYY FineReader.

Sprawdzenie i instalacja oprogramowania

Sprawdzanie oprogramowania zainstalowanego na swoim komputerze

Aby móc korzystać z funkcji opisanych w tym Przewodnik użytkownika, należy zainstalować następujące oprogramowanie.

- Sterownik Epson i programy użytkowe
- Document Capture Pro/Document Capture

Aby sprawdzić, czy oprogramowanie zostało zainstalowane na komputerze, należy wykonać poniższe kroki.

W systemie Windows

1

Wykonaj następujące czynności:

Windows 8.1/ Windows 8:

Wybierz opcje **Desktop (Pulpit)**, **Settings (Ustawienia)** i **Control Panel (Panel sterowania)**.

Windows 7/ Windows Vista/ Windows XP:

Wybrać **Start**, a następnie **Control Panel (Panel sterowania)**.

2

Wykonaj następujące czynności:

Windows 8.1/ Windows 8/ Windows 7/ Windows Vista:

Kliknij opcję **Uninstall a program (Odinstaluj program)** w obszarze Programs (Programy).

Windows XP:

Dwukrotnie kliknij ikonę **Add or Remove Programs (Dodaj lub usuń programy)**.

3

Sprawdź listę aktualnie zainstalowanych programów.

Informacje dotyczące oprogramowania

W systemie Mac OS X

- 1 Dwukrotnie kliknij opcję **Macintosh HD**.
- 2 Dwukrotnie kliknij folder **Epson Software** w folderze Applications (Programy) i sprawdź zawartość.

Uwaga:

Folder Applications (Programy) zawiera oprogramowanie dostarczone przez strony trzecie.

Instalowanie oprogramowania

Włóż dysk z oprogramowaniem, dostarczony z urządzeniem, i wybierz w oknie Software Select (Wybór oprogramowania) oprogramowanie, które chcesz zainstalować.

W wypadku używania systemu Mac OS X lub komputera bez napędu CD czy DVD przejdź do poniższej witryny firmy Epson, aby pobrać i zainstalować oprogramowanie.

<http://support.epson.net/setupnavi/>

Odinstalowywanie oprogramowania

W celu rozwiązania pewnych problemów lub po uaktualnieniu systemu operacyjnego konieczne może być odinstalowanie i ponowne zainstalowanie oprogramowania skanującego.

W systemie Windows

Uwaga:

- W przypadku systemów Windows 8.1, Windows 8, Windows 7 i Windows Vista konieczny jest dostęp do konta administratora, jeśli logowanie następuje jako zwykły użytkownik.
- W systemie Windows XP należy zalogować się na konto Computer Administrator (administratora komputera).

- 1 Wyłącz urządzenie.
- 2 Odłącz od komputera kabel interfejsu łączący urządzenie.
- 3 Wyświetl listę programów.

Windows 8.1/ Windows 8:

Wybierz opcje **Desktop (Pulpit)**, **Settings (Ustawienia)** i **Control Panel (Panel sterowania)**. Wybrać **Uninstall a program (Odinstaluj program)** w kategorii Programy.

Windows 7/ Windows Vista:

Wybrać **Start**, a następnie **Control Panel (Panel sterowania)**. Kliknij opcję **Uninstall a program (Odinstaluj program)** z kategorii Programs (Programy).

Informacje dotyczące oprogramowania

Windows XP:

Wybrać **Start**, a następnie **Control Panel (Panel sterowania)**. Dwukrotnie kliknij ikonę **Add or Remove Programs (Dodaj lub usuń programy)**.

4

Wybierz z wyświetlonej listy program, który ma zostać odinstalowany.

5

Odinstaluj program.

Windows 8.1/ Windows 8/ Windows 7:

Kliknąć **Uninstall/Change (Odinstaluj/zmień)**.

Windows Vista:

Kliknąć **Uninstall/Change (Odinstaluj/zmień)**, a następnie kliknąć **Continue (Kontynuuj)** w oknie User Account Control (Kontrola konta użytkownika).

Windows XP:

Kliknąć **Odinstaluj/zmień**.

6

Gdy zostanie wyświetlone okno potwierdzenia, kliknij przycisk **Yes (Tak)**. Postępuj zgodnie z instrukcjami wyświetlanymi na ekranie.

Może zostać wyświetlony komunikat informujący o konieczności ponownego uruchomienia komputera. Jeżeli tak się stanie, należy sprawdzić, czy zaznaczona jest opcja **I want to restart my computer now (Uruchom ponownie komputer teraz)**, a następnie kliknąć **Zakończ**.

W systemie Mac OS X

Uwaga:

- Aby odinstalować oprogramowanie, konieczne jest pobranie Uninstaller. Należy wejść na stronę pod adresem: <http://www.epson.com> Następnie na lokalnej stronie internetowej Epson przejść do sekcji pomocy technicznej.
- Aby możliwe było odinstalowanie aplikacji, należy zalogować się jako Computer Administrator (Administrator komputera). Po zalogowaniu jako użytkownik posiadający ograniczone uprawnienia odinstalowanie programów nie będzie możliwe.
- W zależności od aplikacji, Uninstaller może być oddzielony od instalatora.

1

Zamknij wszystkie uruchomione aplikacje.

2

Dwukrotnie kliknąć ikonę **Uninstaller** dostępną na dysku twardym Mac OS X.

3

Na wyświetlonej liście zaznaczyć pola wyboru odpowiadające oprogramowaniu, które ma zostać odinstalowane, np. sterownika drukarki i aplikacji.

4

Kliknij polecenie **Uninstall (Odinstaluj)**.

Informacje dotyczące oprogramowania

5

Postępuj zgodnie z instrukcjami wyświetlanymi na ekranie.

Jeśli nie można odnaleźć oprogramowania, które ma być usunięte, w oknie Uninstaller dwukrotnie kliknąć folder **Applications (Programy)** dostępny na dysku twardym Mac OS X, zaznaczyć aplikację, która ma być odinstalowana, a następnie przeciągnąć ją do ikony **Kosz**.

Uwaga:

*Jeżeli sterownik skanera zostanie odinstalowany, ale nazwa produktu pozostanie w oknie Print & Scan (Drukuj i skanuj) (w przypadku Mac OS X 10.8 lub 10.7) albo Drukuj i faksuj (w przypadku Mac OS X 10.6 lub 10.5), należy zaznaczyć nazwę produktu i kliknąć **Remove (Usuń)**.*

Konserwacja

Czyszczenie urządzenia

Aby utrzymać produkt w jak najlepszym stanie roboczym, należy przeprowadzać okresowe czyszczenie zgodnie z poniższą procedurą.

**Ważne:**

- Do czyszczenia urządzenia nigdy nie należy używać alkoholu, rozcieńczalników ani żrących rozpuszczalników. Te środki chemiczne mogą uszkodzić elementy urządzenia oraz jego obudowę.
- Należy uważać, aby nie rozlać płynu na mechanizm urządzenia ani elementy elektroniczne. Może to spowodować trwałe uszkodzenie mechanizmu i układów elektronicznych.
- Nie należy rozpylać środków smarnych wewnątrz urządzenia.
- Nigdy nie należy otwierać obudowy urządzenia.

1

Wyłącz urządzenie.

2

Odłącz zasilacz od urządzenia.

3

Wszelkie zabrudzenia znajdujące się na obudowie należy zetrzeć używając miękkiej szmatki.

Uwaga:

Jeśli obudowa jest bardzo brudna, należy zwilżyć miękką szmatkę wodą i dobrze ją wycisnąć, a następnie wytrzeć pozostałe plamy. Następnie należy przetrzeć obudowę przy użyciu miękkiej, suchej szmatki.

Oczyszczanie wnętrza skanera

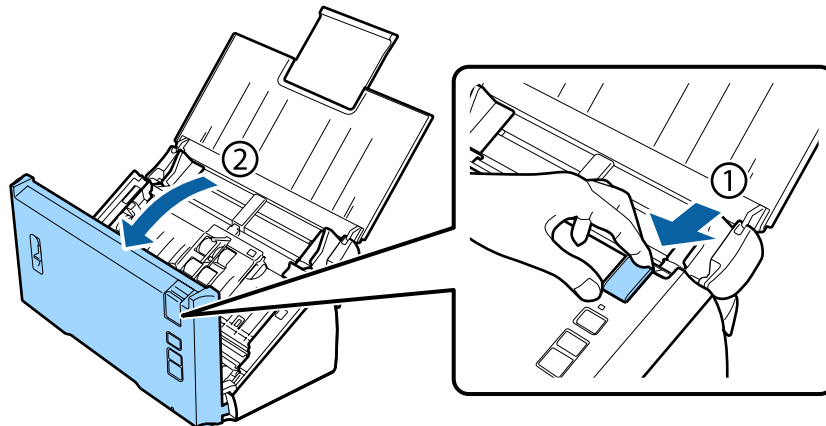
Jeżeli na skanowanych obrazach widoczne są smugi lub zabrudzenia, należy wyczyścić wnętrze skanera.

**Ważne:**

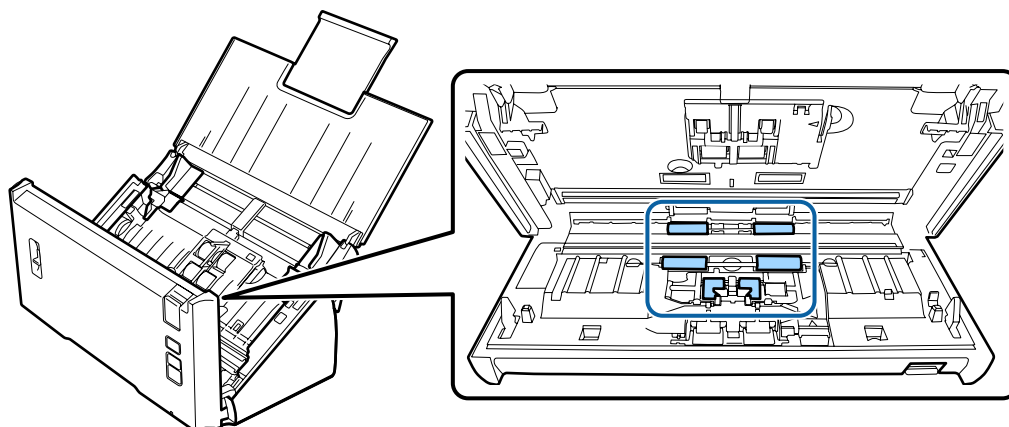
- Nie należy naciskać z nadmierną siłą na szklaną powierzchnię znajdującą się wewnątrz produktu.
- Należy zachować ostrożność, aby nie porysować, ani nie uszkodzić szklanej powierzchni znajdującej się wewnątrz produktu. Nie należy używać do jej czyszczenia twardych ani silnie trących szczotek. Uszkodzenie szklanej powierzchni może spowodować obniżenie jakości skanowania.
- Do czyszczenia skanera nigdy nie należy używać alkoholu, rozcieńczalnika ani rozpuszczalnika powodującego korozję. Te środki chemiczne mogą uszkodzić elementy skanera oraz jego obudowę.
- Należy uważać, aby nie rozlać płynu na mechanizm skanera ani elementy elektroniczne. Może to spowodować trwałe uszkodzenie mechanizmu i układów elektronicznych.
- Nie należy rozpylać środków smarnych wewnątrz skanera.

Konserwacja

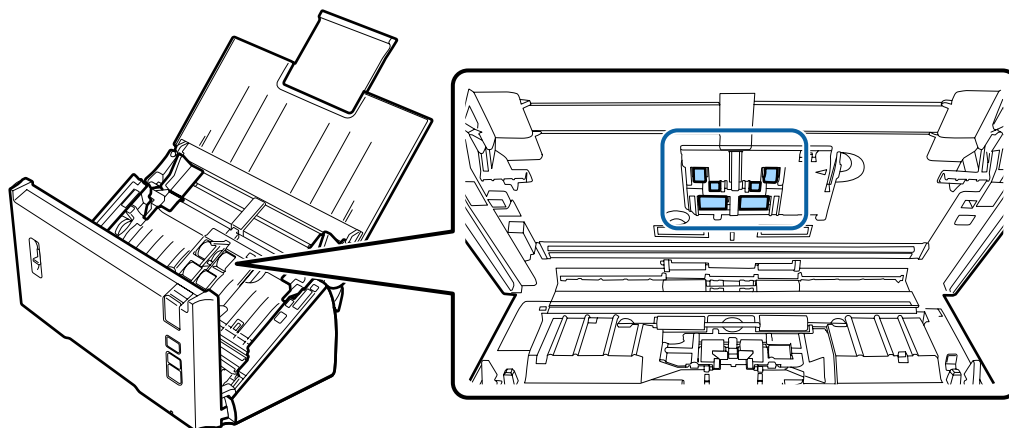
- 1 Wyłącz urządzenie.
- 2 Odłącz zasilacz od urządzenia.
- 3 Pociągnij za dźwignię otwierania pokrywy i otwórz pokrywę skanera.



- 4 Użyj miękkiej szmatki, aby zetrzeć wszelkie zabrudzenia znajdujące się na rolce od strony pokrywy Skanera.



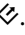
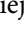
- 5 Zetrzyj wszelkie zabrudzenia znajdujące się na rolce pobierającej.

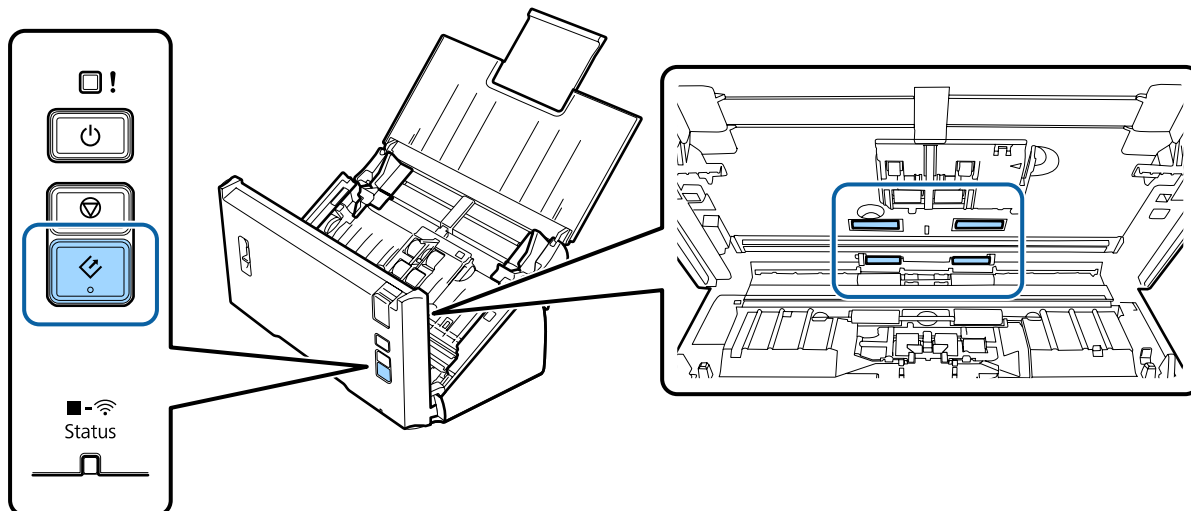


- 6 Podłącz zasilacz, a następnie włącz skaner.

Konserwacja

- 7** Zetrzyj wszelkie zabrudzenia znajdujące się na czterech rolkach na dole.

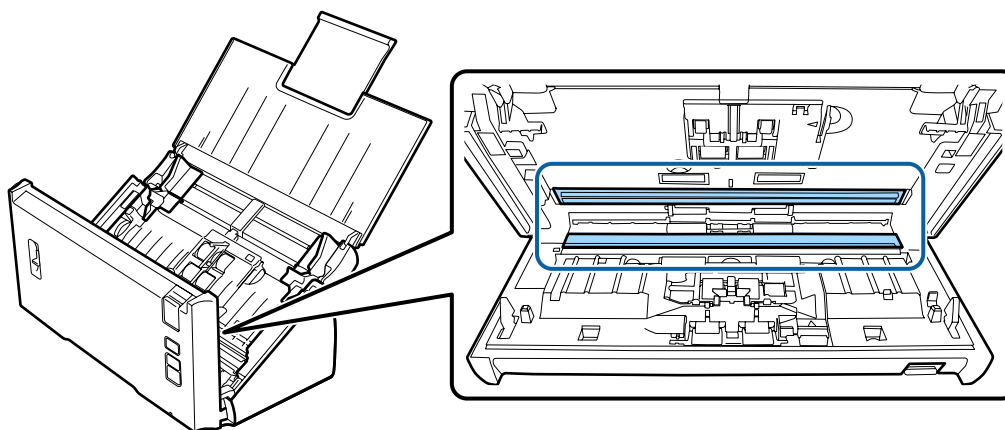
Wciśnij i przytrzymaj przez co najmniej dwie sekundy przycisk . Wciśnij przycisk  kilkakrotnie, aby obrócić rolę i zetrzeć wszelkie zabrudzenia, jakie mogą się na niej znajdować.



- 8** Wyłącz urządzenie. Odłącz zasilacz od urządzenia.

- 9** Zetrzyj wszelkie zabrudzenia obecne na szklanej powierzchni.

Upewnij się, czy na szklanej powierzchni nie zebrał się kurz. Kurz może powodować powstawanie plamek i linii na zeskanowanych obrazach.



Ważne:

Nie należy rozpylać środków do czyszczenia szkła bezpośrednio na szybę skanera.

- 10** Zamknij pokrywę skanera.

Uwaga:

Jeśli obudowa jest bardzo brudna, należy zwilżyć miękką szmatkę wodą i dobrze ją wycisnąć, a następnie wytrzeć pozostałe plamy. Następnie należy przetrzeć obudowę przy użyciu miękkiej, suchej szmatki.

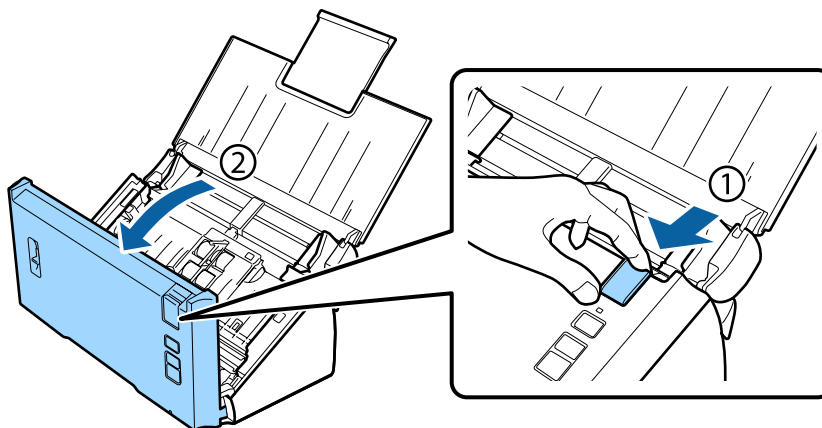
Wymiana Zestaw montażowy

Co 100.000 zeskanowanych stron należy wymienić części Zestaw montażowy.

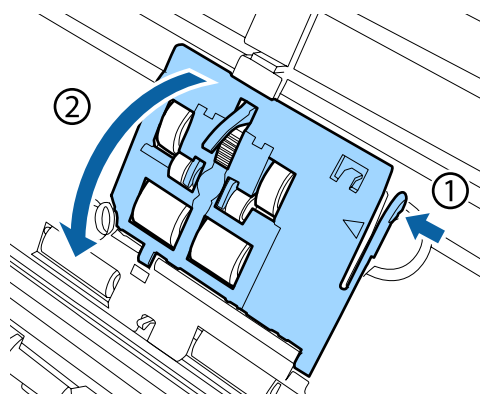
| Część wyjmowana | Numer części | Liczba zeskanowanych stron |
|------------------|--------------|----------------------------|
| Zestaw montażowy | B12B813561 | 100 000 |

Aby wymienić Zestaw montażowy, wykonaj czynności opisane poniżej.

- 1 Wyłącz skaner.
- 2 Odłącz zasilacz od urządzenia.
- 3 Pociągnij za dźwignię otwierania pokrywy i otwórz pokrywę skanera.



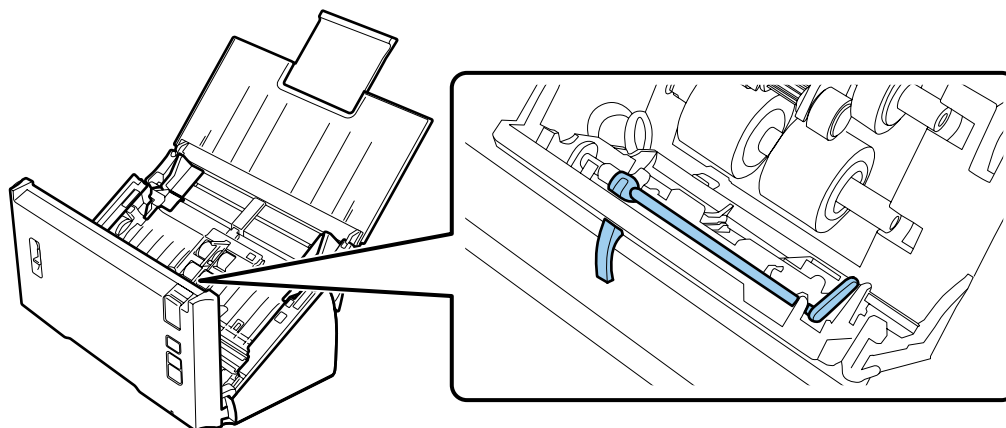
- 4 Wcisnąć zaczep umieszczony z prawej strony pokrywy rolki poboru, a następnie otworzyć pokrywę.



Konservacja

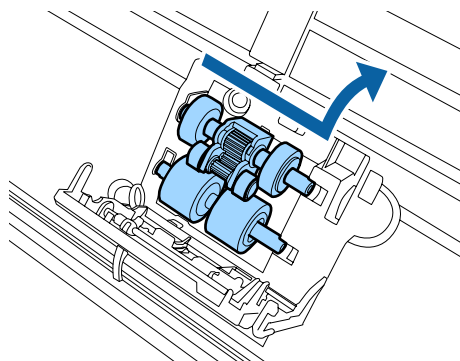
**Ważne:**

Podczas wymiany rolki poboru nie należy działać nadmierną siłą na ramię. Mogłoby to spowodować złamanie ramienia.



5

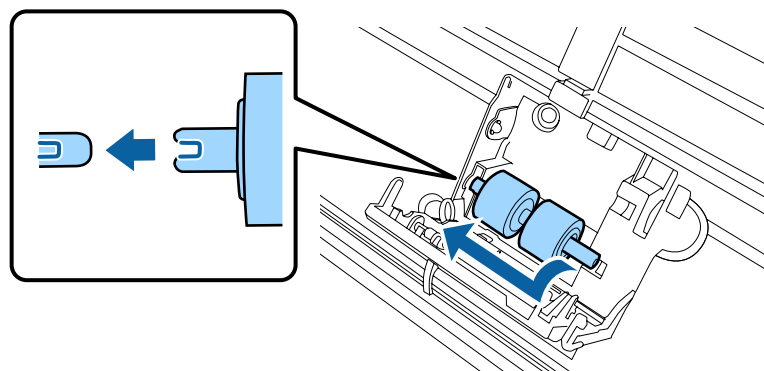
Przesuń i zdejmij zainstalowane rolki pobierające.



6

Nową dolną rolkę poboru zamocować w prawidłowym położeniu.

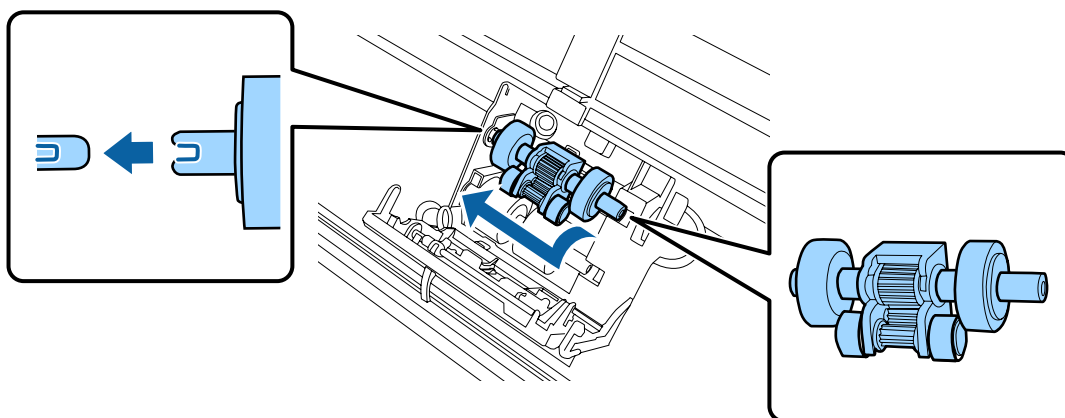
Wyrównać nacięcia.



Konserwacja

- 7** Nową górną rolkę poboru zamocować w prawidłowym położeniu.

Wyrównać nacięcia i upewnić się, czy mniejsza rolka została umieszczona na dole.

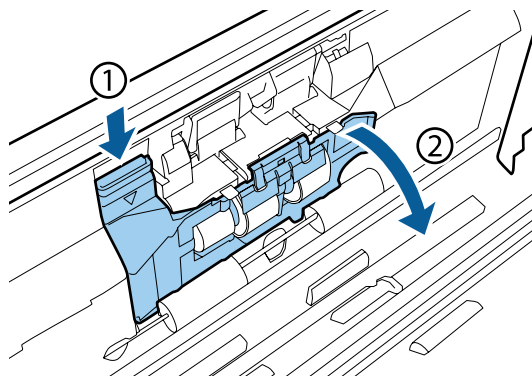


! **Ważne:**
Nie dotykać powierzchni rolki.

- 8** Zamknij pokrywę rolki pobierającej.

Jeśli nie można zamknąć pokrywy, należy sprawdzić, czy kroki 6. i 7. zostały wykonane prawidłowo.

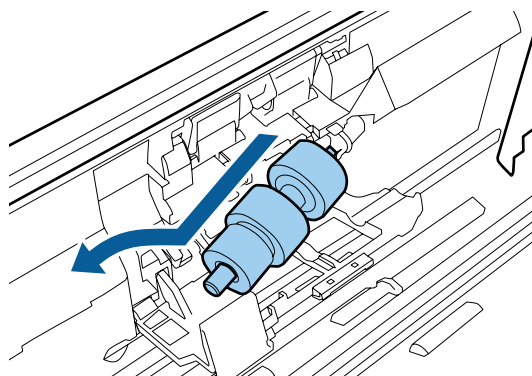
- 9** Wcisnąć zaczepy umieszczone w górnych częściach pokrywy rolki separacji, a następnie otworzyć pokrywę.



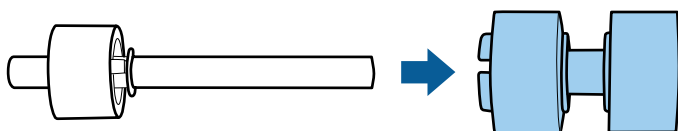
! **Ważne:**
Do otwarcia pokrywy nie należy stosować nadmiernej siły. Mogłoby to spowodować złamanie pokrywy.

Konserwacja

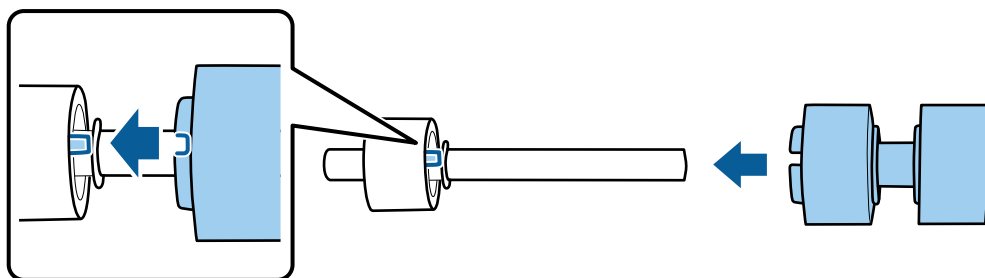
- 10** Przesunąć i zdemontować zainstalowaną rolkę separacji.



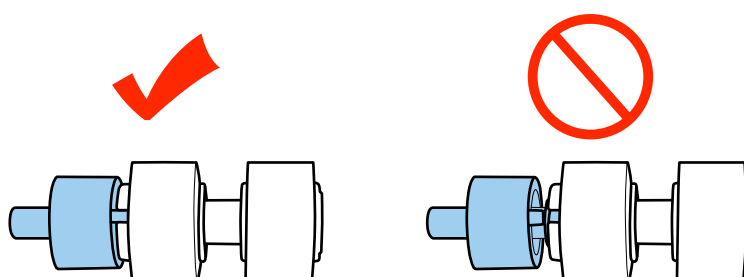
Zdjąć rolkę z osi.



- 11** Zamontować nową rolkę separacji na osi i upewnić się, czy nacięcia są wyrównane.

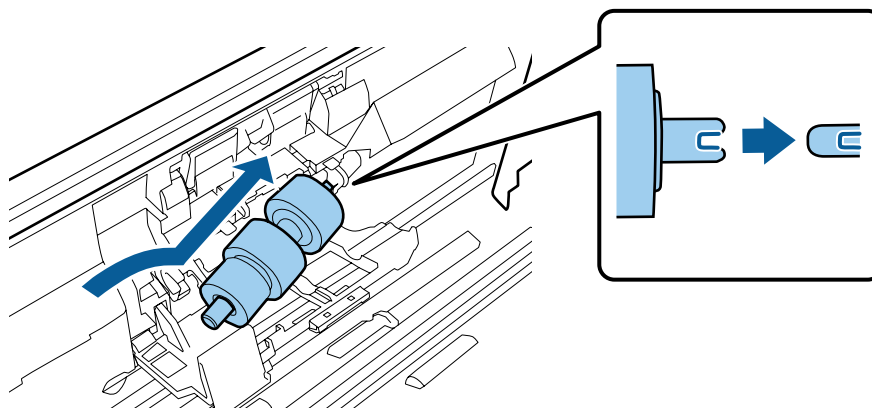


Upewnić się, czy nie ma przerw. Sprawdzić, czy rolka nie zsuwa się z osi.



Konserwacja

- 12** Zamocować nową rolkę separacji w poprawnym położeniu. Upewnić się, czy nacięcia są wyrównane.



- 13** Docisnąć rolkę i jednocześnie zamknąć pokrywę rolki separacji.
Jeżeli nie można zamknąć pokrywki, należy upewnić się, czy krok 11 został wykonany prawidłowo.

- 14** Zamknij pokrywę skanera.

- 15** Podłącz zasilacz, a następnie włącz skaner.

- 16** Uruchom Epson Scan Settings (Ustawienia programu EPSON Scan).

Windows 8.1/ Windows 8:

Ekran Start (startowy) > Apps (Aplikacje) > Epson > Epson Scan Settings (Ustawienia programu EPSON Scan)

Windows 7/ Windows Vista/ Windows XP:

Start > All Programs (Wszystkie programy) lub Programs (Programy) > EPSON > EPSON Scan > Epson Scan Settings (Ustawienia programu EPSON Scan)

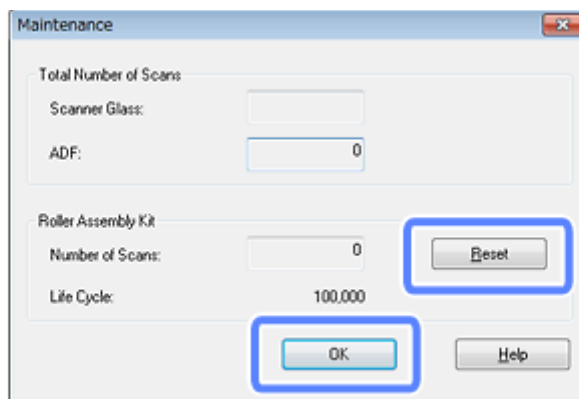
Mac OS X:

Wybierz opcje Applications (Programy) > EPSON Software > EPSON Scan Settings (Ustawienia programu EPSON Scan).

- 17** Kliknij przycisk Maintenance (Konserwacja).

Konserwacja

- 18** Kliknij przycisk **Reset (Resetuj)**, a następnie **OK**.



! **Ważne:**
Sprawdź, czy po wymianie Zestaw montażowy zresetowano licznik.

Energy Saving (Oszczędzanie energii)

Urządzenie wyłącza się automatycznie, jeśli w zadanym okresie nie są wykonywane żadne operacje. Można ustawić czas przed zastosowaniem funkcji zarządzania energią. Wydłużenie czasu będzie wpływać na zużycie energii przez urządzenie. Przed dokonaniem jakichkolwiek zmian należy wziąć pod uwagę środowisko naturalne.

Uwaga:
Choć funkcja ta działa podczas połączenia bezprzewodowego lub połączenia z użyciem kabla USB, ustawić ją można tylko podczas połączenia przez kabel USB.

Aby ustawić czas, wykonaj następujące kroki.

- 1** Uruchom Epson Scan Settings (Ustawienia programu EPSON Scan).

Windows 8.1/ Windows 8:

Ekran Start (startowy) > Apps (Aplikacje) > Epson > Epson Scan Settings (Ustawienia programu EPSON Scan)

Windows 7/ Windows Vista/ Windows XP:

Start > All Programs (Wszystkie programy) lub Programs (Programy) > EPSON > EPSON Scan > EPSON Scan Settings (Ustawienia programu EPSON Scan)

Mac OS X:

Wybierz opcje Applications (Programy) > EPSON Software > EPSON Scan Settings (Ustawienia programu EPSON Scan).

- 2** Kliknąć **Energy Saving (Oszczędzanie energii)**.

Konserwacja

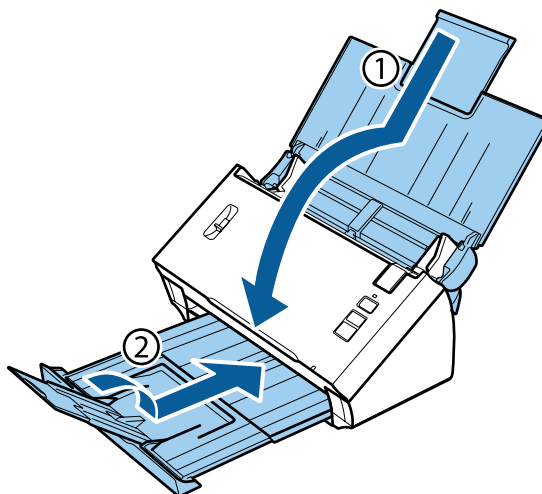
- 3 Ustawić Sleep Timer (Timer zasyp) lub Power Off Timer (Timer wyłączenia zasilania), a następnie kliknąć OK.

Uwaga:

Jeżeli zachodzi potrzeba wyłączenia Power Off Timer (Timer wyłączenia zasilania), należy ustawić go na 0.

Transportowanie urządzenia

- 1 Wyłączyć produkt, a następnie odłączyć zasilacz sieciowy.
- 2 Odłącz kabel USB od urządzenia.
- 3 Zamknij podajnik papieru i tacę odbiorczą.



Ważne:

Należy pamiętać, aby dokładnie zamknąć tacę odbiorczą; w przeciwnym razie można ona ulec uszkodzeniu podczas transportu.

- 4 Załóż materiały pakunkowe dołączone do urządzenia, a następnie umieść je w oryginalnym opakowaniu lub w opakowaniu podobnym do oryginalnego, które jest do niego dopasowane.

Korzystanie z gniazda zabezpieczającego

Gniazdo zabezpieczające jest kompatybilne z Microsaver Security System produkowanym przez Kensington.

Odwołaj się do poniższych materiałów, aby dowiedzieć się więcej na temat Microsaver Security System.

➔ <http://www.kensington.com/>

Uaktualnianie wbudowanego oprogramowania

Sprawdź, czy w witrynie firmy Epson są dostępne najnowsze aktualizacje oprogramowania wbudowanego. Jeśli w witrynie nie ma informacji o oprogramowaniu wbudowanym, oznacza to, że korzystasz z najnowszego.

➔ <http://www.epson.com>



Ważne:

Podczas aktualizacji oprogramowania układowego nie należy wyłączać produktu. W przeciwnym razie może się ono nie uaktualnić poprawnie.

Uwaga:

Występują dwa rodzaje oprogramowania wbudowanego: główne oprogramowanie skanera i modułu Wi-Fi. Aby zaktualizować oprogramowanie wbudowane, posłuż się instrukcjami zawartymi w informacjach o wydaniu oprogramowania.

Poniższy rozdział przedstawia sposób sprawdzania wersji oprogramowania wbudowanego.

➔ „Sprawdzanie wersji oprogramowania wbudowanego” na stronie 60

➔ „Sprawdzanie wersji oprogramowania wbudowanego modułu Wi-Fi” na stronie 60

Sprawdzanie wersji oprogramowania wbudowanego

1

Uruchom opcję Epson Scan Settings.

Windows 8.1/Windows 8:

Ekran Start (startowy) > Apps (Aplikacje) > Epson > EPSON Scan Settings

Windows 7/Windows Vista/Windows XP:

Start > All Programs (Wszystkie programy) lub Programs (Programy) > EPSON > EPSON Scan > EPSON Scan Settings

Mac OS X:

Wybierz opcje Applications (Programy) > EPSON Software > EPSON Scan Settings.

2

Kliknij opcję Test.

Sprawdzanie wersji oprogramowania wbudowanego modułu Wi-Fi

1

Uruchom opcję EpsonNet Config.

➔ „Jak rozpocząć” na stronie 44

2

Wybierz skaner, a następnie kliknij opcję Configuration.

3

Wybierz opcje Network Interface (Interfejs sieciowy) — Information (Informacje) — Basic (Podst.).

Konserwacja

- 4 Kliknij opcję **Software Information...** (**Info. o oprogramowaniu...**).

Rozwiązywanie problemów

Problemy wskazywane przez lampkę statusu

- Upewnić się, czy pokrywa skanera jest zamknięta.
- Sprawdzić, czy nie ma zaciętego papieru.
- Upewnij się, że urządzenie jest prawidłowo podłączone do komputera. Wyłącz urządzenie, sprawdź, czy przełącznik trybu połączenia znajduje się we właściwym położeniu, i włącz urządzenie ponownie.
 - ➔ „Przełączniki interfejsu” na stronie 15Jeśli problem nie został rozwiązany, zapoznaj się z opisem problemów związanych z połączeniem bezprzewodowym w Przewodnik pracy w sieci.
- Wyłącz urządzenie i ponownie je włącz. Jeżeli problem nie został rozwiązany, urządzenie może działać nieprawidłowo lub źródło światła w skanerze może wymagać wymiany. Skontaktuj się ze sprzedawcą.
- Jeśli nie możesz usunąć błędu, skontaktuj się ze sprzedawcą.

Problemy pojawiające się po rozpoczęciu skanowania

- Upewnij się, że przełącznik trybu połączenia jest właściwie ustawiony.
 - ➔ „Przełączniki interfejsu” na stronie 15
- Upewnij się, że oprogramowanie skanera jest w pełni zainstalowane. Informacje na temat instalowania oprogramowania skanera zawiera podręcznik papierowy.
- Sprawdź lampkę stanu i upewnij się, że urządzenie jest gotowe do skanowania.
- Upewnij się, że kable są pewnie podłączone do urządzenia oraz do działającego gniazda elektrycznego.
- Sprawdź, czy gniazdo elektryczne działa. Podłącz inne urządzenie do tego gniazda i sprawdź, czy możesz włączyć zasilanie.
- Wyłącz urządzenie i komputer, a następnie sprawdź, czy łączący je kabel interfejsu jest prawidłowo podłączony.
- Jeżeli podczas rozpoczynania skanowania wyświetlana jest lista skanerów, należy pamiętać, by wybrać poprawny produkt.
- Podłącz urządzenie bezpośrednio do zewnętrznego portu USB komputera lub tylko przez jeden koncentrator USB. Urządzenie może nie działać prawidłowo, jeśli jest podłączone do komputera przez więcej niż jeden koncentrator USB. Jeśli problem wciąż występuje, spróbuj podłączyć urządzenie bezpośrednio do komputera.
- Jeżeli więcej niż jedno urządzenie zostanie podłączone do komputera, być może nie będzie ono działać. Podłącz tylko to urządzenie, którego chcesz używać, a następnie ponownie podejmij próbę skanowania.

Rozwiązywanie problemów

- ❑ Jeżeli oprogramowanie skanowania nie działa prawidłowo, najpierw odinstaluj oprogramowanie, a następnie ponownie je zainstaluj, tak jak opisano w papierowym podręczniku.
➔ „Odinstalowywanie oprogramowania” na stronie 47
- ❑ Jeśli upłynął maksymalny czas użytkowania źródła światła, należy zlecić jego wymianę osobie uprawnionej. Aby uzyskać szczegółowe informacje, należy skontaktować się ze sprzedawcą.
➔ „Kontakt z pomocą techniczną firmy Epson” na stronie 70
- ❑ Mac OS X:
W przypadku komputerów Macintosh z procesorami Intel sterownik skanera może nie działać prawidłowo, jeśli są zainstalowane inne sterowniki skanera Epson (wersje Rosetta/PPC). Usuń inne sterowniki, a następnie zainstaluj sterownik, z którego chcesz korzystać.

Używanie przycisku

W zależności od posiadanego urządzenia, funkcja skanowania może nie być dostępna przy korzystaniu z tego przycisku.

- ❑ Sprawdź, czy do przycisku skanera został przypisany program.
➔ „Przypisywanie konkretnych ustawień skanowania do programu” na stronie 33
- ❑ Sprawdź, czy jest zainstalowane kompatybilne oprogramowanie skanujące.
➔ „Sprawdzanie oprogramowania zainstalowanego na swoim komputerze” na stronie 46
- ❑ Podczas połączenia bezprzewodowego przed rozpoczęciem skanowania z użyciem przycisku uruchom program Epson Scan.
- ❑ Mac OS X:
Sprawdź, czy jest zalogowany użytkownik, który zainstalował oprogramowanie skanujące. W przypadku innych użytkowników należy najpierw uruchomić program Epson Scanner Monitor z folderu Applications (Aplikacje), a następnie nacisnąć przycisk w celu skanowania.

Używanie połączenia bezprzewodowego

Problemy związane z połączeniem bezprzewodowym opisano w Przewodnik pracy w sieci.

Korzystanie z Network Interface Unit

- ❑ W wypadku korzystania z przystawki Network Interface Unit ustaw przełącznik trybu połączenia w pozycji **USB**.
➔ „Przełączniki interfejsu” na stronie 15
- ❑ Sprawdzić, czy Network Interface Unit został zainstalowany poprawnie.
➔ Patrz Network Interface Unit Przewodnik użytkownika, aby dowiedzieć się więcej.
- ❑ Sprawdź, czy kabel sieciowy jest poprawnie podłączony.
➔ Patrz Network Interface Unit Przewodnik użytkownika, aby dowiedzieć się więcej.
- ❑ Sprawdź, czy kabel sieciowy działa poprawnie, podłączając go do innych urządzeń.
- ❑ Sprawdź, czy oprogramowanie skanujące zostało poprawnie zainstalowane.
➔ „Sprawdzenie i instalacja oprogramowania” na stronie 46

Rozwiązywanie problemów

- ❑ Sprawdź, czy wybrano skaner korzystający z oprogramowania skanującego.
 - ➔ Więcej informacji można uzyskać w pomocy dostarczanej z każdym oprogramowaniem.
- ❑ Sprawdź, czy parametry Epson Scan Settings (Ustawienia programu EPSON Scan) są poprawnie skonfigurowane.
 - ➔ „[Konfigurowanie komputerów-klientów do ustawień programu Epson Scan Settings \(Ustawienia programu EPSON Scan\)](#)” na stronie 39
- ❑ Sprawdź, czy poprawnie skonfigurowano opcje Network Scanning Settings (Ustawienia skanowania sieciowego) w programie Document Capture Pro.
 - ➔ Więcej informacji można uzyskać w pomocy dostarczanej z każdym oprogramowaniem.
- ❑ W Network Scanning Settings (Ustawienia skanowania sieciowego) sprawdzić, czy ustawienia Grupowe Document Capture Pro są takie same, jak ustawienia Network Interface Unit.
 - ➔ Patrz pomoc do Document Capture Pro, aby uzyskać więcej informacji.
 - ➔ Patrz Network Interface Unit Przewodnik użytkownika, aby dowiedzieć się więcej.
- ❑ Sprawdzić, czy Document Capture Pro Nie jest blokowany przez Zaporę.
 - ➔ „[Sposób odblokowywania Document Capture Pro](#)” na stronie 64
- ❑ Sprawdź, czy używany dla skanera adres IP jest ustawiony prawidłowo.
 - ➔ „[Konfigurowanie komputerów-klientów do ustawień programu Epson Scan Settings \(Ustawienia programu EPSON Scan\)](#)” na stronie 39

Sposób odblokowywania Document Capture Pro

1

Wyświetlić Control Pane (Panel sterowania).

Windows 8.1/ Windows 8:

Wybierz opcje **Desktop (Pulpit)**, **Settings (Ustawienia)** i **Control Panel (Panel sterowania)**.

Windows 7/ Windows Vista/ Windows XP:

Wybrać **Start**, a następnie **Control Panel (Panel sterowania)**.

2

Wyświetl okno ustawień zapory.

Windows 8.1/ Windows 8/ Windows 7:

Wybierz **System and Security (System i bezpieczeństwo)**.

Wybierz **Allow a program through Windows Firewall (Pozwól na pracę programu z zaporą)**.

Windows Vista:

Wybierz **Security (Bezpieczeństwo)**.

Wybierz **Allow a program through Windows Firewall (Pozwól na pracę programu z zaporą)**.

Windows XP:

Wybierz **Security Center (Centrum bezpieczeństwa)**.

Wybierz **Windows Firewall (Zapora systemu Windows)**.

3

Wybierz z listy **EEventManager Application**.

Epson Event Manager jest instalowany wraz Document Capture Pro.

Windows 8.1/ Windows 8/ Windows 7:

Sprawdź, czy pole wyboru **EEventManager Application** jest zaznaczone na liście **Allowed programs and features (Dozwolone programy i funkcje)**.

Rozwiązywanie problemów

Windows Vista:

Kliknij kartę (**Exceptions**) **Wyjątki**, a następnie sprawdź, czy pole wyboru **EEventManager Application** jest zaznaczone na liście Program or port (Program lub port).

Windows XP:

Kliknij kartę **Exceptions (Wyjątki)**, a następnie sprawdź, czy pole wyboru **EEventManager Application** jest zaznaczone na liście Programs and port (Programy i porty).

4

Kliknij przycisk OK.

Korzystanie z oprogramowania skanowania innego niż sterownik Epson Scan

- W przypadku korzystania z programu zgodnego ze standardem TWAIN upewnij się, że w ustawieniu Scanner (Skaner) lub Source (Źródło) wybrano prawidłowe urządzenie.
- Jeżeli nie można skanować z wykorzystaniem programów skanowania zgodnych z TWAIN, takich jak Adobe Photoshop Elements, odinstaluj program skanujący zgodny z TWAIN, a następnie ponownie go zainstaluj.
 - ➔ „[Odinstalowywanie oprogramowania](#)” na stronie 47

Problemy z podawaniem papieru

Papier się brudzi

Wyczyść wnętrze urządzenia.

- ➔ „[Oczyszczanie wnętrza skanera](#)” na stronie 50

Podawanych jest wiele arkuszy papieru

- Sprawdzić, czy dźwignia separacji strony jest opuszczona.
- Jeżeli załaduje się nieobsługiwany papier, urządzenie może podawać więcej niż jedną kartkę papieru na raz.
 - ➔ „[Ładowanie dokumentów](#)” na stronie 17
- Wyczyść urządzenie.
 - ➔ „[Czyszczenie urządzenia](#)” na stronie 50
 - ➔ „[Wymiana Zestaw montażowy](#)” na stronie 53

Wystąpił błąd podwójnego podania papieru

- Podczas drukowania zwykłych dokumentów dźwignia separacji strony powinna być opuszczona.
 - ➔ „[Dźwignia separacji strony](#)” na stronie 16

Rozwiązywanie problemów

- ❑ Podczas drukowania plastikowych kart i dokumentów specjalnych (składanych dokumentów, kopert itp.) zaznaczenie opcji **Detect Double Feed (Wykryj podwójne podanie)** w programie Epson Scan powinno być usunięte.
 - ➔ Szczegółowe informacje zawiera dokument pomocy do programu Epson Scan.
 - ➔ W przypadku skanowania dokumentów z zadania zarejestrowanego w programie Document Capture Pro należy edytować to zadanie. Zaznacz zadanie w oknie Job Management (Zarządzanie zadaniami) programu Document Capture Pro, a następnie kliknij opcję **Edit (Edytuj)**, aby otworzyć okno Job Settings (Ustawienia zadania). Kliknij opcję **Detailed Settings (Ustaw. szczegół.)**. Następnie usuń zaznaczenie opcji **Detect Double Feed (Wykryj podwójne podanie)** na karcie Document (Dokument) w oknie Configuration (Konfiguracja).

Uwaga:

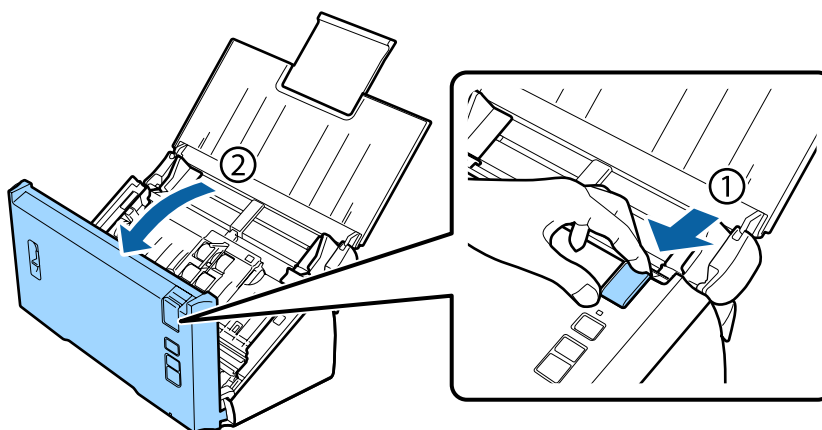
Podczas drukowania plastikowych kart i dokumentów specjalnych (składanych dokumentów, kopert itp.) dźwignia separacji strony powinna być uniesiona.

➔ „Dźwignia separacji strony” na stronie 16

Papier zacina się w produkcie

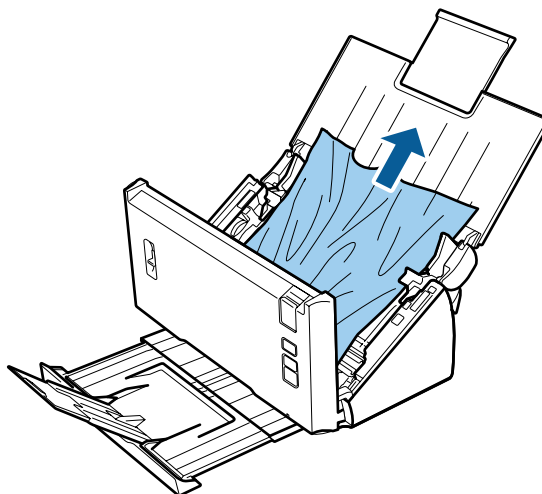
Jeżeli papier zacina się wewnątrz produktu, aby go usunąć, należy wykonać poniższą procedurę.

- 1 Wyłącz urządzenie.
- 2 Wyjmij pozostałe dokumenty z tacy wejściowej.
- 3 Pociągnij za dźwignię otwierania pokrywy i otwórz pokrywę skanera.



Rozwiązywanie problemów

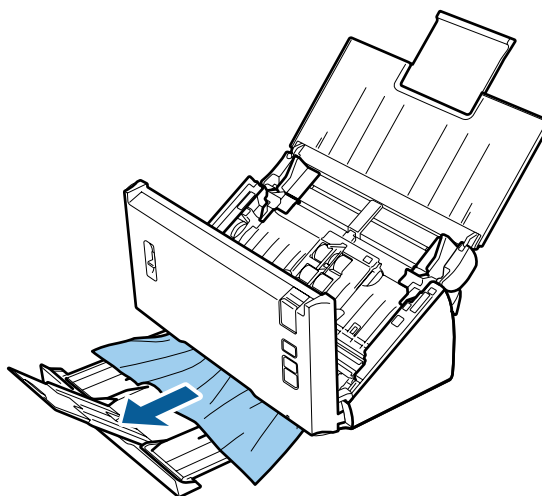
- 4** Usuń wszelki zacięty papier.



Uwaga:

Wyjmij strony, które pozostały w skanerze.

- 5** Jeżeli papier uległ zacięciu w tacy odbiorczej, ostrożnie wyciągnij go w kierunku pokazanym poniżej.



- 6** Zamknij pokrywę skanera.

Problemy z czasem skanowania

- Komputery wyposażone w zewnętrzne porty USB Hi-Speed skanują szybciej, niż komputery wyposażone w zewnętrzne porty USB. Jeśli wykorzystywany jest zewnętrzny port USB Hi-Speed, sprawdzić, czy spełnia on wymagania systemowe.
 - ➔ „Wymagania systemowe” na stronie 79
- Skanowanie z wysoką rozdzielczością zajmuje więcej czasu.

Rozwiązywanie problemów

- ❑ Jeśli jest stosowane oprogramowanie bezpieczeństwa, wyłącz z monitorowania plik TWAIN.log lub nadaj mu atrybut tylko do odczytu. Więcej informacji o funkcjach oprogramowania bezpieczeństwa można uzyskać w pomocy i tym podobnych materiałach dostarczonych wraz z oprogramowaniem. Plik TWAIN.log jest zapisywany w następujących lokalizacjach.

Windows XP:

C:\Documents and Settings*(nazwa użytkownika)*\Local Settings\Temp

Windows 8.1/ Windows 8/ Windows 7/ Windows Vista:

C:\Users*(nazwa użytkownika)*\AppData\Local\Temp

Problemy ze skanowanymi obrazami

Jakość skanowania jest niewystarczająca

Jakość skanowania można polepszyć poprzez zmianę bieżących ustawień lub wyregulowanie skanowanego obrazu.

➔ „[Dopasowywanie skanowanego obrazu](#)” na stronie 36

Występuje przesunięcie kolorów na skanowanym obrazie

Aby rozwiązać problem, użyj opcji Color Slip Reduction (Ograniczenie błędów przesunięcia koloru). Użycie tej funkcji może nie umożliwić osiągnięcia doskonałych efektów.



Informacje szczegółowe na temat programu Epson Scan zawiera system pomocy.

Na zeskanowanym obrazie widoczny jest obraz z drugiej strony oryginału

Jeśli skanowany jest cienki papier, urządzenie może także zarejestrować obrazy znajdujące się z drugiej strony oryginału — w takim przypadku będą one widoczne na zeskanowanym obrazie.

- ❑ Upewnić się, czy ustawienia Document Type (Typ dokumentu) i Image Type (Typ obrazu) są odpowiednie w stosunku do oryginału.
- ❑ Wybierz opcję **Text Enhancement (Wzmocnienie tekstu)** w ustawieniach jakości obrazu w oprogramowaniu skanującym.

Znaki są zamazane

- ❑ Wybierz opcję **Text Enhancement (Wzmocnienie tekstu)** w ustawieniach jakości obrazu w oprogramowaniu skanującym.
- ❑ Jeśli Image Type (Typ obrazu) jest Black&White (Czarno-biały), wybierz ustawienie **Threshold (Próg)** w ustawieniach jakości obrazu w oprogramowaniu skanującym.

Rozwiązywanie problemów

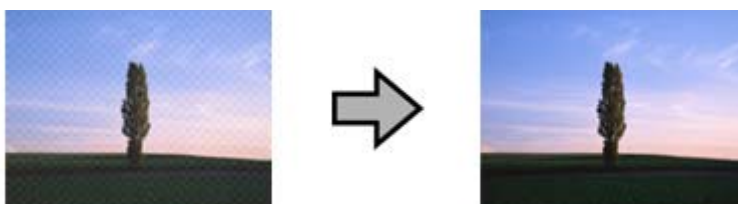
- Zwiększ wartość ustawienia Resolution (Rozdzielczość).

Znaki nie są rozpoznawane po przekonwertowaniu na tekst edytowalny (OCR)

Umieścić dokument tak, aby leżał prosto na szybie ekspozycyjnej. Jeżeli dokument zostanie ułożony na skos, może nie zostać prawidłowo rozpoznany.

Zeskanowany obraz ma pomarszczone wzorki

Na zeskanowanym obrazie lub wydrukowanym dokumencie może się pojawić mora, czyli wzór przypominający pomarszczenie lub siatkę.



- Wybierz opcję **Descreeening (Usuwanie mory)** w ustawieniach jakości obrazu.
- Spróbuj zmienić ustawienie **Resolution (Rozdzielczość)**.

Na obrazie pojawia się nierównomierne zabarwienie, rozmazania, plamki lub linie

Wyczyść urządzenie.

➔ [„Czyszczenie urządzenia” na stronie 50](#)

Niezadawalający obszar skanowania

Krawędzie oryginału nie są skanowane

Jeśli krawędzie oryginału nie są poprawnie skanowane, w obszarze **Size (Rozmiar)** należy ustawić **Auto Detect (Wykryj automatycznie)**, kliknąć **Configuration (Konfiguracja)**, a następnie wyregulować obszar przycinania w **Crop Margins for Size "Auto" (Przycinaj marginesy przy rozmiarze „Auto”)**.

Problemy, które pozostały po wypróbowaniu wszystkich rozwiązań

Jeżeli wypróbowano wszystkie sposoby i nie rozwiązano problemu, należy zainicjować ustawienia Epson Scan.

Kliknij opcję **Configuration (Konfiguracja)**, wybierz kartę **Other (Inne)**, a następnie kliknij **Reset All (Resetuj wszystko)**.

Gdzie uzyskać pomoc

Internetowa witryna pomocy technicznej

Witryna pomocy technicznej firmy EPSON w sieci Web umożliwia uzyskanie pomocy w przypadku wystąpienia problemów, których nie można rozwiązać z wykorzystaniem informacji zawartych w dokumentacji urządzenia. Jeśli masz dostęp do Internetu i korzystasz z przeglądarki internetowej, możesz przejść do witryny pod adresem:

<http://support.epson.net/>

Aby pobrać najnowsze sterowniki, przejrzeć często zadawane pytania, pobrać podręczniki i inne materiały, należy przejść do witryny:

<http://www.epson.com/>

i wybrać część poświęconą pomocy technicznej w lokalnej witrynie sieci Web firmy Epson.

Kontakt z pomocą techniczną firmy Epson

Przed skontaktowaniem się z firmą Epson

Jeżeli urządzenie firmy Epson nie działa poprawnie i nie można rozwiązać problemu korzystając z informacji zawartych w dokumentacji urządzenia, skontaktuj się z działem pomocy technicznej firmy Epson. Jeśli na liście nie ma działu pomocy technicznej firmy Epson w wymaganym rejonie, skontaktuj się ze sprzedawcą, od którego urządzenie zostało kupione.

Aby usprawnić proces udzielania pomocy, należy przygotować i przekazać do działu pomocy technicznej firmy Epson następujące informacje:

- Numer seryjny urządzenia
(Etykieta z numerem seryjnym znajduje się zazwyczaj z tyłu urządzenia.)
- Model urządzenia
- Wersja oprogramowania urządzenia
(Kliknij przycisk **About**, **Version Info** lub podobny w oprogramowaniu urządzenia.)
- Marka i model komputera
- Nazwa i wersja systemu operacyjnego komputera
- Nazwy i wersje aplikacji używanych zazwyczaj z urządzeniem

Pomoc dla użytkowników w Ameryce Północnej

Firma Epson udostępnia podane poniżej metody pomocy technicznej.

Gdzie uzyskać pomoc

Pomoc przez Internet

Odwiądź witrynę sieci Web firmy Epson pod adresem <http://epson.com/support> i wybierz swój produkt, aby wyświetlić rozwiązania najbardziej popularnych problemów. Możliwe jest pobranie sterowników, dokumentacji, listy często zadawanych pytań oraz poradników dotyczących rozwiązywania problemów lub wysłanie wiadomości e-mail z pytaniem do firmy Epson.

Rozmowa z przedstawicielem pomocy technicznej

Numer telefonu: (562) 276-1300 (Stany Zjednoczone) lub (905) 709-9475 (Kanada), od 06:00 do 18:00 czasu pacyficznego, od poniedziałku do piątku. Dni i godziny dostępności pomocy technicznej mogą ulec zmianie bez powiadomienia. Mogą zostać naliczone opłaty za połączenie międzymiastowe lub międzynarodowe.

Przed skontaktowaniem się z pomocą techniczną firmy Epson należy przygotować następujące informacje:

- Nazwa produktu
- Numer seryjny urządzenia
- Datę i dowód zakupu (np. paragon ze sklepu).
- Konfiguracja komputera
- Opis problemu

Uwaga:

Aby uzyskać pomoc dotyczącą używania innego programu w posiadanym systemie w dokumentacji danego programu, znajdź informacje o pomocy technicznej.

Materiały eksploatacyjne i akcesoria

Pojemniki z tuszem Epson, kasty z taśmą, papier i akcesoria można kupić u autoryzowanego sprzedawcy firmy Epson. Aby znaleźć najbliższego sprzedawcę, zadzwoń pod numer 800-GO-EPSON (800-463-7766). Zakupu można także dokonać na stronie internetowej: <http://www.epsonstore.com> (w Stanach Zjednoczonych) lub <http://www.epson.ca> (w Kanadzie).

Pomoc dla użytkowników w Ameryce Południowej

Elektroniczna obsługa klienta jest dostępna 24 godziny na dobę na następujących witrynach internetowych:

| Usługa | Dostęp |
|----------|--|
| Internet | Z sieci Internet, wejście na stronę oddziały Epson Ameryka Południowa jest możliwe pod adresem: http://www.latin.epson.com W Brazylii strona jest dostępna pod adresem http://www.epson.com.br |

Aby połączyć się z przedstawicielem pomocy technicznej, zadzwoń pod jeden z poniższych numerów:

| Kraj | Numer telefonu |
|-----------|-------------------|
| Argentyna | (54 11) 5167-0300 |

Gdzie uzyskać pomoc

| Kraj | Numer telefonu |
|-----------|------------------------------------|
| Brazylia | (55 11) 3956-6868 |
| Chile | (56 2) 230-9500 |
| Kolumbia | (571) 523-5000 |
| Kostaryka | (50 6) 2210-9555, (800) 377-6627 |
| Meksyk | (52 55) 1323-2052, 01-800-087-1080 |
| Peru | (51 1) 418-0210 |
| Wenezuela | (58 212) 240-1111 |

Pomoc dla użytkowników w Europie

Dokument **Gwarancji Europejskiej** zawiera informacje dotyczące sposobu kontaktowania się z pomocą techniczną firmy EPSON.

Pomoc dla użytkowników w Tajwanie

Aby uzyskać informacje, pomoc i dostęp do usług:

Internet (<http://www.epson.com.tw>)

Dostępne są informacje o specyfikacjach produktów, sterowniki do pobrania i możliwość zadawania pytań o produkty.

Zespół pomocy technicznej firmy Epson (Telefon: +0800212873)

Nasz zespół pomocy technicznej może pomóc przez telefon z następującymi problemami:

- Pytania handlowe i informacje o produktach
- Pytania i problemy związane z używaniem produktów
- Pytania związane z usługami serwisowymi i gwarancją

Centrum usług serwisowych:

| Numer telefonu | Numer faksu | Adres |
|----------------|-------------|---|
| 02-23416969 | 02-23417070 | No.20, Beiping E. Rd., Zhongzheng Dist., Taipei City 100, Tajwan |
| 02-27491234 | 02-27495955 | 1F., No.16, Sec. 5, Nanjing E. Rd., Songshan Dist., Taipei City 105, Tajwan |
| 02-32340688 | 02-32340699 | No.1, Ln. 359, Sec. 2, Zhongshan Rd., Zhonghe City, Taipei County 235, Tajwan |
| 039-605007 | 039-600969 | No.342-1, Guangrong Rd., Luodong Township, Yilan County 265, Tajwan |

Gdzie uzyskać pomoc

| Numer telefonu | Numer faksu | Adres |
|----------------|-------------|--|
| 038-312966 | 038-312977 | No.87, Guolian 2nd Rd., Hualien City, Hualien County 970, Tajwan |
| 03-4393119 | 03-4396589 | 5F., No.2, Nandong Rd., Pingzhen City, Taoyuan County 32455, Tajwan (R.O.C.) |
| 03-5325077 | 03-5320092 | 1F., No.9, Ln. 379, Sec. 1, Jingguo Rd., North Dist., Hsinchu City 300, Tajwan |
| 04-23011502 | 04-23011503 | 3F., No.30, Dahe Rd., West Dist., Taichung City 40341, Tajwan (R.O.C.) |
| 04-23805000 | 04-23806000 | No.530, Sec. 4, Henan Rd., Nantun Dist., Taichung City 408, Tajwan |
| 05-2784222 | 05-2784555 | No.463, Zhongxiao Rd., East Dist., Chiayi City 600, Tajwan |
| 06-2221666 | 06-2112555 | No.141, Gongyuan N. Rd., North Dist., Tainan City 704, Tajwan |
| 07-5520918 | 07-5540926 | 1F., No.337, Minghua Rd., Gushan Dist., Kaohsiung City 804, Tajwan |
| 07-3222445 | 07-3218085 | No.51, Shandong St., Sanmin Dist., Kaohsiung City 807, Tajwan |
| 08-7344771 | 08-7344802 | 1F., No.113, Shengli Rd., Pingtung City, Pingtung County 900, Tajwan |

Pomoc dla użytkowników w Australii

Oddział Epson Australia pragnie zapewnić najwyższy poziom obsługi klienta. Poza dokumentacją produktu udostępniamy następujące źródła informacji:

Sprzedawca

Problemy mogą być często zidentyfikowane i rozwiązane przez sprzedawcę. Jest to pierwsza osoba, do której należy zwrócić się z problemem; często potrafi je szybko i łatwo rozwiązać oraz może udzielić porady dotyczącej następnej czynności, którą należy wykonać.

Adres internetowy <http://www.epson.com.au>

Dostęp do stron internetowych oddziału Epson Australia. Warto od czasu do czasu odwiedzać tę stronę! Udostępnia ona obszar pobierania plików ze sterownikami, punkty kontaktowe firmy Epson, informacje o nowych produktach oraz pomoc techniczna za pośrednictwem poczty e-mail.

Pomoc techniczna Epson

Pomoc techniczna firmy Epson jest ostatnim środkiem zaradczym gwarantującym naszym klientom dostęp do porad. Operatorzy w pomocy technicznej mogą pomóc w instalacji, konfiguracji i używaniu produktów firmy Epson. Nasz zespół pomocy przedsprzedażowej może udostępnić dokumentację dotyczącą nowych produktów firmy Epson oraz poinformować, gdzie jest najbliższy punkt sprzedaży lub serwisu. Odpowiadamy na pytania różnego rodzaju

Numery telefonów do pomocy technicznej:

Telefon: 1300 361 054

Faks: (02) 8899 3789

Gdzie uzyskać pomoc

Zachęcamy do przygotowania wszystkich odpowiednich informacji przed wybraniem numeru. Im więcej informacji zostanie przygotowanych, tym szybciej pomożemy w rozwiązaniu problemu. Dane te obejmują dokumentację do produktu Epson, informacje o rodzaju komputera, systemie operacyjnym, aplikacjach i wszystkie inne, które uważasz za niezbędne.

Pomoc dla użytkowników w Singapurze

Źródła informacji, możliwości pomocy i usługi oferowane przez oddział Epson Singapur:

Internet (<http://www.epson.com.sg>)

Dostępne są informacje o specyfikacji produktów, sterowniki do pobrania, często zadawane pytania (FAQ), możliwość zadawania pytań handlowych oraz pomoc techniczna przez e-mail.

Zespół pomocy technicznej firmy Epson (Telefon: (65) 6586 3111)

Nasz zespół pomocy technicznej może pomóc przez telefon z następującymi problemami:

- Pytania handlowe i informacje o produktach
- Pytania i problemy związane z używaniem produktów
- Pytania związane z usługami serwisowymi i gwarancją

Pomoc dla użytkowników w Tajlandii

Aby uzyskać informacje, pomoc i dostęp do usług:

Internet (<http://www.epson.co.th>)

Dostępne są informacje o specyfikacji produktów, sterowniki do pobrania, często zadawane pytania (FAQ) oraz możliwość wysłania wiadomości e-mail.

Pomoc techniczna Epson (Telefon: (66)2685-9899)

Udzielamy pomocy w następujących sprawach:

- Pytania handlowe i informacje o produktach
- Pytania i problemy związane z używaniem produktów
- Pytania związane z usługami serwisowymi i gwarancją

Pomoc dla użytkowników w Wietnamie

Aby uzyskać informacje, pomoc i dostęp do usług:

Pomoc techniczna Ep- 84-8-823-9239
son (przez telefon):

Gdzie uzyskać pomoc

Centrum serwisowe: 80 Truong Dinh Street, District 1, Ho Chi Min City
Wietnam

Pomoc dla użytkowników w Indonezji

Aby uzyskać informacje, pomoc i dostęp do usług:

Internet (<http://www.epson.co.id>)

- Informacje o specyfikacji produktów, sterowniki do pobrania
- Często zadawane pytania (FAQ), pytania handlowe, pytania przez e-mail

Hotline firmy Epson

- Pytania handlowe i informacje o produktach
- Pomoc techniczna

Telefon (62) 21-572 4350

Faks (62) 21-572 4357

Centrum serwisowe Epson

Dżakarta Mangga Dua Mall 3rd floor No 3A/B
Jl. Arteri Mangga Dua,
Dżakarta

TelefonFaks: (62) 21-62301104

Bandung Lippo Center, 8 piętro
Jl. Gatot Subroto nr 2
Bandung

Telefon/Faks: (62) 22-7303766

Surabaya Hitech Mall It IIB nr 12
Jl. Kusuma Bangsa 116 – 118
Surabaya

Telefon: (62) 31-5355035
Faks: (62) 31-5477837

Yogyakarta Hotel Natour Garuda
Jl. Malioboro nr 60
Yogyakarta

Telefon: (62) 274-565478

Gdzie uzyskać pomoc

| | |
|----------|---|
| Medan | Wisma HSBC 4. piętro Jl. Diponegoro nr 11 Medan TelefonFaks: (62) 61-4516173 |
| Makassar | MTC Karebosi Lt. III Kav. P7-8 Jl. Ahmad Yani nr 49 Makassar Telefon: (62) 411-350147/411-350148 |

Pomoc dla użytkowników w Hong Kongu

Aby uzyskać pomoc techniczną oraz inne usługi posprzedażne użytkownik może się skontaktować z firmą Epson Hong Kong Limited.

Witryna domowa

Firma Epson Hong Kong uruchomiła lokalną stronę główną, dostępną po chińsku i po angielsku, na której udostępniono użytkownikom następujące informacje:

- Informacje o urządzeniu
- Odpowiedzi na często zadawane pytania (FAQ)
- Najnowsze wersje sterowników do produktów Epson

Użytkownicy mogą wejść na naszą witrynę internetową pod adresem:

<http://www.epson.com.hk>

Gorąca linia pomocy technicznej

Można się również skontaktować z pracownikami pomocy technicznej pod następującymi numerami telefonu i faksu:

Telefon: (852) 2827-8911

Faks: (852) 2827-4383

Pomoc dla użytkowników w Malezji

Aby uzyskać informacje, pomoc i dostęp do usług:

Internet (<http://www.epson.com.my>)

- Informacje o specyfikacji produktów, sterowniki do pobrania
- Często zadawane pytania (FAQ), pytania handlowe, pytania przez e-mail

Gdzie uzyskać pomoc**Epson Trading (M) Sdn. Bhd.**

Centrala.

Telefon: 603-56288288

Faks: 603-56288388/399

Pomoc techniczna Epson

- Pytania handlowe i informacje o produktach (linia informacyjna)

Telefon: 603-56288222

- Pytania dotyczące napraw serwisowych i gwarancji, używania produktu oraz pomoc techniczna

Telefon: 603-56288333

Pomoc dla użytkowników w Indiach

Aby uzyskać informacje, pomoc i dostęp do usług:

Internet (<http://www.epson.co.in>)

Dostępne są informacje o specyfikacjach produktów, sterowniki do pobrania i możliwość zadawania pytań o produkty.

Główne biuro oddziału Epson Indie - Bangalore

Telefon: 080-30515000

Faks: 30515005

Regionalne biura oddziału Epson Indie:

| Lokalizacja | Numer telefonu | Numer faksu |
|-------------|---------------------|--------------|
| Mumbai | 022-28261515 /16/17 | 022-28257287 |
| Delhi | 011-30615000 | 011-30615005 |
| Chennai | 044-30277500 | 044-30277575 |
| Kalkuta | 033-22831589 / 90 | 033-22831591 |
| Hyderabad | 040-66331738/ 39 | 040-66328633 |
| Cochin | 0484-2357950 | 0484-2357950 |
| Coimbatore | 0422-2380002 | N/D |

Gdzie uzyskać pomoc

| Lokalizacja | Numer telefonu | Numer faksu |
|-------------|---------------------------------|--------------|
| Pune | 020-30286000 /30286001/30286002 | 020-30286000 |
| Ahmedabad | 079-26407176 / 77 | 079-26407347 |

Linia pomocy

Usługi, informacje o produktach oraz zamawianie kaset: 18004250011 (9:00 - 21:00) — numer bezpłatny.

Usługi (użytkownicy CDMA i telefonów komórkowych): 3900 1600 (9:00 - 18:00) — należy poprzedzić lokalnym kodem STD

Pomoc dla użytkowników na Filipinach

Pomoc techniczna i inne usługi posprzedażne dla użytkowników są możliwe po skontaktowaniu się z firmą Epson Philippines Corporation pod podanymi numerami telefonu i faksu oraz pod podanym adresem e-mail:

Centrala: (63-2) 706 2609

Faks: (63-2) 706 2665

Bezpośrednie połączenie z (63-2) 706 2625
biurem obsługi klienta:

E-mail: epchelpdesk@epc.epson.com.ph

Internet (<http://www.epson.com.ph>)

Dostępne są informacje o specyfikacji produktów, sterowniki do pobrania, często zadawane pytania (FAQ) oraz możliwość zadawania pytania w wiadomościach e-mail.

Numer bezpłatny 1800-1069-EPSON(37766)

Udzielamy pomocy w następujących sprawach:

- Pytania handlowe i informacje o produktach
- Pytania i problemy związane z używaniem produktów
- Pytania związane z usługami serwisowymi i gwarancją

Parametry techniczne

Wymagania systemowe

Przed rozpoczęciem korzystania z urządzenia upewnij się, że posiadany komputer spełnia następujące wymagania systemowe.

W systemie Windows

| | |
|-----------|---|
| System | Microsoft Windows 8.1, Windows 8, Windows 7, Windows Vista, Windows XP Home Edition, Windows XP Professional Edition, Windows XP Professional x64 Edition |
| Interfejs | Zewnętrzny port USB (typ A) zintegrowany z płytą główną |
| Monitor | Monitor kolorowy o rozdzielczości ekranu 800 × 600 lub wyższej, wyświetlający obraz w kolorze 24-bitowym (Full Color) (Odwzorowanie kolorów i tonów zależy od możliwości komputera, w tym karty graficznej, monitora i oprogramowania. Szczegółowe informacje zawiera dokumentacja systemu). |

W systemie Mac OS X

| | |
|-----------|--|
| System | Mac OS X v10.5.8, 10.6.x, OS X Lion i Mountain Lion. Funkcja Fast User Switching (Szybkie przełączanie użytkowników) nie jest obsługiwana w systemie Mac OS X. |
| Interfejs | Interfejs USB w komputerze Macintosh |
| Monitor | Monitor kolorowy o rozdzielczości ekranu 800× 600 lub wyższej, wyświetlający obraz w milionach kolorów (Odwzorowanie kolorów i tonów zależy od możliwości komputera, w tym karty graficznej, monitora i oprogramowania. Szczegółowe informacje zawiera dokumentacja systemu). |

Uwaga:

Epson Scan nie obsługuje systemu plików UNIX File System (UFS) w systemie Mac OS X. Należy zainstalować Epson Scan na dysku lub partycji, która nie używa systemu plików UFS.

Specyfikacja urządzenia

Uwaga:

Parametry mogą ulec zmianie bez powiadomienia.

Parametry techniczne

Ogólne

| | |
|----------------------------|---|
| Typ skanera | Skaner kolorowy, z podajnikiem arkuszowym, jednoprzeglądowy formatu A4 |
| Urządzenie fotoelektryczne | CIS |
| Efektywna rozdzielczość | 5 100 × 21 600 pikseli przy 600 dpi |
| Rozmiar dokumentu | Maks.: 215,9 × 914,4 mm (8,5 × 36,0 cala) Min.: 52 × 50,8 mm (2,0 × 2 cala) |
| Wejście papieru | Ładowanie wierzchnią stroną w dół |
| Wyjście papieru | Wysuwanie przednią stroną w dół |
| Pojemność | 50 arkuszy papieru przy 80 g/m ² |
| Rozdzielczość skanowania | 600 dpi (skanowanie główne) 600 dpi przy zastosowaniu technologii Micro Step (skanowanie dokładne) |
| Rozdzielczość wynikowa | 75, 100, 150, 200, 240, 300, 400, 600, 1200 dpi (w przyrostach co 1 dpi) |
| Dane obrazu | 16 bitów na piksel każdego koloru (wewnętrznie) Od 1 do 8 bitów na piksel każdego koloru (zewnętrznie) |
| Interfejs | Jeden port USB Hi-speed |
| Źródło światła | RGB LED |

Parametry interfejsu sieciowego

| | | |
|-------|-----------------------|---|
| Wi-Fi | Standard: | IEEE 802.11b/g/n ^{*1} |
| | Bezpieczeństwo: | WEP (64/128 bitów) WPA-PSK (TKIP/AES) ^{*2} |
| | Pasma częstotliwości: | 2,4 GHz |
| | Tryb komunikacji: | Infrastruktura Połączenie bezpośrednie (tryb punktu dostępowego) |

*1 Zgodne ze standardem IEEE 802.11b/g/n lub IEEE 802.11b/g w zależności od miejsca zakupu.

*2 Zgodne ze standardem WPA2 z obsługą standardu WPA/WPA2 Personal.

Parametry mechaniczne

| | |
|---------|---|
| Wymiary | Szerokość: 297,0 mm (11,7 cala) Głębokość: 152,0 mm (6,0 cala) Wysokość: 154,0 mm (6,1 cala) * Z wyłączeniem wystających elementów |
|---------|---|

Parametry techniczne

| | |
|-----------|------------------------|
| Gramatura | Ok. 2,6 kg (5,7 funta) |
|-----------|------------------------|

Parametry elektryczne

Urządzenie

| | | |
|-----------------------------------|---|--|
| Znamionowy prąd wejściowy | 1,37 A | |
| Znamionowe napięcie wejściowe | 24 V, prąd stały | |
| Zakres częstotliwości znamionowej | 50 – 60 Hz | |
| Pobór mocy | Używanie połączenia za pomocą kabla USB | Ok. 18 W podczas pracy Ok. 7 W w trybie gotowości Około 1,6 W w trybie uśpienia 0,4 W przy wyłączonym zasilaniu |
| | Używanie połączenia bezprzewodowego | Około 19 W podczas pracy Około 8 W w trybie gotowości Około 3 W w trybie uśpienia 0,4 W przy wyłączonym zasilaniu |

Uwaga:

Zużycie energii jest różne w zależności od warunków działania i zainstalowanych opcji.

Zasilacz

| | |
|-----------------------------------|-------------------------------|
| Model zasilacza | A441H |
| Znamionowe napięcie wejściowe | Od 100 do 240 V, prąd zmienny |
| Znamionowy prąd wejściowy | 0,8 A |
| Zakres częstotliwości znamionowej | 50 – 60 Hz |
| Znamionowe napięcie wyjściowe | 24 V, prąd stały |
| Znamionowy prąd wyjściowy | 1,37 A |

Uwaga:

Informacje o napięciu zasilania znajdują się na etykiecie zasilacza lub na etykiecie z tyłu urządzenia.

Parametry techniczne

Parametry środowiskowe

| | | |
|---------------|------------------------|---|
| Temperatura | Podczas działania | 5–35°C (41–95°F) |
| | Podczas przechowywania | –25–60°C (–13–140°F) |
| Wilgotność | Podczas działania | 10–80% bez kondensacji |
| | Podczas przechowywania | 10–85% bez kondensacji |
| Warunki pracy | | Normalne warunki panujące w biurze lub w domu. Należy unikać korzystania z urządzenia w bezpośrednim świetle słonecznym, blisko źródeł silnego światła lub w miejscach bardzo zakurzonych. |

Parametry interfejsów

Interfejs USB

| | |
|----------------------|--|
| Typ interfejsu | Parametry uniwersalnej magistrali szeregowej w wersji 2.0 |
| Standard elektryczny | Tryb dużej szybkości (480 Mb/s) zgodnie z parametrami uniwersalnej magistrali szeregowej w wersji 2.0. |
| Typ złącza | Jeden port typu B |

Uwaga:

Urządzenie może nie działać w następujących warunkach:

- podłączone do komputera przez port USB na klawiaturze lub monitorze,
- podłączone do komputera za pomocą długiego kabla USB.

Standardy i normy

Urządzenie

Model amerykański:

| | |
|-----------------------------|---|
| Zgodność elektromagnetyczna | FCC Część 15 Część podrzędna B Klasa B CAN/CSA-CEI/IEC CISPR22 Klasa B |
|-----------------------------|---|

Urządzenie zawiera niżej wymieniony moduł bezprzewodowy.

Produkcja: Askey Computer Corporation

Typ: WLU6117-D69 (RoHS)

Parametry techniczne

To urządzenie spełnia warunki części 15 przepisów FCC oraz postanowień RSS-210 przepisów IC. Firma Epson nie przyjmuje odpowiedzialności za niespełnienie wymogów bezpieczeństwa będące skutkiem niezalecanych modyfikacji urządzenia. Eksploatacja podlega następującym warunkom: (1) urządzenie nie może wywoływać szkodliwych zakłóceń oraz (2) urządzenie musi przyjmować wszelkie zakłócenia, w tym zakłócenia spowodowane jego niepożądanym działaniem.

W celu zapobieżenia występowaniu zakłóceń radiowych w ramach licencjonowanej usługi urządzenie należy użytkować w pomieszczeniach, z dala od okien, dzięki czemu zapewnione będzie maksymalne ekranowanie. Sprzęt (czy antena transmisyjna) instalowany na zewnątrz podlega licencjonowaniu.

Model europejski:

| | |
|--|--|
| Dyrektywa Zgodność elektromagnetyczna EMC 2004/108/ EWG | EN 55022 Klasa B EN 55024 EN 61000-3-2 EN 61000-3-3 |
| Dyrektywa RTTE 1999/5/WE | EN300 328 EN301 489-1 EN301 489-17 EN60950-1 |

Uwaga dla użytkowników w Europie:

Firma Seiko Epson Corporation niniejszym oświadcza, że modele urządzenia J341B spełniają zasadnicze wymagania i inne postanowienia dyrektywy 1999/5/WE.

Do użytku wyłącznie w Irlandii, Wielkiej Brytanii, Austrii, Niemczech, Liechtensteinie, Szwajcarii, Francji, Belgii, Luksemburgu, Holandii, Włoszech, Portugalii, Hiszpanii, Danii, Finlandii, Norwegii, Szwecji, Islandii, Chorwacji, Grecji, Słowenii, Bułgarii, Czechach, Estonii, Polsce, Rumunii oraz na Cyprze, Malcie, Węgrzech, Litwie, Łotwie i Słowacji.

Firma Epson nie przyjmuje odpowiedzialności za niespełnienie wymogów bezpieczeństwa będące skutkiem niezalecanych modyfikacji urządzeń.



Model australijski:

| | |
|-----------------------------|------------------------|
| Zgodność elektromagnetyczna | AS/NZS CISPR22 Class B |
|-----------------------------|------------------------|

Firma Epson niniejszym oświadcza, że modele urządzenia J341B spełniają zasadnicze wymagania i inne stosowne postanowienia przepisów AS/NZS4268. Firma Epson nie przyjmuje odpowiedzialności za niespełnienie wymogów bezpieczeństwa będące skutkiem niezalecanych modyfikacji urządzenia.

Zasilacz

Model amerykański:

| | |
|----------------|---------------------------------------|
| Bezpieczeństwo | UL60950-1 CAN/CSA-C22.2 nr 60950-1 |
|----------------|---------------------------------------|

Parametry techniczne

| | |
|-----------------------------|---|
| Zgodność elektromagnetyczna | FCC Część 15 Część podrzędna B Klasa B CAN/CSA-CEI/IEC CISPR22 Klasa B |
|-----------------------------|---|

Model europejski:

| | |
|--|--|
| Dyrektywa niskonapięciowa 2006/95/WE | EN 60950-1 |
| Dyrektywa Zgodność elektromagnetyczna EMC 2004/108/ EWG | EN 55022 Klasa B EN 55024 EN 61000-3-2 EN 61000-3-3 |

Model australijski:

| | |
|-----------------------------|------------------------|
| Bezpieczeństwo | AS/NZS 60950.1 |
| Zgodność elektromagnetyczna | AS/NZS CISPR22 Class B |