

DS-560

Kullanım Kılavuzu

Telif hakkı ve Markalar

Bu yayının hiçbir kısmı, Seiko Epson Corporation'ından önceden yazılı izin almadan çoğaltılamaz, bir bulma sistemine kaydedilemez veya herhangi bir biçimde ya da elektronik, mekanik herhangi bir yolla, fotokopi, kayıt veya başka bir şekilde iletilemez. Buradaki bilgilerin kullanımıyla ilgili olarak herhangi bir patent sorumluluğu kabul edilmemektedir. Ayrıca bu belgedeki bilgilerin kullanılmasından kaynaklanan zararlar için herhangi bir sorumluluk kabul edilmemektedir.

Seiko Epson Corporation veya bağlı kuruluşların bu ürünün satın alınması nedeniyle ne satın alana ne de üçüncü taraflara karşı, kaza, ürünün yanlış veya hatalı kullanımı veya üründe yapılan izinsiz değişiklikler, onarımlar sonucunda maruz kalacakları hasar, zarar, ziyan ve giderler için hiçbir sorumluluğu bulunmamaktadır.

Seiko Epson Corporation ve bağlı kuruluşları, Seiko Epson Corporation tarafından Orijinal Epson Ürünü veya Epson Onaylı Ürün olarak belirtilenler dışındaki herhangi bir opsiyonun veya sarf ürününün kullanılmasından kaynaklanan hasar veya sorunlardan dolayı sorumlu olmayacaktır.

EPSON® tescilli bir ticari markadır ve EPSON EXCEED YOUR VISION veya EXCEED YOUR VISION, Seiko Epson Corporation markalarıdır.

Microsoft®, Windows®, Windows Vista® ve SharePoint®, Microsoft Corporation şirketinin tescilli markalarıdır.

Adobe®, Adobe Reader® ve Acrobat®, Adobe Systems Incorporated şirketinin tescilli markalarıdır.

Apple®, ColorSync® ve Macintosh® ve Mac OS®, Apple Inc. şirketinin tescilli ticari markalarıdır.

ABBYY® ve ABBYY FineReader® adları ve logoları, ABBYY Software House şirketinin tescilli markalarıdır.

Intel®, Intel Corporation şirketinin tescilli markasıdır.

Intel® Core™, Intel Corporation şirketinin tescilli markasıdır.

PowerPC®, International Business Machines Corporation şirketinin tescilli markasıdır.

Wi-Fi®, Wi-Fi Alliance® ve Wi-Fi Protected Access® (WPA), Wi-Fi Alliance'in tescilli ticari markalarıdır. Wi-Fi Protected Setup™ ve WPA2™, Wi-Fi Alliance'in ticari markalarıdır.

EPSON Scan Yazılımı kısmen, Bağımsız JPEG Grubunun çalışmasını esas almaktadır.

libtiff

Copyright © 1988-1997 Sam Leffler

Copyright © 1991-1997 Silicon Graphics, Inc.

Permission to use, copy, modify, distribute, and sell this software and its documentation for any purpose is hereby granted without fee, provided that (i) the above copyright notices and this permission notice appear in all copies of the software and related documentation, and (ii) the names of Sam Leffler and Silicon Graphics may not be used in any advertising or publicity relating to the software without the specific, prior written permission of Sam Leffler and Silicon Graphics.

THE SOFTWARE IS PROVIDED "AS-IS" AND WITHOUT WARRANTY OF ANY KIND, EXPRESS, IMPLIED OR OTHERWISE, INCLUDING WITHOUT LIMITATION, ANY WARRANTY OF MERCHANTABILITY OR FITNESS FOR A PARTICULAR PURPOSE.

IN NO EVENT SHALL SAM LEFFLER OR SILICON GRAPHICS BE LIABLE FOR ANY SPECIAL, INCIDENTAL, INDIRECT OR CONSEQUENTIAL DAMAGES OF ANY KIND, OR ANY DAMAGES WHATSOEVER RESULTING FROM LOSS OF USE, DATA OR PROFITS, WHETHER OR NOT ADVISED OF THE POSSIBILITY OF DAMAGE, AND ON ANY THEORY OF LIABILITY, ARISING OUT OF OR IN CONNECTION WITH THE USE OR PERFORMANCE OF THIS SOFTWARE.

libjpeg-turbo

Telif hakkı ve Markalar

Copyright © 1991-2012 Thomas G. Lane, Guido Vollbeding
Copyright © 1999-2006 MIYASAKA Masaru
Copyright © 2009 Pierre Ossman for Cendio AB
Copyright © 2009-2013 D. R. Commander
Copyright © 2009-2011 Nokia Corporation and/or its subsidiary(-ies)

Redistribution and use in source and binary forms, with or without modification, are permitted provided that the following conditions are met:

- Redistributions of source code must retain the above copyright notice, this list of conditions and the following disclaimer.
- Redistributions in binary form must reproduce the above copyright notice, this list of conditions and the following disclaimer in the documentation
- Neither the name of the libjpeg-turbo Project nor the names of its contributors may be used to endorse or promote products derived from this software without specific prior written permission.

THIS SOFTWARE IS PROVIDED BY THE COPYRIGHT HOLDERS AND CONTRIBUTORS "AS-IS", AND ANY EXPRESS OR IMPLIED WARRANTIES, INCLUDING, BUT NOT LIMITED TO, THE IMPLIED WARRANTIES OF MERCHANTABILITY AND FITNESS FOR A PARTICULAR PURPOSE ARE DISCLAIMED. IN NO EVENT SHALL THE COPYRIGHT HOLDERS OR CONTRIBUTORS BE LIABLE FOR ANY DIRECT, INDIRECT, INCIDENTAL, SPECIAL, EXEMPLARY, OR CONSEQUENTIAL DAMAGES (INCLUDING, BUT NOT LIMITED TO, PROCUREMENT OF SUBSTITUTE GOODS OR SERVICES; LOSS OF USE, DATA, OR PROFITS; OR BUSINESS INTERRUPTION) HOWEVER CAUSED AND ON ANY THEORY OF LIABILITY, WHETHER IN CONTRACT, STRICT LIABILITY, OR TORT (INCLUDING NEGLIGENCE OR OTHERWISE) ARISING IN ANY WAY OUT OF THE USE OF THIS SOFTWARE, EVEN IF ADVISED OF THE POSSIBILITY OF SUCH DAMAGE.

Genel Bildirim: Burada kullanılan diğer ürün adları sadece tanımlama amaçlıdır ve ilgili şirketlerin markaları olabilir.

Copyright © 2013 Seiko Epson Corporation. Her hakkı saklıdır.

Bu kılavuzun içeriği ve bu ürünün teknik özellikleri bildirimde bulunmaksızın değiştirilebilir.

İçindekiler

Telif hakkı ve Markalar

Giriş

Nereden Bilgi Bulabilirsiniz. 6

İşletim Sistemi Versiyonları

Güvenlik Talimatları

Önemli Güvenlik Talimatları. 8

Kopyalama sınırlamaları. 9

Ürününüzü Tanıma

Ürün Parçaları. 11

Durum Işığı. 13

Bir USB kablosu kullanarak bağlanırken durumu gösterir.. 13

Kablosuz ağı kullanarak bağlanırken durumu gösterir.. 13

Düğme. 14

Arayüz Düğmeleri. 15

Sayfa Ayırma Kolu. 16

Orijinal Belgeleri Ürüne Yerleştirme

Belgeleri Yükleme. 17

Belge özellikleri. 17

Farklı ebatlarda belgeleri karışık yükleme. 18

Belgeleri yükleme. 19

Kart Yükleme. 21

Özel Belgeleri Yükleme. 24

Temel Tarama

Düğmeden Tarama. 28

Document Capture Pro/Document Capture'yu Kullanarak Tarama. 28

Epson Scan'i Kullanarak Tarama. 30

Çeşitli Tarama Türleri

SharePoint veya Bulut Servisine Tarama. 31

Çok Sayıda Belgeyi Ayrı Dosyalara Tarama (Windows). 32

Belirtilen Tarama Ayarını bir Programa Atama

. 33

Ekli Görüntüleri Tarama. 33

Taranan Görüntüyü Ayarlama. 35

Network Interface Unit'i Kullanma

Ürününüzü Tanıma. 38

Network Interface Unit'e Bağlanma. 38

Epson Scan Settings (EPSON Scan Ayarları) ile İstemci Bilgisayarları Ayarlama. 39

Ağ Üzerinden Tarama. 41

Network Interface Unit'ten Tarama (Windows için). 41

Yazılım Bilgileri

Document Capture Pro (Windows)/Document

Capture (Mac OS X). 43

Nasıl başlatılır. 43

Yardım penceresine erişim. 43

Epson Scan Sürücüsü. 43

Nasıl başlatılır. 43

Yardım penceresine erişim. 44

EpsonNet Config. 44

Nasıl başlatılır. 44

Yardım penceresine erişim. 44

Epson DocumentScan. 44

Başka Bir Tarama Yazılımı. 45

Presto! BizCard. 45

ABBYY FineReader (Windows için). 45

Yazılımınızın Kontrolü ve Kurulumu. 46

Bilgisayarınızda kurulu olan yazılımın kontrol edilmesi. 46

Yazılımınızın Kaldırılması. 47

Windows için. 47

Mac OS X için. 48

Bakım

Ürünün Temizlenmesi. 50

Tarayıcıyı içini temizleme. 50

Rulo Montaj Kiti'nin Değiştirilmesi. 53

Energy Saving (Enerji Tasarrufu). 58

Ürünün Taşınması. 58

Güvenlik Yuvasını Kullanma. 59

İçindekiler

Bellenim Sürümünü Güncelleme.	59
Tarayıcının ana belenim sürümünü kontrol etme.	60
Wi-Fi modülü belenim sürümünü kontrol etme.	60

Sorun giderme

Durum ışığıyla belirtilen sorunlar.	61
Tarama Başlatılırken Oluşan Sorunlar.	61
Düğmeyi kullanma.	62
Kablosuz bağlantıyı kullanma.	62
Network Interface Unit'i Kullanma.	62
Epson Scan sürücüsü dışındaki tarama yazılımlarının kullanılması.	64
Kağıt Besleme Sorunları.	64
Kağıt kirleniyor.	64
Birden fazla kağıt yaprağı besleniyor.	64
Çift besleme hatası oluştu.	64
Üründe kağıt sıkışması.	65
Tarama Süresi Sorunları.	66
Taranan Görüntülerle İlgili Sorunlar.	66
Tarama kalitesi tatmin edici değil.	66
Tarama alanı tatmin edici değil.	68
Tüm Çözüm Yolları Denendikten Sonra da Sorunlar Devam Ediyor.	68

Nereden Yardım Alınır

Teknik Destek Web Sitesi.	69
Epson Destek ile İrtibat Kurma.	69
Epson ile İrtibat Kurmadan Önce.	69
Kuzey Amerika'daki Kullanıcılar için Yardım	69
Latin Amerika'daki Kullanıcılar için Yardım.	70
Avrupa'daki Kullanıcılar için Yardım.	71
Tayvan'daki Kullanıcılar için Yardım.	71
Avustralya'daki Kullanıcılar için Yardım.	72
Singapur'daki Kullanıcılar için Yardım.	73
Tayland'daki Kullanıcılar için Yardım.	73
Vietnam'daki Kullanıcılar için Yardım.	73
Endonezya'daki Kullanıcılar için Yardım.	74
Hong Kong'daki Kullanıcılar için Yardım.	75
Malezya'daki Kullanıcılar için Yardım.	75
Hindistan'daki Kullanıcılar için Yardım.	76
Filipinler'deki Kullanıcılar için Yardım.	77

Teknik Özellikler

Sistem Gereksinimleri.	78
Windows için.	78

Mac OS X için.	78
Ürün Özellikleri.	78
Genel.	78
Ağ arayüzü özellikleri.	79
Mekanik.	79
Elektrik.	80
Çevre.	80
Arabirimler.	81
Standartlar ve onaylar.	81

Giriş

Nereden Bilgi Bulabilirsiniz

Aşağıdaki kılavuzların en son sürümlerine Epson destek web sitesinden ulaşabilirsiniz.

➔ [“Teknik Destek Web Sitesi” sayfa 69](#)

Kurulum kılavuzu (basılı):

Ürün kurulumuna giriş sağlar.

Kullanım Kılavuzu (PDF):

Ayrıntılı çalıştırma, güvenlik ve sorun giderme talimatları sağlar. Bu ürünü bir bilgisayarla kullanırken veya gelişmiş özellikleri kullanırken bu kılavuza bakınız.

Ağ Kılavuzu (PDF):

Bilgisayarınız, akıllı telefonunuz veya ürününüz için kablosuz ağ ayarları ve sorun çözme talimatları sağlar.

Not:

Network Interface Unit kullanım talimatları için Kullanım Kılavuzu'ndaki aşağıdaki bölümlere bakınız.

➔ [“Network Interface Unit'i Kullanma” sayfa 38](#)

İşletim Sistemi Versiyonları

Bu kılavuzda aşağıdaki kısaltmalar kullanılmaktadır.

Windows, Windows 8.1, Windows 8, Windows 7, Windows Vista, Windows XP ve Windows XP x64'ü ifade etmektedir.

- Windows 8.1, Windows 8.1 ve Windows 8.1 Pro'yu ifade etmektedir.
- Windows 8, Windows 8 ve Windows 8 Pro'yu ifade etmektedir.
- Windows 7, Windows 7 Home Basic, Windows 7 Home Premium, Windows 7 Professional ve Windows 7 Ultimate'i ifade etmektedir.
- Windows Vista, Windows Vista Home Basic Edition, Windows Vista Home Premium Edition, Windows Vista Business Edition, Windows Vista Enterprise Edition ve Windows Vista Ultimate Edition'i ifade etmektedir.
- Windows XP, Windows XP Home Edition, Windows XP Professional x64 Edition ve Windows XP Professional'ı ifade etmektedir.

Mac OS X, Mac OS X v10.5.8, 10.6.x, OS X Lion ve OS X Mountain Lion'ı ifade etmektedir.

Güvenlik Talimatları

Önemli Güvenlik Talimatları

Bu belgede, uyarılar, dikkat notları, önemli ve notlar aşağıdakileri belirtir.

**Uyarı**

fiziksel yaralanmadan kaçınmak için uyulmalıdır.

**Dikkat**

fiziksel yaralanmadan kaçınmak için dikkatli şekilde uyulmalıdır.

**Önemli:**

ekipmanın hasar görmesinden kaçınmak için uyulmalıdır.

Not

bu ürünün kullanımıyla ilgili önemli bilgi ve faydalı ipuçları içerir.

Bu talimatları okuyun ve üründe işaretli tüm uyarı ve talimatları takip edin.

- Ürünü düz, sağlam ve yazıcının tabanından her yöne doğru daha geniş olan bir zemine yerleştirin. Ürünü duvara yakın olacak biçimde koyarsanız, ürünün arka kısmı ile duvar arasında en az 10 cm mesafe olmasına dikkat edin. Ürün eğimli bir zeminde düzgün çalışmaz.
- Toz, darbe veya titreşimlere açık yerlerden kaçının.
- Ürünü, arabirim kablosunun kolaylıkla yetişebilmesi için bilgisayara yakın bir yere koyun. Ürünü veya AC adaptörünü bina dışında, aşırı kir, toz, su ve ısı kaynakları yakınına koymayın veya buralarda bırakmayın veya darbe, titreşim, yüksek ısı ve nemin olabileceği yerlerde bulundurmayın; doğrudan güneş ışığına, güçlü ışık kaynaklarına veya ani ısı ve nem değişikliklerine maruz kalmasını önleyin.
- Islak elle kullanmayın.
- Ürünü, adaptörünün kolayca çıkarılabileceği bir elektrik prizinin yakınına yerleştirin.
- AC adaptörü aşınma, kesilme, çekilme, kıvrılma ve bükülmeye neden olmayacak yerlere konmalıdır. Kablonun üzerine bir şey koymayın ve AC adaptörü veya kablosu üzerine basılmasına veya üzerinden geçilmesine izin vermeyin. Uç kısımda kabloyu düz tutmaya özellikle dikkat edin.
- Yalnızca ürününüzle birlikte gelen AC adaptörünü kullanın. Başka bir adaptör kullanımı, elektrik çarpması veya yaralanmaya neden olabilir.
- AC adaptörü, birlikte gönderildiği ürünle beraber kullanılmak için tasarlanmıştır. Özellikle belirtilmemişse, diğer elektrikli cihazlarla kullanmayın.
- Yalnızca, AC adaptörünüz üzerindeki etikette belirtilen türden güç kaynağı kullanın ve elektriği daima, yerel güvenlik standartlarını karşılayan bir AC adaptörü ile, doğrudan standart yerel elektrik prizinden temin edin.

Güvenlik Talimatları

- ❑ Bu ürünü bir kabloyla bilgisayara veya başka bir cihaza bağlarken, konektörlerin doğru yönde olduğundan emin olun. Her bir konektörün sadece bir doğru yönü bulunmaktadır. Konektörün yanlış şekilde takılması, kabloyla bağlanan her iki cihazda hasara neden olabilir.
- ❑ Düzenli olarak açılıp kapatılan fotokopi makineleri ya da hava kontrol sistemleri gibi cihazlarla aynı prize takmaktan kaçının.
- ❑ Ürün ile uzatma kablosu kullanmanız durumunda, uzatma kablosuna bağlı aygıtların toplam amper değerinin kablunun amper değerini aşmamasına dikkat edin. Ayrıca, elektrik prizine bağlı aygıtların toplam amper değerinin elektrik prizinin amper değerini aşmadığından emin olun.
- ❑ Ürün kılavuzunda özellikle belirtilen durumlar dışında, AC adaptörünü, ürünü veya isteğe bağlı ürün aygıtlarını kesinlikle kendiniz sökmeyin, bunlarda değişiklik yapmayın veya onarma girişiminde bulunmayın.
- ❑ Tehlikeli voltaj noktaları ile temas edebileceğinden veya kısa devre yapabileceğinden deliklere herhangi bir cisim sokmayın. Elektrik çarpması tehlikesine karşı dikkatli olun.
- ❑ Fişte hasar oluşursa kablo setini değiştirerek kalifiye bir elektrikçiye danışın. Fişin içinde sigortalar mevcutsa bu sigortaları mutlaka doğru boyut ve değerinde sigortalarla değiştirin.
- ❑ Aşağıdaki koşullarda ürün ve güç adaptörünün fişini çekin ve servis işlemi için yetkili servis personelini arayın: Güç kablosu veya fişi hasar gördüyse; ürüne veya güç adaptörüne sıvı girdiyse; ürün veya güç adaptörü düşürüldü veya kasası hasar gördüyse; ürün veya güç adaptörü normal şekilde çalışmıyorsa veya performansında belirgin bir değişiklik görülüyorsa. (Kullanım talimatlarında belirtilmeyen kontrolleri ayarlamaya çalışmayın.)
- ❑ Temizlemeden önce, ürünü ve AC adaptörünü fişten çekin. Sadece nemli bezle temizleyin. Sıvı veya sprey temizleyici kullanmayın.
- ❑ Ürün uzun bir süre boyunca kullanmayacaksanız, AC adaptörünü mutlaka elektrik prizinden çıkarın.
- ❑ Sarf malzemelerini değiştirdikten sonra, yerel otoritenin kurallarına uyarak doğru şekilde imha edin. Bu parçaları sökmeyin.
- ❑ Bu ürünü kalp pillerinden en az 22 cm uzakta tutun. Bu ürünün yaydığı radyo dalgaları, kalp pillerinin çalışmasını olumsuz etkileyebilir.
- ❑ Bu ürünü, tıbbi tesislerin içinde veya tıbbi ekipmanların yakınında kullanmayın. Bu ürünün yaydığı radyo dalgaları, elektrikli tıbbi ekipmanın çalışmasını olumsuz etkileyebilir.
- ❑ Bu ürünü, otomatik kapılar veya yangın alarmları gibi otomatik kontrollü cihazların yakınında kullanmayın. Bu ürünün yaydığı radyo dalgaları bu cihazları olumsuz etkileyebilir ve arızadan dolayı kazalara neden olabilir.

Kopyalama sınırlamaları

Ürününüzün, güvenli ve yasal kullanımını sağlamak için aşağıdaki sınırlamaları dikkate alın.

Aşağıdakilerin kopyalanması yasalarla yasaklanmıştır:

- ❑ Banknotlar, metal paralar, devlet bonoları, devlet tahvilleri ve belediye tahvilleri
- ❑ Kullanılmamış posta pulları, pul yapıştırılmış posta kartları ve geçerli posta ücreti taşıyan diğer resmi posta öğeleri
- ❑ Hükümet tarafından çıkarılan damga pulları ve yasal prosedüre uygun olarak çıkarılan menkul kıymetler

Güvenlik Talimatları

Aşağıdakileri kopyalarken dikkatli olun:

- Özel pazarlanabilir menkul kıymetler (hisse senedi sertifikaları, ciro edilebilir senetler, çekler vs.), aylık pasolar, imtiyaz biletleri vs.
- Pasaportlar, sürücü belgeleri, uygunluk sertifikaları, geçiş kartları, yemek karneleri, biletler, vb.

Not:

Bu nesnelerin kopyalanması yasalara göre yasak olabilir.

Telif hakkı kapsamındaki malzemelerin sorumlu biçimde kullanımı

Telif hakkına sahip materyaller uygunsuz bir şekilde kopyalanarak ürünler kötüye kullanılabilir. Uzman bir avukatın danışmanlığında yapmadığınız sürece, basılmış malzemeleri kopyalamadan önce telif hakkı sahibinin iznini alarak bu haklara karşı saygılı ve sorumlu bir tavır benimseyin.

Kaynak koda dönüştürme ve derlemeyi açma sınırlamaları

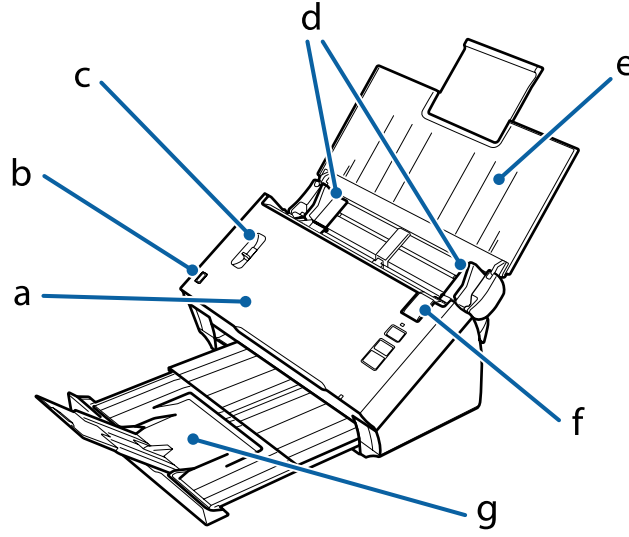
Bu ürüne dahil olan herhangi bir yazılımı kaynak koda dönüştürme, derlemeyi açma veya başka bir şekilde kaynak kodu elde etme çalışmasında bulunamazsınız.

Ürünü Tanıma

Ürün Parçaları

Not:

Ürünüze birlikte gelen tüm parçaları kullanın.

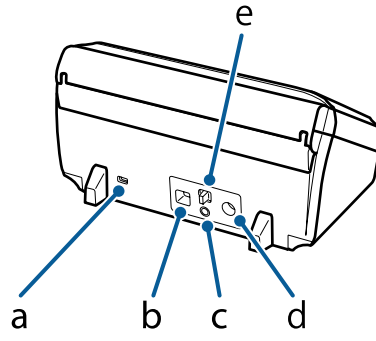


- a. tarayıcı kapağı
- b. giriş tablası sensörü
- c. sayfa ayırma kolu
- d. kenar kılavuzları
- e. giriş tablası
- f. kapak açma kolu
- g. çıkış tablası

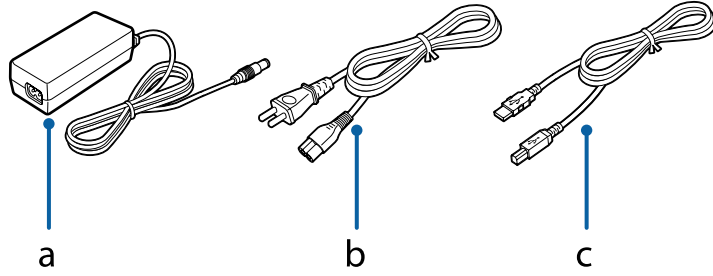
Not:

Giriş tablası sensörüne dokunmayın. Aksi halde ürün doğru çalışmayabilir.

Ürününüzü Tanıma



- a. güvenlik yuvası
- b. USB arabirim konektörü
- c. **Connect** düğmesi
- d. DC girişi
- e. bağlantı modu düğmesi

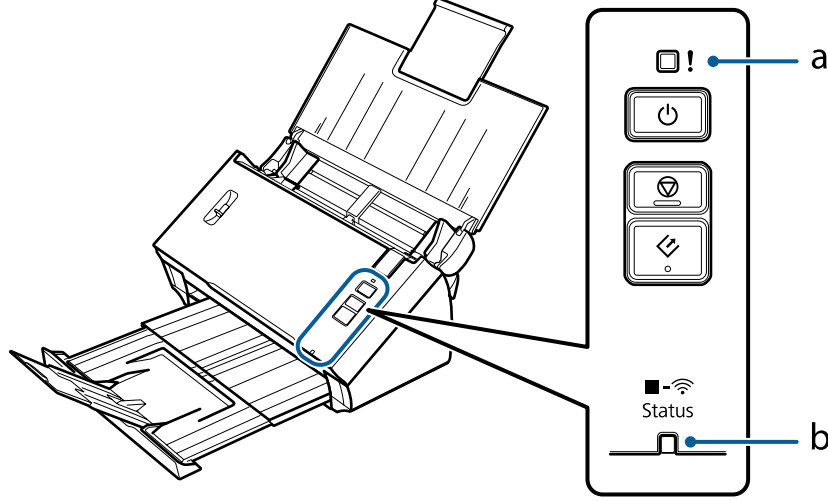


- a. AC adaptörü
- b. AC güç kablosu
- c. USB kablosu

Ürününüzü Tanıma

Durum Işığı

Durum ışığı, ürünün normal çalışıp çalışmadığını gösterir.



- a. Hata ışığı
- b. Status (Durum) ışığı

Bir USB kablosu kullanarak bağlanırken durumu gösterir.

Işık	Gösterge Durumu	Anlamı
Status (Durum) (Mavi)	Açık	Ürün, taramaya hazır.
	Yanıp sönüyor	Ürün başlatılıyor veya tarama yapıyor.
Status (Durum) (Mavi) ve Hata (Sarı)	Yanıp sönüyor (dönüşümlü)	Bellenim sürümü güncelleniyor.
	Yanıp sönüyor (eşzamanlı)	Bir kağıt sıkışması veya çift besleme oluştu. Belgeleri tekrar yerleştirin. Işıklar yanıp sönmeye devam ederse, kritik bir hata oluşmuş olabilir. Yerel satıcınıza başvurun.
Hata (Sarı)	Açık	Bir hata oluştu. → "Durum ışığıyla belirtilen sorunlar" sayfa 61
Status (Durum) (Mavi) ve Hata (Sarı)	Kapalı	Ürün kapalı.

Kablosuz ağı kullanarak bağlanırken durumu gösterir.

Işık	Gösterge Durumu	Anlamı
Status (Durum) (Mavi)	Yanıp sönüyor	Ürün başlatılıyor veya tarama yapıyor.

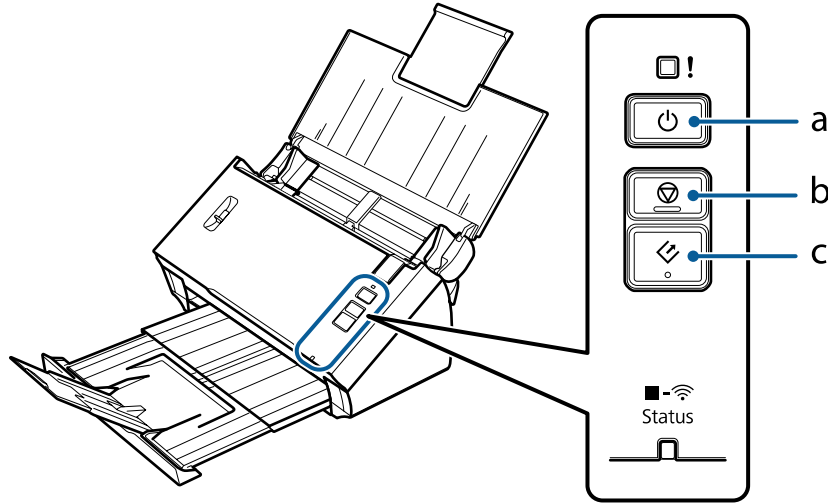
Ürününüzü Tanıma

Işık	Gösterge Durumu	Anlamı
Status (Durum) (Beyaz)	Açık	Ürün, taramaya hazır.
	Yanıp sönüyor	Ürün bir kablosuz ağa bağlanıyor.
Status (Durum) (Beyaz) ve Hata (Sarı)	Beyaz yanıp sönüyor ve sarı sürekli yanıyor	Bir Wi-Fi bağlantı hatası oluştu. Kablosuz bağlantı sorunlarıyla ilgili bilgi için Ağ Kılavuzu'nda Sorun giderme bölümüne bakınız.
	Yanıp sönüyor (dönüşümlü)	Ürün, Wi-Fi korumalı kurulum (WPS) bağlantısı için hazırda bekleme durumunda veya belleim sürümü güncelleniyor.
	Yanıp sönüyor (eşzamanlı)	Bir kağıt sıkışması veya çift besleme oluştu. Belgeleri tekrar yerleştirin. Işıklar yanıp sönmeye devam ederse, kritik bir hata oluşmuş olabilir. Yerel satıcınıza başvurun.
Hata (Sarı)	Açık	Bir hata oluştu. → "Durum ışığıyla belirtilen sorunlar" sayfa 61
Status (Durum) (Beyaz) ve Hata (Sarı)	Kapalı	Ürün kapalı.

Düğme

Üründe, tarama işlemleri için üç düğme vardır.

Bu düğmeleri kullanmadan önce, tarama yazılımınızı yüklediğinizden emin olun.



- a. ⏻ Güç Düğmesi
- b. ⏹ Durdur Düğmesi
- c. ⏪ Başlat Düğmesi

Düğme	İşlevi
⏻ Güç Düğmesi	Bir kez basıldığında ürünü açar. Tekrar basıldığında ürünü kapatır.

Ürününüzü Tanıma

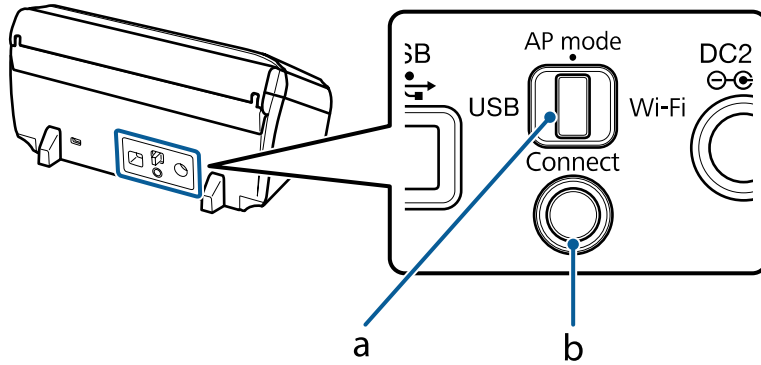
Düğme	İşlevi
⏸ Durdur Düğmesi	Taramayı iptal eder.
▶ Başlat Düğmesi	Taramayı başlatır.

Document Capture Pro/Document Capture'ı kullanarak Başlat düğmesini özelleştirebilirsiniz.

➔ “Document Capture Pro (Windows)/Document Capture (Mac OS X)” sayfa 43

Arayüz Düğmeleri

Bu düğmeler, bağlantı arayüzünü ve kablosuz bağlantı kurulumunu değiştirmek için kullanılır.



a. bağlantı modu düğmesi

b. **Connect** düğmesi

Parçalar	İşlevi	
Bağlantı modu düğmesi	Bağlantı arayüzünü değiştirir.	
	USB	Bir USB kablosu ile bağlanırken USB olarak ayarlayın.
	AP mode	Bir direkt Wi-Fi bağlantısı (erişim noktası modu) kullanarak bağlanırken AP mode olarak ayarlayın. Daha fazla bilgi için Ağ Kılavuzu'na bakınız.
Wi-Fi	Wi-Fi altyapısı modunu kullanarak bağlanırken Wi-Fi olarak ayarlayın. Daha fazla bilgi için Ağ Kılavuzu'na bakınız.	
Connect düğmesi	Kablosuz bağlantı kurarken bunu kullanın. Kablosuz kurulumuyla ilgili daha fazla bilgi için Ağ Kılavuzu'na bakınız.	

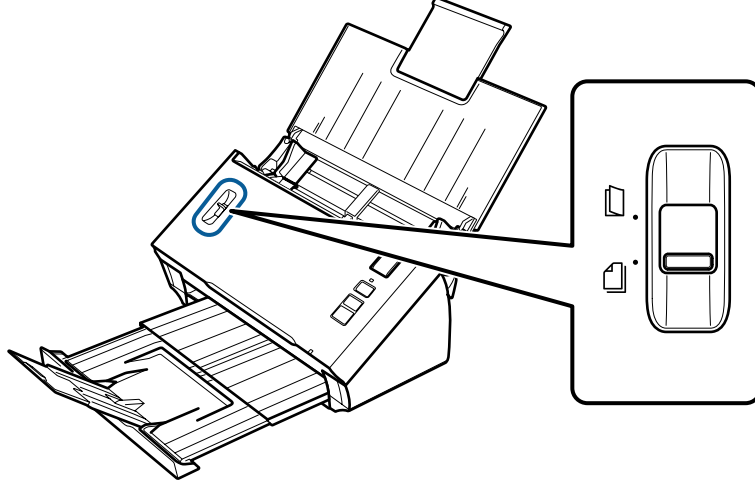
Not:

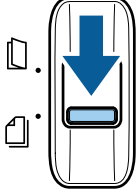
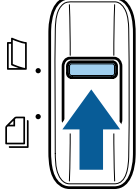
- Taramaya başlamadan önce bağlantı modu düğmesinin doğru konuma ayarlandığından emin olun.
- Ürün çalışırken bağlantı modu düğmesini hareket ettirmeyin. Düğmeyi hareket ettirerseniz, tarama iptal edilir.
- Ürün açık olduğunda bağlantı modu düğmesini hareket ettirerseniz, tarayıcıyı kapatın, bağlantı modu düğmesini doğru konuma ayarlayın ve tarayıcıyı tekrar açın.
 - ➔ “Durum ışığıyla belirtilen sorunlar” sayfa 61

Ürününüzü Tanıma

Sayfa Ayırma Kolu

Tarayacağınız belge türüne bağlı olarak sayfa ayırma kolunun konumunu değiştirin.



	<p>Ayrılmalı besleme</p>	<p>Normalde ayırma beslemesi kullanmalısınız. Çok sayıda sayfaya sahip belgeler teker beslenir.</p> <p>➔ "Belgeleri Yükleme" sayfa 17</p>
	<p>Ayrılmaz besleme</p>	<p>Katlı belgeler, plastik kartlar, taşıyıcı kağıtlar vs. gibi özel belgeleri tararken bunu kullanın.</p> <p>Tarama, belgeyi ayırmadan gerçekleştirilir.</p> <p>➔ "Kart Yükleme" sayfa 21</p> <p>➔ "Özel Belgeleri Yükleme" sayfa 24</p>

Orijinal Belgeleri Ürüne Yerleştirme

Belgeleri Yükleme

Belge özellikleri

Aşağıdaki tabloda, ürüne yerleştirebileceğiniz kağıdın bir listesi verilmiştir.

Kağıt Boyutu	Ölçümler	Kağıt Kalınlığı	Kağıt Türü	Yükleme Kapasitesi
A4	210 × 297 mm (8,3 × 11,7 inç)	50 ila 209 g/m ²	Düz kağıt, birinci sınıf kağıt, geri dönüştürülmüş kağıt	50 g/m ² : 70 sayfa 80 g/m ² : 50 sayfa 130 g/m ² : 30 sayfa 209 g/m ² : 15 sayfa (Yükleme kapasitesi, kağıt türüne bağlı olarak değişir.)
Letter	215,9 × 279,4 mm (8,5 × 11 inç)			
Legal	215,9 × 355,6 mm (8,5 × 14 inç)			
B5	182 × 257 mm (7,2 × 10,1 inç)			
A5	148,5 × 210 mm (5,8 × 8,3 inç)			
B6	128 × 182 mm (5,0 × 7,2 inç)			
A6	105 × 148,5 mm (4,1 × 5,8 inç)			
Kartvizit (yatay)	-	210 g/m ²	-	15 sayfa

Plastik kartlar gibi özel belgelerin yüklenmesi hakkında daha fazla bilgi için aşağıya bakınız.

➔ [“Kart Yükleme” sayfa 21](#)

➔ [“Özel Belgeleri Yükleme” sayfa 24](#)

Aşağıdaki belgeleri yükleyemezsiniz:

- Termal kağıt
- Kuşe kağıt
- Düzensiz yüzeyli belge
- Fotoğraflar
- Islak mürekkepli belge

Orijinal Belgeleri Ürüne Yerleştirme

- Yırtık, kıvrık veya kırışık belgeler
- Zımba veya kağıt klipsli belgeler (kağıt kaynağına hasar verebilir)
- Delikli belgeler (zımba delikleri hariç)
- Ciltli belgeler
- Arkasında karbon kağıdı olan belgeler
- Kağıt dışındaki belge (şeffaf dosyalar gibi)
- Şeffaf belgeler
- Parlak belgeler
- Karbonsuz kağıt
- Perfore belgeler
- Etiket veya yapışkan etiketli belge



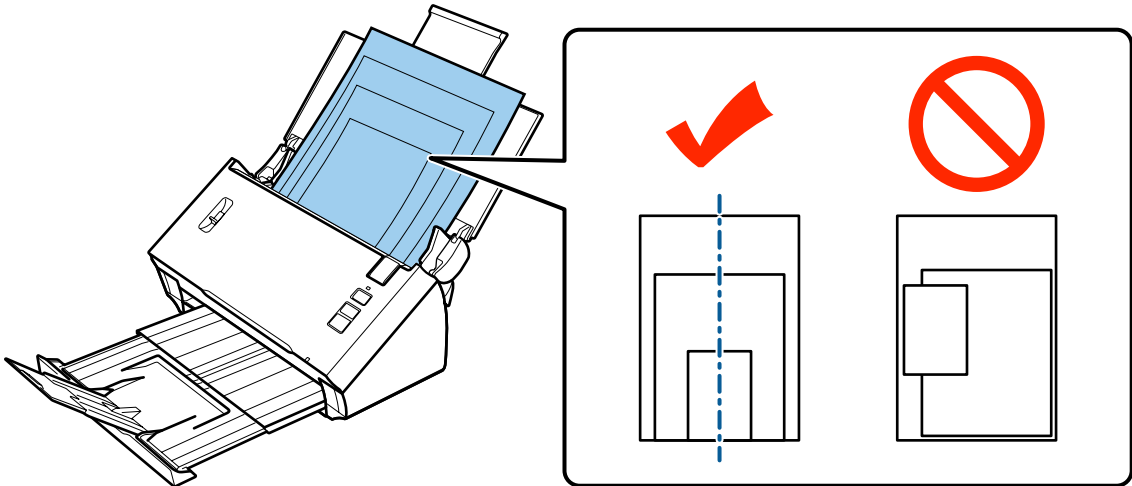
Önemli:

Fotoğrafları veya değerli orijinal sanat eserlerini tarayıcıya doğrudan yerleştirmeyin. Yanlış besleme, orijinal belgede kırışıklık veya hasar oluşmasına neden olabilir. Bu tür orijinalleri tararken, taşıyıcı kağıt kullandığınızdan emin olun (ayrı satılır).

Farklı ebatlarda belgeleri karışık yükleme

Farklı ebatlarda belgeleri karışık yükleyebilirsiniz. Belgeleri yüklerken, aşağıdaki notlara dikkat edin.

- A6'dan A4/mektup boyutuna kadar farklı boyuttaki belgeleri karışık olarak yerleştirebilirsiniz.
- Belgeleri giriş tablasına en büyük en arkada ve en küçük en önde olacak şekilde büyükten küçüğe sırayla yerleştirin.
- Belgeleri giriş tablası ortasına, belgelerin kenarları hizalı olacak şekilde yerleştirin.



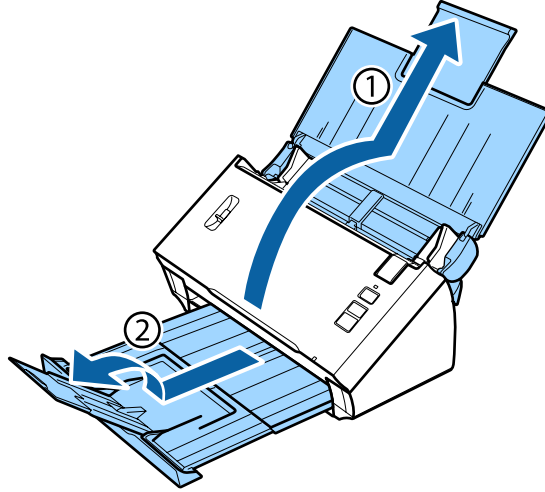
Orijinal Belgeleri Ürüne Yerleştirme

- ❑ En geniş belgenin kağıt kenarına uygun olarak kenar kılavuzlarını kaydırın.

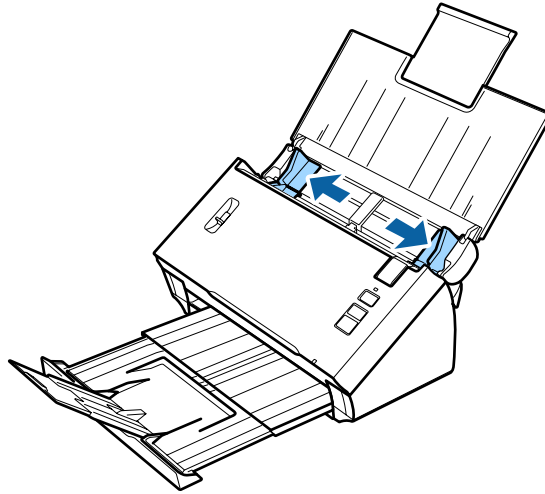
Belgeleri yükleme

Belgeyi yüklemek için aşağıdaki adımları izleyin.

- 1 Giriş tablasını açıp uzatın ve ardından çıkış tablasını dışarı kaydırın ve orta kılavuzu uzatın.

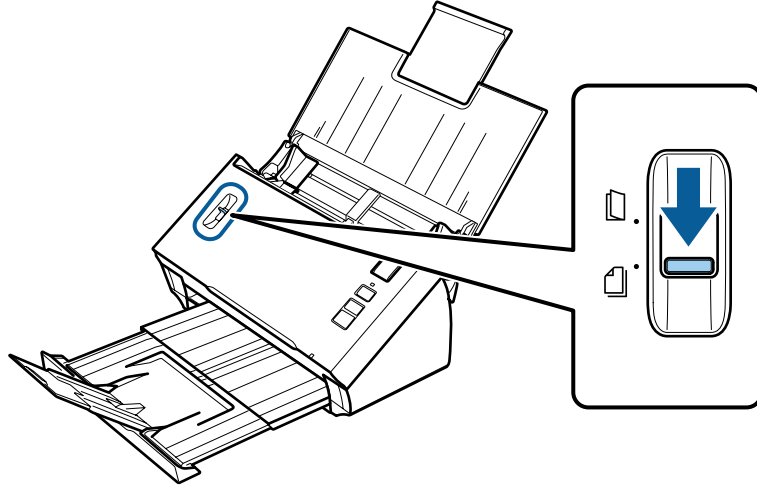


- 2 Giriş tablasındaki kenar kılavuzlarını sonuna kadar dışarı doğru açın.

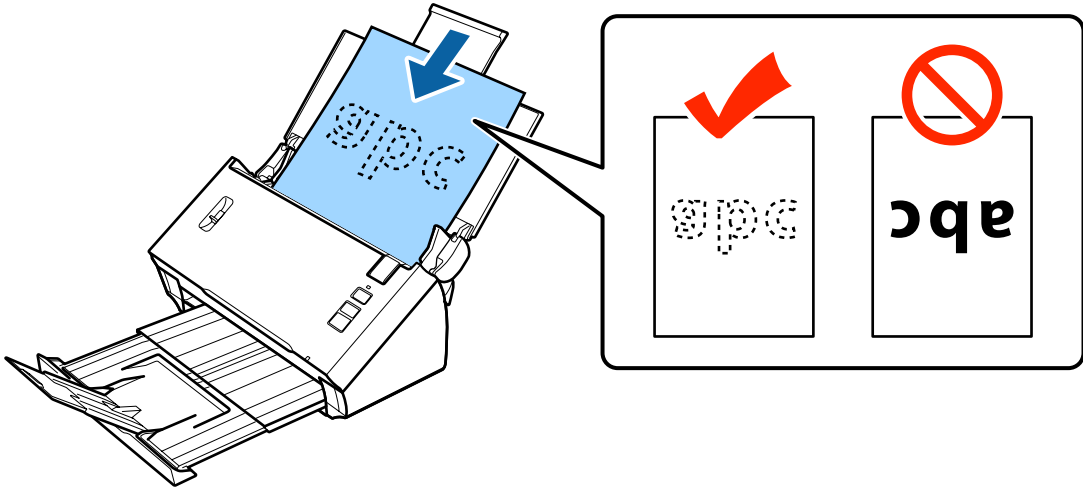


Orijinal Belgeleri Ürüne Yerleştirme

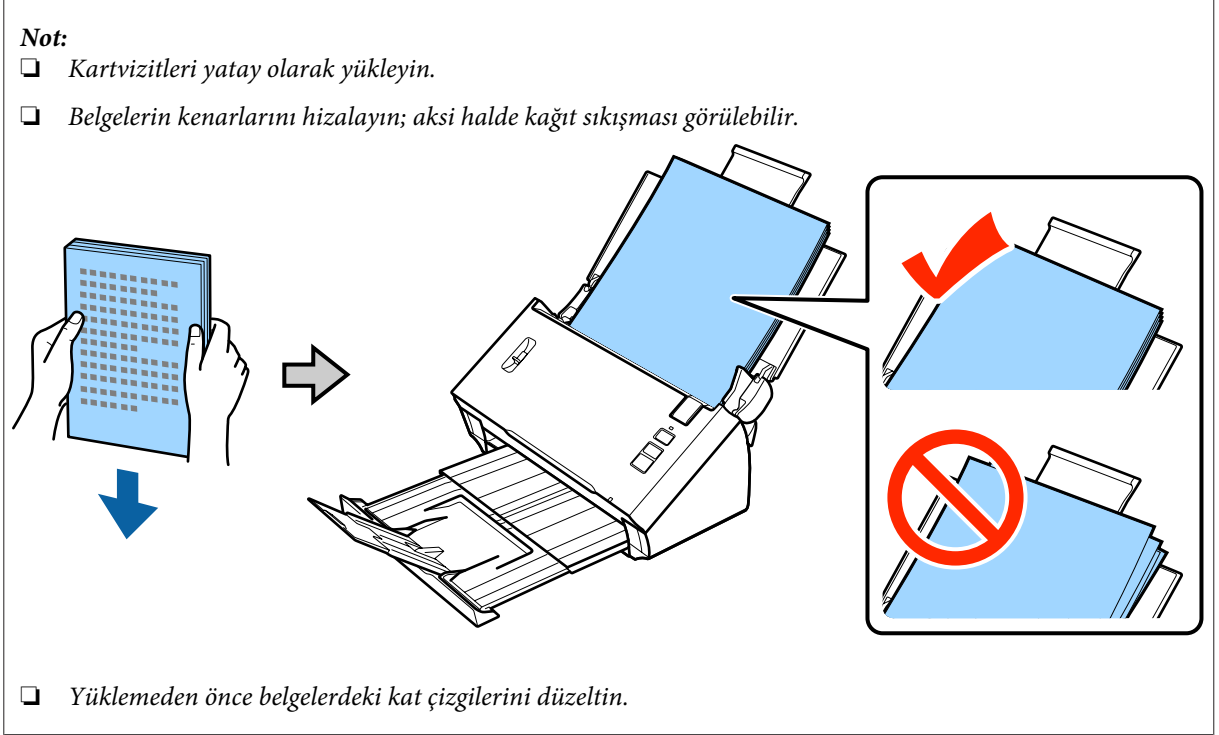
- 3 Kağıt ayırma kolunun indirildiğinden emin olun.



- 4 Belgenin baskılı tarafı aşağı gelecek ve üst kenarı besleyiciye bakacak şekilde belgelerinizin sadece ilk sayfasını giriş tablasına yükleyin.
Dirence karşılaşılan kadar kağıdı besleyiciye sürün.

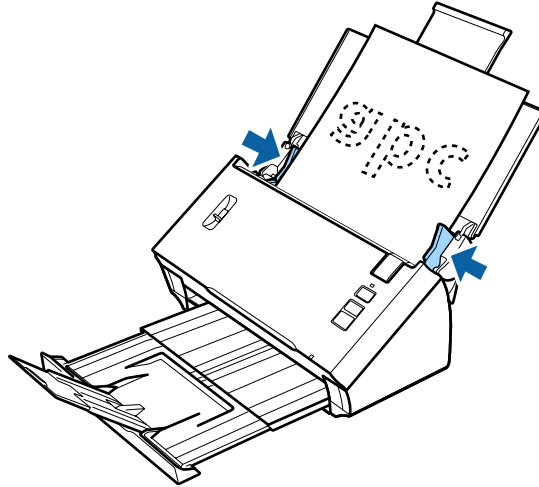


Orijinal Belgeleri Ürüne Yerleştirme



5

Kağıt kenarına uygun olarak kenar kılavuzlarını kaydırın.



- ➔ “Document Capture Pro/Document Capture'yu Kullanarak Tarama” sayfa 28
- ➔ “Epson Scan'i Kullanarak Tarama” sayfa 30

Kart Yükleme

Not:
Parlak yüzeyli plastik kartlar için tarama sonuçları garanti edilemez.

Aşağıdaki özelliklerdeki plastik kartları ürüne yerleştirebilirsiniz.

Tür	Plastik kart (gofreli kart dahil)*
-----	------------------------------------

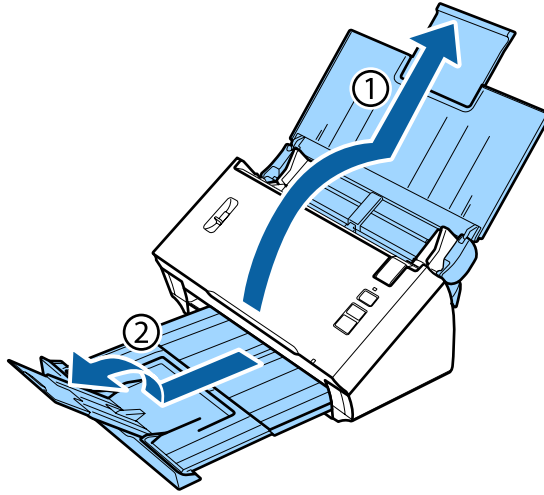
Orijinal Belgeleri Ürüne Yerleştirme

Boyut	54 × 85,6 mm (2,1 × 3,3 inç)
Yükleme kapasitesi	1
Yükleme yönü	Yatay
Kağıt kalınlığı	1,24 mm kalınlığa kadar (kabartma dahil)

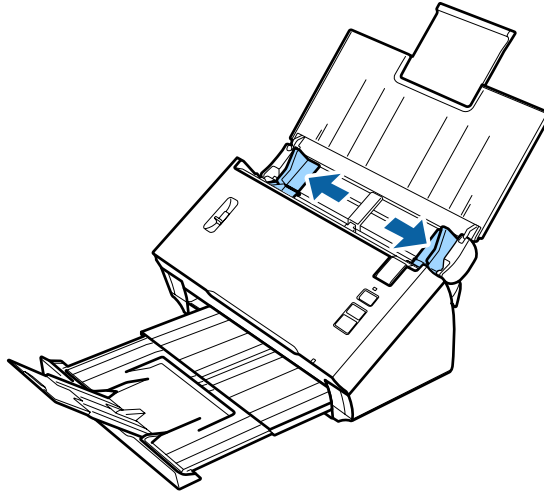
* ISO7810 uyumlu

Bir plastik kart yüklemek için aşağıdaki adımları uygulayın.

- 1 Giriş tablasını açıp uzatın ve ardından çıkış tablasını dışarı kaydırın ve orta kılavuzu uzatın.

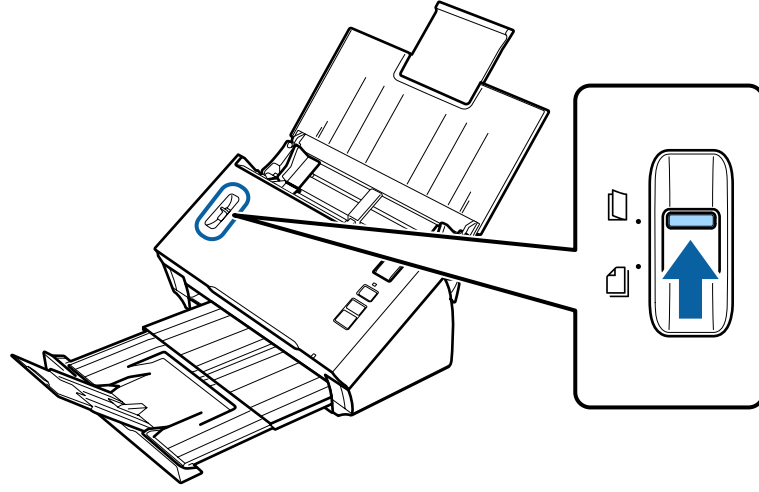


- 2 Giriş tablasındaki kenar kılavuzlarını sonuna kadar dışarı doğru açın.

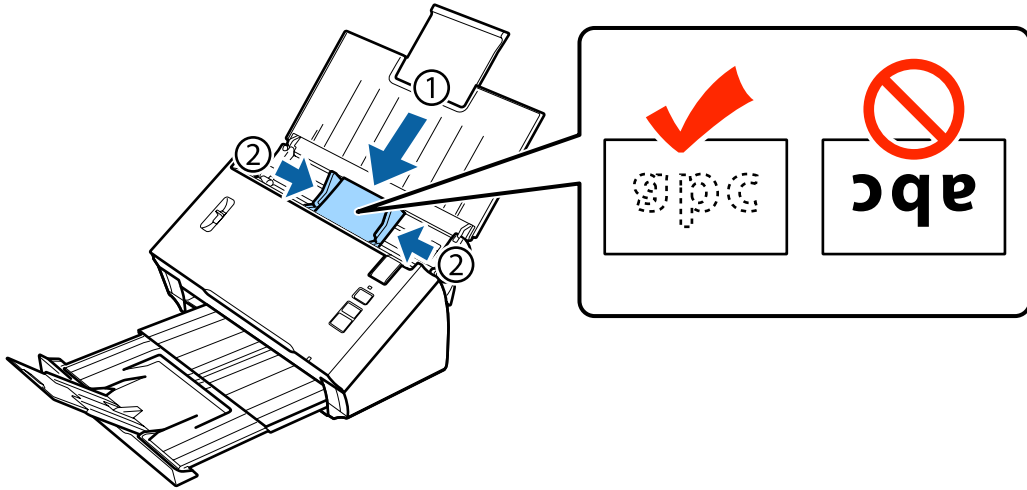


Orijinal Belgeleri Ürüne Yerleştirme

- 3 Sayfa ayırma kolunu kaldırın.



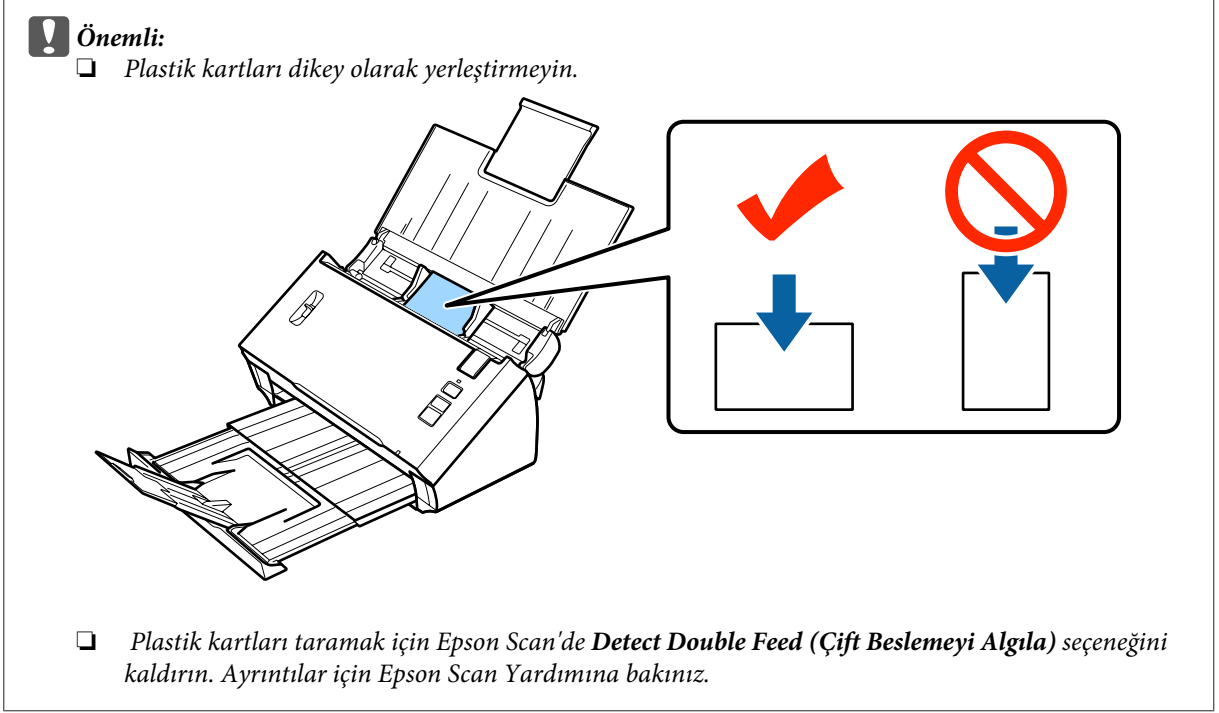
- 4 Baskılı tarafı aşağı gelecek ve üst kenarı besleyiciye bakacak şekilde kartı giriş tablasına yükleyin. Dirençle karşılaşılan kadar kartı besleyiciye sürün. Ardından kart kenarına uygun olarak kenar kılavuzlarını kaydırın.



Not:

Bir seferde sadece bir kart tarayabilirsiniz.

Örjinal Belgeleri Ürüne Yerleřtirme



Bu işlemle kartları yükleme tamamlanmıştır. Belgeleri tarama hakkında daha fazla bilgi için aşağıdaki bölümlere bakınız.

- ➔ “Document Capture Pro/Document Capture'yu Kullanarak Tarama” sayfa 28
- ➔ “Epson Scan'i Kullanarak Tarama” sayfa 30

Taramanın ardından sayfa ayırma kolunu indirin.

Özel Belgeleri Yükleme

Yarıya katlanan kağıt, zarflar veya standart olmayan boyuttaki belgeleri taramak için sayfa ayırma kolunu kaldırın.

Aşağıdaki tabloda, desteklenen kağıt türleri ve boyutlarının bir listesi verilmiştir.

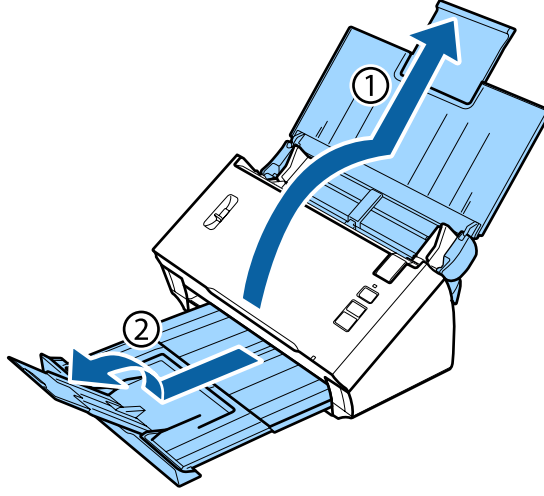
Kağıt türü	Ölçümler	Kağıt Kalınlığı	Yükleme Kapasitesi
Düz kağıt, birinci sınıf kağıt, geri dönüřtürülmüş kağıt (uzun kağıt)	Genişlik: 52 ila 215,9 mm Uzunluk: 356 ila 914.4 mm	50 ila 130 g/m ²	1 sayfa
Düz kağıt, birinci sınıf kağıt, geri dönüřtürülmüş kağıt (yarıya katlı)	A6 ila 215.9 × 355.6 mm	50 ila 130 g/m ²	
Zarf*	C6: 114 × 162 mm (standart boyut) DL: 110 × 220 mm (standart boyut)	0,38 mm kalınlığa kadar	
Taşıyıcı kağıt (ayrı satılır)	A8 ila A4	50 ila 130 g/m ²	

* Özel şekilli zarflar yüklenemez. Zarf tipine bağılı olarak, doğru beslenmeyebilir. Taramadan önce kontrol edin.

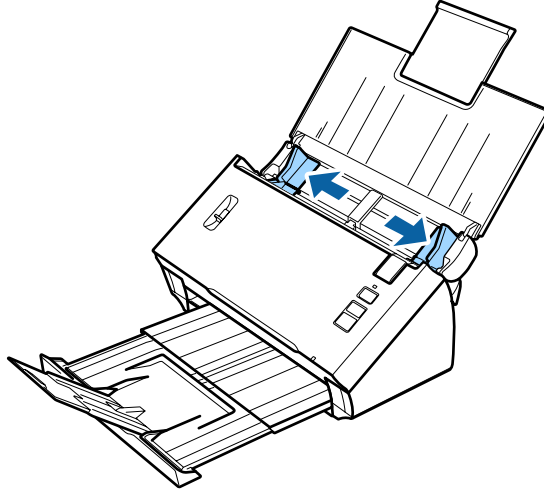
Orijinal Belgeleri Ürüne Yerleştirme

Bir belge yüklemek için aşağıdaki adımları izleyin.

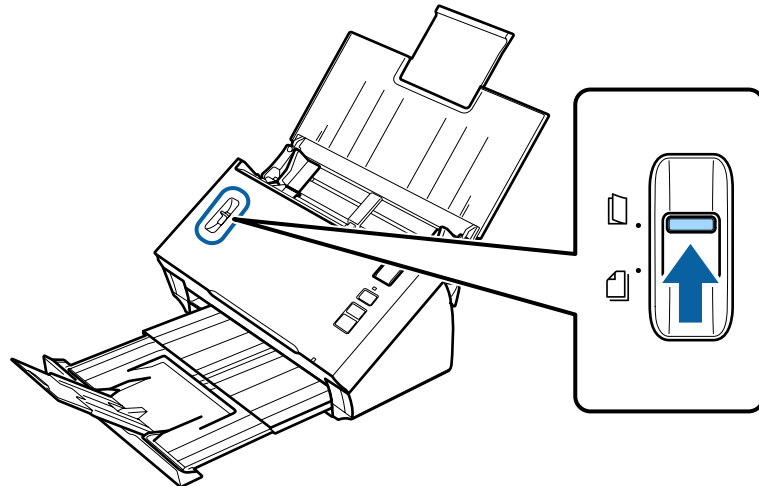
- 1 Giriş tablasını açıp uzatın ve ardından çıkış tablasını dışarı kaydırın ve orta kılavuzu uzatın.



- 2 Giriş tablasındaki kenar kılavuzlarını sonuna kadar dışarı doğru açın.

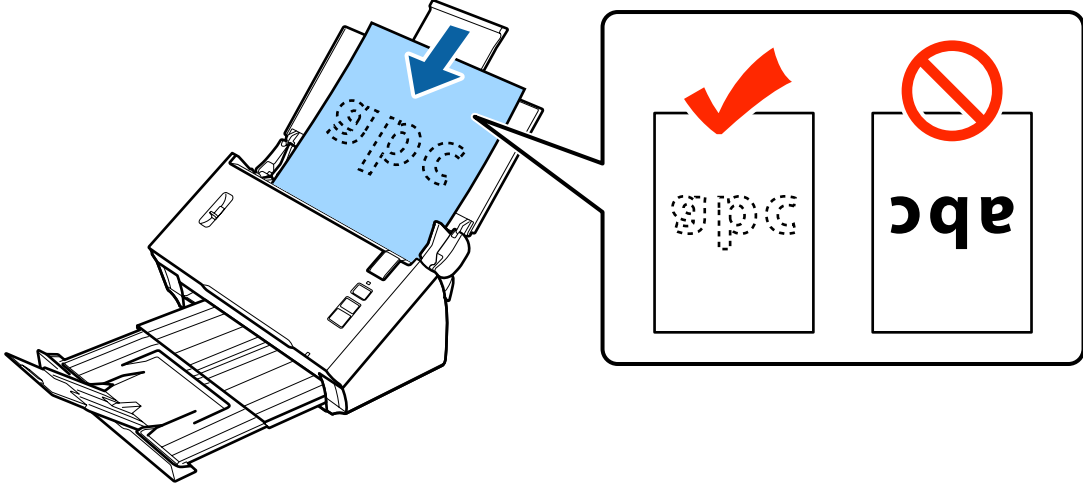


- 3 Sayfa ayırma kolunu kaldırın.

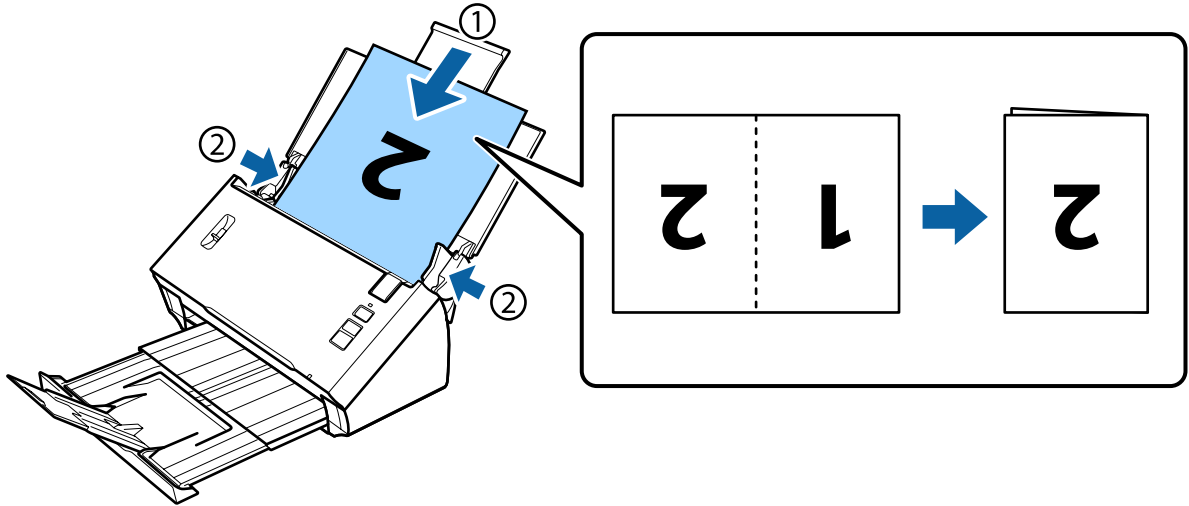


Orijinal Belgeleri Ürüne Yerleştirme

- 4** Baskılı tarafı aşağı gelecek ve üst kenarı besleyiciye bakacak şekilde belgeleri giriş tablasına yükleyin. Dirençle karşılaşılan kadar kağıdı besleyiciye sürün.

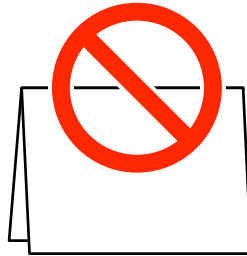


Yarıya katlı bir belge yüklerken, aşağıda gösterilen şekilde katlayın.



! Önemli:

- ❑ Açık kenarı aşağı bakan belgeler yüklemeyin.



- ❑ Özel belgeleri taramak için Epson Scan'de **Detect Double Feed (Çift Beslemeyi Algıla)** seçeneğini kaldırın. Ayrıntılar için Epson Scan Yardımına bakınız.

Bu işlemle belgeleri yükleme tamamlanmıştır. Belgeleri tarama hakkında daha fazla bilgi için aşağıdaki bölümlere bakınız.

Orijinal Belgeleri Ürüne Yerleştirme

- ➔ “Document Capture Pro/Document Capture'yu Kullanarak Tarama” sayfa 28
- ➔ “Epson Scan'i Kullanarak Tarama” sayfa 30

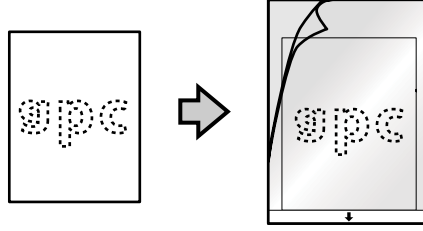
Taramanın ardından sayfa ayırma kolunu indirin.

Not:

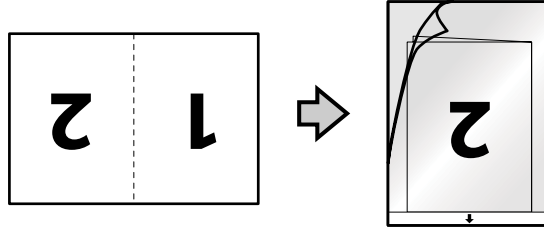
Düzensiz şekildeki bir fotoğraf veya kağıt yüklerken, taşıyıcı sayfayı (ayrı satılır) kullanın.

Belgenin taşıyıcı kağıda yerleştirilmesi hakkında daha fazla bilgi için aşağıya bakınız.

- Belge A4 boyutundan küçükse, taranacak tarafı aşağı bakacak şekilde taşıyıcı kağıdın ortasına yerleştirin.



- Belge A4 boyutundan büyükse, sağ tara öne, taranacak taraf dışa bakacak şekilde ikiye katlayın.



Temel Tarama

Düğmeden Tarama

Not:

- Document Capture Pro ve Document Capture bir kablosuz bağlantı üzerindeki düğmeden taramayı desteklememektedir.
- Kablosuz bağlantı kullanırken, taramadan önce bilgisayarınızda EPSON Scan'i başlatın.

1

Belge(leri) yükleyin.

- ➔ “Belgeleri Yükleme” sayfa 17
- ➔ “Kart Yükleme” sayfa 21
- ➔ “Özel Belgeleri Yükleme” sayfa 24

2

↺ Başlat düğmesine basın.

Taranan görüntü, belirttiğiniz klasöre kaydedilir.

Document Capture Pro veya Document Capture kullanırken ürün, Job Settings (İş Ayarları) penceresinde atanan işi başlatır.

- ➔ “Belirtilen Tarama Ayarını bir Programa Atama” sayfa 33

Document Capture Pro/Document Capture'yu Kullanarak Tarama

Bu bölümde, Document Capture Pro/Document Capture kullanımı için temel tarama prosedürü açıklanmaktadır.

Document Capture Pro/Document Capture ayrıntıları için Yardım bölümüne bakınız.

1

Belge(leri) yükleyin.


- ➔ “Belgeleri Yükleme” sayfa 17
- ➔ “Kart Yükleme” sayfa 21
- ➔ “Özel Belgeleri Yükleme” sayfa 24

2

Document Capture Pro/Document Capture'ı başlatın.

- ➔ “Document Capture Pro (Windows)/Document Capture (Mac OS X)” sayfa 43

Temel Tarama

3  (Scan (Tarama)) simgesine tıklayın.

4 Tüm seçenekleri ayarlayın ve ardından **Scan (Tarama)** düğmesine tıklayın.

Windows

Görüntü kalitesi gibi ayrıntılı ayarlar yapmak isterseniz, **Detailed Settings (Ayrıntılı Ayarlar)**'a tıklayarak "Epson Scan" tarayıcı sürücüsü ekranını görüntüleyin ve ardından gereken ayarları yapın.

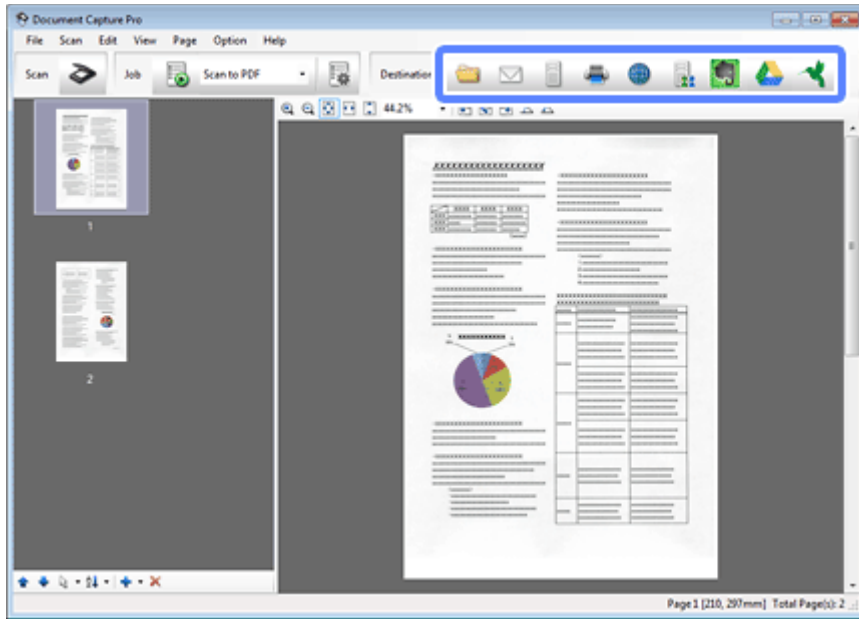
Mac OS X

EPSON Scan ekranını görüntülemek için, menüden Scan (Tarama) ekranından **Displays the EPSON Scan Setup Screen (EPSON Scan Ayar Ekranını Görüntüler)**'i seçin.

Taranan belge Document Capture Pro/Document Capture'da görüntülenir.

5 Taranan görüntüleri (sayfalar) kontrol edin ve ardından gereken düzenlemeleri yapın.

6 Görüntüyü kontrol etmeyi tamamladıktan sonra, hedef konum simgesine tıklayın.



7 Her bir öge için ayarları yapın ve ardından **OK (Tamam)** veya **Send (Gönder)** düğmesine tıklayın.

Not:

(Windows)

Taranan görüntülerdeki boş sayfaları veya barkodları tespit ederek belgeleri ayrı dosyalara ayırmak için **Batch Save (Toplu Kaydet)** penceresinde veya **Transfer Settings (Aktarma Ayarları)** penceresinde, **File Name Settings (Dosya Adı Ayarları)**'na tıklayın ve ardından **Apply job separation (İş ayırma uygula)**'yı seçin.

Taranan görüntü, belirttiğiniz klasöre kaydedilir.

Temel Tarama

Epson Scan'i Kullanarak Tarama

Bu bölümde, EPSON Scan kullanımını için temel tarama prosedürü açıklanmaktadır.

Epson Scan ayrıntıları için Yardım bölümüne bakınız.

Not:

Tarayıcınızı kullanırken Hızlı Kullanıcı Değiştirme özelliğini kullanmayın.

1

Belge(leri) yükleyin.

➔ “Belgeleri Yükleme” sayfa 17

➔ “Kart Yükleme” sayfa 21

➔ “Özel Belgeleri Yükleme” sayfa 24

2

Epson Scan'i başlatın.

➔ “Nasıl başlatılır” sayfa 43

3

Main Settings (Ana Ayarlar)'daki her bir öge için ayarları yapın.

4

Preview (Önizleme) düğmesine tıklayın.

Preview (Önizleme) penceresi taranan görüntüyü görüntüler.

**Önemli:**

İlk sayfa tarayıcıdan çıkar ve taranan görüntü önizleme penceresined görüntülenir. Çıkartılan sayfayı yeniden yerleştirin ve ardından tekrar tarayın.

5

Image Adjustment (Görüntü Ayarlama) sekmesine tıklayın ve görüntü kalitesinde parlaklık gibi ayarlamalar yapın.

Epson Scan ayrıntıları için Yardım bölümüne bakınız.

6

Scan (Tara) düğmesine tıklayın.

7

File Save Settings (Dosya Kaydetme Ayarları) penceresinde Type (Tür) ayarını seçin ve **OK (Tamam)** düğmesine tıklayın.

Not:

Show this dialog box before next scan (Sonraki taramada bu iletişim kutusunu göster) onay kutusu işaretlenmemişse, Epson Scan, File Save Settings (Dosya Kaydetme Ayarları) penceresini göstermeden hemen taramayı başlatır.

Taranan görüntü, belirttiğiniz klasöre kaydedilir.

Çeşitli Tarama Türleri

SharePoint veya Bulut Servisine Tarama

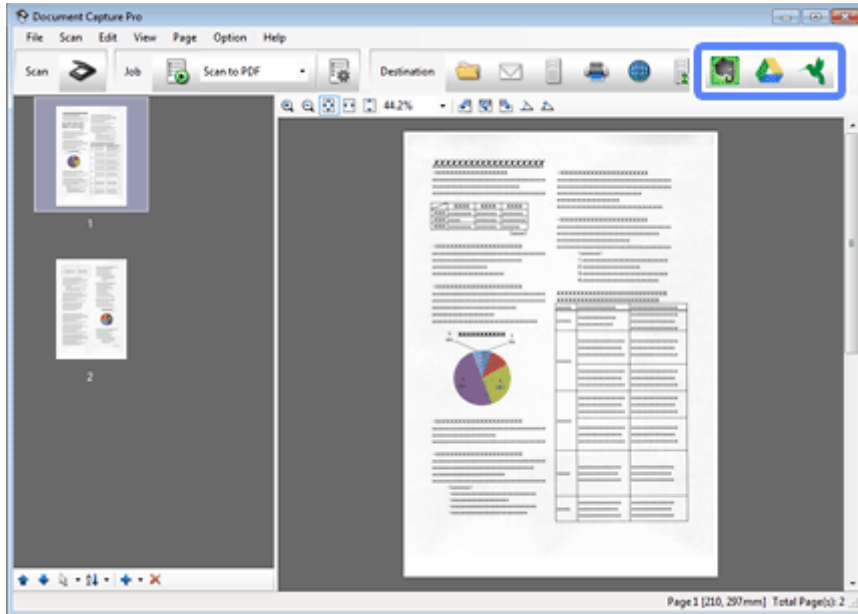
Taranan görüntüleri bir SharePoint Sunucusuna veya Bulut Servise yükleyebilirsiniz.

Not:

Bu fonksiyonu kullanmadan önce bir bulut servis hesabı oluşturun.

Windows

- 1 Document Capture Pro'ı başlatın ve belgenizi tarayın.
➔ “Document Capture Pro/Document Capture'yu Kullanarak Tarama” sayfa 28 adım 1 - 5
- 2 Document Capture Pro'nun Ana penceresinde, hedef konum simgesine tıklayın.
Document Capture Pro ayrıntıları için Yardım bölümüne bakınız.



- 3 Ayarlar penceresinde, her bir öge için ayarları yapın ve ardından **Send (Gönder)**'e tıklayın.

Görüntü, hedef sunucuya yüklenir.

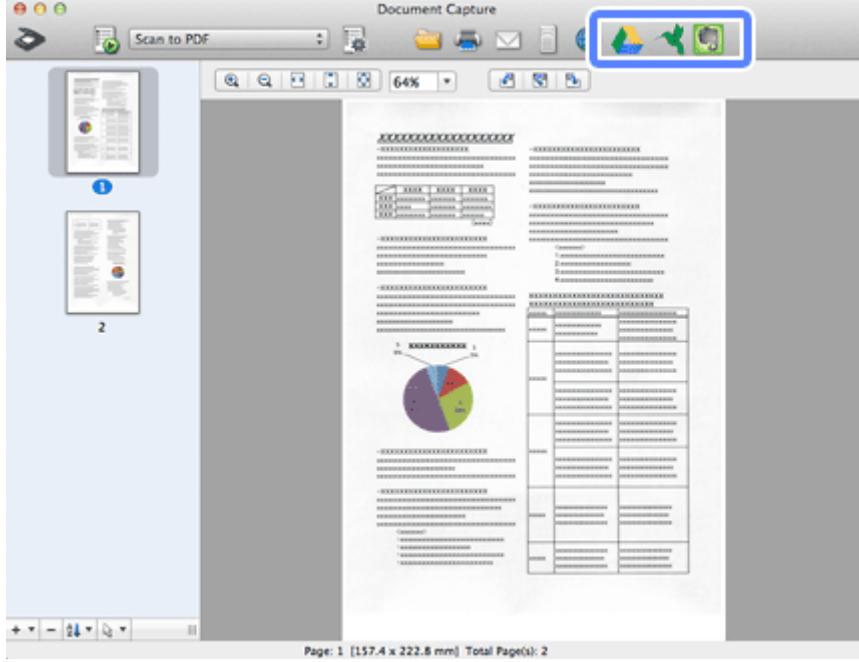
Mac OS X

- 1 Document Capture'ı başlatın ve belgenizi tarayın.
➔ “Document Capture Pro/Document Capture'yu Kullanarak Tarama” sayfa 28 adım 1 - 5

Çeşitli Tarama Türleri

2 Document Capture'nun Ana penceresinde, hedef konum simgesine tıklayın.

Document Capture ayrıntıları için Yardım bölümüne bakınız.



3 Ayarlar penceresinde, her bir öge için ayarları yapın ve ardından **Send (Gönder)**'e tıklayın.

Görüntü, hedef sunucuya yüklenir.

Çok Sayıda Belgeyi Ayrı Dosyalara Tarama (Windows)

Bu fonksiyon, taranan görüntüler arasına yerleştirilen boş sayfalar veya barkodlar gibi çeşitli algılama yöntemlerini kullanarak belgeleri ayrı dosyalara ayırır.

1 Verileri ayırmak istediğiniz sayfalar arasında boş sayfalar gibi göstergeler yerleştirerek belgeyi giriş tablasına yerleştirin.

2 Document Capture Pro'yu başlatın ve belgenizi tarayın.

➔ [“Document Capture Pro/Document Capture'yu Kullanarak Tarama” sayfa 28](#) adım 2 - 6

3 Batch Save (Toplu Kaydet) penceresinde veya Transfer Settings (Aktarma Ayarları) penceresinde **File Name Settings (Dosya Adı Ayarları)**'na tıklayın.

4 **Apply job separation (İş ayırma uygula)**'yı seçin ve ardından **Separation Settings (Ayrırma Ayarları)**'na tıklayın.

5 Ayrırma yöntemini ve klasör adını belirtme yöntemini Job Separation Settings (İş Ayırma Ayarları) penceresinde seçin ve ardından **OK (Tamam)** düğmesine tıklayın.

Document Capture Pro ayrıntıları için Yardım bölümüne bakınız.

Çeşitli Tarama Türleri


- 6 File Name Settings (Dosya Adı Ayarları) penceresinde diğer ayarları ayarlayın ve ardından **OK (Tamam)** düğmesine tıklayın.
- 7 Batch Save (Toplu Kaydet) penceresinde veya Transfer Settings (Aktarma Ayarları) penceresinde diğer ayarları yapın ve ardından **OK (Tamam)** veya **Send (Gönder)** düğmesine basın.

Taranan görüntüler, seçilen ayırma yöntemine göre ayrı olarak kaydedilir.


Belirtilen Tarama Ayarını bir Programa Atama

Bir tarayıcı düğmesine belirli bir tarama işlemini kaydettiğinizde, sadece tarayıcı düğmesine basarak bu işlemi kolayca gerçekleştirebilirsiniz.

Ayrıca işleme, kayıt biçimi ve farklı kaydet/hedef gibi kayıt ayarlarını da belirtebilirsiniz.

- 1 Document Capture Pro/Document Capture'ı başlatın.
➔ “Document Capture Pro (Windows)/Document Capture (Mac OS X)” sayfa 43
- 2 Ana pencerede  (**Manage Job (İş Yönet)**) simgesine tıklayın.
- 3 Job Management (İş Yönetimi) penceresinde, **Add (Ekle)** veya + simgesine tıklayın.
- 4 Job Settings (İş Ayarları) penceresinde, **Job Name (İş Adı)**, **Scan (Tarama)**, **Output (Çıktı)** ve **Destination (Hedef)** ayarlarını ayarlayın ve ardından **OK (Tamam)** düğmesine tıklayın.

Document Capture Pro/Document Capture ayrıntıları için Yardım bölümüne bakınız.

- 5 Job Management (İş Yönetimi) penceresinde **Event Settings (Olay Ayarları)** düğmesine tıklayın.
Mac OS X için, ekranın en altındaki  simgesine tıklayın.
- 6 Atamak istediğiniz işi açılır menüden seçmek için iş adına tıklayın.
- 7 Job Management (İş Yönetimi) penceresinde **OK (Tamam)** düğmesine tıklayın.

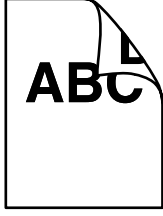
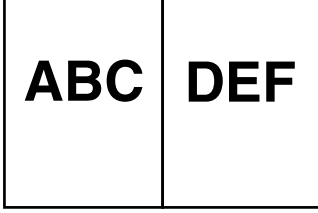
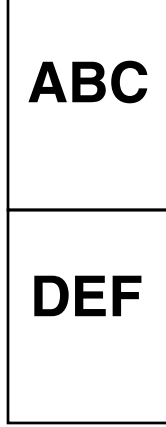
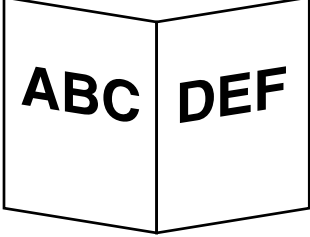
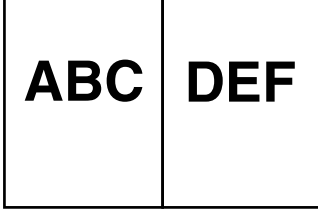
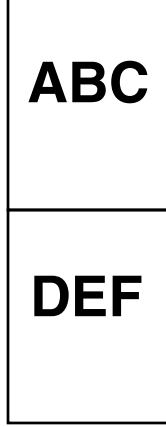
➔ “Düğmeden Tarama” sayfa 28

Ekli Görüntüleri Tarama


Ekli Görüntüler, çift taraflı bir belgenin veya katlı bir belgenin her iki tarafını birbirine eklemenize ve tek bir sayfa olarak kaydetmenize imkan tanır.

Aşağıda, sayfaların nasıl birbirine eklendiği gösterilmiştir.

Çeşitli Tarama Türleri

Yön	Belge	Resim Ekleme Yönü: Sol&Sağ	Resim Ekleme Yönü: Üst&Alt
Çift Taraflı:			
Katlı			

Windows

- 1 Belgeyi yükleyin.
 - ➔ “Belgeleri Yükleme” sayfa 17
 - ➔ “Kart Yükleme” sayfa 21
 - ➔ “Özel Belgeleri Yükleme” sayfa 24
- 2 **Document Capture Pro**'yu başlatın.
 - ➔ “Nasıl başlatılır” sayfa 43
- 3  (Scan (Tarama)) simgesine tıklayın.
- 4 **Detailed Settings (Ayrıntılı Ayarlar)**'a tıklayın ve EPSON Scan'i görüntüleyin.
- 5 Main Settings (Ana Ayarlar) sekmesinde Document Source (Belge Kaynağı)'ndan **Double-Sided (Çift taraflı)**'yi seçin.
- 6 Belge boyutunu Size (Boyut)'tan seçin.
- 7 Stitch Images (Ekli görüntüler)'den **Top&Bottom (Üst ve Alt)** veya **Left&Right (Sol ve Sağ)**'i seçin ve ardından **OK (Tamam)**'a tıklayın.
- 8 **Scan (Tarama)** düğmesine tıklayın.

Taranan görüntü Document Capture Pro'da görüntülenir.

Çeşitli Tarama Türleri

9 Taranan görüntüyü kontrol edin ve kaydedin.

➔ “Document Capture Pro/Document Capture'yu Kullanarak Tarama” sayfa 28 adım 5 - 7

Mac OS X

1 Belgeyi yükleyin.

➔ “Belgeleri Yükleme” sayfa 17

➔ “Kart Yükleme” sayfa 21

➔ “Özel Belgeleri Yükleme” sayfa 24

2 Document Capture'ı başlatın.

➔ “Nasıl başlatılır” sayfa 43

3 Scan (Tarama) menüsünden **Displays the EPSON Scan Setup Screen (EPSON Scan Ayar Ekranını Görüntüler)**'i seçin.

4 Tara simgesine tıklayın ve EPSON Scan'i görüntüleyin.

5 Main Settings (Ana Ayarlar) sekmesinde Source (Kaynak)'tan **Double-Sided (Çift taraflı)**'yi seçin.

6 Belge boyutunu Size (Boyut)'tan seçin.

7 Stitch Images (Ekli görüntüler)'den **Top&Bottom (Üst ve Alt)** veya **Left&Right (Sol ve Sağ)**'i seçin ve ardından **Scan (Tarama)**'ya tıklayın.

8 Taranan görüntü Document Capture'da görüntülenir.

9 Taranan görüntüyü kontrol edin ve kaydedin.

➔ “Document Capture Pro/Document Capture'yu Kullanarak Tarama” sayfa 28 adım 5 - 7

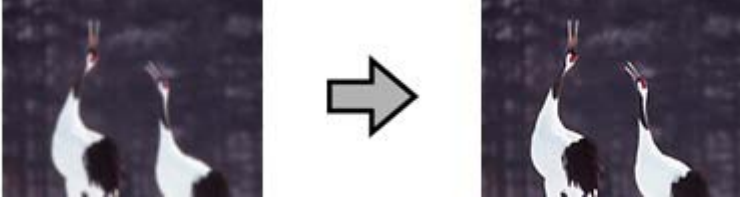
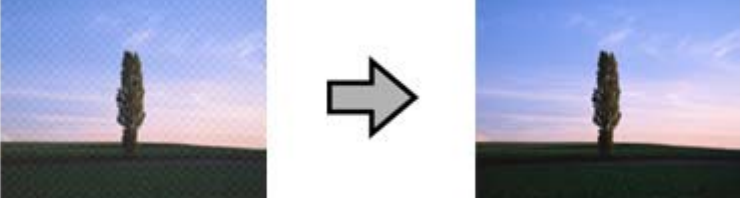
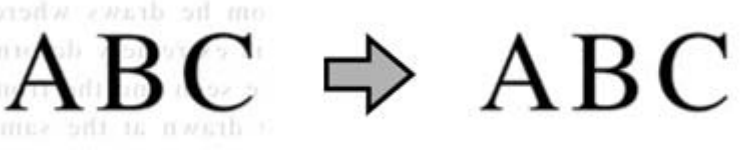
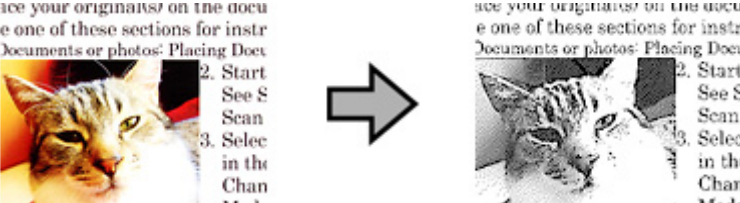
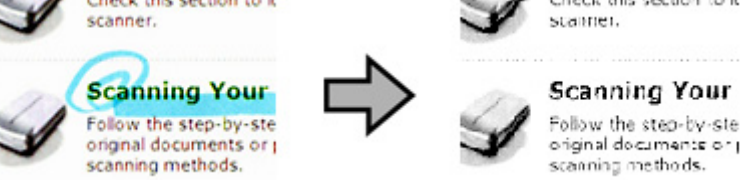
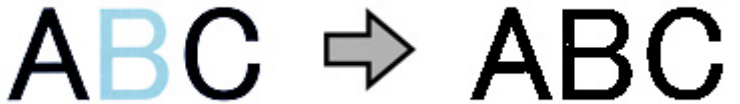
Not:

Görüntüler amaçlanan yönde birbirine eklenmezse, EPSON Scan Configuration (Yapılandırma) ekranında **Binding Position (for Double-Sided Scanning) (Cilt Payı Konumu (Çift taraflı Tarama için))**'i seçin.

Taranan Görüntüyü Ayarlama

Epson Scan, görüntü kalitesini etkileyen renk, netlik ve diğer özellikleri geliştirmek için çeşitli ayarlar sunar.

Çeşitli Tarama Türleri

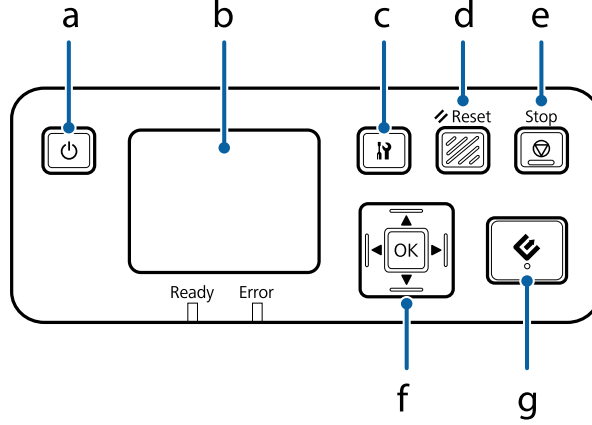
<p>Unsharp Mask (Bulanıklaştırma Maskesi)</p>	<p>Görüntü alanlarının kenarlarını keskinleştirir.</p> 
<p>Descreeing (Moiré Giderme)</p>	<p>Yazılı bir belgenin taranan görüntüsünde dalga ya da çapraz çizgili desen (moiré olarak bilinir) görünebilir.</p> 
<p>Text Enhancement (Metin Geliştirme)</p>	<p>Metin belgelerini tararken metin tanımayı geliştirir.</p> 
<p>Auto Area Segmentation (Otomatik Alan Bölümleme)</p>	<p>Metni Black&White (Siyah Beyaz) olarak tarama ve belgedeki resimlere gri tonlama uygular.</p> 
<p>Dropout (Göz Ardı Edilecek Renk)</p>	<p>Seçilen renk olmadan tarama yapar.</p> 
<p>Color Enhance (Renk Geliştirme)</p>	<p>Seçilen rengi geliştirir.</p> 

Çeşitli Tarama Türleri

Epson Scan ayrıntıları için Yardım bölümüne bakınız.

Network Interface Unit'i Kullanma

Ürününüzü Tanıma



	Düğme	İşlevi
a	⏻ Güç düğmesi	Network Interface Unit'i açar/kapatır.
b	LCD panel	Durum, çalışma veya hata mesajlarını görüntüler.
c	Ayar düğmesi	Ürün ve ağ ayarlarını ayarlar veya bakım gerçekleştirir.
d	↺ Reset düğmesi	LCD panelini ilk ekrana sıfırlar.
e	⏹ Stop düğmesi	Taramayı iptal eder.
f	OK/Ok düğmesi	Bir öğeyi seçmek için ok tuşlarını kullanın ve ardından seçimi onaylamak için OK düğmesine basın.
g	⏪ Başlat düğmesi	Taramayı başlatır. Bir ağ ortamında tarayıcıda ⏪ düğmesine basıldığında, Document Capture Pro veya Epson Scan penceresinde Scan (Tarama) düğmesine basmakla aynı işlem gerçekleşir.

Network Interface Unit'e Bağlanma

Epson Scan, isteğe bağlı Network Interface Unit (B12B808451/B12B808461) ile çalışarak tarayıcınızın tüm özelliklerinin bir ağ ortamında doğrudan kontrolüne imkan tanır.

Not:

Network Interface Unit kullanırken bağlantı modu düğmesini **USB** olarak ayarlayın.

➔ “Arayüz Düğmeleri” sayfa 15

Network Interface Unit'i kurma hakkında daha fazla bilgi için Kullanım Kılavuzu'na bakınız.

Aşağıdaki web sitesinden Kullanım Kılavuzu'nu yükleyebilirsiniz.

<<http://support.epson.net/netscan/>>

Network Interface Unit'i Kullanma

Not:

Taramadan önce Network Interface Unit için en güncel belenim sürümünü yükleyin. Network Interface Unit için Epson Firmware Updater yüklemek amacıyla Epson web sitesine girin.

<<http://www.epson.com/>>

Yüklemenin ardından, Epson Firmware Updater'i başlatın ve ardından ekrandaki talimatları uygulayın. En güncel belenim sürümü Network Interface Unit'te zaten kurulu ise, belenim sürümünü güncellemeniz gerekmez.

Network Interface Unit'i kurduktan sonra.

➔ “Epson Scan Settings (EPSON Scan Ayarları) ile İstemci Bilgisayarları Ayarlama” sayfa 39

Epson Scan Settings (EPSON Scan Ayarları) ile İstemci Bilgisayarları Ayarlama

Tarayıcınızın ve Network Interface Unit'in açık ve doğru çalışıyor olduğundan emin olun. Ardından ağ taramayı etkinleştirmek amacıyla Epson Scan Settings (EPSON Scan Ayarları) programını kullanmak için aşağıdaki adımları uygulayın.

Not:

(Windows)

Yazılımı yüklemek için yönetici yetkisine sahip bir kullanıcı olarak oturum açın ve ardından yazılımı yükleyin. Bir kullanıcı parolası girmeniz istenirse, parolayı girin ve ardından işlemlere devam edin.

Not:

(Mac OS X)

- Tarayıcınızı kullanırken Hızlı Kullanıcı Değiştirme özelliğini kullanmayın.
- Bir Computer Administrator (Bilgisayar Yöneticisi) hesabıyla oturum açmalısınız.

1 Ağ yöneticinizden Network Interface Unit'in IP adresini veya sunucu adını öğrenin.

2 Epson Scan Settings (EPSON Scan Ayarları)'nı başlatın.

Windows 8.1/ Windows 8:

Start (Başlat) ekranı > Apps (Uygulamalar) > EPSON > EPSON Scan Settings (EPSON Scan Ayarları)

Windows 7/ Windows Vista/ Windows XP:

Start (Başlat) > All Programs (Tüm Programlar) veya Programs (Programlar) > EPSON > EPSON Scan > EPSON Scan Settings (EPSON Scan Ayarları)'nı seçin.

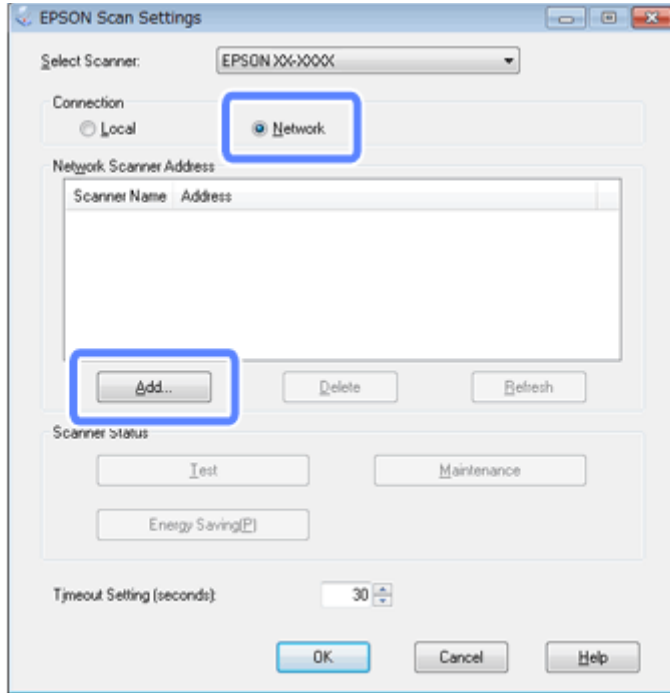
Mac OS X:

Applications (Uygulamalar) > EPSON Software > EPSON Scan Settings (EPSON Scan Ayarları) seçeneklerini seçin.

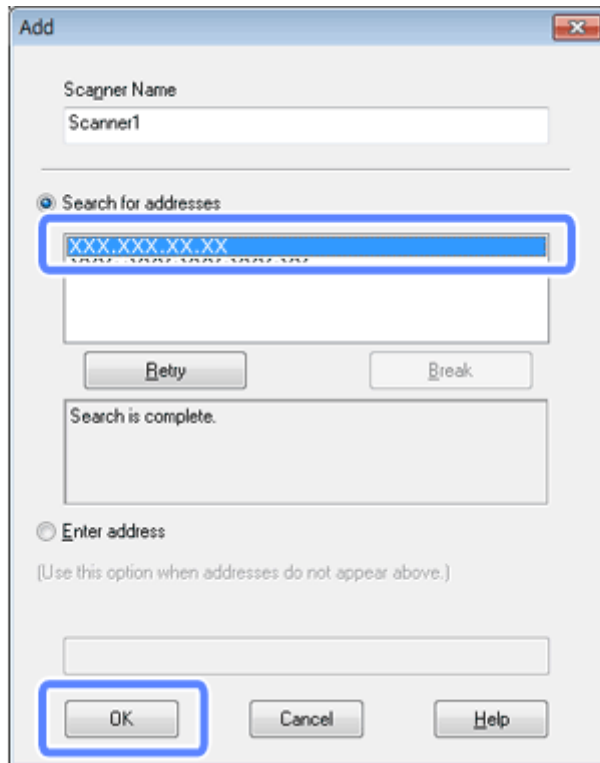
3 Select Scanner (Tarayıcı Seç) açılır listesinden tarayıcınızı seçin.

Network Interface Unit'i Kullanma

- 4 **Network (Ağ)**'i seçin ve ardından **Add (Ekle)** düğmesine tıklayın.



- 5 **Add (Ekle)** penceresinde, **Search for addresses (Adresleri ara)** altında **Network Interface Unit**'in IP adresini seçin. Ardından **OK (Tamam)** düğmesine tıklayın.



Not:

Ürünün IP adresini elle ekleyebilirsiniz.

Enter address (Adresi girin)'i seçin, adresi yazın ve **OK (Tamam)**'a tıklayın.

Network Interface Unit'i Kullanma


- 6 Epson Scan Settings (EPSON Scan Ayarları) penceresinde, bağlantıyı kontrol etmek için **Test (Sınama)** düğmesine tıklayın. Herşey doğru çalışırsa, başarılı bağlantıyı belirten bir mesaj görüntülenir.
- 7 Ayarları kaydetmek için **OK (Tamam)** düğmesine tıklayın.

Ağ Üzerinden Tarama

Not:

Kullanmadan önce Network Interface Unit'in IP adresini ayarlayın.

➔ “Epson Scan Settings (EPSON Scan Ayarları) ile İstemci Bilgisayarları Ayarlama” sayfa 39

- 1 Tarayıcınızı, Network Interface Unit'i ve istemci bilgisayarı açın.
Tarayıcınızı ve istemci bilgisayarı açın.
- 2 Belge(leri) yükleyin.
- 3 Document Capture Pro/Document Capture'ı başlatın.
➔ “Document Capture Pro (Windows)/Document Capture (Mac OS X)” sayfa 43
- 4 Document Capture Pro/Document Capture Ana penceresinde  (**Scan (Tarama)**) simgesine tıklayın.
- 5 Main Settings (Ana Ayarlar) bölümünde gerekli ayarları yapın ve ardından **Scan (Tarama)** düğmesine tıklayın.

Network Interface Unit'ten Tarama (Windows için)

Önceden bir İş ayarlayın.

➔ “Belirtilen Tarama Ayarını bir Programa Atama” sayfa 33

- 1 Tarayıcınızı, Network Interface Unit'i ve istemci bilgisayarı açın.
- 2 Belge(leri) yükleyin.
- 3 Network Interface Unit'teki **OK** düğmesine basın.
Tarayıcı mevcut bir bilgisayar ayar.
- 4 Verileri göndermek istediğiniz bilgisayarı seçin ve ardından **OK** düğmesine basın.
Tarayıcı için bir grup ayarlanmışsa, panelde görüntülemek isterseniz bilgisayarda aynı gruba ayarlamalısınız.

Network Interface Unit'i Kullanma

5


Parolayı girin.

Parola giriş ekranı görüntülenmezse, bir sonraki adıma geçin.
Document Capture Pro ayrıntıları için Yardım bölümüne bakınız.

6

Bir iş seçin ve ardından **OK** düğmesine basın.

7

Ayarları kontrol edin ve ardından tarayıcıda  düğmesine basın.

Yazılım Bilgileri

Document Capture Pro (Windows)/Document Capture (Mac OS X)

Bu yazılım, sayfaları veya görüntü verileri için döndürmeyi düzeltmenizi sağlar ve ardından verileri kaydedebilir, e-postayla gönderebilir, bir sunucuya gönderebilir veya bulut servisine gönderebilirsiniz.

Ayrıca tarama işlemlerini basitleştirmek için sız kullanılan tarama ayarlarını kaydedebilirsiniz.

Nasıl başlatılır

Windows 8.1/ Windows 8:

Start (Başlat) ekranı > Apps (Uygulamalar) > Epson Software > Document Capture Pro

Windows 7/ Windows Vista/ Windows XP:

Start (Başlat) > All Programs (Tüm Programlar) veya Programs (Programlar) > Epson Software > Document Capture Pro'yu seçin.

Mac OS X:

Applications (Uygulamalar) > Epson Software > Document Capture'i seçin.

Yardım penceresine erişim

Yazılım ve fonksiyonlarını kullanma hakkında daha fazla bilgi için yazılımın Yardım bölümüne bakınız. Yardımı görüntülemek için, yazılım ekranının sağ üst köşesindeki menüden **Help (Yardım)**'i seçin.

Epson Scan Sürücüsü

Bu yazılım size taramanın tüm yönlerini kontrol olanağı sunar. Bunu tek başına bir tarama programı olarak veya bir başka TWAIN uyumlu tarama programı ile birlikte kullanabilirsiniz.

Nasıl başlatılır

Windows 8.1/ Windows 8:

Start (Başlat) ekranı > Apps (Uygulamalar) > Epson > EPSON Scan

Windows 7/ Windows Vista/ Windows XP:

Start (Başlat) > All Programs (Tüm Programlar) veya Programs (Programlar) > EPSON > EPSON Scan > EPSON Scan'i seçin.

Yazılım Bilgileri

❑ Mac OS X:

Applications (Uygulamalar) > Epson Software > EPSON Scan'i seçin.

Yardım penceresine erişim

Epson Scan sürücüsündeki **Help (Yardım)** düğmesine tıklayın.

EpsonNet Config

Bu yazılım, ağda kullanmak istediğiniz Epson ürününün ağ arayüzünü yapılandırmanızı sağlar.

Nasıl başlatılır

❑ Windows 8.1/ Windows 8:

Start (Başlat) ekranı > Apps (Uygulamalar) > EpsonNet > EpsonNet Config

❑ Windows 7/ Windows Vista/ Windows XP:

Start (Başlat) > All Programs (Tüm Programlar) veya Programs (Programlar) > EpsonNet > EpsonNet Config VX* > EpsonNet Config'i seçin.

❑ Mac OS X:

Applications (Uygulamalar) > Epson Software > EpsonNet > EpsonNet Config VX* > EpsonNet Config'i seçin.

* "X" yazılım sürümüdür.

Yardım penceresine erişim

Yazılım ekranındaki menüden **Help (Yardım)**'i seçin.

Epson DocumentScan

Epson DocumentScan, iOS ve Android uyumlu bir uygulamadır. Epson DocumentScan ürününüze akıllı telefon veya tablet bilgisayarınızdan kablosuz olarak tarama yapmanızı sağlar.

Daha fazla bilgi için, App Store veya Google Play'de "**Epson DocumentScan**" araması yapın ve uygulama sayfasını kontrol edin.

Başka Bir Tarama Yazılımı

Presto! BizCard

Kartvizitleri tarayabilir ve tarayıcınızla birlikte gelen Presto! BizCard yazılımını kullanarak düzenlenebilir metne dönüştürebilirsiniz.

Nasıl başlatılır

Windows 8.1/ Windows 8:

Start (Başlat) ekranı > Apps (Uygulamalar) > NewSoft > Presto! BizCard

Windows 7/ Windows Vista/ Windows XP:

Start (Başlat) > All Programs (Tüm Programlar) veya Programs (Programlar) > NewSoft > Presto! BizCard > Presto! BizCard'i seçin.

Mac OS X:

Applications (Uygulamalar) > Presto! BizCard > Presto! BizCard'ı seçin.

Yardım penceresine erişim

Yazılım ve fonksiyonlarını kullanma hakkında daha fazla bilgi için yazılımın Yardım bölümüne bakınız. Yardımı görüntülemek için, yazılımın Yardım menüsünden seçin.

ABBYY FineReader (Windows için)

Bu OCR yazılımı, size bir belgeyi tarayıp, metni, kelime işlemci bir programda düzenleyebileceğiniz bir veriye dönüştürme olanağı sunar.

OCR yazılımı aşağıdaki belge veya metin türlerini tanıyamaz veya tanımakta zorlanır.

- El yazılı karakterler
- Diğer kopyalardan kopyalanan öğeler
- Fakslar
- Dar aralıklı karakterlere veya dar satır aralığına sahip metinler
- Tablolardaki veya altı çizili metinler
- Eğik yazı tipleri ve 8 puntodan küçük yazı tipi boyutları
- Belge katlı veya kırışıktır

Ayrıntılı talimatlar için ABBYY FineReader yardımına bakınız.

Yazılım Bilgileri

Not:

ABBYY FineReader bazı ülkelerde ürüne dahil olmayabilir.

Nasıl başlatılır

Windows 8.1/ Windows 8:

Start (Başlat) ekranı > Apps (Uygulamalar) > ABBYY FineReader > ABBYY FineReader

Windows 7/ Windows Vista/ Windows XP:

Start (Başlat) > All Programs (Tüm Programlar) veya Programs (Programlar) > ABBYY FineReader folder > ABBYY FineReader'ı seçin.

Yazılımınızın Kontrolü ve Kurulumu

Bilgisayarınızda kurulu olan yazılımın kontrol edilmesi

Bu Kullanım Kılavuzu'nda açıklanan işlevleri kullanabilmeniz için aşağıdaki yazılımları kurmanız gerekmektedir.

- Epson Sürücüsü ve Yardımcı Programları
- Document Capture Pro/Document Capture

Yazılımın bilgisayarınıza kurulu olup kurulmadığını kontrol etmek için aşağıdaki adımları uygulayın.

Windows için

1

Aşağıdakilerden birini yapın:

Windows 8.1/ Windows 8:

Desktop (Masaüstü), Settings (Ayarlar) düğmesi ve Control Panel (Denetim Masası).

Windows 7/ Windows Vista/ Windows XP:

Start (Başlat) düğmesine basın ve Control Panel (Denetim Masası) seçeneğini seçin.

2

Aşağıdakilerden birini yapın:

Windows 8.1/ Windows 8/ Windows 7/ Windows Vista:

Programs (Programlar) kategorisinde Uninstall a program (Program kaldır) öğesine tıklayın.

Windows XP:

Add or Remove Programs (Program Ekle Kaldır) simgesine çift tıklayın.

3

Şu anda kurulu programların listesini kontrol edin.

Yazılım Bilgileri

Mac OS X için

- 1 **Macintosh HD** seçeneğine çift tıklayın.
- 2 Applications (Uygulamalar) klasöründeki **Epson Software** klasörüne çift tıklayın ve içeriğini kontrol edin.

Not:

Applications (Uygulamalar) klasörü, üçüncü tarafların sağladığı yazılımları içermektedir.

Yazılımın kurulması

Ürünle birlikte verilen ürün yazılımı diskini takın ve yüklemek istediğiniz yazılımı Software Select (Yazılım Seçimi) ekranından seçin.

Mac OS X kullanıyorsanız veya bilgisayarınızda bir CD/DVD sürücüsü yoksa, yazılımı yüklemek ve kurmak için aşağıdaki Epson web sitesine gidin.

<http://support.epson.net/setupnavi/>

Yazılımınızın Kaldırılması

Bazı sorunları çözmek için veya işletim sisteminizi yükselttiğinizde, yazılımınızı kaldırmanız ve sonra yeniden yüklemeniz gerekebilir.

Windows için

Not:

- Windows 8.1, Windows 8, Windows 7 ve Windows Vista'da, standart kullanıcı olarak oturum açtıysanız, bir yönetici hesabı ve parolası gereklidir.
- Windows XP için, Computer Administrator (Bilgisayar Yöneticisi) hesabına oturum açmalısınız.

- 1 Ürünü kapatın.
- 2 Ürünü arabirim kablosunu bilgisayardan çıkarın.
- 3 Yazılım listesini görüntüleyin.

Windows 8.1/ Windows 8:

Desktop (Masaüstü), **Settings (Ayarlar)** düğmesi ve **Control Panel (Denetim Masası)**. Programs (Programlar) kategorisinden **Uninstall a program (Program kaldır)** seçeneğini seçin.

Windows 7/ Windows Vista:

Start (Başlat) düğmesine basın ve **Control Panel (Denetim Masası)** seçeneğini seçin. Programs (Programlar) kategorisinden **Uninstall a program (Program kaldır)** seçeneğine tıklayın.

Yazılım Bilgileri

Windows XP:

Start (Başlat) düğmesine basın ve **Control Panel (Denetim Masası)** seçeneğini seçin. **Add or Remove Programs (Program Ekle Kaldır)** simgesine çift tıklayın.

4 Kaldırmayı istediğiniz yazılımı görüntülenen listeden seçin.

5 Yazılımı kaldırın.

Windows 8.1/ Windows 8/ Windows 7:

Kaldır/Değiştir düğmesine tıklayın.

Windows Vista:

Uninstall/Change (Kaldır/Değiştir) düğmesine tıklayın ve ardından User Account Control (Kullanıcı Hesabı Denetimi) penceresinde **Continue (Devam)** düğmesine tıklayın.

Windows XP:

Change/Remove (Değiştir/Kaldır) düğmesine tıklayın.

6 Onay penceresi açıldığında, **Yes (Evet)** düğmesine tıklayın. Ekrandaki talimatları uygulayın.

Bilgisayarınızı yeniden başlatmanızı isteyen bir mesaj görülebilir. Bu durumda **I want to restart my computer now (Bilgisayarımı şimdi yeniden başlatmak istiyorum)** seçeneğinin seçili olduğundan emin olun ve ardından **Finish (Bitti)** düğmesine tıklayın.

Mac OS X için

Not:

- Yazılımınızı kaldırmak için, *Uninstaller*'i yüklemeniz gerekir.
Siteye erişim için:
<http://www.epson.com>
Ardından, yerel Epson web sitesinin destek bölümünü seçin.
- Uygulamaları kaldırmak için bir *Computer Administrator (Bilgisayar Yöneticisi)* hesabına oturum açmalısınız. Sınırlı hesap kullanıcısı olarak oturum açarsanız programları kaldıramazsınız.
- Uygulamaya bağlı olarak *Uninstaller* *Yükleyiciden* ayrılabilir.

1 Tüm çalışan uygulamaları kapatın.

2 Mac OS X sabit diskinizde **Uninstaller** simgesine çift tıklayın.

3 Yazıcı sürücüsü ve uygulama gibi kaldırmak istediğiniz yazılımın onay kutularını görüntülenen listeden seçin.

4 **Uninstall** ögesini tıklatın.

5 Ekrandaki talimatları uygulayın.

Yazılım Bilgileri

Kaldırmak istediğiniz yazılımı Uninstaller penceresinde bulamazsanız, Mac OS X sabit diskinizde **Applications (Uygulamalar)** klasörüne çift tıklayın ve kaldırmak istediğiniz uygulamayı seçip **Trash (Çöp Kutusu)** simgesine sürükleyin.

Not:

*Tarayıcı sürücüsünü kaldırırsanız ve ürününüzün adı **Print & Scan (Yazdır ve Tara)** (Mac OS X 10.8 veya 10.7 için) veya **Print & Fax (Yazdır ve Faksla)** (Mac OS X 10.6 veya 10.5 için) penceresinde kalmaya devam ederse, ürünün adını seçin ve **Remove (Kaldır)** düğmesine tıklayın.*

Bakım

Ürünün Temizlenmesi

Ürünün en iyi şekilde çalışmaya devam etmesi için, periyodik olarak temizlemek amacıyla aşağıdaki adımları uygulayın.

**Önemli:**

- Ürünü temizlemek için hiçbir zaman alkol, tiner veya aşındırıcı çözücü madde kullanmayın. Bu kimyasallar tarayıcı bileşenlerine olduğu gibi, ürünün kasasına da zarar verebilir.
- Ürün mekanizmasına veya elektronik bileşenlere sıvı sıçratmamaya dikkat edin. Bu, mekanizma ve devrelerde kalıcı zarara neden olabilir.
- Ürünün içine yağ püskürtmeyin.
- Ürün kasasını hiçbir zaman açmayın.

1

Ürünü kapatın.

2

Üründen AC adaptörünün fişini çekin.

3

Dış kasa üzerindeki kirleri yumuşak bir bezle temizleyin.

Not:

Kasa çok kirliyse, yumuşak bir bezi suyla ıslatın ve iyice sıkın ardından kalan lekeleri silin. Bunun ardından kasayı silmek için yumuşak kuru bir bez kullanın.

Tarayıcıyı içini temizleme

Taranmış görüntülerde çizgi olduğunda veya taranan belgeler kirlendiğinde, tarayıcı içini temizleyin.

**Önemli:**

- Ürün içindeki cam yüzeye çok fazla güç uygulamayın.
- Ürün içindeki cam yüzeyi çizmemeye veya hasar vermemeye dikkat edin ve temizlemek için sert ya da aşındırıcı bir fırça kullanmayın. Zarar görmüş cam yüzey tarama kalitesini düşürebilir.
- Tarayıcıyı temizlemek için hiçbir zaman alkol, tiner veya aşındırıcı çözücü madde kullanmayın. Bu kimyasallar tarayıcı bileşenlerine olduğu gibi, tarayıcının kasasına da zarar verebilir.
- Tarayıcı mekanizmasına veya elektronik bileşenlere sıvı sıçratmamaya dikkat edin. Bu, mekanizma ve devrelerde kalıcı zarara neden olabilir.
- Tarayıcının içine yağ püskürtmeyin.

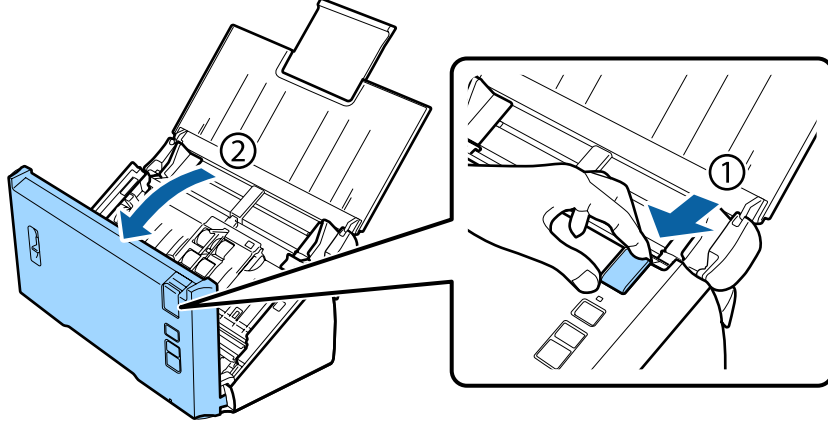
1

Ürünü kapatın.

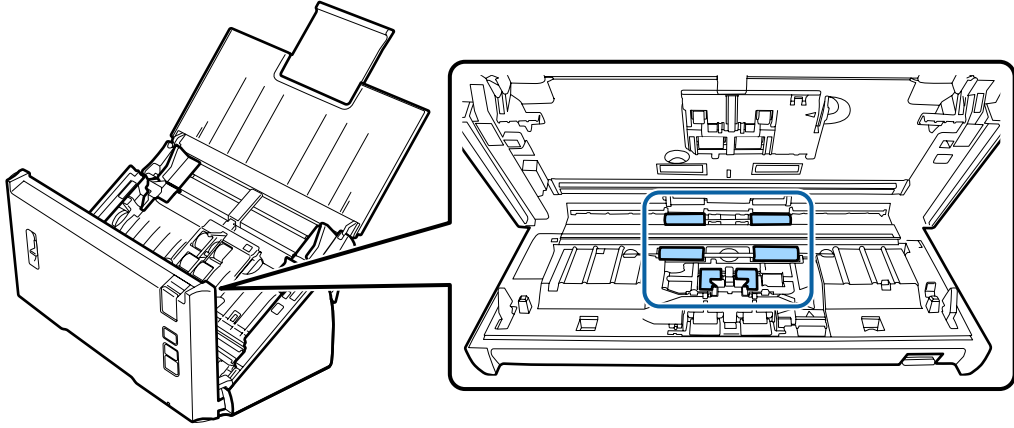
Bakım

2 Üründen AC adaptörünün fişini çekin.

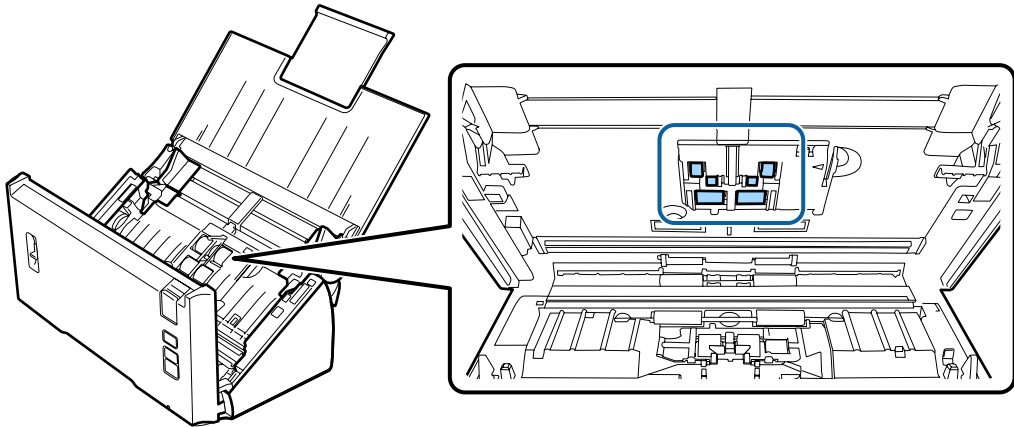
3 Kapak açma kolunu çekin ve tarayıcı kapağını açın.



4 Tarayıcı kapağı tarafındaki makaradaki tüm lekeleri silmek için bir yumuşak bez kullanın.



5 Kağıt alma makarasındaki lekeleri silin.

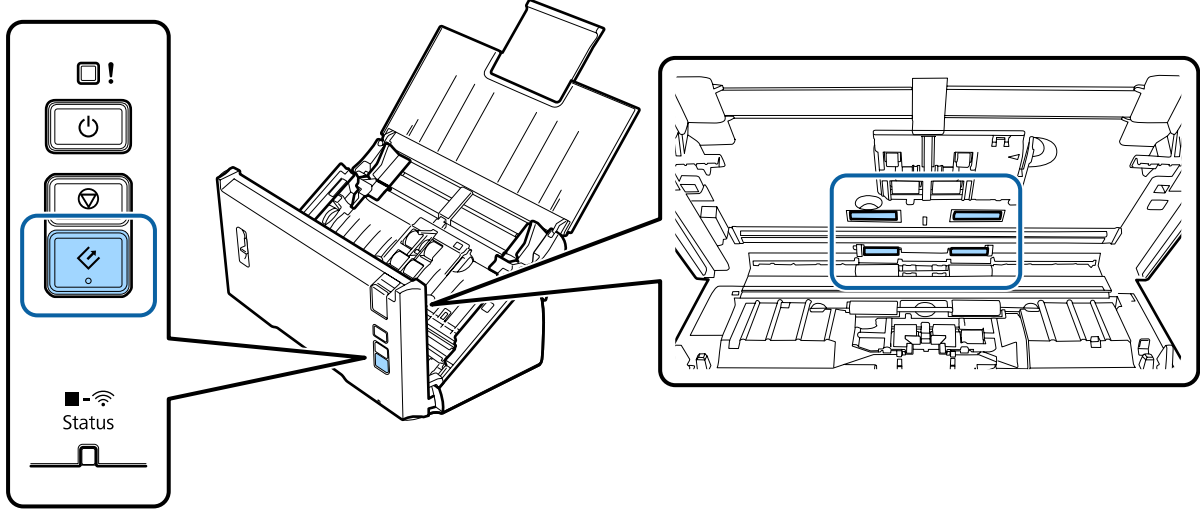


6 AC adaptörünü takın ve ardından tarayıcıyı açın.

Bakım

7 Alttaki dört makaradaki lekeleri silin.

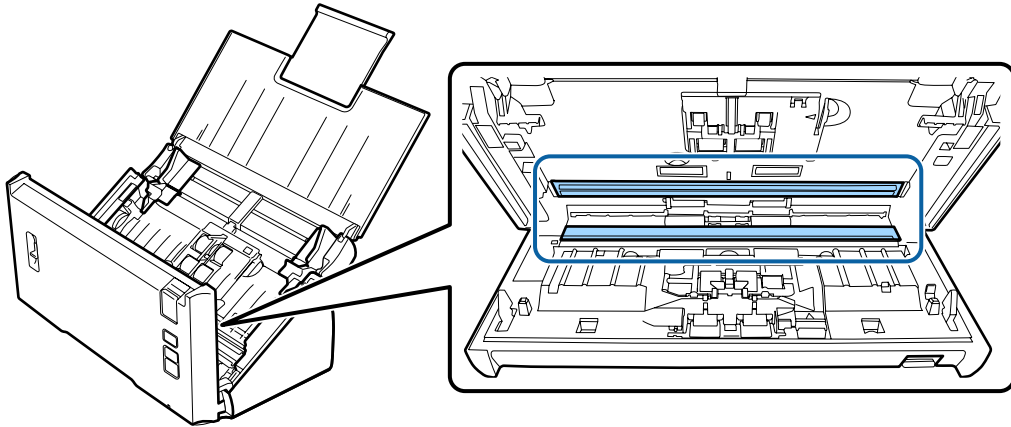
⏏ düğmesini en az iki saniye basılı tutun. Makarayı çevirmek için ⏏ düğmesine birkaç kez basın ve makaradaki lekeleri temizleyin.



8 Ürünü kapatın. Üründen AC adaptörünün fişini çekin.

9 Cam yüzeydeki lekeleri silin.

Cam yüzeyde toz birikmediğinden emin olun. Toz, taranan görüntüde noktalara ve düz çizgilere neden olabilir.

**Önemli:**

Cam temizleyiciyi doğrudan cam yüzeye püskürtmeyin.

10

Tarayıcı kapağını kapatın.

Not:

Kasa çok kirliyse, yumuşak bir bezi suyla ıslatın ve iyice sıkın ardından kalan lekeleri silin. Bunun ardından kasayı silmek için yumuşak kuru bir bez kullanın.

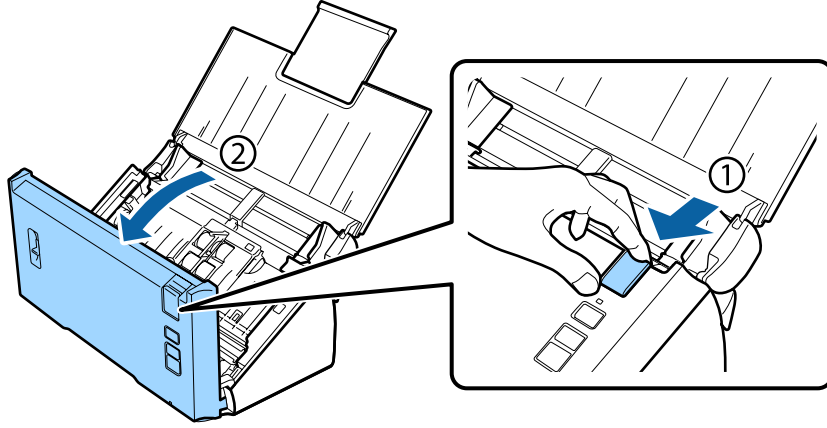
Rulo Montaj Kiti'nin Deđiştirilmesi

100.000 kez taramanın ardından Rulo Montaj Kiti'ndeki parçaları deđiştirmeniz gerekir.

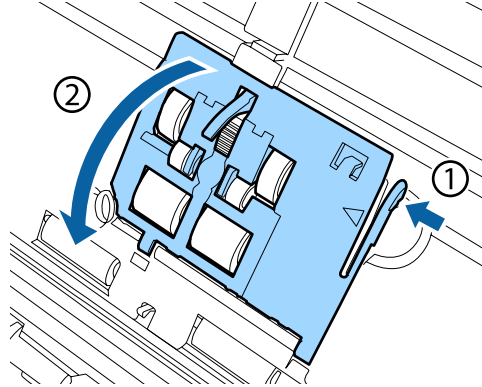
Sökülebilir parça	Parça numarası	Tarama sayısı
Rulo Montaj Kiti	B12B813561	100,000

Rulo Montaj Kiti'ni deđiştirmek için, aşağıdaki adımları uygulayın.

- 1 Tarayıcıyı kapatın.
- 2 Üründen AC adaptörünün fişini çekin.
- 3 Kapak açma kolunu çekin ve tarayıcı kapađını açın.



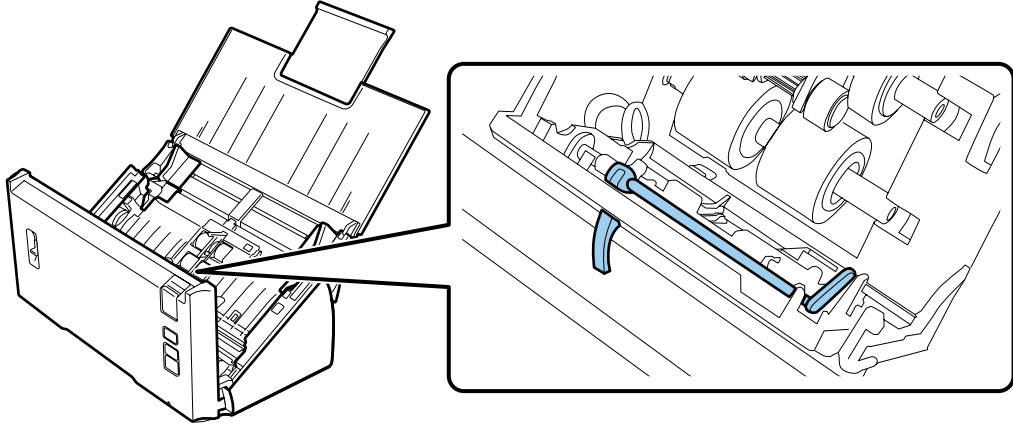
- 4 Kağıt alma makarası kapađının sađındaki kancaya bastırın ve ardından kapađı açın.



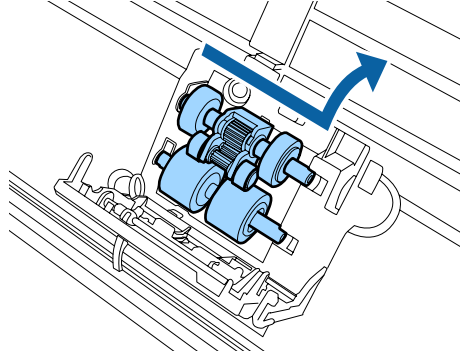
Bakım

! Önemli:

Kağıt alma makarasını değiştirirken kola çok fazla güç uygulamayın. Bu işlem kolu kırabilir.

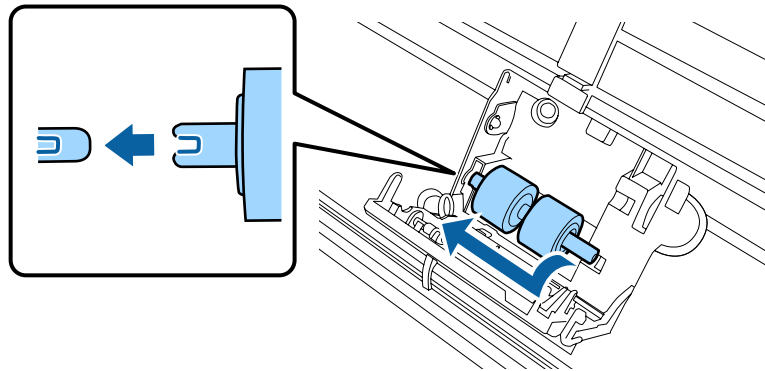


- 5** Takılan kağıt alma makarasını kaydırın ve çıkarın.



- 6** Yeni alt kağıt alma makarasını doğru konuma takın.

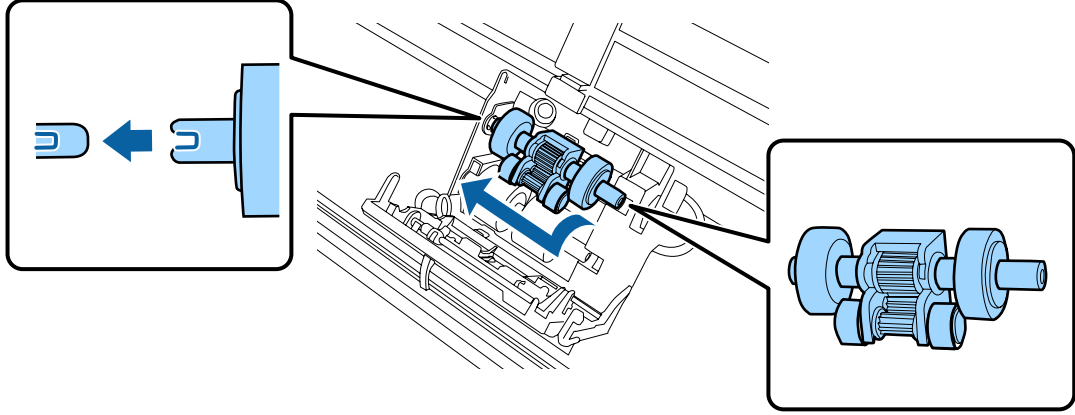
Çentikleri hizalayın.



Bakım

7 Yeni üst kağıt alma makarasını doğru konuma takın.

Çentikleri hizalayın ve küçük makaranın altta olduğunu kontrol edin.

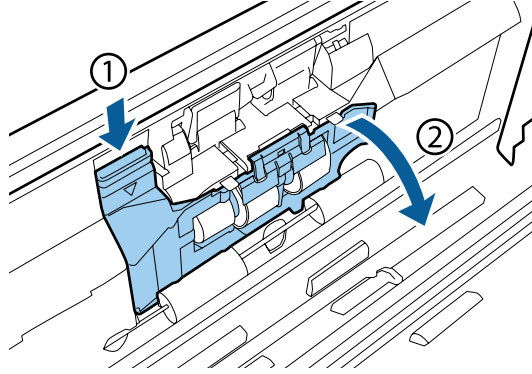
**Önemli:**

Makaranın yüzeyine dokunmayın.

8 Kağıt alma makarası kapağını kapatın.

Kapağı kaldıramazsanız, 6. ve 7. adımları doğru şekilde gerçekleştirdiğinizi kontrol edin.

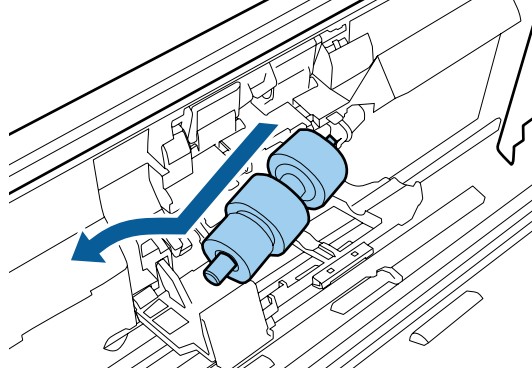
9 Ayırma makarası kapağının yukarı tarafındaki kancalara bastırın ve ardından kapağı açın.

**Önemli:**

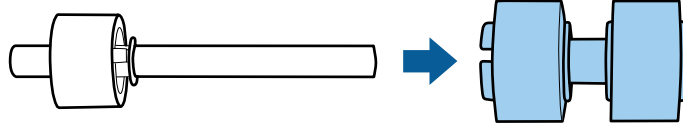
Kapağı açarken çok fazla güç uygulamayın. Bu işlem kapağı kırabilir.

Bakım

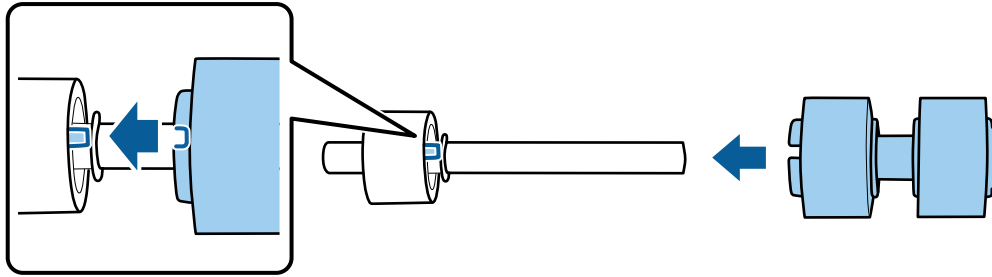
- 10 Takılan ayırma makarasını kaydırın ve çıkartın.



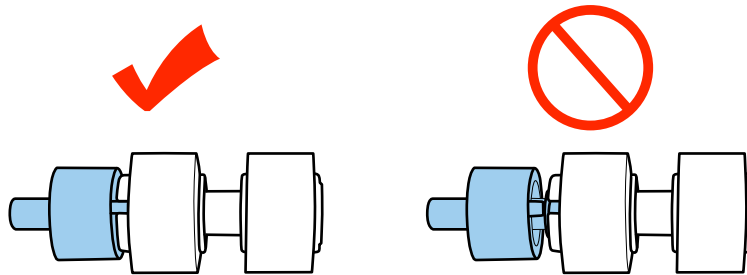
Makarayı eksenenden çıkartın.



- 11 Yeni ayırma makarasını eksene takın ve çentiklerin hizalı olduğundan emin olun.

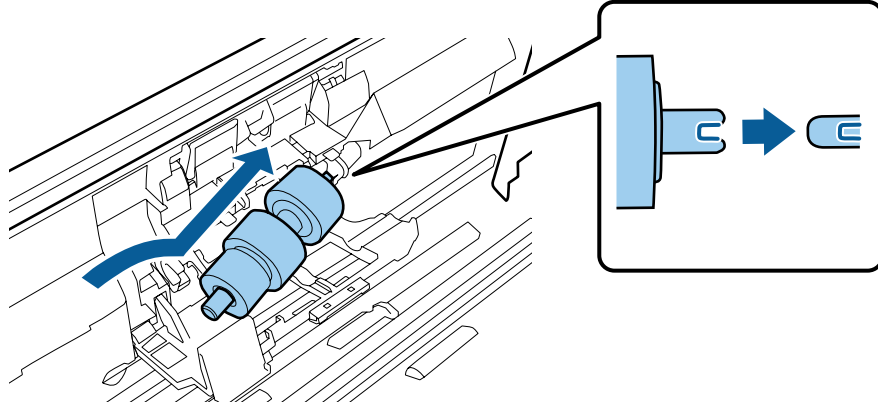


Boşluk olmadığını kontrol edin. Makaranın ekseninden çıkmadığından emin olun.



Bakım

- 12 Yeni ayırma makarasını doğru konuma takın. Çentiklerin hizalı olduğundan emin olun.



- 13 Makaraya basarken, ayırma makarası kapağını kapatın.
Kapağı kapatamazsanız, 11. adımı doğru şekilde gerçekleştirdiğinizi kontrol edin.

- 14 Tarayıcı kapağını kapatın.

- 15 AC adaptörünü takın ve ardından tarayıcıyı açın.

- 16 Epson Scan Settings (EPSON Scan Ayarları)'nı başlatın.

Windows 8.1/ Windows 8:

Start (Başlat) ekranı > Apps (Uygulamalar) > Epson > Epson Scan Settings (EPSON Scan Ayarları)

Windows 7/ Windows Vista/ Windows XP:

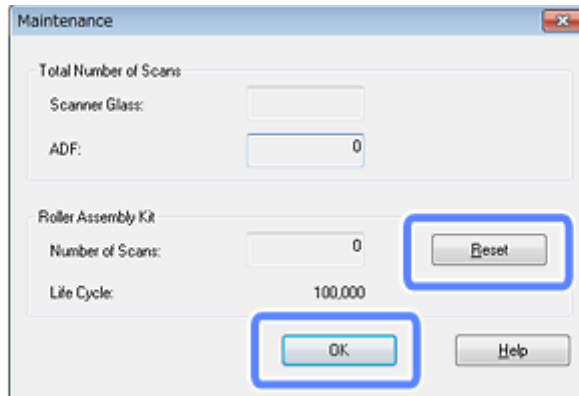
Start (Başlat) > All Programs (Tüm Programlar) veya Programs (Programlar) > EPSON > EPSON Scan > Epson Scan Settings (EPSON Scan Ayarları).

Mac OS X:

Applications (Uygulamalar) > EPSON Software > EPSON Scan Settings (EPSON Scan Ayarları) seçeneklerini seçin.

- 17 Maintenance (Bakım) seçeneğine tıklayın.

- 18 Reset (Sıfırla)'ya tıklayın ve ardından OK (Tamam) düğmesine tıklayın.



Bakım

**Önemli:**

Rulo Montaj Kiti'ni değiştirdikten sonra sayacı sıfırladığınızdan emin olun.

Energy Saving (Enerji Tasarrufu)

Seçilen sürede hiçbir işlem yapılmazsa ürün otomatik olarak kapanır. Güç yönetimi uygulanmadan önce geçecek süreyi ayarlayabilirsiniz. Herhangi bir artış ürünün enerji verimini etkileyecektir. Herhangi bir değişiklik yapmadan önce çevreyi düşünün.

Not:

Bu fonksiyonun bir USB bağlantısı veya kablosuz bağlantı kullanırken çalışmasına karşın, sadece bir USB bağlantısı üzerinden ayarlanabilir.

Zamanı ayarlamak için aşağıdaki adımları izleyin.

1

Epson Scan Settings (EPSON Scan Ayarları)'nı başlatın.

Windows 8.1/ Windows 8:

Start (Başlat) ekranı > **Apps (Uygulamalar)** > **Epson** > **Epson Scan Settings (EPSON Scan Ayarları)**

Windows 7/ Windows Vista/ Windows XP:

Start (Başlat) > **All Programs (Tüm Programlar)** veya **Programs (Programlar)** > **EPSON** > **EPSON Scan** > **EPSON Scan Settings (EPSON Scan Ayarları)**.

Mac OS X:

Applications (Uygulamalar) > **EPSON Software** > **EPSON Scan Settings (EPSON Scan Ayarları)** seçeneklerini seçin.

2

Energy Saving (Enerji Tasarrufu)'na tıklayın.

3

Sleep Timer (Uyku Zam.) veya **Power Off Timer (Kapatma Zamanlayıcısı)**'nı ayarlayın ve ardından **OK (Tamam)**'a tıklayın.

Not:

Power Off Timer (Kapatma Zamanlayıcısı)'nı kapatmak isterseniz, 0'a ayarlayın.

Ürünün Taşınması

1

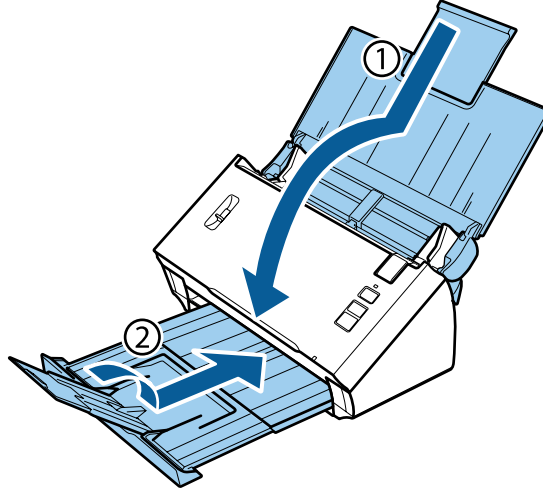
Ürünü kapatın, AC adaptör kablosunun fişini çekin.

2

USB kablosunu üründen çıkartın.

Bakım

- 3** Giriş tablasını ve çıkış tablasını kapatın.

**Önemli:**

Çıkış tablasını sıkıca kapattığınızdan emin olun; aksi halde taşırken hasar görebilir.

- 4** Ürünle birlikte gelen ambalaj malzemelerini yerleştirin, ardından ürünü orijinal kutusuna veya ürünün tam olarak sığacağı benzer bir kutuya yerleştirin.

Güvenlik Yuvasını Kullanma

Güvenlik yuvası, Kensington tarafından üretilen Microsaver Security System ile uyumludur.

Microsaver Security System hakkında ayrıntılar için aşağıya bakın.

→ <http://www.kensington.com/>

Bellenim Sürümünü Güncelleme

En son belenim sürümü güncellemeleri için Epson web sitesini kontrol edin. Web sitesinde belenim sürümü bilgileri yoksa, en son belenim sürümünü kullanıyorsunuzdur.

→ <http://www.epson.com>

**Önemli:**

Bellenim sürümü güncellenirken ürünü kapatmayın. Aksi halde belenim sürümü doğru güncellenmeyebilir.

Not:

Ürün için iki tür belenim sürümü bulunmaktadır; tarayıcının ana belenim sürümü ve Wi-Fi modülü belenim sürümü. Belenim sürümünüzü güncellemek için, belenim sürümü yayınlama bilgilerindeki talimatları uygulayın.

Bakım

Bellenim sürümünü kontrol etmek için aşağıdaki bölüme bakınız.

➔ “[Tarayıcının ana bellenim sürümünü kontrol etme](#)” sayfa 60

➔ “[Wi-Fi modülü bellenim sürümünü kontrol etme](#)” sayfa 60

Tarayıcının ana bellenim sürümünü kontrol etme

1 Epson Scan Settings'i başlatın.

Windows 8.1/Windows 8:

Start (Başlat) ekranı > **Apps (Uygulamalar)** > **Epson** > **EPSON Scan Settings**

Windows 7/Windows Vista/Windows XP:

Start (Başlat) > **All Programs (Tüm Programlar)** veya **Programs (Programlar)** > **EPSON** > **EPSON Scan** > **EPSON Scan Settings**'i seçin.

Mac OS X:

Applications (Uygulamalar) > **EPSON Software** > **EPSON Scan Settings**'i seçin.

2 Test düğmesine tıklayın.

Wi-Fi modülü bellenim sürümünü kontrol etme

1 EpsonNet Config'i başlatın.

➔ “[Nasıl başlatılır](#)” sayfa 44

2 Tarayıcınızı seçin ve ardından **Configuration (Yapılandırma)**'ya tıklayın.

3 **Network Interface (Ağ Arayüzü)** - **Information (Bilgi)** - **Basic (Temel)**'i seçin.

4 **Software Information... (Yazılım Bilgisi...)**'ne tıklayın.

Sorun giderme

Durum ışığıyla belirtilen sorunlar

- Tarayıcı kapağının kapalı olduğundan emin olun.
- Sıkışmış kağıt olmadığından emin olun.
- Ürünün bilgisayarınıza düzgün bağlandığından emin olun.
Ürünü kapatın, bağlantı modu düğmesinin doğru konuma ayarlandığını kontrol edin ve tekrar açın.
➔ [“Arayüz Düğmeleri” sayfa 15](#)
Sorun çözülmezse, kablosuz bağlantı sorunlarıyla ilgili ayrıntılı bilgi için Ağ Kılavuzu'na bakınız.
- Ürünü kapatın ve tekrar açın. Sorun çözülmemişse, ürün arızalı olabilir ya da tarayıcı birimindeki ışık kaynağının değiştirilmesi gerekebilir. Satıcınıza başvurun.
- Hatayı düzeltemezseniz satıcınızla görüşün.

Tarama Başlatılırken Oluşan Sorunlar

- Bağlantı modu düğmesinin doğru ayarlandığından emin olun.
➔ [“Arayüz Düğmeleri” sayfa 15](#)
- Tarama yazılımının tam kurulduğundan emin olun.
Tarama yazılımının yüklenmesiyle ilgili talimatlar için basılı kılavuza bakınız.
- Durum ışığını kontrol edin ve ürünün taramaya hazır olduğundan emin olun.
- Kablolarınızın ürüne ve çalışır durumdaki bir elektrik prizine sıkıca takıldığından emin olun.
- Elektrik prizinin çalıştığını kontrol edin. Elektrik prizine başka bir cihaz takın ve açabildiğinizi kontrol edin.
- Ürünü ve bilgisayarı kapatın, daha sonra aralarındaki arayüz kablo bağlantısının düzgün yapıldığından emin olun.
- Taramaya başlarken bir tarayıcı listesi görüntülenirse, doğru ürünü seçtiğinizden emin olun.
- Ürünü sadece doğrudan bilgisayarın harici USB bağlantı noktasına veya bir USB hub üzerinden bağlayın. Ürün, bilgisayara birden çok USB hub üzerinden bağlandığında düzgün çalışmayabilir. Sorun devam ederse, ürünü doğrudan bilgisayara bağlamayı deneyin.
- Bilgisayarınıza birden fazla ürün bağlanmışsa, çalışmayabilir. Yalnızca kullanmak istediğiniz ürünü bağlayın ve yeniden taramayı deneyin.
- Tarama yazılımı düzgün çalışmazsa, önce bu yazılımı kaldırın, sonra kağıt kılavuzunda açıklandığı şekilde tekrar kurun.
➔ [“Yazılımınızın Kaldırılması” sayfa 47](#)

Sorun giderme

- ❑ Işık kaynağı servis ömrünün sonuna ulaştıysa, bir uzman tarafından değiştirilmelidir. Ayrıntılar için bayinize başvurun.
➔ [“Epson Destek ile İrtibat Kurma” sayfa 69](#)
- ❑ Mac OS X:
Intel CPU'lu Machintosh bilgisayarlar için, başka Epson tarayıcı sürücülerini (Rosetta/PPC sürümleri) yüklü ise tarayıcı sürücüsü doğru çalışmayabilir. Diğer sürücülerini kaldırın ve ardından kullanmak istediğiniz tarayıcı sürücüsünü yükleyin.

Düğmeyi kullanma

Ürüne bağlı olarak, bu düğme kullanıldığında tarama işlevi kullanılamayabilir.

- ❑ Bu düğmeye bir program atayıp atamadığınızı kontrol edin.
➔ [“Belirtilen Tarama Ayarını bir Programa Atama” sayfa 33](#)
- ❑ Uyumlu tarama yazılımının yüklü olduğunu kontrol edin.
➔ [“Bilgisayarınızda kurulu olan yazılımın kontrol edilmesi” sayfa 46](#)
- ❑ Kablosuz bağlantı kullanırken, ürün düğmesinden taramadan önce bilgisayarınızda Epson Scan'i başlatın.
- ❑ Mac OS X:
Ayrıca oturumu, tarayıcı yazılımını yükleyen kullanıcı olarak açtığınızdan emin olun. Diğer kullanıcılar öncelikle Applications (Uygulamalar) klasöründe Epson Scanner Monitor uygulamasını başlatmalı ve ardından tarama yapmak için bir düğmeye basmalıdır.

Kablosuz bağlantıyı kullanma

Kablosuz bağlantı sorunlarıyla ilgili ayrıntılar için Ağ Kılavuzu'na bakınız.

Network Interface Unit'i Kullanma

- ❑ Network Interface Unit kullanırken bağlantı modu düğmesini **USB** olarak ayarlayın.
➔ [“Arayüz Düğmeleri” sayfa 15](#)
- ❑ Network Interface Unit'in doğru yüklendiğini kontrol edin.
➔ Daha fazla bilgi için Network Interface Unit Kullanım Kılavuzu'na bakınız.
- ❑ Ağ kablosunun sıkı takıldığını kontrol edin.
➔ Daha fazla bilgi için Network Interface Unit Kullanım Kılavuzu'na bakınız.
- ❑ Başka ürünlere bağlayarak ağ kablosunun doğru çalışıp çalışmadığını kontrol edin.
- ❑ Tarayıcı yazılımının doğru yüklendiğinden emin olun.
➔ [“Yazılımınızın Kontrolü ve Kurulumu” sayfa 46](#)
- ❑ Tarama yazılımı ile birlikte kullanılan tarayıcının seçildiğini kontrol edin.
➔ Daha fazla bilgi için her bir yazılımın yardım bölümüne bakınız.
- ❑ Epson Scan Settings (EPSON Scan Ayarları)'nın doğru ayarlandığını kontrol edin.
➔ [“Epson Scan Settings \(EPSON Scan Ayarları\) ile İstemci Bilgisayarları Ayarlama” sayfa 39](#)

Sorun giderme

- ❑ Document Capture Pro'dan Network Scanning Settings (Ağ Tarama Ayarları)'nın doğru ayarlandığını kontrol edin.
 - ➔ Daha fazla bilgi için her bir yazılımın yardım bölümüne bakınız.
- ❑ Network Scanning Settings (Ağ Tarama Ayarları)'nda, Document Capture Pro için Grup ayarlarının, Network Interface Unit ayarları ile aynı olduğunu kontrol edin.
 - ➔ Daha fazla ayrıntı için Document Capture Pro yardımına bakınız.
 - ➔ Daha fazla bilgi için Network Interface Unit Kullanım Kılavuzu'na bakınız.
- ❑ Document Capture Pro'nun bir Güvenlik Duvarı ile engellenmediğini kontrol edin.
 - ➔ [“Document Capture Pro engellemesi nasıl kaldırılır” sayfa 63](#)
- ❑ Kullanılan tarayıcının IP adresinin doğru ayarlandığını kontrol edin.
 - ➔ [“Epson Scan Settings \(EPSON Scan Ayarları\) ile İstemci Bilgisayarları Ayarlama” sayfa 39](#)

Document Capture Pro engellemesi nasıl kaldırılır

1

Control Panel (Denetim Masası)'nı görüntüleyin.

Windows 8.1/ Windows 8:

Desktop (Masaüstü), Settings (Ayarlar) düğmesi ve **Control Panel (Denetim Masası)**.

Windows 7/ Windows Vista/ Windows XP:

Start (Başlat) düğmesine basın ve **Control Panel (Denetim Masası)** seçeneğini seçin.

2

Güvenlik Duvarı ayarları penceresini görüntüleyin.

Windows 8.1/ Windows 8/ Windows 7:

System and Security (Sistem ve Güvenlik) ögesini seçin.

Allow a program through Windows Firewall (Programın Windows Güvenlik Duvarı'nı aşmasına izin ver) seçeneğini seçin.

Windows Vista:

Security (Güvenlik) ögesini seçin.

Allow a program through Windows Firewall (Programın Windows Güvenlik Duvarı'nı aşmasına izin ver) seçeneğini seçin.

Windows XP:

Security Center (Güvenlik Merkezi) ögesini seçin.

Windows Firewall (Windows Güvenlik Duvarı) seçeneğini seçin.

3

Listeden **EEventManager Application**'ı seçin.

Epson Event Manager, Document Capture Pro ile birlikte yüklenir.

Windows 8.1/ Windows 8/ Windows 7:

EEventManager Application onay kutusunun Allowed programs and features (İzin verilen programlar ve özellikler) listesinde seçili olduğundan emin olun.

Windows Vista:

Exceptions (İstisnalar) sekmesine tıklayın ve ardından **EEventManager Application** onay kutusunun Program or port (Program veya bağlantı noktası) listesinde seçili olduğunu kontrol edin.

Sorun giderme

Windows XP:

Exceptions (İstisnalar) sekmesine tıklayın ve ardından **EEventManager Application** onay kutusunun Programs and Services (Program ve Hizmetler) listesinde seçili olduğunu kontrol edin.

4

OK (Tamam) düğmesine tıklayın.

Epson Scan sürücüsü dışındaki tarama yazılımlarının kullanılması

- TWAIN uyumlu programlar kullanıyorsanız, Scanner (Tarayıcı) veya Source (Kaynak) ayarı olarak doğru tarayıcının seçildiğinden emin olun.
- Adobe Photoshop Elements gibi TWAIN uyumlu tarama programlarını kullanarak tarama yapamıyorsanız, TWAIN uyumlu tarama programını önce kaldırın, sonra tekrar kurun.
 - ➔ [“Yazılımınızın Kaldırılması” sayfa 47](#)

Kağıt Besleme Sorunları

Kağıt kirleniyor

Ürünün içini temizleyin.

➔ [“Tarayıcıyı içini temizleme” sayfa 50](#)

Birden fazla kağıt yaprağı besleniyor

- Kağıt ayırma kolunun indirildiğinden emin olun.
- Desteklenmemiş kağıt yüklerseniz, ürün aynı anda birden fazla kağıt yaprağını besleyebilir.
 - ➔ [“Belgeleri Yükleme” sayfa 17](#)
- Ürünü temizleyin.
 - ➔ [“Ürünün Temizlenmesi” sayfa 50](#)
 - ➔ [“Rulo Montaj Kiti'nin Değiştirilmesi” sayfa 53](#)

Çift besleme hatası oluştu

- Normal belgeleri tararken, sayfa ayırma kolunun indirildiğinden emin olun.
 - ➔ [“Sayfa Ayırma Kolu” sayfa 16](#)
- Plastik kartları ve özel belgeleri (katlı belgeler, zarflar, vs.) tararken, Epson Scan'de **Detect Double Feed (Çift Beslemeyi Algıla)** seçimini kaldırın.
 - ➔ Ayrıntılar için Epson Scan Yardımına bakınız.
 - ➔ Document Capture Pro'da kayıtlı bir işi kullanarak belgeleri tararken, işi düzenlemeniz gerekir. Document Capture Pro'da Job Management (İş Yönetimi) penceresinden işi seçin ve ardından Job Settings (İş Ayarları)

Sorun giderme

penceresini açmak için **Edit (Düzenle)** seçeneğine tıklayın. **Detailed Settings (Ayrıntılı Ayarlar)**'a tıklayın ve Configuration (Yapılandırma) Document (Belge) sekmesinde **Detect Double Feed (Çift Beslemeyi Algıla)** seçimini kaldırın.

Not:

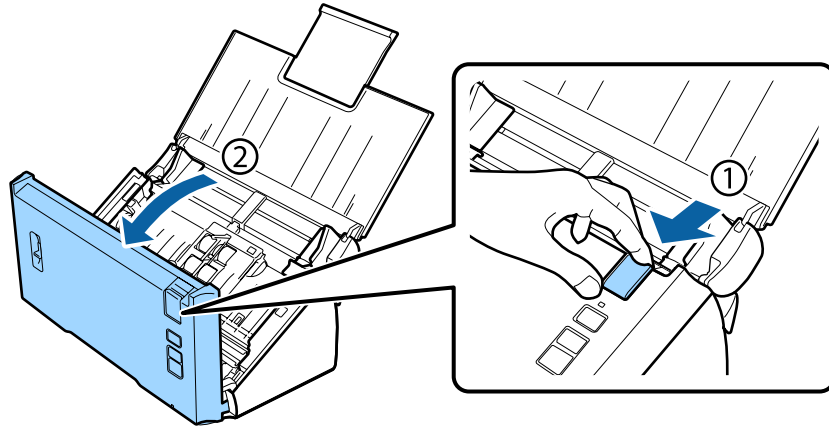
Plastik kartları ve özel belgeleri (katlı belgeler, zarflar, vs.) tararken, sayfa ayırma kolunun kaldırıldığından emin olun.

➔ “Sayfa Ayırma Kolu” sayfa 16

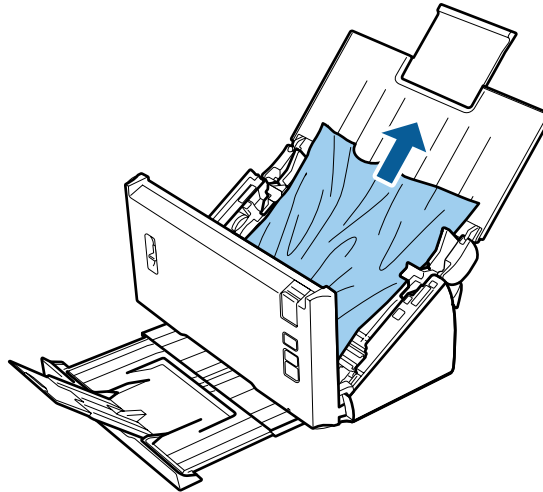
Üründe kağıt sıkışması

Üründe kağıt sıkışırsa, sıkışan kağıdı çıkartmak için aşağıdaki adımları uygulayın.

- 1 Ürünü kapatın.
- 2 Giriş tablasından tüm kağıtları alın.
- 3 Kapak açma kolunu çekin ve tarayıcı kapağını açın.



- 4 Sıkışan kağıdı çıkartın.



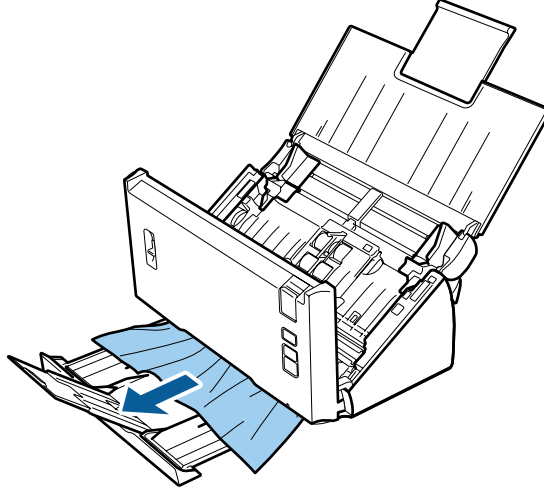
Sorun giderme

Not:

Tarayıcı içinde kalan kağıtları çıkartın.

5

Çıkış tablasında sıkışan kağıt varsa, kağıdı gösterilen yönde dikkatlice çekin.



6

Tarayıcı kapağını kapatın.

Tarama Süresi Sorunları

- Yüksek hızlı USB bağlantı noktaları olan bilgisayarlar tarama işlemini harici USB bağlantı noktaları olan bilgisayarlardan daha hızlı yapabilir. Tarayıcınızla Yüksek Hızlı USB bağlantı noktası kullanıyorsanız, sistem gereksinimlerini karşıladığından emin olun.
➔ [“Sistem Gereksinimleri” sayfa 78](#)
- Yüksek çözünürlükte tarama daha uzun zaman alır.
- Güvenlik yazılımı kullanırken, TWAIN.log dosyasını takip dışı bırakın veya TWAIN.log dosyasını salt okunur ayarlayın. Güvenlik yazılımınızın fonksiyonları hakkında daha fazla bilgi için, yazılımla birlikte sağlanan yardım bölümüne bakınız.
TWAIN.log dosyası aşağıdaki konulara kaydedilmektedir.

Windows XP:

C:\Documents and Settings\(kullanıcı adı)\Local Settings\Temp

Windows 8.1/ Windows 8/ Windows 7/ Windows Vista:

C:\Users\(kullanıcı adı)\AppData\Local\Temp

Taranan Görüntülerle İlgili Sorunlar

Tarama kalitesi tatmin edici değil

Tarama kalitesi mevcut ayarlar değiştirilerek ya da taranan görüntü ayarlanarak iyileştirilebilir.

➔ [“Taranan Görüntüyü Ayarlama” sayfa 35](#)

Sorun giderme

Taranan resimde renk kayması görülüyor

Bu sorunu düzeltmek için Color Slip Reduction (Renk Kayması Azaltma)'yı seçin. Bu işlev, mükemmel sonuçlar sağlamayabilir.



Epson Scan ayrıntıları için Yardım bölümüne bakınız.

Orijinal belgenizin arkasındaki bir görüntü taranan görüntüde beliriyor

İnce kağıdı tararken, arkadaki görüntüleri görebilir ve taranan görüntünüzde bu görüntüler belirebilir.

- Ayrıca, Document Type (Belge Türü) ve Image Type (Görüntü Türü) ayarlarının orijinal belgeye uygun olduğundan emin olun.
- Tarama yazılımından görüntü kalitesi ayarı olarak **Text Enhancement (Metin Geliştirme)**'yi seçin.

Karakterler bulanık

- Tarama yazılımından görüntü kalitesi ayarı olarak **Text Enhancement (Metin Geliştirme)**'yi seçin.
- Image Type (Görüntü Türü) Black&White (Siyah Beyaz) olduğunda, tarama yazılımından görüntü kalitesi ayarı olarak **Threshold (Eşik)** ayarını seçin.
- Çözünürlük ayarını artırın.

Karakterler düzenlenebilir metne dönüştürüldüğünde (OCR) iyi tanınmıyor

Belgeyi, belge camı üzerine düzgün bir şekilde yerleştirin. Belge yamuk konulursa, doğru şekilde tanınmayabilir.

Taradığınız görüntüde dalgalı desenler oluşuyor

Yazılı bir belgenin taranan görüntüsünde dalga ya da çapraz çizgili desen (moiré olarak bilinir) görünebilir.



- Görüntü kalitesi ayarı olarak **Descreening (Moiré Giderme)** seçeneğini seçin.
- Resolution (Çözünürlük)** ayarını değiştirmeyi deneyin.

Sorun giderme

Görüntünüzde homojen olmayan renk, karartılar, noktalar ya da düz çizgiler görünüyor

Ürünü temizleyin.

➔ [“Ürünün Temizlenmesi” sayfa 50](#)

Tarama alanı tatmin edici değil

Orijinalin kenarları taranmıyor

Orijinalin kenarları doğru şekilde taranmıyorsa, **Size (Boyut)** ayarını **Auto Detect (Otomatik Algıla)** olarak ayarlayın, **Configuration (Yapılandırma)** düğmesine tıklayın ve ardından **Crop Margins for Size "Auto"** ("Otomatik" Boyut için Kenar Payları) kırpma alanını ayarlayın.

Tüm Çözüm Yolları Denendikten Sonra da Sorunlar Devam Ediyor

Tüm çözüm yollarını denediğiniz halde sorunu çözemediyseniz, Epson Scan ayarlarını başlatın.

Configuration (Yapılandırma) ögesine tıklayın, **Other (Diğer)** sekmesini seçin, sonra **Reset All (Tümünü Sıfırla)** seçeneğine tıklayın.

Nereden Yardım Alınır

Teknik Destek Web Sitesi

Epson'ın Teknik Destek Web Sitesi, ürün belgelerindeki sorun giderme bilgilerini kullanarak çözemediğiniz sorunlarınızda size yardımcı olur. Bir web tarayıcınız varsa ve internete bağlanabiliyorsanız, siteye aşağıdaki adresten ulaşabilirsiniz:

<http://support.epson.net/>

En günce sürücülere, SSS, kitapçıklar ve diğer yüklemelere ihtiyaç duyuyorsanız, siteye aşağıdaki adresten ulaşabilirsiniz:

<http://www.epson.com/>

Ardından, yerel Epson web sitesinin destek bölümünü seçin.

Epson Destek ile İrtibat Kurma

Epson ile İrtibat Kurmadan Önce

Epson ürününüz doğru çalışmıyorsa ve ürün belgelerindeki sorun giderme bilgilerini kullanarak sorunu çözemiyorsanız, yardım için Epson destek hizmetlerine başvurun. Bulduğunuz yer için Epson destek aşağıdaki listede bulunmuyorsa, ürünü satın aldığınız bayi ile irtibat kurun.

Aşağıdaki bilgileri sağlarsanız, Epson destek size çok daha hızlı bir şekilde yardımcı olabilecektir:

- Ürün seri numarası
(Seri numara etiketi genellikle ürünün arkasında bulunur.)
- Ürün modeli
- Ürün yazılım sürümü
(Ürün yazılımında **Hakkında**, **Sürüm bilgisi** düğmesine veya benzer bir düğmeye tıklayın.)
- Bilgisayarınızın marka ve modeli
- Bilgisayar işletim sisteminizin adı ve sürümü
- Normalde ürününüzle birlikte kullandığınız yazılım uygulamalarının adları ve sürümleri

Kuzey Amerika'daki Kullanıcılar için Yardım

Epson, aşağıda belirtilen teknik destek hizmetlerini sağlar.

Nereden Yardım Alınır

İnternette Destek

Epson'un destek web sitesini <http://epson.com/support> adresinden ziyaret edin ve yaygın sorunların çözümleri için ürününüzü seçin. Sürücülerini ve dokümanlarını indirebilir, SSS ve sorun giderme tavsiyeleri alabilir veya sorularınızı Epson'a e-postayla gönderebilirsiniz.

Bir Destek Temsilcisiyle Konuşma

Telefon: (562) 276-1300 (ABD) ya da (905) 709-9475 (Kanada), 06:00 ile 18:00 arası, Pasifik Saati, Pazartesi - Cuma arası. Destek gün ve saatleri önceden bildirilmeden değiştirilebilir. Vergi ya da uzun mesafe ücretleri uygulanabilir.

Destek için Epson'u aramadan önce, lütfen aşağıdaki bilgileri hazır bulundurun:

- Ürün adı
- Ürün seri numarası
- Satın alma kanıtı (mağaza faturası gibi) ve satın alma tarihi
- Bilgisayar konfigürasyonu
- Sorunun tanımı

Not:

Sisteminizdeki başka herhangi bir yazılımın kullanılması konusunda yardım için, ilgili yazılımın dokümanlarındaki teknik destek bilgisine bakın.

Sarf Malzemeleri ve Aksesuarlar

Yetkili bir Epson bayisinden, orijinal Epson mürekkep kartuş, ribon kartuş, kağıt ve aksesuarlarını alabilirsiniz. En yakın bayiyi bulmak için, 800-GO-EPSON (800-463-7766) numaralı telefonu arayın. Veya <http://www.epsonstore.com> adresinden (ABD satış) ya da <http://www.epson.ca> adresinden (Kanada satış) internet üzerinden satın alabilirsiniz.

Latin Amerika'daki Kullanıcılar için Yardım

Aşağıdaki web sitelerinden günün 24 saati elektronik destek servisleri sağlanmaktadır:

Servis	Erişim
İnternet	İnternette, Epson'un Latin Amerika web sitesine http://www.latin.epson.com adresinden erişebilirsiniz. Brezilya'da, Epson'a http://www.epson.com.br adresinden erişebilirsiniz.

Bir destek temsilcisi ile konuşmak için, aşağıdaki numaralardan birini arayın:

Ülke	Telefon numarası
Arjantin	(54 11) 5167-0300
Brezilya	(55 11) 3956-6868

Nereden Yardım Alınır

Ülke	Telefon numarası
Şili	(56 2) 230-9500
Kolombiya	(571) 523-5000
Kosta Rika	(50 6) 2210-9555, (800) 377-6627
Meksika	(52 55) 1323-2052, 01-800-087-1080
Peru	(51 1) 418-0210
Venezuela	(58 212) 240-1111

Avrupa'daki Kullanıcılar için Yardım

Epson destek ile nasıl irtibat kuracağınızı öğrenmek için **Avrupa Genel Garanti Belgenizi** kontrol edin.

Tayvan'daki Kullanıcılar için Yardım

Bilgi, destek ve servisler için irtibatlar:

İnternet(<http://www.epson.com.tw>)

Ürün özellikleri hakkında bilgi, indirilebilecek sürücüler ve ürün soruları mevcuttur.

Epson Yardım Masası (Tel: +0800212873)

Yardım Masası ekibimiz, aşağıdaki konularda telefondan size yardım edebilir:

- Satış soruları ve ürün bilgileri
- Ürün kullanımı soru ve sorunları
- Tamir servisi ve garanti ile ilgili sorular

Tamir servis merkezi:

Telefon numarası	Faks numarası	Adres
02-23416969	02-23417070	No.20, Beiping E. Rd., Zhongzheng Dist., Taipei City 100, Tayvan
02-27491234	02-27495955	1F., No.16, Sec. 5, Nanjing E. Rd., Songshan Dist., Taipei City 105, Tayvan
02-32340688	02-32340699	No.1, Ln. 359, Sec. 2, Zhongshan Rd., Zhonghe City, Taipei County 235, Tayvan
039-605007	039-600969	No.342-1, Guangrong Rd., Luodong Township, Yilan County 265, Tayvan
038-312966	038-312977	No.87, Guolian 2nd Rd., Hualien City, Hualien County 970, Tayvan

Nereden Yardım Alınır

Telefon numarası	Faks numarası	Adres
03-4393119	03-4396589	5F., No.2, Nandong Rd., Pingzhen City, Taoyuan County 32455, Tayvan (R.O.C.)
03-5325077	03-5320092	1F., No.9, Ln. 379, Sec. 1, Jingguo Rd., North Dist., Hsinchu City 300, Tayvan
04-23011502	04-23011503	3F., No.30, Dahe Rd., West Dist., Taichung City 40341, Tayvan (R.O.C.)
04-23805000	04-23806000	No.530, Sec. 4, Henan Rd., Nantun Dist., Taichung City 408, Tayvan
05-2784222	05-2784555	No.463, Zhongxiao Rd., East Dist., Chiayi City 600, Tayvan
06-2221666	06-2112555	No.141, Gongyuan N. Rd., North Dist., Tainan City 704, Tayvan
07-5520918	07-5540926	1F., No.337, Minghua Rd., Gushan Dist., Kaohsiung City 804, Tayvan
07-3222445	07-3218085	No.51, Shandong St., Sanmin Dist., Kaohsiung City 807, Tayvan
08-7344771	08-7344802	1F., No.113, Shengli Rd., Pingtung City, Pingtung County 900, Tayvan

Avustralya'daki Kullanıcılar için Yardım

Epson Avustralya, size üst düzey bir müşteri hizmeti sağlamayı amaçlamaktadır. Ürün dokümanlarınıza ilave olarak, bilgi için aşağıdaki kaynakları sunuyoruz:

Bayiniz

Bayinizin, genellikle sorunları belirleyip çözebileceğini unutmayın. Bayi, daima sorunlar hakkında tavsiye için ilk arayacağınız yer olmalıdır; sorunları genellikle hızla ve kolaylıkla çözebilir ve bir sonraki adım konusunda tavsiyede bulunabilirler.

İnternet URL <http://www.epson.com.au>

Epson Avustralya Web sayfalarına girin. Ara sıra sörf yapmak için modeminizi buradan almaya değer! Sitede, sürücüler için bir indirme alanı, Epson irtibat noktaları ve yeni ürün bilgileri ile teknik destek (e-posta) sağlamaktadır.

Epson Yardım Masası

Epson Yardım Masası, müşterilerimizin tavsiye aldığından emin olmak için son bir destek adımı olarak sunulmaktadır. Yardım Masasındaki operatörler size Epson ürününüzün kurulumu, yapılandırılması ve çalıştırılması konusunda yardımcı olabilir. Satış Öncesi Yardım Masası personelimiz yeni Epson ürünleri hakkında bilgi verebilir ve en yakın bayi ya da satış noktasının nerede olduğunu söyleyebilir. Burada pek çok türde soruya yanıt verilmektedir.

Yardım Masası numaraları:

Telefon: 1300 361 054

Faks: (02) 8899 3789

Nereden Yardım Alınır

Aradığınızda, ilgili bütün bilgileri yakınıınızda bulundurmanızı tavsiye ediyoruz. Ne kadar çok bilgi hazırlarsanız, sorununuzu o kadar hızlı çözebiliriz. Bu bilgi, Epson ürün dokümanlarınızı, bilgisayar türünü, işletim sistemini, uygulama programlarını ve gerekli olduğunu düşündüğünüz bütün bilgileri kapsamaktadır.

Singapur'daki Kullanıcılar için Yardım

Epson Singapur'un sağladığı bilgi, destek ve hizmet kaynakları şunlardır:

İnternet (<http://www.epson.com.sg>)

Ürün özellikleri hakkında bilgi, indirmek için sürücüler, Sık Sorulan Sorular (SSS), Satış Soruları ve e-postayla Teknik Destek mevcuttur.

Epson Yardım Masası (Telefon: (65) 6586 3111)

Yardım Masası ekibimiz, aşağıdaki konularda telefondan size yardım edebilir:

- Satış soruları ve ürün bilgileri
- Ürün kullanımı soru ve sorunları
- Tamir servisi ve garanti ile ilgili sorular

Tayland'daki Kullanıcılar için Yardım

Bilgi, destek ve servisler için irtibatlar:

İnternet (<http://www.epson.co.th>)

Ürün özellikleri hakkında bilgi, indirmek için sürücüler, Sık Sorulan Sorular (SSS) ve e-posta mevcuttur.

Epson Acil Yardım Hattı (Tel: (66)2685-9899)

Acil Yardım Hattı ekibimiz, aşağıdaki konularda telefondan size yardım edebilir:

- Satış soruları ve ürün bilgileri
- Ürün kullanımı soru ve sorunları
- Tamir servisi ve garanti ile ilgili sorular

Vietnam'daki Kullanıcılar için Yardım

Bilgi, destek ve servisler için irtibatlar:

Epson Acil Yardım Hattı (Tel): 84-8-823-9239

Nereden Yardım Alınır

Servis Merkezi: 80 Truong Dinh Street, District 1, Hochiminh City
Vietnam

Endonezya'daki Kullanıcılar için Yardım

Bilgi, destek ve servisler için irtibatlar:

İnternet (<http://www.epson.co.id>)

- Ürün özellikleri hakkında bilgi, indirilebilecek sürücüler
- Sık Sorulan Sorular (SSS), Satış Soruları, e-posta yoluyla sorular

Epson Acil Yardım Hattı

- Satış soruları ve ürün bilgileri
- Teknik destek

Telefon (62) 21-572 4350

Faks (62) 21-572 4357

Epson Servis Merkezi

Jakarta Mangga Dua Mall 3rd floor No 3A/B
Jl. Arteri Mangga Dua,
Jakarta

Tel/Faks: (62) 21-62301104

Bandung Lippo Center 8th floor
Jl. Gatot Subroto No.2
Bandung

Tel/Faks: (62) 22-7303766

Surabaya Hitech Mall It IIB No. 12
Jl. Kusuma Bangsa 116 – 118
Surabaya

Telefon: (62) 31-5355035

Faks: (62)31-5477837

Yogyakarta Hotel Natour Garuda
Jl. Malioboro No. 60
Yogyakarta

Telefon: (62) 274-565478

Nereden Yardım Alınır

Medan Wisma HSBC 4th floor
Jl. Diponegoro No. 11
Medan

Tel/Faks: (62) 61-4516173

Makassar MTC Karebosi Lt. III Kav. P7-8
Jl. Ahmad Yani No.49
Makassar

Telefon: (62)411-350147/411-350148

Hong Kong'daki Kullanıcılar için Yardım

Teknik destek ve diğer satış sonrası hizmetleri almak için, kullanıcılar Epson Hong Kong Limited ile irtibata geçebilir.

İnternet Ana Sayfa

Epson Hong Kong, kullanıcılara aşağıdaki bilgileri sağlamak için hem Çince hem İngilizce bir ana sayfa oluşturmuştur:

- Ürün bilgileri
- Sık Sorulan Sorulara (SSS) Yanıtlar
- Epson ürün sürücülerinin en son sürümleri

Kullanıcılar, web sayfamıza aşağıdaki adresten erişebilir:

<http://www.epson.com.hk>

Teknik Destek Hattı

Ayrıca aşağıdaki telefon ve faks numaralarından teknik personelimize irtibata geçebilirsiniz:

Telefon: (852) 2827-8911

Faks: (852) 2827-4383

Malezya'daki Kullanıcılar için Yardım

Bilgi, destek ve servisler için irtibatlar:

İnternet (<http://www.epson.com.my>)

- Ürün özellikleri hakkında bilgi, indirilebilecek sürücüler
- Sık Sorulan Sorular (SSS), Satış Soruları, e-posta yoluyla sorular

Nereden Yardım Alınır**Epson Trading (M) Sdn. Bhd.**

Genel Merkez.

Telefon: 603-56288288

Faks: 603-56288388/399

Epson Yardım Masası

-
- Satış soruları ve ürün bilgileri (Bilgi hattı)

Telefon: 603-56288222

-
- Tamir servisleri ve garanti, ürün kullanımı ve teknik destek ile ilgili sorular (Teknik hat)

Telefon: 603-56288333

Hindistan'daki Kullanıcılar için Yardım

Bilgi, destek ve servisler için irtibatlar:

İnternet (<http://www.epson.co.in>)

Ürün özellikleri hakkında bilgi, indirilebilecek sürücüler ve ürün soruları mevcuttur.

Epson India Genel Merkezi - Bangalore

Telefon: 080-30515000

Faks: 30515005

Epson India Bölgesel Ofisler:

Konum	Telefon numarası	Faks numarası
Mumbai	022-28261515 /16/17	022-28257287
Delhi	011-30615000	011-30615005
Chennai	044-30277500	044-30277575
Kalküta	033-22831589 / 90	033-22831591
Haydarabad	040-66331738/ 39	040-66328633
Cochin	0484-2357950	0484-2357950
Coimbatore	0422-2380002	NA
Pune	020-30286000 /30286001/30286002	020-30286000

Nereden Yardım Alınır

Konum	Telefon numarası	Faks numarası
Ahmedabad	079-26407176 / 77	079-26407347

Yardım hattı

Servis, Ürün bilgisi veya kartuş siparişi için - 18004250011 (09:00 ile 21:00 arası) - Ücretsiz numaradır.

Servis İçin (CDMA & Mobil Kullanıcıları) - 3900 1600 (09:00 ile 18:00 arası) ön yerel STD kodu

Filipinler'deki Kullanıcılar için Yardım

Teknik bilgi ve diğer satış sonrası hizmetleri almak için, kullanıcılar aşağıdaki telefon, faks numaraları ve e-posta adresinden Epson Philippines Corporation ile irtibata geçebilir:

Ana Hat: (63-2) 706 2609

Faks: (63-2) 706 2665

Yardım Masası Doğrudan (63-2) 706 2625
Hat:

E-posta: epchelpdesk@epc.epson.com.ph

İnternet (<http://www.epson.com.ph>)

Ürün özellikleri hakkında bilgi, indirmek için sürücüler, Sık Sorulan Sorular (SSS) ve E-posta ile soru mevcuttur.

Ücretsiz Telefon Numarası 1800-1069-EPSON(37766)

Acil Yardım Hattı ekibimiz, aşağıdaki konularda telefondan size yardım edebilir:

- Satış soruları ve ürün bilgileri
- Ürün kullanımı soru ve sorunları
- Tamir servisi ve garanti ile ilgili sorular

Teknik Özellikler

Sistem Gereksinimleri

Ürününüzle birlikte kullanmadan önce, sisteminizin bu bölümdeki gereksinimleri karşıladığından emin olun.

Windows için

Sistem	Microsoft Windows 8.1, Windows 8, Windows 7, Windows Vista, Windows XP Home Edition, Windows XP Professional Edition, Windows XP Professional x64 Edition
Arabirim	Ana karta yerleşik harici USB bağlantı noktası (A Tipi)
Ekran	800 × 600 veya daha yüksek ekran çözünürlüğüne ve 24 bit (Tam Renk) renge sahip renkli monitör (Renk ve ton üretimi; video kartı, monitör ve yazılım dahil olmak üzere bilgisayar sisteminizin görüntüleme yeteneklerine bağlıdır. Ayrıntılar için sistem belgelerine bakın.)

Mac OS X için

Sistem	Mac OS X v10.5.8, 10.6.x, OS X Lion ve Mountain Lion. Mac OS X'te Hızlı Kullanıcı Değişirme desteklenmemektedir.
Arabirim	Macintosh USB
Ekran	800 × 600 veya daha yüksek ekran çözünürlüğüne ve milyonlarca renge sahip renkli monitör (Renk ve ton üretimi; video kartı, monitör ve yazılım dahil olmak üzere bilgisayar sisteminizin görüntüleme yeteneklerine bağlıdır. Ayrıntılar için sistem belgelerine bakın.)

Not:

Epson Scan, Mac OS X için UNIX Dosya Sistemini (UFS) desteklememektedir. Epson Scan' i UFS kullanmayan bir disk veya bölüme yüklemelisiniz.

Ürün Özellikleri

Not:

Teknik özelliklerde bildirimde bulunmaksızın değişiklik yapılabilir.

Genel

Tarayıcı türü	Kağıt Besleme, tek geçiş çift yönlü A4 renkli tarayıcı
---------------	--

Teknik Özellikler

Fotoelektrik aygıt	CIS
Etkin pikseller	5.100 × 21.600 piksel, 600 dpi'da
Belge boyutu	Maks: 215,9 × 914,4 mm (8,5 × 36,0 inç) Min: 52 × 50,8 mm (2,0 × 2 inç)
Kağıt girişi	Aşağı bakan şekilde yükleme
Kağıt çıkışı	Aşağı bakan şekilde çıkarma
Kağıt kapasitesi	80 g/m ² 'de 50 sayfa
Tarama çözünürlüğü	600 dpi (ana tarama) Micro Step ile 600 dpi (alt tarama)
Çıkış çözünürlüğü	75, 100, 150, 200, 240, 300, 400, 600, 1200 dpi (1 dpi artışla)
Görüntü verileri	Dahili renk başına pikselde 16 bit Harici renk başına pikselde 1 ila 8 bit
Arabirim	Bir yüksek hızlı USB bağlantı noktası
Işık kaynağı	RGB LED

Ağ arayüzü özellikleri

Wi-Fi	Standart:	IEEE 802.11b/g/n* ¹
	Güvenlik:	WEP (64/128bit) WPA-PSK (TKIP/AES) * ²
	Frekans Bandı:	2.4 GHz
	İletişim Modu:	Altyapı Doğrudan bağlantı (erişim noktası modu)

*¹Satın alma konumuna bağlı olarak IEEE 802.11b/g/n veya IEEE 802.11b/g ile uyumludur.

*²WPA/WPA2 Personal desteğiyle WPA2 uyumludur.

Mekanik

Boyutlar	Genişlik: 297,0 mm (11,7 inç) Derinlik: 152,0 mm (6,0 inç) Yüksek: 154,0 mm (6,1 inç) * Çıkıntı parçalar dahil değil
Ağırlık	Yaklaşık 2,6 kg (5,7 lb)

Teknik Özellikler

Elektrik

Ürün

Nominal giriş akımı	1,37 A	
Nominal giriş voltajı	DC 24 V	
Nominal giriş frekansı	50 ila 60 Hz	
Güç tüketimi	USB bağlantısı kullanılarak	Yaklaşık 18 W Çalışma Yaklaşık 7 W Hazır Modu Yaklaşık 1,6 W Uyku Modu 0,4 W Güç kapalı
	Kablosuz bağlantı kullanılarak	Yaklaşık 19 W Çalışma Yaklaşık 8 W Hazır Modu Yaklaşık 3 W Uyku Modu 0,4 W Güç kapalı

Not:

Güç tüketimi, çalışma koşullarına ve opsiyon takılı olup olmadığına bağlı olarak değişir.

AC Adaptörü

AC adaptörü modeli	A441H
Nominal giriş voltajı	AC 100 - 240 V
Nominal giriş akımı	0,8 A
Nominal giriş frekansı	50 ila 60 Hz
Nominal çıkış voltajı	DC 24 V
Nominal çıkış akımı	1,37 A

Not:

Voltaj bilgileri için AC adaptöründeki veya ürünün arkasındaki etikete bakın.

Çevre

Sıcaklık	Çalışma	5 - 35 °C (41 - 95 °F)
	Saklama	-25 - 60 °C (-13 - 140 °F)
Nem	Çalışma	10% ila 80%, yoğuşmasız
	Saklama	10% ila 85%, yoğuşmasız

Teknik Özellikler

Çalışma koşulları	Normal ofis veya ev koşulları. Ürünü doğrudan gün ışığı altında, güçlü ışık kaynaklarına yakın yerlerde veya aşırı tozlu ortamlarda kullanmaktan kaçının.
-------------------	--

Arabirimler

USB Arabirim

Arabirim türü	Evrensel Seri Veriyolu Spesifikasyon Revizyonu 2.0
Elektrik standardı:	Evrensel Seri Veriyolu Spesifikasyon Revizyonu 2.0 Yüksek Hız modu (saniyede 480 Mbit)
Konektör tipi	Bir B Tipi Bağlantı Noktası

Not:

Ürün aşağıdaki durumlarda çalışmayabilir:

- Bilgisayara kılavyedeki veya monitördeki bir USB bağlantı noktasından bağlandığında
- Bilgisayara uzun bir USB kablosuyla bağlandığında

Standartlar ve onaylar

Ürün

ABD modeli:

EMC	FCC Bölüm 15 Alt Kısım B Sınıf B CAN/CSA-CEI/IEC CISPR22 Sınıf B
-----	---

Bu ekipman aşağıdaki kablosuz modülüne sahiptir.

Üretim: Askey Computer Corporation

Tür: WLU6117-D69 (RoHS)

Bu ürün, FCC Kuralları Madde 15'e ve IC Kuralları RSS-210'a uygundur. Epson, üründe tavsiye edilmeyen değişikliklerden kaynaklanan koruma gereksinimlerinin karşılanmaması halinde sorumluluk kabul etmez. Kullanımı, aşağıdaki koşullara tabidir: (1) bu cihaz zararlı parazite neden olmamalıdır ve (2) bu cihaz, istenmeyen çalışmaya neden olabilecek parazit dahil olmak üzere alınan tüm parazitleri kabul etmelidir.

Lisanslı hizmete telsiz parazitini önlemek için bu cihaz kapalı alanda ve maksimum koruma için pencerelerden uzakta kullanılmalıdır. Açık alana takılan ekipman (veya verici anteni) lisanslamaya tabidir.

Avrupa modeli:

EMC Yönergesi 2004/108/EC	EN 55022 Sınıf B EN 55024 EN 61000-3-2 EN 61000-3-3
---------------------------	--

Teknik Özellikler

R&TTE yönergesi 1999/5/EC	EN300 328 EN301 489-1 EN301 489-17 EN60950-1
---------------------------	---

Avrupalı kullanıcılar için:

Biz, Seiko Epson Corporation olarak işbu belge ile J341B Modellerinin 1999/5/EC sayılı Yönergenin temel gereksinimleri ve diğer ilgili hükümlerine uygun olduğunu beyan ederiz.

Sadece İrlanda, İngiltere, Avusturya, Almanya, Lihtenştayn, İsviçre, Fransa, Belçika, Lüksemburg, Hollanda, İtalya, Portekiz, İspanya, Danimarka, Finlandiya, Norveç, İsveç, İzlanda, Hırvatistan, Kıbrıs, Yunanistan, Slovenya, Malta, Bulgaristan, Çek Cumhuriyeti, Estonya, Macaristan, Letonya, Litvanya, Polonya, Romanya ve Slovakya'da kullanım içindir.

Epson, üründe tavsiye edilmeyen değişikliklerden kaynaklanan koruma gereksinimlerinin karşılanmaması halinde sorumluluk kabul etmez.



Avustralya modeli:

EMC	AS/NZS CISPR22 Sınıf B
-----	------------------------

Epson olarak işbu belge ile J341B Modellerinin AS/NZS4268'in temel gereksinimleri ve diğer ilgili hükümlerine uygun olduğunu beyan ederiz. Epson, üründe tavsiye edilmeyen değişikliklerden kaynaklanan koruma gereksinimlerinin karşılanmaması halinde sorumluluk kabul etmez.

AC adaptörü

ABD modeli:

Güvenlik	UL60950-1 CAN/CSA-C22.2 No. 60950-1
EMC	FCC Bölüm 15 Alt Kısım B Sınıf B CAN/CSA-CEI/IEC CISPR22 Sınıf B

Avrupa modeli:

Düşük Voltaj Direktifi 2006/95/EC	EN 60950-1
EMC Yönergesi 2004/108/EC	EN 55022 Sınıf B EN 55024 EN 61000-3-2 EN 61000-3-3

Avustralya modeli:

Teknik Özellikler

Güvenlik	AS/NZS 60950.1
EMC	AS/NZS CISPR22 Sınıf B