



DS-560

Посібник користувача

NPD4946-01 UK

Авторські права й торгові марки

Без попереднього письмового дозволу корпорації Seiko Epson жодну частину цього документа не можна відтворювати, зберігати в пошуковій системі або передавати в будь-якому вигляді й будь-якими засобами: електронними, механічними, фотографічними, шляхом відеозапису або іншим способом. Використання інформації, яка тут міститься, не пов'язане з жодними патентними зобов'язаннями. Крім того, не передбачається ніяка відповідальність за шкоду, завдану в результаті використання цієї інформації.

Ні корпорація Seiko Epson, ні її філіали не несуть відповідальності за шкоду, збитки, витрати або видатки покупця цього продукту або третіх сторін, завдані в результаті аварій, неправильного використання цього продукту або зловживання ним, його несанкціонованих модифікацій, виправлень і змін.

Ані корпорація Seiko Epson, ані її філіали не несуть відповідальності за будь-яку шкоду або проблеми, що виникнуть у результаті використання будь-яких параметрів або будь-яких продуктів споживання, відмінних від тих, які призначені корпорацією Seiko Epson як Original Epson Products (оригінальні продукти Epson) або Epson Approved Products (продукти, затверджені корпорацією Epson).

EPSON® – зареєстрована торгова марка, а EPSON EXCEED YOUR VISION або EXCEED YOUR VISION – торгові марки корпорації Seiko Epson Corporation.

Microsoft®, Windows®, Windows Vista® та SharePoint® – зареєстровані торгові марки корпорації Microsoft.

Adobe®, Adobe Reader® та Acrobat® — зареєстровані торгові марки корпорації Adobe Systems Incorporated.

Apple®, ColorSync® і Macintosh® та Mac OS® – зареєстровані торгові марки корпорації Apple.

Імена та логотипи ABBYY® і ABBYY FineReader® — зареєстровані торгові марки компанії ABBYY Software House.

Intel® — зареєстрована торгова марка корпорації Intel.

Intel® Core™ – зареєстрована торгова марка корпорації Intel.

PowerPC® — зареєстрована торгова марка корпорації International Business Machines.

Wi-Fi®, Wi-Fi Alliance® та Wi-Fi Protected Access® (WPA) є зареєстрованими торговими марками Wi-Fi Alliance. Wi-Fi Protected Setup™ та WPA2™ є торговими марками Wi-Fi Alliance.

Програма EPSON Scan частково заснована на розробках компанії Independent JPEG Group.

libtiff

Copyright © 1988-1997 Sam Leffler

Copyright © 1991-1997 Silicon Graphics, Inc.

Permission to use, copy, modify, distribute, and sell this software and its documentation for any purpose is hereby granted without fee, provided that (i) the above copyright notices and this permission notice appear in all copies of the software and related documentation, and (ii) the names of Sam Leffler and Silicon Graphics may not be used in any advertising or publicity relating to the software without the specific, prior written permission of Sam Leffler and Silicon Graphics.

THE SOFTWARE IS PROVIDED “AS-IS” AND WITHOUT WARRANTY OF ANY KIND, EXPRESS, IMPLIED OR OTHERWISE, INCLUDING WITHOUT LIMITATION, ANY WARRANTY OF MERCHANTABILITY OR FITNESS FOR A PARTICULAR PURPOSE.

IN NO EVENT SHALL SAM LEFFLER OR SILICON GRAPHICS BE LIABLE FOR ANY SPECIAL, INCIDENTAL, INDIRECT OR CONSEQUENTIAL DAMAGES OF ANY KIND, OR ANY DAMAGES WHATSOEVER RESULTING FROM LOSS OF USE, DATA OR PROFITS, WHETHER OR NOT ADVISED OF THE POSSIBILITY OF DAMAGE, AND ON ANY THEORY OF LIABILITY, ARISING OUT OF OR IN CONNECTION WITH THE USE OR PERFORMANCE OF THIS SOFTWARE.

Авторські права й торгові марки

libjpeg-turbo

Copyright © 1991-2012 Thomas G. Lane, Guido Vollbeding
Copyright © 1999-2006 MIYASAKA Masaru
Copyright © 2009 Pierre Ossman for Cendio AB
Copyright © 2009-2013 D. R. Commander
Copyright © 2009-2011 Nokia Corporation and/or its subsidiary(-ies)

Redistribution and use in source and binary forms, with or without modification, are permitted provided that the following conditions are met:

- Redistributions of source code must retain the above copyright notice, this list of conditions and the following disclaimer.
- Redistributions in binary form must reproduce the above copyright notice, this list of conditions and the following disclaimer in the documentation
- Neither the name of the libjpeg-turbo Project nor the names of its contributors may be used to endorse or promote products derived from this software without specific prior written permission.

THIS SOFTWARE IS PROVIDED BY THE COPYRIGHT HOLDERS AND CONTRIBUTORS "AS-IS", AND ANY EXPRESS OR IMPLIED WARRANTIES, INCLUDING, BUT NOT LIMITED TO, THE IMPLIED WARRANTIES OF MERCHANTABILITY AND FITNESS FOR A PARTICULAR PURPOSE ARE DISCLAIMED. IN NO EVENT SHALL THE COPYRIGHT HOLDERS OR CONTRIBUTORS BE LIABLE FOR ANY DIRECT, INDIRECT, INCIDENTAL, SPECIAL, EXEMPLARY, OR CONSEQUENTIAL DAMAGES (INCLUDING, BUT NOT LIMITED TO, PROCUREMENT OF SUBSTITUTE GOODS OR SERVICES; LOSS OF USE, DATA, OR PROFITS; OR BUSINESS INTERRUPTION) HOWEVER CAUSED AND ON ANY THEORY OF LIABILITY, WHETHER IN CONTRACT, STRICT LIABILITY, OR TORT (INCLUDING NEGLIGENCE OR OTHERWISE) ARISING IN ANY WAY OUT OF THE USE OF THIS SOFTWARE, EVEN IF ADVISED OF THE POSSIBILITY OF SUCH DAMAGE.

Загальне зауваження. Інші використані в даному документі назви продуктів призначені лише для ототожнення і можуть бути торговими марками відповідних власників.

© Корпорація Seiko Epson, 2013 р. Усі права захищено.

Вміст цього посібника та технічні характеристики цього продукту можуть змінюватись без попередження.

Зміст

Авторські права й торгові марки

Вступ

Де можна знайти додаткову інформацію. 6

Версії операційної системи

Техніка безпеки

Важливі вказівки з безпеки. 8

Обмеження на копіювання. 10

Ознайомлення з пристроєм

Компоненти продукту. 11

Індикатор стану. 13

Стан індикатора під час підключення за допомогою кабелю USB. 13

Стан індикатора під час підключення з використанням бездротової мережі. 14

Кнопка. 14

Перемикачі інтерфейсу. 15

Важіль розділення сторінок. 16

Розміщення оригіналів у продукті

Завантаження документів. 17

Характеристики документів. 17

Завантаження суміші документів різних розмірів. 18

Завантаження документів. 19

Завантаження карток. 21

Завантаження спеціальних документів. 24

Просте сканування

Сканування за допомогою кнопки. 29

Сканування за допомогою Document Capture Pro/Document Capture. 29

Сканування за допомогою Epson Scan. 31

Різні типи сканування

Сканування до SharePoint або хмаринкової служби. 32

Сканування кількох документів в окремі файли (Windows). 33

Призначення програмі вибраного параметра сканування. 34

Сканування у режимі "Зброшур.оригінал". . . . 35

Налаштування відсканованого зображення. . . . 37

Використання Network Interface Unit

Ознайомлення з пристроєм. 39

З'єднання з Network Interface Unit. 39

Налаштування клієнтських комп'ютерів за допомогою Epson Scan Settings (Параметри EPSON Scan). 40

Сканування через мережу. 42

Сканування з Network Interface Unit (для Windows). 42

Інформація про програмне забезпечення

Document Capture Pro (Windows)/Document Capture (Mac OS X). 44

Як запустити. 44

Як відкрити довідку. 44

Драйвер Epson Scan. 44

Як запустити. 44

Як відкрити довідку. 45

EpsonNet Config. 45

Як запустити. 45

Як відкрити довідку. 45

Epson DocumentScan. 45

Інше програмне забезпечення для сканування 46

Presto! BizCard. 46

ABBYY FineReader (для Windows). 46

Перевірка та встановлення програмного забезпечення. 47

Перевірка наявності програмного забезпечення на комп'ютері. 47

Видалення програмного забезпечення. 48

Для ОС Windows. 48

Для Mac OS X. 49

Обслуговування

Чищення пристрою.	51
Очищення внутрішніх компонентів сканера	51
Заміна Ролики подачі паперу.	54
Energy Saving (Енергозбереження).	59
Транспортування продукту.	59
Використання замка безпеки.	60
Оновлення мікропрограмного забезпечення	60
Перевірка версії основного мікропрограмного забезпечення сканера.	61
Перевірка версії мікропрограмного забезпечення модуля Wi-Fi.	61

Усунення несправностей

Індикатор стану свідчить про наявність проблеми.	62
Проблеми під час запуску сканування.	62
Використання кнопки.	63
Використання бездротового з'єднання.	63
Використання Network Interface Unit.	63
Використання програми для сканування, відмінної від драйвера Epson Scan.	65
Проблеми з подачею паперу.	65
Папір виходить забрудненим.	65
Подається декілька аркушів одночасно.	65
Помилка "Подвійний аркуш".	66
У пристрої зім'явся папір.	66
Проблеми з часом сканування.	67
Проблеми з відсканованими зображеннями.	68
Якість сканування незадовільна.	68
Область сканування є незадовільною.	69
Проблеми залишаються після всіх заходів щодо їх вирішення.	69

Джерела довідкової інформації

Веб-сайт технічної підтримки.	71
Контакти технічної підтримки Epson.	71
Перед зверненням до компанії Epson.	71
Підтримка користувачів у Північній Америці.	71
Підтримка користувачів у Латинській Америці.	72
Підтримка користувачів у Європі.	73
Підтримка користувачів у Тайвані.	73
Підтримка користувачів в Австралії.	74
Підтримка користувачів у Сінгапурі.	75

Підтримка користувачів у Таїланді.	75
Підтримка користувачів у В'єтнамі.	76
Підтримка користувачів в Індонезії.	76
Підтримка користувачів у Гонконгу.	77
Підтримка користувачів у Малайзії.	78
Підтримка користувачів в Індії.	78
Підтримка користувачів у Філіппінах.	79

Технічні характеристики

Системні вимоги.	81
Для Windows.	81
Для Mac OS X.	81
Характеристики продукту.	81
Загальні характеристики.	82
Технічні характеристики інтерфейсу мережі.	82
Механічні характеристики.	82
Електричні характеристики.	83
Умови навколишнього середовища.	84
Інтерфейси.	84
Стандарти та підтвердження відповідності	84

Вступ

Де можна знайти додаткову інформацію

Найновіші версії наступних посібників доступні на веб-сайті служби підтримки Epson.

➔ [«Веб-сайт технічної підтримки» на сторінці 71](#)

Посібник зі встановлення (паперовий):

надає інструкції щодо встановлення продукту.

Посібник користувача (PDF):

надає докладні вказівки щодо роботи, безпеки та усунення несправностей. Звертайтеся до цього посібника під час роботи продукту з комп'ютером або під час використання додаткових функцій.

Посібник по роботі в мережі (PDF):

надає інструкції щодо налаштування комп'ютера, смартфона або продукту для роботи у бездротовій мережі, а також докладні вказівки щодо вирішення проблем.

Примітка.

У наступному розділі Посібник користувача наводяться докладні інструкції щодо використання *Network Interface Unit*.

➔ [«Використання Network Interface Unit» на сторінці 39](#)

Версії операційної системи

У цьому посібнику використовуються наведені нижче скорочення.

Windows означає Windows 8.1, Windows 8, Windows 7, Windows Vista, Windows XP та Windows XP x64.

- Windows 8.1 означає Windows 8.1 та Windows 8.1 Pro.
- Windows 8 означає Windows 8 та Windows 8 Pro.
- Windows 7 означає Windows 7 Home Basic, Windows 7 Home Premium, Windows 7 Professional і Windows 7 Ultimate.
- Windows Vista означає Windows Vista Home Basic Edition, Windows Vista Home Premium Edition, Windows Vista Business Edition, Windows Vista Enterprise Edition і Windows Vista Ultimate Edition.
- Windows XP означає Windows XP Home Edition, Windows XP Professional x64 Edition і Windows XP Professional.

Mac OS X означає Mac OS X v10.5.8, 10.6.x, OS X Lion, та OS X Mountain Lion.

Техніка безпеки

Важливі вказівки з безпеки

У цьому документі попередження, застереження, важлива інформація та примітки мають наведене нижче значення.

**Попередження**

необхідно ретельно дотримуватись, щоб уникнути серйозного травмування.

**Застереження**

необхідно ретельно дотримуватись, щоб уникнути травмування.

**Важливо.**

необхідно дотримуватись, щоб уникнути пошкодження пристрою.

Примітки

містять важливу інформацію і корисні поради щодо експлуатації продукту.

Ознайомтеся з усіма наступними вказівками, а також дотримуйтеся усіх попереджень та вказівок, нанесених на продукт.

- Розмістіть продукт на пласкій стійкій поверхні, так щоб продукт не виступав за її межі в жодному напрямку. Якщо продукт установлюється біля стіни, ставте його на відстані більше 10 см до стіни. Продукт не працюватиме належним чином, якщо він нахилений під кутом.
- Уникайте місць, які зазнають впливу пилу, ударів або вібрації.
- Розмістіть продукт на такій відстані від комп'ютера, щоб вистачило довжини інтерфейсного кабелю. Не розміщуйте й не зберігайте продукт або адаптер змінного струму на відкритому повітрі, у брудних, запиленних і вологих місцях, поряд із джерелами тепла або в місцях, які зазнають впливу ударів, вібрації, високої температури або вологості, прямих сонячних променів, потужних джерел світла або швидких змін температури й вологості.
- Не торкайтеся пристрою вологими руками.
- Розташуйте продукт біля електричної розетки, щоб адаптер можна було легко відключити.
- Шнур живлення адаптера змінного струму слід розташовувати таким чином, щоб запобігти його стиранню, порізам, зношуванню, стисканню та утворенню вузлів. Не ставте на шнур адаптера змінного струму предмети та не допускайте того, щоб на адаптер змінного струму або шнур живлення наступали або переплілися за них. Особливо уважно стежте за тим, щоб кінець шнура був рівним.
- Користуйтеся лише адаптером змінного струму, який поставляється разом із продуктом. Використання інших адаптерів може спричинити пожежу, ураження електричним струмом або травмування.

Техніка безпеки

- ❑ Адаптер змінного струму призначений для використання із продуктом, до комплекту постачання якого він входить. Не використовуйте його з іншими електронними пристроями, якщо це не вказано в інструкції.
- ❑ Використовуйте лише такий тип джерел живлення, який зазначено на ярлику адаптера змінного струму. Підключайте прилад лише безпосередньо до стандартних побутових електричних розеток через адаптер змінного струму, який задовольняє відповідним місцевим стандартам із безпеки.
- ❑ Підключаючи продукт до комп'ютера або іншого пристрою за допомогою кабелю, переконайтеся у правильній орієнтації роз'ємів. Кожен роз'єм має лише одну правильну орієнтацію. Неправильне підключення роз'єму може призвести до пошкодження обох пристроїв, з'єднаних кабелем.
- ❑ Не використовуйте електричні розетки, до яких підключені фотокопіювальні пристрої або кондиціонери, які постійно вмикають і вимикають.
- ❑ Якщо для підключення продукту використовується подовжувач, перевірте, чи загальний струм у пристроях, увімкнутих у цей подовжувач, не перевищує максимально дозволений струм подовжувача. Також перевірте, чи загальне навантаження від пристроїв, увімкнутих у розетку, не перевищує максимально дозволеного.
- ❑ Не розбирайте продукт, адаптер змінного струму та додаткові пристрої, не вносьте в них жодних змін та не намагайтеся самостійно їх відремонтувати, за винятком випадків, описаних у документації до продукту.
- ❑ Не вставляйте предмети в отвори продукту, оскільки вони можуть торкнутися ділянок під напругою або призвести до короткого замикання. Стережіться ураження електричним струмом.
- ❑ У разі пошкодження штепселя замініть шнур повністю або зверніться за консультацією до кваліфікованого електрика. Якщо штепсель має запобіжники, замініть їх лише на запобіжники відповідного розміру та номіналу.
- ❑ У разі виникнення перелічених нижче проблем відключіть продукт і адаптер змінного струму від мережі й зверніться по допомогу до кваліфікованих спеціалістів: пошкодження адаптера змінного струму чи штепселя; потрапляння рідини в продукт чи адаптер змінного струму; падіння продукту чи адаптера змінного струму або пошкодження їхніх корпусів; продукт чи адаптер змінного струму працюють не так, як слід, або їхні робочі характеристики значно змінилися. (Не намагайтеся виконати налаштування, які не описані в інструкції з експлуатації.)
- ❑ Перед чищенням від'єднайте продукт і адаптер змінного струму від джерела живлення. Для чищення пристрою використовуйте лише вологу тканину. Заборонено використовувати рідкі або аерозольні миючі засоби.
- ❑ Якщо планується тривала перерва у використанні продукту, відключіть шнур живлення від електричної мережі.
- ❑ Після замінення витратних матеріалів правильно утилізуйте їх, дотримуючись місцевих законів. Не розбирайте їх.
- ❑ Встановлюйте цей продукт на відстані не менше 22 см від осіб, що використовують кардіостимулятори. Радіохвилі, що їх виробляє цей продукт, можуть негативно вплинути на роботу цих медичних пристроїв.
- ❑ Не використовуйте цей продукт у медичних установах або поряд із медичним обладнанням. Радіохвилі, що їх виробляє цей продукт, можуть негативно вплинути на роботу електричного медичного обладнання.

Техніка безпеки

- Не використовуйте цей продукт поряд із пристроями з автоматичним керуванням (наприклад, автоматичними дверима або пожежними сигналізаціями). Радіохвилі, що їх виробляє цей продукт, можуть негативно вплинути на роботу цих пристроїв, які через проблеми у функціонуванні можуть спричинити нещасні випадки.

Обмеження на копіювання

Користувачі продукту мають дотримуватися наведених нижче обмежень для того, щоб використання продукту було відповідальним і законним.

Копіювання перелічених нижче документів заборонено законом:

- Банкові векселі, грошові одиниці, видані урядом ринкові цінні папери, облігації державних позик і муніципальні цінні папери;
- Непогашені поштові марки, поштові листівки з марками та інші офіційні поштові документи, призначені для оплати поштових витрат;
- Видані урядом гербові марки та цінні папери, видані відповідно до норм судочинства.

Будьте обережними під час копіювання наступних документів:

- Приватні ринкові цінні папери (сертифікати акцій, векселі, чеки тощо), місячні перепустки, пільгові квитки тощо;
- Паспорти, водійські права, сертифікати відповідності, дорожні перепустки, продовольчі талони, квитки тощо.

Примітка.

Копіювання цих документів може бути заборонене законом.

Відповідальне використання матеріалів, захищених авторськими правами

Зловживання продуктом можуть виражатися в неприпустимому копіюванні матеріалів, захищених авторськими правами. Виявляйте відповідальність і пошану, отримуючи дозвіл на копіювання опублікованих матеріалів у власника авторських прав або дійте за порадою досвідченого юриста.

Обмеження на деасемблювання і декомпіляцію

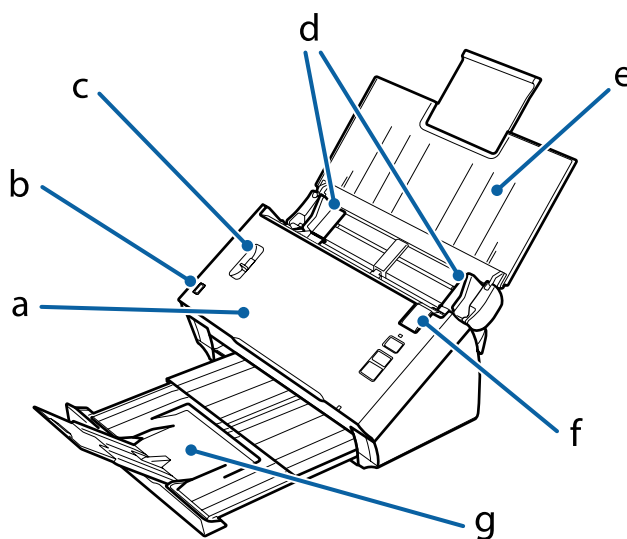
Забороняється виконувати деасемблювання, декомпіляцію та застосовувати інші способи для отримання вихідного коду будь-якого програмного забезпечення, яке постачається з цим виробом.

Ознайомлення з пристроєм

Компоненти продукту

Примітка.

Використовуйте всі компоненти, які входять до комплекту постачання продукту.

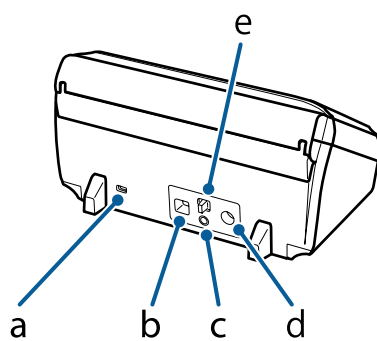


- a. Кришка сканера
- b. датчик вхідного лотка
- c. важіль розділення сторінок
- d. бокові напрямні
- e. вхідний лоток
- f. важіль відкривання кришки
- g. вихідний лоток

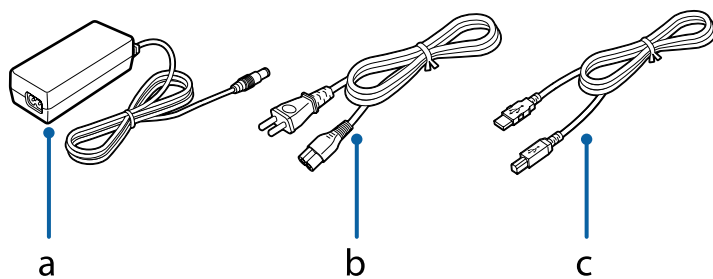
Примітка.

Не торкайтеся датчика вхідного лотка. Недотримання цієї вказівки може призвести до неналежної роботи продукту.

Ознайомлення з пристроєм



- a. Замок безпеки
- b. USB-роз'єм
- c. Кнопка **Connect**
- d. гніздо для джерела постійного струму
- e. перемикач режиму з'єднання

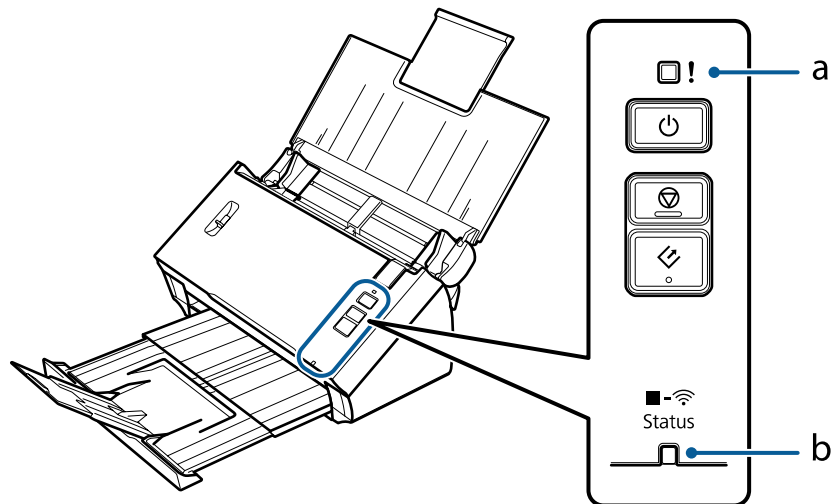


- a. Адаптер змінного струму
- b. шнур живлення змінного струму
- c. USB-кабель

Ознайомлення з пристроєм

Індикатор стану

Індикатор стану показує, чи нормально працює продукт.



a. Індикатор помилки

b. Індикатор стану

Стан індикатора під час підключення за допомогою кабелю USB

Індикатор	Стан індикатора	Значення
Status (Стан) (блакитний)	Горить	Пристрій готовий до сканування.
	Блимає	Пристрій ініціалізується або сканує.
Status (Стан) (блакитний) та Помилка (бурштиновий)	Блимають (поперемінно)	Оновлюється мікропрограмне забезпечення.
	Блимають (одночасно)	Відбулося заминання паперу або виникла помилка "Подвійний аркуш". Розмістіть документи знову. Якщо індикатори продовжують блимати, можливо, трапилася фатальна помилка. Зверніться до вашого місцевого постачальника.
Помилка (бурштиновий)	Горить	Сталася помилка. ➔ «Індикатор стану свідчить про наявність проблеми» на сторінці 62
Status (Стан) (блакитний) та Помилка (бурштиновий)	Не горять	Продукт вимкнутий.

Ознайомлення з пристроєм

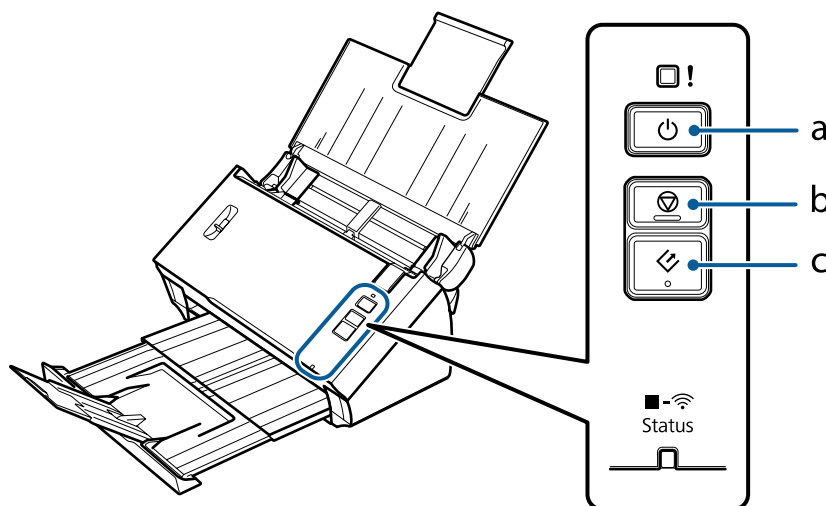
Стан індикатора під час підключення з використанням бездротової мережі

Індикатор	Стан індикатора	Значення
Status (Стан) (блакитний)	Блимає	Продукт ініціалізується або сканує.
Status (Стан) (білий)	Горить	Продукт готовий для сканування.
	Блимає	Продукт під'єднується до бездротової мережі.
Status (Стан) (білий) та Помилка (бурштиновий)	Білий індикатор блимає, а бурштиновий горить	Виникла помилка з'єднання з мережею Wi-Fi. Докладніші відомості щодо проблем бездротового з'єднання див. у розділі усунення несправностей у Посібник по роботі в мережі.
	Блимають (поперемінно)	Продукт перебуває у стані очікування з'єднання з Wi-Fi protected setup (WPS) або відбувається оновлення мікропрограмного забезпечення.
	Блимають (одночасно)	Відбулося заминання паперу або виникла помилка "Подвійний аркуш". Розмістіть документи знову. Якщо індикатори продовжують блимати, можливо, трапилася фатальна помилка. Зверніться до вашого місцевого постачальника.
Помилка (бурштиновий)	Горить	Сталася помилка. ➔ «Індикатор стану свідчить про наявність проблеми» на сторінці 62
Status (Стан) (білий) та Помилка (бурштиновий)	Не горять	Продукт вимкнтий.




Кнопка




Продукт має три кнопки для виконання операцій сканування.

Перш ніж використовувати ці кнопки, переконайтеся, що встановлено програмне забезпечення для сканування.



Ознайомлення з пристроєм

- a.  Кнопка живлення
- b.  Кнопка Стоп
- c.  Кнопка Пуск

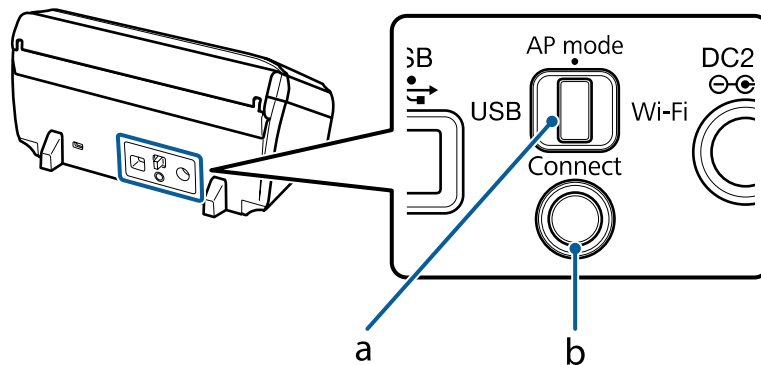
Кнопка	Функція
 Кнопка живлення	Щоб увімкнути продукт, натисніть один раз. Щоб вимкнути продукт, натисніть ще раз.
 Кнопка Стоп	Скасування сканування.
 Кнопка Пуск	Запуск сканування.

Ви можете налаштувати кнопку Пуск, використовуючи Document Capture Pro/Document Capture.

➔ «[Document Capture Pro \(Windows\)/Document Capture \(Mac OS X\)](#)» на сторінці 44

Перемикачі інтерфейсу

Ці перемикачі використовуються для зміни інтерфейсу з'єднання та налаштування бездротового з'єднання.



- a. перемикач режиму з'єднання
- b. Кнопка **Connect**

Компоненти	Функція
Перемикач режиму з'єднання	Зміна інтерфейсу з'єднання.
	USB Під час підключення за допомогою кабелю USB виберіть значення USB .
	AP mode Під час підключення за допомогою безпосереднього з'єднання Wi-Fi (у режимі точки доступу) виберіть значення AP mode . Докладніші відомості див. у Посібник по роботі в мережі.
Wi-Fi	Під час підключення у режимі інфраструктури Wi-Fi виберіть значення Wi-Fi . Докладніші відомості див. у Посібник по роботі в мережі.
Кнопка Connect	Використовується для налаштування бездротового з'єднання. Докладніші відомості по налаштуванню бездротової мережі див. у Посібник по роботі в мережі.

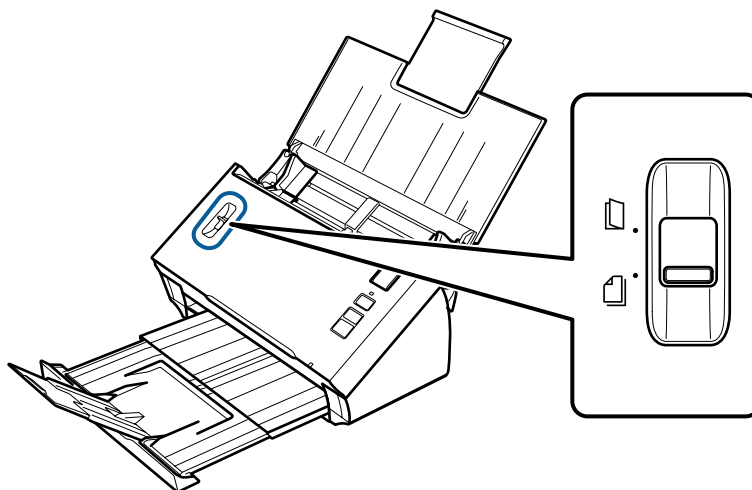
Ознайомлення з пристроєм

Примітка.

- ❑ *Перш ніж починати сканування, пересвідчіться, що перемикач режиму з'єднання знаходиться у належному положенні.*
- ❑ *Не переміщуйте перемикач режиму з'єднання під час роботи продукту. У випадку переміщення перемикача сканування буде скасовано.*
- ❑ *Якщо режим з'єднання було змінено, коли продукт був увімкнений, вимкніть сканер та встановіть перемикач режиму з'єднання у належне положення, після чого знову увімкніть сканер.*
 - ➔ *«Індикатор стану свідчить про наявність проблеми» на сторінці 62*

Важіль розділення сторінок

Змініть розташування важеля розділення сторінок в залежності від типу документа, який ви збираєтесь відсканувати.



	Роздільне завантаження	Зазвичай слід використовувати роздільне завантаження. Документи з багатьма сторінками подаються по одному аркушу за раз. ➔ «Завантаження документів» на сторінці 17
	Безроздільне завантаження	Використовуйте при скануванні спеціальних документів, таких як складені документи, пластикові карти, захисні футляри і так далі. Сканування виконується без розділення документа. ➔ «Завантаження карток» на сторінці 21 ➔ «Завантаження спеціальних документів» на сторінці 24

Розміщення оригіналів у продукті

Завантаження документів

Характеристики документів

В наступній таблиці надано перелік паперу, який можна завантажувати у пристрій.

Розмір паперу	Розміри	Щільність паперу	Тип паперу	Обсяг завантаження
A4	210 × 297 мм (8,3 × 11,7 дюйма)	від 50 до 209 г/м ²	Простий папір, тонкий папір, папір із вторинної сировини	50 г/м ² : 70 аркушів 80 г/м ² : 50 аркушів 130 г/м ² : 30 аркушів 209 г/м ² : 15 аркушів (Обсяг завантаження різниться в залежності від типу паперу).
Letter	215,9 × 279,4 мм (8,5 × 11 дюймів)			
Legal	215,9 × 355,6 мм (8,5 × 14 дюймів)			
B5	182 × 257 мм (7,2 × 10,1 дюйма)			
A5	148,5 × 210 мм (5,8 × 8,3 дюйма)			
B6	128 × 182 мм (5,0 × 7,2 дюйма)			
A6	105 × 148,5 мм (4,1 × 5,8 дюйма)			
Візитна картка (горизонтально)	-	210 г/м ²	-	15 аркушів

Див. наступні розділи для отримання більш докладної інформації щодо завантаження спеціальних документів, таких як пластикові картки.

- ➔ [«Завантаження карток» на сторінці 21](#)
- ➔ [«Завантаження спеціальних документів» на сторінці 24](#)

Не можна завантажувати наступні документи:

- Термальний папір;
- крейдяний папір;
- документи з нерівною поверхнею;
- фотографії;

Розміщення оригіналів у продукті

- документи з вологими чорнилами;
- розірвані, зім'яті або закручені документи;
- документи з дужками або скріпками (що можуть пошкодити паперове джерело);
- документи з дірками (за винятком перворovаних отворів);
- переплетені документи;
- документи з копіями, зробленими через копірку, на звороті;
- непаперові документи (такі як прозорі файли);
- документи, що просвічують;
- глянцеві документи.
- Безкопіювальний папір
- Перфоровані документи
- Документ з етикетками або наклейками



Важливо.

Не завантажуйте у сканер фотографії чи цінні оригінальні мистецькі вироби без захисного футляра. Неправильна подача може зім'яти чи пошкодити оригінал. При скануванні таких оригіналів використовуйте захисний футляр (продається окремо).

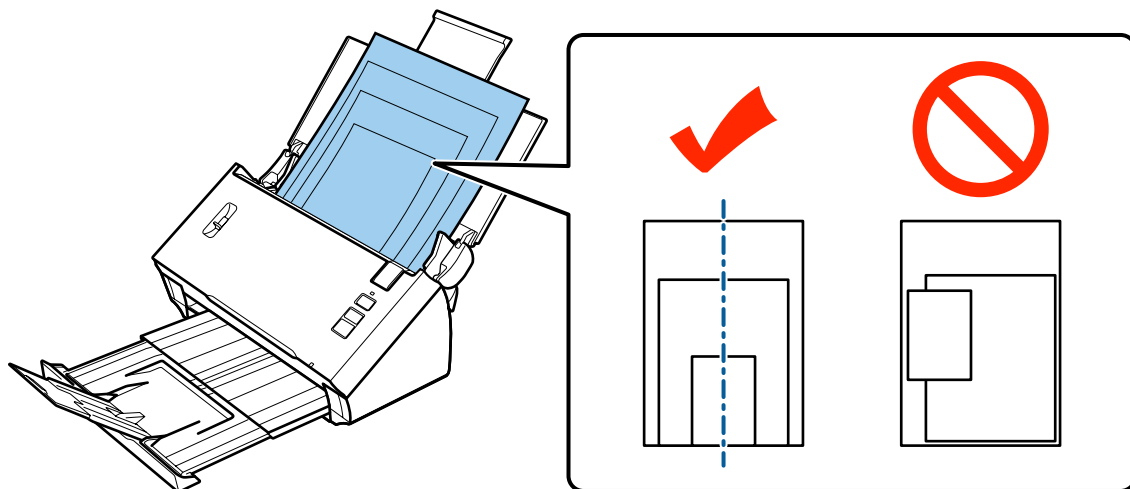
Завантаження суміші документів різних розмірів

Можна завантажити суміш документів різних розмірів. Під час завантаження документів дотримуйтеся наведених нижче приміток.

- Можна завантажувати суміш документів різних розмірів (від А6 до А4/letter).
- Завантажуйте документи у вхідний лоток у порядку спадання розміру паперу (тобто розміщуйте найбільші документи ззаду і поступово переходьте до найменших).

Розміщення оригіналів у продукті

- ❑ Завантажуйте документи у центральну частину вхідного лотка, вирівнюючи їх краї.

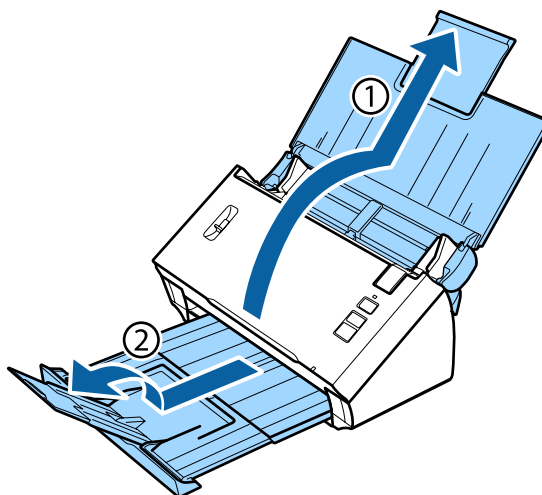


- ❑ Підсуньте бокові напрямні впритул до країв найширшого документа.

Завантаження документів

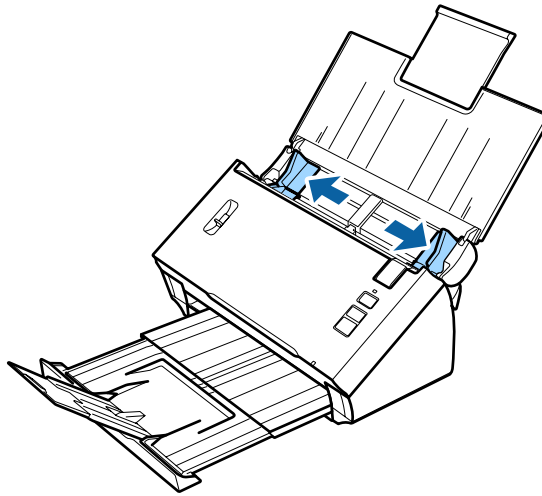
Дотримуйтеся наведених нижче вказівок, щоб завантажити документ.

- 1 Відкрийте та розширте вхідний лоток, а потім висуньте вихідний лоток та підніміть і розширте центральну напрямну.

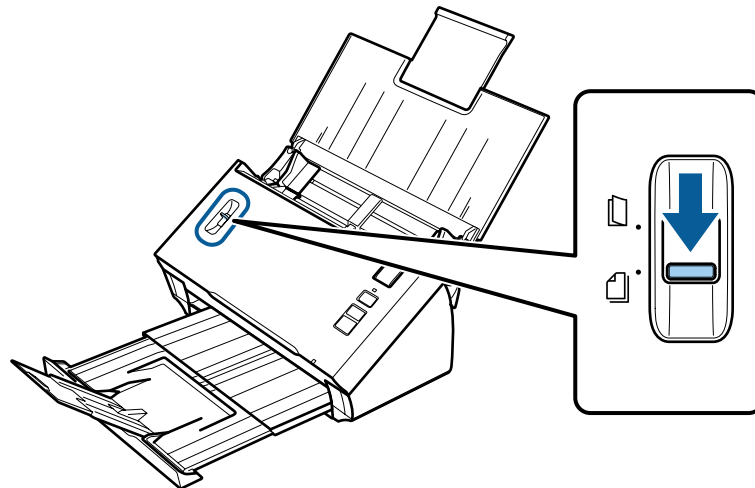


Розміщення оригіналів у продукті

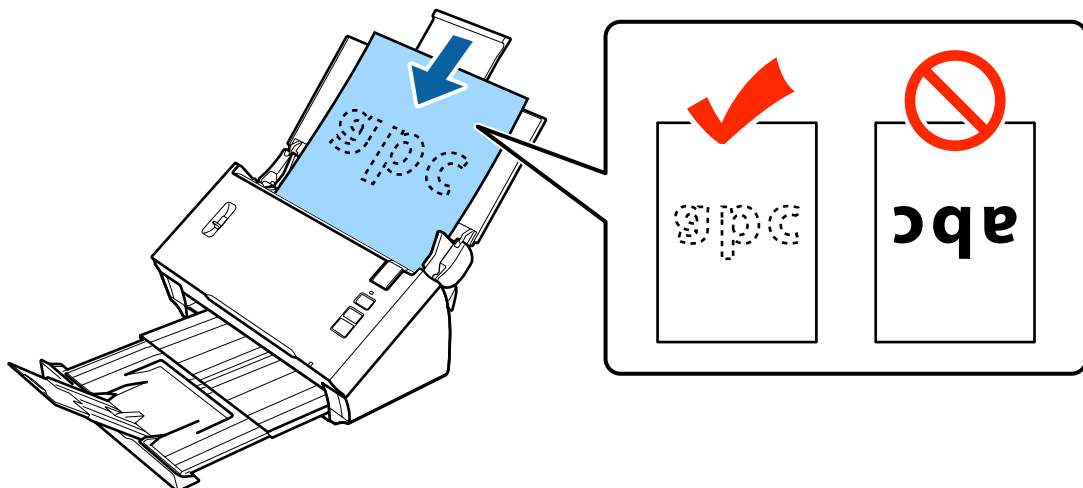
- 2** Максимально розсуньте бокові напрямні вхідного лотка.



- 3** Переконайтеся, що важіль розділення сторінок опущений.



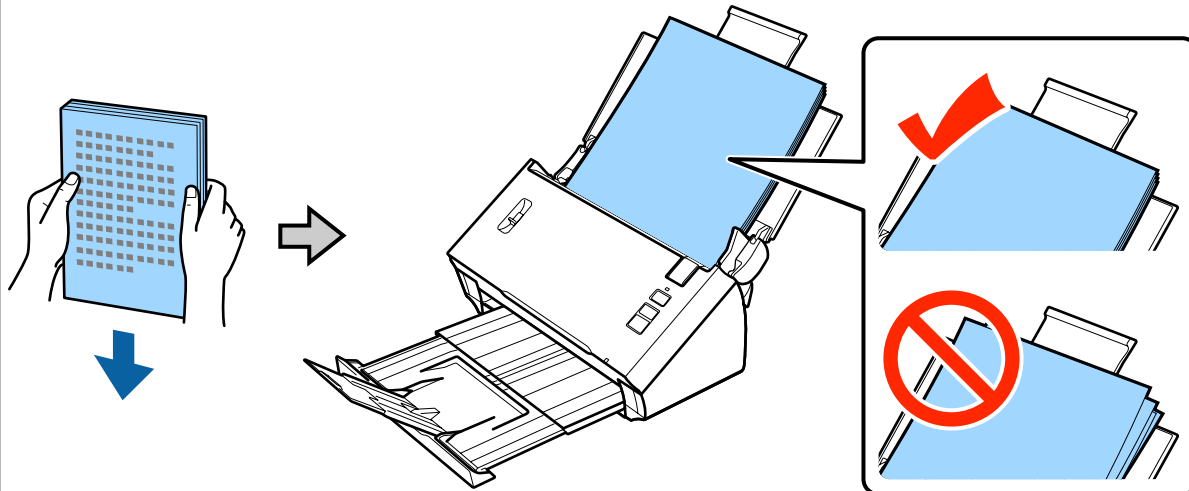
- 4** Покладіть у вхідний лоток лише перший аркуш документа надрукованою стороною вниз так, щоб верхній край аркуша був з боку подавача.
Посуньте папір у пристрій подачі, доки не відчуєте опір.



Розміщення оригіналів у продукті

Примітка.

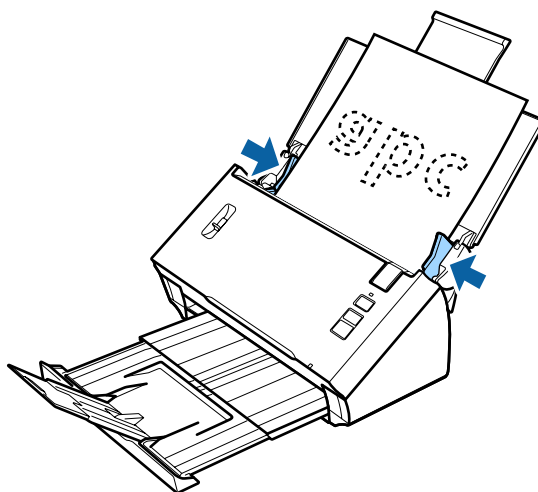
- Завантажуйте візитні картки горизонтально.
- Вирівняйте краї документів; у протилежному випадку папір може зім'ятися.



- Перед завантаженням документів розкладьте їх лінії згортання.

5

Підсуньте бокові напрямні впритул до країв паперу.



- ➔ «Сканування за допомогою Document Capture Pro/Document Capture» на сторінці 29
- ➔ «Сканування за допомогою Epson Scan» на сторінці 31

Завантаження карток

Примітка.

Результати сканування не є гарантованими для пластикових карток з блискучими поверхнями.

Ви можете завантажувати до пристрою пластикові картки з наступними характеристиками:

Тип	Пластикова картка (у тому числі картки з рельєфною інформацією)*
-----	--

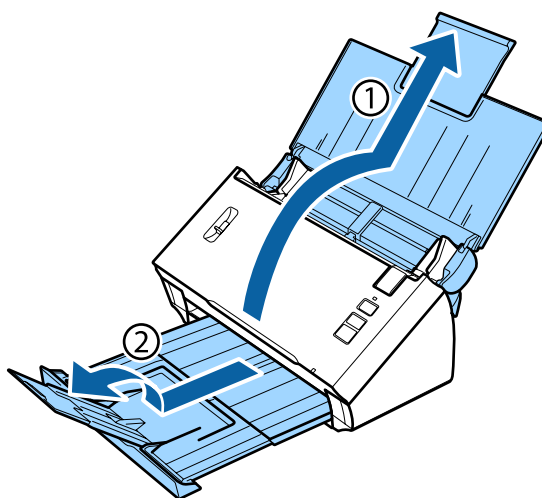
Розміщення оригіналів у продукті

Розмір	54 × 85,6 мм (2,1 × 3,3 дюйма)
Обсяг завантаження	1
Напрямок завантаження	Горизонтальний
Щільність паперу	До 1,24 мм у товщину (з урахуванням рел'єфу)

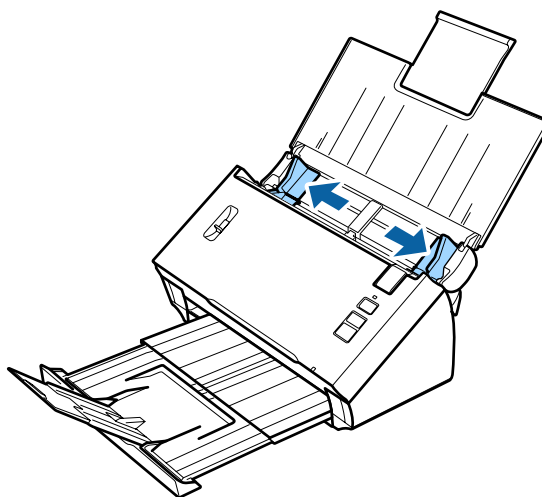
* що відповідає ISO7810

Дотримуйтеся наведених нижче вказівок, щоб завантажити пластикову картку.

- 1 Відкрийте та розширте вхідний лоток, а потім висуньте вихідний лоток та підніміть і розширте центральну напрямну.

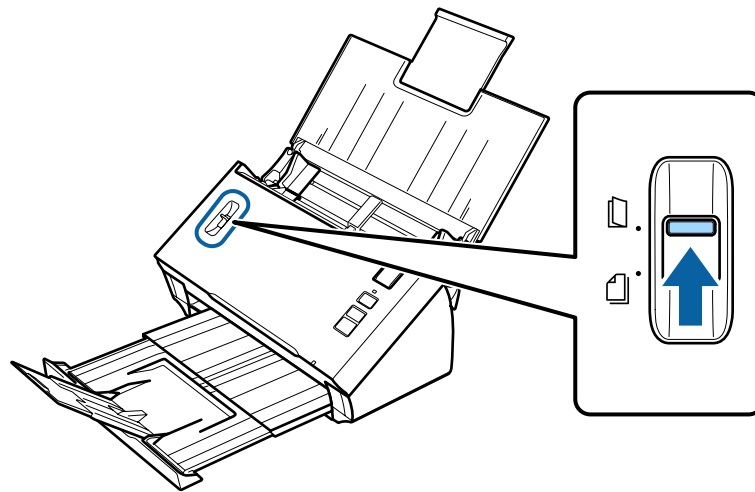


- 2 Максимально розсуньте бокові напрямні вхідного лотка.

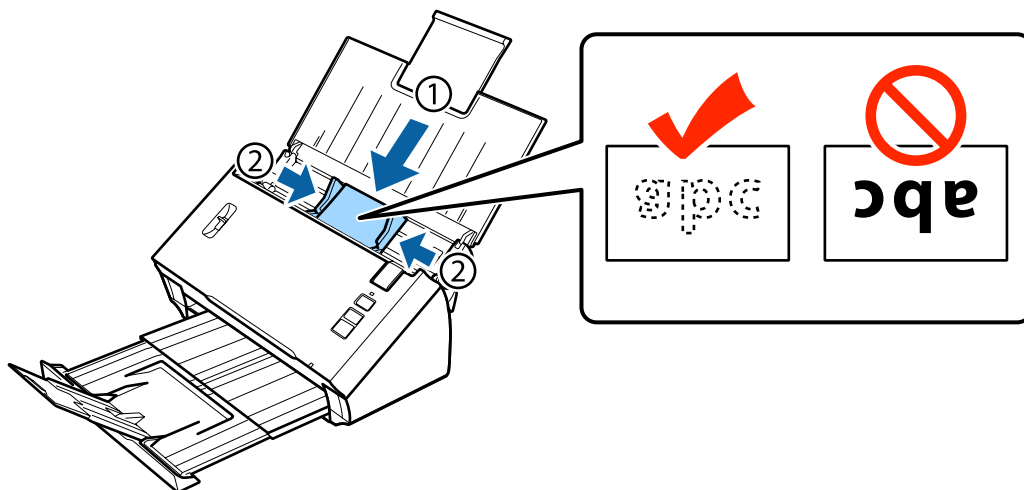


Розміщення оригіналів у продукті

- 3** Підніміть важіль розділення сторінок.

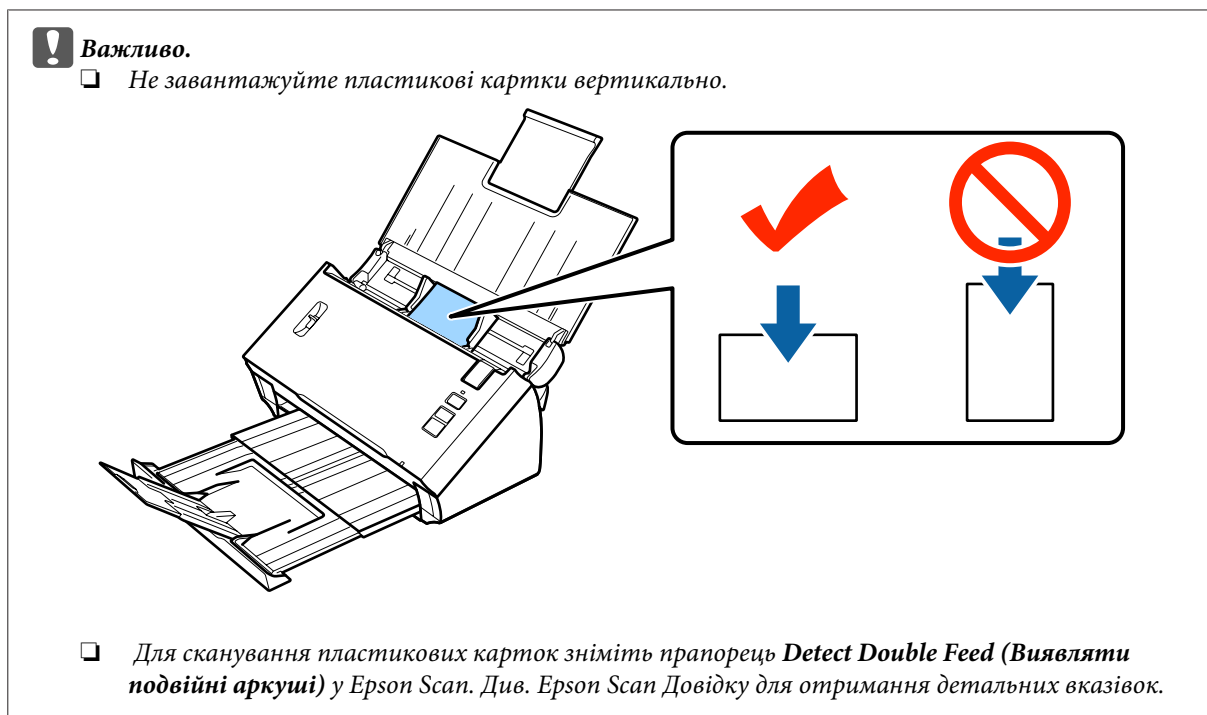


- 4** Завантажте картку у вхідний лоток надрукованою стороною вниз так, щоб верхній край картки був з боку подавача. Посуньте картку у подавач, доки не відчуєте опір. Тоді підсуньте бокові напрямні до краю картки.

**Примітка.**

Можна сканувати лише одну картку за раз.

Розміщення оригіналів у продукті



На цьому розділ з описом процедури завантаження карток завершується. Додаткову інформацію щодо сканування документів див. у наступних розділах.

- ➔ «Сканування за допомогою Document Capture Pro/Document Capture» на сторінці 29
- ➔ «Сканування за допомогою Epson Scan» на сторінці 31

Після сканування опустіть важіль розділення сторінок.

Завантаження спеціальних документів

Підніміть важіль розділення сторінок, щоб відсканувати папір, що був складений удвічі, конверти або документи нестандартного розміру.

В наступній таблиці надано перелік типів та розмірів паперу, які можна завантажувати до пристрою:

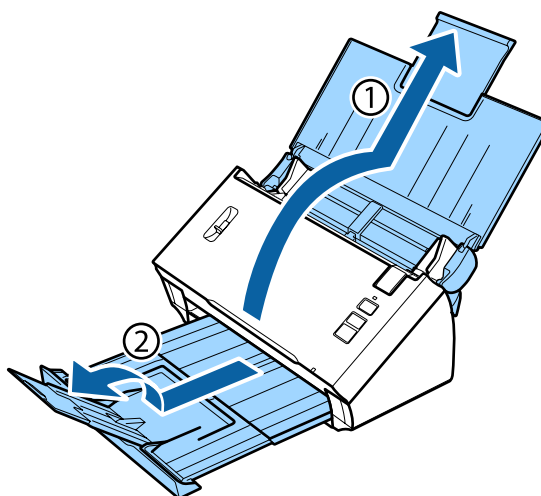
Розміщення оригіналів у продукті

Тип паперу	Розміри	Щільність паперу	Обсяг завантаження
Простий папір, тонкий папір, папір із вторинної сировини (довгий папір)	Ширина: від 52 до 215,9 мм Довжина: від 356 до 914,4 мм	від 50 до 130 г/м ²	1 аркуш
Простий папір, тонкий папір, папір із вторинної сировини (складений удвічі)	A6 до 215,9 × 355,6 мм	від 50 до 130 г/м ²	
Конверт*	C6: 114 × 162 мм (стандартний розмір) DL: 110 × 220 мм (стандартний розмір)	товщиною не більше 0,38 мм	
Захисний футляр (продається окремо)	від A8 до A4	від 50 до 130 г/м ²	

* Не можна завантажувати конверти нестандартної форми. Правильне подавання конвертів залежить від їх типів. Перевірте це перед скануванням.

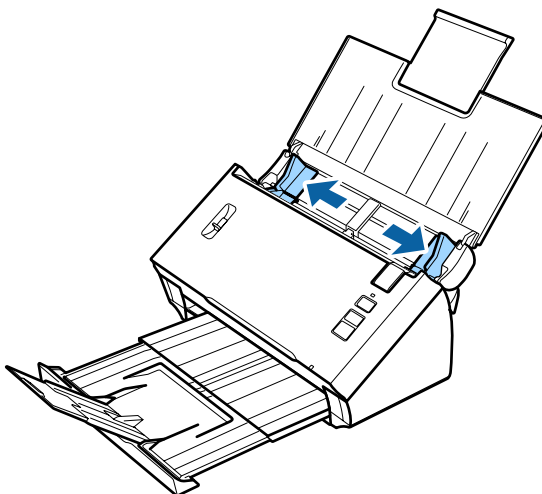
Дотримуйтеся наведених нижче вказівок, щоб завантажити документ.

- 1 Відкрийте та розширте вхідний лоток, а потім висуньте вихідний лоток та підніміть і розширте центральну напрямну.

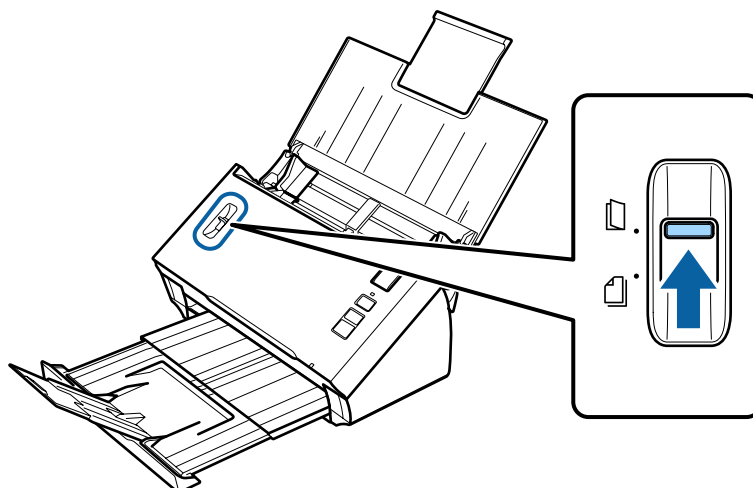


Розміщення оригіналів у продукті

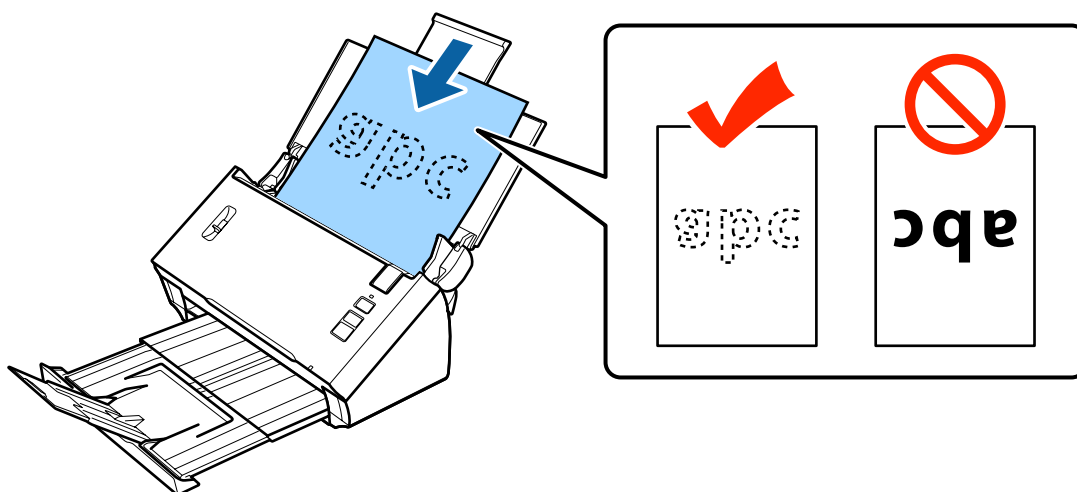
- 2** Максимально розсуньте бокові напрямні вхідного лотка.



- 3** Підніміть важіль розділення сторінок.

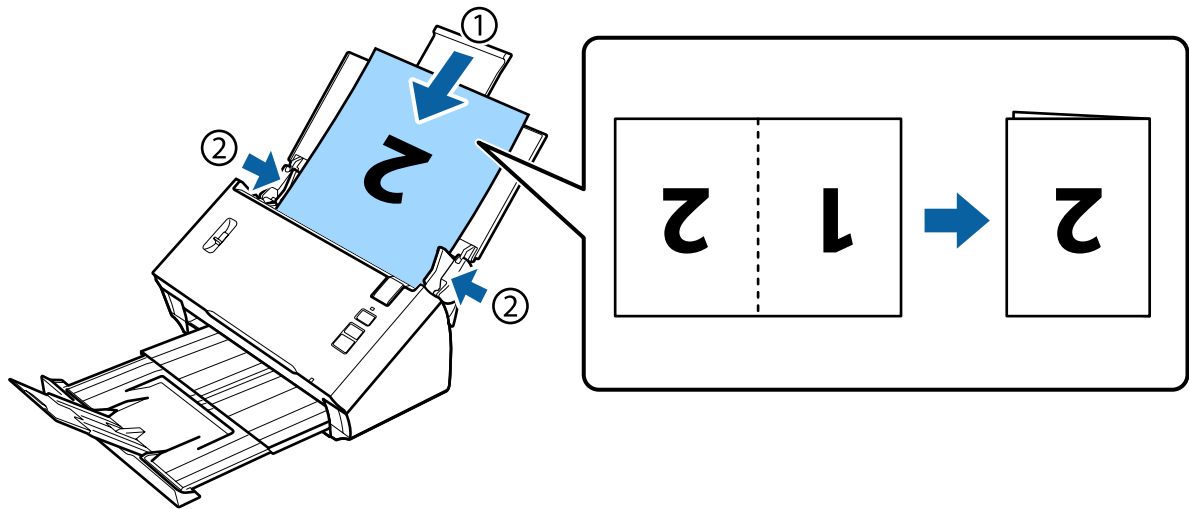


- 4** Завантажте документи у вхідний лоток надрукованою стороною вниз так, щоб верхній край був з боку подавача. Посуньте папір у пристрій подачі, доки не відчуєте опір.



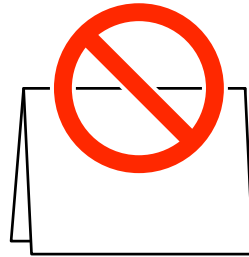
Розміщення оригіналів у продукті

Якщо ви завантажувате документ, який складено вдвічі, складіть його, як показано нижче.



! **Важливо.**

- Не завантажуйте документ відкритою стороною вниз.



- Для сканування спеціальних документів зніміть прапорець **Detect Double Feed (Виявляти подвійні аркуші)** у *Epson Scan*. Див. *Epson Scan* Довідку для отримання детальних вказівок.

На цьому розділ з описом процедури завантаження документів завершується. Додаткову інформацію щодо сканування документів див. у наступних розділах.

- ➔ «Сканування за допомогою *Document Capture Pro/Document Capture*» на сторінці 29
- ➔ «Сканування за допомогою *Epson Scan*» на сторінці 31

Після сканування опустіть важіль розділення сторінок.

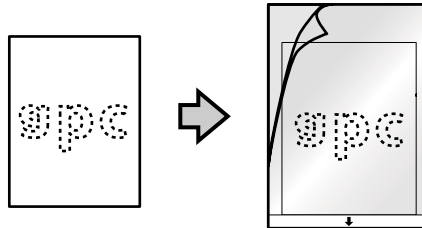
Розміщення оригіналів у продукті

Примітка.

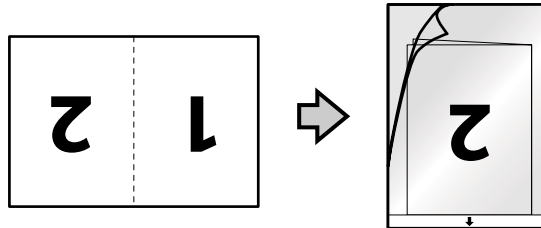
При завантаженні фотографії або паперу нестандартної форми використовуйте захисний футляр (продається окремо).

Див. наступні вказівки для отримання більш докладної інформації щодо поміщення документу у захисний футляр.

- ❑ Якщо документ менше розміру A4, вставте його по центру захисного футляру стороною, яку потрібно відсканувати, вниз.



- ❑ Якщо документ більше розміру A4, складіть його вдвічі стороною, яку потрібно відсканувати, назовні, з правою стороною на передньому плані.



Просте сканування

Сканування за допомогою кнопки


Примітка.

- Document Capture Pro та Document Capture не виконують сканування після натискання відповідної кнопки через бездротове з'єднання.*
- У разі використання бездротового з'єднання, перед скануванням запустіть на комп'ютері застосунок EPSON Scan.*

1

Завантажте документ(и).

- ➔ [«Завантаження документів» на сторінці 17](#)
- ➔ [«Завантаження карток» на сторінці 21](#)
- ➔ [«Завантаження спеціальних документів» на сторінці 24](#)

2Натисніть  кнопку Пуск.

Відскановане зображення буде збережено в папку, вибрану вами.

У разі використання Document Capture Pro або Document Capture, продукт починає виконувати завдання, призначене у вікні Job Settings.

- ➔ [«Призначення програмі вибраного параметра сканування» на сторінці 34](#)

Сканування за допомогою Document Capture Pro/ Document Capture

У цьому розділі пояснено прості процедури сканування за допомогою Document Capture Pro/Document Capture.

Див. у довідці для отримання більш детальної інформації про Document Capture Pro/Document Capture.

1

Завантажте документ(и).

- ➔ [«Завантаження документів» на сторінці 17](#)
- ➔ [«Завантаження карток» на сторінці 21](#)
- ➔ [«Завантаження спеціальних документів» на сторінці 24](#)

2

Запустіть Document Capture Pro/Document Capture.

- ➔ [«Document Capture Pro \(Windows\)/Document Capture \(Mac OS X\)» на сторінці 44](#)

Просте сканування

3 Натисніть значок  (**Scan (Сканування)**).

4 Налаштуйте всі параметри, а потім натисніть кнопку **Scan (Сканування)**.

Windows

Якщо ви хочете деталізувати настройки, такі як якість зображення, натисніть **Detailed Settings (Детальні настройки)** для того, щоб відобразити екран драйвера сканера "Epson Scan", а потім зробіть необхідні налаштування.

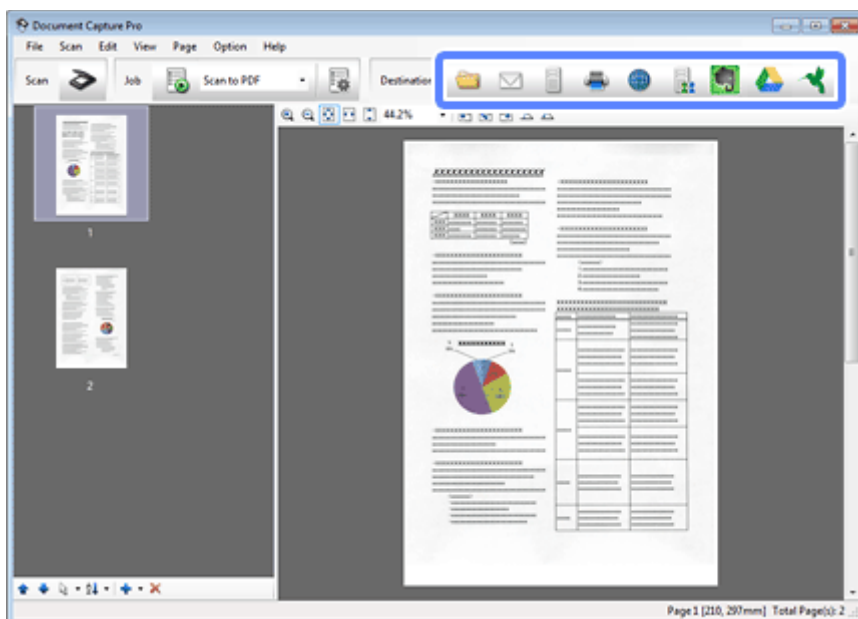
Mac OS X

Щоб відобразити екран EPSON Scan, оберіть **Displays the EPSON Scan Setup Screen** у **Scan (Сканування)** з меню.

Відсканований документ відображається у Document Capture Pro/Document Capture.

5 Перевірте відскановані зображення (сторінки) та відредагуйте їх за потреби.

6 Перевіривши зображення, клацніть піктограму призначення.



7 Виберіть параметри для кожного пункту, а потім натисніть **OK** або **Send**.

Примітка.

(Windows)

У вікні *Batch Save* або *Transfer Settings* натисніть **File Name Settings**, а потім виберіть пункт **Apply job separation**, щоб відсортувати документи в окремі файли, виявивши пусті сторінки або штрижки на відсканованих зображеннях.

Відскановане зображення буде збережено в папку, вибрану вами.

Сканування за допомогою Epson Scan

У цьому розділі пояснено прості процедури сканування за допомогою EPSON Scan.

Див. у довідці для отримання більш детальної інформації про Epson Scan.

Примітка.

Під час використання сканера не можна користуватися функцією швидкого перемикання сеансів.

- 1 Завантажте документ(и).
 - ➔ «Завантаження документів» на сторінці 17
 - ➔ «Завантаження карток» на сторінці 21
 - ➔ «Завантаження спеціальних документів» на сторінці 24
- 2 Запустіть Epson Scan.
 - ➔ «Як запустити» на сторінці 44
- 3 Оберіть параметри для кожного пункту у Main Settings (Основні настройки).
- 4 Натисніть кнопку **Preview (Перегляд)**.

Вікно Preview (Перегляд) відобразить відскановане зображення.



Важливо.

Перша сторінка виводиться, і у вікні перегляду відображається відскановане зображення. Перезавантажте виведену сторінку та відскануйте знову.

- 5 Натисніть вкладку **Image Adjustment (Настройка зображення)** та відрегулюйте якість зображення, наприклад, його яскравість.

Див. у довідці для отримання більш детальної інформації про Epson Scan.
- 6 Натисніть кнопку **Scan (Сканування)**.
- 7 У вікні File Save Settings (Настройки збереження файлу) виберіть параметр Type (Тип), а тоді натисніть **ОК**.

Примітка.

Якщо прапорець *Show this dialog box before next scan (Показати це діалогове вікно перед наступним скануванням.)* знятий, Epson Scan одразу розпочинає сканування, не показуючи вікно File Save Settings (Настройки збереження файлу).

Відскановане зображення буде збережено в папку, вибрану вами.

Різні типи сканування

Сканування до SharePoint або хмаринкової служби

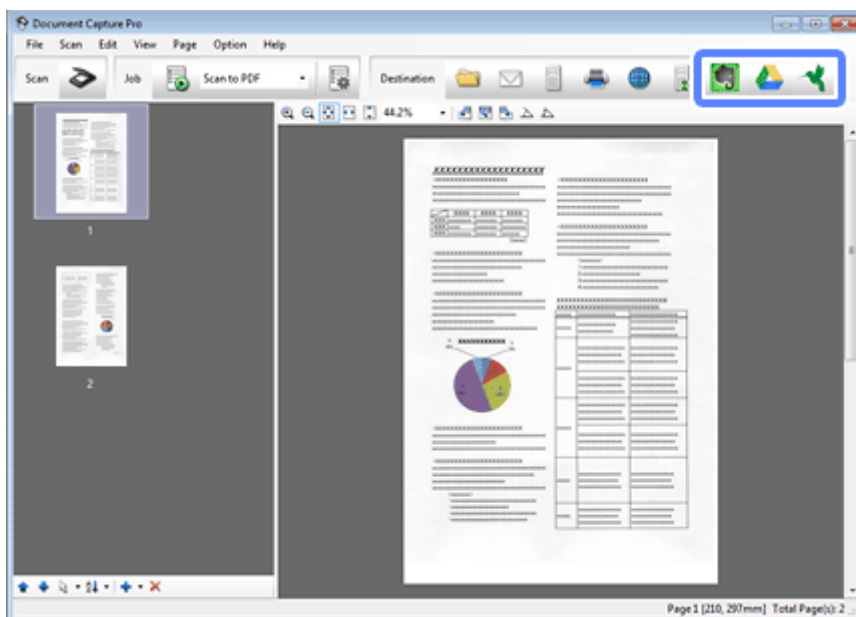
Можна завантажувати відскановані зображення на сервер SharePoint або до хмаринкової служби.

Примітка.

Перед використанням цієї функції слід створити обліковий запис хмаринкової служби.

Windows

- 1 Запустіть Document Capture Pro і відскануйте документ.
 - ➔ «Сканування за допомогою Document Capture Pro/Document Capture» на сторінці 29 кроки 1–5
- 2 У головному вікні Document Capture Pro натисніть піктограму призначення.
 - Див. у довідці для отримання більш детальної інформації про Document Capture Pro.



- 3 У вікні настройок виберіть настройки для кожного пункту, а потім натисніть **Send**.

Зображення буде завантажено на цільовий сервер.

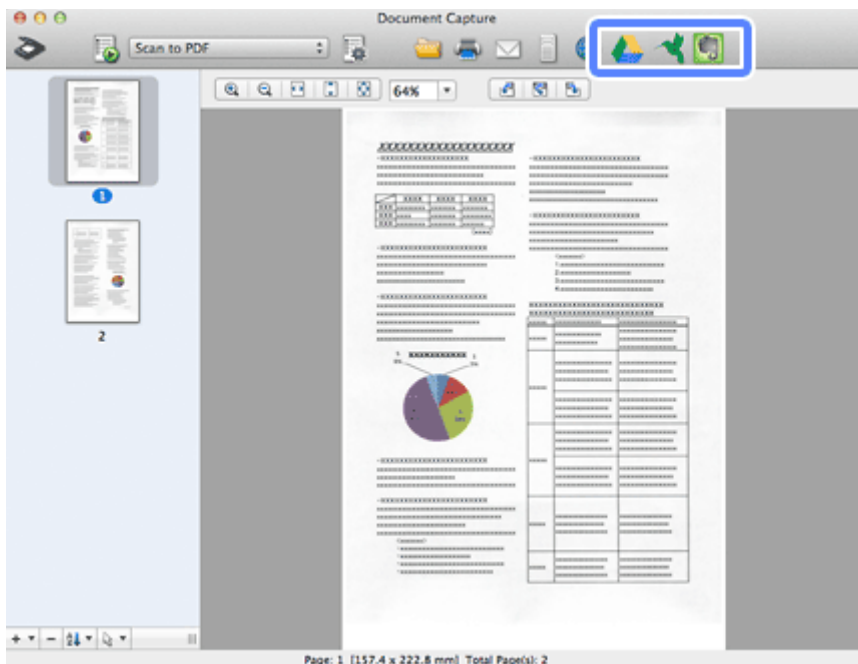
Mac OS X

- 1 Запустіть Document Capture і відскануйте документ.
 - ➔ «Сканування за допомогою Document Capture Pro/Document Capture» на сторінці 29 кроки 1–5

Різні типи сканування

2 У головному вікні Document Capture натисніть піктограму призначення.

Див. у довідці для отримання більш детальної інформації про Document Capture.



3 У вікні настройок виберіть настройки для кожного пункту, а потім натисніть **Send**.

Зображення буде завантажено на цільовий сервер.

Сканування кількох документів в окремі файли (Windows)

Ця функція сортує документи в окремі файли, використовуючи різні методи виявлення, як-от пусті сторінки або штрих-коди, вставлені між відсканованими зображеннями.

1 Завантажте документ у вхідний лоток з такими індикаторами, як пусті сторінки або штрих-коди між сторінками в тих місцях, де потрібно відокремити дані.

2 Запустіть Document Capture Pro і відскануйте документ.

➔ «Сканування за допомогою Document Capture Pro/Document Capture» на сторінці 29 кроки 2–6

3 Натисніть **File Name Settings** у вікні Batch Save або Transfer Settings.

4 Виберіть пункт **Apply job separation**, а потім натисніть **Separation Settings**.

Різні типи сканування

- 5 Виберіть метод розділення та метод зазначення імені папки у вікні Job Separation Settings, а потім натисніть **ОК**.

Див. у довідці для отримання більш детальної інформації про Document Capture Pro.

- 6 Налаштуйте інші параметри у вікні File Name Settings, а потім натисніть **ОК**.

- 7 Налаштуйте інші параметри у вікні Batch Save або Transfer Settings, а потім натисніть **ОК** або **Send**.

Відскановані зображення буде збережено окремо залежно від вибраного методу розділення.


Призначення програмі вибраного параметра сканування

Зареєструвавши певну операцію сканування для кнопки сканера, можна виконати цю операцію, просто натиснувши кнопку сканера.

Можна також зареєструвати такі параметри, як обробка розділення, формат збереження та папки призначення для збереження.

- 1 Запустіть Document Capture Pro/Document Capture.

➔ [«Document Capture Pro \(Windows\)/Document Capture \(Mac OS X\)» на сторінці 44](#)

- 2 Натисніть значок  (**Manage Job**) у головному вікні.

- 3 У вікні Job Management натисніть опцію **Add (Додати)** або значок **+**.

- 4 Зазначте параметри **Job Name**, **Scan (Сканування)**, **Output** і **Destination** у вікні Job Settings, а потім натисніть **ОК**.

Див. у довідці для отримання більш детальної інформації про Document Capture Pro/Document Capture.

- 5 Клацніть **Event Settings** у вікні Job Management.

Для Mac OS X, натисніть значок  в нижній частині екрану.

- 6 Натисніть назву функції, щоб обрати функцію, яку ви хочете призначити, зі спадного меню.

- 7 Клацніть **ОК** у вікні Job Management.

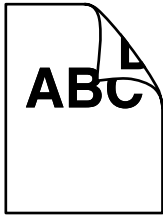
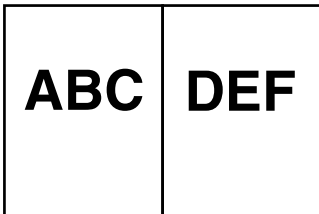

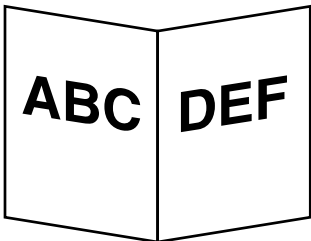
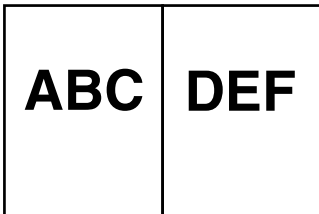

➔ [«Сканування за допомогою кнопки» на сторінці 29](#)

Різні типи сканування


Сканування у режимі "Зброшур.оригінал"

Зброшур.оригінал дозволяє зброшурувати обидві сторони двостороннього документа або складеного документа та зберегти їх як один аркуш.

Наступний рисунок показує, як аркуші брошуруються разом.

Напрямок	Документ	Напрямок зброшур.оригіналу: Ліворуч і праворуч	Напрямок зброшур.оригіналу: Зверху й знизу
Двосторонній			
Складений			

Windows

- 1 Завантажте документ.
 - ➔ «Завантаження документів» на сторінці 17
 - ➔ «Завантаження карток» на сторінці 21
 - ➔ «Завантаження спеціальних документів» на сторінці 24
- 2 Запустіть **Document Capture Pro**.
 - ➔ «Як запустити» на сторінці 44
- 3 Натисніть значок  (**Scan (Сканування)**).
- 4 Натисніть **Detailed Settings (Детальні настройки)** та відкрийте EPSON Scan.
- 5 Виберіть **Double-Sided (Двосторонній)** з переліку Document Source (Джерело документа) на вкладці Main Settings.
- 6 Оберіть розмір документа з Size (Розмір).

Різні типи сканування

- 7 Оберіть **Top&Bottom** (Зверху й знизу) або **Left&Right** (Ліворуч і праворуч) з **Stitch Images** (Зброшур.оригінал), а потім натисніть **ОК**.
- 8 Натисніть кнопку **Scan** (Сканування).
Відскановане зображення з'являється у **Document Capture Pro**.
- 9 Перевірте відскановане зображення, а потім збережіть його.
➔ «Сканування за допомогою **Document Capture Pro/Document Capture**» на сторінці 29 кроки 5–7

Mac OS X

- 1 Завантажте документ.
➔ «Завантаження документів» на сторінці 17
➔ «Завантаження карток» на сторінці 21
➔ «Завантаження спеціальних документів» на сторінці 24
- 2 Запустіть **Document Capture**.
➔ «Як запустити» на сторінці 44
- 3 Оберіть **Displays the EPSON Scan Setup Screen** з меню **Scan** (Сканування).
- 4 Натисніть значок сканування та відкрийте **EPSON Scan**.
- 5 Оберіть **Double-Sided** (Двосторонній) з **Source** у вкладці **Main Settings**.
- 6 Оберіть розмір документу з **Size** (Розмір).
- 7 Оберіть **Top&Bottom** (Зверху й знизу) або **Left&Right** (Ліворуч і праворуч) з **Stitch Images** (Зброшур.оригінал), а потім натисніть **Scan** (Сканування).
- 8 Відскановане зображення з'являється у **Document Capture**.
- 9 Перевірте відскановане зображення, а потім збережіть його.
➔ «Сканування за допомогою **Document Capture Pro/Document Capture**» на сторінці 29 кроки 5–7

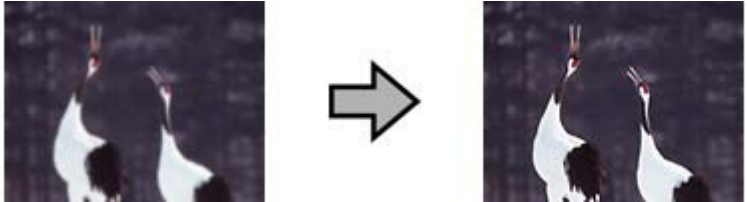
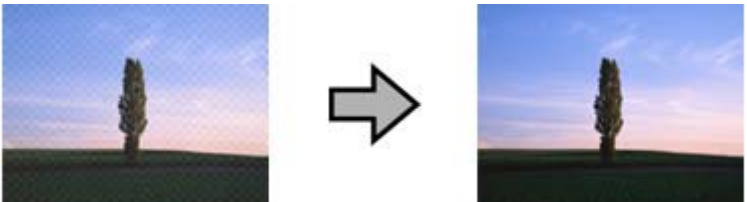
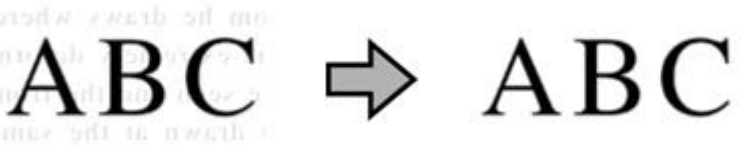
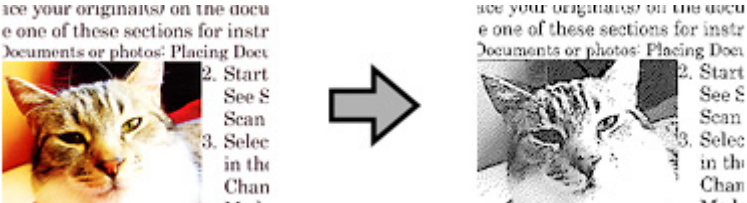
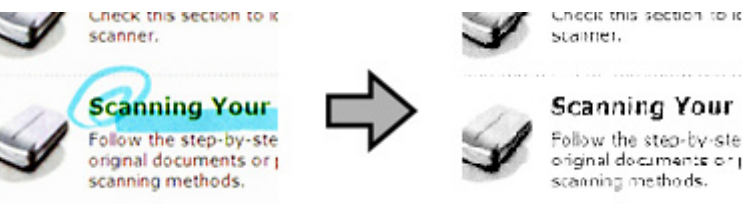
Примітка.

Якщо зображення не зброшурувалися у потрібному напрямку, встановіть прапорець **Binding Position (for Double-Sided Scanning)** (Переплетення (двостороннє сканування)) на екрані **EPSON Scan Configuration** (Конфігурація).

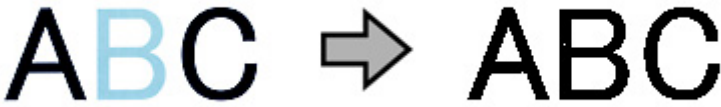
Різні типи сканування

Налаштування відсканованого зображення

Ерson Scan передбачає різні параметри для поліпшення кольорів, різкості та інші налаштування, які впливають на якість зображення.

<p>Unsharp Mask (Нерізка маска)</p>	<p>Підвищення різкості по краях області зображення.</p> 
<p>Descreening (Усунення муару)</p>	<p>На зображенні, отриманому після сканування друкованого документа, може з'явитися рябизна або штриховка перехресними лініями (інша назва - муарé).</p> 
<p>Text Enhancement (Розширення тексту)</p>	<p>Покращення якості розпізнавання тексту під час сканування текстових документів.</p> 
<p>Auto Area Segmentation (Автоматична сегментація)</p>	<p>Сканування тексту в режимі Black&White (Чорно-білий) і застосування відтінків сірого до будь-якого зображення в документі.</p> 
<p>Dropout (Вилучення)</p>	<p>Сканування без вибраного кольору.</p> 

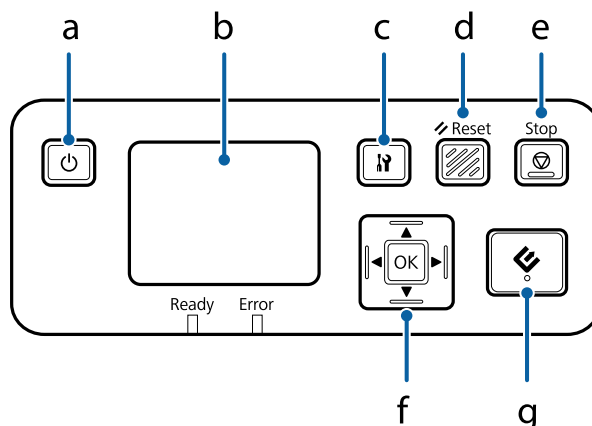
Різні типи сканування

<p>Color Enhance (Поліпшення кольору)</p>	<p>Поліпшення вибраного кольору.</p> 
---	---

Див. у довідці для отримання більш детальної інформації про Epson Scan.

Використання Network Interface Unit

Ознайомлення з пристроєм



	Кнопка	Функція
a	⏻ Кнопка живлення	Вмикання/вимикання Network Interface Unit.
b	РК-панель	Відображення стану, операцій або повідомлень про помилки.
c	Кнопка налаштування	Налаштування параметрів продукту та мережі або виконання обслуговування.
d	↺ Кнопка Reset	Повернення РК-панелі до початкового екрана.
e	⊘ Кнопка Stop	Скасування сканування.
f	Кнопка ОК/стрілка	За допомогою кнопок зі стрілками вибирайте елементи, а потім натискайте ОК на підтвердження вибору.
g	⏪ Кнопка запуску	Запуск сканування. У мережевому оточенні кнопка ⏪ на сканері працює аналогічно кнопці Scan (Сканування) у вікні Document Capture Pro або Epson Scan.

З'єднання з Network Interface Unit

Epson Scan працює з додатковою Network Interface Unit (B12B808451/B12B808461) для створення можливості прямого управління усіма функціями сканера у мережевому оточенні.

Примітка.

Для використання Network Interface Unit переведіть перемикач режиму з'єднання у положення **USB**.

➔ «Перемикачі інтерфейсу» на сторінці 15

Див. Посібник користувача для більш докладної інформації про встановлення Network Interface Unit. Ви можете завантажити Посібник користувача з наступного веб-сайту.

<<http://support.epson.net/netscan/>>

Використання Network Interface Unit

Примітка.

Перед скануванням встановіть найновіше мікропрограмне забезпечення для Network Interface Unit. Щоб завантажити Epson Firmware Updater для Network Interface Unit, перейдіть на веб-сайт Epson.
<<http://www.epson.com/>>

Після завантаження запустіть Epson Firmware Updater, а потім виконуйте інструкції на екрані. Якщо на Network Interface Unit вже встановлено найновіше мікропрограмне забезпечення, то оновлювати його не потрібно.

Після налаштування Network Interface Unit.

➔ «Налаштування клієнтських комп'ютерів за допомогою Epson Scan Settings (Параметры EPSON Scan)» на сторінці 40

Налаштування клієнтських комп'ютерів за допомогою Epson Scan Settings (Параметры EPSON Scan)

Переконайтеся, що сканер та Network Interface Unit ввімкнені та працюють належним чином. Після цього дотримуйтеся наведених нижче інструкцій із використання програми Epson Scan Settings (Параметры EPSON Scan), яка забезпечує можливість сканування через мережу.

Примітка.

(Windows)

Увійдіть у систему як користувач із правами адміністратора, щоб встановити програмне забезпечення. Якщо відобразиться запит на введення пароля адміністратора, введіть пароль, а потім продовжуйте роботу.

Примітка.

(Mac OS X:

- Під час використання сканера не можна користуватися функцією швидкого перемикання сеансів.
- Ви маєте увійти в обліковий запис Computer Administrator.

1

Отримайте в адміністратора мережі IP-адресу або ім'я хоста Network Interface Unit.

2

Запустіть програму Epson Scan Settings (Параметры EPSON Scan).

Windows 8.1/ Windows 8:

Екран Пуск > Застосунки > EPSON > EPSON Scan Settings (Параметры EPSON Scan)

Windows 7/ Windows Vista/ Windows XP:

Start (Пуск) > All Programs (Усі програми) або Programs (Програми) > EPSON > EPSON Scan > EPSON Scan Settings (Параметры EPSON Scan)

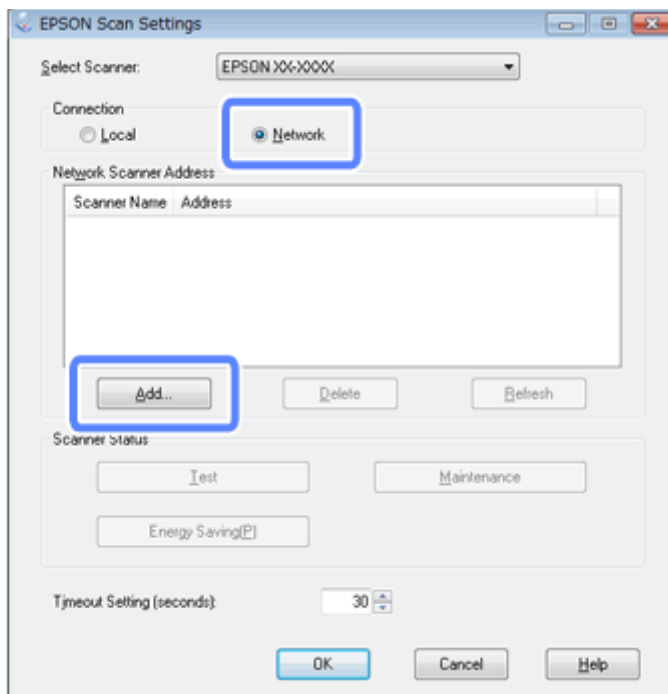
Mac OS X:

виберіть Applications > EPSON Software > EPSON Scan Settings (Параметры EPSON Scan).

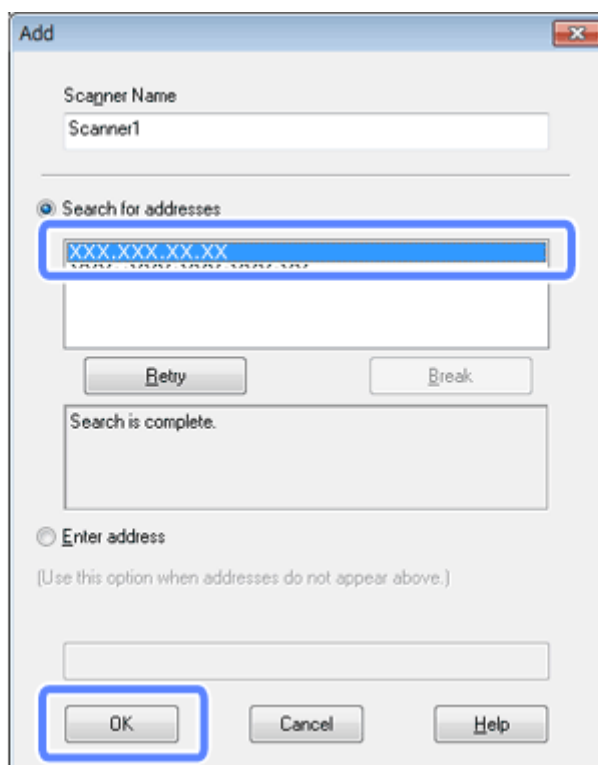
Використання Network Interface Unit

3 Виберіть свій сканер із розкривного списку **Select Scanner (Виберіть сканер)**.

4 Виберіть **Network (Мережеве)** та натисніть **Add (Додати)**.



5 У вікні **Add (Додати)** виберіть IP-адресу Network Interface Unit у пункті **Search for addresses (Пошук адрес)**. Потім натисніть **OK**.



Використання Network Interface Unit

Примітка.

Додати IP-адресу продукту можна вручну.

Виберіть **Enter address (Ввести адресу)**, введіть адресу і натисніть кнопку **ОК**.


- 6 У вікні Epson Scan Settings (Параметры EPSON Scan) натисніть **Test (Перевірити)**, щоб перевірити підключення. Якщо все працює належним чином, з'являється повідомлення, яке свідчить про успішне з'єднання.
- 7 Натисніть **ОК**, щоб зберегти настройки.

Сканування через мережу

Примітка.

Необхідно встановити IP-адресу для Network Interface Unit перед використанням.

➔ [«Налаштування клієнтських комп'ютерів за допомогою Epson Scan Settings \(Параметры EPSON Scan\)» на сторінці 40](#)

- 1 Увімкніть сканер, Network Interface Unit і клієнтський комп'ютер.
Увімкніть сканер і клієнтський комп'ютер.
- 2 Завантажте документ(и).
- 3 Запустіть Document Capture Pro/Document Capture.
➔ [«Document Capture Pro \(Windows\)/Document Capture \(Mac OS X\)» на сторінці 44](#)
- 4 Натисніть значок  (**Scan (Сканування)**) у головному вікні Document Capture Pro/Document Capture.
- 5 Налаштуйте потрібні параметри в пункті Main Settings, а потім натисніть **Scan (Сканування)**.

Сканування з Network Interface Unit (для Windows)

Заздалегідь налаштуйте завдання.

➔ [«Призначення програмі вибраного параметра сканування» на сторінці 34](#)

- 1 Увімкніть сканер, Network Interface Unit і клієнтський комп'ютер.
- 2 Завантажте документ(и).

Використання Network Interface Unit

3

Натисніть кнопку **ОК** на Network Interface Unit.

Сканер здійснить пошук доступного комп'ютера.

4

Виберіть комп'ютер, на який потрібно надіслати дані, а потім натисніть кнопку **ОК**.

Якщо для сканера встановлено групу, слід установити ту саму групу на комп'ютері, якщо потрібно відображати її на панелі.

5


Введіть пароль.

Якщо екран введення пароля не відображається, перейдіть до наступного кроку.
Див. у довідці для отримання більш детальної інформації про Document Capture Pro.

6

Виберіть завдання й натисніть кнопку **ОК**.

7

Перевірте параметри та натисніть кнопку  на сканері.

Інформація про програмне забезпечення

Document Capture Pro (Windows)/Document Capture (Mac OS X)

Це програмне забезпечення дозволяє змінити порядок сторінок або виправити обертання для зображень, а потім зберегти дані, відіслати їх електронною поштою, надіслати на сервер або до хмаринкової служби.

Також можна зареєструвати найчастіше використовувані настройки для сканування, щоб спростити операції сканування.

Як запустити

Windows 8.1/ Windows 8:

Екран Пуск > Застосунки > Epson Software > Document Capture Pro

Windows 7/ Windows Vista/ Windows XP:

Виберіть Start (Пуск) > All Programs (Усі програми) або Programs (Програми) > Epson Software > Document Capture Pro.

Mac OS X:

Виберіть Applications > Epson Software > Document Capture.

Як відкрити довідку

Див. у довідці програмного забезпечення для отримання більш докладної інформації щодо використання програмного забезпечення та його функцій. Щоб відкрити довідку, виберіть **Help (Довідка)** з меню у верхньому правому кутку екрану програмного забезпечення.

Драйвер Epson Scan

Це програмне забезпечення дозволяє керувати всіма аспектами сканування. Ви можете використовувати його як окрему програму для сканування або разом із TWAIN-сумісною програмою для сканування.

Як запустити

Windows 8.1/ Windows 8:

Екран Пуск > Застосунки > Epson > EPSON Scan

Інформація про програмне забезпечення

Windows 7/ Windows Vista/ Windows XP:

Виберіть **Start (Пуск) > All Programs (Усі програми)** або **Programs (Програми) > EPSON > EPSON Scan > EPSON Scan**.

Mac OS X:

Виберіть **Applications > Epson Software > EPSON Scan**.

Як відкрити довідку

Натисніть кнопку **Help (Довідка)** у вікні драйвера Epson Scan.

EpsonNet Config

Це програмне забезпечення дозволяє налаштувати інтерфейс мережі продукту Epson для використання у мережі.

Як запустити

Windows 8.1/ Windows 8:

Екран **Пуск > Застосунки > EpsonNet > EpsonNet Config**

Windows 7/ Windows Vista/ Windows XP:

Виберіть **Start (Пуск) > All Programs (Усі програми)** або **Programs (Програми) > EpsonNet > EpsonNet Config VX* > EpsonNet Config**

Mac OS X:

Виберіть **Applications (Застосунки) > Epson Software > EpsonNet > EpsonNet Config VX* > EpsonNet Config**.

* "X" позначає версію програмного забезпечення.

Як відкрити довідку

Щоб відкрити довідку, виберіть **Help (Довідка)** з меню на екрані програмного забезпечення.

Epson DocumentScan

Epson DocumentScan – це застосунок для iOS та Android. Epson DocumentScan дозволяє виконувати бездротове сканування у вашому продукті зображень зі смартфона або планшета.

Для отримання більш докладних відомостей виконайте пошук **Epson DocumentScan** на App Store або Google Play та перевірте сторінку застосунка.

Інше програмне забезпечення для сканування

Presto! BizCard

Для сканування візитних карток і перетворення відсканованих зображень у текстовий формат можна застосовувати програмне забезпечення Presto! BizCard, яке постачається у комплекті зі сканером.

Як запустити

Windows 8.1/ Windows 8:

Екран Пуск > Застосунки > NewSoft > Presto! BizCard

Windows 7/ Windows Vista/ Windows XP:

Виберіть **Start (Пуск) > All Programs (Усі програми)** або **Programs (Програми) > NewSoft > Presto! BizCard > Presto! BizCard**.

Mac OS X:

Виберіть **Applications > Presto! BizCard > Presto! BizCard**.

Як відкрити довідку

Див. у довідці програмного забезпечення для отримання більш докладної інформації щодо використання програмного забезпечення та його функцій. Щоб відкрити довідку, оберіть її з довідкового меню програмного забезпечення.

ABBYY FineReader (для Windows)

Ця програма оптичного розпізнавання дозволяє сканувати документи та перетворювати їхній текст на дані, які можна редагувати за допомогою текстових редакторів.

Програми оптичного розпізнавання символів не розпізнають або погано розпізнають документи та тексти таких типів:

- рукописні символи;
- документи, скопійовані з інших копій;
- факси;
- текст зі щільним розташуванням символів чи рядків;
- текст у таблицях або підкреслений текст;
- курсивні шрифти та шрифти менше 8 пунктів.
- Документ зім'ятий або має складки

Дотримуйтеся довідки ABBYY FineReader з докладними інструкціями.

Інформація про програмне забезпечення

Примітка.

ABBYY FineReader може не входити до комплекту в деяких країнах.

Як запустити

 Windows 8.1/ Windows 8:

Екран Пуск > Застосунки > ABBYY FineReader > ABBYY FineReader

 Windows 7/ Windows Vista/ Windows XP:

Виберіть Start (Пуск) > All Programs (Усі програми) або Programs (Програми) > папку ABBYY FineReader > ABBYY FineReader.

Перевірка та встановлення програмного забезпечення

Перевірка наявності програмного забезпечення на комп'ютері

Щоб скористатися функціями, описаними в цьому Посібник користувача, потрібно встановити наведене нижче програмне забезпечення.

- Epson Driver and Utilities
- Document Capture Pro/Document Capture

Дотримуйтеся наведених нижче вказівок, щоб перевірити, чи програмне забезпечення встановлено на комп'ютері.

Для ОС Windows

1

Виконайте одну з наведених нижче дій.

Windows 8.1/ Windows 8:

Виберіть **Робочий стіл**, натисніть ключову кнопку **Параметри** та **Панель керування**.

Windows 7/ Windows Vista/ Windows XP:

Виберіть **Start (Пуск)** і виберіть **Control Panel (Панель керування)**.

2

Виконайте одну з наведених нижче дій.

Windows 8.1/ Windows 8/ Windows 7/ Windows Vista:

Натисніть кнопку **Uninstall a program (Видалити програму)** в розділі Programs (Програми).

Windows XP:

Двічі клацніть піктограму **Add or Remove Programs (Установка і видалення програм)**.

3

Перевірте список установлених програм.

Інформація про програмне забезпечення

Для Mac OS X

- 1 Двічі клацніть **Macintosh HD**.
- 2 Двічі клацніть папку **Epson Software** в папці Applications та перевірте вміст.

Примітка.

Папка Applications (Програми) містить стороннє програмне забезпечення.

Установлення програмного забезпечення

Вставте компакт-диск із програмним забезпеченням із комплекту постачання продукту та виберіть програму, яку потрібно встановити, на екрані Software Select (Вибір програмного забезпечення).

У разі використання Mac OS X, або якщо ваш комп'ютер не має пристрою читання/запису компакт-дисків/ DVD-дисків, перейдіть на наступний веб-сайт Epson, з якого можна буде завантажити необхідне програмне забезпечення.

<http://support.epson.net/setupnavi/>

Видалення програмного забезпечення

Для вирішення певних проблем або оновлення операційної системи може знадобитися видалити програмне забезпечення, а потім знову його встановити.

Для ОС Windows

Примітка.

- В ОС Windows 8.1, Windows 8, Windows 7 та Windows Vista у разі входу в систему як звичайний користувач необхідно мати обліковий запис і пароль адміністратора.
- Користувачам ОС Windows XP слід входити у систему з даними облікового запису Computer Administrator (Адміністратор комп'ютера).

- 1 Вимкніть пристрій.
- 2 Відключіть інтерфейсний кабель пристрою від комп'ютера.
- 3 Відкрийте список програм.

Windows 8.1/ Windows 8:

Виберіть **Робочий стіл**, натисніть ключову кнопку **Параметри** та **Панель керування**. Виберіть **Uninstall a program (Видалити програму)** в розділі Programs (Програми).

Windows 7/ Windows Vista:

Виберіть **Start (Пуск)** і виберіть **Control Panel (Панель керування)**. Натисніть кнопку **Uninstall a program (Видалити програму)** в розділі Programs (Програми).

Інформація про програмне забезпечення

Windows XP:

Виберіть **Start (Пуск)** і виберіть **Control Panel (Панель керування)**. Двічі клацніть піктограму **Add or Remove Programs (Установка і видалення програм)**.

4 Виберіть зі списку програму, яку потрібно видалити.

5 Видаліть програму.

Windows 8.1/ Windows 8/ Windows 7:

Натисніть кнопку **Uninstall/Change (Видалити/змінити)**.

Windows Vista:

Виберіть **Uninstall/Change (Видалити/Змінити)** і натисніть кнопку **Continue (Продовжити)** у вікні User Account Control (Керування обліковими записами користувачів).

Windows XP:

Натисніть кнопку **Change/Remove (Змінити/Видалити)**.

6 У вікні підтвердження, яке з'явиться, натисніть кнопку **Yes (Так)**. Виконайте інструкції на екрані.

Може з'явитися повідомлення, у якому пропонується перезавантажити комп'ютер. У такому разі виберіть **I want to restart my computer now (Перезапустити комп'ютер зараз)**, а потім натисніть кнопку **Finish (Готово)**.

Для Mac OS X

Примітка.

- Щоб видалити програмне забезпечення, вам необхідно завантажити *Uninstaller*.
Зайдіть на сайт:
<http://www.epson.com>
Далі виберіть розділ служби підтримки регіонального веб-сайту *Epson*.
- Для видалення прикладних програм необхідно увійти до системи з даними облікового запису *Computer Administrator*.
Користувач з обмеженими правами не може видаляти програми.
- Для деяких прикладних програм *Uninstaller* може бути відокремлена від службової програми установки.

1 Закрийте всі активні програми.

2 Клацніть двічі значок **Uninstaller** на жорсткому диску Mac OS X.

3 Поставте прапорці біля програмного забезпечення, яке ви хочете видалити (наприклад, драйвер принтера та прикладна програма), зі списку, який відкривається.

4 Натисніть кнопку **Uninstall**.

5 Виконайте інструкції на екрані.

Інформація про програмне забезпечення

Якщо ви не можете знайти програмне забезпечення, яке хочете видалити, у вікні Uninstaller, натисніть двічі на папку **Applications (Програми)** на жорсткому диску Mac OS X, виберіть програму, яку потрібно видалити, а потім перетягніть її на значок **Trash (Кошик)**.

Примітка.

Якщо драйвер сканера видалено, а його назва зберігається у вікні *Print & Scan (Друк і сканування)* (для Mac OS X 10.8 або 10.7) або *Print & Fax (Друк та факс)* (для Mac OS X 10.6 або 10.5), виберіть назву пристрою та натисніть кнопку - *remove (-видалити)*.

Обслуговування

Чищення пристрою

Для того, щоб пристрій працював належним чином, виконуйте наведені нижче вказівки для його періодичного очищення.

! **Важливо.**

- Не застосовуйте для очищення пристрою спирт, розріджувач або розчинник. Ці хімікати можуть пошкодити деталі та корпус пристрою.
- Уникайте потрапляння рідини на механізм або електронні компоненти пристрою. Це може вивести з ладу механізм та електричні схеми.
- Не розбризкуйте всередині пристрою змащувальні речовини.
- Не відкривайте корпус пристрою.

1

Вимкніть пристрій.

2

Відключіть адаптер змінного струму від продукту.

3

М'якою тканиною зітріть бруд із зовнішнього корпусу.

Примітка.

Якщо корпус дуже брудний, змочіть у воді м'яку тканину та добре викрутіть її, а потім зітріть плями, що залишилися. Після цього витріть корпус насухо.

Очищення внутрішніх компонентів сканера

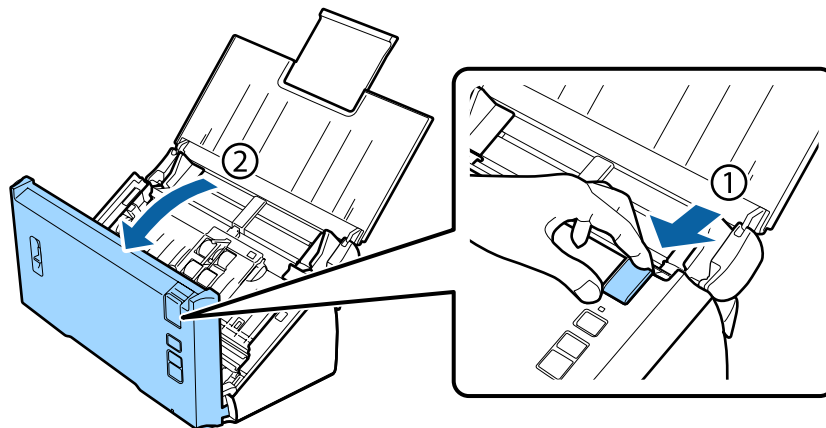
Якщо на відсканованих зображеннях є смуги або відскановані документи забруднені, очистіть внутрішні компоненти сканера.

! **Важливо.**

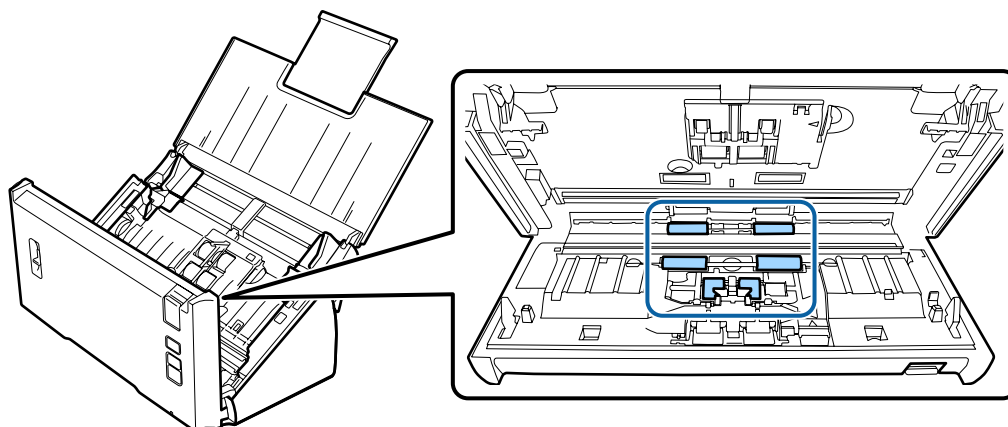
- Не прикладайте забагато сили до скляної поверхні всередині пристрою.
- Будьте уважні, щоб не подряпати та не пошкодити скляну поверхню. Не використовуйте для її очищення жорстку або абразивну щіточку. Пошкодження скляної поверхні може призвести до погіршення якості сканування.
- Не застосовуйте для очищення сканера спирт, розріджувач або розчинник. Ці хімікати можуть пошкодити деталі та корпус сканера.
- Уникайте потрапляння рідини на механізм або електронні компоненти сканера. Це може вивести з ладу механізм та електричні схеми.
- Не розбризкуйте всередині сканера змащувальні речовини.

Обслуговування

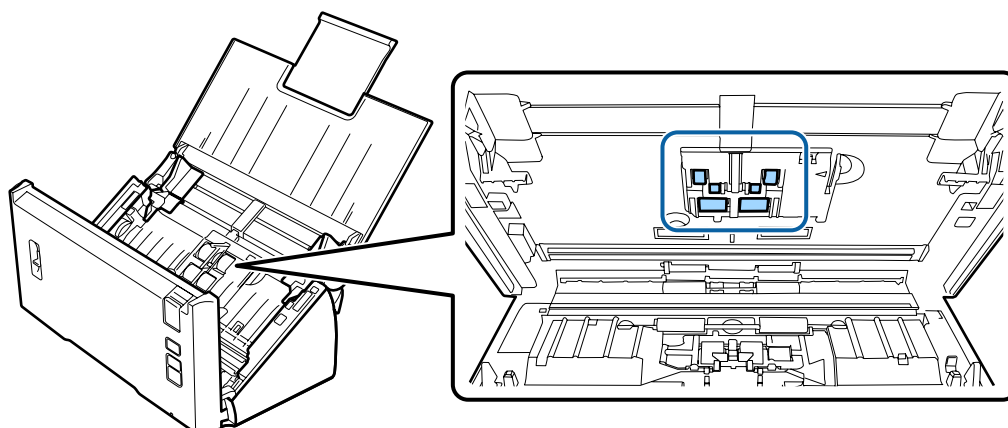
- 1 Вимкніть пристрій.
- 2 Відключіть адаптер змінного струму від продукту.
- 3 Потягніть важить відкривання кришки і відкрийте кришку сканера.



- 4 Використайте м'яку тканину, щоб видалити плями з ролика на кришці сканера.





- 5 Витріть плями з ролика подачі паперу.

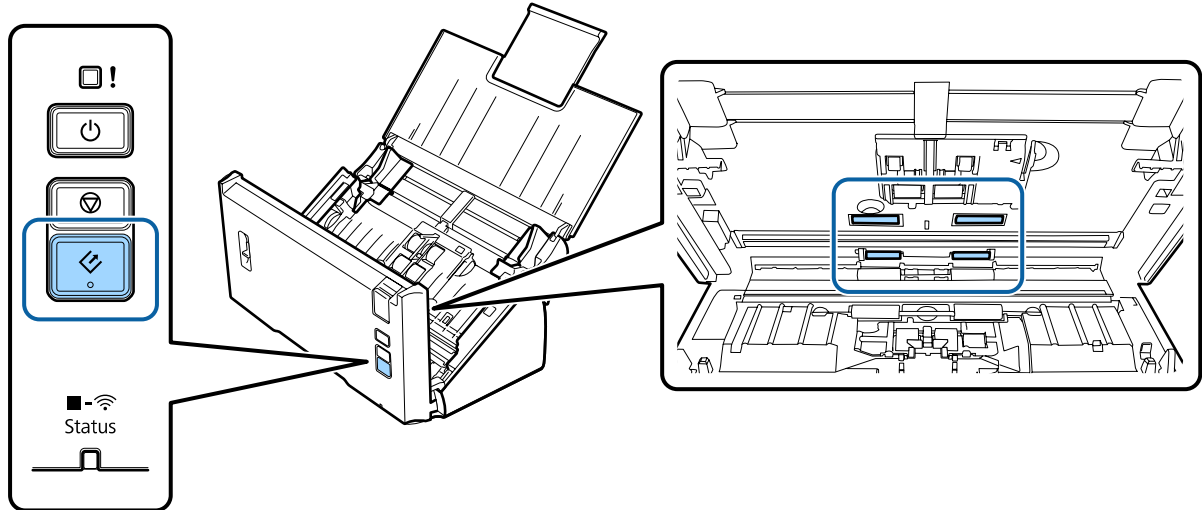


- 6 Підключіть адаптер змінного струму та ввімкніть сканер.

Обслуговування

7 Витріть плями з чотирьох роликів у нижній частині.

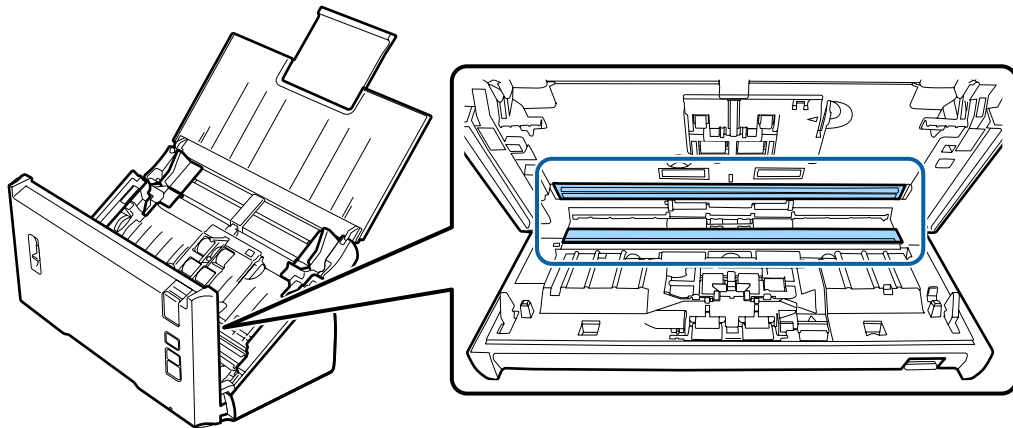
Натисніть кнопку  та потримайте її щонайменше 2 секунди. Натисніть кнопку  кілька разів, щоб повернути ролик та витерти плями на ньому.



8 Вимкніть пристрій. Відключіть адаптер змінного струму від продукту.

9 Витріть плями зі скляної поверхні.

Стежте за тим, щоб на скляній поверхні не накопичувався пил. Це може призвести до утворення плям і смуг на відсканованих зображеннях.

**Важливо.**

Не розбризкуйте рідину для очищення скла безпосередньо на скляну поверхню.

10

Закрийте кришку сканера.

Примітка.

Якщо корпус дуже брудний, змочіть у воді м'яку тканину та добре викрутіть її, а потім зітріть плями, що залишилися. Після цього витріть корпус насухо.

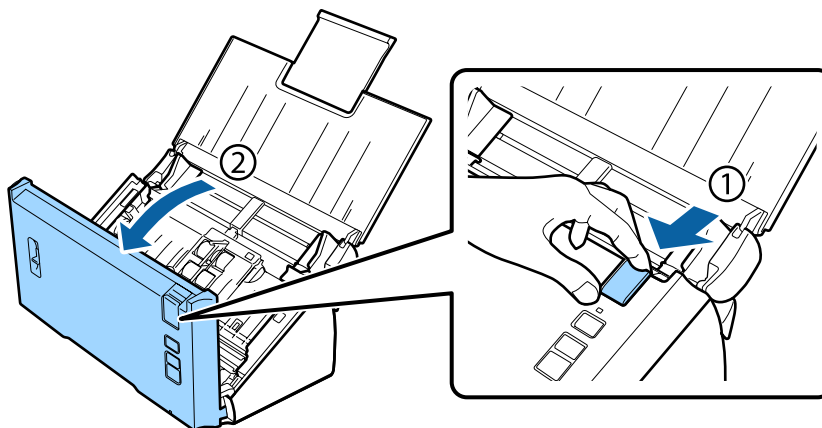
Заміна Ролики подачі паперу

Компоненти Ролики подачі паперу необхідно замінити через кожні 100.000 сканувань.

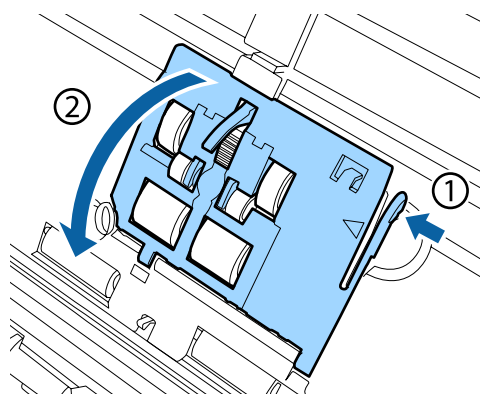
Знімний компонент	Номер компонента	Кількість сканувань
Ролики подачі паперу	B12B813561	100,000

Щоб замінити Ролики подачі паперу, виконайте описані нижче дії.

- 1** Вимкніть сканер.
- 2** Відключіть адаптер змінного струму від продукту.
- 3** Потягніть важить відкривання кришки і відкрийте кришку сканера.



- 4** Притисніть гачок з правого боку кришки ролика подачі паперу та відкрийте кришку.

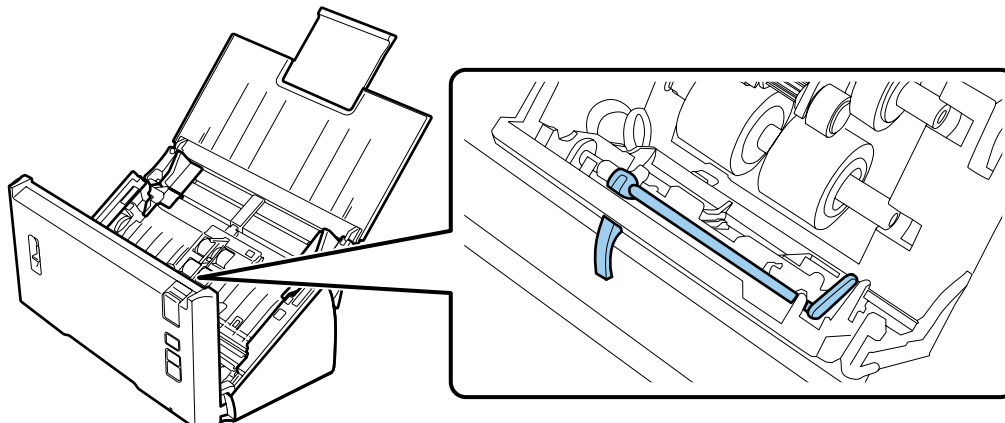


Обслуговування



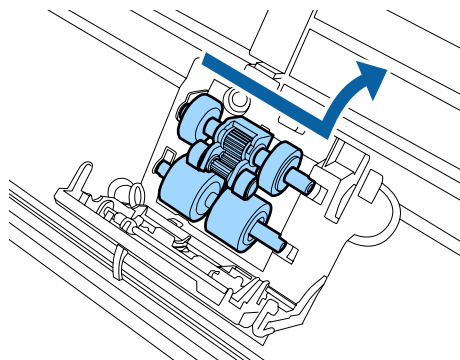
Важливо.

Не прикладайте забагато сили до ручки під час заміни ролика подачі паперу. Це може її зламати.



5

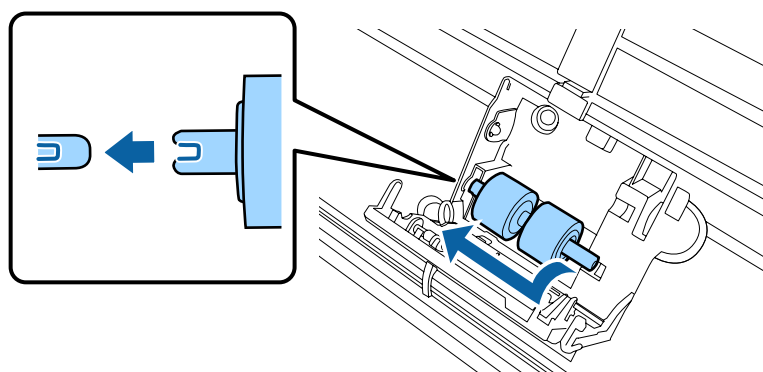
Зсуньте та вийміть установлені ролики подачі паперу.



6

Установіть на місце новий нижній ролик подачі паперу.

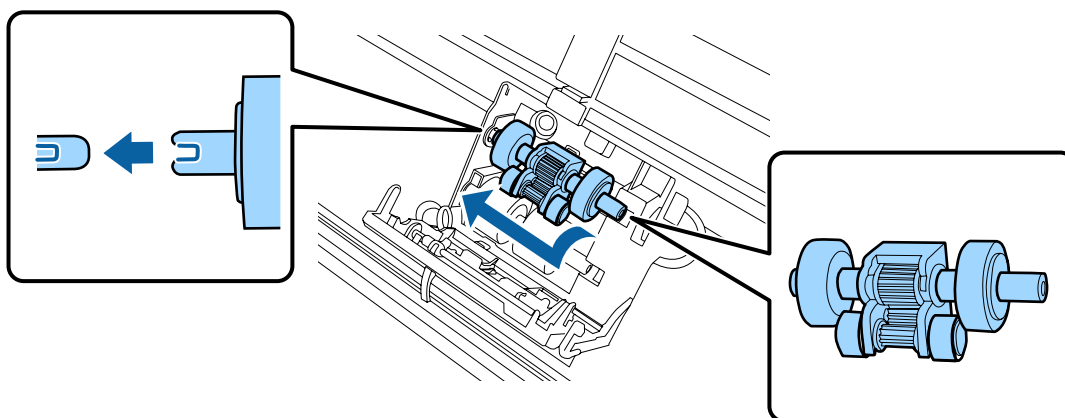
Вирівняйте виїмки.



Обслуговування

7 Установіть на місце новий верхній ролик подачі паперу.

Вирівняйте виїмки та перевірте, щоб менший ролик знаходився знизу.

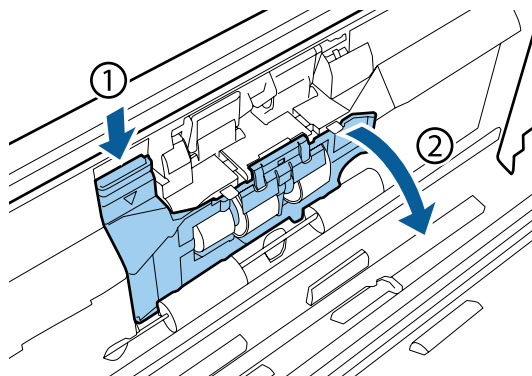


! **Важливо.**
Не торкайтеся поверхні ролика.

8 Закрийте кришку ролика подачі паперу.

Якщо кришка не закривається, перевірте, чи вірно виконані кроки 6 та 7.

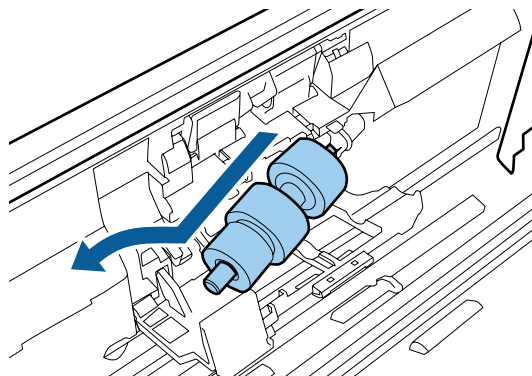
9 Притисніть гачки на верхніх боках кришки ролика розділення та відкрийте кришку.



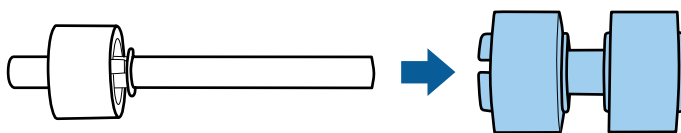
! **Важливо.**
Не прикладайте забагато сили, коли відкриваєте кришку. Це може її зламати.

Обслуговування

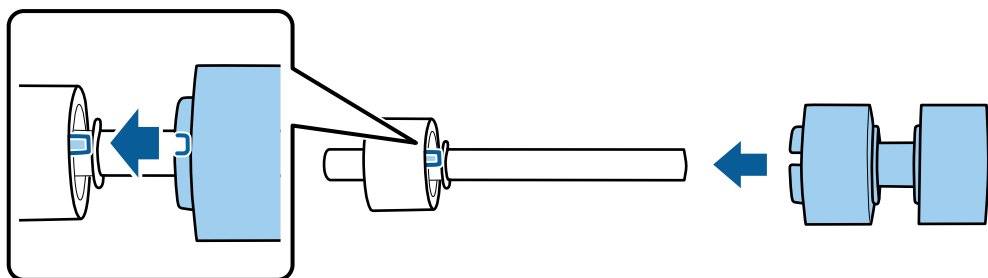
- 10** Зсуньте та вийміть установлений ролик розділення.



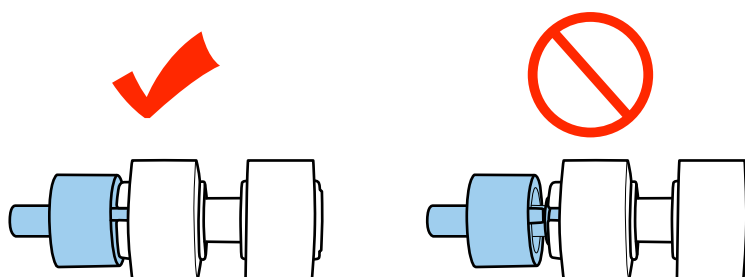
Зніміть ролик з вісі.



- 11** Приєднайте новий ролик розділення до вісі та переконайтеся, що виїмки вирівнені.

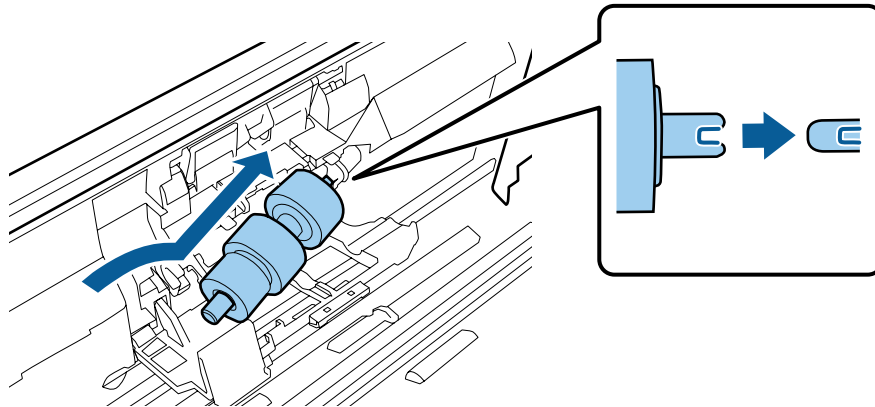


Перевірте, щоб не було зазорів. Переконайтеся, що ролик не сходить з вісі.



Обслуговування

- 12 Установіть на місце новий ролик розділення. Переконайтеся, що виїмки вирівнені.



- 13 Притискаючи ролик, закрийте кришку ролика розділення.
Якщо кришка не закривається, перевірте, чи вірно виконано 11-й крок.

- 14 Закрийте кришку сканера.

- 15 Підключіть адаптер змінного струму та ввімкніть сканер.

- 16 Запустіть програму Epson Scan Settings (Параметры EPSON Scan).

Windows 8.1/ Windows 8:

Екран Пуск > Застосунки > Epson > Epson Scan Settings (Параметры EPSON Scan)

Windows 7/ Windows Vista/ Windows XP:

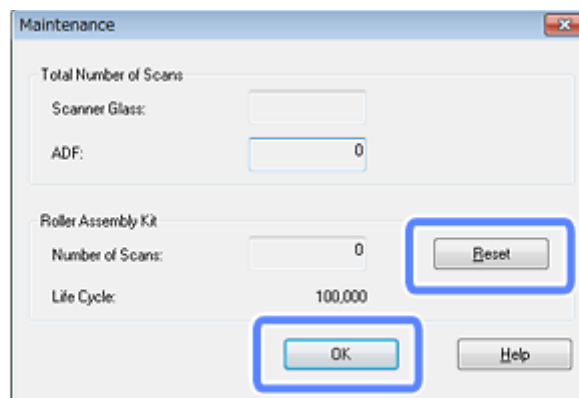
Start (Пуск) > All Programs (Усі програми) або Programs (Програми) > EPSON > EPSON Scan > Epson Scan Settings (Параметры EPSON Scan).

Mac OS X:

виберіть Applications > EPSON Software > EPSON Scan Settings (Параметры EPSON Scan).

- 17 Натисніть кнопку Maintenance (Сервіс).

- 18 Натисніть кнопку Reset (Скинути), а потім – кнопку OK.



Обслуговування

**Важливо.**

Обов'язково скиньте лічильник після заміни Ролики подачі паперу.

Energy Saving (Енергозбереження)

Продукт автоматично вимикається, якщо протягом зазначеного періоду не виконуються жодні операції. Час можна налаштувати перед застосуванням параметра керування живленням. Будь-яке збільшення часу знижує енергоефективність продукту. Перш ніж вносити зміни, зважте на наслідки для довкілля.

Примітка.

Незважаючи на те, що ця функція працює навіть у випадку використання з'єднання USB або бездротової мережі, налаштувати цю функцію можна лише через з'єднання USB.

Дотримуйтеся наведених нижче вказівок, щоб налаштувати час.

1

Запустіть програму Epson Scan Settings (Параметры EPSON Scan).

Windows 8.1/ Windows 8:

Екран Пуск > Застосунки > Epson > Epson Scan Settings (Параметры EPSON Scan)

Windows 7/ Windows Vista/ Windows XP:

Start (Пуск) > All Programs (Усі програми) або Programs (Програми) > EPSON > EPSON Scan > EPSON Scan Settings (Параметры EPSON Scan).

Mac OS X:

виберіть Applications > EPSON Software > EPSON Scan Settings (Параметры EPSON Scan).

2

Натисніть Energy Saving (Енергозбереження).

3

Налаштуйте параметр Sleep Timer (Вимкнути таймер) або Power Off Timer (Вимкнути таймер), а потім натисніть ОК.

Примітка.

Для того, щоб вимкнути параметр Power Off Timer (Вимкнути таймер), встановіть його на 0.

Транспортування продукту

1

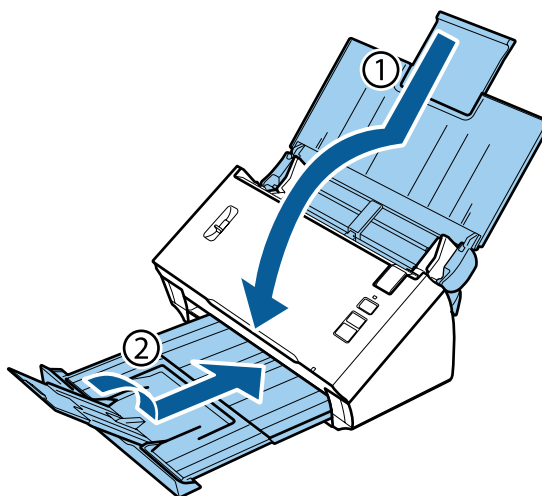
Вимкніть продукт і відключіть від мережі адаптер змінного струму.

2

Від'єднайте USB-кабель від продукту.

Обслуговування

- 3** Закрийте вхідний і вихідний лотки.



Важливо.

Переконайтеся, що ви надійно закрили вихідний лоток; в протилежному випадку він може пошкодитися під час транспортування.

- 4** Загорніть продукт у пакувальні матеріали, з якими він продавався, і запакуйте його в оригінальну або подібну коробку, яка для нього підходить.

Використання замка безпеки

Замок безпеки є сумісним з Microsaver Security System, виробленою Kensington.

Докладніше про Microsaver Security System див. тут:

➔ <http://www.kensington.com/>

Оновлення мікропрограмного забезпечення

Перевірте веб-сайт Epson на наявність найновіших оновлень мікропрограмного забезпечення. Якщо на веб-сайті немає інформації про мікропрограмне забезпечення, то ви використовуєте найновіше.

➔ <http://www.epson.com>



Важливо.

Не вимикайте пристрій під час оновлення мікропрограмного забезпечення. У протилежному випадку мікропрограмне забезпечення може не бути оновлено належним чином.

Примітка.

Наявні два типи мікропрограмного забезпечення для продукту: основне мікропрограмне забезпечення сканера та мікропрограмне забезпечення модуля Wi-Fi. Для оновлення вашого мікропрограмного забезпечення виконуйте вказівки, надані у даних випуску.

Обслуговування

Див. наступний розділ, де наведені вказівки щодо перевірки версії мікропрограмного забезпечення.

- ➔ [«Перевірка версії основного мікропрограмного забезпечення сканера» на сторінці 61](#)
- ➔ [«Перевірка версії мікропрограмного забезпечення модуля Wi-Fi» на сторінці 61](#)

Перевірка версії основного мікропрограмного забезпечення сканера

1 Запустіть Epson Scan Settings.

Windows 8.1/Windows 8:

Екран Пуск > Застосунки > Epson > EPSON Scan Settings

Windows 7/Windows Vista/Windows XP:

Пуск > Усі програми або Програми > EPSON > EPSON Scan > EPSON Scan Settings

Mac OS X:

Виберіть **Applications (Застосунки)** > **EPSON Software** > **EPSON Scan Settings**.

2 Натисніть **Test (Тест)**.

Перевірка версії мікропрограмного забезпечення модуля Wi-Fi

1 Запустіть EpsonNet Config.

➔ [«Як запустити» на сторінці 45](#)

2 Виберіть свій сканер, а потім натисніть **Configuration**.

3 Виберіть **Network Interface (Мережний інтерфейс) - Information (Інформація) - Basic (Простий)**.

4 Натисніть **Software Information... (Інформація про ПЗ...)**.

Усунення несправностей

Індикатор стану свідчить про наявність проблеми

- Переконайтеся, що кришка сканера закрита.
- Переконайтеся, що папір не зім'явся.
- Переконайтеся, що пристрій правильно приєднано до комп'ютера. Вимкніть продукт, пересвідчіться, що перемикач режиму з'єднання знаходиться у належному положенні, а потім знову увімкніть продукт.
 - ➔ [«Перемикачі інтерфейсу» на сторінці 15](#)Якщо проблему не вирішено, див. розділ усунення несправностей бездротової мережі у Посібник по роботі в мережі.
- Вимкніть пристрій та увімкніть його знову. Якщо проблема не зникла, це означає, що пристрій несправний, або що необхідно замінити джерело світла у сканері. Зверніться до вашого дилера.
- Зверніться до дилера, якщо не вдається усунути помилку.

Проблеми під час запуску сканування

- Пересвідчіться, що перемикач режиму з'єднання знаходиться у належному положенні.
 - ➔ [«Перемикачі інтерфейсу» на сторінці 15](#)
- Переконайтеся, що все програмне забезпечення сканера встановлене. Вказівки щодо встановлення програмного забезпечення сканера див. у друкованому посібнику.
- Перевірте індикатор стану та впевніться, що пристрій готовий до сканування.
- Переконайтеся, що кабелі надійно підключені до пристрою та справної електричної розетки.
- Переконайтеся, що електрична розетка працює. Підключіть інший пристрій до електричної розетки та переконайтеся, що живлення вмикається.
- Вимкніть пристрій і комп'ютер, а потім перевірте надійність їх з'єднання інтерфейсним кабелем.
- Якщо перед початком сканування з'явився список сканерів, перевірте, чи правильно вибрано сканер.
- Підключіть пристрій безпосередньо до зовнішнього порту USB комп'ютера або через лише один USB-концентратор. Пристрій може не працювати належним чином, якщо його підключено до комп'ютера через декілька USB-концентраторів. Якщо несправність не вдалося усунути, приєднайте пристрій безпосередньо до комп'ютера.
- Якщо до комп'ютера підключено кілька пристроїв, він може не працювати. Підключіть тільки пристрій, який буде використовуватись, і спробуйте сканувати знову.

Усунення несправностей

- ❑ Якщо програма для сканування працює з помилками, спершу видаліть цю програму, а тоді перевстановіть її, як описано в друкованому посібнику.
 - ➔ [«Видалення програмного забезпечення» на сторінці 48](#)
- ❑ Термін придатності джерела світла вичерпано, і для його заміни слід викликати спеціаліста. За додатковою інформацією зверніться до дилера.
 - ➔ [«Контакти технічної підтримки Epson» на сторінці 71](#)
- ❑ Mac OS X:
Якщо використовується комп'ютер Macintosh із процесором Intel, драйвер сканера може не працювати належним чином, якщо встановлено інші драйвери сканера Epson (версій Rosetta/PPC). Видаліть інші драйвери, а потім установіть той, який потрібно використовувати.

Використання кнопки

Залежно від пристрою, функція сканування може бути недоступною в разі використання цієї кнопки.

- ❑ Перевірте, чи призначено програму цій кнопці.
 - ➔ [«Призначення програмі вибраного параметра сканування» на сторінці 34](#)
- ❑ Переконайтеся, що встановлено сумісне програмне забезпечення для сканування.
 - ➔ [«Перевірка наявності програмного забезпечення на комп'ютері» на сторінці 47](#)
- ❑ У разі використання бездротового з'єднання, перед скануванням з використанням кнопки продукту запустіть на комп'ютері застосунок Epson Scan.
- ❑ Mac OS X:
переконайтеся, що ви ввійшли до системи з тим самим ім'ям користувача, яке використовувалося під час встановлення програмного забезпечення для сканування. Інші користувачі спочатку мають запустити програму Epson Scanner Monitor з папки Applications, а лише потім натискати кнопку для виконання сканування.

Використання бездротового з'єднання

Докладніші відомості щодо проблем бездротового з'єднання див. у Посібник по роботі в мережі.

Використання Network Interface Unit

- ❑ Для використання Network Interface Unit переведіть перемикач режиму з'єднання у положення USB.
 - ➔ [«Перемикачі інтерфейсу» на сторінці 15](#)
- ❑ Перевірте, чи правильно встановлено Network Interface Unit.
 - ➔ Див. Network Interface Unit Посібник користувача для отримання докладнішої інформації.
- ❑ Переконайтеся, що кабель мережі приєднано надійно.
 - ➔ Див. Network Interface Unit Посібник користувача для отримання докладнішої інформації.
- ❑ Переконайтеся, що кабель мережі працює належним чином, підключивши його до інших пристроїв.
- ❑ Переконайтеся, що програма для сканування встановлена правильно.
 - ➔ [«Перевірка та встановлення програмного забезпечення» на сторінці 47](#)

Усунення несправностей

- ❑ Переконайтеся, що вибрано сканер, який використовувався з програмою для сканування.
 - ➔ Докладніші відомості див. у довідці кожної програми.
- ❑ Переконайтеся, що правильно налаштовано Epson Scan Settings (Параметри EPSON Scan).
 - ➔ «Налаштування клієнтських комп'ютерів за допомогою Epson Scan Settings (Параметри EPSON Scan)» на сторінці 40
- ❑ Перевірте, чи правильно налаштовані значення Network Scanning Settings з Document Capture Pro.
 - ➔ Докладніші відомості див. у довідці кожної програми.
- ❑ У Network Scanning Settings переконайтеся, що групові настройки для Document Capture Pro збігаються з настройками для Network Interface Unit.
 - ➔ Докладніші відомості див. у довідці Document Capture Pro.
 - ➔ Див. Network Interface Unit Посібник користувача для отримання докладнішої інформації.
- ❑ Переконайтеся, що Document Capture Pro не блокується брандмауером.
 - ➔ «Як розблокувати Document Capture Pro» на сторінці 64
- ❑ Переконайтеся, що IP-адреса для сканера, який використовується, налаштована правильно.
 - ➔ «Налаштування клієнтських комп'ютерів за допомогою Epson Scan Settings (Параметри EPSON Scan)» на сторінці 40

Як розблокувати Document Capture Pro

1

Відкрийте Control Panel (Панель керування).

Windows 8.1/ Windows 8:

Виберіть **Робочий стіл**, натисніть ключову кнопку **Параметри** та **Панель керування**.

Windows 7/ Windows Vista/ Windows XP:

Виберіть **Start (Пуск)** і виберіть **Control Panel (Панель керування)**.

2

Відкрийте вікно параметрів брандмауера.

Windows 8.1/ Windows 8/ Windows 7:

виберіть **System and Security (Система і безпека)**.

Виберіть **Allow a program through Windows Firewall (Дозвіл запуску програми через брандмауер Windows)**.

Windows Vista:

виберіть **Security (Безпека)**.

Виберіть **Allow a program through Windows Firewall (Дозвіл запуску програми через брандмауер Windows)**.

Windows XP:

виберіть **Security Center (Центр безпеки)**.

Виберіть **Windows Firewall (Брандмауер Windows)**.

3

Виберіть у списку **EEventManager Application**.

Epson Event Manager встановлено з Document Capture Pro.

Усунення несправностей

Windows 8.1/ Windows 8/ Windows 7:

переконайтеся, що встановлено прапорець **EEventManager Application** у списку Allowed programs and features (Дозволені програми та функції).

Windows Vista:

перейдіть на вкладку **Exceptions (Винятки)** та переконайтеся, що встановлено прапорець **EEventManager Application** у списку Program or port (Програма або порт).

Windows XP:

перейдіть на вкладку **Exceptions (Винятки)** та переконайтеся, що встановлено прапорець **EEventManager Application** у списку Programs and Services (Програми та служби).

4

Натисніть кнопку **ОК**.

Використання програми для сканування, відмінної від драйвера Epson Scan

- У разі використання TWAIN-сумісних програм, переконайтеся, що в параметрах Scanner (Сканер) або Source (Вихідний) вказано відповідний продукт.
- Якщо сканування за допомогою TWAIN-сумісних програм для сканування, наприклад Adobe Photoshop Elements, неможливе, видаліть TWAIN-сумісну програму для сканування та перевстановіть її.
 - ➔ [«Видалення програмного забезпечення» на сторінці 48](#)

Проблеми з подачею паперу

Папір виходить забрудненим

Очистьте внутрішні компоненти пристрою.

- ➔ [«Очищення внутрішніх компонентів сканера» на сторінці 51](#)

Подається декілька аркушів одночасно

- Переконайтеся, що важіль розділення сторінок опущений.
- Якщо завантажити непідтримуваний папір, пристрій може завантажувати декілька аркушів одночасно.
 - ➔ [«Завантаження документів» на сторінці 17](#)
- Очистьте пристрій.
 - ➔ [«Чищення пристрою» на сторінці 51](#)
 - ➔ [«Заміна Ролики подачі паперу» на сторінці 54](#)

Усунення несправностей

Помилка "Подвійний аркуш"

- ❑ Для сканування звичайних документів обов'язково опустіть важіль розділення сторінок.
 - ➔ «Важіль розділення сторінок» на сторінці 16
- ❑ Для сканування пластикових карток і спеціальних документів (складених документів, конвертів і т. д.) зніміть прапорець **Detect Double Feed (Виявляти подвійні аркуші)** у Epson Scan.
 - ➔ Див. Epson Scan Довідку для отримання детальних вказівок.
 - ➔ Для сканування документів з використанням завдання, зареєстрованого у Document Capture Pro, необхідно відредагувати це завдання. Виберіть завдання у вікні Job Management у Document Capture Pro і натисніть кнопку **Edit (Редагувати)**, щоб відкрити вікно Job Settings. Натисніть кнопку **Detailed Settings (Детальні настройки)** та зніміть прапорець **Detect Double Feed (Виявляти подвійні аркуші)** на вкладці Document (Документ) у вікні Configuration (Конфігурація).

Примітка.

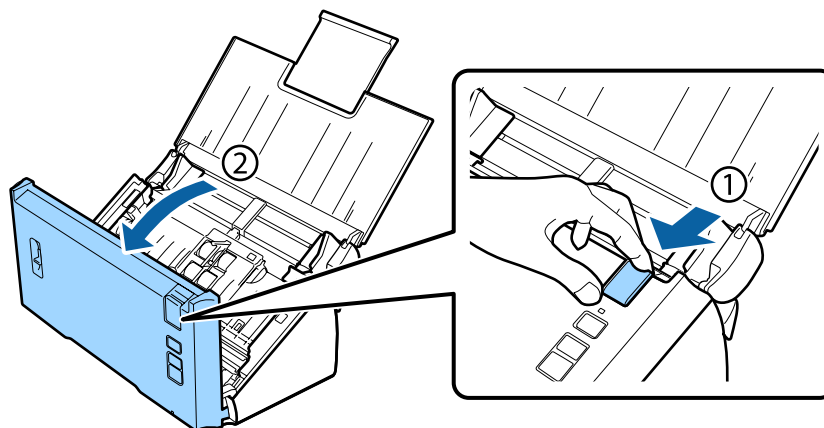
Для сканування пластикових карток і спеціальних документів (складених документів, конвертів і т. д.) обов'язково підніміть важіль розділення сторінок.

- ➔ «Важіль розділення сторінок» на сторінці 16

У пристрої зім'явся папір

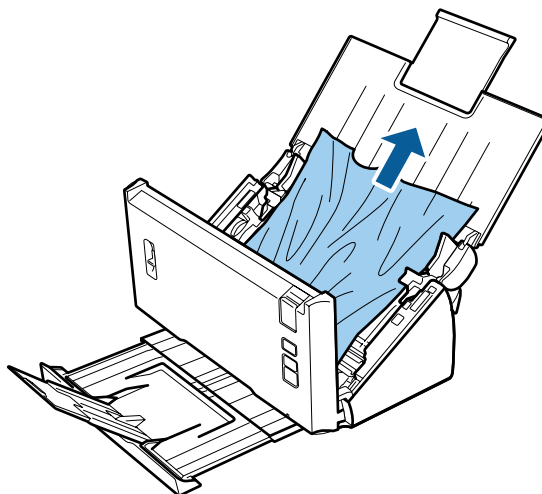
Якщо всередині пристрою зім'явся папір, видаліть його згідно наведених нижче вказівок.

- 1** Вимкніть пристрій.
- 2** Вийміть увесь папір із вхідного лотка.
- 3** Потягніть важить відкривання кришки і відкрийте кришку сканера.



Усунення несправностей

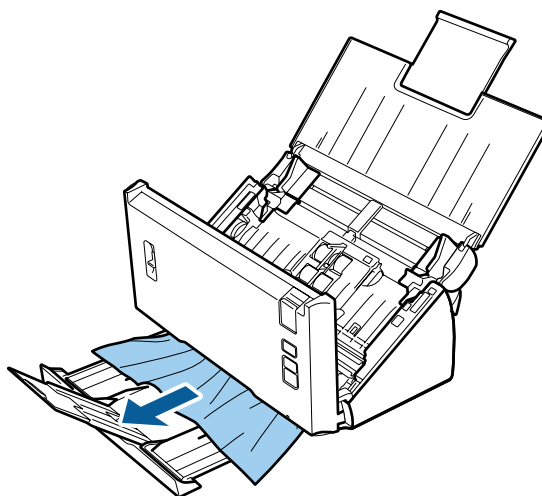
- 4** Заберіть зім'яті аркуші паперу.



Примітка.

Видаліть усі аркуші, які знаходяться всередині сканера.

- 5** Якщо у вихідному лотку є зім'ятий папір, обережно витягніть його у показаному напрямку.



- 6** Закрийте кришку сканера.

Проблеми з часом сканування

- Комп'ютери зі швидкісними зовнішніми портами USB можуть передавати дані швидше, ніж комп'ютери з зовнішніми портами USB. Якщо сканер підключено через швидкісний зовнішній порт, переконайтеся, що порт відповідає системним вимогам.
 - ➔ [«Системні вимоги» на сторінці 81](#)
- Сканування з високою роздільною здатністю займає довший час.

Усунення несправностей

- ❑ Якщо використовується програма захисту, виключіть файл TWAIN.log зі стеження або налаштуйте файл TWAIN.log як файл лише для читання. Докладніші відомості про функції програми захисту див. у довідці програми тощо.
Файл TWAIN.log зберігається в наведених нижче розташуваннях.

Windows XP:

C:\Documents and Settings*(user name)*\Local Settings\Temp

Windows 8.1/ Windows 8/ Windows 7/ Windows Vista:

C:\Users*(user name)*\AppData\Local\Temp

Проблеми з відсканованими зображеннями

Якість сканування незадовільна

Якість сканування можна покращити, змінивши поточні настройки або налаштувавши скановане зображення.

➔ [«Налаштування відсканованого зображення» на сторінці 37](#)

На відсканованому зображенні з'являється зміщення кольорів

Для виправлення цієї проблеми використайте функцію Color Slip Reduction (Зменшення зсуву кольорів). Ця функція не гарантує відмінного результату.



Див. довідку для отримання докладнішої інформації про Epson Scan.

На відсканованому зображенні проявляється зображення зі зворотної сторони оригіналу

Якщо сканується тонкий папір, зображення на його звороті може просвічуватися пристроєм і проявлятися на відсканованому зображенні.

- ❑ Перевірте, чи вибрані параметри Document Type (Тип документа) та Image Type (Тип зображення) відповідають оригіналу.
- ❑ Виберіть у програмі для сканування значення **Text Enhancement (Розширення тексту)** для параметра якості зображення.

Символи розмиті

- ❑ Виберіть у програмі для сканування значення **Text Enhancement (Розширення тексту)** для параметра якості зображення.

Усунення несправностей

- Якщо для параметра Image Type (Тип зображення) вибрано значення Black&White (Чорно-білий), виберіть у програмі для сканування значення **Threshold (Попіг)** для параметра якості зображення.
- Збільште роздільну здатність.

Під час перетворення документа в текстовий формат символи не розпізнаються

Помістіть документ рівно на склі для документів. Якщо документ перекошений, текст може бути розпізнаний неправильно.

На відсканованому зображенні з'являється муар

На зображенні, отриманому після сканування друкованого документа, може з'явитися рябизна або штриховка перехресними лініями (інша назва - муарé).



- Виберіть значення **Descreening (Усунення муару)** для параметра якості зображення.
- Спробуйте змінити параметр **Resolution (Роздільна здатність)**.

На зображенні з'являються нерівномірні кольори, плями, крапки або рівні лінії

Очистьте пристрій.

➔ [«Чищення пристрою» на сторінці 51](#)

Область сканування є незадовільною.

Не скануються краї документа

Якщо краї оригіналу не скануються належним чином, установіть для параметра **Size (Розмір)** значення **Auto Detect (Автовизначення)**, натисніть кнопку **Configuration (Конфігурація)**, а потім налаштуйте область обрізання в меню **Crop Margins for Size "Auto" (Обрізання полів для розміру "Авто")**.

Проблеми залишаються після всіх заходів щодо їх вирішення

Якщо ви спробували всі рішення й не усунули проблему, відновіть початкові настройки Epson Scan.

Усунення несправностей

Натисніть **Configuration (Конфігурація)**, виберіть вкладку **Other (Інше)**, а тоді натисніть **Reset All (Скинути все)**.

Джерела довідкової інформації

Веб-сайт технічної підтримки

Веб-сайт технічної підтримки компанії Epson надає допомогу у разі виникнення проблем, які не можуть бути вирішені за допомогою інформації, що міститься у документації, яка додається до продукту. За наявності веб-браузера та з'єднання з Інтернетом відвідайте веб-сайт за адресою:

<http://support.epson.net/>

Останні драйвери, відповіді на поширені питання, посібники та інші матеріали можна завантажити на веб-сайті за адресою:

<http://www.epson.com/>

Виберіть розділ служби підтримки регіонального веб-сайту Epson.

Контакти технічної підтримки Epson

Перед зверненням до компанії Epson

Якщо продукт компанії Epson не працює належним чином, а вирішити проблему за допомогою інформації, що міститься в супровідній документації до продукту не вдається, зверніться за допомогою у службу підтримки користувачів. Якщо у вашому регіоні немає служби підтримки Epson, зверніться до дилера, у якого був придбаний цей продукт.

Служба підтримки Epson зможе допомогти значно швидше, якщо надати наведену нижче інформацію.

- Серійний номер продукту;
(бірка з серійним номером зазвичай розташована на задній панелі виробу.)
- Модель продукту
- Версія програмного забезпечення виробу
(Натисніть кнопку **About**, кнопку **Version Info** або подібну кнопку у вікні програми.)
- Марка і модель комп'ютера
- Назва і версія операційної системи, встановленої на комп'ютері
- Назви та версії програм, які зазвичай використовуються з продуктом

Підтримка користувачів у Північній Америці

Компанія Epson надає перелічені нижче послуги технічної підтримки.

Джерела довідкової інформації

Підтримка через Інтернет

Відвідайте веб-сайт служби підтримки користувачів компанії Epson за адресою <http://epson.com/support> та виберіть свій продукт, щоб знайти рекомендації щодо вирішення типових проблем. Можна завантажити драйвери та документацію, отримати відповіді на поширені питання, а також пораду щодо усунення несправностей або надіслати в компанію Epson електронне повідомлення із запитаннями.

Спілкування з представником служби підтримки

Дзвоніть за телефонами (562) 276-1300 (США) або (905) 709-9475 (Канада), з 6:00 до 18:00 за тихоокеанським часом, з понеділка по п'ятницю. Робочий час служби підтримки може змінюватися без додаткового попередження. Не виключено, що з вас буде стягнуто плату за телефонні послуги.

Перш ніж звертатися в компанію Epson за підтримкою телефоном, підготуйте таку інформацію:

- назву продукту;
- серійний номер продукту;
- підтвердження покупки (наприклад, чек з магазину) та її дату;
- конфігурацію комп'ютера;
- опис проблеми.

Примітка.

Інформацію щодо використання іншого програмного забезпечення у своїй системі див. у супровідній документації до цього програмного забезпечення у розділі про технічну підтримку.

Придбання витратних матеріалів і додаткового приладдя

Оригінальні чорнильні та стрічкові картриджі Epson, папір і додаткове приладдя можна придбати в офіційних торгових представників компанії Epson. Інформацію про найближчого торгового представника можна дізнатися, зателефонувавши за номером 800-GO-EPSON (800-463-7766). Можна також зробити замовлення в Інтернеті на веб-сайті <http://www.epsonstore.com> (для США) або <http://www.epson.ca> (для Канади).

Підтримка користувачів у Латинській Америці

Електронні послуги підтримки доступні цілодобово на веб-сайтах за наведеними нижче адресами.

Послуга	Доступ
Веб-сайт	Через Інтернет можна отримати доступ до веб-сайту компанії Epson, призначеного для користувачів у Латинській Америці, за адресою http://www.latin.epson.com Користувачі з Бразилії можуть відвідувати веб-сайт компанії Epson за адресою http://www.epson.com.br

Звертайтеся до представників служби підтримки за наведеними нижче телефонними номерами.

Джерела довідкової інформації

Країна	Номер телефону
Аргентина	(54 11) 5167-0300
Бразилія	(55 11) 3956-6868
Чилі	(56 2) 230-9500
Колумбія	(571) 523-5000
Коста-Ріка	(50 6) 2210-9555
Мексика	(52 55) 1323-2052, 01-800-087-1080
Перу	(51 1) 418-0210
Венесуела	(58 212) 240-1111

Підтримка користувачів у Європі

Контактні дані відділу підтримки Epson див. у документі **Загальноєвропейська гарантія**.

Підтримка користувачів у Тайвані

Для отримання інформації, технічної підтримки та послуг скористайтеся наведеними нижче відомостями.

Веб-сайт (<http://www.epson.com.tw>)

Тут можна знайти інформацію про технічні характеристики продуктів, драйвери для завантаження, а також замовити продукти.

Довідковий відділ компанії Epson (телефон: +0800212873)

Персонал довідкового відділу допоможе вирішити по телефону такі питання:

- Замовити продукти та отримати інформацію про них;
- Отримати відповіді на запитання про використання продуктів або проблеми, які виникають;
- Замовити послуги, пов'язані з ремонтом та гарантійним обслуговуванням.

Сервісний центр ремонту:

Номер телефону	Номер факсу	Адреса
02-23416969	02-23417070	No.20, Beiping E. Rd., Zhongzheng Dist., Taipei City 100, Taiwan
02-27491234	02-27495955	1F., No.16, Sec. 5, Nanjing E. Rd., Songshan Dist., Taipei City 105, Taiwan
02-32340688	02-32340699	No.1, Ln. 359, Sec. 2, Zhongshan Rd., Zhonghe City, Taipei County 235, Taiwan

Джерела довідкової інформації

Номер телефону	Номер факсу	Адреса
039-605007	039-600969	No.342-1, Guangrong Rd., Luodong Township, Yilan County 265, Taiwan
038-312966	038-312977	No.87, Guolian 2nd Rd., Hualien City, Hualien County 970, Taiwan
03-4393119	03-4396589	5F., No.2, Nandong Rd., Pingzhen City, Taoyuan County 32455, Taiwan (R.O.C.)
03-5325077	03-5320092	1F., No.9, Ln. 379, Sec. 1, Jingguo Rd., North Dist., Hsinchu City 300, Taiwan
04-23011502	04-23011503	3F., No.30, Dahe Rd., West Dist., Taichung City 40341, Taiwan (R.O.C.)
04-23805000	04-23806000	No.530, Sec. 4, Henan Rd., Nantun Dist., Taichung City 408, Taiwan
05-2784222	05-2784555	No.463, Zhongxiao Rd., East Dist., Chiayi City 600, Taiwan
06-2221666	06-2112555	No.141, Gongyuan N. Rd., North Dist., Tainan City 704, Taiwan
07-5520918	07-5540926	1F., No.337, Minghua Rd., Gushan Dist., Kaohsiung City 804, Taiwan
07-3222445	07-3218085	No.51, Shandong St., Sanmin Dist., Kaohsiung City 807, Taiwan
08-7344771	08-7344802	1F., No.113, Shengli Rd., Pingtung City, Pingtung County 900, Taiwan

Підтримка користувачів в Австралії

Бажання відділу Epson Australia — надавати клієнтам високоякісні послуги технічної підтримки. На додачу до документації, що постачається разом з продуктом, із зазначених нижче джерел можна отримати додаткову інформацію.

Ваш дилер

Пам'ятайте, що дилери часто здатні допомогти в ідентифікації та вирішенні проблем. Тому в першу чергу за вирішенням проблем завжди слід звертатися до них; дилери часто можуть швидко й легко вирішувати проблеми, а також порадити, яку наступну дію слід виконати.

Адреса в Інтернеті <http://www.epson.com.au>

Завітайте на веб-сторінки Epson Australia. Сюди варто періодично навідуватися! На цьому веб-сайті є драйвери, які можна завантажити, контактні дані компанії Epson, інформація про нові продукти. Крім того, тут можна отримати технічну підтримку (електронною поштою).

Довідковий відділ компанії Epson

Довідковий відділ Epson — це остання інстанція, де наші клієнти обов'язково зможуть отримати пораду. Його співробітники можуть допомогти в установці, налаштуванні та експлуатації продукту Epson. Консультанти відділу можуть надати літературу про нові продукти Epson та повідомити про розташування найближчих дилерів і сервісних пунктів. Також там можна отримати відповідь на різноманітні питання.

Контактні дані довідкового відділу:

Джерела довідкової інформації

Телефон: 1300 361 054

Факс: (02) 8899 3789

Перш ніж звернутися до довідкового відділу, підготуйте всю потрібну інформацію. Що більше інформації ви підготуєте, тим швидше отримаєте допомогу у вирішенні проблеми. Ця інформація включає в себе документацію до продукту Epson, відомості про тип комп'ютера, операційну систему, прикладні програми, а також будь-які дані, які можуть знадобитися.

Підтримка користувачів у Сінгапурі

Epson Singapore може запропонувати наступні джерела інформації, відділи підтримки та послуги.

Веб-сайт (<http://www.epson.com.sg>)

Тут можна знайти інформацію про технічні характеристики, драйвери для завантаження, відповіді на поширені питання, зробити замовлення або звернутися за технічною підтримкою електронною поштою.

Довідковий відділ компанії Epson (телефон: (65) 6586 3111)

Персонал довідкового відділу допоможе вирішити по телефону такі питання:

- Замовити продукти та отримати інформацію про них;
- Отримати відповіді на запитання про використання продуктів або проблеми, які виникають;
- Замовити послуги, пов'язані з ремонтом та гарантійним обслуговуванням.

Підтримка користувачів у Таїланді

За підтримкою й послугами можна звертатися за наведеними нижче контактами.

Веб-сайт (<http://www.epson.co.th>)

Тут можна знайти інформацію про технічні характеристики, драйвери для завантаження, відповіді на запитання, які часто задаються, або звернутися із запитаннями по електронній пошті.

Гаряча лінія компанії Epson (телефон: (66)2685-9899)

Персонал гарячої лінії допоможе вирішити по телефону такі питання:

- Замовити продукти та отримати інформацію про них;
- Отримати відповіді на запитання про використання продуктів або проблеми, які виникають;
- Замовити послуги, пов'язані з ремонтом та гарантійним обслуговуванням.

Джерела довідкової інформації

Підтримка користувачів у В'єтнамі

За підтримкою й послугами можна звертатися за наведеними нижче контактами.

Гаряча лінія компанії 84-8-823-9239

Epson (Телефон):

Сервісний центр: 80 Truong Dinh Street, District 1, Hochiminh City
Vietnam

Підтримка користувачів в Індонезії

За підтримкою й послугами можна звертатися за наведеними нижче контактами.

Веб-сайт (<http://www.epson.co.id>)

- Тут можна знайти інформацію про технічні характеристики, драйвери для завантаження,
- отримати відповіді на поширені питання, замовити продукт або надіслати запитання електронною поштою.

Гаряча лінія Epson

- Замовити продукти та отримати інформацію про них;
- Технічна підтримка

Телефон (62) 21-572 4350

Факс (62) 21-572 4357

Сервісний центр компанії Epson

Jakarta Mangga Dua Mall 3rd floor No 3A/B
Jl. Arteri Mangga Dua,
Jakarta

Тел./факс: (62) 21-62301104

Bandung Lippo Center 8th floor
Jl. Gatot Subroto No.2
Bandung

Тел./факс: (62) 22-7303766

Джерела довідкової інформації

Surabaya	Hitech Mall It IIB No. 12 Jl. Kusuma Bangsa 116 – 118 Surabaya Тел./факс: (62) 31-5355035 Тел./факс: (62) 31-5477837
Yogyakarta	Hotel Natour Garuda Jl. Malioboro No. 60 Yogyakarta Тел./факс: (62) 274-565478
Medan	Wisma HSBC 4th floor Jl. Diponegoro No. 11 Medan Тел./факс: (62) 61-4516173
Makassar	MTC Karebosi Lt. III Kav. P7-8 Jl. Ahmad Yani No.49 Makassar Тел./факс: (62)411-350147/411-350148

Підтримка користувачів у Гонконгу

У компанії Epson Hong Kong Limited завжди раді користувачам, які звертаються за технічною підтримкою, а також за іншими послугами, які надаються після продажу.

Домашня сторінка в Інтернеті

Компанія Epson Hong Kong розмістила в Інтернеті місцеву домашню сторінку китайською й англійською мовами, де користувачам надається наступна інформація:

- Відомості про продукт;
- Відповіді на поширені питання;
- Найновіші версії драйверів до продуктів Epson.

Користувачі можуть отримати доступ до домашньої веб-сторінки за адресою:

<http://www.epson.com.hk>

Гаряча лінія технічної підтримки

До технічних спеціалістів компанії можна також звернутися за наступними номерами телефону і факсу:

Телефон: (852) 2827-8911

Джерела довідкової інформації

Факс: (852) 2827-4383

Підтримка користувачів у Малайзії

Для отримання інформації, технічної підтримки та послуг скористайтеся наведеними нижче відомостями.

Веб-сайт (<http://www.epson.com.my>)

- Тут можна знайти інформацію про технічні характеристики, драйвери для завантаження,
- отримати відповіді на поширені питання, замовити продукт або надіслати запитання електронною поштою.

Epson Trading (M) Sdn. Bhd.

Головний офіс.

Телефон: 603-56288288

Факс: 603-56288388/399

Довідковий відділ компанії Epson

- Замовлення продуктів та інформація про них (інформаційна лінія)

Телефон: 603-56288222

- Замовлення послуг з ремонту та гарантійного обслуговування, консультації з користування продуктами та отримання технічної підтримки (технічна лінія)

Телефон: 603-56288333

Підтримка користувачів в Індії

Для отримання інформації, технічної підтримки та послуг скористайтеся наведеними нижче відомостями.

Веб-сайт (<http://www.epson.co.in>)

Тут можна знайти інформацію про технічні характеристики продуктів, драйвери для завантаження, а також замовити продукти.

Головний офіс компанії Epson India знаходиться в місті Бангалор

Телефон: 080-30515000

Факс: 30515005

Джерела довідкової інформації

Регіональні офіси компанії Epson India:

Місцезнаходження	Номер телефону	Номер факсу
Мумбай	022-28261515 /16/17	022-28257287
Делі	011-30615000	011-30615005
Ченнай	044-30277500	044-30277575
Калькутта	033-22831589 / 90	033-22831591
Хайдарабад	040-66331738/ 39	040-66328633
Кочін	0484-2357950	0484-2357950
Коїмбатор	0422-2380002	-
Пуна	020-30286000 /30286001/30286002	020-30286000
Ахмадабад	079-26407176 / 77	079-26407347

Лінія допомоги

Для обслуговування, надання інформації про продукти чи для замовлення картриджа телефонуйте 18004250011 (з 9:00 до 21:00) — цей номер є безкоштовним.

Для обслуговування (для дзвінків з телефонів CDMA та мобільних телефонів) телефонуйте 3900 1600 (з 9:00 до 18:00). Необхідно додати місцевий код.

Підтримка користувачів у Філіппінах

У компанії Epson Philippines Corporation будуть раді користувачам, які звернуться за технічною підтримкою, а також за іншими послугами, які надаються після продажу. Звертайтеся за наведеними нижче телефонами, факсами та адресами електронної пошти.

Загальний телефон: (63-2) 706 2609

Факс: (63-2) 706 2665

Телефон довідкового відділу: (63-2) 706 2625

Електронна пошта: epchelpdesk@epc.epson.com.ph

Веб-сайт (<http://www.epson.com.ph>)

Тут можна знайти інформацію про технічні характеристики, драйвери для завантаження, відповіді на поширені питання або надіслати запит із запитаннями електронною поштою.

Безкоштовний телефон 1800-1069-EPSON(37766)

Персонал гарячої лінії допоможе вирішити по телефону такі питання:

Джерела довідкової інформації

- Замовити продукти та отримати інформацію про них;
- Отримати відповіді на запитання про використання продуктів або проблеми, які виникають;
- Замовити послуги, пов'язані з ремонтом та гарантійним обслуговуванням.

Технічні характеристики

Системні вимоги

Перед експлуатацією пристрою переконайтеся, що система задовольняє вимогам, описаним у цьому розділі.

Для Windows

Система	Microsoft Windows 8.1, Windows 8, Windows 7, Windows Vista, Windows XP Home Edition, Windows XP Professional Edition, Windows XP Professional x64 Edition
Інтерфейс	зовнішній порт USB (тип A), вбудований у системну плату
Дисплей	Кольоровий монітор із роздільною здатністю екрана 800 × 600 або вищою та глибиною кольору 24 біти або більше. (Відтворення кольорів і відтінків залежить від можливостей відображення комп'ютерної системи, у тому числі від відеокарти, монітора й відповідного програмного забезпечення. Докладнішу інформацію з цього питання див. у документації до комп'ютерної системи.)

Для Mac OS X

Система	Mac OS X v10.5.8, 10.6.x, OS X Lion та Mountain Lion. В операційній системі Mac OS X функція швидкого переключення користувачів не підтримується.
Інтерфейс	Macintosh USB
Дисплей	Кольоровий монітор з роздільною здатністю екрана 800×600 або вищою та мільйони кольорів (Відтворення кольорів і відтінків залежить від можливостей відображення комп'ютерної системи, у тому числі від відеокарти, монітора й відповідного програмного забезпечення. Докладнішу інформацію з цього питання див. у документації до комп'ютерної системи.)

Примітка.

Epson Scan не підтримує файлову систему UNIX (UFS) для Mac OS X. Слід установлювати Epson Scan на диску або фрагменті, на якому не використовується UFS.

Характеристики продукту

Примітка.

Технічні характеристики можуть змінюватися без попередження.

Технічні характеристики

Загальні характеристики

Тип сканера	Однопрохідний сканер для двостороннього сканування A4 з подавачем аркушів
Фотоелектричний пристрій	CIS
Кількість ефективних пікселів	5 100 × 21 600 з роздільною здатністю 600 точок на дюйм
Розмір документа	Макс: 215,9 × 914,4 мм (8,5 × 36,0 дюйма) Мін: 52 × 50,8 мм (2,0 × 2 дюйма)
Подача паперу	Завантаження лицьовим боком вниз
Виведення паперу	Надрукованим униз
Ресурс паперу	50 аркушів паперу щільністю 80 г/м ²
Роздільна здатність сканування	600 точок на дюйм (основний режим) 600 точок/дюйм із застосуванням технології Micro Step (субсканування)
Кінцева роздільна здатність	75, 100, 150, 200, 240, 300, 400, 600, 1200 точок на дюйм (із кроком 1 точка на дюйм)
Зображення	16 бітів на піксель на кожний внутрішній колір від 1 до 8 бітів на піксель на кожний зовнішній колір
Інтерфейс	Один порт Hi-speed USB
Джерело світла	RGB LED

Технічні характеристики інтерфейсу мережі

Wi-Fi	Стандартні:	IEEE 802.11b/g/n* ¹
	Безпечні:	WEP (64/128 біт) WPA-PSK (TKIP/AES) * ²
	Частотний діапазон:	2,4 ГГц
	Режим зв'язку:	Інфраструктурний Пряме з'єднання (режим точки доступу)

*1У залежності від місця придбання відповідає вимогам 802.11b/g/n або IEEE 802.11b/g.

*2Відповідає вимогам WPA2 і підтримує WPA/WPA2 Personal.

Механічні характеристики

Габарити	Ширина: 297,0 мм (11,7 дюйма) Ширина: 152,0 мм (6,0 дюйма) Висота: 154,0 мм (6,1 дюйма) * За винятком захисних частин
----------	--

Технічні характеристики

Вага	Прибл. 2,6 кг (5,7 фунта)
------	---------------------------

Електричні характеристики

Продукт

Номинальний вхідний струм	1,37 А	
Номинальна вхідна напруга	24 В (постійний струм)	
Номинальна вхідна частота	50–60 Гц	
Споживання енергії	Використання з'єднання USB	Прибл. 18 Вт під час роботи Прибл. 7 Вт в режимі готовності Режим очікування: прибл. 1,6 Вт Вимкнений стан: 0,4 Вт
	Використання бездротового з'єднання	Прибл. 19 Вт під час роботи Прибл. 8 Вт у режимі готовності Прибл. 3 Вт у режимі очікування Вимкнений стан: 0,4 Вт

Примітка.

Споживання енергії залежить від робочих умов і наявності додаткового обладнання.

Адаптер змінного струму

Модель адаптера змінного струму	A441H
Номинальна вхідна напруга	100–240 В (змінний струм)
Номинальний вхідний струм	0,8 А
Номинальна вхідна частота	50–60 Гц
Номинальна вихідна напруга	24 В (постійний струм)
Номинальний вихідний струм	1,37 А

Примітка.

Напруга живлення вказана на адаптері змінного струму або на задній панелі пристрою.

Технічні характеристики

Умови навколишнього середовища

Температура	Експлуатація	5–35 °C (41–95 °F)
	Зберігання	–25–60 °C (–13–140 °F)
Відносна вологість	Експлуатація	від 10 до 80%, без конденсації
	Зберігання	від 10 до 85%, без конденсації
Умови експлуатації		Звичайні офісні або домашні умови. Не експлуатуйте пристрій, якщо він знаходиться під впливом прямого сонячного проміння, розташований біля сильних джерел світла або там, де багато пилу.

Інтерфейси

Інтерфейс USB

Тип інтерфейсу	Технічні характеристики універсальної послідовної шини, випуск 2.0
Електричний стандарт	Режим високої швидкості (480 Мбіт/с) згідно з Технічними характеристиками універсальної послідовної шини, випуск 2.0.
Тип роз'єму	Один порт типу B

Примітка.

Робота продукту може бути неможливою за наступних умов:

- підключений до комп'ютера через порт USB на клавіатурі чи моніторі;
- підключений до комп'ютера через кабель USB великої довжини

Стандарти та підтвердження відповідності

Продукт

Модель для США:

EMC	FCC, частина 15, розділ B, клас B CAN/CSA-CEI/IEC CISPR22 клас B
-----	---

Це обладнання містить наступний бездротовий модуль.

Виробник: Askey Computer Corporation

Тип: WLU6117-D69 (RoHS)

Цей продукт відповідає частині 15 правил FCC та розділу RSS-210 правил IC. Компанія Epson не бере на себе відповідальності за невиконання продуктом вимог щодо захисту, що є результатом нерекондованих модифікацій. Функціонування пристрою підлягає наступним двом умовам: (1) цей пристрій не чинить шкідливих перешкод та (2) цей пристрій приймає усі отримувані перешкоди, у тому числі перешкоди, які можуть спричинити погіршення роботи пристрою.

Технічні характеристики

Щоб запобігти радіо-перешкодам для ліцензованої служби, цей пристрій слід використовувати у приміщенні та на певній відстані від вікон (це необхідно для надання максимального екранування). Встановлене зовні обладнання (або його антена, що виконує передачу), також мають бути ліцензовані.

Модель для Європи:

Директива про електромагнітну сумісність 2004/108/ЕЕС	EN 55022 Клас В EN 55024 EN 61000-3-2 EN 61000-3-3
Директива R&TTE 1999/5/ЕС	EN300 328 EN301 489-1 EN301 489-17 EN60950-1

Для користувачів у Європі:

Ми, корпорація Seiko Epson, оголошуємо, що моделі обладнання J341В виконують усі основні вимоги та інші відповідні норми директиви 1999/5/ЕС.

Для використання тільки в Ірландії, Великобританії, Австрії, Німеччині, Ліхтенштейні, Швейцарії, Франції, Бельгії, Люксембурзі, Нідерландах, Італії, Португалії, Іспанії, Данії, Фінляндії, Норвегії, Швеції, Ісландії, Хорватії, на Кіпрі, у Греції, Словенії, Мальті, Болгарії, Чехії, Естонії, Угорщині, Латвії, Литві, Польщі, Румунії та Словаччині.

Компанія Epson не бере на себе відповідальності за невиконання продуктами вимог щодо захисту, що є результатом нерекондованих модифікацій.



Модель для Австралії:

EMC	AS/NZS CISPR22 клас В
-----	-----------------------

Корпорація Epson оголошує, що моделі обладнання J341В виконують усі основні вимоги та інші відповідні норми AS/NZS4268. Компанія Epson не бере на себе відповідальності за невиконання продуктом вимог щодо захисту, що є результатом нерекондованих модифікацій.

Адаптер змінного струму

Модель для США:

Безпека	UL60950-1 CAN/CSA-C22.2 № 60950-1
EMC	FCC, частина 15, розділ В, клас В CAN/CSA-CEI/IEC CISPR22 клас В

Модель для Європи:

Технічні характеристики

Директива низької напруги 2006/95/EEC	EN 60950-1
Директива про електромагнітну сумісність 2004/108/EEC	EN 55022 Клас B EN 55024 EN 61000-3-2 EN 61000-3-3

Модель для Австралії:

Безпека	AS/NZS 60950.1
EMC	AS/NZS CISPR22 клас B