

دليل المستخدم

حقوق النشر والعلامات التجارية

حقوق النشر والعلامات التجارية

يُحظر إعادة إنتاج أي جزء من هذا الدليل أو تخزينه في نظام استرجاع أو نقله بأي شكل أو طريقة، إلكترونيًا أو ميكانيكيًا أو نُسخ مصورة أو تسجيل أو خلاف ذلك، بدون تصريح مسبق مكتوب من شركة Seiko Epson Corporation. لا توجد مسؤولية قانونية تجاه براءة الاختراع فيما يخص استخدام المعلومات الواردة هنا. كما لا توجد أي مسؤولية قانونية تجاه التلفيات الناجمة عن استخدام المعلومات الواردة هنا. المعلومات المذكورة هنا معدة للاستخدام مع هذا المنتج من Epson. لا تعتبر Epson مسؤولة عن أي استخدام لهذه المعلومات مع منتجات أخرى.

لن تتحمل Seiko Epson Corporation أو أي من الشركات التابعة لها تجاه مشتري هذا المنتج أو أطراف أخرى المسؤولية عن الأضرار أو الخسائر أو التكاليف أو النفقات التي يتعرض لها المشتري أو أطراف أخرى كنتيجة لحادث أو سوء استخدام أو العبث بهذا المنتج أو التعديلات أو الإصلاحات أو التغييرات غير المصرح بها لهذا المنتج، أو (باستثناء الولايات المتحدة) الفشل في الالتزام الكامل بإرشادات الصيانة والتشغيل الخاصة بشركة Seiko Epson Corporation.

لن تتحمل شركة Seiko Epson Corporation والشركات التابعة لها مسؤولية أي أضرار أو مشاكل تنجم عن استخدام أية وحدات اختيارية أو أية منتجات استهلاكية غير تلك المعينة كمنتجات Epson الأصلية أو المنتجات المعتمدة من Epson بواسطة شركة Seiko Epson Corporation.

لن تتحمل شركة Seiko Epson Corporation مسؤولية أي ضرر ناجم عن التشويش الكهرومغناطيسي الذي يحدث نتيجة استخدام أي كابلات توصيل غير تلك المعينة كمنتجات معتمدة من Epson بواسطة شركة Seiko Epson Corporation.

تعد EPSON® علامة تجارية مسجلة، بينما تعد EPSON EXCEED YOUR VISION أو EXCEED YOUR VISION علامة تجارية لصالح شركة Seiko Epson Corporation.

.Intel® is a registered trademark of Intel Corporation

يعتمد برنامج EPSON Scan جزئيًا على عمل مجموعة JPEG المستقلة.

libtiff

Copyright © 1988-1997 Sam Leffler

Copyright © 1991-1997 Silicon Graphics, Inc.

Permission to use, copy, modify, distribute, and sell this software and its documentation for any purpose is hereby granted without fee, provided that (i) the above copyright notices and this permission notice appear in all copies of the software and related documentation, and (ii) the names of Sam Leffler and Silicon Graphics may not be used in any advertising or publicity relating to the software without the specific, prior written permission of Sam Leffler and Silicon Graphics.

THE SOFTWARE IS PROVIDED "AS-IS" AND WITHOUT WARRANTY OF ANY KIND, EXPRESS, IMPLIED OR OTHERWISE, INCLUDING WITHOUT LIMITATION, ANY WARRANTY OF MERCHANTABILITY OR FITNESS FOR A PARTICULAR PURPOSE.

IN NO EVENT SHALL SAM LEFFLER OR SILICON GRAPHICS BE LIABLE FOR ANY SPECIAL, INCIDENTAL, INDIRECT OR CONSEQUENTIAL DAMAGES OF ANY KIND, OR ANY DAMAGES WHATSOEVER RESULTING FROM LOSS OF USE, DATA OR PROFITS, WHETHER OR NOT ADVISED OF THE POSSIBILITY OF DAMAGE, AND ON ANY THEORY OF LIABILITY, ARISING OUT OF OR IN CONNECTION WITH THE USE OR PERFORMANCE OF THIS SOFTWARE.

.Microsoft®, Windows®, and Windows Vista® are registered trademarks of Microsoft Corporation

حقوق النشر والعلامات التجارية

Apple, Macintosh, Mac OS, OS X, Bonjour and TrueType are trademarks of Apple Inc., registered in the U.S. and other countries. Apple Chancery, Chicago, Geneva, Hoefler Text, Monaco and New York are trademarks or registered trademarks of Apple, Inc

.AirPrint is a trademark of Apple Inc

.Google Cloud Print™ is a registered trademark of Google Inc

Monotype is a trademark of Monotype Imaging, Inc. registered in the United States Patent and Trademark Office and may be registered in certain jurisdictions

Albertus, Arial, Gillsans, Times New Roman and Joanna are trademarks of The Monotype Corporation registered in the United States Patent and Trademark Office and may be registered in certain jurisdictions

ITC Avant Garde, ITC Bookman, ITC Lubalin, ITC Mona Lisa Recut, ITC Symbol, ITC Zapf-Chancery, and ITC ZapfDingbats are trademarks of International Typeface Corporation registered in the United States Patent and Trademark Office and may be registered in certain jurisdictions

Clarendon, Helvetica, New Century Schoolbook, Optima, Palatino, Stempel Garamond, Times and Univers are registered trademarks of Heidelberger Druckmaschinen AG, which may be registered in certain jurisdictions, exclusively licensed through Linotype Library GmbH, a wholly owned subsidiary of Heidelberger Druckmaschinen AG

.Wingdings is a registered trademark of Microsoft Corporation in the United States and other countries

.Antique Olive is a registered trademark of Marcel Olive and may be registered in certain jurisdictions

.Adobe SansMM, Adobe SerifMM, Carta, and Tekton are registered trademarks of Adobe Systems Incorporated

.Marigold and Oxford are trademarks of AlphaOmega Typography

.Coronet is a registered trademark of Ludlow Type Foundry

.Eurostile is a trademark of Nebiolo

Bitstream is a registered trademark of Bitstream Inc. registered in the United States Patent and Trademark Office and may be registered in certain jurisdictions

Swiss is a trademark of Bitstream Inc. registered in the United States Patent and Trademark Office and may be registered in certain jurisdictions

.PCL is the registered trademark of Hewlett-Packard Company

Adobe, Adobe Reader, PostScript3, Acrobat, and Photoshop are trademarks of Adobe systems Incorporated, which may be registered in certain jurisdictions

Getopt

.Copyright © 1987, 1993, 1994 The Regents of the University of California. All rights reserved

حقوق النشر والعلامات التجارية

Redistribution and use in source and binary forms, with or without modification, are permitted provided that the following conditions are met:

1. Redistributions of source code must retain the above copyright notice, this list of conditions and the following disclaimer.
2. Redistributions in binary form must reproduce the above copyright notice, this list of conditions and the following disclaimer in the documentation and/or other materials provided with the distribution.
4. Neither the name of the University nor the names of its contributors may be used to endorse or promote products derived from this software without specific prior written permission

AND ANY EXPRESS OR "AS IS" THIS SOFTWARE IS PROVIDED BY THE REGENTS AND CONTRIBUTORS IMPLIED WARRANTIES, INCLUDING, BUT NOT LIMITED TO, THE IMPLIED WARRANTIES OF MERCHANTABILITY AND FITNESS FOR A PARTICULAR PURPOSE ARE DISCLAIMED. IN NO EVENT SHALL THE REGENTS OR CONTRIBUTORS BE LIABLE FOR ANY DIRECT, INDIRECT, INCIDENTAL, INCLUDING, BUT NOT LIMITED TO,) SPECIAL, EXEMPLARY, OR CONSEQUENTIAL DAMAGES PROCUREMENT OF SUBSTITUTE GOODS OR SERVICES; LOSS OF USE, DATA, OR PROFITS; OR BUSINESS HOWEVER CAUSED AND ON ANY THEORY OF LIABILITY, WHETHER IN CONTRACT, (INTERRUPTION ARISING IN ANY WAY OUT (INCLUDING NEGLIGENCE OR OTHERWISE) STRICT LIABILITY, OR TORT .OF THE USE OF THIS SOFTWARE, EVEN IF ADVISED OF THE POSSIBILITY OF SUCH DAMAGE

This code illustrates a sample implementation of the Arcfour algorithm
.Copyright © April 29, 1997 Kalle Kaukonen. All Rights Reserved

Redistribution and use in source and binary forms, with or without modification, are permitted provided that this copyright notice and disclaimer are retained

AND ANY EXPRESS "AS IS" THIS SOFTWARE IS PROVIDED BY KALLE KAUKONEN AND CONTRIBUTORS OR IMPLIED WARRANTIES, INCLUDING, BUT NOT LIMITED TO, THE IMPLIED WARRANTIES OF MERCHANTABILITY AND FITNESS FOR A PARTICULAR PURPOSE ARE DISCLAIMED. IN NO EVENT SHALL KALLE KAUKONEN OR CONTRIBUTORS BE LIABLE FOR ANY DIRECT, INDIRECT, INCIDENTAL, INCLUDING, BUT NOT LIMITED TO,) SPECIAL, EXEMPLARY, OR CONSEQUENTIAL DAMAGES PROCUREMENT OF SUBSTITUTE GOODS OR SERVICES; LOSS OF USE, DATA, OR PROFITS; OR BUSINESS HOWEVER CAUSED AND ON ANY THEORY OF LIABILITY, WHETHER IN CONTRACT, (INTERRUPTION ARISING IN ANY WAY OUT (INCLUDING NEGLIGENCE OR OTHERWISE) STRICT LIABILITY, OR TORT .OF THE USE OF THIS SOFTWARE, EVEN IF ADVISED OF THE POSSIBILITY OF SUCH DAMAGE

ملاحظة: *microSDHC* مضمن في المنتج ولا يمكن إزالته. (سلسلة WF-5690 فقط).



ملاحظة عامة: أسماء المنتجات الأخرى المستخدمة في هذا الدليل مخصصة لأغراض التعريف فقط وقد تكون علامات تجارية تخص مالكيها المعنيين. تخلي *Epson* مسؤوليتها تجاه كافة الحقوق في هذه العلامات.

© 2013 Seiko Epson Corporation. All rights reserved.

محتويات هذا الدليل ومواصفات هذا المنتج عرضه للتغيير دون إشعار.

المحتويات

حقوق النشر والعلامات التجارية

2 حقوق النشر والعلامات التجارية.

مقدمة

9 أين يمكن العثور على المعلومات.
9 المزايا المتاحة.
10 تنبيه وهام وملحوظة.
10 إصدارات نظم التشغيل.
11 استخدام خدمة Epson Connect.

إرشادات هامة

12 إرشادات السلامة.
12 تحذيرات وإرشادات خاصة بالمنتج.
13 إعداد/استخدام المنتج.
14 استخدام المنتج عن طريق الاتصال اللاسلكي.
14 استخدام شاشة LCD.
14 التعامل مع خراطيش الحبر.
14 قيود النسخ.
15 حماية المعلومات الشخصية.

التعرف على منتجك

16 أجزاء المنتج.
19 دليل لوحة التحكم.
20 أيقونات الحالة.
22 Status Menu
الرموز الموجودة على لوحة مفاتيح البرنامج لشاشة LCD
23

التعامل مع الورق والوسائط

24 مقدمة إلى استخدام الوسائط وتحميلها وتخزينها.
24 تخزين الورق.
24 تحديد الورق.
27 إعدادات نوع الورق على شاشة LCD.
27 إعدادات نوع الورق من برنامج تشغيل الطابعة.
28 تحميل الورق في علبة الورق.
31 تحميل الورق والأظرف في فتحة تغذية الورق الخلفية.
34 وضع المستندات الأصلية.
34 وحدة التغذية التلقائية بالمستندات (ADF).
36 زجاج المساحة الضوئية.

التحكم بالوصول

38 تسجيل الدخول من لوحة التحكم.
38 الطباعة من الكمبيوتر عندما يكون Access Control صالحاً (لأنظمة Windows فقط).

نسخ

39 نسخ المستندات.
39 النسخ الأساسي.
39 قائمة وضع النسخ.

الطباعة

40 الطباعة من لوحة التحكم.
40 طباعة ملف JPEG.
40 طباعة ملف PDF أو TIFF.
41 الطباعة من الكمبيوتر.
41 برنامج تشغيل الطابعة وبرنامج Status Monitor.
44 العمليات الأساسية.
44 الطباعة الأساسية.
48 إلغاء الطباعة.
50 خيارات أخرى.
إعدادات المنتج المضبوطة مسبقاً (لنظام التشغيل Windows فقط).
50
51 الطباعة على الوجهين.
53 الطباعة الملائمة للصفحة.
54 طباعة Pages per Sheet (عدد الصفحات لكل ورقة).
55 طباعة نمط مضاد للنسخ (لنظام Windows فقط).
56 طباعة علامة مائية (لنظام Windows فقط).
57 طباعة رأس/تذييل (لنظام Windows فقط).
57 طباعة مهام سرية.
إعدادات المسؤول لبرنامج تشغيل الطابعة (لنظام Windows فقط).
58
59 استخدام برنامج تشغيل الطابعة PostScript.
59 استخدام برنامج تشغيل الطابعة Epson Universal P6.

المسح الضوئي

60 المسح الضوئي من لوحة التحكم.
60 المسح إلى جهاز ذاكرة.
61 المسح إلى مجلد.
61 المسح إلى بريد إلكتروني.
62 مسح إلى السحابة.
مسح إلى Document Capture Pro (لأنظمة تشغيل Windows فقط).
62
63 المسح إلى كمبيوتر (WSD).
64 قائمة وضع Scan.

المحتويات

109	Contacts
109	Presets
110	Status Menu

معلومات خرطوشة الحبر والمنتجات الاستهلاكية

111	خراطيش الحبر
111	علبة الصيانة

استبدال خراطيش الحبر

112	إرشادات سلامة خرطوشة الحبر والاحتياطات والمواصفات
112	إرشادات السلامة
112	احتياطات حول استبدال خرطوشة الحبر
113	مواصفات خرطوشة الحبر
114	فحص حالة خرطوشة الحبر
114	لنظام التشغيل Windows
115	لنظام التشغيل Mac OS X
116	استخدام لوحة التحكم
116	الطباعة مؤقتاً باستخدام الحبر الأسود عند نفاذ خراطيش الحبر الملون
117	لنظام التشغيل Windows
118	لنظام التشغيل Mac OS X
120	الحفاظ على الحبر الأسود عند انخفاض مستوى الحبر بالخرطوشة (لنظام التشغيل Windows فقط)
120	استبدال خرطوشة حبر

الحفاظ على المنتج والبرنامج

123	خيار التركيب
123	وحدة درج الورق
124	فحص فوهات رأس الطباعة
124	استخدام الأداة المساعدة Nozzle Check (فحص رأس الطباعة) لنظام التشغيل Windows
124	استخدام الأداة المساعدة Nozzle Check (فحص الفوهة) لنظام التشغيل Mac OS X
125	استخدام لوحة التحكم
126	تنظيف رأس الطباعة
127	استخدام الأداة المساعدة Head Cleaning (تنظيف الرأس) لنظام التشغيل Windows
127	استخدام الأداة المساعدة Head Cleaning (تنظيف الرأس) لنظام التشغيل Mac OS X
127	استخدام لوحة التحكم
128	محاذاة رأس الطباعة
128	استخدام الأداة المساعدة Print Head Alignment (محاذاة رأس الطباعة) لنظام التشغيل Windows
128	استخدام الأداة المساعدة Print Head Alignment (محاذاة رأس الطباعة) لنظام التشغيل Mac OS X
129	استخدام لوحة التحكم
130	ضبط إعدادات خدمة الشبكة

64	المسح من الكمبيوتر الخاص بك
64	إعدادات Access Control (التحكم في الوصول) (لنظام تشغيل Windows فقط)
64	إجراء المسح الضوئي في Office Mode (وضع المكتب)
66	المسح الضوئي في Professional Mode (الوضع الاحترافي)
68	مميزات ضبط الصورة
71	معاينة منطقة المسح الضوئي وضبطها
72	معلومات البرنامج
72	بدء برنامج تشغيل Epson Scan
73	بدء تشغيل برنامج مسح ضوئي آخر

الفاكس

74	التوصيل بخط هاتف
74	خطوط الهاتف وكابلات الهاتف المتوافقة
74	توصيل المنتج بخط هاتف
75	توصيل جهاز هاتف
76	الإعداد لإرسال رسائل فاكس
76	الإعدادات الأساسية
80	إعدادات متقدمة
81	إرسال فاكسات
81	العمليات الأساسية
83	خيارات أخرى
87	استلام فاكسات
87	إعداد وضع الاستلام
87	إخراج الفاكسات المستلمة
89	عرض الفاكسات المستلمة على شاشة LCD
90	استلام فاكس بالاقتراع
90	استلام فاكس يدوياً
91	حفظ الفاكسات المستلمة على كمبيوتر
92	التحقق من حالة وتاريخ مهمة الفاكس
92	استخدام قائمة الحالة
93	طباعة تقرير فاكس
94	قائمة وضع الفاكس

ضبط إعدادات قائمة الاتصال

95	إنشاء جهة اتصال
96	إنشاء مجموعة

قائمة لوحة التحكم

97	وضع Copy
98	وضع Memory Device
99	وضع Fax
99	وضع Scan
101	وضع Setup
102	System Administration الإعدادات

المحتويات

إعادة الطباعة بعد انحشار الورق (في نظام التشغيل Windows فقط)	160
تعليمات جودة الطباعة	160
أشرطة أفقية	161
أشرطة رأسية أو عدم محاذاة	161
ألوان غير صحيحة أو مفقودة	162
مطبوعات باهتة أو ملطخة	162
مشكلات متنوعة للمطبوعات	164
حروف غير صحيحة أو مشوهة	164
هوامش غير صحيحة	164
يوجد ميل خفيف في النسخة المطبوعة	164
الحجم أو موضع الصورة المنسوخة غير صحيح	164
صورة مقلوبة	165
طباعة صفحات فارغة	165
الوجه المطبوع ملطخ أو متلاش	165
الطباعة بطيئة للغاية	165
لا تتم تغذية الورق على النحو الصحيح	166
لا تتم تغذية الورق	166
تغذية صفحات متعددة	167
عدم عرض درج الورق 2 في برنامج تشغيل الطابعة	167
تحميل الورق بطريقة غير صحيحة	167
لا يتم إخراج الورق بالكامل أو أن الورق مجمد	167
المنتج لا يطبع	167
جميع المصاييح مطفأة	167
لوحة التحكم أو المصاييح قيد التشغيل	168
تم تمكين Access Control (التحكم في الوصول)	168
استخدام برنامج تشغيل الطابعة PostScript	168
المنتج لا يطبع	168
المنتج لا يطبع بشكل صحيح	169
مشكلات متنوعة للمطبوعات	169
وقت استغراق الطباعة	169
مشكلات أخرى	169
طباعة الورق العادي بهدوء	169
لم يتم التعرف على جهاز الذاكرة الخارجية	169

استكشاف مشكلات المسح الضوئي وإصلاحها

المشاكل التي تشير إليها الرسائل على شاشة LCD أو مصباح الحالة	170
المشاكل عند بدء عملية مسح ضوئي	170
كيفية إلغاء حظر Document Capture Pro	171
استخدام وحدة التغذية التلقائية بالمستندات (ADF)	171
استخدام برنامج مسح ضوئي آخر بخلاف برنامج التشغيل Epson Scan	172
مشكلات عند التغذية بالورق	172
الورق أصبح متسخًا	172
تمت التغذية بعدة صفحات	172
انحشار الورق في وحدة التغذية التلقائية بالمستندات (ADF)	172

مشاركة المنتج للطباعة	131
تنظيف المنتج	131
تنظيف السطح الخارجي للمنتج	131
تنظيف السطح الداخلي للمنتج	132
استبدال علبة الصيانة	133
تحقق من حالة علبة الصيانة	133
احتياطات التعامل	133
استبدال علبة الصيانة	133
نقل المنتج	135
فحص البرنامج وتثبيته	136
التحقق من البرنامج المثبت على الكمبيوتر	136
تثبيت برنامج	137
تثبيت برنامج تشغيل الطابعة PostScript	137
متطلبات النظام	137
تثبيت برنامج تشغيل طابعة PostScript مع Windows	137
تثبيت برنامج تشغيل طابعة PostScript مع نظام Mac OS X	140
تثبيت برنامج تشغيل الطابعة Epson Universal P6 (لنظام Windows فقط)	141
متطلبات نظام جهاز الكمبيوتر	141
تثبيت برنامج تشغيل الطابعة	141
إلغاء تثبيت البرنامج	141
نظام التشغيل Windows	142
نظام التشغيل Mac OS X	143

نقل البيانات باستخدام جهاز تخزين خارجي

احتياطات حول أجهزة التخزين	144
نسخ الملفات بين جهاز التخزين والكمبيوتر	144
نسخ الملفات إلى الكمبيوتر	144
حفظ الملفات إلى جهاز تخزين	145

مؤشرات الأخطاء

رسائل الخطأ على لوحة التحكم	147
رمز الخطأ في Status Menu	147

استكشاف مشكلات الطباعة/النسخ وإصلاحها

تشخيص المشكلة	151
فحص حالة المنتج	152
انحشار الورق	154
إزالة الورق المحشور من الوحدة الخلفية	155
إزالة الورق المحشور من الغطاء الداخلي ودرج الإخراج	156
إزالة الورق المحشور من علبة الورق	156
إزالة الورق المحشور من وحدة تغذية الورق التلقائية (ADF)	157
منع انحشار الورق	159

المحتويات

أين تجد المساعدة

199	موقع الويب للدعم الفني.
199	الاتصال بدعم شركة Epson.
199	قبل الاتصال بشركة Epson.
199	تعليمات للمستخدمين في أوروبا.
200	تعليمات للمستخدمين في تايوان.
201	تعليمات للمستخدمين في أستراليا.
201	تعليمات للمستخدمين في هونج كونج.

الفهرس

172	مشاكل في وقت المسح الضوئي.
172	مشاكل مع الصور الممسوحة ضوئياً.
172	جودة المسح الضوئي غير مرضية.
174	منطقة المسح الضوئي أو الاتجاه غير مُرضي.
175	مشكلات أخرى.
175	المسح الضوئي بهدوء.
175	استمرار المشاكل بعد تجربة كل الحلول.

استكشاف مشكلات الفاكس وإصلاحها

176	لا يمكن إرسال الفاكس أو استلامه.
176	”يظهر الخطأ No dial tone detected..“
177	يظهر الخطأ الذاكرة ممتلئة.
177	مشكلات في الجودة.
177	في الفاكسات المرسلة.
177	في الفاكسات المستلمة.
177	مشكلات أخرى.
177	جهاز الإجابة لا يمكنه الرد على مكالمات صوتية.
178	وقت أو تاريخ مهام الفاكس المرسلة أو المستلمة غير صحيح
178	يتعذر تخزين الفاكسات المستلمة في جهاز تخزين خارجي
178	يتم إرسال الفاكسات بحجم غير صحيح.

معلومات المنتج

179	متطلبات النظام.
179	نظام التشغيل Windows.
179	نظام التشغيل Mac OS X.
179	المواصفات الفنية.
179	مواصفات الطابعة.
181	مواصفات الماسحة الضوئية.
182	مواصفات وحدة التغذية التلقائية للمستندات (ADF).
182	مواصفات الفاكس.
183	مواصفات واجهة الشبكة.
183	المواصفات الميكانيكية.
185	كهربائية.
186	بيئية.
187	المقاييس والاعتمادات.
188	واجهة التوصيل.
188	جهاز USB خارجي.
189	خيار.
189	معلومات الخط.
189	الخطوط المتاحة.
191	وضع PCL5.
192	وضع PCL6.
194	مقدمة لمجموعات الرموز.

مقدمة

أين يمكن العثور على المعلومات

تكون أحدث الإصدارات من الأدلة التالية متاحة على موقع ويب الدعم الخاص بشركة Epson. <http://www.epson.eu/Support> (أوروبا)
<http://support.epson.net/> (خارج أوروبا)

□ ابدأ من هنا (مستند):

يزودك بمقدمة حول المنتج والخدمات.

□ تعليمات أمان هامة (مستند):

يزودك بإرشادات لضمان الاستخدام الآمن لهذا المنتج. وقد لا يتم تضمين هذا الدليل حسب الطراز والمنطقة.

□ دليل المستخدم (ملف بتنسيق PDF):

يزودك بإرشادات مفصلة حول التشغيل والسلامة واستكشاف المشكلات وإصلاحها. راجع هذا الدليل عند استخدام هذا المنتج مع جهاز كمبيوتر أو عند استخدام ميزات متقدمة مثل النسخ على الوجهين.

□ دليل شبكة الاتصال (ملف بتنسيق PDF):

يوفر إرشادات حول إعدادات الشبكة للكمبيوتر أو الهاتف الذكي أو المنتج الخاص بك وحل المشكلات.

□ دليل المسؤول (ملف بتنسيق PDF):

يزود مسؤول النظام بالمعلومات الخاصة بإدارة الأمان وإعدادات المنتج.

المزايا المتاحة

قم بالتحقق من المزايا المتاحة للمنتج الخاص بك.

WF-5690	WF-5620 WF-5621	WF-4640	WF-4630	
✓	✓	✓	✓	طباعة
✓	-	-	-	طباعة (PS3/PCL)
✓	✓	✓	✓	نسخ
✓	✓	✓	✓	فاكس
✓	✓	✓	✓	مسح إلى كمبيوتر مسح إلى جهاز ذاكرة

مقدمة

WF-5690	WF-5620 WF-5621	WF-4640	WF-4630	
✓	✓	أستراليا ونيوزيلندا فقط	أستراليا ونيوزيلندا فقط	مسح إلى مجلد شبكة مسح إلى بريد إلكتروني إعادة توجيه الفاكس إلى مجلد شبكة إعادة توجيه الفاكس إلى بريد إلكتروني
✓	✓	-	-	LDAP*
✓	✓	-	-	تصفية IPsec/IP
✓	✓	-	-	التحكم في الوصول
✓	✓	-	-	طباعة مهمة سرية

* لمزيد من التفاصيل، راجع دليل المسؤول على الإنترنت.

تنبيه وهام وملحوظة

تتم الإشارة في هذا الدليل إلى "تنبيه" و"هام" و"ملحوظة" وهي موضحة كما هو وارد أدناه وتتضمن المعنى التالي.



تنبيه
يتعين اتباعها بعناية لتجنب الإصابة.



هام
يتعين مراعاتها لتجنب تلف الجهاز.

ملحوظة

تشتمل على تلميحات مفيدة وقيود حول تشغيل المنتج.

إصدارات نظم التشغيل

تم استخدام الاختصارات التالية في هذا الدليل.

- Windows 8 يشير إلى نظام Windows 8 Pro ونظام Windows 8 Enterprise.
- Windows 7 يشير إلى نظام Windows 7 Home Basic، ونظام Windows 7 Home Premium، ونظام Windows 7 Professional، ونظام Windows 7 Ultimate.
- Windows Vista يشير إلى نظام Windows Vista Home Basic Edition، ونظام Windows Vista Home Premium Edition، ونظام Windows Vista Business Edition، ونظام Windows Vista Enterprise Edition، ونظام Windows Vista Ultimate Edition.
- Windows XP يشير إلى نظام Windows XP Home Edition، ونظام Windows XP Professional x64 Edition، ونظام Windows XP Professional.
- Windows Server 2012 يشير إلى نظام Windows Server 2012 Essentials Edition ونظام Server 2012 standard Edition.

مقدمة

- ❑ Windows Server 2008 Enterprise و نظام Windows Server 2008 Standard Edition و نظام Windows Server 2008 x64 Enterprise Edition و نظام Windows Server 2008 x64 Standard Edition .
- ❑ Windows Server 2008 R2 Enterprise Edition و نظام Windows Server 2008 R2 Standard Edition و نظام Windows Server 2008 R2 Enterprise Edition .
- ❑ يشير نظام Windows Server 2003 Enterprise و Windows Server 2003 Standard Edition إلى Windows Server 2003 x64 Enterprise Edition و Windows Server 2003 x64 Standard Edition و Windows Server 2003 R2 و Windows Server 2003 R2 Standard Edition و Windows Server 2003 R2 Standard Edition و Windows Server 2003 R2 Enterprise x64 Edition و Enterprise Edition .
- ❑ Mac OS X يشير إلى نظام Mac OS X الإصدار x.10.5.8 أو x.10.6 أو x.10.7 أو x.10.8 .

استخدام خدمة Epson Connect

من خلال استخدام خدمة Epson Connect والخدمات الأخرى التي تقدمها الشركة، يمكنك الطباعة بسهولة وبشكل مباشر من الهاتف الذكي أو الكمبيوتر اللوحي أو الكمبيوتر المحمول، في أي وقت وأي مكان حول العالم! وللحصول على مزيد من المعلومات حول الطباعة والخدمات الأخرى، تفضل بزيارة عنوان URL التالي؛

(موقع مدخل Epson Connect) <https://www.epsonconnect.com/>
(أوروبا فقط) <http://www.epsonconnect.eu>



ملاحظة:

يمكنك ضبط إعدادات خدمة الشبكة باستخدام مستعرض ويب على الكمبيوتر أو الهاتف الذكي أو الكمبيوتر اللوحي أو الكمبيوتر المحمول الخاص بك المتصل بنفس شبكة المنتج.

← "ضبط إعدادات خدمة الشبكة" في الصفحة 130

إرشادات هامة

إرشادات السلامة

اقرأ هذه الإرشادات واتبعها لضمان الاستخدام الآمن لهذا المنتج. وتأكد من الاحتفاظ بهذا الدليل للرجوع إليه في المستقبل. تأكد أيضاً من اتباع جميع التحذيرات والإرشادات الموضحة على المنتج.

- ❑ لا تستخدم سوى سلك الطاقة المرفق بهذا المنتج ولا تستخدم السلك مع أي جهاز آخر. فمن شأن استخدام أسلاك أخرى مع هذا المنتج أو استخدام سلك الطاقة المرفق مع جهاز آخر أن يتسبب في نشوب حريق أو التعرض لصدمة كهربائية.
- ❑ تأكد من توافق سلك التيار الكهربائي المتردد مع مقاييس السلامة المحلية.
- ❑ لا تقم مطلقاً بفك سلك الطاقة أو تعديله أو محاولة إصلاحه هو أو القابس أو وحدة الطابعة أو وحدة الماسحة الضوئية أو الوحدات الاختيارية بنفسك، باستثناء ما هو موضح تحديداً في أدلة المنتج.
- ❑ افصل المنتج واستشر فني صيانة مؤهلاً وفقاً للشروط التالية:
تلف سلك أو قابس التيار الكهربائي أو انسكاب سائل في المنتج أو سقوط المنتج أو تحطم جسمه الخارجي أو عمل المنتج بشكل غير طبيعي أو ظهور تغير واضح في أدائه. لا تقم بضبط عناصر التحكم التي لم يتم تناولها في إرشادات التشغيل.
- ❑ ضع المنتج بالقرب من منفذ تيار كهربائي بالجدار بحيث يسهل فصل القابس.
- ❑ لا تضع المنتج أو تخزنه بالخارج أو بالقرب من مصادر الحرارة أو الماء أو الأتربة أو الأوساخ، أو في مواضع يكون فيها المنتج عرضة للصدمة أو الاهتزازات أو درجات الحرارة أو الرطوبة العالية.
- ❑ احرص على عدم سكب أي سائل على المنتج وعدم إمساكه بيدتين مبتلتين.
- ❑ يجب حفظ هذا المنتج بعيداً عن أجهزة تنظيم ضربات القلب بمسافة 22 سم على الأقل. قد تؤثر موجات الراديو الصادرة عن هذا المنتج سلباً على عمل أجهزة تنظيم ضربات القلب.
- ❑ إذا كانت شاشة LCD تالفة، فاتصل بالموزع. إذا لامس محلول الكريستال السائل يديك، فاغسلهما بالكامل بالماء والصابون. وإذا لامس محلول الكريستال السائل عينيك، فاغسلهما فوراً بالماء. وفي حالة استمرار الشعور بعدم الارتياح أو الشعور بمشكلات في الرؤية بعد غسل العينين جيداً بالماء، سارع بزيارة الطبيب.
- ❑ تجنب استخدام هاتف أثناء العواصف الرعدية. فهناك خطورة محتملة للتعرض لصدمة كهربائية بفعل البرق.
- ❑ لا تستخدم هاتفاً للإبلاغ عن تسرب غازي بالقرب من منطقة التسرب.

ملاحظة:

فيما يلي إرشادات السلامة لاستخدام خراطيش الحبر.
← "استبدال خراطيش الحبر" في الصفحة 112

تحذيرات وإرشادات خاصة بالمنتج

اقرأ هذه الإرشادات واتبعها لتجنب إتلاف المنتج أو ممتلكاتك. وتأكد من الاحتفاظ بهذا الدليل للرجوع إليه في المستقبل.

إعداد/استخدام المنتج

- ❑ لا تقم بسد أو تغطية الثقوب والفتحات الموجودة بالمنتج.
- ❑ استخدم نوع مصدر التيار الكهربائي الموضح على ملصق المنتج فقط.
- ❑ تجنب استخدام مآخذ التيار الكهربائي الموجودة على نفس الدائرة الكهربائية مثل آلات النسخ الفوتوغرافي أو أنظمة التحكم في الهواء التي يتم تشغيلها وإيقافها باستمرار.
- ❑ تجنب مآخذ التيار الكهربائي التي يتم التحكم فيها عن طريق مفاتيح الحائط أو الموقتات التلقائية.
- ❑ احتفظ بنظام الكمبيوتر بالكامل بعيداً عن المصادر المحتملة للتشويش الكهرومغناطيسي، مثل مكبرات الصوت أو وحدات القواعد في الهواتف اللاسلكية.
- ❑ يجب وضع أسلاك مصدر الإمداد بالتيار بطريقة تحميها من الكشط والقطع والبلى والثني والالتواء. لا تضع أشياء على أسلاك مصدر الإمداد بالتيار ولا تسمح بالسير على أسلاك مصدر الإمداد بالتيار أو الجري فوقها. احرص بشكل خاص على المحافظة على كافة أسلاك مصدر الإمداد بالتيار مستقيمة في الأطراف وفي مواضع اتصالها بالمحول وإخراجها منه.
- ❑ إذا كنت تستخدم سلك توصيل فرعياً مع المنتج، فتأكد من أن إجمالي معدل التيار بالأمبير للأجهزة المتصلة بسلك التوصيل الفرعي لا يتجاوز معدل التيار بالأمبير للسلك. تأكد أيضاً من أن إجمالي معدل الأمبير لكافة الأجهزة الموصلة بمآخذ الحائط لا يتجاوز معدل أمبير مآخذ الحائط.
- ❑ إذا كنت تعتزم استخدام المنتج في ألمانيا، يجب حماية التوصيلات الكهربائية للمبنى بواسطة استخدام دائرة قاطع تيار بقوة 10 إلى 16 أمبير لتوفير الحماية الكافية لهذا المنتج من دوائر القصر وزيادة التيار الكهربائي.
- ❑ عند توصيل المنتج بكمبيوتر أو جهاز آخر باستخدام كابل، تأكد من التوجيه الصحيح للموصلات. وذلك لأن كل موصل له اتجاه صحيح واحد فقط. وقد يؤدي إدخال الموصل في الاتجاه الخطأ إلى تلف كلا الجهازين المتصلين بالكابل.
- ❑ ضع المنتج على سطح مستو وثابت تتجاوز مساحته قاعدة المنتج في كل الاتجاهات. ولن يعمل المنتج على نحو صحيح إذا كان مائلاً بزوايا معينة.
- ❑ عند تخزين المنتج أو نقله، تجنب إمالاته أو وضعه بشكل رأسي أو قلبه رأساً على عقب، وإلا فقد يتسرب الحبر.
- ❑ اترك مساحات خلف المنتج للكابلات ومساحات فوق المنتج بحيث يمكنك رفع غطاء المستندات بالكامل.
- ❑ اترك مساحة خالية كافية أمام المنتج لإخراج الورق بالكامل.
- ❑ تجنب الأماكن المعرضة لتغيرات شديدة في درجة الحرارة والرطوبة. أيضاً، ضع المنتج بعيداً عن أشعة الشمس المباشرة أو الضوء الشديد أو أي مصدر حرارة.
- ❑ لا تدخل أي شيء في فتحات المنتج.
- ❑ لا تضع يدك داخل المنتج أثناء الطباعة.
- ❑ لا تلمس الكابل الأبيض المسطح الموجود داخل المنتج.
- ❑ لا تستخدم منتجات الهباء الجوي التي تشتمل على غازات قابلة للاشتعال داخل هذا المنتج أو حوله. قد ينتج عن ذلك نشوب حريق.
- ❑ لا تحرك رأس الطباعة بيدك؛ وإلا فقد تتسبب في إتلاف المنتج.
- ❑ واحرص دوماً على إيقاف تشغيل المنتج باستخدام الزر (⏻). ولا تنزع قابس المنتج أو توقف تشغيل التيار الكهربائي عند المآخذ حتى يتم إيقاف تشغيل شاشة LCD بشكل كامل.

إرشادات هامة

- ❑ قبل نقل المنتج، تأكد أن رأس الطباعة في الموضع الأصلي (أقصى اليمين) وأن خراطيش الحبر في الفتحات المخصصة لها.
- ❑ إذا كنت تنوي عدم استخدام المنتج لفترة طويلة، فتأكد من فصل سلك التيار عن مأخذ التيار الكهربائي.
- ❑ ولا تضغط بقوة شديدة على زجاج المساحة الضوئية عند وضع المستندات الأصلية.

استخدام المنتج عن طريق الاتصال اللاسلكي

- ❑ لا تستخدم هذا المنتج داخل المراكز الطبية أو بالقرب من الأجهزة الطبية. قد تؤثر موجات الراديو الصادرة عن هذا المنتج سلباً على عمل الأجهزة الطبية الكهربائية.
- ❑ لا تستخدم هذا المنتج بالقرب من الأجهزة التي يتم التحكم فيها أوتوماتيكياً مثل الأبواب الأوتوماتيكية أو أجهزة إنذار الحريق. قد تؤثر موجات الراديو الصادرة عن هذا المنتج سلباً على تلك الأجهزة، وقد يؤدي عملها بصورة غير صحيحة إلى وقوع حوادث.

استخدام شاشة LCD

- ❑ قد تشتمل شاشة LCD على بضع نقاط ساطعة أو مظلمة صغيرة. ونظراً لميزاتها، فقد تشتمل على مستويات سطوع غير متساوية. تعتبر هذه النقاط طبيعية ولا تشير إلى تلفها بأي حال من الأحوال.
- ❑ لا تستخدم سوى قطعة قماش ناعمة لتنظيف شاشة LCD أو شاشة اللمس. لا تستخدم منظفات كيميائية أو سائلة.
- ❑ قد ينكسر الغطاء الخارجي لشاشة LCD إذا تعرض لصدمة شديدة. اتصل بالموزع الذي تتعامل معه إذا تعرض سطح اللوحة إلى كسور أو شروخ، ولا تلمس الأجزاء المكسورة أو تحاول إزالتها.
- ❑ اضغط على لوحة اللمس برفق باستخدام إصبعك، لا تضغط بقوة ولا تقوم بتشغيلها باستخدام أظافرك.
- ❑ لا تقوم بتشغيلها باستخدام شيء ذي حافة حادة مثل قلم حبر جاف وقلم رصاص حاد وقلم ضوئي وما إلى ذلك.
- ❑ قد يتسبب التكاثر داخل اللوحة بفعل التغيرات المفاجئة بدرجة الحرارة أو الرطوبة في تدهور الأداء.

التعامل مع خراطيش الحبر

سنوفر إرشادات السلامة المتعلقة بالحبر وتحذيرات/نصائح حول المنتج في القسم المرتبط (قبل قسم "استبدال خراطيش الحبر").

← "استبدال خراطيش الحبر" في الصفحة 112

قيود النسخ

انتبه إلى القيود التالية للتأكد من الاستخدام القانوني والمسؤول للمنتج.

يحظر القانون نسخ العناصر التالية:

- ❑ الفواتير البنكية والعملات والأوراق المالية الحكومية وسندات الموائيق الحكومية والأوراق المالية المحلية
- ❑ الطوابع البريدية غير المستخدمة والبطاقات البريدية ذات الطوابع الملصقة بشكل مسبق والعناصر البريدية الرسمية الأخرى التي تحمل طوابع بريدية صالحة
- ❑ الدمغات الحكومية والأوراق المالية الصادرة وفقاً لإجراء قانوني

إرشادات هامة

توخّ الحرص عند نسخ العناصر التالية:

❑ الأوراق المالية الخاصة (شهادات الأسهم والأوراق النقدية القابلة للتداول والشيكات وغير ذلك)، الإجازات الشهرية وإيصالات التنازل وغير ذلك.

❑ جوازات السفر وتراخيص القيادة وشهادات الملاءمة وجوازات عبور الطرق وكوبونات الأطعمة والتذاكر وغير ذلك.

ملاحظة:

قد يحظر القانون أيضاً نسخ هذه العناصر.

الاستخدام المسؤول للمواد المحمية بموجب حقوق الطبع والنشر:

❑ يمكن إساءة استخدام المنتجات عن طريق النسخ غير الملائم لمواد محمية بموجب حقوق نشر. ما لم تكن تتصرف بناءً على نصائح محامٍ يتمتع بخبرة جيدة، فيجب أن تكون على قدر من المسؤولية والاحترام وذلك من خلال الحصول على إذن من حامل حقوق الطبع والنشر قبل نسخ أية مواد منشورة.

حماية المعلومات الشخصية

يسمح هذا المنتج بتخزين الأسماء وأرقام الهواتف في الذاكرة الخاصة به حتى إذا تم إيقاف الطاقة.

استخدم القائمة التالية لمسح الذاكرة إذا أعطيت المنتج لشخص آخر أو تخلصت منه.

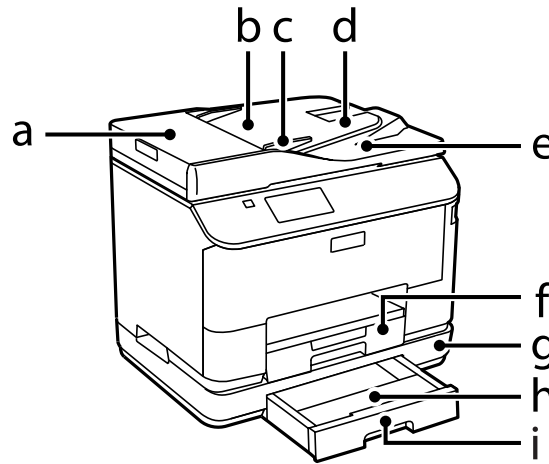
Setup > System Administration > Restore Default Settings > Clear All Data and Settings

التعرف على منتجك

ملاحظة:

الأشكال التوضيحية الواردة بهذا الدليل مأخوذة من طراز منتج مماثل. بالرغم من أنها قد تكون مختلفة عن المنتج الفعلي، إلا أن طريقة التشغيل مماثلة.

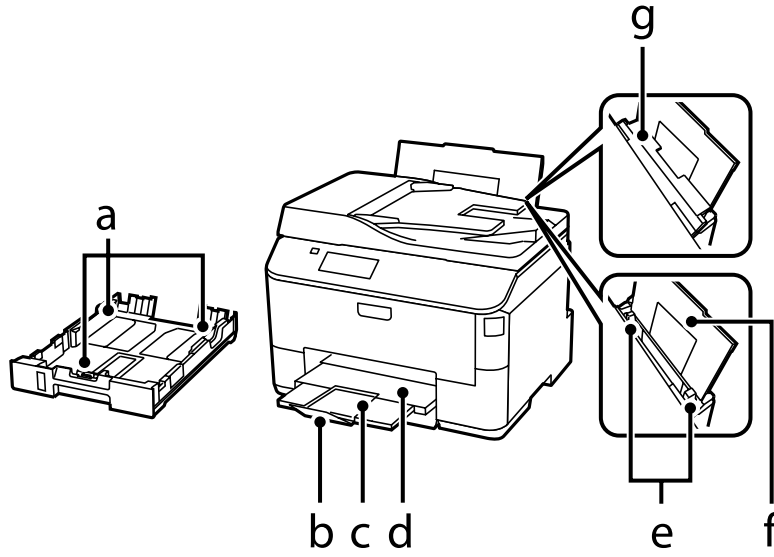
أجزاء المنتج



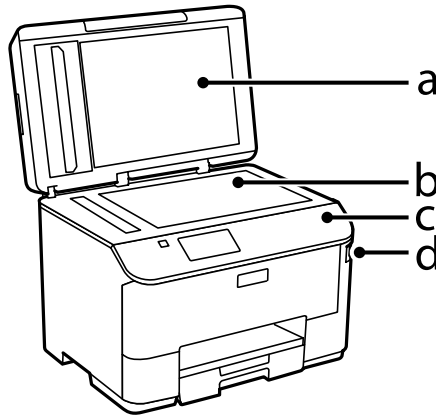
a.	غطاء وحدة التغذية التلقائية بالمستندات (ADF)
b.	وحدة التغذية التلقائية بالمستندات (ADF)
c.	موجه الحافة
d.	درج إدخال وحدة التغذية التلقائية بالمستندات (يتم وضع المستندات الأصلية المطلوب نسخها هنا)
e.	درج إخراج وحدة التغذية التلقائية بالمستندات (يتم إخراج المستندات الأصلية هنا بعد نسخها)
f.	علبة الورق 1
g.	وحدة درج الورق الاختيارية*
h.	غطاء درج الورق*
i.	درج الورق 2*

* اختياري لسلسلة WF-4630 و WF-5620 و WF-5690.

التعرف على منتجك

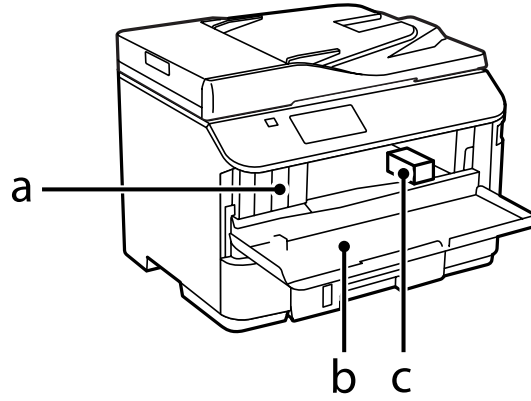


موجهات الحافة	a.
الحاجز	b.
امتداد درج الإخراج	c.
درج الإخراج	d.
موجهات الحافة	e.
فتحة تغذية الورق الخلفية	f.
واقى وحدة التغذية	g.

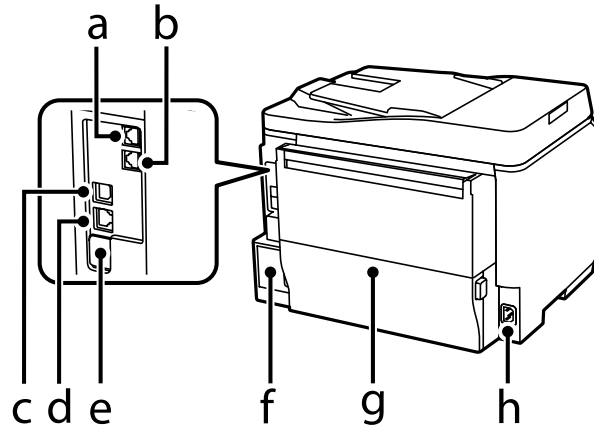


غطاء المستندات	a.
زجاج المساحة الضوئية	b.
لوحة التحكم	c.
منفذ USB للواجهة الخارجية	d.

التعرف على منتجك



a.	فتحات خرطوشة الحبر
b.	الغطاء الأمامي
c.	رأس الطباعة



a.	منفذ LINE
b.	منفذ EXT
c.	منفذ USB
d.	منفذ LAN
e.	منفذ خدمة USB*
f.	علبة الصيانة
g.	غطاء خلفي
h.	مدخل التيار المتردد

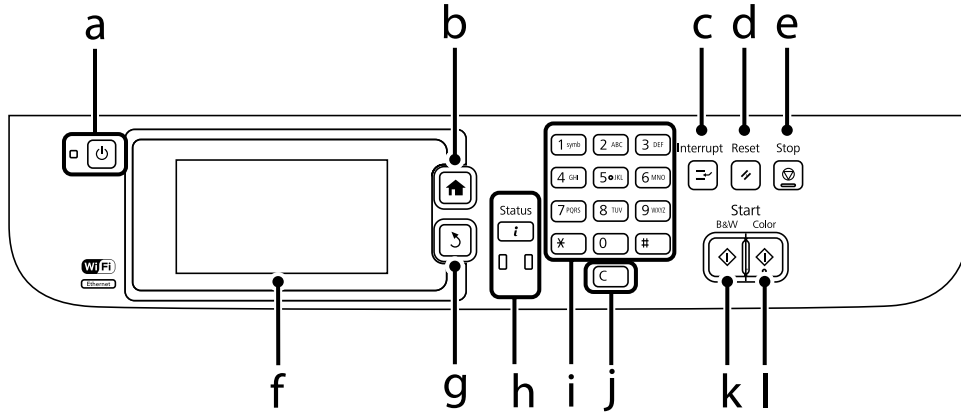
* منفذ USB للاستخدام المستقبلي. لا تقم بإزالة الملصق.

دليل لوحة التحكم

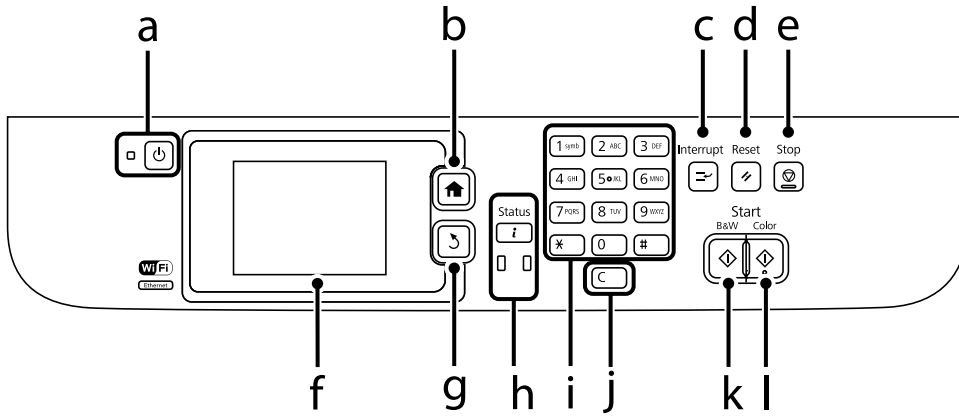
ملاحظة:

- ❑ يختلف تصميم لوحة التحكم حسب الموقع.
- ❑ وعلى الرغم من أن تصميم لوحة التحكم وما هو معروض على شاشة LCD مثل أسماء القوائم وأسماء الخيارات قد يختلف عن المنتج الفعلي، إلا أن طريقة التشغيل تكون مماثلة.

سلسلة WF-5690 / سلسلة WF-4640



سلسلة WF-5620 / سلسلة WF-4630



الأزرار/المصابيح	الوظيفة
a.	تشغيل المنتج أو إيقاف تشغيله. يضيء مصباح الطاقة عندما يكون المنتج قيد التشغيل. يومض عند قيام المنتج بالطباعة/النسخ/المسح ضوئي/إرسال فاكس أو استبدال خرطوشة حبر أو شحن الحبر أو تنظيف رأس الطباعة.
b.	للعودة إلى القائمة العلوية.
c.	مقاطعة مهمة الطباعة أو النسخ الحالية ويتيح لك تنفيذ مهمة طباعة أو نسخ أخرى. اضغط على هذا الزر مرة أخرى لإعادة تشغيل المهمة التي تم إيقافها مؤقتًا.
d.	إعادة تعيين الإعدادات الخاصة بك إلى إعدادات المستخدم الافتراضية. إذا لم يكن قد تم تعيين إعدادات المستخدم الافتراضية، فستتم إعادة التعيين إلى الإعدادات الافتراضية للمصنع.
e.	إيقاف عملية التشغيل الحالية.







التعرف على منتجك

الوظيفة	الأزرار/المصباح	
شاشة LCD تعرض القوائم. إذا كان المنتج يحتوي على لوحة لمس، فيمكنك تمرير الشاشة عن طريق النقر فوق شاشة LCD. وحاول النقر فوق الشاشة بقوة أكثر إذا كانت لوحة اللمس تستجيب ببطء. العودة إلى الشاشة الرئيسية إذا لم يتم القيام بأية عمليات لعدة دقائق.	-	f.
يُلغى/يعود إلى القائمة السابقة.		g.
إظهار Status Menu. ← "Status Menu" في الصفحة 22 يضئ المصباح البرتقالي الموجود على الجانب الأيسر أو يومض عند حدوث خطأ. يمكنك التحقق من الخطأ من Status Menu. يومض المصباح الأزرق الموجود على الجانب الأيمن أثناء قيام المنتج بمعالجة البيانات. يظل مضاء عند وجود مهام طباعة/مسح/نسخ في انتظار المعالجة.		h.
يحدد تاريخ/وقت أو عدد النسخ، بالإضافة إلى أرقام الفاكسات. يُدخل حروفًا أبجدية رقمية ويقوم بالتبديل بين الحروف الكبيرة والحروف الصغيرة والأرقام في كل مرة يتم الضغط عليه. قد يكون من الأسهل استخدام لوحة مفاتيح البرنامج لإدخال النص بدلاً من استخدام هذه الأزرار.	0 - 9 *, #	i.
مسح عدد النسخ ورقم الفاكس.	c	j.
بدء الطباعة/النسخ/المسح الضوئي/إرسال الفاكسات بالأبيض والأسود.		k.
بدء الطباعة/النسخ/المسح الضوئي/إرسال الفاكسات بالألوان.		l.

أيقونات الحالة

يتم عرض الرموز التالية على لوحة التحكم وفقاً لحالة المنتج. اضغط على الرمز Wi-Fi أو رمز حالة الشبكة للتحقق من إعدادات الشبكة الحالية وضبط إعدادات Wi-Fi.

أيقونات الحالة

الوصف	الرموز
عرض تعليمات والتي تعمل على تزويدك بالإرشادات مثل تحميل الورق ووضع مستند.	
يتم وضع مستند على وحدة التغذية التلقائية بالمستندات (ADF).	
ينخفض مستوى الحبر في خرطوشة حبر واحدة أو أكثر أو علبة الصيانة ممتلئة تقريباً. اضغط على  لفتح Status Menu وحدد Printer Information ثم تحقق من حالة المنتجات الاستهلاكية.	
الإشارة إلى نفاد الحبر من خرطوشة حبر واحدة أو أكثر أو إلى أن علبة الصيانة ممتلئة. اضغط على  لفتح Status Menu وحدد Printer Information ثم تحقق من حالة المنتجات الاستهلاكية.	

التعرف على منتجك

الرموز	الوصف
	الإشارة إلى تخزين بيانات فاكس لم تتم قراءتها أو طباعتها في المنتج. إذا قمت بضبط الإعدادات لحفظ رسائل الفاكس المستلمة على جهاز كمبيوتر أو جهاز تخزين خارجي، تشير هذه الأيقونة أيضاً إلى عدم حفظ رسائل الفاكس المستلمة على الكمبيوتر أو جهاز التخزين.
	الإشارة إلى استخدام ذاكرة الفاكس.
	الإشارة إلى أن ذاكرة الفاكس ممتلئة. حذف رسائل الفاكس التي قمت بقراءتها أو طباعتها بالفعل. ← "التحقق من الفاكسات المستلمة في الورد" في الصفحة 92 إذا قمت بضبط الإعدادات لحفظ رسائل الفاكس المستلمة على جهاز كمبيوتر أو جهاز ذاكرة خارجي، فقم بتشغيل الكمبيوتر أو توصيل الجهاز بالمنتج.
	الإشارة إلى وجود اتصال Wi-Fi أو إيثرنت قيد المعالجة.
	الإشارة إلى عدم وجود أي اتصال إيثرنت.
	الإشارة إلى إنشاء اتصال إيثرنت.
	الإشارة إلى عدم وجود أي اتصال Wi-Fi.
	الإشارة إلى حدوث خطأ في شبكة Wi-Fi أو أن المنتج يبحث عن اتصال.
	الإشارة إلى إنشاء اتصال Wi-Fi. يشير عدد الأشرطة إلى قوة إشارة الاتصال.
	الإشارة إلى إنشاء اتصال Ad Hoc.
	الإشارة إلى إنشاء اتصال وضع Wi-Fi Direct.
	الإشارة إلى إنشاء اتصال وضع Simple AP.
	الإشارة إلى تمكين ميزة التحكم بالوصول. اضغط على الرمز لتسجيل الدخول إلى الطابعة. تحتاج لإدخال اسم مستخدم وكلمة مرور. بادر بالاتصال بمسئول النظام لديك إذا لم تكن تعرف معلومات تسجيل الدخول. ← "التحكم بالوصول" في الصفحة 38
	الإشارة إلى تمكين ميزة التحكم بالوصول، وقيام مستخدم لديه إذن بالوصول بتسجيل الدخول. اضغط على الرمز لتسجيل الخروج.

* هذه الوظيفة مدعومة فقط بواسطة السلسلة WF-5620 و WF-5690.

التعرف على منتجك

رموز خاصة بكل وضع

الرموز	الوصف
	الدخول إلى الوضع Copy. ← "نسخ" في الصفحة 39
	الدخول إلى الوضع Scan. ← "المسح الضوئي من لوحة التحكم" في الصفحة 60
	الدخول إلى الوضع Fax. ← "الفاكس" في الصفحة 74
	فتح شاشة Preset.
	الدخول إلى الوضع Memory Device.
	إظهار قائمة الاتصال المسجلة للمسح الضوئي وإرسال الفاكسات. ← "ضبط إعدادات قائمة الاتصال" في الصفحة 95
	إظهار حالة الخدمة Epson Connect. ← "استخدام خدمة Epson Connect" في الصفحة 11
	فتح شاشة إعدادات Eco Mode. ← "System Administration" الإعدادات" في الصفحة 102
	الدخول إلى وضع Setup. ← "وضع Setup" في الصفحة 101

Status Menu

تعرض Status Menu الحالة الحالية للمنتج والمهام. اضغط على ⓘ على لوحة التحكم.

الوظيفة	الوصف
Printer Information	عرض حالة المنتجات الاستهلاكية وأية أخطاء حدثت في المنتج. لحل خطأ، قم بتحديد الخطأ من القائمة لعرض رسالة الخطأ.
Job Monitor	عرض قائمة بالمهام قيد المعالجة والمهام قيد انتظار المعالجة.
Job History	عرض تاريخ المهمة. في حالة فشل المهمة، يظهر رمز خطأ في التاريخ. يمكنك التحقق من رمز الخطأ والحل في القسم التالي. ← "رمز الخطأ في Status Menu" في الصفحة 147
Job Storage	حدد Inbox لعرض رسائل الفاكس المستلمة المخزنة في ذاكرة المنتج.
Confidential Job*	عرض قائمة بالمهام التي تم تعيين كلمة مرور لها. لطباعة المهمة، حدد المهمة وأدخل كلمة المرور. ← "طباعة مهام سرية" في الصفحة 57

* هذه الوظيفة مدعومة فقط بواسطة سلسلة WF-5620 وWF-5690.

التعرف على منتجك

الرموز الموجودة على لوحة مفاتيح البرنامج لشاشة LCD

بوسلك إدخال الأحرف والرموز من لوحة مفاتيح البرنامج لتسجيل اتصال وإجراء إعدادات الشبكة وغير ذلك. يتم عرض الرموز التالية على شاشة لوحة مفاتيح البرنامج.

ملاحظة:

تختلف الرموز المتوفرة وفقاً لعنصر الإعداد.

الرموز	الوصف
	التبديل بين الأحرف الكبيرة والأحرف الصغيرة.
  	تغيير نوع الرمز. 123#: يتيح لك إدخال الأرقام والرموز. ABC: يتيح لك إدخال الحروف الهجائية. AAA: يتيح لك إدخال رموز خاصة مثل علامات التشكيل وعلامات التشديد.
	يغير تخطيط لوحة المفاتيح.
	إدخال مسافة.
	حذف رمز باتجاه اليسار.
	تأكيد الرموز المدخلة.

التعامل مع الورق والوسائط

مقدمة إلى استخدام الوسائط وتحميلها وتخزينها

يمكنك الحصول على نتائج جيدة مع معظم أنواع الورق العادي. ومع ذلك، توفر أنواع الورق المطلي مطبوعات رائعة لأنها تمتص كمية أقل من الحبر.

توفر Epson أنواع ورق خاصة تم إعدادها للحبر المستخدم في منتجات نفث الحبر من Epson. كما توصي Epson باستخدام أنواع الورق هذه لضمان الحصول على نتائج عالية الجودة.

عند تحميل الورق الخاص الموزع بواسطة Epson، اقرأ صفحات الإرشادات المرفقة مع الورق أولاً وضع النقاط التالية في حسابك.

ملاحظة:

- ❑ حمل الورق في علبة الورق بحيث يكون الوجه القابل للطباعة لأسفل. عادةً ما يكون الوجه القابل للطباعة أبيضاً أو لامعاً بشكل أكبر. انظر صفحات الإرشادات المرفقة مع الورق للحصول على المزيد من المعلومات. تشمل بعض أنواع الورق على أركان مقصوفة للمساعدة في تحديد اتجاه التحميل الصحيح.
- ❑ إذا كان الورق مجعداً، فقم بتسويته أو لفه برفق في الاتجاه المعاكس قبل التحميل. قد ينتج عن الطباعة على ورق مجعد تلطيخ الحبر على المطبوعات.



تخزين الورق

أعد الورق غير المستخدم إلى العبوة الأصلية بعد الانتهاء من الطباعة. عند التعامل مع وسائط خاصة، توصي Epson بتخزين المطبوعات في حقيبة بلاستيكية قابلة لإعادة القفل. احتفظ بالمطبوعات والورق غير المستخدم بعيداً عن درجة الحرارة العالية والرطوبة العالية وأشعة الشمس المباشرة.

تحديد الورق

يعرض الجدول التالي أنواع الورق المدعومة. تختلف سعة التحميل ومصدر الورق كما هو موضح أدناه.

التعامل مع الورق والوسائط

الطباعة التلقائية على الوجهين	سعة التحميل (ورقات أو الارتفاع)			الحجم	نوع الوسائط
	فتحة تغذية الورق الخلفية	درج الورق 1*2	درج الورق 1 أو درج الورق		
-	1	27.5 مم	27.5 مم	Legal	الورق العادي ^{2*}
✓	80 ^{*3}	27.5 مم	27.5 مم	Letter	
✓	80 ^{*3}	27.5 مم	27.5 مم	A4	
✓	80 ^{*3}	27.5 مم	27.5 مم	B5	
-	80 ^{*3}	-	27.5 مم	A5	
-	80 ^{*3}	-	-	Executive	
-	80 ^{*3}	-	-	A6	
✓	80 ^{*3}	-	-	معرف من قبل المستخدم (من 257 × 182 مم إلى 215. 297 × 9 مم)	
-	1	-	-	معرف من قبل المستخدم (خلاف ما هو أعلاه)	
-	1	-	-	Legal	
-	10 ^{*5}	-	-	Letter	
-	10 ^{*5}	-	-	A4	
-	10 ^{*5}	-	-	B5	
-	10 ^{*5}	-	-	A5	
-	10 ^{*5}	-	-	Executive	
-	10 ^{*5}	-	-	A6	
-	10 ^{*5}	-	-	معرف من قبل المستخدم (من 257 × 182 مم إلى 215. 297 × 9 مم)	
-	1	-	-	معرف من قبل المستخدم (خلاف ما هو أعلاه)	
-	10	-	-	#10	ظرف
-	10	-	-	DL	
-	1	-	-	C4	
-	10	-	-	C6	
✓	50 ^{*6}	200	200	A4	

التعامل مع الورق والوسائط

الطباعة التلقائية على الوجهين	سعة التحميل (ورقات أو الارتفاع)			الحجم	نوع الوسائط
	فتحة تغذية الورق الخلفية	درج الورق 1*2	درج الورق 1 أو درج الورق		
-	80	-	-	A4	Photo Quality Ink Jet Paper (ورق بجودة عالية للصور للطابعات النافثة للحبر) من Epson
-	20	-	-	A4	Matte Paper - Heavyweight (ورق غير لامع - ثقيل الوزن) من Epson
-	20	-	-	A4	Premium Glossy Photo Paper (ورق صور لامع مضاعف الوزن) من Epson
-	20	-	-	18 × 13 سم (7 × 5 بوصات)	
-	20	-	-	15 × 10 سم (6 × 4 بوصات)	
-	20	-	-	مقاس عرض 16:9 (181 × 102 مم)	
-	20	-	-	A4	Premium Semigloss Photo Paper (ورق صور شبه لامع مضاعف الوزن) من Epson
-	20	-	-	15 × 10 سم (6 × 4 بوصات)	
-	20	-	-	A4	Ultra Glossy Photo Paper (ورق صور شديد اللامع) من Epson
-	20	-	-	18 × 13 سم (7 × 5 بوصات)	
-	20	-	-	15 × 10 سم (6 × 4 بوصات)	
-	20	-	-	A4	Photo Paper, Glossy (ورق الصور الفوتوغرافية، لامع) من Epson
-	20	-	-	18 × 13 سم (7 × 5 بوصات)	
-	20	-	-	15 × 10 سم (6 × 4 بوصات)	

1* وفقاً للمنتج، درج الورق 2 هو خيار إضافي اختياري.

2* يُعرف الورق العادي بأنه الورق الذي يزن 64 جرام/م² (17 رطل) إلى 90 جرام/م² (24 رطل). ويشتمل على الورق المطبوع مسبقاً وورق ذات رأس وورق ملون وورق معاد تدويره.

3* تبلغ سعة تحميل الطباعة على الوجهين اليدوية 30 ورقة.

4* يُعرف الورق السميكة بأنه الورق الذي يزن 91 جرام/م² (25 رطل) إلى 256 جرام/م² (68 رطل).

5* تبلغ سعة تحميل الطباعة على الوجهين اليدوية 5 ورقة.

6* تبلغ سعة تحميل الطباعة على الوجهين اليدوية 20 ورقة.

ملاحظة:

يختلف توفر الورق حسب الموقع.

التعامل مع الورق والوسائط

إعدادات نوع الورق على شاشة LCD

يقوم المنتج بالضبط الذاتي تلقائيًا حسب نوع الورق المحدد في إعدادات الطباعة. ولهذا تُعزى أهمية إعداد نوع الورق. حيث إنه يُخطر منتجك بنوع الورق الذي تستخدمه ويتم ضبط تغطية الحبر وفقًا لذلك. يعرض الجدول التالي الإعدادات التي يجب اختيارها للورق.

نوع ورق LCD	لهذا الورق
plain papers	الورق العادي ^{1*}
Preprinted	ورق مطبوع مسبقًا ^{1*}
Letterhead	ورق ذو رأس ^{1*}
Color	ورق ملون ^{1*}
Recycled	ورق مُعاد تدويره ^{1*}
plain papers	Bright White Ink Jet Paper (ورق ناصع البياض للطابعات النافثة للحبر) من Epson ^{1*}
Ultra Glossy	Ultra Glossy Photo Paper (ورق صور شديد اللعان) من Epson
Prem. Glossy	Premium Glossy Photo Paper (ورق صور لامع مضاعف الوزن) من Epson
Prem. Semigloss	Premium Semigloss Photo Paper (ورق صور شبه لامع مضاعف الوزن) من Epson
Glossy	Photo Paper, Glossy (ورق الصور الفوتوغرافية، لامع) من Epson
Matte	Matte Paper – Heavyweight (ورق غير لامع - ثقيل الوزن) من Epson
Matte	Photo Quality Ink Jet Paper (ورق بجودة عالية للصور للطابعات النافثة للحبر) من Epson
Thick -Paper	ورق سميك
Envelope	الأظرف

^{1*} يمكنك الطباعة على الوجهين باستخدام هذا الورق.

إعدادات نوع الورق من برنامج تشغيل الطباعة

يقوم المنتج بالضبط الذاتي تلقائيًا حسب نوع الورق المحدد في إعدادات الطباعة. ولهذا تُعزى أهمية إعداد نوع الورق. حيث إنه يُخطر منتجك بنوع الورق الذي تستخدمه ويتم ضبط تغطية الحبر وفقًا لذلك. يعرض الجدول التالي الإعدادات التي يجب اختيارها للورق.

نوع ورق برنامج تشغيل الطباعة	لهذا الورق
plain papers (ورق عادي)	ورق عادي
plain papers (ورق عادي)	Bright White Ink Jet Paper (ورق ناصع البياض للطابعات النافثة للحبر) من Epson
Preprinted (مطبوع مسبقًا)	ورق مطبوع مسبقًا
Letterhead (ورقة ذات رأس)	ورقة ذات رأس
Color (اللون)	ورق ملون

التعامل مع الورق والوسائط

نوع ورق برنامج تشغيل الطابعة	لهذا الورق
Recycled (معاد التدوير)	Recycled paper (ورق مُعاد تدويره)
Epson Ultra Glossy	Ultra Glossy Photo Paper (ورق صور شديد اللمعان) من Epson
Epson Premium Glossy	Premium Glossy Photo Paper (ورق صور لامع مضاعف الوزن) من Epson
Epson Premium Semigloss	Premium Semigloss Photo Paper (ورق صور شبه لامع مضاعف الوزن) من Epson
ورق صور فوتوغرافية لامع	Photo Paper, Glossy (ورق الصور الفوتوغرافية، لامع) من Epson
Epson Matte	Matte Paper – Heavyweight (ورق غير لامع - ثقيل الوزن) من Epson
Epson Matte	Photo Quality Ink Jet Paper (ورق بجودة عالية للصور للطابعات النافثة للحبر) من Epson
Thick-Paper (ورق سميك)	ورق سميك
Envelope (ظرف)	الأظرف

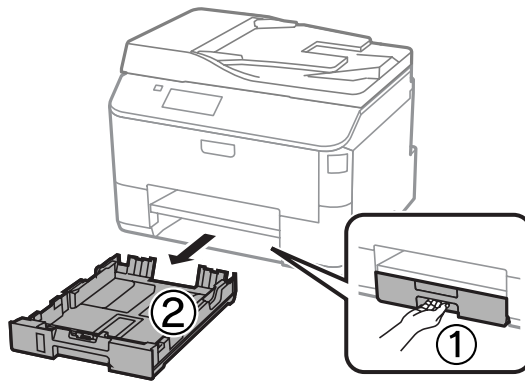
ملاحظة:

يختلف توفر الوسائط الخاصة حسب الموقع. للحصول على أحدث المعلومات حول الوسائط المتاحة في المنطقة، اتصل بدعم *Epson*.
 ← "موقع الويب للدعم الفني" في الصفحة 199

تحميل الورق في علبة الورق

اتبع الخطوات التالية لتحميل الورق:

1 قم بسحب شريط الورق إلى الخارج بالكامل.

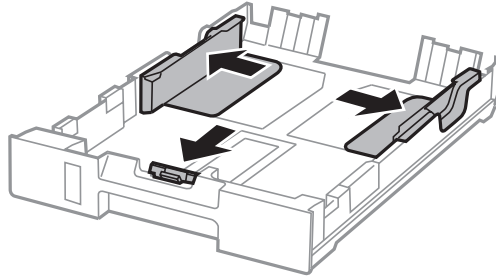


ملاحظة:

عند تحميل ورق في درج الورق 2، انزع غطاء درج الورق.

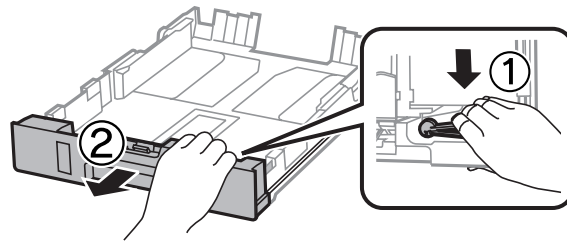
التعامل مع الورق والوسائط

2 اضغط على موجات الحافة وحركها إلى جوانب علبة الورق.

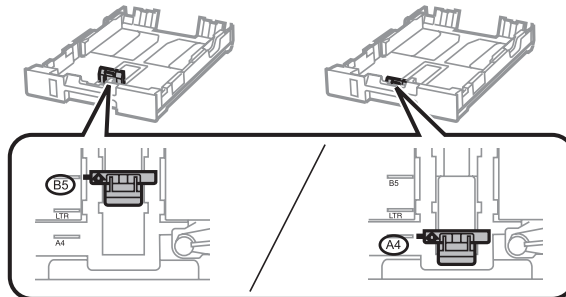


ملاحظة:

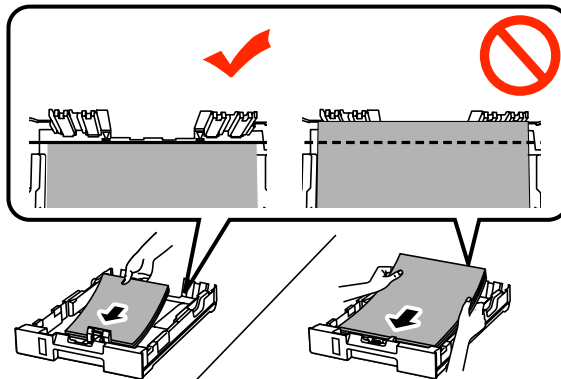
عند استخدام ورق بحجم Legal، وسع درج الورق كما هو موضح في الرسم التوضيحي.



3 حرك موجة الحافة لضبط حجم الورق الذي ستستخدمه.



4 حمل الورق تجاه موجة الحافة مع وضع الوجه القابل للطباعة لأسفل، وتأكد من أن الورق لا يخرج من نهاية العلبة.



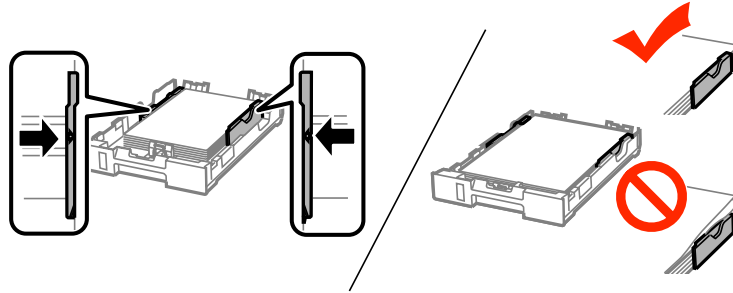
التعامل مع الورق والوسائط

ملاحظة:

- ❑ قم بتذرية حواف الورق ومحاذاتها قبل التحميل.
- ❑ إذا كنت ترغب في الطباعة على ورق مثقوب مسبقاً ومتوفر في الأسواق، فراجع "تحميل الورق والأطراف في فتحة تغذية الورق الخلفية" في الصفحة 31.

5

حرك موجهاً الحافة تجاه حواف الورقة.



ملاحظة:

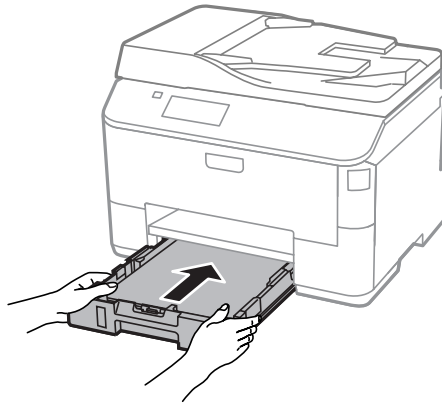
- ❑ بالنسبة للورق العادي، لا تقم بتحميل الورق فوق علامة السهم ▼ داخل موجّه الحافة.
- ❑ بالنسبة لوسائط Epson الخاصة، تأكد من أن عدد الأوراق لا يتجاوز الحد المعين لنوع الوسائط.

← "تحديد الورق" في الصفحة 24

- ❑ عند تحميل ورق في درج الورق 2، أعد تركيب غطاء درج الورق.

6

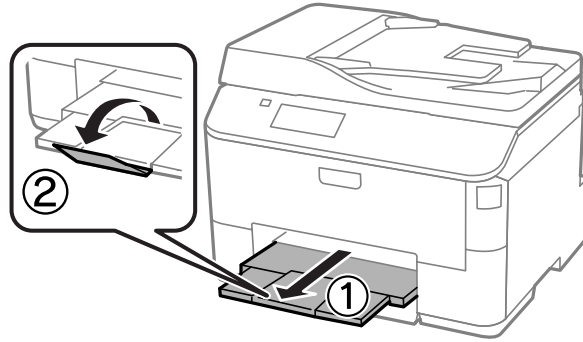
قم بإعادة إدخال العلبة بشكل مسطح وخذر داخل المنتج بالكامل.



ملاحظة:

عندما تقوم بتركيب علبة ورق، يتم عرض الشاشة الخاصة بضبط إعدادات حجم الورق ونوع الورق تلقائياً. تأكد من مطابقة إعدادات الورق مع الورق الذي قمت بتحميله.

7 حرك درج الإخراج ثم ارفع الحاجز.



ملاحظة:

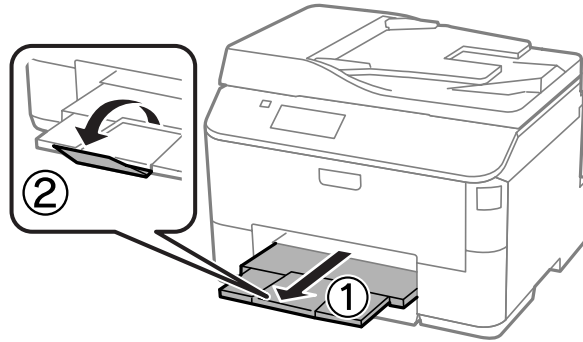
□ اترك مساحة خالية كافية أمام المنتج لإخراج الورق بالكامل.

□ لا تقم بإخراج علبة الورق أو إدخالها أثناء تشغيل المنتج.

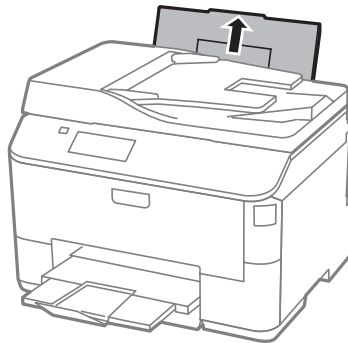
تحميل الورق والأظرف في فتحة تغذية الورق الخلفية

اتبع الخطوات أدناه لتحميل الورق والأظرف في فتحة تغذية الورق الخلفية:

1 حرك درج الإخراج للخارج وارفع الحاجز.

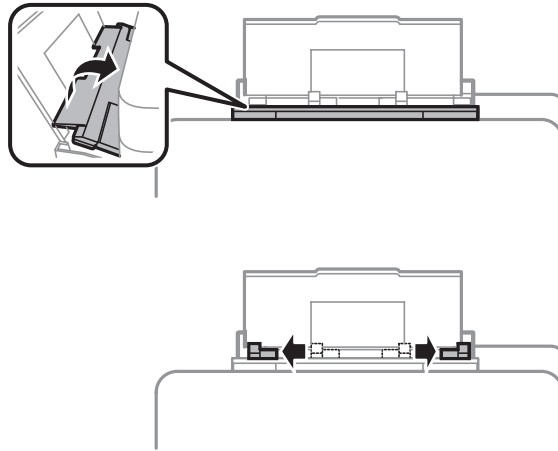


2 اسحب دعامة الورق.

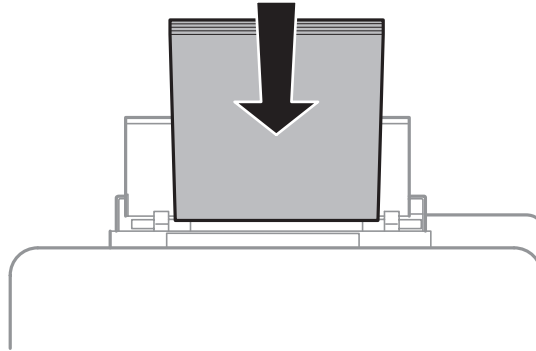


التعامل مع الورق والوسائط

3 افتح واقي وحدة التغذية ثم اضغط على موجات الحواف وقم بتحريكها.



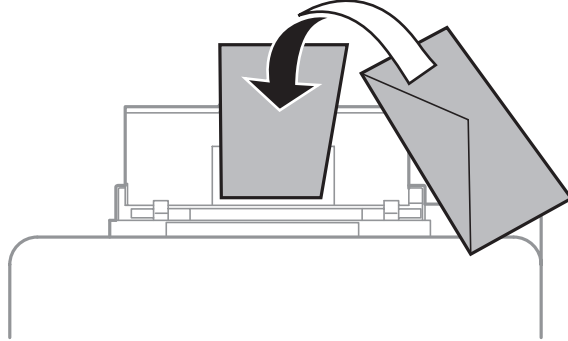
4 قم بتحميل الورق مع جعل الوجه القابل للطباعة متجهاً لأعلى في وسط فتحة ملء الورق الخلفية.



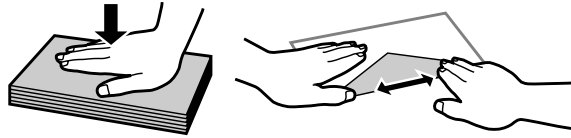
التعامل مع الورق والوسائط

ملاحظة:

- عادة ما يكون الجانب القابل للطباعة أكثر بيضاء أو لمعانا من الجانب الآخر.
- عند تحميل الأطراف، قم بتحميل الحافة القصيرة أولاً مع جعل اللسان متجهاً لأسفل.



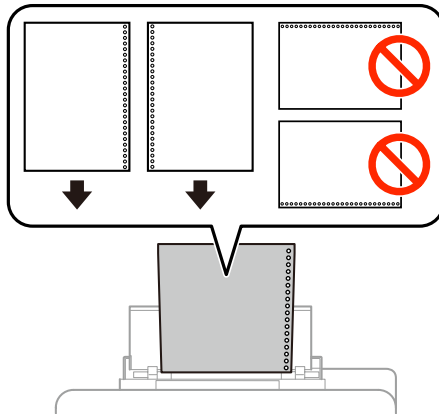
- لا تستخدم أطرافاً مجعدة أو مطوية.
- قم بتسوية الأطراف والأسننة قبل التحميل.



- قم بتسوية الحافة الأمامية للطرف قبل التحميل.
- تجنب استخدام الأطراف الرقيقة جداً، حيث قد تتجدد أثناء الطباعة.

ملاحظة للورق المزود بفتحات ربط:

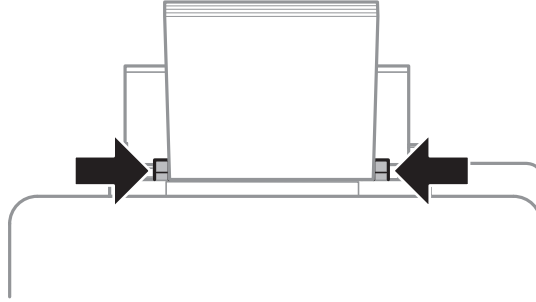
يمكنك استخدام ورق مثقوب مسبقاً يشتمل على فتحات ربط في إحدى الحواف الطويلة. لا تقم بتحميل الورق المزود بفتحات ربط على الحافة العلوية أو السفلية.



- الأحجام المتاحة هي A4 و A5 و B5 و Letter و Legal.
- حمل صفحة واحدة من الورق في كل مرة.
- لا تتوفر الطباعة التلقائية على الوجهين.
- تأكد من ضبط موضع الطباعة للملف الخاص بك لتفادي الطباعة فوق فتحات الربط.

التعامل مع الورق والوسائط

5 حرك موجهاً الحافة تجاه حافة الورق، لكن ليس بدرجة كبيرة.



6 قم بالدخول إلى الوضع Setup من القائمة الرئيسية. حدد Paper Setup، ثم حدد حجم الورق ونوعه الذي قمت بتحميله في فتحة ملء الورق الخلفية.

وضع المستندات الأصلية

وحدة التغذية التلقائية بالمستندات (ADF)

يمكنك تحميل المستندات الأصلية في وحدة التغذية التلقائية بالمستندات (ADF) لنسخ صفحات متعددة أو مسحها ضوئياً أو إرسالها بالفاكس بشكل سريع. ويمكن لوحدة التغذية التلقائية بالمستندات (ADF) إجراء المسح الضوئي لكلا وجهي المستندات. كما يمكنك استخدام المستندات الأصلية التالية في وحدة التغذية التلقائية بالمستندات (ADF).

الحجم	*B5، A5*، A4، Letter، Legal
النوع	ورق عادي
الوزن	64 جم/م ² إلى 95 جم/م ²
السعة	35 ورقة أو 3,5 مم أو أقل (A4، Letter) / 10 ورقات (Legal)

* لا يمكنك تلقائياً مسح كلا الوجهين لورقة من نفس الحجم.

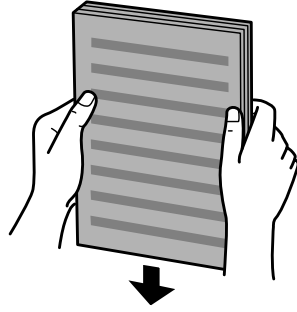
هام!

لمنع انحشار الورق، تجنب المستندات التالية. بالنسبة لهذه الأنواع، استخدم زجاج الماسحة الضوئية.

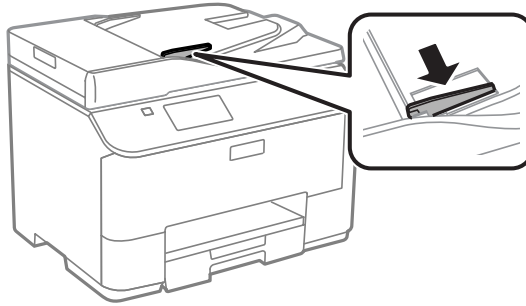
- المستندات التي يتم تجميعها معاً باستخدام مشابك ورق أو دبائيس وغير ذلك.
- المستندات التي تشتمل على شريط أو الملتصق بها ورق.
- الصور الفوتوغرافية أو OHPs أو ورق النقل الحراري.
- الورق المقطوع أو المثنى أو الذي يشتمل على ثقوب.

التعامل مع الورق والوسائط

1 اطرق المستندات الأصلية على سطح مستو لمساواة الحواف.



2 حرك دليل الحافة في وحدة التغذية التلقائية للمستندات.

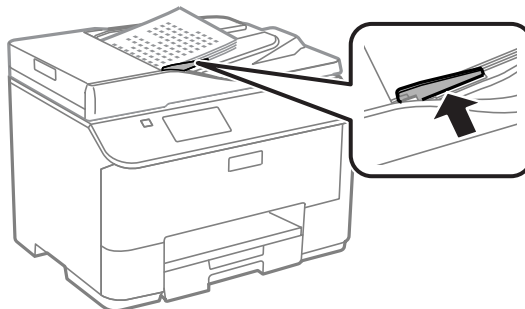


3 أدخل المستندات الأصلية متجهة لأعلى والحافة القصيرة أولاً في وحدة التغذية التلقائية للمستندات.

**ملاحظة:**

لا تقم بتحميل مستندات أعلى ▼ علامة السهم الموجودة داخل موجه الحافة.

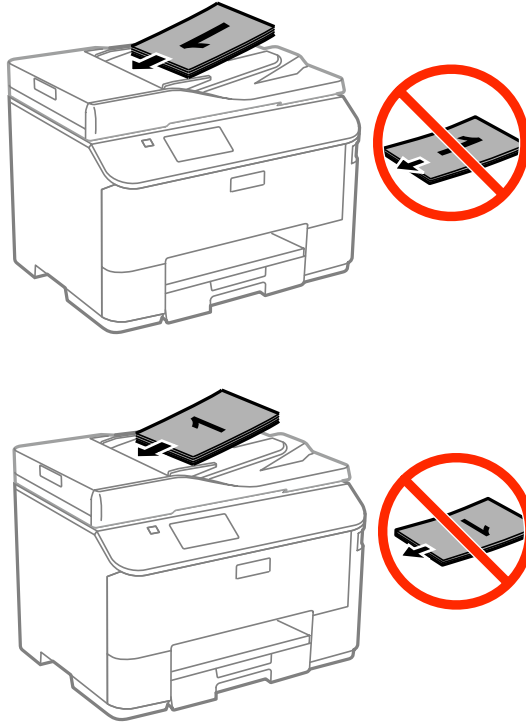
4 حرك دليل الحافة حتى يتساوى مع المستندات الأصلية.



التعامل مع الورق والوسائط

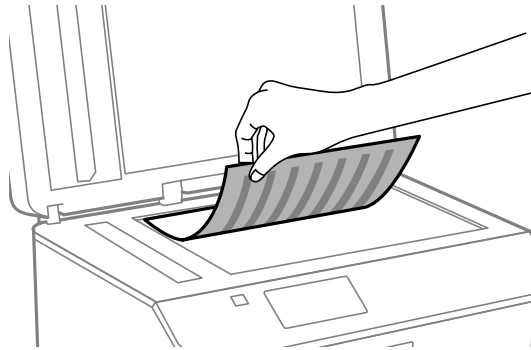
ملاحظة:

مع تخطيط نسخ up-2 أو up-4، ضع النسخة الأصلية كما هو موضح. تأكد أن اتجاه المستند الأصلي يتطابق مع إعدادات Document Orientation.



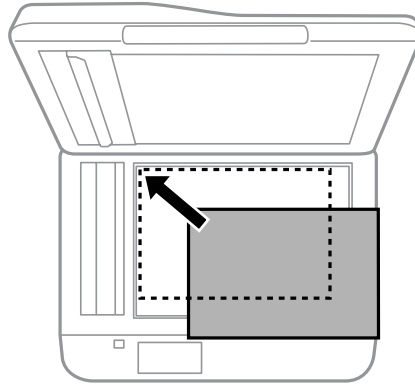
زجاج الماسحة الضوئية

1 افتح غطاء المستندات وضع المستند الأصلي بحيث يكوه وجهه متجهاً لأسفل على زجاج الماسحة الضوئية.



التعامل مع الورق والوسائط

2 حرك المستند الأصلي إلى الركن.



ملاحظة:

انظر الأقسام التالية إذا حدثت أي مشكلة في منطقة المسح الضوئي أو اتجاه المسح الضوئي عند استخدام *EPSON Scan*.

- ◀ "لا يتم إجراء مسح ضوئي لحواف المستند الأصلي" في الصفحة 174
- ◀ "يتم إجراء مسح ضوئي لعدة مستندات في ملف واحد" في الصفحة 174

3 أغلق الغطاء برفق.

ملاحظة:


عند وجود مستند في وحدة التغذية التلقائية بالمستندات (ADF) وعلى زجاج المساحة الضوئية، تمنح الأولوية للمستند الموجود في وحدة التغذية التلقائية بالمستندات (ADF).

التحكم بالوصول

هذه الوظيفة مدعومة فقط بواسطة سلسلة WF-5620 وWF-5690.

يمكن للمسؤول حظر مستخدمين/مجموعات طباعة/نسخ/مسح/إرسال فاكس بواسطة إعداد Access Control. عندما يكون الإعداد غير صالح، يتطلب وجود مصادقة المستخدم من خلال إدخال كلمة مرور. يمكنك للمسؤول تسجيل ما يصل إلى 10 مستخدمين/المجموعة إجمالاً. للتعرف على التفاصيل، يرجى الرجوع إلى دليل المسؤول.

تسجيل الدخول من لوحة التحكم

1 اضغط على رمز تسجيل الدخول  بالقائمة الرئيسية.

2 أدخل كلمة المرور عند ظهور شاشة كلمة المرور.

ملاحظة:
إذا لم تكن تعرف اسم المستخدم وكلمة المرور، بادر بالاتصال بمسؤول الطابعة.

3 الأوضاع المسموح بها هي القابلة للتشغيل.

ملاحظة:
القوائم المحظورة ذات لون رمادي.

الطباعة من الكمبيوتر عندما يكون Access Control صالحاً (لأنظمة Windows فقط)

تحتاج لإدخال اسم مستخدم وكلمة مرور في برنامج تشغيل الطابعة قبل إرسال مهمة. ← "إعدادات Access Control (التحكم في الوصول) لنظام تشغيل Windows" في الصفحة 43

نسخ

نسخ المستندات

النسخ الأساسي

اتبع الخطوات أدناه لنسخ المستندات.

- 1 تحميل الورق.
 ◀ "تحميل الورق في علبة الورق" في الصفحة 28
 ◀ "تحميل الورق والأظرف في فتحة تغذية الورق الخلفية" في الصفحة 31
- 2 ضع المستند الأصلي.
 ◀ "وضع المستندات الأصلية" في الصفحة 34
- 3 قم بالدخول إلى الوضع Copy من القائمة الرئيسية.
- 4 قم بإدخال عدد النسخ باستخدام لوحة المفاتيح الرقمية على لوحة التحكم.
- 5 حدد Layout، ثم قم بتحديد التخطيط المناسب مثل نسخ صفحتين على ورقة.
- 6 قم بضبط إعدادات النسخ المناسبة. حدد Settings لضبط المزيد من الإعدادات التفصيلية.

ملاحظة:

- اضغط على Preview لمعاينة نتائج النسخ قبل بدء النسخ.
- يمكنك حفظ إعدادات النسخ الخاصة بك كإعدادات مسبقة الضبط.
 ◀ "Presets" في الصفحة 109

- 7 اضغط على أحد أزرار \diamond لتعيين وضع الألوان، ثم ابدأ النسخ.

قائمة وضع النسخ

ارجع إلى القسم أدناه لمعرفة قائمة وضع النسخ.
 ◀ "وضع Copy" في الصفحة 97

الطباعة

الطباعة من لوحة التحكم

اتبع الخطوات أدناه للطباعة من لوحة التحكم بدون استخدام جهاز كمبيوتر. يمكنك طباعة بيانات من جهاز USB خارجي.

طباعة ملف JPEG

1 تحميل الورق.
 ← "تحميل الورق في علبة الورق" في الصفحة 28
 → "تحميل الورق والأظرف في فتحة تغذية الورق الخلفية" في الصفحة 31

2 قم بإدخال جهاز ذاكرة.

3 حدد **Memory Device** من قائمة التعليمات.

4 حدد **JPEG**.

ملاحظة:

- إذا كان لديك أكثر من 999 صورة على جهاز الذاكرة، فيتم تقسيم الصور بشكل تلقائي إلى مجموعات ويتم عرض شاشة اختيار المجموعة. حدد المجموعة التي تحتوي على الصورة التي تريد طباعتها. ويتم تخزين الصور حسب تاريخ التقاطها.
- لتحديد مجموعة أخرى، حدد القائمة كما هو موضح أدناه.
.Memory Device > JPEG > Options > Select Group

5 حدد الصورة التي تريد طباعتها.

6 قم بإدخال عدد نسخ الطباعة الذي تريد باستخدام لوحة المفاتيح الرقمية على لوحة التحكم.

7 اضغط على **Settings** لضبط إعدادات الطباعة أو اضغط على **Adjustments** لضبط إعدادات اللون.

ملاحظة:

- للمزيد من المعلومات التفصيلية، انظر قائمة وضع *.Memory Device*.
 ← "وضع *.Memory Device*" في الصفحة 98
- لتحديد المزيد من الصور، اضغط على **↵** ثم قم بتكرار الخطوات 5 إلى 6 أو التمرير أفقياً لتغيير الصورة.

8 اضغط على أحد أزرار **⏏** لتعيين وضع الألوان، ثم ابدأ الطباعة.

طباعة ملف PDF أو TIFF

تدعم سلسلة WF-5690 فقط طباعة ملف PDF.

الطباعة

- 1 تحميل الورق.
← "تحميل الورق في علبة الورق" في الصفحة 28
→ "تحميل الورق والأظرف في فتحة تغذية الورق الخلفية" في الصفحة 31
- 2 قم بإدخال جهاز ذاكرة.
- 3 حدد **Memory Device** من قائمة التعليمات.
- 4 حدد **PDF** أو **TIFF**.
- 5 حدد الملف الذي تريد طباعته.
- 6 تحقق من معلومات الملف، ثم اضغط على **Proceed**.
- 7 قم بإدخال عدد نسخ الطباعة الذي تريد باستخدام لوحة المفاتيح الرقمية على لوحة التحكم.
- 8 اضغط على **Settings** لضبط إعدادات الطباعة.

ملاحظة:

للحصول على عناصر الإعدادات التفصيلية، انظر قائمة الوضع *Memory Device*.
← "وضع *Memory Device*" في الصفحة 98

- 9 اضغط على **Proceed**، ثم قم بتأكيد إعدادات الطباعة.
- 10 اضغط على أحد أزرار \diamond لتعيين وضع الألوان، ثم ابدأ الطباعة.

ملاحظة:

في حال إعداد كلمة مرور لملف *PDF*، أدخل كلمة المرور.

الطباعة من الكمبيوتر

برنامج تشغيل الطباعة وبرنامج Status Monitor

يسمح برنامج تشغيل الطباعة بالاختيار من مجموعة كبيرة من الإعدادات للحصول على أفضل نتائج الطباعة. تساعدك الأدوات المساعدة للطباعة وبرنامج status monitor في فحص المنتج والحفاظ عليها في أفضل حالات التشغيل.

الطباعة

ملاحظة لمستخدمي نظام التشغيل Windows:

- يبحث برنامج تشغيل الطابعة تلقائياً عن آخر إصدار لبرنامج تشغيل الطابعة من موقع الويب الخاص بشركة Epson ويقوم بتثبيته. انقر فوق الزر **Software Update** (تحديث البرنامج) في الإطار **Maintenance** (الصيانة) في برنامج تشغيل الطابعة، ثم اتبع الإرشادات المعروضة على الشاشة. إذا لم يظهر الزر في الإطار **Maintenance** (الصيانة)، فانقل بمؤشر الماوس إلى **All Programs** (كافة البرامج) أو **Programs** (البرامج) في القائمة **Start** (ابدأ) بنظام التشغيل **Windows**، وابحث في المجلد ***EPSON**.
* لنظام التشغيل **Windows 8**:
- إذا لم يظهر الزر في الإطار **Maintenance** (الصيانة) فقم بالنقر بزر الماوس الأيمن فوق الشاشة **Start** (ابدأ) أو التمرير من الحافة السفلية أو العلوية لشاشة **Start** (ابدأ) وحدد **All apps** (كل التطبيقات)، ثم حدد **Software Update** (تحديث البرنامج) من الفئة **EPSON**.
- إذا كنت ترغب في تغيير لغة برنامج التشغيل، فحدد اللغة التي تريد استخدامها من إعداد **Language** (اللغة) في الإطار **Maintenance** (الصيانة) ببرنامج تشغيل الطابعة. قد لا تتوافر هذه الوظيفة وفقاً للموقع.

الوصول إلى برنامج تشغيل الطابعة لنظام التشغيل Windows

- يمكنك الوصول إلى برنامج تشغيل الطابعة من أغلب تطبيقات نظام التشغيل Windows أو من سطح المكتب أو من taskbar (شريط المهام). لضبط الإعدادات التي تنطبق فقط على التطبيق الذي تستخدمه، قم بالوصول إلى برنامج تشغيل الطابعة من هذا التطبيق.
- لضبط الإعدادات التي تنطبق على كل تطبيقات نظام التشغيل Windows، قم بالوصول إلى برنامج تشغيل الطابعة سطح المكتب أو من taskbar (شريط المهام).
ارجع إلى الأقسام التالية للوصول إلى برنامج تشغيل الطابعة.

ملاحظة:

لقطات الشاشة الخاصة بإطارات برنامج تشغيل الطابعة الواردة في دليل المستخدم هذا مأخوذة من نظام التشغيل Windows 7.

من تطبيقات نظام التشغيل Windows

1 انقر فوق **Print** (طباعة) أو **Print Setup** (إعداد الطباعة) من القائمة **File** (ملف).

2 في الإطار الذي يظهر، انقر فوق **Printer** (الطابعة) أو **Setup** (إعداد) أو **Options** (خيارات) أو **Preferences** (تفضيلات) أو **Properties** (خصائص). (وفقاً للتطبيق، قد تحتاج إلى النقر فوق زر أو مجموعة من هذه الأزرار).

من سطح المكتب

- **Windows 8 و Server 2012**
حدد **Desktop** (سطح المكتب) و رمز **Settings** (الإعدادات) و **Control Panel** (لوحة التحكم). ثم حدد **Devices and Printers** (الأجهزة والطابعات) من الفئة **Hardware and Sound** (الأجهزة والصوت). انقر بزر الماوس الأيمن فوق المنتج أو اضغط مع الاستمرار على المنتج وحدد **Printing preferences** (تفضيلات الطباعة).
- **Windows 7 و Server 2008 R2**
انقر فوق زر البدء، وحدد **Devices and Printers** (الأجهزة والطابعات). ثم انقر بزر الماوس الأيمن فوق المنتج وحدد **Printing preferences** (تفضيلات الطباعة).
- **Windows Vista و Server 2008**
انقر فوق زر البدء، وحدد **Control Panel** (لوحة التحكم)، ثم حدد **Printer** (الطابعة) من الفئة **Hardware and Sound** (الأجهزة والصوت). ثم انقر بزر الماوس الأيمن فوق المنتج وحدد **Printing preferences** (تفضيلات الطباعة).
- **Windows XP و Server 2003**
انقر فوق **Start** (ابدأ)، و **Control Panel** (لوحة التحكم)، و **Printers and Other Hardware** (طابعات وأجهزة أخرى)، ثم انقر فوق **Printers and Faxes** (الطابعات والفاكسات). حدد المنتج ثم انقر فوق **Printing Preferences** (تفضيلات الطباعة) من القائمة **File** (ملف).

الطابعة

من رمز الاختصار الموجود على taskbar (شريط المهام)

انقر بزر الماوس الأيمن فوق رمز المنتج الموجود على taskbar (شريط المهام)، ثم حدد **Printer Settings** (إعدادات الطابعة).

لإضافة رمز اختصار إلى taskbar (شريط مهام) نظام التشغيل Windows، قم بالوصول أولاً إلى برنامج تشغيل الطابعة من سطح المكتب كما هو موضح أعلاه. وبعد ذلك، انقر فوق علامة التبويب **Maintenance** (الصيانة)، ثم زر **Extended Settings** (إعدادات موسعة). في نافذة **Extended Settings** (إعدادات موسعة)، حدد **Enable EPSON Status Monitor 3** (تمكين EPSON Status Monitor 3) ثم اضغط على **OK** (موافق).

بعد ذلك، انقر فوق زر **Monitoring Preferences** (تفضيلات المراقبة) في علامة تبويب **Maintenance** (الصيانة)، ثم حدد **Register the shortcut icon to the taskbar** (تسجيل رمز الاختصار لشريط المهام).

الحصول على معلومات من خلال التعليمات عبر الإنترنت

في إطار برنامج تشغيل الطابعة، حاول استخدام أحد الإجراءات التالية.

□ انقر بزر الماوس الأيمن فوق العنصر، ثم انقر فوق **Help** (تعليمات).

□ انقر فوق الزر **?** الموجود بالزاوية اليمنى العلوية من الإطار، ثم انقر فوق العنصر (لنظام التشغيل Windows XP فقط).

الوصول إلى خصائص الطابعة لنظام التشغيل Windows

□ **Windows 8 و Server 2012:**

حدد **Desktop** (سطح المكتب) ثم رمز **Settings** (الإعدادات) ثم **Control Panel** (لوحة التحكم). بعد ذلك، حدد **Devices and Printers** (الأجهزة والطابعات) من فئة **Hardware and Sound** (الأجهزة والصوت). انقر بزر الماوس الأيمن فوق المنتج أو اضغط مع الاستمرار على المنتج ثم حدد **Printer properties** (خصائص الطابعة).

□ **Windows 7 و Server 2008 R2:**

انقر فوق زر البدء، وحدد **Devices and Printers** (الأجهزة والطابعات) ثم انقر بزر الماوس الأيمن فوق المنتج وحدد **Printer properties** (خصائص الطابعة).

□ **Windows Vista و Server 2008:**

انقر فوق زر البدء، وحدد **Control Panel** (لوحة التحكم)، ثم حدد **Printer** (الطابعة) من الفئة **Hardware and Sound** (الأجهزة والصوت). ثم انقر بزر الماوس الأيمن فوق المنتج وحدد **Properties** (الخصائص).

□ **Windows XP و Server 2003:**

انقر فوق **Start** (ابدأ)، ثم **Control Panel** (لوحة التحكم)، ثم **Printers and Other Hardware** (الطابعة والأجهزة الأخرى)، ثم **Printers and Faxes** (الطابعات والفاكس). حدد المنتج ثم انقر فوق **Properties** (الخصائص) من قائمة **File** (الملف).

إعدادات Access Control (التحكم في الوصول) لنظام تشغيل Windows

هذه الوظيفة مدعومة فقط بواسطة سلسلة WF-5620 و WF-5690.

عند ضبط **Access Control** الخاصة بالطابعة على **On**، ستحتاج إلى إدخال اسم المستخدم وكلمة المرور الخاصة بك في برنامج تشغيل الطابعة قبل إرسال مهمة طباعة.

الوصول إلى برنامج تشغيل الطابعة.

← "الوصول إلى برنامج تشغيل الطابعة لنظام التشغيل Windows" في الصفحة 42

2 انقر فوق **Printer and Option Information** (معلومات الطابعة والأجهزة الاختيارية) من علامة تبويب **Maintenance** (الصيانة).

3 حدد مربع **Save Access Control settings** (حفظ إعدادات التحكم في الوصول)، ثم انقر فوق **Settings** (إعدادات) من شاشة **Printer and Option Information** (معلومات الطابعة والأجهزة الاختيارية).

الطباعة

4 حدد User Name (اسم المستخدم) و Password (كلمة مرور) ثم انقر فوق OK (موافق).

ملاحظة:

إذا لم تكن تعرف اسم المستخدم وكلمة المرور، بادر بالاتصال بمسؤول الطباعة.

5 انقر فوق OK (موافق) ثم أغلق Printer and Option Information (معلومات الطباعة والأجهزة الاختيارية).

الوصول إلى برنامج تشغيل الطباعة لنظام التشغيل Mac OS X

يوضح الجدول أدناه طريقة الوصول إلى مربع حوار برنامج تشغيل الطباعة.

مربع الحوار	طريقة الوصول إليه
Page Setup (إعداد الصفحة)	انقر فوق Page Setup (إعداد الصفحة) من القائمة File (الملف) في التطبيق الخاص بك. ملاحظة: وفقاً للتطبيق الموجود لديك، فإن قائمة Page Setup (إعداد الصفحة) قد لا تظهر في القائمة File (ملف).
Print (طباعة)	انقر فوق Print (طباعة) من القائمة File (ملف) في التطبيق الخاص بك.
Epson Printer Utility 4	بالنسبة لنظام التشغيل Mac OS X 10.8 أو 10.7، انقر فوق System Preferences (تفضيلات النظام) في القائمة Apple ثم انقر فوق Print & Scan (الطباعة والمسح الضوئي). حدد منتجك من مربع قائمة Printers (طابعات)، وانقر فوق Options & Supplies (خيارات وتجهيزات)، و Utility (أداة مساعدة) ثم انقر فوق Open Printer Utility (فتح الأداة المساعدة للطباعة). بالنسبة لنظام التشغيل Mac OS X 10.6، انقر فوق System Preferences (تفضيلات النظام) في القائمة Apple ثم انقر فوق Print & Fax (طباعة وإرسال فاكس). حدد منتجك من مربع قائمة Printers (طابعات)، وانقر فوق Options & Supplies (خيارات وتجهيزات)، و Utility (أداة مساعدة) ثم انقر فوق Open Printer Utility (فتح الأداة المساعدة للطباعة). بالنسبة لنظام التشغيل Mac OS X 10.5، انقر فوق System Preferences (تفضيلات النظام) في القائمة Apple ثم انقر فوق Print & Fax (طباعة وإرسال فاكس). حدد منتجك من مربع قائمة Printers (طابعات)، انقر فوق Open Print Queue (فتح قائمة الطباعة) و Utility (أداة مساعدة).

العمليات الأساسية

الطباعة الأساسية

اتبع الخطوات أدناه للطباعة من الكمبيوتر الخاص بك. إذا لم تتمكن من تغيير بعض إعدادات برنامج تشغيل الطباعة، فقد يكون تم تأمينها بواسطة المسؤول. قم بالاتصال بالمسؤول لديك أو مستخدم متميز للحصول على المساعدة.

ملاحظة:

- قد تتباين لقطات الشاشة في هذا الدليل حسب الطراز.
- قبل الطباعة، حمل الورق بشكل صحيح.
← "تحميل الورق في علبة الورق" في الصفحة 28
← "تحميل الورق والأظرف في فتحة تغذية الورق الخلفية" في الصفحة 31
- ارجع إلى القسم التالي للتعرف على المنطقة القابلة للطباعة.
← "المنطقة القابلة للطباعة" في الصفحة 180
- بعد إكمال الإعدادات، اطبع نسخة اختبار واحدة وافحص النتائج قبل طباعة مهمة كاملة.

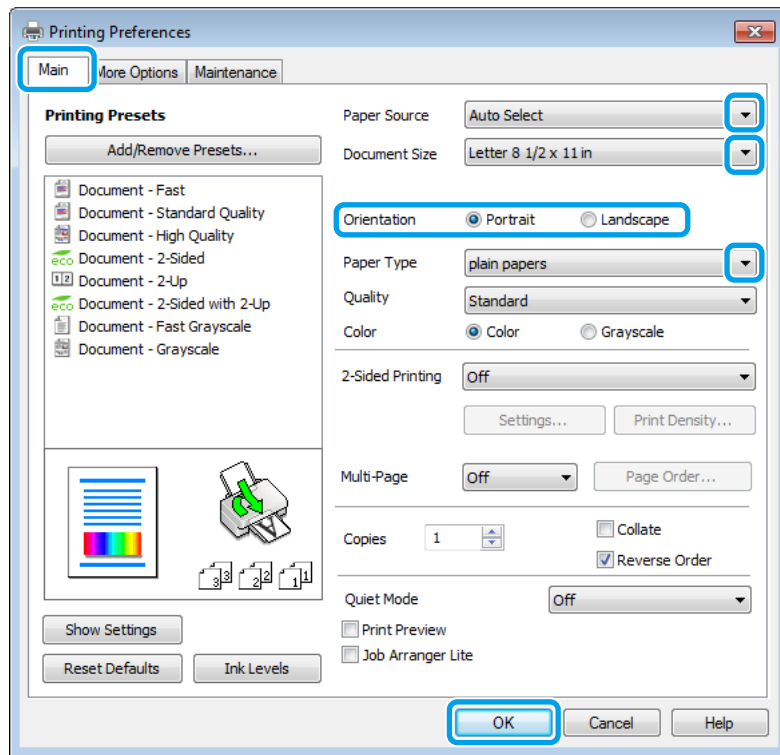
الطباعة

إعدادات المنتج الأساسية لنظام التشغيل Windows

ملاحظة لسلسلة WF-5620 / سلسلة WF-5690: عند ضبط Access Control الخاصة بالطابعة على **On**، ستحتاج إلى إدخال اسم المستخدم وكلمة المرور الخاصة بك في برنامج تشغيل الطابعة قبل إرسال مهمة طباعة. ← "إعدادات Access Control (التحكم في الوصول) لنظام تشغيل Windows" في الصفحة 43

1 افتح الملف الذي تريد طباعته.

2 قم بالوصول إلى إعدادات الطابعة. ← "الوصول إلى برنامج تشغيل الطابعة لنظام التشغيل Windows" في الصفحة 42



3 انقر فوق علامة التبويب **Main** (رئيسي).

4 حدد إعداد Paper Source (مصدر الورق) المناسب.

5 حدد إعداد Document Size (حجم المستند) المناسب. يمكنك أيضاً تحديد حجم ورق مخصص. لمزيد من التفاصيل، انظر التعليمات عبر الإنترنت.

6 حدد **Portrait** (طولي) أو **Landscape** (عرضي) لتغيير اتجاه المطبوعات.

ملاحظة:

حدد **Landscape** (عرضي) عند الطباعة على الأطراف.

الطباعة

7 حدد إعداد Paper Type (نوع الورق) المناسب. ← "إعدادات نوع الورق من برنامج تشغيل الطابعة" في الصفحة 27

ملاحظة:
يتم ضبط جودة الطباعة تلقائياً على Paper Type (نوع الورق) المحدد.

8 حدد إعداد Quality (الجودة) المناسب.

ملاحظة:
إذا كنت تقوم بطباعة بيانات عالية الكثافة على ورق عادي أو ورق ذو رأس أو ورق مطبوع مسبقاً، فقم بتحديد Standard-Vivid (زاهي-قياسي) لجعل نسختك المطبوعة أكثر حيوية.

9 انقر فوق OK (موافق) لإغلاق إطار إعدادات الطابعة.

ملاحظة:
لإجراء تغييرات على الإعدادات المتقدمة، ارجع إلى القسم ذي الصلة.

10 اطبع الملف.

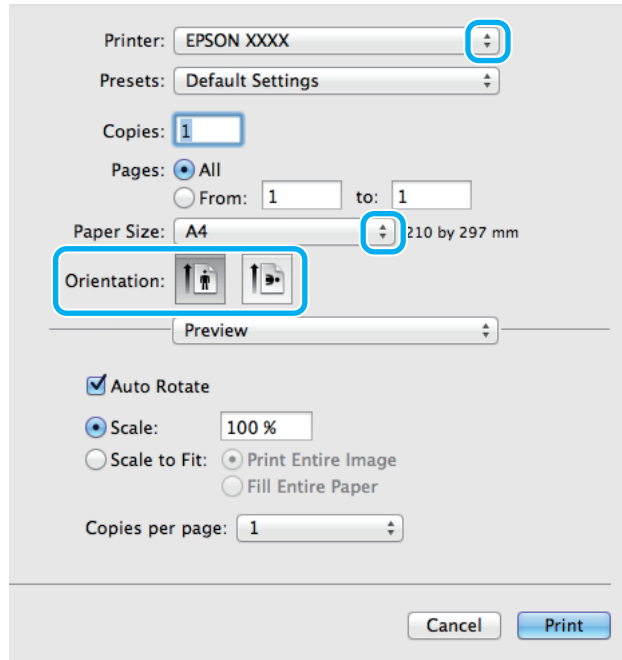
إعدادات المنتج الأساسية لنظام التشغيل Mac OS X

ملاحظة:
لقطات الشاشة الخاصة بإطارات برنامج تشغيل الطابعة الواردة في هذا الدليل مأخوذة من نظام التشغيل Mac OS X 10.7.

1 افتح الملف الذي تريد طباعته.

الطباعة

2 قم بالوصول إلى مربع الحوار Print (طباعة).
 ← "الوصول إلى برنامج تشغيل الطابعة لنظام التشغيل Mac OS X" في الصفحة 44



ملاحظة:
 عند عرض مربع الحوار المبسط، انقر فوق زر *Show Details* (عرض التفاصيل) (لنظام التشغيل Mac OS X 10.8 أو 10.7) أو الزر ▼ (لنظام التشغيل Mac OS X 10.6 أو 10.5.8) لتوسيع مربع الحوار هذا.

3 حدد المنتج الذي تستخدمه كإعدادات Printer (طابعة).

ملاحظة:
 قد لا يمكنك تحديد بعض العناصر في مربع الحوار هذا وفقاً للتطبيق الذي تستخدمه. وإذا كان الأمر كذلك، فانقر فوق *Page Setup* (إعداد الصفحة) في قائمة *File* (ملف) بالتطبيق، ثم قم بضبط الإعدادات المناسبة.

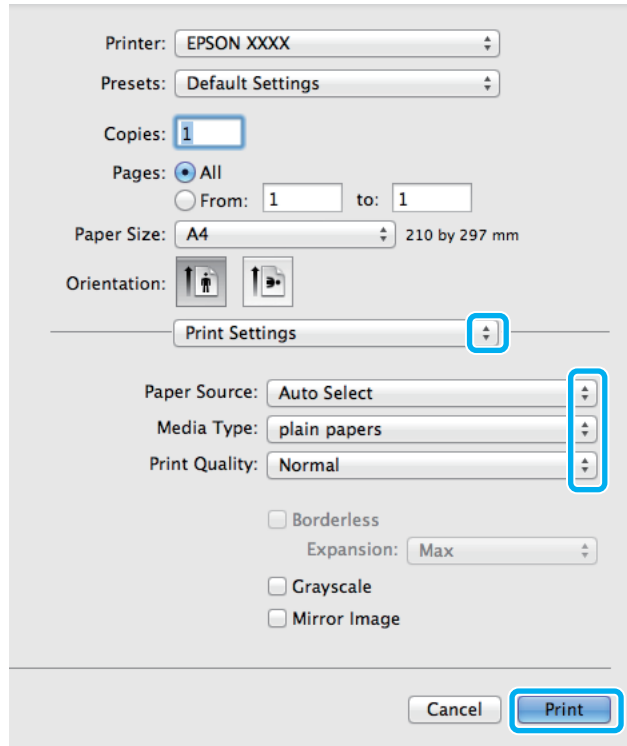
4 حدد إعدادات Paper Size (حجم الورق) المناسب.

5 حدد إعدادات Orientation (الاتجاه) المناسب.

ملاحظة:
 حدد الاتجاه العرضي عند طباعة الأطراف.

الطباعة

6 حدد **Print Settings** (إعدادات الطباعة) من القائمة المنبثقة.



7 حدد إعداد **Paper Source** (مصدر الورق) المناسب.

8 حدد إعداد **Media Type** (نوع الوسائط) المناسب.
 ← "إعدادات نوع الورق من برنامج تشغيل الطباعة" في الصفحة 27

9 حدد إعداد **Print Quality** (جودة الطباعة) المناسب.

ملاحظة:


إذا كنت تقوم بطباعة بيانات عالية الكثافة على ورق عادي أو ورق ذو رأس أو ورق مطبوع مسبقاً، فقم بتحديد *Standard-Vivid* (قياسي - حيوي) لجعل نسختك المطبوعة أكثر حيوية.

10 انقر فوق **Print** (طباعة) لبدء الطباعة.

إلغاء الطباعة

إذا رغبت في إلغاء الطباعة، فاتبع إرشادات القسم المناسب أدناه.

استخدام زر المنتج

اضغط على  لإلغاء مهمة طباعة قيد التقدم.

استخدام قائمة حالة المنتج

يمكنك إلغاء مهمة طباعة قيد التقدم في **Status Menu** الخاصة بالمنتج.

الطباعة

- 1 اضغط على **i** لعرض Status Menu.
- 2 حدد **Job Monitor** ثم **Print Job**. يتم عرض المهام قيد المعالجة والمهام قيد الاستعداد في القائمة.
- 3 حدد المهمة التي ترغب في إلغاؤها.
- 4 اضغط على **Cancel**.

لنظام التشغيل Windows

ملاحظة:
لا يمكنك إلغاء مهمة طباعة تم إرسالها بالكامل إلى المنتج. وفي تلك الحالة، قم بإلغاء مهمة الطباعة باستخدام المنتج.

- 1 قم بالوصول إلى **EPSON Status Monitor 3** في **"نظام التشغيل Windows"** في الصفحة 152
- 2 انقر فوق الزر **Print Queue (قائمة الطباعة)**. يظهر Windows Spooler.
- 3 انقر بزر الماوس الأيمن فوق المهمة التي تريد إلغاؤها ثم حدد **Cancel (إلغاء)**.

لنظام التشغيل Mac OS X

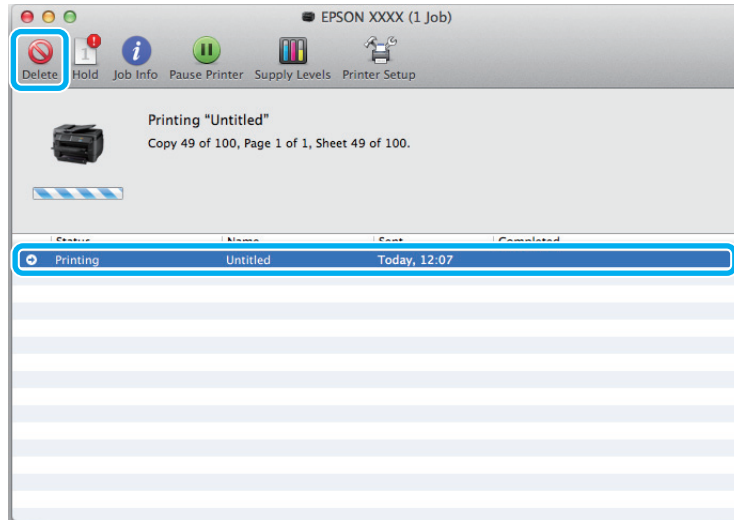
اتبع الخطوات التالية لإلغاء مهمة طباعة.

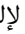
ملاحظة:
إذا قمت بإرسال مهمة طباعة من نظام **Mac OS X 10.6** أو **10.5.8** عبر الشبكة، فقد لا تتمكن من إلغاء الطباعة من الكمبيوتر. اضغط على **Ⓢ** على لوحة تحكم المنتج لإلغاء مهمة الطباعة. لحل هذه المشكلة، راجع دليل شبكة الاتصال على الإنترنت.

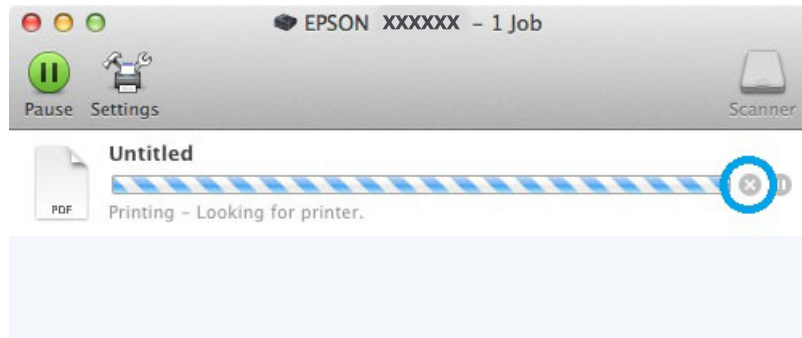
- 1 انقر فوق رمز المنتج في Dock.
- 2 في قائمة **Document Name (اسم المستند)**، حدد المستند الذي تقوم بطباعته.

الطباعة

3 انقر فوق الزر Delete (حذف) لإلغاء مهمة الطباعة.



لنظام التشغيل Mac OS X 10.8:
انقر فوق الزر  لإلغاء مهمة الطباعة.



خيارات أخرى

إعدادات المنتج المضبوطة مسبقاً (لنظام التشغيل Windows فقط)

تجعل الإعدادات المسبقة الضبط لبرنامج تشغيل الطابعة من الطباعة أمراً في منتهى السهولة. ويمكنك أيضاً إنشاء إعدادات مسبقة الضبط خاصة بك.

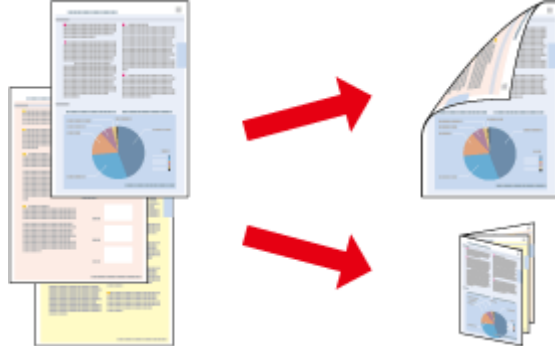
إعدادات المنتج لنظام التشغيل Windows

1 قم بالوصول إلى إعدادات الطابعة.
← "الوصول إلى برنامج تشغيل الطابعة لنظام التشغيل Windows" في الصفحة 42

2 حدد Printing Presets (إعدادات طباعة مسبقة الضبط) في علامة التبويب Main (رئيسي). يتم ضبط إعدادات المنتج تلقائياً على القيم المعروضة في الإطار المنبثق.

الطباعة على الوجهين

استخدم برنامج تشغيل الطابعة للطباعة على جانبي الورقة.



ملاحظة:

- قد لا تتوفر هذه الميزة مع بعض الإعدادات.
- تختلف سعة التحميل أثناء الطباعة على الوجهين. ← "تحديد الورق" في الصفحة 24
- استخدم فقط الورق الذي يتناسب مع الطباعة على الوجهين. وإلا، فقد تفسد جودة المطبوعات. ← "تحديد الورق" في الصفحة 24
- قد لا تتوفر الطباعة على الوجهين اليدوية عند الوصول إلى المنتج عبر شبكة أو عند استخدامه كطابعة مشتركة.
- في حالة انخفاض مستوى الحبر أثناء الطباعة على الوجهين التلقائية، يتوقف المنتج عن الطباعة ويلزم استبدال الحبر. وبعد إتمام استبدال الحبر، يبدأ المنتج في الطباعة من جديد، لكن قد تبقى بعض الأجزاء مفقودة في المواد المطبوعة. وفي حالة حدوث هذا الأمر، أعد طباعة الصفحة التي يوجد بها أجزاء مفقودة.
- حسب الورق وكمية الحبر المستخدمة لطباعة نص وصور، قد يفيض الحبر إلى الوجه الآخر من الورق.
- قد يتلخخ سطح الورق أثناء الطباعة على الوجهين.

ملاحظة خاصة بنظام التشغيل Windows:

- توجد أربعة أنواع متاحة من الطباعة على الوجهين هي: القياسية التلقائية والكتيب المطوي التلقائي والقياسية اليدوية والكتيب المطوي اليدوي.
- تتوفر الطباعة على الوجهين اليدوية فقط عند تمكين *EPSON Status Monitor 3*. لتمكين مراقبة الحالة، قم بالوصول إلى برنامج تشغيل الطابعة، ثم انقر فوق علامة التبويب *Maintenance* (الصيانة) متبوعاً بزر *Extended Settings* (إعدادات موسعة). في إطار *Extended Settings* (إعدادات موسعة)، حدد مربع الاختيار *Enable EPSON Status Monitor 3* (تمكين *EPSON Status Monitor 3*).
- عند إجراء الطباعة على الوجهين التلقائية، قد تكون الطباعة بطيئة حسب مجموعة الخيارات المحددة لـ *Select Document Type* (حدد "نوع المستند") في إطار *Print Density Adjustment* (ضبط كثافة الطباعة) ولإعداد *Quality* (الجودة) في الإطار *Main* (رئيسي).

ملاحظة خاصة بنظام التشغيل Mac OS X:

- لا يدعم نظام التشغيل *Mac OS X* إلا الطباعة على الوجهين القياسية التلقائية.
- عند إجراء طباعة تلقائية على الوجهين، قد تكون الطباعة بطيئة حسب إعداد *Document Type* (نوع المستند) في *Two-sided Printing* (إعدادات الطباعة على الوجهين).

إعدادات المنتج لنظام التشغيل Windows

- 1 قم بالوصول إلى إعدادات الطابعة. ← "الوصول إلى برنامج تشغيل الطابعة لنظام التشغيل Windows" في الصفحة 42

الطباعة

حدد إعدادات Sided Printing-2 (الطباعة على الوجهين) المناسب.

2

ملاحظة:

بناءً على إصدار برنامج التشغيل، قد يصبح إعدادات Sided Printing-2 (الطباعة على الوجهين) متوفراً عندما تحدد مربع الاختيار. عند استخدام الطباعة التلقائية، تأكد من تحديد مربع اختيار **Auto** (تلقائي).

انقر فوق **Settings** (إعدادات)، وقم بإجراء الإعدادات المناسبة.

3

ملاحظة:

عند الرغبة في طباعة أحد الكتيبات المطوية، حدد **Booklet** (كتيب).

تحقق من الإعدادات الأخرى وقم بالطباعة.

4

ملاحظة:

- عند الطباعة بشكل تلقائي، إذا كنت تطبع بيانات عالية الكثافة مثل الصور أو الرسومات، فإننا نوصي بضبط الإعدادات في إطار **Print Density Adjustment** (ضبط كثافة الطباعة).
- قد يختلف هامش الربط الفعلي عن الإعدادات المحددة حسب التطبيق. قم بالتجريب باستخدام عدد قليل من الورق للتحقق من النتائج الفعلية قبل طباعة المهمة الكاملة.
- تسمح لك الطباعة على الوجهين اليدوية بطباعة الصفحات ذات الأرقام الزوجية أولاً. وعند طباعة الصفحات ذات الأرقام الفردية، تكون النتيجة إخراج ورقة فارغة في نهاية مهمة الطباعة.
- عند الطباعة يدوياً، تأكد من أن الحبر جاف تماماً قبل إعادة تحميل الورق.

إعدادات المنتج لنظام التشغيل Mac OS X

1 قم بالوصول إلى مربع الحوار Print (طباعة).
 ← "الوصول إلى برنامج تشغيل الطابعة لنظام التشغيل Mac OS X" في الصفحة 44

1

2 قم بإجراء الإعدادات المناسبة في جزء Two-sided Printing Settings (إعدادات الطباعة على الوجهين).

2

3 تحقق من الإعدادات الأخرى وقم بالطباعة.

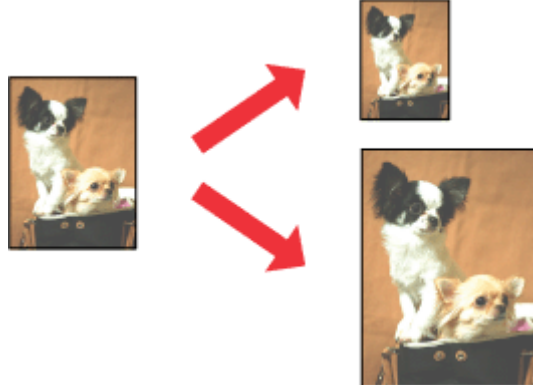
3

ملاحظة:

إذا كنت تطبع بيانات عالية الكثافة مثل الصور أو الرسومات، فإننا نوصي بضبط إعدادات **Print Density** (كثافة الطباعة) و **Increased Ink Drying Time** (زيادة وقت جفاف الحبر) يدوياً.

الطباعة الملائمة للصفحة

تتيح لك تكبير حجم المستند أو تصغيره تلقائياً لكي يلاءم حجم الورق المحدد في برنامج تشغيل الطابعة.



ملاحظة:

قد لا تتوفر هذه الميزة مع بعض الإعدادات.

إعدادات المنتج لنظام التشغيل Windows

1

قم بالوصول إلى إعدادات الطابعة.

← "الوصول إلى برنامج تشغيل الطابعة لنظام التشغيل Windows" في الصفحة 42

2

حدد **Reduce/Enlarge Document** (تصغير/تكبير المستند) و **Fit to Page** (ملاءمة الصفحة) في علامة تبويب **More Options** (مزيد من الخيارات)، ثم حدد حجم الورق الذي تستخدمه من **Output Paper** (ورق الإخراج).

ملاحظة:

إذا كنت ترغب في طباعة صورة صغيرة الحجم والتوسيط، فقم بتحديد **Center** (المركز).

3

تحقق من الإعدادات الأخرى و قم بالطباعة.

إعدادات المنتج لنظام التشغيل Mac OS X

1

قم بالوصول إلى مربع الحوار **Print** (طباعة).

← "الوصول إلى برنامج تشغيل الطابعة لنظام التشغيل Mac OS X" في الصفحة 44

2

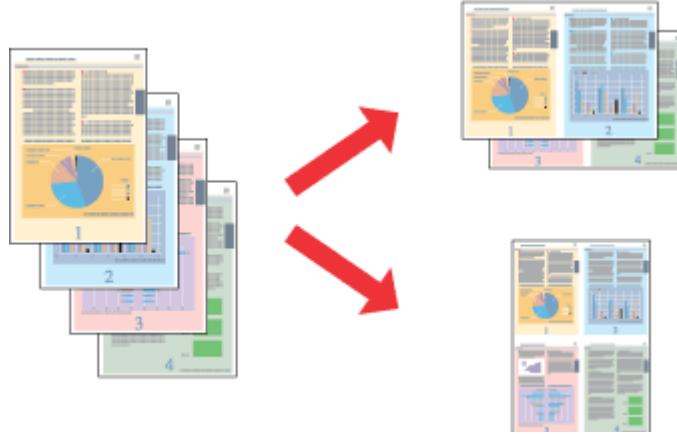
اختر **Scale to fit paper size** (تدريج لملاءمة حجم الورق) لـ **Destination Paper Size** (حجم ورق الوجهة) في الجزء **Paper Handling** (التعامل مع الورق) وحدد حجم الورق المطلوب من القائمة المنبثقة.

3

تحقق من الإعدادات الأخرى و قم بالطباعة.

طباعة Pages per Sheet (عدد الصفحات لكل ورقة)

تتيح لك استخدام برنامج تشغيل الطابعة لطباعة صفحتين أو أربع صفحات على ورقة واحدة.



ملاحظة:

قد لا تتوفر هذه الميزة مع بعض الإعدادات.

إعدادات المنتج لنظام التشغيل Windows

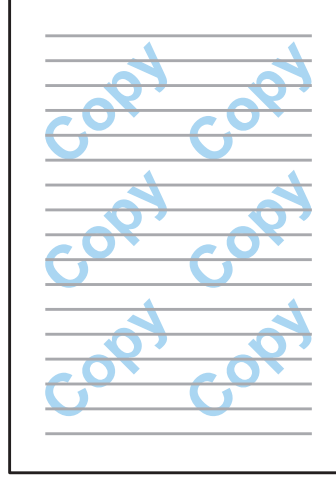
- 1 قم بالوصول إلى إعدادات الطابعة. [← "الوصول إلى برنامج تشغيل الطابعة لنظام التشغيل Windows" في الصفحة 42](#)
- 2 حدد Up-2 (صفحتان على ورقة) أو Up-4 (4 صفحات في ورقة) ليكون إعداد Multi-Page (متعدد الصفحات) في علامة تبويب Main (رئيسي).
- 3 انقر فوق Page Order (ترتيب الصفحات)، وقم بإجراء الإعدادات المناسبة.
- 4 تحقق من الإعدادات الأخرى وقم بالطباعة.

إعدادات المنتج لنظام التشغيل Mac OS X

- 1 قم بالوصول إلى مربع الحوار Print (طباعة). [← "الوصول إلى برنامج تشغيل الطابعة لنظام التشغيل Mac OS X" في الصفحة 44](#)
- 2 حدد العدد المطلوب للإعداد Pages Per Sheet (الصفحات لكل ورقة) وLayout Direction (اتجاه التخطيط) (ترتيب الصفحات) في الجزء Layout (تخطيط).
- 3 تحقق من الإعدادات الأخرى وقم بالطباعة.

طباعة نمط مضاد للنسخ (لنظام Windows فقط)

تتيح لك هذه الوظيفة طباعة مستند كمستند محمي من النسخ. عندما تحاول نسخ مستند محمي من النسخ، ستتم طباعة السلسلة التي قمت بإضافتها كنمط مضاد للنسخ مرات متعددة على المستند.



ملاحظة:

قد لا تتوفر هذه الميزة مع بعض الإعدادات.

1

قم بالوصول إلى إعدادات الطابعة. ["الوصول إلى برنامج تشغيل الطابعة لنظام التشغيل Windows" في الصفحة 42](#)

2

انقر فوق **Watermark Features** (مزايا العلامة المائية) على علامة التبويب **More Options** (مزيد من الخيارات)، ثم حدد نمط مضاد للطباعة من القائمة **Anti-Copy Pattern** (نمط مضاد للطباعة).

ملاحظة:

- تتوفر هذه الميزة فقط عند تحديد الإعدادات التالية.
 - Paper Type* (نوع الورق): ورق عادي
 - Quality* (الجودة): قياسية
 - Auto 2-Sided Printing* (طباعة تلقائية على الوجهين): إيقاف
 - Color Correction* (تصحيح اللون): تلقائي
- إذا كنت ترغب في إنشاء العلامة المائية الخاصة بك، فانقر فوق **Add/Delete** (إضافة/حذف). للمزيد من التفاصيل حول كل إعداد، انظر التعليمات عبر الإنترنت.

3

انقر فوق **Settings** (إعدادات)، وقم بإجراء الإعدادات المناسبة.

ملاحظة:

تتم طباعة النمط المضاد للنسخ بلون أحادي فقط.

4

انقر فوق **OK** (موافق) للعودة إلى الإطار **More Options** (مزيد من الخيارات).

5

انقر فوق **OK** (موافق) لإغلاق إطار إعدادات الطابعة والطباعة.

طباعة علامة مائية (لنظام Windows فقط)

تتيح لك هذه الوظيفة طباعة علامة مائية قائمة على النص أو قائمة على الصور على المستند الخاص بك.



ملاحظة:

قد لا تتوفر هذه الميزة مع بعض الإعدادات.

1

قم بالوصول إلى إعدادات الطباعة. ["الوصول إلى برنامج تشغيل الطباعة لنظام التشغيل Windows" في الصفحة 42](#)

2

انقر فوق **Watermark Features** (مزايا العلامة المائية) على علامة التبويب **More Options** (مزيد من الخيارات)، ثم حدد علامة مائية من القائمة **Watermark** (علامة مائية).

ملاحظة:

- إذا كنت ترغب في إنشاء العلامة المائية الخاصة بك، فانقر فوق **Add/Delete** (إضافة/حذف). للمزيد من التفاصيل حول كل إعداد، انظر التعليمات عبر الإنترنت.
- يمكن استخدام العلامات المائية المحفوظة فقط مع برنامج تشغيل الطباعة حيث قمت بحفظ الإعدادات. حتى في حالة ضبط أسماء طباعة متعددة لبرنامج تشغيل الطباعة، تكون الإعدادات متاحة فقط لاسم الطباعة حيث قمت بحفظ الإعدادات.
- عند مشاركة الطباعة على شبكة، لا يمكنك إنشاء علامة مائية محددة بواسطة المستخدم كعميل.

3

انقر فوق **Settings** (إعدادات)، ثم قم بإجراء الإعدادات المناسبة.

4

انقر فوق **OK** (موافق) للعودة إلى الإطار **More Options** (مزيد من الخيارات).

5

انقر فوق **OK** (موافق) لإغلاق إطار إعدادات الطباعة والطباعة.

طباعة رأس/تذييل (لنظام Windows فقط)

تتيح لك هذه الوظيفة طباعة اسم المستخدم أو اسم الكمبيوتر أو التاريخ أو الوقت أو عدد النسخ في الجزء العلوي أو السفلي من كل صفحة في المستند.



1

قم بالوصول إلى إعدادات الطابعة.
 ← "الوصول إلى برنامج تشغيل الطابعة لنظام التشغيل Windows" في الصفحة 42

2

انقر فوق **Watermark Features** (مزايا العلامة المائية) على علامة التبويب **More Options** (مزيد من الخيارات)، حدد **Header/ Footer** (رأس/تذييل) ثم انقر فوق **Settings** (إعدادات).

3

حدد العناصر الضرورية للقائمة المنسدلة في نافذة **Header Footer Settings** (إعدادات التذييل والعنوان).

ملاحظة:

إذا قمت بتحديد **Collate Number** (عدد النسخ)، تتم طباعة عدد النسخ.

4

انقر فوق **OK** (موافق) للعودة إلى الإطار **More Options** (مزيد من الخيارات).

5

انقر فوق **OK** (موافق) لإغلاق إطار إعدادات الطابعة والطباعة.

طباعة مهام سرية

هذه الوظيفة مدعومة فقط بواسطة سلسلة WF-5620 و WF-5690.

تتيح هذه الوظيفة لك تعيين كلمة مرور عند إرسال مهمة. عند تعيين كلمة مرور، لا يمكن طباعة المهمة حتى يتم إدخال كلمة المرور في لوحة التحكم بالمنتج.

1

قم بالوصول إلى إعدادات الطابعة.
 ← "الوصول إلى برنامج تشغيل الطابعة لنظام التشغيل Windows" في الصفحة 42

2

حدد **Confidential Job** (مهمة سرية) من علامة تبويب **More Options** (مزيد من الخيارات).

الطباعة

3 قم بإجراء الإعدادات مثل كلمة المرور واسم المستخدم واسم المهمة في شاشة Confidential Job Settings (إعدادات المهمة السرية)، وانقر فوق OK (موافق).

4 قم بضبط الإعدادات الضرورية.

5 انقر فوق OK (موافق) لإغلاق شاشة إعدادات الطباعة، ثم قم بطباعة الملف.

6 اذهب إلى الطباعة، اضغط على ⓘ بلوحة التحكم ثم حد Confidential Job.

7 أدخل اسم المستخدم وحدد المهمة التي تريد إرسالها.

8 أدخل كلمة المرور التي قمت بتعيينها، ثم اضغط على أحد أزرار ⏏ لبدء الطباعة.

إعدادات المسئول لبرنامج تشغيل الطباعة (لنظام Windows فقط)

بإمكان المسئولين تأمين إعدادات برنامج تشغيل الطابع لكل مستخدم لمنع التغيير غير المقصود على الإعدادات.

فمط مضاد للنسخ

علامة مائية

رأس/تذييل

اللون

الطباعة على الوجهين

متعدد الصفحات

ملاحظة:

أنت بحاجة إلى تسجيل الدخول كمسئول في نظام Windows.

1 Server 2012 و Windows 8

حدد Desktop (سطح المكتب)، Settings (الإعدادات)، الرمز، Control Panel (لوحة التحكم) ثم حدد Devices and Printers (الأجهزة والطابعات) من الفئة Hardware and Sound (الأجهزة والصوت).

Server 2008 R2 و Windows 7

انقر فوق زر البدء، ثم حدد Devices and Printers (الأجهزة والطابعات).

Server 2008 و Windows Vista

انقر فوق زر البدء، وحدد Control Panel (لوحة التحكم)، ثم حدد Printer (الطابعة) من الفئة Hardware and Sound (الأجهزة والصوت).

Server 2003 و Windows XP

انقر فوق Start (ابدأ) وحدد Control Panel (لوحة التحكم)، ثم حدد Printers and Faxes (الطابعات والفاكسات) من الفئة Printers and Other Hardware (طابعات وأجهزة أخرى).

الطباعة

2

Windows 8 و 7 و Server 2008 و Server 2012:
انقر بزر الماوس الأيمن فوق المنتج أو اضغط مع الاستمرار على المنتج وحدد **Printer properties** (خصائص الطابعة) و **Optional Settings** (إعدادات اختيارية) ثم حدد الزر **Driver Settings** (إعدادات برنامج التشغيل).

Windows Vista و Server 2008:
انقر بزر الماوس الأيمن فوق رمز المنتج، ثم انقر فوق **Optional Settings** (إعدادات اختيارية) ثم انقر فوق الزر **Driver Settings** (إعدادات برنامج التشغيل).

Windows XP و Server 2003:
انقر بزر الماوس الأيمن فوق رمز المنتج، ثم انقر فوق **Optional Settings** (إعدادات اختيارية) ثم انقر فوق الزر **Driver Settings** (إعدادات برنامج التشغيل).

3

قم بضبط الإعدادات المناسبة. للمزيد من التفاصيل حول كل إعداد، انظر التعليمات عبر الإنترنت.

4

انقر فوق **OK** (موافق).

استخدام برنامج تشغيل الطباعة PostScript

راجع ما يلي التالي للحصول على معلومات حول تثبيت برنامج تشغيل الطباعة PostScript.
← "تثبيت برنامج تشغيل الطباعة PostScript" في الصفحة 137

استخدام برنامج تشغيل الطباعة Epson Universal P6

راجع ما يلي التالي للحصول على معلومات حول تثبيت برنامج تشغيل الطباعة Epson Universal P6.
← "تثبيت برنامج تشغيل الطباعة Epson Universal P6 (لنظام Windows فقط)" في الصفحة 141

ملاحظة:

متى كان ذلك ممكناً حدد حجم الخط في التطبيق. انظر الوثائق الخاصة بالبرنامج للتعرف على التفاصيل. إذا كنت تقوم بإرسال نص غير منسق إلى الطابعة مباشرة من *DOS* أو إذا كنت تستخدم حزمة برنامج بسيطة لا تشمل على تحديد لحجم الخط، يمكنك تحديد الخطوط باستخدام قوائم لوحة التحكم بالطابعة.

المسح الضوئي

المسح الضوئي من لوحة التحكم

يمكنك القيام بالمسح الضوئي للمستندات وإرسال الصورة التي تم مسحها ضوئياً من المنتج إلى كمبيوتر متصل أو جهاز ذاكرة أو مجلد شبكة وإرسال الصورة التي تم مسحها ضوئياً إلى البريد الإلكتروني.

ملاحظة:

- وفقاً للمنتج، قد يكون المسح إلى مجلد الشبكة/FTP والمسح إلى وظائف البريد الإلكتروني غير مدعوم. [← "المزايا المتاحة" في الصفحة 9](#)
- يمكنك حفظ إعدادات المسح الخاصة بك كإعدادات مسبقة الضبط. [← "Presets" في الصفحة 109](#)

المسح إلى جهاز ذاكرة

- 1 أدخل جهاز USB خارجي.
- 2 ضع المستند الأصلي. [← "وضع المستندات الأصلية" في الصفحة 34](#)
- 3 قم بالدخول إلى الوضع Scan من القائمة الرئيسية.
- 4 حدد **Memory Device**.
- 5 اضغط على **Format**، ثم قم بتحديد تنسيق الملف الذي ترغب في استخدامه لحفظ البيانات التي تم مسحها إلى جهاز الذاكرة.
- 6 انقر فوق **Settings** ثم قم بإجراء إعدادات المسح المناسبة.

ملاحظة:

إذا تم تحديد **PDF** كتتنسيق الملف، فستصبح إعدادات الأمان متوفرة مما يتيح لك إنشاء ملف بتنسيق **PDF** محمي بكلمة مرور. حدد **PDF Settings**.

- 7 اضغط على أحد أزرار **⏏** لتعيين وضع الألوان، ثم ابدأ المسح. يتم حفظ الصور الممسوحة ضوئياً.

المسح الضوئي

المسح إلى مجلد

تتيح لك وظيفة Scan to Network Folder/FTP حفظ الصور التي تم مسحها إلى مجلد على خادم. يمكنك تحديد مجلد محفوظ من خلال إدخال مسار المجلد مباشرة، لكن قد يكون من الأسهل أن تقوم بتسجيل ملف محفوظ وتكوين إعدادات المجلد في جهات الاتصال أولاً قبل استخدام هذه الوظيفة.

← "ضبط إعدادات قائمة الاتصال" في الصفحة 95

1

ضع المستند الأصلي.
← "وضع المستندات الأصلية" في الصفحة 34

2

قم بالدخول إلى الوضع Scan من القائمة الرئيسية.

3

حدد **Network Folder/FTP**.

4

اضغط على **Contacts** لعرض قائمة بالمجلدات المسجلة.

ملاحظة:

يمكنك أيضاً تحديد المجلد من خلال إدخال مسار المجلد مباشرة. بعد الخطوة 3، اضغط على الحقل **Enter Location**. حدد **Communication Mode**، وقم بإدخال مسار المجلد باستخدام لوحة المفاتيح الرقمية والأزرار الأخرى على لوحة التحكم ثم تكوين إعدادات المجلد. بعد تنفيذ الإجراءات، انتقل إلى الخطوة 6.

5

اضغط على مربع الاختيار بالقائمة لتحديد المجلد الذي تريده، ثم اضغط على **Proceed**.

6

اضغط على **Menu**. قم بضبط إعدادات المسح المناسبة.

7

اضغط على أحد أزرار **⏪** لتعيين وضع الألوان، ثم ابدأ المسح.

يتم حفظ الصور الممسوحة ضوئياً.

المسح إلى بريد إلكتروني

تتيح لك وظيفة Scan to Email إرسال ملفات الصور التي تم مسحها عبر البريد الإلكتروني مباشرة من المنتج عبر خادم البريد الإلكتروني مسبق التكوين.

ملاحظة:

قبل استخدام هذه الوظيفة، تأكد من قيامك بتكوين إعدادات **Email Server** ومن إعداد كل من **Date/Time** و **Time Difference** في **Date/Time Settings** بشكل صحيح. وإلا، فقد لا يتم عرض طوابع الوقت على رسائل البريد الإلكتروني الخاصة بك بشكل صحيح على كمبيوتر المستلم.

1

ضع المستند الأصلي.
← "وضع المستندات الأصلية" في الصفحة 34

2

قم بالدخول إلى الوضع Scan من القائمة الرئيسية.

3

حدد **Email**.

المسح الضوئي

4 إذا كنت ترغب في تحديد عناوين البريد الإلكتروني مباشرة، فاضغط على الحقل **Enter Email Address**، ثم أدخل عنوان البريد الإلكتروني.

5 إذا كنت ترغب في تحديد عناوين بريد إلكتروني من **Contacts**، فقم بالضغط على **Contacts** لعرض القائمة، ثم حدد جهة اتصال من خلال تحديد مربع الاختيار على القائمة. ثم اضغط على **Proceed**.

ملاحظة:

يمكنك إرسال بريد إلكتروني إلى ما يصل إلى 10 عناوين بريد إلكتروني منفردة ومجموعة.

6 اضغط على **Format** وحدد تنسيق الملف.

7 اضغط على **Menu**.

8 حدد **Email Settings**. يمكنك تحديد اسم ملف الصورة التي تم مسحها في **Filename Prefix** وتحديد عنوان البريد الإلكتروني الذي ترغب في إرفاق الملف الذي تم مسحه به في **Subject**.

ملاحظة:

يتم إدخال رسالة محددة مسبقاً "Attached Scan Data"، كص البريد الإلكتروني.

9 حدد **Basic Settings**. قم بضبط إعدادات المسح المناسبة.

ملاحظة:

- يمكنك تحديد الحد الأقصى لحجم الملفات التي يمكن إرفاقها بالبريد الإلكتروني في **Attached File Max Size**. حدد حجم أكبر إذا كنت غالباً ما تقوم بإرسال ملفات كبيرة.
- إذا تم تحديد **PDF** كنتسيق الملف، فستصبح إعدادات الأمان متوفرة مما يتيح لك إنشاء ملف بتنسيق **PDF** محمي بكلمة مرور. حدد **PDF Settings**.

10 اضغط على أحد أزرار \leftarrow لتعيين وضع الألوان، ثم ابدأ المسح.

تم إرسال الصورة الخاصة بك التي تم مسحها عبر البريد الإلكتروني.

مسح إلى السحابة

للحصول على إرشادات حول استخدام **Scan to Cloud**، يرجى زيارة موقع الويب **Epson Connect**.
 ← "استخدام خدمة **Epson Connect**" في الصفحة 11

مسح إلى **Document Capture Pro** (الأنظمة تشغيل **Windows** فقط)

تتيح هذه الوظيفة المسح الضوئي باستخدام الإعدادات التي تم إجرائها في **Document Capture Pro**. قبل استخدام هذه الوظيفة، تأكد من تثبيت **Document Capture Pro** وإعداد مهمة جديدة على هذا البرنامج. للمزيد من المعلومات، راجع القسم التالي.
 ← "**Document Capture Pro**" في الصفحة 73

ملاحظة:

تحتاج إلى توصيل المنتج بجهاز الكمبيوتر على الشبكة لاستخدام تلك الوظيفة.

المسح الضوئي

1

ضع المستند الأصلي.
 ← "وضع المستندات الأصلية" في الصفحة 34

2

قم بالدخول إلى الوضع Scan من القائمة الرئيسية.

3

حدد Document Capture Pro.

4

اضغط على حقل Select Computer، ثم حدد الكمبيوتر المسجل عليه المهمة في Document Capture Pro.

ملاحظة:

إذا كنت قد قمت بتعيين كلمة مرور في Document Capture Pro من إعدادات مسح الشبكة داخل البرنامج، حدد الكمبيوتر ثم أدخل كلمة المرور.

5

حدد مهمة.

ملاحظة:

- عند تسجيل مهمة واحدة فقط مقدماً، انتقل إلى الصفحة 6.
- للتحقق من تفاصيل المهمة، اضغط على حقل محتويات المهمة في الشاشة.
- لتحديد مهمة مسجلة أخرى، اضغط على حقل تحديد المهمة مجدداً.

6

اضغط على أحد أزرار ⏪.

يتم حفظ الصورة الممسوحة ضوئياً إلى الواجهة التي حددتها.

المسح إلى كمبيوتر (WSD)

ملاحظة:

- يتوفر هذا الخيار لأجهزة الكمبيوتر التي تعمل بأنظمة التشغيل Windows 8 أو Windows 7 أو Vista.
- لاستخدام هذه الخاصية، تحتاج إلى إعداد WSD لجهاز الكمبيوتر لديك مقدماً. لمزيد من التفاصيل، راجع دليل شبكة الاتصال على الإنترنت.

1

ضع المستند الأصلي.
 ← "وضع المستندات الأصلية" في الصفحة 34

2

قم بالدخول إلى الوضع Scan من القائمة الرئيسية.

3

حدد Computer (WSD).

4

حدد جهاز كمبيوتر.

المسح الضوئي

5 اضغط على أحد أزرار ، ثم ابدأ المسح. يتم حفظ الصور الممسوحة ضوئياً.

ملاحظة:

وفقاً لإصدار نظام التشغيل، يتم حفظ الصورة الممسوحة ضوئياً إلى جهات مختلفة. لمزيد من المعلومات، انظر وثائق الكمبيوتر.

قائمة وضع Scan

ارجع إلى القسم أدناه لمعرفة قائمة وضع Scan.
 ← "وضع Scan" في الصفحة 99

المسح من الكمبيوتر الخاص بك

إعدادات Access Control (التحكم في الوصول) (لنظام تشغيل Windows فقط)

هذه الوظيفة متوفرة فقط مع سلسلة WF-5620 وسلسلة WF-5690.

عند تعيين Access Control بالطابعة على وضع On، تحتاج إلى إدخال اسم المستخدم وكلمة المرور في EPSON Scan Settings (إعدادات برنامج EPSON Scan) لاستخدام EPSON Scan.

1 حدد رمز زر البدء أو Start (ابدأ) < All Programs (كل البرامج) أو Programs (البرامج) < EPSON < EPSON Scan < EPSON Scan Settings.
 لنظام تشغيل Windows 8 و Server 2012: أدخل "EPSON Scan Settings" في رمز البحث ثم حدد البرنامج.

2 حدد Access Control (التحكم في الوصول).

3 حدد User Name (اسم المستخدم) و Password (كلمة السر) ثم انقر فوق OK (موافق).

ملاحظة:

إذا لم تكن تعرف اسم المستخدم وكلمة المرور، بادر بالاتصال بمسؤول الطابعة.

إجراء المسح الضوئي في Office Mode (وضع المكتب)

يتيح لك Office Mode (وضع المكتب) مسح المستندات النصية ضوئياً بسرعة بدون معاينة صورتك.

ملاحظة:

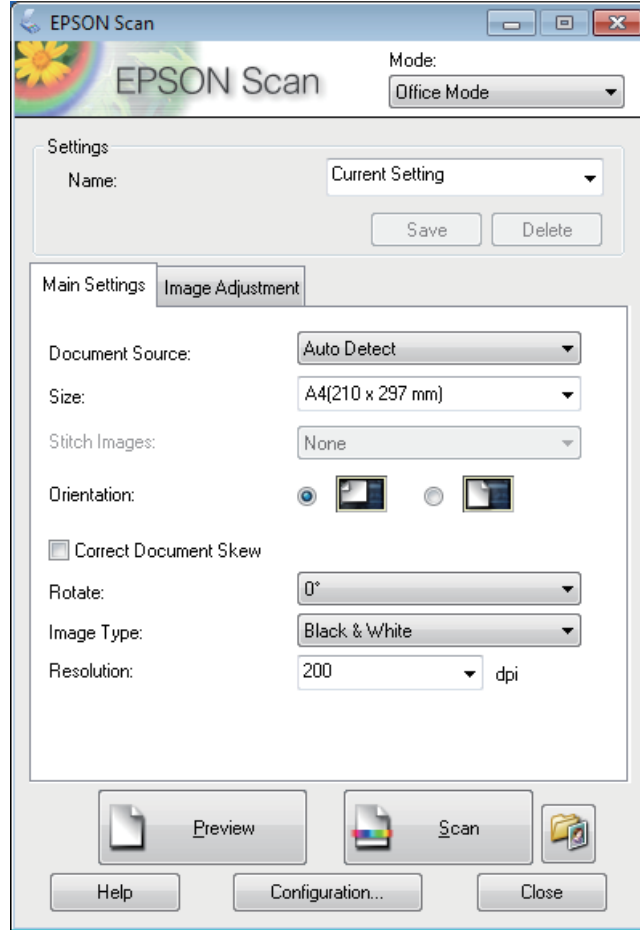
- إذا كنت ترغب في تثبيت Epson Scan على Windows Server 2012 أو Server 2008 أو Server 2003، فيجب أن تقوم بتثبيت Desktop Experience (الخبرة المكتسبة من استخدام الكمبيوتر) أولاً.
- انظر التعليمات للتعرف على مزيد من التفاصيل حول Epson Scan.

1 ضع مستندك (مستنداتك) الأصلي.
 ← "وضع المستندات الأصلية" في الصفحة 34

المسح الضوئي

2 ابدأ Epson Scan. ابدأ برنامج تشغيل Epson Scan "في الصفحة 72" ←

3 حدد Office Mode (وضع المكتب) من القائمة Mode (الوضع).



4 حدد إعداد Document Source (مصدر المستند).

5 حدد حجم المستند الأصلي كإعداد Size (حجم).

6 حدد إعداد Image Type (نوع الصورة).

7 اختر الدقة المناسبة للمستند (المستندات) الأصلي لتكون إعداد Resolution (الدقة).

8 انقر فوق Scan (مسح ضوئي).

المسح الضوئي

من الإطار File Save Settings (إعدادات حفظ الملف)، حدد الإعداد Type (النوع) ثم انقر فوق OK (موافق).

9

ملاحظة:

- إذا تم إلغاء تحديد مربع الاختيار *Show this dialog box before next scan* (عرض مربع الحوار هذا قبل إجراء عملية المسح الضوئي التالية)، فسيبدأ *Epson Scan* في المسح الضوئي فوراً بدون عرض الإطار *File Save Settings* (إعدادات حفظ الملف).
- يمكنك إنشاء ملف *PDF* محمي بكلمة مرور. قم بتحديد علامة التبويب *Security* (الأمان) في *PDF Plug-in Settings* (إعدادات البرنامج الإضافي *PDF*). انظر التعليمات للتعرف على مزيد من التفاصيل حول *Epson Scan*.
- عند قيامك بتحديد *Skip Blank Page* (تجاوز الصفحات الفارغة)، لن يتم مسح أية صفحات فارغة في المستند.

يتم حفظ الصور الممسوحة ضوئياً.

المسح الضوئي في Professional Mode (الوضع الاحترافي)

يمنحك Professional Mode (الوضع الاحترافي) تحكماً كاملاً في إعدادات المسح الضوئي كما يسمح لك بالتحقق من التغييرات التي قمت بإجرائها في صورة معيّنة. يوصى بهذا الوضع للمستخدمين المتقدمين.

ملاحظة:

- إذا كنت ترغب في تثبيت *Epson Scan* على *Windows Server 2012* أو *Server 2008* أو *Server 2003*، فيجب أن تقوم بتثبيت *Desktop Experience* (الخبرة المكتسبة من استخدام الكمبيوتر) أولاً.
- انظر التعليمات للتعرف على مزيد من التفاصيل حول *Epson Scan*.

1

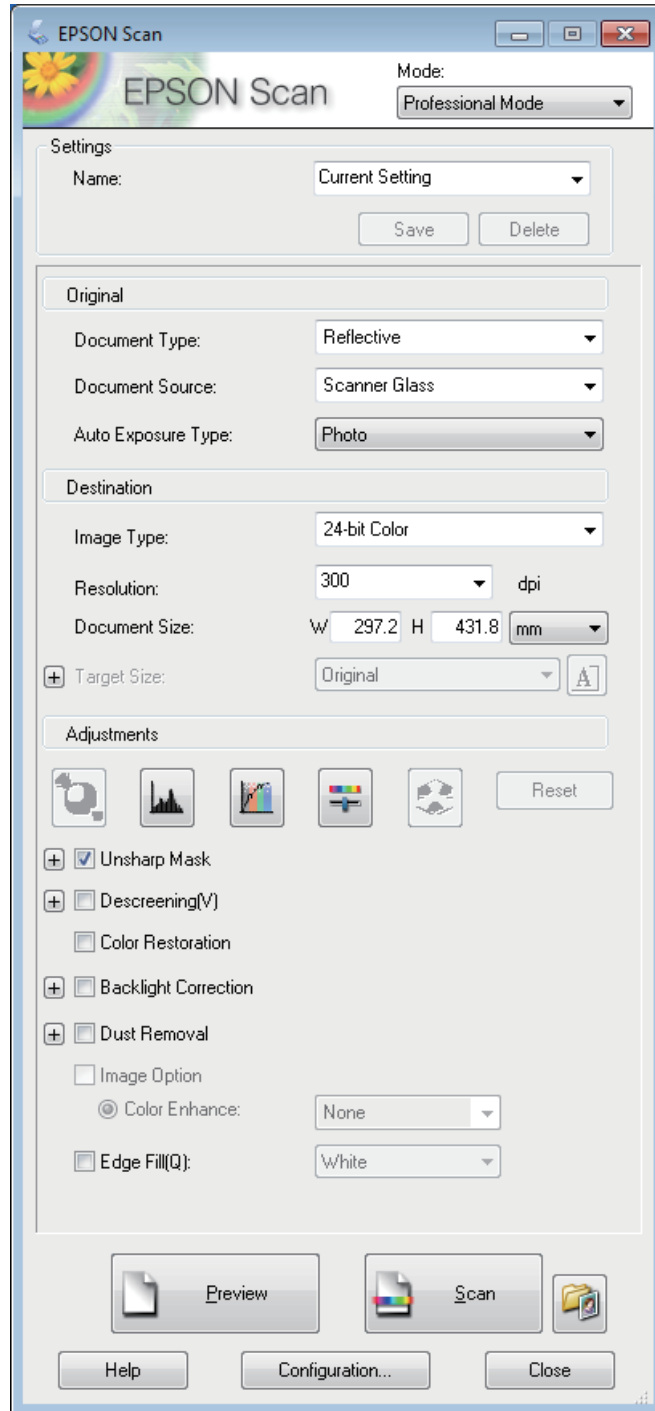
ضع مستندك (مستنداتك) الأصلي.
← "وضع المستندات الأصلية" في الصفحة 34

2

ابدأ *Epson Scan*.
← "بدء برنامج تشغيل *Epson Scan*" في الصفحة 72

المسح الضوئي

3 حدد **Professional Mode** (الوضع الاحترافي) من القائمة Mode (الوضع).



4 حدد إعداد Document Source (مصدر المستند).

5 حدد **Photo** (صورة) أو **Document** (مستند) كإعداد Auto Exposure Type (نوع درجة الإضاءة التلقائية).

6 حدد إعداد Image Type (نوع الصورة).

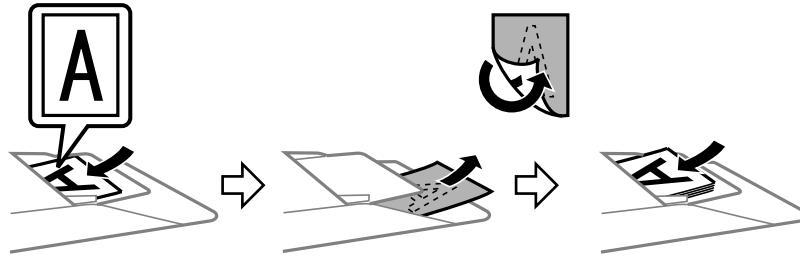
المسح الضوئي

7 اختر الدقة المناسبة للمستند (المستندات) الأصلي لتكون إعداد Resolution (الدقة).

8 انقر فوق **Preview (معاينة)** لمعاينة الصورة (الصور). يتم فتح إطار Preview (معاينة) ويتم عرض الصورة (الصور) الخاصة بك. ← "معاينة منطقة المسح الضوئي وضبطها" في الصفحة 71

ملحوظة عن وحدة التغذية التلقائية بالمستندات (ADF):

- تقوم وحدة التغذية التلقائية بالمستندات (ADF) بتحميل أول صفحة في المستند، ثم يقوم Epson Scan بإجراء مسح ضوئي مسبق لها ويعرضها في الإطار Preview (معاينة). ثم تقوم وحدة التغذية التلقائية بالمستندات (ADF) بإخراج الصفحة الأولى. ضع أول صفحة من المستند فوق باقي الصفحات، ثم قم بتحميل المستند بالكامل داخل وحدة التغذية التلقائية بالمستندات (ADF).
- لم يتم إجراء المسح الضوئي بعد لصفحة المستند التي تم إخراجها بواسطة وحدة التغذية التلقائية بالمستندات (ADF). وقم بإعادة تحميل المستند بالكامل داخل وحدة التغذية التلقائية بالمستندات (ADF).



9 حدد حجم الصورة (الصور) الأصلية الممسوحة ضوئياً لتكون الإعداد Target Size (حجم الهدف) إذا لزم الأمر. يمكنك مسح الصور ضوئياً بأحجامها الأصلية، أو يمكنك تصغير أو تكبير أحجامها من خلال تحديد Target Size (حجم الهدف).

10 اضبط جودة الصورة إذا اقتضى الأمر. ← "ميزات ضبط الصورة" في الصفحة 68

11 انقر فوق **Scan (مسح ضوئي)**.

12 من الإطار File Save Settings (إعدادات حفظ الملف)، حدد الإعداد Type (النوع) ثم انقر فوق **OK (موافق)**.

ملاحظة:

- إذا تم إلغاء تحديد مربع الاختيار **Show this dialog box before next scan** (عرض مربع الحوار هذا قبل إجراء عملية المسح الضوئي التالية)، فسيبدأ Epson Scan في المسح الضوئي فوراً بدون عرض الإطار File Save Settings (إعدادات حفظ الملف).
- يمكنك إنشاء ملف PDF محمي بكلمة مرور. قم بتحديد علامة التبويب Security (الأمان) في PDF Plug-in Settings (إعدادات البرنامج الإضافي PDF). انظر التعليمات للتعرف على مزيد من التفاصيل حول Epson Scan.

يتم حفظ الصور الممسوحة ضوئياً.

مميزات ضبط الصورة

يوفر Epson Scan العديد من الإعدادات لتحسين الألوان والحدة والتباين وأوجه أخرى تؤثر في جودة الصورة.

انظر التعليمات للتعرف على مزيد من التفاصيل حول Epson Scan.

المسح الضوئي

<p>يوفر واجهة رسومية لضبط مستويات التحديد والظل ومستويات جاما بشكل مستقل.</p> 	ضبط المدرج التكراري
<p>يوفر واجهة رسومية لضبط مستويات درجة اللون بشكل مستقل.</p> 	Tone Correction (تصحيح درجة اللون)
<p>لضبط سطوع الألوان الأحمر والأخضر والأزرق وتباينها وتوازنها في الصورة ككل.</p> 	Image Option (ضبط الصورة)
<p>يوفر واجهة رسومية لضبط مستويات متوسطة من درجات الألوان، مثل درجات لون البشرة، بدون التأثير على مناطق التحديد والظل في الصورة.</p> 	Color Palette (لوحة الألوان)
<p>لجعل حواف مناطق الصورة أكثر حدة لتصبح الصورة بالكامل أكثر وضوحًا.</p> 	Unsharp Mask (قناع غير واضح)
<p>يزيل آثار التموج (المعروفة كتتموج) التي قد تظهر في مناطق الصورة المظلمة مثل درجات لون البشرة.</p> 	Descreening (تنقية الصورة)

المسح الضوئي

<p>يستعيد الألوان في الصورة الباهتة تلقائيًا.</p> 	<p>Color Restoration (استعادة الألوان)</p>
<p>يزيل الظلال من الصور التي تشتمل على درجة إضاءة خلفية عالية.</p> 	<p>Backlight Correction (تصحيح الإضاءة الخلفية)</p>
<p>يزيل علامات الأتربة من المستندات الأصلية تلقائيًا.</p> 	<p>Dust Removal (إزالة الأتربة)</p>
<p>يحسن القدرة على التعرف على النص عند مسح المستندات.</p> 	<p>Text Enhancement (تقنية تحسين النص)</p>
<p>يجعل صور الأبيض والأسود أوضح والتعرف على النص أكثر دقة عن طريق فصل النص عن الرسومات.</p> 	<p>Auto Area Segmentation (تقسيم تلقائي للمنطقة)</p>
<p>قم بتحسين لون معين. يمكنك الاختيار من بين الأحمر أو الأزرق أو الأخضر.</p> 	<p>Color Enhance (تحسين الألوان)</p>

معاينة منطقة المسح الضوئي وضبطها

تحديد وضع معاينة

بمجرد تحديد الإعدادات الأساسية والدقة، يكون بإمكانك معاينة الصورة وتحديد أو ضبط منطقة الصورة في إطار Preview (معاينة). يوجد نوعان من المعاينة.

- تعرض المعاينة Normal (عادي) الصورة (الصور) التي تمت معاينتها بحجمها الكامل. يمكنك تحديد منقطة المسح الضوئي وإجراء أي عمليات ضبط لجودة الصورة يدوياً.
- تعرض معاينة Thumbnail (صورة مصغرة) الصورة (الصور) التي تمت معاينتها في شكل صورة (صور) مصغرة. ويقوم Epson Scan تلقائياً بتحديد موقع حواف منطقة المسح الضوئي، ويطبق إعدادات الإضاءة التلقائية على الصورة (الصور) ويقوم بتدوير الصورة (الصور) إذا كان ذلك ضرورياً.

ملاحظة:

- يتم إعادة ضبط بعض الإعدادات التي تقوم بتغييرها بعد معاينة صورة إذا قمت بتغيير وضع المعاينة.
- وفقاً لنوع المستند ووضع Epson Scan الذي تستخدمه، ربما لا تكون قادراً على تغيير نوع المعاينة.
- إذا قمت بمعاينة صورة (صور) بدون عرض مربع الحوار Preview (معاينة)، فسيتم عرض الصورة (الصور) في وضع المعاينة الافتراضي. إذا كنت تقوم بالمعاينة مع عرض مربع الحوار Preview (معاينة)، فيتم عرض الصورة (الصور) في وضع المعاينة الذي تم عرضه قبل المعاينة.
- لإعادة ضبط حجم إطار Preview (معاينة)، انقر فوق زاوية إطار Preview (معاينة) واسحبه.
- انظر التعليمات للتعرف على مزيد من التفاصيل حول Epson Scan.


إنشاء إطار تحديد

إطار التحديد هو خط منقوط متحرك يظهر على حواف صورة المعاينة لتحديد منطقة المسح الضوئي.

قم بإجراء أي مما يلي لرسم إطار تحديد.

- لرسم إطار تحديد يدوياً، ضع المؤشر في المنطقة حيث تريد وضع زاوية إطار التحديد ثم انقر. اسحب الخطوط المتعامدة فوق الصورة إلى الركن المقابل من منطقة المسح الضوئي المطلوبة.



- لرسم إطار التحديد تلقائياً، انقر فوق رمز تحديد الموقع التلقائي . يمكنك فقط استخدام هذا الرمز عندما تقوم بعرض معاينة عادية ولديك فقط مستند واحد على زجاج الماسحة الضوئية.


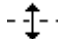



- لرسم إطار التحديد بحجم محدد، قم بكتابة ارتفاع وعرض جديدين في الإعداد Document Size (حجم المستند).

المسح الضوئي

- للحصول على أفضل النتائج والإضاءة بالصورة، تأكد من أن كافة جوانب إطار التحديد تقع بداخل صورة المعاينة. لا تقم بتضمين أية مناطق موجودة حول صورة المعاينة في إطار التحديد.

ضبط إطار تحديد

يمكنك تحريك إطار التحديد، وضبط حجم الصورة. في حالة عرض معاينة عادية، يمكنك إنشاء أطر تحديد متعددة (حتى 50 إطار) في كل صورة لإجراء مسح ضوئي لمناطق مختلفة من الصورة كملفات مسح ضوئي منفصلة.

لتحريك إطار التحديد، ضع المؤشر داخل إطار التحديد. سيصبح المؤشر على شكل يد. انقر فوق إطار التحديد مع سحبه إلى الموقع المطلوب.	
لإعادة ضبط حجم إطار التحديد، ضع المؤشر فوق حافة إطار التحديد أو أحد أركانه. يصبح المؤشر على شكل سهم مزدوج مستقيم أو على شكل زاوية. انقر واسحب الحافة أو الزاوية إلى الحجم المطلوب.	
انقر فوق هذا الرمز، لإنشاء أطر تحديد إضافية بنفس الحجم.	
لإزالة إطار تحديد، انقر داخله وانقر فوق هذا الرمز.	
لتنشيط كل الأطر، انقر فوق هذا الرمز.	

ملاحظة:

- لتقييد حركة إطار التحديد لتكون رأسية أو أفقية فقط، اضغط مع الاستمرار على المفتاح **Shift** أثناء تحريك إطار التحديد.
- لتقييد حجم إطار التحديد على الأجزاء الحالية فقط، اضغط مع الاستمرار على المفتاح **Shift** أثناء ضبط حجم إطار التحديد.
- في حالة رسم أطر تحديد متعددة، تأكد من النقر فوق **All (الكل)** في إطار **Preview** (معاينة) قبل إجراء المسح الضوئي. هذا وإلا لن يتم سوى مسح المنطقة الموجودة بداخل إطار التحديد الذي رسمته.

معلومات البرنامج

بدء برنامج تشغيل Epson Scan

يتيح لك هذا البرنامج التحكم في كل أوجه المسح الضوئي. ويمكنك استخدام ذلك كبرنامج مسح ضوئي قائم بذاته أو استخدامه مع برنامج مسح ضوئي آخر متوافق مع TWAIN.

كيفية البدء

- Windows 8 و Server 2012:
حدد رمز **EPSON Scan** على سطح المكتب.
أو حدد **EPSON Scan** من شاشة **Start** (ابدأ).
- Windows 7 و Vista و XP و Server 2008 و Server 2003:
انقر نقرًا مزدوجًا فوق الرمز **EPSON Scan** على سطح المكتب.
أو حدد رمز زر البدء، أو **Start** (ابدأ) < **All Programs** (كافة البرامج) أو **Programs** (البرامج) < **EPSON Scan** < **EPSON Scan**.

المسح الضوئي

□ نظام التشغيل Mac OS X:
حدد Applications (التطبيقات) < Epson Software < EPSON Scan.

طريقة الوصول إلى التعليمات

انقر فوق الزر Help (تعليمات) في برنامج التشغيل Epson Scan.

بدء تشغيل برنامج مسح ضوئي آخر

ملاحظة:

قد لا تكون بعض برامج المسح الضوئي مضمنة في بعض الدول.

Document Capture Pro

متوافر فقط لمستخدمي نظام تشغيل Windows:
يتيح هذا البرنامج إعادة ترتيب الصفحات أو تصحيح الاستدارة لبيانات الصور، ثم قم بحفظ البيانات وإرسالها عبر البريد الإلكتروني أو إرسالها إلى خادم أو إلى خدمة السحابة. يمكنك أيضاً تسجيل إعدادات المسح متكررة الاستخدام للتيسير من عمليات المسح الضوئي.

يمكنك تنزيل هذا البرنامج من موقع Epson التالي على الويب.

<http://support.epson.net/>

http://assets.epson-europe.com/gb/en/document_capture_pro/ (أوروبا)

كيفية البدء

□ نظام التشغيل Windows 8:
انقر بزر الماوس الأيمن على شاشة Start (ابدأ) أو مرر من أدنى أو أقصى شاشة Start (ابدأ)، وحدد All apps (كل التطبيقات) < Document Capture Pro < Epson Software.

□ Windows 7 و Vista و XP:
حدد زر البدء أو Start (ابدأ) < All Programs (كافة البرامج) أو Programs (البرامج) < Epson Software < Document Capture Pro.

طريقة الوصول إلى التعليمات

حدد Help من القائمة الموجودة بلوحة التحكم لعرض التعليمات.

الفاكس

التوصيل بخط هاتف

خطوط الهاتف وكابلات الهاتف المتوافقة

خط الهاتف

تم تصميم مزايا الفاكس بالمنتج لتعمل عبر خطوط هاتف تماثلية قياسية (PSTN = شبكة هاتف عمومية تبديلية) وأنظمة الهاتف PBX (مقسم الهاتف للاتصال الخاص). (وفقاً للبيئة، قد لا تكون بعض أنظمة الهاتف PBX مدعومة.) لا يمكن أن تضمن Epson التوافق مع كافة بيئات الهاتف الرقمية، خاصة في الظروف التالية.

- عند استخدام VoIP
- عند استخدام الخدمات الرقمية من الألياف الضوئية
- عند اتصال مهائيات مثل المهائيات الطرفية أو مهائيات VoIP أو وحدات الفصل أو موجه DSL بين مقبس الهاتف بالحائط والمنتج.

كابل الهاتف

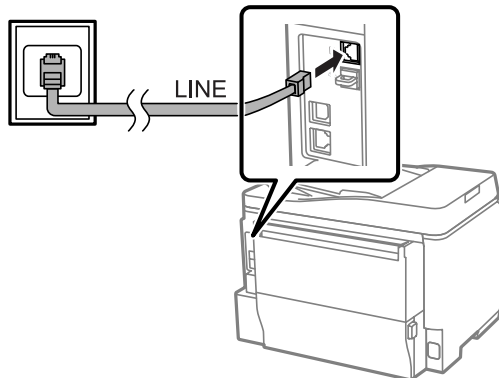
استخدم كابل الهاتف بمواصفات الواجهة التالية.

- خط هاتف RJ-11
 - ضبط اتصال الهاتف RJ-11
- قد لا يتم تضمين كابل الهاتف مع المنتج، وفقاً للمنطقة. في هذه الحالة، استخدم هذا الكابل. قد تحتاج إلى توصيل كابل الهاتف بالمحول المزود للدولة أو المنطقة الخاصة بك.

توصيل المنتج بخط هاتف

خط هاتف قياسي (PSTN) أو PBX

قم بتوصيل كابل هاتف من مقبس الهاتف بالحائط أو منفذ PBX إلى منفذ LINE على الجانب الخلفي من الجهاز.



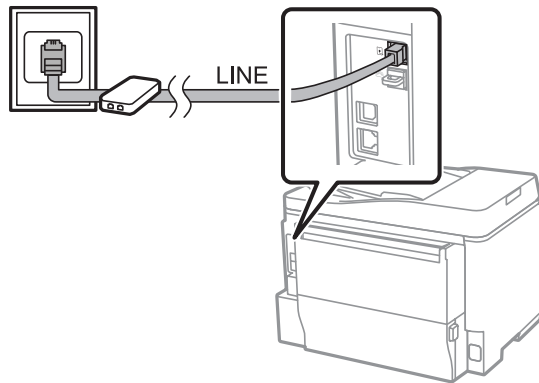
الفاكس

هام!

- إذا كان لديك وحدة *PBX* في الحجرة، فقم بالتوصيل من الوحدة إلى المنفذ *LINE*.
- لا تقم بإزالة الغطاء من منفذ *EXT* بالمنتج عند عدم قيامك بتوصيل الهاتف.

ISDN أو DSL

قم بتوصيل كابل الهاتف من مودم *DSL* الخاص بك أو المهايئ الطرقي أو موجه *ISDN* بمنفذ *LINE* الموجود على الجانب الخلفي من المنتج. للمزيد من المعلومات، قم بمراجعة الوثائق التي ترد مع المودم أو المهايئ أو الموجه الخاص بك.



هام!

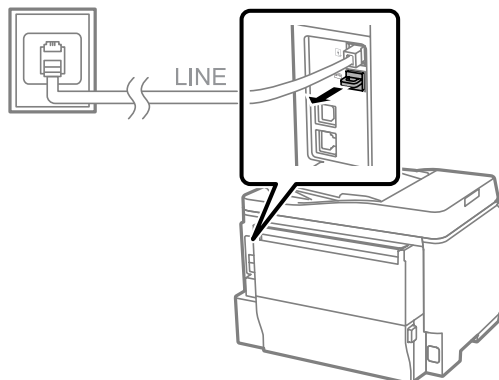
عند التوصيل بخط *DSL*، قد تحتاج إلى استخدام فلتر *DSL* منفصل. عند استخدام فلتر *DSL*، قم بتوصيل كابل هاتف من فلتر *DSL* إلى منفذ *LINE* بالمنتج.

توصيل جهاز هاتف

بعد قيامك بتوصيل المنتج بخط هاتف، قم بإتباع الإجراء أدناه لتوصيل الهاتف الخاص بك أو جهاز إجابة.

خط هاتف منفرد

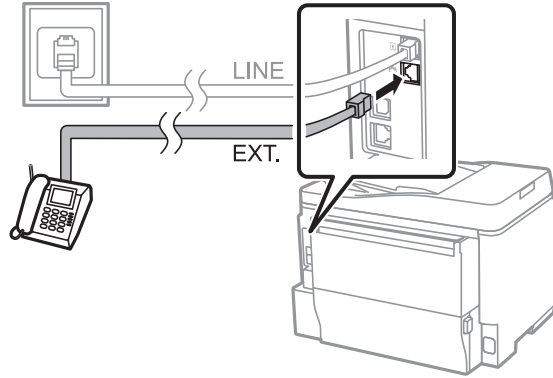
1 قم بإزالة الغطاء من منفذ *EXT* على المنتج.



الفاكس

2

قم بتوصيل كابل هاتف ثاني بالهاتف أو جهاز الإجابة الخاص بك وEXT.



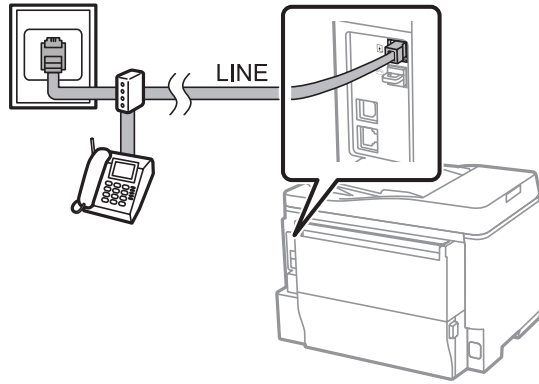
هام!

عند القيام بمشاركة خط هاتف منفرد بالهاتف والمنتج، تأكد من توصيل الهاتف بمنفذ **EXT** بالمنتج. وإلا، فقد لا يعمل الهاتف والمنتج بشكل صحيح.

عند توصيل جهاز إجابة، قد تحتاج إلى تغيير إعداد رنين للإجابة في المنتج. ← "إعداد عدد الرنات للإجابة" في الصفحة 79

خطي هاتف (مثال على ISDN)

قم بتوصيل كابل هاتف ثاني بالهاتف أو جهاز الإجابة الخاص بك وبالمنفذ الموجود على المهايي الطرفي أو موجه ISDN.



الإعداد لإرسال رسائل فاكس

الإعدادات الأساسية

يشرح هذا القسم الحد الأدنى للإعدادات المطلوبة لاستخدام ميزات الفاكس.

ملاحظة:

تتيح وظيفة **Lock Setting** في القائمة **Admin Settings** للمسئول حماية الإعدادات من التغيير باستخدام كلمة مرور. ← "**System Administration** الإعدادات" في الصفحة 102

الفاكس

استخدام معالج إعدادات الفاكس

تقوم القائمة Fax Setting Wizard بالمنتج لديك بتوجيهك عبر خطوات إعداد مزايا الفاكس الأساسية. يتم عرض المعالج تلقائياً عند تشغيل المنتج لأول مرة. إذا كنت قد قمت بتكوين الإعدادات بالفعل، فقم بتجاوز هذا القسم إلا إذا كنت بحاجة إلى تغيير الإعدادات.

هام!

قبل بدء المعالج، تأكد من قيامك بتوصيل المنتج وجهاز الهاتف لديك بخط الهاتف مباشرة.
← "التوصيل بخط هاتف" في الصفحة 74

1 قم بالدخول إلى الوضع Setup من القائمة الرئيسية.

2 حدد System Administration.

3 حدد Fax Settings.

4 حدد Fax Setting Wizard.

تظهر الشاشة Fax Setting Wizard. اضغط على Start للمتابعة.

5 على شاشة Fax Header، قم بإدخال اسم المرسل (حتى 40 حرف).

6 على شاشة Your Phone Number، قم بإدخال رقم الهاتف الخاص بك (حتى 20 رقم).

ملاحظة:

- يجب أن تقوم بإدخال اسمك ورقم الهاتف في عنوان الفاكس قبل إرسال رسائل فاكس بحيث يتمكن المستلمين من التعرف على مصدر الفاكس.
- يمكنك تغيير معلومات العنوان لاحقاً. قم بالوصول إلى القائمة كما هو موضح أدناه.
Setup > System Administration > Fax Settings > Basic Settings > Header

7 إذا قمت بالاشتراك في خدمة رنين مميز من شركة الهاتف الخاصة بك، فحدد Proceed في شاشة DRD Setting. حدد نمط الرنين الذي سيتم استخدامه لرسائل الفاكس الواردة (أو حدد On)، ثم قم بالانتقال إلى الخطوة 10. إذا لم تكن بحاجة إلى ضبط هذا الخيار، فحدد Skip ثم قم بالانتقال إلى الخطوة التالية.

ملاحظة:

- تتيح لك خدمات الرنين المميز، المزودة من العديد من شركات الهاتف (يختلف اسم الخدمة حسب الشركة) توفر أرقام هاتف متعددة على خط هاتف واحد. يتم تعيين نمط رنين مختلف لكل رقم. يمكنك استخدام رقم واحد للمكالمات الصوتية ورقم آخر للمكالمات الفاكس. حدد نمط الرنين الذي تم تعيينه للمكالمات الفاكس في DRD Setting.
- وفقاً للمنطقة، يتم عرض On و Off كخيارات في DRD Setting. حدد On لاستخدام ميزة الرنين المميز.
- إذا قمت بتحديد On أو نمط رنين آخر بخلاف All، فسيتم تلقائياً ضبط Receive Mode على Auto.
- يمكنك تغيير DRD Setting لاحقاً. قم بالوصول إلى القائمة كما هو موضح أدناه.
Setup > System Administration > Fax Settings > Receive Settings > DRD

الفاكس

8 على شاشة Receive Mode Setting، قم بتحديد **Yes** إذا كنت قد قمت بتوصيل هاتف خارجي أو جهاز إجابة بالمنتج، ثم الانتقال إلى الخطوة التالية. إذا قمت بتحديد **No**، فسيتم ضبط Receive Mode تلقائياً على **Auto**. قم بالانتقال إلى الخطوة 10.

! هام:

عند عدم توصيل هاتف خارجي بالمنتج، يجب ضبط Receive Mode على **Auto**؛ وإلا فلن تتمكن من استلام رسائل فاكس.

9 على شاشة Receive Mode Setting التالية، حدد **Yes** لاستلام رسائل الفاكس تلقائياً. حدد **No** لاستلام رسائل الفاكس يدوياً.

ملاحظة:

- عند قيامك بتوصيل جهاز إجابة خارجي وتحديد استلام رسائل الفاكس تلقائياً، فتأكد من أن إعداد *Rings to Answer* صحيح. ← "إعداد عدد الرنات للإجابة" في الصفحة 79
- إذا قمت بتحديد استلام رسائل الفاكس يدوياً، فستكون بحاجة إلى الإجابة على كل مكالمة وتشغيل لوحة تحكم المنتج أو الهاتف الخاص بك لاستلام رسائل الفاكس. ← "استلام فاكس يدوياً" في الصفحة 90
- يمكنك تغيير إعداد *Receive Mode* لاحقاً. قم بالوصول إلى القائمة كما هو موضح أدناه.
Setup > System Administration > Fax Settings > Receive Settings > Receive Mode

10 على شاشة *Confirm Settings*، قم بالتحقق من الإعدادات التي قمت بضبطها ثم حدد **Proceed**. اضغط على **↩** لتصحيح الإعدادات أو تغييرها.

11 قم بإتباع الإرشادات التي تظهر على الشاشة لتشغيل **Check Fax Connection** وطباعة تقرير بنتيجة الفحص. في حالة وجود أية أخطاء في التقرير، فحاول تنفيذ الحلول الموجودة في التقرير ثم الفحص مرة أخرى.

ملاحظة:

- في حالة عرض الشاشة *Select Line Type*، راجع القسم التالي. ← "إعداد نوع الخط" في الصفحة 78
- في حالة عرض الشاشة *Select Dial Tone Detection*، حدد **Disable**. لكن، قد يؤدي تعطيل وظيفة اكتشاف نغمة الاتصال إلى تجاهل الرقم الأول من رقم الفاكس وإرسال الفاكس إلى رقم خطأ.
- لتشغيل الفحص مرة أخرى بعد إغلاق المعالج، قم بالوصول إلى القائمة كما هو محدد أدناه.
Setup > System Administration > Fax Settings > Check Fax Connection

إعدادات نوع الخط

إذا كنت تقوم بتوصيل المنتج إلى نظام الهاتف PBX أو مهائئ طرفي، فقم بتغيير الإعدادات *Line Type* كما هو موضح أدناه.

ملاحظة:

يستخدم *PBX* (مقسم الهاتف للاتصال الخاص) في المكاتب حيث يجب طلب رمز وصول خارجي مثل "9" للاتصال برقم خارجي. يتمثل إعداد *Line Type* الافتراضي في *PSTN* (شبكة هاتف عمومية تبديلية)، وهو خط هاتف قياسي مشابه لذلك الموجود في منزلك.

1 قم بالدخول إلى الوضع **Setup** من القائمة الرئيسية.

2 حدد **System Administration**.

3 حدد **Fax Settings**.

الفاكس

4 حدد Basic Settings.

5 حدد Line Type.

6 حدد PBX.

7 حدد Use أو Do Not Use على شاشة Access Code. إذا قمت بتحديد Use، فقم بالانتقال إلى الصفحة التالية.

8 قم بإدخال رمز الوصول الخارجي في الحقل Access Code.

ملاحظة:

عند توصيل نظام الهاتف PBX، نوصي بضبط إعداد رمز الوصول أولاً. بعد قيامك بضبط الإعداد، قم بإدخال # (علامة تجزئة) بدلاً من رمز الوصول الخارجي الفعلي عند إدخال رقم فاكس خارجي أو تخزينه في قائمة الاتصال. يقوم المنتج تلقائياً باستبدال # بالرمز المعين عند الاتصال. مقارنة بإدخال الرمز الفعلي، قد يساعد استخدام # على تفادي حدوث مشكلات في الاتصال.

إعداد عدد الرنات للإجابة

إذا قمت بتوصيل جهاز إجابة خارجي وتحديد استلام رسائل الفاكس تلقائياً، فتأكد من أن إعداد Rings to Answer صحيح.

هام!

يشير الإعداد Rings to Answer إلى عدد الرنات التي يجب سماعها قبل أن يستقبل المنتج الفاكس تلقائياً. إذا تم ضبط جهاز الإجابة المتصل على الرد بعد الرنة الرابعة، فيجب أن تقوم بضبط المنتج للرد على الرنة الخامسة أو بعدها. وإلا، فلن يستطيع جهاز الإجابة استلام مكالمات صوتية. قد لا يتم عرض هذا الإعداد وفقاً للمنطقة.

1 قم بالدخول إلى الوضع Setup من القائمة الرئيسية.

2 حدد System Administration.

3 حدد Fax Settings.

4 حدد Receive Settings.

5 حدد Rings to Answer.

6 حدد عدد الرنات، والتي يجب أن تكون أكبر من تلك الخاصة بجهاز الإجابة برنة واحدة على الأقل.

ملاحظة:

يقوم جهاز الإجابة بالرد على كل مكالمات أسرع من المنتج، لكن بإمكان المنتج اكتشاف رنات الفاكس وبدء استلام رسائل الفاكس. إذا قمت بالإجابة على الهاتف وسمعت نغمة فاكس، فتتحقق من قيام المنتج وبدء استلام الفاكس ثم قم بإغلاق سماعة الهاتف.

إعدادات متقدمة

يشرح هذا القسم إعدادات الفاكس المتقدمة. قم بالوصول إلى القوائم كما هو محدد أسفل كل موضوع. انظر قائمة القوائم للتعرف على الشرح الخاص بكل قائمة وخيار.

← "System Administration الإعدادات" في الصفحة 102

إعدادات إرسال رسائل الفاكس

□ تغيير سرعة اتصال الفاكس.

← Setup > System Administration > Fax Settings > Basic Settings > Fax Speed

ملاحظة:

يتم تطبيق سرعة الفاكس المحددة هنا عند استلام رسائل الفاكس أيضاً.

□ إنشاء قائمة اتصال لإرسال رسائل الفاكس.

← "إنشاء جهة اتصال" في الصفحة 95

□ تغيير الإعدادات الافتراضية لإرسال رسائل الفاكس مثل الدقة وحجم المستند.

← Setup > System Administration > Fax Settings > User Default Settings

إعدادات لاستلام رسائل الفاكس

□ تغيير إعدادات إخراج الفاكس المستلم.

بشكل افتراضي، يقوم المنتج بطباعة كل فاكس مستلم. يمكنك تغيير الإعدادات لحفظ رسائل الفاكس المستلمة في ذاكرة المنتج أو على جهاز كمبيوتر أو على جهاز ذاكرة خارجي.

← "إخراج الفاكسات المستلمة" في الصفحة 87

□ تحديد علب ورق لطباعة رسائل الفاكس وتقارير الفاكس.

إذا كان المنتج الخاص بك يشتمل على أكثر من علبة ورق واحدة، فيمكنك تحديد العلبة التي ترغب في استخدامها لطباعة رسائل الفاكس وتقارير الفاكس.

← Setup > System Administration > Printer Settings > Paper Source Settings > Auto Select Settings > Fax

ملاحظة:

عند تحديد أكثر من علبة واحدة من القائمة أعلاه، يتم تلقائياً تحديد أكثر علبة مناسبة وفقاً لإعداد حجم الورق لكل علبة وحجم رسائل الفاكس المستلمة أو تقارير الفاكس.

□ تغيير الإعدادات لطباعة رسائل الفاكس وتقارير الفاكس.

← Setup > System Administration > Fax Settings > Output Settings

تثبيت FAX Utility لإرسال الفاكس من جهاز الكمبيوتر

Epson FAX Utility يتيح لك إرسال فاكس من جهاز كمبيوتر وحفظ رسائل الفاكس المستلمة في مجلد محدد. اتبع الإجراء أدناه لتثبيت FAX Utility. مع العلم أن PC-FAX Driver مثبت في نفس الوقت. يعتبر هذا ضرورياً لإرسال رسائل الفاكس.

هام!

تثبيت برنامج تشغيل الطابعة قبل تثبيت FAX Utility.

الفاكس

Windows

قم بإدخال قرص البرنامج الذي يرد مع المنتج الخاص بك، ثم انقر فوق setup.exe في المجلد التالي.
Apps\FaxUtility\setup.exe\

هام!

حدد نفس المنفذ المستخدم لبرنامج تشغيل الطابعة.

Mac OS X

قم بتنزيل FAX Utility من موقع Epson التالي على الويب.
<http://support.epson.net/setupnavi/>

بعد تثبيت FAX Utility، قم بإتباع الإجراء أدناه لإضافة برنامج تشغيل الفاكس.

1 حدد **Apple — System Preference** (تفضيلات النظام) — **Print & Scan** (طباعة ومسح) **Print & Fax** (طباعة وفاكس) لنظام OS X 10.5 أو 10.6 لعرض قائمة الطابعة.

2 انقر فوق الزر إضافة +.

3 انقر فوق **Default** (افتراضي) عند عرض شاشة إضافة طابعة.

4 عند عرض **PC-FAX Driver** في القائمة، قم بتحديد ما ثم انقر فوق **Add** (إضافة).

ملاحظة:

- قد يستغرق ظهور **PC-FAX Driver** بعض الوقت.
- يبدأ اسم **PC-FAX Driver** بـ "FAX" متبوعاً باسم المنتج وأسلوب الاتصال بين أقواس مثل (USB).

5 حدد **Quit System Preferences** (إنهاء تفضيلات النظام) من القائمة **System Preferences** (تفضيلات النظام).

إرسال فاكسات**العمليات الأساسية**

قم بإتباع الخطوات أدناه لإرسال فاكس أحادي اللون (أسود وأبيض) أو ملون. عند إرسال فاكس أحادي اللون، يتم تخزين المستند الذي تم مسحه مؤقتاً في ذاكرة المنتج ويمكنك معاينته على شاشة LCD قبل الإرسال.

ملاحظة:

بإمكان المنتج قبول حتى 50 مهمة فاكس أحادي اللون. يمكنك التحقق من مهمة الفاكس المحفوظة أو إلغاؤها باستخدام **Status Menu**.
← "التحقق من مهام الفاكس قيد المعالجة أو قيد الانتظار" في الصفحة 92

1 ضع المستند الأصلي. يمكنك إرسال حتى 100 صفحة في عملية إرسال واحدة.
← "وضع المستندات الأصلية" في الصفحة 34

الفاكس

2

قم بالدخول إلى الوضع Fax من القائمة الرئيسية.

<p>ملاحظة: إرسال مستند ذي وجهين عبر الفاكس، قم بوضع المستند الخاص بك في وحدة التغذية التلقائية بالمستندات (ADF). اضغط على Menu وحدد Fax Send Settings و ADF 2-Sided (وحدة التغذية التلقائية بالمستندات على الوجهين) ثم On. لا يمكنك إرسال مستندات ذات وجهين عبر الفاكس بالألوان.</p>

3

قم بتحديد مستلمي الفاكس باستخدام أسلوب واحد أو أكثر من الأساليب التالية. يمكنك إرسال فاكس أحادي اللون إلى ما يصل إلى 200 مستلم.

إدخال رقم الفاكس يدويًا.	أدخل رقم فاكس باستخدام لوحة المفاتيح الرقمية بلوحة التحكم واضغط على زر إدخال بلوحة مفاتيح البرنامج. لإضافة رقم فاكس آخر، كرر نفس الإجراء. يمكنك أيضًا عرض لوحة مفاتيح البرنامج بالضغط على حقل Enter a Fax Number .
التحديد من قائمة اتصال	اضغط على Contacts لعرض شاشة قائمة جهات الاتصال. قم بتحديد مستلم واحد أو أكثر من القائمة من خلال تحديد خانة الاختيار (اضغط على الخانات مرة أخرى لإلغاء التحديد). اضغط على المربع Search للبحث عن مستلمين حسب الاسم أو اسم الفهرس أو رقم الإدخال. بعد تحديد المستلمين، اضغط على Proceed .
التحديد من تاريخ الفاكس المرسل	اضغط على History لعرض تاريخ الفاكس المرسل. حدد مستلم من القائمة واضغط على Menu على شاشة Details (التفاصيل) ثم حدد Send to this number .

<p>ملاحظة:</p> <ul style="list-style-type: none"> <input type="checkbox"/> لحذف المستلمين الذين تم إدخالهم، اضغط على الحقل "إدخال رقم الفاكس" وحدد المستلم الذي ترغب في حذفه من قائمة الوجهة. ثم اضغط على Delete from the List. <input type="checkbox"/> عند تمكين الخيار Direct Dialing Restrictions في Security Settings، فيمكنك فقط تحديد مستلمي الفاكس من قائمة اتصال أو تاريخ الفاكس المرسل. لا يمكنك إدخال رقم الفاكس يدويًا. <input type="checkbox"/> لا يمكنك إرسال فاكس ملون لأكثر من مستلم واحد في كل مرة. <input type="checkbox"/> إذا كان نظام الهاتف لديك PBX وأنت بحاجة إلى رمز وصول خارجي مثل "9" للحصول على خط خارجي، فقم بإدخال رمز الوصول قبل رقم الفاكس. في حالة ضبط رمز الوصول في الإعداد Line Type، فقم بإدخال # (علامة تجزئة) بدلاً من رمز الوصول الفعلي. <p>← "إعداد نوع الخط" في الصفحة 78</p>
--

4

اضغط على **Menu**، ثم حدد **Fax Send Settings** لتغيير إعدادات إرسال الفاكس، مثل الدقة، إذا لزم الأمر.

انظر قائمة القوائم للتعرف على الشرح الخاص بكل إعداد من الإعدادات.
← "وضع Fax" في الصفحة 99

<p>ملاحظة: يمكنك حفظ إعدادات الفاكس الخاصة بك كإعدادات مسبقة الضبط. للمزيد من المعلومات، راجع القسم التالي. ← "Presets" في الصفحة 109</p>
--

5

قم بالانتقال إلى الخطوة 6 إذا لم تكن ترغب في المعاينة قبل الإرسال. لمعاينة الفاكس (الفاكس أحادي اللون فقط)، اضغط على **Preview** أعلى شاشة الفاكس.

يبدأ المنتج في مسح المستندات وعرض الصورة التي تم مسحها على شاشة LCD. لبدء إرسال الفاكس، قم بالانتقال إلى الخطوة 6.

الفاكس

ملاحظة:

- لا يمكنك معاينة الصور عند تمكين الخيار *Direct Send* من القائمة *Fax Send Settings*.
- عند عدم القيام بلمس شاشة المعاينة لمدة 20 ثانية، فسيتم إرسال الفاكس تلقائياً.
- عندما ترغب في إعادة مسح المستند، اضغط على *Retry* على شاشة المعاينة. قم بإعادة ضبط المستند أو تغيير إعدادات الإرسال كما يلزم، ثم تكرر هذه الخطوة.

6

اضغط على (Color) أو (B&W) لبدء إرسال الفاكس. لإلغاء إرسال الفاكس، اضغط على . يمكنك أيضاً إلغاء المهمة أو التحقق من حالة/نتيجة المهمة على شاشة *Job Monitor* أو *Job History*.

للمزيد من التفاصيل حول التحقق من حالة/نتيجة المهمة، راجع القسم التالي.
 ← "استخدام قائمة الحالة" في الصفحة 92

ملاحظة:

- يستغرق إرسال رسائل فاكس ملونة بعض الوقت حيث يقوم المنتج بمسح المستند وإرساله بشكل متزامن دون حفظ الصور التي تم مسحها إلى ذاكرته.
- في حالة تمكين الخيار *Save Failure Data*، سيتم تخزين الفاكسات التي تفشل عملية إرسالها. يمكنك إعادة إرسال هذه الفاكسات المخزنة من شاشة *Status Menu*.
 ← *Setup > System Administration > Fax Settings > Send Settings > Save Failure Data*

خيارات أخرى

استخدام مزايا الفاكس السهلة

يشرح هذا القسم كيفية استخدام مزايا الفاكس السهلة لتحسين إنتاجيتك.

ملاحظة:

تتيح وظيفة *Lock Setting* في القائمة *Admin Settings* للمسئول لحماية الإعدادات من التغيير باستخدام كلمة مرور.
 ← "استخدام الإعدادات" في الصفحة 102

- إرسال مجموعة كبيرة من المستندات أحادية اللون (*Direct Send*)

عند إرسال فاكس أحادي اللون، يتم تخزين المستند الذي تم مسحه مؤقتاً في ذاكرة المنتج. إذا تم مسح مجموعة كبيرة من المستندات، فقد تنفذ ذاكرة المنتج ويتوقف عن المسح قبل الانتهاء. يمكنك تفادي هذا من خلال استخدام الخيار *Direct Send* من القائمة *Fax Send Settings*. يبدأ المنتج في المسح بعد الاتصال ثم يقوم بالمسح والإرسال بشكل متزامن بدون حفظ الصور التي تم مسحها إلى ذاكرته. حتى عندما تكون الذاكرة ممتلئة بالفعل، يمكنك إرسال فاكس أحادي اللون باستخدام هذا الخيار. لاحظ أنه لا يمكنك استخدام هذا الخيار عند إرسال فاكسات إلى أكثر من مستلم واحد.

- تعيين أولوية الفاكسات العاجلة (*Priority Send*)

عندما ترغب في إرسال فاكس عاجل، وتوجد فاكسات متعددة قيد انتظار الإرسال بالفعل، فيمكنك إرسال الفاكس العاجل ما أن تنتهي مهمة الفاكس الحالية. للقيام بهذا، قم بتمكين *Priority Send* في القائمة *Fax Send Settings* قبل أن تقوم بالضغط على (Color) أو (B&W). لاحظ أن مهمة الفاكس التي يتم إرسالها من كمبيوتر لها أولوية أعلى من مهام فاكس *Priority Send*.

الفاكس

□ توفير زمن ورسوم الاتصال من خلال استخدام عمليات مجمعة (Batch Send)

عند تمكين الخيار Batch Send (معطل بشكل افتراضي)، يقوم المنتج بالتحقق من كافة الفاكسات قيد انتظار الإرسال في ذاكرته ثم تجميع الفاكسات الخاصة بكل مستلم لإرسالها كمجموعة. يمكن إرسال حتى 5 ملفات و/أو حتى 100 صفحة باستخدام الإرسال المجمع. قم بالوصول إلى القائمة كما هو موضح أدناه.

← Setup > System Administration > Fax Settings > Send Settings > Batch Send

ملاحظة:

- تعمل هذه الوظيفة فقط عندما تكون المعلومات الخاصة بالمستلم متطابقة. إذا تم العثور على نفس المستلم في مهمتي فاكس، لكن تشتمل إحدى مهام الفاكس على مستلم آخر، فلا يقوم المنتج بتجميع الفاكسات.
- حتى في حالة تطابق المعلومات الخاصة بالمستلم، لا يتم تجميع الفاكسات المجدولة إلا في حالة تطابق وقت إرسال الفاكس.
- لا يمكن تطبيق هذه الوظيفة على الفاكسات التي تم إرسالها من جهاز كمبيوتر أو الفاكسات التي تم إرسالها أثناء تمكين الخيار *Priority Send* أو *Direct Send*.

□ إرسال مستندات بأحجام مختلفة باستخدام وحدة التغذية التلقائية بالمستندات (Continuous Scan from ADF)

إذا قمت بوضع مستندات بأحجام مختلفة في ADF في نفس الوقت، فقد لا يتم إرسالها بحجمها الأصلي. لإرسال مستندات بأحجام مختلفة باستخدام ADF، قم أولاً بتمكين الخيار Continuous Scan from ADF من القائمة Fax Send Settings. سيقوم المنتج بعد ذلك بسؤالك ما إذا كنت ترغب في مسح صفحة أخرى في كل مرة تقوم بالانتهاء من مسح مستندات في ADF قبل بدء الإرسال. باستخدام هذه الميزة، يمكنك فرز المستندات ومسحها حسب الحجم. يعتبر هذا مفيداً أيضاً عند إرسال مجموعة كبيرة من المستندات عبر الفاكس، والتي لا يمكن تحميلها في ADF في نفس الوقت.

□ استخدام وظيفة On Hook

تتيح لك وظيفة On Hook الاستماع إلى النغمات والأصوات من مكبر الصوت الداخلي للمنتج في حين ترك الهاتف المتصل على الجهاز. اضغط على On Hook على شاشة الفاكس العلوية ثم قم بإدخال رقم الفاكس على لوحة التحكم. يمكنك استخدام هذه الميزة عندما ترغب في الحصول على مستند محدد من خدمة طلب فاكس من خلال إتباع التوجيهات الصوتية للخدمة.

إرسال فاكس في وقت محدد

يمكنك ضبط إرسال الفاكس في وقت محدد. لا يمكنك إرسال فاكسات ملونة عند استخدام هذه الوظيفة.

ملاحظة:

تأكد من صحة إعداد التاريخ والوقت في المنتج.

← Setup > System Administration > Common Settings > Date/Time Settings

1 قم بإتباع الخطوات من 1 إلى 4 في "العمليات الأساسية" في الصفحة 81.

2 على الشاشة العلوية للفاكس اضغط على Menu وحدد Send Fax Later.

3 حدد On، ثم قم بإدخال الوقت الذي ترغب في إرسال الفاكس به. عند الانتهاء، اضغط على OK.

4 اضغط على (B&W) لبدء مسح الفاكس.

يتم إرسال الصورة الممسوحة ضوئياً في الوقت المحدد. إذا تم إيقاف تشغيل المنتج في وقت محدد، يتم إرسال الفاكس عند تشغيل المنتج مرة أخرى.

الفاكس

إرسال فاكس عند الطلب (اقتراع الفاكس)

تتيح لك وظيفة Polling Send تخزين مستند واحد تم مسحه (حتى 100 صفحة أحادية اللون) ليتم إرساله تلقائياً عند القيام بطلبه من جهاز فاكس آخر. بإمكان عملائك أو شركاء العمل لديك استلام المستند فقط عبر طلب رقم الفاكس الخاص بك باستخدام وظيفة الاستلام بالاقتراع على أجهزة الفاكس لديهم.

- 1 ضع المستند الأصلي.
← "وضع المستندات الأصلية" في الصفحة 34
- 2 قم بالدخول إلى الوضع Fax من القائمة الرئيسية.
- 3 اضغط على Menu وحدد Polling Send ثم On.
- 4 اضغط على Menu، ثم حدد Fax Send Settings لتغيير إعدادات إرسال الفاكس، مثل الدقة، إذا لزم الأمر. انظر قائمة القوائم للتعرف على الشرح الخاص بكل إعداد من الإعدادات.
← "وضع Fax" في الصفحة 99
- 5 اضغط على (B&W) لبدء مسح المستند.
يتم تخزين المستند الممسوح حتى تقوم بحذفه. لحذف مستند مخزن، قم بالوصول إليه من Status Menu.
← "التحقق من مهام الفاكس قيد المعالجة أو قيد الانتظار" في الصفحة 92

ملاحظة:

نظراً لإمكانية تخزين مستند واحد فقط، سيتم سؤالك ما إذا كنت ترغب في الاستبدال عند وجود مستند مخزن بالفعل.

إرسال فاكس مخزن

يمكنك تخزين مستند ممسوح واحد (حتى 100 صفحة أحادية اللون) في ذاكرة المنتج بحيث تتمكن من إرساله إلى أي فرد في أي وقت. تعتبر هذه الميزة سهلة الاستخدام للمستندات التي تتم مطالبتك بإرسالها بشكل متكرر من عملائك وشركاء العمل.

- 1 ضع المستند الأصلي.
← "وضع المستندات الأصلية" في الصفحة 34
- 2 قم بالدخول إلى الوضع Fax من القائمة الرئيسية.
- 3 اضغط على Menu وحدد Store Fax Data ثم On.
- 4 اضغط على Menu، ثم حدد Fax Send Settings لتغيير إعدادات إرسال الفاكس، مثل الدقة، إذا لزم الأمر. انظر قائمة القوائم للتعرف على الشرح الخاص بكل إعداد من الإعدادات.
← "وضع Fax" في الصفحة 99
- 5 اضغط على (B&W) لبدء مسح المستند.
يتم تخزين المستند الممسوح حتى تقوم بحذفه. لإرسال مستند مخزن، قم بالوصول إليه من Status Menu.
← "التحقق من مهام الفاكس قيد المعالجة أو قيد الانتظار" في الصفحة 92

ملاحظة:

نظراً لإمكانية تخزين مستند واحد فقط، سيتم سؤالك ما إذا كنت ترغب في الاستبدال عند وجود مستند مخزن بالفعل.

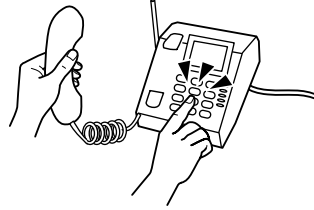
الفاكس

إرسال فاكس من هاتف متصل

إذا كان لدي المستلم نفس الرقم للهاتف والفاكس، فيمكنك إرسال فاكس بعد التحدث عبر الهاتف مع المستلم.

1 ضع المستند الأصلي.
← "وضع المستندات الأصلية" في الصفحة 34

2 اتصل بالرقم من الهاتف المتصل بالمنتج. يمكنك التحدث عبر الهاتف مع المستلم إذا لزم الأمر.



3 اضغط على **Start Fax** على شاشة LCD بالمنتج.

4 حدد **Send**.

5 عند الاستماع إلى نغمة الفاكس، اضغط **Color** أو **B&W** لبدء إرسال الفاكس.

6 قم بتعليق الهاتف.

إرسال فاكس من كمبيوتر

باستخدام Epson FAX Utility، يمكنك إرسال المستندات التي تم إنشاؤها باستخدام تطبيق مثل معالج الكلمات أو تطبيق ورقة بيانات عبر الفاكس مباشرة من الكمبيوتر لديك. للحصول على معلومات حول كيفية تثبيت FAX Utility، راجع القسم التالي.
← "تثبيت FAX Utility لإرسال الفاكس من جهاز الكمبيوتر" في الصفحة 80

ملاحظة:

يقوم الشرح التالي باستخدام *Microsoft Word* كمثال على *Windows OS* و *Text Edit* كمثال على *Mac OS X*. قد تختلف عمليات التشغيل الفعلية وفقاً للتطبيق الذي تستخدم. للمزيد من التفاصيل، انظر تعليمات التطبيق.

1 افتح الملف الذي تريد إرساله عبر الفاكس.

2 حدد القائمة **Print** (طباعة) من قائمة **File** (الملف) بالتطبيق لديك. تظهر شاشة إعدادات الطباعة بالتطبيق.

3 **Windows**: حدد الطباعة الخاصة بك (FAX) من مربع تحديد الطباعة، ثم قم بتغيير إعدادات الطباعة كما يلزم.
Mac OS X: حدد الطباعة الخاصة بك (FAX) من مربع تحديد الطباعة وانقر فوق ▼، ثم قم بتغيير إعدادات الطباعة كما يلزم.

4 **Windows**: انقر فوق **Properties** (الخصائص) و قم بتغيير إعدادات إرسال الفاكس كما يلزم، ثم انقر فوق **OK**.
Mac OS X: حدد **Fax Settings**، ثم قم بتغيير إعدادات إرسال الفاكس كما يلزم.

5 **Windows**: انقر فوق **OK** (موافق). تظهر الشاشة **Recipient Settings**. حدد مستلم واحد أو أكثر ثم انقر فوق **Next**.
Mac OS X: حدد **Recipient Settings**، ثم حدد مستلم واحد أو أكثر.

الفاكس

6 حدد محتويات ورقة الغلاف كما يلزم. (لنظام Mac OS X، تجاوز هذه الخطوة.)

7 انقر فوق **Send** أو **Fax** لإرسال الفاكس. تم إرسال مهمة الفاكس إلى المنتج.

ملاحظة لسلسلة WF-5620 / سلسلة WF-5690: لنظام تشغيل Windows، في حال تعيين Access Control بالطابعة على وضع On، يقوم FAX Utility بإجراء مصادقة مستخدم قائمة على اسم المستخدم وكلمة المرور التي تم تعيينها في برنامج تشغيل الطابعة.

ملاحظة: Windows FAX Utility يتيح لك حفظ حتى 1000 جهة اتصال (PC-FAX Phone Book) (دفتر الهاتف PC-FAX). بالإضافة إلى ذلك، يتيح لك كلاً من Windows و FAX Utility Mac تحرير قائمة اتصال المنتج. للمزيد من التفاصيل، انظر تعليمات FAX Utility.

استلام فاكسات

إعداد وضع الاستلام

يتم ضبط المنتج بشكل أولي على استلام الفاكسات تلقائياً (Receive Mode — Auto). يمكنك تغييره إلى Manual إذا قمت بتوصيل هاتف خارجي بالمنتج.

في وضع الاستلام التلقائي، يقوم المنتج تلقائياً باستلام كل فاكس وإخراجهم وفقاً لإعدادات Fax Output. [← "إخراج الفاكسات المستلمة" في الصفحة 87](#)

في وضع الاستلام اليدوي، ستكون بحاجة إلى الإجابة على كل مكالمة وتشغيل لوحة تحكم المنتج أو الهاتف الخاص بك لاستلام رسائل الفاكس. يتم إخراج الفاكس المستلم وفقاً لإعدادات Fax Output.

← "استلام فاكس يدوياً" في الصفحة 90

عند إعداد مزايا الفاكس لأول مرة أو عند الحاجة إلى تغيير الإعدادات نظراً لحدوث تغيير في نظام الهاتف لديك أو لأي سبب آخر، فقم باستخدام Fax Setting Wizard لإعداد المنتج بشكل صحيح. [← "استخدام معالج إعدادات الفاكس" في الصفحة 77](#)

إخراج الفاكسات المستلمة

يتم ضبط المنتج بشكل أولي ليقوم بطباعة كل فاكس يتم استلامه. يمكنك تغيير الإعدادات لحفظ رسائل الفاكس المستلمة في ذاكرة المنتج أو على جهاز كمبيوتر أو على جهاز ذاكرة خارجي، مما يتيح لك عرضها أولاً وطباعتها عند الحاجة. يمكنك أيضاً ضبط الإعدادات لإعادة توجيه الفاكسات المستلمة تلقائياً. قم بإتباع الإرشادات أدناه لتغيير الإعدادات.

ملاحظة: لتتيح وظيفة Lock Setting في القائمة Admin Settings للمستول حماية الإعدادات من التغيير باستخدام كلمة مرور. [← "System Administration الإعدادات" في الصفحة 102](#)

1 قم بالدخول إلى الوضع Setup من القائمة الرئيسية.

2 حدد System Administration.

الفاكس

3 حدد Fax Settings.

4 حدد Output Settings.

5 حدد Fax Output.

6 تحقق من الإعدادات الحالية المعروضة على شاشة LCD، واضغط على Settings لتغيير الإعدادات.

7 حدد خيار واحد أو جميع الخيارات أو مجموعة من الخيارات بالرجوع إلى الشرح التالي.

Save to Inbox

حدد لحفظ الفاكسات المستلمة في ذاكرة المنتج. إذا قمت بتحديد هذا الخيار فقط، فلن تتم طباعة الفاكسات المستلمة تلقائياً. يمكنك عرض الفاكسات على شاشة LCD وطباعتها إذا لزم الأمر.
 ← "عرض الفاكسات المستلمة على شاشة LCD" في الصفحة 89



هام:

قم بحذف الفاكسات بعد طباعتها أو عرضها لتفادي امتلاء الذاكرة. عندما تصبح الذاكرة ممتلئة، لا يتمكن المنتج من استلام أو إرسال فاكسات.

Save to Computer

لتمكين هذا الخيار، قم باستخدام Epson FAX Utility على الكمبيوتر المتصل بالمنتج.

← "حفظ الفاكسات المستلمة على كمبيوتر" في الصفحة 91

يتم حفظ الفاكسات المستلمة في مجلد محدد على الكمبيوتر بتنسيق PDF. بعد قيامك بتكوين FAX Utility لحفظ الفاكسات على كمبيوتر، يمكنك التغيير إلى Yes and Print على المنتج لطباعة الفاكسات المستلمة تلقائياً أثناء حفظها على الكمبيوتر.



هام:

يتم حفظ الفاكسات المستلمة على الكمبيوتر فقط عندما يكون الكمبيوتر قيد التشغيل. نظراً لقيام المنتج بحفظ الفاكسات المستلمة مؤقتاً في ذاكرته حتى يتم حفظها على الكمبيوتر، فقد تصبح الذاكرة ممتلئة إذا لم تقم بتشغيل الكمبيوتر لفترة طويلة.

Save to Memory Device

قم بتمكين هذا لحفظ رسائل الفاكس المستلمة في جهاز تخزين USB خارجي متصل بالمنتج. حدد Yes and Print لطباعة الفاكسات المستلمة تلقائياً أثناء حفظها على جهاز تخزين خارجي.
 قبل أن تستخدم هذه الوظيفة، أنت بحاجة إلى إنشاء مجلد للحفظ في الجهاز. حدد Create Folder to Save في القائمة Other Settings ثم إتباع الإرشادات التي تظهر على الشاشة.

للمزيد من المعلومات حول أجهزة التخزين الخارجية المدعومة، راجع القسم التالي.

← "جهاز USB خارجي" في الصفحة 188



هام:

نظراً لقيام المنتج بحفظ الفاكسات المستلمة مؤقتاً في ذاكرته حتى يتم حفظها على الكمبيوتر، فقد تصبح الذاكرة ممتلئة إذا لم تقم بتوصيل الجهاز لفترة طويلة.

ملاحظة لسلسلة WF-4630 / سلسلة WF-4640 / سلسلة WF-5620:

لا يمكن طباعة الفاكسات المستلمة مباشرة من لوحة تحكم المنتج حيث تم حفظها في جهاز التخزين الخارجي بتنسيق PDF.

الفاكس

Forward 

قم بتمكين هذا لإعادة توجيه الفاكسات المستلمة إلى ما يصل إلى خمس وجهات تقوم بتحديدتها. حدد **Yes and Print** لطباعة الفاكسات المستلمة تلقائياً أثناء إعادة توجيهها إلى الوجهات. لاحظ أن الفاكسات الملونة لا يمكن إعادة توجيهها. حدد **Other Settings > Where to Forward**، ثم حدد وجهة إعادة توجيه واحدة أو أكثر من قائمة الاتصال.

نوع الوجهة	الشرح
جهاز فاكس آخر	حدد إدخلات رقم الفاكس من قائمة الاتصال.
عنوان البريد الإلكتروني*	حدد إدخلات عنوان البريد الإلكتروني من قائمة الاتصال. يمكنك تحديد موضوع البريد الإلكتروني. حدد Other Settings > Email Subject to Forward ثم قم بإدخال الموضوع. تأكد من ضبط Date/Time و Time Difference في Date/Time Settings بشكل صحيح. وإلا، فقد لا يتم عرض طوابع الوقت على رسائل البريد الإلكتروني الخاصة بك بشكل صحيح على كمبيوتر المستلم. ← "System Administration الإعدادات" في الصفحة 102
مجلد على خادم*	حدد إدخلات المجلد من قائمة الاتصال.

* وفقاً للمنتج، قد لا تكون وظائف إعادة توجيه رسائل الفاكس إلى بريد إلكتروني وإلى مجلد مدعومة. انظر القسم التالي للتعرف على المزيد من التفاصيل.
← **"المزايا المتاحة"** في الصفحة 9

تتيح قائمة **Options When Forwarding Failed** تحديد ما إذا كنت ستقوم بطباعة الفاكس أو حفظه في ذاكرة المنتج (Inbox) في حال فشل الإرسال.

ملاحظة:

يقوم المنتج تلقائياً بطباعة تقرير في حالة حدوث خطأ في إعادة التوجيه. يمكنك تغيير الإعدادات من القائمة التالية.
← **Setup > System Administration > Fax Settings > Output Settings > Forwarding Report**


عرض الفاكسات المستلمة على شاشة LCD

لحفظ الفاكسات المستلمة في ذاكرة المنتج وعرضها على شاشة LCD، أنت بحاجة إلى تمكين الخيار **Save to Inbox**.
← **"إخراج الفاكسات المستلمة"** في الصفحة 87

ملاحظة:

بإمكان المسئول حماية **Inbox** بكلمة مرور لمنع المستخدمين من عرض الفاكسات المستلمة.
← **Setup > System Administration > Fax Settings > Security Settings > Inbox Password Settings**

اتبع الخطوات أدناه لعرض الفاكسات المستلمة.

1 قم بالتحقق من الرمز  على الشاشة الرئيسية. يظل مضيئاً عند وجود أية فاكسات لم تتم قراءتها أو طباعتها في ذاكرة المنتج.

2 قم بالدخول إلى الوضع **Fax** من القائمة الرئيسية.

3 حدد **Open Inbox**.

الفاكس

4 قم بإدخال كلمة مرور المسؤول في حالة حماية Inbox بكلمة مرور.

ملاحظة:

اضغط على **Menu** على شاشة **Inbox** إذا كنت ترغب في حذف أو طباعة كافة البيانات الموجودة في المجموعة.

5 حدد الفاكس الذي ترغب في عرضه من قائمة **Inbox**.
يتم عرض محتويات الفاكس.

6 اضغط على **Menu** على شاشة المعاينة وحدد **Print** أو **Print then Delete** أو **Delete** وقم بإتباع الإرشادات التي تظهر على الشاشة. حدد **Details** للاطلاع على المزيد من المعلومات التفصيلية.

هام!

قم بحذف الفاكسات بعد طباعتها أو عرضها لتفادي امتلاء الذاكرة. عندما تصبح الذاكرة ممتلئة، لا يتمكن المنتج من استلام أو إرسال فاكسات.

ملاحظة للطباعة:

إذا كان الفاكس الوارد أكبر من الورق الموجود في العلبة المستخدمة لوظيفة الفاكس، فسيتم تقليله ليتناسب مع الورق أو طباعته على صفحات متعددة، وفقاً لإعداد **Auto Reduction** الذي تقوم بتحديدته.

استلام فاكس بالاقتراع

يتيح لك استلام فاكس من خدمة معلومات الفاكس التي قمت بالاتصال بها.

1 تحميل الورق. قم بتجاوز هذه الخطوة إذا قمت بضبط المنتج على عدم طباعة الفاكسات المستلمة في الإعداد **Fax Output**.
← "تحميل الورق في علبة الورق" في الصفحة 28

2 قم بالدخول إلى الوضع **Fax** من القائمة الرئيسية.

3 اضغط على **Menu** ثم حدد **Polling Receive**.

4 حدد **On**.

5 أدخل رقم الفاكس.

6 اضغط على **Color** أو **B&W** لبدء استلام الفاكس.

استلام فاكس يدوياً

إذا كان الهاتف متصلاً بالمنتج، وتم ضبط **Receive Mode** على **Manual**، فيمكنك استلام بيانات الفاكس بعد إجراء الاتصال.

1 تحميل الورق. قم بتجاوز هذه الخطوة إذا قمت بضبط المنتج على عدم طباعة الفاكسات المستلمة في الإعداد **Fax Output**.
← "تحميل الورق في علبة الورق" في الصفحة 28

الفاكس

2 عند رنين الهاتف، ارفع الهاتف المتصل بالمنتج.



3 عندما تسمع نغمة الفاكس، **Start Fax** على شاشة LCD بالمنتج.

4 حدد **Receive**.

5 اضغط \diamond (Color) أو \diamond (B&W) لاستلام الفاكس ثم ضع سماعة الهاتف.

ملاحظة:

تتيح لك الوظيفة *Remote Receive* بدء استلام الفاكسات باستخدام الهاتف الخاص بك بدلاً من تشغيل المنتج. قم بتمكين هذه الوظيفة وضبط *Start Code*. إذا كنت في غرفة أخرى تشتمل على سماعة لاسلكية، فيمكنك بدء استلام الفاكس فقط من خلال إدخال الرمز باستخدام السماعة. \leftarrow Setup > System Administration > Fax Settings > Receive Settings > Remote Receive

حفظ الفاكسات المستلمة على كمبيوتر

باستخدام Epson FAX Utility، يمكنك حفظ الفاكسات المستلمة على كمبيوتر بتنسيق PDF. للحصول على معلومات حول كيفية تثبيت Epson FAX Utility، راجع القسم التالي.

\leftarrow "تثبيت FAX Utility لإرسال الفاكس من جهاز الكمبيوتر" في الصفحة 80

قم ببدء FAX Utility كما هو موضح أدناه وحدد **Received Fax Output Settings** (لنظام Mac OS X وحدد **Fax Receive Monitor**) لتغيير الإعداد. للمزيد من التفاصيل، انظر تعليمات FAX Utility.

نظام التشغيل Windows:

انقر فوق زر البدء (Vista و Windows 7) أو انقر فوق start (أبدأ) (Windows XP) وقم بالإشارة إلى All Programs (كافة البرامج)، وحدد Epson Software ثم انقر فوق FAX Utility.

لنظام Windows 8، انقر بزر الماوس الأيمن فوق شاشة Start (البدء) أو التمرير من الحافة السفلية أو العلوية على شاشة Start (البدء) وتحديد All apps (كل التطبيقات) < Epson Software < FAX Utility (Server OS غير مدعوم).

نظام التشغيل Mac OS X:

انقر فوق System Preference (تفضيلات النظام)، وانقر فوق Print & Fax (طباعة وإرسال فاكس) أو Print & Scan (طباعة ومسح ضوئي)، ثم حدد FAX (فاكس) (طابعتك) من Printer (الطابعة). ثم انقر كما يلي؛

Mac OS X 10.6.x, 10.7.x, 10.8.x: Option & Supplies (خيارات وتجهيزات) — Utility (أداة مساعدة) — Open Printer Utility (فتح الأداة المساعدة للطابعة)

Mac OS X 10.5.8: Open Print Queue (فتح قائمة الطباعة) — Utility (أداة مساعدة)

التحقق من حالة وتاريخ مهمة الفاكس

استخدام قائمة الحالة

التحقق من مهام الفاكس قيد المعالجة أو قيد الانتظار

يمكنك إجراء العمليات التالية من القائمة Job Monitor.

- التحقق من مهام الفاكس قيد المعالجة أو قيد انتظار الإرسال وإلغائها.
 - إرسال أو حذف مستند ممسوح باستخدام الوظيفة Store Fax Data.
 - حذف مستند ممسوح لخدمات الاقتراع.
 - إعادة إرسال أو حذف الفاكسات التي فشل إرسالها إذا كنت قد قمت بتمكين الخيار Save Failure Data.
- اتبع الخطوات أدناه للوصول إلى القائمة.

1 اضغط على **i** على لوحة التحكم.

2 حدد **Job Monitor** ثم حدد **Communication Job List** أو **Print Job**.

3 حدد مهمة هدف من القائمة.
يتم عرض شاشة معلومات تفصيلية توضح الإجراءات المتاحة.

التحقق من مهام الفاكس المرسله/المستلمة

يمكنك التحقق من تاريخ مهام الفاكس المرسله أو المستلمة. يمكنك أيضاً إعادة طباعة الفاكسات المستلمة. عند الوصول إلى الحد المسموح، يتم حذف أقدم إدخال تاريخ أولاً. اتبع الخطوات أدناه للوصول إلى القائمة.

1 اضغط على **i** على لوحة التحكم.

2 حدد **Job History** ثم حدد **Receive Job List** أو **Send Job List**.

3 حدد مهمة هدف من القائمة.
يتم عرض شاشة معلومات تفصيلية توضح الإجراءات المتاحة.

التحقق من الفاكسات المستلمة في الوارد

يمكنك عرض الفاكسات المستلمة التي تم حفظها في ذاكرة المنتج (Inbox). اضغط على **i** على لوحة التحكم وحدد **Job Storage** ثم حدد **Inbox**.

يمكنك أيضاً الوصول إلى Inbox من وضع Fax.
← عرض الفاكسات المستلمة على شاشة LCD في الصفحة 89

طباعة تقرير فاكس

طباعة سجل فاكس تلقائياً

يمكنك الضبط لتتم طباعة تقرير سجل الفاكس تلقائياً.

1 قم بالدخول إلى الوضع Setup من القائمة الرئيسية.

2 حدد System Administration.

3 حدد Fax Settings.

4 حدد Output Settings.

5 حدد Fax Log Auto Print.

6 حدد أحد الخيارين للطباعة التلقائية.

Off

لا تتم طباعة التقرير تلقائياً.

(Every 30)On

تتم طباعة التقرير تلقائياً كل مرة يتم فيها استكمال 30 مهمة فاكس مرسلة/مستلمة.

(Time)On

يمكنك تحديد زمن طباعة التقرير تلقائياً. ومع ذلك، في حال تجاوز مهام الفاكس، يتم طباعة السجل قبل الوقت المحدد.

طباعة تقرير فاكس يدوياً

يمكنك طباعة مجموعة من تقارير الفاكس عندما تريد.

1 قم بالدخول إلى الوضع Fax من القائمة الرئيسية.

2 اضغط على Menu وحدد Fax Report، ثم حدد أحد العناصر التالية التي ترغب في طباعتها.

Fax Settings List

طباعة إعدادات الفاكس الحالي.

Fax Log

عرض أو طباعة تاريخ مهام الفاكس المرسلة والمستلمة.

Last Transmission

طباعة تقرير بالفاكس السابق الذي تم إرساله أو استلامه عبر الاقتراع.

Stored Fax Documents

طباعة قائمة بمهام الفاكس المخزنة حالياً في ذاكرة المنتج.

الفاكس

Protocol Trace

طباعة تقرير تفصيلي للفاكس السابق الذي تم إرساله أو استلامه.

قائمة وضع الفاكس

للمزيد من المعلومات حول قائمة وضع الفاكس، راجع القسم التالي.
← "وضع Fax" في الصفحة 99

ضبط إعدادات قائمة الاتصال

إنشاء جهة اتصال

يمكنك تسجيل أرقام الفاكس وعناوين البريد الإلكتروني ومجلدات الشبكة في قائمة الاتصال التي تستخدم بشكل متكرر. تتيح لك هذه الوظيفة تحديد الوجهة (الوجهات) سريعاً عند إرسال فاكس وإجراء مسح ضوئي.

ملاحظة لسلسلة WF-5620 / سلسلة WF-5690: يمكنك تسجيل وجهات باستخدام خادم LDAP. لمعرفة التفاصيل، انظر إلى دليل المسؤول دليل المسؤول.

1 قم بفتح قائمة جهات الاتصال من القائمة الرئيسية، وضع Scan أو وضع Fax.

2 اضغط على Menu.

3 حدد Add Entry.

4 حدد الوظيفة التي ترغب في استخدامها لتسجيل جهة اتصال.

ملاحظة: تظهر هذه الشاشة عندما تقوم بفتح قائمة الاتصال من القائمة الرئيسية.

5 حدد رقم الإدخال الذي ترغب في تسجيله.

ملاحظة: يمكنك تسجيل 200 إدخال بما في ذلك الإدخالات الفردية والإدخالات الجماعية.

6 أدخل اسم لتعريف الإدخال في Name. يمكنك إدخال حتى 30 حرفاً.

7 أدخل كلمة لتعريف الإدخال في Index Word. يمكنك إدخال حتى 30 حرفاً. قد تكون كلمة الفهرس هذه مفيدة عند البحث عن إدخال من قائمة الاتصال.

8 قم بإدخال الإعدادات الأخرى وفقاً للوظيفة التي قمت بتحديدتها.

ملاحظة خاصة بأرقام الفاكس:

- يجب أن تقوم بإدخال رقم فاكس. يمكنك إدخال حتى 64 إدخالاً.
- إذا كان نظام الهاتف لديك PBX وأنت بحاجة إلى رمز وصول خارجي مثل "9" للحصول على خط خارجي، فقم بإدخال رمز الوصول قبل رقم الفاكس. في حالة ضبط رمز الوصول في الإعداد Line Type، فقم بإدخال # (علامة تجزئة) بدلاً من رمز الوصول الفعلي.
- لإيقاف المنتج مؤقتاً لعدة ثواني أثناء الاتصال، قم بإدخال شرطة.

ضبط إعدادات قائمة الاتصال

9 اضغط على Save لإنهاء التسجيل.

9

ملاحظة:

لحذف أو تحرير إدخال موجود، اضغط على قسم الاسم في الإدخال الهدف على شاشة قائمة الاتصال، ثم حدد **Delete** أو **Edit**.

إنشاء مجموعة

من خلال إضافة جهات اتصال إلى قائمة مجموعة، يمكنك إرسال فاكس أو صورة تم مسحها عبر البريد الإلكتروني إلى جهات متعددة في نفس الوقت.

1 قم بفتح قائمة جهات الاتصال من القائمة الرئيسية، وضع Scan أو وضع Fax.

1

2 اضغط على Menu.

2

3 حدد Add Group.

3

4 حدد الوظيفة التي ترغب في استخدامها لتسجيل إدخال المجموعة.

4

ملاحظة:

تظهر هذه الشاشة عندما تقوم بفتح قائمة الاتصال من القائمة الرئيسية.

5 حدد رقم الإدخال الذي ترغب في تسجيله.

5

ملاحظة:

يمكنك تسجيل 200 إدخال بما في ذلك الإدخالات الفردية والإدخالات الجماعية.

6 أدخل اسم لتعريف إدخال المجموعة في Name. يمكنك إدخال حتى 30 حرفاً.

6

7 أدخل كلمة لتعريف الإدخال في Index Word. يمكنك إدخال حتى 30 حرفاً. قد تكون كلمة الفهرس هذه مفيدة عند البحث عن إدخال من قائمة الاتصال.

7

8 اضغط على Proceed.

8

9 اضغط على مربع الاختيار بالقائمة لتحديد الإدخال الذي ترغب في تسجيله في المجموعة الجماعية. يمكنك تسجيل حتى 199 إدخالاً.

9

10 اضغط على Save لإنهاء التسجيل.

10

ملاحظة:

لحذف أو تحرير إدخال موجود، اضغط على قسم الاسم في الإدخال الهدف على شاشة قائمة الاتصال، ثم حدد **Delete** أو **Edit**.

قائمة لوحة التحكم

يمكنك استخدام هذا المنتج كطابعة وناسخة وماسحة ضوئية وفاكس. عند استخدام أحد هذه الوظائف، باستثناء وظيفة الطابعة، حدد الوظيفة المطلوبة بالضغط على زر الوضع المناظر على لوحة التحكم. تظهر الشاشة الرئيسية لكل وضع عند تحديد الوضع.

وضع Copy

ملاحظة:

- تختلف عناصر الإعدادات حسب القائمة.
- قد يختلف التسلسل الهيكلي على حسب المنتج والتخطيط.

القائمة	الإعدادات والوصف
Layout	إنتاج نُسخ ذات مساحة بيضاء حول الحواف. With Border
	نسخ مستندات متعددة الصفحات على ورقة واحدة. بعد تحديد أي من الخيارات، اضغط على Settings وحدد الإعداد المناسب في Document Orientation و Layout Order. 2-up 4-up
	نسخ كلا الجانبين لبطاقة هوية في ورقة واحدة. ID Card
Document Size	حدد حجم المستند الذي سيتم نسخه.
Zoom	حدد مقدار التكبير أو التصغير.
Paper Source	حدد مصدر الورق الذي ترغب في استخدامه. عند تحديد Auto ، تتم تغذية الورق تلقائياً وفقاً لـ paper settings التي قمت لمصدر الورق.
2-Sided	حدد تخطيط ثنائي الجانب. عند تحديد 1<2-Sided أو 2<1-Sided، اضغط على Advanced وقم بإجراء إعدادات الطباعة على الوجهين الملائمة.
Document Orientation	حدد اتجاه المستند.
Quality	حدد نوع المستند.
Density	اضبط الكثافة.
Layout Order	حدد ترتيب التخطيط.
Remove Shadow	حدد On لمسح الظلال التي تظهر في منتصف المستند عند نسخ كتاب أو تلك التي تظهر حول المستند عند نسخ ورق سميك.
Remove Punch Holes	حدد On لمسح فتحات الربط الموجودة على المستند.
Collate Copy	حدد On لطباعة نُسخ متعددة لمستند متعدد الصفحات بالترتيب وفرزها في مجموعات.
Dry Time	حدد وقت جفاف الحبر عند طباعة مستندات متعددة.
Advanced Settings	حدد الإعدادات المتقدمة مثل Saturation و Sharpness.

قائمة لوحة التحكم

وضع Memory Device

ملاحظة:
قد يختلف إعداد العنصر وفقاً لتنسيق الطباعة.

Format

الإعدادات والوصف	القائمة
حدد تنسيق الملف.	JPEG
	TIFF
	PDF*

* هذه الوظيفة مدعومة فقط بواسطة السلسلة WF-5690.

إعدادات متقدمة

الإعدادات والوصف	القائمة	
حدد مصدر الورق الذي ترغب في استخدامه.	Paper Source	Settings
تحديد جودة الطباعة.	Quality	
حدد تنسيق التاريخ على النسخ المطبوعة.	Date	
حدد On لملاءمة الصورة في حجم الورقة.	Fit Frame	
حدد On لإجراء طباعة ثنائية الاتجاه.	Bidirectional	
حدد On لإجراء الطباعة على الوجهين. يمكن تعيين ذلك فقط عند تعيين Format PDF .	2-Sided	
حدد Last Page on Top للطباعة من الصفحة الأخيرة في المستند. حدد First Page on Top للطباعة من الصفحة الأولى في المستند.	Print Order	Image Adjustments
حدد وسيلة تصحيح الصورة.	Fix Photo	
حدد On لتصحيح العين الحمراء بالصورة تلقائياً.	Fix Red-Eye*	
حدد هذا لتحديد كافة الصور الموجودة في جهاز الذاكرة الخارجي.	Select Images	Options
حدد هذا لتحديد مجموعة أخرى من جهاز الذاكرة الخارجي.	Select Group	

* لا يؤدي هذا الإعداد إلى تغيير الصورة الأصلية الخاصة بك. يؤثر فقط على النسخة المطبوعة. وفقاً لنوع الصورة، قد يتم تصحيح أجزاء من الصورة بخلاف العين.

قائمة لوحة التحكم

وضع Fax

القائمة	الإعدادات والخيارات	
Menu	Resolution	حدد دقة الفاكس الصادر. حدد Photo للمستندات التي تشتمل على الكثير من الصور.
	Density	حدد كثافة الفاكس الصادر. عند إرسال مستندات نصية أحادية اللون، حدد .Auto .
	Document Size (Glass)	حدد حجم واتجاه المستند الذي قمت بوضعه على سطح الماسحة الضوئية.
	ADF 2-Sided	حدد On لمسح جانبي المستندات الموجودة في وحدة التغذية التلقائية بالمستندات. يتم تعطيل الخيار Direct Send وإرسال فاكسات ملونة عند ضبط هذا الخيار على On .
	Direct Send	حدد On لضبط المنتج ليقوم بإرسال فاكس أحادي اللون ما أن يتم الاتصال بدون حفظ الصورة التي تم مسحها في ذاكرته. ← "استخدام مزايا الفاكس السهلة" في الصفحة 83
	Priority Send	حدد On لإرسال الفاكس الخاص بك قبل الفاكسات الأخرى قيد انتظار الإرسال. ← "استخدام مزايا الفاكس السهلة" في الصفحة 83
	Continuous Scan from ADF	حدد On لضبط المنتج لسؤالك ما إذا كنت ترغب في مسح صفحة أخرى كل مرة يتم الانتهاء من مسح المستندات الموجودة في ADF. ← "استخدام مزايا الفاكس السهلة" في الصفحة 83
	Transmission Report	حدد ما إذا كنت ترغب في طباعة تقرير في كل مرة بعد الانتهاء من إرسال فاكس أو لا. بشكل افتراضي، يقوم المنتج بطباعة تقرير فقط عند حدوث خطأ.
Send Fax Later	← "إرسال فاكس في وقت محدد" في الصفحة 84	
Polling Receive	← "استلام فاكس بالاقتراع" في الصفحة 90	
Polling Send	← "إرسال فاكس عند الطلب (اقتراع الفاكس)" في الصفحة 85	
Store Fax Data	← "إرسال فاكس مخزن" في الصفحة 85	
Fax Report	← "طباعة تقرير فاكس يدويًا" في الصفحة 93	

وضع Scan

ملاحظة:

قد يختلف إعدادات العنصر وفقاً للقائمة.

Scan to Memory Device

القائمة	الإعدادات والوصف
Format	حدد تنسيق ملف للصورة التي تم مسحها ضوئياً. عندما تقوم بتحديد TIFF (Multi Page)، يتم مسح الصورة بلون أحادي.
Settings	انظر القائمة مسح إلى بريد إلكتروني.

قائمة لوحة التحكم

Scan to Network Folder/FTP

القائمة	الإعدادات والوصف	
Location	حدد وضع الاتصال.	Communication Mode
	حدد مسار المجلد لحفظ البيانات التي تم مسحها.	Location
	قم بإدخال اسم مستخدم للمجلد المحدد.	User Name
	قم بإدخال كلمة مرور للمجلد المحدد.	Password
	حدد وضع الاتصال.	Connection Mode
	أدخل رقم المنفذ.	Port Number
	Format	حدد تنسيق ملف للصورة التي تم مسحها ضوئياً. عندما تقوم بتحديد TIFF (Multi Page)، يتم مسح الصورة بلون أحادي.
Menu	قم بإدخال بادئة لاسم الملف في Filename Prefix.	File Settings
	انظر القائمة مسح إلى بريد إلكتروني.	Basic Settings
	طباعة حتى 30 تقرير لسجلات المجلد التي تشتمل على تاريخ المسح والموقع ونتائج المسح.	Scan Report

Scan to Email

القائمة	الإعدادات والوصف	
Format	حدد تنسيق ملف للصورة التي تم مسحها ضوئياً. عندما تقوم بتحديد TIFF (Single Page) أو TIFF (Multi Page)، يتم مسح الصورة بلون أحادي.	
Menu	قم بإدخال موضوع للبريد الإلكتروني الذي ترغب في إرفاق الملف الذي تم مسحه به.	Subject
	قم بإدخال البادئة لاسم الملف.	Filename Prefix
	حدد دقة المسح الضوئي.	Resolution
	حدد منطقة المسح الضوئي.	Scan Area
	حدد On عندما ترغب في مسح مستند ذو وجهين.	2-Sided
	حدد نوع المستند.	Document Type
	حدد الكثافة.	Density
	حدد اتجاه المستند.	Document Orientation
	حدد نسبة الضغط للبيانات التي تم مسحها.	Compression Ratio
	ضبط الإعدادات وملفات PDF المحمية بكلمات مرور. يقوم الخيار Document Open Password بإنشاء ملف PDF يحتاج إلى كلمة مرور لفتحه. يقوم الخيار Permissions Password ملف PDF. يحتاج إلى كلمة مرور عند طباعة أو تحرير ملف PDF.	PDF Settings
حدد الحد الأقصى لحجم الملف المرفق. حدد حجم أكبر إذا كنت غالباً ما تقوم بإرسال ملفات كبيرة.	Attached File Max Size	
Scan Report	طباعة حتى 250 تقرير لسجلات البريد الإلكتروني التي تشتمل على تاريخ المسح والعنوان ونتائج المسح.	

قائمة لوحة التحكم

Scan to Cloud

للحصول على إرشادات حول استخدام Scan to Cloud، يرجى زيارة موقع الويب Epson Connect. [← استخدام خدمة Epson Connect في الصفحة 11](#)

مسح إلى Document Capture Pro

← "مسح إلى Document Capture Pro (لأنظمة تشغيل Windows فقط)" في الصفحة 62

(WSD) Scan to Computer

← "المسح إلى كمبيوتر (WSD)" في الصفحة 63

وضع Setup

القائمة	الإعدادات والوصف	
Ink Levels	تحقق من حالة خراطيش الحبر وعلبة الصيانة.	
Maintenance	Print Head Nozzle Check طباعة نموذج للتحقق مما إذا تعرضت فوهات رأس الطباعة للانسداد.	
	Print Head Cleaning تنظيف رأس الطباعة للتخلص من انسداد الفوهات.	
	Print Head Alignment	Vertical Alignment تصحيح الفجوات الرأسية في النسخة المطبوعة.
		Horizontal Alignment تصحيح الفجوات الأفقية في النسخة المطبوعة.
Thick Paper	حدد On عند الطباعة على ورق سميك لتفادي التلطيخ.	
Paper Guide Cleaning	قم بإجراء هذه الوظيفة لتنظيف الجزء الداخلي من المنتج.	
Paper Setup	قم بتحديد حجم الورق ونوع الورق الذي قمت بتحميله في كل مصدر ورق. يتم عرض القائمة في كل مرة تقوم بتحميل ورق في درج الورق.	
Print Status Sheet	Configuration Status Sheet طباعة ورقة توضح إعدادات الطابعة الحالية.	
	Supply Status Sheet طباعة ورقة تشتمل على معلومات حول المنتجات الاستهلاكية.	
	Usage History Sheet طباعة ورقة تشتمل على تاريخ استخدام الطابعة.	
	PS3 Status Sheet* طباعة ورقة توضح حالة PS3 الحالية.	
	PS3 Font List* طباعة ورقة توضح قائمة خطوط PS3 المتوفرة للمنتج.	
	PCL Font List* طباعة ورقة توضح قائمة خطوط PCL المتوفرة للمنتج.	
	Network Status	يمكنك الاطلاع على إعدادات الشبكة الحالية وطباعة ورقة حالة الشبكة.
Network Status	Wi-Fi/Network Status	
	Wi-Fi Direct Status	
	Email Server Status يمكنك عرض إعدادات خادم البريد الإلكتروني الحالي.	
	Epson Connect Status يمكنك التحقق مما إذا كانت طابعتك مسجلة أو متصلة بخدمة Epson Connect أو Google Cloud Print. ← استخدام خدمة Epson Connect في الصفحة 11	
Admin Settings	Admin Password يمكنك تسجيل كلمة المرور المستخدمة لتأمين لوحة التحكم أو تغييرها أو إعادة تعيينها لمنع التغييرات غير المقصودة أو غير المتعمدة.	
	Lock Setting حدد On لتأمين لوحة التحكم باستخدام كلمة المرور المسجلة في Admin Password.	

قائمة لوحة التحكم

القائمة	الإعدادات والوصف
System Administration	← "System Administration الإعدادات" في الصفحة 102

* هذه الوظيفة مدعومة فقط بواسطة السلسلة WF-5690.

System Administration الإعدادات

بإمكان المسئول تأمين لوحة التحكم لمنع التغييرات غير المقصودة. لتأمين لوحة التحكم، قم بتحديد القوائم المعروضة كما هو موضح أدناه ثم قم بإدخال كلمة المرور.

Setup > Admin Settings > Lock Setting

يلزم توفر كلمة المرور عند استخدام الوظائف التالية.

الدخول إلى إعدادات System Administration في وضع Setup

تغيير إعدادات Eco Mode

إضافة وحذف وتحرير إعدادات Preset وقائمة الاتصال

يلزم أيضاً توفر كلمة المرور التي تم ضبطها في Lock Setting عند ضبط الإعدادات في Epson WebConfig أو EpsonNet Config.

ملاحظة:

إذا نسيت كلمة مرورك، فقم بالاتصال بالموزع.

قائمة لوحة التحكم

الإعدادات والوصف		القائمة
حدد Normal لمنح الأولوية لفتحة تغذية الورق الخلفية.	Rear Paper Feed Priority	Printer Settings
ضبط إعدادات الورق لكل من A4 و Letter. عند تحديد ورق بحجم A4 أو Letter للطباعة ولم يتم ضبط مصدر ورق لحجم لورق المحدد، يتم إخراج النسخة المطبوعة باستخدام حجم الورق البديل (Letter لـ A4 أو A4 لـ Letter).	A4/Letter Auto Switching	
حدد On للتغذية من مصدر الورق الذي يشتمل على الورق الذي يتطابق مع إعدادات الورق لديك.	Auto Select Settings	
حدد On لعرض رسالة خطأ عند عدم تطابق إعدادات حجم الورق ونوعه التي تم ضبطها لكل إعدادات مصدر الورق وإعدادات الطباعة/النسخ التي تم ضبطها في كل وضع.	Paper Size Notice Paper Type Notice	Error Notice
حدد الفترة الزمنية التي يتعين انقضاءها بالثواني قبل إنهاء اتصال الـ USB مع أحد الحواسيب بعد استقبال الطابعة لمهمة طباعة من الحاسب. في طباعة PS3/PCL، لا يتم غالباً تعريف نهاية مهمة بوضوح، الأمر الذي ينتج عنه اتصال USB مستمر. عند حدوث ذلك، تنهي الطابعة الاتصال بعد انقضاء الوقت المحدد. أدخل 0 (صفر) لتعطيل خاصية المهلة.	USB I/F Timeout Setting ^{*1}	
اضبط لغة الطباعة لواجهة USB وواجهة الشبكة.	Printing Language ^{*1}	
حدد إجراء عند حدوث خطأ الطباعة على الوجهين بسبب نقص الورق المتاح للطباعة على الوجهين أو حدوث خطأ الذاكرة ممتلئة عند معالجة الطباعة لمهمة طباعة. حدد On لعرض تحذير والطباعة على وجه واحد من الورق فقط (لخطأ الطباعة على الوجهين) أو لطباعة جزء البيانات التي يمكن للطابعة معالجتها فقط.	Auto Error Solver	
حدد Disable لتعطيل جهاز الذاكرة. إذا تم تحديد Disable، فلا يتعرف المنتج على جهاز الذاكرة الذي تم توصيله.	Memory Device	Memory Device Interface
حدد نوع الكمبيوتر الذي ترغب في منحه حق وصول الكتابة إلى جهاز الذاكرة. يمكنك تحديد كمبيوتر متصل عبر USB أو كمبيوتر متصل عبر شبكة.	File Sharing	
حدد ما إذا كان سيتم تمكين واجهة USB أو تعطيلها. إذا تم تحديد Disable، فلا يتعرف الكمبيوتر على المنتج حتى إذا كان متصلاً عبر كابل USB.	PC Connection via USB	

قائمة لوحة التحكم

القائمة	الإعدادات والوصف	
Common Settings	LCD Brightness ضبط سطوع لوحة LCD.	
	Sound ضبط إعدادات الصوت.	
	Sleep Timer تحديد الفترة الزمنية حتى تنطفئ لوحة LCD تمامًا.	
	Power Off Timer تحديد الفترة الزمنية حتى يتم إيقاف التشغيل تلقائيًا. يمكنك ضبط الوقت قبل تطبيق إدارة الطاقة. ستؤثر أي زيادة على فعالية طاقة المنتج. يرجى أخذ البيئة في الاعتبار قبل إجراء أي تغيير.	
	Date/Time Settings	Date/Time إدخال التاريخ والوقت الحاليين.
		Daylight Saving Time حدد On لضبط التوقيت الصيفي.
		Time Difference قم بإدخال فارق التوقيت بين التوقيت العالمي والمنطقة الزمنية الحالية.
	Country/Region تحديد الدولة/المنطقة الحالية.	
	Language تحديد لغة العرض.	
	Operation Time Out حدد On للعودة إلى القائمة الرئيسية بعد ثلاث دقائق من عدم النشاط.	
Wi-Fi/Network Settings	Wi-Fi/Network Status يمكنك الاطلاع على إعدادات الشبكة الحالية وطباعة ورقة حالة الشبكات.	
	Wi-Fi Setup	Wi-Fi Setup Wizard للحصول على التفاصيل حول عناصر الإعداد، انظر دليل شبكة الاتصال على الإنترنت.
		Push Button Setup (WPS)
		PIN Code Setup (WPS)
		Wi-Fi Auto Connect
	Disable Wi-Fi يمكن حل مشكلات الشبكة من خلال تعطيل أو تهيئة إعدادات Wi-Fi ثم ضبط الإعدادات مرة أخرى. للتعرف على التفاصيل، راجع دليل شبكة الاتصال على الإنترنت.	
	Wi-Fi Direct Setup للحصول على التفاصيل حول عناصر الإعداد، انظر دليل شبكة الاتصال على الإنترنت.	
	Connection Check يمكنك فحص حالة اتصال الشبكة، وطباعة التقرير. وإذا واجهتك أي مشكلة في الاتصال، فيساعدك التقرير على البحث عن الحل.	
Advanced Setup للحصول على التفاصيل حول عناصر الإعداد، انظر دليل شبكة الاتصال على الإنترنت.		
Epson Connect Services	للحصول على إرشادات حول الاستخدام، راجع دليل Epson Connect. ← استخدام خدمة Epson Connect في الصفحة 11	
	Google Cloud Print Services	
Copy Settings	قم بضبط User Default Settings. يتم عرض الإعدادات التي يتم ضبطها في هذه القائمة كإعدادات افتراضية في كل وضع. للتعرف على التفاصيل الخاصة بعناصر الإعدادات، انظر قائمة القوائم لكل وضع. ← وضع Copy في الصفحة 97	
	Scan Settings ← وضع Scan في الصفحة 99	

قائمة لوحة التحكم

الإعدادات والوصف		القائمة
يمكنك تغيير الإعدادات الافتراضية لإرسال فاكس. للمزيد من المعلومات حول القوائم، راجع القسم التالي. ← "وضع Fax" في الصفحة 99	User Default Settings	Fax Settings
حدد On لفرز الفاكسات قيد انتظار الإرسال في الذاكرة حسب المستلم وإرسالها كمجموعة. ← "استخدام مزايا الفاكس السهلة" في الصفحة 83	Batch Send	Send Settings
حدد On لحفظ الفاكسات التي فشل إرسالها في ذاكرة المنتج. يمكنك إعادة إرسال الفاكسات من Status Menu. ← "استخدام قائمة الحالة" في الصفحة 92	Save Failure Data	
← "إعداد وضع الاستلام" في الصفحة 87	Receive Mode	Receive Settings
انظر الخطوة 7 في القسم التالي. ← "استخدام معالج إعداد الفاكس" في الصفحة 77	DRD	
← "إعداد عدد الرنات للإجابة" في الصفحة 79	Rings to Answer	
راجع الملاحظة في القسم التالي. ← "استلام فاكس يدويًا" في الصفحة 90	Remote Receive	
← "إخراج الفاكسات المستلمة" في الصفحة 87	Fax Output	Output Settings
تحديد ما إذا كانت رسائل الفاكس المستلمة كبيرة الحجم يتم تصغير حجمها لتناسب حجم الورق الموجود في مصدر الورق المحدد أو طباعتها بحجمها الأصلي على أوراق متعددة.	Auto Reduction	
إذا قمت بتحميل ورق مقاس A5 في مصدر الورق، حدد On لتدوير رسالة فاكس واردة باتجاه عرضي مقاس A5، بحيث يتم طباعتها بصورة صحيحة على الورق.	Auto Rotation	
حدد On لطباعة الفاكسات المستلمة من الصفحة الأخيرة (الطباعة بترتيب تنازلي) بحيث يتم تجميع المستندات المطبوعة بترتيب الصفحات الصحيح. عندما تبدأ ذاكرة المنتج في الانخفاض، فقد لا يكون هذا الخيار متاحًا.	Collation Stack	
حدد فترة زمنية لإيقاف الطباعة التلقائية للفاكسات أو التقارير خلال هذا الوقت. يتم حفظ الفاكسات المستلمة في ذاكرة المنتج. تأكد من توفر ذاكرة خالية كافية قبل استخدام هذه الوظيفة.	Print Suspend Time	
تحديد ما إذا كنت ترغب في طباعة تقرير في كل مرة بعد إعادة توجيه فاكس مستلم. بشكل افتراضي، يقوم المنتج بطباعة تقرير فقط عند حدوث خطأ.	Forwarding Report	
حدد On (Large Image) أو On (Small Image) لطباعة Transmission Report بالإضافة لصورة لأول صفحة من المستند. لا تتم طباعة الفاكسات الملونة أو أحادية اللون التي تم إرسالها باستخدام الخيار Direct Send.	Attach Image to Report	
← "طباعة سجل فاكس تلقائيًا" في الصفحة 93	Fax Log Auto Print	
حدد تنسيق لتقارير الفاكس بخلاف Protocol Trace. حدد Detail للطباعة بالإضافة إلى رموز الخطأ.	Report Format	

قائمة لوحة التحكم

الإعدادات والوصف		القائمة
يشير إلى سرعة إرسال واستلام الفاكسات.	Fax Speed	Basic Settings
يشير إلى ما إذا كان يجب استخدام وضع تصحيح الخطأ لتصحيح بيانات الفاكس المرسله/المستلمة التي تشتمل على أخطاء بسبب الخط أو أية مشكلات أخرى تلقائياً أو لا. لا يمكن إرسال/استلام الفاكسات الملونة عند إيقاف تشغيل ECM.	ECM	
عند ضبط هذا الإعداد على On ، يبدأ المنتج في الاتصال بعد اكتشاف نغمة اتصال. قد يتعذر اكتشاف نغمة اتصال عند توصيل PBX (تبادل فرع خاص) أو TA (مهايئ طرفي). في مثل هذه الحالة، قم أولاً بتغيير إعداد Line Type إلى PBX . إذا لم يعمل، فقم بضبط هذا الإعداد على Off . ومع ذلك، قد يؤدي القيام بذلك إلى إسقاط الرقم الأول من رقم الفاكس وإرسال الفاكس إلى رقم خطأ.	Dial Tone Detection	
يشير إلى نوع نظام الهاتف الذي قمت بتوصيل المنتج به. قد لا يتم عرض هذا الإعداد وفقاً للمنطقة. عند ضبط هذا الإعداد على Pulse ، فيمكنك مؤقتاً التبديل إلى وضع الاتصال من النبض إلى نغمة من خلال الضغط على ⓧ (يتم إدخال "T") أثناء إدخال رقم على الشاشة العلوية للفاكس.	Dial Mode	
← "إعداد نوع الخط" في الصفحة 78	Line Type	
انظر الخطوات 5 و6 في القسم التالي. ← "استخدام معالج إعداد الفاكس" في الصفحة 77	Header	
حدد On لتعطيل الإدخال اليدوي لأرقام الفاكس الخاصة بالمستلم مما يتيح للعامل تحديد المستلمين فقط من قائمة جهات الاتصال أو تاريخ الإرسال. حدد Enter Twice لمطالبة العامل بإدخال رقم الفاكس مرتين لتفادي حدوث خطأ.	Direct Dialing Restrictions	Security Settings
حدد On لعرض قائمة تأكيد المستلم قبل بدء الإرسال.	Confirm Address List	
قم بالتحديد لحماية Inbox بكلمة مرور لمنع المستخدمين من عرض الفاكسات المستلمة. لتغيير كلمة المرور، حدد Change . لحذف كلمة المرور وإلغاء حماية كلمة المرور، حدد Reset .	Inbox Password Settings	
حدد On لمسح رسائل الفاكس المرسله أو المستلمة المخزنة في ذاكرة المنتج الدائمة تلقائياً.	Backup Data Auto Clear	
مسح رسائل الفاكس المرسله أو المستلمة بالكامل المخزنة في ذاكرة المنتج الدائمة. إذا قمت بنقل ملكية المنتج إلى شخص آخر أو قمت بالتخلص منه، فقم بتشغيل هذه الوظيفة أولاً.	Clear Backup Data	
يتحقق من حالة اتصال الفاكس. انظر الخطوة 11 في القسم التالي. ← "استخدام معالج إعداد الفاكس" في الصفحة 77	Check Fax Connection	
← "استخدام معالج إعداد الفاكس" في الصفحة 77	Fax Setting Wizard	
ضبط الهامش العلوي أو الأيسر.	Top Offset	Universal Print Settings
	Left Offset	
ضبط الهامش العلوي أو الأيسر للجانب الخلفي من الصفحة عند الطباعة على الوجهين.	Top Offset in Back	
	Left Offset in Back	

قائمة لوحة التحكم

الإعدادات والوصف		القائمة
حدد On للتحقق من عرض الورق قبل الطباعة. يساعد هذا على تفادي الطباعة بعد حواف الورقة عندما تكون إعدادات حجم الورق خاطئة، لكنه قد يؤدي إلى انخفاض سرعة الطباعة.	Check Paper Width	
تحديد وقت جفاف الحبر عند الطباعة على الوجهين.	Dry Time	
حدد On لتجاوز الصفحات الفارغة تلقائياً.	Skip Blank Page	
تحديد حجم الورق.	Paper Size	Common Settings PDL Print Configuration *1
تحديد نوع الورق.	Paper Type	
تحديد اتجاه الطباعة.	Orientation	
تحديد جودة الطباعة.	Quality	
حدد On لتوفير الحبر.	Ink Save Mode	
حدد Last Page on Top للطباعة من الصفحة الأخيرة في المستند. حدد First Page on Top للطباعة من الصفحة الأولى في المستند.	Print Order	
ضبط عدد النسخ.	Number of Copies	
تحديد هامش الربط.	Binding Margin	
حدد On لإخراج الورق تلقائياً عند انقضاء وقت الاستلام.	Auto Paper Ejection	
حدد On لإجراء الطباعة على الوجهين.	2-Sided Printing	
تحديد مصدر الخط الافتراضي.	Font Source	PCL Menu
تحديد رقم الخط الافتراضي لمصدر الخط الافتراضي. يعتمد الرقم المتوفر على ما قمت بضبطه من إعدادات.	Font Number	
ضبط مقياس الخط الافتراضي إذا كان الخط قابل للتوسع أو الخطوط التي يتساوى فيها عرض جميع الأحرف. يمكنك تحديد من 0.44 cpi إلى 99.99 cpi (رمز في البوصة)، بزيادة 0.01 رمز في البوصة. قد لا يظهر هذا العنصر بالاعتماد على Font Source أو إعدادات Font Number.	Pitch	
ضبط ارتفاع الخط الافتراضي إذا كان الخط قابل للتوسع وتناسبي. يمكنك تحديد من 4 نقاط إلى 999.75، بزيادة 0.25 نقطة. قد لا يظهر هذا العنصر بالاعتماد على Font Source أو إعدادات Font Number.	Height	

قائمة لوحة التحكم

الإعدادات والوصف		القائمة
تعيين مجموعة الرموز الافتراضية. إذا كان الخط الذي حددته في Font و Font Source و Number غير متوفر في إعدادات Symbol Set الجديد، فسيتم استبدال إعدادات Font Source و Font Number تلقائياً بالقيمة الافتراضية، IBM-US.	Symbol Set	
تحديد عدد الخطوط لحجم الورق المحدد واتجاهه. وسيؤدي هذا أيضاً إلى تغيير (VMI) تباعد الأسطر ويتم تخزين قيمة (VMI) الجديدة في الطابعة. وهذا يعني أن إجراء تغييرات لاحقة في إعدادات حجم أو اتجاه الورقة يؤدي إلى إجراء تغييرات في قيمة النموذج بناء على قيمة VMI المخزنة.	Form	
ضبط لاستخدام أنظمة تشغيل خاصة مثل UNIX.	CR Function	
	LF Function	
ضبط التعيين لأمر تحديد مصدر الورق. عند تحديد 4، يتم ضبط الأوامر بحيث تكون متوافقة مع HP LaserJet 4. عند تحديد 4K، يتم ضبط الأوامر بحيث تكون متوافقة مع HP LaserJet 4000 و 5000 و 8000. عند تحديد 5S، يتم ضبط الأوامر بحيث تكون متوافقة مع HP LaserJet 5S.	Paper Source Assign	
حدد On لطباعة ورقة خطأ عند حدوث خطأ في وضع PS3 أو عندما يكون ملف PDF الذي تحاول طباعته غير مدعوم.	Error Sheet	PS3 Menu
تحديد التلوين.	Coloration	
حدد On إذا لم تكن تريد تقليل جودة الطباعة. عند تفعيل هذا الخيار، سيتم إيقاف الطباعة عندما تكون الذاكرة غير كافية.	Image Protect	
حدد On للبيانات الثنائية وتحديد Off لبيانات ASCII. النظام الثنائي متوافر فقط مع اتصال الشبكة. لاستخدام البيانات الثنائية، تأكد من دعم التطبيق الخاص بك للبيانات الثنائية وأن SEND CTRL-D Before Each Job (إرسال CTRL-D قبل كل مهمة) و SEND CTRL-D After Each Job (إرسال CTRL-D بعد كل مهمة) يتم ضبطهما على No (لا).	Binary	
حدد On لتحويل ملفات نصيه إلى ملفات PostScript عند الطباعة. هذا الإعداد متوفر فقط عند تعيين Printing Language على PS3.	Text Detection	
اضبط حجم الورقة عند طباعة ملف PDF مباشرة من جهاز كمبيوتر أو جهاز آخر دون استخدام برنامج تشغيل الطابعة. عندما تحديد Auto ، يتم تحديد حجم الورقة بناء على حجم الصفحة الأولى التي تمت طباعتها.	PDF Page Size	

قائمة لوحة التحكم

القائمة	الإعدادات والوصف
Security Settings ^{*2}	Access Control حدد ما إذا كنت تريد تعيين التحكم بالوصول بالطابعة أم لا. عند ضبط ذلك على On ، يكون إدخال المرور ضرورياً عند استخدام الطابعة. أيضاً، التعيين عند ضبط ذلك على On ، وأيضاً تعيين ما إذا سيتم السماح بالمهام دون الحصول على مصادقة.
Delete All Confidential Jobs	حدد لحذف كل المهام السرية المخزنة في Confidential Job لـ Status Menu. ◀ "Status Menu" في الصفحة 22
Eco Mode	On Off يمكنك ضبط الوقت قبل تطبيق إدارة الطاقة. ستؤثر أي زيادة على فعالية طاقة المنتج. يرجى أخذ البيئة في الاعتبار قبل إجراء أي تغيير. حدد On لتمكين كافة وظائف Eco Mode التالية.
Configure	Sleep Timer تحديد الفترة الزمنية حتى تنطفئ لوحة LCD تماماً.
	LCD Brightness ضبط سطوع لوحة LCD.
	2-Sided (Copy) حدد On لضبط النسخ على الوجهين كإعداد افتراضي.
	2-Sided (Memory Device) حدد On لجعل الطباعة على الوجهين هي الإعداد الافتراضي في وضع Memory Device.
Clear Internal Memory Data ^{*1}	تمسح بيانات الذاكرة المحددة.
Restore Default Settings	إعادة ضبط الإعدادات المحددة إلى إعداداتها الافتراضية.

*1 هذه الوظيفة مدعومة فقط بواسطة السلسلة WF-5690.

*2 هذه الوظيفة مدعومة فقط بواسطة السلسلة WF-5620 و WF-5690.

Contacts

◀ "ضبط إعدادات قائمة الاتصال" في الصفحة 95

Presets

يمكنك حفظ إعدادات النسخ والمسح والفاكس متكررة الاستخدام كإعدادات مسبقة الضبط. يمكن أيضاً تضمين معلومات الوجهة المحددة من جهة الاتصال مثل عناوين البريد الإلكتروني ومجلات الشبكة وأرقام الفاكس في الإعدادات مسبقة الضبط.

قم بإتباع الخطوات أدناه لإنشاء إعدادات مسبقة الضبط.
اضغط على **Presets** بالشاشة الرئيسية، وحدد **Add New** ثم اختر وظيفة. يتم عرض الشاشة العلوية للوظيفة المحددة. تحقق من إعداداتك المفضلة، ثم اضغط على **Save**. أدخل اسم لتعريف الإعدادات مسبقة الضبط، ثم اضغط على **Save**.

ملاحظة:

يمكنك أيضاً إنشاء إعدادات مسبقة الضبط في كل وضع وظيفة بالضغط على **Presets** أعلى شاشة الوظيفة المحددة.


لاستدعاء إعدادات مسبقة الضبط، اضغط على **Presets** بالشاشة الرئيسية ثم حدد الضبط المسبق الذي تريد استخدامه من القائمة مسبقة الضبط.

Status Menu

← "Status Menu" في الصفحة 22

معلومات خرطوشة الحبر والمنتجات الاستهلاكية

خرطيش الحبر

المنتج	الرمز	Black (أسود)	Cyan (سماوي)	Magenta (أرجواني)	Yellow (أصفر)
WF-4630*	برج بيزا 	79/79XL	79/79XL	79/79XL	79/79XL
WF-4640*		79/79XL	79/79XL	79/79XL	79/79XL
WF-5620*		79/79XL/T7891	79/79XL/T7892	79/79XL/T7893	79/79XL/T7894
WF-5690*					
WF-5621	-	T7921	T7922	T7923	T7924

* للحصول على معلومات حول معدلات إنتاجية خرطوشة الحبر من Epson، قم بزيارة الموقع التالي.
<http://www.epson.eu/pageyield>

لأستراليا/نيوزيلندا

المنتج	Black (أسود)	Cyan (سماوي)	Magenta (أرجواني)	Yellow (أصفر)
WF-4630	786	786	786	786
WF-4640	786XL	786XL	786XL	786XL
WF-5690	788XXL	788XXL	788XXL	788XXL

ملاحظة:

لا تتوفر جميع الخراطيش في كل المناطق.

اللون	Black (أسود)، Cyan (سماوي)، Magenta (أرجواني)، Yellow (أصفر)
عمر الخرطوشة	للحصول على أفضل النتائج، استخدم خراطيش الحبر في غضون ستة أشهر من فتح العبوة.
درجة الحرارة	التخزين: -20 إلى 40 ° درجة مئوية (-4 إلى 104 ° فهرنهايت) شهر واحد بدرجة حرارة تصل إلى 40 ° درجة مئوية (104 ° فهرنهايت) التجميد: -10 ° درجة مئوية (14 ° فهرنهايت)

* يذوب الحبر ويصبح قابلاً للاستخدام بعد حوالي 3 ساعات عند درجة حرارة 25 ° مئوية (77 ° فهرنهايت).

علبة الصيانة

يمكنك استخدام علبة الصيانة التالية مع هذا المنتج.

رقم الجزء	علبة الصيانة
T6710	علبة الصيانة

استبدال خراطيش الحبر

إرشادات سلامة خرطوشة الحبر والاحتياطات والمواصفات

إرشادات السلامة

لاحظ ما يلي عند التعامل مع خراطيش الحبر:

- ❑ احفظ خراطيش الحبر بعيداً عن متناول الأطفال.
- ❑ كن حريصاً عند التعامل مع خراطيش الحبر المستخدمة، فقد تجد بعض الحبر حول منفذ تزويد الحبر.
- ❑ وإذا لامس الحبر جلدك، فعليك غسله جيداً بالماء والصابون.
- ❑ وإذا لامس الحبر عينيك، فعليك غسلها فوراً بالماء. وفي حالة استمرار الشعور بعدم الارتياح أو الشعور بمشكلات في الرؤية بعد غسل العينين جيداً بالماء، سارع بزيارة الطبيب.
- ❑ إذا لامس الحبر فمك، فابصقه على الفور واستشر طبيباً في الحال.
- ❑ قبل تركيب خرطوشة الحبر الجديدة في الطابعة، قم برفعها للأمام والخلف بشكل أفقي في حركات لمسافة 10 سنتيمترات حوالي 15 مرة في غضون خمس ثواني.
- ❑ استخدم خرطوشة الحبر قبل طباعة البيانات على عبوتها.
- ❑ استهلك خرطوشة الحبر لمدة أقل من ستة أشهر من التركيب للحصول على أفضل نتائج.
- ❑ لا تقم بفك خرطوشة الحبر أو تعديلها، وإلا فقد لا تتمكن من الطباعة بشكل طبيعي.
- ❑ لا تلمس الشريحة الخضراء التي توجد على جانب الخرطوشة. قد يؤدي هذا الإجراء إلى منع التشغيل والطباعة العادية.
- ❑ تحتفظ الشريحة الموجودة على خرطوشة الحبر هذه بمجموعة متنوعة من المعلومات المتعلقة بالخرطوشة مثل حالة خرطوشة الحبر حتى يتسنى فك الخرطوشة وإعادة إدخالها بحرية.
- ❑ عند فك خرطوشة الحبر للاستخدام لاحقاً، وحماية منطقة تزويد الحبر من الأوساخ والأتربة وتخزينه في نفس بيئة تشابه بيئة هذا المنتج. لاحظ وجود صمام في منفذ تزويد الحبر، مما يجعل من غير الضروري وجود الأغشية والقوالب، ولكن تجدر الحاجة إلى الحذر لمنع الحبر من تلتخ العناصر التي تلامسها الخرطوشة. لا تلمس منفذ تزويد الحبر أو المنطقة المحيطة.

احتياطات حول استبدال خرطوشة الحبر

اقرأ كل الإرشادات الواردة في هذا القسم قبل استبدال خراطيش الحبر.

- ❑ للحصول على أفضل نتائج الطباعة، استهلك خرطوشة الحبر في غضون ستة أشهر من التركيب.
- ❑ إذا نقلت خرطوشة الحبر من مكان بارد إلى مكان دافئ، اتركها في درجة حرارة الغرفة لأكثر من ثلاث ساعات قبل استخدام خرطوشة الحبر.
- ❑ لا تسقطها أو تصطمها باتجاه أشياء صلبة وإلا سيتسرب الحبر.

استبدال خراطيش الحبر

- ❑ لا تحرك رأس الطباعة بيدك؛ وإلا فقد تتسبب في إتلاف الطباعة.
- ❑ تستخدم هذه الطباعة خراطيش الحبر المجهزة بشريحة خضراء والتي تراقب كمية الحبر المستخدم بكل خرطوشة. تعد الخراطيش صالحة للاستخدام حتى لو تم فكها وإعادة إدخالها مرة أخرى.
- ❑ عند الحاجة إلى فك خرطوشة الحبر بشكل مؤقت، تأكد من حماية منطقة تزويد الحبر من الأوساخ والأتربة. خزن خرطوشة الحبر في نفس بيئة الطباعة.
- ❑ لا توقف الطباعة مطلقاً أثناء شحن الحبر في البداية. قد يفشل امتلاء الحبر بالكامل وستصبح الطباعة غير متاحة للطباعة.
- ❑ يتم تزويد منفذ الحبر بصمام مصمم ليسع أي تسرب للحبر الزائد، لذا ليست هناك حاجة لاستخدام الأغشية والقوابس الخاصة بك. ومع ذلك، يوصى بالتزام الحذر في التعامل. لا تلمس منفذ التزويد الخاص بخرطوشة الحبر أو المنطقة المحيطة بها.
- ❑ قد يؤدي استخدام منتجات أخرى من غير المصنعة بواسطة Epson إلى حدوث تلف لا يشمل الضمانات التي تكفلها Epson وقد يتسبب ذلك، في عمل الطباعة بشكل غريب في ظل ظروف معينة.
- ❑ توصي Epson باستخدام خراطيش أحبار Epson الأصلية. لا يمكن لشركة Epson أن تضمن جودة أو موثوقية الحبر غير الأصلي. قد يتسبب استخدام حبر غير أصلي في حدوث ضرر لا تشملته ضمانات Epson، بل وقد يتسبب في عمل الطباعة بشكل غريب، في ظل ظروف معينة. قد لا يتم عرض معلومات حول مستويات الحبر غير الأصلي.
- ❑ اترك الخرطوشة القديمة مركبة في الطباعة حتى تحصل على الخرطوشة البديلة وإلا سيجف الحبر المتبقي في فوهات رأس الطباعة.
- ❑ عند استنفاد الحبر الملون وبقاء الحبر الأسود، يمكنك الاستمرار في الطباعة مؤقتاً باستخدام الحبر الأسود فقط.
← "الطباعة مؤقتاً باستخدام الحبر الأسود عند نفاذ خراطيش الحبر الملون" في الصفحة 116
- ❑ لا توقف تشغيل الطباعة مطلقاً أثناء استبدال خرطوشة الحبر. حيث سيؤدي فعل ذلك إلى تلف الشريحة الخضراء الموجودة على خرطوشة الحبر ولن تؤدي الطباعة دورها في الطباعة بشكل صحيح.
- ❑ لا يمكنك استخدام الخراطيش التي ترد مع المنتج الخاص بك للاستبدال.

مواصفات خرطوشة الحبر

- ❑ توصي Epson باستخدام خرطوشة الحبر قبل التاريخ المطبوع على عبوة الخرطوشة.
- ❑ يتم استخدام خراطيش الحبر المرفقة مع المنتج استخداماً جزئياً أثناء الإعداد الأولي. للحصول على نسخ مطبوعة عالية الجودة، سيتم تحميل رأس الطباعة في المنتج الخاص بك كاملاً بالحبر. تستهلك هذه العملية التي تحدث مرة واحدة كمية من الحبر ولذلك قد تطبع هذه الخراطيش صفحات أقل مقارنة بخراطيش الحبر التالية.
- ❑ قد تختلف نسب الإنتاجية حسب الصور التي تطبعها ونوع الورق الذي تستخدمه وتكرار المطبوعات والظروف البيئية مثل درجة الحرارة.
- ❑ لضمان الحصول على جودة طباعة فائقة وللمساعدة في حماية رأس الطباعة، يبقى مخزون سلامة متغيراً من الحبر بداخل الخرطوشة عند إشارة المنتج إلى استبدال الخرطوشة. لا تشمل نسب الإنتاجية المحددة على هذا المخزون.
- ❑ على الرغم من إمكانية احتواء خراطيش الحبر على مواد مُعاد تصنيعها، إلا أن ذلك ليس له تأثير على وظيفة المنتج أو أدائه.
- ❑ عند الطباعة أحادية اللون أو بالأسود فقط، يمكن استخدام الأحبار الملونة بدلاً من الحبر الأسود حسب نوع الورق أو إعدادات جودة الطباعة. وهذا بسبب استخدام مزيج من الأحبار الملونة لإنشاء اللون الأسود.

فحص حالة خرطوشة الحبر

لنظام التشغيل Windows

ملاحظة:

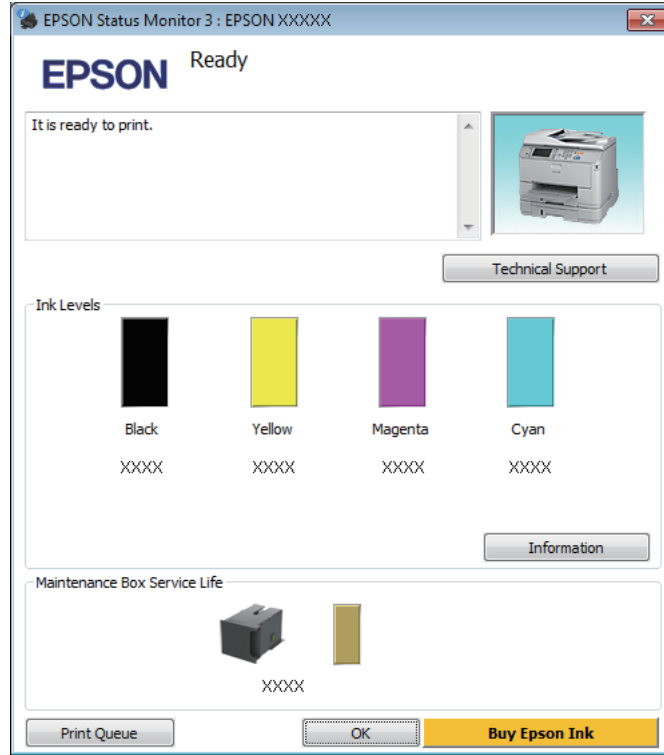
عند انخفاض مستوى الحبر بإحدى خراطيش الحبر، تظهر شاشة *Low Ink Reminder* (تذكير انخفاض الحبر) تلقائياً. يمكنك أيضاً فحص حالة خرطوشة الحبر من هذه الشاشة. إذا كنت ترغب في عدم ظهور هذه الشاشة، فقم أولاً بالوصول إلى برنامج تشغيل الطابعة ثم انقر فوق علامة التبويب *Maintenance* (الصيانة)، ثم *Monitoring Preferences* (تفضيلات المراقبة). في شاشة *Monitoring Preferences* (تفضيلات المراقبة)، قم بإلغاء تحديد مربع الاختيار *See Low Ink Reminder alerts* (انظر تنبيهات تذكير انخفاض الحبر).

لفحص حالة خرطوشة الحبر، قم بأحد الإجراءات التاليين:

- ❑ افتح برنامج تشغيل الطابعة، وانقر فوق علامة التبويب *Maintenance* (الصيانة)، ثم انقر فوق الزر *Ink Levels* (مستويات الحبر).
- ❑ انقر نقرًا مزدوجًا فوق رمز اختصار المنتج في taskbar (شريط المهام) بنظام التشغيل Windows. لإضافة رمز اختصار إلى taskbar (شريط المهام)، انظر القسم التالي:
 - ◀ "من رمز الاختصار الموجود على taskbar (شريط المهام)" في الصفحة 43

استبدال خرطوش الحبر

- ❑ افتح برنامج تشغيل الطابعة، وانقر فوق علامة التبويب **Maintenance** (الصيانة)، ثم انقر فوق زر **EPSON Status Monitor 3**.
رسم يعرض حالة خرطوشة الحبر.



ملاحظة:

- ❑ في حالة عدم ظهور **EPSON Status Monitor 3**، قم بالوصول إلى برنامج تشغيل الطابعة وانقر فوق علامة تبويب **Maintenance** (الصيانة) ثم زر **Extended Settings** (إعدادات موسعة). في إطار **Extended Settings** (إعدادات موسعة)، حدد مربع الاختيار **Enable EPSON Status Monitor 3** (تمكين **EPSON Status Monitor 3**).
- ❑ استناداً إلى الإعدادات الحالية، قد يتم عرض شاشة مراقبة الحالة المبسطة. انقر فوق زر **Details** (تفاصيل) لعرض الإطار أعلاه.
- ❑ مستويات الحبر المعروضة هي إشارات تقريبية.

لنظام التشغيل Mac OS X

يمكنك فحص حالة خرطوشة الحبر باستخدام **EPSON Status Monitor**. اتبع الخطوات التالية.

- 1 قم بالوصول إلى **Epson Printer Utility 4**.
← "الوصول إلى برنامج تشغيل الطابعة لنظام التشغيل Mac OS X" في الصفحة 44

استبدال خراطيش الحبر

انقر فوق الرمز **EPSON Status Monitor**. يظهر **EPSON Status Monitor**.

2



ملاحظة:

- تعرض الرسومات حالة خرطوشة الحبر عند فتح *EPSON Status Monitor* لأول مرة. ولتحديث حالة خرطوشة الحبر، انقر فوق *Update* (تحديث).
- مستويات الحبر المعروضة هي إشارات تقريبية.

استخدام لوحة التحكم

1 اضغط على **!** على لوحة التحكم.

2 حدد **Printer Information**.

ملاحظة:

- مستويات الحبر المعروضة هي إشارات تقريبية.
- يشير رمز الحالة الموجود على يمين شاشة *LCD* إلى حالة علبة الصيانة.

الطباعة مؤقتًا باستخدام الحبر الأسود عند نفاد خراطيش الحبر الملون

عند استنفاد الحبر الملون وبقاء الحبر الأسود، يمكنك الاستمرار في الطباعة لوقت قصير باستخدام الحبر الأسود فقط. ولكن ينبغي استبدال خرطوشة (خراطيش) الحبر المستنفدة في أقرب وقت ممكن. انظر القسم التالي للاستمرار في الطباعة مؤقتًا باستخدام الحبر الأسود.

استبدال خراطيش الحبر

ملاحظة:

سيختلف مقدار الوقت الفعلي حسب ظروف الاستخدام، والصور المطبوعة، وإعدادات الطباعة، وتكرار الاستخدام.

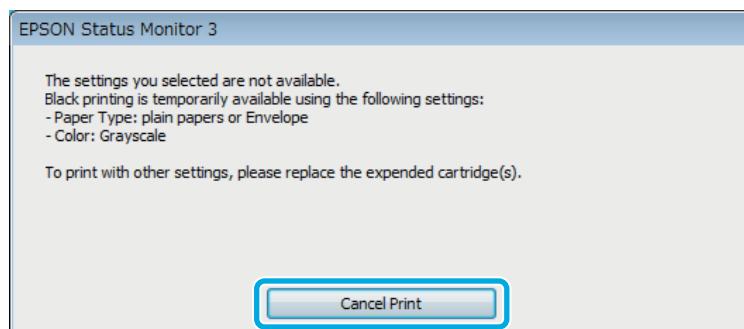
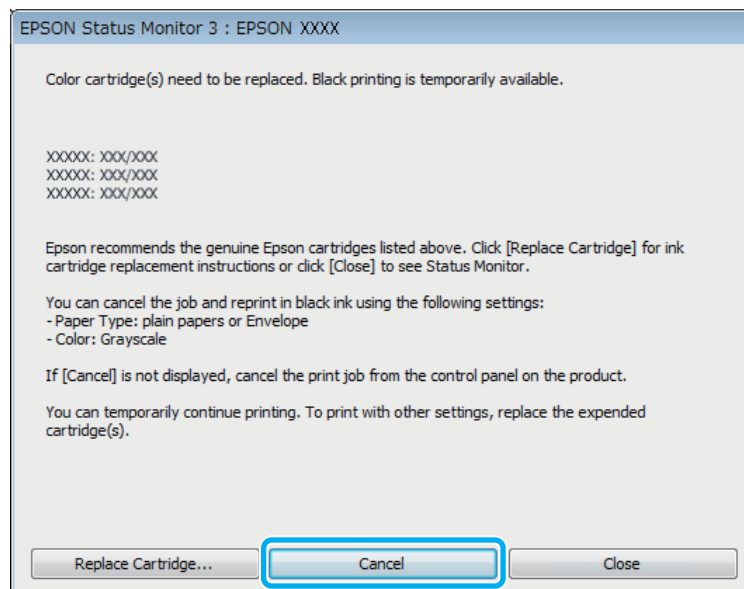
نظام التشغيل Windows

ملاحظة خاصة بنظام التشغيل Windows:

لا تتوفر هذه الوظيفة إلا عند تمكين 3 Status Monitor. لتمكين مراقبة الحالة، قم بالوصول إلى برنامج تشغيل الطابعة، ثم انقر فوق علامة التبويب Maintenance (الصيانة) متبوعاً بزر Extended Settings (إعدادات موسعة). في إطار Extended Settings (إعدادات موسعة)، حدد مربع الاختيار Enable EPSON Status Monitor 3 (تمكين 3 EPSON Status Monitor).

اتبع الخطوات التالية للاستمرار في الطباعة مؤقتاً باستخدام الحبر الأسود.

1 عندما تظهر رسالة على 3 EPSON Status Monitor تطلب منك إلغاء مهمة الطباعة، انقر فوق Cancel (إلغاء) أو Cancel Print (إلغاء الطباعة) لإلغاء مهمة الطباعة.



ملاحظة:

إذا كان الخطأ الذي يفيد باستنفاد خرطوشة الحبر الملون يظهر على كمبيوتر آخر على الشبكة، فقد تحتاج إلى إلغاء مهمة الطباعة على المنتج.

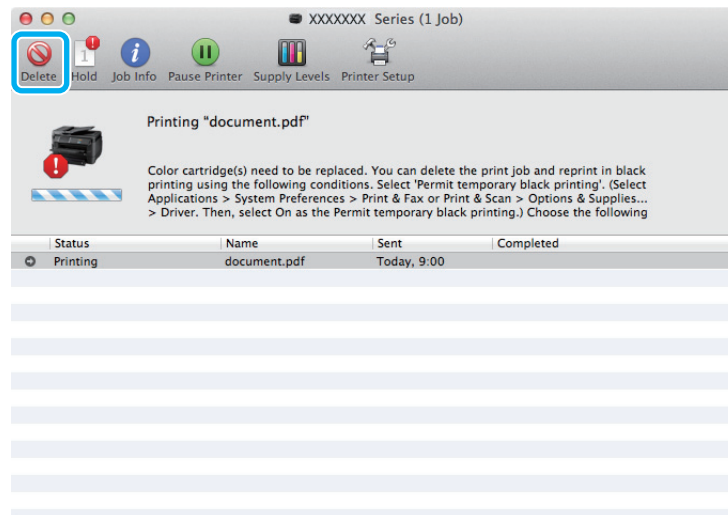
استبدال خراطيش الحبر

- 2 قم بتحميل ورق عادي أو ظرف.
- 3 قم بالوصول إلى إعدادات الطابعة.
← "الوصول إلى برنامج تشغيل الطابعة لنظام التشغيل Windows" في الصفحة 42
- 4 انقر فوق علامة التبويب Main (رئيسي)، ثم اضبط الإعدادات المناسبة.
- 5 حدد **plain papers** (ورق عادي) أو **Envelope** (ظرف) ليكون Paper Type (نوع الورق).
- 6 حدد **Grayscale** (الطباعة بالأسود فقط) ليكون إعداد Color (اللون).
- 7 انقر فوق **OK** (موافق) لإغلاق إطار إعدادات الطابعة.
- 8 اطبع الملف.
- 9 يتم عرض EPSON Status Monitor 3 على شاشة الكمبيوتر الخاص بك مرة أخرى. انقر فوق **Print in Black** (طباعة بالحبر الأسود) للطباعة باستخدام الحبر الأسود.

لنظام التشغيل Mac OS X

اتبع الخطوات التالية للاستمرار في الطباعة مؤقتًا باستخدام الحبر الأسود.


- 1 إذا لم تتمكن من استئناف الطباعة، فانقر فوق رمز المنتج في Dock. إذا تم عرض رسالة خطأ تطلب منك إلغاء مهمة الطباعة، فانقر فوق **Delete** (حذف) واتبع الخطوات الواردة أدناه لإعادة طباعة المستند باستخدام الحبر الأسود.



ملاحظة:

إذا كان الخطأ الذي يفيد باستنفاد خرطوشة الحبر الملون يظهر على كمبيوتر آخر على الشبكة، فقد تحتاج إلى إلغاء مهمة الطباعة على المنتج.

استبدال خراطيش الحبر

لنظام التشغيل Mac OS X 10.8: انقر فوق الزر ، وفي حالة ظهور رسالة خطأ، انقر فوق **OK** (موافق). قم بإتباع الخطوات أدناه لإعادة طباعة المستند باستخدام الحبر الأسود.




2 افتح **System Preferences** (تفضيلات النظام)، انقر فوق **Print & Scan** (الطباعة ومسح ضوئي) (نظام التشغيل Mac OS X 10.8 أو 10.7) أو **Print & Fax** (طباعة وإرسال فاكس) (نظام التشغيل Mac OS X 10.6 أو 10.5)، وحدد المنتج من القائمة **Printers** (الطابعات). بعد ذلك انقر فوق **Options & Supplies** (خيارات وتجهيزات) ثم **Driver** (برنامج التشغيل).

3 حدد **On** (تشغيل) لإعداد **Permit temporary black printing** (السماح بالطباعة بالأسود مؤقتاً).

4 قم بتحميل ورق عادي أو ظرف.

5 قم بالوصول إلى مربع الحوار **Print** (طباعة).
 ◀ "الوصول إلى برنامج تشغيل الطابعة لنظام التشغيل Mac OS X" في الصفحة 44

6 انقر فوق زر **Show Details** (عرض التفاصيل) (نظام التشغيل Mac OS X 10.7) أو الزر  (نظام التشغيل Mac OS X 10.6) أو لتوسيع مربع الحوار هذا.

7 حدد المنتج الذي تستخدمه كإعداد **Printer** (طابعة)، ثم قم بإجراء الإعدادات المناسبة.

8 حدد **Print Settings** (إعدادات الطباعة) من القائمة المنبثقة.

9 حدد **plain papers** (ورق عادي) أو **Envelope** (ظرف) ليكون إعداد **Media Type** (نوع الوسائط).

10 حدد مربع الاختيار **Grayscale** (تدرج رمادي).

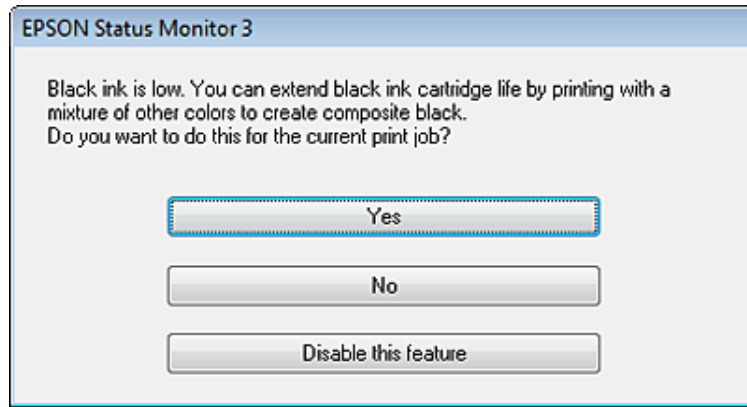
11 انقر فوق **Print** (طباعة) لإغلاق مربع الحوار **Print** (طباعة).

الحفاظ على الحبر الأسود عند انخفاض مستوى الحبر بالخرطوشة (لنظام التشغيل Windows فقط)

ملاحظة خاصة بنظام التشغيل Windows:

لا تتوفر هذه الوظيفة إلا عند تمكين *Status Monitor 3*. لتمكين مراقبة الحالة، قم بالوصول إلى برنامج تشغيل الطابعة، ثم انقر فوق علامة التبويب *Maintenance* (الصيانة) متبوعاً بزر *Extended Settings* (إعدادات موسعة). في إطار *Extended Settings* (إعدادات موسعة)، حدد مربع الاختيار *Enable EPSON Status Monitor 3* (تمكين *EPSON Status Monitor 3*).

يظهر الإطار التالي عند انخفاض مستوى الحبر الأسود وكان مستوى الحبر الألوان أكثر من مستوى الحبر الأسود. فهو لا يظهر إلا عند تحديد *plain papers* (ورق عادي) كنوع الورق، وتحديد *Standard* (قياسي) كإعداد *Quality* (الجودة).



يتيح لك ذلك الإطار خيار الاستمرار في استخدام الحبر الأسود بشكل عادي أو الحفاظ على الحبر الأسود باستخدام خليط من أحبار الألوان لإنشاء لون أسود.

- انقر فوق الزر **Yes** (نعم) لاستخدام خليط من أحبار الألوان لإنشاء الحبر الأسود. سترى نفس الإطار عند طباعة مهمة مشابهة في المرة التالية.
- انقر فوق الزر **No** (لا) للاستمرار في استخدام الحبر الأسود المتبقي للمهمة التي تتم طباعتها. سترى نفس الإطار في المرة التالية التي تقوم فيها بطباعة مهمة مشابهة، وسيتوافر لك مرة أخرى خيار الحفاظ على الحبر الأسود.
- انقر فوق **Disable this feature** (تعطيل هذه الميزة) للاستمرار في استخدام الحبر الأسود المتبقي.

استبدال خرطوشة حبر

عندما انخفاض خرطوشة الحبر أو نفادها، ستظهر رسالة على جهاز الكمبيوتر الخاص بك أو على لوحة التحكم. يمكنك استبدال الخراطيش في أي وقت طالما كان المنتج لا يعمل.

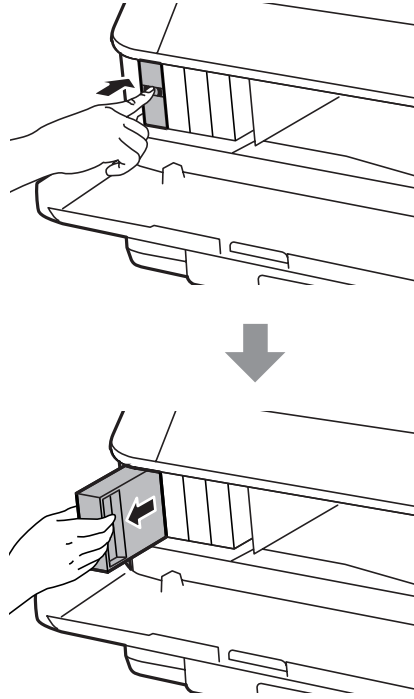
افتح الغطاء الأمامي.

1

استبدال خراطيش الحبر

2

ادفع خرطوشة الحبر التي تريد استبدالها ثم امسك مقبض الخرطوشة بإحكام لسحبها خارج الطابعة. تخلص من الخرطوشة المستخدمة بشكل صحيح. لا تفك الخرطوشة المستخدمة أو تحاول ملاءتها مرة أخرى.

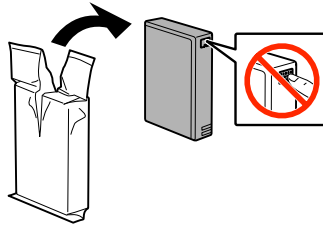


ملاحظة:

- ❑ يوضح الشكل استبدال خرطوشة الحبر الأسود. استبدل الخرطوشة حسب موقفك.
- ❑ قد تشتمل خراطيش الحبر التي تمت إزالتها على حبر حول منفذ تزويد الحبر، لذلك توخ الحذر حتى لا تسكب حبر على المنطقة المحيطة عند إزالة الخرطوشة.

3

أزل خرطوشة الحبر البديلة من عبوتها. لا تلمس الشريحة الخضراء التي توجد على جانب الخرطوشة. قد يؤدي هذا الإجراء إلى منع التشغيل والطباعة العادية.

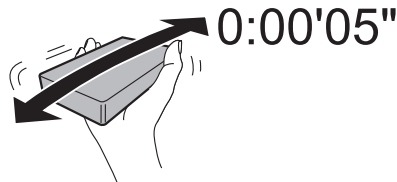


ملاحظة:

لا تهز خراطيش الحبر المستخدمة حتى لا يتسرب.

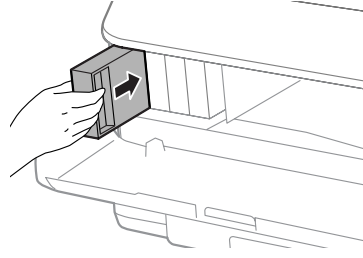
4

هز خرطوشة الحبر في حركات أفقية لمدة 5 ثواني 15 مرة لمسافة 10 سنتيمترات تقريباً كما هو موضح في الرسم التوضيحي التالي.



استبدال خرطيش الحبر

5 ضع خرطوشة الحبر داخل حامل الخرطوشة. ادفع الخرطوشة حتى تصدر نقرًا بدخولها في مكانها.



ملاحظة:
إذا تم عرض **Check** على لوحة تحكم المنتج، اضغط عليها للتحقق من تركيب الخرطيش بشكل صحيح.

6 أغلق الغطاء الأمامي.

ملاحظة:
لا توقف تشغيل المنتج أثناء وميض مصباح الطاقة.

اكتمل استبدال خرطوشة الحبر. ستعود الطابعة إلى حالتها السابقة.

الحفاظ على المنتج والبرنامج

خيار التركيب

وحدة درج الورق

تركيب وحدة درج الورق

اتبع الخطوات الواردة أدناه لتركيب وحدة درج الورق.

ملاحظة لسلسلة WF-4630 / سلسلة WF-5620 / سلسلة WF-5690 :
هذا الوحدة اختيارية.
← "خيار" في الصفحة 189

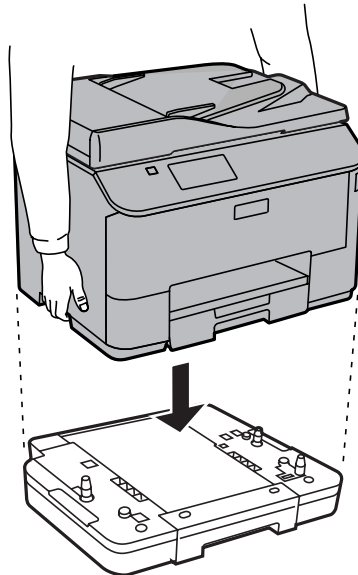
1 أوقف تشغيل المنتج وانزع سلك الطاقة وجميع كابلات الواجهة.

تنبيه: ⚠
تأكد من نزع سلك الطاقة من المنتج لمنع حصول صدمة كهربائية.

2 أزل وحدة درج الورق بحذر من علبة الكرتون الخاصة بها وضعها في المكان الذي تنوي إعداد المنتج به.

ملاحظة:
 أزل المواد الواقية من الوحدة.
 احتفظ بجميع المواد الواقية في حالة رغبتك في شحن وحدة درج الورق الاختياري في المستقبل.

3 حاذي بين زوايا المنتج والوحدة، ثم أنزل المنتج بلطف على الوحدة حتى يتسنى ملائمة الوصلة والمسماران الموجودان في أعلى الوحدة للطرف والفتحات الموجودة في أسفل المنتج على التوالي.



الحفاظ على المنتج والبرنامج

4 أعد توصيل جميع كابلات الواجهة وسلك الطاقة.

5 وصل سلك طاقة المنتج في مأخذ تيار كهربائي.

6 شغل المنتج.

تمكين الدرج الاختياري في برنامج تشغيل الطابعة

لتمكين الدرج الاختياري، قم بالوصول إلى خصائص الطابعة وإجراء الإعدادات التالية.

Windows

1 الوصول إلى خصائص الطابعة.
← "الوصول إلى خصائص الطابعة لنظام التشغيل Windows" في الصفحة 43

2 حدد علامة تبويب **Optional Settings** (إعدادات اختيارية)، ثم حدد **Acquire from Printer** (جلب من الطابعة) من **Printer Information** (معلومات الطابعة). وبعد ذلك، انقر فوق زر **Get** (حضر).

3 انقر فوق زر **OK** (موافق) لإغلاق الإطار.

Mac OS X

1 افتح **System Preferences** (تفضيلات النظام)، ثم انقر نقرًا مزدوجًا فوق أيقونة **Print & Scan** (الطباعة والمسح الضوئي) ("الطباعة والفاكس") لنظام OS X 10.6 أو 10.5.

2 حدد الطابعة من القائمة، ثم حدد **Options & Supplies** (الخيارات واللوازم) ("Open Print Queue" (فتح قائمة انتظار الطباعة))، ثم انقر فوق **Info** (معلومات) لنظام OS X 10.5.

3 انقر فوق علامة تبويب **Driver** (برنامج تشغيل)، ثم حدد **Cassette 2** (درج الورق 2) على أنه **Lower Cassette** (الدرج السفلي).

4 انقر فوق الزر **OK** (موافق).

إزالة تثبيت وحدة الدرج

نفذ إجراء التثبيت عكسيًا.

فحص فوهات رأس الطباعة

إذا لاحظت أن المطبوعات باهتة بشكل غير متوقع أو أن هناك نقاطًا مفقودة، فربما يمكنك تحديد المشكلة عن طريق فحص فوهات رأس الطباعة.

يمكنك التحقق من فوهات رأس الطباعة من الكمبيوتر عن طريق استخدام الأداة المساعدة **Nozzle Check** (فحص رأس الطباعة) أو من المنتج عن طريق استخدام الأزرار.

استخدام الأداة المساعدة **Nozzle Check** (فحص رأس الطباعة) لنظام التشغيل Windows

اتبع الخطوات أدناه لاستخدام الأداة المساعدة **Nozzle Check** (فحص رأس الطباعة).

الحفاظ على المنتج والبرنامج

- 1 تأكد من عدم الإشارة إلى تحذيرات أو أخطاء مبينة على شاشة لوحة التحكم.
- 2 تأكد من تحميل ورق بحجم A4 في علبة الورق.
- 3 انقر بزر الماوس الأيمن فوق رمز المنتج في taskbar (شريط المهام)، ثم حدد **Nozzle Check (فحص رأس الطباعة)**.
إذا لم يظهر رمز المنتج، فارجع إلى القسم التالي لإضافة الرمز.
← "من رمز الاختصار الموجود على taskbar (شريط المهام)" في الصفحة 43
- 4 اتبع الإرشادات المعروضة على الشاشة.

استخدام الأداة المساعدة Nozzle Check (فحص الفوهة) لنظام التشغيل Mac OS X

اتبع الخطوات أدناه لاستخدام الأداة المساعدة Nozzle Check (فحص الفوهة).

- 1 تأكد من عدم الإشارة إلى تحذيرات أو أخطاء مبينة على شاشة لوحة التحكم.
- 2 تأكد من تحميل ورق بحجم A4 في علبة الورق.
- 3 قم بالوصول إلى Epson Printer Utility 4. ← "الوصول إلى برنامج تشغيل الطباعة لنظام التشغيل Mac OS X" في الصفحة 44
- 4 انقر فوق الرمز **Nozzle Check (فحص الفوهة)**.
- 5 اتبع الإرشادات المعروضة على الشاشة.

استخدام لوحة التحكم

اتبع الخطوات أدناه لفحص فوهات رأس الطباعة باستخدام لوحة تحكم المنتج.

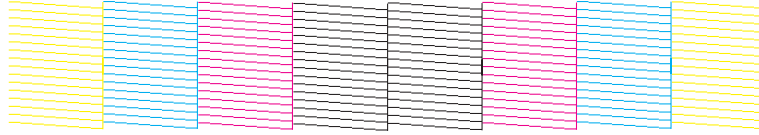
- 1 تأكد من عدم الإشارة إلى تحذيرات أو أخطاء مبينة على شاشة لوحة التحكم.
- 2 تأكد من تحميل ورق بحجم A4 في علبة الورق.
- 3 قم بالدخول إلى الوضع **Setup** من القائمة الرئيسية.
- 4 حدد **Maintenance**.
- 5 حدد **Print Head Nozzle Check**، ثم قم باتباع الإرشادات التي تظهر على شاشة LCD لطباعة نموذج فحص الفوهة.

الحفاظ على المنتج والبرنامج

6

فيما يلي نموذجان لفحص الفوهات.

قارن جودة صفحة الفحص المطبوعة مع العينة الموضحة أدناه. في حالة عدم ظهور مشكلات تتعلق بجودة الطباعة، مثل حدوث فجوات أو فقد مقاطع في سطور الاختبار، فإن رأس الطباعة يكون سليماً.



أما في حالة فقد أي أجزاء من السطور المطبوعة، كما هو موضح أدناه، فقد يدل ذلك على انسداد فوهة الحبر أو عدم محاذاة رأس الطباعة.



- ◀ "تنظيف رأس الطباعة" في الصفحة 126
- ◀ "محاذاة رأس الطباعة" في الصفحة 128

تنظيف رأس الطباعة

إذا لاحظت أن المطبوعات باهتة بشكل غير متوقع أو أن هناك نقاطاً مفقودة، فربما يمكنك حل هاتين المشكلتين عن طريق تنظيف رأس الطباعة، بما يضمن تزويد الحبر عن طريق الفوهات بشكل صحيح.

يمكنك تنظيف رأس الطباعة من الكمبيوتر باستخدام الأداة المساعدة Head Cleaning (تنظيف الرأس) في برنامج تشغيل الطابعة أو من المنتج عن طريق استخدام الأزرار.

هام!

لا تقم بإيقاف تشغيل المنتج أثناء تنظيف الرأس. إذا لم يتم استكمال تنظيف الرأس، فقد لا يمكنك الطباعة.

ملاحظة:

- لا تفتح الغطاء الأمامي أثناء تنظيف الرأس.
- استخدم *Nozzle Check* (فحص رأس الطباعة) أولاً للتأكد من حاجة رأس الطباعة للتنظيف. حيث سيؤدي هذا إلى توفير الحبر. ◀ "فحص فوهات رأس الطباعة" في الصفحة 124
- نظراً لأن تنظيف رأس الطباعة يستخدم بعض من الحبر من كل الخراطيش، نظف رأس الطباعة إذا انخفضت جودة الطباعة فقط؛ على سبيل المثال، إذا كانت المطبوعات باهتة أو كان اللون غير صحيح أو مفقود.
- عند انخفاض مستوى الحبر، قد لا تتمكن من تنظيف رأس الطباعة. عند نفاد الحبر لن تستطيع تنظيف رأس الطابعة. استبدل خرطوشة الحبر المناسبة أولاً.
- إذا لم تتحسن جودة الطباعة بعد تكرار هذا الإجراء أربع مرات تقريباً، فاترك المنتج في وضع التشغيل وانتظر لمدة ست ساعات على الأقل. ثم قم بفحص الفوهة مرة أخرى وأعد تنظيف الرأس، إذا لزم الأمر. وفي حالة عدم تحسن جودة الطباعة، اتصل بدعم عملاء *Epson*.
- للحفاظ على جودة الطباعة، نوصي بطباعة صفحات قليلة بشكل منتظم.

استخدام الأداة المساعدة Head Cleaning (تنظيف الرأس) لنظام التشغيل Windows

اتبع الخطوات أدناه لتنظيف رأس الطباعة باستخدام الأداة المساعدة Head Cleaning (تنظيف الرأس).

- 1 تأكد من عدم الإشارة إلى تحذيرات أو أخطاء مبينة على شاشة لوحة التحكم.
- 2 انقر بزر الماوس الأيمن فوق رمز المنتج في taskbar (شريط المهام)، ثم حدد Head Cleaning (تنظيف الرأس).
إذا لم يظهر رمز المنتج، فارجع إلى القسم التالي لإضافة الرمز.
← "من رمز الاختصار الموجود على taskbar (شريط المهام)" في الصفحة 43
- 3 اتبع الإرشادات المعروضة على الشاشة.

استخدام الأداة المساعدة Head Cleaning (تنظيف الرأس) لنظام التشغيل Mac OS X

اتبع الخطوات أدناه لتنظيف رأس الطباعة باستخدام الأداة المساعدة Head Cleaning (تنظيف الرأس).

- 1 تأكد من عدم الإشارة إلى تحذيرات أو أخطاء مبينة على شاشة لوحة التحكم.
- 2 قم بالوصول إلى Epson Printer Utility 4. ← "الوصول إلى برنامج تشغيل الطابعة لنظام التشغيل Mac OS X" في الصفحة 44
- 3 انقر فوق الرمز Head Cleaning (تنظيف الرأس).
- 4 اتبع الإرشادات المعروضة على الشاشة.

استخدام لوحة التحكم

اتبع الخطوات أدناه لتنظيف رأس الطباعة باستخدام لوحة تحكم المنتج.

- 1 تأكد من عدم الإشارة إلى تحذيرات أو أخطاء مبينة على شاشة لوحة التحكم.
- 2 قم بالدخول إلى الوضع Setup من القائمة الرئيسية.
- 3 حدد Maintenance.
- 4 حدد Print Head Cleaning.
- 5 اتبع الإرشادات التي تظهر على شاشة LCD للمتابعة.

محاذاة رأس الطباعة

إذا لاحظت ظهور خطوط رأسية أو أشرطة أفقية في وضع محاذاة خاطئة، فيمكنك حل هذه المشكلة عن طريق استخدام الأداة المساعدة Print Head Alignment (محاذاة رأس الطباعة) في برنامج تشغيل الطابعة أو باستخدام أزرار المنتج.

ارجع إلى القسم المناسب أدناه.

ملاحظة:

لا تقوم بإلغاء الطباعة أثناء طباعة نموذج اختبار باستخدام الأداة المساعدة Print Head Alignment (محاذاة رأس الطباعة).

استخدام الأداة المساعدة Print Head Alignment (محاذاة رأس الطباعة) لنظام التشغيل Windows

اتبع الخطوات أدناه لمحاذاة رأس الطباعة باستخدام الأداة المساعدة Print Head Alignment (محاذاة رأس الطباعة).

- 1 تأكد من عدم الإشارة إلى تحذيرات أو أخطاء مبينة على شاشة لوحة التحكم.
- 2 تأكد من تحميل ورق بحجم A4 في علبة الورق 1.
- 3 انقر بزر الماوس الأيمن فوق رمز المنتج في taskbar (شريط المهام)، ثم حدد Print Head Alignment (محاذاة رأس الطباعة).
إذا لم يظهر رمز المنتج، فارجع إلى القسم التالي لإضافة الرمز.
← "من رمز الاختصار الموجود على taskbar (شريط المهام)" في الصفحة 43
- 4 اتباع الإرشادات المعروضة على الشاشة لمحاذاة رأس الطباعة.

استخدام الأداة المساعدة Print Head Alignment (محاذاة رأس الطباعة) لنظام التشغيل Mac OS X

اتبع الخطوات أدناه لمحاذاة رأس الطباعة باستخدام الأداة المساعدة Print Head Alignment (محاذاة رأس الطباعة).

- 1 تأكد من عدم الإشارة إلى تحذيرات أو أخطاء مبينة على شاشة لوحة التحكم.
- 2 تأكد من تحميل ورق بحجم A4 في علبة الورق 1.
- 3 قم بالوصول إلى Epson Printer Utility 4.
← "الوصول إلى برنامج تشغيل الطابعة لنظام التشغيل Mac OS X" في الصفحة 44
- 4 انقر فوق الرمز Print Head Alignment (محاذاة رأس الطباعة).
- 5 اتباع الإرشادات المعروضة على الشاشة لمحاذاة رأس الطباعة.

استخدام لوحة التحكم

اتبع الخطوات أدناه لمحاذاة رأس الطباعة باستخدام لوحة تحكم المنتج.

1 تأكد من عدم الإشارة إلى تحذيرات أو أخطاء مبينة على شاشة لوحة التحكم.

2 تأكد من تحميل ورق بحجم A4 في علبة الورق 1.

3 قم بالدخول إلى الوضع Setup من القائمة الرئيسية.

4 حدد Maintenance.

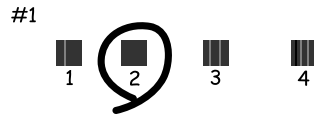
5 حدد Print Head Alignment.

6 حدد Vertical Alignment أو Horizontal Alignment، ثم قم بإتباع الإرشادات التي تظهر على الشاشة لطباعة نموذج محاذاة.

ملاحظة:

إذا كانت نسخك المطبوعة غير واضحة أو تظهر الخطوط الرأسية بدون محاذاة، فحدد Vertical Alignment. إذا لم تكن الأشرطة الأفقية لديك على مسافات منتظمة، فقم بتحديد Horizontal Alignment.

7 عند قيامك بتحديد Vertical Alignment، قم بالبحث عن النموذج الأكثر صلابة في المجموعات من #1 إلى #6، ثم قم بإدخال رقم النموذج.



عند قيامك بتحديد Horizontal Alignment، قم بالبحث عن النموذج الأقل انفصلاً وتداخلاً.



8 قم بإنهاء محاذاة رأس الطباعة.

ضبط إعدادات خدمة الشبكة

يمكنك ضبط إعدادات خدمة الشبكة مثل Epson Connect أو AirPrint أو Google Cloud Print باستخدام مستعرض ويب على الكمبيوتر أو الهاتف الذكي أو الكمبيوتر اللوحي أو الكمبيوتر المحمول الخاص بك المتصل بنفس شبكة المنتج.

قم بإدخال عنوان IP الخاص بالمنتج في شريط العنوان بمستعرض الويب والبحث عن المنتج.

<مثال>

<http://192.168.11.46> [IPv4]

[/\[fe80::226:abff:feff:37cd\]](http://[fe80::226:abff:feff:37cd])://:http [IPv6]

ملاحظة:

يمكنك التحقق من عنوان IP الخاص بالمنتج لديك على لوحة تحكم المنتج أو من خلال طباعة ورقة حالة الشبكة.

Setup > Network Status > Wi-Fi Status

عند العثور على المنتج بنجاح، تظهر صفحة الويب الخاصة بالمنتج. حدد القائمة التي تريد.

تتيح لك صفحة الويب أيضاً التحقق من حالة المنتج وتحديث البرامج الثابتة للمنتج.

مشاركة المنتج للطباعة

يمكنك إعداد الطابعة بحيث يمكن لأجهزة الكمبيوتر الأخرى على الشبكة مشاركتها. يعمل الكمبيوتر المتصل بالطابعة مباشرة كخادم. تقوم أجهزة الكمبيوتر الأخرى على الشبكة بالوصول إلى الخادم ومشاركة الطابعة. للمزيد من التفاصيل، انظر تعليمات الكمبيوتر. إذا كنت ترغب في استخدام الطابعة عبر الشبكة، فراجع دليل شبكة الاتصال.

تنظيف المنتج

تنظيف السطح الخارجي للمنتج

للحفاظ على المنتج في حالة التشغيل المثلى، قم بتنظيفه بالكامل عدة مرات في السنة باتباع الإرشادات التالية.

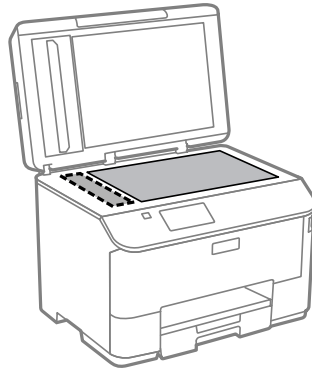
هام!

لا تستخدم الكحول أو التتر في تنظيف المنتج. فقد تسبب هذه المواد الكيميائية في تلف المنتج.

ملاحظة:

أغلق فتحة التغذية بالورق الخلفية بعد استخدامك للمنتج لحماية المنتج من الأتربة.

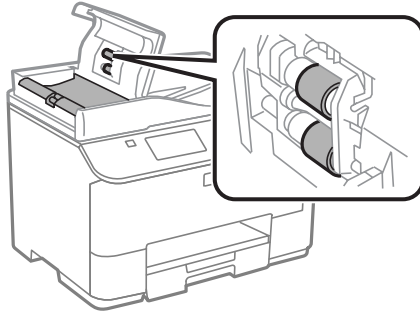
- ❑ استخدم قطعة قماش ناعمة وجافة ونظيفة لتنظيف لوحة اللمس. لا تستخدم منظفات كيميائية أو سائلة.
- ❑ استخدم قطعة قماش ناعمة وجافة ونظيفة لتنظيف زجاج الماسحة الضوئية. وإذا ظهرت خطوط مستقيمة في المطبوعات أو البيانات التي تم مسحها ضوئياً، فقم بتنظيف زجاج الماسحة الضوئية الصغير على اليسار بحرص.



- ❑ في حالة تلطيخ السطح الزجاجي ببقع الشمع أو بعض المواد الأخرى صعبة الإزالة، استخدم كمية صغيرة من منظف الزجاج وقطعة قماش ناعمة في إزالتها. امسح كل السائل المتبقي.
- ❑ لا تضغط بقوة على سطح زجاج الماسحة الضوئية.
- ❑ احرص على عدم خدش السطح الزجاجي لزجاج الماسحة الضوئية أو إتلافه، ولا تستخدم فرشاة صلبة أو كاشطة لتنظيفه. قد يقلل السطح الزجاجي التالف من جودة المسح الضوئي.

الحفاظ على المنتج والبرنامج

- افتح غطاء وحدة التغذية التلقائية بالمستندات (ADF) واستخدم قطعة قماش ناعمة وجافة ونظيفة لتنظيف البكرة والأجزاء الداخلية لوحدة التغذية التلقائية بالمستندات (ADF).



تنظيف السطح الداخلي للمنتج

إذا كانت النسخ المطبوعة الخاصة بك ملطخة بالحبر، فقم بإتباع الخطوات أدناه لتنظيف البكرة الموجودة داخل المنتج.



تنبيه: تجنب لمس الأجزاء الموجودة داخل المنتج.



هام:

- احرص على إبعاد الماء عن المكونات الكهربائية.
- لا ترش الجزء الداخلي في المنتج باستخدام مواد التشحيم.
- قد تتلف الزيوت غير المناسبة آلية الطابعة. اتصل بالموزع أو مختص صيانة مؤهل في حالة الحاجة إلى التزييت.

1 تأكد من عدم الإشارة إلى تحذيرات أو أخطاء مبيّنة على شاشة لوحة التحكم.

2 قم بتحميل عدة أوراق من الورق العادي بحجم A4 في درج الورق 1. ← "تحميل الورق في علبة الورق" في الصفحة 28

ملاحظة:

إذا كانت لديك مشكلات ناتجة عن تغذية الورق ولديك ورقة تنظيف برفقة ورق Epson الأصلي، قم بتحميل ورقة التنظيف في فتحة التغذية بالورق الخلفية بدلاً من الورق العادي.

3 قم بالدخول إلى الوضع Setup من القائمة الرئيسية.

4 حدد **Paper Guide Cleaning** و **Maintenance**، ثم قم بإتباع الإرشادات الموجودة على لوحة التحكم.

ملاحظة:

إذا كانت نسختك المطبوعة لا تزال ملطخة، قم بتحميل ورق عادي بحجم A4 في مصدر ورق آخر، ثم أعد الخطوة 3 والخطوة 4 مرة أخرى.

استبدال علبة الصيانة

تحقق من حالة علبة الصيانة

يتم عرض حالة علبة الصيانة في نفس شاشة حالة خرطوشة الحبر. يمكنك التحقق من الحالة من برنامج الطابعة أو لوحة التحكم. ← "فحص حالة خرطوشة الحبر" في الصفحة 114

احتياطات التعامل

اقرأ كل الإرشادات الواردة في هذا القسم قبل استبدال علبة الصيانة.

- ❑ توصي Epson باستخدام علبة صيانة Epson الأصلية. قد يسبب استخدام علبة صيانة غير أصلية في إحداث ضرر لا تغطيه ضمانات Epson، بل وقد يتسبب في عمل الطابعة بشكل غريب في ظل ظروف معينة. لا تضمن Epson جودة أو موثوقية علبة الصيانة غير الأصلية.
- ❑ لا تقم بتعرية علبة الصيانة.
- ❑ لا تلمس الشريحة الخضراء التي توجد على جانب علبة الصيانة.
- ❑ تحفظ بعيداً عن متناول الأطفال.
- ❑ لا تقم بإمالة علبة صيانة مستخدمة حتى يتم وضعها في الكيس البلاستيكي الموفر.
- ❑ لا تُعد استخدام علبة صيانة تمت إزالتها وتركها مفصولة لفترة طويلة.
- ❑ احتفظ بعلبة الصيانة بعيداً عن أشعة الشمس المباشرة.
- ❑ في بعض دورات الطابعة قد يتجمع مقدار قليل للغاية من الحبر المتبقي في علبة الصيانة. لتفادي تسرب الحبر من علبة الصيانة، تم تصميم المنتج ليتوقف عن الطابعة عند وصول سعة الامتصاص الخاصة بعلبة الصيانة إلى الحد الخاص بها. أيًا كان المطلوب وعدده سيتباين حسب عدد الصفحات التي تقوم بطباعتها، ونوع المادة التي تقوم بطباعتها، وعدد دوائر التنظيف التي يقوم بها المنتج. استبدل علبة الصيانة عند المطالبة بفعل ذلك. سيقوم Epson Status Monitor أو شاشة LCD لديك أو المصابيح الموجودة على لوحة التحكم بإرشادك عند الحاجة إلى استبدال هذا الجزء. لكن الحاجة إلى استبدال العلبة لا يعني أن المنتج توقف عن العمل بما يتوافق مع مواصفاته. لا يغطي ضمان Epson تكلفة هذا الاستبدال. فهو جزء قابل للصيانة بواسطة المستخدم.

استبدال علبة الصيانة

لاستبدال علبة الصيانة، اتبع الخطوات الواردة أدناه.

1 تأكد أن المنتج لا يتسرب منه الحبر.

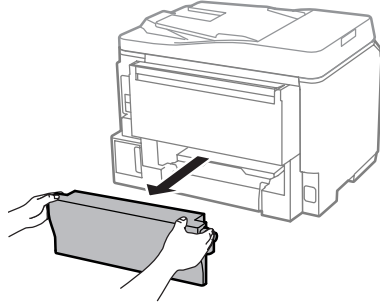
2 قم بإزالة علبة الصيانة البديلة من العبوة.

ملاحظة:

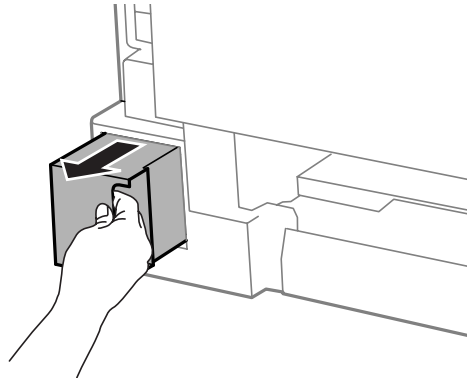
لا تلمس الشريحة الخضراء التي توجد على جانب العلبة. قد يؤدي هذا الإجراء إلى منع التشغيل العادي.

الحفاظ على المنتج والبرنامج

3 اضغط الأزرار الموجودة على جانبي الوحدة الخلفية في نفس الوقت، ثم اسحب الوحدة للخارج.

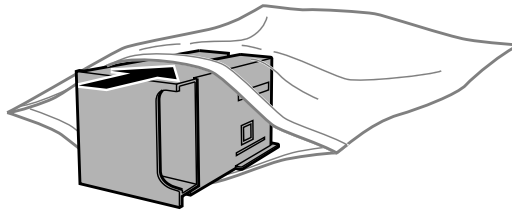


4 ضع يديك على مقبض علبة الصيانة، ثم اسحب العلبة للخارج.

**ملاحظة:**

وإذا لامس الحبر يديك، فعليك غسلها جيداً بالماء والصابون. وإذا لامس الحبر عينيك، فعليك غسلها فوراً بالماء.

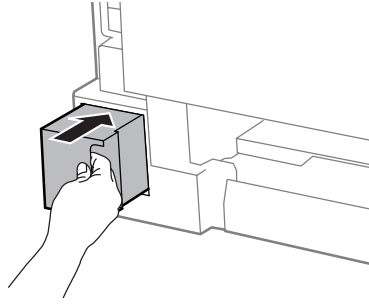
5 ضع علبة الصيانة المستخدمة في الكيس البلاستيكي الموفر مع علبة الصيانة، وتخلص منها بشكل صحيح.

**ملاحظة:**

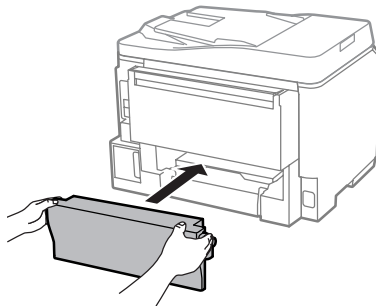
لا تقم بإمالة علبة صيانة مستخدمة حتى يتم إحكام قفلها في الكيس البلاستيكي.

الحفاظ على المنتج والبرنامج

6 أدخل علبة الصيانة الجديدة في مكانها إلى أبعد مكان تصل إليه.



7 اضغط الزر الموجود على جانبي الوحدة الخلفية في نفس الوقت، ثم أعد تركيب الوحدة.



8 حدد Done على لوحة التحكم.

اكتمل استبدال علبة الصيانة.

نقل المنتج

عند نقل المنتج لمسافة ما، فستحتاج إلى إعدادها للنقل في صندوقها الأصلي أو صندوق من نفس الحجم.

! هام:

- عند تخزين المنتج أو نقله، تجنب إمالاته أو وضعه بشكل رأسي أو قلبه رأساً على عقب، وإلا فقد يتسرب الحبر.
- اترك خراطيش الحبر مثبتة. قد يؤدي فك الخراطيش إلى جفاف رأس الطباعة مما قد يحول دون قيام المنتج بالطباعة.

1 تأكد من إيقاف تشغيل المنتج.

2 افصل سلك الطاقة الخاص به وافصل جميع الكابلات الأخرى من المنتج.

3 أزل جميع الأوراق من التغذية بالورق الخلفية.

4 أغلق التغذية بالورق الخلفية ودرج الإخراج.

5 قم بإزالة جميع الأوراق من علبة الورق ثم قم بإعادة إدخال العلبة في المنتج.

6 أعد تعبئة المنتج في الصندوق، باستخدام المواد الواقية المرفقة معه.

ملاحظة:

حافظ على المنتج في وضع مستوي أثناء النقل.

فحص البرنامج وتثبيته

التحقق من البرنامج المثبت على الكمبيوتر

لاستخدام الوظائف الموضحة في دليل المستخدم هذا، فأنت بحاجة إلى تثبيت البرنامج التالي.

□ Epson Driver and Utilities (برامج التشغيل والبرامج المساعدة من Epson)

□ Document Capture Pro

اتبع الخطوات أدناه للتحقق من تثبيت البرنامج على الكمبيوتر.

لنظام التشغيل Windows

1 لنظامي التشغيل Windows 8 و Server 2012: حدد Desktop (سطح المكتب) و رمز Settings (الإعدادات) و Control Panel (لوحة التحكم).

لأنظمة التشغيل Windows 7 و Vista و Server 2008: انقر فوق زر البدء وحدد Control Panel (لوحة التحكم).

لنظامي التشغيل Windows XP و Server 2003: انقر فوق Start (ابدأ) وحدد Control Panel (لوحة التحكم).

2 لأنظمة التشغيل Windows 8 و Windows 7 و Vista و Server 2012 و Server 2008: حدد Uninstall a program (إلغاء تثبيت برنامج) من الفئة Programs (البرامج).

لنظام التشغيل Windows XP: انقر نقرًا مزدوجًا فوق الرمز Add or Remove Programs (إضافة أو إزالة البرامج).

لنظام التشغيل Windows Server 2003: انقر فوق الرمز Add or Remove Programs (إضافة أو إزالة برامج).

3 تحقق من قائمة البرامج المثبتة حاليًا.

لنظام التشغيل Mac OS X

1 انقر نقرًا مزدوجًا فوق Macintosh HD.

2 انقر نقرًا مزدوجًا فوق المجلد Epson Software في المجلد Applications (التطبيقات) وتحقق من المحتويات.

الحفاظ على المنتج والبرنامج

ملاحظة:

- يحتوي المجلد *Applications* (التطبيقات) على البرنامج المقدم من جهات خارجية.
- للتحقق من تثبيت برنامج تشغيل الطابعة، انقر فوق *System Preferences* (تفضيلات النظام) في قائمة *Apple* ثم انقر فوق *Print & Scan* (طباعة ومسح ضوئي) (لنظام التشغيل *Mac OS X 10.8* أو *10.7*) أو *Print & Fax* (طباعة وإرسال فاكس) (لنظام التشغيل *Mac OS X 10.6* أو *10.5.8*). ثم حدد موقع منتجك في مربع القائمة *Printers* (الطابعات).

تثبيت برنامج

أدخل قرص برنامج المنتج المرفق مع المنتج وحدد البرنامج الذي تريد تثبيته على الشاشة *Software Select* (تحديد البرنامج). إذا كنت تستخدم نظام *Mac OS X*، أو إذا كان جهاز الكمبيوتر الخاص بك لا يحتوي على محرك أقراص *CD/DVD* اذهب إلى موقع ويب *Epson* التالي لتنزيل البرنامج وتثبيته.
<http://support.epson.net/setupnavi/>

تثبيت برنامج تشغيل الطابعة PostScript

يتوفر برنامج التشغيل هذا لسلسلة *WF-5690* فقط.

متطلبات النظام

متطلبات أجهزة الطابعة

الموصى به	الذاكرة
قياسي + 128 ميجابايت (للطباعة على الوجهين لبيانات الصور على <i>Fine</i> (دقيق))	

متطلبات نظام جهاز الكمبيوتر

← "متطلبات النظام" في الصفحة 179

ملاحظة:

إذا كنت تستخدم بيانات ثنائية للاتصال بالشبكة، فتستحتاج إلى ضبط *Binary* إلى *On* في *PS3 Menu* على لوحة التحكم. إذا كنت تستخدم الطابعة مع اتصال محلي، فلن يمكنك استخدام البيانات الثنائية.

تثبيت برنامج تشغيل طابعة PostScript مع Windows

للطباعة في الوضع *PostScript*، سيلزمك تثبيت برنامج تشغيل الطابعة.

بالنسبة لواجهة USB

ملاحظة:

- سوف يتطلب تثبيت برنامج الطابعة لـ *Windows* إلى امتيازات المسؤول. إذا كنت تعاني من مشكلات، اطلب من المسؤول التابع لك الحصول على مزيد من المعلومات.
- أوقف تشغيل جميع برامج الحماية من الفيروسات قبل تثبيت برنامج الطابعة.

الحفاظ على المنتج والبرنامج

1 تأكد من إيقاف تشغيل الطابعة. أدخل Software Disc الطابعة في محرك أقراص CD/DVD.

ملاحظة:

إذا كان جهاز الكمبيوتر الخاص بك لا يحتوي على محرك أقراص CD/DVD، نزل برنامج التشغيل من موقع ويب Epson. <http://www.epson.eu/Support> (أوروبا) <http://support.epson.net/> (خارج أوروبا)

2 إذا كانت الطابعة متصلة بواجهة USB، وصل جهاز الكمبيوتر بالطابعة من خلال كابل USB، ثم قم بتشغيل الطابعة.

ملاحظة لمستخدمي نظام التشغيل Windows Vista:

بدون برنامج تشغيل Windows أو برنامج تشغيل Adobe PS، سوف تعرض الشاشة "Found New Hardware" (اكتشاف أجهزة جديدة). في هذه الحالة، انقر فوق Ask me again later (اطلب مني لاحقاً).

3 Windows 8 و Server 2012: حدد Desktop (سطح المكتب) و رمز Settings (الإعدادات) و Control Panel (لوحة التحكم).

انقر فوق View devices and printers (عرض الأجهزة والطابعات)، ثم انقر فوق زر Add a printer (إضافة طابعة).

نظام التشغيل Windows 7: انقر فوق زر البدء وحدد Devices and Printers (الأجهزة والطابعات)، وانقر فوق زر Add a printer (إضافة طابعة).

Windows Vista، و Windows XP، و Server 2008: انقر فوق Start (ابدأ)، وأشر إلى Printer and Faxes (الطابعة

والفاكسات)، وانقر فوق Add a printer (إضافة طابعة) في قائمة Printer Tasks (مهام الطابعة).

Windows Server 2003: انقر فوق Start (ابدأ)، وأشر إلى Settings (إعدادات)، وانقر فوق Printers (الطابعات). ثم انقر نقرًا

مزدوجاً فوق رمز Add Printer (إضافة طابعة).

4 يظهر Add Printer Wizard (معالج إضافة طابعة). ثم انقر فوق Next (التالي).

5 حدد Local printer (طابعة محلية)، ثم انقر فوق Next (التالي).

ملاحظة:

لا تحدد صندوق التحقق من Automatically detect and install my Plug and Play printer (اكتشاف وتثبيت توصيل الطابعة وتشغيلها تلقائياً).

6 إذا كانت الطابعة متصلة بواجهة USB، حدد USB، ثم انقر فوق Next (التالي).

7 انقر فوق Have Disk (قرص خاص) وحدد المسار التالي لـ Software Disc. إذا كان محرك أقراص CD/DVD الخاص بك هو D:

فسيكون المسار D:\Driver\PostScript\epsnt.inf. ثم انقر فوق OK (موافق).

ملاحظة:

غير حرف محرك الأقراص كما يلزم لنظامك.

8 حدد الطابعة، ثم انقر فوق Next (التالي).

9 اتبع التعليمات الظاهرة على الشاشة للحصول على أفضل تثبيت.

10 عند اتمام التثبيت، انقر فوق Finish (إنهاء).

الحفاظ على المنتج والبرنامج

بالنسبة لواجهة الشبكة

ملاحظة:

- اضبط إعدادات الشبكة قبل تثبيت برنامج تشغيل الطابعة. ارجع إلى دليل الشبكة للتفاصيل.
- أوقف تشغيل جميع برامج الحماية من الفيروسات قبل تثبيت برنامج الطابعة.

1

تأكد من تشغيل الطابعة. أدخل Software Disc الطابعة في محرك أقراص CD/DVD.

ملاحظة:

إذا كان جهاز الكمبيوتر الخاص بك لا يحتوي على محرك أقراص CD/DVD، نزل برنامج التشغيل من موقع ويب Epson. <http://www.epson.eu/Support> (أوروبا) <http://support.epson.net/> (خارج أوروبا)

2

Windows 8 و Server 2012: حدد Desktop (سطح المكتب) و رمز Settings (الإعدادات) و Control Panel (لوحة التحكم). انقر فوق View devices and printers (عرض الأجهزة والطابعات) ، ثم انقر فوق زر Add a printer (إضافة طابعة). نظام التشغيل Windows 7: انقر فوق زر البدء وحدد Devices and Printers (الأجهزة والطابعات)، وانقر فوق زر Add a printer (إضافة طابعة). Windows Vista، و Windows XP، و Server 2008: انقر فوق Start (ابدأ)، وأشر إلى Printer and Faxes (الطابعة والفاكسات)، وانقر فوق Add a printer (إضافة طابعة) في قائمة Printer Tasks (مهام الطابعة). Windows Server 2003: انقر فوق Start (ابدأ)، وأشر إلى Settings (إعدادات)، وانقر فوق Printers (الطابعات). ثم انقر نقراً مزدوجاً فوق رمز Add Printer (إضافة طابعة).

3

يظهر Add Printer Wizard (معالج إضافة طابعة). ثم انقر فوق Next (التالي).

4

حدد Local printer (طابعة محلية)، ثم انقر فوق Next (التالي).

ملاحظة:

لا تحدد صندوق التحقق من Automatically detect and install my Plug and Play printer (اكتشاف وتثبيت توصيل الطابعة وتشغيلها تلقائياً).

5

حدد Create a new port check box and select Standard TCP/IP Port (إنشاء مربع اختيار منفذ جديد وتحديد منفذ TCP/IP قياسي) من القائمة المنسدلة. انقر فوق Next (التالي).

6

انقر فوق Next (التالي).

7

حدد عنوان واسم منفذ IP، ثم انقر فوق Next (التالي).

8

انقر فوق Finish (إنهاء).

9

انقر فوق Have Disk (قرص خاص) في Add Printer Wizard (معالج إضافة طابعة) وحدد المسار التالي لـ Software Disc. إذا كان محرك أقراص CD/DVD الخاص بك هو D:، فسيكون المسار D:\Driver\PostScript\epsnt.inf. ثم انقر فوق OK (موافق).

ملاحظة:

غير حرف محرك الأقراص كما يلزم لنظامك.

الحفاظ على المنتج والبرنامج

10 حدد الطابعة، وانقر فوق **Next** (التالي).

11 اتبع التعليمات الظاهرة على الشاشة للحصول على أفضل تثبيت.

12 عند اتمام التثبيت، انقر فوق **Finish** (إنهاء).

تثبيت برنامج تشغيل طابعة PostScript مع نظام Mac OS X

تثبيت برنامج تشغيل طابعة Post Script

اذهب إلى موقع ويب دعم Epson التالي لتنزيل برنامج التشغيل وتثبيته.
<http://www.epson.eu/Support> (أوروبا)
<http://support.epson.net/> (خارج أوروبا)

تحديد الطابعة

بعد تثبيت برنامج تشغيل الطابعة PostScript 3، تحتاج إلى تحديد الطابعة.

ملاحظة:

- تحتاج إلى إجراء الإعدادات لخياراتك المثبتة يدوياً عندما تكون الطابعة متصلة باستخدام طباعة USB أو IP أو Bonjour.
- تأكد من تعيين ASCII كتنسيق البيانات في التطبيق.

1 افتح System Preferences (تفضيلات النظام)، ثم انقر نقرًا مزدوجًا فوق رمز Print & Fax (الطباعة والفاكس) أو Print & Scan (الطباعة والمسح الضوئي) لنظام Mac OS X 10.8 أو 10.7. سوف يظهر إطار Print & Fax (الطباعة والفاكس) أو Print & Scan (الطباعة والمسح الضوئي) لنظام Mac OS X 10.8 أو 10.7.

2 انقر فوق زر الإضافة + في إطار Printers (الطابعات).

3 حدد اسم الطابعة التي تستخدمها من مربع اسم الطابعة.

ملاحظة:

إذا كانت طابعتك غير مدرجة، تحقق من توصيلها بشكل صحيح بجهاز الكمبيوتر وأن الطابعة تعمل.

4 انقر فوق **Add** (إضافة).

5 تأكد من إضافة اسم الطابعة إلى قائمة Printers (الطابعات). ثم إنهاء Print & Fax (الطباعة والفاكس) أو Print & Scan (الطباعة والمسح الضوئي) لنظام Mac OS X 10.8 أو 10.7.

تثبيت برنامج تشغيل الطابعة Epson Universal P6 (نظام Windows فقط)

ملاحظة:

يتوفر برنامج التشغيل هذا لسلسلة WF-5690 فقط.

برنامج تشغيل الطابعة Epson Universal P6 هو برنامج تشغيل الطابعة العالمي المتوافق مع PCL6 الذي يتمتع بالمميزات التالية:

- يدعم وظائف الطابعة الأساسية المطلوبة للمراكز التجارية.
- يدعم طابعات Epson متعددة المهام التجارية بجانب هذه الطابعة.
- يدعم معظم اللغات بين برامج تشغيل الطابعة لهذه الطابعة.

متطلبات نظام جهاز الكمبيوتر

اطلع على الأمور التالية لمتطلبات نظام جهاز الكمبيوتر.
 ← "لنظام التشغيل Windows" في الصفحة 179

تثبيت برنامج تشغيل الطابعة

1 أدخل قرص برنامج الطابعة في محرك أقراص CD/DVD.

ملاحظة:

إذا كان جهاز الكمبيوتر الخاص بك لا يحتوي على محرك أقراص CD/DVD، نزل برنامج التشغيل من موقع ويب Epson، ثم قم بتثبيته.

<http://www.epson.eu/Support> (أوروبا)
<http://support.epson.net/> (خارج أوروبا)

2 إذا كان محرك أقراص CD/DVD الخاص بك هو D:، انقر نقرًا مزدوجًا فوق EP_P6x86.exe في D:\Driver\PCLUniversal\Win32\ لنظام Windows OS-32 bit أو EP_P6x64.exe في D:\Driver\PCLUniversal\Win64\ لنظام Windows OS-64 bit.

ملاحظة:

غير حرف محرك الأقراص كما هو مطلوب لنظامك واتبع التعليمات الظاهرة على الشاشة. وبعد إتمام عملية التثبيت، قم بالوصول إلى **Properties** (خصائص) طابعتك لتخصيص الإعدادات و **Printing Preferences** (تفضيلات الطابعة) لإجراء إعدادات برنامج تشغيل الطابعة المناسب.

يساعد برنامج تشغيل الطابعة عبر الإنترنت على توفير تفاصيل حول إعدادات برنامج تشغيل الطابعة.

إلغاء تثبيت البرنامج

قد تحتاج إلى إزالة تثبيت البرنامج الخاص بك ثم إعادة تثبيته لحل مشكلات معينة أو عند القيام بترقية نظام التشغيل.

الحفاظ على المنتج والبرنامج

راجع القسم التالي للحصول على معلومات حول تحديد التطبيقات المثبتة.
 ← "التحقق من البرنامج المثبت على الكمبيوتر" في الصفحة 136

لنظام التشغيل Windows

ملاحظة:

- لأنظمة التشغيل Windows 8 و 7 و Vista و Server 2012 و Server 2008، أنت بحاجة إلى حساب وكلمة مرور المسؤول إذا قمت بتسجيل الدخول كمستخدم قياسي.
- لأنظمة التشغيل Windows XP و Server 2003، يجب أن تقوم بتسجيل الدخول إلى حساب Computer Administrator (مسئول الكمبيوتر).

1 قم بإيقاف تشغيل المنتج.

2 افصل كابل الواجهة الخاص بالمنتج عن الكمبيوتر.

3 قم بإجراء أي مما يلي.

لأنظمة التشغيل Windows 8 و Server 2012: حدد **Desktop** (سطح المكتب) و رمز **Settings** (الإعدادات) و **Control Panel** (لوحة التحكم).

لأنظمة التشغيل Windows 7 و Vista و Server 2008: انقر فوق زر البدء وحدد **Control Panel** (لوحة التحكم).

لنظامي التشغيل Windows XP و Server 2003: انقر فوق **Start** (ابدأ) وحدد **Control Panel** (لوحة التحكم).

4 قم بإجراء أي مما يلي.

لأنظمة التشغيل Windows 8 و Windows 7 و Vista و Server 2012 و Server 2008: حدد **Uninstall a program** (إلغاء تثبيت برنامج) من الفئة **Programs** (البرامج).

لنظام التشغيل Windows XP: انقر نقرًا مزدوجًا فوق الرمز **Add or Remove Programs** (إضافة أو إزالة البرامج).

لنظام التشغيل Windows Server 2003: انقر فوق الرمز **Add or Remove Programs** (إضافة أو إزالة برامج).

5 حدد البرنامج الذي ترغب في إلغاء تثبيته مثل برنامج تشغيل المنتج والتطبيق من القائمة المعروضة.

6 قم بإجراء أي مما يلي.

لأنظمة التشغيل Windows 8 و Windows 7 و Server 2012 و Server 2008: حدد **Uninstall/Change** (إلغاء تثبيت/تغيير) أو **Uninstall** (إلغاء تثبيت).

لنظام التشغيل Windows Vista: انقر فوق **Uninstall/Change** (إزالة تثبيت/تغيير) أو **Uninstall** (إزالة تثبيت)، ثم انقر فوق **Continue** (متابعة) في الإطار **User Account Control** (التحكم في حساب المستخدم).

لنظامي التشغيل Windows XP و Server 2003: انقر فوق **Change/Remove** (تغيير/إزالة) أو **Remove** (إزالة).

ملاحظة:

إذا اخترت إزالة تثبيت برنامج تشغيل الطابعة الخاص بالمنتج في الخطوة 5، فحدد الرمز الخاص بمنتجك ثم انقر فوق **OK** (موافق).

الحفاظ على المنتج والبرنامج

7 عندما يظهر إطار التأكيد، انقر فوق **Yes** (نعم) أو **Next** (التالي).

8 اتبع الإرشادات المعروضة على الشاشة.

في بعض الحالات، قد تظهر رسالة تطالبك بإعادة تشغيل الكمبيوتر. وإذا حدث ذلك، فتأكد من تحديد **I want to restart my computer** **now** (أريد إعادة تشغيل الكمبيوتر الآن) وانقر فوق **Finish** (إنهاء).

لنظام التشغيل Mac OS X

ملاحظة:

- لإزالة تثبيت البرنامج الخاص بك ستحتاج إلى تنزيل *Uninstaller*. الوصول على الموقع في: <http://www.epson.com> ثم حدد قسم الدعم في موقع الويب المحلي الخاص بشركة EPSON.
- لإلغاء تثبيت التطبيقات، يجب تسجيل الدخول إلى حساب *Computer Administrator* (مسؤول كمبيوتر). لا يمكنك إزالة تثبيت البرامج إذا قمت بتسجيل الدخول إلى حساب مستخدم محدود.
- حسب التطبيق، قد يكون المثبت منفصلاً عن برنامج إلغاء التثبيت.

1 قم بإنهاء كل التطبيقات الجاري تشغيلها.

2 انقر نقرًا مزدوجًا فوق الرمز **Uninstaller** في محرك الأقراص الصلبة لنظام Mac OS X.

3 حدد مربعات الاختيار للبرنامج الذي تريد إلغاء تثبيته مثل برنامج تشغيل الطابعة والتطبيق من القائمة المعروضة.

4 انقر فوق **Uninstall**.

5 اتبع الإرشادات المعروضة على الشاشة.

إذا تعذر عليك العثور على البرنامج الذي تريد إزالة تثبيته في إطار **Uninstaller**، فانقر نقرًا مزدوجًا فوق المجلد **Applications** (التطبيقات) في محرك الأقراص الصلبة لنظام التشغيل Mac OS X، ثم حدد التطبيق الذي تريد إزالة تثبيته، ثم اسحبه إلى رمز **Trash** (المهملات).

ملاحظة:

إذا قمت بإلغاء تثبيت برنامج تشغيل الطابعة وظل اسم المنتج في الإطار *Print & Scan* (طباعة ومسح ضوئي) (لنظام التشغيل Mac OS X 10.8 أو 10.7) أو *Print & Fax* (طباعة وإرسال فاكس) (لنظام التشغيل Mac OS X 10.6 أو 10.5.8)، فقم بتحديد اسم المنتج الخاص بك وانقر فوق الزر **remove** (إزالة).

نقل البيانات باستخدام جهاز تخزين خارجي

يمكنك استخدام منفذ USB المنتج الخارجي لنسخ الملفات إلى كمبيوتر متصل بالمنتج. كما يمكنك أيضاً استخدامه لنسخ الملفات الموجودة على الكمبيوتر إلى جهاز التخزين.

احتياطات حول أجهزة التخزين

انتبه لما يلي عند نسخ ملفات بين جهاز التخزين الخاص بك والكمبيوتر:

- ❑ افحص الوثائق المرفقة بجهاز تخزين وأي مهايئ قد تستخدمه للتعرف على أية إرشادات تخص كيفية التعامل.
- ❑ لا تحاول نسخ الملفات إلى جهاز تخزين أثناء الطباعة من جهاز تخزين.
- ❑ لا تقوم شاشة عرض الطباعة بتحديث المعلومات الخاصة بجهاز التخزين بعد نسخ الملفات إليه أو حذف الملفات منه. لتحديث المعلومات المعروضة، قم بإخراج جهاز التخزين وإعادة تحميله.

نسخ الملفات بين جهاز التخزين والكمبيوتر

ملاحظة:

إذا تم ضبط الإعداد *Memory Device* في *System Administration Settings* على *Disable*، فلا يتعرف المنتج على جهاز التخزين إذا تم توصيله.

نسخ الملفات إلى الكمبيوتر

1 تأكد من تشغيل المنتج الخاص بك وإدخال جهاز التخزين أو توصيله.

2 لنظامي التشغيل **Windows 8** و **Server 2012**:
انقر بزر الماوس الأيمن فوق شاشة **Start** (البدء) أو التمرير من الحافة السفلية أو العلوية على شاشة **Start** (البدء) وتحديد **All apps** (كل التطبيقات)، ثم تحديد **Computer** (الكمبيوتر).

لأنظمة التشغيل **Windows 7** و **Vista** و **Server 2008**:
انقر فوق زر البدء وحدد **Computer** (الكمبيوتر).

لنظامي التشغيل **Windows XP** و **Server 2003**:
انقر فوق **Start** (ابدأ) وحدد **My Computer** (جهاز الكمبيوتر).

نظام التشغيل **Mac OS X**:
يظهر رمز القرص القابل للإزالة () تلقائياً على desktop (سطح المكتب).

نقل البيانات باستخدام جهاز تخزين خارجي

3 انقر نقرًا مزدوجًا فوق رمز القرص القابل للإزالة، ثم حدد المجلد المحفوظة به الملفات الخاصة بك.

ملاحظة:

في حالة تعيين اسم لوحدة التخزين، يتم عرضه كاسم محرك الأقراص. في حالة عدم القيام بتعيين اسم لوحدة التخزين، يظهر "removable disk" (قرص قابل للإزالة) كاسم محرك الأقراص في نظامي التشغيل *Windows XP* و *Server 2003*.

4 حدد الملفات المطلوب نسخها واسحبها إلى مجلد على محرك الأقراص الصلبة بالكمبيوتر.

هام!

لمستخدمي نظام التشغيل *Mac OS X* عندما تقوم بإزالة جهاز التخزين، قم بسحب رمز القرص القابل للإزالة على سطح المكتب إلى سلة المهملات قبل إزالة جهاز التخزين وإلا قد تفقد البيانات على الجهاز.

حفظ الملفات إلى جهاز تخزين

قبل إدخال جهاز الذاكرة، تأكد من ضبط مفتاح الحماية من الكتابة على السماح بالكتابة إلى جهاز الذاكرة.

ملاحظة:

- بعد نسخ ملف إلى جهاز الذاكرة من كمبيوتر يعمل بنظام *Macintosh*، قد لا تتمكن الكاميرا الرقمية ذات الإصدار الأقدم من قراءة جهاز الذاكرة.
- إذا تم تحديد *USB* من القائمة *File Sharing*، فلن تتمكن من الكتابة إلى جهاز الذاكرة من الكمبيوتر المتصل عبر شبكة. لتوفير حق الوصول للكتابة إلى كمبيوتر الشبكة، قم بتغيير الإعداد إلى *Wi-Fi/Network*.

1 تأكد من تشغيل المنتج الخاص بك وإدخال جهاز التخزين أو توصيله.

لنظامي التشغيل *Windows 8* و *Server 2012*:

2 انقر بزر الماوس الأيمن فوق شاشة *Start* (البدء) أو التمرير من الحافة السفلية أو العلوية على شاشة *Start* (البدء) وتحديد *All apps* (كل التطبيقات)، ثم تحديد *Computer* (الكمبيوتر).


لأنظمة التشغيل *Windows 7* و *Vista* و *Server 2008*:

انقر فوق زر البدء وحدد *Computer* (الكمبيوتر).

لنظامي التشغيل *Windows XP* و *Server 2003*:

انقر فوق *Start* (ابدأ) وحدد *My Computer* (جهاز الكمبيوتر).

نظام التشغيل *Mac OS X*:

يظهر رمز القرص القابل للإزالة () تلقائيًا على desktop (سطح المكتب).

3 انقر نقرًا مزدوجًا فوق رمز القرص القابل للإزالة، ثم حدد المجلد الذي تريد حفظ الملفات به.

ملاحظة:

في حالة تعيين اسم لوحدة التخزين، يتم عرضه كاسم محرك الأقراص. في حالة عدم القيام بتعيين اسم لوحدة التخزين، يظهر "removable disk" (قرص قابل للإزالة) كاسم محرك الأقراص في نظامي التشغيل *Windows XP* و *Server 2003*.

نقل البيانات باستخدام جهاز تخزين خارجي

4

حدد المجلد الموجود على القرص الصلب بالكمبيوتر الذي يحتوي على الملفات التي ترغب في نسخها. ثم حدد الملفات واسحبها إلى المجلد على جهاز التخزين الخاص بك.

هام!

لمستخدمي نظام التشغيل *Mac OS X* عندما تقوم بإزالة جهاز التخزين، قم بسحب رمز القرص القابل للإزالة على سطح المكتب إلى سلة المهملات قبل إزالة جهاز التخزين وإلا قد تفقد البيانات عليه.

مؤشرات الأخطاء

رسائل الخطأ على لوحة التحكم

يشرح هذا القسم معاني الرسائل التي يتم عرضها على شاشة LCD. يمكنك أيضاً التحقق من الأخطاء الموجودة على Status Menu من خلال الضغط على **i**.

← "Status Menu" في الصفحة 22

الرسائل	الحلول
انحشار الورق	← "انحشار الورق" في الصفحة 154
Printer error. Turn the power off and on again. For details, see your documentation.	أوقف تشغيل المنتج ثم قم بتشغيله. تأكد من عدم وجود ورق متبقي في المنتج. إذا استمر الخطأ في الظهور، فاتصل بدعم Epson.
Maintenance box is at the end of its service life. You need to replace it.	استبدل علبة الصيانة. ← "استبدال علبة الصيانة" في الصفحة 133
The phone line is connected to a different jack.	← "التوصيل بخط هاتف" في الصفحة 74
Connect the phone line to the "LINE" jack.	
The phone line is not connected.	
No dial tone detected.	← "يظهر الخطأ No dial tone detected." في الصفحة 176
Combination of the IP address and the subnet mask is invalid. See your documentation.	ارجع إلى دليل شبكة الاتصال.
خطأ في الاتصال خطأ في المصادقة خطأ في DNS	راجع الحل في القسم التالي. ← "رمز الخطأ في Status Menu" في الصفحة 147
Recovery Mode	فشل تحديث البرنامج الثابت. ستحتاج إلى إعادة محاولة تحديث البرنامج. قم بتجهيز كابل USB وتفضل بزيارة موقع ويب Epson المحلي للحصول على المزيد من التعليمات. ← "أين تجد المساعدة" في الصفحة 199

رمز الخطأ في Status Menu

إذا لم يتم استكمال المهمة بنجاح، فقم بالتحقق من رمز الخطأ المعروض على تاريخ كل مهمة. يمكنك التحقق من رمز الخطأ من خلال الضغط على **i**، ثم حدد **Job History** (تاريخ المهمة). راجع الجدول التالي للعثور على المشكلة وحلها.

الرمز	المشكلة	الحل
001	تم إيقاف تشغيل المنتج بسبب انقطاع الطاقة.	-
101	الذاكرة ممتلئة.	تقليل حجم مهمة الطباعة.
102	فشل ترتيب الطباعة بسبب نقص الذاكرة المتوفرة.	مسح الخطوط التي تم تنزيلها من Clear Internal Memory Data أو تقليل حجم مهمة الطباعة. إذا كنت لا تريد تقليل حجم مهمة الطباعة، اطبع نسخة واحدة في كل مرة.

مؤشرات الأخطاء

الرمز	المشكلة	الحل
103	انخفاض جودة الطباعة بسبب نقص الذاكرة المتوفرة.	إذا كانت جودة المطبوعات غير مقبولة، حاول تيسير الصفحة من خلال تقليل عدد الرسومات أو عدد الخطوط وحجمها.
104	فشل الطباعة العكسية بسبب نقص الذاكرة المتوفرة.	مسح بيانات الخط. ← "System Administration الإعدادات" في الصفحة 102 تقليل حجم بيانات مهمة الطباعة.
106	تعذر الطباعة من جهاز الكمبيوتر بسبب إعدادات التحكم في الوصول.	الاتصال بمسؤول الطابعة.
107	فشل مصادقة المستخدم. تم إلغاء المهمة.	الاتصال بمسؤول الطابعة.
108	تم حذف بيانات مهمة سرية عند إيقاف تشغيل المنتج.	-
109	تم حذف الفاكس المستلم بالفعل.	-
110	تمت طباعة المهمة على وجه واحد فقط نظراً لأن الورق الذي تم تحميله لا يدعم الطباعة على وجهين.	-
111	نقص الذاكرة المتوفرة.	تقليل حجم مهمة الطباعة.
201	الذاكرة ممتلئة.	← "يظهر الخطأ الذاكرة ممتلئة" في الصفحة 177
202	تم فصل الخط بواسطة جهاز المستلم.	انتظر قليلاً ثم قم بإعادة المحاولة.
203	ليس بإمكان المنتج اكتشاف نغمة الرنين.	تحقق من اتصال خط الهاتف بشكل صحيح. ← "التوصيل بخط هاتف" في الصفحة 74 قم بالبحث عن المزيد من الحلول في القسم التالي. ← "يظهر الخطأ No dial tone detected". في الصفحة 176
204	جهاز العميل مشغول.	انتظر قليلاً ثم قم بإعادة المحاولة.
205	جهاز العميل لا يجيب.	
206	كابل الهاتف متصل بشكل غير صحيح بمنفذ LINE وEXT بالمنتج.	قم بتوصيل المنتج بخط الهاتف بشكل صحيح. ← "التوصيل بخط هاتف" في الصفحة 74
207	المنتج غير متصل بخط الهاتف.	
208	تعذر إرسال الفاكس لبعض المستلمين المحددين.	قم بطباعة Fax Log من Fax Report للتعرف على المستلمين الذين فشلت عملية إرسال فاكس إليهم. ← "طباعة تقرير فاكس" في الصفحة 93 عند ضبط Save Failure Data على On، يمكنك إعادة إرسال فاكس من Job في Monitor Status Menu.
301	لا توجد مساحة تخزين خالية كافية لحفظ البيانات في جهاز الذاكرة الخارجي.	قم بزيادة مساحة التخزين. أثناء المسح، قم بتقليل عدد المستندات أو تغيير الإعدادات التالية لتقليل حجم البيانات التي تم مسحها. - تحديد دقة أقل. - تحديد Compression Ratio أعلى. ← "وضع Scan" في الصفحة 99
302	جهاز الذاكرة الخارجي محمي من الكتابة.	قم بتعطيل الحماية من الكتابة على جهاز الذاكرة الخارجي.
402		
303	لم يتم إنشاء أي مجلد لحفظ البيانات التي تم مسحها.	قم بتوصيل جهاز ذاكرة خارجي آخر.

مؤشرات الأخطاء

الرمز	المشكلة	الحل
304 404	تمت إزالة جهاز الذاكرة الخارجي.	أعد توصيل الجهاز الخارجي.
305	حدث خطأ أثناء حفظ البيانات إلى جهاز الذاكرة الخارجي.	-
405	حدث خطأ أثناء حفظ البيانات إلى جهاز الذاكرة الخارجي.	أعد توصيل جهاز الذاكرة الخارجي. استخدم جهاز ذاكرة خارجي مختلف بحيث تقوم من خلاله بإنشاء مجلد باستخدام وظيفة Create Folder to Save.
306 315 327	الذاكرة ممتلئة.	انتظر حتى يتم الانتهاء من مهام الطباعة الأخرى قيد التقدم.
311 321 411 421	حدث خطأ في DNS.	تحقق من إعدادات DNS بالمنتج من لوحة التحكم. قم بتحديد القائمة كما هو موضح أدناه. Setup > System Administration > Wi-Fi/Network Settings > Advanced Setup > DNS Server تحقق من إعدادات DNS الخاصة بالخادم أو الكمبيوتر أو نقطة الوصول.
312 412	حدث خطأ في المصادقة.	تحقق من إعدادات Email Server بالمنتج. قم بتحديد القائمة كما هو موضح أدناه لتشغيل فحص الاتصال. Setup > System Administration > Wi-Fi/Network Settings > Advanced Setup > Email Server > Connection Check
313 413	حدث خطأ في الاتصال.	تحقق من إعدادات Email Server بالمنتج. قم بتحديد القائمة كما هو موضح أدناه لتشغيل فحص الاتصال. Setup > System Administration > Wi-Fi/Network Settings > Advanced Setup > Email Server > Connection Check تأكد من اتصال المنتج بالشبكة بشكل صحيح. للتعرف على التفاصيل، راجع دليل شبكة الاتصال.
314	يتجاوز حجم البيانات الحد الأقصى لحجم الملفات المرفقة.	أثناء المسح، قم بزيادة الإعداد Attached File Max Size أو تغيير الإعدادات التالية لتقليل حجم البيانات التي تم مسحها. - تحديد دقة أقل. - تحديد Compression Ratio أعلى.
322 422	حدث خطأ في المصادقة.	تحقق من صحة مسار المجلد الذي تم إدخاله واسم المستخدم وكلمة المرور.
323 423	حدث خطأ في الاتصال.	تأكد من اتصال المنتج بالشبكة بشكل صحيح. للتعرف على التفاصيل، راجع دليل شبكة الاتصال. تحقق من إعدادات Location. ربما يوجد ملف بنفس الاسم في الملف المحدد. تأكد من أن الملف غير مفتوح وأن الملف ليس للقراءة فقط.
324	يوجد ملف بنفس الاسم بالفعل في المجلد المحدد.	قم بحذف الملف بنفس الاسم أو تغيير File Name Prefix في File Settings.
325 425	لا توجد مساحة تخزين خالية كافية لحفظ البيانات التي تم مسحها في المجلد المحدد.	قم بزيادة مساحة التخزين. أثناء المسح إلى مجلد، قم بتقليل عدد المستندات أو تغيير الإعدادات التالية لتقليل حجم البيانات التي تم مسحها. - تحديد دقة أقل. - تحديد Compression Ratio أعلى.
328 428	الوجهة غير صحيحة أو الواجهة غير موجودة.	تحقق من صحة مسار المجلد الذي تم إدخاله واسم المستخدم وكلمة المرور.

مؤشرات الأخطاء

الرمز	المشكلة	الحل
331	حدث خطأ في الاتصال أثناء الحصول على قائمة الوجهة.	تأكد من اتصال المنتج بالشبكة بشكل صحيح. للتعرف على التفاصيل، راجع دليل شبكة الاتصال.
332	لا توجد مساحة تخزين خالية كافية لحفظ البيانات التي تم مسحها في مساحة تخزين الوجهة.	قم بتقليل عدد المستندات.
333	تعذر العثور على الوجهة نظراً لتحميل معلومات الوجهة على الخادم قبل إرسال البيانات التي تم مسحها.	قم بتحديد الوجهة مرة أخرى.
334	حدث خطأ أثناء إرسال البيانات التي تم مسحها.	-
341	حدث خطأ في الاتصال.	تأكد من اتصال المنتج بالكمبيوتر أو الشبكة بشكل صحيح. للتعرف على التفاصيل، راجع دليل الشبكة. تأكد من قيامك بتثبيت Document Capture Pro قبل استخدام Scan to Computer. "Document Capture Pro" ◀ في الصفحة 73

استكشاف مشكلات الطباعة/النسخ وإصلاحها

تشخيص المشكلة

تتمثل أفضل خطوات للتعامل مع استكشاف مشكلات المنتج وإصلاحها في: أولاً تشخيص المشكلة، ثم تطبيق الحلول المحتملة حتى يتم حل المشكلة.

تتوفر المعلومات التي تحتاجها لتشخيص وحل أكثر المشكلات شيوعاً في الحل الفوري للمشكلات أو بلوحة التحكم أو شاشة الحالة. ارجع إلى القسم المناسب أدناه.

إذا كانت لديك مشكلة معينة مرتبطة بجودة الطباعة أو مشكلة الطباعة غير مرتبطة بجودة الطباعة أو مشكلة في تغذية الورق أو إذا كان المنتج لا يقوم بالطباعة على الإطلاق، فارجع إلى القسم المناسب.

لحل مشكلة، قد تحتاج إلى إلغاء الطباعة.

← "إلغاء الطباعة" في الصفحة 48

فحص حالة المنتج

إذا حدثت مشكلة أثناء الطباعة، فستظهر رسالة خطأ في إطار Status Monitor.

عند الحاجة إلى استبدال خرطوشة حبر أو علبة صيانة، انقر فوق الزر How To (كيفية) في الإطار، وسوف يقودك برنامج مراقبة الحالة خطوة بخطوة خلال إجراء استبدال الخرطوشة أو علبة صيانة.

لنظام التشغيل Windows

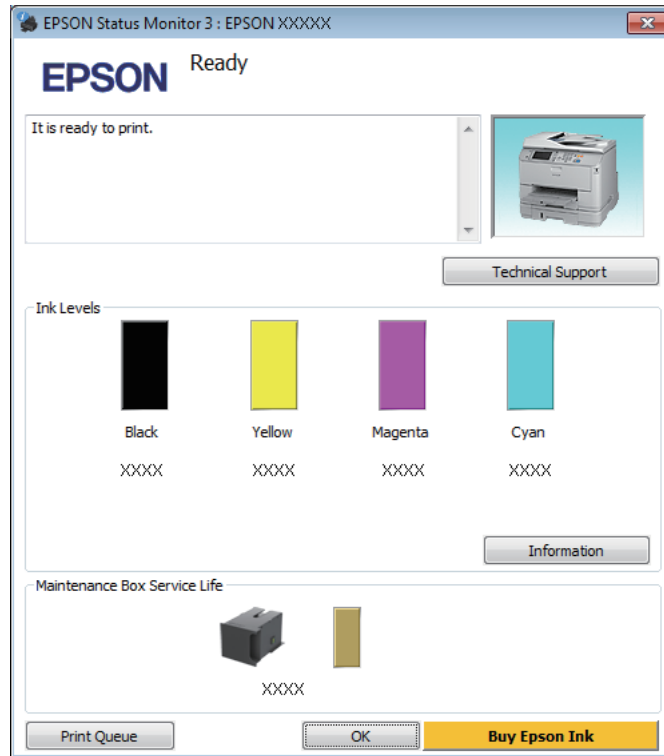
توجد طريقتان للوصول إلى EPSON Status Monitor 3:

□ انقر نقرًا مزدوجًا فوق رمز اختصار المنتج في شريط المهام بنظام التشغيل Windows. ولإضافة رمز اختصار إلى شريط المهام، انظر القسم التالي:

← "من رمز الاختصار الموجود على taskbar (شريط المهام)" في الصفحة 43

□ افتح برنامج تشغيل الطباعة، وانقر فوق علامة التبويب Maintenance (الصيانة)، ثم انقر فوق زر EPSON Status Monitor 3.

عند الوصول إلى EPSON Status Monitor 3، يظهر الإطار التالي:



ملاحظة:

□ في حالة عدم ظهور EPSON Status Monitor 3، قم بالوصول إلى برنامج تشغيل الطباعة وانقر فوق علامة تبويب Maintenance (الصيانة) ثم زر Extended Settings (إعدادات موسعة). في إطار Extended Settings (إعدادات موسعة)، حدد مربع الاختيار Enable EPSON Status Monitor 3 (تمكين EPSON Status Monitor 3).

□ استناداً إلى الإعدادات الحالية، قد يتم عرض شاشة مراقبة الحالة المبسطة. انقر فوق زر Details (تفاصيل) لعرض الإطار أعلاه.

يوفر EPSON Status Monitor 3 المعلومات التالية:

استكشاف مشكلات الطباعة/النسخ وإصلاحها

- ❑ **Current Status (الحالة الحالية):** إذا كان الحبر قليلاً/مستنفداً أو كانت علبة الصيانة قد شارفت على الامتلاء/امتلات، فسيظهر الزر **How to** (كيفية) في الإطار EPSON Status Monitor 3. يؤدي النقر فوق **How to** (كيفية) لعرض تعليمات استبدال خرطوشة الحبر أو علبة الصيانة.
- ❑ **Ink Levels (مستويات الحبر):** يوفر EPSON Status Monitor 3 عرضاً رسومياً يوضح حالة خرطوشة الحبر.
- ❑ **Information (معلومات):** يمكنك عرض معلومات حول خراطيش الحبر المثبتة بالنقر فوق **Information** (معلومات).
- ❑ **Maintenance Box Service Life (فترة الخدمة لصندوق الصيانة):** يوفر EPSON Status Monitor 3 عرضاً رسومياً يوضح حالة صندوق الصيانة.
- ❑ **Technical Support (الدعم الفني):** انقر فوق **Technical Support** (الدعم الفني) للوصول إلى موقع الدعم الفني لشركة Epson.
- ❑ **Print Queue (قائمة الطباعة):** يمكنك عرض Windows Spooler بالنقر على **Print Queue** (قائمة الطباعة).

لنظام التشغيل Mac OS X

اتبع هذه الخطوات للوصول إلى EPSON Status Monitor.

1 قم بالوصول إلى Epson Printer Utility 4. انقر على "الوصول إلى برنامج تشغيل الطابعة لنظام التشغيل Mac OS X" في الصفحة 44

2 انقر فوق الرمز **EPSON Status Monitor**. يظهر EPSON Status Monitor.



استكشاف مشكلات الطباعة/النسخ وإصلاحها

يمكنك أيضاً استخدام هذا البرنامج المساعد في فحص حالة خرطوشة الحبر قبل الطباعة. يعرض EPSON Status Monitor حالة خرطوشة الحبر وقت فتحها. ولتحديث حالة خرطوشة الحبر، انقر فوق **Update** (تحديث).

عندما يكون مستوى الحبر منخفضاً/مستنفداً أو علبة الصيانة قد شارفت على الامتلاء/امتلات، يظهر الزر **How to** (كيفية). انقر فوق **How to** (كيفية)، وسيرشدك EPSON Status Monitor خطوة بخطوة خلال إجراء استبدال خرطوشة الحبر أو علبة الصيانة.



انحشار الورق



تنبيه:

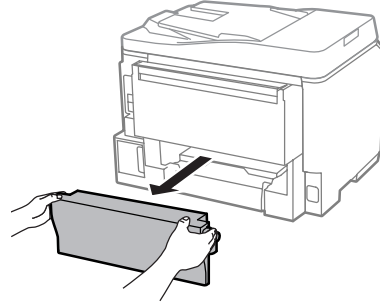
لا تلمس أبداً الأزرار الموجودة على لوحة التحكم ويدك داخل المنتج.

ملاحظة:

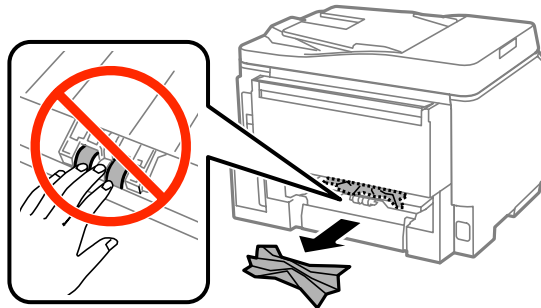
- قم بإلغاء مهمة الطباعة إذا طلب منك ذلك عبر رسالة من شاشة LCD أو من برنامج تشغيل الطباعة.
- بعد إزالة الورق المحشور، اضغط على الزر المشار إليه في شاشة LCD.

إزالة الورق المحشور من الوحدة الخلفية

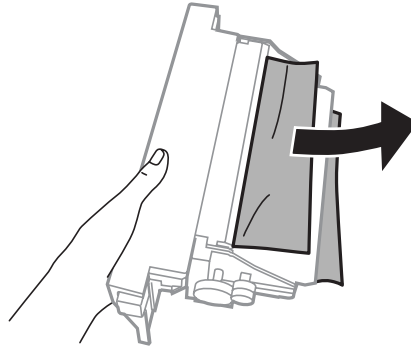
1 اضغط الأزرار الموجودة على جانبي الوحدة الخلفية في نفس الوقت، ثم اسحب الوحدة للخارج.



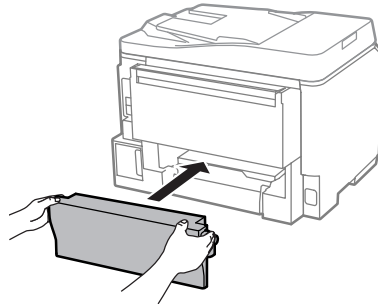
2 قم بإزالة الورق المحشور بحرص.



3 قم بإزالة الورق المحشور بحرص.



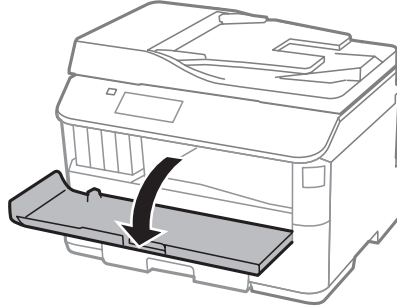
4 اضغط الزر الموجود على جانبي الوحدة الخلفية في نفس الوقت، ثم أعد تركيب الوحدة.



إزالة الورق المحشور من الغطاء الداخلي ودرج الإخراج

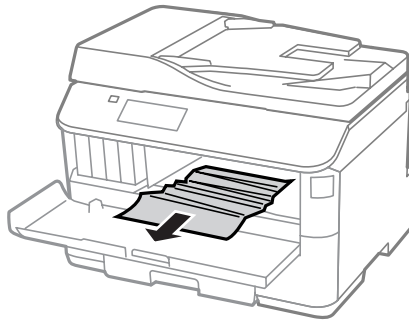
1 افتح الغطاء الأمامي.

1



2 قم بإزالة كل الورق الموجود بالداخل، بما في ذلك أي أجزاء مقطوعة.

2



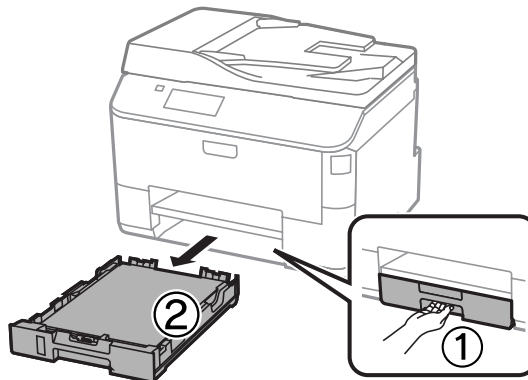
3 أغلق الغطاء الأمامي. في حالة بقاء الورق المحشور بجوار درج الإخراج، أزل الورق بحرص.

3

إزالة الورق المحشور من علبة الورق

1 اسحب علبة الورق.

1



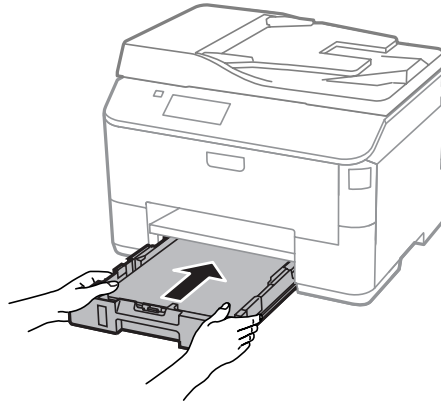
استكشاف مشكلات الطباعة/النسخ وإصلاحها

2 أزل أي ورق محشور داخل الطابعة بحرص.



3 أعد تحميل الورق في درج الورق. ← "تحميل الورق في علبة الورق" في الصفحة 28

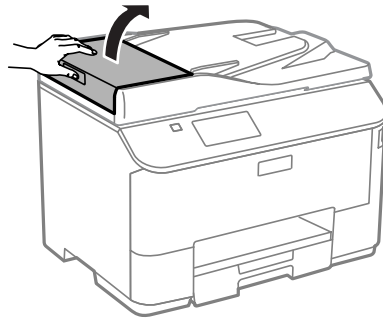
4 اجعل الدرج مستوي وأدخله مرة أخرى في الطابعة بحذر وببطء.



إزالة الورق المحشور من وحدة تغذية الورق التلقائية (ADF)

1 أزل مجموعة الورق من درج إدخال ADF.

2 افتح غطاء وحدة تغذية الورق التلقائية.



تنبيه: تأكد من فتح غطاء وحدة تغذية الورق التلقائية قبل إزالة الورق المحشور. إذا لم تفتح الغطاء، فقد يتسبب ذلك في تلف الطابعة.

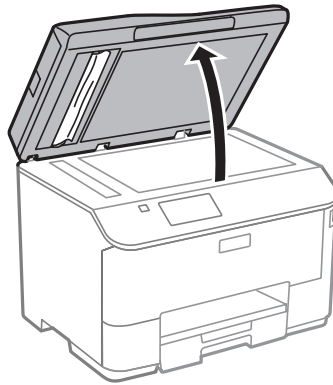
استكشاف مشكلات الطباعة/النسخ وإصلاحها

3 قم بإزالة الورق المحشور بحرص.

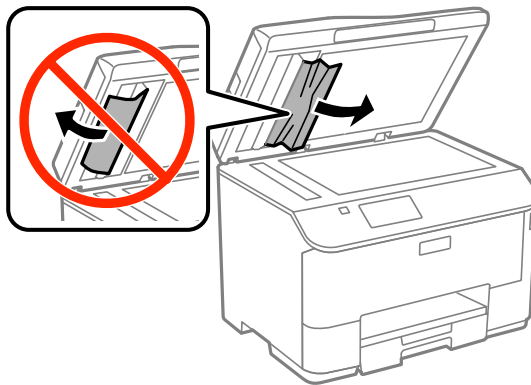


4 أغلق غطاء وحدة تغذية الورق التلقائية.

5 افتح غطاء المستندات.



6 قم بإزالة الورق المحشور بحرص.

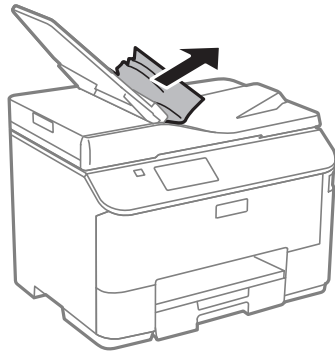


7 أغلق غطاء المستندات.

8 ارفع درج إدخال ADF.



9 قم بإزالة الورق المحشور بحرص.



10 أعد درج إدخال ADF إلى موضعه الأصلي.

منع انحشار الورق

إذا كان الورق ينحشر باستمرار، قم بفحص ما يلي.

- الورق أملس وغير مجعد أو مثني.
- أنت تستخدم ورقًا عالي الجودة.
- اتجاه الوجه القابل للطباعة من الورقة لأسفل في علبة الورق.
- اتجاه الوجه القابل للطباعة من الورق لأعلى في وحدة التغذية بالورق الخلفية.
- تمت تزيئة مجموعة الورق قبل التحميل.
- بالنسبة للورق العادي، لا تقم بتحميل الورق أعلى الخط تحت علامة السهم ▼ مباشرة داخل موجه الحواف. بالنسبة لوسائط Epson الخاصة، تأكد من أن عدد الأوراق لا يتجاوز الحد المعين لنوع الوسائط. ← "تحديد الورق" في الصفحة 24
- موجهات الحافة منضبطة مع حواف الورق.
- المنتج موجود على سطح مستو وثابت تتجاوز مساحته قاعدة المنتج في جميع الاتجاهات. ولن يتم تشغيل المنتج بشكل صحيح في حالة إمالاته.

إعادة الطباعة بعد انحشار الورق (في نظام التشغيل Windows فقط)

بعد إلغاء مهمة الطباعة بسبب انحشار الورق، يمكنك إعادة طباعة الورق بدون إعادة طباعة الصفحات التي تمت طباعتها بالفعل.

- 1 قم بحل مشكلة انحشار الورق.
← "انحشار الورق" في الصفحة 154
- 2 قم بالوصول إلى إعدادات الطباعة.
← "الوصول إلى برنامج تشغيل الطباعة لنظام التشغيل Windows" في الصفحة 42
- 3 حدد مربع الاختيار **Print Preview** (معاينة قبل الطباعة) في الإطار Main (رئيسي) ببرنامج تشغيل الطباعة.
- 4 أدخل الإعدادات التي تريد استخدامها للطباعة.
- 5 انقر فوق **OK** (موافق) لإغلاق إطار إعدادات الطباعة، ثم قم بطباعة الملف. يتم فتح إطار **Print Preview** (معاينة قبل الطباعة).
- 6 حدد صفحة تمت طباعتها بالفعل في مربع قائمة الصفحات على الجانب الأيسر، ثم حدد **Remove Page** (إزالة الصفحة) من القائمة **Print Options** (خيارات الطباعة). كرر هذه الخطوة لكافة الصفحات التي تمت طباعتها بالفعل.
- 7 انقر فوق **Print** (طباعة) في إطار **Print Preview** (معاينة قبل الطباعة).

تعليمات جودة الطباعة

إذا واجهت مشكلات تتعلق بجودة الطباعة، فقارن بينها وبين الرسوم التوضيحية التالية. انقر فوق العنوان الذي يظهر تحت الشكل الأكثر تشابهاً مع مطبوعاتك.

 <p>عينة جيدة</p>	<p>enthalten alle Aufdruck. W ↓ 5008 "Regel</p> <p>عينة جيدة</p>
<p>enthalten alle Aufdruck. W ↓ 5008 "Regel</p> <p>← "أشرطة رأسية أو عدم محاذاة" في الصفحة 161</p>	<p>enthalten alle Aufdruck. W ↓ 5008 "Regel</p> <p>← "أشرطة أفقية" في الصفحة 161</p>

استكشاف مشكلات الطباعة/النسخ وإصلاحها

	
← "أشرطة رأسية أو عدم محاذاة" في الصفحة 161	← "أشرطة أفقية" في الصفحة 161
	
← "مطبوعات باهتة أو ملطخة" في الصفحة 162	← "ألوان غير صحيحة أو مفقودة" في الصفحة 162

أشرطة أفقية

- تأكد من اتجاه الجانب القابل للطباعة (الجانب الأكثر بياضاً أو أكثر لمعاناً) من الورق لفتحة التغذية بالورق الخلفية.
- تأكد من وجود الجانب القابل للطباعة (الجانب الأكثر بياضاً أو أكثر لمعاناً) من الورق موجهاً للأسفل لعربة الورق.
- قم بتشغيل البرنامج المساعد لفحص الفوهة ثم نظف أي رؤوس طباعة تظهر نتائج فحص فوهات معينة.
← "فحص فوهات رأس الطباعة" في الصفحة 124
- إذا لم تتحسن المشكلة، قم بتشغيل الأداة المساعدة Print Head Alignment (محاذاة رأس الطباعة).
← "محاذاة رأس الطباعة" في الصفحة 128
- للحصول على أفضل النتائج، استخدم خراطيش الحبر في غضون ستة أشهر من فتح العبوة.
- حاول استخدام خراطيش الحبر الأصلية من Epson.
- تأكد من أن نوع الورق المحدد في برنامج تشغيل الطباعة أو قائمة LCD مناسب لنوع الورق الذي تم تحميله في المنتج.
← "تحديد الورق" في الصفحة 24
- إذا ظهر نموذج تموج (خطوط تظليل متداخلة) على النسخة، فقم بتغيير الإعداد Zoom في قائمة LCD أو تغيير موضع المستند الأصلي.
- إذا كانت هناك مشكلة في جودة النسخ، فقم بتنظيف سطح الماسحة الضوئية.
← "تنظيف السطح الخارجي للمنتج" في الصفحة 131

أشرطة رأسية أو عدم محاذاة

- تأكد من اتجاه الجانب القابل للطباعة (الجانب الأكثر بياضاً أو أكثر لمعاناً) من الورق لفتحة التغذية بالورق الخلفية.
- تأكد من وجود الجانب القابل للطباعة (الجانب الأكثر بياضاً أو أكثر لمعاناً) من الورق موجهاً للأسفل لعربة الورق.
- قم بتشغيل البرنامج المساعد لفحص الفوهة ثم نظف أي رؤوس طباعة تظهر نتائج فحص فوهات معينة.
← "فحص فوهات رأس الطباعة" في الصفحة 124

استكشاف مشكلات الطباعة/النسخ وإصلاحها

- ❑ قم بتشغيل الأداة المساعدة Print Head Alignment (محاذاة رأس الطباعة).
← "محاذاة رأس الطباعة" في الصفحة 128
- ❑ بالنسبة لنظام التشغيل Windows، قم بإلغاء تحديد مربع الاختيار **High Speed** (سرعة عالية) من إطار More Options (مزيد من الخيارات) ببرنامج تشغيل الطباعة. انظر التعليمات الفورية للتعرف على التفاصيل.
- ❑ بالنسبة لنظام التشغيل Mac OS X، حدد **Off** (إيقاف التشغيل) من High Speed Printing (الطباعة بسرعة عالية). لعرض High Speed Printing (الطباعة عالية السرعة)، انقر داخل القوائم التالية: **System Preferences** (تفضيلات النظام)، و **Print & Scan** (الطباعة والمسح الضوئي) (لنظام Mac OS X 10.8 أو 10.7) أو **Print & Fax** (الطباعة والفاكس) (لنظام Mac OS X 10.6 أو 10.5). ومنتجك (في مربع قائمة Printers (الطابعات))، و **Options & Supplies** (الخيارات واللوازم)، ثم **Driver** (برنامج التشغيل).
- ❑ تأكد من أن نوع الورق المحدد في برنامج تشغيل الطباعة أو قائمة LCD مناسب لنوع الورق الذي تم تحميله في المنتج.
← "تحديد الورق" في الصفحة 24
- ❑ لنظام التشغيل Windows، إذا كنت قد قمت بتحديد Standard-Vivid (زاهي-قياسي) كإعداد Quality (الجودة) في علامة التبويب Main (الرئيسية) في برنامج تشغيل الطباعة لديك، فقم بتغييره إلى Standard (قياسي).
- ❑ لنظام التشغيل Mac OS X، إذا كنت قد قمت بتحديد Normal-Vivid (عادي - حيوي) كإعداد Print Quality (جودة الطباعة) في قائمة Print Settings (إعدادات الطباعة) في برنامج تشغيل الطباعة لديك من القائمة المنبثقة، فقم بتغييره إلى Normal (عادي).
- ❑ إذا كانت هناك مشكلة في جودة النسخ، فقم بتنظيف سطح المساحة الضوئية.
← "تنظيف السطح الخارجي للمنتج" في الصفحة 131

ألوان غير صحيحة أو مفقودة

- ❑ بالنسبة لنظام التشغيل Windows، قم بإلغاء تحديد إعداد **Grayscale** (الطباعة بالأسود فقط) في إطار Main (رئيسي) ببرنامج تشغيل الطباعة.
- ❑ بالنسبة لنظام التشغيل Mac OS X، قم بإلغاء تحديد إعداد **Grayscale** (الطباعة بالأسود فقط) في Print Settings (إعدادات الطباعة) بمربع حوار Print (طباعة) في برنامج تشغيل الطباعة.
- ❑ اضبط إعدادات اللون في التطبيق أو في إعدادات برنامج تشغيل الطباعة.
- ❑ بالنسبة لنظام التشغيل Windows، حدد إطار More Options (مزيد من الخيارات).
- ❑ بالنسبة لنظام التشغيل Mac OS X، حدد مربع حوار Color Options (خيارات الألوان) من مربع حوار Print (طباعة).
- ❑ قم بتشغيل البرنامج المساعد لفحص الفوهة ثم نظف أي رؤوس طباعة تظهر نتائج فحص فوهات معينة.
← "فحص فوهات رأس الطباعة" في الصفحة 124
- ❑ إذا كنت قد استبدلت خرطوشة حبر للتو، فتأكد من وجود التاريخ على العلبة. إذا كنت لم تستخدم المنتج لمدة طويلة، فتوصي Epson باستبدال خرطوش الحبر.
← "استبدال خرطوشة حبر" في الصفحة 120
- ❑ جرب استخدام خرطوش حبر Epson الأصلية والورق الموصى به من Epson.

مطبوعات باهتة أو ملطخة

- ❑ جرب استخدام خرطوش حبر Epson الأصلية والورق الموصى به من Epson.
- ❑ تأكد من وجود المنتج على سطح مستو وثابت تتجاوز مساحته قاعدة المنتج في جميع الاتجاهات. ولن يتم تشغيل المنتج بشكل صحيح في حالة إمالاته.
- ❑ تأكد أن الورق غير تالف أو متسخ أو قديم جداً.
- ❑ تأكد من جفاف الورق ومن أن الجانب القابل للطباعة (الجانب الأكثر بياضاً أو أكثر لمعاناً) متجهاً لأعلى في وحدة التغذية بالورق الخلفية.

استكشاف مشكلات الطباعة/النسخ وإصلاحها

- ❑ تأكد من جفاف الورق ومن أن الجانب القابل للطباعة (الجانب الأكثر بياضاً أو أكثر لمعاناً) متجهاً لأسفل في علبة الورق.
 - ❑ إذا كان الورق مجعداً تجاه الوجه القابل للطباعة، فقم بتسويته أو لفه برفق في الاتجاه المعاكس.
 - ❑ تأكد من أن نوع الورق المحدد في برنامج تشغيل الطباعة أو قائمة LCD مناسب لنوع الورق الذي تم تحميله في المنتج. [← "تحديد الورق" في الصفحة 24](#)
 - ❑ أزل كل ورقة من درج الإخراج فور طباعتها.
 - ❑ لا تلمس أو تسمح لأي شيء أن يلامس الوجه المطبوع من الورق ذي النهاية اللامعة. للتعامل مع المطبوعات، اتبع التعليمات الخاصة بالورق.
 - ❑ قم بتشغيل البرنامج المساعد لفحص الفوهة ثم نظف أي رؤوس طباعة تظهر نتائج فحص فوهات معيبة. [← "فحص فوهات رأس الطباعة" في الصفحة 124](#)
 - ❑ قم بتشغيل الأداة المساعدة لمحاذاة رأس الطباعة. [← "محاذاة رأس الطباعة" في الصفحة 128](#)
 - ❑ من لوحة التحكم في المنتج، قم بتحديد القائمة كما هو موضح أدناه.
Setup > Maintenance > Thick Paper > On
- لنظام التشغيل Windows، حدد **Thick paper and envelopes** (ورق سميك وأظرف) من **Extended Settings** (إعدادات موسعة) في علامة التبويب Maintenance (الصيانة) في برنامج تشغيل الطباعة.
- بالنسبة لنظام التشغيل Mac OS X 10.5.8، حدد **On** (تشغيل) من **Thick paper and envelopes** (ورق سميك وأظرف). لعرض **Thick Paper and Envelopes** (الورق السميك والأظرف)، انقر داخل القوائم التالية: **System Preferences** (تفضيلات النظام)، **Print & Scan** (الطباعة والمسح الضوئي) (لنظام تشغيل Mac OS X 10.8 أو 10.7) أو **Print & Fax** (الطباعة والفاكس) (لنظام تشغيل Mac OS X 10.6 أو 10.5.8)، منتجك (في مربع قائمة Printers (الطابعات))، **Options & Supplies** (الخيارات واللوازم)، ثم **Driver** (برنامج التشغيل).
- ❑ إذا كنت تقوم بطباعة بيانات ذات كثافة عالية على ورق عادي باستخدام طباعة تلقائية على الوجهين، فقم بتقليل **Print Density** (كثافة الطباعة) واختر **Increase Ink Drying Time** (زيادة وقت جفاف الحبر) في الإطار **Print Density Adjustment** (ضبط كثافة الطباعة) (لنظام التشغيل Windows) أو في **Two-sided Printing Settings** (إعدادات الطباعة على الوجهين) (لنظام التشغيل Mac OS X) لبرنامج تشغيل الطباعة الخاص بك. كلما زاد الإعداد **Increase Ink Drying Time** (زيادة وقت جفاف الحبر)، زاد الوقت الذي يستغرقه للطباعة.
 - ❑ لنظام التشغيل Windows، حدد **High** (عالي) كإعداد **Quality** (الجودة) في علامة تبويب **Main** (رئيسي). لنظام التشغيل Mac OS X، حدد **Fine** (دقيق) كإعداد **Print Quality** (جودة الطباعة) في جزء **Print Settings** (إعدادات الطباعة) من مربع حوار **Print** (الطباعة).
 - ❑ إذا تلطخ الورق بالحبر بعد الطباعة، فنظف الجزء الداخلي للمنتج. [← "تنظيف السطح الداخلي للمنتج" في الصفحة 132](#)
 - ❑ إذا كانت هناك مشكلة في جودة النسخ، فقم بتنظيف سطح المساحة الضوئية. [← "تنظيف السطح الخارجي للمنتج" في الصفحة 131](#)

مشكلات متنوعة للمطبوعات

حروف غير صحيحة أو مشوهة

- ❑ قم بمسح أي مهام طباعة متوقفة.
← "إلغاء الطباعة" في الصفحة 48
- ❑ قم بإيقاف تشغيل المنتج والكمبيوتر. تأكد من توصيل كابل واجهة المنتج بإحكام.
- ❑ قم بإزالة تثبيت برنامج تشغيل الطابعة ثم أعد تثبيته مرةً أخرى.
← "إلغاء تثبيت البرنامج" في الصفحة 141
- ❑ إذا قمت بإدخال الكمبيوتر الخاص بك في الوضع Hibernate (الإسبات) أو وضع السكون يدويًا أثناء قيام الكمبيوتر بإرسال مهمة طباعة، فقد تتم طباعة الصفحات التي تشتمل على نص مشوه عند قيامك بتشغيل الكمبيوتر في المرة القادمة.

هوامش غير صحيحة

- ❑ تأكد من تحميل الورق في فتحة التغذية بالورق الخلفية أو في درج الورق بشكل صحيح.
← "تحميل الورق في علبة الورق" في الصفحة 28
← "تحميل الورق والأطرف في فتحة تغذية الورق الخلفية" في الصفحة 31
- ❑ افحص إعدادات الهامش في التطبيق. تأكد من وجود الهوامش في المنطقة القابلة للطباعة بالصفحة.
← "المنطقة القابلة للطباعة" في الصفحة 180
- ❑ تأكد من أن إعدادات برنامج تشغيل الطابعة مناسبة لحجم الورق الذي تستخدمه.
بالنسبة لنظام التشغيل Windows، تحقق من الإطار Main (رئيسي).
بالنسبة لنظام التشغيل Mac OS X، حدد مربع حوار Page Setup (إعداد الصفحة) أو مربع حوار Print (طباعة).
- ❑ قم بإزالة تثبيت برنامج تشغيل الطابعة ثم أعد تثبيته مرةً أخرى.
← "إلغاء تثبيت البرنامج" في الصفحة 141

يوجد ميل خفيف في النسخة المطبوعة

- ❑ تأكد من تحميل الورق في فتحة التغذية بالورق الخلفية أو في درج الورق بشكل صحيح.
← "تحميل الورق في علبة الورق" في الصفحة 28
← "تحميل الورق والأطرف في فتحة تغذية الورق الخلفية" في الصفحة 31
- ❑ إذا تم تحديد Draft (مسودة) في Quality (الجودة) في الإطار Main (رئيسي) في برنامج تشغيل الطابعة (لنظام التشغيل Windows)، أو في Print Quality (جودة الطباعة) في Print Settings (إعدادات الطباعة) (لنظام التشغيل Mac OS X)، فقم بتحديد إعداد آخر.

الحجم أو موضع الصورة المنسوخة غير صحيح

- ❑ تأكد من مطابقة إعدادات حجم الورق والتخطيط واتجاه المستند وحجم المستند وإعداد التكبير والتصغير المحددة في لوحة التحكم مع الورق المستخدم.
- ❑ إذا كانت حواف النسخة مقصوفة، فحرك المستند الأصلي بشكل طفيف بعيداً عن الزاوية.

استكشاف مشكلات الطباعة/النسخ وإصلاحها

- ❑ قم بتنظيف زجاج المساحة الضوئية.
← "تنظيف السطح الخارجي للمنتج" في الصفحة 131

صورة مقلوبة

- ❑ بالنسبة لنظام التشغيل Windows، قم بإلغاء تحديد مربع اختيار **Mirror Image** (نسخة مطابقة للصورة) من إطار More Options (مزيد من الخيارات) ببرنامج تشغيل الطباعة، أو قم بإيقاف تشغيل إعداد **Mirror Image** (نسخة مطابقة للصورة) في التطبيق الخاص بك.
- ❑ بالنسبة لنظام التشغيل Mac OS X، قم بإلغاء تحديد مربع اختيار **Mirror Image** (نسخة مطابقة للصورة) في **Print Settings** (إعدادات الطباعة) في مربع حوار **Print** (طباعة) ببرنامج تشغيل الطباعة، أو قم بإيقاف تشغيل إعداد **Mirror Image** (نسخة مطابقة للصورة) بالتطبيق الخاص بك.
- ❑ قم بإزالة تثبيت برنامج تشغيل الطباعة ثم أعد تثبيته مرةً أخرى.
← "إلغاء تثبيت البرنامج" في الصفحة 141

طباعة صفحات فارغة

- ❑ تأكد من أن إعدادات برنامج تشغيل الطباعة مناسبة لحجم الورق الذي تستخدمه.
بالنسبة لنظام التشغيل Windows، تحقق من الإطار **Main** (رئيسي).
بالنسبة لنظام التشغيل Mac OS X، حدد مربع حوار **Page Setup** (إعداد الصفحة) أو مربع حوار **Print** (طباعة).
- ❑ بالنسبة لنظام التشغيل Windows، تحقق من إعداد **Skip Blank Page** (تجاوز الصفحة الفارغة) بالنقر فوق الزر **Extended Settings** (إعدادات موسعة) بإطار **Maintenance** (الصيانة) ببرنامج تشغيل الطباعة.
بالنسبة لنظام التشغيل Mac OS X، حدد **On** (تشغيل) من **Skip Blank Page** (تجاوز الصفحة الفارغة). لعرض **Skip Blank Page** (تجاوز الصفحة الفارغة)، انقر داخل القوائم التالية: **System Preferences** (تفضيلات النظام)، و **Print & Scan** (الطباعة والمسح الضوئي) (لنظام Mac OS X 10.8 أو 10.7) أو **Print & Fax** (الطباعة والفاكس) (لنظام Mac OS X 10.6 أو 10.5.8)، ومنتجك (في مربع قائمة **Printers** (الطابعات))، و **Options & Supplies** (الخيارات واللوازم)، ثم **Driver** (برنامج التشغيل).
- ❑ قم بإزالة تثبيت برنامج تشغيل الطباعة ثم أعد تثبيته مرةً أخرى.
← "إلغاء تثبيت البرنامج" في الصفحة 141

الوجه المطبوع ملطخ أو متلاش

- ❑ إذا كان الورق مجعداً تجاه الوجه القابل للطباعة، فقم بتسويته أو لفه برفق في الاتجاه المعاكس.
- ❑ قم بتنظيف الجزء الداخلي من المنتج باستخدام الوظيفة **Paper Guide Cleaning**.
← "تنظيف السطح الداخلي للمنتج" في الصفحة 132
- ❑ قم بإزالة تثبيت برنامج تشغيل الطباعة ثم أعد تثبيته مرةً أخرى.
← "إلغاء تثبيت البرنامج" في الصفحة 141

الطباعة بطيئة للغاية

- ❑ تأكد من أن نوع الورق المحدد في برنامج تشغيل الطباعة أو قائمة LCD مناسب لنوع الورق الذي تم تحميله في المنتج.
← "تحديد الورق" في الصفحة 24

استكشاف مشكلات الطباعة/النسخ وإصلاحها

- ❑ اختر جودة طباعة منخفضة في الإطار Main (الرئيسي) في برنامج تشغيل الطابعة (نظام التشغيل Windows) أو في مربع الحوار Print Settings (إعدادات الطباعة) من مربع الحوار Print (طباعة) في برنامج تشغيل الطابعة (نظام التشغيل Mac OS X).
 ◀ "الوصول إلى برنامج تشغيل الطابعة لنظام التشغيل Windows" في الصفحة 42
 ◀ "الوصول إلى برنامج تشغيل الطابعة لنظام التشغيل Mac OS X" في الصفحة 44
- ❑ عند تغيير الإعداد Increase Ink Drying Time (زيادة وقت جفاف الحبر)، فقد تنخفض سرعة الطباعة. قم باختيار زمن أقل للإعداد Increase Ink Drying Time (زيادة وقت جفاف الحبر) في الإطار Print Density Adjustment (ضبط كثافة الطباعة) (نظام التشغيل Windows) أو في Two-sided Printing Settings (إعدادات الطباعة على الوجهين) (نظام التشغيل Mac OS X) في برنامج تشغيل الطابعة لديك.
- ❑ أغلق كافة التطبيقات غير الضرورية.
- ❑ في حالة الطباعة باستمرار لفترة طويلة، قد تكون الطباعة بطيئة للغاية. هذا لتقليل سرعة الطباعة وحماية آلية المنتج من السخونة الزائدة والتلف. وإذا حدث ذلك، فيمكنك متابعة الطباعة، ولكننا نوصي بإيقاف المنتج وتركه لمدة 30 دقيقة على الأقل في وضع السكون مع تشغيل الطاقة. (لن يسترد المنتج أداءه مع إيقاف الطاقة). بعد إعادة التشغيل، سيطبع المنتج بالسرعة العادية.
- ❑ قم بإزالة تثبيت برنامج تشغيل الطابعة ثم أعد تثبيته مرةً أخرى.
 ➔ "إلغاء تثبيت البرنامج" في الصفحة 141
- ❑ إذا حاولت استخدام كافة الوسائل أعلاه ولم تتمكن من حل المشكلة، فانظر التالي.

لا تتم تغذية الورق على النحو الصحيح

لا تتم تغذية الورق

أزل مجموعة الورق وتأكد مما يلي:

- ❑ لقد قمت بإدخال علبة الورق بالكامل في المنتج.
- ❑ الورق غير ملفوف أو مجعد.
- ❑ الورق ليس قديماً جداً. انظر الإرشادات المرفقة مع الورق للحصول على المزيد من المعلومات.
- ❑ بالنسبة للورق العادي، لا تقم بتحميل الورق أعلى الخط تحت علامة السهم ▼ مباشرة داخل موجه الحواف. بالنسبة لوسائط Epson الخاصة، تأكد من أن عدد الأوراق لا يتجاوز الحد المعين لنوع الوسائط.
 ◀ "تحديد الورق" في الصفحة 24
- ❑ الورق غير محشور داخل المنتج. إذا كان الورق محشوراً، فأزل الورق المحشور.
 ◀ "انحشار الورق" في الصفحة 154
- ❑ خراطيش الحبر غير مستنفدة. إذا كانت الخرطوشة مستنفدة، فاستبدلها.
 ◀ "استبدال خرطوشة حبر" في الصفحة 120
- ❑ لقد قمت باتباع إرشادات تحميل خاصة مرافقة للورق.
- ❑ تنظيف السطح الداخلي للمنتج.
 ◀ "تنظيف السطح الداخلي للمنتج" في الصفحة 132

تغذية صفحات متعددة

- بالنسبة للورق العادي، لا تقم بتحميل الورق أعلى الخط تحت علامة السهم ▼ مباشرة داخل موجه الحواف. بالنسبة لوسائط Epson الخاصة، تأكد من أن عدد الأوراق لا يتجاوز الحد المعين لنوع الوسائط. [← "تحديد الورق" في الصفحة 24](#)
- تأكد من أن موجهات الحافة منضبطة مع حواف الورق.
- تأكد أن الورق غير مجعد أو مطوي. إذا كان كذلك، فقم بتسويته أو طيه قليلاً في اتجاه الوجه المعاكس قبل التحميل.
- أزل مجموعة الورق وتأكد أن الورق ليس ربيعاً للغاية. [← "الورق" في الصفحة 180](#)
- قم بتزرية حواف المجموعة لفصل الورق، ثم أعد تحميل الورق.

عدم عرض درج الورق 2 في برنامج تشغيل الطباعة

- بعد تركيب درج الورق الاختياري، ستحتاج لتمكين الدرغ على برنامج تشغيل الطباعة. [← "تمكين الدرغ الاختياري في برنامج تشغيل الطباعة" في الصفحة 124](#)

تحميل الورق بطريقة غير صحيحة

- إذا تم تحميل الورق إلى داخل المنتج بشدة، فلن يستطيع المنتج التغذية بالورق بشكل صحيح. قم بإيقاف تشغيل المنتج وأزل الورق برفق. ثم قم بتشغيل المنتج وأعد تحميل الورق بشكل صحيح.

لا يتم إخراج الورق بالكامل أو أن الورق مجعد

- إذا كان يتعذر إخراج الورق بالكامل، فاضغط على الزر الموضح على لوحة التحكم لإخراج الورق. في حالة انحشار الورق داخل المنتج، قم بإزالته بالرجوع للقسم التالي. [← "انحشار الورق" في الصفحة 154](#)
- إذا كان الورق مجعداً عند خروجه، فقد يكون رطباً أو ربيعاً للغاية. قم بتحميل مجموعة ورق جديدة.

ملاحظة:

قم بتخزين أي ورق غير مستخدم في العبوة الأصلية الخاصة به في مكان جاف.

المنتج لا يطبع

جميع المصاييح مطفأة

- اضغط على الزر ⏻ للتأكد من أن المنتج قيد التشغيل.
- تأكد من توصيل سلك الطاقة بشكل آمن.
- تأكد من عمل مأخذ التيار الكهربائي وعدم التحكم فيه بواسطة مؤقت أو مفتاح حائط.

لوحة التحكم أو المصايح قيد التشغيل

- ❑ قم بإيقاف تشغيل المنتج والكمبيوتر. تأكد من توصيل كابل واجهة المنتج بإحكام.
- ❑ إذا كنت تستخدم واجهة توصيل USB، فتأكد من توافق الكابل مع مقاييس USB أو Hi-Speed USB.
- ❑ إذا كنت تصل المنتج بالكمبيوتر عن طريق لوحة وصل USB، فصل المنتج بلوحة وصل من الطبقة الأولى من الكمبيوتر لديك. وإذا لم يتعرف الكمبيوتر على برنامج تشغيل الطابعة، فحاول توصيل المنتج مباشرة بالكمبيوتر دون الحاجة إلى لوحة وصل USB.
- ❑ إذا كنت تصل المنتج بالكمبيوتر عن طريق لوحة وصل USB، فتأكد من أن الكمبيوتر قد تعرف على لوحة وصل جهاز USB.
- ❑ إذا كنت تحاول طباعة صورة كبيرة، فقد يكون الكمبيوتر لا يشتمل على مساحة الذاكرة الكافية. حاول تقليل دقة الصورة أو طباعة الصورة بحجم أصغر. قد تحتاج إلى تثبيت مساحة ذاكرة أكبر في الكمبيوتر.
- ❑ بإمكان مستخدم نظام التشغيل Windows إلغاء أية مهام طباعة متوقفة من Windows Spooler. [← "إلغاء الطباعة" في الصفحة 48](#)
- ❑ قم بإزالة تثبيت برنامج تشغيل الطابعة ثم أعد تثبيته مرةً أخرى. [← "إلغاء تثبيت البرنامج" في الصفحة 141](#)

تم تمكين Access Control (التحكم في الوصول)

- ❑ لنظام التشغيل Windows، عند اتمام تمكين وظيفة Access Control (التحكم في الوصول)، ستحتاج إلى إدخال اسم المستخدم وكلمة المرور للطباعة من برنامج تشغيل الطابعة. إذا لم تكن تعرف اسم المستخدم وكلمة المرور، بادر بالاتصال بمسؤول الطابعة. [← "إعدادات Access Control \(التحكم في الوصول\) لنظام تشغيل Windows" في الصفحة 43](#)
- ❑ قد لا يسمح بالطباعة حسب اسم المستخدم وكلمة المرور. اتصل بمسؤول الطابعة التابع لك لمزيد من المعلومات.

استخدام برنامج تشغيل الطابعة PostScript

ملاحظة:

قد تتغير القائمة والنص الفعليان الموجودان على برنامج تشغيل الطابعة حسب بيئة جهاز الكمبيوتر الخاص بك.

المنتج لا يطبع

- ❑ تحقق من ضبط Printing Language إلى الوضع Auto أو PS3 على المنتج. [← "System Administration الإعدادات" في الصفحة 102](#)
- ❑ في الإطارات، إذا تم إرسال عدد كبير من المهام، فقد لا يتم إرسال بيانات الطباعة بشكل صحيح من المخزن المؤقت. وفي هذه الحالة، حدد Print directly to the printer (طباعة مباشرة إلى الطابعة) من خصائص الطابعة في الكمبيوتر. [← "الوصول إلى خصائص الطابعة لنظام التشغيل Windows" في الصفحة 43](#)
- ❑ إذا تعذر عليك طباعة بيانات النص، حتى في حالة ضبط Text detection إلى On من المنتج، تحقق من ضبط Printing Language إلى PS3. [← "System Administration الإعدادات" في الصفحة 102](#)

المنتج لا يطبع بشكل صحيح

- إذا تم إنشاء الملف في تطبيق يسمح لك بتغيير تنسيق البيانات أو ترميزها مثل Photoshop، تأكد من مطابقة الإعدادات الموجودة في التطبيق للإعدادات الموجودة في برنامج تشغيل الطباعة.
قد لا يتم طباعة ملفات EPS المعدة في تنسيق ثنائي بشكل صحيح. اضبط التنسيق إلى ASCII عند إعداد ملفات EPS في تطبيق.
- بالنسبة لنظام التشغيل Windows، يتعذر على الطباعة طباعة البيانات الثنائية عند اتصالها بجهاز الكمبيوتر باستخدام واجهة USB. تأكد من تحديد ASCII أو TBCP ك Output Protocol (بروتوكول الإخراج) في علامة تبويب Device Settings (إعداد جهاز) في خصائص الطباعة.
← ["الوصول إلى خصائص الطباعة لنظام التشغيل Windows" في الصفحة 43](#)

مشكلات متنوعة للطبوعات

- بالنسبة لنظام التشغيل Windows، اضبط خطوط الاستبدال المناسبة في علامة تبويب Device Settings مربع حوار خصائص الطباعة.
← ["الوصول إلى خصائص الطباعة لنظام التشغيل Windows" في الصفحة 43](#)
- لا يمكنك إعداد إعدادات اللون في علامة تبويب Paper/Quality (الورق/الجودة) من تفضيلات الطباعة.
قم بالوصول إلى برنامج تشغيل الطباعة وعين وضع الألوان في شاشة Advanced Options (الخيارات المتقدمة).
← ["الوصول إلى برنامج تشغيل الطباعة لنظام التشغيل Windows" في الصفحة 42](#)
← ["الوصول إلى برنامج تشغيل الطباعة لنظام التشغيل Mac OS X" في الصفحة 44](#)

وقت استغراق الطباعة

اضبط Print Quality (جودة الطباعة) إلى Fast (سريع) في قائمة Advanced Options (الخيارات المتقدمة) في برنامج تشغيل الطباعة.

مشكلات أخرى

طباعة الورق العادي بهدوء

عند تحديد ورق عادي لنوع الورق في برنامج تشغيل الطباعة، حاول اختيار Quiet Mode (وضع الهدوء) لعمليات أكثر هدوءاً. سيؤدي هذا إلى تقليل سرعة الطباعة.

- لنظام التشغيل Windows، حدد **On** (تشغيل) كإعداد Quiet Mode (الوضع الهادئ) في علامة التبويب Main (الرئيسية) في برنامج تشغيل الطباعة لديك.
- بالنسبة لنظام التشغيل Mac OS X، حدد **On** (تشغيل) من Quiet Mode (وضع الهدوء). لعرض Quiet Mode (وضع الهدوء)، انقر داخل القوائم التالية: **System Preferences** (تفضيلات النظام)، و **Print & Scan** (الطباعة والمسح الضوئي) (لنظام تشغيل Mac OS X 10.8 أو 10.7) أو **Print & Fax** (الطباعة والفاكس) (لنظام تشغيل Mac OS X 10.6 أو 10.5)، ومنتجك (في مربع قائمة Printers (الطابعات))، و **Options & Supplies** (الخيارات واللوازم)، ثم **Driver** (برنامج التشغيل).

لم يتم التعرف على جهاز الذاكرة الخارجية

قد لا يتم التعرف على جهاز الذاكرة الخارجية وفقاً لإعدادات Memory Device Interface. قم بتحديد القائمة كما هو موضح أدناه.
Memory Device Interface > System Administration > Setup (واجهة جهاز الذاكرة) > Enable > Memory Device

استكشاف مشكلات المسح الضوئي وإصلاحها

المشاكل التي تشير إليها الرسائل على شاشة LCD أو مصباح الحالة

- تأكد من توصيل المنتج بالكمبيوتر بشكل صحيح.
- قم بإيقاف تشغيل المنتج ثم تشغيله مرة أخرى. إذا لم يتم حل المشكلة، فقد يكون هناك عطل في المنتج، أو قد تحتاج إلى استبدال مصدر الإضاءة في وحدة الماسحة الضوئية. اتصل بالموزع.
- تأكد من تثبيت برنامج المسح الضوئي بالكامل.
للمزيد من التفاصيل حول إعادة التثبيت، قم بزيارة موقع Epson المحلي على الويب.
← "أين تجد المساعدة" في الصفحة 199

المشاكل عند بدء عملية مسح ضوئي

- تحقق من مصباح الحالة وتأكد من أن المنتج جاهز للمسح الضوئي.
- تأكد من توصيل الكابلات بإحكام بالمنتج ومأخذ تيار كهربائي سليم.
- أوقف تشغيل المنتج والكمبيوتر ثم تحقق من توصيل كابل الواجهة بينهما للتأكد من إحكام التوصيل.
- تأكد من تحديدك للمنتج الصحيح في حالة ظهور قائمة ماسحة ضوئية عند بدء المسح الضوئي.
- صل المنتج مباشرةً بمنفذ USB الخارجي بالكمبيوتر أو من خلال محور USB واحد فقط. قد لا يعمل المنتج بشكل صحيح عند توصيله بالكمبيوتر من خلال أكثر من محور USB واحد. وإذا استمرت المشكلة، فحاول توصيل المنتج بالكمبيوتر مباشرةً.
- قد لا يعمل الكمبيوتر إذا تم توصيل أكثر من منتج واحد. قم بتوصيل المنتج الذي تريد استخدامه فقط، وحاول إجراء المسح الضوئي مرة أخرى.
- إذا لم يعمل برنامج المسح الضوئي بشكل صحيح، فقم بإلغاء تثبيت البرنامج أولاً ثم إعادة تثبيته.
← "إلغاء تثبيت البرنامج" في الصفحة 141
- للمزيد من التفاصيل حول إعادة التثبيت، قم بزيارة موقع Epson المحلي على الويب.
← "أين تجد المساعدة" في الصفحة 199
- إذا نقرت فوق الزر **Keep Blocking** (استمرار الحظر) في الإطار Windows Security Alert (تنبيه حماية Windows) أثناء تثبيت البرنامج Epson Software أو بعده، فقم بإلغاء حظر Document Capture Pro.
← "كيفية إلغاء حظر Document Capture Pro" في الصفحة 171
- عند تعيين Access Control بالطابعة على وضع **On**، تحتاج إلى إدخال اسم المستخدم وكلمة المرور في EPSON Scan Settings (إعدادات برنامج EPSON Scan) لاستخدام EPSON Scan.
← "إعدادات Access Control (التحكم في الوصول) (لنظام تشغيل Windows فقط)" في الصفحة 64
- لاستخدام المسح الضوئي لـ Document Capture Pro، تحتاج لتثبيت Document Capture Pro وتسجيل إحدى المهام مقدماً.
← "Document Capture Pro" في الصفحة 73

كيفية إلغاء حظر Document Capture Pro

1 انقر فوق **Start** (ابدأ) أو زر البدء، ثم أشر بالماوس إلى **Control Panel** (لوحة التحكم).
لنظام التشغيل **Windows 8**: حدد **Desktop** (سطح المكتب)، رمز **Settings** (الإعدادات) و **Control Panel** (لوحة التحكم).

2 قم بإجراء أي مما يلي.

لأنظمة التشغيل **Windows 8** و **7**:
حدد **System and Security** (النظام والحماية).

نظام التشغيل **Windows Vista**:
حدد **Security** (الحماية).

نظام التشغيل **Windows XP**:
حدد **Security Center** (مركز الحماية).

3 قم بإجراء أي مما يلي.

لأنظمة التشغيل **Windows 8** و **7** و **Vista**:
حدد **Allow a program through Windows Firewall** (السماح لبرنامج من خلال جدار حماية Windows).

نظام التشغيل **Windows XP**:
حدد **Windows Firewall** (جدار حماية Windows).

4 حدد **EEventManager Application** من القائمة.

ملاحظة:

يتم تثبيت **Epson Event Manager** مع **Document Capture Pro**.

لأنظمة التشغيل **Windows 8** و **7**:
تأكد من تحديد مربع الاختيار لـ **EEventManager Application** في القائمة **Allowed programs and features** (البرامج والميزات المسموح بها).

نظام التشغيل **Windows Vista**:
انقر فوق علامة التبويب **Exceptions** (استثناءات)، ثم تأكد من تحديد مربع الاختيار لـ **EEventManager Application** في القائمة **Program or port** (برنامج أو منفذ).

نظام التشغيل **Windows XP**:
انقر فوق علامة التبويب **Exceptions** (استثناءات)، ثم تأكد من تحديد مربع الاختيار لـ **EEventManager Application** في القائمة **Programs and Services** (البرامج والخدمات).

5 انقر فوق **OK** (موافق).

استخدام وحدة التغذية التلقائية بالمستندات (ADF)

إذا كان غطاء المستندات أو غطاء وحدة التغذية التلقائية بالمستندات (ADF)، فقم بغلقه وإعادة المسح الضوئي مرة أخرى.

تأكد من توصيل الكابلات بإحكام بالمنتج ومأخذ تيار كهربائي سليم.

استخدام برنامج مسح ضوئي آخر بخلاف برنامج التشغيل Epson Scan

- إذا كنت تستخدم أي برامج متوافقة مع TWAIN، فتأكد من تحديد المنتج الصحيح كإعدادات Scanner (الماسحة الضوئية) أو Source (المصدر).
- إذا لم تتمكن من إجراء المسح الضوئي باستخدام أي برامج مسح ضوئي متوافقة مع TWAIN، فقم بإلغاء تثبيت برنامج المسح الضوئي المتوافق مع TWAIN ثم أعد تثبيته.
 ◀ "إلغاء تثبيت البرنامج" في الصفحة 141

مشكلات عند التغذية بالورق

الورق أصبح متسخاً

- قد تحتاج إلى تنظيف المنتج.
 ◀ "تنظيف المنتج" في الصفحة 131

تمت التغذية بعدة صفحات

- إذا قمت بتحميل ورق غير مدعوم، فقد يقوم المنتج بتغذية أكثر من صفحة واحدة من الورق في المرة الواحدة.
 ◀ "مواصفات وحدة التغذية التلقائية للمستندات (ADF)" في الصفحة 182
- قد تحتاج إلى تنظيف المنتج.
 ◀ "تنظيف المنتج" في الصفحة 131

انحسار الورق في وحدة التغذية التلقائية بالمستندات (ADF)

- قم بإزالة الورق المحشور من داخل وحدة التغذية التلقائية بالمستندات (ADF).
 ◀ "إزالة الورق المحشور من وحدة تغذية الورق التلقائية (ADF)" في الصفحة 157

مشاكل في وقت المسح الضوئي

- يستغرق المسح الضوئي بدقة عالية وقتاً طويلاً.
- عند تحديد Quiet Mode (الوضع الهادئ)، قد يستغرق المسح الضوئي وقتاً أطول.
 حدد Quiet Mode (الوضع الهادئ) من القائمة المنسدلة على شاشة إعدادات Configuration (تكوين) Epson Scan.

مشاكل مع الصور الممسوحة ضوئياً

جودة المسح الضوئي غير مرضية

- يمكن تحسين جودة المسح الضوئي من خلال تغيير الإعدادات الحالية أو ضبط الصورة الممسوحة ضوئياً.
 ◀ "ميزات ضبط الصورة" في الصفحة 68

استكشاف مشكلات المسح الضوئي وإصلاحها

تظهر صورة في خلفية المستند الأصلي في الصورة الممسوحة ضوئياً

إذا كان المستند الأصلي مطبوعاً على ورق رقيق، فقد تكون الصور في الخلفية مرئية للمنتج وتظهر في الصورة الممسوحة ضوئياً. حاول مسح المستند الأصلي ضوئياً بوضع قطعة ورق سوداء على الجزء الخلفي منها. أو حاول تحديد مربع اختيار Text Enhancement (تقنية تحسين النص) في وضع المكتب.

الأحرف غير واضحة

❑ في Office Mode (وضع المكتب) أو حدد مربع الاختيار Text Enhancement (تقنية تحسين النص).

❑ اضبط إعدادات Threshold (الحد).

Office Mode (وضع المكتب):

حدد **Black&White** (أبيض وأسود) ليكون إعداد Image Type (نوع الصورة)، ثم حاول ضبط الإعدادات Threshold (الحد).

Professional Mode (الوضع الاحترافي):

حدد **Black&White** (أبيض وأسود) من Image type (نوع الصورة). قم بإجراء الإعدادات Image Option (خيار الصورة) المناسب وجرب ضبط الإعدادات Threshold (الحد).

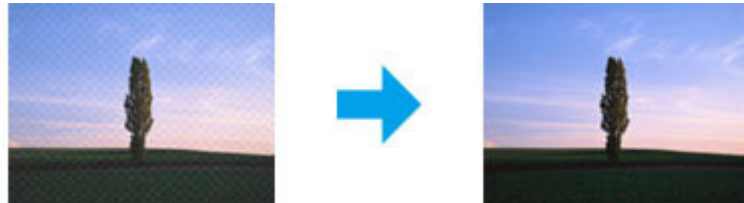
❑ قم بزيادة إعدادات الدقة.

لا يتم التعرف على الأحرف بشكل صحيح عند تحويلها إلى نص قابل للتعديل (OCR)

ضع المستند بشكل مستقيم على زجاج المساحة الضوئية. إذا كان المستند مائلاً، فقد لا يمكن التعرف عليه بشكل صحيح.

تظهر نماذج مموجة في الصورة الممسوحة ضوئياً

النموذج المموج (يطلق عليه أيضاً موج) هو نموذج قد يظهر في صورة ممسوحة ضوئياً لمستند مطبوع.



❑ إذا كنت تستخدم سطح المساح الضوئي، فقم بإزالة المستند الأصلي الخاص بك.

❑ حدد **Descreening** (تنقية الصورة) كإعداد جودة الصورة.

❑ حاول تغيير إعدادات **Resolution** (الدقة).

ظهور خطوط مستقيمة أو نقاط أو تشويش أو لون غير متساو في صورتك

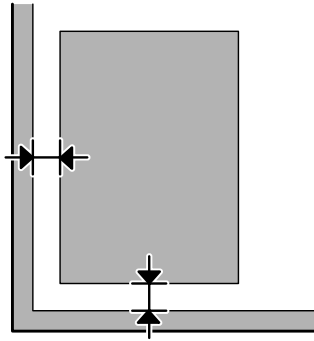
قد تحتاج إلى تنظيف الجزء الداخلي من المنتج.

← "تنظيف المنتج" في الصفحة 131

منطقة المسح الضوئي أو الاتجاه غير مرضي

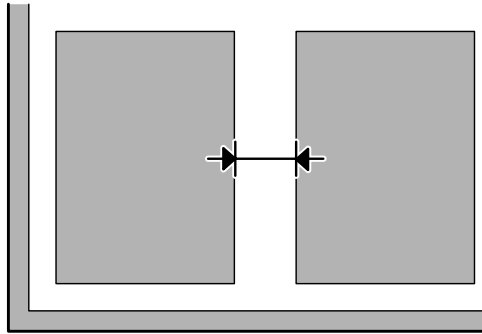
لا يتم إجراء مسح ضوئي لحواف المستند الأصلي

- إذا كنت تقوم بالمسح الضوئي باستخدام معاينة عادية في Professional Mode (الوضع الاحترافي)، حرك المستند أو الصورة حوالي 4.5 مم (0.18 بوصة) بعيداً عن الحواف الأفقية والرأسية لسطح الماسحة الضوئية لتفادي الاقتصاص.
- إذا كنت تقوم بالمسح الضوئي باستخدام معاينة عادية، حرك المستند أو الصورة حوالي 1.5 مم (0.06 بوصة) بعيداً عن الحواف الأفقية والرأسية لسطح الماسحة الضوئية لتفادي الاقتصاص.



يتم إجراء مسح ضوئي لعدة مستندات في ملف واحد

ضع المستندات على مسافة 20 ملم (0.8 بوصة) على الأقل بعيداً عن بعضها على زجاج الماسحة الضوئية.



يتعذر إجراء مسح ضوئي للمنطقة التي تريدها

- وفقاً للمستندات، قد لا تكون قادراً على إجراء مسح ضوئي للمنطقة التي تريدها. قم باستخدام المعاينة العادية لإنشاء إطارات تحديد على المنطقة التي ترغب في مسحها ضوئياً.
- أثناء قيامك بالمسح من لوحة التحكم، قم بالتحقق من إعدادات Scan Area.
- عندما يكون إعداد الدقة لديك كبير، فقد يتم تقييد منطقة المسح. قم بتقليل الدقة أو ضبط منطقة المسح في إطار المعاينة.

استكشاف مشكلات المسح الضوئي وإصلاحها

يتعذر إجراء المسح الضوئي في الاتجاه الذي تريده

انقر فوق **Configuration** (تهيئة)، وحدد علامة التبويب **Preview** (معاينة)، ثم قم بإلغاء تحديد مربع الاختيار **Auto Photo Orientation** (الضبط التلقائي لاتجاه الصورة). ثم ضع مستنداتك بشكل صحيح.

مشكلات أخرى

المسح الضوئي بهدوء

يمكنك تحديد **Quiet Mode** (الوضع الهادئ) لتقليل الضوضاء أثناء المسح؛ لكن قد يستغرق المسح وقتاً أطول. حدد **Quiet Mode** (وضع الهدوء) من القائمة المنسدلة على شاشة **Epson Scan Configuration Setting** (إعداد تكوين المسح الضوئي لـ Epson).

استمرار المشاكل بعد تجربة كل الحلول

إذا قمت بتجربة كل الحلول ولم تحل المشكلة، فقم بتهيئة إعدادات **Epson Scan**.

انقر فوق **Configuration** (تهيئة)، وحدد علامة التبويب **Other** (أخرى)، ثم انقر فوق **Reset All** (إعادة ضبط الكل).

استكشاف مشكلات الفاكس وإصلاحها

لا يمكن إرسال الفاكس أو استلامه

- ❑ تأكد من توصيل كابل الهاتف بشكل صحيح.
← "التوصيل بخط هاتف" في الصفحة 74
- ❑ قم بتشغيل **Check Fax Connection** لتحديد سبب المشكلة.
← Setup > System Administration > Fax Settings > Check Fax Connection
- ❑ تحقق من رمز الخطأ المعروض لمهمة الفاكس التي فشل إرسالها ثم راجع القسم التالي للتعرف على الحل.
← "رمز الخطأ في Status Menu" في الصفحة 147
- ❑ إذا كان المنتج غير متصل بهاتف وترغب في استلام فاكسات تلقائياً، فتأكد من ضبط **Receive Mode** على **Auto**.
← "إعداد وضع الاستلام" في الصفحة 87
- ❑ إذا قمت بتوصيل المنتج بخط هاتف DSL، فيجب تثبيت فلتر DSL على الخط وإلا فلن يعمل الفاكس. اتصل بموفر DSL للحصول على الفلتر الضروري.
- ❑ قد تكون سرعة الإرسال هي السبب في المشكلة. قم بتقليل إعداد **Fax Speed**.
← "System Administration الإعدادات" في الصفحة 102
- ❑ إذا كانت محاولة إرسال فاكس إلى مستلم محدد في قائمة Contacts غالباً ما تفشل، فقم بضبط سرعة فاكس أقل لهذا المستلم.
← "إنشاء جهة اتصال" في الصفحة 95
- ❑ تأكد من تشغيل ECM. لا يمكن إرسال واستلام الفاكسات الملونة عند إيقاف تشغيل ECM.
← "System Administration الإعدادات" في الصفحة 102
- ❑ إذا فشل إرسال فاكس بسبب عدم استجابة جهاز المستلم، فقم بسؤال المستلم ما إذا كان جهاز الفاكس لديه قيد التشغيل. إذا لم تتمكن بعد هذا من إرسال فاكس، فقد يمثل السبب في الوقت الذي يستغرقه جهاز العميل للرد على المكالمات. بعد الاتصال، ينتظر المنتج لمدة 50 ثانية ليقوم جهاز المستلم بالإجابة، وإذا لم يقوم الجهاز بالإجابة، يتم إلغاء عملية الإرسال. لحل هذه المشكلة، قم بإضافة إيقاف مؤقت بعد رقم الفاكس من خلال إدخال شرطة (-). تتسبب شرطة واحدة في إيقاف المنتج مؤقتاً لمدة ثلاث ثواني.

”يظهر الخطأ No dial tone detected“

- ❑ إذا قمت بتوصيل المنتج بخط هاتف PBX (مقسم الهاتف للاتصال الخاص) أو مهائبي طرفي، فقم بتغيير الإعداد Line Type إلى PBX.
← "إعداد نوع الخط" في الصفحة 78
- ❑ إذا لم تتمكن بعد ذلك من إرسال فاكس، فقم بتغيير الإعداد **Dial Tone Detection** إلى **Off**. ومع ذلك، قد يؤدي القيام بذلك إلى إسقاط الرقم الأول من رقم الفاكس وإرسال الفاكس إلى رقم خطأ.
→ Setup > System Administration > Fax Settings > Basic Settings > Dial Tone Detection (اكتشاف نغمة الاتصال)

استكشاف مشكلات الفاكس وإصلاحها

يظهر الخطأ الذاكرة ممتلئة

- إذا تم ضبط المنتج الخاص بك ليقوم بحفظ الفاكسات المستلمة في الورد، احذف الفاكسات المستلمة التي قمت بعرضها أو طباعتها بالفعل.
- إذا تم ضبط المنتج الخاص بك ليقوم بحفظ الفاكسات المستلمة على جهاز كمبيوتر أو جهاز تخزين خارجي، فقم بتشغيل الكمبيوتر أو توصيل الجهاز لحفظ الفاكسات على الكمبيوتر أو الجهاز.
- في حالة حدوث خطأ بسبب انحشار الورق أو نفاذ خراطيش الحبر عند استلام فاكس، قم بمسح الخطأ ومطالبة المرسل بإرسال الفاكس مرة أخرى.
- حتى إذا كانت الذاكرة ممتلئة، يمكنك إرسال فاكس أحادي اللون إلى مستلم واحد من خلال تمكين الخيار Direct Send.
- إرسال مستنداتك في مجموعات متعددة.

مشكلات في الجودة

في الفاكسات المرسلة

- نظف زجاج الماسحة الضوئية ووحدة التغذية التلقائية بالمستندات (ADF).
← "تنظيف السطح الخارجي للمنتج" في الصفحة 131
- إذا كان الفاكس الذي قمت بإرساله باهتاً أو غير واضح، فقم بتغيير **Resolution** أو **Density** في قائمة إعدادات الفاكس.
← "وضع Fax" في الصفحة 99
- إذا لم تكن متأكدًا من إمكانيات جهاز الفاكس الخاص بالمستلم، فقم بتمكين ميزة **Direct Send** أو تحديد **Fine** كإعداد **Resolution** قبل إرسال الفاكس. إذا قمت بتحديد **Super Fine** أو **Ultra Fine** كإعداد **Resolution** للفاكس أحادي اللون وقمت بإرسال الفاكس بدون استخدام الوظيفة Direct Send، فقد يقوم المنتج تلقائياً بتقليل الجودة.

في الفاكسات المستلمة

- تأكد من تشغيل ECM.
← "System Administration" في الإعدادات" في الصفحة 102
- يمكنك طباعة الفاكس مرة أخرى من Status Menu.
← "التحقق من مهام الفاكس المرسل/المستلمة" في الصفحة 92

مشكلات أخرى

جهاز الإجابة لا يمكنه الرد على مكالمات صوتية

- عند ضبط Receive Mode على Auto، وتوصيل جهاز إجابة بنفس خط الهاتف مثل هذا المنتج، قم بضبط عدد الرنات للرد لاستلام الفاكسات إلى رقم أعلى من عدد رنات جهاز الإجابة.
← "إعداد عدد الرنات للإجابة" في الصفحة 79

وقت أو تاريخ مهام الفاكس المرسلة أو المستلمة غير صحيح

إذا كانت طوابع الوقت على مهام الفاكس غير صحيحة أو إذا لم يتم إرسال الفاكس المجدول في الوقت المحدد أو إذا كانت ساعة المنتج تعمل بسرعة/بطء، فقد يكون قد تم إعادة ضبطها بسبب انقطاع التيار أو قد يكون تم إيقاف تشغيل المنتج لفترة طويلة. اضبط الوقت الصحيح.
 Setup > System Administration > Common Settings > Date/Time Settings ←

يتعذر تخزين الفاكسات المستلمة في جهاز تخزين خارجي

قد يكون جهاز التخزين الخارجي لا يشمل على ذاكرة كافية أو محمي من الكتابة أو لا يشمل على مجلد للحفظ. لإنشاء مجلد لحفظ الفاكسات المستلمة في الجهاز، راجع القسم التالي.
 ← "إخراج الفاكسات المستلمة" في الصفحة 87

لا يمكنك حفظ الفاكسات المستلمة عند تعطيل **Memory Device Interface**.
 ← Setup > System Administration > Printer Settings > Memory Device Interface

يتم إرسال الفاكسات بحجم غير صحيح

□ عندما تقوم باستخدام سطح المساحة الضوئية، تأكد من عدم قيامك بوضع المنتج في ضوء الشمس المباشر أو بالقرب من مصدر إضاءة. قد لا يكتشف سطح المساحة الضوئية المستند بشكل صحيح بالقرب من مصدر إضاءة.

□ عند القيام بمسح المستند الخاص بك على سطح المساحة الضوئية لإرساله عبر الفاكس، تكون بحاجة إلى تحديد حجم المستند.
 ← "وضع Fax" في الصفحة 99

معلومات المنتج

متطلبات النظام

لنظام التشغيل Windows

واجهة توصيل الكمبيوتر	النظام
USB عالي السرعة	نظام التشغيل Windows 8 (32 أو 64 بت)، ونظام التشغيل Windows 7 (32 أو 64 بت)، ونظام التشغيل Vista (32 أو 64 بت)، ونظام التشغيل XP SP1 أو إصدار أعلى (32 بت)، أو نظام التشغيل XP Professional x64 Edition، و Server 2012، و Server 2008 R2، و Server 2008، و Server 2003، و Server 2003 R2

* برنامج تشغيل الطابعة وبرنامج تشغيل الماسحة الضوئية فقط.

لنظام التشغيل Mac OS X

واجهة توصيل الكمبيوتر	النظام
USB عالي السرعة	Mac OS X 10.5.8، 10.6.x، 10.7.x، 10.8.x

ملاحظة:

لا يتم دعم نظام الملفات (UNIX File System) UFS لنظام التشغيل Mac OS X.

المواصفات الفنية

ملاحظة:

تكون المواصفات عرضة للتغيير دون إشعار.

مواصفات الطابعة

مسار الورق	درج الورق 1 و 2، *، إدخال أمامي وحدة التغذية بالورق الخلفية، إدخال علوي
السعة	27.5 لدرج الورق 0.9 مم لفتحة التغذية بالورق الخلفية

* درج الورق 2 مدعوم فقط لسلسلة WF-4640. اختياري لسلسلة WF-4630/5620/5690.

معلومات المنتج

الورق

ملاحظة:

- نظراً لأن جودة نوع أو صنف معين من الورق قد تتغير بواسطة الجهة المصنعة في أي وقت، فإن Epson لا تستطيع ضمان جودة أي نوع أو صنف ورق خلاف الذي توفره Epson. اختبر دوماً عينات من مجموعة الورق قبل شراء كميات كبيرة أو طباعة مهام كبيرة.
- قد يقلل الورق منخفض الجودة من جودة الطباعة ويسبب انحسار الورق أو مشكلات أخرى. إذا واجهت مشكلات، فقم بالتغيير إلى درجة أعلى من الورق.

الورق الفردي:

الحجم	A4 210 × 297 مم B5 257 × 182 ملم A5 210 × 148 ملم A6 148 × 105 ملم 15 × 10 سم (4 × 6 بوصات) 18 × 13 سم (5 × 7 بوصات) 9:16 حجم عريض (181 × 102 ملم) Letter 11 × 8 1/2 بوصة Legal 14 × 8 1/2 بوصة Executive 7 1/4 × 10 1/2 بوصة.
أنواع الورق	Plain paper (الورق العادي) أو الورق الخاص الموزع بواسطة Epson
السمك (الورق العادي)	0.08 إلى 0.11 ملم (0.003 إلى 0.004 بوصة)
الوزن (الورق العادي)	64 جم/م ² (17 رطلاً) إلى 90 جم/م ² (24 رطلاً)

الأظرف:

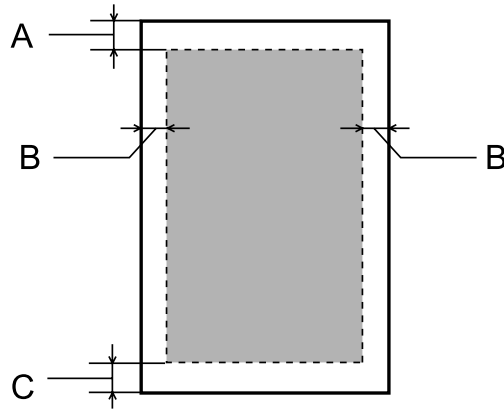
الحجم	مغلف #10 4 1/8 × 9 1/2 بوصة مغلف DL 220 × 110 ملم ظرف C4 229 × 324 مم مغاف C6 162 × 114 ملم
أنواع الورق	ورق عادي
الوزن	75 جم/م ² (20 رطلاً) إلى 90 جم/م ² (24 رطلاً) للظرف #10 و DL و C6 80 جم/م ² (21 رطلاً) إلى 100 جم/م ² (26 رطلاً) للظرف C4

المنطقة القابلة للطباعة

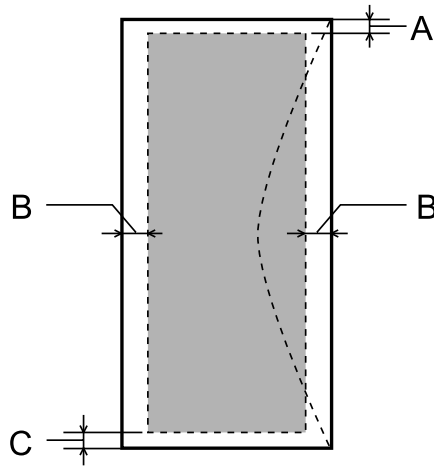
توضح الأجزاء التي تم تمييزها بالمنطقة القابلة للطباعة.

معلومات المنتج

الورقات الفردية:



الأطراف:



الحد الأدنى للهامش			
الظرف (C4)	الأطراف (DL/C6/#10)	الورق الفردي	نوع الوسائط
3.0 ملم (بوصة) 1*	3.0 ملم (بوصة) 1*	3.0 ملم (بوصة)	A
9.5 ملم (بوصة)	5.0 ملم (بوصة)	3.0 ملم (بوصة)	B
3.0 ملم (بوصة) 2*	3.0 ملم (بوصة) 2*	3.0 ملم (بوصة)	C

1* الهامش الموصى به 48 مم.

2* الهامش الموصى به 21 مم.

ملاحظة:

حسب نوع الورق، قد تنخفض جودة الطباعة في المناطق العلوية والسفلية من المطبوعات، أو قد تتعرض المنطقة للتطبخ.

مواصفات المساحة الضوئية

نوع المساحة الضوئية	مسطحة ألوان
جهاز كهروضوئي	CIS (وحدة استشعار اتصال الصور الملونة)

معلومات المنتج

وحدات البكسل الفعالة	14040 × 10200 بكسل بكثافة تبلغ 1200 نقطة لكل بوصة قد يتم تقييد منطقة المسح الضوئي إذا كان إعداد درجة الدقة كبيراً.
حجم المستند	297 × 216 مم (بوصة 11.7 × 8.5) أو Letter A4
دقة المسح الضوئي	1200 نقطة لكل بوصة (المسح الضوئي الرئيسي) 2400 نقطة لكل بوصة (المسح الضوئي الفرعي)
دقة الإخراج	من 50 إلى 4800 و7200 و9600 نقطة لكل بوصة (من 50 إلى 4800 نقطة لكل بوصة بزيادة نقطة واحدة لكل بوصة)
بيانات الصورة	16 بت لكل بكسل للون الداخلي 8 بت لكل بكسل للون الخارجي (الحد الأقصى)
مصدر الضوء	مصباح

مواصفات وحدة التغذية التلقائية للمستندات (ADF)

إدخال الورق	تحميل الورق ووجهه لأعلى
إخراج الورق	إخراج الورق ووجهه لأسفل
حجم الورق	¹ B5, A5, A4, Letter, Legal
أنواع الورق	ورق عادي
وزن الورق	64 إلى 95 جم/متر ²
سعة الورق	إجمالي سمك 3.5 مم، حتى 35 ورقة ^{2*}

*1 لا يمكنك إجراء المسح الضوئي للوجهين معاً تلقائياً.

*2 سعة التحميل للورق بحجم Legal هي 10 ورفات.

*3 الورق الذي يزن 75 جرام/م².

مواصفات الفاكس

نوع الفاكس	إمكانية الاتصال عن بعد من خلال الفاكس بالأبيض والأسود والألوان (ITU-T Super المجموعة 3)
الخطوط المدعومة	خطوط هاتف تماثلية قياسية وأنظمة الهاتف PBX (مقسم الهاتف للاتصال الخاص)
السرعة	حتى 33.6 كيلوبت في الثانية
الدقة	أحادي اللون قياسية: 98 × 203 نقطة لكل بوصة جيدة: 196 × 203 نقطة لكل بوصة صورة فوتوغرافية: 196 × 203 نقطة لكل بوصة جيدة جداً: 392 × 203 نقطة لكل بوصة أقصى جودة: 392 × 406 نقطة لكل بوصة اللون جيدة: 200 × 200 نقطة لكل بوصة صورة فوتوغرافية: 200 × 200 نقطة لكل بوصة

معلومات المنتج

أرقام الطلب السريع	200
ذاكرة الصفحات	حتى 550 صفحة (وفقاً للمخطط ITU-T رقم 1)
إعادة الاتصال*	مرتان (بفاصل زمني دقيقة واحدة)
واجهة التوصيل	خط هاتف RJ-11 ضبط اتصال الهاتف RJ-11

* قد تختلف المواصفات وفقاً للدولة أو المنطقة.

مواصفات واجهة الشبكة

المقياس:	IEEE 802.11b/g/n ^{*1}	Wi-Fi
الأمان:	WEP (64/128 بت) WPA-PSK (AES) ^{2*} WPA-PSK (TKIP) ^{2*7} WPA2-Enterprise ^{6*}	
نطاق التردد:	2.4 جيجا هرتز	
وضع الاتصال:	البنية الأساسية Ad hoc Wi-Fi Direct ^{3*}	
المقياس:	IEEE802.3i/u/ab, IEEE802.3az ^{4*}	إيثرنت
وضع الاتصال:	1000BASE-T ^{5*} /100BASE-TX/10BASE-T	
بروتوكول الأمان	IEEE802.1X ^{6*}	
	IPsec / IP ^{6*}	
	HTTPS Server/Client	SSL/TLS
	IPPS	
	SNMPv3 ^{6*}	

*1 يتوافق مع معيار IEEE 802.11b/g/n أو معيار IEEE 802.11b/g وفقاً لمكان الشراء.

*2 يتوافق مع WPA2 مع دعم WPA/WPA2 Personal.

*3 يمكنك استخدام المنتج في وضع Simple AP لـ Wi-Fi Direct حتى في حالة قيامك بتوصيله بشبكة إيثرنت.

*4 يجب أن يتوافق الجهاز المتصل مع IEEE802.3az.

*5 استخدم كبل فئة 5e أو كبل من فئة أعلى. لمنع خطر تداخل الترددات اللاسلكية، ننصح باستخدام كبل STP (كبل مزدوج مجدول محمي).

*6 لسلسلة WF-5620 / سلسلة 5690 فقط.

*7 لسلسلة WF4630 - / سلسلة 4640 فقط.

المواصفات الميكانيكية

السلسلة WF-4630

معلومات المنتج

الأبعاد	التخزين العرض: 461 مم (18.1 بوصة) العمق: 422 مم (16.6 بوصة) الارتفاع: 342 مم (13.5 بوصة)
	الطباعة* العرض: 461 مم (18.1 بوصة) العمق: 655 مم (25.8 بوصة) الارتفاع: 383 مم (15.1 بوصة)
الوزن	حوالي 14.2 كجم (31.3 رطل) بدون خراطيش الحبر وسلك التيار.

* مع امتداد ملحق درج الإخراج.

السلسلة WF-4640

الأبعاد	التخزين العرض: 461 مم (18.1 بوصة) العمق: 422 مم (16.6 بوصة) الارتفاع: 422 مم (16.6 بوصة)
	الطباعة* العرض: 461 مم (18.1 بوصة) العمق: 655 مم (25.8 بوصة) الارتفاع: 462 مم (18.2 بوصة)
الوزن	حوالي 16.8 كجم (37 رطل) بدون خراطيش الحبر وسلك التيار.

* مع امتداد ملحق درج الإخراج.

السلسلة WF-5620

الأبعاد	التخزين العرض: 461 مم (18.1 بوصة) العمق: 422 مم (16.6 بوصة) الارتفاع: 342 مم (13.5 بوصة)
	الطباعة* العرض: 461 مم (18.1 بوصة) العمق: 655 مم (25.8 بوصة) الارتفاع: 383 مم (15.1 بوصة)
الوزن	حوالي 14.2 كجم (31.3 رطل) بدون خراطيش الحبر وسلك التيار.

* مع امتداد ملحق درج الإخراج.

السلسلة WF-5690

معلومات المنتج

الأبعاد	التخزين العرض: 461 مم (18.1 بوصة) العمق: 422 مم (16.6 بوصة) الارتفاع: 342 مم (13.5 بوصة)
	الطباعة* العرض: 461 مم (18.1 بوصة) العمق: 655 مم (25.8 بوصة) الارتفاع: 383 مم (15.1 بوصة)
الوزن	حوالي 14.3 كجم (31.5 رطل) بدون خراطيش الحبر وسلك التيار.

* مع امتداد ملحق درج الإخراج.

كهربائية

السلسلة WF-4630

طراز بجهد 100-240 فولت		
نطاق جهد الإدخال	90 إلى 264 فولت	
نطاق التردد المقدر	50 إلى 60 هرتز	
نطاق تردد الإدخال	49.5 إلى 60.5 هرتز	
التيار المقدر	0.4 إلى 0.8 أمبير	
استهلاك الطاقة (من خلال اتصال USB)	النسخ المستقل	حوالي 20 واط (ISO/IEC24712)
	وضع الاستعداد	7.5 واط تقريباً
	وضع السكون	1.8 واط تقريباً
	وضع إيقاف الطاقة	0.3 واط تقريباً

السلسلة WF-4640

طراز بجهد 100-240 فولت		
نطاق جهد الإدخال	90 إلى 264 فولت	
نطاق التردد المقدر	50 إلى 60 هرتز	
نطاق تردد الإدخال	49.5 إلى 60.5 هرتز	
التيار المقدر	0.4 إلى 0.8 أمبير	
استهلاك الطاقة (من خلال اتصال USB)	النسخ المستقل	حوالي 21 واط (ISO/IEC24712)
	وضع الاستعداد	8.2 واط تقريباً
	وضع السكون	2.0 واط تقريباً
	وضع إيقاف الطاقة	0.3 واط تقريباً

معلومات المنتج

السلسلة WF-5620

طراز بجهد 100-240 فولت		
90 إلى 264 فولت	نطاق جهد الإدخال	
50 إلى 60 هرتز	نطاق التردد المقدر	
49.5 إلى 60.5 هرتز	نطاق تردد الإدخال	
0.4 إلى 0.8 أمبير	التيار المقدر	
حوالي 20 واط (ISO/IEC24712)	النسخ المستقل	استهلاك الطاقة (من خلال اتصال USB)
7.8 واط تقريباً	وضع الاستعداد	
1.8 واط تقريباً	وضع السكون	
0.3 واط تقريباً	وضع إيقاف الطاقة	

السلسلة WF-5690

طراز بجهد 100-240 فولت		
90 إلى 264 فولت	نطاق جهد الإدخال	
50 إلى 60 هرتز	نطاق التردد المقدر	
49.5 إلى 60.5 هرتز	نطاق تردد الإدخال	
0.4 إلى 0.8 أمبير	التيار المقدر	
حوالي 22 واط (ISO/IEC24712)	النسخ المستقل	استهلاك الطاقة (من خلال اتصال USB)
8.9 واط تقريباً	وضع الاستعداد	
2.6 واط تقريباً	وضع السكون	
0.3 واط تقريباً	وضع إيقاف الطاقة	

ملاحظة:

افحص الملصق الموجود في الجزء الخلفي من الطابعة للتعرف على الجهد الكهربائي الخاص بالمنتج.

بيئية

التشغيل: 10 إلى 35 ° درجة مئوية (50 إلى 95 ° فهرنهايت)	درجة الحرارة
التخزين: -20 إلى 40 ° درجة مئوية (-4 إلى 104 ° فهرنهايت)	
شهر واحد بدرجة حرارة تصل إلى 40 ° درجة مئوية (104 ° فهرنهايت)	

معلومات المنتج

الرطوبة	التشغيل: 20 إلى 80% رطوبة نسبية التخزين: 5 إلى 85% رطوبة نسبية
---------	---

* بدون تكائف

المقاييس والاعتمادات

طراز الولايات المتحدة:

السلامة	UL60950-1 CAN/CSA-C22.2 No.60950-1
التوافق الكهرومغناطيسي	لجنة الاتصالات الفيدرالية (FCC) الجزء 15 من الجزء الفرعي ب من الفئة ب CAN/CSA-CEI/IEC CISPR 22

يحتوي هذا الجهاز على الوحدة اللاسلكية التالية.
جهة التصنيع: شركة Askey Computer Corporation
النوع: WLU6117-D69 (التوجيه الخاص بتقييد استخدام مواد خطرة معينة (RoHS))

يتوافق هذا المنتج مع الجزء 15 من قواعد لجنة الاتصالات الفيدرالية FCC و RSS-210 من قواعد IC. ولن تتحمل شركة Epson مسؤولية أي فشل في تحقيق متطلبات الحماية نتيجة إجراء أية تعديلات غير موصى بها على المنتج. يخضع التشغيل للشرطين التاليين: (1) لا يتسبب هذا الجهاز في تشويش أو تداخل ضار و(2) يتقبل هذا الجهاز أي تشويش أو موجات متداخلة قد تصل إليه بما في ذلك الموجات التي قد تؤثر بالسلب على تشغيله.

لمنع تشويش موجات الراديو على الخدمة المرخصة، تم تصميم هذا الجهاز ليتم استخدامه داخل المنشآت والمنازل وبعيداً عن النوافذ لضمان الحصول على أقصى درجات الحماية. ويخضع الجهاز (أو هوائي الإرسال الخاصة به) المثبت خارج المنشآت والمنازل للحصول على ترخيص.

الطراز الأوروبي:

توجيهات الجهد المنخفض EC/2006/95	EN60950-1
توجيهات التوافق الكهرومغناطيسي EC/2004/108	EN55022 الفئة ب EN61000-3-2 EN61000-3-3 EN55024
توجيهات R&TTE 1999/5/EC	EN300 328 EN301 489-1 EN301 489-17 TBR21 EN60950-1

للمستخدم الأوروبي:

نقر نحن شركة SEIKO EPSON Corporation بموجب هذا المستند أن طرز الجهاز، C511A و C511B و C511C، متوافقة مع المتطلبات الأساسية والبنود ذات الصلة في توجيهات EC/1999/5.

وهي مخصصة للاستخدام فقط في أيرلندا والمملكة المتحدة والنمسا وألمانيا وليختنشتاين وسويسرا وفرنسا وبلجيكا ولوكسمبرج وهولندا وإيطاليا والبرتغال وإسبانيا والدانمارك وفنلندا والترويج والسويد وأيسلندا وقبرص واليونان وسلوفينيا ومالطا وبلغاريا والتشيك وأستونيا والمجر ولاتفيا وليتوانيا وبولندا ورومانيا وسلوفاكيا.

معلومات المنتج

لن تتحمل شركة Epson مسؤولية أي فشل في تحقيق متطلبات الحماية نتيجة إجراء أية تعديلات غير موصى بها على المنتجات.



الطراز الأسترالي:

التوافق الكهرومغناطيسي	AS/NZS CISPR22 الفئة ب
------------------------	------------------------

تقر شركة Epson أن طرز الجهاز، C511A وC511B وC511C، متوافقة مع المتطلبات الأساسية والبنود الأخرى ذات الصلة في التوجيه AS/NZS4268. ولن تتحمل شركة Epson مسؤولية أي فشل في تحقيق متطلبات الحماية نتيجة إجراء أية تعديلات غير موصى بها على المنتج.

واجهة التوصيل

Hi-Speed USB (فئة الجهاز لأجهزة الكمبيوتر)
USB عالي السرعة (لفئة أجهزة التخزين ذات السعة العالية للتخزين الخارجي)*

* لا تضمن Epson تشغيل الأجهزة الموصلة خارجياً.

جهاز USB خارجي

الأجهزة	السعات القصوى
محرك أقراص MO*	1.3 جيجابايت
محرك الأقراص الصلبة* محرك ذاكرة USB	2 تيرابايت تمت التهيئة بتنسيق FAT أو FAT32 أو exFAT.

* لا يوصى باستخدام أجهزة التخزين الخارجية التي يتم تشغيلها عبر USB. استخدم فقط أجهزة التخزين الخارجية التي تتميز بمصادر طاقة تيار متردد مستقلة.

مواصفات البيانات

تنسيق الملف	JPEG مع إصدار Exif 2.3 القياسي التالي الصور التي تتوافق مع TIFF 6.0: - صور ملونة كاملة RGB (غير مضغوطة) - صور ثنائية (غير مضغوطة أو مرمزة عبر CCITT) ملف البيانات متوافق مع الإصدار 1.7 من ملف PDF*
حجم الصورة	80 × JPEG/TIFF بكسل إلى 10200 10200 بكسل
حجم الملف	حتى 2 جيجا بايت
عدد الملفات	JPEG: حتى 9990 TIFF: حتى 999 PDF: حتى 999*

* بالنسبة لسلسلة WF-5690 فقط

معلومات المنتج

خيار

وحدة درج الورق سعة 250 ورقة/PXBACU1

يمكنك استخدام وحدة درج الورق سعة 250 ورقة/PXBACU1 التالية.

(متوفرة فقط لسلسلة WF-4630 / سلسلة WF-5620 / سلسلة WF-5690).

رقم الجزء	
C12C817011	وحدة درج الورق سعة 250 ورقة/PXBACU1

معلومات الخط

معلومات الخط لسلسلة WF-5690 فقط.

الخطوط المتاحة

الخطوط المتوفرة مع الطابعة معروضة أدناه وفقاً لوضع Printing Language.

وضع PS 3

اسم الخط
Albertus, Albertus Italic, Albertus Light
AntiqueOlive Roman, AntiqueOlive Italic, AntiqueOlive Bold, AntiqueOlive Compact
Apple Chancery
ITC AvantGarde Gothic Book, ITC AvantGarde Gothic Book Oblique, ITC AvantGarde Gothic Demi, ITC AvantGarde Gothic Demi Oblique
Bodoni, Bodoni Italic, Bodoni Bold, Bodoni Bold Italic, Bodoni Poster, Bodoni Poster Compressed
ITC Bookman Light, ITC Bookman Light Italic, ITC Bookman Demi, ITC Bookman Demi Italic
Carta
Chicago
Clarendon, Clarendon Light, Clarendon Bold
CooperBlack, CooperBlack Italic
Copperplate Gothic 32BC, Copperplate Gothic 33BC
Coronet
Courier, Courier Oblique, Courier Bold, Courier Bold Oblique
GillSans, GillSans Italic, GillSans Bold, GillSans Bold Italic, GillSansCondensed, GillSans Condensed Bold, GillSans Light, GillSans Light Italic, GillSans Extra Bold

معلومات المنتج

اسم الخط
Eurostile, Eurostile Bold, Eurostile Extended Two, Eurostile Bold Extended Two
Geneva
Goudy Oldstyle, Goudy Oldstyle Italic, Goudy Bold, Goudy BoldItalic, Goudy ExtraBold
Helvetica, Helvetica Oblique, Helvetica Bold, Helvetica Bold Oblique, Helvetica Condensed, Helvetica Condensed Oblique, Helvetica Condensed Bold, Helvetica Condensed Bold Oblique, Helvetica Narrow, Helvetica Narrow Oblique, Helvetica Narrow Bold, Helvetica Narrow Bold Oblique
Hoefler Text, Hoefler Text Italic, Hoefler Text Black, Hoefler Text Black Italic, Hoefler Text Ornaments
Joanna, Joanna Italic, Joanna Bold, Joanna Bold Italic
LetterGothic, LetterGothic Slanted, LetterGothic Bold, LetterGothic Bold Slanted
ITC Lubalin Graph Book, ITC Lubalin Graph Book Oblique, ITC Lubalin Graph Demi, ITC Lubalin Graph Demi Oblique
Marigold
Monaco
ITC Mona Lisa Recut
New Century Schoolbook Roman, New Century Schoolbook Italic, New Century Schoolbook Bold, New Century Schoolbook Bold Italic
New York
Optima, Optima Italic, Optima Bold, Optima Bold Italic
Oxford
Palatino Roman, Palatino Italic, Palatino Bold, Palatino Bold Italic
Stempel Garamond Roman, Stempel Garamond Italic, Stempel Garamond Bold, Stempel Garamond Bold Italic
Symbol
Tekton
Times Roman, Times Italic, Times Bold, Times Bold Italic
Univers, Univers Oblique, Univers Bold, Univers Bold Oblique, Univers Light, Univers Light Oblique
UniversCondensed, UniversCondensed Oblique, UniversCondensed Bold, UniversCondensed Bold Oblique
UniversExtended, UniversExtended Oblique, UniversExtended Bold, UniversExtended Bold Oblique
Wingdings
ITC ZapfChancery Medium Italic
ITC ZapfDingbats
Arial, Arial Italic, Arial Bold, Arial Bold Italic
Times New Roman, Times New Roman Italic, Times New Roman Bold, Times New Roman Bold Italic

معلومات المنتج

وضع PCL5

لمجموعة الرموز، اطلع على "في الوضع PCL5" في الصفحة 194.

خط قابل للتوسع

اسم الخط	الفئة	مكافئ HP	مجموعة الرموز
FixedPitch 810	Medium, Bold, Italic, Bold Italic	Courier	*1
FixedPitch 850	Regular, Bold, Italic	Letter Gothic	*1
FixedPitch 810 Dark	Medium, Bold, Italic, Bold Italic	CourierPS	*3
Dutch 801	Medium, Bold, Italic, Bold Italic	CG Times	*2
Zapf Humanist 601	Medium, Bold, Italic, Bold Italic	CG Omega	*3
Ribbon 131	-	Coronet	*3
Clarendon 701	-	Clarendon Condensed	*3
Swiss 742	Medium, Bold, Italic, Bold Italic	Univers	*2
Swiss 742 Condensed	Medium, Bold, Italic, Bold Italic	Univers Condensed	*3
Incised 901	Medium, Bold, Italic	Antique Olive	*3
Aldine 430	Medium, Bold, Italic, Bold Italic	Garamond	*3
Calligraphic 401	-	Marigold	*3
Flareserif 821	Medium, Extra Bold	Albertus	*3
Swiss 721 SWM	Medium, Bold, Italic, Bold Italic	Arial	*3
Dutch 801 SWM	Medium, Bold, Italic, Bold Italic	Times New	*3
Swiss 721 SWA	Medium, Bold, Oblique, Bold Oblique	Helvetica	*3
Swiss 721 Narrow SWA	Medium, Bold, Oblique, Bold Oblique	Helvetica Narrow	*3
Zapf Calligraphic 801 SWA	Medium, Bold, Italic, Bold Italic	Palatino	*3
Geometric 711 SWA	Medium, Bold, Oblique, Bold Italic	ITC Avant Garde Gothic	*3
Revival 711 SWA	Light, Demi Bold, Light Italic, Demi Bold Italic	ITC Bookman	*3
Century 702 SWA	Medium, Bold, Italic, Bold Italic	New Century School-book	*3
Dutch 801 SWA	Medium, Bold, Italic, Bold Italic	Times	*3
Chancery 801 Medium SWA Italic	-	ITC Zapf Chancery Medium Italic	*3
Symbol SWM	-	Symbol	*4
More WingBats SWM	-	Wingdings	*5

معلومات المنتج

اسم الخط	الفئة	مكافئ HP	مجموعة الرموز
Ding Dings SWA	-	ITC Zapf Dingbats	*6
Symbol SWA	-	SymbolPS	*4
David BT	Medium, Bold	David	*7
Narkis Tam BT	Medium, Bold	Narkis	*7
Miryam BT	Medium, Bold, Italic	Miryam	*7
Koufi BT	Medium, Bold	Koufi	*8
Naskh BT	Medium, Bold	Naskh	*8
Ryadh BT	Medium, Bold	Ryadh	*8

خط الصورة النقطية

اسم الخط	مجموعة الرموز
Line Printer	*9

OCR/خط الصورة النقطية للرمز الشريطي

اسم الخط	الفئة	مجموعة الرموز
OCR A	-	*10
OCR B	-	*11
Code39	9.37cpi, 4.68cpi	*12
EAN/UPC	Medium, Bold	*13

ملاحظة:

قد تكون الخطوط *OCR A* و *OCR B* و *Code39* و *EAN/UPC* غير قابلة للقراءة، حسب كثافة الطباعة أو جودة الورق ولونه. اطبع عينة وتأكد من إمكانية قراءة الخطوط قبل طباعة كميات كبيرة.

وضع PCL6

لمجموعة الرموز، اطلع على "في الوضع PCL6" في الصفحة 196.

خط قابل للتوسع

اسم الخط	الفئة	مكافئ HP	مجموعة الرموز
FixedPitch 810	Medium, Bold, Italic, Bold Italic	Courier	*1
FixedPitch 850	Regular, Bold, Italic	Letter Gothic	*1
FixedPitch 810 Dark	Medium, Bold, Italic, Bold Italic	CourierPS	*3

معلومات المنتج

اسم الخط	الفئة	مكافئ HP	مجموعة الرموز
Dutch 801	Medium, Bold, Italic, Bold Italic	CG Times	*2
Zapf Humanist 601	Medium, Bold, Italic, Bold Italic	CG Omega	*3
Ribbon 131	-	Coronet	*3
Clarendon 701	-	Clarendon Condensed	*3
Swiss 742	Medium, Bold, Italic, Bold Italic	Univers	*2
Swiss 742 Condensed	Medium, Bold, Italic, Bold Italic	Univers Condensed	*3
Incised 901	Medium, Bold, Italic	Antique Olive	*3
Aldine 430	Medium, Bold, Italic, Bold Italic	Garamond	*3
Calligraphic 401	-	Marigold	*3
Flareserif 821	Medium, Extra Bold	Albertus	*3
Swiss 721 SWM	Medium, Bold, Italic, Bold Italic	Arial	*3
Dutch 801 SWM	Medium, Bold, Italic, Bold Italic	Times New	*3
Swiss 721 SWA	Medium, Bold, Oblique, Bold Oblique	Helvetica	*3
Swiss 721 Narrow SWA	Medium, Bold, Oblique, Bold Oblique	Helvetica Narrow	*3
Zapf Calligraphic 801 SWA	Medium, Bold, Italic, Bold Italic	Palatino	*3
Geometric 711 SWA	Medium, Bold, Oblique, Bold Italic	ITC Avant Garde Gothic	*3
Revival 711 SWA	Light, Demi Bold, Light Italic, Demi Bold Italic	ITC Bookman	*3
Century 702 SWA	Medium, Bold, Italic, Bold Italic	New Century Schoolbook	*3
Dutch 801 SWA	Medium, Bold, Italic, Bold Italic	Times	*3
Chancery 801 Medium SWA Italic	-	ITC Zapf Chancery Medium Italic	*3
Symbol SWM	-	Symbol	*4
More WingBats SWM	-	Wingdings	*5
Ding Dings SWA	-	ITC Zapf Dingbats	*6
Symbol SWA	-	SymbolPS	*4
David BT	Medium, Bold	David	*7
Narkis Tam BT	Medium, Bold	Narkis	*7
Miryam BT	Medium, Bold, Italic	Miryam	*7
Koufi BT	Medium, Bold	Koufi	*8
Naskh BT	Medium, Bold	Naskh	*8

معلومات المنتج

اسم الخط	الفئة	مكافئ HP	مجموعة الرموز
Ryadh BT	Medium, Bold	Ryadh	*8

خط الصورة النقطية

اسم الخط	مجموعة الرموز
Line Printer	*9

مقدمة لمجموعات الرموز

يمكن لطابعتك الوصول لمجموعة متنوعة من مجموعات الرموز. يختلف الكثير من مجموعات الرموز هذه فقط في الأحرف الدولية المحددة لكل لغة.

ملاحظة:

حيث أن معظم البرامج تعالج الخطوط والرموز تلقائياً، فمن المحتمل ألا تحتاج إلى ضبط إعدادات الطابعة على الإطلاق. ولكن، في حالة كتابة برامج التحكم بالطابعة الخاصة بك، أو إذا كنت تستخدم برنامج أقدم يتعذر عليه التحكم في الخطوط، ارجع إلى الأقسام التالية للحصول على تفاصيل مجموعة الرموز.

عندما تراعي الخط الذي تستخدمه، يتعين عليك أيضاً مراعاة مجموعة الرموز التي تتفق مع الخط.

في الوضع PCL5

تصنيف الخط													السمة	اسم مجموعة الرموز
*13	*12	*11	*10	*9	*8	*7	*6	*5	*4	*3	*2	*1		
-	-	-	-	-	-	-	-	-	-	○	○	○	0D	ISO 60: Danish/Norwegian
-	-	-	-	○	-	-	-	-	-	-	-	-	0E	Roman Extension
-	-	-	-	-	-	-	-	-	-	○	○	○	0I	ISO 15: Italian
-	-	-	-	○	-	-	-	-	-	○	○	○	0N	ISO 8859/1 Latin 1
-	-	-	-	-	-	-	-	-	-	○	○	○	0S	ISO 11: Swedish
-	-	-	-	-	○	○	-	-	-	○	○	○	0U	ISO 6: ASCII
-	-	-	-	-	-	-	-	-	-	○	○	○	1E	ISO 4: United Kingdom
-	-	-	-	-	-	-	-	-	-	○	○	○	1F	ISO 69: French
-	-	-	-	-	-	-	-	-	-	○	○	○	1G	ISO 29: German
-	-	-	-	○	-	-	-	-	-	○	○	○	1U	Legal
-	-	-	-	○	-	-	-	-	-	○	○	○	2N	ISO 8859/2 Latin 2
-	-	-	-	-	-	-	-	-	-	○	○	○	2S	ISO 17: Spanish
-	-	-	-	-	-	-	-	-	-	○	○	○	4N	ISO 8859/4 Latin 4
-	-	-	-	-	-	-	-	-	-	○	○	○	4U	Roman-9

معلومات المنتج

تصنيف الخط													السمة	اسم مجموعة الرموز
*13	*12	*11	*10	*9	*8	*7	*6	*5	*4	*3	*2	*1		
-	-	-	-	-	○	○	-	-	-	○	○	○	5M	PS Math
-	-	-	-	○	-	-	-	-	-	○	○	○	5N	ISO 8859/9 Latin 5
-	-	-	-	-	-	-	-	-	-	○	○	○	5T	Windows 3.1 Latin 5
-	-	-	-	-	-	-	-	-	-	○	○	○	6J	Microsoft Publishing
-	-	-	-	-	-	-	-	-	-	○	○	○	6M	Ventura Math
-	-	-	-	○	-	-	-	-	-	○	○	○	6N	ISO 8859/10 Latin 6
-	-	-	-	-	-	-	-	-	-	○	○	○	7J	DeskTop
-	-	-	-	-	○	○	-	-	-	○	○	○	8M	Math-8
-	-	-	-	○	-	-	-	-	-	○	○	○	8U	Roman-8
-	-	-	-	-	-	-	-	-	-	○	○	○	9E	Windows 3.1 Latin 2
-	-	-	-	-	-	-	-	-	-	○	○	○	9J	Pc1004
-	-	-	-	○	-	-	-	-	-	○	○	○	9N	ISO 8859/15 Latin 9
-	-	-	-	-	-	-	-	-	-	○	○	○	9T	PC-8 Turkish
-	-	-	-	-	-	-	-	-	-	○	○	○	9U	Windows 3.0 Latin 1
-	-	-	-	-	-	-	-	-	-	○	○	○	10J	PS Text
-	-	-	-	○	-	-	-	-	-	○	○	○	10U	PC-8, Code Page 437
-	-	-	-	○	-	-	-	-	-	○	○	○	11U	PC-8, D/N, Danish/Norwegian
-	-	-	-	-	-	-	-	-	-	○	○	○	12J	MC Text
-	-	-	-	○	-	-	-	-	-	○	○	○	12U	PC-850, Multilingual
-	-	-	-	-	-	-	-	-	-	○	○	○	13J	Ventura International
-	-	-	-	-	-	-	-	-	-	○	○	○	13U	PcEur858
-	-	-	-	-	-	-	-	-	-	○	○	○	14J	Ventura US
-	-	-	-	-	-	-	-	-	-	○	○	○	15U	Pi Font
-	-	-	-	-	-	-	-	-	-	○	○	○	17U	PC852, Latin 2
-	-	-	-	-	○	○	-	-	-	○	○	○	18N	Unicode 3.0
-	-	-	-	-	-	-	-	-	-	○	○	○	19L	Windows Baltic
-	-	-	-	-	-	-	-	-	-	○	○	○	19U	Windows 3.1 Latin/Arabic
-	-	-	-	-	-	-	-	-	-	○	○	○	26U	PC-755
-	-	-	-	-	-	-	-	-	-	-	○	○	3R	PC-866, Cyrillic

معلومات المنتج

تصنيف الخط													السمة	اسم مجموعة الرموز
*13	*12	*11	*10	*9	*8	*7	*6	*5	*4	*3	*2	*1		
-	-	-	-	-	-	-	-	-	-	-	○	○	8G	Greek8
-	-	-	-	-	-	-	-	-	-	-	○	○	9G	Windows Greek
-	-	-	-	-	-	-	-	-	-	-	○	○	9R	Windows Cyrillic
-	-	-	-	-	-	-	-	-	-	-	○	○	10G	PC-851, Greek
-	-	-	-	○	-	-	-	-	-	-	○	○	10N	ISO 8859/5 Cyrillic
-	-	-	-	-	-	-	-	-	-	-	○	○	12G	PC-8, Greek
-	-	-	-	-	-	-	-	-	-	-	○	○	12N	ISO 8859/7 Greek
-	-	-	-	-	-	-	-	-	-	-	○	○	14R	PC-866 UKR
-	-	-	-	-	-	○	-	-	-	-	-	○	0H	Hebrew7
-	-	-	-	-	-	○	-	-	-	-	-	○	7H	ISO 8859/8 Hebrew
-	-	-	-	-	-	○	-	-	-	-	-	○	8H	Hebrew8
-	-	-	-	-	-	○	-	-	-	-	-	○	15H	PC-862, Hebrew
-	-	-	-	-	-	○	-	-	-	-	-	○	15Q	PC-862, Hebrew
-	-	-	-	-	○	-	-	-	-	-	-	-	8V	Arabic8
-	-	-	-	-	○	-	-	-	-	-	-	-	9V	HPWARA
-	-	-	-	-	○	-	-	-	-	-	-	-	10V	PC-864, Arabic
-	-	-	-	-	-	-	-	-	○	-	-	-	19M	Symbol
-	-	-	-	-	-	-	-	○	-	-	-	-	579L	Wingdings
-	-	-	-	-	-	-	○	-	-	-	-	-	14L	ZapfDingbats
-	-	-	○	-	-	-	-	-	-	-	-	-	0O	OCR A
-	-	○	-	-	-	-	-	-	-	-	-	-	1O	OCR B
-	-	○	-	-	-	-	-	-	-	-	-	-	3Q	OCR B Extension
-	○	-	-	-	-	-	-	-	-	-	-	-	0Y	Code3-9
○	-	-	-	-	-	-	-	-	-	-	-	-	8Y	EAN/UPC

في الوضع PCL6

تصنيف الخط									السمة	اسم مجموعة الرموز
*9	*8	*7	*6	*5	*4	*3	*2	*1		
-	-	-	-	-	-	○	○	○	4	ISO Norwegian

معلومات المنتج

تصنيف الخط									الاسمة	اسم مجموعة الرموز
*9	*8	*7	*6	*5	*4	*3	*2	*1		
-	-	-	-	-	-	○	○	○	9	ISO Italian
○	-	-	-	-	-	○	○	○	14	ISO 8859-1 Latin 1
-	-	-	-	-	-	○	○	○	19	ISO Swedish
-	○	○	-	-	-	○	○	○	21	ASCII
-	-	-	-	-	-	○	○	○	37	ISO United Kingdom
-	-	-	-	-	-	○	○	○	38	ISO French
-	-	-	-	-	-	○	○	○	39	ISO German
○	-	-	-	-	-	○	○	○	53	Legal
○	-	-	-	-	-	○	○	○	78	ISO 8859-2 Latin 2
-	-	-	-	-	-	○	○	○	83	ISO Spanish
-	-	-	-	-	-	○	○	○	149	Roman-9
-	○	○	-	-	-	○	○	○	173	PS Math
○	-	-	-	-	-	○	○	○	174	ISO 8859-9 Latin 5
-	-	-	-	-	-	○	○	○	180	Windows 3.1 Latin 5
-	-	-	-	-	-	○	○	○	202	Microsoft Publishing
○	-	-	-	-	-	○	○	○	206	ISO 8859/10 Latin 6
-	-	-	-	-	-	○	○	○	234	DeskTop
-	○	○	-	-	-	○	○	○	269	Math-8
○	-	-	-	-	-	○	○	○	277	Roman-8
-	-	-	-	-	-	○	○	○	293	Windows 3.1 Latin 2
-	-	-	-	-	-	○	○	○	298	Pc1004
-	-	-	-	-	-	○	○	○	302	ISO 8859-15 Latin 9
-	-	-	-	-	-	○	○	○	308	PC-Turkish
-	-	-	-	-	-	○	○	○	309	Windows 3.0
-	-	-	-	-	-	○	○	○	330	PS Text
○	-	-	-	-	-	○	○	○	341	PC-8
○	-	-	-	-	-	○	○	○	373	PC-8 D/N
-	-	-	-	-	-	○	○	○	394	MC Text
○	-	-	-	-	-	○	○	○	405	PC-850
-	-	-	-	-	-	○	○	○	437	PcEur858

معلومات المنتج

تصنيف الخط									الاسمة	اسم مجموعة الرموز
*9	*8	*7	*6	*5	*4	*3	*2	*1		
-	-	-	-	-	-	○	○	○	501	Pi Font
-	-	-	-	-	-	○	○	○	565	PC852
-	-	-	-	-	-	○	○	○	590	Unicode 3.0
-	-	-	-	-	-	○	○	○	620	WBALT
-	-	-	-	-	-	○	○	○	629	Windows 3.1 Latin 1
-	-	-	-	-	-	○	○	○	853	PC-755
-	-	-	-	○	-	-	-	-	18540	Wingdings
-	-	-	-	-	○	-	-	-	621	Symbol
-	-	-	○	-	-	-	-	-	460	ZapfDingbats
-	-	-	-	-	-	-	○	○	114	PC-866, Cyrillic
-	-	-	-	-	-	-	○	○	263	Greek8
-	-	-	-	-	-	-	○	○	295	Windows Greek
-	-	-	-	-	-	-	○	○	306	Windows Cyrillic
-	-	-	-	-	-	-	○	○	327	PC-851, Greek
-	-	-	-	-	-	-	○	○	334	ISO 8859/5 Cyrillic
-	-	-	-	-	-	-	○	○	391	PC-8, Greek
-	-	-	-	-	-	-	○	○	398	ISO 8859/7 Greek
-	-	-	-	-	-	-	○	○	466	PC-866 UKR
-	-	-	-	-	-	-	-	○	8	Hebrew7
-	-	○	-	-	-	-	-	○	232	ISO 8859/8 Hebrew
-	-	○	-	-	-	-	-	○	264	Hebrew8
-	-	○	-	-	-	-	-	○	488	PC-862, Hebrew
-	○	-	-	-	-	-	-	-	278	Arabic8
-	○	-	-	-	-	-	-	-	310	HPWARA
-	○	-	-	-	-	-	-	-	342	PC-864, Arabic

أين تجد المساعدة

موقع الويب للدعم الفني

إذا كنت بحاجة إلى المزيد من المساعدة، قم بزيارة موقع دعم Epson على الويب الموضح أدناه. حدد الدولة الخاصة بك وقم بالانتقال إلى قسم الدعم في موقع Epson المحلي الخاص بك على الويب. تتوفر أحدث برامج التشغيل أو الأسئلة الشائعة أو الأدلة أو المواد الأخرى القابلة للتنزيل من الموقع أيضاً.

<http://support.epson.net/>
(أوروبا) <http://www.epson.eu/Support>

إذا لم يعمل منتج Epson الخاص بك بشكل جيد ولم تتمكن من حل المشكلة، فقم بالاتصال بخدمات دعم Epson للحصول على المساعدة.

الاتصال بدعم شركة Epson

قبل الاتصال بشركة Epson

إذا كان منتج Epson لديك لا يعمل بشكل صحيح ولا يمكنك حل المشكلة باستخدام معلومات استكشاف الأخطاء وإصلاحها الموجودة في وثائق المنتج، فاتصل بخدمات دعم شركة Epson للحصول على المساعدة. إذا كان دعم شركة Epson في منطقتك غير مضمن في القائمة التالية، فاتصل بالموزع حيث اشترت المنتج.

سيكون دعم شركة Epson قادراً على المساعدة بسرعة أكبر في حالة توفير المعلومات التالية:

- الرقم التسلسلي للمنتج
(عادةً ما يوجد ملصق الرقم التسلسلي على الجزء الخلفي من المنتج).
- طراز المنتج
- إصدار برنامج المنتج
(انقر فوق [حول](#)، [معلومات الإصدار](#)، أو [الزر المماثل](#) في برنامج المنتج).
- ماركة الكمبيوتر ونوعه
- اسم نظام تشغيل الكمبيوتر وإصداره
- أسماء وإصدارات تطبيقات البرامج التي تستخدمها عادةً مع المنتج

ملاحظة:

استناداً إلى المنتج، قد يتم تخزين بيانات قائمة الاتصال للفاكس و/أو إعدادات الشبكة في ذاكرة المنتج. قد يتم فقد البيانات و/أو الإعدادات، بسبب عطل المنتج أو إصلاحه. لن تتحمل Epson المسؤولية عند فقدان البيانات، لعمل نسخة احتياطية أو استعادة البيانات و/أو الإعدادات حتى أثناء فترة الضمان. نوصي بإجراء نسخ احتياطي للبيانات أو تدوين ملاحظات.

تعليمات للمستخدمين في أوروبا

راجع [Pan-European Warranty Document](#) (مستند الضمان في أوروبا) للحصول على معلومات حول طريقة الاتصال بدعم شركة Epson.

تعليمات للمستخدمين في تايوان

اتصل للحصول على المعلومات والدعم والخدمات التالية:

صفحة الويب العالمية (<http://www.epson.com.tw>)

تتوفر معلومات حول مواصفات المنتج وبرامج التشغيل للتنزيل والاستعلام عن المنتجات.

مكتب الدعم بشركة Epson (الهاتف: +802-80242008)

يستطيع فريق مكتب الدعم لدينا مساعدتك فيما يلي عبر الهاتف:

استعلامات المبيعات ومعلومات المنتج

مشكلات استخدام المنتج أو الأسئلة الخاصة بذلك

استعلامات حول خدمة الإصلاح والضمان

مركز خدمة الإصلاح:

العنوان	رقم الفاكس	رقم الهاتف
No.20, Beiping E. Rd., Zhongzheng Dist., Taipei City 100, Taiwan	02-23417070	02-23416969
1F., No.16, Sec. 5, Nanjing E. Rd., Songshan Dist., Taipei City 105, Taiwan	02-27495955	02-27491234
No.1, Ln. 359, Sec. 2, Zhongshan Rd., Zhonghe City, Taipei County 235, Taiwan	02-32340699	02-32340688
No.342-1, Guangrong Rd., Luodong Township, Yilan County 265, Taiwan	039-600969	039-605007
No.87, Guolian 2nd Rd., Hualien City, Hualien County 970, Taiwan	038-312977	038-312966
5F., No.2, Nandong Rd., Pingzhen City, Taoyuan County 32455, Taiwan	03-4396589	03-4393119
1F., No.9, Ln. 379, Sec. 1, Jingguo Rd., North Dist., Hsinchu City 300, Taiwan	03-5320092	03-5325077
3F., No.30, Dahe Rd., West Dist., Taichung City 40341, Taiwan	04-23011503	04-23011502
No.209, Xinxing Rd., Wuri Dist., Taichung City 414, Taiwan	04-2338-6639	04-2338-0879
No.463, Zhongxiao Rd., East Dist., Chiayi City 600, Taiwan	05-2784555	05-2784222
No.141, Gongyuan N. Rd., North Dist., Tainan City 704, Taiwan	06-2112555	06-2221666
1F., No.337, Minghua Rd., Gushan Dist., Kaohsiung City 804, Taiwan	07-5540926	07-5520918
No.51, Shandong St., Sanmin Dist., Kaohsiung City 807, Taiwan	07-3218085	07-3222445
1F., No.113, Shengli Rd., Pingtung City, Pingtung County 900, Taiwan	08-7344802	08-7344771

تعليمات للمستخدمين في أستراليا

يتمنى فرع شركة Epson في أستراليا توفير مستوى عالٍ من خدمة العملاء. بالإضافة إلى وثائق المنتج، نحن نوفر المصادر التالية للحصول على معلومات:

عنوان URL على شبكة الإنترنت <http://www.epson.com.au>

قم بالوصول لصفحات الويب العالمية الخاصة بفرع شركة Epson في أستراليا. موقع يستحق استخدام المودم لتصفحه! يوفر الموقع منطقة تنزيل لبرامج التشغيل و جهات الاتصال بشركة Epson ومعلومات المنتجات الجديدة والدعم الفني (البريد الإلكتروني).

مكتب الدعم الفني بشركة Epson

يعتبر مكتب الدعم الفني بشركة Epson آخر إجراء احتياطي للتأكد من وصول العملاء للنصائح المطلوبة. يستطيع العاملون في مكتب الدعم الفني المساعدة في تثبيت منتجات Epson وتكوينها وتشغيلها. يستطيع أفراد الدعم الفني ما قبل المبيعات توفير الوثائق حول منتجات Epson الجديدة وتقديم النصيحة حول مكان أقرب موزع أو وكيل صيانة. تتم الإجابة على أنواع عديدة من الاستعلامات هنا.

رقم مكتب الدعم الفني هو:

هاتف: 1300 361 054

نحن نشجعك على الحصول على كل المعلومات المطلوبة عند الاتصال. كلما قمت بإعداد المزيد من المعلومات، زادت سرعتنا في مساعدتك على حل المشكلة. تتضمن هذه المعلومات وثائق منتج Epson ونوع الكمبيوتر ونظام التشغيل وبرامج التطبيق وأي معلومات تشعر بأنها مطلوبة.

تعليمات للمستخدمين في هونغ كونج

للحصول على دعم فني بالإضافة إلى خدمات ما بعد البيع، نرحب باتصال المستخدمين بشركة Epson Hong Kong Limited في أي وقت.

الصفحة الرئيسية على الإنترنت

أسست شركة Epson في هونغ كونج صفحة رئيسية محلية باللغتين الصينية والإنجليزية على الإنترنت لتوفير المعلومات التالية للمستخدمين:

□ معلومات المنتج

□ إجابات على الأسئلة الشائعة

□ أحدث إصدار من برامج تشغيل منتجات Epson

يستطيع المستخدمون الوصول إلى الصفحة الرئيسية على شبكة الويب العالمية على العنوان:

<http://www.epson.com.hk>

الخط الساخن للدعم الفني

كما يمكنك الاتصال بالفريق الفني على أرقام الهواتف والفاكسات التالية:

هاتف: (852) 2827-8911

فاكس: (852) 2827-4383

الفهرس

4

4 صفحات على ورقة.....97

A

38.....Access Control

D

73 ,62.....Document Capture Pro

105.....DRD

E

106.....ECM

Epson

ورق.....24

11.....Epson Connect

J

98.....JPEG

P

141.....PCL

98.....PDF

189.....PCL :PostScript الخط

168 ,137.....PS3

S

Scan

66.....Skip Blank Page (المسح:تجاوز الصفحة الفارغة)

T

98.....TIFF

U

USB

188.....موصل؛ كابلات واجهة التوصيل

W

Windows

فحص حالة المنتج:Windows:إدارة مهام الطباعة؛ إدارة مهام

152.....Windows:الطباعة

ا

100 ,97.....اتجاه المستند

103.....اتصال الكمبيوتر عبر USB

أ

أجزاء

16.....المنتج

إ

105 ,87.....إخراج الفاكس

107.....إخراج الورق تلقائياً

أ

أخطاء

151.....طباعة؛مشكلات:تشخيص؛مشكلات: طباعة

176.....فاكس

170.....مسح ضوئي

إ

99.....إرسال الفاكس لاحقاً

99 ,85.....إرسال بالاقتراع

99.....إرسال حسب الأولوية

99.....إرسال مباشر

105.....إرسال مجمع

83.....إرسال مجمع؛ إرسال مباشر؛ إرسال حسب الأولوية

105.....إرفاق صورة بالتقرير

106.....إزاحة جهة اليسار

106.....إزاحة جهة اليسار في الخلف

106.....إزاحة علوية

106.....إزاحة علوية في الخلف

97.....إزالة الظل

97.....إزالة فتحات الثقوب

ا

120.....استبدال خراطيش الحبر

109.....استعادة الإعدادات الافتراضية

99 ,90.....استلام بالاقتراع

105 ,90.....استلام عن بُعد

100.....اسم المستخدم

أ

161.....أشرطة

161.....أشرطة أفقية

الفهرس

ا

20.....	الأيقونات
141.....	إزالة التثبيت؛ برنامج التشغيل:إزالة التثبيت
104.....	البلد/المنطقة
98.....	التاريخ
124.....	التحقق من الفوهات
107.....	التحقق من عرض الورق
109 , 43 , 20.....	التحكم بالوصول
97.....	التخطيط
108.....	التلوين
107 , 98 , 97.....	الجودة
112.....	إجراء احتياطي
120.....	الحفاظ على الحبر الأسود في نظام التشغيل Windows
118.....	طباعة باللون الأسود في نظام التشغيل Mac
117.....	طباعة باللون الأسود في نظام التشغيل Windows
116.....	طباعة مؤقتة باستخدام الحبر الأسود؛ الحبر:طباعة سوداء
115.....	فحص حالة خرطوشة الحبر في Mac OS X
114.....	فحص حالة خرطوشة الحبر في Windows
100.....	الحد الأقصى لحجم الملف المرفق
199.....	الخدمة
191.....	الخطوط
192.....	وضع PCL5؛ وضع PCL5
189.....	وضع PCL6؛ وضع PCL6
98.....	وضع PS 3؛ وضع PS 3
199.....	الخيارات
100 , 99.....	الدعم الفني
165.....	الدقة
104.....	السرعة
101.....	زيادة
101.....	الصوت
48.....	الصيانة
51.....	الطباعة
53.....	إلغاء
53.....	على الوجهين؛ الطباعة على الوجهين
107.....	ملائمة للصفحة
2.....	الطباعة الملائمة للصفحة
106.....	الطباعة على الوجهين
106.....	العلامات التجارية
106.....	العنوان
48.....	إلغاء الطباعة
49.....	Mac OS X
49.....	Windows
100 , 99 , 97.....	الكثافة
104.....	اللغة
44.....	المستندات
106.....	طباعة
176.....	المسح التلقائي لبيانات النسخ الاحتياطي
107.....	المشكلات
131.....	الفاكس
135.....	المقاييس
152.....	المنتج
131.....	التنظيف
135.....	النقل؛ نقل المنتج
152.....	فحص الحالة

ا

ا

103.....	إشعار حجم الورق
103.....	إشعار خطأ
103.....	إشعار نوع الورق
72 , 71.....	إطار تحديد
53.....	إعادة ضبط حجم الصفحات
104.....	إعدادات Wi-Fi
104.....	إعدادات Wi-Fi Direct
101.....	إعدادات الورق
104.....	إعداد رمز PIN (WPS)
104.....	إعداد زر الدفع (WPS)
104.....	إعداد متقدم
103.....	إعداد مشاركة الملف
103.....	إعداد مهلة USB I/F
100.....	إعدادات PDF
104.....	إعدادات Wi-Fi/الشبكة
99.....	إعدادات إرسال الفاكس
106 , 100.....	إعدادات أساسية
105.....	إعدادات الإخراج
105.....	إعدادات الإرسال
105.....	إعدادات الاستلام
109 , 106.....	إعدادات الأمان
100.....	إعدادات البريد الإلكتروني
104.....	إعدادات التاريخ/الوقت
101.....	إعدادات التأمين
103.....	إعدادات التحديد التلقائي
103.....	إعدادات الطباعة
106.....	إعدادات الطباعة العامة
105.....	إعدادات الفاكس
101 , 58.....	إعدادات المستول
105.....	إعدادات المستخدم الافتراضية
104.....	إعدادات المسح
100.....	إعدادات الملف
100.....	إعدادات المنتج
44.....	الوصول لنظام التشغيل Mac OS X؛ برنامج التشغيل:الوصول لنظام التشغيل Mac OS X؛ نظام التشغيل Mac OS X:الوصول إلى إعدادات الطباعة
42.....	الوصول لنظام التشغيل Windows؛ Windows:الوصول إلى إعدادات الطباعة؛ برنامج التشغيل:الوصول لنظام التشغيل Windows
104.....	إعدادات النسخ
106.....	إعدادات كلمة مرور الوارد
102.....	إعدادات مستول النظام
103.....	إعدادات مصدر الورق
103.....	إعدادات واجهة جهاز الذاكرة
108.....	اكتشاف نص
106.....	اكتشاف نغمة الاتصال
107.....	الاتجاه
104.....	الاتصال التلقائي بشبكة Wi-Fi
199.....	الاتصال بشركة Epson
107.....	الارتفاع
19.....	الأزرار
19.....	لوحة التحكم؛ لوحة التحكم؛ المصاييح: لوحة التحكم
181.....	الأظرف
31.....	المنطقة القابلة للطباعة
99 , 98.....	تحميل؛ تغذية يدوية
107 , 104.....	الإعدادات
97.....	الإعدادات العامة
97.....	الإعدادات المتقدمة

الفهرس

104.....	تعطيل Wi-Fi
	تعليمات
199.....	Epson
72.....	Epson Scan
108.....	تعيين مصدر الورق
105.....	تقرير إعادة التوجيه
99.....	تقرير الإرسال
99.....	تقرير الفاكس
100.....	تقرير المسح
93.....	تقرير فاكس
53.....	تكبير الصفحات
97.....	تكبير وتصغير
109.....	تكوين
175.....	تمهيد
100, 99.....	تنسيق
105.....	تنسيق التقرير
	تنظيف
126.....	رأس الطباعة
	تنظيف الرأس
127.....	Mac OS X
127.....	Windows
127.....	لوحة التحكم
101.....	تنظيف رأس الطباعة
101.....	تنظيف موجه الورق
107.....	تهيئة طباعة PDL

ث

108.....	ثنائي
98.....	ثنائي الاتجاه

ج

188.....	جهاز USB خارجي
103.....	جهاز الذاكرة
	جودة الطباعة
160.....	تحسين

ح

101.....	حالة Epson Connect
101.....	حالة Google Cloud Print
101.....	حالة Wi-Fi Direct
104, 101.....	حالة Wi-Fi/الشبكة
101.....	حالة الشبكة
101.....	حالة خادم البريد الإلكتروني
97.....	حجم المستند
99.....	حجم المستند (السطح)
107.....	حجم الورق
108.....	حجم صفحة PDF
109.....	حذف كل المهام السرية
164.....	حروف غير صحيحة
105.....	حفظ بيانات الفشل
2.....	حقوق النشر
103.....	حل الخطأ تلقائياً
108.....	حماية الصورة

خ

104.....	خدمات Epson Connect
----------	---------------------

	المواصفات
179.....	الطابعة
181.....	الماسحة الضوئية
187.....	المقاييس والاعتمادات
183.....	الميكانيكية
180.....	الورق
182.....	فاكس
182.....	وحدة التغذية التلقائية للمستندات
100.....	الموضوع
100.....	الموقع
	النسخ
39.....	الأساسي
108.....	النموذج
	الورق
167.....	التجعد
180.....	المنطقة القابلة للطباعة
180.....	المواصفات
154.....	انحشار
31.....	تحميل؛ تحميل الورق
24.....	سعة التحميل
166.....	مشكلات التغذية
104.....	انتهاء مهلة التشغيل

أ

103.....	أولوية فتحة تغذية الورق الخلفية
----------	---------------------------------

إ

109.....	إيقاف
----------	-------

ب

100.....	بادئة اسم الملف
97.....	بحدود
72.....	برنامج تشغيل
	برنامج مسح ضوئي
73.....	برنامج مجمع
97.....	بطاقة المعرف

ت

106.....	تأكيد قائمة العناوين
103.....	تبديل تلقائي A4/Letter
107.....	تجاوز الصفحة الفارغة
98.....	تحديد صور
98.....	تحديد مجموعة
	تحميل
24.....	الورق
28.....	ورق
99, 85.....	تخزين بيانات الفاكس
105.....	تدوير تلقائي
97.....	ترتيب التخطيط
107, 98.....	ترتيب الطباعة
97.....	ترتيب النسخ
109.....	تشغيل
98.....	تصحيح الصورة
98.....	تصحيح العين الحمراء
105.....	تصغير تلقائي
53.....	تصغير حجم الصفحة

الفهرس

57 , 23 , 22..... طباعة مهمة سرية
55..... طباعة نمط مضاد للنسخ

ع

54..... عدة صفحات على ورقة واحدة
79..... عدد الرنات للإجابة
107..... عدد النسخ
133..... علبة الصيانة
100 , 98 , 97..... على الوجهين
109..... على الوجهين (نسخ)
98..... عمليات ضبط الصور

ف

106..... فحص اتصال الفاكس
104..... فحص الاتصال
فحص الفوهة
125..... Mac OS X
124..... Windows
125..... لوحة التحكم
101..... فحص فوهة رأس الطباعة

ق

100..... قائمة
107..... قائمة PCL
108..... قائمة PS3
23 , 22..... قائمة الحالة
101..... قائمة خطوط PCL
101..... قائمة خطوط PS3
106..... قيود الاتصال المباشر
14..... قيود النسخ

ك

100..... كلمة المرور
101..... كلمة مرور المستنول

ل

103..... لغة الطباعة

م

109 , 104..... مؤقت السكون
104..... مؤقت إيقاف التشغيل
179..... متطلبات النظام
مجموعات الرموز
196..... الوضع PCL6؛ الوضع PCL6
194..... مقدمة
108..... مجموعة الرموز
105..... مجموعة مرتبة
101..... محاذاة أفقية
161..... محاذاة خاطئة
128 , 101..... محاذاة رأس الطباعة
101..... محاذاة رأسية
102..... مستنول النظام

104..... خدمات Google Cloud Print
11..... خدمة الويب
خراطيش الحبر
120..... الاستبدال عندما تكون مستنفدة

د

درج الورق
124..... إزالة التثبيت
123..... التركيب

ر

رأس الطباعة
124..... التحقق
126..... تنظيف
128..... محاذاة
147..... رسائل الخطأ
107..... رقم الخط
100..... رقم المنفذ
147..... رمز الخطأ
105..... رنين للإجابة

ز

زجاج الماسحة الضوئية
105..... زمن تعليق الطباعة

س

سرعة الطباعة
165..... زيادة
106..... سرعة الفاكس
109 , 104..... سطوع LCD

ص

165..... صفحات فارغة
97..... صفحاتان على ورقة
165..... صورة معكوسة

ض

68..... ضبط الصورة

ط

طباعة
إعداد مسبق؛ طباعة: اختصار
50..... عدة صفحات على ورقة واحدة
54..... نص
44..... طباعة تلقائية لسجل الفاكس
105 , 93..... طباعة رأس/تذييل
57..... طباعة صور؛ الطباعة من بطاقة ذاكرة
40..... طباعة عدد الصفحات لكل ورقة
54..... طباعة علامة مائية
56..... طباعة على الوجهين (ذاكرة الجهاز)
109.....

الفهرس

و

34	وحدة التغذية التلقائية بالمستندات (ADF).....
172	انحشار الورق في.....
172	مشكلات: انحشار الورق.....
99	وحدة التغذية التلقائية بالمستندات على الوجهين.....
	ورق
28	تحميل.....
24	ورق Epson الخاص.....
101	ورق سميك.....
101	ورقة تاريخ الاستخدام.....
101	ورقة حالة PS3.....
101	ورقة حالة الإمداد.....
101	ورقة حالة التكوين.....
101	ورقة حالة الطباعة.....
108	ورقة خطأ.....
106 , 100	وضع الاتصال.....
105 , 87	وضع الاستلام.....
109	وضع التوفير.....
107	وضع توفير الحبر.....
108	وظيفة CR.....
108	وظيفة LF.....
107	وقت جفاف الحبر.....

101	مستويات الحبر.....
61	مسح إلى بريد إلكتروني.....
61	مسح إلى مجلد.....
109	مسح بيانات الذاكرة الداخلية.....
106	مسح بيانات النسخ الاحتياطي.....
99	مسح متواصل من ADF.....
	مشكلات
161	أشرطة.....
199	الاتصال بشركة Epson.....
167	المنتج لا يطبع.....
162	ألوان غير صحيحة.....
154	انحشار الورق.....
166	تغذية الورق.....
164	حروف غير صحيحة.....
199	حل.....
165	سرعة الطباعة.....
165	صفحات فارغة.....
165	صورة معكوسة.....
170	مسح ضوئي.....
162	مطبوعات باهتة.....
165 , 162	مطبوعات ملطخة.....
164	هوامش.....
162	مشكلات الألوان.....
172	مشكلات جودة المسح الضوئي.....
170	مصايح الحالة.....
	مصباح
170	مصايح الحالة.....
107	مصدر الخط.....
98 , 97	مصدر الورق.....
162	مطبوعات باهتة.....
165 , 162	مطبوعات ملطخة.....
104	معالج إعداد Wi-Fi.....
106 , 77	معالج إعداد الفاكس.....
71	معاينة.....
12	معلومات السلامة.....
98	ملاءمة الإطار.....
100	منطقة المسح الضوئي.....
181	مواصفات المنطقة القابلة للطباعة.....

ن

100	نسبة الضغط.....
36	نسخ صفحتين في ورقة.....
	نص
44	طباعة المستندات.....
	نظام Mac OS X
153	فحص حالة المنتج؛ شاشة الحالة: نظام Mac OS X.....
106	نوع الخط.....
78	نوع الخط: PBX.....
100	نوع المستند.....
107	نوع الورق.....

ه

107	هامش الربط.....
	هوامش
164	مشكلات.....