

Gebruikershandleiding

Auteursrechten en handelsmerken

Auteursrechten en handelsmerken

Niets uit deze uitgave mag worden verveelvoudigd, opgeslagen in een geautomatiseerd gegevensbestand of openbaar worden gemaakt, in enige vorm of op enige wijze, hetzij elektronisch, mechanisch, door fotokopieën, opnamen of op enige andere manier, zonder voorafgaande schriftelijke toestemming van Seiko Epson Corporation. Seiko Epson Corporation wijst alle patentaansprakelijkheid af wat betreft het gebruik van de informatie in deze uitgave. Evenmin kan Seiko Epson Corporation aansprakelijk worden gesteld voor schade voortvloeiende uit het gebruik van de informatie uit deze uitgave. De hierin beschreven informatie is alleen bedoeld voor gebruik bij dit Epson-product. Epson is niet verantwoordelijk voor het gebruik van deze informatie bij andere producten.

Seiko Epson Corporation noch zijn filialen kunnen verantwoordelijk worden gesteld door de koper van dit product of derden voor schade, verlies, kosten of uitgaven die de koper of derden oplopen ten gevolge van al dan niet foutief gebruik of misbruik van dit product of onbevoegde wijzigingen en herstellingen of (met uitzondering van de V.S.) het zich niet strikt houden aan de gebruiks- en onderhoudsvoorschriften van Seiko Epson Corporation.

Seiko Epson Corporation noch zijn filialen kunnen verantwoordelijk worden gesteld voor schade of problemen voortvloeiend uit het gebruik van andere dan originele onderdelen of verbruiksgoederen kenbaar als Original Epson Products of Epson Approved Products by Seiko Epson Corporation.

Seiko Epson Corporation kan niet verantwoordelijk worden gesteld voor schade voortvloeiende uit elektromagnetische storingen die plaatsvinden door het gebruik van andere interfacekabels dan kenbaar als Epson Approved Products by Seiko Epson Corporation.

EPSON® is een gedeponeerde handelsmerk en EPSON EXCEED YOUR VISION of EXCEED YOUR VISION is een handelsmerk van Seiko Epson Corporation.

Intel® is een gedeponeerde handelsmerk van Intel Corporation.

De software Epson Scan is deels gebaseerd op het werk van de Independent JPEG Group.

libtiff

Copyright © 1988-1997 Sam Leffler
Copyright © 1991-1997 Silicon Graphics, Inc.

Permission to use, copy, modify, distribute, and sell this software and its documentation for any purpose is hereby granted without fee, provided that (i) the above copyright notices and this permission notice appear in all copies of the software and related documentation, and (ii) the names of Sam Leffler and Silicon Graphics may not be used in any advertising or publicity relating to the software without the specific, prior written permission of Sam Leffler and Silicon Graphics.

THE SOFTWARE IS PROVIDED "AS-IS" AND WITHOUT WARRANTY OF ANY KIND, EXPRESS, IMPLIED OR OTHERWISE, INCLUDING WITHOUT LIMITATION, ANY WARRANTY OF MERCHANTABILITY OR FITNESS FOR A PARTICULAR PURPOSE.

Auteursrechten en handelsmerken

IN NO EVENT SHALL SAM LEFFLER OR SILICON GRAPHICS BE LIABLE FOR ANY SPECIAL, INCIDENTAL, INDIRECT OR CONSEQUENTIAL DAMAGES OF ANY KIND, OR ANY DAMAGES WHATSOEVER RESULTING FROM LOSS OF USE, DATA OR PROFITS, WHETHER OR NOT ADVISED OF THE POSSIBILITY OF DAMAGE, AND ON ANY THEORY OF LIABILITY, ARISING OUT OF OR IN CONNECTION WITH THE USE OR PERFORMANCE OF THIS SOFTWARE.

Microsoft®, Windows®, and Windows Vista® are registered trademarks of Microsoft Corporation.

Apple, Macintosh, Mac OS, OS X, Bonjour and TrueType are trademarks of Apple Inc., registered in the U.S. and other countries.

Apple Chancery, Chicago, Geneva, Hoefler Text, Monaco and New York are trademarks or registered trademarks of Apple, Inc.

AirPrint is a trademark of Apple Inc.

Google Cloud Print™ is a registered trademark of Google Inc.

Monotype is a trademark of Monotype Imaging, Inc. registered in the United States Patent and Trademark Office and may be registered in certain jurisdictions.

Albertus, Arial, Gillsans, Times New Roman and Joanna are trademarks of The Monotype Corporation registered in the United States Patent and Trademark Office and may be registered in certain jurisdictions.

ITC Avant Garde, ITC Bookman, ITC Lubalin, ITC Mona Lisa Recut, ITC Symbol, ITC Zapf-Chancery, and ITC ZapfDingbats are trademarks of International Typeface Corporation registered in the United States Patent and Trademark Office and may be registered in certain jurisdictions.

Clarendon, Helvetica, New Century Schoolbook, Optima, Palatino, Stempel Garamond, Times and Univers are registered trademarks of Heidelberger Druckmaschinen AG, which may be registered in certain jurisdictions, exclusively licensed through Linotype Library GmbH, a wholly owned subsidiary of Heidelberger Druckmaschinen AG.

Wingdings is a registered trademark of Microsoft Corporation in the United States and other countries.

Antique Olive is a registered trademark of Marcel Olive and may be registered in certain jurisdictions.

Adobe SansMM, Adobe SerifMM, Carta, and Tekton are registered trademarks of Adobe Systems Incorporated.

Marigold and Oxford are trademarks of AlphaOmega Typography.

Coronet is a registered trademark of Ludlow Type Foundry.

Eurostile is a trademark of Nebiolo.

Bitstream is a registered trademark of Bitstream Inc. registered in the United States Patent and Trademark Office and may be registered in certain jurisdictions.

Swiss is a trademark of Bitstream Inc. registered in the United States Patent and Trademark Office and may be registered in certain jurisdictions.

PCL is the registered trademark of Hewlett-Packard Company.

Auteursrechten en handelsmerken

Adobe, Adobe Reader, PostScript3, Acrobat, and Photoshop are trademarks of Adobe systems Incorporated, which may be registered in certain jurisdictions.

Getopt

Copyright © 1987, 1993, 1994 The Regents of the University of California. All rights reserved.

Redistribution and use in source and binary forms, with or without modification, are permitted provided that the following conditions are met:

1. Redistributions of source code must retain the above copyright notice, this list of conditions and the following disclaimer.
2. Redistributions in binary form must reproduce the above copyright notice, this list of conditions and the following disclaimer in the documentation and/or other materials provided with the distribution.
4. Neither the name of the University nor the names of its contributors may be used to endorse or promote products derived from this software without specific prior written permission.

THIS SOFTWARE IS PROVIDED BY THE REGENTS AND CONTRIBUTORS "AS IS" AND ANY EXPRESS OR IMPLIED WARRANTIES, INCLUDING, BUT NOT LIMITED TO, THE IMPLIED WARRANTIES OF MERCHANTABILITY AND FITNESS FOR A PARTICULAR PURPOSE ARE DISCLAIMED. IN NO EVENT SHALL THE REGENTS OR CONTRIBUTORS BE LIABLE FOR ANY DIRECT, INDIRECT, INCIDENTAL, SPECIAL, EXEMPLARY, OR CONSEQUENTIAL DAMAGES (INCLUDING, BUT NOT LIMITED TO, PROCUREMENT OF SUBSTITUTE GOODS OR SERVICES; LOSS OF USE, DATA, OR PROFITS; OR BUSINESS INTERRUPTION) HOWEVER CAUSED AND ON ANY THEORY OF LIABILITY, WHETHER IN CONTRACT, STRICT LIABILITY, OR TORT (INCLUDING NEGLIGENCE OR OTHERWISE) ARISING IN ANY WAY OUT OF THE USE OF THIS SOFTWARE, EVEN IF ADVISED OF THE POSSIBILITY OF SUCH DAMAGE.

This code illustrates a sample implementation of the Arcfour algorithm
Copyright © April 29, 1997 Kalle Kaukonen. All Rights Reserved.

Redistribution and use in source and binary forms, with or without modification, are permitted provided that this copyright notice and disclaimer are retained.

THIS SOFTWARE IS PROVIDED BY KALLE KAUKONEN AND CONTRIBUTORS "AS IS" AND ANY EXPRESS OR IMPLIED WARRANTIES, INCLUDING, BUT NOT LIMITED TO, THE IMPLIED WARRANTIES OF MERCHANTABILITY AND FITNESS FOR A PARTICULAR PURPOSE ARE DISCLAIMED. IN NO EVENT SHALL KALLE KAUKONEN OR CONTRIBUTORS BE LIABLE FOR ANY DIRECT, INDIRECT, INCIDENTAL, SPECIAL, EXEMPLARY, OR CONSEQUENTIAL DAMAGES (INCLUDING, BUT NOT LIMITED TO, PROCUREMENT OF SUBSTITUTE GOODS OR SERVICES; LOSS OF USE, DATA, OR PROFITS; OR BUSINESS INTERRUPTION) HOWEVER CAUSED AND ON ANY THEORY OF LIABILITY, WHETHER IN CONTRACT, STRICT LIABILITY, OR TORT (INCLUDING NEGLIGENCE OR OTHERWISE) ARISING IN ANY WAY OUT OF THE USE OF THIS SOFTWARE, EVEN IF ADVISED OF THE POSSIBILITY OF SUCH DAMAGE.

microSDHC Logo is a trademark of SD-3C, LLC. (Alleen WF-5690-serie.)

Opmerking: microSDHC is in het apparaat ingebouwd en kan niet worden verwijderd.



Algemene kennisgeving: andere productnamen vermeld in deze uitgave dienen uitsluitend als identificatie en kunnen handelsmerken zijn van hun respectievelijke eigenaars. Epson maakt geen enkele aanspraak op enige rechten op deze handelsmerken.

© 2013 Seiko Epson Corporation. All rights reserved.

Auteursrechten en handelsmerken

De inhoud van deze handleiding en de specificaties van dit apparaat zijn onderhevig aan verandering zonder kennisgeving.

Inhoudsopgave

Auteursrechten en handelsmerken

Auteursrechten en handelsmerken. 2

Inleiding

Informatie vinden. 11

Beschikbare functies. 11

Voorzorgsmaatregelen, belangrijke informatie en opmerkingen. 12

Besturingssystemen en versies. 12

De service Epson Connect gebruiken. 13

Belangrijke instructies

Veiligheidsvoorschriften. 14

Productadviezen en waarschuwingen. 15

Het apparaat installeren/gebruiken. 15

Het gebruik van het apparaat met een draadloze verbinding. 16

Het display. 16

Cartridges hanteren. 16

Beperkingen op het kopiëren. 17

Uw persoonlijke gegevens beschermen. 17

Aan de slag met uw apparaat

Productonderdelen. 18

Uitleg over het configuratiescherm. 21

Statuspictogrammen. 22

Statusmenu. 24

Pictogrammen op het softwaretoetsenbord voor het LCD-scherm. 25

Papier en afdrukmateriaal gebruiken

Algemene informatie over het gebruiken, laden en opslaan van afdrukmateriaal. 27

Papier opslaan. 27

Papier selecteren. 27

Instellingen voor papiersoorten op het display 30

Printerdriverinstellingen voor papiersoorten 30

Papier in de papercassette laden. 31

Papier en enveloppen in de papiertoevoer achterzijde laden. 34

Originelen plaatsen. 37

Automatische documentinvoer (ADF). 37

Glasplaat. 39

Toegangsbeheer

Aanmelden vanaf het bedieningspaneel. 41

Afdrukken vanaf de computer wanneer

Toegangsbeheer geldig is (alleen Windows). 41

Kopiëren

Documenten kopiëren. 42

Normaal kopiëren. 42

Menulijst kopieermodus. 42

Afdrukken

Afdrukken via het configuratiescherm. 43

Een JPEG-bestand afdrukken. 43

Een PDF- of TIFF-bestand afdrukken. 44

Afdrukken vanaf uw computer. 44

Printerdriver en Statusmonitor. 44

Basisbewerkingen. 48

Normaal afdrukken. 48

Afdrukken annuleren. 52

Overige opties. 54

Voorkeursinstellingen van de printer (alleen voor Windows). 54

Dubbelzijdig afdrukken. 54

Volledige pagina afdrukken. 56

Pages per sheet (Pagina's per vel) afdrukken. 57

Anti-Copy Pattern (Antikopieerpatroon) (alleen voor Windows). 58

Watermark (Watermerk) (alleen voor Windows). 59

Header/Footer (Koptekst/voettekst) (alleen voor Windows). 60

Vertrouwelijke taken afdrukken. 60

Beheerdersinstellingen voor printerstuurprogramma (alleen voor Windows) 61

De PostScript-printerdriver. 62

De Epson Universal P6-printerdriver. 62

Scannen

Scannen via het configuratiescherm.	63
Scannen naar een geheugenapparaat.	63
Scannen naar een map.	64
Scannen naar een e-mail.	64
Scannen naar de cloud.	65
Scannen naar Document Capture Pro (alleen Windows).	65
Scannen naar een computer (WSD).	66
Scannen modus Menulijst.	67
Scannen vanaf uw computer.	67
Instellingen voor Access Control (Toegangsbeheer) (alleen Windows).	67
Scannen in de Office Mode (Kantoormodus)	67
Scannen in de Professional Mode (Professionele modus).	69
Mogelijkheden voor het aanpassen van afbeeldingen.	71
Het scangebied weergeven en aanpassen.	74
Software-informatie.	76
Epson Scan Driver starten.	76
Andere software voor scannen starten.	76

Faxen

Verbinden met een telefoonlijn.	78
Compatibele telefoonlijnen en -kabels.	78
Het apparaat aansluiten op de telefoonlijn.	78
Een telefoon aansluiten.	79
Faxinstellingen.	81
Basisinstellingen.	81
Geavanceerde instellingen.	84
Faxen verzenden.	86
Basisbewerkingen.	86
Overige opties.	88
Faxen ontvangen.	92
De ontvangstmodus instellen.	92
Ontvangen faxen uitvoeren.	93
Ontvangen faxen weergeven op het lcd-scherm.	95
Een fax ontvangen via polling.	96
Een fax handmatig ontvangen.	96
Ontvangen faxen op een computer opslaan.	97
Status en geschiedenis van faxtaken controleren	97
Het statusmenu gebruiken.	97
Een faxrapport afdrukken.	98
Menulijst faxmodus.	99

Instellingen voor de contactlijst configureren

Een contact maken.	100
Een groep maken.	101

Menulijst van het configuratiescherm

De modus Kopiëren.	102
De modus Geheugenapp.	103
De modus Fax.	104
De modus Scan.	104
De modus Instellingen.	106
Instellingen voor Systeembeheer.	108
Contacten.	118
Presets.	118
Statusmenu.	119

Informatie over cartridges en verbruiksartikelen

Cartridges.	120
Onderhoudscassette	120

Cartridges vervangen

Veiligheidsvoorschriften, voorzorgsmaatregelen en specificaties voor cartridges.	122
Veiligheidsvoorschriften.	122
Vorzorgsmaatregelen voor het vervangen van cartridges.	122
Specificaties van de cartridge.	123
De cartridgestatus controleren.	124
Voor Windows.	124
Voor Mac OS X.	125
Het configuratiescherm gebruiken.	126
Tijdelijk afdrukken met zwarte inkt wanneer de kleurencartridges opgebruikt zijn.	127
Voor Windows.	127
Voor Mac OS X.	129
Zwarte inkt besparen als de cartridge bijna leeg is (alleen Windows).	130
Een cartridge vervangen.	131

Uw printer en software onderhouden

Installatie-optie.	134
Papiercassette.	134
De spuitkanaaltjes in de printkop controleren.	136

Het hulpprogramma Nozzle Check (Spuitskanaaltjes controleren) gebruiken in Windows.	136
Het hulpprogramma Nozzle Check (Spuitskanaaltjes controleren) gebruiken in Mac OS X.	136
Het configuratiescherm gebruiken.	137
De printkop reinigen.	138
Het hulpprogramma Head Cleaning (Printkop reinigen) gebruiken in Windows.	138
Het hulpprogramma Head Cleaning (Printkop reinigen) gebruiken in Mac OS X.	139
Het configuratiescherm gebruiken.	139
De printkop uitlijnen.	139
Het hulpprogramma Print Head Alignment (Printkop uitlijnen) gebruiken in Windows.	140
Het hulpprogramma Print Head Alignment (Printkop uitlijnen) gebruiken in Mac OS X.	140
Het configuratiescherm gebruiken.	140
Netwerkservice-instellingen configureren.	141
De printer voor afdrukken delen.	143
De printer reinigen.	143
De buitenzijde van de printer reinigen.	143
De binnenzijde van de printer reinigen.	144
De onderhoudscassette vervangen.	145
De onderhoudscassette controleren.	145
Omgaan met de onderhoudscassette.	145
De onderhoudscassette vervangen.	145
De printer vervoeren.	147
Software controleren en installeren.	148
De op uw computer geïnstalleerde software controleren.	148
De software installeren.	149
De PostScript-printerdriver installeren	149
Systeemvereisten.	149
De PostScript-printerdriver installeren onder Windows.	149
De PostScript-printerdriver installeren voor Mac OS X.	152
De Epson Universal P6-printerdriver installeren (alleen voor Windows).	153
Systeemvereisten computer.	153
De printerdriver installeren.	153
De software verwijderen.	154
Voor Windows.	154
Voor Mac OS X.	155

Gegevens overbrengen met behulp van een extern opslagapparaat

Voorzorgsmaatregelen voor opslagapparaten.	157
Bestanden kopiëren van opslagapparaat naar computer en omgekeerd.	157
Bestanden kopiëren naar uw computer.	157
Bestanden opslaan op een opslagapparaat.	158

Foutindicatoren

Foutmeldingen op het configuratiescherm.	160
Foutcode in het Statusmenu.	160

Probleemoplossing voor afdrukken/ kopiëren

De oorzaak van het probleem opsporen.	164
De printerstatus controleren.	165
Vastgelopen papier.	168
Vastgelopen papier verwijderen uit de papiertoevoer achter.	168
Vastgelopen papier verwijderen uit het voorpaneel en de uitvoerlade.	169
Vastgelopen papier verwijderen uit de papiercassette.	170
Vastgelopen papier verwijderen uit de automatische documentinvoer (ADF).	171
Vastlopen van papier voorkomen.	173
Opnieuw afdrukken na een papierstoring (alleen voor Windows).	173
Hulp voor de afdrukkwaliteit.	174
Horizontale strepen.	175
Verticale strepen of verstoring.	175
Onjuiste of ontbrekende kleuren.	176
Vage afdrukken en vegen.	176
Diverse afdrukproblemen.	178
Onjuiste of verminkte tekens.	178
Onjuiste marges.	178
Afdruk is enigszins scheef.	178
Het beeldformaat of de positie van de gekopieerde afbeelding is onjuist.	179
Omgekeerd beeld.	179
Lege pagina's.	179
De afdrukszijde bevat vlekken of vegen.	179
Afdrukken verloopt te traag.	180
Papier wordt niet goed doorgevoerd.	180
Het papier wordt niet ingevoerd.	180
Er worden meerdere pagina's tegelijk ingevoerd.	181

Inhoudsopgave

Papiercassette 2 wordt niet in de printerdriver weergegeven.	181
Papier niet goed geladen.	181
Papier wordt niet volledig uitgeworpen of is gekreukeld.	181
De printer drukt niet af.	182
Er branden geen lampjes.	182
Het configuratiescherm of de lampjes lichten op.	182
Access Control (Toegangscontrole) is ingeschakeld.	182
De PostScript-printerdriver.	183
De printer drukt niet af.	183
De printer drukt niet correct af.	183
Diverse afdrukproblemen.	183
Het afdrukken duurt lang.	184
Overige problemen.	184
Gewoon papier stil afdrukken.	184
Het externe geheugenapparaat wordt niet herkend.	184

Probleemoplossing voor scannen

Problemen aangeduid door meldingen op het display of via statuslampjes.	185
Problemen bij het starten van het scannen.	185
Document Capture Pro deblokkeren.	186
Gebruik van de automatische documentinvoer (ADF).	187
Gebruik van andere scansoftware dan de Epson Scan driver.	187
Problemen met papierinvoer.	187
Het papier wordt vuil.	187
Meerdere vellen papier worden ingevoerd.	187
Papier vastgelopen in de automatische documentinvoer (ADF).	187
Problemen met de scantijd.	187
Problemen met de gescande beelden.	188
De scankwaliteit is onvoldoende.	188
Het scanvlak of de richting is onjuist.	189
Overige problemen.	190
Stil scannen.	190
Nog steeds problemen na het uitvoeren van alle oplossingen.	190

Probleemoplossing voor faxen

Kan geen faxberichten verzenden of ontvangen	191
“Geen kiestoon” opgetreden.	192

Fout met vol geheugen treedt op.	192
Problemen met kwaliteit.	192
In verzonden faxen.	192
In ontvangen faxen.	192
Overige problemen.	193
Antwoordapparaat kan geen telefoongesprekken beantwoorden.	193
De tijd en datum van verzonden of ontvangen faxtaken is onjuist.	193
Kan ontvangen faxen niet opslaan in een extern opslagapparaat.	193
Faxen worden met de verkeerde grootte verstuurd.	193

Productinformatie

Systeemvereisten.	194
Voor Windows.	194
Voor Mac OS X.	194
Technische specificaties.	194
Printerspecificaties.	194
Scannerspecificaties.	196
Specificaties automatische documentinvoer (ADF).	197
Fax: specificaties.	197
Specificaties netwerkinterface.	198
Mechanische specificaties.	199
Elektrische specificaties.	200
Omgevingsspecificaties.	202
Normen en goedkeuringen.	202
Interface.	203
Extern USB-apparaat.	204
Optie.	204
Informatie over lettertypen.	204
Beschikbare lettertypen.	204
PCL5-modus.	206
PCL6-modus.	208
Inleiding tot symbolensets.	209

Hulp vragen

Technische ondersteuning (website).	215
Contact opnemen met de klantenservice van Epson.	215
Voordat u contact opneemt met Epson.	215
Hulp voor gebruikers in Europa.	216
Hulp voor gebruikers in Taiwan.	216
Hulp voor gebruikers in Australië.	217
Hulp voor gebruikers in Hong Kong.	217

Inhoudsopgave

Index

Inleiding

Informatie vinden

De nieuwste versies van de volgende handleidingen staan op de ondersteuningswebsite van Epson.

<http://www.epson.eu/Support> (Europa)

<http://support.epson.net/> (buiten Europa)

Hier beginnen (document):

Een introductie tot het apparaat en de services.

Belangrijke veiligheidsvoorschriften (document):

Instructies voor veilig gebruik van dit apparaat. Of deze handleiding wordt meegeleverd, is afhankelijk van model of regio.

Gebruikershandleiding (PDF):

Biedt u uitvoerige instructies voor gebruik, veiligheid en probleemoplossing. Raadpleeg deze gids wanneer u dit apparaat met een computer gebruikt, of wanneer u geavanceerde functies zoals dubbelzijdig afdrukken gebruikt.

Netwerkhandleiding (PDF):

Instructies voor netwerkinstellingen voor uw computer, smartphone of product, en probleemoplossing.

Beheerdershandleiding (PDF):

Informatie voor de beheerder over beveiligingsbeheer en apparaatinstellingen.

Beschikbare functies

Nagaan wat beschikbaar is voor uw apparaat.

	WF-4630	WF-4640	WF-5620 WF-5621	WF-5690
Afdrukken	✓	✓	✓	✓
Afdrukken (PS3/PCL)	-	-	-	✓
Kopiëren	✓	✓	✓	✓
Fax	✓	✓	✓	✓
Scannen naar een computer Scannen naar een geheugenapparaat	✓	✓	✓	✓

Inleiding

	WF-4630	WF-4640	WF-5620 WF-5621	WF-5690
Scannen naar een netwerkmap	Alleen Australië en Nieuw-Zeeland	Alleen Australië en Nieuw-Zeeland	✓	✓
Scannen naar een e-mail				
Fax doorsturen naar een netwerkmap				
Fax doorsturen naar een e-mail				
LDAP*	-	-	✓	✓
IPsec/IP-filtering	-	-	✓	✓
Toegangsbeheer	-	-	✓	✓
Vertrouwelijke taken afdrukken	-	-	✓	✓

* Zie de online Beheerdershandleiding voor meer informatie.

Vorzorgsmaatregelen, belangrijke informatie en opmerkingen

Vorzorgsmaatregelen, belangrijke informatie en opmerkingen worden in deze gebruikershandleiding als volgt aangegeven en hebben de hier beschreven betekenis.



Vorzorgsmaatregelen

moet u zorgvuldig in acht nemen om lichamelijk letsel te voorkomen.



Belangrijke informatie

wordt aangegeven met "Let op"; u moet dit naleven om schade aan het apparaat te voorkomen.

Opmerkingen

bevatten handige tips en beperkingen voor het gebruik van het apparaat.

Besturingssystemen en versies

In deze handleiding worden de volgende afkortingen gebruikt.

- Windows 8 verwijst naar Windows 8, Windows 8 Pro, Windows 8 Enterprise.
- Windows 7 wordt gebruikt voor Windows 7 Home Basic, Windows 7 Home Premium, Windows 7 Professional en Windows 7 Ultimate.
- Windows Vista wordt gebruikt voor Windows Vista Home Basic Edition, Windows Vista Home Premium Edition, Windows Vista Business Edition, Windows Vista Enterprise Edition en Windows Vista Ultimate Edition.

Inleiding

- ❑ Windows XP wordt gebruikt voor Windows XP Home Edition, Windows XP Professional x64 Edition en Windows XP Professional.
- ❑ Windows Server 2012 verwijst naar Windows Server 2012 Essentials Edition, Server 2012 standard Edition.
- ❑ Windows Server 2008 verwijst naar Windows Server 2008 Standard Edition, Windows Server 2008 Enterprise Edition, Windows Server 2008 x64 Standard Edition en Windows Server 2008 x64 Enterprise Edition.
- ❑ Windows Server 2008 R2 verwijst naar Windows Server 2008 R2 Standard Edition en Windows Server 2008 R2 Enterprise Edition.
- ❑ Windows Server 2003 verwijst naar Windows Server 2003 Standard Edition, Windows Server 2003 Enterprise Edition, Windows Server 2003 x64 Standard Edition, Windows Server 2003 x64 Enterprise Edition, Windows Server 2003 R2 Standard Edition, Windows Server 2003 R2 Standard x64 Edition, Windows Server 2003 R2 Enterprise Edition en Windows Server 2003 R2 Enterprise x64 Edition.
- ❑ Mac OS X verwijst naar Mac OS X 10.5.8, 10.6.x, 10.7.x, 10.8.x.

De service Epson Connect gebruiken

Met behulp van Epson Connect en de services van andere bedrijven kunt u altijd, en vrijwel overal ter wereld, gemakkelijk direct vanaf uw smartphone, tablet of laptop afdrukken. Ga voor meer informatie over de afdrukservice en andere services naar de volgende URL:

<https://www.epsonconnect.com/> (Epson Connect-portaalsite)

<http://www.epsonconnect.eu> (alleen Europa)



Opmerking:

U kunt netwerkservice-instellingen configureren via een webbrowser op uw computer, smartphone, tablet-pc of laptop die met hetzelfde netwerk als het apparaat is verbonden.

➔ *[“Netwerkservice-instellingen configureren” op pagina 141](#)*

Belangrijke instructies

Veiligheidsvoorschriften

Lees en volg deze instructies voor een veilig gebruik van dit apparaat. Bewaar deze handleiding voor toekomstig gebruik. Neem ook alle waarschuwingen en voorschriften die op het apparaat zelf staan in acht.

- Gebruik alleen het netsnoer dat met het product is meegeleverd en gebruik het snoer niet voor andere apparatuur. Gebruik van andere snoeren met dit apparaat of gebruik van het meegeleverde netsnoer met andere apparatuur kan leiden tot brand of elektrische schokken.
- Zorg ervoor dat het netsnoer voldoet aan de relevante plaatselijke veiligheidsnormen.
- Haal het netsnoer, de stekker, de printer, de scanner of de accessoires nooit uit elkaar en probeer deze onderdelen nooit zelf te wijzigen of te repareren, tenzij dit uitdrukkelijk staat beschreven in de handleiding van het apparaat.
- Trek in de volgende gevallen de stekker uit het stopcontact en doe een beroep op een onderhoudstechnicus: Als het netsnoer of de stekker beschadigd is, als er vloeistof in het apparaat is gekomen, als het apparaat is gevallen of als de behuizing beschadigd is, als het apparaat niet normaal werkt of als er een duidelijke wijziging in de prestaties optreedt. Wijzig geen instellingen als hiervoor in de gebruiksaanwijzing geen instructies worden gegeven.
- Zet het apparaat in de buurt van een wandstopcontact waar u de stekker gemakkelijk uit het stopcontact kunt halen.
- Plaats of bewaar het apparaat niet buiten en zorg ervoor dat het apparaat niet wordt blootgesteld aan vuil, stof, water of hittebronnen. Vermijd plaatsen die onderhevig zijn aan schokken, trillingen, hoge temperaturen of luchtvochtigheid.
- Zorg ervoor dat u geen vloeistoffen op het apparaat morst en pak het apparaat niet met natte handen vast.
- Houd dit product ten minste 22 cm verwijderd van pacemakers. De radiogolven die door dit product worden uitgezonden kunnen een negatieve invloed hebben op de werking van pacemakers.
- Neem contact op met uw leverancier als het display beschadigd is. Als u vloeistof uit het display op uw handen krijgt, was ze dan grondig met water en zeep. Als u vloeistof uit het display in uw ogen krijgt, moet u uw ogen onmiddellijk uitspoelen met water. Raadpleeg onmiddellijk een arts als u ondanks grondig spoelen problemen krijgt met uw ogen of nog steeds ongemak ondervindt.
- Gebruik geen telefoon tijdens onweer. Er is enige kans op elektrische schokken door bliksem.
- Gebruik voor het melden van een gaslek geen telefoon in de directe omgeving van het lek.

Opmerking:

Volg de volgende link voor veiligheidsvoorschriften voor cartridges.

➔ [“Cartridges vervangen” op pagina 122](#)


Productadviezen en waarschuwingen

Lees en volg deze instructies om schade aan het apparaat of uw eigendommen te voorkomen. Bewaar deze handleiding voor toekomstig gebruik.

Het apparaat installeren/gebruiken

- De openingen in de behuizing van het apparaat mogen niet worden geblokkeerd of afgedekt.
- Gebruik alleen het type stroombron dat staat vermeld op het etiket op het apparaat.
- Gebruik geen stopcontacten in dezelfde groep als fotokopieerapparaten, airconditioners of andere apparaten die regelmatig worden in- en uitgeschakeld.
- Gebruik geen stopcontacten die met een wandschakelaar of een automatische timer kunnen worden in- en uitgeschakeld.
- Plaats het hele computersysteem uit de buurt van apparaten die elektromagnetische storingen kunnen veroorzaken, zoals luidsprekers of basisstations van draagbare telefoons.
- Plaats het netsnoer zodanig dat geen slijtage, inkepingen, rafels, plooiën en knikken kunnen optreden. Plaats geen voorwerpen op het netsnoer en plaats het netsnoer zodanig dat niemand erop kan stappen. Let er vooral op dat het snoer mooi recht blijft aan de transformator.
- Als u een verlengsnoer gebruikt voor het apparaat, mag de totale stroombelasting in ampère van alle aangesloten apparaten niet hoger zijn dan de maximale belasting voor het verlengsnoer. Zorg er bovendien voor dat het totaal van de ampèrewaarden van alle apparaten die zijn aangesloten op het wandstopcontact, niet hoger is dan de maximumwaarde die is toegestaan voor het stopcontact.
- Als u het apparaat in Duitsland gebruikt, moet u rekening houden met het volgende: de installatie van het gebouw moet beschikken over een stroomonderbreker van 10 of 16 A om het apparaat te beschermen tegen kortsluiting en stroompieken.
- Let bij het aansluiten van dit apparaat op een computer of ander apparaat op de juiste richting van de stekkers van de kabel. Elke stekker kan maar op één manier in het apparaat worden gestoken. Wanneer u een stekker op een verkeerde manier in het apparaat steekt, kunnen beide apparaten die via de kabel met elkaar verbonden zijn, beschadigd raken.
- Plaats het apparaat op een vlakke, stabiele ondergrond die groter is dan het apparaat zelf. Het apparaat werkt niet goed als het scheef staat.
- Zorg er bij opslag of transport van het apparaat voor dat het niet gekanteld, verticaal of ondersteboven wordt gehouden. Anders kan er inkt lekken.
- Laat achter het apparaat voldoende ruimte vrij voor kabels. Boven het apparaat moet er voldoende ruimte zijn om het deksel volledig te kunnen openen.
- Zorg ervoor dat aan de voorkant van het product voldoende ruimte is voor het papier dat uit het apparaat komt.
- Vermijd plaatsen met sterke temperatuurschommelingen of vochtige plaatsen. Houd het apparaat ook uit de buurt van direct zonlicht, sterk licht of warmtebronnen.
- Steek geen voorwerpen door de openingen in het apparaat.

Belangrijke instructies

- Steek uw hand niet in het apparaat tijdens het afdrukken.
- Raak de witte, platte kabel binnen in het apparaat niet aan.
- Gebruik geen spuitbussen met ontvlambare stoffen in of in de buurt van dit apparaat. Dit kan brand veroorzaken.
- Verplaats de printkop niet met de hand. Hierdoor kan het apparaat worden beschadigd.
- Zet het apparaat altijd uit met de knop . Trek de stekker niet uit het stopcontact en sluit de stroom naar het stopcontact niet af zolang het display niet helemaal uit is.
- Controleer voordat u het apparaat vervoert of de printkop zich in de uitgangspositie bevindt (uiterst rechts) en of de cartridges in de sleuven zijn geplaatst.
- Als u het apparaat gedurende langere tijd niet gebruikt, trek dan de stekker uit het stopcontact.
- Let erop dat u nooit te hard op de glasplaat drukt wanneer u er een origineel op legt.

Het gebruik van het apparaat met een draadloze verbinding

- Gebruik dit product niet in medische instellingen of in de buurt van medische apparatuur. De radiogolven die door dit product worden uitgezonden kunnen een negatieve invloed hebben op de werking van elektrische medische apparatuur.
- Gebruik dit product niet in de buurt van automatisch bestuurd inrichtingen zoals automatische deuren of brandalarmen. De radiogolven die door dit product worden uitgezonden kunnen een negatieve invloed hebben op de werking van deze apparatuur, en een storing zou tot ongevallen kunnen leiden.

Het display

- Het display kan een paar kleine heldere of donkere puntjes vertonen en is mogelijk niet overal even helder. Dit is normaal en wil geenszins zeggen dat het display beschadigd is.
- Maak het display of touchscreen alleen schoon met een droge, zachte doek. Gebruik geen vloeibare of chemische reinigingsmiddelen.
- De afdekplaat van het display kan breken bij hevige schokken. Neem contact op met uw leverancier als het display barst of breekt. Raak het gebroken glas niet aan en probeer dit niet te verwijderen.
- Druk zachtjes met uw vinger op het touchscreen. Druk niet te hard en gebruik niet uw nagels.
- Gebruik geen puntig voorwerp, zoals een balpen, scherp potlood, styluspen enzovoort.
- De werking van het touchpad kan verminderen als gevolg van condensatie in het touchpad veroorzaakt door plotselinge schommelingen in temperatuur of luchtvochtigheid.

Cartridges hanteren

In het gekoppelde gedeelte treft u veiligheidsvoorschriften voor inkt en productadvies/waarschuwingen aan (voor het gedeelte “Cartridges vervangen”).

➔ [“Cartridges vervangen” op pagina 122](#)

Beperkingen op het kopiëren

Voor een verantwoord en legaal gebruik van dit apparaat moet eenieder die ermee werkt rekening houden met de volgende beperkingen.

Het kopiëren van de volgende zaken is wettelijk verboden:

- Bankbiljetten, muntstukken en door (lokale) overheden uitgegeven effecten.
- Ongebruikte postzegels, reeds van een postzegel voorziene briefkaarten en andere officiële, voorgefrankeerde poststukken.
- Belastingzegels en effecten volgens de geldende voorschriften.

Pas op bij het kopiëren van de volgende zaken:

- Privé-effecten (zoals aandelen, waardepapieren en cheques), concessiebewijzen enzovoort.
- Paspoorten, rijbewijzen, pasjes, tickets enzovoort.

Opmerking:

Het kopiëren van deze zaken kan wettelijk verboden zijn.

Verantwoord gebruik van auteursrechtelijk beschermd materiaal:

- Misbruik van het apparaat is mogelijk door auteursrechtelijk beschermd materiaal zomaar te kopiëren. Zorg ervoor dat u toestemming hebt van de rechthebbende voordat u dergelijk materiaal kopieert.

Uw persoonlijke gegevens beschermen

U kunt namen en telefoonnummers in het geheugen van dit product bewaren, zelfs als het uitgeschakeld is.

Gebruik het volgende menu om het geheugen te wissen als u het apparaat aan iemand anders geeft of als u het wegruimt.

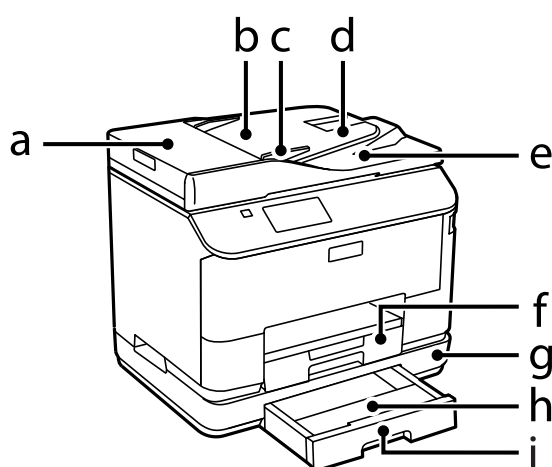
Instellen > Systeembeheer > Standaardinstel. herstellen > Alle gegevens en instellingen wissen

Aan de slag met uw apparaat

Opmerking:

De illustraties in deze handleiding zijn van een soortgelijk productmodel. Hoewel ze kunnen verschillen van uw effectieve apparaat, werken ze op dezelfde manier.

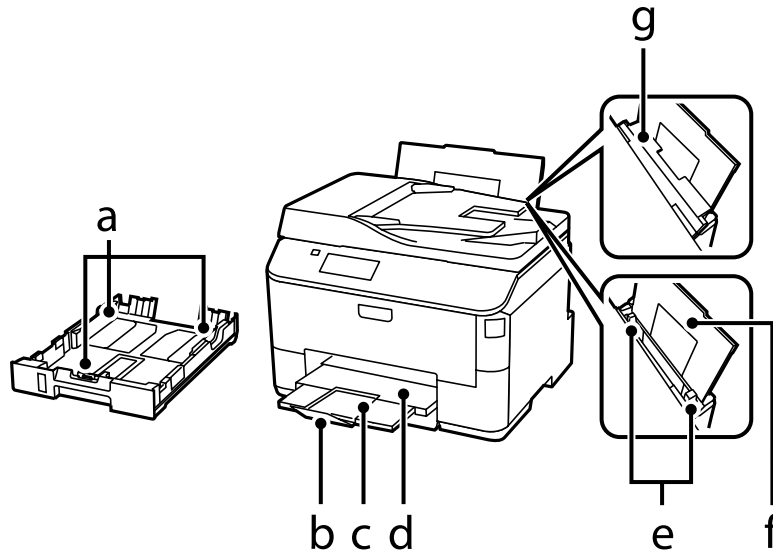
Productonderdelen



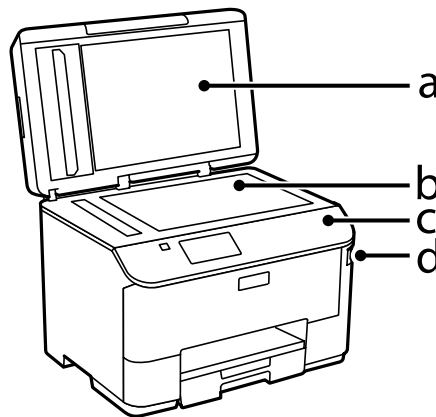
a.	Deksel van de ADF
b.	Automatische documentinvoer (ADF)
c.	Zijgeleider
d.	Papierlade van de ADF (plaats hierop uw originelen voor het kopiëren)
e.	Uitvoerlade van de ADF (uw originelen worden na het kopiëren op deze lade geplaatst)
f.	Papiercassette 1
g.	Optionele papiercassette*
h.	Deksel van papiercassette*
i.	Papiercassette 2*

* Optioneel voor de WF-4630-, WF-5620- en WF-5690-serie.

Aan de slag met uw apparaat

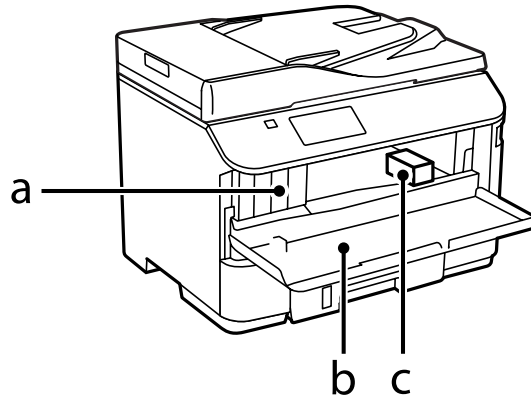


a.	Zijgeleiders
b.	Stop
c.	Verlengstuk uitvoerlade
d.	Uitvoerlade
e.	Zijgeleiders
f.	Papiertoevoer achterzijde
g.	Toevoergeleider

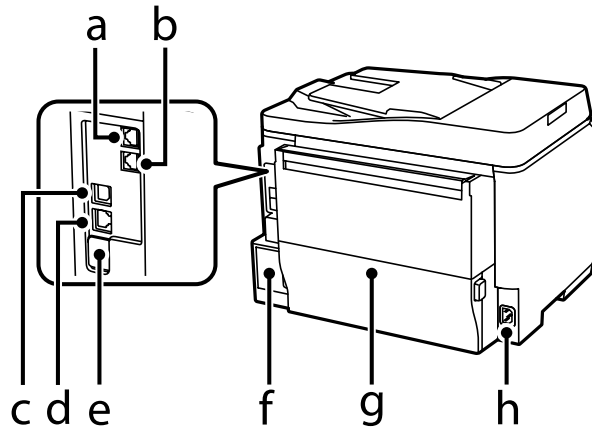


a.	Documentdeksel
b.	Glasplaat
c.	Configuratiescherm
d.	USB-poort externe interface

Aan de slag met uw apparaat



a.	Cartridgesleuven
b.	Voorpaneel
c.	Printkop



a.	LINE-poort
b.	EXT.-poort
c.	USB-poort
d.	LAN-poort
e.	Service USB-poort*
f.	Onderhoudscassette
g.	Achterpaneel
h.	Netaansluiting

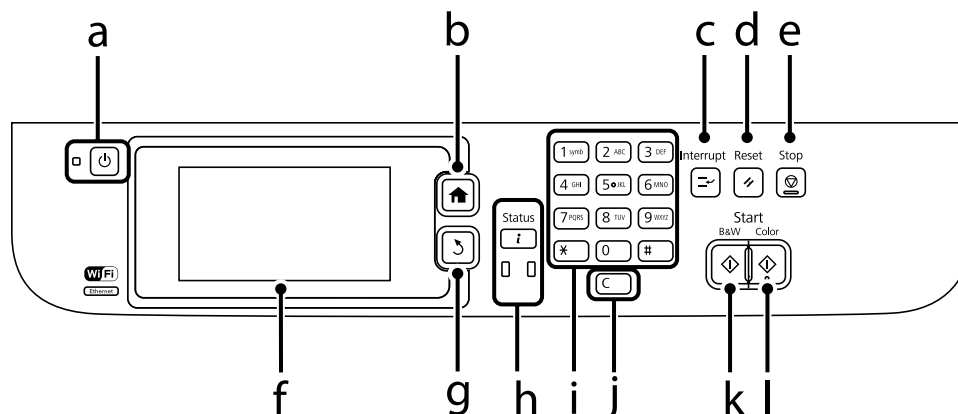
* USB-poort voor toekomstig gebruik. Verwijder de sticker niet.

Uitleg over het configuratiescherm

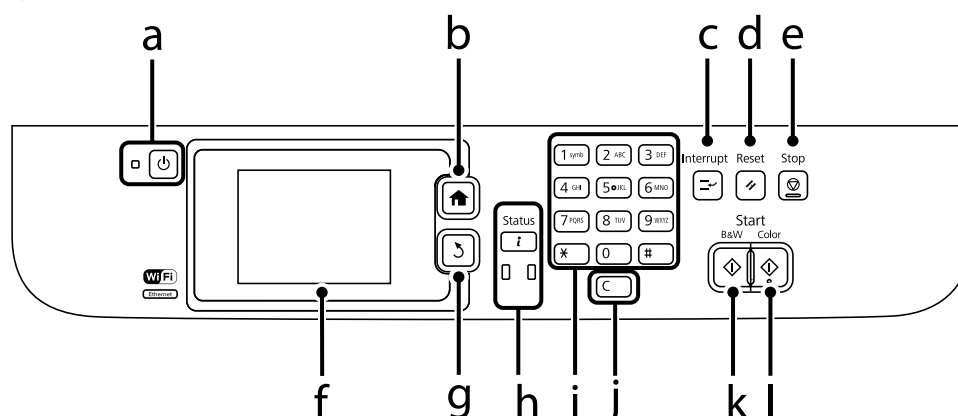
Opmerking:





- ❑ Het ontwerp van het configuratiescherm verschilt afhankelijk van locatie.
- ❑ Hoewel het ontwerp van het configuratiescherm en wat wordt weergegeven op het display, zoals menunamen en opties, kan verschillen van uw daadwerkelijke apparaat, is de bediening hetzelfde.

WF-4640-serie/WF-5690-serie








WF-4630-serie/WF-5620-serie



	Knoppen/lampjes	Functie
a.		Schakelt het apparaat in of uit. Het stroomlampje brandt wanneer het apparaat is ingeschakeld. Knippert wanneer het apparaat afdrukt/kopieert/scant/faxt, wanneer een cartridge wordt vervangen, inkt wordt geladen of wanneer de printkop wordt gereinigd.
b.		Hiermee gaat u terug naar het bovenste menu.
c.		Onderbreekt de huidige afdruk- of kopieertaak zodat u een andere afdruk- of kopieertaak kunt uitvoeren. Druk nogmaals op deze knop om de gepauzeerde taak te hervatten.
d.		Hiermee worden uw instellingen teruggezet op standaardgebruikersinstellingen. Als er geen standaardgebruikersinstellingen zijn geconfigureerd, worden de fabrieksinstellingen hersteld.




Aan de slag met uw apparaat

	Knoppen/lampjes	Functie
e.		Stopt de huidige bewerking.
f.	-	Op het display worden menu's weergegeven. Als uw apparaat een touchscreen heeft, kunt u scrollen door over het display te vegen. Veeg wat harder als het touchscreen traag reageert. Keert terug naar het thuis scherm als er enkele minuten geen bewerkingen worden uitgevoerd.
g.		Annuleren/terugkeren naar het vorige menu.
h.		Geeft het Statusmenu weer. ➔ "Statusmenu" op pagina 24 Het oranje lampje aan de linkerkant licht op of knippert wanneer er een fout optreedt. U kunt de fout controleren in het Statusmenu. Het blauwe lampje aan de rechterkant knippert wanneer het apparaat gegevens verwerkt. Het lampje blijft branden wanneer er afdruk-/scan-/faxtaken in de wachtrij staan.
i.	0 - 9 *, #	Hiermee voert u de datum/tijd of het aantal exemplaren en de faxnummers in. Hiermee voert u alfanumerieke tekens in. Telkens wanneer u op deze knop drukt, wisselt u tussen hoofdletters, kleine letters en nummers telkens. Het kan gemakkelijker zijn om het softwaretoetsenbord te gebruiken voor tekstinput, in plaats van deze knoppen.
j.	c.	Wist het aantal kopieën en faxnummer.
k.		Hiermee wordt afdrukken/kopiëren/scannen/faxen in zwart-wit gestart.
l.		Hiermee wordt afdrukken/kopiëren/scannen/faxen in kleur gestart.














Statuspictogrammen

De volgende pictogrammen worden weergegeven op het configuratiescherm, afhankelijk van de apparaatstatus. Druk op het wifi-pictogram of het netwerkstatuspictogram om de huidige netwerkinstellingen te controleren en wifi-instellingen te configureren.



Statuspictogrammen

Pictogrammen	Beschrijving
	Geeft Help weer met instructies voor bijvoorbeeld papier laden en een document plaatsen.
	Een document wordt geplaatst op de automatische documentinvoer.
	Een of meer cartridges zijn bijna leeg of de onderhoudscassette is bijna vol. Druk op i om het Statusmenu te openen, selecteer Printerinformatie en controleer de status van de verbruiksgoederen.

Aan de slag met uw apparaat


Pictogrammen	Beschrijving
	Geeft aan dat een of meer cartridges leeg zijn of dat de onderhoudscassette vol is. Druk op i om het Statusmenu te openen, selecteer Printerinformatie en controleer de status van de verbruiksgoederen.
	Geeft aan dat niet-gelezen of niet-afgedrukte faxgegevens zijn opgeslagen in het apparaat. Wanneer u instellingen hebt geconfigureerd om ontvangen faxen op te slaan op een computer of extern geheugenapparaat, geeft dit pictogram ook aan dat ontvangen faxen niet op de computer of het opslagapparaat zijn opgeslagen.
	Geeft het verbruik van het faxgeheugen aan.
	Geeft aan dat het faxgeheugen vol is. Verwijder ontvangen faxen die u al hebt gelezen of afgedrukt. ➔ "Ontvangen faxen controleren in het postvak IN" op pagina 98 Als u instellingen hebt geconfigureerd om ontvangen faxen op te slaan op een computer of extern geheugenapparaat, zet u de computer aan of sluit u het apparaat aan op het product.
	Geeft aan dat een wifi- of ethernetverbinding wordt verwerkt.
	Geeft aan dat er geen ethernetverbinding is.
	Geeft aan dat een ethernetverbinding tot stand is gebracht.
	Geeft aan dat er geen wifi-verbinding is.
	Geeft aan dat er een wifi-netwerkfout is opgetreden of dat het apparaat naar een verbinding zoekt.
	Geeft aan dat een wifi-verbinding tot stand is gebracht. Het aantal streepjes geeft de signaalsterkte van de verbinding aan.
	Geeft aan dat een Ad-hoc-verbinding tot stand is gebracht.
	Geeft aan dat een Wi-Fi Direct-modusverbinding tot stand is gebracht.
	Geeft aan dat een Simple AP-modusverbinding tot stand is gebracht.

Aan de slag met uw apparaat

Pictogrammen	Beschrijving
	Geeft aan dat de toegangscontrole is ingeschakeld. Druk op het pictogram om u aan te melden bij de printer. U moet een gebruikersnaam en wachtwoord invoeren. Neem contact op met uw beheerder als u de gegevens voor aanmelding niet hebt. ➔ "Toegangsbeheer" op pagina 41
	Geeft aan dat de toegangscontrole is ingeschakeld en dat een gebruiker met toegangsmachtiging is aangemeld. Druk op het pictogram om af te melden.

* Deze functie wordt alleen ondersteund door de WF-5620- en WF-5690-serie.

Pictogrammen voor elke modus

Pictogrammen	Beschrijving
	De modus Kopiëren wordt geactiveerd. ➔ "Kopiëren" op pagina 42
	De modus Scannen wordt geactiveerd. ➔ "Scannen via het configuratiescherm" op pagina 63
	De modus Fax wordt geactiveerd. ➔ "Faxen" op pagina 78
	Opent het venster Voorinstelling.
	De modus Geheugenapp. wordt geactiveerd.
	Geeft de geregistreerde contactlijst voor scannen en faxen weer. ➔ "Instellingen voor de contactlijst configureren" op pagina 100
	Geeft de status van de Epson Connect-service weer. ➔ "De service Epson Connect gebruiken" op pagina 13
	Opent het instellingenvenster Eco-modus. ➔ "Instellingen voor Systeembeheer" op pagina 108
	De modus Instellen wordt geactiveerd. ➔ "De modus Instellingen" op pagina 106

Statusmenu

In het Statusmenu wordt de huidige status van het apparaat en de taken weergegeven. Druk op **i** in het configuratiescherm.

Aan de slag met uw apparaat

Functie	Beschrijving
Printerinformatie	Geeft de status van de verbruiksartikelen weer en eventuele fouten die in het apparaat zijn opgetreden. Als u een fout wilt oplossen, selecteert u de fout in de lijst om het foutbericht weer te geven.
Taakmonitor	Geeft een lijst met actieve taken weer, evenals taken die in de wachtrij voor verwerking staan.
Taakgeschiedenis	Geeft de taakgeschiedenis weer. Als een taak mislukt, wordt er een foutcode in de geschiedenis weergegeven. U kunt de foutcode en de oplossing in de volgende sectie controleren. ➔ "Foutcode in het Statusmenu" op pagina 160
Taakopslag	Selecteer Postvak IN om de ontvangen faxen die in het productgeheugen zijn opgeslagen, weer te geven.
Vertrouwelijke afdrukt.*	Geeft een lijst met taken weer waarvoor wachtwoorden zijn ingesteld. U drukt de taak af door de taak te selecteren en het wachtwoord in te voeren. ➔ "Vertrouwelijke taken afdrukken" op pagina 60







* Deze functie wordt alleen ondersteund door de WF-5620- en WF-5690-serie.

Pictogrammen op het softwaretoetsenbord voor het LCD-scherm



U kunt tekens en symbolen invoeren met het softwaretoetsenbord om een contactpersoon te registreren, netwerkinstellingen te definiëren, enzovoort. De volgende pictogrammen worden op het scherm van het softwaretoetsenbord weergegeven.

Opmerking:

Beschikbare pictogrammen zijn afhankelijk van het ingestelde item.

Pictogrammen	Beschrijving
	Schakelt tussen hoofdletters en kleine letters.
  	Schakelt tussen typen tekens. 123#: hiermee kunt u cijfers en symbolen invoeren. ABC: hiermee kunt u letters invoeren. AAA: hiermee kunt u speciale tekens invoeren zoals umlauts en accenttekens.
	Wijzigt de toetsenbordindeling.
	Voert een spatie in.

Aan de slag met uw apparaat

Pictogrammen	Beschrijving
	Verwijdert het teken links.
	Bevestigt de ingevoerde tekens.

Papier en afdrukmetaal gebruiken

Algemene informatie over het gebruiken, laden en opslaan van afdrukmetaal

De meeste soorten gewoon papier zijn geschikt voor deze printer. Gecoat papier geeft echter het beste resultaat, omdat dit type papier minder inkt absorbeert.

Epson levert afdrukmetaal dat speciaal bedoeld is voor de inkt die in Epson-inkjetprinters wordt gebruikt. Dergelijk papier wordt aanbevolen voor een hoogwaardig resultaat.

Lees voordat u het speciale afdrukmetaal van Epson in de printer laadt, de instructies op de verpakking. Houd bovendien rekening met de volgende punten.

Opmerking:

- Plaats het papier met de afdrukzijde naar beneden in de papercasette. De afdrukzijde is meestal witter of glanzender dan de achterkant van het papier. Zie de instructies bij het papier voor meer informatie. Bij sommige afdrukmaterialen is er een hoekje afgesneden om de juiste laadrichting aan te geven.
- Als het papier gekruld is, strijk het dan in tegenovergestelde richting glad voordat u het in de printer laadt. Als u afdrukt op gekruld papier kunnen er vegen ontstaan op de afdruk.



Papier opslaan

Plaats ongebruikt papier meteen na het afdrukken terug in de verpakking. Wanneer u speciaal afdrukmetaal gebruikt, raadt Epson aan de afdrukken in een hersluitbare plastic zak te bewaren. Stel ongebruikt papier en afdrukken niet bloot aan hoge temperaturen, een vochtige omgeving of direct zonlicht.

Papier selecteren

In de volgende tabel ziet u de ondersteunde papiersoorten. De laadcapaciteit en papierbron variëren per papiersoort, zoals hieronder aangegeven.

Papier en afdruk materiaal gebruiken

Afdruk materiaal	Formaat	Laadcapaciteit (vellen of hoogte)			Automatisch dubbelzijdig afdrukken
		Papiercassette 1 of papiercassette	Papiercassette 2*1	Papiertoevoer achterzijde	
Gewoon papier*2	Legal	27,5 mm	27,5 mm	1	-
	Letter	27,5 mm	27,5 mm	80*3	✓
	A4	27,5 mm	27,5 mm	80*3	✓
	B5	27,5 mm	27,5 mm	80*3	✓
	A5	27,5 mm	-	80*3	-
	Executive	-	-	80*3	-
	A6	-	-	80*3	-
	Gebruikergedefinieerd (182 x 257 mm tot 215,9 x 297 mm)	-	-	80*3	✓
	Gebruikergedefinieerd (anders dan hierboven)	-	-	1	-
Dik papier*4	Legal	-	-	1	-
	Letter	-	-	10*5	-
	A4	-	-	10*5	-
	B5	-	-	10*5	-
	A5	-	-	10*5	-
	Executive	-	-	10*5	-
	A6	-	-	10*5	-
	Gebruikergedefinieerd (182 x 257 mm tot 215,9 x 297 mm)	-	-	10*5	-
	Gebruikergedefinieerd (anders dan hierboven)	-	-	1	-
Enveloppe	#10	-	-	10	-
	DL	-	-	10	-
	C4	-	-	1	-
	C6	-	-	10	-

Papier en afdruk materiaal gebruiken

Afdrukmateriaal	Formaat	Laadcapaciteit (vellen of hoogte)			Automatisch dubbelzijdig afdrukken
		Papiercassette 1 of papiercassette	Papiercassette 2*1	Papiertoevoer achterzijde	
Epson Bright White Ink Jet Paper (Inkjetpapier helderwit)	A4	200	200	50*6	✓
Epson Photo Quality Ink Jet Paper (Inkjetpapier fotokwaliteit)	A4	-	-	80	-
Epson Matte Paper - Heavyweight (Mat papier zwaar)	A4	-	-	20	-
Epson Premium Glossy Photo Paper (Fotopapier glanzend Premium)	A4	-	-	20	-
	13 × 18 cm (5 × 7 in.)	-	-	20	-
	10 × 15 cm (4 × 6 in.)	-	-	20	-
	16:9-formaat (102 × 181 mm)	-	-	20	-
Epson Premium Semi-gloss Photo Paper (Fotopapier halfglanzend Premium)	A4	-	-	20	-
	10 × 15 cm (4 × 6 in.)	-	-	20	-
Epson Ultra Glossy Photo Paper (Fotopapier ultraglanzend)	A4	-	-	20	-
	13 × 18 cm (5 × 7 in.)	-	-	20	-
	10 × 15 cm (4 × 6 in.)	-	-	20	-
Epson Photo Paper, Glossy (Fotopapier glanzend)	A4	-	-	20	-
	13 × 18 cm (5 × 7 in.)	-	-	20	-
	10 × 15 cm (4 × 6 in.)	-	-	20	-

*1 Afhankelijk van het apparaat is papiercassette 2 optioneel.

*2 Normaal papier wordt gedefinieerd als papier met een gewicht van 64 g/m² (17 lb) tot 90 g/m² (24 lb). Hiertoe behoren ook vooraf bedrukt papier, briefpapier, gekleurd papier en gerecycled papier.

*3 De laadcapaciteit voor handmatig dubbelzijdig afdrukken is 30 vellen.

*4 Dik papier wordt gedefinieerd als papier met een gewicht van 91 g/m² (25 lb) tot 256 g/m² (68 lb).

*5 De laadcapaciteit voor handmatig dubbelzijdig afdrukken is 5 vellen.

*6 De laadcapaciteit voor handmatig dubbelzijdig afdrukken is 20 vellen.

Opmerking:

De beschikbaarheid van papier kan van land tot land verschillen.

Instellingen voor papiersoorten op het display

De printer stelt zichzelf automatisch in op het afdruk materiaal dat u in de afdrুকinstellingen opgeeft. Daarom is het zo belangrijk wat u instelt als papiersoort. Aan de hand van deze instelling weet de printer welk papier u gebruikt. De hoeveelheid inkt wordt daar automatisch aan aangepast. In de volgende tabel staan de instellingen die u kunt opgeven voor uw papier.

Voor dit papier	Papiersoort op display
Gewoon papier* ¹	gewoon papier
Vooraf bedrukt papier* ¹	Voorbedrukt
Briefhoofd* ¹	Briefhoofd
Gekleurd papier* ¹	Kleur
Gerecycleerd papier* ¹	Gerecycleerd
Epson Bright White Ink Jet Paper (Inkjetpapier helderwit)* ¹	gewoon papier
Epson Ultra Glossy Photo Paper (Fotopapier ultraglanzend)	Ultra Glossy
Epson Premium Glossy Photo Paper (Fotopapier glanzend Premium)	Premium Glossy
Epson Premium Semigloss Photo Paper (Fotopapier halfglanzend Premium)	Premium Semigloss
Epson Photo Paper, Glossy (Fotopapier glanzend)	Glossy
Epson Matte Paper - Heavyweight (Mat papier zwaar)	Matte
Epson Photo Quality Ink Jet Paper (Inkjetpapier fotokwaliteit)	Matte
Dik papier	Dik papier
Enveloppen	Enveloppe

*¹ U kunt dubbelzijdig afdrucken met dit papier.

Printerdriverinstellingen voor papiersoorten

De printer stelt zichzelf automatisch in op het afdruk materiaal dat u in de afdrুকinstellingen opgeeft. Daarom is het zo belangrijk wat u instelt als papiersoort. Aan de hand van deze instelling weet de printer welk papier u gebruikt. De hoeveelheid inkt wordt daar automatisch aan aangepast. In de volgende tabel staan de instellingen die u kunt opgeven voor uw papier.

Voor dit papier	Papiersoort in printerdriver
Gewoon papier	plain papers (gewoon papier)
Epson Bright White Ink Jet Paper (Inkjetpapier helderwit)	plain papers (gewoon papier)
Voorbedrukt papier	Preprinted (Voorbedrukt)
Briefhoofd	Letterhead (Briefhoofd)

Papier en afdruk materiaal gebruiken

Voor dit papier	Papiersoort in printerdriver
Gekleurd papier	Color (Kleur)
Gerecycleerd papier	Recycled (Gerecycleerd)
Epson Ultra Glossy Photo Paper (Fotopapier ultraglanzend)	Epson Ultra Glossy
Epson Premium Glossy Photo Paper (Fotopapier glanzend Premium)	Epson Premium Glossy
Epson Premium Semigloss Photo Paper (Fotopapier halfglanzend Premium)	Epson Premium Semigloss
Epson Photo Paper, Glossy (Fotopapier glanzend)	Photo Paper Glossy
Epson Matte Paper - Heavyweight (Mat papier zwaar)	Epson Matte
Epson Photo Quality Ink Jet Paper (Inkjetpapier fotokwaliteit)	Epson Matte
Dik papier	Thick-Paper (Dik papier)
Enveloppen	Envelope (Enveloppe)

Opmerking:

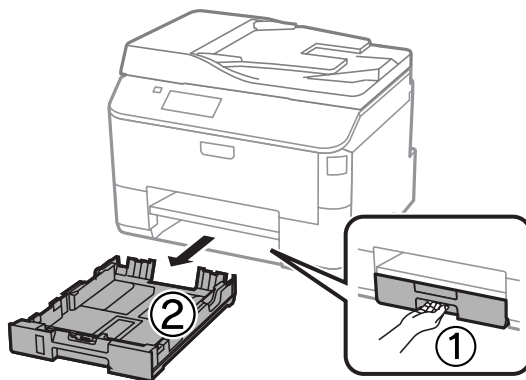
De beschikbaarheid van speciaal afdruk materiaal kan van land tot land verschillen. Raadpleeg de klantenservice van Epson voor informatie over de afdruk materialen die in uw regio verkrijgbaar zijn.

➔ [“Technische ondersteuning \(website\)” op pagina 215](#)

Papier in de papercassette laden

Volg de onderstaande instructies om papier in het apparaat te laden:

- 1 Trek de papercassette er helemaal uit.

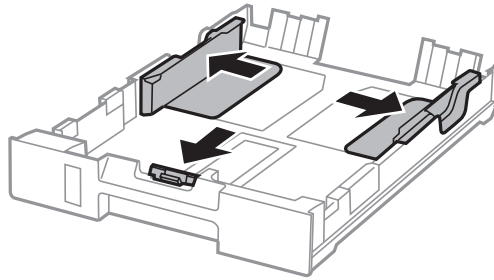


Opmerking:

Wanneer u papier laadt in papercassette 2, verwijdert u het deksel van de papercassette.

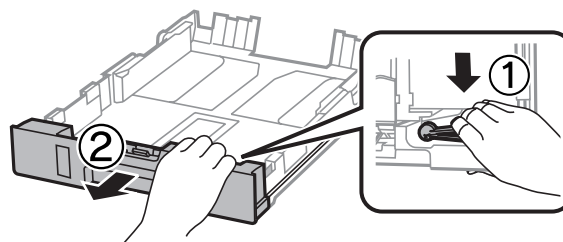
Papier en afdruk materiaal gebruiken

- 2** Knijp en schuif de zijgeleiders naar de zijkant van de papiercassette.

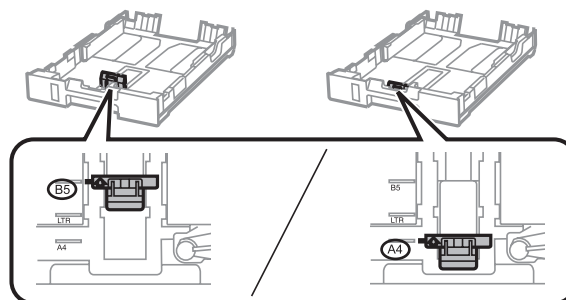


Opmerking:

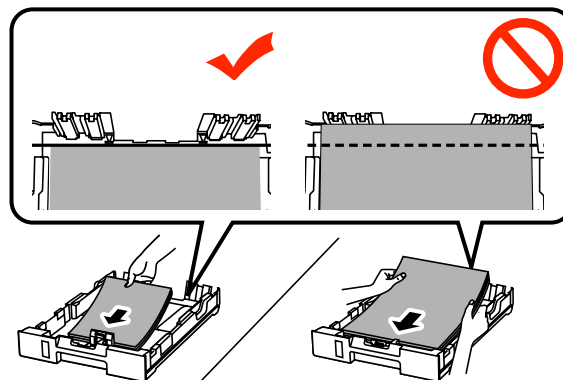
Wanneer u het papierformaat Legal gebruikt, trekt u de papiercassette uit, zoals getoond in de illustratie.



- 3** Verschuif de zijgeleider om deze af te stemmen op het papierformaat dat u wilt gebruiken.



- 4** Leg het papier in de richting van de zijgeleider in met de afdrukzijde naar beneden en zorg ervoor dat het papier niet aan het einde van de cassette uitsteekt.



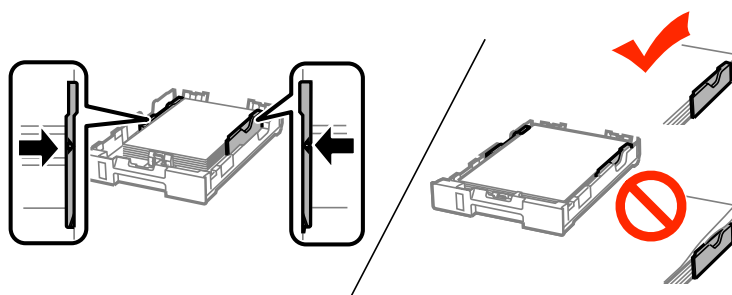
Papier en afdruk materiaal gebruiken

Opmerking:

- ❑ Waaier het papier los en maak een rechte stapel voordat u het papier in de lade plaatst.
- ❑ Als u op voorgeperforeerd papier wilt afdrukken, raadpleegt u [“Papier en enveloppen in de papiertoevoer achterzijde laden”](#) op pagina 34.

5

Schuif de zijgeleiders naar de randen van het papier.

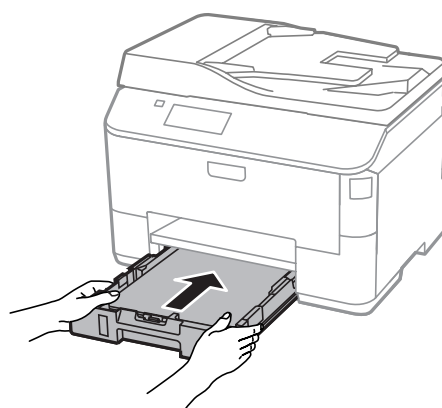


Opmerking:

- ❑ Let er bij gewoon papier op dat het papier niet boven het pijltje ▼ aan de binnenzijde van de zijgeleider uitkomt.
Zorg er bij speciaal afdruk materiaal van Epson voor dat het aantal vellen niet meer bedraagt dan het maximum dat voor het betreffende afdruk materiaal is opgegeven.
➔ [“Papier selecteren”](#) op pagina 27
- ❑ Wanneer u papier laadt in papercassette 2, plaatst u het deksel van de papercassette terug.

6

Houd de cassette recht en schuif deze langzaam en voorzichtig weer helemaal in het apparaat terug.

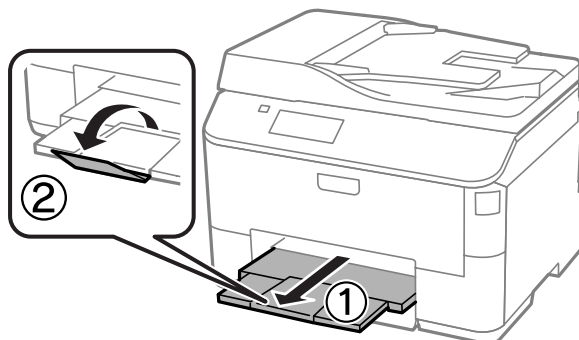


Opmerking:

Wanneer u de papercassette plaatst, wordt het venster met instellingen voor papierformaat en -type automatisch weergegeven. Zorg dat de papierinstellingen overeenkomen met het geladen papier.

Papier en afdruk materiaal gebruiken

- 7** Schuif de uitvoerlade uit en zet de stop omhoog.



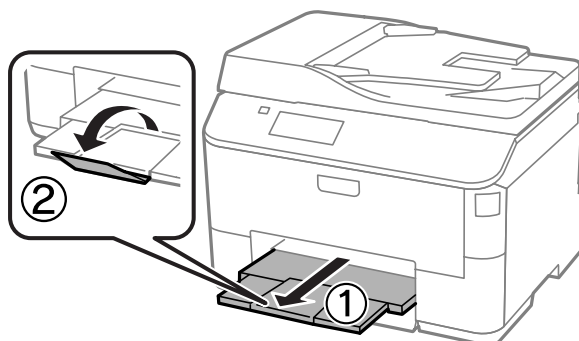
Opmerking:

- Zorg ervoor dat aan de voorkant van het product voldoende ruimte is voor het papier dat uit het apparaat komt.
- De papercassette niet verwijderen of terugschuiven terwijl het apparaat in werking is.

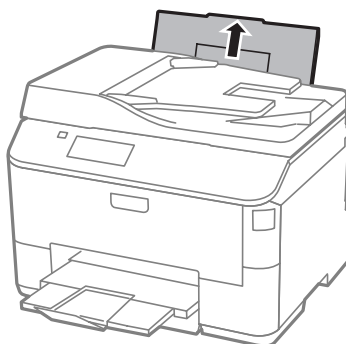
Papier en enveloppen in de papiertoevoer achterzijde laden

Volg de onderstaande instructies om papier en enveloppen in de papiertoevoer achterzijde te laden:

- 1** Schuif de uitvoerlade uit en zet de stop omhoog.

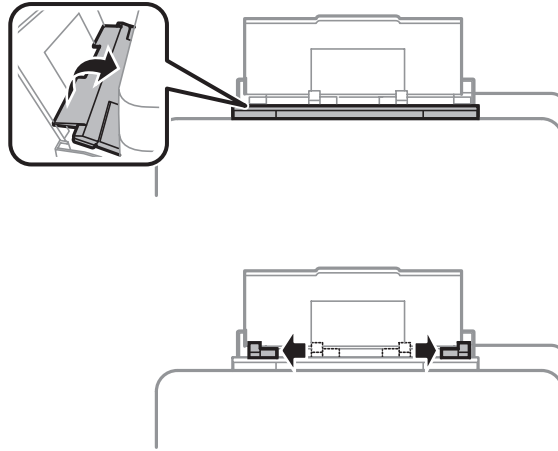


- 2** Trek de papiersteun uit.

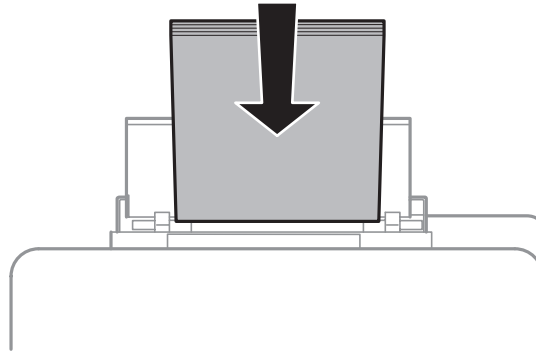


Papier en afdruk materiaal gebruiken

- 3** Open de toevoergeleider en knijp en schuif de zijgeleiders naar de zijkant.



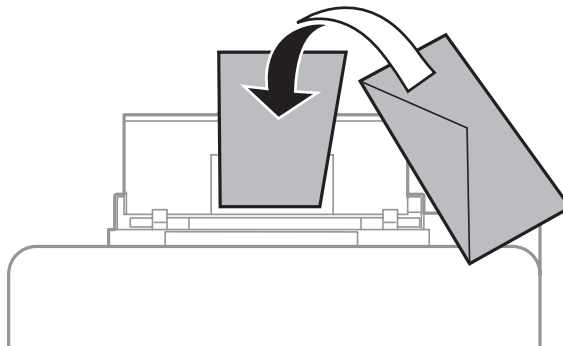
- 4** Laad het papier met de afdrukzijde naar boven, in het midden van de papiertoevoer achterzijde.



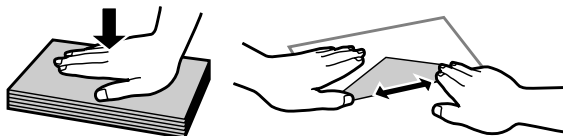
Papier en afdruk materiaal gebruiken

Opmerking:

- De afdrukzijde is meestal witter of glanzender dan de andere zijde.
- Plaats enveloppen altijd met de korte zijde eerst en de klep naar beneden.



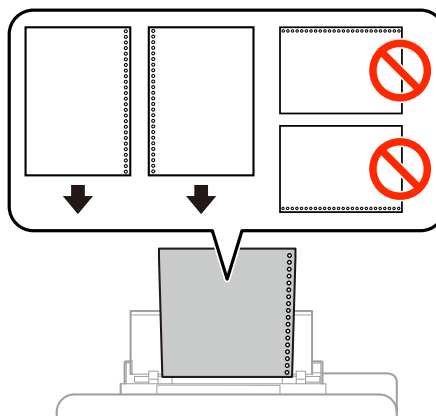
- Gebruik geen enveloppen die gekruld of gevouwen zijn.
- Druk de envelop en de kleppen eerst goed plat.



- Druk de zijde die als eerste in het apparaat gaat goed plat.
- Gebruik geen enveloppen die te dun zijn. Dunne enveloppen kunnen gaan krullen tijdens het afdrukken.

Opmerking bij papier met gaatjes:

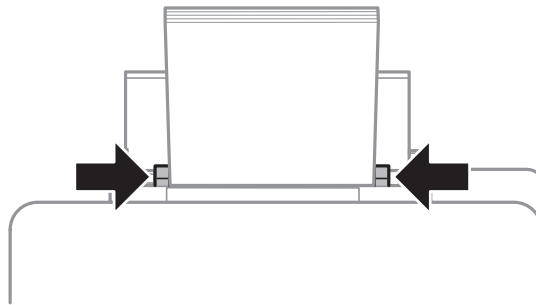
U kunt voorgeperforeerd papier gebruiken met gaatjes aan een van de lange randen. Laad het papier niet met de gaatjes aan de boven- of onderkant.



- Beschikbare formaten zijn A4, A5, B5, Letter en Legal.
- Laad slechts één vel tegelijk.
- Automatisch dubbelzijdig afdrukken is niet mogelijk.
- Zorg dat u de afdrukpositie van uw bestand aanpast om te voorkomen dat u over de gaatjes afdrukt.

Papier en afdruk materiaal gebruiken

- 5** Schuif de zijgeleider tegen de rand van het papier, maar niet te strak.



- 6** Ga naar de modus **Instellen** via het startscherm. Selecteer **Papier instellen** en selecteer het formaat en type papier dat u in de papiertoevoer achterzijde hebt geladen.

Originelen plaatsen

Automatische documentinvoer (ADF)

U kunt uw originele documenten in de automatische documentinvoer (ADF) plaatsen om meerdere pagina's snel te kopiëren, scannen of faxen. De ADF kan beide zijden van uw documenten scannen. U kunt de volgende originelen in de ADF plaatsen.

Formaat	B5, A5*, A4, Letter, Legal*
Type	Gewoon papier
Gewicht	64 g/m ² tot 95 g/m ²
Capaciteit	35 vellen of maximaal 3,5 mm (A4, Letter)/10 vellen (Legal)

* U kunt niet automatisch beide zijden van papier van dit formaat scannen.



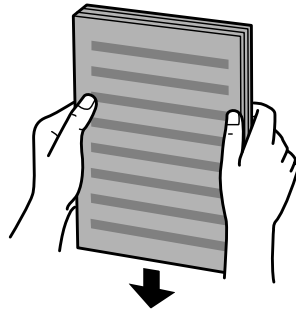
Belangrijk:

Vermijd de volgende documenten te gebruiken om te vermijden dat het papier vastloopt. Gebruik hiervoor de glasplaat.

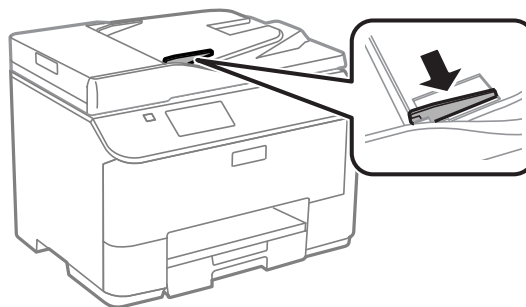
- Documenten die worden samengehouden met papierklemmen, nietjes enz.
- Documenten waar plakband of papier aan kleeft.
- Foto's, OHP's of papier voor thermische overdracht.
- Papier dat gescheurd of gekreukt is of waar gaten in zitten.

Papier en afdruk materiaal gebruiken

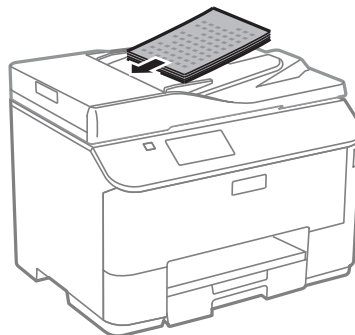
- 1 Tik de originelen op een vlakke ondergrond om de randen mooi gelijk te maken.



- 2 Verschuif de zijgeleider in de automatische documentinvoer.



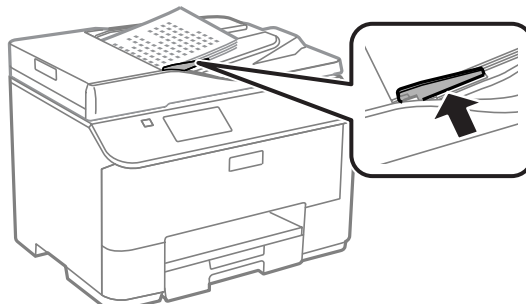
- 3 Plaats de originelen in de automatische documentinvoer met de bedrukte zijde naar boven en de korte zijde eerst.



Opmerking:

Laad geen documenten boven het pijltje ▼ aan de binnenzijde van de randgeleider.

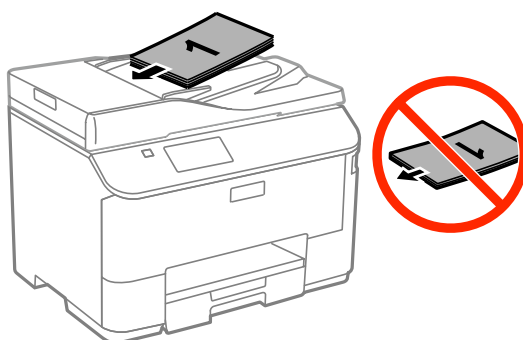
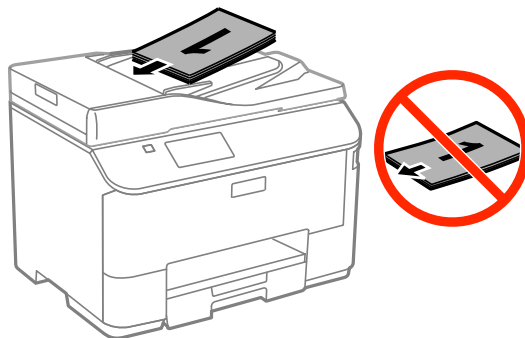
- 4 Verschuif de zijgeleider tot deze op gelijke hoogte met de originelen komt.



Papier en afdruk materiaal gebruiken

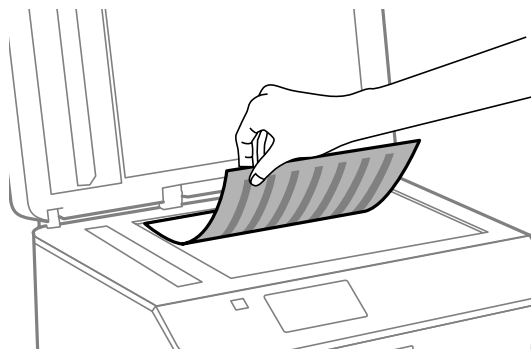
Opmerking:

Plaats het origineel zoals weergegeven voor de lay-out 2-omhoog of 4-omhoogkopie. Zorg ervoor dat de afdrukstand van het origineel overeenkomt met de instellingen voor Documentstand.



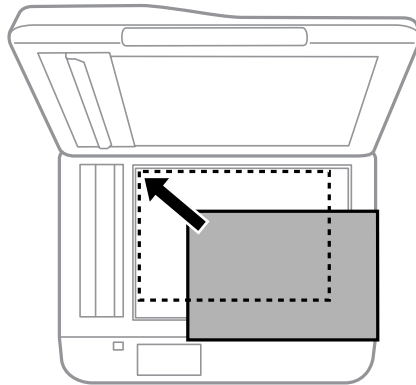
Glasplaat

- 1 Open het deksel en plaats uw origineel op de glasplaat met de afdrukszijde naar beneden.



Papier en afdruk materiaal gebruiken

- 2** Schuif het origineel in de hoek.



Opmerking:

Zie de volgende gedeelten als er problemen optreden met het scangebied of de scanrichting wanneer u EPSON Scan gebruikt.

- ➔ *“De randen van het origineel worden niet gescand” op pagina 189*
- ➔ *“Meerdere documenten worden als een enkel bestand gescand” op pagina 189*

- 3** Sluit de klep zachtjes.

Opmerking:

Wanneer er een document in de automatische documentinvoer (ADF) en op de glasplaat ligt, wordt voorrang gegeven aan het document in de automatische documentinvoer.

Toegangsbeheer

Deze functie wordt alleen ondersteund door de WF-5620- en WF-5690-serie.

De beheerder kan gebruikers/groepen of afdrukken/kopiëren/scannen/faxen beperken door Toegangsbeheer in te stellen. Wanneer deze instelling geldig is, is verificatie door de gebruiker vereist in de vorm van een wachtwoord. De beheerder kan 10 gebruikers/groepen in totaal registreren. Zie de Beheerdershandleiding voor meer informatie.

Aanmelden vanaf het bedieningspaneel

1 Druk op het aanmeldingspictogram  in het startscherm.

2 Voer het wachtwoord in wanneer het daarvoor bestemde venster verschijnt.

Opmerking:

Als u de gebruikersnaam en het wachtwoord niet weet, neemt u contact op met de printerbeheerder.

3 Toegestane modi zijn bewerkbaar.

Opmerking:

Menu's zonder toegang worden grijs weergegeven.

Afdrukken vanaf de computer wanneer Toegangsbeheer geldig is (alleen Windows)

U moet uw gebruikersnaam en wachtwoord in de printerdriver invoeren voordat u een taak verstuurt.

➔ [“Instellingen van Access Control \(Toegangsbeheer\) voor Windows” op pagina 47](#)

Kopiëren

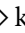
Documenten kopiëren

Normaal kopiëren

Volg onderstaande instructies voor het kopiëren van documenten.

- 1 Laad het papier.
 - ➔ “Papier in de papercassette laden” op pagina 31
 - ➔ “Papier en enveloppen in de papiertoevoer achterzijde laden” op pagina 34
- 2 Plaats het origineel.
 - ➔ “Originelen plaatsen” op pagina 37
- 3 Ga naar de modus **Kopiëren** via het startscherm.
- 4 Voer het aantal kopieën in via het numerieke toetsenblok op het configuratiescherm.
- 5 Selecteer **Indeling** en vervolgens de toepasselijke indeling, zoals 2-op kopie.
- 6 Configureer de toepasselijke kopieerinstellingen. Selecteer **Instellingen** voor uitgebreidere instellingen.

Opmerking:

 - Druk op **Voorbeeld** om een voorbeeld van de kopieerresultaten te bekijken voordat u de kopieertaak start.
 - U kunt uw kopieerinstellingen opslaan als voorinstelling.
 - ➔ “Presets” op pagina 118
- 7 Druk op een van de  knoppen om de kleurmodus in te stellen. Start vervolgens het kopieerproces.

Menulijst kopieermodus

Raadpleeg het hierna genoemde gedeelte voor meer informatie over de menulijst in de kopieermodus.

- ➔ “De modus Kopiëren” op pagina 102

Afdrukken

Afdrukken via het configuratiescherm

Volg de stappen hieronder om af te drukken vanuit het configuratiescherm zonder een computer te gebruiken. U kunt gegevens afdrukken die op een extern USB-apparaat staan.

Een JPEG-bestand afdrukken

- 1 Laad het papier.
 - ➔ “Papier in de papercassette laden” op pagina 31
 - ➔ “Papier en enveloppen in de papiertoevoer achterzijde laden” op pagina 34

- 2 Plaats een geheugenapparaat.

- 3 Selecteer **Geheugenapp.** in het startscherm.

- 4 Selecteer **JPEG**.

Opmerking:


- Wanneer er meer dan 999 afbeeldingen op het geheugenapparaat staan, worden deze automatisch in groepen onderverdeeld. Het scherm voor groepsselectie wordt weergegeven. Selecteer de groep die de afbeelding bevat die u wilt afdrukken. Afbeeldingen worden gesorteerd op de datum waarop zij zijn gemaakt.
- Als u een andere groep wilt selecteren, kiest u het menu zoals hieronder is te zien.
Geheugenapp. > JPEG > Opties > Selecteer groep.


- 5 Selecteer de afbeelding die u wilt afdrukken.

- 6 Voer het aantal afdrukken in via het numerieke toetsenblok op het configuratiescherm.

- 7 Druk op **Instel.** om afdrুকinstellingen te configureren, of druk op **Aanpassingen** om de instellingen voor kleuraanpassing te configureren.

Opmerking:

- Voor meer informatie over uitgebreide instellingen raadpleegt u de menulijst voor de modus Geheugenapp.
 - ➔ “De modus Geheugenapp.” op pagina 103
- Als u meer afbeeldingen wilt selecteren, drukt u op  en herhaalt u stappen 5 en 6 of veegt u horizontaal om de afbeelding te wijzigen.

- 8 Druk op een van de -knoppen om de kleurmodus in te stellen. Start vervolgens het afdrukproces.

Een PDF- of TIFF-bestand afdrukken


Alleen de WF-5690-serie ondersteunt het afdrukken van PDF-bestanden.

- 1 Laad het papier.
 - ➔ “Papier in de papercassette laden” op pagina 31
 - ➔ “Papier en enveloppen in de papiertoevoer achterzijde laden” op pagina 34
- 2 Plaats een geheugenapparaat.
- 3 Selecteer **Geheugenapp.** in het startscherm.
- 4 Selecteer **PDF** of **TIFF**.
- 5 Selecteer het bestand dat u wilt afdrukken.
- 6 Controleer de bestandsgegevens en druk op **Doorg.**
- 7 Voer het aantal afdrukken in via het numerieke toetsenblok op het configuratiescherm.
- 8 Druk op **Instel.** om de afdrukinstellingen te configureren.

Opmerking:

Voor uitgebreide instellingen raadpleegt u de menulijst voor de modus Geheugenapp.

➔ “De modus Geheugenapp.” op pagina 103

- 9 Druk op **Doorg.** en bevestig de afdrukinstellingen.
- 10 Druk op een van de -knoppen om de kleurmodus in te stellen. Start vervolgens het afdrukproces.

Opmerking:

Als voor de PDF een wachtwoord is ingesteld, voert u dat wachtwoord in.

Afdrukken vanaf uw computer

Printerdriver en Statusmonitor

In de printerdriver kunt u een groot aantal opties instellen om de beste afdrukresultaten te krijgen. Met de statusmonitor en de printerhulpprogramma's kunt u de printer controleren en ervoor zorgen dat het apparaat optimaal blijft werken.

Opmerking voor Windows-gebruikers:

- ❑ De printerdriver gaat op de website van Epson op zoek naar de nieuwste versie van de printerdriver, waarna eventuele updates automatisch worden geïnstalleerd. Klik in het **Maintenance (Hulpprogramma's)**-venster van uw printerdriver op de knop **Software Update (Software-update)** en volg verder de instructies op het scherm. Als de knop niet wordt weergegeven in het venster **Maintenance (Hulpprogramma's)**, wijst u **All Programs (Alle programma's)** of **Programs (Programma's)** aan in het menu Start van Windows en kijkt u in de map **EPSON**.
* Voor Windows 8:
Als de knop niet wordt weergegeven in het venster **Maintenance (Hulpprogramma's)**, klikt u met de rechtermuisknop op het venster **Start** of veegt u omhoog of omlaag op het venster **Start**, selecteert u **All apps (Alle apps)** en vervolgens **Software Update (Software-update)** in de **EPSON**-categorie.
- ❑ Als u de taal van de driver wilt wijzigen, gaat u naar het venster **Maintenance (Hulpprogramma's)** van de printerdriver en selecteert u de gewenste taal in de keuzelijst **Language (Taal)**. Of deze functie aanwezig is, verschilt per land.

De printerdriver voor Windows openen

U kunt de printerdriver openen vanuit de meeste Windows-toepassingen, vanaf het bureaublad of vanaf de taskbar (taakbalk).

Als u instellingen wilt opgeven die alleen van toepassing moeten zijn op de toepassing waarmee u aan het werk bent, opent u de printerdriver vanuit de toepassing in kwestie.

Als u instellingen wilt opgeven die door alle Windows-toepassingen moeten worden gebruikt, opent u de printerdriver vanaf het bureaublad of via de taskbar (taakbalk).

Raadpleeg de volgende gedeelten voor meer informatie over het openen van de printerdriver.

Opmerking:

Schermafbeeldingen van vensters van de printerdriver in deze Gebruikershandleiding zijn afkomstig uit Windows 7.

Vanuit Windows-toepassingen

- 1 Klik op **Print (Afdrukken)** of **Print Setup (Afdrukinstelling)** in het menu File (Bestand).
- 2 Klik in het venster dat verschijnt op **Printer, Setup (Instellingen), Options (Opties), Preferences (Voorkeuren)** of **Properties (Eigenschappen)**. (Het is mogelijk dat u op een combinatie van deze knoppen moet klikken, afhankelijk van de toepassing die u gebruikt.)

Vanaf het bureaublad

- ❑ **Windows 8 en Server 2012:**
Selecteer **Desktop (Bureaublad)**, de **Settings (Instellingen)**-charm, en **Control Panel (Configuratiescherm)**. Selecteer vervolgens **Devices and Printers (Apparaten en printers)** in de categorie **Hardware and Sound (Hardware en geluiden)**. Klik met de rechtermuisknop op het apparaat of houd de knop ingedrukt op het apparaat en selecteer **Printing preferences (Voorkeursinstellingen voor afdrukken)**.
- ❑ **Windows 7 en Server 2008 R2:**
Klik op de knop Start en selecteer **Devices and Printers (Apparaten en printers)**. Klik vervolgens met de rechtermuisknop op de printer en selecteer **Printing preferences (Voorkeursinstellingen voor afdrukken)**.

Afdrukken

- ❑ **Windows Vista en Server 2008:**
Klik op de knop Start, selecteer **Control Panel (Configuratiescherm)** en selecteer **Printer** in de categorie **Hardware and Sound (Hardware en geluiden)**. Klik vervolgens met de rechtermuisknop op de printer en selecteer **Printing preferences (Voorkeursinstellingen voor afdrukken)**.
- ❑ **Windows XP en Server 2003:**
Klik op **Start, Control Panel (Configuratiescherm), (Printers and Other Hardware (Printers en andere hardware))** en vervolgens op **Printers and Faxes (Printers en faxapparaten)**. Selecteer de printer en klik in het menu File (Bestand) op **Printing Preferences (Voorkeursinstellingen voor afdrukken)**.

Via het snelkoppelingspictogram op de taskbar (taakbalk)


Klik met de rechtermuisknop op het printerpictogram op de taskbar (taakbalk) en selecteer vervolgens **Printer Settings (Printerinstellingen)**.

Als u een snelkoppelingspictogram aan de taskbar (taakbalk) van Windows wilt toevoegen, opent u eerst de printerdriver via het bureaublad zoals hierboven beschreven. Klik vervolgens op het tabblad **Maintenance (Hulpprogramma's)** en de knop **Extended Settings (Extra instellingen)**. In het venster Extended Settings (Extra instellingen) selecteert u **Enable EPSON Status Monitor 3 (EPSON Status Monitor 3 inschakelen)** en klikt u op **OK**.

Klik vervolgens op de knop **Monitoring Preferences (Controlevoorkeursinstellingen)** op het tabblad **Maintenance (Hulpprogramma's)** en selecteer **Register the shortcut icon to the task bar (Snelkoppelingspictogram registreren op taakbalk)**.

Informatie opzoeken via de online-Help

Ga op een van de volgende manieren te werk in het venster van de printerdriver.

- ❑ Klik met de rechtermuisknop op het item en klik vervolgens op **Help**.
- ❑ Klik op de knop  rechtsboven in het venster en klik daarna op het item (alleen Windows XP).

Printereigenschappen voor Windows openen

- ❑ **Windows 8 en Server 2012:**
Selecteer **Desktop (Bureaublad)**, de **Settings (Instellingen)-charm** en **Control Panel (Configuratiescherm)**. Selecteer vervolgens **Devices and Printers (Apparaten en printers)** in de categorie **Hardware and Sound (Hardware en geluiden)**. Klik met de rechtermuisknop op het apparaat of houd de knop ingedrukt op het apparaat en selecteer **Printer properties (Eigenschappen van printer)**.
- ❑ **Windows 7 en Server 2008 R2:**
Klik op de startknop, selecteer **Devices and Printers (Apparaten en printers)**, klik met de rechtermuisknop en selecteer **Printer properties (Eigenschappen van printer)**.
- ❑ **Windows Vista en Server 2008:**
Klik op de knop Start, selecteer **Control Panel (Configuratiescherm)** en selecteer **Printer** in de categorie **Hardware and Sound (Hardware en geluiden)**. Klik vervolgens met de rechtermuisknop op de printer en selecteer **Properties (Eigenschappen)**.
- ❑ **Windows XP en Server 2003:**
Klik op **Start, Control Panel (Configuratiescherm), (Printers and Other Hardware (Printers en andere hardware))** en vervolgens op **Printers and Faxes (Printers en faxapparaten)**. Selecteer de printer en klik in het menu File (Bestand) op **Properties (Eigenschappen)**.

Instellingen van Access Control (Toegangsbeheer) voor Windows

Deze functie is alleen beschikbaar voor de WF-5620- en WF-5690-serie.

Wanneer Toegangsbeheer van de printer is ingesteld op **Aan**, moet u uw gebruikersnaam en wachtwoord invoeren in de printerdriver voordat u een taak verstuurt.

- 1 Open de printerdriver.
➔ [“De printerdriver voor Windows openen” op pagina 45](#)
- 2 Klik op **Printer and Option Information (Printer- en optie-informatie)** op het tabblad Maintenance (Hulpprogramma's).
- 3 Schakel het selectievakje **Save Access Control settings (Instellingen toegangscontrole opslaan)** in en klik op **Settings (Instellingen)** in het venster Printer and Option Information (Printer- en optie-informatie).
- 4 Voer User Name (Gebruikersnaam) en Password (Wachtwoord) in en klik op **OK**.

Opmerking:

Als u de gebruikersnaam en het wachtwoord niet weet, neemt u contact op met de printerbeheerder.

- 5 Klik op **OK** en sluit het venster Printer and Option Information (Printer- en optie-informatie).

De printerdriver voor Mac OS X openen

In de volgende tabel wordt aangegeven hoe u het dialoogvenster van de printerdriver opent.

Dialogvenster	Openen
Page Setup (Pagina-instelling)	Klik in het menu File (Archief) van uw toepassing op Page Setup (Pagina-instelling) . Opmerking: <i>Afhankelijk van uw toepassing, wordt Page Setup (Pagina-instelling) niet weergegeven in het menu File (Archief).</i>
Print (Afdrukken)	Klik in het menu File (Archief) van uw toepassing op Print (Afdrukken) .
Epson Printer Utility 4	Voor Mac OS X 10.8 of 10.7 klikt u op System Preferences (Systeemvoorkeuren) in het menu Apple en klikt u op Print & Scan (Afdrukken en scannen) . Selecteer uw printer in het lijstvak Printers, klik op Options & Supplies (Opties en toebehoren), Utility (Hulpprogramma) en vervolgens op Open Printer Utility (Open Printerhulpprogramma) . Voor Mac OS X 10.6 klikt u op System Preferences (Systeemvoorkeuren) in het menu Apple en vervolgens op Print & Fax (Afdrukken & faxen) . Selecteer uw printer in het lijstvak Printers, klik op Options & Supplies (Opties en toebehoren), Utility (Hulpprogramma) en vervolgens op Open Printer Utility (Open Printerhulpprogramma) . Voor Mac OS X 10.5 klikt u op System Preferences (Systeemvoorkeuren) in het menu Apple en vervolgens op Print & Fax (Afdrukken & faxen) . Selecteer uw printer in het lijstvak Printers, klik op Open Print Queue (Open afdrukwachtrij) en vervolgens op Utility (Hulpprogramma) .

Basisbewerkingen

Normaal afdrukken

Volg de onderstaande stappen om vanaf uw computer af te drukken.

Als u bepaalde printerdriverinstellingen niet kunt wijzigen, zijn ze mogelijk vergrendeld door de beheerder. Neem contact op met uw beheerder of een hoofdgebruiker voor hulp.

Opmerking:

- De schermafbeeldingen in deze gebruikershandleiding kunnen per model verschillen.
- Laad papier op de juiste manier, voordat u gaat afdrukken.
 - ➔ [“Papier in de papercassette laden” op pagina 31](#)
 - ➔ [“Papier en enveloppen in de papiertoevoer achterzijde laden” op pagina 34](#)
- Raadpleeg het volgende gedeelte voor meer informatie over het afdrukgebied.
 - ➔ [“Afdrukgebied” op pagina 195](#)
- Maak na het opgeven van de instellingen eerst één proefafdruk en controleer het resultaat, voordat u grote hoeveelheden afdrukt.

Basisinstellingen van de printer voor Windows

Opmerking voor de WF-5620- en WF-5690-serie:

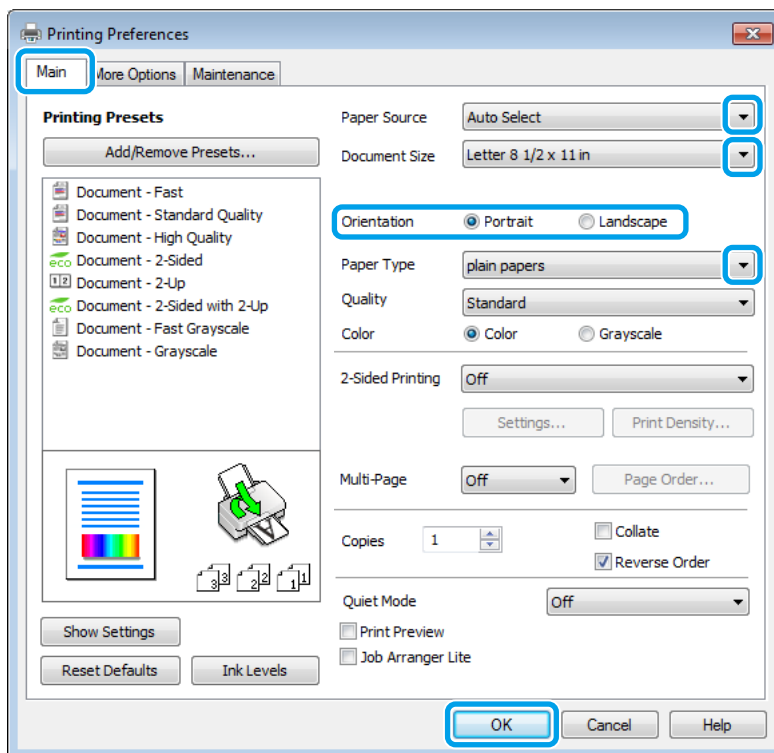
Wanneer Toegangsbeheer van de printer is ingesteld op **Aan**, moet u uw gebruikersnaam en wachtwoord invoeren in de printerdriver voordat u een taak verstuurt.

- ➔ [“Instellingen van Access Control \(Toegangsbeheer\) voor Windows” op pagina 47](#)

- 1** Open het bestand dat u wilt afdrukken.

Afdrukken

- 2 Open de printerinstellingen.
 ➔ “De printerdriver voor Windows openen” op pagina 45



- 3 Klik op het tabblad **Main (Hoofdgroep)**.
- 4 Selecteer de gewenste instelling voor Paper Source (Papierbron).
- 5 Selecteer de gewenste instelling voor Document Size (Documentformaat). U kunt ook een aangepast papierformaat definiëren. Zie de online-Help voor meer informatie.
- 6 Selecteer **Portrait (Staand)** (verticaal) of **Landscape (Liggend)** (horizontaal) om de afdrukstand van het document op het papier op te geven.

Opmerking:
 Selecteer **Landscape (Liggend)** wanneer u op enveloppen afdrukt.

- 7 Selecteer de gewenste instelling voor Paper Type (Papiertype).
 ➔ “Printerdriverinstellingen voor papiersoorten” op pagina 30

Opmerking:
 De afdrukkwaliteit wordt automatisch aangepast voor het geselecteerde Paper Type (Papiertype).

Afdrukken

- 8 Selecteer de juiste instelling bij Quality (Kwaliteit).

Opmerking:

Als u gegevens met hoge dichtheid afdrukt op normaal papier, briefpapier of voorbedrukt papier, selecteert u Standard-Vivid (Standaard - Levendig) voor een levendige afdruk.

- 9 Klik op OK om het venster met printerinstellingen te sluiten.

Opmerking:

Zie het betreffende gedeelte om de geavanceerde instellingen te wijzigen.

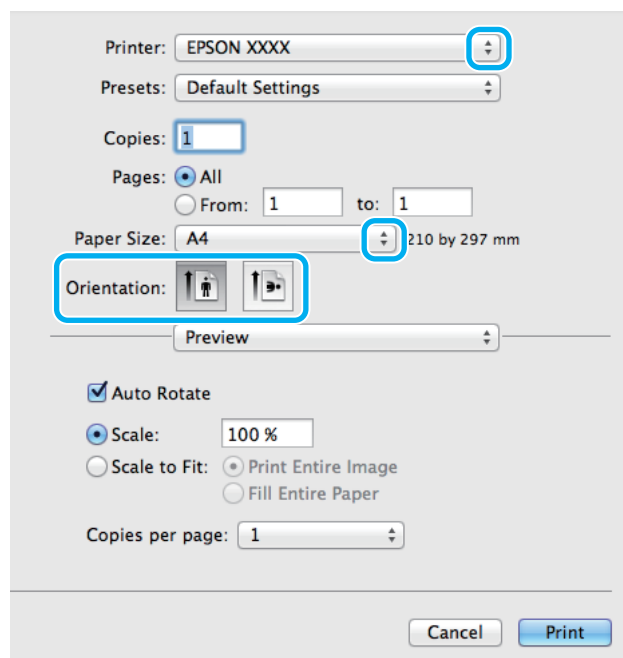
- 10 Druk het bestand af.

Basisinstellingen van de printer voor Mac OS X

Opmerking:

Schermafbeeldingen van vensters van de printerdriver in deze gebruikershandleiding zijn afkomstig van Mac OS X 10.7.

- 1 Open het bestand dat u wilt afdrukken.
- 2 Open het dialoogvenster Print (Afdrukken).
 ➔ “De printerdriver voor Mac OS X openen” op pagina 47

**Opmerking:**

Als het vereenvoudigde dialoogvenster wordt weergegeven, klikt u op de knop **Show Details (Toon details)** (voor Mac OS X 10.8 of 10.7) of de knop ▼ (voor Mac OS X 10.6 of 10.5.8) om dit dialoogvenster uit te breiden.

Afdrukken

- 3 Selecteer de printer die u gebruikt bij Printer.

Opmerking:

Afhankelijk van de toepassing kunt u bepaalde items in dit dialoogvenster mogelijk niet selecteren. Kies in dat geval **Page Setup (Pagina-instelling)** in het menu File (Archief) van uw toepassing en geef de gewenste instellingen op.

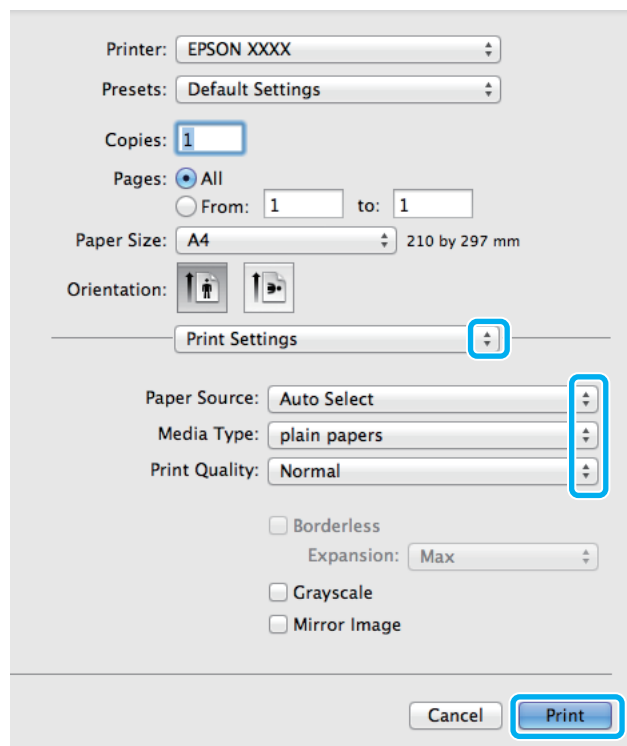
- 4 Selecteer de gewenste instelling voor Paper Size (Papierformaat).

- 5 Selecteer de juiste instelling bij Orientation (Richting).

Opmerking:

Selecteer een liggend formaat wanneer u op enveloppen afdrukt.

- 6 Selecteer **Print Settings (Printerinstellingen)** in het venstermenu.



- 7 Selecteer de gewenste instelling voor **Paper Source (Papierbron)**.

- 8 Selecteer de juiste instelling bij Media Type (Afdruk materiaal).
 ➔ [“Printerdriverinstellingen voor papiersoorten”](#) op pagina 30

Afdrukken

- 9 Selecteer de juiste instelling bij Print Quality (Afdrukkwaliteit).

Opmerking:


Als u gegevens met hoge dichtheid afdrukt op normaal papier, briefpapier of voorbedrukt papier, selecteert u Standard-Vivid (Standaard - Levendig) voor een levendige afdruk.

- 10 Klik op **Print (Afdrukken)** om te beginnen met afdrukken.

Afdrukken annuleren


U kunt het afdrukken annuleren op de hierna beschreven manieren.

De printerknop gebruiken

Druk op  om de afdruktaak te annuleren.

Het statusmenu van het apparaat gebruiken

U kunt een actieve afdruktaak annuleren via het Statusmenu van het apparaat.

- 1 Druk op  om het Statusmenu weer te geven.
- 2 Selecteer **Taakmonitor** en vervolgens **Afdruktaak**. Lopende taken en taken in de wachtrij worden in de lijst weergegeven.
- 3 Selecteer de taak die u wilt annuleren.
- 4 Druk op **Annuleren**.

Voor Windows

Opmerking:

Een afdruktaak die volledig naar de printer is verzonden, kan niet meer worden geannuleerd. In dit geval moet u de afdruktaak op de printer zelf annuleren.


- 1 Open de EPSON Status Monitor 3.
➔ [“Voor Windows” op pagina 165](#)
- 2 Klik op de knop **Print Queue (Wachtrij)**. De Windows Spooler (Windows-spooler) wordt weergegeven.
- 3 Klik met de rechtermuisknop op de afdruktaak die u wilt annuleren en selecteer **Cancel (Annuleren)**.

Afdrukken

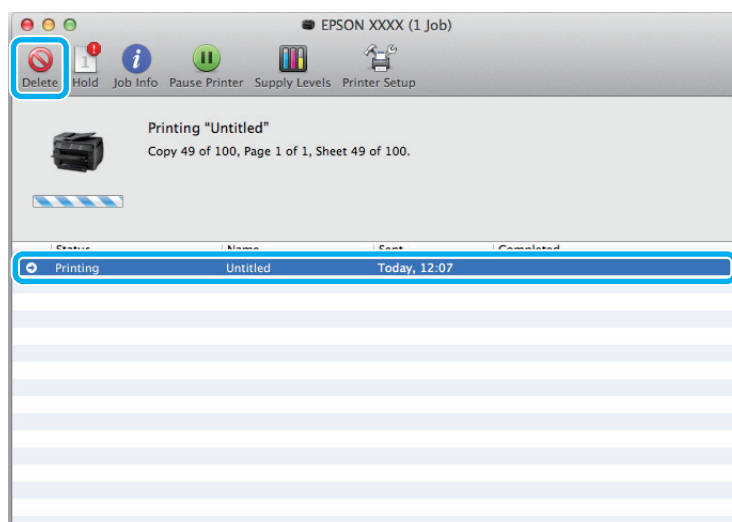
Voor Mac OS X

Volg de onderstaande instructies om een afdruktaak te annuleren.


Opmerking:

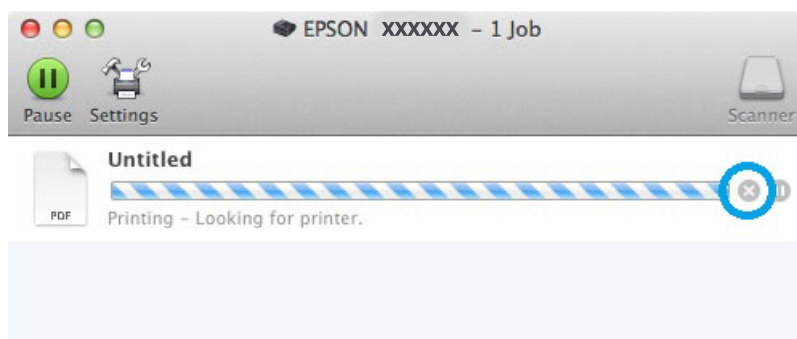
Als u een afdruktaak vanuit Mac OS X 10.6 of 10.5.8 hebt verzonden via het netwerk, kunt u de afdruktaak mogelijk niet annuleren vanaf de computer. Druk op  op het configuratiescherm van het apparaat om een afdruktaak te annuleren. Raadpleeg de online Netwerkhandleiding voor instructies om dit probleem op te lossen.

- 1 Klik in het Dock op het pictogram van uw printer.
- 2 Selecteer in de lijst met documenten het document dat wordt afgedrukt.
- 3 Klik op de knop **Delete (Verwijderen)** om de afdruktaak te annuleren.



Voor Mac OS X 10.8:

Klik op de knop  om de afdruktaak te annuleren.



Overige opties

Voorkeursinstellingen van de printer (alleen voor Windows)

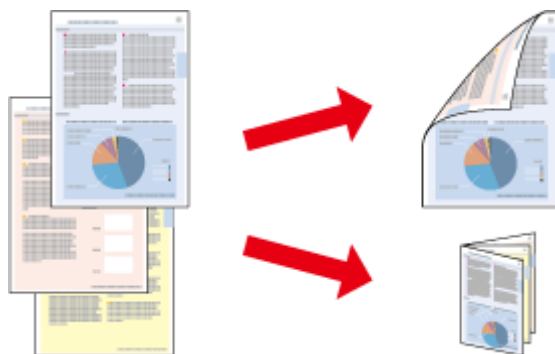
Met de voorkeursinstellingen voor de printerdriver kunt u razendsnel afdrukken. U kunt ook zelf voorkeursinstellingen maken.

Printerinstellingen voor Windows

- 1 Open de printerinstellingen.
➔ [“De printerdriver voor Windows openen” op pagina 45](#)
- 2 Selecteer Printing Presets (Voorkeursinstellingen) op het tabblad Main (Hoofdgroep). De printerinstellingen worden automatisch aangepast aan de in het venster weergegeven waarden.

Dubbelzijdig afdrukken

Gebruik de printerdriver om beide zijden van het papier te bedrukken.



Opmerking:

- Deze functie is bij sommige instellingen mogelijk niet beschikbaar.
- De laadcapaciteit is verschillend bij dubbelzijdig afdrukken.
➔ [“Papier selecteren” op pagina 27](#)
- Gebruik alleen papier dat geschikt is voor dubbelzijdig afdrukken. Anders kan het resultaat sterk tegenvallen.
➔ [“Papier selecteren” op pagina 27](#)
- Handmatig dubbelzijdig afdrukken is mogelijk niet beschikbaar wanneer de printer via een netwerk of als gedeelde printer wordt gebruikt.
- Als de inkt tijdens automatisch dubbelzijdig afdrukken opraakt, wordt het afdrukken stopgezet en moet de inkt worden vervangen. Wanneer de inkt is vervangen, wordt het afdrukken hervat. Er kunnen echter onderdelen op de afdruk ontbreken. Wanneer dit gebeurt, drukt u de pagina waarop onderdelen ontbreken opnieuw af.
- Afhankelijk van het papier en de hoeveelheid inkt die wordt gebruikt om tekst en afbeeldingen af te drukken, kan de inkt vlekken veroorzaken op de andere zijde van het papier.
- Bij dubbelzijdig afdrukken kunnen vlekken op het papier ontstaan.

Afdrukken

Opmerking voor Windows:

- Er zijn vier soorten dubbelzijdig afdrukken mogelijk: automatisch standaard, automatisch gevouwen boekje, handmatig standaard en handmatig gevouwen boekje.
- Handmatig dubbelzijdig afdrukken is alleen beschikbaar wanneer EPSON Status Monitor 3 is geactiveerd. Om de statusmonitor te activeren, gaat u naar de printerdriver en klikt u op het tabblad **Maintenance (Hulpprogramma's)** en vervolgens op de knop **Extended Settings (Extra instellingen)**. In het venster **Extended Settings (Extra instellingen)** schakelt u het selectievakje **Enable EPSON Status Monitor 3 (EPSON Status Monitor 3 inschakelen)** in.
- Bij automatisch dubbelzijdig afdrukken kan het afdrukken langzaam verlopen, afhankelijk van de combinatie van opties geselecteerd bij **Select Document Type (Documenttype selecteren)** in het venster **Print Density Adjustment (Afdrukdichtheid aanpassen)** en bij **Quality (Kwaliteit)** in het venster **Main (Hoofdgroep)**.

Opmerking bij Mac OS X

- Mac OS X ondersteunt alleen automatisch standaard dubbelzijdig afdrukken.
- Bij automatisch dubbelzijdig afdrukken kan het afdrukken langzaam verlopen, afhankelijk van de instelling van **Document Type (Documenttype)** in **Two-sided Printing Settings (Instellingen dubbelzijdig afdrukken)**.

Printerinstellingen voor Windows

- 1** Open de printerinstellingen.
➔ [“De printerdriver voor Windows openen” op pagina 45](#)

- 2** Selecteer de juiste instelling bij 2-Sided Printing (Dubbelz. afdrukken).

Opmerking:

Afhankelijk van de versie van de driver, kan de instelling 2-Sided Printing (Dubbelz. afdrukken) beschikbaar worden wanneer u het selectievakje inschakelt. Zorg dat het selectievakje **Auto** is ingeschakeld wanneer u automatisch afdrukken gebruikt.

- 3** Klik op **Settings (Instellingen)** en kies de juiste instellingen.

Opmerking:

Selecteer **Booklet (Boekje)** als u een gevouwen boekje wilt afdrukken.

- 4** Controleer de overige instellingen en druk af.

Opmerking:

- Wanneer u automatisch afdrukken gebruikt en gegevens met een hoge dichtheid afdrukt, zoals foto's en grafieken, raden wij aan de instellingen op te geven in het venster **Print Density Adjustment (Afdrukdichtheid aanpassen)**.
- De werkelijke rugmarge kan afwijken van de opgegeven instellingen. Dit hangt af van de toepassing waarmee u werkt. Probeer daarom eerst een paar vellen uit om te zien wat het resultaat zal zijn, voordat u de volledige afdruktaak afdrukt.
- Handmatig dubbelzijdig afdrukken biedt u de mogelijkheid de even pagina's eerst af te drukken. Wanneer u oneven pagina's afdrukt, wordt een wit vel papier uitgevoerd wanneer de afdruktaak is voltooid.
- Wanneer u handmatig afdrukt, controleert u of de inkt volledig droog is voordat u het papier terugplaatst.

Printerinstellingen voor Mac OS X

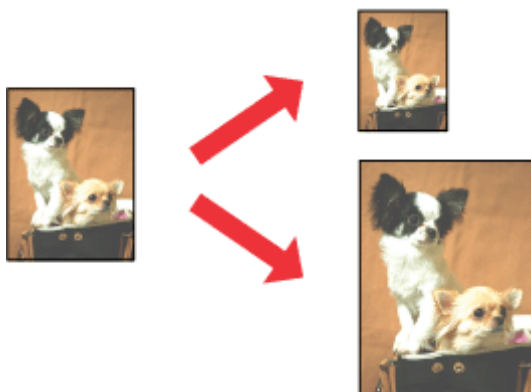
- 1 Open het dialoogvenster Print (Afdrukken).
➔ “De printerdriver voor Mac OS X openen” op pagina 47
- 2 Geef de gewenste instellingen op in Two-sided Printing Settings (Instellingen dubbelzijdig afdrukken).
- 3 Controleer de overige instellingen en druk af.

Opmerking:

Wanneer u gegevens met een hoge dichtheid afdrukt, zoals foto's en grafieken, raden wij aan de instellingen *Print Density (Afdrukdichtheid)* en *Increased Ink Drying Time (Langere droogtijd)* handmatig op te geven.

Volledige pagina afdrukken

Hiermee kunt u een document automatisch vergroten of verkleinen en zo aanpassen aan het papierformaat dat in de printerdriver is geselecteerd.



Opmerking:

Deze functie is bij sommige instellingen mogelijk niet beschikbaar.

Printerinstellingen voor Windows

- 1 Open de printerinstellingen.
➔ “De printerdriver voor Windows openen” op pagina 45
- 2 Selecteer **Reduce/Enlarge Document (Verklein/vergroot document)** en **Fit to Page (Volledige pagina)** op het tabblad More Options (Meer opties) en selecteer vervolgens bij Output Paper (Uitvoerpapier) het papierformaat dat u gebruikt.

Opmerking:

Als u een gereduceerde afbeelding wilt afdrukken met centrering, selecteert u **Center (Centreren)**.

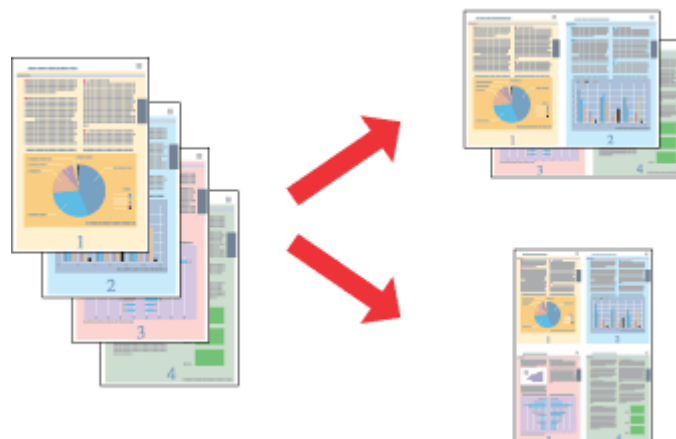
- 3 Controleer de overige instellingen en druk af.

Printerinstellingen voor Mac OS X

- 1 Open het dialoogvenster Print (Afdrukken).
➔ “[De printerdriver voor Mac OS X openen](#)” op pagina 47
- 2 Kies **Scale to fit paper size (Pas aan papierformaat aan)** als instelling voor Destination Paper Size (Doelpapierformaat) in het venster Paper Handling (Papierafhandeling) en selecteer het gewenste papierformaat in het venstermenu.
- 3 Controleer de overige instellingen en druk af.

Pages per sheet (Pagina's per vel) afdrukken

Hiermee kunt u de printerdriver gebruiken om twee of vier pagina's op één vel af te drukken.

**Opmerking:**

Deze functie is bij sommige instellingen mogelijk niet beschikbaar.

Printerinstellingen voor Windows

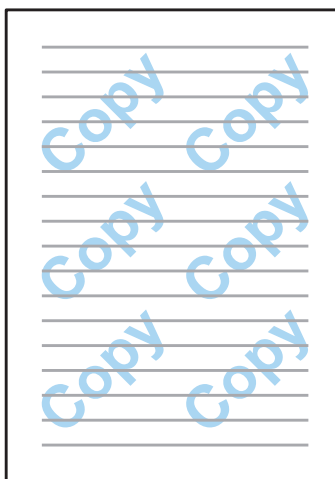
- 1 Open de printerinstellingen.
➔ “[De printerdriver voor Windows openen](#)” op pagina 45
- 2 Selecteer **2-Up (2 per vel)** of **4-Up (4 per vel)** als instelling voor Multi-Page (Meerdere pagina's) op het tabblad Main (Hoofdgroep).
- 3 Klik op **Page Order (Pag.volgorde)** en kies de juiste instellingen.
- 4 Controleer de overige instellingen en druk af.

Printerinstellingen voor Mac OS X

- 1 Open het dialoogvenster Print (Afdrukken).
➔ “De printerdriver voor Mac OS X openen” op pagina 47
- 2 Selecteer het gewenste aantal Pages per Sheet (Pagina's per vel) en de Layout Direction (Lay-outrichting) (paginavolgorde) in het venster Layout (Lay-out).
- 3 Controleer de overige instellingen en druk af.

Anti-Copy Pattern (Antikopieerpatroon) (alleen voor Windows)

Met deze functie kunt u een document afdrukken als een document dat beveiligd is tegen kopiëren. Wanneer u probeert een dergelijk document te kopiëren, wordt de tekenreeks die u als het antikopieerpatroon hebt toegevoegd, meermaals op het document afgedrukt.



Opmerking:

Deze functie is bij sommige instellingen mogelijk niet beschikbaar.

- 1 Open de printerinstellingen.
➔ “De printerdriver voor Windows openen” op pagina 45
- 2 Klik op **Watermark Features (Watermerkfuncties)** op het tabblad More Options (Meer opties), en selecteer het antikopieerpatroon in de lijst Anti-Copy Pattern (Antikopieerpatroon).

Opmerking:

- Deze functie is alleen beschikbaar wanneer de volgende instellingen zijn geselecteerd:
Paper Type (Papiertype): plain papers (gewoon papier)
Quality (Kwaliteit): Standard (Standaard)
Auto 2-Sided Printing (Automatisch dubbelzijdig afdrukken): Off (Uit)
Color Correction (Kleurcorrectie): Automatic (Automatisch)
- Als u uw eigen watermerk wilt maken, klikt u op **Add/Delete (Toev./Verw.)**. Zie de online-Help voor meer informatie over elke instelling.

Afdrukken

- 3** Klik op **Settings (Instellingen)** en kies de juiste instellingen.

Opmerking:

Antikopieerpatronen worden alleen in monochroom afgedrukt.

- 4** Klik op **OK** om naar het venster More Options (Meer opties) weer te geven.

- 5** Klik op **OK** om het venster met printerinstellingen te sluiten en uw afdruktaak uit te voeren.

Watermark (Watermerk) (alleen voor Windows)

Met deze functie kunt u een watermerk dat op tekst of afbeelding is gebaseerd, op uw document afdrukken.

**Opmerking:**

Deze functie is bij sommige instellingen mogelijk niet beschikbaar.

- 1** Open de printerinstellingen.
 ➔ [“De printerdriver voor Windows openen”](#) op pagina 45
- 2** Klik op **Watermark Features (Watermerkfuncties)** op het tabblad More Options (Meer opties) en selecteer een watermerk in de lijst Watermark (Watermerk).

Opmerking:

- Als u uw eigen watermerk wilt maken, klikt u op **Add/Delete (Toev./Verw.)**. Zie de online-Help voor meer informatie over elke instelling.
- Opgeslagen watermerken kunnen alleen worden gebruikt met het printerstuurprogramma waarin u de instellingen hebt opgeslagen. Zelfs als meerdere printernaam zijn ingesteld voor een printerstuurprogramma, zijn de instellingen alleen beschikbaar voor de printernaam waarin u de instellingen hebt opgeslagen.
- Wanneer u de printer op een netwerk deelt, kunt u geen gebruikergedefinieerd watermerk als client maken.

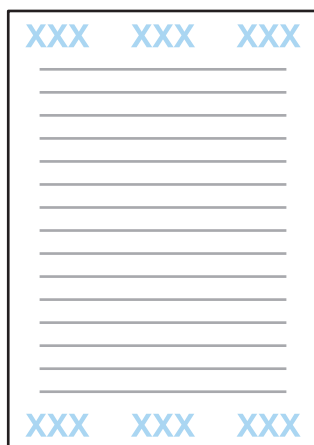
- 3** Klik op **Settings (Instellingen)** en configureer de toepasselijke instellingen.

Afdrukken

- 4 Klik op **OK** om naar het venster More Options (Meer opties) weer te geven.
- 5 Klik op **OK** om het venster met printerinstellingen te sluiten en uw afdruktaak uit te voeren.

Header/Footer (Koptekst/voettekst) (alleen voor Windows)

Met deze functie kunt u de gebruikersnaam, computernaam, datum, tijd of sorteernummer boven of onder aan elke pagina in een document afdrukken.



- 1 Open de printerinstellingen.
➔ [“De printerdriver voor Windows openen” op pagina 45](#)
- 2 Klik op **Watermark Features (Watermerkfuncties)** op het tabblad More Options (Meer opties), selecteer **Header/Footer (Koptekst/voettekst)** en klik op **Settings (Instellingen)**.
- 3 Selecteer de vereiste opties in de vervolgkeuzelijst in het venster Header/Footer Settings (Instellingen koptekst/voettekst).

Opmerking:

Als u Collate Number (Nummer sorteren) kiest, wordt het aantal kopieën afgedrukt.

- 4 Klik op **OK** om naar het venster More Options (Meer opties) weer te geven.
- 5 Klik op **OK** om het venster met printerinstellingen te sluiten en uw afdruktaak uit te voeren.

Vertrouwelijke taken afdrukken

Deze functie is alleen beschikbaar voor de WF-5620- en WF-5690-serie.

Met deze functie kunt u een wachtwoord instellen bij het versturen van een taak. Wanneer een wachtwoord wordt ingesteld, kan de taak alleen worden afgedrukt nadat het wachtwoord is ingevoerd op het bedieningspaneel van de printer.

Afdrukken

- 1 Open de printerinstellingen.
➔ “De printerdriver voor Windows openen” op pagina 45
- 2 Selecteer Confidential Job (Vertrouwelijke afdruktaak) op het tabblad More Options (Meer opties).
- 3 Definieer instellingen zoals wachtwoord, gebruikersnaam en taaknaam in het venster Confidential Job Settings (Instellingen vertrouwelijke taken) en klik op OK.
- 4 Configureer de benodigde instellingen.
- 5 Klik op OK om het venster met printerinstellingen te sluiten en de afdruktaak te versturen.
- 6 Ga naar de printer, druk op **i** op het bedieningspaneel en selecteer **Vertrouwelijke afdrukt**.
- 7 Voer uw gebruikersnaam in en selecteer de afdruktaak die u hebt verzonden.
- 8 Voer het ingestelde wachtwoord in en druk op een van de **◇**-knoppen om het afdrukken te starten.

Beheerdersinstellingen voor printerstuurprogramma (alleen voor Windows)

Beheerders kunnen de volgende instellingen van het printerstuurprogramma vergrendelen voor iedere gebruiker om te voorkomen dat de instellingen onbedoeld worden gewijzigd.

- Antikopieerpatroon
- Watermerk
- Koptekst/voettekst
- Kleur
- Dubbelzijdig afdrukken
- Meerdere pagina's

Opmerking:

U moet zich als beheerder aanmelden bij Windows.

Afdrukken

1 Windows 8 en Server 2012:
Selecteer **Desktop (Bureaublad)**, **Settings (Instellingen)**, **charm**, **Control Panel (Configuratiescherm)** en selecteer vervolgens **Devices and Printers (Apparaten en printers)** de categorie **Hardware and Sound (Hardware en geluiden)**.

Windows 7 en Server 2008 R2:

Klik op de knop **Start** en selecteer **Devices and Printers (Apparaten en printers)**.

Windows Vista en Server 2008:

Klik op de knop **Start**, selecteer **Control Panel (Configuratiescherm)** en selecteer **Printer** in de categorie **Hardware and Sound (Hardware en geluiden)**.

Windows XP en Server 2003:

Klik op **Start**, selecteer **Control Panel (Configuratiescherm)** en selecteer **Printers and Faxes (Printers en faxapparaten)** in de categorie **Printers and Other Hardware (Printers en andere hardware)**.

2 Windows 8, 7, Server 2008 en Server 2012:
Klik met de rechtermuisknop op het apparaat of houd de knop ingedrukt op het apparaat, selecteer **Printer properties (Eigenschappen van printer)**, **Optional Settings (Optionele instellingen)** en selecteer de knop **Driver Settings (Stuurprogramma-instellingen)**.

Windows Vista en Server 2008:

Klik met de rechtermuisknop op het pictogram voor uw apparaat, klik op **Optional Settings (Optionele instellingen)** en klik vervolgens op de knop **Driver Settings (Stuurprogramma-instellingen)**.

Windows XP en Server 2003:

Klik met de rechtermuisknop op het pictogram voor uw apparaat, klik op **Optional Settings (Optionele instellingen)** en klik vervolgens op de knop **Driver Settings (Stuurprogramma-instellingen)**.

3 Configureer de toepasselijke instellingen. Zie de online-Help voor meer informatie over elke instelling.

4 Klik op **OK**.

De PostScript-printerdriver

Hieronder vindt u informatie over het installeren van de PostScript-printerdriver.

➔ [“De PostScript-printerdriver installeren ” op pagina 149](#)

De Epson Universal P6-printerdriver

Hieronder vindt u informatie over het installeren van de Epson Universal P6-printerdriver.

➔ [“De Epson Universal P6-printerdriver installeren \(alleen voor Windows\)” op pagina 153](#)

Opmerking:

Selecteer lettertypen in uw toepassing als dat maar enigszins mogelijk is. Raadpleeg de documentatie bij uw software voor instructies. Als u niet-opgemaakte tekst rechtstreeks vanuit DOS naar de printer verstuurt of als u een eenvoudig programma gebruikt waarin u geen lettertypen kunt selecteren, kunt u lettertypen selecteren met de menu's van het bedieningspaneel van de printer.

Scannen

Scannen via het configuratiescherm

U kunt documenten scannen en de gescande afbeelding van het apparaat als bijlage van een e-mail naar een aangesloten computer, een geheugenapparaat of een netwerkmap versturen.

Opmerking:


- Afhankelijk van het apparaat worden de functies *Scan naar netwerkmap/FTP* en *Scan naar e-mail* mogelijk niet ondersteund.
 - ➔ *“Beschikbare functies” op pagina 11*
- U kunt uw scaninstellingen opslaan als voorinstelling.
 - ➔ *“Presets” op pagina 118*

Scannen naar een geheugenapparaat

- 1** Plaats een extern USB-apparaat
- 2** Plaats het origineel.
 - ➔ *“Originelen plaatsen” op pagina 37*
- 3** Ga naar de modus **Scannen** via het startscherm.
- 4** Selecteer **Geheugenapp.**
- 5** Druk op **Indeling** en selecteer de bestandsindeling die u wilt gebruiken om gescande gegevens naar het geheugenapparaat in op te slaan.
- 6** Druk op **Instel.** en configureer de toepasselijke scaninstellingen.

Opmerking:

*Wanneer u PDF selecteert als bestandsindeling, komen beveiligingsinstellingen beschikbaar zodat u een pdf kunt maken dat met een wachtwoord wordt beveiligd. Selecteer **PDF-instellingen**.*

- 7** Druk op een van de -knoppen om de kleurmodus in te stellen. Start vervolgens het scanproces.
Uw gescande beeld wordt opgeslagen.

Scannen naar een map

Met de functie Scan naar netwerkmap/FTP kunt u gescande afbeeldingen naar een map op een server opslaan. U kunt een opgeslagen map opgeven door een mappad rechtstreeks in te voeren, maar het is mogelijk gemakkelijker om eerst een opgeslagen map te registreren en de mapinstellingen in Contacten te configureren voordat u deze functie gebruikt.

➔ “Instellingen voor de contactlijst configureren” op pagina 100

- 1 Plaats het origineel.
➔ “Originelen plaatsen” op pagina 37
- 2 Ga naar de modus **Scannen** via het startscherm.
- 3 Selecteer **Netwerkmap/FTP**.
- 4 Druk op **Contacten** om een lijst met geregistreerde mappen weer te geven.

Opmerking:

*U kunt de map ook opgeven door het pad van de map rechtstreeks in te voeren. Na stap 3 drukt u op het veld **Locatie invoeren**. Selecteer **Communicatiemodus**, voer het pad van de map in via het numerieke toetsenblok en andere knoppen in het configuratiescherm, en configureer de mapinstellingen. Nadat u de instellingen hebt gedefinieerd, gaat u naar stap 6.*

- 5 Druk op het selectievakje in de lijst om de gewenste map te selecteren en druk op **Doorg**.
- 6 Druk op **Menu**. Configureer de toepasselijke scaninstellingen.
- 7 Druk op een van de ◊-knoppen om de kleurmodus in te stellen. Start vervolgens het scanproces.
Uw gescande beeld wordt opgeslagen.

Scannen naar een e-mail

Met de functie Scan naar e-mail kunt u de gescande afbeeldingsbestanden rechtstreeks vanaf het apparaat via e-mail naar een vooraf geconfigureerde e-mailserver sturen.

Opmerking:

Voordat u deze functie gebruikt, moet u de instellingen van E-mailserver configureren en de Datum/tijd en het Tijdsverschil in Datum/tijd instellen goed instellen. De tijdstempels op uw e-mails worden anders misschien niet goed weergegeven op de computer van de ontvanger.

- 1 Plaats het origineel.
➔ “Originelen plaatsen” op pagina 37
- 2 Ga naar de modus **Scannen** via het startscherm.

Scannen

- 3 Selecteer **E-mail**.
- 4 Als u de e-mailadressen rechtstreeks wilt opgeven, drukt u op het veld **E-mailadres invoeren** en voert u een e-mailadres in.
- 5 Als u e-mailadressen van Contacten wilt opgeven, drukt u op **Contacten** om de lijst weer te geven en selecteert u een contactpersoon door op het selectievakje op de lijst te drukken. Druk vervolgens op **Doorg.**

Opmerking:

U kunt een e-mail naar 10 afzonderlijke e-mailadressen en -groepen versturen.

- 6 Druk op **Indeling** en selecteer de bestandsindeling.
- 7 Druk op **Menu**.
- 8 Selecteer **E-mailinstellingen**. U kunt een naam voor het gescande afbeeldingsbestand opgeven in Voorvoegsel bestandsnaam. In Onderwerp geeft u het onderwerp op van de e-mail waaraan u het gescande bestand wilt bijvoegen.


Opmerking:

In het hoofdgedeelte van de e-mail wordt het vooraf ingestelde bericht "Attached Scan Data" ingevoegd.

- 9 Selecteer **Basisinstellingen**. Configureer de toepasselijke scaninstellingen.

Opmerking:

- In Max. grootte bijlage kunt u de maximumgrootte opgeven voor bestanden die bij een e-mail gevoegd kunnen worden. Selecteer een hogere instelling als u vaak grote bestanden stuurt.*
- Wanneer u PDF selecteert als bestandsindeling, komen beveiligingsinstellingen beschikbaar zodat u een pdf kunt maken dat met een wachtwoord wordt beveiligd. Selecteer **PDF-instellingen**.*

- 10 Druk op een van de -knoppen om de kleurmodus in te stellen. Start vervolgens het scanproces.
Uw gescande afbeelding wordt per e-mail verstuurd.

Scannen naar de cloud

Voor instructies voor het gebruik van Scan naar cloud gaat u naar de Epson Connect-portalsite.

➔ ["De service Epson Connect gebruiken" op pagina 13](#)

Scannen naar Document Capture Pro (alleen Windows)

Met deze functie kunt u scannen met behulp van de instellingen in Document Capture Pro. Voordat u deze functie gaat gebruiken, moet Document Capture Pro zijn geïnstalleerd en moet u een afdruktaak in deze software hebben ingesteld. Lees de volgende sectie voor meer informatie.

➔ ["Document Capture Pro" op pagina 76](#)

Scannen

Opmerking:

U moet de printer aansluiten op de computers in het netwerk om deze functie te kunnen gebruiken.

- 1 Plaats het origineel.
➔ “Originelen plaatsen” op pagina 37
- 2 Ga naar de modus **Scannen** via het startscherm.
- 3 Selecteer **Document Capture Pro**.
- 4 Druk op **Pc selecteren** en selecteer de computer waarvoor een taak is geregistreerd in Document Capture Pro.


Opmerking:

Als u in Document Capture Pro een wachtwoord hebt ingesteld vanuit de scaninstellingen voor het netwerk in de software, selecteert u een computer en voert u het wachtwoord in.

- 5 Selecteer een afdruktaak.

Opmerking:

- Wanneer u slechts één afdruktaak vooraf heeft geregistreerd, gaat u naar stap 6.
- U kunt de gegevens van de afdruktaak controleren door in het scherm te drukken op het veld met de inhoud van de afdruktaak.
- Als u een andere geregistreerde afdruktaak wilt selecteren, drukt u nogmaals op het veld voor het selecteren van afdruktaken.

- 6 Druk op een van de knoppen .
- De gescande afbeelding wordt opgeslagen in de opgegeven bestemming.


Scannen naar een computer (WSD)

Opmerking:

- Deze functie is alleen beschikbaar voor computers met Windows 8, Windows 7 of Vista.
- Om deze functie te kunnen gebruiken, moet u eerst WSD voor uw computer instellen. Zie de online-Netwerkhandleiding voor meer informatie.

- 1 Plaats het origineel.
➔ “Originelen plaatsen” op pagina 37
- 2 Ga naar de modus **Scannen** via het startscherm.
- 3 Selecteer **Computer (WSD)**.

Scannen

- 4 Selecteer een computer.
- 5 Druk op een van de knoppen  en begin met scannen. Uw gescande beeld wordt opgeslagen.

Opmerking:

Afhankelijk van de versie van het besturingssysteem, wordt de gescande afbeelding in verschillende bestemmingen opgeslagen. Raadpleeg de documentatie bij uw computer voor meer informatie.

Scannen modus Menulijst

Raadpleeg het hierna genoemde gedeelte voor meer informatie over de menulijst in de Scannen modus.

➔ [“De modus Scan” op pagina 104](#)

Scannen vanaf uw computer

Instellingen voor Access Control (Toegangsbeheer) (alleen Windows)

Deze functie is alleen beschikbaar voor de WF-5620- en WF-5690-serie.

Wanneer Toegangsbeheer van de printer is ingesteld op **Aan**, moet u de gebruikersnaam en het wachtwoord invoeren in EPSON Scan Settings (Scaninstellingen voor EPSON) om EPSON Scan te kunnen gebruiken.

- 1 Selecteer de startknop of klik op **Start > All Programs (Alle programma's) of Programs (Programma's) > EPSON > EPSON Scan > EPSON Scan Settings**.
Voor Windows 8 en Server 2012: Voer “EPSON Scan Settings” in bij de zoekcharm en selecteer de software.
- 2 Selecteer **Access Control (Toegangsbeheer)**.
- 3 Voer **User Name (Gebruikersnaam)** en **Password (Wachtwoord)** in en klik op **OK**.

Opmerking:

Als u de gebruikersnaam en het wachtwoord niet weet, neemt u contact op met de printerbeheerder.

Scannen in de Office Mode (Kantoormodus)

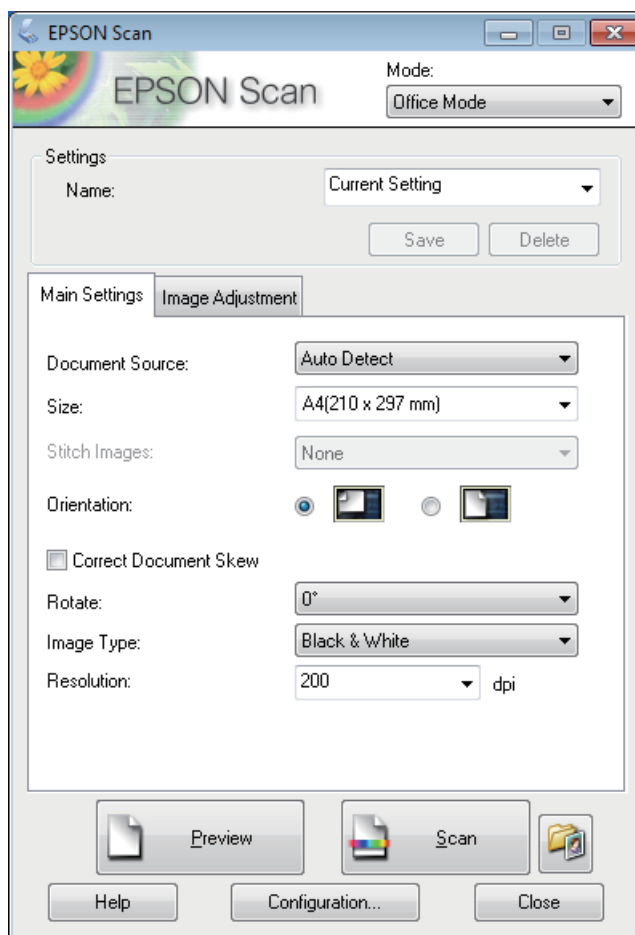
Met Office Mode (Kantoormodus) kunt u snel tekstdocumenten scannen zonder eerst een voorbeeld te tonen.

Opmerking:

- Als u Epson Scan installeert op Windows Server 2012, Server 2008 of Server 2003, moet u Desktop Experience (Desktopcomputerervaring) hebben geïnstalleerd.
- Zie de Help voor details aangaande Epson Scan.

Scannen

- 1 Plaats een of meerdere originelen.
➔ “Originelen plaatsen” op pagina 37
- 2 Start Epson Scan.
➔ “Epson Scan Driver starten” op pagina 76
- 3 Selecteer Office Mode (Kantoormodus) onder Mode (Modus).



- 4 Selecteer de Document Source (Documentbron).
- 5 Selecteer het formaat van het origineel bij Size (Grootte).
- 6 Selecteer het Image Type (Beeldtype).
- 7 Selecteer een geschikte resolutie voor uw originelen bij Resolution (Resolutie).
- 8 Klik op **Scan (Scannen)**.

Scannen

- 9** In het venster File Save Settings (Instellingen voor Bewaar bestand) selecteert u de instelling voor Type en klikt u op OK.

Opmerking:

- Als het selectievakje **Show this dialog box before next scan (Dit dialoogveld voor de volgende scan tonen)** niet is aangevinkt, start Epson Scan het scannen onmiddellijk zonder het venster File Save Settings (Instellingen voor Bewaar bestand) weer te geven.
- U kunt een PDF-bestand maken dat door een wachtwoord wordt beveiligd. Selecteer het tabblad Security (Beveiliging) in PDF Plug-in Settings (PDF Plug-in Instellingen). Zie de Help voor details aangaande Epson Scan.
- Wanneer u Skip Blank Page (Lege pagina overslaan) selecteert, worden lege pagina's in het document niet gescand.

Uw gescande beeld wordt opgeslagen.

Scannen in de Professional Mode (Professionele modus)

Met de Professional Mode (Professionele Modus) kunt u alle mogelijke scaninstellingen aanpassen en het resultaat van deze veranderingen bekijken in een voorbeeldscan. Deze modus wordt aanbevolen voor geavanceerde gebruikers.

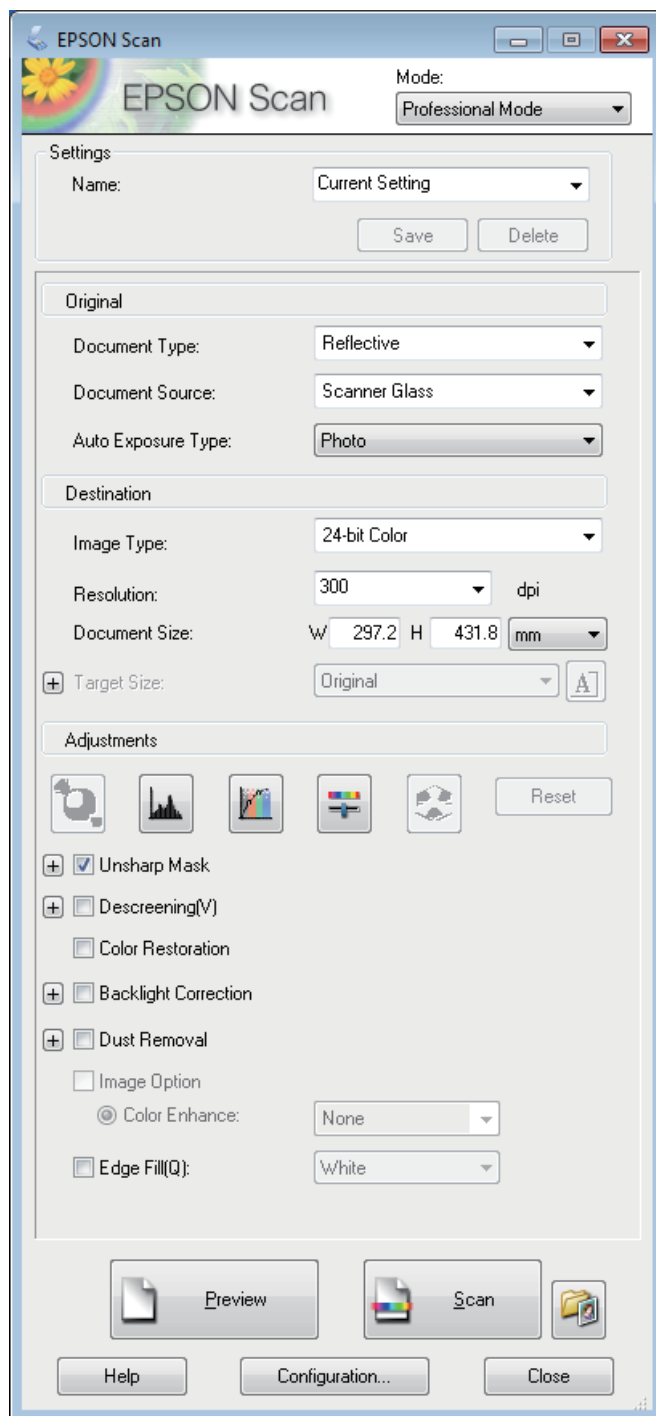
Opmerking:

- Als u Epson Scan installeert op Windows Server 2012, Server 2008 of Server 2003, moet u Desktop Experience (Desktopcomputerervaring) hebben geïnstalleerd.
- Zie de Help voor details aangaande Epson Scan.

- 1** Plaats een of meerdere originelen.
➔ [“Originelen plaatsen” op pagina 37](#)
- 2** Start Epson Scan.
➔ [“Epson Scan Driver starten” op pagina 76](#)

Scannen

- 3 Selecteer **Professional Mode (Professionele modus)** onder Mode (Modus).



- 4 Selecteer de Document Source (Documentbron).

- 5 Selecteer **Photo (Foto)** of **Document** als de instelling voor Auto Exposure Type (Automatische belichting).

- 6 Selecteer het Image Type (Beeldtype).

Scannen

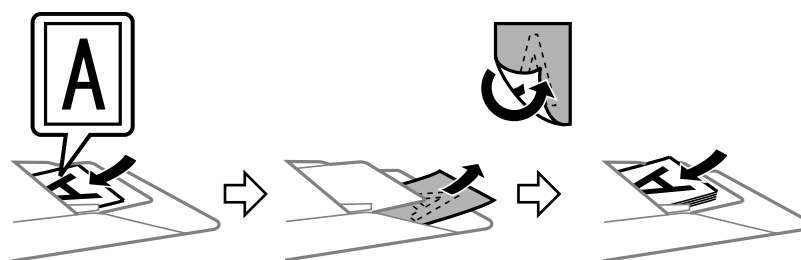
7 Selecteer een geschikte resolutie voor uw originelen bij Resolution (Resolutie).

8 Klik op **Preview (Voorbeeldscan)** om de scan(s) vooraf te bekijken. Het venster Preview (Voorbeeldscan) wordt geopend waarin u het voorbeeld kunt zien.

➔ [“Het scangebied weergeven en aanpassen” op pagina 74](#)

Opmerking bij de automatische documentinvoer (ADF):

- De ADF laadt uw eerste documentpagina en vervolgens scant Epson Scan het en wordt het in het venster Preview (Voorbeeldscan) getoond. De ADF werpt vervolgens de eerste pagina uit. Plaats de eerste documentpagina boven op de rest van de pagina's en laad vervolgens het gehele document in de ADF.
- De door de ADF uitgeworpen documentpagina is nog niet gescand. Plaats het gehele document opnieuw in de ADF.



9 Selecteer indien nodig de grootte van de gescande afbeelding(en) bij Target Size (Doelgrootte). U kunt uw afbeeldingen scannen op de grootte van het origineel, of u kunt ze verkleinen of vergroten door de Target Size (Doelgrootte) te selecteren.

10 Pas indien nodig de kwaliteit aan.

➔ [“Mogelijkheden voor het aanpassen van afbeeldingen” op pagina 71](#)

11 Klik op **Scan (Scannen)**.

12 In het venster File Save Settings (Instellingen voor Bewaar bestand) selecteert u de instelling voor Type en klikt u op **OK**.

Opmerking:

- Als het selectievakje **Show this dialog box before next scan (Dit dialoogveld voor de volgende scan tonen)** niet is aangevinkt, start Epson Scan het scannen onmiddellijk zonder het venster File Save Settings (Instellingen voor Bewaar bestand) weer te geven.
- U kunt een PDF-bestand maken dat door een wachtwoord wordt beveiligd. Selecteer het tabblad Security (Beveiliging) in PDF Plug-in Settings (PDF Plug-in Instellingen). Zie de Help voor details aangaande Epson Scan.

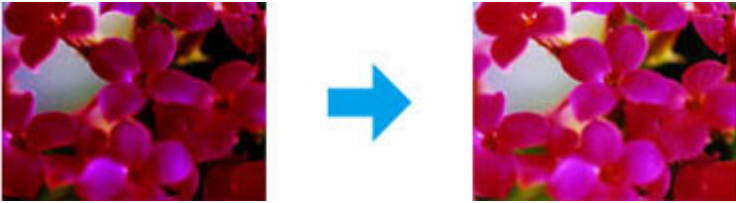
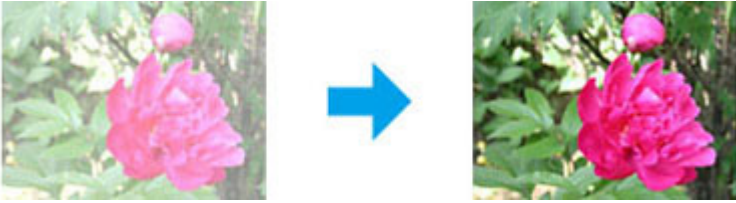
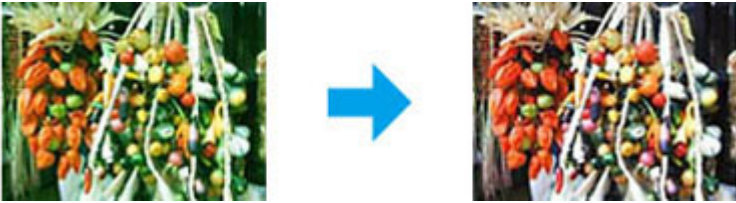
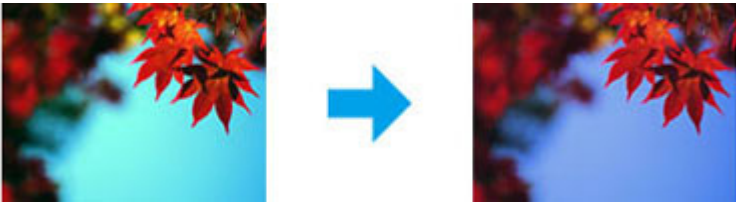

Uw gescande beeld wordt opgeslagen.

Mogelijkheden voor het aanpassen van afbeeldingen

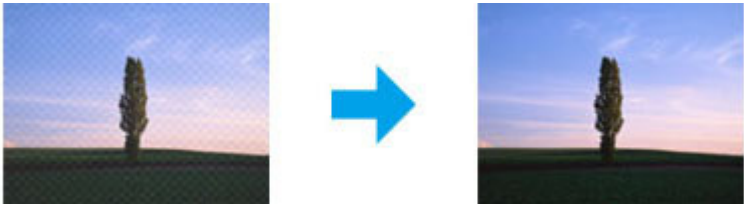
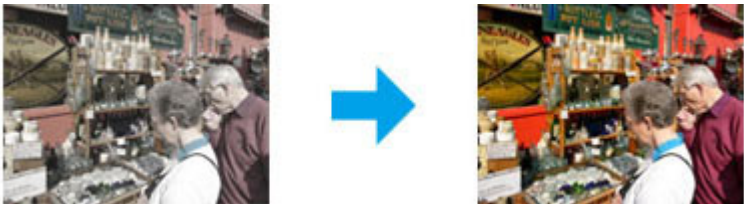
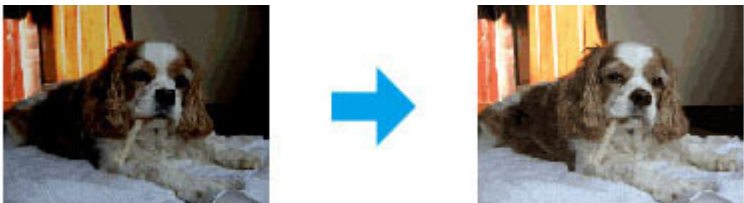
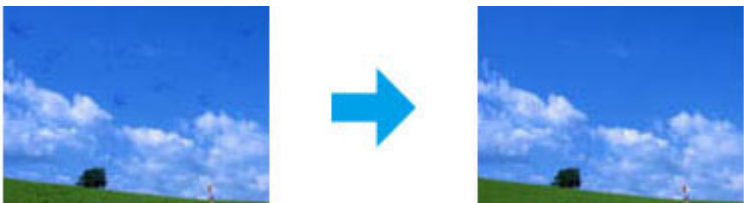

Epson Scan biedt tal van mogelijkheden om de kleuren, de scherpte en het contrast te verbeteren, en diverse andere aspecten die van invloed zijn op de beeldkwaliteit te veranderen.

Scannen

Zie de Help voor details aangaande Epson Scan.

<p>Histogram Adjustment (Histogramaanpassing)</p>	<p>Een grafisch overzicht voor het aanpassen van de lichte delen, schaduwen en gammaniveaus.</p> 
<p>Tone Correction (Tooncorrectie)</p>	<p>Een grafisch overzicht voor het aanpassen van de verschillende tonen.</p> 
<p>Image Adjustment (Beeldaanpassing)</p>	<p>Hiermee past u helderheid en contrast aan en bepaalt u het balans tussen de kleuren rood, groen en blauw in de hele afbeelding.</p> 
<p>Color Palette (Kleurenpalet)</p>	<p>Biedt een grafische interface voor de aanpassing van middentinten, zoals huidtinten, zonder iets te veranderen aan de lichte en donkere delen van de afbeelding.</p> 
<p>Unsharp Mask (Verscherpen)</p>	<p>Hiermee verscherpt u de overgangen tussen kleurgebieden waardoor de hele afbeelding helderder lijkt.</p> 

Scannen

<p>Descreening (Ontrasteren)</p>	<p>Hiermee verwijdert u de ribbelpatronen (ook wel "moiré" genoemd) die soms voorkomen over kleurgebieden met subtiele schakeringen, bijvoorbeeld huidkleuren.</p> 
<p>Color Restoration (Kleurherstel)</p>	<p>Hiermee worden verkleurde foto's automatisch opgefrist.</p> 
<p>Backlight Correction (Tegenlicht-correctie)</p>	<p>Hiermee worden donkere delen uit foto's met veel tegenlicht automatisch lichter gemaakt.</p> 
<p>Dust Removal (Stof verwijderen)</p>	<p>Hiermee wordt stof op uw originelen automatisch onzichtbaar gemaakt.</p> 
<p>Text Enhancement (Tekst verbeteren)</p>	<p>Hiermee wordt de tekstherkenning tijdens het scannen verbeterd.</p> 

Scannen

<p>Auto Area Segmentation (Gebieden automatisch scheiden)</p>	<p>Met deze optie worden afbeeldingen in Black&White (Zwart-wit) scherper en wordt de tekstherkenning nauwkeuriger omdat tekst en afbeeldingen worden gescheiden.</p> 
<p>Color Enhance (Kleur verbeteren)</p>	<p>Hiermee kunt u een kleur verbeteren. U kunt kiezen tussen rood, blauw en groen.</p> 

Het scangebied weergeven en aanpassen

Een voorbeeldmodus selecteren

Nadat u de basisinstellingen en de resolutie hebt geselecteerd, kunt u een voorbeeld van de gescande afbeelding weergeven en het scangebied selecteren of aanpassen in het venster Preview (Voorbeeldscan). Er zijn twee manieren om een voorbeeldscan te maken.

- Normal (Normaal) voorbeeld: hiermee worden afbeeldingen volledig weergegeven. U kunt zelf het gewenste scangebied selecteren en met de hand de beeldkwaliteit aanpassen.
- Thumbnail voorbeeld: hiermee worden de afbeeldingen als miniaturen (thumbnails) weergegeven. Epson Scan lokaliseert automatisch de randen van het scangebied, de belichtingsinstellingen worden automatisch aangepast en indien nodig wordt de afbeelding (of worden de afbeeldingen) gedraaid.

Opmerking:

- Enkele instellingen die u na het weergeven van de voorbeeldscan wijzigt, worden teruggezet als u een andere modus voor de voorbeeldscanmodus selecteert.
- Of u het type voorbeeldscan kunt wijzigen, hangt af van het documenttype en de Epson Scan modus die u gebruikt.
- Indien u de voorbeeldscan bekijkt zonder dat het venster Preview (Voorbeeldscan) wordt getoond, wordt de afbeelding met de basisinstellingen voor de voorbeeldscanmodus getoond. Als u een voorbeeld bekijkt terwijl het venster Preview (Voorbeeldscan) wel is geopend, wordt het voorbeeld weergegeven in de modus die vóór het openen van de voorbeeldscan actief was.
- Om het formaat van het venster Preview (Voorbeeldscan) te wijzigen, klikt u op de hoek van het venster Preview (Voorbeeldscan) en versleept u het.
- Zie de Help voor details aangaande Epson Scan.

Een selectiekader maken


Het selectiekader is een bewegende stippellijn aan de rand van de voorbeeldscan. Dit kader geeft het scangebied aan.

Scannen

U kunt een selectiekader tekenen op een van de volgende manieren.


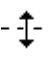



- Om handmatig een selectiekader te tekenen, plaatst u de aanwijzer daar waar de hoek van het selectiekader moet komen en klikt u. Sleep de kruiscursor over het beeld naar de andere hoek van het gewenste sangebied.



- Om automatisch een selectiekader te tekenen, klikt u op het pictogram  automatisch lokaliseren. U kunt dit pictogram alleen gebruiken bij het bekijken van een normale voorbeeldscan en wanneer er slechts een enkel document op de glasplaat ligt.
- Om een selectiekader met een bepaald formaat te tekenen, voert u de nieuwe breedte en hoogte in bij Document Size (Documentformaat).
- Voor een goed resultaat in het algemeen, en een goede belichting in het bijzonder, moet u ervoor zorgen dat alle zijden van het selectiekader binnen de omtrek van de afbeelding blijven. Trek het selectiekader dus niet door tot in het gebied dat buiten de voorbeeldscan van de afbeelding valt.

Een selectiekader aanpassen

U kunt het selectiekader verplaatsen en de grootte ervan veranderen. Als u met het normale voorbeeld werkt, kunt u op elke afbeelding tot 50 selectiekaders maken om verschillende sangebieden als afzonderlijke bestanden te scannen.

	Als u het selectiekader wilt verplaatsen, plaatst u de aanwijzer ergens binnen het kader. De aanwijzer verandert in een handje. Klik en sleep het selectiekader naar de gewenste plaats.
	Als u het selectiekader groter of kleiner wilt maken, plaatst u de aanwijzer op de rand of op een van de hoeken van het kader. De aanwijzer verandert in een rechte of schuine dubbele pijl. Klik en sleep de rand van het selectiekader naar de gewenste plaats (tot de gewenste grootte is bereikt).
	Klik op dit pictogram om extra selectiekaders van hetzelfde formaat te maken.
	Als u een selectiekader wilt verwijderen, klikt u ergens in het kader en vervolgens op dit pictogram.
	Klik op dit pictogram om alle selectiekaders te activeren.

Opmerking:

- Als u het selectiekader verplaatst met de **Shift**-toets ingedrukt, kan het selectiekader alleen in horizontale of verticale richting worden versleept.
- Als u de grootte van het selectiekader aanpast met de **Shift**-toets ingedrukt, blijft de bestaande hoogte-breedteverhouding van het selectiekader behouden.
- Als u meer dan één selectiekader hebt gemaakt, vergeet dan niet op **All (Alle)** te klikken, in het venster *Preview (Voorbeeldscan)*, voordat u de scan maakt. Anders wordt alleen het gebied binnen het laatst getekende selectiekader gescand.

Software-informatie

Epson Scan Driver starten

Met deze software kunt u alle aspecten van het scannen regelen. U kunt dit programma als een afzonderlijk scanprogramma of samen met andere TWAIN-scanprogramma's gebruiken.

Starten

- Windows 8 en Server 2012:
Selecteer het pictogram **EPSON Scan** op het bureaublad.
Of selecteer **EPSON Scan** in het **Start**-venster.
- Windows 7, Vista, XP, Server 2008 en Server 2003:
Dubbelklik op het pictogram **EPSON Scan** op het bureaublad.
Of klik op **Start** > **All Programs (Alle programma's)** of **Programs (Programma's)** > **EPSON** > **EPSON Scan** > **EPSON Scan**.
- Mac OS X:
Selecteer **Applications (Programma's)** > **Epson Software** > **EPSON Scan**.

De Help openen

Klik op de knop **Help** van de Epson Scan driver.

Andere software voor scannen starten

Opmerking:

Bepaalde scansoftware is voor sommige landen mogelijk niet bijgeleverd.

Document Capture Pro

Alleen beschikbaar voor Windows-gebruikers.

Met deze software kunt u pagina's anders rangschikken of afbeeldingen draaien en de gegevens vervolgens opslaan, verzenden per e-mail, verzenden naar een server of naar een cloudservice. U kunt vaak gebruikte scaninstellingen ook registreren om het scannen te vereenvoudigen.

Scannen

U kunt deze software downloaden vanaf de volgende Epson-website.

<http://support.epson.net/>

http://assets.epson-europe.com/gb/en/document_capture_pro/ (Europa)

Starten

- Windows 8:

Klik met de rechtermuisknop op het **Start**-venster of veeg omhoog of omlaag op het **Start**-venster en selecteer **All apps (Alle apps) > Epson Software > Document Capture Pro**.

- Windows 7, Vista en XP:

Klik op de startknop of **Start > All Programs (Alle programma's)** of **Programs (Programma's) > Epson Software > Document Capture Pro**.

De Help openen

Selecteer **Help** in het menu van het softwarevenster om de Help weer te geven.

Faxen

Verbinden met een telefoonlijn

Compatibele telefoonlijnen en -kabels

Telefoonlijn

De faxfuncties van dit apparaat zijn ontworpen om te werken via standaard analoge telefoonlijnen (PSTN = Public Switched Telephone Network) en PBX-telefoonsystemen (Private Branch Exchange). (Afhankelijk van de omgeving worden sommige PBX-telefoonsystemen misschien niet ondersteund.) Epson kan geen compatibiliteit met alle digitale telefoonomgevingen garanderen, vooral onder de volgende omstandigheden:

- Bij gebruik van VoIP
- Bij gebruik van digitale glasvezelservices
- Wanneer adapters, zoals terminal adapters, VoIP-adapters, splitters of DSL-routers worden aangesloten tussen het telefoonaansluitpunt en het apparaat.

Telefoonkabel

Gebruik een telefoonkabel met de volgende interfacespecificaties.

- RJ-11-telefoonlijn
- RJ-11-telefoonsetaansluiting

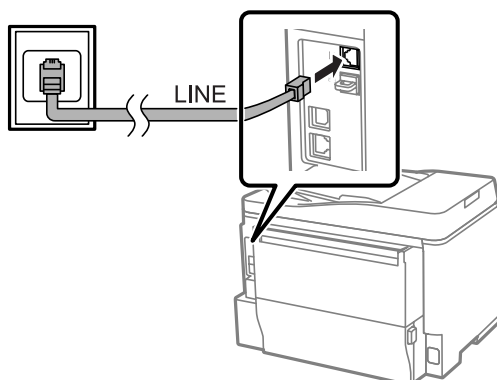
Of een telefoonkabel met de printer wordt meegeleverd, is afhankelijk van de regio. Gebruik de kabel als deze wordt meegeleverd. U moet de telefoonkabel misschien op een adapter voor uw land of regio aansluiten.

Het apparaat aansluiten op de telefoonlijn

Standaardtelefoonlijn (PSTN) of PBX

Sluit een telefoonlijn vanaf het telefoonaansluitpunt of de PBX-poort aan op de **LINE**-poort aan de achterkant van het apparaat.

Faxen

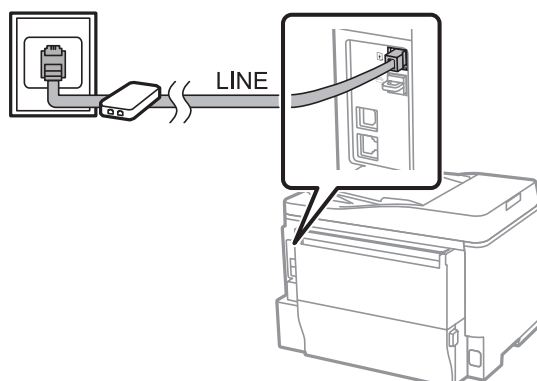


Belangrijk:

- Als u een PBX-console in de kamer hebt, verbindt u de kabel vanaf de console met de **LINE**-poort.
- Verwijder het deksel van de **EXT**-poort van het apparaat niet wanneer u uw telefoon niet aansluit.

DSL of ISDN

Sluit een telefoonkabel van uw DSL-modem, terminal adapter of ISDN-router aan op de **LINE**-poort aan de achterkant van het apparaat. Voor meer informatie raadpleegt u de documentatie bij uw modem, adapter of router.



Belangrijk:

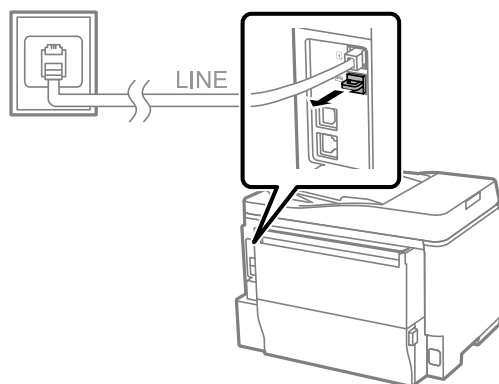
Wanneer u aansluit op een DSL-lijn, moet u misschien een afzonderlijk DSL-filter gebruiken. Bij gebruik van een DSL-filter sluit u een telefoonkabel van het DSL-filter aan op de **LINE**-poort van het apparaat.

Een telefoon aansluiten

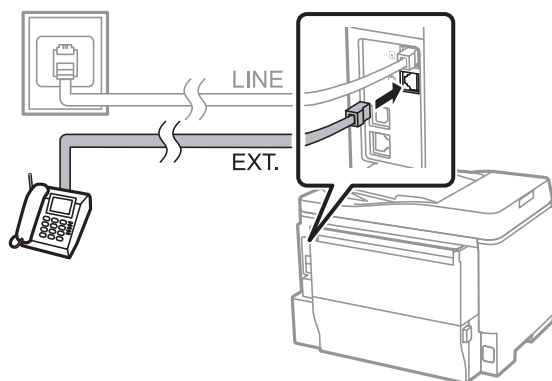
Nadat u het apparaat op de telefoonlijn aansluit, volgt u de onderstaande procedure om uw telefoon of antwoordapparaat aan te sluiten.

Eén telefoonlijn

- 1** Verwijder het deksel van de EXT-poort op het apparaat.



- 2** Sluit een tweede telefoonkabel aan op uw telefoon of antwoordapparaat en op de EXT-poort.



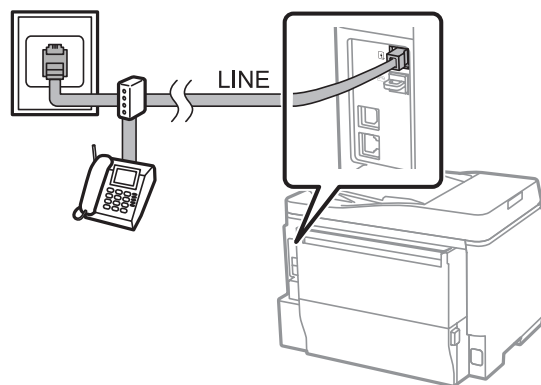
! Belangrijk:

- Wanneer één telefoonlijn wordt gedeeld door de telefoon en het apparaat, moet u de telefoon aansluiten op de EXT-poort van het apparaat. De telefoon en het apparaat werken anders misschien niet goed.
- Wanneer u een antwoordapparaat aansluit, moet u de instelling Overgaan voor antwoorden van het apparaat misschien wijzigen.
→ "Het aantal rings voor antwoorden instellen" op pagina 84

Twee telefoonlijnen (voorbeeld van ISDN)

Sluit een tweede telefoonkabel op uw telefoon of antwoordapparaat aan en op de poort van de terminal adapter of ISDN-router.

Faxen



Faxinstellingen

Basisinstellingen

In deze sectie worden de minimuminstellingen beschreven die vereist zijn om de faxfuncties te kunnen gebruiken.

Opmerking:

Met de functie *Instelling vergrendelen* in het menu *Beheerdersinstellingen* kan een beheerder voorkomen dat instellingen worden gewijzigd door ze te beschermen met een wachtwoord.

➔ [“Instellingen voor Systeembeheer” op pagina 108](#)

De wizard Faxinstelling gebruiken

Het menu Wizard Faxinstelling begeleidt u bij het instellen van de basisfaxfuncties. De wizard wordt automatisch weergegeven wanneer u het apparaat voor het eerst instelt. Als u de instellingen al hebt geconfigureerd, kunt u deze sectie overslaan, tenzij u de instellingen moet wijzigen.

! **Belangrijk:**

Voordat u de wizard start, moet u het apparaat en uw telefoon goed op de telefoonlijn hebben aangesloten.

➔ [“Verbinden met een telefoonlijn” op pagina 78](#)

- 1 Ga naar de modus **Instellen** via het startscherm.
- 2 Selecteer **Systeembeheer**.
- 3 Selecteer **Faxinstellingen**.
- 4 Selecteer **Wizard Faxinstellingen**.
Het venster Wizard Faxinstellingen wordt weergegeven. Druk op **Start** om verder te gaan.
- 5 In het venster Faxkoptekst voert u de naam van de afzender in (maximaal 40 tekens).

Faxen

6

In het venster Uw telefoonnummer voert u uw telefoonnummer in (tot 20 cijfers).

Opmerking:

- U moet uw naam en telefoonnummer in de faxkopstek invoeren voordat u faxen verstuurt, zodat ontvangers kunnen zien wie de fax heeft verstuurd.
- U kunt de kopstekinformatie later wijzigen. Roep het menu op dat hieronder is weergegeven.
Instellingen > Systeembeheer > Faxinstellingen > Basisinstellingen > Kopstek

7

Als u zich hebt geabonneerd op een opvallende belservice van uw telefoonbedrijf, selecteert u **Doorg.** in het venster DRD-instelling. Selecteer het belpatroon dat moet worden gebruikt voor binnenkomende faxen (of selecteer **Aan**), en ga naar stap 10. Als u deze optie niet hoeft in te stellen, selecteert u **Overslaan** en gaat u naar de volgende stap.

Opmerking:

- Via afzonderlijke belservices, die door veel telefoonbedrijven worden geboden (de naam van de service verschilt per bedrijf), kunt u meerdere telefoonnummers op één telefoonlijn hebben. Elk nummer krijgt een ander belpatroon toegewezen. U kunt één nummer gebruiken voor telefoongesprekken en een ander nummer voor faxen. Selecteer in DRD-instelling het belpatroon dat aan faxen is toegewezen.
- Afhankelijk van de regio worden **Aan** en **Uit** weergegeven als de opties voor de DRD-instelling. Selecteer **Aan** om de functie voor het afzonderlijke belpatroon te gebruiken.
- Als u **Aan** of een van de belpatronen behalve Alles selecteert, wordt Ontvangstmodus automatisch ingesteld op Auto.
- U kunt de DRD-instelling later wijzigen. Roep het menu op dat hieronder is weergegeven.
Instellingen > Systeembeheer > Faxinstellingen > Ontvangstinstellingen > DRD

8

In het venster Inst. ontvangstmodus selecteert u **Ja** als u een externe telefoon of extern antwoordapparaat op het apparaat hebt aangesloten. Daarna gaat u naar de volgende stap. Als u **Nee** selecteert, wordt Ontvangstmodus automatisch ingesteld op Auto. Ga naar stap 10.

**Belangrijk:**

Als er geen externe telefoon op het apparaat is aangesloten, moet de Ontvangstmodus zijn ingesteld op Auto, omdat u anders geen faxen kunt ontvangen.

9

Op het volgende venster van Inst. ontvangstmodus selecteert u **Ja** om faxen automatisch te ontvangen. Selecteer **Nee** om faxen handmatig te ontvangen.

Opmerking:

- Wanneer u een extern antwoordapparaat hebt aangesloten en de optie selecteert om automatisch faxen te ontvangen, moet u zorgen dat de instelling Overgaan voor antwoorden juist is.
➔ [“Het aantal rings voor antwoorden instellen” op pagina 84](#)
- Als u kiest om faxen handmatig te ontvangen, moet u elk gesprek beantwoorden en faxen ontvangen via het configuratiescherm van uw apparaat of via uw telefoon.
➔ [“Een fax handmatig ontvangen” op pagina 96](#)
- U kunt de instelling van de Ontvangstmodus later wijzigen. Roep het menu op dat hieronder is weergegeven.
Instellingen > Systeembeheer > Faxinstellingen > Ontvangstinstellingen > Ontvangstmodus

Faxen

- 10** In het venster Instellingen bevestigen controleert u de gemaakte instellingen en selecteert u **Doorg**. Druk op **↵** om de instellingen te corrigeren of wijzigen.
- 11** Volg de instructies op het scherm om **Fax-aansl. controleren** uit te voeren en een rapport van het controleresultaat af te drukken. Als er fouten in het rapport staan, probeert u de oplossingen en voert u de controle opnieuw uit.

Opmerking:

- Als het venster Lijntype kiezen wordt weergegeven, leest u de volgende sectie.
➔ [“Het lijntype instellen” op pagina 83](#)
- Als het venster Kiestoondetectie kiezen wordt weergegeven, selecteert u **Uitschakelen**.
Als u dit doet, is het echter mogelijk dat het eerste cijfer van een faxnummer wordt verwijderd en dat de fax naar het verkeerde nummer wordt verzonden.
- Als u de controle opnieuw wilt uitvoeren nadat u de wizard hebt gesloten, roept u het menu op zoals hieronder aangegeven.
Instellingen > Systeembeheer > Faxinstellingen > Fax-aansl. controleren

Het lijntype instellen

Als u het apparaat aansluit op een PBX-telefoonsysteem of terminal adapter, wijzigt u de instelling van het Lijntype zoals hieronder beschreven.

Opmerking:

PBX (Private Branch Exchange) wordt gebruikt in kantooromgevingen waar een externe toegangscode, zoals 9, moet worden gekozen om een buitenlijn te bellen. De standaardinstelling voor Lijntype is PSTN (Public Switched Telephone Network). Dit is een standaardtelefoonlijn, zoals die in uw huis.

- 1** Ga naar de modus **Instellen** via het startscherm.
- 2** Selecteer **Systeembeheer**.
- 3** Selecteer **Faxinstellingen**.
- 4** Selecteer **Basisinstellingen**.
- 5** Selecteer **Lijntype**.
- 6** Selecteer **PBX**.
- 7** Selecteer **Gebruik** of **Niet gebruiken** in het venster Toegangscode. Als u **Gebruik** selecteert, gaat u naar de volgende stap.
- 8** Voer een externe toegangscode in het veld Toegangscode in.

Opmerking:

Wanneer u met een PBX-telefoonsysteem verbindt, is het raadzaam eerst de toegangscode in te stellen. Nadat u de instelling hebt geconfigureerd, voert u # (hash) in plaats van de daadwerkelijke externe toegangscode in wanneer u een extern faxnummer invoert of in de contactlijst opslaat. Het apparaat vervangt de # bij het kiezen automatisch door de ingestelde code. Vergeleken met een daadwerkelijke code invoeren voorkomt u mogelijk verbindingsproblemen door # te gebruiken.

Het aantal rings voor antwoorden instellen

Wanneer u een extern antwoordapparaat hebt aangesloten en de optie selecteert om automatisch faxen te ontvangen, moet u zorgen dat de instelling Overgaan voor antwoorden juist is.

! **Belangrijk:**

De instelling van Overgaan voor antwoorden geeft het aantal belsignalen weer dat moet optreden waarna het product automatisch een fax ontvangt. Als het aangesloten antwoordapparaat is ingesteld om op te nemen na het vierde belsignaal, moet u het apparaat instellen om op te nemen na het vijfde belsignaal of later. Anders kan het antwoordapparaat geen telefoonoproepen ontvangen. Afhankelijk van het land is het mogelijk dat deze instelling niet wordt weergegeven.

- 1 Ga naar de modus **Instellen** via het startscherm.
- 2 Selecteer **Systeembeheer**.
- 3 Selecteer **Faxinstellingen**.
- 4 Selecteer **Ontvangstinstellingen**.
- 5 Selecteer **Overgaan voor antwoorden**.
- 6 Selecteer het aantal belsignalen. Dit moet ten minste een belsignaal meer zijn dan het aantal belsignalen van het antwoordapparaat.

Opmerking:

Het antwoordapparaat beantwoordt gesprekken sneller dan het apparaat, maar het apparaat kan faxtonen detecteren en faxen ontvangen. Als u de telefoon beantwoordt en u hoort een faxtoon, controleert u dat het apparaat de fax ontvangt en hangt u weer op.

Geavanceerde instellingen

In deze sectie maakt u kennis met geavanceerde faxinstellingen. Roep de menu's op zoals aangegeven onder elk onderwerp. In de menulijst vindt u een beschrijving van alle menu's en opties.

➔ [“Instellingen voor Systeembeheer” op pagina 108](#)

Instellingen voor het verzenden van faxen

- De faxcommunicatiesnelheid wijzigen.
 - ➔ Instellingen > Systeembeheer > Faxinstellingen > Basisinstellingen > Faxsnelheid

Opmerking:

De faxsnelheid die u hier selecteert, wordt ook toegepast wanneer u faxen ontvangt.

- Een contactlijst maken voor faxen.
 - ➔ “Een contact maken” op pagina 100
- De standaardinstellingen voor het verzenden van faxen wijzigen, zoals de resolutie en de documentgrootte.
 - ➔ Instellingen > Systeembeheer > Faxinstellingen > Standaardinst. gebr.

Instellingen voor het ontvangen van faxen

- Uitvoerinstellingen van ontvangen faxen wijzigen.

Het apparaat drukt standaard alle ontvangen faxen af. U kunt de instellingen wijzigen om ontvangen faxen te bewaren in het geheugen van het apparaat, op een computer of op een extern geheugenapparaat.

 - ➔ “Ontvangen faxen uitvoeren” op pagina 93
- Papiercassettes selecteren om faxen en faxrapporten af te drukken.

Als uw apparaat meer dan een cassette heeft, kunt u selecteren welke cassette gebruikt moet worden om faxen en faxrapporten af te drukken.

 - ➔ Instellingen > Systeembeheer > Printerinstellingen > Instellingen papierbron > Inst. autom. selecteren > Fax

Opmerking:

Wanneer meer dan een cassette in het bovenstaande menu wordt geselecteerd, wordt automatisch de meest geschikte cassette geselecteerd op basis van de papiergrootte-instelling voor elke cassette en de grootte van ontvangen faxen of faxrapporten.

- Instellingen wijzigen voor het afdrukken van faxen en faxrapporten.
 - ➔ Instellingen > Systeembeheer > Faxinstellingen > Uitvoerinstellingen

FAX Utility installeren om te faxen vanaf een computer

Met Epson FAX Utility kunt u een fax vanaf een computer verzenden en ontvangen faxen in een opgegeven map opslaan. Volg de onderstaande procedure om FAX Utility te installeren. PC-FAX Driver wordt ook geïnstalleerd. Dit is vereist voor het versturen van faxen.



Belangrijk:

Installeer het printerstuurprogramma voordat u FAX Utility installeert.

Windows

Plaats de software-cd die bij uw apparaat is geleverd, en klik op setup.exe in de volgende map.
 \Apps\FaxUtility\setup.exe



Belangrijk:

Selecteer dezelfde poort die voor het printerstuurprogramma is gebruikt.

Faxen

Mac OS X

Download FAX Utility vanaf de volgende Epson-website.

<http://support.epson.net/setupnavi/>

Na installatie van FAX Utility volgt u de onderstaande procedure om het faxstuurprogramma toe te voegen.

- 1 Selecteer **Apple — System Preference (Systeemvoorkeuren) — Print & Scan (Afdrukken en scannen) (Print & Fax (Afdrukken en faxen))** voor OSX10.6 of 10.5) om de printerlijst weer te geven.
- 2 Klik op de toevoegknop (+).
- 3 Klik op **Default (Standaard)** wanneer het venster voor het toevoegen van een printer wordt weergegeven.
- 4 Wanneer het PC-FAX Driver wordt weergegeven in de lijst, selecteert u het en klikt u op **Add (Voeg toe)**.

Opmerking:

- Het kan even duren voordat het PC-FAX Driver wordt weergegeven.
- De naam van het PC-FAX Driver begint met FAX, gevolgd door de naam van het apparaat en de verbindingmethode tussen haakjes, zoals (USB).

- 5 Selecteer **Quit System Preferences (Stop systeemvoorkeuren)** via het menu System Preferences (Systeemvoorkeuren).

Faxen verzenden

Basisbewerkingen

Volg de onderstaande stappen om een monochrome (zwartwit) of kleurenfax te sturen. Wanneer u een monochrome fax verstuurt, wordt het gescande document tijdelijk in het geheugen van het apparaat opgeslagen en kunt u een voorbeeld op het lcd-scherm bekijken voordat u de fax verzendt.

Opmerking:

Het apparaat kan tot 50 monochrome faxtaken accepteren. U kunt de gereserveerde faxtaak controleren of annuleren via het Statusmenu.

➔ “Actieve faxtaken of faxtaken in wachtrij controleren” op pagina 97

- 1 Plaats het origineel. U kunt tot 100 pagina's per overdracht verzenden.
➔ “Originelen plaatsen” op pagina 37
- 2 Ga naar de modus **Fax** via het startscherm.

Opmerking:

Als u een dubbelzijdig document wilt faxen, plaatst u het document in de automatische documentinvoer. Druk op **Menu**, selecteer **Inst. faxverzending**, **ADF dubbelzijdig** en tot slot **Aan**. U kunt dubbelzijdige documenten niet in kleur faxen.

Faxen

- 3** Geef de faxontvangers op via een van de volgende methoden of een combinatie hiervan. U kunt een monochrome fax naar maximaal 200 ontvangers verzenden.

Een faxnummer handmatig invoeren	Voer een faxnummer in met behulp van de numerieke toetsen op het bedieningspaneel en druk op de Enter-toets op het softwaretoetsenbord. Als u nog een faxnummer wilt toevoegen, herhaalt u dezelfde procedure. U kunt ook het softwaretoetsenbord weergeven door op het veld Voer een faxnummer in. te drukken.
Selecteren in de contactlijst	Druk op Contacten om het venster met de contactlijst weer te geven. Selecteer een of meer ontvangers in de lijst door de selectievakjes in te schakelen (druk nogmaals op de vakjes om ze uit te schakelen). Druk op het vakje Zoeken om op naam, indexnaam of ingangsnummer naar ontvangers te zoeken. Nadat u ontvangers hebt geselecteerd, drukt u op Doorg.
Selecteren in de geschiedenis met verzonden faxen	Druk op Geschiedenis om de geschiedenis met verzonden faxen weer te geven. Selecteer een ontvanger in de lijst, druk op Menu in het detailvenster en selecteer Naar dit nummer verzenden.

Opmerking:

- Als u ingevoerde ontvangers wilt verwijderen, drukt u op het veld voor faxnummerinvoer en selecteert u de ontvanger die u uit de bestemmingslijst wilt verwijderen. Druk vervolgens op **Uit lijst verwijderen.**
- Wanneer de optie *Beperkingen dir. kiezen in Veiligheidsinstel.* is ingeschakeld, kunt u alleen faxontvangers in de contactlijst of de geschiedenis met verzonden faxen selecteren. U kunt een faxnummer niet handmatig invoeren.
- U kunt een kleurenfax slechts aan één ontvanger tegelijk sturen.
- Als uw telefoonsysteem PBX is en u moet een externe toegangscode invoeren voor een buitenlijn, zoals 9, voert u de toegangscode aan het begin van het faxnummer in. Als de toegangscode is ingesteld in de instelling voor *Lijntype*, voert u # (hash) in in plaats van de daadwerkelijke toegangscode.
➔ [“Het lijntype instellen” op pagina 83](#)

- 4** Druk op **Menu** en selecteer **Inst.faxverzending** om desgewenst de faxoverdrachtsinstellingen te wijzigen, zoals de resolutie.

In de menulijst vindt u een beschrijving van alle instellingen.

➔ [“De modus Fax” op pagina 104](#)

Opmerking:

U kunt uw faxinstellingen opslaan als voorinstelling. Lees de volgende sectie voor meer informatie.

➔ [“Presets” op pagina 118](#)



- 5** Ga naar stap 6 als u geen voorbeeld wilt bekijken voordat u de fax verzendt. Als u een voorbeeld van de fax wilt zien (alleen monochroom), drukt u op **Voorbeeld** op het bovenste faxvenster.


Het apparaat start met het scannen van de documenten en geeft de gescande afbeelding weer op het lcd-scherm. Ga naar stap 6 om de fax te verzenden.

Opmerking:

- U kunt geen voorbeeld van de afbeeldingen bekijken wanneer de optie **Direct verzenden** in het menu **Inst.faxverzending** is ingeschakeld.
- Wanneer het voorbeeldvenster 20 seconden niet wordt aangeraakt, wordt de fax automatisch verzonden.
- Als u het document opnieuw wilt scannen, drukt u op **Opnieuw** in het voorbeeldvenster. Stel het document opnieuw in of wijzig waar nodig de verzendinstellingen, en herhaal deze stap.

6

Druk op  (Color) of  (B&W) om de fax te verzenden.

Druk op  om het verzenden van de fax te annuleren. U kunt de taak ook annuleren of de taakstatus/het taakresultaat controleren in het venster **Taakmonitor** of **Taakgeschiedenis**.

Lees de volgende sectie voor meer informatie over het controleren van de status of het resultaat van de taak.

➔ [“Het statusmenu gebruiken” op pagina 97](#)

Opmerking:

- Het verzenden van kleurenfaxen duurt wat langer omdat het apparaat het document tegelijkertijd scant en verstuurt zonder de gescande afbeelding in het geheugen op te slaan.
- Als de optie **Foutge.opslaan** is ingeschakeld, worden faxen die niet kunnen worden verzonden, opgeslagen. U kunt deze opgeslagen faxen opnieuw verzenden vanuit het venster **Statusmenu**.
➔ **Instellingen > Systeembeheer > Faxinstellingen > Verzendinstellingen > Foutge.opslaan**

Overige opties

Handige faxfuncties gebruiken

In deze sectie wordt besproken hoe u andere handige faxfuncties gebruikt om uw productiviteit te verbeteren.

Opmerking:

Met de functie **Instelling vergrendelen** in het menu **Beheerdersinstellingen** kan een beheerder voorkomen dat instellingen worden gewijzigd door ze te beschermen met een wachtwoord.



➔ [“Instellingen voor Systeembeheer” op pagina 108](#)

- Een groot aantal monochrome documenten versturen (**Direct verzenden**)

Wanneer u een monochrome fax verzendt, wordt het gescande document tijdelijk in het geheugen van het apparaat opgeslagen. Als u een groot aantal documenten scant, raakt het geheugen van het product mogelijk vol en wordt het scannen halverwege gestopt. U kunt dit voorkomen door de optie **Direct verzenden** in het menu **Inst.faxverzending** te gebruiken. Het apparaat begint met scannen nadat de verbinding is gemaakt, en scant en verstuurt tegelijkertijd zonder de gescande afbeelding naar het geheugen op te slaan. Zelfs wanneer het geheugen al vol is, kunt u een monochrome fax via deze optie versturen.

U kunt deze optie niet gebruiken wanneer u faxen naar meer dan een ontvanger stuurt.

- Voorrang geven aan dringende faxen (**Met prioriteit sturen**)

Wanneer u een dringende fax wilt sturen en er staan al meerdere faxen in de wachtrij, kunt u de dringende fax sturen zodra een actieve faxtaak is voltooid. Hiervoor schakelt u **Met prioriteit sturen** in het menu **Inst.faxverzending** voordat u op  (Color) of  (B&W) drukt.

Faxen

Een faxtaak die vanaf een computer wordt gestuurd, krijgt voorrang op faxtaken die via Met prioriteit sturen worden verzonden.

- ❑ Batchbewerkingen gebruiken om verbindingstijden te verkorten en kosten te besparen (**Batchverzending**)

Wanneer de optie Batchverzending is ingeschakeld (de optie is standaard uitgeschakeld), controleert het apparaat alle faxen die in de wachtrij voor het geheugen staan en worden faxen voor dezelfde ontvanger gegroepeerd om als batch te versturen. Via de batchbewerking kunnen tot 5 bestanden en/of tot 100 pagina's worden verstuurd. Roep het menu op dat hieronder is weergegeven.

➔ Instellingen > Systeembeheer > Faxinstellingen > Verzendinginstellingen > Batchverzending

Opmerking:

- ❑ *Deze functie werkt alleen als de ontvangersgegevens identiek zijn. Als dezelfde ontvanger in twee faxtaken wordt gedetecteerd maar een van de taken bevat een andere ontvanger, groepeer het apparaat de ontvangers niet.*
- ❑ *Zelfs als de ontvangersgegevens overeenkomen, worden geplande faxen niet gegroepeerd tenzij de tijd om de fax te sturen, overeenkomt.*
- ❑ *Deze functie wordt niet toegepast op faxen die vanaf een computer worden verstuurd of faxen die met de optie Met prioriteit sturen of Direct verzenden worden gestuurd.*

- ❑ Documenten met verschillende groottes versturen via de automatische documentinvoer (**Continuscan van ADF**)

Als u documenten met verschillende groottes tegelijk in de automatische documentinvoer plaatst, worden ze misschien niet met hun oorspronkelijke groottes verstuurd. Als u documenten met verschillende groottes via de automatische documentinvoer wilt versturen, schakelt u eerst de optie Continuscan van ADF in het menu Inst.faxverzending in. Het apparaat vraagt u vervolgens of u nog een pagina wilt scannen wanneer een document in de automatische documentinvoer is gescand en voordat de overdracht wordt gestart. Via deze functie kunt u documenten op grootte sorteren en scannen. Dit is ook handig wanneer u een groot aantal documenten faxt, die niet tegelijk in de automatische documentinvoer kunnen worden geladen.

- ❑ De functie **Op haak**

Met de functie Op haak kunt u tonen en stemmen van de interne speaker van het apparaat horen terwijl de aangesloten telefoon op de haak blijft liggen. Druk op **Op haak** op het bovenste faxvenster en voer het faxnummer in het configuratiescherm in. U kunt deze functie gebruiken wanneer u een specifiek document bij een faxservice op aanvraag wilt opvragen door de audiobegeleiding van de service te volgen.

Een fax verzenden op een specifiek tijdstip

U kunt instellen dat een fax op een opgegeven tijd wordt verstuurd. Met deze functie kunt u geen kleurenfaxen versturen.

Opmerking:

Zorg dat de datum- en tijdstelling van het apparaat goed is.

➔ Instellingen > Systeembeheer > Algemene instellingen > Datum-/tijdstellingen

1 Volg stap 1 tot 4 in “Basisbewerkingen” op pagina 86.

2 Druk op het bovenste faxvenster op **Menu** en selecteer **Fax later verzenden**.

Faxen

3 Selecteer **Aan** en voer de tijd in waarop de fax moet worden verzonden. Druk op **OK** wanneer u klaar bent.

4 Druk op \diamond (B&W) om de fax te scannen.

De gescande afbeelding wordt op een specifiek tijdstip verzonden. Als het apparaat op de opgegeven tijd is uitgeschakeld, wordt de fax verzonden wanneer het apparaat wordt ingeschakeld.

Een fax op aanvraag versturen (fax-polling)

Met de functie Polling verzenden kunt u een gescand document (tot 100 pagina's in monochroom) opslaan zodat het automatisch op aanvraag vanaf een ander faxapparaat kan worden verzonden. Uw klanten of bedrijfspartners kunnen het document ontvangen door gewoon uw faxnummer te bellen via de functie Polling ontvangen op hun faxapparaat.

1 Plaats het origineel.
 ➔ “Originelen plaatsen” op pagina 37

2 Ga naar de modus **Fax** via het startscherm.

3 Druk op **Menu**, selecteer **Polling verzenden** en vervolgens **Aan**.

4 Druk op **Menu** en selecteer **Inst.faxverzending** om desgewenst de faxoverdrachtsinstellingen te wijzigen, zoals de resolutie. In de menulijst vindt u een beschrijving van alle instellingen.
 ➔ “De modus Fax” op pagina 104

5 Druk op \diamond (B&W) om het document te scannen.
 Het gescande document wordt opgeslagen tot u het verwijderd. Als u het opgeslagen document wilt verwijderen, roept u het op via het Statusmenu.
 ➔ “Actieve faxtaken of faxtaken in wachtrij controleren” op pagina 97

Opmerking:

Omdat slechts één document kan worden opgeslagen, wordt u gevraagd of u wilt overschrijven wanneer er al een document is opgeslagen.

Een opgeslagen fax verzenden

U kunt één gescand document (tot 100 pagina's in monochroom) opslaan in het geheugen van het apparaat, zodat u het op elk moment naar een willekeurige ontvanger kunt sturen. Dit is een handige functie voor documenten die u vaak naar klanten of bedrijfspartners moet sturen.

1 Plaats het origineel.
 ➔ “Originelen plaatsen” op pagina 37

2 Ga naar de modus **Fax** via het startscherm.

3 Druk op **Menu** en selecteer **Faxgeg. opslaan** en vervolgens **Aan**.

Faxen

- 4 Druk op **Menu** en selecteer **Inst.faxverzending** om desgewenst de faxoverdrachtsinstellingen te wijzigen, zoals de resolutie. In de menulijst vindt u een beschrijving van alle instellingen.
➔ “De modus Fax” op pagina 104
- 5 Druk op **◇** (B&W) om het document te scannen. Het gescande document wordt opgeslagen tot u het verwijdert. Als u het opgeslagen document wilt verzenden, roept u het op via het Statusmenu.
➔ “Actieve faxtaken of faxtaken in wachtrij controleren” op pagina 97

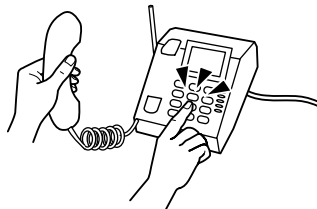
Opmerking:

Omdat slechts één document kan worden opgeslagen, wordt u gevraagd of u wilt overschrijven wanneer er al een document is opgeslagen.

Een fax verzenden vanaf een verbonden telefoon

Als het telefoonnummer en faxnummer van de ontvanger hetzelfde zijn, kunt u een fax sturen nadat u telefonisch met de ontvanger hebt gesproken.

- 1 Plaats het origineel.
➔ “Originelen plaatsen” op pagina 37
- 2 Kies het nummer vanaf de telefoon dat is aangesloten op het apparaat. U kunt desgewenst telefonisch met de ontvanger praten.



- 3 Druk op **Start fax** op het lcd-scherm van het apparaat.
- 4 Selecteer **Verzenden**.
- 5 Wanneer u een faxtoon hoort, drukt u op **◇** (Color) of **◇** (B&W) om de fax te verzenden.
- 6 Leg de telefoon neer.

Een fax vanaf een computer verzenden

Via Epson FAX Utility kunt u documenten die zijn gemaakt met een toepassing zoals een tekstverwerkings- of werkbladprogramma, rechtstreeks vanaf uw computer faxen. Lees de volgende sectie voor informatie om FAX Utility te installeren.

- ➔ “FAX Utility installeren om te faxen vanaf een computer” op pagina 85

Faxen

Opmerking:

In de volgende uitleg wordt Microsoft Word gebruikt als voorbeeld voor Windows OS (Windows-besturingssysteem), en Text Edit voor Mac OS X. De daadwerkelijke bewerkingen kunnen afwijken, afhankelijk van de toepassing die u gebruikt. Raadpleeg de Help van de toepassing voor meer informatie.

- 1 Open het bestand dat u wilt faxen.
- 2 Selecteer het afdrukmenu via het bestandsmenu van uw toepassing. Het venster met afdrুকinstellingen van de toepassing wordt weergegeven.
- 3 Windows: Selecteer uw printer (FAX) via het printerselectievakje en wijzig de afdrুকinstellingen waar nodig.
Mac OS X: Selecteer uw printer (FAX) via het printerselectievakje, klik op ▼ en wijzig de afdrুকinstellingen waar nodig.
- 4 Windows: klik op **Properties (Eigenschappen)**, wijzig de faxoverdrachtsinstellingen waar nodig, en klik op **OK**.
Mac OS X: Selecteer **Fax Settings (Faxinstellingen)** en wijzig de faxoverdrachtsinstellingen waar nodig.
- 5 Windows: klik op **OK**. Het venster Recipient Settings (Instellingen geadresseerden) wordt weergegeven. Selecteer een of meer ontvangers en klik op **Next (Volgende)**.
Mac OS X: Selecteer **Recipient Settings (Instellingen geadresseerden)** en selecteer een of meer ontvangers.
- 6 Geef de inhoud van het voorblad op waar nodig. (Voor Mac OS X slaat u deze stap over.)
- 7 Klik op **Send (Verzenden)** of **Fax** om de fax te versturen. De faxtaak wordt naar het apparaat gestuurd.

Opmerking voor de WF-5620- en WF-5690-serie:

Voor Windows: als Toegangsbeheer van de printer is ingesteld op Aan, voert FAX Utility gebruikersverificatie uit op basis van de gebruikersnaam en het wachtwoord die zijn ingesteld in de printerdriver.

Opmerking:

In Windows FAX Utility kunt u tot 1000 contactpersonen opslaan (PC-FAX Phone Book (PC-FAX-telefoonboek)). Bovendien kunt u in Windows en Mac FAX Utility kunt u de contactlijst van het apparaat bewerken. Raadpleeg de Help van FAX Utility voor meer informatie.

Faxen ontvangen

De ontvangstmodus instellen

Het apparaat is aanvankelijk ingesteld om faxen automatisch te ontvangen (**Ontvangstmodus — Auto**). U kunt deze modus wijzigen naar **Handmatig** als u een externe telefoon op het apparaat aansluit.

In automatische ontvangstmodus ontvangt het apparaat elke fax automatisch en worden faxen uitgevoerd via de instelling van Faxuitvoer.

➔ [“Ontvangen faxen uitvoeren” op pagina 93](#)

Faxen

In handmatige ontvangstmodus moet u elk gesprek beantwoorden en faxen ontvangen via het configuratiescherm van uw apparaat of via uw telefoon. De ontvangen fax wordt uitgevoerd volgens de instellingen van Faxuitvoer.

➔ “Een fax handmatig ontvangen” op pagina 96

Wanneer u de faxfuncties de eerste keer instelt, of wanneer u de instellingen moet wijzigen bij een wijziging in uw telefoonsysteem of om een andere reden, gebruikt u de Wizard Faxinstellingen om het apparaat goed in te stellen.

➔ “De wizard Faxinstelling gebruiken” op pagina 81

Ontvangen faxen uitvoeren

Het apparaat is aanvankelijk ingesteld om elke ontvangen fax af te drukken. U kunt de instellingen wijzigen om ontvangen faxen op te slaan in het apparaatgeheugen, op een computer of op een extern geheugenapparaat, zodat u ze eerst kunt bekijken en alleen afdrukt wanneer dat nodig is. U kunt ook instellingen maken om ontvangen faxen automatisch door te sturen. Volg de instructies hieronder om de instellingen te wijzigen.

Opmerking:

Met de functie *Instelling vergrendelen* in het menu *Beheerdersinstellingen* kan een beheerder voorkomen dat instellingen worden gewijzigd door ze te beschermen met een wachtwoord.

➔ “Instellingen voor Systeembeheer” op pagina 108

- 1 Ga naar de modus **Instellen** via het startscherm.
 - 2 Selecteer **Systeembeheer**.
 - 3 Selecteer **Faxinstellingen**.
 - 4 Selecteer **Uitvoerinstellingen**.
 - 5 Selecteer **Faxuitvoer**.
 - 6 Controleer de huidige instellingen die op het lcd-scherm worden weergegeven, en druk op **Instellingen** om de instellingen te wijzigen.
 - 7 Selecteer een of alle opties of een combinatie ervan, en raadpleeg de volgende uitleg.
- Opslaan in postvak IN**
 Selecteer deze optie om ontvangen faxen in het apparaatgeheugen op te slaan. Als u alleen deze optie selecteert, worden ontvangen faxen niet automatisch afgedrukt. U kunt de faxen op het lcd-scherm weergeven en waar nodig afdrukken.
- ➔ “Ontvangen faxen weergeven op het lcd-scherm” op pagina 95



Belangrijk:

Verwijder faxen nadat u ze hebt afgedrukt of weergegeven, om te voorkomen dat het geheugen volraakt. Wanneer het geheugen vol is, kan het apparaat geen faxen ontvangen of versturen.

Faxen

❑ Opslaan op computer

Als u deze optie wilt inschakelen, gebruikt u Epson FAX Utility op de computer die op het apparaat is aangesloten.

➔ [“Ontvangen faxen op een computer opslaan” op pagina 97](#)

Ontvangen faxen worden in een opgegeven map op de computer in PDF-indeling opgeslagen. Nadat u FAX Utility hebt geconfigureerd om faxen op een computer op te slaan, kunt u wijzigen naar **Ja en afdrukken** op het apparaat om ontvangen faxen automatisch af te drukken terwijl ze op de computer worden opgeslagen.



Belangrijk:

Ontvangen faxen worden alleen op de computer opgeslagen wanneer de computer is aangemeld. Aangezien het apparaat de ontvangen faxen tijdelijk in het geheugen opslaat tot ze op de computer worden opgeslagen, raakt het geheugen mogelijk vol als u de computer langere tijd uitgeschakeld laat.

❑ Opsl. op geheugenapp.

Schakel deze optie in om ontvangen faxen op te slaan op een extern USB-opslagapparaat dat op de printer is aangesloten. Selecteer **Ja en afdrukken** om ontvangen faxen automatisch af te drukken terwijl ze naar het externe opslagapparaat worden opgeslagen.

Voordat u deze functie kunt gebruiken, moet u een opslagmap op het apparaat maken. Selecteer **Map voor opslag maken** in het menu **Overige instellingen** en volg de instructie op het scherm.

Lees de volgende sectie voor informatie over ondersteunde externe opslagapparaten.

➔ [“Extern USB-apparaat” op pagina 204](#)



Belangrijk:

Aangezien het apparaat ontvangen faxen tijdelijk in het geheugen opslaat tot ze naar het opslagapparaat worden opgeslagen, kan het geheugen vol raken als u het apparaat langere tijd niet aansluit.

Opmerking voor de WF-4630-, WF-4640- en WF-5620-serie:

Ontvangen faxen kunnen niet rechtstreeks vanaf het configuratiescherm van het apparaat worden afgedrukt, omdat ze in PDF-indeling op het externe opslagapparaat worden opgeslagen.

❑ Doorsturen

Schakel deze optie in om ontvangen faxen door te sturen naar vijf bestemmingen die u hebt geselecteerd. Selecteer **Ja en afdrukken** om ontvangen faxen automatisch af te drukken terwijl ze naar de bestemmingen worden doorgestuurd. Kleurenfaxen kunnen niet worden doorgestuurd.

Selecteer **Overige instellingen** > **Waarheen doorsturen** en selecteer een of meer doorstuurbestemmingen in de contactlijst.

Bestemmingstype	Uitleg
Ander faxapparaat	Selecteer faxnummers in de contactlijst.
E-mailadres*	Selecteer e-mailadressen in de contactlijst. U kunt het onderwerp van de e-mail opgeven. Selecteer Overige instellingen > E-mailonderwerp v. doorsturen en voer het onderwerp in. Zorg dat u de Datum/tijd en het Tijdsverschil in de Datum/tijd instellen goed configureert. De tijdstempels op uw e-mails worden anders misschien niet goed weergegeven op de computer van de ontvanger. ➔ “Instellingen voor Systeembeheer” op pagina 108

Faxen

Bestemmingstype	Uitleg
Map op een server*	Selecteer mappen in de contactlijst.

* Afhankelijk van het apparaat wordt het doorsturen van faxen naar e-mails en mappen mogelijk niet ondersteund. Lees de volgende sectie voor meer informatie.

➔ [“Beschikbare functies” op pagina 11](#)

In het menu **Opties bij misl.doorst.** kunt u selecteren of de fax moet worden afgedrukt of opgeslagen in het apparaatgeheugen (Postvak IN) als het doorsturen mislukt.

Opmerking:

Het apparaat drukt automatisch een rapport af wanneer er een doorstuurfout optreedt. U kunt de instellingen in het volgende menu wijzigen.

➔ *Instellingen > Systeembeheer > Faxinstellingen > Uitvoerinstellingen > Rapport doorsturen*

Ontvangen faxen weergeven op het lcd-scherm

Als u ontvangen faxen in het apparaatgeheugen wilt opslaan en op het lcd-scherm wilt weergeven, moet u de optie Opslaan in postvak IN inschakelen.


➔ [“Ontvangen faxen uitvoeren” op pagina 93](#)

Opmerking:

Een beheerder kan het **Postvak IN** beveiligen met een wachtwoord om te voorkomen dat gebruikers de ontvangen faxen kunnen weergeven.

➔ *Instellingen > Systeembeheer > Faxinstellingen > Veiligheidsinstel. > Inst. wachtwoord postvak*

Volg de onderstaande stappen om de ontvangen faxen weer te geven.

- 1 Controleer het pictogram  op het venster Home. Het blijft branden als er ongelezen of niet-afgedrukte faxen in het apparaatgeheugen staan.
- 2 Ga naar de modus Fax via het startscherm.
- 3 Selecteer **Postvak IN openen**.
- 4 Voer het beheerderswachtwoord in als het Postvak IN met een wachtwoord is beveiligd.

Opmerking:

Druk op **Menu** in het venster Postvak IN als u alle gegevens in een batch wilt verwijderen of afdrukken.

- 5 Selecteer de fax die u wilt weergeven via de lijst Postvak IN. De inhoud van de fax wordt weergegeven.
- 6 Druk op **Menu** in het voorbeeldvenster en selecteer **Afdrukken**, **Afdrukken en verwijderen** of **Wissen**, en volg de instructies op het scherm. Selecteer **Details** om de gedetailleerde informatie weer te geven.

! **Belangrijk:**

Verwijder faxen nadat u ze hebt afgedrukt of weergegeven, om te voorkomen dat het geheugen volraakt. Wanneer het geheugen vol is, kan het apparaat geen faxen ontvangen of versturen.

Opmerking bij afdrukken:

Als de binnenkomende fax groter is dan het papier in de cassette die voor faxen wordt gebruikt, wordt de fax passend gemaakt of op meerdere pagina's afgedrukt, afhankelijk van de geselecteerde instelling voor Automatisch beperken.

Een fax ontvangen via polling

Hiermee kunt u een fax ontvangen van de faxgegevensservice die u hebt opgeroepen.

- 1 Laad het papier. Sla deze stap over als u voor de instelling van Faxuitvoer hebt gekozen om het apparaat geen ontvangen faxen te laten afdrukken.
➔ “Papier in de papercassette laden” op pagina 31
- 2 Ga naar de modus **Fax** via het startscherm.
- 3 Druk op **Menu** en selecteer **Polling verzenden**.
- 4 Selecteer **Aan**.
- 5 Voer het faxnummer in.
- 6 Druk op **◇** (Color) of **◇** (B&W) om de fax te ontvangen.

Een fax handmatig ontvangen

Als uw telefoon is aangesloten op het apparaat en de Ontvangstmodus is ingesteld op Handmatig, kunt u faxgegevens ontvangen nadat u verbinding hebt gemaakt.

- 1 Laad het papier. Sla deze stap over als u voor de instelling van Faxuitvoer hebt gekozen om het apparaat geen ontvangen faxen te laten afdrukken.
➔ “Papier in de papercassette laden” op pagina 31
- 2 Als de telefoon gaat, neemt u de telefoon verbonden met het apparaat op.



- 3 Wanneer u een faxtoon hoort, drukt u op **Start fax** op het lcd-scherm van het apparaat.
- 4 Selecteer **Ontvangen**.
- 5 Druk op \diamond (Color) of \diamond (B&W) om te beginnen met het ontvangen van de fax, en leg vervolgens de telefoon op de haak.

Opmerking:

Met de functie *Extern ontvangen* kunt u faxen ontvangen via uw telefoon in plaats van uw apparaat. Schakel deze functie in en stel een Startcode in. Als u zich in een andere kamer bevindt met een draadloze handset, kunt u de fax ontvangen door gewoon de code in te voeren met de handset.

➔ *Instellingen > Systeembeheer > Faxinstellingen > Ontvangstinstellingen > Extern ontvangen*

Ontvangen faxen op een computer opslaan

Via Epson FAX Utility kunt u ontvangen faxen in PDF-indeling op een computer opslaan. Lees de volgende sectie voor informatie om FAX Utility te installeren.

➔ [“FAX Utility installeren om te faxen vanaf een computer” op pagina 85](#)

Start FAX Utility zoals hieronder wordt beschreven, en selecteer **Received Fax Output Settings (Instellingen uitvoer ontvangen faxen)** (voor Mac OS X selecteert u **Fax Receive Monitor (Faxontvangstmonitor)**) om de instelling te wijzigen. Raadpleeg de Help van FAX Utility voor meer informatie.

Windows:

Klik op de startknop (Windows 7 en Vista) of klik op Start (Windows XP), wijs All Programs (Alle programma's) aan, selecteer Epson Software en klik op FAX Utility.

Klik voor Windows 8 met de rechtermuisknop op het venster Start, veeg omhoog of omlaag op het Start scherm en selecteer All apps (Alle apps) > Epson Software > FAX Utility. (Serverbesturingssysteem wordt niet ondersteund.)

Mac OS X:

Klik op System Preference (Systeemvoorkeuren), klik op Print & Fax (Afdrukken en faxen) of Print & Scan (Afdrukken en scannen) en selecteer vervolgens FAX (uw printer) onder Printer. Klik vervolgens op;

Mac OS X 10.6.x, 10.7.x, 10.8.x: Option & Supplies (Opties en toebehoren) — Utility (Hulpprogramma) — Open Printer Utility (Open printerhulpprogramma)

Mac OS X 10.5.8: Open Print Queue (Open afdrukwachtrij) — Utility (Hulpprogramma)

Status en geschiedenis van faxtaken controleren

Het statusmenu gebruiken

Actieve faxtaken of faxtaken in wachtrij controleren

U kunt de volgende bewerkingen uitvoeren via het menu Taakmonitor.

- Controleer en annuleer faxtaken die actief zijn of in de wachtrij staan.
- Stuur of verwijder een gescand document via de functie Faxgeg. opslaan.

Faxen

- Verwijder een gescand document voor polling-services.
- Verstuur faxen die niet gestuurd konden worden, opnieuw of verwijder ze als u de optie Foutgeg. opslaan hebt geactiveerd.

Volg de onderstaande instructies om het menu op te roepen.

- 1** Druk op **i** in het configuratiescherm.
- 2** Selecteer **Taakmonitor** en selecteer **Communicatietaak** of **Afdruktaak**.
- 3** Selecteer een doeltaak in de lijst.
Er wordt een uitgebreid informatievenster weergegeven met alle beschikbare opties.

Verstuurde/ontvangen faxtaken controleren

U kunt de geschiedenis van verzonden of ontvangen faxtaken controleren. U kunt ontvangen faxen ook opnieuw afdrukken. Wanneer de limiet wordt bereikt, wordt de oudste geschiedenisingang het eerst verwijderd. Volg de onderstaande instructies om het menu op te roepen.

- 1** Druk op **i** in het configuratiescherm.
- 2** Selecteer **Taakgeschiedenis** en vervolgens **Taak ontvangen** of **Taak verzenden**.
- 3** Selecteer een doeltaak in de lijst.
Er wordt een uitgebreid informatievenster weergegeven met alle beschikbare opties.

Ontvangen faxen controleren in het postvak IN

U kunt ontvangen faxen weergeven in het apparaatgeheugen (Postvak IN). Druk op **i** in het configuratiescherm, selecteer **Taakopslag** en vervolgens **Postvak IN**.

U kunt het Postvak IN ook oproepen via de modus Fax.

➔ [“Ontvangen faxen weergeven op het lcd-scherm” op pagina 95](#)

Een faxrapport afdrukken

Een faxlogboek automatisch afdrukken

U kunt instellen dat een faxlogboekrapport automatisch wordt afgedrukt.

- 1** Ga naar de modus **Instellen** via het startscherm.
- 2** Selecteer **Systeembeheer**.
- 3** Selecteer **Faxinstellingen**.

Faxen

- 4** Selecteer **Uitvoerinstellingen**.
- 5** Selecteer **Faxlogboek auto afdr.**
- 6** Selecteer een van de twee opties voor automatisch afdrukken.
 - Uit**
Het rapport wordt niet automatisch afgedrukt.
 - Aan (elke 30)**
Het rapport wordt automatisch afgedrukt bij elke 30 verzonden/ontvangen faxtaken.
 - Aan (tijd)**
U kunt opgeven wanneer het rapport automatisch moet worden afgedrukt. Als er echter meer dan 30 faxtaken zijn, wordt het logbestand vóór de opgegeven tijd afgedrukt.

Een faxrapport handmatig afdrukken

U kunt op elk moment verschillende faxrapporten afdrukken.

- 1** Ga naar de modus **Fax** via het startscherm.
- 2** Druk op **Menu**, selecteer **Faxverslag** en selecteer een van de volgende items die u wilt afdrukken.
 - Lijst faxinstellingen**
Hiermee worden de huidige faxinstellingen afgedrukt.
 - Faxlogboek**
Hiermee wordt een geschiedenis van verzonden en ontvangen faxtaken weergegeven of afgedrukt.
 - Laatste overdracht**
Hiermee wordt een rapport afgedrukt voor de vorige fax die via polling is verzonden of ontvangen.
 - Opgesl. faxdocumenten**
Hiermee wordt een lijst afgedrukt van de faxtaken die momenteel in het apparaatgeheugen zijn opgeslagen.
 - Protocol traceren**
Hiermee wordt een gedetailleerd rapport afgedrukt voor de vorige fax die is verzonden of ontvangen.

Menulijst faxmodus

Lees de volgende sectie voor meer informatie over de menulijst van de faxmodus.

➔ [“De modus Fax” op pagina 104](#)

Instellingen voor de contactlijst configureren

Een contact maken

U kunt veelgebruikte faxnummers, e-mailadressen en netwerkmappen in de contactlijst registreren. Dankzij deze functie kunt u snel een bestemming selecteren wanneer u faxt en scant.

Opmerking voor de WF-5620- en WF-5690-serie:

U kunt bestemmingen via een LDAP-server registreren. Zie de online-Beheerdershandleiding voor meer informatie.

1 Open de contactlijst via het startscherm, de modus Scan of de modus Fax.

2 Druk op **Menu**.

3 Selecteer **Gegeven toevoegen**.

4 Selecteer de functie die u wilt gebruiken om een contact te registreren.

Opmerking:

Dit venster wordt weergegeven wanneer u de contactlijst opent via het startscherm.

5 Selecteer het ingangsnummer dat u wilt registreren.

Opmerking:

U kunt 200 ingangen registreren, afzonderlijke ingangen en groepsingangen inbegrepen.

6 Voer in Naam een naam in om de ingang te identificeren. U kunt tot 30 tekens invoeren.

7 Voer in Indexwoord een woord in om de ingang te identificeren. U kunt tot 30 tekens invoeren. Dit indexwoord kan nuttig zijn wanneer u naar een ingang in de contactlijst zoekt.

8 Voer de andere instellingen in overeenstemming met de geselecteerde functie in.

Opmerking voor faxnummers:

- U moet een faxnummer invoeren. U kunt tot 64 tekens invoeren.
- Als uw telefoonsysteem PBX is en u moet een externe toegangscode invoeren voor een buitenlijn, zoals 9, voert u de toegangscode aan het begin van het faxnummer in. Als de toegangscode is ingesteld in de instelling voor Lijntype, voert u # (hash) in in plaats van de daadwerkelijke toegangscode.
- Voer een streepje in om het apparaat enkele seconden te laten pauzeren tijdens het kiezen.

Instellingen voor de contactlijst configureren

- 9** Druk op **Opslaan** om de registratie te voltooien.

Opmerking:

Als u een bestaande ingang wilt verwijderen of bewerken, drukt u op de naamsectie van de doelingang in het venster met de contactlijst en selecteert u **Wissen** of **Bewerken**.

Een groep maken

Wanneer u contacten aan een groepslijst toevoegt, kunt u een fax of gescande afbeelding via e-mail aan meerdere bestemmingen tegelijk sturen.

- 1** Open de contactlijst via het startscherm, de modus Scan of de modus Fax.

- 2** Druk op **Menu**.

- 3** Selecteer **Groep toevoegen**.

- 4** Selecteer de functie die u wilt gebruiken om de groepsingang te registreren.

Opmerking:

Dit venster wordt weergegeven wanneer u de contactlijst opent via het startscherm.

- 5** Selecteer het ingangsnummer dat u wilt registreren.

Opmerking:

U kunt 200 ingangen registreren, afzonderlijke ingangen en groepsingangen inbegrepen.

- 6** Voer in Naam een naam in om de groepsingang te identificeren. U kunt tot 30 tekens invoeren.

- 7** Voer in Indexwoord een woord in om de ingang te identificeren. U kunt tot 30 tekens invoeren. Dit indexwoord kan nuttig zijn wanneer u naar een ingang in de contactlijst zoekt.

- 8** Druk op **Doorg**.

- 9** Druk op het selectievakje in de lijst om de ingang te selecteren die u in de groepslijst wilt registreren. U kunt tot 199 ingangen registreren.

- 10** Druk op **Opslaan** om de registratie te voltooien.

Opmerking:

Als u een bestaande ingang wilt verwijderen of bewerken, drukt u op de naamsectie van de doelingang in het venster met de contactlijst en selecteert u **Wissen** of **Bewerken**.

Menulijst van het configuratiescherm

U kunt dit apparaat gebruiken als printer, kopieerapparaat, scanner en fax. Wanneer u een van deze functies gebruikt, uitgezonderd de printerfunctie, selecteert u de gewenste functie door op de overeenkomstige modusknop op het configuratiescherm te drukken. Wanneer u de modus selecteert, verschijnt het hoofdscherm van deze modus.

De modus Kopiëren

Opmerking:

- Het instellen van items is afhankelijk van het menu.
- De menuhiërarchie varieert per apparaat en indeling.

Menu	Instellingen en beschrijving	
Indeling	Met rand	Hiermee worden kopieën geproduceerd met witruimte aan de randen.
	2-omhoog	Hiermee worden pagina's met meerdere documenten op één vel gekopieerd. Na selectie van een van de opties drukt u op Instellingen en selecteert u een toepasselijke instelling in Documentstand en Layout-volg.
	4-omhoog	
	ID-kaart	Hiermee worden beide zijden van een id-kaart op één vel gekopieerd.
Documentgr.	Selecteer de grootte van het document dat moet worden gekopieerd.	
Zoom	Selecteer de hoeveelheid waarmee het document moet worden vergroot of verkleind.	
Papierbron	Selecteer de papierbron die u wilt gebruiken. Wanneer u Auto selecteert, wordt papier automatisch doorgevoerd volgens de papierinstellingen die u voor de papierbron hebt ingesteld.	
Dubbelzijdig	Selecteer een dubbelzijdige indeling. Wanneer u 1>2-zijdig of 2>1-zijdig selecteert, drukt u op Geavanceerd en selecteert u de juiste instellingen voor dubbelzijdig afdrukken.	
Documentstand	Selecteer de documentstand.	
Kwaliteit	Selecteer het documenttype.	
Densiteit	Stel de dichtheid in.	
Layout-volgorde	Selecteer de layout-volgorde.	
Schaduw verw.	Selecteer Aan om de schaduwen te verwijderen die in het midden van een document worden weergegeven wanneer u een boek kopieert of die rond een document worden weergegeven wanneer u dik papier kopieert.	
Pongsgaten verw.	Selecteer Aan om de pongsgaten van een document te verwijderen.	
Sort. kopieën	Selecteer Aan om meerdere kopieën van een document met meerdere pagina's in volgorde af te drukken en in sets te sorteren.	
Droogtijd	Selecteer de droogtijd bij het afdrukken van meerdere documenten.	
Geavanceerde instellingen	Definieer geavanceerde instellingen zoals Verzadiging en Scherppte.	

De modus Geheugenapp.

Opmerking:

Het instellen van dit item is afhankelijk van de afdrukindeling.

Indeling

Menu	Instellingen en beschrijving
JPEG	Selecteer de bestandsindeling.
TIFF	
PDF*	

* Deze functie wordt alleen ondersteund door de WF-5690-serie.

Geavanceerde instellingen

Menu	Instellingen en beschrijving	
Instellingen	Papierbron	Selecteer de papierbron die u wilt gebruiken.
	Kwaliteit	Selecteer de afdrukkwaliteit.
	Datum	Selecteer de indeling van de datum op de afdrukken.
	Passend binnen rand	Selecteer Aan om de afbeelding bij de papiergrootte te laten passen.
	Bidirectioneel	Selecteer Aan om bidirectioneel af te drukken.
	Dubbelzijdig	Selecteer Aan om dubbelzijdig af te drukken. Dit kan alleen worden ingesteld wanneer Indeling is ingesteld op PDF .
	Afdrukvolgorde	Selecteer Laatste pagina boven om vanaf de laatste pagina van een document af te drukken. Selecteer Eerste pagina boven om vanaf de eerste pagina van een document af te drukken.
Beeldaanpassingen	Herstel foto	Selecteer de herstmethode voor de afbeelding.
	Rode ogen verwijderen*	Selecteer Aan om een foto met rode ogen automatisch te herstellen.
Opties	Selecteer afbeeldingen	Selecteer deze optie om alle foto's op het externe geheugenapparaat te selecteren.
	Selecteer groep	Selecteer deze optie om een andere groep op het externe geheugenapparaat te selecteren.

* Met deze instelling wordt uw oorspronkelijke afbeelding niet gewijzigd, alleen uw afdruk. Afhankelijk van het type foto worden behalve de ogen mogelijk andere delen van de afbeelding gecorrigeerd.

Menulijst van het configuratiescherm

De modus Fax

Menu	Instellingen en opties		
Menu	Inst.faxverzending	Resolutie	Selecteer de resolutie voor de uitgaande fax. Selecteer Fo-to voor documenten met een groot aantal afbeeldingen.
		Densiteit	Selecteer de dichtheid voor de uitgaande fax. Selecteer Au-to wanneer u monochrome documenten met tekst verstuurt.
		Documentgr. (glas)	Selecteer de grootte en stand van het document dat u op het scannerglas hebt geplaatst.
		ADF dubbelzijdig	Selecteer Aan om beide zijden te scannen van de documenten die in de automatisch documenttoevoer zijn geplaatst. De optie Direct verzenden en kleurenfaxen zijn uitgeschakeld wanneer deze optie is ingesteld op Aan .
		Direct verzenden	Selecteer Aan om het apparaat een monochrome fax te laten verzenden zodra de verbinding tot stand is gebracht, zonder de gescande afbeelding op te slaan in het apparaatgeheugen. ➔ "Handige faxfuncties gebruiken" op pagina 88
		Met prioriteit sturen	Selecteer Aan om uw fax te versturen voordat de andere faxen die in de wachtrij staan, worden verstuurd. ➔ "Handige faxfuncties gebruiken" op pagina 88
		Continuscan van ADF	Selecteer Aan zodat het apparaat u vraagt of u nog een pagina wilt scannen wanneer het scannen van de documenten in de automatische documentinvoer is voltooid. ➔ "Handige faxfuncties gebruiken" op pagina 88
		Rapport transmissie	Selecteer of een rapport moet worden afgedrukt wanneer een fax is verzonden. Het apparaat drukt standaard alleen een rapport af wanneer er een fout optreedt.
	Fax later verzenden	➔ "Een fax verzenden op een specifiek tijdstip" op pagina 89	
	Polling ontvangen	➔ "Een fax ontvangen via polling" op pagina 96	
	Polling verzenden	➔ "Een fax op aanvraag versturen (fax-polling)" op pagina 90	
	Faxgeg. opslaan	➔ "Een opgeslagen fax verzenden" op pagina 90	
Faxverslag	➔ "Een faxrapport handmatig afdrukken" op pagina 99		

De modus Scan

Opmerking:

Het instellen van dit item is afhankelijk van het menu.

Menulijst van het configuratiescherm

Scan naar geheugenapparaat

Menu	Instellingen en beschrijving
Indeling	Selecteer de bestandsindeling voor de gescande afbeelding. Wanneer u TIFF (Multi-p.) selecteert, wordt de afbeelding in monochroom gescand.
Instellingen	Zie de menulijst van Scan naar e-mail.

Scan naar netwerkmap/FTP

Menu	Instellingen en beschrijving	
Locatie	Communicatiemodus	Selecteer de communicatiemodus.
	Locatie	Geef het pad van de map op waar de gescande gegevens moeten worden opgeslagen.
	Gebruikersnaam	Voer een gebruikersnaam in voor de opgegeven map.
	Wachtwoord	Voer een wachtwoord in voor de opgegeven map.
	Verbindingsmodus	Selecteer de verbindingsmodus.
	Poortnummer	Voer een poortnummer in.
Indeling	Selecteer de bestandsindeling voor de gescande afbeelding. Wanneer u TIFF (Multi-p.) selecteert, wordt de afbeelding in monochroom gescand.	
Menu	Bestandsinstellingen	Voer het voorvoegsel voor de bestandsnaam in Voorvoegsel bestandsnaam in.
	Basisinstellingen	Zie de menulijst van Scan naar e-mail.
	Scanrapport	Hiermee worden tot 30 rapporten van maplogboeken afgedrukt die de scandatum, de locatie en het scanresultaat bevatten.

Scan naar e-mail

Menu	Instellingen en beschrijving
Indeling	Selecteer de bestandsindeling voor de gescande afbeelding. Wanneer u TIFF (1 p.) of TIFF (Multi-p.) selecteert, wordt de afbeelding in monochroom gescand.

Menulijst van het configuratiescherm

Menu	Instellingen en beschrijving		
Menu	E-mailinstellingen	Onderwerp	Voer het onderwerp in voor de e-mail waaraan u het gescande bestand wilt bijvoegen.
		Voorvoegsel bestandsnaam	Voer het voorvoegsel voor de bestandsnaam in.
	Basisinstellingen	Resolutie	Selecteer de scanresolutie.
		Scangebied	Selecteer het scangebied.
		Dubbelzijdig	Selecteer Aan wanneer u een dubbelzijdig document wilt scannen.
		Documenttype	Selecteer het documenttype.
		Densiteit	Selecteer de dichtheid.
		Documentstand	Selecteer de documentstand.
		Compressieverh.	Selecteer de compressieverhouding van gescande gegevens.
	PDF-instellingen	<p>Configureer instellingen voor PDF-bestanden die met een wachtwoord worden beveiligd.</p> <p>Met Wachtw. doc.openen wordt een PDF-bestand gemaakt dat met een wachtwoord moet worden geopend.</p> <p>Met Wachtw. machtigingen wordt een PDF-bestand gemaakt waarvoor een wachtwoord moet worden ingevoerd om het af te drukken of te bewerken.</p>	
	Max. grootte bijlage	Selecteer de maximumgrootte van het bijgevoegde bestand. Selecteer een hogere instelling als u vaak grote bestanden stuurt.	
Scanrapport	Hiermee worden tot 250 rapporten van e-maillogboeken afgedrukt die de scandatum, het adres en het scanresultaat bevatten.		

Scan naar Cloud

Voor instructies voor het gebruik van Scan naar cloud gaat u naar de Epson Connect-portalsite.

➔ [“De service Epson Connect gebruiken” op pagina 13](#)

Scannen naar Document Capture Pro

➔ [“Scannen naar Document Capture Pro \(alleen Windows\)” op pagina 65](#)

Scan naar computer (WSD)

➔ [“Scannen naar een computer \(WSD\)” op pagina 66](#)

De modus Instellingen

Menu	Instellingen en beschrijving
Inktpielen	Controleert de status van cartridges en de onderhoudscassette.

Menulijst van het configuratiescherm

Menu	Instellingen en beschrijving		
Onderhoud	PrintkopControle spuitm.	Hiermee wordt een patroon afgedrukt om te controleren of de spuitkanaaltjes van de printkop verstopt zijn.	
	Printkop reinigen	Hiermee wordt de printkop gereinigd om verstoppingen op te lossen.	
	Printkop uitlijnen	Verticale uitlijning	Hiermee worden verticale ruimtes in een afdruk gecorrigeerd.
		Horizontale uitlijning	Hiermee worden horizontale ruimtes in een afdruk gecorrigeerd.
	Dik papier	Selecteer Aan wanneer u op dik papier afdrukt om vegen te voorkomen.	
	Papiergeleider reinigen	Voer deze functie uit om de binnenkant van het apparaat te reinigen.	
Papier instellen	Selecteer de grootte en het type van het papier dat u in elke papierbron hebt geladen. Dit menu wordt elke keer weergegeven wanneer u papier in de papercassette laadt.		
Statusblad afdrukken	Statusblad configuratie	Hiermee wordt een blad afgedrukt met de huidige printerinstellingen.	
	Statusblad voorraad	Hiermee wordt een blad afgedrukt met informatie over verbruiksartikelen.	
	Blad gebruiksgeschiedenis	Hiermee wordt een blad afgedrukt met de geschiedenis van het printergebruik.	
	Statusvel PS3*	Hiermee wordt een vel afgedrukt met de huidige PS3-status.	
	PS3-lettertypelijst*	Hiermee wordt een vel afgedrukt met de PS3-lettertypen die voor het apparaat beschikbaar zijn.	
	PCL-lettertypelijst*	Hiermee wordt een vel afgedrukt met de PCL-lettertypen die voor het apparaat beschikbaar zijn.	
Netwerkstatus	Wi-Fi/netwerkstatus	U kunt de huidige netwerkinstellingen bekijken en een vel met de netwerkstatus afdrukken.	
	Wi-Fi Direct-status		
	Status e-mailserver	U kunt de huidige instellingen van de e-mailserver bekijken.	
	Epson Connect-status	U kunt controleren of uw printer is geregistreerd of aangesloten bij Epson Connect of de Google Cloud Print-service. ➔ "De service Epson Connect gebruiken" op pagina 13	
	Printstatus Google Cloud		
Beheerdersinstellingen	Beheerderswachtwoord	Registreer, wijzig of reset het wachtwoord waarmee het bedieningspaneel wordt vergrendeld om onopzettelijke of onbedoelde wijzigingen te voorkomen.	
	Instelling vergrendelen	Selecteer Aan om het configuratiescherm te vergrendelen met het wachtwoord dat is geregistreerd in Beheerderswachtwoord.	
Systeembeheer	➔ "Instellingen voor Systeembeheer" op pagina 108		

* Deze functie wordt alleen ondersteund door de WF-5690-serie.

Instellingen voor Systeembeheer

De beheerder kan het configuratiescherm vergrendelen om te voorkomen dat onopzettelijk wijzigingen worden aangebracht. Als u het configuratiescherm wilt vergrendelen, selecteert u de menu's zoals hieronder wordt aangegeven en voert u het wachtwoord in.

Instellingen > Beheerdersinstellingen > Instelling vergrendelen

Het wachtwoord is vereist wanneer u de volgende functies gebruikt.

- De instellingen voor Systeembeheer invoeren in de modus Instellingen
- De instellingen van de Eco-modus wijzigen
- De instellingen van Voorinstelling en de contactlijst toevoegen, verwijderen en bewerken

Het wachtwoord dat is ingesteld in Instelling vergrendelen, is ook vereist wanneer u instellingen configureert in Epson WebConfig of EpsonNet Config.

Opmerking:

Neem contact op met uw leverancier als u uw wachtwoord bent vergeten.

Menulijst van het configuratiescherm

Menu	Instellingen en beschrijving			
Printerinstellingen	Instellingen papierbron	Pr. Papiertoevoer achter		Selecteer Normaal om voorrang te geven aan de papiertoevoer achterzijde.
		Autom. wisselen A4/Letter		Configureer de papierinstellingen voor A4 en Letter. Wanneer de papiergrootte A4 of Letter is geselecteerd voor afdrukken en er is geen papierbron ingesteld voor de geselecteerde papiergrootte, wordt de afdruk uitgevoerd met een andere papiergrootte (Letter voor A4 of A4 voor Letter).
		Inst. autom. selecteren		Selecteer Aan om papier te gebruiken van de papierbron met papier dat overeenkomt met uw papierinstellingen.
		Foutmelding	Melding papierformaat	Selecteer Aan om een foutbericht te laten weergeven wanneer de instellingen die voor de grootte en het type van het papier voor elke papierbron zijn gemaakt, niet overeenkomen met de kopieer-/afdrukinstellingen die in elke modus zijn gemaakt.
	Melding papertype			
	USB I/F time-out instelling* ¹	Geef de duur op (in seconden) die moet verstrijken voordat de USB-communicatie met een computer wordt beëindigd nadat de printer een afdruktaak van de computer heeft ontvangen. Bij PS3/PCL-afdrukken is het einde van een afdruktaak soms niet duidelijk gedefinieerd, met een eindeloze USB-communicatie als gevolg. Wanneer dat gebeurt, beëindigt de printer de communicatie zodra de opgegeven tijd is verstreken. Voer 0 (nul) in om de time-outfunctie uit te schakelen.		
	Afdruktaal* ¹	Stel de afdruktaal in voor de USB- en de netwerkinterface.		
Auto probleemopl	Selecteer een actie wanneer er een fout met dubbelzijdig afdrukken optreedt als gevolg van een tekort aan papier voor dubbelzijdig afdrukken of wanneer er een fout met vol geheugen optreedt terwijl de printer een afdruktaak aan het verwerken is. Selecteer Aan om een waarschuwing weer te geven en slechts op één zijde van het papier af te drukken (voor een fout met dubbelzijdig afdrukken) of om alleen het gedeelte van de gegevens af te drukken dat de printer wel kon verwerken.			
Instellingen Interface geheugenapp.	Geheugenapp.	Selecteer Uitschakelen om een geheugenapparaat uit te schakelen. Als Uitschakelen is geselecteerd, herkent het apparaat het aangesloten geheugenapparaat niet.		
	Bestanden delen	Selecteer aan welk type computer u schrijftoegang voor het geheugenapparaat wilt geven. U kunt een USB- of netwerkcomputer selecteren.		
PC-verbinding via USB	Selecteer of u de USB-interface wilt in- of uitschakelen. Als Uitschakelen is geselecteerd, herkent de computer het apparaat niet, ook als het is aangesloten via een USB-kabel.			

Menulijst van het configuratiescherm

Menu	Instellingen en beschrijving		
Algemene instellingen	Lcd-helderheid	Hiermee wordt de helderheid van het lcd-scherm aangepast.	
	Geluid	Hiermee worden de geluidsinstellingen aangepast.	
	Slaaptimer	Geef de duur op waarna het lcd-scherm zwart wordt.	
	Uitschakelingstimer	Geef de duur op waarna de stroom automatisch wordt uitgeschakeld. U kunt de tijd aanpassen voordat de energiespaarstand wordt toegepast. Als u deze tijd verhoogt, beïnvloedt dit de energiezuinigheid van de printer. Denk aan het milieu voor u een wijziging aanbrengt.	
	Datum/tijd instellen	Datum/tijd	Voer de huidige datum en tijd in.
		Zomertijd	Selecteer Aan om zomertijd in te stellen.
		Tijdsverschil	Voer het tijdsverschil in tussen UTC en de huidige tijdzone.
	Land/regio	Selecteer het huidige land/de huidige regio.	
	Taal	Selecteer de weergavetaal.	
Time-out bewerking	Selecteer Aan om na drie minuten inactiviteit naar het startscherm terug te keren.		
Wi-Fi-netwerkinstellingen	Wi-Fi/netwerkstatus		U kunt de huidige netwerkinstellingen bekijken en een vel met de netwerkstatus afdrukken.
	Wi-Fi instellen	Wizard Wi-Fi instellen	Zie de online-Netwerkhandleiding voor meer informatie over de items voor instellingen.
		Instellen met drukknop (WPS)	
		Instellen met PIN-code (WPS)	
		Wi-Fi automatisch verbinden	
		Wi-Fi uitschakelen	Netwerkproblemen kunnen worden opgelost door de wifi-instellingen uit te schakelen of te starten en de instellingen opnieuw te configureren. Zie de online-Netwerkhandleiding voor meer informatie.
	Wi-Fi Direct instellen	Zie de online-Netwerkhandleiding voor meer informatie over de items voor instellingen.	
	Verbinding controleren		U kunt de status van de netwerkverbinding controleren en het verslag afdrukken. Indien er een probleem is met de verbinding, kunt u het verslag gebruiken om de oplossing te vinden.
Geavanceerde instell.		Zie de online-Netwerkhandleiding voor meer informatie over de items voor instellingen.	

Menulijst van het configuratiescherm

Menu	Instellingen en beschrijving		
Epson Connect-services	Raadpleeg de handleiding Epson Connect voor instructies. ➔ "De service Epson Connect gebruiken" op pagina 13		
Printservices Google Cloud			
Kopieerinstellingen	Configureer de Standaardinst. gebr. De instellingen in dit menu worden weergegeven als de standaardinstellingen in elke modus. Raadpleeg de menulijst voor elke modus voor informatie over de instellingsitems. ➔ "De modus Kopiëren" op pagina 102 ➔ "De modus Scan" op pagina 104		
Scaninstellingen			
Faxinstellingen	Standaardinst. gebr.	U kunt de standaardinstellingen wijzigen voor het verzenden van een fax. Lees de volgende sectie voor meer informatie over de menu's. ➔ "De modus Fax" op pagina 104	
	Verzendinstellingen	Batchverzending	Selecteer Aan om faxen die in de wachtrij in het geheugen staan, op ontvanger te sorteren, en ze vervolgens als batch te verzenden. ➔ "Handige faxfuncties gebruiken" op pagina 88
		Foutgeg. opslaan	Selecteer Aan om faxen die niet konden worden verstuurd, in het apparaatgeheugen op te slaan. U kunt de faxen opnieuw versturen vanuit het Statusmenu. ➔ "Het statusmenu gebruiken" op pagina 97
	Ontvangstinstellingen	Ontvangstmodus	➔ "De ontvangstmodus instellen" op pagina 92
		DRD	Zie stap 7 in de volgende sectie. ➔ "De wizard Faxinstelling gebruiken" op pagina 81
		Overgaan voor antwoorden	➔ "Het aantal rings voor antwoorden instellen" op pagina 84
		Extern ontvangen	Zie de opmerking in de volgende sectie. ➔ "Een fax handmatig ontvangen" op pagina 96

Menulijst van het configuratiescherm

Menu	Instellingen en beschrijving		
	Uitvoerinstellingen	Faxuitvoer	➔ “Ontvangen faxen uitvoeren” op pagina 93
	Automatisch beperken	Selecteer of grote ontvangen faxen worden gereduceerd om op het papier in de geselecteerde papierbron te passen, of op oorspronkelijk formaat op meerdere vellen papier worden afgedrukt.	
	Autom. draaien	Als u papier van A5-formaat in de papierbron hebt geladen, selecteert u Aan om een binnenkomende liggende fax van A5-formaat te draaien zodat de fax correct op het papier wordt afgedrukt.	
	Sorteerstapel	Selecteer Aan om ontvangen faxen af te drukken vanaf de laatste pagina (afdrukken in aflopende volgorde), zodat de afgedrukte documenten met de juiste paginavolgorde worden gestapeld. Deze optie is misschien niet beschikbaar als het apparaatgeheugen bijna vol is.	
	Tijd uitstellen afdr.	Selecteer een tijdperiode wanneer automatisch afdrukken van faxen of rapporten moet worden gestopt. Ontvangen faxen worden in het apparaatgeheugen opgeslagen. Zorg dat er voldoende geheugen beschikbaar is voordat u deze functie gebruikt.	
	Rapport doorsturen	Selecteer of er een rapport moet worden afgedrukt wanneer een ontvangen fax wordt doorgestuurd. Het apparaat drukt standaard alleen een rapport af wanneer er een fout optreedt.	
	Afb. aan rapport bev.	Selecteer Aan (grote afbeelding) of Aan (kleine afbeelding) om het Transmissierapport af te drukken met een afbeelding van de eerste pagina van het document. Afbeeldingen van kleurenfaxen of monochrome faxen die via de optie Direct verzenden zijn verzonden, worden niet afgedrukt.	
	Faxlogboek auto afdr	➔ “Een faxlogboek automatisch afdrukken” op pagina 98	
	Rapportindeling	Selecteer een andere indeling voor faxrapporten dan Protocol traceren. Selecteer Detail om met foutcodes af te drukken.	

Menulijst van het configuratiescherm

Menu	Instellingen en beschrijving		
	Basisinstellingen	Faxsnelheid	Geeft de snelheid aan waarmee u faxen verzendt en ontvangt.
		ECM	Geeft aan of de foutcorrectiemodus faxgegevens die met fouten zijn verzonden/ontvangen vanwege de lijn of andere problemen, automatisch corrigeert. Wanneer ECM uitgeschakeld is, kunnen er geen faxen in kleur worden verzonden/ontvangen.
		Kiestoonde- tectie	Als dit is ingesteld als Aan , begint het apparaat te kiezen nadat het een besignaal detecteert. Het is mogelijk dat er geen besignaal wordt gedetecteerd wanneer een PBX (Private Branch Exchange) of TA (Terminal Adapter) is verbonden. In dit geval wijzigt u eerst de instelling van Lijntype naar PBX . Als dit niet werkt, zet u de optie Uit . Als u dit doet, is het echter mogelijk dat het eerste cijfer van een faxnummer wordt verwijderd en dat de fax naar het verkeerde nummer wordt verzonden.
		Kiesmodus	Geeft het soort telefoonsysteem weer dat u hebt verbonden met het apparaat. Afhankelijk van het land is het mogelijk dat deze instelling niet wordt weergegeven. Wanneer deze optie is ingesteld op Puls, kunt u de kiesmodus tijdelijk overschakelen van puls naar toon door op x te drukken ("T" wordt ingevoerd) terwijl u een nummer op het bovenste faxvenster invoert.
		Lijntype	➔ " Het lijntype instellen " op pagina 83
		Koptekst	Zie stap 5 en 6 van de volgende sectie. ➔ " De wizard Faxinstelling gebruiken " op pagina 81
	Veiligheidsinstel.	Beperkingen dir. kiezen	Selecteer Aan om de handmatige invoer van faxnummers van de ontvanger uit te schakelen, zodat de operator alleen ontvangers uit de contactlijst of geschiedenis met verzonden faxen kan kiezen. Selecteer Tweemaal invoeren om te vereisen dat de operator het faxnummer tweemaal invoert om een fout te voorkomen.
		Adreslijst be- vestigen	Selecteer Aan om een venster voor bevestiging van de ontvanger weer te geven voordat de overdracht wordt gestart.
		Inst. wacht- woord post- vak	Selecteer deze optie om het Postvak IN te beveiligen met een wachtwoord en te voorkomen dat gebruikers ontvangen faxen kunnen weergeven. Selecteer Wijzigen om het wachtwoord te wijzigen. Selecteer Resetten om het wachtwoord te verwijderen en wachtwoordbeveiliging te annuleren.
		Autom. back-upgeg. wissen	Selecteer Aan om verzonden of ontvangen faxen die in het niet-vluchtige geheugen van het apparaat zijn opgeslagen, automatisch te wissen.
		Back-upgeg. wissen	Hiermee worden verzonden of ontvangen faxen die in het niet-vluchtige geheugen van het apparaat zijn opgeslagen, volledig gewist. Voer deze functie uit voordat u het apparaat weggeeft of weggooit.

Menulijst van het configuratiescherm

Menu	Instellingen en beschrijving			
	Fax-aansluiting controleren		Controleert de status van de faxverbinding. Zie stap 11 in de volgende sectie. ➔ "De wizard Faxinstelling gebruiken" op pagina 81	
	Wizard Faxinstellingen		➔ "De wizard Faxinstelling gebruiken" op pagina 81	
Algem. afdrukinst.	Offset boven	Hiermee wordt de bovenste of linkermarge aangepast.		
	Offset links			
	Offset boven achter	Hiermee wordt de bovenste of linkermarge voor de achterkant van de pagina aangepast bij dubbelzijdig afdrukken.		
	Offset links achter			
Controleer papierbreedte	Selecteer Aan om de papierbreedte te controleren voordat wordt afgedrukt. Zo wordt voorkomen dat verder dan de randen van het papier wordt afgedrukt wanneer de instellingen van de papiergrootte onjuist zijn. De afdruksnelheid wordt mogelijk langzamer.			
	Droogtijd	Selecteer de droogtijd wanneer dubbelzijdig wordt afgedrukt.		
	Lege pagina overslaan	Selecteer Aan om lege pagina's automatisch over te slaan.		
PDL-afdrukconfiguratie*1	Algemene instellingen	Papierformaat	Selecteer het papierformaat.	
		Papiertype	Selecteer het papiertype.	
		Afdrukstand	Selecteer de afdrukstand voor de afdruk.	
		Kwaliteit	Selecteer de afdrukkwaliteit.	
		Inktbesparingsmodus	Selecteer Aan om inkt te besparen.	
		Afdrukvolg-orde	Selecteer Laatste pagina boven om vanaf de laatste pagina van een document af te drukken. Selecteer Eerste pagina boven om vanaf de eerste pagina van een document af te drukken.	
		Aantal kopieën	Hiermee stelt u het aantal kopieën in.	
		Bindingmarge	Hiermee selecteert u de bindingmarge.	
		Automat.pap.uitwerpen	Selecteer Aan om papier automatisch uit te werpen wanneer de tijd voor ontvangst is verstreken.	
Dubbelz. afdrukken	Selecteer Aan om dubbelzijdig af te drukken.			

Menulijst van het configuratiescherm

Menu	Instellingen en beschrijving			
		Menu PCL	Lettertypebron	Hiermee selecteert u de standaard lettertypebron.
			Font Nr	Hiermee selecteert u het standaard lettertype voor de standaard lettertypebron. Het beschikbare nummer is afhankelijk van de door u gedefinieerde instellingen.
			Hoogte	Hiermee stelt u de standaard lettertypehoogte in als het lettertype schaalbaar is en een vaste hoogte heeft. Selecteer van 0,44 tot 99,99 cpi (characters per inch), in stappen van 0,01 cpi. Weergave van dit item is afhankelijk van de instellingen voor Lettertypebron of Font Nr.
			Puntgrootte	Hiermee stelt u de standaard puntgrootte van het lettertype in als het lettertype schaalbaar en proportioneel is. Selecteer van 4,00 tot 999,75 punten, in stappen van 0,25 punten. Weergave van dit item is afhankelijk van de instellingen voor Lettertypebron of Font Nr.

Menulijst van het configuratiescherm

Menu	Instellingen en beschrijving		
			Symbolen-set Hiermee stelt u de standaard symbolenset in. Als het door u in Lettertypebron en Font Nr geselecteerde lettertype niet beschikbaar is in de nieuwe instelling voor Symbolenset, worden de instellingen voor Lettertypebron en Font Nr automatisch vervangen door de standaardwaarde, IBM-US.
			Lijnen Hiermee stelt u het aantal lijnen in voor het geselecteerde papierformaat en de geselecteerde afdrukstand. Dat veroorzaakt tevens een wijziging in de ruimte tussen de lijnen (VMI) en deze nieuwe VMI-waarde wordt in de printer opgeslagen. Dit betekent dat latere wijzigingen in de instellingen voor papierformaat of afdrukstand leiden tot wijzigingen in de waarde voor Lijnen, op basis van de opgeslagen VMI.
			CR-functie Wordt ingesteld voor bepaalde besturingssystemen, zoals UNIX.
			LF-functie
			Pap.bron-toewijzing Hiermee stelt u de toewijzing in voor de opdracht om de papierbron te selecteren. Wanneer 4 wordt geselecteerd, worden de opdrachten ingesteld als zijnde compatibel met de HP LaserJet 4. Wanneer 4K wordt geselecteerd, worden de opdrachten ingesteld als zijnde compatibel met de HP LaserJet 4000, 5000 en 8000. Wanneer 5S wordt geselecteerd, worden de opdrachten ingesteld als zijnde compatibel met de HP LaserJet 5S.

Menulijst van het configuratiescherm

Menu	Instellingen en beschrijving														
		Menu PS3	<table border="1"> <tr> <td data-bbox="858 282 1018 456">Foutrapport</td> <td data-bbox="1018 282 1442 456">Selecteer Aan om een foutrapport af te drukken wanneer er een fout optreedt in de PS3-modus of wanneer het PDF-bestand dat u probeert af te drukken, niet wordt ondersteund.</td> </tr> <tr> <td data-bbox="858 456 1018 544">Kleurinstel</td> <td data-bbox="1018 456 1442 544">Hiermee selecteert u de kleurinstellingen.</td> </tr> <tr> <td data-bbox="858 544 1018 719">Behoud afb.</td> <td data-bbox="1018 544 1442 719">Selecteer Aan als u de afdrukkwaliteit niet wilt verlagen. Wanneer deze optie is ingeschakeld, wordt het afdrukken stopgezet als er onvoldoende geheugen is.</td> </tr> <tr> <td data-bbox="858 719 1018 1070">Binair</td> <td data-bbox="1018 719 1442 1070">Selecteer Aan voor binaire gegevens en Uit voor ASCII-gegevens. Binair is alleen beschikbaar via een netwerkverbinding. Als u binaire gegevens wilt gebruiken, controleert u of uw toepassing binaire gegevens ondersteunt en of SEND CTRL-D Before Each Job (CTRL-D VERZENDEN voor elke taak) en SEND CTRL-D After Each Job (CTRL-D VERZENDEN na elke taak) zijn ingesteld op No (Nee).</td> </tr> <tr> <td data-bbox="858 1070 1018 1245">Tekstdetectie</td> <td data-bbox="1018 1070 1442 1245">Selecteer Aan om tekstbestanden tijdens het afdrukken om te zetten in PostScript-bestanden. Deze instelling is alleen beschikbaar wanneer Afdruktaal is ingesteld op PS3.</td> </tr> <tr> <td data-bbox="858 1245 1018 1503">PDF-papierform.</td> <td data-bbox="1018 1245 1442 1503">Hiermee stelt u het papierformaat in wanneer u een PDF-bestand afdrukt vanaf een computer of ander apparaat zonder de printerdriver. Wanneer Auto is geselecteerd, wordt het papierformaat bepaald op basis van het formaat van de eerste pagina die wordt afgedrukt.</td> </tr> </table>	Foutrapport	Selecteer Aan om een foutrapport af te drukken wanneer er een fout optreedt in de PS3-modus of wanneer het PDF-bestand dat u probeert af te drukken, niet wordt ondersteund.	Kleurinstel	Hiermee selecteert u de kleurinstellingen.	Behoud afb.	Selecteer Aan als u de afdrukkwaliteit niet wilt verlagen. Wanneer deze optie is ingeschakeld, wordt het afdrukken stopgezet als er onvoldoende geheugen is.	Binair	Selecteer Aan voor binaire gegevens en Uit voor ASCII-gegevens. Binair is alleen beschikbaar via een netwerkverbinding. Als u binaire gegevens wilt gebruiken, controleert u of uw toepassing binaire gegevens ondersteunt en of SEND CTRL-D Before Each Job (CTRL-D VERZENDEN voor elke taak) en SEND CTRL-D After Each Job (CTRL-D VERZENDEN na elke taak) zijn ingesteld op No (Nee) .	Tekstdetectie	Selecteer Aan om tekstbestanden tijdens het afdrukken om te zetten in PostScript-bestanden. Deze instelling is alleen beschikbaar wanneer Afdruktaal is ingesteld op PS3 .	PDF-papierform.	Hiermee stelt u het papierformaat in wanneer u een PDF-bestand afdrukt vanaf een computer of ander apparaat zonder de printerdriver. Wanneer Auto is geselecteerd, wordt het papierformaat bepaald op basis van het formaat van de eerste pagina die wordt afgedrukt.
Foutrapport	Selecteer Aan om een foutrapport af te drukken wanneer er een fout optreedt in de PS3-modus of wanneer het PDF-bestand dat u probeert af te drukken, niet wordt ondersteund.														
Kleurinstel	Hiermee selecteert u de kleurinstellingen.														
Behoud afb.	Selecteer Aan als u de afdrukkwaliteit niet wilt verlagen. Wanneer deze optie is ingeschakeld, wordt het afdrukken stopgezet als er onvoldoende geheugen is.														
Binair	Selecteer Aan voor binaire gegevens en Uit voor ASCII-gegevens. Binair is alleen beschikbaar via een netwerkverbinding. Als u binaire gegevens wilt gebruiken, controleert u of uw toepassing binaire gegevens ondersteunt en of SEND CTRL-D Before Each Job (CTRL-D VERZENDEN voor elke taak) en SEND CTRL-D After Each Job (CTRL-D VERZENDEN na elke taak) zijn ingesteld op No (Nee) .														
Tekstdetectie	Selecteer Aan om tekstbestanden tijdens het afdrukken om te zetten in PostScript-bestanden. Deze instelling is alleen beschikbaar wanneer Afdruktaal is ingesteld op PS3 .														
PDF-papierform.	Hiermee stelt u het papierformaat in wanneer u een PDF-bestand afdrukt vanaf een computer of ander apparaat zonder de printerdriver. Wanneer Auto is geselecteerd, wordt het papierformaat bepaald op basis van het formaat van de eerste pagina die wordt afgedrukt.														
Veiligheidsinstel.* ²	Toegangsbeheer	Geef aan of toegangsbeheer op de printer moet worden ingesteld. Wanneer deze optie is ingesteld op Aan , moet een wachtwoord worden ingevoerd om de printer te kunnen gebruiken. Bovendien moet in dat geval ook worden ingesteld of afdruktaken ook zonder Verificatie mogen worden uitgevoerd.													
	Alle vertrouwelijke taken verw.	Selecteer deze optie om alle vertrouwelijke afdruktaken te verwijderen die zijn opgeslagen in Vertrouwelijke afdrukt. van het Statusmenu. ➔ " Statusmenu " op pagina 24													

Menulijst van het configuratiescherm

Menu	Instellingen en beschrijving		
Eco-modus	Aan	U kunt de tijd aanpassen voordat de energiespaarstand wordt toegepast. Als u deze tijd verhoogt, beïnvloedt dit de energiezuinigheid van de printer. Denk aan het milieu voor u een wijziging aanbrengt. Selecteer Aan om alle volgende functies van de Eco-modus in te schakelen.	
	Uit		
	Configureren	Slaaptimer	Geef de duur op waarna het lcd-scherm zwart wordt.
		Lcd-helderheid	Hiermee wordt de helderheid van het lcd-scherm aangepast.
		Dubblz.(kopie)	Selecteer Aan om dubbelzijdig kopiëren de standaardinstelling te maken.
Dubblz.(geh.)	Selecteer Aan om van dubbelzijdig afdrucken de standaardinstelling te maken in de modus Geheugenapp..		
Gegevens intern geh.wissen* ¹	Hiermee wist u de geselecteerde geheugengegevens.		
Standaardinstellingen herstellen	Hiermee worden de geselecteerde instellingen teruggezet op hun standaardinstellingen.		

*1 Deze functie wordt alleen ondersteund door de WF-5690-serie.

*2 Deze functie wordt alleen ondersteund door de WF-5620- en WF-5690-serie.

Contacten

➔ [“Instellingen voor de contactlijst configureren” op pagina 100](#)

Presets

U kunt veelgebruikte kopieer-, scan- en faxinstellingen als voorinstelling opslaan. Bestemmingsgegevens die in de contactlijst zijn geselecteerd, zoals e-mailadressen, netwerkmappen en faxnummers, worden ook in de voorinstelling opgenomen.

Volg de onderstaande stappen om een voorinstelling te maken.

Druk op **Presets** in het startscherm, selecteer **Nieuwe toevoegen** en selecteer vervolgens een functie. Het bovenste venster van de geselecteerde functie wordt weergegeven. Definieer de gewenste instellingen en druk op **Opslaan**. Voer een naam in om de voorinstelling te identificeren, en druk op **Opslaan**.

Opmerking:

*U kunt ook voorinstellingen in elke functiemodus maken door op **Presets** op het bovenste venster van de geselecteerde functie te drukken.*


Als u de preset wilt oproepen, drukt u op **Presets** in het startscherm en selecteert u de gewenste preset in de lijst.

Statusmenu

➔ [“Statusmenu” op pagina 24](#)

Informatie over cartridges en verbruiksartikelen

Cartridges

Apparaat	Pictogram	Black (Zwart)	Cyan (Cyaan)	Magenta	Yellow (Geel)
WF-4630* WF-4640*	Toren van Pisa 	79/79XL	79/79XL	79/79XL	79/79XL
WF-5620* WF-5690*		79/79XL/T7891	79/79XL/T7892	79/79XL/T7893	79/79XL/T7894
WF-5621	-	T7921	T7922	T7923	T7924

* Ga naar de volgende website voor informatie over de capaciteit van Epson-cartridges.

<http://www.epson.eu/pageyield>

Voor Australië/Nieuw-Zeeland

Apparaat	Black (Zwart)	Cyan (Cyaan)	Magenta	Yellow (Geel)
WF-4630	786	786	786	786
WF-4640	786XL	786XL	786XL	786XL
WF-5690	788XXL	788XXL	788XXL	788XXL

Opmerking:

Niet alle cartridges zijn verkrijgbaar in alle landen.

Kleur	Black (Zwart), Cyan (Cyaan), Magenta, Yellow (Geel)
Levensduur	U krijgt de beste resultaten als u de cartridge verbruikt binnen zes maanden na het openen van de verpakking.
Temperatuur	Opslag: -20 tot 40 °C (-4 tot 104 °F) 1 maand bij 40 °C (104 °F) Vriespunt:* -10 °C (14 °F)

* Na circa 3 uur op 25 °C (77 °F) is de inkt ontdooid en bruikbaar.

Onderhoudscassette

U kunt de volgende onderhoudscassette voor dit apparaat gebruiken.

Informatie over cartridges en verbruiksartikelen

	Artikelnummers
Onderhoudscassette	T6710

Cartridges vervangen

Veiligheidsvoorschriften, voorzorgsmaatregelen en specificaties voor cartridges

Veiligheidsvoorschriften

Houd bij het hanteren van de cartridges rekening met het volgende:

- Houd cartridges buiten het bereik van kinderen.
- Wees voorzichtig met gebruikte cartridges. Er kan inkt rond de inkttoevoer kleven.
 - Als u inkt op uw huid krijgt, wast u de plek grondig met water en zeep.
 - Als u inkt in uw ogen krijgt, moet u uw ogen onmiddellijk uitspoelen met water. Raadpleeg onmiddellijk een arts als u ondanks grondig spoelen problemen krijgt met uw ogen of nog steeds ongemak ondervindt.
 - Als er inkt in uw mond terechtkomt, spuugt u deze onmiddellijk uit en raadpleegt u direct een arts.
- Voordat u de nieuwe cartridge in de printer installeert, schudt u de cartridge horizontaal heen en weer en maak daarbij binnen vijf seconden 15 keer een beweging van 10 centimeter.
- Gebruik de cartridge vóór de datum die op de verpakking wordt vermeld.
- U krijgt de beste resultaten als u de cartridge verbruikt binnen zes maanden na installatie.
- Haal de inktcartridges niet uit elkaar en breng geen wijzigingen aan cartridges aan. Daardoor kan normaal afdrukken onmogelijk worden.
- Raak de groene chip aan de zijkant van de cartridge niet aan. Dit kan de normale werking schaden.
- De chip op deze cartridge biedt de nodige informatie, zoals de cartridgestatus, zodat de cartridge op het juiste moment kan worden verwijderd en opnieuw worden geplaatst.
- Als u een cartridge verwijderd voor later gebruik, moet u er wel voor zorgen dat de inkttoevoer wordt beschermd tegen stof en vuil. Bewaar de cartridge in dezelfde omgeving als de printer. De inkttoevoer is voorzien van een ventieltje, zodat u niet zelf voor een afdichting of stop hoeft te zorgen, maar zorg er wel voor dat de inkt niet terechtkomt op items die de cartridge aanraakt. Raak de inkttoevoer of het gebied eromheen niet aan.

Voorzorgsmaatregelen voor het vervangen van cartridges

Lees alle instructies in dit gedeelte goed door voordat u een cartridge vervangt.

- U krijgt de beste resultaten als u de cartridge verbruikt binnen zes maanden na installatie.

Cartridges vervangen

- ❑ Als u cartridges verplaatst van een koude naar een warme plek, laat ze dan ten minste drie uur op kamertemperatuur komen voordat u ze gebruikt.
- ❑ Laat de cartridge niet vallen en stoot er niet mee tegen harde voorwerpen om te voorkomen dat de inkt gaat lekken.
- ❑ Verplaats de printkop niet met de hand. Hierdoor kan de printer worden beschadigd.
- ❑ Deze printer werkt met cartridges die zijn voorzien van een groene chip die informatie registreert over de hoeveelheid verbruikte inkt. De cartridges blijven bruikbaar ook nadat ze zijn verwijderd en opnieuw geplaatst.
- ❑ Als u een cartridge tijdelijk wilt verwijderen, moet u er wel voor zorgen dat de inkttoevoer wordt beschermd tegen stof en vuil. Bewaar de cartridge in dezelfde omgeving als de printer.
- ❑ Schakel de printer nooit uit terwijl inkt wordt geladen. Daardoor is het mogelijk dat de cartridge niet goed wordt gevuld en dat de printer niet kan afdrukken.
- ❑ De inkttoevoer heeft een ventieltje dat lekkage voorkomt. U hoeft niet zelf voor afdichtingen of stoppen te zorgen. Wel wordt aangeraden om voorzichtig om te gaan met de cartridge. Raak de inkttoevoer of het gebied eromheen niet aan.
- ❑ Het gebruik van niet-originele producten kan leiden tot schade die niet onder de garantie van Epson valt. Bovendien kan het gebruik van niet-originele producten er in bepaalde omstandigheden toe leiden dat de printer niet correct functioneert.
- ❑ Epson raadt het gebruik van originele Epson-cartridges aan. De kwaliteit of betrouwbaarheid van niet-originele inkt kan niet door Epson worden gegarandeerd. Het gebruik van niet-originele cartridges kan leiden tot schade die niet onder de garantie van Epson valt. Bovendien kan het gebruik van dergelijke producten er in bepaalde omstandigheden toe leiden dat de printer niet correct functioneert. Mogelijk wordt bij niet-originele inkt geen informatie over het inktpeil weergegeven.
- ❑ Laat de oude cartridge in de printer geïnstalleerd totdat u een vervangende cartridge hebt om te voorkomen dat inkt in de spuitkanaaltjes van de printkop uitdroogt.
- ❑ Wanneer de kleureninkt op is maar u nog wel zwarte inkt hebt, kunt u tijdelijk verder afdrukken met alleen zwarte inkt.
➔ [“Tijdelijk afdrukken met zwarte inkt wanneer de kleurencartridges opgebruikt zijn” op pagina 127](#)
- ❑ Schakel de printer nooit uit tijdens het vervangen van een cartridge. Als u de printer zou uitschakelen, kan de groene chip op de cartridge beschadigd raken waardoor de printer niet goed afdrukt.
- ❑ Voor het vervangen kunt u niet de cartridges gebruiken die met de printer werden meegeleverd.

Specificaties van de cartridge

- ❑ Het is raadzaam de cartridge te gebruiken vóór de datum die op de verpakking wordt vermeld.
- ❑ De cartridges die bij de printer zijn geleverd, worden deels verbruikt bij de installatie van de printer. Voor afdrukken van hoge kwaliteit moet de printkop in de printer volledig zijn geladen met inkt. Bij dit eenmalige proces wordt een bepaalde hoeveelheid inkt verbruikt. Met de gebruikte cartridge kunnen daarom wellicht minder pagina's worden afgedrukt dan met volgende cartridges.
- ❑ De opgegeven capaciteit hangt af van de afbeeldingen die u afdrukt, het papier dat u gebruikt, hoe vaak u afdrukt en de omgeving (bijvoorbeeld temperatuur) waarin u de printer gebruikt.

Cartridges vervangen

- ❑ Voor een optimale afdrukkwaliteit en bescherming van de printkop blijft een variabele inktreserve in de cartridge achter op het moment waarop de printer aangeeft dat u de cartridge moet vervangen. Bij opgave van de capaciteit is deze reserve niet meegerekend.
- ❑ De cartridges kunnen gerecycled materiaal bevatten. Dit is echter niet van invloed op de functies of prestaties van het product.
- ❑ Wanneer u in monochroom of grijswaarden afdrukt, is het mogelijk kleureninkt te gebruiken in plaats van zwarte inkt, afhankelijk van de instellingen van de papiersoort of afdrukkwaliteit. Dit is omdat kleureninkt wordt gemengd om zwart te creëren.

De cartridgestatus controleren

Voor Windows

Opmerking:

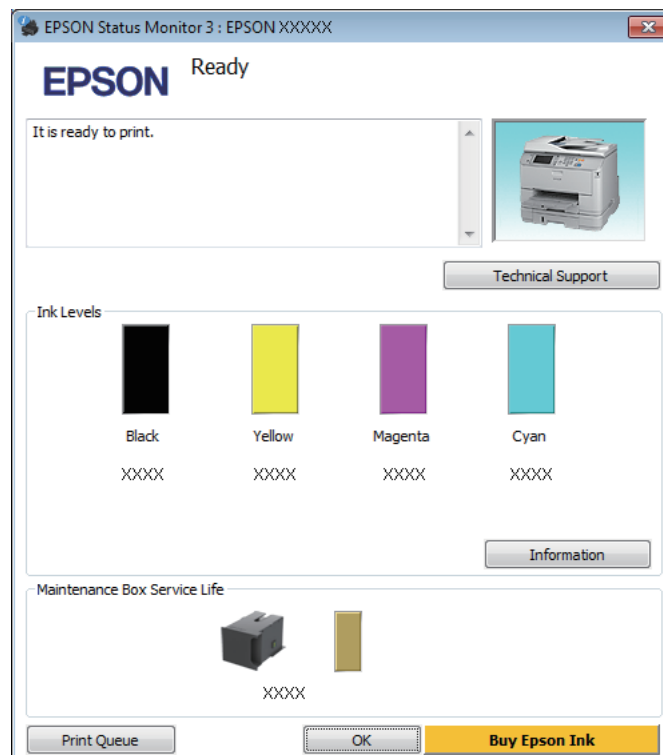
Wanneer een cartridge bijna leeg is, verschijnt automatisch het venster *Low Ink Reminder (Herinnering weinig inkt)*. In dit venster kunt u de cartridgestatus controleren. Als u dit venster niet wilt weergegeven, opent u de printerdriver en klikt u op het tabblad *Maintenance (Hulpprogramma's)* en op *Monitoring Preferences (Controlevoorkeursinstellingen)*. Schakel in het venster *Monitoring Preferences (Controlevoorkeursinstellingen)* het selectievakje *See Low Ink Reminder alerts (Herinneringen weinig inkt weergeven)* uit.

U kunt de cartridgestatus op de volgende manieren controleren:

- ❑ Open de printerdriver, klik op het tabblad **Main (Hoofdgroep)** en klik op de knop **Ink Levels (Inktniveau)**.
- ❑ Dubbelklik op het printerpictogram op de taskbar (taakbalk) van Windows. Raadpleeg het gedeelte hierna voor informatie over het toevoegen van dit pictogram aan de taskbar (taakbalk):
 - ➔ [“Via het snelkoppelingspictogram op de taskbar \(taakbalk\)” op pagina 46](#)

Cartridges vervangen

- ❑ Open de printerdriver, klik op het tabblad **Maintenance (Hulpprogramma's)** en klik op de knop **EPSON Status Monitor 3**. Er verschijnt een grafische weergave van de cartridgestatus.



Opmerking:

- ❑ Als EPSON Status Monitor 3 niet verschijnt, gaat u naar de printerdriver en klikt u op het tabblad **Maintenance (Hulpprogramma's)** en vervolgens op de knop **Extended Settings (Extra instellingen)**. In het venster **Extended Settings (Extra instellingen)** schakelt u het selectievakje **Enable EPSON Status Monitor 3 (EPSON Status Monitor 3 inschakelen)** in.
- ❑ Afhankelijk van de huidige instellingen is het mogelijk dat de vereenvoudigde statusmonitor wordt weergegeven. Klik op de knop **Details** om het bovenstaande venster weer te geven.
- ❑ Het inktniveau is een geschatte waarde.

Voor Mac OS X

U kunt de cartridgestatus controleren met de EPSON Status Monitor. Ga als volgt te werk.

- 1 Open de Epson Printer Utility 4.
➔ [“De printerdriver voor Mac OS X openen” op pagina 47](#)

Cartridges vervangen

- 2** Klik op het op het pictogram **EPSON Status Monitor**. De EPSON Status Monitor wordt weergegeven.



Opmerking:

- U ziet de cartridgestatus van het moment waarop de EPSON Status Monitor werd geopend. Klik op **Update (Updaten)** als u de cartridgestatus wilt actualiseren.
- Het inktniveau is een geschatte waarde.

Het configuratiescherm gebruiken

- 1** Druk op **i** in het configuratiescherm.

- 2** Selecteer **Printerinformatie**.

Opmerking:

- Het inktniveau is een geschatte waarde.
- Het statuspictogram aan de rechterkant van het lcd-scherm geeft de status van de onderhoudscassette aan.

Tijdelijk afdrukken met zwarte inkt wanneer de kleurencartridges opgebruikt zijn

Wanneer de kleureninkt op is maar u nog wel zwarte inkt hebt, kunt u nog korte tijd verder afdrukken met alleen zwarte inkt. U moet de opgebruikte cartridge(s) echter zo snel mogelijk vervangen. Zie het gedeelte hierna als u tijdelijk wilt afdrukken met zwarte inkt.

Opmerking:

Hoelang u nog kunt afdrukken, is afhankelijk van de gebruiksomstandigheden, de afgedrukte afbeeldingen, de afdrukinstellingen en de gebruiksfrequentie.

Voor Windows

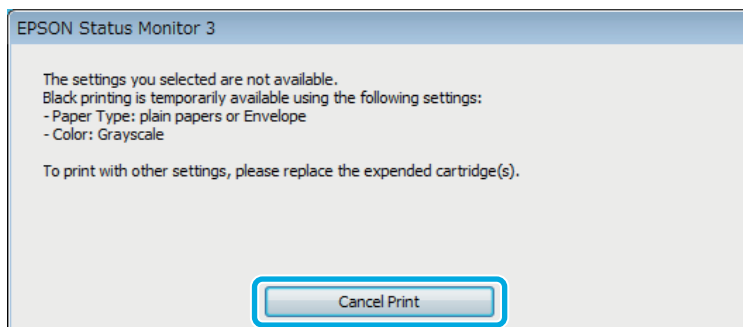
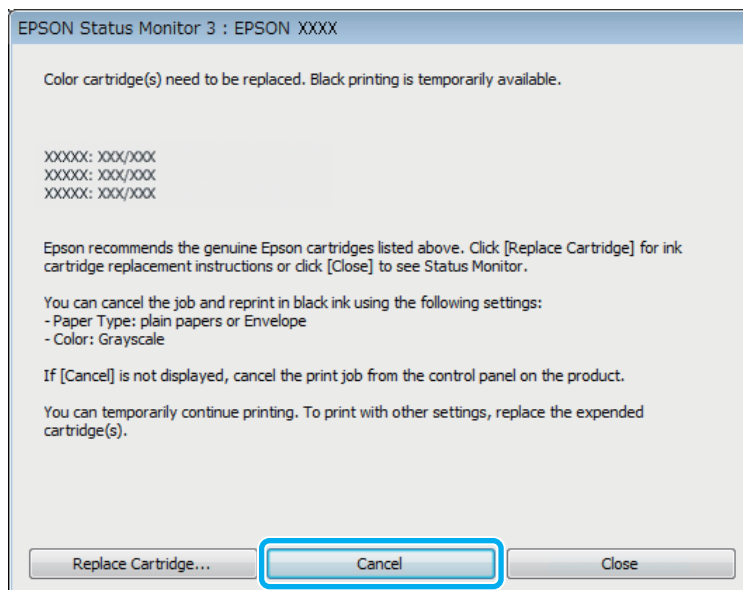
Opmerking voor Windows:

*Deze functie is alleen beschikbaar wanneer EPSON Status Monitor 3 is geactiveerd. Om de statusmonitor te activeren, gaat u naar de printerdriver en klikt u op het tabblad **Maintenance (Hulpprogramma's)** en vervolgens op de knop **Extended Settings (Extra instellingen)**. In het venster **Extended Settings (Extra instellingen)** schakelt u het selectievakje **Enable EPSON Status Monitor 3 (EPSON Status Monitor 3 inschakelen)** in.*

Volg de onderstaande instructies om tijdelijk af te drukken met zwarte inkt.

Cartridges vervangen

- 1** Wanneer EPSON Status Monitor 3 u laat weten dat u de afdruktaak moet annuleren, klikt u op **Cancel (Annuleren)** of **Cancel Print (Afdrukken annuleren)** om de afdruktaak te annuleren.



Opmerking:

Als de foutmelding over een opgebruikte kleurencartridge afkomstig is van een andere computer in het netwerk, kan het zijn dat u de afdruktaak moet annuleren op de printer.

- 2** Laad gewoon papier of een envelop.
- 3** Open de printerinstellingen.
➔ [“De printerdriver voor Windows openen” op pagina 45](#)
- 4** Klik op het tabblad Main (Hoofdgroep) en geef de gewenste instellingen op.
- 5** Selecteer **plain papers (Gewoon papier)** of **Envelope (Enveloppe)** als instelling voor Paper Type (Papiertype).
- 6** Selecteer de **Grayscale (Grijswaarden)** als instelling voor Color (Kleur).
- 7** Klik op **OK** om het venster met printerinstellingen te sluiten.

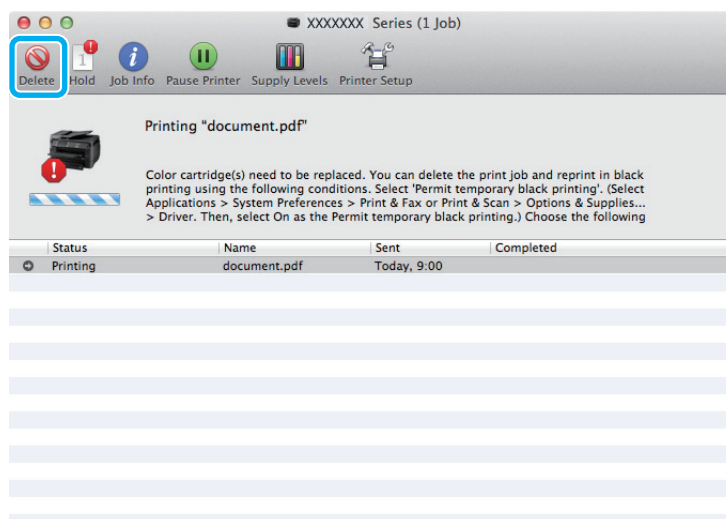
Cartridges vervangen

- 8 Druk het bestand af.
- 9 EPSON Status Monitor 3 wordt opnieuw weergegeven op uw computerscherm. Klik op **Print in Black (Afdrukken in zwart-wit)** om af te drukken met zwarte inkt.

Voor Mac OS X


Volg de onderstaande instructies om tijdelijk af te drukken met zwarte inkt.

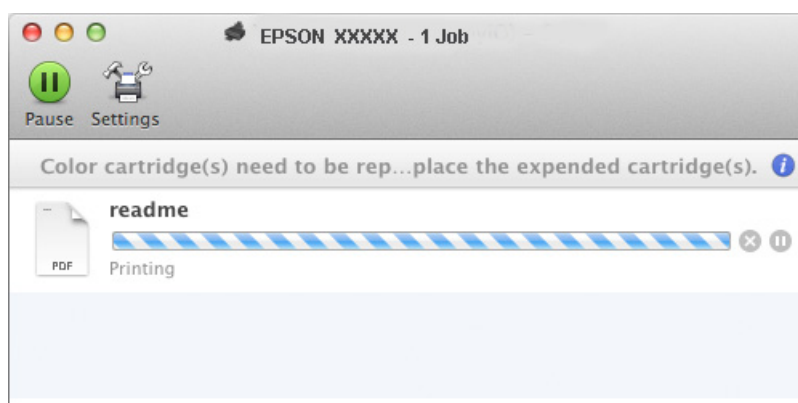
- 1 Als het afdrukken niet kan worden hervat, klik dan op het printerpictogram in het Dock. Als u een foutmelding krijgt met daarbij de aanwijzing om de afdruktaak te annuleren, klik dan op **Delete (Verwijderen)** en volg de onderstaande instructies om het document opnieuw af te drukken met alleen zwarte inkt.

**Opmerking:**

Als de foutmelding over een opgebruikte kleurencartridge afkomstig is van een andere computer in het netwerk, kan het zijn dat u de afdruktaak moet annuleren op de printer.

Voor Mac OS X 10.8:

Klik op de knop , en op **OK** als er een fout optreedt. Volg de onderstaande stappen om het document opnieuw af te drukken met zwarte inkt.



Cartridges vervangen

- 2 Open **System Preferences (Systeemvoorkeuren)**, klik op **Print & Scan (Afdrukken en scannen)** (Mac OS X 10.8 of 10.7) of **Print & Fax (Afdrukken en faxen)** (Mac OS X 10.6 of 10.5) en selecteer de printer in de lijst Printers. Klik vervolgens op **Options & Supplies (Opties en toebehoren)** en dan op **Driver (Besturingsbestand)**.
- 3 Selecteer **On (Aan)** bij Permit temporary black printing (Tijdelijk afdrukken in zwart-wit).
- 4 Laad gewoon papier of een envelop.
- 5 Open het dialoogvenster Print (Afdrukken).
➔ “[De printerdriver voor Mac OS X openen](#)” op pagina 47
- 6 Klik op de knop **Show Details (Toon details)** (voor Mac OS X 10.7) of op de knop ▼ (voor Mac OS X 10.6 of 10.5) om dit dialoogvenster uit te breiden.
- 7 Selecteer bij Printer de printer die u gebruikt en geef de gewenste instellingen op.
- 8 Selecteer **Print Settings (Printerinstellingen)** in het venstermenu.
- 9 Selecteer **plain papers (Gewoon papier)** of **Envelope (Enveloppe)** bij Media Type (Afdruk materiaal).
- 10 Selecteer de optie **Grayscale (Grijswaarden)**.
- 11 Klik op **Print (Afdrukken)** om het dialoogvenster Print (Afdrukken) te sluiten.

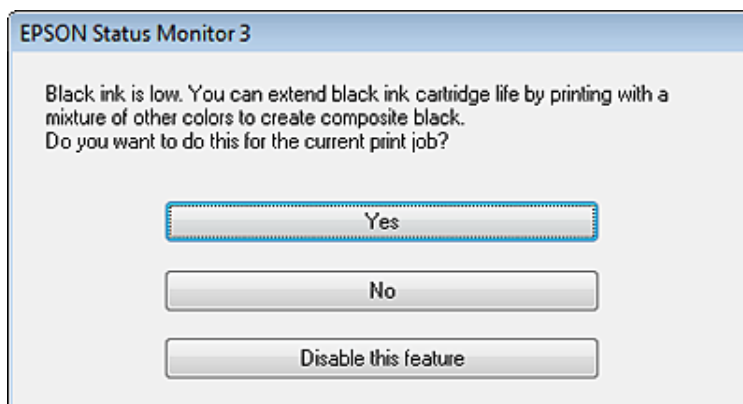
Zwarte inkt besparen als de cartridge bijna leeg is (alleen Windows)

Opmerking voor Windows:

Deze functie is alleen beschikbaar wanneer EPSON Status Monitor 3 is geactiveerd. Om de statusmonitor te activeren, gaat u naar de printerdriver en klikt u op het tabblad **Maintenance (Hulpprogramma's)** en vervolgens op de knop **Extended Settings (Extra instellingen)**. In het venster **Extended Settings (Extra instellingen)** schakelt u het selectievakje **Enable EPSON Status Monitor 3 (EPSON Status Monitor 3 inschakelen)** in.

Cartridges vervangen

Het onderstaande venster wordt weergegeven wanneer de zwarte inkt op raakt en er meer kleureninkt dan zwarte inkt aanwezig is. Het venster wordt alleen weergegeven als **plain papers (Gewoon papier)** is geselecteerd als papiersoort en **Standard (Standaard)** is geselecteerd als de Quality (Kwaliteit).



In het venster kunt u aangeven of u wilt doorgaan met het normaal verbruiken van zwarte inkt of dat u zwarte inkt wilt besparen door kleureninkt te mengen tot zwarte inkt.

- Klik op de knop **Yes (Ja)** om een mengsel van kleureninkt te gebruiken om zwarte inkt te maken. Hetzelfde venster wordt weergegeven wanneer u de volgende keer een soortgelijke afdruktaak uitvoert.
- Klik op de knop **No (Nee)** om de resterende zwarte inkt te gebruiken voor het uitvoeren van de huidige afdruktaak. Hetzelfde venster wordt weergegeven wanneer u de volgende keer een soortgelijke afdruktaak uitvoert. U hebt dan weer de mogelijkheid om op dezelfde manier zwarte inkt te besparen.
- Klik op **Disable this feature (Deze functie uitschakelen)** om verder af te drukken met de resterende zwarte inkt.

Een cartridge vervangen

Wanneer cartridges bijna of geheel leeg zijn, wordt op uw computer of op het bedieningspaneel van de printer een bericht weergegeven.

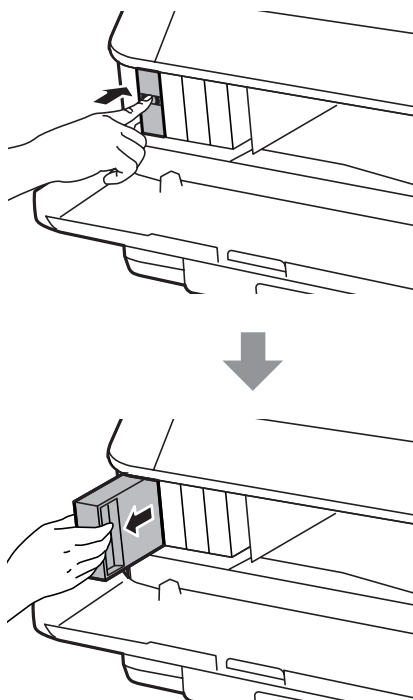
U kunt cartridges op elk gewenst moment vervangen zo lang het apparaat niet in gebruik is.

1

Open het voorpaneel.

Cartridges vervangen

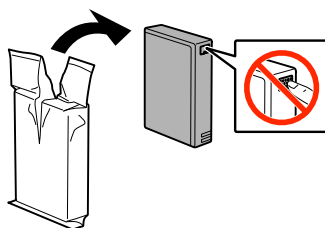
- 2** Druk op de cartridge die u wilt vervangen en trek de cartridge met behulp van de handgreep uit de printer. Voer de cartridge volgens de voorschriften af. Houd de gebruikte cartridge niet apart en probeer deze ook niet opnieuw te vullen.



Opmerking:

- De illustratie laat zien hoe u de cartridge voor zwarte inkt vervangt. Vervang de cartridge die op uw situatie van toepassing is.
- Bij verwijderde cartridges kan er inkt zitten om de inkttoevoer. Wees dus voorzichtig dat er geen inkt in de omgeving van de cartridge wordt gemorst wanneer de cartridges worden verwijderd.

- 3** Haal de vervangende cartridge uit de verpakking. Raak de groene chip aan de zijkant van de cartridge niet aan. Dit kan de normale werking schaden.

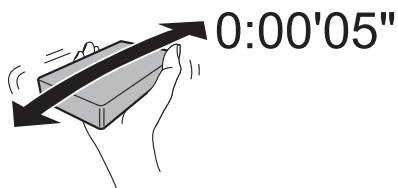


Opmerking:

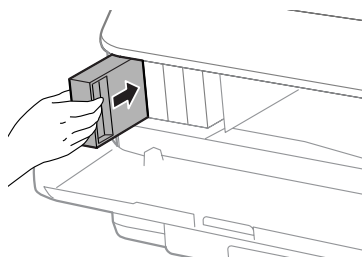
Schud niet met gebruikte cartridges om te voorkomen dat ze gaan lekken.

Cartridges vervangen

- 4** Schud de cartridge 5 seconden 15 keer horizontaal heen en weer in bewegingen van zo'n 10 cm zoals hieronder weergegeven.



- 5** Plaats de cartridge in de cartridgehouder. Druk op de cartridge totdat deze vastklikt.



Opmerking:

Als **Controleren** wordt weergegeven in het bedieningspaneel van het apparaat, drukt u daarop om te controleren of de cartridges goed zijn geïnstalleerd.

- 6** Sluit het voorpaneel.

Opmerking:

Schakel het apparaat niet uit terwijl het aan-uitlampje knippert.

Het vervangen van de cartridge is voltooid. De printer keert terug naar de vorige status.

Uw printer en software onderhouden

Installatie-optie

Papiercassette

De papiercassette installeren

Volg de onderstaande instructies om de papiercassette te installeren.

Opmerking voor de WF-4630-, WF-5620- en WF-5690-serie:

Deze cassette is optioneel.

➔ *“Optie” op pagina 204*

1

Schakel het apparaat uit en maak het netsnoer en alle interfacekabels los.



Let op:

haal het netsnoer uit het stopcontact om elektrische schokken te voorkomen.

2

Haal de papiercassette voorzichtig uit de kartonnen verpakking en zet de cassette op de plek waar u deze gaat installeren.

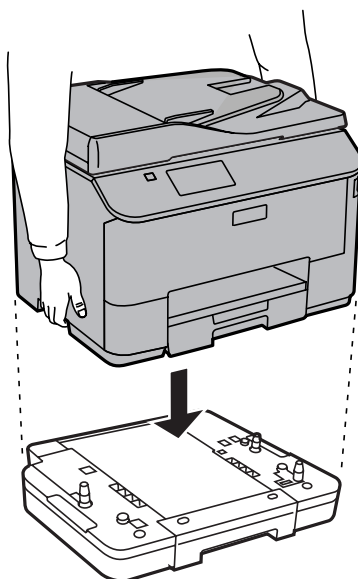
Opmerking:

Verwijder het beschermingsmateriaal van de cassette.

Bewaar alle beschermingsmateriaal voor geval u de optionele papiercassette naderhand wilt vervoeren.

Uw printer en software onderhouden

- 3 Lijn de hoeken van de cassette en de printer met elkaar uit en laat de printer voorzichtig op de cassette zakken zodat de aansluiting en de twee pinnetjes boven op de cassette in de terminal, respectievelijk de openingen onder in de printer passen.



- 4 Sluit alle interfacekabels en het netsnoer weer aan.
- 5 Sluit het netsnoer van de printer aan op een stopcontact.
- 6 Schakel de printer in.

De optionele cassette inschakelen in de printerdriver

U schakelt de optionele cassette in door de printereigenschappen te openen en de volgende instellingen te definiëren.

Windows

- 1 Open de printereigenschappen.
➔ [“Printereigenschappen voor Windows openen”](#) op pagina 46
- 2 Selecteer het tabblad **Optional Settings (Optionele instellingen)** en selecteer **Acquire from Printer (Opvragen bij printer)** onder Printer Information (Printerinformatie). Klik vervolgens op de knop **Get (Opvragen)**.
- 3 Klik op de knop **OK** om het venster te sluiten.

Mac OS X

- 1 Open **System Preferences (Systeemvoorkeuren)** en dubbelklik op het pictogram **Print & Scan (Afdrukken en scannen)** (“**Print & Fax (Afdrukken en faxen)**” voor OS X 10.6 of 10.5).
- 2 Selecteer de printer uit de lijst, selecteer **Options & Supplies (Opties en toebehoren)** (“**Open Print Queue (Open afdrukwachtrij)**” en klik op “**Info**” voor OS X 10.5).

Uw printer en software onderhouden

- 3 Klik op het tabblad **Driver (Besturingsbestand)** en selecteer **Cassette 2 als Lower Cassette (Onderste cassette)**.
- 4 Klik op de knop **OK**.

De cassette verwijderen

Voer de installatieprocedure in omgekeerde volgorde uit.

De spuitkanaaltjes in de printkop controleren

Als uw afdrukken opeens vager worden of als er puntjes ontbreken, controleer dan eerst de spuitkanaaltjes van de printkop.

U kunt de spuitkanaaltjes van de printkop vanaf uw computer controleren met het hulpprogramma Nozzle Check (Spuitkanaaltjes controleren) of rechtstreeks vanaf de printer met de knoppen op het configuratiescherm.

Het hulpprogramma Nozzle Check (Spuitkanaaltjes controleren) gebruiken in Windows

Volg de onderstaande instructies om het hulpprogramma Nozzle Check (Spuitkanaaltjes controleren) te gebruiken.

- 1 Controleer of er geen waarschuwingen of foutberichten op het configuratiescherm worden weergegeven.
- 2 Zorg ervoor dat de papercassette papier van A4-formaat bevat.
- 3 Klik met de rechtermuisknop op het printerpictogram op de taskbar (taakbalk) en selecteer vervolgens **Nozzle Check (Spuitkanaaltjes controleren)**.

Als het printerpictogram niet wordt weergegeven, leest u in het gedeelte hierna hoe u het pictogram kunt toevoegen.

➔ [“Via het snelkoppelingspictogram op de taskbar \(taakbalk\)” op pagina 46](#)

- 4 Volg de instructies op het scherm.

Het hulpprogramma Nozzle Check (Spuitkanaaltjes controleren) gebruiken in Mac OS X

Volg de onderstaande instructies om het hulpprogramma Nozzle Check (Spuitkanaaltjes controleren) te gebruiken.

- 1 Controleer of er geen waarschuwingen of foutberichten op het configuratiescherm worden weergegeven.
- 2 Zorg ervoor dat de papercassette papier van A4-formaat bevat.

Uw printer en software onderhouden

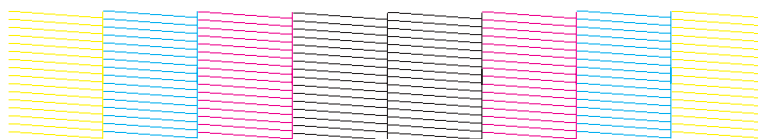
- 3 Open de Epson Printer Utility 4.
➔ “De printerdriver voor Mac OS X openen” op pagina 47
- 4 Klik op het op het pictogram **Nozzle Check (Spuitkanaaltjes controleren)**.
- 5 Volg de instructies op het scherm.

Het configuratiescherm gebruiken

Volg de onderstaande stappen om de spuitkanaaltjes van de printkop te controleren via het configuratiescherm.

- 1 Controleer of er geen waarschuwingen of foutberichten op het configuratiescherm worden weergegeven.
- 2 Zorg ervoor dat de papercassette papier van A4-formaat bevat.
- 3 Ga naar de modus **Instellen** via het startscherm.
- 4 Selecteer **Onderhoud**.
- 5 Selecteer **PrintkopControle spuitm.** en volg de instructies op het display om een spuitkanaaltjespatroon af te drukken.
- 6 Hieronder ziet u twee voorbeelden van spuitkanaaltjespatronen.

Vergelijk de kwaliteit van de afgedrukte controlepagina met het onderstaande voorbeeld. Als er geen problemen met de afdrukkwaliteit zijn, zoals openingen of ontbrekende segmenten in de testlijnen, is de printkop in orde.



Als een deel van de afgedrukte lijnen ontbreekt, zoals hieronder te zien, kan dit betekenen dat een spuitkanaaltje verstopt zit of dat een printkop verkeerd is uitgelijnd.



- ➔ “De printkop reinigen” op pagina 138
- ➔ “De printkop uitlijnen” op pagina 139

De printkop reinigen

Als uw afdrukken opeens vager worden of als er puntjes ontbreken, kunt u proberen het probleem op te lossen door de printkop te reinigen, zodat de inkt weer op de juiste wijze door de spuitkanaaltjes wordt toegevoerd.

U kunt de printkop reinigen vanaf uw computer met het hulpprogramma Head Cleaning (Printkop reinigen) of rechtstreeks vanaf de printer met de knoppen op het configuratiescherm.



Belangrijk:

Schakel het apparaat niet uit wanneer de kop wordt gereinigd. Als de kop niet volledig wordt gereinigd, is het mogelijk dat u niet kunt afdrukken.

Opmerking:

- Open het voorpaneel niet wanneer de kop wordt gereinigd.
- Gebruik eerst het hulpprogramma Nozzle Check (Spuitkanaaltjes controleren) om te controleren of de printkop inderdaad moet worden gereinigd. Hierdoor bespaart u inkt.
➔ [“De spuitkanaaltjes in de printkop controleren” op pagina 136](#)
- Bij het reinigen van de printkop wordt een beetje inkt verbruikt uit alle cartridges. Reinig de printkop daarom alleen als de afdrukkwaliteit afneemt, bijvoorbeeld als de afdrukken wazig worden of als er kleuren niet kloppen of ontbreken.
- Wanneer de inkt bijna op is kan de printkop mogelijk niet worden gereinigd. Wanneer de inkt op is, kunt u de printkop niet reinigen. U moet dan eerst de betreffende cartridge vervangen.
- Als de afdrukkwaliteit niet is verbeterd nadat u deze procedure ongeveer viermaal hebt herhaald, laat u de printer aanstaan en wacht u ten minste zes uur. Daarna controleert u opnieuw de spuitkanaaltjes en herhaalt u indien nodig het reinigen van de printkop. Neem contact op met de klantenservice van Epson als de afdrukkwaliteit nog steeds niet is verbeterd.
- Om een goede afdrukkwaliteit te behouden raden we u aan om regelmatig een paar pagina's af te drukken.

Het hulpprogramma Head Cleaning (Printkop reinigen) gebruiken in Windows

Volg onderstaande instructies om de printkop te reinigen met het hulpprogramma Head Cleaning (Printkop reinigen).

1

Controleer of er geen waarschuwingen of foutberichten op het configuratiescherm worden weergegeven.

2

Klik met de rechtermuisknop op het printerpictogram op de taskbar (taakbalk) en selecteer vervolgens **Head Cleaning (Printkop reinigen)**.

Als het printerpictogram niet wordt weergegeven, leest u in het gedeelte hierna hoe u het pictogram kunt toevoegen.

➔ [“Via het snelkoppelingspictogram op de taskbar \(taakbalk\)” op pagina 46](#)

3

Volg de instructies op het scherm.

Het hulpprogramma Head Cleaning (Printkop reinigen) gebruiken in Mac OS X

Volg onderstaande instructies om de printkop te reinigen met het hulpprogramma Head Cleaning (Printkop reinigen).

- 1 Controleer of er geen waarschuwingen of foutberichten op het configuratiescherm worden weergegeven.
- 2 Open de Epson Printer Utility 4.
➔ “[De printerdriver voor Mac OS X openen](#)” op pagina 47
- 3 Klik op het pictogram **Head Cleaning (Printkop reinigen)**.
- 4 Volg de instructies op het scherm.

Het configuratiescherm gebruiken

Volg de onderstaande stappen om de printkop te reinigen via het configuratiescherm.

- 1 Controleer of er geen waarschuwingen of foutberichten op het configuratiescherm worden weergegeven.
- 2 Ga naar de modus **Instellen** via het startscherm.
- 3 Selecteer **Onderhoud**.
- 4 Selecteer **Printkop reinigen**.
- 5 Volg de instructies op het display om door te gaan.

De printkop uitlijnen

Als verticale lijnen niet goed worden uitgelijnd of als u horizontale strepen ziet, kunt u dit probleem oplossen met het hulpprogramma Print Head Alignment (Printkop uitlijnen) in uw printerdriver of via de knoppen op het apparaat.

Raadpleeg het betreffende gedeelte hierna.

Opmerking:

Annuleer het afdrukken niet terwijl u een testpatroon afdrukt met het hulpprogramma Print Head Alignment (Printkop uitlijnen).

Het hulpprogramma Print Head Alignment (Printkop uitlijnen) gebruiken in Windows

Volg onderstaande instructies om de printkop uit te lijnen met het hulpprogramma Print Head Alignment (Printkop uitlijnen).

- 1 Controleer of er geen waarschuwingen of foutberichten op het configuratiescherm worden weergegeven.
- 2 Zorg ervoor dat de papercassette 1 papier van A4-formaat bevat.
- 3 Klik met de rechtermuisknop op het printerpictogram op de taskbar (taakbalk) en selecteer vervolgens **Print Head Alignment (Printkop uitlijnen)**.

Als het printerpictogram niet wordt weergegeven, leest u in het gedeelte hierna hoe u het pictogram kunt toevoegen.
➔ [“Via het snelkoppelingspictogram op de taskbar \(taakbalk\)” op pagina 46](#)
- 4 Volg de instructies op het scherm om de printkop uit te lijnen.

Het hulpprogramma Print Head Alignment (Printkop uitlijnen) gebruiken in Mac OS X

Volg onderstaande instructies om de printkop uit te lijnen met het hulpprogramma Print Head Alignment (Printkop uitlijnen).

- 1 Controleer of er geen waarschuwingen of foutberichten op het configuratiescherm worden weergegeven.
- 2 Zorg ervoor dat de papercassette 1 papier van A4-formaat bevat.
- 3 Open de Epson Printer Utility 4.
➔ [“De printerdriver voor Mac OS X openen” op pagina 47](#)
- 4 Klik op het op het pictogram **Print Head Alignment (Printkop uitlijnen)**.
- 5 Volg de instructies op het scherm om de printkop uit te lijnen.

Het configuratiescherm gebruiken

Volg de onderstaande stappen om de printkop uit te lijnen via het configuratiescherm.

- 1 Controleer of er geen waarschuwingen of foutberichten op het configuratiescherm worden weergegeven.

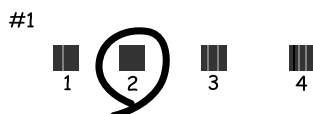
Uw printer en software onderhouden

- 2 Zorg ervoor dat de papercassette 1 papier van A4-formaat bevat.
- 3 Ga naar de modus **Instellen** via het startscherm.
- 4 Selecteer **Onderhoud**.
- 5 Selecteer **Printkop uitlijnen**.
- 6 Selecteer **Verticale uitlijning** of **Horizontale uitlijning** en volg de instructies op het scherm om een uitlijningspatroon af te drukken.

Opmerking:

Als uw afdruk wazig is of als verticale lijnen niet goed worden uitgelijnd, selecteert u Verticale uitlijning. Als u horizontale strepen ziet, selecteert u Horizontale uitlijning.

- 7 Als u Verticale uitlijning hebt geselecteerd, zoekt u het meest effen patroon in elk van de groepen 1 tot 6 en voert u het patroonnummer in.



Als u Horizontale uitlijning hebt geselecteerd, zoekt u het minst gescheiden en overlappende patroon.



- 8 Ga verder met het uitlijnen van de printkop.

Netwerkservice-instellingen configureren

U kunt netwerkservice-instellingen zoals Epson Connect, AirPrint of Google Cloud Print configureren via een webbrowser op uw computer, smartphone, tablet-pc of laptop die is verbonden met hetzelfde netwerk als het apparaat.

Voer het IP-adres van het apparaat in de adresbalk van de webbrowser in en zoek naar het apparaat.

Uw printer en software onderhouden

<Voorbeeld >

[IPv4] <http://192.168.11.46>

[IPv6] [http://\[fe80::226:abff:feff:37cd\]/](http://[fe80::226:abff:feff:37cd]/)

Opmerking:

U kunt het IP-adres van uw apparaat controleren op het configuratiescherm van het apparaat of door een netwerkstatusblad af te drukken.

Instellen > Netwerkstatus > Wi-Fi-status

Wanneer het apparaat is gevonden, wordt de webpagina van het apparaat weergegeven. Selecteer het gewenste menu.

Op de webpagina kunt u ook de apparaatstatus controleren en de firmware van het apparaat bijwerken.

De printer voor afdrukken delen

U kunt de printer zo instellen dat andere computers op het netwerk de printer kunnen delen.

De computer die rechtstreeks met de printer is verbonden, fungeert als server. Andere computers op het netwerk gaan naar de server en delen de printer.

Raadpleeg de Help van de computer voor meer informatie.

Als u de printer via een netwerk wilt gebruiken, raadpleegt u de Netwerkhandleiding.

De printer reinigen

De buitenzijde van de printer reinigen

Om ervoor te zorgen dat uw printer goed blijft functioneren, moet u deze een aantal maal per jaar goed reinigen aan de hand van de volgende instructies.

**Belangrijk:**

Maak de printer nooit schoon met alcohol of thinner. Deze chemicaliën kunnen de printer beschadigen.

Opmerking:

Sluit na het gebruik van het apparaat de papiertoevoer achter om het apparaat tegen stof te beschermen.

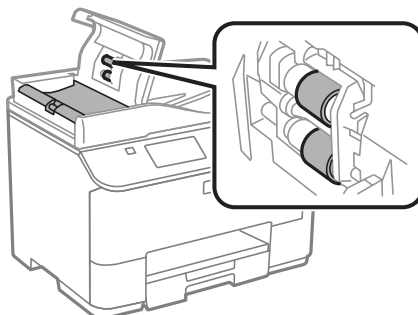
- Maak de touchscreen schoon met een droge, zachte, schone doek. Gebruik geen vloeibare of chemische reinigingsmiddelen.
- Maak het oppervlak van de glasplaat schoon met een droge, zachte, schone doek. Reinig voorzichtig de kleine glasplaat aan de linkerkant als er rechte lijnen op de afdruk of de gescande gegevens staan.



- Als de glasplaat besmeurd is met vetplekken of een andere hardnekkige substantie, veegt u de plaat schoon met een doek met daarop een klein beetje glasreiniger. Verwijder al het overtollige vocht.
- Let erop dat u nooit te hard op de glasplaat drukt.
- Voorkom krassen en beschadigingen op het oppervlak van de glasplaat en gebruik bij het schoonmaken geen harde, schurende borstels. Een beschadigde glasplaat resulteert in een mindere scan kwaliteit.

Uw printer en software onderhouden

- ❑ Open het deksel van de ADF en maak de rol en de binnenzijde van de ADF schoon met een droge, zachte, schone doek.



De binnenzijde van de printer reinigen

Als uw afdrukken inktvlekken vertonen, volgt u de onderstaande stappen om de rol in het apparaat te reinigen.



Let op:

Raak de onderdelen binnen in de printer niet aan.



Belangrijk:

- ❑ *Pas op dat er geen water of andere vloeistoffen op de elektronische onderdelen terecht komt.*
- ❑ *Spuit geen smeermiddelen in de printer.*
- ❑ *Wanneer u de verkeerde olie gebruikt, kunt u het mechanisme beschadigen. Neem contact op met uw leverancier of een erkende servicemedewerker als de printer moet worden gesmeerd.*

1

Controleer of er geen waarschuwingen of foutberichten op het configuratiescherm worden weergegeven.

2

Laad meerdere vellen gewoon papier van A4-formaat in papiercassette 1.

➔ [“Papier in de papiercassette laden” op pagina 31](#)

Opmerking:

Als er problemen zijn met het invoeren van het papier en u een reinigingsvel hebt dat bij het originele Epson-papier werd geleverd, laadt u in plaats van het gewone papier het reinigingsvel in de papiertoevoer achterzijde.

3

Ga naar de modus **Instellen** via het startscherm.

4

Selecteer **Onderhoud, Papiergeleider reinigen** en volg de instructies in het configuratiescherm.

Opmerking:

Als uw afdrukken nog steeds inktvlekken vertonen, laadt u gewoon papier van A4-formaat in een andere papierbron, waarna u stap 3 en 4 opnieuw uitvoert.

De onderhoudscassette vervangen

De onderhoudscassette controleren

De status van de onderhoudscassette wordt op hetzelfde scherm weergegeven als de status van de cartridge. U kunt de status via de printersoftware of het configuratiescherm controleren.

➔ [“De cartridgestatus controleren” op pagina 124](#)

Omgaan met de onderhoudscassette

Lees alle instructies in dit gedeelte goed door voordat u de onderhoudscassette vervangt.

- Epson raadt het gebruik van een originele Epson-onderhoudscassette aan. Het gebruik van een niet-originele onderhoudscassette kan leiden tot schade die niet onder de garantie van Epson valt. Bovendien kan het gebruik van niet-originele producten er in bepaalde omstandigheden toe leiden dat de printer niet correct functioneert. De kwaliteit of betrouwbaarheid van een niet-originele onderhoudscassette kan niet door Epson worden gegarandeerd.
- Haal de onderhoudscassette niet uit elkaar.
- Raak de groene chip aan de zijkant van de onderhoudscassette niet aan.
- Houd buiten het bereik van kinderen.
- Houd de gebruikte onderhoudscassette niet scheef. Dit mag alleen als deze in de meegeleverde plastic zak zit.
- Hergebruik van een onderhoudscassette die lange tijd uit het apparaat verwijderd is geweest, is niet toegestaan.
- Houd de onderhoudscassette uit de buurt van direct zonlicht.
- In sommige afdrucycli kan een heel kleine hoeveelheid overtollige inkt in de onderhoudscassette worden verzameld. Om te voorkomen dat inkt uit de onderhoudscassette lekt, is het apparaat ontworpen om het afdrucken te stoppen wanneer de limiet van de absorptiecapaciteit van de onderhoudscassette wordt bereikt. Of en hoe vaak dit nodig is, hangt af van het aantal pagina's dat u afdrukt, het soort materiaal dat u afdrukt en het aantal reinigingsprocedures die door het apparaat worden uitgevoerd.
Vervang de onderhoudscassette wanneer u hierom wordt gevraagd. Als dit onderdeel moet worden vervangen, wordt u hierover geïnformeerd via de Epson Status Monitor, het display of de lampjes op het configuratiescherm. Dat de onderhoudscassette moet worden vervangen, wil niet zeggen dat uw apparaat niet meer volgens de specificaties functioneert. De kosten voor deze vervanging vallen niet onder de garantie van Epson. Dit onderdeel kan door de gebruiker worden vervangen.

De onderhoudscassette vervangen

Voor het vervangen van de onderhoudscassette volgt u onderstaande instructies.

- 1** Controleer of er geen inkt uit het apparaat loopt.

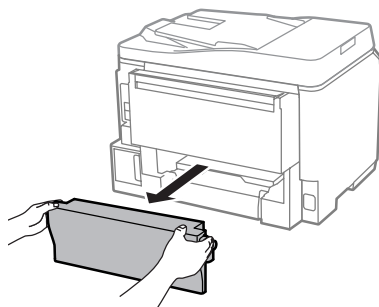
Uw printer en software onderhouden

- 2** Haal de vervangende onderhoudscassette uit de verpakking.

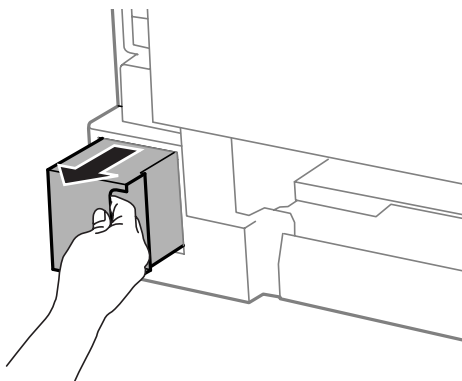
Opmerking:

Raak de groene chip aan de zijkant van de cassette niet aan. Dit kan de normale werking schaden.

- 3** Druk de knoppen aan weerszijden van de papiertoevoer achterzijde gelijktijdig in en trek de papiertoevoer uit het apparaat.



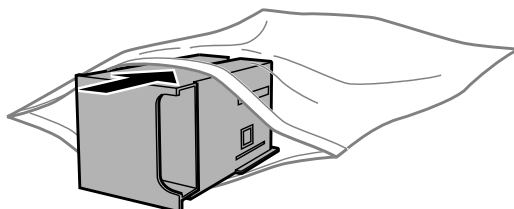
- 4** Leg uw hand op het midden van de onderhoudscassette en trek de cassette eruit.



Opmerking:

Als u inkt op uw handen krijgt, wast u ze grondig met water en zeep. Als u inkt in uw ogen krijgt, moet u uw ogen onmiddellijk uitspoelen met water.

- 5** Doe de gebruikte onderhoudscassette in de plastic zak van de vervangende onderhoudscassette en voer de cassette volgens de voorschriften af.

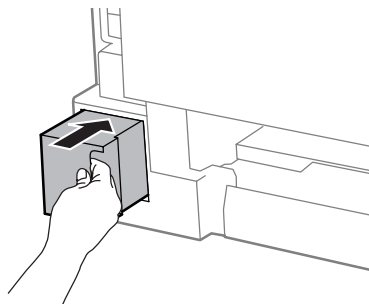


Opmerking:

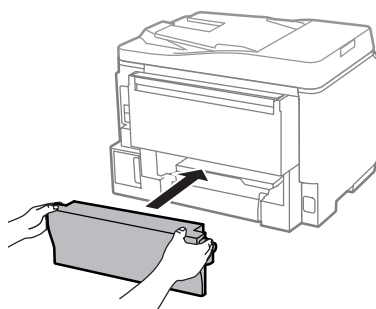
De gebruikte onderhoudscassette mag alleen schief worden gehouden wanneer deze in de plastic zak is verzegeld.

Uw printer en software onderhouden

- 6** Duw de nieuwe onderhoudscassette zo ver mogelijk naar binnen totdat deze op zijn plaats zit.



- 7** Druk de knoppen aan weerszijden van de papiertoevoer achterzijde gelijktijdig in en plaats de papiertoevoer terug.



- 8** Selecteer **Gereed** op het bedieningspaneel.

Het vervangen van de onderhoudscassette is voltooid.

De printer vervoeren

Als u het apparaat over enige afstand wilt vervoeren, moet u het apparaat zorgvuldig verpakken in de oorspronkelijke doos (of een vergelijkbare doos waar het apparaat precies in past).



Belangrijk:

- Zorg er bij opslag of transport van het apparaat voor dat het niet gekanteld, verticaal of ondersteboven wordt gehouden. Anders kan er inkt lekken.*
- Laat de cartridges zitten. Als u de cartridges verwijdert, kan de printkop indrogen, waardoor afdrukken niet meer mogelijk is.*

- 1** Zorg dat het apparaat is uitgeschakeld.
- 2** Ontkoppel het netsnoer en maak alle andere kabels los van het apparaat.
- 3** Verwijder al het papier in de papiertoevoer achterzijde.
- 4** Sluit de papiertoevoer achterzijde en de uitvoerlade.

Uw printer en software onderhouden

- 5 Verwijder al het papier uit de papercassette en plaats de cassette terug in het apparaat.
- 6 Plaats het apparaat in de oorspronkelijke doos. Gebruik het beschermmateriaal waarin u het apparaat hebt ontvangen.

Opmerking:

Houd het apparaat recht tijdens het vervoer.

Software controleren en installeren

De op uw computer geïnstalleerde software controleren

Voor het gebruik van de in deze Gebruikershandleiding beschreven functies moet u de volgende software installeren.

- Epson Driver and Utilities (Epson-driver en -hulpprogramma's)
- Document Capture Pro

Volg de onderstaande instructies om te controleren of de software op uw computer is geïnstalleerd.

Voor Windows

- 1 **Windows 8 en Server 2012:** selecteer **Desktop (Bureaublad)**, de **Settings (Instellingen)** charm en **Control Panel (Configuratiescherm)**.

Windows 7, Vista en Server 2008: klik op de startknop en selecteer **Control Panel (Configuratiescherm)**.

Windows XP en Server 2003: klik op **Start** en selecteer **Control Panel (Configuratiescherm)**.

- 2 **Windows 8, Windows 7, Vista, Server 2012 en Server 2008:** selecteer **Uninstall a program (Een programma verwijderen)** in de categorie Programs (Programma's).

Windows XP: dubbelklik op het pictogram **Add or Remove Programs (Programma's installeren of verwijderen)**.

Windows Server 2003: klik op het pictogram **Add or Remove Programs (Programma's installeren of verwijderen)**.

- 3 Controleer de lijst met momenteel geïnstalleerde programma's.

Voor Mac OS X

- 1 Dubbelklik op **Macintosh HD**.

- 2 Dubbelklik op de map **Epson Software** in de map Applications (Programma's) en controleer de inhoud ervan.

Uw printer en software onderhouden

Opmerking:

- ❑ De map *Applications (Programma's)* bevat software geleverd door derden.
- ❑ Om te controleren dat de printerdriver is geïnstalleerd, klikt u op **System Preferences (Systeemvoorkeuren)** in het menu *Apple* en klikt u vervolgens op **Print & Scan (Afdrukken en scannen)** (voor Mac OS X 10.8 of 10.7) of op **Print & Fax (Afdrukken en faxen)** (voor Mac OS X 10.6 of 10.5.8). Zoek dan uw apparaat in de lijst *Printers*.

De software installeren

Plaats de cd met printersoftware die bij uw apparaat werd geleverd in de computer en selecteer de software die u wilt installeren op het scherm *Software Select (Software selecteren)*.

Als u werkt met Mac OS X, of als uw computer geen CD/DVD-station heeft, gaat u naar de volgende Epson-website om de software te downloaden en installeren.

<http://support.epson.net/setupnavi/>

De PostScript-printerdriver installeren

Deze driver is alleen beschikbaar voor de WF-5690-serie.

Systemeisen

Vereisten printerhardware

	Aanbevolen
Geheugen	Standaard + 128 MB (voort dubbelzijdig afdrukken of afdrukken van afbeeldingen met Fine (Fijn))

Systemeisen computer

➔ [“Systemeisen” op pagina 194](#)

Opmerking:

Als u voor de netwerkverbinding binaire gegevens gebruikt, moet u *Binair* instellen op **Aan** in het *Menu PS3* op het bedieningspaneel. Als u de printer met een lokale verbinding gebruikt, kunt u geen gebruikmaken van binaire gegevens.

De PostScript-printerdriver installeren onder Windows

Als u wilt afdrukken in de PostScript-modus, moet u de printerdriver installeren.

Voor de USB-interface

Opmerking:

- Voor het installeren van de printersoftware voor Windows zijn mogelijk beheerdersrechten vereist. Als u problemen ondervindt, neemt u contact op met uw beheerder.
- Schakel alle antivirussoftware uit voordat u de printersoftware gaat installeren.

1

Controleer of de printer is uitgeschakeld. Plaats de Software Disc van de printer in het CD/DVD-station.

Opmerking:

Als uw computer geen CD/DVD-station heeft, downloadt u de driver van de Epson-website.

<http://www.epson.eu/Support> (Europa)

<http://support.epson.net/> (buiten Europa)

2

Als de printer is aangesloten op een USB-interface, verbindt u de computer met de printer via een USB-kabel, waarna u de printer inschakelt.

Opmerking voor Windows Vista-gebruikers:

Zonder de Windows-driver of de Adobe PS-driver vermeldt het display "Found New Hardware (Nieuwe hardware gevonden)". Klik in dat geval op **Ask me again later (Later opnieuw vragen)**.

3

Windows 8 en Server 2012: selecteer **Desktop (Bureaublad)**, de **Settings (Instellingen)** charm en **Control Panel (Configuratiescherm)**. Klik op **View devices and printers (Apparaten en printers weergeven)** en klik op **Add a printer (Een printer toevoegen)**.

Windows 7: klik op de startknop, selecteer **Devices and Printers (Apparaten en printers)** en klik op **Add a printer (een printer toevoegen)**.

Windows Vista, Windows XP, Server 2008: klik op **Start**, wijs **Printer and Faxes (Printers en faxapparaten)** aan en klik op **Add a printer (Een printer toevoegen)** in het menu **Printer Tasks (Printertaken)**.

Windows Server 2003: klik op **Start**, wijs **Settings (Instellingen)** aan en klik op **Printers**. Dubbelklik vervolgens op het pictogram **Add Printer (Printer toevoegen)**.

4

De Add Printer Wizard (Wizard Printer toevoegen) wordt weergegeven. Klik op **Next (Volgende)**.

5

Selecteer **Local printer (Lokale printer)** en klik op **Next (Volgende)**.

Opmerking:

Schakel niet het selectievakje **Automatically detect and install my Plug and Play printer (Mijn Plug en Play-printer automatisch detecteren en installeren)** in.

6

Als de printer is aangesloten via een USB-interface, selecteert u **USB** en klikt u op **Next (Volgende)**.

7

Klik op **Have Disk (Bladeren)** en geef het volgende pad op voor de Software Disc. Als uw CD/DVD-station de stationsletter D: heeft, is het pad D:\Driver\PostScript\epsnt.inf. Klik op **OK**.

Opmerking:

Wijzig zo nodig de stationsletter voor uw systeem.

Uw printer en software onderhouden

- 8 Selecteer de printer en klik op **Next (Volgende)**.
- 9 Volg de aanwijzingen op het scherm voor de rest van de installatie.
- 10 Na afloop van de installatie klikt u op **Finish (Voltooien)**.

Voor de netwerkinterface

Opmerking:

- Definieer de netwerkinstellingen voordat u de printerdriver gaat installeren. Raadpleeg de Netwerkhandleiding voor meer informatie.
- Schakel alle antivirussoftware uit voordat u de printersoftware gaat installeren.

- 1 Controleer of de printer is ingeschakeld. Plaats de Software Disc van de printer in het CD/DVD-station.

Opmerking:

Als uw computer geen CD/DVD-station heeft, downloadt u de driver van de Epson-website.
<http://www.epson.eu/Support> (Europa)
<http://support.epson.net/> (buiten Europa)

- 2 **Windows 8 en Server 2012:** selecteer **Desktop (Bureaublad)**, de **Settings (Instellingen)** charm en **Control Panel (Configuratiescherm)**. Klik op **View devices and printers (Apparaten en printers weergeven)** en klik op **Add a printer (Een printer toevoegen)**.
Windows 7: klik op de startknop, selecteer **Devices and Printers (Apparaten en printers)** en klik op **Add a printer (een printer toevoegen)**.
Windows Vista, Windows XP, Server 2008: klik op **Start**, wijs **Printer and Faxes (Printers en faxapparaten)** aan en klik op **Add a printer (Een printer toevoegen)** in het menu **Printer Tasks (Printertaken)**.
Windows Server 2003: klik op **Start**, wijs **Settings (Instellingen)** aan en klik op **Printers**. Dubbelklik vervolgens op het pictogram **Add Printer (Printer toevoegen)**.

- 3 De Add Printer Wizard (Wizard Printer toevoegen) wordt weergegeven. Klik op **Next (Volgende)**.

- 4 Selecteer **Local printer (Lokale printer)** en klik op **Next (Volgende)**.

Opmerking:

Schakel niet het selectievakje **Automatically detect and install my Plug and Play printer (Mijn Plug en Play-printer automatisch detecteren en installeren)** in.

- 5 Schakel het selectievakje **Create a new port check box and select Standard TCP/IP Port (Een nieuwe poort maken in en selecteer Standaard TCP/IP-poort)** in de vervolgkeuzelijst. Klik op **Next (Volgende)**.
- 6 Klik op **Next (Volgende)**.
- 7 Geef het IP-adres en de poortnaam op en klik op **Next (Volgende)**.

Uw printer en software onderhouden

- 8 Klik op **Finish (Voltooien)**.
- 9 Klik op **Have Disk (Bladeren)** in de Add Printer Wizard (Wizard Printer toevoegen) en geef het volgende pad op voor de Software Disc. Als uw CD/DVD-station de stationsletter D: heeft, is het pad D:\Driver\PostScript\epsnt.inf. Klik op **OK**.

Opmerking:

Wijzig zo nodig de stationsletter voor uw systeem.

- 10 Selecteer de printer en klik op **Next (Volgende)**.
- 11 Volg de aanwijzingen op het scherm voor de rest van de installatie.
- 12 Na afloop van de installatie klikt u op **Finish (Voltooien)**.

De PostScript-printerdriver installeren voor Mac OS X

De PostScript-printerdriver installeren

Ga naar de volgende Epson-website om de driver te downloaden en installeren.

<http://www.epson.eu/Support> (Europa)

<http://support.epson.net/> (buiten Europa)

De printer selecteren

Na het installeren van de PostScript 3-printerdriver moet u de printer selecteren.

Opmerking:

- U moet de instellingen voor de geïnstalleerde opties handmatig definiëren wanneer de printer is aangesloten via USB, IP-adres of Bonjour.*
- Geef ASCII op als gegevensindeling in de toepassing.*

- 1 Open System Preferences (Systeemvoorkeuren) en dubbelklik op het pictogram Print & Fax (Afdrukken en faxen) ("Print & Scan (Afdrukken en scannen)" voor OS X 10.8 of 10.7). Het venster Print & Fax (Afdrukken en faxen) ("Print & Scan (Afdrukken en scannen)" voor Mac OS X 10.8 of 10.7) wordt geopend.
- 2 Klik op de toevoegknop (+) in het venster Printers.
- 3 Selecteer de naam van de printer die u gebruikt in het vak Printernaam.

Opmerking:

Als uw printer niet wordt vermeld, controleert u of deze op de juiste wijze is aangesloten op de computer en of de printer is ingeschakeld.

Uw printer en software onderhouden

- 4 Klik op **Add (Toevoegen)**.
- 5 Bevestig dat de naam van uw printer is toegevoegd aan de lijst Printers. Sluit **Print & Fax (Afdrukken en faxen)** ("**Print & Scan (Afdrukken en scannen)**") voor Mac OS X 10.8 of 10.7).

De Epson Universal P6-printerdriver installeren (alleen voor Windows)

Opmerking:

Deze driver is alleen beschikbaar voor de WF-5690-serie.

De Epson Universal P6-printerdriver is de universele PCL6-compatibele printerdriver met de volgende kenmerken:

- Ondersteuning van elementaire afdrukfuncties bedoeld voor zakelijk gebruik.
- Ondersteuning van meerdere zakelijke printers van Epson naast deze printer.
- Ondersteuning van de meeste talen voor de printerdrivers voor deze printer.

Systemeisen computer

Hieronder vindt u informatie over de systeemvereisten voor Windows.

➔ "[Voor Windows](#)" op pagina 194

De printerdriver installeren

- 1 Plaats de Software Disc van de printer in het CD/DVD-station van uw computer.

Opmerking:

Als uw computer geen CD/DVD-station heeft, downloadt u de driver van de Epson-website en installeert u de driver.

<http://www.epson.eu/Support> (Europa)

<http://support.epson.net/> (buiten Europa)

- 2 Als uw CD/DVD-station de stationsletter D: heeft, dubbelklikt u op **EP_P6x86.exe** in **D:\Driver \PCLUniversal\Win32** voor 32-bits Windows-besturingssystemen of **EP_P6x64.exe** in **D:\Driver \PCLUniversal\Win64** voor 64-bits Windows-besturingssystemen.

Opmerking:

Wijzig zo nodig de stationsletter voor uw systeem. Volg de aanwijzingen op het scherm. Na afloop van de installatie opent u de **Properties (Eigenschappen)** van uw printer om de instellingen aan te passen en vervolgens **Printing Preferences (Voorkeursinstellingen voor afdrukken)** om de juiste instellingen voor de printerdriver te definiëren.

De online Help van de printerdriver bevat informatie over instellingen voor de printerdriver.

De software verwijderen

Sommige problemen kunnen worden opgelost door de scansoftware te verwijderen en opnieuw te installeren. Dit kan ook nodig zijn na een upgrade van uw besturingssysteem.

Zie het gedeelte hierna voor informatie over het vaststellen welke toepassingen zijn geïnstalleerd.

➔ [“De op uw computer geïnstalleerde software controleren” op pagina 148](#)

Voor Windows

Opmerking:

- Voor Windows 8, 7, Vista, Server 2012 en Server 2008 hebt u een beheerdersaccount en -wachtwoord nodig als u zich als standaardgebruiker aanmeldt.
- Voor Windows XP en Server 2003 moet u zijn aangemeld bij een Computer Administrator (Computerbeheerder)-account.

1 Schakel het apparaat uit.

2 Verwijder de interfacekabel van het apparaat uit de computer.

3 Ga op een van de volgende manieren te werk.

Windows 8 en server 2012: selecteer **Desktop (Bureaublad)**, **Settings (Instellingen)** (charm) en **Control Panel (Configuratiescherm)**.

Windows 7, Vista en Server 2008: klik op de startknop en selecteer **Control Panel (Configuratiescherm)**.

Windows XP en Server 2003: klik op **Start** en selecteer **Control Panel (Configuratiescherm)**.

4 Ga op een van de volgende manieren te werk.

Windows 8, Windows 7, Vista, Server 2012 en Server 2008: selecteer **Uninstall a program (Een programma verwijderen)** in de categorie Programs (Programma's).

Windows XP: dubbelklik op het pictogram **Add or Remove Programs (Programma's installeren of verwijderen)**.

Windows Server 2003: klik op het pictogram **Add or Remove Programs (Programma's installeren of verwijderen)**.

5 Selecteer de software die u wilt verwijderen (zoals de driver van uw product en de toepassing).

6 Ga op een van de volgende manieren te werk.

Windows 8, Windows 7, Server 2012 en Server 2008: selecteer **Uninstall/Change (Verwijderen/Wijzigen)** of **Uninstall (Verwijderen)**.

Uw printer en software onderhouden

Windows Vista: klik op **Uninstall/Change (Verwijderen/Wijzigen)** of **Uninstall (Verwijderen)** en klik vervolgens op **Continue (Doorgaan)** in het venster User Account Control (Gebruikersaccountbeheer).

Windows XP en Server 2003: klik op **Change/Remove (Wijzigen/Verwijderen)** of **Remove (Verwijderen)**.

Opmerking:

*Als u de printerdriver van uw apparaat wilt verwijderen in stap 5, selecteert u het pictogram voor uw product en klikt u op **OK**.*

7 Klik op **Yes (Ja)** of **Next (Volgende)** wanneer u om bevestiging wordt gevraagd.

8 Volg de instructies op het scherm.

In bepaalde gevallen wordt u gevraagd uw computer opnieuw te starten. Als dit gebeurt, selecteer dan **I want to restart my computer now (Mijn computer nu opnieuw opstarten)** en klik op **Finish (Voltooien)**.

Voor Mac OS X

Opmerking:

- Om uw software te verwijderen moet u de Uninstaller downloaden.
Ga naar de website:
<http://www.epson.com>
Selecteer het onderdeel "ondersteuning" van uw lokale Epson-website.
- Als u programma's wilt verwijderen, moet u zich aanmelden met de account van een Computer Administrator (Beheerder).
U kunt geen software verwijderen als u als beperkte gebruiker bent aangemeld.
- Afhankelijk van het programma kunnen een apart installatie- en verwijderprogramma zijn gebruikt.

1 Sluit alle actieve programma's.

2 Dubbelklik op het pictogram **Uninstaller** op de vaste schijf van uw Mac OS X.

3 Selecteer de selectievakjes van de software die u wilt verwijderen (zoals de printerdriver en het programma).

4 Klik op **Uninstall (Verwijderen)**.

5 Volg de instructies op het scherm.

Als u de software die u wilt verwijderen niet kan terugvinden in het venster Uninstaller, dubbelklik dan op de map **Applications (Programma's)** op harde schijf van uw Mac OS X, selecteer het programma dat u wilt verwijderen en sleep dit naar het pictogram van de **Trash (Prullenmand)**.

Uw printer en software onderhouden

Opmerking:

Als u het printerstuurprogramma verwijdert en de naam van uw apparaat blijft aanwezig in het venster *Print & Scan (Afdrukken en scannen)* (voor Mac OS X 10.8 of 10.7) of *Print & Fax (Afdrukken en faxen)* (voor Mac OS X 10.6 of 10.5.8), selecteert u de naam van uw apparaat en klikt u op de knop - **Verwijderen**.

Gegevens overbrengen met behulp van een extern opslagapparaat

De externe USB-poort van de printer maakt het mogelijk om bestanden te kopiëren naar een computer die op de printer is aangesloten. Omgekeerd kunt u ook bestanden van de computer naar het opslagapparaat kopiëren.

Voorzorgsmaatregelen voor opslagapparaten

Bij het kopiëren van bestanden van een opslagapparaat naar een computer (en omgekeerd) moet u rekening houden met het volgende:

- Zie de documentatie van uw opslagapparaat en eventuele adapter voor de precieze gebruiksaanwijzing.
- Kopieer geen bestanden naar een opslagapparaat tijdens het afdrukken van foto's vanaf hetzelfde opslagapparaat.
- Op het display van de printer worden de gegevens van het opslagapparaat niet automatisch bijgewerkt nadat u bestanden naar het opslagapparaat hebt gekopieerd of bestanden van het opslagapparaat hebt verwijderd. Als u de getoonde informatie wilt bijwerken, moet u het opslagapparaat verwijderen en opnieuw in de printer steken.

Bestanden kopiëren van opslagapparaat naar computer en omgekeerd

Opmerking:

Als de instelling van *Geheug. app.* in de instellingen van *Systeembeheer* op *Uitschakelen* staat, herkent het apparaat het geheugenapparaat niet als het wordt geplaatst.

Bestanden kopiëren naar uw computer

- 1** Controleer of de printer is ingeschakeld en een opslagapparaat is geplaatst of aangesloten.
- 2** **Windows 8 en Server 2012:**
klik met de rechtermuisknop op het **Start**-venster of veeg omhoog of omlaag op het **Start**-venster en selecteer **All apps (Alle apps)** en vervolgens **Computer**.

Windows 7, Vista, en Server 2008:
Klik op de startknop en selecteer **Computer**.

Windows XP en Server 2003:
Klik op **Start** en selecteer **My Computer (Deze computer)**.

Mac OS X:
Het pictogram van de verwisselbare schijf () verschijnt automatisch op uw desktop (bureaublad).

Gegevens overbrengen met behulp van een extern opslagapparaat

- 3** Dubbelklik op het pictogram van de verwisselbare schijf en selecteer de map waarin de bestanden zich bevinden.

Opmerking:

Als u het volumelabel hebt ingesteld, wordt dit als stationsnaam weergegeven. Als u het volumelabel niet hebt ingesteld, wordt de verwisselbare schijf als stationsnaam weergegeven (in Windows XP en Server 2003).

- 4** Selecteer de bestanden die u wilt kopiëren en sleep ze naar een map op de vaste schijf van uw computer.



Belangrijk:

Voor Mac OS X-gebruikers

U moet het pictogram van de verwisselbare schijf op het bureaublad altijd naar de prullenmand slepen voordat u het opslagapparaat verwijdert, want anders kunnen gegevens op het opslagapparaat verloren gaan.

Bestanden opslaan op een opslagapparaat

Zorg dat de schakelaar voor schrijfbescherming op de stand staat die schrijven mogelijk maakt voordat u het geheugenapparaat plaatst.

Opmerking:

- Wanneer u een bestand op een Macintosh-computer naar een geheugenapparaat hebt gekopieerd, is het mogelijk dat een oudere digitale camera het geheugenapparaat niet kan lezen.
- Als USB is geselecteerd in het menu Bestanden delen, kunt u niet naar het geheugenapparaat schrijven vanaf een computer die via een netwerk is verbonden. Als u schrijftoegang aan de netwerkcomputer wilt verlenen, wijzigt u de instelling naar Wi-Fi/netwerk.

- 1** Controleer of de printer is ingeschakeld en een opslagapparaat is geplaatst of aangesloten.

- 2** **Windows 8 en Server 2012:**
klik met de rechtermuisknop op het **Start**-venster of veeg omhoog of omlaag op het **Start**-venster en selecteer **All apps (Alle apps)** en vervolgens **Computer**.


Windows 7, Vista, en Server 2008:

Klik op de startknop en selecteer **Computer**.

Windows XP en Server 2003:

Klik op **Start** en selecteer **My Computer (Deze computer)**.

Mac OS X:

Het pictogram van de verwisselbare schijf () verschijnt automatisch op uw desktop (bureaublad).

- 3** Dubbelklik op het pictogram van de verwisselbare schijf en selecteer de map waarin u de bestanden wilt opslaan.

Opmerking:

Als u het volumelabel hebt ingesteld, wordt dit als stationsnaam weergegeven. Als u het volumelabel niet hebt ingesteld, wordt de verwisselbare schijf als stationsnaam weergegeven (in Windows XP en Server 2003).

Gegevens overbrengen met behulp van een extern opslagapparaat

- 4 Selecteer op de vaste schijf van uw computer de map met de bestanden die u wilt kopiëren. Selecteer nu de bestanden en sleep ze naar de map op het opslagapparaat.



Belangrijk:

Voor Mac OS X-gebruikers

U moet het pictogram van de verwisselbare schijf op het bureaublad altijd naar de prullenmand slepen voordat u het opslagapparaat verwijdert, want anders kunnen gegevens op het opslagapparaat verloren gaan.

Foutindicatoren

Foutmeldingen op het configuratiescherm

In dit gedeelte wordt de betekenis beschreven van de berichten die op het lcd-scherm worden weergegeven. U kunt fouten ook controleren in het Statusmenu door op **i** te drukken.

➔ [“Statusmenu” op pagina 24](#)

Berichten	Oplossingen
Vastgelopen papier	➔ “Vastgelopen papier” op pagina 168
Printerfout. Schakel de voeding uit en weer in. Raadpleeg uw documentatie voor details.	Zet het apparaat uit en daarna weer aan. Zorg ervoor dat er geen papier meer in het apparaat zit. Neem contact op met Epson Support als de foutmelding nog steeds wordt weergegeven.
Onderhoudscassette is aan het einde van zijn levensduur. U moet hem vervangen.	Vervang de onderhoudscassette. ➔ “De onderhoudscassette vervangen” op pagina 145
De telefoonlijn is aangesloten op een andere uitgang.	➔ “Verbinden met een telefoonlijn” op pagina 78
Sluit de telefoonlijn aan op de uitgang “LINE”.	
Telefoonlijn niet aangesloten.	
Geen kiestoon gedetecteerd.	➔ “Geen kiestoon” opgetreden” op pagina 192
Combinatie van IP-adres en subnetmasker is ongeldig. Raadpleeg uw documentatie.	Zie de online Netwerkhandleiding.
Communicatiefout Verificatiefout DNS-fout	Zie de oplossing in de volgende sectie. ➔ “Foutcode in het Statusmenu” op pagina 160
Recovery Mode	De update van de firmware is mislukt. U moet de firmware opnieuw proberen te updaten. Houd een USB-kabel bij de hand en breng een bezoek aan uw lokale Epson-website voor verdere instructies. ➔ “Hulp vragen” op pagina 215

Foutcode in het Statusmenu

Als een taak niet goed wordt uitgevoerd, controleert u de foutcode die in de geschiedenis van elke taak wordt weergegeven. U kunt de foutcode controleren door op **i** te drukken en vervolgens **Taakgeschiedenis** te selecteren. Raadpleeg de volgende tabel om het probleem en de oplossing te vinden.

Code	Probleem	Oplossing
001	Het apparaat werd uitgeschakeld door een stroomstoring.	-

Foutindicatoren

Code	Probleem	Oplossing
101	Het geheugen is vol.	Maak de afdrukaak kleiner.
102	Het sorteren van afdrukken is mislukt wegens te weinig beschikbaar geheugen.	Wis gedownloade lettertypen via Gegevens intern geh.wissen of maak de afdrukaak kleiner. Als u de afdrukaak niet kleiner wilt maken, drukt u één exemplaar per keer af.
103	Afdrukkwaliteit is lager wegens te weinig beschikbaar geheugen.	Als de kwaliteit van de afdruk niet acceptabel is, probeert u de pagina eenvoudiger te maken door het aantal afbeeldingen of het aantal lettertypen en de grootte daarvan te verminderen.
104	Omgekeerd afdrukken is mislukt wegens te weinig beschikbaar geheugen.	Wis lettertypegegevens. ➔ "Instellingen voor Systeembeheer" op pagina 108 Maak de afdrukaak kleiner.
106	Er kan niet worden afgedrukt vanaf de computer vanwege de instellingen voor toegangsbeheer.	Neem contact op met de printerbeheerder.
107	Gebruikersverificatie is mislukt. De taak is geannuleerd.	Neem contact op met de printerbeheerder.
108	Er zijn gegevens van een vertrouwelijke afdrukaak verwijderd omdat de printer werd uitgeschakeld.	-
109	De ontvangen fax is al verwijderd.	-
110	De taak is alleen op één zijde afgedrukt omdat het geladen papier dubbelzijdig afdrukken niet ondersteunt.	-
111	Te weinig beschikbaar geheugen.	Maak de afdrukaak kleiner.
201	Het geheugen is vol.	➔ "Fout met vol geheugen treedt op" op pagina 192
202	De verbinding van de lijn werd verbroken door het apparaat van de ontvanger.	Wacht enkele ogenblikken en probeer het opnieuw.
203	Het apparaat kan de kiestoon niet detecteren.	Controleer dat de telefoonlijn goed is aangesloten. ➔ "Verbinden met een telefoonlijn" op pagina 78 In de volgende sectie vindt u meer oplossingen. ➔ "Geen kiestoon" opgetreden" op pagina 192
204	Het apparaat van de ontvanger is bezet.	Wacht enkele ogenblikken en probeer het opnieuw.
205	Het apparaat van de ontvanger reageert niet.	
206	De telefoonkabel is onjuist aangesloten op de LINE- en EXT-poort van het apparaat.	Sluit het apparaat goed op de telefoonlijn aan. ➔ "Verbinden met een telefoonlijn" op pagina 78
207	Het apparaat is niet aangesloten op de telefoonlijn.	
208	De fax kan niet naar enkele van de opgegeven ontvangers worden verzonden.	Druk een Faxlogboek af via Faxverslag om te controleren welke ontvangers de fax niet hebben ontvangen. ➔ "Een faxrapport afdrukken" op pagina 98 Wanneer Foutgeg. opslaan is ingesteld op Aan, kunt u een fax opnieuw verzenden via Taakmonitor in het Statusmenu.

Foutindicatoren

Code	Probleem	Oplossing
301 401	Er is onvoldoende opslagruimte beschikbaar om de gegevens op te slaan in het externe geheugenapparaat.	Vergroot de opslagruimte. Tijdens het scannen verkleint u het aantal documenten of wijzigt u de volgende instellingen om de grootte van de gescande gegevens te reduceren. - Selecteer een lagere resolutie. - Selecteer een hogere Compressieverhouding. ➔ "De modus Scan" op pagina 104
302 402	Het geheugen van het externe apparaat is schrijf-beveiligd.	Schakel schrijfbeveiliging van het geheugen op het externe apparaat uit.
303	Er is geen map gemaakt om de gescande gegevens op te slaan.	Plaats een ander extern geheugenapparaat.
304 404	Het externe geheugenapparaat is verwijderd.	Plaats het externe apparaat terug.
305	Er is een fout opgetreden tijdens het opslaan van de gegevens naar het externe geheugenapparaat.	-
405	Er is een fout opgetreden tijdens het opslaan van de gegevens naar het externe geheugenapparaat.	Plaats het externe geheugenapparaat terug. Gebruik een ander extern geheugenapparaat waarop u een map hebt gemaakt met behulp van de functie Map voor opslag maken.
306 315 327	Het geheugen is vol.	Wacht tot andere actieve taken zijn voltooid.
311 321 411 421	Er is een DNS-fout opgetreden.	Controleer de DNS-instellingen van het apparaat in het configuratiescherm. Selecteer het menu zoals hieronder is weergegeven. Instellingen > Systeembeheer > Wi-Fi-netwerkinstellingen > Geavanceerde instellingen > DNS-server Controleer de DNS-instellingen voor de server, de computer of het toegangspunt.
312 412	Er is een verificatiefout opgetreden.	Controleer de instellingen van de E-mailserver voor het apparaat. Selecteer het menu zoals hieronder weergegeven om de verbindingcontrole uit te voeren. Instellingen > Systeembeheer > Wi-Fi-netwerkinstellingen > Geavanceerde instellingen > E-mailserver > Verbinding controleren
313 413	Er is een communicatiefout opgetreden.	Controleer de instellingen van de E-mailserver voor het apparaat. Selecteer het menu zoals hieronder weergegeven om de verbindingcontrole uit te voeren. Instellingen > Systeembeheer > Wi-Fi-netwerkinstellingen > Geavanceerde instellingen > E-mailserver > Verbinding controleren Zorg dat het apparaat goed is verbonden met het netwerk. Raadpleeg de Netwerkhandleiding voor meer informatie.

Foutindicatoren

Code	Probleem	Oplossing
314	De gegevensgrootte overschrijdt de maximumgrootte voor bijgevoegde bestanden.	Verhoog tijdens het scannen de instelling van Max. grootte bijlage of wijzig de volgende instellingen om de grootte van de gescande gegevens te reduceren. - Selecteer een lagere resolutie. - Selecteer een hogere Compressieverhouding.
322 422	Er is een verificatiefout opgetreden.	Controleer of het ingevoerde mappad, de gebruikersnaam en het wachtwoord juist zijn.
323 423	Er is een communicatiefout opgetreden.	Zorg dat het apparaat goed is verbonden met het netwerk. Raadpleeg de Netwerkhandleiding voor meer informatie. Controleer de instellingen voor Locatie. Er bestaat al een bestand met dezelfde naam in de opgegeven map. Controleer of het bestand niet geopend is en geen alleen-lezen bestand is.
324	Er bestaat al een bestand met dezelfde naam in de opgegeven map.	Verwijder het bestand met dezelfde naam of wijzig het Voorvoegsel bestandsnaam in Bestandsinstellingen.
325 425	Er is onvoldoende opslagruimte beschikbaar om de gegevens op te slaan in de opgegeven map.	Vergroot de opslagruimte. Wanneer u naar een map scant, verkleint u het aantal documenten of wijzigt u de volgende instellingen om de grootte van de gescande gegevens te reduceren. - Selecteer een lagere resolutie. - Selecteer een hogere Compressieverhouding.
328 428	De bestemming was onjuist of de bestemming bestaat niet.	Controleer of het ingevoerde mappad, de gebruikersnaam en het wachtwoord juist zijn.
331	Er is een communicatiefout opgetreden bij het ophalen van de bestemmingslijst.	Zorg dat het apparaat goed is verbonden met het netwerk. Raadpleeg de Netwerkhandleiding voor meer informatie.
332	Er is onvoldoende opslagruimte beschikbaar om de gescande gegevens op te slaan in de doelopslag.	Verklein het aantal documenten.
333	De bestemming kon niet worden gevonden omdat de bestemmingsgegevens naar de server zijn geüpload voordat de gescande gegevens werden verzonden.	Selecteer de bestemming opnieuw.
334	Er is een fout opgetreden bij het verzenden van de gescande gegevens.	-
341	Er is een communicatiefout opgetreden.	Zorg dat het apparaat goed is verbonden met de computer of het netwerk. Raadpleeg de Netwerkhandleiding voor meer informatie. Controleer of u Document Capture Pro hebt geïnstalleerd voordat u Scan naar computer gebruikt. ➔ "Document Capture Pro" op pagina 76

Probleemoplossing voor afdrukken/kopiëren

De oorzaak van het probleem opsporen

Volg in geval van printerproblemen altijd de volgende twee stappen. Probeer eerst de oorzaak van het probleem te achterhalen en pas dan de meest voor de hand liggende oplossingen toe totdat het probleem is opgelost.

De informatie die u nodig hebt om de meest voorkomende problemen te lokaliseren en op te lossen krijgt u via de online-probleemoplossing, het configuratiescherm of de statusmonitor. Raadpleeg het betreffende gedeelte hierna.

Als u specifieke problemen hebt met de afdrukkwaliteit, een afdrukprobleem dat geen verband houdt met de afdrukkwaliteit of een probleem met de papierinvoer, of als de printer helemaal niets meer wil doen, raadpleeg dan het betreffende gedeelte.

Voordat u een probleem kunt oplossen, kan het noodzakelijk zijn het afdrukken te annuleren.

➔ [“Afdrukken annuleren” op pagina 52](#)

De printerstatus controleren

Als er tijdens het afdrukken een probleem optreedt, verschijnt er een foutbericht in het venster van de statusmonitor.

Wanneer u een cartridge of de onderhoudscassette moet vervangen, klikt u op de knop How to (Hoe) in het venster. De statusmonitor begeleidt u vervolgens stap voor stap door de procedure voor het vervangen van de cartridge of de onderhoudscassette.

Voor Windows

U kunt de EPSON Status Monitor 3 op twee manieren openen:

- Dubbelklik op het printerpictogram op de taakbalk van Windows. Raadpleeg het gedeelte hierna voor informatie over het toevoegen van dit pictogram aan de taakbalk:
 - ➔ “Via het snelkoppelingspictogram op de taskbar (taakbalk)” op pagina 46
- Open de printerdriver, klik op het tabblad **Maintenance (Hulpprogramma's)** en klik op de knop **EPSON Status Monitor 3**.

Wanneer u EPSON Status Monitor 3 opent, wordt het volgende venster weergegeven:



Opmerking:

- Als EPSON Status Monitor 3 niet verschijnt, gaat u naar de printerdriver en klikt u op het tabblad **Maintenance (Hulpprogramma's)** en vervolgens op de knop **Extended Settings (Extra instellingen)**. In het venster **Extended Settings (Extra instellingen)** schakelt u het selectievakje **Enable EPSON Status Monitor 3 (EPSON Status Monitor 3 inschakelen)** in.
- Afhankelijk van de huidige instellingen is het mogelijk dat de vereenvoudigde statusmonitor wordt weergegeven. Klik op de knop **Details** om het bovenstaande venster weer te geven.

Probleemoplossing voor afdrukken/kopiëren

EPSON Status Monitor 3 biedt de volgende informatie:

- ❑ **Current Status (Huidige status):**
Als de inkt bijna of helemaal op is of de onderhoudscassette bijna of helemaal vol, verschijnt de knop **How to (Hoe)** in het venster EPSON Status Monitor 3. Wanneer u op **How to (Hoe)** klikt, worden instructies voor het vervangen van de cartridge of onderhoudscassette weergegeven.
- ❑ **Ink Levels (Inktniveau):**
EPSON Status Monitor 3 biedt een grafische weergave van de cartridgestatus.
- ❑ **Information (Informatie):**
U kunt informatie over de geïnstalleerde cartridges weergeven door te klikken op **Information (Informatie)**.
- ❑ **Maintenance Box Service Life (Levensduur onderhoudscassette):**
EPSON Status Monitor 3 biedt een grafische weergave van de status van de onderhoudscassette.
- ❑ **Technical Support (Technische ondersteuning):**
Klik op **Technical Support (Technische ondersteuning)** om naar de Epson-website voor technische ondersteuning te gaan.
- ❑ **Print Queue (Wachtrij):**
U kunt de Windows Spooler (Windows-spooler) weergeven door te klikken op **Print Queue (Wachtrij)**.

Voor Mac OS X

Volg de onderstaande stappen om de EPSON Status Monitor te openen.

- 1 Open de Epson Printer Utility 4.
➔ [“De printerdriver voor Mac OS X openen” op pagina 47](#)

Probleemoplossing voor afdrukken/kopiëren

2

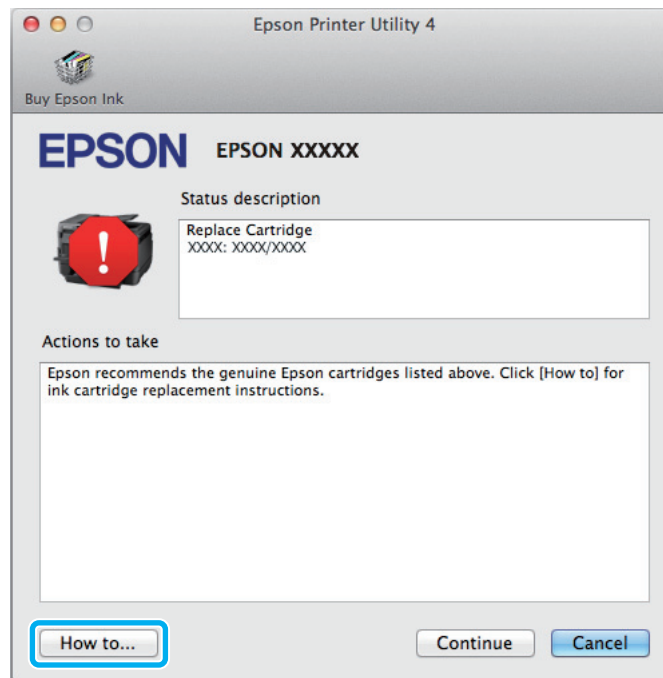
Klik op het op het pictogram **EPSON Status Monitor**. De EPSON Status Monitor wordt weergegeven.



U kunt dit programma ook gebruiken om vóór het afdrukken de cartridgestatus te controleren. De EPSON Status Monitor toont de cartridgestatus van het moment waarop het programma werd geopend. Klik op **Update** (**Updaten**) als u de cartridgestatus wilt actualiseren.

Probleemoplossing voor afdrukken/kopiëren

Als de inkt bijna of helemaal op is of de onderhoudscassette bijna of helemaal vol, verschijnt de knop **How to (Hoe)**. Klik op **How to (Hoe)** en de EPSON Status Monitor geeft u stapsgewijze instructies voor het vervangen van de cartridge of onderhoudscassette.



Vastgelopen papier



Let op:

Kom nooit aan de knoppen op het configuratiescherm wanneer u met uw hand in de printer zit.

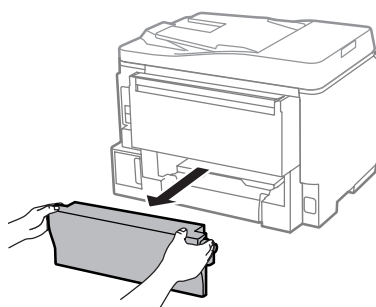
Opmerking:

- Annuleer de afdruktaak als u hierom gevraagd wordt via een melding op het display of de printerdriver.
- Klik op de in het display weergegeven knop nadat u het vastgelopen papier hebt verwijderd.

Vastgelopen papier verwijderen uit de papiertoevoer achter

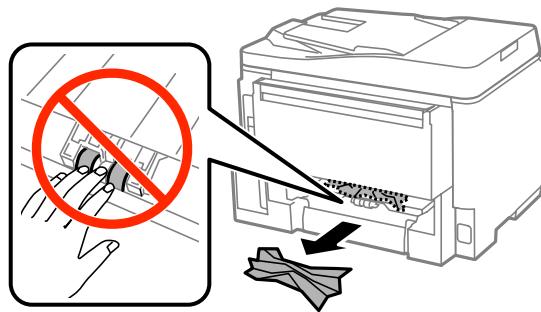
1

Druk de knoppen aan weerszijden van de papiertoevoer achterzijde gelijktijdig in en trek de papiertoevoer uit het apparaat.

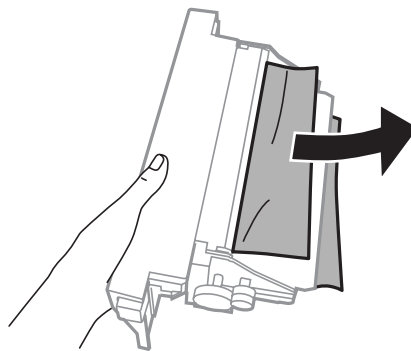


Probleemoplossing voor afdrukken/kopiëren

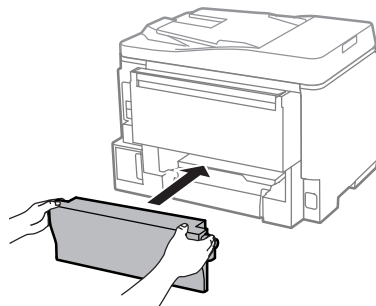
- 2** Verwijder voorzichtig het vastgelopen papier.



- 3** Verwijder voorzichtig het vastgelopen papier.

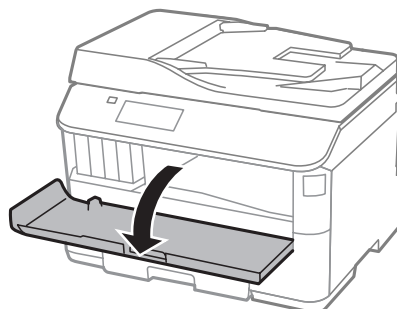


- 4** Druk de knoppen aan weerszijden van de papiertoevoer achterzijde gelijktijdig in en plaats de papiertoevoer terug.



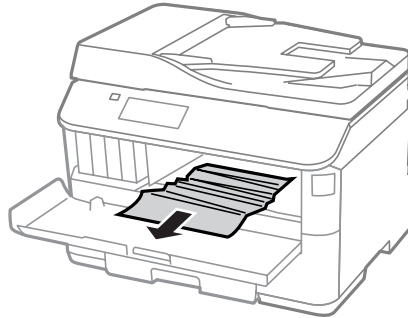
Vastgelopen papier verwijderen uit het voorpaneel en de uitvoerlade

- 1** Open het voorpaneel.



Probleemoplossing voor afdrukken/kopiëren

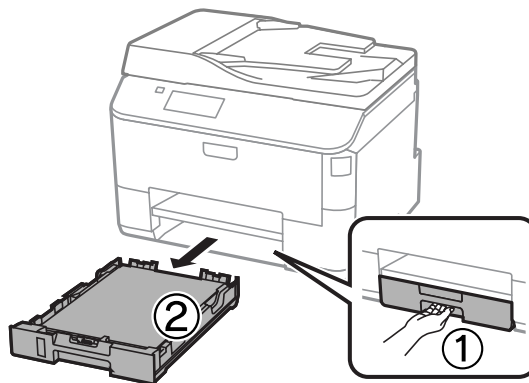
- 2 Verwijder al het papier en alle eventuele losse stukken.



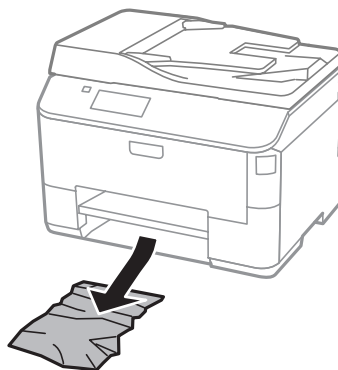
- 3 Sluit het voorpaneel. Als het papier in de buurt van de uitvoerlade is vastgelopen, haalt u het papier voorzichtig weg.

Vastgelopen papier verwijderen uit de papercassette

- 1 Trek de papercassette uit het apparaat.



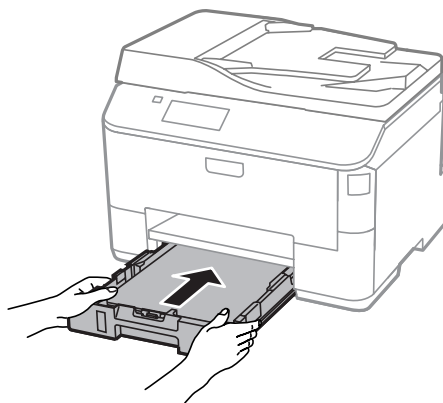
- 2 Verwijder voorzichtig al het papier dat in de printer is vastgelopen.



- 3 Plaats het papier opnieuw in de papercassette.
➔ [“Papier in de papercassette laden” op pagina 31](#)

Probleemoplossing voor afdrukken/kopiëren

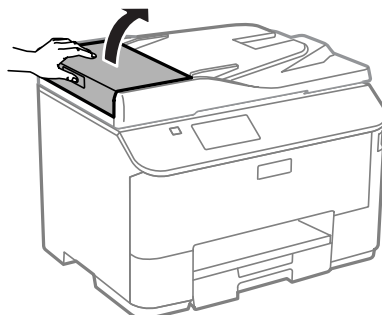
- 4 Houd de cassette recht en schuif deze langzaam en voorzichtig terug in de printer.



Vastgelopen papier verwijderen uit de automatische documentinvoer (ADF)

- 1 Verwijder de stapel papier uit de papierlade van de ADF.

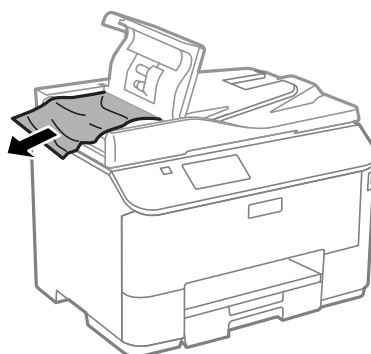
- 2 Open het deksel van de ADF.



Let op:

Open in ieder geval het deksel van de ADF voordat u vastgelopen papier verwijdert. Als u dat niet doet, kan de printer beschadigd raken.

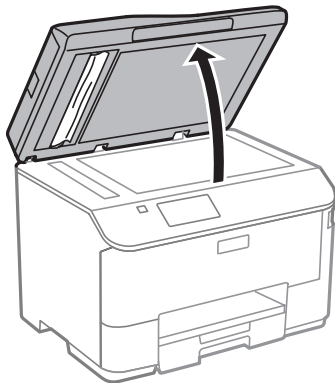
- 3 Verwijder voorzichtig het vastgelopen papier.



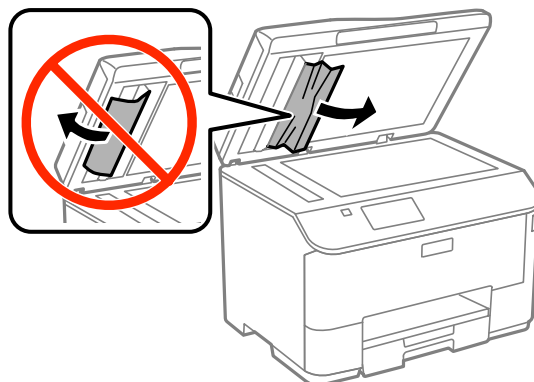
Probleemoplossing voor afdrukken/kopiëren

4 Sluit het deksel van de automatische documentinvoer.

5 Open het deksel.

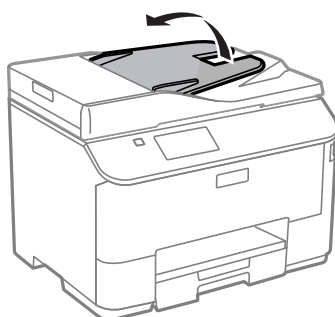


6 Verwijder voorzichtig het vastgelopen papier.



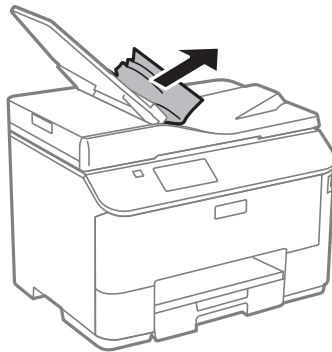
7 Sluit het deksel.

8 Til de papierlade van de ADF omhoog.



Probleemoplossing voor afdrukken/kopiëren

- 9** Verwijder voorzichtig het vastgelopen papier.



- 10** Zet de papierlade van de ADF weer op zijn oorspronkelijke plaats terug.

Vastlopen van papier voorkomen

Als het papier regelmatig vastloopt, controleert u het volgende:

- Het papier mag niet ruw, omgekruld of gekreukeld zijn.
- Het papier dat u gebruikt moet van goede kwaliteit zijn.
- De afdrukszijde van het papier in de papercassette moet naar beneden gericht zijn.
- De afdrukszijde van het papier in de papertoevoer achterzijde moet naar boven gericht zijn.
- De stapel papier moet zijn uitgewaaierd voordat u deze in de printer hebt geladen.
- Let er bij gewoon papier op dat het niet boven de streep net onder de pijl ▼ aan de binnenzijde van de zijgeleider komt.
Zorg er bij speciaal afdrukmateriaal van Epson voor dat het aantal vellen niet meer bedraagt dan het maximum dat voor het betreffende afdrukmateriaal is opgegeven.
➔ [“Papier selecteren” op pagina 27](#)
- De zijgeleiders moeten tegen het papier aangeschoven zijn.
- De printer moet op een vlakke, stabiele ondergrond staan die groter is dan de printer. De printer werkt niet goed als hij scheef staat.

Opnieuw afdrukken na een papierstoring (alleen voor Windows)

Wanneer u een afdruktaak annuleert als gevolg van een papierstoring, kunt u die taak opnieuw afdrukken zonder de reeds afgedrukte pagina's nog een keer af te drukken.


- 1** Verhelp de papierstoring.
➔ [“Vastgelopen papier” op pagina 168](#)
- 2** Open de printerinstellingen.
➔ [“De printerdriver voor Windows openen” op pagina 45](#)

Probleemoplossing voor afdrukken/kopiëren

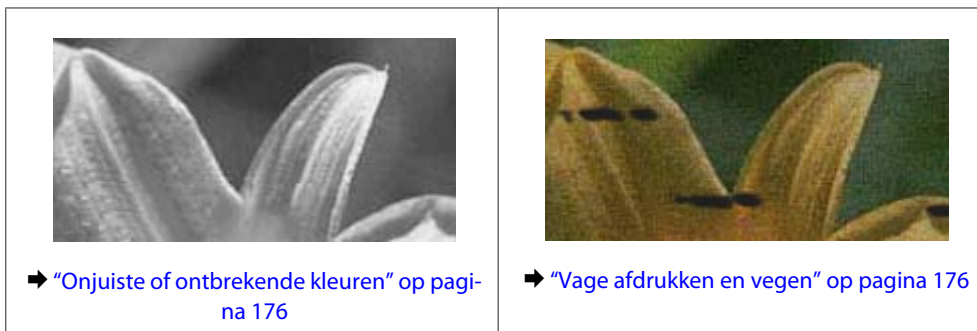
- 3 Schakel het selectievakje **Print Preview (Afdrukvoorbeeld)** in op het venster Main (Hoofdgroep) van de printerdriver.
- 4 Geef de gewenste afdrukinstellingen op.
- 5 Klik op **OK** om het venster met printerinstellingen te sluiten en druk uw bestand af. Het venster Print Preview (Afdrukvoorbeeld) wordt geopend.
- 6 Selecteer een pagina die al is afgedrukt in het vak met de paginalijst aan de linkerkant en selecteer vervolgens **Remove Page (Pagina verwijderen)** in het menu Print Options (Afdrukopties). Doe dit voor alle pagina's die al zijn afgedrukt.
- 7 Klik op **Print (Afdrukken)** in het venster Print Preview (Afdrukvoorbeeld).

Hulp voor de afdrukkwaliteit

Als de afdrukkwaliteit te wensen overlaat, maak dan een vergelijking met de volgende illustraties. Klik op het bijschrift onder de illustratie die het meest overeenkomt met uw afdruk.

<p>enthalten alle Aufdruck. W 5008 "Regel</p> <p>De printer werkt normaal</p>	 <p>De printer werkt normaal</p>
<p>enthalten alle Aufdruck. W 5008 "Regel</p> <p>➔ "Horizontale strepen" op pagina 175</p>	<p>enthalten alle Aufdruck. W 5008 "Regel</p> <p>➔ "Verticale strepen of verstoring" op pagina 175</p>
 <p>➔ "Horizontale strepen" op pagina 175</p>	 <p>➔ "Verticale strepen of verstoring" op pagina 175</p>

Probleemoplossing voor afdrukken/kopiëren



Horizontale strepen

- De afdrukszijde van het papier (de wittere of glanzendere zijde) in de papertoevoer achterzijde moet naar boven gericht zijn.
- De afdrukszijde van het papier (de wittere of glanzendere zijde) in de papercassette moet naar beneden gericht zijn.
- Voer het hulpprogramma voor spuitstukcontrole uit en reinig de printkoppen waarvoor de resultaten van de controle niet goed zijn.
 - ➔ “De spuitkanaaltjes in de printkop controleren” op pagina 136

Als het probleem niet is opgelost, voert u het hulpprogramma Print Head Alignment (Printkop uitlijnen) uit.

 - ➔ “De printkop uitlijnen” op pagina 139
- U krijgt de beste resultaten als u de cartridge verbruikt binnen zes maanden na het openen van de verpakking.
- Gebruik bij voorkeur originele Epson-cartridges.
- Zorg ervoor dat de papiersoort die in het display of in de printerdriver is geselecteerd, overeenkomt met het type papier in de printer.
 - ➔ “Papier selecteren” op pagina 27
- Als een moiré of ribbelpatroon op uw kopie te zien is, wijzigt u in het display de instelling Zoom of verplaatst u uw origineel.
- Als er een probleem met kopieerkwaliteit is, maakt u de glasplaat van de scanner schoon.
 - ➔ “De buitenzijde van de printer reinigen” op pagina 143

Verticale strepen of verstoring

- De afdrukszijde van het papier (de wittere of glanzendere zijde) in de papertoevoer achterzijde moet naar boven gericht zijn.
- De afdrukszijde van het papier (de wittere of glanzendere zijde) in de papercassette moet naar beneden gericht zijn.
- Voer het hulpprogramma voor spuitstukcontrole uit en reinig de printkoppen waarvoor de resultaten van de controle niet goed zijn.
 - ➔ “De spuitkanaaltjes in de printkop controleren” op pagina 136

Probleemoplossing voor afdrukken/kopiëren

- ❑ Voer het hulpprogramma Print Head Alignment (Printkop uitlijnen) uit.
➔ [“De printkop uitlijnen” op pagina 139](#)
- ❑ Voor Windows schakelt u het selectievakje **High Speed (Hoge snelheid)** uit in het venster More Options (Meer opties) van de printerdriver. Zie de online-Help voor meer informatie.
Selecteer voor Mac OS X **Off (Uit)** in High Speed Printing (Afdrukken met hoge snelheid). Om High Speed Printing (Afdrukken met hoge snelheid) weer te geven, klikt u door de volgende menu's: **System Preferences (Systeemvoorkeuren)**, **Print & Scan (Afdrukken en scannen)** (voor Mac OS X 10.8 of 10.7) of **Print & Fax (Afdrukken en faxen)** (voor Mac OS X 10.6 of 10.5.8), uw printer (in het lijstvak Printers), **Options & Supplies (Opties en toebehoren)** en vervolgens **Driver (Besturingsbestand)**.
- ❑ Zorg ervoor dat de papiersoort die in het display of in de printerdriver is geselecteerd, overeenkomt met het type papier in de printer.
➔ [“Papier selecteren” op pagina 27](#)
- ❑ Voor Windows, als u Standard-Vivid (Standaard - Levendig) als Quality (Kwaliteit) hebt geselecteerd op het tabblad Main (Hoofdgroep) van uw printerdriver, wijzigt u dit in Standard (Standaard).
Als u voor Mac OS X de optie Normal-Vivid (Normaal - Levendig) als Print Quality (Afdrukkwaliteit) in de Print Settings (Printerinstellingen) in het pop-upmenu van uw printerdriver hebt geselecteerd, wijzigt u dit in Normal (Normaal).
- ❑ Als er een probleem met kopieerkwaliteit is, maakt u de glasplaat van de scanner schoon.
➔ [“De buitenzijde van de printer reinigen” op pagina 143](#)

Onjuiste of ontbrekende kleuren

- ❑ Voor Windows schakelt u de instelling **Grayscale (Grijswaarden)** uit op het venster Main (Hoofdgroep) van de printerdriver.
Voor Mac OS X schakelt u **Grayscale (Grijswaarden)** uit op het tabblad Print Settings (Printerinstellingen) in het dialoogvenster Print (Afdrukken) van de printerdriver.
- ❑ Pas de kleurinstellingen aan in de gebruikte toepassing of in de printerdriver.
Voor Windows: controleer het venster More Options (Meer opties).
Voor Mac OS X controleert u het dialoogvenster Color Options (Kleuropties) via het dialoogvenster Print (Afdrukken).
- ❑ Voer het hulpprogramma voor spuitstukcontrole uit en reinig de printkoppen waarvoor de resultaten van de controle niet goed zijn.
➔ [“De spuitkanaaltjes in de printkop controleren” op pagina 136](#)
- ❑ Als u net een cartridge hebt vervangen, controleer dan of de datum op de verpakking nog niet is verstreken. Het is raadzaam de cartridges ook te vervangen als de printer lange tijd niet is gebruikt.
➔ [“Een cartridge vervangen” op pagina 131](#)
- ❑ Gebruik bij voorkeur originele Epson-cartridges en papier aanbevolen door Epson.

Vage afdrukken en vegen

- ❑ Gebruik bij voorkeur originele Epson-cartridges en papier aanbevolen door Epson.
- ❑ Zorg ervoor dat de printer op een vlakke, stabiele ondergrond staat die groter is dan de printer. De printer werkt niet goed als hij scheef staat.

Probleemoplossing voor afdrukken/kopiëren

- ❑ Zorg ervoor dat het papier niet beschadigd, vuil of te oud is.
- ❑ Het papier moet droog zijn en de afdrukzijde van het papier (de wittere of glanzendere zijde) in de papiertoevoer achterzijde moet naar boven gericht zijn.
- ❑ Het papier moet droog zijn en de afdrukzijde van het papier (de wittere of glanzendere zijde) in de papercassette moet naar beneden gericht zijn.
- ❑ Strijk het papier glad of buig het een beetje om in de tegenovergestelde richting als het is omgekruld in de richting van de afdrukzijde.
- ❑ Zorg ervoor dat de papiersoort die in het display of in de printerdriver is geselecteerd, overeenkomt met het type papier in de printer.
 - ➔ “Papier selecteren” op pagina 27
- ❑ Verwijder elk afgedrukt vel meteen uit de opvangbank.
- ❑ Raak de bedrukte zijde van papier met een glanzend oppervlak niet aan en zorg ervoor dat deze zijde nergens mee in aanraking komt. Volg de instructies bij het papier als u wilt weten hoe u het beste kunt omgaan met het papier.
- ❑ Voer het hulpprogramma voor spuitstukcontrole uit en reinig de printkoppen waarvoor de resultaten van de controle niet goed zijn.
 - ➔ “De spuitkanaaltjes in de printkop controleren” op pagina 136
- ❑ Voer het hulpprogramma Print Head Alignment (Printkop uitlijnen) uit.
 - ➔ “De printkop uitlijnen” op pagina 139
- ❑ Selecteer in het configuratiescherm van het apparaat het menu zoals hieronder te zien is.
Instellen > Onderhoud > Dik papier > Aan

Selecteer voor Windows de optie **Thick paper and envelopes (Dik papier en enveloppes)** in Extended Settings (Extra instellingen) op het tabblad Maintenance (Onderhoud) van uw printerstuurprogramma.

Selecteer voor Mac OS X 10.5.8 **On (Aan)** in Thick paper and envelopes (Dik papier en enveloppes). Om Thick Paper and Envelopes (Dik papier en enveloppes) weer te geven, klikt u door de volgende menu's: **System Preferences (Systeemvoorkeuren)**, **Print & Scan (Afdrukken en scannen)** (voor Mac OS X 10.8 of 10.7) of **Print & Fax (Afdrukken en scannen)** (voor Mac OS X 10.6 of 10.5.8), uw apparaat (in de keuzelijst Printers list box, **Options & Supplies (Opties en toebehoren)** en vervolgens **Driver (Besturingsbestand)**.

- ❑ Als u papier met een hoge dichtheid op gewoon papier afdrukt met gebruikmaking van automatisch dubbelzijdig afdrukken, verlaagt u de Print Density (Afdrukdichtheid) en kiest u een Increase Ink Drying Time (Langere droogtijd) in het venster Print Density Adjustment (Afdrukdichtheid aanpassen) (van Windows) of in de Two-sided Printing Settings (Instellingen dubbelzijdig afdrukken) (van Mac OS X) van de printerdriver. Hoe hoger de instelling van Increase Ink Drying Time (Langere droogtijd), des te langer het afdrukken duurt.
- ❑ Voor Windows selecteert u **High (Hoog)** als instelling voor Quality (Kwaliteit) op het tabblad Main (Hoofdgroep).
Voor Mac OS X selecteert u **Fine (Fijn)** als Print Quality (Afdrukkwaliteit) in het venster Print Settings (Afdrukinstellingen) van het dialoogvenster Print (Afdrukken).
- ❑ Als het papier na het afdrukken inktvegen bevat, reinigt u de binnenkant van de printer.
 - ➔ “De binnenzijde van de printer reinigen” op pagina 144

Probleemoplossing voor afdrukken/kopiëren

- ❑ Als er een probleem met kopieerkwaliteit is, maakt u de glasplaat van de scanner schoon.
 - ➔ “De buitenzijde van de printer reinigen” op pagina 143

Diverse afdrukproblemen

Onjuiste of verminkte tekens

- ❑ Verwijder eventuele onderbroken afdruktaken.
 - ➔ “Afdrukken annuleren” op pagina 52
- ❑ Zet de printer en de computer uit. Controleer of de interfacekabel van de printer goed is aangesloten.
- ❑ Verwijder de printerdriver en installeer de driver vervolgens opnieuw.
 - ➔ “De software verwijderen” op pagina 154
- ❑ Als u de Hibernate (Sluimerstand) of Sleep mode (Slaapstandmodus) van uw computer handmatig activeert terwijl de computer een afdruktaak verstuurt, worden mogelijk pagina's met onleesbare tekst afgedrukt wanneer u uw computer de volgende keer start.

Onjuiste marges

- ❑ Controleer of het papier correct in de papiertoevoer achterzijde of in de papiercassette is geplaatst.
 - ➔ “Papier in de papiercassette laden” op pagina 31
 - ➔ “Papier en enveloppen in de papiertoevoer achterzijde laden” op pagina 34
- ❑ Controleer de instellingen van de marges in uw toepassing. Zorg ervoor dat de marges binnen het afdrukgebied van de pagina vallen.
 - ➔ “Afdrukgebied” op pagina 195
- ❑ Zorg ervoor dat de instellingen in de printerdriver geschikt zijn voor het papierformaat dat u gebruikt.
Voor Windows: controleer het venster Main (Hoofdgroep).
Voor Mac OS X: controleer het dialoogvenster Page Setup (Pagina-instelling) of het dialoogvenster Print (Afdrukken).
- ❑ Verwijder de printerdriver en installeer de driver vervolgens opnieuw.
 - ➔ “De software verwijderen” op pagina 154

Afdruk is enigszins scheef

- ❑ Controleer of het papier correct in de papiertoevoer achterzijde of in de papiercassette is geplaatst.
 - ➔ “Papier in de papiercassette laden” op pagina 31
 - ➔ “Papier en enveloppen in de papiertoevoer achterzijde laden” op pagina 34
- ❑ Selecteer een andere instelling als Draft (Concept) is geselecteerd bij Quality (Kwaliteit) in het venster Main (Hoofdgroep) van uw printerstuurprogramma (voor Windows) of in Print Quality (Afdrukkwaliteit) is geselecteerd bij Print Settings (Printerinstellingen) (voor Mac OS X).

Het beeldformaat of de positie van de gekopieerde afbeelding is onjuist

- Controleer of de instellingen voor de papiergrootte, indeling, documentstand, documentgrootte en zoom die in het configuratiescherm zijn geselecteerd, overeenkomen met het gebruikte papier.
- Als de randen van de kopie bijgesneden zijn, vershuift u het origineel wat weg van de hoek.
- Reinig de glasplaat.
 - ➔ [“De buitenzijde van de printer reinigen” op pagina 143](#)

Omgekeerd beeld

- Voor Windows: schakel het selectievakje **Mirror Image (Spiegel afbeelding)** in het venster More Options (Meer opties) van de printerdriver uit of schakel de instelling Mirror Image (Spiegel afbeelding) uit in de toepassing.
Voor Mac OS X: schakel het selectievakje **Mirror Image (Spiegel afbeelding)** bij **Print Settings (Printerinstellingen)** in het dialoogvenster Print (Afdrukken) van de printerdriver uit of schakel de instelling Mirror Image (Spiegel afbeelding) uit in het programma.
- Verwijder de printerdriver en installeer de driver vervolgens opnieuw.
 - ➔ [“De software verwijderen” op pagina 154](#)

Lege pagina's

- Zorg ervoor dat de instellingen in de printerdriver geschikt zijn voor het papierformaat dat u gebruikt.
Voor Windows: controleer het venster Main (Hoofdgroep).
Voor Mac OS X: controleer het dialoogvenster Page Setup (Pagina-instelling) of het dialoogvenster Print (Afdrukken).
- Voor Windows: controleer de instelling **Skip Blank Page (Lege pagina overslaan)** door te klikken op de knop **Extended Settings (Extra instellingen)** in het venster Maintenance (Hulpprogramma's) van de printerdriver. Selecteer voor Mac OS X **On (Aan)** in Skip Blank Page (Lege pagina overslaan). Om Skip Blank Page (Lege pagina overslaan) weer te geven, klikt u door de volgende menu's: **System Preferences (Systeemvoorkeuren)**, **Print & Scan (Afdrukken en scannen)** (voor Mac OS X 10.8 or 10.7) of **Print & Fax (Afdrukken en faxen)** (voor Mac OS X 10.6 of 10.5.8), uw printer (in het lijstvak Printers), **Options & Supplies (Opties en toebehoren)** en vervolgens **Driver (Besturingsbestand)**.
- Verwijder de printerdriver en installeer de driver vervolgens opnieuw.
 - ➔ [“De software verwijderen” op pagina 154](#)

De afdrukzijde bevat vlekken of vegen

- Strijk het papier glad of buig het een beetje om in de tegenovergestelde richting als het is omgekruld in de richting van de afdrukzijde.
- Maak de binnenkant van het apparaat schoon via de functie Papiergeleider reinigen.
 - ➔ [“De binnenzijde van de printer reinigen” op pagina 144](#)

Probleemoplossing voor afdrukken/kopiëren

- Verwijder de printerdriver en installeer de driver vervolgens opnieuw.
➔ [“De software verwijderen” op pagina 154](#)

Afdrukken verloopt te traag

- Zorg ervoor dat de papiersoort die in het display of in de printerdriver is geselecteerd, overeenkomt met het type papier in de printer.
➔ [“Papier selecteren” op pagina 27](#)
- Kies een lagere afdrukkwaliteit in het venster Main (Hoofdgroep) van het printerstuurprogramma (Windows), of in het dialoogvenster Print Settings (Printerinstellingen) in het dialoogvenster Print (Afdrukken) van de printerdriver (Mac OS X).
➔ [“De printerdriver voor Windows openen” op pagina 45](#)
➔ [“De printerdriver voor Mac OS X openen” op pagina 47](#)
- Wanneer de instellingen van Increase Ink Drying Time (Langere droogtijd) worden gewijzigd, wordt er mogelijk langzamer afgedrukt. Kies een kortere tijd voor Increase Ink Drying Time (Langere droogtijd) in het venster Print Density Adjustment (Afdrukdichtheid aanpassen) (voor Windows) of in Two-sided Printing Settings (Instellingen dubbelzijdig afdrukken) (voor Mac OS X) van uw printerstuurprogramma.
- Sluit alle toepassingen die niet echt nodig zijn.
- Als u gedurende langere tijd onafgebroken afdrukt, kan het afdrukken erg lang duren. Zo wordt de afdruksnelheid verminderd en wordt voorkomen dat het afdrukmechanisme warmloopt en beschadigd raakt. Als dit gebeurt, kunt u wel doorgaan met afdrukken, maar het is raadzaam om te stoppen en de printer minstens 30 minuten te laten afkoelen met de stroom ingeschakeld. (Met de stroom uit is een goed herstel niet mogelijk.) Wanneer u opnieuw begint, wordt weer op normale snelheid afgedrukt.
- Verwijder de printerdriver en installeer de driver vervolgens opnieuw.
➔ [“De software verwijderen” op pagina 154](#)

Raadpleeg het volgende gedeelte als u alle hiervoor beschreven oplossingen hebt geprobeerd zonder enig succes.

Papier wordt niet goed doorgevoerd

Het papier wordt niet ingevoerd

Verwijder de stapel papier en controleer het volgende:

- U hebt de papercassette helemaal in het apparaat ingebracht.
- Het papier mag geen krullen of vouwen vertonen.
- Het papier mag niet te oud zijn. Zie de instructies bij het papier voor meer informatie.
- Let er bij gewoon papier op dat het niet boven de streep net onder de pijl ▼ aan de binnenzijde van de zijgeleider komt.
Zorg er bij speciaal afdrukmateriaal van Epson voor dat het aantal vellen niet meer bedraagt dan het maximum dat voor het betreffende afdrukmateriaal is opgegeven.
➔ [“Papier selecteren” op pagina 27](#)

Probleemoplossing voor afdrukken/kopiëren

- Het papier mag niet vastgelopen zijn in de printer. Verwijder zo nodig het vastgelopen papier.
➔ [“Vastgelopen papier” op pagina 168](#)
- De cartridges mogen niet leeg zijn. Vervang lege cartridges.
➔ [“Een cartridge vervangen” op pagina 131](#)
- Alle speciale laadinstructies voor het papier moeten goed zijn opgevolgd.
- Reinig de binnenzijde van de printer.
➔ [“De binnenzijde van de printer reinigen” op pagina 144](#)

Er worden meerdere pagina's tegelijk ingevoerd

- Let er bij gewoon papier op dat het niet boven de streep net onder de pijl ▼ aan de binnenzijde van de zijgeleider komt.
Zorg er bij speciaal afdruk materiaal van Epson voor dat het aantal vellen niet meer bedraagt dan het maximum dat voor het betreffende afdruk materiaal is opgegeven.
➔ [“Papier selecteren” op pagina 27](#)
- De zijgeleiders moeten tegen het papier aangeschoven zijn.
- Zorg ervoor dat het papier niet gekruld of gevouwen is. Is dit wel het geval, strijk het dan glad in tegenovergestelde richting.
- Verwijder de stapel papier en zorg ervoor dat het papier niet te dun is.
➔ [“Papier” op pagina 195](#)
- Waaier de randen van de stapel papier los en plaats het papier vervolgens opnieuw.

Papiercassette 2 wordt niet in de printerdriver weergegeven

- Nadat u de optionele papiercassette hebt geïnstalleerd, moet u deze inschakelen in de printerdriver.
➔ [“De optionele cassette inschakelen in de printerdriver” op pagina 135](#)

Papier niet goed geladen

Als u het papier te ver in de printer hebt gestoken, kan het papier niet goed in de printer worden gevoerd. Zet de printer uit en verwijder het papier voorzichtig. Zet de printer aan en laad het papier nu op de juiste wijze in de papiertoevoer.

Papier wordt niet volledig uitgeworpen of is gekreukeld


- Als het papier niet helemaal naar buiten komt, drukt u op de knop van het configuratiescherm voor het uitwerpen van papier. Als het papier binnen in de printer is vastgelopen, verwijdert u het zoals hierna beschreven.
➔ [“Vastgelopen papier” op pagina 168](#)
- Als het papier gekreukeld uit de printer komt, is het mogelijk vochtig of te dun. Laad een nieuwe stapel papier.

Opmerking:

Bewaars ongebruikt papier in de originele verpakking en op een droge plaats.

De printer drukt niet af

Er branden geen lampjes

- Druk op de knop  om de printer aan te zetten.
- Controleer of het netsnoer goed in het stopcontact zit.
- Controleer of het stopcontact goed werkt en niet met een muerschakelaar of tijdklok wordt geregeld.

Het configuratiescherm of de lampjes lichten op

- Zet de printer en de computer uit. Controleer of de interfacekabel van de printer goed is aangesloten.
- Als u de USB-interface gebruikt, neem dan een kabel die voldoet aan de specificaties voor USB of Hi-Speed USB.
- Als u de printer op uw computer aansluit via een USB-hub, sluit u de printer aan op de hoofdhub van uw computer. Als de printerdriver dan nog steeds niet herkend wordt door de computer, sluit u de printer rechtstreeks aan op de computer zonder de USB-hub.
- Controleer of de USB-hub wordt herkend door de computer als u de printer aansluit via een USB-hub.
- Als u een grote afbeelding probeert af te drukken, beschikt uw computer wellicht over onvoldoende geheugen. Verlaag de resolutie van de afbeelding of druk de afbeelding af op een kleiner formaat. Misschien moet u extra geheugen installeren in de computer.
- Gebruikers van Windows kunnen eventuele onderbroken afdruktaken verwijderen uit de Windows Spooler (Windows-spooler).
 - ➔ [“Afdrukken annuleren” op pagina 52](#)
- Verwijder de printerdriver en installeer de driver vervolgens opnieuw.
 - ➔ [“De software verwijderen” op pagina 154](#)

Access Control (Toegangscontrole) is ingeschakeld

- Voor Windows: wanneer de functie Access Control (Toegangscontrole) is ingeschakeld, moet u de gebruikersnaam en het wachtwoord invoeren om met behulp van de printerdriver te kunnen afdrukken. Als u de gebruikersnaam en het wachtwoord niet weet, neemt u contact op met de printerbeheerder.
 - ➔ [“Instellingen van Access Control \(Toegangsbeheer\) voor Windows” op pagina 47](#)
- Afhankelijk van de gebruikersnaam en het wachtwoord is afdrukken mogelijk niet toegestaan. Neem contact op met printerbeheerder voor meer informatie.

De PostScript-printerdriver

Opmerking:

Afhankelijk van uw computer kunnen het daadwerkelijke menu en de tekst in de printerdriver verschillen.

De printer drukt niet af

- ❑ Controleer of de Afdruktaal op de printer is ingesteld op Auto of PS3.
 - ➔ “Instellingen voor Systeembeheer” op pagina 108
- ❑ Als in Windows een groot aantal afdruktaken wordt verzonden, is het mogelijk dat afdrukgegevens niet op de juiste wijze vanuit de spooler worden verzonden. Selecteer in dat geval Print directly to the printer (Rechtstreeks naar de printer afdrukken) in de printereigenschappen op de computer.
 - ➔ “Printereigenschappen voor Windows openen” op pagina 46
- ❑ Als u geen tekst kunt afdrukken, ook niet wanneer op de printer Tekstdetectie is ingesteld op Aan, controleert u of de Afdruktaal is ingesteld op PS3.
 - ➔ “Instellingen voor Systeembeheer” op pagina 108

De printer drukt niet correct af

- ❑ Als het bestand gemaakt is in een toepassing waarin u de gegevensopmaak of codering kunt wijzigen, zoals Photoshop, let er dan op dat de instellingen in de toepassing overeenkomen met die van de printerdriver. EPS-bestanden in binaire indeling worden mogelijk niet correct afgedrukt. Stel de indeling in op ASCII wanneer u in een toepassing EPS-bestanden maakt.
- ❑ In Windows kan de printer geen binaire gegevens afdrukken wanneer deze via een USB-interface op de computer is aangesloten. Zorg ervoor dat ASCII of TBCP is geselecteerd als Output Protocol (Uitvoerprotocol) op het tabblad Device Settings (Apparaatinstellingen) in de printereigenschappen.
 - ➔ “Printereigenschappen voor Windows openen” op pagina 46

Diverse afdrukproblemen

- ❑ Stel in Windows de juiste vervangende lettertypen in op het tabblad Apparaatinstellingen in de printereigenschappen.
 - ➔ “Printereigenschappen voor Windows openen” op pagina 46
- ❑ U kunt geen kleurinstellingen definiëren op het tabblad Paper/Quality (Papier/Kwaliteit) in de printereigenschappen. Open de printerdriver en stel Color Mode (Kleurenmodus) in het venster Advanced Options (Geavanceerde opties) in.
 - ➔ “De printerdriver voor Windows openen” op pagina 45
 - ➔ “De printerdriver voor Mac OS X openen” op pagina 47

Het afdrukken duurt lang

Stel Print Quality (Afdrukkwaliteit) in op Fast (Snel) in het menu Advanced Options (Geavanceerde opties) van de printerdriver.

Overige problemen

Gewoon papier stil afdrukken

Wanneer normaal papier is geselecteerd voor het papiertype in het printerstuurprogramma, kunt u Quiet Mode (Stille modus) selecteren voor stillere bewerkingen. Hiermee wordt de afdruksnelheid verlaagd.

Voor Windows selecteert u **On (Aan)** als Quiet Mode (Stille modus) op het tabblad Main (Hoofdgroep) van uw printerstuurprogramma.

Selecteer voor Mac OS X **On (Aan)** in Quiet Mode (Stille modus). Om Quiet Mode (Stille modus) weer te geven, klikt u door de volgende menu's: **System Preferences (Systeemvoorkeuren)**, **Print & Scan (Afdrukken en scannen)** (voor Mac OS X 10.8 of 10.7) of **Print & Fax (Afdrukken en faxen)** (voor Mac OS X 10.6 of 10.5), uw printer (in het lijstvak Printers), **Options & Supplies (Opties en toebehoren)** en vervolgens **Driver (Besturingsbestand)**.

Het externe geheugenapparaat wordt niet herkend

Het externe geheugenapparaat wordt niet herkend, afhankelijk van de instellingen van Interface geheugenapparaat. Selecteer het menu zoals hieronder is weergegeven.

Instellingen > Systeembeheer > Interface geheugenapparaat > Geheugenapp. > Inschakelen

Probleemoplossing voor scannen

Problemen aangeduid door meldingen op het display of via statuslampjes

- ❑ Controleer of het product correct op de computer is aangesloten.
- ❑ Schakel het product even uit en dan weer in. Indien het probleem nog niet is opgelost, functioneert het product mogelijk onjuist of moet de lichtbron van de scanner worden vervangen. Raadpleeg de leverancier.
- ❑ Controleer of de software voor het scannen volledig is geïnstalleerd.
Ga naar uw lokale Epson-website voor meer informatie over opnieuw installeren.
➔ [“Hulp vragen” op pagina 215](#)

Problemen bij het starten van het scannen

- ❑ Controleer het statuslampje en verzeker dat het product voor het scannen gereed staat.
- ❑ Controleer of de kabels goed op het product en een normaal functionerend stopcontact zijn aangesloten.
- ❑ Zet het product en de computer uit en controleer vervolgens of de kabel tussen beide apparaten goed is aangesloten.
- ❑ Zorg ervoor dat indien een lijst met scanners verschijnt, u het juiste product selecteert wanneer u begint met scannen.
- ❑ Probeer het product rechtstreeks aan te sluiten op de USB-poort van de computer of via slechts één USB-hub. De mogelijkheid bestaat dat het product niet goed werkt wanneer deze op de computer is aangesloten via meer dan één USB-hub. Als het probleem niet verdwijnt, probeert u het product rechtstreeks op de computer aan te sluiten.
- ❑ Indien er meer dan een product met uw computer is verbonden, werkt het mogelijk niet. Verbind uitsluitend het product dat u wilt gebruiken en probeer vervolgens opnieuw te scannen.
- ❑ Als de scansoftware niet goed werkt, verwijdert u eerst de software en installeert u deze opnieuw.
➔ [“De software verwijderen” op pagina 154](#)

Ga naar uw lokale Epson-website voor meer instructies voor opnieuw installeren.
➔ [“Hulp vragen” op pagina 215](#)
- ❑ Als u op de knop **Keep Blocking (Blijven blokkeren)** hebt geklikt in het venster Windows Security Alert (Windows-beveiligingsmelding) tijdens of na het installeren van de Epson-software, moet u Document Capture Pro deblokkeren.
➔ [“Document Capture Pro deblokkeren” op pagina 186](#)
- ❑ Wanneer Toegangsbeheer van de printer is ingesteld op **Aan**, moet u de gebruikersnaam en het wachtwoord invoeren in EPSON Scan Settings (Scaninstellingen voor EPSON) om EPSON Scan te kunnen gebruiken.
➔ [“Instellingen voor Access Control \(Toegangsbeheer\) \(alleen Windows\)” op pagina 67](#)

Probleemoplossing voor scannen

- ❑ Om te kunnen scannen naar Document Capture Pro, moet u Document Capture Pro installeren en vooraf een taak registreren.
 - ➔ [“Document Capture Pro” op pagina 76](#)

Document Capture Pro deblokken

1 Klik op **Start** of de startknop en wijs vervolgens naar **Control Panel (Configuratiescherm)**.
Voor **Windows 8**: selecteer **Desktop (Bureaublad)**, de charm **Settings (Instellingen)** en **Control Panel (Configuratiescherm)**.

2 Ga op een van de volgende manieren te werk.

- ❑ Windows 8 en 7:
Selecteer **System and Security (Systeem en beveiliging)**.
- ❑ Windows Vista:
Selecteer **Security (Beveiliging)**.
- ❑ Windows XP:
Selecteer **Security Center (Beveiligingscentrum)**.

3 Ga op een van de volgende manieren te werk.

- ❑ Windows 8, 7 en Vista:
Selecteer **Allow a program through Windows Firewall (Een programma via Windows Firewall toestaan)**.
- ❑ Windows XP:
Selecteer **Windows Firewall**.

4 Selecteer **EEventManager Application** in de lijst.

Opmerking:

Epson Event Manager wordt geïnstalleerd bij Document Capture Pro.

- ❑ Windows 8 en 7:
Controleer of het selectievakje voor **EEventManager Application** is ingeschakeld in de lijst **Allowed programs and features (Toegestane programma's en functies)**.
- ❑ Windows Vista:
Klik op het tabblad **Exceptions (Uitzonderingen)** en controleer vervolgens of het selectievakje voor **EEventManager Application** is ingeschakeld in de lijst Program or port (Programma of poort).
- ❑ Windows XP:
Klik op het tabblad **Exceptions (Uitzonderingen)** en controleer vervolgens of het selectievakje voor **EEventManager Application** is ingeschakeld in de lijst Programs and Services (Programma's en services).

5 Klik op OK.

Gebruik van de automatische documentinvoer (ADF)

- Indien de documentklep of ADF-afdekking open is, moet u deze sluiten en opnieuw proberen te scannen.
- Controleer of de kabels goed op het product en een normaal functionerend stopcontact zijn aangesloten.

Gebruik van andere scansoftware dan de Epson Scan driver

- Controleer als u gebruik maakt van TWAIN-programma's, of het juiste apparaat is geselecteerd onder Scanner of Source (Bron).
- Indien u geen TWAIN-scanprogramma's kunt gebruiken, moet u het TWAIN-scanprogramma verwijderen en vervolgens weer installeren.
 - ➔ [“De software verwijderen” op pagina 154](#)

Problemen met papierinvoer

Het papier wordt vuil

Het product moet mogelijk worden gereinigd.

- ➔ [“De printer reinigen” op pagina 143](#)

Meerdere vellen papier worden ingevoerd

- Het product voert mogelijk tegelijk meerdere vellen papier in wanneer u ongeschikt of slecht papier hebt geladen.
 - ➔ [“Specificaties automatische documentinvoer \(ADF\)” op pagina 197](#)
- Het product moet mogelijk worden gereinigd.
 - ➔ [“De printer reinigen” op pagina 143](#)

Papier vastgelopen in de automatische documentinvoer (ADF)

Verwijder het vastgelopen papier in de ADF.

- ➔ [“Vastgelopen papier verwijderen uit de automatische documentinvoer \(ADF\)” op pagina 171](#)

Problemen met de scantijd

- Scannen met hoge resolutie duurt lang.
- Wanneer Quiet Mode (Stille modus) is geselecteerd, kan het scannen langer duren. Selecteer Quiet Mode (Stille modus) in de vervolgkeuzelijst in het instellingenvenster Epson Scan Configuration (Configuratie).

Problemen met de gescande beelden

De scankwaliteit is onvoldoende

De scankwaliteit kan worden verbeterd door de huidige instellingen te veranderen of het gescande beeld aan te passen.

➔ “Mogelijkheden voor het aanpassen van afbeeldingen” op pagina 71

In de gescande afbeelding is te zien wat er achter op het origineel staat

Als uw origineel op dun papier staat, kan de achterzijde doorschijnen. Dit doorschijnende beeld wordt meegescand en dus zichtbaar gemaakt in de scan. Leg een vel zwart papier achter uw origineel tijdens het scannen. Of schakel het selectievakje Text Enhancement (Tekst verbeteren) in de Office-modus in.

Tekens zijn wazig

- In Office Mode (Kantoormodus) schakelt u het selectievakje **Text Enhancement (Tekst verbeteren)** in.
- Pas de Threshold (Drempelwaarde) aan.

Office Mode (Kantoormodus):

Selecteer **Black&White (Zwart-wit)** als Image Type (Beeldtype) en probeer Threshold (Drempelwaarde) in te stellen.

Professional Mode (Professionele modus):

Selecteer **Black&White (Zwart-wit)** in Image type (Beeldtype). Kies de juiste instelling voor Image Option (Beeldoptie) en probeer dan de instelling voor Threshold (Drempelwaarde) aan te passen.

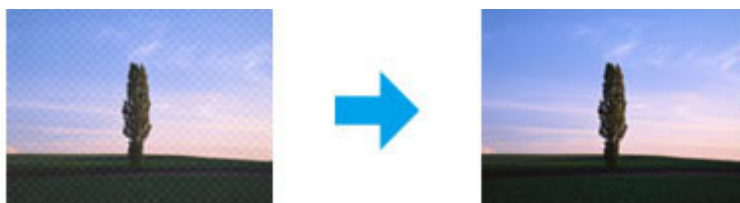
- Verhoog de instelling voor de resolutie.

Tekens worden niet correct herkend bij het omzetten naar bewerkbare tekst (OCR)

Plaats het document zodanig dat het recht op de glasplaat ligt. Het document wordt mogelijk niet goed herkend wanneer scheef geplaatst.

In de gescande afbeelding zijn ribbelpatronen te zien

Een ribbelpatroon (ook moiré genoemd) is een arceringpatroon dat zichtbaar kan worden bij het scannen van drukwerk.



- Wanneer u de glasplaat van de scanner gebruikt, verplaatst u uw originele document.

Probleemoplossing voor scannen

- ❑ Selecteer **Descreeening (Ontrasteren)** als instelling voor de beeldkwaliteit.
- ❑ Wijzig de instelling voor de **Resolution (Resolutie)**.

Ongelijke kleuren, vlekken, punten of rechten lijnen in de afbeelding

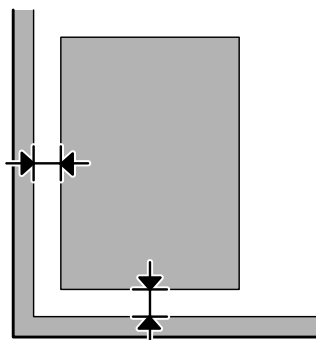
Het product moet mogelijk intern worden gereinigd.

➔ [“De printer reinigen” op pagina 143](#)

Het scanvlak of de richting is onjuist

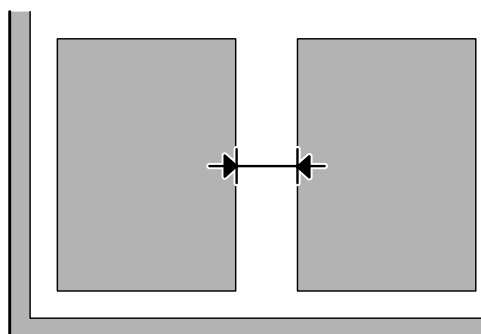
De randen van het origineel worden niet gescand

- ❑ Als u met de knop of het normale voorbeeld in Professional Mode (Professionele modus) scant, moet u het document of de foto 4,5 mm (0,18 inch) van de horizontale en verticale rand van de glasplaat plaatsen om te voorkomen dat de scan wordt bijgesneden.
- ❑ Als u met de knop of het normale voorbeeld scant, moet u het document of de foto circa 1,5 mm (0,06 inch) van de horizontale en verticale rand van de glasplaat plaatsen om te voorkomen dat de scan wordt bijgesneden.



Meerdere documenten worden als een enkel bestand gescand

Laat steeds minimaal 20 mm (0,8 inch) ruimte tussen de verschillende documenten op de glasplaat.



Probleemoplossing voor scannen

Het gewenste vlak kan niet worden gescand

- Afhankelijk van het document kan mogelijk niet het gewenste vlak worden gescand. Gebruik het normale voorbeeld en maak selectiekaders op het gebied dat u wilt scannen.
- Wanneer u scant via het configuratiescherm, controleert u de instellingen van het Scangebied.
- Wanneer u een hoge resolutie instelt, wordt het scangebied mogelijk beperkt. Verlaag de resolutie of pas het scangebied aan in het voorbeeldvenster.

Er kan niet in de gewenste richting worden gescand

Klik op **Configuration (Configuratie)**, selecteer het tabblad **Preview (Voorbeeld)** en verwijder het vinkje bij **Auto Photo Orientation (Automatische fotorichting)**. Plaats uw documenten vervolgens juist.

Overige problemen

Stil scannen

U kunt Quiet Mode (Stille modus) om het geluid van het scannen te reduceren. Het scannen kan echter langer duren. Selecteer **Quiet Mode (Stille modus)** in de vervolgkeuzelijst in het venster Epson Scan Configuration Setting (Configuratie-instelling Epson Scan).

Nog steeds problemen na het uitvoeren van alle oplossingen

Indien u alle oplossingen hebt uitgeprobeerd maar het probleem nog niet is opgelost, moet u de Epson Scan instellingen terugstellen.

Klik op **Configuration (Configuratie)**, selecteer het tabblad **Other (Andere)** en klik op **Reset All (Alles resetten)**.

Probleemoplossing voor faxen

Kan geen faxberichten verzenden of ontvangen

- ❑ Zorg ervoor dat het telefoonsnoer correct is aangesloten.
 - ➔ [“Verbinden met een telefoonlijn” op pagina 78](#)
- ❑ Voer **Faxaansluiting controleren** uit om de oorzaak van het probleem te vinden.
 - ➔ Instellingen > Systeembeheer > Faxinstellingen > Fax-aansl. controleren
- ❑ Controleer de foutcode die voor de mislukte faxtaak wordt weergegeven, en raadpleeg de volgende sectie voor de oplossing.
 - ➔ [“Foutcode in het Statusmenu” op pagina 160](#)
- ❑ Als het apparaat niet is verbonden met een telefoon en u wilt faxen automatisch ontvangen, moet u de **Ontvangstmodus** instellen op **Auto**.
 - ➔ [“De ontvangstmodus instellen” op pagina 92](#)
- ❑ Als u het apparaat hebt aangesloten op een DSL-telefoonlijn, moet u een DSL-filter op de lijn installeren om te kunnen faxen. Neem contact op met uw DSL-provider voor het nodige filter.
- ❑ De snelheid voor het verzenden kan de oorzaak van het probleem zijn. Kies een langzamere snelheid voor **Faxsnelheid**.
 - ➔ [“Instellingen voor Systeembeheer” op pagina 108](#)

Als het verzenden van een fax aan een specifieke ontvanger in de lijst Contacten vaak mislukt, stelt u een lagere faxsnelheid voor die ontvanger in.

 - ➔ [“Een contact maken” op pagina 100](#)
- ❑ Controleer of **ECM** is ingeschakeld. Wanneer ECM uitgeschakeld is, kunnen er geen faxen in kleur worden verzonden/ontvangen.
 - ➔ [“Instellingen voor Systeembeheer” op pagina 108](#)
- ❑ Als een fax niet kan worden verzonden omdat het apparaat van de ontvanger niet reageert, vraagt u de ontvanger of het faxapparaat is ingeschakeld.

Als u de fax nog steeds niet kunt verzenden, wordt dit misschien veroorzaakt door de tijd die het apparaat van de ontvanger nodig heeft om het gesprek te beantwoorden. Het apparaat wacht na het kiezen 50 seconden op een reactie van het apparaat van de ontvanger. Als het apparaat niet reageert, wordt de overdracht geannuleerd. U lost dit probleem op door met een streepje (-) pauzes na het faxnummer toe te voegen. Eén streepje betekent drie seconden pauze.

“Geen kiestoon” opgetreden

Als u het apparaat aansluit op een PBX-telefoonlijn (Private Branch Exchange) of een Terminal Adapter, wijzigt u de instelling van Lijntype naar PBX.

➔ “Het lijntype instellen” op pagina 83

Als u nog steeds geen fax kunt versturen, wijzigt u de instelling van **Kiestoondetectie** naar **Uit**. Als u dit doet, is het echter mogelijk dat het eerste cijfer van een faxnummer wordt verwijderd en dat de fax naar het verkeerde nummer wordt verzonden.

➔ Instellingen > Systeembeheer > Faxinstellingen > Basisinstellingen > Kiestoondetectie

Fout met vol geheugen treedt op

- Als uw apparaat is ingesteld om ontvangen faxen in het postvak IN op te slaan, verwijdert u ontvangen faxen die u al hebt gezien of afgedrukt.
- Als uw apparaat is ingesteld om ontvangen faxen op te slaan op een computer of een extern opslagapparaat, zet u de computer aan of sluit het apparaat aan om de faxen op te slaan.
- Als er een fout optreedt omdat er papier vastloopt of cartridges leeggraken wanneer u een fax ontvangt, wist u de fout en vraagt u de afzender om de fax opnieuw te versturen.
- Zelfs als het geheugen vol is, kunt u een monochrome fax naar één ontvanger sturen door de optie Direct verzenden in te schakelen.
- Stuur uw documenten in meerdere batches.

Problemen met kwaliteit

In verzonden faxen

- Reinig de glasplaat en de automatische documentinvoer (ADF).
➔ “De buitenzijde van de printer reinigen” op pagina 143
- Als de verzonden fax vaag of niet duidelijk was, wijzigt u de **Resolutie** of **Dichtheid** in het menu met faxinstellingen.
➔ “De modus Fax” op pagina 104
- Als u niet zeker bent van de mogelijkheden van het ontvangende faxapparaat, schakelt u de functie **Direct verzenden** in of selecteert u **Fine** als de instelling voor de Resolutie voordat u de fax verzendt. Als u **Superfijn** of **Ultrafijn** als de instelling van de Resolutie voor een monochrome fax selecteert en de fax verzendt zonder de functie Direct verzenden te gebruiken, verlaagt het apparaat de resolutie misschien automatisch.

In ontvangen faxen

- Controleer of ECM is ingeschakeld.
➔ “Instellingen voor Systeembeheer” op pagina 108

Probleemoplossing voor faxen

- ❑ U kunt de fax opnieuw afdrukken vanuit het Statusmenu.
 - ➔ [“Verstuurde/ontvangen faxtaken controleren”](#) op pagina 98

Overige problemen

Antwoordapparaat kan geen telefoongesprekken beantwoorden

Wanneer de Ontvangstmodus is ingesteld op Auto en een antwoordapparaat is aangesloten op dezelfde telefoonlijn als dit apparaat, moet u het aantal belsignalen voordat faxen worden beantwoord, hoger instellen dan het aantal belsignalen voor het antwoordapparaat.

- ➔ [“Het aantal rings voor antwoorden instellen”](#) op pagina 84

De tijd en datum van verzonden of ontvangen faxtaken is onjuist

Als de tijdstempels op faxtaken onjuist zijn of als een geplande fax niet op de opgegeven tijd wordt verstuurd, loopt de klok van het apparaat misschien voor/achter, is de klok opnieuw ingesteld door een stroomstoring of is het apparaat langere tijd uitgeschakeld geweest. Stel de correcte tijd in.

- ➔ Instellingen > Systeembeheer > Algemene instellingen > Datum-/tijdinstellingen

Kan ontvangen faxen niet opslaan in een extern opslagapparaat

Het externe opslagapparaat heeft misschien weinig geheugen, is schrijfbeveiligd of heeft geen opslagmap. Lees de volgende sectie om een map te maken waarin ontvangen faxen op het apparaat worden opgeslagen.

- ➔ [“Ontvangen faxen uitvoeren”](#) op pagina 93

U kunt ontvangen faxen niet opslaan wanneer **Interface geheugenapparaat** is uitgeschakeld.

- ➔ Instellingen > Systeembeheer > Printerinstellingen > Interface geheugenapp.

Faxen worden met de verkeerde grootte verstuurd

- ❑ Wanneer u de glasplaat van de scanner gebruikt, moet u het apparaat niet in direct zonlicht of in de buurt van een lichtbron plaatsen. De glasplaat van de scanner detecteert het document mogelijk niet goed in de buurt van een lichtbron.
- ❑ Wanneer u uw document scant op de glasplaat van de scanner om het te faxen, moet u de documentgrootte selecteren.
 - ➔ [“De modus Fax”](#) op pagina 104

Productinformatie

Systeemvereisten

Voor Windows

Systeem	Interface met computer
Windows 8 (32-bits, 64-bits), Windows 7 (32-bits, 64-bits), Vista (32-bits, 64-bits), XP SP1 of higher(32-bits) of XP Professional x64 Edition, Server 2012*, Server 2008 R2*, Server 2008*, Server 2003* en Server 2003 R2*	Hi-Speed USB

* Alleen printerdriver en scannerdriver.

Voor Mac OS X

Systeem	Interface met computer
Mac OS X 10.5.8, 10.6.x, 10.7.x, 10.8.x	Hi-Speed USB

Opmerking:

Het UNIX-bestandssysteem voor Mac OS X wordt niet ondersteund.

Technische specificaties

Opmerking:

Deze specificaties kunnen zonder voorafgaande kennisgeving worden gewijzigd.

Printerspecificaties

Papierpad	Papiercassette 1 en 2*, invoer voorkant Papiertoevoer achterzijde, invoer bovenkant
Capaciteit	27,5 mm voor papiercassette 0,9 mm voor papiertoevoer achterzijde

* Papiercassette 2 wordt alleen ondersteund door de WF-4640-serie. Optioneel voor de WF-4630/5620/5690-serie.

Productinformatie

Papier

Opmerking:

- Aangezien de kwaliteit van een bepaald merk of type papier op elk moment kan worden gewijzigd door de fabrikant, kan Epson niet instaan voor de kwaliteit van papier dat niet door Epson zelf wordt geleverd. Probeer papier altijd eerst uit voordat u hiervan grote hoeveelheden aanschaft of hierop grote taken afdrukt.*
- Papier van slechte kwaliteit kan leiden tot een minder goede afdrukkwaliteit, vastlopen van papier of andere problemen. Gebruik papier van een betere kwaliteit als er zich problemen voordoen.*

Losse vellen:

Formaat	A4 210 × 297 mm B5 182 × 257 mm A5 148 × 210 mm A6 105 × 148 mm 10 × 15 cm (4 × 6 in.) 13 × 18 cm (5 × 7 in.) 16:9-formaat (102 × 181 mm) Letter 8 1/2 × 11 inch Legal 8 1/2 × 14 inch Executive 7 1/4 × 10 1/2 in.
Papiertypen	Gewoon papier of speciaal papier van Epson
Dikte (voor gewoon papier)	0,08 tot 0,11 mm (0,003 tot 0,004 in.)
Gewicht (voor gewoon papier)	64 g/m ² (17 lb) tot 90 g/m ² (24 lb)

Enveloppen:

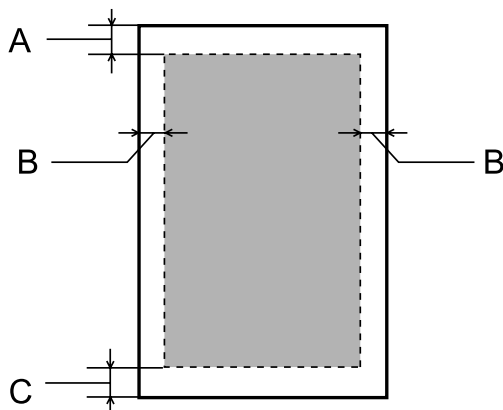
Formaat	Envelope #10 4 1/8 × 9 1/2 in. Envelope DL 110 × 220 mm Envelope C4 229 × 324 mm Envelope C6.114 × 162 mm
Papiertypen	Gewoon papier
Gewicht	75 g/m ² (20 lb) tot 90 g/m ² (24 lb) voor Envelope #10, DL en C6 80 g/m ² (21 lb) tot 100 g/m ² (26 lb) voor Envelope C4

Afdrukgebied

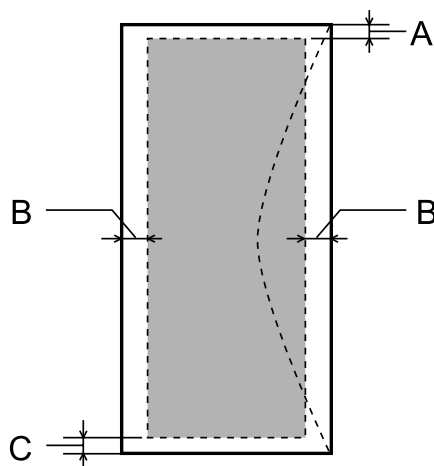
Het ingekleurde gedeelte geeft het afdrukgebied aan.

Productinformatie

Losse vellen:



Enveloppen:



	Minimale marge		
Afdrukmetaal	Losse vellen	Enveloppen (#10/DL/C6)	Envelop (C4)
A	3,0 mm (0,12 inch)	3,0 mm (0,12 inch)* ¹	3,0 mm (0,12 inch)* ¹
B	3,0 mm (0,12 inch)	5,0 mm (0,20 inch)	9,5 mm (0,38 inch)
C	3,0 mm (0,12 inch)	3,0 mm (0,12 inch)* ²	3,0 mm (0,12 inch)* ²

*1 De aanbevolen marge is 48 mm.

*2 De aanbevolen marge is 21 mm.

Opmerking:

Afhankelijk van het gebruikte papier, kan de afdrukkwaliteit minder zijn aan de boven- en onderkant van de afdruk, of kunnen deze gedeelten vegen vertonen.

Scannerspecificaties

Type scanner	Flatbed, kleuren
--------------	------------------

Productinformatie

Foto-elektrisch apparaat	CIS
Effectieve pixels	10200 × 14040 pixels bij 1200 dpi Als een hoge resolutie-instelling is gekozen, kan het scangebied beperkt zijn.
Documentformaat	216 × 297 mm (8,5 × 11,7 inches) A4 of Letter
Scanresolutie	1200 dpi (normaal scannen) 2400 dpi (geïnterpoleerd scannen)
Outputresolutie	50 tot 4800, 7200 en 9600 dpi (50 tot 4800 dpi in stappen van 1 dpi)
Beeldgegevens	16 bits per pixel per interne kleur 8 bits per pixel per externe kleur (max.)
Lichtbron	Led

Specificaties automatische documentinvoer (ADF)

Papierinvoer	Bedrukte zijde naar boven
Papieruitvoer	Bedrukte zijde naar onder
Papierformaat	B5, A5 ^{*1} , A4, Letter, Legal ^{*1}
Papiertypen	Gewoon papier
Papiergewicht	64 tot 95 g/m ²
Papiercapaciteit	Totale dikte van 3,5 mm, tot 35 vellen ^{*2, *3}

*1 U kunt niet automatisch beide zijden scannen.

*2 De laadcapaciteit van het formaat Legal 10 is vellen.

*3 Papier met een gewicht van 75g/m².

Fax: specificaties

Faxtype	Faxtoestel voor documenten in zwart-wit en kleur (ITU-T Super Group 3)
Ondersteunde lijnen	Standaard analoge telefoonlijnen, PBX-telefoonsystemen (Private Branch Exchange)
Snelheid	Tot 33,6 kbps

Productinformatie

Resolutie	Monochroom Standaard: 203 × 98 dpi Fijn: 203 × 196 dpi Foto: 203 × 196 dpi Superfijn: 203 × 392 dpi Ultrafijn: 406 × 392 dpi Kleur Fijn: 200 × 200 dpi Foto: 200 × 200 dpi
Snelkeuzenummers	200
Paginageheugen	Tot 550 pagina's (Gebaseerd op ITU-T No.1-diagram)
Opnieuw kiezen*	2 keer (met interval van 1 minuut)
Interface	RJ-11-telefoonlijn RJ-11-telefoonsetaansluiting

* De specificaties kunnen variëren per land of regio.

Specificaties netwerkinterface

Wi-Fi	Standaard:	IEEE 802.11b/g/n* ¹
	Beveiliging:	WEP (64-/128-bits) WPA-PSK (AES) * ² WPA-PSK (TKIP)* ^{2, *7} WPA2-Enterprise * ⁶
	Frequentieband:	2,4 GHz
	Communicatiewijzen:	Infrastructuur Ad-hoc Wi-Fi Direct* ³
Ethernet	Standaard:	IEEE802.3i/u/ab, IEEE802.3az* ⁴
	Communicatiewijzen:	1000BASE-T* ⁵ /100BASE-TX/10BASE-T

Productinformatie

Beveiligingsprotocol	IEEE802.1X* ⁶	
	IPsec/IP Filtering* ⁶	
	SSL/TLS	HTTPS-server/-client
		IPPS
	SNMPv3* ⁶	

*1 Voldoet aan IEEE 802.11b/g/n of IEEE 802.11b/g, afhankelijk van het land van aanschaf.

*2 Voldoet aan WPA2 met ondersteuning voor WPA/WPA2 Personal.

*3 U kunt het apparaat in de modus Simple AP van Wi-Fi Direct gebruiken, ook als u het aansluit op een ethernet-netwerk.

*4 Het aangesloten apparaat moet voldoen aan IEEE802.3az.

*5 Gebruik een kabel met de specificatie 5e of hoger. Om het risico van radiostoring te voorkomen, raden wij het gebruik van een STP-kabel (Shielded Twisted Pair) aan.

*6 Alleen voor WF-5620- en WF5690-serie.

*7 Alleen voor WF-4630- en 4640-serie.

Mechanische specificaties

WF-4630-serie

Afmetingen	Opslag Breedte: 461 mm (18,1 inch) Diepte: 422 mm (16,6 inch) Hoogte: 342 mm (13,5 inch)
	Afdrukken* Breedte: 461 mm (18,1 inch) Diepte: 655 mm (25,8 inch) Hoogte: 383 mm (15,1 inch)
Gewicht	Circa 14,2 kg (31,3 lb) zonder cartridges en netsnoer.

* Met uitgetrokken uitvoerlade.

WF-4640-serie

Afmetingen	Opslag Breedte: 461 mm (18,1 inch) Diepte: 422 mm (16,6 inch) Hoogte: 422 mm (16,6 inch)
	Afdrukken* Breedte: 461 mm (18,1 inch) Diepte: 655 mm (25,8 inch) Hoogte: 462 mm (18,2 inch)

Productinformatie

Gewicht	Circa 16,8 kg (37,0 lb) zonder cartridges en netsnoer.
----------------	--

* Met uitgetrokken uitvoerlade.

WF-5620-serie

Afmetingen	Opslag Breedte: 461 mm (18,1 inch) Diepte: 422 mm (16,6 inch) Hoogte: 342 mm (13,5 inch)
	Afdrukken* Breedte: 461 mm (18,1 inch) Diepte: 655 mm (25,8 inch) Hoogte: 383 mm (15,1 inch)
Gewicht	Circa 14,2 kg (31,3 lb) zonder cartridges en netsnoer.

* Met uitgetrokken uitvoerlade.

WF-5690-serie

Afmetingen	Opslag Breedte: 461 mm (18,1 inch) Diepte: 422 mm (16,6 inch) Hoogte: 342 mm (13,5 inch)
	Afdrukken* Breedte: 461 mm (18,1 inch) Diepte: 655 mm (25,8 inch) Hoogte: 383 mm (15,1 inch)
Gewicht	Circa 14,3 kg (31,5 lb) zonder cartridges en netsnoer.

* Met uitgetrokken uitvoerlade.

Elektrische specificaties

WF-4630-serie

	100-240 V-model
Invoervoltage	90 tot 264 V
Frequentiebereik	50 tot 60 Hz
Invoerfrequentie	49,5 tot 60,5 Hz
Stroomsterkte	0,8 tot 0,4 A

Productinformatie

Stroomverbruik (met USB-aansluiting)	Kopiëren zonder computer	Circa 20 W (ISO/IEC24712)
	Gereed	Circa 7,5 W
	Slaapstand	Circa 1,8 W
	Uitgeschakeld	Circa 0,3 W

WF-4640-serie

		100–240 V-model
Invoervoltage		90 tot 264 V
Frequentiebereik		50 tot 60 Hz
Invoerfrequentie		49,5 tot 60,5 Hz
Stroomsterkte		0,8 tot 0,4 A
Stroomverbruik (met USB-aansluiting)	Kopiëren zonder computer	Circa 21 W (ISO/IEC24712)
	Gereed	Circa 8,2 W
	Slaapstand	Circa 2,0 W
	Uitgeschakeld	Circa 0,3 W

WF-5620-serie

		100–240 V-model
Invoervoltage		90 tot 264 V
Frequentiebereik		50 tot 60 Hz
Invoerfrequentie		49,5 tot 60,5 Hz
Stroomsterkte		0,8 tot 0,4 A
Stroomverbruik (met USB-aansluiting)	Kopiëren zonder computer	Circa 20 W (ISO/IEC24712)
	Gereed	Circa 7,8 W
	Slaapstand	Circa 1,8 W
	Uitgeschakeld	Circa 0,3 W

WF-5690-serie

		100–240 V-model
Invoervoltage		90 tot 264 V
Frequentiebereik		50 tot 60 Hz

Productinformatie

Invoerfrequentie	49,5 tot 60,5 Hz	
Stroomsterkte	0,8 tot 0,4 A	
Stroomverbruik (met USB-aansluiting)	Kopiëren zonder computer	Circa 22 W (ISO/IEC24712)
	Gereed	Circa 8,9 W
	Slaapstand	Circa 2,6 W
	Uitgeschakeld	Circa 0,3 W

Opmerking:

Het voltage van uw printer staat vermeld op het etiket op de achterkant.

Omgevingsspecificaties

Temperatuur	Gebruik: 10 tot 35 °C (50 tot 95 °F) Opslag: -20 tot 40 °C (-4 tot 104 °F) 1 maand bij 40 °C (104 °F)
Luchtvochtigheid	Gebruik:* 20 tot 80 % RV Opslag:* 5 tot 85 % RV

* Zonder condensatie

Normen en goedkeuringen

Amerikaans model:

Veiligheid	UL60950-1 CAN/CSA-C22.2 Nr. 60950-1
EMC	FCC lid 15 sublid B klasse B CAN/CSA-CEI/IEC CISPR 22 klasse B

In dit apparaat is de volgende draadloze module ingebouwd.

Fabrikant: Askey Computer Corporation

Type: WLU6117-D69 (RoHS)

Dit product voldoet aan lid 15 van de FCC-regelgeving en RSS-210 van de IC-regelgeving. Epson aanvaardt geen enkele verantwoordelijkheid wanneer aan de beschermingsvereisten afbreuk wordt gedaan ten gevolge van een niet-geautoriseerde wijziging aan het product. Het gebruik van dit apparaat is onderworpen aan de volgende twee voorwaarden: (1) het apparaat mag geen schadelijke interferentie veroorzaken, en (2) het apparaat moet elke ontvangen interferentie accepteren, inclusief interferentie die een verstoorde werking kan veroorzaken.

Productinformatie

Om radio-interferentie tijdens regulier gebruik te voorkomen, moet voor een maximale afscherming dit toestel binnenshuis en op voldoende afstand van de ramen worden gebruikt. Voor buitenshuis geïnstalleerde onderdelen (of de zendantennes ervan) moet een vergunning worden aangevraagd.

Europees model:

Laagspanningsrichtlijn 2006/95/EG	EN60950-1
EMC-richtlijn 2004/108/EG	EN55022 klasse B EN61000-3-2 EN61000-3-3 EN55024
R&TTE-richtlijn 1999/5/EG	EN300 328 EN301 489-1 EN301 489-17 TBR21 EN60950-1

Voor gebruikers in Europa:

Seiko Epson Corporation verklaart hierbij dat de modellen C511A, C511B en C511C van dit apparaat voldoen aan de essentiële vereisten en andere relevante bepalingen in richtlijn 1999/5/EG.

Alleen voor gebruik in Ierland, Verenigd Koninkrijk, Oostenrijk, Duitsland, Liechtenstein, Zwitserland, Frankrijk, België, Luxemburg, Nederland, Italië, Portugal, Spanje, Denemarken, Finland, Noorwegen, Zweden, IJsland, Cyprus, Griekenland, Slovenië, Malta, Bulgarije, Tsjechië, Estland, Hongarije, Letland, Litouwen, Polen, Roemenië en Slowakije.

Epson aanvaardt geen enkele verantwoordelijkheid wanneer aan de beschermingsvereisten afbreuk wordt gedaan ten gevolge van een niet-geautoriseerde wijziging aan het product.



Australisch model:

EMC	AS/NZS CISPR22 klasse B
------------	-------------------------

Epson verklaart hierbij dat de modellen C511A, C511B en C511C van dit apparaat voldoen aan de essentiële vereisten en andere relevante bepalingen in AS/NZS4268. Epson aanvaardt geen enkele verantwoordelijkheid wanneer aan de beschermingsvereisten afbreuk wordt gedaan ten gevolge van een niet-geautoriseerde wijziging aan het product.

Interface

Hi-Speed USB (apparaatklasse voor computers)
Hi-Speed USB (apparaatklasse voor externe opslag)*

* Epson kan niet garanderen dat extern aangesloten apparaten correct werken.

Extern USB-apparaat

Apparaten	Maximumcapaciteit
MO-station*	1,3 GB
Harde schijf* USB-flashgeheugen	2 TB Geformateerd als FAT, FAT32 of exFAT.

* Externe opslagapparaten die via USB van voeding worden voorzien, worden niet aanbevolen. Gebruik alleen externe opslagapparaten met eigen stroomvoorziening.

Gegevensspecificaties

Bestandsindeling	JPEG met de Exif versie 2.3-standaard De volgende TIFF 6.0-afbeeldingen: - RGB-kleurenafbeeldingen (niet gecompriemd) - Binaire afbeeldingen (niet gecompriemd of met CCITT-codering) PDF versie 1.7-gegevensbestand*
Beeldformaat	JPEG/TIFF : 80 × 80 pixels bij 10200 × 10200 pixels
Bestandsgrootte	Tot 2 GB
Aantal bestanden	JPEG: tot 9990 TIFF: tot 999 PDF: tot 999*

* Alleen voor de WF-5690-serie

Optie

250-vels papercassette/PXBACU1

U kunt de volgende 250-vels papercassette/PXBACU1 gebruiken.

(Alleen geschikt voor de WF-4630-, WF-5620- en WF-5690-serie.)

	Artikelnummers
250-vels papercassette/PXBACU1	C12C817011

Informatie over lettertypen

Lettertype-informatie, alleen voor de WF-5690-serie.

Beschikbare lettertypen

De bij de printer geleverde lettertypen worden hieronder weergegeven, op basis van de modus voor Afdruktaal.

Productinformatie

PS 3-modus

Lettertypenaam
Albertus, Albertus Italic, Albertus Light
AntiqueOlive Roman, AntiqueOlive Italic, AntiqueOlive Bold, AntiqueOlive Compact
Apple Chancery
ITC AvantGarde Gothic Book, ITC AvantGarde Gothic Book Oblique, ITC AvantGarde Gothic Demi, ITC AvantGarde Gothic Demi Oblique
Bodoni, Bodoni Italic, Bodoni Bold, Bodoni Bold Italic, Bodoni Poster, Bodoni Poster Compressed
ITC Bookman Light, ITC Bookman Light Italic, ITC Bookman Demi, ITC Bookman Demi Italic
Carta
Chicago
Clarendon, Clarendon Light, Clarendon Bold
CooperBlack, CooperBlack Italic
Copperplate Gothic 32BC, Copperplate Gothic 33BC
Coronet
Courier, Courier Oblique, Courier Bold, Courier Bold Oblique
GillSans, GillSans Italic, GillSans Bold, GillSans Bold Italic, GillSansCondensed, GillSans Condensed Bold, GillSans Light, GillSans Light Italic, GillSans Extra Bold
Eurostile, Eurostile Bold, Eurostile Extended Two, Eurostile Bold Extended Two
Geneva
Goudy Oldstyle, Goudy Oldstyle Italic, Goudy Bold, Goudy BoldItalic, Goudy ExtraBold
Helvetica, Helvetica Oblique, Helvetica Bold, Helvetica Bold Oblique, Helvetica Condensed, Helvetica Condensed Oblique, Helvetica Condensed Bold, Helvetica Condensed Bold Oblique, Helvetica Narrow, Helvetica Narrow Oblique, Helvetica Narrow Bold, Helvetica Narrow Bold Oblique
Hoefler Text, Hoefler Text Italic, Hoefler Text Black, Hoefler Text Black Italic, Hoefler Text Ornaments
Joanna, Joanna Italic, Joanna Bold, Joanna Bold Italic
LetterGothic, LetterGothic Slanted, LetterGothic Bold, LetterGothic Bold Slanted
ITC Lubalin Graph Book, ITC Lubalin Graph Book Oblique, ITC Lubalin Graph Demi, ITC Lubalin Graph Demi Oblique
Marigold
Monaco
ITC Mona Lisa Recut
New Century Schoolbook Roman, New Century Schoolbook Italic, New Century Schoolbook Bold, New Century Schoolbook Bold Italic
New York
Optima, Optima Italic, Optima Bold, Optima Bold Italic

Productinformatie

Lettertypenaam
Oxford
Palatino Roman, Palatino Italic, Palatino Bold, Palatino Bold Italic
Stempel Garamond Roman, Stempel Garamond Italic, Stempel Garamond Bold, Stempel Garamond Bold Italic
Symbol
Tekton
Times Roman, Times Italic, Times Bold, Times Bold Italic
Univers, Univers Oblique, Univers Bold, Univers Bold Oblique, Univers Light, Univers Light Oblique
UniversCondensed, UniversCondensed Oblique, UniversCondensed Bold, UniversCondensed Bold Oblique
UniversExtended, UniversExtended Oblique, UniversExtended Bold, UniversExtended Bold Oblique
Wingdings
ITC ZapfChancery Medium Italic
ITC ZapfDingbats
Arial, Arial Italic, Arial Bold, Arial Bold Italic
Times New Roman, Times New Roman Italic, Times New Roman Bold, Times New Roman Bold Italic

PCL5-modus

Zie [“In de PCL5-modus” op pagina 210](#) voor symbolenset.

Schaalbaar lettertype

Lettertypenaam	Familie	HP-equivalent	Symbolenset
FixedPitch 810	Medium, Bold, Italic, Bold Italic	Courier	*1
FixedPitch 850	Regular, Bold, Italic	Letter Gothic	*1
FixedPitch 810 Dark	Medium, Bold, Italic, Bold Italic	CourierPS	*3
Dutch 801	Medium, Bold, Italic, Bold Italic	CG Times	*2
Zapf Humanist 601	Medium, Bold, Italic, Bold Italic	CG Omega	*3
Ribbon 131	-	Coronet	*3
Clarendon 701	-	Clarendon Condensed	*3
Swiss 742	Medium, Bold, Italic, Bold Italic	Univers	*2
Swiss 742 Condensed	Medium, Bold, Italic, Bold Italic	Univers Condensed	*3
Incised 901	Medium, Bold, Italic	Antique Olive	*3
Aldine 430	Medium, Bold, Italic, Bold Italic	Garamond	*3

Productinformatie

Lettertypenaam	Familie	HP-equivalent	Symbolenset
Calligraphic 401	-	Marigold	*3
Flareserif 821	Medium, Extra Bold	Albertus	*3
Swiss 721 SWM	Medium, Bold, Italic, Bold Italic	Arial	*3
Dutch 801 SWM	Medium, Bold, Italic, Bold Italic	Times New	*3
Swiss 721 SWA	Medium, Bold, Oblique, Bold Oblique	Helvetica	*3
Swiss 721 Narrow SWA	Medium, Bold, Oblique, Bold Oblique	Helvetica Narrow	*3
Zapf Calligraphic 801 SWA	Medium, Bold, Italic, Bold Italic	Palatino	*3
Geometric 711 SWA	Medium, Bold, Oblique, Bold Italic	ITC Avant Garde Gothic	*3
Revival 711 SWA	Light, Demi Bold, Light Italic, Demi Bold Italic	ITC Bookman	*3
Century 702 SWA	Medium, Bold, Italic, Bold Italic	New Century Schoolbook	*3
Dutch 801 SWA	Medium, Bold, Italic, Bold Italic	Times	*3
Chancery 801 Medium SWA Italic	-	ITC Zapf Chancery Medium Italic	*3
Symbol SWM	-	Symbol	*4
More WingBats SWM	-	Wingdings	*5
Ding Dings SWA	-	ITC Zapf Dingbats	*6
Symbol SWA	-	SymbolPS	*4
David BT	Medium, Bold	David	*7
Narkis Tam BT	Medium, Bold	Narkis	*7
Miryam BT	Medium, Bold, Italic	Miryam	*7
Koufi BT	Medium, Bold	Koufi	*8
Naskh BT	Medium, Bold	Naskh	*8
Ryadh BT	Medium, Bold	Ryadh	*8

Bitmap-lettertype

Lettertypenaam	Symbolenset
Line Printer	*9

Productinformatie

Bitmap-lettertype OCR/streepjescode

Lettertypenaam	Familie	Symbolenset
OCR A	-	*10
OCR B	-	*11
Code39	9.37cpi, 4.68cpi	*12
EAN/UPC	Medium, Bold	*13

Opmerking:

Afhankelijk van de afgedruktichtheid of van de kwaliteit of kleur van het papier, zijn de lettertypen OCR A, OCR B, Code39 en EAN/UPC niet leesbaar. Druk een voorbeeld af en controleer of de lettertypen leesbaar zijn voordat u meer gaat afdrukken.

PCL6-modus

Zie [“In de PCL6-modus” op pagina 212](#) voor symbolenset.

Schaalbaar lettertype

Lettertypenaam	Familie	HP-equivalent	Symbolenset
FixedPitch 810	Medium, Bold, Italic, Bold Italic	Courier	*1
FixedPitch 850	Regular, Bold, Italic	Letter Gothic	*1
FixedPitch 810 Dark	Medium, Bold, Italic, Bold Italic	CourierPS	*3
Dutch 801	Medium, Bold, Italic, Bold Italic	CG Times	*2
Zapf Humanist 601	Medium, Bold, Italic, Bold Italic	CG Omega	*3
Ribbon 131	-	Coronet	*3
Clarendon 701	-	Clarendon Condensed	*3
Swiss 742	Medium, Bold, Italic, Bold Italic	Univers	*2
Swiss 742 Condensed	Medium, Bold, Italic, Bold Italic	Univers Condensed	*3
Incised 901	Medium, Bold, Italic	Antique Olive	*3
Aldine 430	Medium, Bold, Italic, Bold Italic	Garamond	*3
Calligraphic 401	-	Marigold	*3
Flareserif 821	Medium, Extra Bold	Albertus	*3
Swiss 721 SWM	Medium, Bold, Italic, Bold Italic	Arial	*3
Dutch 801 SWM	Medium, Bold, Italic, Bold Italic	Times New	*3
Swiss 721 SWA	Medium, Bold, Oblique, Bold Oblique	Helvetica	*3

Productinformatie

Lettertypenaam	Familie	HP-equivalent	Symbolenset
Swiss 721 Narrow SWA	Medium, Bold, Oblique, Bold Oblique	Helvetica Narrow	*3
Zapf Calligraphic 801 SWA	Medium, Bold, Italic, Bold Italic	Palatino	*3
Geometric 711 SWA	Medium, Bold, Oblique, Bold Italic	ITC Avant Garde Gothic	*3
Revival 711 SWA	Light, Demi Bold, Light Italic, Demi Bold Italic	ITC Bookman	*3
Century 702 SWA	Medium, Bold, Italic, Bold Italic	New Century Schoolbook	*3
Dutch 801 SWA	Medium, Bold, Italic, Bold Italic	Times	*3
Chancery 801 Medium SWA Italic	-	ITC Zapf Chancery Medium Italic	*3
Symbol SWM	-	Symbol	*4
More WingBats SWM	-	Wingdings	*5
Ding Dings SWA	-	ITC Zapf Dingbats	*6
Symbol SWA	-	SymbolPS	*4
David BT	Medium, Bold	David	*7
Narkis Tam BT	Medium, Bold	Narkis	*7
Miryam BT	Medium, Bold, Italic	Miryam	*7
Koufi BT	Medium, Bold	Koufi	*8
Naskh BT	Medium, Bold	Naskh	*8
Ryadh BT	Medium, Bold	Ryadh	*8

Bitmap-lettertype

Lettertypenaam	Symbolenset
Line Printer	*9

Inleiding tot symbolensets

Uw printer heeft toegang tot tal van symbolensets. Veel van deze symbolensets verschillen alleen wat betreft de internationale tekens die specifiek voor elk land zijn.

Opmerking:

Omdat lettertypen en symbolen door de meeste software automatisch worden verwerkt, hoeft u de instellingen van de printer waarschijnlijk nooit aan te passen. Als u echter uw eigen printerbesturingsprogramma's schrijft of als u werkt met oudere software die geen lettertypen kan beheren, raadpleegt u de volgende gedeelten voor meer informatie symbolensets.

Productinformatie

Wanneer u een keuze maakt over het te gebruiken lettertype, moet u ook rekening houden met de daarbij te gebruiken symbolenset.

In de PCL5-modus

Naam van symbolenset	Kenmerk	Lettertypeclassificatie												
		*1	*2	*3	*4	*5	*6	*7	*8	*9	*10	*11	*12	*13
ISO 60: Danish/Norwegian	0D	○	○	○	-	-	-	-	-	-	-	-	-	-
Roman Extension	0E	-	-	-	-	-	-	-	-	○	-	-	-	-
ISO 15: Italian	0I	○	○	○	-	-	-	-	-	-	-	-	-	-
ISO 8859/1 Latin 1	0N	○	○	○	-	-	-	-	-	○	-	-	-	-
ISO 11: Swedish	0S	○	○	○	-	-	-	-	-	-	-	-	-	-
ISO 6: ASCII	0U	○	○	○	-	-	-	○	○	-	-	-	-	-
ISO 4: United Kingdom	1E	○	○	○	-	-	-	-	-	-	-	-	-	-
ISO 69: French	1F	○	○	○	-	-	-	-	-	-	-	-	-	-
ISO 29: German	1G	○	○	○	-	-	-	-	-	-	-	-	-	-
Legal	1U	○	○	○	-	-	-	-	-	○	-	-	-	-
ISO 8859/2 Latin 2	2N	○	○	○	-	-	-	-	-	○	-	-	-	-
ISO 17: Spanish	2S	○	○	○	-	-	-	-	-	-	-	-	-	-
ISO 8859/4 Latin 4	4N	○	○	○	-	-	-	-	-	-	-	-	-	-
Roman-9	4U	○	○	○	-	-	-	-	-	-	-	-	-	-
PS Math	5M	○	○	○	-	-	-	○	○	-	-	-	-	-
ISO 8859/9 Latin 5	5N	○	○	○	-	-	-	-	-	○	-	-	-	-
Windows 3.1 Latin 5	5T	○	○	○	-	-	-	-	-	-	-	-	-	-
Microsoft Publishing	6J	○	○	○	-	-	-	-	-	-	-	-	-	-
Ventura Math	6M	○	○	○	-	-	-	-	-	-	-	-	-	-
ISO 8859/10 Latin 6	6N	○	○	○	-	-	-	-	-	○	-	-	-	-
DeskTop	7J	○	○	○	-	-	-	-	-	-	-	-	-	-
Math-8	8M	○	○	○	-	-	-	○	○	-	-	-	-	-
Roman-8	8U	○	○	○	-	-	-	-	-	○	-	-	-	-
Windows 3.1 Latin 2	9E	○	○	○	-	-	-	-	-	-	-	-	-	-
Pc1004	9J	○	○	○	-	-	-	-	-	-	-	-	-	-

Productinformatie

Naam van symbolenset	Kenmerk	Lettertypeclassificatie												
		*1	*2	*3	*4	*5	*6	*7	*8	*9	*10	*11	*12	*13
ISO 8859/15 Latin 9	9N	○	○	○	-	-	-	-	-	○	-	-	-	-
PC-8 Turkish	9T	○	○	○	-	-	-	-	-	-	-	-	-	-
Windows 3.0 Latin 1	9U	○	○	○	-	-	-	-	-	-	-	-	-	-
PS Text	10J	○	○	○	-	-	-	-	-	-	-	-	-	-
PC-8, Code Page 437	10U	○	○	○	-	-	-	-	-	○	-	-	-	-
PC-8, D/N, Danish/Norwegian	11U	○	○	○	-	-	-	-	-	○	-	-	-	-
MC Text	12J	○	○	○	-	-	-	-	-	-	-	-	-	-
PC-850, Multilingual	12U	○	○	○	-	-	-	-	-	○	-	-	-	-
Ventura International	13J	○	○	○	-	-	-	-	-	-	-	-	-	-
PcEur858	13U	○	○	○	-	-	-	-	-	-	-	-	-	-
Ventura US	14J	○	○	○	-	-	-	-	-	-	-	-	-	-
Pi Font	15U	○	○	○	-	-	-	-	-	-	-	-	-	-
PC852, Latin 2	17U	○	○	○	-	-	-	-	-	-	-	-	-	-
Unicode 3.0	18N	○	○	○	-	-	-	○	○	-	-	-	-	-
Windows Baltic	19L	○	○	○	-	-	-	-	-	-	-	-	-	-
Windows 3.1 Latin/Arabic	19U	○	○	○	-	-	-	-	-	-	-	-	-	-
PC-755	26U	○	○	○	-	-	-	-	-	-	-	-	-	-
PC-866, Cyrillic	3R	○	○	-	-	-	-	-	-	-	-	-	-	-
Greek8	8G	○	○	-	-	-	-	-	-	-	-	-	-	-
Windows Greek	9G	○	○	-	-	-	-	-	-	-	-	-	-	-
Windows Cyrillic	9R	○	○	-	-	-	-	-	-	-	-	-	-	-
PC-851, Greek	10G	○	○	-	-	-	-	-	-	-	-	-	-	-
ISO 8859/5 Cyrillic	10N	○	○	-	-	-	-	-	-	○	-	-	-	-
PC-8, Greek	12G	○	○	-	-	-	-	-	-	-	-	-	-	-
ISO 8859/7 Greek	12N	○	○	-	-	-	-	-	-	-	-	-	-	-
PC-866 UKR	14R	○	○	-	-	-	-	-	-	-	-	-	-	-
Hebrew7	0H	○	-	-	-	-	-	○	-	-	-	-	-	-
ISO 8859/8 Hebrew	7H	○	-	-	-	-	-	○	-	-	-	-	-	-

Productinformatie

Naam van symbolenset	Kenmerk	Lettertypeclassificatie													
		*1	*2	*3	*4	*5	*6	*7	*8	*9	*10	*11	*12	*13	
Hebrew8	8H	○	-	-	-	-	-	-	○	-	-	-	-	-	-
PC-862, Hebrew	15H	○	-	-	-	-	-	-	○	-	-	-	-	-	-
PC-862, Hebrew	15Q	○	-	-	-	-	-	-	○	-	-	-	-	-	-
Arabic8	8V	-	-	-	-	-	-	-	-	○	-	-	-	-	-
HPWARA	9V	-	-	-	-	-	-	-	-	○	-	-	-	-	-
PC-864, Arabic	10V	-	-	-	-	-	-	-	-	○	-	-	-	-	-
Symbol	19M	-	-	-	○	-	-	-	-	-	-	-	-	-	-
Wingdings	579L	-	-	-	-	○	-	-	-	-	-	-	-	-	-
ZapfDingbats	14L	-	-	-	-	-	○	-	-	-	-	-	-	-	-
OCR A	00	-	-	-	-	-	-	-	-	-	-	○	-	-	-
OCR B	10	-	-	-	-	-	-	-	-	-	-	-	○	-	-
OCR B Extension	3Q	-	-	-	-	-	-	-	-	-	-	-	○	-	-
Code3-9	0Y	-	-	-	-	-	-	-	-	-	-	-	-	○	-
EAN/UPC	8Y	-	-	-	-	-	-	-	-	-	-	-	-	-	○

In de PCL6-modus

Naam van symbolenset	Kenmerk	Lettertypeclassificatie								
		*1	*2	*3	*4	*5	*6	*7	*8	*9
ISO Norwegian	4	○	○	○	-	-	-	-	-	-
ISO Italian	9	○	○	○	-	-	-	-	-	-
ISO 8859-1 Latin 1	14	○	○	○	-	-	-	-	-	○
ISO Swedish	19	○	○	○	-	-	-	-	-	-
ASCII	21	○	○	○	-	-	-	○	○	-
ISO United Kingdom	37	○	○	○	-	-	-	-	-	-
ISO French	38	○	○	○	-	-	-	-	-	-
ISO German	39	○	○	○	-	-	-	-	-	-
Legal	53	○	○	○	-	-	-	-	-	○
ISO 8859-2 Latin 2	78	○	○	○	-	-	-	-	-	○

Productinformatie

Naam van symbolenset	Kenmerk	Lettertypeclassificatie								
		*1	*2	*3	*4	*5	*6	*7	*8	*9
ISO Spanish	83	○	○	○	-	-	-	-	-	-
Roman-9	149	○	○	○	-	-	-	-	-	-
PS Math	173	○	○	○	-	-	-	○	○	-
ISO 8859-9 Latin 5	174	○	○	○	-	-	-	-	-	○
Windows 3.1 Latin 5	180	○	○	○	-	-	-	-	-	-
Microsoft Publishing	202	○	○	○	-	-	-	-	-	-
ISO 8859/10 Latin 6	206	○	○	○	-	-	-	-	-	○
DeskTop	234	○	○	○	-	-	-	-	-	-
Math-8	269	○	○	○	-	-	-	○	○	-
Roman-8	277	○	○	○	-	-	-	-	-	○
Windows 3.1 Latin 2	293	○	○	○	-	-	-	-	-	-
Pc1004	298	○	○	○	-	-	-	-	-	-
ISO 8859-15 Latin 9	302	○	○	○	-	-	-	-	-	-
PC-Turkish	308	○	○	○	-	-	-	-	-	-
Windows 3.0	309	○	○	○	-	-	-	-	-	-
PS Text	330	○	○	○	-	-	-	-	-	-
PC-8	341	○	○	○	-	-	-	-	-	○
PC-8 D/N	373	○	○	○	-	-	-	-	-	○
MC Text	394	○	○	○	-	-	-	-	-	-
PC-850	405	○	○	○	-	-	-	-	-	○
PcEur858	437	○	○	○	-	-	-	-	-	-
Pi Font	501	○	○	○	-	-	-	-	-	-
PC852	565	○	○	○	-	-	-	-	-	-
Unicode 3.0	590	○	○	○	-	-	-	-	-	-
WBALT	620	○	○	○	-	-	-	-	-	-
Windows 3.1 Latin 1	629	○	○	○	-	-	-	-	-	-
PC-755	853	○	○	○	-	-	-	-	-	-
Wingdings	18540	-	-	-	-	○	-	-	-	-

Productinformatie

Naam van symbolenset	Kenmerk	Lettertypeclassificatie								
		*1	*2	*3	*4	*5	*6	*7	*8	*9
Symbol	621	-	-	-	○	-	-	-	-	-
ZapfDigbats	460	-	-	-	-	-	○	-	-	-
PC-866, Cyrillic	114	○	○	-	-	-	-	-	-	-
Greek8	263	○	○	-	-	-	-	-	-	-
Windows Greek	295	○	○	-	-	-	-	-	-	-
Windows Cyrillic	306	○	○	-	-	-	-	-	-	-
PC-851, Greek	327	○	○	-	-	-	-	-	-	-
ISO 8859/5 Cyrillic	334	○	○	-	-	-	-	-	-	-
PC-8, Greek	391	○	○	-	-	-	-	-	-	-
ISO 8859/7 Greek	398	○	○	-	-	-	-	-	-	-
PC-866 UKR	466	○	○	-	-	-	-	-	-	-
Hebrew7	8	○	-	-	-	-	-	-	-	-
ISO 8859/8 Hebrew	232	○	-	-	-	-	-	○	-	-
Hebrew8	264	○	-	-	-	-	-	○	-	-
PC-862, Hebrew	488	○	-	-	-	-	-	○	-	-
Arabic8	278	-	-	-	-	-	-	-	○	-
HPWARA	310	-	-	-	-	-	-	-	○	-
PC-864, Arabic	342	-	-	-	-	-	-	-	○	-

Hulp vragen

Technische ondersteuning (website)

Als u meer hulp nodig hebt, gaat u naar de Epson-ondersteuningswebsite die hieronder wordt aangegeven. Selecteer uw land of regio en ga naar de ondersteuningssectie van uw lokale Epson-website. De nieuwste stuurprogramma's, veelgestelde vragen, handleidingen of andere downloadbare materialen zijn ook beschikbaar op de site.

<http://support.epson.net/>

<http://www.epson.eu/Support> (Europa)

Als uw Epson-apparaat niet goed werkt en u kunt het probleem niet oplossen, neemt u contact op met de Epson-ondersteuningsservice voor hulp.

Contact opnemen met de klantenservice van Epson

Voordat u contact opneemt met Epson

Als uw Epson-product niet goed functioneert en u het probleem niet kunt verhelpen met de informatie in de productdocumentatie, neem dan contact op met de klantenservice van Epson. Als uw land hierna niet wordt vermeld, neemt u contact op met de leverancier bij wie u het apparaat hebt aangeschaft.

We kunnen u sneller helpen als u de volgende informatie bij de hand hebt:

- Het serienummer van de printer
(Het etiket met het serienummer vindt u meestal aan de achterzijde van de printer.)
- Het model van de printer
- De versie van de printersoftware
(Voor het versienummer klikt u op de knop **About**, **Version Info** of een vergelijkbare knop in uw toepassing.)
- Het merk en het model van uw computer
- Naam en versie van het besturingssysteem op uw computer
- De toepassingen die u meestal met de printer gebruikt en de versienummers hiervan

Opmerking:

Afhankelijk van het apparaat kunnen de gegevens van de snelkieslijst voor fax en/of netwerkinstellingen worden opgeslagen in het geheugen van het apparaat. Als een apparaat defect is of wordt hersteld is het mogelijk dat gegevens en/of instellingen verloren gaan. Epson is niet verantwoordelijk voor gegevensverlies, voor de back-up of het ophalen van gegevens en/of instellingen, zelfs tijdens een garantieperiode. Wij raden aan dat u zelf een back-up maakt of notities neemt.

Hulp voor gebruikers in Europa

In het **pan-Europese garantiebewijs** leest u hoe u contact kunt opnemen met de klantenservice van Epson.

Hulp voor gebruikers in Taiwan

Epson biedt hier de volgende informatiebronnen, ondersteuning en diensten:

World Wide Web (<http://www.epson.com.tw>)

Informatie over productspecificaties, drivers om te downloaden, antwoorden op vragen met betrekking tot het gebruik van producten.

Epson HelpDesk (Telefoon: +02-80242008)

Ons helpdeskteam kan u telefonisch helpen met betrekking tot:

- Verkoopvragen en productinformatie
- Vragen met betrekking tot het gebruik van producten of problemen
- Vragen met betrekking tot reparaties en garantie

Servicecentrum voor reparaties:

Telefoonnummer	Faxnummer	Adres
02-23416969	02-23417070	No. 20, Beiping E. Rd., Zhongzheng Dist., Taipei City 100, Taiwan
02-27491234	02-27495955	1F., No. 16, Sec. 5, Nanjing E. Rd., Songshan Dist., Taipei City 105, Taiwan
02-32340688	02-32340699	No. 1, Ln. 359, Sec. 2, Zhongshan Rd., Zhonghe City, Taipei County 235, Taiwan
039-605007	039-600969	No. 342-1, Guangrong Rd., Luodong Township, Yilan County 265, Taiwan
038-312966	038-312977	No. 87, Guolian 2nd Rd., Hualien City, Hualien County 970, Taiwan
03-4393119	03-4396589	5F., No.2, Nandong Rd., Pingzhen City, Taoyuan County 32455, Taiwan
03-5325077	03-5320092	1F., No. 9, Ln. 379, Sec. 1, Jingguo Rd., North Dist., Hsinchu City 300, Taiwan
04-23011502	04-23011503	3F., No.30, Dahe Rd., West Dist., Taichung City 40341, Taiwan
04-2338-0879	04-2338-6639	No.209, Xinxing Rd., Wuri Dist., Taichung City 414, Taiwan
05-2784222	05-2784555	No. 463, Zhongxiao Rd., East Dist., Chiayi City 600, Taiwan
06-2221666	06-2112555	No. 141, Gongyuan N. Rd., North Dist., Tainan City 704, Taiwan

Hulp vragen

Telefoonnummer	Faxnummer	Adres
07-5520918	07-5540926	1F., No. 337, Minghua Rd., Gushan Dist., Kaohsiung City 804, Taiwan
07-3222445	07-3218085	No. 51, Shandong St., Sanmin Dist., Kaohsiung City 807, Taiwan
08-7344771	08-7344802	1F., No. 113, Shengli Rd., Pingtung City, Pingtung County 900, Taiwan

Hulp voor gebruikers in Australië

Epson Australia staat voor u klaar als u hulp nodig hebt. Naast de productdocumentatie beschikt u over de volgende informatiebronnen:

Internet <http://www.epson.com.au>

Raadpleeg de website van Epson Australia. Hier vindt u ongetwijfeld wat u zoekt: drivers, Epson-adressen, informatie over nieuwe producten en technische ondersteuning (e-mail).

Epson-helpdesk

In laatste instantie kunt u voor advies altijd terecht bij de Epson-helpdesk. Onze medewerkers kunnen u helpen bij de installatie, de configuratie en het gebruik van uw Epson-product. Ook kunt u hier documentatie over nieuwe Epson-producten of het adres van de dichtstbijzijnde leverancier of servicevestiging aanvragen. Op tal van vragen vindt u hier het antwoord.

Het nummer van de helpdesk is:

Telefoon: 1300 361 054

Zorg ervoor dat u alle relevante informatie bij de hand hebt wanneer u belt. Hoe meer informatie, des te sneller we u kunnen helpen: het type Epson-product, het type computer, het besturingssysteem, de programma's die u gebruikt en verder alle informatie die u belangrijk lijkt.

Hulp voor gebruikers in Hong Kong

Voor technische ondersteuning en andere diensten kunnen gebruikers contact opnemen met Epson Hong Kong Limited.

Internet

Epson Hong Kong heeft een eigen webpagina in het Chinees en Engels om gebruikers de volgende informatie aan te bieden:

- Productinformatie
- Antwoorden op veelgestelde vragen
- Nieuwste versies van drivers voor Epson-producten

Hulp vragen

Gebruikers kunnen deze internetpagina bezoeken op:

<http://www.epson.com.hk>

Epson-helpdesk

U kunt ook contact opnemen met onze ondersteuningsmedewerkers via het volgende telefoon- en faxnummer:

Telefoon: (852) 2827-8911

Fax: (852) 2827-4383

Index

2

2-omhoog.....	102
2op kopie.....	39

4

4-omhoog.....	102
---------------	-----

A

Aan.....	118
Aantal kopieën.....	114
ADF dubbelzijdig.....	104
Adreslijst bevestigen.....	113
Afbeelding aan rapport bevestigen.....	112
Afdrukgebied, specificaties.....	196
Afdrukken	
annuleren.....	52
dubbelzijdig.....	54
meerdere pagina's per vel.....	57
paginavullend.....	56
snelkoppeling.....	54
tekst.....	48
voorkeursinstelling.....	54
Afdrukken annuleren	
Mac OS X.....	53
Windows.....	52
Afdrukken met antikopieerpatroon.....	58
Afdrukken met watermerk.....	59
Afdrukken vanaf geheugenkaart.....	43
Afdrukkwaliteit	
verbeteren.....	174
Afdruksnelheid, verhogen.....	180
Afdrukstand.....	114
Afdruktaal.....	109
Afdruktaken beheren	
Windows.....	165
Afdrukvolgorde.....	103, 114
Algemene afdrukinstellingen.....	114
Algemene instellingen.....	110, 114
Alle vertrouwelijkheden verw.....	117
Annuleren van afdrukken.....	52
Auteursrechten.....	2
Autom.pap.uitwerpen.....	114
Automatisch back-upgegevens wissen.....	113
Automatisch beperken.....	112
Automatisch draaien.....	112
Automatisch wisselen A4/Letter.....	109
Automatische documentinvoer (ADF).....	37
problemen.....	187
vastgelopen papier.....	187
Automatische probleemoplossing.....	109

B

Back-upgegevens wissen.....	113
Basisinstellingen.....	105, 106, 113
Batchverzending.....	88, 111
Beeldaanpassing.....	71
Beeldaanpassingen.....	103
Beeldverstoring.....	175
Beheerdersinstellingen.....	61, 107
Beheerderswachtwoord.....	107
Behoud afb.....	117
Beperkingen direct kiezen.....	113
Beperkingen op het kopiëren.....	17
Bestanden delen.....	109
Bestandsinstellingen.....	105
Bidirectioneel.....	103
Binair.....	117
Bindingmarge.....	114
Blad gebruiksgeschiedenis.....	107

C

Cartridges	
lege vervangen.....	131
Communicatiemodus.....	105
Compressieverhouding.....	106
Configuratiescherm.....	21
Configureren.....	118
Contact opnemen met Epson.....	215
Continuscan van ADF.....	104
Controle spuitkanaaltjes	
configuratiescherm.....	137
Controleer papierbreedte.....	114
CR-functie.....	116

D

Datum.....	103
Datum/tijd instellen.....	110
Densiteit.....	102, 104, 106
Dik papier.....	107
Direct verzenden.....	88, 104
Document Capture Pro.....	65, 76
Documenten	
afdrukken.....	48
Documentgrootte.....	102
Documentgrootte (glas).....	104
Documentstand.....	102, 106
Documenttype.....	106
DRD.....	111
Driver.....	76
openen (Mac OS X).....	47
openen (Windows).....	45
verwijderen.....	154
Droogtijd.....	114
Dubbelz. afdrukken.....	114
Dubbelzijdig.....	102, 103, 106

Index

Dubbelzijdig (kopie).....	118	Herstel foto.....	103
Dubbelzijdig afdrukken.....	54	Hoogte.....	115
Dubblz.(geh.).....	118	Horizontale strepen.....	175
		Horizontale uitlijning.....	107
E		I	
ECM.....	113	ID-kaart.....	102
Ecomodus.....	118	Indeling.....	102, 105
E-mailinstellingen.....	106	Inkt	
Enveloppen		afdrukken met alleen zwart.....	127
afdrukgebied.....	196	afdrukken met alleen zwart onder Windows.....	127
laden.....	34	afdrukken met alleen zwart op een Mac.....	129
Epson		besparen van zwarte inkt in Windows.....	130
papier.....	27	cartridgestatus controleren in Mac OS X.....	125
Epson Connect.....	13	cartridgestatus controleren in Windows.....	124
Epson Connect-services.....	111	tijdelijk afdrukken met zwarte inkt.....	127
Epson Connect-status.....	107	voorzorgsmaatregelen.....	122
Extern ontvangen.....	96, 111	Inktbesparingsmodus.....	114
Extern USB-apparaat.....	204	Inktpeilen.....	106
		Instellen met drukknop (WPS).....	110
F		Instellen met PIN-code (WPS).....	110
Fax later verzenden.....	104	Instelling vergrendelen.....	107
Fax-aansluiting controleren.....	114	Instellingen.....	103, 105
Faxgegevens opslaan.....	90, 104	Instellingen automatisch selecteren.....	109
Faxinstellingen.....	111	Instellingen faxverzending.....	104
Faxlogboek automatisch afdrukken.....	98, 112	Instellingen papierbron.....	109
Faxrapport.....	99	Instellingen voor Systeembeheer.....	108
Faxsnelheid.....	113	Instellingen wachtwoord postvak.....	113
Faxuitvoer.....	93, 112	Interface geheugenapp.....	109
Faxverslag.....	104	Interfacekabels.....	203
Font Nr.....	115		
Foto's afdrukken.....	43	J	
Foutcode.....	160	JPEG.....	103
Fouten		K	
afdrukken.....	164	Kiesmodus.....	113
fax.....	191	Kiestoondetectie.....	113
scannen.....	185	Kleurinstel.....	117
Foutgegevens opslaan.....	111	Kleurproblemen.....	176
Foutmelding.....	109	Knoppen	
Foutmeldingen.....	160	configuratiescherm.....	21
Foutrapport.....	117	Kopieerinstellingen.....	111
		Kopiëren	
G		normaal.....	42
Geavanceerde instellingen.....	102, 110	Koptekst.....	113
Gebruikersnaam.....	105	Koptekst/voettekst afdrukken.....	60
Gegevens intern geh.wissen.....	118	Kwaliteit.....	102, 103, 114
Geheugenapparaat.....	109		
Geluid.....	110	L	
Gespiegeld beeld.....	179	Laden	
Glasplaat.....	39	papier.....	27, 31, 34
		Lampje	
H		statuslampjes.....	185
Handelsmerken.....	2	Lampjes	
Handmatig invoeren.....	34	configuratiescherm.....	21
Help		Land/regio.....	110
Epson.....	215		
Epson Scan.....	76		

Index

Layout-volg.....	102
Lcd-helderheid.....	110, 118
Lege pagina overslaan.....	114
Lege pagina's.....	179
Lettertype.....	204
Lettertypebron.....	115
Lettertypen	
PCL5-modus.....	206
PCL6-modus.....	208
PS 3-modus.....	205
LF-functie.....	116
Lijnen.....	116
Lijntype.....	83, 113
Locatie.....	105
M	
Mac OS X	
printerinstellingen openen.....	47
printerstatus controleren.....	166
Marges	
problemen.....	178
Max. grootte bijlage.....	106
Meerdere pagina's per vel.....	57
Melding papierformaat.....	109
Melding papiertype.....	109
Menu.....	105, 106
Menu PCL.....	115
Menu PS3.....	117
Met prioriteit sturen.....	88, 104
Met rand.....	102
N	
Netwerkstatus.....	107
O	
Offset boven.....	114
Offset boven achter.....	114
Offset links.....	114
Offset links achter.....	114
Onderhoud.....	107
Onderhoudscassette.....	145
Onderwerp.....	106
Onjuiste tekens.....	178
Ontvangstinstellingen.....	111
Ontvangstmodus.....	92, 111
Opties.....	103
Overgaan voor antwoorden.....	84, 111
P	
Paginaformaat aanpassen.....	56
Pagina's per vel afdrukken.....	57
Pagina's vergroten.....	56
Pagina's verkleinen.....	56
Paginavullend afdrukken.....	56
Pap.brontoewijzing.....	116
Papier	
afdrukgebied.....	195
doorvoerproblemen.....	180
kreukelen.....	181
laadcapaciteit.....	27
laden.....	31, 34
speciaal Epson-papier.....	27
specificaties.....	195
vastlopen.....	168
Papier instellen.....	107
Papierbron.....	102, 103
Papiercassette	
installeren.....	134
verwijderen.....	136
Papierformaat.....	114
Papiergeleider reinigen.....	107
Papiertype.....	114
Passend binnen rand.....	103
PBX.....	83
PCL.....	153, 204
PCL5-modus.....	206
PCL6-modus.....	208, 212
PCL-lettertypelijst.....	107
PC-verbinding via USB.....	109
PDF.....	103
PDF-instellingen.....	106
PDF-papierform.....	117
PDL-afdrukconfiguratie.....	114
Pictogrammen.....	22
Polling ontvangen.....	96, 104
Polling verzenden.....	90, 104
Pongaten verwijderen.....	102
Poortnummer.....	105
PostScript.....	204
Pr. Papiertoevoer achter.....	109
Printer	
reinigen.....	143
status controleren.....	165
vervoeren.....	147
Printer vervoeren.....	147
Printerinstellingen.....	109
openen (Mac OS X).....	47
openen (Windows).....	45
Printkop	
controleren.....	136
reinigen.....	138
uitlijnen.....	139
Printkop reinigen.....	107
configuratiescherm.....	139
Mac OS X.....	139
Windows.....	138
Printkop uitlijnen.....	107
Printkopcontrole spuitkanaaltje.....	107
Printservices Google Cloud.....	111
Printstatus Google Cloud.....	107
Problemen	
afdrukken.....	164
afdruksnelheid.....	180
contact opnemen met Epson.....	215
fax.....	191
gespiegeld beeld.....	179
lege pagina's.....	179
marges.....	178
onjuiste kleuren.....	176

Index

onjuiste tekens.....	178
oorzaak opsporen.....	164
oplossen.....	215
papierdoorvoer.....	180
printer drukt niet af.....	182
scannen.....	185
strepen.....	175
vage afdrukken.....	176
vastgelopen papier.....	168
vegen.....	176
vlekkerige afdrukken.....	179
Problemen met de scan kwaliteit.....	188
Product	
onderdelen.....	18
PS 3-modus.....	205
PS3.....	149, 183
PS3-lettertypelijst.....	107
Puntgrootte.....	115

R

Rapport doorsturen.....	112
Rapport transmissie.....	104
Rapportindeling.....	112
Reinigen	
printkop.....	138
Resolutie.....	104, 106
Rode ogen verwijderen.....	103

S

Scangebied.....	106
Scaninstellingen.....	111
Scannen	
lege pagina overslaan.....	69
Scannen naar een e-mail.....	64
Scannen naar een map.....	64
Scanrapport.....	105, 106
Schaduw verwijderen.....	102
Selecteer afbeeldingen.....	103
Selecteer groep.....	103
Selectiekader.....	74, 75
Service.....	215
Slaaptimer.....	110, 118
Snelheid, verhogen.....	180
Software	
verwijderen.....	154
Software voor scannen	
bundelsoftware.....	76
Sort. kopieën.....	102
Sorteerstapel.....	112
Specificaties	
automatische documentinvoer.....	197
fax.....	197
mechanisch.....	199
normen en goedkeuringen.....	202
papier.....	195
printer.....	194
scanner.....	196
Spuitskanaaltjes controleren.....	136
Mac OS X.....	136

Windows.....	136
Standaardinstellingen gebruiker.....	111
Standaardinstellingen herstellen.....	118
Status e-mailserver.....	107
Status Monitor	
Mac OS X.....	166
Statusblad afdrukken.....	107
Statusblad configuratie.....	107
Statusblad voorraad.....	107
Statuslampjes.....	185
Statusmenu.....	24, 25
Statusvel PS3.....	107
Strepen.....	175
Symbolenset.....	116
Symbolensets	
inleiding.....	209
PCL6-modus.....	212
Systeembeheer.....	107
Systeemvereisten.....	194

T

Taal.....	110
Technische ondersteuning.....	215
Tekst	
documenten afdrukken.....	48
Tekstdetectie.....	117
Terugstellen.....	190
TIFF.....	103
Tijd uitstellen afdruk.....	112
Time-out bewerking.....	110
Toegangsbeheer.....	22, 41, 47, 117

U

Uit.....	118
Uitlijnen	
printkop.....	139
Uitschakelingstimer.....	110
Uitvoerinstellingen.....	112
USB	
aansluiting.....	203
USB I/F time-out inst.....	109

V

Vage afdrukken.....	176
Vastgelopen papier.....	187
Vegen.....	176
Veiligheidsinformatie.....	14
Veiligheidsinstel.....	113, 117
Verbinding controleren.....	110
Verbindingsmodus.....	105
Verticale uitlijning.....	107
Vertrouwelijke taken afdrukken.....	24, 25, 60
Vervangen van cartridges.....	131
Verzendinstellingen.....	111
Vlekkerige afdrukken.....	179
Voorbeeld.....	74
Voorvoegsel bestandsnaam.....	106

W

Wachtwoord.....	105
Webservice.....	13
Wi-Fi automatisch verbinden.....	110
Wi-Fi Direct instellen.....	110
Wi-Fi Direct-status.....	107
Wi-Fi instellen.....	110
Wi-Fi uitschakelen.....	110
Wi-Fi/netwerkstatus.....	107, 110
Wi-Fi-netwerkinstellingen.....	110
Windows	
afdruktaken beheren.....	165
printerinstellingen openen.....	45
printerstatus controleren.....	165
Wizard Faxinstelling.....	81
Wizard Faxinstellingen.....	114
Wizard Wi-Fi instellen.....	110

Z

Zoom.....	102
-----------	-----