

# Οδηγίες χρήστη

---

---

## Πνευματικά δικαιώματα και εμπορικά σήματα

### Πνευματικά δικαιώματα και εμπορικά σήματα

Απαγορεύεται η αναπαραγωγή, η αποθήκευση σε σύστημα ανάκτησης ή η μετάδοση, σε οποιαδήποτε μορφή ή με οποιοδήποτε μέσο, (ηλεκτρονικό, μηχανικό, φωτοαντιγραφικό, μέσο εγγραφής ή άλλο μέσο) της εν λόγω έκδοσης ή τμήματος αυτής, χωρίς την προηγούμενη έγγραφη άδεια της Seiko Epson Corporation. Ουδεμία ευθύνη ευρεσιτεχνίας αναλαμβάνεται όσον αφορά τη χρήση των πληροφοριών που περιλαμβάνονται στο παρόν. Επίσης, δεν αναλαμβάνεται ουδεμία ευθύνη για ζημιές που απορρέουν από τη χρήση των πληροφοριών που περιλαμβάνονται στο παρόν. Οι πληροφορίες που περιέχονται στο παρόν προορίζονται μόνο για χρήση με το συγκεκριμένο προϊόν της Epson. Η Epson δεν φέρει καμία ευθύνη για τη χρήση των πληροφοριών αυτών σε άλλα προϊόντα.

Η Seiko Epson Corporation και οι θυγατρικές εταιρίες της δεν φέρουν καμία ευθύνη για τυχόν ζημιές, απώλειες, κόστη ή έξοδα που θα βαρύνουν τον αγοραστή ή τρίτα μέρη ως αποτέλεσμα ατυχήματος, αθέμιτης ή κακής χρήσης του προϊόντος ή μη εξουσιοδοτημένων τροποποιήσεων, επισκευών ή μετατροπών του προϊόντος ή (με εξαίρεση τις Η.Π.Α.) μη συμμόρφωσης με τις οδηγίες λειτουργίας και συντήρησης της Seiko Epson Corporation.

Η Seiko Epson Corporation και οι θυγατρικές εταιρίες αυτής δεν φέρουν καμία ευθύνη για οποιεσδήποτε ζημιές ή προβλήματα προκύπτουν από τη χρήση οποιωνδήποτε επιλογών ή οποιωνδήποτε αναλώσιμων προϊόντων, εκτός των προϊόντων που χαρακτηρίζονται ως Αυθεντικά προϊόντα Epson ή Αναγνωρισμένα προϊόντα Epson από τη Seiko Epson Corporation.

Η Seiko Epson Corporation δεν θα θεωρείται υπεύθυνη για οποιαδήποτε βλάβη που προκύπτει από ηλεκτρομαγνητική παρεμβολή που προκαλείται από τη χρήση οποιωνδήποτε καλωδίων διασύνδεσης, εκτός των καλωδίων που χαρακτηρίζονται ως Εγκεκριμένα προϊόντα EPSON από τη Seiko Epson Corporation.

Η ονομασία EPSON® αποτελεί σήμα κατατεθέν και οι ονομασίες EPSON EXCEED YOUR VISION ή EXCEED YOUR VISION αποτελούν εμπορικά σήματα της Seiko Epson Corporation.

Intel® is a registered trademark of Intel Corporation.

Microsoft®, Windows®, and Windows Vista® are registered trademarks of Microsoft Corporation.

Apple, Macintosh, Mac OS, OS X, Bonjour and TrueType are trademarks of Apple Inc., registered in the U.S. and other countries.

Apple Chancery, Chicago, Geneva, Hoefler Text, Monaco and New York are trademarks or registered trademarks of Apple, Inc.

AirPrint is a trademark of Apple Inc.

Google Cloud Print™ is a registered trademark of Google Inc.

Monotype is a trademark of Monotype Imaging, Inc. registered in the United States Patent and Trademark Office and may be registered in certain jurisdictions.

Albertus, Arial, Gillsans, Times New Roman and Joanna are trademarks of The Monotype Corporation registered in the United States Patent and Trademark Office and may be registered in certain jurisdictions.

ITC Avant Garde, ITC Bookman, ITC Lubalin, ITC Mona Lisa Recut, ITC Symbol, ITC Zapf-Chancery, and ITC ZapfDingbats are trademarks of International Typeface Corporation registered in the United States Patent and Trademark Office and may be registered in certain jurisdictions.

## Πνευματικά δικαιώματα και εμπορικά σήματα

Clarendon, Helvetica, New Century Schoolbook, Optima, Palatino, Stempel Garamond, Times and Univers are registered trademarks of Heidelberger Druckmaschinen AG, which may be registered in certain jurisdictions, exclusively licensed through Linotype Library GmbH, a wholly owned subsidiary of Heidelberger Druckmaschinen AG.

Wingdings is a registered trademark of Microsoft Corporation in the United States and other countries.

Antique Olive is a registered trademark of Marcel Olive and may be registered in certain jurisdictions.

Adobe SansMM, Adobe SerifMM, Carta, and Tekton are registered trademarks of Adobe Systems Incorporated.

Marigold and Oxford are trademarks of AlphaOmega Typography.

Coronet is a registered trademark of Ludlow Type Foundry.

Eurostile is a trademark of Nebiolo.

Bitstream is a registered trademark of Bitstream Inc. registered in the United States Patent and Trademark Office and may be registered in certain jurisdictions.

Swiss is a trademark of Bitstream Inc. registered in the United States Patent and Trademark Office and may be registered in certain jurisdictions.

PCL is the registered trademark of Hewlett-Packard Company.

Adobe, Adobe Reader, PostScript3, Acrobat, and Photoshop are trademarks of Adobe systems Incorporated, which may be registered in certain jurisdictions.

Getopt

Copyright © 1987, 1993, 1994 The Regents of the University of California. All rights reserved.

Redistribution and use in source and binary forms, with or without modification, are permitted provided that the following conditions are met:

1. Redistributions of source code must retain the above copyright notice, this list of conditions and the following disclaimer.
2. Redistributions in binary form must reproduce the above copyright notice, this list of conditions and the following disclaimer in the documentation and/or other materials provided with the distribution.
4. Neither the name of the University nor the names of its contributors may be used to endorse or promote products derived from this software without specific prior written permission.

THIS SOFTWARE IS PROVIDED BY THE REGENTS AND CONTRIBUTORS "AS IS" AND ANY EXPRESS OR IMPLIED WARRANTIES, INCLUDING, BUT NOT LIMITED TO, THE IMPLIED WARRANTIES OF MERCHANTABILITY AND FITNESS FOR A PARTICULAR PURPOSE ARE DISCLAIMED. IN NO EVENT SHALL THE REGENTS OR CONTRIBUTORS BE LIABLE FOR ANY DIRECT, INDIRECT, INCIDENTAL, SPECIAL, EXEMPLARY, OR CONSEQUENTIAL DAMAGES (INCLUDING, BUT NOT LIMITED TO, PROCUREMENT OF SUBSTITUTE GOODS OR SERVICES; LOSS OF USE, DATA, OR PROFITS; OR BUSINESS INTERRUPTION) HOWEVER CAUSED AND ON ANY THEORY OF LIABILITY, WHETHER IN CONTRACT, STRICT LIABILITY, OR TORT (INCLUDING NEGLIGENCE OR OTHERWISE) ARISING IN ANY WAY OUT OF THE USE OF THIS SOFTWARE, EVEN IF ADVISED OF THE POSSIBILITY OF SUCH DAMAGE.

This code illustrates a sample implementation of the Arcfour algorithm  
Copyright © April 29, 1997 Kalle Kaukonen. All Rights Reserved.

Redistribution and use in source and binary forms, with or without modification, are permitted provided that this copyright notice and disclaimer are retained.

## Πνευματικά δικαιώματα και εμπορικά σήματα

THIS SOFTWARE IS PROVIDED BY KALLE KAUKONEN AND CONTRIBUTORS "AS IS" AND ANY EXPRESS OR IMPLIED WARRANTIES, INCLUDING, BUT NOT LIMITED TO, THE IMPLIED WARRANTIES OF MERCHANTABILITY AND FITNESS FOR A PARTICULAR PURPOSE ARE DISCLAIMED. IN NO EVENT SHALL KALLE KAUKONEN OR CONTRIBUTORS BE LIABLE FOR ANY DIRECT, INDIRECT, INCIDENTAL, SPECIAL, EXEMPLARY, OR CONSEQUENTIAL DAMAGES (INCLUDING, BUT NOT LIMITED TO, PROCUREMENT OF SUBSTITUTE GOODS OR SERVICES; LOSS OF USE, DATA, OR PROFITS; OR BUSINESS INTERRUPTION) HOWEVER CAUSED AND ON ANY THEORY OF LIABILITY, WHETHER IN CONTRACT, STRICT LIABILITY, OR TORT (INCLUDING NEGLIGENCE OR OTHERWISE) ARISING IN ANY WAY OUT OF THE USE OF THIS SOFTWARE, EVEN IF ADVISED OF THE POSSIBILITY OF SUCH DAMAGE.

microSDHC Logo is a trademark of SD-3C, LLC. (Μόνο για τη σειρά WF-5190.)

*Σημείωση: Το microSDHC είναι ενσωματωμένο στο προϊόν και δεν μπορεί να αφαιρεθεί.*



*Γενική σημείωση: Άλλα ονόματα προϊόντων που χρησιμοποιούνται στο παρόν προορίζονται μόνο για σκοπούς αναγνώρισης και ενδέχεται να αποτελούν εμπορικά σήματα των αντίστοιχων κατόχων τους. Η Epson παραιτείται από όλα τα δικαιώματα για τα εν λόγω σήματα.*

© 2013 Seiko Epson Corporation. All rights reserved.

Τα περιεχόμενα του παρόντος εγχειριδίου και οι προδιαγραφές του παρόντος προϊόντος υπόκεινται σε αλλαγή χωρίς προειδοποίηση.

## Περιεχόμενα

### Πνευματικά δικαιώματα και εμπορικά σήματα

Πνευματικά δικαιώματα και εμπορικά σήματα. . . . . 2

### Εισαγωγή

Πηγές εύρεσης πληροφοριών. . . . . 8

Διαθέσιμες δυνατότητες. . . . . 8

Ενδείξεις «Προσοχή», «Σημαντικό» και «Σημείωση». . . . . 9

Εκδόσεις λειτουργικού συστήματος. . . . . 9

Χρήση της υπηρεσίας Epson Connect. . . . . 10

### Σημαντικές οδηγίες

Οδηγίες ασφάλειας. . . . . 11

Συμβουλές και προειδοποιήσεις για το προϊόν. . . . 12

Εγκατάσταση/χρήση του προϊόντος. . . . . 12

Χρήση του προϊόντος με ασύρματη σύνδεση. . . . 13

Χρήση της οθόνης LCD. . . . . 13

Χειρισμός των δοχείων μελανιού. . . . . 13

### Γνωριμία με το προϊόν

Εξαρτήματα του προϊόντος. . . . . 14

Οδηγός για τον πίνακα ελέγχου. . . . . 16

Εικονίδια. . . . . 16

### Διαχείριση χαρτιού και μέσων

Εισαγωγή στη χρήση, τη φόρτωση και τα μέσα αποθήκευσης. . . . . 18

Αποθήκευση χαρτιού. . . . . 18

Επιλογή χαρτιού. . . . . 18

Ρυθμίσεις τύπου χαρτιού στην οθόνη LCD. . . . . 21

Ρυθμίσεις τύπου χαρτιού από το πρόγραμμα οδήγησης του εκτυπωτή. . . . . 21

Τοποθέτηση χαρτιού στην κασέτα χαρτιού. . . . . 22

Τοποθέτηση χαρτιού και φακέλων στην πίσω τροφοδοσία χαρτιού. . . . . 25

### Εκτύπωση

Εκτύπωση από τον υπολογιστή σας. . . . . 29

Πρόγραμμα οδήγησης εκτυπωτή και Status Monitor. . . . . 29

Βασικές λειτουργίες. . . . . 31

Βασικές λειτουργίες εκτύπωσης. . . . . 31

Ακύρωση εκτύπωσης. . . . . 35

Άλλες επιλογές. . . . . 37

Προεπιλογές προϊόντος (μόνο για Windows) . . . . . 37

Εκτύπωση διπλής όψης. . . . . 37

Εκτύπωση με προσαρμογή στη σελίδα. . . . . 40

Εκτύπωση Pages per sheet (Σελίδες ανά φύλλο). . . . . 41

Εκτύπωση Anti-Copy Pattern (Μοτίβο προστασίας από αντιγραφή) (για Windows μόνο). . . . . 42

Εκτύπωση Watermark (Υδατογράφημα) (Για Windows μόνο). . . . . 43

Εκτύπωση Header/Footer (Κεφαλίδα/Υποσέλιδο) (Για Windows μόνο) . . . . . 44

Εκτύπωση εμπιστευτικών εργασιών. . . . . 44

Ρυθμίσεις διαχειριστή για το πρόγραμμα οδήγησης εκτυπωτή Driver (για Windows μόνο) . . . . . 45

Χρήση του προγράμματος οδήγησης PostScript του εκτυπωτή. . . . . 46

Χρήση του προγράμματος οδήγησης Epson Universal P6 του εκτυπωτή. . . . . 46

### Λίστα μενού του πίνακα ελέγχου

Ρυθμίσεις διαχείρισης συστήματος. . . . . 48

### Πληροφορίες δοχείων μελανιού και αναλώσιμων

Δοχεία μελανιού. . . . . 56

Κουτί συντήρησης. . . . . 56

### Αντικατάσταση δοχείων μελανιού

Οδηγίες ασφάλειας, προφυλάξεις και προδιαγραφές των δοχείων μελανιού. . . . . 58

Οδηγίες ασφάλειας. . . . . 58

Προφυλάξεις κατά την αντικατάσταση των δοχείων μελανιού. . . . . 58

Προδιαγραφές δοχείων μελανιού. . . . . 59

Έλεγχος της κατάστασης των δοχείων μελανιού . . . . . 60

Για Windows. . . . . 60

## Περιεχόμενα

Για Mac OS X. . . . .	61
Με χρήση του πίνακα ελέγχου. . . . .	62
Προσωρινή εκτύπωση με το μαύρο μελάνι όταν τα δοχεία έγχρωμου μελανιού έχουν αναλωθεί. . . . .	63
Για Windows. . . . .	63
Για Mac OS X. . . . .	65
Εξοικονόμηση μαύρου μελανιού, όταν η στάθμη στο δοχείο είναι χαμηλή (Μόνο για Windows). . . . .	66
Αντικατάσταση δοχείου μελανιού. . . . .	67

### **Συντήρηση της συσκευής και του λογισμικού**

Επιλογή εγκατάστασης. . . . .	70
Μονάδα κασέτας χαρτιού. . . . .	70
Έλεγχος των ακροφυσίων της κεφαλής εκτύπωσης. . . . .	72
Χρήση του βοηθητικού προγράμματος Nozzle Check (Έλεγχος ακροφυσίων) για Windows. . . . .	72
Χρήση του βοηθητικού προγράμματος Nozzle Check (Έλεγχος ακροφυσίων) για Mac OS X . . . . .	72
Με χρήση του πίνακα ελέγχου. . . . .	73
Καθαρισμός της κεφαλής εκτύπωσης. . . . .	74
Χρήση του βοηθητικού προγράμματος Head Cleaning (Καθαρισμός της κεφαλής) για Windows. . . . .	74
Χρήση του βοηθητικού προγράμματος Head Cleaning (Καθαρισμός της κεφαλής) για Mac OS X. . . . .	75
Με χρήση του πίνακα ελέγχου. . . . .	75
Στοιχίση της κεφαλής εκτύπωσης. . . . .	75
Χρήση του βοηθητικού προγράμματος Print Head Alignment (Στοιχίση κεφαλής εκτύπωσης) για Windows. . . . .	76
Χρήση του βοηθητικού προγράμματος Print Head Alignment (Στοιχίση κεφαλής εκτύπωσης) για Mac OS X. . . . .	76
Με χρήση του πίνακα ελέγχου. . . . .	76
Ορισμός υπηρεσίας δικτύου. . . . .	77
Κοινή χρήση του προϊόντος για εκτύπωση. . . . .	79
Καθαρισμός του προϊόντος. . . . .	79
Καθαρισμός του εξωτερικού μέρους του προϊόντος. . . . .	79
Καθαρισμός του εσωτερικού του προϊόντος. . . . .	79
Αντικατάσταση κουτιού συντήρησης. . . . .	80
Έλεγχος κατάστασης κουτιού συντήρησης. . . . .	80
Προφυλάξεις χειρισμού. . . . .	80
Αντικατάσταση κουτιού συντήρησης. . . . .	81
Μεταφορά του προϊόντος. . . . .	82

Έλεγχος και εγκατάσταση του λογισμικού σας. . . . .	83
Έλεγχος του λογισμικού που είναι εγκατεστημένο στον υπολογιστή. . . . .	83
Εγκατάσταση του λογισμικού. . . . .	84
Εγκατάσταση του προγράμματος οδήγησης PostScript του εκτυπωτή. . . . .	84
Απαιτήσεις συστήματος. . . . .	85
Εγκατάσταση του προγράμματος οδήγησης εκτυπωτή PostScript σε Windows. . . . .	85
Εγκατάσταση του προγράμματος οδήγησης εκτυπωτή PostScript σε Mac OS X. . . . .	88
Εγκατάσταση του προγράμματος οδήγησης εκτυπωτή Epson Universal P6 (μόνο για Windows). . . . .	89
Απαιτήσεις συστήματος υπολογιστή. . . . .	89
Εγκατάσταση του προγράμματος οδήγησης του εκτυπωτή. . . . .	89
Κατάργηση εγκατάστασης του λογισμικού. . . . .	90
Για Windows. . . . .	90
Για Mac OS X. . . . .	91

### **Ενδείξεις σφάλματος**

Ενδείξεις σφάλματος στον πίνακα ελέγχου. . . . .	93
--	----

### **Αντιμετώπιση προβλημάτων εκτύπωσης**

Διάγνωση του προβλήματος. . . . .	94
Έλεγχος κατάστασης προϊόντος. . . . .	95
Εμπλοκές χαρτιού. . . . .	98
Αφαίρεση μπλοκαρισμένου χαρτιού από την πίσω μονάδα. . . . .	99
Αφαίρεση μπλοκαρισμένου χαρτιού από το μπροστινό κάλυμμα και από τη θήκη εξόδου. . . . .	100
Αφαίρεση του χαρτιού που προκάλεσε την εμπλοκή από την κασέτα χαρτιού. . . . .	100
Αποφυγή εμπλοκής χαρτιού. . . . .	101
Επανάληψη εκτύπωσης μετά το μπλοκάρισμα χαρτιού (μόνο για Windows). . . . .	102
Βοήθεια για την ποιότητα της εκτύπωσης. . . . .	102
Επιπλέον οριζόντιες γραμμές. . . . .	103
Κάθετες γραμμές ή εσφαλμένη στοιχίση. . . . .	104
Εσφαλμένα χρώματα ή χρώματα που λείπουν . . . . .	104
Θαμπή ή κηλιδωμένη εκτύπωση. . . . .	105
Διάφορα προβλήματα εκτύπωσης. . . . .	106
Εσφαλμένοι ή στρεβλωμένοι χαρακτήρες. . . . .	106
Εσφαλμένα περιθώρια. . . . .	106
Η εκτύπωση έχει μια ελαφριά κλίση. . . . .	107
Ανεστραμμένη εικόνα. . . . .	107

## Περιεχόμενα

Εκτύπωση κενών σελίδων. . . . .	107	Πριν από την επικοινωνία με την Epson. . . . .	130
Η εκτυπωμένη πλευρά φέρει κηλίδες ή γρατσουνιές. . . . .	107	Βοήθεια για χρήστες Ευρώπης. . . . .	131
Η ταχύτητα της εκτύπωσης είναι πολύ χαμηλή . . . . .	108	Βοήθεια για χρήστες της Ταϊβάν. . . . .	131
Το χαρτί δεν τροφοδοτείται κανονικά. . . . .	108	Βοήθεια για χρήστες Αυστραλίας. . . . .	132
Το χαρτί δεν τροφοδοτείται κανονικά. . . . .	108		
Γίνεται τροφοδοσία με πολλές σελίδες. . . . .	109		
Η κασέτα χαρτιού 2 δεν εμφανίζεται στο πρόγραμμα οδήγησης του εκτυπωτή. . . . .	109		
Το χαρτί έχει τοποθετηθεί σωστά. . . . .	109		
Το χαρτί δεν έχει εξέλθει εντελώς ή είναι ζαρωμένο. . . . .	110		
Το προϊόν δεν εκτυπώνει. . . . .	110		
Όλες οι λυχνίες είναι απενεργοποιημένες. . . . .	110		
Ο πίνακας ελέγχου ή οι λυχνίες είναι ενεργοποιημένες. . . . .	110		
Χρήση του προγράμματος οδήγησης PostScript του εκτυπωτή. . . . .	111		
Το προϊόν δεν εκτυπώνει. . . . .	111		
Το προϊόν δεν εκτυπώνει σωστά. . . . .	111		
Διάφορα προβλήματα εκτύπωσης. . . . .	111		
Η εκτύπωση αργεί. . . . .	112		
Άλλο πρόβλημα. . . . .	112		
Αθόρυβη εκτύπωση απλού χαρτιού. . . . .	112		

**Πληροφορίες για το προϊόν**

Απαιτήσεις συστήματος. . . . .	113
Για Windows. . . . .	113
Για Mac OS X. . . . .	113
Τεχνικές προδιαγραφές. . . . .	113
Προδιαγραφές εκτυπωτή. . . . .	113
Προδιαγραφές διασύνδεσης δικτύου. . . . .	116
Μηχανικά στοιχεία. . . . .	116
Ηλεκτρολογικά στοιχεία. . . . .	117
Περιβαλλοντικά στοιχεία. . . . .	118
Πρότυπα και εγκρίσεις. . . . .	118
Διασύνδεση. . . . .	119
Επιλογή. . . . .	119
Πληροφορίες για τις γραμματοσειρές. . . . .	120
Διαθέσιμες γραμματοσειρές. . . . .	120
Λειτουργία PCL5. . . . .	121
Λειτουργία PCL6. . . . .	123
Εισαγωγή στα σύνολα συμβόλων. . . . .	125

**Αναζήτηση βοήθειας**

Ιστοσελίδα τεχνικής υποστήριξης στο Web. . . . .	130
Επικοινωνία με την Υποστήριξη Epson. . . . .	130

**Ευρετήριο**

## Εισαγωγή

### Πηγές εύρεσης πληροφοριών

Η πιο πρόσφατη έκδοση των παρακάτω εγχειριδίων υπάρχει στον ιστότοπο υποστήριξης της Epson.

<http://www.epson.eu/Support> (Ευρώπη)

<http://support.epson.net/> (εκτός Ευρώπης)

**Ξεκινήστε εδώ (έντυπο):**

Σας παρέχει μια εισαγωγή σχετικά με το προϊόν και τις υπηρεσίες.

**Σημαντικές οδηγίες ασφαλείας (έντυπο):**

Σας παρέχει οδηγίες για να διασφαλιστεί η ασφαλής χρήση του παρόντος προϊόντος. Ανάλογα με το μοντέλο και την περιοχή, το παρόν εγχειρίδιο ενδέχεται να μην συμπεριλαμβάνεται.

**Οδηγίες χρήστη (PDF):**

Σας δίνει αναλυτικές οδηγίες για τη λειτουργία, την ασφάλεια και την αντιμετώπιση προβλημάτων. Ανατρέξτε στον παρόντα οδηγό όταν χρησιμοποιείτε αυτό το προϊόν με έναν υπολογιστή ή όταν χρησιμοποιείτε προηγμένα χαρακτηριστικά.

**Οδηγός χρήσης σε δίκτυο (PDF):**

Παρέχει οδηγίες για τις ρυθμίσεις δικτύου του υπολογιστή, του smartphone ή του προϊόντος σας και για την επίλυση τυχόν προβλημάτων.

**Οδηγός Διαχειριστή (PDF):**

Παρέχει στο διαχειριστή συστήματος πληροφορίες σχετικά με τη διαχείριση της ασφάλειας και τις ρυθμίσεις των προϊόντων.

### Διαθέσιμες δυνατότητες

Ελέγξτε ποιες δυνατότητες είναι διαθέσιμες για το προϊόν σας.

	WF-5110	WF-5190 WF-5191
Εκτύπωση	✓	✓
Εκτύπωση (PS3/PCL)	-	✓
Εκτύπωση εμπιστευτικών εργασιών	-	✓



## Ενδείξεις «Προσοχή», «Σημαντικό» και «Σημείωση»

Οι ενδείξεις «Προσοχή», «Σημαντικό» και «Σημείωση» σε αυτό το εγχειρίδιο εμφανίζονται ως εξής και σημαίνουν τα παρακάτω.



### **Προσοχή**

*πρέπει να ακολουθούνται με προσοχή για να αποφευχθούν τραυματισμοί.*



### **Σημαντικό**

*πρέπει να τηρείται για να αποφευχθεί βλάβη στον εξοπλισμό σας.*

### **Σημείωση**

*περιλαμβάνει χρήσιμες συμβουλές και περιορισμούς σχετικά με τη λειτουργία του προϊόντος.*

## Εκδόσεις λειτουργικού συστήματος

Σε αυτό το εγχειρίδιο χρησιμοποιούνται οι ακόλουθες συντομεύσεις.

- Ως Windows 8 νοούνται τα Windows 8, Windows 8 Pro, Windows 8 Enterprise.
- Η ονομασία Windows 7 αναφέρεται σε Windows 7 Home Basic, Windows 7 Home Premium, Windows 7 Professional και Windows 7 Ultimate.
- Η ονομασία Windows Vista αναφέρεται σε Windows Vista Home Basic Edition, Windows Vista Home Premium Edition, Windows Vista Business Edition, Windows Vista Enterprise Edition και Windows Vista Ultimate Edition.
- Η ονομασία Windows XP αναφέρεται σε Windows XP Home Edition, Windows XP Professional x64 Edition και Windows XP Professional.
- Ως Windows Server 2012 νοούνται τα Windows Server 2012 Essentials Edition, Server 2012 standard Edition.
- Ως Windows Server 2008 νοούνται τα Windows Server 2008 Standard Edition, Windows Server 2008 Enterprise Edition, Windows Server 2008 x64 Standard Edition και Windows Server 2008 x64 Enterprise Edition.
- Ως Windows Server 2008 R2 νοούνται τα Windows Server 2008 R2 Standard Edition και Windows Server 2008 R2 Enterprise Edition.
- Η ονομασία Windows Server 2003 αφορά τις εκδόσεις Windows Server 2003 Standard Edition, Windows Server 2003 Enterprise Edition, Windows Server 2003 x64 Standard Edition, Windows Server 2003 x64 Enterprise Edition, Windows Server 2003 R2 Standard Edition, Windows Server 2003 R2 Standard x64 Edition, Windows Server 2003 R2 Enterprise Edition και Windows Server 2003 R2 Enterprise x64 Edition.
- Ως Mac OS X νοούνται τα Mac OS X 10.5.8, 10.6.x, 10.7.x, 10.8.x.

## Χρήση της υπηρεσίας Epson Connect

Χάρη στην υπηρεσία Epson Connect και σε υπηρεσίες άλλων εταιρειών, μπορείτε να εκτυπώνετε εύκολα από το smartphone, το tablet PC ή τον φορητό υπολογιστή σας όποτε θέλετε, απ' όποιο σημείο του κόσμου κι αν βρίσκεστε! Για περισσότερες πληροφορίες σχετικά με την εκτύπωση και με άλλες υπηρεσίες, επισκεφθείτε την ακόλουθη διεύθυνση URL:

<https://www.epsonconnect.com/> (ιστότοπος-πύλη της υπηρεσίας Epson Connect)

<http://www.epsonconnect.eu> (μόνο για την Ευρώπη)



**Σημείωση:**

Μπορείτε να ορίσετε τις ρυθμίσεις των υπηρεσιών δικτύου χρησιμοποιώντας ένα πρόγραμμα περιήγησης στο Web του υπολογιστή, του smartphone, του tablet ή του laptop που έχει συνδεθεί στο ίδιο δίκτυο με το προϊόν σας.

➔ «Ορισμός υπηρεσίας δικτύου» στη σελίδα 77

## Σημαντικές οδηγίες

### Οδηγίες ασφάλειας

Για να χρησιμοποιήσετε το προϊόν με ασφάλεια, διαβάστε και ακολουθήστε τις παρακάτω οδηγίες. Φυλάξτε τον οδηγό, ώστε να τον συμβουλευτείτε στο μέλλον. Επίσης, λάβετε υπόψη όλες τις προειδοποιήσεις και τις οδηγίες που αναγράφονται στο προϊόν.

- ❑ Χρησιμοποιήστε μόνο το συνοδευτικό καλώδιο τροφοδοσίας του προϊόντος. Μην χρησιμοποιήσετε αυτό το καλώδιο με άλλο εξοπλισμό. Αν χρησιμοποιήσετε άλλα καλώδια με αυτό το προϊόν ή αν χρησιμοποιήσετε το συνοδευτικό καλώδιο τροφοδοσίας με άλλον εξοπλισμό, υπάρχει κίνδυνος πυρκαγιάς ή ηλεκτροπληξίας.
- ❑ Βεβαιωθείτε ότι το καλώδιο τροφοδοσίας εναλλασσόμενου ρεύματος πληροί τη σχετική τοπική προδιαγραφή ασφαλείας.
- ❑ Σε καμία περίπτωση μην αποσυναρμολογείτε, μην τροποποιείτε και μην επιχειρείτε να επισκευάσετε το καλώδιο τροφοδοσίας, τη μονάδα εκτυπωτή, ή τον προαιρετικό εξοπλισμό μόνοι σας. Να ακολουθείτε πάντοτε πιστά τις οδηγίες του προϊόντος.
- ❑ Στις ακόλουθες περιπτώσεις, αποσυνδέστε το προϊόν και αναθέστε την επισκευή σε έμπειρο προσωπικό συντήρησης:  
Το καλώδιο τροφοδοσίας ή ο ακροδέκτης έχουν καταστραφεί, έχει περάσει υγρό στο προϊόν, το προϊόν έπεσε ή το περίβλημα έχει καταστραφεί, το προϊόν δε λειτουργεί κανονικά ή παρουσιάζει εμφανή αλλαγή στην απόδοση. Μην ρυθμίζετε τα στοιχεία ελέγχου που δεν αναφέρονται και δεν περιγράφονται στις οδηγίες λειτουργίας.
- ❑ Τοποθετήστε το προϊόν κοντά σε πρίζα τοίχου από όπου μπορεί να αποσυνδεθεί εύκολα το καλώδιο τροφοδοσίας.
- ❑ Μην τοποθετείτε και μην αποθηκεύετε το προϊόν σε εξωτερικούς χώρους, κοντά σε σημεία με υπερβολική συσσώρευση ακαθαρσιών ή σκόνης, κοντά σε νερό, πηγές θερμότητας ή σε σημεία που υπόκεινται σε κραδασμούς, δονήσεις, υψηλές θερμοκρασίες ή υγρασία.
- ❑ Προσέξτε να μην χύσετε υγρό στο προϊόν. Μην αγγίζετε το προϊόν με βρεγμένα χέρια.
- ❑ Διατηρείτε το προϊόν σε απόσταση τουλάχιστον 22 εκ. από βηματοδότες καρδιάς. Τα ραδιοκύματα από το προϊόν ενδέχεται να επηρεάσουν δυσμενώς τη λειτουργία καρδιακών βηματοδοτών.
- ❑ Εάν η οθόνη LCD παρουσιάζει βλάβη, επικοινωνήστε με τον εμπορικό αντιπρόσωπο. Εάν το διάλυμα υγρών κρυστάλλων έρθει σε επαφή με τα χέρια σας, πλύνετε πολύ καλά τα χέρια σας με σαπούνι και νερό. Εάν το διάλυμα υγρών κρυστάλλων μπει στα μάτια σας, ξεπλύνετε τα αμέσως με νερό. Εάν συνεχίσετε να έχετε ενοχλήσεις ή προβλήματα με την όρασή σας αφού ξεπλύνετε τα μάτια σας, επισκεφτείτε αμέσως ένα γιατρό.

**Σημείωση:**

Παρακάτω θα δείτε οδηγίες ασφαλείας για τα δοχεία μελανιού.

➔ «Αντικατάσταση δοχείων μελανιού» στη σελίδα 58

## Συμβουλές και προειδοποιήσεις για το προϊόν

Προκειμένου να μην καταστρέψετε το προϊόν ή την περιουσία σας, διαβάστε και ακολουθήστε τις παρακάτω οδηγίες. Φυλάξτε τον οδηγό, ώστε να έχετε τη δυνατότητα να ανατρέχετε σε αυτόν στο μέλλον.

---

### Εγκατάσταση/χρήση του προϊόντος

- Μη φράσσετε και μην καλύπτετε τις οπές και τα ανοίγματα του προϊόντος.
- Χρησιμοποιείτε μόνο τον τύπο τροφοδοσίας που αναγράφεται στην ετικέτα του προϊόντος.
- Αποφεύγετε να χρησιμοποιείτε πρίζες που βρίσκονται στο ίδιο κύκλωμα με φωτοτυπικά ή με συστήματα αερισμού που ενεργοποιούνται και απενεργοποιούνται τακτικά.
- Αποφεύγετε ηλεκτρικές πρίζες που ελέγχονται από διακόπτες τοίχου ή αυτόματα χρονόμετρα.
- Τοποθετήστε ολόκληρο το σύστημα υπολογιστή μακριά από πιθανές πηγές ηλεκτρομαγνητικής παρεμβολής, όπως ηχεία ή βάσεις ασύρματων τηλεφώνων.
- Τα καλώδια τροφοδοσίας ρεύματος θα πρέπει να τοποθετούνται με τέτοιο τρόπο, ώστε να αποφεύγεται η τριβή, κοπή, φθορά, πτύχωση και συστροφή τους. Μην τοποθετείτε αντικείμενα και μην πατάτε επάνω ή περνάτε πάνω από τα καλώδια τροφοδοσίας ρεύματος. Να είστε ιδιαίτερα προσεκτικοί και να διατηρείτε όλα τα καλώδια τροφοδοσίας ρεύματος ίσια στα άκρα και στα σημεία σύνδεσης με το μετασχηματιστή.
- Αν χρησιμοποιείτε προέκταση με το προϊόν, βεβαιωθείτε ότι η συνολική ονομαστική τιμή αμπερ των συσκευών που έχουν συνδεθεί με το καλώδιο προέκτασης δεν υπερβαίνει την ονομαστική τιμή αμπερ του καλωδίου. Επίσης, βεβαιωθείτε ότι η συνολική ονομαστική τιμή αμπερ όλων των συσκευών που έχουν συνδεθεί στην πρίζα δεν υπερβαίνει την ονομαστική τιμή αμπερ της πρίζας.
- Αν σκοπεύετε να χρησιμοποιήσετε το προϊόν στη Γερμανία, η εγκατάσταση του κτιρίου πρέπει να προστατεύεται από αυτόματο διακόπτη κυκλώματος 10 ή 16 αμπερ προκειμένου να παρέχεται κατάλληλη προστασία του προϊόντος από βραχυκύκλωμα ή υπέρταση.
- Όταν συνδέετε το προϊόν με υπολογιστή ή με άλλη συσκευή χρησιμοποιώντας καλώδιο, βεβαιωθείτε ότι έχετε συνδέσει τους ακροδέκτες με σωστό προσανατολισμό. Κάθε ακροδέκτης έχει μόνο έναν σωστό προσανατολισμό. Αν ένας ακροδέκτης τοποθετηθεί με λάθος προσανατολισμό, μπορεί να προκληθεί βλάβη και στις δύο συσκευές που συνδέονται με το καλώδιο.
- Τοποθετήστε το προϊόν σε επίπεδη και σταθερή επιφάνεια με άφθονο χώρο περιμετρικά του προϊόντος. Το προϊόν δεν θα λειτουργεί σωστά, αν βρίσκεται υπό κλίση ή γωνία.
- Κατά την αποθήκευση ή τη μεταφορά του προϊόντος, αποφύγετε την τοποθέτησή του υπό κλίση, κάθετα ή ανάποδα. Διαφορετικά ενδέχεται να διαρρεύσει μελάνι.
- Αφήστε αρκετό χώρο στο μπροστινό μέρος του προϊόντος ώστε να μπορεί να εξαχθεί πλήρως το χαρτί.
- Αποφύγετε μέρη που υπόκεινται σε γρήγορες αλλαγές στη θερμοκρασία και την υγρασία. Επίσης, διατηρείτε το προϊόν μακριά από το άμεσο ηλιακό φως, από ισχυρό φως και από πηγές θερμότητας.
- Μην τοποθετείτε αντικείμενα στις υποδοχές του προϊόντος.
- Κατά τη διάρκεια της εκτύπωσης, μην βάζετε το χέρι σας μέσα στο προϊόν.

## Σημαντικές οδηγίες

- ❑ Μην αγγίζετε το λευκό επίπεδο καλώδιο στο εσωτερικό του προϊόντος.
- ❑ Μη χρησιμοποιείτε σπρέι που περιέχουν εύφλεκτα αέρια μέσα ή γύρω από το προϊόν. Υπάρχει κίνδυνος να προκληθεί φωτιά.
- ❑ Μην μετακινείτε την κεφαλή εκτύπωσης με το χέρι, γιατί μπορεί να προκαλέσετε ζημιά στο προϊόν.
- ❑ Να απενεργοποιείτε πάντα το προϊόν με το κουμπί  $\odot$ . Μην αποσυνδέετε και μην απενεργοποιείτε το προϊόν από την πρίζα, μέχρι να τεθεί εκτός λειτουργίας η οθόνη LCD.
- ❑ Πριν μεταφέρετε το προϊόν, βεβαιωθείτε ότι η κεφαλή εκτύπωσης βρίσκεται στην αρχική θέση (τέρμα δεξιά) και ότι τα δοχεία μελανιού έχουν μπει στις υποδοχές τους.
- ❑ Αν δεν πρόκειται να χρησιμοποιήσετε το προϊόν για μεγάλο χρονικό διάστημα, φροντίστε να αφαιρέσετε το καλώδιο τροφοδοσίας από την ηλεκτρική πρίζα.

---

## Χρήση του προϊόντος με ασύρματη σύνδεση

- ❑ Μην χρησιμοποιείτε αυτό το προϊόν μέσα σε εγκαταστάσεις ιατρικής περίθαλψης ή κοντά σε ιατρικό εξοπλισμό. Τα ραδιοκύματα από το προϊόν ενδέχεται να επηρεάσουν δυσμενώς τη λειτουργία του ηλεκτρικού ιατρικού εξοπλισμού.
- ❑ Μην χρησιμοποιείτε το προϊόν κοντά σε συσκευές με αυτόματο, έλεγχο όπως αυτόματες πόρτες ή συναγερμούς πυρκαγιάς. Τα ραδιοκύματα από το προϊόν ενδέχεται να επηρεάσουν δυσμενώς αυτές τις συσκευές και θα μπορούσαν να οδηγήσουν σε ατυχήματα λόγω κακής λειτουργίας.

---

## Χρήση της οθόνης LCD

- ❑ Η οθόνη LCD μπορεί να εμφανίζει μερικά μικρά φωτεινά ή σκούρα στίγματα και, λόγω των ιδιοτήτων της, η φωτεινότητά της μπορεί να μην είναι ομοιόμορφη. Αυτό είναι φυσιολογικό και σε καμία περίπτωση δεν σημαίνει ότι υπάρχει κάποια βλάβη.
- ❑ Χρησιμοποιείτε μόνο στεγνό, απαλό πανί για να καθαρίζετε την οθόνη LCD ή την οθόνη αφής. Μην χρησιμοποιείτε υγρά ή χημικά καθαριστικά.
- ❑ Το εξωτερικό κάλυμμα της οθόνης LCD μπορεί να σπάσει, αν δεχτεί μεγάλη πίεση. Αν σπάσει ή ραγίσει η επιφάνεια της οθόνης, επικοινωνήστε με τον αντιπρόσωπό σας. Μην αγγίξετε την οθόνη και μην προσπαθήσετε να απομακρύνετε τα σπασμένα γυαλιά.

---

## Χειρισμός των δοχείων μελανιού

Στη σχετική ενότητα (πριν από την ενότητα «Αντικατάσταση δοχείων μελανιού») θα σας δώσουμε οδηγίες ασφάλειας σχετικά με το μελάνι, καθώς και συμβουλές/προειδοποιήσεις για το προϊόν.

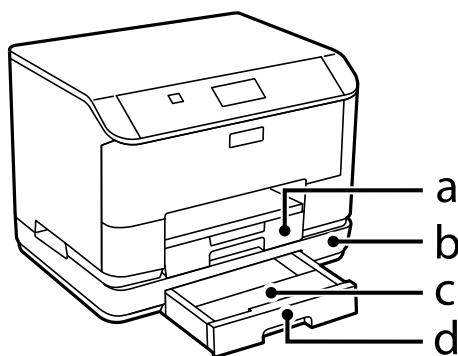
➔ [«Αντικατάσταση δοχείων μελανιού» στη σελίδα 58](#)

## Γνωριμία με το προϊόν

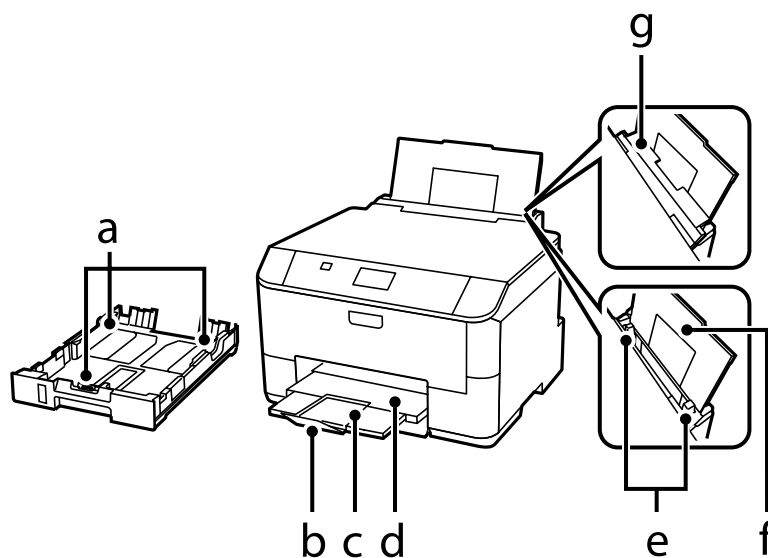
### Σημείωση:

Οι εικόνες που χρησιμοποιούνται σε αυτό το εγχειρίδιο προέρχονται από παρόμοιο μοντέλο του προϊόντος. Παρότι ενδέχεται να διαφέρουν από τις οθόνες στο προϊόν που διαθέτετε, ο τρόπος λειτουργίας τους είναι ίδιος.

## Εξαρτήματα του προϊόντος



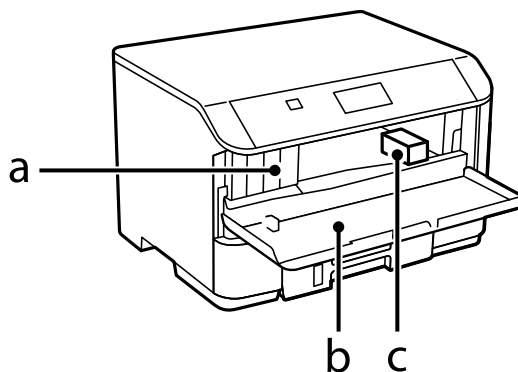
a.	Κασέτα χαρτιού 1
b.	Προαιρετική μονάδα κασέτας χαρτιού
c.	Κάλυμμα κασέτας χαρτιού (προαιρετικά)
d.	Κασέτα χαρτιού 2 (προαιρετικά)



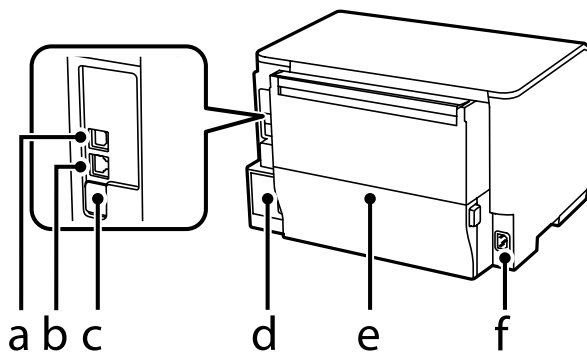
a.	Πλαϊνοί οδηγοί
----	----------------

**Γνωριμία με το προϊόν**

b.	Στόπερ
c.	Προέκταση θήκης εξόδου
d.	Θήκη εξόδου
e.	Πλαίνοί οδηγοί
f.	Πίσω τροφοδοσία χαρτιού
g.	Οδηγός τροφοδότη



a.	Υποδοχές δοχείων μελανιού
b.	Μπροστινό κάλυμμα
c.	Κεφαλή εκτύπωσης



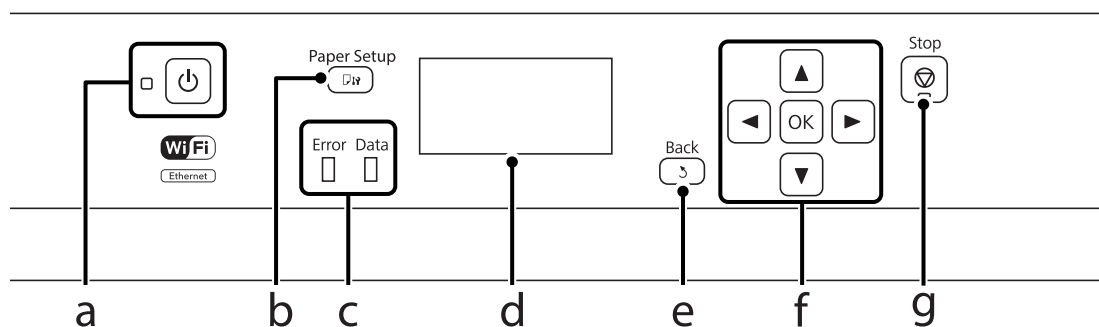
a.	Θύρα USB
b.	Θύρα LAN
c.	Θύρα USB (σέρβις)*
d.	
e.	Πίσω κάλυμμα
f.	Υποδοχή ρεύματος

\* Θύρα USB για μελλοντική χρήση. Μην αφαιρέσετε το αυτοκόλλητο.

## Οδηγός για τον πίνακα ελέγχου

### Σημείωση:

- ❑ Ο σχεδιασμός του πίνακα ελέγχου διαφέρει ανάλογα με την τοποθεσία.
- ❑ Παρότι ο σχεδιασμός του πίνακα ελέγχου και αυτά που εμφανίζονται στην οθόνη LCD, όπως τα ονόματα μενού και τα ονόματα επιλογών, ενδέχεται να διαφέρουν από το δικό σας προϊόν, η μέθοδος λειτουργίας είναι η ίδια.



	Κουμπιά/Λυχνίες	Λειτουργία
a.		Ενεργοποιεί ή απενεργοποιεί το προϊόν. Η λυχνία τροφοδοσίας ανάβει όταν το προϊόν είναι ενεργοποιημένο. Αναβοσβήνει όταν στο προϊόν γίνεται εκτύπωση, αντικατάσταση δοχείου μελανιού, γέμισμα μελανιού ή καθαρισμός της κεφαλής εκτύπωσης.
b.		Πατήστε το για να επιλέξετε το μέγεθος και τον τύπο του χαρτιού που έχετε τοποθετήσει στην κασέτα χαρτιού ή στην πίσω τροφοδοσία χαρτιού.
c.	Error	Όταν προκύπτει σφάλμα, ανάβει ή αναβοσβήνει η πορτοκαλί λυχνία στην αριστερή πλευρά.
	Data	Όταν το προϊόν επεξεργάζεται δεδομένα, αναβοσβήνει η μπλε λυχνία στη δεξιά πλευρά. Η λυχνία παραμένει αναμμένη όταν υπάρχουν εργασίες εκτύπωσης σε αναμονή.
d.	-	Στην οθόνη LCD εμφανίζονται μενού.
e.		Ακύρωση/επιστροφή στο προηγούμενο μενού.
f.		Για να επιλέξετε μενού, πατήστε , , , . Πατήστε OK για να επιβεβαιώσετε την επιλογή σας και να συνεχίσετε στην επόμενη οθόνη.
g.		Διακόπτει την τρέχουσα λειτουργία.

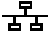






## Εικονίδια

Ανάλογα με την κατάσταση του προϊόντος, εμφανίζονται τα ακόλουθα εικονίδια στον πίνακα ελέγχου.

Εικονίδια	Περιγραφή
	Υποδεικνύει ότι δεν υπάρχει σύνδεση Ethernet.



## Γνωριμία με το προϊόν

Εικονίδια	Περιγραφή
	Υποδεικνύει ότι έχει πραγματοποιηθεί σύνδεση Ethernet.
	Υποδεικνύει ότι έχει προκύψει κάποιο σφάλμα με το Wi-Fi ή ότι το προϊόν αναζητά κάποια σύνδεση.
	Υποδεικνύει ότι έχει πραγματοποιηθεί σύνδεση Wi-Fi. Ο αριθμός των γραμμών δείχνει ποσό δυνατό είναι το σήμα της σύνδεσης.
	Υποδεικνύει ότι έχει πραγματοποιηθεί σύνδεση Ad Hoc.
	Υποδεικνύει ότι έχει πραγματοποιηθεί σύνδεση Wi-Fi Άμεσης λειτουργίας.
	Υποδεικνύει ότι έχει πραγματοποιηθεί σύνδεση σε λειτουργία Simple AP.
	Δείχνει ότι μία Λειτουργ Οικονομ είναι ενεργοποιημένη.

---

## Διαχείριση χαρτιού και μέσων

---

### Εισαγωγή στη χρήση, τη φόρτωση και τα μέσα αποθήκευσης

Μπορείτε να επιτύχετε ικανοποιητικά αποτελέσματα με τους περισσότερους τύπους απλού χαρτιού. Ωστόσο, το επικαλυμμένο χαρτί προσφέρει εκτυπώσεις καλύτερης ποιότητας, καθώς απορροφά λιγότερο μελάνι.

Η Epson παρέχει ειδικά χαρτιά, κατάλληλα σχεδιασμένα για το μελάνι που χρησιμοποιείται σε συσκευές ink jet της Epson και τα συνιστά για αποτελέσματα υψηλής ποιότητας.

Όταν τοποθετείτε ειδικό χαρτί που διατίθεται από την Epson, διαβάστε πρώτα το φύλλο οδηγιών που συνοδεύει το χαρτί και έχετε υπόψη σας τα εξής:

**Σημείωση:**

- ❑ Τοποθετήστε το χαρτί στην κασέτα χαρτιού με την εκτυπώσιμη πλευρά προς τα κάτω. Η εκτυπώσιμη πλευρά είναι συνήθως πιο λευκή ή πιο γυαλιστερή. Για περισσότερες πληροφορίες, ανατρέξτε στο φύλλο οδηγιών που περιλαμβάνεται με το χαρτί. Ορισμένοι τύποι χαρτιού έχουν κομμένες γωνίες για να σας διευκολύνουν στην αναγνώριση της σωστής κατεύθυνσης τοποθέτησης.
- ❑ Αν το χαρτί έχει κυρτώσει, ισιώστε το ή κυρτώστε το ελαφρώς προς την αντίθετη πλευρά πριν το τοποθετήσετε. Αν εκτυπώσετε σε κυρτωμένο χαρτί, το μελάνι μπορεί να κηλιδώσει τις εκτυπώσεις.



---

### Αποθήκευση χαρτιού

Επιστρέψτε το χαρτί που δεν χρησιμοποιήθηκε στην αρχική συσκευασία μόλις ολοκληρωθεί η εκτύπωση. Κατά τη χρήση ειδικών μέσων, η Epson συνιστά την αποθήκευση των εκτυπώσεων σε μια πλαστική σακούλα που μπορεί να σφραγιστεί. Φυλάξτε το μη χρησιμοποιημένο χαρτί και τις εκτυπώσεις μακριά από υψηλή θερμοκρασία, υγρασία και άμεσο ηλιακό φως.

### Επιλογή χαρτιού

Ο ακόλουθος πίνακας δείχνει τους υποστηριζόμενους τύπους χαρτιού. Όπως φαίνεται παρακάτω, η χωρητικότητα και η πηγή του χαρτιού διαφέρουν ανάλογα με το χαρτί.

## Διαχείριση χαρτιού και μέσων

Τύπος μέσου	Μέγεθος	Χωρητικότητα φόρτωσης (φύλλα ή ύψος)			Αυτόματη εκτύπωση διπλής όψης
		Κασέτα χαρτιού 1 ή Κασέτα χαρτιού	Κασέτα χαρτιού 2*1	Πίσω τροφοδοσία χαρτιού	
Απλό χαρτί*2	Legal	27,5 mm	27,5 mm	1	-
	Letter	27,5 mm	27,5 mm	80*3	✓
	A4	27,5 mm	27,5 mm	80*3	✓
	B5	27,5 mm	27,5 mm	80*3	✓
	A5	27,5 mm	-	80*3	-
	Executive	-	-	80*3	-
	A6	-	-	80*3	-
	Καθορίζεται από το χρήστη (182 x 257 mm έως 215,9 x 297 mm)	-	-	80*3	✓
	Καθορίζεται από το χρήστη (εκτός από το παραπάνω)	-	-	1	-
Χοντρό χαρτί*4	Legal	-	-	1	-
	Letter	-	-	10*5	-
	A4	-	-	10*5	-
	B5	-	-	10*5	-
	A5	-	-	10*5	-
	Executive	-	-	10*5	-
	A6	-	-	10*5	-
	Καθορίζεται από το χρήστη (182 x 257 mm έως 215,9 x 297 mm)	-	-	10*5	-
	Καθορίζεται από το χρήστη (εκτός από το παραπάνω)	-	-	1	-
Φάκελος	#10	-	-	10	-
	DL	-	-	10	-
	C4	-	-	1	-
	C6	-	-	10	-

## Διαχείριση χαρτιού και μέσων

Τύπος μέσου	Μέγεθος	Χωρητικότητα φόρτωσης (φύλλα ή ύψος)			Αυτόματη εκτύπωση διπλής όψης
		Κασέτα χαρτιού 1 ή Κασέτα χαρτιού	Κασέτα χαρτιού 2*1	Πίσω τροφοδοσία χαρτιού	
Epson Bright White Ink Jet Paper (Χαρτί Bright White)	A4	200	200	50*6	✓
Epson Photo Quality Ink Jet Paper (Ειδικό χαρτί (720/1440 dpi) με ματ φινίρισμα)	A4	-	-	80	-
Epson Matte Paper - Heavyweight (Ειδικό ματ χαρτί μεγάλου πάχους)	A4	-	-	20	-
Epson Premium Glossy Photo Paper (Γυαλιστερό φωτογραφικό χαρτί Premium)	A4	-	-	20	-
	13×18 cm (5×7 ίντσες)	-	-	20	-
	10×15 cm (4×6 ίντσες)	-	-	20	-
	Πλάτος 16:9 (102×181 mm)	-	-	20	-
Epson Premium Semigloss Photo Paper (Ημιγυαλιστερό φωτογραφικό χαρτί Premium)	A4	-	-	20	-
	10×15 cm (4×6 ίντσες)	-	-	20	-
Epson Ultra Glossy Photo Paper (Γυαλιστερό φωτογραφικό χαρτί Ultra)	A4	-	-	20	-
	13×18 cm (5×7 ίντσες)	-	-	20	-
	10×15 cm (4×6 ίντσες)	-	-	20	-
Epson Photo Paper, Glossy (Φωτογραφικό χαρτί, γυαλιστερό)	A4	-	-	20	-
	13×18 cm (5×7 ίντσες)	-	-	20	-
	10×15 cm (4×6 ίντσες)	-	-	20	-

\*1 Ανάλογα με το προϊόν, η Κασέτα χαρτιού 2 είναι προαιρετικό εξάρτημα.

\*2 Ως απλό χαρτί νοείται το χαρτί με βάρος από 64 g/m<sup>2</sup> (17 lb) έως 90 g/m<sup>2</sup> (24 lb). Περιλαμβάνει το προτυπωμένο χαρτί, το επιστολόχαρτο, το έγχρωμο χαρτί και το ανακυκλωμένο χαρτί.

\*3 Η χωρητικότητα για τη χειροκίνητη εκτύπωση διπλής όψης είναι 30 φύλλα.

\*4 Ως χοντρό χαρτί νοείται το χαρτί με βάρος από 91 g/m<sup>2</sup> (25 lb) έως 256 g/m<sup>2</sup> (68 lb).

\*5 Η χωρητικότητα για τη χειροκίνητη εκτύπωση διπλής όψης είναι 5 φύλλα.

\*6 Η χωρητικότητα για τη χειροκίνητη εκτύπωση διπλής όψης είναι 20 φύλλα.

**Σημείωση:**

Η διαθεσιμότητα του χαρτιού διαφέρει ανάλογα την περιοχή.

## Ρυθμίσεις τύπου χαρτιού στην οθόνη LCD

Το προϊόν προσαρμόζεται αυτόματα στον τύπο του χαρτιού που επιλέγετε στις ρυθμίσεις εκτύπωσης. Για το λόγο αυτό, η ρύθμιση του τύπου χαρτιού είναι πολύ σημαντική. Πληροφορεί το προϊόν σας για τον τύπο του χαρτιού που χρησιμοποιείτε και ρυθμίζει ανάλογα την κάλυψη με μελάνι. Ο πίνακας που ακολουθεί περιέχει τις ρυθμίσεις που θα πρέπει να επιλέξετε για το χαρτί που χρησιμοποιείτε.

Για χαρτί	Τύπος χαρτιού LCD
Απλό χαρτί* <sup>1</sup>	plain papers (απλό χαρτί)
Προτυπωμένο χαρτί* <sup>1</sup>	Προτυπωμένο
Επιστολόχαρτο* <sup>1</sup>	Επιστολόχαρτο
Έγχρωμο χαρτί* <sup>1</sup>	Χρώμα
Ανακυκλωμένο χαρτί* <sup>1</sup>	Ανακυκλωμένο
Epson Bright White Ink Jet Paper (Χαρτί Bright White)* <sup>1</sup>	απλό χαρτί
Epson Ultra Glossy Photo Paper (Γυαλιστερό φωτογραφικό χαρτί Ultra)	Γυαλιστερό Ultra
Epson Premium Glossy Photo Paper (Γυαλιστερό φωτογραφικό χαρτί Premium)	Γυαλ. Premium
Epson Premium Semigloss Photo Paper (Ημιγυαλιστερό φωτογραφικό χαρτί Premium)	Prem. Semigloss
Epson Photo Paper, Glossy (Φωτογραφικό χαρτί, γυαλιστερό)	Γυαλιστερό
Epson Matte Paper – Heavyweight (Ειδικό ματ χαρτί μεγάλου πάχους)	Ματ
Epson Photo Quality Ink Jet Paper (Ειδικό χαρτί (720/1440 dpi) με ματ φινίρισμα)	Ματ
Χοντρό χαρτί	Χοντρό χαρτί
Φάκελοι	Φάκελος

\*<sup>1</sup> Με αυτό το χαρτί μπορείτε να εκτελέσετε εκτύπωση διπλής όψης.

## Ρυθμίσεις τύπου χαρτιού από το πρόγραμμα οδήγησης του εκτυπωτή

Το προϊόν προσαρμόζεται αυτόματα στον τύπο του χαρτιού που επιλέγετε στις ρυθμίσεις εκτύπωσης. Για το λόγο αυτό, η ρύθμιση του τύπου χαρτιού είναι πολύ σημαντική. Πληροφορεί το προϊόν σας για τον τύπο του χαρτιού που χρησιμοποιείτε και ρυθμίζει ανάλογα την κάλυψη με μελάνι. Ο πίνακας που ακολουθεί περιέχει τις ρυθμίσεις που θα πρέπει να επιλέξετε για το χαρτί που χρησιμοποιείτε.

Για αυτό το χαρτί	Τύπος χαρτιού για το πρόγραμμα οδήγησης
Απλό χαρτί	plain papers (απλό χαρτί)
Epson Bright White Ink Jet Paper (Χαρτί Bright White)	plain papers (απλό χαρτί)
Προτυπωμένο χαρτί	Preprinted (Προτυπωμένο)

## Διαχείριση χαρτιού και μέσων

Για αυτό το χαρτί	Τύπος χαρτιού για το πρόγραμμα οδήγησης
Επιστολόχαρτο	Letterhead (Επιστολόχαρτο)
Έγχρωμο χαρτί	Color (Χρώμα)
Ανακυκλωμένο χαρτί	Recycled (Ανακυκλωμένο)
Epson Ultra Glossy Photo Paper (Γυαλιστερό φωτογραφικό χαρτί Ultra)	Epson Ultra Glossy
Epson Premium Glossy Photo Paper (Γυαλιστερό φωτογραφικό χαρτί Premium)	Epson Premium Glossy
Epson Premium Semigloss Photo Paper (Ημιγυαλιστερό φωτογραφικό χαρτί Premium)	Epson Premium Semigloss
Epson Photo Paper, Glossy (Φωτογραφικό χαρτί, γυαλιστερό)	Photo Paper Glossy (Γυαλιστερό φωτογραφικό χαρτί)
Epson Matte Paper – Heavyweight (Ειδικό ματ χαρτί μεγάλου πάχους)	Epson Matte
Epson Photo Quality Ink Jet Paper (Ειδικό χαρτί (720/1440 dpi) με ματ φινίρισμα)	Epson Matte
Χοντρό χαρτί	Χοντρό χαρτί
Φάκελοι	Φάκελος

### Σημείωση:

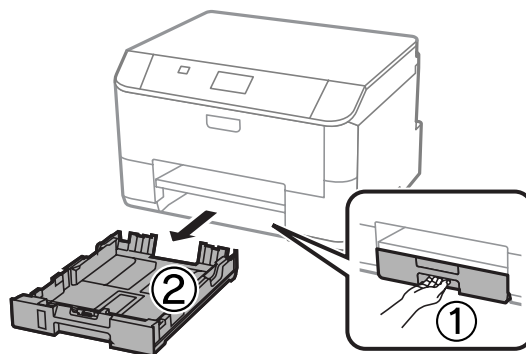
Η διαθεσιμότητα του ειδικού μέσου διαφέρει ανάλογα με την περιοχή. Για τις πιο πρόσφατες πληροφορίες σχετικά με τα διαθέσιμα μέσα στην περιοχή σας, επικοινωνήστε με την υποστήριξη της Epson.

➔ [«Ιστοσελίδα τεχνικής υποστήριξης στο Web» στη σελίδα 130](#)

## Τοποθέτηση χαρτιού στην κασέτα χαρτιού

Για την τοποθέτηση του χαρτιού ακολουθήστε αυτά τα βήματα:

- 1 Τραβήξτε την κασέτα χαρτιού εντελώς προς τα έξω.

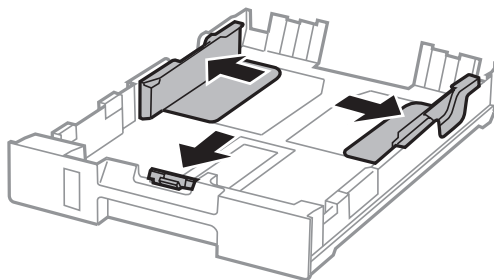


### Σημείωση:

Όταν τοποθετείτε χαρτί στην κασέτα χαρτιού 2, αφαιρέστε το κάλυμμα της κασέτας χαρτιού.

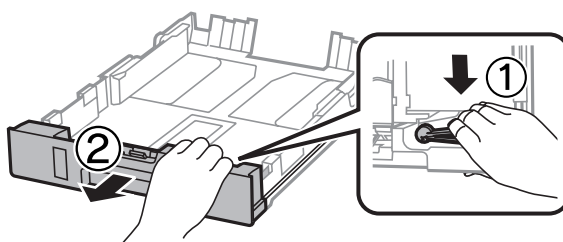
## Διαχείριση χαρτιού και μέσων

- 2** Πιέστε με τα δύο δάχτυλα και σύρετε τους πλαϊνούς οδηγούς προς τις πλευρές της κασέτας χαρτιού.

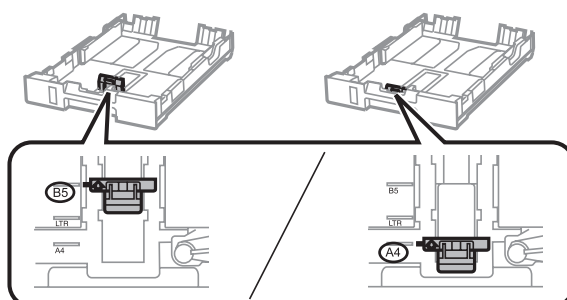


**Σημείωση:**

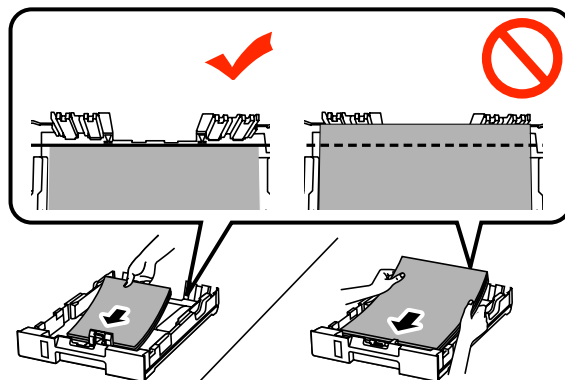
Όταν χρησιμοποιείτε χαρτί μεγέθους Legal, επεκτείνετε την κασέτα χαρτιού, όπως φαίνεται στην εικόνα.



- 3** Σύρετε τον πλαϊνό οδηγό για να τον προσαρμόσετε στο μέγεθος του χαρτιού που θα χρησιμοποιήσετε.



- 4** Τοποθετήστε χαρτί προς τον πλαϊνό οδηγό με την εκτυπώσιμη όψη προς τα κάτω και βεβαιωθείτε ότι δεν εξέχει το χαρτί από το άκρο της κασέτας.



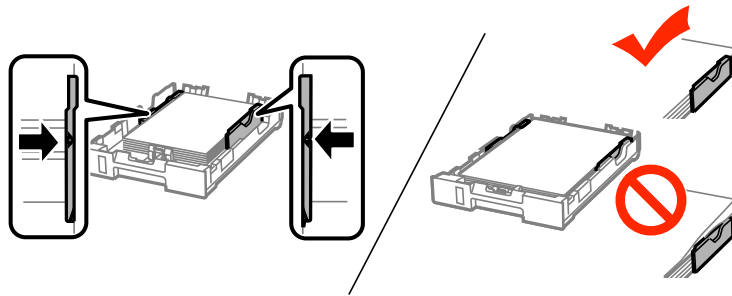
## Διαχείριση χαρτιού και μέσων

### Σημείωση:

- ❑ Ξεφυλλίστε και ευθυγραμμίστε τις πλευρές του χαρτιού πριν το τοποθετήσετε.
- ❑ Αν θέλετε να εκτυπώσετε σε διάτρητο χαρτί που διατίθεται στο εμπόριο, ανατρέξτε στην ενότητα «Τοποθέτηση χαρτιού και φακέλων στην πίσω τροφοδοσία χαρτιού» στη σελίδα 25.

5

Σύρετε τους πλαϊνούς οδηγούς προς τα άκρα του χαρτιού.

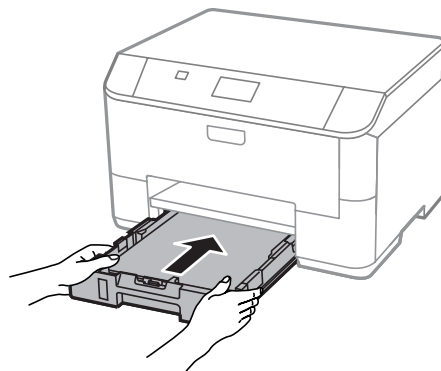


### Σημείωση:

- ❑ Για απλό χαρτί, μην τοποθετείτε χαρτί πάνω από το σημάδι βέλους ▼ στο εσωτερικό του πλαϊνού οδηγού. Για τα ειδικά μέσα Epson, βεβαιωθείτε ότι ο αριθμός των φύλλων είναι μικρότερος από το όριο που έχει καθοριστεί για τα μέσα.  
➔ «Επιλογή χαρτιού» στη σελίδα 18
- ❑ Όταν τοποθετείτε χαρτί στην κασέτα χαρτιού 2, προσθέστε ξανά το κάλυμμα της κασέτας χαρτιού.

6

Κρατήστε την κασέτα σε επίπεδη θέση και επανεισαγάγετέ την αργά και προσεκτικά μέχρι τέρμα μέσα στο προϊόν.



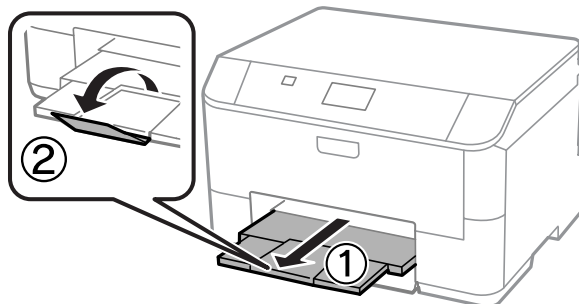
### Σημείωση:

Όταν τοποθετείτε την κασέτα χαρτιού, εμφανίζεται αυτόματα η οθόνη για τον ορισμό των ρυθμίσεων για το μέγεθος και τον τύπο του χαρτιού. Βεβαιωθείτε ότι οι ρυθμίσεις ταιριάζουν με τον τύπο του χαρτιού που έχετε τοποθετήσει.



## Διαχείριση χαρτιού και μέσων

- 7** Σύρετε προς τα έξω τη θήκη εξόδου και σηκώστε τον αναστολέα.



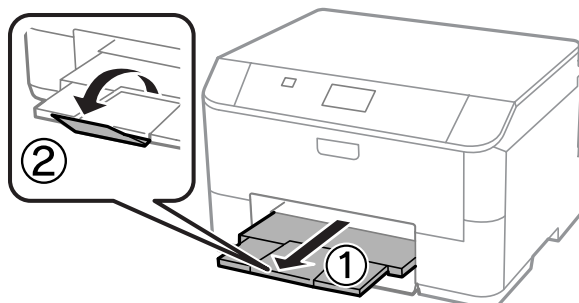
**Σημείωση:**

- Αφήστε αρκετό χώρο στο μπροστινό μέρος του προϊόντος ώστε να εξαχθεί πλήρως το χαρτί.
- Μην αφαιρείτε ή εισάγετε την κασέτα χαρτιού ενώ λειτουργεί το προϊόν.

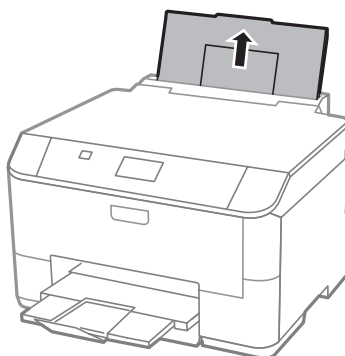
## Τοποθέτηση χαρτιού και φακέλων στην πίσω τροφοδοσία χαρτιού

Για να τοποθετήσετε χαρτί και φακέλους στην πίσω τροφοδοσία χαρτιού, ακολουθήστε τα εξής βήματα:

- 1** Σύρετε προς τα έξω τη θήκη εξόδου και σηκώστε τον αναστολέα.



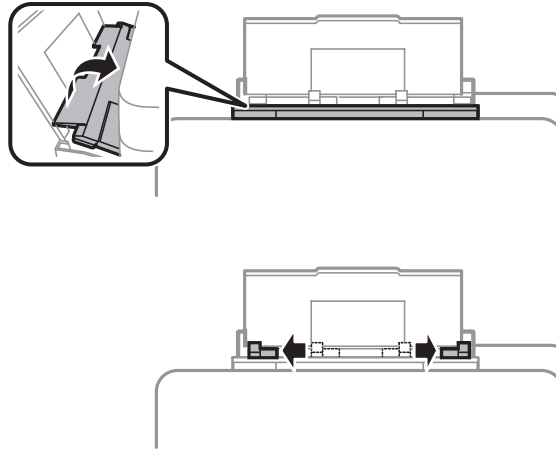
- 2** Τραβήξτε προς τα πάνω το στήριγμα του χαρτιού.



### Διαχείριση χαρτιού και μέσων

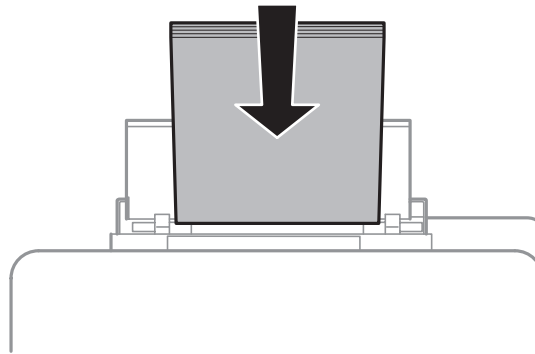
3

Ανοίξτε τον οδηγό του τροφοδότη και έπειτα πιέστε και σύρετε τους πλαϊνούς οδηγούς.



4

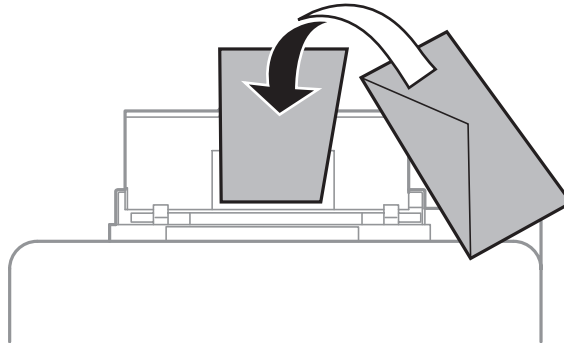
Τοποθετήστε το χαρτί με την πλευρά εκτύπωσης προς τα πάνω, στο κέντρο της πίσω τροφοδοσίας χαρτιού.



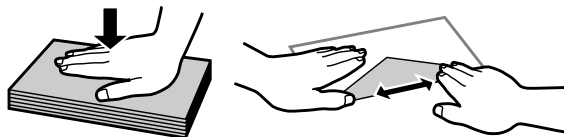
## Διαχείριση χαρτιού και μέσων

### Σημείωση:

- ❑ Συνήθως η εκτυπώσιμη πλευρά είναι πιο λευκή ή πιο φωτεινή από την άλλη πλευρά.
- ❑ Όταν τοποθετείτε φακέλους, τοποθετήστε πρώτα τη μικρή πλευρά, με το αναδιπλούμενο μέρος στραμμένο προς τα κάτω.



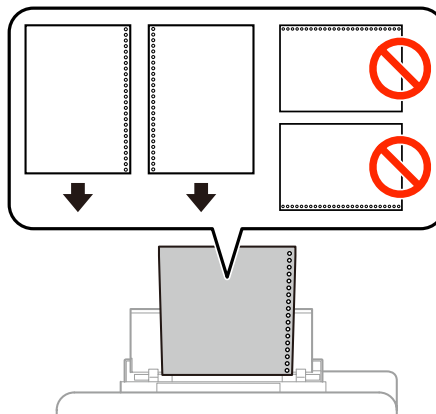
- ❑ Μην χρησιμοποιείτε φακέλους που έχουν κυρτώσει ή διπλωθεί.
- ❑ Πριν τοποθετήσετε τους φακέλους, ισιώστε τους, καθώς και το αναδιπλούμενο μέρος τους.



- ❑ Ισιώστε την πλευρά τοποθέτησης του φακέλου πριν από την τοποθέτηση.
- ❑ Μην χρησιμοποιείτε υπερβολικά λεπτούς φακέλους διότι ενδέχεται να κυρτώσουν κατά την εκτύπωση.

### Σημειώσεις για το διάτρητο χαρτί:

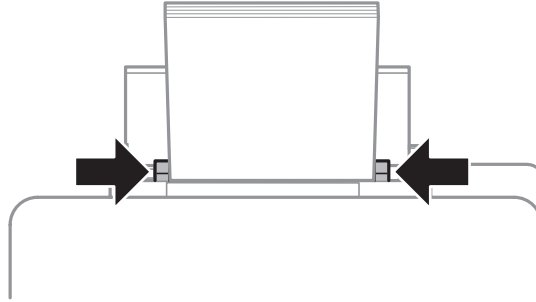
Μπορείτε να χρησιμοποιήσετε διάτρητο χαρτί, του οποίου οι οπές βρίσκονται σε μία από τις μεγάλες πλευρές. Μην φορτώνετε τι χαρτί με τις οπές κατά μήκος του επάνω ή του κάτω μέρους.




- ❑ Τα διαθέσιμα μεγέθη είναι A4, A5, B5, Letter και Legal.
- ❑ Να τοποθετείτε μόνο ένα φύλλο χαρτιού κάθε φορά.
- ❑ Η αυτόματη εκτύπωση διπλής όψης δεν είναι διαθέσιμη.
- ❑ Βεβαιωθείτε ότι έχετε προσαρμόσει τη θέση εκτύπωσης του αρχείου σας για να αποφύγετε την εκτύπωση επάνω στις οπές.

## Διαχείριση χαρτιού και μέσων

- 5** Σύρετε τον πλαϊνό οδηγό στην άκρη του χαρτιού, αλλά όχι πολύ σφιχτά.



- 6** Πατήστε το κουμπί  και έπειτα επιλέξτε **Πίσω τροφοδοσία χαρτιού**. Επιλέξτε το μέγεθος και τον τύπο του χαρτιού που τοποθετήσατε στην πίσω τροφοδοσία χαρτιού.

# Εκτύπωση

## Εκτύπωση από τον υπολογιστή σας

### Πρόγραμμα οδήγησης εκτυπωτή και Status Monitor

Το πρόγραμμα οδήγησης του εκτυπωτή σας παρέχει τη δυνατότητα να επιλέξετε από μια μεγάλη ποικιλία ρυθμίσεων ώστε να επιτύχετε το βέλτιστο δυνατό αποτέλεσμα εκτύπωσης. Χάρη στην παρακολούθηση κατάστασης και στα βοηθητικά προγράμματα του εκτυπωτή, μπορείτε να ελέγχετε το προϊόν και να το διατηρείτε σε άριστη κατάσταση λειτουργίας.

#### Σημείωση για χρήστες Windows:

- ❑ Το πρόγραμμα οδήγησης του εκτυπωτή βρίσκεται και εγκαθιστά αυτόματα την τελευταία έκδοση του προγράμματος οδήγησης του εκτυπωτή από την τοποθεσία web της Epson. Πατήστε το κουμπί **Software Update (Ενημέρωση λογισμικού)** στο παράθυρο **Maintenance (Συντήρηση)** του προγράμματος οδήγησης και ακολουθήστε τις οδηγίες που εμφανίζονται στην οθόνη. Αν δεν εμφανιστεί το παράθυρο **Maintenance (Συντήρηση)**, μεταβείτε στο στοιχείο **All Programs (Όλα τα προγράμματα)** ή **Programs (Προγράμματα)** στο μενού Έναρξη των Windows και ελέγξτε στο φάκελο **EPSON**.\*

\* Για Windows 8:

Αν το κουμπί δεν εμφανίζεται στο παράθυρο **Maintenance (Συντήρηση)**, κάντε κλικ στην οθόνη **Start (Εναρξη)** ή σύρετε από το κάτω ή το πάνω άκρο της οθόνης **Start (Εναρξη)**, επιλέξτε **All apps (Όλες οι εφαρμογές)** και έπειτα επιλέξτε **Software Update (Ενημέρωση λογισμικού)** από την κατηγορία **EPSON**.

- ❑ Αν θέλετε να αλλάξετε τη γλώσσα του προγράμματος οδήγησης, επιλέξτε τη γλώσσα που θέλετε να χρησιμοποιήσετε από τη ρύθμιση **Language (Γλώσσα)** στο παράθυρο **Maintenance (Συντήρηση)** του προγράμματος οδήγησης του εκτυπωτή. Ανάλογα με την τοποθεσία, αυτή η λειτουργία ενδέχεται να μην είναι διαθέσιμη.

### Πρόσβαση στο πρόγραμμα οδήγησης του εκτυπωτή για Windows

Μπορείτε να αποκτήσετε πρόσβαση στο πρόγραμμα οδήγησης του εκτυπωτή από τις περισσότερες εφαρμογές Windows, την επιφάνεια εργασίας ή το taskbar (γραμμή εργασιών).

Για να προβείτε σε ρυθμίσεις που ισχύουν μόνο για την εφαρμογή που χρησιμοποιείτε, μεταβείτε στο πρόγραμμα οδήγησης του εκτυπωτή από τη συγκεκριμένη εφαρμογή.

Για να ορίσετε ρυθμίσεις που θα ισχύουν για όλες τις εφαρμογές των Windows, μεταβείτε στο πρόγραμμα οδήγησης του εκτυπωτή από το taskbar (γραμμή εργασιών).

Για πρόσβαση στο πρόγραμμα οδήγησης του εκτυπωτή, ανατρέξτε στις ενότητες που ακολουθούν.

#### Σημείωση:

Οι οθόνες από τα παράθυρα του προγράμματος οδήγησης εκτυπωτή που απεικονίζονται σε αυτόν τον Οδηγό χρήσης προέρχονται από τα Windows 7.

### Από εφαρμογές των Windows

1

Πατήστε **Print (Εκτύπωση)** ή **Print Setup (Παράμετροι εκτύπωσης)** στο μενού File (Αρχείο).

## Εκτύπωση

- 2** Στο παράθυρο που εμφανίζεται, πατήστε **Printer** (Εκτυπωτής), **Setup** (Πρόγραμμα Εγκατάστασης), **Options** (Επιλογές), **Preferences** (Προτιμήσεις) ή **Properties** (Ιδιότητες). (Ανάλογα με την εφαρμογή σας, ίσως χρειαστεί να κάνετε κλικ σε ένα ή σε περισσότερα κουμπιά.)

### Από την επιφάνεια εργασίας

- ❑ **Windows 8 και Server 2012**  
Επιλέξτε **Desktop** (Επιφάνεια εργασίας), **Settings** (Ρυθμίσεις) charm (σύμβολο) και **Control Panel** (Πίνακας ελέγχου). Έπειτα επιλέξτε **Devices and Printers** (Συσκευές και εκτυπωτές) από την κατηγορία **Hardware and Sound** (Υλικό και ήχος). Κάντε δεξί κλικ στο προϊόν ή πατήστε παρατεταμένα το προϊόν και επιλέξτε **Printing preferences** (Προτιμήσεις εκτύπωσης).
- ❑ **Windows 7 και Server 2008 R2:**  
Κάντε κλικ στο κουμπί έναρξης και επιλέξτε **Devices and Printers** (Συσκευές και εκτυπωτές). Κάντε δεξί κλικ στο προϊόν και επιλέξτε **Printing preferences** (Προτιμήσεις εκτύπωσης).
- ❑ **Windows Vista και Server 2008:**  
Κάντε κλικ στο κουμπί έναρξης, επιλέξτε **Control Panel** (Πίνακας Ελέγχου) και έπειτα επιλέξτε **Printer** (Εκτυπωτής) από την κατηγορία **Hardware and Sound** (Υλικό και ήχος). Κάντε δεξί κλικ στο προϊόν και επιλέξτε **Printing preferences** (Προτιμήσεις εκτύπωσης).
- ❑ **Windows XP και Server 2003:**  
Πατήστε διαδοχικά **Start** (Εναρξη), **Control Panel** (Πίνακας Ελέγχου), (**Printers and Other Hardware** (Εκτυπωτές και άλλο υλικό)) και **Printers and Faxes** (Εκτυπωτές και φαξ). Επιλέξτε το προϊόν και πατήστε **Printing Preferences** (Προτιμήσεις εκτύπωσης) στο μενού File (Αρχείο).

### Από το εικονίδιο συντόμευσης στη γραμμή taskbar (γραμμή εργασιών)


Κάντε δεξί κλικ στο εικονίδιο του προϊόντος στη γραμμή taskbar (γραμμή εργασιών) και επιλέξτε **Printer Settings** (Ρυθμίσεις εκτυπωτή).

Για να προσθέσετε ένα εικονίδιο συντόμευσης στο taskbar (γραμμή εργασιών) των Windows, εντοπίστε πρώτα το πρόγραμμα οδήγησης του εκτυπωτή από την επιφάνεια εργασίας, όπως περιγράφεται παραπάνω. Στη συνέχεια, πατήστε πρώτα την καρτέλα **Maintenance** (Συντήρηση) και έπειτα το κουμπί **Extended Settings** (Πρόσθετες ρυθμίσεις). Στο παράθυρο **Extended Settings** (Πρόσθετες ρυθμίσεις) επιλέξτε **Enable EPSON Status Monitor 3** (Ενεργοποίηση του EPSON Status Monitor 3) και πατήστε **OK**.

Στη συνέχεια, πατήστε το κουμπί **Monitoring Preferences** (Προτιμήσεις εποπτείας) στην καρτέλα **Maintenance** (Συντήρηση) και επιλέξτε **Register the shortcut icon to the task bar** (Καταχωρήστε το εικονίδιο συντόμευσης στη γραμμή εργασιών).

### Εύρεση πληροφοριών μέσω της ηλεκτρονικής βοήθειας

Στο παράθυρο του προγράμματος οδήγησης εκτυπωτή, δοκιμάστε μια από τις ακόλουθες διαδικασίες.

- ❑ Κάντε δεξί κλικ στο στοιχείο και έπειτα επιλέξτε **Help** (Βοήθεια).
- ❑ Πατήστε το κουμπί  πάνω δεξιά στο παράθυρο και κάντε κλικ στο στοιχείο (μόνο για Windows XP).

### Πώς να δείτε τις ιδιότητες του εκτυπωτή για Windows

- ❑ **Windows 8 και Server 2012:**  
Επιλέξτε **Desktop** (Επιφάνεια εργασίας), **Settings** (Ρυθμίσεις) (charm (σύμβολο)) και **Control Panel** (Πίνακας ελέγχου). Έπειτα επιλέξτε **Devices and Printers** (Συσκευές και εκτυπωτές) από την κατηγορία **Hardware and Sound** (Υλικό και ήχος). Κάντε δεξί κλικ στο προϊόν ή πατήστε παρατεταμένα το προϊόν και επιλέξτε **Printing preferences** (Προτιμήσεις εκτύπωσης).

## Εκτύπωση

- ❑ **Windows 7 και Server 2008 R2:**  
Πατήστε το κουμπί έναρξης, επιλέξτε **Devices and Printers (Συσκευές και εκτυπωτές)** και έπειτα κάντε δεξί κλικ στο προϊόν και επιλέξτε **Printer properties (Ιδιότητες εκτυπωτή)**.
- ❑ **Windows Vista και Server 2008:**  
Κάντε κλικ στο κουμπί έναρξης, επιλέξτε **Control Panel (Πίνακας Ελέγχου)** και έπειτα επιλέξτε **Printer (Εκτυπωτής)** από την κατηγορία **Hardware and Sound (Υλικό και ήχος)**. Κάντε δεξί κλικ στο προϊόν και επιλέξτε **Properties (Ιδιότητες)**.
- ❑ **Windows XP και Server 2003:**  
Πατήστε διαδοχικά **Start (Έναρξη)**, **Control Panel (Πίνακας Ελέγχου)**, (**Printers and Other Hardware (Εκτυπωτές και άλλο υλικό)**) και **Printers and Faxes (Εκτυπωτές και φαξ)**. Επιλέξτε το προϊόν και πατήστε **Properties (Ιδιότητες)** στο μενού File (Αρχείο).

## Πρόσβαση στο πρόγραμμα οδήγησης του εκτυπωτή για Mac OS X

Στον πίνακα που ακολουθεί περιγράφεται ο τρόπος πρόσβασης στο παράθυρο διαλόγου του προγράμματος οδήγησης εκτυπωτή.

Παράθυρο διαλόγου	Διαδικασία πρόσβασης
Page Setup (Διαμόρφωση σελίδας)	Πατήστε <b>Page Setup (Διαμόρφωση σελίδας)</b> στο μενού File (Αρχείο) της εφαρμογής. <i>Σημείωση:</i> Ανάλογα με την εφαρμογή, το μενού Page Setup (Διαμόρφωση σελίδας) μπορεί να μην εμφανίζεται στο μενού File (Αρχείο).
Print (Εκτύπωση)	Πατήστε <b>Print (Εκτύπωση)</b> στο μενού File (Αρχείο) της εφαρμογής.
Epson Printer Utility 4	Για Mac OS X 10.8 ή 10.7, κάντε κλικ στο στοιχείο <b>System Preferences (Προτιμήσεις συστήματος)</b> στο μενού Apple και έπειτα κάντε κλικ στο στοιχείο <b>Print &amp; Scan (Εκτύπωση &amp; σάρωση)</b> . Επιλέξτε το προϊόν σας από τη λίστα Printers (Εκτυπωτές) και πατήστε διαδοχικά <b>Options &amp; Supplies (Επιλογές &amp; προμήθειες)</b> , <b>Utility (Βοηθητικό πρόγραμμα)</b> και <b>Open Printer Utility (Άνοιγμα βοηθητικού προγράμματος εκτυπωτή)</b> . Σε λειτουργικό σύστημα Mac OS X 10,6, κάντε κλικ στην επιλογή <b>System Preferences (Προτιμήσεις συστήματος)</b> στο μενού Apple και, στη συνέχεια, κάντε κλικ στην επιλογή <b>Print &amp; Fax (Εκτύπωση &amp; φαξ)</b> . Επιλέξτε το προϊόν σας από τη λίστα Printers (Εκτυπωτές) και πατήστε διαδοχικά <b>Options &amp; Supplies (Επιλογές &amp; προμήθειες)</b> , <b>Utility (Βοηθητικό πρόγραμμα)</b> και <b>Open Printer Utility (Άνοιγμα βοηθητικού προγράμματος εκτυπωτή)</b> . Σε λειτουργικό σύστημα Mac OS X 10.5, κάντε κλικ στην επιλογή <b>System Preferences (Προτιμήσεις συστήματος)</b> στο μενού Apple και, στη συνέχεια, κάντε κλικ στην επιλογή <b>Print &amp; Fax (Εκτύπωση &amp; φαξ)</b> . Επιλέξτε το προϊόν σας από τη λίστα Printers (Εκτυπωτές) και πατήστε διαδοχικά <b>Open Print Queue (Άνοιγμα ουράς εκτύπωσης)</b> και το κουμπί <b>Utility (Βοηθητικό πρόγραμμα)</b> .

## Βασικές λειτουργίες

### Βασικές λειτουργίες εκτύπωσης

Εκτελέστε τα ακόλουθα βήματα για να εκτυπώσετε από τον υπολογιστή σας.

Αν δεν μπορείτε να αλλάξετε κάποιες από τις ρυθμίσεις του προγράμματος οδήγησης του εκτυπωτή σας, ενδέχεται να έχουν κλειδωθεί από το διαχειριστή. Επικοινωνήστε με το διαχειριστή σας ή έναν έμπειρο χρήστη για να λάβετε βοήθεια.

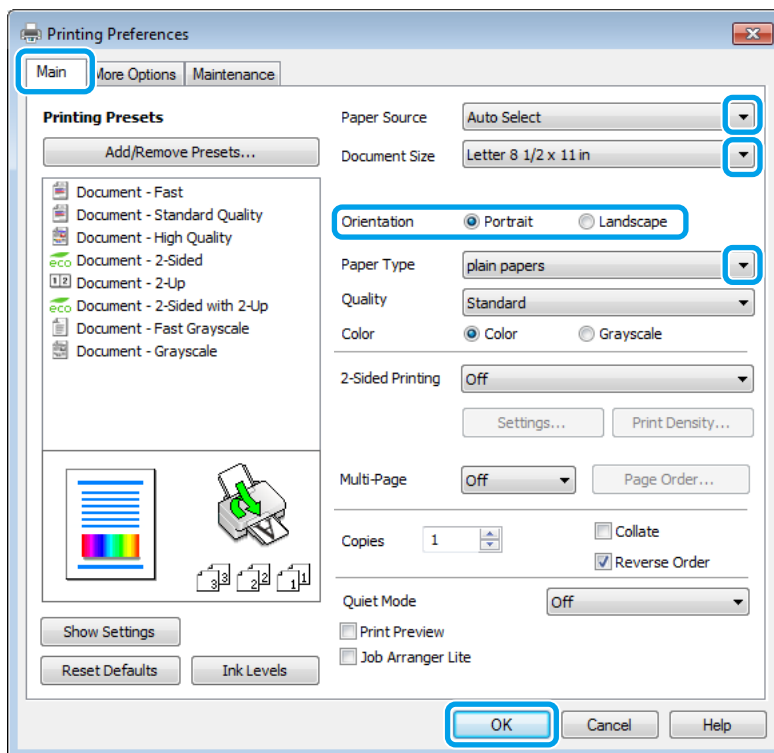
## Εκτύπωση

**Σημείωση:**

- Τα στιγμιότυπα οθόνης σε αυτό το εγχειρίδιο ενδέχεται να διαφέρουν ανάλογα με το μοντέλο.
- Πριν εκτυπώσετε, τοποθετήστε σωστά το χαρτί.
  - ➔ «Τοποθέτηση χαρτιού στην κασέτα χαρτιού» στη σελίδα 22
  - ➔ «Τοποθέτηση χαρτιού και φακέλων στην πίσω τροφοδοσία χαρτιού» στη σελίδα 25
- Ανατρέξτε στην παρακάτω ενότητα σχετικά με την εκτυπώσιμη περιοχή.
  - ➔ «Εκτυπώσιμη περιοχή» στη σελίδα 114
- Αφού ολοκληρώσετε τις ρυθμίσεις και πριν εκτυπώσετε ολόκληρη την εργασία, εκτυπώστε ένα δοκιμαστικό αντίγραφο και ελέγξτε τα αποτελέσματα.

**Βασικές ρυθμίσεις προϊόντος για Windows**

- 1 Ανοίξτε το αρχείο που θέλετε να εκτυπώσετε.
- 2 Μεταβείτε στις ρυθμίσεις του εκτυπωτή.
  - ➔ «Πρόσβαση στο πρόγραμμα οδήγησης του εκτυπωτή για Windows» στη σελίδα 29



- 3 Κάντε κλικ στην καρτέλα **Main (Κύριο)**.
- 4 Επιλέξτε την κατάλληλη ρύθμιση Paper Source (Τροφοδοσία χαρτιού).
- 5 Επιλέξτε την κατάλληλη ρύθμιση στο στοιχείο Document Size (Μέγ. χαρτιού). Μπορείτε επίσης να ορίσετε προσαρμοσμένο μέγεθος χαρτιού. Για λεπτομέρειες, ανατρέξτε στην ηλεκτρονική βοήθεια.



## Εκτύπωση

- 6** Επιλέξτε το στοιχείο **Portrait (Κατακόρυφος)** (σε ύψος) ή το στοιχείο **Landscape (Οριζόντιος)** (σε πλάτος) για να αλλάξετε τον προσανατολισμό της εκτύπωσής σας.

**Σημείωση:**

Κατά την εκτύπωση σε φακέλους, επιλέξτε **Landscape (Οριζόντιος)**.

- 7** Επιλέξτε την κατάλληλη ρύθμιση στο στοιχείο Paper Type (Τύπος χαρτιού).  
➔ «Ρυθμίσεις τύπου χαρτιού από το πρόγραμμα οδήγησης του εκτυπωτή» στη σελίδα 21

**Σημείωση:**

Η ποιότητα εκτύπωσης προσαρμόζεται αυτόματα για την επιλεγμένη ρύθμιση στην επιλογή Paper Type (Τύπος χαρτιού).

- 8** Επιλέξτε την κατάλληλη ρύθμιση Quality (Ποιότητα).

**Σημείωση:**

Αν εκτυπώνετε δεδομένα υψηλής πυκνότητας σε απλό χαρτί, επιστολόχαρτο ή προτυπωμένο χαρτί, επιλέξτε **Standard-Vivid (Τυπικό-Έντονο)** για να κάνετε την εκτύπωσή σας πιο έντονη.

- 9** Πατήστε **OK**, για να κλείσετε το παράθυρο ρυθμίσεων του εκτυπωτή.

**Σημείωση:**

Για να κάνετε αλλαγές σε σύνθετες ρυθμίσεις, ανατρέξτε στην αντίστοιχη ενότητα.

- 10** Εκτυπώστε το αρχείο σας.

## Βασικές ρυθμίσεις προϊόντος για Mac OS X

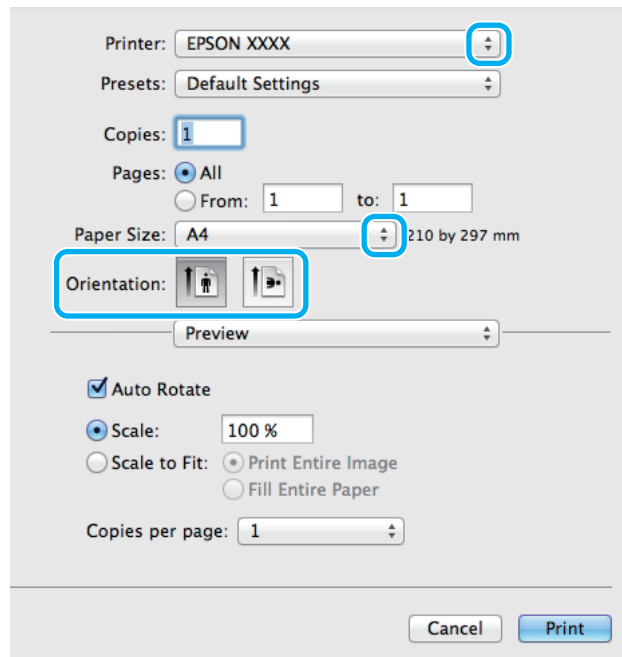
**Σημείωση:**

Σε αυτό το εγχειρίδιο, τα στιγμιότυπα οθόνης για τα παράθυρα του προγράμματος οδήγησης προέρχονται από λειτουργικό Mac OS X 10.7.

- 1** Ανοίξτε το αρχείο που θέλετε να εκτυπώσετε.

## Εκτύπωση

- 2 Μεταβείτε στο παράθυρο διαλόγου Print (Εκτύπωση).  
 ➔ «Πρόσβαση στο πρόγραμμα οδήγησης του εκτυπωτή για Mac OS X» στη σελίδα 31

**Σημείωση:**

Αν εμφανιστεί το απλοποιημένο πλαίσιο διαλόγου, κάντε κλικ στο κουμπί **Show Details (Εμφάνιση λεπτομερειών)** (για Mac OS X 10.8 ή 10.7) ή στο κουμπί ▼ (για Mac OS X 10.6 ή 10.5.8) για να επεκτείνετε αυτό το παράθυρο διαλόγου.

- 3 Επιλέξτε το προϊόν που χρησιμοποιείτε στη ρύθμιση Printer (Εκτυπωτής).

**Σημείωση:**

Ανάλογα με την εφαρμογή, ενδέχεται να μην μπορείτε να επιλέξετε ορισμένα στοιχεία σε αυτό το παράθυρο διαλόγου. Σε αυτήν την περίπτωση, πατήστε **Page Setup (Διαμόρφωση σελίδας)** στο μενού **File (Αρχείο)** της εφαρμογής και κάντε τις κατάλληλες ρυθμίσεις.

- 4 Επιλέξτε την κατάλληλη ρύθμιση Paper Size (Μέγεθος χαρτιού).

- 5 Επιλέξτε την κατάλληλη ρύθμιση Orientation (Προσανατολισμός).

**Σημείωση:**

Όταν εκτυπώνετε φακέλους, επιλέξτε οριζόντιο προσανατολισμό.

## Εκτύπωση

- 6** Επιλέξτε **Print Settings (Ρυθμίσεις εκτύπωσης)** από το αναπτυσσόμενο μενού.

- 7** Επιλέξτε την κατάλληλη ρύθμιση **Paper Source (Προέλευση χαρτιού)**.
- 8** Επιλέξτε την κατάλληλη ρύθμιση Media Type (Τύπος μέσου).  
➔ «Ρυθμίσεις τύπου χαρτιού από το πρόγραμμα οδήγησης του εκτυπωτή» στη σελίδα 21
- 9** Επιλέξτε την κατάλληλη ρύθμιση για το στοιχείο Print Quality (Ποιότητα εκτ.).

**Σημείωση:**

Αν εκτυπώνετε δεδομένα υψηλής πυκνότητας σε απλό χαρτί, επιστολόχαρτο ή προτυπωμένο χαρτί, επιλέξτε *Standard-Vivid (Τυπικό-Έντονο)* για να κάνετε την εκτύπωσή σας πιο έντονη.

- 10** Πατήστε το κουμπί **Print (Εκτύπωση)**, για να ξεκινήσει η εκτύπωση.

## Ακύρωση εκτύπωσης

Αν χρειαστεί να ακυρώσετε την εκτύπωση, ακολουθήστε τις οδηγίες στην κατάλληλη ενότητα παρακάτω.

## Χρήση του κουμπιού του προϊόντος

Για να ακυρώσετε μια εργασία εκτύπωσης που βρίσκεται σε εξέλιξη, πατήστε .

## Για Windows

### Σημείωση:

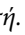
Δεν μπορείτε να ακυρώσετε μια εργασία εκτύπωσης που έχει σταλεί ολόκληρη στο προϊόν. Σε αυτήν την περίπτωση, ακυρώστε την εργασία εκτύπωσης χρησιμοποιώντας το ίδιο το προϊόν.

- 1 Μεταβείτε στο EPSON Status Monitor 3.  
➔ «Για Windows» στη σελίδα 95
- 2 Πατήστε το κουμπί **Print Queue (Ουρά εκτύπωσης)**. Εμφανίζεται το Windows Spooler (Ουρά των Windows).
- 3 Κάντε δεξί κλικ στην εργασία που θέλετε να ακυρώσετε και επιλέξτε **Cancel (Άκυρο)**.

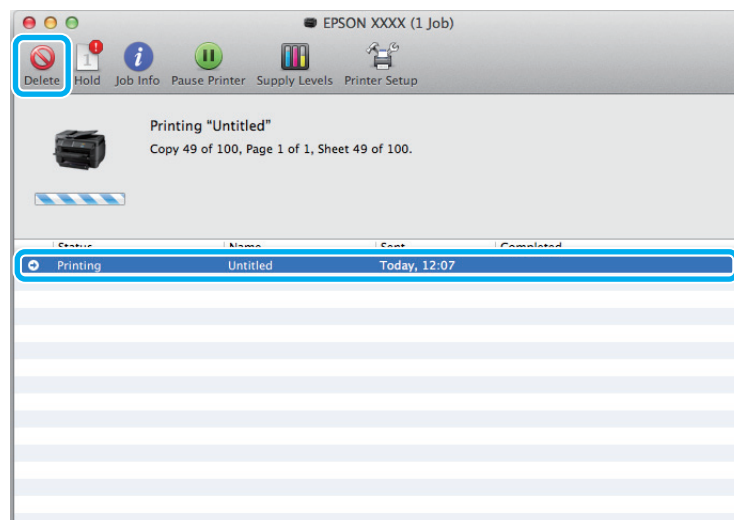
## Για Mac OS X

Εκτελέστε την ακόλουθη διαδικασία για να ακυρώσετε μια εργασία εκτύπωσης.

### Σημείωση:


Αν στείλατε μια εργασία από Mac OS X 10.6 ή 10.5.8 μέσω του δικτύου, ενδέχεται να μην μπορείτε να ακυρώσετε την εκτύπωση από τον υπολογιστή. Πατήστε  στον πίνακα ελέγχου του προϊόντος για να ακυρώσετε μια εργασία εκτύπωσης. Για να επιλύσετε αυτό το πρόβλημα, ανατρέξτε στο έγγραφο Οδηγός χρήσης σε δίκτυο στο Internet.

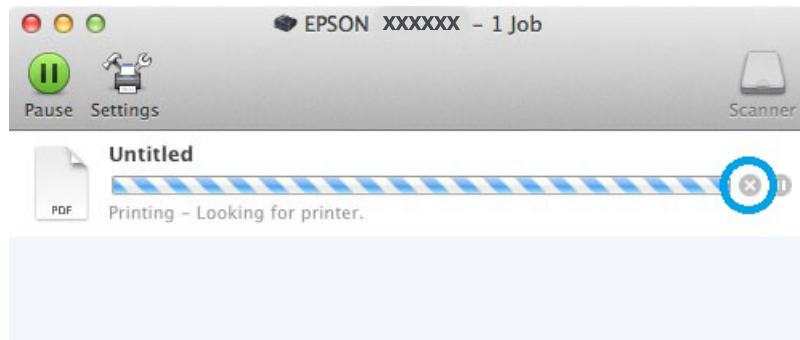
- 1 Πατήστε το εικονίδιο του προϊόντος στο μενού Dock.
- 2 Στη λίστα Document Name (Όνομα εγγράφου), επιλέξτε το έγγραφο που εκτυπώνεται.
- 3 Πατήστε το κουμπί **Delete (Διαγραφή)**, για να ακυρώσετε τη συγκεκριμένη εργασία εκτύπωσης.



## Εκτύπωση

Για Mac OS X 10.8:

Κάντε κλικ στο κουμπί  για να ακυρώσετε την εργασία εκτύπωσης.



## Άλλες επιλογές

### Προεπιλογές προϊόντος (μόνο για Windows)

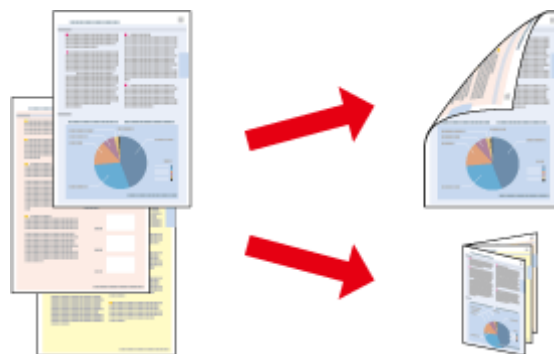
Χάρη στις προεπιλογές του προγράμματος οδήγησης του εκτυπωτή, η εκτύπωση γίνεται εύκολη υπόθεση. Μπορείτε ακόμη και να δημιουργήσετε τις προεπιλογές που επιθυμείτε.

### Ρυθμίσεις προϊόντος για Windows

- 1 Μεταβείτε στις ρυθμίσεις του εκτυπωτή.  
➔ [«Πρόσβαση στο πρόγραμμα οδήγησης του εκτυπωτή για Windows» στη σελίδα 29](#)
- 2 Επιλέξτε Printing Presets (Προεπιλογές εκτύπωσης) στην καρτέλα Main (Κύριο). Οι ρυθμίσεις του προϊόντος αποκτούν αυτόματα τις τιμές που εμφανίζονται στο αναδυόμενο παράθυρο.

### Εκτύπωση διπλής όψης

Με το πρόγραμμα οδήγησης του εκτυπωτή μπορείτε να εκτυπώνετε και στις δυο όψεις του χαρτιού.



## Εκτύπωση

**Σημείωση:**

- Αυτή η λειτουργία ενδέχεται να μην είναι διαθέσιμη με ορισμένες ρυθμίσεις.
- Η χωρητικότητα τοποθέτησης χαρτιού διαφέρει για τις εκτυπώσεις διπλής όψης.  
➔ «Επιλογή χαρτιού» στη σελίδα 18
- Να χρησιμοποιείτε μόνο χαρτιά κατάλληλα για εκτύπωση διπλής όψης. Διαφορετικά, επηρεάζεται η ποιότητα εκτύπωσης.  
➔ «Επιλογή χαρτιού» στη σελίδα 18
- Η χειροκίνητη εκτύπωση διπλής όψης ενδέχεται να μην είναι διαθέσιμη όταν το προϊόν χρησιμοποιείται σε δίκτυο ή ως κοινόχρηστος εκτυπωτής.
- Αν η ποσότητα του μελανιού ελαττωθεί κατά τη διάρκεια της εκτύπωσης διπλής όψης, το προϊόν διακόπτει την εκτύπωση και πρέπει να αντικαταστήσετε το μελάνι. Όταν ολοκληρωθεί η αντικατάσταση του μελανιού, το προϊόν ξεκινά την εκτύπωση ξανά. Ωστόσο, ενδέχεται να λείπουν κάποια μέρη στην εκτύπωσή σας. Αν συμβεί αυτό, εκτυπώστε ξανά τη σελίδα από την οποία λείπουν κάποια μέρη.
- Ανάλογα με το χαρτί και την ποσότητα μελανιού που χρησιμοποιείται για την εκτύπωση κειμένων και εικόνων, ενδέχεται να σημειωθεί διαρροή μελανιού στην άλλη όψη του χαρτιού.
- Κατά την εκτύπωση διπλής όψης, η επιφάνεια του χαρτιού μπορεί να κηλιδωθεί.

**Σημείωση για τα Windows:**

- Διατίθενται τέσσερις τύποι εκτύπωσης διπλής όψης: πρότυπη αυτόματη, αυτόματη πολύπτυχου φυλλαδίου, πρότυπη χειροκίνητη και χειροκίνητη πολύπτυχου φυλλαδίου.
- Η χειροκίνητη εκτύπωση διπλής όψης είναι διαθέσιμη μόνο όταν είναι ενεργοποιημένο το EPSON Status Monitor 3. Για να ενεργοποιήσετε την παρακολούθηση κατάστασης, μεταβείτε στο πρόγραμμα οδήγησης εκτυπωτή και κάντε κλικ στην καρτέλα **Maintenance (Συντήρηση)** και, στη συνέχεια, στο κουμπί **Extended Settings (Πρόσθετες ρυθμίσεις)**. Στο παράθυρο Extended Settings (Πρόσθετες ρυθμίσεις), ενεργοποιήστε το πλαίσιο ελέγχου **Enable EPSON Status Monitor 3 (Ενεργοποίηση του EPSON Status Monitor 3)**.
- Όταν εκτελείται αυτόματη εκτύπωση διπλής όψης, η εκτύπωση ενδέχεται να είναι αργή ανάλογα με τον συνδυασμό των επιλογών που έχετε ορίσει για το στοιχείο Select Document Type (Επιλέξτε τύπο εγγράφου) στο παράθυρο Print Density Adjustment (Ρύθμιση πυκνότητας εκτύπωσης) και το στοιχείο Quality (Ποιότητα) στο παράθυρο Main (Κύριο).

**Εγκατάσταση για Mac OS X:**

- Το Mac OS X υποστηρίζει μόνο πρότυπη αυτόματη εκτύπωση διπλής όψης.
- Όταν εκτελείται αυτόματη εκτύπωση διπλής όψης, η εκτύπωση ενδέχεται να είναι αργή ανάλογα με τη ρύθμιση του στοιχείου Document Type (Τύπος εγγράφου) στο Two-sided Printing Settings (Ρυθμίσεις εκτύπωσης διπλής όψης).

**Ρυθμίσεις προϊόντος για Windows****1**

Μεταβείτε στις ρυθμίσεις του εκτυπωτή.

➔ «Πρόσβαση στο πρόγραμμα οδήγησης του εκτυπωτή για Windows» στη σελίδα 29

## Εκτύπωση

- 2** Επιλέξτε την κατάλληλη ρύθμιση για το στοιχείο 2-Sided Printing (Εκτύπωση 2 όψεων).

**Σημείωση:**

Ανάλογα με την έκδοση του προγράμματος οδήγησης, η ρύθμιση 2-Sided Printing (Εκτύπωση 2 όψεων) μπορεί να γίνει διαθέσιμη όταν επιλέξετε το κουτάκι. Όταν χρησιμοποιείτε την αυτόματη εκτύπωση, βεβαιωθείτε ότι έχετε επιλέξει το πλαίσιο ελέγχου **Auto (Αυτόματο)**.

- 3** Πατήστε **Settings (Ρυθμίσεις)** και κάντε τις κατάλληλες ρυθμίσεις.

**Σημείωση:**

Αν θέλετε να εκτυπώσετε ένα διπλωμένο φυλλάδιο, επιλέξτε **Booklet (Φυλλάδιο)**.

- 4** Ελέγξτε τις υπόλοιπες ρυθμίσεις και εκτυπώστε.

**Σημείωση:**

- Όταν εκτελείτε αυτόματη εκτύπωση και αν εκτυπώνετε δεδομένα υψηλής πυκνότητας, όπως φωτογραφίες ή γραφικά, συνιστάται να ορίζετε τις ρυθμίσεις στο παράθυρο *Print Density Adjustment* (Ρύθμιση πυκνότητας εκτύπωσης).
- Το πραγματικό περιθώριο δεσίματος μπορεί να διαφέρει από τις ρυθμίσεις που έχετε καθορίσει στην εφαρμογή. Προτού εκτυπώσετε ολόκληρη την εργασία, δοκιμάστε να εκτυπώσετε μερικά φύλλα για να δείτε το αποτέλεσμα.
- Η χειροκίνητη εκτύπωση διπλής όψης σας επιτρέπει να εκτυπώνετε πρώτα τις σελίδες με ζυγό αριθμό. Όταν θέλετε να εκτυπώσετε σελίδες μονό αριθμό, χρησιμοποιείται ένα κενό φύλλο στο τέλος της εργασίας εκτύπωσης.
- Όταν εκτελείτε χειροκίνητη εκτύπωση, βεβαιωθείτε ότι το μελάνι είναι εντελώς στεγνό πριν τοποθετήσετε ξανά το χαρτί.

## Ρυθμίσεις προϊόντος για Mac OS X

- 1** Μεταβείτε στο παράθυρο διαλόγου Print (Εκτύπωση).  
➔ [«Πρόσβαση στο πρόγραμμα οδήγησης του εκτυπωτή για Mac OS X» στη σελίδα 31](#)

- 2** Ορίστε τις κατάλληλες ρυθμίσεις στο παράθυρο Two-sided Printing Settings (Ρυθμίσεις εκτύπωσης διπλής όψης).

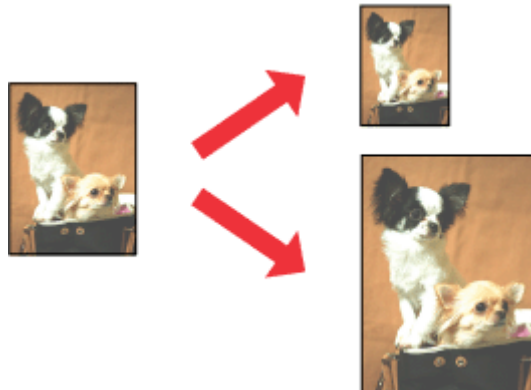
- 3** Ελέγξτε τις υπόλοιπες ρυθμίσεις και εκτυπώστε.

**Σημείωση:**

Αν εκτυπώνετε δεδομένα υψηλής πυκνότητας, όπως φωτογραφίες ή γραφικά, συνιστάται να ορίζετε χειροκίνητα τις ρυθμίσεις *Print Density* (Πυκνότητα εκτύπωσης) και *Increased Ink Drying Time* (Αύξηση χρόνου στεγνώματος μελανιού).

## Εκτύπωση με προσαρμογή στη σελίδα

Σας επιτρέπει να μεγεθύνετε ή να μειώνετε αυτόματα το μέγεθος του εγγράφου σας, έτσι ώστε να προσαρμόζεται στο μέγεθος του χαρτιού που έχετε επιλέξει στο πρόγραμμα οδήγησης του εκτυπωτή.



### Σημείωση:

Αυτή η λειτουργία ενδέχεται να μην είναι διαθέσιμη με ορισμένες ρυθμίσεις.

## Ρυθμίσεις προϊόντος για Windows

- 1 Μεταβείτε στις ρυθμίσεις του εκτυπωτή.  
➔ [«Πρόσβαση στο πρόγραμμα οδήγησης του εκτυπωτή για Windows»](#) στη σελίδα 29
- 2 Επιλέξτε **Reduce/Enlarge Document (Σμίκρυνση/Μεγέθυνση εγγράφου)** και **Fit to Page (Προσαρμογή σε σελίδα)** στην καρτέλα More Options (Άλλες επιλογές). Στη συνέχεια, επιλέξτε το μέγεθος του χαρτιού που χρησιμοποιείτε από τη ρύθμιση Output Paper (Χαρτί εξόδου).

### Σημείωση:

Αν θέλετε να εκτυπώσετε μια εικόνα μειωμένου μεγέθους με στοίχιση στο κέντρο, επιλέξτε **Center (Κέντρο)**.

- 3 Ελέγξτε τις υπόλοιπες ρυθμίσεις και εκτυπώστε.

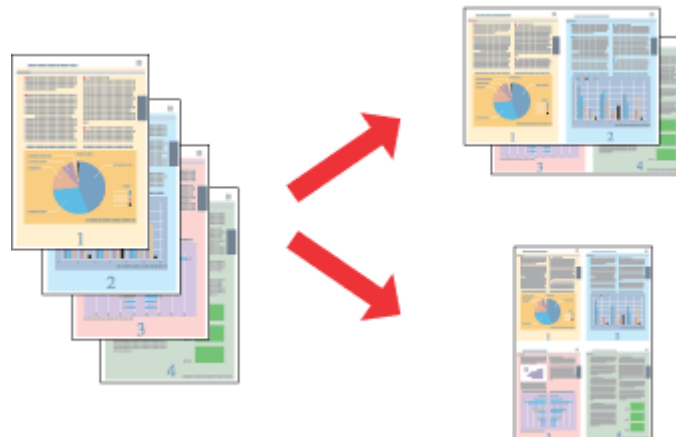
## Ρυθμίσεις προϊόντος για Mac OS X

- 1 Μεταβείτε στο παράθυρο διαλόγου Print (Εκτύπωση).  
➔ [«Πρόσβαση στο πρόγραμμα οδήγησης του εκτυπωτή για Mac OS X»](#) στη σελίδα 31
- 2 Επιλέξτε **Scale to fit paper size (Προσαρμογή στο μέγεθος του χαρτιού)** για τη ρύθμιση Destination Paper Size (Μέγεθος χαρτιού προορισμού) στο παράθυρο Paper Handling (Χειρισμός χαρτιού) και επιλέξτε το μέγεθος του χαρτιού που θέλετε από το αναπτυσσόμενο μενού.
- 3 Ελέγξτε τις υπόλοιπες ρυθμίσεις και εκτυπώστε.



## Εκτύπωση Pages per sheet (Σελίδες ανά φύλλο)

Σας επιτρέπει να εκτυπώνετε δύο ή τέσσερις σελίδες σε ένα φύλλο, χρησιμοποιώντας το πρόγραμμα οδήγησης του εκτυπωτή.

**Σημείωση:**

Αυτή η λειτουργία ενδέχεται να μην είναι διαθέσιμη με ορισμένες ρυθμίσεις.

### Ρυθμίσεις προϊόντος για Windows

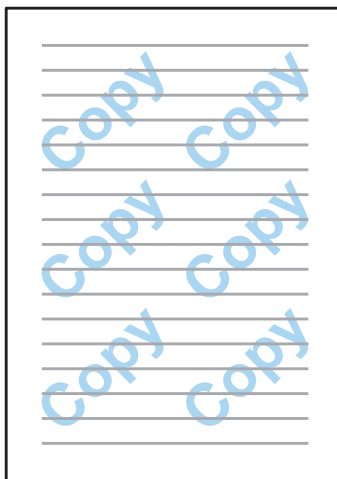
- 1 Μεταβείτε στις ρυθμίσεις του εκτυπωτή.  
➔ [«Πρόσβαση στο πρόγραμμα οδήγησης του εκτυπωτή για Windows»](#) στη σελίδα 29
- 2 Επιλέξτε **2-Up** (Εκτύπωση 2-Up) ή **4-Up** (Εκτύπωση 4-Up) για τη ρύθμιση Multi-Page (Πολλές σελίδες) στην καρτέλα Main (Κύριο).
- 3 Πατήστε **Page Order** (Σειρά σελίδων) και κάντε τις κατάλληλες ρυθμίσεις.
- 4 Ελέγξτε τις υπόλοιπες ρυθμίσεις και εκτυπώστε.

### Ρυθμίσεις προϊόντος για Mac OS X

- 1 Μεταβείτε στο παράθυρο διαλόγου Print (Εκτύπωση).  
➔ [«Πρόσβαση στο πρόγραμμα οδήγησης του εκτυπωτή για Mac OS X»](#) στη σελίδα 31
- 2 Επιλέξτε πόσες σελίδες θέλετε σε κάθε φύλλο (Pages per Sheet (Σελίδες ανά φύλλο)) και τη σειρά των σελίδων (Layout Direction (Προσανατολισμός διάταξης)) στο παράθυρο Layout (Διάταξη).
- 3 Ελέγξτε τις υπόλοιπες ρυθμίσεις και εκτυπώστε.

## Εκτύπωση Anti-Copy Pattern (Μοτίβο προστασίας από αντιγραφή) (για Windows μόνο)

Αυτή η λειτουργία σας επιτρέπει να εκτυπώσετε ένα έγγραφο ως έγγραφο με προστασία από αντιγραφή. Όταν επιχειρείτε να αντιγράψετε ένα έγγραφο με προστασία από αντιγραφή, η συμβολοσειρά που εισηγάγατε ως μοτίβο προστασίας από αντιγραφή εκτυπώνεται αρκετές φορές επάνω στο έγγραφο.



### Σημείωση:

Αυτή η λειτουργία ενδέχεται να μην είναι διαθέσιμη με ορισμένες ρυθμίσεις.

1

Μεταβείτε στις ρυθμίσεις του εκτυπωτή.

➔ «Πρόσβαση στο πρόγραμμα οδήγησης του εκτυπωτή για Windows» στη σελίδα 29

2

Κάντε κλικ στο στοιχείο **Watermark Features (Χαρακτηριστικά υδατογραφήματος)** στην καρτέλα More Options (Άλλες επιλογές) και έπειτα επιλέξτε ένα Μοτίβο προστασίας από αντιγραφή από τη λίστα Anti-Copy Pattern (Μοτίβο προστασίας από αντιγραφή).

### Σημείωση:

- Αυτή η δυνατότητα είναι διαθέσιμη μόνο όταν έχουν επιλεγθεί οι εξής ρυθμίσεις.

Paper Type (Τύπος χαρτιού): plain papers (απλό χαρτί)

Quality (Ποιότητα): Standard (Βασική)

Auto 2-Sided Printing (Αυτόματη εκτύπωση διπλής όψης): Off (Όχι)

Color Correction (Διόρθωση χρώματος): Automatic (Αυτόματα)

- Αν θέλετε να δημιουργήσετε ένα δικό σας υδατογράφημα, κάντε κλικ στην επιλογή **Add/Delete (Προσθήκη/Διαγραφή)**. Για περισσότερες λεπτομέρειες σχετικά με κάθε ρύθμιση, ανατρέξτε στην ηλεκτρονική βοήθεια.

3

Πατήστε **Settings (Ρυθμίσεις)** και κάντε τις κατάλληλες ρυθμίσεις.

### Σημείωση:

Τα Μοτίβα προστασίας από αντιγραφή εκτυπώνονται μόνο με μονόχρωμη εκτύπωση.

4

Κάντε κλικ στην επιλογή **OK** για να επιστρέψετε στο παράθυρο More Options (Άλλες επιλογές).

- 5 Πατήστε **OK**, για να κλείσετε το παράθυρο ρυθμίσεων του εκτυπωτή και να εκτυπώσετε.

## Εκτύπωση Watermark (Υδατογράφημα) (Για Windows μόνο)

Αυτή η δυνατότητα σας επιτρέπει να εκτυπώσετε στο έγγραφό σας ένα υδατογράφημα βασισμένο σε κείμενο ή σε εικόνα.



### Σημείωση:

Αυτή η λειτουργία ενδέχεται να μην είναι διαθέσιμη με ορισμένες ρυθμίσεις.

- 1 Μεταβείτε στις ρυθμίσεις του εκτυπωτή.  
➔ [«Πρόσβαση στο πρόγραμμα οδήγησης του εκτυπωτή για Windows»](#) στη σελίδα 29
- 2 Κάντε κλικ στο στοιχείο **Watermark Features (Χαρακτηριστικά υδατογραφήματος)** στην καρτέλα More Options (Άλλες επιλογές) και έπειτα επιλέξτε ένα υδατογράφημα από τη λίστα Watermark (Υδατογράφημα).

### Σημείωση:

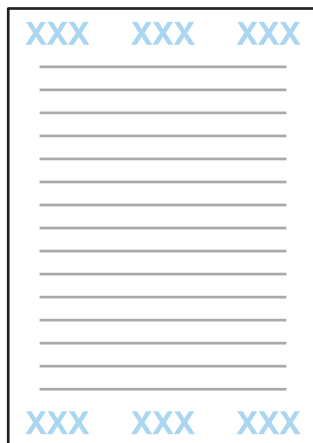
- Αν θέλετε να δημιουργήσετε ένα δικό σας υδατογράφημα, κάντε κλικ στην επιλογή **Add/Delete (Προσθήκη/Διαγραφή)**. Για περισσότερες λεπτομέρειες σχετικά με κάθε ρύθμιση, ανατρέξτε στην ηλεκτρονική βοήθεια.
- Τα αποθηκευμένα υδατογραφήματα μπορούν να χρησιμοποιηθούν μόνο με το πρόγραμμα οδήγησης εκτυπωτή στο οποίο αποθηκεύσατε τις ρυθμίσεις. Ακόμα και αν έχουν οριστεί πολλαπλά ονόματα εκτυπωτή για ένα πρόγραμμα οδήγησης εκτυπωτή, οι ρυθμίσεις είναι διαθέσιμες μόνο για το όνομα του εκτυπωτή στο οποίο αποθηκεύσατε τις ρυθμίσεις.
- Όταν πραγματοποιείται κοινή χρήση του εκτυπωτή σε δίκτυο, δεν μπορείτε να δημιουργήσετε υδατογράφημα ορισμένο από το χρήστη ως πελάτης.

- 3 Κάντε κλικ στην επιλογή **Settings (Ρυθμίσεις)** και έπειτα ορίστε τις κατάλληλες ρυθμίσεις.
- 4 Κάντε κλικ στην επιλογή **OK** για να επιστρέψετε στο παράθυρο More Options (Άλλες επιλογές).
- 5 Πατήστε **OK**, για να κλείσετε το παράθυρο ρυθμίσεων του εκτυπωτή και να εκτυπώσετε.

---

## Εκτύπωση Header/Footer (Κεφαλίδα/Υποσέλιδο) (Για Windows μόνο)

Αυτή η λειτουργία σας επιτρέπει να εκτυπώνετε το όνομα χρήστη, το όνομα υπολογιστή, την ημερομηνία, την ώρα ή τον αριθμό συρραφής στο επάνω ή το κάτω μέρος κάθε σελίδας ενός εγγράφου.



- 1 Μεταβείτε στις ρυθμίσεις του εκτυπωτή.  
➔ [«Πρόσβαση στο πρόγραμμα οδήγησης του εκτυπωτή για Windows» στη σελίδα 29](#)
- 2 Κάντε κλικ στην επιλογή **Watermark Features (Χαρακτηριστικά υδατογραφήματος)** στην καρτέλα More Options (Άλλες επιλογές), επιλέξτε **Header/Footer (Κεφαλίδα/Υποσέλιδο)** και έπειτα κάντε κλικ στην επιλογή **Settings (Ρυθμίσεις)**.
- 3 Επιλέξτε τα απαραίτητα στοιχεία από την αναπτυσσόμενη λίστα στο παράθυρο Header/Footer Settings (Ρυθμίσεις κεφαλίδας/υποσέλιδου).

**Σημείωση:**

Αν επιλέξετε *Collate Number (Αριθμός συρραφής)*, εκτυπώνεται ο αριθμός των αντιτύπων.

- 4 Κάντε κλικ στην επιλογή **OK** για να επιστρέψετε στο παράθυρο More Options (Άλλες επιλογές).
- 5 Πατήστε **OK**, για να κλείσετε το παράθυρο ρυθμίσεων του εκτυπωτή και να εκτυπώσετε.

---

## Εκτύπωση εμπιστευτικών εργασιών

Αυτή η λειτουργία διατίθεται μόνο για τη σειρά WF-5190.

Με αυτή τη λειτουργία μπορείτε να ορίσετε κωδικό πρόσβασης όταν στέλνετε μια εργασία. Όταν ορίζετε κωδικό πρόσβασης, τότε η εργασία μπορεί να εκτυπωθεί μόνο αν πληκτρολογήσετε τον κωδικό πρόσβασης στον πίνακα ελέγχου του προϊόντος.

- 1 Μεταβείτε στις ρυθμίσεις του εκτυπωτή.  
➔ [«Πρόσβαση στο πρόγραμμα οδήγησης του εκτυπωτή για Windows» στη σελίδα 29](#)

## Εκτύπωση

- 2 Επιλέξτε Confidential Job (Εμπιστευτική εργασία) στην καρτέλα More Options (Άλλες επιλογές).
- 3 Προσαρμόστε διάφορες ρυθμίσεις (π.χ. τον κωδικό πρόσβασης, το όνομα χρήστη και το όνομα της εργασίας) στην οθόνη Confidential Job Settings (Ρυθμίσεις εμπιστευτικής εργασίας) και πατήστε OK.
- 4 Ορίστε τις απαραίτητες ρυθμίσεις.
- 5 Πατήστε OK για να κλείσετε την οθόνη ρυθμίσεων του εκτυπωτή και στείλτε την εργασία εκτύπωσης.
- 6 Πηγαίνατε στον εκτυπωτή και ανοίξτε διαδοχικά τα στοιχεία **Μενού > Εμπ. εργ.** από την αρχική οθόνη.
- 7 Πληκτρολογήστε το όνομα χρήστη και επιλέξτε την εργασία που στείλατε.
- 8 Πληκτρολογήστε τον κωδικό πρόσβασης που ορίσατε και πατήστε το κουμπί **OK** για να αρχίσετε την εκτύπωση.

## Ρυθμίσεις διαχειριστή για το πρόγραμμα οδήγησης εκτυπωτή Driver (για Windows μόνο)

Οι διαχειριστές μπορούν να κλειδώνουν τις ακόλουθες ρυθμίσεις του προγράμματος οδήγησης του εκτυπωτή για κάθε χρήστη για να αποφευχθούν τυχόν ακούσιες αλλαγές στις ρυθμίσεις.

- Μοτίβο προστασίας από αντιγραφή
- Υδατογράφημα
- Κεφαλίδα/Υποσέλιδο
- Χρώμα
- Εκτύπωση διπλής όψης
- Πολλές σελίδες

### Σημείωση:

Χρειάζεται να συνδεθείτε ως διαχειριστής στα Windows.

- 1 Windows 8 και Server 2012:  
Επιλέξτε **Desktop (Επιφάνεια εργασίας)**, **Settings (Ρυθμίσεις)**, **charm (σύμβολο)**, **Control Panel (Πίνακας ελέγχου)** και έπειτα επιλέξτε **Devices and Printers (Συσκευές και εκτυπωτές)** από την κατηγορία Hardware and Sound (Υλικό και ήχος).

Windows 7 και Server 2008 R2:

Κάντε κλικ στο κουμπί έναρξης και έπειτα επιλέξτε **Devices and Printers (Συσκευές και εκτυπωτές)**.

## Εκτύπωση

Windows Vista και Server 2008:

Κάντε κλικ στο κουμπί έναρξης, επιλέξτε **Control Panel (Πίνακας Ελέγχου)** και έπειτα επιλέξτε **Printer (Εκτυπωτής)** από την κατηγορία Hardware and Sound (Υλικό και ήχος).

Windows XP και Server 2003:

Κάντε κλικ στο στοιχείο **Start (Εναρξη)**, επιλέξτε το στοιχείο **Control Panel (Πίνακας Ελέγχου)** και έπειτα επιλέξτε στο στοιχείο **Printers and Faxes (Εκτυπωτές και φαξ)** από την κατηγορία Printers and Other Hardware (Εκτυπωτές και άλλο υλικό).

**2**

Windows 8, 7, Server 2008 και Server 2012:

Κάντε δεξί κλικ στο προϊόν ή πατήστε παρατεταμένα το προϊόν, επιλέξτε **Printer properties (Ιδιότητες εκτυπωτή)**, **Optional Settings (Προαιρετικές ρυθμίσεις)** και έπειτα επιλέξτε το κουμπί **Driver Settings (Ρυθμίσεις προγράμματος οδήγησης)**.

Windows Vista και Server 2008:

Κάντε δεξί κλικ στο εικονίδιο του προϊόντος σας, κάντε κλικ στην επιλογή **Optional Settings (Προαιρετικές ρυθμίσεις)** και έπειτα στο κουμπί **Driver Settings (Ρυθμίσεις προγράμματος οδήγησης)**.

Windows XP και Server 2003:

Κάντε δεξί κλικ στο εικονίδιο του προϊόντος σας, κάντε κλικ στην επιλογή **Optional Settings (Προαιρετικές ρυθμίσεις)** και έπειτα στο κουμπί **Driver Settings (Ρυθμίσεις προγράμματος οδήγησης)**.

**3**

Ορίστε τις κατάλληλες ρυθμίσεις. Για περισσότερες λεπτομέρειες σχετικά με κάθε ρύθμιση, ανατρέξτε στην ηλεκτρονική βοήθεια.

**4**

Πατήστε **OK**.

## Χρήση του προγράμματος οδήγησης PostScript του εκτυπωτή

Για λεπτομέρειες σχετικά με την εγκατάσταση του προγράμματος οδήγησης PostScript του εκτυπωτή, δείτε παρακάτω.

➔ [«Εγκατάσταση του προγράμματος οδήγησης PostScript του εκτυπωτή»](#) στη σελίδα 84

## Χρήση του προγράμματος οδήγησης Epson Universal P6 του εκτυπωτή

Για λεπτομέρειες σχετικά με την εγκατάσταση του προγράμματος οδήγησης Epson Universal P6 του εκτυπωτή, δείτε παρακάτω.

➔ [«Εγκατάσταση του προγράμματος οδήγησης εκτυπωτή Epson Universal P6 \(μόνο για Windows\)»](#) στη σελίδα 89

### Σημείωση:

Όποτε μπορείτε, επιλέξτε γραμματοσειρές στην εφαρμογή σας. Για οδηγίες, ανατρέξτε στην τεκμηρίωση του λογισμικού. Αν στέλνετε μη μορφοποιημένο κείμενο στον εκτυπωτή απευθείας από DOS ή αν χρησιμοποιείτε ένα απλό πακέτο λογισμικού που δεν περιλαμβάνει επιλογή γραμματοσειράς, μπορείτε να επιλέξετε γραμματοσειρές από τα μενού του πίνακα ελέγχου του εκτυπωτή.

# Λίστα μενού του πίνακα ελέγχου

Ο παρακάτω πίνακας δείχνει τις διαθέσιμες λειτουργίες και ρυθμίσεις από το Μενού στον πίνακα ελέγχου. Στην επόμενη ενότητα θα βρείτε λεπτομέρειες για τη Ρύθμιση Wi-Fi που εμφανίζεται στην αρχική οθόνη.

➔ «Ρυθμίσεις διαχείρισης συστήματος» στη σελίδα 48

Μενού	Περιγραφή ρυθμίσεων		
Επίπεδα μελάνης	Ελέγχει την κατάσταση των δοχείων μελανιού και του κουτιού συντήρησης.		
Συντήρηση	Έλεγχος ακροφ. κεφ. εκτ.	Εκτυπώνει ένα μοτίβο για να ελέγξετε αν υπάρχει εμπλοκή στα ακροφύσια της κεφαλής εκτύπωσης.	
	Καθαρισμ. κεφαλ. εκτύπ.	Καθαρίζει την κεφαλή εκτύπωσης για να διορθώσει την εμπλοκή των ακροφυσίων.	
	Ευθυγρ. κεφαλής εκτύπ.	Κατακόρυφη ευθυγράμμιση	Διορθώνει τα κάθετα κενά στην εκτύπωση.
		Οριζόντια ευθυγράμμιση	Διορθώνει τα οριζόντια κενά στην εκτύπωση.
	Χοντρό χαρτί	Επιλέξτε <b>Ενεργοποίηση</b> όταν εκτυπώνετε σε χοντρό χαρτί για να αποφύγετε την κηλίδωση.	
	Καθαρισμός οδηγού χαρτ.	Εκτελέστε αυτή τη λειτουργία για να καθαρίσετε το εσωτερικό του προϊόντος.	
Ρύθμιση χαρτιού	Επιλέξτε το μέγεθος και τον τύπο του χαρτιού που τοποθετήσατε σε κάθε προέλευση χαρτιού. Αυτό το μενού εμφανίζεται κάθε φορά που τοποθετείτε χαρτί στην κασέτα χαρτιού.		
Φύλλο κατάσ εκτ	Φύλλο κατάστασης διαμόρφωσης	Εκτυπώνει ένα φύλλο που δείχνει τις τρέχουσες ρυθμίσεις του εκτυπωτή.	
	Φύλλο κατάστασης προμήθειας	Εκτυπώνει ένα φύλλο που δείχνει πληροφορίες σχετικά με τα αναλώσιμα.	
	Φύλλο ιστορικού χρήσης	Εκτυπώνει ένα φύλλο που δείχνει το ιστορικό της χρήσης του εκτυπωτή.	
	Φύλλο κατάστασης PS3*	Εκτυπώνει ένα φύλλο που δείχνει την τρέχουσα κατάσταση του PS3.	
	Λίστα γραμματοσειρών PS3*	Εκτυπώνει ένα φύλλο που δείχνει τη διαθέσιμη λίστα γραμματοσειρών PS3 για το προϊόν.	
	Λίστα γραμματοσειρών PCL*	Εκτυπώνει ένα φύλλο που δείχνει τη διαθέσιμη λίστα γραμματοσειρών PCL για το προϊόν.	
Κατάσταση δικτύου	Μπορείτε να δείτε τις τρέχουσες ρυθμίσεις δικτύου και να εκτυπώσετε ένα φύλλο με την κατάσταση του δικτύου.		
Εμπ. εργ.*	Δείχνει μια λίστα με τις εργασίες που έχουν κωδικό πρόσβασης. Για να εκτυπώσετε μια τέτοια εργασία, επιλέξτε τη και πληκτρολογήστε τον κωδικό πρόσβασης. ➔ «Εκτύπωση εμπιστευτικών εργασιών» στη σελίδα 44		

## Λίστα μενού του πίνακα ελέγχου

Μενού	Περιγραφή ρυθμίσεων	
Ρυθμίσεις διαχειριστή	Κωδ. Πρόσβ. διαχειριστή	Μπορείτε να αλλάξετε ή να επαναφέρετε τον κωδικό πρόσβασης που έχετε ορίσει στη Ρύθμιση κλειδώματος.
	Ρύθμιση κλειδώματος	Επιλέξτε <b>Ενεργοποίηση</b> για να κλειδώσετε τον πίνακα ελέγχου, ώστε να αποτρέψετε κατά λάθος αλλαγές που γίνονται μέσω του πίνακα ελέγχου.
Διαχείριση συστήματος	➔ <a href="#">«Ρυθμίσεις διαχείρισης συστήματος» στη σελίδα 48</a>	

\* Αυτή η λειτουργία υποστηρίζεται μόνο από τη σειρά WF-5190.

## Ρυθμίσεις διαχείρισης συστήματος

Ο διαχειριστής μπορεί να κλειδώσει τον πίνακα ελέγχου για να παρεμποδίσει τυχόν ακούσιες αλλαγές. Για να κλειδώσετε τον πίνακα ελέγχου, επιλέξτε τα μενού όπως παρακάτω και έπειτα πληκτρολογήστε τον κωδικό πρόσβασης.

Μενού > Ρυθμίσεις διαχειριστή > Ρύθμιση κλειδώματος > Ενεργοποίηση.

Ο κωδικός πρόσβασης είναι απαραίτητος όταν ορίζετε τις ρυθμίσεις για τη Διαχείριση συστήματος στο Μενού. Ο κωδικός πρόσβασης που έχετε ορίσει στη Ρύθμιση κλειδώματος είναι επίσης απαραίτητος όταν ορίζετε ρυθμίσεις στο Epson WebConfig ή στο EpsonNet Config.

### Σημείωση:

Αν ξεχάσετε τον κωδικό πρόσβασής σας, επικοινωνήστε με τον μεταπωλητή.



## Λίστα μενού του πίνακα ελέγχου

Μενού	Ρυθμίσεις και περιγραφή		
Ρυθμίσεις εκτυπωτή	Ρυθμίσεις προέλ. χαρτιού	Προτερ. πίσω τροφ. χαρτ.	Επιλέξτε <b>Κανονικά</b> για να δώσετε προτεραιότητα στην πίσω τροφοδοσία χαρτιού.
		Αυτ. μετάβ. σε A4/Letter	Ορίστε τις ρυθμίσεις για τα χαρτιά A4 και Letter. Σε περίπτωση που επιλέξετε χαρτί μέγεθος A4 ή Letter για την εκτύπωση και δεν ρυθμίσετε προέλευση χαρτιού για το επιλεγμένο μέγεθος χαρτιού, οι εκτυπώσεις εξέρχονται χρησιμοποιώντας ένα διαφορετικό μέγεθος χαρτιού (Letter για A4 ή A4 για Letter).
	Ρυθμίσεις αυτ. επιλογής	Επιλέξτε <b>Ενεργοποίηση</b> για να γίνεται η τροφοδοσία από την προέλευση χαρτιού που περιέχει χαρτί το οποίο ταιριάζει με τις Ρυθμίσεις προέλ. χαρτιού.	
	Ειδοποίηση σφάλματος	Ειδοποίηση μεγ. χαρτιού	Ειδοποίηση τύπου χαρτιού
Ρύθμιση χρ. ορίου I/F USB*	Ορίστε σε δευτερόλεπτα το χρονικό διάστημα που πρέπει να περάσει για να τερματιστεί η επικοινωνία USB με έναν υπολογιστή, αφότου ο εκτυπωτής λάβει εργασία εκτύπωσης από τον υπολογιστή. Στην εκτύπωση PS3/PCL, μερικές φορές δεν ορίζεται καθαρά το τέλος της εργασίας, με συνέπεια να είναι διαρκής η επικοινωνία μέσω USB. Σε αυτήν την περίπτωση, ο εκτυπωτής τερματίζει την επικοινωνία αφού περάσει το καθορισμένο διάστημα. Πληκτρολογήστε 0 (μηδέν) για να απενεργοποιήσετε το χρονικό όριο.		
Γλώσσα εκτύπωσης*	Ορίστε τη γλώσσα εκτύπωσης για τις διασυνδέσεις USB και δικτύου.		
Αυτόμ. επίλυση σφάλματος	Επιλέξτε ενέργεια αν σε εκτύπωση διπλής όψης προκύψει σφάλμα λόγω της έλλειψης διαθέσιμου χαρτιού για εκτύπωση σε δύο όψεις ή αν προκύψει σφάλμα λόγω πλήρους μνήμης όταν ο εκτυπωτής κάνει μια εργασία εκτύπωσης. Επιλέξτε <b>Ενεργοποίηση</b> για να εμφανιστεί προειδοποίηση και να γίνει εκτύπωση μόνο στη μία πλευρά του χαρτιού (αν πρόκειται για σφάλμα σε εκτύπωση διπλής όψης) ή για να εκτυπωθεί μόνο το τμήμα των δεδομένων που μπορούσε να επεξεργαστεί ο εκτυπωτής.		
Σύνδεση H/Y μέσω USB	Επιλέξτε αν θα ενεργοποιήσετε ή απενεργοποιήσετε τη διεπαφή USB. Αν επιλέξετε τη ρύθμιση Απενεργοπ., ο υπολογιστής δεν αναγνωρίζει το προϊόν, ακόμα κι αν έχει συνδεθεί μέσω καλωδίου USB.		

## Λίστα μενού του πίνακα ελέγχου

Μενού	Ρυθμίσεις και περιγραφή		
Κοινές ρυθμίσεις	Χρον. Ύπνου	Καθορίστε το χρονικό διάστημα μετά από το οποίο η οθόνη LCD θα γίνει μαύρη.	
	Απενερ χρονοδιακ	Καθορίστε το χρονικό διάστημα μετά από το οποίο θα απενεργοποιείται η τροφοδοσία αυτόματα. Μπορείτε να ρυθμίσετε το χρόνο πριν την εφαρμογή της διαχείρισης τροφοδοσίας. Τυχόν αύξηση θα επηρεάσει τη λειτουργία εξοικονόμησης ενέργειας του προϊόντος. Πριν την εφαρμογή τυχόν αλλαγών, αναλογιστείτε την επίδραση στο περιβάλλον.	
	Φωτεινότη. LCD	Προσαρμόζει τη φωτεινότητα της οθόνης LCD.	
	Ρυθμίσι. Ημερομηνίας/Ώρας	Ημερομηνία/Ώρα	Εισαγάγετε την τρέχουσα ημερομηνία και ώρα.
		Θερινή ώρα	Επιλέξτε <b>Ενεργοποιημένη</b> για να ρυθμίσετε τη θερινή ώρα.
		Διαφορά ώρας	Εισαγάγετε τη διαφορά μεταξύ της ώρας UTC και της τρέχουσας ζώνης ώρας.
	Γλώσσα/Language	Επιλέξτε τη γλώσσα εμφάνισης.	
Ταχύτητα κύλισης	Επιλέξτε την ταχύτητα κύλισης της οθόνης LCD.		
Ρυθμίσεις Wi-Fi/δικτύου	Wi-Fi/Κατάσταση δικτύου		Μπορείτε να δείτε τις τρέχουσες ρυθμίσεις δικτύου και να εκτυπώσετε ένα φύλλο με την κατάσταση του δικτύου.
	Ρύθμιση Wi-Fi	Οδηγός Ρύθμ. Wi-Fi	Για λεπτομέρειες σχετικά με τα στοιχεία ρύθμισης, ανατρέξτε στον ηλεκτρονικό Οδηγό χρήσης σε δίκτυο.
		Ρύθμ. πάτ. κουμπιού (WPS)	
		Λειτ. κωδ. PIN (WPS)	
		Αυτ. σύνδεση Wi-Fi	
	Απενεργ Wi-Fi	Τα προβλήματα του δικτύου ενδέχεται να επιλυθούν απενεργοποιώντας ή αρχικοποιώντας τις ρυθμίσεις του Wi-Fi και έπειτα ορίζοντάς τις ξανά. Για λεπτομέρειες, ανατρέξτε στο διαδικτυακό έγγραφο Οδηγός χρήσης σε δίκτυο.	
	Ρύθμιση Wi-Fi Direct	Για λεπτομέρειες σχετικά με τα στοιχεία ρύθμισης, ανατρέξτε στον ηλεκτρονικό Οδηγό χρήσης σε δίκτυο.	
Έλεγχος σύνδεσης		Μπορείτε να ελέγξετε την κατάσταση της σύνδεσης δικτύου και να εκτυπώσετε την αναφορά. Αν υπάρχει κάποιο πρόβλημα με τη σύνδεση, η αναφορά σας βοηθάει να βρείτε τη λύση.	
Σύνθετη ρύθμιση		Για λεπτομέρειες σχετικά με τα στοιχεία ρύθμισης, ανατρέξτε στον ηλεκτρονικό Οδηγό χρήσης σε δίκτυο.	

## Λίστα μενού του πίνακα ελέγχου

Μενού	Ρυθμίσεις και περιγραφή			
Epson Connect Υπηρεσίες	Για οδηγίες χρήσης, ανατρέξτε στον οδηγό Epson Connect. ➔ <a href="#">«Χρήση της υπηρεσίας Epson Connect» στη σελίδα 10</a>			
Εκτύπ Google Cloud Υπηρ				
Καθολικές ρυθμίσεις εκτύπ.	Μετατόπιση επάνω	Προσαρμόζει το επάνω ή το αριστερό περιθώριο της σελίδας.		
	Μετατόπιση αριστερά			
	Μετατόπιση πάνω σε πίσω	Προσαρμόζει το επάνω ή το αριστερό περιθώριο για το πίσω μέρος της σελίδας, όταν εκτυπώνετε και στις δύο όψεις.		
	Μετατόπιση αριστερά πίσω			
Έλεγχος πλάτος χαρτιού	Επιλέξτε <b>Ενεργοποίηση</b> για να ελέγξετε το πλάτος του χαρτιού πριν από την εκτύπωση. Έτσι εμποδίζετε την εκτύπωση πέρα από τα άκρα του χαρτιού, όταν οι ρυθμίσεις για το μέγεθος του χαρτιού είναι λάθος. Ωστόσο, έτσι μπορεί να μειωθεί η ταχύτητα της εκτύπωσης.			
	Χρόνος στεγνώματος	Επιλέξτε το χρόνο στεγνώματος όταν εκτυπώνετε και στις δύο όψεις.		
	Παράλειψη κενής σελίδας	Επιλέξτε <b>Ενεργοποιημένη</b> για να παραλείπονται αυτόματα οι κενές σελίδες.		
Διαμόρφωση εκτύπωσης PDL*	Κοινές ρυθμίσεις	Μέγ. χαρτ.	Επιλέξτε το μέγεθος του χαρτιού.	
		Τύπ. χαρτ.	Επιλέξτε τον τύπο του χαρτιού.	
		Προσανατολισμός	Επιλέξτε τον προσανατολισμό της εκτύπωσης σας.	
		Ποιότητα	Επιλέξτε την ποιότητα της εκτύπωσης.	
		Λειτ. εξοικ. μελαν.	Επιλέξτε <b>Ενεργοποίηση</b> για να εξοικονομήσετε μελάνι.	
		Σειρά εκτύπωσης	Επιλέξτε <b>Τελευταία σελίδα επάνω</b> για να εκτυπώσετε από την τελευταία σελίδα του εγγράφου. Επιλέξτε <b>1η σελίδα επάνω</b> για να εκτυπώσετε από την πρώτη σελίδα του εγγράφου.	
		Αριθμός αντιγράφων	Ορίστε τον αριθμό των αντιγράφων.	
		Περιθώριο δεσίματος	Επιλέξτε το περιθώριο δεσίματος.	
		Αυτόμ. εξαγ. χαρτ.	Επιλέξτε <b>Ενεργοποίηση</b> για να βγαίνει αυτόματα το χαρτί όταν έχει περάσει ο χρόνος λήψης.	
		Εκτύπ. διπλής όψης	Επιλέξτε <b>Ενεργοποίηση</b> για να κάνετε εκτύπωση διπλής όψης.	

## Λίστα μενού του πίνακα ελέγχου

Μενού	Ρυθμίσεις και περιγραφή		
		Μενού PCL	<p>Προέλ. γραμματοσ.</p> <p>Επιλέξτε την προεπιλεγμένη προέλευση γραμματοσειρών.</p>
			<p>Αριθμός γραμματοσ.</p> <p>Επιλέξτε τον προεπιλεγμένο αριθμό γραμματοσειρών για την προεπιλεγμένη προέλευση γραμματοσειρών. Ο διαθέσιμος αριθμός εξαρτάται από τις ρυθμίσεις που έχετε κάνει.</p>
			<p>Πλάτος</p> <p>Επιλέξτε το προεπιλεγμένο πλάτος της γραμματοσειράς, αν η γραμματοσειρά έχει δυνατότητα κλιμάκωσης και σταθερό μέγεθος. Μπορείτε να επιλέξετε μεταξύ 0,44 και 99,99 cpi (χαρακτήρες ανά ίντσα), σε διαστήματα των 0,01 cpi. Αυτό το στοιχείο μπορεί να μην εμφανίζεται. Εξαρτάται από τις ρυθμίσεις Προέλ. γραμματοσ. και Αριθμός γραμματοσ.</p>
			<p>Μέγεθος σημείων</p> <p>Ορίστε το προεπιλεγμένο μέγεθος σημείων της γραμματοσειράς, αν η γραμματοσειρά έχει δυνατότητα κλιμάκωσης και είναι αναλογική. Μπορείτε να επιλέξετε μεταξύ 4,00 και 999,75 πόντων, σε διαστήματα των 0,25 πόντων. Αυτό το στοιχείο μπορεί να μην εμφανίζεται. Εξαρτάται από τις ρυθμίσεις Προέλ. γραμματοσ. και Αριθμός γραμματοσ.</p>

## Λίστα μενού του πίνακα ελέγχου

Μενού	Ρυθμίσεις και περιγραφή		
			<p>Σύνολο συμβόλων</p> <p>Ορίστε το προεπιλεγμένο σύνολο συμβόλων. Αν η γραμματοσειρά που επιλέξατε στα πεδία Προέλ. γραμματοσ. και Αριθμός γραμματοσ. δεν είναι διαθέσιμη στη νέα ρύθμιση Σύνολο συμβόλων, τότε οι ρυθμίσεις Προέλ. γραμματοσ. και Αριθμός γραμματοσ. αντικαθίστανται αυτόματα με την προεπιλεγμένη τιμή IBM-US.</p>
			<p>Γραμμές</p> <p>Ορίστε αριθμό γραμμών για το επιλεγμένο μέγεθος και τον επιλεγμένο προσανατολισμό του χαρτιού. Κάτι τέτοιο προκαλεί επίσης αλλαγή στο διάστιχο των γραμμών (VMI). Η νέα τιμή VMI αποθηκεύεται στον εκτυπωτή. Αυτό σημαίνει ότι οι τελευταίες αλλαγές στις ρυθμίσεις «Μέγεθος σελίδας» ή «Προσανατολισμός» προκαλούν αλλαγές στην τιμή της ρύθμισης «Γραμμές», με βάση την αποθηκευμένη τιμή VMI.</p>
			<p>Λειτουργία CR</p> <p>Ορίστε τη αν χρησιμοποιείτε συγκεκριμένα λειτουργικά συστήματα, π.χ. UNIX.</p>
			<p>Λειτουργία LF</p>
			<p>Ανάθ. προέλ. χαρτ.</p> <p>Ορίστε την αντιστοίχιση για την εντολή επιλογής προέλευσης χαρτιού. Όταν επιλέγετε το 4, οι εντολές ορίζονται έτσι ώστε να είναι συμβατές με τον εκτυπωτή HP LaserJet 4. Όταν επιλέγετε το 4K, οι εντολές ορίζονται έτσι ώστε να είναι συμβατές με τους εκτυπωτές HP LaserJet 4000, 5000 και 8000. Όταν επιλέγετε το 5S, οι εντολές ορίζονται έτσι ώστε να είναι συμβατές με τον εκτυπωτή HP LaserJet 5S.</p>

## Λίστα μενού του πίνακα ελέγχου

Μενού	Ρυθμίσεις και περιγραφή	
	Μενού PS3	<p>Φύλλο σφαλμάτων</p> <p>Επιλέξτε <b>Ενεργοποίηση</b> για να εκτυπώσετε ένα φύλλο σφαλμάτων όταν προκύπτει σφάλμα στη λειτουργία PS3 ή όταν δεν υποστηρίζεται η έκδοση του αρχείου PDF που προσπαθήσατε να εκτυπώσετε.</p> <p>Χρωματισμός</p> <p>Επιλέξτε το χρωματισμό.</p> <p>Προστασία εικόνας</p> <p>Επιλέξτε <b>Ενεργοποίηση</b> αν δεν θέλετε να μειωθεί η ποιότητα εκτύπωσης. Σε αυτήν την περίπτωση, η εκτύπωση διακόπτεται όταν δεν επαρκεί η μνήμη.</p> <p>Διαδική μορφή</p> <p>Επιλέξτε <b>Ενεργοποίηση</b> για τα δυαδικά δεδομένα και <b>Απενεργοποίηση</b> για τα δεδομένα ASCII. Μπορείτε να χρησιμοποιήσετε τα δυαδικά δεδομένα μόνο σε σύνδεση δικτύου. Για να χρησιμοποιήσετε δυαδικά δεδομένα, βεβαιωθείτε ότι τα υποστηρίζει η εφαρμογή σας και ότι οι ρυθμίσεις <b>SEND CTRL-D Before Each Job (SEND CTRL-D πριν από κάθε εργασία)</b> και <b>SEND CTRL-D After Each Job (SEND CTRL-D μετά από κάθε εργασία)</b> έχουν την τιμή <b>No (Όχι)</b>.</p> <p>Ανίχνευση κειμένου</p> <p>Επιλέξτε <b>Ενεργοποίηση</b> αν θέλετε το αρχείο κειμένου να μετατρέπεται σε αρχείο PostScript κατά την εκτύπωση. Αυτή η ρύθμιση διατίθεται μόνο όταν έχετε επιλέξει <b>PS3</b> ως Γλώσσα εκτύπωσης.</p> <p>Μέγεθος σελίδας PDF</p> <p>Ορίστε το μέγεθος του χαρτιού όταν στέλνετε τον κατάλογο αρχείων PDF από υπολογιστή ή από κάποια άλλη συσκευή. Αν έχετε επιλέξει <b>Αυτόματα</b>, το μέγεθος του χαρτιού καθορίζεται με βάση το μέγεθος της πρώτης σελίδας που εκτυπώνεται.</p>
Ρυθμίσεις Ασφαλείας*	Διαγραφή όλων εμπιστευτ. εργ.	Αν το επιλέξετε, διαγράφετε όλες τις εμπιστευτικές εργασίες που έχουν αποθηκευτεί στον εκτυπωτή.
Λειτουργ Οικονομ	Μπορείτε να ρυθμίσετε το χρόνο πριν την εφαρμογή της διαχείρισης τροφοδοσίας. Τυχόν αύξηση θα επηρεάσει τη λειτουργία εξοικονόμησης ενέργειας του προϊόντος. Πριν την εφαρμογή τυχόν αλλαγών, αναλογιστείτε την επίδραση στο περιβάλλον. Επιλέξτε <b>Ενεργοποίηση</b> για να ενεργοποιήσετε όλες τις ακόλουθες λειτουργίες στην κατάσταση Λειτουργ Οικονομ.	
	Χρον. Ύπνου	Καθορίστε το χρονικό διάστημα μετά από το οποίο η οθόνη LCD θα γίνει μαύρη.
	Απενερ χρονοδιακ	Καθορίστε το χρονικό διάστημα μετά από το οποίο θα απενεργοποιείται η τροφοδοσία αυτόματα.
Εκκαθ. δεδομ. εσωτ. μνήμης*	Διαγράφει επιλεγμένα δεδομένα από τη μνήμη.	


### Λίστα μενού του πίνακα ελέγχου

Μενού	Ρυθμίσεις και περιγραφή
Επαναφ. εργοστ. ρυθ- μίσ	Επαναφέρει τις επιλεγμένες ρυθμίσεις στις προεπιλεγμένες τιμές.

\* Αυτή η λειτουργία υποστηρίζεται μόνο από τη σειρά WF-5190.

# Πληροφορίες δοχείων μελανιού και αναλώσιμων

## Δοχεία μελανιού

Προϊόν	Εικονίδιο	Black (Μαύρο)	Cyan (Γαλάζιο)	Magenta (Ματζέντα)	Yellow (Κίτρινο)
WF-5110* WF-5190*	Ο Πύργος της Πίζας 	79/79XL/T7891	79/79XL/T7892	79/79XL/T7893	79/79XL/T7894
WF-5191	-	T7921	T7922	T7923	T7924

\* Για πληροφορίες σχετικά με τα αποθέματα των δοχείων μελανιού της Epson, επισκεφθείτε τον ακόλουθο ιστότοπο.  
<http://www.epson.eu/pageyield>

### Για Αυστραλία/Νέα Ζηλανδία

Προϊόν	Black (Μαύρο)	Cyan (Γαλάζιο)	Magenta (Ματζέντα)	Yellow (Κίτρινο)
WF-5190	786 786XL 788XXL	786 786XL 788XXL	786 786XL 788XXL	786 786XL 788XXL

#### Σημείωση:

Δεν διατίθενται όλα τα δοχεία σε όλες τις περιοχές.

<b>Χρώμα</b>	Black (Μαύρο), Cyan (Γαλάζιο), Magenta (Ματζέντα), Yellow (Κίτρινο)
<b>Κύκλος ζωής δοχείου</b>	Για καλύτερα αποτελέσματα, αναλώστε τα δοχεία μελανιού εντός έξι μηνών από το άνοιγμα της συσκευασίας.
<b>Θερμοκρασία</b>	Αποθήκευση: -20 έως 40 °C (-4 έως 104 °F) 1 μήνας στους 40 °C (104 °F) Ψύξη: -10 °C (14 °F)

\* Το μελάνι ξεπαγώνει και μπορεί να χρησιμοποιηθεί μετά από περίπου 3 ώρες στους 25 °C (77 °F).

## Κουτί συντήρησης

Με αυτό το προϊόν μπορείτε να χρησιμοποιείτε το ακόλουθο κουτί συντήρησης:



**Πληροφορίες δοχείων μελανιού και αναλώσιμων**

	<b>Αριθμός εξαρτήματος</b>
Κουτί συντήρησης	T6710

---

# Αντικατάσταση δοχείων μελανιού

---

## Οδηγίες ασφάλειας, προφυλάξεις και προδιαγραφές των δοχείων μελανιού

---

### Οδηγίες ασφάλειας

Κατά το χειρισμό των δοχείων μελανιού, εφαρμόστε τις ακόλουθες συστάσεις:

- Φυλάσσετε τα δοχεία μελανιού μακριά από τα παιδιά.
- Προσέχετε όταν χειρίζεστε χρησιμοποιημένα δοχεία μελανιού, καθώς μπορεί να έχει απομείνει μελάνι γύρω από τη θύρα παροχής μελανιού.
  - Εάν μελάνι έρθει σε επαφή με το δέρμα σας, πλύνετε την περιοχή πολύ καλά με σαπούνι και νερό.
  - Εάν μελάνι έρθει σε επαφή με τα μάτια σας, ξεπλύνετε τα αμέσως με νερό. Εάν συνεχίσετε να έχετε ενοχλήσεις ή προβλήματα με την όρασή σας αφού ξεπλύνετε τα μάτια σας, επισκεφτείτε αμέσως ένα γιατρό.
  - Αν μπει μελάνι στο στόμα σας, φτύστε το απευθείας και πηγαίστε αμέσως σε γιατρό.
- Πριν τοποθετήσετε το νέο δοχείο μελανιού στον εκτυπωτή, ανακινήστε το οριζόντια μπρος-πίσω (σε ακτίνα 10 εκατοστών) περίπου 15 φορές μέσα σε πέντε δευτερόλεπτα.
- Χρησιμοποιήστε το δοχείο μελανιού πριν από την ημερομηνία που αναγράφεται στη συσκευασία του.
- Για καλύτερα αποτελέσματα, εξαντλήστε το δοχείο μελανιού μέσα σε έξι μήνες από την εγκατάσταση.
- Μην αποσυναρμολογήσετε και μην κάνετε μετατροπές στο δοχείο μελανιού, διαφορετικά ο εκτυπωτής ενδέχεται να μη λειτουργεί κανονικά.
- Μην ακουμπάτε το πράσινο τσιπ στο πλάι του δοχείου. Ενδέχεται να επηρεαστεί η κανονική λειτουργία και η εκτύπωση.
- Στο τσιπ αυτού του δοχείου μελανιού αποθηκεύονται διάφορες πληροφορίες σχετικά με το δοχείο (π.χ. η κατάσταση του δοχείου μελανιού), ώστε να μπορείτε να το αφαιρείτε και να το επανατοποθετείτε ελεύθερα.
- Αν αφαιρέσετε ένα δοχείο μελανιού για να το χρησιμοποιήσετε κάποια άλλη στιγμή, προστατεύστε την περιοχή παροχής μελανιού από τη βρομιά και τη σκόνη και φυλάξτε το δοχείο στο ίδιο περιβάλλον με το προϊόν. Προσοχή: Στη θύρα παροχής μελανιού υπάρχει μια βαλβίδα, οπότε δεν χρειάζονται καλύμματα ή τάπες. Ωστόσο, χρειάζεται προσοχή ώστε το μελάνι να μην λερώσει τα σημεία που αγγίζει το δοχείο. Μην αγγίζετε ούτε τη θύρα παροχής μελανιού ούτε τη γύρω περιοχή.

---

### Προφυλάξεις κατά την αντικατάσταση των δοχείων μελανιού

Προτού αντικαταστήσετε οποιοδήποτε δοχείο μελανιού, διαβάστε όλες τις οδηγίες στην παρούσα ενότητα.

- Για καλύτερα αποτελέσματα εκτύπωσης, εξαντλήστε το δοχείο μελανιού μέσα σε έξι μήνες από την εγκατάσταση.

## Αντικατάσταση δοχείων μελανιού

- ❑ Αν μεταφέρετε τα δοχεία μελανιού από κρύο σε ζεστό μέρος, αφήστε τα σε θερμοκρασία δωματίου για πάνω από τρεις ώρες πριν χρησιμοποιήσετε το δοχείο μελανιού.
- ❑ Προσέχετε να μην σας πέσουν και να μην χτυπήσουν σε σκληρά αντικείμενα. Διαφορετικά, υπάρχει κίνδυνος διαρροής μελανιού.
- ❑ Μην μετακινείτε την κεφαλή εκτύπωσης με το χέρι, γιατί μπορεί να προκαλέσετε ζημιά στον εκτυπωτή.
- ❑ Αυτός ο εκτυπωτής χρησιμοποιεί δοχεία μελανιού με πράσινο τσιπ που παρακολουθεί πόσο μελάνι χρησιμοποιεί κάθε δοχείο. Ακόμη κι αν αφαιρέσετε τα δοχεία και τα ξανατοποθετήσετε, μπορείτε να τα χρησιμοποιήσετε κανονικά.
- ❑ Εάν χρειαστεί να αφαιρέσετε ένα δοχείο μελανιού προσωρινά, προστατέψτε την περιοχή παροχής μελανιού από σκόνη και βρωμιά. Φυλάξτε το δοχείο μελανιού στο ίδιο περιβάλλον με τον εκτυπωτή.
- ❑ Όταν γεμίζετε για πρώτη φορά με μελάνι, μην απενεργοποιείτε τον εκτυπωτή. Διαφορετικά, υπάρχει κίνδυνος να μην γεμίσει το δοχείο με μελάνι και να μην μπορεί να εκτυπώσει ο εκτυπωτής.
- ❑ Η θύρα παροχής μελανιού διαθέτει μια βαλβίδα που συγκρατεί όσο μελάνι διαρρέει. Δεν υπάρχει λόγος να χρησιμοποιήσετε τα δικά σας καλύμματα ή τις δικές σας τάπες. Ωστόσο, συνιστάται να τα χειρίζεστε προσεκτικά. Μην ακουμπάτε τη θύρα παροχής μελανιού του δοχείου μελανιού ή τη γύρω περιοχή.
- ❑ Αν χρησιμοποιείτε προϊόντα που δεν κατασκευάζονται από την Epson, υπάρχει κίνδυνος ζημιάς που δεν καλύπτεται από τις εγγυήσεις της Epson. Σε συγκεκριμένες περιπτώσεις, μπορεί να παρατηρηθεί λάθος συμπεριφορά του εκτυπωτή.
- ❑ Η Epson συνιστά τη χρήση γνήσιων δοχείων μελανιού Epson. Η Epson δεν μπορεί να εγγυηθεί την ποιότητα ή την αξιοπιστία μη γνήσιων μελανιών. Η χρήση μη γνήσιων μελανιών μπορεί να προκαλέσει βλάβη που δεν καλύπτεται από τις εγγυήσεις της Epson και, υπό συγκεκριμένες συνθήκες, να προκαλέσει την ακανόνιστη λειτουργία του εκτυπωτή. Αν το μελάνι δεν είναι γνήσιο, ίσως να μην εμφανίζονται πληροφορίες για τα επίπεδα του μελανιού.
- ❑ Αφήστε το παλιό δοχείο στον εκτυπωτή μέχρι να αποκτήσετε ανταλλακτικό. Διαφορετικά, μπορεί να στεγνώσει το μελάνι που παραμένει στα ακροφύσια της κεφαλής εκτύπωσης.
- ❑ Όταν έχει αναλωθεί το έγχρωμο μελάνι ενώ παραμένει μαύρο μελάνι, μπορείτε να συνεχίσετε να τυπώνετε προσωρινά μόνο με το μαύρο μελάνι.
  - ➔ «Προσωρινή εκτύπωση με το μαύρο μελάνι όταν τα δοχεία έγχρωμου μελανιού έχουν αναλωθεί» στη σελίδα 63
- ❑ Την ώρα που αντικαθιστάτε το δοχείο μελανιού, μην απενεργοποιείτε τον εκτυπωτή. Αν κάνετε κάτι τέτοιο, μπορεί να προκαλέσετε βλάβη στο πράσινο τσιπ του δοχείου μελανιού και να μην λειτουργεί κανονικά ο εκτυπωτής.
- ❑ Δεν μπορείτε να χρησιμοποιήσετε για την αντικατάσταση τα αρχικά δοχεία της συσκευής.

---

## Προδιαγραφές δοχείων μελανιού

- ❑ Η Epson συστήνει τη χρήση του δοχείου μελανιού πριν την ημερομηνία που αναγράφεται στη συσκευασία.

## Αντικατάσταση δοχείων μελανιού

- ❑ Κατά την αρχική εγκατάσταση, χρησιμοποιούνται εν μέρει τα δοχεία μελανιού που περιέχονται στη συσκευασία της συσκευής. Για εκτυπώσεις υψηλής ποιότητας, η κεφαλή εκτύπωσης του προϊόντος θα είναι γεμάτη με μελάνι. Η διαδικασία αυτή, που γίνεται μόνο μία φορά, καταναλώνει μια ποσότητα μελανιού, με αποτέλεσμα τα συγκεκριμένα δοχεία να εκτυπώσουν ενδεχομένως λιγότερες σελίδες σε σύγκριση με τα επόμενα δοχεία μελανιού που θα χρησιμοποιήσετε.
- ❑ Οι ποσότητες που αναφέρονται ποικίλουν ανάλογα με τις εικόνες που εκτυπώνετε, τον τύπο χαρτιού που χρησιμοποιείτε, τη συχνότητα των εκτυπώσεων σας και τις συνθήκες περιβάλλοντος, όπως η θερμοκρασία.
- ❑ Για την καλύτερη δυνατή ποιότητα εκτύπωσης και για την προστασία της κεφαλής εκτύπωσης, ένα μεταβλητό απόθεμα μελανιού παραμένει στο δοχείο όταν το προϊόν σας δείχνει ότι πρέπει να αντικαταστήσετε το δοχείο. Το απόθεμα αυτό δεν περιλαμβάνεται στις ποσότητες που αναφέρονται.
- ❑ Παρόλο που τα δοχεία μελανιού ενδέχεται να περιέχουν ανακυκλωμένα υλικά, αυτό δεν επηρεάζει τη λειτουργία ή την απόδοση του προϊόντος.
- ❑ Κατά τη μονόχρωμη εκτύπωση ή την εκτύπωση σε κλίμακα του γκρι, ενδέχεται να χρησιμοποιείται έγχρωμο αντί για μαύρο μελάνι, ανάλογα με τον τύπο χαρτιού ή τις ρυθμίσεις ποιότητας εκτύπωσης. Αυτό οφείλεται στο γεγονός ότι για τη δημιουργία μαύρου μελανιού απαιτείται μείγμα έγχρωμων μελανιών.

## Έλεγχος της κατάστασης των δοχείων μελανιού

### Για Windows

#### Σημείωση:

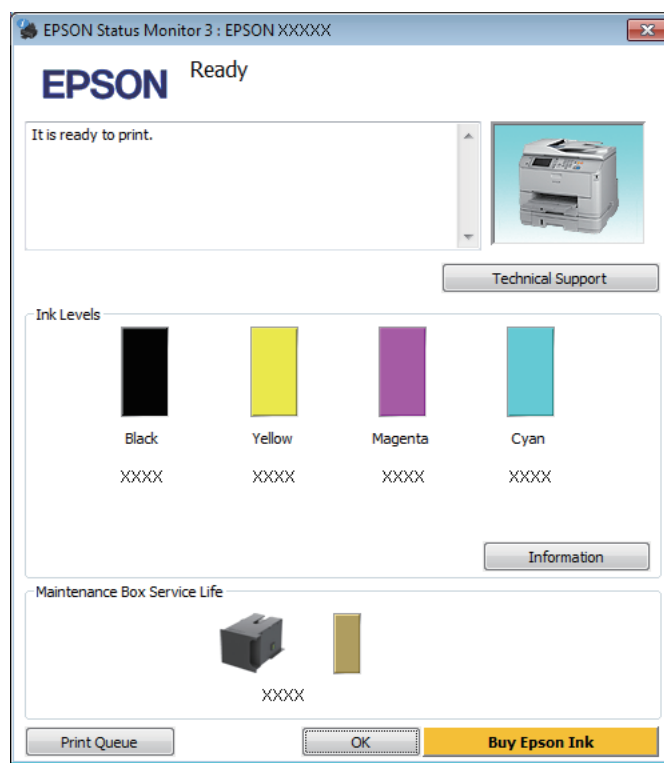
Όταν η στάθμη ενός δοχείου μελανιού είναι χαμηλή, εμφανίζεται αυτόματα η οθόνη *Low Ink Reminder* (Υπενθύμιση χαμηλού επιπέδου μελανιού). Μπορείτε επίσης να ελέγξετε την κατάσταση των δοχείων μελανιού από αυτήν την οθόνη. Αν δεν θέλετε να εμφανίζεται η οθόνη αυτή, μεταβείτε πρώτα στο πρόγραμμα οδήγησης του εκτυπωτή και κάντε κλικ στην καρτέλα **Maintenance** (Συντήρηση) και, στη συνέχεια, στην επιλογή **Monitoring Preferences** (Προτιμήσεις εποπτείας). Στην οθόνη *Monitoring Preferences* (Προτιμήσεις εποπτείας), καταργήστε την επιλογή του πλαισίου ελέγχου *See Low Ink Reminder alerts* (Δείτε τις προειδοποιήσεις Υπενθύμιση χαμηλού επιπέδου μελανιού).

Για να ελέγξετε την κατάσταση του δοχείου μελανιού, εκτελέστε μία από τις ακόλουθες ενέργειες:

- ❑ Ανοίξτε το πρόγραμμα οδήγησης του εκτυπωτή, κάντε κλικ στην καρτέλα **Main** (Κύριο), έπειτα κάντε κλικ στο κουμπί **Ink Levels** (Επίπεδα μελανιού).
- ❑ Κάντε διπλό κλικ στο εικονίδιο συντόμευσης του προϊόντος στη γραμμή εργασιών Windows taskbar (γραμμή εργασιών). Για να προσθέσετε εικονίδιο συντόμευσης στη γραμμή εργασιών taskbar (γραμμή εργασιών), ανατρέξτε στην επόμενη ενότητα:
  - ➔ «Από το εικονίδιο συντόμευσης στη γραμμή taskbar (γραμμή εργασιών)» στη σελίδα 30

## Αντικατάσταση δοχείων μελανιού

- ❑ Ανοίξτε το πρόγραμμα οδήγησης του εκτυπωτή, κάντε κλικ στην καρτέλα **Maintenance (Συντήρηση)** και έπειτα πατήστε το κουμπί **EPSON Status Monitor 3**. Μια γραφική παράσταση παρουσιάζει την κατάσταση των δοχείων μελανιού.



### Σημείωση:

- ❑ Αν δεν εμφανίζεται το πλαίσιο ελέγχου EPSON Status Monitor 3, μεταβείτε στο πρόγραμμα οδήγησης εκτυπωτή και κάντε κλικ στην καρτέλα **Maintenance (Συντήρηση)** και, στη συνέχεια, στο κουμπί **Extended Settings (Πρόσθετες ρυθμίσεις)**. Στο παράθυρο Extended Settings (Πρόσθετες ρυθμίσεις), ενεργοποιήστε το πλαίσιο ελέγχου **Enable EPSON Status Monitor 3 (Ενεργοποίηση του EPSON Status Monitor 3)**.
- ❑ Ανάλογα με τις τρέχουσες ρυθμίσεις, ενδέχεται να προβάλλεται η απλοποιημένη οθόνη κατάστασης. Κάντε κλικ στο κουμπί **Details (Λεπτομέρειες)** για να προβάλετε το παραπάνω παράθυρο.
- ❑ Τα επίπεδα μελανιού που προβάλλονται αποτελούν ένδειξη κατά προσέγγιση.

## Για Mac OS X

Μπορείτε να ελέγξετε την κατάσταση των δοχείων μελανιού από το EPSON Status Monitor. Ακολουθήστε τα παρακάτω βήματα.

**1**

Μεταβείτε στο Epson Printer Utility 4.

➔ «Πρόσβαση στο πρόγραμμα οδήγησης του εκτυπωτή για Mac OS X» στη σελίδα 31

## Αντικατάσταση δοχείων μελανιού

2

Πατήστε το εικονίδιο **EPSON Status Monitor**. Εμφανίζεται το EPSON Status Monitor.



### Σημείωση:

- Η εικόνα δείχνει την κατάσταση των δοχείων όταν άνοιξε για πρώτη φορά το EPSON Status Monitor. Για να ενημερώσετε την κατάσταση των δοχείων μελανιού, πατήστε το κουμπί **Update (Ενημέρωση)**.
- Τα επίπεδα μελανιού που προβάλλονται αποτελούν ένδειξη κατά προσέγγιση.

## Με χρήση του πίνακα ελέγχου

1

Ανοίξτε το **Μενού** από την αρχική οθόνη.

2

Επιλέξτε **Επίπεδα μελάνης**.

### Σημείωση:

- Τα επίπεδα μελανιού που προβάλλονται αποτελούν ένδειξη κατά προσέγγιση.
- Το εικονίδιο κατάστασης στη δεξιά πλευρά της οθόνης LCD υποδεικνύει την κατάσταση του κουτιού συντήρησης.

## Προσωρινή εκτύπωση με το μαύρο μελάνι όταν τα δοχεία έγχρωμου μελανιού έχουν αναλωθεί

Όταν έχει αναλωθεί το έγχρωμο μελάνι ενώ παραμένει μαύρο μελάνι, μπορείτε να συνεχίσετε να τυπώνετε για λίγο χρησιμοποιώντας μόνο το μαύρο μελάνι. Ωστόσο, θα πρέπει να αντικαταστήσετε το δοχείο ή τα δοχεία μελανιού που έχουν αναλωθεί όσο το δυνατόν συντομότερα. Ανατρέξτε στην επόμενη ενότητα για να συνεχίσετε να τυπώνετε προσωρινά μόνο με το μαύρο μελάνι.

**Σημείωση:**

Το πραγματικό χρονικό διάστημα ποικίλει ανάλογα με τις συνθήκες χρήσης, τις εικόνες που τυπώνονται, τις ρυθμίσεις εκτύπωσης και τη συχνότητα χρήσης.

---

### Για Windows

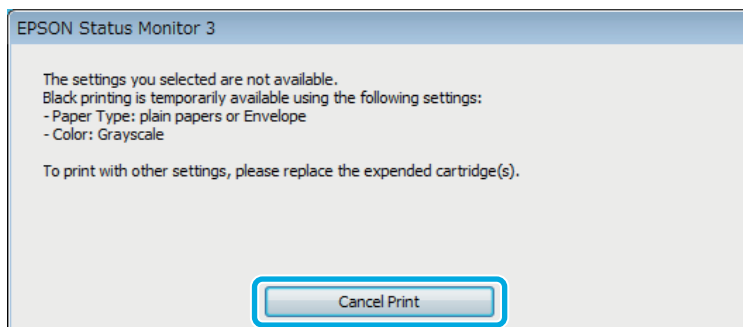
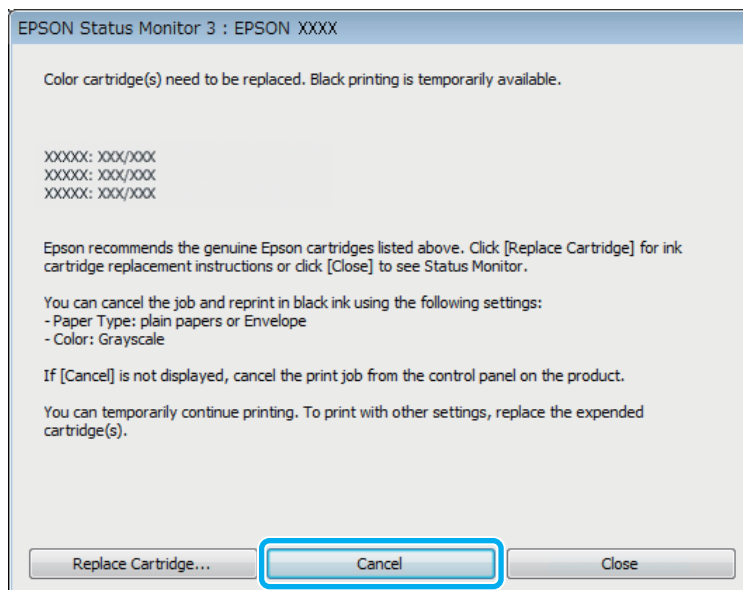
**Σημείωση για τα Windows:**

Αυτή η δυνατότητα είναι διαθέσιμη μόνο όταν είναι ενεργοποιημένο το EPSON Status Monitor 3. Για να ενεργοποιήσετε την παρακολούθηση κατάστασης, μεταβείτε στο πρόγραμμα οδήγησης εκτυπωτή και κάντε κλικ στην καρτέλα **Maintenance (Συντήρηση)** και, στη συνέχεια, στο κουμπί **Extended Settings (Πρόσθετες ρυθμίσεις)**. Στο παράθυρο **Extended Settings (Πρόσθετες ρυθμίσεις)**, ενεργοποιήστε το πλαίσιο ελέγχου **Enable EPSON Status Monitor 3 (Ενεργοποίηση του EPSON Status Monitor 3)**.

Ακολουθήστε τα παρακάτω βήματα για να συνεχίσετε να τυπώνετε προσωρινά με το μαύρο μελάνι.

## Αντικατάσταση δοχείων μελανιού

- 1 Όταν το EPSON Status Monitor 3 σας ζητάει να ακυρώσετε την εργασία εκτύπωσης, πατήστε **Cancel** (Άκυρο) ή **Cancel Print** (Ακύρωση εκτύπωσης). Έτσι ακυρώνεται η εργασία εκτύπωσης.



**Σημείωση:**

Αν το σφάλμα που αναφέρει ότι ένα δοχείο μελανιού έχει αδειάσει προέρχεται από άλλον υπολογιστή του δικτύου, ίσως χρειαστεί να ακυρώσετε την εργασία εκτύπωσης στο προϊόν.

- 2 Φόρτωση κοινού χαρτιού ή φακέλου.
- 3 Μεταβείτε στις ρυθμίσεις του εκτυπωτή.  
➔ «Πρόσβαση στο πρόγραμμα οδήγησης του εκτυπωτή για Windows» στη σελίδα 29
- 4 Πατήστε Main (Κύριο) και κάντε τις κατάλληλες ρυθμίσεις.
- 5 Επιλέξτε **plain papers** (απλό χαρτί) ή **Envelope** (Φάκελος) στη ρύθμιση Paper Type (Τύπος χαρτιού).
- 6 Επιλέξτε **Grayscale** (Κλίμακα γκρι) στη ρύθμιση Color (Χρώμα).
- 7 Πατήστε **OK**, για να κλείσετε το παράθυρο ρυθμίσεων του εκτυπωτή.



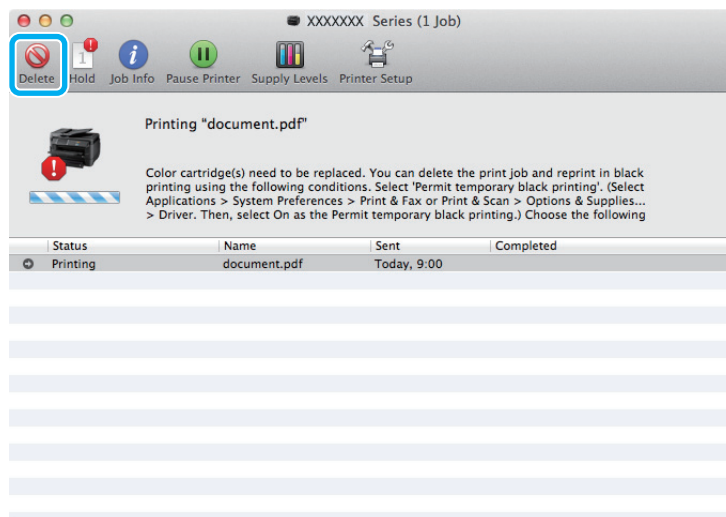
## Αντικατάσταση δοχείων μελανιού

- 8 Εκτυπώστε το αρχείο σας.
- 9 Στην οθόνη του υπολογιστή εμφανίζεται ξανά το EPSON Status Monitor 3. Κάντε κλικ στο στοιχείο **Print in Black** (Ασπρόμαυρη εκτύπωση) για να εκτυπώσετε με μαύρο μελάνι.

## Για Mac OS X

Ακολουθήστε τα παρακάτω βήματα για να συνεχίσετε να τυπώνετε προσωρινά με το μαύρο μελάνι.


- 1 Αν η εκτύπωση δεν μπορεί να συνεχιστεί, πατήστε το εικονίδιο του προϊόντος στο Dock. Αν εμφανίζεται ένα μήνυμα σφάλματος που σας προτρέπει να ακυρώσετε την εργασία εκτύπωσης, κάντε κλικ στην επιλογή **Delete** (Διαγραφή) και ακολουθήστε τα παρακάτω βήματα για να επανεκτυπώσετε το έγγραφο με μαύρο μελάνι.

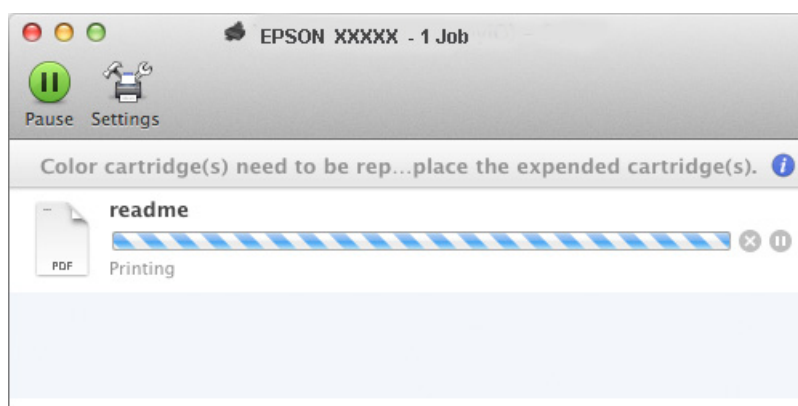


### Σημείωση:

Αν το σφάλμα που αναφέρει ότι ένα δοχείο μελανιού έχει αδειάσει προέρχεται από άλλον υπολογιστή του δικτύου, ίσως χρειαστεί να ακυρώσετε την εργασία εκτύπωσης στο προϊόν.

Για Mac OS X 10.8:

Κάντε κλικ στο κουμπί  και, αν εμφανιστεί μήνυμα σφάλματος, κάντε κλικ στο **OK**. Ακολουθήστε τα παρακάτω βήματα για να εκτελέσετε ξανά εκτύπωση του εγγράφου με μαύρο μελάνι.



## Αντικατάσταση δοχείων μελανιού

- 2 Ανοίξτε το στοιχείο **System Preferences (Προτιμήσεις συστήματος)**, πατήστε **Print & Scan (Εκτύπωση & σάρωση)** (Mac OS X 10.8 ή 10.7) ή **Print & Fax (Εκτύπωση & φαξ)** (Mac OS X 10.6 ή 10.5) και επιλέξτε το προϊόν από τη λίστα Printers (Εκτυπωτές). Στη συνέχεια, πατήστε **Options & Supplies (Επιλογές & προμήθειες)** και επιλέξτε **Driver (Πρόγραμμα οδήγησης)**.
- 3 Επιλέξτε **On (Ενεργοποίηση)** για τη ρύθμιση Permit temporary black printing (Να επιτρέπεται προσωρινά η ασπρόμαυρη εκτύπωση).
- 4 Φόρτωση κοινού χαρτιού ή φακέλου.
- 5 Μεταβείτε στο παράθυρο διαλόγου Print (Εκτύπωση).  
➔ «Πρόσβαση στο πρόγραμμα οδήγησης του εκτυπωτή για Mac OS X» στη σελίδα 31
- 6 Πατήστε το κουμπί **Show Details** (για Mac OS X 10.7) ή το κουμπί ▼ (για Mac OS X 10.6 ή 10.5). Έτσι θα αναπτυχθεί το παράθυρο διαλόγου.
- 7 Επιλέξτε το προϊόν που χρησιμοποιείτε στη ρύθμιση Printer (Εκτυπωτής) και κάντε τις κατάλληλες ρυθμίσεις.
- 8 Επιλέξτε **Print Settings (Ρυθμίσεις εκτύπωσης)** από το αναπτυσσόμενο μενού.
- 9 Επιλέξτε **plain papers (απλό χαρτί)** ή **Envelope (Φάκελος)** ως ρύθμιση για το Media Type (Τύπος μέσου).
- 10 Επιλέξτε το κουτάκι **Grayscale (Κλίμακα γκρι)**.
- 11 Κάντε κλικ στην επιλογή **Print (Εκτύπωση)** για να κλείσετε το παράθυρο διαλόγου Print (Εκτύπωση).

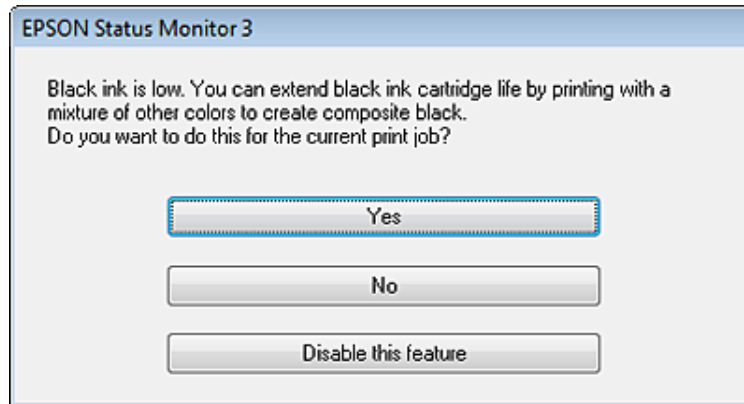
## Εξοικονόμηση μαύρου μελανιού, όταν η στάθμη στο δοχείο είναι χαμηλή (Μόνο για Windows)

### Σημείωση για τα Windows:

Αυτή η δυνατότητα είναι διαθέσιμη μόνο όταν είναι ενεργοποιημένο το EPSON Status Monitor 3. Για να ενεργοποιήσετε την παρακολούθηση κατάστασης, μεταβείτε στο πρόγραμμα οδήγησης εκτυπωτή και κάντε κλικ στην καρτέλα **Maintenance (Συντήρηση)** και, στη συνέχεια, στο κουμπί **Extended Settings (Πρόσθετες ρυθμίσεις)**. Στο παράθυρο **Extended Settings (Πρόσθετες ρυθμίσεις)**, ενεργοποιήστε το πλαίσιο ελέγχου **Enable EPSON Status Monitor 3 (Ενεργοποίηση του EPSON Status Monitor 3)**.

## Αντικατάσταση δοχείων μελανιού

Το παρακάτω παράθυρο εμφανίζεται όταν πέφτει η στάθμη του μαύρου μελανιού και υπάρχει περισσότερο έγχρωμο μελάνι από όσο μαύρο. Εμφανίζεται μόνο όταν για τον τύπο χαρτιού έχετε επιλέξει **plain papers (απλό χαρτί)** και για τη ρύθμιση Quality (Ποιότητα) έχετε επιλέξει **Standard (Βασική)**.



Το παράθυρο σας δίνει την επιλογή είτε να συνεχίσετε να χρησιμοποιείτε κανονικά το μαύρο μελάνι είτε να κάνετε εξοικονόμηση μαύρου μελανιού, χρησιμοποιώντας μίγμα έγχρωμων μελανιών για να δημιουργήσετε μαύρο.

- Κάντε κλικ στο κουμπί **Yes (Ναι)**, ώστε να χρησιμοποιήσετε ένα μίγμα έγχρωμων μελανιών, για να δημιουργήσετε μαύρο. Την επόμενη φορά που θα εκτυπώσετε μια παρόμοια εργασία θα εμφανιστεί το ίδιο παράθυρο.
- Κάντε κλικ στο κουμπί **No (Όχι)**, ώστε να συνεχίσετε να χρησιμοποιείτε για την εργασία που εκτυπώνετε το μαύρο μελάνι που έχει απομείνει. Την επόμενη φορά που θα εκτυπώσετε μια παρόμοια εργασία θα εμφανιστεί το ίδιο παράθυρο, οπότε θα έχετε ξανά την επιλογή να εξοικονομήσετε μαύρο μελάνι.
- Κάντε κλικ στο στοιχείο **Disable this feature (Όχι, ποτέ)**, για να συνεχίσετε να χρησιμοποιείτε το μαύρο μελάνι που έχει απομείνει.

## Αντικατάσταση δοχείου μελανιού

Όταν το μελάνι των δοχείων μελανιού μειώνεται πολύ ή έχει εξαντληθεί, εμφανίζεται ένα μήνυμα στον υπολογιστή ή στον πίνακα ελέγχου.

Μπορείτε να αντικαταστήσετε τα δοχεία ανά πάσα στιγμή, αρκεί να μην είναι σε λειτουργία το προϊόν.

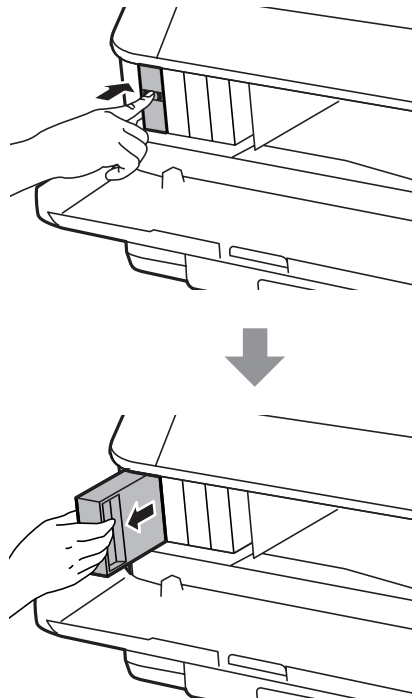
**1**

Ανοίξτε το μπροστινό κάλυμμα.

## Αντικατάσταση δοχείων μελανιού

2

Σπρώξτε το δοχείο μελανιού που θέλετε να αντικαταστήσετε και έπειτα αρπάξτε τη λαβή του για να το τραβήξετε έξω από τον εκτυπωτή. Απορρίψτε σωστά το χρησιμοποιημένο δοχείο. Μην προσπαθήσετε ούτε να αποσυναρμολογήσετε ούτε να ξαναγεμίσετε το χρησιμοποιημένο δοχείο.

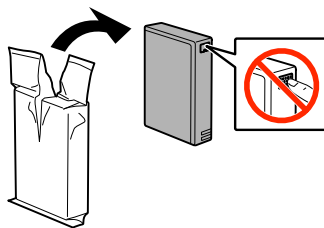


### Σημείωση:

- ❑ Στην εικόνα παρουσιάζεται η αντικατάσταση του δοχείου μαύρου μελανιού. Αντικαταστήστε το δοχείο, ανάλογα με την περίπτωση.
- ❑ Τα δοχεία μελανιού που αφαιρούνται ενδέχεται να έχουν μελάνι γύρω από τη θύρα παροχής μελανιού. Κατά την αφαίρεση των δοχείων, να είστε προσεκτικοί ώστε να μην λερωθεί με μελάνι η γύρω περιοχή.

3

Αφαιρέστε το ανταλλακτικό δοχείο μελανιού από τη συσκευασία του. Μην ακουμπάτε το πράσινο τσιπ στο πλάι του δοχείου. Ενδέχεται να επηρεαστεί η κανονική λειτουργία και η εκτύπωση.

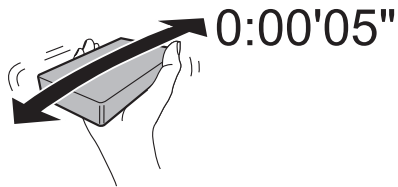


### Σημείωση:

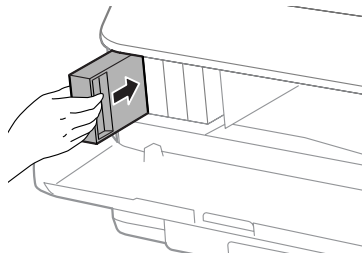
Μην ανακινείτε τα χρησιμοποιημένα δοχεία μελανιού, καθώς μπορεί να υπάρξει διαρροή.

## Αντικατάσταση δοχείων μελανιού

- 4** Ανακινήστε το δοχείο μελανιού οριζόντια για 15 φορές μέσα σε περίπου 5 δευτερόλεπτα, σε ακτίνα 10 εκατοστών, όπως φαίνεται στην παρακάτω εικόνα.



- 5** Τοποθετήστε το δοχείο μελανιού στην υποδοχή του. Σπρώξτε το δοχείο μέχρι να ασφαλίσει στη θέση του.



**Σημείωση:**

Αν εμφανιστεί η ένδειξη Έλεγχος δοχείων στην οθόνη LCD, πατήστε το κουμπί **OK** για να ελέγξετε αν τα δοχεία έχουν τοποθετηθεί σωστά.

- 6** Κλείστε το μπροστινό κάλυμμα.

**Σημείωση:**

Ποτέ μην απενεργοποιείτε το προϊόν όσο αναβοσβήνει η λυχνία λειτουργίας.

Η αντικατάσταση του δοχείου μελανιού ολοκληρώθηκε. Ο εκτυπωτής επιστρέφει στην προηγούμενη κατάσταση.

---

# Συντήρηση της συσκευής και του λογισμικού

---

## Επιλογή εγκατάστασης

---

### Μονάδα κασέτας χαρτιού

#### Εγκατάσταση της μονάδας κασέτας χαρτιού

Ακολουθήστε τα παρακάτω βήματα για να εγκαταστήσετε τη μονάδα κασέτας χαρτιού.

**Σημείωση:**

Η μονάδα αυτή είναι προαιρετική.

➔ «Επιλογή» στη σελίδα 119

1

Απενεργοποιήστε το προϊόν και αποσυνδέστε τόσο το καλώδιο ρεύματος όσο και όλα τα καλώδια διασύνδεσης.

 **Προσοχή:**

Φροντίστε να αποσυνδέσετε το καλώδιο ρεύματος από το προϊόν, για να αποφύγετε τον κίνδυνο ηλεκτροπληξίας.

2

Αφαιρέστε προσεκτικά τη μονάδα κασέτας χαρτιού από το κουτί της και τοποθετήστε τη στο σημείο όπου σκοπεύετε να εγκαταστήσετε το προϊόν.

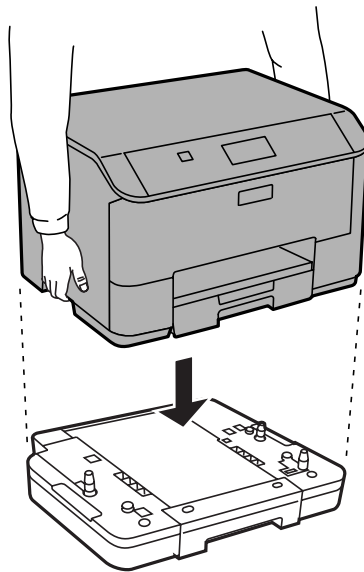
**Σημείωση:**

Αφαιρέστε τα προστατευτικά υλικά από τη μονάδα.

Κρατήστε όλα τα προστατευτικά υλικά, σε περίπτωση που θελήσετε στο μέλλον να στείλετε την προαιρετική κασέτα χαρτιού.

## Συντήρηση της συσκευής και του λογισμικού

- 3 Ευθυγραμμίστε τις γωνίες του προϊόντος με τη μονάδα και έπειτα χαμηλώστε ελαφρά το προϊόν στη μονάδα, ώστε η σύνδεση και οι δύο ακίδες στην κορυφή της μονάδας να χωρούν αντίστοιχα στον ακροδέκτη και στις οπές στο κάτω μέρος του προϊόντος.



- 4 Επανασυνδέστε όλα τα καλώδια διασύνδεσης και το καλώδιο ρεύματος.
- 5 Συνδέστε το καλώδιο ρεύματος του προϊόντος σε μια πρίζα.
- 6 Ενεργοποιήστε το προϊόν.

## Ενεργοποίηση της προαιρετικής κασέτας στο πρόγραμμα οδήγησης του εκτυπωτή

Για να ενεργοποιήσετε την προαιρετική κασέτα, πηγαίστε στις ιδιότητες του εκτυπωτή και κάντε τις παρακάτω ρυθμίσεις.

### Windows

- 1 Πηγαίστε στις ιδιότητες του εκτυπωτή.  
➔ «Πώς να δείτε τις ιδιότητες του εκτυπωτή για Windows» στη σελίδα 30
- 2 Επιλέξτε την καρτέλα **Optional Settings (Προαιρετικές ρυθμίσεις)** και έπειτα επιλέξτε **Acquire from Printer (Λήψη από τον εκτυπωτή)** από το μενού Printer Information (Πληροφορίες για τον εκτυπωτή). Στη συνέχεια πατήστε το κουμπί **Get (Λήψη)**.
- 3 Πατήστε το κουμπί **OK** για κλείσετε το παράθυρο.

### Mac OS X

- 1 Ανοίξτε το μενού **System Preferences (Προτιμήσεις συστήματος)** και έπειτα πατήστε δύο φορές το εικονίδιο **Print & Scan (Εκτύπωση & σάρωση)** (**Print & Fax (Εκτύπωση & φαξ)** για OS X 10.6 ή 10.5).
- 2 Επιλέξτε τον εκτυπωτή από τη λίστα και επιλέξτε **Options & Supplies (Επιλογές και αναλώσιμα)** (**Open Print Queue (Άνοιγμα ουράς εκτύπωσης)** και πατήστε **Info (Πληροφορίες)** για OS X 10.5).

## Συντήρηση της συσκευής και του λογισμικού

- 3 Πατήστε την καρτέλα **Driver** (Πρόγραμμα οδήγησης) και επιλέξτε **Κασέτα 2** ως **Lower Cassette** (Κάτω κασέτα).
- 4 Πατήστε το κουμπί **OK**.

### Απεγκατάσταση της μονάδας κασέτας

Ακολουθήστε αντίστροφα τα βήματα της διαδικασίας εγκατάστασης.

## Έλεγχος των ακροφυσίων της κεφαλής εκτύπωσης

Αν διαπιστώσετε ότι η εκτύπωση είναι αμυδρή ή λείπουν κουκίδες, ίσως καταφέρετε να εντοπίσετε το πρόβλημα ελέγχοντας τα ακροφύσια της κεφαλής εκτύπωσης.

Μπορείτε να ελέγξετε τα ακροφύσια της κεφαλής εκτύπωσης είτε από τον υπολογιστή (με το βοηθητικό πρόγραμμα **Nozzle Check** (Έλεγχος ακροφυσίων)) είτε από τον εκτυπωτή (με τα κουμπιά).

---

### Χρήση του βοηθητικού προγράμματος **Nozzle Check** (Έλεγχος ακροφυσίων) για **Windows**

Για να χρησιμοποιήσετε το βοηθητικό πρόγραμμα **Nozzle Check** (Έλεγχος ακροφυσίων), ακολουθήστε τα παρακάτω βήματα.

- 1 Βεβαιωθείτε ότι δεν εμφανίζονται μηνύματα προειδοποίησης ή σφαλμάτων στον πίνακα ελέγχου.
- 2 Βεβαιωθείτε ότι υπάρχει χαρτί μεγέθους A4 στην κασέτα χαρτιού.
- 3 Κάντε δεξί κλικ στο εικονίδιο του προϊόντος στη γραμμή εργασιών taskbar (γραμμή εργασιών) και επιλέξτε **Nozzle Check** (Έλεγχος ακροφυσίων).  
  
Αν δεν εμφανίζεται το εικονίδιο του προϊόντος, δείτε στην επόμενη ενότητα πώς μπορείτε να το προσθέσετε.  
➔ [«Από το εικονίδιο συντόμευσης στη γραμμή taskbar \(γραμμή εργασιών\)»](#) στη σελίδα 30
- 4 Ακολουθήστε τις οδηγίες στην οθόνη.

---

### Χρήση του βοηθητικού προγράμματος **Nozzle Check** (Έλεγχος ακροφυσίων) για **Mac OS X**

Για να χρησιμοποιήσετε το βοηθητικό πρόγραμμα **Nozzle Check** (Έλεγχος ακροφυσίων), ακολουθήστε τα παρακάτω βήματα.

- 1 Βεβαιωθείτε ότι δεν εμφανίζονται μηνύματα προειδοποίησης ή σφαλμάτων στον πίνακα ελέγχου.



## Συντήρηση της συσκευής και του λογισμικού

- 2 Βεβαιωθείτε ότι υπάρχει χαρτί μεγέθους A4 στην κασέτα χαρτιού.
- 3 Μεταβείτε στο Epson Printer Utility 4.  
➔ «Πρόσβαση στο πρόγραμμα οδήγησης του εκτυπωτή για Mac OS X» στη σελίδα 31
- 4 Πατήστε το εικονίδιο **Nozzle Check (Έλεγχος ακροφυσίων)**.
- 5 Ακολουθήστε τις οδηγίες στην οθόνη.

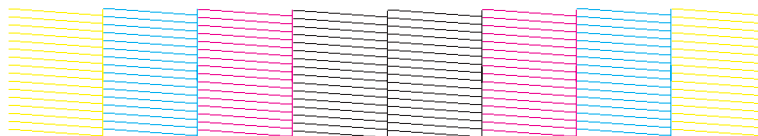
---

## Με χρήση του πίνακα ελέγχου

Για να ελέγξετε τα ακροφύσια της κεφαλής εκτύπωσης από τον πίνακα ελέγχου του προϊόντος, ακολουθήστε τα παρακάτω βήματα.

- 1 Βεβαιωθείτε ότι δεν εμφανίζονται μηνύματα προειδοποίησης ή σφαλμάτων στον πίνακα ελέγχου.
- 2 Βεβαιωθείτε ότι υπάρχει χαρτί μεγέθους A4 στην κασέτα χαρτιού.
- 3 Ανοίξτε το **Μενού** από την αρχική οθόνη.
- 4 Επιλέξτε **Συντήρηση**.
- 5 Επιλέξτε **Έλεγχος ακροφ. κεφ. εκτ.** και ακολουθήστε τις οδηγίες στην οθόνη LCD, για να εκτυπώσετε ένα δείγμα ελέγχου ακροφυσίων.
- 6 Ακολουθούν δύο δείγματα ελέγχου ακροφυσίων.

Συγκρίνετε την ποιότητα της εκτυπωμένης σελίδας ελέγχου με το παρακάτω δείγμα. Αν δεν παρουσιάζονται προβλήματα στην ποιότητα εκτύπωσης, όπως κενά ή απουσία τμημάτων στις δοκιμαστικές γραμμές, τότε η κατάσταση της κεφαλής εκτύπωσης είναι καλή.



Αν λείπει κάποιο τμήμα των δοκιμαστικών γραμμών, όπως φαίνεται παρακάτω, αυτό θα μπορούσε να σημαίνει ότι το ακροφύσιο μελανιού είναι φραγμένο ή η κεφαλή εκτύπωσης δεν είναι ευθυγραμμισμένη.



- ➔ «Καθαρισμός της κεφαλής εκτύπωσης» στη σελίδα 74
- ➔ «Στοιχισμός της κεφαλής εκτύπωσης» στη σελίδα 75

## Καθαρισμός της κεφαλής εκτύπωσης

Αν διαπιστώσετε ότι η εκτύπωση είναι αμυδρή ή λείπουν κουκίδες, ίσως καταφέρετε να αντιμετωπίσετε το πρόβλημα καθαρίζοντας τα ακροφύσια της κεφαλής εκτύπωσης, ώστε να διασφαλιστεί ότι τα ακροφύσια τροφοδοτούν κανονικά με μελάνι.

Μπορείτε να ελέγξετε την κεφαλή εκτύπωσης είτε από τον υπολογιστή (με το βοηθητικό πρόγραμμα Head Cleaning (Καθαρισμός της κεφαλής)) του προγράμματος οδήγησης είτε από το προϊόν (με τα κουμπιά).



### Σημαντικό:

Μην απενεργοποιείτε το προϊόν κατά τον καθαρισμό της κεφαλής. Αν δεν ολοκληρωθεί ο καθαρισμός της κεφαλής, ίσως να μην μπορείτε να εκτυπώσετε.

### Σημείωση:

- Κατά τον καθαρισμό της κεφαλής, μην ανοίγετε το μπροστινό κάλυμμα.
- Χρησιμοποιήστε πρώτα το βοηθητικό πρόγραμμα Nozzle Check (Έλεγχος ακροφυσίων), για να βεβαιωθείτε ότι η κεφαλή εκτύπωσης χρειάζεται καθαρίσιμα. Με τον τρόπο αυτό γίνεται εξοικονόμηση μελανιού.
  - ➔ «Έλεγχος των ακροφυσίων της κεφαλής εκτύπωσης» στη σελίδα 72
- Για τον καθαρισμό της κεφαλής εκτύπωσης χρησιμοποιείται λίγο μελάνι από όλα τα δοχεία. Για το λόγο αυτό, να καθαρίζετε την κεφαλή εκτύπωσης μόνο όταν χειροτερεύει η ποιότητα της εκτύπωσης. Π.χ. όταν η εκτύπωση είναι θαμπή, όταν εκτυπώνεται λάθος χρώμα ή όταν δεν υπάρχει καθόλου χρώμα.
- Αν η στάθμη του μελανιού είναι χαμηλή, τότε ενδέχεται να μην μπορείτε να κάνετε καθαρισμό της κεφαλής. Όταν το μελάνι έχει αναλωθεί, τότε δεν μπορείτε να κάνετε καθαρισμό της κεφαλής. Αντικαταστήστε πρώτα το κατάλληλο δοχείο μελανιού.
- Αν επαναλάβετε τη διαδικασία γύρω στις τέσσερις φορές, χωρίς καμία βελτίωση στην ποιότητα της εκτύπωσης, απενεργοποιήστε το προϊόν και περιμένετε τουλάχιστον έξι ώρες. Στη συνέχεια, διενεργήστε εκ νέου τον έλεγχο των ακροφυσίων και, εφόσον χρειάζεται, επαναλάβετε τον καθαρισμό της κεφαλής. Αν η ποιότητα εκτύπωσης δεν έχει βελτιωθεί παρόλα αυτά, επικοινωνήστε με το τμήμα υποστήριξης της Epson.
- Για να διατηρήσετε την ποιότητα της εκτύπωσης, συνιστούμε να εκτυπώνετε λίγες σελίδες ανά τακτά χρονικά διαστήματα.

## Χρήση του βοηθητικού προγράμματος Head Cleaning (Καθαρισμός της κεφαλής) για Windows

Ακολουθήστε τα παρακάτω βήματα για να καθαρίσετε την κεφαλή εκτύπωσης με το βοηθητικό πρόγραμμα Head Cleaning (Καθαρισμός της κεφαλής).

1

Βεβαιωθείτε ότι δεν εμφανίζονται μηνύματα προειδοποίησης ή σφαλμάτων στον πίνακα ελέγχου.

2

Κάντε δεξί κλικ στο εικονίδιο του προϊόντος στη γραμμή εργασιών taskbar (γραμμή εργασιών) και επιλέξτε **Head Cleaning (Καθαρισμός της κεφαλής)**.

Αν δεν εμφανίζεται το εικονίδιο του προϊόντος, δείτε στην επόμενη ενότητα πώς μπορείτε να το προσθέσετε.

➔ «Από το εικονίδιο συντόμευσης στη γραμμή taskbar (γραμμή εργασιών)» στη σελίδα 30

- 3 Ακολουθήστε τις οδηγίες στην οθόνη.

---

## Χρήση του βοηθητικού προγράμματος Head Cleaning (Καθαρισμός της κεφαλής) για Mac OS X

Ακολουθήστε τα παρακάτω βήματα για να καθαρίσετε την κεφαλή εκτύπωσης με το βοηθητικό πρόγραμμα Head Cleaning (Καθαρισμός της κεφαλής).

- 1 Βεβαιωθείτε ότι δεν εμφανίζονται μηνύματα προειδοποίησης ή σφαλμάτων στον πίνακα ελέγχου.
- 2 Μεταβείτε στο Epson Printer Utility 4.  
➔ «Πρόσβαση στο πρόγραμμα οδήγησης του εκτυπωτή για Mac OS X» στη σελίδα 31
- 3 Πατήστε το εικονίδιο **Head Cleaning (Καθαρισμός της κεφαλής)**.
- 4 Ακολουθήστε τις οδηγίες στην οθόνη.

---

## Με χρήση του πίνακα ελέγχου

Για να καθαρίσετε την κεφαλή εκτύπωσης από τον πίνακα ελέγχου του προϊόντος, ακολουθήστε τα παρακάτω βήματα.

- 1 Βεβαιωθείτε ότι δεν εμφανίζονται μηνύματα προειδοποίησης ή σφαλμάτων στον πίνακα ελέγχου.
- 2 Ανοίξτε το **Μενού** από την αρχική οθόνη.
- 3 Επιλέξτε **Συντήρηση**.
- 4 Επιλέξτε **Καθαρισμ. κεφαλ. εκτύπ.**
- 5 Για να συνεχίσετε, ακολουθήστε τις οδηγίες που εμφανίζονται στην οθόνη LCD.

## Στοίχιση της κεφαλής εκτύπωσης

Αν παρατηρήσετε εσφαλμένη στοίχιση των κάθετων γραμμών ή εμφάνιση επιπλέον οριζόντιων γραμμών, μπορείτε ενδεχομένως να λύσετε το πρόβλημα είτε με το βοηθητικό πρόγραμμα Print Head Alignment (Στοίχιση κεφαλής εκτύπωσης) στο πρόγραμμα οδήγησης του εκτυπωτή είτε με τα κουμπιά του εκτυπωτή.

Ανατρέξτε στην κατάλληλη ενότητα.

## Συντήρηση της συσκευής και του λογισμικού

### Σημείωση:

Μην ακυρώσετε την εκτύπωση, όταν εκτυπώνετε δοκιμαστικό δείγμα με το βοηθητικό πρόγραμμα *Print Head Alignment* (Στοίχιση κεφαλής εκτύπωσης).

---

## Χρήση του βοηθητικού προγράμματος *Print Head Alignment* (Στοίχιση κεφαλής εκτύπωσης) για Windows

Ακολουθήστε τα παρακάτω βήματα για να στοιχίσετε την κεφαλή εκτύπωσης με το βοηθητικό πρόγραμμα *Print Head Alignment* (Στοίχιση κεφαλής εκτύπωσης).

- 1 Βεβαιωθείτε ότι δεν εμφανίζονται μηνύματα προειδοποίησης ή σφαλμάτων στον πίνακα ελέγχου.
- 2 Βεβαιωθείτε ότι υπάρχει χαρτί μεγέθους A4 στην κασέτα χαρτιού 1.
- 3 Κάντε δεξί κλικ στο εικονίδιο του προϊόντος στη γραμμή εργασιών taskbar (γραμμή εργασιών) και επιλέξτε **Print Head Alignment (Στοίχιση κεφαλής εκτύπωσης)**.  
  
Αν δεν εμφανίζεται το εικονίδιο του προϊόντος, δείτε στην επόμενη ενότητα πώς μπορείτε να το προσθέσετε.  
➔ [«Από το εικονίδιο συντόμευσης στη γραμμή taskbar \(γραμμή εργασιών\)» στη σελίδα 30](#)
- 4 Ακολουθήστε τις οδηγίες που εμφανίζονται στην οθόνη για να στοιχίσετε την κεφαλή εκτύπωσης.

---

## Χρήση του βοηθητικού προγράμματος *Print Head Alignment* (Στοίχιση κεφαλής εκτύπωσης) για Mac OS X

Ακολουθήστε τα παρακάτω βήματα για να στοιχίσετε την κεφαλή εκτύπωσης με το βοηθητικό πρόγραμμα *Print Head Alignment* (Στοίχιση κεφαλής εκτύπωσης).

- 1 Βεβαιωθείτε ότι δεν εμφανίζονται μηνύματα προειδοποίησης ή σφαλμάτων στον πίνακα ελέγχου.
- 2 Βεβαιωθείτε ότι υπάρχει χαρτί μεγέθους A4 στην κασέτα χαρτιού 1.
- 3 Μεταβείτε στο Epson Printer Utility 4.  
➔ [«Πρόσβαση στο πρόγραμμα οδήγησης του εκτυπωτή για Mac OS X» στη σελίδα 31](#)
- 4 Πατήστε το εικονίδιο **Print Head Alignment (Στοίχιση κεφαλής εκτύπωσης)**.
- 5 Ακολουθήστε τις οδηγίες που εμφανίζονται στην οθόνη για να στοιχίσετε την κεφαλή εκτύπωσης.

---

## Με χρήση του πίνακα ελέγχου

Για να στοιχίσετε την κεφαλή εκτύπωσης από τον πίνακα ελέγχου του προϊόντος, ακολουθήστε τα παρακάτω βήματα.

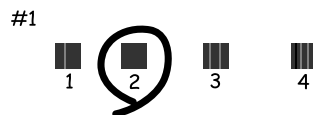
## Συντήρηση της συσκευής και του λογισμικού

- 1 Βεβαιωθείτε ότι δεν εμφανίζονται μηνύματα προειδοποίησης ή σφαλμάτων στον πίνακα ελέγχου.
- 2 Βεβαιωθείτε ότι υπάρχει χαρτί μεγέθους A4 στην κασέτα χαρτιού 1.
- 3 Ανοίξτε το **Μενού** από την αρχική οθόνη.
- 4 Επιλέξτε **Συντήρηση**.
- 5 Επιλέξτε **Ευθυγρ. κεφαλής εκτύπ.**.
- 6 Επιλέξτε **Κατακόρυφη ευθυγράμμιση** ή **Οριζόντια ευθυγράμμιση** και έπειτα ακολουθήστε τις οδηγίες στην οθόνη για να εκτυπώσετε ένα μοτίβο ευθυγράμμισης.

### Σημείωση:

Αν οι εκτυπώσεις σας είναι θολές ή αν εμφανίζονται κάθετες μη ευθυγραμμισμένες γραμμές, επιλέξτε **Κατακόρυφη ευθυγράμμιση**. Αν εμφανίζονται οριζόντιες γραμμές σε τακτά διαστήματα, επιλέξτε **Οριζόντια ευθυγράμμιση**.

- 7 Αν έχετε επιλέξει **Κατακόρυφη ευθυγράμμιση**, βρείτε το πιο συμπαγές μοτίβο σε κάθε μία από τις ομάδες #1 έως #6 και έπειτα εισαγάγετε τον αριθμό του μοτίβου.



Αν έχετε επιλέξει **Οριζόντια ευθυγράμμιση**, βρείτε το μοτίβο με το λιγότερο διαχωρισμό και επικάλυψη.



- 8 Ολοκληρώστε τη στοίχιση της κεφαλής εκτύπωσης.

## Ορισμός υπηρεσίας δικτύου

Μπορείτε να ορίσετε τις ρυθμίσεις των υπηρεσιών δικτύου, όπως οι Epson Connect, AirPrint ή Google Cloud Print, χρησιμοποιώντας ένα πρόγραμμα περιήγησης στο Web του υπολογιστή, του smartphone, του tablet ή του laptop που έχει συνδεθεί στο ίδιο δίκτυο με το προϊόν σας.

## Συντήρηση της συσκευής και του λογισμικού

Εισαγάγετε τη διεύθυνση IP στη γραμμή διεύθυνσης του προγράμματος περιήγησης στο Web και αναζητήστε το προϊόν.

<Παράδειγμα>

[IPv4] <http://192.168.11.46>

[IPv6] [http://\[fe80::226:abff:feff:37cd\]/](http://[fe80::226:abff:feff:37cd]/)

**Σημείωση:**

Μπορείτε να ελέγξετε τη διεύθυνση IP του προϊόντος στον πίνακα ελέγχου του προϊόντος ή εκτυπώνοντας ένα φύλλο της κατάστασης δικτύου.

Μενού > Κατάσταση δικτύου > Κατάσταση Wi-Fi

Όταν εντοπιστεί το προϊόν, εμφανίζεται η ιστοσελίδα του προϊόντος. Επιλέξτε το μενού που θέλετε.

Η ιστοσελίδα σας επιτρέπει επίσης να ελέγξετε την κατάσταση του προϊόντος και να ενημερώσετε το υλικολογισμικό του.

## Κοινή χρήση του προϊόντος για εκτύπωση

Μπορείτε να ρυθμίσετε τον εκτυπωτή έτσι ώστε οι υπολογιστές του δικτύου να τον χρησιμοποιούν από κοινού. Ο υπολογιστής που έχει συνδεθεί απευθείας στον εκτυπωτή λειτουργεί ως διακομιστής. Οι υπόλοιποι υπολογιστές του δικτύου αποκτούν πρόσβαση στο διακομιστή και χρησιμοποιούν από κοινού τον εκτυπωτή. Για περισσότερες λεπτομέρειες, ανατρέξτε στη βοήθεια του υπολογιστή. Αν θέλετε να χρησιμοποιήσετε έναν εκτυπωτή μέσω του δικτύου, ανατρέξτε στο έγγραφο Οδηγός χρήσης σε δίκτυο.

## Καθαρισμός του προϊόντος

### Καθαρισμός του εξωτερικού μέρους του προϊόντος

Για να διατηρείτε το προϊόν στα καλύτερα δυνατά επίπεδα λειτουργίας, καθαρίστε το προσεκτικά αρκετά φορές κάθε χρόνο, ακολουθώντας τις παρακάτω οδηγίες.



**Σημαντικό:**

Μην καθαρίζετε το προϊόν με οινόπνευμα ή με διαλυτικό. Αυτά τα χημικά μπορεί να προκαλέσουν φθορές στο προϊόν.

**Σημείωση:**

Όταν δεν χρησιμοποιείτε το προϊόν, κλείστε την πίσω τροφοδοσία χαρτιού και τη θήκη εξόδου, για να προστατεύσετε το προϊόν από τη σκόνη.

### Καθαρισμός του εσωτερικού του προϊόντος

Αν οι εκτυπώσεις περιέχουν λεκέδες μελανιού, ακολουθήστε τα παρακάτω βήματα για να καθαρίσετε τον κύλινδρο που βρίσκεται μέσα στο προϊόν.



**Προσοχή:**

Προσέξτε να μην αγγίζετε τα εξαρτήματα που βρίσκονται στο εσωτερικό του προϊόντος.



**Σημαντικό:**

- Φροντίστε τα ηλεκτρονικά εξαρτήματα να μην έρθουν σε επαφή με νερό.
- Μην ψεκάζετε στο εσωτερικό του προϊόντος με λιπαντικές ουσίες.
- Ακατάλληλα έλαια μπορεί να προκαλέσουν βλάβη στο μηχανισμό. Επικοινωνήστε με τον προμηθευτή σας ή σε κάποιο έμπειρο πρόσωπο την περίπτωση που χρειάζεται λίπανση.

1

Βεβαιωθείτε ότι δεν εμφανίζονται μηνύματα προειδοποίησης ή σφαλμάτων στον πίνακα ελέγχου.

## Συντήρηση της συσκευής και του λογισμικού

- 2** Τοποθετήστε διάφορα φύλλα απλού χαρτιού A4 στην κασέτα χαρτιού 1.  
➔ [«Τοποθέτηση χαρτιού στην κασέτα χαρτιού»](#) στη σελίδα 22

**Σημείωση:**

Αν έχετε προβλήματα με την τροφοδοσία του χαρτιού και έχετε ένα φύλλο καθαρισμού που συνόδευε το αυθεντικό χαρτί Epson, τοποθετήστε στην πίσω τροφοδοσία χαρτιού το φύλλο καθαρισμού, αντί για το απλό χαρτί.

- 3** Ανοίξτε το **Μενού** από την αρχική οθόνη.

- 4** Επιλέξτε **Συντήρηση, Καθαρισμός οδηγού χαρτ.** και ακολουθήστε τις οδηγίες στον πίνακα ελέγχου.

**Σημείωση:**

Αν οι εκτυπώσεις σας εξακολουθούν να έχουν κηλίδες, τοποθετήστε απλό χαρτί A4 σε άλλη προέλευση χαρτιού και επαναλάβετε τα βήματα 3 και 4.

## Αντικατάσταση κουτιού συντήρησης

### Έλεγχος κατάστασης κουτιού συντήρησης

Η κατάσταση του κουτιού συντήρησης φαίνεται στην ίδια οθόνη με την κατάσταση του δοχείου μελανιού. Μπορείτε να ελέγξετε την κατάσταση από το λογισμικό του εκτυπωτή ή από τον πίνακα ελέγχου.

- ➔ [«Έλεγχος της κατάστασης των δοχείων μελανιού»](#) στη σελίδα 60

### Προφυλάξεις χειρισμού

Προτού αντικαταστήσετε το κουτί συντήρησης, διαβάστε όλες τις οδηγίες στην παρούσα ενότητα.

- Η Epson συνιστά τη χρήση γνήσιου κουτιού συντήρησης Epson. Αν δεν χρησιμοποιήσετε γνήσιο κουτί συντήρησης, μπορεί να προκαλέσετε βλάβη. Οι εγγυήσεις της Epson δεν καλύπτουν αυτή τη βλάβη, η οποία μπορεί σε συγκεκριμένες συνθήκες να αποσταθεροποιήσει τη λειτουργία του προϊόντος. Η Epson δεν μπορεί να εγγυηθεί την ποιότητα ή την αξιοπιστία μη γνήσιου κουτιού συντήρησης.
- Μην αποσυναρμολογείτε το κουτί συντήρησης.
- Μην ακουμπάτε το πράσινο τσιπ στο πλάι του κουτιού συντήρησης.
- Κρατήστε το μακριά από παιδιά.
- Μην τοποθετείτε ή κρατάτε το κουτί συντήρησης υπό κλίση έως ότου τοποθετηθεί στην πλαστική σακούλα που παρέχεται.
- Μην επαναχρησιμοποιείτε το κουτί συντήρησης που έχετε αφαιρέσει και αφήσει για μεγάλο χρονικό διάστημα.
- Διατηρήστε το κουτί συντήρησης μακριά από το άμεσο ηλιακό φως.



## Συντήρηση της συσκευής και του λογισμικού

- ❑ Σε κάποιους κύκλους εκτυπώσεων, ενδέχεται να συσσωρευτεί μια μικρή ποσότητα μελανιού στο κουτί συντήρησης. Για να αποτρέπεται η διαρροή από το δοχείο μελανιού, το προϊόν έχει σχεδιαστεί ώστε να σταματά την εκτύπωση όταν η δυνατότητα απορρόφησης του κουτιού συντήρησης έχει φτάσει στο όριο. Το αν και κάθε πότε πρέπει να το αντικαθιστάτε εξαρτάται από το πόσες σελίδες και τι υλικό εκτυπώνετε, καθώς και από τους κύκλους καθαρισμού του προϊόντος.

Όταν σας ζητηθεί να αντικαταστήσετε το κουτί συντήρησης, κάντε το. Το Epson Status Monitor, η οθόνη LCD, ή οι λυχνίες του πίνακα ελέγχου σας δείχνουν πότε χρειάζεται αντικατάσταση αυτό το εξάρτημα. Η ανάγκη για αντικατάσταση του κουτιού δεν σημαίνει ότι το προϊόν έπαψε να λειτουργεί με βάση τις προδιαγραφές του. Η εγγύηση της Epson δεν καλύπτει το κόστος αντικατάστασης. Πρέπει να επισκευάζετε μόνοι σας το συγκεκριμένο εξάρτημα.

## Αντικατάσταση κουτιού συντήρησης

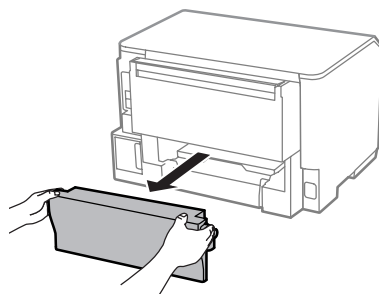
Για να αντικαταστήσετε το κουτί συντήρησης, ακολουθήστε τα εξής βήματα.

- 1 Επιβεβαιώστε ότι το προϊόν δεν απορροφά το μελάνι.
- 2 Αφαιρέστε το κουτί συντήρησης αντικατάστασης από τη συσκευασία.

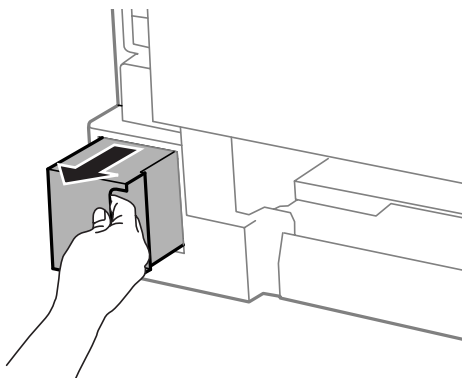
### Σημείωση:

*Μην ακουμπάτε το πράσινο τσιπ στο πλάι του κουτιού. Ενδέχεται να επηρεαστεί η κανονική λειτουργία του.*

- 3 Πατήστε ταυτόχρονα τα κουμπιά σε κάθε πλευρά της πίσω μονάδας και τραβήξτε τη μονάδα προς τα έξω.



- 4 Τοποθετήστε το χέρι σας στη λαβή του κουτιού συντήρησης και έπειτα τραβήξτε το κουτί προς τα έξω.



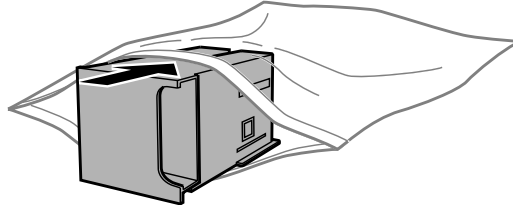
## Συντήρηση της συσκευής και του λογισμικού

**Σημείωση:**

Αν μελάνι έρθει σε επαφή με τα χέρια σας, πλύνετε τα πολύ καλά με σαπούνι και νερό. Αν μελάνι έρθει σε επαφή με τα μάτια σας, ξεπλύνετε τα αμέσως με νερό.

**5**

Τοποθετήστε το χρησιμοποιημένο κουτί συντήρησης στην πλαστική σακούλα που παρέχεται με το κουτί αντικατάστασης και απορρίψτε το καταλλήλως.

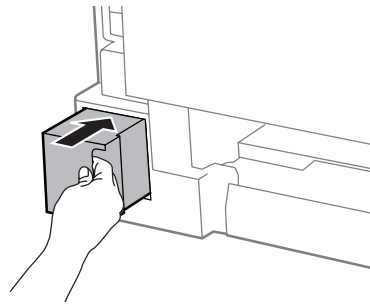


**Σημείωση:**

Μην τοποθετείτε ή κρατάτε το κουτί συντήρησης υπό κλίση έως ότου σφραγιστεί στην πλαστική σακούλα.

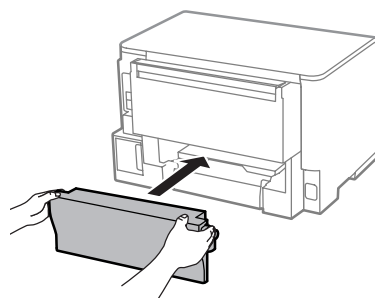
**6**

Βάλτε το νέο κουτί συντήρησης στη θέση του όσο πιο καλά γίνεται.



**7**

Πατήστε ταυτόχρονα τα κουμπιά σε κάθε πλευρά της πίσω μονάδας και συνδέστε ξανά τη μονάδα.



**8**

Πατήστε το κουμπί **OK** στον πίνακα ελέγχου.

Η αντικατάσταση του κουτιού συντήρησης ολοκληρώθηκε.

## Μεταφορά του προϊόντος

Αν πρόκειται να μετακινήσετε το προϊόν σε κάποια απόσταση, πρέπει να το προετοιμάσετε για μεταφορά, τοποθετώντας το στην αρχική συσκευασία του ή σε συσκευασία παρόμοιου μεγέθους.

## Συντήρηση της συσκευής και του λογισμικού

### **!** Σημαντικό:

- Κατά την αποθήκευση ή τη μεταφορά του προϊόντος, αποφύγετε την τοποθέτησή του υπό κλίση, κάθετα ή ανάποδα. Διαφορετικά ενδέχεται να διαρρεύσει μελάνι.
- Αφήστε τα δοχεία μελανιού στη θέση τους. Αν αφαιρέσετε τα δοχεία, μπορεί να στεγνώσει η κεφαλή εκτύπωσης και να μην μπορεί να εκτυπώσει το προϊόν.

- 1** βεβαιωθείτε ότι το προϊόν είναι απενεργοποιημένο.
- 2** Βγάλτε το καλώδιο τροφοδοσίας από την πρίζα και αποσυνδέστε όλα τα υπόλοιπα καλώδια από το προϊόν.
- 3** Αφαιρέστε όλο το χαρτί από την πίσω τροφοδοσία χαρτιού.
- 4** Κλείστε την πίσω τροφοδοσία χαρτιού και τη θήκη εξόδου.
- 5** Αφαιρέστε όλο το χαρτί από την κασέτα εξόδου και εισαγάγετέ ξανά την κασέτα στο προϊόν.
- 6** Τοποθετήστε ξανά το προϊόν στην αρχική συσκευασία με τα αρχικά προστατευτικά υλικά.

### Σημείωση:

Κατά τη μεταφορά, το προϊόν πρέπει να παραμένει σε επίπεδη θέση.

## Έλεγχος και εγκατάσταση του λογισμικού σας

### Έλεγχος του λογισμικού που είναι εγκατεστημένο στον υπολογιστή

Για να χρησιμοποιήσετε τις λειτουργίες που περιγράφονται στο εγχειρίδιο Οδηγίες χρήστη, πρέπει να εγκαταστήσετε το παρακάτω λογισμικό.

- Epson Driver and Utilities (Πρόγραμμα οδήγησης και βοηθητικά προγράμματα Epson)

Ακολουθήστε τα παρακάτω βήματα για να ελέγξετε αν το λογισμικό είναι εγκατεστημένο στον υπολογιστή.

### Για Windows

- 1** **Windows 8 και Server 2012:** Επιλέξτε **Desktop (Επιφάνεια εργασίας)**, **Settings (Ρυθμίσεις)** charm (σύμβολο) και **Control Panel (Πίνακας ελέγχου)**.

**Windows 7, Vista, και Server 2008:** Πατήστε το κουμπί έναρξης και επιλέξτε **Control Panel (Πίνακας ελέγχου)**.

**Windows XP και Server 2003:** Κάντε κλικ στην επιλογή **Start (Εναρξη)** και επιλέξτε **Control Panel (Πίνακας ελέγχου)**.

## Συντήρηση της συσκευής και του λογισμικού

- 2 **Windows 8, Windows 7, Vista, Server 2012 και Server 2008:** Επιλέξτε **Uninstall a program** (Κατάργηση εγκατάστασης προγράμματος) από την κατηγορία Programs (Προγράμματα).

**Windows XP:** Κάντε διπλό κλικ στο εικονίδιο **Add or Remove Programs** (Προσθαφαίρεση προγραμμάτων).

**Windows Server 2003:** Κάντε κλικ στο εικονίδιο **Add or Remove Programs** (Προσθαφαίρεση προγραμμάτων).

- 3 Ελέγξτε τη λίστα με τα εγκατεστημένα προγράμματα.

## Για Mac OS X

- 1 Κάντε κλικ στην επιλογή **Macintosh HD**.

- 2 Κάντε διπλό κλικ στο φάκελο **Epson Software** ο οποίος βρίσκεται στο φάκελο Applications (Εφαρμογές) και ελέγξτε τα περιεχόμενα.

### Σημείωση:

- Ο φάκελος Applications (Εφαρμογές) περιέχει το λογισμικό που παρέχεται από τρίτους.
- Για να εξετάσετε αν έχει εγκατασταθεί το πρόγραμμα οδήγησης του εκτυπωτή, πατήστε **System Preferences** (Προτιμήσεις συστήματος) στο μενού Apple και επιλέξτε **Print & Scan** (Εκτύπωση & σάρωση) (για Mac OS X 10.8 ή 10.7) ή **Print & Fax** (Εκτύπωση & φαξ) (για Mac OS X 10.6 ή 10.5.8). Στη συνέχεια εντοπίστε το προϊόν σας στο πλαίσιο λίστας Printers (Εκτυπωτές).

---

## Εγκατάσταση του λογισμικού

Τοποθετήστε το δίσκο με το συνοδευτικό λογισμικό του προϊόντος. Στην οθόνη Software Select (Επιλογή λογισμικού), επιλέξτε το λογισμικό που θέλετε να εγκαταστήσετε.

Αν χρησιμοποιείτε Mac OS X ή αν ο υπολογιστής σας δεν έχει μονάδα CD/DVD, πηγαίνετε στην παρακάτω τοποθεσία της Epson στο web για να κατεβάσετε και να εγκαταστήσετε το λογισμικό.

<http://support.epson.net/setupnavi/>

## Εγκατάσταση του προγράμματος οδήγησης PostScript του εκτυπωτή

Αυτό το πρόγραμμα οδήγησης διατίθεται μόνο για τη σειρά WF-5190.

## Απαιτήσεις συστήματος

### Απαιτήσεις υλικού του εκτυπωτή

	Προτεινόμενα
Μνήμη	Τυπική + 128 MB (για εκτύπωση διπλής όψης σε δεδομένα εικόνας, με ποιότητα Fine (Καλή))

### Απαιτήσεις συστήματος υπολογιστή

➔ «Απαιτήσεις συστήματος» στη σελίδα 113

**Σημείωση:**

Αν χρησιμοποιείτε δυαδικά δεδομένα για τη σύνδεση δικτύου, τότε για τη ρύθμιση Δυναδική μορφή πρέπει να επιλέξετε **Ενεργοποίηση** από το Μενού PS3 του πίνακα ελέγχου. Αν χρησιμοποιείτε τον εκτυπωτή με τοπική σύνδεση, δεν μπορείτε να χρησιμοποιήσετε δυαδικά δεδομένα.

## Εγκατάσταση του προγράμματος οδήγησης εκτυπωτή PostScript σε Windows

Για να εκτυπώσετε στη λειτουργία PostScript, θα πρέπει να εγκαταστήσετε το πρόγραμμα οδήγησης του εκτυπωτή.

### Για τη διασύνδεση USB

**Σημείωση:**

- Για την εγκατάσταση του λογισμικού του εκτυπωτή σε Windows ίσως χρειάζεστε δικαιώματα διαχειριστή. Αν έχετε προβλήματα, ζητήστε περισσότερες πληροφορίες από το διαχειριστή.
- Πριν εγκαταστήσετε το λογισμικό του εκτυπωτή, απενεργοποιήστε όλα τα προγράμματα προστασίας από ιούς.

**1**

Βεβαιωθείτε ότι ο εκτυπωτής είναι απενεργοποιημένος. Τοποθετήστε το δίσκο Software Disc του εκτυπωτή στη μονάδα CD/DVD.

**Σημείωση:**

Αν ο υπολογιστής σας δεν έχει μονάδα CD/DVD, κατεβάστε το πρόγραμμα οδήγησης από την τοποθεσία web της Epson.

<http://www.epson.eu/Support> (Ευρώπη)

<http://support.epson.net/> (εκτός Ευρώπης)

**2**

Αν ο εκτυπωτής είναι συνδεδεμένος μέσω USB, συνδέστε τον υπολογιστή στον εκτυπωτή με καλώδιο USB και ενεργοποιήστε τον εκτυπωτή.

**Σημείωση για χρήστες Windows Vista:**

Αν δεν υπάρχει το πρόγραμμα οδήγησης των Windows ή του Adobe PS, τότε στην οθόνη εμφανίζεται το μήνυμα Found New Hardware (Βρέθηκε νέο υλικό). Σε αυτήν την περίπτωση, πατήστε **Ask me again later** (Να ρωτηθώ ξανά αργότερα).

## Συντήρηση της συσκευής και του λογισμικού

- 3** **Windows 8 και Server 2012:** Επιλέξτε διαδοχικά **Desktop (Επιφάνεια εργασίας)**, **Settings (Ρυθμίσεις)** (charm (σύμβολο)) και **Control Panel (Πίνακας ελέγχου)**. Πατήστε πρώτα **View devices and printers (Προβολή συσκευών και εκτυπωτών)** και έπειτα το κουμπί **Add a printer (Προσθήκη εκτυπωτή)**.  
**Windows 7:** Πατήστε το κουμπί έναρξης, επιλέξτε **Devices and Printers (Συσκευές και εκτυπωτές)** και πατήστε το κουμπί **Add a printer (Προσθήκη εκτυπωτή)**.  
**Windows Vista, Windows XP, Server 2008:** Πατήστε **Start (Εναρξη)**, τοποθετήστε το δείκτη του ποντικιού στη θέση **Printer and Faxes (Εκτυπωτές και φαξ)** και πατήστε **Add a printer (Προσθήκη εκτυπωτή)** στο μενού Printer Tasks (Εργασίες εκτυπωτή).  
**Windows Server 2003:** Πατήστε **Start (Εναρξη)**, τοποθετήστε το δείκτη του ποντικιού στη θέση **Settings (Ρυθμίσεις)** και πατήστε **Printers (Εκτυπωτές)**. Στη συνέχεια πατήστε δύο φορές το εικονίδιο **Add Printer (Προσθήκη εκτυπωτή)**.

- 4** Εμφανίζεται το στοιχείο Add Printer Wizard (Οδηγός προσθήκης εκτυπωτή). Έπειτα πατήστε **Next (Επόμενο)**.

- 5** Επιλέξτε **Local printer (Τοπικός εκτυπωτής)** και πατήστε **Next (Επόμενο)**.

**Σημείωση:**

Μην επιλέξετε το πλαίσιο ελέγχου *Automatically detect and install my Plug and Play printer (Αυτόματη ανίχνευση και εγκατάσταση του εκτυπωτή άμεσης σύνδεσης και λειτουργίας)*.

- 6** Αν ο εκτυπωτής είναι συνδεδεμένος σε διασύνδεση USB, επιλέξτε **USB** και πατήστε **Next (Επόμενο)**.

- 7** Πατήστε **Have Disk (Εχω δίσκο)** και ορίστε την παρακάτω διαδρομή για το δίσκο Software Disc. Αν η μονάδα CD/DVD είναι η μονάδα D:, τότε η διαδρομή θα είναι D:\Driver\PostScript\leppst.inf. Έπειτα πατήστε **OK**.

**Σημείωση:**

Αλλάξτε το γράμμα της μονάδας, ανάλογα με το σύστημά σας.

- 8** Επιλέξτε τον εκτυπωτή και πατήστε **Next (Επόμενο)**.

- 9** Για την υπόλοιπη εγκατάσταση ακολουθήστε τις οδηγίες που εμφανίζονται στην οθόνη.

- 10** Όταν ολοκληρωθεί η εγκατάσταση, πατήστε **Finish (Τέλος)**.

## Για τη διασύνδεση δικτύου

**Σημείωση:**

- Πριν εγκαταστήσετε το πρόγραμμα οδήγησης του εκτυπωτή, ορίστε τις ρυθμίσεις του δικτύου. Λεπτομέρειες θα βρείτε στον Οδηγό χρήσης σε δίκτυο.
- Πριν εγκαταστήσετε το λογισμικό του εκτυπωτή, απενεργοποιήστε όλα τα προγράμματα προστασίας από ιούς.

## Συντήρηση της συσκευής και του λογισμικού

- 1** Βεβαιωθείτε ότι ο εκτυπωτής είναι ενεργοποιημένος. Τοποθετήστε το δίσκο Software Disc του εκτυπωτή στη μονάδα CD/DVD.

**Σημείωση:**

Αν ο υπολογιστής σας δεν έχει μονάδα CD/DVD, κατεβάστε το πρόγραμμα οδήγησης από την τοποθεσία web της Epson.

<http://www.epson.eu/Support> (Ευρώπη)

<http://support.epson.net/> (εκτός Ευρώπης)

- 2** **Windows 8 και Server 2012:** Επιλέξτε διαδοχικά **Desktop (Επιφάνεια εργασίας)**, **Settings (Ρυθμίσεις)** (charm (σύμβολο)) και **Control Panel (Πίνακας ελέγχου)**. Πατήστε πρώτα **View devices and printers (Προβολή συσκευών και εκτυπωτών)** και έπειτα το κουμπί **Add a printer (Προσθήκη εκτυπωτή)**.  
**Windows 7:** Πατήστε το κουμπί έναρξης, επιλέξτε **Devices and Printers (Συσκευές και εκτυπωτές)** και πατήστε το κουμπί **Add a printer (Προσθήκη εκτυπωτή)**.  
**Windows Vista, Windows XP, Server 2008:** Πατήστε **Start (Εναρξη)**, τοποθετήστε το δείκτη του ποντικιού στη θέση **Printer and Faxes (Εκτυπωτές και φαξ)** και πατήστε **Add a printer (Προσθήκη εκτυπωτή)** στο μενού Printer Tasks (Εργασίες εκτυπωτή).  
**Windows Server 2003:** Πατήστε **Start (Εναρξη)**, τοποθετήστε το δείκτη του ποντικιού στη θέση **Settings (Ρυθμίσεις)** και πατήστε **Printers (Εκτυπωτές)**. Στη συνέχεια πατήστε δύο φορές το εικονίδιο **Add Printer (Προσθήκη εκτυπωτή)**.

- 3** Εμφανίζεται το στοιχείο Add Printer Wizard (Οδηγός προσθήκης εκτυπωτή). Έπειτα πατήστε **Next (Επόμενο)**.

- 4** Επιλέξτε **Local printer (Τοπικός εκτυπωτής)** και πατήστε **Next (Επόμενο)**.

**Σημείωση:**

Μην επιλέξετε το πλαίσιο ελέγχου **Automatically detect and install my Plug and Play printer (Αυτόματη ανίχνευση και εγκατάσταση του εκτυπωτή άμεσης σύνδεσης και λειτουργίας)**.

- 5** Επιλέξτε το πλαίσιο ελέγχου **Create a new port (Δημιουργία νέας θύρας)** και έπειτα επιλέξτε «Standard TCP/IP Port (Τυπική θύρα TCP/IP)» από την αναπτυσσόμενη λίστα. Πατήστε **Next (Επόμενο)**.

- 6** Πατήστε **Next (Επόμενο)**.

- 7** Ορίστε τη διεύθυνση IP και το όνομα της θύρας. Έπειτα πατήστε **Next (Επόμενο)**.

- 8** Πατήστε **Finish (Τέλος)**.

- 9** Πατήστε **Have Disk (Έχω δίσκο)** στον οδηγό Add Printer Wizard (Οδηγός προσθήκης εκτυπωτή) και ορίστε την παρακάτω διαδρομή για το δίσκο Software Disc. Αν η μονάδα CD/DVD είναι η μονάδα D:, τότε η διαδρομή θα είναι D:\Driver\PostScript\eppsnt.inf. Έπειτα πατήστε **OK**.

**Σημείωση:**

Αλλάξτε το γράμμα της μονάδας, ανάλογα με το σύστημά σας.

- 10** Επιλέξτε τον εκτυπωτή και πατήστε **Next (Επόμενο)**.

## Συντήρηση της συσκευής και του λογισμικού

**11** Για την υπόλοιπη εγκατάσταση ακολουθήστε τις οδηγίες που εμφανίζονται στην οθόνη.

**12** Όταν ολοκληρωθεί η εγκατάσταση, πατήστε **Finish** (Τέλος).

---

## Εγκατάσταση του προγράμματος οδήγησης εκτυπωτή PostScript σε Mac OS X

### Εγκατάσταση του προγράμματος οδήγησης εκτυπωτή Post Script

Επισκεφτείτε την παρακάτω τοποθεσία υποστήριξης της Epson στο web, για να κατεβάσετε και να εγκαταστήσετε το πρόγραμμα οδήγησης.

<http://www.epson.eu/Support> (Ευρώπη)

<http://support.epson.net/> (εκτός Ευρώπης)

### Επιλογή του εκτυπωτή

Αφού εγκαταστήσετε το πρόγραμμα οδήγησης PostScript 3 του εκτυπωτή, πρέπει να επιλέξετε τον εκτυπωτή.

**Σημείωση:**

- Όταν ο εκτυπωτής είναι συνδεδεμένος μέσω USB, εκτύπωσης IP ή Bonjour, πρέπει να κάνετε μόνοι σας τις ρυθμίσεις για τις εγκατεστημένες επιλογές σας.
- Φροντίστε να επιλέξετε τη μορφή δεδομένων ASCII στην εφαρμογή.

**1** Ανοίξτε το μενού System Preferences (Προτιμήσεις συστήματος) και έπειτα πατήστε δύο φορές το εικονίδιο Print & Fax (Εκτύπωση & φαξ) (Print & Scan (Εκτύπωση & σάρωση) για Mac OS X 10.8 ή 10.7). Εμφανίζεται το παράθυρο Print & Fax (Εκτύπωση & φαξ) (Print & Scan (Εκτύπωση & σάρωση) για Mac OS X 10.8 ή 10.7).

**2** Πατήστε το κουμπί «+» στο παράθυρο Printers (Εκτυπωτές).

**3** Από το πλαίσιο με τα ονόματα των εκτυπωτών επιλέξτε το όνομα του εκτυπωτή που χρησιμοποιείτε.

**Σημείωση:**

Αν ο εκτυπωτής σας δεν είναι στη λίστα, ελέγξτε αν έχει συνδεθεί σωστά στον υπολογιστή και βεβαιωθείτε ότι είναι σε λειτουργία.

**4** Πατήστε **Add** (Προσθήκη).

**5** Βεβαιωθείτε ότι το όνομα του εκτυπωτή σας έχει προστεθεί στη λίστα Printers (Εκτυπωτές). Έπειτα κλείστε το παράθυρο Print & Fax (Εκτύπωση & φαξ) (Print & Scan (Εκτύπωση & σάρωση) για Mac OS X 10.8 ή 10.7).



## Εγκατάσταση του προγράμματος οδήγησης εκτυπωτή Epson Universal P6 (μόνο για Windows)

### Σημείωση:

Αυτό το πρόγραμμα οδήγησης διατίθεται μόνο για τη σειρά WF-5190.

Το πρόγραμμα οδήγησης εκτυπωτή Epson Universal P6 είναι το γενικό πρόγραμμα οδήγησης εκτυπωτή με συμβατότητα PCL6 και με τις παρακάτω δυνατότητες:

- Υποστηρίζει τις απαραίτητες βασικές λειτουργίες εκτύπωσης για επαγγελματικές συνθήκες.
- Εκτός από αυτόν τον εκτυπωτή, υποστηρίζει επίσης πολλούς επαγγελματικούς εκτυπωτές Epson.
- Υποστηρίζει πολλές γλώσσες στα προγράμματα οδήγησης αυτού του εκτυπωτή.

---

### Απαιτήσεις συστήματος υπολογιστή

Όσον αφορά τις απαιτήσεις συστήματος για τα Windows, δείτε τα παρακάτω.

➔ [«Για Windows» στη σελίδα 113](#)

---

### Εγκατάσταση του προγράμματος οδήγησης του εκτυπωτή

1

Τοποθετήστε το δίσκο με το λογισμικό του εκτυπωτή στη μονάδα CD/DVD του υπολογιστή.

#### Σημείωση:

Αν ο υπολογιστής σας δεν έχει μονάδα CD/DVD, κατεβάστε το πρόγραμμα οδήγησης από την τοποθεσία web της Epson και εγκαταστήστε το.

<http://www.epson.eu/Support> (Ευρώπη)

<http://support.epson.net/> (εκτός Ευρώπης)

2

Αν η μονάδα CD/DVD είναι η μονάδα D:, πατήστε δύο φορές **EP\_P6x86.exe** στο **D:\Driver\PCLUniversal\Win32\** για λειτουργικό σύστημα Windows 32 bit ή **EP\_P6x64.exe** στο **D:\Driver\PCLUniversal\Win64\** για λειτουργικό σύστημα Windows 64 bit.

#### Σημείωση:

Αλλάξτε το όνομα της μονάδας ανάλογα με το σύστημά σας. Ακολουθήστε τις οδηγίες που εμφανίζονται στην οθόνη. Μόλις ολοκληρωθεί η εγκατάσταση, ανοίξτε το στοιχείο **Properties (Ιδιότητες)** του εκτυπωτή για να προσαρμόσετε τις ρυθμίσεις και πατήστε **Printing Preferences (Προτιμήσεις εκτύπωσης)** για να κάνετε τις απαραίτητες ρυθμίσεις σχετικά με το πρόγραμμα οδήγησης του εκτυπωτή.

Στη διαδικτυακή βοήθεια του προγράμματος οδήγησης του εκτυπωτή θα βρείτε λεπτομέρειες σχετικά με τις ρυθμίσεις του προγράμματος οδήγησης.

# Κατάργηση εγκατάστασης του λογισμικού

Ίσως χρειαστεί να απεγκαταστήσετε και να εγκαταστήσετε ξανά το λογισμικό, είτε για να λύσετε ορισμένα προβλήματα είτε για να αναβαθμίσετε το λειτουργικό σύστημα.

Στην παρακάτω ενότητα μπορείτε να δείτε πώς θα μάθετε ποιες εφαρμογές έχουν εγκατασταθεί.

➔ [«Έλεγχος του λογισμικού που είναι εγκατεστημένο στον υπολογιστή» στη σελίδα 83](#)

---

## Για Windows

### Σημείωση:

- Σε *Windows 8, 7, Vista, Server 2012 και Server 2008*, πρέπει να έχετε λογαριασμό και κωδικό πρόσβασης διαχειριστή, αν συνδέεστε ως κανονικός χρήστης.
- Σε *Windows XP και Server 2003*, πρέπει να συνδεθείτε με λογαριασμό *Computer Administrator* (Διαχειριστής υπολογιστή).

**1** Απενεργοποιήστε το προϊόν.

**2** Αποσυνδέστε το καλώδιο διασύνδεσης του προϊόντος από τον υπολογιστή σας.

**3** Εκτελέστε μία από τις ακόλουθες ενέργειες.

**Windows 8 και server 2012:** Επιλέξτε **Desktop** (Επιφάνεια εργασίας), **Settings** (Ρυθμίσεις) charm (σύμβολο) και **Control Panel** (Πίνακας ελέγχου).

**Windows 7, Vista, και Server 2008:** Πατήστε το κουμπί έναρξης και επιλέξτε **Control Panel** (Πίνακας ελέγχου).

**Windows XP και Server 2003:** Κάντε κλικ στην επιλογή **Start** (Εναρξη) και επιλέξτε **Control Panel** (Πίνακας ελέγχου).

**4** Εκτελέστε μία από τις ακόλουθες ενέργειες.

**Windows 8, Windows 7, Vista, Server 2012 και Server 2008:** Επιλέξτε **Uninstall a program** (Κατάργηση εγκατάστασης προγράμματος) από την κατηγορία Programs (Προγράμματα).

**Windows XP:** Κάντε διπλό κλικ στο εικονίδιο **Add or Remove Programs** (Προσθαφαίρεση προγραμμάτων).

**Windows Server 2003:** Κάντε κλικ στο εικονίδιο **Add or Remove Programs** (Προσθαφαίρεση προγραμμάτων).

**5** Επιλέξτε το λογισμικό την εγκατάσταση του οποίου θέλετε να καταργήσετε, όπως είναι το πρόγραμμα οδήγησης του προϊόντος και η εφαρμογή, από τη λίστα που εμφανίζεται.

**6** Εκτελέστε μία από τις ακόλουθες ενέργειες.

**Windows 8, Windows 7, Server 2012 και Server 2008:** Επιλέξτε **Uninstall/Change** (Κατάργηση εγκατάστασης/Αλλαγή) ή **Uninstall** (Κατάργηση εγκατάστασης).

## Συντήρηση της συσκευής και του λογισμικού

**Windows Vista:** Κάντε κλικ στην επιλογή **Uninstall/Change (Κατάργηση/αλλαγή)** ή **Uninstall (Κατάργηση εγκατάστασης)** και έπειτα πατήστε **Continue (Συνέχεια)**, στο παράθυρο User Account Control (Ελεγχος λογαριασμού χρήστη).

**Windows XP και Server 2003:** Κάντε κλικ στην επιλογή **Change/Remove (Αλλαγή/Κατάργηση)** και επιλέξτε **Remove (Κατάργηση)**.

**Σημείωση:**

Αν, στο βήμα 5, επιλέξετε να καταργήσετε την εγκατάσταση του προγράμματος οδήγησης εκτυπωτή του προϊόντος, επιλέξτε το εικονίδιο του προϊόντος και κάντε κλικ στο κουμπί **OK**.

**7** Όταν εμφανιστεί το παράθυρο επιβεβαίωσης, επιλέξτε **Yes (Ναι)** ή **Next (Επόμενο)**.

**8** Ακολουθήστε τις οδηγίες στην οθόνη.

Σε ορισμένες περιπτώσεις, ενδέχεται να εμφανιστεί μήνυμα που θα σας ζητήσει να κάνετε επανεκκίνηση του υπολογιστή σας. Σε αυτήν την περίπτωση, βεβαιωθείτε ότι έχετε επιλέξει **I want to restart my computer now (Θέλω επανεκκινήσω τον υπολογιστή μου τώρα)** και πατήστε **Finish (Τέλος)**.

---

## Για Mac OS X

**Σημείωση:**

- Για να απεγκαταστήσετε το λογισμικό, είναι απαραίτητη η λήψη της εφαρμογής *Uninstaller*. Μεταβείτε στην τοποθεσία στη διεύθυνση:  
<http://www.epson.com>  
Στη συνέχεια, επιλέξτε την τοποθεσία *Web* της υπηρεσίας υποστήριξης Epson της περιοχής σας.
- Για να απεγκαταστήσετε εφαρμογές, πρέπει να συνδεθείτε σε λογαριασμό *Computer Administrator* (Διαχειριστής υπολογιστή). Δεν μπορείτε να καταργήσετε την εγκατάσταση προγραμμάτων, αν συνδεθείτε ως χρήστης περιορισμένου λογαριασμού.
- Ανάλογα με την εφαρμογή, το πρόγραμμα εγκατάστασης (*Installer*) μπορεί να διαχωρίζεται από το πρόγραμμα κατάργησης εγκατάστασης (*Uninstaller*).

**1** Τερματίστε όλες τις τρέχουσες εφαρμογές.

**2** Κάντε διπλό κλικ στο εικονίδιο **Uninstaller**, στον σκληρό δίσκο του Mac OS X.

**3** Επιλέξτε τα κουτάκια του λογισμικού που θέλετε να απεγκαταστήσετε (π.χ. το πρόγραμμα οδήγησης του εκτυπωτή και η εφαρμογή) από την εμφανιζόμενη λίστα.

**4** Πατήστε **Uninstall (Κατάργηση εγκατάστασης)**.

**5** Ακολουθήστε τις οδηγίες στην οθόνη.

## Συντήρηση της συσκευής και του λογισμικού

Αν στο παράθυρο Uninstaller δεν μπορείτε να βρείτε το λογισμικό το οποίο θέλετε να καταργήσετε, κάντε διπλό κλικ στο φάκελο **Applications (Εφαρμογές)** στο σκληρό δίσκο του λειτουργικού σας συστήματος Mac OS X, επιλέξτε την εφαρμογή που θέλετε να καταργήσετε και, στη συνέχεια, σύρετέ την στο εικονίδιο **Trash (Κάδος απορριμμάτων)**.

**Σημείωση:**

Αν απεγκαταστήσατε το πρόγραμμα οδήγησης του εκτυπωτή και το όνομα του προϊόντος παραμένει στο παράθυρο *Print & Scan (Εκτύπωση & σάρωση)* (για Mac OS X 10.8 ή 10.7) ή *Print & Fax (Εκτύπωση & φάξ)* (για Mac OS X 10.6 ή 10.5.8), επιλέξτε το όνομα του προϊόντος και πατήστε το κουμπί — **remove (κατάργηση)**.

# Ενδείξεις σφάλματος

## Ενδείξεις σφάλματος στον πίνακα ελέγχου

Σε αυτήν την ενότητα θα μάθετε τι σημαίνουν τα μηνύματα που εμφανίζονται στην οθόνη LCD.

Μηνύματα	Λύσεις
Εμπλοκή χαρτιού	➔ «Εμπλοκές χαρτιού» στη σελίδα 98
Σφάλμα εκτυπωτή	Απενεργοποιήστε τον εκτυπωτή και, στη συνέχεια, ενεργοποιήστε τον ξανά. Βεβαιωθείτε ότι δεν έχει απομείνει χαρτί στον εκτυπωτή. Αν το μήνυμα σφάλματος εξακολουθεί να προβάλλεται, επικοινωνήστε με την Epson.
Το κουτί συντήρησης είναι στο τέλος της ζωής σέρβις. Απαιτείται αντικατάσταση.	Αντικαταστήστε το κουτί συντήρησης. ➔ «Αντικατάσταση κουτιού συντήρησης» στη σελίδα 80
Μη έγκυρη διεύθυνση IP και μάσκα υποδικτύου.	Ανατρέξτε στον ηλεκτρονικό Οδηγό χρήσης σε δίκτυο.
Πλήρης μνήμη	Μειώστε το μέγεθος της εργασίας εκτύπωσης.
Recovery Mode	Η ενημέρωση υλικολογισμικού έχει αποτύχει. Θα πρέπει να επιχειρήσετε ξανά την ενημέρωση του υλικολογισμικού. Ετοιμάστε ένα καλώδιο USB και μεταβείτε στην τοπική τοποθεσία web της Epson για περαιτέρω οδηγίες. ➔ «Αναζήτηση βοήθειας» στη σελίδα 130

---

# Αντιμετώπιση προβλημάτων εκτύπωσης

---

## Διάγνωση του προβλήματος

Τα προβλήματα που εντοπίζονται στον εκτυπωτή αντιμετωπίζονται καλύτερα σε δύο στάδια: πρώτα κάνετε τη διάγνωση του προβλήματος και έπειτα εφαρμόζετε τις πιθανές λύσεις, μέχρι να λυθεί το πρόβλημα.

Οι πληροφορίες που χρειάζεστε για τη διάγνωση και την επίλυση των συνηθέστερων προβλημάτων βρίσκονται είτε στην ηλεκτρονική επίλυση προβλημάτων, είτε στον πίνακα ελέγχου, είτε στην παρακολούθηση κατάστασης. Ανατρέξτε στην κατάλληλη ενότητα.

Αν αντιμετωπίζετε συγκεκριμένο πρόβλημα με την ποιότητα των εκτυπώσεων, πρόβλημα με την εκτύπωση αλλά όχι με την ποιότητα, πρόβλημα με την τροφοδοσία χαρτιού, ή αν ο εκτυπωτής δεν εκτυπώνει καθόλου, τότε ανατρέξτε στην αντίστοιχη ενότητα.

Για να επιλύσετε το πρόβλημα, ίσως χρειαστεί να ακυρώσετε την εκτύπωση.

➔ [«Ακύρωση εκτύπωσης» στη σελίδα 35](#)

## Έλεγχος κατάστασης προϊόντος

Αν παρουσιαστεί κάποιο πρόβλημα κατά τη διάρκεια της εκτύπωσης, θα εμφανιστεί ένα μήνυμα σφάλματος στο παράθυρο Status Monitor (Παρακολούθηση κατάστασης).

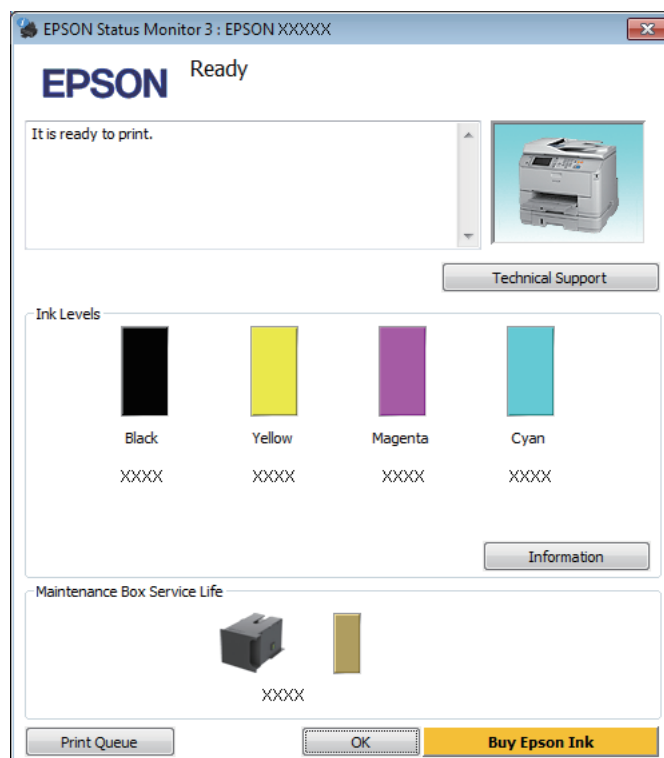
Όταν χρειαστεί να αντικαταστήσετε ένα δοχείο μελανιού ή ένα κουτί συντήρησης, πατήστε το κουμπί Διαδικασίες στο παράθυρο και η παρακολούθηση κατάστασης θα σας βοηθήσει να εκτελέσετε την αντικατάσταση του δοχείου μελανιού ή του κουτιού συντήρησης.

## Για Windows

Υπάρχουν δύο τρόποι για να αποκτήσετε πρόσβαση στο EPSON Status Monitor 3:

- ❑ Κάντε διπλό κλικ στο εικονίδιο συντόμευσης του προϊόντος στη γραμμή εργασιών Windows. Για να προσθέσετε εικονίδιο συντόμευσης στη γραμμή εργασιών taskbar, ανατρέξτε στην επόμενη ενότητα:
  - ➔ «Από το εικονίδιο συντόμευσης στη γραμμή taskbar (γραμμή εργασιών)» στη σελίδα 30
- ❑ Ανοίξτε το πρόγραμμα οδήγησης του εκτυπωτή, κάντε κλικ στην καρτέλα **Maintenance (Συντήρηση)** και έπειτα πατήστε το κουμπί **EPSON Status Monitor 3**.

Όταν αποκτάτε πρόσβαση στο EPSON Status Monitor 3, εμφανίζεται το παρακάτω παράθυρο:



### Σημείωση:

- ❑ Αν δεν εμφανίζεται το πλαίσιο ελέγχου EPSON Status Monitor 3, μεταβείτε στο πρόγραμμα οδήγησης εκτυπωτή και κάντε κλικ στην καρτέλα **Maintenance (Συντήρηση)** και, στη συνέχεια, στο κουμπί **Extended Settings (Πρόσθετες ρυθμίσεις)**. Στο παράθυρο Extended Settings (Πρόσθετες ρυθμίσεις), ενεργοποιήστε το πλαίσιο ελέγχου **Enable EPSON Status Monitor 3 (Ενεργοποίηση του EPSON Status Monitor 3)**.
- ❑ Ανάλογα με τις τρέχουσες ρυθμίσεις, ενδέχεται να προβάλλεται η απλοποιημένη οθόνη κατάστασης. Κάντε κλικ στο κουμπί **Details (Λεπτομέρειες)** για να προβάλετε το παραπάνω παράθυρο.

## Αντιμετώπιση προβλημάτων εκτύπωσης

Το EPSON Status Monitor 3 παρέχει τις ακόλουθες πληροφορίες:

- ❑ **Τρέχουσα κατάσταση:**  
Αν το μελάνι είναι σε χαμηλά επίπεδα ή έχει εξαντληθεί, εμφανίζεται το κουμπί **How to (Διαδικασίες)** στο παράθυρο του EPSON Status Monitor 3. Κάνοντας κλικ στο στοιχείο **How to (Διαδικασίες)**, θα εμφανιστούν οδηγίες για την αντικατάσταση του δοχείου μελανιού ή του κουτιού συντήρησης.
- ❑ **Ink Levels (Επίπεδα μελανιού):**  
Το EPSON Status Monitor 3 παρέχει μια γραφική απεικόνιση της κατάστασης του δοχείου μελανιού.
- ❑ **Information (Πληροφορίες):**  
Αν θέλετε να δείτε πληροφορίες σχετικά με τα εγκατεστημένα δοχεία μελανιού, πατήστε **Information (Πληροφορίες)**.
- ❑ **Maintenance Box Service Life (Όριο λειτουργίας κιβωτίου συντήρησης):**  
Το EPSON Status Monitor 3 παρέχει μια γραφική απεικόνιση της κατάστασης του κουτιού συντήρησης.
- ❑ **Technical Support (Τεχνική υποστήριξη):**  
Πατήστε **Technical Support (Τεχνική υποστήριξη)** για να μεταβείτε στον ιστότοπο τεχνικής υποστήριξης της Epson.
- ❑ **Print Queue (Ουρά εκτύπωσης):**  
Για να δείτε το Windows Spooler (Ουρά εκτύπωσης των Windows), πατήστε **Print Queue (Ουρά εκτύπωσης)**.

## Για Mac OS X

Με τα παρακάτω βήματα ανοίγετε το EPSON Status Monitor.

- 1 Μεταβείτε στο Epson Printer Utility 4.  
➔ [«Πρόσβαση στο πρόγραμμα οδήγησης του εκτυπωτή για Mac OS X» στη σελίδα 31](#)



## Αντιμετώπιση προβλημάτων εκτύπωσης

2

Πατήστε το εικονίδιο **EPSON Status Monitor**. Εμφανίζεται το EPSON Status Monitor.



Μπορείτε επίσης να χρησιμοποιήσετε αυτό το βοηθητικό πρόγραμμα για να ελέγξετε την κατάσταση των δοχείων μελανιού προτού εκτυπώσετε. Το EPSON Status Monitor εμφανίζει την κατάσταση του δοχείου μελανιού κατά το άνοιγμά του. Για να ενημερώσετε την κατάσταση των δοχείων μελανιού, πατήστε το κουμπί **Update (Ενημέρωση)**.

## Αντιμέτωση προβλημάτων εκτύπωσης

Όταν η στάθμη του μελανιού είναι χαμηλή, όταν το μελάνι εξαντληθεί ή όταν το κουτί συντήρησης είναι πλήρες ή σχεδόν πλήρες, εμφανίζεται το κουμπί **How to (Διαδικασίες)**. Κάντε κλικ στο κουμπί **How to (Διαδικασίες)** και το EPSON Status Monitor θα σας καθοδηγήσει στη διαδικασία αντικατάστασης του δοχείου μελανιού ή του κουτιού συντήρησης.



## Εμπλοκές χαρτιού



### Προσοχή:

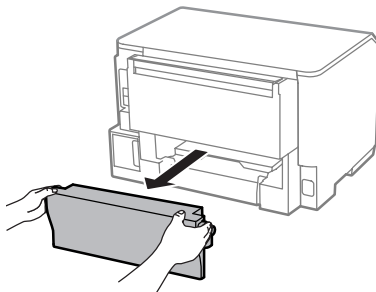
Μην ακουμπάτε ποτέ τα κουμπιά που βρίσκονται πάνω στον πίνακα ελέγχου όταν το χέρι σας βρίσκεται στο εσωτερικό της συσκευής.

### Σημείωση:

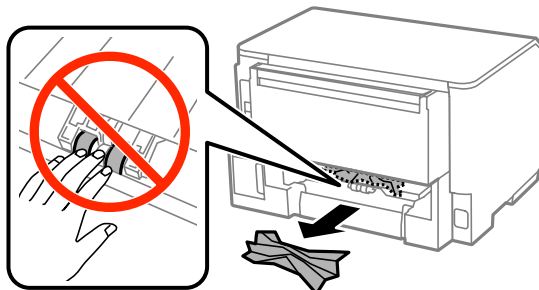
- Ακυρώστε την εργασία εκτύπωσης αν εμφανιστεί σχετικό μήνυμα στην οθόνη LCD ή στο πρόγραμμα οδήγησης του εκτυπωτή.
- Αφού αφαιρέσετε το χαρτί που προκάλεσε την εμπλοκή, πατήστε το κουμπί που υποδεικνύεται στην οθόνη LCD.

## Αφαίρεση μπλοκαρισμένου χαρτιού από την πίσω μονάδα

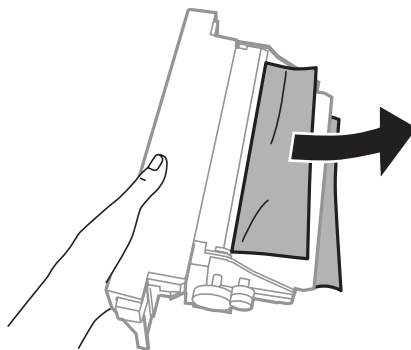
- 1** Πατήστε ταυτόχρονα τα κουμπιά σε κάθε πλευρά της πίσω μονάδας και τραβήξτε τη μονάδα προς τα έξω.



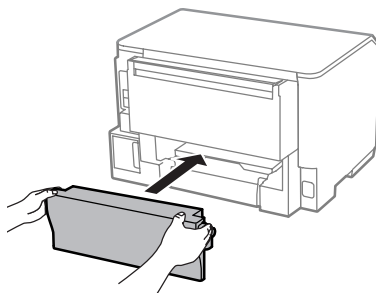
- 2** Αφαιρέστε προσεκτικά το χαρτί που προκάλεσε την εμπλοκή.



- 3** Αφαιρέστε προσεκτικά το χαρτί που προκάλεσε την εμπλοκή.



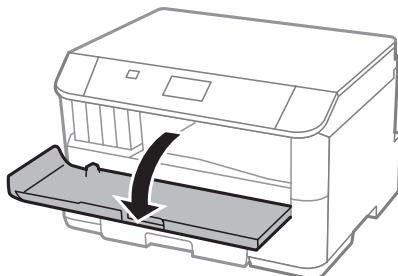
- 4** Πατήστε ταυτόχρονα τα κουμπιά σε κάθε πλευρά της πίσω μονάδας και συνδέστε ξανά τη μονάδα.



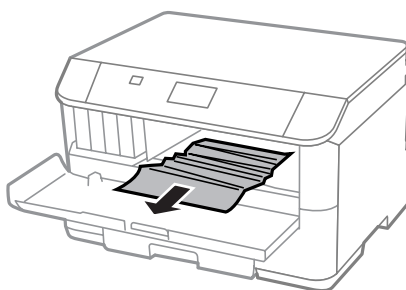
---

## Αφαίρεση μπλοκαρισμένου χαρτιού από το μπροστινό κάλυμμα και από τη θήκη εξόδου

- 1** Ανοίξτε το μπροστινό κάλυμμα.



- 2** Αφαιρέστε όλο το χαρτί από το εσωτερικό, καθώς και τυχόν σκισμένα κομμάτια χαρτιού.

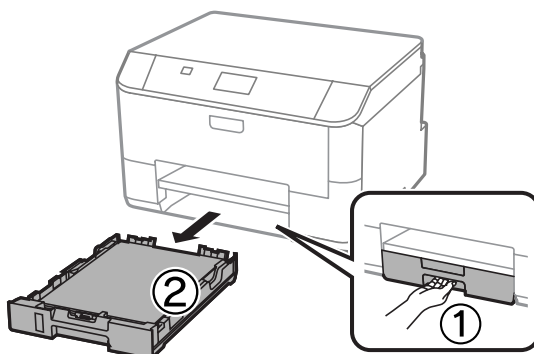


- 3** Κλείστε το μπροστινό κάλυμμα. Αν το μπλοκαρισμένο χαρτί παραμένει κοντά στη θήκη εξόδου, αφαιρέστε προσεκτικά το χαρτί.

---

## Αφαίρεση του χαρτιού που προκάλεσε την εμπλοκή από την κασέτα χαρτιού

- 1** Τραβήξτε την κασέτα χαρτιού.



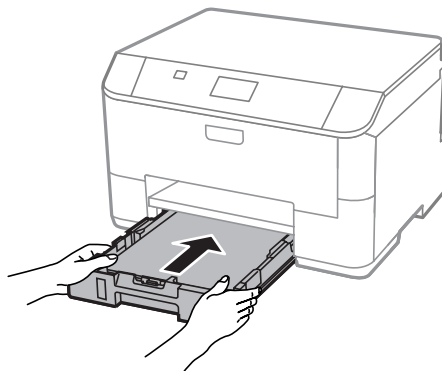
## Αντιμέτωση προβλημάτων εκτύπωσης

- 2** Αφαιρέστε προσεκτικά τυχόν μπλοκαρισμένο χαρτί από το εσωτερικό του εκτυπωτή.



- 3** Τοποθετήστε ξανά το χαρτί στην κασέτα χαρτιού.  
➔ «Τοποθέτηση χαρτιού στην κασέτα χαρτιού» στη σελίδα 22

- 4** Κρατήστε επίπεδη την κασέτα και τοποθετήστε τη στον εκτυπωτή αργά και προσεκτικά.



---

## Αποφυγή εμπλοκής χαρτιού

Αν αντιμετωπίζετε συχνά πρόβλημα εμπλοκής χαρτιού, βεβαιωθείτε για τα παρακάτω.

- Το χαρτί είναι λείο και δεν είναι κυρτωμένο ή τσαλακωμένο.
- Χρησιμοποιείτε χαρτί υψηλής ποιότητας.
- Η εκτυπώσιμη πλευρά του χαρτιού είναι στραμμένη προς τα κάτω στην κασέτα χαρτιού.
- Η εκτυπώσιμη πλευρά του χαρτιού είναι στραμμένη προς τα πάνω στην πίσω τροφοδοσία χαρτιού.
- Ξεφυλλίσατε τη στοίβα χαρτιού προτού την τοποθετήσετε.
- Για απλό χαρτί, μην τοποθετήσετε χαρτί πάνω από τη γραμμή κάτω από την ένδειξη βέλους ▼ στο εσωτερικό του πλαϊνού οδηγού.  
Για τα ειδικά μέσα Epson, βεβαιωθείτε ότι ο αριθμός των φύλλων είναι μικρότερος από το όριο που έχει καθοριστεί για τα μέσα.  
➔ «Επιλογή χαρτιού» στη σελίδα 18
- Οι πλαϊνοί οδηγοί εφαρμόζουν στις άκρες του χαρτιού.

## Αντιμετώπιση προβλημάτων εκτύπωσης

- ❑ Το προϊόν βρίσκεται σε επίπεδη, σταθερή επιφάνεια που επεκτείνεται πέρα από τη βάση της προς όλες τις κατευθύνσεις. Το προϊόν δεν λειτουργεί σωστά αν βρίσκεται σε κλίση.

## Επανάληψη εκτύπωσης μετά το μπλοκάρισμα χαρτιού (μόνο για Windows)

Μετά την ακύρωση της εκτύπωσης λόγω του μπλοκαρίσματος χαρτιού, μπορείτε να το τυπώσετε εκ νέου χωρίς την επανεκτύπωση σελίδων που έχουν ήδη εκτυπωθεί.





- 1 Επίλυση προβλήματος μπλοκαρίσματος.  
➔ «Εμπλοκές χαρτιού» στη σελίδα 98
- 2 Μεταβείτε στις ρυθμίσεις του εκτυπωτή.  
➔ «Πρόσβαση στο πρόγραμμα οδήγησης του εκτυπωτή για Windows» στη σελίδα 29
- 3 Επιλέξτε το πλαίσιο ελέγχου **Print Preview (Προεπισκόπηση εκτύπωσης)** στο παράθυρο Main (Κύριο) του προγράμματος οδήγησης εκτυπωτή.
- 4 Πραγματοποιήστε τις ρυθμίσεις που θέλετε να χρησιμοποιήσετε για την εκτύπωση.
- 5 Πατήστε **OK** για να κλείσετε το παράθυρο ρυθμίσεων του εκτυπωτή και εκτυπώστε το αρχείο. Ανοίγει το παράθυρο Print Preview (Προεπισκόπηση εκτύπωσης).
- 6 Επιλέξτε μια σελίδα που έχει ήδη εκτυπωθεί στο πλαίσιο λίστας σελίδας στην αριστερή πλευρά και, στη συνέχεια, επιλέξτε **Remove Page (Κατάργηση σελίδας)** από το μενού Print Options (Επιλογές εκτύπωσης). Επαναλάβετε αυτό το βήμα για όλες τις σελίδες που έχουν ήδη εκτυπωθεί.
- 7 Πατήστε **Print (Εκτύπωση)** στο παράθυρο Print Preview (Προεπισκόπηση εκτύπωσης).

## Βοήθεια για την ποιότητα της εκτύπωσης

Αν αντιμετωπίζετε προβλήματα με την ποιότητα των εκτυπώσεων, τότε συγκρίνετε τις εκτυπώσεις σας με τα παρακάτω σχήματα. Κάντε κλικ στη λεζάντα κάτω από την εικόνα που μοιάζει περισσότερο με τις εκτυπώσεις σας.



## Αντιμετώπιση προβλημάτων εκτύπωσης

<p>enthalten alle i Aufdruck. W ↓ 5008 "Regel:</p> <p>➔ «Επιπλέον οριζόντιες γραμμές» στη σελίδα 103</p>	<p>enthalten alle i Aufdruck. W ↓ 5008 "Regel:</p> <p>➔ «Κάθετες γραμμές ή εσφαλμένη στοίχιση» στη σελίδα 104</p>
 <p>➔ «Επιπλέον οριζόντιες γραμμές» στη σελίδα 103</p>	 <p>➔ «Κάθετες γραμμές ή εσφαλμένη στοίχιση» στη σελίδα 104</p>
 <p>➔ «Εσφαλμένα χρώματα ή χρώματα που λείπουν» στη σελίδα 104</p>	 <p>➔ «Θαμπή ή κηλιδωμένη εκτύπωση» στη σελίδα 105</p>

## Επιπλέον οριζόντιες γραμμές

- ❑ Βεβαιωθείτε ότι η εκτυπώσιμη πλευρά (η πιο λευκή ή λεία πλευρά) του χαρτιού είναι στραμμένη προς τα πάνω στην πίσω τροφοδοσία χαρτιού.
- ❑ Βεβαιωθείτε ότι η εκτυπώσιμη πλευρά (η πιο λευκή ή λεία πλευρά) του χαρτιού είναι στραμμένη προς τα κάτω στην κασέτα χαρτιού.
- ❑ Εκτελέστε το βοηθητικό πρόγραμμα Έλεγχος ακροφυσίων και έπειτα καθαρίστε τις κεφαλές εκτύπωσης που παρουσίασαν μη ικανοποιητικό αποτέλεσμα στον έλεγχο των ακροφυσίων.
  - ➔ «Έλεγχος των ακροφυσίων της κεφαλής εκτύπωσης» στη σελίδα 72

Αν δεν υπάρξει βελτίωση, εκτελέστε το βοηθητικό πρόγραμμα Print Head Alignment (Στοίχιση κεφαλής εκτύπωσης).

  - ➔ «Στοίχιση της κεφαλής εκτύπωσης» στη σελίδα 75
- ❑ Για καλύτερα αποτελέσματα, αναλώστε τα δοχεία μελανιού εντός έξι μηνών από το άνοιγμα της συσκευασίας.
- ❑ Προσπαθήστε να χρησιμοποιείτε γνήσια δοχεία μελανιών Epson.
- ❑ Βεβαιωθείτε ότι ο τύπος χαρτιού που έχετε επιλέξει στο μενού της οθόνης LCD ή στο πρόγραμμα οδήγησης του εκτυπωτή αντιστοιχεί στον τύπο χαρτιού που έχει τοποθετηθεί στο προϊόν.
  - ➔ «Επιλογή χαρτιού» στη σελίδα 18

## Κάθετες γραμμές ή εσφαλμένη στοίχιση

- ❑ Βεβαιωθείτε ότι η εκτυπώσιμη πλευρά (η πιο λευκή ή λεία πλευρά) του χαρτιού είναι στραμμένη προς τα πάνω στην πίσω τροφοδοσία χαρτιού.
- ❑ Βεβαιωθείτε ότι η εκτυπώσιμη πλευρά (η πιο λευκή ή λεία πλευρά) του χαρτιού είναι στραμμένη προς τα κάτω στην κασέτα χαρτιού.
- ❑ Εκτελέστε το βοηθητικό πρόγραμμα Έλεγχος ακροφυσίων και έπειτα καθαρίστε τις κεφαλές εκτύπωσης που παρουσίασαν μη ικανοποιητικό αποτέλεσμα στον έλεγχο των ακροφυσίων.
  - ➔ «Έλεγχος των ακροφυσίων της κεφαλής εκτύπωσης» στη σελίδα 72
- ❑ Εκτελέστε το βοηθητικό πρόγραμμα Print Head Alignment (Στοίχιση κεφαλής εκτύπωσης).
  - ➔ «Στοίχιση της κεφαλής εκτύπωσης» στη σελίδα 75
- ❑ Σε Windows, απενεργοποιήστε το πλαίσιο ελέγχου **High Speed (Υψηλή ταχύτητα)** από το παράθυρο More Options (Άλλες επιλογές) του προγράμματος οδήγησης εκτυπωτή. Ανατρέξτε στην ηλεκτρονική βοήθεια για λεπτομέρειες.  
Σε Mac OS X, επιλέξτε **Off (Όχι)** από τη ρύθμιση High Speed Printing (Εκτύπωση υψηλής ταχύτητας). Για να εμφανιστεί η επιλογή High Speed Printing (Εκτύπωση υψηλής ταχύτητας), επιλέξτε διαδοχικά τα παρακάτω μενού: **System Preferences (Προτιμήσεις συστήματος)**, **Print & Scan (Εκτύπωση & σάρωση)** (για Mac OS X 10.8 ή 10.7) ή **Print & Fax (Εκτύπωση & φαξ)** (για Mac OS X 10.6 ή 10.5.8), το προϊόν σας (στο πλαίσιο λίστας Printers (Εκτυπωτές)), **Options & Supplies (Επιλογές & προμήθειες)** και έπειτα **Driver (Πρόγραμμα οδήγησης)**.
- ❑ Βεβαιωθείτε ότι ο τύπος χαρτιού που έχετε επιλέξει στο μενού της οθόνης LCD ή στο πρόγραμμα οδήγησης του εκτυπωτή αντιστοιχεί στον τύπο χαρτιού που έχει τοποθετηθεί στο προϊόν.
  - ➔ «Επιλογή χαρτιού» στη σελίδα 18
- ❑ Στα Windows, αν έχετε επιλέξει Standard-Vivid (Τυπικό-Έντονο) για το στοιχείο Quality (Ποιότητα) στην καρτέλα Main (Κύριο) του προγράμματος οδήγησης του εκτυπωτή, αλλάξτε τη ρύθμιση σε Standard (Βασική).  
Σε Mac OS X, αν έχετε επιλέξει Normal-Vivid (Κανονικό-Έντονο) για το στοιχείο Print Quality (Ποιότητα εκτ.) στην καρτέλα Print Settings (Ρυθμίσεις εκτύπωσης) του προγράμματος οδήγησης του εκτυπωτή από το αναδυόμενο μενού, αλλάξτε τη ρύθμιση σε Normal (Κανονικός).

## Εσφαλμένα χρώματα ή χρώματα που λείπουν

- ❑ Σε Windows, απενεργοποιήστε τη ρύθμιση **Grayscale (Κλίμακα γκρι)** στο παράθυρο Main (Κύριο) του προγράμματος οδήγησης εκτυπωτή.  
Σε Mac OS X, απενεργοποιήστε τη ρύθμιση **Grayscale (Κλίμακα γκρι)** στο μενού Print Settings (Ρυθμίσεις εκτύπωσης), στο παράθυρο διαλόγου Print (Εκτύπωση) του προγράμματος οδήγησης του εκτυπωτή.
- ❑ Προσαρμόστε τις ρυθμίσεις χρώματος στην εφαρμογή σας ή στις ρυθμίσεις του προγράμματος οδήγησης του εκτυπωτή σας.  
Σε Windows, επιλέξτε το παράθυρο More Options (Άλλες επιλογές).  
Σε Mac OS X, επιλέξτε το κουτάκι Color Options (Επιλογές χρωμάτων) στο παράθυρο διαλόγου Print (Εκτύπωση).
- ❑ Εκτελέστε το βοηθητικό πρόγραμμα Έλεγχος ακροφυσίων και έπειτα καθαρίστε τις κεφαλές εκτύπωσης που παρουσίασαν μη ικανοποιητικό αποτέλεσμα στον έλεγχο των ακροφυσίων.
  - ➔ «Έλεγχος των ακροφυσίων της κεφαλής εκτύπωσης» στη σελίδα 72



## Αντιμετώπιση προβλημάτων εκτύπωσης

- ❑ Αν έχετε μόλις αντικαταστήσει ένα δοχείο μελανιού, ελέγξτε την ημερομηνία στο κουτί. Αν έχετε πολύ καιρό να χρησιμοποιήσετε το προϊόν, η Epson συνιστά να αντικαταστήσετε τα δοχεία μελανιού.
  - ➔ «Αντικατάσταση δοχείου μελανιού» στη σελίδα 67
- ❑ Προσπαθήστε να χρησιμοποιείτε γνήσια δοχεία μελανιού Epson και χαρτί που συνιστά η Epson.

---

## Θαμπή ή κηλιδωμένη εκτύπωση

- ❑ Προσπαθήστε να χρησιμοποιείτε γνήσια δοχεία μελανιού Epson και χαρτί που συνιστά η Epson.
- ❑ Βεβαιωθείτε ότι το προϊόν βρίσκεται σε επίπεδη, σταθερή επιφάνεια που επεκτείνεται πέρα από τη βάση της προς όλες τις κατευθύνσεις. Το προϊόν δεν λειτουργεί σωστά αν βρίσκεται σε κλίση.
- ❑ Βεβαιωθείτε ότι το χαρτί δεν είναι φθαρμένο, λερωμένο ή πολύ παλιό.
- ❑ Βεβαιωθείτε ότι το χαρτί είναι στεγνό και ότι η εκτυπώσιμη πλευρά (η πιο λευκή ή λεία πλευρά) του είναι στραμμένη προς τα πάνω στην πίσω τροφοδοσία χαρτιού.
- ❑ Βεβαιωθείτε ότι το χαρτί είναι στεγνό και ότι η εκτυπώσιμη πλευρά (η πιο λευκή ή λεία πλευρά) του είναι στραμμένη προς τα πάνω στην κασέτα χαρτιού.
- ❑ Αν το χαρτί έχει κυρτώσει προς την εκτυπώσιμη πλευρά, ισιώστε το ή κυρτώστε το ελαφρώς προς την αντίθετη πλευρά.
- ❑ Βεβαιωθείτε ότι ο τύπος χαρτιού που έχετε επιλέξει στο μενού της οθόνης LCD ή στο πρόγραμμα οδήγησης του εκτυπωτή αντιστοιχεί στον τύπο χαρτιού που έχει τοποθετηθεί στο προϊόν.
  - ➔ «Επιλογή χαρτιού» στη σελίδα 18
- ❑ Αφαιρείτε κάθε φύλλο από τη θήκη εξόδου καθώς εκτυπώνετε.
- ❑ Μην ακουμπήσετε ή αφήσετε οτιδήποτε άλλο να έρθει σε επαφή με την εκτυπωμένη πλευρά χαρτιού με στιλπνό τελείωμα. Για τη διαχείριση των εκτυπώσεών σας, ακολουθήστε τις οδηγίες του χαρτιού.
- ❑ Εκτελέστε το βοηθητικό πρόγραμμα Έλεγχος ακροφυσίων και έπειτα καθαρίστε τις κεφαλές εκτύπωσης που παρουσίασαν μη ικανοποιητικό αποτέλεσμα στον έλεγχο των ακροφυσίων.
  - ➔ «Έλεγχος των ακροφυσίων της κεφαλής εκτύπωσης» στη σελίδα 72
- ❑ Εκτελέστε το βοηθητικό πρόγραμμα Print Head Alignment.
  - ➔ «Στοίχιση της κεφαλής εκτύπωσης» στη σελίδα 75
- ❑ Από τον πίνακα ελέγχου του προϊόντος, επιλέξτε το μενού, όπως υποδεικνύεται ακολούθως. Μενού > Συντήρηση > Χοντρό χαρτί > Ενεργοποίηση.

Για Windows, επιλέξτε **Thick paper and envelopes (Χοντρό χαρτί και φάκελοι)** από το στοιχείο Extended Settings (Πρόσθετες ρυθμίσεις) στην καρτέλα Maintenance (Συντήρηση) του προγράμματος οδήγησης του εκτυπωτή σας.

Για Mac OS X 10.5.8, επιλέξτε **On (Ναι)** από το στοιχείο Thick paper and envelopes (Χοντρό χαρτί και φάκελοι). Για να εμφανιστεί η επιλογή Thick Paper and Envelopes (Χοντρό χαρτί και φάκελοι), επιλέξτε διαδοχικά τα παρακάτω μενού: **System Preferences (Προτιμήσεις συστήματος)**, **Print & Scan (Εκτύπωση & σάρωση)** (για Mac OS X 10.8 ή 10.7) ή **Print & Fax (Εκτύπωση & φαξ)** (για Mac OS X 10.6 ή 10.5.8), το προϊόν σας (στο πλαίσιο λίστας Printers (Εκτυπωτές), **Options & Supplies (Επιλογές & αναλώσιμα)** και έπειτα **Driver (Πρόγραμμα οδήγησης)**.

## Αντιμετώπιση προβλημάτων εκτύπωσης

- ❑ Αν εκτυπώνετε δεδομένα υψηλής πυκνότητας σε απλό χαρτί με αυτόματη εκτύπωση διπλής όψης, ελαττώστε την Print Density (Πυκνότητα εκτύπωσης) και επιλέξτε μεγαλύτερη τιμή στο στοιχείο Increased Ink Drying Time (Αύξηση χρόνου στεγνώματος μελανιού) στο παράθυρο Print Density Adjustment (Ρύθμιση πυκνότητας εκτύπωσης) (για Windows) ή στο Two-sided Printing Settings (Ρυθμίσεις εκτύπωσης διπλής όψης) (για Mac OS X) του προγράμματος οδήγησης του εκτυπωτή σας. Όσο περισσότερο αυξήσετε τη ρύθμιση του στοιχείου Increase Ink Drying Time (Αύξηση χρόνου στεγνώματος μελανιού), τόσο περισσότερο διαρκεί η εκτύπωση.
- ❑ Στα Windows, επιλέξτε **High (Υψηλή)** για το στοιχείο Quality setting (Ρύθμιση ποιότητας) στην καρτέλα Main (Κύριο).  
Σε Mac OS X, επιλέξτε **Fine (Καλή)** για το στοιχείο Print Quality (Ποιότητα εκτ.) του παραθύρου Print Settings (Ρυθμίσεις εκτύπωσης) από το πλαίσιο διαλόγου Print (Εκτύπωση).
- ❑ Αν το χαρτί έχει κηλιδωθεί με μελάνι μετά την εκτύπωση, καθαρίστε το εσωτερικό του προϊόντος.  
➔ «Καθαρισμός του εσωτερικού του προϊόντος» στη σελίδα 79

## Διάφορα προβλήματα εκτύπωσης

### Εσφαλμένοι ή στρεβλωμένοι χαρακτήρες

- ❑ Ακυρώστε τυχόν εργασίες που έχουν παραμείνει σε εκκρεμότητα.  
➔ «Ακύρωση εκτύπωσης» στη σελίδα 35
- ❑ Απενεργοποιήστε το προϊόν και τον υπολογιστή. Βεβαιωθείτε ότι το καλώδιο διεπαφής του προϊόντος είναι καλά συνδεδεμένο.
- ❑ Απεγκαταστήστε το πρόγραμμα οδήγησης του εκτυπωτή και, στη συνέχεια, εγκαταστήστε το εκ νέου.  
➔ «Κατάργηση εγκατάστασης του λογισμικού» στη σελίδα 90
- ❑ Αν θέσετε τον υπολογιστή σε λειτουργία Hibernate (Αδρανοποίηση) ή Sleep mode (Σε αναμονή) με μη αυτόματο τρόπο ενώ ο υπολογιστής αποστέλλει κάποια εργασία εκτύπωσης, ενδέχεται να εκτυπωθούν σελίδες στρεβλωμένου κειμένου την επόμενη φορά που θα ενεργοποιήσετε τον υπολογιστή.

### Εσφαλμένα περιθώρια

- ❑ Βεβαιωθείτε ότι το χαρτί έχει τοποθετηθεί σωστά στην πίσω τροφοδοσία χαρτιού ή στην κασέτα χαρτιού.  
➔ «Τοποθέτηση χαρτιού στην κασέτα χαρτιού» στη σελίδα 22  
➔ «Τοποθέτηση χαρτιού και φακέλων στην πίσω τροφοδοσία χαρτιού» στη σελίδα 25
- ❑ Ελέγξτε τις ρυθμίσεις των περιθωρίων στην εφαρμογή σας. Βεβαιωθείτε ότι τα περιθώρια βρίσκονται εντός της εκτυπώσιμης περιοχής της σελίδας.  
➔ «Εκτυπώσιμη περιοχή» στη σελίδα 114
- ❑ Βεβαιωθείτε ότι οι ρυθμίσεις του προγράμματος οδήγησης του εκτυπωτή αντιστοιχούν στο μέγεθος του χαρτιού που χρησιμοποιείτε.  
Σε Windows, ανατρέξτε στο παράθυρο Main (Κύριο).  
Για το Mac OS X, επιλέξτε το παράθυρο διαλόγου Page Setup (Διαμόρφωση σελίδας) ή το παράθυρο διαλόγου Print (Εκτύπωση).
- ❑ Απεγκαταστήστε το πρόγραμμα οδήγησης του εκτυπωτή και, στη συνέχεια, εγκαταστήστε το εκ νέου.  
➔ «Κατάργηση εγκατάστασης του λογισμικού» στη σελίδα 90

## Η εκτύπωση έχει μια ελαφριά κλίση

- ❑ Βεβαιωθείτε ότι το χαρτί έχει τοποθετηθεί σωστά στην πίσω τροφοδοσία χαρτιού ή στην κασέτα χαρτιού.
  - ➔ «Τοποθέτηση χαρτιού στην κασέτα χαρτιού» στη σελίδα 22
  - ➔ «Τοποθέτηση χαρτιού και φακέλων στην πίσω τροφοδοσία χαρτιού» στη σελίδα 25
- ❑ Αν έχετε επιλέξει τη ρύθμιση Draft (Πρόχειρο) στο στοιχείο Quality (Ποιότητα) στο παράθυρο Main (Κύριο) του προγράμματος οδήγησης του εκτυπωτή (για Windows) ή αν έχετε επιλέξει Print Quality (Ποιότητα εκτ.) στο στοιχείο Print Settings (Ρυθμίσεις εκτύπωσης) (για Mac OS X), επιλέξτε άλλη ρύθμιση.

## Ανεστραμμένη εικόνα

- ❑ Σε Windows, απενεργοποιήστε το πλαίσιο ελέγχου **Mirror Image (Αντικρ. εικόνα)** από το παράθυρο More Options (Άλλες επιλογές) του προγράμματος οδήγησης εκτυπωτή ή απενεργοποιήστε τη ρύθμιση Mirror Image (Αντικρ. εικόνα) στην εφαρμογή σας.  
Σε Mac OS X, αποεπιλέξτε το κουτάκι **Mirror Image (Αντικρ. εικόνα)** του μενού **Print Settings (Ρυθμίσεις εκτύπωσης)** στο παράθυρο διαλόγου Print (Εκτύπωση) του προγράμματος οδήγησης του εκτυπωτή ή απενεργοποιήστε τη ρύθμιση Mirror Image (Αντικρ. εικόνα) της εφαρμογής.
- ❑ Απεγκαταστήστε το πρόγραμμα οδήγησης του εκτυπωτή και, στη συνέχεια, εγκαταστήστε το εκ νέου.
  - ➔ «Κατάργηση εγκατάστασης του λογισμικού» στη σελίδα 90

## Εκτύπωση κενών σελίδων

- ❑ Βεβαιωθείτε ότι οι ρυθμίσεις του προγράμματος οδήγησης του εκτυπωτή αντιστοιχούν στο μέγεθος του χαρτιού που χρησιμοποιείτε.  
Σε Windows, ανατρέξτε στο παράθυρο Main (Κύριο).  
Για το Mac OS X, επιλέξτε το παράθυρο διαλόγου Page Setup (Διαμόρφωση σελίδας) ή το παράθυρο διαλόγου Print (Εκτύπωση).
- ❑ Σε Windows, ενεργοποιήστε τη ρύθμιση **Skip Blank Page (Παράλειψη κενής σελίδας)** κάνοντας κλικ στο κουμπί **Extended Settings (Πρόσθετες ρυθμίσεις)** στο παράθυρο Maintenance (Συντήρηση) του προγράμματος οδήγησης εκτυπωτή.  
Σε Mac OS X, επιλέξτε **On (Ναι)** από τη ρύθμιση Skip Blank Page (Παράλειψη κενής σελίδας). Για να εμφανιστεί η επιλογή Skip Blank Page (Παράλειψη κενής σελίδας), επιλέξτε διαδοχικά τα παρακάτω μενού: **System Preferences (Προτιμήσεις συστήματος)**, **Print & Scan (Εκτύπωση & σάρωση)** (για Mac OS X 10.8 ή 10.7) ή **Print & Fax (Εκτύπωση & φαξ)** (για Mac OS X 10.6 ή 10.5.8), το προϊόν σας (στο πλαίσιο λίστας Printers (Εκτυπωτές)), **Options & Supplies (Επιλογές & προμήθειες)** και έπειτα **Driver (Πρόγραμμα οδήγησης)**.
- ❑ Απεγκαταστήστε το πρόγραμμα οδήγησης του εκτυπωτή και, στη συνέχεια, εγκαταστήστε το εκ νέου.
  - ➔ «Κατάργηση εγκατάστασης του λογισμικού» στη σελίδα 90

## Η εκτυπωμένη πλευρά φέρει κηλίδες ή γρατσουνιές

- ❑ Αν το χαρτί έχει κυρτώσει προς την εκτυπώσιμη πλευρά, ισιώστε το ή κυρτώστε το ελαφρώς προς την αντίθετη πλευρά.
- ❑ Καθαρίστε το εσωτερικό του προϊόντος χρησιμοποιώντας τη λειτουργία Καθαρισμός οδηγού χαρτ..
  - ➔ «Καθαρισμός του εσωτερικού του προϊόντος» στη σελίδα 79

## Αντιμετώπιση προβλημάτων εκτύπωσης

- ❑ Απεγκαταστήστε το πρόγραμμα οδήγησης του εκτυπωτή και, στη συνέχεια, εγκαταστήστε το εκ νέου.
  - ➔ [«Κατάργηση εγκατάστασης του λογισμικού» στη σελίδα 90](#)

---

## Η ταχύτητα της εκτύπωσης είναι πολύ χαμηλή

- ❑ Βεβαιωθείτε ότι ο τύπος χαρτιού που έχετε επιλέξει στο μενού της οθόνης LCD ή στο πρόγραμμα οδήγησης του εκτυπωτή αντιστοιχεί στον τύπο χαρτιού που έχει τοποθετηθεί στο προϊόν.
  - ➔ [«Επιλογή χαρτιού» στη σελίδα 18](#)
- ❑ Επιλέξτε χαμηλότερη ποιότητα εκτύπωσης στο παράθυρο Main (Κύριο) του προγράμματος οδήγησης εκτυπωτή (Windows) ή στο πλαίσιο διαλόγου Print Settings (Ρυθμίσεις εκτύπωσης) από το πλαίσιο διαλόγου Print (Εκτύπωση) του προγράμματος οδήγησης εκτυπωτή (Mac OS X).
  - ➔ [«Πρόσβαση στο πρόγραμμα οδήγησης του εκτυπωτή για Windows» στη σελίδα 29](#)
  - ➔ [«Πρόσβαση στο πρόγραμμα οδήγησης του εκτυπωτή για Mac OS X» στη σελίδα 31](#)
- ❑ Όταν αλλάζετε τη ρύθμιση Increase Ink Drying Time (Ο χρόνος στεγνώματος μελανιού αυξήθηκε), ενδέχεται να μειωθεί η ταχύτητα εκτύπωσης. Επιλέξτε μικρότερο χρόνο για τη ρύθμιση Increase Ink Drying Time (Ο χρόνος στεγνώματος μελανιού αυξήθηκε) στο παράθυρο Print Density Adjustment (Ρύθμιση πυκνότητας εκτύπωσης) (για Windows) ή στο Two-sided Printing Settings (Ρυθμίσεις εκτύπωσης διπλής όψης) (για Mac OS X) του προγράμματος οδήγησης εκτυπωτή.
- ❑ Κλείστε όσες εφαρμογές δεν χρειάζεστε.
- ❑ Αν εκτυπώνετε συνεχώς για παρατεταμένο χρονικό διάστημα, η εκτύπωση ενδέχεται να είναι εξαιρετικά αργή. Αυτό γίνεται για να μειωθεί η ταχύτητα εκτύπωσης και να μην υπερθερμανθεί ή φθαρεί ο μηχανισμός του προϊόντος. Σε αυτήν την περίπτωση, μπορείτε να συνεχίσετε να εκτυπώνετε. Καλύτερα, όμως, να διακόψετε την εκτύπωση και να αφήσετε τον εκτυπωτή αναμμένο (αλλά σε αδράνεια) για τουλάχιστον 30 λεπτά. (Αν απενεργοποιηθεί ο εκτυπωτής, δεν επανέρχεται.) Όταν ξαναρχίσετε, η ταχύτητα εκτύπωσης θα είναι κανονική.
- ❑ Απεγκαταστήστε το πρόγραμμα οδήγησης του εκτυπωτή και, στη συνέχεια, εγκαταστήστε το εκ νέου.
  - ➔ [«Κατάργηση εγκατάστασης του λογισμικού» στη σελίδα 90](#)

Αν έχετε δοκιμάσει όλες τις μεθόδους που προαναφέρθηκαν και το πρόβλημα παραμένει, εξετάστε ένα από τα παρακάτω ενδεχόμενα.

## Το χαρτί δεν τροφοδοτείται κανονικά

---

### Το χαρτί δεν τροφοδοτείται κανονικά

Αφαιρέστε τη στοιβα χαρτιού και βεβαιωθείτε για τα παρακάτω:

- ❑ Έχετε τοποθετήσει την κασέτα χαρτιού όσο το δυνατόν καλύτερα μέσα στο προϊόν.
- ❑ Το χαρτί δεν είναι κυρτωμένο ή τσαλακωμένο.
- ❑ Το χαρτί δεν είναι πολύ παλιό. Για περισσότερες πληροφορίες, ανατρέξτε στις οδηγίες που περιλαμβάνονται με το χαρτί.

## Αντιμετώπιση προβλημάτων εκτύπωσης

- ❑ Για απλό χαρτί, μην τοποθετήσετε χαρτί πάνω από τη γραμμή κάτω από την ένδειξη βέλους ▼ στο εσωτερικό του πλαϊνού οδηγού.  
Για τα ειδικά μέσα Epson, βεβαιωθείτε ότι ο αριθμός των φύλλων είναι μικρότερος από το όριο που έχει καθοριστεί για τα μέσα.  
➔ «Επιλογή χαρτιού» στη σελίδα 18
- ❑ Δεν υπάρχει εμπλοκή χαρτιού στο εσωτερικό του προϊόντος. Σε διαφορετική περίπτωση, αφαιρέστε το χαρτί που προκάλεσε την εμπλοκή.  
➔ «Εμπλοκές χαρτιού» στη σελίδα 98
- ❑ Τα δοχεία μελανιού δεν έχουν αδειάσει. Αν κάποιο δοχείο έχει αδειάσει, αντικαταστήστε το.  
➔ «Αντικατάσταση δοχείου μελανιού» στη σελίδα 67
- ❑ Ακολουθήσατε όλες τις ειδικές οδηγίες που περιλαμβάνονταν με το χαρτί σας.
- ❑ Καθαρίστε το εσωτερικό του προϊόντος.  
➔ «Καθαρισμός του εσωτερικού του προϊόντος» στη σελίδα 79

---

## Γίνεται τροφοδοσία με πολλές σελίδες

- ❑ Για απλό χαρτί, μην τοποθετήσετε χαρτί πάνω από τη γραμμή κάτω από την ένδειξη βέλους ▼ στο εσωτερικό του πλαϊνού οδηγού.  
Για τα ειδικά μέσα Epson, βεβαιωθείτε ότι ο αριθμός των φύλλων είναι μικρότερος από το όριο που έχει καθοριστεί για τα μέσα.  
➔ «Επιλογή χαρτιού» στη σελίδα 18
- ❑ Βεβαιωθείτε ότι οι πλαϊνοί οδηγοί εφαρμόζουν στις άκρες του χαρτιού.
- ❑ Βεβαιωθείτε ότι το χαρτί δεν είναι κυρτωμένο ή διπλωμένο. Σε διαφορετική περίπτωση, ισιώστε το ή κυρτώστε το ελαφρώς προς την αντίθετη πλευρά πριν το τοποθετήσετε.
- ❑ Αφαιρέστε τη στοίβα χαρτιού και βεβαιωθείτε ότι το χαρτί δεν είναι υπερβολικά λεπτό:  
➔ «Χαρτί» στη σελίδα 114
- ❑ Ξεφυλλίστε τη στοίβα από όλες τις πλευρές για να διαχωριστούν τα φύλλα και, στη συνέχεια, επανατοποθετήστε το χαρτί.

---

## Η κασέτα χαρτιού 2 δεν εμφανίζεται στο πρόγραμμα οδήγησης του εκτυπωτή

Αφού εγκαταστήσετε την προαιρετική κασέτα χαρτιού, πρέπει να την ενεργοποιήσετε στο πρόγραμμα οδήγησης του εκτυπωτή.

- ➔ «Ενεργοποίηση της προαιρετικής κασέτας στο πρόγραμμα οδήγησης του εκτυπωτή» στη σελίδα 71

---

## Το χαρτί έχει τοποθετηθεί σωστά

Αν έχετε τοποθετήσει το χαρτί πολύ βαθιά μέσα στο προϊόν, δεν θα γίνεται σωστά η τροφοδοσία του χαρτιού. Απενεργοποιήστε το προϊόν και αφαιρέστε απαλά το χαρτί. Στη συνέχεια, ενεργοποιήστε ξανά το προϊόν και τοποθετήστε σωστά το χαρτί.

---

## Το χαρτί δεν έχει εξέλθει εντελώς ή είναι ζαρωμένο

- Αν το χαρτί δεν εξέλθει πλήρως, πατήστε το κουμπί που υποδεικνύεται στον πίνακα ελέγχου για να κάνετε το χαρτί να εξέλθει. Αν υπάρχει εμπλοκή χαρτιού στο εσωτερικό του προϊόντος, αφαιρέστε το χαρτί σύμφωνα με τις οδηγίες της ακόλουθης ενότητας.  
➔ «Εμπλοκές χαρτιού» στη σελίδα 98
- Αν το χαρτί που εξέρχεται είναι ζαρωμένο, ενδέχεται να είναι υγρό ή πολύ λεπτό. Τοποθετήστε μια καινούρια στοίβα χαρτιού.

**Σημείωση:**

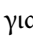
Αποθηκεύετε το χαρτί που δεν χρησιμοποιείτε στην αρχική συσκευασία του και σε στεγνό χώρο.

---

## Το προϊόν δεν εκτυπώνει

---

### Όλες οι λυχνίες είναι απενεργοποιημένες

- Πατήστε το κουμπί  για να βεβαιωθείτε ότι ο εκτυπωτής είναι ενεργοποιημένος.
- Βεβαιωθείτε ότι το καλώδιο τροφοδοσίας είναι καλά συνδεδεμένο.
- Βεβαιωθείτε ότι η πρίζα λειτουργεί κανονικά και ότι δεν ελέγχεται από διακόπτη τοίχου ή χρονοδιακόπτη.

---

### Ο πίνακας ελέγχου ή οι λυχνίες είναι ενεργοποιημένες

- Απενεργοποιήστε το προϊόν και τον υπολογιστή. Βεβαιωθείτε ότι το καλώδιο διεπαφής του προϊόντος είναι καλά συνδεδεμένο.
- Αν χρησιμοποιείτε τη διεπαφή USB, βεβαιωθείτε ότι το καλώδιό σας ανταποκρίνεται στα πρότυπα USB ή Hi-Speed USB.
- Αν συνδέετε το προϊόν στον υπολογιστή σας μέσω διανομέα USB, συνδέστε το στο διανομέα πρώτου επιπέδου του υπολογιστή σας. Αν ο υπολογιστής εξακολουθεί να μην αναγνωρίζει το πρόγραμμα οδήγησης του εκτυπωτή, δοκιμάστε να συνδέσετε απευθείας το προϊόν στον υπολογιστή, χωρίς το διανομέα USB.
- Αν συνδέετε το προϊόν στον υπολογιστή μέσω διανομέα USB, βεβαιωθείτε ότι ο υπολογιστής αναγνωρίζει το διανομέα USB.
- Αν προσπαθείτε να εκτυπώσετε μια μεγάλη εικόνα, ενδέχεται ο υπολογιστής σας να μη διαθέτει επαρκή μνήμη. Προσπαθήστε να μειώσετε την ανάλυση της εικόνας ή να εκτυπώσετε την εικόνα σε μικρότερο μέγεθος. Ίσως χρειαστεί να εγκαταστήσετε περισσότερη μνήμη στον υπολογιστή σας.
- Οι χρήστες των Windows μπορούν να ακυρώσουν τις εκκρεμείς εργασίες εκτύπωσης από το Windows Spooler (Ουρά εκτύπωσης των Windows).  
➔ «Ακύρωση εκτύπωσης» στη σελίδα 35
- Απεγκαταστήστε το πρόγραμμα οδήγησης του εκτυπωτή και, στη συνέχεια, εγκαταστήστε το εκ νέου.  
➔ «Κατάργηση εγκατάστασης του λογισμικού» στη σελίδα 90

## Χρήση του προγράμματος οδήγησης PostScript του εκτυπωτή

**Σημείωση:**

Ανάλογα με το περιβάλλον του υπολογιστή σας, το μενού και το κείμενο που εμφανίζονται κανονικά στο πρόγραμμα οδήγησης του εκτυπωτή μπορεί να διαφέρουν.

---

### Το προϊόν δεν εκτυπώνει

- ❑ Ελέγξτε αν η ρύθμιση Γλώσσα εκτύπωσης του προϊόντος είναι στη θέση Αυτόματα ή PS3.
  - ➔ «Ρυθμίσεις διαχείρισης συστήματος» στη σελίδα 48
- ❑ Στα Windows, αν στείλετε πολλές εργασίες, ίσως τα δεδομένα εκτύπωσης να μην σταλούν σωστά από την ουρά εκτύπωσης. Σε αυτήν την περίπτωση, επιλέξτε Print directly to the printer (Απευθείας εκτύπωση στον εκτυπωτή) από τις ιδιότητες του εκτυπωτή στον υπολογιστή.
  - ➔ «Πώς να δείτε τις ιδιότητες του εκτυπωτή για Windows» στη σελίδα 30
- ❑ Αν δεν μπορείτε να εκτυπώσετε δεδομένα κειμένου ακόμη και όταν η ρύθμιση Ανίχνευση κειμένου είναι στη θέση Ενεργοποίηση στο προϊόν, ελέγξτε αν η ρύθμιση Γλώσσα εκτύπωσης είναι PS3.
  - ➔ «Ρυθμίσεις διαχείρισης συστήματος» στη σελίδα 48

---

### Το προϊόν δεν εκτυπώνει σωστά

- ❑ Αν το αρχείο έχει δημιουργηθεί σε μια εφαρμογή με την οποία μπορείτε να αλλάξετε τη μορφή ή την κωδικοποίηση των δεδομένων (π.χ. στο Photoshop), βεβαιωθείτε ότι οι ρυθμίσεις της εφαρμογής ταιριάζουν με τις ρυθμίσεις του προγράμματος οδήγησης του εκτυπωτή. Τα αρχεία EPS που έχουν δημιουργηθεί σε δυαδική μορφή μπορεί να μην εκτυπώνονται σωστά. Όταν δημιουργείτε αρχεία EPS σε μια εφαρμογή, επιλέξτε τη μορφή ASCII.
- ❑ Στα Windows, ο εκτυπωτής δεν μπορεί να εκτυπώνει δυαδικά δεδομένα όταν συνδέεται στον υπολογιστή μέσω USB. Βεβαιωθείτε ότι έχετε επιλέξει τη μορφή ASCII ή TBCP ως Output Protocol (Πρωτόκολλο εξόδου) στην καρτέλα Device Settings (Ρυθμίσεις συσκευής) στις ιδιότητες του εκτυπωτή.
  - ➔ «Πώς να δείτε τις ιδιότητες του εκτυπωτή για Windows» στη σελίδα 30

---

### Διάφορα προβλήματα εκτύπωσης

- ❑ Στα Windows, ορίστε τις κατάλληλες γραμματοσειρές αντικατάστασης από την καρτέλα Ρυθμίσεις συσκευής στο παράθυρο διαλόγου με τις ιδιότητες του εκτυπωτή.
  - ➔ «Πώς να δείτε τις ιδιότητες του εκτυπωτή για Windows» στη σελίδα 30
- ❑ Δεν μπορείτε να κάνετε ρυθμίσεις χρώματος στην καρτέλα Paper/Quality (Χαρτί/Ποιότητα) από τις προτιμήσεις εκτύπωσης. Ανοίξτε το πρόγραμμα οδήγησης του εκτυπωτή και ρυθμίστε το στοιχείο Color Mode (Λειτουργία χρώματος) στην οθόνη Advanced Options (Επιλογές για προχωρημένους).
  - ➔ «Πρόσβαση στο πρόγραμμα οδήγησης του εκτυπωτή για Windows» στη σελίδα 29
  - ➔ «Πρόσβαση στο πρόγραμμα οδήγησης του εκτυπωτή για Mac OS X» στη σελίδα 31

---

## Η εκτύπωση αργεί

Για το στοιχείο Print Quality (Ποιότητα εκτύπωσης) επιλέξτε Fast (Γρήγορη) από το μενού Advanced Options (Σύνθετες επιλογές) του προγράμματος οδήγησης του εκτυπωτή.

## Άλλο πρόβλημα

---

### Αθόρυβη εκτύπωση απλού χαρτιού

Όταν έχετε επιλέξει απλό χαρτί για τον τύπο χαρτιού στο πρόγραμμα οδήγησης του εκτυπωτή, δοκιμάστε να επιλέξετε Quiet Mode (Αθόρυβη λειτουργία) για λιγότερο θορυβώδεις λειτουργίες. Αυτή η ενέργεια θα μειώσει την ταχύτητα εκτύπωσης.

Σε Windows, επιλέξτε **On (Ναι)** για το στοιχείο Quiet Mode (Αθόρυβη λειτουργία) στην καρτέλα Main (Κύριο) του προγράμματος οδήγησης του εκτυπωτή.

Σε Mac OS X, επιλέξτε **On (Ναι)** από τη ρύθμιση Quiet Mode (Αθόρυβη λειτουργία). Για να εμφανιστεί η επιλογή Quiet Mode (Αθόρυβη λειτουργία), επιλέξτε διαδοχικά τα παρακάτω μενού: **System Preferences (Προτιμήσεις συστήματος)**, **Print & Scan (Εκτύπωση & σάρωση)** (για Mac OS X 10.8 ή 10.7) ή **Print & Fax (Εκτύπωση & φαξ)** (για Mac OS X 10.6 ή 10.5), το προϊόν σας (στη λίστα Printers (Εκτυπωτές)), **Options & Supplies (Επιλογές & προμήθειες)** και **Driver (Πρόγραμμα οδήγησης)**.



# Πληροφορίες για το προϊόν

## Απαιτήσεις συστήματος

### Για Windows

Σύστημα	Διεπαφή PC
Windows 8 (32-bit, 64-bit), Windows 7 (32-bit, 64-bit), Vista (32-bit, 64-bit), XP SP1 ή νεότερη έκδοση (32-bit), ή XP Professional x64 Edition, Server 2012*, Server 2008 R2*, Server 2008*, Server 2003* και Server 2003 R2*	USB υψηλής ταχύτητας

\* Μόνο το πρόγραμμα οδήγησης του εκτυπωτή.

### Για Mac OS X

Σύστημα	Διεπαφή PC
Mac OS X 10.5.8, 10.6.x, 10.7.x, 10.8.x	USB υψηλής ταχύτητας

**Σημείωση:**

Δεν υποστηρίζεται το UNIX File System (UFS) για Mac OS X.

## Τεχνικές προδιαγραφές

**Σημείωση:**

Οι προδιαγραφές υπόκεινται σε αλλαγές χωρίς προειδοποίηση.

### Προδιαγραφές εκτυπωτή

<b>Διαδρομή χαρτιού</b>	Κασέτα χαρτιού 1 και 2*, μπροστινή είσοδος Πίσω τροφοδοσία χαρτιού, επάνω είσοδος
<b>Χωρητικότητα</b>	27,5 mm για την κασέτα χαρτιού 0,9 mm για την πίσω τροφοδοσία χαρτιού

\* Η κασέτα χαρτιού 2 είναι προαιρετική.

## Πληροφορίες για το προϊόν

## Χαρτί

**Σημείωση:**

- ❑ Καθώς η ποιότητα οποιασδήποτε μάρκας ή τύπου χαρτιού μπορεί να αλλάξει από τον κατασκευαστή οποιαδήποτε στιγμή, η Epson δεν μπορεί να εγγυηθεί για την ποιότητα οποιουδήποτε τύπου ή μάρκας χαρτιού που δεν είναι της μάρκας Epson. Δοκιμάζετε πάντα δείγματα του χαρτιού πριν αγοράσετε μεγάλες ποσότητες ή εκτυπώσετε μεγάλες εργασίες.
- ❑ Το χαρτί κακής ποιότητας μπορεί να μειώσει την ποιότητα εκτύπωσης και να προκαλέσει εμπλοκή του χαρτιού ή άλλα προβλήματα. Αν αντιμετωπίσετε προβλήματα, χρησιμοποιήστε χαρτί υψηλότερης ποιότητας.

## Μονά φύλλα:

<b>Μέγεθος</b>	A4 210 × 297 mm B5 182 × 257 mm A5 148 × 210 mm A6 105 × 148 mm 10 × 15 cm (4 × 6 ίντσες) 13 × 18 cm (5 × 7 ίντσες) Οριζόντιο μέγεθος 16:9 (102 × 181 mm) Letter 8 1/2 × 11 in. Legal 8 1/2 × 14 in. Executive 7 1/4 × 10 1/2 in.
<b>Τύποι χαρτιού</b>	Απλό χαρτί ή ειδικό χαρτί που διατίθεται από την Epson
<b>Πάχος (για απλό χαρτί)</b>	0,08 έως 0,11 mm (0,003 έως 0,004 in)
<b>Βάρος (για απλό χαρτί)</b>	64 g/m <sup>2</sup> (17 lb) έως 90 g/m <sup>2</sup> (24 lb)

## Φάκελοι:

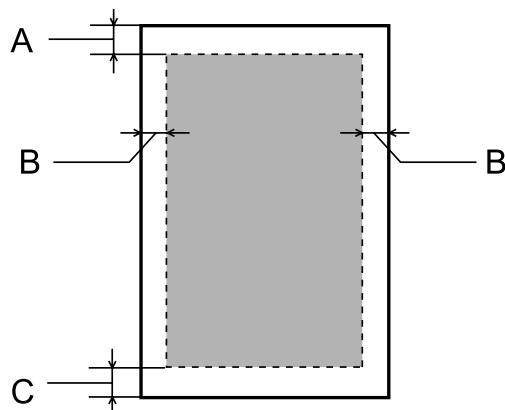
<b>Μέγεθος</b>	Φάκελος #10 4 1/8 × 9 1/2 in. Φάκελος DL 110 × 220 mm Φάκελος C4 229 × 324 mm Φάκελος C6 114 × 162 mm
<b>Τύποι χαρτιού</b>	Απλό χαρτί
<b>Βάρος</b>	75 g/m <sup>2</sup> (20 lb) έως 90 g/m <sup>2</sup> (24 lb) για Φάκελο #10, DL και C6 80 g/m <sup>2</sup> (21 lb) έως 100 g/m <sup>2</sup> (26 lb) για Φάκελο C4

## Εκτυπώσιμη περιοχή

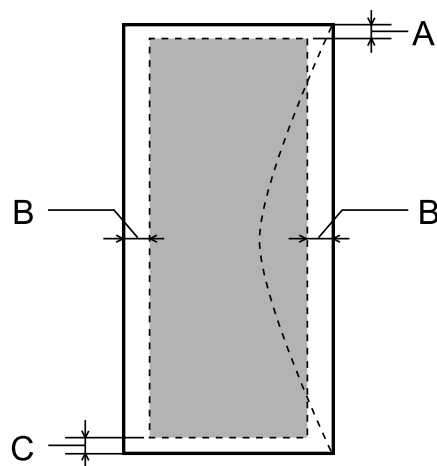
Τα επισημασμένα τμήματα δείχνουν την εκτυπώσιμη περιοχή.

**Πληροφορίες για το προϊόν**

Μονά φύλλα:



Φάκελοι:



	<b>Ελάχιστο περιθώριο</b>		
Τύπος μέσου	Μονά φύλλα	Φάκελοι (#10/DL/C6)	Φάκελος (C4)
A	3,0 mm (0,12 in.)	3,0 mm (0,12 in.)* <sup>1</sup>	3,0 mm (0,12 in.)* <sup>1</sup>
B	3,0 mm (0,12 in.)	5,0 mm (0,20 in.)	9,5 mm (0,38 in.)
C	3,0 mm (0,12 in.)	3,0 mm (0,12 in.)* <sup>2</sup>	3,0 mm (0,12 in.)* <sup>2</sup>

\*1 Το συνιστώμενο περιθώριο είναι 48 mm.

\*2 Το συνιστώμενο περιθώριο είναι 21 mm.

**Σημείωση:**

Ανάλογα με τον τύπο χαρτιού, η ποιότητα εκτύπωσης μπορεί να μειωθεί στις άνω και κάτω περιοχές της εκτύπωσης, ή η περιοχή μπορεί να κηλιδωθεί.

## Προδιαγραφές διασύνδεσης δικτύου

Wi-Fi	Πρότυπο:	IEEE 802.11b/g/n* <sup>1</sup>
	Ασφάλεια:	WEP (64/128 bit) WPA-PSK (AES)* <sup>2</sup> WPA2-Enterprise
	Ζώνη συχνότητων:	2,4 GHz
	Τύπος επικοινωνίας:	Υποδομή Ad hoc Wi-Fi Direct* <sup>3</sup>
Ethernet	Πρότυπο:	IEEE802.3i/u/ab, IEEE802.3az* <sup>4</sup>
	Τύπος επικοινωνίας:	1000BASE-T* <sup>5</sup> /100BASE-TX/10BASE-T
Πρωτόκολλο ασφάλειας	IEEE802.1X	
	Φιλτράρισμα IPsec/IP	
	SSL / TLS	HTTPS Server/Client IPPS
	SNMPv3	

\*<sup>1</sup> Συμμορφώνεται είτε με το IEEE 802.11b/g/n είτε με το IEEE 802.11b/g ανάλογα με την τοποθεσία αγοράς.

\*<sup>2</sup> Συμμορφώνεται με το WPA2 με υποστήριξη για WPA/WPA2 Personal.

\*<sup>3</sup> Μπορείτε να χρησιμοποιήσετε το προϊόν σε λειτουργία Wi-Fi Direct ή Simple AP ακόμη κι αν το συνδέσετε σε δίκτυο Ethernet.

\*<sup>4</sup> Η συνδεδεμένη συσκευή πρέπει να συμμορφώνεται με το πρότυπο IEEE802.3az.

\*<sup>5</sup> Χρησιμοποιήστε καλώδιο κατηγορίας 5e ή παραπάνω. Για να αποφύγετε τον κίνδυνο ραδιοπαρεμβολών, καλύτερα να χρησιμοποιήσετε καλώδιο STP (θωρακισμένο συνεστραμμένο ζεύγος).

## Μηχανικά στοιχεία

Σειρά WF-5110

<b>Διαστάσεις</b>	Αποθήκευση Πλάτος: 461 mm (18,1 ίντσες) Βάθος: 422 mm (16,6 ίντσες) Ύψος: 284 mm (11,2 in.)
	Εκτύπωση* Πλάτος: 461 mm (18,1 ίντσες) Βάθος: 655 mm (25,8 ίντσες) Ύψος: 383 mm (15,1 ίντσες)
<b>Βάρος</b>	Περίπου 11,3 kg (24,9 lb) χωρίς τα δοχεία μελανιού και το καλώδιο ρεύματος.

\* Με εκτεταμένη την προέκταση της θήκης εξόδου.

## Πληροφορίες για το προϊόν

Σειρά WF-5190

<b>Διαστάσεις</b>	Αποθήκευση Πλάτος: 461 mm (18,1 ίντσες) Βάθος: 422 mm (16,6 ίντσες) Ύψος: 284 mm (11,2 in.)
	Εκτύπωση* Πλάτος: 461 mm (18,1 ίντσες) Βάθος: 655 mm (25,8 ίντσες) Ύψος: 383 mm (15,1 ίντσες)
<b>Βάρος</b>	Περίπου 11,4 kg (25,1 lb) χωρίς τα δοχεία μελανιού και το καλώδιο ρεύματος.

\* Με εκτεταμένη την προέκταση της θήκης εξόδου.

---

**Ηλεκτρολογικά στοιχεία**

Σειρά WF-5110

		<b>Μοντέλο 100–240 V</b>
<b>Περιοχή τάσης εισόδου</b>		90 έως 264 V
<b>Περιοχή ονομαστικής συχνότητας</b>		50 έως 60 Hz
<b>Περιοχή συχνότητας εισόδου</b>		49,5 έως 60,5 Hz
<b>Ονομαστική ένταση ρεύματος</b>		0,8 έως 0,4 A
<b>Κατανάλωση ρεύματος (με σύνδεση USB)</b>	<b>Εκτύπωση</b>	Περίπου 24 W (ISO/IEC24712)
	<b>Κατάσταση ετοιμότητας</b>	Περίπου 5,5 W
	<b>Κατάσταση αναμονής</b>	Περίπου 1,6 W
	<b>Απενεργοποίηση</b>	Περίπου 0,3 W

Σειρά WF-5190

		<b>Μοντέλο 100–240 V</b>
<b>Περιοχή τάσης εισόδου</b>		90 έως 264 V
<b>Περιοχή ονομαστικής συχνότητας</b>		50 έως 60 Hz
<b>Περιοχή συχνότητας εισόδου</b>		49,5 έως 60,5 Hz
<b>Ονομαστική ένταση ρεύματος</b>		0,8 έως 0,4 A

## Πληροφορίες για το προϊόν

<b>Κατανάλωση ρεύματος (με σύνδεση USB)</b>	<b>Εκτύπωση</b>	Περίπου 25 W (ISO/IEC24712)
	<b>Κατάσταση ετοιμότητας</b>	Περίπου 6,2 W
	<b>Κατάσταση αναμονής</b>	Περίπου 2,3 W
	<b>Απενεργοποίηση</b>	Περίπου 0,3 W

**Σημείωση:**

Για πληροφορίες σχετικά με την τάση, ελέγξτε την ετικέτα στο πίσω μέρος του προϊόντος.

## Περιβαλλοντικά στοιχεία

<b>Θερμοκρασία</b>	Λειτουργία: 10 έως 35 °C (50 έως 95 °F)  Αποθήκευση: -20 έως 40 °C (-4 έως 104 °F)  1 μήνας στους 40 °C (104 °F)
<b>Υγρασία</b>	Λειτουργία:* 20 έως 80% RH  Αποθήκευση:* 5 έως 85% RH

\* Χωρίς συμπύκνωση

## Πρότυπα και εγκρίσεις

Μοντέλο Η.Π.Α.:

<b>Ασφάλεια</b>	UL60950-1 CAN/CSA-C22.2 Ar. 60950-1
<b>ΗΜΣ</b>	Ενότητα 15 Υποενότητα Β Τάξη Β των κανονισμών FCC CAN/CSA- CEI/IEC CISPR 22 Τάξη Β

Αυτός ο εξοπλισμός περιλαμβάνει την ακόλουθη ασύρματη μονάδα.

Κατασκευαστής: Askey Computer Corporation

Τύπος: WLU6117-D69 (RoHS)

Το προϊόν αυτό συμμορφώνεται με την Ενότητα 15 των Κανονισμών FCC και RSS-210 των Κανονισμών IC. Η Epsilon δεν αποδέχεται ευθύνη σε περίπτωση παραβίασης των προδιαγραφών προστασίας που προέρχονται από μη συνιστώμενη τροποποίηση του προϊόντος. Η λειτουργία υπόκειται στις εξής δυο συνθήκες: (1) η παρούσα συσκευή δεν δημιουργεί επιβλαβείς παρεμβολές, και (2) η παρούσα συσκευή πρέπει να μπορεί να αντέξει οποιαδήποτε παρεμβολή δεχθεί, συμπεριλαμβανομένων των παρεμβολών που μπορούν να επιφέρουν ανεπιθύμητα αποτελέσματα στη λειτουργία της συσκευής.

Για αποτροπή παρεμβολών ραδιοσυχνότητας στην αδειοδοτημένη υπηρεσία, η συσκευή αυτή προορίζεται για λειτουργία σε εσωτερικό χώρο και μακριά από παράθυρα για μέγιστη θωράκιση. Εξοπλισμός (ή η κεραία εκπομπής του) που βρίσκεται εγκατεστημένος σε εξωτερικό χώρο υπόκειται σε αδειοδότηση.

## Πληροφορίες για το προϊόν

Ευρωπαϊκό μοντέλο:

<b>Οδηγία περί χαμηλής τάσης 2006/95/ΕΚ</b>	EN60950-1
<b>Οδηγία περί ηλεκτρομαγνητικής συμβατότητας 2004/108/ΕΚ</b>	EN55022 Τάξη Β EN61000-3-2 EN61000-3-3 EN55024
<b>Οδηγία περί ραδιοφωνικού και τηλεπικοινωνιακού τερματικού εξοπλισμού 1999/5/ΕΚ</b>	EN300 328 EN301 489-1 EN301 489-17 EN60950-1

Για χρήστες στην Ευρώπη:

Με το παρόν, η Seiko Epson Corporation δηλώνει ότι τα μοντέλα εξοπλισμού B561A και B561B συμμορφώνονται με τις θεμελιώδεις απαιτήσεις και άλλες σχετικές διατάξεις της Οδηγίας 1999/5/ΕΚ.

Για χρήση μόνο στις παρακάτω χώρες: Ιρλανδία, Η.Β., Αυστρία, Γερμανία, Λιχτενστάιν, Ελβετία, Γαλλία, Βέλγιο, Λουξεμβούργο, Ολλανδία, Ιταλία, Πορτογαλία, Ισπανία, Δανία, Φινλανδία, Νορβηγία, Σουηδία, Ισλανδία, Κύπρος, Ελλάδα, Σλοβενία, Μάλτα, Βουλγαρία, Τσεχία, Εσθονία, Ουγγαρία, Λετονία, Λιθουανία, Πολωνία, Ρουμανία και Σλοβακία.

Η Epson δεν φέρει καμία ευθύνη για οποιαδήποτε αδυναμία ικανοποίησης των απαιτήσεων προστασίας που οφείλεται σε μη συνιστώμενη τροποποίηση των προϊόντων.



Μοντέλο για την Αυστραλία:

<b>ΗΜΣ</b>	AS/NZS CISPR22 Τάξη Β
------------	-----------------------

Με το παρόν η Epson δηλώνει ότι το μοντέλο εξοπλισμού B561B συμμορφώνεται με τις θεμελιώδεις απαιτήσεις και άλλες σχετικές διατάξεις της οδηγίας AS/NZS4268. Η Epson δεν αποδέχεται ευθύνη σε περίπτωση παραβίασης των προδιαγραφών προστασίας που προέρχονται από μη συνιστώμενη τροποποίηση του προϊόντος.

## Διασύνδεση

Hi-Speed USB (κλάση συσκευών για υπολογιστές)

## Επιλογή

### Μονάδα κασέτας χαρτιού με χωρητικότητα 250 φύλλων/PXBACU1

Μπορείτε να χρησιμοποιήσετε την εξής μονάδα κασέτας χαρτιού με χωρητικότητα 250 φύλλων/PXBACU1.

	<b>Αριθμός εξαρτήματος</b>
--	----------------------------

Μονάδα κασέτας χαρτιού με χωρητικότητα 250 φύλλων/ PXVACU1	C12C817011
---	------------

## Πληροφορίες για τις γραμματοσειρές

Πληροφορίες γραμματοσειρών μόνο για τη σειρά WF-5190.

### Διαθέσιμες γραμματοσειρές

Οι συνοδευτικές γραμματοσειρές του εκτυπωτή εμφανίζονται παρακάτω, με βάση τη λειτουργία Γλώσσα εκτύπωσης.

### Λειτουργία PS 3

Όνομα γραμματοσειράς
Albertus, Albertus Italic, Albertus Light
AntiqueOlive Roman, AntiqueOlive Italic, AntiqueOlive Bold, AntiqueOlive Compact
Apple Chancery
ITC AvantGarde Gothic Book, ITC AvantGarde Gothic Book Oblique, ITC AvantGarde Gothic Demi, ITC AvantGarde Gothic Demi Oblique
Bodoni, Bodoni Italic, Bodoni Bold, Bodoni Bold Italic, Bodoni Poster, Bodoni Poster Compressed
ITC Bookman Light, ITC Bookman Light Italic, ITC Bookman Demi, ITC Bookman Demi Italic
Carta
Chicago
Clarendon, Clarendon Light, Clarendon Bold
CooperBlack, CooperBlack Italic
Copperplate Gothic 32BC, Copperplate Gothic 33BC
Coronet
Courier, Courier Oblique, Courier Bold, Courier Bold Oblique
GillSans, GillSans Italic, GillSans Bold, GillSans Bold Italic, GillSansCondensed, GillSans Condensed Bold, GillSans Light, GillSans Light Italic, GillSans Extra Bold
Eurostile, Eurostile Bold, Eurostile Extended Two, Eurostile Bold Extended Two
Geneva
Goudy Oldstyle, Goudy Oldstyle Italic, Goudy Bold, Goudy BoldItalic, Goudy ExtraBold
Helvetica, Helvetica Oblique, Helvetica Bold, Helvetica Bold Oblique, Helvetica Condensed, Helvetica Condensed Oblique, Helvetica Condensed Bold, Helvetica Condensed Bold Oblique, Helvetica Narrow, Helvetica Narrow Oblique, Helvetica Narrow Bold, Helvetica Narrow Bold Oblique
Hoefler Text, Hoefler Text Italic, Hoefler Text Black, Hoefler Text Black Italic, Hoefler Text Ornaments



## Πληροφορίες για το προϊόν

Όνομα γραμματοσειράς
Joanna, Joanna Italic, Joanna Bold, Joanna Bold Italic
LetterGothic, LetterGothic Slanted, LetterGothic Bold, LetterGothic Bold Slanted
ITC Lubalin Graph Book, ITC Lubalin Graph Book Oblique, ITC Lubalin Graph Demi, ITC Lubalin Graph Demi Oblique
Marigold
Monaco
ITC Mona Lisa Recut
New Century Schoolbook Roman, New Century Schoolbook Italic, New Century Schoolbook Bold, New Century Schoolbook Bold Italic
New York
Optima, Optima Italic, Optima Bold, Optima Bold Italic
Oxford
Palatino Roman, Palatino Italic, Palatino Bold, Palatino Bold Italic
Stempel Garamond Roman, Stempel Garamond Italic, Stempel Garamond Bold, Stempel Garamond Bold Italic
Symbol
Tekton
Times Roman, Times Italic, Times Bold, Times Bold Italic
Univers, Univers Oblique, Univers Bold, Univers Bold Oblique, Univers Light, Univers Light Oblique
UniversCondensed, UniversCondensed Oblique, UniversCondensed Bold, UniversCondensed Bold Oblique
UniversExtended, UniversExtended Oblique, UniversExtended Bold, UniversExtended Bold Oblique
Wingdings
ITC ZapfChancery Medium Italic
ITC ZapfDingbats
Arial, Arial Italic, Arial Bold, Arial Bold Italic
Times New Roman, Times New Roman Italic, Times New Roman Bold, Times New Roman Bold Italic

## Λειτουργία PCL5

Για το σύνολο συμβόλων, δείτε [«Στη λειτουργία PCL5» στη σελίδα 125.](#)

## Γραμματοσειρά με δυνατότητα κλιμάκωσης

Όνομα γραμματοσειράς	Οικογένεια	Αντιστοιχία HP	Σύνολο συμβόλων
FixedPitch 810	Medium, Bold, Italic, Bold Italic	Courier	*1
FixedPitch 850	Regular, Bold, Italic	Letter Gothic	*1

## Πληροφορίες για το προϊόν

Όνομα γραμματοσειράς	Οικογένεια	Αντιστοιχία HP	Σύνολο συμβόλων
FixedPitch 810 Dark	Medium, Bold, Italic, Bold Italic	CourierPS	*3
Dutch 801	Medium, Bold, Italic, Bold Italic	CG Times	*2
Zapf Humanist 601	Medium, Bold, Italic, Bold Italic	CG Omega	*3
Ribbon 131	-	Coronet	*3
Clarendon 701	-	Clarendon Condensed	*3
Swiss 742	Medium, Bold, Italic, Bold Italic	Univers	*2
Swiss 742 Condensed	Medium, Bold, Italic, Bold Italic	Univers Condensed	*3
Incised 901	Medium, Bold, Italic	Antique Olive	*3
Aldine 430	Medium, Bold, Italic, Bold Italic	Garamond	*3
Calligraphic 401	-	Marigold	*3
Flareserif 821	Medium, Extra Bold	Albertus	*3
Swiss 721 SWM	Medium, Bold, Italic, Bold Italic	Arial	*3
Dutch 801 SWM	Medium, Bold, Italic, Bold Italic	Times New	*3
Swiss 721 SWA	Medium, Bold, Oblique, Bold Oblique	Helvetica	*3
Swiss 721 Narrow SWA	Medium, Bold, Oblique, Bold Oblique	Helvetica Narrow	*3
Zapf Calligraphic 801 SWA	Medium, Bold, Italic, Bold Italic	Palatino	*3
Geometric 711 SWA	Medium, Bold, Oblique, Bold Italic	ITC Avant Garde Gothic	*3
Revival 711 SWA	Light, Demi Bold, Light Italic, Demi Bold Italic	ITC Bookman	*3
Century 702 SWA	Medium, Bold, Italic, Bold Italic	New Century Schoolbook	*3
Dutch 801 SWA	Medium, Bold, Italic, Bold Italic	Times	*3
Chancery 801 Medium SWA Italic	-	ITC Zapf Chancery Medium Italic	*3
Symbol SWM	-	Symbol	*4
More WingBats SWM	-	Wingdings	*5
Ding Dings SWA	-	ITC Zapf Dingbats	*6
Symbol SWA	-	SymbolPS	*4
David BT	Medium, Bold	David	*7
Narkis Tam BT	Medium, Bold	Narkis	*7
Miryam BT	Medium, Bold, Italic	Miryam	*7
Koufi BT	Medium, Bold	Koufi	*8

## Πληροφορίες για το προϊόν

Όνομα γραμματοσειράς	Οικογένεια	Αντιστοιχία HP	Σύνολο συμβόλων
Naskh BT	Medium, Bold	Naskh	*8
Ryadh BT	Medium, Bold	Ryadh	*8

## Γραμματοσειρά Bitmap

Όνομα γραμματοσειράς	Σύνολο συμβόλων
Line Printer	*9

## Γραμματοσειρά OCR/BarCode Bitmap

Όνομα γραμματοσειράς	Οικογένεια	Σύνολο συμβόλων
OCR A	-	*10
OCR B	-	*11
Code39	9.37cpi, 4.68cpi	*12
EAN/UPC	Medium, Bold	*13

**Σημείωση:**

Ανάλογα με την πυκνότητα εκτύπωσης ή την ποιότητα ή το χρώμα του χαρτιού, οι γραμματοσειρές OCR A, OCR B, Code39 και EAN/UPC μπορεί να μην διαβάζονται. Πριν εκτυπώσετε μεγάλους όγκους, εκτυπώστε ένα δείγμα και βεβαιωθείτε ότι οι γραμματοσειρές διαβάζονται.

---

**Λειτουργία PCL6**

Για το σύνολο συμβόλων, δείτε «Στη λειτουργία PCL6» στη σελίδα 127.

**Γραμματοσειρά με δυνατότητα κλιμάκωσης**

Όνομα γραμματοσειράς	Οικογένεια	Αντιστοιχία HP	Σύνολο συμβόλων
FixedPitch 810	Medium, Bold, Italic, Bold Italic	Courier	*1
FixedPitch 850	Regular, Bold, Italic	Letter Gothic	*1
FixedPitch 810 Dark	Medium, Bold, Italic, Bold Italic	CourierPS	*3
Dutch 801	Medium, Bold, Italic, Bold Italic	CG Times	*2
Zapf Humanist 601	Medium, Bold, Italic, Bold Italic	CG Omega	*3
Ribbon 131	-	Coronet	*3
Clarendon 701	-	Clarendon Condensed	*3
Swiss 742	Medium, Bold, Italic, Bold Italic	Univers	*2
Swiss 742 Condensed	Medium, Bold, Italic, Bold Italic	Univers Condensed	*3

## Πληροφορίες για το προϊόν

Όνομα γραμματοσειράς	Οικογένεια	Αντιστοιχία HP	Σύνολο συμβόλων
Incised 901	Medium, Bold, Italic	Antique Olive	*3
Aldine 430	Medium, Bold, Italic, Bold Italic	Garamond	*3
Calligraphic 401	-	Marigold	*3
Flareserif 821	Medium, Extra Bold	Albertus	*3
Swiss 721 SWM	Medium, Bold, Italic, Bold Italic	Arial	*3
Dutch 801 SWM	Medium, Bold, Italic, Bold Italic	Times New	*3
Swiss 721 SWA	Medium, Bold, Oblique, Bold Oblique	Helvetica	*3
Swiss 721 Narrow SWA	Medium, Bold, Oblique, Bold Oblique	Helvetica Narrow	*3
Zapf Calligraphic 801 SWA	Medium, Bold, Italic, Bold Italic	Palatino	*3
Geometric 711 SWA	Medium, Bold, Oblique, Bold Italic	ITC Avant Garde Gothic	*3
Revival 711 SWA	Light, Demi Bold, Light Italic, Demi Bold Italic	ITC Bookman	*3
Century 702 SWA	Medium, Bold, Italic, Bold Italic	New Century Schoolbook	*3
Dutch 801 SWA	Medium, Bold, Italic, Bold Italic	Times	*3
Chancery 801 Medium SWA Italic	-	ITC Zapf Chancery Medium Italic	*3
Symbol SWM	-	Symbol	*4
More WingBats SWM	-	Wingdings	*5
Ding Dings SWA	-	ITC Zapf Dingbats	*6
Symbol SWA	-	SymbolPS	*4
David BT	Medium, Bold	David	*7
Narkis Tam BT	Medium, Bold	Narkis	*7
Miryam BT	Medium, Bold, Italic	Miryam	*7
Koufi BT	Medium, Bold	Koufi	*8
Naskh BT	Medium, Bold	Naskh	*8
Ryadh BT	Medium, Bold	Ryadh	*8

## Γραμματοσειρά Bitmap

Όνομα γραμματοσειράς	Σύνολο συμβόλων
Line Printer	*9

## Εισαγωγή στα σύνολα συμβόλων

Ο εκτυπωτής σας έχει δυνατότητα πρόσβασης σε διάφορα σύνολα συμβόλων. Πολλά από αυτά τα σύνολα συμβόλων διαφέρουν μόνο ως προς τους διεθνείς χαρακτήρες που αφορούν ειδικά κάθε γλώσσα.

### Σημείωση:

Τα περισσότερα προγράμματα χειρίζονται αυτόματα τις γραμματοσειρές και τα σύμβολα, οπότε πιθανότατα δεν θα χρειαστεί ποτέ να προσαρμόσετε τις ρυθμίσεις του εκτυπωτή. Ωστόσο, αν γράφετε τα δικά σας προγράμματα ελέγχου των εκτυπωτών ή αν χρησιμοποιείτε παλιότερο λογισμικό που δεν μπορεί να ελέγξει τις γραμματοσειρές, στις παρακάτω ενότητες θα βρείτε λεπτομέρειες για τα σύνολα συμβόλων.

Όταν σκέφτεστε ποια γραμματοσειρά να χρησιμοποιήσετε, σκεφτείτε και ποιο σύνολο συμβόλων να συνδυάσετε με τη γραμματοσειρά.

## Στη λειτουργία PCL5

Όνομα συνόλου συμβόλων	Χαρακτηριστικό	Ταξινόμηση γραμματοσειράς												
		*1	*2	*3	*4	*5	*6	*7	*8	*9	*10	*11	*12	*13
ISO 60: Danish/Norwegian	0D	○	○	○	-	-	-	-	-	-	-	-	-	-
Roman Extension	0E	-	-	-	-	-	-	-	-	○	-	-	-	-
ISO 15: Italian	0I	○	○	○	-	-	-	-	-	-	-	-	-	-
ISO 8859/1 Latin 1	0N	○	○	○	-	-	-	-	-	○	-	-	-	-
ISO 11: Swedish	0S	○	○	○	-	-	-	-	-	-	-	-	-	-
ISO 6: ASCII	0U	○	○	○	-	-	-	○	○	-	-	-	-	-
ISO 4: United Kingdom	1E	○	○	○	-	-	-	-	-	-	-	-	-	-
ISO 69: French	1F	○	○	○	-	-	-	-	-	-	-	-	-	-
ISO 29: German	1G	○	○	○	-	-	-	-	-	-	-	-	-	-
Legal	1U	○	○	○	-	-	-	-	-	○	-	-	-	-
ISO 8859/2 Latin 2	2N	○	○	○	-	-	-	-	-	○	-	-	-	-
ISO 17: Spanish	2S	○	○	○	-	-	-	-	-	-	-	-	-	-
ISO 8859/4 Latin 4	4N	○	○	○	-	-	-	-	-	-	-	-	-	-
Roman-9	4U	○	○	○	-	-	-	-	-	-	-	-	-	-
PS Math	5M	○	○	○	-	-	-	○	○	-	-	-	-	-
ISO 8859/9 Latin 5	5N	○	○	○	-	-	-	-	-	○	-	-	-	-
Windows 3.1 Latin 5	5T	○	○	○	-	-	-	-	-	-	-	-	-	-
Microsoft Publishing	6J	○	○	○	-	-	-	-	-	-	-	-	-	-

## Πληροφορίες για το προϊόν

Όνομα συνόλου συμβόλων	Χαρακτηριστικό	Ταξινόμηση γραμματοσειράς												
		*1	*2	*3	*4	*5	*6	*7	*8	*9	*10	*11	*12	*13
Ventura Math	6M	○	○	○	-	-	-	-	-	-	-	-	-	-
ISO 8859/10 Latin 6	6N	○	○	○	-	-	-	-	-	○	-	-	-	-
DeskTop	7J	○	○	○	-	-	-	-	-	-	-	-	-	-
Math-8	8M	○	○	○	-	-	-	○	○	-	-	-	-	-
Roman-8	8U	○	○	○	-	-	-	-	-	○	-	-	-	-
Windows 3.1 Latin 2	9E	○	○	○	-	-	-	-	-	-	-	-	-	-
Pc1004	9J	○	○	○	-	-	-	-	-	-	-	-	-	-
ISO 8859/15 Latin 9	9N	○	○	○	-	-	-	-	-	○	-	-	-	-
PC-8 Turkish	9T	○	○	○	-	-	-	-	-	-	-	-	-	-
Windows 3.0 Latin 1	9U	○	○	○	-	-	-	-	-	-	-	-	-	-
PS Text	10J	○	○	○	-	-	-	-	-	-	-	-	-	-
PC-8, Code Page 437	10U	○	○	○	-	-	-	-	-	○	-	-	-	-
PC-8, D/N, Danish/ Norwegian	11U	○	○	○	-	-	-	-	-	○	-	-	-	-
MC Text	12J	○	○	○	-	-	-	-	-	-	-	-	-	-
PC-850, Multilingual	12U	○	○	○	-	-	-	-	-	○	-	-	-	-
Ventura International	13J	○	○	○	-	-	-	-	-	-	-	-	-	-
PcEur858	13U	○	○	○	-	-	-	-	-	-	-	-	-	-
Ventura US	14J	○	○	○	-	-	-	-	-	-	-	-	-	-
Pi Font	15U	○	○	○	-	-	-	-	-	-	-	-	-	-
PC852, Latin 2	17U	○	○	○	-	-	-	-	-	-	-	-	-	-
Unicode 3.0	18N	○	○	○	-	-	-	○	○	-	-	-	-	-
Windows Baltic	19L	○	○	○	-	-	-	-	-	-	-	-	-	-
Windows 3.1 Latin/Arabic	19U	○	○	○	-	-	-	-	-	-	-	-	-	-
PC-755	26U	○	○	○	-	-	-	-	-	-	-	-	-	-
PC-866, Cyrillic	3R	○	○	-	-	-	-	-	-	-	-	-	-	-
Greek8	8G	○	○	-	-	-	-	-	-	-	-	-	-	-
Windows Greek	9G	○	○	-	-	-	-	-	-	-	-	-	-	-
Windows Cyrillic	9R	○	○	-	-	-	-	-	-	-	-	-	-	-

## Πληροφορίες για το προϊόν

Όνομα συνόλου συμβόλων	Χαρακτηριστικό	Ταξινόμηση γραμματοσειράς													
		*1	*2	*3	*4	*5	*6	*7	*8	*9	*10	*11	*12	*13	
PC-851, Greek	10G	○	○	-	-	-	-	-	-	-	-	-	-	-	-
ISO 8859/5 Cyrillic	10N	○	○	-	-	-	-	-	-	-	○	-	-	-	-
PC-8, Greek	12G	○	○	-	-	-	-	-	-	-	-	-	-	-	-
ISO 8859/7 Greek	12N	○	○	-	-	-	-	-	-	-	-	-	-	-	-
PC-866 UKR	14R	○	○	-	-	-	-	-	-	-	-	-	-	-	-
Hebrew7	0H	○	-	-	-	-	-	-	○	-	-	-	-	-	-
ISO 8859/8 Hebrew	7H	○	-	-	-	-	-	-	○	-	-	-	-	-	-
Hebrew8	8H	○	-	-	-	-	-	-	○	-	-	-	-	-	-
PC-862, Hebrew	15H	○	-	-	-	-	-	-	○	-	-	-	-	-	-
PC-862, Hebrew	15Q	○	-	-	-	-	-	-	○	-	-	-	-	-	-
Arabic8	8V	-	-	-	-	-	-	-	-	○	-	-	-	-	-
HPWARA	9V	-	-	-	-	-	-	-	-	○	-	-	-	-	-
PC-864, Arabic	10V	-	-	-	-	-	-	-	-	○	-	-	-	-	-
Symbol	19M	-	-	-	○	-	-	-	-	-	-	-	-	-	-
Wingdings	579L	-	-	-	-	○	-	-	-	-	-	-	-	-	-
ZapfDingbats	14L	-	-	-	-	-	○	-	-	-	-	-	-	-	-
OCR A	00	-	-	-	-	-	-	-	-	-	○	-	-	-	-
OCR B	10	-	-	-	-	-	-	-	-	-	-	○	-	-	-
OCR B Extension	3Q	-	-	-	-	-	-	-	-	-	-	○	-	-	-
Code3-9	0Y	-	-	-	-	-	-	-	-	-	-	-	○	-	-
EAN/UPC	8Y	-	-	-	-	-	-	-	-	-	-	-	-	-	○

## Στη λειτουργία PCL6

Όνομα συνόλου συμβόλων	Χαρακτηριστικό	Ταξινόμηση γραμματοσειράς								
		*1	*2	*3	*4	*5	*6	*7	*8	*9
ISO Norwegian	4	○	○	○	-	-	-	-	-	-
ISO Italian	9	○	○	○	-	-	-	-	-	-
ISO 8859-1 Latin 1	14	○	○	○	-	-	-	-	-	○

## Πληροφορίες για το προϊόν

Όνομα συνόλου συμβόλων	Χαρακτηριστικό	Ταξινόμηση γραμματοσειράς								
		*1	*2	*3	*4	*5	*6	*7	*8	*9
ISO Swedish	19	○	○	○	-	-	-	-	-	-
ASCII	21	○	○	○	-	-	-	○	○	-
ISO United Kingdom	37	○	○	○	-	-	-	-	-	-
ISO French	38	○	○	○	-	-	-	-	-	-
ISO German	39	○	○	○	-	-	-	-	-	-
Legal	53	○	○	○	-	-	-	-	-	○
ISO 8859-2 Latin 2	78	○	○	○	-	-	-	-	-	○
ISO Spanish	83	○	○	○	-	-	-	-	-	-
Roman-9	149	○	○	○	-	-	-	-	-	-
PS Math	173	○	○	○	-	-	-	○	○	-
ISO 8859-9 Latin 5	174	○	○	○	-	-	-	-	-	○
Windows 3.1 Latin 5	180	○	○	○	-	-	-	-	-	-
Microsoft Publishing	202	○	○	○	-	-	-	-	-	-
ISO 8859/10 Latin 6	206	○	○	○	-	-	-	-	-	○
DeskTop	234	○	○	○	-	-	-	-	-	-
Math-8	269	○	○	○	-	-	-	○	○	-
Roman-8	277	○	○	○	-	-	-	-	-	○
Windows 3.1 Latin 2	293	○	○	○	-	-	-	-	-	-
Pc1004	298	○	○	○	-	-	-	-	-	-
ISO 8859-15 Latin 9	302	○	○	○	-	-	-	-	-	-
PC-Turkish	308	○	○	○	-	-	-	-	-	-
Windows 3.0	309	○	○	○	-	-	-	-	-	-
PS Text	330	○	○	○	-	-	-	-	-	-
PC-8	341	○	○	○	-	-	-	-	-	○
PC-8 D/N	373	○	○	○	-	-	-	-	-	○
MC Text	394	○	○	○	-	-	-	-	-	-
PC-850	405	○	○	○	-	-	-	-	-	○
PcEur858	437	○	○	○	-	-	-	-	-	-



## Πληροφορίες για το προϊόν

Όνομα συνόλου συμβόλων	Χαρακτηριστικό	Ταξινόμηση γραμματοσειράς								
		*1	*2	*3	*4	*5	*6	*7	*8	*9
Pi Font	501	○	○	○	-	-	-	-	-	-
PC852	565	○	○	○	-	-	-	-	-	-
Unicode 3.0	590	○	○	○	-	-	-	-	-	-
WBALT	620	○	○	○	-	-	-	-	-	-
Windows 3.1 Latin 1	629	○	○	○	-	-	-	-	-	-
PC-755	853	○	○	○	-	-	-	-	-	-
Wingdings	18540	-	-	-	-	○	-	-	-	-
Symbol	621	-	-	-	○	-	-	-	-	-
ZapfDingbats	460	-	-	-	-	-	○	-	-	-
PC-866, Cyrillic	114	○	○	-	-	-	-	-	-	-
Greek8	263	○	○	-	-	-	-	-	-	-
Windows Greek	295	○	○	-	-	-	-	-	-	-
Windows Cyrillic	306	○	○	-	-	-	-	-	-	-
PC-851, Greek	327	○	○	-	-	-	-	-	-	-
ISO 8859/5 Cyrillic	334	○	○	-	-	-	-	-	-	-
PC-8, Greek	391	○	○	-	-	-	-	-	-	-
ISO 8859/7 Greek	398	○	○	-	-	-	-	-	-	-
PC-866 UKR	466	○	○	-	-	-	-	-	-	-
Hebrew7	8	○	-	-	-	-	-	-	-	-
ISO 8859/8 Hebrew	232	○	-	-	-	-	-	○	-	-
Hebrew8	264	○	-	-	-	-	-	○	-	-
PC-862, Hebrew	488	○	-	-	-	-	-	○	-	-
Arabic8	278	-	-	-	-	-	-	-	○	-
HPWARA	310	-	-	-	-	-	-	-	○	-
PC-864, Arabic	342	-	-	-	-	-	-	-	○	-

---

# Αναζήτηση βοήθειας

---

## Ιστοσελίδα τεχνικής υποστήριξης στο Web

Αν χρειάζεστε περαιτέρω βοήθεια, επισκεφθείτε τον ιστότοπο υποστήριξης Epson, όπως υποδεικνύεται παρακάτω. Επιλέξτε τη χώρα ή την περιοχή σας και μεταβείτε στην ενότητα υποστήριξης του τοπικού ιστότοπου Epson. Στον ιστότοπο θα βρείτε τα πιο πρόσφατα προγράμματα οδήγησης, τις συχνές ερωτήσεις, τα εγχειρίδια και άλλα στοιχεία που μπορείτε να λάβετε.

<http://support.epson.net/>

<http://www.epson.eu/Support> (Ευρώπη)

Αν το προϊόν Epson που διαθέτετε δεν λειτουργεί σωστά και δεν μπορείτε να επιλύσετε το πρόβλημα, επικοινωνήστε με τις υπηρεσίες υποστήριξης της Epson για βοήθεια.

## Επικοινωνία με την Υποστήριξη Epson

---

### Πριν από την επικοινωνία με την Epson

Αν το προϊόν της Epson δεν λειτουργεί κανονικά και δεν μπορείτε να επιλύσετε το πρόβλημα χρησιμοποιώντας τις πληροφορίες αντιμετώπισης προβλημάτων στην τεκμηρίωση του προϊόντος, επικοινωνήστε με τις υπηρεσίες υποστήριξης Epson για βοήθεια. Αν στην παρακάτω λίστα δεν περιλαμβάνεται η υπηρεσία υποστήριξης Epson της περιοχής σας, απευθυνθείτε στο κατάστημα αγοράς του προϊόντος.

Η υποστήριξη Epson θα σας εξυπηρετήσει πολύ πιο γρήγορα αν παρέχετε τις ακόλουθες πληροφορίες:

- Σειριακός αριθμός προϊόντος  
(Η ετικέτα του σειριακού αριθμού βρίσκεται συνήθως στο πίσω μέρος του προϊόντος.)
- Μοντέλο προϊόντος
- Έκδοση λογισμικού προϊόντος  
(Πατήστε **About**, **Version Info** ή κάποιο αντίστοιχο κουμπί στο λογισμικό του προϊόντος.)
- Μάρκα και μοντέλο του υπολογιστή σας
- Όνομα και έκδοση του λειτουργικού συστήματος του υπολογιστή
- Ονόματα και εκδόσεις των εφαρμογών λογισμικού που χρησιμοποιείτε συνήθως με το προϊόν

#### **Σημείωση:**

Ανάλογα με το προϊόν, τα δεδομένα λίστας κλήσεων για φαξ ή/και ρυθμίσεις δικτύου ενδέχεται να αποθηκεύονται στη μνήμη του προϊόντος. Λόγω βλάβης ή επισκευής του προϊόντος, τα δεδομένα ή/και οι ρυθμίσεις ενδέχεται να χαθούν. Η Epson δεν ευθύνεται για την τυχόν απώλεια, δημιουργία αρχείου καταγραφής ή ανάκτηση δεδομένων ή/και ρυθμίσεων ακόμη και κατά τη διάρκεια ισχύος της περιόδου εγγύησης. Συνιστάται να δημιουργείτε προσωπικά αρχεία καταγραφής των δεδομένων ή να διατηρείτε σημειώσεις.

## Βοήθεια για χρήστες Ευρώπης

Ελέγξτε το Έγγραφο πανευρωπαϊκής εγγύησης για πληροφορίες σχετικά με το πώς μπορείτε να επικοινωνήσετε με την Υποστήριξη Epson.

## Βοήθεια για χρήστες της Ταϊβάν

Στοιχεία επικοινωνίας για πληροφορίες, υποστήριξη και υπηρεσίες:

### Διαδίκτυο (<http://www.epson.com.tw>)

Διατίθενται πληροφορίες σχετικά με τις προδιαγραφές των προϊόντων, τα προγράμματα οδήγησης για τηλεφόρτωση, καθώς και πληροφορίες για την αγορά.

### Γραφείο βοήθειας της Epson (Τηλέφωνο: +02-80242008)

Η ομάδα HelpDesk μπορεί να σας δώσει πληροφορίες μέσω τηλεφώνου σχετικά με τα εξής:

- Πληροφορίες για την αγορά και πληροφορίες για τα προϊόντα
- Ερωτήσεις ή προβλήματα σχετικά με τη χρήση του προϊόντος
- Πληροφορίες σχετικά με τις υπηρεσίες επισκευής και την εγγύηση

### Κέντρο επισκευών:

Αριθμός τηλεφώνου	Αριθμός φαξ	Διεύθυνση
02-23416969	02-23417070	No. 20, Beiping E. Rd., Zhongzheng Dist., Taipei City 100, Taiwan
02-27491234	02-27495955	1F., No. 16, Sec. 5, Nanjing E. Rd., Songshan Dist., Taipei City 105, Taiwan
02-32340688	02-32340699	No. 1, Ln. 359, Sec. 2, Zhongshan Rd., Zhonghe City, Taipei County 235, Taiwan
039-605007	039-600969	No. 342-1, Guangrong Rd., Luodong Township, Yilan County 265, Taiwan
038-312966	038-312977	No. 87, Guolian 2nd Rd., Hualien City, Hualien County 970, Taiwan
03-4393119	03-4396589	5F., No.2, Nandong Rd., Pingzhen City, Taoyuan County 32455, Taiwan
03-5325077	03-5320092	1F., No. 9, Ln. 379, Sec. 1, Jingguo Rd., North Dist., Hsinchu City 300, Taiwan
04-23011502	04-23011503	3F., No.30, Dahe Rd., West Dist., Taichung City 40341, Taiwan
04-2338-0879	04-2338-6639	No.209, Xinxing Rd., Wuri Dist., Taichung City 414, Taiwan
05-2784222	05-2784555	No. 463, Zhongxiao Rd., East Dist., Chiayi City 600, Taiwan
06-2221666	06-2112555	No. 141, Gongyuan N. Rd., North Dist., Tainan City 704, Taiwan

## Αναζήτηση βοήθειας

Αριθμός τηλεφώνου	Αριθμός φαξ	Διεύθυνση
07-5520918	07-5540926	1F., No. 337, Minghua Rd., Gushan Dist., Kaohsiung City 804, Taiwan
07-3222445	07-3218085	No. 51, Shandong St., Sanmin Dist., Kaohsiung City 807, Taiwan
08-7344771	08-7344802	1F., No. 113, Shengli Rd., Pingtung City, Pingtung County 900, Taiwan

---

## Βοήθεια για χρήστες Αυστραλίας

Η Epson Australia επιθυμεί να σας παράσχει υψηλό επίπεδο εξυπηρέτησης πελατών. Εκτός από την τεκμηρίωση του προϊόντος σας, παρέχουμε τις ακόλουθες πηγές εύρεσης πληροφοριών:

**Internet URL <http://www.epson.com.au>**

Επισκεφτείτε τις σελίδες της Epson Australia στον παγκόσμιο ιστό. Σίγουρα αξίζει τον κόπο να σερφάρετε εδώ ανά διαστήματα! Η τοποθεσία web περιλαμβάνει περιοχή τηλεφόρτωσης για προγράμματα οδήγησης, σημεία επικοινωνίας με την Epson, πληροφορίες για νέα προϊόντα και υπηρεσία τεχνικής υποστήριξης (μέσω e-mail).

## Epson Helpdesk

Η μονάδα Helpdesk της Epson παρέχεται ως εφεδρική για τις παραπάνω υπηρεσίες, ώστε να διασφαλίζεται ότι οι πελάτες μας έχουν κάθε δυνατότητα πρόσβασης σε υπηρεσίες παροχής συμβουλών. Οι τηλεφωνητές της μονάδας μπορούν να σας βοηθήσουν με την εγκατάσταση, τη διαμόρφωση και τη λειτουργία του προϊόντος Epson που διαθέτετε. Το προσωπικό υποστήριξης πωλήσεων (Pre-sales) της μονάδας Helpdesk μπορεί να σας παράσχει βιβλιογραφία σχετικά με τα καινούρια προϊόντα της Epson και να σας πληροφορήσει για τη διεύθυνση του κοντινότερου καταστήματος ή συνεργείου. Εδώ θα βρείτε την απάντηση σε πολλές ερωτήσεις σας.

Ο αριθμός του Helpdesk είναι:

Τηλέφωνο: 1300 361 054

Συνιστάται να έχετε συγκεντρώσει όλες τις σχετικές πληροφορίες προτού τηλεφωνήσετε. Όσο περισσότερες πληροφορίες έχετε συγκεντρώσει, τόσο γρηγορότερα θα σας βοηθήσουμε να επιλύσετε το πρόβλημά σας. Στις πληροφορίες αυτές περιλαμβάνονται η τεκμηρίωση του προϊόντος Epson που διαθέτετε, ο τύπος του υπολογιστή, το λειτουργικό σύστημα, τα προγράμματα των εφαρμογών και οποιεσδήποτε άλλες πληροφορίες θεωρείτε χρήσιμες.

**Ευρετήριο****E**

Epson	
χαρτί.....	18
Epson Connect.....	10
Epson Connect Υπηρεσίες.....	51

**M**

Mac OS X	
έλεγχος κατάστασης προϊόντος.....	96
πρόσβαση στις ρυθμίσεις εκτυπωτή.....	31

**P**

PCL.....	89, 120
PostScript.....	120
PS3.....	84, 111

**S**

Status Monitor	
Mac OS X.....	96

**U**

USB	
σύνδεση.....	119

**W**

Wi-Fi/Κατάσταση δικτύου.....	50
Windows	
διαχείριση εργασιών εκτύπωσης.....	95
έλεγχος κατάστασης προϊόντος.....	95
πρόσβαση σε ρυθμίσεις εκτυπωτή.....	29

**A**

Ακύρωση εκτύπωσης.....	35
Mac OS X.....	36
Windows.....	36
Ανάθ. προέλ. χαρτ.....	53
Ανίχνευση κειμένου.....	54
Αντικατάσταση δοχείων μελανιού.....	67
Αντικρ.εικόνα.....	107
Απαιτήσεις συστήματος.....	113
Απενερ χρονοδιακ.....	50, 54
Απενεργ Wi-Fi.....	50
Αριθμός αντιγράφων.....	51
Αριθμός γραμματοσ.....	52
Αυτ. μετάβ. σε A4/Letter.....	49
Αυτόμ. εξαγ. χαρτ.....	51
Αυτόμ. επίλυση σφάλματος.....	49

Αυτόματη σύνδεση Wi-Fi.....	50
-----------------------------	----

**B**

Βοήθεια	
Epson.....	130

**Γ**

Γλώσσα.....	50
Γλώσσα εκτύπωσης.....	49
Γραμματοσειρά.....	120
Γραμματοσειρές	
Λειτουργία PCL5.....	121
Λειτουργία PCL6.....	123
Λειτουργία PS 3.....	120
Γραμμές.....	53

**Δ**

Διαγραφή όλων εμπιστευτ. εργ.....	54
διαδικτυακή υπηρεσία.....	10
Διαμόρφωση εκτύπωσης PDL.....	51
Διαφορά ώρας.....	50
Διαχείριση εργασιών εκτύπωσης	
Windows.....	95
Διαχείριση συστήματος.....	48
Δοχεία μελανιού	
αντικατάσταση μετά την κατανάλωση του μελανιού.....	67
Διαδικτυακή μορφή.....	54

**E**

Έγγραφα	
εκτύπωση.....	31
Ειδοποίηση μεγ. χαρτιού.....	49
Ειδοποίηση σφάλματος.....	49
Ειδοποίηση τύπου χαρτιού.....	49
Εικονίδια.....	16
Εκκαθ. δεδομ. εσωτ. μνήμης.....	54
Εκτύπ Google Cloud Υπηρ.....	51
Εκτύπ. διπλής όψης.....	51
Εκτυπώσεις με κηλίδες.....	105, 107
Εκτύπωση	
ακύρωση.....	35
διπλής όψης.....	37
κείμενο.....	31
πολλές σελίδες ανά φύλλο.....	41
προεπιλογή.....	37
προσαρμογή στη σελίδα.....	40
συντόμευση.....	37
Εκτύπωση διπλής όψης.....	37
Εκτύπωση εμπιστευτικών εργασιών.....	44
Εκτύπωση Κεφαλίδα/Υποσέλιδο.....	44
Εκτύπωση με Μοτίβο προστασίας από αντιγραφή.....	42
Εκτύπωση με προσαρμογή στη σελίδα.....	40

## Ευρετήριο

Εκτύπωση με τη δυνατότητα Σελίδες ανά φύλλο.....	41
Εκτύπωση Υδατογράφημα.....	43
Έλεγχος ακροφ. κεφ. εκτ.....	47
Έλεγχος ακροφυσίων.....	72
Mac OS X.....	72
Windows.....	72
πίνακας ελέγχου.....	73
Έλεγχος πλάτος χαρτιού.....	51
Έλεγχος σύνδεσης.....	50
Εμπ. εργ.....	47
Εμπορικά σήματα.....	2
Εμφάνιση γραμμών.....	103, 104
Εξυπηρέτηση.....	130
Επαναπροσδιορισμός μεγέθους σελίδων.....	40
Επαναφορά εργοστ. ρυθμίσεων.....	55
Επικοινωνία με την Epson.....	130
Επίπεδα μελανιού.....	47
Επιπλέον οριζόντιες γραμμές.....	103
Εσφαλμένη στοίχιση.....	104
Εσφαλμένοι χαρακτήρες.....	106
Ευθυγρ. κεφαλής εκτύπ.....	47

**H**

Ημερομηνία/Ωρα.....	50
---------------------	----

**Θ**

Θαμπές εκτυπώσεις.....	105
Θερινή ώρα.....	50

**K**

Καθαρισμ. κεφαλ. εκτύπ.....	47
Καθαρισμός κεφαλή εκτύπωσης.....	74
Καθαρισμός κεφαλής Mac OS X.....	75
Windows.....	74
πίνακας ελέγχου.....	75
Καθαρισμός οδηγού χαρτ.....	47
Καθολικές ρυθμίσεις εκτύπ.....	51
Καλώδια διεπαφής.....	119
Κασέτα χαρτιού απεγκατάσταση.....	72
εγκατάσταση.....	70
Κατακόρυφη ευθυγράμμιση.....	47
Κατάσταση δικτύου.....	47
Κείμενο εκτύπωση εγγράφων.....	31
Κενές σελίδες.....	107
Κεφαλή εκτύπωσης έλεγχος.....	72
καθαρισμός.....	74
στοίχιση.....	75
Κοινές ρυθμίσεις.....	50, 51
Κουτί συντήρησης.....	80
Κωδ. Πρόσβ. διαχειριστή.....	48

**Λ**

Λειτ. εξοικ. μελαν.....	51
Λειτουργ Οικονομ.....	54
Λειτουργία CR.....	53
Λειτουργία LF.....	53
Λειτουργία PCL5.....	121
Λειτουργία PCL6.....	123, 127
Λειτουργία PS 3.....	120
Λίστα γραμματοσειρών PCL.....	47
Λίστα γραμματοσειρών PS3.....	47
Λογισμικό κατάργηση εγκατάστασης.....	90

**M**

Μέγεθος σελίδας PDF.....	54
Μέγεθος σημείων.....	52
Μέγεθος χαρτιού.....	51
Μεγέθυνση σελίδων.....	40
Μελάνι εκτύπωση με μαύρο.....	63
εκτύπωση με μαύρο σε Mac.....	65
εκτύπωση με μαύρο στα Windows.....	63
Έλεγχος της κατάστασης του δοχείου μελανιού μέσω του πίνακα ελέγχου.....	62
έλεγχος της κατάστασης των δοχείων μελανιού σε Mac OS X.....	61
έλεγχος της κατάστασης των δοχείων μελανιού στα Windows.....	60
εξοικονόμηση μαύρου μελανιού στα Windows.....	66
προσωρινή εκτύπωση με το μαύρο μελάνι.....	63
προφύλαξη.....	58
Μενού PCL.....	52
Μενού PS3.....	54
Μετατόπιση αριστερά.....	51
Μετατόπιση αριστερά πίσω.....	51
Μετατόπιση επάνω.....	51
Μετατόπιση πάνω σε πίσω.....	51
Μεταφορά προϊόντος.....	82
Μηνύματα σφάλματος.....	93

**O**

Οδηγός εγκατάστασης Wi-Fi.....	50
Οριζόντια ευθυγράμμιση.....	47

**Π**

Παράλειψη κενής σελίδας.....	51
Περιθώρια προβλήματα.....	106
Περιθώριο δεσίματος.....	51
Πλάτος.....	52
Πληροφορίες ασφάλειας.....	11
Πνευματικά δικαιώματα.....	2
Ποιότητα.....	51
Ποιότητα εκτύπωσης βελτίωση.....	102
Πολλές σελίδες ανά φύλλο.....	41

## Ευρετήριο

Προβλήματα	
αντικρ.εικόνα.....	107
διάγνωση.....	94
εκτυπώσεις με κηλίδες.....	105, 107
εκτύπωση.....	94
εμπλοκές χαρτιού.....	98
εμφάνιση γραμμών.....	103, 104
επικοινωνία με την Epson.....	130
επίλυση.....	130
εσφαλμένα χρώματα.....	104
εσφαλμένοι χαρακτήρες.....	106
θαμπές εκτυπώσεις.....	105
κενές σελίδες.....	107
περιθώρια.....	106
ταχύτητα εκτύπωσης.....	108
το προϊόν δεν εκτυπώνει.....	110
τροφοδοσία χαρτιού.....	108
Προβλήματα με τα χρώματα.....	104
Πρόγραμμα οδήγησης	
κατάργηση εγκατάστασης.....	90
πρόσβαση για Mac OS X.....	31
πρόσβαση για Windows.....	29
Προδιαγραφές	
εκτυπωτής.....	113
μηχανικά στοιχεία.....	116
πρότυπα και εγκρίσεις.....	118
χαρτί.....	114
Προδιαγραφές εκτυπώσιμης περιοχής.....	115
Προέλ. γραμματοσ.....	52
Προϊόν	
έλεγχος κατάστασης.....	95
εξαρτήματα.....	14
καθαρισμός.....	79
μεταφορά.....	82
Προσανατολισμός.....	51
Προστασία εικόνας.....	54
Προτερ. πίσω τροφ. χαρτ.....	49
<b>P</b>	
Ρύθμ. για πάτημα κουμπ. (WPS).....	50
Ρυθμίς. Ημερομηνίας/Ωρας.....	50
Ρυθμίσεις Wi-Fi/δικτύου.....	50
Ρυθμίσεις Ασφαλείας.....	48, 54
Ρυθμίσεις αυτ. επιλογής.....	49
Ρυθμίσεις διαχειριστή.....	45
Ρυθμίσεις εκτυπωτή.....	49
Ρυθμίσεις προέλ. χαρτιού.....	49
Ρυθμίσεις προϊόντος	
πρόσβαση για Mac OS X.....	31
πρόσβαση για Windows.....	29
Ρύθμιση Wi-Fi.....	50
Ρύθμιση Wi-Fi Direct.....	50
Ρύθμιση κλειδώματος.....	48
Ρύθμιση κωδικού PIN (WPS).....	50
Ρύθμιση χαρτιού.....	47
Ρύθμιση χρ. ορίου I/F USB.....	49
<b>Σ</b>	
Σειρά εκτύπωσης.....	51

Σμίκρυνση σελίδων.....	40
Στοίχιση κεφαλής εκτύπωσης.....	75
Σύνδεση H/Y μέσω USB.....	49
Σύνθετη ρύθμιση.....	50
Σύνολα συμβόλων	
εισαγωγή.....	125
Λειτουργία PCL6.....	127
Σύνολο συμβόλων.....	53
Συντήρηση.....	47
Σφάλματα	
εκτύπωση.....	94
<b>T</b>	
Ταχύτητα	
αυξανόμενη.....	108
Ταχύτητα εκτύπωσης	
αυξανόμενη.....	108
Ταχύτητα κύλισης.....	50
Τεχνική υποστήριξη.....	130
Τοποθέτηση	
χαρτί.....	18, 22, 25
Τύπος χαρτιού.....	51
<b>Φ</b>	
Φάκελοι	
εκτυπώσιμη περιοχή.....	115
τοποθέτηση.....	25
Φύλλο ιστορικού χρήσης.....	47
Φύλλο κατάστ. εκτ.....	47
Φύλλο κατάστασης PS3.....	47
Φύλλο κατάστασης διαμόρφωσης.....	47
Φύλλο κατάστασης προμήθειας.....	47
Φύλλο σφαλμάτων.....	54
Φωτεινότη. LCD.....	50
<b>X</b>	
Χαρτί	
Ειδικό χαρτί Epson.....	18
εκτυπώσιμη περιοχή.....	114
εμπλοκές.....	98
ζάρωμα.....	110
προβλήματα τροφοδοσίας.....	108
προδιαγραφές.....	114
τοποθέτηση.....	22, 25
χωρητικότητα τοποθέτησης.....	18
Χειροκίνητη τροφοδοσία.....	25
Χοντρό χαρτί.....	47
Χρον. Ύπνου.....	50, 54
Χρόνος στεγνώματος.....	51
Χρωματισμός.....	54