

# Käyttöopas

---

---

## ***Tekijänoikeus ja tavaramerkit***

# **Tekijänoikeus ja tavaramerkit**

Mitään tämän julkaisun osaa ei saa toisintaa, tallentaa tietojenhakujärjestelmään tai siirtää missään muodossa tai millään tavoin, elektronisesti, mekaanisesti, valokopioimalla, nauhoittamalla tai muuten ilman Seiko Epson Corporationin etukäteen antamaa kirjallista suostumusta. Julkaisija ei vastaa julkaisun sisältämien tietojen käytöstä. Julkaisija ei myöskään vastaa julkaisun sisältämien tietojen käytön seurauksista. Tässä oppaassa annettuja tietoja on tarkoitus käyttää vain tämän Epson-tuotteen yhteydessä. Epson ei vastaa vahingoista, jotka aiheutuvat näiden tietojen soveltamisesta muihin tuotteisiin.

Seiko Epson Corporation tai sen tytäryhtiöt eivät ole vastuussa tämän tuotteen hankkijalle tai kolmansille osapuolille mahdollisesti aiheutuvista vahingoista, menetyksistä, kustannuksista tai kuluista, jotka aiheutuvat onnettomuudesta, tämän tuotteen väärinkäytöstä tai siihen tehdyistä luvattomista muunnoksista, korjauksista tai muutoksista tai (Yhdysvaltoja lukuun ottamatta) siitä, että Seiko Epson Corporationin antamia käyttö- ja huolto-ohjeita ei noudateta tarkoin.

Seiko Epson Corporation ja sen tytäryhtiöt eivät ole vastuussa vahingoista tai vaikeuksista, jotka aiheutuvat muiden lisävarusteiden tai tarvikkeiden kuin Seiko Epson Corporationin ilmoittamien alkuperäisten Epson-tuotteiden tai Epson-hyväksynnän saaneiden tuotteiden käytöstä.

Seiko Epson Corporation ei vastaa sähkömagneettisista häiriöistä johtuvista vahingoista, mikäli niihin on synnä muiden kuin Epson-hyväksynnän saaneiden liitäntäkaapeleiden käyttö.

EPSON® on rekisteröity tavaramerkki, ja EPSON EXCEED YOUR VISION tai EXCEED YOUR VISION on Seiko Epson Corporationin tavaramerkki.

Intel® is a registered trademark of Intel Corporation.

Microsoft®, Windows®, and Windows Vista® are registered trademarks of Microsoft Corporation.

Apple, Macintosh, Mac OS, OS X, Bonjour and TrueType are trademarks of Apple Inc., registered in the U.S. and other countries.

Apple Chancery, Chicago, Geneva, Hoefler Text, Monaco and New York are trademarks or registered trademarks of Apple, Inc.

AirPrint is a trademark of Apple Inc.

Google Cloud Print™ is a registered trademark of Google Inc.

Monotype is a trademark of Monotype Imaging, Inc. registered in the United States Patent and Trademark Office and may be registered in certain jurisdictions.

Albertus, Arial, Gillsans, Times New Roman and Joanna are trademarks of The Monotype Corporation registered in the United States Patent and Trademark Office and may be registered in certain jurisdictions.

ITC Avant Garde, ITC Bookman, ITC Lubalin, ITC Mona Lisa Recut, ITC Symbol, ITC Zapf-Chancery, and ITC ZapfDingbats are trademarks of International Typeface Corporation registered in the United States Patent and Trademark Office and may be registered in certain jurisdictions.

## Tekijänoikeus ja tavaramerkit

Clarendon, Helvetica, New Century Schoolbook, Optima, Palatino, Stempel Garamond, Times and Univers are registered trademarks of Heidelberger Druckmaschinen AG, which may be registered in certain jurisdictions, exclusively licensed through Linotype Library GmbH, a wholly owned subsidiary of Heidelberger Druckmaschinen AG.

Wingdings is a registered trademark of Microsoft Corporation in the United States and other countries.

Antique Olive is a registered trademark of Marcel Olive and may be registered in certain jurisdictions.

Adobe SansMM, Adobe SerifMM, Carta, and Tekton are registered trademarks of Adobe Systems Incorporated.

Marigold and Oxford are trademarks of AlphaOmega Typography.

Coronet is a registered trademark of Ludlow Type Foundry.

Eurostile is a trademark of Nebiolo.

Bitstream is a registered trademark of Bitstream Inc. registered in the United States Patent and Trademark Office and may be registered in certain jurisdictions.

Swiss is a trademark of Bitstream Inc. registered in the United States Patent and Trademark Office and may be registered in certain jurisdictions.

PCL is the registered trademark of Hewlett-Packard Company.

Adobe, Adobe Reader, PostScript3, Acrobat, and Photoshop are trademarks of Adobe systems Incorporated, which may be registered in certain jurisdictions.

Getopt

Copyright © 1987, 1993, 1994 The Regents of the University of California. All rights reserved.

Redistribution and use in source and binary forms, with or without modification, are permitted provided that the following conditions are met:

1. Redistributions of source code must retain the above copyright notice, this list of conditions and the following disclaimer.
2. Redistributions in binary form must reproduce the above copyright notice, this list of conditions and the following disclaimer in the documentation and/or other materials provided with the distribution.
4. Neither the name of the University nor the names of its contributors may be used to endorse or promote products derived from this software without specific prior written permission.

THIS SOFTWARE IS PROVIDED BY THE REGENTS AND CONTRIBUTORS "AS IS" AND ANY EXPRESS OR IMPLIED WARRANTIES, INCLUDING, BUT NOT LIMITED TO, THE IMPLIED WARRANTIES OF MERCHANTABILITY AND FITNESS FOR A PARTICULAR PURPOSE ARE DISCLAIMED. IN NO EVENT SHALL THE REGENTS OR CONTRIBUTORS BE LIABLE FOR ANY DIRECT, INDIRECT, INCIDENTAL, SPECIAL, EXEMPLARY, OR CONSEQUENTIAL DAMAGES (INCLUDING, BUT NOT LIMITED TO, PROCUREMENT OF SUBSTITUTE GOODS OR SERVICES; LOSS OF USE, DATA, OR PROFITS; OR BUSINESS INTERRUPTION) HOWEVER CAUSED AND ON ANY THEORY OF LIABILITY, WHETHER IN CONTRACT, STRICT LIABILITY, OR TORT (INCLUDING NEGLIGENCE OR OTHERWISE) ARISING IN ANY WAY OUT OF THE USE OF THIS SOFTWARE, EVEN IF ADVISED OF THE POSSIBILITY OF SUCH DAMAGE.

This code illustrates a sample implementation of the Arcfour algorithm  
Copyright © April 29, 1997 Kalle Kaukonen. All Rights Reserved.

Redistribution and use in source and binary forms, with or without modification, are permitted provided that this copyright notice and disclaimer are retained.

## Tekijänoikeus ja tavaramerkit

THIS SOFTWARE IS PROVIDED BY KALLE KAUKONEN AND CONTRIBUTORS "AS IS" AND ANY EXPRESS OR IMPLIED WARRANTIES, INCLUDING, BUT NOT LIMITED TO, THE IMPLIED WARRANTIES OF MERCHANTABILITY AND FITNESS FOR A PARTICULAR PURPOSE ARE DISCLAIMED. IN NO EVENT SHALL KALLE KAUKONEN OR CONTRIBUTORS BE LIABLE FOR ANY DIRECT, INDIRECT, INCIDENTAL, SPECIAL, EXEMPLARY, OR CONSEQUENTIAL DAMAGES (INCLUDING, BUT NOT LIMITED TO, PROCUREMENT OF SUBSTITUTE GOODS OR SERVICES; LOSS OF USE, DATA, OR PROFITS; OR BUSINESS INTERRUPTION) HOWEVER CAUSED AND ON ANY THEORY OF LIABILITY, WHETHER IN CONTRACT, STRICT LIABILITY, OR TORT (INCLUDING NEGLIGENCE OR OTHERWISE) ARISING IN ANY WAY OUT OF THE USE OF THIS SOFTWARE, EVEN IF ADVISED OF THE POSSIBILITY OF SUCH DAMAGE.

microSDHC Logo is a trademark of SD-3C, LLC. (Vain WF-5190-sarja.)

*Huomautus: microSDHC on tuotteessa sisäänrakennettuna eikä sitä voi poistaa.*



*Yleinen ilmoitus: Muut julkaisussa käytetyt tuotenimet on mainittu vain tunnistamistarkoituksessa ja saattavat olla vastaavien omistajiensa tavaramerkkejä. Epson ei vaadi itselleen mitään oikeuksia näihin tuotenimiin.*

© 2013 Seiko Epson Corporation. All rights reserved.

Oikeudet tämän oppaan sisällön ja tuotteen tietojen muutoksiin pidätetään.

## Sisältö

### Tekijänoikeus ja tavaramerkit

Tekijänoikeus ja tavaramerkit. . . . . 2

### Esittely

Mistä tiedot löytyvät. . . . . 8

Toiminnot. . . . . 8

Varoitukset, muistutukset ja huomautukset. . . . . 8

Käyttöjärjestelmäversiot. . . . . 9

Epson Connect-palvelun käyttäminen. . . . . 10

### Tärkeitä ohjeita

Turvallisuusohjeita. . . . . 11

Tuotetta koskevia turvallisuusohjeita ja varoituksia. . . . . 11

Laitteen asentaminen ja käyttö. . . . . 11

Tuotteen käyttäminen langattoman yhteyden kanssa. . . . . 13

Nestekidenäytön käyttäminen. . . . . 13

Värikasettien käsitteleminen. . . . . 13

### Laitteen osat

Tuotteen osat. . . . . 14

Ohjauspaneelin opas. . . . . 16

Kuvakkeet. . . . . 16

### Paperin ja tulostusmateriaalien käsittely

Tulostusmateriaalin käyttö, lisääminen ja varastointi. . . . . 18

Paperin varastointi. . . . . 18

Paperin valitseminen. . . . . 18

Paperityyppiasetukset laitteen näytössä. . . . . 21

Tulostinohjaimen paperityyppiasetukset. . . . . 21

Paperin lisääminen paperikasettiin. . . . . 22

Paperin ja kirjekuorten lisääminen paperin takasyöttölaitteeseen. . . . . 25

### Tulostus

Tulostaminen tietokoneelta. . . . . 29

Tulostinohjain ja Status Monitor. . . . . 29

Perustoiminnot. . . . . 31

Tavalliset tulostustoiminnot. . . . . 31

Tulostuksen peruuttaminen. . . . . 35

Muut asetukset. . . . . 37

Esimääritetyt asetukset (vain Windows). . . . . 37

Kaksipuolinen tulostus. . . . . 37

Sovita sivulle-tulostus. . . . . 40

Pages per sheet (Sivua arkille)-tulostaminen. . . . . 41

Anti-Copy Pattern (Kopioinnin eston kuvio)-tulostus (vain Windows). . . . . 42

Watermark (Vesileima)-tulostus (vain Windows). . . . . 43

Header/Footer (Ylätunniste/alatunniste)-tulostus (vain Windows). . . . . 44

Luottamukselliset tulostustyöt. . . . . 44

Tulostinohjaimen järjestelmänvalvoja-asetukset (vain Windows). . . . . 45

PostScript-tulostinohjaimen käyttö. . . . . 46

Epson Universal P6-tulostinohjaimen käyttö. . . . . 46

### Ohjauspaneelin valikkoluettelo

Järjestelmän hallinta -asetukset. . . . . 48

### Mustekasetin ja kuluviene osien tiedot

Värikasetit. . . . . 53

Huoltolaatikko. . . . . 53

### Värikasettien vaihtaminen

Värikasettien turvallisuusohjeet, varoimenpiteet ja tekniset tiedot. . . . . 54

Turvallisuusohjeita. . . . . 54

Värikasetin vaihtamiseen liittyvät varoimenpiteet. . . . . 54

Värikasettien tekniset tiedot. . . . . 55

Värikasetin tilan tarkistaminen. . . . . 56

Windows. . . . . 56

Mac OS X. . . . . 57

Ohjauspaneelin käyttäminen. . . . . 58

Väliaikainen tulostus mustalla värillä, kun värikasetit ovat tyhjä. . . . . 59

Windows. . . . . 59

Mac OS X. . . . . 61

Mustan värin säästäminen, kun värikasetin väri on vähissä (vain Windows). . . . . 62

Värikasetin vaihtaminen. . . . . 63

**Laitteen ja ohjelmiston kunnossapito**

Lisävarusteen asentaminen. . . . .	66
Paperikasetti. . . . .	66
Tulostuspään suutinten tarkistus. . . . .	67
Nozzle Check (Suutintesti) -apuohjelman käyttö (Windows). . . . .	67
Nozzle Check (Suutintesti) -apuohjelman käyttö (Mac OS X). . . . .	68
Käyttö ohjauspaneelista. . . . .	68
Tulostuspään puhdistaminen. . . . .	69
Head Cleaning (Tulostuspäiden puhdistus) - apuohjelman käyttö (Windows). . . . .	70
Head Cleaning (Tulostuspäiden puhdistus) - apuohjelman käyttö (Mac OS X). . . . .	70
Ohjauspaneelin käyttäminen. . . . .	70
Tulostuspään kohdistaminen. . . . .	71
Print Head Alignment (Tulostuspäiden kohdistus) -apuohjelman käyttö (Windows). . . . .	71
Print Head Alignment (Tulostuspään kohdistus) -apuohjelman käyttö (Mac OS X) . . . . .	71
Ohjauspaneelin käyttäminen. . . . .	72
Verkkopalveluasetusten määrittäminen. . . . .	73
Laitteen käyttäminen jaettuna tulostimena. . . . .	74
Tuotteen puhdistaminen. . . . .	74
Tuotteen ulkopinnan puhdistaminen. . . . .	74
Tuotteen sisäosan puhdistaminen. . . . .	74
Huoltolaatikon vaihtaminen. . . . .	75
Huoltolaatikon tilan tarkistaminen. . . . .	75
Käsittelyyn liittyvät varoitoimenpiteet. . . . .	75
Huoltolaatikon vaihtaminen. . . . .	75
Tuotteen kuljettaminen. . . . .	77
Ohjelmistojen tarkistaminen ja asentaminen. . . . .	78
Tietokoneeseen asennettujen ohjelmistojen tarkistaminen. . . . .	78
Ohjelmiston asentaminen. . . . .	79
PostScript-tulostinohjaimen asentaminen. . . . .	79
Järjestelmävaatimukset. . . . .	79
PostScript-tulostinohjaimen asentaminen Windowsissa. . . . .	79
PostScript-tulostinohjaimen asentaminen Mac OS X -käyttöjärjestelmässä. . . . .	82
Epson Universal P6 -tulostinohjaimen asentaminen (vain Windows). . . . .	83
Tietokonejärjestelmän vaatimukset. . . . .	83
Tulostinohjaimen asentaminen. . . . .	83
Ohjelmiston asennuksen poistaminen. . . . .	84
Windows. . . . .	84

Mac OS X. . . . .	85
-------------------	----

**Virheilmaisimet**

Ohjauspaneelissa näkyvät virheilmoitukset. . . . .	86
--	----

**Tulostuksen vianmääritys**

Ongelman määrittäminen. . . . .	87
Laitteen tilan tarkistaminen. . . . .	88
Paperitukokset. . . . .	90
Paperitukoksen poistaminen takayksikön kautta. . . . .	91
Paperitukoksen poistaminen etukannesta ja luovutustasosta. . . . .	92
Paperitukoksen poistaminen paperikasetista. . . . .	92
Paperitukosten estäminen. . . . .	93
Tulostaminen uudelleen paperitukoksen jälkeen (vain Windows). . . . .	94
Tulostuslaatu. . . . .	94
Vaakasuuntaiset raidat. . . . .	95
Pystysuuntaiset raidat tai kohdistusvirhe. . . . .	96
Vääristyneet tai puuttuvat värit. . . . .	96
Epäterävä tai tuhuinen tuloste. . . . .	97
Sekalaiset tulosteisiin liittyvät ongelmat. . . . .	98
Virheelliset tai käsittämättömät merkit. . . . .	98
Virheelliset marginaalit. . . . .	98
Tuloste on hieman vinossa. . . . .	98
Käänteinen kuva. . . . .	99
Tyhjien sivujen tulostuminen. . . . .	99
Tulostettu puoli on tuhuinen tai himmeä. . . . .	99
Tulostus on liian hidas. . . . .	99
Paperi ei syöty oikein. . . . .	100
Paperinsyöttö tulostimeen ei onnistu. . . . .	100
Tulostimeen syötetään monta paperia kerrallaan. . . . .	101
Paperikasetti 2 ei näy tulostinohjaimessa. . . . .	101
Paperi on lisätty väärin. . . . .	101
Tuloste ei poistu kokonaan tulostimesta tai on rypistynyt. . . . .	101
Laitte ei tulosta. . . . .	101
Mikään valo ei pala. . . . .	101
Ohjauspaneeli tai valot ovat päällä. . . . .	102
PostScript-tulostinohjaimen käyttäminen. . . . .	102
Laitte ei tulosta. . . . .	102
Laitte ei tulosta oikein. . . . .	103
Sekalaiset tulosteisiin liittyvät ongelmat. . . . .	103
Tulostaminen on hidasta. . . . .	103
Muu ongelma. . . . .	103
Tavallisen paperin tulostaminen hiljaisesti. . . . .	103

**Tuotetiedot**

Järjestelmävaatimukset. . . . .	104
Windows. . . . .	104
Mac OS X. . . . .	104
Tekniset tiedot. . . . .	104
Tulostimen tekniset tiedot. . . . .	104
Verkkoliitännän tiedot. . . . .	107
Mekaaniset. . . . .	107
Sähköominaisuudet. . . . .	108
Ympäristö. . . . .	109
Standardit ja hyväksynnät. . . . .	109
Liitännät. . . . .	110
Lisävaruste. . . . .	110
Fonttitiedot. . . . .	110
Saatavilla olevat fontit. . . . .	111
PCL5-tila. . . . .	112
PCL6-tila. . . . .	114
Merkistöjen esittely. . . . .	115

**Asiakastukipalvelut**

Teknisen tuen verkkosivusto. . . . .	121
Yhteydenotto Epsonin tukeen. . . . .	121
Ennen yhteyden ottamista Epsoniin. . . . .	121
Eurooppa. . . . .	121
Taiwan. . . . .	122
Australia. . . . .	123

**Hakemisto**

## Esittely

# Mistä tiedot löytyvät

Seuraavien oppaiden uusimmat versiot ovat saatavana Epsonin tukisivustosta.

<http://www.epson.eu/Support> (Eurooppa)

<http://support.epson.net/> (Euroopan ulkopuoliset alueet)

**Aloita tästä (painettu):**

Kattaa johdannon laitteeseen ja palveluihin.

**Tärkeitä turvallisuusohjeita (painettu):**

Sisältää ohjeet laitteen turvalliseen käyttöön. Opasta ei toimiteta kaikkien mallien mukana kaikilla alueilla.

**Käyttöopas (PDF):**

Sisältää tarkat käyttö-, turvallisuus- ja vianmääritysohjeet. Tutustu tähän oppaaseen, jos käytät tätä laitetta tietokoneen kanssa, tai jos käytät erikoistoimintoja.

**Verkko-opas (PDF):**

Sisältää tietokonetta, älypuhelinta tai tuotetta koskevia verkkoasetus- ja ongelmanratkaisuohejeita.

**Järjestelmänvalvojan opas (PDF):**

Sisältää järjestelmänvalvojalle oleellista tietoa suojauksen hallinnasta ja laitteen asetuksista.

## Toiminnot

Tarkista, mitkä ovat laitteen käytettävissä olevat toiminnot.

	WF-5110	WF-5190 WF-5191
Print (Tulosta)	✓	✓
Tulostus (PS3/PCL)	-	✓
Luottamuksellinen työtulostus	-	✓

## Varoitukset, muistutukset ja huomautukset

Tässä esitellään tämän ohjekirjan varoitukset, muistutukset ja huomautukset sekä niiden tarkoitukset.



**Varoitus**

varoittavat henkilövahinkojen vaarasta.



**Muistutus**

*on pantava merkille laitteiston vahingoittumisen välttämiseksi.*

**Huomautus**

*tuotteen käyttöä koskevia rajoituksia ja hyödyllisiä vihjeitä.*

## Käyttöjärjestelmäversiot

Tässä oppaassa on käytetty seuraavia lyhenteitä.

- Windows 8 viittaa käyttöjärjestelmäversioihin Windows 8, Windows 8 Pro ja Windows 8 Enterprise.
- Windows 7 viittaa käyttöjärjestelmäversioihin Windows 7 Home Basic, Windows 7 Home Premium, Windows 7 Professional ja Windows 7 Ultimate.
- Windows Vista viittaa käyttöjärjestelmäversioihin Windows Vista Home Basic Edition, Windows Vista Home Premium Edition, Windows Vista Business Edition, Windows Vista Enterprise Edition ja Windows Vista Ultimate Edition.
- Windows XP viittaa käyttöjärjestelmäversioihin Windows XP Home Edition, Windows XP Professional x64 Edition ja Windows XP Professional.
- Windows Server 2012 viittaa käyttöjärjestelmäversioihin Windows Server 2012 Essentials Edition ja Windows Server 2012 Standard Edition.
- Windows Server 2008 viittaa käyttöjärjestelmäversioihin Windows Server 2008 Standard Edition, Windows Server 2008 Enterprise Edition, Windows Server 2008 x64 Standard Edition ja Windows Server 2008 x64 Enterprise Edition.
- Windows Server 2008 R2 viittaa käyttöjärjestelmäversioihin Windows Server 2008 R2 Standard Edition ja Windows Server 2008 R2 Enterprise Edition.
- Windows Server 2003 viittaa käyttöjärjestelmäversioihin Windows Server 2003 Standard Edition, Windows Server 2003 Enterprise Edition, Windows Server 2003 x64 Standard Edition, Windows Server 2003 x64 Enterprise Edition, Windows Server 2003 R2 Standard Edition, Windows Server 2003 R2 Standard x64 Edition, Windows Server 2003 R2 Enterprise Edition ja Windows Server 2003 R2 Enterprise x64 Edition.
- Mac OS X viittaa käyttöjärjestelmäversioihin Mac OS X 10.5.8, 10.6.x, 10.7.x ja 10.8.x.

## Epson Connect-palvelun käyttäminen

Epson Connect-palvelun ja muiden yritysten tarjoamien palvelujen avulla voit tulostaa suoraan älypuhelimesta, taulutietokoneesta tai kannettavasta tietokoneesta milloin ja mistä vain. Jos haluat lisätietoja tulostamisesta ja muista palveluista, vieraile seuraavassa osoitteessa:

<https://www.epsonconnect.com/> (Epson Connect-portaalisivusto)

<http://www.epsonconnect.eu> (vain Eurooppa)



**Huomautus:**

Verkkopalveluasetuksia voi säätää verkkoselaimesta pöytätietokoneella, älypuhelimella, taulutietokoneella tai kannettavalla tietokoneella, joka on liitetty samaan verkkoon tuotteen kanssa.

➔ ”*Verkkopalveluasetusten määrittäminen*” sivulla 73

---

## Tärkeitä ohjeita

### Turvallisuusohjeita

Lue seuraavat ohjeet ja noudata niitä, jotta laitteen käyttö on turvallista. Säilytä tämä opas myöhempää käyttöä varten. Noudata ehdottomasti kaikkia laitteeseen merkittyjä varoituksia ja ohjeita.

- Käytä vain laitteen mukana toimitettua virtajohtoa. Älä käytä virtajohtoa muissa laitteissa. Muiden virtajohtojen käyttäminen laitteessa tai laitteen mukana toimitetun virtajohdon käyttäminen muissa laitteissa voi aiheuttaa tulipalon tai sähköiskun vaaran.
- Varmista, että virtajohto on paikallisten turvallisuussäädösten mukainen.
- Älä pura, muuta tai yritä korjata virtajohtoa, pistoketta, tulostinyksikköä, tai sen lisävarustetta itse muutoin kuin laitteen ohjeissa mainituin tavoin.
- Irrota laite sähköverkosta ja vie se ammattitaitoiseen huoltoon seuraavissa tilanteissa:  
Jos verkkojohto tai -pistoke on vahingoittunut, laitteeseen on päässyt nestettä, laite on pudonnut tai sen kotelon on vahingoittunut, laite ei toimi normaalisti tai sen toiminta on muuttunut huomattavasti. Muuta ainoastaan käyttöohjeissa mainittuja säätöjä.
- Sijoita laite lähelle pistorasiaa niin, että sen verkkopistoke on helppo irrottaa.
- Älä sijoita tai säilytä laitetta ulkotiloissa, likaisten tai pölyisten paikkojen, veden, lämmönlähteiden tai sellaisten paikkojen läheisyydessä, joissa se voi altistua iskuille, tärinälle, korkeille lämpötiloille tai kosteudelle.
- Älä kaada tai läikytä nestettä laitteen päälle äläkä käsittele laitetta märin käsin.
- Pidä tämä tuote vähintään 22 cm:n etäisyydellä sydämentahdistimista. Tuotteen lähettämät radioaallot voivat vaikuttaa haitallisesti sydämentahdistinten toimintaan.
- Jos nestekidenäyttö on vaurioitunut, ota yhteyttä jälleenmyyjään. Jos nestekidenäytön nestettä roiskuu käsiin, pese kädet huolellisesti vedellä ja saippualla. Jos nestekidenäytön nestettä joutuu silmiin, huuhtelee silmät välittömästi vedellä. Jos huolellisen huuhtelun jälkeen silmissä on ärsytystä tai näköhäiriöitä, mene välittömästi lääkäriin.

**Huomautus:**

Seuraavassa kappaleessa on värikasettien käyttöä koskevia turvallisuusohjeita.

➔ ["Värikasettien vaihtaminen" sivulla 54](#)

## Tuotetta koskevia turvallisuusohjeita ja varoituksia

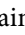
Lue ohjeet ja noudata niitä tuotteen tai muun omaisuutesi vahingoittumisen välttämiseksi. Säilytä tämä opas myöhempää käyttöä varten.

---

### Laitteen asentaminen ja käyttö

- Älä tuki tai peitä laitteessa olevia aukkoja.

## Tärkeitä ohjeita

- Käytä vain laitteen tyyppikilven mukaista virtalähdettä.
- Vältä käyttämästä sellaisissa virtapiireissä olevia pistorasioita, joihin on jo kytketty kopiokoneita tai jatkuvasti käynnistyviä ja sammuvia laitteita, esimerkiksi ilmastointilaitteita.
- Vältä käyttämästä pistorasioita, jotka on varustettu seinäkatkaisimella tai automaattiajastimella.
- Pidä koko tietokonejärjestelmä riittävän etäällä mahdollisista sähkömagneettisten häiriöiden lähteistä, kuten kaiuttimista ja langattomien puhelinten pöytäyksiköistä.
- Aseta virtajohto niin, että se on suojassa kulumiselta, teräviltä kulmilta ja taitumiselta. Älä sijoita esineitä virtajohdon päälle ja siirrä virtajohto syrjään kulkureitiltä. Huolehdi siitä, että virtajohto on suorassa kummastakin päästään ja verkkolaitteen kiinnityskohdasta.
- Jos kytket laitteen sähköverkkoon jatkojohdon kautta, varmista, ettei jatkojohtoon kytkettyjen laitteiden yhteenlaskettu ampeeriarvo ylitä johdolle määritettyä ampeeriarvoa. Varmista myös, ettei kaikkien samaan pistorasiaan kytkettyjen laitteiden yhteenlaskettu ampeerimäärä ylitä pistorasialle määritettyä ampeeriarvoa.
- Jos käytät tuotetta Saksassa, talokytkeä tulee suojata 10 tai 16 ampeerin virrankatkaisijalla, joka suojaa tuotetta oikosuluilta ja ylivirtapiikeiltä.
- Kun liität tuotteen tietokoneeseen tai muuhun laitteeseen kaapelilla, varmista liitinten suunta. Kukin liitin voidaan liittää ainoastaan yhdellä tavalla. Liittimen kytkeminen väärin voi vahingoittaa molempia kaapelilla liitettäviä laitteita.
- Sijoita tuote tasaiselle, tukevalle alustalle, joka on joka suuntaan tuotetta leveämpi. Tuote ei toimi oikein, jos se on kallellaan.
- Kun tuotetta säilytetään tai kuljetetaan, vältä sen kallistamista, asettamista pystyasentoon tai kääntämistä ylösalaisin. Muutoin mustetta voi vuotaa.
- Jätä tuotteen eteen tarpeeksi tilaa, jotta tulosteet mahtuvat tulemaan kokonaan ulos.
- Vältä paikkoja, joissa lämpötila ja kosteus vaihtelevat nopeasti. Älä sijoita tuotetta alttiiksi suoralle auringonvalolle, muulle voimakkaalle valolle tai lämmönlähteille.
- Älä työnnä mitään esineitä tuotteen sisään sen aukoista.
- Älä aseta kättä tuotteen sisään tulostuksen aikana.
- Älä koske tuotteen sisällä olevaa valkoista lattakaapelia.
- Älä suihkuta tuotteen sisälle tai tuotteen lähellä aerosoleja, jotka sisältävät syttyviä kaasuja. Muutoin voi syttyä tulipalo.
- Älä liikuta tulostuspäätä käsin. Muutoin tuote voi vahingoittua.
- Katkaise laitteesta virta aina painamalla -painiketta. Älä irrota laitetta pistorasiasta tai katkaise virtaa pistokkeesta, ennen kuin näyttö on täysin sammunut.
- Varmista ennen tuotteen kuljettamista, että tulostuspää on perusasennossa (äärioikealla) ja värikasetit ovat oikein paikoillaan.
- Jos tuote on pitkään käyttämättömänä, irrota virtajohto pistorasiasta.

---

## Tuotteen käyttäminen langattoman yhteyden kanssa

- Älä käytä tuotetta hoitolaitoksissa tai hoitolaitteiston lähellä. Tuotteen lähettämät radioaallot voivat haitata sähköisten hoitolaitteiden toimintaa.
- Älä käytä tuotetta automaattisesti ohjattujen laitteiden, kuten automaattiovien tai palohälyttimien, lähellä. Tuotteen lähettämät radioaallot voivat haitata tällaisten laitteiden toimintaa ja aiheuttaa toimintahäiriöstä johtuvia tapaturmia.

---

## Nestekidenäytön käyttäminen

- Nestekidenäytössä saattaa olla muutama pieni kirkas tai tumma piste, ja sen ominaisuuksien takia näytön kirkkaus voi olla epätasainen. Tämä on normaalia eikä tarkoita, että näyttö olisi viallinen.
- Puhdista nestekidenäyttö tai kosketusnäyttö ainoastaan kuivalla ja pehmeällä liinalla. Älä käytä nestemäisiä tai kemiallisia puhdistusaineita.
- Laitteen kotelo tai nestekidenäyttö voi rikkoutua, jos siihen kohdistuu voimakas isku. Jos paneelin pinta kolhiutuu tai halkeaa, ota yhteys jälleenmyyjään. Älä koske irrallisiin osiin.

---

## Värikasettien käsittelyminen

Väriaineeseen liittyvät turvallisuusohjeet, tuoteilmoitukset ja -varoitukset ovat linkitettyssä osassa (ennen Värikasettien vaihtaminen-kohtaa).

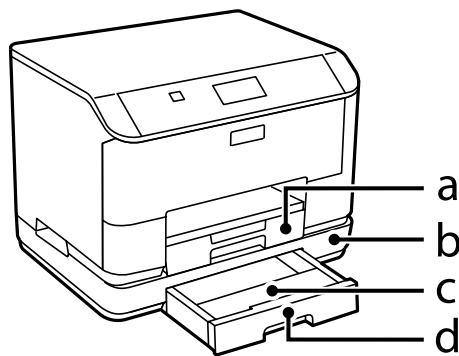
➔ ["Värikasettien vaihtaminen" sivulla 54](#)

# Laitteen osat

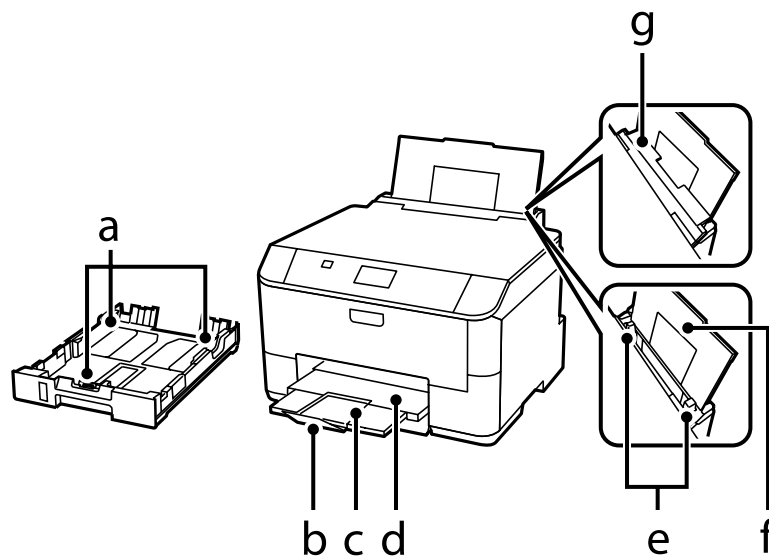
**Huomautus:**

Tämän oppaan kuvat ovat samanlaisesta laitemallista. Vaikka ne saattavat olla eri kuin varsinainen tuote, käyttötapa on samanlainen.

## Tuotteen osat



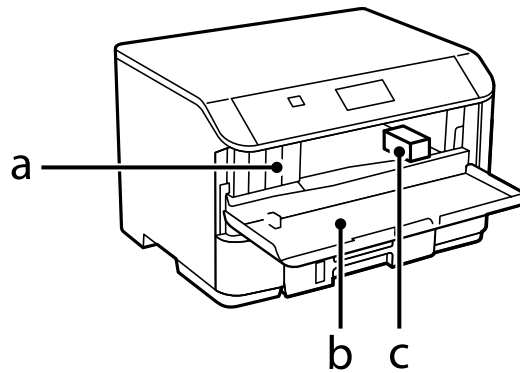
a.	Paperikasetti 1
b.	Valinnainen paperikasetti
c.	Paperikasetin kansi (valinnainen)
d.	Paperikasetti 2 (valinnainen)



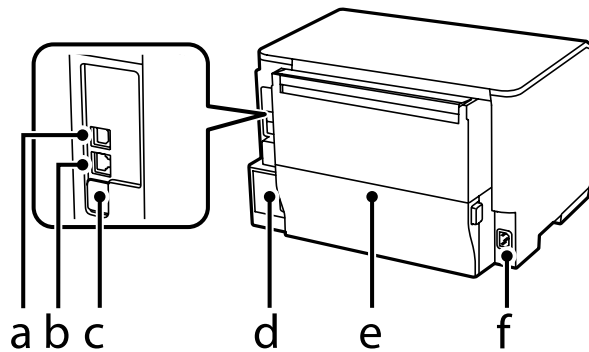
a.	Reunaohjaimet
----	---------------

Laitteen osat

b.	Pysäytin
c.	Luovutustason jatke
d.	Luovutustaso
e.	Reunaohjaimet
f.	Paperin syöttö takaa
g.	Syöttöohjain



a.	Mustekasettipaikat
b.	Etusuojus
c.	Tulostinpää



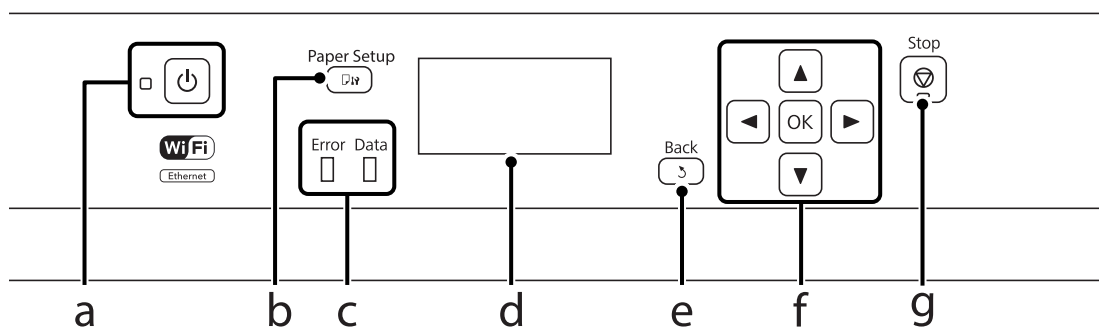
a.	USB-portti
b.	LAN-portti
c.	Huollon USB-portti*
d.	Huoltolaatikko
e.	Takakansi
f.	Virtajohdon liitäntä

\* USB-portti tulevaa tarvetta varten. Älä irrota tarraa.

## Ohjauspaneelin opas

**Huomautus:**

- ❑ Ohjauspaneelin ulkonäkö vaihtelee sijainnin mukaan.
- ❑ Vaikka ohjauspaneelin ulkonäkö ja näytön valikkojen ja asetusten nimet ja muut valinnat voivat näyttää hieman erilaiselta kuin käytössäsi olevassa laitteessa, niiden käyttötapa on sama.



	Painikkeet/valot	Toiminto
a.		Kytkee laitteen virran päälle tai pois. Virran merkkivalo palaa, kun laite on päällä. Vilkkuu tulostuksen, värikasetin vaihdon, musteen lisäämisen tai tulostuspään puhdistamisen aikana.
b.		Valitse paperikasettiin tai takasyöttölaitteeseen lisäämäsi paperin koko ja tyyppi tätä painiketta painamalla.
c.	Error	Vasemmalla oleva oranssi valo syttyy tai vilkkuu, jos laitteessa ilmenee virhe.
	Data	Oikealla oleva sininen valo vilkkuu, kun laite käsittelee tietoja. Valo palaa tasaisena, kun laitteella on tulostustöitä jonossa odottamassa käsittelyä.
d.	-	Nestekidenäyttö esittää laitteen valikot.
e.		Peruuttaa/palaa edelliseen valikkoon.
f.		Käytä valikkoja painamalla , ,  tai . Vahvista valinta painamalla OK ja siirry seuraavaan näkymään.
g.		Lopettaa meneillään olevan toiminnon.

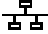





## Kuvakkeet

Seuraavat kuvakkeet esiintyvät ohjauspaneelissa laitteen tilan mukaan.

Kuvake	Kuvaus
	Ethernet-yhteyttä ei ole.



## Laitteen osat

Kuvake	Kuvaus
	Ethernet-yhteys on luotu.
.	Wi-Fi-verkkoyhteydessä on ilmennyt virhe tai laite hakee yhteyttä.
	Wi-Fi-yhteys on luotu. Palkkien määrä kuvaa yhteyden signaalin voimakkuutta.
	Ad hoc-yhteys on luotu.
	Wi-Fi Direct-yhteys on luotu.
	Yksinkertainen yhteys tukiasemaan on luotu.
	Ilmaisee jonkin Eko-tilan-toiminnoista olevan päällä.

---

# Paperin ja tulostusmateriaalien käsittely

---

## Tulostusmateriaalin käyttö, lisääminen ja varastointi

Saat hyviä tuloksia useimmilla tavallisilla papereilla. Käyttämällä pinnoitettua paperia saat kuitenkin paremman tuloksen, koska se imee vähemmän mustetta.

Epson tarjoaa Epsonin mustesuihkulaitteiden käyttämälle musteelle suunniteltuja erikoispapereita ja suosittelee niiden käyttöä laadukkaiden tulosteiden varmistamiseksi.

Kun asetat tulostimeen Epson-erikoispaperia, lue ensin paperipakkauksessa olevat ohjeet ja pidä mielessäsi seuraavat seikat.

**Huomautus:**

- ❑ Aseta paperi paperikasettiin tulostuspuoli alaspäin. Tulostuspuoli on yleensä valkoisempi tai kiiltävämpi. Katso lisätietoja paperin mukana toimitettavista ohjelehtisistä. Joissakin papereissa on oikean asetussuunnan tunnistamista helpottava leikattu kulma.
- ❑ Jos paperi on taittunut, suorista se tai taita sitä kevyesti vastakkaiseen suuntaan ennen sen lataamista. Jos tulostat käpristyneelle paperille, tulosteen muste saattaa tahriintua.



---

## Paperin varastointi

Aseta käyttämätön paperi alkuperäiseen pakkaukseensa välittömästi tulostuksen lopettamisen jälkeen. Epson suosittelee erikoispaperitulosteiden säilyttämistä uudelleen suljettavissa muovipusseissa. Suojaa käyttämätön paperi ja tulosteet kuumuudelta, kosteudelta ja suoralta auringonvalolta.

## Paperin valitseminen

Tuetut paperityypit on lueteltu seuraavassa taulukossa. Latauskapasiteetti ja paperilähde vaihtelevat paperin mukaan seuraavasti.

Paperin ja tulostusmateriaalien käsittely

Tulostusmateriaali	Koko	Latauskapasiteetti (kappaletta tai korkeus)			Automaattinen kaksipuolinen tulostus
		Paperikasetti 1 tai paperikasetti	Paperikasetti 2*1	Paperin syöttö takaa	
Tavallinen paperi *2	Legal	27,5 mm	27,5 mm	1	-
	Letter	27,5 mm	27,5 mm	80*3	✓
	A4	27,5 mm	27,5 mm	80*3	✓
	B5	27,5 mm	27,5 mm	80*3	✓
	A5	27,5 mm	-	80*3	-
	Executive	-	-	80*3	-
	A6	-	-	80*3	-
	Käyttäjän määrittämä (182 x 257 mm – 215,9 x 297 mm)	-	-	80*3	✓
	Käyttäjän määrittämä (muu kuin edellä oleva)	-	-	1	-
Paksu paperi *4	Legal	-	-	1	-
	Letter	-	-	10*5	-
	A4	-	-	10*5	-
	B5	-	-	10*5	-
	A5	-	-	10*5	-
	Executive	-	-	10*5	-
	A6	-	-	10*5	-
	Käyttäjän määrittämä (182 x 257 mm – 215,9 x 297 mm)	-	-	10*5	-
	Käyttäjän määrittämä (muu kuin edellä oleva)	-	-	1	-
Kirjekuori	#10	-	-	10	-
	DL	-	-	10	-
	C4	-	-	1	-
	C6	-	-	10	-
Epson Bright White Ink Jet Paper (Kirkkaan valkoinen, pinnoittamaton yleispaperi)	A4	200	200	50*6	✓

## Paperin ja tulostusmateriaalien käsittely

Tulostusmateriaali	Koko	Latauskapasiteetti (kappaletta tai korkeus)			Automaattinen kaksipuolinen tulostus
		Paperikasetti 1 tai paperikasetti	Paperikasetti 2*1	Paperin syöttö takaa	
Epson Photo Quality Ink Jet Paper (Valokuvalaatuinen yleispaperi)	A4	-	-	80	-
Epson Matte Paper - Heavyweight (Tukeva mattapintainen paperi)	A4	-	-	20	-
Epson Premium Glossy Photo Paper (Ensiluokkainen kiiltävä valokuvapaperi)	A4	-	-	20	-
	13 × 18 cm (5 × 7 tuumaa)	-	-	20	-
	10 × 15 cm (4 × 6 tuumaa)	-	-	20	-
	16:9 leveä (102 × 181 mm)	-	-	20	-
Epson Premium Semigloss Photo Paper (Ensiluokkainen puolikiiltävä valokuvapaperi)	A4	-	-	20	-
	10 × 15 cm (4 × 6 tuumaa)	-	-	20	-
Epson Ultra Glossy Photo Paper (Erikoiskiiltävä valokuvapaperi)	A4	-	-	20	-
	13 × 18 cm (5 × 7 tuumaa)	-	-	20	-
	10 × 15 cm (4 × 6 tuumaa)	-	-	20	-
Epson Photo Paper, Glossy (Kiiltävä valokuvapaperi)	A4	-	-	20	-
	13 × 18 cm (5 × 7 tuumaa)	-	-	20	-
	10 × 15 cm (4 × 6 tuumaa)	-	-	20	-

\*1 Tuotteesta riippuen paperikasetti 2 on valinnainen lisävaruste.

\*2 Tavallinen paperi on määritetty paperiksi, jonka paino on 64–90 g/m<sup>2</sup>.

Tavalliseksi paperiksi lasketaan muun muassa esitulostettu paperi, yrityksen virallinen kirjepaperi, väripaperi ja kierrätyspaperi.

\*3 Latauskapasiteetti on 30 arkkiä, kun käytössä on manuaalinen kaksipuolinen tulostus.

\*4 Paksu paperi on määritetty paperiksi, jonka paino on 91–256 g/m<sup>2</sup>.

\*5 Latauskapasiteetti on 5 arkkiä, kun käytössä on manuaalinen kaksipuolinen tulostus.

\*6 Latauskapasiteetti on 20 arkkiä, kun käytössä on manuaalinen kaksipuolinen tulostus.

**Huomautus:**

Paperien saatavuus vaihtelee eri maissa.

## Paperityyppiasetukset laitteen näytössä

Laite säätää itsensä automaattisesti tulostusasetuksissa valitun paperityypin mukaan. Siksi paperityypin asetus on niin tärkeää. Se kertoo laitteelle, minkä tyyppistä paperia käytät, ja musteen peittoaste säädetään sen mukaisesti. Kullekin paperityypille suositeltavat asetukset on lueteltu alla olevassa taulukossa.

Tätä paperia varten	Paperityyppi laitteen näytössä
Tavallinen paperi* <sup>1</sup>	tavalliset paperit
Esitulistettu paperi* <sup>1</sup>	Esitulistettu
Yrityksen kirjepaperipohja* <sup>1</sup>	Yrityksen kirjepaperipohja
Väripaperi* <sup>1</sup>	Väri
Kierrätyspaperi* <sup>1</sup>	Kierrätetty
Epson Bright White Ink Jet Paper (Kirkkaan valkoinen, pinnoittamaton yleispaperi)* <sup>1</sup>	tavalliset paperit
Epson Ultra Glossy Photo Paper (Erikoiskiiltävä valokuvapaperi)	Erikoiskiiltävä
Epson Premium Glossy Photo Paper (Ensiluokkainen kiiltävä valokuvapaperi)	Ensiluokkainen kiiltävä
Epson Premium Semigloss Photo Paper (Ensiluokkainen puolikiiltävä valokuvapaperi)	Prem. Semigloss
Epson Photo Paper, Glossy (Kiiltävä valokuvapaperi)	Kiiltävä
Epson Matte Paper - Heavyweight (Tukeva mattapintainen paperi)	Mattapintainen
Epson Photo Quality Ink Jet Paper (Valokuvalaatuinen yleispaperi)	Mattapintainen
Paksu paperi	Paksu paperi
Kirjekuoret	Kirjekuori

\*<sup>1</sup>Tälle paperille voidaan tulostaa kaksipuolisesti.

## Tulostinohjaimen paperityyppiasetukset

Laite säätää itsensä automaattisesti tulostusasetuksissa valitun paperityypin mukaan. Siksi paperityypin asetus on niin tärkeää. Se kertoo laitteelle, minkä tyyppistä paperia käytät, ja musteen peittoaste säädetään sen mukaisesti. Kullekin paperityypille suositeltavat asetukset on lueteltu alla olevassa taulukossa.

Tätä paperia varten	Tulostinohjaimen paperityyppi
Tavallinen paperi	plain papers (tavalliset paperit)
Epson Bright White Ink Jet Paper (Kirkkaan valkoinen, pinnoittamaton yleispaperi)	plain papers (tavalliset paperit)
Esitulistettu paperi	Preprinted (Esitulistettu)

## Paperin ja tulostusmateriaalien käsittely

Tätä paperia varten	Tulostinohjaimen paperityyppi
Yrityksen kirjepaperipohja	Letterhead (Yrityksen kirjepaperipohja)
Väripaperi	Color (Väri)
Kierrätyspaperi	Recycled (Kierrätetty)
Epson Ultra Glossy Photo Paper (Erikoiskiiltävä valokuvapaperi)	Epson Ultra Glossy
Epson Premium Glossy Photo Paper (Ensiluokkainen kiiltävä valokuvapaperi)	Epson Premium Glossy
Epson Premium Semigloss Photo Paper (Ensiluokkainen puolikiiltävä valokuvapaperi)	Epson Premium Semigloss
Epson Photo Paper, Glossy (Kiiltävä valokuvapaperi)	Photo Paper Glossy
Epson Matte Paper - Heavyweight (Tukeva mattapintainen paperi)	Epson Matte
Epson Photo Quality Ink Jet Paper (Valokuvalaatuinen yleispaperi)	Epson Matte
Paksu paperi	Thick-Paper (Paksu paperi)
Kirjekuoret	Envelope (Kirjekuori)

**Huomautus:**

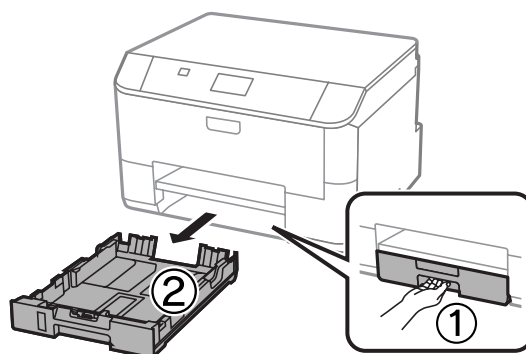
Erikoistulostustarvikkeiden saatavuus vaihtelee eri maissa. Epson-tuen verkkosivustosta saat uusimmat tiedot tulostustarvikkeista, joita on saatavana omissa maassasi.

➔ ”Teknisen tuen verkkosivusto” sivulla 121

## Paperin lisääminen paperikasettiin

Lisää paperiarkit laitteeseen seuraavasti:

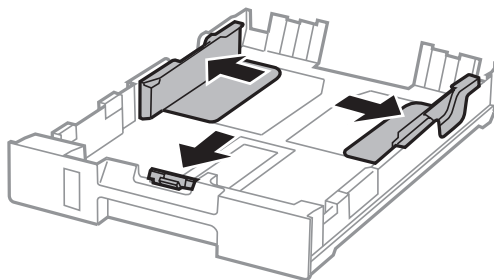
- 1 Vedä paperikasetti kokonaan ulos.

**Huomautus:**

Kun paperia ladataan paperikasetti 2:een, poista paperikasetin kansi.

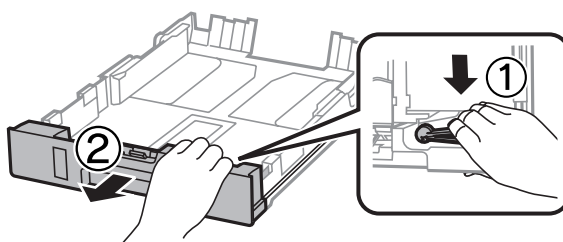
## Paperin ja tulostusmateriaalien käsittely

- 2 Purista reunaohjaimia ja liu'uta ne paperikasetin reunoille.

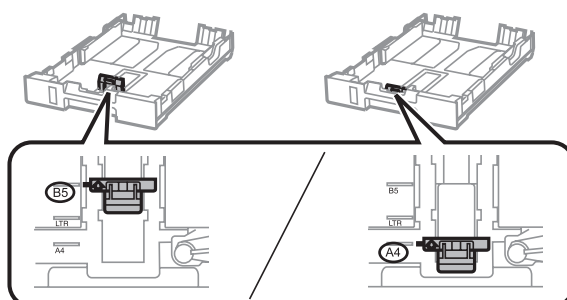


**Huomautus:**

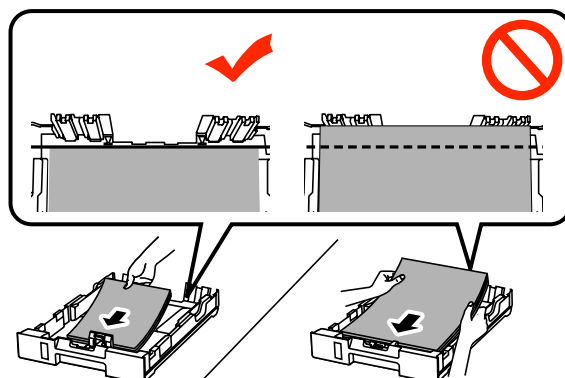
Jos käytetään Legal-kokoista paperia, paperikasettia on laajennettava kuvan osoittamalla tavalla.



- 3 Säädä reunaohjaimia liu'uttamalla käytettävän paperikokoon mukaan.



- 4 Lisää paperia tulostuspuoli alaspäin kohti reunaohjainta ja tarkista, että paperi ei työnny ulos kasetin päästä.



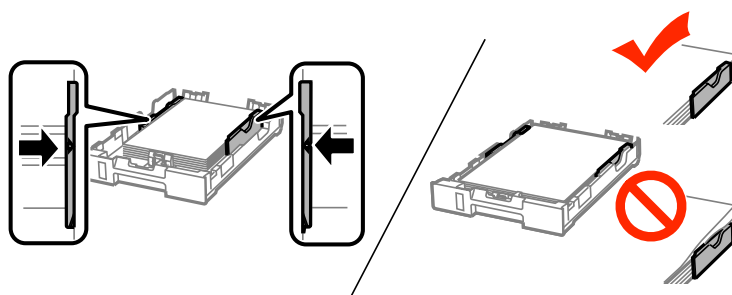
## Paperin ja tulostusmateriaalien käsittely

### Huomautus:

- ❑ Ilmaa ja kohdista paperin reunat ennen asettamista.
- ❑ Jos haluat tulostaa valmiiksi rei'itetylle paperille, katso ohjeita kohdasta ”Paperin ja kirjekuorten lisääminen paperin takasyöttölaitteeseen” sivulla 25.

5

Liu'uta reunaohjaimia paperin reunoja kohti.

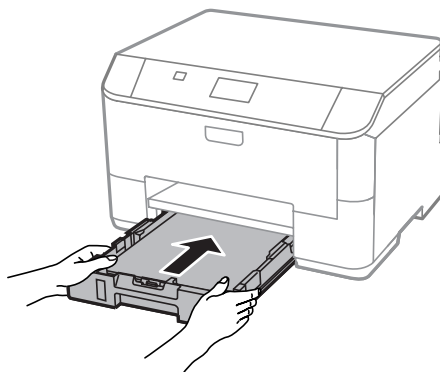


### Huomautus:

- ❑ Jos käytät tavallista paperia, älä lisää paperia reunaohjaimen sisäpuolen ▼-nuolimerkin yläpuolelle. Kun käytetään Epson-erikoispaperia, varmista, että arkkien määrä on pienempi kuin tulostusmateriaalille määritetty enimmäismäärä.
  - ➔ ”Paperin valitseminen” sivulla 18
- ❑ Kun paperia ladataan paperikasetti 2:een, kiinnitä paperikasetin kansi takaisin.

6

Pidä kasetti vaakatasossa ja työnnä se perille saakka hitaasti ja varovasti.



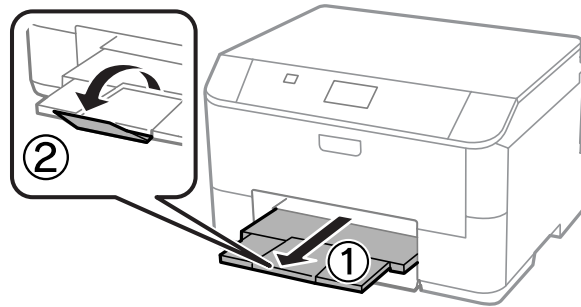
### Huomautus:

Kun työnnät paperikasetin paikalleen, paperikoon ja paperityypin asetuskäytännöt avautuu näytölle automaattisesti. Varmista, että paperiasetukset vastaavat lisäämäsi paperia.



## Paperin ja tulostusmateriaalien käsittely

- 7 Liu'uta luovutustaso ulos ja nosta pysäytin.



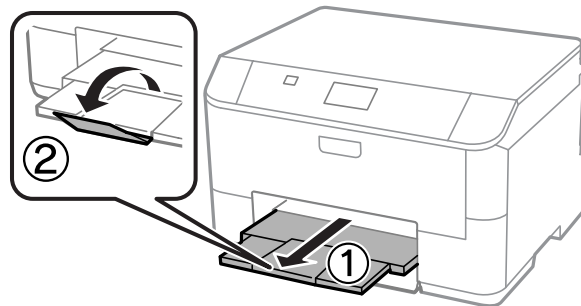
**Huomautus:**

- ❑ Jätä tuotteen eteen tarpeeksi tilaa, jotta tulosteet mahtuvat tulemaan kokonaan ulos.
- ❑ Älä poista äläkä aseta paperikasettia laitteeseen, kun laite on käynnissä.

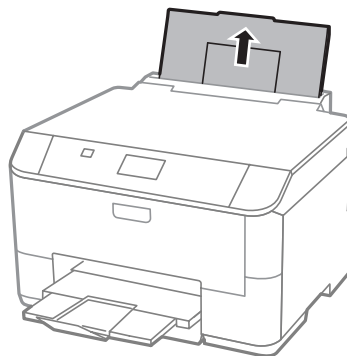
## Paperin ja kirjekuorten lisääminen paperin takasyöttölaitteeseen

Lisää paperi ja kirjekuoret paperin takasyöttölaitteeseen noudattamalla seuraavia vaiheita:

- 1 Liu'uta luovutustaso ulos ja nosta pysäytin.

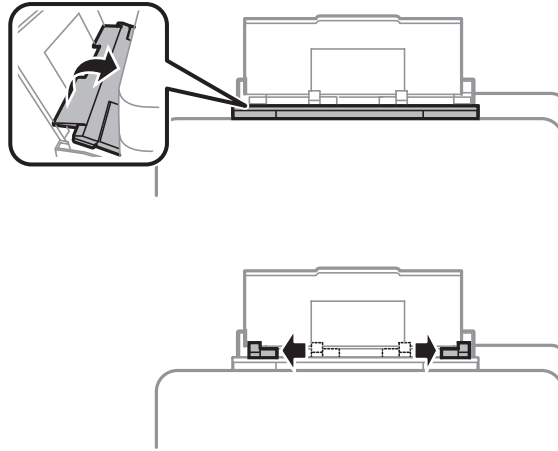


- 2 Vedä paperituki ylös.

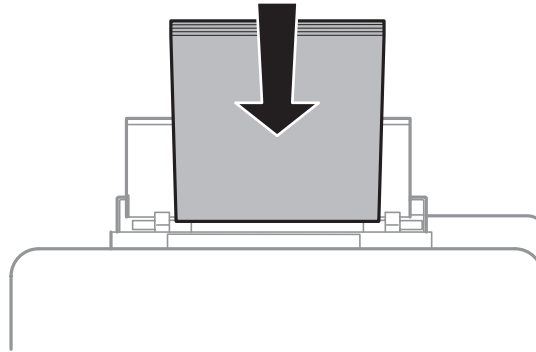


## Paperin ja tulostusmateriaalien käsittely

- 3** Avaa syöttöohjain ja nipistä ja liu'uta sitten sivuohjaimet.



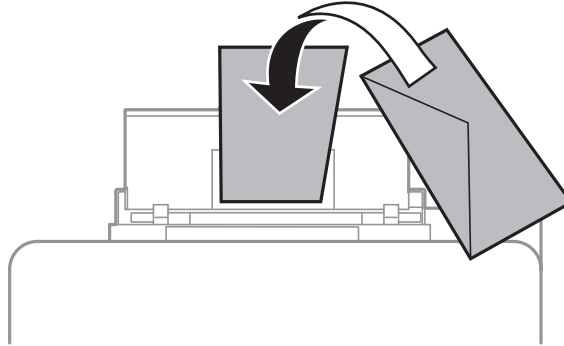
- 4** Lisää paperi tulostuspuoli ylöspäin takasyöttölaitteen keskelle.



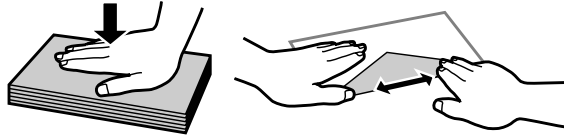
## Paperin ja tulostusmateriaalien käsittely

### Huomautus:

- Tulostuspuoli on yleensä valkoisempi tai kiiltävämpi.
- Lisää kirjekuoret lyhyt reuna edellä läppä alaspäin.



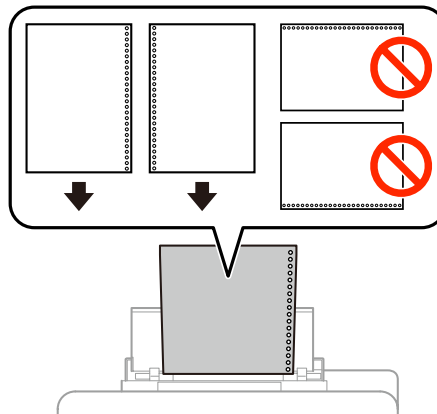
- Älä käytä rypistyneitä tai taittuneita kirjekuoria.
- Paina kirjekuorten läpät litteiksi ennen lataamista.



- Litistä kirjekuoren etureuna ennen lataamista.
- Älä käytä liian ohuita kirjekuoria, sillä ne voivat rypistyä tulostuksen aikana.

### Rei'itettyä paperia koskeva huomautus:

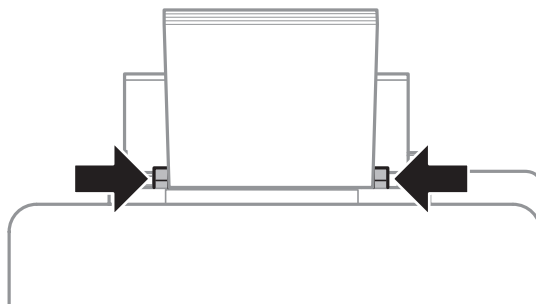
Laitteeseen voi lisätä pitkältä sivulta rei'itettyä paperia. Älä käytä ylä- tai alareunasta rei'itettyä paperia.



- Saatavilla olevat koot ovat A4, A5, B5, Letter ja Legal.
- Lisää yksi arkki kerrallaan.
- Automaattinen kaksipuolinen tulostus ei ole käytettävissä.
- Muista säätää tiedoston tulostuskohtaa siten, ettet tulosta reikien päälle.

## Paperin ja tulostusmateriaalien käsittely

- 5 Siirrä reunaohjain paperipinon reunaa vasten, ei kuitenkaan liian tiukasti.



- 6 Paina  -painiketta ja valitse sitten **Takaosan paperinsyöttö**. Valitse paperin takasyöttölaitteeseen ladatun paperin koko ja tyyppi.

# Tulostus

## Tulostaminen tietokoneelta

### Tulostinohjain ja Status Monitor

Tulostinohjaimen avulla voit määrittää erilaisia asetuksia, joiden avulla voit mukauttaa laitteen toimintaa parhaan tulostuslaadun saavuttamiseksi. Status Monitor-apuohjelman ja tulostimen apuohjelmien avulla voit tarkistaa laitteen tilan ja pitää sen hyvässä toimintakunnossa.

#### **Huomautus Windows-käyttäjille:**

- ❑ Tulostinohjain etsii ja asentaa automaattisesti uusimman tulostinohjainversion Epsonin verkkosivulta. Napsauta **Software Update (Ohjelmistopäivitys)**-painiketta tulostinohjaimen **Maintenance (Huolto)**-ikkunassa. Noudata näyttöön tulevia ohjeita. Jos painiketta ei ilmesty **Maintenance (Huolto)**-ikkunaan, valitse **All Programs (Kaikki ohjelmat)** tai **Programs (Ohjelmat)** Windows-käyttöjärjestelmän Start (Käynnistä)-valikosta tarkista kansio **EPSON**.\*

\* Ohjeet Windows 8-käyttöjärjestelmälle:

Jos painiketta ei ilmesty **Maintenance (Huolto)**-ikkunaan, napsauta hiiren kakkospainikkeella **Start (Käynnistä)**-näyttöä tai pyyhkäise **Start (Käynnistä)**-näytön ylä- tai alareunasta ja valitse **All apps (Kaikki sovellukset)** ja sitten **Software Update (Ohjelmistopäivitys)** kohdasta **EPSON**.

- ❑ Jos haluat vaihtaa ohjaimessa käytettävää kieltä, valitse haluamasi kieli tulostinohjaimen **Maintenance (Huolto)**-ikkunan **Language (Kieli)**-asetuksista. Asuinmaastasi riippuen tämän toiminto ei ehkä ole käytettävissä.

### Windows-tulostinohjaimen käynnistäminen

Tulostinohjaimen asetuksia pääsee tarkastelemaan useimmista Windows-sovelluksista sekä työpöydältä ja taskbar (tehtäväpalkki)-valikosta.

Jos haluat määrittää asetuksia, jotka vaikuttavat ainoastaan käyttämäsi ohjelmaan, käytä tulostinohjainta kyseisestä sovelluksesta.

Jos haluat määrittää asetuksia, jotka vaikuttavat kaikkiin Windows-sovelluksiin, käytä tulostinohjainta työpöydältä tai taskbar (tehtäväpalkki)-valikosta.

Katso ohjeet tulostinohjaimen käyttöön seuraavista osista.

#### **Huomautus:**

Tulostusohjaimen tässä Käyttöoppaassa käytetyt näyttöruutukuvat ovat Windows 7-käyttöjärjestelmästä.

### Windows-sovelluksista

- 1 Valitse File (Tiedosto)-valikosta **Print (Tulosta)** tai **Print Setup (Tulostimen asetukset)**.
- 2 Valitse näkyviin tulevassa ikkunassa **Printer (Tulostin)**, **Setup (Asennus)**, **Options (Asetukset)**, **Preferences (Määrittelyt)** tai **Properties (Ominaisuudet)**. (Sovelluksen mukaan sinun ehkä napsautettava yhtä tai useampaa painikkeiden yhdistelmää.)

## Tulostus

### Työpöydältä

- ❑ **Windows 8 ja Windows Server 2012**  
Valitse **Desktop (Työpöytä)**, **Settings (Asetukset)** charm (oikopolku) ja **Control Panel (Ohjauspaneeli)**. Valitse **Devices and Printers (Laitteet ja tulostimet)** kohdasta **Hardware and Sound (Laitteisto ja äänet)**. Napsauta laitteen tuotenimeä hiiren kakkospainikkeella tai kosketa sitä pitkään ja valitse **Printing preferences (Tulostusasetukset)**.
- ❑ **Windows 7 ja Windows Server 2008 R2:**  
Napsauta käynnistyspainiketta ja valitse **Devices and Printers (Laitteet ja tulostimet)**. Napsauta sitten laitetta hiiren kakkospainikkeella ja valitse **Printing preferences (Tulostusmäärittelyt)**.
- ❑ **Windows Vista ja Windows Server 2008:**  
Napsauta käynnistyspainiketta, valitse **Control Panel (Ohjauspaneeli)** ja valitse sitten **Hardware and Sound (Laitteisto ja äänet)**-luokasta **Printer (Tulostin)**. Napsauta sitten laitetta hiiren kakkospainikkeella ja valitse **Printing preferences (Tulostusmäärittelyt)**.
- ❑ **Windows XP ja Windows Server 2003:**  
Valitse **Start (Käynnistä)**, **Control Panel (Ohjauspaneeli)**, **(Printers and Other Hardware (Tulostimet ja muut laitteet))** ja valitse sitten **Printers and Faxes (Tulostimet ja faksit)**. Valitse laite ja valitse sitten **File (Tiedosto)**-valikosta **Printing Preferences (Tulostusmäärittelyt)**.

### Näytön alareunassa olevassa taskbar (tehtäväpalkki)-palkissa olevasta pikakuvakkeesta


Napsauta laitteen kuvaketta hiiren kakkospainikkeella näytön alareunassa olevassa taskbar (tehtäväpalkki)-palkissa ja valitse sitten **Printer Settings (Tulostinasetukset)**.

Jos haluat lisätä Windows taskbar (tehtäväpalkki)-valikkoon tulostinohjaimen pikakuvakkeen, avaa ensin tulostinohjain aiemmin kuvatulla tavalla. Napsauta sitten **Maintenance (Huolto)**-välilehteä ja sitten **Extended Settings (Laajennusasetukset)**-painiketta. Valitse **Extended Settings (Laajennusasetukset)**-ikkunasta **Enable EPSON Status Monitor 3 (Ota käyttöön EPSON Status Monitor 3)** ja paina sitten **OK**.

Napsauta sitten **Monitoring Preferences (Tilanvalvonta-asetukset)**-painiketta **Maintenance (Huolto)**-välilehdessä ja valitse sitten **Register the shortcut icon to the task bar (Rekisteröi pikakuvake tehtäväpalkkiin)**.

### Käytönaikaisen ohjeen käyttäminen

Kokeile jotakin seuraavista toimenpiteistä tulostinohjaimen ikkunassa.

- ❑ Napsauta haluamaasi kohdetta hiiren kakkospainikkeella ja valitse sitten **Help (Ohje)**.
- ❑ Napsauta ikkunan oikeanpuoleisessa yläkulmassa olevaa -painiketta ja valitse sitten haluamasi kohde (vain Windows XP).

## Tulostinominaisuuksien käyttäminen Windowsissa

- ❑ **Windows 8 ja Windows Server 2012:**  
Valitse **Desktop (Työpöytä)**, **Settings (Asetukset)** -oikopolku ja sitten **Control Panel (Ohjauspaneeli)**. Valitse sitten **Devices and Printers (Laitteet ja tulostimet)** kohdasta **Hardware and Sound (Laitteisto ja äänet)**. Napsauta laitteen tuotenimeä hiiren kakkospainikkeella tai kosketa sitä pitkään ja valitse sitten **Printer properties (Tulostimen ominaisuudet)**.
- ❑ **Windows 7 ja Windows Server 2008 R2:**  
Napsauta **Käynnistä**-painiketta, valitse **Devices and Printers (Laitteet ja tulostimet)** ja napsauta sitten tuotteen kakkospainikkeella tuotetta ja valitse **Printer properties (Tulostimen ominaisuudet)**.

## Tulostus

- ❑ **Windows Vista ja Windows Server 2008:**  
Napsauta käynnistyspainiketta, valitse **Control Panel (Ohjauspaneeli)** ja valitse sitten **Hardware and Sound (Laitteisto ja äänet)**-luokasta **Printer (Tulostin)**. Napsauta sitten laitetta hiiren kakkospainikkeella ja valitse **Properties (Ominaisuudet)**.
- ❑ **Windows XP ja Windows Server 2003:**  
Valitse **Start (Käynnistä)**, **Control Panel (Ohjauspaneeli)**, (**Printers and Other Hardware (Tulostimet ja muut laitteet)**) ja valitse sitten **Printers and Faxes (Tulostimet ja faksit)**. Valitse laite ja valitse sitten **File (Tiedosto)**-valikosta **Properties (Ominaisuudet)**.

## Mac OS X-tulostinohjaimen käynnistäminen

Seuraavassa taulukossa kuvataan tulostinohjelmiston valintaikkunoiden käyttö:

Valintataulu	Siirtyminen siihen
Page Setup (Arkin määrittely)	Valitse sovelluksen File (Tiedosto)-valikossa <b>Page Setup (Arkin määrittely)</b> . <b>Huomautus:</b> Sovelluksesta riippuen Page Setup (Arkin määrittely)-valikko ei välttämättä näy File (Tiedosto)-valikossa.
Print (Tulosta)	Valitse sovelluksen File (Tiedosto)-valikossa <b>Print (Tulosta)</b> .
Epson Printer Utility 4	Mac OS X 10.8 tai 10.7: osoita <b>System Preferences (Järjestelmäasetukset)</b> on the Apple-valikosta (Omenavalikosta) ja valitse sitten <b>Print &amp; Scan (Tulostaminen ja skannaaminen)</b> . Valitse laite Printers (Tulostimet)-luettelosta, valitse <b>Options &amp; Supplies (Valinnat ja tarvikkeet)</b> , valitse <b>Utility (Työkalu)</b> ja valitse sitten <b>Open Printer Utility (Avaa tulostintyökalu)</b> .  Mac OS X 10.6: valitse Apple-valikosta <b>System Preferences (Järjestelmäasetukset)</b> ja valitse sitten <b>Print &amp; Fax (Tulostus ja faksaus)</b> . Valitse laite Printers (Tulostimet)-luettelosta, valitse <b>Options &amp; Supplies (Valinnat ja tarvikkeet)</b> , valitse <b>Utility (Työkalu)</b> ja valitse sitten <b>Open Printer Utility (Avaa tulostintyökalu)</b> .  Mac OS X 10.5: valitse Apple-valikosta <b>System Preferences (Järjestelmäasetukset)</b> ja valitse sitten <b>Print &amp; Fax (Tulostus ja faksaus)</b> . Valitse laite Printers (Tulostimet)-luettelosta, valitse <b>Open Print Queue (Avaa tulostusjono)</b> ja osoita sitten <b>Utility (Työkalu)</b> -painiketta.

## Perustoiminnot

### Tavalliset tulostustoiminnot

Näillä ohjeilla voit tulostaa tietokoneelta.

Jos joidenkin tulostinohjaimen asetusten muuttaminen ei onnistu, järjestelmänvalvoja on voinut lukita ne. Ota yhteyttä järjestelmänvalvojaan tai käyttäjään, jolla on laajemmat käyttöoikeudet.

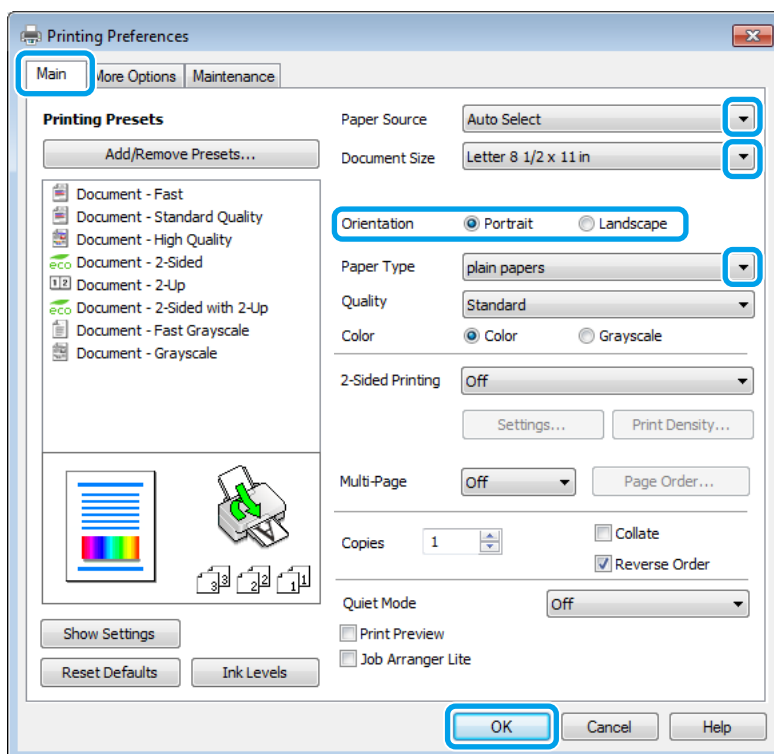
## Tulostus

**Huomautus:**

- Tässä oppaassa kuvatut näkymät voivat poiketa todellisista näkymistä käytettävän mallin mukaan.
- Lataa paperi oikein ennen tulostamisen aloittamista.
  - ➔ ”Paperin lisääminen paperikasettiin” sivulla 22
  - ➔ ”Paperin ja kirjekuorten lisääminen paperin takasyöttölaiteeseen” sivulla 25
- Katso ohjeet tulostusalueesta seuraavasta osasta.
  - ➔ ”Tulostusalue” sivulla 105
- Tulosta yksi testikopio asetusten määrittämisen jälkeen. Tarkista tulokset ennen koko työn tulostamista.

**Perusasetukset (Windows)**

- 1 Avaa tulostettava asiakirja.
- 2 Siirry tulostinasetuksiin.
  - ➔ ”Windows-tulostinohjaimen käynnistäminen” sivulla 29



- 3 Valitse **Main (Yleiset)**-välilehti.
- 4 Valitse asianmukainen Paper Source (Paperilähde)-asetus.
- 5 Valitse oikea Document Size (Asiakirjan koko)-asetus. Voit määrittää myös mukautetun paperikoon. Katso lisätiedot käytönaikaisesta ohjeesta.



## Tulostus

- 6** Voit määrittää tulosteen suunnan valitsemalla **Portrait (Pysty)** (korkea) tai **Landscape (Vaaka)** (leveä).

**Huomautus:**

Valitse **Landscape (Vaaka)** tulostaessasi kirjekuoria.

- 7** Valitse oikea Paper Type (Paperityyppi)-asetus.  
➔ ”Tulostinohjaimen paperityyppiasetukset” sivulla 21

**Huomautus:**

Tulostuslaatu säädetään automaattisesti valitun Paper Type (Paperityyppi)-asetuksen mukaan.

- 8** Valitse oikea Quality (Laatu)-asetus.

**Huomautus:**

Jos tulostat tiheästi tavalliselle paperille, yrityksen viralliselle kirjepaperille tai esitulistetulle paperille, valitse **Standard-Vivid (Tavallinen kirkas)**, jotta tulosteesta tulisi selkeä.

- 9** Sulje tulostinasetusikkuna napsauttamalla **OK**.

**Huomautus:**

Katso ohjeet lisäasetusten muuttamisesta vastaavasta osasta.

- 10** Tulosta tiedosto.

## Perusasetukset (Mac OS X)

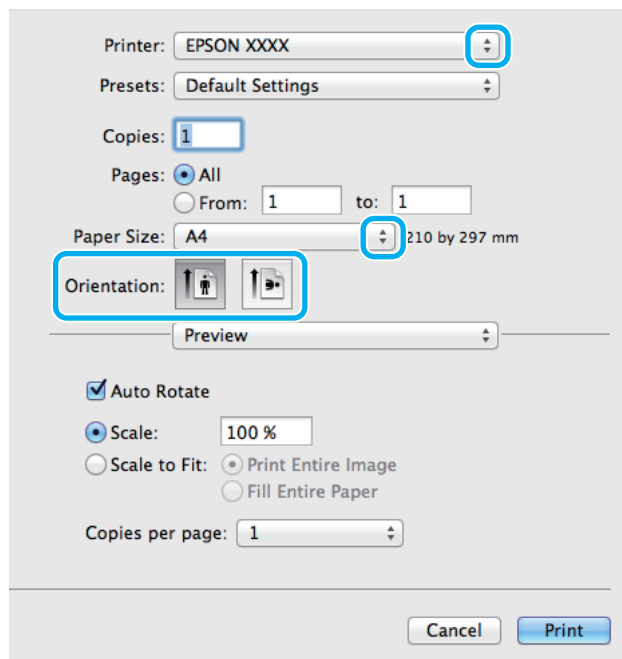
**Huomautus:**

Tämän oppaan kuvat tulostinohjaimen ikkunoista ovat Mac OS X 10.7.-käyttöjärjestelmästä.

- 1** Avaa tulostettava asiakirja.

## Tulostus

- 2 Siirry Print (Tulosta)-valintaikkunaan.  
 ➔ ”Mac OS X-tulostinohjaimen käynnistäminen” sivulla 31

**Huomautus:**

Jos näkyviin tulee yksinkertaistettu valintaikkuna, avaa laajennettu ikkuna osoittamalla painiketta **Show Details (Näytä yksityiskohdat)** (Mac OS X 10.8 tai 10.7) tai painiketta ▼ (Mac OS X 10.6 tai 10.5.8).

- 3 Valitse käyttämäsi laite Printer (Tulostin)-asetukseksi.

**Huomautus:**

Käytettävästä sovelluksesta riippuen tämän valintaruudun kaikkia valintoja ei ehkä voida valita. Jos näin on, osoita sovelluksen File (Tiedosto)-valikossa **Page Setup (Sivun asetukset)** ja tee tarvittavat asetukset.

- 4 Valitse asianmukainen Paper Size (Paperikoko)-asetus.

- 5 Valitse haluamasi Orientation (Suunta)-asetus.

**Huomautus:**

Valitse vaakasuunta tulostaessasi kirjekuoria.

## Tulostus

- 6 Valitse ponnahdusvalikosta **Print Settings (Tulostusasetukset)**.

- 7 Valitse asianmukainen **Paper Source (Paperilähde)**-asetus.

- 8 Valitse asianmukainen Media Type (Tulostusmateriaali)-asetus.  
 ➔ [”Tulostinohjaimen paperityyppiasetukset” sivulla 21](#)

- 9 Valitse oikea Print Quality (Tulostuslaatu)-asetus.

**Huomautus:**

*Jos tulostat tiheästi tavalliselle paperille, yrityksen viralliselle kirjepaperille tai esitulistetulle paperille, valitse Standard-Vivid (Tavallinen kirkas), jotta tulosteesta tulisi selkeä.*

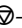
- 10 Aloita tulostus valitsemalla **Print (Tulosta)**.

---

## Tulostuksen peruuttaminen

Voit tarvittaessa peruuttaa tulostuksen noudattamalla alla olevia ohjeita.

### Laitepainikkeen käyttäminen

Peruuta käynnissä oleva tulostustyö painamalla -painiketta.

## Tulostus

## Windows

**Huomautus:**

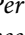
Tulostimeen kokonaan lähetettyä työtä ei voi peruuttaa. Tässä tapauksessa peruuta tulostustyö tulostimesta.

- 1 Siirry EPSON Status Monitor 3-valintaikkunaan.  
➔ ”Windows” sivulla 88
- 2 Napsauta **Print Queue (Tulostusjono)**-painiketta. Windows Spooler (Windows Taustatulostusohjain) tulee näkyviin.
- 3 Napsauta hiiren kakkospainikkeella työtä, jonka haluat peruuttaa, ja valitse sitten **Cancel (Peruuta)**.

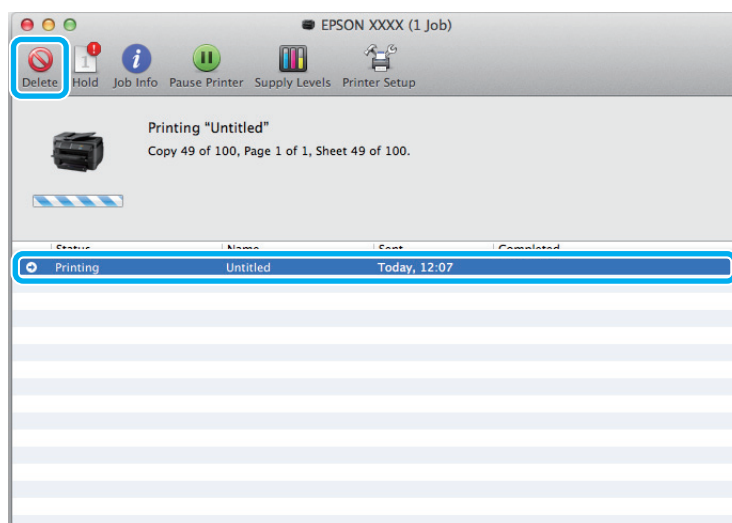
## Mac OS X

Peruuta tulostustyö noudattamalla seuraavia ohjeita.

**Huomautus:**


Jos tulostustyö lähetettiin verkon kautta Mac OS X 10.6- tai 10.5.8-käyttöjärjestelmästä, tulostustyötä ei välttämättä voi peruuttaa tietokoneelta. Peruuta tulostustyö painamalla laitteen ohjauspaneelin painiketta . Tutustu ongelman korjaamiseksi Verko-oppaaseen.

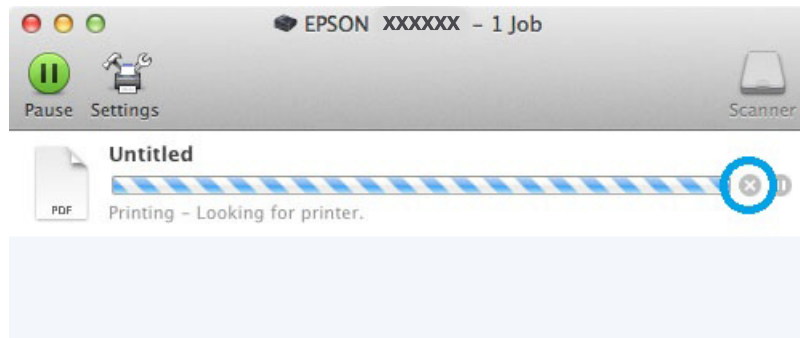
- 1 Osoita laitteen kuvaketta Dock (Dockissa).
- 2 Valitse Document Name (Asiakirjan nimi)-luettelosta asiakirja, joka tulostuu parhaillaan.
- 3 Peruuta tulostustyö osoittamalla **Delete (Poista)**-painiketta.



## Tulostus

Mac OS X 10.8:

Peruuta tulostustyö osoittamalla painiketta .



## Muut asetukset

---

### Esimääritetyt asetukset (vain Windows)

Tulostus käy nopeasti tulostinohjaimen esiasetuksilla. Voit luoda myös omia esiasetuksia.

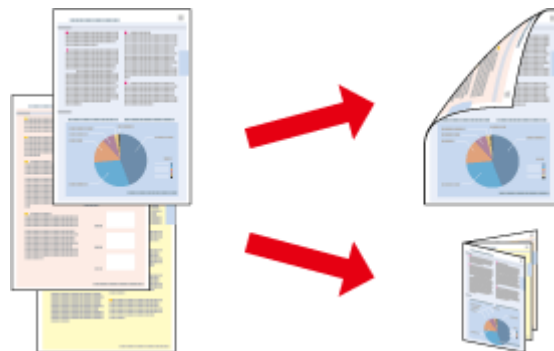
### Tuoteasetukset (Windows)

- 1 Siirry tulostinasetuksiin.  
→ ”Windows-tulostinohjaimen käynnistäminen” sivulla 29
- 2 Valitse Main (Yleiset)-välilehdestä Printing Presets (Tulostuksen esiasetukset). Laitteasetukset määritetään automaattisesti ponnahdusvalikossa näkyviin arvoihin.

---

### Kaksipuolinen tulostus

Voit tulostaa paperin molemmille puolille tulostinohjaimen asetusten avulla.



## Tulostus

**Huomautus:**

- Tämä ominaisuus ei ole käytettävissä kaikissa asetuksissa.
- Latauskapasiteetti vaihtelee, kun kaksipuolinen tulostus on käytössä.  
➔ ”Paperin valitseminen” sivulla 18
- Käytä vain kaksipuoliseen tulostukseen sopivia paperityyppejä. Muutoin tulostuslaatu saattaa huonontua.  
➔ ”Paperin valitseminen” sivulla 18
- Manuaalinen kaksipuolinen tulostus ei ehkä ole käytettävissä, kun tulostinta käytetään verkossa tai jaettuna tulostimena.
- Jos muste on vähissä automaattisen kaksipuolisen tulostuksen aikana, laite keskeyttää tulostamisen värikeratin vaihtamisen ajaksi. Kun värikeratti on vaihdettu, laite jatkaa tulostamista, mutta tulosteesta saattaa puuttua joitakin osia. Tulosta tarvittaessa vaillinaisesti tulostunut sivu uudelleen.
- Paperin tyyppin ja tekstin tulostuksessa käytettävän musteen määrän mukaan voi olla, että mustetta imeytyy paperin läpi sen toiselle puolelle.
- Kaksipuolisen tulostuksen aikana muste saattaa levitä paperin pintaan.

**Huomautus Windows-käyttäjille:**

- Kaksipuolinen tulostus-tyyppejä on neljä: automaattinen tavallinen, automaattinen taitettu lehtinen, manuaalinen tavallinen ja manuaalinen taitettu lehtinen.
- Manuaalinen kaksipuolinen tulostus on käytössä vain, jos EPSON Status Monitor 3 on käytössä. Ota status monitor -ohjelma käyttöön avaamalla tulostinohjain ja napsauta **Maintenance (Huolto)** -välilehteä ja sitten **Extended Settings (Laajennusasetukset)** -painiketta. Valitse **Extended Settings (Laajennusasetukset)** -ikkunassa **Enable EPSON Status Monitor 3 (Ota käyttöön EPSON Status Monitor 3)** -valintaruutu.
- Kun laitteella suoritetaan manuaalista kaksipuolista tulostusta, tulostus saattaa olla hidasta seuraavien valittujen asetusten mukaan: **Select Document Type (Valitse asiakirjan tyyppi)**-asetus **Print Density Adjustment (Tulostuksen tummuuden säätö)**-valintaikkunassa ja **Quality (Tulostuslaatu)**-asetus **Main (Yleiset)**-ikkunassa.

**Huomautus Mac OS X-käyttäjille:**

- Mac OS X tukee ainoastaan automaattista tavallista kaksipuolista tulostamista.
- Automaattinen kaksipuolinen tulostus saattaa olla hidasta riippuen **Document Type (Asiakirjatyypin)**-asetuksesta kohdassa **Two-sided Printing Settings (Kaksipuolinen tulostusasetukset)**.

**Tuoteasetukset (Windows)**

- 1** Siirry tulostinasetuksiin.  
➔ ”Windows-tulostinohjaimen käynnistäminen” sivulla 29
- 2** Valitse oikea **2-Sided Printing (Kaksipuolinen tulostus)** -asetus.

**Huomautus:**

Ohjainversiosta riippuen **2-Sided Printing (Kaksipuolinen tulostus)** -asetus voi olla saatavilla, kun valitset valintaruudun. Kun automaattinen tulostus on käytössä, varmista, että **Auto (Automaattinen)**-valintaruutu on valittuna.

## Tulostus

- 3** Valitse **Settings (Asetukset)** ja määritä tarvittavat asetukset.

**Huomautus:**

*Jos haluat tulostaa taitetun lehtisen, valitse **Booklet (Lehtinen)**.*

- 4** Tarkista muut asetukset ja tulosta.

**Huomautus:**

- Kun automaattinen tulostus on käytössä, ja tulostetaan paljon tietoa sisältäviä tiedostoja, kuten valokuvia tai kaavioita, on suositeltavaa määrittää asetukset **Print Density Adjustment (Tulostuksen tummuuden säätö)**-ikkunassa.*
- Todellinen sidontareuna saattaa erota määritysasetuksesta käytettävän sovelluksen mukaan. Tee koe muutamalla arkilla ja varmista todellinen lopputulos ennen koko työn tulostamista.*
- Manuaalista kaksipuolista tulostusta käyttämällä voidaan tulostaa parilliset sivut ensin. Kun parittomat sivut tulostetaan, tulostyön lopuksi tulostetaan tyhjä paperiarkki.*
- Varmista manuaalisen tulostuksen aikana, että muste on kuivunut kokonaan, ennen kuin syötät paperin uudelleen.*

## Tuoteasetukset (Mac OS X)

- 1** Siirry **Print (Tulosta)**-valintaikkunaan.  
 ➔ [”Mac OS X-tulostinohjaimen käynnistäminen”](#) sivulla 31

- 2** Valitse asianmukaiset asetukset **Two-sided Printing Settings (Kaksipuolisen tulostuksen asetukset)**-ruudussa.

- 3** Tarkista muut asetukset ja tulosta.

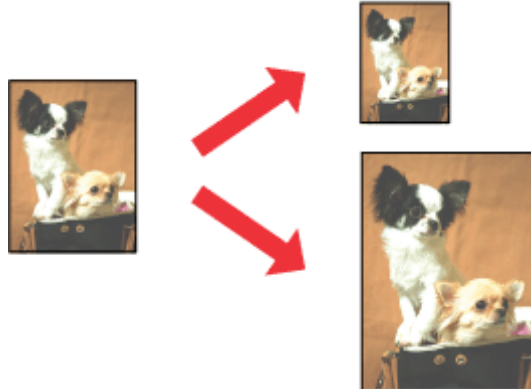
**Huomautus:**

*Jos tulostat paljon tietoa sisältäviä tiedostoja, kuten valokuvia tai kaavioita, on suositeltavaa määrittää asetukset **Print Density (Tulostuksen tummuus)** ja **Increased Ink Drying Time (Nopeampi musteen kuivumisaika)** manuaalisesti.*

---

## Sovita sivulle-tulostus

Voit automaattisesti suurentaa tai pienentää asiakirjan niin, että se sopii valitun kokoiselle paperille.

**Huomautus:**

*Tämä ominaisuus ei ole käytettävissä kaikissa asetuksissa.*

### Tuoteasetukset (Windows)

- 1 Siirry tulostinasetuksiin.  
➔ [”Windows-tulostinohjaimen käynnistäminen”](#) sivulla 29
- 2 Valitse More Options (Lisää asetuksia)-välilehdeltä **Reduce/Enlarge Document (Suurennä/Pienennä asiakirjaa)**, valitse **Fit to Page (Sovita sivulle)** ja valitse sitten käytettävä Output Paper (Tulostepaperi)-koko.

**Huomautus:**

*Jos haluat tulostaa pienennetyn ja keskitetyn kuvan, valitse **Center (Keskikohta)**.*

- 3 Tarkista muut asetukset ja tulosta.

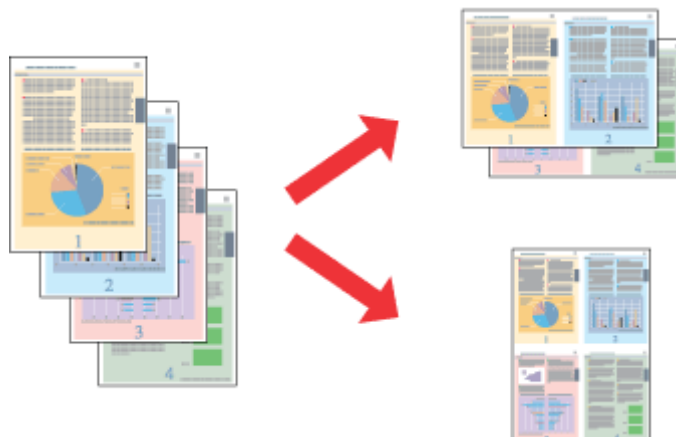
### Tuoteasetukset (Mac OS X)

- 1 Siirry Print (Tulosta)-valintaikkunaan.  
➔ [”Mac OS X-tulostinohjaimen käynnistäminen”](#) sivulla 31
- 2 Valitse Paper Handling (Paperin käsittely)-ruudun Destination Paper Size (Kohdepaperin koko)-asetukseksi **Scale to fit paper size (Sovita paperikokoon)**. Valitse sen jälkeen haluamasi paperikoko ponnahdusvalikosta.
- 3 Tarkista muut asetukset ja tulosta.



## Pages per sheet (Sivua arkille)-tulostaminen

Kahden tai neljän sivun tulostaminen yhdelle arkille tulostinohjaimen avulla.

**Huomautus:**

Tämä ominaisuus ei ole käytettävissä kaikissa asetuksissa.

### Tuoteasetukset (Windows)

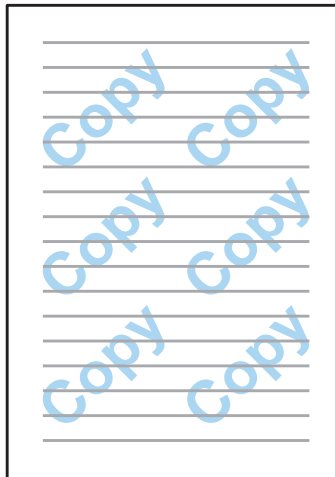
- 1 Siirry tulostinasetuksiin.  
➔ [”Windows-tulostinohjaimen käynnistäminen”](#) sivulla 29
- 2 Valitse Main (Yleiset)-välilehden Multi-Page (Monisivuinen)-asetukseksi **2-Up (2 sivua arkille)** tai **4-Up (4 sivua arkille)**.
- 3 Valitse **Page Order (Sivujärjestys)** ja määritä tarvittavat asetukset.
- 4 Tarkista muut asetukset ja tulosta.

### Tuoteasetukset (Mac OS X)

- 1 Siirry Print (Tulosta)-valintaikkunaan.  
➔ [”Mac OS X-tulostinohjaimen käynnistäminen”](#) sivulla 31
- 2 Valitse haluttu Pages per Sheet (Sivuja arkille)-määrä ja Layout Direction (Asemointi) (sivujen järjestys) Layout (Ulkoasu)-ruudussa.
- 3 Tarkista muut asetukset ja tulosta.

## Anti-Copy Pattern (Kopioinnin eston kuvio)-tulostus (vain Windows)

Tällä toiminnolla voi tulostaa asiakirjoja, jotka on suojattu kopioinnilta. Kun kopioinnilta suojattua asiakirjaa yritetään kopioida, kopioon tulostetaan useita kertoja käyttäjän määrittämä teksti kopioinnin estokuvioksi.

**Huomautus:**

Tämä ominaisuus ei ole käytettävissä kaikissa asetuksissa.

- 1 Siirry tulostinasetuksiin.  
➔ ”Windows-tulostinohjaimen käynnistäminen” sivulla 29
- 2 Valitse **Watermark Features (Vesileiman ominaisuudet)**, joka on More Options (Lisää asetuksia)-välilehdellä, ja valitse sitten kopioinnin eston kuvio Anti-Copy Pattern (Kopioinnin eston kuvio)-luettelosta.

**Huomautus:**

- Ominaisuus on käytettävissä vain, kun alla mainitut asetukset ovat valittuina.  
Paper Type (Paperityyppi): plain papers (tavalliset paperit)  
Quality (Laatu): Standard (Normaali)  
Auto 2-Sided Printing (Automaattinen kaksipuolinen tulostus): Off (Pois)  
Color Correction (Värinkorjaus): Automatic (Automaattinen)
- Voit luoda oman vesileiman valitsemalla **Add/Delete (Lisää/poista)**. Katso lisätietoja asetuksista käytönaikaisista ohjeista.

- 3 Valitse **Settings (Asetukset)** ja määritä tarvittavat asetukset.

**Huomautus:**

Kopioinnin eston kuvio tulostetaan ainoastaan yksivärisenä.

- 4 Palaa More Options (Lisää asetuksia)-ikkunaan valitsemalla **OK**.

- 5 Sulje tulostinasetukset ja aloita tulostaminen valitsemalla **OK**.

---

## Watermark (Vesileima)-tulostus (vain Windows)

Tällä toiminnolla voi tulostaa asiakirjaan teksti- tai kuvapohjaisen vesileiman.

**Huomautus:**

Tämä ominaisuus ei ole käytettävissä kaikissa asetuksissa.

**1** Siirry tulostinasetuksiin.  
➔ ”Windows-tulostinohjaimen käynnistäminen” sivulla 29

**2** Valitse **Watermark Features (Vesileiman ominaisuudet)**, joka on More Options (Lisää asetuksia)-välilehdellä, ja valitse sitten vesileima Watermark (Vesileima)-luettelosta.

**Huomautus:**

- Voit luoda oman vesileiman valitsemalla **Add/Delete (Lisää/poista)**. Katso lisätietoja asetuksista käytönaikaisista ohjeista.
- Tallennettuja vesileimoja voi käyttää ainoastaan sillä tulostinohjaimella, jolla asetukset tallennettiin. Vaikka tulostinohjaimelle olisi määritetty useita tulostinnimiä, asetukset ovat saatavilla ainoastaan sille tulostimen nimelle, jolla asetukset tallennettiin.
- Jos tulostin on jaettu verkkoon, käyttäjän määrittämiä vesileimoja ei voi luoda asiakaskoneen kautta.

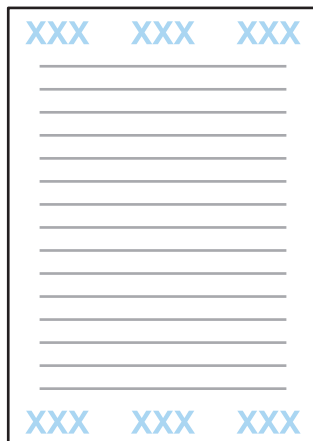
**3** Valitse **Settings (Asetukset)** ja määritä asetukset haluamallasi tavalla.

**4** Palaa More Options (Lisää asetuksia)-ikkunaan valitsemalla **OK**.

**5** Sulje tulostinasetukset ja aloita tulostaminen valitsemalla **OK**.

## Header/Footer (Ylätunniste/alatunniste)-tulostus (vain Windows)

Tällä toiminnolla voi tulostaa asiakirjan jokaisen sivun ylä- tai alareunaan käyttäjän nimen, tietokoneen nimen, päivämäärän, kellonajan tai lajittelumäärän.



- 1 Siirry tulostinasetuksiin.  
➔ ”Windows-tulostinohjaimen käynnistäminen” sivulla 29
- 2 Valitse **Watermark Features (Vesileiman ominaisuudet)**, joka on More Options (Lisää asetuksia)-välilehdellä, ja valitse sitten **Header/Footer (Ylätunniste/alatunniste)** ja **Settings (Asetukset)**.
- 3 Valitse Header/Footer Settings (Ylätunnisteen/alatunnisteen asetukset) -ikkunan pudotusvalikosta haluamasi kohdat.

**Huomautus:**

*Jos valitset kohdan Collate Number (Lajittelumäärä) tulostetaan niin monta kopiota.*

- 4 Palaa More Options (Lisää asetuksia)-ikkunaan valitsemalla **OK**.
- 5 Sulje tulostinasetukset ja aloita tulostaminen valitsemalla **OK**.

## Luottamukselliset tulostustyöt

Tämä toiminto on käytettävissä vain sarjan WF-5190 laitteissa.

Tämän toiminnon avulla voit asettaa salasanan työtä lähetettäessä. Kun salasana on asetettu, työtä ei voida tulostaa ennen kuin salasana syötetään tuotteen ohjauspaneelista.

- 1 Siirry tulostinasetuksiin.  
➔ ”Windows-tulostinohjaimen käynnistäminen” sivulla 29
- 2 Valitse Lisää asetuksia-välilehdeltä Luottamuksellinen työ.

## Tulostus

- 3 Aseta asetukset, kuten salasana, käyttäjänimi ja työn nimi Confidential Job Settings (Luottamuksellisen työn asetukset)-näytössä ja napsauta sitten OK.
- 4 Määritä tarvittavat asetukset.
- 5 Sulje tulostinasetusnäyttö napsauttamalla OK ja lähetä tulostustyö.
- 6 Mene tulostimen luo ja valitse aloitusnäytöstä **Valikko > Luottamuksellinen työ**.
- 7 Syötä käyttäjänimi ja valitse lähettämäsi työ.
- 8 Syötä antamasi salasana ja aloita sitten tulostus painamalla **OK**-painiketta.

## Tulostinohjaimen järjestelmänvalvoja-asetukset (vain Windows)

Järjestelmänvalvojat voivat lukita seuraavat tulostinohjaimen asetukset käyttäjäkohtaisesti, jotta asetuksiin ei tehtäisi tahattomia muutoksia.

- Kopioinnin eston kuvio
- Vesileima
- Ylätunniste/alatunniste
- Väri
- Kaksipuolinen tulostus
- Monisivuinen

**Huomautus:**

*Tällöin on oltava kirjautuneena Windows-käyttöjärjestelmässä järjestelmänvalvojaksi.*

- 1 Windows 8 ja Windows Server 2012:  
Valitse **Desktop (Työpöytä)**-alueelta **Settings (Asetukset) charm (oikopolku)** ja **Control Panel (Ohjauspaneeli)**. Valitse sitten **Devices and Printers (Laitteet ja tulostimet)** Hardware and Sound (Laitteisto ja äänet)-kohdasta.

Windows 7 ja Windows Server 2008 R2:

Napsauta käynnistyspainiketta ja valitse **Devices and Printers (Laitteet ja tulostimet)**.

Windows Vista ja Windows Server 2008:

Napsauta käynnistyspainiketta ja valitse **Control Panel (Ohjauspaneeli)**. Valitse sitten **Printer (Tulostin)** Hardware and Sound (Laitteisto ja äänet)-kohdasta.

## Tulostus

Windows XP ja Windows Server 2003:

Valitse **Start (Käynnistä)**, **Control Panel (Ohjauspaneeli)** ja lopulta **Printers and Faxes (Tulostimet ja faksit)** Printers and Other Hardware (Tulostimet ja muut laitteet)-kohdasta.

**2**

Windows 8, Windows 7, Windows Server 2008 ja Windows Server 2012:

Napsauta laitteen tuotenimeä hiiren kakkospainikkeella tai kosketa sitä pitkään ja valitse **Printer properties (Tulostimen ominaisuudet)** ja **Optional Settings (Lisäasetukset)**. Paina painiketta **Driver Settings (Ohjainasetukset)**.

Windows Vista ja Windows Server 2008:

Napsauta laitteen kuvaketta hiiren kakkospainikkeella, valitse **Optional Settings (Lisäasetukset)** ja paina **Driver Settings (Ohjainasetukset)**-painiketta.

Windows XP ja Windows Server 2003:

Napsauta laitteen kuvaketta hiiren kakkospainikkeella, valitse **Optional Settings (Lisäasetukset)** ja paina **Driver Settings (Ohjainasetukset)**-painiketta.

**3**

Määritä asetukset haluamallasi tavalla. Katso lisätietoja asetuksista käytönaikaisista ohjeista.

**4**

Valitse OK.

## PostScript-tulostinohjaimen käyttö

Katso seuraavat tiedot liittyen PostScript-tulostinohjaimen asentamiseen.

➔ ["PostScript-tulostinohjaimen asentaminen" sivulla 79](#)

## Epson Universal P6-tulostinohjaimen käyttö

Katso seuraavat tiedot liittyen Epson Universal P6-tulostinohjaimen asentamiseen.

➔ ["Epson Universal P6 -tulostinohjaimen asentaminen \(vain Windows\)" sivulla 83](#)

**Huomautus:**

Valitse fontit sovelluksessa aina kun mahdollista. Katso ohjeet ohjelmiston asiakirjoista. Jos lähetät muotoilematonta tekstiä tulostimelle suoraan DOS:ista tai jos käytät yksinkertaista ohjelmistopakettia, joka ei sisällä fontin valintaa, voit valita fontin tulostimen ohjauspaneelin valikoista.

# Ohjauspaneelin valikkoluettelo

Alla olevassa taulukossa on ilmoitettu ohjauspaneelin Valikko-toiminnot ja -asetukset. Katso aloitusnäytön Wi-Fi-asetus-tiedot alla mainitusta osiosta.

➔ ”Järjestelmän hallinta -asetukset” sivulla 48

Valikko	Asetus ja kuvaus		
Mustetasot	Tarkistaa värikasettien ja huoltolaatikon tilan.		
Kunnossapito	Tul.pään suutintarkistus	Tulostaa kuvion, jonka avulla voidaan selvittää, ovatko tulostuspään suuttimet tukossa.	
	Tulostuspään puhdistus	Puhdistaa tulostuspään ja tukkeutuneet suuttimet.	
	Tulostuspään kohdistus	Pystykohdistus	Korjaa tulosteessa olevat pystysuuntaiset aukot.
		Vaakakohdistus	Korjaa tulosteessa olevat vaakasuuntaiset aukot.
	Paksu paperi	Valitse <b>Päällä</b> , jotta paksulle paperille tulostettaessa ei synny tahroja.	
	Paperiohjaimen puhdistus	Tämä toiminto puhdistaa laitteen sisäosat.	
Paperiasetus	Valitse kuhunkin paperilähteeseen lisätty paperikoko ja -tyyppi. Tämä valikko tulee näkyviin joka kerta, kun paperikasettiin lisätään paperia.		
Tulosta tila-arkki	Määrityksen tila -lehti	Tulostaa tulostimen nykyiset asetukset.	
	Syötön tila -lehti	Tulostaa kuluvien osien tietosivun.	
	Käyttöhistoria-lehti	Tulostaa tulostimen käyttöhistorian.	
	PS3-tila-arkki*	Tulostaa tulostimen nykyisen PS3-tilan.	
	PS3-fonttilista*	Tulostaa arkin, joka näyttää tuotteella käytettävissä olevan PS3-fonttilistan.	
	PCL-fonttilista*	Tulostaa arkin, joka näyttää tuotteella käytettävissä olevan PCL-fonttilistan.	
Verkon tila	Voit tarkastella nykyisiä verkkoasetuksia ja tulostaa verkkoyhteysraportin.		
Luottamuksellinen työ*	Näyttää luettelon töistä, joille on asetettu salasana. Voit tulostaa työn valitsemalla sen ja syöttämällä salasanan. ➔ ”Luottamukselliset tulostustyöt” sivulla 44		
Järjestelmänvalv. asetukset	Järj.valvojan salasana	Voit vaihtaa tai nollata Lukkoasetus-kohdassa määritetyn salasanan.	
	Lukkoasetus	Valitse <b>Päällä</b> , jos haluat lukita ohjauspaneelin tahattomien muutosten teon estämiseksi.	
Järjestelmän hallinta	➔ ”Järjestelmän hallinta -asetukset” sivulla 48		

\* Tämä toiminto on tuettu vain sarjan WF-5190 laitteissa.

## Järjestelmän hallinta -asetukset

Järjestelmänvalvoja voi lukita ohjauspaneelin, jotta laitteeseen ei tehdä tahattomia muutoksia. Jos haluat lukita ohjauspaneelin, valitse seuraavat valikkokohteet ja anna salasana.

Valikko > Järjestelmänvalv. asetukset > Lukkoasetus > Päällä

Salasana vaaditaan määrittäessä Valikko-kohdan Järjestelmän hallinta -asetuksia. Lukkoasetus-kohdassa määritettyä salasanaa tarvitaan myös määrittäessä Epson WebConfig- tai EpsonNet Config -asetuksia.

### Huomautus:

Jos unohdat salasanasasi, ota yhteyttä myyjään.

Valikko	Asetukset ja kuvaus			
Tulostinasetukset	Paperilähdeasetukset	Takaos pap.syöttö -ensisij		Valitse <b>Normaali</b> asettaaksesi takaosan paperinsyöttö ensisijaiseksi.
		A4/Letter Autom. vaihto		Määritä paperiasetukset A4- ja Letter-koolle. Kun tulostukseen valitaan A4- tai Letter-kokoinen paperi, mutta valitulle paperikoolle ei ole paperilähdettä, tulostetaan käyttämällä vaihtoehtoista paperikokoa (Letter A4:lle tai A4 Letterille).
		Autom. valinta -asetukset		Valitse <b>Päällä</b> , jos haluat käyttää paperilähdettä, joka sisältää Paperilähdeasetukset vastaavaa paperia.
		Virheilmoitus	Paperiko- ko-ilmoitus	Jos valitset <b>Päällä</b> , laite näyttää virheilmoituksen, jos paperilähteiden paperikoko ja -tyyppiasetukset eivät vastaa kussakin tilassa määritettyjä tulostusasetuksia.
		Paperityyp- pi-ilmoitus		
	USB I/F -aikakatk. asetus*	Määritä sekuntimäärä, jonka on kuluttava ennen kuin USB-tiedonsiirto tietokoneeseen päättyy sen jälkeen, kun tulostin vastaanottaa tulostustyön tietokoneelta. PS3/PCL-tulostuksessa työn loppumista ei aina ole selkeästi määritetty, mikä voi aiheuttaa loputtoman USB-tiedonsiirron. Jos näin tapahtuu, tulostin lopettaa tiedonsiirron määritetyn ajan kuluttua. Syötä 0 (nolla) kytkeäksesi aikakatkaisutoiminnon pois päältä.		
	Tulostuskieli*	Aseta tulostuskieli USB-rajapinnalle ja verkkorajapinnalle.		
Aut. virheenkorj.	Valitse toiminto, kun 2-puolinen tulostusvirhe tapahtuu paperin loppumisen kaksi 2-puolisessa tulostuksessa, tai kun muistivirhe tapahtuu tulostimen käsitellessä tulostustyötä. Valitse <b>Päällä</b> näyttääksesi varoituksen ja tulostaaksesi vain paperin yhdelle puolelle (2-puolisen tulostusvirheen tilanteessa), tai tulosta vain ne tiedot jotka tulostin pystyi käsittelemään.			
PC-yhteys USB:n kautta	Valitse, haluatko ottaa USB-käyttöliittymän käyttöön vai poistaa sen käytöstä. Jos valitset Pois käytöstä, tietokone ei tunnista laitetta, vaikka se yhdistettäisiin USB-kaapelilla.			



## Ohjauspaneelin valikkoluettelo

Valikko	Asetukset ja kuvaus		
Yleiset asetukset	Uniajastin	Määritä aika, jonka kuluttua näyttö sammuu.	
	Virrankatk.ajast.	Määritä aika, jonka kuluttua virta katkaistaan automaattisesti. Voit säätää ajan, joka kuluu ennen kuin virran hallintaa käytetään. Mahdollinen lisäys vaikuttaa laitteen energiatehokkuuteen. Ota ympäristö huomioon, kun teet muutoksia.	
	LCD-kontrasti	Säätää näytön kirkkautta.	
	Päivämäärä-/Aika-asetukset	Päivämäärä/Aika	Anna nykyinen päivämäärä ja aika.
		Kesäaika	Aseta kesäaika valitsemalla <b>Päällä</b> .
		Aikaero	Anna UTC:n ja nykyisen aikavyöhykkeen välinen ero.
	Kieli/Language	Valitse näyttökieli.	
Vieritysnopeus	Valitse näytön vieritysnopeus.		
Wi-Fi/Verkkoasetukset	Wi-Fi/Verkkotila	Voit tarkastella nykyisiä verkkoasetuksia ja tulostaa verkkoyhteysraportin.	
	Wi-Fi-asetus	Ohjattu Wi-Fi-asetus	Lisätietoa asetuksista on Verkko-oppaassa.
		Painikeasetus (WPS)	
		PIN-koodias. (WPS)	
		Autom.Wi-Fi-yhteys	
		Ota Wi-Fi pois k.	Verkon ongelmat saattavat ratketa poistamalla Wi-Fi-yhteyden käytöstä tai alustamalla sen ja määrittämällä asetukset sitten uudelleen. Lisätietoja: katso verkossa oleva Verkko-opas.
	Wi-Fi Direct-asetus	Lisätietoa asetuksista on Verkko-oppaassa.	
	Yhteystarkistus	Voit tarkistaa verkkoyhteyden tilan ja tulostaa raportin. Jos yhteydessä on ongelmia, raportti auttaa ratkaisun löytämisessä.	
Lisäasetus	Lisätietoa asetuksista on Verkko-oppaassa.		
Epson Connect -palvelut	Lisätietoja käytöstä on Epson Connect -oppaassa. ➔ <a href="#">"Epson Connect-palvelun käyttäminen" sivulla 10</a>		
Google-pilvitulostuspalvelut			

## Ohjauspaneelin valikkoluettelo

Valikko	Asetukset ja kuvaus		
Yleiset tulostusasetukset	Yläpoikkeama	Säätää sivun vasenta tai yläreunan marginaalia.	
	Vasen poikkeama		
	Yläpoikkeama takana	Säätää sivun taustapuolen vasenta tai yläreunan marginaalia molemmille puolille tulostettaessa.	
	Vasen poikkeama takana		
	Tark. paperin leveys	Valitse <b>Päällä</b> paperin leveyden tarkistamiseksi ennen tulostusta. Tämä estää tulostuksen paperin reunojen ulkopuolelle, kun paperikoon asetus on väärä, mutta saattaa pienentää tulostusnopeutta.	
	Kuivumisaika	Valitse kaksipuolisen tulostuksen kuivumisaika.	
	Ohita tyhjä sivu	Valitse <b>Päällä</b> , jos haluat ohittaa tyhjtä sivut automaattisesti.	
PDL-tulostusmääritys*	Yleiset asetukset	Paperikoko	Valitse paperikoko.
		Paperityyppi	Valitse paperityyppi.
		Suunta	Valitse tulosteen suunta.
		Laatu	Valitse tulostuslaatu.
		Musteen säästötila	Valitse <b>Päällä</b> säästäaksesi mustetta.
		Tulostusjärjestys	Valitse <b>Viim. sivu ylhäällä</b> , jos haluat tulostuksen alkavan asiakirjan viimeisestä sivusta. Valitse <b>Ensim. sivu ylhäällä</b> , jos haluat tulostuksen alkavan asiakirjan ensimmäisestä sivusta.
		Kopioiden määrä	Aseta kopioiden lukumäärä.
		Sidontamarginaali	Valitse sidontamarginaali.
		Autom. paperinpoisto	Valitse <b>Päällä</b> poistaaksesi paperin automaattisesti, kun vastaanottoaika on kulunut.
		2-puolinen tulostus	Valitse <b>Päällä</b> , jos haluat käyttää kaksipuolista tulostusta.

## Ohjauspaneelin valikkoluettelo

Valikko	Asetukset ja kuvaus											
		PCL-valikko	<table border="1"> <tr> <td data-bbox="842 282 1018 338">Fonttilähde</td> <td data-bbox="1018 282 1442 338">Valitse oletusfonttilähde.</td> </tr> <tr> <td data-bbox="842 338 1018 456">Fonttinumero</td> <td data-bbox="1018 338 1442 456">Valitse oletusfonttinumero oletusfonttilähteelle. Saatavilla olevat numerot riippuvat tehdyistä asetuksista.</td> </tr> <tr> <td data-bbox="842 456 1018 687">Merkitiheyys</td> <td data-bbox="1018 456 1442 687">Aseta oletusfontin merkitiheyys, jos fontti on skaalatta ja merkitiheyys kiinteä. Voit valita asetuksista 0,44–99,99 cpi (merkkiä per tuuma), 0,01 cpi:n välein. Tätä kohdetta ei välttämättä näy riippuen asetuksista Fonttilähde ja Fonttinumero.</td> </tr> <tr> <td data-bbox="842 687 1018 920">Pistekoko</td> <td data-bbox="1018 687 1442 920">Aseta oletusfontin korkeus, jos fontti on skaalattava ja suhteellinen. Voit valita 4,00–999,75 pistettä, 0,25 pisteen välein. Tätä kohdetta ei välttämättä näy riippuen asetuksista Fonttilähde ja Fonttinumero.</td> </tr> </table>	Fonttilähde	Valitse oletusfonttilähde.	Fonttinumero	Valitse oletusfonttinumero oletusfonttilähteelle. Saatavilla olevat numerot riippuvat tehdyistä asetuksista.	Merkitiheyys	Aseta oletusfontin merkitiheyys, jos fontti on skaalatta ja merkitiheyys kiinteä. Voit valita asetuksista 0,44–99,99 cpi (merkkiä per tuuma), 0,01 cpi:n välein. Tätä kohdetta ei välttämättä näy riippuen asetuksista Fonttilähde ja Fonttinumero.	Pistekoko	Aseta oletusfontin korkeus, jos fontti on skaalattava ja suhteellinen. Voit valita 4,00–999,75 pistettä, 0,25 pisteen välein. Tätä kohdetta ei välttämättä näy riippuen asetuksista Fonttilähde ja Fonttinumero.	
Fonttilähde	Valitse oletusfonttilähde.											
Fonttinumero	Valitse oletusfonttinumero oletusfonttilähteelle. Saatavilla olevat numerot riippuvat tehdyistä asetuksista.											
Merkitiheyys	Aseta oletusfontin merkitiheyys, jos fontti on skaalatta ja merkitiheyys kiinteä. Voit valita asetuksista 0,44–99,99 cpi (merkkiä per tuuma), 0,01 cpi:n välein. Tätä kohdetta ei välttämättä näy riippuen asetuksista Fonttilähde ja Fonttinumero.											
Pistekoko	Aseta oletusfontin korkeus, jos fontti on skaalattava ja suhteellinen. Voit valita 4,00–999,75 pistettä, 0,25 pisteen välein. Tätä kohdetta ei välttämättä näy riippuen asetuksista Fonttilähde ja Fonttinumero.											
			<table border="1"> <tr> <td data-bbox="842 920 1018 1122">Merkistö</td> <td data-bbox="1018 920 1442 1122">Aseta oletusmerkistö. Jos fontti, jonka olet valinnut asetuksissa Fonttilähde ja Fonttinumero, ei ole saatavilla uudella Merkistö-asetuksella, asetukset Fonttilähde ja Fonttinumero korvataan automaattisesti oletusarvolla IBM-US.</td> </tr> <tr> <td data-bbox="842 1122 1018 1384">Rivejä</td> <td data-bbox="1018 1122 1442 1384">Aseta rivimäärä valitulle paperikoolle ja suunnalle. Tämä muuttaa myös rivivälitystä (VMI), ja uusi VMI-arvo tallennetaan tulostimeen. Tämä tarkoittaa, että myöhemmät muutokset Paperikoko- tai Suunta-asetukseen muuttavat Muoto-arvoa tallennetun VMI:n mukaan.</td> </tr> <tr> <td data-bbox="842 1384 1018 1440">CR-toiminto</td> <td data-bbox="1018 1384 1442 1440" rowspan="2">Aseta tiettyjen käyttöjärjestelmien käyttöä varten, esimerkiksi UNIX.</td> </tr> <tr> <td data-bbox="842 1440 1018 1496">LF-toiminto</td> </tr> <tr> <td data-bbox="842 1496 1018 1780">Määritä paperilähde</td> <td data-bbox="1018 1496 1442 1780">Aseta paperilähteen valintakomennon määrittäminen. Kun 4 on valittu, komennot asetetaan yhteensopiviksi HP LaserJet 4:n kanssa. Kun 4K on valittu, komennot asetetaan yhteensopiviksi mallien HP LaserJet 4000, 5000 ja 8000 kanssa. Kun 5S on valittu, komennot asetetaan yhteensopiviksi HP LaserJet 5S:n kanssa.</td> </tr> </table>	Merkistö	Aseta oletusmerkistö. Jos fontti, jonka olet valinnut asetuksissa Fonttilähde ja Fonttinumero, ei ole saatavilla uudella Merkistö-asetuksella, asetukset Fonttilähde ja Fonttinumero korvataan automaattisesti oletusarvolla IBM-US.	Rivejä	Aseta rivimäärä valitulle paperikoolle ja suunnalle. Tämä muuttaa myös rivivälitystä (VMI), ja uusi VMI-arvo tallennetaan tulostimeen. Tämä tarkoittaa, että myöhemmät muutokset Paperikoko- tai Suunta-asetukseen muuttavat Muoto-arvoa tallennetun VMI:n mukaan.	CR-toiminto	Aseta tiettyjen käyttöjärjestelmien käyttöä varten, esimerkiksi UNIX.	LF-toiminto	Määritä paperilähde	Aseta paperilähteen valintakomennon määrittäminen. Kun 4 on valittu, komennot asetetaan yhteensopiviksi HP LaserJet 4:n kanssa. Kun 4K on valittu, komennot asetetaan yhteensopiviksi mallien HP LaserJet 4000, 5000 ja 8000 kanssa. Kun 5S on valittu, komennot asetetaan yhteensopiviksi HP LaserJet 5S:n kanssa.
Merkistö	Aseta oletusmerkistö. Jos fontti, jonka olet valinnut asetuksissa Fonttilähde ja Fonttinumero, ei ole saatavilla uudella Merkistö-asetuksella, asetukset Fonttilähde ja Fonttinumero korvataan automaattisesti oletusarvolla IBM-US.											
Rivejä	Aseta rivimäärä valitulle paperikoolle ja suunnalle. Tämä muuttaa myös rivivälitystä (VMI), ja uusi VMI-arvo tallennetaan tulostimeen. Tämä tarkoittaa, että myöhemmät muutokset Paperikoko- tai Suunta-asetukseen muuttavat Muoto-arvoa tallennetun VMI:n mukaan.											
CR-toiminto	Aseta tiettyjen käyttöjärjestelmien käyttöä varten, esimerkiksi UNIX.											
LF-toiminto												
Määritä paperilähde	Aseta paperilähteen valintakomennon määrittäminen. Kun 4 on valittu, komennot asetetaan yhteensopiviksi HP LaserJet 4:n kanssa. Kun 4K on valittu, komennot asetetaan yhteensopiviksi mallien HP LaserJet 4000, 5000 ja 8000 kanssa. Kun 5S on valittu, komennot asetetaan yhteensopiviksi HP LaserJet 5S:n kanssa.											


## Ohjauspaneelin valikkoluettelo

Valikko	Asetukset ja kuvaus			
		PS3-valikko	Virhearkki	Valitse <b>Päällä</b> tulostaaksesi virhearkin silloin, kun virhe tapahtuu PS3-tilassa tai kun tulostettava PDF-tiedosto ei ole tuettua versiota.
			Värienkäyttö	Valitse värienkäyttö.
			Kuvan suo- jaus	Valitse <b>Päällä</b> , jos et halua heikentää tulostuslaatua. Tässä tilanteessa tulos pysähtyy, kun muisti ei riitä.
			Binääri	Valitse <b>Päällä</b> binääritietoja varten ja <b>Pois</b> ASCII-tietoja varten. Binääriä voidaan käyttää verkkoyhteyden kanssa. Binääritietojen käyttämistä varten varmista, että sovellus tukee binääritietoja ja että asetukset <b>SEND CTRL-D Before Each Job (Lähetä CTRL-D ennen jokaista työtä)</b> ja <b>SEND CTRL-D After Each Job (Lähetä CTRL-D jokaisen työn jälkeen)</b> on asetettu tilaan <b>No (Ei)</b> .
			Tekstintun- nistus	Valitse <b>Päällä</b> , jos haluat muuttaa tekstitiedoston PostScript-tiedostoksi tulostaessa. Tämä asetus on käytettävissä vain, kun <b>PS3</b> on valittu kohdassa Tulostuskieli.
			PDF-sivun ko- ko	Aseta paperikoko, kun haluat lähettää PFD-tiedostohakemiston tietokoneesta tai muusta laitteesta. Kun <b>Auto</b> on valittu, paperikoko määritetään ensimmäisen tulostetun sivun koon mukaan.
Suojausasetukset*	Poista kaikki luottamuks. työt	Valitse poistaaksesi kaikki tulostimeen tallennetut luottamukselliset työt.		
Eko-tila	Voit säätää ajan, joka kuluu ennen kuin virran hallintaa käytetään. Mahdollinen lisäys vaikuttaa laitteen energiatehokkuuteen. Ota ympäristö huomioon, kun teet muutoksia. Valitse <b>Päällä</b> , jos haluat ottaa kaikki seuraavat Eko-tila-toiminnot käyttöön.			
	Uniajastin	Määritä aika, jonka kuluttua näyttö sammuu.		
	Virrankatk.ajast.	Määritä aika, jonka kuluttua virta katkaistaan automaattisesti.		
Tyhjennä sis. muistin tiedot*	Tyhjentää valitut muistitiedot.			
Palauta oletusasetukset	Palauttaa valitut asetukset oletusarvoihin.			

\* Tämä toiminto on tuettu vain sarjan WF-5190 laitteissa.

# Mustekasetin ja kuluvien osien tiedot

## Värikasetit

Tuote	Kuvake	Black (Musta)	Cyan (Syaani)	Magenta	Yellow (Keltainen)
WF-5110* WF-5190*	Pisan torni 	79/79XL/T7891	79/79XL/T7892	79/79XL/T7893	79/79XL/T7894
WF-5191	-	T7921	T7922	T7923	T7924

\* Seuraavalta verkkosivustolta saat tietoa Epsonin mustekasettien riittävydestä.  
<http://www.epson.eu/pageyield>

### Australia/Uusi-Seelanti

Tuote	Black (Musta)	Cyan (Syaani)	Magenta	Yellow (Keltainen)
WF-5190	786 786XL 788XXL	786 786XL 788XXL	786 786XL 788XXL	786 786XL 788XXL

#### **Huomautus:**

Kaikki värikasetit eivät ole saatavissa kaikilla alueilla.

<b>Väri</b>	Black (Musta), Cyan (Syaani), Magenta, Yellow (Keltainen)
<b>Kasetin käyttöikä</b>	Parhaan tuloksen takaamiseksi käytä värikasetit kuuden kuukauden kuluessa pakkauksen avaamisesta.
<b>Lämpötila</b>	Varastointi: -20–40 °C 1 kuukausi 40 °C Jäätyminen:* -10 °C (14 °F)

\* Muste sulaa ja sitä voi käyttää, kun se on ollut 25 °C:n lämpötilassa noin kolme tuntia.

## Huoltolaatikko

Tässä tuotteessa voidaan käyttää seuraavaa huoltolaatikkoa.

	<b>Osanumero</b>
Huoltolaatikko	T6710

---

# Värikasettien vaihtaminen

---

## Värikasettien turvallisuusohjeet, varotoimenpiteet ja tekniset tiedot

---

### Turvallisuusohjeita

Huomioi värikasetteja käsitellessäsi seuraavat seikat:

- Pidä värikasetit poissa lasten ulottuvilta.
- Käsittele käytettyjä värikasetteja varoen, sillä musteensyöttöaukon ympärillä voi olla mustetta.
  - Jos mustetta pääsee iholle, muste on pestävä perusteellisesti pois vedellä ja saippualla.
  - Jos mustetta joutuu silmiin, huuhtelee ne välittömästi vedellä. Jos huolellisen huuhtelun jälkeen silmissä on ärsytystä tai näköhäiriöitä, mene välittömästi lääkäriin.
  - Jos väriä joutuu suuhun, sylje väri pois välittömästi ja ota viipymättä yhteys lääkäriin.
- Ennen kuin asennat tulostimeen uuden mustekasetin, ravista sitä edestakaisin vaakasuunnassa 10 senttimetrin liikkeissä noin 15 kertaa viiden sekunnin aikana.
- Käytä mustekasetti ennen pakkaukseen tulostettua päivämäärää.
- Parhaan tuloksen saat, kun käytät värikasetin kuuden kuukauden sisällä sen asentamisesta.
- Älä pura tai muokkaa värikasetteja. Muutoin et välttämättä voi tulostaa normaalisti.
- Älä kosketa kasetin sivussa olevaa vihreää sirua. Se voi estää kasetin normaalin toiminnan ja tulostuksen.
- Tämän mustekasetin siru säilyttää monia kasettiin liittyviä tietoja, kuten mustekasetin tilan, jotta kasetti voidaan irrottaa ja asettaa takaisin vapaasti.
- Jos haluat poistaa mustekasetin myöhempää käyttöä varten, suojaa musteensyöttöaukko lialta ja pölyltä ja säilytä se samassa ympäristössä kuin tämä tuote. Huomaa, että musteensyöttöaukossa on venttiili, joten kansien tai tulppien tekeminen on turhaa, mutta on varottava, että muste ei likaa kasettien koskettamia kohteita. Älä kosketa musteensyöttöaukkoa tai sitä ympäröiviä alueita.

---

### Värikasetin vaihtamiseen liittyvät varotoimenpiteet

Perehdy värikasetteja vaihtaessasi kaikkiin tässä kappaleessa annettuihin ohjeisiin.

- Parhaita tulostustuloksia varten käytä mustekasetti kuuden kuukauden sisällä asennuksesta.
- Jos siirrä mustekasetin kylmästä paikasta lämpimään, jätä se huoneenlämpöön yli kolmeksi tunniksi ennen kuin käytät mustekasettia.
- Älä pudota tai kolauta sitä kovia kohteita vasten, muuten muste voi vuotaa.

## Värikasettien vaihtaminen

- ❑ Älä siirrä tulostuspäätä käsin; tämä saattaa vahingoittaa tulostinta.
- ❑ Tämä tulostin käyttää mustekasetteja, jotka on varustettu kunkin kasetin musteen määrää vahtivalla vihreällä sirulla. Kasetit ovat yleensä käytettävissä uudelleen, vaikka ne poistettaisiin ja asetettaisiin uudelleen.
- ❑ Jos värikasetti poistetaan tilapäisesti, suojaa kasetin musteensyöttöalue lialta ja pölyltä. Säilytä värikasetti samassa ympäristössä tulostimen kanssa.
- ❑ Älä koskaan sammuta tulostimen virtaa musteen latauksen aikana. Musteen täyttäminen saattaa epäonnistua ja tulostimella ei välttämättä pysty tulostamaan.
- ❑ Musteensyöttöaukossa oleva venttiili pitää sisällään mahdollisen yli vuotavan musteen; muita kansia tai tulppia ei tarvita. Siitä huolimatta kasettia on käsiteltävä varovasti. Älä kosketa kasetin musteensyöttöaukkoa tai sitä ympäröivää aluetta.
- ❑ Muut kuin Epsonin valmistamat tuotteet saattavat aiheuttaa laitteelle vahinkoja, jotka eivät kuulu Epsonin myöntämän takuun piiriin ja jotka tietyissä tilanteissa saattavat johtaa tulostimen virheelliseen toimintaan.
- ❑ Epson suosittelee vain aitojen Epson-värikasettien käyttämistä. Epson ei voi taata epäaitojen värikasettien laatua. Epäaidot värikasetit saattavat aiheuttaa laitteelle vahinkoja, jotka eivät kuulu Epsonin myöntämän takuun piiriin ja tietyissä tilanteissa saattavat johtaa tulostimen virheelliseen toimintaan. Epäaitojen värikasettien mustetasot eivät ehkä näy.
- ❑ Jätä vanha kasetti asennetuksi tulostimeen, kunnes olet saanut vaihtokasetin. Muussa tapauksessa tulostuspään suuttimet voivat kuivua.
- ❑ Jos värillinen väri on loppu ja mustaa väriä on vielä jäljellä, voit jatkaa tulostamista tilapäisesti käyttämällä vain mustaa väriä.  
➔ [”Väliaikainen tulostus mustalla värillä, kun värikasetit ovat tyhjät” sivulla 59](#)
- ❑ Älä koskaan sammuta tulostinta mustekasetin vaihtamisen aikana. Muuten mustekasetin vihreä siru voi vahingoittua eikä tulostin välttämättä toimi oikein.
- ❑ Laitteen mukana toimitettuja kasetteja ei voi käyttää vaihtokasetteina.

---

## Värikasettien tekniset tiedot

- ❑ Epson suosittelee käyttämään värikasetin ennen pakkaukseen painettua päivämäärää.
- ❑ Laitteen mukana toimitettuja värikasetteja käytetään osittain alkuasennuksessa. Jotta tulosteet olisivat mahdollisimman laadukkaita, laitteen tulostuspäät täytetään musteella. Tämä kerran tehtävä toimenpide kuluttaa jonkin verran mustetta, ja siksi nämä värikasetit saattavat tulostaa vähemmän sivuja kuin seuraavaksi asennettavat värikasetit.
- ❑ Ilmoitetut musteiden kestot vaihtelevat tulostettavien kuvien, paperityypin, tulostusmäärän ja ympäristöolojen kuten lämpötilan mukaan.
- ❑ Jotta tulostuslaatu olisi aina paras mahdollinen ja tulostuspäät pysyisivät hyvässä kunnossa, värikasetissa on vielä hieman mustetta jäljellä, kun laite ilmoittaa, että värikasetti pitäisi vaihtaa. Tätä mustemäärää ei ole laskettu mukaan musteen keston.
- ❑ Vaikka värikaseteissa saattaa olla kierrätysmateriaaleja, tämä ei vaikuta tuotteen toimintaan tai suorituskykyyn.

## Värikasettien vaihtaminen

- ❑ Kun tulostetaan mustavalkoisena tai harmaasävyisenä, mustan värin sijasta voidaan käyttää muita värejä paperityyppi- tai tulostuslaatuasetusten mukaan. Tämä johtuu siitä, että mustan tuottamiseen käytetään eri värien sekoitusta.

## Värikasetin tilan tarkistaminen

---

### Windows

**Huomautus:**

Kun värikasetti alkaa olla tyhjä, *Low Ink Reminder* (Musteen vähäisen määrän muistuttaja) ilmestyy näyttöön automaattisesti. Voit tarkistaa värikasetin tilan tämän näytön avulla. Jos et halua tätä näyttöä näkyviin, napsauta ensin tulostinohjaimen **Maintenance (Huolto)** -välilehteä ja valitse sitten **Monitoring Preferences (Tilanvalvonta-asetukset)**. Poista valinta *Monitoring Preferences (Tilanvalvonta-asetukset)* -ikkunan **See Low Ink Reminder alerts (Katso Musteen vähäisen määrän muistuttaja -hälytykset)** -valintaruudusta.

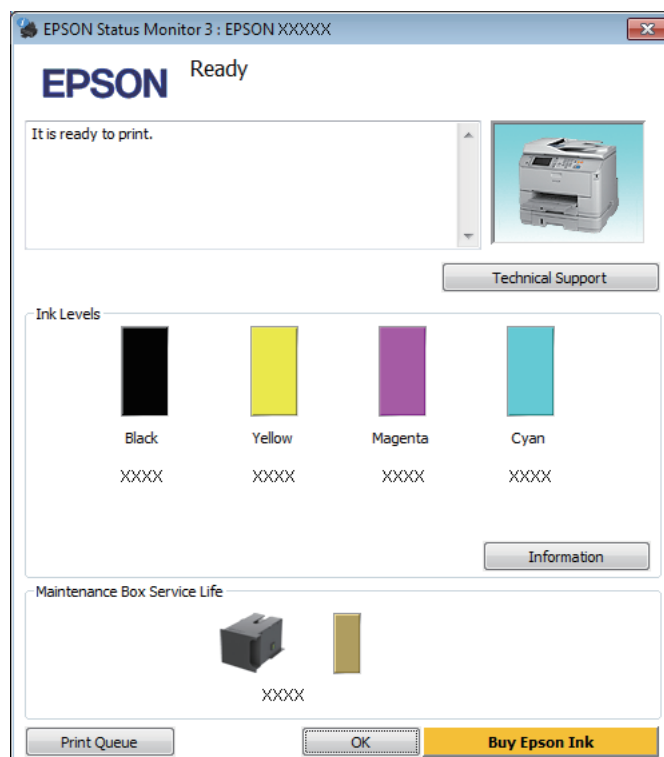
Tarkista värikasetin tila seuraavasti:

- ❑ Avaa tulostinohjain, valitse **Main (Yleiset)** -välilehti ja napsauta **Ink Levels (Mustetasot)** -painiketta.
- ❑ Kaksoisnapsauta laitteen kuvaketta Windows taskbar (tehtäväpalkki) -palkissa. Jos haluat lisätä pikakuvakkeen taskbar (tehtäväpalkki) -palkkiin, katso ohjeet seuraavasta osasta:
  - ➔ ”Näytön alareunassa olevassa taskbar (tehtäväpalkki)-palkissa olevasta pikakuvakkeesta” sivulla 30



## Värikasettien vaihtaminen

- ❑ Avaa tulostinohjain, napsauta **Maintenance (Huolto)** -välilehteä ja napsauta sitten **EPSON Status Monitor 3** -painiketta. Näkyviin tulee kuva, joka näyttää värikasetin tilan.



### Huomautus:

- ❑ Jos EPSON Status Monitor 3 ei tule näkyviin, avaa tulostinohjain ja napsauta **Maintenance (Huolto)** -välilehteä ja sitten **Extended Settings (Laajennusasetukset)** -painiketta. Valitse **Extended Settings (Laajennusasetukset)** -ikkunassa **Enable EPSON Status Monitor 3 (Ota käyttöön EPSON Status Monitor 3)** -valintaruutu.
- ❑ Nykyisistä asetuksista riippuen yksinkertaistettu tilanäkymä saattaa olla näkyvissä. Näytä yllä oleva ikkuna napsauttamalla **Details (Tiedot)** -painiketta.
- ❑ Mustetasot näyttävät musteen arvioidun määrän.

## Mac OS X

Voit tarkistaa värikasetin tilan EPSON Status Monitor -ohjelman avulla. Noudata seuraavia ohjeita.

1

Avaa Epson Printer Utility 4 -ohjelma.

➔ ”Mac OS X-tulostinohjaimen käynnistäminen” sivulla 31

## Värikasettien vaihtaminen

2

Osoita **EPSON Status Monitor** -kuvaketta. EPSON Status Monitor tulee näkyviin.



### Huomautus:

- Kuva näyttää värikasetin tilan EPSON Status Monitor -ohjelman ensimmäisellä avauskerralla. Päivitä värikasetin tila valitsemalla **Update (Päivitys)**.
- Mustetasot näyttävät musteen arvioidun määrän.

## Ohjauspaneelin käyttäminen

1

Valitse aloitusnäytöstä **Valikko**.

2

Valitse **Mustetasot**.

### Huomautus:

- Mustetasot näyttävät musteen arvioidun määrän.
- Näytön oikeassa reunassa näkyvä tilakuvake ilmoittaa huoltolaatikon tilan.

## Väliaikainen tulostus mustalla värillä, kun värikasetit ovat tyhjä

Jos värillinen väri on loppu ja mustaa väriä on vielä jäljellä, voit jatkaa tulostamista hetken aikaa käyttämällä vain mustaa väriä. Tyhjä värikasetti täytyy kuitenkin vaihtaa mahdollisimman pian. Katso seuraavasta osasta tietoja tulostuksen jatkamisesta tilapäisesti mustan värin kanssa.

**Huomautus:**

*Todellinen aika vaihtelee käyttöolosuhteiden, tulostettujen kuvien, tulostusasetusten ja tulostustiheyden mukaan.*

---

## Windows

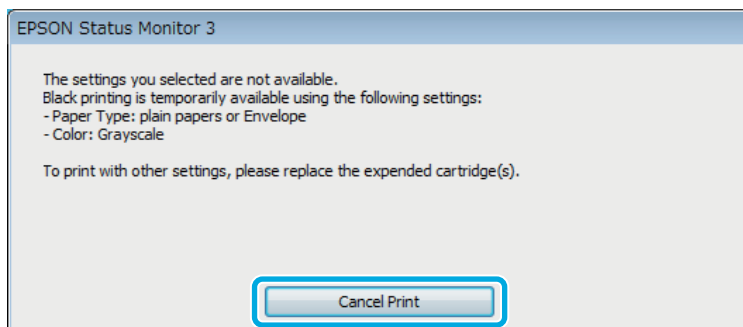
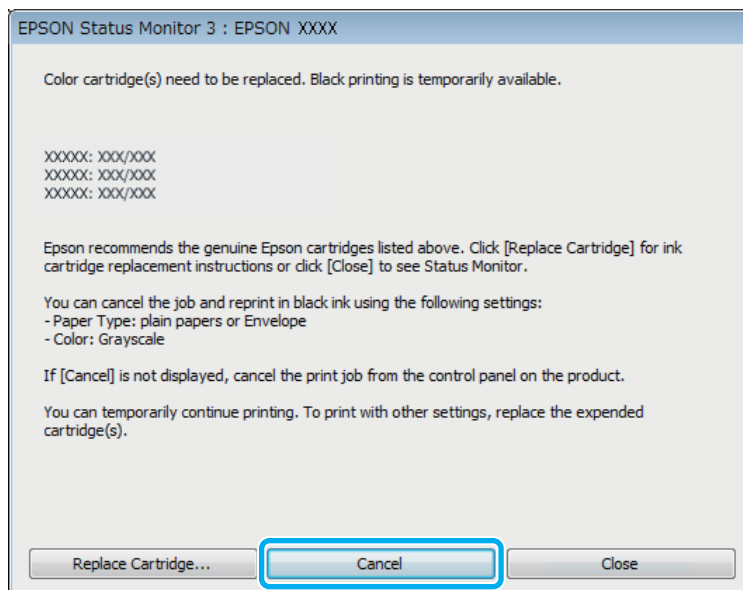
**Huomautus Windows-käyttäjille:**

*Toiminto on käytössä vain, jos EPSON Status Monitor 3 on käytössä. Ota status monitor -ohjelma käyttöön avaamalla tulostinohjain ja napsauta **Maintenance (Huolto)** -välilehteä ja sitten **Extended Settings (Laajennusasetukset)** -painiketta. Valitse **Extended Settings (Laajennusasetukset)** -ikkunassa **Enable EPSON Status Monitor 3 (Ota käyttöön EPSON Status Monitor 3)** -valintaruutu.*

Noudata alla olevia ohjeita, kun haluat jatkaa tulostusta tilapäisesti mustan värin kanssa.

## Värikasettien vaihtaminen

- 1 Jos EPSON Status Monitor 3 neuvoo peruuttamaan tulostustyön, peruuta työ napsauttamalla **Cancel (Peruuta)** tai **Cancel Print (Peruuta tulostus)**.



**Huomautus:**

*Jos virhe, joka ilmaisee, että värikasetti on tyhjä, on lähtöisin toisesta verkon tietokoneesta, tulostustyö on ehkä peruutettava laitteesta.*

- 2 Lisää yleispaperia tai kirjekuori.
- 3 Siirry tulostinasetuksiin.  
➔ ”Windows-tulostinohjaimen käynnistäminen” sivulla 29
- 4 Valitse Main (Yleiset) -välilehti ja määritä sopivat asetukset.
- 5 Valitse Paper Type (Paperityyppi) -asetukseksi **plain papers (tavalliset paperit)** tai **Envelope (Kirjekuori)**.
- 6 Valitse Color (Väri) -asetukseksi **Grayscale (Harmaasävy)**.
- 7 Sulje tulostinasetusikkuna napsauttamalla **OK**.

## Värikasettien vaihtaminen

8

Tulosta tiedosto.

9

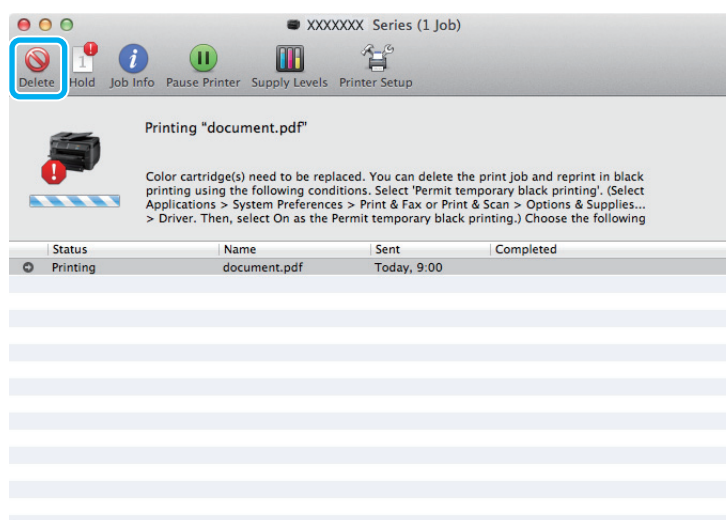
EPSON Status Monitor 3 näkyy jälleen tietokoneen näytössä. Tulosta mustalla värillä napsauttamalla **Print in Black (Tulosta mustana)**.

## Mac OS X

Noudata alla olevia ohjeita, kun haluat jatkaa tulostusta tilapäisesti mustan värin kanssa.

1


Jos tulostusta ei voida jatkaa, osoita laitteen kuvaketta Dock-palkista. Jos esiin tulee virheilmoitus, jossa pyydetään peruuttamaan tulostustyö, osoita **Delete (Poista)** ja tulosta asiakirja mustalla värillä noudattamalla alla olevia ohjeita.

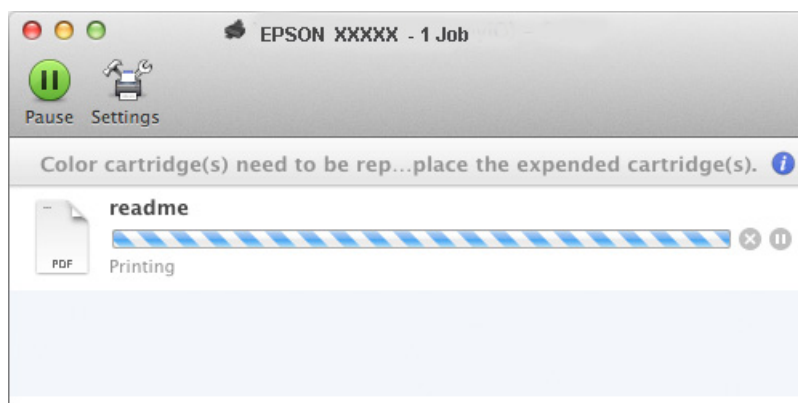


### Huomautus:

Jos virhe, joka ilmaisee, että värikasetti on tyhjä, on lähtöisin toisesta verkon tietokoneesta, tulostustyö on ehkä peruutettava laitteesta.

Mac OS X 10.8 -käyttöjärjestelmä

Paina  -painiketta. Jos näyttöön tulee virheilmoitus, valitse **OK**. Jos haluat tulostaa asiakirjan uudelleen käyttämällä mustaa mustetta, noudata alla olevia ohjeita.



## Värikasettien vaihtaminen

- 2 Avaa **System Preferences (Järjestelmäasetukset)**, valitse **Print & Scan (Tulostus ja skannaus)** (Mac OS X 10.8 tai 10.7) tai **Print & Fax (Tulostus ja faksaus)** (Mac OS X 10.6 tai 10.5) ja valitse laite Printers (Tulostimet) -luettelosta. Valitse seuraavaksi **Options & Supplies (Valinnat ja tarvikkeet)** ja valitse sitten **Driver (Ohjain)**.
- 3 Valitse **Permit temporary black printing (Salli väliaikainen tulostus mustana)** -asetukseksi **On (Käytössä)**.
- 4 Lisää yleispaperia tai kirjekuori.
- 5 Siirry **Print (Tulosta)**-valintaikkunaan.  
➔ ”[Mac OS X-tulostinohjaimen käynnistäminen](#)” sivulla 31
- 6 Suurennä tätä valintaruutua osoittamalla **Show Details (Näytä tiedot)** -painiketta (Mac OS X 10.7) tai ▼ -painiketta (Mac OS X 10.6 ja 10.5).
- 7 Valitse käyttämäsi laite **Printer (Tulostin)** -asetukseksi ja määritä sen jälkeen sopivat asetukset.
- 8 Valitse ponnahdusvalikosta **Print Settings (Tulostusasetukset)**.
- 9 Valitse **plain papers (tavalliset paperit)** tai **Envelope (Kirjekuori)** Media Type (Tulostusmateriaali) -asetukseksi.
- 10 Valitse **Grayscale (Harmaasävy)** -valintaruutu.
- 11 Osoita **Print (Tulosta)** ja sulje **Print (Tulosta)** -valintaruutu.

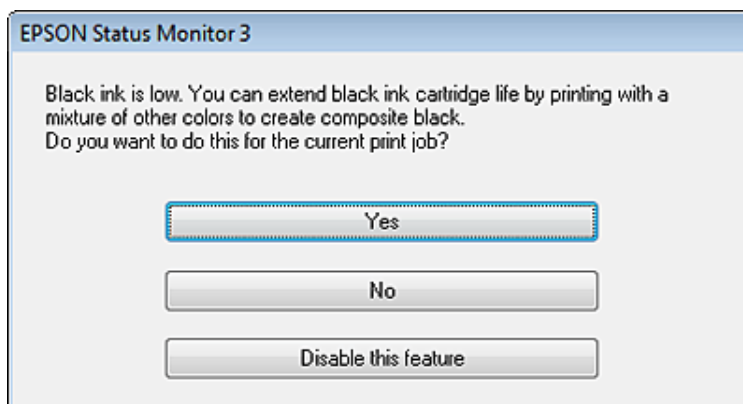
## Mustan värin säästäminen, kun värikasetin väri on vähissä (vain Windows)

### **Huomautus Windows-käyttäjille:**

Toiminto on käytössä vain, jos EPSON Status Monitor 3 on käytössä. Ota status monitor -ohjelma käyttöön avaamalla tulostinohjain ja napsauta **Maintenance (Huolto)** -välilehteä ja sitten **Extended Settings (Laajennusasetukset)** -painiketta. Valitse **Extended Settings (Laajennusasetukset)** -ikkunassa **Enable EPSON Status Monitor 3 (Ota käyttöön EPSON Status Monitor 3)** -valintaruutu.

## Värikasettien vaihtaminen

Alla oleva ikkuna ilmestyy näyttöön, kun musta väri on vähissä ja jäljellä on enemmän värillistä väriä kuin mustaa. Ikkuna tulee näkyviin vain, jos paperityypiksi on valittu **plain papers (tavalliset paperit)** ja Quality (Laatu) -asetukseksi on valittu **Standard (Normaali)**.



Näytöstä voi valita kaksi eri vaihtoehtoa. Voidaan jatkaa tavallista tulostusta mustalla värillä tai säästää mustaa väriä käyttämällä värillisistä väreistä sekoitettua mustaa.

- Napsauta **Yes (Kyllä)** -painiketta, jos haluat käyttää värillisistä väreistä sekoitettua mustaa. Sama ikkuna ilmestyy näyttöön, kun seuraavan kerran tulostetaan samantyyppinen työ.
- Napsauta **No (Ei)** -painiketta, jos haluat jatkaa tulostettavaa työtä jäljellä olevalla mustalla värillä. Sama ikkuna ilmestyy näyttöön, kun tulostetaan samantyyppinen työ seuraavan kerran, jolloin voidaan taas valita mustan värin säästäminen.
- Jatka jäljellä olevan mustan värin käyttämistä valitsemalla **Disable this feature (Kytke tämä toiminto pois päältä)**.

## Värikasetin vaihtaminen

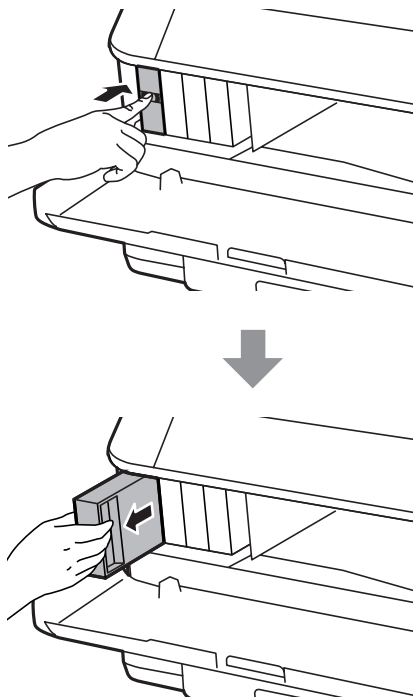
Kun mustekasetin muste on vähissä tai loppunut, tietokoneeseen tai ohjauspaneeliin tulee viesti. Voit vaihtaa kasetit milloin vain, kunhan laite ei ole toiminnassa.

**1**

Avaa etukansi.

## Värikasettien vaihtaminen

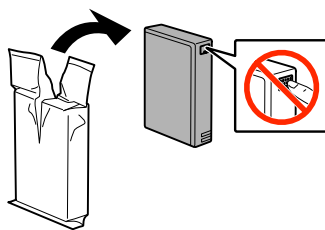
- 2** Työnnä mustekasettia, jonka haluat vaihtaa, ja ota sitten kasetin kahvasta kiinni, jotta voit vetää sen pois tulostimesta. Hävitä käytetty kasetti oikein. Älä pura käytettyä kasettia tai yritä täyttää sitä.



**Huomautus:**

- Kuva näyttää mustan värikasetin vaihdon. Vaihda omaan tilanteeseesi sopiva värikasetti.
- Irrotetuissa värikaseteissa voi olla mustetta musteensyöttöportin ympärillä, joten ole varovainen ettet levitä väriä ympäröivälle alueelle värikasetteja irrottaessasi.

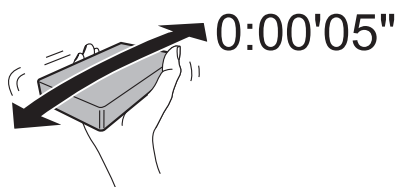
- 3** Ota uusi värikasetti pakkauksesta. Älä kosketa kasetin sivussa olevaa vihreää sirua. Se voi estää kasetin normaalin toiminnan ja tulostuksen.



**Huomautus:**

Älä ravista käytettyjä mustekasetteja, koska ne voivat vuotaa.

- 4** Ravista mustekasettia 5 sekunnin aikana 15 kertaa vaakasuuntaan noin 10 senttimetrin liikkeillä seuraavan kuvan mukaisesti.

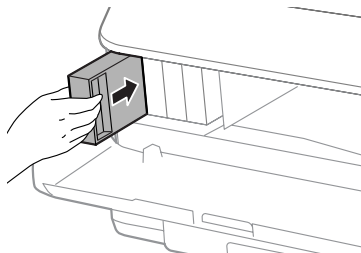




## Värikasettien vaihtaminen

5

Aseta mustekasetti kasettipidikkeeseen. Työnnä kasettia, kunnes se napsahtaa paikalleen.



**Huomautus:**

*Jos LCD-näytössä näkyy Mustepatr. tark., tarkista onko kasetit asennettu oikein painamalla OK-painiketta.*

6

Sulje etukansi.

**Huomautus:**

*Älä sammuta laitetta virtavalon vilkkuessa.*

Värikasetin vaihto on suoritettu. Tulostin palaa edelliseen tilaan.

# Laitteen ja ohjelmiston kunnossapito

## Lisävarusteen asentaminen

### Paperikasetti

#### Paperikasetin asentaminen

Asenna paperikasetti seuraavien ohjeiden mukaan.

**Huomautus:**

Tämä yksikkö on lisävaruste.

➔ ”Lisävaruste” sivulla 110

**1**

Sammuta tuote ja irrota virtajohto ja kaikki liitännäisjohdot.

**Muistutus:**

Varmista, että virtajohto on irrotettu tuotteesta, jotta et saisi sähköiskua.

**2**

Poista varovasti paperikasetti pakkauksestaan ja aseta se paikkaan, jossa aiot asentaa tuotteen.

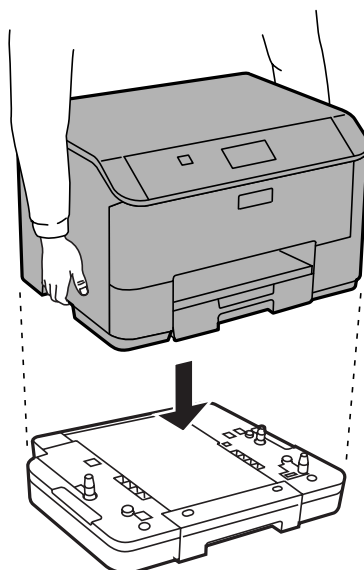
**Huomautus:**

Poista yksiköstä suojamateriaalit.

Säilytä suojamateriaalit siltä varalta, että valinnainen paperikasetti tarvitsisi lähettää tulevaisuudessa.

**3**

Sovita tuotteen ja yksikön kulmat, laske sitten tuote pehmeästi yksikköön niin, että liitin ja yksikön ylälaidassa olevat pinnit osuvat tuotteen pohjassa oleviin liittimeen ja reikiin.



## Laitteen ja ohjelmiston kunnossapito

- 4 Liitä kaikki liitântäkaapeli ja virtajohto uudelleen.
- 5 Liitä tuotteen virtajohto pistorasiaan.
- 6 Kytke tuote päälle.

## Valinnaisen kasetin käyttöönotto tulostinohjaimessa

Voit poistaa valinnaisen kasetin käytöstä menemällä tulostimen ominaisuuksiin ja muuttamalla seuraavia asetuksia.

### Windows

- 1 Siirry tulostimen ominaisuuksiin.  
➔ [”Tulostinominaisuuksien käyttäminen Windowsissa”](#) sivulla 30
- 2 Valitse **Optional Settings (Valinnaiset asetukset)** -välilehti ja valitse sitten **Acquire from Printer (Hanki tulostimelta)** kohdasta Printer Information (Tulostimen tiedot). Napsauta sitten **Get (Hae)** -painiketta.
- 3 Sulje ikkuna napsauttamalla **OK**-painiketta.

### Mac OS X

- 1 Avaa **System Preferences (Järjestelmäasetukset)** ja kaksoisnapsauta sitten **Print & Scan (Tulostus ja skannaus)** (**Print & Fax (Tulostus ja faksaus)** versiossa OS X 10.6 tai 10.5) -kuvaketta.
- 2 Valitse tulostin luettelosta, valitse **Options & Supplies (Valinnat ja tarvikkeet)** (**Open Print Queue (Avaa tulostusjono)**) ja napsauta sitten **Info (Tiedot)** käyttöjärjestelmässä OS X 10.5).
- 3 Napsauta **Driver (Ohjain)** -välilehteä ja valitse sitten **Cassette 2 (Taso 2)** asetukselle **Lower Cassette (Alempi taso)**.
- 4 Napsauta **OK**-painiketta.

## Kasetin poistaminen

Suorita asennustoimenpide käänteisessä järjestyksessä.

## Tulostuspään suutinten tarkistus

Jos tulosteet ovat himmeitä tai niistä puuttuu pisteitä, vika saattaa olla tulostuspään mustesuuttimissa.

Voit puhdistaa tulostuspään mustesuuttimet tietokoneen avulla käyttäen Nozzle Check (Suutintesti) -apuohjelmaa tai itse laitteesta käyttämällä sen painikkeita.

---

## Nozzle Check (Suutintesti) -apuohjelman käyttö (Windows)

Käytä Nozzle Check (Suutintesti) -apuohjelmaa noudattamalla seuraavia vaiheita.

## Laitteen ja ohjelmiston kunnossapito

- 1 Varmista, ettei ohjauspaneelissa näy varoituksia tai virheitä.
- 2 Varmista, että arkinsyöttölaitteeseen on ladattu tavallista A4-kokoista paperia.
- 3 Napsauta laitteen kuvaketta hiiren kakkospainikkeella näytön alareunassa olevassa taskbar (tehtäväpalkki) -palkissa ja valitse sitten **Nozzle Check (Suutintesti)**.  
  
Jos laitteen kuvake ei näy, katso ohjeet kuvakkeen lisäämiseksi seuraavasta osasta.  
➔ ”Näytön alareunassa olevassa taskbar (tehtäväpalkki) -palkissa olevasta pikakuvakkeesta” sivulla 30
- 4 Noudata näytön ohjeita.

---

## Nozzle Check (Suutintesti) -apuohjelman käyttö (Mac OS X)

Käytä Nozzle Check (Suutintesti) -apuohjelmaa noudattamalla seuraavia vaiheita.

- 1 Varmista, ettei ohjauspaneelissa näy varoituksia tai virheitä.
- 2 Varmista, että arkinsyöttölaitteeseen on ladattu tavallista A4-kokoista paperia.
- 3 Avaa Epson Printer Utility 4 -ohjelma.  
➔ ”Mac OS X-tulostinohjaimen käynnistäminen” sivulla 31
- 4 Osoita **Nozzle Check (Suutintesti)** -kuvaketta.
- 5 Noudata näytön ohjeita.

---

## Käyttö ohjauspaneelista

Tarkista tulostuspään suuttimet laitteen ohjauspaneelin avulla toimimalla seuraavan ohjeen mukaan.

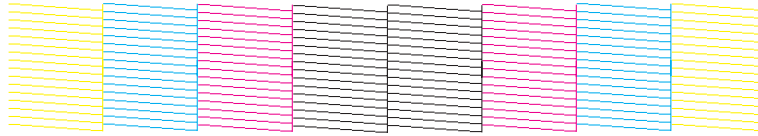
- 1 Varmista, ettei ohjauspaneelissa näy varoituksia tai virheitä.
- 2 Varmista, että arkinsyöttölaitteeseen on ladattu tavallista A4-kokoista paperia.
- 3 Avaa **Valikko** aloitusnäkyvästä.
- 4 Valitse **Kunnossapito**.
- 5 Valitse **Tul.pään suutintarkistus** ja tulosta suuttimen testikuvio noudattamalla laitteen näyttöön ilmestyviä ohjeita.

## Laitteen ja ohjelmiston kunnossapito

6

Alla on kaksi näytettä suuttimien testikuvioista.

Vertaa tulostetun tarkistusivun laatua alla olevaan näytteeseen. Jos tulostuslaadussa ei ole vikaa, kuten rakoja tai testiviivojen katkoksia, tulostuspää on kunnossa.



Jos tulosteen testiviivoista puuttuu osia, kuten alla, syynä saattaa olla suuttimen tukkeuma tai väärin suunnattu tulostuspää.



➔ ”Tulostuspään puhdistaminen” sivulla 69

➔ ”Tulostuspään kohdistaminen” sivulla 71

## Tulostuspään puhdistaminen

Jos toteat, että tuloste on odottamattoman vaalea tai että siitä puuttuu pisteitä, voit todennäköisesti korjata vian puhdistamalla tulostuspään niin, että suuttimet suihkuttavat mustetta asianmukaisella tavalla.

Voit puhdistaa tulostuspään mustesuuttimet tietokoneen avulla tulostinohjaimen Head Cleaning (Tulostuspäiden puhdistus) -apuohjelman avulla tai itse laitteesta käyttämällä sen painikkeita.



### Muistutus:

Älä sammuta laitetta tulostuspään puhdistuksen aikana. Jos tulostuspään puhdistusta ei suoriteta loppuun, tulostus ei ehkä ole mahdollista.

### Huomautus:

- Älä avaa etukantta tulostuspään puhdistuksen aikana.
- Tarkista ensin Nozzle Check (Suutintesti) -apuohjelman avulla, tarvitaanko tulostuspäiden puhdistusta. Näin säästät mustetta.
  - ➔ ”Tulostuspään suutinten tarkistus” sivulla 67
- Koska tulostuspään puhdistus kuluttaa värikerää, puhdistusta tulostuspään vasta, kun tulostuslaatu alkaa huonontua eli jos tuloste on esimerkiksi sumea, väriltään väärä tai osa siitä puuttuu.
- Jos värikerä on lähes tyhjä, tulostuspään puhdistusta ei ehkä voida suorittaa. Jos värikerä on tyhjä, tulostuspään puhdistusta ei voida suorittaa. Vaihda asianmukainen värikerä ensin.
- Jos tulostuslaatu ei ole parantunut, kun olet toistanut tämän menettelyn noin neljä kertaa, katkaise virta laitteesta ja odota vähintään kuusi tuntia. Suorita sitten suutintesti ja tarvittaessa tulostuspäiden puhdistus uudelleen. Jos tulostuslaatu ei edelleenkään parantunut, ota yhteys Epson-tukeen.
- Tulostuslaadun ylläpitämiseksi on suositeltavaa tulostaa muutamia sivuja säännöllisesti.

---

## Head Cleaning (Tulostuspäiden puhdistus) -apuohjelman käyttö (Windows)

Voit puhdistaa tulostuspäät Head Cleaning (Tulostuspäiden puhdistus) -apuohjelmalla noudattamalla seuraavia vaiheita.

- 1 Varmista, ettei ohjauspaneelissa näy varoituksia tai virheitä.
- 2 Napsauta laitteen kuvaketta hiiren kakkospainikkeella näytön alareunassa olevassa taskbar (tehtäväpalkki) -palkissa ja valitse sitten **Head Cleaning (Tulostuspäiden puhdistus)**.  
  
Jos laitteen kuvake ei näy, katso ohjeet kuvakkeen lisäämiseksi seuraavasta osasta.  
➔ ”Näytön alareunassa olevassa taskbar (tehtäväpalkki)-palkissa olevasta pikakuvakkeesta” sivulla 30
- 3 Noudata näytön ohjeita.

---

## Head Cleaning (Tulostuspäiden puhdistus) -apuohjelman käyttö (Mac OS X)

Voit puhdistaa tulostuspäät Head Cleaning (Tulostuspäiden puhdistus) -apuohjelmalla noudattamalla seuraavia vaiheita.

- 1 Varmista, ettei ohjauspaneelissa näy varoituksia tai virheitä.
- 2 Avaa Epson Printer Utility 4 -ohjelma.  
➔ ”Mac OS X-tulostinohjaimen käynnistäminen” sivulla 31
- 3 Osoita **Head Cleaning (Tulostuspäiden puhdistus)** -kuvaketta.
- 4 Noudata näytön ohjeita.

---

## Ohjauspaneelin käyttäminen

Voit puhdistaa tulostuspään ohjauspaneelin avulla toimimalla seuraavan ohjeen mukaan.

- 1 Varmista, ettei ohjauspaneelissa näy varoituksia tai virheitä.
- 2 Avaa **Valikko** aloitusnäkyvästä.
- 3 Valitse **Kunnossapito**.
- 4 Valitse **Tulostuspään puhdistus**.

- 5 Jatka noudattamalla laitteen näytössä näkyviä ohjeita.

## Tulostuspään kohdistaminen

Jos tulosteen pystysuuntaiset viivat eivät ole suoria tai tulosteessa on vaakasuuntaisia raitoja, voit todennäköisesti korjata vian käyttämällä Print Head Alignment (Tulostuspäiden kohdistus) -apuohjelmaa tulostinohjaimen tai laitteen painikkeiden avulla.

Katso lisätiedot jäljempänä olevasta osasta.

**Huomautus:**

Älä peruuta tulostusta, kun Tulostuspään kohdistus -toiminnolla tulostetaan testikuviota.

---

### Print Head Alignment (Tulostuspäiden kohdistus) -apuohjelman käyttö (Windows)

Voit kohdistaa tulostuspäät Print Head Alignment (Tulostuspäiden kohdistus) -apuohjelmalla noudattamalla seuraavia vaiheita.

- 1 Varmista, ettei ohjauspaneelissa näy varoituksia tai virheitä.
- 2 Varmista, että paperikasettiin 1 on ladattu tavallista A4-kokoista paperia.
- 3 Napsauta laitteen kuvaketta hiiren kakkospainikkeella näytön alareunassa olevassa taskbar (tehtäväpalkki) -palkissa ja valitse sitten **Print Head Alignment (Tulostuspäiden kohdistus)**.  
  
Jos laitteen kuvake ei näy, katso ohjeet kuvakkeen lisäämiseksi seuraavasta osasta.  
➔ [”Näytön alareunassa olevassa taskbar \(tehtäväpalkki\)-palkissa olevasta pikakuvakkeesta”](#) sivulla 30
- 4 Kohdista tulostuspää noudattamalla näyttöön tulevia ohjeita.

---

### Print Head Alignment (Tulostuspäiden kohdistus) -apuohjelman käyttö (Mac OS X)

Voit kohdistaa tulostuspäät Print Head Alignment (Tulostuspäiden kohdistus) -apuohjelmalla noudattamalla seuraavia vaiheita.

- 1 Varmista, ettei ohjauspaneelissa näy varoituksia tai virheitä.
- 2 Varmista, että paperikasettiin 1 on ladattu tavallista A4-kokoista paperia.
- 3 Avaa Epson Printer Utility 4 -ohjelma.  
➔ [”Mac OS X-tulostinohjaimen käynnistäminen”](#) sivulla 31

## Laitteen ja ohjelmiston kunnossapito

- 4 Osoita **Print Head Alignment (Tulostuspään kohdistus)** -kuvaketta.
- 5 Kohdista tulostuspää noudattamalla näyttöön tulevia ohjeita.

---

## Ohjauspaneelin käyttäminen

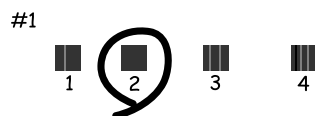
Voit kohdistaa tulostuspään ohjauspaneelin avulla toimimalla seuraavan ohjeen mukaan.

- 1 Varmista, ettei ohjauspaneelissa näy varoituksia tai virheitä.
- 2 Varmista, että paperikasettiin 1 on ladattu tavallista A4-kokoista paperia.
- 3 Avaa **Valikko** aloitusnäkyästä.
- 4 Valitse **Kunnossapito**.
- 5 Valitse **Tulostuspäiden kohdistus**.
- 6 Valitse **Pystykohdistus** tai **Vaakakohdistus** ja tulosta kohdistuskuvio noudattamalla näyttöön tulevia ohjeita.

**Huomautus:**

*Jos tulosteet näyttävät sumeilta tai pystysuuntaiset viivat eivät ole linjassa, valitse Pystykohdistus. Jos tulosteessa näkyy säännöllisin välimatkoin vaakasuuntaisia raitoja, valitse Vaakakohdistus.*

- 7 Kun valitset Pystykohdistus, etsi yhtenäisin kuvio ryhmissä 1–6 ja anna kuvion numero.



Kun valitset Vaakakohdistus, etsi vähiten erillään ja päällekkäin oleva kuvio.



- 8 Päätä tulostuspään kohdistaminen.



## Verkkopalveluasetusten määrittäminen

Verkkopalveluasetuksia, kuten Epson Connect, AirPrint tai Google Cloud Print, voi säätää verkkoselaimesta pöytätietokoneella, älypuhelimella, taulutietokoneella tai kannettavalla tietokoneella, joka on liitetty samaan verkkoon tuotteen kanssa.

Kirjoita laitteen IP-osoite verkkoselaimen osoitepalkkiin ja etsi laitetta.

<Esimerkki>

[IPv4] <http://192.168.11.46>

[IPv6] [http://\[fe80::226:abff:feff:37cd\]/](http://[fe80::226:abff:feff:37cd]/)

**Huomautus:**

*Voit tarkistaa laitteen IP-osoitteen laitteen ohjauspaneelistä tai tulostamalla verkon tilaraportin.*

*Valikko > Verkon tila > Wi-Fi-tila*

Kun laite löytyy, laitteen verkkosivu avautuu. Valitse haluamasi valikko.

Verkkosivulla voit myös tarkistaa laitteen tilan ja päivittää sen laiteohjelmiston.

## Laitteen käyttäminen jaettuna tulostimena

Voit määrittää tulostimen niin, että lähiverkon muut tietokoneet voivat käyttää sitä.

Tulostimeen kytketty tietokone toimii palvelimena. Verkon muut tietokoneet jakavat tulostimen palvelimen kautta.

Katso lisätietoja tietokoneen ohjeesta.

Jos haluat käyttää tulostinta verkossa, katso Verkko-opas.

## Tuotteen puhdistaminen

### Tuotteen ulkopinnan puhdistaminen

Laite pysyy hyvässä kunnossa, kun puhdistat sen kunnolla muutaman kerran vuodessa seuraavia ohjeita noudattamalla.

**Muistutus:**

Älä käytä koskaan alkoholia tai liuottimia tuotteen puhdistamiseen. Nämä kemikaalit voivat vaurioittaa tuotetta.

**Huomautus:**

Sulje takasyöttölaite ja luovutustaso tuotteen käytön jälkeen, jotta tuotteeseen ei pääse pölyä.

### Tuotteen sisäosan puhdistaminen

Jos tulosteissa on mustetahroja, puhdista laitteen sisällä oleva rulla noudattamalla seuraavia ohjeita.

**Muistutus:**

Varo koskemasta tuotteen sisäosiin.

**Muistutus:**

- Älä päästä vettä sähkökomponentteihin.
- Älä suihkuta tuotteen sisälle voiteluaineita.
- Sopimattomat öljyt voivat vahingoittaa mekanisme. Jos tulostin vaatii voitelua, ota yhteys sen jälleenmyyjään tai asiantuntevaan huoltoon.

**1**

Varmista, ettei ohjauspaneelissa näy varoituksia tai virheitä.

**2**

Lisää paperikasettiin 1 useita A4-kokoisia yleispaperiarkkeja.

➔ ”Paperin lisääminen paperikasettiin” sivulla 22

**Huomautus:**

Jos paperinsyötön kanssa on ongelmia ja sinulla on Epsonin paperin mukana tullut puhdistusarkki, lataa puhdistusarkki takasyöttölaitteeseen tavallisen paperin sijaan.

## Laitteen ja ohjelmiston kunnossapito

3

Avaa **Valikko** aloitusnäkyvästä.

4

Valitse **Kunnossapito**, **Paperiohjaimen puhdistus** ja noudata sitten ohjauspaneelin ohjeita.

**Huomautus:**

Jos tulosteet ovat edelleen tahraisia, lataa tavallista A4-paperia toiseen paperilähteeseen ja kokeile vaiheita 3 ja 4 uudelleen.

## Huoltolaatikon vaihtaminen

### Huoltolaatikon tilan tarkistaminen

Huoltolaatikon tila on näkyvässä samassa näytössä värikasetin tilan kanssa. Voit tarkistaa tilan joko tulostimen ohjelmistosta tai ohjauspaneelistä.

➔ ”[Värikasetin tilan tarkistaminen](#)” sivulla 56

### Käsittelyyn liittyvät varotoimenpiteet

Perehdy huoltolaatikkoon vaihtaessasi kaikkiin tässä kappaleessa annettuihin ohjeisiin.

- Epson suosittelee vain aidon Epson-huoltolaatikon käyttämistä. Muun kuin aidon huoltolaatikon käyttö saattaa aiheuttaa laitteelle vahinkoja, jotka eivät kuulu Epsonin myöntämän takuun piiriin ja tietyissä tilanteissa käyttö saattaa johtaa tulostimen virheelliseen toimintaan. Epson ei voi taata epäaidon huoltolaatikon laatua tai luotettavuutta.
- Huoltolaatikkoon ei saa purkaa.
- Älä kosketa huoltolaatikon sivussa olevaa vihreää sirua.
- Pidä ne poissa lasten ulottuvilta.
- Älä kallista käytettyä huoltolaatikkoon, ennen kuin se on mukana toimitetun muovipussin sisällä.
- Älä käytä tuotteesta poistettua huoltolaatikkoon, joka on ollut pitkään käyttämättömänä.
- Älä sijoita huoltolaatikkoon alttiiksi suoralle auringonvalolle.
- Joissakin tulostustöissä huoltolaatikkoon voi kerääntyä pieni määrä ylimääräistä mustetta. Jotta mustetta ei vuotaisi huoltolaatikkoon, laite lopettaa tulostamisen, kun huoltolaatikko on täynnä. Vaihtamistarve ja vaihtamisväli riippuvat laitteella tulostettujen sivujen tyypistä, käytetyistä tulostusmateriaaleista ja laitteen suorittamista puhdistuskerroista.  
Vaihda huoltolaatikko kehoittaessa. Epson Status Monitor, näyttö tai ohjauspaneelin merkkivalot ilmoittavat, kun osa on vaihdettava. Laatikon vaihtotarve ei tarkoita, että tuote ei toimi enää oikein. Epson-takuu ei kata mustetyynyn vaihtokustannuksia. Käyttäjä voi vaihtaa osan.

### Huoltolaatikon vaihtaminen

Vaihda huoltolaatikko noudattamalla alla olevia vaiheita.

## Laitteen ja ohjelmiston kunnossapito

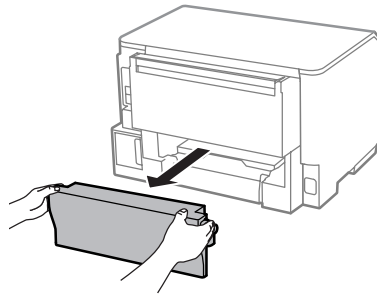
1 Varmista, että tuotteesta ei valu mustetta.

2 Ota vaihtohuoltolaatikko pakkauksesta.

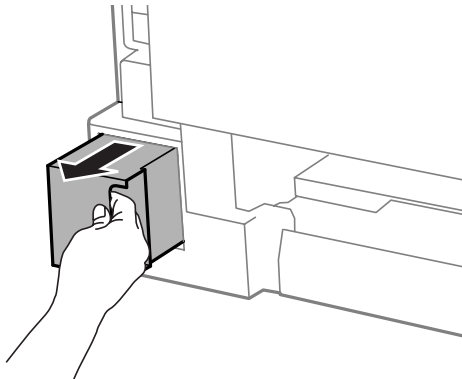
**Huomautus:**

*Älä kosketa laatikon sivussa olevaa vihreää sirua. Se voi estää tulostimen normaalin toiminnan.*

3 Paina yksikön takana molemmilla puolilla olevia painikkeita yhtä aikaa ja vedä yksikkö sitten pois.



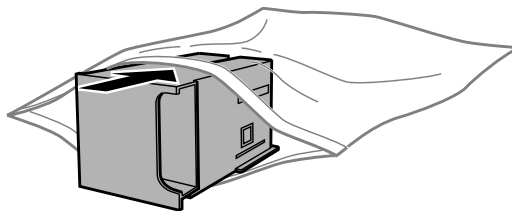
4 Tartu huoltolaatikon kädensijaan ja vedä laatikkoa ulospäin.



**Huomautus:**

*Jos väriä joutuu iholle, pese se pois saippualla ja vedellä. Jos mustetta joutuu silmiin, huuhtele ne välittömästi vedellä.*

5 Aseta käytetty huoltolaatikko mukana toimitettuun muovipussiin ja hävitä se asianmukaisesti.

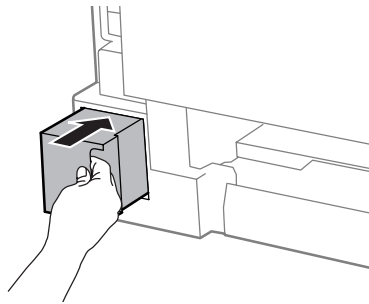


**Huomautus:**

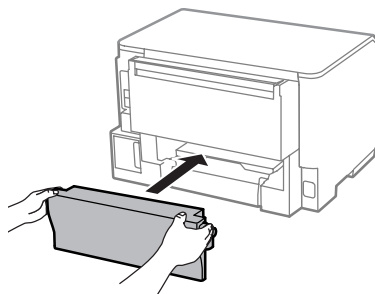
*Älä kallista käytettyä huoltolaatikkoa, ennen kuin se on suljettu muovipussiin.*

## Laitteen ja ohjelmiston kunnossapito

- 6 Työnnä uusi huoltolaatikko paikoilleen.



- 7 Paina yksikön takana molemmilla puolilla olevia painikkeita yhtä aikaa ja kiinnitä yksikkö sitten takaisin.



- 8 Paina ohjauspaneelin painiketta OK.

Huoltolaatikon vaihto on suoritettu.

## Tuotteen kuljettaminen

Jos tuotetta kuljetetaan pidempiä matkoja, tuote on pakattava kuljetusta varten alkuperäiseen tai vastaavan kokoiseen laatikkoon.



### **Muistutus:**

- Kun tuotetta säilytetään tai kuljetetaan, vältä sen kallistamista, asettamista pystyasentoon tai kääntämistä ylösalaisin. Muutoin mustetta voi vuotaa.*
- Jätä värikasetit paikoilleen. Värikasettien poistaminen voi aiheuttaa tulostuspään kuivumisen, mikä puolestaan voi haitata tuotteen toimintaa.*

- 1 Varmista, että laite ei ole käynnissä.
- 2 Irrota laitteen virtajohto pistorasiasta ja irrota myös kaikki muut johdot.
- 3 Poista kaikki paperit takasyöttölaitteesta.
- 4 Sulje takasyöttölaite ja luovutustaso.

## Laitteen ja ohjelmiston kunnossapito

- 5 Poista kaikki paperit paperikasetista ja aseta kasetti takaisin tuotteeseen.
- 6 Suojaa tuote sen mukana tulleilla suojamateriaaleilla ja pakkaa tuote laatikkoon.

**Huomautus:**

*Pidä tuote vaakatasossa kuljetuksen aikana.*

## Ohjelmistojen tarkistaminen ja asentaminen

---

### Tietokoneeseen asennettujen ohjelmistojen tarkistaminen

Tässä Käyttöoppaassa kuvattujen toimintojen käyttämistä varten täytyy asentaa seuraava ohjelmisto.

- Epson Driver and Utilities (Epson-ohjain ja apuohjelmat)

Tarkista noudattamalla alla olevia ohjeita, että ohjelmisto on asennettu tietokoneeseen.

### Windows

- 1 **Windows 8 ja Server 2012:** Valitse **Desktop (Työpöytä)**, **Settings (Asetukset)** -oikopolku ja **Control Panel (Ohjauspaneeli)**.  
**Windows 7, Vista ja Server 2008:** Napsauta **Käynnistä**-painiketta ja valitse **Control Panel (Ohjauspaneeli)**.  
**Windows XP ja Server 2003:** Napsauta **Start (Käynnistä)** ja valitse **Control Panel (Ohjauspaneeli)**.
- 2 **Windows 8, Windows 7, Vista, Server 2012 ja Server 2008:** Valitse **Uninstall a program (Poista ohjelman asennus)** Programs (Ohjelmat) -luokasta.  
**Windows XP:** Kaksoisnapsauta **Add or Remove Programs (Lisää tai poista sovellus)** -kuvaketta.  
**Windows Server 2003:** Napsauta **Add or Remove Programs (Lisää tai poista sovellus)** -kuvaketta.
- 3 Tarkista asennettujen ohjelmien luettelo.

### Mac OS X

- 1 Kaksoisosoita **Macintosh HD**.
- 2 Kaksoisosoita **Epson Software** -kansiota Applications (Ohjelmat) -kansiossa ja tarkista sen sisältö.

## Laitteen ja ohjelmiston kunnossapito

**Huomautus:**

- ❑ *Applications (Ohjelmat) -kansio sisältää kolmansien osapuolien toimittamat ohjelmistot.*
- ❑ *Jos haluat tarkistaa, että tulostinohjain on asennettu, valitse Apple -valikosta **System Preferences (Järjestelmäasetukset)** ja valitse sitten **Print & Scan (Tulostus ja skannaus)** (Mac OS X 10.8 tai 10.7) tai **Print & Fax (Tulostus ja faksaus)** (Mac OS X 10.6 tai 10.5.8). Etsi sen jälkeen tuote **Printers (Kirjoittimet)** -luetteloruudusta.*

---

## Ohjelmiston asentaminen

Aseta laitteen mukana tullut tulostinohjelmistolevy CD-asemaan ja valitse asennettava ohjelmisto Software Select (Ohjelmiston valinta).

Jos käytät Mac OS X -käyttöjärjestelmää tai jos tietokoneessasi ei ole CD/DVD-asemaa, lataa ja asenna ohjelmisto seuraavalta Epson-sivustolta.

<http://support.epson.net/setupnavi/>

## PostScript-tulostinohjaimen asentaminen

Tämä ohjain on käytettävissä vain sarjan WF-5190 laitteissa.

---

## Järjestelmävaatimukset

### Tulostinlaitteiston vaatimukset

	Suositus
Muisti	Vakio + 128 Mt (kuvatietojen kaksipuoliseen tulostukseen asetuksella Fine (Tarkka))

### Tietokonejärjestelmän vaatimukset

➔ ”Järjestelmävaatimukset” sivulla 104

**Huomautus:**

*Jos käytät binääritietoja verkkoyhteyttä varten, sinun on asetettava Binääri tilaan **Päällä** ohjauspaneelin kohdasta PS3-valikko. Jos käytät tulostinta paikallisella yhteydellä, et voi käyttää binääritietoja.*

---

## PostScript-tulostinohjaimen asentaminen Windowsissa

Jotta voit tulostaa PostScript-tilassa, sinun on asennettava tulostinohjain.

## USB-liitäntä

### Huomautus:

- Tulostinohjaimen asentaminen Windows-käyttöjärjestelmässä voi vaatia järjestelmänvalvojan oikeudet. Jos sinulla on ongelmia, kysy lisätietoja järjestelmänvalvojalta.
- Kytke kaikki virustorjuntaohjelmistot pois päältä ennen tulostinohjaimen asennusta.

1

Varmista, että tulostin on sammutettu. Aseta tulostimen Software Disc CD/DVD-asemaan.

### Huomautus:

Jos tietokoneessa ei ole CD/DVD-asemaa, lataa ohjain Epson-verkkosivustolta.

<http://www.epson.eu/Support> (Eurooppa)

<http://support.epson.net/> (Euroopan ulkopuoliset alueet)

2

Jos tulostin on liitetty USB-liitäntään, liitä tietokone tulostimeen USB-kaapelilla ja kytke sitten tulostin päälle.

### Huomautus Windows Vista -käyttäjille:

Ilman Windows-ohjainta tai Adobe PS -ohjainta näytössä näkyy ”Found New Hardware (Uusi laite löydetty)”.

Napsauta tässä tilanteessa **Ask me again later (Kysy myöhemmin uudelleen)**.

3

**Windows 8 ja Server 2012:** Valitse **Desktop (Työpöytä)**, **Settings (Asetukset)** -oikopolku ja **Control Panel (Ohjauspaneeli)**. Napsauta **View devices and printers (Näytä laitteet ja tulostimet)** ja napsauta sitten **Add a printer (Lisää tulostin)** -painiketta.

**Windows 7:** Napsauta **Käynnistä**-painiketta, valitse **Devices and Printers (Laitteet ja tulostimet)** ja napsauta sitten **Add a printer (Lisää tulostin)** -painiketta.

**Windows Vista, Windows XP, Server 2008:** Napsauta **Start (Käynnistä)**, valitse **Printer and Faxes (Tulostimet ja faksit)** ja napsauta **Add a printer (Lisää tulostin)** Printer Tasks (Tulostintehtävät) -valikosta.

**Windows Server 2003:** Napsauta **Start (Käynnistä)**, valitse **Settings (Asetukset)** ja napsauta **Printers (Tulostimet)**. Kaksoisnapsauta sitten **Add Printer (Lisää tulostin)** -kuvaketta.

4

Näyttöön ilmestyy Add Printer Wizard (Ohjattu tulostimen asennus). Napsauta sitten **Next (Seuraava)**.

5

Valitse **Local printer (Paikallinen tulostin)** ja napsauta sitten **Next (Seuraava)**.

### Huomautus:

Älä valitse valintaruutua **Automatically detect and install my Plug and Play printer (Tunnista ja asenna Plug and Play -tulostin automaattisesti)**.

6

Jos tietokone on liitetty USB-liitäntään, valitse **USB** ja napsauta sitten **Next (Seuraava)**.

7

Napsauta **Have Disk (Levy)** ja määritä seuraava Software Disc -levyn polku. Jos CD/DVD-asema on D:, polku on D:\Driver\PostScript\epsnt.inf. Napsauta sitten **OK**.

### Huomautus:

Muuta levykirjainta järjestelmäsi tarpeen mukaan.



## Laitteen ja ohjelmiston kunnossapito

- 8 Valitse tulostin ja napsauta sitten **Next (Seuraava)**.
- 9 Suorita asennus loppuun noudattamalla näytön ohjeita.
- 10 Kun asennus on valmis, napsauta **Finish (Valmis)**.

## Verkkoliitäntä

**Huomautus:**

- Aseta verkkoasetukset ennen tulostinohjaimen asentamista. Katso lisätietoja Verkko-oppaasta.
- Kytke kaikki virustorjuntaohjelmistot pois päältä ennen tulostinohjaimen asennusta.

- 1 Varmista, että tulostin on päällä. Aseta tulostimen Software Disc CD/DVD-asemaan.

**Huomautus:**

Jos tietokoneessa ei ole CD/DVD-asemaa, lataa ohjain Epson-verkkosivustolta.  
<http://www.epson.eu/Support> (Eurooppa)  
<http://support.epson.net/> (Euroopan ulkopuoliset alueet)

- 2 **Windows 8 ja Server 2012:** Valitse **Desktop (Työpöytä)**, **Settings (Asetukset)** -oikopolku ja **Control Panel (Ohjauspaneeli)**. Napsauta **View devices and printers (Näytä laitteet ja tulostimet)** ja napsauta sitten **Add a printer (Lisää tulostin)** -painiketta.  
**Windows 7:** Napsauta **Käynnistä**-painiketta, valitse **Devices and Printers (Laitteet ja tulostimet)** ja napsauta sitten **Add a printer (Lisää tulostin)** -painiketta.  
**Windows Vista, Windows XP, Server 2008:** Napsauta **Start (Käynnistä)**, valitse **Printer and Faxes (Tulostimet ja faksit)** ja napsauta **Add a printer (Lisää tulostin)** Printer Tasks (Tulostintehtävät) -valikosta.  
**Windows Server 2003:** Napsauta **Start (Käynnistä)**, valitse **Settings (Asetukset)** ja napsauta **Printers (Tulostimet)**. Kaksoisnapsauta sitten **Add Printer (Lisää tulostin)** -kuvaketta.

- 3 Näyttöön ilmestyy Add Printer Wizard (Ohjattu tulostimen asennus). Napsauta sitten **Next (Seuraava)**.

- 4 Valitse **Local printer (Paikallinen tulostin)** ja napsauta sitten **Next (Seuraava)**.

**Huomautus:**

Älä valitse valintaruutua *Automatically detect and install my Plug and Play printer (Tunnista ja asenna Plug and Play -tulostin automaattisesti)*.

- 5 Valitse **Create a new port (Luo uusi portti)** -valintaruutu ja valitse **Standard TCP/IP Port (Tavallinen TCP/IP-portti)** avattavasta valikosta. Napsauta **Next (Seuraava)**.
- 6 Napsauta **Next (Seuraava)**.
- 7 Määritä IP-osoite ja porttinimi ja napsauta sitten **Next (Seuraava)**.

## Laitteen ja ohjelmiston kunnossapito

- 8 Valitse **Finish (Valmis)**.
- 9 Napsauta **Have Disk (Levy)** kohdasta Add Printer Wizard (Ohjattu tulostimen asennus) ja määritä seuraava Software Disc -levyn polku. Jos CD/DVD-asema on D:, polku on D:\Driver\PostScript\leppsnt.inf. Napsauta sitten **OK**.

**Huomautus:**

*Muuta levykirjainta järjestelmäsi tarpeen mukaan.*

- 10 Valitse tulostin ja napsauta sitten **Next (Seuraava)**.
- 11 Suorita asennus loppuun noudattamalla näytön ohjeita.
- 12 Kun asennus on valmis, napsauta **Finish (Valmis)**.

## PostScript-tulostinohjaimen asentaminen Mac OS X -käyttöjärjestelmässä

### PostScript-tulostinohjaimen asentaminen

Siirry seuraavalle Epson-tukisivustolle ohjaimen lataamista ja asentamista varten.

<http://www.epson.eu/Support> (Eurooppa)

<http://support.epson.net/> (Euroopan ulkopuoliset alueet)

### Tulostimen valitseminen

Kun olet asentanut PostScript 3 -tulostinohjaimen, sinun on valittava tulostin.

**Huomautus:**

- Sinun on tehtävä asetukset asennetuille lisävarusteille manuaalisesti, kun tulostin on liitetty liitännällä USB, IP-tulostus tai Bonjour.
- Varmista, että asetat sovelluksen tietojen muodoksi ASCII.

- 1 Avaa System Preferences (Järjestelmäasetukset) ja kaksoisnapsauta sitten Print & Fax (Tulostus ja skannaus) ("Print & Scan (Tulostus ja faksaus)" versiossa Mac OS X 10.8 tai 10.7) -kuvaketta. Print & Fax (Tulostus ja faksaus) ("Print & Scan (Tulostus ja skannaus)" versiossa Mac OS X 10.8 tai 10.7) -ikkuna tulee näkyviin.
- 2 Napsauta + Lisää -painiketta Printers (Tulostimet) -ikkunassa.
- 3 Valitse käyttämäsi tulostimen nimi tulostinnimiruudusta.

**Huomautus:**

*Jos tulostinta ei ole luettelossa, tarkista että se on liitetty oikein tietokoneeseen ja että tulostin on päällä.*

4

Napsauta **Add (Lisää)**.

5

Vahvista, että tulostimen nimi on lisätty Printers (Tulostimet) -luetteloon. Sulje sitten **Print & Fax (Tulostus ja faksaus)** ("Print & Scan (Tulostus ja skannaus)" versiossa Mac OS X 10.8 tai 10.7).

## Epson Universal P6 -tulostinohjaimen asentaminen (vain Windows)

**Huomautus:**

Tämä ohjain on käytettävissä vain sarjan WF-5190 laitteissa.

Epson Universal P6 -tulostinohjain on universaali PCL6-yhteensopiva tulostinohjain, jossa on seuraavat ominaisuudet:

- Se tukee perustulostustoimintoja, joita tarvitaan liiketoimissa.
- Se tukee useita Epson-liiketoimitulostimia tämän tulostimen lisäksi.
- Se tukee enemmän kieliä kuin muut tämän tulostimen tulostinohjaimet.

---

## Tietokonejärjestelmän vaatimukset

Katso seuraavasta Windows-järjestelmävaatimukset.

➔ ["Windows" sivulla 104](#)

---

## Tulostinohjaimen asentaminen

1

Aseta tulostimen ohjelmistolevy CD/DVD-asemaan.

**Huomautus:**

Jos tietokoneessa ei ole CD/DVD-asemaa, lataa ohjain Epson-verkkosivustolta ja asenna se sitten.

<http://www.epson.eu/Support> (Eurooppa)

<http://support.epson.net/> (Euroopan ulkopuoliset alueet)

2

Jos CD/DVD-asemasi on D:, kaksoisnapsauta **EP\_P6x86.exe** kohdassa **D:\Driver\PCLUniversal\Win32\** 32-bittisessä Windows-käyttöjärjestelmässä tai **EP\_P6x64.exe** kohdassa **D:\Driver\PCLUniversal\Win64\** 64-bittisessä Windows-käyttöjärjestelmässä.

**Huomautus:**

Muuta levykirjainta järjestelmäsi tarpeen mukaan. Noudata näytön ohjeita. Kun asennus on valmis, valitse tulostimen **Properties (Ominaisuudet)** ja muokkaa asetukset ja **Printing Preferences (Tulostimen ominaisuudet)** sopiviksi.

Tulostinohjaimen online-ohje antaa lisätietoja tulostinohjaimen asetuksista.

# Ohjelmiston asennuksen poistaminen

Ohjelmiston asennuksen poistaminen ja ohjelmiston asentaminen uudelleen voi olla välttämätöntä eräiden ongelmien korjaamiseksi tai jos päivität käyttöjärjestelmän.

Lisätietoja asennettujen sovellusten määrittämisestä on seuraavassa osassa.

➔ ”Tietokoneeseen asennettujen ohjelmistojen tarkistaminen” sivulla 78

---

## Windows

**Huomautus:**

- Windows 8, Windows 7, Windows Vista, Windows Server 2012 ja Windows Server 2008: tarvitset järjestelmänvalvojan tilin ja salasanan, jos kirjaudut sisään peruskäyttäjänä.
- Windows XP ja Windows Server 2003: sinun on kirjauduttava Computer Administrator (Tietokoneen järjestelmänvalvoja) -tiliin.

**1** Sammuta laite.

**2** Irrota tuotteen liitäntäkaapeli tietokoneesta.

**3** Tee jokin seuraavista toimenpiteistä.

**Windows 8 ja server 2012:** Valitse **Desktop (Työpöytä)**, **Settings (Asetukset)** -oikopolku ja **Control Panel (Ohjauspaneeli)**.

**Windows 7, Vista ja Server 2008:** Napsauta **Käynnistä**-painiketta ja valitse **Control Panel (Ohjauspaneeli)**.

**Windows XP ja Server 2003:** Napsauta **Start (Käynnistä)** ja valitse **Control Panel (Ohjauspaneeli)**.

**4** Tee jokin seuraavista toimenpiteistä.

**Windows 8, Windows 7, Vista, Server 2012 ja Server 2008:** Valitse **Uninstall a program (Poista ohjelman asennus)** Programs (Ohjelmat) -luokasta.

**Windows XP:** Kaksoisnapsauta **Add or Remove Programs (Lisää tai poista sovellus)** -kuvaketta.

**Windows Server 2003:** Napsauta **Add or Remove Programs (Lisää tai poista sovellus)** -kuvaketta.

**5** Valitse ohjelmisto, jonka asennuksen haluat poistaa, esimerkiksi tuotteen ohjain ja sovellus, näytetystä luettelosta.

**6** Tee jokin seuraavista toimenpiteistä.

**Windows 8, Windows 7, Server 2012 ja Server 2008:** Valitse **Uninstall/Change (Poista tai muuta)** tai **Uninstall (Poista asennus)**.

**Windows Vista:** Napsauta **Uninstall/Change (Poista tai muuta)** tai **Uninstall (Poista asennus)**, ja napsauta sitten **Continue (Jatka)** User Account Control (Käyttäjätilien valvonta) -ikkunassa.

## Laitteen ja ohjelmiston kunnossapito

Windows XP ja Server 2003: Napsauta **Change/Remove (Muuta tai poista)** tai **Remove (Poista)**.

**Huomautus:**

*Jos valitset tulostinohjaimen asennuksen poistamisen vaiheessa 5, valitse tuotteen kuvake ja napsauta **OK**.*

**7** Kun näyttöön tulee vahvistusikkuna, napsauta **Yes (Kyllä)** tai **Next (Seuraava)**.

**8** Noudata näytön ohjeita.

Joissain tapauksissa saat viestin, jossa kehoitetaan käynnistämään tietokone uudelleen. Jos näin tapahtuu, tarkista että **I want to restart my computer now (Kyllä, haluan käynnistää tietokoneen uudelleen nyt)** on valittuna ja napsauta **Finish (Valmis)**.

---

## Mac OS X

**Huomautus:**

- Ohjelmiston asennuksen poistamista varten on ladattava Uninstaller. Sivusto on osoitteessa: <http://www.epson.com> Valitse sitten paikallisen Epson-sivuston tukiosio.
- Poista sovellusten asennus kirjautumalla Computer Administrator (Tietokoneen ylläpitäjä) -tiliin. Ohjelmien asennusta ei voi poistaa, jos järjestelmään on kirjaututtu käyttäjänimellä, jonka käyttöoikeudet ovat rajoitetut.
- Joissain sovelluksissa asennusohjelma ja asennuksen poisto-ohjelma voivat olla erillisiä.

**1** Sulje kaikki käynnissä olevat sovellukset.

**2** Kaksoisosoita **Uninstaller** -kuvaketta Mac OS X -kiintolevyllä.

**3** Valitse näyttöön tulevasta luettelosta niiden ohjelmistojen valintaruudut, joiden asennuksen haluat poistaa, kuten tulostinohjain ja sovellus.

**4** Valitse **Uninstall**.

**5** Noudata näytön ohjeita.

Jos et löydä poistettavaa ohjelmistoa Uninstaller-ikkunasta, kaksoisosoita Mac OS X -kiintolevyn **Applications (Ohjelmat)** -kansiota, valitse poistettava ohjelma ja vedä se **Trash (Roskakori)** -kuvakkeeseen.

**Huomautus:**

*Jos poistat tulostinohjaimen asennuksen ja tulostimen nimi näkyy edelleen ikkunassa Print & Scan (Tulostus ja skannaus) (Mac OS X 10.8 tai 10.7) tai Print & Fax (Tulostus ja faksaus) (Mac OS X 10.6 or 10.5.8), valitse laitteen nimi ja valitse - **poisto** painike.*

# Virheilmaisimet

## Ohjauspaneelissa näkyvät virheilmoitukset

Tässä osassa selitetään näytössä näkyvien viestien merkitys.

Viestit	Ratkaisut
Paperitukos	➔ <a href="#">"Paperitukokset" sivulla 90</a>
Tulostinvirhe	Sammuta laite ja käynnistä se uudelleen. Varmista, ettei laitteessa ole enää paperia. Jos virhe ilmenee uudelleen, ota yhteyttä Epson-tukeen.
Huoltolaatikon käyttöikä on loppuillaan. Huoltolaatikko on vaihdettava.	Vaihda huoltolaatikko. ➔ <a href="#">"Huoltolaatikon vaihtaminen" sivulla 75</a>
Virheellinen IP-osoite ja aliverkon peite.	Katso käytönaikainen Verkko-opas.
Muisti täynnä	Pienennä tulostustyön kokoa.
Recovery Mode	Laiteohjelmistopäivitys ei onnistunut. Yritä laiteohjelmistopäivitystä uudelleen. Ota USB-kaapeli esiin ja katso lisätietoja paikalliselta Epson-verkkosivulta. ➔ <a href="#">"Asiakastukipalvelut" sivulla 121</a>

---

# Tulostuksen vianmääritys

---

## Ongelman määritys

Laitteen vianmääritys kannattaa tehdä kaksivaiheisesti. Etsi ensin ongelma ja kokeile sitten todennäköisimpiä ratkaisuja, kunnes ongelma korjaantuu.

Voit käyttää yleisimpien ongelmien vianmäärityksessä ja ratkaisemisessa apuna ongelmien käytönaikaisia ratkaisuohteita, ohjauspaneelia tai Status Monitor -apuohjelmaa. Katso lisätiedot jäljempänä olevasta osasta.

Jos kyseessä on tulostuslaatuun liittyvä ongelma, tulostukseen liittyvä muu ongelma, paperinsyöttöongelma tai laitteen toimimattomuus, katso lisätietoja tämän kappaleen vastaavasta kohdasta.

Ongelman ratkaisemiseksi voit joutua peruuttamaan tulostuksen.

➔ [”Tulostuksen peruuttaminen” sivulla 35](#)

## Laitteen tilan tarkistaminen

Jos tulostuksen aikana havaitaan ongelma, Status Monitor -ikkunaan tulee virheilmoitus.

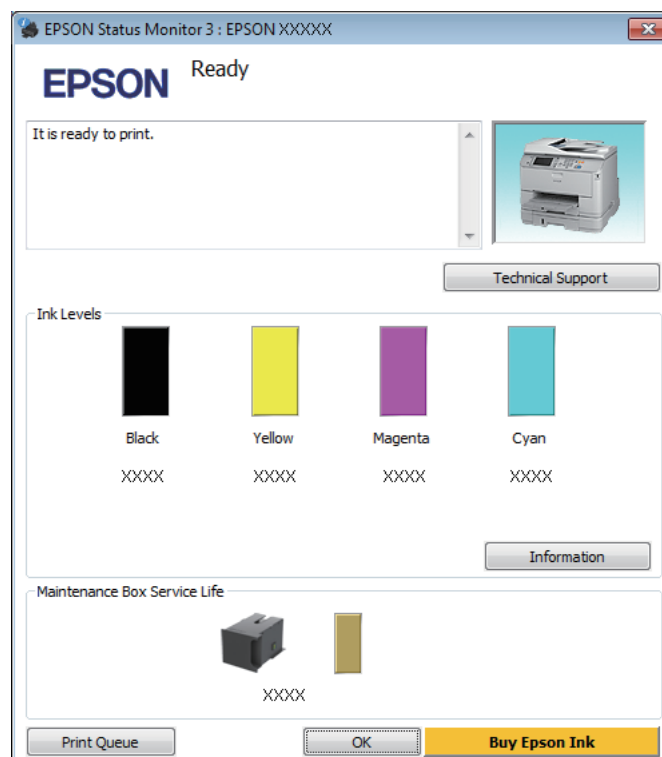
Kun joudut vaihtamaan värikasetin tai huoltolaatikon, napsauta How To (Kuinka) -painiketta ikkunasta. Status Monitor -apuohjelma opastaa kasetin tai huoltolaatikon vaihtamisen vaiheittain.

## Windows

EPSON Status Monitor 3 -ohjelman käyttötapoja on kaksi:

- Kaksoisnapsauta laitteen kuvaketta Windows-järjestelmän tehtäväpalkissa. Jos haluat lisätä pikakuvakkeen tehtäväpalkkiin, katso ohjeet seuraavasta osasta:
  - ➔ ”Näytön alareunassa olevassa taskbar (tehtäväpalkki)-palkissa olevasta pikakuvakkeesta” sivulla 30
- Avaa tulostinohjain, napsauta **Maintenance (Huolto)** -välilehteä ja napsauta sitten **EPSON Status Monitor 3** -painiketta.

Kun EPSON Status Monitor 3 käynnistyy, seuraava ikkuna tulee näyttöön:



### Huomautus:

- Jos EPSON Status Monitor 3 ei tule näkyviin, avaa tulostinohjain ja napsauta **Maintenance (Huolto)** -välilehteä ja sitten **Extended Settings (Laajennusasetukset)** -painiketta. Valitse **Extended Settings (Laajennusasetukset)** -ikkunassa **Enable EPSON Status Monitor 3 (Ota käyttöön EPSON Status Monitor 3)** -valintaruutu.
- Nykyisistä asetuksista riippuen yksinkertaistettu tilanäkymä saattaa olla näkyvissä. Näytä yllä oleva ikkuna napsauttamalla **Details (Tiedot)** -painiketta.

EPSON Status Monitor 3 antaa seuraavat tiedot:



## Tulostuksen vianmääritys

### ❑ **Current Status (Nykyinen tila):**

Jos muste on loppunut tai sitä on jäljellä vain vähän tai jos huoltolaatikko on melkein täysi tai täysi, **How to (Kuinka)** -painike tulee näkyviin EPSON Status Monitor 3 -ikkunassa. Kun napsautetaan **How to (Kuinka)** -painiketta, näyttöön tulee värikasetin tai huoltolaatikon vaihto-ohjeet.

### ❑ **Ink Levels (Mustetasot):**

EPSON Status Monitor 3 näyttää kuvan, joka osoittaa värikasetin tilan.

### ❑ **Information (Tiedot):**

Voit tarkastella asennettujen värikasettien tietoja valitsemalla **Information (Tiedot)**.

### ❑ **Maintenance Box Service Life (Huoltolaatikon käyttöikä):**

EPSON Status Monitor 3 näyttää kuvan, joka osoittaa huoltolaatikon tilan.

### ❑ **Technical Support (Tekninen tuki):**

Voit avata Epsonin teknisen tukisivuston valitsemalla **Technical Support (Tekninen tuki)**.

### ❑ **Print Queue (Tulostusjono):**

Voit tarkastella Windows Spooler (Windows Taustatulostusohjain) -jonoa valitsemalla **Print Queue (Tulostusjono)**.

## Mac OS X

Avaa EPSON Status Monitor noudattamalla seuraavia vaiheita.

1

Avaa Epson Printer Utility 4 -ohjelma.

➔ ”Mac OS X-tulostinohjaimen käynnistäminen” sivulla 31

2

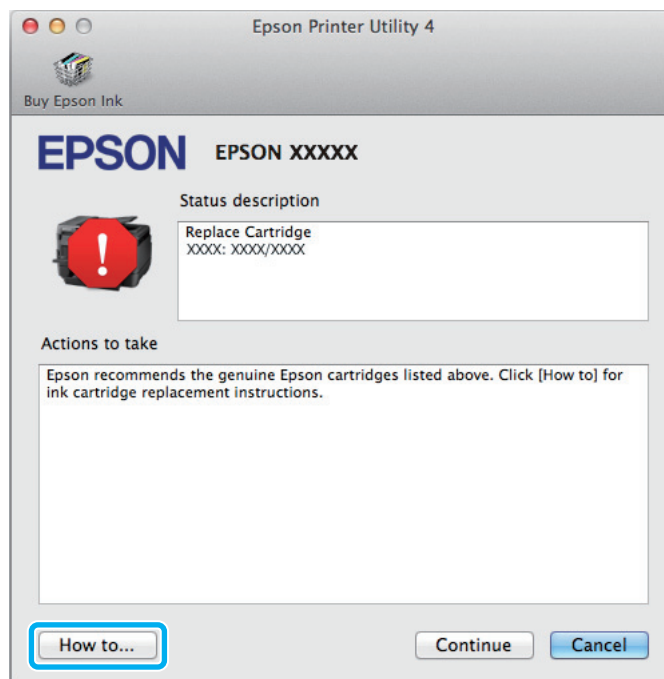
Osoita **EPSON Status Monitor** -kuvaketta. EPSON Status Monitor tulee näkyviin.



## Tulostuksen vianmääritys

Tällä apuohjelmalla voit lisäksi tarkistaa värikasetin tilan ennen tulostamista. EPSON Status Monitor näyttää värikasetin tilan ensimmäisellä avauskerralla. Päivitä värikasetin tila valitsemalla **Update (Päivitys)**.

Kun väri on vähissä tai se loppuu tai kun huoltolaatikko on melkein täysi tai täysi, **How to (Kuinka)** -painike tulee näkyviin. Valitse **How to (Kuinka)**, ja EPSON Status Monitor tuo näyttöön vaiheittaisen ohjeen värikasetin tai huoltolaatikon vaihtamiseksi.



## Paperitukokset



### **Muistutus:**

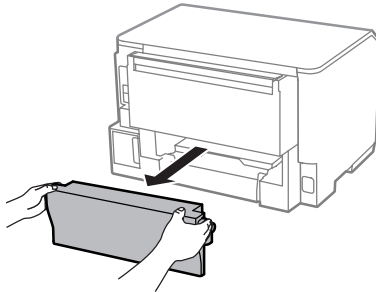
Älä koskaan kosketa ohjauspaneelin painikkeita, kun kätesi on laitteen sisällä.

### **Huomautus:**

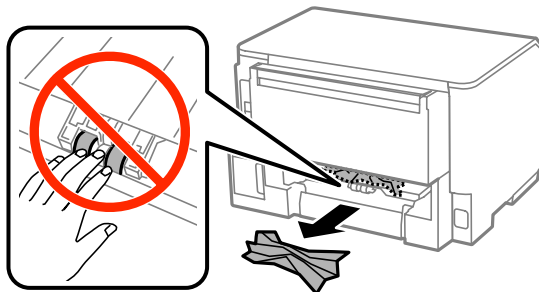
- Jos laitteen näyttö tai tulostinohjain neuvoa sinua peruuttamaan tulostustyön, peruuta työ.
- Kun olet poistanut paperitukokset, paina näytössä ilmoitettua painiketta.

## Paperitukoksen poistaminen takayksikön kautta

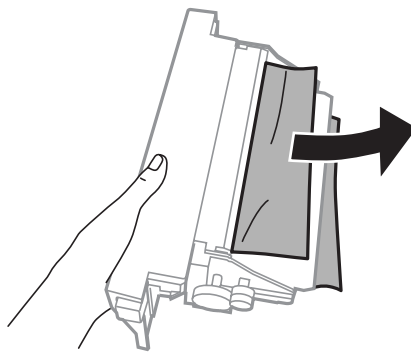
- 1 Paina yksikön takana molemmilla puolilla olevia painikkeita yhtä aikaa ja vedä yksikkö sitten pois.



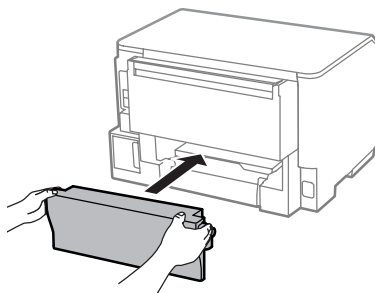
- 2 Poista paperitukos varovasti.



- 3 Poista paperitukos varovasti.



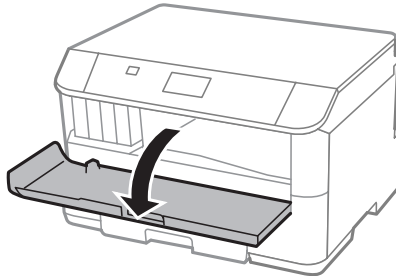
- 4 Paina yksikön takana molemmilla puolilla olevia painikkeita yhtä aikaa ja kiinnitä yksikkö sitten takaisin.



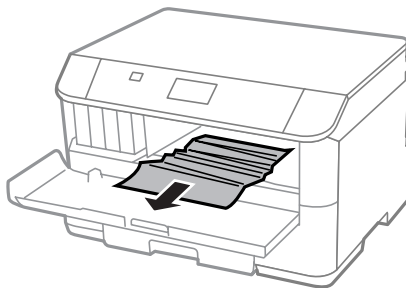
---

## Paperitukoksen poistaminen etukannesta ja luovutustasosta

- 1 Avaa etukansi.



- 2 Poista kaikki paperit sekä repeytyneet palaset sisältä.

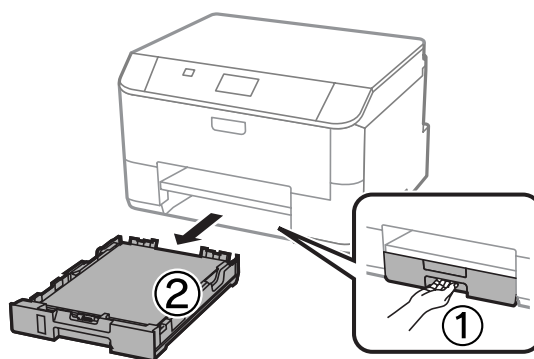


- 3 Sulje etukansi. Jos luovutusalustan lähellä on tukkeutunutta paperia, poista paperi varovasti.

---

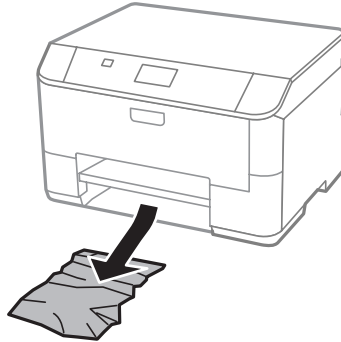
## Paperitukoksen poistaminen paperikasetista

- 1 Vedä paperikasetti ulos.



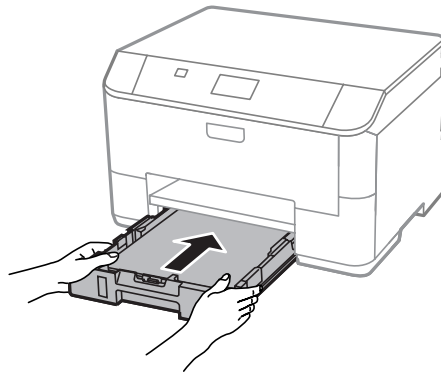
## Tulostuksen vianmääritys

- 2** Poista varoen tulostimeen jäänyt paperitukos.



- 3** Lataa paperi paperikasettiin.  
 ➔ ”Paperin lisääminen paperikasettiin” sivulla 22

- 4** Pidä kasetti vaakatasossa ja aseta se takaisin tulostimeen hitaasti ja varovasti.




---

## Paperitukosten estäminen

Jos paperitukoksia esiintyy jatkuvasti, tarkista seuraavat seikat.

- Paperi on sileää eikä käpristynyttä tai rypistynyttä.
- Käytät korkealaatuista paperia.
- Paperi on asetettu paperikasettiin tulostuspuoli alaspäin.
- Paperi on asetettu takasyöttölaitteeseen tulostuspuoli ylöspäin.
- Paperinippu on ilmattu ennen tulostimeen asettamista.
- Kun käytetään tavallista paperia, älä aseta paperia reunaohjaimen sisäpuolen ▼-nuolimerkin alapuolen viivan yli.  
 Kun käytetään Epson-erikoispaperia, varmista, että arkki määrä on pienempi kuin tulostusmateriaalille määritetty enimmäismäärä.  
 ➔ ”Paperin valitseminen” sivulla 18
- Reunaohjaimet ovat tiiviisti kiinni paperin reunoissa.

## Tulostuksen vianmääritys

- ❑ Laite on sijoitettu tasaiselle ja vakaalle alustalle, joka on kaikissa suunnissa tulostinta suurempi. Laite ei toimi oikein, jos se on vinossa.

---

## Tulostaminen uudelleen paperitukoksen jälkeen (vain Windows)

Kun peruutat tulostustyön paperitukoksen vuoksi, voit tulostaa työn uudelleen ilman niitä sivuja, jotka on jo tulostettu.





- 1 Poista paperitukos.  
➔ ”Paperitukokset” sivulla 90
- 2 Siirry tulostinasetuksiin.  
➔ ”Windows-tulostinohjaimen käynnistäminen” sivulla 29
- 3 Valitse **Print Preview (Esikatselu)** -valintaruutu tulostinohjaimen Main (Yleiset) -ikkunasta.
- 4 Tee asetukset, joita haluat tulostukseen käytettävän.
- 5 Sulje tulostinasetusikkuna napsauttamalla **OK** ja tulosta tiedosto. Print Preview (Esikatselu) -ikkuna avautuu.
- 6 Valitse sivu, joka on jo tulostettu, vasemman yläkulman sivuluetteloruudusta ja valitse sitten **Remove Page (Poista sivu)** Print Options (Tulostusasetukset) -valikosta. Toista tämä vaihe kaikille sivuille, jotka on jo tulostettu.
- 7 Valitse Print Preview (Esikatselu) -ikkunassa **Print (Tulosta)**.

## Tulostuslaatu

Jos sinulla on tulostuslaatuun liittyviä ongelmia, vertaa ongelmaa alla oleviin kuviin. Napsauta kuvatekstiä sen kuvan alla, joka muistuttaa eniten testisivua.



## Tulostuksen vianmääritys

<p>enthalten alle Aufdruck. W 5008 "Regel:</p> <p>→ "Vaakasuuntaiset raidat" sivulla 95</p>	<p>enthalten alle Aufdruck. W 5008 "Regel:</p> <p>→ "Pystysuuntaiset raidat tai kohdistusvirhe" sivulla 96</p>
 <p>→ "Vaakasuuntaiset raidat" sivulla 95</p>	 <p>→ "Pystysuuntaiset raidat tai kohdistusvirhe" sivulla 96</p>
 <p>→ "Vääristyneet tai puuttuvat värit" sivulla 96</p>	 <p>→ "Epäterävä tai tuhuinen tuloste" sivulla 97</p>

## Vaakasuuntaiset raidat

- Varmista, että paperi on asetettu takasyöttölaitteeseen tulostuspuoli (valkoisempi tai kiiltävämpi puoli) ylöspäin.
- Varmista, että paperi on asetettu paperikasettiin tulostuspuoli (valkoisempi tai kiiltävämpi puoli) alaspäin.
- Suorita Nozzle Check (Suutintesti) -apuohjelma ja puhdista tarvittaessa tulostuspäät suutintestistä saatujen tulosten mukaan.
  - "Tulostuspään suutinten tarkistus" sivulla 67
- Jos ongelma ei ratkea, suorita Tulostuspään kohdistus -apuohjelma.
  - "Tulostuspään kohdistaminen" sivulla 71
- Parhaan tuloksen takaamiseksi käytä värikasetit kuuden kuukauden kuluessa pakkauksen avaamisesta.
- Pyri käyttämään alkuperäisiä Epson-värikasetteja.
- Varmista, että näytön valikosta valittu tai tulostinohjaimen määritetty paperityyppi vastaa tuotteeseen ladattua paperityyppiä.
  - "Paperin valitseminen" sivulla 18

---

## Pystysuuntaiset raidat tai kohdistusvirhe

- Varmista, että paperi on asetettu takasyöttölaitteeseen tulostuspuoli (valkoisempi tai kiiltävämpi puoli) ylöspäin.
- Varmista, että paperi on asetettu paperikasettiin tulostuspuoli (valkoisempi tai kiiltävämpi puoli) alaspäin.
- Suorita Nozzle Check (Suutintesti) -apuohjelma ja puhdista tarvittaessa tulostuspäät suutintestistä saatujen tulosten mukaan.  
➔ ”Tulostuspään suutinten tarkistus” sivulla 67
- Suorita Print Head Alignment (Tulostuspäiden kohdistus) -apuohjelma.  
➔ ”Tulostuspään kohdistaminen” sivulla 71
- Windows: poista valinta **High Speed (Nopea tulostus)** -valintaruudusta tulostusohjaimen More Options (Lisää asetuksia) -ikkunassa. Katso lisätietoja käytönaikaisista ohjeista.  
Mac OS X: valitse High Speed Printing (Nopea tulostus) -asetukseksi **Off (Ei käytössä)**. Avaa High Speed Printing (Nopea tulostus) -asetus valikosta seuraavasti: valitse **System Preferences (Järjestelmäasetukset)**, valitse **Print & Scan (Tulosta ja skanna)** (Mac OS X 10.8 tai 10.7) tai **Print & Fax (Tulostus ja faksaus)** (Mac OS X 10.6 tai 10.5.8), valitse oma laitteesi (Printers (Tulostimet)-luettelo), valitse **Options & Supplies (Valinnat ja tarvikkeet)** ja valitse lopuksi **Driver (Ohjain)**.
- Varmista, että näytön valikosta valittu tai tulostinohjaimen määritetty paperityyppi vastaa tuotteeseen ladattua paperityyppiä.  
➔ ”Paperin valitseminen” sivulla 18
- Windows: jos tulostimen ohjaimen Main (Yleiset) -välilehdellä on valittu Quality (Laatu) -asetukseksi Standard-Vivid (Tavallinen kirkas), muuta asetukseksi Standard (Normaali).  
Mac OS X: jos tulostimen ohjaimen Print Settings (Tulostusasetukset) -kohdan Print Quality (Tulostuslaatu) -asetukseksi on ponnahdusvalikosta valittu Normal-Vivid (Normaali kirkas), muuta asetukseksi Normal (Normaali).

---

## Vääristyneet tai puuttuvat värit

- Windows: poista **Grayscale (Harmaasävy)** -asetus tulostinohjaimen Main (Yleiset)-ikkunassa.  
Mac OS X: poista **Grayscale (Harmaasävy)** -asetuksen valinta tulostinohjaimen Print (Tulosta) -valintaikkunan Print Settings (Tulostusasetukset) -kohdassa.
- Säädä väriasetuksia sovelluksessa tai tulostinohjaimen asetuksissa.  
Windows: tarkista More Options (Lisää asetuksia) -ikkuna.  
Mac OS X: tarkista Print (Tulosta) -valintaikkunassa Color Options (Värien asetukset) -valintaikkuna.
- Suorita Nozzle Check (Suutintesti) -apuohjelma ja puhdista tarvittaessa tulostuspäät suutintestistä saatujen tulosten mukaan.  
➔ ”Tulostuspään suutinten tarkistus” sivulla 67
- Jos olet juuri vaihtanut värikasetin, tarkista pakkauksen päivämäärä. Jos laite on ollut pitkään käyttämättömänä, Epson suosittelee värikasettien vaihtamista.  
➔ ”Värikasetin vaihtaminen” sivulla 63
- Pyri käyttämään alkuperäisiä Epson-värikasetteja ja Epsonin suosittelemaa paperia.



---

## Epäterävä tai tuhrainen tuloste

- Pyri käyttämään alkuperäisiä Epson-värikasetteja ja Epsonin suosittelemaa paperia.
- Varmista, että laite on sijoitettu tasaiselle ja vakaalle alustalle, joka on kaikissa suunnissa tulostinta suurempi. Laite ei toimi oikein, jos se on vinossa.
- Varmista, että paperi on ehjä, puhdas ja riittävän uusi.
- Varmista, että paperi on kuivaa ja että se on asetettu takasyöttölaitteeseen tulostuspuoli (valkoisempi tai kiiltävämpi puoli) ylöspäin.
- Varmista, että paperi on kuivaa ja että se on asetettu paperikasettiin tulostuspuoli (valkoisempi tai kiiltävämpi puoli) alaspäin.
- Jos paperi on käpristynyt, yritä oikaista se.
- Varmista, että näytön valikosta valittu tai tulostinohjaimen määritetty paperityyppi vastaa tuotteeseen ladattua paperityyppiä.  
➔ ["Paperin valitseminen" sivulla 18](#)
- Poista arkit ulossyöttölokerosta sitä mukaa, kun ne tulostuvat.
- Älä kosketa kiiltäväpintaisten paperien tulostuspuolta. Katso tulosteiden käsittelemistä koskevat ohjeet paperin käyttöohjeista.
- Suorita Nozzle Check (Suutintesti) -apuohjelma ja puhdista tarvittaessa tulostuspäät suutintestistä saatujen tulosten mukaan.  
➔ ["Tulostuspään suutinten tarkistus" sivulla 67](#)
- Käynnistä Print Head Alignment (Tulostuspäiden kohdistus) -apuohjelma.  
➔ ["Tulostuspään kohdistaminen" sivulla 71](#)
- Valitse valikko laitteen ohjauspaneelista alla kuvatulla tavalla.  
Valikko > Kunnossapito > Paksu paperi > Päällä

Windows: valitse tulostimen ohjaimen Maintenance (Huolto) -välilehden Extended Settings (Laajennusasetukset) -kohdasta **Thick paper and envelopes (Paksu paperi ja kirjekuoret)**.

Mac OS X 10.5.8: valitse Thick paper and envelopes (Paksu paperi ja kirjekuoret) -kohdasta **On (Käytössä)**. Avaa Thick Paper and Envelopes (Paksu paperi ja kirjekuoret) -asetus valikosta seuraavasti: **System Preferences (Järjestelmäasetukset)**, **Print & Scan (Tulostus ja skannaus)** (Mac OS X 10.8 tai 10.7) tai **Print & Fax (Tulostus ja faksaus)** (Mac OS X 10.6 tai 10.5.8), valitse oma laitteesi (Printers (Tulostimet) -luettelo), **Options & Supplies (Valinnat ja tarvikkeet)** ja valitse lopuksi **Driver (Ohjain)**.

- Jos tulostat tiheästi tavalliselle paperille, pienennä Print Density (Tulostuksen tummuus) -arvoa ja valitse pidempi arvo tulostinohjaimen Print Density Adjustment (Tulostuksen tummuuden säätö) -ikkunan kohdassa Increase Ink Drying Time (Nopeampi musteen kuivumisaika) (Windows) tai Two-sided Printing Settings (Kaksipuolis. tulostuks. asetuks.) (Mac OS X). Mitä suurempi Increase Ink Drying Time (Nopeampi musteen kuivumisaika) -arvo, sitä kauemmin tulostus kestää.

## Tulostuksen vianmääritys

- ❑ Windows-käyttöjärjestelmässä valitse **High (Suuri)** kohtaan Quality setting (Laatuasetus) välilehdellä Main (Yleiset).  
Mac OS X -käyttöjärjestelmässä valitse **Fine (Hieno)** kohtaan Print Quality (Tulostuslaatu) Print (Tulosta) -valintaikkunan Print Settings (Tulostusasetukset) -paneelista.
- ❑ Jos paperi on tulostuksen jälkeen värin tuhrima, puhdista laite sisältä.  
➔ [”Tuotteen sisäosan puhdistaminen” sivulla 74](#)

## Sekalaiset tulosteisiin liittyvät ongelmat

---

### Virheelliset tai käsittämättömät merkit

- ❑ Poista kaikki pysähtyneet tulostustyöt.  
➔ [”Tulostuksen peruuttaminen” sivulla 35](#)
- ❑ Katkaise virta laitteesta ja tietokoneesta. Varmista, että laitteen liitäntäkaapeli on kunnolla paikallaan.
- ❑ Poista tulostinohjaimen asennus ja asenna se uudelleen.  
➔ [”Ohjelmiston asennuksen poistaminen” sivulla 84](#)
- ❑ Jos asetat tietokoneen manuaalisesti Hibernate (Horrostila)- tai Sleep mode (Lepotila) -virransäästötilaan, kun tietokone on lähettämässä tulostustyötä, voi seuraavan kerran tietokonetta käynnistäessä tulostua sivuja, joissa on käsittämätöntä tekstiä.

### Virheelliset marginaalit

- ❑ Varmista, että paperi on lisätty oikein takasyöttölaitteeseen tai paperikasettiin.  
➔ [”Paperin lisääminen paperikasettiin” sivulla 22](#)  
➔ [”Paperin ja kirjekuorten lisääminen paperin takasyöttölaitteeseen” sivulla 25](#)
- ❑ Tarkista sovelluksessa määritetty reunusasetus. Varmista, että reunukset ovat sivun tulostusalueella.  
➔ [”Tulostusalue” sivulla 105](#)
- ❑ Varmista, että asetukset vastaavat tulostimeen ladatun paperin kokoa.  
Windows: tarkista Main (Yleiset) -ikkuna.  
Mac OS X: tarkista Page Setup (Sivun asetukset) -valintaikkuna tai Print (Tulosta) -valintaikkuna.
- ❑ Poista tulostinohjaimen asennus ja asenna se uudelleen.  
➔ [”Ohjelmiston asennuksen poistaminen” sivulla 84](#)

### Tuloste on hieman vinossa

- ❑ Varmista, että paperi on lisätty oikein takasyöttölaitteeseen tai paperikasettiin.  
➔ [”Paperin lisääminen paperikasettiin” sivulla 22](#)  
➔ [”Paperin ja kirjekuorten lisääminen paperin takasyöttölaitteeseen” sivulla 25](#)
- ❑ Valitse toinen asetus, jos tulostinohjaimen Main (Yleiset) -ikkunan Quality (Laatu) -asetukseksi on valittu Draft (Vedos) (Windows) tai jos Print Settings (Tulostusasetukset) -kohdassa on valittu Print Quality (Tulostuslaatu) (Mac OS X).

---

## Käänteinen kuva

- Windows, tyhjennä **Mirror Image (Peilikuva)** -valintaruutu tulostinohjaimen More Options (Lisää asetuksia) -ikkunasta tai kytke sovelluksen Mirror Image (Peilikuva) -asetus pois.  
Mac OS X: poista valinta **Mirror Image (Peilikuva)** -valintaruudusta tulostinohjaimen Print (Tulosta) -valintaikkunan **Print Settings (Tulostusasetukset)** -kohdasta tai poista Mirror Image (Peilikuva) -asetus käytöstä sovelluksessa, josta tulostat.
- Poista tulostinohjaimen asennus ja asenna se uudelleen.  
➔ [”Ohjelmiston asennuksen poistaminen” sivulla 84](#)

---

## Tyhjien sivujen tulostuminen

- Varmista, että asetukset vastaavat tulostimeen ladatun paperin kokoa.  
Windows: tarkista Main (Yleiset) -ikkuna.  
Mac OS X: tarkista Page Setup (Sivun asetukset) -valintaikkuna tai Print (Tulosta) -valintaikkuna.
- Windows: tarkista **Skip Blank Page (Ohita tyhjä sivu)** -asetus napsauttamalla tulostinohjaimen Maintenance (Huolto) -ikkunan **Extended Settings (Laajennusasetukset)** -painiketta.  
Mac OS X: valitse Skip Blank Page (Ohita tyhjä sivu) -asetukseksi **On (Käytössä)**. Avaa Skip Blank Page (Ohita tyhjä sivu) -asetus valikosta seuraavasti: valitse **System Preferences (Järjestelmäasetukset)**, valitse **Print & Scan (Tulosta ja skannaa)** (Mac OS X 10.8 tai 10.7) tai **Print & Fax (Tulostus ja faksaus)** (Mac OS X 10.6 tai 10.5.8), valitse oma laitteesi (Printers (Tulostimet)-luettelo), valitse **Options & Supplies (Valinnat ja tarvikkeet)** ja valitse lopuksi **Driver (Ohjain)**.
- Poista tulostinohjaimen asennus ja asenna se uudelleen.  
➔ [”Ohjelmiston asennuksen poistaminen” sivulla 84](#)

---

## Tulostettu puoli on tuhruinen tai himmeä

- Jos paperi on käpristynyt, yritä oikaista se.
- Puhdista laite sisäpuolelta käyttämällä Paperiohjaimen puhdistus -toimintoa.  
➔ [”Tuotteen sisäosan puhdistaminen” sivulla 74](#)
- Poista tulostinohjaimen asennus ja asenna se uudelleen.  
➔ [”Ohjelmiston asennuksen poistaminen” sivulla 84](#)

---

## Tulostus on liian hidas

- Varmista, että näytön valikosta valittu tai tulostinohjaimen määritetty paperityyppi vastaa tuotteeseen ladattua paperityyppiä.  
➔ [”Paperin valitseminen” sivulla 18](#)
- Valitse heikompi tulostuslaatu tulostinohjaimen Main (Yleiset) -ikkunasta (Windows) tai tulostinohjaimen Print (Tulosta) -valintaikkunan Print Settings (Tulostusasetukset) -valintaikkunasta (Mac OS X).  
➔ [”Windows-tulostinohjaimen käynnistäminen” sivulla 29](#)  
➔ [”Mac OS X-tulostinohjaimen käynnistäminen” sivulla 31](#)

## Tulostuksen vianmääritys

- Jos Increase Ink Drying Time (Nopeampi musteen kuivumisaika) -asetusta muutetaan, tulostus saattaa hidastua. Valitse lyhyempi arvo tulostinohjaimen Print Density Adjustment (Tulostuksen tummuuden säätö) -ikkunan kohdassa Increase Ink Drying Time (Nopeampi musteen kuivumisaika) (Windows) tai kohdassa Two-sided Printing Settings (Kaksipuolis. tulostuks. asetuks.) (Mac OS X).
- Sulje kaikki tarpeettomat sovellukset.
- Jos tulostetaan jatkuvasti pitkiä aikoja, tulostus voi olla erittäin hidasta. Tulostusnopeutta pienennetään laitteen mekanismin ylikuumentumisen ja vahingoittumisen estämiseksi. Jos näin käy, voit jatkaa tulostusta, mutta suosittelemme, että lopetat tulostuksen ja annat laitteen olla käyttämättömänä virta päällä yli 30 minuuttia. (Laitte ei palaudu, jos virta on katkaistu.) Kun aloitat uudelleen, laite tulostaa normaalilla nopeudella.
- Poista tulostinohjaimen asennus ja asenna se uudelleen.
  - ➔ ["Ohjelmiston asennuksen poistaminen" sivulla 84](#)

Jos olet kokeillut kaikkia mainittuja vaihtoehtoja, mutta ongelma ei ratkea, katso seuraava kohta:

## Paperi ei syöty oikein

---

### Paperinsyöttö tulostimeen ei onnistu

Poista paperinippu tulostimesta ja tarkista seuraavat seikat:

- Paperikasetti on asetettu kunnolla paikoilleen.
- Paperi ei ole käpristynyttä tai taittunutta.
- Paperi ei ole liian vanhaa. Lisätietoja on paperin mukana toimitetuissa ohjeissa.
- Kun käytetään tavallista paperia, älä aseta paperia reunaohjaimen sisäpuolen ▼-nuolimerkin alapuolen viivan yli.  
Kun käytetään Epson-erikoispaperia, varmista, että arkkien määrä on pienempi kuin tulostusmateriaalille määritetty enimmäismäärä.
  - ➔ ["Paperin valitseminen" sivulla 18](#)
- Laitteessa ei ole paperitukoksia. Jos tulostimessa on paperitukos, poista se.
  - ➔ ["Paperitukokset" sivulla 90](#)
- Värikaseteissa on mustetta. Jos jokin kaseteista on tyhjä, vaihda se.
  - ➔ ["Värikasetin vaihtaminen" sivulla 63](#)
- Olet noudattanut paperin mukana toimitettuja lataamiseen liittyviä erityisohjeita.
- Puhdista tuotteen sisäosa.
  - ➔ ["Tuotteen sisäosan puhdistaminen" sivulla 74](#)

---

## Tulostimeen syötetään monta paperia kerrallaan

- Kun käytetään tavallista paperia, älä aseta paperia reunaohjaimen sisäpuolen ▼-nuolimerkin alapuolen viivan yli.  
Kun käytetään Epson-erikoispaperia, varmista, että arkkien määrä on pienempi kuin tulostusmateriaalille määritetty enimmäismäärä.  
➔ ”Paperin valitseminen” sivulla 18
- Varmista, että reunaohjaimet ovat tiiviisti kiinni paperin reunoissa.
- Varmista, että paperi ei ole käpristynyt tai taittunut. Suorista tarvittaessa paperi tai taita sitä kevyesti vastakkaiseen suuntaan ennen sen lataamista.
- Poista paperinippu tulostimesta ja varmista, että paperi ei ole liian ohutta.  
➔ ”Paperi” sivulla 105
- Erotta arkit toisistaan ilmaamalla paperinippu ja lataa paperi uudelleen tulostimeen.

---

## Paperikasetti 2 ei näy tulostinohjaimessa

Kun valinnainen paperikasetti on asennettu, kasetti on otettava käyttöön tulostinohjaimessa.

➔ ”Valinnaisen kasetin käyttöönotto tulostinohjaimessa” sivulla 67

---

## Paperi on lisätty väärin

Jos paperi on työnnetty liian pitkälle laitteeseen, laite ei voi syöttää paperia oikein. Kytke laitteen virta pois päältä ja poista paperi varovasti. Kytke sen jälkeen laite päälle ja lisää paperi oikein laitteeseen.

---

## Tuloste ei poistu kokonaan tulostimesta tai on rypistynyt

- Jos paperi ei tule kokonaan ulos, poista se painamalla ohjauspaneelissa ilmoitettua painiketta. Jos paperi on juuttunut laitteen sisälle, poista paperi seuraavan osan ohjeiden mukaisesti.  
➔ ”Paperitukokset” sivulla 90
- Jos tuloste on rypistynyt, paperi saattaa olla kostea tai liian ohutta. Lisää uusi paperinippu.

**Huomautus:**

Säilytä käyttämätöntä paperia kuivassa paikassa alkuperäisessä pakkauksessaan.

---

## Laite ei tulosta

---

### Mikään valo ei pala

- Varmista, että laite on päällä painamalla ⏻-painiketta.
- Varmista, että virtajohto on kytketty oikein.

## Tulostuksen vianmääritys

- Varmista, että pistorasia toimii ja ettei seinäkatkaisin tai ajastin ole päällä.

---

## Ohjauspaneeli tai valot ovat päällä

- Katkaise virta laitteesta ja tietokoneesta. Varmista, että laitteen liitäntäkaapeli on kunnolla paikallaan.
- Jos käytät USB-liitäntää, varmista, että kaapeli on USB- tai Hi-Speed USB -standardien mukainen.
- Jos kytket laitteen tietokoneeseen USB-keskittimen kautta, kytke laite tietokoneesta ensimmäisen hierarkiatason keskittimeen. Jos tietokone ei edelleenkään tunnista tulostinohjainta, kokeile kytkeä laite tietokoneeseen suoraan ilman keskitintä.
- Jos kytket laitteen tietokoneeseen USB-keskittimen kautta, varmista, että tietokone tunnistaa USB-keskittimeen.
- Jos yrität tulostaa suurta kuvatiedostoa, tietokoneen muisti ei ehkä riitä sen tulostamiseen. Yritä vähentää kuvasi erottelutarkkuutta tai tulostaa kuvan pienemmässä koossa. Joudut mahdollisesti hankkimaan tietokoneeseen lisää muistia.
- Windows-käyttäjät voivat peruuttaa kaikki keskeytyneet tulostustyöt Windows Spooler (Windows Taustatulostusohjain) -ohjelmasta.
  - ➔ ”Tulostuksen peruuttaminen” sivulla 35
- Poista tulostinohjaimen asennus ja asenna se uudelleen.
  - ➔ ”Ohjelmiston asennuksen poistaminen” sivulla 84

## PostScript-tulostinohjaimen käyttäminen

**Huomautus:**

*Tietokoneen ympäristöstä riippuen todellinen tulostinohjaimen valikko ja teksti voivat poiketa.*

---

## Laite ei tulosta

- Tarkista, että Printing Language (Tulostuskieli) on asetettu laitteessa tilaan Auto tai PS3.
  - ➔ ”Järjestelmän hallinta -asetukset” sivulla 48
- Jos Windows-käyttöjärjestelmässä lähetetään suuri määrä töitä, tulostustietoja ei välttämättä lähetetä oikein tulostusjonosta. Valitse tässä tilanteessa Print directly to the printer (Tulosta suoraan tulostimelle) tietokoneen tulostimen ominaisuuksista.
  - ➔ ”Tulostinominaisuuksien käyttäminen Windowsissa” sivulla 30
- Jos et voi tulostaa tekstitietoja, vaikka Tekstintunnistus on asetettu tuotteesta tilaan Päällä, varmista että Tulostuskieli on asetettu tilaan PS3.
  - ➔ ”Järjestelmän hallinta -asetukset” sivulla 48

---

## Laite ei tulosta oikein

- ❑ Jos tiedosto on luotu sovelluksessa, jossa tiedostomuotoa tai koodausta voidaan muuttaa, kuten Photoshopissa, varmista että sovelluksen asetukset vastaavat tulostinohjaimen asetuksia. Binäärimuodossa tehdyt EPS-tiedostot eivät välttämättä tulostu oikein. Aseta muodoksi ASCII, kun teet sovelluksella EPS-tiedostoja.
- ❑ Windowsissa tulostin ei voi tulostaa binääritietoja, kun se on liitetty tietokoneeseen USB-liitännällä. Varmista, että ASCII tai TBCP on valittu Output Protocol (Tulostusprotokolla) -asetukselle Device Settings (Laiteasetukset) -välilehdellä tulostimen ominaisuuksissa.
  - ➔ [”Tulostinominaisuuksien käyttäminen Windowsissa” sivulla 30](#)

---

## Sekalaiset tulosteisiin liittyvät ongelmat

- ❑ Aseta Windows-käyttöjärjestelmässä sopivat vaihtoehtoiset fontit tulostimen ominaisuuksien valintaikkunan Device Settings (Laiteasetukset) -välilehdessä.
  - ➔ [”Tulostinominaisuuksien käyttäminen Windowsissa” sivulla 30](#)
- ❑ Et voi tehdä väriasetuksia Paper/Quality (Paperi ja laatu) -välilehdeltä tulostimen ominaisuuksissa. Käytä tulostinohjainta ja aseta Väritila Advanced Options (Lisäasetukset) -näytössä.
  - ➔ [”Windows-tulostinohjaimen käynnistäminen” sivulla 29](#)
  - ➔ [”Mac OS X-tulostinohjaimen käynnistäminen” sivulla 31](#)

---

## Tulostaminen on hidasta

Aseta Print Quality (Tulostuslaatu) tilaan Fast (Nopea) tulostinohjaimen Advanced Options (Lisäasetukset) -valikossa.

## Muu ongelma

---

### Tavallisen paperin tulostaminen hiljaisesti

Jos tulostinohjaimessa on valittu paperityypiksi tavallinen paperi, valitse hiljaisia toimintoja varten Quiet Mode (Hiljainen tila). Asetus pienentää tulostusnopeutta.

Windows: valitse tulostinohjaimen Main (Yleiset) -välilehdeltä Quiet Mode (Hiljainen tila) -asetukseksi **On (Käytössä)**.

Mac OS X: valitse Quiet Mode (Hiljainen tila) -asetukseksi **On (Käytössä)**. Avaa Quiet Mode (Hiljainen tila) -asetus valikosta seuraavasti: valitse **System Preferences (Järjestelmäasetukset)**, valitse **Print & Scan (Tulosta ja skannaa)** (Mac OS X 10.8 tai 10.7) tai **Print & Fax (Tulostus ja faksaus)** (Mac OS X 10.6 tai 10.5), valitse oma laitteesi (Printers (Tulostimet)-luettelo), valitse **Options & Supplies (Valinnat ja tarvikkeet)** ja valitse lopuksi **Driver (Ohjain)**.

---

# Tuotetiedot

---

## Järjestelmävaatimukset

---

### Windows

Järjestelmä	PC-liitäntä
Windows 8 (32- ja 64-bittinen), Windows 7 (32- ja 64-bittinen), Vista (32- ja 64-bittinen), XP SP1 tai uudempi (32-bittinen), or XP Professional x64 Edition, Server 2012*, Server 2008 R2*, Server 2008*, Server 2003* ja Server 2003 R2*	Hi-Speed USB

\* Vain tulostinohjain .

### Mac OS X

Järjestelmä	PC-liitäntä
Mac OS X 10.5.8, 10.6.x, 10.7.x, 10.8.x	Hi-Speed USB

**Huomautus:**

UNIX-tiedostojärjestelmää (UFS) ei tueta Mac OS X -käyttöjärjestelmässä.

## Tekniset tiedot

**Huomautus:**

Teknisiä tietoja voidaan muuttaa ilman erillistä ilmoitusta.

---

## Tulostimen tekniset tiedot

<b>Paperirata</b>	Paperikasetti 1 ja 2*, syöttö edestä Takasyöttölaite, syöttö yläpuolelta
<b>Kapasiteetti</b>	27,5 mm paperikasetista 0,9 mm takasyöttölaitteesta

\* Paperikasetti 2 on valinnainen.



## Tuotetiedot

## Paperi

**Huomautus:**

- Koska paperinvalmistaja voi muuttaa tietynmerkkisen tai -tyyppisen paperin laatua, Epson ei voi taata muiden valmistajien paperimerkkien tai -tyyppien laatua. Testaa paperin sopivuus ennen suurten erien ostoa tai suuria tulostustöitä.
- Huonolaatuinen paperi voi huonontaa tulostuslaatua sekä aiheuttaa paperitukoksia ja muita ongelmia. Jos kohtaat paperiin liittyviä tulostusongelmia, ota käyttöön laadukkaampaa paperia.

## Yksittäiset arkit:

<b>Koko</b>	A4 210 × 297 mm B5 182 × 257 mm A5 148 × 210 mm A6 105 × 148 mm 10 × 15 cm (4 × 6 tuumaa) 13 × 18 cm (5 × 7 tuumaa) 16:9 leveä koko (102 × 181 mm) Letter 8 1/2 × 11 tuumaa Legal 8 1/2 × 14 tuumaa Executive 7 1/4 × 10 1/2 tuumaa
<b>Paperityypit</b>	Tavallinen tulostuspaperi tai Epson-erikoispaperi
<b>Paksuus (tavallinen paperi)</b>	0,08–0,11 mm (0,003–0,004 tuumaa)
<b>Paino (tavallinen paperi)</b>	64–90 g/m <sup>2</sup>

## Kirjekuoret:

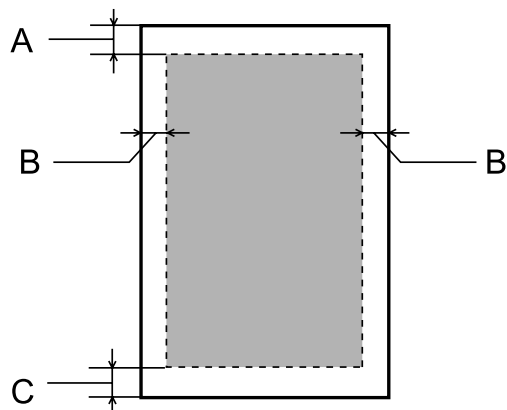
<b>Koko</b>	Kirjekuori #10 4 1/8 × 9 1/2 tuumaa Kirjekuori DL 110 × 220 mm Kirjekuori C4 229 × 324 mm Kirjekuori C6 114 × 162 mm
<b>Paperityypit</b>	Tavallinen paperi
<b>Paino</b>	75–90 g/m <sup>2</sup> kirjekuoret #10, DL ja C6 80–100 g/m <sup>2</sup> kirjekuori C4

## Tulostusalue

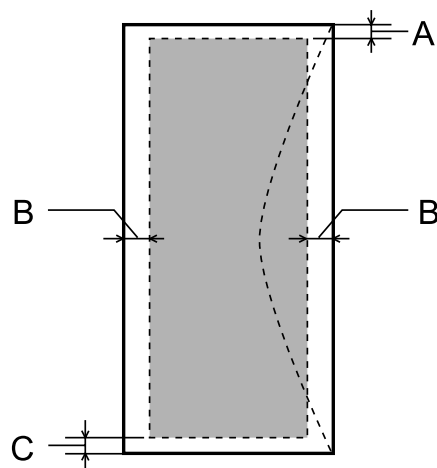
Tulostusalue on korostettu.

**Tuotetiedot**

*Yksittäiset arkit:*



*Kirjekuoret:*



	<b>Vähimmäismarginaali</b>		
Tulostusmateriaali	Yksittäiset arkit	Kirjekuoret (#10/DL/C6)	Kirjekuori (C4)
A	3,0 mm (0,12 tuumaa)	3,0 mm (0,12 tuumaa)*1	3,0 mm (0,12 tuumaa)*1
B	3,0 mm (0,12 tuumaa)	5,0 mm (0,20 tuumaa)	9,5 mm (0,38 tuumaa)
C	3,0 mm (0,12 tuumaa)	3,0 mm (0,12 tuumaa)*2	3,0 mm (0,12 tuumaa)*2

\*1 Marginaalisuositus on 48 mm.

\*2 Marginaalisuositus on 21 mm.

**Huomautus:**

*Tulostusmateriaalin mukaan tulostuslaatu voi olla heikko tulosteen ylä- ja alaosassa, tai nämä alueet voivat olla tahriintuneita.*

## Verkkoliitännän tiedot

Wi-Fi	Vakio:	IEEE 802.11b/g/n* <sup>1</sup>	
	Suojaus:	WEP (64/128 bit) WPA-PSK (AES)* <sup>2</sup> WPA2-Enterprise	
	Taajuusalue:	2,4 GHz	
	Tiedonsiirtotila:	Infrastruktuuri Ad hoc Wi-Fi Direct* <sup>3</sup>	
Ethernet	Vakio:	IEEE802.3i/u/ab, IEEE802.3az* <sup>4</sup>	
	Tiedonsiirtotila:	1000BASE-T* <sup>5</sup> /100BASE-TX/10BASE-T	
Suojausprotokolla	IEEE802.1X		
	IPsec/IP-suodatus		
	SSL/TLS	HTTPS-palvelin/-asiakas	
		IPPS	
	SNMPv3		

\*1 Noudattaa joko IEEE 802.11b/g/n- tai IEEE 802.11b/g -standardia riippuen ostopaikasta.

\*2 Noudattaa WPA2-standardia, tuki WPA/WPA2 Personal -salaukselle.

\*3 Laitetta voi käyttää Wi-Fi Direct -tilan yksinkertaisella yhteydellä tukiasemaan, vaikka se yhdistettäisiin Ethernet-verkkoon.

\*4 Yhteyslaitteen on noudatettava standardia IEEE802.3az.

\*5 Käytä cat5e-kaapelia tai nopeampaa. Radiotaajuushäiriöiden estämiseksi suosittelemme suojattua kaapelia (STP).

## Mekaaniset

### WF-5110-sarja

<b>Mitat</b>	Varastointi Leveys: 461 mm (18,1 tuumaa) Syvyys: 422 mm (16,6 tuumaa) Korkeus: 284 mm (11,2 tuumaa)
	Tulostus* Leveys: 461 mm (18,1 tuumaa) Syvyys: 655 mm (25,8 tuumaa) Korkeus: 383 mm (15,1 tuumaa)
<b>Paino</b>	Noin 11,3 kg ilman värikasetteja ja virtajohtoa.

\* Luovutustason jatke avattuna.

### WF-5190-sarja

## Tuotetiedot

<b>Mitat</b>	Varastointi Leveys: 461 mm (18,1 tuumaa) Syvyys: 422 mm (16,6 tuumaa) Korkeus: 284 mm (11,2 tuumaa)
	Tulostus* Leveys: 461 mm (18,1 tuumaa) Syvyys: 655 mm (25,8 tuumaa) Korkeus: 383 mm (15,1 tuumaa)
<b>Paino</b>	Noin 11,4 kg ilman värikasetteja ja virtajohtoa.

\* Luovutustason jatke avattuna.

## Sähköominaisuudet

WF-5110-sarja

		100–240 V:n malli
<b>Tulojännitealue</b>		90–264 V
<b>Nimellistaajuusalue</b>		50–60 Hz
<b>Tulotaajuus</b>		49,5–60,5 Hz
<b>Nimellisvirta</b>		0,8–0,4 A
<b>Virrankulutus (USB-yhteydellä)</b>	<b>Tulostus</b>	Noin 24 W (ISO/IEC24712)
	<b>Valmiustila</b>	Noin 5,5 W
	<b>Lepotila</b>	Noin 1,6 W
	<b>Virta kytketty pois päältä</b>	Noin 0,3 W

WF-5190-sarja

		100–240 V:n malli
<b>Tulojännitealue</b>		90–264 V
<b>Nimellistaajuusalue</b>		50–60 Hz
<b>Tulotaajuus</b>		49,5–60,5 Hz
<b>Nimellisvirta</b>		0,8–0,4 A
<b>Virrankulutus (USB-yhteydellä)</b>	<b>Tulostus</b>	Noin 25 W (ISO/IEC24712)
	<b>Valmiustila</b>	Noin 6,2 W
	<b>Lepotila</b>	Noin 2,3 W
	<b>Virta kytketty pois päältä</b>	Noin 0,3 W

**Huomautus:**

Katso jännitetiedot tuotteen takaosassa olevasta tyyppikilvestä.

## Ympäristö

<b>Lämpötila</b>	Käytön aikana: 10–35 °C  Varastointi: -20–40 °C  1 kuukausi 40 °C
<b>Ilmankosteus</b>	Käytön aikana:* Suhteellinen kosteus 20–80 %  Varastointi:* Suhteellinen kosteus 5–85 %

\* Ilman tiivistymistä

## Standardit ja hyväksynät

Yhdysvalloissa myytävät mallit:

<b>Turvallisuus</b>	UL60950-1 CAN/CSA-C22.2 No.60950-1
<b>EMC</b>	FCC Part 15 Subpart B Class B CAN/CSA-CEI/IEC CISPR 22 Class B

Tässä laitteessa on seuraava langaton moduuli.

Valmistaja: Askey Computer Corporation

Tyyppi: WLU6117-D69 (RoHS)

Tämä tuote noudattaa FCC-sääntöjen osaa 15 ja IC-sääntöjen kohtaa RSS-210. Epson ei vastaa suojausvaatimusten täyttämisen epäonnistumisesta, jos siihen on syynä muu kuin tuotteen suositeltu muuntaminen. Laitetta saa käyttää, kun seuraavat kaksi ehtoa täyttyvät: (1) tämä laite ei saa aiheuttaa haitallisia häiriöitä ja (2) tämän laitteen on hyväksyttävä vastaanotetut häiriöt, mukaan lukien häiriöt, jotka saattavat aiheuttaa laitteen epätoivottavan toiminnon.

Luvanvaraisen palvelun radiohäiriöiden ehkäisemiseksi tämä laite on tarkoitettu käytettäväksi sisätiloissa ja poissa ikkunoiden luota mahdollisimman hyvän suojauksen saavuttamiseksi. Ulos asennettu laite (tai sen lähetysantenni) vaatii luvan.

Eurooppalainen malli:

<b>Pienjännitedirektiivi 2006/95/EY</b>	EN60950-1
<b>EMC-direktiivi 2004/108/EY</b>	EN55022 Class B EN61000-3-2 EN61000-3-3 EN55024

## Tuotetiedot

<b>R&amp;TTE-direktiivi 1999/5/EY</b>	EN300 328 EN301 489-1 EN301 489-17 EN60950-1
---------------------------------------	---

Käyttäjät Euroopassa:

Seiko Epson Corporation vakuuttaa, että laitemallit B561A ja B561B vastaavat direktiivin 1999/5/EY keskeisiä vaatimuksia ja muita olennaisia ehtoja.

Käytettäväksi vain seuraavissa maissa: Irlanti, Yhdistynyt kuningaskunta, Itävalta, Saksa, Liechtenstein, Sveitsi, Ranska, Belgia, Luxemburg, Alankomaat, Italia, Portugali, Espanja, Tanska, Suomi, Norja, Ruotsi, Islanti, Kypros, Kreikka, Slovenia, Malta, Bulgaria, Tšekki, Viro, Unkari, Latvia, Liettua, Puola, Romania ja Slovakia.

Epson ei vastaa suojausvaatimusten täyttämisen epäonnistumisesta, jos siihen on syynä muu kuin tuotteiden suositeltu muuntaminen.



Australian malli:

<b>EMC</b>	AS/NZS CISPR22 Class B
------------	------------------------

Epson ilmoittaa, että laitemalli B561B noudattaa määräyksen AS/NZS4268 olennaisia vaatimuksia ja muita asiaankuuluvia ehtoja. Epson ei vastaa suojausvaatimusten täyttämisen epäonnistumisesta, jos siihen on syynä muu kuin tuotteen suositeltu muuntaminen.

---

## Liitännät

Hi-Speed USB (Device Class-määrittäykset tietokoneille)
---

---

## Lisävaruste

### 250 arkin paperikasetti/PXBACU1

Voit käyttää seuraavaa 250 arkin paperikasettia/PXBACU1.

	Osanumero
250 arkin paperikasetti/PXBACU1	C12C817011

## Fonttitiedot

Fonttitiedot vain sarjalle WF-5190.

## Saatavilla olevat fontit

Tulostimen mukana tulevat fontit on lueteltu seuraavassa Tulostuskieli-tilan mukaan.

### PS 3-tila

Fontin nimi
Albertus, Albertus Italic, Albertus Light
AntiqueOlive Roman, AntiqueOlive Italic, AntiqueOlive Bold, AntiqueOlive Compact
Apple Chancery
ITC AvantGarde Gothic Book, ITC AvantGarde Gothic Book Oblique, ITC AvantGarde Gothic Demi, ITC AvantGarde Gothic Demi Oblique
Bodoni, Bodoni Italic, Bodoni Bold, Bodoni Bold Italic, Bodoni Poster, Bodoni Poster Compressed
ITC Bookman Light, ITC Bookman Light Italic, ITC Bookman Demi, ITC Bookman Demi Italic
Carta
Chicago
Clarendon, Clarendon Light, Clarendon Bold
CooperBlack, CooperBlack Italic
Copperplate Gothic 32BC, Copperplate Gothic 33BC
Coronet
Courier, Courier Oblique, Courier Bold, Courier Bold Oblique
GillSans, GillSans Italic, GillSans Bold, GillSans Bold Italic, GillSansCondensed, GillSans Condensed Bold, GillSans Light, GillSans Light Italic, GillSans Extra Bold
Eurostile, Eurostile Bold, Eurostile Extended Two, Eurostile Bold Extended Two
Geneva
Goudy Oldstyle, Goudy Oldstyle Italic, Goudy Bold, Goudy BoldItalic, Goudy ExtraBold
Helvetica, Helvetica Oblique, Helvetica Bold, Helvetica Bold Oblique, Helvetica Condensed, Helvetica Condensed Oblique, Helvetica Condensed Bold, Helvetica Condensed Bold Oblique, Helvetica Narrow, Helvetica Narrow Oblique, Helvetica Narrow Bold, Helvetica Narrow Bold Oblique
Hoefler Text, Hoefler Text Italic, Hoefler Text Black, Hoefler Text Black Italic, Hoefler Text Ornaments
Joanna, Joanna Italic, Joanna Bold, Joanna Bold Italic
LetterGothic, LetterGothic Slanted, LetterGothic Bold, LetterGothic Bold Slanted
ITC Lubalin Graph Book, ITC Lubalin Graph Book Oblique, ITC Lubalin Graph Demi, ITC Lubalin Graph Demi Oblique
Marigold
Monaco
ITC Mona Lisa Recut

## Tuotetiedot

Fontin nimi
New Century Schoolbook Roman, New Century Schoolbook Italic, New Century Schoolbook Bold, New Century Schoolbook Bold Italic
New York
Optima, Optima Italic, Optima Bold, Optima Bold Italic
Oxford
Palatino Roman, Palatino Italic, Palatino Bold, Palatino Bold Italic
Stempel Garamond Roman, Stempel Garamond Italic, Stempel Garamond Bold, Stempel Garamond Bold Italic
Symbol
Tekton
Times Roman, Times Italic, Times Bold, Times Bold Italic
Univers, Univers Oblique, Univers Bold, Univers Bold Oblique, Univers Light, Univers Light Oblique
UniversCondensed, UniversCondensed Oblique, UniversCondensed Bold, UniversCondensed Bold Oblique
UniversExtended, UniversExtended Oblique, UniversExtended Bold, UniversExtended Bold Oblique
Wingdings
ITC ZapfChancery Medium Italic
ITC ZapfDingbats
Arial, Arial Italic, Arial Bold, Arial Bold Italic
Times New Roman, Times New Roman Italic, Times New Roman Bold, Times New Roman Bold Italic

---

## PCL5-tila

Katso merkistö kohdasta ”PCL5-tila” sivulla 116.

## Skaalattava fontti

Fontin nimi	Perhe	HP-vastine	Merkistö
FixedPitch 810	Medium, Bold, Italic, Bold Italic	Courier	*1
FixedPitch 850	Regular, Bold, Italic	Letter Gothic	*1
FixedPitch 810 Dark	Medium, Bold, Italic, Bold Italic	CourierPS	*3
Dutch 801	Medium, Bold, Italic, Bold Italic	CG Times	*2
Zapf Humanist 601	Medium, Bold, Italic, Bold Italic	CG Omega	*3
Ribbon 131	-	Coronet	*3
Clarendon 701	-	Clarendon Condensed	*3
Swiss 742	Medium, Bold, Italic, Bold Italic	Univers	*2



## Tuotetiedot

Fontin nimi	Perhe	HP-vastine	Merkistö
Swiss 742 Condensed	Medium, Bold, Italic, Bold Italic	Univers Condensed	*3
Incised 901	Medium, Bold, Italic	Antique Olive	*3
Aldine 430	Medium, Bold, Italic, Bold Italic	Garamond	*3
Calligraphic 401	-	Marigold	*3
Flareserif 821	Medium, Extra Bold	Albertus	*3
Swiss 721 SWM	Medium, Bold, Italic, Bold Italic	Arial	*3
Dutch 801 SWM	Medium, Bold, Italic, Bold Italic	Times New	*3
Swiss 721 SWA	Medium, Bold, Oblique, Bold Oblique	Helvetica	*3
Swiss 721 Narrow SWA	Medium, Bold, Oblique, Bold Oblique	Helvetica Narrow	*3
Zapf Calligraphic 801 SWA	Medium, Bold, Italic, Bold Italic	Palatino	*3
Geometric 711 SWA	Medium, Bold, Oblique, Bold Italic	ITC Avant Garde Gothic	*3
Revival 711 SWA	Light, Demi Bold, Light Italic, Demi Bold Italic	ITC Bookman	*3
Century 702 SWA	Medium, Bold, Italic, Bold Italic	New Century Schoolbook	*3
Dutch 801 SWA	Medium, Bold, Italic, Bold Italic	Times	*3
Chancery 801 Medium SWA Italic	-	ITC Zapf Chancery Medium Italic	*3
Symbol SWM	-	Symbol	*4
More WingBats SWM	-	Wingdings	*5
Ding Dings SWA	-	ITC Zapf Dingbats	*6
Symbol SWA	-	SymbolPS	*4
David BT	Medium, Bold	David	*7
Narkis Tam BT	Medium, Bold	Narkis	*7
Miryam BT	Medium, Bold, Italic	Miryam	*7
Koufi BT	Medium, Bold	Koufi	*8
Naskh BT	Medium, Bold	Naskh	*8
Ryadh BT	Medium, Bold	Ryadh	*8

## Bittikarttafontti

Fontin nimi	Merkistö
Line Printer	*9

## Tuotetiedot

## OCR/BarCode-bittikarttafontti

Fontin nimi	Perhe	Merkistö
OCR A	-	*10
OCR B	-	*11
Code39	9.37cpi, 4.68cpi	*12
EAN/UPC	Medium, Bold	*13

**Huomautus:**

Tulostuksen tummuudesta tai paperin laadusta tai väristä riippuen fontit OCR A, OCR B, Code39 ja EAN/UPC eivät välttämättä ole luettavissa. Tulosta näyte ja varmista, että fontit ovat luettavissa, ennen kuin tulostat suuria määriä.

---

**PCL6-tila**

Katso merkistö kohdasta ”PCL6-tila” sivulla 118.

**Skaalattava fontti**

Fontin nimi	Perhe	HP-vastine	Merkistö
FixedPitch 810	Medium, Bold, Italic, Bold Italic	Courier	*1
FixedPitch 850	Regular, Bold, Italic	Letter Gothic	*1
FixedPitch 810 Dark	Medium, Bold, Italic, Bold Italic	CourierPS	*3
Dutch 801	Medium, Bold, Italic, Bold Italic	CG Times	*2
Zapf Humanist 601	Medium, Bold, Italic, Bold Italic	CG Omega	*3
Ribbon 131	-	Coronet	*3
Clarendon 701	-	Clarendon Condensed	*3
Swiss 742	Medium, Bold, Italic, Bold Italic	Univers	*2
Swiss 742 Condensed	Medium, Bold, Italic, Bold Italic	Univers Condensed	*3
Incised 901	Medium, Bold, Italic	Antique Olive	*3
Aldine 430	Medium, Bold, Italic, Bold Italic	Garamond	*3
Calligraphic 401	-	Marigold	*3
Flareserif 821	Medium, Extra Bold	Albertus	*3
Swiss 721 SWM	Medium, Bold, Italic, Bold Italic	Arial	*3
Dutch 801 SWM	Medium, Bold, Italic, Bold Italic	Times New	*3
Swiss 721 SWA	Medium, Bold, Oblique, Bold Oblique	Helvetica	*3

## Tuotetiedot

Fontin nimi	Perhe	HP-vastine	Merkistö
Swiss 721 Narrow SWA	Medium, Bold, Oblique, Bold Oblique	Helvetica Narrow	*3
Zapf Calligraphic 801 SWA	Medium, Bold, Italic, Bold Italic	Palatino	*3
Geometric 711 SWA	Medium, Bold, Oblique, Bold Italic	ITC Avant Garde Gothic	*3
Revival 711 SWA	Light, Demi Bold, Light Italic, Demi Bold Italic	ITC Bookman	*3
Century 702 SWA	Medium, Bold, Italic, Bold Italic	New Century Schoolbook	*3
Dutch 801 SWA	Medium, Bold, Italic, Bold Italic	Times	*3
Chancery 801 Medium SWA Italic	-	ITC Zapf Chancery Medium Italic	*3
Symbol SWM	-	Symbol	*4
More WingBats SWM	-	Wingdings	*5
Ding Dings SWA	-	ITC Zapf Dingbats	*6
Symbol SWA	-	SymbolPS	*4
David BT	Medium, Bold	David	*7
Narkis Tam BT	Medium, Bold	Narkis	*7
Miryam BT	Medium, Bold, Italic	Miryam	*7
Koufi BT	Medium, Bold	Koufi	*8
Naskh BT	Medium, Bold	Naskh	*8
Ryadh BT	Medium, Bold	Ryadh	*8

## Bittikarttafontti

Fontin nimi	Merkistö
Line Printer	*9

## Merkistöjen esittely

Tulostimesi voi käyttää monenlaisia merkistöjä. Monet näistä merkistöistä eroavat vain kullekin kielelle ominaisilla kansainvälisillä merkeillä.

**Huomautus:**

Koska suurin osa ohjelmistoista käsittelee fontit ja merkit automaattisesti, niitä ei luultavasti koskaan tarvitse säätää tulostimen asetuksista. Jos kuitenkin kirjoitat omia tulostinohjainohjelmia tai käytät vanhempaa ohjelmistoa, joka ei voi hallita fontteja, katso seuraavasta osasta tietoja merkistöistä.

Kun mietit käytettävää fonttia, sinun tulisi myös miettiä mihin merkistöön se yhdistetään.

## Tuotetiedot

## PCL5-tila

Merkistön nimi	Attribuutti	Fontin luokitus												
		*1	*2	*3	*4	*5	*6	*7	*8	*9	*10	*11	*12	*13
ISO 60: Danish/Norwegian	0D	○	○	○	-	-	-	-	-	-	-	-	-	-
Roman Extension	0E	-	-	-	-	-	-	-	-	○	-	-	-	-
ISO 15: Italian	0I	○	○	○	-	-	-	-	-	-	-	-	-	-
ISO 8859/1 Latin 1	0N	○	○	○	-	-	-	-	-	○	-	-	-	-
ISO 11: Swedish	0S	○	○	○	-	-	-	-	-	-	-	-	-	-
ISO 6: ASCII	0U	○	○	○	-	-	-	○	○	-	-	-	-	-
ISO 4: United Kingdom	1E	○	○	○	-	-	-	-	-	-	-	-	-	-
ISO 69: French	1F	○	○	○	-	-	-	-	-	-	-	-	-	-
ISO 29: German	1G	○	○	○	-	-	-	-	-	-	-	-	-	-
Legal	1U	○	○	○	-	-	-	-	-	○	-	-	-	-
ISO 8859/2 Latin 2	2N	○	○	○	-	-	-	-	-	○	-	-	-	-
ISO 17: Spanish	2S	○	○	○	-	-	-	-	-	-	-	-	-	-
ISO 8859/4 Latin 4	4N	○	○	○	-	-	-	-	-	-	-	-	-	-
Roman-9	4U	○	○	○	-	-	-	-	-	-	-	-	-	-
PS Math	5M	○	○	○	-	-	-	○	○	-	-	-	-	-
ISO 8859/9 Latin 5	5N	○	○	○	-	-	-	-	-	○	-	-	-	-
Windows 3.1 Latin 5	5T	○	○	○	-	-	-	-	-	-	-	-	-	-
Microsoft Publishing	6J	○	○	○	-	-	-	-	-	-	-	-	-	-
Ventura Math	6M	○	○	○	-	-	-	-	-	-	-	-	-	-
ISO 8859/10 Latin 6	6N	○	○	○	-	-	-	-	-	○	-	-	-	-
DeskTop	7J	○	○	○	-	-	-	-	-	-	-	-	-	-
Math-8	8M	○	○	○	-	-	-	○	○	-	-	-	-	-
Roman-8	8U	○	○	○	-	-	-	-	-	○	-	-	-	-
Windows 3.1 Latin 2	9E	○	○	○	-	-	-	-	-	-	-	-	-	-
Pc1004	9J	○	○	○	-	-	-	-	-	-	-	-	-	-
ISO 8859/15 Latin 9	9N	○	○	○	-	-	-	-	-	○	-	-	-	-
PC-8 Turkish	9T	○	○	○	-	-	-	-	-	-	-	-	-	-

## Tuotetiedot

Merkistön nimi	Attribuutti	Fontin luokitus												
		*1	*2	*3	*4	*5	*6	*7	*8	*9	*10	*11	*12	*13
Windows 3.0 Latin 1	9U	○	○	○	-	-	-	-	-	-	-	-	-	-
PS Text	10J	○	○	○	-	-	-	-	-	-	-	-	-	-
PC-8, Code Page 437	10U	○	○	○	-	-	-	-	-	○	-	-	-	-
PC-8, D/N, Danish/Norwegian	11U	○	○	○	-	-	-	-	-	○	-	-	-	-
MC Text	12J	○	○	○	-	-	-	-	-	-	-	-	-	-
PC-850, Multilingual	12U	○	○	○	-	-	-	-	-	○	-	-	-	-
Ventura International	13J	○	○	○	-	-	-	-	-	-	-	-	-	-
PcEur858	13U	○	○	○	-	-	-	-	-	-	-	-	-	-
Ventura US	14J	○	○	○	-	-	-	-	-	-	-	-	-	-
Pi Font	15U	○	○	○	-	-	-	-	-	-	-	-	-	-
PC852, Latin 2	17U	○	○	○	-	-	-	-	-	-	-	-	-	-
Unicode 3.0	18N	○	○	○	-	-	-	○	○	-	-	-	-	-
Windows Baltic	19L	○	○	○	-	-	-	-	-	-	-	-	-	-
Windows 3.1 Latin/Arabic	19U	○	○	○	-	-	-	-	-	-	-	-	-	-
PC-755	26U	○	○	○	-	-	-	-	-	-	-	-	-	-
PC-866, Cyrillic	3R	○	○	-	-	-	-	-	-	-	-	-	-	-
Greek8	8G	○	○	-	-	-	-	-	-	-	-	-	-	-
Windows Greek	9G	○	○	-	-	-	-	-	-	-	-	-	-	-
Windows Cyrillic	9R	○	○	-	-	-	-	-	-	-	-	-	-	-
PC-851, Greek	10G	○	○	-	-	-	-	-	-	-	-	-	-	-
ISO 8859/5 Cyrillic	10N	○	○	-	-	-	-	-	-	○	-	-	-	-
PC-8, Greek	12G	○	○	-	-	-	-	-	-	-	-	-	-	-
ISO 8859/7 Greek	12N	○	○	-	-	-	-	-	-	-	-	-	-	-
PC-866 UKR	14R	○	○	-	-	-	-	-	-	-	-	-	-	-
Hebrew7	0H	○	-	-	-	-	-	○	-	-	-	-	-	-
ISO 8859/8 Hebrew	7H	○	-	-	-	-	-	○	-	-	-	-	-	-
Hebrew8	8H	○	-	-	-	-	-	○	-	-	-	-	-	-
PC-862, Hebrew	15H	○	-	-	-	-	-	○	-	-	-	-	-	-

## Tuotetiedot

Merkistön nimi	Attribuutti	Fontin luokitus													
		*1	*2	*3	*4	*5	*6	*7	*8	*9	*10	*11	*12	*13	
PC-862, Hebrew	15Q	○	-	-	-	-	-	-	○	-	-	-	-	-	-
Arabic8	8V	-	-	-	-	-	-	-	-	○	-	-	-	-	-
HPWARA	9V	-	-	-	-	-	-	-	-	○	-	-	-	-	-
PC-864, Arabic	10V	-	-	-	-	-	-	-	-	○	-	-	-	-	-
Symbol	19M	-	-	-	○	-	-	-	-	-	-	-	-	-	-
Wingdings	579L	-	-	-	-	○	-	-	-	-	-	-	-	-	-
ZapfDingbats	14L	-	-	-	-	-	○	-	-	-	-	-	-	-	-
OCR A	0O	-	-	-	-	-	-	-	-	-	○	-	-	-	-
OCR B	1O	-	-	-	-	-	-	-	-	-	-	○	-	-	-
OCR B Extension	3Q	-	-	-	-	-	-	-	-	-	-	○	-	-	-
Code3-9	0Y	-	-	-	-	-	-	-	-	-	-	-	○	-	-
EAN/UPC	8Y	-	-	-	-	-	-	-	-	-	-	-	-	-	○

## PCL6-tila

Merkistön nimi	Attribuutti	Fontin luokitus								
		*1	*2	*3	*4	*5	*6	*7	*8	*9
ISO Norwegian	4	○	○	○	-	-	-	-	-	-
ISO Italian	9	○	○	○	-	-	-	-	-	-
ISO 8859-1 Latin 1	14	○	○	○	-	-	-	-	-	○
ISO Swedish	19	○	○	○	-	-	-	-	-	-
ASCII	21	○	○	○	-	-	-	○	○	-
ISO United Kingdom	37	○	○	○	-	-	-	-	-	-
ISO French	38	○	○	○	-	-	-	-	-	-
ISO German	39	○	○	○	-	-	-	-	-	-
Legal	53	○	○	○	-	-	-	-	-	○
ISO 8859-2 Latin 2	78	○	○	○	-	-	-	-	-	○
ISO Spanish	83	○	○	○	-	-	-	-	-	-
Roman-9	149	○	○	○	-	-	-	-	-	-

## Tuotetiedot

Merkistön nimi	Attri- buutti	Fontin luokitus								
		*1	*2	*3	*4	*5	*6	*7	*8	*9
PS Math	173	○	○	○	-	-	-	○	○	-
ISO 8859-9 Latin 5	174	○	○	○	-	-	-	-	-	○
Windows 3.1 Latin 5	180	○	○	○	-	-	-	-	-	-
Microsoft Publishing	202	○	○	○	-	-	-	-	-	-
ISO 8859/10 Latin 6	206	○	○	○	-	-	-	-	-	○
DeskTop	234	○	○	○	-	-	-	-	-	-
Math-8	269	○	○	○	-	-	-	○	○	-
Roman-8	277	○	○	○	-	-	-	-	-	○
Windows 3.1 Latin 2	293	○	○	○	-	-	-	-	-	-
Pc1004	298	○	○	○	-	-	-	-	-	-
ISO 8859-15 Latin 9	302	○	○	○	-	-	-	-	-	-
PC-Turkish	308	○	○	○	-	-	-	-	-	-
Windows 3.0	309	○	○	○	-	-	-	-	-	-
PS Text	330	○	○	○	-	-	-	-	-	-
PC-8	341	○	○	○	-	-	-	-	-	○
PC-8 D/N	373	○	○	○	-	-	-	-	-	○
MC Text	394	○	○	○	-	-	-	-	-	-
PC-850	405	○	○	○	-	-	-	-	-	○
PcEur858	437	○	○	○	-	-	-	-	-	-
Pi Font	501	○	○	○	-	-	-	-	-	-
PC852	565	○	○	○	-	-	-	-	-	-
Unicode 3.0	590	○	○	○	-	-	-	-	-	-
WBALT	620	○	○	○	-	-	-	-	-	-
Windows 3.1 Latin 1	629	○	○	○	-	-	-	-	-	-
PC-755	853	○	○	○	-	-	-	-	-	-
Wingdings	18540	-	-	-	-	○	-	-	-	-
Symbol	621	-	-	-	○	-	-	-	-	-
ZapfDingbats	460	-	-	-	-	-	○	-	-	-

## Tuotetiedot

Merkistön nimi	Attri- buutti	Fontin luokitus								
		*1	*2	*3	*4	*5	*6	*7	*8	*9
PC-866, Cyrillic	114	○	○	-	-	-	-	-	-	-
Greek8	263	○	○	-	-	-	-	-	-	-
Windows Greek	295	○	○	-	-	-	-	-	-	-
Windows Cyrillic	306	○	○	-	-	-	-	-	-	-
PC-851, Greek	327	○	○	-	-	-	-	-	-	-
ISO 8859/5 Cyrillic	334	○	○	-	-	-	-	-	-	-
PC-8, Greek	391	○	○	-	-	-	-	-	-	-
ISO 8859/7 Greek	398	○	○	-	-	-	-	-	-	-
PC-866 UKR	466	○	○	-	-	-	-	-	-	-
Hebrew7	8	○	-	-	-	-	-	-	-	-
ISO 8859/8 Hebrew	232	○	-	-	-	-	-	○	-	-
Hebrew8	264	○	-	-	-	-	-	○	-	-
PC-862, Hebrew	488	○	-	-	-	-	-	○	-	-
Arabic8	278	-	-	-	-	-	-	-	○	-
HPWARA	310	-	-	-	-	-	-	-	○	-
PC-864, Arabic	342	-	-	-	-	-	-	-	○	-



---

# Asiakastukipalvelut

---

## Teknisen tuen verkkosivusto

Jos tarvitset lisäapua, tutustu alla mainittuihin Epsonin tukisivuihin. Valitse maasi tai alueesi ja siirry paikallisen Epson-verkkosivustosi tukiosioon. Sivustolta voidaan myös ladata muun muassa uusimmat ohjaimet ja käyttöoppaat, ja siellä annetaan vastauksia usein kysytyihin kysymyksiin.

<http://support.epson.net/>

<http://www.epson.eu/Support> (Eurooppa)

Jos Epson-tuote ei toimi oikein etkä pysty ratkaisemaan ongelmaa, ota yhteyttä Epson-tukeen.

## Yhteydenotto Epsonin tukeen

---

### Ennen yhteyden ottamista Epsoniin

Jos Epson-tuotteesi ei toimi oikein, eikä ongelmaa voida ratkaista tuotteen mukana toimitettujen vianmääritysohjeiden avulla, ota yhteys Epsonin tukeen lisätietojen saamiseksi. Jos alueesi Epson-tukea ei ole seuraavassa luettelossa, ota yhteys jälleenmyyjään, jolta ostit laitteen.

Epsonin tuki pystyy ratkaisemaan ongelmasi nopeammin, jos annat seuraavat tiedot:

- tuotteen sarjanumero  
(sarjanumerotarra on yleensä tuotteen takana)
- tuotteen malli
- tuotteen ohjelmistoversio  
(Napsauta **About**, **Version Info** tai vastaavaa painiketta tuoteohjelmistosta.)
- tietokoneen merkki ja malli
- tietokoneen käyttöjärjestelmän nimi ja versio
- laitteen yhteydessä yleensä käytettävien ohjelmien nimet ja versiot

**Huomautus:**

*Faksin ja/tai verkkoasetusten valintaluettelon tiedot on ehkä tallennettu tuotteen muistiin tuotteesta riippuen. Tiedot ja/ tai asetukset saattavat kadota tuotteen rikkoutumisen tai korjauksen seurauksena. Epson ei ota vastuuta tietojen menetyksistä tai varmuuskopioinnista eikä tietojen ja asetusten palauttamisesta edes takuun voimassaoloaikana. Suosittelemme omien varmuuskopioiden ottamista tai muistiinpanojen tekoa.*

---

## Eurooppa

Lisätietoja yhteyden ottamisesta Epson-tukeen on **Euroopan takuuasiakirjassa**.

## Taiwan

Yhteystiedot lisätietoja, tukea ja huoltoa varten ovat:

### Verkkosivusto (<http://www.epson.com.tw>)

Sivusto sisältää tuotteiden tekniset tiedot, ladattavia ohjaimia sekä tuotteita koskevan kysely-palvelun.

### Epson-tuotetuki (Puhelin: +02-80242008)

Tuotetuen tiimimme voi auttaa sinua puhelimitse seuraavissa kysymyksissä:

- Myyntitiedustelut ja tuotetiedot
- Tuotteen käyttöä koskevat kysymykset ja ongelmat
- Korjauspalvelua ja takuuta koskevat kyselyt

### Korjauspalvelukeskus:

Puhelinnumero	Faksinumero	Osoite
02-23416969	02-23417070	No.20, Beiping E. Rd., Zhongzheng Dist., Taipei City 100, Taiwan
02-27491234	02-27495955	1F., No.16, Sec. 5, Nanjing E. Rd., Songshan Dist., Taipei City 105, Taiwan
02-32340688	02-32340699	No.1, Ln. 359, Sec. 2, Zhongshan Rd., Zhonghe City, Taipei County 235, Taiwan
039-605007	039-600969	No.342-1, Guangrong Rd., Luodong Township, Yilan County 265, Taiwan
038-312966	038-312977	No.87, Guolian 2nd Rd., Hualien City, Hualien County 970, Taiwan
03-4393119	03-4396589	5F., No.2, Nandong Rd., Pingzhen City, Taoyuan County 32455, Taiwan
03-5325077	03-5320092	1F., No.9, Ln. 379, Sec. 1, Jingguo Rd., North Dist., Hsinchu City 300, Taiwan
04-23011502	04-23011503	3F., No.30, Dahe Rd., West Dist., Taichung City 40341, Taiwan
04-2338-0879	04-2338-6639	No.209, Xinxing Rd., Wuri Dist., Taichung City 414, Taiwan
05-2784222	05-2784555	No.463, Zhongxiao Rd., East Dist., Chiayi City 600, Taiwan
06-2221666	06-2112555	No.141, Gongyuan N. Rd., North Dist., Tainan City 704, Taiwan
07-5520918	07-5540926	1F., No.337, Minghua Rd., Gushan Dist., Kaohsiung City 804, Taiwan
07-3222445	07-3218085	No.51, Shandong St., Sanmin Dist., Kaohsiung City 807, Taiwan

**Asiakastukipalvelut**

Puhelinnumero	Faksinumero	Osoite
08-7344771	08-7344802	1F., No.113, Shengli Rd., Pingtung City, Pingtung County 900, Taiwan

---

## Australia

Epson Australia haluaa tarjota sinulle korkeatasoisen tuotetuen. Tuoteoppaiden lisäksi tarjoamme seuraavat lähteet lisätietojen saamiseksi:

**Internet-osoite** <http://www.epson.com.au>

Siirry Epson Australian verkkosivustoon. Kannattaa vieraillla sivustolla aika ajoin! Sivustolla on ohjaimien latausalue, Epsonin yhteystiedot, uudet tuotetiedot ja tekninen tuki (sähköposti).

## Epson-tuotetuki

Epson-tuotetuki on varmistamassa, että asiakkaamme saavat ohjeita. Tuotetuen henkilöstö auttaa Epson-tuotteen asennuksessa, määrittämissä ja käytössä. Myynnin tuotetuen henkilöstö voi lähettää materiaalia uusista Epson-tuotteista ja neuvoa lähimmän jälleenmyyjän tai huollon sijainnin. Tuotetuessa vastataan monentyyppisiin kysymyksiin.

Tuotetuen numero on:

Puhelin: 1300 361 054

Kehotamme ottamaan esiin kaikki tarvittavat tiedot ennen soittoa. Mitä enemmän tietoa on valmiina, sitä nopeammin voimme ratkaista ongelman. Tarvittavia tietoja ovat Epson-tuotteesi oppaat, tietokoneesi tyyppi, käyttöjärjestelmä, sovellusohjelmat ja muut tiedot, joita arvelet tarvittavan.

## Hakemisto

### 2

2-puolinen tulostus.....50

### A

A4/Letter Autom. vaihto.....48

Aikaero.....49

Asiakirjat

tulostus.....31

Aut. virheenkorj.....48

Autom. paperinpoisto.....50

Autom. valinta -asetukset.....48

Autom. Wi-Fi-yhteys.....49

### B

Binääri.....52

### C

CR-toiminto.....51

### E

Eko-tila.....52

Epson

paperi.....18

Epson Connect.....10

Epson Connect -palvelut.....49

Epäteräviä tulosteita.....97

### F

Fontit

PCL5-tila.....112

PCL6-tila.....114

PS 3-tila.....111

Fontti.....110

Fonttilähde.....51

Fonttinumero.....51

### G

Google-pilvitulostuspalvelut.....49

### H

Huolto.....121

Huoltolaatikko.....75

### J

Järj.valvojan salasana.....47

Järjestelmän hallinta.....47

Järjestelmänvalvojan asetukset.....45

Järjestelmävaatimukset.....104

### K

Kaksipuolinen tulostus.....37

Kesäaika.....49

Kieli.....49

Kirjekuoret

lisääminen.....25

tulostusalue.....106

Kohdistusvirhe.....96

Kopioiden määrä.....50

Kopioinnin estävän kuvion tulostaminen.....42

Korkeus.....51

Kuivumisaika.....50

Kunnossapito.....47

Kuvakkeet.....16

Kuvan suojaus.....52

Käyttöhistoria-lehti.....47

### L

Laatu.....50

Laite

tilan tarkistus.....88

Laiteasetukset

Mac OS X-käynnistäminen.....31

Windows-käynnistäminen.....29

LCD-kontrasti.....49

LF-toiminto.....51

Liitäntäkaapelit.....110

Lisäasetus.....49

Lisääminen

paperi.....18, 22, 25

Lukkoasetus.....47

Luottamuksellinen työ.....47

Luottamukselliset tulostustyöt.....44

### M

Mac OS X

laitteen tilan tarkistaminen.....89

tulostinasetusten käynnistäminen.....31

Manuaalinen syöttö.....25

Marginaalit

ongelmat.....98

Merkistö.....51

Merkistöt

esittely.....115

PCL6-tila.....118

Merkkitiheys.....51

## Hakemisto

Muste		asetaminen.....	66
Mustekasetin tilan tarkistaminen ohjauspaneelin avulla.....	58	poistaminen.....	67
Musteensäästötila.....	50	Paperikoko.....	50
Mustetasot.....	47	Paperikoko-ilmoitus.....	48
Määrittelyn tila -lehti.....	47	Paperilähdeasetukset.....	48
Määrittelyt		Paperiohjaimen puhdistus.....	47
mekaaniset.....	107	Paperityyppi.....	50
Määritä paperilähde.....	51	Paperityyppi-ilmoitus.....	48
<b>N</b>		PCL.....	83, 110
Nopeus		PCL5-tila.....	112
lisääminen.....	99	PCL6-tila.....	114, 118
<b>O</b>		PCL-fonttilista.....	47
Ohita tyhjä sivu.....	50	PCL-valikko.....	51
Ohjain		PC-yhteys USB	
asennuksen poisto.....	84	n kautta.....	48
Mac OS X-käynnistäminen.....	31	PDF-sivun koko.....	52
Windows-käynnistäminen.....	29	PDL-tulostusmäärittely.....	50
Ohjattu Wi-Fi-asetus.....	49	Peilikuva.....	99
Ohje		PIN-koodias. (WPS).....	49
Epson.....	121	Poista kaikki luottamuks. työt.....	52
Ohjelmisto		PostScript.....	110
asennuksen poisto.....	84	PS 3-tila.....	111
Ongelmat		PS3.....	79, 102
laite ei tulosta.....	101	PS3-fonttilista.....	47
marginaalit.....	98	PS3-tila-arkki.....	47
paperinsyöttö.....	100	PS3-valikko.....	52
paperitukokset.....	90	Puhdistus	
peilikuva.....	99	tulostuspää.....	69
raidat.....	95, 96	Pystykohdistus.....	47
ratkaisu.....	121	Päivämäärä/Aika.....	49
tuhruiset tulosteet.....	99	Päivämäärä-/Aika-asetukset.....	49
tulostaminen.....	87	<b>R</b>	
tulostusnopeus.....	99	Raidat.....	95, 96
tyhjat sivut.....	99	Rivejä.....	51
vianmäärittely.....	87	<b>S</b>	
virheelliset merkit.....	98	Sidontamarginaali.....	50
väärät värit.....	96	Sivua arkille-tulostus.....	41
yhteydenotto Epsoniin.....	121	Sivujen suurentaminen.....	40
Ota Wi-Fi pois k.....	49	Sivukoon muuttaminen.....	40
<b>P</b>		Sivukoon pienentäminen.....	40
Painikeasetus (WPS).....	49	Sovita sivulle-tulostus.....	40
Paksu paperi.....	47	Status Monitor	
Palauta oletusasetukset.....	52	Mac OS X.....	89
Paperi		Suojausasetukset.....	47, 52
Epson-erikoispaperi.....	18	Suunta.....	50
latauskapasiteetti.....	18	Suutintesti.....	67
lisääminen.....	22, 25	Mac OS X.....	68
rypistyminen.....	101	ohjauspaneeli.....	68
syöttöongelmat.....	100	Windows.....	67
tekniset tiedot.....	105	Syötön tila -lehti.....	47
tukokset.....	90	<b>T</b>	
tulostusalue.....	105	Takaos pap.syöttö -ensisij.....	48
Paperiasetus.....	47	Tark. paperin leveys.....	50
Paperikasetti		Tavaramerkit.....	2

## Hakemisto

Tekijänoikeus.....	2
Tekninen tuki.....	121
Tekniset tiedot	
paperi.....	105
standardit ja hyväksynnät.....	109
tulostin.....	104
Teksti	
asiakirjojen tulostus.....	31
Tekstintunnistus.....	52
Tuhruiset tulosteet.....	99
Tuhruisia tulosteita.....	97
Tul.pään suutintarkistus.....	47
Tulosta tila-arkki.....	47
Tulostinasetukset.....	48
Tulostuksen peruuttaminen.....	35
Mac OS X.....	36
Windows.....	36
Tulostus	
esiasetus.....	37
kaksipuolinen.....	37
peruuttaminen.....	35
pikakuvake.....	37
sovita sivulle.....	40
teksti.....	31
useita sivuja arkille.....	41
Tulostusalueen määritykset.....	106
Tulostusjärjestys.....	50
Tulostuskieli.....	48
Tulostuslaatu	
parantaminen.....	94
Tulostusnopeus, lisääminen.....	99
Tulostuspää	
kohdistus.....	71
puhdistus.....	69
tarkistus.....	67
Tulostuspään kohdistus.....	47, 71
Tulostuspään puhdistus.....	47
Mac OS X.....	70
ohjauspaneeli.....	70
Windows.....	70
Tulostustöiden hallinta	
Windows.....	88
Tuote	
kuljettaminen.....	77
osat.....	14
puhdistus.....	74
Tuotteen kuljettaminen.....	77
Turvallisuusohjeet.....	11
Tyhjennä sis. muistin tiedot.....	52
Tyhjät sivut.....	99
<b>U</b>	
Uniajastin.....	49, 52
USB	
liitin.....	110
USB I/F -aikakatk. asetus.....	48
Useita sivuja arkille.....	41

**V**

Vaakakohdistus.....	47
Vaakasuuntaiset raidat.....	95
Vasen poikkeama.....	50
Vasen poikkeama takana.....	50
Verkkopalvelu.....	10
Verkon tila.....	47
Vesileiman tulostus.....	43
Vieritysnopeus.....	49

**W**

Wi-Fi Direct -asetus.....	49
Wi-Fi/Verkkoasetukset.....	49
Wi-Fi/Verkkotila.....	49
Wi-Fi-asetus.....	49

**V**

Vikoja	
epäteräviä tulosteita.....	97
tuhruisia tulosteita.....	97

**W**

Windows	
laitteen tilan tarkistus.....	88
tulostinasetusten käynnistäminen.....	29
tulostustöiden hallinta.....	88

**V**

Virhearkki.....	52
Virheelliset merkit.....	98
Virheet	
tulostaminen.....	87
Virheilmoitukset.....	86
Virheilmoitus.....	48
Virrankatk.ajast.....	49, 52
Väri	
BK-tulostus.....	59
BK-tulostus Macissä.....	61
BK-tulostus Windowsissa.....	59
mustan värin säästäminen Windowsissa.....	62
tilapäinen tulostus mustalla värillä.....	59
varotoimenpide.....	54
värikasetin tilan tarkistaminen Mac OS X - käyttöjärjestelmässä.....	57
värikasetin tilan tarkistaminen Windowsissa.....	56
Värienkäyttö.....	52
Värikasetit	
käytetyn värikasetin vaihtaminen.....	63
Värikasettien vaihtaminen.....	63
Väriongelmat.....	96

**Y**

Yhteydenotto Epsoniin.....	121
Yhteystarkistus.....	49
Yleiset asetukset.....	49, 50
Yleiset tulostusasetukset.....	50
Ylä- ja alatunnisteiden tulostus.....	44
Yläpoikkeama.....	50
Yläpoikkeama takana.....	50