

Gebruikershandleiding

Auteursrechten en handelsmerken

Auteursrechten en handelsmerken

Niets uit deze uitgave mag worden verveelvoudigd, opgeslagen in een geautomatiseerd gegevensbestand of openbaar worden gemaakt, in enige vorm of op enige wijze, hetzij elektronisch, mechanisch, door fotokopieën, opnamen of op enige andere manier, zonder voorafgaande schriftelijke toestemming van Seiko Epson Corporation. Seiko Epson Corporation wijst alle patentaansprakelijkheid af wat betreft het gebruik van de informatie in deze uitgave. Evenmin kan Seiko Epson Corporation aansprakelijk worden gesteld voor schade voortvloeiende uit het gebruik van de informatie uit deze uitgave. De hierin beschreven informatie is alleen bedoeld voor gebruik bij dit Epson-product. Epson is niet verantwoordelijk voor het gebruik van deze informatie bij andere producten.

Seiko Epson Corporation noch zijn filialen kunnen verantwoordelijk worden gesteld door de koper van dit product of derden voor schade, verlies, kosten of uitgaven die de koper of derden oplopen ten gevolge van al dan niet foutief gebruik of misbruik van dit product of onbevoegde wijzigingen en herstellingen of (met uitzondering van de V.S.) het zich niet strikt houden aan de gebruiks- en onderhoudsvoorschriften van Seiko Epson Corporation.

Seiko Epson Corporation noch zijn filialen kunnen verantwoordelijk worden gesteld voor schade of problemen voortvloeiend uit het gebruik van andere dan originele onderdelen of verbruiksgoederen kenbaar als Original Epson Products of Epson Approved Products by Seiko Epson Corporation.

Seiko Epson Corporation kan niet verantwoordelijk worden gesteld voor schade voortvloeiende uit elektromagnetische storingen die plaatsvinden door het gebruik van andere interfacekabels dan kenbaar als Epson Approved Products by Seiko Epson Corporation.

EPSON® is een gedeponeerde handelsmerk en EPSON EXCEED YOUR VISION of EXCEED YOUR VISION is een handelsmerk van Seiko Epson Corporation.

Intel® is een gedeponeerde handelsmerk van Intel Corporation.

Microsoft®, Windows®, and Windows Vista® are registered trademarks of Microsoft Corporation.

Apple, Macintosh, Mac OS, OS X, Bonjour and TrueType are trademarks of Apple Inc., registered in the U.S. and other countries.

Apple Chancery, Chicago, Geneva, Hoefler Text, Monaco and New York are trademarks or registered trademarks of Apple, Inc.

AirPrint is a trademark of Apple Inc.

Google Cloud Print™ is a registered trademark of Google Inc.

Monotype is a trademark of Monotype Imaging, Inc. registered in the United States Patent and Trademark Office and may be registered in certain jurisdictions.

Albertus, Arial, Gillsans, Times New Roman and Joanna are trademarks of The Monotype Corporation registered in the United States Patent and Trademark Office and may be registered in certain jurisdictions.

ITC Avant Garde, ITC Bookman, ITC Lubalin, ITC Mona Lisa Recut, ITC Symbol, ITC Zapf-Chancery, and ITC ZapfDingbats are trademarks of International Typeface Corporation registered in the United States Patent and Trademark Office and may be registered in certain jurisdictions.

Auteursrechten en handelsmerken

Clarendon, Helvetica, New Century Schoolbook, Optima, Palatino, Stempel Garamond, Times and Univers are registered trademarks of Heidelberger Druckmaschinen AG, which may be registered in certain jurisdictions, exclusively licensed through Linotype Library GmbH, a wholly owned subsidiary of Heidelberger Druckmaschinen AG.

Wingdings is a registered trademark of Microsoft Corporation in the United States and other countries.

Antique Olive is a registered trademark of Marcel Olive and may be registered in certain jurisdictions.

Adobe SansMM, Adobe SerifMM, Carta, and Tekton are registered trademarks of Adobe Systems Incorporated.

Marigold and Oxford are trademarks of AlphaOmega Typography.

Coronet is a registered trademark of Ludlow Type Foundry.

Eurostile is a trademark of Nebiolo.

Bitstream is a registered trademark of Bitstream Inc. registered in the United States Patent and Trademark Office and may be registered in certain jurisdictions.

Swiss is a trademark of Bitstream Inc. registered in the United States Patent and Trademark Office and may be registered in certain jurisdictions.

PCL is the registered trademark of Hewlett-Packard Company.

Adobe, Adobe Reader, PostScript3, Acrobat, and Photoshop are trademarks of Adobe systems Incorporated, which may be registered in certain jurisdictions.

Getopt

Copyright © 1987, 1993, 1994 The Regents of the University of California. All rights reserved.

Redistribution and use in source and binary forms, with or without modification, are permitted provided that the following conditions are met:

1. Redistributions of source code must retain the above copyright notice, this list of conditions and the following disclaimer.
2. Redistributions in binary form must reproduce the above copyright notice, this list of conditions and the following disclaimer in the documentation and/or other materials provided with the distribution.
4. Neither the name of the University nor the names of its contributors may be used to endorse or promote products derived from this software without specific prior written permission.

THIS SOFTWARE IS PROVIDED BY THE REGENTS AND CONTRIBUTORS "AS IS" AND ANY EXPRESS OR IMPLIED WARRANTIES, INCLUDING, BUT NOT LIMITED TO, THE IMPLIED WARRANTIES OF MERCHANTABILITY AND FITNESS FOR A PARTICULAR PURPOSE ARE DISCLAIMED. IN NO EVENT SHALL THE REGENTS OR CONTRIBUTORS BE LIABLE FOR ANY DIRECT, INDIRECT, INCIDENTAL, SPECIAL, EXEMPLARY, OR CONSEQUENTIAL DAMAGES (INCLUDING, BUT NOT LIMITED TO, PROCUREMENT OF SUBSTITUTE GOODS OR SERVICES; LOSS OF USE, DATA, OR PROFITS; OR BUSINESS INTERRUPTION) HOWEVER CAUSED AND ON ANY THEORY OF LIABILITY, WHETHER IN CONTRACT, STRICT LIABILITY, OR TORT (INCLUDING NEGLIGENCE OR OTHERWISE) ARISING IN ANY WAY OUT OF THE USE OF THIS SOFTWARE, EVEN IF ADVISED OF THE POSSIBILITY OF SUCH DAMAGE.

This code illustrates a sample implementation of the Arcfour algorithm
Copyright © April 29, 1997 Kalle Kaukonen. All Rights Reserved.

Redistribution and use in source and binary forms, with or without modification, are permitted provided that this copyright notice and disclaimer are retained.

Auteursrechten en handelsmerken

THIS SOFTWARE IS PROVIDED BY KALLE KAUKONEN AND CONTRIBUTORS "AS IS" AND ANY EXPRESS OR IMPLIED WARRANTIES, INCLUDING, BUT NOT LIMITED TO, THE IMPLIED WARRANTIES OF MERCHANTABILITY AND FITNESS FOR A PARTICULAR PURPOSE ARE DISCLAIMED. IN NO EVENT SHALL KALLE KAUKONEN OR CONTRIBUTORS BE LIABLE FOR ANY DIRECT, INDIRECT, INCIDENTAL, SPECIAL, EXEMPLARY, OR CONSEQUENTIAL DAMAGES (INCLUDING, BUT NOT LIMITED TO, PROCUREMENT OF SUBSTITUTE GOODS OR SERVICES; LOSS OF USE, DATA, OR PROFITS; OR BUSINESS INTERRUPTION) HOWEVER CAUSED AND ON ANY THEORY OF LIABILITY, WHETHER IN CONTRACT, STRICT LIABILITY, OR TORT (INCLUDING NEGLIGENCE OR OTHERWISE) ARISING IN ANY WAY OUT OF THE USE OF THIS SOFTWARE, EVEN IF ADVISED OF THE POSSIBILITY OF SUCH DAMAGE.

microSDHC Logo is a trademark of SD-3C, LLC. (Alleen WF-5190-serie.)

Opmerking: microSDHC is in het apparaat ingebouwd en kan niet worden verwijderd.



Algemene kennisgeving: andere productnamen vermeld in deze uitgave dienen uitsluitend als identificatie en kunnen handelsmerken zijn van hun respectievelijke eigenaars. Epson maakt geen enkele aanspraak op enige rechten op deze handelsmerken.

© 2013 Seiko Epson Corporation. All rights reserved.

De inhoud van deze handleiding en de specificaties van dit apparaat zijn onderhevig aan verandering zonder kennisgeving.

Inhoudsopgave

Auteursrechten en handelsmerken

Auteursrechten en handelsmerken. 2

Inleiding

Informatie vinden. 8

Beschikbare functies. 8

Voorzorgsmaatregelen, belangrijke informatie en opmerkingen. 8

Besturingssystemen en versies. 9

De service Epson Connect gebruiken. 10

Belangrijke instructies

Veiligheidsvoorschriften. 11

Productadviezen en waarschuwingen. 11

Het apparaat installeren/gebruiken. 12

Het gebruik van het apparaat met een draadloze verbinding. 13

Het display. 13

Cartridges hanteren. 13

Aan de slag met uw apparaat

Productonderdelen. 14

Uitleg over het configuratiescherm. 16

Pictogrammen. 16

Papier en afdrukmateriaal gebruiken

Algemene informatie over het gebruiken, laden en opslaan van afdrukmateriaal. 18

Papier opslaan. 18

Papier selecteren. 18

Instellingen voor papiersoorten op het display 21

Printerdriverinstellingen voor papiersoorten 21

Papier in de papercassette laden. 22

Papier en enveloppen in de papiertoevoer achterzijde laden. 25

Afdrukken

Afdrukken vanaf uw computer. 29

Printerdriver en Statusmonitor. 29

Basisbewerkingen. 31

Normaal afdrukken. 31

Afdrukken annuleren. 35

Overige opties. 37

Voorkeursinstellingen van de printer (alleen voor Windows). 37

Dubbelzijdig afdrukken. 37

Volledige pagina afdrukken. 40

Pages per sheet (Pagina's per vel) afdrukken. . . . 41

Anti-Copy Pattern (Antikopieerpatroon) (alleen voor Windows). 42

Watermark (Watermerk) (alleen voor Windows). 43

Header/Footer (Koptekst/voettekst) (alleen voor Windows) 44

Vertrouwelijke taken afdrukken. 44

Beheerdersinstellingen voor printerstuurprogramma (alleen voor Windows) 45

De PostScript-printerdriver. 46

De Epson Universal P6-printerdriver. 46

Menulijst van het configuratiescherm

Instellingen van Systeembeheer. 48

Informatie over cartridges en verbruiksartikelen

Cartridges. 55

Onderhoudscassette 55

Cartridges vervangen

Veiligheidsvoorschriften, voorzorgsmaatregelen en specificaties voor cartridges. 56

Veiligheidsvoorschriften. 56

Voorzorgsmaatregelen voor het vervangen van cartridges. 56

Specificaties van de cartridge. 57

De cartridgestatus controleren. 58

Voor Windows. 58

Voor Mac OS X. 59

Het configuratiescherm gebruiken. 60

Tijdelijk afdrukken met zwarte inkt wanneer de kleurencartridges opgebruikt zijn. 61

Voor Windows. 61

Inhoudsopgave

Voor Mac OS X.	63	De Epson Universal P6-printerdriver installeren (alleen voor Windows).	85
Zwarte inkt besparen als de cartridge bijna leeg is (alleen Windows).	64	Systeemvereisten computer.	85
Een cartridge vervangen.	65	De printerdriver installeren.	86
Uw printer en software onderhouden		De software verwijderen.	86
Installatie-optie.	68	Voor Windows.	86
Papiercassette.	68	Voor Mac OS X.	88
De spuitkanaaltjes in de printkop controleren.	70	Foutindicatoren	
Het hulpprogramma Nozzle Check (Spuitkanaaltjes controleren) gebruiken in Windows.	70	Foutmeldingen op het configuratiescherm.	89
Het hulpprogramma Nozzle Check (Spuitkanaaltjes controleren) gebruiken in Mac OS X.	70	Probleemoplossing voor afdrukken	
Het configuratiescherm gebruiken.	71	De oorzaak van het probleem opsporen.	90
De printkop reinigen.	71	De printerstatus controleren.	91
Het hulpprogramma Head Cleaning (Printkop reinigen) gebruiken in Windows.	72	Vastgelopen papier.	94
Het hulpprogramma Head Cleaning (Printkop reinigen) gebruiken in Mac OS X.	72	Vastgelopen papier verwijderen uit de papiertoevoer achter.	94
Het configuratiescherm gebruiken.	73	Vastgelopen papier verwijderen uit het voorpaneel en de uitvoerlade.	95
De printkop uitlijnen.	73	Vastgelopen papier verwijderen uit de papiercassette.	96
Het hulpprogramma Print Head Alignment (Printkop uitlijnen) gebruiken in Windows.	73	Vastlopen van papier voorkomen.	97
Het hulpprogramma Print Head Alignment (Printkop uitlijnen) gebruiken in Mac OS X.	74	Opnieuw afdrukken na een papierstoring (alleen voor Windows).	97
Het configuratiescherm gebruiken.	74	Hulp voor de afdrukkwaliteit.	98
Netwerkservice-instellingen configureren.	75	Horizontale strepen.	99
De printer voor afdrukken delen.	76	Verticale strepen of verstoring.	99
De printer reinigen.	76	Onjuiste of ontbrekende kleuren.	100
De buitenzijde van de printer reinigen.	76	Vage afdrukken en vegen.	100
De binnenzijde van de printer reinigen.	76	Diverse afdrukproblemen.	102
De onderhoudscassette vervangen.	77	Onjuiste of verminkte tekens.	102
De onderhoudscassette controleren.	77	Onjuiste marges.	102
Omgaan met de onderhoudscassette.	77	Afdruk is enigszins scheef.	102
De onderhoudscassette vervangen.	78	Omgekeerd beeld.	103
De printer vervoeren.	79	Lege pagina's.	103
Software controleren en installeren.	80	De afdrukzijde bevat vlekken of vegen.	103
De op uw computer geïnstalleerde software controleren.	80	Afdrukken verloopt te traag.	103
De software installeren.	81	Papier wordt niet goed doorgevoerd.	104
De PostScript-printerdriver installeren	81	Het papier wordt niet ingevoerd.	104
Systeemvereisten.	81	Er worden meerdere pagina's tegelijk ingevoerd.	105
De PostScript-printerdriver installeren onder Windows.	82	Papiercassette 2 wordt niet in de printerdriver weergegeven.	105
De PostScript-printerdriver installeren voor Mac OS X.	84	Papier niet goed geladen.	105
		Papier wordt niet volledig uitgeworpen of is gekreukeld.	105
		De printer drukt niet af.	105
		Er branden geen lampjes.	105

Het configuratiescherm of de lampjes lichten op.	106
De PostScript-printerdriver.	106
De printer drukt niet af.	106
De printer drukt niet correct af.	107
Diverse afdrukproblemen.	107
Het afdrukken duurt lang.	107
Overige problemen.	107
Gewoon papier stil afdrukken.	107

Productinformatie

Systeemvereisten.	108
Voor Windows.	108
Voor Mac OS X.	108
Technische specificaties.	108
Printerspecificaties.	108
Specificaties netwerkinterface.	111
Mechanische specificaties.	111
Elektrische specificaties.	112
Omgevingspecificaties.	113
Normen en goedkeuringen.	113
Interface.	114
Optie.	114
Informatie over lettertypen.	115
Beschikbare lettertypen.	115
PCL5-modus.	116
PCL6-modus.	118
Inleiding tot symbolensets.	119

Hulp vragen

Technische ondersteuning (website).	125
Contact opnemen met de klantenservice van Epson.	125
Voordat u contact opneemt met Epson.	125
Hulp voor gebruikers in Europa.	126
Hulp voor gebruikers in Taiwan.	126
Hulp voor gebruikers in Australië.	127

Index

Inleiding

Informatie vinden

De nieuwste versies van de volgende handleidingen staan op de ondersteuningswebsite van Epson.

<http://www.epson.eu/Support> (Europa)

<http://support.epson.net/> (buiten Europa)

Hier beginnen (document):

Een introductie tot het apparaat en de services.

Belangrijke veiligheidsvoorschriften (document):

Instructies voor veilig gebruik van dit apparaat. Of deze handleiding wordt meegeleverd, is afhankelijk van model of regio.

Gebruikershandleiding (PDF):

Biedt u uitvoerige instructies voor gebruik, veiligheid en probleemoplossing. Raadpleeg deze gids wanneer u dit apparaat met een computer gebruikt, of wanneer u geavanceerde functies zoals gebruikt.

Netwerkhandleiding (PDF):

Instructies voor netwerkinstellingen voor uw computer, smartphone of product, en probleemoplossing.

Beheerdershandleiding (PDF):

Informatie voor de beheerder over beveiligingsbeheer en apparaatinstellingen.

Beschikbare functies

Nagaan wat beschikbaar is voor uw apparaat.

	WF-5110	WF-5190 WF-5191
Print (Afdrukken)	✓	✓
Afdrukken (PS3/PCL)	-	✓
Vertrouwelijke taken afdrukken	-	✓

Vorzorgsmaatregelen, belangrijke informatie en opmerkingen

Vorzorgsmaatregelen, belangrijke informatie en opmerkingen worden in deze gebruikershandleiding als volgt aangegeven en hebben de hier beschreven betekenis.

Inleiding



Voorzorgsmaatregelen

moet u zorgvuldig in acht nemen om lichamelijk letsel te voorkomen.



Belangrijke informatie

wordt aangegeven met “Let op”; u moet dit naleven om schade aan het apparaat te voorkomen.

Opmerkingen

bevatten handige tips en beperkingen voor het gebruik van het apparaat.

Besturingssystemen en versies

In deze handleiding worden de volgende afkortingen gebruikt.

- Windows 8 verwijst naar Windows 8, Windows 8 Pro, Windows 8 Enterprise.
- Windows 7 wordt gebruikt voor Windows 7 Home Basic, Windows 7 Home Premium, Windows 7 Professional en Windows 7 Ultimate.
- Windows Vista wordt gebruikt voor Windows Vista Home Basic Edition, Windows Vista Home Premium Edition, Windows Vista Business Edition, Windows Vista Enterprise Edition en Windows Vista Ultimate Edition.
- Windows XP wordt gebruikt voor Windows XP Home Edition, Windows XP Professional x64 Edition en Windows XP Professional.
- Windows Server 2012 verwijst naar Windows Server 2012 Essentials Edition, Server 2012 standard Edition.
- Windows Server 2008 verwijst naar Windows Server 2008 Standard Edition, Windows Server 2008 Enterprise Edition, Windows Server 2008 x64 Standard Edition en Windows Server 2008 x64 Enterprise Edition.
- Windows Server 2008 R2 verwijst naar Windows Server 2008 R2 Standard Edition en Windows Server 2008 R2 Enterprise Edition.
- Windows Server 2003 verwijst naar Windows Server 2003 Standard Edition, Windows Server 2003 Enterprise Edition, Windows Server 2003 x64 Standard Edition, Windows Server 2003 x64 Enterprise Edition, Windows Server 2003 R2 Standard Edition, Windows Server 2003 R2 Standard x64 Edition, Windows Server 2003 R2 Enterprise Edition en Windows Server 2003 R2 Enterprise x64 Edition.
- Mac OS X verwijst naar Mac OS X 10.5.8, 10.6.x, 10.7.x, 10.8.x.

De service Epson Connect gebruiken

Met behulp van Epson Connect en de services van andere bedrijven kunt u altijd, en vrijwel overal ter wereld, gemakkelijk direct vanaf uw smartphone, tablet of laptop afdrukken. Ga voor meer informatie over de afdrukservice en andere services naar de volgende URL:

<https://www.epsonconnect.com/> (Epson Connect-portaalsite)

<http://www.epsonconnect.eu> (alleen Europa)



Opmerking:

U kunt netwerkservice-instellingen configureren via een webbrowser op uw computer, smartphone, tablet-pc of laptop die met hetzelfde netwerk als het apparaat is verbonden.

➔ *[“Netwerkservice-instellingen configureren”](#) op pagina 75*

Belangrijke instructies

Veiligheidsvoorschriften

Lees en volg deze instructies voor een veilig gebruik van dit apparaat. Bewaar deze handleiding voor toekomstig gebruik. Neem ook alle waarschuwingen en voorschriften die op het apparaat zelf staan in acht.

- Gebruik alleen het netsnoer dat met het product is meegeleverd en gebruik het snoer niet voor andere apparatuur. Gebruik van andere snoeren met dit apparaat of gebruik van het meegeleverde netsnoer met andere apparatuur kan leiden tot brand of elektrische schokken.
- Zorg ervoor dat het netsnoer voldoet aan de relevante plaatselijke veiligheidsnormen.
- Haal het netsnoer, de stekker, de printer, de of de accessoires nooit uit elkaar en probeer deze onderdelen nooit zelf te wijzigen of te repareren, tenzij dit uitdrukkelijk staat beschreven in de handleiding van het apparaat.
- Trek in de volgende gevallen de stekker uit het stopcontact en doe een beroep op een onderhoudstechnicus: Als het netsnoer of de stekker beschadigd is, als er vloeistof in het apparaat is gekomen, als het apparaat is gevallen of als de behuizing beschadigd is, als het apparaat niet normaal werkt of als er een duidelijke wijziging in de prestaties optreedt. Wijzig geen instellingen als hiervoor in de gebruiksaanwijzing geen instructies worden gegeven.
- Zet het apparaat in de buurt van een wandstopcontact waar u de stekker gemakkelijk uit het stopcontact kunt halen.
- Plaats of bewaar het apparaat niet buiten en zorg ervoor dat het apparaat niet wordt blootgesteld aan vuil, stof, water of hittebronnen. Vermijd plaatsen die onderhevig zijn aan schokken, trillingen, hoge temperaturen of luchtvochtigheid.
- Zorg ervoor dat u geen vloeistoffen op het apparaat morst en pak het apparaat niet met natte handen vast.
- Houd dit product ten minste 22 cm verwijderd van pacemakers. De radiogolven die door dit product worden uitgezonden kunnen een negatieve invloed hebben op de werking van pacemakers.
- Neem contact op met uw leverancier als het display beschadigd is. Als u vloeistof uit het display op uw handen krijgt, was ze dan grondig met water en zeep. Als u vloeistof uit het display in uw ogen krijgt, moet u uw ogen onmiddellijk uitspoelen met water. Raadpleeg onmiddellijk een arts als u ondanks grondig spoelen problemen krijgt met uw ogen of nog steeds ongemak ondervindt.

Opmerking:

Volg de volgende link voor veiligheidsvoorschriften voor cartridges.

➔ [“Cartridges vervangen” op pagina 56](#)

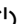
Productadviezen en waarschuwingen

Lees en volg deze instructies om schade aan het apparaat of uw eigendommen te voorkomen. Bewaar deze handleiding voor toekomstig gebruik.

Het apparaat installeren/gebruiken

- De openingen in de behuizing van het apparaat mogen niet worden geblokkeerd of afgedekt.
- Gebruik alleen het type stroombron dat staat vermeld op het etiket op het apparaat.
- Gebruik geen stopcontacten in dezelfde groep als fotokopieerapparaten, airconditioners of andere apparaten die regelmatig worden in- en uitgeschakeld.
- Gebruik geen stopcontacten die met een wandschakelaar of een automatische timer kunnen worden in- en uitgeschakeld.
- Plaats het hele computersysteem uit de buurt van apparaten die elektromagnetische storingen kunnen veroorzaken, zoals luidsprekers of basisstations van draagbare telefoons.
- Plaats het netsnoer zodanig dat geen slijtage, inkepingen, rafels, plooiën en knikken kunnen optreden. Plaats geen voorwerpen op het netsnoer en plaats het netsnoer zodanig dat niemand erop kan stappen. Let er vooral op dat het snoer mooi recht blijft aan de transformator.
- Als u een verlengsnoer gebruikt voor het apparaat, mag de totale stroombelasting in ampère van alle aangesloten apparaten niet hoger zijn dan de maximale belasting voor het verlengsnoer. Zorg er bovendien voor dat het totaal van de ampèrewaarden van alle apparaten die zijn aangesloten op het wandstopcontact, niet hoger is dan de maximumwaarde die is toegestaan voor het stopcontact.
- Als u het apparaat in Duitsland gebruikt, moet u rekening houden met het volgende: de installatie van het gebouw moet beschikken over een stroomonderbreker van 10 of 16 A om het apparaat te beschermen tegen kortsluiting en stroompieken.
- Let bij het aansluiten van dit apparaat op een computer of ander apparaat op de juiste richting van de stekkers van de kabel. Elke stekker kan maar op één manier in het apparaat worden gestoken. Wanneer u een stekker op een verkeerde manier in het apparaat steekt, kunnen beide apparaten die via de kabel met elkaar verbonden zijn, beschadigd raken.
- Plaats het apparaat op een vlakke, stabiele ondergrond die groter is dan het apparaat zelf. Het apparaat werkt niet goed als het scheef staat.
- Zorg er bij opslag of transport van het apparaat voor dat het niet gekanteld, verticaal of ondersteboven wordt gehouden. Anders kan er inkt lekken.
- Zorg ervoor dat aan de voorkant van het product voldoende ruimte is voor het papier dat uit het apparaat komt.
- Vermijd plaatsen met sterke temperatuurschommelingen of vochtige plaatsen. Houd het apparaat ook uit de buurt van direct zonlicht, sterk licht of warmtebronnen.
- Steek geen voorwerpen door de openingen in het apparaat.
- Steek uw hand niet in het apparaat tijdens het afdrukken.
- Raak de witte, platte kabel binnen in het apparaat niet aan.
- Gebruik geen spuitbussen met ontvlambare stoffen in of in de buurt van dit apparaat. Dit kan brand veroorzaken.
- Verplaats de printkop niet met de hand. Hierdoor kan het apparaat worden beschadigd.

Belangrijke instructies

- ❑ Zet het apparaat altijd uit met de knop . Trek de stekker niet uit het stopcontact en sluit de stroom naar het stopcontact niet af zolang het display niet helemaal uit is.
- ❑ Controleer voordat u het apparaat vervoert of de printkop zich in de uitgangspositie bevindt (uiterst rechts) en of de cartridges in de sleuven zijn geplaatst.
- ❑ Als u het apparaat gedurende langere tijd niet gebruikt, trek dan de stekker uit het stopcontact.

Het gebruik van het apparaat met een draadloze verbinding

- ❑ Gebruik dit product niet in medische instellingen of in de buurt van medische apparatuur. De radiogolven die door dit product worden uitgezonden kunnen een negatieve invloed hebben op de werking van elektrische medische apparatuur.
- ❑ Gebruik dit product niet in de buurt van automatisch bestuurd inrichtingen zoals automatische deuren of brandalarmen. De radiogolven die door dit product worden uitgezonden kunnen een negatieve invloed hebben op de werking van deze apparatuur, en een storing zou tot ongevallen kunnen leiden.

Het display

- ❑ Het display kan een paar kleine heldere of donkere puntjes vertonen en is mogelijk niet overal even helder. Dit is normaal en wil geenszins zeggen dat het display beschadigd is.
- ❑ Maak het display of touchscreen alleen schoon met een droge, zachte doek. Gebruik geen vloeibare of chemische reinigingsmiddelen.
- ❑ De afdekplaat van het display kan breken bij hevige schokken. Neem contact op met uw leverancier als het display barst of breekt. Raak het gebroken glas niet aan en probeer dit niet te verwijderen.

Cartridges hanteren

In het gekoppelde gedeelte treft u veiligheidsvoorschriften voor inkt en productadvies/waarschuwingen aan (voor het gedeelte “Cartridges vervangen”).

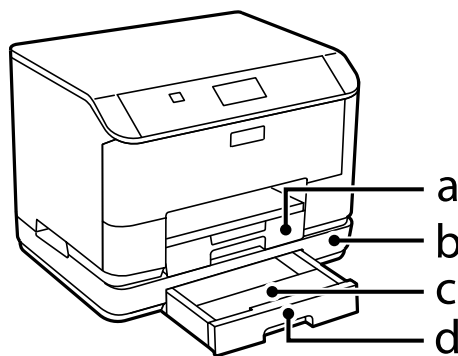
➔ [“Cartridges vervangen” op pagina 56](#)

Aan de slag met uw apparaat

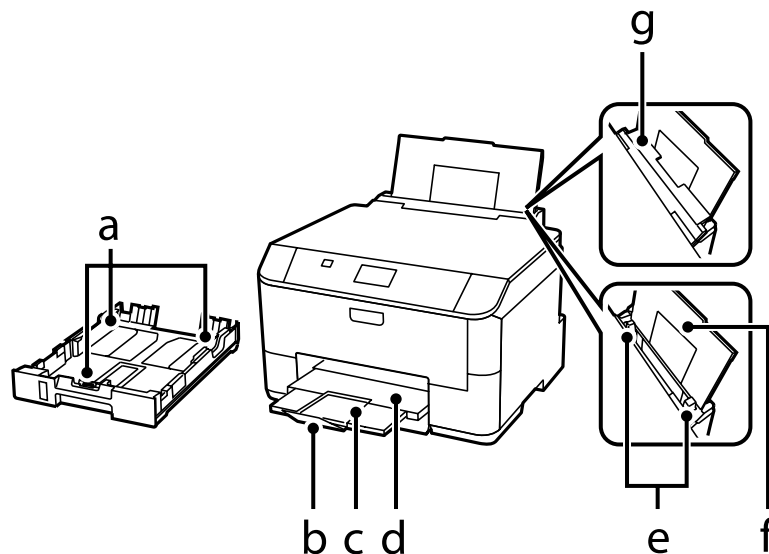
Opmerking:

De illustraties in deze handleiding zijn van een soortgelijk productmodel. Hoewel ze kunnen verschillen van uw effectieve apparaat, werken ze op dezelfde manier.

Productonderdelen

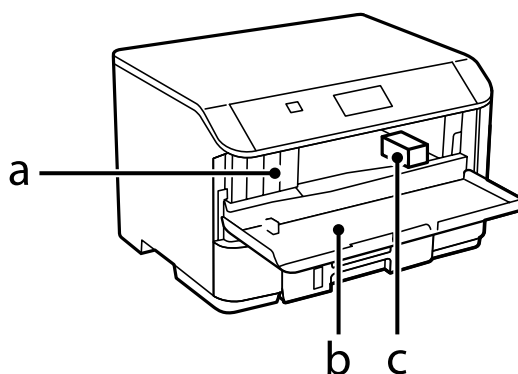


a.	Papiercassette 1
b.	Optionele papiercassette
c.	Deksel van papiercassette (optioneel)
d.	Papiercassette 2 (optioneel)

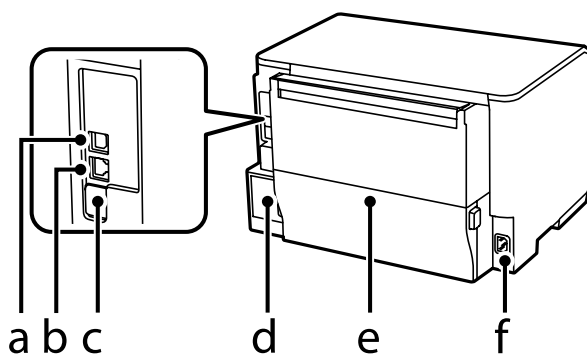


Aan de slag met uw apparaat

a.	Zijgeleiders
b.	Stop
c.	Verlengstuk uitvoerlade
d.	Uitvoerlade
e.	Zijgeleiders
f.	Papiertoevoer achterzijde
g.	Toevoergeleider



a.	Cartridgesleuven
b.	Voorpaneel
c.	Printkop



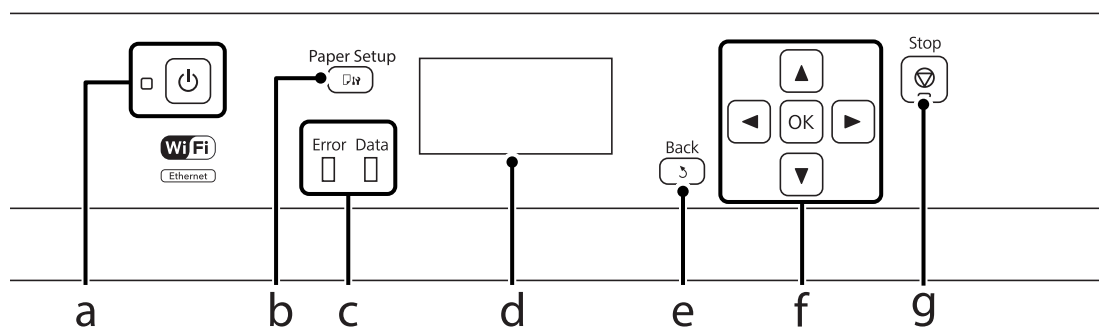
a.	USB-poort
b.	LAN-poort
c.	Service USB-poort*
d.	Onderhoudscassette
e.	Achterpaneel
f.	Netaansluiting

* USB-poort voor toekomstig gebruik. Verwijder de sticker niet.

Uitleg over het configuratiescherm

Opmerking:

- ❑ Het ontwerp van het configuratiescherm verschilt afhankelijk van locatie.
- ❑ Hoewel het ontwerp van het configuratiescherm en wat wordt weergegeven op het display, zoals menunamen en opties, kan verschillen van uw daadwerkelijke apparaat, is de bediening hetzelfde.



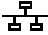





	Knoppen/lampjes	Functie
a.		Schakelt het apparaat in of uit. Het stroomlampje brandt wanneer het apparaat is ingeschakeld. Knippert wanneer het apparaat afdrukt, wanneer een cartridge wordt vervangen, inkt wordt geladen of wanneer de printkop wordt gereinigd.
b.		Druk op deze knop om het formaat en type te selecteren van het papier dat u in de cassette of de papiertoevoer achterzijde hebt geladen.
c.	Error	Het oranje lampje aan de linkerkant licht op of knippert wanneer er een fout optreedt.
	Data	Het blauwe lampje aan de rechterkant knippert wanneer het apparaat gegevens verwerkt. Het lampje blijft branden wanneer er afdruktaken in de wachtrij staan.
d.	-	Op het display worden menu's weergegeven.
e.		Annuleren/terugkeren naar het vorige menu.
f.		Druk op , , , om een menu te selecteren. Druk op OK om uw selectie te bevestigen en naar het volgende venster te gaan.
g.		Stopt de huidige bewerking.

Pictogrammen

De volgende pictogrammen worden weergegeven op het configuratiescherm, afhankelijk van de apparaatstatus.

Pictogrammen	Beschrijving
	Geeft aan dat er geen ethernetverbinding is.

Aan de slag met uw apparaat

Pictogrammen	Beschrijving
	Geeft aan dat een ethernetverbinding tot stand is gebracht.
	Geeft aan dat er een wifi-netwerkfout is opgetreden of dat het apparaat naar een verbinding zoekt.
	Geeft aan dat een wifi-verbinding tot stand is gebracht. Het aantal streepjes geeft de signaalsterkte van de verbinding aan.
	Geeft aan dat een Ad-hoc-verbinding tot stand is gebracht.
	Geeft aan dat een Wi-Fi Direct-modusverbinding tot stand is gebracht.
	Geeft aan dat een Simple AP-modusverbinding tot stand is gebracht.
	Geeft aan dat een van de functies van Eco-modus is ingeschakeld.

Papier en afdrukmetaal gebruiken

Algemene informatie over het gebruiken, laden en opslaan van afdrukmetaal

De meeste soorten gewoon papier zijn geschikt voor deze printer. Gecoat papier geeft echter het beste resultaat, omdat dit type papier minder inkt absorbeert.

Epson levert afdrukmetaal dat speciaal bedoeld is voor de inkt die in Epson-inkjetprinters wordt gebruikt. Dergelijk papier wordt aanbevolen voor een hoogwaardig resultaat.

Lees voordat u het speciale afdrukmetaal van Epson in de printer laadt, de instructies op de verpakking. Houd bovendien rekening met de volgende punten.

Opmerking:

- Plaats het papier met de afdrukzijde naar beneden in de papercasette. De afdrukzijde is meestal witter of glanzender dan de achterkant van het papier. Zie de instructies bij het papier voor meer informatie. Bij sommige afdrukmaterialen is er een hoekje afgesneden om de juiste laadrichting aan te geven.
- Als het papier gekruld is, strijk het dan in tegenovergestelde richting glad voordat u het in de printer laadt. Als u afdrukt op gekruld papier kunnen er vegen ontstaan op de afdruk.



Papier opslaan

Plaats ongebruikt papier meteen na het afdrukken terug in de verpakking. Wanneer u speciaal afdrukmetaal gebruikt, raadt Epson aan de afdrukken in een hersluitbare plastic zak te bewaren. Stel ongebruikt papier en afdrukken niet bloot aan hoge temperaturen, een vochtige omgeving of direct zonlicht.

Papier selecteren

In de volgende tabel ziet u de ondersteunde papiersoorten. De laadcapaciteit en papierbron variëren per papiersoort, zoals hieronder aangegeven.

Papier en afdrukmetaal gebruiken

Afdrukmetaal	Formaat	Laadcapaciteit (vellen of hoogte)			Automatisch dubbelzijdig afdrukken
		Papiercassette 1 of papiercassette	Papiercassette 2*1	Papiertoevoer achterzijde	
Gewoon papier*2	Legal	27,5 mm	27,5 mm	1	-
	Letter	27,5 mm	27,5 mm	80*3	✓
	A4	27,5 mm	27,5 mm	80*3	✓
	B5	27,5 mm	27,5 mm	80*3	✓
	A5	27,5 mm	-	80*3	-
	Executive	-	-	80*3	-
	A6	-	-	80*3	-
	Gebruikergedefinieerd (182 x 257 mm tot 215,9 x 297 mm)	-	-	80*3	✓
	Gebruikergedefinieerd (anders dan hierboven)	-	-	1	-
Dik papier*4	Legal	-	-	1	-
	Letter	-	-	10*5	-
	A4	-	-	10*5	-
	B5	-	-	10*5	-
	A5	-	-	10*5	-
	Executive	-	-	10*5	-
	A6	-	-	10*5	-
	Gebruikergedefinieerd (182 x 257 mm tot 215,9 x 297 mm)	-	-	10*5	-
	Gebruikergedefinieerd (anders dan hierboven)	-	-	1	-
Enveloppe	#10	-	-	10	-
	DL	-	-	10	-
	C4	-	-	1	-
	C6	-	-	10	-

Papier en afdruk materiaal gebruiken

Afdruk materiaal	Formaat	Laadcapaciteit (vellen of hoogte)			Automatisch dubbelzijdig afdrukken
		Papiercassette 1 of papiercassette	Papiercassette 2*1	Papiertoevoer achterzijde	
Epson Bright White Ink Jet Paper (Inkjetpapier helderwit)	A4	200	200	50*6	✓
Epson Photo Quality Ink Jet Paper (Inkjetpapier fotokwaliteit)	A4	-	-	80	-
Epson Matte Paper - Heavyweight (Mat papier zwaar)	A4	-	-	20	-
Epson Premium Glossy Photo Paper (Fotopapier glanzend Premium)	A4	-	-	20	-
	13 × 18 cm (5 × 7 in.)	-	-	20	-
	10 × 15 cm (4 × 6 in.)	-	-	20	-
	16:9-formaat (102 × 181 mm)	-	-	20	-
Epson Premium Semi-gloss Photo Paper (Fotopapier halfglanzend Premium)	A4	-	-	20	-
	10 × 15 cm (4 × 6 in.)	-	-	20	-
Epson Ultra Glossy Photo Paper (Fotopapier ultraglanzend)	A4	-	-	20	-
	13 × 18 cm (5 × 7 in.)	-	-	20	-
	10 × 15 cm (4 × 6 in.)	-	-	20	-
Epson Photo Paper, Glossy (Fotopapier glanzend)	A4	-	-	20	-
	13 × 18 cm (5 × 7 in.)	-	-	20	-
	10 × 15 cm (4 × 6 in.)	-	-	20	-

*1 Afhankelijk van het apparaat is papiercassette 2 optioneel.

*2 Normaal papier wordt gedefinieerd als papier met een gewicht van 64 g/m² (17 lb) tot 90 g/m² (24 lb). Hiertoe behoren ook vooraf bedrukt papier, briefpapier, gekleurd papier en gerecycled papier.

*3 De laadcapaciteit voor handmatig dubbelzijdig afdrukken is 30 vellen.

*4 Dik papier wordt gedefinieerd als papier met een gewicht van 91 g/m² (25 lb) tot 256 g/m² (68 lb).

*5 De laadcapaciteit voor handmatig dubbelzijdig afdrukken is 5 vellen.

*6 De laadcapaciteit voor handmatig dubbelzijdig afdrukken is 20 vellen.

Opmerking:

De beschikbaarheid van papier kan van land tot land verschillen.

Instellingen voor papiersoorten op het display

De printer stelt zichzelf automatisch in op het afdrukmetaal dat u in de afdrুকinstellingen opgeeft. Daarom is het zo belangrijk wat u instelt als papiersoort. Aan de hand van deze instelling weet de printer welk papier u gebruikt. De hoeveelheid inkt wordt daar automatisch aan aangepast. In de volgende tabel staan de instellingen die u kunt opgeven voor uw papier.

Voor dit papier	Papiersoort op display
Gewoon papier* ¹	gewoon papier
Vooraf bedrukt papier* ¹	Voorbedrukt
Briefhoofd* ¹	Briefhoofd
Gekleurd papier* ¹	Kleur
Gerecycleerd papier* ¹	Gerecycleerd
Epson Bright White Ink Jet Paper (Inkjetpapier helderwit)* ¹	gewoon papier
Epson Ultra Glossy Photo Paper (Fotopapier ultraglanzend)	Ultra Glossy
Epson Premium Glossy Photo Paper (Fotopapier glanzend Premium)	Premium Glossy
Epson Premium Semigloss Photo Paper (Fotopapier halfglanzend Premium)	Premium Semigloss
Epson Photo Paper, Glossy (Fotopapier glanzend)	Glossy
Epson Matte Paper - Heavyweight (Mat papier zwaar)	Matte
Epson Photo Quality Ink Jet Paper (Inkjetpapier fotokwaliteit)	Matte
Dik papier	Dik papier
Enveloppen	Enveloppe

*¹ U kunt dubbelzijdig afdrucken met dit papier.

Printerdriverinstellingen voor papiersoorten

De printer stelt zichzelf automatisch in op het afdrukmetaal dat u in de afdrুকinstellingen opgeeft. Daarom is het zo belangrijk wat u instelt als papiersoort. Aan de hand van deze instelling weet de printer welk papier u gebruikt. De hoeveelheid inkt wordt daar automatisch aan aangepast. In de volgende tabel staan de instellingen die u kunt opgeven voor uw papier.

Voor dit papier	Papiersoort in printerdriver
Gewoon papier	plain papers (gewoon papier)
Epson Bright White Ink Jet Paper (Inkjetpapier helderwit)	plain papers (gewoon papier)
Voorbedrukt papier	Preprinted (Voorbedrukt)
Briefhoofd	Letterhead (Briefhoofd)

Papier en afdruk materiaal gebruiken

Voor dit papier	Papiersoort in printerdriver
Gekleurd papier	Color (Kleur)
Gerecycleerd papier	Recycled (Gerecycleerd)
Epson Ultra Glossy Photo Paper (Fotopapier ultraglanzend)	Epson Ultra Glossy
Epson Premium Glossy Photo Paper (Fotopapier glanzend Premium)	Epson Premium Glossy
Epson Premium Semigloss Photo Paper (Fotopapier halfglanzend Premium)	Epson Premium Semigloss
Epson Photo Paper, Glossy (Fotopapier glanzend)	Photo Paper Glossy
Epson Matte Paper - Heavyweight (Mat papier zwaar)	Epson Matte
Epson Photo Quality Ink Jet Paper (Inkjetpapier fotokwaliteit)	Epson Matte
Dik papier	Thick-Paper (Dik papier)
Enveloppen	Envelope (Enveloppe)

Opmerking:

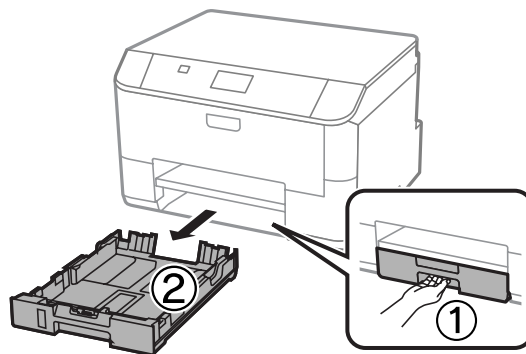
De beschikbaarheid van speciaal afdruk materiaal kan van land tot land verschillen. Raadpleeg de klantenservice van Epson voor informatie over de afdruk materialen die in uw regio verkrijgbaar zijn.

➔ [“Technische ondersteuning \(website\)”](#) op pagina 125

Papier in de papercassette laden

Volg de onderstaande instructies om papier in het apparaat te laden:

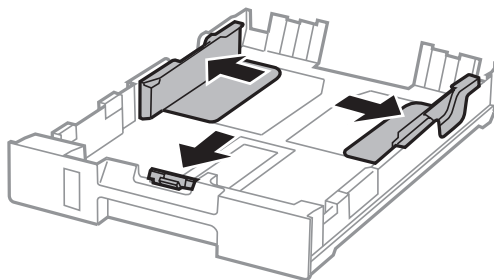
- 1 Trek de papercassette er helemaal uit.

**Opmerking:**

Wanneer u papier laadt in papercassette 2, verwijdert u het deksel van de papercassette.

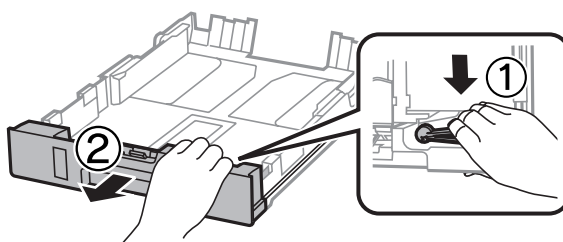
Papier en afdrukmateriaal gebruiken

- 2** Knijp en schuif de zijgeleiders naar de zijkant van de papercassette.

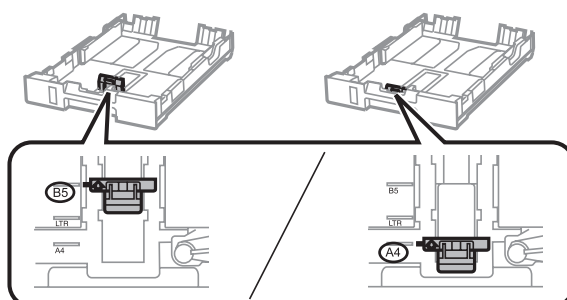


Opmerking:

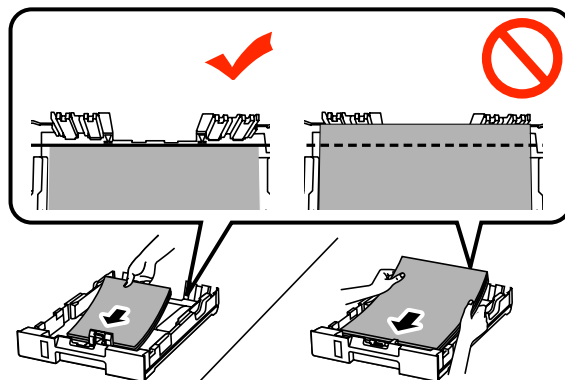
Wanneer u het papierformaat Legal gebruikt, trekt u de papercassette uit, zoals getoond in de illustratie.



- 3** Verschuif de zijgeleider om deze af te stemmen op het papierformaat dat u wilt gebruiken.



- 4** Leg het papier in de richting van de zijgeleider in met de afdrukzijde naar beneden en zorg ervoor dat het papier niet aan het einde van de cassette uitsteekt.



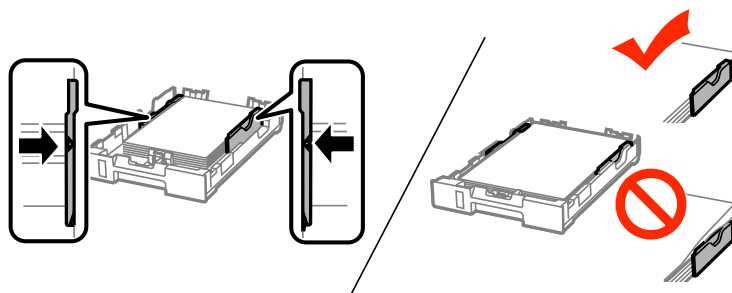
Papier en afdrukmetaal gebruiken

Opmerking:

- ❑ Waaier het papier los en maak een rechte stapel voordat u het papier in de lade plaatst.
- ❑ Als u op voorgeperforeerd papier wilt afdrukken, raadpleegt u [“Papier en enveloppen in de papiertoevoer achterzijde laden”](#) op pagina 25.

5

Schuif de zijgeleiders naar de randen van het papier.

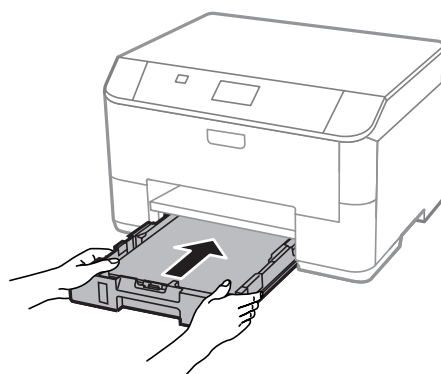


Opmerking:

- ❑ Let er bij gewoon papier op dat het papier niet boven het pijltje ▼ aan de binnenzijde van de zijgeleider uitkomt.
Zorg er bij speciaal afdrukmetaal van Epson voor dat het aantal vellen niet meer bedraagt dan het maximum dat voor het betreffende afdrukmetaal is opgegeven.
➔ [“Papier selecteren”](#) op pagina 18
- ❑ Wanneer u papier laadt in papiercassette 2, plaatst u het deksel van de papiercassette terug.

6

Houd de cassette recht en schuif deze langzaam en voorzichtig weer helemaal in het apparaat terug.

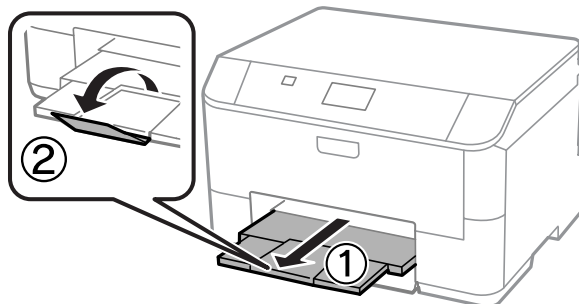


Opmerking:

Wanneer u de papiercassette plaatst, wordt het venster met instellingen voor papierformaat en -type automatisch weergegeven. Zorg dat de papierinstellingen overeenkomen met het geladen papier.

Papier en afdruk materiaal gebruiken

- 7** Schuif de uitvoerlade uit en zet de stop omhoog.



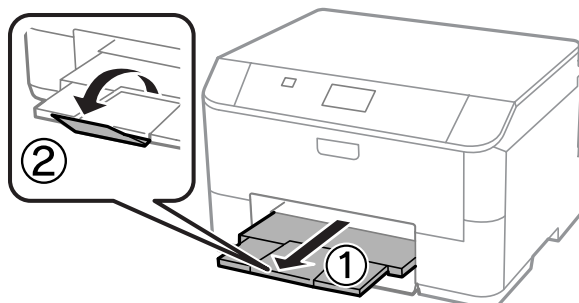
Opmerking:

- Zorg ervoor dat aan de voorkant van het product voldoende ruimte is voor het papier dat uit het apparaat komt.
- De papercassette niet verwijderen of terugschuiven terwijl het apparaat in werking is.

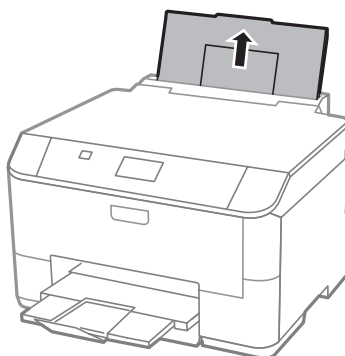
Papier en enveloppen in de papiertoevoer achterzijde laden

Volg de onderstaande instructies om papier en enveloppen in de papiertoevoer achterzijde te laden:

- 1** Schuif de uitvoerlade uit en zet de stop omhoog.

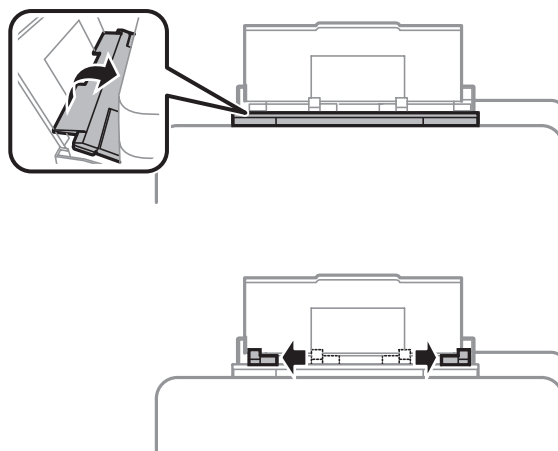


- 2** Trek de papiersteun uit.

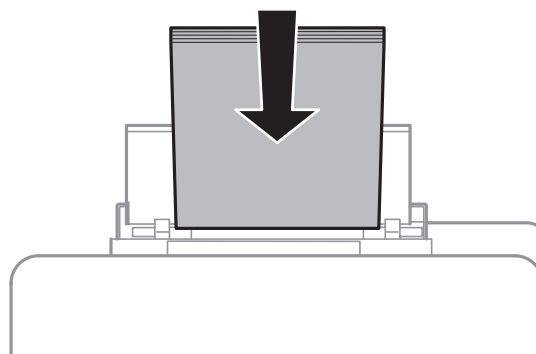


Papier en afdruk materiaal gebruiken

- 3** Open de toevoergeleider en knijp en schuif de zijgeleiders naar de zijkant.



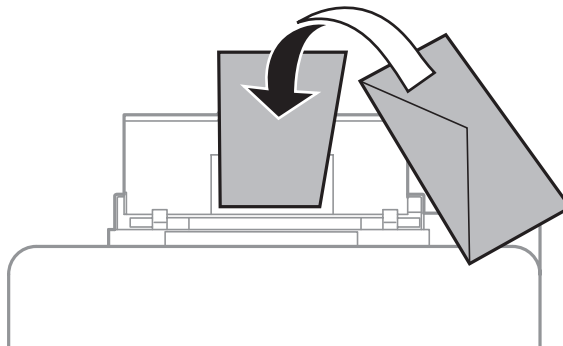
- 4** Laad het papier met de afdrukzijde naar boven, in het midden van de papiertoevoer achterzijde.



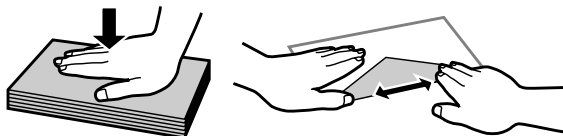
Papier en afdruk materiaal gebruiken

Opmerking:

- ❑ De afdrukzijde is meestal witter of glanzender dan de andere zijde.
- ❑ Plaats enveloppen altijd met de korte zijde eerst en de klep naar beneden.



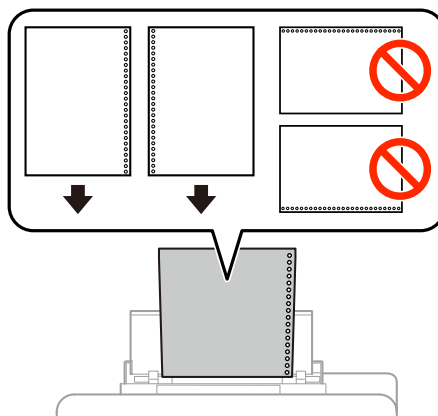
- ❑ Gebruik geen enveloppen die gekruld of gevouwen zijn.
- ❑ Druk de envelop en de kleppen eerst goed plat.



- ❑ Druk de zijde die als eerste in het apparaat gaat goed plat.
- ❑ Gebruik geen enveloppen die te dun zijn. Dunne enveloppen kunnen gaan krullen tijdens het afdrukken.

Opmerking bij papier met gaatjes:

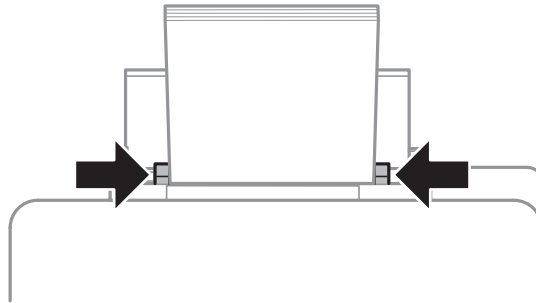
U kunt voorgeperforeerd papier gebruiken met gaatjes aan een van de lange randen. Laad het papier niet met de gaatjes aan de boven- of onderkant.



- ❑ Beschikbare formaten zijn A4, A5, B5, Letter en Legal.
- ❑ Laad slechts één vel tegelijk.
- ❑ Automatisch dubbelzijdig afdrukken is niet mogelijk.
- ❑ Zorg dat u de afdrukpositie van uw bestand aanpast om te voorkomen dat u over de gaatjes afdrukt.

Papier en afdruk materiaal gebruiken

- 5** Schuif de zijgeleider tegen de rand van het papier, maar niet te strak.



- 6** Druk op de knop  en selecteer **Papiertoevoer achter**. Selecteer het formaat en type papier dat u in de papiertoevoer achterzijde hebt geladen.

Afdrukken

Afdrukken vanaf uw computer

Printerdriver en Statusmonitor

In de printerdriver kunt u een groot aantal opties instellen om de beste afdrukresultaten te krijgen. Met de statusmonitor en de printerhulpprogramma's kunt u de printer controleren en ervoor zorgen dat het apparaat optimaal blijft werken.

Opmerking voor Windows-gebruikers:

- ❑ De printerdriver gaat op de website van Epson op zoek naar de nieuwste versie van de printerdriver, waarna eventuele updates automatisch worden geïnstalleerd. Klik in het **Maintenance (Hulpprogramma's)**-venster van uw printerdriver op de knop **Software Update (Software-update)** en volg verder de instructies op het scherm. Als de knop niet wordt weergegeven in het venster **Maintenance (Hulpprogramma's)**, wijst u **All Programs (Alle programma's)** of **Programs (Programma's)** aan in het menu Start van Windows en kijkt u in de map **EPSON**.
* Voor Windows 8:
Als de knop niet wordt weergegeven in het venster **Maintenance (Hulpprogramma's)**, klikt u met de rechtermuisknop op het venster **Start** of veegt u omhoog of omlaag op het venster **Start**, selecteert u **All apps (Alle apps)** en vervolgens **Software Update (Software-update)** in de **EPSON**-categorie.
- ❑ Als u de taal van de driver wilt wijzigen, gaat u naar het venster **Maintenance (Hulpprogramma's)** van de printerdriver en selecteert u de gewenste taal in de keuzelijst **Language (Taal)**. Of deze functie aanwezig is, verschilt per land.

De printerdriver voor Windows openen

U kunt de printerdriver openen vanuit de meeste Windows-toepassingen, vanaf het bureaublad of vanaf de taskbar (taakbalk).

Als u instellingen wilt opgeven die alleen van toepassing moeten zijn op de toepassing waarmee u aan het werk bent, opent u de printerdriver vanuit de toepassing in kwestie.

Als u instellingen wilt opgeven die door alle Windows-toepassingen moeten worden gebruikt, opent u de printerdriver vanaf het bureaublad of via de taskbar (taakbalk).

Raadpleeg de volgende gedeelten voor meer informatie over het openen van de printerdriver.

Opmerking:

Schermafbeeldingen van vensters van de printerdriver in deze Gebruikershandleiding zijn afkomstig uit Windows 7.

Vanuit Windows-toepassingen

- 1 Klik op **Print (Afdrukken)** of **Print Setup (Afdrukinstelling)** in het menu File (Bestand).
- 2 Klik in het venster dat verschijnt op **Printer, Setup (Instellingen), Options (Opties), Preferences (Voorkeuren)** of **Properties (Eigenschappen)**. (Het is mogelijk dat u op een combinatie van deze knoppen moet klikken, afhankelijk van de toepassing die u gebruikt.)

Afdrukken

Vanaf het bureaublad

- ❑ **Windows 8 en Server 2012:**
Selecteer **Desktop (Bureaublad)**, de **Settings (Instellingen)**-charm, en **Control Panel (Configuratiescherm)**. Selecteer vervolgens **Devices and Printers (Apparaten en printers)** in de categorie **Hardware and Sound (Hardware en geluiden)**. Klik met de rechtermuisknop op het apparaat of houd de knop ingedrukt op het apparaat en selecteer **Printing preferences (Voorkeursinstellingen voor afdrukken)**.
- ❑ **Windows 7 en Server 2008 R2:**
Klik op de knop Start en selecteer **Devices and Printers (Apparaten en printers)**. Klik vervolgens met de rechtermuisknop op de printer en selecteer **Printing preferences (Voorkeursinstellingen voor afdrukken)**.
- ❑ **Windows Vista en Server 2008:**
Klik op de knop Start, selecteer **Control Panel (Configuratiescherm)** en selecteer **Printer** in de categorie **Hardware and Sound (Hardware en geluiden)**. Klik vervolgens met de rechtermuisknop op de printer en selecteer **Printing preferences (Voorkeursinstellingen voor afdrukken)**.
- ❑ **Windows XP en Server 2003:**
Klik op **Start**, **Control Panel (Configuratiescherm)**, (**Printers and Other Hardware (Printers en andere hardware)**) en vervolgens op **Printers and Faxes (Printers en faxapparaten)**. Selecteer de printer en klik in het menu **File (Bestand)** op **Printing Preferences (Voorkeursinstellingen voor afdrukken)**.

Via het snelkoppelingspictogram op de taskbar (taakbalk)


Klik met de rechtermuisknop op het printerpictogram op de taskbar (taakbalk) en selecteer vervolgens **Printer Settings (Printerinstellingen)**.

Als u een snelkoppelingspictogram aan de taskbar (taakbalk) van Windows wilt toevoegen, opent u eerst de printerdriver via het bureaublad zoals hierboven beschreven. Klik vervolgens op het tabblad **Maintenance (Hulpprogramma's)** en de knop **Extended Settings (Extra instellingen)**. In het venster **Extended Settings (Extra instellingen)** selecteert u **Enable EPSON Status Monitor 3 (EPSON Status Monitor 3 inschakelen)** en klikt u op **OK**.

Klik vervolgens op de knop **Monitoring Preferences (Controlevoorkeursinstellingen)** op het tabblad **Maintenance (Hulpprogramma's)** en selecteer **Register the shortcut icon to the task bar (Snelkoppelingspictogram registreren op taakbalk)**.

Informatie opzoeken via de online-Help

Ga op een van de volgende manieren te werk in het venster van de printerdriver.

- ❑ Klik met de rechtermuisknop op het item en klik vervolgens op **Help**.
- ❑ Klik op de knop  rechtsboven in het venster en klik daarna op het item (alleen Windows XP).

Printereigenschappen voor Windows openen

- ❑ **Windows 8 en Server 2012:**
Selecteer **Desktop (Bureaublad)**, de **Settings (Instellingen)**-charm en **Control Panel (Configuratiescherm)**. Selecteer vervolgens **Devices and Printers (Apparaten en printers)** in de categorie **Hardware and Sound (Hardware en geluiden)**. Klik met de rechtermuisknop op het apparaat of houd de knop ingedrukt op het apparaat en selecteer **Printer properties (Eigenschappen van printer)**.
- ❑ **Windows 7 en Server 2008 R2:**
Klik op de startknop, selecteer **Devices and Printers (Apparaten en printers)**, klik met de rechtermuisknop en selecteer **Printer properties (Eigenschappen van printer)**.

Afdrukken

- ❑ **Windows Vista en Server 2008:**
Klik op de knop Start, selecteer **Control Panel (Configuratiescherm)** en selecteer **Printer** in de categorie **Hardware and Sound (Hardware en geluiden)**. Klik vervolgens met de rechtermuisknop op de printer en selecteer **Properties (Eigenschappen)**.
- ❑ **Windows XP en Server 2003:**
Klik op **Start, Control Panel (Configuratiescherm), (Printers and Other Hardware (Printers en andere hardware))** en vervolgens op **Printers and Faxes (Printers en faxapparaten)**. Selecteer de printer en klik in het menu File (Bestand) op **Properties (Eigenschappen)**.

De printerdriver voor Mac OS X openen

In de volgende tabel wordt aangegeven hoe u het dialoogvenster van de printerdriver opent.

Dialogvenster	Openen
Page Setup (Pagina-instelling)	Klik in het menu File (Archief) van uw toepassing op Page Setup (Pagina-instelling) . <i>Opmerking:</i> <i>Afhankelijk van uw toepassing, wordt Page Setup (Pagina-instelling) niet weergegeven in het menu File (Archief).</i>
Print (Afdrukken)	Klik in het menu File (Archief) van uw toepassing op Print (Afdrukken) .
Epson Printer Utility 4	Voor Mac OS X 10.8 of 10.7 klikt u op System Preferences (Systeemvoorkeuren) in het menu Apple en klikt u op Print & Scan (Afdrukken en scannen) . Selecteer uw printer in het lijstvak Printers, klik op Options & Supplies (Opties en toebehoren), Utility (Hulpprogramma) en vervolgens op Open Printer Utility (Open Printerhulpprogramma) . Voor Mac OS X 10.6 klikt u op System Preferences (Systeemvoorkeuren) in het menu Apple en vervolgens op Print & Fax (Afdrukken & faxen) . Selecteer uw printer in het lijstvak Printers, klik op Options & Supplies (Opties en toebehoren), Utility (Hulpprogramma) en vervolgens op Open Printer Utility (Open Printerhulpprogramma) . Voor Mac OS X 10.5 klikt u op System Preferences (Systeemvoorkeuren) in het menu Apple en vervolgens op Print & Fax (Afdrukken & faxen) . Selecteer uw printer in het lijstvak Printers, klik op Open Print Queue (Open afdrukwachtrij) en vervolgens op Utility (Hulpprogramma) .

Basisbewerkingen

Normaal afdrukken

Volg de onderstaande stappen om vanaf uw computer af te drukken.

Als u bepaalde printerdriverinstellingen niet kunt wijzigen, zijn ze mogelijk vergrendeld door de beheerder. Neem contact op met uw beheerder of een hoofdgebruiker voor hulp.

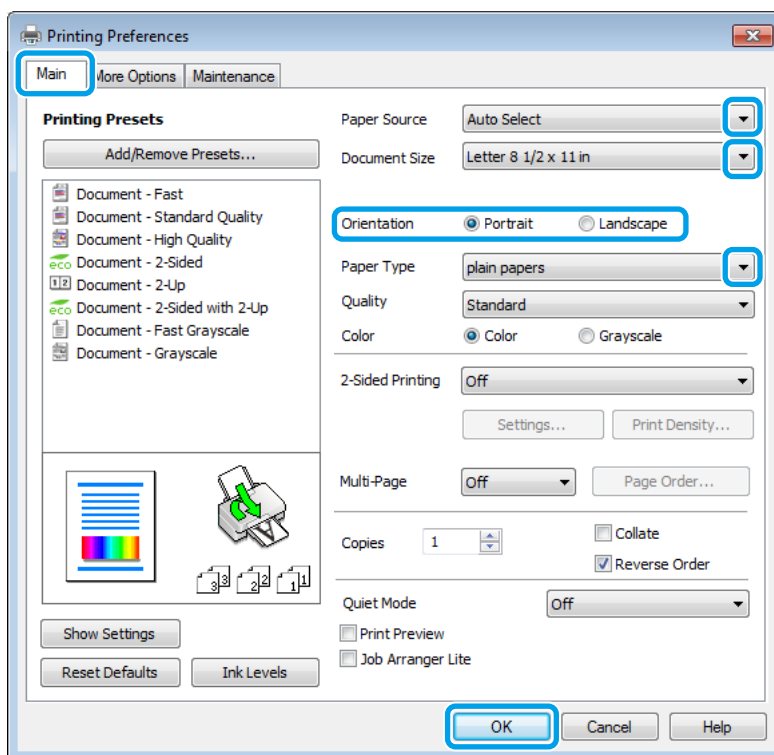
Afdrukken

Opmerking:

- De schermafbeeldingen in deze gebruikershandleiding kunnen per model verschillen.
- Laad papier op de juiste manier, voordat u gaat afdrukken.
 - ➔ “Papier in de papercassette laden” op pagina 22
 - ➔ “Papier en enveloppen in de papiertoevoer achterzijde laden” op pagina 25
- Raadpleeg het volgende gedeelte voor meer informatie over het afdrukgebied.
 - ➔ “Afdrukgebied” op pagina 109
- Maak na het opgeven van de instellingen eerst één proefafdruk en controleer het resultaat, voordat u grote hoeveelheden afdrukt.

Basisinstellingen van de printer voor Windows

- 1 Open het bestand dat u wilt afdrukken.
- 2 Open de printerinstellingen.
 - ➔ “De printerdriver voor Windows openen” op pagina 29



- 3 Klik op het tabblad **Main (Hoofdgroep)**.
- 4 Selecteer de gewenste instelling voor Paper Source (Papierbron).
- 5 Selecteer de gewenste instelling voor Document Size (Documentformaat). U kunt ook een aangepast papierformaat definiëren. Zie de online-Help voor meer informatie.

Afdrukken

- 6** Selecteer **Portrait (Staand)** (verticaal) of **Landscape (Liggend)** (horizontaal) om de afdrukstand van het document op het papier op te geven.

Opmerking:

Selecteer **Landscape (Liggend)** wanneer u op enveloppen afdrukt.

- 7** Selecteer de gewenste instelling voor Paper Type (Papiertype).
➔ [“Printerdriverinstellingen voor papiersoorten”](#) op pagina 21

Opmerking:

De afdrukkwaliteit wordt automatisch aangepast voor het geselecteerde Paper Type (Papiertype).

- 8** Selecteer de juiste instelling bij Quality (Kwaliteit).

Opmerking:

Als u gegevens met hoge dichtheid afdrukt op normaal papier, briefpapier of voorbedrukt papier, selecteert u **Standard-Vivid (Standaard - Levendig)** voor een levendige afdruk.

- 9** Klik op **OK** om het venster met printerinstellingen te sluiten.

Opmerking:

Zie het betreffende gedeelte om de geavanceerde instellingen te wijzigen.

- 10** Druk het bestand af.

Basisinstellingen van de printer voor Mac OS X

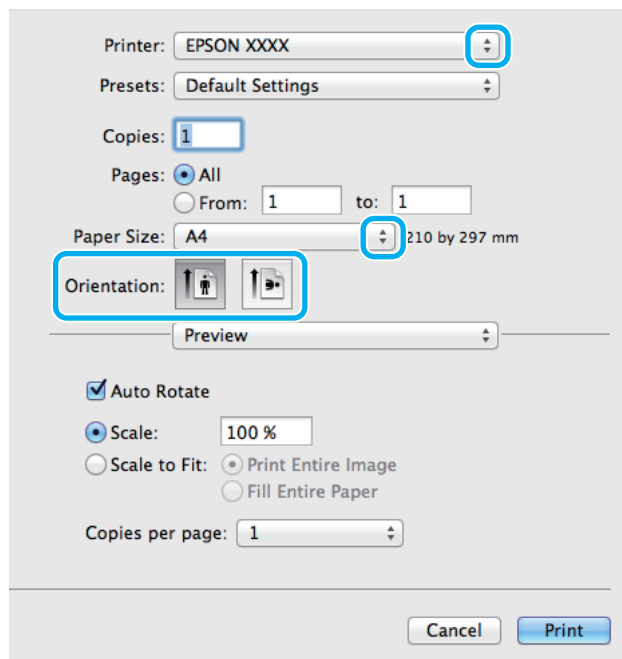
Opmerking:

Schermafbeeldingen van vensters van de printerdriver in deze gebruikershandleiding zijn afkomstig van Mac OS X 10.7.

- 1** Open het bestand dat u wilt afdrukken.

Afdrukken

- 2 Open het dialoogvenster Print (Afdrukken).
 ➔ “De printerdriver voor Mac OS X openen” op pagina 31

**Opmerking:**

Als het vereenvoudigde dialoogvenster wordt weergegeven, klikt u op de knop **Show Details (Toon details)** (voor Mac OS X 10.8 of 10.7) of de knop ▼ (voor Mac OS X 10.6 of 10.5.8) om dit dialoogvenster uit te breiden.

- 3 Selecteer de printer die u gebruikt bij Printer.

Opmerking:

Afhankelijk van de toepassing kunt u bepaalde items in dit dialoogvenster mogelijk niet selecteren. Kies in dat geval **Page Setup (Pagina-instelling)** in het menu File (Archief) van uw toepassing en geef de gewenste instellingen op.

- 4 Selecteer de gewenste instelling voor Paper Size (Papierformaat).

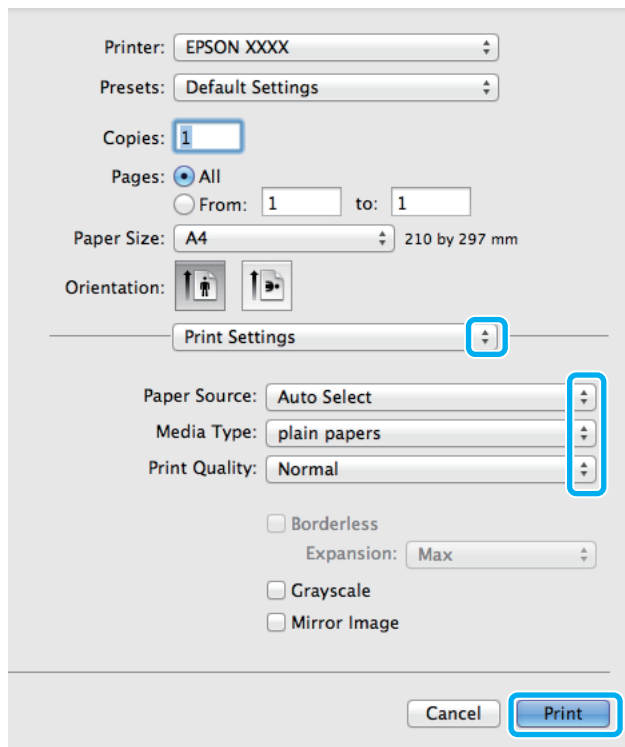
- 5 Selecteer de juiste instelling bij Orientation (Richting).

Opmerking:

Selecteer een liggend formaat wanneer u op enveloppen afdrukt.

Afdrukken

- 6** Selecteer **Print Settings (Printerinstellingen)** in het venstermenu.



- 7** Selecteer de gewenste instelling voor **Paper Source (Papierbron)**.

- 8** Selecteer de juiste instelling bij Media Type (Afdruk materiaal).
 ➔ [“Printerdriverinstellingen voor papiersoorten”](#) op pagina 21

- 9** Selecteer de juiste instelling bij Print Quality (Afdrukkwaliteit).

Opmerking:


Als u gegevens met hoge dichtheid afdrukt op normaal papier, briefpapier of voorbedrukt papier, selecteert u Standard-Vivid (Standaard - Levendig) voor een levendige afdruk.

- 10** Klik op **Print (Afdrukken)** om te beginnen met afdrukken.

Afdrukken annuleren

U kunt het afdrukken annuleren op de hierna beschreven manieren.

De printerknop gebruiken

Druk op  om de afdruktaak te annuleren.

Afdrukken

Voor Windows

Opmerking:


Een afdruktaak die volledig naar de printer is verzonden, kan niet meer worden geannuleerd. In dit geval moet u de afdruktaak op de printer zelf annuleren.

- 1 Open de EPSON Status Monitor 3.
➔ “Voor Windows” op pagina 91
- 2 Klik op de knop **Print Queue (Wachtrij)**. De Windows Spooler (Windows-spooler) wordt weergegeven.
- 3 Klik met de rechtermuisknop op de afdruktaak die u wilt annuleren en selecteer **Cancel (Annuleren)**.

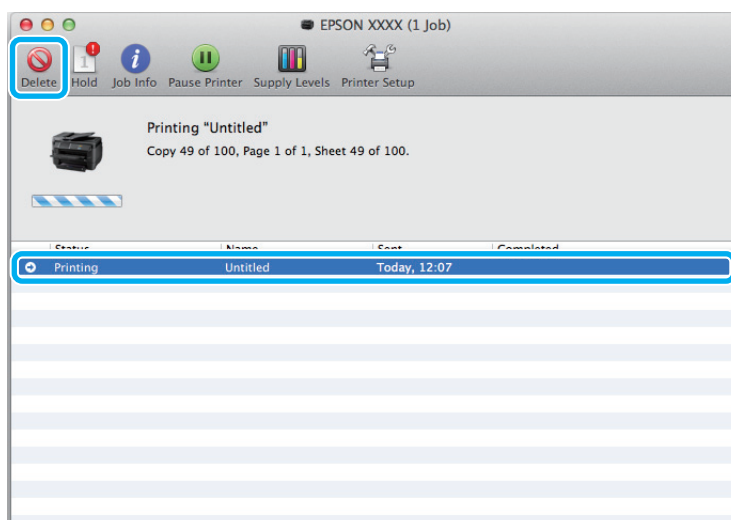
Voor Mac OS X

Volg de onderstaande instructies om een afdruktaak te annuleren.

Opmerking:


Als u een afdruktaak vanuit Mac OS X 10.6 of 10.5.8 hebt verzonden via het netwerk, kunt u de afdruktaak mogelijk niet annuleren vanaf de computer. Druk op  op het configuratiescherm van het apparaat om een afdruktaak te annuleren. Raadpleeg de online Netwerkhandleiding voor instructies om dit probleem op te lossen.

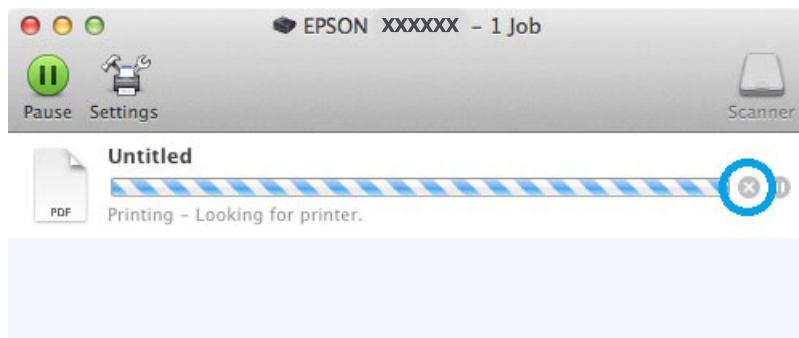
- 1 Klik in het Dock op het pictogram van uw printer.
- 2 Selecteer in de lijst met documenten het document dat wordt afgedrukt.
- 3 Klik op de knop **Delete (Verwijderen)** om de afdruktaak te annuleren.



Afdrukken

Voor Mac OS X 10.8:

Klik op de knop  om de afdruktaak te annuleren.



Overige opties

Voorkeursinstellingen van de printer (alleen voor Windows)

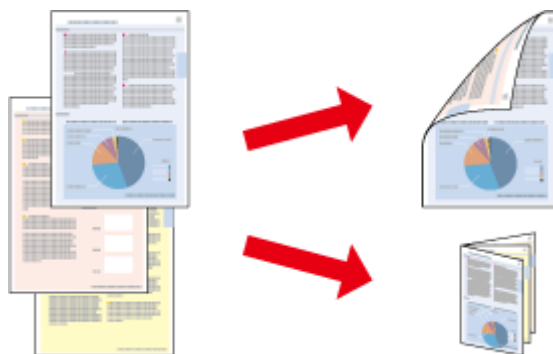
Met de voorkeursinstellingen voor de printerdriver kunt u razendsnel afdrukken. U kunt ook zelf voorkeursinstellingen maken.

Printerinstellingen voor Windows

- 1 Open de printerinstellingen.
➔ [“De printerdriver voor Windows openen” op pagina 29](#)
- 2 Selecteer Printing Presets (Voorkeursinstellingen) op het tabblad Main (Hoofdgroep). De printerinstellingen worden automatisch aangepast aan de in het venster weergegeven waarden.

Dubbelzijdig afdrukken

Gebruik de printerdriver om beide zijden van het papier te bedrukken.



Afdrukken

Opmerking:

- Deze functie is bij sommige instellingen mogelijk niet beschikbaar.
- De laadcapaciteit is verschillend bij dubbelzijdig afdrukken.
➔ “Papier selecteren” op pagina 18
- Gebruik alleen papier dat geschikt is voor dubbelzijdig afdrukken. Anders kan het resultaat sterk tegenvallen.
➔ “Papier selecteren” op pagina 18
- Handmatig dubbelzijdig afdrukken is mogelijk niet beschikbaar wanneer de printer via een netwerk of als gedeelde printer wordt gebruikt.
- Als de inkt tijdens automatisch dubbelzijdig afdrukken opraakt, wordt het afdrukken stopgezet en moet de inkt worden vervangen. Wanneer de inkt is vervangen, wordt het afdrukken hervat. Er kunnen echter onderdelen op de afdruk ontbreken. Wanneer dit gebeurt, drukt u de pagina waarop onderdelen ontbreken opnieuw af.
- Afhankelijk van het papier en de hoeveelheid inkt die wordt gebruikt om tekst en afbeeldingen af te drukken, kan de inkt vlekken veroorzaken op de andere zijde van het papier.
- Bij dubbelzijdig afdrukken kunnen vlekken op het papier ontstaan.

Opmerking voor Windows:

- Er zijn vier soorten dubbelzijdig afdrukken mogelijk: automatisch standaard, automatisch gevouwen boekje, handmatig standaard en handmatig gevouwen boekje.
- Handmatig dubbelzijdig afdrukken is alleen beschikbaar wanneer EPSON Status Monitor 3 is geactiveerd. Om de statusmonitor te activeren, gaat u naar de printerdriver en klikt u op het tabblad **Maintenance (Hulpprogramma's)** en vervolgens op de knop **Extended Settings (Extra instellingen)**. In het venster **Extended Settings (Extra instellingen)** schakelt u het selectievakje **Enable EPSON Status Monitor 3 (EPSON Status Monitor 3 inschakelen)** in.
- Bij automatisch dubbelzijdig afdrukken kan het afdrukken langzaam verlopen, afhankelijk van de combinatie van opties geselecteerd bij **Select Document Type (Documenttype selecteren)** in het venster **Print Density Adjustment (Afdrukdichtheid aanpassen)** en bij **Quality (Kwaliteit)** in het venster **Main (Hoofdgroep)**.

Opmerking bij Mac OS X

- Mac OS X ondersteunt alleen automatisch standaard dubbelzijdig afdrukken.
- Bij automatisch dubbelzijdig afdrukken kan het afdrukken langzaam verlopen, afhankelijk van de instelling van **Document Type (Documenttype)** in **Two-sided Printing Settings (Instellingen dubbelzijdig afdrukken)**.

Printerinstellingen voor Windows

- 1 Open de printerinstellingen.
➔ “De printerdriver voor Windows openen” op pagina 29

- 2 Selecteer de juiste instelling bij 2-Sided Printing (Dubbelz. afdrukken).

Opmerking:

Afhankelijk van de versie van de driver, kan de instelling 2-Sided Printing (Dubbelz. afdrukken) beschikbaar worden wanneer u het selectievakje inschakelt. Zorg dat het selectievakje **Auto** is ingeschakeld wanneer u automatisch afdrukken gebruikt.

Afdrukken

- 3** Klik op **Settings (Instellingen)** en kies de juiste instellingen.

Opmerking:

Selecteer **Booklet (Boekje)** als u een gevouwen boekje wilt afdrukken.

- 4** Controleer de overige instellingen en druk af.

Opmerking:

- Wanneer u automatisch afdrukken gebruikt en gegevens met een hoge dichtheid afdrukt, zoals foto's en grafieken, raden wij aan de instellingen op te geven in het venster *Print Density Adjustment (Afdrukdichtheid aanpassen)*.
- De werkelijke rugmarge kan afwijken van de opgegeven instellingen. Dit hangt af van de toepassing waarmee u werkt. Probeer daarom eerst een paar vellen uit om te zien wat het resultaat zal zijn, voordat u de volledige afdruktaak afdrukt.
- Handmatig dubbelzijdig afdrukken biedt u de mogelijkheid de even pagina's eerst af te drukken. Wanneer u oneven pagina's afdrukt, wordt een wit vel papier uitgevoerd wanneer de afdruktaak is voltooid.
- Wanneer u handmatig afdrukt, controleert u of de inkt volledig droog is voordat u het papier terugplaatst.

Printerinstellingen voor Mac OS X

- 1** Open het dialoogvenster **Print (Afdrukken)**.
➔ [“De printerdriver voor Mac OS X openen”](#) op pagina 31

- 2** Geef de gewenste instellingen op in **Two-sided Printing Settings (Instellingen dubbelzijdig afdrukken)**.

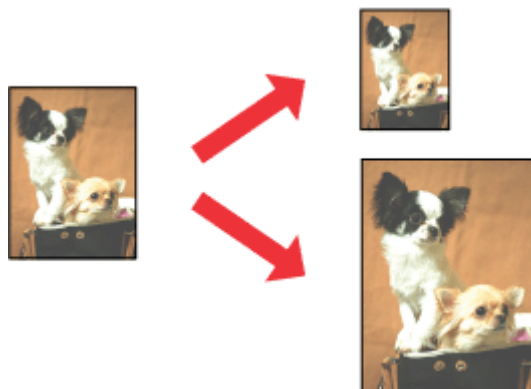
- 3** Controleer de overige instellingen en druk af.

Opmerking:

Wanneer u gegevens met een hoge dichtheid afdrukt, zoals foto's en grafieken, raden wij aan de instellingen *Print Density (Afdrukdichtheid)* en *Increased Ink Drying Time (Langere droogtijd)* handmatig op te geven.

Volledige pagina afdrukken

Hiermee kunt u een document automatisch vergroten of verkleinen en zo aanpassen aan het papierformaat dat in de printerdriver is geselecteerd.



Opmerking:

Deze functie is bij sommige instellingen mogelijk niet beschikbaar.

Printerinstellingen voor Windows

- 1 Open de printerinstellingen.
➔ [“De printerdriver voor Windows openen” op pagina 29](#)
- 2 Selecteer **Reduce/Enlarge Document (Verklein/vergroot document)** en **Fit to Page (Volledige pagina)** op het tabblad More Options (Meer opties) en selecteer vervolgens bij Output Paper (Uitvoerpapier) het papierformaat dat u gebruikt.

Opmerking:

*Als u een gereduceerde afbeelding wilt afdrukken met centrering, selecteert u **Center (Centreren)**.*

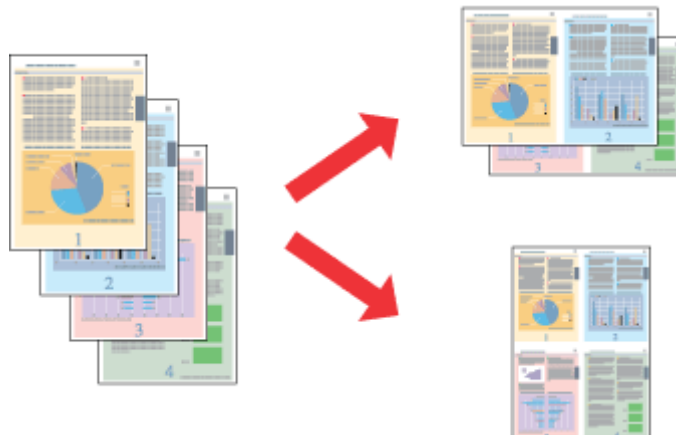
- 3 Controleer de overige instellingen en druk af.

Printerinstellingen voor Mac OS X

- 1 Open het dialoogvenster Print (Afdrukken).
➔ [“De printerdriver voor Mac OS X openen” op pagina 31](#)
- 2 Kies **Scale to fit paper size (Pas aan papierformaat aan)** als instelling voor Destination Paper Size (Doelpapierformaat) in het venster Paper Handling (Papierafhandeling) en selecteer het gewenste papierformaat in het venstermenu.
- 3 Controleer de overige instellingen en druk af.

Pages per sheet (Pagina's per vel) afdrukken

Hiermee kunt u de printerdriver gebruiken om twee of vier pagina's op één vel af te drukken.

**Opmerking:**

Deze functie is bij sommige instellingen mogelijk niet beschikbaar.

Printerinstellingen voor Windows

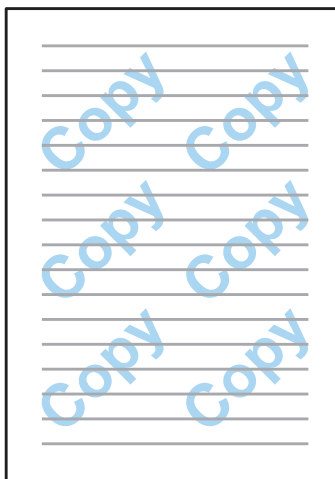
- 1 Open de printerinstellingen.
➔ [“De printerdriver voor Windows openen” op pagina 29](#)
- 2 Selecteer **2-Up (2 per vel)** of **4-Up (4 per vel)** als instelling voor Multi-Page (Meerdere pagina's) op het tabblad Main (Hoofdgroep).
- 3 Klik op **Page Order (Pag.volgorde)** en kies de juiste instellingen.
- 4 Controleer de overige instellingen en druk af.

Printerinstellingen voor Mac OS X

- 1 Open het dialoogvenster Print (Afdrukken).
➔ [“De printerdriver voor Mac OS X openen” op pagina 31](#)
- 2 Selecteer het gewenste aantal Pages per Sheet (Pagina's per vel) en de Layout Direction (Lay-outrichting) (paganavolgorde) in het venster Layout (Lay-out).
- 3 Controleer de overige instellingen en druk af.

Anti-Copy Pattern (Antikopieerpatroon) (alleen voor Windows)

Met deze functie kunt u een document afdrukken als een document dat beveiligd is tegen kopiëren. Wanneer u probeert een dergelijk document te kopiëren, wordt de tekenreeks die u als het antikopieerpatroon hebt toegevoegd, meermaals op het document afgedrukt.



Opmerking:

Deze functie is bij sommige instellingen mogelijk niet beschikbaar.

- 1 Open de printerinstellingen.
➔ [“De printerdriver voor Windows openen”](#) op pagina 29
- 2 Klik op **Watermark Features (Watermerkfuncties)** op het tabblad More Options (Meer opties), en selecteer het antikopieerpatroon in de lijst Anti-Copy Pattern (Antikopieerpatroon).

Opmerking:

- Deze functie is alleen beschikbaar wanneer de volgende instellingen zijn geselecteerd:
Paper Type (Papiertype): plain papers (gewoon papier)
Quality (Kwaliteit): Standard (Standaard)
Auto 2-Sided Printing (Automatisch dubbelzijdig afdrukken): Off (Uit)
Color Correction (Kleurcorrectie): Automatic (Automatisch)
- Als u uw eigen watermerk wilt maken, klikt u op **Add/Delete (Toev./Verw.)**. Zie de online-Help voor meer informatie over elke instelling.

- 3 Klik op **Settings (Instellingen)** en kies de juiste instellingen.

Opmerking:

Antikopieerpatronen worden alleen in monochroom afgedrukt.

- 4 Klik op **OK** om naar het venster More Options (Meer opties) weer te geven.
- 5 Klik op **OK** om het venster met printerinstellingen te sluiten en uw afdruktaak uit te voeren.

Watermark (Watermerk) (alleen voor Windows)

Met deze functie kunt u een watermerk dat op tekst of afbeelding is gebaseerd, op uw document afdrukken.

**Opmerking:**

Deze functie is bij sommige instellingen mogelijk niet beschikbaar.

- 1 Open de printerinstellingen.
➔ [“De printerdriver voor Windows openen”](#) op pagina 29
- 2 Klik op **Watermark Features (Watermerkfuncties)** op het tabblad More Options (Meer opties) en selecteer een watermerk in de lijst Watermark (Watermerk).

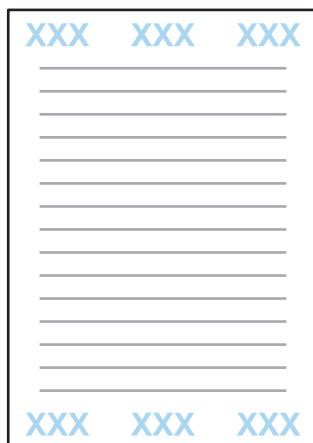
Opmerking:

- Als u uw eigen watermerk wilt maken, klikt u op **Add/Delete (Toev./Verw.)**. Zie de online-Help voor meer informatie over elke instelling.
- Opgeslagen watermerken kunnen alleen worden gebruikt met het printerstuurprogramma waarin u de instellingen hebt opgeslagen. Zelfs als meerdere printernamen zijn ingesteld voor een printerstuurprogramma, zijn de instellingen alleen beschikbaar voor de printernaam waarin u de instellingen hebt opgeslagen.
- Wanneer u de printer op een netwerk deelt, kunt u geen gebruikergedefinieerd watermerk als client maken.

- 3 Klik op **Settings (Instellingen)** en configureer de toepasselijke instellingen.
- 4 Klik op **OK** om naar het venster More Options (Meer opties) weer te geven.
- 5 Klik op **OK** om het venster met printerinstellingen te sluiten en uw afdruktaak uit te voeren.

Header/Footer (Koptekst/voettekst) (alleen voor Windows)

Met deze functie kunt u de gebruikersnaam, computernaam, datum, tijd of sorteernummer boven of onder aan elke pagina in een document afdrukken.



- 1 Open de printerinstellingen.
➔ [“De printerdriver voor Windows openen” op pagina 29](#)
- 2 Klik op **Watermark Features (Watermerkfuncties)** op het tabblad More Options (Meer opties), selecteer **Header/Footer (Koptekst/voettekst)** en klik op **Settings (Instellingen)**.
- 3 Selecteer de vereiste opties in de vervolgkeuzelijst in het venster Header/Footer Settings (Instellingen koptekst/voettekst).

Opmerking:

Als u Collate Number (Nummer sorteren) kiest, wordt het aantal kopieën afgedrukt.

- 4 Klik op **OK** om naar het venster More Options (Meer opties) weer te geven.
- 5 Klik op **OK** om het venster met printerinstellingen te sluiten en uw afdruktaak uit te voeren.

Vertrouwelijke taken afdrukken

Deze functie is alleen beschikbaar voor de WF-5190-serie.

Met deze functie kunt u een wachtwoord instellen bij het versturen van een taak. Wanneer een wachtwoord wordt ingesteld, kan de taak alleen worden afgedrukt nadat het wachtwoord is ingevoerd op het bedieningspaneel van de printer.

- 1 Open de printerinstellingen.
➔ [“De printerdriver voor Windows openen” op pagina 29](#)
- 2 Selecteer Confidential Job (Vertrouwelijke afdruktaak) op het tabblad More Options (Meer opties).

Afdrukken

- 3** Definieer instellingen zoals wachtwoord, gebruikersnaam en taaknaam in het venster Confidential Job Settings (Instellingen vertrouwelijke taken) en klik op OK.
- 4** Configureer de benodigde instellingen.
- 5** Klik op OK om het venster met printerinstellingen te sluiten en de afdruktaak te versturen.
- 6** Ga naar de printer en open **Menu > Vertrouwelijke afdrukt.** in het startscherm.
- 7** Voer uw gebruikersnaam in en selecteer de afdruktaak die u hebt verzonden.
- 8** Voer het ingestelde wachtwoord in en druk op de **OK**-knop om het afdrukken te starten.

Beheerdersinstellingen voor printerstuurprogramma (alleen voor Windows)

Beheerders kunnen de volgende instellingen van het printerstuurprogramma vergrendelen voor iedere gebruiker om te voorkomen dat de instellingen onbedoeld worden gewijzigd.

- Antikopieerpatroon
- Watermerk
- Koptekst/voettekst
- Kleur
- Dubbelzijdig afdrukken
- Meerdere pagina's

Opmerking:

U moet zich als beheerder aanmelden bij Windows.

- 1** Windows 8 en Server 2012:
Selecteer **Desktop (Bureaublad)**, **Settings (Instellingen)**, **charm**, **Control Panel (Configuratiescherm)** en selecteer vervolgens **Devices and Printers (Apparaten en printers)** de categorie Hardware and Sound (Hardware en geluiden).

Windows 7 en Server 2008 R2:

Klik op de knop Start en selecteer **Devices and Printers (Apparaten en printers)**.

Windows Vista en Server 2008:

Klik op de knop Start, selecteer **Control Panel (Configuratiescherm)** en selecteer **Printer** in de categorie Hardware and Sound (Hardware en geluiden).

Afdrukken

Windows XP en Server 2003:

Klik op **Start**, selecteer **Control Panel (Configuratiescherm)** en selecteer **Printers and Faxes (Printers en faxapparaten)** in de categorie Printers and Other Hardware (Printers en andere hardware).

2

Windows 8, 7, Server 2008 en Server 2012:

Klik met de rechtermuisknop op het apparaat of houd de knop ingedrukt op het apparaat, selecteer **Printer properties (Eigenschappen van printer)**, **Optional Settings (Optionele instellingen)** en selecteer de knop **Driver Settings (Stuurprogramma-instellingen)**.

Windows Vista en Server 2008:

Klik met de rechtermuisknop op het pictogram voor uw apparaat, klik op **Optional Settings (Optionele instellingen)** en klik vervolgens op de knop **Driver Settings (Stuurprogramma-instellingen)**.

Windows XP en Server 2003:

Klik met de rechtermuisknop op het pictogram voor uw apparaat, klik op **Optional Settings (Optionele instellingen)** en klik vervolgens op de knop **Driver Settings (Stuurprogramma-instellingen)**.

3

Configureer de toepasselijke instellingen. Zie de online-Help voor meer informatie over elke instelling.

4

Klik op **OK**.

De PostScript-printerdriver

Hieronder vindt u informatie over het installeren van de PostScript-printerdriver.

➔ [“De PostScript-printerdriver installeren”](#) op pagina 81

De Epson Universal P6-printerdriver

Hieronder vindt u informatie over het installeren van de Epson Universal P6-printerdriver.

➔ [“De Epson Universal P6-printerdriver installeren \(alleen voor Windows\)”](#) op pagina 85

Opmerking:

Selecteer lettertypen in uw toepassing als dat maar enigszins mogelijk is. Raadpleeg de documentatie bij uw software voor instructies. Als u niet-opgemaakte tekst rechtstreeks vanuit DOS naar de printer verstuurt of als u een eenvoudig programma gebruikt waarin u geen lettertypen kunt selecteren, kunt u lettertypen selecteren met de menu's van het bedieningspaneel van de printer.

Menulijst van het configuratiescherm

In de onderstaande tabel vindt u de functies en instellingen die beschikbaar zijn in het Menu op het configuratiescherm. Raadpleeg de volgende sectie voor informatie over Wi-Fi instellen op het Home-venster.

➔ [“Instellingen van Systeembeheer” op pagina 48](#)

Menu	Beschrijving van instellingen		
Inktpeilen	Controleert de status van cartridges en de onderhoudscassette.		
Onderhoud	PrintkopControle spuitm.	Hiermee wordt een patroon afgedrukt om te controleren of de spuitkanaaltjes van de printkop verstopt zijn.	
	Printkop reinigen	Hiermee wordt de printkop gereinigd om verstoppingen op te lossen.	
	Printkop uitlijnen	Verticale uitlijning	Hiermee worden verticale ruimtes in een afdruk gecorrigeerd.
		Horizontale uitlijning	Hiermee worden horizontale ruimtes in een afdruk gecorrigeerd.
	Dik papier	Selecteer Aan wanneer u op dik papier afdrukt om vegen te voorkomen.	
	Papiergeleider reinigen	Voer deze functie uit om de binnenkant van het apparaat te reinigen.	
Papier instellen	Selecteer de grootte en het type van het papier dat u in elke papierbron hebt geladen. Dit menu wordt elke keer weergegeven wanneer u papier in de papercassette laadt.		
Statusblad afdrukken	Statusblad configuratie	Hiermee wordt een blad afgedrukt met de huidige printerinstellingen.	
	Statusblad voorraad	Hiermee wordt een blad afgedrukt met informatie over verbruiksartikelen.	
	Blad gebruiksgeschiedenis	Hiermee wordt een blad afgedrukt met de geschiedenis van het printergebruik.	
	Statusvel PS3*	Hiermee wordt een vel afgedrukt met de huidige PS3-status.	
	PS3-lettertypelijst*	Hiermee wordt een vel afgedrukt met de PS3-lettertypen die voor het apparaat beschikbaar zijn.	
	PCL-lettertypelijst*	Hiermee wordt een vel afgedrukt met de PCL-lettertypen die voor het apparaat beschikbaar zijn.	
Netwwerkstatus	U kunt de huidige netwerkinstellingen bekijken en een vel met de netwerkstatus afdrukken.		
Vertrouwelijke afdrukt.*	Geeft een lijst met taken weer waarvoor wachtwoorden zijn ingesteld. U drukt de taak af door de taak te selecteren en het wachtwoord in te voeren. ➔ “Vertrouwelijke taken afdrukken” op pagina 44		
Beheerdersinstellingen	Beheerderswachtwoord	U kunt het wachtwoord dat is opgegeven in Instelling vergrendelen, wijzigen of opnieuw instellen.	
	Instelling vergrendelen	Selecteer Aan om het configuratiescherm te vergrendelen om onopzettelijke wijzigingen via het configuratiescherm te voorkomen.	

Menulijst van het configuratiescherm

Menu	Beschrijving van instellingen
Systeembeheer	➔ "Instellingen van Systeembeheer" op pagina 48

* Deze functie wordt alleen ondersteund door de WF-5190-serie.

Instellingen van Systeembeheer

De beheerder kan het configuratiescherm vergrendelen om te voorkomen dat onopzettelijk wijzigingen worden aangebracht. Als u het configuratiescherm wilt vergrendelen, selecteert u de menu's zoals hieronder wordt aangegeven en voert u het wachtwoord in.

Menu > Beheerdersinstellingen > Instelling vergrendelen > Aan

Het wachtwoord is vereist wanneer u de instellingen van Systeembeheer in Menu oproept. Het wachtwoord dat is ingesteld in Instelling vergrendelen, is ook vereist wanneer u instellingen configureert in Epson WebConfig of EpsonNet Config.

Opmerking:

Neem contact op met uw leverancier als u uw wachtwoord bent vergeten.

Menulijst van het configuratiescherm

Menu	Instellingen en beschrijving			
Printerinstellingen	Instellingen papierbron	Pr. Papiertoevoer achter		Selecteer Normaal om voorrang te geven aan de papiertoevoer achterzijde.
		Autom. wisselen A4/Letter		Configureer de papierinstellingen voor A4 en Letter. Wanneer de papiergrootte A4 of Letter is geselecteerd voor afdrucken en er is geen papierbron ingesteld voor de geselecteerde papiergrootte, wordt de afdruk uitgevoerd met een andere papiergrootte (Letter voor A4 of A4 voor Letter).
		Inst. autom. selecteren		Selecteer Aan om papier te gebruiken van de papierbron met papier dat overeenkomt met uw papierbroninstellingen.
		Foutmelding	Melding papierformaat	Selecteer Aan om een foutbericht te laten weergeven wanneer de instellingen die voor de grootte en het type van het papier voor elke papierbron zijn gemaakt, niet overeenkomen met de afdrুকinstellingen die in elke modus zijn gemaakt.
		Melding papiertype		
	USB I/F time-out instelling*	Geef de duur op (in seconden) die moet verstrijken voordat de USB-communicatie met een computer wordt beëindigd nadat de printer een afdruktaak van de computer heeft ontvangen. Bij PS3/PCL-afdrucken is het einde van een afdruktaak soms niet duidelijk gedefinieerd, met een eindeloze USB-communicatie als gevolg. Wanneer dat gebeurt, beëindigt de printer de communicatie zodra de opgegeven tijd is verstreken. Voer 0 (nul) in om de time-outfunctie uit te schakelen.		
	Afdruktaal*	Stel de afdruktaal in voor de USB- en de netwerkinterface.		
Auto probleemopl	Selecteer een actie wanneer er een fout met dubbelzijdig afdrucken optreedt als gevolg van een tekort aan papier voor dubbelzijdig afdrucken of wanneer er een fout met vol geheugen optreedt terwijl de printer een afdruktaak aan het verwerken is. Selecteer Aan om een waarschuwing weer te geven en slechts op één zijde van het papier af te drukken (voor een fout met dubbelzijdig afdrucken) of om alleen het gedeelte van de gegevens af te drukken dat de printer wel kon verwerken.			
PC-verbinding via USB	Selecteer of u de USB-interface wilt in- of uitschakelen. Als Uitschakelen is geselecteerd, herkent de computer het apparaat niet, ook als het is aangesloten via een USB-kabel.			

Menulijst van het configuratiescherm

Menu	Instellingen en beschrijving		
Algemene instellingen	Slaaptimer	Geef de duur op waarna het lcd-scherm zwart wordt.	
	Uitschakelingstimer	Geef de duur op waarna de stroom automatisch wordt uitgeschakeld. U kunt de tijd aanpassen voordat de energiespaarstand wordt toegepast. Als u deze tijd verhoogt, beïnvloedt dit de energiezuinigheid van de printer. Denk aan het milieu voor u een wijziging aanbrengt.	
	Lcd-contrast	Hiermee wordt de helderheid van het lcd-scherm aangepast.	
	Datum/tijd instellen	Datum/tijd	Voer de huidige datum en tijd in.
		Zomertijd	Selecteer Aan om zomertijd in te stellen.
		Tijdsverschil	Voer het tijdsverschil in tussen UTC en de huidige tijdzone.
	Taal	Selecteer de weergavetaal.	
Scrollsnelheid	Selecteer de scrollsnelheid van het lcd-scherm.		
Wi-Fi-netwerkinstellingen	Wi-Fi/netwerkstatus		U kunt de huidige netwerkinstellingen bekijken en een vel met de netwerkstatus afdrukken.
	Wi-Fi instellen	Wizard Wi-Fi instellen	Zie de online-Netwerkhandleiding voor meer informatie over de items voor instellingen.
		Instellen met drukknop (WPS)	
		Instellen met PIN-code (WPS)	
		Wi-Fi automatisch verbinden	
		Wi-Fi uitschakelen	
	Wi-Fi Direct instellen	Zie de online-Netwerkhandleiding voor meer informatie over de items voor instellingen.	
	Verbinding controleren		U kunt de status van de netwerkverbinding controleren en het verslag afdrukken. Indien er een probleem is met de verbinding, kunt u het verslag gebruiken om de oplossing te vinden.
Geavanceerde instell.		Zie de online-Netwerkhandleiding voor meer informatie over de items voor instellingen.	
Epson Connect-services	Raadpleeg de handleiding Epson Connect voor instructies. ➔ "De service Epson Connect gebruiken" op pagina 10		
Printservices Google Cloud			

Menulijst van het configuratiescherm

Menu	Instellingen en beschrijving			
Algem. afdrukinst.	Offset boven	Hiermee wordt de bovenste of linkermarge van de pagina aangepast.		
	Offset links			
	Offset boven achter	Hiermee wordt de bovenste of linkermarge van de achterkant van de pagina aangepast bij dubbelzijdig afdrukken.		
	Offset links achter			
Controleer papierbreedte	Controleer papierbreedte	Selecteer Aan om de papierbreedte te controleren voordat wordt afgedrukt. Zo wordt voorkomen dat verder dan de randen van het papier wordt afgedrukt wanneer de instellingen van de papiergrootte onjuist zijn. De afdruksnelheid wordt mogelijk langzamer.		
	Droogtijd	Selecteer de droogtijd wanneer dubbelzijdig wordt afgedrukt.		
	Lege pagina overslaan	Selecteer Aan om lege pagina's automatisch over te slaan.		
PDL-afdrukconfiguratie*	Algemene instellingen	Papierformaat	Selecteer het papierformaat.	
		Papiertype	Selecteer het papiertype.	
		Afdrukstand	Selecteer de afdrukstand voor de afdruk.	
		Kwaliteit	Selecteer de afdrukkwaliteit.	
		Inktbesparingsmodus	Selecteer Aan om inkt te besparen.	
		Afdrukvolgorde	Selecteer Laatste pagina boven om vanaf de laatste pagina van een document af te drukken. Selecteer Eerste pagina boven om vanaf de eerste pagina van een document af te drukken.	
		Aantal kopieën	Hiermee stelt u het aantal kopieën in.	
		Bindingmarge	Hiermee selecteert u de bindingmarge.	
		Autom.pap.uitwerpen	Selecteer Aan om papier automatisch uit te werpen wanneer de tijd voor ontvangst is verstreken.	
Dubbelz. afdrukken	Selecteer Aan om dubbelzijdig af te drukken.			

Menulijst van het configuratiescherm

Menu	Instellingen en beschrijving			
		Menu PCL	Lettertypebron	Hiermee selecteert u de standaard lettertypebron.
			Font Nr	Hiermee selecteert u het standaard lettertype voor de standaard lettertypebron. Het beschikbare nummer is afhankelijk van de door u gedefinieerde instellingen.
			Hoogte	Hiermee stelt u de standaard lettertypehoogte in als het lettertype schaalbaar is en een vaste hoogte heeft. Selecteer van 0,44 tot 99,99 cpi (characters per inch), in stappen van 0,01 cpi. Weergave van dit item is afhankelijk van de instellingen voor Lettertypebron of Font Nr.
			Puntgrootte	Hiermee stelt u de standaard puntgrootte van het lettertype in als het lettertype schaalbaar en proportioneel is. Selecteer van 4,00 tot 999,75 punten, in stappen van 0,25 punten. Weergave van dit item is afhankelijk van de instellingen voor Lettertypebron of Font Nr.

Menulijst van het configuratiescherm

Menu	Instellingen en beschrijving		
			Symbolenset Hiermee stelt u de standaard symbolenset in. Als het door u in Lettertypebron en Font Nr geselecteerde lettertype niet beschikbaar is in de nieuwe instelling voor Symbolenset, worden de instellingen voor Lettertypebron en Font Nr automatisch vervangen door de standaardwaarde, IBM-US.
			Lijnen Hiermee stelt u het aantal lijnen in voor het geselecteerde papierformaat en de geselecteerde afdrukstand. Dat veroorzaakt tevens een wijziging in de ruimte tussen de lijnen (VMI) en deze nieuwe VMI-waarde wordt in de printer opgeslagen. Dit betekent dat latere wijzigingen in de instellingen voor papierformaat of afdrukstand leiden tot wijzigingen in de waarde voor Lijnen, op basis van de opgeslagen VMI.
			CR-functie LF-functie Wordt ingesteld voor bepaalde besturingssystemen, zoals UNIX.
			Pap.brontoe-wijziging Hiermee stelt u de toewijzing in voor de opdracht om de papierbron te selecteren. Wanneer 4 wordt geselecteerd, worden de opdrachten ingesteld als zijnde compatibel met de HP LaserJet 4. Wanneer 4K wordt geselecteerd, worden de opdrachten ingesteld als zijnde compatibel met de HP LaserJet 4000, 5000 en 8000. Wanneer 5S wordt geselecteerd, worden de opdrachten ingesteld als zijnde compatibel met de HP LaserJet 5S.


Menulijst van het configuratiescherm

Menu	Instellingen en beschrijving														
		Menu PS3	<table border="1"> <tr> <td data-bbox="849 282 1018 456">Foutrapport</td> <td data-bbox="1018 282 1436 456">Selecteer Aan om een foutrapport af te drukken wanneer er een fout optreedt in de PS3-modus of wanneer het PDF-bestand dat u probeert af te drukken, niet wordt ondersteund.</td> </tr> <tr> <td data-bbox="849 456 1018 546">Kleurinstel</td> <td data-bbox="1018 456 1436 546">Hiermee selecteert u de kleurinstellingen.</td> </tr> <tr> <td data-bbox="849 546 1018 689">Behoud afb.</td> <td data-bbox="1018 546 1436 689">Selecteer Aan als u de afdrukkwaliteit niet wilt verlagen. In dat geval wordt het afdrukken stopgezet als er onvoldoende geheugen is.</td> </tr> <tr> <td data-bbox="849 689 1018 1070">Binair</td> <td data-bbox="1018 689 1436 1070">Selecteer Aan voor binaire gegevens en Uit voor ASCII-gegevens. Binair kan alleen worden gebruikt met een netwerkverbinding. Als u binaire gegevens wilt gebruiken, controleert u of uw toepassing binaire gegevens ondersteunt en of SEND CTRL-D Before Each Job (CTRL-D VERZENDEN voor elke taak) en SEND CTRL-D After Each Job (CTRL-D VERZENDEN na elke taak) zijn ingesteld op No (Nee).</td> </tr> <tr> <td data-bbox="849 1070 1018 1245">Tekstdetectie</td> <td data-bbox="1018 1070 1436 1245">Selecteer Aan om tekstbestanden tijdens het afdrukken om te zetten in PostScript-bestanden. Deze instelling is alleen beschikbaar wanneer PS3 is geselecteerd in Afdruktaal.</td> </tr> <tr> <td data-bbox="849 1245 1018 1473">PDF-papierform.</td> <td data-bbox="1018 1245 1436 1473">Hiermee stelt u het papierformaat in wanneer u het PDF-bestand vanaf een computer of ander apparaat verzendt. Wanneer Auto is geselecteerd, wordt het papierformaat bepaald op basis van het formaat van de eerste pagina die wordt afgedrukt.</td> </tr> </table>	Foutrapport	Selecteer Aan om een foutrapport af te drukken wanneer er een fout optreedt in de PS3-modus of wanneer het PDF-bestand dat u probeert af te drukken, niet wordt ondersteund.	Kleurinstel	Hiermee selecteert u de kleurinstellingen.	Behoud afb.	Selecteer Aan als u de afdrukkwaliteit niet wilt verlagen. In dat geval wordt het afdrukken stopgezet als er onvoldoende geheugen is.	Binair	Selecteer Aan voor binaire gegevens en Uit voor ASCII-gegevens. Binair kan alleen worden gebruikt met een netwerkverbinding. Als u binaire gegevens wilt gebruiken, controleert u of uw toepassing binaire gegevens ondersteunt en of SEND CTRL-D Before Each Job (CTRL-D VERZENDEN voor elke taak) en SEND CTRL-D After Each Job (CTRL-D VERZENDEN na elke taak) zijn ingesteld op No (Nee) .	Tekstdetectie	Selecteer Aan om tekstbestanden tijdens het afdrukken om te zetten in PostScript-bestanden. Deze instelling is alleen beschikbaar wanneer PS3 is geselecteerd in Afdruktaal.	PDF-papierform.	Hiermee stelt u het papierformaat in wanneer u het PDF-bestand vanaf een computer of ander apparaat verzendt. Wanneer Auto is geselecteerd, wordt het papierformaat bepaald op basis van het formaat van de eerste pagina die wordt afgedrukt.
Foutrapport	Selecteer Aan om een foutrapport af te drukken wanneer er een fout optreedt in de PS3-modus of wanneer het PDF-bestand dat u probeert af te drukken, niet wordt ondersteund.														
Kleurinstel	Hiermee selecteert u de kleurinstellingen.														
Behoud afb.	Selecteer Aan als u de afdrukkwaliteit niet wilt verlagen. In dat geval wordt het afdrukken stopgezet als er onvoldoende geheugen is.														
Binair	Selecteer Aan voor binaire gegevens en Uit voor ASCII-gegevens. Binair kan alleen worden gebruikt met een netwerkverbinding. Als u binaire gegevens wilt gebruiken, controleert u of uw toepassing binaire gegevens ondersteunt en of SEND CTRL-D Before Each Job (CTRL-D VERZENDEN voor elke taak) en SEND CTRL-D After Each Job (CTRL-D VERZENDEN na elke taak) zijn ingesteld op No (Nee) .														
Tekstdetectie	Selecteer Aan om tekstbestanden tijdens het afdrukken om te zetten in PostScript-bestanden. Deze instelling is alleen beschikbaar wanneer PS3 is geselecteerd in Afdruktaal.														
PDF-papierform.	Hiermee stelt u het papierformaat in wanneer u het PDF-bestand vanaf een computer of ander apparaat verzendt. Wanneer Auto is geselecteerd, wordt het papierformaat bepaald op basis van het formaat van de eerste pagina die wordt afgedrukt.														
Veiligheidsinstel.*	Alle vertrouwelijke taken verw.	Selecteer deze optie om alle vertrouwelijke afdruktaken te verwijderen die zijn opgeslagen in de printer.													
Ecomodus	U kunt de tijd aanpassen voordat de energiespaarstand wordt toegepast. Als u deze tijd verhoogt, beïnvloedt dit de energiezuinigheid van de printer. Denk aan het milieu voor u een wijziging aanbrengt. Selecteer Aan om alle volgende functies van de Eco-modus in te schakelen.														
	Slaaptimer	Geef de duur op waarna het lcd-scherm zwart wordt.													
	Uitschakelingstimer	Geef de duur op waarna de stroom automatisch wordt uitgeschakeld.													
Gegevens intern geh.wissen*	Hiermee wist u de geselecteerde geheugengegevens.														
Standaardinstellingen herstellen	Hiermee worden de geselecteerde instellingen teruggezet op hun standaardinstellingen.														

* Deze functie wordt alleen ondersteund door de WF-5190-serie.

Informatie over cartridges en verbruiksartikelen

Cartridges

Apparaat	Pictogram	Black (Zwart)	Cyan (Cyaan)	Magenta	Yellow (Geel)
WF-5110* WF-5190*	Toren van Pisa 	79/79XL/T7891	79/79XL/T7892	79/79XL/T7893	79/79XL/T7894
WF-5191	-	T7921	T7922	T7923	T7924

* Ga naar de volgende website voor informatie over de capaciteit van Epson-cartridges.
<http://www.epson.eu/pageyield>

Voor Australië/Nieuw-Zeeland

Apparaat	Black (Zwart)	Cyan (Cyaan)	Magenta	Yellow (Geel)
WF-5190	786 786XL 788XXL	786 786XL 788XXL	786 786XL 788XXL	786 786XL 788XXL

Opmerking:

Niet alle cartridges zijn verkrijgbaar in alle landen.

Kleur	Black (Zwart), Cyan (Cyaan), Magenta, Yellow (Geel)
Levensduur	U krijgt de beste resultaten als u de cartridge verbruikt binnen zes maanden na het openen van de verpakking.
Temperatuur	Opslag: -20 tot 40 °C (-4 tot 104 °F) 1 maand bij 40 °C (104 °F) Vriespunt: -10 °C (14 °F)

* Na circa 3 uur op 25 °C (77 °F) is de inkt ontdooid en bruikbaar.

Onderhoudscassette

U kunt de volgende onderhoudscassette voor dit apparaat gebruiken.

	Artikelnummers
Onderhoudscassette	T6710

Cartridges vervangen

Veiligheidsvoorschriften, voorzorgsmaatregelen en specificaties voor cartridges

Veiligheidsvoorschriften

Houd bij het hanteren van de cartridges rekening met het volgende:

- Houd cartridges buiten het bereik van kinderen.
- Wees voorzichtig met gebruikte cartridges. Er kan inkt rond de inkttoevoer kleven.
 - Als u inkt op uw huid krijgt, wast u de plek grondig met water en zeep.
 - Als u inkt in uw ogen krijgt, moet u uw ogen onmiddellijk uitspoelen met water. Raadpleeg onmiddellijk een arts als u ondanks grondig spoelen problemen krijgt met uw ogen of nog steeds ongemak ondervindt.
 - Als er inkt in uw mond terechtkomt, spuugt u deze onmiddellijk uit en raadpleegt u direct een arts.
- Voordat u de nieuwe cartridge in de printer installeert, schudt u de cartridge horizontaal heen en weer en maak daarbij binnen vijf seconden 15 keer een beweging van 10 centimeter.
- Gebruik de cartridge vóór de datum die op de verpakking wordt vermeld.
- U krijgt de beste resultaten als u de cartridge verbruikt binnen zes maanden na installatie.
- Haal de inktcartridges niet uit elkaar en breng geen wijzigingen aan cartridges aan. Daardoor kan normaal afdrukken onmogelijk worden.
- Raak de groene chip aan de zijkant van de cartridge niet aan. Dit kan de normale werking schaden.
- De chip op deze cartridge biedt de nodige informatie, zoals de cartridgestatus, zodat de cartridge op het juiste moment kan worden verwijderd en opnieuw worden geplaatst.
- Als u een cartridge verwijderd voor later gebruik, moet u er wel voor zorgen dat de inkttoevoer wordt beschermd tegen stof en vuil. Bewaar de cartridge in dezelfde omgeving als de printer. De inkttoevoer is voorzien van een ventieltje, zodat u niet zelf voor een afdichting of stop hoeft te zorgen, maar zorg er wel voor dat de inkt niet terechtkomt op items die de cartridge aanraakt. Raak de inkttoevoer of het gebied eromheen niet aan.

Voorzorgsmaatregelen voor het vervangen van cartridges

Lees alle instructies in dit gedeelte goed door voordat u een cartridge vervangt.

- U krijgt de beste resultaten als u de cartridge verbruikt binnen zes maanden na installatie.

Cartridges vervangen

- ❑ Als u cartridges verplaatst van een koude naar een warme plek, laat ze dan ten minste drie uur op kamertemperatuur komen voordat u ze gebruikt.
- ❑ Laat de cartridge niet vallen en stoot er niet mee tegen harde voorwerpen om te voorkomen dat de inkt gaat lekken.
- ❑ Verplaats de printkop niet met de hand. Hierdoor kan de printer worden beschadigd.
- ❑ Deze printer werkt met cartridges die zijn voorzien van een groene chip die informatie registreert over de hoeveelheid verbruikte inkt. De cartridges blijven bruikbaar ook nadat ze zijn verwijderd en opnieuw geplaatst.
- ❑ Als u een cartridge tijdelijk wilt verwijderen, moet u er wel voor zorgen dat de inkttoevoer wordt beschermd tegen stof en vuil. Bewaar de cartridge in dezelfde omgeving als de printer.
- ❑ Schakel de printer nooit uit terwijl inkt wordt geladen. Daardoor is het mogelijk dat de cartridge niet goed wordt gevuld en dat de printer niet kan afdrukken.
- ❑ De inkttoevoer heeft een ventieltje dat lekkage voorkomt. U hoeft niet zelf voor afdichtingen of stoppen te zorgen. Wel wordt aangeraden om voorzichtig om te gaan met de cartridge. Raak de inkttoevoer of het gebied eromheen niet aan.
- ❑ Het gebruik van niet-originele producten kan leiden tot schade die niet onder de garantie van Epson valt. Bovendien kan het gebruik van niet-originele producten er in bepaalde omstandigheden toe leiden dat de printer niet correct functioneert.
- ❑ Epson raadt het gebruik van originele Epson-cartridges aan. De kwaliteit of betrouwbaarheid van niet-originele inkt kan niet door Epson worden gegarandeerd. Het gebruik van niet-originele cartridges kan leiden tot schade die niet onder de garantie van Epson valt. Bovendien kan het gebruik van dergelijke producten er in bepaalde omstandigheden toe leiden dat de printer niet correct functioneert. Mogelijk wordt bij niet-originele inkt geen informatie over het inktpeil weergegeven.
- ❑ Laat de oude cartridge in de printer geïnstalleerd totdat u een vervangende cartridge hebt om te voorkomen dat inkt in de spuitkanaaltjes van de printkop uitdroogt.
- ❑ Wanneer de kleureninkt op is maar u nog wel zwarte inkt hebt, kunt u tijdelijk verder afdrukken met alleen zwarte inkt.
➔ [“Tijdelijk afdrukken met zwarte inkt wanneer de kleurencartridges opgebruikt zijn” op pagina 61](#)
- ❑ Schakel de printer nooit uit tijdens het vervangen van een cartridge. Als u de printer zou uitschakelen, kan de groene chip op de cartridge beschadigd raken waardoor de printer niet goed afdrukt.
- ❑ Voor het vervangen kunt u niet de cartridges gebruiken die met de printer werden meegeleverd.

Specificaties van de cartridge

- ❑ Het is raadzaam de cartridge te gebruiken vóór de datum die op de verpakking wordt vermeld.
- ❑ De cartridges die bij de printer zijn geleverd, worden deels verbruikt bij de installatie van de printer. Voor afdrukken van hoge kwaliteit moet de printkop in de printer volledig zijn geladen met inkt. Bij dit eenmalige proces wordt een bepaalde hoeveelheid inkt verbruikt. Met de gebruikte cartridge kunnen daarom wellicht minder pagina's worden afgedrukt dan met volgende cartridges.
- ❑ De opgegeven capaciteit hangt af van de afbeeldingen die u afdrukt, het papier dat u gebruikt, hoe vaak u afdrukt en de omgeving (bijvoorbeeld temperatuur) waarin u de printer gebruikt.

Cartridges vervangen

- ❑ Voor een optimale afdrukkwaliteit en bescherming van de printkop blijft een variabele inktreserve in de cartridge achter op het moment waarop de printer aangeeft dat u de cartridge moet vervangen. Bij opgave van de capaciteit is deze reserve niet meegerekend.
- ❑ De cartridges kunnen gerecycled materiaal bevatten. Dit is echter niet van invloed op de functies of prestaties van het product.
- ❑ Wanneer u in monochroom of grijswaarden afdrukt, is het mogelijk kleureninkt te gebruiken in plaats van zwarte inkt, afhankelijk van de instellingen van de papiersoort of afdrukkwaliteit. Dit is omdat kleureninkt wordt gemengd om zwart te creëren.

De cartridgestatus controleren

Voor Windows

Opmerking:

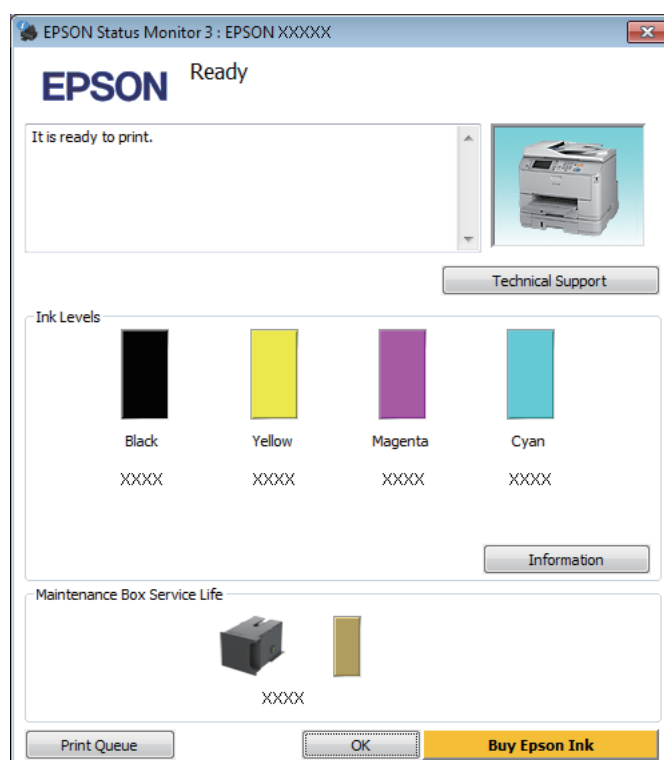
Wanneer een cartridge bijna leeg is, verschijnt automatisch het venster *Low Ink Reminder (Herinnering weinig inkt)*. In dit venster kunt u de cartridgestatus controleren. Als u dit venster niet wilt weergegeven, opent u de printerdriver en klikt u op het tabblad *Maintenance (Hulpprogramma's)* en op *Monitoring Preferences (Controlevoorkeursinstellingen)*. Schakel in het venster *Monitoring Preferences (Controlevoorkeursinstellingen)* het selectievakje *See Low Ink Reminder alerts (Herinneringen weinig inkt weergeven)* uit.

U kunt de cartridgestatus op de volgende manieren controleren:

- ❑ Open de printerdriver, klik op het tabblad **Main (Hoofdgroep)** en klik op de knop **Ink Levels (Inktniveau)**.
- ❑ Dubbelklik op het printerpictogram op de taskbar (taakbalk) van Windows. Raadpleeg het gedeelte hierna voor informatie over het toevoegen van dit pictogram aan de taskbar (taakbalk):
 - ➔ [“Via het snelkoppelingspictogram op de taskbar \(taakbalk\)” op pagina 30](#)

Cartridges vervangen

- ❑ Open de printerdriver, klik op het tabblad **Maintenance (Hulpprogramma's)** en klik op de knop **EPSON Status Monitor 3**. Er verschijnt een grafische weergave van de cartridgestatus.



Opmerking:

- ❑ Als EPSON Status Monitor 3 niet verschijnt, gaat u naar de printerdriver en klikt u op het tabblad **Maintenance (Hulpprogramma's)** en vervolgens op de knop **Extended Settings (Extra instellingen)**. In het venster **Extended Settings (Extra instellingen)** schakelt u het selectievakje **Enable EPSON Status Monitor 3 (EPSON Status Monitor 3 inschakelen)** in.
- ❑ Afhankelijk van de huidige instellingen is het mogelijk dat de vereenvoudigde statusmonitor wordt weergegeven. Klik op de knop **Details** om het bovenstaande venster weer te geven.
- ❑ Het inktniveau is een geschatte waarde.

Voor Mac OS X

U kunt de cartridgestatus controleren met de EPSON Status Monitor. Ga als volgt te werk.

- 1 Open de Epson Printer Utility 4.
➔ “De printerdriver voor Mac OS X openen” op pagina 31

Cartridges vervangen

- 2** Klik op het op het pictogram **EPSON Status Monitor**. De EPSON Status Monitor wordt weergegeven.



Opmerking:

- U ziet de cartridgestatus van het moment waarop de EPSON Status Monitor werd geopend. Klik op **Update (Updaten)** als u de cartridgestatus wilt actualiseren.
- Het inktniveau is een geschatte waarde.

Het configuratiescherm gebruiken

- 1** Ga naar de modus **Menu** via het startscherm.
- 2** Selecteer **Inktpeilen**.

Opmerking:

- Het inktniveau is een geschatte waarde.
- Het statuspictogram aan de rechterkant van het lcd-scherm geeft de status van de onderhoudscassette aan.

Tijdelijk afdrukken met zwarte inkt wanneer de kleurencartridges opgebruikt zijn

Wanneer de kleureninkt op is maar u nog wel zwarte inkt hebt, kunt u nog korte tijd verder afdrukken met alleen zwarte inkt. U moet de opgebruikte cartridge(s) echter zo snel mogelijk vervangen. Zie het gedeelte hierna als u tijdelijk wilt afdrukken met zwarte inkt.

Opmerking:

Hoelang u nog kunt afdrukken, is afhankelijk van de gebruiksomstandigheden, de afgedrukte afbeeldingen, de afdrukinstellingen en de gebruiksfrequentie.

Voor Windows

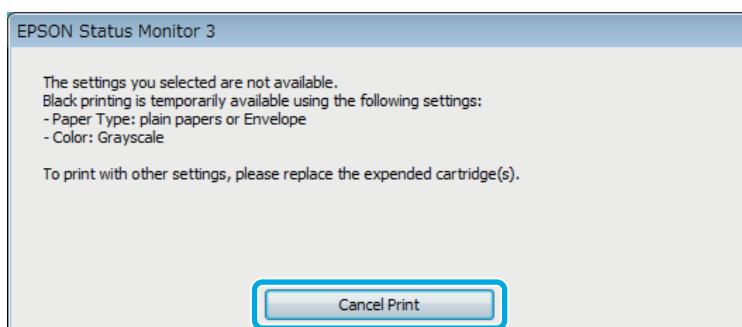
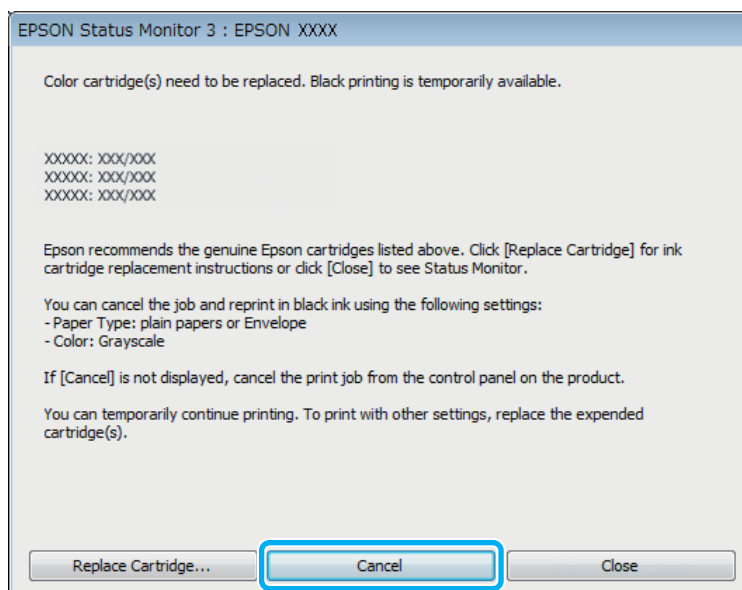
Opmerking voor Windows:

*Deze functie is alleen beschikbaar wanneer EPSON Status Monitor 3 is geactiveerd. Om de statusmonitor te activeren, gaat u naar de printerdriver en klikt u op het tabblad **Maintenance (Hulpprogramma's)** en vervolgens op de knop **Extended Settings (Extra instellingen)**. In het venster **Extended Settings (Extra instellingen)** schakelt u het selectievakje **Enable EPSON Status Monitor 3 (EPSON Status Monitor 3 inschakelen)** in.*

Volg de onderstaande instructies om tijdelijk af te drukken met zwarte inkt.

Cartridges vervangen

- 1** Wanneer EPSON Status Monitor 3 u laat weten dat u de afdruktaak moet annuleren, klikt u op **Cancel (Annuleren)** of **Cancel Print (Afdrukken annuleren)** om de afdruktaak te annuleren.



Opmerking:

Als de foutmelding over een opgebruikte kleurencartridge afkomstig is van een andere computer in het netwerk, kan het zijn dat u de afdruktaak moet annuleren op de printer.

- 2** Laad gewoon papier of een envelop.
- 3** Open de printerinstellingen.
 ➔ [“De printerdriver voor Windows openen” op pagina 29](#)
- 4** Klik op het tabblad Main (Hoofdgroep) en geef de gewenste instellingen op.
- 5** Selecteer **plain papers (Gewoon papier)** of **Envelope (Enveloppe)** als instelling voor Paper Type (Papiertype).
- 6** Selecteer de **Grayscale (Grijswaarden)** als instelling voor Color (Kleur).
- 7** Klik op **OK** om het venster met printerinstellingen te sluiten.

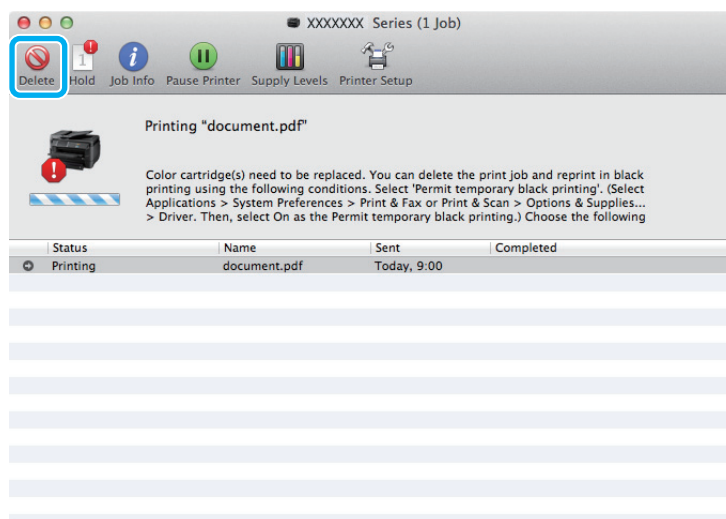
Cartridges vervangen

- 8 Druk het bestand af.
- 9 EPSON Status Monitor 3 wordt opnieuw weergegeven op uw computerscherm. Klik op **Print in Black (Afdrukken in zwart-wit)** om af te drukken met zwarte inkt.

Voor Mac OS X

Volg de onderstaande instructies om tijdelijk af te drukken met zwarte inkt.


- 1 Als het afdrukken niet kan worden hervat, klik dan op het printerpictogram in het Dock. Als u een foutmelding krijgt met daarbij de aanwijzing om de afdruktaak te annuleren, klik dan op **Delete (Verwijderen)** en volg de onderstaande instructies om het document opnieuw af te drukken met alleen zwarte inkt.

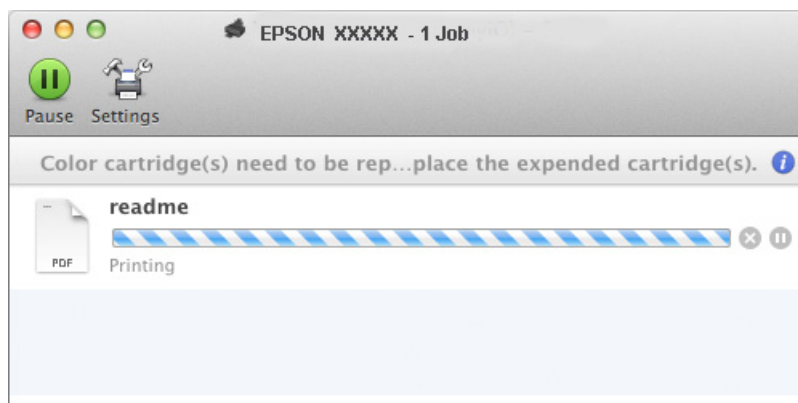


Opmerking:

Als de foutmelding over een opgebruikte kleurencartridge afkomstig is van een andere computer in het netwerk, kan het zijn dat u de afdruktaak moet annuleren op de printer.

Voor Mac OS X 10.8:

Klik op de knop , en op **OK** als er een fout optreedt. Volg de onderstaande stappen om het document opnieuw af te drukken met zwarte inkt.



Cartridges vervangen

- 2 Open **System Preferences (Systeemvoorkeuren)**, klik op **Print & Scan (Afdrukken en scannen)** (Mac OS X 10.8 of 10.7) of **Print & Fax (Afdrukken en faxen)** (Mac OS X 10.6 of 10.5) en selecteer de printer in de lijst Printers. Klik vervolgens op **Options & Supplies (Opties en toebehoren)** en dan op **Driver (Besturingsbestand)**.
- 3 Selecteer **On (Aan)** bij Permit temporary black printing (Tijdelijk afdrukken in zwart-wit).
- 4 Laad gewoon papier of een envelop.
- 5 Open het dialoogvenster Print (Afdrukken).
➔ [“De printerdriver voor Mac OS X openen” op pagina 31](#)
- 6 Klik op de knop **Show Details (Toon details)** (voor Mac OS X 10.7) of op de knop ▼ (voor Mac OS X 10.6 of 10.5) om dit dialoogvenster uit te breiden.
- 7 Selecteer bij Printer de printer die u gebruikt en geef de gewenste instellingen op.
- 8 Selecteer **Print Settings (Printerinstellingen)** in het venstermenu.
- 9 Selecteer **plain papers (Gewoon papier)** of **Envelope (Enveloppe)** bij Media Type (Afdruk materiaal).
- 10 Selecteer de optie **Grayscale (Grijswaarden)**.
- 11 Klik op **Print (Afdrukken)** om het dialoogvenster Print (Afdrukken) te sluiten.

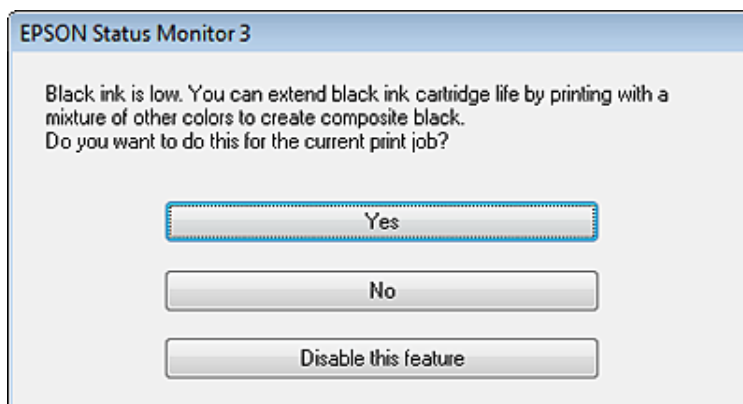
Zwarte inkt besparen als de cartridge bijna leeg is (alleen Windows)

Opmerking voor Windows:

*Deze functie is alleen beschikbaar wanneer EPSON Status Monitor 3 is geactiveerd. Om de statusmonitor te activeren, gaat u naar de printerdriver en klikt u op het tabblad **Maintenance (Hulpprogramma's)** en vervolgens op de knop **Extended Settings (Extra instellingen)**. In het venster **Extended Settings (Extra instellingen)** schakelt u het selectievakje **Enable EPSON Status Monitor 3 (EPSON Status Monitor 3 inschakelen)** in.*

Cartridges vervangen

Het onderstaande venster wordt weergegeven wanneer de zwarte inkt op raakt en er meer kleureninkt dan zwarte inkt aanwezig is. Het venster wordt alleen weergegeven als **plain papers (Gewoon papier)** is geselecteerd als papiersoort en **Standard (Standaard)** is geselecteerd als de Quality (Kwaliteit).



In het venster kunt u aangeven of u wilt doorgaan met het normaal verbruiken van zwarte inkt of dat u zwarte inkt wilt besparen door kleureninkt te mengen tot zwarte inkt.

- Klik op de knop **Yes (Ja)** om een mengsel van kleureninkt te gebruiken om zwarte inkt te maken. Hetzelfde venster wordt weergegeven wanneer u de volgende keer een soortgelijke afdruktaak uitvoert.
- Klik op de knop **No (Nee)** om de resterende zwarte inkt te gebruiken voor het uitvoeren van de huidige afdruktaak. Hetzelfde venster wordt weergegeven wanneer u de volgende keer een soortgelijke afdruktaak uitvoert. U hebt dan weer de mogelijkheid om op dezelfde manier zwarte inkt te besparen.
- Klik op **Disable this feature (Deze functie uitschakelen)** om verder af te drukken met de resterende zwarte inkt.

Een cartridge vervangen

Wanneer cartridges bijna of geheel leeg zijn, wordt op uw computer of op het bedieningspaneel van de printer een bericht weergegeven.

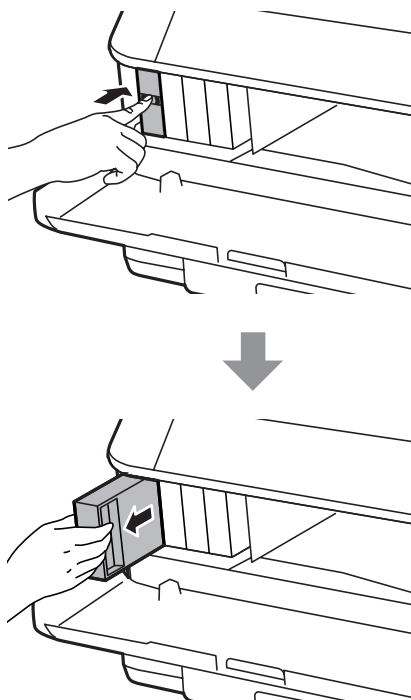
U kunt cartridges op elk gewenst moment vervangen zo lang het apparaat niet in gebruik is.

1

Open het voorpaneel.

Cartridges vervangen

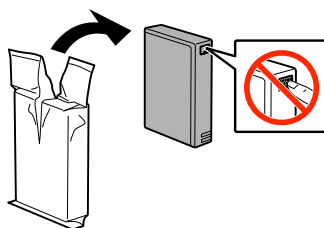
- 2** Druk op de cartridge die u wilt vervangen en trek de cartridge met behulp van de handgreep uit de printer. Voer de cartridge volgens de voorschriften af. Houd de gebruikte cartridge niet apart en probeer deze ook niet opnieuw te vullen.



Opmerking:

- De illustratie laat zien hoe u de cartridge voor zwarte inkt vervangt. Vervang de cartridge die op uw situatie van toepassing is.
- Bij verwijderde cartridges kan er inkt zitten om de inkttoevoer. Wees dus voorzichtig dat er geen inkt in de omgeving van de cartridge wordt gemorst wanneer de cartridges worden verwijderd.

- 3** Haal de vervangende cartridge uit de verpakking. Raak de groene chip aan de zijkant van de cartridge niet aan. Dit kan de normale werking schaden.

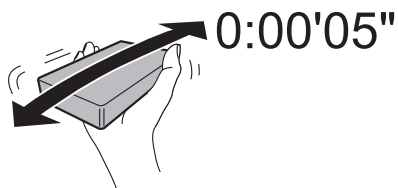


Opmerking:

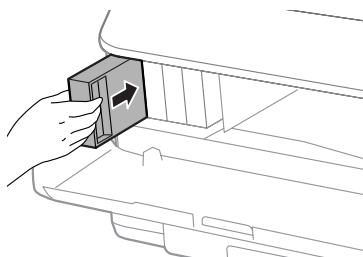
Schud niet met gebruikte cartridges om te voorkomen dat ze gaan lekken.

Cartridges vervangen

- 4** Schud de cartridge 5 seconden 15 keer horizontaal heen en weer in bewegingen van zo'n 10 cm zoals hieronder weergegeven.



- 5** Plaats de cartridge in de cartridgehouder. Druk op de cartridge totdat deze vastklikt.



Opmerking:

Als Cartridge controleren wordt weergegeven in het display, drukt u op **OK** om te controleren of de cartridges goed zijn geïnstalleerd.

- 6** Sluit het voorpaneel.

Opmerking:

Schakel het apparaat niet uit terwijl het aan-uitlampje knippert.

Het vervangen van de cartridge is voltooid. De printer keert terug naar de vorige status.

Uw printer en software onderhouden

Installatie-optie

Papiercassette

De papiercassette installeren

Volg de onderstaande instructies om de papiercassette te installeren.

Opmerking:

Deze cassette is optioneel.

➔ *“Optie” op pagina 114*

1

Schakel het apparaat uit en maak het netsnoer en alle interfacekabels los.



Let op:

haal het netsnoer uit het stopcontact om elektrische schokken te voorkomen.

2

Haal de papiercassette voorzichtig uit de kartonnen verpakking en zet de cassette op de plek waar u deze gaat installeren.

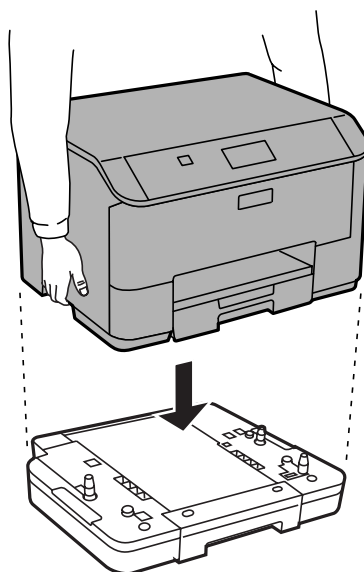
Opmerking:

Verwijder het beschermingsmateriaal van de cassette.

Bewaar alle beschermingsmateriaal voor geval u de optionele papiercassette naderhand wilt vervoeren.

Uw printer en software onderhouden

- 3 Lijn de hoeken van de cassette en de printer met elkaar uit en laat de printer voorzichtig op de cassette zakken zodat de aansluiting en de twee pinnetjes boven op de cassette in de terminal, respectievelijk de openingen onder in de printer passen.



- 4 Sluit alle interfacekabels en het netsnoer weer aan.
- 5 Sluit het netsnoer van de printer aan op een stopcontact.
- 6 Schakel de printer in.

De optionele cassette inschakelen in de printerdriver

U schakelt de optionele cassette in door de printereigenschappen te openen en de volgende instellingen te definiëren.

Windows

- 1 Open de printereigenschappen.
➔ [“Printereigenschappen voor Windows openen” op pagina 30](#)
- 2 Selecteer het tabblad **Optional Settings (Optionele instellingen)** en selecteer **Acquire from Printer (Opvragen bij printer)** onder Printer Information (Printerinformatie). Klik vervolgens op de knop **Get (Opvragen)**.
- 3 Klik op de knop **OK** om het venster te sluiten.

Mac OS X

- 1 Open **System Preferences (Systeemvoorkeuren)** en dubbelklik op het pictogram **Print & Scan (Afdrukken en scannen)** (“**Print & Fax (Afdrukken en faxen)**” voor OS X 10.6 of 10.5).
- 2 Selecteer de printer uit de lijst, selecteer **Options & Supplies (Opties en toebehoren)** (“**Open Print Queue (Open afdrukwachtrij)**”) en klik op “**Info**” voor OS X 10.5).
- 3 Klik op het tabblad **Driver (Besturingsbestand)** en selecteer **Cassette 2** als **Lower Cassette (Onderste cassette)**.

- 4 Klik op de knop OK.

De cassette verwijderen

Voer de installatieprocedure in omgekeerde volgorde uit.

De spuitkanaaltjes in de printkop controleren

Als uw afdrukken opeens vager worden of als er puntjes ontbreken, controleer dan eerst de spuitkanaaltjes van de printkop.

U kunt de spuitkanaaltjes van de printkop vanaf uw computer controleren met het hulpprogramma Nozzle Check (Spuitkanaaltjes controleren) of rechtstreeks vanaf de printer met de knoppen op het configuratiescherm.

Het hulpprogramma Nozzle Check (Spuitkanaaltjes controleren) gebruiken in Windows

Volg de onderstaande instructies om het hulpprogramma Nozzle Check (Spuitkanaaltjes controleren) te gebruiken.

- 1 Controleer of er geen waarschuwingen of foutberichten op het configuratiescherm worden weergegeven.
- 2 Zorg ervoor dat de papercassette papier van A4-formaat bevat.
- 3 Klik met de rechtermuisknop op het printerpictogram op de taskbar (taakbalk) en selecteer vervolgens **Nozzle Check (Spuitkanaaltjes controleren)**.

Als het printerpictogram niet wordt weergegeven, leest u in het gedeelte hierna hoe u het pictogram kunt toevoegen.

➔ [“Via het snelkoppelingspictogram op de taskbar \(taakbalk\)” op pagina 30](#)

- 4 Volg de instructies op het scherm.

Het hulpprogramma Nozzle Check (Spuitkanaaltjes controleren) gebruiken in Mac OS X

Volg de onderstaande instructies om het hulpprogramma Nozzle Check (Spuitkanaaltjes controleren) te gebruiken.

- 1 Controleer of er geen waarschuwingen of foutberichten op het configuratiescherm worden weergegeven.
- 2 Zorg ervoor dat de papercassette papier van A4-formaat bevat.
- 3 Open de Epson Printer Utility 4.
➔ [“De printerdriver voor Mac OS X openen” op pagina 31](#)

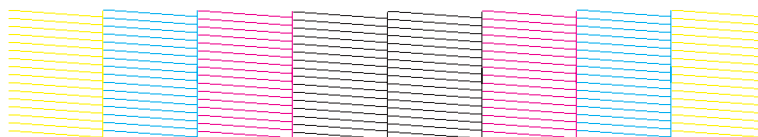
Uw printer en software onderhouden

- 4 Klik op het op het pictogram **Nozzle Check (Spuitkanaaltjes controleren)**.
- 5 Volg de instructies op het scherm.

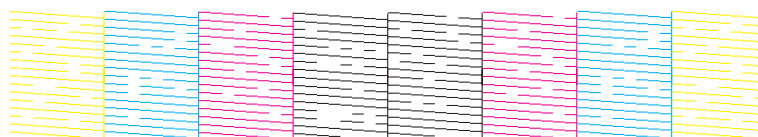
Het configuratiescherm gebruiken

Volg de onderstaande stappen om de spuitkanaaltjes van de printkop te controleren via het configuratiescherm.

- 1 Controleer of er geen waarschuwingen of foutberichten op het configuratiescherm worden weergegeven.
- 2 Zorg ervoor dat de papercassette papier van A4-formaat bevat.
- 3 Ga naar de modus **Menu** via het startscherm.
- 4 Selecteer **Onderhoud**.
- 5 Selecteer **PrintkopControle spuitm.** en volg de instructies op het display om een spuitkanaaltjespatroon af te drukken.
- 6 Hieronder ziet u twee voorbeelden van spuitkanaaltjespatronen.
Vergelijk de kwaliteit van de afgedrukte controlepagina met het onderstaande voorbeeld. Als er geen problemen met de afdrukkwaliteit zijn, zoals openingen of ontbrekende segmenten in de testlijnen, is de printkop in orde.



Als een deel van de afgedrukte lijnen ontbreekt, zoals hieronder te zien, kan dit betekenen dat een spuitkanaaltje verstopt zit of dat een printkop verkeerd is uitgelijnd.



- ➔ [“De printkop reinigen” op pagina 71](#)
- ➔ [“De printkop uitlijnen” op pagina 73](#)

De printkop reinigen

Als uw afdrukken opeens vager worden of als er puntjes ontbreken, kunt u proberen het probleem op te lossen door de printkop te reinigen, zodat de inkt weer op de juiste wijze door de spuitkanaaltjes wordt toegevoerd.

Uw printer en software onderhouden

U kunt de printkop reinigen vanaf uw computer met het hulpprogramma Head Cleaning (Printkop reinigen) of rechtstreeks vanaf de printer met de knoppen op het configuratiescherm.



Belangrijk:

Schakel het apparaat niet uit wanneer de kop wordt gereinigd. Als de kop niet volledig wordt gereinigd, is het mogelijk dat u niet kunt afdrukken.

Opmerking:

- Open het voorpaneel niet wanneer de kop wordt gereinigd.
- Gebruik eerst het hulpprogramma Nozzle Check (Spuitkanaaltjes controleren) om te controleren of de printkop inderdaad moet worden gereinigd. Hierdoor bespaart u inkt.
➔ [“De spuitkanaaltjes in de printkop controleren” op pagina 70](#)
- Bij het reinigen van de printkop wordt een beetje inkt verbruikt uit alle cartridges. Reinig de printkop daarom alleen als de afdrukkwaliteit afneemt, bijvoorbeeld als de afdrukken wazig worden of als er kleuren niet kloppen of ontbreken.
- Wanneer de inkt bijna op is kan de printkop mogelijk niet worden gereinigd. Wanneer de inkt op is, kunt u de printkop niet reinigen. U moet dan eerst de betreffende cartridge vervangen.
- Als de afdrukkwaliteit niet is verbeterd nadat u deze procedure ongeveer viermaal hebt herhaald, zet dan de printer uit en wacht ten minste zes uur. Daarna controleert u opnieuw de spuitkanaaltjes en herhaalt u indien nodig het reinigen van de printkop. Neem contact op met de klantenservice van Epson als de afdrukkwaliteit nog steeds niet is verbeterd.
- Om een goede afdrukkwaliteit te behouden raden we u aan om regelmatig een paar pagina's af te drukken.

Het hulpprogramma Head Cleaning (Printkop reinigen) gebruiken in Windows

Volg onderstaande instructies om de printkop te reinigen met het hulpprogramma Head Cleaning (Printkop reinigen).

1

Controleer of er geen waarschuwingen of foutberichten op het configuratiescherm worden weergegeven.

2

Klik met de rechtermuisknop op het printerpictogram op de taskbar (taakbalk) en selecteer vervolgens **Head Cleaning (Printkop reinigen)**.

Als het printerpictogram niet wordt weergegeven, leest u in het gedeelte hierna hoe u het pictogram kunt toevoegen.

➔ [“Via het snelkoppelingspictogram op de taskbar \(taakbalk\)” op pagina 30](#)

3

Volg de instructies op het scherm.

Het hulpprogramma Head Cleaning (Printkop reinigen) gebruiken in Mac OS X

Volg onderstaande instructies om de printkop te reinigen met het hulpprogramma Head Cleaning (Printkop reinigen).

Uw printer en software onderhouden

- 1 Controleer of er geen waarschuwingen of foutberichten op het configuratiescherm worden weergegeven.
- 2 Open de Epson Printer Utility 4.
➔ “[De printerdriver voor Mac OS X openen](#)” op pagina 31
- 3 Klik op het op het pictogram **Head Cleaning (Printkop reinigen)**.
- 4 Volg de instructies op het scherm.

Het configuratiescherm gebruiken

Volg de onderstaande stappen om de printkop te reinigen via het configuratiescherm.

- 1 Controleer of er geen waarschuwingen of foutberichten op het configuratiescherm worden weergegeven.
- 2 Ga naar de modus **Menu** via het startscherm.
- 3 Selecteer **Onderhoud**.
- 4 Selecteer **Printkop reinigen**.
- 5 Volg de instructies op het display om door te gaan.

De printkop uitlijnen

Als verticale lijnen niet goed worden uitgelijnd of als u horizontale strepen ziet, kunt u dit probleem oplossen met het hulpprogramma Print Head Alignment (Printkop uitlijnen) in uw printerdriver of via de knoppen op het apparaat.

Raadpleeg het betreffende gedeelte hierna.

Opmerking:

Annuleer het afdrukken niet terwijl u een testpatroon afdrukt met het hulpprogramma Print Head Alignment (Printkop uitlijnen).

Het hulpprogramma Print Head Alignment (Printkop uitlijnen) gebruiken in Windows

Volg onderstaande instructies om de printkop uit te lijnen met het hulpprogramma Print Head Alignment (Printkop uitlijnen).

- 1 Controleer of er geen waarschuwingen of foutberichten op het configuratiescherm worden weergegeven.

Uw printer en software onderhouden

- 2 Zorg ervoor dat de papercassette 1 papier van A4-formaat bevat.
- 3 Klik met de rechtermuisknop op het printerpictogram op de taskbar (taakbalk) en selecteer vervolgens **Print Head Alignment (Printkop uitlijnen)**.

Als het printerpictogram niet wordt weergegeven, leest u in het gedeelte hierna hoe u het pictogram kunt toevoegen.
➔ [“Via het snelkoppelingspictogram op de taskbar \(taakbalk\)” op pagina 30](#)
- 4 Volg de instructies op het scherm om de printkop uit te lijnen.

Het hulpprogramma Print Head Alignment (Printkop uitlijnen) gebruiken in Mac OS X

Volg onderstaande instructies om de printkop uit te lijnen met het hulpprogramma Print Head Alignment (Printkop uitlijnen).

- 1 Controleer of er geen waarschuwingen of foutberichten op het configuratiescherm worden weergegeven.
- 2 Zorg ervoor dat de papercassette 1 papier van A4-formaat bevat.
- 3 Open de Epson Printer Utility 4.
➔ [“De printerdriver voor Mac OS X openen” op pagina 31](#)
- 4 Klik op het op het pictogram **Print Head Alignment (Printkop uitlijnen)**.
- 5 Volg de instructies op het scherm om de printkop uit te lijnen.

Het configuratiescherm gebruiken

Volg de onderstaande stappen om de printkop uit te lijnen via het configuratiescherm.

- 1 Controleer of er geen waarschuwingen of foutberichten op het configuratiescherm worden weergegeven.
- 2 Zorg ervoor dat de papercassette 1 papier van A4-formaat bevat.
- 3 Ga naar de modus **Menu** via het startscherm.
- 4 Selecteer **Onderhoud**.
- 5 Selecteer **Printkop uitlijnen**.

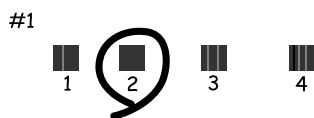
Uw printer en software onderhouden

- 6** Selecteer **Verticale uitlijning** of **Horizontale uitlijning** en volg de instructies op het scherm om een uitlijningspatroon af te drukken.

Opmerking:

Als uw afdruk wazig is of als verticale lijnen niet goed worden uitgelijnd, selecteert u Verticale uitlijning. Als u horizontale strepen ziet, selecteert u Horizontale uitlijning.

- 7** Als u Verticale uitlijning hebt geselecteerd, zoekt u het meest effen patroon in elk van de groepen 1 tot 6 en voert u het patroonnummer in.



Als u Horizontale uitlijning hebt geselecteerd, zoekt u het minst gescheiden en overlappende patroon.



- 8** Ga verder met het uitlijnen van de printkop.

Netwerkservice-instellingen configureren

U kunt netwerkservice-instellingen zoals Epson Connect, AirPrint of Google Cloud Print configureren via een webbrowser op uw computer, smartphone, tablet-pc of laptop die is verbonden met hetzelfde netwerk als het apparaat.

Voer het IP-adres van het apparaat in de adresbalk van de webbrowser in en zoek naar het apparaat.

<Voorbeeld >

[IPv4] <http://192.168.11.46>

[IPv6] [http://\[fe80::226:abff:feff:37cd\]/](http://[fe80::226:abff:feff:37cd]/)

Opmerking:

U kunt het IP-adres van uw apparaat controleren op het configuratiescherm van het apparaat of door een netwerkstatusblad af te drukken.

Menu > Netwerkstatus > Wi-Fi-status

Wanneer het apparaat is gevonden, wordt de webpagina van het apparaat weergegeven. Selecteer het gewenste menu.

Op de webpagina kunt u ook de apparaatstatus controleren en de firmware van het apparaat bijwerken.

De printer voor afdrukken delen

U kunt de printer zo instellen dat andere computers op het netwerk de printer kunnen delen.

De computer die rechtstreeks met de printer is verbonden, fungeert als server. Andere computers op het netwerk gaan naar de server en delen de printer.

Raadpleeg de Help van de computer voor meer informatie.

Als u de printer via een netwerk wilt gebruiken, raadpleegt u de Netwerkhandleiding.

De printer reinigen

De buitenzijde van de printer reinigen

Om ervoor te zorgen dat uw printer goed blijft functioneren, moet u deze een aantal maal per jaar goed reinigen aan de hand van de volgende instructies.

**Belangrijk:**

Maak de printer nooit schoon met alcohol of thinner. Deze chemicaliën kunnen de printer beschadigen.

Opmerking:

Sluit de papiertoevoer achter en de uitvoerbode wanneer u het apparaat niet gebruikt, om het apparaat tegen stof te beschermen.

De binnenzijde van de printer reinigen

Als uw afdrukken inktvlekken vertonen, volgt u de onderstaande stappen om de rol in het apparaat te reinigen.

**Let op:**

Raak de onderdelen binnen in de printer niet aan.

**Belangrijk:**

- Pas op dat er geen water of andere vloeistoffen op de elektronische onderdelen terechtkomt.*
- Spuit geen smeermiddelen in de printer.*
- Wanneer u de verkeerde olie gebruikt, kunt u het mechanisme beschadigen. Neem contact op met uw leverancier of een erkende servicemedewerker als de printer moet worden gesmeerd.*

1

Controleer of er geen waarschuwingen of foutberichten op het configuratiescherm worden weergegeven.

Uw printer en software onderhouden

- 2 Laad meerdere vellen gewoon papier van A4-formaat in papercassette 1.
➔ [“Papier in de papercassette laden” op pagina 22](#)

Opmerking:

Als er problemen zijn met het invoeren van het papier en u een reinigingsvel hebt dat bij het originele Epson-papier werd geleverd, laadt u in plaats van het gewone papier het reinigingsvel in de papiertoevoer achterzijde.

- 3 Ga naar de modus **Menu** via het startscherm.
- 4 Selecteer **Onderhoud, Papiergeleider reinigen** en volg de instructies in het configuratiescherm.

Opmerking:

Als uw afdrukken nog steeds inktvlekken vertonen, laadt u gewoon papier van A4-formaat in een andere papierbron, waarna u stap 3 en 4 opnieuw uitvoert.

De onderhoudscassette vervangen

De onderhoudscassette controleren

De status van de onderhoudscassette wordt op hetzelfde scherm weergegeven als de status van de cartridge. U kunt de status via de printersoftware of het configuratiescherm controleren.

- ➔ [“De cartridgestatus controleren” op pagina 58](#)

Omgaan met de onderhoudscassette

Lees alle instructies in dit gedeelte goed door voordat u de onderhoudscassette vervangt.

- Epson raadt het gebruik van een originele Epson-onderhoudscassette aan. Het gebruik van een niet-originele onderhoudscassette kan leiden tot schade die niet onder de garantie van Epson valt. Bovendien kan het gebruik van niet-originele producten er in bepaalde omstandigheden toe leiden dat de printer niet correct functioneert. De kwaliteit of betrouwbaarheid van een niet-originele onderhoudscassette kan niet door Epson worden gegarandeerd.
- Haal de onderhoudscassette niet uit elkaar.
- Raak de groene chip aan de zijkant van de onderhoudscassette niet aan.
- Houd buiten het bereik van kinderen.
- Houd de gebruikte onderhoudscassette niet scheef. Dit mag alleen als deze in de meegeleverde plastic zak zit.
- Hergebruik van een onderhoudscassette die lange tijd uit het apparaat verwijderd is geweest, is niet toegestaan.
- Houd de onderhoudscassette uit de buurt van direct zonlicht.

Uw printer en software onderhouden

- In sommige afdrucycli kan een heel kleine hoeveelheid overtollige inkt in de onderhoudscassette worden verzameld. Om te voorkomen dat inkt uit de onderhoudscassette lekt, is het apparaat ontworpen om het afdrucken te stoppen wanneer de limiet van de absorptiecapaciteit van de onderhoudscassette wordt bereikt. Of en hoe vaak dit nodig is, hangt af van het aantal pagina's dat u afdrukt, het soort materiaal dat u afdrukt en het aantal reinigingsprocedures die door het apparaat worden uitgevoerd. Vervang de onderhoudscassette wanneer u hierom wordt gevraagd. Als dit onderdeel moet worden vervangen, wordt u hierover geïnformeerd via de Epson Status Monitor, het display of de lampjes op het configuratiescherm. Dat de onderhoudscassette moet worden vervangen, wil niet zeggen dat uw apparaat niet meer volgens de specificaties functioneert. De kosten voor deze vervanging vallen niet onder de garantie van Epson. Dit onderdeel kan door de gebruiker worden vervangen.

De onderhoudscassette vervangen

Voor het vervangen van de onderhoudscassette volgt u onderstaande instructies.

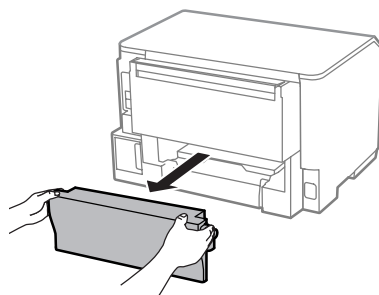
1 Controleer of er geen inkt uit het apparaat loopt.

2 Haal de vervangende onderhoudscassette uit de verpakking.

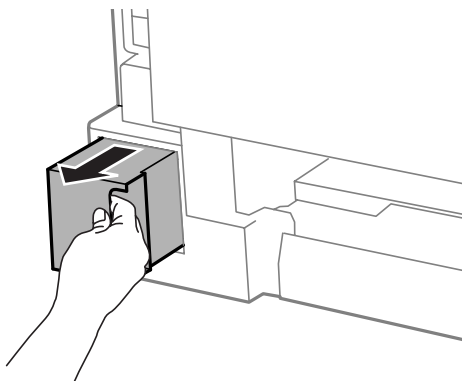
Opmerking:

Raak de groene chip aan de zijkant van de cassette niet aan. Dit kan de normale werking schaden.

3 Druk de knoppen aan weerszijden van de papiertoevoer achterzijde gelijktijdig in en trek de papiertoevoer uit het apparaat.



4 Leg uw hand op het midden van de onderhoudscassette en trek de cassette eruit.



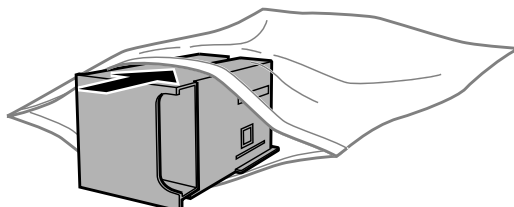
Uw printer en software onderhouden

Opmerking:

Als u inkt op uw handen krijgt, wast u ze grondig met water en zeep. Als u inkt in uw ogen krijgt, moet u uw ogen onmiddellijk uitspoelen met water.

5

Doe de gebruikte onderhoudscassette in de plastic zak van de vervangende onderhoudscassette en voer de cassette volgens de voorschriften af.

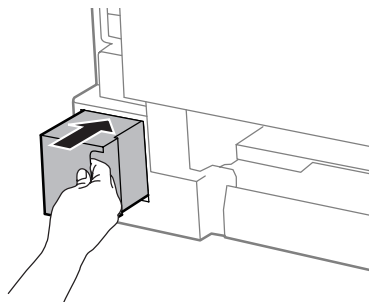


Opmerking:

De gebruikte onderhoudscassette mag alleen scheef worden gehouden wanneer deze in de plastic zak is verzegeld.

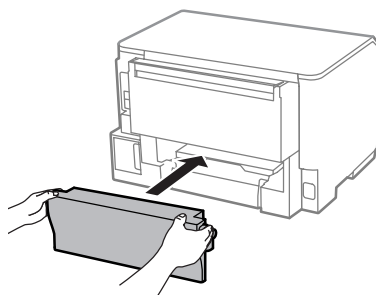
6

Duw de nieuwe onderhoudscassette zo ver mogelijk naar binnen totdat deze op zijn plaats zit.



7

Druk de knoppen aan weerszijden van de papiertoevoer achterzijde gelijktijdig in en plaats de papiertoevoer terug.



8

Druk op **OK** op het bedieningspaneel.

Het vervangen van de onderhoudscassette is voltooid.

De printer vervoeren

Als u het apparaat over enige afstand wilt vervoeren, moet u het apparaat zorgvuldig verpakken in de oorspronkelijke doos (of een vergelijkbare doos waar het apparaat precies in past).

Uw printer en software onderhouden

Belangrijk:

- Zorg er bij opslag of transport van het apparaat voor dat het niet gekanteld, verticaal of ondersteboven wordt gehouden. Anders kan er inkt lekken.
- Laat de cartridges zitten. Als u de cartridges verwijdert, kan de printkop indrogen, waardoor afdrukken niet meer mogelijk is.

- 1** Zorg dat het apparaat is uitgeschakeld.
- 2** Ontkoppel het netsnoer en maak alle andere kabels los van het apparaat.
- 3** Verwijder al het papier in de papiertoevoer achterzijde.
- 4** Sluit de papiertoevoer achterzijde en de uitvoerlade.
- 5** Verwijder al het papier uit de papercassette en plaats de cassette terug in het apparaat.
- 6** Plaats het apparaat in de oorspronkelijke doos. Gebruik het beschermmateriaal waarin u het apparaat hebt ontvangen.

Opmerking:

Houd het apparaat recht tijdens het vervoer.

Software controleren en installeren

De op uw computer geïnstalleerde software controleren

Voor het gebruik van de in deze Gebruikershandleiding beschreven functies moet u de volgende software installeren.

- Epson Driver and Utilities (Epson-driver en -hulpprogramma's)

Volg de onderstaande instructies om te controleren of de software op uw computer is geïnstalleerd.

Voor Windows

- 1** **Windows 8 en Server 2012:** selecteer **Desktop (Bureaublad)**, de **Settings (Instellingen)** charm en **Control Panel (Configuratiescherm)**.

Windows 7, Vista en Server 2008: klik op de startknop en selecteer **Control Panel (Configuratiescherm)**.

Windows XP en Server 2003: klik op **Start** en selecteer **Control Panel (Configuratiescherm)**.

Uw printer en software onderhouden

- 2** **Windows 8, Windows 7, Vista, Server 2012 en Server 2008:** selecteer **Uninstall a program (Een programma verwijderen)** in de categorie Programs (Programma's).

Windows XP: dubbelklik op het pictogram **Add or Remove Programs (Programma's installeren of verwijderen)**.

Windows Server 2003: klik op het pictogram **Add or Remove Programs (Programma's installeren of verwijderen)**.

- 3** Controleer de lijst met momenteel geïnstalleerde programma's.

Voor Mac OS X

- 1** Dubbelklik op **Macintosh HD**.

- 2** Dubbelklik op de map **Epson Software** in de map Applications (Programma's) en controleer de inhoud ervan.

Opmerking:

- De map Applications (Programma's) bevat software geleverd door derden.
- Om te controleren dat de printerdriver is geïnstalleerd, klikt u op **System Preferences (Systeemvoorkeuren)** in het menu Apple en klikt u vervolgens op **Print & Scan (Afdrukken en scannen)** (voor Mac OS X 10.8 of 10.7) of op **Print & Fax (Afdrukken en faxen)** (voor Mac OS X 10.6 of 10.5.8). Zoek dan uw apparaat in de lijst Printers.

De software installeren

Plaats de cd met printersoftware die bij uw apparaat werd geleverd in de computer en selecteer de software die u wilt installeren op het scherm Software Select (Software selecteren).

Als u werkt met Mac OS X, of als uw computer geen CD/DVD-station heeft, gaat u naar de volgende Epson-website om de software te downloaden en installeren.

<http://support.epson.net/setupnavi/>

De PostScript-printerdriver installeren

Deze driver is alleen beschikbaar voor de WF-5190-serie.

Systeemvereisten

Vereisten printerhardware

	Aanbevolen
Geheugen	Standaard + 128 MB (voort dubbelzijdig afdrukken of afdrukken van afbeeldingen met Fine (Fijn))

Systemvereisten computer

➔ “Systemvereisten” op pagina 108

Opmerking:

Als u voor de netwerkverbinding binaire gegevens gebruikt, moet u Binair instellen op **Aan** in het Menu PS3 op het bedieningspaneel. Als u de printer met een lokale verbinding gebruikt, kunt u geen gebruikmaken van binaire gegevens.

De PostScript-printerdriver installeren onder Windows

Als u wilt afdrukken in de PostScript-modus, moet u de printerdriver installeren.

Voor de USB-interface

Opmerking:

- Voor het installeren van de printersoftware voor Windows zijn mogelijk beheerdersrechten vereist. Als u problemen ondervindt, neemt u contact op met uw beheerder.
- Schakel alle antivirussoftware uit voordat u de printersoftware gaat installeren.

1

Controleer of de printer is uitgeschakeld. Plaats de Software Disc van de printer in het CD/DVD-station.

Opmerking:

Als uw computer geen CD/DVD-station heeft, downloadt u de driver van de Epson-website.
<http://www.epson.eu/Support> (Europa)
<http://support.epson.net/> (buiten Europa)

2

Als de printer is aangesloten op een USB-interface, verbindt u de computer met de printer via een USB-kabel, waarna u de printer inschakelt.

Opmerking voor Windows Vista-gebruikers:

Zonder de Windows-driver of de Adobe PS-driver vermeldt het display “Found New Hardware (Nieuwe hardware gevonden)”. Klik in dat geval op **Ask me again later (Later opnieuw vragen)**.

3

Windows 8 en Server 2012: selecteer **Desktop (Bureaublad)**, de **Settings (Instellingen)** charm en **Control Panel (Configuratiescherm)**. Klik op **View devices and printers (Apparaten en printers weergeven)** en klik op **Add a printer (Een printer toevoegen)**.

Windows 7: klik op de startknop, selecteer **Devices and Printers (Apparaten en printers)** en klik op **Add a printer (een printer toevoegen)**.

Windows Vista, Windows XP, Server 2008: klik op **Start**, wijs **Printer and Faxes (Printers en faxapparaten)** aan en klik op **Add a printer (Een printer toevoegen)** in het menu **Printer Tasks (Printertaken)**.

Windows Server 2003: klik op **Start**, wijs **Settings (Instellingen)** aan en klik op **Printers**. Dubbelklik vervolgens op het pictogram **Add Printer (Printer toevoegen)**.

4

De Add Printer Wizard (Wizard Printer toevoegen) wordt weergegeven. Klik op **Next (Volgende)**.

Uw printer en software onderhouden

- 5** Selecteer **Local printer (Lokale printer)** en klik op **Next (Volgende)**.

Opmerking:

Schakel niet het selectievakje *Automatically detect and install my Plug and Play printer (Mijn Plug en Play-printer automatisch detecteren en installeren)* in.

- 6** Als de printer is aangesloten via een USB-interface, selecteert u **USB** en klikt u op **Next (Volgende)**.

- 7** Klik op **Have Disk (Bladeren)** en geef het volgende pad op voor de Software Disc. Als uw CD/DVD-station de stationsletter D: heeft, is het pad D:\Driver\PostScript\epsnt.inf. Klik op **OK**.

Opmerking:

Wijzig zo nodig de stationsletter voor uw systeem.

- 8** Selecteer de printer en klik op **Next (Volgende)**.

- 9** Volg de aanwijzingen op het scherm voor de rest van de installatie.

- 10** Na afloop van de installatie klikt u op **Finish (Voltooien)**.

Voor de netwerkinterface

Opmerking:

- Definieer de netwerkinstellingen voordat u de printerdriver gaat installeren. Raadpleeg de Netwerkhandleiding voor meer informatie.
- Schakel alle antivirussoftware uit voordat u de printersoftware gaat installeren.

- 1** Controleer of de printer is ingeschakeld. Plaats de Software Disc van de printer in het CD/DVD-station.

Opmerking:

Als uw computer geen CD/DVD-station heeft, downloadt u de driver van de Epson-website.

<http://www.epson.eu/Support> (Europa)

<http://support.epson.net/> (buiten Europa)

- 2** **Windows 8 en Server 2012:** selecteer **Desktop (Bureaublad)**, de **Settings (Instellingen)** charm en **Control Panel (Configuratiescherm)**. Klik op **View devices and printers (Apparaten en printers weergeven)** en klik op **Add a printer (Een printer toevoegen)**.

Windows 7: klik op de startknop, selecteer **Devices and Printers (Apparaten en printers)** en klik op **Add a printer (een printer toevoegen)**.

Windows Vista, Windows XP, Server 2008: klik op **Start**, wijs **Printer and Faxes (Printers en faxapparaten)** aan en klik op **Add a printer (Een printer toevoegen)** in het menu **Printer Tasks (Printertaken)**.

Windows Server 2003: klik op **Start**, wijs **Settings (Instellingen)** aan en klik op **Printers**. Dubbelklik vervolgens op het pictogram **Add Printer (Printer toevoegen)**.

- 3** De Add Printer Wizard (Wizard Printer toevoegen) wordt weergegeven. Klik op **Next (Volgende)**.

Uw printer en software onderhouden

- 4** Selecteer **Local printer (Lokale printer)** en klik op **Next (Volgende)**.

Opmerking:

Schakel niet het selectievakje *Automatically detect and install my Plug and Play printer (Mijn Plug en Play-printer automatisch detecteren en installeren)* in.

- 5** Schakel het selectievakje **Create a new port check box and select Standard TCP/IP Port (Een nieuwe poort maken in en selecteer Standaard TCP/IP-poort)** in de vervolgkeuzelijst. Klik op **Next (Volgende)**.

- 6** Klik op **Next (Volgende)**.

- 7** Geef het IP-adres en de poortnaam op en klik op **Next (Volgende)**.

- 8** Klik op **Finish (Voltooien)**.

- 9** Klik op **Have Disk (Bladeren)** in de Add Printer Wizard (Wizard Printer toevoegen) en geef het volgende pad op voor de Software Disc. Als uw CD/DVD-station de stationsletter D: heeft, is het pad D:\Driver\PostScript\epsnt.inf. Klik op **OK**.

Opmerking:

Wijzig zo nodig de stationsletter voor uw systeem.

- 10** Selecteer de printer en klik op **Next (Volgende)**.

- 11** Volg de aanwijzingen op het scherm voor de rest van de installatie.

- 12** Na afloop van de installatie klikt u op **Finish (Voltooien)**.

De PostScript-printerdriver installeren voor Mac OS X

De PostScript-printerdriver installeren

Ga naar de volgende Epson-website om de driver te downloaden en installeren.

<http://www.epson.eu/Support> (Europa)

<http://support.epson.net/> (buiten Europa)

De printer selecteren

Na het installeren van de PostScript 3-printerdriver moet u de printer selecteren.

Opmerking:

- U moet de instellingen voor de geïnstalleerde opties handmatig definiëren wanneer de printer is aangesloten via USB, IP-adres of Bonjour.
- Geef ASCII op als gegevensindeling in de toepassing.

Uw printer en software onderhouden

1 Open System Preferences (Systeemvoorkeuren) en dubbelklik op het pictogram Print & Fax (Afdrukken en faxen) (“Print & Scan (Afdrukken en scannen)” voor OS X 10.8 of 10.7). Het venster Print & Fax (Afdrukken en faxen) (“Print & Scan (Afdrukken en scannen)” voor Mac OS X 10.8 of 10.7) wordt geopend.

2 Klik op de toevoegknop (+) in het venster Printers.

3 Selecteer de naam van de printer die u gebruikt in het vak Printernaam.

Opmerking:

Als uw printer niet wordt vermeld, controleert u of deze op de juiste wijze is aangesloten op de computer en of de printer is ingeschakeld.

4 Klik op **Add (Toevoegen)**.

5 Bevestig dat de naam van uw printer is toegevoegd aan de lijst Printers. Sluit **Print & Fax (Afdrukken en faxen)** (“**Print & Scan (Afdrukken en scannen)**” voor Mac OS X 10.8 of 10.7).

De Epson Universal P6-printerdriver installeren (alleen voor Windows)

Opmerking:

Deze driver is alleen beschikbaar voor de WF-5190-serie.

De Epson Universal P6-printerdriver is de universele PCL6-compatibele printerdriver met de volgende kenmerken:

- Ondersteuning van elementaire afdrukfuncties bedoeld voor zakelijk gebruik.
- Ondersteuning van meerdere zakelijke printers van Epson naast deze printer.
- Ondersteuning van de meeste talen voor de printerdrivers voor deze printer.

Systemeisen computer

Hieronder vindt u informatie over de systeemeisen voor Windows.

➔ [“Voor Windows” op pagina 108](#)

De printerdriver installeren

- 1 Plaats de Software Disc van de printer in het CD/DVD-station van uw computer.

Opmerking:

Als uw computer geen CD/DVD-station heeft, downloadt u de driver van de Epson-website en installeert u de driver.

<http://www.epson.eu/Support> (Europa)

<http://support.epson.net/> (buiten Europa)

- 2 Als uw CD/DVD-station de stationsletter D: heeft, dubbelklikt u op **EP_P6x86.exe** in **D:\Driver \PCLUniversal\Win32** voor 32-bits Windows-besturingssystemen of **EP_P6x64.exe** in **D:\Driver \PCLUniversal\Win64** voor 64-bits Windows-besturingssystemen.

Opmerking:

Wijzig zo nodig de stationsletter voor uw systeem. Volg de aanwijzingen op het scherm. Na afloop van de installatie opent u de **Properties (Eigenschappen)** van uw printer om de instellingen aan te passen en vervolgens **Printing Preferences (Voorkeursinstellingen voor afdrukken)** om de juiste instellingen voor de printerdriver te definiëren.

De online Help van de printerdriver bevat informatie over instellingen voor de printerdriver.

De software verwijderen

Sommige problemen kunnen worden opgelost door de scansoftware te verwijderen en opnieuw te installeren. Dit kan ook nodig zijn na een upgrade van uw besturingssysteem.

Zie het gedeelte hierna voor informatie over het vaststellen welke toepassingen zijn geïnstalleerd.

➔ “De op uw computer geïnstalleerde software controleren” op pagina 80

Voor Windows

Opmerking:

- Voor Windows 8, 7, Vista, Server 2012 en Server 2008 hebt u een beheerdersaccount en -wachtwoord nodig als u zich als standaardgebruiker aanmeldt.
- Voor Windows XP en Server 2003 moet u zijn aangemeld bij een Computer Administrator (Computerbeheerder)-account.

- 1 Schakel het apparaat uit.
- 2 Verwijder de interfacekabel van het apparaat uit de computer.
- 3 Ga op een van de volgende manieren te werk.

Windows 8 en server 2012: selecteer **Desktop (Bureaublad)**, **Settings (Instellingen)** (charm) en **Control Panel (Configuratiescherm)**.

Uw printer en software onderhouden

Windows 7, Vista en Server 2008: klik op de startknop en selecteer **Control Panel (Configuratiescherm)**.

Windows XP en Server 2003: klik op **Start** en selecteer **Control Panel (Configuratiescherm)**.

4

Ga op een van de volgende manieren te werk.

Windows 8, Windows 7, Vista, Server 2012 en Server 2008: selecteer **Uninstall a program (Een programma verwijderen)** in de categorie Programs (Programma's).

Windows XP: dubbelklik op het pictogram **Add or Remove Programs (Programma's installeren of verwijderen)**.

Windows Server 2003: klik op het pictogram **Add or Remove Programs (Programma's installeren of verwijderen)**.

5

Selecteer de software die u wilt verwijderen (zoals de driver van uw product en de toepassing).

6

Ga op een van de volgende manieren te werk.

Windows 8, Windows 7, Server 2012 en Server 2008: selecteer **Uninstall/Change (Verwijderen/Wijzigen)** of **Uninstall (Verwijderen)**.

Windows Vista: klik op **Uninstall/Change (Verwijderen/Wijzigen)** of **Uninstall (Verwijderen)** en klik vervolgens op **Continue (Doorgaan)** in het venster User Account Control (Gebruikersaccountbeheer).

Windows XP en Server 2003: klik op **Change/Remove (Wijzigen/Verwijderen)** of **Remove (Verwijderen)**.

Opmerking:

*Als u de printerdriver van uw apparaat wilt verwijderen in stap 5, selecteert u het pictogram voor uw product en klikt u op **OK**.*

7

Klik op **Yes (Ja)** of **Next (Volgende)** wanneer u om bevestiging wordt gevraagd.

8

Volg de instructies op het scherm.

In bepaalde gevallen wordt u gevraagd uw computer opnieuw te starten. Als dit gebeurt, selecteer dan **I want to restart my computer now (Mijn computer nu opnieuw opstarten)** en klik op **Finish (Voltooien)**.

Voor Mac OS X

Opmerking:

- Om uw software te verwijderen moet u de Uninstaller downloaden.
Ga naar de website:
<http://www.epson.com>
Selecteer het onderdeel "ondersteuning" van uw lokale Epson-website.
- Als u programma's wilt verwijderen, moet u zich aanmelden met de account van een Computer Administrator (Beheerder).
U kunt geen software verwijderen als u als beperkte gebruiker bent aangemeld.
- Afhankelijk van het programma kunnen een apart installatie- en verwijderprogramma zijn gebruikt.

- 1** Sluit alle actieve programma's.
- 2** Dubbelklik op het pictogram **Uninstaller** op de vaste schijf van uw Mac OS X.
- 3** Selecteer de selectievakjes van de software die u wilt verwijderen (zoals de printerdriver en het programma).
- 4** Klik op **Uninstall (Verwijderen)**.
- 5** Volg de instructies op het scherm.

Als u de software die u wilt verwijderen niet kan terugvinden in het venster Uninstaller, dubbelklik dan op de map **Applications (Programma's)** op harde schijf van uw Mac OS X, selecteer het programma dat u wilt verwijderen en sleep dit naar het pictogram van de **Trash (Prullenmand)**.

Opmerking:

Als u het printerstuurprogramma verwijdert en de naam van uw apparaat blijft aanwezig in het venster *Print & Scan (Afdrukken en scannen)* (voor Mac OS X 10.8 of 10.7) of *Print & Fax (Afdrukken en faxen)* (voor Mac OS X 10.6 of 10.5.8), selecteert u de naam van uw apparaat en klikt u op de knop - **Verwijderen**.

Foutindicatoren

Foutmeldingen op het configuratiescherm

In dit gedeelte wordt de betekenis van de meldingen weergegeven op het display beschreven.

Berichten	Oplossingen
Vastgelopen papier	➔ "Vastgelopen papier" op pagina 94
Printerfout	Zet het apparaat uit en daarna weer aan. Zorg ervoor dat er geen papier meer in het apparaat zit. Neem contact op met Epson Support als de foutmelding nog steeds wordt weergegeven.
Onderhoudscassette is aan het einde van zijn levensduur. U moet hem vervangen.	Vervang de onderhoudscassette. ➔ "De onderhoudscassette vervangen" op pagina 77
Ongeldig IP-adres en subnetmasker.	Zie de online Netwerkhandleiding.
Geheugen vol	Maak de afdruktaak kleiner.
Recovery Mode	De update van de firmware is mislukt. U moet de firmware opnieuw proberen te updaten. Houd een USB-kabel bij de hand en breng een bezoek aan uw lokale Epson-website voor verdere instructies. ➔ "Hulp vragen" op pagina 125

Probleemoplossing voor afdrukken

De oorzaak van het probleem opsporen

Volg in geval van printerproblemen altijd de volgende twee stappen. Probeer eerst de oorzaak van het probleem te achterhalen en pas dan de meest voor de hand liggende oplossingen toe totdat het probleem is opgelost.

De informatie die u nodig hebt om de meest voorkomende problemen te lokaliseren en op te lossen krijgt u via de online-probleemoplossing, het configuratiescherm of de statusmonitor. Raadpleeg het betreffende gedeelte hierna.

Als u specifieke problemen hebt met de afdrukkwaliteit, een afdrukprobleem dat geen verband houdt met de afdrukkwaliteit of een probleem met de papierinvoer, of als de printer helemaal niets meer wil doen, raadpleeg dan het betreffende gedeelte.

Voordat u een probleem kunt oplossen, kan het noodzakelijk zijn het afdrukken te annuleren.

➔ [“Afdrukken annuleren” op pagina 35](#)

De printerstatus controleren

Als er tijdens het afdrucken een probleem optreedt, verschijnt er een foutbericht in het venster van de statusmonitor.

Wanneer u een cartridge of de onderhoudscassette moet vervangen, klikt u op de knop How to (Hoe) in het venster. De statusmonitor begeleidt u vervolgens stap voor stap door de procedure voor het vervangen van de cartridge of de onderhoudscassette.

Voor Windows

U kunt de EPSON Status Monitor 3 op twee manieren openen:

- Dubbelklik op het printerpictogram op de taakbalk van Windows. Raadpleeg het gedeelte hierna voor informatie over het toevoegen van dit pictogram aan de taakbalk:
 - ➔ “Via het snelkoppelingspictogram op de taskbar (taakbalk)” op pagina 30
- Open de printerdriver, klik op het tabblad **Maintenance (Hulpprogramma's)** en klik op de knop **EPSON Status Monitor 3**.

Wanneer u EPSON Status Monitor 3 opent, wordt het volgende venster weergegeven:



Opmerking:

- Als EPSON Status Monitor 3 niet verschijnt, gaat u naar de printerdriver en klikt u op het tabblad **Maintenance (Hulpprogramma's)** en vervolgens op de knop **Extended Settings (Extra instellingen)**. In het venster **Extended Settings (Extra instellingen)** schakelt u het selectievakje **Enable EPSON Status Monitor 3 (EPSON Status Monitor 3 inschakelen)** in.
- Afhankelijk van de huidige instellingen is het mogelijk dat de vereenvoudigde statusmonitor wordt weergegeven. Klik op de knop **Details** om het bovenstaande venster weer te geven.

Probleemoplossing voor afdrukken

EPSON Status Monitor 3 biedt de volgende informatie:

- ❑ **Current Status (Huidige status):**
Als de inkt bijna of helemaal op is of de onderhoudscassette bijna of helemaal vol, verschijnt de knop **How to (Hoe)** in het venster EPSON Status Monitor 3. Wanneer u op **How to (Hoe)** klikt, worden instructies voor het vervangen van de cartridge of onderhoudscassette weergegeven.
- ❑ **Ink Levels (Inktniveau):**
EPSON Status Monitor 3 biedt een grafische weergave van de cartridgestatus.
- ❑ **Information (Informatie):**
U kunt informatie over de geïnstalleerde cartridges weergeven door te klikken op **Information (Informatie)**.
- ❑ **Maintenance Box Service Life (Levensduur onderhoudscassette):**
EPSON Status Monitor 3 biedt een grafische weergave van de status van de onderhoudscassette.
- ❑ **Technical Support (Technische ondersteuning):**
Klik op **Technical Support (Technische ondersteuning)** om naar de Epson-website voor technische ondersteuning te gaan.
- ❑ **Print Queue (Wachtrij):**
U kunt de Windows Spooler (Windows-spooler) weergeven door te klikken op **Print Queue (Wachtrij)**.

Voor Mac OS X

Volg de onderstaande stappen om de EPSON Status Monitor te openen.

- 1 Open de Epson Printer Utility 4.
➔ [“De printerdriver voor Mac OS X openen” op pagina 31](#)

Probleemoplossing voor afdrukken

2

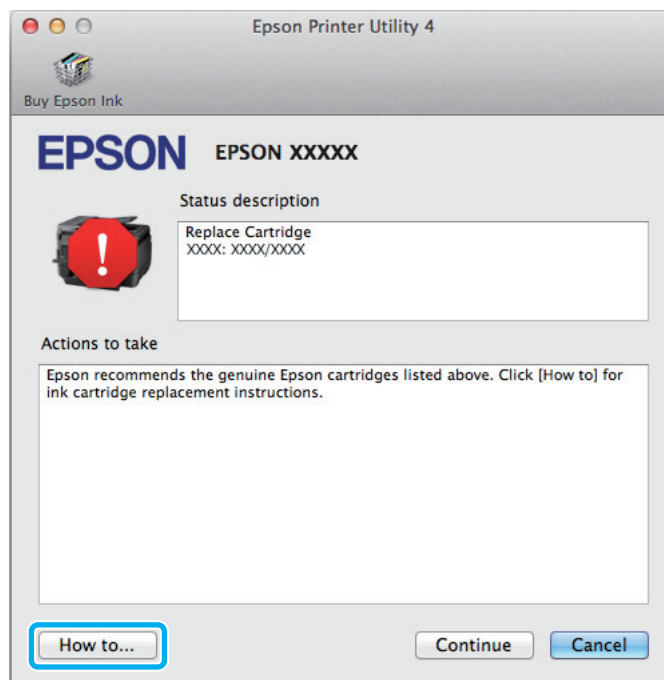
Klik op het op het pictogram **EPSON Status Monitor**. De EPSON Status Monitor wordt weergegeven.



U kunt dit programma ook gebruiken om vóór het afdrukken de cartridgestatus te controleren. De EPSON Status Monitor toont de cartridgestatus van het moment waarop het programma werd geopend. Klik op **Update** (**Updaten**) als u de cartridgestatus wilt actualiseren.

Probleemoplossing voor afdrucken

Als de inkt bijna of helemaal op is of de onderhoudscassette bijna of helemaal vol, verschijnt de knop **How to (Hoe)**. Klik op **How to (Hoe)** en de EPSON Status Monitor geeft u stapsgewijze instructies voor het vervangen van de cartridge of onderhoudscassette.



Vastgelopen papier



Let op:

Kom nooit aan de knoppen op het configuratiescherm wanneer u met uw hand in de printer zit.

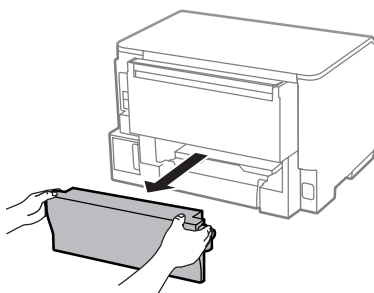
Opmerking:

- Annuleer de afdruktaak als u hierom gevraagd wordt via een melding op het display of de printerdriver.
- Klik op de in het display weergegeven knop nadat u het vastgelopen papier hebt verwijderd.

Vastgelopen papier verwijderen uit de papiertoevoer achter

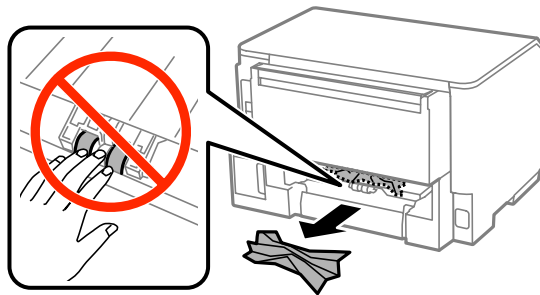
1

Druk de knoppen aan weerszijden van de papiertoevoer achterzijde gelijktijdig in en trek de papiertoevoer uit het apparaat.

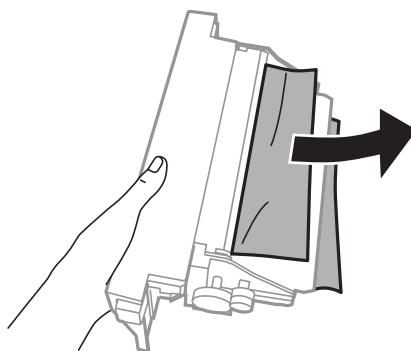


Probleemoplossing voor afdrucken

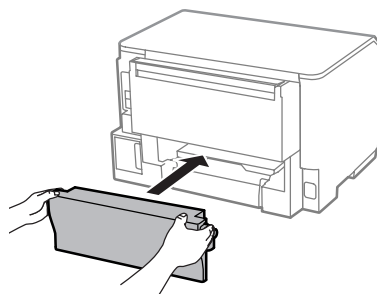
- 2 Verwijder voorzichtig het vastgelopen papier.



- 3 Verwijder voorzichtig het vastgelopen papier.

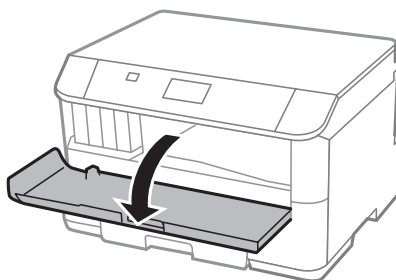


- 4 Druk de knoppen aan weerszijden van de papertoevoer achterzijde gelijktijdig in en plaats de papertoevoer terug.



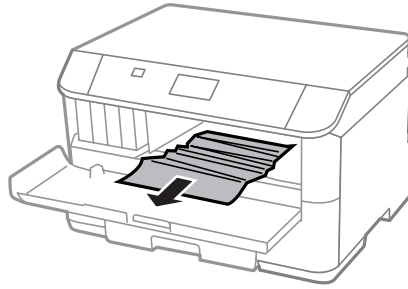
Vastgelopen papier verwijderen uit het voorpaneel en de uitvoerlade

- 1 Open het voorpaneel.



Probleemoplossing voor afdrucken

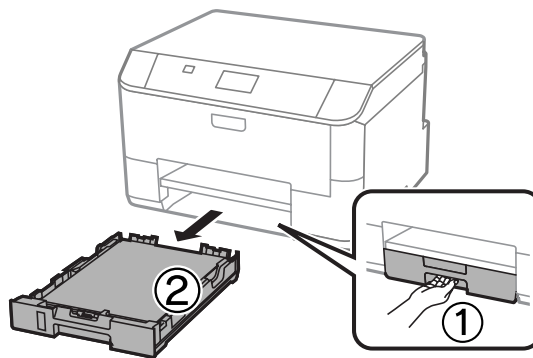
- 2 Verwijder al het papier en alle eventuele losse stukken.



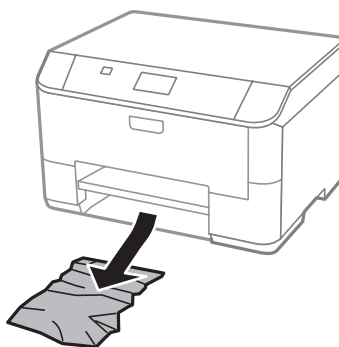
- 3 Sluit het voorpaneel. Als het papier in de buurt van de uitvoerlade is vastgelopen, haalt u het papier voorzichtig weg.

Vastgelopen papier verwijderen uit de papercassette

- 1 Trek de papercassette uit het apparaat.



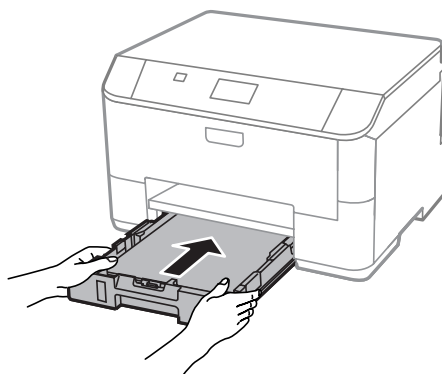
- 2 Verwijder voorzichtig al het papier dat in de printer is vastgelopen.



- 3 Plaats het papier opnieuw in de papercassette.
➔ [“Papier in de papercassette laden”](#) op pagina 22

Probleemoplossing voor afdrucken

- 4** Houd de cassette recht en schuif deze langzaam en voorzichtig terug in de printer.



Vastlopen van papier voorkomen

Als het papier regelmatig vastloopt, controleert u het volgende:

- Het papier mag niet ruw, omgekruld of gekreukeld zijn.
- Het papier dat u gebruikt moet van goede kwaliteit zijn.
- De afdrukszijde van het papier in de papercassette moet naar beneden gericht zijn.
- De afdrukszijde van het papier in de papiertoevoer achterzijde moet naar boven gericht zijn.
- De stapel papier moet zijn uitgewaaierd voordat u deze in de printer hebt geladen.
- Let er bij gewoon papier op dat het niet boven de streep net onder de pijl ▼ aan de binnenzijde van de zijgeleider komt.
Zorg er bij speciaal afdrukmateriaal van Epson voor dat het aantal vellen niet meer bedraagt dan het maximum dat voor het betreffende afdrukmateriaal is opgegeven.
➔ [“Papier selecteren” op pagina 18](#)
- De zijgeleiders moeten tegen het papier aangeschoven zijn.
- De printer moet op een vlakke, stabiele ondergrond staan die groter is dan de printer. De printer werkt niet goed als hij scheef staat.

Opnieuw afdrucken na een papierstoring (alleen voor Windows)

Wanneer u een afdruktaak annuleert als gevolg van een papierstoring, kunt u die taak opnieuw afdrucken zonder de reeds afgedrukte pagina's nog een keer af te drukken.




- 1** Verhelp de papierstoring.
➔ [“Vastgelopen papier” op pagina 94](#)
- 2** Open de printerinstellingen.
➔ [“De printerdriver voor Windows openen” op pagina 29](#)
- 3** Schakel het selectievakje **Print Preview (Afdrukvoorbeeld)** in op het venster Main (Hoofdgroep) van de printerdriver.

Probleemoplossing voor afdrukken

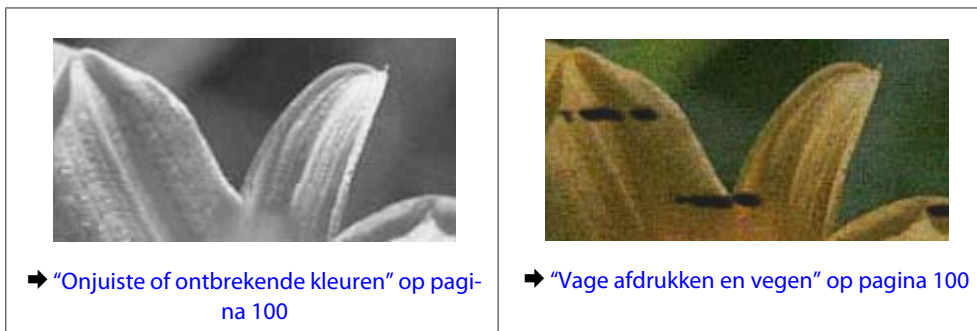
- 4 Geef de gewenste afdrukinstellingen op.
- 5 Klik op **OK** om het venster met printerinstellingen te sluiten en druk uw bestand af. Het venster Print Preview (Afdrukvoorbeeld) wordt geopend.
- 6 Selecteer een pagina die al is afgedrukt in het vak met de paginalijst aan de linkerkant en selecteer vervolgens **Remove Page (Pagina verwijderen)** in het menu Print Options (Afdrukopties). Doe dit voor alle pagina's die al zijn afgedrukt.
- 7 Klik op **Print (Afdrukken)** in het venster Print Preview (Afdrukvoorbeeld).

Hulp voor de afdrukkwaliteit

Als de afdrukkwaliteit te wensen overlaat, maak dan een vergelijking met de volgende illustraties. Klik op het bijschrift onder de illustratie die het meest overeenkomt met uw afdruk.

<p>enthalten alle Aufdruck. W 5008 "Regel</p> <p>De printer werkt normaal</p>	 <p>De printer werkt normaal</p>
<p>enthalten alle Aufdruck. W 5008 "Regel</p> <p>→ "Horizontale strepen" op pagina 99</p>	<p>enthalten alle Aufdruck. W 5008 "Regel</p> <p>→ "Verticale strepen of verstoring" op pagina 99</p>
 <p>→ "Horizontale strepen" op pagina 99</p>	 <p>→ "Verticale strepen of verstoring" op pagina 99</p>

Probleemoplossing voor afdrukken



Horizontale strepen

- De afdrukzijde van het papier (de wittere of glanzendere zijde) in de papiertoevoer achterzijde moet naar boven gericht zijn.
- De afdrukzijde van het papier (de wittere of glanzendere zijde) in de papiercassette moet naar beneden gericht zijn.
- Voer het hulpprogramma voor spuitstukcontrole uit en reinig de printkoppen waarvoor de resultaten van de controle niet goed zijn.
 - ➔ “De spuitkanaaltjes in de printkop controleren” op pagina 70

Als het probleem niet is opgelost, voert u het hulpprogramma Print Head Alignment (Printkop uitlijnen) uit.

 - ➔ “De printkop uitlijnen” op pagina 73
- U krijgt de beste resultaten als u de cartridge verbruikt binnen zes maanden na het openen van de verpakking.
- Gebruik bij voorkeur originele Epson-cartridges.
- Zorg ervoor dat de papiersoort die in het display of in de printerdriver is geselecteerd, overeenkomt met het type papier in de printer.
 - ➔ “Papier selecteren” op pagina 18

Verticale strepen of verstoring

- De afdrukzijde van het papier (de wittere of glanzendere zijde) in de papiertoevoer achterzijde moet naar boven gericht zijn.
- De afdrukzijde van het papier (de wittere of glanzendere zijde) in de papiercassette moet naar beneden gericht zijn.
- Voer het hulpprogramma voor spuitstukcontrole uit en reinig de printkoppen waarvoor de resultaten van de controle niet goed zijn.
 - ➔ “De spuitkanaaltjes in de printkop controleren” op pagina 70
- Voer het hulpprogramma Print Head Alignment (Printkop uitlijnen) uit.
 - ➔ “De printkop uitlijnen” op pagina 73

Probleemoplossing voor afdrukken

- ❑ Voor Windows schakelt u het selectievakje **High Speed (Hoge snelheid)** uit in het venster More Options (Meer opties) van de printerdriver. Zie de online-Help voor meer informatie. Selecteer voor Mac OS X **Off (Uit)** in High Speed Printing (Afdrukken met hoge snelheid). Om High Speed Printing (Afdrukken met hoge snelheid) weer te geven, klikt u door de volgende menu's: **System Preferences (Systeemvoorkeuren)**, **Print & Scan (Afdrukken en scannen)** (voor Mac OS X 10.8 of 10.7) of **Print & Fax (Afdrukken en faxen)** (voor Mac OS X 10.6 of 10.5.8), uw printer (in het lijstvak Printers), **Options & Supplies (Opties en toebehoren)** en vervolgens **Driver (Besturingsbestand)**.
- ❑ Zorg ervoor dat de papiersoort die in het display of in de printerdriver is geselecteerd, overeenkomt met het type papier in de printer.
➔ [“Papier selecteren” op pagina 18](#)
- ❑ Voor Windows, als u Standard-Vivid (Standaard - Levendig) als Quality (Kwaliteit) hebt geselecteerd op het tabblad Main (Hoofdgroep) van uw printerdriver, wijzigt u dit in Standard (Standaard). Als u voor Mac OS X de optie Normal-Vivid (Normaal - Levendig) als Print Quality (Afdrukkwaliteit) in de Print Settings (Printerinstellingen) in het pop-upmenu van uw printerdriver hebt geselecteerd, wijzigt u dit in Normal (Normaal).

Onjuiste of ontbrekende kleuren

- ❑ Voor Windows schakelt u de instelling **Grayscale (Grijswaarden)** uit op het venster Main (Hoofdgroep) van de printerdriver.
Voor Mac OS X schakelt u **Grayscale (Grijswaarden)** uit op het tabblad Print Settings (Printerinstellingen) in het dialoogvenster Print (Afdrukken) van de printerdriver.
- ❑ Pas de kleurinstellingen aan in de gebruikte toepassing of in de printerdriver.
Voor Windows: controleer het venster More Options (Meer opties).
Voor Mac OS X controleert u het dialoogvenster Color Options (Kleuropties) via het dialoogvenster Print (Afdrukken).
- ❑ Voer het hulpprogramma voor spuitstukcontrole uit en reinig de printkoppen waarvoor de resultaten van de controle niet goed zijn.
➔ [“De spuitkanaaltjes in de printkop controleren” op pagina 70](#)
- ❑ Als u net een cartridge hebt vervangen, controleer dan of de datum op de verpakking nog niet is verstreken. Het is raadzaam de cartridges ook te vervangen als de printer lange tijd niet is gebruikt.
➔ [“Een cartridge vervangen” op pagina 65](#)
- ❑ Gebruik bij voorkeur originele Epson-cartridges en papier aanbevolen door Epson.

Vage afdrukken en vegen

- ❑ Gebruik bij voorkeur originele Epson-cartridges en papier aanbevolen door Epson.
- ❑ Zorg ervoor dat de printer op een vlakke, stabiele ondergrond staat die groter is dan de printer. De printer werkt niet goed als hij scheef staat.
- ❑ Zorg ervoor dat het papier niet beschadigd, vuil of te oud is.
- ❑ Het papier moet droog zijn en de afdrukzijde van het papier (de wittere of glanzendere zijde) in de papiertoevoer achterzijde moet naar boven gericht zijn.

Probleemoplossing voor afdrucken

- ❑ Het papier moet droog zijn en de afdrukzijde van het papier (de wittere of glanzendere zijde) in de papercassette moet naar beneden gericht zijn.
- ❑ Strijk het papier glad of buig het een beetje om in de tegenovergestelde richting als het is omgekruld in de richting van de afdrukzijde.
- ❑ Zorg ervoor dat de papiersoort die in het display of in de printerdriver is geselecteerd, overeenkomt met het type papier in de printer.
 - ➔ “Papier selecteren” op pagina 18
- ❑ Verwijder elk afgedrukt vel meteen uit de opvangbank.
- ❑ Raak de bedrukte zijde van papier met een glanzend oppervlak niet aan en zorg ervoor dat deze zijde nergens mee in aanraking komt. Volg de instructies bij het papier als u wilt weten hoe u het beste kunt omgaan met het papier.
- ❑ Voer het hulpprogramma voor spuitstukcontrole uit en reinig de printkoppen waarvoor de resultaten van de controle niet goed zijn.
 - ➔ “De spuitkanaaltjes in de printkop controleren” op pagina 70
- ❑ Voer het hulpprogramma Print Head Alignment (Printkop uitlijnen) uit.
 - ➔ “De printkop uitlijnen” op pagina 73
- ❑ Selecteer in het configuratiescherm van het apparaat het menu zoals hieronder te zien is.
Menu > Onderhoud > Dik papier > Aan

Selecteer voor Windows de optie **Thick paper and envelopes (Dik papier en enveloppes)** in Extended Settings (Extra instellingen) op het tabblad Maintenance (Onderhoud) van uw printerstuurprogramma.

Selecteer voor Mac OS X 10.5.8 **On (Aan)** in Thick paper and envelopes (Dik papier en enveloppes). Om Thick Paper and Envelopes (Dik papier en enveloppes) weer te geven, klikt u door de volgende menu's: **System Preferences (Systeemvoorkeuren)**, **Print & Scan (Afdrukken en scannen)** (voor Mac OS X 10.8 of 10.7) of **Print & Fax (Afdrukken en scannen)** (voor Mac OS X 10.6 of 10.5.8), uw apparaat (in de keuzelijst Printers list box, **Options & Supplies (Opties en toebehoren)**) en vervolgens **Driver (Besturingsbestand)**.

- ❑ Als u papier met een hoge dichtheid op gewoon papier afdrukt met gebruikmaking van automatisch dubbelzijdig afdrukken, verlaagt u de Print Density (Afdrukdichtheid) en kiest u een Increase Ink Drying Time (Langere droogtijd) in het venster Print Density Adjustment (Afdrukdichtheid aanpassen) (van Windows) of in de Two-sided Printing Settings (Instellingen dubbelzijdig afdrukken) (van Mac OS X) van de printerdriver. Hoe hoger de instelling van Increase Ink Drying Time (Langere droogtijd), des te langer het afdrukken duurt.
- ❑ Voor Windows selecteert u **High (Hoog)** als instelling voor Quality (Kwaliteit) op het tabblad Main (Hoofdgroep).
Voor Mac OS X selecteert u **Fine (Fijn)** als Print Quality (Afdrukkwaliteit) in het venster Print Settings (Afdrukinstellingen) van het dialoogvenster Print (Afdrukken).
- ❑ Als het papier na het afdrukken inktvegen bevat, reinigt u de binnenkant van de printer.
 - ➔ “De binnenzijde van de printer reinigen” op pagina 76

Diverse afdrukproblemen

Onjuiste of verminkte tekens

- Verwijder eventuele onderbroken afdruktaken.
 - ➔ [“Afdrukken annuleren” op pagina 35](#)
- Zet de printer en de computer uit. Controleer of de interfacekabel van de printer goed is aangesloten.
- Verwijder de printerdriver en installeer de driver vervolgens opnieuw.
 - ➔ [“De software verwijderen” op pagina 86](#)
- Als u de Hibernate (Sluimerstand) of Sleep mode (Slaapstandmodus) van uw computer handmatig activeert terwijl de computer een afdruktaak verstuurt, worden mogelijk pagina's met onleesbare tekst afgedrukt wanneer u uw computer de volgende keer start.

Onjuiste marges

- Controleer of het papier correct in de papiertoevoer achterzijde of in de papercassette is geplaatst.
 - ➔ [“Papier in de papercassette laden” op pagina 22](#)
 - ➔ [“Papier en enveloppen in de papiertoevoer achterzijde laden” op pagina 25](#)
- Controleer de instellingen van de marges in uw toepassing. Zorg ervoor dat de marges binnen het afdrukgebied van de pagina vallen.
 - ➔ [“Afdrukgebied” op pagina 109](#)
- Zorg ervoor dat de instellingen in de printerdriver geschikt zijn voor het papierformaat dat u gebruikt.
Voor Windows: controleer het venster Main (Hoofdgroep).
Voor Mac OS X: controleer het dialoogvenster Page Setup (Pagina-instelling) of het dialoogvenster Print (Afdrukken).
- Verwijder de printerdriver en installeer de driver vervolgens opnieuw.
 - ➔ [“De software verwijderen” op pagina 86](#)

Afdruk is enigszins scheef

- Controleer of het papier correct in de papiertoevoer achterzijde of in de papercassette is geplaatst.
 - ➔ [“Papier in de papercassette laden” op pagina 22](#)
 - ➔ [“Papier en enveloppen in de papiertoevoer achterzijde laden” op pagina 25](#)
- Selecteer een andere instelling als Draft (Concept) is geselecteerd bij Quality (Kwaliteit) in het venster Main (Hoofdgroep) van uw printerstuurprogramma (voor Windows) of in Print Quality (Afdrukkwaliteit) is geselecteerd bij Print Settings (Printerinstellingen) (voor Mac OS X).

Omgekeerd beeld

- ❑ Voor Windows: schakel het selectievakje **Mirror Image (Spiegel afbeelding)** in het venster More Options (Meer opties) van de printerdriver uit of schakel de instelling Mirror Image (Spiegel afbeelding) uit in de toepassing.
Voor Mac OS X: schakel het selectievakje **Mirror Image (Spiegel afbeelding)** bij **Print Settings (Printerinstellingen)** in het dialoogvenster Print (Afdrukken) van de printerdriver uit of schakel de instelling Mirror Image (Spiegel afbeelding) uit in het programma.
- ❑ Verwijder de printerdriver en installeer de driver vervolgens opnieuw.
➔ [“De software verwijderen” op pagina 86](#)

Lege pagina's

- ❑ Zorg ervoor dat de instellingen in de printerdriver geschikt zijn voor het papierformaat dat u gebruikt.
Voor Windows: controleer het venster Main (Hoofdgroep).
Voor Mac OS X: controleer het dialoogvenster Page Setup (Pagina-instelling) of het dialoogvenster Print (Afdrukken).
- ❑ Voor Windows: controleer de instelling **Skip Blank Page (Lege pagina overslaan)** door te klikken op de knop **Extended Settings (Extra instellingen)** in het venster Maintenance (Hulpprogramma's) van de printerdriver. Selecteer voor Mac OS X **On (Aan)** in Skip Blank Page (Lege pagina overslaan). Om Skip Blank Page (Lege pagina overslaan) weer te geven, klikt u door de volgende menu's: **System Preferences (Systeemvoorkeuren)**, **Print & Scan (Afdrukken en scannen)** (voor Mac OS X 10.8 or 10.7) of **Print & Fax (Afdrukken en faxen)** (voor Mac OS X 10.6 of 10.5.8), uw printer (in het lijstvak Printers), **Options & Supplies (Opties en toebehoren)** en vervolgens **Driver (Besturingsbestand)**.
- ❑ Verwijder de printerdriver en installeer de driver vervolgens opnieuw.
➔ [“De software verwijderen” op pagina 86](#)

De afdrukzijde bevat vlekken of vegen

- ❑ Strijk het papier glad of buig het een beetje om in de tegenovergestelde richting als het is omgekruld in de richting van de afdrukzijde.
- ❑ Maak de binnenkant van het apparaat schoon via de functie Papiergeleider reinigen.
➔ [“De binnenzijde van de printer reinigen” op pagina 76](#)
- ❑ Verwijder de printerdriver en installeer de driver vervolgens opnieuw.
➔ [“De software verwijderen” op pagina 86](#)

Afdrukken verloopt te traag

- ❑ Zorg ervoor dat de papiersoort die in het display of in de printerdriver is geselecteerd, overeenkomt met het type papier in de printer.
➔ [“Papier selecteren” op pagina 18](#)

Probleemoplossing voor afdrukken

- ❑ Kies een lagere afdrukkwaliteit in het venster Main (Hoofdgroep) van het printerstuurprogramma (Windows), of in het dialoogvenster Print Settings (Printerinstellingen) in het dialoogvenster Print (Afdrukken) van de printerdriver (Mac OS X).
 - ➔ [“De printerdriver voor Windows openen” op pagina 29](#)
 - ➔ [“De printerdriver voor Mac OS X openen” op pagina 31](#)
- ❑ Wanneer de instellingen van Increase Ink Drying Time (Langere droogtijd) worden gewijzigd, wordt er mogelijk langzamer afgedrukt. Kies een kortere tijd voor Increase Ink Drying Time (Langere droogtijd) in het venster Print Density Adjustment (Afdrukdichtheid aanpassen) (voor Windows) of in Two-sided Printing Settings (Instellingen dubbelzijdig afdrukken) (voor Mac OS X) van uw printerstuurprogramma.
- ❑ Sluit alle toepassingen die niet echt nodig zijn.
- ❑ Als u gedurende langere tijd onafgebroken afdrukt, kan het afdrukken erg lang duren. Zo wordt de afdruksnelheid verminderd en wordt voorkomen dat het afdrukmechanisme warmloopt en beschadigd raakt. Als dit gebeurt, kunt u wel doorgaan met afdrukken, maar het is raadzaam om te stoppen en de printer minstens 30 minuten te laten afkoelen met de stroom ingeschakeld. (Met de stroom uit is een goed herstel niet mogelijk.) Wanneer u opnieuw begint, wordt weer op normale snelheid afgedrukt.
- ❑ Verwijder de printerdriver en installeer de driver vervolgens opnieuw.
 - ➔ [“De software verwijderen” op pagina 86](#)

Raadpleeg het volgende gedeelte als u alle hiervoor beschreven oplossingen hebt geprobeerd zonder enig succes.

Papier wordt niet goed doorgevoerd

Het papier wordt niet ingevoerd

Verwijder de stapel papier en controleer het volgende:

- ❑ U hebt de papercassette helemaal in het apparaat ingebracht.
- ❑ Het papier mag geen krullen of vouwen vertonen.
- ❑ Het papier mag niet te oud zijn. Zie de instructies bij het papier voor meer informatie.
- ❑ Let er bij gewoon papier op dat het niet boven de streep net onder de pijl ▼ aan de binnenzijde van de zijgeleider komt.
Zorg er bij speciaal afdrukmateriaal van Epson voor dat het aantal vellen niet meer bedraagt dan het maximum dat voor het betreffende afdrukmateriaal is opgegeven.
 - ➔ [“Papier selecteren” op pagina 18](#)
- ❑ Het papier mag niet vastgelopen zijn in de printer. Verwijder zo nodig het vastgelopen papier.
 - ➔ [“Vastgelopen papier” op pagina 94](#)
- ❑ De cartridges mogen niet leeg zijn. Vervang lege cartridges.
 - ➔ [“Een cartridge vervangen” op pagina 65](#)
- ❑ Alle speciale laadinstructies voor het papier moeten goed zijn opgevolgd.
- ❑ Reinig de binnenzijde van de printer.
 - ➔ [“De binnenzijde van de printer reinigen” op pagina 76](#)

Er worden meerdere pagina's tegelijk ingevoerd

- Let er bij gewoon papier op dat het niet boven de streep net onder de pijl ▼ aan de binnenzijde van de zijgeleider komt.
Zorg er bij speciaal afdrukmateriaal van Epson voor dat het aantal vellen niet meer bedraagt dan het maximum dat voor het betreffende afdrukmateriaal is opgegeven.
➔ [“Papier selecteren” op pagina 18](#)
- De zijgeleiders moeten tegen het papier aangeschoven zijn.
- Zorg ervoor dat het papier niet gekruld of gevouwen is. Is dit wel het geval, strijk het dan glad in tegenovergestelde richting.
- Verwijder de stapel papier en zorg ervoor dat het papier niet te dun is.
➔ [“Papier” op pagina 109](#)
- Waaier de randen van de stapel papier los en plaats het papier vervolgens opnieuw.

Papiercassette 2 wordt niet in de printerdriver weergegeven

Nadat u de optionele papiercassette hebt geïnstalleerd, moet u deze inschakelen in de printerdriver.

- ➔ [“De optionele cassette inschakelen in de printerdriver” op pagina 69](#)

Papier niet goed geladen

Als u het papier te ver in de printer hebt gestoken, kan het papier niet goed in de printer worden gevoerd. Zet de printer uit en verwijder het papier voorzichtig. Zet de printer aan en laad het papier nu op de juiste wijze in de papiertoevoer.

Papier wordt niet volledig uitgeworpen of is gekreukeld


- Als het papier niet helemaal naar buiten komt, drukt u op de knop van het configuratiescherm voor het uitwerpen van papier. Als het papier binnen in de printer is vastgelopen, verwijdert u het zoals hierna beschreven.
➔ [“Vastgelopen papier” op pagina 94](#)
- Als het papier gekreukeld uit de printer komt, is het mogelijk vochtig of te dun. Laad een nieuwe stapel papier.

Opmerking:

Bewaar ongebruikt papier in de originele verpakking en op een droge plaats.

De printer drukt niet af

Er branden geen lampjes

- Druk op de knop  om de printer aan te zetten.

Probleemoplossing voor afdrukken

- Controleer of het netsnoer goed in het stopcontact zit.
- Controleer of het stopcontact goed werkt en niet met een muerschakelaar of tijdklok wordt geregeld.

Het configuratiescherm of de lampjes lichten op

- Zet de printer en de computer uit. Controleer of de interfacekabel van de printer goed is aangesloten.
- Als u de USB-interface gebruikt, neem dan een kabel die voldoet aan de specificaties voor USB of Hi-Speed USB.
- Als u de printer op uw computer aansluit via een USB-hub, sluit u de printer aan op de hoofdhub van uw computer. Als de printerdriver dan nog steeds niet herkend wordt door de computer, sluit u de printer rechtstreeks aan op de computer zonder de USB-hub.
- Controleer of de USB-hub wordt herkend door de computer als u de printer aansluit via een USB-hub.
- Als u een grote afbeelding probeert af te drukken, beschikt uw computer wellicht over onvoldoende geheugen. Verlaag de resolutie van de afbeelding of druk de afbeelding af op een kleiner formaat. Misschien moet u extra geheugen installeren in de computer.
- Gebruikers van Windows kunnen eventuele onderbroken afdruktaken verwijderen uit de Windows Spooler (Windows-spooler).
 - ➔ [“Afdrukken annuleren” op pagina 35](#)
- Verwijder de printerdriver en installeer de driver vervolgens opnieuw.
 - ➔ [“De software verwijderen” op pagina 86](#)

De PostScript-printerdriver

Opmerking:

Afhankelijk van uw computer kunnen het daadwerkelijke menu en de tekst in de printerdriver verschillen.

De printer drukt niet af

- Controleer of de Afdruktaal op de printer is ingesteld op Auto of PS3.
 - ➔ [“Instellingen van Systeembeheer” op pagina 48](#)
- Als in Windows een groot aantal afdruktaken wordt verzonden, is het mogelijk dat afdrukgegevens niet op de juiste wijze vanuit de spooler worden verzonden. Selecteer in dat geval Print directly to the printer (Rechtstreeks naar de printer afdrukken) in de printereigenschappen op de computer.
 - ➔ [“Printereigenschappen voor Windows openen” op pagina 30](#)
- Als u geen tekst kunt afdrukken, ook niet wanneer op de printer Tekstdetectie is ingesteld op Aan, controleert u of de Afdruktaal is ingesteld op PS3.
 - ➔ [“Instellingen van Systeembeheer” op pagina 48](#)

De printer drukt niet correct af

- ❑ Als het bestand gemaakt is in een toepassing waarin u de gegevensopmaak of codering kunt wijzigen, zoals Photoshop, let er dan op dat de instellingen in de toepassing overeenkomen met die van de printerdriver. EPS-bestanden in binaire indeling worden mogelijk niet correct afgedrukt. Stel de indeling in op ASCII wanneer u in een toepassing EPS-bestanden maakt.
- ❑ In Windows kan de printer geen binaire gegevens afdrucken wanneer deze via een USB-interface op de computer is aangesloten. Zorg ervoor dat ASCII of TBCP is geselecteerd als Output Protocol (Uitvoerprotocol) op het tabblad Device Settings (Apparaatinstellingen) in de printereigenschappen.
 - ➔ [“Printereigenschappen voor Windows openen”](#) op pagina 30

Diverse afdrukproblemen

- ❑ Stel in Windows de juiste vervangende lettertypen in op het tabblad Apparaatinstellingen in de printereigenschappen.
 - ➔ [“Printereigenschappen voor Windows openen”](#) op pagina 30
- ❑ U kunt geen kleurinstellingen definiëren op het tabblad Paper/Quality (Papier/Kwaliteit) in de printereigenschappen. Open de printerdriver en stel Color Mode (Kleurenmodus) in het venster Advanced Options (Geavanceerde opties) in.
 - ➔ [“De printerdriver voor Windows openen”](#) op pagina 29
 - ➔ [“De printerdriver voor Mac OS X openen”](#) op pagina 31

Het afdrucken duurt lang

Stel Print Quality (Afdrukkwaliteit) in op Fast (Snel) in het menu Advanced Options (Geavanceerde opties) van de printerdriver.

Overige problemen

Gewoon papier stil afdrucken

Wanneer normaal papier is geselecteerd voor het papiertype in het printerstuurprogramma, kunt u Quiet Mode (Stille modus) selecteren voor stillere bewerkingen. Hiermee wordt de afdruksnelheid verlaagd.

Voor Windows selecteert u **On (Aan)** als Quiet Mode (Stille modus) op het tabblad Main (Hoofdgroep) van uw printerstuurprogramma.

Selecteer voor Mac OS X **On (Aan)** in Quiet Mode (Stille modus). Om Quiet Mode (Stille modus) weer te geven, klikt u door de volgende menu's: **System Preferences (Systeemvoorkeuren)**, **Print & Scan (Afdrukken en scannen)** (voor Mac OS X 10.8 of 10.7) of **Print & Fax (Afdrukken en faxen)** (voor Mac OS X 10.6 of 10.5), uw printer (in het lijstvak Printers), **Options & Supplies (Opties en toebehoren)** en vervolgens **Driver (Besturingsbestand)**.

Productinformatie

Systeemvereisten

Voor Windows

Systeem	Interface met computer
Windows 8 (32-bits, 64-bits), Windows 7 (32-bits, 64-bits), Vista (32-bits, 64-bits), XP SP1 of higher(32-bits) of XP Professional x64 Edition, Server 2012*, Server 2008 R2*, Server 2008*, Server 2003* en Server 2003 R2*	Hi-Speed USB

* Alleen printerdriver.

Voor Mac OS X

Systeem	Interface met computer
Mac OS X 10.5.8, 10.6.x, 10.7.x, 10.8.x	Hi-Speed USB

Opmerking:

Het UNIX-bestandssysteem voor Mac OS X wordt niet ondersteund.

Technische specificaties

Opmerking:

Deze specificaties kunnen zonder voorafgaande kennisgeving worden gewijzigd.

Printerspecificaties

Papierpad	Papiercassette 1 en 2*, invoer voorkant Papiertoevoer achterzijde, invoer bovenkant
Capaciteit	27,5 mm voor papiercassette 0,9 mm voor papiertoevoer achterzijde

* Papiercassette 2 is optioneel.

Productinformatie

Papier

Opmerking:

- Aangezien de kwaliteit van een bepaald merk of type papier op elk moment kan worden gewijzigd door de fabrikant, kan Epson niet instaan voor de kwaliteit van papier dat niet door Epson zelf wordt geleverd. Probeer papier altijd eerst uit voordat u hiervan grote hoeveelheden aanschaft of hierop grote taken afdrukt.*
- Papier van slechte kwaliteit kan leiden tot een minder goede afdrukkwaliteit, vastlopen van papier of andere problemen. Gebruik papier van een betere kwaliteit als er zich problemen voordoen.*

Losse vellen:

Formaat	A4 210 × 297 mm B5 182 × 257 mm A5 148 × 210 mm A6 105 × 148 mm 10 × 15 cm (4 × 6 in.) 13 × 18 cm (5 × 7 in.) 16:9-formaat (102 × 181 mm) Letter 8 1/2 × 11 inch Legal 8 1/2 × 14 inch Executive 7 1/4 × 10 1/2 in.
Papiertypen	Gewoon papier of speciaal papier van Epson
Dikte (voor gewoon papier)	0,08 tot 0,11 mm (0,003 tot 0,004 in.)
Gewicht (voor gewoon papier)	64 g/m ² (17 lb) tot 90 g/m ² (24 lb)

Enveloppen:

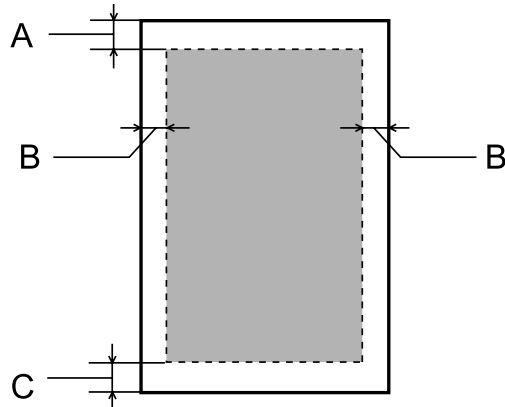
Formaat	Envelope #10 4 1/8 × 9 1/2 in. Envelope DL 110 × 220 mm Envelope C4 229 × 324 mm Envelope C6.114 × 162 mm
Papiertypen	Gewoon papier
Gewicht	75 g/m ² (20 lb) tot 90 g/m ² (24 lb) voor Envelope #10, DL en C6 80 g/m ² (21 lb) tot 100 g/m ² (26 lb) voor Envelope C4

Afdrukgebied

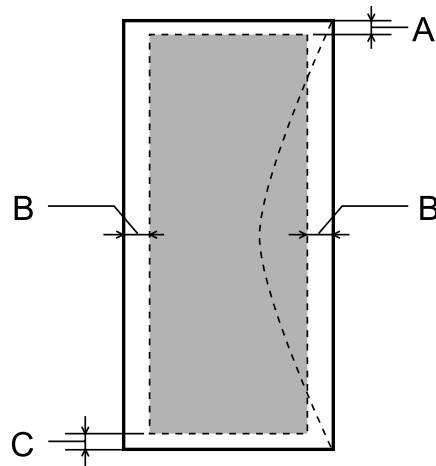
Het ingekleurde gedeelte geeft het afdrukgebied aan.

Productinformatie

Losse vellen:



Enveloppen:



	Minimale marge		
Afdrukmetaal	Losse vellen	Enveloppen (#10/DL/C6)	Envelop (C4)
A	3,0 mm (0,12 inch)	3,0 mm (0,12 inch)* ¹	3,0 mm (0,12 inch)* ¹
B	3,0 mm (0,12 inch)	5,0 mm (0,20 inch)	9,5 mm (0,38 inch)
C	3,0 mm (0,12 inch)	3,0 mm (0,12 inch)* ²	3,0 mm (0,12 inch)* ²

*1 De aanbevolen marge is 48 mm.

*2 De aanbevolen marge is 21 mm.

Opmerking:

Afhankelijk van het gebruikte papier, kan de afdrukkwaliteit minder zijn aan de boven- en onderkant van de afdruk, of kunnen deze gedeelten vegen vertonen.

Specificaties netwerkinterface

Wi-Fi	Standaard:	IEEE 802.11b/g/n* ¹	
	Beveiliging:	WEP (64-/128-bits) WPA-PSK (AES) * ² WPA2-Enterprise	
	Frequentieband:	2,4 GHz	
	Communicatiewijzen:	Infrastructuur Ad-hoc Wi-Fi Direct* ³	
Ethernet	Standaard:	IEEE802.3i/u/ab, IEEE802.3az* ⁴	
	Communicatiewijzen:	1000BASE-T* ⁵ /100BASE-TX/10BASE-T	
Beveiligingsprotocol	IEEE802.1X		
	IPsec/IP-filtering		
	SSL/TLS	HTTPS-server/-client	
		IPPS	
SNMPv3			

*1 Voldoet aan IEEE 802.11b/g/n of IEEE 802.11b/g, afhankelijk van het land van aanschaf.

*2 Voldoet aan WPA2 met ondersteuning voor WPA/WPA2 Personal.

*3 U kunt het apparaat in de modus Simple AP van Wi-Fi Direct gebruiken, ook als u het aansluit op een ethernet-netwerk.

*4 Het aangesloten apparaat moet voldoen aan IEEE802.3az.

*5 Gebruik een kabel met de specificatie 5e of hoger. Om het risico van radiostoring te voorkomen, raden wij het gebruik van een STP-kabel (Shielded Twisted Pair) aan.

Mechanische specificaties

WF-5110-serie

Afmetingen	Opslag
	Breedte: 461 mm (18,1 inch) Diepte: 422 mm (16,6 inch) Hoogte: 284 mm (11,2 inch)
Gewicht	Afdrukken*
	Breedte: 461 mm (18,1 inch) Diepte: 655 mm (25,8 inch) Hoogte: 383 mm (15,1 inch)
	Circa 11,3 kg (24,9 lb) zonder cartridges en netsnoer.

* Met uitgetrokken uitvoerlade.

Productinformatie

WF-5190-serie

Afmetingen	Opslag Breedte: 461 mm (18,1 inch) Diepte: 422 mm (16,6 inch) Hoogte: 284 mm (11,2 inch)
	Afdrukken* Breedte: 461 mm (18,1 inch) Diepte: 655 mm (25,8 inch) Hoogte: 383 mm (15,1 inch)
Gewicht	Circa 11,4 kg (25,1 lb) zonder cartridges en netsnoer.

* Met uitgetrokken uitvoerlade.

Elektrische specificaties

WF-5110-serie

		100–240 V-model
Invoervoltage		90 tot 264 V
Frequentiebereik		50 tot 60 Hz
Invoerfrequentie		49,5 tot 60,5 Hz
Stroomsterkte		0,8 tot 0,4 A
Stroomverbruik (met USB-aansluiting)	Afdrukken	Circa 24 W (ISO/IEC24712)
	Gereed	Circa 5,5 W
	Slaapstand	Circa 1,6 W
	Uitgeschakeld	Circa 0,3 W

WF-5190-serie

		100–240 V-model
Invoervoltage		90 tot 264 V
Frequentiebereik		50 tot 60 Hz
Invoerfrequentie		49,5 tot 60,5 Hz
Stroomsterkte		0,8 tot 0,4 A

Productinformatie

Stroomverbruik (met USB-aansluiting)	Afdrukken	Circa 25 W (ISO/IEC24712)
	Gereed	Circa 6,2 W
	Slaapstand	Circa 2,3 W
	Uitgeschakeld	Circa 0,3 W

Opmerking:

Het voltage van uw printer staat vermeld op het etiket op de achterkant.

Omgevingspecificaties

Temperatuur	Gebruik: 10 tot 35 °C (50 tot 95 °F) Opslag: -20 tot 40 °C (-4 tot 104 °F) 1 maand bij 40 °C (104 °F)
Luchtvochtigheid	Gebruik:* 20 tot 80 % RV Opslag:* 5 tot 85 % RV

* Zonder condensatie

Normen en goedkeuringen

Amerikaans model:

Veiligheid	UL60950-1 CAN/CSA-C22.2 Nr. 60950-1
EMC	FCC lid 15 sublid B klasse B CAN/CSA-CEI/IEC CISPR 22 klasse B

In dit apparaat is de volgende draadloze module ingebouwd.

Fabrikant: Askey Computer Corporation

Type: WLU6117-D69 (RoHS)

Dit product voldoet aan lid 15 van de FCC-regelgeving en RSS-210 van de IC-regelgeving. Epson aanvaardt geen enkele verantwoordelijkheid wanneer aan de beschermingsvereisten afbreuk wordt gedaan ten gevolge van een niet-geautoriseerde wijziging aan het product. Het gebruik van dit apparaat is onderworpen aan de volgende twee voorwaarden: (1) het apparaat mag geen schadelijke interferentie veroorzaken, en (2) het apparaat moet elke ontvangen interferentie accepteren, inclusief interferentie die een verstoorde werking kan veroorzaken.

Om radio-interferentie tijdens regulier gebruik te voorkomen, moet voor een maximale afscherming dit toestel binnenshuis en op voldoende afstand van de ramen worden gebruikt. Voor buitenshuis geïnstalleerde onderdelen (of de zendantennes ervan) moet een vergunning worden aangevraagd.

Europees model:

Productinformatie

Laagspanningsrichtlijn 2006/95/EG	EN60950-1
EMC-richtlijn 2004/108/EG	EN55022 klasse B EN61000-3-2 EN61000-3-3 EN55024
R&TTE-richtlijn 1999/5/EG	EN300 328 EN301 489-1 EN301 489-17 EN60950-1

Voor gebruikers in Europa:

Seiko Epson Corporation verklaart hierbij dat het model B561A en B561B van dit apparaat voldoet aan de essentiële vereisten en andere relevante bepalingen in richtlijn 1999/5/EG.

Alleen voor gebruik in Ierland, Verenigd Koninkrijk, Oostenrijk, Duitsland, Liechtenstein, Zwitserland, Frankrijk, België, Luxemburg, Nederland, Italië, Portugal, Spanje, Denemarken, Finland, Noorwegen, Zweden, IJsland, Cyprus, Griekenland, Slovenië, Malta, Bulgarije, Tsjechië, Estland, Hongarije, Letland, Litouwen, Polen, Roemenië en Slowakije.

Epson aanvaardt geen enkele verantwoordelijkheid wanneer aan de beschermingsvereisten afbreuk wordt gedaan ten gevolge van een niet-geautoriseerde wijziging aan het product.



Australisch model:

EMC	AS/NZS CISPR22 klasse B
------------	-------------------------

Epson verklaart hierbij dat model B561B van dit apparaat voldoet aan de essentiële vereisten en andere relevante bepalingen in AS/NZS4268. Epson aanvaardt geen enkele verantwoordelijkheid wanneer aan de beschermingsvereisten afbreuk wordt gedaan ten gevolge van een niet-geautoriseerde wijziging aan het product.

Interface

Hi-Speed USB (apparaatklasse voor computers)
--

Optie

250-vels papercassette/PXBACU1

U kunt de volgende 250-vels papercassette/PXBACU1 gebruiken.

	Artikelnummers
250-vels papercassette/PXBACU1	C12C817011

Informatie over lettertypen

Lettertype-informatie, alleen voor de WF-5190-serie.

Beschikbare lettertypen

De bij de printer geleverde lettertypen worden hieronder weergegeven, op basis van de modus voor Afdruktaal.

PS 3-modus

Lettertypenaam
Albertus, Albertus Italic, Albertus Light
AntiqueOlive Roman, AntiqueOlive Italic, AntiqueOlive Bold, AntiqueOlive Compact
Apple Chancery
ITC AvantGarde Gothic Book, ITC AvantGarde Gothic Book Oblique, ITC AvantGarde Gothic Demi, ITC AvantGarde Gothic Demi Oblique
Bodoni, Bodoni Italic, Bodoni Bold, Bodoni Bold Italic, Bodoni Poster, Bodoni Poster Compressed
ITC Bookman Light, ITC Bookman Light Italic, ITC Bookman Demi, ITC Bookman Demi Italic
Carta
Chicago
Clarendon, Clarendon Light, Clarendon Bold
CooperBlack, CooperBlack Italic
Copperplate Gothic 32BC, Copperplate Gothic 33BC
Coronet
Courier, Courier Oblique, Courier Bold, Courier Bold Oblique
GillSans, GillSans Italic, GillSans Bold, GillSans Bold Italic, GillSansCondensed, GillSans Condensed Bold, GillSans Light, GillSans Light Italic, GillSans Extra Bold
Eurostile, Eurostile Bold, Eurostile Extended Two, Eurostile Bold Extended Two
Geneva
Goudy Oldstyle, Goudy Oldstyle Italic, Goudy Bold, Goudy BoldItalic, Goudy ExtraBold
Helvetica, Helvetica Oblique, Helvetica Bold, Helvetica Bold Oblique, Helvetica Condensed, Helvetica Condensed Oblique, Helvetica Condensed Bold, Helvetica Condensed Bold Oblique, Helvetica Narrow, Helvetica Narrow Oblique, Helvetica Narrow Bold, Helvetica Narrow Bold Oblique
Hoefler Text, Hoefler Text Italic, Hoefler Text Black, Hoefler Text Black Italic, Hoefler Text Ornaments
Joanna, Joanna Italic, Joanna Bold, Joanna Bold Italic
LetterGothic, LetterGothic Slanted, LetterGothic Bold, LetterGothic Bold Slanted
ITC Lubalin Graph Book, ITC Lubalin Graph Book Oblique, ITC Lubalin Graph Demi, ITC Lubalin Graph Demi Oblique

Productinformatie

Lettertypenaam
Marigold
Monaco
ITC Mona Lisa Recut
New Century Schoolbook Roman, New Century Schoolbook Italic, New Century Schoolbook Bold, New Century Schoolbook Bold Italic
New York
Optima, Optima Italic, Optima Bold, Optima Bold Italic
Oxford
Palatino Roman, Palatino Italic, Palatino Bold, Palatino Bold Italic
Stempel Garamond Roman, Stempel Garamond Italic, Stempel Garamond Bold, Stempel Garamond Bold Italic
Symbol
Tekton
Times Roman, Times Italic, Times Bold, Times Bold Italic
Univers, Univers Oblique, Univers Bold, Univers Bold Oblique, Univers Light, Univers Light Oblique
UniversCondensed, UniversCondensed Oblique, UniversCondensed Bold, UniversCondensed Bold Oblique
UniversExtended, UniversExtended Oblique, UniversExtended Bold, UniversExtended Bold Oblique
Wingdings
ITC ZapfChancery Medium Italic
ITC ZapfDingbats
Arial, Arial Italic, Arial Bold, Arial Bold Italic
Times New Roman, Times New Roman Italic, Times New Roman Bold, Times New Roman Bold Italic

PCL5-modus

Zie “[In de PCL5-modus](#)” op pagina 120 voor symbolenset.

Schaalbaar lettertype

Lettertypenaam	Familie	HP-equivalent	Symbolenset
FixedPitch 810	Medium, Bold, Italic, Bold Italic	Courier	*1
FixedPitch 850	Regular, Bold, Italic	Letter Gothic	*1
FixedPitch 810 Dark	Medium, Bold, Italic, Bold Italic	CourierPS	*3
Dutch 801	Medium, Bold, Italic, Bold Italic	CG Times	*2
Zapf Humanist 601	Medium, Bold, Italic, Bold Italic	CG Omega	*3

Productinformatie

Lettertypenaam	Familie	HP-equivalent	Symbolenset
Ribbon 131	-	Coronet	*3
Clarendon 701	-	Clarendon Condensed	*3
Swiss 742	Medium, Bold, Italic, Bold Italic	Univers	*2
Swiss 742 Condensed	Medium, Bold, Italic, Bold Italic	Univers Condensed	*3
Incised 901	Medium, Bold, Italic	Antique Olive	*3
Aldine 430	Medium, Bold, Italic, Bold Italic	Garamond	*3
Calligraphic 401	-	Marigold	*3
Flareserif 821	Medium, Extra Bold	Albertus	*3
Swiss 721 SWM	Medium, Bold, Italic, Bold Italic	Arial	*3
Dutch 801 SWM	Medium, Bold, Italic, Bold Italic	Times New	*3
Swiss 721 SWA	Medium, Bold, Oblique, Bold Oblique	Helvetica	*3
Swiss 721 Narrow SWA	Medium, Bold, Oblique, Bold Oblique	Helvetica Narrow	*3
Zapf Calligraphic 801 SWA	Medium, Bold, Italic, Bold Italic	Palatino	*3
Geometric 711 SWA	Medium, Bold, Oblique, Bold Italic	ITC Avant Garde Gothic	*3
Revival 711 SWA	Light, Demi Bold, Light Italic, Demi Bold Italic	ITC Bookman	*3
Century 702 SWA	Medium, Bold, Italic, Bold Italic	New Century Schoolbook	*3
Dutch 801 SWA	Medium, Bold, Italic, Bold Italic	Times	*3
Chancery 801 Medium SWA Italic	-	ITC Zapf Chancery Medium Italic	*3
Symbol SWM	-	Symbol	*4
More WingBats SWM	-	Wingdings	*5
Ding Dings SWA	-	ITC Zapf Dingbats	*6
Symbol SWA	-	SymbolPS	*4
David BT	Medium, Bold	David	*7
Narkis Tam BT	Medium, Bold	Narkis	*7
Miryam BT	Medium, Bold, Italic	Miryam	*7
Koufi BT	Medium, Bold	Koufi	*8
Naskh BT	Medium, Bold	Naskh	*8
Ryadh BT	Medium, Bold	Ryadh	*8

Productinformatie

Bitmap-lettertype

Lettertypenaam	Symbolenset
Line Printer	*9

Bitmap-lettertype OCR/streepjescode

Lettertypenaam	Familie	Symbolenset
OCR A	-	*10
OCR B	-	*11
Code39	9.37cpi, 4.68cpi	*12
EAN/UPC	Medium, Bold	*13

Opmerking:

Afhankelijk van de afgedruktichtheid of van de kwaliteit of kleur van het papier, zijn de lettertypen OCR A, OCR B, Code39 en EAN/UPC niet leesbaar. Druk een voorbeeld af en controleer of de lettertypen leesbaar zijn voordat u meer gaat afdrukken.

PCL6-modus

Zie “In de PCL6-modus” op pagina 122 voor symbolenset.

Schaalbaar lettertype

Lettertypenaam	Familie	HP-equivalent	Symbolenset
FixedPitch 810	Medium, Bold, Italic, Bold Italic	Courier	*1
FixedPitch 850	Regular, Bold, Italic	Letter Gothic	*1
FixedPitch 810 Dark	Medium, Bold, Italic, Bold Italic	CourierPS	*3
Dutch 801	Medium, Bold, Italic, Bold Italic	CG Times	*2
Zapf Humanist 601	Medium, Bold, Italic, Bold Italic	CG Omega	*3
Ribbon 131	-	Coronet	*3
Clarendon 701	-	Clarendon Condensed	*3
Swiss 742	Medium, Bold, Italic, Bold Italic	Univers	*2
Swiss 742 Condensed	Medium, Bold, Italic, Bold Italic	Univers Condensed	*3
Incised 901	Medium, Bold, Italic	Antique Olive	*3
Aldine 430	Medium, Bold, Italic, Bold Italic	Garamond	*3
Calligraphic 401	-	Marigold	*3

Productinformatie

Lettertypenaam	Familie	HP-equivalent	Symbolenset
Flareserif 821	Medium, Extra Bold	Albertus	*3
Swiss 721 SWM	Medium, Bold, Italic, Bold Italic	Arial	*3
Dutch 801 SWM	Medium, Bold, Italic, Bold Italic	Times New	*3
Swiss 721 SWA	Medium, Bold, Oblique, Bold Oblique	Helvetica	*3
Swiss 721 Narrow SWA	Medium, Bold, Oblique, Bold Oblique	Helvetica Narrow	*3
Zapf Calligraphic 801 SWA	Medium, Bold, Italic, Bold Italic	Palatino	*3
Geometric 711 SWA	Medium, Bold, Oblique, Bold Italic	ITC Avant Garde Gothic	*3
Revival 711 SWA	Light, Demi Bold, Light Italic, Demi Bold Italic	ITC Bookman	*3
Century 702 SWA	Medium, Bold, Italic, Bold Italic	New Century Schoolbook	*3
Dutch 801 SWA	Medium, Bold, Italic, Bold Italic	Times	*3
Chancery 801 Medium SWA Italic	-	ITC Zapf Chancery Medium Italic	*3
Symbol SWM	-	Symbol	*4
More WingBats SWM	-	Wingdings	*5
Ding Dings SWA	-	ITC Zapf Dingbats	*6
Symbol SWA	-	SymbolPS	*4
David BT	Medium, Bold	David	*7
Narkis Tam BT	Medium, Bold	Narkis	*7
Miryam BT	Medium, Bold, Italic	Miryam	*7
Koufi BT	Medium, Bold	Koufi	*8
Naskh BT	Medium, Bold	Naskh	*8
Ryadh BT	Medium, Bold	Ryadh	*8

Bitmap-lettertype

Lettertypenaam	Symbolenset
Line Printer	*9

Inleiding tot symbolensets

Uw printer heeft toegang tot tal van symbolensets. Veel van deze symbolensets verschillen alleen wat betreft de internationale tekens die specifiek voor elk land zijn.

Productinformatie

Opmerking:

Omdat lettertypen en symbolen door de meeste software automatisch worden verwerkt, hoeft u de instellingen van de printer waarschijnlijk nooit aan te passen. Als u echter uw eigen printerbesturingsprogramma's schrijft of als u werkt met oudere software die geen lettertypen kan beheren, raadpleegt u de volgende gedeelten voor meer informatie symbolensets.

Wanneer u een keuze maakt over het te gebruiken lettertype, moet u ook rekening houden met de daarbij te gebruiken symbolenset.

In de PCL5-modus

Naam van symbolenset	Kenmerk	Lettertypeclassificatie												
		*1	*2	*3	*4	*5	*6	*7	*8	*9	*10	*11	*12	*13
ISO 60: Danish/Norwegian	0D	○	○	○	-	-	-	-	-	-	-	-	-	-
Roman Extension	0E	-	-	-	-	-	-	-	-	○	-	-	-	-
ISO 15: Italian	0I	○	○	○	-	-	-	-	-	-	-	-	-	-
ISO 8859/1 Latin 1	0N	○	○	○	-	-	-	-	-	○	-	-	-	-
ISO 11: Swedish	0S	○	○	○	-	-	-	-	-	-	-	-	-	-
ISO 6: ASCII	0U	○	○	○	-	-	-	○	○	-	-	-	-	-
ISO 4: United Kingdom	1E	○	○	○	-	-	-	-	-	-	-	-	-	-
ISO 69: French	1F	○	○	○	-	-	-	-	-	-	-	-	-	-
ISO 29: German	1G	○	○	○	-	-	-	-	-	-	-	-	-	-
Legal	1U	○	○	○	-	-	-	-	-	○	-	-	-	-
ISO 8859/2 Latin 2	2N	○	○	○	-	-	-	-	-	○	-	-	-	-
ISO 17: Spanish	2S	○	○	○	-	-	-	-	-	-	-	-	-	-
ISO 8859/4 Latin 4	4N	○	○	○	-	-	-	-	-	-	-	-	-	-
Roman-9	4U	○	○	○	-	-	-	-	-	-	-	-	-	-
PS Math	5M	○	○	○	-	-	-	○	○	-	-	-	-	-
ISO 8859/9 Latin 5	5N	○	○	○	-	-	-	-	-	○	-	-	-	-
Windows 3.1 Latin 5	5T	○	○	○	-	-	-	-	-	-	-	-	-	-
Microsoft Publishing	6J	○	○	○	-	-	-	-	-	-	-	-	-	-
Ventura Math	6M	○	○	○	-	-	-	-	-	-	-	-	-	-
ISO 8859/10 Latin 6	6N	○	○	○	-	-	-	-	-	○	-	-	-	-
DeskTop	7J	○	○	○	-	-	-	-	-	-	-	-	-	-

Productinformatie

Naam van symbolenset	Kenmerk	Lettertypeclassificatie												
		*1	*2	*3	*4	*5	*6	*7	*8	*9	*10	*11	*12	*13
Math-8	8M	○	○	○	-	-	-	○	○	-	-	-	-	-
Roman-8	8U	○	○	○	-	-	-	-	-	○	-	-	-	-
Windows 3.1 Latin 2	9E	○	○	○	-	-	-	-	-	-	-	-	-	-
Pc1004	9J	○	○	○	-	-	-	-	-	-	-	-	-	-
ISO 8859/15 Latin 9	9N	○	○	○	-	-	-	-	-	○	-	-	-	-
PC-8 Turkish	9T	○	○	○	-	-	-	-	-	-	-	-	-	-
Windows 3.0 Latin 1	9U	○	○	○	-	-	-	-	-	-	-	-	-	-
PS Text	10J	○	○	○	-	-	-	-	-	-	-	-	-	-
PC-8, Code Page 437	10U	○	○	○	-	-	-	-	-	○	-	-	-	-
PC-8, D/N, Danish/Norwegian	11U	○	○	○	-	-	-	-	-	○	-	-	-	-
MC Text	12J	○	○	○	-	-	-	-	-	-	-	-	-	-
PC-850, Multilingual	12U	○	○	○	-	-	-	-	-	○	-	-	-	-
Ventura International	13J	○	○	○	-	-	-	-	-	-	-	-	-	-
PcEur858	13U	○	○	○	-	-	-	-	-	-	-	-	-	-
Ventura US	14J	○	○	○	-	-	-	-	-	-	-	-	-	-
Pi Font	15U	○	○	○	-	-	-	-	-	-	-	-	-	-
PC852, Latin 2	17U	○	○	○	-	-	-	-	-	-	-	-	-	-
Unicode 3.0	18N	○	○	○	-	-	-	○	○	-	-	-	-	-
Windows Baltic	19L	○	○	○	-	-	-	-	-	-	-	-	-	-
Windows 3.1 Latin/Arabic	19U	○	○	○	-	-	-	-	-	-	-	-	-	-
PC-755	26U	○	○	○	-	-	-	-	-	-	-	-	-	-
PC-866, Cyrillic	3R	○	○	-	-	-	-	-	-	-	-	-	-	-
Greek8	8G	○	○	-	-	-	-	-	-	-	-	-	-	-
Windows Greek	9G	○	○	-	-	-	-	-	-	-	-	-	-	-
Windows Cyrillic	9R	○	○	-	-	-	-	-	-	-	-	-	-	-
PC-851, Greek	10G	○	○	-	-	-	-	-	-	-	-	-	-	-
ISO 8859/5 Cyrillic	10N	○	○	-	-	-	-	-	-	○	-	-	-	-
PC-8, Greek	12G	○	○	-	-	-	-	-	-	-	-	-	-	-

Productinformatie

Naam van symbolenset	Kenmerk	Lettertypeclassificatie													
		*1	*2	*3	*4	*5	*6	*7	*8	*9	*10	*11	*12	*13	
ISO 8859/7 Greek	12N	○	○	-	-	-	-	-	-	-	-	-	-	-	-
PC-866 UKR	14R	○	○	-	-	-	-	-	-	-	-	-	-	-	-
Hebrew7	0H	○	-	-	-	-	-	-	○	-	-	-	-	-	-
ISO 8859/8 Hebrew	7H	○	-	-	-	-	-	-	○	-	-	-	-	-	-
Hebrew8	8H	○	-	-	-	-	-	-	○	-	-	-	-	-	-
PC-862, Hebrew	15H	○	-	-	-	-	-	-	○	-	-	-	-	-	-
PC-862, Hebrew	15Q	○	-	-	-	-	-	-	○	-	-	-	-	-	-
Arabic8	8V	-	-	-	-	-	-	-	-	○	-	-	-	-	-
HPWARA	9V	-	-	-	-	-	-	-	-	○	-	-	-	-	-
PC-864, Arabic	10V	-	-	-	-	-	-	-	-	○	-	-	-	-	-
Symbol	19M	-	-	-	○	-	-	-	-	-	-	-	-	-	-
Wingdings	579L	-	-	-	-	○	-	-	-	-	-	-	-	-	-
ZapfDingbats	14L	-	-	-	-	-	○	-	-	-	-	-	-	-	-
OCR A	00	-	-	-	-	-	-	-	-	-	○	-	-	-	-
OCR B	10	-	-	-	-	-	-	-	-	-	-	○	-	-	-
OCR B Extension	3Q	-	-	-	-	-	-	-	-	-	-	○	-	-	-
Code3-9	0Y	-	-	-	-	-	-	-	-	-	-	-	○	-	-
EAN/UPC	8Y	-	-	-	-	-	-	-	-	-	-	-	-	-	○

In de PCL6-modus

Naam van symbolenset	Kenmerk	Lettertypeclassificatie								
		*1	*2	*3	*4	*5	*6	*7	*8	*9
ISO Norwegian	4	○	○	○	-	-	-	-	-	-
ISO Italian	9	○	○	○	-	-	-	-	-	-
ISO 8859-1 Latin 1	14	○	○	○	-	-	-	-	-	○
ISO Swedish	19	○	○	○	-	-	-	-	-	-
ASCII	21	○	○	○	-	-	-	○	○	-
ISO United Kingdom	37	○	○	○	-	-	-	-	-	-

Productinformatie

Naam van symbolenset	Kenmerk	Lettertypeclassificatie								
		*1	*2	*3	*4	*5	*6	*7	*8	*9
ISO French	38	○	○	○	-	-	-	-	-	-
ISO German	39	○	○	○	-	-	-	-	-	-
Legal	53	○	○	○	-	-	-	-	-	○
ISO 8859-2 Latin 2	78	○	○	○	-	-	-	-	-	○
ISO Spanish	83	○	○	○	-	-	-	-	-	-
Roman-9	149	○	○	○	-	-	-	-	-	-
PS Math	173	○	○	○	-	-	-	○	○	-
ISO 8859-9 Latin 5	174	○	○	○	-	-	-	-	-	○
Windows 3.1 Latin 5	180	○	○	○	-	-	-	-	-	-
Microsoft Publishing	202	○	○	○	-	-	-	-	-	-
ISO 8859/10 Latin 6	206	○	○	○	-	-	-	-	-	○
DeskTop	234	○	○	○	-	-	-	-	-	-
Math-8	269	○	○	○	-	-	-	○	○	-
Roman-8	277	○	○	○	-	-	-	-	-	○
Windows 3.1 Latin 2	293	○	○	○	-	-	-	-	-	-
Pc1004	298	○	○	○	-	-	-	-	-	-
ISO 8859-15 Latin 9	302	○	○	○	-	-	-	-	-	-
PC-Turkish	308	○	○	○	-	-	-	-	-	-
Windows 3.0	309	○	○	○	-	-	-	-	-	-
PS Text	330	○	○	○	-	-	-	-	-	-
PC-8	341	○	○	○	-	-	-	-	-	○
PC-8 D/N	373	○	○	○	-	-	-	-	-	○
MC Text	394	○	○	○	-	-	-	-	-	-
PC-850	405	○	○	○	-	-	-	-	-	○
PcEur858	437	○	○	○	-	-	-	-	-	-
Pi Font	501	○	○	○	-	-	-	-	-	-
PC852	565	○	○	○	-	-	-	-	-	-
Unicode 3.0	590	○	○	○	-	-	-	-	-	-

Productinformatie

Naam van symbolenset	Kenmerk	Lettertypeclassificatie								
		*1	*2	*3	*4	*5	*6	*7	*8	*9
WBALT	620	○	○	○	-	-	-	-	-	-
Windows 3.1 Latin 1	629	○	○	○	-	-	-	-	-	-
PC-755	853	○	○	○	-	-	-	-	-	-
Wingdings	18540	-	-	-	-	○	-	-	-	-
Symbol	621	-	-	-	○	-	-	-	-	-
ZapfDingbats	460	-	-	-	-	-	○	-	-	-
PC-866, Cyrillic	114	○	○	-	-	-	-	-	-	-
Greek8	263	○	○	-	-	-	-	-	-	-
Windows Greek	295	○	○	-	-	-	-	-	-	-
Windows Cyrillic	306	○	○	-	-	-	-	-	-	-
PC-851, Greek	327	○	○	-	-	-	-	-	-	-
ISO 8859/5 Cyrillic	334	○	○	-	-	-	-	-	-	-
PC-8, Greek	391	○	○	-	-	-	-	-	-	-
ISO 8859/7 Greek	398	○	○	-	-	-	-	-	-	-
PC-866 UKR	466	○	○	-	-	-	-	-	-	-
Hebrew7	8	○	-	-	-	-	-	-	-	-
ISO 8859/8 Hebrew	232	○	-	-	-	-	-	○	-	-
Hebrew8	264	○	-	-	-	-	-	○	-	-
PC-862, Hebrew	488	○	-	-	-	-	-	○	-	-
Arabic8	278	-	-	-	-	-	-	-	○	-
HPWARA	310	-	-	-	-	-	-	-	○	-
PC-864, Arabic	342	-	-	-	-	-	-	-	○	-

Hulp vragen

Technische ondersteuning (website)

Als u meer hulp nodig hebt, gaat u naar de Epson-ondersteuningswebsite die hieronder wordt aangegeven. Selecteer uw land of regio en ga naar de ondersteuningssectie van uw lokale Epson-website. De nieuwste stuurprogramma's, veelgestelde vragen, handleidingen of andere downloadbare materialen zijn ook beschikbaar op de site.

<http://support.epson.net/>

<http://www.epson.eu/Support> (Europa)

Als uw Epson-apparaat niet goed werkt en u kunt het probleem niet oplossen, neemt u contact op met de Epson-ondersteuningsservice voor hulp.

Contact opnemen met de klantenservice van Epson

Voordat u contact opneemt met Epson

Als uw Epson-product niet goed functioneert en u het probleem niet kunt verhelpen met de informatie in de productdocumentatie, neem dan contact op met de klantenservice van Epson. Als uw land hierna niet wordt vermeld, neemt u contact op met de leverancier bij wie u het apparaat hebt aangeschaft.

We kunnen u sneller helpen als u de volgende informatie bij de hand hebt:

- Het serienummer van de printer
(Het etiket met het serienummer vindt u meestal aan de achterzijde van de printer.)
- Het model van de printer
- De versie van de printersoftware
(Voor het versienummer klikt u op de knop **About**, **Version Info** of een vergelijkbare knop in uw toepassing.)
- Het merk en het model van uw computer
- Naam en versie van het besturingssysteem op uw computer
- De toepassingen die u meestal met de printer gebruikt en de versienummers hiervan

Opmerking:

Afhankelijk van het apparaat kunnen de gegevens van de snelkieslijst voor fax en/of netwerkinstellingen worden opgeslagen in het geheugen van het apparaat. Als een apparaat defect is of wordt hersteld is het mogelijk dat gegevens en/of instellingen verloren gaan. Epson is niet verantwoordelijk voor gegevensverlies, voor de back-up of het ophalen van gegevens en/of instellingen, zelfs tijdens een garantieperiode. Wij raden aan dat u zelf een back-up maakt of notities neemt.

Hulp voor gebruikers in Europa

In het **pan-Europese garantiebewijs** leest u hoe u contact kunt opnemen met de klantenservice van Epson.

Hulp voor gebruikers in Taiwan

Epson biedt hier de volgende informatiebronnen, ondersteuning en diensten:

World Wide Web (<http://www.epson.com.tw>)

Informatie over productspecificaties, drivers om te downloaden, antwoorden op vragen met betrekking tot het gebruik van producten.

Epson HelpDesk (Telefoon: +02-80242008)

Ons helpdeskteam kan u telefonisch helpen met betrekking tot:

- Verkoopvragen en productinformatie
- Vragen met betrekking tot het gebruik van producten of problemen
- Vragen met betrekking tot reparaties en garantie

Servicecentrum voor reparaties:

Telefoonnummer	Faxnummer	Adres
02-23416969	02-23417070	No. 20, Beiping E. Rd., Zhongzheng Dist., Taipei City 100, Taiwan
02-27491234	02-27495955	1F., No. 16, Sec. 5, Nanjing E. Rd., Songshan Dist., Taipei City 105, Taiwan
02-32340688	02-32340699	No. 1, Ln. 359, Sec. 2, Zhongshan Rd., Zhonghe City, Taipei County 235, Taiwan
039-605007	039-600969	No. 342-1, Guangrong Rd., Luodong Township, Yilan County 265, Taiwan
038-312966	038-312977	No. 87, Guolian 2nd Rd., Hualien City, Hualien County 970, Taiwan
03-4393119	03-4396589	5F., No.2, Nandong Rd., Pingzhen City, Taoyuan County 32455, Taiwan
03-5325077	03-5320092	1F., No. 9, Ln. 379, Sec. 1, Jingguo Rd., North Dist., Hsinchu City 300, Taiwan
04-23011502	04-23011503	3F., No.30, Dahe Rd., West Dist., Taichung City 40341, Taiwan
04-2338-0879	04-2338-6639	No.209, Xinxing Rd., Wuri Dist., Taichung City 414, Taiwan
05-2784222	05-2784555	No. 463, Zhongxiao Rd., East Dist., Chiayi City 600, Taiwan
06-2221666	06-2112555	No. 141, Gongyuan N. Rd., North Dist., Tainan City 704, Taiwan

Hulp vragen

Telefoonnummer	Faxnummer	Adres
07-5520918	07-5540926	1F., No. 337, Minghua Rd., Gushan Dist., Kaohsiung City 804, Taiwan
07-3222445	07-3218085	No. 51, Shandong St., Sanmin Dist., Kaohsiung City 807, Taiwan
08-7344771	08-7344802	1F., No. 113, Shengli Rd., Pingtung City, Pingtung County 900, Taiwan

Hulp voor gebruikers in Australië

Epson Australia staat voor u klaar als u hulp nodig hebt. Naast de productdocumentatie beschikt u over de volgende informatiebronnen:

Internet <http://www.epson.com.au>

Raadpleeg de website van Epson Australia. Hier vindt u ongetwijfeld wat u zoekt: drivers, Epson-adressen, informatie over nieuwe producten en technische ondersteuning (e-mail).

Epson-helpdesk

In laatste instantie kunt u voor advies altijd terecht bij de Epson-helpdesk. Onze medewerkers kunnen u helpen bij de installatie, de configuratie en het gebruik van uw Epson-product. Ook kunt u hier documentatie over nieuwe Epson-producten of het adres van de dichtstbijzijnde leverancier of servicevestiging aanvragen. Op tal van vragen vindt u hier het antwoord.

Het nummer van de helpdesk is:

Telefoon: 1300 361 054

Zorg ervoor dat u alle relevante informatie bij de hand hebt wanneer u belt. Hoe meer informatie, des te sneller we u kunnen helpen: het type Epson-product, het type computer, het besturingssysteem, de programma's die u gebruikt en verder alle informatie die u belangrijk lijkt.

Index**A**

Aantal kopieën.....	51
Afdrukgebied, specificaties.....	110
Afdrukken	
annuleren.....	35
dubbelzijdig.....	37
meerdere pagina's per vel.....	41
paginavullend.....	40
snelkoppeling.....	37
tekst.....	31
voorkeursinstelling.....	37
Afdrukken annuleren	
Mac OS X.....	36
Windows.....	36
Afdrukken met antikopieerpatroon.....	42
Afdrukken met watermerk.....	43
Afdrukkwaliteit	
verbeteren.....	98
Afdruksnelheid, verhogen.....	103
Afdrukstand.....	51
Afdruktaal.....	49
Afdruktaken beheren	
Windows.....	91
Afdrukvolgorde.....	51
Algemene afdrukinstellingen.....	51
Algemene instellingen.....	50, 51
Alle vertrouwelijke taken verw.....	54
Annuleren van afdrukken.....	35
Auteursrechten.....	2
Autom.pap.uitwerpen.....	51
Automatisch wisselen A4/Letter.....	49
Automatische probleemoplossing.....	49

B

Beeldverstoring.....	99
Beheerdersinstellingen.....	45
Beheerderswachtwoord.....	47
Behoud afb.....	54
Binair.....	54
Bindingmarge.....	51
Blad gebruiksgeschiedenis.....	47

C

Cartridges	
lege vervangen.....	65
Contact opnemen met Epson.....	125
Controle spuitkanaaltjes	
configuratiescherm.....	71
Controleer papierbreedte.....	51
CR-functie.....	53

D

Datum/tijd.....	50
Datum/tijd instellen.....	50
Dik papier.....	47
Documenten	
afdrukken.....	31
Driver	
openen (Mac OS X).....	31
openen (Windows).....	29
verwijderen.....	86
Droogtijd.....	51
Dubbelz. afdrukken.....	51
Dubbelzijdig afdrukken.....	37

E

Ecomodus.....	54
Enveloppen	
afdrukgebied.....	110
laden.....	25
Epson	
papier.....	18
Epson Connect.....	10
Epson Connect-services.....	50

F

Font Nr.....	52
Fouten	
afdrukken.....	90
Foutmelding.....	49
Foutmeldingen.....	89
Foutrapport.....	54

G

Geavanceerde instellingen.....	50
Gegevens intern geh.wissen.....	54
Gespiegeld beeld.....	103

H

Handelsmerken.....	2
Handmatig invoeren.....	25
Help	
Epson.....	125
Hoogte.....	52
Horizontale strepen.....	99
Horizontale uitlijning.....	47

I

Inkt	
------	--

Index

afdrukken met alleen zwart.....	61
afdrukken met alleen zwart onder Windows.....	61
afdrukken met alleen zwart op een Mac.....	63
besparen van zwarte inkt in Windows.....	64
cartridge controleren via het configuratiescherm.....	60
cartridgestatus controleren in Mac OS X.....	59
cartridgestatus controleren in Windows.....	58
tijdelijk afdrukken met zwarte inkt.....	61
voorzorgsmaatregelen.....	56
Inktbesparingsmodus.....	51
Inktpeilen.....	47
Instellen met drukknop (WPS).....	50
Instellen met PIN-code (WPS).....	50
Instelling vergrendelen.....	47
Instellingen automatisch selecteren.....	49
Instellingen papierbron.....	49
Interfacekabels.....	114

K

Kleurinstel.....	54
Kleurproblemen.....	100
Koptekst/voettekst afdrukken.....	44
Kwaliteit.....	51

L

Laden	
papier.....	18, 22, 25
Lcd-contrast.....	50
Lege pagina overslaan.....	51
Lege pagina's.....	103
Lettertype.....	115
Lettertypebron.....	52
Lettertypen	
PCL5-modus.....	116
PCL6-modus.....	118
PS 3-modus.....	115
LF-functie.....	53
Lijnen.....	53

M

Mac OS X	
printerinstellingen openen.....	31
printerstatus controleren.....	92
Marges	
problemen.....	102
Meerdere pagina's per vel.....	41
Melding papierformaat.....	49
Melding papiertype.....	49
Menu PCL.....	52
Menu PS3.....	54

N

Netwerkstatus.....	47
--------------------	----

O

Offset boven.....	51
Offset boven achter.....	51
Offset links.....	51
Offset links achter.....	51
Onderhoud.....	47
Onderhoudscassette.....	77
Onjuiste tekens.....	102

P

Paginaformaat aanpassen.....	40
Pagina's per vel afdrukken.....	41
Pagina's vergroten.....	40
Pagina's verkleinen.....	40
Paginavullend afdrukken.....	40
Pap.brontoewijzing.....	53
Papier	
afdrukgebied.....	109
doorvoerproblemen.....	104
kreukelen.....	105
laadcapaciteit.....	18
laden.....	22, 25
speciaal Epson-papier.....	18
specificaties.....	109
vastlopen.....	94
Papier instellen.....	47
Papiercassette	
installeren.....	68
verwijderen.....	70
Papierformaat.....	51
Papiergeleider reinigen.....	47
Papiertype.....	51
PCL.....	85, 115
PCL5-modus.....	116
PCL6-modus.....	118, 122
PCL-lettertypelijst.....	47
PC-verbinding via USB.....	49
PDF-papierform.....	54
PDL-afdrukconfiguratie.....	51
Pictogrammen.....	16
PostScript.....	115
Pr. Papiertoevoer achter.....	49
Printer	
reinigen.....	76
status controleren.....	91
vervoeren.....	79
Printer vervoeren.....	79
Printerinstellingen.....	49
openen (Mac OS X).....	31
openen (Windows).....	29
Printkop	
controleren.....	70
reinigen.....	71
uitlijnen.....	73
Printkop reinigen.....	47
configuratiescherm.....	73
Mac OS X.....	72
Windows.....	72
Printkop uitlijnen.....	47
Printkopcontrole spuitkanaaltje.....	47

Index

Printservices Google Cloud.....	50
Problemen	
afdrukken.....	90
afdruksnelheid.....	103
contact opnemen met Epson.....	125
gespiegeld beeld.....	103
lege pagina's.....	103
marges.....	102
onjuiste kleuren.....	100
onjuiste tekens.....	102
oorzaak opsporen.....	90
oplossen.....	125
papierdoorvoer.....	104
printer drukt niet af.....	105
strepen.....	99
vage afdrukken.....	100
vastgelopen papier.....	94
vegen.....	100
vlekkerige afdrukken.....	103
Product	
onderdelen.....	14
PS 3-modus.....	115
PS3.....	81, 106
PS3-lettertypelijst.....	47
Puntgrootte.....	52
R	
Reinigen	
printkop.....	71
S	
Scrollsnelheid.....	50
Service.....	125
Slaaptimer.....	50, 54
Snelheid, verhogen.....	103
Software	
verwijderen.....	86
Specificaties	
mechanisch.....	111
normen en goedkeuringen.....	113
papier.....	109
printer.....	108
Spuitkanaaltjes controleren.....	70
Mac OS X.....	70
Windows.....	70
Standaardinstellingen herstellen.....	54
Status Monitor	
Mac OS X.....	92
Statusblad afdrukken.....	47
Statusblad configuratie.....	47
Statusblad voorraad.....	47
Statusvel PS3.....	47
Strepen.....	99
Symbolenset.....	53
Symbolensets	
inleiding.....	119
PCL6-modus.....	122
Systeembeheer.....	48
Systeemvereisten.....	108

T

Taal.....	50
Technische ondersteuning.....	125
Tekst	
documenten afdrukken.....	31
Tekstdetectie.....	54
Tijdsverschil.....	50

U

Uitlijnen	
printkop.....	73
Uitschakelingstimer.....	50, 54
USB	
aansluiting.....	114
USB I/F time-out inst.....	49

V

Vage afdrukken.....	100
Vegen.....	100
Veiligheidsinformatie.....	11
Veiligheidsinstel.....	47, 54
Verbinding controleren.....	50
Verticale uitlijning.....	47
Vertrouwelijke afdrukt.....	47
Vertrouwelijke taken afdrukken.....	44
Vervangen van cartridges.....	65
Vlekkerige afdrukken.....	103

W

Webservice.....	10
Wi-Fi automatisch verbinden.....	50
Wi-Fi Direct instellen.....	50
Wi-Fi instellen.....	50
Wi-Fi uitschakelen.....	50
Wi-Fi/netwerkstatus.....	50
Wi-Fi-netwerkinstellingen.....	50
Windows	
afdruktaken beheren.....	91
printerinstellingen openen.....	29
printerstatus controleren.....	91
Wizard Wi-Fi instellen.....	50

Z

Zomertijd.....	50
----------------	----