

# Посібник користувача

---

---

---

## Авторське право і торгові марки

# Авторське право і торгові марки

Без попереднього письмового дозволу корпорації Seiko Epson жодну частину цього документа не можна відтворювати, зберігати в пошуковій системі або передавати в будь-якому вигляді й будь-якими засобами: електронними, механічними, фотографічними, шляхом відеозапису або іншим способом. Використання інформації, яка тут міститься не пов'язане з жодними патентними зобов'язаннями. Крім того, не передбачається жодна відповідальність за шкоду, завдану в результаті використання цієї інформації. Інформація, що міститься у даному документі, стосується тільки цього виробу EPSON. Корпорація Epson не несе відповідальності за будь-які наслідки застосування цієї інформації до інших виробів.

Корпорація Seiko Epson та її філії не несуть відповідальності за шкоду, збитки, витрати або видатки покупця цього виробу чи третіх осіб внаслідок нещасного випадку, неправильного або неналежного використання цього виробу, його несанкціонованої модифікації, ремонту чи внесення змін, або ж (за винятком США) недотримання інструкцій з експлуатації й технічного обслуговування, наданих корпорацією Seiko Epson.

Ані корпорація Seiko Epson, ані її філії не несуть відповідальності за будь-яку шкоду або проблеми, що виникнуть у результаті використання будь-яких параметрів або будь-яких продуктів споживання, відмінних від тих, які призначені корпорацією Seiko Epson як Original Epson Products (оригінальні продукти Epson) або Epson Approved Products (продукти, затверджені корпорацією Epson).

Корпорація Seiko Epson не несе відповідальності за будь-яку шкоду, завдану електромагнітним впливом будь-якого інтерфейсного кабелю, використаного у будь-який спосіб, якщо цей кабель не є продуктом, затвердженим корпорацією Seiko Epson.

EPSON® — зареєстрована торгова марка, а EPSON EXCEED YOUR VISION або EXCEED YOUR VISION — торгові марки корпорації Seiko Epson.

Intel® is a registered trademark of Intel Corporation.

Microsoft®, Windows®, and Windows Vista® are registered trademarks of Microsoft Corporation.

Apple, Macintosh, Mac OS, OS X, Bonjour and TrueType are trademarks of Apple Inc., registered in the U.S. and other countries.

Apple Chancery, Chicago, Geneva, Hoefler Text, Monaco and New York are trademarks or registered trademarks of Apple, Inc.

AirPrint is a trademark of Apple Inc.

Google Cloud Print™ is a registered trademark of Google Inc.

Monotype is a trademark of Monotype Imaging, Inc. registered in the United States Patent and Trademark Office and may be registered in certain jurisdictions.

Albertus, Arial, Gillsans, Times New Roman and Joanna are trademarks of The Monotype Corporation registered in the United States Patent and Trademark Office and may be registered in certain jurisdictions.

ITC Avant Garde, ITC Bookman, ITC Lubalin, ITC Mona Lisa Recut, ITC Symbol, ITC Zapf-Chancery, and ITC ZapfDingbats are trademarks of International Typeface Corporation registered in the United States Patent and Trademark Office and may be registered in certain jurisdictions.

## Авторське право і торгові марки

Clarendon, Helvetica, New Century Schoolbook, Optima, Palatino, Stempel Garamond, Times and Univers are registered trademarks of Heidelberger Druckmaschinen AG, which may be registered in certain jurisdictions, exclusively licensed through Linotype Library GmbH, a wholly owned subsidiary of Heidelberger Druckmaschinen AG.

Wingdings is a registered trademark of Microsoft Corporation in the United States and other countries.

Antique Olive is a registered trademark of Marcel Olive and may be registered in certain jurisdictions.

Adobe SansMM, Adobe SerifMM, Carta, and Tekton are registered trademarks of Adobe Systems Incorporated.

Marigold and Oxford are trademarks of AlphaOmega Typography.

Coronet is a registered trademark of Ludlow Type Foundry.

Eurostile is a trademark of Nebiolo.

Bitstream is a registered trademark of Bitstream Inc. registered in the United States Patent and Trademark Office and may be registered in certain jurisdictions.

Swiss is a trademark of Bitstream Inc. registered in the United States Patent and Trademark Office and may be registered in certain jurisdictions.

PCL is the registered trademark of Hewlett-Packard Company.

Adobe, Adobe Reader, PostScript3, Acrobat, and Photoshop are trademarks of Adobe systems Incorporated, which may be registered in certain jurisdictions.

Getopt

Copyright © 1987, 1993, 1994 The Regents of the University of California. All rights reserved.

Redistribution and use in source and binary forms, with or without modification, are permitted provided that the following conditions are met:

1. Redistributions of source code must retain the above copyright notice, this list of conditions and the following disclaimer.
2. Redistributions in binary form must reproduce the above copyright notice, this list of conditions and the following disclaimer in the documentation and/or other materials provided with the distribution.
4. Neither the name of the University nor the names of its contributors may be used to endorse or promote products derived from this software without specific prior written permission.

THIS SOFTWARE IS PROVIDED BY THE REGENTS AND CONTRIBUTORS "AS IS" AND ANY EXPRESS OR IMPLIED WARRANTIES, INCLUDING, BUT NOT LIMITED TO, THE IMPLIED WARRANTIES OF MERCHANTABILITY AND FITNESS FOR A PARTICULAR PURPOSE ARE DISCLAIMED. IN NO EVENT SHALL THE REGENTS OR CONTRIBUTORS BE LIABLE FOR ANY DIRECT, INDIRECT, INCIDENTAL, SPECIAL, EXEMPLARY, OR CONSEQUENTIAL DAMAGES (INCLUDING, BUT NOT LIMITED TO, PROCUREMENT OF SUBSTITUTE GOODS OR SERVICES; LOSS OF USE, DATA, OR PROFITS; OR BUSINESS INTERRUPTION) HOWEVER CAUSED AND ON ANY THEORY OF LIABILITY, WHETHER IN CONTRACT, STRICT LIABILITY, OR TORT (INCLUDING NEGLIGENCE OR OTHERWISE) ARISING IN ANY WAY OUT OF THE USE OF THIS SOFTWARE, EVEN IF ADVISED OF THE POSSIBILITY OF SUCH DAMAGE.

This code illustrates a sample implementation of the Arcfour algorithm  
Copyright © April 29, 1997 Kalle Kaukonen. All Rights Reserved.

Redistribution and use in source and binary forms, with or without modification, are permitted provided that this copyright notice and disclaimer are retained.

## Авторське право і торгові марки

THIS SOFTWARE IS PROVIDED BY KALLE KAUKONEN AND CONTRIBUTORS "AS IS" AND ANY EXPRESS OR IMPLIED WARRANTIES, INCLUDING, BUT NOT LIMITED TO, THE IMPLIED WARRANTIES OF MERCHANTABILITY AND FITNESS FOR A PARTICULAR PURPOSE ARE DISCLAIMED. IN NO EVENT SHALL KALLE KAUKONEN OR CONTRIBUTORS BE LIABLE FOR ANY DIRECT, INDIRECT, INCIDENTAL, SPECIAL, EXEMPLARY, OR CONSEQUENTIAL DAMAGES (INCLUDING, BUT NOT LIMITED TO, PROCUREMENT OF SUBSTITUTE GOODS OR SERVICES; LOSS OF USE, DATA, OR PROFITS; OR BUSINESS INTERRUPTION) HOWEVER CAUSED AND ON ANY THEORY OF LIABILITY, WHETHER IN CONTRACT, STRICT LIABILITY, OR TORT (INCLUDING NEGLIGENCE OR OTHERWISE) ARISING IN ANY WAY OUT OF THE USE OF THIS SOFTWARE, EVEN IF ADVISED OF THE POSSIBILITY OF SUCH DAMAGE.

microSDHC Logo is a trademark of SD-3C, LLC. (лише для серії WF-5190)

*Примітка: картка microSDHC вбудована в пристрій й не може видалятися.*



*Загальне зауваження: інші назви продуктів, використані тут, призначені лише для ідентифікації та можуть бути торговими марками відповідних власників. Корпорація Epson відмовляється від будь-яких або всіх прав на ці торгові марки.*

© 2013 Seiko Epson Corporation. All rights reserved.

Вміст цього посібника й технічні характеристики продукту можуть змінюватися без попередження.

## Зміст

### Авторське право і торгові марки

Авторське право і торгові марки. . . . . 2

### Вступ

Зміст супровідної документації. . . . . 8

Доступні функції. . . . . 8

Застереження, важливі зауваження та примітки. . . . . 9

Версії операційної системи. . . . . 9

Використання послуги Epson Connect. . . . . 10

### Важливі вказівки

Вказівки з безпеки. . . . . 11

Поради та застереження стосовно використання продукту. . . . . 12

Установка/використання пристрою. . . . . 12

Експлуатація приладу з використанням бездротового з'єднання. . . . . 13

Використання РК-екрана. . . . . 13

Використання чорнильних картриджів. . . . . 13

### Опис приладу

Компоненти приладу. . . . . 14

Опис панелі керування. . . . . 16

Піктограми. . . . . 16

### Використання паперу та носіїв інформації

Загальна інформація щодо використання, завантаження та зберігання носіїв інформації . . . . . 18

Зберігання паперу. . . . . 18

Вибір паперу. . . . . 18

Налаштування типу паперу на РК-екрані. . . . . 21

Налаштування типу паперу з драйвера принтера. . . . . 22

Завантаження паперу до касети для паперу. . . . . 23

Завантаження паперу та конвертів до заднього гнізда подачі паперу. . . . . 26

### Друкування

Друк з комп'ютера. . . . . 29

Драйвер принтера і службова програма Status Monitor. . . . . 29

Основні операції. . . . . 31

Основи друку. . . . . 31

Скасування друку. . . . . 35

Інші настройки. . . . . 37

Попередні настройки друку (лише для Windows). . . . . 37

Двосторонній друк. . . . . 37

Друк із налаштуванням до розмірів сторінки. . . . . 40

Друк декількох сторінок за допомогою параметра Pages per Sheet (Сторінок на аркуші). . . . . 41

Друк у режимі Anti-Copy Pattern (Захист від копіювання) printing (лише для Windows) . . . . . 42

Друк у режимі Watermark (Водяний знак) (лише для Windows). . . . . 43

Друк у режимі Header/Footer (Колонтитул) (лише для Windows) . . . . . 44

Друк конфіденційних завдань. . . . . 44

Настройки адміністратора для драйвера принтера (лише для Windows). . . . . 45

Використання драйвера принтера PostScript . . . . . 46

Використання драйвера принтера Epson Universal P6. . . . . 46

### Список меню на панелі керування

Налаштування системи адміністрування. . . . . 48

### Інформація про чорнильні картриджі та витратні матеріали

Чорнильні картриджі. . . . . 55

Контейнер для відпрацьованого чорнила . . . . . 55

### Заміна чорнильних картриджів

Вказівки з безпеки й застереження щодо чорнильних картриджів та їх характеристики . . . . . 57

Вказівки з безпеки. . . . . 57

Заходи безпеки під час заміни чорнильного картриджа. . . . .	57	Запобіжні заходи. . . . .	79
Характеристики чорнильних картриджів. . . . .	58	Заміна контейнера для відпрацьованого чорнила. . . . .	80
Перевірка стану чорнильних картриджів. . . . .	59	Транспортування пристрою. . . . .	81
Для Windows. . . . .	59	Перевірка та встановлення програмного забезпечення. . . . .	82
Для Mac OS X. . . . .	60	Перевірка комп'ютера на наявність встановленого програмного забезпечення . . . . .	82
На панелі керування. . . . .	61	Інсталяція програмного забезпечення. . . . .	83
Тимчасовий друк чорним чорнилом, коли картриджі з кольоровим чорнилом порожні . . . . .	62	Встановлення драйвера PostScript Printer. . . . .	83
Для Windows. . . . .	62	Системні вимоги. . . . .	83
Для Mac OS X. . . . .	64	Встановлення драйвера принтера PostScript за допомогою Windows. . . . .	84
Економія чорного чорнила, якщо його залишається мало у картриджі (лише для Windows). . . . .	65	Встановлення драйвера принтера PostScript у Mac OS X. . . . .	86
Заміна чорнильного картриджа. . . . .	66	Встановлення драйвера принтера Epson Universal P6 Printer Driver (лише для Windows). . . . .	87
<b>Обслуговування пристрою і програмне забезпечення</b>		Системні вимоги до комп'ютера. . . . .	87
Встановлення додаткового приладдя. . . . .	69	Встановлення драйвера принтера. . . . .	88
Касета для паперу. . . . .	69	Видалення програмного забезпечення. . . . .	88
Перевірка сопел друкувальної голівки. . . . .	71	Для Windows. . . . .	88
Використання утиліти Nozzle Check (Перевірка сопел) у Windows. . . . .	71	Для Mac OS X. . . . .	90
Використання утиліти Nozzle Check (Перевірка сопел) у Mac OS X. . . . .	71	<b>Індикатори помилок</b>	
Використання панелі керування. . . . .	72	Повідомлення про помилки на панелі керування. . . . .	91
Очищення друкувальної голівки. . . . .	72	<b>Виправлення несправностей режимі друку</b>	
Використання утиліти Head Cleaning (Прочищення голівки) у Windows. . . . .	73	Діагностика неполадки. . . . .	92
Використання утиліти Head Cleaning (Прочищення голівки) у Mac OS X. . . . .	73	Перевірка статусу продукту. . . . .	93
На панелі керування. . . . .	74	Папір зім'явся. . . . .	96
Вирівнювання друкувальної голівки. . . . .	74	Видалення зім'ятого паперу з заднього блоку. . . . .	97
Використання утиліти Print Head Alignment (Калібрування друкувальної голівки) у Windows. . . . .	74	Видалення зім'ятого паперу з передньої кришки і вихідного лотка. . . . .	98
Використання утиліти Print Head Alignment (Калібрування друкувальної голівки) у Mac OS X. . . . .	75	Видалення зім'ятого паперу з касет(и) для паперу. . . . .	98
На панелі керування. . . . .	75	Запобігання зминанню паперу. . . . .	99
Налаштування мережевих служб. . . . .	76	Повторний друк в разі зминання паперу (лише в ОС Windows). . . . .	100
Спільне використання пристрою для друку. . . . .	78	Допомога щодо якості друку. . . . .	100
Очищення пристрою. . . . .	78	Горизонтальні смуги. . . . .	101
Очищення пристрою ззовні. . . . .	78	Вертикальні смуги або відхилення. . . . .	102
Очищення пристрою всередині. . . . .	78	Неправильні або відсутні кольори. . . . .	102
Заміна набору інструментів. . . . .	79	Розпливчастий або розмазаний відбиток. . . . .	103
Перевірка стану контейнера для відпрацьованого чорнила. . . . .	79		

Різні проблеми друку. . . . .	104
Неприпустимі чи неправильні символи. . . . .	104
Неправильні поля. . . . .	104
Роздруківки мають невеликий нахил. . . . .	104
Перевернуте зображення. . . . .	105
Друк пустих сторінок. . . . .	105
Надрукований бік розмазався чи подряпався. . . . .	105
Друк надто повільний. . . . .	106
Папір неправильно подається. . . . .	106
Папір не подається. . . . .	106
Подається декілька аркушів одночасно. . . . .	107
Касета для паперу 2 не відображається у драйвері принтера. . . . .	107
Папір подається неправильно. . . . .	107
Папір не виходить із принтера повністю або виходить зім'ятим. . . . .	107
Пристрій не друкує. . . . .	108
Усі індикатори вимкнені. . . . .	108
Панель керування та індикатори світяться . . . . .	108
Використання драйвера PostScript Printer. . . . .	108
Пристрій не друкує. . . . .	108
Пристрій не друкує правильно. . . . .	109
Різні проблеми друку. . . . .	109
Друк забирає час. . . . .	109
Інші проблеми. . . . .	109
Тихий друк на звичайному папері. . . . .	109

## **Інформація про продукт**

Системні вимоги. . . . .	111
Для Windows. . . . .	111
Для Mac OS X. . . . .	111
Технічні характеристики. . . . .	111
Технічні характеристики принтера. . . . .	111
Характеристики мережного інтерфейсу. . . . .	114
Механічні характеристики. . . . .	114
Електричні характеристики. . . . .	115
Умови навколишнього середовища. . . . .	116
Стандарти й санкції. . . . .	116
Інтерфейс. . . . .	117
Додаткове приладдя. . . . .	117
Інформація про шрифт. . . . .	118
Доступні шрифти. . . . .	118
Режим PCL5. . . . .	119
Режим PCL6 mode. . . . .	121
Інформація про набори символів. . . . .	122

## **Джерела довідкової інформації**

Веб-сайт технічної підтримки. . . . .	128
Звернення у відділ підтримки компанії Epson . . . . .	128
Перед зверненням до компанії Epson. . . . .	128
Підтримка користувачів у Європі. . . . .	129
Підтримка користувачів у Таїланді. . . . .	129
Підтримка користувачів в Австралії. . . . .	130

## **Показчик**

## Вступ

## Зміст супровідної документації

Останні версії наступних посібників доступні на веб-сайті служби підтримки користувачів компанії Epson.  
<http://www.epson.eu/Support> (Європа)  
<http://support.epson.net/> (поза межами Європи)

**Встановлення (друкований документ):**

Містить основну інформацію про продукт та послуги.

**Правила техніки безпеки (друкований документ)**

Містить інструкції, дотримуючись яких, можна безпечно користуватися пристроєм. Залежно від моделі та регіону цей посібник може бути не включений.

**Посібник користувача (PDF):**

Надає детальні інструкції щодо використання, безпеки та усунення несправностей. Дивіться це керівництво при використанні цього продукту разом із комп'ютером або при використанні розширених параметрів.

**Посібник по роботі в мережі (формат PDF):**

Містить інструкції щодо мережевих налаштувань для вашого комп'ютера, смартфона чи продукту, а також вирішення проблем.

**Посібник користувача (PDF):**

Містить інформацію для системних адміністраторів щодо керування безпекою та налаштуваннями пристрою.

## Доступні функції

Перелік функцій в залежності від моделі.

	WF-5110	WF-5190 WF-5191
Друк	✓	✓
Друк (PS3/PCL)	-	✓
Друк конфіденційних завдань	-	✓



## Застереження, важливі зауваження та примітки

Застереження, важливі зауваження та примітки цього посібника наведено нижче. Вони мають наступне значення.



### **Застереження**

*необхідно ретельно дотримуватися, щоб уникнути тілесних ушкоджень.*



### **Важливо**

*треба дотримуватись, щоб уникнути пошкодження устаткування.*

### **Примітка**

*містить корисні підказки та обмеження щодо використання продукту.*

## Версії операційної системи

У цьому посібнику використовуються наступні скорочення.

- Windows 8 стосується версій Windows 8, Windows 8 Pro, Windows 8 Enterprise.
- Windows 7 означає Windows 7 Home Basic, Windows 7 Home Premium, Windows 7 Professional і Windows 7 Ultimate.
- Windows Vista означає Windows Vista Home Basic Edition, Windows Vista Home Premium Edition, Windows Vista Business Edition, Windows Vista Enterprise Edition і Windows Vista Ultimate Edition.
- Windows XP означає Windows XP Home Edition, Windows XP Professional x64 Edition і Windows XP Professional.
- Windows Server 2012 стосується версій Windows Server 2012 Essentials Edition, Server 2012 standard Edition.
- Windows Server 2008 стосується Windows Server 2008 Standard Edition, Windows Server 2008 Enterprise Edition, Windows Server 2008 x64 Standard Edition та Windows Server 2008 x64 Enterprise Edition.
- Windows Server 2008 R2 стосується Windows Server 2008 R2 Standard Edition та Windows Server 2008 R2 Enterprise Edition.
- Windows Server 2003 стосується Windows Server 2003 Standard Edition, Windows Server 2003 Enterprise Edition, Windows Server 2003 x64 Standard Edition, Windows Server 2003 x64 Enterprise Edition, Windows Server 2003 R2 Standard Edition, Windows Server 2003 R2 Standard x64 Edition, Windows Server 2003 R2 Enterprise Edition та Windows Server 2003 R2 Enterprise x64 Edition.
- Mac OS X стосується Mac OS X 10.5.8, 10.6.x, 10.7.x, 10.8.x.

## Використання послуги Epson Connect

Використовуючи Epson Connect та інші послуги компанії ви можете з легкістю виконувати друк безпосередньо зі свого смартфона, планшетного ПК або ноутбуку і все це у будь-який час та у майже у будь-якому місці по всьому світу! Для отримання додаткової інформації щодо друку та інших послуг відвідайте наступну адресу;

<https://www.epsonconnect.com/> (портал Epson Connect)

<http://www.epsonconnect.eu> (лише Європа)



**Примітка.**

Можна налаштувати мережеву службу за допомогою веб-браузера на комп'ютері, смартфоні, планшеті чи ноутбуці підключених до тієї ж мережі, що й пристрій.

➔ «Налаштування мережевих служб» на сторінці 76

## Важливі вказівки

### Вказівки з безпеки

Для забезпечення безпеки при використанні даного продукту прочитайте та дотримуйтесь цих вказівок. Обов'язково зберігайте цей посібник для використання у майбутньому. Також слід обов'язково дотримуватися всіх указівок і попереджень на маркуванні принтера.

- ❑ Використовуйте лише той шнур живлення, що постачається разом із продуктом, та не використовуйте його з іншим обладнанням. Використання інших шнурів із цим продуктом або використання наданого вам шнуру з іншим обладнанням може призвести до пожежі або ураження електричним струмом.
- ❑ Переконайтеся, що шнур живлення відповідає місцевим стандартам безпеки.
- ❑ Не розбирайте, не модифікуйте та не намагайтеся самостійно відремонтувати шнур живлення, штепсель, блок принтера, або додаткові пристрої за винятком випадків, описаних у посібнику з користування пристроєм.
- ❑ У разі виникнення описаних нижче проблем відключіть прилад від електричної мережі й зверніться за допомогою до кваліфікованих спеціалістів:  
пошкодження шнура живлення або штепселя; потрапляння рідини у прилад; падіння приладу або пошкодження корпусу; неналежна робота приладу або суттєва зміна його експлуатаційних характеристик. Не користуйтеся засобами керування, які не описані в інструкції з експлуатації.
- ❑ Прилад слід розмішувати біля розетки, щоб його було легко відключити від електричної мережі.
- ❑ Не розміщуйте і не зберігайте прилад надворі, у брудних, курних чи вологих місцях, біля джерел опалення, у місцях, які піддаються струсам або вібрації, а також у місцях з високою температурою або вологістю.
- ❑ Обережно: не проливайте рідину на продукт та не користуйтеся продуктом вологими руками.
- ❑ Використовуйте цей пристрій на відстані щонайменше 22 см від кардіостимуляторів. Радіохвилі, які випромінює цей пристрій, можуть негативно впливати на роботу кардіостимуляторів.
- ❑ Зверніться до дилера, якщо РК-екран пошкоджено. Якщо розчин рідких кристалів потрапив на руки, ретельно вимийте їх водою з милом. Якщо розчин рідких кристалів потрапив в очі, негайно промийте їх водою. Якщо після ретельного промивання залишаються неприємні відчуття або погіршиться зір, негайно зверніться до лікаря.

**Примітка.**

В наступному розділі наведені вказівки щодо техніки безпеки для чорнильних картриджів.

➔ «Заміна чорнильних картриджів» на сторінці 57

## Поради та застереження стосовно використання продукту

Щоб уникнути пошкодження продукту чи вашого майна прочитайте та дотримуйтесь цих вказівок. Обов'язково зберігайте цей посібник для використання у майбутньому.

---

### Установка/використання пристрою

- Не перекривайте та не закривайте вентиляційні та інші отвори приладу.
- Використовуйте джерело живлення лише того типу, який вказаний на маркуванні приладу.
- Уникайте використання розеток мережі, до якої підключені фотокопіювальні пристрої або кондиціонери, які постійно вмикаються й вимикаються.
- Уникайте використання розеток, керованих настінними вимикачами або автоматичними таймерами.
- Тримайте комп'ютерну систему на безпечній відстані від можливих джерел електромагнітних полів, таких як динаміки або бази бездротових телефонів.
- Шнури живлення слід розташовувати так, щоб уникати їх стирання, порізів, зношування, стискання й утворення вузлів. Не ставте на шнур живлення предмети, не згинайте його й не наступайте на нього. З особливою обережністю слідкуйте за тим, щоб усі шнури живлення були прямими на кінцях і в точках входу в трансформатор і виходу з нього.
- Якщо для підключення приладу використовується подовжувач, переконайтеся, що загальний номінальний струм пристроїв, увімкнутих у цей подовжувач, не перевищує номінальні характеристики подовжувача. Також переконайтеся, що загальний номінальний струм пристроїв, увімкнутих у розетку, не перевищує номінальні характеристики розетки.
- Якщо прилад використовується у Німеччині, мережа живлення у приміщенні повинна бути захищена автоматичним вимикачем на 10 А або 16 А в якості запобіжного заходу на випадок короткого замикання або надмірного струму.
- Під час підключення приладу до комп'ютера або іншого пристрою за допомогою кабелю дотримуйтеся правильної орієнтації роз'ємів. Кожен роз'єм має лише одну правильну орієнтацію. Неправильне підключення роз'єму може призвести до пошкодження обох пристроїв, підключених до кабелю.
- Прилад слід встановлювати посередині рівної стійкої поверхні, розміри якої перевищують габарити пристрою. Прилад не буде працювати нормально, якщо він установлений на похилій поверхні.
- Зберігаючи або транспортуючи пристрій, не нахиляйте його, не ставте вертикально і не перевертайте, інакше з картриджів може витекти чорнило.
- Перед приладом має бути достатньо місця, щоб аркуші могли вільно виходити після друкування.
- Уникайте місць зі швидкими змінами температури та вологості. Не піддавайте принтер впливу прямого сонячного проміння, потужних джерел світла або тепла.
- Не встромляйте сторонні предмети в отвори приладу.
- Не ставте руку всередину продукту під час друку.

### Важливі вказівки

- ❑ Не торкайтесь плаского білого кабелю всередині приладу.
- ❑ Не застосовуйте всередині приладу або біля нього аерозолі, які містять легкозаймисті гази. Це може призвести до пожежі.
- ❑ Не переміщайте руками друкувальну голівку — це може пошкодити пристрій.
- ❑ Обов'язково вимикайте принтер за допомогою вимикача  $\odot$ . Не витягайте штепсель шнура живлення з розетки та не вимикайте живлення розетки доти, доки РК-екран не згасне повністю.
- ❑ Перед транспортуванням приладу обов'язково встановіть на місце чорнильні картриджі і перемістіть друкувальну голівку у вихідне положення (скраю праворуч).
- ❑ Якщо планується тривала перерва у використанні приладу, відключіть його від розетки електричної мережі.

---

### Експлуатація приладу з використанням бездротового з'єднання

- ❑ Не користуйтеся цим пристроєм в медичних закладах і коло медичного обладнання. Радіохвилі, які випромінює цей пристрій, можуть негативно впливати на роботу електричного медичного обладнання.
- ❑ Не використовуйте цей пристрій коло пристроїв з автоматичним керуванням, наприклад, коло автоматичних дверей або пристроїв пожежної сигналізації. Радіохвилі, які випромінює цей пристрій, можуть негативно впливати на роботу цих пристроїв, що може призвести до нещасного випадку.

---

### Використання РК-екрана

- ❑ РК-екран може мати кілька світлих чи темних плям — та у зв'язку з цим нерівномірну яскравість. Це нормально, тобто екран не пошкоджено.
- ❑ Витирайте РК-екран або сенсорний екран лише м'якою сухою ганчіркою. Заборонено використовувати рідкі або хімічні засоби для чищення.
- ❑ Зовнішнє покриття РК-екрану можна пошкодити сильним тиском. Зверніться до дилера, якщо на поверхні панелі з'явилися тріщини, і не торкайтесь й не намагайтеся усунути уламки.

---

### Використання чорнильних картриджів

Ми надамо вказівки з техніки безпеки стосовно чорнила та поради/попередження щодо використання продукту у зв'язаному розділі (перед розділом «Заміна чорнильних картриджів»).

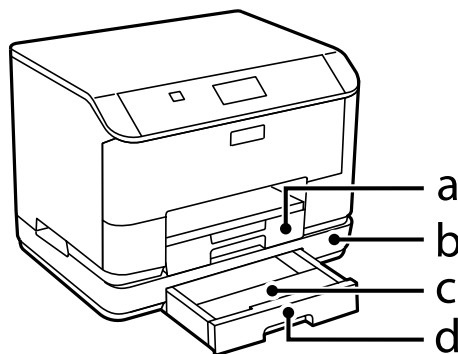
➔ [«Заміна чорнильних картриджів» на сторінці 57](#)

## Опис приладу

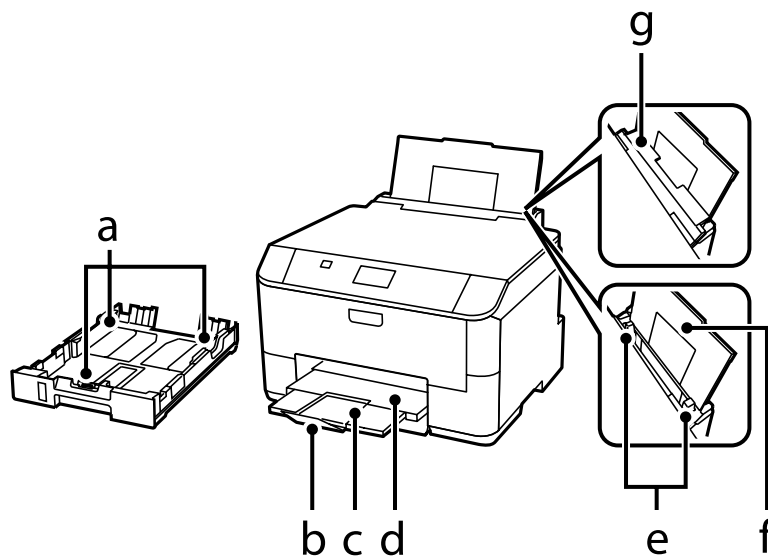
**Примітка.**

На ілюстраціях у цьому посібнику показано одну з моделей приладу. Зовнішній вигляд приладу може відрізнятися від зображення на малюнках, однак спосіб його експлуатації такий самий.

## Компоненти приладу



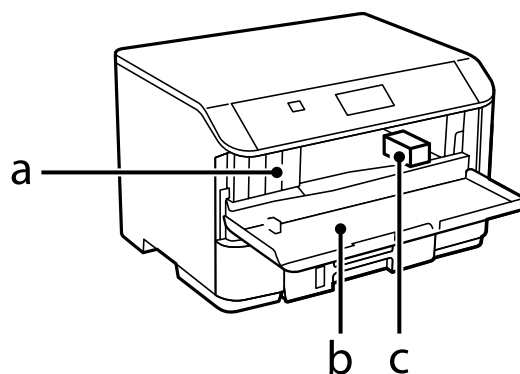
a.	Касета для паперу 1
b.	Додаткова касета для паперу
c.	Кришка касети для паперу (додаткова)
d.	Касета для паперу 2 (додаткова)



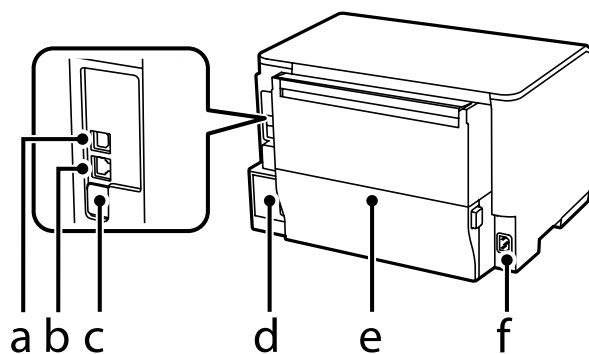
a.	Напрямна рамка
----	----------------

Опис приладу

b.	Обмежувач
c.	Надставка вихідного лотка
d.	Вихідний лоток
e.	Напрямна рамка
f.	Заднє гніздо подачі паперу
g.	Фіксатор лотка подачі паперу



a.	Гнізда для чорнильних картриджів
b.	Передня кришка
c.	Друкувальна головка



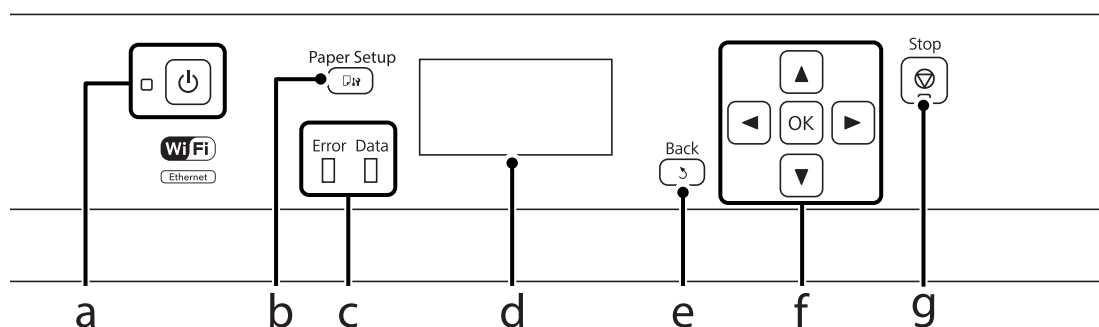
a.	Порт USB
b.	Роз'єм для підключення до локальної мережі
c.	Сервісний порт USB*
d.	Контейнер для відпрацьованого чорнила
e.	Задня кришка
f.	Гніздо для шнура живлення змінного струму

\* Порт USB для використання в майбутньому. Не знімайте етикетку.

## Опис панелі керування

### Примітка.

- ❑ Зовнішній вигляд панелі керування може відрізнятися в залежності від країни продажу.
- ❑ Хоча зовнішній вигляд панелі керування та те, що буде відображатися на РК-екрані, наприклад, назви меню та параметрів, можуть відрізнятися від вашого фактичного пристрою, спосіб їх використання буде однаковим.



	Кнопки/індикатори	Функція
a.		Вмикає чи вимикає пристрій. Індикатори живлення засвітяться, коли пристрій буде увімкнено. Блимає під час друкування, заміни чорнильних картриджів, заповнення системи чорнилом та чищення друкувальної головки.
b.		Натисніть, щоб вибрати формат і тип паперу, завантаженого в касету для паперу або заднє гніздо подачі.
c.	Error	Оранжевий індикатор вмикається або блимає у разі помилки.
	Data	Синій індикатор ліворуч блимає, поки пристрій обробляє дані. Він залишається увімкненим, доки на обробку очікують інші завдання друку.
d.	-	Екран, на якому відображаються меню.
e.		Скасування або повернення до попереднього меню.
f.		Натисніть  ,  ,  ,  для вибору меню. Натисніть OK, щоб підтвердити вибір та перейти до наступного екрана.
g.		Зупиняє поточну роботу.

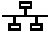






## Піктограми

На панелі керування в залежності від стану пристрою відображаються перелічені нижче піктограми.

Піктограми	Опис
	Вказує на те, що з'єднання Ethernet відсутнє.



## Опис приладу

Піктограми	Опис
	Вказує, що встановлено з'єднання Ethernet.
	Вказує на те, що сталася помилка мережі Wi-Fi або пристрій здійснює пошук з'єднання.
	Вказує, що встановлено з'єднання Wi-Fi. Кількість смужок вказує на потужність сигналу з'єднання.
	Вказує, що встановлено з'єднання Ad Hoc.
	Вказує, що встановлено режим з'єднання Wi-Fi Direct.
	Вказує, що встановлено режим з'єднання Простої AP.
	Вказує на те, що одна з функцій Режиму Eco увімкнена.

---

# Використання паперу та носіїв інформації

---

## Загальна інформація щодо використання, завантаження та зберігання носіїв інформації

Хороших результатів можна досягнути з переважною більшістю типів простого паперу. Однак для отримання відбитків найкращої якості рекомендується використовувати крейдований папір, який вбирає менше чорнила.

Компанія Epson випускає особливий папір, розроблений спеціально для чорнил, які використовуються в струменевих пристроях Epson, і рекомендує застосовувати цей папір для забезпечення високої якості друку.

Завантажуючи спеціальний папір, який розповсюджується компанією Epson, ознайомтеся з інструкціями на вкладених у пачку аркушах, і майте на увазі наведені нижче положення.

**Примітка.**

- Завантажте папір у касету для паперу боком, призначеним для друку, вниз. Ця сторона за звичай біліша або гладкіша. Докладнішу інформацію див. на аркушах з інструкціями, які містяться в пачці. На папері деяких типів для полегшення орієнтації аркушів під час їхнього завантаження обтинаються кути.
- Якщо аркуші зігнуті, вирівняйте їх перед завантаженням або обережно вигніть у протилежному напрямку. Відбитки на деформованому папері можуть вийти розмазаними.



---

## Зберігання паперу

Одразу після завершення друку поверніть невикористаний папір у вихідну упаковку. Відбитки на спеціальних носіях рекомендується зберігати у пластикових пакетах. Чистий папір і відбитки слід зберігати у сухому місці подалі від джерел тепла і прямих сонячних променів.

## Вибір паперу

В наступній таблиці наведено типи паперу, що підтримується. Ресурс завантаження та джерело паперу змінюється в залежності від паперу, як вказано у таблиці нижче.

## Використання паперу та носіїв інформації

Тип матеріалу	Розмір	Ресурс завантаження (аркуші або висота)			Автоматичний двосторонній друк
		Касета для паперу 1 або касета для паперу	Касета для паперу 2*1	Заднє гніздо подачі паперу	
Звичайний папір *2	Legal	27,5 мм	27,5 мм	1	-
	Letter	27,5 мм	27,5 мм	80*3	✓
	A4	27,5 мм	27,5 мм	80*3	✓
	B5	27,5 мм	27,5 мм	80*3	✓
	A5	27,5 мм	-	80*3	-
	Executive	-	-	80*3	-
	A6	-	-	80*3	-
	Визначений користувачем (від 182 x 257 мм до 215,9 x 297 мм)	-	-	80*3	✓
	Визначений користувачем (інший, ніж вказано вище)	-	-	1	-
Щільний папір **4	Legal	-	-	1	-
	Letter	-	-	10*5	-
	A4	-	-	10*5	-
	B5	-	-	10*5	-
	A5	-	-	10*5	-
	Executive	-	-	10*5	-
	A6	-	-	10*5	-
	Визначений користувачем (від 182 x 257 мм до 215,9 x 297 мм)	-	-	10*5	-
	Визначений користувачем (інший, ніж вказано вище)	-	-	1	-
Конверти	#10	-	-	10	-
	DL	-	-	10	-
	C4	-	-	1	-
	C6	-	-	10	-

## Використання паперу та носіїв інформації

Тип матеріалу	Розмір	Ресурс завантаження (аркуші або висота)			Автоматичний двосторонній друк
		Касета для паперу 1 або касета для паперу	Касета для паперу 2*1	Заднє гніздо подачі паперу	
Epson Bright White Ink Jet Paper (Яскраво-білий папір для струменевого друку)	A4	200	200	50*6	✓
Epson Photo Quality Ink Jet Paper (Фотопапір для струменевого друку)	A4	-	-	80	-
Epson Matte Paper — Heavyweight (Матовий папір підвищеної щільності)	A4	-	-	20	-
Epson Premium Glossy Photo Paper (Глянцевий фотопапір найвищої якості)	A4	-	-	20	-
	13 × 18 см (5 × 7 дюймів)	-	-	20	-
	10 × 15 см (4 × 6 дюймів)	-	-	20	-
	Широкий формат 16:9 (102 × 181 мм)	-	-	20	-
Epson Premium Semigloss Photo Paper (Напівглянцевий фотопапір найвищої якості)	A4	-	-	20	-
	10 × 15 см (4 × 6 дюймів)	-	-	20	-
Epson Ultra Glossy Photo Paper (Ультраглянцевий фотопапір)	A4	-	-	20	-
	13 × 18 см (5 × 7 дюймів)	-	-	20	-
	10 × 15 см (4 × 6 дюймів)	-	-	20	-

## Використання паперу та носіїв інформації

Тип матеріалу	Розмір	Ресурс завантаження (аркуші або висота)			Автоматичний двосторонній друк
		Касета для паперу 1 або касета для паперу	Касета для паперу 2*1	Заднє гніздо подачі паперу	
Glossy Photo Paper (Глянцевий фотопапір) Epson	A4	-	-	20	-
	13 × 18 см (5 × 7 дюймів)	-	-	20	-
	10 × 15 см (4 × 6 дюймів)	-	-	20	-

\*1 У залежності від продукту, касета для паперу 2 є додатковим приладдям.

\*2 Папір вагою від 64 г/м<sup>2</sup> (17 фунтів) до 90 г/м<sup>2</sup> (24 фунти).

Сюди входить попередньо надрукований папір, бланки, кольоровий та перероблений папір.

\*3 Ресурс завантаження для ручного двостороннього друку становить 30 аркушів.

\*4 Щільний папір — це папір вагою від 91 г/м<sup>2</sup> (25 фунтів) до 256 г/м<sup>2</sup> (68 фунти).

\*5 Ресурс завантаження для ручного двостороннього друку становить 5 аркушів.

\*6 Ресурс завантаження для ручного двостороннього друку становить 20 аркушів.

**Примітка.**

Наявність паперу залежить від місця розташування.

## Настройки типу паперу на РК-екрані

Пристрій автоматично прилаштовується до типу паперу, вибраного в параметрах друку. Саме тому настройки типу паперу є такими важливими. Вони дають змогу передати пристрою інформацію про тип паперу, який використовується, і налаштувати інтенсивність витрати чорнил. У таблиці нижче наведено перелік параметрів, які слід вибрати для паперу.

Для цього паперу	Тип паперу на РК-екрані
Звичайний папір*1	Простий папір
Попередньо надрукований папір*1	Попередньо надрукований
Бланк*1	Бланк
Кольоровий папір*1	Кольоровий
Перероблений папір*1	Перероблений
Bright White Ink Jet Paper (Яскраво-білий папір для струменевого друку)*1	Простий папір
Epson Ultra Glossy Photo Paper (Ультраглянцевий фотопапір)	Ультраглянц.
Epson Premium Glossy Photo Paper (Глянцевий фотопапір найвищої якості)	Глянц. найв. як.

## Використання паперу та носіїв інформації

Для цього паперу	Тип паперу на РК-екрані
Epson Premium Semigloss Photo Paper (Напівглянцевий фотопapіp найвищої якості)	Напівглянцевий
Glossy Photo Paper (Глянцевий фотопapіp) Epson	Глянц.
Epson Matte Paper – Heavyweight (Матовий папіp підвищеної щільності)	Матов.
Epson Photo Quality Ink Jet Paper (Фотопapіp для струменевого друку)	Матов.
Щільний папіp	Щільний папіp
Конверти	Конверти

\*13 цм папером ви можете здійснювати 2-сторонній друк.

## Налаштування типу паперу з драйвера принтера

Пристрій автоматично прилаштовується до типу паперу, вибраного в параметрах друку. Саме тому настройки типу паперу є такими важливими. Вони дають змогу передати пристрою інформацію про тип паперу, який використовується, і налаштувати інтенсивність витрати чорнил. У таблиці нижче наведено перелік параметрів, які слід вибрати для паперу.

Для цього паперу	Драйвер принтеру, тип паперу
Звичайний папіp	plain papers (Простий папіp)
Epson Bright White Ink Jet Paper (Яскраво-білий папіp для струменевого друку)	plain papers (Простий папіp)
Попередньо надрукований папіp	Preprinted (Попередньо надрукований)
Бланк	Letterhead (Бланк)
Кольоровий папіp	Color (Кольоровий)
Перероблений папіp	Recycled (Перероблений)
Epson Ultra Glossy Photo Paper (Ультраглянцевий фотопapіp)	Epson Ultra Glossy
Epson Premium Glossy Photo Paper (Глянцевий фотопapіp найвищої якості)	Epson Premium Glossy
Epson Premium Semigloss Photo Paper (Напівглянцевий фотопapіp найвищої якості)	Epson Premium Semigloss
Glossy Photo Paper (Глянцевий фотопapіp) Epson	Photo Paper Glossy
Epson Matte Paper – Heavyweight (Матовий папіp підвищеної щільності)	Epson Matte
Epson Photo Quality Ink Jet Paper (Фотопapіp для струменевого друку)	Epson Matte
Щільний папіp	Thick-Paper (Щільний папіp)
Конверти	Envelope (Конверти)

## Використання паперу та носіїв інформації

**Примітка.**

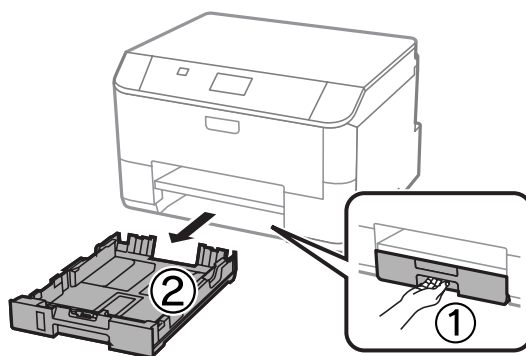
Наявність особливих носіїв залежить від країни. Щодо останньої інформації про наявність носіїв інформації у вашій країні звертайтеся у відділ підтримки компанії Epson.

➔ [«Веб-сайт технічної підтримки» на сторінці 128](#)

## Завантаження паперу до касети для паперу

Завантажуйте папір, дотримуючись описаної нижче процедури.

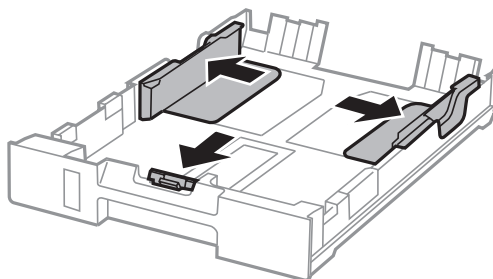
- 1 Повністю витягніть касету для паперу.



**Примітка.**

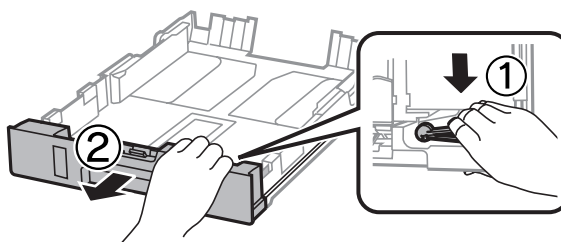
Завантажуючи папір у касету для паперу 2, зніміть кришку касети.

- 2 Стуліть бічні напрямні та пересуньте їх до сторін касети для паперу.



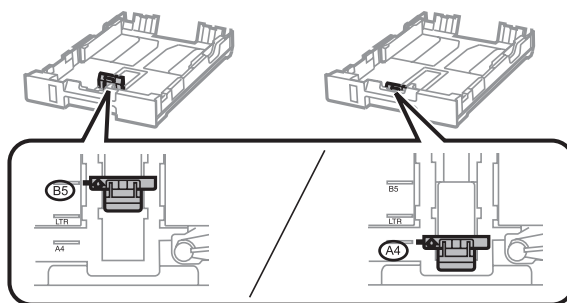
**Примітка.**

При завантаженні паперу формату Legal розсуньте касету для паперу, як показано на малюнку.

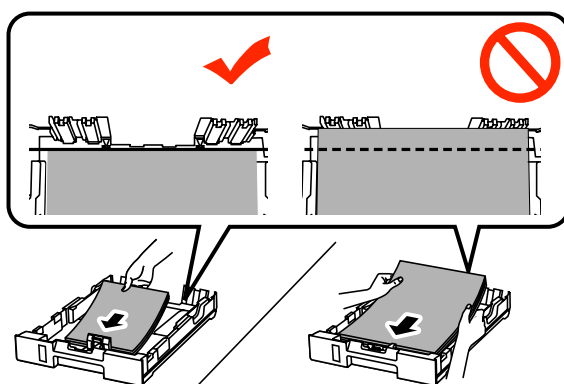


## Використання паперу та носіїв інформації

- 3** Пересуньте бічну напрямну, щоб припасувати її до розміру використовуваного паперу.



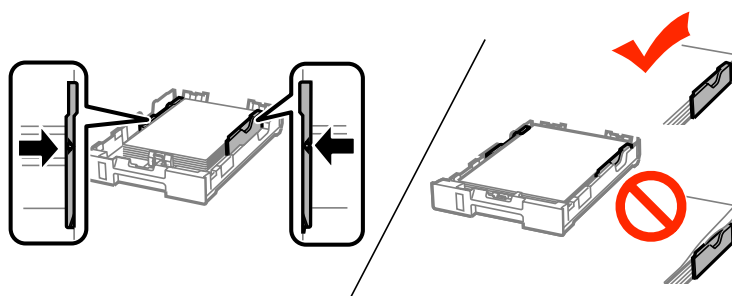
- 4** Завантажте папір до бічної напрямної стороною для друку донизу й переконайтеся, що папір не видається за край касети.



**Примітка.**

- Перед завантаженням потрусіть папір і вирівняйте його краї.
- Якщо ви бажаєте виконувати друк на доступному на ринку папері, дивіться [«Завантаження паперу та конвертів до заднього гнізда подачі паперу»](#) на сторінці 26.

- 5** Пересуньте бічні напрямні до країв паперу.





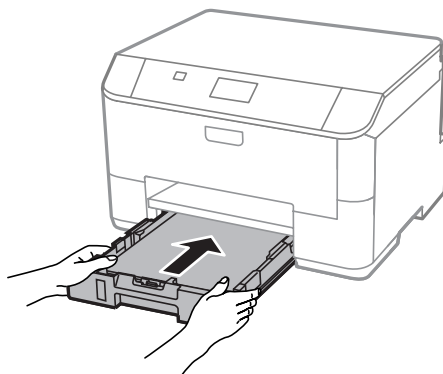
## Використання паперу та носіїв інформації

### Примітка.

- Не слід завантажувати звичайний папір вище мітки зі стрілкою ▼ на внутрішній поверхні рамки.  
У разі використання спеціальних носіїв Epson переконайтеся, що кількість аркушів менша за граничне значення, визначене для носія.
- ➔ «Вибір паперу» на сторінці 18
- Завантажуючи папір у касету для паперу 2, поставте кришку касети на місце.

6

Рівно тримаючи касету, повільно й обережно повторно встановіть її у пристрій.

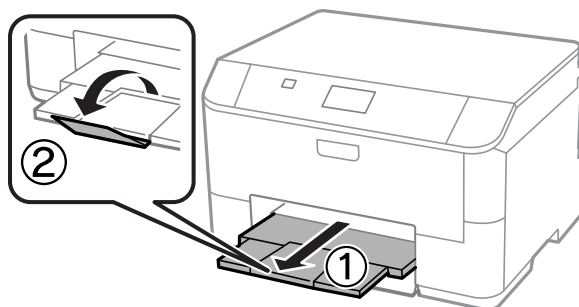


### Примітка.

Після того, як ви вставите касету для паперу, на екрані, де задається формат і тип паперу, ці налаштування відобразяться автоматично. Перевірте, чи збігаються ці параметри паперу із завантаженим вами папером.

7

Витягніть вихідний лоток і підніміть обмежувач.



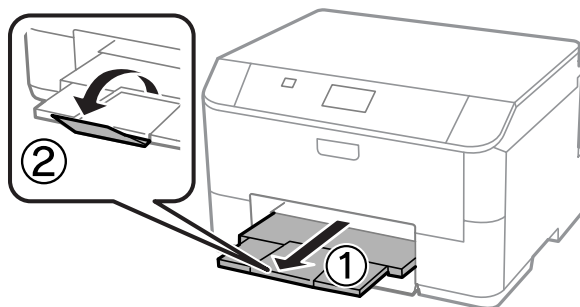
### Примітка.

- Перед приладом має бути достатньо місця, щоб аркуші могли вільно виходити після друкування.
- Під час роботи приладу виймати чи вставляти касети для паперу не можна.

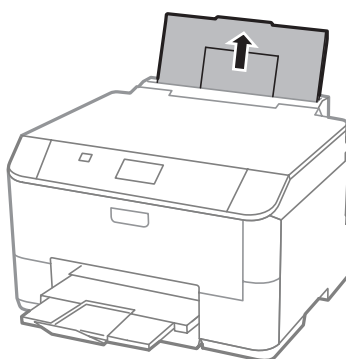
## Завантаження паперу та конвертів до заднього гнізда подачі паперу

Дотримуйтесь вказаних нижче кроків для завантаження паперу та конвертів до заднього гнізда подачі паперу:

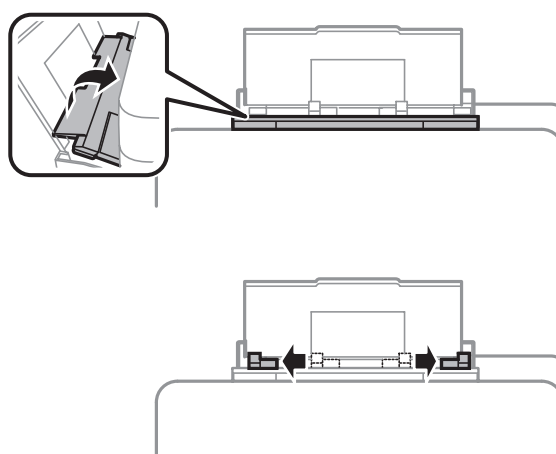
- 1 Витягніть вихідний лоток і підніміть обмежувач.



- 2 Потягніть вгору підставку для паперу.



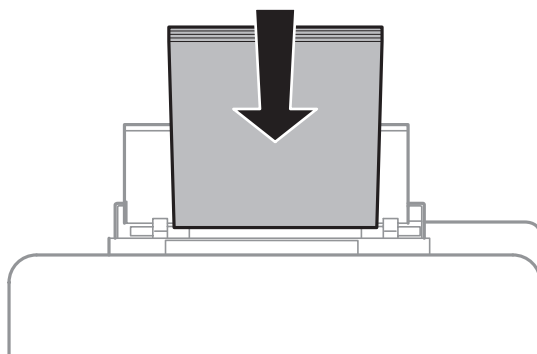
- 3 Відкрийте фіксатор паперу, а тоді стисніть і розсуньте бічні напрямні.



## Використання паперу та носіїв інформації

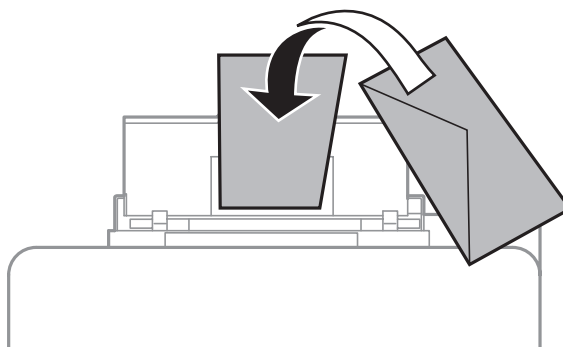
4

Покладіть папір посередині заднього лотка подачі стороною для друку вгору.

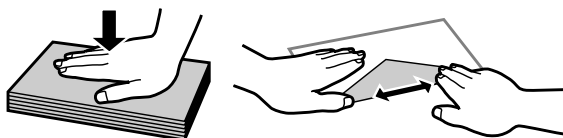


### Примітка.

- ❑ Той бік паперу, який призначений для друку, зазвичай виглядає білішим або блискучішим за інший.
- ❑ У випадку завантаження конвертів спершу розташуйте вузький край клапаном донизу.



- ❑ Не користуйтеся закрученими або перегнутими конвертами.
- ❑ Перед завантаженням вирівняйте конверти і їхні клапани.

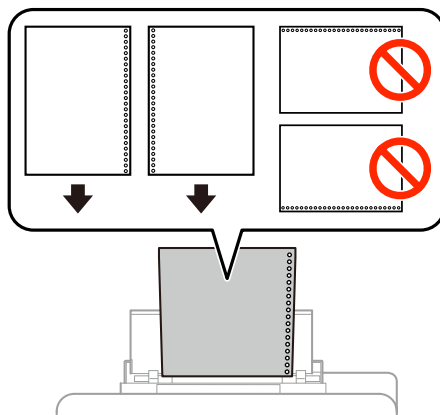


- ❑ Перед завантаженням конвертів вирівняйте їхні передні краї.
- ❑ Не використовуйте занадто тонкі конверти, тому що в процесі друку вони можуть закрутитися.

## Використання паперу та носіїв інформації

### **Примітка для перфорованого паперу.**

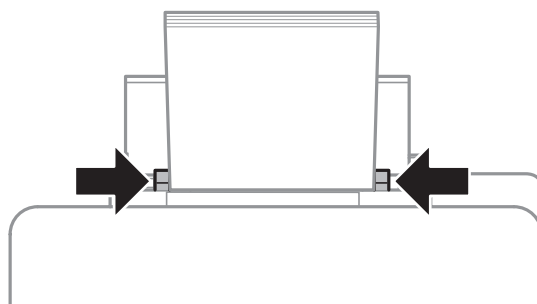
Перфорований папір можна використовувати, якщо отвори розташовані уздовж довгого краю. Не завантажуйте перфорований папір, на якому отвори розміщені уздовж верхньої або нижньої частини.




- Доступні формати A4, A5, B5, Letter та Legal.
- Завантажуйте по одному аркушу паперу.
- Автоматичний 2-сторонній друк недоступний.
- Перевірте параметри полів для друку у файлі, щоб уникнути друку поверх отворів.

**5**

Присуньте бічні напрямні до країв паперу, але не впритул.



**6**

Натисніть кнопку , а тоді виберіть **Зад. гніздо под. пап.** Виберіть формат і тип паперу, завантаженого в заднє гніздо подачі.

---

# Друкування

---

## Друк з комп'ютера

---

### Драйвер принтера і службова програма Status Monitor

Драйвер принтера дає змогу робити вибір із великого набору параметрів і досягати найкращої якості друку. Status Monitor і службові програми принтера дають змогу перевіряти роботу пристрою й підтримувати його в найкращому робочому стані.

**Примітка для користувачів Windows:**

- Ваш драйвер принтера автоматично знаходить і встановлює останню версію драйвера принтера з веб-сайту Epson. Натисніть кнопку **Driver Update (Оновлення програмного забезпечення)** у вікні **Maintenance (Сервіс)** драйвера принтера та дотримуйтесь подальших інструкцій на екрані. Якщо у вікні **Maintenance (Сервіс)** не з'являється ця кнопка, виберіть пункт **All Programs (Усі програми)** чи **Programs (Програми)** в меню **Пуск Windows** і перегляньте папку **EPSON**.  
\* Для користувачів Windows 8  
Якщо ця кнопка не відображається у вікні **Maintenance (Сервіс)**, натисніть правою кнопкою миші на екрані **Start (Пуск)** або проведіть знизу або згори екрану **Start (Пуск)**, та виберіть **All apps (усі програми)**, а тоді виберіть **Software Update (Оновлення програмного забезпечення)** в категорії **EPSON**.
- Щоб змінити мову драйвера, оберіть бажану мову зі списку **Language (Мова)** у вікні драйвера **Maintenance (Сервіс)**. Ця функція може бути недоступна в залежності від вашого місцезнаходження.

### Доступ до драйвера принтера у Windows

Доступ до драйвера принтера можна отримати з більшої частини прикладних програм Windows, з робочого стола або taskbar (панелі задач).

Для налаштування параметрів, які будуть застосовуватися лише до програми, яка використовується, отримайте доступ до драйвера принтера з цієї програми.

Для налаштування параметрів, які будуть застосовуватися до всіх прикладних програм Windows, відкрийте драйвер принтера з меню з taskbar (панелі задач).

Зверніться до відповідних розділів для доступу до драйвера принтера.

**Примітка.**

Знімки екрана в даному документі Посібник користувача зроблені в ОС Windows 7.

### Доступ до драйвера з прикладних програм Windows

- 1** У меню **File (Файл)** виберіть пункт **Print (Друк)** або **Print Setup (Настройка друку)**.
- 2** У вікні, яке з'явиться, натисніть кнопку **Printer (Принтер)**, **Setup (Настройка)**, **Options (Параметри)**, **Preferences (Вибране)** або **Properties (Властивості)**. (Залежно від програми знадобиться натиснути одну кнопку або їх послідовність).

## Друкування

### З робочого стола

- ❑ **Windows 8 та Server 2012**  
Виберіть **Desktop (Робочий стіл)**, **Settings (Настройки) charm** (ключова кнопка), та **Control Panel (Панель керування)**. Тоді виберіть **Devices and Printers (Пристрої та принтери)** у категорії **Hardware and Sound (Устаткування та звук)**. Натисніть на пристрої правою кнопкою миші або натисніть та утримуйте пристрій, а тоді виберіть **Printing preferences (Настройки друку)**.
- ❑ **Windows 7 і Server 2008 R2:**  
Натисніть кнопку «Пуск», виберіть пункт **Devices and Printers (Пристрої та принтери)**. Потім натисніть праву кнопку миші і виберіть пункт **Printing preferences (Параметри друку)**.
- ❑ **Windows Vista та Server 2008:**  
Натисніть кнопку «Пуск», виберіть пункт меню **Control Panel (Панель керування)**, потім виберіть пункт **Printer (Принтер)** у розділі **Hardware and Sound (Устаткування та звук)**. Потім натисніть праву кнопку миші і виберіть пункт **Printing preferences (Параметри друку)**.
- ❑ **Windows XP і Server 2003:**  
Виберіть **Start (Пуск)**, **Control Panel (Панель керування)**, (**Printers and Other Hardware (Принтери та інші пристрої)**), а потім натисніть піктограму **Printers and Faxes (Принтери й факси)**. Виберіть потрібний пристрій, а потім натисніть пункт **Printing Preferences (Параметри друку)** в меню File (Файл).

### Доступ до драйвера за допомогою піктограми на taskbar (панель задач)


Натисніть на піктограму пристрою на taskbar (панель задач) правою кнопкою миші та оберіть пункт **Printer Settings (Параметри принтера)**.

Щоб додати піктограму ярлика на taskbar (панелі задач) Windows, спершу відкрийте драйвер принтера з робочого стола, як це описано вище. Після цього клацніть вкладку **Maintenance (Сервіс)**, а потім натисніть кнопку **Extended Settings (Розширені параметри)**. У вікні **Extended Settings (Розширені параметри)** виберіть **Enable EPSON Status Monitor 3 (Увімкнути EPSON Status Monitor 3)**, а тоді натисніть **ОК**.

Потім натисніть кнопку **Monitoring Preferences (Контрольовані параметри)** у вкладці **Maintenance (Сервіс)** і виберіть **Register the shortcut icon to the task bar (Внести піктограму ярлика на панель завдань)**.

### Отримання інформації в електронній довідковій системі

У вікні драйвера принтера спробуйте виконати одну з наступних процедур.

- ❑ Натисніть правою кнопкою миші елемент і оберіть **Help (Довідка)**.
- ❑ Натисніть кнопку  праворуч у верхній частині вікна, а потім натисніть потрібний елемент (лише для Windows XP).

### Доступ до властивостей принтера у Windows

- ❑ **Windows 8 та Server 2012:**  
Виберіть **Desktop (Робочий стіл)**, **Settings (Настройки) charm** (ключова кнопка), а тоді **Control Panel (Панель керування)**. Далі виберіть **Devices and Printers (Пристрої та принтери)** у категорії **Hardware and Sound (Устаткування та звук)**. Натисніть на пристрої правою кнопкою миші або натисніть та утримуйте пристрій, а тоді виберіть **Printer properties (Властивості принтера)**.
- ❑ **Windows 7 і Server 2008 R2:**  
Натисніть кнопку «Пуск», виберіть **Devices and Printers (Пристрої та принтери)**, клацніть правою кнопкою на пристрої і виберіть **Printer properties (Властивості принтера)**.

## Друкування

### ❑ Windows Vista та Server 2008:

Натисніть кнопку «Пуск», виберіть пункт меню **Control Panel (Панель керування)**, потім виберіть пункт **Printer (Принтер)** у розділі **Hardware and Sound (Устаткування та звук)**. Клацніть правою кнопкою на пристрої і виберіть **Properties (Властивості)**.

### ❑ Windows XP та Server 2003:

Виберіть **Start (Пуск)**, **Control Panel (Панель керування)**, (**Printers and Other Hardware (Принтери та інші пристрої)**), а потім натисніть піктограму **Printers and Faxes (Принтери й факси)**. Виберіть потрібний пристрій, а потім натисніть пункт **Properties (Властивості)** в меню **File (Файл)**.

## Доступ до драйвера принтера у Mac OS X

У наведеній нижче таблиці описані способи відкриття діалогового вікна драйвера принтера.

Діалогове вікно	Спосіб доступу
Page Setup (Параметри сторінки)	Оберіть у меню <b>File (Файл)</b> прикладної програми пункт <b>Page Setup (Параметри сторінки)</b> . <i>Примітка.</i> Залежно від прикладної програми пункт <b>Page Setup (Параметри сторінки)</b> може не з'явитися у меню <b>File (Файл)</b> .
Print (Друк)	Оберіть у меню <b>File (Файл)</b> прикладної програми пункт <b>Print (Друк)</b> .
Epson Printer Utility 4	У Mac OS X 10.8 або 10.7, натисніть <b>System Preferences (Системні налаштування)</b> в меню <b>Apple</b> , а тоді клацніть <b>Print &amp; Scan (Друк і сканування)</b> . Виберіть ваш пристрій у вікні списку <b>Printers (Принтери)</b> , натисніть <b>Options &amp; Supplies (Налаштування та живлення), Utility (Утиліта)</b> , а тоді клацніть <b>Open Printer Utility (Відкрити утиліту принтера)</b> . Для Mac OS X 10,6 натисніть <b>System Preferences (Системні налаштування)</b> в меню <b>Apple</b> , а тоді натисніть <b>Print &amp; Fax (Друк і факс)</b> . Виберіть ваш пристрій у вікні списку <b>Printers (Принтери)</b> , натисніть <b>Options &amp; Supplies (Налаштування та живлення), Utility (Утиліта)</b> , а тоді клацніть <b>Open Printer Utility (Відкрити утиліту принтера)</b> . Для Mac OS X 10.5 натисніть <b>System Preferences (Системні налаштування)</b> в меню <b>Apple</b> , а тоді натисніть <b>Print &amp; Fax (Друк і факс)</b> . Виберіть ваш пристрій у вікні списку <b>Printers (Принтери)</b> , натисніть <b>Open Print Queue (Відкрити чергу друку)</b> , а тоді натисніть кнопку <b>Utility (Утиліта)</b> .

## Основні операції

### Основи друку

Щоб друкувати з комп'ютера, дотримуйтеся вказаних нижче кроків.

Якщо деякі параметри драйвера принтера змінити не вдається, вони можуть бути заблоковані адміністратором. Зверніться по допомогу до свого адміністратора або уповноваженого користувача.

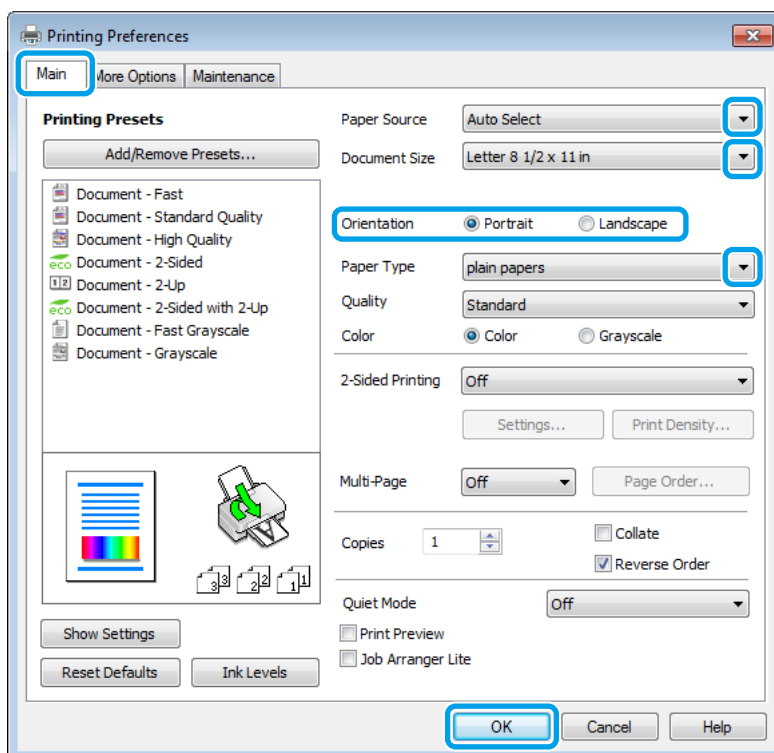
## Друкування

### Примітка.

- Знімки екрана в цьому посібнику можуть відрізнятися залежно від моделі.
- Перед друком завантажте папір як слід.
  - ➔ «Завантаження паперу до касети для паперу» на сторінці 23
  - ➔ «Завантаження паперу та конвертів до заднього гнізда подачі паперу» на сторінці 26
- Відомості про область для друку див. у цьому розділі:
  - ➔ «Область друку» на сторінці 112
- Виконавши налаштування, перед друком великих об'ємів надрукуйте одну тестову копію та перевірте результат.

## Основні параметри пристрою у Windows

- 1 Відкрийте файл, який потрібно надрукувати.
- 2 Відкрийте настройки принтера.
  - ➔ «Доступ до драйвера принтера у Windows» на сторінці 29



- 3 Клацніть вкладку **Main (Головне)**.
- 4 Виберіть потрібне значення параметра Paper Source (Джерело паперу).
- 5 Виберіть потрібне значення параметра Document Size (Розмір документа). Можна також вибрати нестандартний формат паперу. Докладніші відомості з цього питання див. у електронній довідці.



## Друкування

- 6** Виберіть потрібну орієнтацію відбитка — **Portrait (Книжкова)** (вузький відбиток) або **Landscape (Ландшафт)** (широкий відбиток).

**Примітка.**

Виберіть **Landscape (Ландшафт)**, якщо друк виконується на конвертах.

- 7** Виберіть потрібне значення параметра Paper Type (Тип паперу).  
➔ «Налаштування типу паперу з драйвера принтера» на сторінці 22

**Примітка.**

Якість друку налаштовується автоматично для вибраного параметра Paper Type (Тип паперу).

- 8** Оберіть потрібне значення параметра Quality (Якість).

**Примітка.**

У разі друку щільно розташованих даних на простому папері, бланку чи попередньо надрукованому папері, виберіть **Standard-Vivid (Стандартний-яскравий)**, щоб друкований матеріал мав необхідну яскравість.

- 9** Закрийте вікно з параметрами друку, натиснувши кнопку **ОК**.

**Примітка.**

Вказівки щодо налаштування спеціальних параметрів див. у відповідних розділах.

- 10** Роздрукуйте файл.

## Основні параметри пристрою для Mac OS X

**Примітка.**

Знімки екрана з вікнами драйвера принтера в цьому посібнику наведені для Mac OS X 10.7.

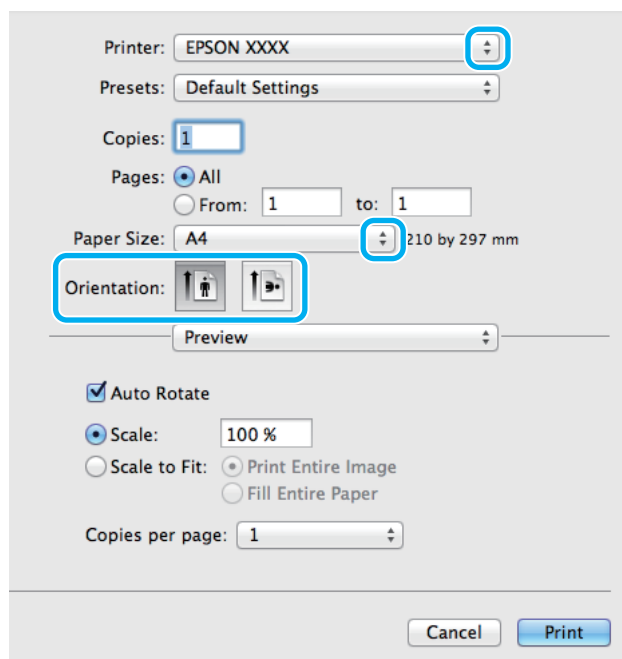
- 1** Відкрийте файл, який потрібно надрукувати.

## Друкування

2

Відкрийте діалогове вікно Print (Друк).

➔ «Доступ до драйвера принтера у Mac OS X» на сторінці 31



**Примітка.**

У разі відображення спрощеного діалогового вікна, натисніть кнопку **Show Details (Показувати деталі)** (для Mac OS X 10.8 або 10.7) або кнопку ▼ (для Mac OS X 10.6 або 10.5.8), щоб розгорнути це вікно.

3

Оберіть пристрій, що використовується як параметр Printer (Принтер).

**Примітка.**

Залежно від програми, деякі елементи в цьому діалоговому вікні ви не зможете вибрати. У такому випадку оберіть **Page Setup (Параметри сторінки)** у меню **File (Файл)** вашої прикладної програми та зробіть потрібні налаштування.

4

Виберіть потрібне значення параметра Paper Size (Розмір паперу).

5

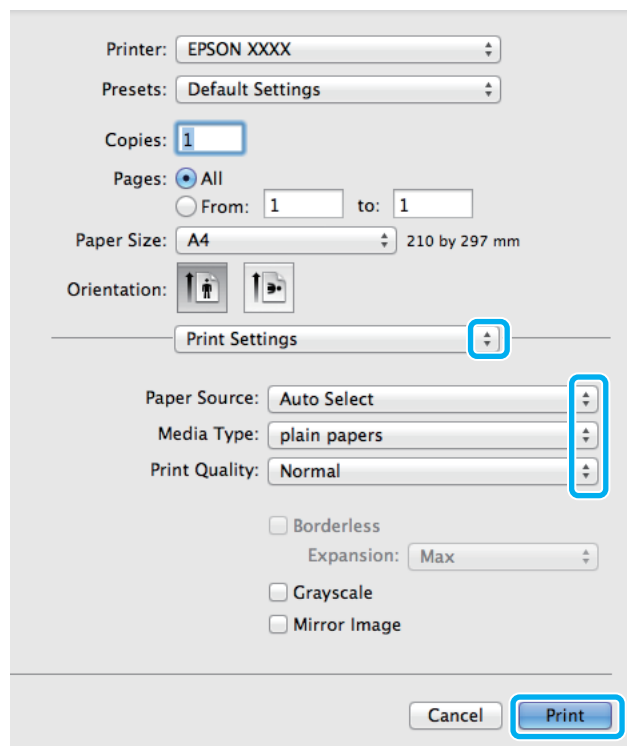
Виберіть відповідне значення параметра Orientation (Положення).

**Примітка.**

Вибирайте альбомну орієнтацію під час друку конвертів.

## Друкування

- 6** Виберіть у спливному меню пункт **Print Settings (Настройки друку)**.



- 7** Виберіть потрібне значення параметра **Paper Source (Джерело паперу)**.

- 8** Виберіть потрібне значення параметра Media Type (Тип носія).  
 ➔ [«Налаштування типу паперу з драйвера принтера» на сторінці 22](#)

- 9** Оберіть потрібне значення параметра Print Quality (Якість друку).

**Примітка.**

У разі друку щільно розташованих даних на простому папері, бланку чи попередньо надрукованому папері, виберіть *Standard-Vivid (Стандартний-яскравий)*, щоб друкований матеріал мав необхідну яскравість.

- 10** Розпочніть друк, натиснувши кнопку **Print (Друк)**.

## Скасування друку

Якщо потрібно відмовитися від друку, виконайте дії, описані у відповідному розділі нижче.

## Використання кнопки на пристрої

Завдання на друк, яке вже виконується, можна скасувати кнопкою ⏏.

## Друкування

## Для Windows

**Примітка.**

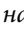
Не вдалося скасувати завдання друку, надіслане на пристрій. У такому разі завдання на друк можна скасувати засобами пристрою.

- 1 Відкрийте EPSON Status Monitor 3.  
➔ «Для Windows» на сторінці 93
- 2 Натисніть кнопку **Print Queue (Черга друку)**. Відобразиться спулер Windows Spooler.
- 3 Натисніть правою кнопкою миші на завдання друку, яке потрібно скасувати, а потім виберіть **Cancel (Скасувати)**.

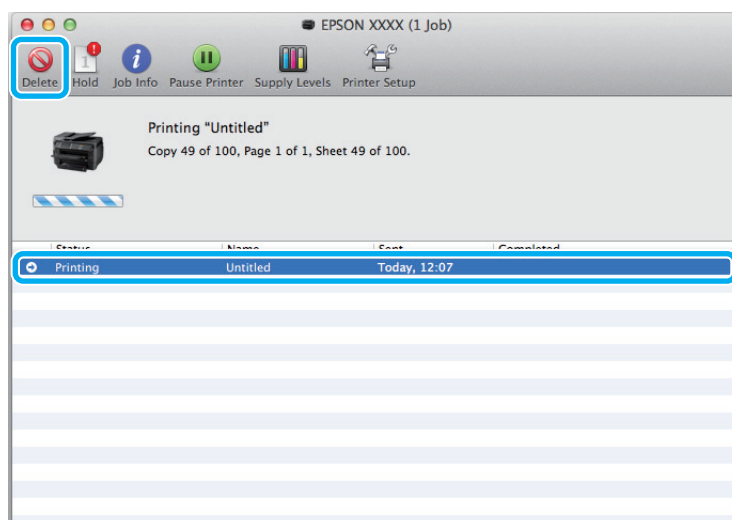
## Для Mac OS X

Для того, щоб скасувати завдання на друк, виконайте наступні дії.

**Примітка.**


Якщо завдання друку було надіслано з Mac OS X 10.6 або 10.5.8 через мережу, то скасувати друк з комп'ютера, можливо, не вдасться. Натисніть на панелі керування пристроєм , щоб скасувати завдання друку. Щоб вирішити цю проблему, див. Посібник по роботі в мережі.

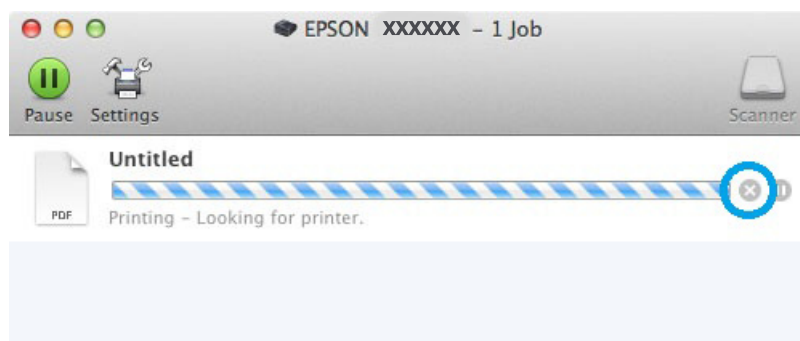
- 1 Натисніть на піктограму вашого пристрою у вікні Dock (Панель швидкого запуску).
- 2 У списку Document Name (Назва документа) виберіть документ, який друкується.
- 3 Щоб скасувати друк, натисніть кнопку **Delete (Видалити)**.



## Друкування

Для Mac OS X 10.8:

Щоб скасувати друк, натисніть кнопку .



## Інші настройки

### Попередні настройки друку (лише для Windows)

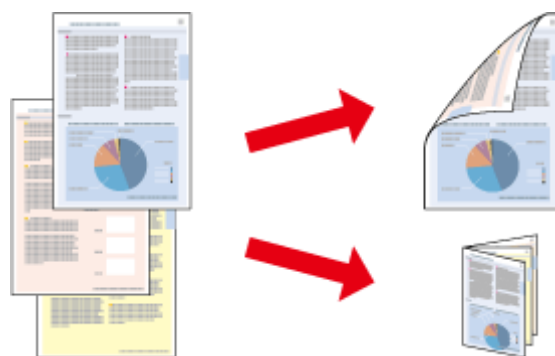
Завдяки попереднім настройкам драйвера принтера друкувати можна з легкістю. Можна також створити власні попередні настройки.

#### Параметри пристрою в ОС Windows

- 1 Відкрийте настройки принтера.  
→ [«Доступ до драйвера принтера у Windows» на сторінці 29](#)
- 2 Виберіть Printing Presets (Попередні настройки друку) у вкладці Main (Головне). Для параметрів пристрою автоматично встановлюються значення, відображені в спливному вікні.

### Двосторонній друк

За допомогою драйвера принтера друкуйте на обох сторонах паперу.



## Друкування

**Примітка.**

- ❑ Ця функція може бути недоступною з деякими налаштуваннями.
- ❑ Норми завантаження для двостороннього друку відрізняються від звичайних.  
➔ «Вибір паперу» на сторінці 18
- ❑ Використовуйте лише папір, придатний для двостороннього друку. Інакше може погіршитися якість друку.  
➔ «Вибір паперу» на сторінці 18
- ❑ Ручний режим двостороннього друку може бути недоступний, якщо доступ до пристрою виконується через мережу або якщо він використовується як спільний ресурс.
- ❑ Якщо під час автоматичного двостороннього друку у пристрої забракне чорнила, друк припиниться, і потрібно буде замінити чорнило. Після заміни чорнильних картриджів пристрій продовжить друкування, але на відбитках, можливо, бракуватиме певних ділянок. В такому випадку надрукуйте неповні сторінки повторно.
- ❑ Залежно від типу паперу й кількості чорнила, яке використовується на друку тексту й зображень, чорнило може проступати на іншу сторону паперу.
- ❑ У процесі друку в режимі двостороннього друку зображення на папері може бути розпливчатим.

**Примітка для користувачів Windows:**

- ❑ Доступні чотири типи двостороннього друку: автоматичний стандартний, автоматичний згорнутий буклет, ручний стандартний та ручний згорнутий буклет.
- ❑ Ручний режим двостороннього друку можливий лише тоді, коли програма EPSON Status Monitor 3 запущена. Щоб увімкнути монітор стану, відкрийте драйвер принтера та клацніть вкладку **Maintenance (Сервіс)**, а потім кнопку **Extended Settings (Розширені параметри)**. У вікні **Extended Settings (Розширені параметри)** встановіть прапорець **Enable EPSON Status Monitor 3 (Увімкнути EPSON Status Monitor 3)**.
- ❑ Під час виконання автоматичного двостороннього друку цей процес може бути уповільненим залежно від комбінації параметрів, вибраних для **Select Document Type (Виберіть «Тип документа»)** у вікні **Print Density Adjustment (Регулювання щільності друку)** та для **Quality (Якість)** в окні **Main (Головне)**.

**Примітка для користувачів Mac OS X:**

- ❑ Mac OS X підтримує лише автоматичний стандартний режим двостороннього друку.
- ❑ Під час виконання автоматичного двостороннього друку цей процес може бути уповільненим залежно від налаштування **Document Type (Тип документа)** в **Two-sided Printing Settings (Налаштування двостороннього друку)**.

## Параметри пристрою в ОС Windows

- 1 Відкрийте налаштування принтера.  
➔ «Доступ до драйвера принтера у Windows» на сторінці 29
- 2 Оберіть потрібне значення параметра 2-Sided Printing (Двосторонній друк).

**Примітка.**

Залежно від версії драйвера, настройка 2-Sided Printing (Двосторонній друк) може стати доступною, якщо установити біля неї прапорець. Під час автоматичного друкування переконайтеся, що встановлено прапорець **Auto (Авто)**.

## Друкування

- 3** Натисніть **Settings (Налаштування)** і зробіть відповідні налаштування.

**Примітка.**

Якщо ви бажаєте надрукувати згорнутий буклет, виберіть **Booklet (Буклет)**.

- 4** Перевірте інші параметри та виконайте друк.

**Примітка.**

- Якщо ви виконуєте автоматичний друк чи якщо ви друкуєте дані великої щільності, такі як фотознімки чи діаграми, рекомендуємо налаштувати параметри у вікні *Print Density Adjustment (Регулювання щільності друку)*.
- У залежності від програми, фактична ширина поля для переплетення може відрізнятися від заданої. Перед тим як виконувати друк у повному обсязі, проекспериментуйте на декількох аркушах, щоб перевірити, якими насправді будуть результати.
- Ручний стандартний двосторонній друк дає змогу друкувати спочатку парні сторінки. Якщо ви виконуєте друк непарних сторінок, наприкінці друку вийде порожня сторінка.
- Якщо ви виконуєте ручний друк, перед тим, як завантажити папір, упевніться, що чорнило повністю висохло.

## Параметри пристрою для Mac OS X

- 1** Відкрийте діалогове вікно Print (Друк).  
➔ [«Доступ до драйвера принтера у Mac OS X» на сторінці 31](#)

- 2** Виконайте відповідні налаштування на панелі Two-sided Printing Settings (Налаштування двостороннього друку).

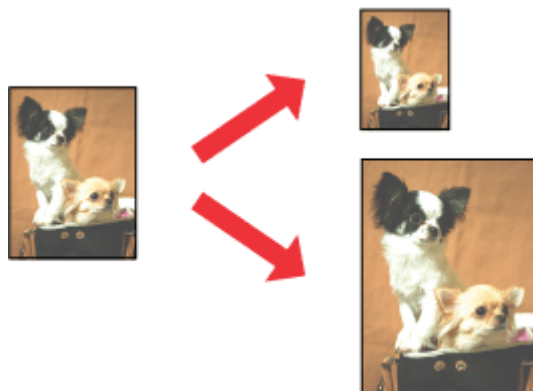
- 3** Перевірте інші параметри та виконайте друк.

**Примітка.**

Якщо ви друкуєте дані великої щільності, такі як фотознімки чи діаграми, рекомендуємо налаштувати параметри *Print Density (Щільність друку)* та *Increased Ink Drying Time (Збільшений час висушування чорнил)* вручну.

## Друк із налаштуванням до розмірів сторінки

Дає змогу автоматично збільшувати або зменшувати розмір документа, щоб припасувати його до розміру паперу, вибраного для драйвера принтера.



**Примітка.**

Ця функція може бути недоступною з деякими налаштуваннями.

### Параметри пристрою в ОС Windows

- 1 Відкрийте настройки принтера.  
➔ [«Доступ до драйвера принтера у Windows» на сторінці 29](#)
- 2 Виберіть **Reduce/Enlarge Document (Зменшити/Збільшити документ)** та **Fit to Page (За розміром сторінки)** в закладці More Options (Додаткові настройки), а потім виберіть розмір паперу, який ви використовуєте, в Output Paper (Вихідний папір).

**Примітка.**

Якщо потрібно надрукувати зменшене зображення, виберіть **Center (У центрі)**.

- 3 Перевірте інші параметри та виконайте друк.

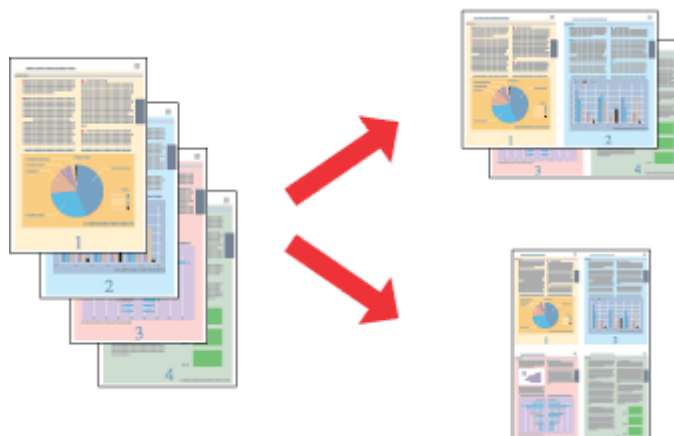
### Параметри пристрою для Mac OS X

- 1 Відкрийте діалогове вікно Print (Друк).  
➔ [«Доступ до драйвера принтера у Mac OS X» на сторінці 31](#)
- 2 Виберіть значення **Scale to fit paper size (Змінити до розміру паперу)** для Destination Paper Size (Розмір цільового паперу) на панелі Paper Handling (Користування папером) та виберіть потрібний розмір паперу в спливному меню.
- 3 Перевірте інші параметри та виконайте друк.



## Друк декількох сторінок за допомогою параметра Pages per Sheet (Сторінок на аркуші)

Дає змогу друкувати по дві або по чотири сторінки на одному аркуші паперу за допомогою драйвера принтера.



### **Примітка.**

Ця функція може бути недоступною з деякими налаштуваннями.

### Параметри пристрою в ОС Windows

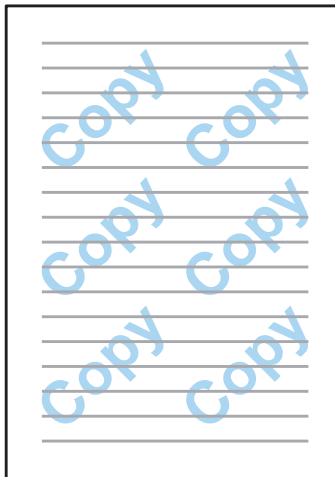
- 1 Відкрийте настройки принтера.  
➔ [«Доступ до драйвера принтера у Windows» на сторінці 29](#)
- 2 Установіть значення **2-Up (2 на сторінці)** або **4-Up (4 на сторінці)** для параметра Multi-Page (Багато сторінок) в закладці Main (Головне).
- 3 Натисніть **Page Order (Порядок сторінок)** і зробіть відповідні налаштування.
- 4 Перевірте інші параметри та виконайте друк.

### Параметри пристрою для Mac OS X

- 1 Відкрийте діалогове вікно Print (Друк).  
➔ [«Доступ до драйвера принтера у Mac OS X» на сторінці 31](#)
- 2 Виберіть потрібну кількість Pages Per Sheet (Сторінок на аркуші) та Layout Direction (Напрямок макету) (послідовність сторінок) на панелі Layout (Макет).
- 3 Перевірте інші параметри та виконайте друк.

## Друк у режимі Anti-Copy Pattern (Захист від копіювання) printing (лише для Windows)

Ця функція дозволяє надрукувати документ із захистом від копіювання. У разі спроб скопіювати захищений документ, доданий вами рядок як захист від копіювання кілька разів надрукується на документі.



### **Примітка.**

Ця функція може бути недоступною з деякими налаштуваннями.

- 1 Відкрийте настройки принтера.  
➔ [«Доступ до драйвера принтера у Windows» на сторінці 29](#)
- 2 Натисніть **Watermark Features (Функції водяного знаку)** у вкладці More Options (Додаткові настройки) а тоді виберіть «Захист від копіювання» у списку Anti-Copy Pattern (Захист від копіювання).

### **Примітка.**

- Ця функція доступна лише якщо вибрано вказані нижче параметри.  
Paper Type (Тип паперу): plain papers (простий папір)  
Quality (Якість): Standard (стандартна)  
Auto 2-Sided Printing (Автоматичний двосторонній друк): Off (Викл.)  
Color Correction (Корекція кольорів): Automatic (Автоматичне)
- Щоб створити власні водяні знаки, натисніть **Add/Delete (Дод./Видал)**. Для докладнішої інформації про кожен з параметрів див. електронну довідку.

- 3 Натисніть **Settings (Настройки)** і зробіть відповідні налаштування.

### **Примітка.**

Захист від копіювання друкується тільки в чорно-білому режимі.

- 4 Натисніть кнопку **ОК**, щоб повернутися до вікна More Options (Додаткові настройки).
- 5 Закрийте вікно з параметрами друку та розпочніть друк, натиснувши кнопку **ОК**.

## Друк у режимі Watermark (Водяний знак) (лише для Windows)

Ця функція дає змогу друкувати документ із водяними знаками, які мають вигляд тексту або зображення.



**Примітка.**

Ця функція може бути недоступною з деякими налаштуваннями.

**1** Відкрийте настройки принтера.  
➔ [«Доступ до драйвера принтера у Windows»](#) на сторінці 29

**2** Натисніть **Watermark Features (Функції водяного знаку)** у вкладці More Options (Додаткові настройки), а тоді виберіть потрібний водяний знак зі списку Watermark (Водяний знак).

**Примітка.**

- Щоб створити власні водяні знаки, натисніть **Add/Delete (Дод./Видал)**. Для докладнішої інформації про кожен з параметрів див. електронну довідку.
- Збережені водяні знаки можуть використовуватися лише в тому драйвері принтера, в якому ви зберегли настройки. Навіть якщо для одного драйвера принтера встановлено декілька імен принтера, настройки будуть доступні тільки для того імені принтера, в якому було збережено ці настройки.
- У разі спільного доступу до принтера через мережу, створити як клієнт визначений користувачем водяний знак буде неможливо.

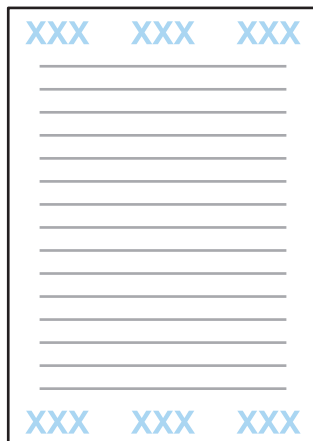
**3** Натисніть **Settings (Настройки)** і зробіть відповідні налаштування.

**4** Натисніть кнопку **ОК**, щоб повернутися до вікна More Options (Додаткові настройки).

**5** Закрийте вікно з параметрами друку та розпочніть друк, натиснувши кнопку **ОК**.

## Друк у режимі Header/Footer (Колонтитул) (лише для Windows)

Ця функція дозволяє друкувати ім'я користувача, ім'я комп'ютера, дату, час чи кількість підборів сторінки вгорі або внизу кожної сторінки документа.



- 1 Відкрийте настройки принтера.  
➔ [«Доступ до драйвера принтера у Windows» на сторінці 29](#)
- 2 Натисніть **Watermark Features (Функції водяного знаку)** у вкладці More Options (Додаткові настройки), виберіть **Header/Footer (Колонтитул)**, а тоді натисніть **Settings (Настройки)**.
- 3 Виберіть потрібні елементи зі спадного списку у вікні Header Footer Settings (Настройки колонтитула).

**Примітка.**

Якщо вибрати Collate Number (Кількість підбору), то буде вказано число копій.

- 4 Натисніть кнопку **ОК**, щоб повернутися до вікна More Options (Додаткові настройки).
- 5 Закрийте вікно з параметрами друку та розпочніть друк, натиснувши кнопку **ОК**.

## Друк конфіденційних завдань

Ця функція доступна тільки для пристроїв серії WF-5190.

Ця функція дозволяє встановити пароль для надсилання завдання. Коли встановлено пароль, то завдання неможливо видрукувати, доки користувач не уведе пароль на контрольній панелі пристрою.

- 1 Відкрийте настройки принтера.  
➔ [«Доступ до драйвера принтера у Windows» на сторінці 29](#)
- 2 Виберіть Confidential Job (Конфіденційне завдання) у вкладці More Options (Додаткові настройки).
- 3 На екрані Confidential Job Settings (Налаштування конфіденційного завдання) вкажіть пароль, ім'я користувача та назву завдання, а тоді натисніть **ОК**.

## Друкування

- 4 Виконайте необхідні налаштування.
- 5 Закрийте екран з параметрами друку, натиснувши кнопку ОК, а потім надішліть завдання друку.
- 6 Перейдіть до принтера і в Головному меню відкрийте **Меню > Конфіденц. завд.**
- 7 Уведіть ім'я користувача й виберіть надіслане вами завдання друку.
- 8 Уведіть встановлений пароль і натисніть кнопку ОК, щоб розпочати друк.

## Налаштування адміністратора для драйвера принтера (лише для Windows)

Адміністратори можуть заблокувати перелічені нижче налаштування драйвера принтера для кожного користувача, щоб запобігти небажаним змінам налаштувань.

- Режим захисту від копіювання
- Водяний знак
- Колонтитул
- Кольоровий друк
- Двосторонній друк
- Багато сторінок

**Примітка.**

У Windows потрібно увійти як адміністратор.

- 1 Windows 8 та Server 2012:  
Виберіть **Desktop (Робочий стіл)**, **Settings (Налаштування)**, **charm (ключова кнопка)**, **Control Panel (Панель керування)**, а тоді виберіть **Devices and Printers (Пристрої та принтери)** із категорії **Hardware and Sound (Устаткування та звук)**.

Windows 7 і Server 2008 R2:

Натисніть кнопку **Пуск**, а тоді виберіть пункт **Devices and Printers (Пристрої та принтери)**.

Windows Vista та Server 2008:

Натисніть кнопку «Пуск», виберіть пункт меню **Control Panel (Панель керування)**, потім виберіть пункт **Printer (Принтер)** у розділі **Hardware and Sound (Устаткування та звук)**.

## Друкування

Windows XP та Server 2003:

Натисніть кнопку **Start (Пуск)** та оберіть **Control Panel (Панель керування)**, а потім натисніть **Printers and Faxes (Принтери й факси)** у категорії Printers and Other Hardware (Принтери та інші пристрої).

**2**

Windows 8, 7, Server 2008 та Server 2012:

Клацніть правою кнопкою миші на пристрої або натисніть та утримуйте позначку пристрою, виберіть **Printer properties (Властивості принтера)**, **Optional Settings (Додаткові параметри)**, а тоді натисніть **Driver Settings (Настройки драйвера)**.

Windows Vista та Server 2008:

Натисніть правою кнопкою миші на пристрої, клацніть **Optional Settings (Додаткові параметри)**, а тоді натисніть кнопку **Driver Settings (Настройки драйвера)**.

Windows XP та Server 2003:

Натисніть правою кнопкою миші на пристрої, клацніть **Optional Settings (Додаткові параметри)**, а тоді натисніть кнопку **Driver Settings (Настройки драйвера)**.

**3**

Уведіть відповідні настройки. Для докладнішої інформації про кожен з параметрів див. електронну довідку.

**4**

Натисніть **ОК**.

## Використання драйвера принтера PostScript

Див. нижче детальніші відомості про встановлення драйвера принтера PostScript.

➔ [«Встановлення драйвера PostScript Printer» на сторінці 83](#)

## Використання драйвера принтера Epson Universal P6

Див. нижче детальніші відомості про встановлення драйвера принтера Epson Universal P6.

➔ [«Встановлення драйвера принтера Epson Universal P6 Printer Driver \(лише для Windows\)» на сторінці 87](#)

### **Примітка.**

Коли це можливо, виберіть шрифти у вашій програмі. Докладніші інструкції з цього питання див. у документації до програмного забезпечення. У разі надсилання неформатованого тексту з DOS просто на принтер або в разі використання простого програмного забезпечення, яке не дає можливості вибрати шрифти, можна вибрати їх за допомогою меню на панелі керування на принтері.

## Список меню на панелі керування

У таблиці нижче перелічено функції та налаштування, доступні в Меню на панелі керування. Для детальнішої інформації про Настр. Wi-Fi, що відображаються на головному екрані, див. наступний розділ.

➔ «Налаштування системи адміністрування» на сторінці 48

Меню	Опис налаштування		
Рівні чорнила	Перевірка стану чорнильних картриджів і контейнера для відпрацьованого чорнила.		
Обслуговування	Перев. соп. др. гол.	Друк шаблону для перевірки, чи забиті сопла друкувальної головки.	
	Очищ. друк. голівки	Очищення друкувальної головки, що звільняє забиті сопла.	
	Калібрування головки	Вертикал. калібрув.	Виправлення вертикальних розривів у роздруківках.
		Горизонт. калібрув.	Виправлення горизонтальних розривів у роздруківках.
	Щільний папір	Виберіть <b>Увімкнути</b> у разі друку на щільному папері, щоб уникнути розмивання.	
	Очищ. направл. пап.	Виконайте цю операцію, щоб очистити пристрій всередині.	
Налашт. паперу	Виберіть тип і розмір паперу, завантаженого до кожного джерела паперу. Це меню відображається кожного разу, коли ви завантажуєте папір у касету.		
Друкувати аркуш стану	Конфігурація аркуша стану	Друк аркуша, що вказує на поточні налаштування принтера.	
	Надати аркуш стану	Друк аркуша, в якому міститься інформація про витратні матеріали.	
	Використання формуляра	Друк аркуша з історією використання принтера.	
	Аркуш статусу PS3*	Друк аркуша, що вказує на поточний стан PS3.	
	Список шрифту PS3*	Друк аркуша, що містить список шрифту PS3, доступний для продукту.	
	Список шрифту PCL*	Друк аркуша, що містить список шрифту PCL, доступний для продукту.	
Стан мережі	Ви можете побачити поточні налаштування мережі та роздрукувати аркуш стану мережі.		
Конфіденційне завдання*	Відображає список завдань, для яких було встановлено пароль. Щоб надрукувати завдання, виберіть його та уведіть пароль. ➔ «Друк конфіденційних завдань» на сторінці 44		
Налаштув. адміністратора	Пароль адміністратора	Можна змінити або скасувати пароль, вказаний Налаштування блокування.	
	Налаштування блокування	Виберіть <b>Увімкнути</b> , щоб заблокувати панель керування від неавтоматичних змін, внесених під час використання панелі керування.	

## Список меню на панелі керування

Меню	Опис налаштування
Сист. адміністрування	➔ <a href="#">«Налаштування системи адміністрування» на сторінці 48</a>

\* Ця функція доступна тільки для пристроїв серії WF-5190.

## Налаштування системи адміністрування

Адміністратор може заблокувати панель керування, щоб запобігти випадковим змінам. Щоб заблокувати панель керування, виберіть меню, як це вказано нижче, а тоді уведіть пароль.

Меню > Налаштув. адміністратора > Налаштування блокування > Увімкнути.

Пароль буде потрібен для входу в параметри Сист. адміністрування в Меню. Пароль, встановлений у пункті Налаштування блокування, також потрібен для налаштувань Epson WebConfig або EpsonNet Config.

**Примітка.**

Якщо ви забудете пароль, зверніться до свого дилера.



## Список меню на панелі керування

Меню	Налаштування й опис		
Налаштування принтера	Налашт. джер. паперу	Задн. под. пап. в пр.	Виберіть <b>Нормальний</b> , щоб дати пріоритет задній подачі паперу.
		A4/Автопер. на Letter	Уведіть налаштування для паперу A4 та Letter. Якщо для друку вибрано папір формату A4 або Letter, а для вибраного формату паперу не вказано джерело, то друк відбувається з використанням інших розмірів паперу (Letter замість A4 або A4 замість Letter).
		Налашт. автовибору	Виберіть <b>Увімкнути</b> , щоб подавати папір з джерела, що містить папір, який відповідає внесеним вами значенням у Налашт. джер. паперу.
		Повідомл. про помилку	Прим. щодо розм. пап. Прим. щодо типу пап.
	Нал. паузи інтер-су USB*	Укажіть час у секундах, який має пройти до завершення з'єднання USB з комп'ютером після того, як принтер отримає завдання друку з комп'ютера. Під час друку PS3/PCL завершення завдання інколи неможливо чітко визначити, що призводить до безперервного з'єднання з USB. Коли це стається, пристрій завершує з'єднання через вказану кількість часу. Уведіть 0 (нуль), щоб вимкнути функцію паузи.	
	Мова друку*	Установіть мову друку для інтерфейсу USB та мережі.	
	Автовиправл. помилок	Виберіть дію, яку потрібно виконувати, якщо стається помилка двостороннього друку через нестачу паперу для двостороннього друку або у разі переповнення пам'яті, коли принтер обробляє завдання друку. Виберіть <b>Увімкнути</b> , щоб відображати застереження і друкувати на одній стороні паперу (якщо сталася помилка двостороннього друку) або друкувати лише частину даних, яку пристрій зміг обробити.	
	Підкл. ПК по USB	Виберіть, вмикати чи вимкнути інтерфейс USB. Якщо вибрано Вимкнути, то комп'ютер не розпізнаватиме пристрій, навіть якщо він підключений через кабель USB.	

## Список меню на панелі керування

Меню	Налаштування й опис		
Звичайні налаштув.	Тайм. очікув.	Укажіть, скільки має пройти часу, доки вимкнеться РК-панель.	
	Вимкнути таймер	Укажіть, скільки має пройти часу, доки автоматично вимкнеться живлення. Проміжок часу, після якого починає діяти функція керування живленням, можна змінювати. Збільшення цього проміжку може призвести до підвищення енергоспоживання приладу. Перед внесенням змін у ці настройки подумайте про вплив на навколишнє середовище.	
	Контраст РК	Налаштування яскравості РК-екрана.	
	Налаштув. дати/часу	Дата/час	Уведіть поточну дату й час.
		Літній час	Виберіть <b>Увімкнути</b> , щоб встановити літній час.
		Різниця в часі	Уведіть різницю в часі між UTC та поточною часовою зоною.
	Мова	Виберіть мову відображення.	
Швидкість прокручування	Виберіть швидкість прокручування на РК-екрані.		
Налаштування Wi-Fi/ мережі	Wi-Fi/стан мережі		Ви можете побачити поточні налаштування мережі та роздрукувати аркуш стану мережі.
	Настр. Wi-Fi	Майстер настройки Wi-Fi	Детальні відомості про ці настройки див. в електронному Посібнику по роботі в мережі.
		Налашт. кнопки (WPS)	
		Настр. PIN-коду (WPS)	
		Автопідключення Wi-Fi	
		Вимкнути Wi-Fi	Проблеми з мережею можна вирішити, вимкнувши або провівши ініціалізацію налаштувань Wi-Fi, а тоді увівши налаштування ще раз. Для отримання додаткової інформації див. Посібник по роботі в мережі.
	Настройка Wi-Fi Direct	Детальні відомості про ці настройки див. в електронному Посібнику по роботі в мережі.	
Перевірка підключення		Ви можете перевірити статус з'єднання в мережі та роздрукувати звіт. Якщо виникне проблема у з'єднанні, цей звіт допоможе вам знайти рішення.	
Розшир. налаштування		Детальні відомості про ці настройки див. в електронному Посібнику по роботі в мережі.	

### Список меню на панелі керування

Меню	Налаштування й опис			
Послуги Epson Connect	Для отримання інструкцій дивіться посібник Epson Connect. ➔ «Використання послуги Epson Connect» на сторінці 10			
Послуги Google Cloud Print				
Універс. налашт. друку	Виступ вгору	Налаштування верхнього чи лівого поля сторінки.		
	Виступ ліворуч			
	Вист. вгор. у «Назад»	Налаштування верхнього або лівого поля для зворотної сторінки під час двостороннього друку.		
	Виступ лів. у «Назад»			
Перевір. шир. паперу	Виберіть <b>Увімкнути</b> , щоб перевірити ширину паперу перед друком. Це дозволяє запобігти друку за межами країв паперу, коли внесено неправильні налаштування розміру паперу, однак може зменшити швидкість друку.			
	Тривалість сушіння	Виберіть час просушування при двосторонньому друці.		
	Пропуск. пусті стор.	Виберіть <b>Увімкнути</b> , щоб автоматично пропускати порожні сторінки.		
Конфігурація друку PDL*	Звичайні налаштув.	Розмір паперу	Виберіть розмір паперу.	
		Тип паперу	Виберіть тип паперу.	
		Орієнтація	Виберіть положення для документів, які друкуються.	
		Якість	Виберіть якість друку.	
		Режим збереж. чорнила	Виберіть <b>Увімкнути</b> , щоб заощаджувати чорнило.	
		Порядок друку	Виберіть <b>Остання стор. згори</b> , щоб друкувати з останньої сторінки документа.  Виберіть <b>Перша сторінка згори</b> , щоб друкувати з першої сторінки документа.	
		Кількість копій	Вкажіть кількість примірників.	
		Поле згину	Виберіть поля для зшивання.	
		Автомат. вивид паперу	Виберіть <b>Увімкнути</b> , щоб пристрій автоматично виводив папір по завершенні часу отримання.	
		Двосторонній друк	Виберіть <b>Увімкнути</b> , щоб здійснювати двосторонній друк.	

## Список меню на панелі керування

Меню	Налаштування й опис										
		Меню PCL	<table border="1"> <tr> <td data-bbox="842 282 1018 367">Джерело шрифту</td> <td data-bbox="1018 282 1444 367">Виберіть стандартне джерело шрифту.</td> </tr> <tr> <td data-bbox="842 367 1018 510">Номер шрифту</td> <td data-bbox="1018 367 1444 510">Виберіть стандартний номер шрифту для стандартного джерела шрифту. Доступна кількість залежить від уведених вами налаштувань.</td> </tr> <tr> <td data-bbox="842 510 1018 831">Крок</td> <td data-bbox="1018 510 1444 831">Виберіть стандартний крок шрифту, якщо масштаб шрифту може змінюватися і шрифт маж фіксований крок. Можна вибрати від 0,44 до 99,99 симв./дюйм (символів на дюйм) із кроком 0,01 симв./дюйм. Цей параметр може не відобразитися в залежності від налаштувань меню Джерело шрифту або Номер шрифту.</td> </tr> <tr> <td data-bbox="842 831 1018 1120">Розмір</td> <td data-bbox="1018 831 1444 1120">Установіть стандартну висоту шрифту, якщо він піддається масштабуванню і є пропорційним. Можна вибрати від 4,00 до 999,75 точок із кроком 0,25 точок. Цей параметр може не відобразитися в залежності від налаштувань меню Джерело шрифту або Номер шрифту.</td> </tr> </table>	Джерело шрифту	Виберіть стандартне джерело шрифту.	Номер шрифту	Виберіть стандартний номер шрифту для стандартного джерела шрифту. Доступна кількість залежить від уведених вами налаштувань.	Крок	Виберіть стандартний крок шрифту, якщо масштаб шрифту може змінюватися і шрифт маж фіксований крок. Можна вибрати від 0,44 до 99,99 симв./дюйм (символів на дюйм) із кроком 0,01 симв./дюйм. Цей параметр може не відобразитися в залежності від налаштувань меню Джерело шрифту або Номер шрифту.	Розмір	Установіть стандартну висоту шрифту, якщо він піддається масштабуванню і є пропорційним. Можна вибрати від 4,00 до 999,75 точок із кроком 0,25 точок. Цей параметр може не відобразитися в залежності від налаштувань меню Джерело шрифту або Номер шрифту.
Джерело шрифту	Виберіть стандартне джерело шрифту.										
Номер шрифту	Виберіть стандартний номер шрифту для стандартного джерела шрифту. Доступна кількість залежить від уведених вами налаштувань.										
Крок	Виберіть стандартний крок шрифту, якщо масштаб шрифту може змінюватися і шрифт маж фіксований крок. Можна вибрати від 0,44 до 99,99 симв./дюйм (символів на дюйм) із кроком 0,01 симв./дюйм. Цей параметр може не відобразитися в залежності від налаштувань меню Джерело шрифту або Номер шрифту.										
Розмір	Установіть стандартну висоту шрифту, якщо він піддається масштабуванню і є пропорційним. Можна вибрати від 4,00 до 999,75 точок із кроком 0,25 точок. Цей параметр може не відобразитися в залежності від налаштувань меню Джерело шрифту або Номер шрифту.										

## Список меню на панелі керування

Меню	Налаштування й опис		
			<p>Набір символів</p> <p>Установіть стандартний набір символів. Якщо шрифт, вибраний у параметрі Джерело шрифту та Номер шрифту, недоступний у новому налаштуванні Набір символів, то налаштування Джерело шрифту і Номер шрифту будуть автоматично замінені стандартним значенням, IBM-US.</p>
			<p>Рядки</p> <p>Укажіть кількість рядків для вибраного розміру та положення паперу. Це також спричиняє зміни в інтервалах між лініями (VMI), а нове значення VMI зберігається на пристрої. Це означає, що пізніші зміни параметрів «Розмір паперу» чи «Положення паперу» можуть викликати зміни у параметрі «Рядки», що залежить від збереженого значення VMI.</p>
			<p>Функція CR</p> <p>Установіть для використання певної операційної системи, наприклад, UNIX.</p>
			<p>Функція LF</p> <p>Установіть призначення для команди вибору джерела паперу. Якщо вибрано 4, то встановлюються команди, сумісні з HP LaserJet 4. Якщо вибрано 4K, то встановлюються команди, сумісні з HP LaserJet 4000, 5000 та 8000. Якщо вибрано 5S, то встановлюються команди, сумісні з HP LaserJet 5S.</p>

## Список меню на панелі керування

Меню	Налаштування й опис		
	Меню PS3	Помилка аркуша	Виберіть <b>Увімкнути</b> , щоб надрукувати аркуш помилок, які сталися в режимі PS3 або коли версія файлу PDF, який ви намагалися видрукувати, не підтримується.
		Кольори	Виберіть кольори.
		Захист зображення	Виберіть <b>Увімкнути</b> , якщо не потрібно зменшувати якість зображення. У цьому випадку друк буде зупинено, коли буде недостатньо пам'яті.
		Двійковий	Виберіть <b>Увімкнути</b> для двійкових даних та <b>Вимкнути</b> для даних ASCII. Двійкові дані можуть використовуватися тільки у разі мережевого з'єднання. Щоб використовувати двійкові дані, перевірте, чи підтримує їх ваша програма і чи переключені параметри <b>SEND CTRL-D Before Each Job (НАДСИЛАТИ CTRL-D перед кожним завданням)</b> та <b>SEND CTRL-D After Each Job (НАДСИЛАТИ CTRL-D після кожного завдання)</b> у значення <b>No (Ні)</b> .
		Розпізнавання тексту	Виберіть <b>Увімкнути</b> , якщо потрібно перетворювати текстовий файл у файл PostScript під час друку. Це налаштування доступне тільки тоді, коли вибрано <b>PS3</b> у пункті Мова друку.
		PDF розмір сторінки	Укажіть розмір паперу під час надсилання файлу PDF з комп'ютера або іншого пристрою. Коли вибрано значення <b>Автоматичний</b> , то розмір паперу визначається на основі розміру першої сторінки, що друкується.
Налаштування безпеки*	Видал. всі конфід. завд.	Виберіть, щоб видалити всі конфіденційні завдання, збережені на принтері.	
Режим Есо	Проміжок часу, після якого починає діяти функція керування живленням, можна змінювати. Збільшення цього проміжку може призвести до підвищення енергоспоживання приладу. Перед внесенням змін у ці настройки подумайте про вплив на навколишнє середовище. Виберіть <b>Увімкнути</b> , щоб активувати всі перелічені нижче функції Режиму Есо.		
	Тайм. очікув.	Укажіть, скільки має пройти часу, доки вимкнеться РК-панель.	
	Вимкнути таймер	Укажіть, скільки має пройти часу, доки автоматично вимкнеться живлення.	
Очист. дані внутр. пам.*	Очищення вибраних даних пам'яті.		
Віднов. налашт. за зам.	Повернення вибраних налаштувань до стандартних значень.		

\* Ця функція доступна тільки для пристроїв серії WF-5190.

# Інформація про чорнильні картриджі та витратні матеріали

## Чорнильні картриджі

Пристрій	Піктограма	Black (Чорний)	Сяан (Блакитний)	Magenta (Малиновий)	Yellow (Жовтий)
WF-5110* WF-5190*	Пізанська вежа 	79/79XL/T7891	79/79XL/T7892	79/79XL/T7893	79/79XL/T7894
WF-5191	-	T7921	T7922	T7923	T7924

\* Для отримання інформації про споживання чорнил картриджами Epson, відвідайте вказаний нижче веб-сайт.  
<http://www.epson.eu/pageyield>

### Для Австралії/Нової Зеландії

Пристрій	Black (Чорний)	Сяан (Блакитний)	Magenta (Малиновий)	Yellow (Жовтий)
WF-5190	786 786XL 788XXL	786 786XL 788XXL	786 786XL 788XXL	786 786XL 788XXL

#### Примітка.

Картриджі деяких типів продаються не у всіх регіонах.

<b>Колір</b>	Black (Чорний), Cyan (Блакитний), Magenta (Малиновий), Yellow (Жовтий)
<b>Термін придатності картриджа</b>	Для отримання найкращих результатів використовуйте чорнильний картридж протягом шести місяців після відкриття упаковки.
<b>Температура</b>	Зберігання: від -20 до 40 °C (від -4 до 104 °F); 1 місяць за температури 40 °C (104 °F)  Замерзання* -10 °C (14 °F)

\* Чорнило буде придатним для використання після розморожування протягом 3 годин при температурі 25 °C (77 °F).

## Контейнер для відпрацьованого чорнила

Контейнер для відпрацьованого чорнила, який можна використовувати у пристрої.

	<b>Артикул</b>
--	----------------

**Інформація про чорнильні картриджі та витратні матеріали**

Контейнер для відпрацьованого чорнила	T6710
---------------------------------------	-------



---

# Заміна чорнильних картриджів

---

## Вказівки з безпеки й застереження щодо чорнильних картриджів та їх характеристики

---

### Вказівки з безпеки

Виконуючи операції з картриджами, слід мати на увазі наступне.

- Зберігайте картриджі в місцях, недоступних для дітей.
- Обережно поводьтеся з використаними картриджами, тому що біля сопла подачі може залишитися чорнило.
  - У разі потрапляння чорнила на шкіру ретельно змийте його водою з милом.
  - У разі потрапляння чорнила в очі негайно змийте його водою. Якщо після ретельного промивання залишаються неприємні відчуття або погіршитися зір, негайно зверніться до лікаря.
  - Якщо чорнило потрапило у ваш рот, негайно виплюньте його та одразу ж зверніться до лікаря.
- Перед встановленням нового чорнильного картриджа у принтер струсніть його приблизно 15 разів протягом п'яти секунд короткими горизонтальними рухами (в межах десяти сантиметрів).
- Картридж слід використати протягом терміну його придатності (див. дату на упаковці).
- Рекомендується використовувати картриджі протягом шести місяців після їх установки.
- Не розбирайте, не модифікуйте та не перероблюйте чорнильний картридж — це може призвести до порушення якості друку.
- Не торкайтеся мікросхеми зеленого кольору збоку картриджа. Це може призвести до відхилення від нормальної роботи і нормального друку.
- На цій мікросхемі зберігається різноманітна інформація про картридж, наприклад, відомості про рівень чорнила. Це дає змогу будь-коли виймати і знову вставляти картридж.
- Якщо вийнятий картридж буде згодом використовуватися знову, захистіть отвір для подачі чорнила від пилу й бруду і зберігайте картридж у тих самих умовах, що й прилад. Зверніть увагу, що наявність клапана в отворі подачі чорнила виключає необхідність закривати його кришками або пробками, але чорнило може забруднити предмети, які торкаються картриджа. Не торкайтеся отвору для подачі чорнила й ділянки довкола нього.

---

### Заходи безпеки під час заміни чорнильного картриджа

Перед заміною чорнильних картриджів ознайомтеся з усіма інструкціями, які містяться в цьому розділі.

- Для кращої якості друкування чорнильні картриджі слід використовувати протягом шести місяців після установки.

## Заміна чорнильних картриджів

- ❑ Якщо картридж перенесений у тепле приміщення з холодного, не слід його використовувати принаймні протягом трьох годин, поки він не нагріється до кімнатної температури.
- ❑ Не кидайте картридж і не бийте його об тверді поверхні, бо це може призвести до витікання чорнила.
- ❑ Не переміщайте руками друкувальну голівку — це може пошкодити принтер.
- ❑ Чорнильні картриджі для цього принтера оснащені зеленою схемою, яка слідкує за кількістю чорнил, використаних у кожному картриджі. Картриджі залишаються придатними для використання навіть після їхнього виймання й повторного вставляння.
- ❑ Тимчасово виймаючи чорнильний картридж, не забудьте захистити область виходу чорнил від бруду й пилу. Зберігайте чорнильний картридж у тих же умовах, що й принтер.
- ❑ Під час початкового заповнення системи чорнилом принтер вимикати не можна. Це може призвести до того, що чорнило не заповнить систему і принтер не буде друкувати.
- ❑ Сопло подачі чорнил обладнане клапаном, призначеним для стримування надмірного випуску чорнил; можна не встановлювати власні кришки або заглушки. Однак рекомендується обережно поводитися з картриджем. Не торкайтеся сопла подачі чорнил на картриджі й навколишньої області.
- ❑ Продукти інших виробників можуть призвести до пошкоджень, які не передбачені гарантією компанії Epson, і за певних обставин можуть стати причиною некерованої роботи принтера.
- ❑ Рекомендується використовувати лише оригінальні чорнильні картриджі Epson. Компанія Epson не гарантує якість і надійність чорнила інших виробників. Використання чорнил інших виробників може призвести до поломки, що виходить за межі гарантій, які надаються компанією Epson, і за певних обставин — до непередбачуваної поведінки принтера. Інформація про рівні чорнила інших виробників може не відображатись.
- ❑ Залишайте старий картридж у принтері до того часу, поки не буде знайдена йому заміна; в іншому разі чорнила, які залишилися в соплах голівки, можуть засохнути.
- ❑ Якщо кольорове чорнило закінчилося, а чорне ще залишилося, допускається тимчасове продовження друку лише з чорним чорнилом.
  - ➔ **«Тимчасовий друк чорним чорнилом, коли картриджі з кольоровим чорнилом порожні» на сторінці 62**
- ❑ Не вимикайте принтер під час заміни чорнильного картриджа. Це може призвести до пошкодження зеленої мікросхеми у картриджі, внаслідок чого друкування буде виконуватися не так, як слід.
- ❑ Не можна використовувати картриджі, що постачалися з пристроєм як змінні.

---

## Характеристики чорнильних картриджів

- ❑ Компанія Epson рекомендує використати чорнильний картридж до дати, вказаної на упаковці.
- ❑ Чорнильні картриджі, встановлені в принтері на момент його продажу, частково використані під час початкового налаштування пристрою. Для отримання високоякісних роздруківок друкувальна голівка пристрою завжди наповнена чорнилами. На цей однократний процес витрачається певна кількість чорнил, і потім ці картриджі можуть надрукувати менше сторінок порівняно з наступними картриджами.
- ❑ Витрати чорнила залежать від зображень, які ви роздруковуєте, типу паперу, частоти використання та умов довкілля, наприклад, температури.

## Заміна чорнильних картриджів

- ❑ Щоб досягти найвищої якості друку та захистити друкувальну голівку, після запиту індикатора картриджа на його заміну в картриджі пристрою залишається певна кількість чорнила. Цей резерв не входить до необхідної кількості чорнил.
- ❑ Хоча до складу чорнильних картриджів можуть входити матеріали повторного використання, це не впливає на функціональність або ефективність продукту.
- ❑ При друці у монохромному або чорно-білому режимах замість чорного чорнила може використовуватись кольорове чорнило залежно від типу паперу або настройок якості друку. Це відбувається, оскільки суміш кольорового чорнила використовується для створення чорного кольору.

## Перевірка стану чорнильних картриджів

### Для Windows

**Примітка.**

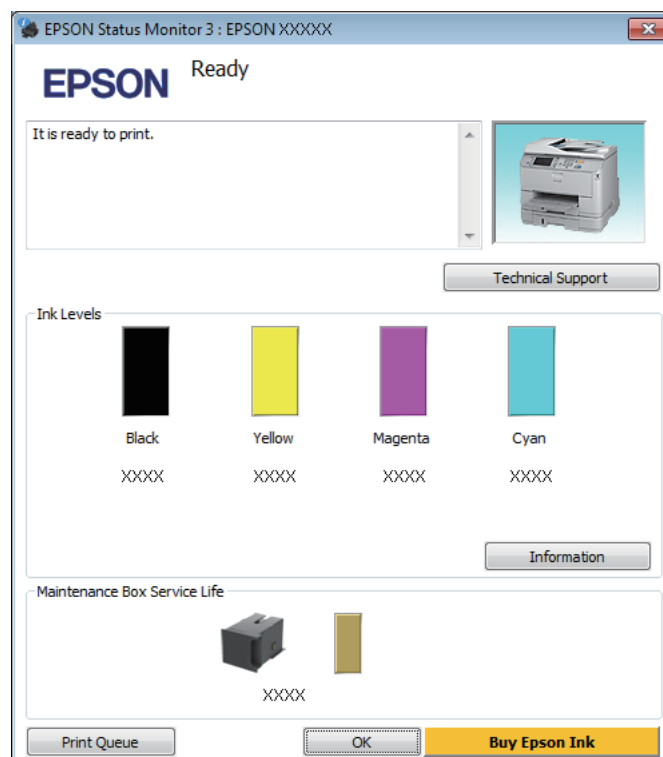
Коли рівень чорнила у картриджі становиться низьким, автоматично з'являється нагадування про зниження рівня чорнила, вікно *Low Ink Reminder* (Контроль чорнила). У цьому екрані можна перевіряти стан картриджів. Якщо ви не хочете бачити це вікно, спочатку відкрийте драйвер принтера та клацніть вкладку **Maintenance (Сервіс)**, а потім **Monitoring Preferences (Контрольовані параметри)**. На екрані *Monitoring Preferences* (Контрольовані параметри) зніміть прапорець **See Low Ink Reminder alerts** (Див. сповіщення Контроль чорнила).

Для перевірки стану картриджів виконайте одну з наступних дій.

- ❑ Відкрийте вікно драйвер принтера, перейдіть на вкладку **Main (Головне)** і натисніть кнопку **Ink Levels (Рівні чорнила)**.
- ❑ Двічі натисніть піктограму принтера на taskbar (панелі задач) Windows. Опис процесу додавання значка на taskbar (панель задач) див. у наступному розділі:
  - ➔ «Доступ до драйвера за допомогою піктограми на taskbar (панель задач)» на сторінці 30

## Заміна чорнильних картриджів

- ❑ Відкрийте драйвер принтера, перейдіть на закладку **Maintenance (Сервіс)**, а потім натисніть кнопку **EPSON Status Monitor 3**. Стан картриджа буде показаний у графічному вигляді.



### Примітка.

- ❑ Якщо програма EPSON Status Monitor 3 не з'являється, відкрийте драйвер принтера, клацніть вкладку **Maintenance (Сервіс)**, а потім натисніть кнопку **Extended Settings (Розширені параметри)**. У вікні **Extended Settings (Розширені параметри)** встановіть прапорець **Enable EPSON Status Monitor 3 (Увімкнути EPSON Status Monitor 3)**.
- ❑ Залежно від поточних параметрів може відобразитися спрощений монітор стану. Натисніть кнопку **Details (Докладніше)**, щоб відобразити вікно, показане вище.
- ❑ Рівні чорнил показані приблизно.

## Для Mac OS X

Стан чорнильних картриджів перевіряється за допомогою програми EPSON Status Monitor. Для цього потрібно виконати описані нижче дії.

- 1 Відкрийте Epson Printer Utility 4.  
➔ «Доступ до драйвера принтера у Mac OS X» на сторінці 31

## Заміна чорнильних картриджів

2

Натисніть піктограму **EPSON Status Monitor**. Відобразиться вікно EPSON Status Monitor.



**Примітка.**

- На цьому малюнку показано стан чорнильних картриджів на момент першого відкриття EPSON Status Monitor. Щоб оновити відомості про стан картриджів, натисніть кнопку **Update (Оновлення)**.
- Рівні чорнил показані приблизно.

## На панелі керування

1

Увійдіть у **Меню** з Головного екрану.

2

Виберіть пункт **Рівні чорнила**.

**Примітка.**

- Рівні чорнил показані приблизно.
- Піктограма стану у правій частині РК-екрана вказує на стан контейнера для відпрацьованого чорнила.

## Тимчасовий друк чорним чорнилом, коли картриджі з кольоровим чорнилом порожні

Якщо кольорове чорнило закінчилося, а чорне ще залишилося, допускається короткочасний друк лише чорним чорнилом. Однак необхідно якомога швидше замінити порожні чорнильні картриджі. Детальніша інформація про тимчасове продовження друку чорним чорнилом міститься в розділі нижче.

**Примітка.**

Фактичний період часу залежить від умов користування, друкованих зображень, параметрів друку та частоти використання.

---

### Для Windows

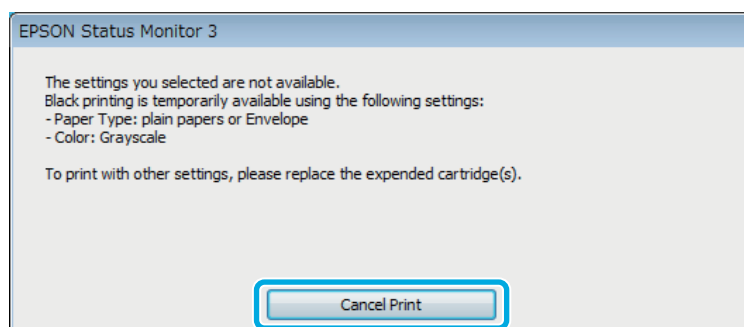
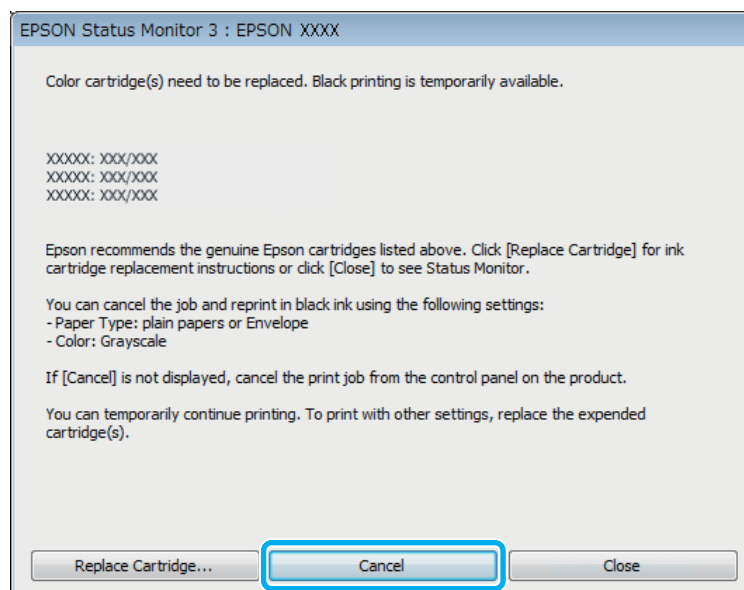
**Примітка для користувачів Windows:**

Ця функція доступна, лише якщо увімкнено EPSON Status Monitor 3. Щоб увімкнути монітор стану, відкрийте драйвер принтера та клацніть вкладку **Maintenance (Сервіс)**, а потім кнопку **Extended Settings (Розширені параметри)**. У вікні **Extended Settings (Розширені параметри)** встановіть прапорець **Enable EPSON Status Monitor 3 (Увімкнути EPSON Status Monitor 3)**.

Виконайте наведені нижче кроки, щоб тимчасово продовжити друк чорним чорнилом.

## Заміна чорнильних картриджів

- 1 Якщо у програмі EPSON Status Monitor 3 відображається запит скасувати завдання друку, щоб зробити це, натисніть **Cancel (Скасувати)** або **Cancel Print (Скасування друку)**.



### **Примітка.**

Якщо помилка, у повідомленні про яку вказується, що картридж із кольоровим чорнилом порожній, спричинена іншим комп'ютером у мережі, можливо, потрібно буде скасувати завдання друку на пристрої.

- 2 Завантажте звичайний папір або конверт.
- 3 Відкрийте настройки принтера.  
➔ [«Доступ до драйвера принтера у Windows» на сторінці 29](#)
- 4 Натисніть вкладку Main (Головне) та виконайте потрібні настройки.
- 5 Установіть значення **plain papers (простий папір)** або **Envelope (Конверти)** для параметра Paper Type (Тип паперу).
- 6 Виберіть значення **Grayscale (Відтінки сірого)** для параметра Color (Кольоровий).
- 7 Закрийте вікно з параметрами друку, натиснувши кнопку **ОК**.

## Заміна чорнильних картриджів

8

Роздрукуйте файл.

9

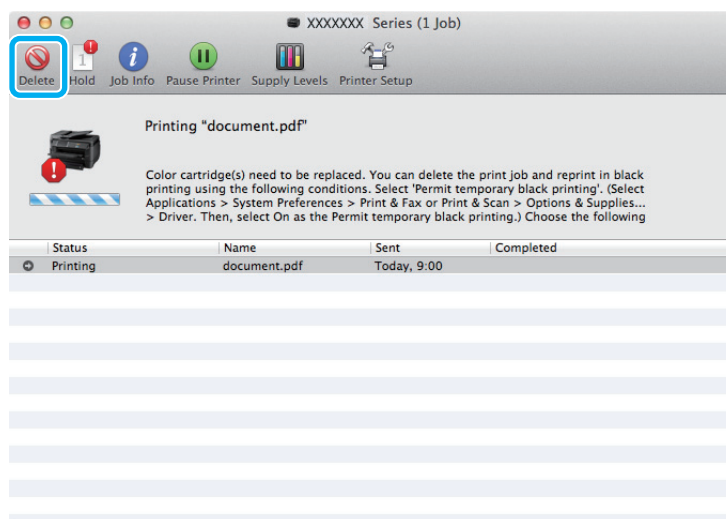
Вікно EPSON Status Monitor 3 знову відобразиться на екрані комп'ютера. Щоб друкувати чорним чорнилом, натисніть **Print in Black (Друк чорним кольором)**.

## Для Mac OS X

Виконайте наведені нижче кроки, щоб тимчасово продовжити друк чорним чорнилом.

1

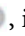
Якщо не вдається відновити друк, натисніть піктограму пристрою на панелі Dock (Панель швидкого запуску). Якщо відобразиться повідомлення про помилку з командою скасувати завдання друку, натисніть **Delete (Видалити)** і виконайте наведені нижче дії, щоб повторно надрукувати документ чорним чорнилом.

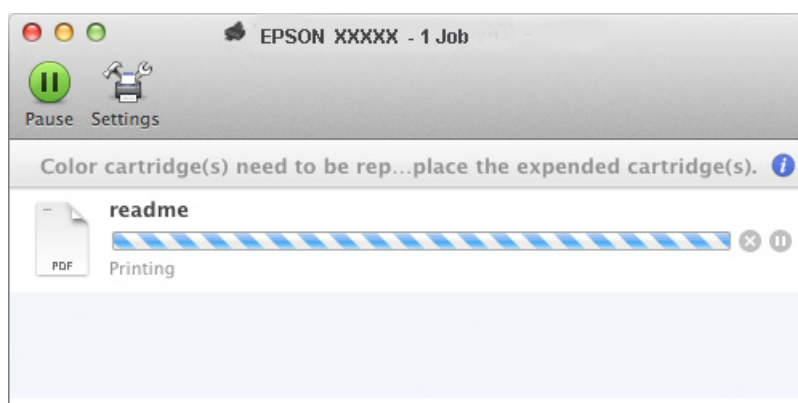


### Примітка.

Якщо помилка, у повідомленні про яку вказується, що картридж із кольоровим чорнилом порожній, спричинена іншим комп'ютером у мережі, можливо, потрібно буде скасувати завдання друку на пристрої.

Для Mac OS X 10.8:

Натисніть кнопку , і якщо з'явиться повідомлення про помилку, натисніть **ОК**. Виконайте наведені нижче кроки, щоб повторно надрукувати документ чорним чорнилом.





## Заміна чорнильних картриджів

- 2 Відкрийте **System Preferences (Системні налаштування)**, клацніть пункт **Print & Scan (Друк і сканування)** (Mac OS X 10.8 або 10.7) або **Print & Fax (Друк і факс)** (Mac OS X 10.6 чи 10.5), а потім виберіть пристрій у списку Printers (Принтери). Після цього клацніть **Options & Supplies (Налаштування та живлення)** та **Driver (Драйвер)**.
- 3 Виберіть значення **On (Вкл.)** для параметра Permit temporary black printing (Дозволити тимчасовий чорно-білий друк).
- 4 Завантажте звичайний папір або конверт.
- 5 Відкрийте діалогове вікно Print (Друк).  
➔ «Доступ до драйвера принтера у Mac OS X» на сторінці 31
- 6 Натисніть кнопку **Show Details (Показувати деталі)** (для Mac OS X 10.7) або кнопку ▼ (для Mac OS X 10.6 чи 10.5), щоб розгорнути це діалогове вікно.
- 7 Оберіть пристрій, що використовується як параметр Printer (Принтер), та зробіть потрібні налаштування.
- 8 Виберіть у спливному меню пункт **Print Settings (Налаштування друку)**.
- 9 Виберіть значення **plain papers (Простий папір)** або **Envelope (Конверти)** для параметра Media Type (Тип носія).
- 10 Установіть прапорець **Grayscale (Відтінки сірого)**.
- 11 Натисніть кнопку **Print (Друк)**, щоб закрити діалогове вікно Print (Друк).

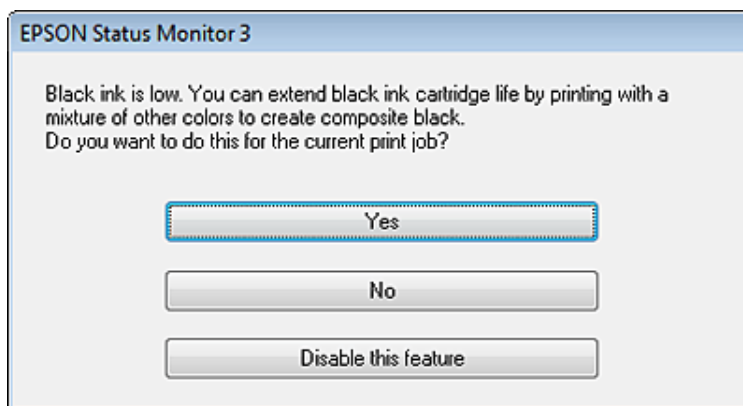
## Економія чорного чорнила, якщо його залишається мало у картриджі (лише для Windows)

**Примітка для користувачів Windows:**

Ця функція доступна, лише якщо увімкнено EPSON Status Monitor 3. Щоб увімкнути монітор стану, відкрийте драйвер принтера та клацніть вкладку **Maintenance (Сервіс)**, а потім кнопку **Extended Settings (Розширені параметри)**. У вікні **Extended Settings (Розширені параметри)** встановіть прапорець **Enable EPSON Status Monitor 3 (Увімкнути EPSON Status Monitor 3)**.

## Заміна чорнильних картриджів

Якщо чорних чорнил залишається мало, і їх менше, ніж кольорових чорнил, з'являється зображене нижче вікно. Воно з'являється лише тоді, якщо тип паперу зазначено як **plain papers (простий папір)**, а для параметра Quality (Якість) вказано значення **Standard (Стандартна)**.



Це вікно дає змогу вибрати режим використання чорних чорнил, — звичайний або режим економної витрати чорних чорнил, коли чорний колір створюється шляхом змішування кольорових чорнил.

- Для створення чорного кольору шляхом змішування кольорових чорнил натисніть кнопку **Yes (Так)**. Це ж саме вікно відобразиться під час виконання наступного подібного завдання принтера.
- Щоб продовжити витратити решту чорних чорнил для друку завдання, натисніть кнопку **No (Ні)**. Це ж саме вікно відобразиться під час виконання наступного подібного завдання принтера, і користувач знову матиме можливість економно витратити чорнила.
- Щоб продовжити використовувати решту чорних чорнил, натисніть кнопку **Disable this feature (Відключити цю функцію)**.

## Заміна чорнильного картриджа

Якщо у картриджах залишається мало чорнила або вони порожні, на комп'ютері або на панелі керування з'являється повідомлення.

Поки пристрій не працює, можна в будь-який момент замінити картриджі.

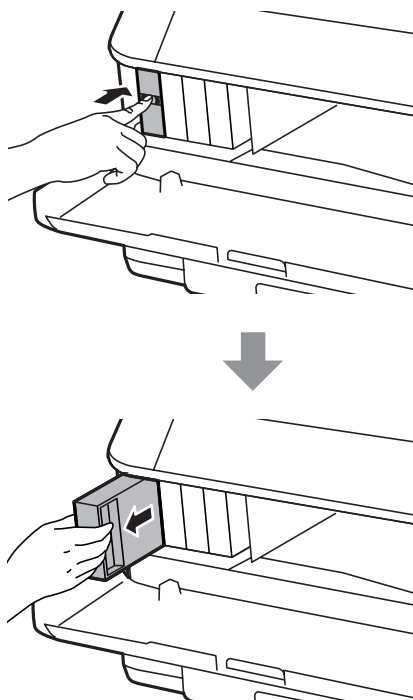
**1**

Відкрийте передню кришку.

## Заміна чорнильних картриджів

2

Натисніть на картридж, який потрібно замінити, візьміться за ручку картриджа і витягніть його принтера. Належним чином утилізуйте використані картриджі. Не розбирайте використаний картридж і не намагайтеся заправити його чорнилами.

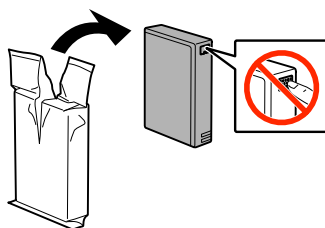


### **Примітка.**

- ❑ На малюнках показана процедура заміни картриджа з чорним чорнилом. Замінюйте ті картриджі, які цього потребують.
- ❑ На використаних картриджах біля отворів подачі може залишатися чорнило, тому, виймаючи картриджі, будьте обережні, щоб нічого не забруднити.

3

Вийміть запасний чорнильний картридж з упаковки. Не торкайтеся мікросхеми зеленого кольору з боку картриджа. Це може призвести до відхилення від нормальної роботи і нормального друку.

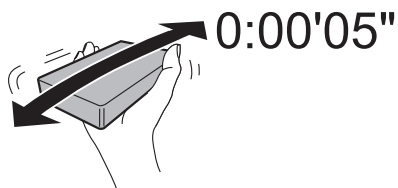


### **Примітка.**

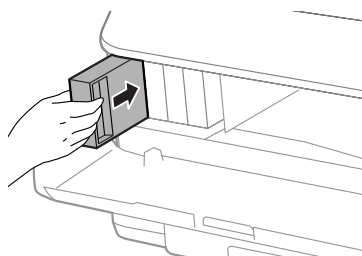
Не струшуйте використані картриджі, бо з них може витікати чорнило.

## Заміна чорнильних картриджів

- 4** Струсніть чорнильний картридж приблизно 15 разів протягом п'яти секунд короткими горизонтальними рухами (в межах десяти сантиметрів).



- 5** Вставте чорнильний картридж у тримач. Заштовхуйте картридж, доки не почуєте клацання, коли він вставиться на своє місце.



**Примітка.**

Якщо на РК-екрані відображається *Перевірка картриджа*, натисніть на кнопку **ОК**, щоб перевірити, чи правильно встановлено картриджі.

- 6** Закрийте передню кришку.

**Примітка.**

Поки індикатор живлення блимає, не вимикайте пристрій.

Заміну картриджа виконано. Принтер відновить попередній режим роботи.

---

# Обслуговування пристрою і програмне забезпечення

---

## Встановлення додаткового приладдя

---

### Касета для паперу

#### Встановлення касети для паперу

Щоб встановити касету для паперу, виконайте такі дії.

**Примітка.**

*Це приладдя є додатковим.*

➔ [«Додаткове приладдя» на сторінці 117](#)

1

Вимкніть прилад, від'єднайте від нього шнур живлення й усі інтерфейсні кабелі.



**Застереження:**

*Обов'язково від'єднуйте від приладу шнур живлення, щоб не наражатися на небезпеку ураження електричним струмом.*

2

Обережно вийміть касету для паперу з коробки покладіть її поруч з приладом, у який її треба встановити.

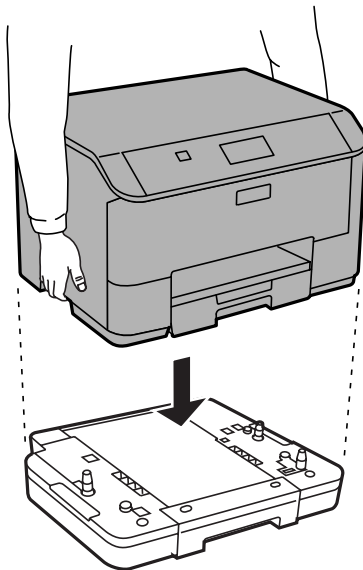
**Примітка.**

Звільніть пристрій від пакувальних матеріалів.

Збережіть усі пакувальні матеріали на випадок транспортування касети.

## Обслуговування пристрою і програмне забезпечення

- 3 Сумістіть кути приладу і касети і обережно опустіть прилад на касету таким чином, щоб штирі на касеті потрапили в отвори знизу приладу, а з'єднувач увійшов у відповідну деталь приладу.



- 4 Приєднайте до приладу інтерфейсні кабелі і шнур живлення.
- 5 Підключіть шнур живлення приладу до електричної розетки.
- 6 Увімкніть прилад.

## Увімкнення додаткової касети на драйвері принтера

Щоб увімкнути додаткову касету, відкрийте властивості принтера та внесіть перелічені нижче налаштування.

### ОС Windows

- 1 Відкрийте властивості принтера.  
➔ [«Доступ до властивостей принтера у Windows» на сторінці 30](#)
- 2 Виберіть вкладку **Optional Settings (Додаткові параметри)**, а тоді виберіть **Acquire from Printer (Отримати від принтера)** у меню Printer Information (Інформація про принтер). Тоді натисніть кнопку **Get (Отримати)**.
- 3 Щоб закрити вікно, натисніть кнопку **ОК**.

### Mac OS X

- 1 Відкрити **System Preferences (Системні налаштування)**, а тоді двічі клацніть піктограму **Print & Scan (Друк і сканування) (Print & Fax (Друк і факс) для OS X 10.6 or 10.5)**.
- 2 Виберіть принтер зі списку, виберіть **Options & Supplies (Налаштування та живлення) (Open Print Queue (Відкрити чергу друку)**, а тоді клацніть **Info (Інформація) для OS X 10.5)**.
- 3 Натисніть вкладку **Driver (Драйвер)** та виберіть **Cassette 2 (Касета 2) як Lower Cassette (Нижню касету)**.

## Обслуговування пристрою і програмне забезпечення

- 4 Натисніть кнопку ОК.

### Демонтаж касети

Виконайте процедуру встановлення у зворотному порядку.

## Перевірка сопел друкувальної голівки

Якщо роздруківка несподівано виявиться тьмяною, або якщо на ній відсутні певні фрагменти, можливо, причину проблеми можна буде з'ясувати, перевіривши сопла друкувальної голівки.

Це можна зробити з комп'ютера за допомогою утиліти Nozzle Check (Перевірка сопел) або за допомогою кнопок принтера.

---

### Використання утиліти Nozzle Check (Перевірка сопел) у Windows

Щоб скористатися утилітою Nozzle Check (Перевірка сопел), виконайте такі дії.

- 1 Переконайтесь у тому, що на панелі керування не відображаються попередження чи повідомлення про помилку.
- 2 Переконайтесь, що в касету для паперу завантажено папір формату А4.
- 3 Правою кнопкою миші натисніть на піктограму принтера на taskbar (панелі задач), а потім оберіть пункт **Nozzle Check (Перевірка сопел)**.

Якщо значок пристрою не з'являється, зверніться до відповідного розділу, щоб додати значок.

➔ [«Доступ до драйвера за допомогою піктограми на taskbar \(панель задач\)» на сторінці 30](#)

- 4 Дотримуйтеся вказівок на екрані.

---

### Використання утиліти Nozzle Check (Перевірка сопел) у Mac OS X

Щоб скористатися утилітою Nozzle Check (Перевірка сопел), виконайте такі дії.

- 1 Переконайтесь у тому, що на панелі керування не відображаються попередження чи повідомлення про помилку.
- 2 Переконайтесь, що в касету для паперу завантажено папір формату А4.
- 3 Відкрийте Epson Printer Utility 4.  
➔ [«Доступ до драйвера принтера у Mac OS X» на сторінці 31](#)
- 4 Натисніть піктограму **Nozzle Check (Перевірка сопел)**.

- 5** Дотримуйтеся вказівок на екрані.

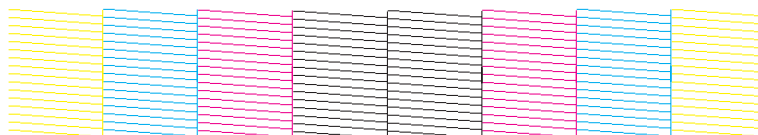
---

## Використання панелі керування

Щоб перевірити сопла друкувальної головки, виконайте за допомогою панелі керування пристрою такі дії.

- 1** Переконайтесь у тому, що на панелі керування не відображаються попередження чи повідомлення про помилку.
- 2** Переконайтесь, що в касету для паперу завантажено папір формату А4.
- 3** Перейдіть у режим **Меню** з Головного екрана.
- 4** Виберіть пункт **Обслуговування**.
- 5** Виберіть **Перев. соп. др. гол.**, а тоді дотримуйтеся вказівок на РК-екрані, щоб надрукувати шаблон перевірки сопел.
- 6** Нижче наведені два приклади перевірки сопел.

Порівняйте якість друку тестової сторінки з наведеним нижче зразком. Якщо немає дефектів друку, таких як пропуски або відсутні сегменти тестових ліній, тоді друкувальна головка в порядку.



Якщо ж якісь частини надрукованих ліній відсутні, як на малюнку нижче, це може свідчити про те, що чорнило погано проходить через сопло, або про нерівне положення друкувальної голівки.



- ➔ «Очищення друкувальної гоівки» на сторінці 72
- ➔ «Вирівнювання друкувальної голівки» на сторінці 74

## Очищення друкувальної гоівки

Якщо роздруківка несподівано виявиться тьмяною, або якщо на ній відсутні певні фрагменти, можливо, причину проблеми можна буде усунути, прочистивши сопла друкувальної голівки.

Це можна зробити з комп'ютера за допомогою утиліти Head Cleaning (Прочищення голівки), яка є складовою частиною драйвера принтера, або за допомогою кнопок на пристрої.



## Обслуговування пристрою і програмне забезпечення

**Важливо:**

Не вимикайте пристрій під час чищення голівки. Якщо чищення голівки не завершено, друк може бути недоступним.

**Примітка.**

- ❑ Не відкривайте передню кришку під час очищення голівки.
- ❑ Спочатку скористайтеся утилітою *Nozzle Check* (Перевірка сопел), щоб дізнатися, чи потребує очищення друкувальна голівка. Це дає змогу заощадити чорнила.
  - ➔ [«Перевірка сопел друкувальної голівки» на сторінці 71](#)
- ❑ Під час чищення голівки витрачається невелика кількість чорнила з усіх картриджів, тому очищайте голівку лише в разі погіршення якості друку, наприклад, якщо роздруківки розмазані, або якщо кольори неправильні або відсутні.
- ❑ Якщо бракує чорнила, можливо, прочистити друкувальну голівку не вдасться. Якщо чорнило закінчилося, можливо, прочистити друкувальну голівку не вдасться. Спочатку замініть картридж із відповідними чорнилами.
- ❑ Якщо після приблизно чотирьох процедур очищення якості друку не поліпшилася, вимкніть пристрій і зачекайте щонайменше шість годин. Потім знову перевірте сопла й за необхідності повторіть очищення голівки. Якщо якість друку все ж таки не поліпшиться, зверніться у службу підтримки компанії Epson.
- ❑ Для забезпечення якісного друку радимо регулярно друкувати по декілька сторінок.

## Використання утиліти Head Cleaning (Прочищення голівки) у Windows

Щоб очистити друкувальну голівку за допомогою утиліти Head Cleaning (Прочищення голівки), виконайте такі дії.

1

Переконайтесь у тому, що на панелі керування не відображаються попередження чи повідомлення про помилку.

2

Правою кнопкою миші натисніть на піктограму пристрою на taskbar (панелі задач), а потім оберіть пункт **Head Cleaning (Прочищення голівки)**.

Якщо значок пристрою не з'являється, зверніться до відповідного розділу, щоб додати значок.

➔ [«Доступ до драйвера за допомогою піктограми на taskbar \(панель задач\)» на сторінці 30](#)

3

Дотримуйтеся вказівок на екрані.

## Використання утиліти Head Cleaning (Прочищення голівки) у Mac OS X

Щоб очистити друкувальну голівку за допомогою утиліти Head Cleaning (Прочищення голівки), виконайте такі дії.

1

Переконайтесь у тому, що на панелі керування не відображаються попередження чи повідомлення про помилку.

## Обслуговування пристрою і програмне забезпечення

- 2 Відкрийте Epson Printer Utility 4.  
➔ «Доступ до драйвера принтера у Mac OS X» на сторінці 31
- 3 Натисніть піктограму **Head Cleaning (Прочищення голівки)**.
- 4 Дотримуйтеся вказівок на екрані.

---

## На панелі керування

Щоб очистити друкувальну голівку, виконайте за допомогою панелі керування пристрою такі дії.

- 1 Переконайтесь у тому, що на панелі керування не відображаються попередження чи повідомлення про помилку.
- 2 Перейдіть у режим **Меню** з Головного екрана.
- 3 Виберіть пункт **Обслуговування**.
- 4 Виберіть пункт **Очищ. друк. голівки**.
- 5 Для продовження дотримуйтеся вказівок на РК-екрані.

## Вирівнювання друкувальної голівки

Якщо на відбитках помітне неточне суміщення вертикальних ліній або горизонтальні смуги, спробуйте виконати калібрування друкувальної голівки за допомогою функції Print Head Alignment (Регулювання голівки) у драйвері принтера або за допомогою кнопок пристрою.

Див. відповідний розділ нижче.

**Примітка.**

Ні в якому разі не скасовуйте друк під час друкування тестового зразка за допомогою функції Print Head Alignment (Калібрування друкувальної голівки).

---

## Використання утиліти Print Head Alignment (Калібрування друкувальної голівки) у Windows

Щоб відкалібрувати друкувальну голівку за допомогою утиліти Print Head Alignment (Калібрування друкувальної голівки), виконайте такі дії.

- 1 Переконайтесь у тому, що на панелі керування не відображаються попередження чи повідомлення про помилку.

## Обслуговування пристрою і програмне забезпечення

- 2 Переконайтеся, що в касету для паперу 1 завантажено папір формату А4.
- 3 Правою кнопкою миші натисніть на піктограму пристрою на taskbar (панелі задач), а потім оберіть пункт **Print Head Alignment (Калібрування друкувальної голівки)**.  
  
Якщо значок пристрою не з'являється, зверніться до відповідного розділу, щоб додати значок.  
➔ [«Доступ до драйвера за допомогою піктограми на taskbar \(панель задач\)» на сторінці 30](#)
- 4 Відкалібруйте друкувальну голівку, дотримуючись вказівок на екрані.

---

## Використання утиліти Print Head Alignment (Калібрування друкувальної голівки) у Mac OS X

Щоб відкалібрувати друкувальну голівку за допомогою утиліти Print Head Alignment (Калібрування друкувальної голівки), виконайте такі дії.

- 1 Переконайтесь у тому, що на панелі керування не відображаються попередження чи повідомлення про помилку.
- 2 Переконайтеся, що в касету для паперу 1 завантажено папір формату А4.
- 3 Відкрийте Epson Printer Utility 4.  
➔ [«Доступ до драйвера принтера у Mac OS X» на сторінці 31](#)
- 4 Натисніть піктограму **Print Head Alignment (Калібрування друкувальної голівки)**.
- 5 Відкалібруйте друкувальну голівку, дотримуючись вказівок на екрані.

---

## На панелі керування

Щоб відкалібрувати друкувальну голівку, виконайте за допомогою панелі керування пристрою такі дії.

- 1 Переконайтесь у тому, що на панелі керування не відображаються попередження чи повідомлення про помилку.
- 2 Переконайтеся, що в касету для паперу завантажено папір формату А4.
- 3 Перейдіть у режим **Меню** з Головного екрана.
- 4 Виберіть пункт **Обслуговування**.
- 5 Виберіть пункт **Калібрування друкувальної голівки**.

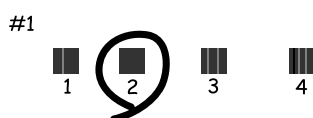
## Обслуговування пристрою і програмне забезпечення

- 6** Виберіть **Вертикал. калібрув.** або **Горизонт. калібрув.**, а тоді дотримуйтеся вказівок на екрані, щоб надрукувати шаблон калібрування.

**Примітка.**

Якщо роздруківки виглядають розмитими або прямі вертикальні лінії не збігаються, виберіть **Вертикал. калібрув.** Якщо з регулярним інтервалом спостерігаються горизонтальні смуги, виберіть **Горизонт. калібрув.**

- 7** Якщо ви вибрали **Вертикал. калібрув.**, знайдіть найбільш щільний малюнок із шаблонів у групах від #1 до #6, а тоді уведіть номер шаблону.



Якщо ви вибрали **Горизонт. калібрув.**, знайдіть шаблон, де малюнок найменше відділений і з найменшим перекриттям.



- 8** Закінчить процедуру калібрування друкувальної головки.

## Налаштування мережевих служб

Можна налаштувати мережеву службу, наприклад Epson Connect, AirPrint або Google Cloud Print, за допомогою веб-браузера на комп'ютері, смартфоні, планшеті чи ноутбуці підключених до тієї ж мережі, що й пристрій.

Уведіть IP-адресу пристрою в адресний рядок веб-браузера та шукайте продукт.

<Приклад>

[IPv4] <http://192.168.11.46>

[IPv6] [http://\[fe80::226:abff:feff:37cd\]/](http://[fe80::226:abff:feff:37cd]/)

**Примітка.**

IP-адресу можна перевірити на панелі керування або видрукуювши аркуш стану мережі.

Меню > Стан мережі > Стан Wi-Fi

Якщо пристрій успішно знайдено, то відобразиться веб-сторінка пристрою. Виберіть потрібне меню.

## **Обслуговування пристрою і програмне забезпечення**

Веб-сторінка також дає вам змогу перевірити стан пристрою та оновити його мікропрограми.

## Спільне використання пристрою для друку

Можна налаштувати принтери таким чином, щоб ним через мережу могли користуватися декілька комп'ютерів.

Комп'ютер, підключений безпосередньо до принтера, виконує роль сервера. Інші комп'ютери в мережі отримують доступ до сервера та спільно використовують принтер.

Для детальнішої інформації, див. довідку в комп'ютері.

Якщо потрібно використовувати принтер у мережі, див. Посібник по роботі в мережі.

## Очищення пристрою

### Очищення пристрою ззовні

Щоб підтримувати пристрій у робочому стані, ретельно очищайте його декілька разів на рік, наступним чином.



**Важливо:**

*Не застосовуйте для очищення пристрою спирт або розчинник. Ці хімічні речовини здатні спричинити пошкодження пристрою.*

**Примітка.**

*Закрийте заднє гніздо подачі та вихідний лоток, коли ви не використовуєте пристрій, щоб захистити його від пилу.*

### Очищення пристрою всередині

Якщо роздруківки містять плями від чорнил, очистіть ролик всередині пристрою, дотримуючись перелічених нижче вказівок.



**Застереження:**

*Будьте обережними й не торкайтеся внутрішніх частин пристрою.*



**Важливо:**

- Не допускайте потрапляння води на електронні компоненти пристрою.*
- Не розпилюйте змащувальні речовини всередині пристрою.*
- Невідповідні оливи можуть пошкодити механізм. Якщо виникне потреба в змащуванні, зверніться до дилера або до кваліфікованого технічного спеціаліста.*

**1**

Переконайтесь у тому, що на панелі керування не відображаються попередження чи повідомлення про помилку.

## Обслуговування пристрою і програмне забезпечення

- 2 Завантажте до касети 1 кілька аркушів звичайного паперу формату А4.  
➔ [«Завантаження паперу до касети для паперу» на сторінці 23](#)

**Примітка.**

Якщо у вас виникли труднощі з подачею паперу і ви маєте аркуш для чищення, що постачався з оригінальним папером Epson, завантажте аркуш для чищення у задній лоток подачі замість звичайного паперу.

- 3 Перейдіть у режим **Меню** з Головного екрана.

- 4 Виберіть **Обслуговування, Очищ. направл. пап.**, а тоді дотримуйтеся вказівок на панелі керування.

**Примітка.**

Якщо роздруківки все ще містять плями, завантажте папір формату А4 до іншого джерела подачі, а тоді спробуйте виконати кроки 3 і 4.

## Заміна набору інструментів

### Перевірка стану контейнера для відпрацьованого чорнила

Стан контейнера для відпрацьованого чорнила можна побачити у тому самому вікні, що й стан чорнильних картриджів. Його стан можна перевіряти за допомогою програмного забезпечення принтера або на панелі керування.

- ➔ [«Перевірка стану чорнильних картриджів» на сторінці 59](#)

### Запобіжні заходи

Перед заміною контейнера для відпрацьованого чорнила ознайомтеся з усіма правилами, які містяться у цьому розділі.

- Рекомендується використовувати лише оригінальні контейнери для відпрацьованого чорнила марки Epson. Використання контейнерів інших виробників може призвести до пошкоджень, на які не розповсюджується гарантія компанії Epson, і за певних обставин можуть стати причиною нестійкої роботи принтера. Компанія Epson не гарантує якість і надійність контейнерів для відпрацьованого чорнила інших виробників.
- Не розбирайте контейнер для відпрацьованого чорнила.
- Не торкайтеся мікросхеми зеленого кольору збоку контейнера для відпрацьованого чорнила.
- Зберігайте в недоступному для дітей місці.
- Не нахилийте контейнер для відпрацьованого чорнила, поки він не буде запакований у пластиковий пакет, який додається до контейнера.
- Не користуйтеся контейнерами для відпрацьованого чорнила, які були давно вийняті з принтера і зберігалися довгий час.

## Обслуговування пристрою і програмне забезпечення

- ❑ Не піддавайте контейнери для відпрацьованого чорнила впливу прямого сонячного проміння.
- ❑ За деякі цикли друку у контейнері для відпрацьованого чорнила може зібратися дуже мала кількість надлишкового чорнила. Щоб запобігти протіканню з контейнера для відпрацьованого чорнила, пристрій сконструйовано так, щоб він зупиняв друк, якщо ресурс поглинання контейнера для відпрацьованого чорнила сягнув межі. Чи буде це необхідно та наскільки часто це може знадобитися, буде залежати від кількості надрукованих вами сторінок, типу матеріалу, який ви використовуєте для друку та кількості циклів очищення, виконуваних пристроєм.  
Замініть контейнер для відпрацьованого чорнила, коли з'явиться відповідне повідомлення. Epson Status Monitor, ваш РК екран або індикатори на панелі керування допоможуть вам визначити, коли цю частину необхідно замінити. Потреба в заміні контейнера не означає, що ваш пристрій не може функціонувати відповідно до його специфікацій. Гарантія Epson не покриває вартість заміни. Ця частина може самостійно обслуговуватися користувачем.

---

## Заміна контейнера для відпрацьованого чорнила

Щоб замінити контейнер для відпрацьованого чорнила, виконайте описані нижче дії.

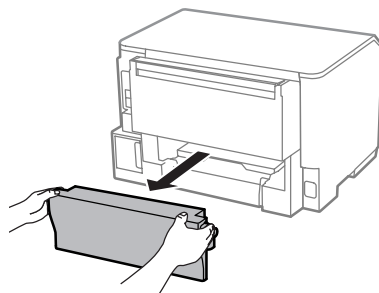
**1** Переконайтеся, що в приладі не здійснюється зливання чорнила.

**2** Вийміть запасний контейнер для відпрацьованого чорнила з упаковки.

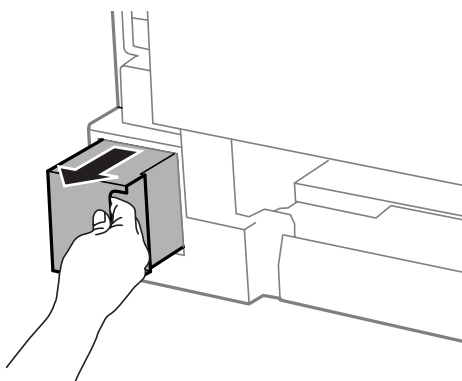
**Примітка.**

*Не торкайтеся мікросхеми зеленого кольору збоку контейнера. Це може призвести до порушення роботи.*

**3** Одночасно натисніть кнопки з обох сторін заднього блоку і витягніть блок.



**4** Візьміться за ручку контейнера для відпрацьованого чорнила і витягніть його.





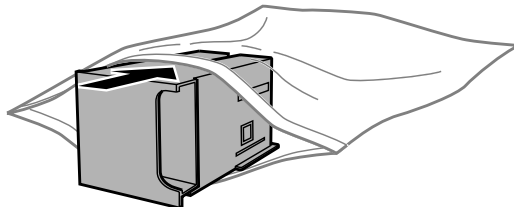
## Обслуговування пристрою і програмне забезпечення

**Примітка.**

Якщо чорнило потрапило на руки, ретельно вимийте їх водою з милом. У разі потрапляння чорнила в очі негайно змийте його водою.

**5**

Покладіть контейнер для відпрацьованого чорнила у пластиковий пакет, який додається до контейнера й утилізуйте його відповідним чином.

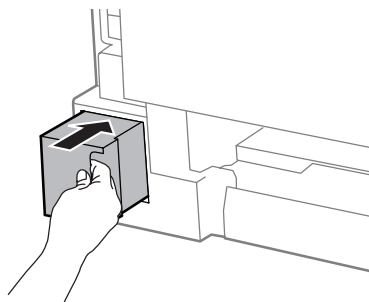


**Примітка.**

Не нахилийте контейнер для відпрацьованого чорнила, поки він не буде запакований у пластиковий пакет, який додається до контейнера.

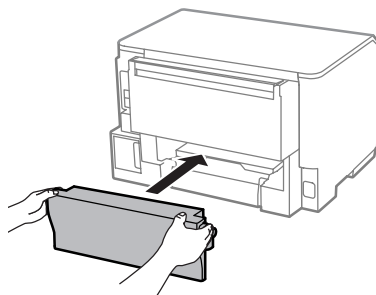
**6**

Вставте новий контейнер для відпрацьованого чорнила на місце до самого кінця.



**7**

Одночасно натисніть кнопки з обох боків заднього блока і закріпіть блок.



**8**

Натисніть кнопку **ОК** на панелі керування.

Заміну контейнера для відпрацьованого чорнила виконано.

## Транспортування пристрою

Перед переміщенням пристрою на значні відстані його потрібно підготувати, упакувавши у оригінальну або приблизно таку ж за розміром коробку.

## Обслуговування пристрою і програмне забезпечення



### **Важливо:**

- Зберігаючи або транспортуючи пристрій, не нахилийте його, не ставте вертикально і не перевертайте, інакше з картриджів може витекти чорнило.
- Залиште картриджі у принтері. Якщо вийняти картриджі, це може призвести до пересихання головки та до того, що пристрій перестане друкувати.

1

Переконайтеся, що пристрій вимкнено.

2

Витягніть кабель живлення та відключіть всі інші кабелі від пристрою.

3

Вилучіть увесь папір із заднього лотка подачі.

4

Закрийте заднє гніздо подачі та вихідний лоток.

5

Видаліть із лотка для паперу весь папір і знову вставте лоток у пристрій.

6

Запакуйте пристрій в ту саму коробку і ті самі пакувальні матеріали, в яких він був придбаний.

### **Примітка.**

*Транспортуючи пристрій, не перевертайте його.*

## Перевірка та встановлення програмного забезпечення

### Перевірка комп'ютера на наявність встановленого програмного забезпечення

Щоб скористатися функціями, описаними в цьому Посібнику користувача, вам потрібно встановити наступне програмне забезпечення.

- Epson Driver and Utilities (Драйвери та утиліти Epson)

Щоб з'ясувати, чи встановлене це програмне забезпечення на комп'ютері, виконайте описані нижче дії.

#### Для Windows

1

**Windows 8 та Server 2012:** виберіть **Desktop (Робочий стіл)**, **Settings (Настройки)** charm (ключова кнопка) та **Control Panel (Панель керування)**.

**Windows 7, Vista та Server 2008:** натисніть кнопку **Пуск** і виберіть пункт **Control Panel (Панель керування)**.

**Windows XP та Server 2003:** натисніть **Start (Пуск)** і виберіть **Control Panel (Панель керування)**.

## Обслуговування пристрою і програмне забезпечення

- 2 **Windows 8, Windows 7, Vista, Server 2012 та Server 2008:** виберіть **Uninstall a program (Видалити програму)** з категорії Programs (Програми).

**Windows XP:** двічі клацніть піктограму **Add or Remove Programs (Інсталяція та видалення програм)**.

**Windows Server 2003:** клацніть піктограму **Add or Remove Programs (Інсталяція та видалення програм)**.

- 3 Перегляньте список встановлених програм.

### Для Mac OS X

- 1 Натисніть двічі **Macintosh HD**.
- 2 Натисніть двічі папку **Epson Software** у папці Applications (Програми) та перевірте її вміст.

#### **Примітка.**

- ❑ Папка Applications (Програми) містить програмне забезпечення, надане третіми сторонами.
- ❑ Щоб переконатися, що драйвер принтера встановлено, натисніть кнопку **System Preferences (Системні налаштування)** у меню Apple, а потім натисніть **Print & Scan (Друк і сканування)** (для Mac OS X 10.8 або 10.7) або **Print & Fax (Друк і факс)** (для Mac OS X 10.6 або 10.5.8). Після цього знайдіть ваш пристрій у вікні списку Printers (Принтери).

## Інсталяція програмного забезпечення

Вставте диск із програмним забезпеченням для пристрою, що включений у комплект вашого пристрою, та виберіть потрібне програмне забезпечення для встановлення на екрані Software Select (Вибір програмного забезпечення).

Якщо ви використовуєте Mac OS X або якщо на вашому комп'ютері немає дисководу для CD/DVD, перейдіть на вказаний нижче веб-сайт Epson, щоб завантажити й встановити програмне забезпечення.  
<http://support.epson.net/setupnavi/>

## Встановлення драйвера PostScript Printer

Цей драйвер доступний тільки для пристроїв серії WF-5190.

### Системні вимоги

#### Вимоги до апаратного забезпечення принтера

	Рекомендовано
Пам'ять	Стандартна + 128 Мб (для двостороннього друку зображень у режимі якості Fine (Висока))

## Системні вимоги до комп'ютера

➔ «Системні вимоги» на сторінці 111

### **Примітка.**

Якщо для мережевого з'єднання використовуються двійкові дані, потрібно встановити параметр Двійковий у значення **Увімкнути** у Меню PS3 на панелі керування. Якщо ви використовуєте принтер з локальним з'єднанням, двійкові дані використовувати неможливо.

---

## Встановлення драйвера принтера PostScript за допомогою Windows

Щоб друкувати в режимі PostScript, потрібно встановити драйвер принтера.

### Для інтерфейсу USB

#### **Примітка.**

- Встановлення програмного забезпечення принтера у Windows може вимагати прав доступу адміністратора. Якщо у вас виникли труднощі, зверніться до адміністратора для отримання детальнішої інформації.
- Перш ніж встановлювати програмне забезпечення принтера, вимкніть усі програми захисту від вірусів.

**1**

Переконайтеся, що принтер вимкнено. Вставте Software Disc принтера у дисковод CD/DVD.

#### **Примітка.**

Якщо на вашому комп'ютері немає дисковода для CD/DVD, завантажте драйвер з веб-сайту Epson.  
<http://www.epson.eu/Support> (Європа)  
<http://support.epson.net/> (поза межами Європи)

**2**

Якщо принтер підключений до інтерфейсу USB, підключіть комп'ютер до принтера за допомогою кабелю USB, а тоді увімкніть комп'ютер.

#### **Примітка для користувачів Windows Vista.**

Без драйвера Windows або Adobe PS на екрані відобразиться *Found New Hardware* (Знайдено нове устаткування). У такому разі натисніть *Ask me again later* (Запитати пізніше).

**3**

**Windows 8 та Server 2012:** виберіть **Desktop (Робочий стіл)**, **Settings (Налаштування)** charm (ключова кнопка) та **Control Panel (Панель керування)**. Натисніть **View devices and printers (Переглянути пристрої та принтери)**, а тоді клацніть кнопку **Add a printer (Додати принтер)**.

**Windows 7:** клацніть кнопку «Пуск», виберіть **Devices and Printers (Пристрої та принтери)** та натисніть кнопку **Add a printer (Додати принтер)**.

**Windows Vista, Windows XP, Server 2008:** натисніть **Start (Пуск)**, наведіть на **Printer and Faxes (Принтери й факси)** та натисніть **Add a printer (Додати принтер)** у меню Printer Tasks (Завдання принтера).

**Windows Server 2003:** натисніть **Start (Пуск)**, наведіть на **Settings (Налаштування)** і натисніть **Printers (Принтери)**. Тоді двічі клацніть піктограму **Add Printer (Додати принтер)**.

**4**

З'явиться Add Printer Wizard (Майстер додавання принтера). Тоді натисніть **Next (Далі)**.

## Обслуговування пристрою і програмне забезпечення

- 5** Виберіть **Local printer (Локальний принтер)**, а тоді натисніть **Next (Далі)**.

**Примітка.**

Не вибирайте пункт *Automatically detect and install my Plug and Play printer (Автоматично визначати й встановлювати драйвер принтера Plug and Play)*.

- 6** Якщо принтер підключено до інтерфейсу USB, виберіть **USB**, а тоді натисніть **Next (Далі)**.

- 7** Натисніть **Have Disk (Установити з диска)** та вкажіть поданий нижче шлях до Software Disc. Якщо дисковод CD/DVD — це диск D:, то шлях буде D:\Driver\PostScript\epsnt.inf. Потім натисніть **ОК**.

**Примітка.**

Змініть основну літеру відповідно до вашої системи.

- 8** Виберіть принтер, а тоді натисніть **Next (Далі)**.

- 9** Для продовження встановлення, дотримуйтеся подальших вказівок на екрані.

- 10** По завершенні встановлення, натисніть **Finish (Готово)**.

## Для мережевого інтерфейсу

**Примітка.**

- Перш ніж встановлювати драйвер принтера, внесіть мережеві налаштування. Детальні відомості див. у «Посібнику по роботі в мережі».*
- Перш ніж встановлювати програмне забезпечення принтера, вимкніть усі програми захисту від вірусів.*

- 1** Переконайтеся, що принтер увімкнено. Вставте Software Disc принтера у дисковод CD/DVD.

**Примітка.**

Якщо на вашому комп'ютері немає дисковода для CD/DVD, завантажте драйвер з веб-сайту Epson.  
<http://www.epson.eu/Support> (Європа)  
<http://support.epson.net/> (поза межами Європи)

- 2** **Windows 8 та Server 2012:** виберіть **Desktop (Робочий стіл)**, **Settings (Налаштування)** charm (ключова кнопка) та **Control Panel (Панель керування)**. Натисніть **View devices and printers (Переглянути пристрої та принтери)**, а тоді клацніть кнопку **Add a printer (Додати принтер)**.

**Windows 7:** клацніть кнопку «Пуск», виберіть **Devices and Printers (Пристрої та принтери)** та натисніть кнопку **Add a printer (Додати принтер)**.

**Windows Vista, Windows XP, Server 2008:** натисніть **Start (Пуск)**, наведіть на **Printer and Faxes (Принтери й факси)** та натисніть **Add a printer (Додати принтер)** у меню Printer Tasks (Завдання принтера).

**Windows Server 2003:** натисніть **Start (Пуск)**, наведіть на **Settings (Налаштування)** і натисніть **Printers (Принтери)**. Тоді двічі клацніть піктограму **Add Printer (Додати принтер)**.

- 3** З'явиться Add Printer Wizard (Майстер додавання принтера). Тоді натисніть **Next (Далі)**.

## Обслуговування пристрою і програмне забезпечення

- 4** Виберіть **Local printer (Локальний принтер)**, а тоді натисніть **Next (Далі)**.

**Примітка.**

Не вибирайте пункт *Automatically detect and install my Plug and Play printer (Автоматично визначати й встановлювати драйвер принтера Plug and Play)*.

- 5** Виберіть зі спадного списку пункт **Create a new port check box and select Standard TCP/IP Port (Створити новий пункт для порту і вибрати стандартний порт TCP/IP)**. Натисніть **Next (Далі)**.

- 6** Натисніть **Next (Далі)**.

- 7** Вкажіть IP-адресу та ім'я порту, а тоді клацніть **Next (Далі)**.

- 8** Натисніть **Finish (Готово)**.

- 9** Натисніть **Have Disk (Установити з диска)** у Add Printer Wizard (Майстер додавання принтера) та вкажіть поданий нижче шлях до Software Disc. Якщо дисковод CD/DVD — це диск D:, то шлях буде D:\Driver\PostScript\epsnt.inf. Потім натисніть **OK**.

**Примітка.**

Змініть основну літеру відповідно до вашої системи.

- 10** Виберіть принтер, а тоді натисніть **Next (Далі)**.

- 11** Для продовження встановлення, дотримуйтеся подальших вказівок на екрані.

- 12** По завершенні встановлення, натисніть **Finish (Готово)**.

---

## Встановлення драйвера принтера PostScript у Mac OS X

### Встановлення драйвера принтера Post Script

Щоб завантажити й встановити драйвер, перейдіть на вказаний нижче веб-сайт Epson.

<http://www.epson.eu/Support> (Європа)

<http://support.epson.net/> (поза межами Європи)

### Вибір принтера

Установивши драйвер принтера PostScript 3, потрібно вибрати принтер.

**Примітка.**

- Якщо принтер підключено за допомогою USB, IP-друку чи Bonjour, для встановлених опцій потрібно внести налаштування вручну.
- Перевірте, чи вказано ASCII як формат даних у програмі.

## Обслуговування пристрою і програмне забезпечення

**1** Відкрийте System Preferences (Системні налаштування), а тоді двічі клацніть піктограму Print & Fax (Друк і факс) (Print & Scan (Друк і сканування) для Mac OS X 10.8 або 10.7). З'явиться вікно Print & Fax (Друк і факс) (Print & Scan (Друк і сканування) для Mac OS X 10.8 або 10.7).

**2** Натисніть кнопку «+» додати у вікні Printers (Принтери).

**3** Виберіть у полі імені принтера, ім'я принтера, яким ви користуєтеся.

**Примітка.**

*Якщо ваш принтер не зазначено у списку, перевірте, чи його правильно підключено до комп'ютера і що принтер увімкнений.*

**4** Натисніть Add (Додати).

**5** Підтвердьте, що ім'я принтера додається до списку Printers (Принтери). Тоді закрийте **Print & Fax (Друк і факс) (Print & Scan (Друк і сканування))** для Mac OS X 10.8 або 10.7).

## Встановлення драйвера принтера Epson Universal P6 Printer Driver (лише для Windows)

**Примітка.**

*Цей драйвер доступний тільки для пристроїв серії WF-5190.*

Драйвер принтера Epson Universal P6 — це універсальний драйвер принтера, сумісний з PCL6, який містить перелічені нижче функції.

- Він підтримує основні функції друку, потрібні в бізнес-середовищі.
- Окрім цього принтера, він підтримує багато принтерів Epson для бізнесу.
- Він підтримує більшість мов серед драйверів принтера для цього принтера.

---

## Системні вимоги до комп'ютера

Див. розділ нижче для системних вимог Windows.

➔ [«Для Windows» на сторінці 111](#)

## Встановлення драйвера принтера

- 1 Вставте Software Disc принтера у дисковод CD/DVD комп'ютера.

**Примітка.**

Якщо на вашому комп'ютері немає дисковода для CD/DVD, завантажте драйвер з веб-сайту Epson та встановіть його.

<http://www.epson.eu/Support> (Європа)

<http://support.epson.net/> (поза межами Європи)

- 2 Якщо дисковод CD/DVD відображається як D:, двічі клацніть EP\_P6x86.exe у D:\Driver\PCLUniversal\Win32\ для 32-розрядної ОС Windows або EP\_P6x64.exe у D:\Driver\PCLUniversal\Win64\ для 64-розрядної ОС Windows.

**Примітка.**

Змініть основну літеру відповідно до вашої системи. Дотримуйтеся вказівок на екрані. Після встановлення відкрийте **Properties (Властивості)** принтера, щоб встановити власні параметри, та **Printing Preferences (Параметри друку)**, щоб зробити відповідні настройки драйвера принтера.

Онлайн довідка драйвера принтера містить детальну інформацію про параметри драйвера принтера.

## Видалення програмного забезпечення

При вирішенні певних проблем або оновленні операційної системи може знадобитися видалити програмне забезпечення, а потім знову його встановити.

Перегляньте наведений далі розділ, щоб отримати відомості про визначення встановлених програм.

➔ «Перевірка комп'ютера на наявність встановленого програмного забезпечення» на сторінці 82

## Для Windows

**Примітка.**

- У Windows 8, 7, Vista, Server 2012 та Server 2008, потрібен обліковий запис і пароль адміністратора, якщо вхід виконано з обліковим записом звичайного користувача.
- У Windows XP та Server 2003 необхідно виконати вхід з обліковим записом Computer Administrator (Адміністратор комп'ютера).

- 1 Вимкніть прилад.
- 2 Від'єднайте інтерфейсний кабель приладу від комп'ютера.
- 3 Виконайте одну з наведених нижче дій.

**Windows 8 та server 2012:** виберіть **Desktop (Робочий стіл)**, **Settings (Настройки)** charm (ключова кнопка) та **Control Panel (Панель керування)**.



## Обслуговування пристрою і програмне забезпечення

**Windows 7, Vista та Server 2008:** натисніть кнопку Пуск і виберіть пункт **Control Panel (Панель керування)**.

**Windows XP та Server 2003:** натисніть **Start (Пуск)** і виберіть **Control Panel (Панель керування)**.

**4** Виконайте одну з наведених нижче дій.

**Windows 8, Windows 7, Vista, Server 2012 та Server 2008:** виберіть **Uninstall a program (Видалити програму)** з категорії Programs (Програми).

**Windows XP:** двічі клацніть піктограму **Add or Remove Programs (Інсталяція та видалення програм)**.

**Windows Server 2003:** клацніть піктограму **Add or Remove Programs (Інсталяція та видалення програм)**.

**5** Виберіть у списку на екрані програмне забезпечення, яке потрібно видалити, наприклад, драйвер чи іншу програму.

**6** Виконайте одну з наведених нижче дій.

**Windows 8, Windows 7, Server 2012 та Server 2008:** виберіть **Uninstall/Change (Видалити/змінити)** або **Uninstall (Видалити)**.

**Windows Vista:** натисніть кнопку **Uninstall/Change (Видалити/змінити)** або **Uninstall (Видалити)**, а потім натисніть кнопку **Continue (Продовжити)** у вікні User Account Control (Керування обліковими записами користувачів).

**Windows XP та Server 2003:** натисніть **Change/Remove (Змінити/Видалити)** або **Remove (Видалити)**.

**Примітка.**

*Якщо ви вибрали видалити драйвер принтера вашого пристрою в кроці 5, виберіть значок вашого пристрою, а тоді натисніть **ОК**.*

**7** У вікні підтвердження, яке з'явиться, натисніть кнопку **Yes (Так)** або **Next (Далі)**.

**8** Дотримуйтеся вказівок на екрані.

У деяких випадках з'являється повідомлення, в якому пропонується перезавантажити комп'ютер. У такому разі виберіть **I want to restart my computer now (Перезапустити комп'ютер зараз)** і натисніть кнопку **Finish (Готово)**.

## Для Mac OS X

**Примітка.**

- ❑ Щоб видалити програмне забезпечення, потрібно завантажити *Uninstaller*.  
Адреса веб-сайта:  
<http://www.epson.com>  
Виберіть розділ служби підтримки на регіональному веб-сайті компанії Epson.
- ❑ Для видалення прикладних програм необхідно увійти до системи під обліковим записом *Computer Administrator* (Адміністратор ПК).  
Користувач з обмеженими правами доступу не може видаляти програми.
- ❑ Установка й видалення деяких програм здійснюється різними додатками.

- 1 Закрийте всі програми, які виконуються.
- 2 Двічі клацніть піктограму **Uninstaller** на жорсткому диску Mac OS X.
- 3 У відображеному списку встановіть прапорці для програмного забезпечення, яке необхідно видалити, наприклад для драйвера та програми принтера.
- 4 Натисніть кнопку **Uninstall (Видалити)**.
- 5 Дотримуйтеся вказівок на екрані.

Якщо не вдається знайти програмне забезпечення для видалення у вікні *Uninstaller*, двічі клацніть папку **Applications (Програми)** на жорсткому диску Mac OS X, виберіть програму, яку потрібно видалити, та перетягніть її на піктограму **Trash (Кошик)**.

**Примітка.**

Якщо видалено драйвер принтера, а у вікні *Print & Scan (Друк і сканування)* (для Mac OS X 10.8 або 10.7) або *Print & Fax (Друк і факс)* (для Mac OS X 10.6 або 10.5.8) залишилася назва продукту, виберіть її та натисніть кнопку — **remove**.

# Індикатори помилок

## Повідомлення про помилки на панелі керування

У цьому розділі описано значення повідомлень, які виводяться на екран панелі керування.

Повідомлення	Спосіб усунення
Папір зім'явся	➔ <a href="#">«Папір зім'явся» на сторінці 96</a>
Збій принтера	Вимкніть пристрій, а потім увімкніть його знову. Переконайтеся, що паперу в пристрої немає. Якщо помилку усунути не вдається, зверніться до служби підтримки Epson.
Експлуатаційний ресурс контейнера для відпрацьованого чорнила вичерпаний. Його слід замінити.	Замінити набір інструментів. ➔ <a href="#">«Заміна набору інструментів» на сторінці 79</a>
Недійсні IP-адреса та маска підмережі.	Див. електронний Посібник по роботі в мережі.
Пам'ять заповнена	Зменште розмір завдання друку.
Recovery Mode	Не вдалося виконати оновлення мікропрограми. Необхідно повторити спробу оновлення мікропрограми. Підготуйте кабель USB і відвідайте веб-сайт компанії Epson, щоб отримати вказівки про подальші дії. ➔ <a href="#">«Джерела довідкової інформації» на сторінці 128</a>

---

# Виправлення несправностей режимі друку

---

## Діагностика неполадки

Усунення несправностей пристрою найкраще здійснювати у два етапи: спочатку діагностика проблеми, а потім — реалізація можливих способів її вирішення до усунення проблеми.

Інформацію, потрібну для виявлення причин поширених проблем і їх вирішення, можна знайти, відкривши інтерактивний засіб усунення проблем, панель керування або монітор стану. Див. відповідний розділ нижче.

В разі виникнення проблем, пов'язаних та не пов'язаних з якістю друку, проблем подачі паперу, а також в разі несправності пристрою, див. відповідний розділ.

Для вирішення проблеми, можливо, доведеться скасувати друк.

➔ [«Скасування друку» на сторінці 35](#)

## Перевірка статусу продукту

Якщо під час друку виникає проблема, у вікні монітора стану з'являється повідомлення про помилку.

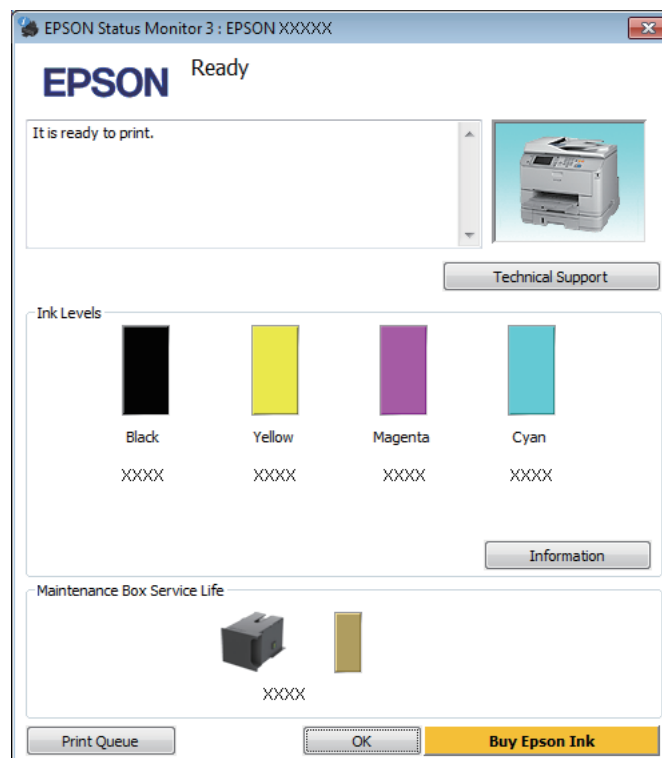
Якщо потрібно замінити картридж, або контейнер для відпрацьованого чорнила, натисніть у цьому вікні кнопку How To (Як), і монітор стану надасть детальні вказівки щодо заміни картриджа або контейнера для відпрацьованого чорнила.

### Для Windows

Відкрити EPSON Status Monitor 3 можна двома способами.

- Двічі натисніть піктограму принтера на панелі задач Windows. Опис процесу додавання значка до панелі задач див. у наступному розділі:
  - ➔ «Доступ до драйвера за допомогою піктограми на taskbar (панель задач)» на сторінці 30
- Відкрийте драйвер принтера, перейдіть на закладку **Maintenance (Сервіс)**, а потім натисніть кнопку **EPSON Status Monitor 3**.

Під час запуску EPSON Status Monitor 3 на екрані відображається наступне вікно:



#### Примітка.

- Якщо програма EPSON Status Monitor 3 не з'являється, відкрийте драйвер принтера, клацніть вкладку **Maintenance (Сервіс)**, а потім натисніть кнопку **Extended Settings (Розширені параметри)**. У вікні **Extended Settings (Розширені параметри)** встановіть прапорець **Enable EPSON Status Monitor 3 (Увімкнути EPSON Status Monitor 3)**.
- Залежно від поточних параметрів може відобразитися спрощений монітор стану. Натисніть кнопку **Details (Докладніше)**, щоб відобразити вікно, показане вище.

## Виправлення несправностей режимі друку

EPSON Status Monitor 3 виводить наступну інформацію:

**Поточний стан:**

Коли чорнильний картридж майже або зовсім порожній або контейнер для відпрацьованого чорнила майже або зовсім повний, у вікні EPSON Status Monitor 3 з'являється кнопка **How to (Як)**. Якщо натиснути на кнопку **How to (Як)** на екрані будуть показані детальні вказівки щодо заміни чорнильного картриджа або контейнера для відпрацьованого чорнила.

**Ink Levels (Рівень чорнила):**

EPSON Status Monitor 3 забезпечує графічне відображення стану чорнильних картриджів.

**Information (Інформація):**

Натиснувши кнопку **Information (Інформація)**, можна переглянути відомості про установлені чорнильні картриджі.

**Maintenance Box Service Life (Ресурс службового блока):**

У вікні EPSON Status Monitor 3 у графічному вигляді показано стан контейнера для відпрацьованого чорнила.

**Technical Support (Технічна підтримка):**

Натисніть **Technical Support (Технічна підтримка)** для доступу до веб-сайту служби технічної підтримки Epson.

**Print Queue (Черга друку):**

Windows Spooler (Черга принтера Windows) відкривається натисненням елемента **Print Queue (Черга друку)**.

## Для Mac OS X

Щоб отримати доступ до EPSON Status Monitor, виконайте такі дії.

- 1** Відкрийте Epson Printer Utility 4.  
➔ «Доступ до драйвера принтера у Mac OS X» на сторінці 31

## Виправлення несправностей режимі друку

2

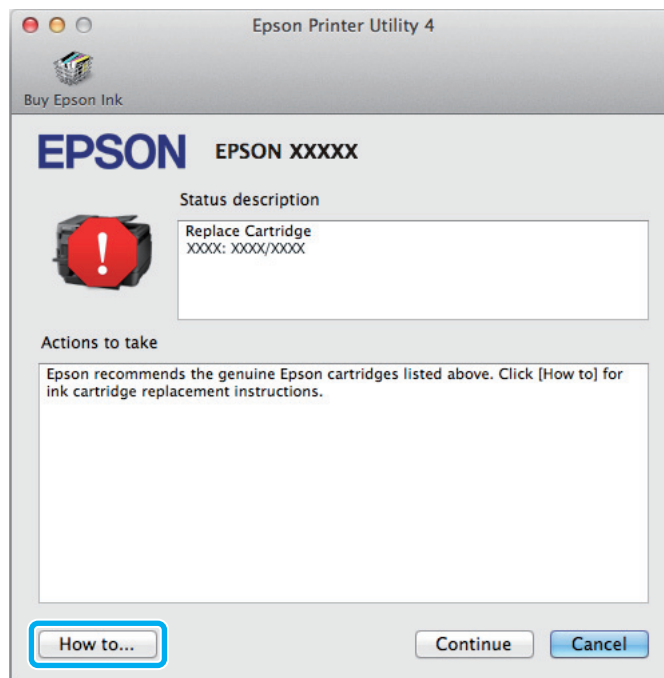
Натисніть піктограму **EPSON Status Monitor**. Відобразиться вікно EPSON Status Monitor.



За допомогою цієї програми також можна перевіряти рівень чорнил перед друком. EPSON Status Monitor відображає статус чорнильних картриджів, який був на час відкриття цієї програми. Щоб оновити відомості про стан картриджів, натисніть кнопку **Update (Оновлення)**.

## Виправлення несправностей режимі друку

Коли чорнильний картридж майже або зовсім порожній або контейнер для відпрацьованого чорнила майже або зовсім повний, у вікні з'являється кнопка **How to (Як)**. Якщо натиснути на кнопку **How to (Як)**, у вікні EPSON Status Monitor 3 будуть показані детальні вказівки щодо заміни чорнильного картриджа або контейнера для відпрацьованого чорнила.



## Папір зім'явся



### **Застереження:**

Ніколи не торкайтесь кнопок на панелі керування пристрою, коли ваша рука знаходиться всередині принтера.

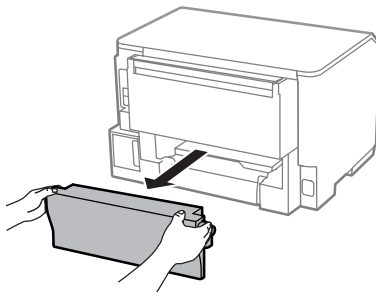
### **Примітка.**

- Скасуйте завдання друку при отриманні повідомлення з проханням скасувати завдання друку від ПК-екрану та драйвера принтера.
- Після того, як ви вилучите зім'ятий папір, натисніть кнопку, позначену на ПК-екрані.

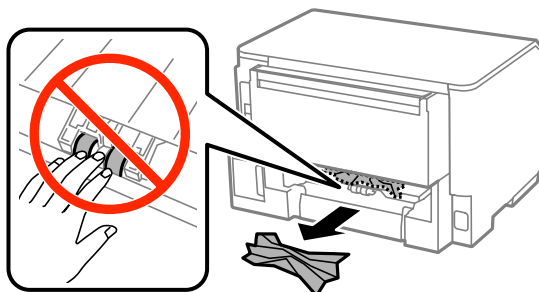


## Видалення зім'ятого паперу з заднього блоку

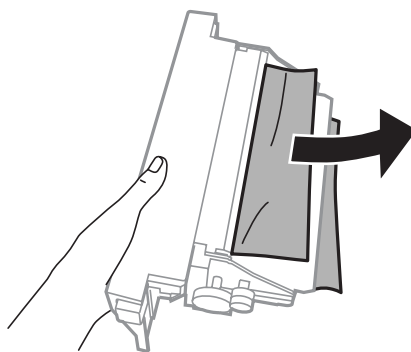
- 1** Одночасно натисніть кнопки з обох сторін заднього блоку і витягніть блок.



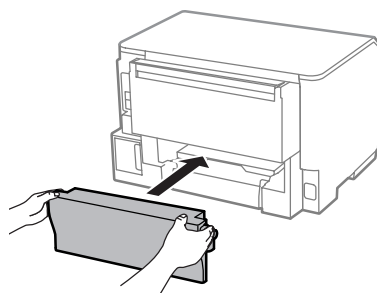
- 2** Обережно витягніть зім'ятий папір.



- 3** Обережно витягніть зім'ятий папір.



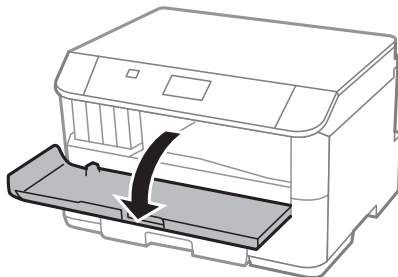
- 4** Одночасно натисніть кнопки з обох боків заднього блоку і закріпіть блок.



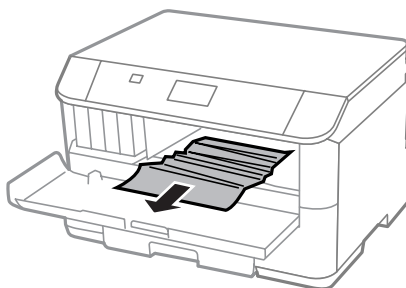
---

## Видалення зім'ятого паперу з передньої кришки і вихідного лотка

- 1** Відкрийте передню кришку.



- 2** Витягніть увесь папір, включаючи будь-які порвані шматки.

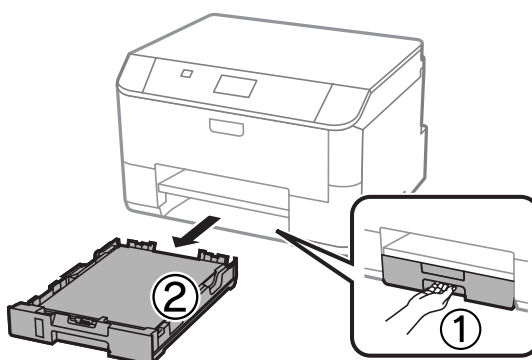


- 3** Закрийте передню кришку. Якщо зім'ятий папір залишився біля вихідного лотка, обережно витягніть цей папір.

---

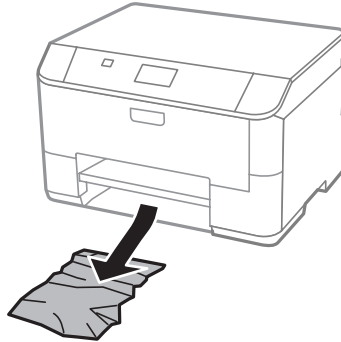
## Видалення зім'ятого паперу з касет(и) для паперу

- 1** Витягніть касету для паперу.



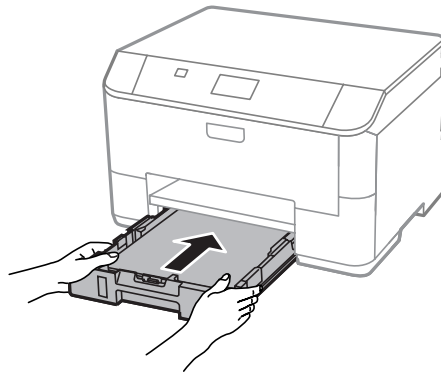
## Виправлення несправностей режимі друку

- 2** Обережно вийміть папір, що застряг у принтері.



- 3** Перезавантажте папір у касету для паперу.  
➔ [«Завантаження паперу до касети для паперу» на сторінці 23](#)

- 4** Тримавши касету рівно, обережно й повільно вставте її назад у принтер.



---

## Запобігання зминанню паперу

Якщо папір часто зминається, перевірте наступне.

- Папір гладкий, не деформований і не зігнутий.
- Використовується папір високої якості.
- Папір у касеті лежить боком для друку вниз.
- Папір у задньому лотку подачі лежить угору боком для друку.
- Аркуші паперу в стопці розділені один від одного шляхом продування.
- При завантаженні звичайного паперу стопка не повинна перекривати лінію під стрілкою ▼ на внутрішній поверхні бічної напрямної.  
У разі використання спеціальних носіїв Epson переконайтеся, що кількість аркушів менша за граничне значення, визначене для носія.  
➔ [«Вибір паперу» на сторінці 18](#)
- Бічні напрямні щільно прилягають до країв паперу.

## Виправлення несправностей режимі друку

- ❑ Пристрій установлений на пласкій стабільній поверхні та не виступає за її межі ні в якому напрямку. Пристрій не буде працювати нормально, якщо він установлений з нахилом.

## Повторний друк в разі змінання паперу (лише в ОС Windows)

Після скасування завдання друку через застрягання паперу можна виконати повторний друк без передруковування сторінок, які вже було надруковано.





1. Вирішення проблеми застрягання паперу.  
➔ [«Папір зім'явся» на сторінці 96](#)
2. Відкрийте настройки принтера.  
➔ [«Доступ до драйвера принтера у Windows» на сторінці 29](#)
3. Установіть прапорець **Print Preview (Перегляд)** у вікні драйвера принтера Main (Головне).
4. Виконайте настройки, потрібні для друку.
5. Закрийте вікно з параметрами друку, натиснувши кнопку **ОК**, а потім роздрукуйте файл. Відкриється вікно Print Preview (Перегляд).
6. Виберіть надруковану сторінку у вікні списку сторінок зліва, а потім виберіть пункт **Remove Page (Видалити сторінку)** в меню Print Options (Настройки друку). Повторіть цей крок для всіх надрукованих сторінок.
7. Натисніть кнопку **Print (Друк)** у вікні Print Preview (Перегляд).

## Допомога щодо якості друку

Якщо виникла проблема, пов'язана з якістю друку, порівняйте її з наведеними нижче малюнками. Натисніть підпис під малюнком, який найбільше схожий на отримані вами відбитки.



## Виправлення несправностей режимі друку

<p>enthalten alle Aufdruck. W 5008 "Regel:</p> <p>➔ «Горизонтальні смуги» на сторінці 101</p>	<p>enthalten alle Aufdruck. W 5008 "Regel:</p> <p>➔ «Вертикальні смуги або відхилення» на сторінці 102</p>
 <p>➔ «Горизонтальні смуги» на сторінці 101</p>	 <p>➔ «Вертикальні смуги або відхилення» на сторінці 102</p>
 <p>➔ «Неправильні або відсутні кольори» на сторінці 102</p>	 <p>➔ «Розпливчастий або розмазаний відбиток» на сторінці 103</p>

## Горизонтальні смуги

- ❑ Перевірте, чи папір у задньому лотку подачі лежить угору боком для друку (біліша або більш гладенька).
- ❑ Перевірте, чи папір у касеті для паперу покладений вниз стороною для друку (біліша або більш гладенька).
- ❑ Застосуйте утиліту перевірки сопел, а потім очистіть друкувальні головки, результати перевірки яких виявилися поганими.
  - ➔ «Перевірка сопел друкувальної голівки» на сторінці 71

Якщо проблема повторюється, запустіть утиліту Print Head Alignment (Калібрування голівки).

  - ➔ «Вирівнювання друкувальної голівки» на сторінці 74
- ❑ Для отримання найкращих результатів використовуйте чорнильний картридж протягом шести місяців після відкриття упаковки.
- ❑ Користуйтеся оригінальними картриджами Epson.
- ❑ Перевірте, що вибраний в меню на РК-екрані або у драйвері принтера тип паперу відповідає типу паперу, завантаженому у пристрій.
  - ➔ «Вибір паперу» на сторінці 18

---

## Вертикальні смуги або відхилення

- ❑ Перевірте, чи папір у задньому лотку подачі лежить угору боком для друку (біліша або більш гладенька).
- ❑ Перевірте, чи папір у касеті для паперу покладений вниз стороною для друку (біліша або більш гладенька).
- ❑ Застосуйте утиліту перевірки сопел, а потім очистіть друкувальні головки, результати перевірки яких виявилися поганими.
  - ➔ [«Перевірка сопел друкувальної голівки» на сторінці 71](#)
- ❑ Запустіть утиліту Print Head Alignment (Калібрування друкувальної голівки).
  - ➔ [«Вирівнювання друкувальної голівки» на сторінці 74](#)
- ❑ У Windows зніміть прапорець **High Speed (Висока швидкість)** у вікні драйвера принтера More Options (Додаткові настройки). Докладнішу інформацію див. у електронній довідці.  
У Mac OS X установіть значення **Off (Вимк.)** для параметра High Speed Printing (Високошвидкісний друк). Щоб відкрити вікно High Speed Printing (Високошвидкісний друк), пройдіть по таких меню: **System Preferences (Системні налаштування)**, **Print & Scan (Друк і сканування)** (для Mac OS X 10.8 або 10.7) або **Print & Fax (Друк і факс)** (для Mac OS X 10.6 чи 10.5.8), пристрій (у списку Printers (Принтери)), **Options & Supplies (Налаштування та живлення)**, а потім **Driver (Драйвер)**.
- ❑ Перевірте, що вибраний в меню на РК-екрані або у драйвері принтера тип паперу відповідає типу паперу, завантаженому у пристрій.
  - ➔ [«Вибір паперу» на сторінці 18](#)
- ❑ Для Windows, якщо ви вибрали Standard-Vivid (Стандартний-яскравий) для параметра Quality (Якість) у вкладці Main (Головне) драйвера принтера, змініть значення на Standard (Стандартний).  
У Mac OS X, якщо ви вибрали Normal-Vivid (Нормальний-яскравий) для параметра Print Quality (Якість друку) у спливному меню Print Settings (Настройки друку) драйвера принтера, змініть їх на Normal (Нормальна).

---

## Неправильні або відсутні кольори

- ❑ У Windows очистіть параметр **Grayscale (Відтінки сірого)** у вікні драйвера принтера Main (Головне).  
У Mac OS X зніміть прапорець **Grayscale (Відтінки сірого)** в пункті Print Settings (Настройки друку) діалогового вікна драйвера принтера Print (Друк).
- ❑ Налаштуйте параметри кольорів у програмі або у вікні додаткових параметрів драйвера принтера.  
У Windows установіть прапорець у вікні More Options (Додаткові настройки).  
У Mac OS X установіть прапорець у діалоговому вікні Color Options (Параметри кольору) із діалогового вікна Print (Друк).
- ❑ Застосуйте утиліту перевірки сопел, а потім очистіть друкувальні головки, результати перевірки яких виявилися поганими.
  - ➔ [«Перевірка сопел друкувальної голівки» на сторінці 71](#)
- ❑ Якщо чорнильний картридж нещодавно замінено, перевірте термін його придатності на упаковці.  
Якщо пристрій не використовувався протягом тривалого часу, Epson рекомендує замінити чорнильні картриджі.
  - ➔ [«Заміна чорнильного картриджа» на сторінці 66](#)
- ❑ Рекомендується використовувати оригінальні чорнильні картриджі і оригінальний папір марки Epson.

---

## Розпливчастий або розмазаний відбиток

- ❑ Рекомендується використовувати оригінальні чорнильні картриджі і оригінальний папір марки Epson.
- ❑ Переконайтеся, що пристрій установлений на плоскій стабільній поверхні, і що він не виступає за її межі ні в якому напрямку. Пристрій не буде працювати нормально, якщо він установлений з нахилом.
- ❑ Переконайтеся, що папір не пошкоджений, не брудний і не занадто старий.
- ❑ Перевірте, чи папір у задньому лотку подачі сухий і лежить угору боком для друку (біліша або більш гладенька).
- ❑ Перевірте, чи папір у касеті для паперу сухий і лежить вниз боком для друку (біліша або більш гладенька).
- ❑ Якщо папір вигнутий у сторону, придатну для друку, вирівняйте його або обережно вигніть у протилежному напрямку.
- ❑ Перевірте, що вибраний в меню на РК-екрані або у драйвері принтера тип паперу відповідає типу паперу, завантаженому у пристрій.
  - ➔ [«Вибір паперу» на сторінці 18](#)
- ❑ Виймайте кожен аркуш із вихідного лотка після завершення друку.
- ❑ Друкуючи на глянцевому папері, не торкайтеся придатної для друку сторони й не допускайте її контакту з якимись предметами. Поводьтеся з відбитками відповідно до вказівок щодо поводження з папером, на якому вони надруковані.
- ❑ Застосуйте утиліту перевірки сопел, а потім очистіть друкувальні голівки, результати перевірки яких виявилися поганими.
  - ➔ [«Перевірка сопел друкувальної голівки» на сторінці 71](#)
- ❑ Запустіть утиліту Print Head Alignment (Калібрування друкувальної голівки).
  - ➔ [«Вирівнювання друкувальної голівки» на сторінці 74](#)
- ❑ На панелі керування пристроєм виберіть меню, як це вказано нижче.  
Меню > Обслуговування > Щільний папір > Увімкнути.

У Windows виберіть **Thick paper and envelopes (Щільний папір і конверти)** з меню Extended Settings (Розширені параметри) у вкладці Maintenance (Сервіс) драйвера принтера.

У Mac OS X 10.5.8 виберіть **On (Вкл.)** зі списку Thick paper and envelopes (Щільний папір і конверти). Щоб відкрити Thick Paper and Envelopes, натисніть такі пункти меню: **System Preferences (Системні налаштування)**, **Print & Scan (Друк і сканування)** (для Mac OS X 10.8 або 10.7) або **Print & Fax (Друк і факс)** (для Mac OS X 10.6 або 10.5.8), ваш пристрій (у списку Printers (Принтери)), **Options & Supplies (Налаштування та живлення)**, а тоді **Driver (Драйвер)**.

- ❑ Якщо виконується друк даних великої щільності на звичайному папері із використанням 2-бічного друку, зменшіть Print Density (Щільність друку) та виберіть довше Increase Ink Drying Time (Збільшений час висушування чорнил) у вікні Print Density Adjustment (Регулювання щільності друку) (для Windows) або в Two-sided Printing Settings (Налаштування двостороннього друку) (для Mac OS X) вашого драйвера принтера. Що вище значення для параметра Increase Ink Drying Time (Збільшений час висушування чорнил), то довше триває друк.

## Виправлення несправностей режимі друку

- ❑ У Windows виберіть **High (Висока)** як значення для Quality setting (Настройки якості) у вкладці Main (Головне).  
У Mac OS X виберіть **Fine (Висока)** як значення для Print Quality (Якість друку) на панелі Print Settings (Настройки друку) в діалоговому вікні Print (Друк).
- ❑ Якщо папір забруднений чорнилами після друку, почистіть пристрій усередині.  
➔ [«Очищення пристрою всередині» на сторінці 78](#)

## Різні проблеми друку

---

### Неприпустимі чи неправильні символи

- ❑ Скасуйте всі призупинені завдання на друк.  
➔ [«Скасування друку» на сторінці 35](#)
- ❑ Вимкніть пристрій і комп'ютер. Переконайтеся у надійності підключення інтерфейсного кабелю пристрою.
- ❑ Видаліть драйвер принтера, а потім повторно його встановіть.  
➔ [«Видалення програмного забезпечення» на сторінці 88](#)
- ❑ Якщо вручну перевести комп'ютер у Hibernate (Режим глибокого сну) або Sleep mode (Режим сну), поки комп'ютер надсилає завдання друку, то неточно передані сторінки тексту можуть бути надруковані, коли комп'ютер буде увімкнено наступного разу.

---

### Неправильні поля

- ❑ Перевірте, чи правильно завантажений папір у задній лоток подачі або у касету для паперу.  
➔ [«Завантаження паперу до касети для паперу» на сторінці 23](#)  
➔ [«Завантаження паперу та конвертів до заднього гнізда подачі паперу» на сторінці 26](#)
- ❑ Перевірте параметри полів, налаштовані в програмі. Переконайтеся, що поля не виходять за межі області аркуша, придатної для друку.  
➔ [«Область друку» на сторінці 112](#)
- ❑ Переконайтеся, що параметри драйвера принтера відповідають розмірові паперу, який використовується.  
У Windows перевірте вікно Main (Головне).  
У Mac OS X перевірте діалогові вікна Page Setup (Параметри сторінки) або Print (Друк).
- ❑ Видаліть драйвер принтера, а потім повторно його встановіть.  
➔ [«Видалення програмного забезпечення» на сторінці 88](#)

---

### Роздруківки мають невеликий нахил

- ❑ Перевірте, чи правильно завантажений папір у задній лоток подачі або у касету для паперу.  
➔ [«Завантаження паперу до касети для паперу» на сторінці 23](#)  
➔ [«Завантаження паперу та конвертів до заднього гнізда подачі паперу» на сторінці 26](#)



## Виправлення несправностей режимі друку

- ❑ Якщо Draft (Чернетка) була вибрана у розділі Quality (Якість) у вікні Main (Головне) драйвера принтера (для Windows) або якщо була вибрана у Print Quality (Якість друку) в пункті Print Settings (Налаштування друку) (для Mac OS X), виберіть інше налаштування.

---

## Перевернуте зображення

- ❑ У Windows зніміть прапорець **Mirror Image (Дзеркальне зображення)** у вікні драйвера принтера More Options (Додаткові настройки) або вимкніть параметр Mirror Image (Дзеркальне зображення) у програмі.  
У Mac OS X зніміть прапорець **Mirror Image (Дзеркальне зображення)** у розділі **Print Settings (Налаштування друку)** у діалоговому вікні Print (Друк) або вимкніть параметр Mirror Image (Дзеркальне зображення) у прикладній програмі.
- ❑ Видаліть драйвер принтера, а потім повторно його встановіть.  
➔ [«Видалення програмного забезпечення» на сторінці 88](#)

---

## Друк пустих сторінок

- ❑ Переконайтеся, що параметри драйвера принтера відповідають розмірові паперу, який використовується.  
У Windows перевірте вікно Main (Головне).  
У Mac OS X перевірте діалогові вікна Page Setup (Параметри сторінки) або Print (Друк).
- ❑ У Windows установіть прапорець для параметра **Skip Blank Page (Пропустити чисту сторінку)**, натиснувши кнопку **Extended Settings (Розширені параметри)** у вікні драйвера принтера Maintenance (Сервіс).  
У Mac OS X установіть значення **On (Вкл.)** для параметра Skip Blank Page (Пропустити чисту сторінку). Щоб відкрити вікно Skip Blank Page, пройдіть по таких меню: **System Preferences (Системні налаштування)**, **Print & Scan (Друк і сканування)** (для Mac OS X 10.8 або 10.7) або **Print & Fax (Друк і факс)** (для Mac OS X 10.6 чи 10.5.8), пристрій (у списку Printers (Принтери)), **Options & Supplies (Налаштування та живлення)**, а потім **Driver (Драйвер)**.
- ❑ Видаліть драйвер принтера, а потім повторно його встановіть.  
➔ [«Видалення програмного забезпечення» на сторінці 88](#)

---

## Надрукований бік розмазався чи подряпався

- ❑ Якщо папір вигнутий у сторону, придатну для друку, вирівняйте його або обережно вигніть у протилежному напрямку.
- ❑ Очистіть внутрішню частину пристрою за допомогою функції Очищ. направл. пап.  
➔ [«Очищення пристрою всередині» на сторінці 78](#)
- ❑ Видаліть драйвер принтера, а потім повторно його встановіть.  
➔ [«Видалення програмного забезпечення» на сторінці 88](#)

---

## Друк надто повільний

- Перевірте, що вибраний в меню на РК-екрані або у драйвері принтера тип паперу відповідає типу паперу, завантаженому у пристрій.
  - ➔ [«Вибір паперу» на сторінці 18](#)
- Виберіть нижчу кість друку у вікні Main (Головне) драйвера принтера (Windows) або в діалоговому вікні Print Settings (Настройки друку) з діалогового вікна Print (Друк) драйвера принтера (Mac OS X).
  - ➔ [«Доступ до драйвера принтера у Windows» на сторінці 29](#)
  - ➔ [«Доступ до драйвера принтера у Mac OS X» на сторінці 31](#)
- У разі зміни налаштування Increase Ink Drying Time (Збільшений час висушування чорнил), швидкість друку може зменшитися. Виберіть меншу тривалість для Increase Ink Drying Time (Збільшений час висушування чорнил) у вікні Print Density Adjustment (Регулювання щільності друку) (для Windows) або в Two-sided Printing Settings драйвера принтера (для Mac OS X).
- Закрийте всі непотрібні програми.
- Якщо безперервно друкувати протягом тривалого часу, друк може дуже сповільнитися. Це робиться, щоб уповільнити друк і запобігти перегріванню механізму пристрою або пошкодженню голівки. Якщо це станеться, можна продовжити друкування, але рекомендується його зупинити, і не користуватися пристроєм принаймні 30 хвилин, але не вимикати. (Увімкнутий пристрій не відновлюється.) Після повторного увімкнення пристрій почне друкувати зі звичайною швидкістю.
- Видаліть драйвер принтера, а потім повторно його встановіть.
  - ➔ [«Видалення програмного забезпечення» на сторінці 88](#)

Якщо всі описані вище методи не допомогли вирішити проблему, див. подані нижче рішення.

---

## Папір неправильно подається

---

### Папір не подається

Вийміть стопку паперу й переконайтеся в наступному.

- Ви повністю вставили касету для паперу у пристрій.
- Папір не деформований і не зігнутий.
- Папір не занадто старий. Докладнішу інформацію див. у інструкціях, які додаються до паперу.
- При завантаженні звичайного паперу стопка не повинна перекивати лінію під стрілкою ▼ на внутрішній поверхні бічної напрямної.  
У разі використання спеціальних носіїв Epson переконайтеся, що кількість аркушів менша за граничне значення, визначене для носія.
  - ➔ [«Вибір паперу» на сторінці 18](#)
- Папір не зім'явся всередині пристрою. Якщо це сталося, вийміть зім'ятий папір.
  - ➔ [«Папір зім'явся» на сторінці 96](#)

## Виправлення несправностей режимі друку

- Чорнильні картриджі не порожні. Якщо якийсь картридж порожній, замініть його.  
➔ [«Заміна чорнильного картриджа» на сторінці 66](#)
- Під час завантаження паперу виконувалися всі інструкції, які додаються до цього паперу.
- Очистіть пристрій всередині.  
➔ [«Очищення пристрою всередині» на сторінці 78](#)

---

## Подається декілька аркушів одночасно

- При завантаженні звичайного паперу стопка не повинна перекривати лінію під стрілкою ▼ на внутрішній поверхні бічної напрямної.  
У разі використання спеціальних носіїв Epson переконайтеся, що кількість аркушів менша за граничне значення, визначене для носія.  
➔ [«Вибір паперу» на сторінці 18](#)
- Переконайтеся, що бічні напрямні щільно прилягають до країв паперу.
- Переконайтеся, що папір не деформований і не зігнутий. Якщо це так, перед завантаженням розігніть його або обережно вигніть у протилежному напрямку.
- Вийміть стопку паперу й переконайтеся, що папір не занадто тонкий.  
➔ [«Папір» на сторінці 112](#)
- Потрусіть краї аркушів, щоб відділити їх один від одного, а потім повторно завантажте папір у лоток.

---

## Касета для паперу 2 не відображається у драйвері принтера.

Після встановлення додаткової касети для паперу, потрібно увімкнути цю касету на драйвері принтера.  
➔ [«Увімкнення додаткової касети на драйвері принтера» на сторінці 70](#)

---

## Папір подається неправильно

Якщо папір завантажений у пристрій занадто далеко, він не зможе подаватися правильно. Вимкніть пристрій й обережно вийміть папір. Потім увімкніть пристрій і знову завантажте папір.

---

## Папір не виходить із принтера повністю або виходить зім'ятим

- Якщо папір не видаляється повністю, натисніть кнопку, вказану на панелі керування, щоб видалити папір. Якщо папір зім'яло всередині пристрою, видаліть його згідно з наведеними нижче інструкціями.  
➔ [«Папір зім'явся» на сторінці 96](#)
- Якщо папір виходить зім'ятим, можливо, він вологий або занадто тонкий. Завантажте нову стопку паперу.


**Примітка.**

Зберігайте папір, який не використовується, у вихідній упаковці в сухому місці.

## Пристрій не друкує

---

### Усі індикатори вимкнені

- Натисніть кнопку , щоб переконатися, що пристрій увімкнено.
- Переконайтеся, що шнур живлення надійно вставлено.
- Переконайтеся у справності розетки електроживлення й у тому, що вона не вимкнута настінним вимикачем або таймером.

### Панель керування та індикатори світяться

- Вимкніть пристрій і комп'ютер. Переконайтеся у надійності підключення інтерфейсного кабелю пристрою.
- Якщо використовується USB-інтерфейс, переконайтеся, що кабель відповідає стандартам USB або Hi-Speed USB.
- Якщо пристрій з'єднується з комп'ютером через концентратор USB, пристрій має бути під'єднаний до першого ярусу концентратора. Якщо комп'ютер не розпізнає драйвер принтера, спробуйте під'єднати пристрій до комп'ютера без концентратора USB.
- Якщо пристрій з'єднується з комп'ютером через концентратор USB, переконайтеся, що комп'ютер розпізнає концентратор USB.
- Під час спроби надрукувати велике зображення у принтера може не вистачити пам'яті. Спробуйте зменшити роздільну здатність зображення або надрукувати зображення меншого розміру. Можливо, доведеться установити в комп'ютер додаткову пам'ять.
- Користувачі Windows мають змогу очистити будь-яке громіздке завдання принтера за допомогою спулера Windows Spooler.
  - ➔ [«Скасування друку» на сторінці 35](#)
- Видаліть драйвер принтера, а потім повторно його встановіть.
  - ➔ [«Видалення програмного забезпечення» на сторінці 88](#)

## Використання драйвера PostScript Printer

**Примітка.**

У залежності від середовища комп'ютера фактичне меню й текст у драйвері принтера можуть відрізнятися.

---

### Пристрій не друкує

- Перевірте, чи переведено параметр Мова друку у значення Автоматичний або PS3 на пристрої.
  - ➔ [«Налаштування системи адміністрування» на сторінці 48](#)

## Виправлення несправностей режимі друку

- ❑ У Windows, якщо надсилається велика кількість завдань, то зі спулера дані можуть надсилатися неправильно. У такому разі виберіть Print directly to the printer (Надсилати безпосередньо на принтер) у властивостях принтера на комп'ютері.
  - ➔ [«Доступ до властивостей принтера у Windows» на сторінці 30](#)
- ❑ Якщо надрукувати текстові дані на вдається, навіть якщо функцію Розпізнавання тексту переведено у значення Увімкнуті на пристрої, перевірте чи для параметра Мова друку увімкнено значення PS3.
  - ➔ [«Налаштування системи адміністрування» на сторінці 48](#)

---

## Пристрій не друкує правильно

- ❑ Якщо файл було створено у програмі, що дозволяє змінювати формат даних чи кодування, таких як Photoshop, перевірте, чи відповідають налаштування у програмі налаштуванням драйвера принтера. Файли EPS, створені у двійковому форматі, можуть друкуватися неправильно. Переведіть формат у ASCII під час створення файлів EPS у програмі.
- ❑ У Windows принтер не може друкувати двійкових даних, якщо він підключений до комп'ютера за допомогою інтерфейсу USB. Упевніться, що ASCII або TBCP вибрано для параметра Output Protocol (Протокол виводу) у вкладці Device Settings (Параметри пристрою) у властивостях принтера.
  - ➔ [«Доступ до властивостей принтера у Windows» на сторінці 30](#)

---

## Різні проблеми друку

- ❑ У Windows встановіть відповідний заміний шрифт у вкладці Налашт. пристрою в діалоговому вікні властивостей принтера.
  - ➔ [«Доступ до властивостей принтера у Windows» на сторінці 30](#)
- ❑ Неможливо внести налаштування кольору у вкладці Paper/Quality (Папір і якість друку) у властивостях друку. Відкрийте драйвер принтера та встановіть Режим кольору на екрані Advanced Options (Додаткові параметри).
  - ➔ [«Доступ до драйвера принтера у Windows» на сторінці 29](#)
  - ➔ [«Доступ до драйвера принтера у Mac OS X» на сторінці 31](#)

---

## Друк забирає час

Встановіть для параметра Print Quality (Якість друку) значення Fast (Швидко) у меню Advanced Options (Додаткові параметри) у драйвері принтера.

## Інші проблеми

---

### Тихий друк на звичайному папері

Якщо у драйвері принтера для типу паперу вибрано звичайний папір, спробуйте вибрати Quiet Mode (Реж. без пов-нь) для тихших операцій. Це сповільнить швидкість друку.

## Виправлення несправностей режимі друку

У Windows виберіть **Он (Вкл.)** як Quiet Mode (Реж. без пов-нь) у вкладці Main (Головне) драйвера принтера.

У Mac OS X установіть значення **Он (Вкл.)** для параметра Quiet Mode (Реж. без пов-нь). Щоб відкрити вікно Quiet Mode (Реж. без пов-нь), пройдіть по таких меню: **System Preferences (Системні налаштування)**, **Print & Scan (Друк і сканування)** (для Mac OS X 10.8 чи 10.7) або **Print & Fax (Друк і факс)** (для Mac OS X 10.6 чи 10.5), пристрій (у списку Printers (Принтери)), **Options & Supplies (Налаштування та живлення)**, а потім **Driver (Драйвер)**.

# Інформація про продукт

## Системні вимоги

### Для Windows

Система	Інтерфейс ПК
Windows 8 (32-розрядна, 64-розрядна), Windows 7 (32-розрядна, 64-розрядна), Vista (32-розрядна, 64-розрядна), XP SP1 або пізніша (32-розрядна) чи XP Professional x64 Edition, Server 2012*, Server 2008 R2*, Server 2008*, Server 2003* та Server 2003 R2*	Hi-Speed USB

\* Лише для драйверів .

### Для Mac OS X

Система	Інтерфейс ПК
Mac OS X 10.5.8, 10.6.x, 10.7.x, 10.8.x	Hi-Speed USB

**Примітка.**

Не підтримується файлова система UNIX File System (UFS) операційної системи Mac OS X.

## Технічні характеристики

**Примітка.**

Характеристики можуть змінюватися без попередження.

### Технічні характеристики принтера

Паперопровідний тракт	Касети для паперу 1 і 2*, завантаження спереду Задній лоток подачі, верхнє завантаження
Ємність	27,5 мм для касети для паперу 0,9 мм для заднього лотка подачі паперу

\* Касета для паперу 2 є додатковою.

## Інформація про продукт

## Папір

**Примітка.**

- ❑ Оскільки виробники будь-коли можуть змінити якість своєї продукції або певного типу цієї продукції, компанія Epson не може засвідчити якість будь-якої марки або типу паперу, що не виробляється компанією Epson. Перед тим як придбати багато паперу або надрукувати великий об'єм матеріалу, завжди проводьте тести на зразках.
- ❑ Папір низької якості може призвести до погіршення якості друку, до змінання паперу й інших проблем. У разі виникнення таких проблем, перейдіть до використання паперу вищої якості.

Звичайні аркуші:

<b>Розмір</b>	A4 210 × 297 mm B5 182 × 257 mm A5 148 × 210 mm A6 105 × 148 mm 10 × 15 см (4 × 6 дюймів) 13 × 18 см (5 × 7 дюймів) широкий формат 16:9 (102 × 181 мм) Letter 8 1/2 × 11 in Legal 8 1/2 × 14 in Executive 7 1/4 × 10 1/2 дюйм.
<b>Типи паперу</b>	Звичайний високосортний папір або спеціальний папір, який розповсюджується компанією Epson
<b>Товщина (для звичайного паперу)</b>	Від 0,08 до 0,11 мм (від 0,003 до 0,004 дюймів)
<b>Вага (для звичайного паперу)</b>	від 64 г/м <sup>2</sup> (17 фунтів) до 90 г/м <sup>2</sup> (24 фунти)

Конверти:

<b>Розмір</b>	Конверти #10 4 1/8 × 9 1/2 in Конверти DL 110 × 220 mm Конверти C4 229 × 324 mm Конверти C6 114 × 162 mm
<b>Типи паперу</b>	Звичайний папір
<b>Вага</b>	Конверти #10, DL, C6: від 75 г/м <sup>2</sup> (20 фунтів) до 90 г/м <sup>2</sup> (24 фунти) Конверти C4: від 80 г/м <sup>2</sup> (21 фунт) до 100 г/м <sup>2</sup> (26 фунтів)

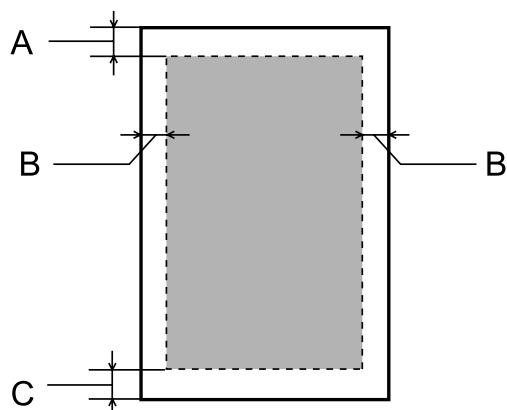
## Область друку

Область друку виділена кольором.

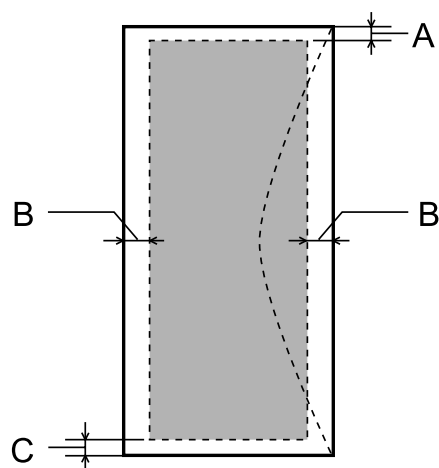


## Інформація про продукт

Звичайні аркуші:



Конверти:



	Мінімальні поля		
Тип матеріалу	Звичайні аркуші	Конверти (#10/DL/C6)	Конверт (C4)
A	3,0 мм (0,12 дюйма)	3,0 мм (0,12 дюйма)* <sup>1</sup>	3,0 мм (0,12 дюйма)* <sup>1</sup>
B	3,0 мм (0,12 дюйма)	5,0 мм (0,20 дюйма)	9,5 мм (0,38 дюйма)
C	3,0 мм (0,12 дюйма)	3,0 мм (0,12 дюйма)* <sup>2</sup>	3,0 мм (0,12 дюйма)* <sup>2</sup>

\*1 Рекомендовані поля: 48 мм.

\*2 Рекомендовані поля: 21 мм.

**Примітка.**

При друкуванні на папері деяких типів верхня та нижня ділянки відбитку можуть бути неякісними або розмазаними.

## Інформація про продукт

## Характеристики мережного інтерфейсу

Wi-Fi	Стандартний режим:	IEEE 802.11b/g/n* <sup>1</sup>
	Захищений режим:	WEP (64/128 біт) WPA-PSK (AES) * <sup>2</sup> WPA2-Enterprise
	Діапазон частот:	2,4 ГГц
	Режим зв'язку:	Інфраструктура Ad Hoc Wi-Fi Direct* <sup>3</sup>
Ethernet	Стандартний режим:	IEEE802.3i/u/ab, IEEE802.3az* <sup>4</sup>
	Режим зв'язку:	1000BASE-T* <sup>5</sup> /100BASE-TX/10BASE-T
Протокол безпеки	IEEE802.1X	
	Фільтрування IPsec/IP	
	SSL/TLS	Сервер/клієнт HTTPS IPPS
	SNMPv3	

\*1 Залежно від місця придбання, відповідає стандартам IEEE 802.11b/g/n або IEEE 802.11b/g.

\*2 Сумісний з протоколом WPA2, підтримка протоколів WPA/WPA2 Personal.

\*3 Можна використовувати пристрій у режимі Simple AP у Wi-Fi Direct, навіть якщо він підключений до мережі Ethernet.

\*4 Під'єднаний пристрій повинен відповідати IEEE802.3az.

\*5 Використовуйте кабель категорії 5e або вищої. Щоб запобігти ризику втручання радіочастот, радимо використовувати кабель STP (екранована переплетена пара).

## Механічні характеристики

Серія WF-5110

<b>Габарити</b>	Зберігання Ширина: 461 мм (18,1 дюйма) Довжина: 422 мм (16,6 дюйма) Висота: 284 мм (11,2 дюйма)
	Друк* Ширина: 461 мм (18,1 дюйма) Довжина: 655 мм (25,8 дюйма) Висота: 383 мм (15,1 дюйма)
<b>Вага</b>	Прибл. 11,3 кг (24,9 фунтів) без картриджів і шнура живлення.

\* Із висунутим подовжувачем вихідного лотка.

## Інформація про продукт

Серія WF-5190

<b>Габарити</b>	Зберігання Ширина: 461 мм (18,1 дюйма) Довжина: 422 мм (16,6 дюйма) Висота: 284 мм (11,2 дюйма)
	Друк* Ширина: 461 мм (18,1 дюйма) Довжина: 655 мм (25,8 дюйма) Висота: 383 мм (15,1 дюйма)
<b>Вага</b>	Прибл. 11,4 кг (25,1 фунтів) без картриджів і шнура живлення.

\* Із висунутим подовжувачем вихідного лотка.

---

**Електричні характеристики**

Серія WF-5110

	<b>Модель 100–240 В</b>	
<b>Діапазон вхідної напруги</b>	Від 90 до 264 В	
<b>Діапазон номінальної частоти</b>	Від 50 до 60 Гц	
<b>Діапазон вхідної частоти</b>	Від 49,5 до 60,5 Гц	
<b>Номінальний струм</b>	0,8 до 0,4 А	
<b>Потужність, яка споживається (з підключенням USB)</b>	<b>Друкування</b>	Прибл. 24 Вт (ISO/IEC24712)
	<b>Режим готовності</b>	Прибл. 5,5 Вт
	<b>Режим очікування</b>	Прибл. 1,6 Вт
	<b>У вимкненому стані</b>	Прибл. 0,3 Вт

Серія WF-5190

	<b>Модель 100–240 В</b>	
<b>Діапазон вхідної напруги</b>	Від 90 до 264 В	
<b>Діапазон номінальної частоти</b>	Від 50 до 60 Гц	
<b>Діапазон вхідної частоти</b>	Від 49,5 до 60,5 Гц	
<b>Номінальний струм</b>	0,8 до 0,4 А	

## Інформація про продукт

<b>Потужність, яка споживається (з підключенням USB)</b>	<b>Друкування</b>	Прибл. 25 Вт (ISO/IEC24712)
	<b>Режим готовності</b>	Прибл. 6,2 Вт
	<b>Режим очікування</b>	Прибл. 2,3 Вт
	<b>У вимкненому стані</b>	Прибл. 0,3 Вт

**Примітка.**

Напруга живлення пристрою вказана на етикетці на задній панелі.

## Умови навколишнього середовища

<b>Температура</b>	Експлуатація: від 10 до 35 °C (від 50 до 95 °F);  Зберігання: від -20 до 40 °C (від -4 до 104 °F);  1 місяць за температури 40 °C (104 °F)
<b>Відносна вологість</b>	Експлуатація* від 20 до 80 % відносної вологості  Зберігання* від 5 до 85 % відносної вологості

\* Без конденсації

## Стандарти й санкції

Модель для США:

<b>Безпека</b>	UL60950-1 CAN/CSA-C22.2 No.60950-1
<b>EMC</b>	FCC, частина 15, розділ B, клас B CAN/CSA-CEI/IEC CISPR 22 Клас B

Даний пристрій оснащений наступним модулем бездротового зв'язку.

Виробництво: Askey Computer Corporation

Тип: WLU6117-D69 (RoHS)

Даний виріб відповідає частині 15 норм FCC та частині RSS-210 норм IC. Компанія Epson не несе відповідальності за будь-яку невідповідність вимогам безпеки, що є наслідком внесення до виробу не рекомендованих змін. Експлуатація приладу обмежується двома умовами: (1) прилад не може створювати шкідливих перешкод; (2) прилад має приймати будь-які отримувані перешкоди, включно з такими, що можуть призвести до його небажаної роботи.

Щоб запобігти перешкоджанню радіоприйому в службах, які мають на це дозвіл, цей пристрій має експлуатуватися у приміщенні подалі від вікон. Обладнання (або його передаюча антена), що встановлюється ззовні, підлягає ліцензуванню.

Модель для Європи:

## Інформація про продукт

<b>Директива про низький струм 2006/95/ЕС</b>	EN60950-1
<b>Директива EMC 2004/108/ЕС</b>	EN55022 клас B EN61000-3-2 EN61000-3-3 EN55024
<b>Директива R&amp;TTE 1999/5/ЕС</b>	EN300 328 EN301 489-1 EN301 489-17 EN60950-1

Для користувачів з Європи:

Seiko Epson Corporation повідомляє, що обладнання моделей B561A та B561B відповідає найважливішим вимогам та іншим відповідним положенням Директиви 1999/5/ЕС.

Лише для використання у країнах: Ірландія, Велика Британія, Австрія, Німеччина, Ліхтенштейн, Швейцарія, Франція, Бельгія, Люксембург, Нідерланди, Італія, Португалія, Іспанія, Данія, Фінляндія, Норвегія, Швеція, Ісландія, Кіпр, Греція, Словенія, Мальта, Болгарія, Чехія, Естонія, Угорщина, Латвія, Литва, Польща, Румунія та Словаччина.

Компанія Epson не несе відповідальності за будь-яку невідповідність вимогам безпеки, що є наслідком внесення до виробів не рекомендованих змін.



Модель для Австрії:

<b>EMC</b>	AS/NZS CISPR22 Клас B
------------	-----------------------

Компанія Epson повідомляє, що обладнання моделі B561B відповідає найважливішим вимогам та іншим відповідним положенням AS/NZS4268. Компанія Epson не несе відповідальності за будь-яку невідповідність вимогам безпеки, що є наслідком внесення до виробу не рекомендованих змін.

## Інтерфейс

Hi-Speed USB (клас пристроїв для комп'ютерів)

## Додаткове приладдя

### Касета для паперу на 250 аркушів (PXVACU1)

Касета для паперу на 250 аркушів (PXVACU1), яку можна використовувати у приладі:

	Артикул
Касета для паперу на 250 аркушів (PXVACU1)	C12C817011

# Інформація про шрифт

Інформація про шрифт тільки для пристроїв серії WF-5190.

## Доступні шрифти

Нижче подано перелік шрифтів, доступних на принтері відповідно до режиму Мова друку.

### Режим PS 3

Назва шрифту
Albertus, Albertus Italic, Albertus Light
AntiqueOlive Roman, AntiqueOlive Italic, AntiqueOlive Bold, AntiqueOlive Compact
Apple Chancery
ITC AvantGarde Gothic Book, ITC AvantGarde Gothic Book Oblique, ITC AvantGarde Gothic Demi, ITC AvantGarde Gothic Demi Oblique
Bodoni, Bodoni Italic, Bodoni Bold, Bodoni Bold Italic, Bodoni Poster, Bodoni Poster Compressed
ITC Bookman Light, ITC Bookman Light Italic, ITC Bookman Demi, ITC Bookman Demi Italic
Carta
Chicago
Clarendon, Clarendon Light, Clarendon Bold
CooperBlack, CooperBlack Italic
Copperplate Gothic 32BC, Copperplate Gothic 33BC
Coronet
Courier, Courier Oblique, Courier Bold, Courier Bold Oblique
GillSans, GillSans Italic, GillSans Bold, GillSans Bold Italic, GillSansCondensed, GillSans Condensed Bold, GillSans Light, GillSans Light Italic, GillSans Extra Bold
Eurostile, Eurostile Bold, Eurostile Extended Two, Eurostile Bold Extended Two
Geneva
Goudy Oldstyle, Goudy Oldstyle Italic, Goudy Bold, Goudy BoldItalic, Goudy ExtraBold
Helvetica, Helvetica Oblique, Helvetica Bold, Helvetica Bold Oblique, Helvetica Condensed, Helvetica Condensed Oblique, Helvetica Condensed Bold, Helvetica Condensed Bold Oblique, Helvetica Narrow, Helvetica Narrow Oblique, Helvetica Narrow Bold, Helvetica Narrow Bold Oblique
Hoefler Text, Hoefler Text Italic, Hoefler Text Black, Hoefler Text Black Italic, Hoefler Text Ornaments
Joanna, Joanna Italic, Joanna Bold, Joanna Bold Italic
LetterGothic, LetterGothic Slanted, LetterGothic Bold, LetterGothic Bold Slanted
ITC Lubalin Graph Book, ITC Lubalin Graph Book Oblique, ITC Lubalin Graph Demi, ITC Lubalin Graph Demi Oblique

## Інформація про продукт

Назва шрифту
Marigold
Monaco
ITC Mona Lisa Recut
New Century Schoolbook Roman, New Century Schoolbook Italic, New Century Schoolbook Bold, New Century Schoolbook Bold Italic
New York
Optima, Optima Italic, Optima Bold, Optima Bold Italic
Oxford
Palatino Roman, Palatino Italic, Palatino Bold, Palatino Bold Italic
Stempel Garamond Roman, Stempel Garamond Italic, Stempel Garamond Bold, Stempel Garamond Bold Italic
Symbol
Tekton
Times Roman, Times Italic, Times Bold, Times Bold Italic
Univers, Univers Oblique, Univers Bold, Univers Bold Oblique, Univers Light, Univers Light Oblique
UniversCondensed, UniversCondensed Oblique, UniversCondensed Bold, UniversCondensed Bold Oblique
UniversExtended, UniversExtended Oblique, UniversExtended Bold, UniversExtended Bold Oblique
Wingdings
ITC ZapfChancery Medium Italic
ITC ZapfDingbats
Arial, Arial Italic, Arial Bold, Arial Bold Italic
Times New Roman, Times New Roman Italic, Times New Roman Bold, Times New Roman Bold Italic

---

## Режим PCL5

Для встановленого символу див. «У режимі PCL5» на сторінці 123.

## Масштабований шрифт

Назва шрифту	Family	Еквівалент HP	Набір символів
FixedPitch 810	Medium, Bold, Italic, Bold Italic	Courier	*1
FixedPitch 850	Regular, Bold, Italic	Letter Gothic	*1
FixedPitch 810 Dark	Medium, Bold, Italic, Bold Italic	CourierPS	*3
Dutch 801	Medium, Bold, Italic, Bold Italic	CG Times	*2
Zapf Humanist 601	Medium, Bold, Italic, Bold Italic	CG Omega	*3

## Інформація про продукт

Назва шрифту	Family	Еквівалент HP	Набір символів
Ribbon 131	-	Coronet	*3
Clarendon 701	-	Clarendon Condensed	*3
Swiss 742	Medium, Bold, Italic, Bold Italic	Univers	*2
Swiss 742 Condensed	Medium, Bold, Italic, Bold Italic	Univers Condensed	*3
Incised 901	Medium, Bold, Italic	Antique Olive	*3
Aldine 430	Medium, Bold, Italic, Bold Italic	Garamond	*3
Calligraphic 401	-	Marigold	*3
Flareserif 821	Medium, Extra Bold	Albertus	*3
Swiss 721 SWM	Medium, Bold, Italic, Bold Italic	Arial	*3
Dutch 801 SWM	Medium, Bold, Italic, Bold Italic	Times New	*3
Swiss 721 SWA	Medium, Bold, Oblique, Bold Oblique	Helvetica	*3
Swiss 721 Narrow SWA	Medium, Bold, Oblique, Bold Oblique	Helvetica Narrow	*3
Zapf Calligraphic 801 SWA	Medium, Bold, Italic, Bold Italic	Palatino	*3
Geometric 711 SWA	Medium, Bold, Oblique, Bold Italic	ITC Avant Garde Gothic	*3
Revival 711 SWA	Light, Demi Bold, Light Italic, Demi Bold Italic	ITC Bookman	*3
Century 702 SWA	Medium, Bold, Italic, Bold Italic	New Century Schoolbook	*3
Dutch 801 SWA	Medium, Bold, Italic, Bold Italic	Times	*3
Chancery 801 Medium SWA Italic	-	ITC Zapf Chancery Medium Italic	*3
Symbol SWM	-	Symbol	*4
More WingBats SWM	-	Wingdings	*5
Ding Dings SWA	-	ITC Zapf Dingbats	*6
Symbol SWA	-	SymbolPS	*4
David BT	Medium, Bold	David	*7
Narkis Tam BT	Medium, Bold	Narkis	*7
Miryam BT	Medium, Bold, Italic	Miryam	*7
Koufi BT	Medium, Bold	Koufi	*8
Naskh BT	Medium, Bold	Naskh	*8
Ryadh BT	Medium, Bold	Ryadh	*8



## Інформація про продукт

## Растровий шрифт

Назва шрифту	Набір символів
Line Printer	*9

## Растровий шрифт OCR/BarCode

Назва шрифту	Family	Набір символів
OCR A	-	*10
OCR B	-	*11
Code39	9.37cpi, 4.68cpi	*12
EAN/UPC	Medium, Bold	*13

**Примітка.**

У залежності від щільності друку або якості чи кольору паперу шрифти OCR A, OCR B, Code39 та EAN/UPC можуть бути нерозбірливими. Перш ніж друкувати великий обсяг, надрукуйте взірєць, щоб перевірити якість відтворення шрифтів.

## Режим PCL6 mode

Для встановленого символу див. «У режимі PCL6» на сторінці 125.

## Масштабований шрифт

Назва шрифту	Family	Еквівалент HP	Набір символів
FixedPitch 810	Medium, Bold, Italic, Bold Italic	Courier	*1
FixedPitch 850	Regular, Bold, Italic	Letter Gothic	*1
FixedPitch 810 Dark	Medium, Bold, Italic, Bold Italic	CourierPS	*3
Dutch 801	Medium, Bold, Italic, Bold Italic	CG Times	*2
Zapf Humanist 601	Medium, Bold, Italic, Bold Italic	CG Omega	*3
Ribbon 131	-	Coronet	*3
Clarendon 701	-	Clarendon Condensed	*3
Swiss 742	Medium, Bold, Italic, Bold Italic	Univers	*2
Swiss 742 Condensed	Medium, Bold, Italic, Bold Italic	Univers Condensed	*3
Incised 901	Medium, Bold, Italic	Antique Olive	*3
Aldine 430	Medium, Bold, Italic, Bold Italic	Garamond	*3
Calligraphic 401	-	Marigold	*3

## Інформація про продукт

Назва шрифту	Family	Еквівалент HP	Набір символів
Flareserif 821	Medium, Extra Bold	Albertus	*3
Swiss 721 SWM	Medium, Bold, Italic, Bold Italic	Arial	*3
Dutch 801 SWM	Medium, Bold, Italic, Bold Italic	Times New	*3
Swiss 721 SWA	Medium, Bold, Oblique, Bold Oblique	Helvetica	*3
Swiss 721 Narrow SWA	Medium, Bold, Oblique, Bold Oblique	Helvetica Narrow	*3
Zapf Calligraphic 801 SWA	Medium, Bold, Italic, Bold Italic	Palatino	*3
Geometric 711 SWA	Medium, Bold, Oblique, Bold Italic	ITC Avant Garde Gothic	*3
Revival 711 SWA	Light, Demi Bold, Light Italic, Demi Bold Italic	ITC Bookman	*3
Century 702 SWA	Medium, Bold, Italic, Bold Italic	New Century Schoolbook	*3
Dutch 801 SWA	Medium, Bold, Italic, Bold Italic	Times	*3
Chancery 801 Medium SWA Italic	-	ITC Zapf Chancery Medium Italic	*3
Symbol SWM	-	Symbol	*4
More WingBats SWM	-	Wingdings	*5
Ding Dings SWA	-	ITC Zapf Dingbats	*6
Symbol SWA	-	SymbolPS	*4
David BT	Medium, Bold	David	*7
Narkis Tam BT	Medium, Bold	Narkis	*7
Miryam BT	Medium, Bold, Italic	Miryam	*7
Koufi BT	Medium, Bold	Koufi	*8
Naskh BT	Medium, Bold	Naskh	*8
Ryadh BT	Medium, Bold	Ryadh	*8

## Растровий шрифт

Назва шрифту	Набір символів
Line Printer	*9

## Інформація про набори символів

Ваг принтер може відкривати цілу низку наборів символів. Багато з них відрізняються тільки міжнародними символами, притаманними кожній мові.

## Інформація про продукт

**Примітка.**

Оскільки більшість програм регулюють шрифти й символи автоматично, вам найімовірніше не доведеться змінювати налаштування принтера. Однак якщо ви пишете власні програми керування принтером або використовуєте старіше програмне забезпечення, що не здатне контролювати шрифти, див. перелічені нижче розділи для детальнішої інформації про набори символів.

Якщо ви думаєте про те, який з них краще використовувати, потрібно також зважати на те, який із наборів символів поєднується із шрифтом.

**У режимі PCL5**

Назва набору символів	Атрибут	Класифікація шрифту												
		*1	*2	*3	*4	*5	*6	*7	*8	*9	*10	*11	*12	*13
ISO 60: Danish/Norwegian	0D	○	○	○	-	-	-	-	-	-	-	-	-	-
Roman Extension	0E	-	-	-	-	-	-	-	-	○	-	-	-	-
ISO 15: Italian	0I	○	○	○	-	-	-	-	-	-	-	-	-	-
ISO 8859/1 Latin 1	0N	○	○	○	-	-	-	-	-	○	-	-	-	-
ISO 11: Swedish	0S	○	○	○	-	-	-	-	-	-	-	-	-	-
ISO 6: ASCII	0U	○	○	○	-	-	-	○	○	-	-	-	-	-
ISO 4: United Kingdom	1E	○	○	○	-	-	-	-	-	-	-	-	-	-
ISO 69: French	1F	○	○	○	-	-	-	-	-	-	-	-	-	-
ISO 29: German	1G	○	○	○	-	-	-	-	-	-	-	-	-	-
Legal	1U	○	○	○	-	-	-	-	-	○	-	-	-	-
ISO 8859/2 Latin 2	2N	○	○	○	-	-	-	-	-	○	-	-	-	-
ISO 17: Spanish	2S	○	○	○	-	-	-	-	-	-	-	-	-	-
ISO 8859/4 Latin 4	4N	○	○	○	-	-	-	-	-	-	-	-	-	-
Roman-9	4U	○	○	○	-	-	-	-	-	-	-	-	-	-
PS Math	5M	○	○	○	-	-	-	○	○	-	-	-	-	-
ISO 8859/9 Latin 5	5N	○	○	○	-	-	-	-	-	○	-	-	-	-
Windows 3.1 Latin 5	5T	○	○	○	-	-	-	-	-	-	-	-	-	-
Microsoft Publishing	6J	○	○	○	-	-	-	-	-	-	-	-	-	-
Ventura Math	6M	○	○	○	-	-	-	-	-	-	-	-	-	-
ISO 8859/10 Latin 6	6N	○	○	○	-	-	-	-	-	○	-	-	-	-
DeskTop	7J	○	○	○	-	-	-	-	-	-	-	-	-	-

## Інформація про продукт

Назва набору символів	Атрибут	Класифікація шрифту												
		*1	*2	*3	*4	*5	*6	*7	*8	*9	*10	*11	*12	*13
Math-8	8M	○	○	○	-	-	-	○	○	-	-	-	-	-
Roman-8	8U	○	○	○	-	-	-	-	-	○	-	-	-	-
Windows 3.1 Latin 2	9E	○	○	○	-	-	-	-	-	-	-	-	-	-
Pc1004	9J	○	○	○	-	-	-	-	-	-	-	-	-	-
ISO 8859/15 Latin 9	9N	○	○	○	-	-	-	-	-	○	-	-	-	-
PC-8 Turkish	9T	○	○	○	-	-	-	-	-	-	-	-	-	-
Windows 3.0 Latin 1	9U	○	○	○	-	-	-	-	-	-	-	-	-	-
PS Text	10J	○	○	○	-	-	-	-	-	-	-	-	-	-
PC-8, Code Page 437	10U	○	○	○	-	-	-	-	-	○	-	-	-	-
PC-8, D/N, Danish/ Norwegian	11U	○	○	○	-	-	-	-	-	○	-	-	-	-
MC Text	12J	○	○	○	-	-	-	-	-	-	-	-	-	-
PC-850, Multilingual	12U	○	○	○	-	-	-	-	-	○	-	-	-	-
Ventura International	13J	○	○	○	-	-	-	-	-	-	-	-	-	-
PcEur858	13U	○	○	○	-	-	-	-	-	-	-	-	-	-
Ventura US	14J	○	○	○	-	-	-	-	-	-	-	-	-	-
Pi Font	15U	○	○	○	-	-	-	-	-	-	-	-	-	-
PC852, Latin 2	17U	○	○	○	-	-	-	-	-	-	-	-	-	-
Unicode 3.0	18N	○	○	○	-	-	-	○	○	-	-	-	-	-
Windows Baltic	19L	○	○	○	-	-	-	-	-	-	-	-	-	-
Windows 3.1 Latin/Arabic	19U	○	○	○	-	-	-	-	-	-	-	-	-	-
PC-755	26U	○	○	○	-	-	-	-	-	-	-	-	-	-
PC-866, Cyrillic	3R	○	○	-	-	-	-	-	-	-	-	-	-	-
Greek8	8G	○	○	-	-	-	-	-	-	-	-	-	-	-
Windows Greek	9G	○	○	-	-	-	-	-	-	-	-	-	-	-
Windows Cyrillic	9R	○	○	-	-	-	-	-	-	-	-	-	-	-
PC-851, Greek	10G	○	○	-	-	-	-	-	-	-	-	-	-	-
ISO 8859/5 Cyrillic	10N	○	○	-	-	-	-	-	-	○	-	-	-	-
PC-8, Greek	12G	○	○	-	-	-	-	-	-	-	-	-	-	-

## Інформація про продукт

Назва набору символів	Атрибут	Класифікація шрифту													
		*1	*2	*3	*4	*5	*6	*7	*8	*9	*10	*11	*12	*13	
ISO 8859/7 Greek	12N	○	○	-	-	-	-	-	-	-	-	-	-	-	-
PC-866 UKR	14R	○	○	-	-	-	-	-	-	-	-	-	-	-	-
Hebrew7	0H	○	-	-	-	-	-	-	○	-	-	-	-	-	-
ISO 8859/8 Hebrew	7H	○	-	-	-	-	-	-	○	-	-	-	-	-	-
Hebrew8	8H	○	-	-	-	-	-	-	○	-	-	-	-	-	-
PC-862, Hebrew	15H	○	-	-	-	-	-	-	○	-	-	-	-	-	-
PC-862, Hebrew	15Q	○	-	-	-	-	-	-	○	-	-	-	-	-	-
Arabic8	8V	-	-	-	-	-	-	-	-	○	-	-	-	-	-
HPWARA	9V	-	-	-	-	-	-	-	-	○	-	-	-	-	-
PC-864, Arabic	10V	-	-	-	-	-	-	-	-	○	-	-	-	-	-
Symbol	19M	-	-	-	○	-	-	-	-	-	-	-	-	-	-
Wingdings	579L	-	-	-	-	○	-	-	-	-	-	-	-	-	-
ZapfDingbats	14L	-	-	-	-	-	○	-	-	-	-	-	-	-	-
OCR A	00	-	-	-	-	-	-	-	-	-	○	-	-	-	-
OCR B	10	-	-	-	-	-	-	-	-	-	-	○	-	-	-
OCR B Extension	3Q	-	-	-	-	-	-	-	-	-	-	○	-	-	-
Code3-9	0Y	-	-	-	-	-	-	-	-	-	-	-	○	-	-
EAN/UPC	8Y	-	-	-	-	-	-	-	-	-	-	-	-	-	○

## У режимі PCL6

Назва набору символів	Атрибут	Класифікація шрифту								
		*1	*2	*3	*4	*5	*6	*7	*8	*9
ISO Norwegian	4	○	○	○	-	-	-	-	-	-
ISO Italian	9	○	○	○	-	-	-	-	-	-
ISO 8859-1 Latin 1	14	○	○	○	-	-	-	-	-	○
ISO Swedish	19	○	○	○	-	-	-	-	-	-
ASCII	21	○	○	○	-	-	-	○	○	-
ISO United Kingdom	37	○	○	○	-	-	-	-	-	-

## Інформація про продукт

Назва набору символів	Атрибут	Класифікація шрифту								
		*1	*2	*3	*4	*5	*6	*7	*8	*9
ISO French	38	○	○	○	-	-	-	-	-	-
ISO German	39	○	○	○	-	-	-	-	-	-
Legal	53	○	○	○	-	-	-	-	-	○
ISO 8859-2 Latin 2	78	○	○	○	-	-	-	-	-	○
ISO Spanish	83	○	○	○	-	-	-	-	-	-
Roman-9	149	○	○	○	-	-	-	-	-	-
PS Math	173	○	○	○	-	-	-	○	○	-
ISO 8859-9 Latin 5	174	○	○	○	-	-	-	-	-	○
Windows 3.1 Latin 5	180	○	○	○	-	-	-	-	-	-
Microsoft Publishing	202	○	○	○	-	-	-	-	-	-
ISO 8859/10 Latin 6	206	○	○	○	-	-	-	-	-	○
DeskTop	234	○	○	○	-	-	-	-	-	-
Math-8	269	○	○	○	-	-	-	○	○	-
Roman-8	277	○	○	○	-	-	-	-	-	○
Windows 3.1 Latin 2	293	○	○	○	-	-	-	-	-	-
Pc1004	298	○	○	○	-	-	-	-	-	-
ISO 8859-15 Latin 9	302	○	○	○	-	-	-	-	-	-
PC-Turkish	308	○	○	○	-	-	-	-	-	-
Windows 3.0	309	○	○	○	-	-	-	-	-	-
PS Text	330	○	○	○	-	-	-	-	-	-
PC-8	341	○	○	○	-	-	-	-	-	○
PC-8 D/N	373	○	○	○	-	-	-	-	-	○
MC Text	394	○	○	○	-	-	-	-	-	-
PC-850	405	○	○	○	-	-	-	-	-	○
PcEur858	437	○	○	○	-	-	-	-	-	-
Pi Font	501	○	○	○	-	-	-	-	-	-
PC852	565	○	○	○	-	-	-	-	-	-
Unicode 3.0	590	○	○	○	-	-	-	-	-	-

## Інформація про продукт

Назва набору символів	Атрибут	Класифікація шрифту								
		*1	*2	*3	*4	*5	*6	*7	*8	*9
WBALT	620	○	○	○	-	-	-	-	-	-
Windows 3.1 Latin 1	629	○	○	○	-	-	-	-	-	-
PC-755	853	○	○	○	-	-	-	-	-	-
Wingdings	18540	-	-	-	-	○	-	-	-	-
Symbol	621	-	-	-	○	-	-	-	-	-
ZapfDingbats	460	-	-	-	-	-	○	-	-	-
PC-866, Cyrillic	114	○	○	-	-	-	-	-	-	-
Greek8	263	○	○	-	-	-	-	-	-	-
Windows Greek	295	○	○	-	-	-	-	-	-	-
Windows Cyrillic	306	○	○	-	-	-	-	-	-	-
PC-851, Greek	327	○	○	-	-	-	-	-	-	-
ISO 8859/5 Cyrillic	334	○	○	-	-	-	-	-	-	-
PC-8, Greek	391	○	○	-	-	-	-	-	-	-
ISO 8859/7 Greek	398	○	○	-	-	-	-	-	-	-
PC-866 UKR	466	○	○	-	-	-	-	-	-	-
Hebrew7	8	○	-	-	-	-	-	-	-	-
ISO 8859/8 Hebrew	232	○	-	-	-	-	-	○	-	-
Hebrew8	264	○	-	-	-	-	-	○	-	-
PC-862, Hebrew	488	○	-	-	-	-	-	○	-	-
Arabic8	278	-	-	-	-	-	-	-	○	-
HPWARA	310	-	-	-	-	-	-	-	○	-
PC-864, Arabic	342	-	-	-	-	-	-	-	○	-

---

# Джерела довідкової інформації

---

## Веб-сайт технічної підтримки

Якщо потрібна додаткова підтримка, зайдіть на вказаний нижче веб-сайт підтримки Epson. Виберіть країну чи регіон та перейдіть до розділу підтримки свого локального веб-сайту Epson. Найновіші драйвери, поширені запитання, посібники та інша інформація, доступна для завантаження, також доступні на цьому сайті.

<http://support.epson.net/>

<http://www.epson.eu/Support> (Європа)

Якщо ваш пристрій Epson працює несправно і ви не можете вирішити проблему, зверніться до служби підтримки Epson по допомогу.

## Звернення у відділ підтримки компанії Epson

---

### Перед зверненням до компанії Epson

Якщо виріб компанії Epson не працює належним чином, а вирішити проблему за допомогою інформації, що міститься в супровідній документації до виробу не вдається, зверніться за допомогою у службу підтримки користувачів. Якщо у місці вашого перебування немає відділу підтримки компанії Epson, зверніться до дилера, в якого було придбано цей продукт.

Відділ підтримки компанії Epson надасть допомогу значно швидше за умови надання наступної інформації:

- Серійний номер продукту  
(Етикетка із серійним номером продукту розташована на задній стороні продукту.)
- Модель продукту
- Версія програмного забезпечення продукту  
(Натисніть кнопку **About**, **Version Info** або подібну кнопку у вікні програми.)
- Марка й модель комп'ютера
- Операційна система комп'ютера і її версія
- Назви й версії програм, які за звичай використовуються з продуктом

**Примітка.**

У деяких моделях списки номерів факсів і (або) настройки мережі можна зберігати у пам'яті приладу. Ці дані можуть бути втрачені внаслідок поломки приладу або під час його ремонту. Компанія Epson не несе відповідальності за втрату будь-яких даних, а також не зобов'язана виконувати резервне копіювання чи відновлення даних і настройок навіть під час гарантійного строку. Компанія Epson рекомендує користувачам самостійно робити резервні копії або нотатки.



## Підтримка користувачів у Європі

Контактні дані відділу підтримки компанії Epson див. у документі **Pan-European Warranty Document** (Загальноєвропейська гарантія).

## Підтримка користувачів у Таїланді

За підтримкою й послугами можна звертатися за наведеними нижче контактами:

### Веб-сайт (<http://www.epson.com.tw>)

Тут можна знайти інформацію про технічні характеристики продуктів, драйвери для завантаження, а також замовити продукти.

### Служба підтримки Epson (телефон: +02-80242008)

Персонал довідкового столу допоможе вирішити по телефону такі питання:

- зробити замовлення продуктів і отримати інформацію про них;
- отримати відповіді на запитання про використання продуктів або проблеми, які виникають;
- замовити послуги, пов'язані з ремонтом і гарантійним обслуговуванням.

### Сервісний центр:

Номер телефону	Номер факсу	Адреса
02-23416969	02-23417070	No.20, Beiping E. Rd., Zhongzheng Dist., Taipei City 100, Тайвань
02-27491234	02-27495955	1F., No.16, Sec. 5, Nanjing E. Rd., Songshan Dist., Taipei City 105, Тайвань
02-32340688	02-32340699	No.1, Ln. 359, Sec. 2, Zhongshan Rd., Zhonghe City, Taipei County 235, Тайвань
039-605007	039-600969	No.342-1, Guangrong Rd., Luodong Township, Yilan County 265, Тайвань
038-312966	038-312977	No.87, Guolian 2nd Rd., Hualien City, Hualien County 970, Тайвань
03-4393119	03-4396589	5F., No.2, Nandong Rd., Pingzhen City, Taoyuan County 32455, Тайвань
03-5325077	03-5320092	1F., No.9, Ln. 379, Sec. 1, Jingguo Rd., North Dist., Hsinchu City 300, Тайвань
04-23011502	04-23011503	3F., No.30, Dahe Rd., West Dist., Taichung City 40341, Тайвань
04-2338-0879	04-2338-6639	No.209, Xinxing Rd., Wuri Dist., Taichung City 414, Тайвань
05-2784222	05-2784555	No.463, Zhongxiao Rd., East Dist., Chiayi City 600, Тайвань

**Джерела довідкової інформації**

Номер телефону	Номер факсу	Адреса
06-2221666	06-2112555	No.141, Gongyuan N. Rd., North Dist., Tainan City 704, Тайвань
07-5520918	07-5540926	1F., No.337, Minghua Rd., Gushan Dist., Kaohsiung City 804, Тайвань
07-3222445	07-3218085	No.51, Shandong St., Sanmin Dist., Kaohsiung City 807, Тайвань
08-7344771	08-7344802	1F., No.113, Shengli Rd., Pingtung City, Pingtung County 900, Тайвань

**Підтримка користувачів в Австралії**

Бажання відділу Epson Australia — надавати клієнтам високоякісні послуги технічної підтримки. Крім документації до цього продукту, інформацію можна отримати із зазначених нижче джерел.

**Адреса в Інтернеті: <http://www.epson.com.au>**

Отримайте доступ до веб-сторінок Epson Australia. Час від часу сюди варто навідуватися! На цьому веб-сайті є драйвери, які можна завантажити, контактні дані компанії Epson, інформація про нові продукти. Крім того, тут можна отримати технічну підтримку (електронною поштою).

**Відділ допомоги Epson**

Відділ допомоги Epson — це останній дублюючий засіб, який дає впевненість, що клієнти отримують пораду. Його співробітники можуть допомогти в установці, налаштуванні й експлуатації продукту Epson. Продавці-консультанти довідкового столу надають літературу про нові продукти Epson й дають поради щодо розташування найближчих дилерів і сервісних пунктів. Також там можна отримати відповідь на різноманітні питання.

Контактні дані довідкового столу:

Телефон: 1300 361 054

Перед тим як звернутися до довідкового столу, рекомендуємо мати під рукою всю потрібну інформацію. Що більше інформації ви підготуєте, тим швидше отримаєте допомогу у вирішенні проблеми. Ця інформація включає в себе документацію до продукту Epson, відомості про тип комп'ютера, операційної системи, прикладних програм, а також будь-які дані, які можуть знадобитися.

**Показчик**

<b>2</b>		Автопідключення Wi-Fi.....	50
	2-сторонній друк.....	Авторське право.....	2
		Аркуш статусу PS3.....	47
<b>A</b>		<b>Б</b>	
	A4/Автоперевертання на Letter.....	Багато сторінок на одному аркуші.....	41
<b>E</b>		<b>B</b>	
	Epson	Веб-послуга Epson Connect.....	10
	папір.....	Вертикальне калібрування.....	47
		Видалення всіх конфіденційних завдань.....	54
		Використання формуляра.....	47
		Вимкнути Wi-Fi.....	50
		Виступ вгору.....	51
		Виступ вгору у «Назад».....	51
		Виступ ліворуч.....	51
		Виступ ліворуч у «Назад».....	51
		Відновити стандартні настройки.....	54
		Відхилення.....	102
<b>F</b>		<b>Г</b>	
	Font.....	Горизонтальне калібрування.....	47
		Горизонтальні смуги.....	101
<b>M</b>		<b>Д</b>	
	Mac OS X	Дата/час.....	50
	доступ до параметрів принтера.....	Двійковий.....	54
		Двосторонній друк.....	51
		Джерело шрифту.....	52
		Дзеркальне зображення.....	105
		Документи	
		друк.....	31
		Допомога	
		Epson.....	128
		Драйвер	
		видалення.....	88
		доступ для Windows.....	29
		доступ у Mac OS X.....	31
		Друк	
		2-сторонній.....	37
		багато сторінок на одному аркуші.....	41
		за форматом паперу.....	40
		скасування.....	35
		текст.....	31
		Друк водяного знаку.....	43
		Друк за форматом паперу.....	40
		Друк кількох сторінок на одному аркуші.....	41
		Друк конфіденційних завдань.....	44
		Друк у режимі захисту від копіювання.....	42
		Друк у режимі колонтитулів.....	44
		Друкувальна голівка	
		калібрування.....	74
<b>P</b>			
	PCL.....		
	PDF розмір сторінки.....		
	PostScript.....		
	PS3.....		
<b>S</b>			
	Status Monitor		
	Mac OS X.....		
<b>U</b>			
	USB		
	роз'єм.....		
<b>W</b>			
	Wi-Fi/стан мережі.....		
	Windows		
	доступ до параметрів принтера.....		
	перевірка стану пристрою Windows:керування		
	завданнями друку.....		
<b>A</b>			
	Автовиправлення помилок.....		
	Автоматичний викид паперу.....		

## Показчик

очищення.....	72
перевірка.....	71
Друкувати аркуш стану.....	47

**3**

Завантаження	
папір.....	18, 23 , 26
Задня подача паперу в пріоритеті.....	49
Заміна чорнильних картриджів.....	66
Застереження щодо чорнил.....	57
Захист зображення.....	54
Збільшення сторінок.....	40
Звичайні налаштування.....	50, 51
Зв'язок із компанією Epson.....	128
Зменшення розміру сторінки.....	40
Зміна розмірів сторінок.....	40

**I**

Інтерфейсні кабелі.....	117
Інформація щодо заходів безпеки.....	11

**K**

Калібрування головки.....	47
Калібрування друкувальної голівки.....	74
Касета для паперу	
видалення.....	71
встановлення.....	69
Керування завданнями друку	
Windows.....	93
Кількість копій.....	51
Кольори.....	54
Конверти	
завантаження.....	26
область друку.....	113
Контейнер для відпрацьованого чорнила.....	79
Контрастність РК-дисплею.....	50
Конфігурація аркуша стану.....	47
Конфігурація друку PDL.....	51
Конфіденційне завдання.....	47
Крок.....	52

**M**

Майстер настройки Wi-Fi.....	50
Меню PCL.....	52
Меню PS3.....	54
Мова.....	50
Мова друку.....	49

**H**

Набір символів.....	53
Набори символів	
інформація.....	122
режим PCL6.....	125
Надати аркуш стану.....	47

Налашт. кнопки (WPS).....	50
Налаштування Wi-Fi/мережі.....	50
Налаштування автовибору.....	49
Налаштування безпеки.....	47, 54
Налаштування блокування.....	47
Налаштування дати/часу.....	50
Налаштування джерела паперу.....	49
Налаштування паперу.....	47
Налаштування паузи інтерфейсу USB.....	49
Налаштування принтера.....	49
Настр. Wi-Fi.....	50
Настройка PIN-коду (WPS).....	50
Настройка Wi-Fi Direct.....	50
Настройка пристрою	
доступ у Mac OS X.....	31
Настройки адміністратора.....	45
Неприпустимі символи.....	104
Номер шрифту.....	52

**O**

Обслуговування.....	47, 128
Орієнтація.....	51
Очищення	
друкувальна голівка.....	72
Очищення головки	
панель керування.....	74
Очищення даних внутрішньої пам'яті.....	54
Очищення друкувальної голівки	
Mac OS X.....	73
Windows.....	73
Очищення друкувальної головки.....	47
Очищення направляючих паперу.....	47

**P**

Папір	
завантаження.....	23, 26
зминання.....	96, 107
область друку.....	112
проблеми подачі.....	106
ресурс завантаження.....	18
спеціальний папір Epson.....	18
технічні характеристики.....	112
Параметри пристрою	
доступ для Windows.....	29
Пароль адміністратора.....	47
Перевірка підключення.....	50
Перевірка сопел.....	71
Mac OS X.....	71
Windows.....	71
панель керування.....	72
Перевірка сопел друкувальної головки.....	47
Перевірка стану пристрою в Mac OS X.....	94
Перевірка ширини паперу.....	51
Перехід на літний час.....	50
Підключення ПК по USB.....	49
Піктограми.....	16
Повідомлення про помилки.....	91
Повідомлення про помилку.....	49
Повідомлення про формат паперу.....	49

## Показчик

Поле згину.....	51
Поля	
проблеми.....	104
Помилка аркуша.....	54
Помилки	
друк.....	92
Попередні настройки друку.....	37
Порожні сторінки.....	105
Порядок друку.....	51
Послуги Epson Connect.....	51
Послуги Google Cloud Print.....	51
Призначення джерела подачі паперу.....	53
Прилад	
компоненти.....	14
Примітки щодо типу паперу.....	49
Пристрій	
очищення.....	78
перевірка стану.....	93
транспортування.....	81
Проблеми	
дзеркальне зображення.....	105
діагностика.....	92
друк.....	92
зв'язок із компанією Epson.....	128
зминання паперу.....	96
неправильні кольори.....	102
неприпустимі символи.....	104
подача паперу.....	106
поля.....	104
порожні сторінки.....	105
пристрій не друкує.....	108
розмазані роздруківки.....	103, 105
розпливчасті роздруківки.....	103
смуги.....	101, 102
усунення проблем.....	128
швидкість друку.....	106
Проблеми з кольорами.....	102
Програмне забезпечення	
видалення.....	88
Пропускання пустих сторінок.....	51

## Р

режим PCL5.....	119
режим PCL6.....	121, 125
режим PS 3.....	118
Режим Eco.....	54
Режим збереження чорнила.....	51
Рівень чорнила.....	47
Різниця в часі.....	50
Розмазані роздруківки.....	103, 105
Розмір.....	52
Розмір паперу.....	51
Розпізнавання тексту.....	54
Розпливчасті роздруківки.....	103
Розширені налаштування.....	50
Ручна подача.....	26
Рядки.....	53

## С

Сист. адміністрування.....	48
Системні вимоги.....	111
Скасування друку.....	35
Mac OS X.....	36
Windows.....	36
Смуги.....	101, 102
Список шрифту PCL.....	47
Список шрифту PS3.....	47
Стан мережі.....	47

## Т

Таймер автоматичного вимкнення.....	50, 54
Таймер вимкнення живлення.....	50, 54
Текст	
друк документів.....	31
Технічна підтримка.....	128
Технічні характеристики	
механічні характеристики.....	114
папір.....	112
принтер.....	111
стандарти й санкції.....	116
Технічні характеристики області друку.....	113
Тип паперу.....	51
Товстий папір.....	47
Торгові марки.....	2
Транспортування пристрою.....	81
Тривалість сушіння.....	51

## У

Універсальні налаштування друку.....	51
--------------------------------------	----

## Ф

Функція CR.....	53
Функція LF.....	53

## Ч

Чорнило	
друк чорним чорнилом.....	62
друк чорним чорнилом у Mac.....	64
друк чорним чорнилом у Windows.....	62
економія чорного чорнила в ОС Windows.....	65
перевірка стану чорних картриджів із використанням панелі керування.....	61
перевірка стану чорних картриджів у Windows.....	59
перевірка стану чорних картриджів у ОС Mac OS X.....	60
тимчасовий друк чорним чорнилом.....	62
Чорні картриджі	
заміна порожніх картриджів.....	66

**Ш**

Швидкість	
збільшення.....	106
Швидкість друку	
збільшення.....	106
Швидкість прокручування.....	50
Шрифти	
режим PCL5.....	119
режим PCL6.....	121
режим PS 3.....	118

**Я**

Якість.....	51
Якість друку	
поліпшення.....	100
ярлики друку.....	37